



# Panduan Referensi Perangkat Keras

PC bisnis Mini Desktop HP

© Copyright 2018, 2019 HP Development Company, L.P.

Windows adalah merek dagang terdaftar atau merek dagang Microsoft Corporation di Amerika Serikat dan/atau negara-negara lain.

Informasi yang terdapat dalam dokumen ini dapat berubah tanpa pemberitahuan sebelumnya. Satu-satunya jaminan atas produk dan layanan HP tercantum dalam pernyataan jaminan yang menyertai produk dan layanan tersebut. Tidak ada isi dokumen ini yang dapat dianggap sebagai jaminan tambahan. HP tidak bertanggung jawab atas kesalahan teknis atau editorial ataupun ketidaktercantuman yang terdapat dalam perjanjian ini.

Edisi Ketiga: April 2019

Edisi Pertama: Maret 2018

Nomor Bagian Dokumen: L21501-BW3

## Informasi Produk

Panduan ini menjelaskan tentang fitur-fitur yang umumnya terdapat hampir di semua produk. Beberapa fitur mungkin tidak tersedia di komputer Anda.

Tidak semua fitur tersedia di semua edisi atau versi Windows. Sistem ini mungkin perlu pemutakhiran dan/atau perangkat keras, driver, perangkat lunak atau update BIOS yang dijual terpisah untuk memperoleh manfaat optimal pada fungsi Windows. Windows 10 yang diperbarui secara otomatis, selalu aktif. Mungkin dikenakan biaya ISP dan mungkin diperlukan persyaratan tambahan dari waktu ke waktu untuk pembaruan. Kunjungi <http://www.microsoft.com> untuk selengkapnya.

Untuk mengakses panduan pengguna terbaru, kunjungi <http://www.hp.com/support>, lalu ikuti petunjuk untuk mencari produk Anda. Kemudian pilih **User Guides** (Panduan Pengguna).






## Persyaratan perangkat lunak

Dengan menginstal, menyalin, mengunduh, atau jika tidak, menggunakan produk perangkat lunak apa pun yang terinstal sejak awal pada komputer ini, Anda setuju untuk tunduk pada persyaratan Perjanjian Lisensi Pengguna Akhir (End User License Agreement/EULA) HP. Jika Anda tidak menyetujui persyaratan lisensi ini, satu-satunya solusi Anda adalah mengembalikan keseluruhan produk yang tidak digunakan (perangkat keras dan perangkat lunak) dalam tempo 14 hari untuk mendapatkan pengembalian uang penuh sesuai dengan kebijakan pengembalian uang dari penjual.

Untuk informasi lebih lanjut atau permintaan pengembalian uang penuh seharga pembelian komputer ini, hubungi pihak penjualnya.

## Tentang Buku Ini

Panduan ini menyediakan informasi dasar untuk memutakhirkan PC Bisnis Mini Desktop HP.

- 
-  **PERINGATAN!** Menunjukkan situasi berbahaya yang, jika tidak dicegah, **dapat** mengakibatkan cedera serius atau kematian.
  
  -  **PERHATIAN:** Menunjukkan situasi berbahaya yang, jika tidak dicegah, **dapat** mengakibatkan cedera ringan atau sedang.
  
  -  **PENTING:** Menunjukkan informasi yang dianggap penting namun tidak terkait bahaya (misalnya, pesan terkait dengan kerusakan properti). Mengingatkan pengguna bahwa jika prosedur tidak diikuti seperti yang dijelaskan dapat menyebabkan hilangnya data atau kerusakan pada perangkat keras maupun perangkat lunak. Juga berisi informasi penting untuk menjelaskan konsep atau cara menyelesaikan tugas.
  
  -  **CATATAN:** Berisi informasi tambahan untuk menekankan atau melengkapi hal penting pada teks utama.
  
  -  **TIPS:** Menyediakan saran praktis untuk menyelesaikan tugas.
-



---

# Isi

<b>1 Fitur Produk .....</b>	<b>1</b>
Fitur Konfigurasi standar .....	1
Komponen panel depan .....	2
Komponen panel belakang .....	4
Lokasi nomor seri .....	5
<b>2 Pengaturan .....</b>	<b>6</b>
Mengubah posisi dari desktop ke tower .....	6
Memasang komputer ke peranti pemasangan .....	7
Memasang kabel keamanan .....	8
Menyambung kabel listrik .....	8
<b>3 Pemutakhiran Perangkat Keras .....</b>	<b>9</b>
Fitur kemampuan servis .....	9
Peringatan dan perhatian .....	9
Melepas dan menginstal panel akses .....	10
Melepas panel akses .....	10
Memasang panel akses .....	12
Memutakhirkan memori sistem .....	13
Spesifikasi modul memori .....	13
Mengisi slot modul memori .....	14
Memasang modul memori .....	15
Melepaskan hard drive .....	18
Memasang hard drive .....	19
Mengganti solid-state drive PCIe M.2 .....	20
Mengganti modul WLAN .....	23
Memasang antena eksternal .....	26
Mengganti baterai .....	29
Sinkronisasi keyboard nirkabel dan mouse opsional .....	33

<b>Apendiks A Pelepasan muatan listrik statis .....</b>	<b>36</b>
Mencegah kerusakan akibat listrik statis .....	36
Metode pengardean .....	36
<b>Apendiks B Panduan pengoperasian komputer, pemeliharaan rutin, dan persiapan pengiriman .....</b>	<b>37</b>
Panduan pengoperasian komputer dan pemeliharaan rutin .....	37
Persiapan pengiriman .....	38
<b>Apendiks C Aksesibilitas .....</b>	<b>39</b>
Aksesibilitas .....	39
Menemukan alat bantu teknologi yang Anda butuhkan .....	39
Komitmen kita .....	39
Asosiasi Internasional untuk Profesional Aksesibilitas (IAAP) .....	40
Menemukan teknologi bantu terbaik .....	40
Menilai kebutuhan Anda .....	40
Aksesibilitas untuk produk HP .....	40
Standar dan undang-undang .....	42
Standar .....	42
Mandat 376 – EN 301 549 .....	42
Panduan Aksesibilitas Konten Web (WCAG) .....	42
Undang-undang dan regulasi .....	42
Amerika Serikat .....	43
Undang-undang Komunikasi dan Aksesibilitas Video Abad 21 (CVAA) .....	43
Kanada .....	43
Eropa .....	44
Inggris .....	44
Australia .....	44
Seluruh Dunia .....	44
Sumber daya dan tautan aksesibilitas yang bermanfaat .....	45
Organisasi .....	45
Institusi pendidikan .....	45
Sumber-sumber disabilitas lainnya .....	45
Tautan HP .....	46
Menghubungi bagian dukungan .....	46
<b>Indeks .....</b>	<b>47</b>

---

# 1 Fitur Produk

## Fitur Konfigurasi standar

Fitur dapat beragam tergantung pada model. Untuk daftar lengkap tentang perangkat keras yang terpasang dan perangkat lunak yang terinstal di komputer, jalankan utilitas diagnosis (hanya tersedia pada model komputer tertentu).



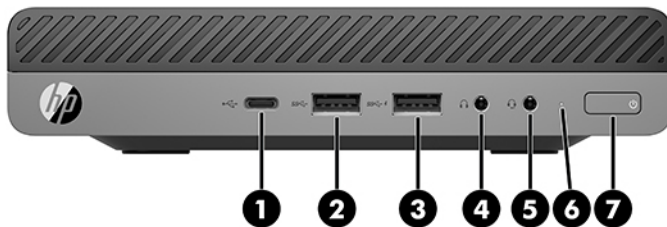
---

**CATATAN:** Model komputer ini dapat digunakan dengan posisi tower atau desktop. Dudukan tower dijual terpisah.

---

# Komponen panel depan

 **CATATAN:** Lihat ilustrasi yang paling sesuai dengan komputer Anda.



 **CATATAN:** Model komputer Anda mungkin tampak sedikit berbeda dari ilustrasi di bagian ini.

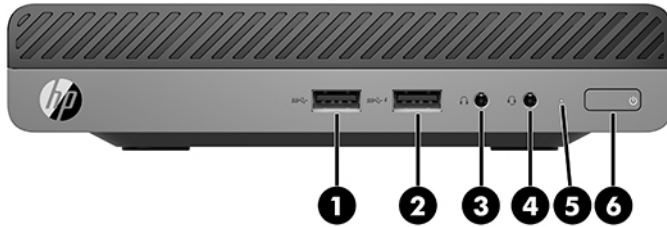
**Tabel 1-1** Komponen panel depan

Komponen		Komponen	
1	Port SuperSpeed USB Tipe C dilengkapi HP Sleep and Charge*	5	Soket combo keluaran audio (headphone)/Masukan audio (mikrofon)
2	Port USB SuperSpeed	6	LED penyimpanan utama
3	Port USB SuperSpeed dengan HP Sleep and Charge*	7	Tombol daya status ganda
4	Soket headphone		

\*Saat komputer menyala, port USB menghubungkan perangkat USB, menyediakan transfer data dengan kecepatan tinggi, dan bahkan saat komputer mati, dapat mengisi listrik berbagai produk seperti ponsel, kamera, penelusur aktivitas, atau smartwatch.

**CATATAN:** LED penyimpanan utama biasanya berwarna putih pada saat komputer menyala. Jika berkedip-kedip merah, berarti terjadi masalah pada komputer dan LED penyimpanan utama menampilkan kode diagnosis. Untuk menginterpretasikan kode diagnosis, lihat *Panduan Perawatan dan Perbaikan*.





**CATATAN:** Model komputer Anda mungkin tampak sedikit berbeda dari ilustrasi di bagian ini.

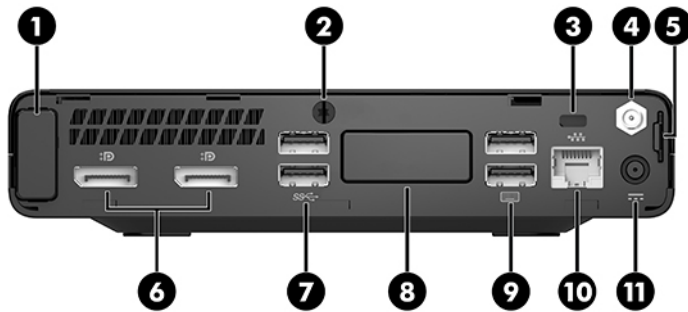
**Tabel 1-2 Komponen panel depan**

Komponen		Komponen	
1	Port SuperSpeed USB Tipe A	4	Soket kombo keluaran audio (headphone)/Masukan audio (mikrofon)
2	Port SuperSpeed USB Tipe C dilengkapi HP Sleep and Charge*	5	LED penyimpanan utama
3	Soket headphone	6	Tombol daya status ganda

\*Saat komputer menyala, port USB menghubungkan perangkat USB, menyediakan transfer data dengan kecepatan tinggi, dan bahkan saat komputer mati, dapat mengisi listrik berbagai produk seperti ponsel, kamera, penelusur aktivitas, atau telepon pintar.

**CATATAN:** LED penyimpanan utama biasanya berwarna putih pada saat komputer menyala. Jika berkedip-kedip merah, berarti terjadi masalah pada komputer dan LED penyimpanan utama menampilkan kode diagnosis. Untuk menginterpretasikan kode diagnosis, lihat *Panduan Perawatan dan Perbaikan*.

## Komponen panel belakang



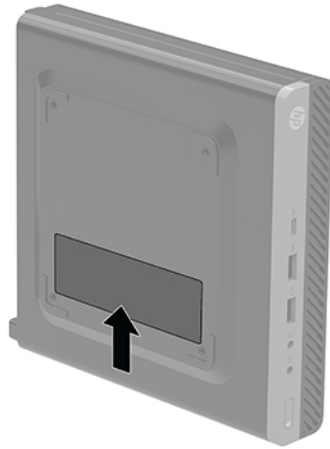
 **CATATAN:** Model komputer Anda mungkin tampak sedikit berbeda dari ilustrasi di bagian ini.

**Tabel 1-3** Komponen panel belakang

Komponen		Komponen	
1	Penutup antena	7	Port USB SuperSpeed (2)
2	Sekrup bersayap	8	Port opsional Salah satu port berikut dapat digunakan: DisplayPort, HDMI, VGA, USB Tipe C, port seri, Thunderbolt, atau Serat NIC.
3	Slot kabel pengaman	9	Port USB (2) (hitam)
4	Konektor antena eksternal (opsional)	10	Soket RJ-45 (jaringan)/lampu status
5	Lengkung gembok	11	Konektor daya
6	DisplayPort Dual-Mode (2)		

## Lokasi nomor seri

Setiap komputer memiliki nomor seri dan ID produk unik yang terdapat di bagian eksterior komputer. Simpan nomor ini agar selalu tersedia bila akan menghubungi bagian dukungan untuk meminta bantuan.




## 2 Pengaturan


### Mengubah posisi dari desktop ke tower

 **PENTING:** Pastikan tersedia ruang minimal 10,2 sentimeter (4 inci) pada semua sisi komputer dan terbebas dari penghalang.

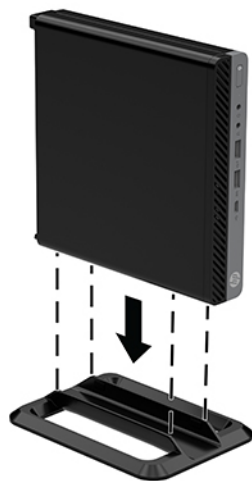
Komputer dapat ditempatkan dalam posisi tegak dengan dudukan opsional yang dapat dibeli dari HP.

 **CATATAN:** Agar komputer menjadi lebih stabil pada posisi vertikal, HP menganjurkan agar Anda menggunakan penyangga vertikal opsional.


1. Lepaskan/pisahkan semua perangkat keamanan yang menghalangi Anda membuka komputer.
2. Lepaskan semua media yang dapat dilepas, seperti drive flash USB, dari komputer.
3. Matikan komputer dengan benar melalui sistem operasi, kemudian matikan semua perangkat eksternal yang ada.
4. Lepaskan kabel daya dari stopkontak AC dan lepaskan perangkat eksternal lainnya.

 **PERHATIAN:** Apa pun status aktivasi daya, tegangan akan selalu mengalir pada papan sistem selama sistem tersambung ke stopkontak AC yang aktif. Anda harus melepaskan kabel daya untuk menghindari kerusakan pada komponen internal komputer.

5. Arahkan posisi komputer hingga bagian kanan menghadap ke atas, dan letakkan komputer pada dudukan opsional.




6. Sambungkan kembali kabel daya dan perangkat eksternal apapun, lalu hidupkan komputer.

 **PENTING:** Pastikan tersedia ruang minimal 10,2 sentimeter (4 inci) pada semua sisi komputer dan terbebas dari penghalang.


7. Kunci perangkat keamanan yang dikeluarkan saat panel akses dilepas.

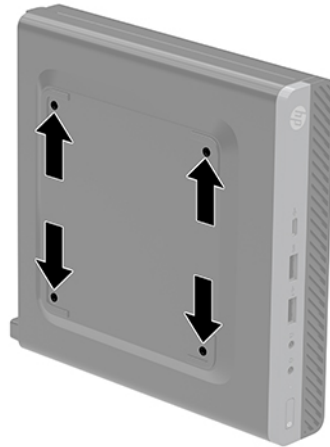
## Memasang komputer ke peranti pemasangan

Komputer dapat dipasang ke dinding, lengan ayun atau perlengkapan pemasangan lain.

 **CATATAN:** Perangkat ini dirancang untuk didukung oleh braket pemasangan dinding UL atau CSA Listed.

1. Jika komputer terpasang pada dudukan, lepaskan komputer dari dudukannya kemudian letakkan komputer dengan posisi tegak pada permukaan yang stabil.
2. Untuk memasang komputer ke lengan ayun (dijual terpisah), masukkan keempat sekrup melalui lubang yang terdapat pada pelat lengan ayun dan lubang pemasangan pada komputer.

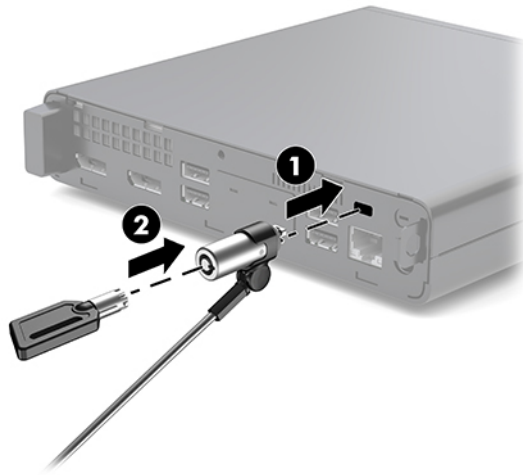
 **PERHATIAN:** Komputer ini mendukung lubang pemasangan 100 mm standar industri VESA. Untuk memasang pilihan pemasangan dari pihak ketiga pada komputer, gunakan sekrup yang disediakan. Penting untuk memastikan bahwa produsen alat pemasangan sudah sesuai dengan standar VESA dan mampu mendukung beban komputer. Untuk kinerja terbaik, sebaiknya gunakan kabel daya dan kabel lainnya yang disediakan bersama monitor.



Untuk memasang komputer pada peranti pemasangan lain, ikuti petunjuk yang disertakan dengan perlengkapan pemasangan tersebut agar komputer terpasang dengan aman.

## Memasang kabel keamanan

Kabel pengaman yang ditampilkan di bawah dapat digunakan untuk mengamankan komputer.

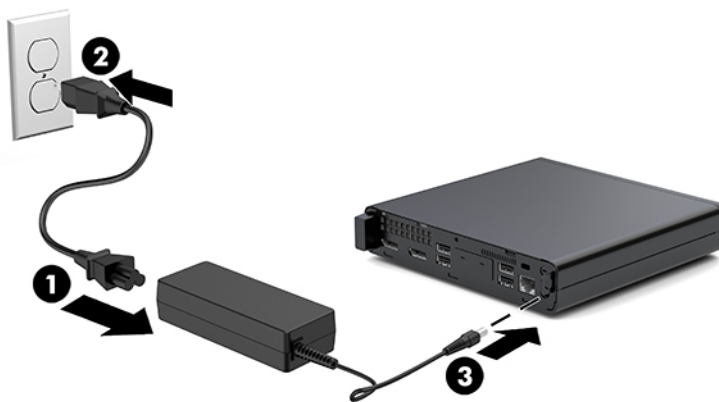


**CATATAN:** Kabel pengaman dirancang sebagai alat penangkal, namun tidak dapat mencegah komputer dari penyalahgunaan maupun pencurian.

## Menyambung kabel listrik

Saat menghubungkan adaptor AC, sebaiknya ikuti langkah-langkah di bawah ini untuk memastikan kabel daya tidak mudah terlepas dari komputer.

1. Sambungkan kabel daya ke adaptor AC (1).
2. Tancapkan kabel daya ke stopkontak AC (2).
3. Sambungkan adaptor AC ke konektor daya di bagian belakang komputer (3).



---


## 3 Pemutakhiran Perangkat Keras

### Fitur kemampuan servis

Komputer ini dilengkapi fitur yang memudahkan Anda melakukan peningkatan kemampuan dan layanan. Sebagian besar prosedur pemasangan yang diuraikan dalam bab ini tidak memerlukan peralatan.

### Peringatan dan perhatian

Sebelum melakukan upgrade, pastikan Anda membaca semua petunjuk, perhatian, dan peringatan yang berlaku dalam panduan ini secara cermat.

 **PERINGATAN!** Untuk mengurangi risiko cedera akibat sengatan listrik, permukaan panas, atau percikan api:

Cabut kabel daya dari stopkontak AC dan biarkan komponen sistem internal menjadi dingin sebelum menyentuhnya.

Jangan sambungkan kabel telekomunikasi atau telepon ke soket pengontrol antarmuka jaringan (NIC).

Jangan menonaktifkan konektor pengardean kabel daya. Konektor pengardean merupakan fitur penting keselamatan.


Tancapkan kabel daya ke stopkontak AC yang diarde (dibumikan) yang selalu mudah diakses setiap saat.

Untuk mengurangi risiko cedera serius, baca *Panduan Keselamatan & Kenyamanan*. Panduan ini menjelaskan tentang penyiapan stasiun kerja yang baik, postur, kesehatan, dan kebiasaan kerja bagi pengguna komputer, serta berisi informasi penting keamanan listrik dan mekanis. Panduan ini terdapat di web pada <http://www.hp.com/ergo>.

 **PERINGATAN!** Di dalam perangkat ini terdapat komponen yang bermuatan listrik dan bergerak.

Putuskan aliran listrik ke perangkat sebelum membuka penutupnya.

Pasang kembali dan kencangkan penutup sebelum menyambungkan peralatan kembali ke stopkontak listrik.

 **PERHATIAN:** Listrik statik dapat merusak komponen elektronik pada komputer atau peralatan lainnya. Sebelum memulai prosedur ini, pastikan tidak ada muatan listrik statik pada diri Anda dengan menyentuh sebentar benda logam yang terhubung ke lantai. Lihat [Pelepasan muatan listrik statis pada hal. 36](#) untuk informasi lebih lanjut.

Bila komputer tersambung ke catu daya AC, tegangan akan selalu mengalir ke papan sistem. Anda harus melepaskan kabel daya dari sumber daya listrik sebelum membuka komputer agar tidak terjadi kerusakan pada komponen internal.

 **CATATAN:** Model komputer Anda mungkin tampak sedikit berbeda dari ilustrasi di bab ini.


---

# Melepas dan menginstal panel akses


## Melepas panel akses

 **CATATAN:** Model komputer Anda mungkin tampak sedikit berbeda dari ilustrasi di bagian ini.

Untuk mengakses komponen internal, Anda harus melepas panel akses.

 **PERINGATAN!** Untuk mengurangi risiko cedera akibat permukaan yang panas, biarkan komponen sistem internal dingin sebelum menyentuhnya.

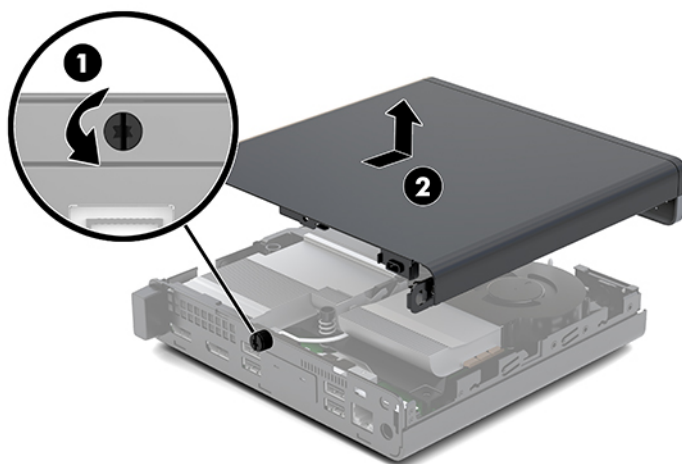
1. Lepaskan/pisahkan semua perangkat keamanan yang menghalangi Anda membuka komputer.
2. Lepaskan semua media yang dapat dilepas, seperti drive flash USB, dari komputer.
3. Matikan komputer dengan benar melalui sistem operasi, kemudian matikan semua perangkat eksternal yang ada.
4. Lepaskan kabel daya dari stopkontak AC dan lepaskan perangkat eksternal lainnya.


 **PERHATIAN:** Apa pun status aktivasi daya, tegangan akan selalu mengalir pada papan sistem selama sistem tersambung ke stopkontak AC yang aktif. Anda harus melepaskan kabel daya untuk menghindari kerusakan pada komponen internal komputer.

5. Jika komputer terpasang pada dudukan, lepaskan komputer dari dudukannya lalu letakkan di bawah. Lalu letakkan komputer dengan posisi tegak pada permukaan yang stabil.
6. Longgarkan sekrup bersayap (1) di panel belakang seperti yang ditunjukkan pada gambar berikut.

 **CATATAN:** Jika perlu, obeng Torx T-15 dapat digunakan untuk melonggarkan sekrup.

7. Geser panel akses ke depan, lalu angkat hingga terlepas dari komputer (2).

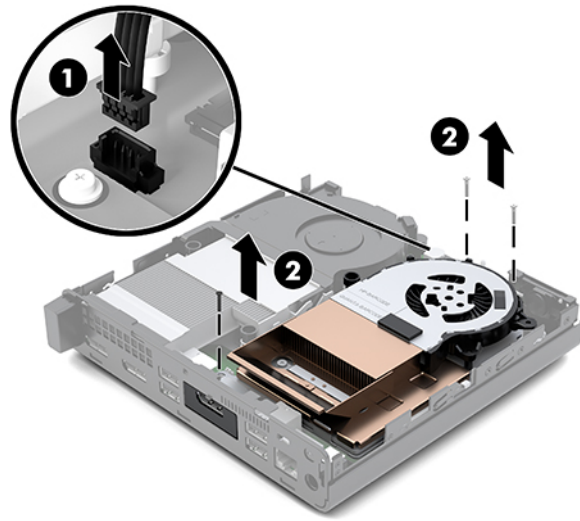


 **PERINGATAN!** Untuk mengurangi risiko cedera akibat permukaan yang panas, biarkan komponen sistem internal dingin sebelum menyentuhnya.

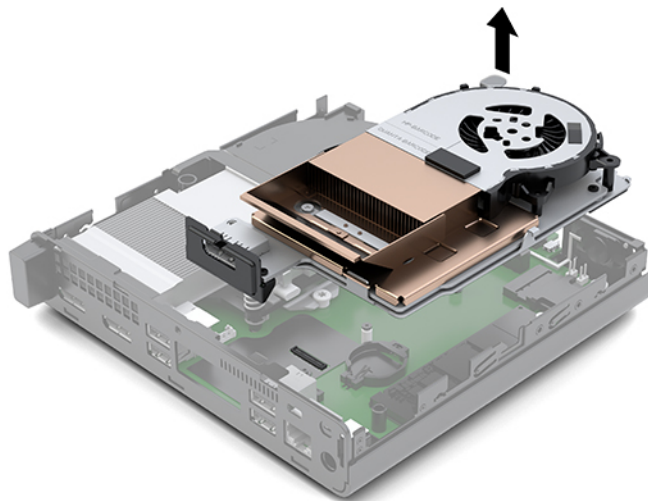
8. Jika komputer Anda mirip dengan ilustrasi di bawah ini, komputer ini dilengkapi dengan unit pengolahan grafis diskrit (DGPU) yang juga harus dilepaskan.



- a. Lepaskan kabel kipas (1) dari papan sistem.
- b. Lepaskan ketiga sekrup (2) yang mengencangkan DGPU ke papan sistem.



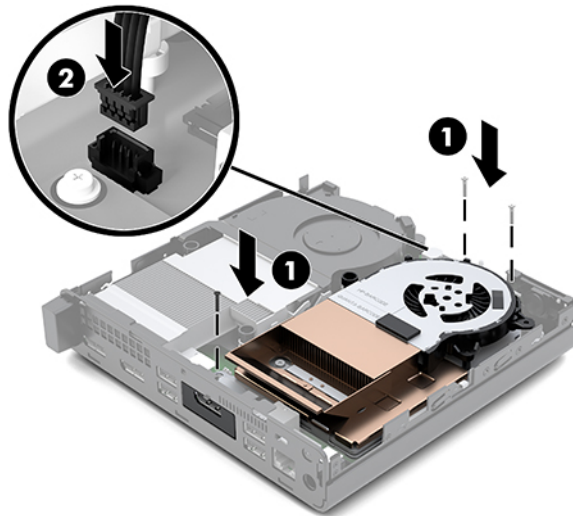
- c. Angkat DGPU pada tab di ujung kipas dan angkat DGPU keluar dari sasis.



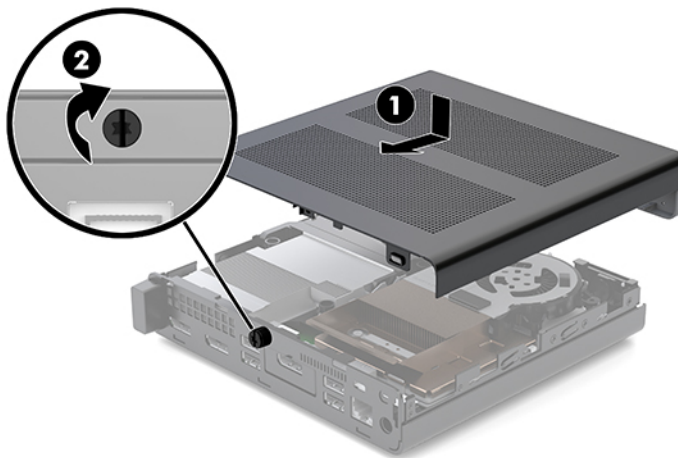
## Memasang panel akses

 **CATATAN:** Model komputer Anda mungkin tampak sedikit berbeda dari ilustrasi di bagian ini.

1. Jika komputer Anda mirip dengan ilustrasi di bawah ini, ganti DGPU.
  - a. Tempatkan DGPU ke dalam sasis dan kencangkan ke papan sistem dengan tiga sekrup: dua sekrup di ujung kipas DGPU dan satu sekrup di sudut bagian dalam seberang ujung DGPU (1).
  - b. Sambungkan kabel kipas ke konektor (2) pada papan sistem.



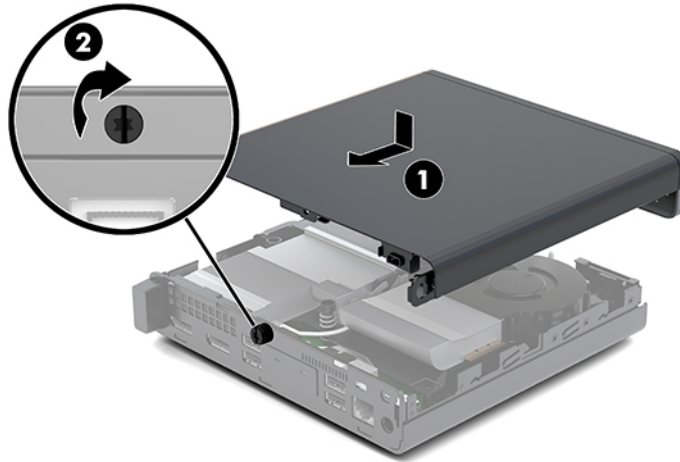
- c. Letakkan panel akses pada komputer, kemudian geser ke belakang (1).
  - d. Bila panel akses bergeser ke tempatnya, kencangkan sekrup bersayap (2) untuk mengamankan panel akses pada tempatnya seperti yang ditunjukkan pada gambar berikut.



 **CATATAN:** Model komputer Anda mungkin tampak sedikit berbeda dari ilustrasi di bagian ini.

2. Letakkan panel akses pada komputer, kemudian geser ke belakang (1).

3. Bila panel akses bergeser ke tempatnya, kencangkan sekrup bersayap (2) untuk mengamankan panel akses pada tempatnya seperti yang ditunjukkan pada gambar berikut.



## Memutakhirkan memori sistem

Komputer dilengkapi setidaknya SODIMM (small outline, dual inline memory modules). Untuk memperoleh dukungan memori maksimum, Anda dapat mengisi papan sistem dengan memori hingga 32 GB.

### Spesifikasi modul memori

Untuk pengoperasian sistem yang benar, modul memori harus memenuhi spesifikasi berikut:

**Tabel 3-1 Modul memori dan spesifikasinya**

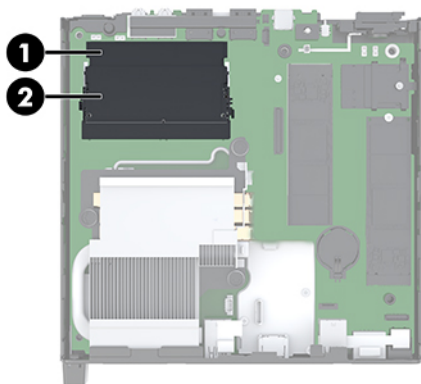
Komponen	Spesifikasi
Modul memori	Modul memori DDR4-SDRAM 1,2 volt
Kepatuhan	PC4-17000 selain ECC yang tidak di-buffer sesuai dengan DDR4-2133 MHz
Pin	Memiliki 260 pin standar industri dengan spesifikasi wajib Joint Electronic Device Engineering Council (JEDEC)
Dukungan	Mendukung latensi CAS 15 DDR4 2400 MHz (timing 15-15-15)
Slot	2
Memori maksimum	32 GB
Didukung	Modul memori satu-sisi dan dua-sisi teknologi memori non-ECC 2 Gbit, 4 Gbit, 8 Gbit dan 16 Gbit

**CATATAN:** Sistem tidak akan beroperasi dengan benar jika Anda menginstal modul memori yang tidak didukung. Mendukung modul memori yang terdiri dari perangkat DDR  $\times 8$  dan  $\times 16$ ; tidak mendukung modul memori yang terdiri dari SDRAM  $\times 4$ .

HP menawarkan upgrade memori untuk komputer ini dan menyarankan agar pelanggan membelinya untuk mencegah masalah kompatibilitas dengan memori pihak ketiga yang tidak didukung.

## Mengisi slot modul memori

Terdapat dua slot modul memori pada papan sistem, dengan satu slot per saluran. Soket tersebut berlabel DIMM1 dan DIMM3. Slot DIMM1 beroperasi di saluran memori B. Slot DIMM3 beroperasi di saluran memori A.



**Tabel 3-2 Slot modul memori dan keterangannya**

Item	Keterangan	Label Papan Sistem	Warna Slot
1	Slot modul memori, Saluran B	DIMM1	Hitam
2	Slot modul memori, Saluran A	DIMM3	Hitam

Sistem akan beroperasi secara otomatis dalam mode satu-saluran, mode dua-saluran, atau mode fleksibel, tergantung dari cara pemasangan modul memori.

- Sistem akan beroperasi dalam mode satu-saluran jika slot modul memori hanya ditempatkan pada satu saluran saja.
- Sistem akan beroperasi dalam mode dua-saluran dengan performa lebih tinggi jika kapasitas modul memori pada Saluran A sama dengan kapasitas memori modul memori pada Saluran B.
- Sistem akan beroperasi dalam mode fleksibel jika kapasitas memori modul memori pada Saluran A tidak sama dengan kapasitas modul memori pada Saluran B. Dalam mode fleksibel, saluran dengan jumlah memori paling sedikit menunjukkan jumlah memori total yang digunakan pada dua-saluran dan sisanya digunakan pada satu-saluran. Jika satu saluran akan memiliki memori lebih besar dari yang lainnya, jumlah yang lebih besar harus ditetapkan ke saluran A.
- Dalam mode apa pun, kecepatan operasi maksimum ditentukan oleh modul memori yang paling lambat dalam sistem tersebut.

## Memasang modul memori

---

**⚠ PERHATIAN:** Anda harus melepaskan kabel daya dan menunggu selama sekitar 30 detik agar arus tidak mengalir sebelum memasang atau melepaskan modul memori. Apa pun status aktivasi daya, tegangan akan selalu mengalir ke modul memori selama komputer tersambung ke stopkontak AC yang aktif. Menambah atau melepaskan modul memori sewaktu tegangan mengalir dapat menyebabkan kerusakan permanen pada modul memori maupun papan sistem.

Slot modul memori memiliki bidang kontak logam berlapis emas. Saat meng-upgrade memori, sebaiknya gunakan modul memori dengan bidang kontak logam berlapis emas untuk mencegah korosi dan/atau oksidasi akibat sentuhan benda logam yang tidak kompatibel.

Listrik statik dapat merusak komponen elektronik pada komputer atau kartu lainnya. Sebelum memulai prosedur ini, pastikan tidak ada muatan listrik statik pada diri Anda dengan menyentuh sebentar benda logam yang terhubung ke lantai. Untuk informasi lebih lanjut, lihat [Pelepasan muatan listrik statis pada hal. 36](#).

Saat memegang modul memori, pastikan Anda tidak menyentuh bidang kontak apapun. Tindakan ini dapat merusak modul tersebut.

---

1. Lepaskan/pisahkan semua perangkat keamanan yang menghalangi Anda membuka komputer.
2. Lepaskan semua media yang dapat dilepas, seperti drive flash USB, dari komputer.
3. Matikan komputer dengan benar melalui sistem operasi, dan kemudian matikan semua perangkat eksternal yang ada.
4. Lepaskan kabel daya dari stopkontak AC dan lepaskan perangkat eksternal lainnya.
5. Melepas panel akses.


Untuk petunjuk, lihat [Melepas panel akses pada hal. 10](#).

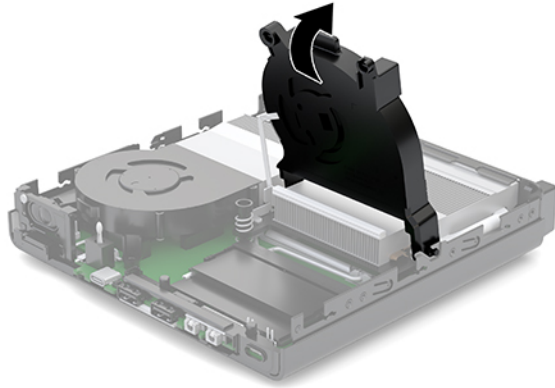
---

**⚠ PERINGATAN!** Untuk mengurangi risiko cedera akibat permukaan yang panas, biarkan komponen sistem internal dingin sebelum menyentuhnya.

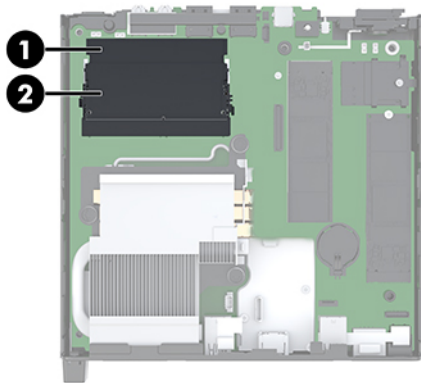
---

6. Miringkan kipas ke atas menggunakan tab depan dan biarkan dalam posisi itu.

 **CATATAN:** Tidak perlu melepas kipas secara keseluruhan untuk melepaskan atau memasang modul memori.



7. Temukan modul memori pada papan sistem.



8. Untuk melepaskan modul memori, tekan keluar kedua kait (1) pada setiap sisi modul, dan kemudian tarik keluar modul memori (2) dari slot.



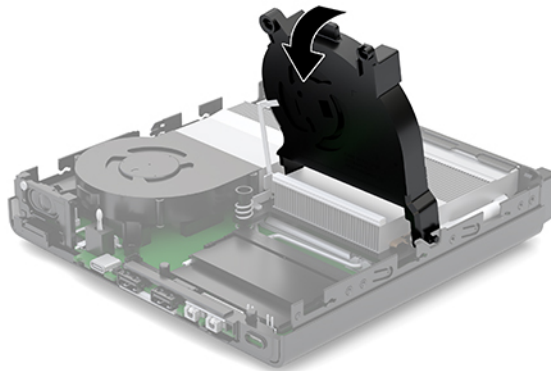
9. Geser modul memori baru (1) ke dalam slot dengan kemiringan kurang lebih 30°, dan kemudian tekan modul memori ke bawah (2) agar kait terkunci pada tempatnya.



 **CATATAN:** Modul memori hanya dapat dipasang melalui satu cara. Sesuaikan takik pada modul dengan tab pada slot modul memori.

10. Miringkan kipas ke bawah, dan kemudian tekan kipas ke bawah sampai terpasang tempatnya.

 **PERHATIAN:** Jangan menarik kabel kipas.




11. Pasang panel akses.


Untuk petunjuk, lihat [Memasang panel akses pada hal. 12](#).

12. Jika komputer berada dalam posisi berdiri di atas dudukan, ganti dudukan komputer tersebut.
13. Sambungkan kembali perangkat eksternal, tancapkan kabel daya, lalu nyalakan komputer. Komputer ini secara otomatis mengenali memori baru.
14. Kunci perangkat keamanan yang dikeluarkan saat panel akses dilepas.

## Melepaskan hard drive


 **CATATAN:** Sebelum Anda melepaskan hard disk lama, pastikan Anda telah membuat cadangan data dari hard disk lama agar Anda dapat mentransfer data tersebut ke hard disk baru.

1. Lepaskan/pisahkan semua perangkat keamanan yang menghalangi Anda membuka komputer.
2. Lepaskan semua media yang dapat dilepas, seperti drive flash USB, dari komputer.
3. Matikan komputer dengan benar melalui sistem operasi, kemudian matikan semua perangkat eksternal yang ada.
4. Lepaskan kabel daya dari stopkontak AC dan lepaskan perangkat eksternal lainnya.


 **PERHATIAN:** Apa pun status aktivasi daya, tegangan akan selalu mengalir pada papan sistem selama sistem tersambung ke stopkontak AC yang aktif. Anda harus melepaskan kabel daya untuk menghindari kerusakan pada komponen internal komputer.

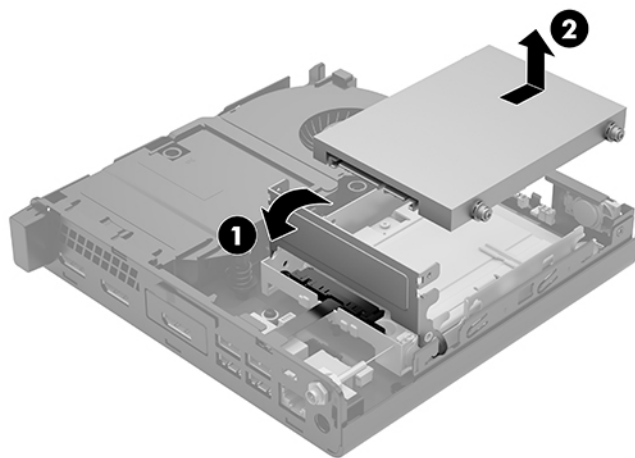
5. Melepas panel akses.

Untuk petunjuk, lihat [Melepas panel akses pada hal. 10](#).

 **PERINGATAN!** Untuk mengurangi risiko cedera akibat permukaan yang panas, biarkan komponen sistem internal dingin sebelum menyentuhnya.


6. Untuk melepas hard drive, putar kait hard drive ke atas dan keluar (1) untuk melepaskan hard drive dari rongganya.
7. Geser drive ke arah belakang sasis hingga terhenti, kemudian angkat hard drive keluar dari rongganya (2).

 **CATATAN:** Kabel daya dari papan sistem terletak di dalam rongga drive dan cabut bila hard drive dilepaskan.

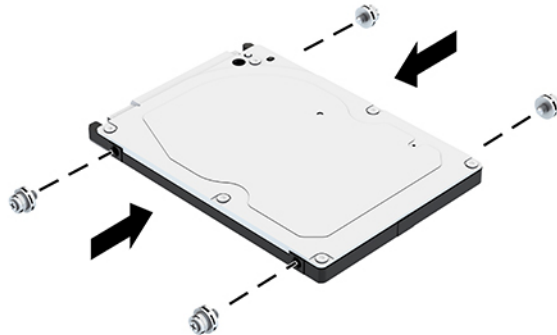




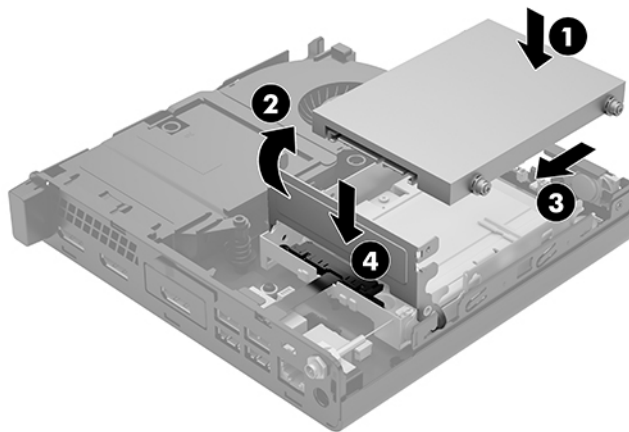
## Memasang hard drive

 **CATATAN:** Sebelum Anda melepaskan hard disk lama, pastikan Anda telah membuat cadangan data dari hard disk lama agar Anda dapat mentransfer data tersebut ke hard disk baru.

1. Jika akan mengganti hard drive, pindahkan sekrup pemandu pemasangan isolasi berwarna perak dan biru dari hard drive lama ke hard drive baru.



2. Sejajarkan sekrup pemandu hard drive dengan slot pada rongga hard drive, tekan hard drive ke rongganya, dan kemudian geser ke depan hingga berhenti dan terkunci ke dalam tempatnya (1).
3. Putar kait hard drive ke bawah (2) untuk memasang hard drive.



4. Pasang panel akses.  
Untuk petunjuk, lihat [Memasang panel akses pada hal. 12](#).
5. Jika komputer berada dalam posisi berdiri di atas dudukan, ganti dudukan komputer tersebut.

6. Sambungkan kembali perangkat eksternal, tancapkan kabel daya, lalu nyalakan komputer.
7. Kunci perangkat keamanan yang dikeluarkan saat panel akses dilepas.

## Mengganti solid-state drive PCIe M.2

1. Lepaskan/pisahkan semua perangkat keamanan yang menghalangi Anda membuka komputer.
2. Lepaskan semua media yang dapat dilepas, seperti drive flash USB, dari komputer.
3. Matikan komputer dengan benar melalui sistem operasi, kemudian matikan semua perangkat eksternal yang ada.
4. Lepaskan kabel daya dari stopkontak AC dan lepaskan perangkat eksternal lainnya.

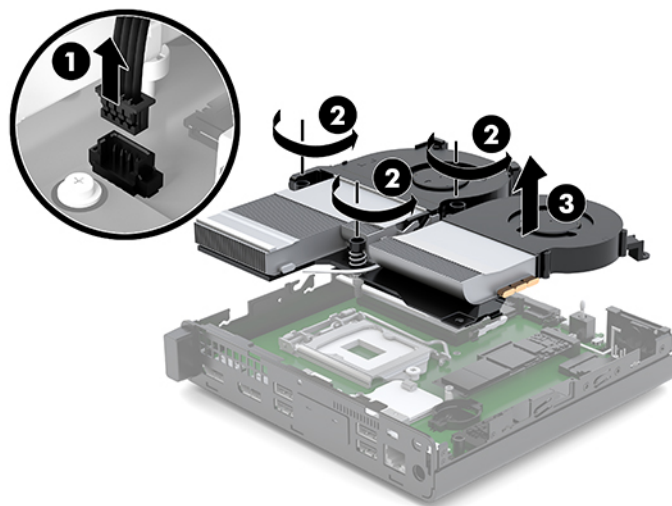
**⚠ PERHATIAN:** Apa pun status aktivasi daya, tegangan akan selalu mengalir pada papan sistem selama sistem tersambung ke stopkontak AC yang aktif. Anda harus melepaskan kabel daya untuk menghindari kerusakan pada komponen internal komputer.

5. Melepas panel akses.

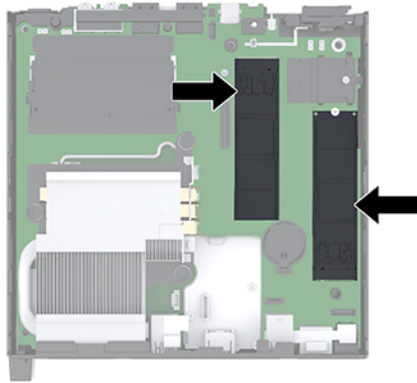
Untuk petunjuk, lihat [Melepas panel akses pada hal. 10](#).

**⚠ PERINGATAN!** Untuk mengurangi risiko cedera akibat permukaan yang panas, biarkan komponen sistem internal dingin sebelum menyentuhnya.

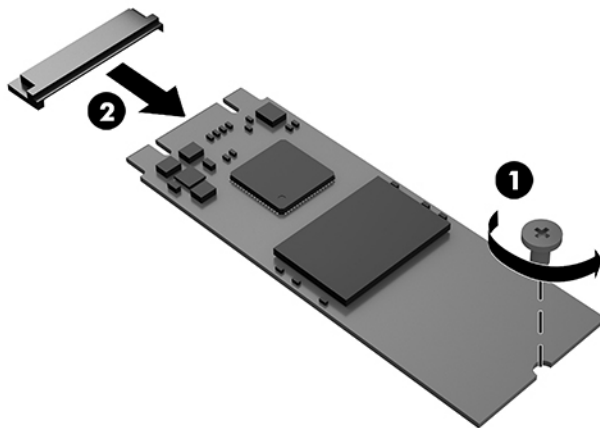
6. Jika komputer Anda mirip dengan ilustrasi di bawah ini, keluarkan kipas.
  - a. Lepaskan konektor kipas perakitan (1) dari papan sistem.
  - b. Longgarkan ketiga sekrup penahan yang mengencangkan kipas perakitan (2).
  - c. Angkat kipas perakitan keluar dari sasis (3).




7. Cari lokasi solid-state drive pada papan sistem.



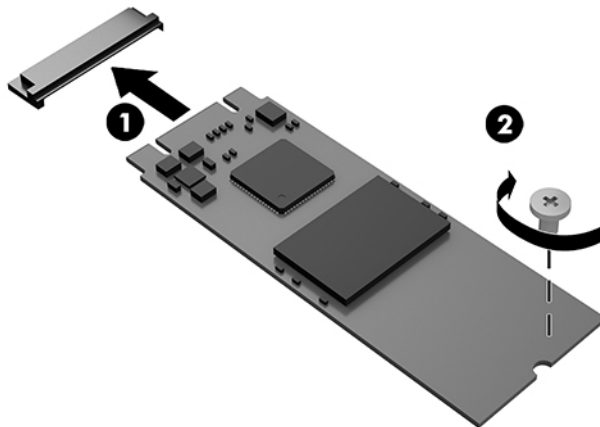
8. Lepaskan sekrup yang mengencangkan solid-state drive ke papan sistem (1).
9. Pegang solid-state drive pada sisi-sisinya dan dengan hati-hati tarik keluar dari soket (2).
10. Lepas penahan sekrup dari solid-state drive (3) untuk digunakan pada solid-state drive pengganti.



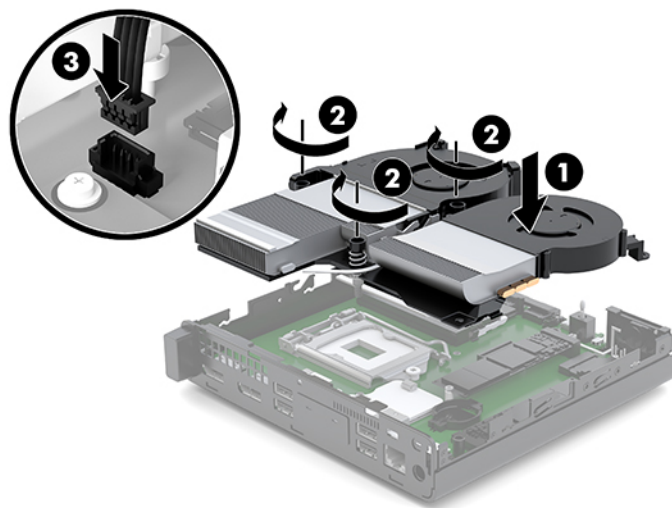
11. Masukkan penahan sekrup ke dalam rongga di ujung solid-state drive baru (1).
12. Masukkan solid-state drive yang baru ke dalam soket pada papan sistem dan tekan konektor solid-state drive (2) dengan kuat ke dalam soket.

 **CATATAN:** Solid-state drive hanya dapat dipasang satu arah.

13. Tekan solid-state drive ke papan sistem dan gunakan sekrup yang disertakan (3) untuk mengencangkan solid-state drive.



14. Jika komputer Anda mirip dengan ilustrasi di bawah ini, ganti rakitan kipas.
- Letakkan kipas perakitan pada tempatnya (1).
  - Kencangkan ketiga sekrup penahan untuk mengencangkan kipas perakitan ke sasis (2).
  - Sambungkan konektor kipas perakitan ke papan sistem (3).



15. Pasang panel akses.
- Untuk petunjuk, lihat [Memasang panel akses pada hal. 12](#).
16. Jika komputer berada dalam posisi berdiri di atas dudukan, ganti dudukan komputer tersebut.
17. Sambungkan kembali perangkat eksternal, tancapkan kabel daya, lalu nyalakan komputer.
18. Kunci perangkat keamanan yang dikeluarkan saat panel akses dilepas.

## Mengganti modul WLAN

1. Lepaskan/pisahkan semua perangkat keamanan yang menghalangi Anda membuka komputer.
2. Lepaskan semua media yang dapat dilepas, seperti drive flash USB, dari komputer.
3. Matikan komputer dengan benar melalui sistem operasi, kemudian matikan semua perangkat eksternal yang ada.
4. Lepaskan kabel daya dari stopkontak AC dan lepaskan perangkat eksternal lainnya.

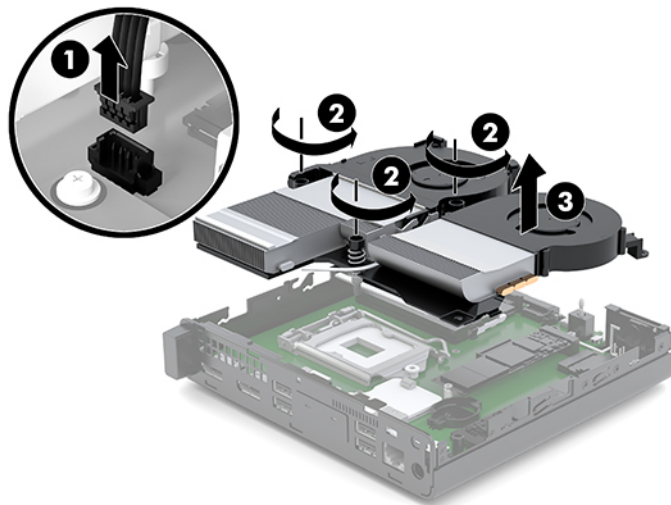
**⚠ PERHATIAN:** Apa pun status aktivasi daya, tegangan akan selalu mengalir pada papan sistem selama sistem tersambung ke stopkontak AC yang aktif. Anda harus melepaskan kabel daya untuk menghindari kerusakan pada komponen internal komputer.

5. Melepas panel akses.

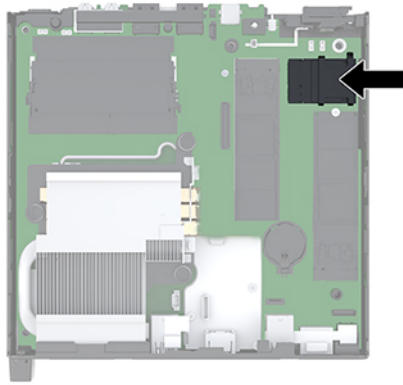
Untuk petunjuk, lihat [Melepas panel akses pada hal. 10](#).

**⚠ PERINGATAN!** Untuk mengurangi risiko cedera akibat permukaan yang panas, biarkan komponen sistem internal dingin sebelum menyentuhnya.


6. Jika komputer Anda mirip dengan ilustrasi di bawah ini, keluarkan kipas.
  - a. Lepaskan konektor kipas perakitan (1) dari papan sistem.
  - b. Longgarkan ketiga sekrup penahan yang mengencangkan kipas perakitan (2).
  - c. Angkat kipas perakitan keluar dari sasis (3).



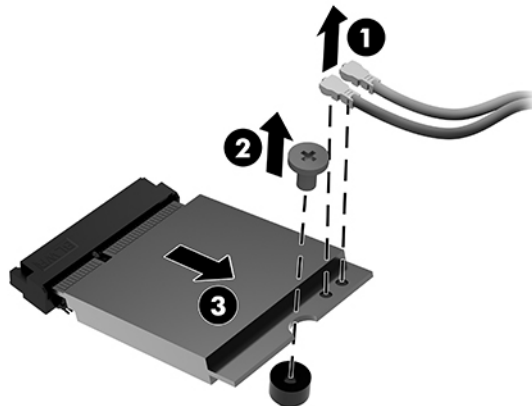
7. Temukan modul WLAN pada papan sistem.




8. Lepaskan kedua kabel antena (1) dari modul WLAN.

 **CATATAN:** Anda mungkin perlu menggunakan alat bantu yang kecil, seperti misalnya pinset atau tang dengan ujung tajam, untuk melepaskan dan menyambungkan kabel antena.

9. Lepaskan sekrup (2) yang mengencangkan modul WLAN ke papan sistem.
10. Pegang modul WLAN (3) pada kedua tepinya dan tarik keluar dari soket.

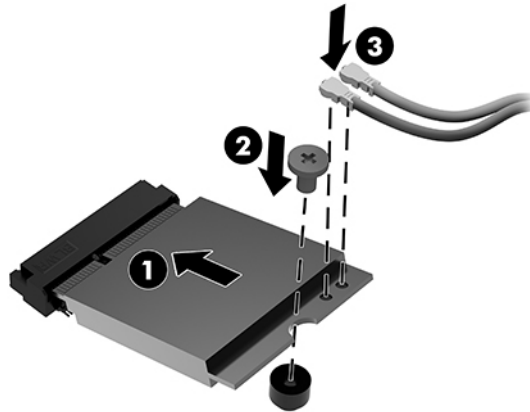


11. Masukkan modul WLAN yang baru ke dalam soket pada papan sistem. Tekan konektor modul WLAN dengan kuat ke dalam soket (1).

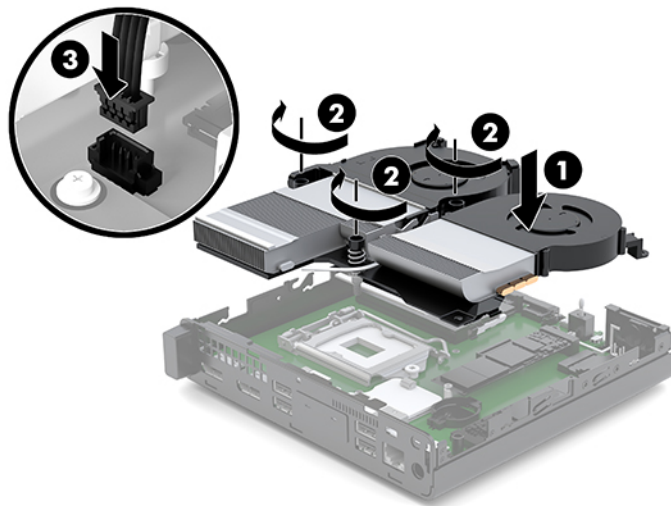
 **CATATAN:** Modul WLAN dapat dipasang hanya melalui satu cara.

12. Tekan modul WLAN ke papan sistem dan gunakan sekrup yang disertakan untuk mengencangkan modul (2).

13. Pasangkan label pada setiap kabel antenna ke konektor yang bersangkutan pada modul WLAN dan hubungkan antenna-antenna tersebut (3) ke konektor masing-masing.



14. Jika komputer Anda mirip dengan ilustrasi di bawah ini, ganti rakitan kipas.
- Letakkan kipas perakitan pada tempatnya (1).
  - Kencangkan ketiga sekrup penahan untuk mengencangkan kipas perakitan ke sasis (2).
  - Sambungkan konektor kipas perakitan ke papan sistem (3).



15. Pasang panel akses.  
Untuk petunjuk, lihat [Memasang panel akses pada hal. 12](#).
16. Jika komputer berada dalam posisi berdiri di atas dudukan, ganti dudukan komputer tersebut.
17. Sambungkan kembali perangkat eksternal, tancapkan kabel daya, lalu nyalakan komputer.
18. Kunci perangkat keamanan yang dikeluarkan saat panel akses dilepas.

## Memasang antenna eksternal

Antena WLAN internal standar. Jika komputer dipasang di kios logam atau selubung lainnya, Anda mungkin dapat atau harus menggunakan antena WLAN eksternal.

1. Lepaskan/pisahkan semua perangkat keamanan yang menghalangi Anda membuka komputer.
2. Lepaskan semua media yang dapat dilepas, seperti drive flash USB, dari komputer.
3. Matikan komputer dengan benar melalui sistem operasi, kemudian matikan semua perangkat eksternal yang ada.
4. Lepaskan kabel daya dari stopkontak AC dan lepaskan perangkat eksternal lainnya.

---

**⚠ PERHATIAN:** Apa pun status aktivasi daya, tegangan akan selalu mengalir pada papan sistem selama sistem tersambung ke stopkontak AC yang aktif. Anda harus melepaskan kabel daya untuk menghindari kerusakan pada komponen internal komputer.

---

5. Melepas panel akses.

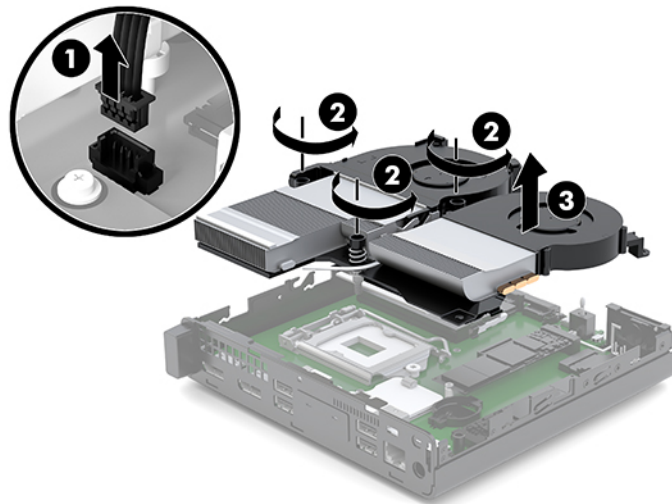
Untuk petunjuk, lihat [Melepas panel akses pada hal. 10](#).

---

**⚠ PERINGATAN!** Untuk mengurangi risiko cedera akibat permukaan yang panas, biarkan komponen sistem internal dingin sebelum menyentuhnya.

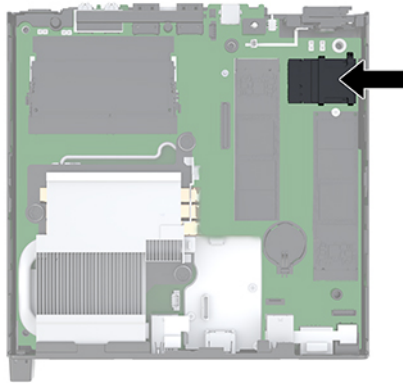
---

6. Jika komputer Anda mirip dengan ilustrasi di bawah ini, keluarkan kipas.
  - a. Lepaskan konektor kipas perakitan (1) dari papan sistem.
  - b. Longgarkan ketiga sekrup penahan yang mengencangkan kipas perakitan (2).
  - c. Angkat kipas perakitan keluar dari sasis (3).





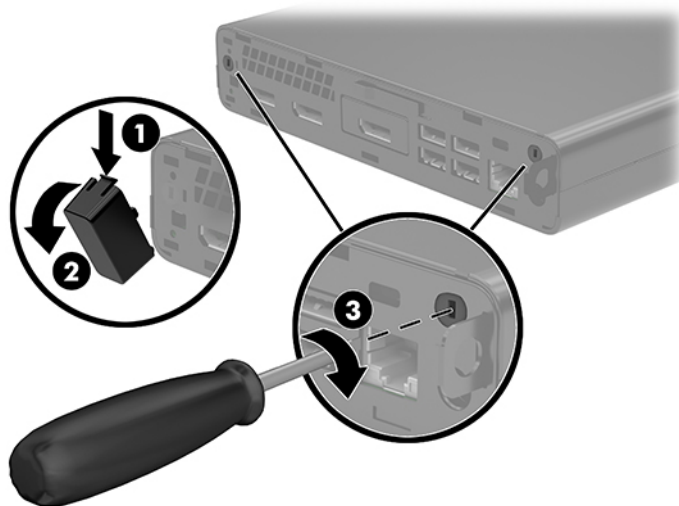
7. Temukan modul WLAN pada papan sistem.



8. Lepaskan antena internal dari modul WLAN.

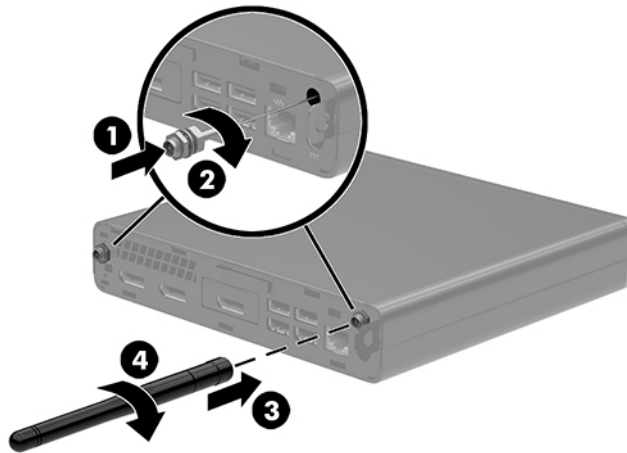
Untuk petunjuk, lihat [Mengganti modul WLAN pada hal. 23](#).

9. Temukan posisi kedua antena eksternal di bagian belakang sasis.
10. Untuk melihat fitur yang dapat terpisah di sisi kiri panel belakang, tekan penutup antena (1) dan tarik hingga terlepas (2) dari panel.
11. Masukkan obeng Phillips pada masing-masing fitur yang dapat terpisah lalu putar (3) untuk melepaskan bagian kosong.

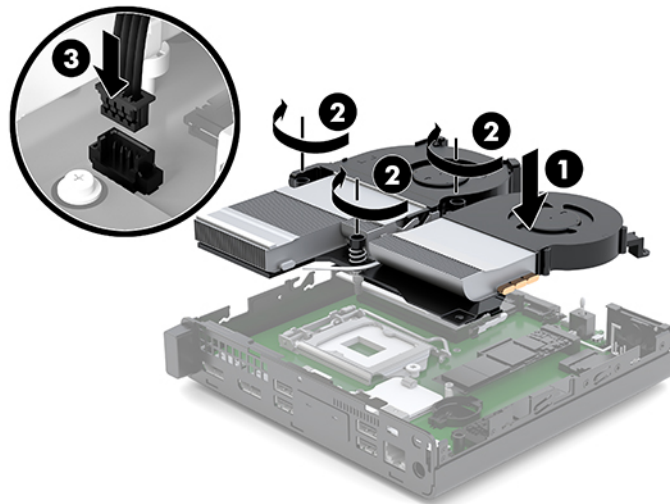


12. Sisipkan kabel antena eksternal melalui masing-masing lubang (1) lalu kencangkan mur (2) untuk menahan kabel.

13. Sambungkan antenna eksternal (3) dan sekrup ke tempatnya (4).



14. Jika komputer Anda mirip dengan ilustrasi di bawah ini, ganti rakitan kipas.
- Letakkan kipas perakitan pada tempatnya (1).
  - Kencangkan ketiga sekrup penahan untuk mengencangkan kipas perakitan ke sasis (2).
  - Sambungkan konektor kipas perakitan ke papan sistem (3).



15. Pasang panel akses.
- Untuk petunjuk, lihat [Memasang panel akses pada hal. 12](#).
16. Jika komputer berada dalam posisi berdiri di atas dudukan, ganti dudukan komputer tersebut.
17. Sambungkan kembali perangkat eksternal, tancapkan kabel daya, lalu nyalakan komputer.
18. Kunci perangkat keamanan yang dikeluarkan saat panel akses dilepas.

## Mengganti baterai

Baterai yang disertakan bersama komputer menyediakan daya bagi jam waktu-nyata. Bila mengganti baterai, gunakan baterai yang setara dengan baterai asli yang terpasang pada komputer. Komputer dilengkapi baterai sel koin lithium 3 volt.

---

**⚠ PERINGATAN!** Komputer dilengkapi baterai internal lithium mangan dioksida. Jika baterai tidak ditangani dengan benar, dapat terjadi risiko kebakaran dan luka bakar. Untuk mengurangi risiko cedera:

Jangan coba mengisi ulang daya baterai.

Hindari paparan terhadap suhu yang lebih tinggi dari 60 °C (140 °F).

Jangan bongkar, benturkan, tusuk, buat hubungan arus pendek, atau buang baterai dalam api maupun air.

Ganti baterai hanya dengan komponen HP yang ditujukan untuk produk ini.

**⚠ PERHATIAN:** Sebelum mengganti baterai, sangat penting agar dibuat cadangan pengaturan CMOS komputer. Saat baterai dilepaskan atau dipasang kembali, pengaturan CMOS akan terhapus.

Listrik statis dapat merusak komponen elektronik pada komputer atau pada perangkat opsional. Sebelum memulai prosedur ini, pastikan tidak ada muatan listrik statik pada diri Anda dengan menyentuh sebentar benda logam yang terhubung ke lantai.

**📝 CATATAN:** Masa pakai baterai lithium dapat diperpanjang dengan menyambungkan komputer ke stopkontak AC yang berfungsi. Baterai lithium hanya digunakan jika komputer TIDAK dihubungkan ke daya AC.

HP menyarankan agar pelanggan mendaur ulang perangkat keras elektronik, kartrid print HP yang asli, dan baterai isi ulang. Untuk informasi lebih lanjut tentang program daur ulang, kunjungi <http://www.hp.com/recycle>.

- 
1. Lepaskan/pisahkan semua perangkat keamanan yang menghalangi Anda membuka komputer.
  2. Lepaskan semua media yang dapat dilepas, seperti drive flash USB, dari komputer.
  3. Matikan komputer dengan benar melalui sistem operasi, kemudian matikan semua perangkat eksternal yang ada.
  4. Lepaskan kabel daya dari stopkontak AC dan lepaskan perangkat eksternal lainnya.

---

**⚠ PERHATIAN:** Apa pun status aktivasi daya, tegangan akan selalu mengalir pada papan sistem selama sistem tersambung ke stopkontak AC yang aktif. Anda harus melepaskan kabel daya untuk menghindari kerusakan pada komponen internal komputer.

- 
5. Melepas panel akses.

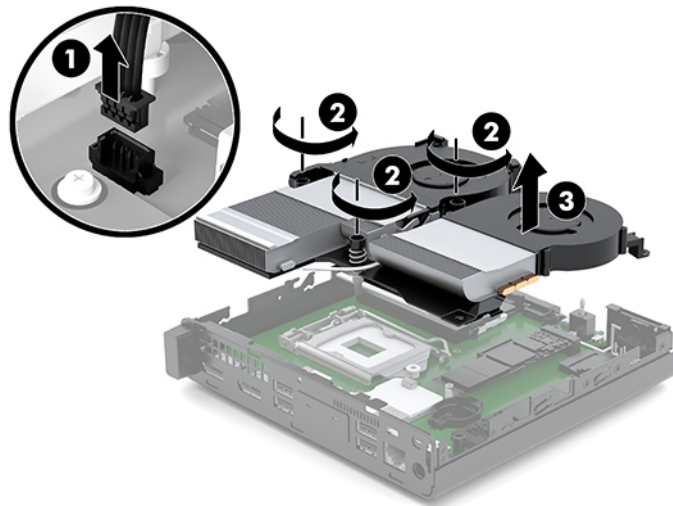
Untuk petunjuk, lihat [Melepas panel akses pada hal. 10](#).

---

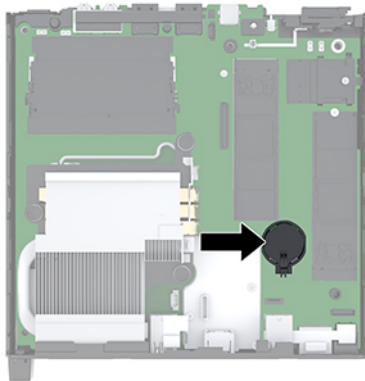
**⚠ PERINGATAN!** Untuk mengurangi risiko cedera akibat permukaan yang panas, biarkan komponen sistem internal dingin sebelum menyentuhnya.


- 
6. Jika komputer Anda mirip dengan ilustrasi di bawah ini, keluarkan kipas.
    - a. Lepaskan konektor kipas perakitan (1) dari papan sistem.
    - b. Longgarkan ketiga sekrup penahan yang mengencangkan kipas perakitan (2).

- c. Angkat kipas perakitan keluar dari sasis (3).

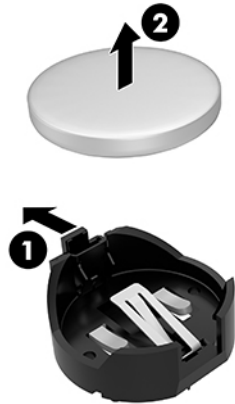


7. Cari baterai dan dudukan baterai pada papan sistem.



 **CATATAN:** Anda mungkin perlu menggunakan alat bantu yang kecil, seperti misalnya pinset atau tang dengan ujung tajam, untuk melepaskan dan memasang kembali baterai.

8. Untuk melepaskan baterai dari dudukannya, tekan penjepit logam yang memanjang di atas salah satu tepi baterai (1). Setelah terlepas, angkat baterai keluar (2).

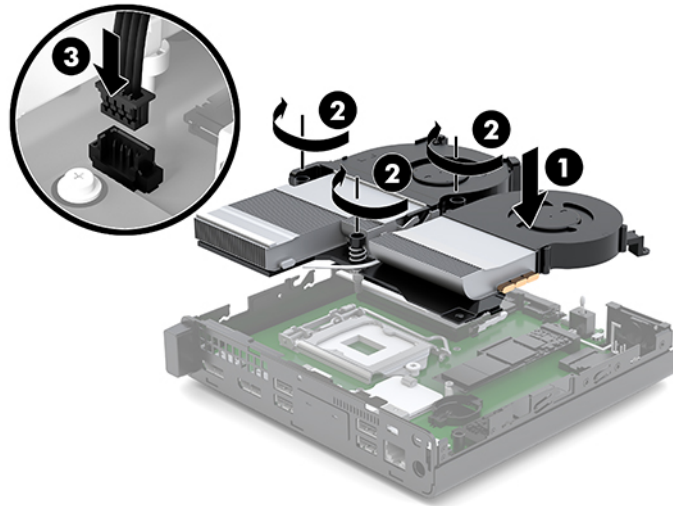


9. Untuk memasukkan baterai baru, geser salah satu tepi baterai pengganti ke dalam dudukan dengan sisi positif menghadap ke atas (1). Dorong ujung lain baterai hingga penjepit terkunci di atas ujung baterai yang lain (2).



10. Jika komputer Anda mirip dengan ilustrasi di bawah ini, ganti rakitan kipas.
- Letakkan kipas perakitan pada tempatnya (1).
  - Kencangkan ketiga sekrup penahan untuk mengencangkan kipas perakitan ke sasis (2).

- c. Sambungkan konektor kipas perakitan ke papan sistem (3).



- 11.** Pasang kembali panel akses.

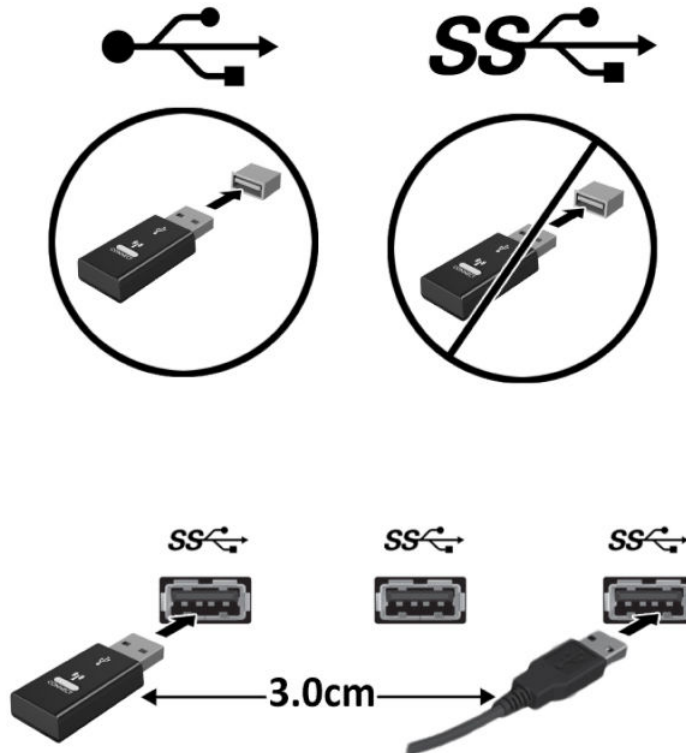
Untuk petunjuk, lihat [Memasang panel akses pada hal. 12](#).

- 12.** Jika komputer berada dalam posisi berdiri di atas dudukan, ganti dudukan komputer tersebut.
- 13.** Sambungkan kembali perangkat eksternal, tancapkan kabel daya, lalu nyalakan komputer.
- 14.** Kunci perangkat keamanan yang terbuka saat panel akses komputer dilepas.
- 15.** Atur ulang tanggal dan waktu, sandi, dan pengaturan sistem khusus lainnya menggunakan Computer Setup.

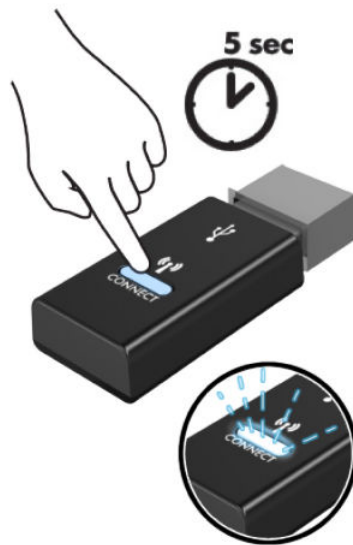
## Sinkronisasi keyboard nirkabel dan mouse opsional

Mouse dan keyboard telah disinkronkan di pabrik. Jika keduanya tidak berfungsi, lepas dan ganti baterai. Jika mouse dan keyboard tetap tidak dapat disinkronkan, ikuti prosedur ini untuk kembali mensinkronkan keduanya secara manual.

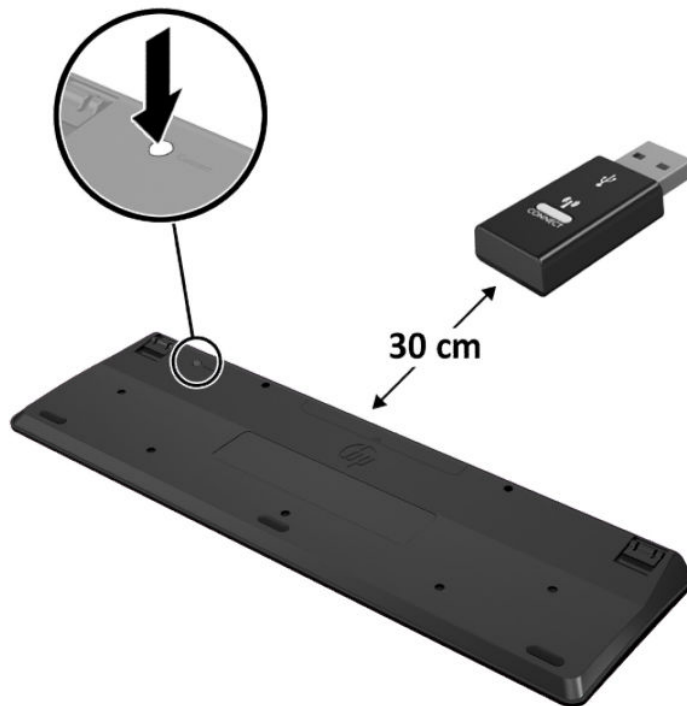
1. Hubungkan perangkat USB mouse dan keyboard ke port USB 2.0 Pastikan untuk menyambungkan perangkat USB mouse dan keyboard setidaknya 3 cm dari perangkat USB terdekat lainnya.



2. Tekan tombol sambung pada perangkat USB mouse dan keyboard selama 5 detik.



3. Dengan meletakkan keyboard sejauh 30 cm dari perangkat USB mouse dan keyboard, tekan tombol sambung di bagian bawah keyboard.






4. Dengan meletakkan mouse sejauh 30 cm dari perangkat USB mouse dan keyboard, tekan tombol sambung di bagian bawah mouse.



---

 **CATATAN:** Jika mouse dan keyboard masih tidak berfungsi, lepaskan dan ganti baterai. Jika mouse dan keyboard tetap tidak tersinkronkan, sinkronkan kembali keyboard dan mouse tersebut.

---

---

# A Pelepasan muatan listrik statis

Melepaskan listrik statis dari jari atau bahan penghantar lainnya dapat merusak papan sistem maupun perangkat lain yang peka terhadap listrik statis. Jenis kerusakan ini dapat mengurangi masa pakai perangkat.

## Mencegah kerusakan akibat listrik statis

Untuk mencegah kerusakan elektrostatis, lakukan tindakan pencegahan sebagai berikut:

- Hindari sentuhan dengan membawa dan menyimpan produk dalam kemasan yang aman terhadap listrik statis.
- Simpan komponen yang peka terhadap elektrostatis dalam kemasannya hingga tiba di tempat yang bebas dari listrik statis.
- Letakkan komponen pada permukaan yang diarde sebelum mengeluarkannya dari kemasan.
- Hindari sentuhan dengan pin, konektor, atau sirkuit.
- Selalu lakukan pengardean bila Anda menyentuh komponen atau unit yang peka terhadap listrik statis.

## Metode pengardean

Pengardean dapat dilakukan melalui beberapa metode. Gunakan satu atau beberapa metode berikut saat menangani atau memasang bagian sensitif elektrostatis:

- Gunakan gelang tangan yang tersambung melalui kabel arde ke chassis komputer atau workstation yang telah diarde. Gelang tangan adalah tali yang elastis dengan resistansi minimum sebesar 1 megaohm +/- 10% pada kabel arde. Untuk pengardean yang tepat, kenakan gelang tersebut dengan menyentuh kulit.
- Gunakan alas kaki atau sepatu bot di workstation. Kenakan alas pada kedua kaki saat berdiri di lantai konduktor atau karpet yang tipis.
- Gunakan alat perbaikan dengan medan konduktor.
- Gunakan perangkat perbaikan portabel dengan alas kerja pelepas listrik statis yang dapat digulung.

Jika Anda tidak memiliki peralatan yang disarankan untuk metode pengardean yang tepat, hubungi dealer, penjual, atau penyedia layanan resmi HP.



**CATATAN:** Untuk informasi lebih lanjut tentang listrik statis, hubungi dealer, penjual, atau penyedia layanan resmi HP.

---

---

## **B Panduan pengoperasian komputer, pemeliharaan rutin, dan persiapan pengiriman**

### **Panduan pengoperasian komputer dan pemeliharaan rutin**

Untuk melakukan persiapan serta pemeliharaan komputer dan monitor dengan benar, ikuti panduan berikut:

- Hindari komputer dari kelembaban yang berlebihan, sinar matahari langsung, serta panas dan dingin yang ekstrem.
- Letakkan komputer pada permukaan yang kuat dan rata. Pastikan terdapat jarak 10,2 cm (4 inci) pada semua sisi komputer dan di atas monitor agar tersedia aliran udara yang diperlukan.
- Jangan halangi aliran udara ke komputer dengan menghambat ventilasi atau lubang udara. Jangan letakkan keyboard dengan kaki keyboard berada di bawah secara langsung pada bagian depan unit desktop karena dapat menghambat aliran udara.
- Jangan operasikan komputer tanpa penutup panel akses atau slot kartu ekspansi.
- Jangan tumpuk komputer atau meletakkannya saling berdekatan karena dapat terkena sirkulasi udara atau udara panas dari masing-masing komputer.
- Jika komputer akan dioperasikan di enclosure terpisah, ventilasi aliran udara harus tersedia di enclosure tersebut, dan tetap berlaku panduan pengoperasian yang sama seperti tercantum di atas.
- Jauhkan cairan dari komputer dan keyboard.
- Jangan tutup slot ventilasi pada monitor dengan jenis benda apapun.
- Instal atau aktifkan fungsi manajemen daya sistem operasi atau perangkat lunak lainnya, termasuk mode tidur.
- Matikan komputer sebelum melakukan hal-hal sebagai berikut:
  - Membersihkan bagian luar komputer dengan kain yang lembut dan lembab, jika diperlukan. Menggunakan produk pembersih dapat memudahkan warna atau merusak lapisan permukaan.
  - Membersihkan ventilasi udara secara berkala pada semua sisi komputer yang berventilasi. Serabut, debu, dan benda asing lainnya dapat menghambat ventilasi dan menghalangi aliran udara.

## Persiapan pengiriman

Bila akan menyiapkan pengiriman komputer, ikuti saran berikut:

1. Mencadangkan file SSD ke perangkat penyimpanan eksternal. Pastikan media cadangan tidak terkena gelombang listrik atau magnetik sewaktu disimpan atau dibawa.
2. Lepaskan dan simpan semua media yang dapat dilepas.
3. Matikan komputer dan perangkat eksternal.
4. Putuskan sambungan kabel daya dari stopkontak AC, dan kemudian dari komputer.
5. Lepaskan komponen sistem dan perangkat eksternal dari catu daya, kemudian dari komputer.



**CATATAN:** Pastikan semua papan dipasang dengan benar dan kencang pada slot papan sebelum mengirim komputer.

---

6. Masukkan komponen sistem dan perangkat eksternal dalam kotak kemasan asli atau kemasan serupa dengan materi pengemas yang memadai untuk melindunginya.

---

# C Aksesibilitas

## Aksesibilitas

HP berupaya untuk merajut keberagaman, inklusi, dan kehidupan pribadi/pekerjaan menjadi budaya perusahaan kita, sehingga tercermin dalam segala hal yang kita lakukan. Berikut ini beberapa contoh bagaimana kita menempatkan perbedaan untuk menciptakan lingkungan inklusif yang difokuskan dalam menghubungkan manusia dengan kekuatan teknologi di seluruh dunia.

### Menemukan alat bantu teknologi yang Anda butuhkan

Teknologi dapat mengeluarkan seluruh potensi Anda sebagai manusia. Teknologi bantu akan menghilangkan hambatan dan membantu Anda menciptakan independensi di rumah, di kantor, dan dalam lingkungan masyarakat. Teknologi bantu membantu meningkatkan, mengelola, dan meningkatkan kemampuan fungsi teknologi informasi dan elektronik. Untuk informasi lebih lanjut, lihat [Menemukan teknologi bantu terbaik pada hal. 40](#).

### Komitmen kita

HP berkomitmen untuk menyediakan produk dan layanan yang dapat diakses oleh penyandang disabilitas. Komitmen ini mendukung tujuan keberagaman perusahaan dan membantu kita untuk memastikan bahwa teknologi kita bermanfaat bagi semua orang.

Target aksesibilitas kita adalah untuk merancang, membuat, dan memasarkan produk dan layanan yang dapat digunakan secara efektif oleh siapa saja, termasuk penyandang disabilitas, baik dengan kemampuan sendiri maupun dengan bantuan alat pendukung yang sesuai.

Untuk mewujudkan tujuan kita, Kebijakan Alat Bantu ini menetapkan tujuh tujuan utama yang memandu tindakan kita sebagai sebuah perusahaan. Semua manajer dan karyawan HP diharapkan dapat mendukung tujuan ini dan implementasinya sesuai dengan peran dan tanggung jawab mereka:

- Meningkatkan kesadaran terhadap masalah aksesibilitas di dalam perusahaan kita, dan menyediakan pelatihan yang dibutuhkan karyawan untuk merancang, membuat, memasarkan, dan menghadirkan produk dan layanan yang mudah diakses.
- Mengembangkan panduan aksesibilitas untuk produk dan layanan, dan memberikan tanggung jawab kepada kelompok pengembangan produk untuk mengimplementasikan panduan ini jika memungkinkan secara kompetitif, teknis, dan ekonomis.
- Melibatkan penyandang disabilitas dalam mengembangkan panduan aksesibilitas, dan dalam merancang dan menguji produk dan layanan.
- Mendokumentasikan fitur-fitur aksesibilitas dan mempublikasikan informasi tentang produk dan layanan kita dalam bentuk yang mudah diakses.

- Menjalin hubungan dengan penyedia solusi dan teknologi bantu terkemuka.
- Mendukung riset dan pengembangan internal dan eksternal yang akan menyempurnakan teknologi bantu yang relevan dengan produk dan layanan kita.
- Mendukung dan berkontribusi terhadap standar dan panduan industri untuk aksesibilitas.

## Asosiasi Internasional untuk Profesional Aksesibilitas (IAAP)

IAAP adalah asosiasi nirlaba yang berfokus untuk memajukan profesi aksesibilitas melalui jaringan, pendidikan, dan sertifikasi. Tujuannya adalah untuk membantu profesional aksesibilitas dalam mengembangkan dan memajukan karier mereka dan untuk lebih mendukung organisasi dalam mengintegrasikan aksesibilitas ke dalam produk dan infrastruktur mereka.

HP adalah anggota pendiri, dan kita bergabung untuk berpartisipasi dengan organisasi lainnya untuk memajukan bidang aksesibilitas. Komitmen ini mendukung target aksesibilitas perusahaan kita dalam merancang, membuat, dan memasarkan produk dan layanan yang dapat digunakan secara efektif oleh penyandang disabilitas.

IAAP akan menjadikan profesi kita kuat dengan menghubungkan perorangan, pelajar, dan organisasi secara global untuk saling belajar satu sama lain. Jika Anda tertarik untuk belajar lebih lanjut, kunjungi <http://www.accessibilityassociation.org> untuk bergabung dalam komunitas online, mendaftar buletin, dan mempelajari tentang opsi keanggotaan.

## Menemukan teknologi bantu terbaik

Semua orang, termasuk penyandang disabilitas atau keterbatasan yang berhubungan dengan usia, harus dapat berkomunikasi, mengekspresikan diri mereka, dan terhubung dengan dunia menggunakan teknologi. HP berkomitmen untuk meningkatkan kesadaran aksesibilitas di dalam lingkup HP dan dengan pelanggan dan mitra kami. Apakah itu font besar yang mudah ditangkap mata, pengenalan suara yang mengistirahatkan kedua tangan Anda, atau teknologi bantu lainnya untuk membantu Anda dalam situasi tertentu—beragam teknologi bantu menjadikan produk HP lebih mudah digunakan. Bagaimana caranya memilih?

## Menilai kebutuhan Anda

Teknologi dapat mengeluarkan seluruh potensi Anda. Teknologi bantu akan menghilangkan hambatan dan membantu Anda menciptakan independensi di rumah, di kantor, dan dalam lingkungan masyarakat. Teknologi bantu (AT) membantu meningkatkan, mengelola, dan meningkatkan kemampuan fungsi elektronik dan teknologi informasi.

Anda dapat memilih dari banyak produk AT. Penilaian AT Anda harus memungkinkan Anda untuk mengevaluasi beberapa produk, menjawab pertanyaan Anda, serta memfasilitasi pilihan Anda untuk solusi terbaik dalam situasi Anda. Anda akan menemukan bahwa profesional yang berkualifikasi untuk melakukan penilaian AT berasal dari banyak bidang, di antaranya mereka yang memegang lisensi atau sertifikat di bidang terapi, terapi okupasional, patologi wicara/bahasa, dan bidang keahlian lainnya. Sementara yang lainnya, kendati tidak memiliki sertifikat atau lisensi, juga dapat memberikan informasi evaluasi. Anda dapat menanyakan tentang pengalaman, keahlian, dan tarif orang yang dimaksud untuk menentukan apakah mereka sesuai dengan kebutuhan Anda.

## Aksesibilitas untuk produk HP

Tautan berikut menyediakan informasi tentang fitur-fitur aksesibilitas dan teknologi bantuan, jika sesuai, yang disertakan dalam berbagai produk HP. Sumber daya ini akan membantu Anda memilih fitur teknologi bantuan tertentu serta produk yang paling tepat untuk situasi Anda.

- [HP Elite x3–Opsi Aksesibilitas \(Windows 10 Mobile\)](#)
- [HP PC–Opsi Aksesibilitas Windows 7](#)
- [HP PC–Opsi Aksesibilitas Windows 8](#)
- [HP PC–Opsi Aksesibilitas Windows 10](#)
- [Tablet HP Slate 7–Mengaktifkan Fitur Aksesibilitas pada Tablet HP Anda \(Android 4.1/Jelly Bean\)](#)
- [PC HP SlateBook–Mengaktifkan Fitur Aksesibilitas \(Android 4.3, 4.2/Jelly Bean\)](#)
- [PC HP Chromebook–Mengaktifkan Fitur Aksesibilitas pada HP Chromebook atau Chromebox Anda \(OS Chrome\)](#)
- [HP Shopping–periferal untuk produk HP](#)

Jika Anda memerlukan dukungan tambahan dengan fitur aksesibilitas pada produk HP Anda, lihat [Menghubungi bagian dukungan pada hal. 46](#).

Tautan tambahan ke mitra dan pemasok eksternal yang dapat memberikan bantuan tambahan:

- [Informasi Aksesibilitas Microsoft \(Windows 7, Windows 8, Windows 10, Microsoft Office\)](#)
- [Informasi aksesibilitas Produk Google \(Android, Chrome, Aplikasi Google\)](#)
- [Teknologi Bantu yang diurutkan berdasarkan jenis gangguan](#)
- [Teknologi Bantu yang diurutkan berdasarkan jenis produk](#)
- [Vendor Teknologi Bantu dengan deskripsi produk](#)
- [Asosiasi Industri Teknologi Bantu \(ATIA\)](#)

# Standar dan undang-undang

## Standar

Bab 508 dari standar Peraturan Akuisisi Federal (FAR) dibuat oleh Dewan Akses AS untuk mengatur akses ke teknologi informasi dan komunikasi (ICT) bagi penyandang disabilitas fisik, sensorik, atau kognitif. Standar tersebut memuat kriteria teknis yang spesifik untuk berbagai jenis teknologi, serta persyaratan berbasis kinerja yang difokuskan pada kemampuan fungsional dari produk yang tercakup. Kriteria spesifik mencakup aplikasi perangkat lunak dan sistem operasi, informasi dan aplikasi berbasis web, komputer, produk telekomunikasi, video dan multimedia, serta produk tertutup yang bekerja mandiri.

## Mandat 376 – EN 301 549

Standar EN 301 549 dibuat oleh Uni Eropa dalam Mandat 376 sebagai landasan untuk alat bantu online untuk pengadaan publik produk ICT. Standar tersebut menetapkan persyaratan aksesibilitas fungsional yang berlaku bagi produk dan layanan ICT, bersama dengan uraian prosedur pengujian dan metodologi evaluasi untuk masing-masing persyaratan aksesibilitas.

## Panduan Aksesibilitas Konten Web (WCAG)

Panduan Aksesibilitas Konten Web (WCAG) dari Inisiatif Aksesibilitas Web (WAI) W3C membantu para perancang dan pengembang web untuk membuat situs yang lebih memenuhi kebutuhan penyandang disabilitas atau keterbatasan yang berhubungan dengan usia. WCAG memajukan aksesibilitas di berbagai konten web (teks, gambar, audio, dan video) dan aplikasi web. WCAG dapat diuji secara presisi, mudah dipahami dan digunakan, serta memberikan fleksibilitas bagi para pengembang web untuk berinovasi. WCAG 2.0 juga telah disetujui sebagai [ISO/IEC 40500:2012](#).

WCAG secara spesifik difokuskan pada hambatan untuk mengakses web yang dialami oleh penyandang disabilitas visual, auditori, fisik, kognitif, dan neurologis, dan oleh pengguna web berusia lanjut yang memiliki kebutuhan aksesibilitas. WCAG 2.0 menyediakan karakteristik konten yang dapat diakses:

- **Dapat dirasakan** (misalnya, dengan menetapkan alternatif teks untuk gambar, keterangan untuk audio, adaptabilitas presentasi, dan kontras warna)
- **Dapat dioperasikan** (dengan menetapkan akses keyboard, kontras warna, waktu input, menghindari penyitaan, dan kemudahan navigasi)
- **Dapat dipahami** (dengan menetapkan keterbacaan, prediktabilitas, dan bantuan input)
- **Kuat** (misalnya dengan menetapkan kompatibilitas dengan teknologi bantu)

## Undang-undang dan regulasi

Aksesibilitas TI dan informasi telah menjadi bidang perundang-undangan yang semakin penting. Bagian ini memberikan tautan ke informasi mengenai undang-undang, peraturan, dan standar penting.

- [Amerika Serikat](#)
- [Kanada](#)
- [Eropa](#)
- [Inggris](#)
- [Australia](#)
- [Seluruh Dunia](#)



## Amerika Serikat

Bab 508 Undang-Undang Rehabilitasi menetapkan bahwa badan pemerintahan harus mengidentifikasi standar mana yang berlaku bagi pengadaan ICT, melakukan riset pasar untuk menentukan ketersediaan produk dan layanan yang dapat diakses, dan mendokumentasikan hasil riset pasar mereka. Sumber daya berikut menyediakan bantuan untuk memenuhi persyaratan Bab 508:

- [www.section508.gov](http://www.section508.gov)
- [Beli yang Dapat Diakses](#)

Dewan Akses AS saat ini sedang memperbarui standar Bab 508. Upaya ini akan menitikberatkan pada teknologi baru dan berbagai bidang lain di mana standar tersebut perlu dimodifikasi. Untuk informasi lebih lanjut, kunjungi [Pembaruan Bab 508](#).

Bab 255 dari Undang-Undang Telekomunikasi mewajibkan produk dan layanan telekomunikasi agar dapat diakses oleh penyandang disabilitas. Peraturan FCC mencakup semua perangkat keras dan perangkat lunak, peralatan jaringan telepon, dan peralatan telekomunikasi yang digunakan di rumah atau kantor. Peralatan tersebut harus mencakup telepon, headset nirkabel, mesin faks, mesin penjawab, dan penyeranta. Peraturan FCC juga mencakup layanan telekomunikasi dasar dan khusus, termasuk panggilan telepon biasa, panggilan tunggu, panggilan cepat, penerusan panggilan, bantuan direktori yang disediakan komputer, pemantauan panggilan, identifikasi pemanggil, pelacakan panggilan, dan panggilan ulang, serta pesan suara dan sistem respons suara interaktif yang menyediakan menu pilihan bagi pemanggil. Untuk informasi lebih lanjut, kunjungi informasi [Federal Communication Commission Bab 255](#).

## Undang-undang Komunikasi dan Aksesibilitas Video Abad 21 (CVAA)

CVAA memperbarui undang-undang komunikasi federal agar penyandang disabilitas dapat mengakses komunikasi modern, memperbarui undang-undang aksesibilitas yang disahkan pada tahun 1980-an dan 1990-an dengan memasukkan inovasi baru di bidang digital, broadband, dan seluler. Peraturan dijalankan oleh FCC dan didokumentasikan sebagai 47 CFR Bagian 14 dan Bagian 79.

- [Panduan FCC mengenai CVAA](#)

Undang-undang dan inisiatif AS lainnya

- [Undang-Undang Warga Amerika Penyandang Disabilitas \(ADA\), Undang-Undang Telekomunikasi, Undang-Undang Rehabilitasi, dan lain-lain](#)

## Kanada

Undang-Undang Aksesibilitas untuk Warga Ontario Penyandang Disabilitas dibuat untuk mengembangkan dan mengimplementasikan standar aksesibilitas untuk membuat barang, layanan, dan fasilitas yang dapat diakses oleh warga Ontario penyandang disabilitas dan untuk membuka peluang bagi penyandang disabilitas untuk melibatkan diri dalam pengembangan standar aksesibilitas. Standar pertama AODA adalah standar layanan pelanggan; namun demikian, standar untuk transportasi, ketenagakerjaan, serta informasi dan komunikasi juga sedang dikembangkan. AODA berlaku bagi Pemerintah Ontario, Majelis Perundang-undangan, setiap organisasi sektor publik yang ditunjuk, dan bagi setiap orang atau organisasi lain yang menyediakan barang, layanan, atau fasilitas bagi publik atau pihak ketiga lainnya dan yang memiliki setidaknya satu karyawan di Ontario; dan langkah-langkah aksesibilitas harus diimplementasikan pada atau sebelum 1 Januari 2025. Untuk informasi lebih lanjut, kunjungi [Undang-Undang Aksesibilitas untuk Warga Ontario Penyandang Disabilitas \(AODA\)](#).

## Eropa

Mandat 376 UE ETSI Laporan Teknis ETSI DTR 102 612: "Faktor Manusia (HF); Persyaratan aksesibilitas eropa untuk pengadaan produk dan layanan bagi publik dalam ranah ICT (Mandat Komisi Eropa M 376, Fase 1)" telah diterbitkan.

Latar Belakang: Tiga Organisasi Standardisasi Eropa telah membentuk dua tim proyek paralel untuk melakukan pekerjaan yang ditetapkan dalam "Mandat Komisi Eropa 376 untuk CEN, CENELEC, dan ETSI, dalam Mendukung Persyaratan Aksesibilitas untuk Pengadaan Produk dan Layanan Publik di ranah ICT".

Gugus Tugas Khusus 333 Faktor Manusia ETSI TC telah menyusun ETSI DTR 102 612. Perincian lebih lanjut tentang pekerjaan yang dilakukan oleh STF333 (misalnya Ketentuan Referensi, spesifikasi tugas kerja terperinci, rencana waktu untuk pekerjaan yang dimaksud, naskah sebelumnya, daftar komentar yang diterima, serta cara untuk menghubungi gugus tugas) dapat ditemukan di [Gugus Tugas Khusus 333](#).

Bagian-bagian yang berkaitan dengan penilaian skema kesesuaian dan pengujian yang sesuai dilakukan melalui proyek paralel, yang diperinci dalam CEN BT/WG185/PT. Untuk informasi lebih lanjut, kunjungi situs web tim proyek CEN. Kedua proyek tersebut dikoordinasikan secara erat.

- [Tim proyek CEN](#)
- [Mandat Komisi Eropa untuk aksesibilitas elektronik \(PDF 46KB\)](#)

## Inggris

Undang-Undang Diskriminasi Disabilitas tahun 1995 (DDA) disahkan untuk memastikan bahwa situs web dapat diakses oleh pengguna tuna netra dan penyandang disabilitas di Inggris.

- [KEBIJAKAN W3C INGGRIS](#)

## Australia

Pemerintah Australia telah mengumumkan rencana mereka untuk mengimplementasikan [Panduan Aksesibilitas Konten Web 2.0](#).

Semua situs web pemerintah Australia mengharuskan kepatuhan Level A sebelum 2012 dan Double A sebelum 2015. Standar baru tersebut menggantikan WCAG 1.0 yang dikeluarkan sebagai persyaratan yang dimandatkan bagi badan pemerintahan pada tahun 2000.

## Seluruh Dunia

- [Kelompok Kerja Khusus JTC1 untuk Aksesibilitas \(SWG-A\)](#)
- [G3ict: Inisiatif Global untuk ICT Inklusif](#)
- [Undang-undang aksesibilitas Italia](#)
- [Inisiatif Aksesibilitas Web W3C \(WAI\)](#)

## Sumber daya dan tautan aksesibilitas yang bermanfaat

Organisasi berikut dapat menjadi sumber daya yang baik untuk informasi mengenai disabilitas dan keterbatasan yang berhubungan dengan usia.



**CATATAN:** Daftar ini masih belum lengkap. Organisasi ini dicantumkan untuk keperluan informasi semata. HP tidak bertanggung jawab atas informasi atau kontak yang mungkin Anda peroleh di Internet. Daftar di halaman ini tidak menunjukkan dukungan HP.

### Organisasi

- Asosiasi Amerika untuk Penyandang Disabilitas (AAPD)
- Asosiasi Program Undang-Undang Teknologi Bantu (ATAP)
- Asosiasi Tuna Rungu Amerika (HLAA)
- Pusat Pelatihan dan Bantuan Teknis Teknologi Informasi (ITTATC)
- Lighthouse International
- Asosiasi Tuna Rungu Nasional
- Federasi Tuna Netra Nasional
- Rehabilitasi Perhimpunan Teknologi Bantu & Rekayasa Amerika Utara (RESNA)
- Telecommunications for the Deaf and Hard of Hearing, Inc. (TDI)
- Inisiatif Aksesibilitas Web W3C (WAI)

### Institusi pendidikan

- California State University, Northridge, Pusat Disabilitas (CSUN)
- University of Wisconsin - Madison, Trace Center
- Program akomodasi komputer University of Minnesota

### Sumber-sumber disabilitas lainnya

- Program Bantuan Teknis ADA (Undang-Undang Warga Amerika Penyandang Disabilitas)
- Jaringan Bisnis & Disabilitas
- EnableMart
- Forum Disabilitas Eropa
- Jaringan Akomodasi Kerja
- Microsoft Enable
- Departemen Kehakiman AS - Panduan untuk Undang-Undang Hak-Hak Disabilitas

## Tautan HP

[Format web kontak kami](#)

[Panduan kenyamanan dan keselamatan HP](#)

[Penjualan sektor publik HP](#)

## Menghubungi bagian dukungan



**CATATAN:** Dukungan hanya dalam bahasa Inggris.

---

- Pelanggan yang tuna rungu atau memiliki pendengaran lemah yang memiliki pertanyaan seputar dukungan teknis atau aksesibilitas produk HP:
  - Gunakan TRS/VRS/WebCapTel untuk menghubungi (877) 656-7058 Senin sampai Jumat, 06.00 sampai 21.00 Waktu Pegunungan.
- Pelanggan penyandang disabilitas lainnya atau keterbatasan yang berhubungan dengan usia yang memiliki pertanyaan seputar dukungan teknis atau aksesibilitas produk HP, silakan pilih salah satu opsi berikut:
  - Hubungi (888) 259-5707 Senin sampai Jumat, 06.00 sampai 21.00 Waktu Pegunungan.
  - Lengkapi [formulir Kontak untuk penyandang disabilitas atau keterbatasan yang berhubungan dengan usia](#).

# Indeks

## A

aksesibilitas 39  
aksesibilitas memerlukan penilaian 40  
antena eksternal  
  pemasangan 26  
Asosiasi Internasional untuk Profesional Aksesibilitas 40  
AT (teknologi bantu)  
  menemukan 40  
  tujuan 39

## B

Bab 508 standar aksesibilitas 42, 43  
baterai  
  cara melepas 29  
  penggantian 29

## C

cara melepas  
  baterai 29

## D

DisplayPort 4  
DisplayPort Dual-Mode 4  
dukungan pelanggan, aksesibilitas 46

## H

hard drive  
  cara melepas 18, 19  
  pemasangan 18, 19

## K

kabel keamanan  
  pemasangan 8  
Kebijakan Alat Bantu HP 39  
keyboard  
  menyinkronkan nirkabel 33

komponen panel belakang 4  
komponen panel depan 2  
konektor  
  antena eksternal 4  
konektor antena, eksternal 4  
Konektor daya 4  
konversi tower 6

## L

lampu Status  
  RJ-45 (jaringan) 4  
LED, penyimpanan utama 2, 3  
LED penyimpanan utama 2, 3  
lengkung gembok 4  
letak ID produk 5  
lokasi nomor seri 5  
Lubang pemasangan VESA 7

## M

melepas  
  baterai 29  
  hard drive 18, 19  
melepaskan  
  modul memori 15  
  modul WLAN 23  
  panel akses 10  
  solid-state drive 20  
memasang  
  baterai 29  
  eksternal 26  
  hard drive 18, 19  
  kabel keamanan 8  
  memori sistem 13  
  modul memori 15  
  modul WLAN 23  
  panel akses 12  
  solid-state drive 20  
memasang komputer 7

memori, sistem  
  memasang 13  
menyinkronkan mouse dan keyboard nirkabel 33  
modul memori  
  cara melepas 15  
  maksimum 13  
  penempatan soket 14  
  penggantian 15  
  slot 13  
  spesifikasi 13  
modul WLAN  
  cara melepas 23  
  penggantian 23  
mouse  
  menyinkronkan nirkabel 33

## P

panduan pemasangan 9  
panduan pengoperasian komputer 37  
panduan ventilasi 37  
panel akses  
  cara melepas 10  
  memasang 12  
pelepasan elektrostatik, mencegah kerusakan 36  
penggantian baterai 29  
penutup antena 4  
perakitan kipas  
  cara melepas 20, 23, 26, 29  
  cara memasang kembali 22, 25, 28, 31  
persiapan pengiriman 38  
port  
  DisplayPort 4  
  DisplayPort Dual-Mode 4  
  HDMI 4  
  Mode alternatif USB Tipe C 4

- Port SuperSpeed USB Tipe C dilengkapi HP Sleep and Charge\* 3
- Port USB SuperSpeed dengan HP Sleep and Charge\* 2
- serial 4
- SuperSpeed USB Type A 3
- Thunderbolt 4
- USB 2, 4
- USB Tipe C SuperSpeed dilengkapi HP Sleep and Charge 2
- VGA 4
- Port SuperSpeed USB Tipe A 3
- Port SuperSpeed USB Tipe C dilengkapi HP Sleep and Charge\* 3
- Port SuperSpeed USB Tipe C dilengkapi HP Sleep and Charge 2
- Port USB 4
- Port USB SuperSpeed 2, 4
- Port USB SuperSpeed dengan HP Sleep and Charge\* 2

- solid-state drive
  - cara melepas 20
  - penggantian 20
- spesifikasi, modul memori 13
- standar dan undang-undang, aksesibilitas 42
- sumber daya, aksesibilitas 45

**T**

- teknologi bantu (AT)
  - menemukan 40
  - tujuan 39
- tombol
  - daya 2, 3
- tombol daya, status ganda 2, 3

**S**

- sambungan kabel daya 8
- sekrup bersayap 4
- slot
  - kabel keamanan 4
- slot kabel keamanan 4
- soket
  - daya 4
  - headphone 3
  - hedfon 2
  - RJ-45 (jaringan) 4
  - soket ganda keluaran audio (headphone)/masukan audio (mikrofon) 2
  - soket kombo keluaran audio (headphone)/masukan audio (mikrofon) 3
  - soket combo keluaran audio (headphone)/masukan audio (mikrofon) 2
  - soket headphone 3
  - soket hedfon 2
  - soket kombo keluaran audio (headphone)/masukan audio (mikrofon) 3
- Soket RJ-45 (jaringan) 4