



Guida di riferimento hardware

© Copyright 2019 HP Development Company, L.P.

Windows è un marchio o un marchio registrato di Microsoft Corporation negli Stati Uniti e/o in altri Paesi.

Le informazioni contenute in questo documento sono soggette a modifiche senza preavviso. Le sole garanzie per i prodotti e i servizi HP sono definite nelle norme esplicite di garanzia che accompagnano tali prodotti e servizi. Nulla di quanto contenuto nel presente documento va interpretato come costituente una garanzia aggiuntiva. HP non sarà ritenuta responsabile di errori tecnici o editoriali o omissioni rilevati in questo documento.

Prima edizione: agosto 2019

Numero di parte del documento: L23141-062

Avviso per il prodotto

Questa guida descrive le funzionalità comuni alla maggior parte dei modelli. Alcune caratteristiche potrebbero non essere disponibili nel prodotto in uso.

Non tutte le funzioni sono disponibili in tutte le edizioni o versioni di Windows. I sistemi potrebbero richiedere hardware, driver, software o aggiornamenti del BIOS da acquistare separatamente e/o aggiornati per sfruttare tutte le funzionalità di Windows.

Windows 10 viene aggiornato automaticamente; la funzione è sempre abilitata. Per gli aggiornamenti potrebbero essere applicati costi previsti dal fornitore di servizi Internet (ISP) e requisiti aggiuntivi. Per maggiori dettagli, visitare il sito <http://www.microsoft.com>.

Per accedere alla guida per l'utente più recente, visitare la pagina <http://www.hp.com/support>, quindi attenersi alle istruzioni per individuare il prodotto in uso. quindi selezionare **Guide per l'utente**.






Termini della licenza software

Installando, duplicando, scaricando o altrimenti utilizzando qualsiasi prodotto software preinstallato su questo computer, l'utente accetta di essere vincolato ai termini del Contratto di licenza con l'utente finale HP (EULA). Se non si accettano le condizioni di licenza, restituire il prodotto inutilizzato (hardware e software) entro 14 giorni per ottenere il rimborso totale alle condizioni in vigore presso il rivenditore.

Per ogni ulteriore informazione o per richiedere un rimborso totale del prezzo di acquisto del computer, rivolgersi al rivenditore.

Informazioni su questa guida

Contiene informazioni di base per l'aggiornamento del PC aziendale HP EliteDesk.

-  **AVVERTENZA!** Indica una situazione pericolosa che, se non evitata, **può** comportare lesioni gravi o mortali.
 -  **ATTENZIONE:** Indica una situazione di pericolo potenziale che, se non evitata, **può** comportare lesioni lievi o moderate.
 -  **IMPORTANTE:** Indica informazioni considerate importanti ma non relative a situazioni di pericolo (ad esempio, messaggi correlati a danni alle cose). Un avviso segnala all'utente che la mancata osservanza della procedura esattamente come descritta potrebbe causare la perdita di dati o danni all'hardware o al software. Il messaggio contiene inoltre informazioni essenziali utili a spiegare un concetto o completare un'attività.
 -  **NOTA:** Contiene informazioni aggiuntive che rimarcano o integrano punti importanti del testo principale.
 -  **SUGGERIMENTO:** Fornisce consigli utili per il completamento di un'attività.
-

Sommario

1	Caratteristiche del prodotto	1
	Caratteristiche di configurazione standard	1
	Componenti del pannello anteriore	2
	Componenti del pannello posteriore	3
	Posizione del numero di serie	3
2	Aggiornamenti hardware	4
	Caratteristiche di gestione semplificata	4
	Avvertenze ed avvisi	4
	Rimozione del pannello di accesso al computer	5
	Riposizionamento del pannello di accesso al computer	6
	Rimozione del frontalino anteriore	7
	Rimozione di un coperchietto di un'unità ottica sottile	8
	Riposizionamento del frontalino	9
	Pulizia del filtro antipolvere opzionale	9
	Cambio di configurazione da desktop a tower	11
	Collegamenti della scheda di sistema	12
	Aggiornamento della memoria di sistema	13
	Installazione di un modulo di memoria	13
	Rimozione e installazione di una scheda di espansione	17
	Posizioni delle unità	21
	Rimozione e installazione delle unità	21
	Rimozione di un'unità ottica sottile da 9,5 mm	22
	Installazione di un'unità ottica sottile da 9,5 mm	23
	Rimozione di un'unità disco rigido da 3,5"	25
	Installazione di un'unità disco rigido da 3,5"	26
	Rimozione e installazione di una scheda di memoria SSD M.2	30
	Installazione di un dispositivo di blocco di sicurezza	33
	Blocco di protezione cavo	33
	Lucchetto	34
	Blocco di sicurezza V2 PC aziendale HP	34
	Appendice A Sostituzione della batteria	40
	Appendice B Scariche elettrostatiche	44
	Prevenzione dei danni dovuti a scariche elettrostatiche	44

Metodi di messa a terra	44
Appendice C Linee guida di utilizzo, manutenzione ordinaria e preparazione per il trasporto del computer	45
Linee guida di funzionamento del computer e manutenzione ordinaria	45
Precauzioni unità ottica	46
Funzionamento	46
Pulizia	46
Sicurezza	46
Trasporto, preparazione	46
Appendice D Accessibilità	47
HP e accessibilità	47
Ricerca degli strumenti necessari	47
L'impegno di HP	47
IAAP (International Association of Accessibility Professionals)	48
Ricerca della migliore tecnologia assistiva	48
Valutando le vostre esigenze	48
Accessibilità per i prodotti HP	48
Norme e leggi	49
Norme	49
Mandato 376 – EN 301 549	49
Linee guida WCAG (Web Content Accessibility Guidelines)	49
Leggi e regolamenti	50
Risorse e link utili relativi all'accessibilità	50
Organizzazioni	50
Enti di formazione	50
Altre risorse relative alla disabilità	51
Link HP	51
Come contattare l'assistenza	51
Indice analitico	52

1 Caratteristiche del prodotto

Caratteristiche di configurazione standard

Le caratteristiche di possono variare a seconda del modello. Per assistenza e maggiori informazioni sull'hardware e software installati sul modello di computer in uso, eseguire l'utility HP Support Assistant.

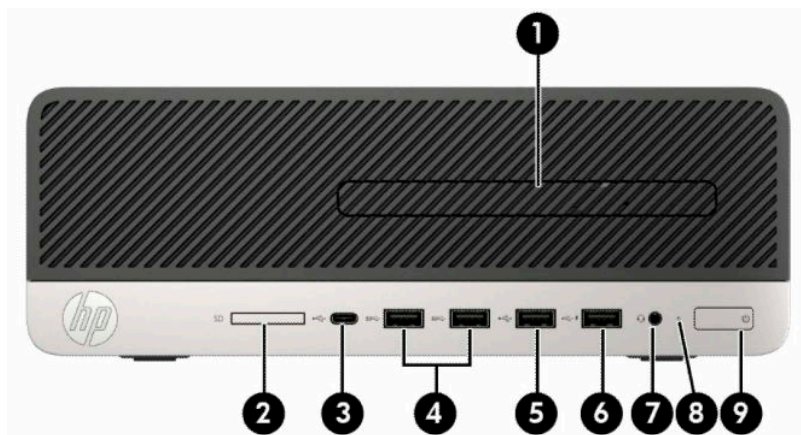


NOTA: Questo modello di computer può essere utilizzato in modalità tower o in modalità desktop.



Componenti del pannello anteriore

La configurazione dell'unità può variare a seconda del modello. Alcuni modelli sono dotati di un coperchietto che protegge l'alloggiamento dell'unità ottica sottile.



Componenti del pannello anteriore

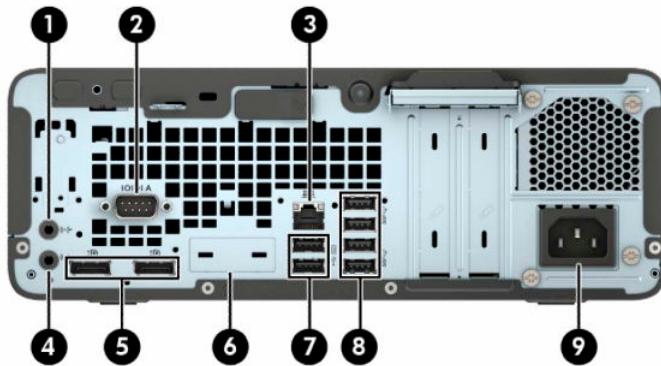
1	Unità ottica sottile (opzionale)	6	Porta USB con HP Sleep and Charge
2	Lettore di schede SD (opzionale)	7	Jack combinato di uscita audio (cuffie)/ingresso audio (microfono)
3	Porta USB Type-C	8	Indicatore di attività del disco fisso
4	Porte USB SuperSpeed (2)	9	Pulsante di alimentazione
5	Porta USB		

NOTA: Il jack combinato uscita audio (cuffie)/entrata audio (microfono) supporta cuffie, periferiche di uscita audio, microfoni, periferiche di entrata audio, o cuffie stile CTIA-style.




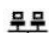



NOTA: La porta USB con HP Sleep and Charge fornisce corrente per caricare dispositivi quali, ad esempio smart phone. La corrente di ricarica è disponibile quando il cavo di alimentazione è collegato al sistema, anche quando il sistema è spento.

NOTA: La spia sul pulsante di alimentazione è normalmente bianca quando il computer è acceso. Se la spia è rossa e lampeggiante, il computer presenta un problema che viene indicato da un codice diagnostico. Per interpretare il codice, consultare la *Guida alla manutenzione e alla riparazione*.

Componenti del pannello posteriore



Componenti del pannello posteriore

1		Jack di ingresso audio	6		Porta opzionale
2		Porta seriale (opzionale)	7		Porte USB (2)
3		Jack RJ-45 (rete)	8		Porte USB SuperSpeed (4)
4		Jack di uscita audio per dispositivi audio alimentati	9		Connettore cavo di alimentazione
5		Connettori DisplayPort del monitor (2)			

NOTA: Il modello in uso potrebbe disporre di ulteriori porte opzionali disponibili presso HP.

Se in uno degli slot della scheda di sistema è installata una scheda grafica, è possibile utilizzare i connettori video sulla scheda grafica, sulla scheda grafica integrata sulla scheda di sistema o su entrambi. Il comportamento verrà determinato dalla scheda grafica specifica installata e dalla configurazione del software.

La grafica della scheda di sistema può essere disabilitata modificando le impostazioni in F10 Setup del BIOS.

Posizione del numero di serie

Ogni computer è dotato di un numero di serie e di un ID prodotto univoci, situati sulla superficie esterna del computer. Tenere questi numeri a portata di mano quando si richiede l'assistenza del servizio clienti.




2 Aggiornamenti hardware

Caratteristiche di gestione semplificata

Il computer offre delle funzionalità che ne facilitano la manutenzione e l'aggiornamento. Per alcune delle procedure di installazione descritte in questo capitolo, è necessario un cacciavite Torx T15 o un cacciavite a lama piatta.

Avvertenze ed avvisi

Prima di eseguire gli aggiornamenti, assicurarsi di leggere attentamente tutte le istruzioni, le precauzioni e gli avvertimenti riportati in questa guida.

 **AVVERTENZA!** Per ridurre il rischio di lesioni fisiche dovute a scosse elettriche, superfici surriscaldate o incendi:

Scollegare il cavo di alimentazione dalla presa CA e lasciare raffreddare i componenti interni del sistema prima di toccarli.

Non collegare i connettori telefonici e per telecomunicazioni alle prese NIC (Network Interface Card, Scheda di interfaccia di rete).

Non rimuovere lo spinotto di terra del cavo di alimentazione. Il collegamento a terra è un requisito fondamentale per la sicurezza.


Collegare il cavo di alimentazione a una presa CA (provvista del terminale di messa a terra) facilmente accessibile in ogni momento.

Per ridurre il rischio di lesioni gravi, leggere la *Guida alla sicurezza e al comfort*. Questa guida spiega come organizzare adeguatamente la postazione di lavoro, la postura corretta da tenere e le abitudini errate che chi utilizza un computer dovrebbe evitare. La *Guida alla sicurezza e al comfort* fornisce inoltre importanti informazioni sulla sicurezza meccanica ed elettrica. La *Guida alla sicurezza e al comfort* è disponibile in rete alla pagina <http://www.hp.com/ergo>.

 **AVVERTENZA!** Contiene componenti sotto tensione e mobili.

Scollegare l'apparecchiatura dalla presa di corrente prima di rimuovere l'involucro.

Ripristinare e fissare l'involucro prima di collegare di nuovo l'apparecchiatura alla presa di corrente.


 **IMPORTANTE:** L'elettricità statica può danneggiare i componenti elettrici del computer o delle parti opzionali. Prima di iniziare queste procedure, assicurarsi di scaricare l'elettricità statica toccando brevemente un oggetto metallico dotato di messa a terra. Per ulteriori informazioni, consultare [Scariche elettrostatiche a pagina 44](#).

Quando il computer è collegato a una sorgente di alimentazione CA, la scheda di sistema è sempre alimentata. Per impedire danni ai componenti interni, è necessario scollegare il cavo di alimentazione dalla fonte di alimentazione prima di aprire il computer.

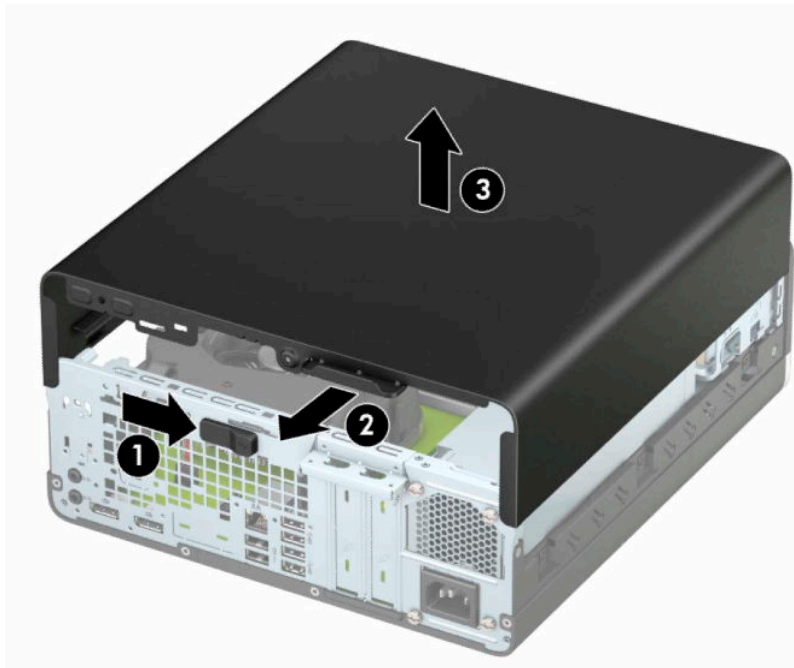
Rimozione del pannello di accesso al computer

Per accedere ai componenti interni, è necessario rimuovere il pannello di accesso.

1. Rimuovere/Sganciare eventuali dispositivi di sicurezza che impediscono l'apertura del computer.
2. Rimuovere tutti i supporti rimovibili, quali compact disc o unità flash USB, dal computer.
3. Spegnerne correttamente il computer tramite il sistema operativo, quindi spegnere eventuali dispositivi esterni.
4. Scollegare il cavo di alimentazione dalla presa CA e gli eventuali dispositivi esterni.

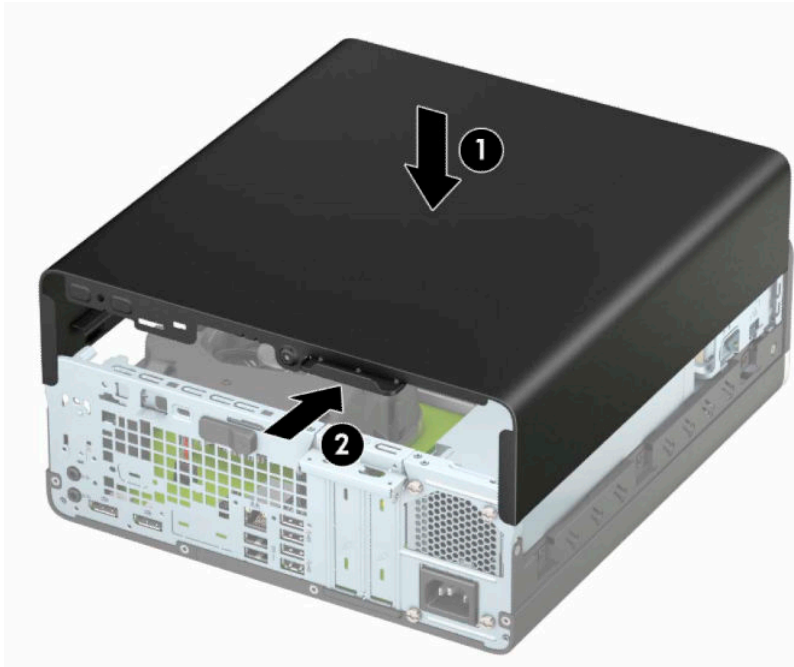
 **IMPORTANTE:** Indipendentemente dallo stato di accensione, quando il computer è collegato a una presa CA funzionante, la scheda di sistema è sempre alimentata. Per impedire danni ai componenti interni, è necessario scollegare il cavo di alimentazione dalla fonte di alimentazione prima di aprire il computer.

5. Rimuovere il computer dall'eventuale supporto e adagiarlo su una superficie piana.
6. Far scorrere la levetta di rilascio del pannello di accesso verso destra (1) in modo che si blocchi in posizione. Quindi fare scorrere il pannello di accesso all'indietro (2) e sollevarlo dal computer (3).




Riposizionamento del pannello di accesso al computer

Accertarsi che la levetta di rilascio del pannello di accesso sia bloccata in posizione, quindi posizionare il pannello di accesso sul computer (1) e far scorrere il pannello in avanti (2). La levetta di rilascio tornerà automaticamente a destra e bloccherà in posizione il pannello di accesso.

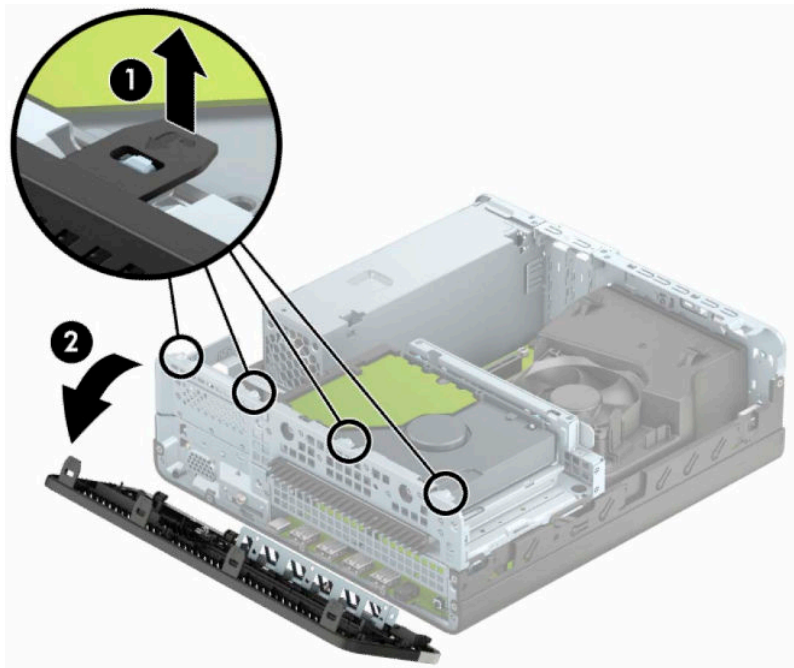


Rimozione del frontalino anteriore

1. Rimuovere/Sganciare eventuali dispositivi di sicurezza che impediscono l'apertura del computer.
2. Rimuovere tutti i supporti rimovibili, quali compact disc o unità flash USB, dal computer.
3. Spegnerne correttamente il computer tramite il sistema operativo, quindi spegnere eventuali dispositivi esterni.
4. Scollegare il cavo di alimentazione dalla presa CA e tutti gli eventuali dispositivi esterni.

 **IMPORTANTE:** Indipendentemente dallo stato di accensione, quando il computer è collegato a una presa CA funzionante, la scheda di sistema è sempre alimentata. Per impedire danni ai componenti interni, è necessario scollegare il cavo di alimentazione dalla fonte di alimentazione prima di aprire il computer.

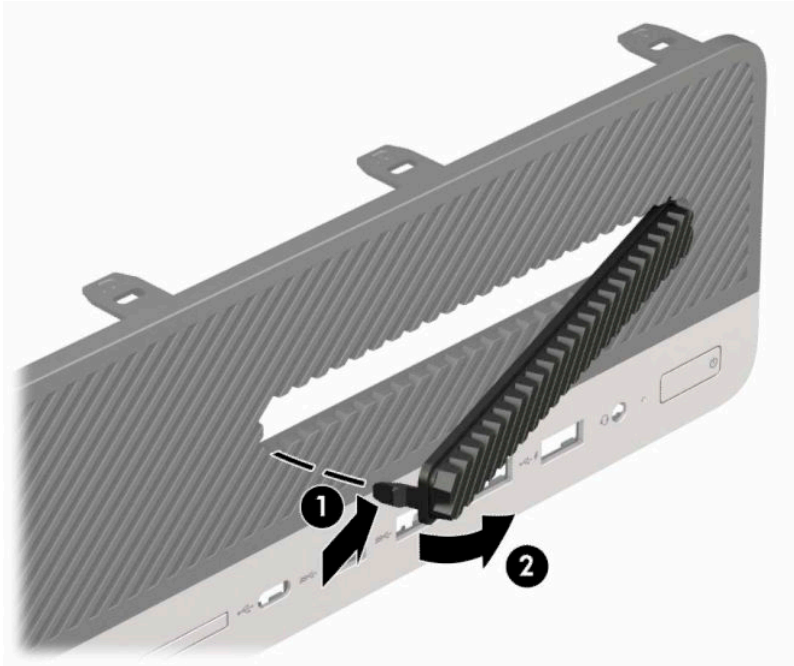
5. Rimuovere il computer dall'eventuale supporto e adagiarlo su una superficie piana.
6. Togliere il pannello di accesso del computer.
7. Sollevare le quattro linguette sulla parte superiore del frontalino (1), quindi ruotare il frontalino per estrarlo dal telaio (2).



Rimozione di un coperchietto di un'unità ottica sottile

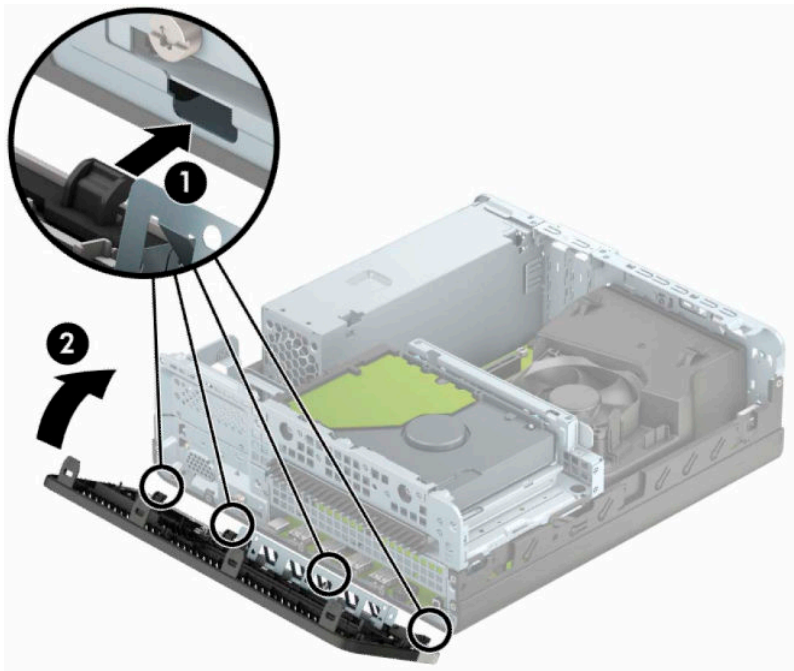
In alcuni modelli, un coperchietto del frontalino protegge l'alloggiamento dell'unità ottica sottile. Rimuovere il coperchietto del frontalino prima di installare un'unità ottica. Per rimuovere il coperchietto del frontalino:

1. Rimuovere il pannello di accesso e il frontalino del computer.
2. Premere verso l'interno sulla linguetta sul lato sinistro del coperchietto (1), quindi ruotare il coperchietto e rimuoverlo frontalino (2).



Riposizionamento del frontalino

Inserire i quattro ganci sul lato inferiore del frontalino nei fori rettangolari sullo chassis (1) quindi ruotare il lato superiore del frontalino sullo chassis (2) e farlo scattare in posizione.




Pulizia del filtro antipolvere opzionale

Alcuni modelli sono dotati di un frontalino che include un filtro antipolvere. È necessario pulire periodicamente il filtro antipolvere in modo che la polvere raccolta non impedisca il passaggio dell'aria attraverso il computer.

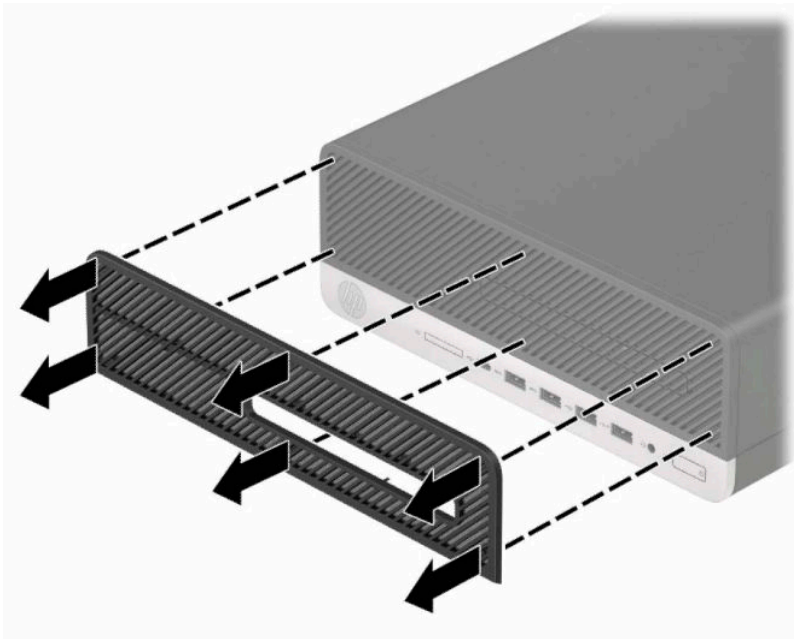
 **NOTA:** Il frontalino con filtro antipolvere opzionale è disponibile presso HP.

Per rimuovere, pulire e riposizionare il filtro antipolvere:

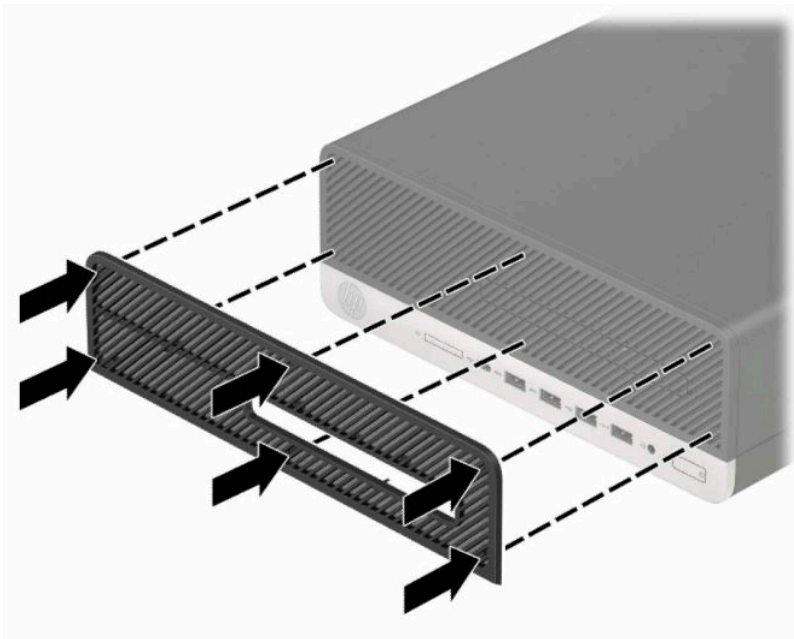
1. Spegnerne correttamente il computer tramite il sistema operativo, quindi spegnere eventuali dispositivi esterni.
2. Scollegare il cavo di alimentazione dalla presa CA e gli eventuali dispositivi esterni.

 **IMPORTANTE:** Indipendentemente dallo stato di accensione, quando il computer è collegato a una presa CA funzionante, la scheda di sistema è sempre alimentata. Per impedire danni ai componenti interni, è necessario scollegare il cavo di alimentazione dalla fonte di alimentazione prima di aprire il computer.

3. Per rimuovere il filtro antipolvere, utilizzare le dita per separare il filtro dal frontalino sulle linguette, la cui ubicazione è raffigurata di seguito.




4. Utilizzare una spazzola morbida o un panno per rimuovere la polvere dal filtro. Se il filtro è molto sporco, risciacquarlo con acqua.
5. Per sostituire il filtro antipolvere, premere con decisione il filtro sul frontalino in corrispondenza delle linguette, la cui ubicazione è raffigurata nella seguente illustrazione.




6. Ricollegare il cavo di alimentazione ed eventuali dispositivi esterni, quindi accendere il computer.

Cambio di configurazione da desktop a tower

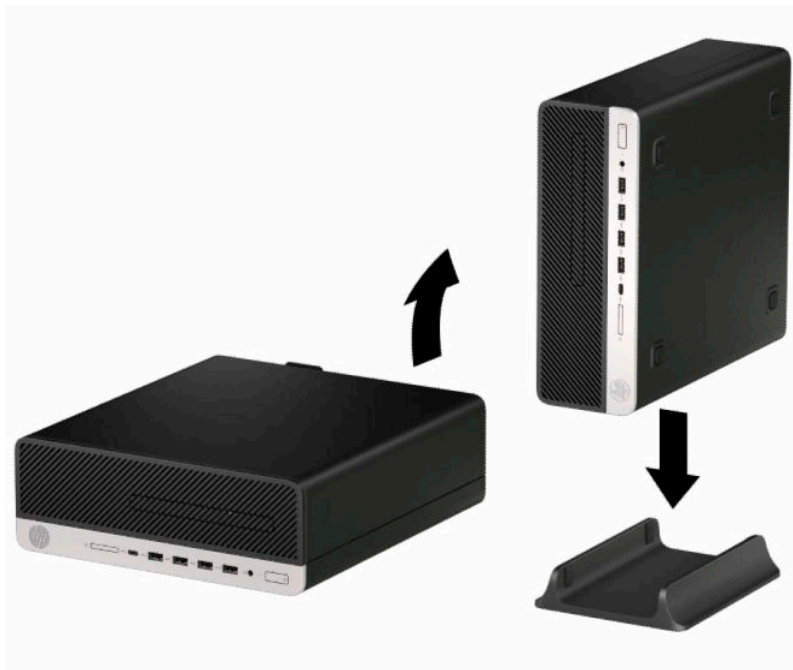
Il computer con fattore di forma ridotto può essere utilizzato in configurazione tower con un supporto opzionale acquistabile da HP.

 **NOTA:** Per rendere stabile il computer in orientamento tower, HP consiglia di utilizzare l'apposita base per tower opzionale.


1. Rimuovere/Sganciare gli eventuali dispositivi di sicurezza che impediscono di spostare il computer.
2. Rimuovere tutti i supporti rimovibili, quali compact disc o unità flash USB, dal computer.
3. Spegnerne correttamente il computer tramite il sistema operativo, quindi spegnere eventuali dispositivi esterni.
4. Scollegare il cavo di alimentazione dalla presa CA e gli eventuali dispositivi esterni.

 **IMPORTANTE:** Indipendentemente dallo stato di accensione, quando il computer è collegato a una presa CA funzionante, la scheda di sistema è sempre alimentata. Per impedire danni ai componenti interni, è necessario scollegare il cavo di alimentazione dalla fonte di alimentazione prima di aprire il computer.

5. Orientare il computer con il lato destro rivolto verso l'alto, quindi collocarlo nel supporto opzionale.



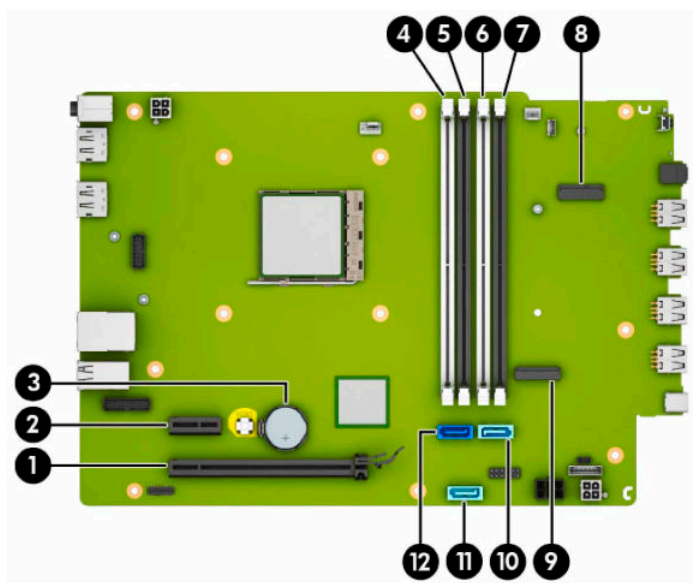
6. Ricollegare il cavo di alimentazione ed eventuali periferiche esterne, quindi accendere il computer.

 **NOTA:** Verificare che ci sia uno spazio libero e privo di ostruzioni di almeno 10,2 cm (4 pollici) attorno a tutti i lati del computer.

7. Bloccare tutti i dispositivi di sicurezza precedentemente sbloccati prima di spostare il computer.

Collegamenti della scheda di sistema

Per identificare i connettori della scheda di sistema per il proprio modello, fare riferimento all'illustrazione e alla tabella riportate di seguito.



Elemento	Connettore della scheda di sistema	Etichetta della scheda di sistema	Colore sistema	Componente
1	PCI Express ×16	X16PCIEXP	nero	Scheda di espansione
2	PCI Express ×1	X1PCIEXP	nero	Scheda di espansione
3	Batteria	BATTERIA	nero	Batteria
4	DIMM4 (Canale A)	DIMM4	bianco	Modulo di memoria
5	DIMM3 (Canale B)	DIMM3	nero	Modulo di memoria
6	DIMM2 (Canale A)	DIMM2	bianco	Modulo di memoria
7	DIMM1 (Canale B)	DIMM1	nero	Modulo di memoria
8	WLAN 2230 M.2	WIRELESS	nero	Scheda WLAN M.2
9	SSD M.2 2280	SSD1	nero	Scheda di memoria SSD M.2
10	SATA 3.0	SATA1	celeste	Qualsiasi dispositivo SATA, esclusa l'unità disco rigido primaria
11	SATA 3.0	SATA2	azzurro	Qualsiasi dispositivo SATA, esclusa l'unità disco rigido primaria
12	SATA 3.0	SATA0	blu scuro	Unità disco rigido primaria

Aggiornamento della memoria di sistema

Il computer è dotato di moduli di memoria (DIMM) DDR4-SDRAM.

Gli zoccoli della memoria sulla scheda di sistema sono popolati con almeno un modulo di memoria preinstallato. Per raggiungere il massimo supporto di memoria, è possibile popolare la scheda di sistema con fino a 64 GB di memoria configurata in modalità a canale doppio con elevate prestazioni.

Per un corretto funzionamento del sistema, il modulo DIMMs deve rispettare le seguenti specifiche:

- 288 pin di standard industriale
- Compatibile con moduli MHz PC4-19200 DDR4-2400 senza buffer non ECC
- Moduli di memoria DDR4-SDRAM da 1,2 volt
- Latenza CAS 17 DDR4 a 2400 MHz (tempi 17-17-17)
- Informazioni SPD JEDEC obbligatorie

Inoltre, il computer supporta:

- Tecnologie di memoria non-ECC da 512 MB, 1 GB, 2 GB e 4 GB
- Moduli di memoria single-sided e double-sided
- Moduli di memoria costruiti con dispositivi DDR ×8 e ×16; i moduli di memoria costruiti con dispositivi SDRAM ×4 non sono supportati



NOTA: Il sistema non funziona correttamente se si installano moduli di memoria non supportati.

Installazione di un modulo di memoria

Sulla scheda di sistema sono disponibili quattro zoccoli di memoria, due per canale, denominati DIMM1, DIMM2, DIMM3 e DIMM4. Gli zoccoli DIMM1 e DIMM3 funzionano nel canale di memoria B. Gli zoccoli DIMM2 e DIMM4 funzionano nel canale di memoria A.

Il sistema funzionerà automaticamente in modalità singolo canale, doppio canale o flex, a seconda di quanti moduli DIMM sono installati.




NOTA: Le configurazioni di memoria a singolo canale e doppio canale non bilanciato causeranno una riduzione delle prestazioni grafiche.

- Il sistema funziona in modalità a canale singolo se i socket DIMM sono inseriti in un singolo canale.
- Il sistema funziona in modalità a canale doppio con prestazioni elevate se la capacità di memoria totale dei moduli DIMM sul Canale A è pari alla capacità di memoria totale dei moduli DIMM sul Canale B. La tecnologia e la larghezza della periferica possono variare da un canale all'altro. Ad esempio, se il Canale A è popolato con due moduli DIMM da 1 GB e il Canale B con un modulo DIMM da 2 GB, il sistema funzionerà in modalità a canale doppio.
- Il sistema funziona in modalità flex se la capacità di memoria totale dei moduli DIMM sul Canale A non è pari alla capacità di memoria totale dei moduli DIMM sul Canale B. In modalità flex, il canale popolato con la quantità di memoria inferiore descrive la quantità di memoria totale assegnata alla modalità a canale doppio, mentre la parte rimanente viene assegnata alla modalità a canale singolo. Per una velocità ottimale, è necessario bilanciare i canali in modo che la quantità maggiore di memoria sia suddivisa tra i due canali. Se un canale dispone di una quantità di memoria superiore all'altro, la quantità maggiore dovrà essere assegnata al Canale A. Ad esempio, se si popolano i socket con un modulo DIMM da 2 GB e tre moduli DIMM da 1 GB, il Canale A dovrà essere popolato con il modulo DIMM da 2 GB e un modulo DIMM da 1 GB, mentre il Canale B dovrà essere popolato con gli altri due moduli DIMM da 1 GB.

Con questa configurazione, 4 GB operano in modalità a canale doppio e 1 GB opera in modalità a canale singolo.

- In qualsiasi modalità, la velocità operativa massima è determinata dal modulo DIMM più lento del sistema.


 **IMPORTANTE:** Prima di aggiungere o rimuovere moduli di memoria, è necessario scollegare il cavo di alimentazione e attendere circa 30 secondi per scaricare l'eventuale tensione residua. Indipendentemente dallo stato di accensione, quando il computer è collegato a una presa CA funzionante, i moduli di memoria sono sempre alimentati. L'aggiunta o la rimozione di moduli di memoria quando il sistema è alimentato può causare danni irreparabili ai moduli di memoria o alla scheda di sistema.

I socket dei moduli di memoria presentano dei contatti di metallo placcati in oro. Quando si esegue l'aggiornamento della memoria, è importante utilizzare dei moduli di memoria con contatti in metallo placcati in oro per impedire la corrosione e/o l'ossidazione risultante dal contatto di metalli non compatibili tra loro.


L'elettricità statica può danneggiare i componenti elettronici del computer o le schede opzionali. Prima di intraprendere queste procedure, scaricare tutta l'energia elettrostatica toccando un oggetto metallico dotato di messa a terra. Per maggiori informazioni, vedere [Scariche elettrostatiche a pagina 44](#).

Non toccare nessuno dei contatti quando si maneggia un modulo di memoria, per evitare di danneggiarlo.

1. Rimuovere/Sganciare eventuali dispositivi di sicurezza che impediscono l'apertura del computer.
2. Rimuovere tutti i supporti rimovibili, quali compact disc o unità flash USB, dal computer.
3. Spegnerne correttamente il computer tramite il sistema operativo, quindi spegnere eventuali dispositivi esterni.
4. Scollegare il cavo di alimentazione dalla presa CA e gli eventuali dispositivi esterni.

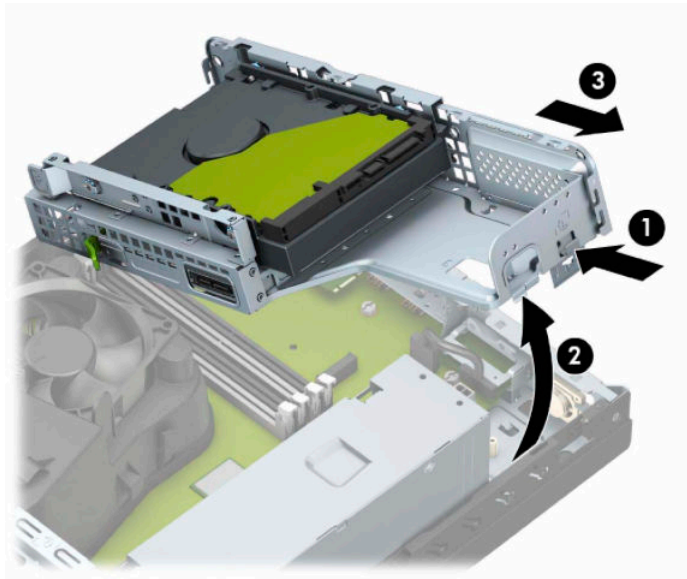
 **IMPORTANTE:** Prima di aggiungere o rimuovere moduli di memoria, è necessario scollegare il cavo di alimentazione e attendere circa 30 secondi per scaricare l'eventuale tensione residua. Indipendentemente dallo stato di accensione, quando il computer è collegato a una presa CA funzionante, i moduli di memoria sono sempre alimentati. L'aggiunta o la rimozione dei moduli di memoria quando il sistema è alimentato può causare danni irreparabili ai moduli di memoria o alla scheda di sistema.

5. Rimuovere il computer dall'eventuale supporto.
6. Rimuovere il pannello di accesso al computer.

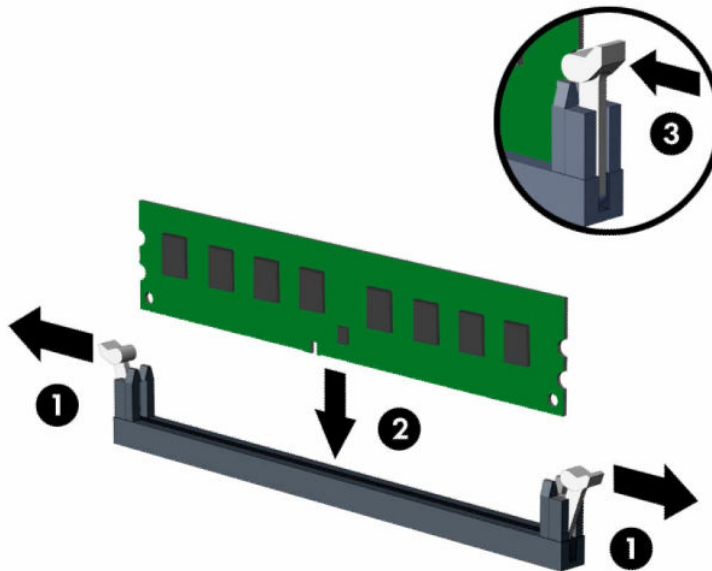
 **AVVERTENZA!** Per ridurre il rischio di ustioni dovute al contatto con superfici surriscaldate, lasciare raffreddare i componenti interni del sistema prima di toccarli.

7. Scollegare i cavi di alimentazione e dati dal retro di tutte le unità nel telaio unità.

8. Premere verso l'interno la levetta di rilascio sul lato del telaio unità (1) e sollevare quel lato del telaio unità (2). Far scorrere il telaio unità (3) fuori dallo chassis.



9. Aprire entrambi i fermi del socket del modulo di memoria (1) e inserirvi il modulo (2). Premere il modulo nel socket, assicurandosi che sia completamente inserito e posizionato correttamente. Assicurarsi che i fermi siano in posizione chiusa (3).



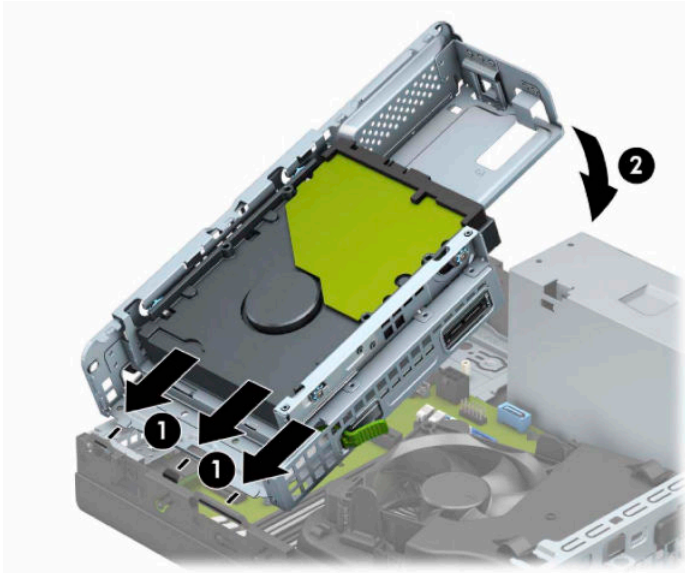
NOTA: Un modulo di memoria può essere installato in un solo verso. La tacca del modulo deve combaciare con la sporgenza dello zoccolo.

Inserire gli zoccoli DIMM neri prima di quelli bianchi.

Per prestazioni ottimali, popolare gli zoccoli in modo che la capacità di memoria sia suddivisa uniformemente tra il Canale A e il Canale B.

10. Ripetere il passaggio 9 per ogni modulo aggiuntivo da installare.


11. Tenere il telaio unità inclinato, in modo che le linguette e gli slot sul lato del telaio unità e dello chassis siano allineati, quindi far scorrere le linguette negli slot (1). Quindi, premere l'altro lato della gabbia dell'unità verso il basso (2) in modo che la levetta di rilascio blocchi il telaio unità in posizione.



12. Collegare il cavo di alimentazione e il cavo dati al retro dell'unità disco nel telaio unità.
13. Rimontare il pannello di accesso al computer.
14. Riposizionare il computer sull'eventuale supporto.
15. Ricollegare il cavo di alimentazione ed eventuali dispositivi esterni, quindi accendere il computer. Il computer dovrebbe riconoscere automaticamente la memoria aggiuntiva.
16. Bloccare gli eventuali dispositivi di sicurezza precedentemente sbloccati per rimuovere il pannello di accesso.

Rimozione e installazione di una scheda di espansione

Il computer è dotato di un socket di espansione PCI Express ×1 e di un socket di espansione PCI Express ×16.


 **NOTA:** I socket PCI Express supportano solo schede di espansione a basso profilo.

Nel socket PCI Express ×16 è possibile installare una scheda di espansione PCI Express ×1, ×4, ×8, o ×16.

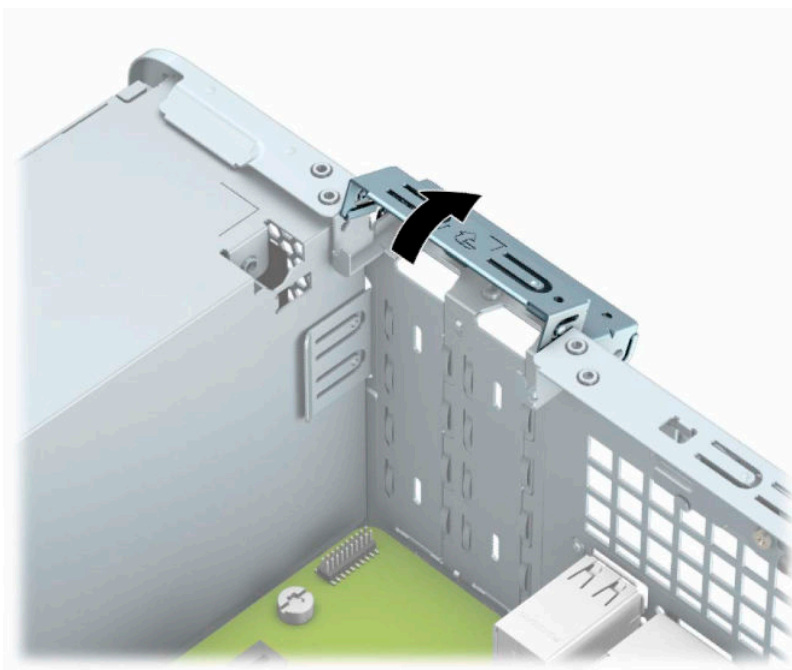
Per le configurazioni delle doppie schede grafiche, installare la prima scheda (primaria) nel socket PCI Express ×16.

Per rimuovere, sostituire o aggiungere una scheda di espansione, seguire le istruzioni riportate di seguito:


1. Rimuovere/Sganciare eventuali dispositivi di sicurezza che impediscono l'apertura del computer.
2. Rimuovere tutti i supporti rimovibili, quali compact disc o unità flash USB, dal computer.
3. Spegnerne correttamente il computer tramite il sistema operativo, quindi spegnere eventuali dispositivi esterni.
4. Scollegare il cavo di alimentazione dalla presa CA e gli eventuali dispositivi esterni.

 **IMPORTANTE:** Indipendentemente dallo stato di accensione, quando il computer è collegato a una presa CA funzionante, la scheda di sistema è sempre alimentata. Per impedire danni ai componenti interni, è necessario scollegare il cavo di alimentazione dalla fonte di alimentazione prima di aprire il computer.

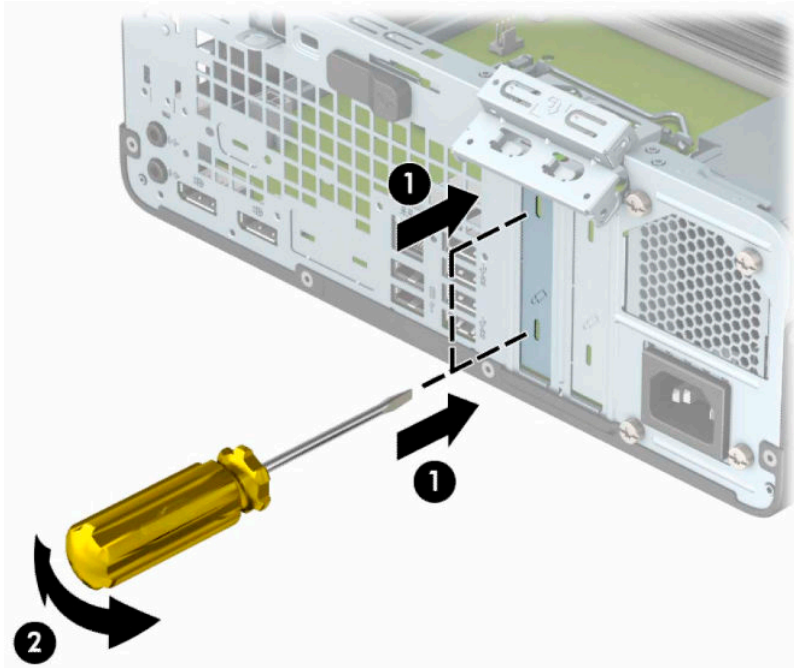
5. Rimuovere il computer dall'eventuale supporto.
6. Togliere il pannello di accesso del computer.
7. Individuare lo zoccolo di espansione vuoto corretto sulla scheda di sistema e lo slot di espansione corrispondente sul retro dello chassis del computer.
8. Ruotare la levetta di fermo del coperchio dello slot che fissa i coperchi degli slot di posizione aperta.



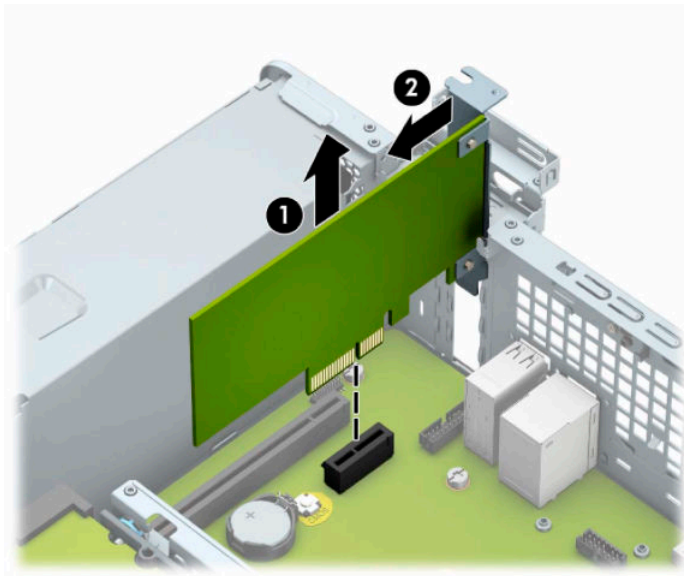
9. Prima di installare una scheda di espansione, rimuovere il coperchietto dello slot di espansione o la scheda di espansione esistente.

 **NOTA:** Prima di rimuovere una scheda di espansione installata, disconnettere eventuali cavi ad essa collegati.

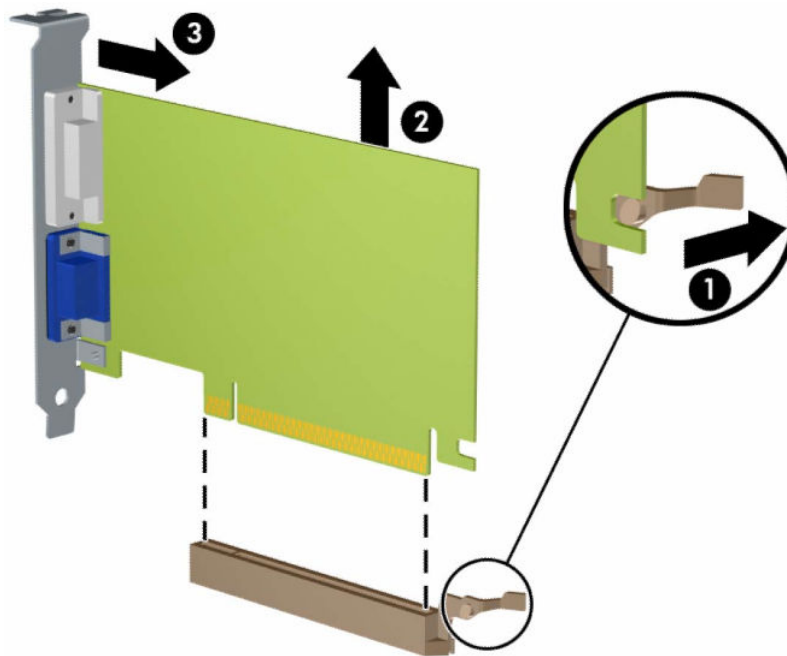
- a. Inserire un cacciavite a lama piatta negli slot sulla parte posteriore del coperchio dello slot (1) e far oscillare il coperchio dello slot avanti e indietro (2) per estrarlo dallo chassis.




- b. Per rimuovere una scheda PCI Express $\times 1$, afferrarla per entrambe le estremità e farla oscillare delicatamente avanti e indietro fino ad estrarre i connettori dal socket. Rimuovere la scheda tirandola verso l'alto (1) e allontanandola dalla parete interna dello chassis (2). Evitare che la scheda entri a contatto con gli altri componenti.



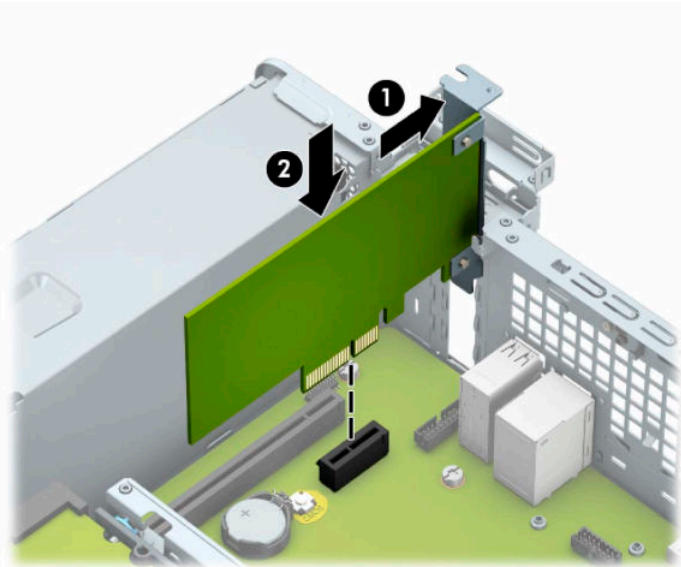
- c. Per disinstallare una scheda PCI Express x16, estrarre dalla scheda il braccio di fermo sul retro del socket di espansione (1) e farla oscillare delicatamente avanti e indietro fino ad estrarre i connettori dal socket. Rimuovere la scheda tirandola verso l'alto (2) e allontanandola dalla parete interna dello chassis (3). Evitare che la scheda entri a contatto con gli altri componenti.




10. Conservare la scheda rimossa in un contenitore antistatico.
11. Se non si sta installando una nuova scheda di espansione, installare l'apposito coperchietto per chiudere lo slot aperto.

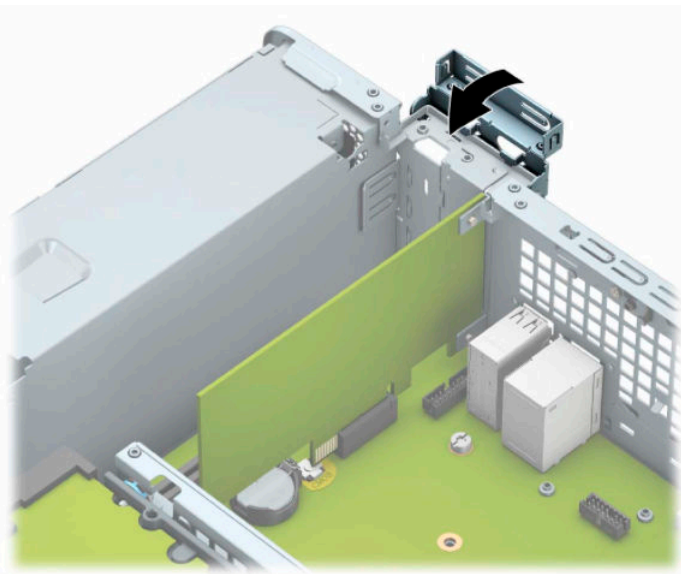
 **IMPORTANTE:** Dopo aver rimosso una scheda di espansione, è necessario sostituirla con una nuova scheda o con un coperchietto dello slot di espansione per il raffreddamento appropriato dei componenti interni durante il funzionamento.

12. Per installare una nuova scheda di espansione, tenere la scheda sopra il socket di espansione sulla scheda di sistema. Spostare quindi la scheda verso la parte posteriore dello chassis (1) di modo che la parte inferiore della staffa della scheda scivoli nel piccolo slot dello chassis. Spingere la scheda verso il basso nel socket di espansione della scheda di sistema (2).



 **NOTA:** Quando si installa una scheda di espansione, spingere con decisione la scheda in modo che l'intero connettore si inserisca correttamente nel socket della scheda di espansione.

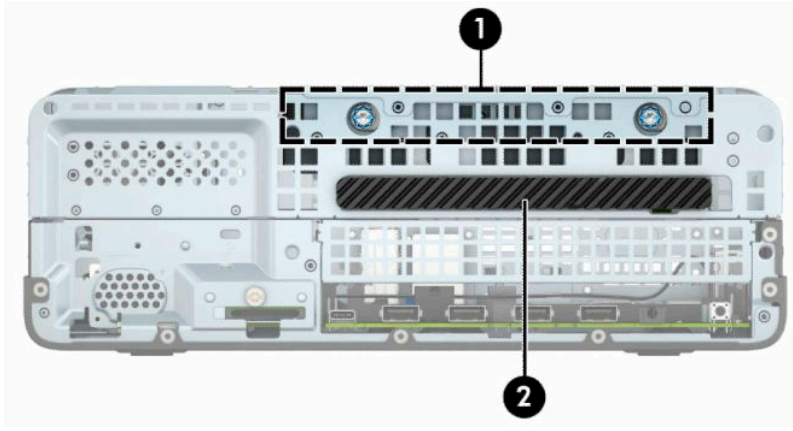
13. Ruotare all'indietro il dispositivo di fermo del coperchietto dello slot per fissare la scheda.



14. Collegare i cavi esterni alla scheda installata, se necessario. Collegare i cavi interni alla scheda di sistema, se necessario.
15. Riposizionare il pannello di accesso al computer.
16. Riposizionare il computer sull'eventuale supporto.
17. Ricollegare il cavo di alimentazione ed eventuali periferiche esterne, quindi accendere il computer.

18. Bloccare gli eventuali dispositivi di sicurezza precedentemente sbloccati per rimuovere il pannello di accesso.
19. Riconfigurare il computer se necessario.

Posizioni delle unità



Ubicazione delle unità


- 1 Alloggiamento per unità disco rigido da 3,5 pollici
- 2 Alloggiamento dell'unità ottica sottile da 9,5 mm

NOTA: La configurazione delle unità sul computer può essere differente dalla configurazione delle unità riportata qui.

Rimozione e installazione delle unità

Durante l'installazione delle unità, attenersi alle seguenti linee guida:

- L'unità disco rigido Serial ATA (SATA) primaria deve essere collegata al connettore SATA primario di colore blu scuro, posto sulla scheda di sistema e denominato SATA0.
- Collegare un'unità ottica a uno dei connettori SATA di colore azzurro, posti sulla scheda di sistema (denominati SATA1 e SATA2).

 **IMPORTANTE:** Per impedire la perdita di dati e per evitare di danneggiare il computer o l'unità:

Per installare o disinstallare un'unità, arrestare correttamente il sistema operativo, spegnere il computer e scollegare il cavo di alimentazione. Non rimuovere le unità mentre il computer è acceso o in modalità standby.

Prima di maneggiare un'unità, assicurarsi di scaricare tutta l'elettricità statica. Durante la manipolazione di un'unità, evitare di toccare il connettore. Per ulteriori informazioni su come evitare danni elettrostatici, consultare la sezione [Scariche elettrostatiche a pagina 44](#).

Maneggiare con cautela un'unità, evitando di farla cadere.


Non esercitare una forza eccessiva quando si inseriscono le unità.

Evitare di esporre un disco fisso a liquidi, temperature estreme o prodotti che generano campi magnetici, come monitor o altoparlanti.

Se un'unità deve essere spedita, collocarla in un imballaggio con imbottitura a bolle o in una confezione protettiva, che riporti l'etichetta "Fragile: maneggiare con cura".

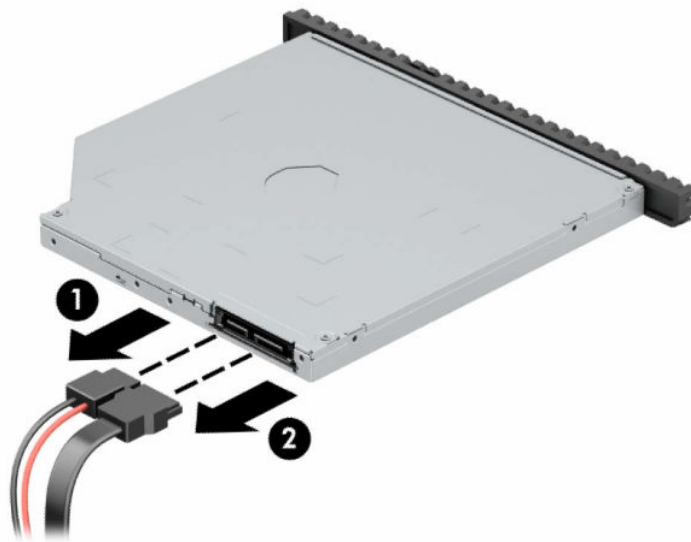
Rimozione di un'unità ottica sottile da 9,5 mm

1. Rimuovere/Sganciare eventuali dispositivi di sicurezza che impediscono l'apertura del computer.
2. Rimuovere tutti i supporti rimovibili, quali compact disc o unità flash USB, dal computer.
3. Spegnerne correttamente il computer tramite il sistema operativo, quindi spegnere eventuali dispositivi esterni.
4. Scollegare il cavo di alimentazione dalla presa CA e gli eventuali dispositivi esterni.

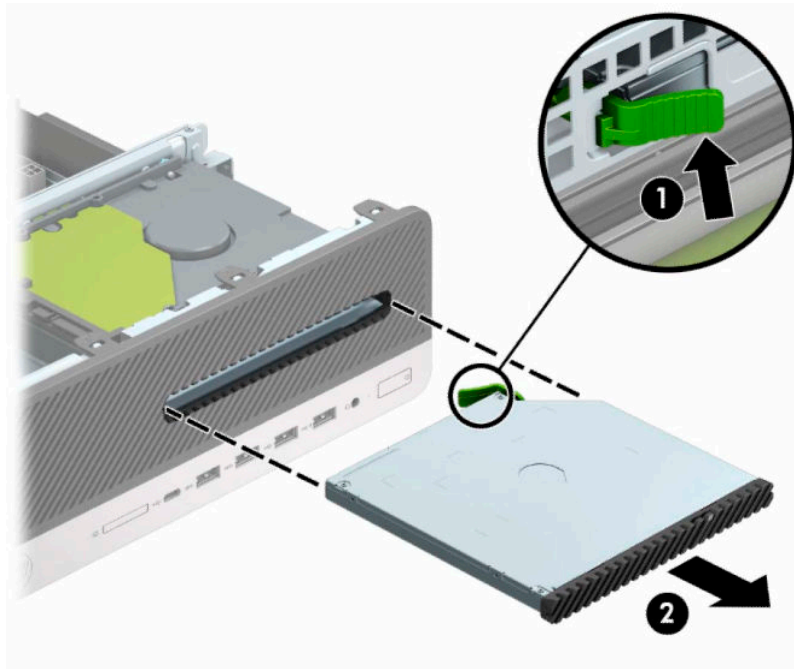
 **IMPORTANTE:** Indipendentemente dallo stato di accensione, quando il computer è collegato a una presa CA funzionante, la scheda di sistema è sempre alimentata. Per impedire danni ai componenti interni, è necessario scollegare il cavo di alimentazione dalla fonte di alimentazione prima di aprire il computer.

5. Rimuovere il computer dall'eventuale supporto.
6. Rimuovere il pannello di accesso al computer.
7. Scollegare il cavo di alimentazione (1) e il cavo dati (2) dal retro dell'unità ottica.

 **IMPORTANTE:** Per scollegare i cavi agire su linguette o connettori anziché sui cavi stessi, per evitare di danneggiarli.



8. Spingere la levetta di rilascio verde posta sul lato destro dell'unità verso il centro della stessa (1), quindi far scorrere l'unità in avanti fino a estrarla dall'alloggiamento (2).



Installazione di un'unità ottica sottile da 9,5 mm

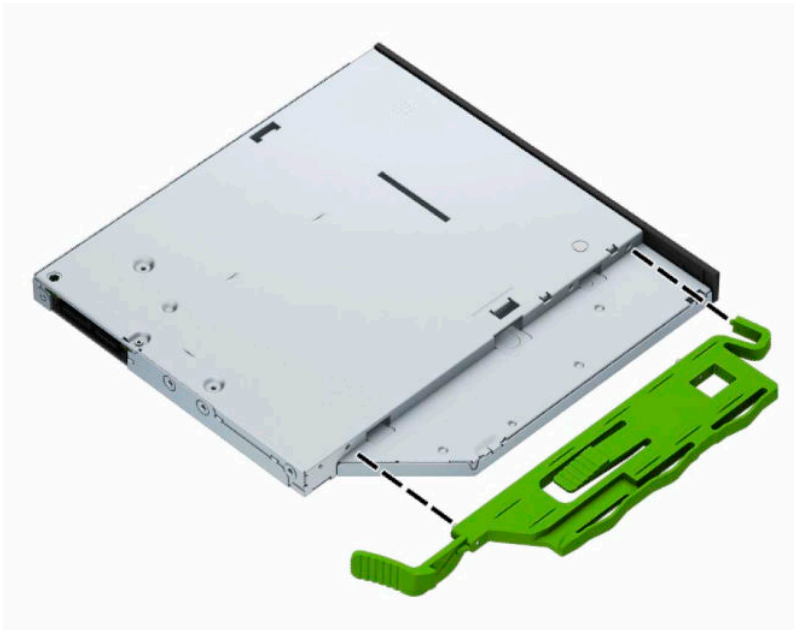
1. Rimuovere/Sganciare eventuali dispositivi di sicurezza che impediscono l'apertura del computer.
2. Rimuovere tutti i supporti rimovibili, quali compact disc o unità flash USB, dal computer.
3. Spegnerne correttamente il computer tramite il sistema operativo, quindi spegnere eventuali dispositivi esterni.
4. Scollegare il cavo di alimentazione dalla presa CA e gli eventuali dispositivi esterni.



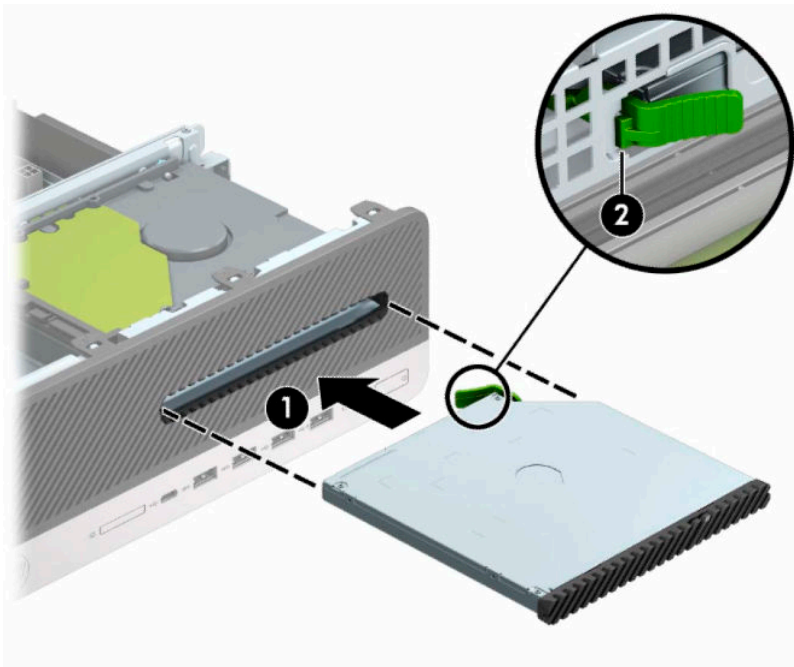
IMPORTANTE: Indipendentemente dallo stato di accensione, quando il computer è collegato a una presa CA funzionante, la scheda di sistema è sempre alimentata. Per impedire danni ai componenti interni, è necessario scollegare il cavo di alimentazione dalla fonte di alimentazione prima di aprire il computer.

5. Rimuovere il computer dall'eventuale supporto.
6. Togliere il pannello di accesso del computer.
7. Se si installa un'unità ottica sottile in un alloggiamento protetto da un coperchietto del frontalino, rimuovere il frontalino, quindi rimuovere il coperchietto. Per ulteriori informazioni, consultare la sezione [Rimozione di un coperchietto di un'unità ottica sottile a pagina 8](#).

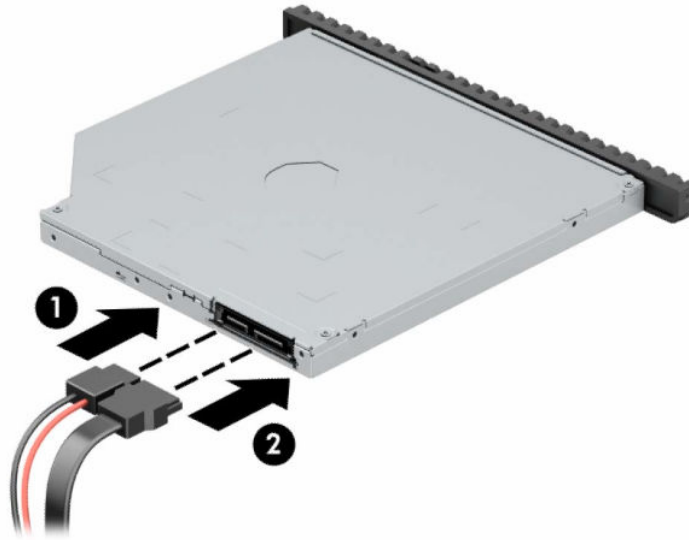
8. Allineare il piccolo perno sulla levetta di rilascio con il piccolo foro situato sul lato dell'unità, quindi premere fermamente la levetta sull'unità.




9. Far scorrere l'unità ottica attraverso il frontalino fino a sistemarla nell'alloggiamento (1), in modo che la levetta sul retro dell'unità si blocchi in posizione (2).



10. Collegare il cavo di alimentazione (1) e il cavo dati (2) alla parte posteriore dell'unità.




11. Collegare l'estremità opposta del cavo dati a uno dei connettori SATA di colore azzurro sulla scheda di sistema denominati SATA1 o SATA2.


 **NOTA:** Per un'illustrazione dei connettori dell'unità sulla scheda di sistema, fare riferimento a [Collegamenti della scheda di sistema a pagina 12](#).

12. Se è stato rimosso, riposizionare il frontalino.
13. Rimontare il pannello di accesso al computer.
14. Riposizionare il computer sull'eventuale supporto.
15. Ricollegare il cavo di alimentazione ed eventuali periferiche esterne, quindi accendere il computer.
16. Bloccare gli eventuali dispositivi di sicurezza precedentemente sbloccati per rimuovere il pannello di accesso.

Rimozione di un'unità disco rigido da 3,5"

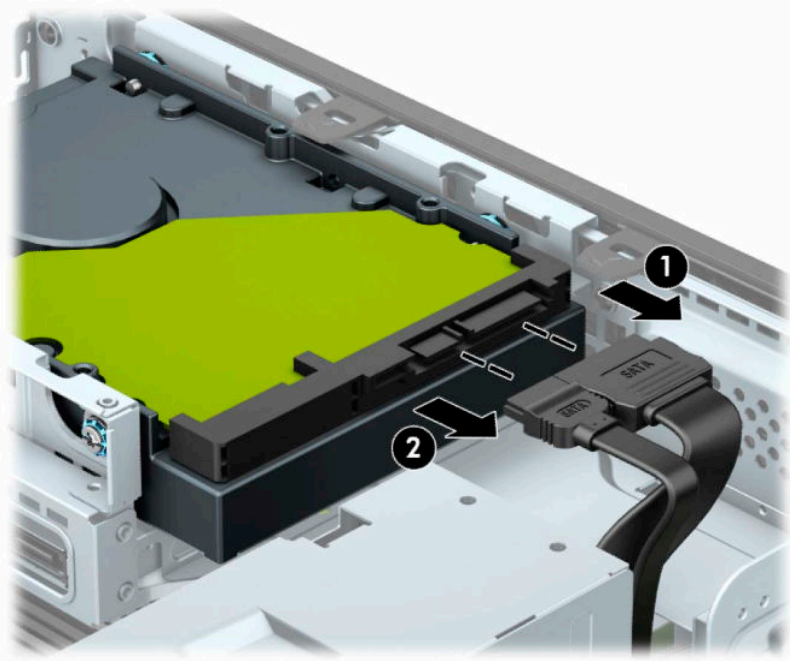
 **NOTA:** Verificare di aver effettuato il backup dei dati presenti sulla vecchia unità disco rigido prima di smontarla, in modo da poterli trasferire su quella nuova.

1. Rimuovere/Sganciare eventuali dispositivi di sicurezza che impediscono l'apertura del computer.
2. Rimuovere tutti i supporti rimovibili, quali compact disc o unità flash USB, dal computer.
3. Spegnerne correttamente il computer tramite il sistema operativo, quindi spegnere eventuali dispositivi esterni.
4. Scollegare il cavo di alimentazione dalla presa CA e gli eventuali dispositivi esterni.

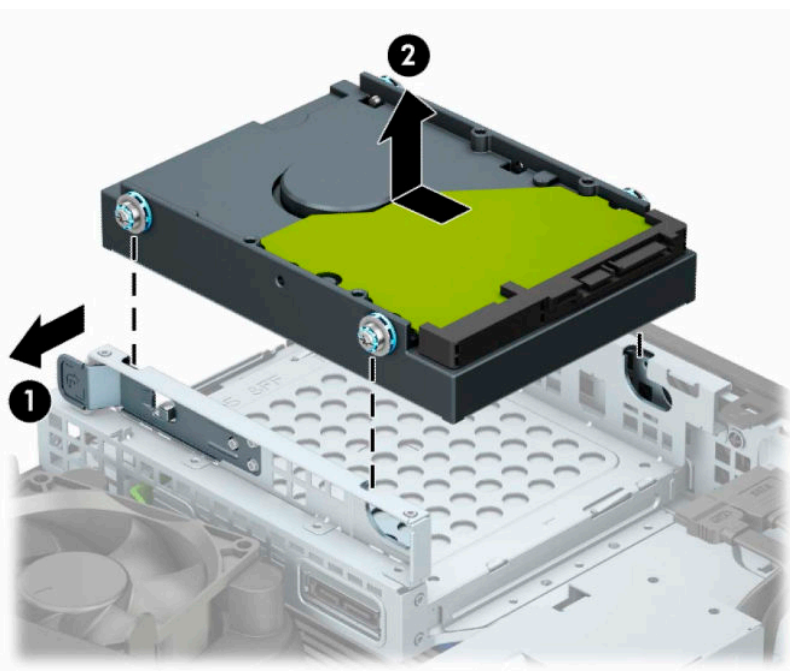
 **IMPORTANTE:** Indipendentemente dallo stato di accensione, quando il computer è collegato a una presa CA funzionante, la scheda di sistema è sempre alimentata. Per impedire danni ai componenti interni, è necessario scollegare il cavo di alimentazione dalla fonte di alimentazione prima di aprire il computer.

5. Rimuovere il computer dall'eventuale supporto.
6. Togliere il pannello di accesso del computer.

7. Scollegare il cavo di alimentazione (1) e il cavo dati (2) dal retro dell'unità disco rigido.




8. Tirare verso l'esterno la levetta di rilascio di fianco alla parte posteriore dell'unità disco rigido (1). Tenendo premuta la levetta, far scivolare l'unità in avanti e sollevarla dall'alloggiamento (2).



Installazione di un'unità disco rigido da 3,5"

1. Rimuovere/Sganciare eventuali dispositivi di sicurezza che impediscono l'apertura del computer.
2. Rimuovere tutti i supporti rimovibili, quali compact disc o unità flash USB, dal computer.

3. Spegnere correttamente il computer tramite il sistema operativo, quindi spegnere eventuali dispositivi esterni.
4. Scollegare il cavo di alimentazione dalla presa CA e gli eventuali dispositivi esterni.

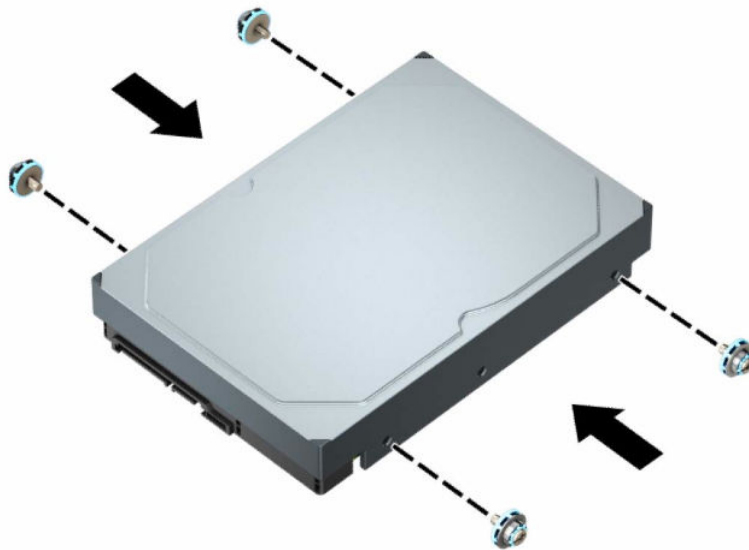
 **IMPORTANTE:** Indipendentemente dallo stato di accensione, quando il computer è collegato a una presa CA funzionante, la scheda di sistema è sempre alimentata. Per impedire danni ai componenti interni, è necessario scollegare il cavo di alimentazione dalla fonte di alimentazione prima di aprire il computer.

5. Rimuovere il computer dall'eventuale supporto.
6. Rimuovere il pannello di accesso al computer.
7. Installare le viti di montaggio sui lati dell'unità disco rigido mediante standard viti 6-32 di colore argento e blu.

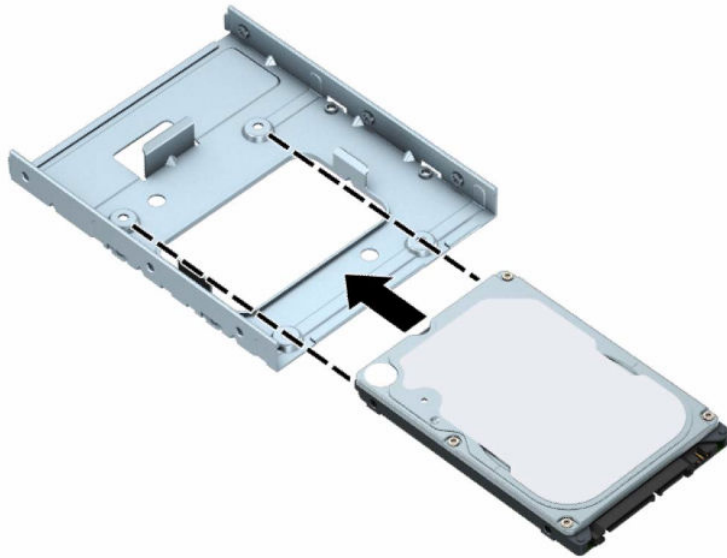
 **NOTA:** È possibile acquistare 6-32 viti di montaggio da HP.

Se si sostituisce un'unità, trasferire le quattro viti guida dall'unità precedente all'unità nuova.

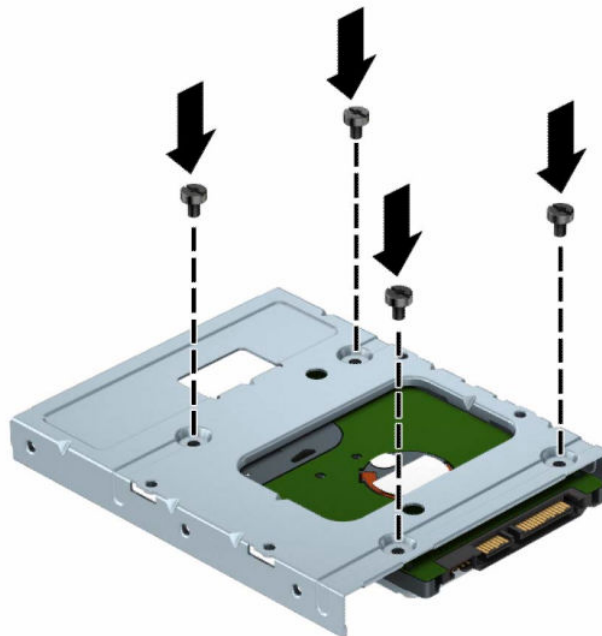
- Installare quattro viti di montaggio 6-32 nere e blu (due su ciascun lato dell'unità).



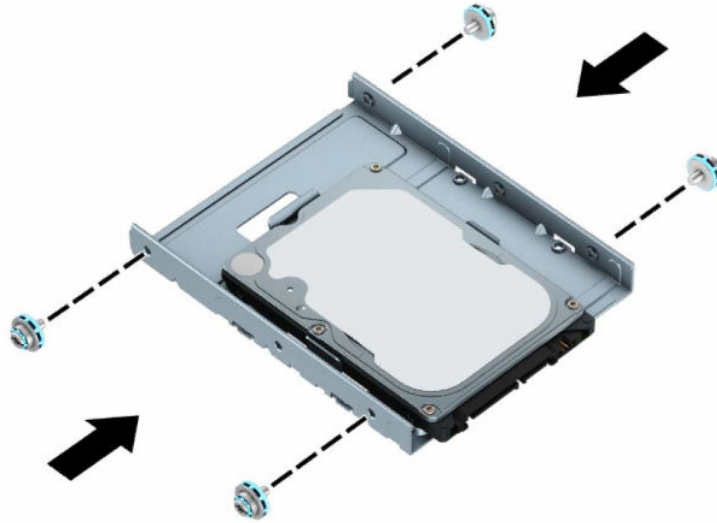
- Inoltre, è possibile installare un'unità disco rigido da 2,5" all'interno di un alloggiamento per unità disco rigido da 3,5" utilizzando una staffa dell'adattatore simile a quella mostrata di seguito.
 - Far scorrere l'unità da 2,5 pollici nella staffa dell'adattatore da 3,5 pollici.



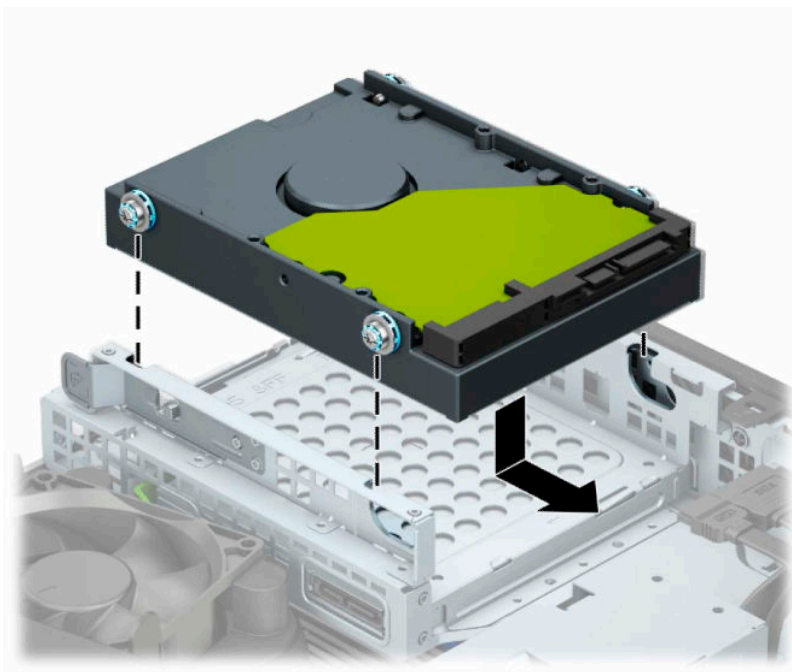
- Fissare l'unità alla staffa dell'adattatore di alloggiamento installando quattro viti M3 di colore nero sulla staffa dell'adattatore attraverso i lati della staffa nell'unità.



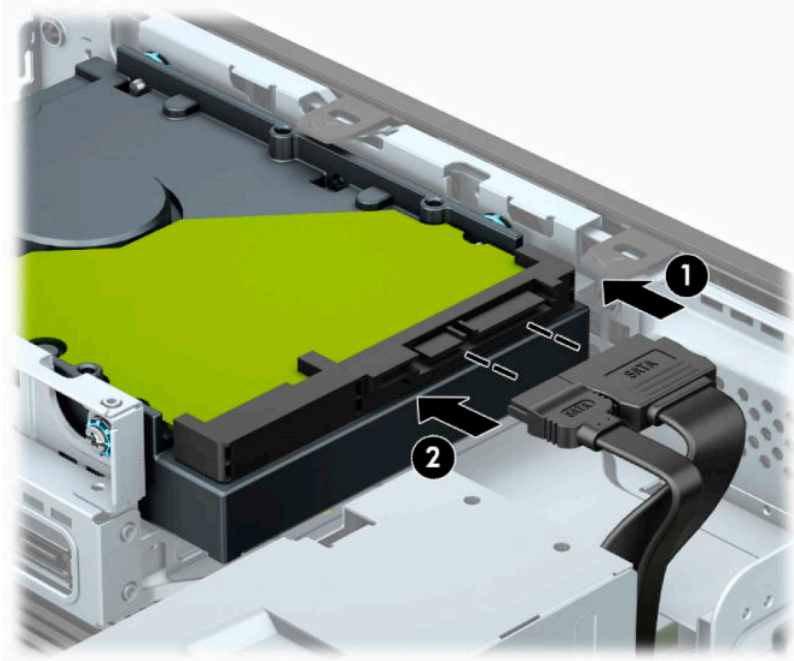
- Installare quattro viti guida antivibrazione 6-32 di colore blu e argento sulla staffa dell'adattatore (due su ciascun lato della staffa).



8. Allineare le viti di montaggio agli slot del telaio unità. Posizionare l'unità nel telaio unità e quindi farlo scorrere indietro per fissarlo in posizione.



9. Collegare il cavo di alimentazione (1) e il cavo dati (2) al retro dell'unità disco rigido.



10. Se si installa una nuova unità, collegare l'estremità opposta del cavo dati al connettore appropriato della scheda di sistema.


NOTA: Se l'unità disco rigido da 3,5" è l'unità primaria, collegare l'altra estremità del cavo dati al connettore SATA di colore blu scuro denominato SATA0 sulla scheda di sistema. Se l'unità disco rigido è secondaria, collegare l'altra estremità del cavo dati a uno dei connettori SATA di colore azzurro sulla scheda di sistema.

11. Rimontare il pannello di accesso al computer.
12. Riposizionare il computer sull'eventuale supporto.
13. Ricollegare il cavo di alimentazione ed eventuali periferiche esterne, quindi accendere il computer.
14. Bloccare gli eventuali dispositivi di sicurezza precedentemente sbloccati per rimuovere il pannello di accesso.

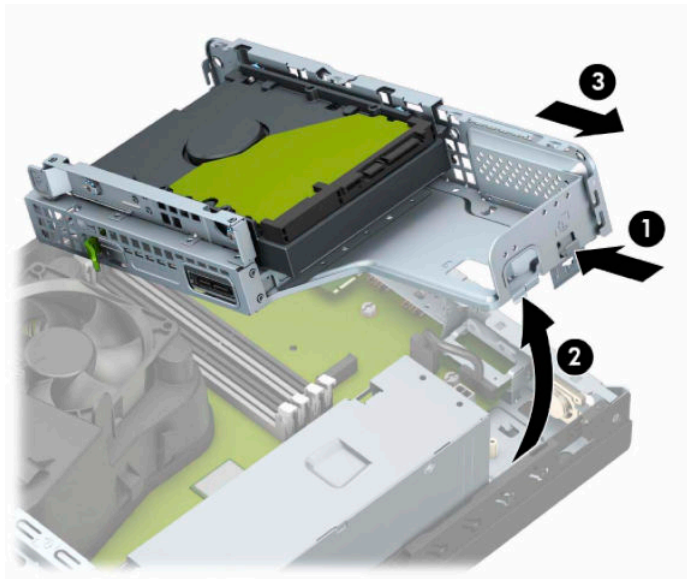
Rimozione e installazione di una scheda di memoria SSD M.2

NOTA: Sulla scheda di sistema sono presenti due alloggiamenti per SSD M.2. Il computer supporta schede SSD M.2 2230 e 2280.

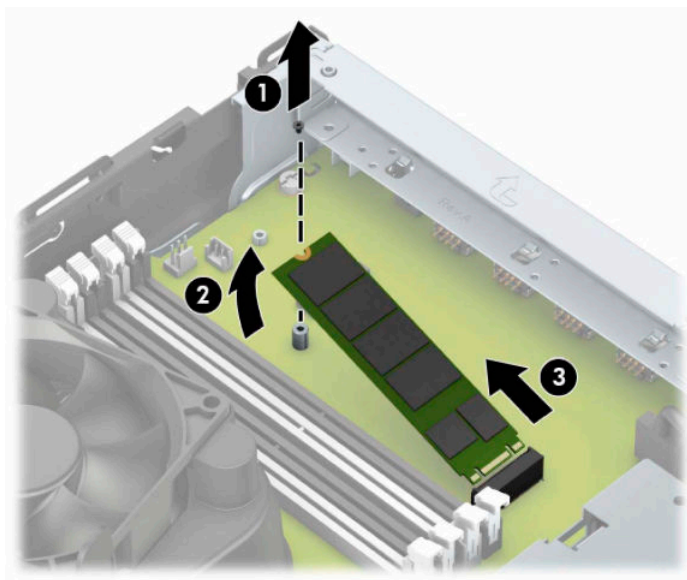
1. Rimuovere/Sganciare eventuali dispositivi di sicurezza che impediscono l'apertura del computer.
2. Rimuovere tutti i supporti rimovibili, quali compact disc o unità flash USB, dal computer.
3. Spegnerne correttamente il computer tramite il sistema operativo, quindi spegnere eventuali dispositivi esterni.
4. Scollegare il cavo di alimentazione dalla presa CA e tutti gli eventuali dispositivi esterni.

 **IMPORTANTE:** Indipendentemente dallo stato di accensione, quando il computer è collegato a una presa CA funzionante, la scheda di sistema è sempre alimentata. Per impedire danni ai componenti interni, è necessario scollegare il cavo di alimentazione dalla fonte di alimentazione prima di aprire il computer.

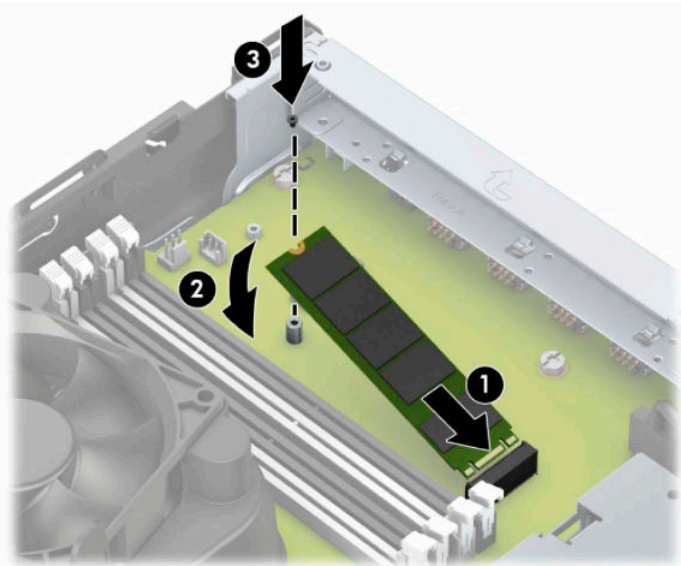
5. Rimuovere il computer dall'eventuale supporto.
6. Rimuovere il pannello di accesso al computer.
7. Rimuovere il frontalino.
8. Scollegare i cavi di alimentazione e dati dal retro di tutte le unità nel telaio unità.
9. Premere verso l'interno la levetta di rilascio sul lato del telaio unità (1) e sollevare quel lato del telaio unità (2). Far scorrere il telaio unità (3) fuori dallo chassis.



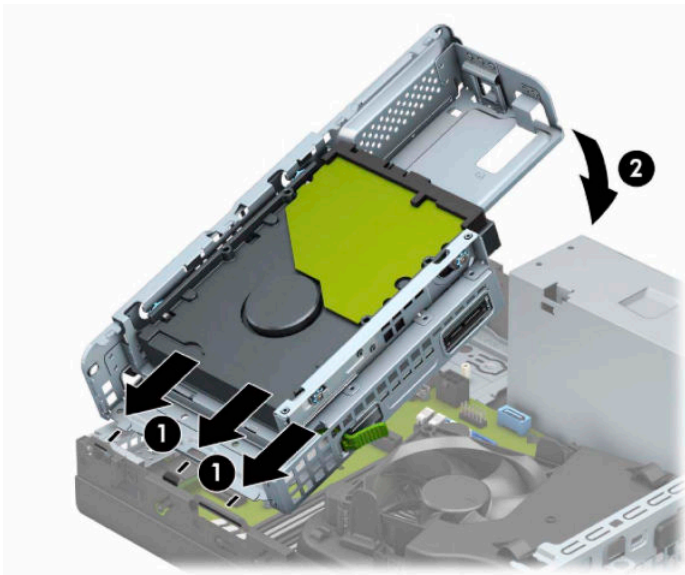
10. Per rimuovere una scheda SSD M.2, rimuovere la vite che fissa la scheda (1), sollevare l'estremità della scheda (2), quindi far scorrere la scheda dal connettore della scheda di sistema (3).



11. Per installare una scheda SSD M.2, far scorrere i pin della scheda nel connettore della scheda di sistema tenendo la scheda ad un'angolazione di circa 30° (1). Premere l'altra estremità della scheda verso il basso (2), quindi fissare la scheda con la vite (3).



12. Tenere il telaio unità inclinato, in modo che le linguette e gli slot sul lato del telaio unità e dello chassis siano allineati, quindi far scorrere le linguette negli slot (1). Quindi, premere l'altro lato della gabbia dell'unità verso il basso (2) in modo che la levetta di rilascio blocchi il telaio unità in posizione.



13. Collegare il cavo di alimentazione e il cavo dati al retro dell'unità disco nel telaio unità.
14. Rimontare il frontalino.
15. Rimontare il pannello di accesso al computer.
16. Riposizionare il computer sull'eventuale supporto.
17. Ricollegare il cavo di alimentazione ed eventuali dispositivi esterni, quindi accendere il computer.
18. Bloccare gli eventuali dispositivi di sicurezza precedentemente sbloccati per rimuovere il pannello di accesso.

Installazione di un dispositivo di blocco di sicurezza

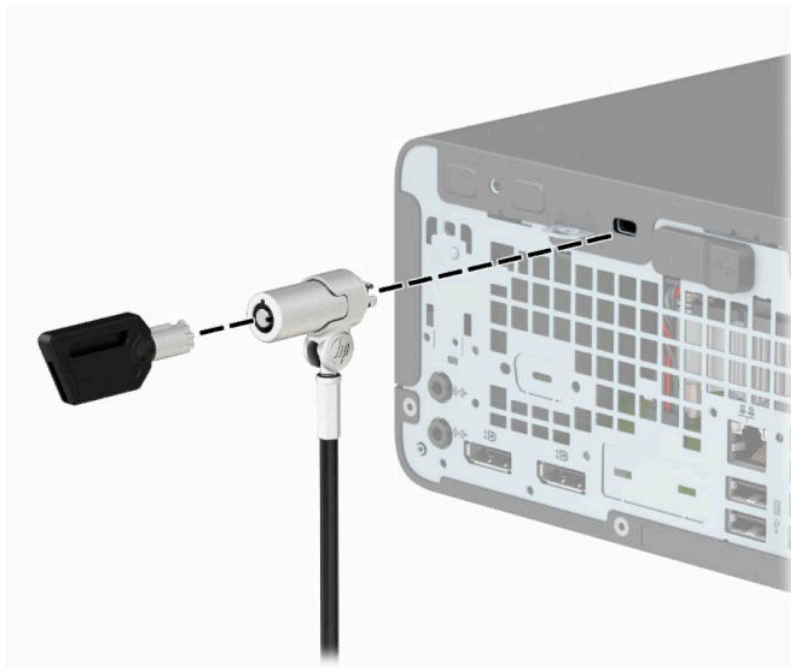
È possibile utilizzare i seguenti blocchi di sicurezza per proteggere il computer.

Blocco di protezione cavo

1. Avvolgere il cavo di sicurezza attorno ad un oggetto stabile.



2. Inserire il blocco di protezione cavo nello slot di protezione cavo. Quindi bloccarlo in posizione con la chiave.

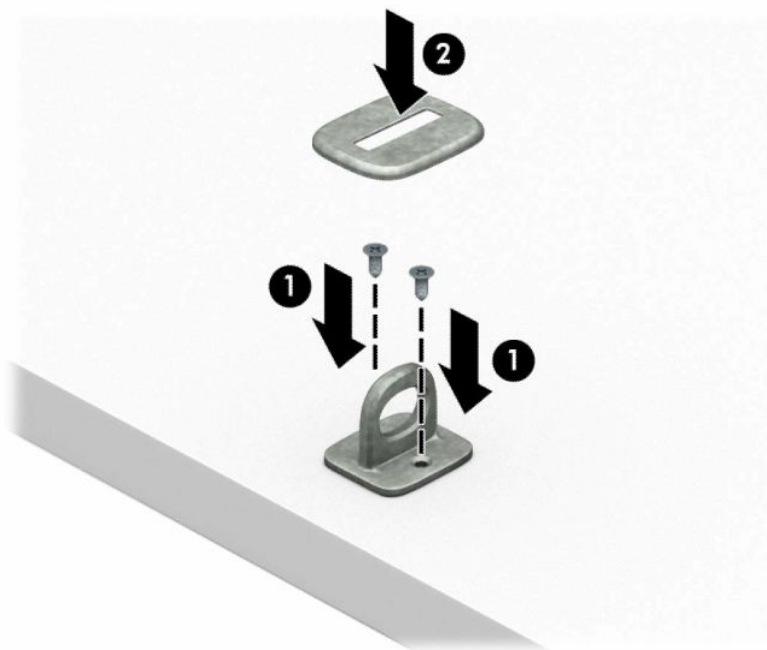


Lucchetto



Blocco di sicurezza V2 PC aziendale HP

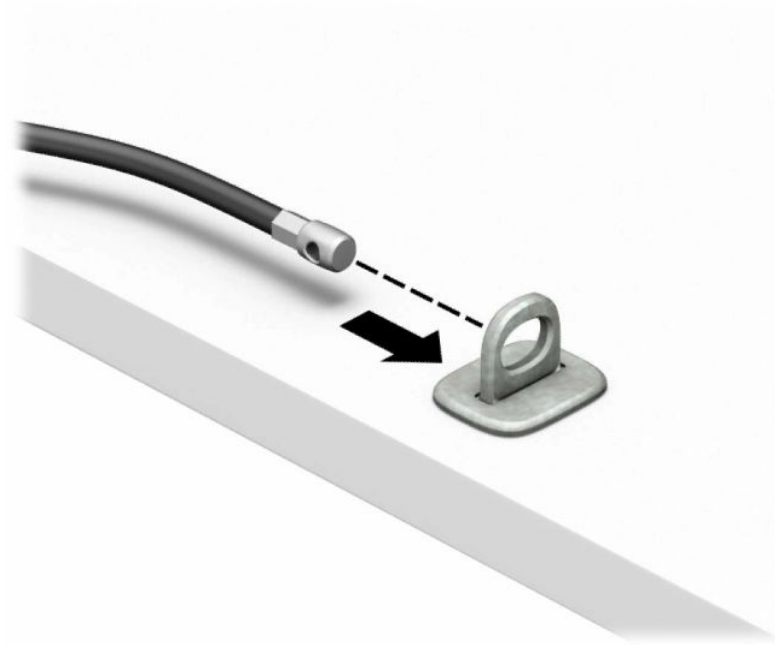
1. Fissare il dispositivo di fissaggio del cavo di sicurezza a una scrivania utilizzando le viti appropriate per l'ambiente (viti non fornite in dotazione) (1), quindi far scattare il coperchio sulla base del dispositivo di fissaggio del cavo (2).



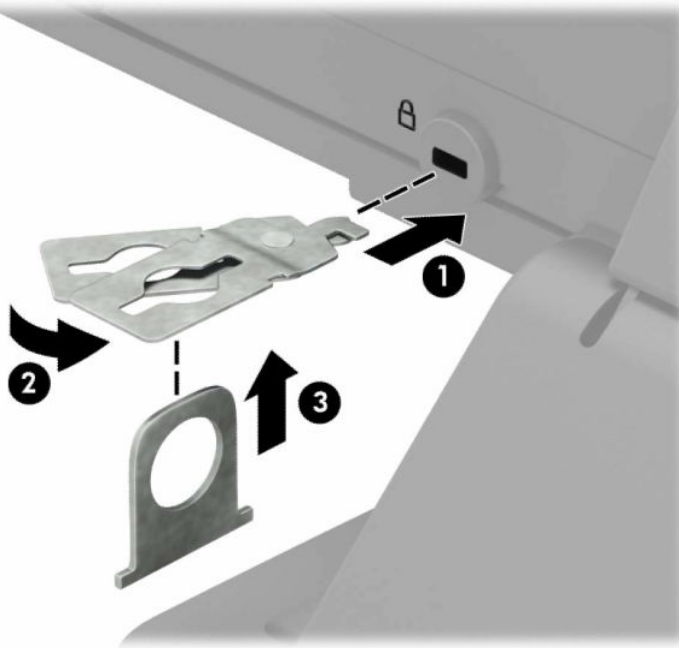
2. Avvolgere il cavo di sicurezza intorno a un oggetto stabile.



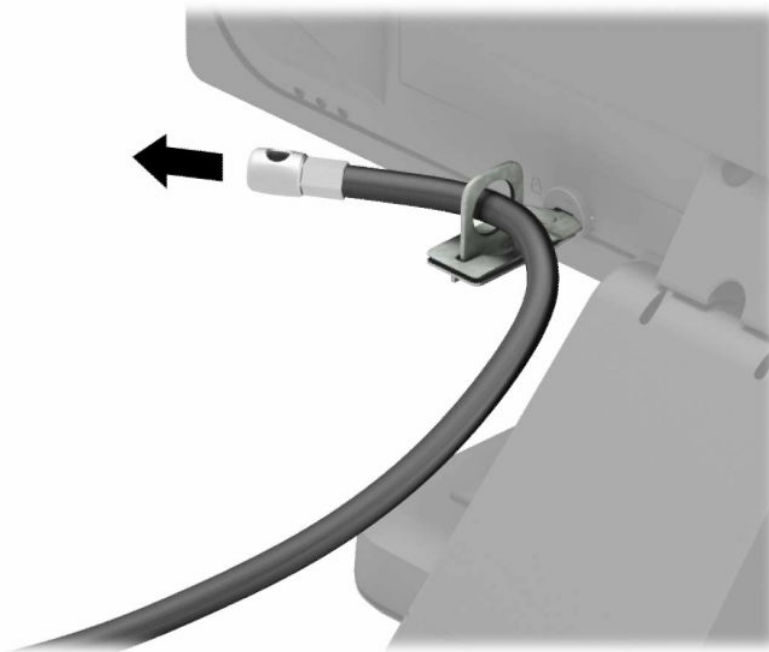
3. Far scorrere il cavo di sicurezza attraverso il dispositivo di fissaggio del cavo di sicurezza.



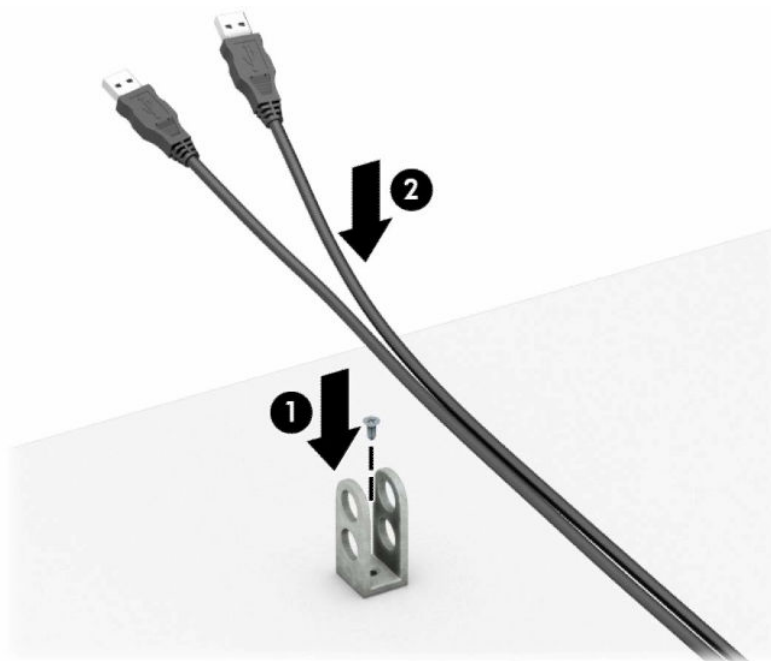
4. Allargare i fermi del monitor tirandoli verso l'esterno e inserire il blocco nello slot del cavo di sicurezza sul retro del monitor (1). Stringere i fermi per fissare il dispositivo di blocco (2), quindi far scorrere la guida del cavo di sicurezza al centro del dispositivo di blocco del monitor (3).



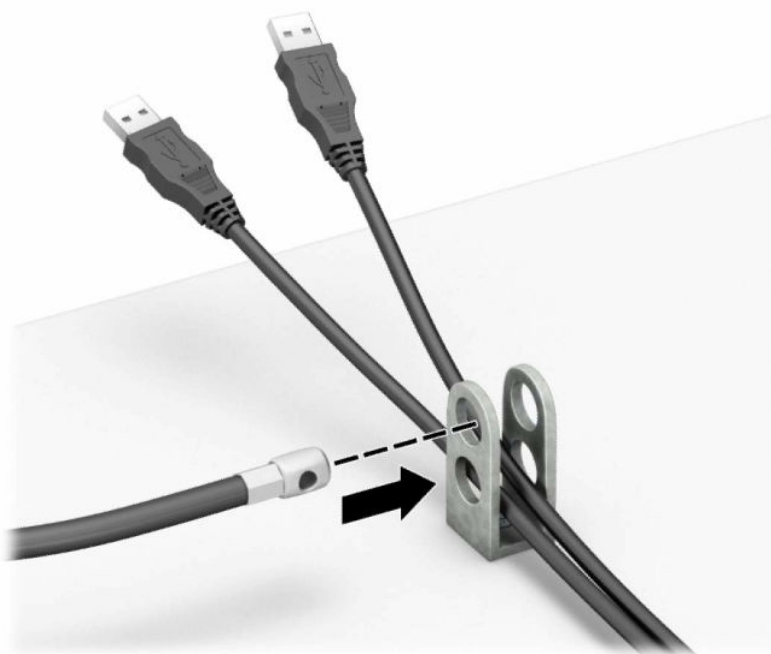
5. Far scorrere il cavo di sicurezza attraverso la guida di protezione cavo installata sul monitor.



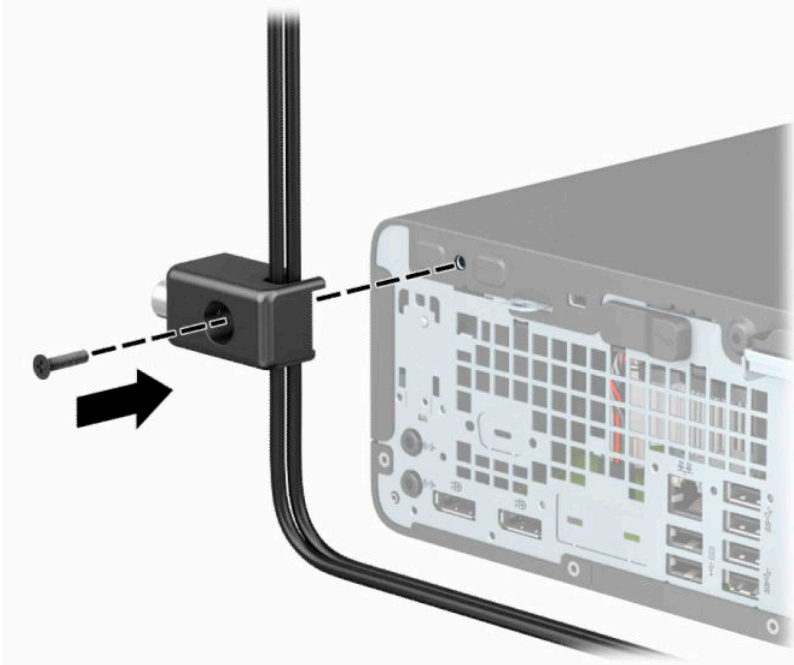
6. Collegare il dispositivo di fissaggio dei cavi degli accessori a una scrivania utilizzando la vite appropriata per l'ambiente (viti non fornite in dotazione) (1), quindi posizionare i cavi degli accessori nella base del dispositivo di fissaggio (2).



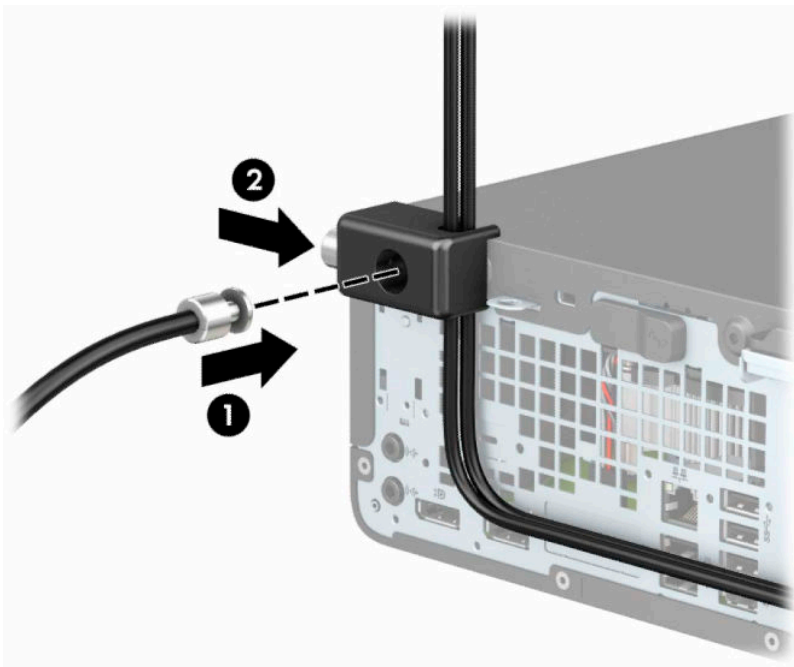
7. Far scorrere il cavo di sicurezza attraverso i fori nel dispositivo di fissaggio dei cavi degli accessori.



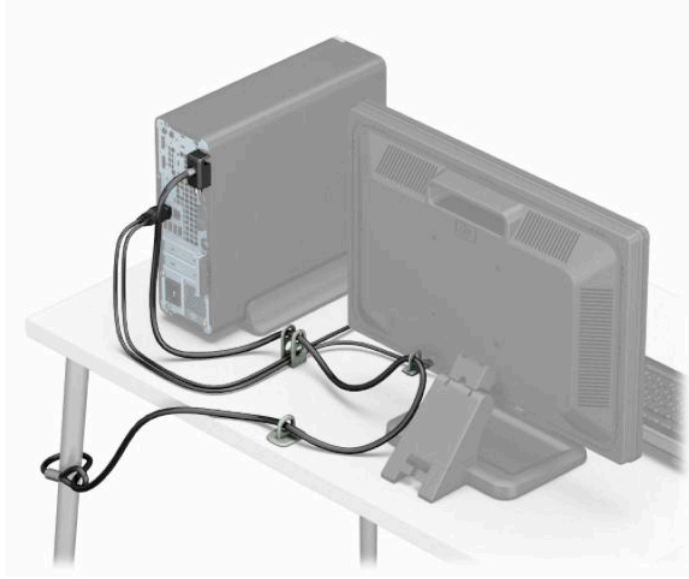
8. Avvitare il fermo allo chassis mediante la vite fornita.



9. Inserire l'estremità della presa del cavo di sicurezza nel dispositivo di blocco (1) e premere il pulsante (2) per attivarlo. Per sganciarlo, utilizzare la chiave fornita.




10. Tutti i dispositivi della workstation saranno stati fissati una volta completati tutti i passaggi.



A Sostituzione della batteria

La batteria in dotazione con il computer alimenta l'orologio in tempo reale. Utilizzare batterie sostitutive equivalenti a quella originariamente installata sul computer. Questo computer è dotato di una batteria a bottone al litio da 3 Volt.


 **AVVERTENZA!** Il computer contiene una batteria interna al diossido di litio manganese. Esiste il rischio di incendio o di ustioni se la batteria non viene maneggiata correttamente. Per ridurre il rischio di lesioni fisiche:

Non tentare di ricaricare la batteria.


Non esporre a temperature superiori a 60°C (140°F).

I contatti esterni non devono essere smontati, piegati, forati, messi in cortocircuito, né gettati nel fuoco o in acqua.

Sostituire solo con ricambi HP designati per questo prodotto.


 **IMPORTANTE:** Prima di sostituire la batteria, assicurarsi di effettuare il backup delle impostazioni CMOS del computer. Quando si rimuove o sostituisce la batteria, le impostazioni CMOS vengono cancellate.

L'elettricità statica può danneggiare i componenti elettronici del computer o delle parti opzionali. Prima di iniziare queste procedure, scaricare tutta l'energia elettrostatica toccando un oggetto metallico dotato di messa a terra.


 **NOTA:** La durata di vita della batteria al litio può essere estesa collegando il computer a una presa CA funzionante. La batteria al litio viene utilizzata solo quando il computer non è collegato all'alimentazione CA.

HP invita i clienti a riciclare l'hardware usato, le cartucce originali HP e le batterie ricaricabili. Per ulteriori informazioni relative ai programmi di riciclaggio, visitare il sito <http://www.hp.com/recycle>.

1. Rimuovere/Sganciare eventuali dispositivi di sicurezza che impediscono l'apertura del computer.
2. Rimuovere tutti i supporti rimovibili, quali compact disc o unità flash USB, dal computer.
3. Spegnerne correttamente il computer tramite il sistema operativo, quindi spegnere eventuali dispositivi esterni.
4. Scollegare il cavo di alimentazione dalla presa CA e tutti gli eventuali dispositivi esterni.

 **IMPORTANTE:** Indipendentemente dallo stato di accensione, quando il computer è collegato a una presa CA funzionante, la scheda di sistema è sempre alimentata. Per impedire danni ai componenti interni, è necessario scollegare il cavo di alimentazione dalla fonte di alimentazione prima di aprire il computer.

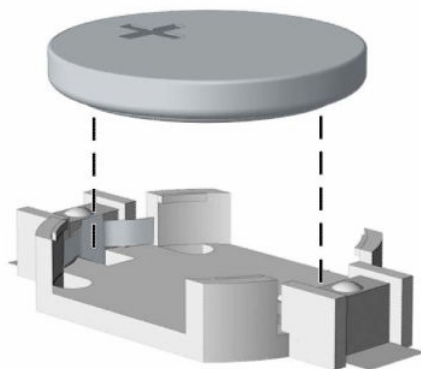
5. Togliere il pannello di accesso del computer.
6. Individuare la batteria e il relativo supporto sulla scheda di sistema.

 **NOTA:** Su alcuni modelli di computer, per accedere alla batteria potrebbe essere necessario rimuovere un componente interno.

7. A seconda del tipo di supporto presente, attenersi alle istruzioni seguenti per sostituire la batteria.

Tipo 1

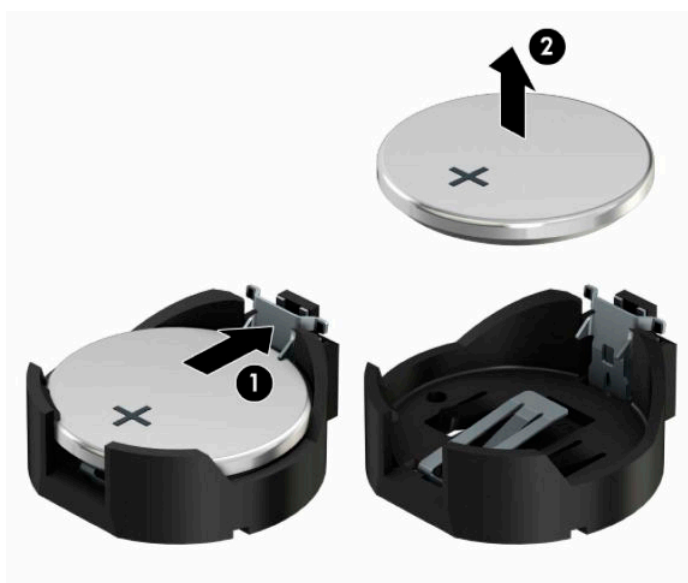
- a. Estrarre la batteria dal supporto.



- b.** Far scorrere la batteria sostitutiva in posizione, con il lato positivo rivolto verso l'alto. Il supporto fisserà automaticamente la batteria nella posizione corretta.

Tipo 2

- a.** Per liberare la batteria dal supporto, stringere la fascetta metallica che fuoriesce da un bordo della batteria (1). Una volta liberata la batteria, estrarla (2).

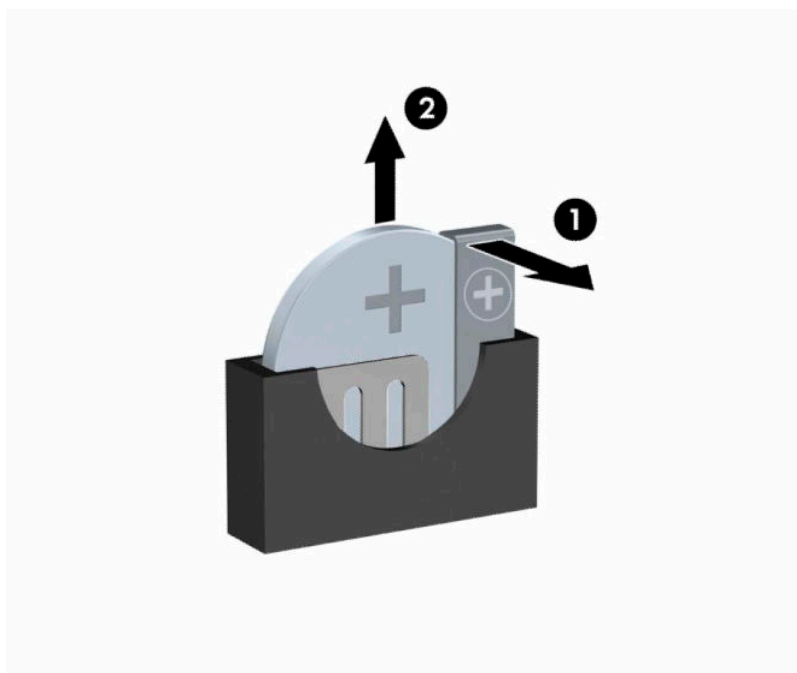


- b. Per inserire la nuova batteria, far scorrere un bordo della batteria sostitutiva sotto l'aletta del portabatterie con il lato positivo rivolto verso l'alto (1). Spingere sull'altro bordo verso il basso finché la fascetta non fa presa sul bordo opposto della batteria (2).



Tipo 3

- a. Tirare indietro il fermo (1) che tiene in posizione la batteria e rimuoverla (2).
- b. Inserire la nuova batteria e riposizionare il fermo.



 **NOTA:** Una volta riposizionata la batteria, procedere come segue per completare la procedura.

8. Riposizionare il pannello di accesso al computer.
9. Ricollegare il cavo di alimentazione ed eventuali periferiche esterne, quindi accendere il computer.

- 10.** Ripristinare la data e l'ora, le password e tutte le impostazioni speciali del sistema utilizzando Computer Setup.
- 11.** Bloccare gli eventuali dispositivi di sicurezza precedentemente sbloccati per rimuovere il pannello di accesso del computer.

B Scariche elettrostatiche

Una scarica di elettricità statica proveniente da un dito o da un altro conduttore potrebbe danneggiare le schede del sistema o gli altri dispositivi sensibili. Il tipo di danni derivante può ridurre la durata del dispositivo.

Prevenzione dei danni dovuti a scariche elettrostatiche

Per evitare il rischio di danni causati da scariche elettrostatiche, osservare le seguenti precauzioni:

- Trasportare e riporre i prodotti in contenitori antistatici al fine di evitare il contatto con le mani.
- Conservare i componenti sensibili all'elettricità statica negli appositi contenitori, fino a quando non vengono sistemati in una postazione di lavoro priva di elettricità statica.
- Posizionare i contenitori su una superficie provvista di collegamento a terra prima di togliere i componenti.
- Evitare di toccare i piedini, i conduttori e i circuiti.
- Assicurarsi di essere sempre provvisti di un adeguato collegamento a terra prima di toccare componenti o gruppi sensibili all'elettricità statica.

Metodi di messa a terra

Sono disponibili diversi metodi per assicurare un adeguato collegamento a massa. Quando si maneggiano o installano componenti sensibili all'elettricità statica, attenersi a una o più delle seguenti indicazioni:

- Indossare un bracciale collegato tramite cavo di collegamento a massa a una workstation o al telaio di un computer dotati di messa a terra. Questi bracciali sono delle fascette flessibili dotate di cavi di collegamento a massa con una resistenza minima di 1 megaohm +/- 10%. Per fornire un adeguato collegamento a massa, indossare il bracciale direttamente sulla pelle.
- Indossare cavigliere o apposite calzature davanti a postazioni di lavoro verticali. Se ci si trova su pavimenti con proprietà conduttrici o dissipatrici, indossare tali protezioni su entrambi i piedi.
- Utilizzare strumenti di manutenzione conduttivi.
- Utilizzare un kit di manutenzione comprendente un tappetino di lavoro pieghevole dissipatore dell'elettricità statica.

Se non si possiede nessuna delle attrezzature consigliate per un adeguato collegamento a massa, rivolgersi al rivenditore o al servizio assistenza autorizzati HP.



NOTA: Per ulteriori informazioni sull'elettricità statica, contattare un concessionario, un rivenditore o un servizio di assistenza autorizzati HP.

C Linee guida di utilizzo, manutenzione ordinaria e preparazione per il trasporto del computer

Linee guida di funzionamento del computer e manutenzione ordinaria

Seguire le linee guida per impostare adeguatamente computer e monitor e procedere alla relativa manutenzione:

- Tenere il computer lontano da umidità eccessiva, dalla luce diretta del sole, da punte estreme di calore o di freddo.
- Collocare il computer su una superficie solida e piana. Lasciare uno spazio di 10,2 cm (4") in corrispondenza di tutti i lati del computer e sopra al monitor per consentire un adeguato flusso d'aria.
- Non limitare mai il flusso d'aria all'interno del computer, ostruendo le feritoie o le prese d'aria. Non posizionare la tastiera con i piedini abbassati, direttamente contro la parte anteriore dell'unità desktop, poiché ciò potrebbe ostruire le prese d'aria.
- Non utilizzare mai il computer senza il pannello di accesso o uno dei coperchi degli slot delle schede di espansione.
- Non impilare i computer né collocarli a una distanza ravvicinata tale da provocare l'ingresso dell'aria ricircolata o preriscaldata.
- Se il computer verrà utilizzato in un cabinet separato, quest'ultimo dev'essere dotato di ventilazione d'ingresso e di scarico e sarà necessario rispettare le stesse linee guida di utilizzo indicate in precedenza.
- Tenere le sostanze liquide lontane dal computer e dalla tastiera.
- Non coprire mai con alcun tipo di materiale gli slot di ventilazione sul monitor.
- Installare o abilitare dispositivi di gestione della potenza del sistema operativo o altro software, tra cui le condizioni di sospensione.
- Spegnerne il computer prima di:
 - Pulire la superficie esterna del computer con un panno morbido. L'utilizzo di sostanze detergenti potrebbe scolorire o danneggiare la finitura.
 - Di tanto in tanto pulire le feritoie di ventilazione su tutti i lati del computer. Lanugine, polvere e altri corpi estranei possono bloccare le feritoie e limitare la ventilazione.

Precauzioni unità ottica

Durante il funzionamento o la pulizia dell'unità ottica, accertarsi di osservare le seguenti direttive.

Funzionamento

- Non spostare l'unità durante il funzionamento. Ciò potrebbe causare un malfunzionamento durante la lettura.
- Evitare di esporre l'unità a cambiamenti repentini di temperatura, in quanto ciò può causare la formazione di condensa al suo interno. Se la temperatura cambia improvvisamente mentre l'unità è accesa, attendere almeno un'ora prima di scollegare l'alimentazione. Se si utilizza immediatamente l'unità, è possibile che questa non funzioni correttamente durante la lettura.
- Evitare di collocare l'unità in un luogo soggetto ad umidità elevata, a temperature estreme, a vibrazioni meccaniche o alla luce diretta del sole.

Pulizia

- Pulire il pannello e i controlli con un panno morbido asciutto o leggermente inumidito con una soluzione detergente delicata. Non spruzzare detergenti direttamente sull'unità.
- Evitare di usare qualsiasi tipo di solvente, come l'alcol o il benzene, che potrebbe danneggiare il rivestimento.

Sicurezza

Se oggetti o liquidi dovessero penetrare nell'unità, scollegare immediatamente il computer e farlo controllare da un centro assistenza HP autorizzato.

Trasporto, preparazione

Durante la preparazione alla spedizione del computer, attenersi alle seguenti indicazioni:

1. Eseguire il backup dei file dell'unità disco rigido su un dispositivo di archiviazione esterno. Assicurarsi che i supporti di backup non siano esposti ad impulsi elettrici o magnetici durante la conservazione o il trasporto.



NOTA: L'unità disco rigido si blocca automaticamente nel momento in cui viene tolta l'alimentazione al sistema.

2. Rimuovere e conservare tutti i supporti rimovibili.
3. Spegnerne il computer e le periferiche esterne.
4. Scollegare il cavo di alimentazione dalla presa CA, quindi dal computer.
5. Scollegare i componenti del sistema e i dispositivi esterni dalle rispettive fonti di alimentazione, quindi dal computer.



NOTA: Verificare che tutte le schede siano inserite saldamente e correttamente negli appositi slot prima di trasportare il computer.

6. Imballare i componenti del computer e i dispositivi esterni nelle confezioni originali o in confezioni simili, con un quantità di materiale da imballaggio sufficiente a proteggerli.

D Accessibilità

HP e accessibilità

L'impegno di HP nell'integrare all'interno dell'azienda diversità, inclusione ed equilibrio tra vita privata e professionale si riflette in ogni attività di HP. HP si impegna a creare un ambiente inclusivo volto a stabilire relazioni in tutto il mondo tra le persone e la potenza della tecnologia.

Ricerca degli strumenti necessari

La tecnologia consente di esprimere il pieno potenziale umano. La tecnologia assistiva rimuove le barriere e promuove l'indipendenza a casa, in ufficio e nella comunità. La tecnologia assistiva consente di aumentare, mantenere e migliorare le funzionalità delle tecnologie elettroniche e informatiche. Per ulteriori informazioni, fare riferimento a [Ricerca della migliore tecnologia assistiva a pagina 48](#).

L'impegno di HP

HP si impegna a fornire prodotti e servizi accessibili alle persone con disabilità. Questo impegno è alla base degli obiettivi di diversità dell'azienda e contribuisce a mettere a disposizione di tutti i vantaggi offerti dalla tecnologia.

L'obiettivo di accessibilità perseguito da HP consiste nel progettare, produrre e commercializzare prodotti e servizi utilizzabili da tutti, incluse le persone con disabilità, in maniera indipendente o con l'ausilio di adeguati dispositivi assistivi.

Per raggiungere tale scopo, questa politica di accessibilità definisce sette obiettivi chiave che guidano ogni attività di HP. Tutti i manager e i dipendenti HP sostengono questi obiettivi e la loro implementazione in conformità ai ruoli e alle responsabilità personali:

- Promuovere la consapevolezza dei problemi di accessibilità in HP e garantire ai dipendenti la formazione necessaria per la progettazione, la produzione, la commercializzazione e la fornitura di prodotti e servizi accessibili.
- Sviluppare linee guida sull'accessibilità per i prodotti e i servizi e responsabilizzare i gruppi dedicati allo sviluppo dei prodotti sull'implementazione di queste linee guida ove fattibili in termini di competitività, aspetti tecnici ed economicità.
- Coinvolgere le persone con disabilità nello sviluppo di linee guida sull'accessibilità e nella progettazione e nella sperimentazione di prodotti e servizi.
- Documentare le funzioni di accessibilità e diffondere al pubblico informazioni sui prodotti e servizi HP in un formato accessibile.
- Stabilire rapporti di collaborazione con i principali fornitori di tecnologie e soluzioni assistive.
- Sostenere la ricerca e lo sviluppo a livello interno ed esterno per migliorare le tecnologie assistive dei prodotti e dei servizi HP.
- Fornire sostegno e contribuire alla creazione di linee guida e standard di settore in materia di accessibilità.

IAAP (International Association of Accessibility Professionals)

L'IAAP è un'associazione senza fini di lucro che si occupa del miglioramento del lavoro dei professionisti dell'accessibilità tramite reti, formazione e certificazione. L'obiettivo è sostenere sia i professionisti dell'accessibilità, per lo sviluppo e il miglioramento della loro carriera, sia le aziende, per l'integrazione dell'accessibilità nelle loro infrastrutture e nei loro prodotti.

In qualità di membro fondatore, HP collabora con altre organizzazioni per il miglioramento del settore dell'accessibilità. Questo impegno è alla base dell'obiettivo di accessibilità di HP nella progettazione, nella produzione e nella commercializzazione di prodotti e servizi utilizzabili in modo efficace da persone con disabilità.

L'IAAP consolida la professione collegando a livello globale utenti singoli, studenti e organizzazioni per favorire lo scambio di conoscenze. Per ulteriori informazioni, fare riferimento a <http://www.accessibilityassociation.org> per unirsi alla comunità online, registrarsi per ricevere le newsletter e valutare le opzioni di iscrizione all'associazione.

Ricerca della migliore tecnologia assistiva

Tutti, anche le persone affette da patologie disabilitanti o limitazioni correlate all'età, dovrebbero essere in grado di comunicare, esprimersi e collegarsi con il mondo utilizzando la tecnologia. HP è impegnata a diffondere sempre di più la consapevolezza in azienda, tra i nostri clienti e tra i nostri partner. Le varie tecnologie assistive implementate da HP (ad es. l'ingrandimento dei caratteri per facilitarne la visione, il riconoscimento vocale per riposare le mani o altre forme di ausilio) semplificano l'uso dei nostri prodotti. Come scegliere?

Valutando le vostre esigenze

La tecnologia consente di esprimere il pieno potenziale. La tecnologia assistiva rimuove le barriere e promuove l'indipendenza a casa, in ufficio e nella comunità. La tecnologia assistiva (AT, Assistive Technology) consente di aumentare, mantenere e migliorare le funzionalità delle tecnologie elettroniche e informatiche.

È possibile scegliere tra numerosi prodotti AT. La valutazione AT dovrebbe consentire all'utente di esaminare svariati prodotti, trovare risposta alle sue domande e semplificare la scelta della soluzione più adatta alle sue esigenze. I professionisti qualificati per le valutazioni AT provengono da vari campi, tra cui fisioterapia, ergoterapia, logopedia e altri settori di competenza professionale soggetti ad autorizzazione o certificazione. Informazioni sulla valutazione possono essere fornite anche da altri professionisti, anche in assenza di autorizzazioni o certificazioni. Per trovare la risorsa più adatta alle proprie esigenze, sarà opportuno valutare l'esperienza, la competenza e le tariffe.

Accessibilità per i prodotti HP

I seguenti link forniscono informazioni sulle funzioni di accessibilità e sulle tecnologie assistive incluse in vari prodotti HP. Queste risorse saranno utili per scegliere le funzioni della tecnologia assistiva e i prodotti più adatti alle proprie esigenze.

- [HP Elite x3 – Opzioni di accessibilità \(Windows 10 Mobile\)](#)
- [PC HP – Opzioni di accessibilità per Windows 7](#)
- [PC HP – Opzioni di accessibilità per Windows 8](#)
- [PC HP – Opzioni di accessibilità per Windows 10](#)
- [Tablet HP Slate 7 – Abilitazione delle funzioni di accessibilità sui tablet HP \(Android 4.1 / Jelly Bean\)](#)
- [PC HP SlateBook – Abilitazione delle funzioni di accessibilità \(Android 4.3, 4.2 / Jelly Bean\)](#)

- [PC HP Chromebook – Abilitazione delle funzioni di accessibilità su HP Chromebook o Chromebox \(sistema operativo Chrome\)](#)
- [Shopping HP – Periferiche per prodotti HP](#)

Per ulteriore assistenza sulle funzioni di accessibilità dei prodotti HP, fare riferimento a [Come contattare l'assistenza a pagina 51](#).

Altri link a fornitori e partner esterni che possono fornire ulteriore assistenza:

- [Informazioni sull'accessibilità Microsoft \(Windows 7, Windows 8, Windows 10, Microsoft Office\)](#)
- [Informazioni sull'accessibilità dei prodotti Google \(Android, Chrome, Google Apps\)](#)
- [Tecnologie assistive ordinate in base al tipo di patologia disabilitante](#)
- [Tecnologie assistive ordinate in base al tipo di prodotto](#)
- [Fornitori di tecnologie assistive con descrizione dei prodotti](#)
- [ATIA \(Assistive Technology Industry Association\)](#)

Norme e leggi

Norme

La Section 508 delle norme FAR (Federal Acquisition Regulation) è stata creata dall'United States Access Board per gestire l'accesso alle risorse ICT (Information and Communication Technology) da parte di persone con disabilità fisiche, sensoriali o cognitive. Le norme contengono criteri tecnici specifici per vari tipi di tecnologie e requisiti basati sulle performance e incentrati sulle capacità funzionali dei prodotti trattati. Criteri particolari coprono software e sistemi operativi, applicazioni e informazioni basate sul Web, computer, prodotti per le telecomunicazioni, dispositivi video e multimediali e prodotti indipendenti.

Mandato 376 – EN 301 549

La norma EN 301 549 è stata creata dall'Unione Europea nell'ambito del Mandato 376 come base per un kit di strumenti online per l'approvvigionamento pubblico di prodotti ICT. La norma specifica i requisiti di accessibilità funzionale applicabili ai prodotti e ai servizi ICT, con una descrizione delle procedure di test e della metodologia di valutazione per ogni requisito di accessibilità.

Linee guida WCAG (Web Content Accessibility Guidelines)

Le linee guida WCAG (Web Content Accessibility Guidelines) WAI (Web Accessibility Initiative) del consorzio W3C (World Wide Web Consortium) sostengono i progettisti e gli sviluppatori di siti Web nella creazione di siti compatibili con i requisiti di persone affette da patologie disabilitanti o limitazioni correlate all'età. Le linee guida WCAG migliorano l'accessibilità di tutti i contenuti Web (testi, immagini, audio e video) e delle applicazioni Web. Queste linee guida possono essere sperimentate con precisione, sono facilmente comprensibili e utilizzabili e garantiscono agli sviluppatori la flessibilità necessaria per produrre soluzioni innovative. Le linee guida WCAG 2.0 sono state approvate anche come norma [ISO/IEC 40500:2012](#).

Tali linee guida gestiscono in maniera specifica le barriere che ostacolano l'accesso ai contenuti Web agli anziani e alle persone affette da patologie disabilitanti visive, uditive, fisiche, cognitive e neurologiche. Le linee guida WCAG 2.0 forniscono contenuti accessibili con le seguenti caratteristiche:

- **Percepibilità** (ad es. testi alternativi per le immagini, didascalie per contenuti audio, adattabilità delle presentazioni, contrasto dei colori)
- **Utilizzabilità** (ad es. accesso da tastiera, contrasto dei colori, input temporizzato, eliminazione dei blocchi e navigabilità)

- **Comprensibilità** (ad es. leggibilità, prevedibilità e assistenza all'input)
- **Solidità** (ad es. compatibilità con tecnologie assistive)

Leggi e regolamenti

Il problema dell'accessibilità alle informazioni e alle risorse informatiche sta acquisendo un'importanza crescente in ambito legislativo. I seguenti link forniscono informazioni sulle leggi, i regolamenti e le norme più importanti.

- [Stati Uniti](#)
- [Canada](#)
- [Europa](#)
- [Regno Unito](#)
- [Australia](#)
- [Tutto il mondo](#)

Risorse e link utili relativi all'accessibilità

Le seguenti organizzazioni possono rivelarsi ottime fonti di informazioni sulle disabilità e sulle limitazioni correlate all'età.



NOTA: L'elenco non è esaustivo. Queste organizzazioni sono indicate solo a scopo informativo. HP non si assume alcuna responsabilità circa le informazioni o i contatti reperibili su Internet. L'elenco qui riportato non implica alcuna approvazione da parte di HP.

Organizzazioni

- AAPD (American Association of People with Disabilities)
- ATAP (Association of Assistive Technology Act Programs)
- HLAA (Hearing Loss Association of America)
- ITTATC (Information Technology Technical Assistance and Training Center)
- Lighthouse International
- NAD (National association of the Deaf)
- NFA (National Federation of the Blind)
- RESNA (Rehabilitation Engineering & Assistive Technology Society of North America)
- TDI (Telecommunications for the Deaf and Hard of Hearing, Inc.)
- WAI (Web Accessibility Initiative) del consorzio W3C (World Wide Web Consortium)

Enti di formazione

- CSUN (California State University, Northridge, Center on Disabilities)
- University of Wisconsin - Madison, Trace Center
- University of Minnesota - Computer Accommodations Program

Altre risorse relative alla disabilità

- ADA (Americans with Disabilities Act) - Technical Assistance Program
- ILO Global Business and Disability Network
- EnableMart
- EDF (European Disability Forum)
- JAN (Job Accomodation Network)
- Abilitazione Microsoft

Link HP

[Il nostro modulo Web di contatto](#)

[Guida al comfort e alla sicurezza HP](#)

[Vendite HP nel settore pubblico](#)

Come contattare l'assistenza



NOTA: L'assistenza è solo in lingua inglese.

- Per i clienti con disabilità uditive che desiderano formulare domande sull'assistenza tecnica o sull'accessibilità dei prodotti HP:
 - Utilizzare TRS/VRS/WebCapTel per chiamare il numero (877) 656-7058 dal lunedì al venerdì, ore 06:00-21:00 fuso orario Mountain Time.
- I clienti affetti da altre patologie disabilitanti o da limitazioni correlate all'età che desiderano formulare domande sull'assistenza tecnica o sull'accessibilità dei prodotti HP possono scegliere una delle seguenti opzioni:
 - Chiamare il numero (888) 259-5707 dal lunedì al venerdì, ore 06:00-21:00 fuso orario Mountain Time.
 - Compilare il [Modulo di contatto per persone affette da patologie disabilitanti o limitazioni correlate all'età](#).

Indice analitico

A

- accessibilità 47
- assistenza clienti, accessibilità 51
- AT (tecnologia assistiva)
 - ricerca 48
 - scopo 47

B

- blocchi
 - blocco di protezione cavo 33
 - Blocco di sicurezza PC aziendale HP 34
 - lucchetto 34

C

- collegamenti della scheda di sistema 12
- componenti del pannello anteriore 2
- componenti del pannello posteriore 3
- computer, linee guida di funzionamento 45
- conversione a tower 11

D

- Disco ottico
 - pulizia 46

F

- frontalino
 - reinstallazione 9
 - rimozione 7
 - rimozione coperchietto 8

I

- ID prodotto, posizione 3
- installazione
 - batteria 40
 - cavi unità 21
 - memoria 13
 - scheda di espansione 17
 - Scheda SSD M.2 30
 - unità disco rigido 26
 - unità ottica sottile 23

- International Association of Accessibility Professionals 48

L

- linee guida relative all'installazione 4
- linee guida relative alla ventilazione 45
- lucchetto
 - di sicurezza 34

M

- memoria
 - Inserimento dello zoccolo 13
 - installazione 13

N

- norme e leggi, accessibilità 49
- Norme sull'accessibilità della Section 508 49

P

- pannello di accesso
 - rimozione 5
 - sostituzione 6
- Politica assistiva HP 47
- posizione numero di serie 3
- protezione
 - blocco di protezione cavo 33
 - Blocco di sicurezza PC aziendale HP 34

R

- rimozione
 - batteria 40
 - coperchietto frontalino 8
 - frontalino 7
 - pannello di accesso al computer 5
 - scheda di espansione 17
 - Scheda SSD M.2 30
 - unità disco rigido 25
 - unità ottica sottile 22
- risorse, accessibilità 50

S

- scariche elettrostatiche, prevenzione dei danni 44
- scheda di espansione
 - installazione 17
 - rimozione 17
- Scheda SSD M.2
 - installazione 30
 - rimozione 30
- sostituzione della batteria 40

T

- tecnologia assistiva (AT)
 - ricerca 48
 - scopo 47
- trasporto, preparazione 46

U

- unità
 - collegamenti dei cavi 21
 - installazione 21
 - posizioni 21
- unità disco rigido
 - installazione 26
 - rimozione 25
- unità ottica
 - installazione 23
 - precauzioni 46
 - rimozione 22

V

- valutazione dei requisiti di accessibilità 48