



Hardwarevejledning

© Copyright 2019 HP Development Company, L.P.

Windows er enten et registreret varemærke eller varemærke tilhørende Microsoft Corporation i USA og/eller andre lande.

Oplysningerne indeholdt heri kan ændres uden varsel. De eneste garantier for HP-produkter og serviceydelser er anført i de udtrykkelige garantierklæringer, der følger med sådanne produkter og serviceydelser. Intet i dette dokument skal forstås som udgørende en yderligere garanti. HP er ikke ansvarlige for tekniske eller redaktionelle fejl eller udeladelser indeholdt heri.

Første udgave: August 2019

Dokumentets delnummer: L23141-082

Produktbemærkning

Denne vejledning beskriver funktioner, der er fælles for de fleste modeller. Nogle funktioner er muligvis ikke tilgængelige på dit produkt.

Ikke alle funktioner er tilgængelige i alle udgaver eller versioner af Windows. Systemerne kan kræve opgraderet og/eller separat købt hardware, drivere, software eller BIOS-opdatering for at få fuldt udbytte af Windows-funktionerne. Windows 10 opdateres automatisk. Funktionen er altid aktiveret. Der kan forekomme gebyrer til internetudbyderen, og opdateringerne kan med tiden medføre øgede systemkrav. Se <http://www.microsoft.com>, hvis du ønsker flere oplysninger.

For at få adgang til de nyeste brugervejledninger skal du gå til <http://www.hp.com/support> og følge anvisningerne for at finde dit produkt. Vælg derefter **Brugervejledninger**.






Software - vilkår

Når du installerer, kopierer, downloader eller på anden vis bruger de softwareprodukter, der er forudinstalleret på denne computer, indvilliger du i at være bundet af betingelserne i HP's slutbrugerlicensaftale (EULA). Hvis du ikke accepterer disse licensvilkår, er din eneste mulighed at returnere hele det ubrugte produkt (hardware og software) inden for 14 dage mod en refundering, der er underlagt forhandlerens refunderingspolitik.

For yderligere oplysninger eller for at anmode om en fuld refundering af computerens pris bedes du kontakte forhandleren.

Lidt om denne vejledning

Denne vejledning giver grundlæggende oplysninger om opgradering af HP EliteDesk computeren til virksomheder.

-
-  **ADVARSEL!** Angiver en farlig situation, der, hvis den ikke forhindres, **kan** resultere i alvorlig personskade eller død.
 -  **FORSIGTIG:** Angiver en farlig situation, der, hvis den ikke forhindres, **kan** resultere i mindre eller moderat personskade.
 -  **VIGTIGT:** Angiver oplysninger, der betragtes som vigtige, men ikke er relateret for farer (f.eks. meddelelser, der er relateret til skade på ejendom). En meddelelse **gør** brugeren opmærksom på, at hvis man ikke overholder en procedure nøjagtigt, som den er beskrevet, kan det resultere i tab af data eller beskadigelse af hardware eller software. Indeholder også vigtige oplysninger til forklaring af et begreb eller udførelse af en opgave.
 -  **BEMÆRK:** Indeholder yderligere oplysninger, som understreger eller supplerer vigtige punkter i hovedteksten.
 -  **TIP:** Angiver tips, som hjælper dig til at fuldføre en bestemt opgave.
-

Indholdsfortegnelse


| | | |
|----------|---|-----------|
| 1 | Produktegenskaber | 1 |
| | Standardkonfigurationsegenskaber | 1 |
| | Komponenter på frontpanelet | 2 |
| | Komponenter på bagpanelet | 3 |
| | Serienummerets placering | 3 |
| 2 | Hardware-opgraderinger | 4 |
| | Servicevenlige funktioner | 4 |
| | Advarsler og sikkerhedsanvisninger | 4 |
| | Afmontering af computerens adgangspanel | 5 |
| | Sådan monteres computerens adgangspanel | 6 |
| | Afmontering af frontdækslet | 7 |
| | Udtagning af en dæklade til et slankt optisk drev | 8 |
| | Genmontering af frontdækslet | 9 |
| | Rengøring af det valgfri støvfilter | 9 |
| | Ændring af konfiguration fra desktop til tower | 11 |
| | Forbindelser til systemkort | 12 |
| | Opgradering af systemhukommelse | 13 |
| | Installation af et hukommelsesmodul | 13 |
| | Afmontering eller installering af et udvidelseskort | 17 |
| | Drevplaceringer | 21 |
| | Fjernelse og installering af drevene | 21 |
| | Fjernelse af et 9,5 mm slankt optisk drev | 22 |
| | Montering af et 9,5 mm slankt optisk drev | 23 |
| | Sådan fjernes en 3,5" harddisk | 25 |
| | Sådan installeres en 3,5" harddisk | 26 |
| | Afmontering og installation af M.2 SSD-lagerkort | 30 |
| | Installation af en sikkerhedslås | 33 |
| | Lås til sikkerhedskabel | 33 |
| | Hængelås | 34 |
| | Sikkerhedslås til HP-computer til virksomheder V2 | 34 |
| | Tillæg A Batteriudskiftning | 40 |
| | Tillæg B Elektrostatisk afladning | 44 |
| | Sådan undgår du elektrostatisk afladning | 44 |

| | |
|--|-----------|
| Former for jordforbindelse | 44 |
| Tillæg C Retningslinjer for computerhåndtering, rutinemæssig vedligeholdelse og forberedelse af forsendelser .. | 45 |
| Retningslinjer for computerhåndtering og rutinemæssig vedligeholdelse | 45 |
| Forholdsregler for optiske drev | 46 |
| Drift | 46 |
| Rengøring | 46 |
| Sikkerhed | 46 |
| Forberedelse af forsendelse | 46 |
| Tillæg D Hjælp til handicappede | 47 |
| HP og tilgængelighed | 47 |
| Find de teknologiske værktøjer, du har brug for | 47 |
| HP's forpligtelse | 47 |
| International Association of Accessibility Professionals (IAAP) | 48 |
| De bedste teknologiske hjælpemidler til dig | 48 |
| Analysér dine behov | 48 |
| HP-produkters hjælp til handicappede | 48 |
| Standarder og lovgivning | 49 |
| Standarder | 49 |
| Mandat 376 – EN 301 549 | 49 |
| Retningslinjer for tilgængeligheden af webindhold (Web Content Accessibility Guidelines, WCAG) | 49 |
| Love og bestemmelser | 50 |
| Nyttige ressourcer og links omhandlende tilgængelighed | 50 |
| Organisationer | 50 |
| Uddannelsesinstitutioner | 50 |
| Andre ressourcer på handicapområdet | 51 |
| HP-links | 51 |
| Kontakt support | 51 |
| Indeks | 52 |

1 Produktegenskaber

Standardkonfigurationsegenskaber

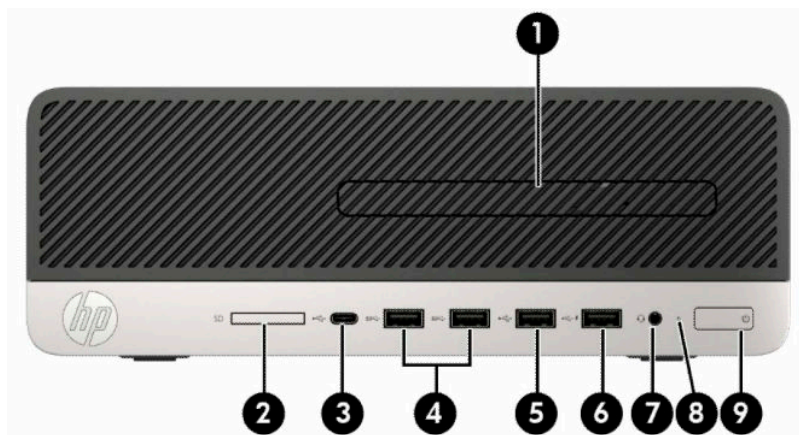
Funktionerne afhænger af modellen. For at modtage support og få flere oplysninger om den hardware og software, der er installeret på din computermodel, skal du køre hjælpeprogrammet HP Support Assistant.

 **BEMÆRK:** Denne computermodel kan bruges enten opretstående eller liggende.



Komponenter på frontpanelet

Drevkonfigurationen kan variere, afhængigt af modellen. Visse modeller kan være udstyret med en dækplade, der dækker rummet til det slanke optiske drev.



Komponenter på forsidepanelet

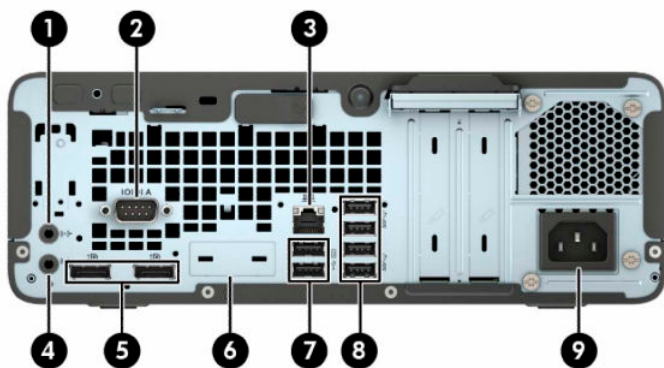
| | | | |
|---|---------------------------------|---|---|
| 1 | Slim optisk drev (ekstraudstyr) | 6 | USB-port med HP Sleep and Charge |
| 2 | SD-kortlæser (ekstraudstyr) | 7 | Kombineret lydudgangsstik (hovedtelefon)/ lydindgangsstik (mikrofon) |
| 3 | USB-port Type-C | 8 | Lysdiode for aktivitet på harddisken |
| 4 | USB-porte SuperSpeed (2) | 9 | Tænd/sluk-knap |
| 5 | USB-port | | |

BEMÆRK: Kombinationsstikket lydudgang (hovedtelefon)/lydindgang (mikrofon) understøtter hovedtelefoner, linjeudgangsenheder, mikrofoner, linjeindgangsenheder eller headsets i CTIA-stil.






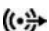

BEMÆRK: USB-porten med HP Sleep and Charge leverer strøm til opladning af en enhed som f.eks. en smartphone. Opladningsstrømmen er tilgængelig, når netledningen er sluttet til systemet, selv når systemet er slukket.

BEMÆRK: Lysdioden på tænd/sluk-knappen lyser normalt hvidt, når strømmen er slået til. Hvis den blinker rødt, er der et problem med computeren, og der vises en diagnosticeringskode. Se *Vejledning til vedligeholdelse og service* for at fortolke koden.

Komponenter på bagpanelet



Komponenter på bagsidepanelet

| | | | | | |
|---|---|---|---|---|--------------------------|
| 1 |  | Lydindgangsstik | 6 | | Valgfri port |
| 2 |  | Seriell port (valgfri) | 7 |  | USB-porte (2) |
| 3 |  | RJ-45-stik (netværk) | 8 |  | USB-porte SuperSpeed (4) |
| 4 |  | Lyddugangsstik til lydenheder, der kræver strøm | 9 | | Stik til netledning |
| 5 |  | DisplayPort-skærmstik (2) | | | |

BEMÆRK: Din model kan muligvis udstyres med yderligere porte, der fås hos HP.

Hvis der er installeret et grafikkort i et af systemkortslottene, kan du bruge videostikkene på grafikkortet, den indbyggede grafik på systemkortet eller dem begge. Det specifikke, installerede grafikkort og softwarekonfigurationen afgør funktionsmåden.

Systemkortets grafikkort kan deaktiveres ved at ændre indstillingerne i BIOS F10 Setup.

Serienummerets placering

Alle computere har et entydigt serienummer og produkt-id-nummer, der er placeret på computerens yderside. Opbevar disse numre, så de er ved hånden, når du kontakter kundeservice for at få hjælp.




2 Hardware-opgraderinger

Servicevenlige funktioner

Computeren indeholder funktioner, der gør den nem at opgradere og vedligeholde. Til nogle af de fremgangsmåder for installation, der er beskrevet i dette kapitel, skal du bruge en Torx T15-skruetrækker eller en flad skruetrækker.

Advarsler og sikkerhedsanvisninger

Før opgraderinger foretages, er det vigtigt at læse alle nødvendige anvisninger, sikkerhedsforanstaltninger og advarsler i denne vejledning.

 **ADVARSEL!** Sådan mindsker du risikoen for personskader på grund af elektrisk stød, varme overflader eller brand:

Fjern netstikket fra stikkontakten med vekselstrøm, og lad de interne systemkomponenter køle af, inden de berøres.

Tilslut ikke telekommunikations- eller telefonstik i indgangene på netværkskortet.

Fjern ikke netledningens jordforbindelse. Stikket med jordforbindelse har en vigtig sikkerhedsfunktion.


Sæt netledningen i en stikkontakt med jordforbindelse, hvortil der altid er nem adgang.

For at reducere risikoen for alvorlige personskader skal du læse vejledningen *Sikkerhed og komfort*. Her beskrives korrekt indretning af arbejdsplads og korrekt arbejdsstilling, sundhed samt arbejdsvaner for computerbrugere. I vejledningen *Sikkerhed og komfort* findes også vigtige elektriske og mekaniske sikkerhedsoplysninger. Vejledningen *Sikkerhed og komfort* findes på internettet på adressen <http://www.hp.com/ergo>.

 **ADVARSEL!** Strømførende og bevægelige dele indeni.

Afbryd strømmen til udstyret, inden kabinettet fjernes.

Sæt kabinettet tilbage på plads, og fastgør det, inden du igen tilslutter strømmen til udstyret.


 **VIGTIGT:** Statisk elektricitet kan beskadige de elektriske komponenter i computeren eller udstyret. Inden disse procedurer påbegyndes, skal du sikre dig, at du ikke afgiver statisk elektricitet ved at røre ved en metalgenstand med jordforbindelse. Se [Elektrostatisk afladning på side 44](#) for at få yderligere oplysninger.

Når computeren er tilsluttet en stikkontakt, er der altid spænding på systemkortet. Du skal altid tage netledningen til vekselstrøm ud af strømkilden, inden den tynde klient åbnes for at undgå skader på computerens interne komponenter.

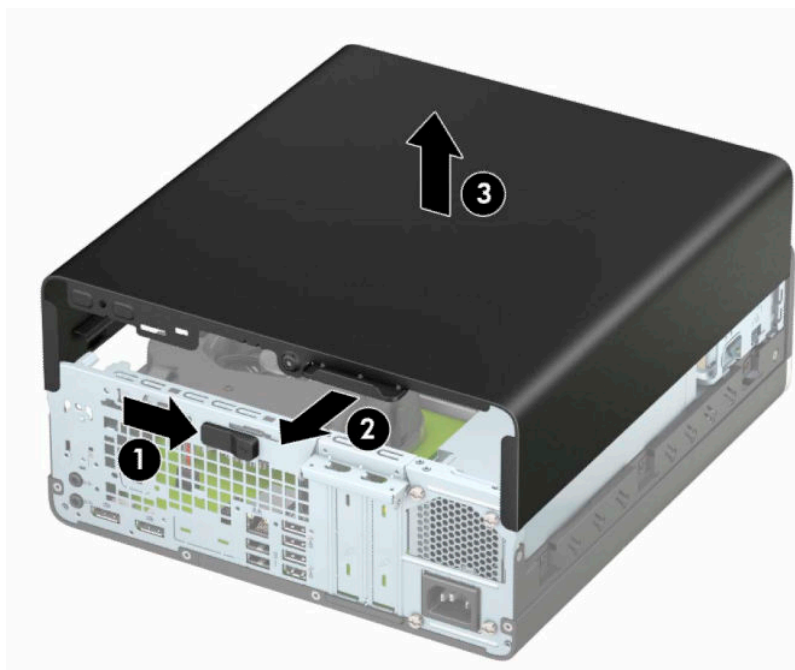
Afmontering af computerens adgangspanel

Adgangspanelet skal fjernes for at opnå adgang til de interne komponenter.

1. Fjern eller frakobl alle sikkerhedsenheder, der forhindrer åbning af computeren.
2. Fjern alle flytbare medier, som f.eks. compactdiske og USB-flashdrev, fra computeren.
3. Sluk computeren korrekt via operativsystemet, og sluk derefter alle eksterne enheder.
4. Tag netledningen ud af stikkontakten med vekselstrøm, og frakobl alle eksterne enheder.

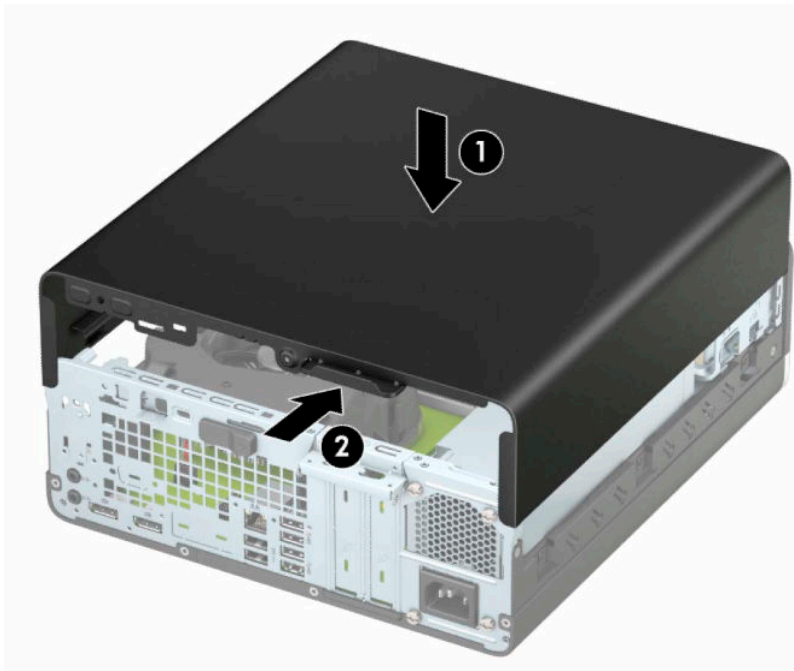
 **VIGTIGT:** Så længe systemet er tilsluttet en tændt stikkontakt med vekselstrøm, er der altid spænding på systemkortet, uanset om systemet er tændt eller slukket. Du skal altid tage netledningen til vekselstrøm ud af strømkilden, inden den tynde klient åbnes for at undgå skader på computerens interne komponenter.

5. Hvis computeren er monteret på en fod, skal computeren afmonteres fra foden, og derefter lægges computeren ned.
6. Skub adgangspanelets udløserarm til højre (1), så det låses på plads. Skyd derefter adgangspanelet tilbage (2), og løft det af computeren (3).




Sådan monteres computerens adgangspanel

Sørg for, at adgangspanelets udløserarm er fastlåst, placér adgangspanelet på computeren (1) og skyd panelet fremad (2). Udløserarmen bevæger sig automatisk tilbage mod højre og fastlåser adgangspanelet.

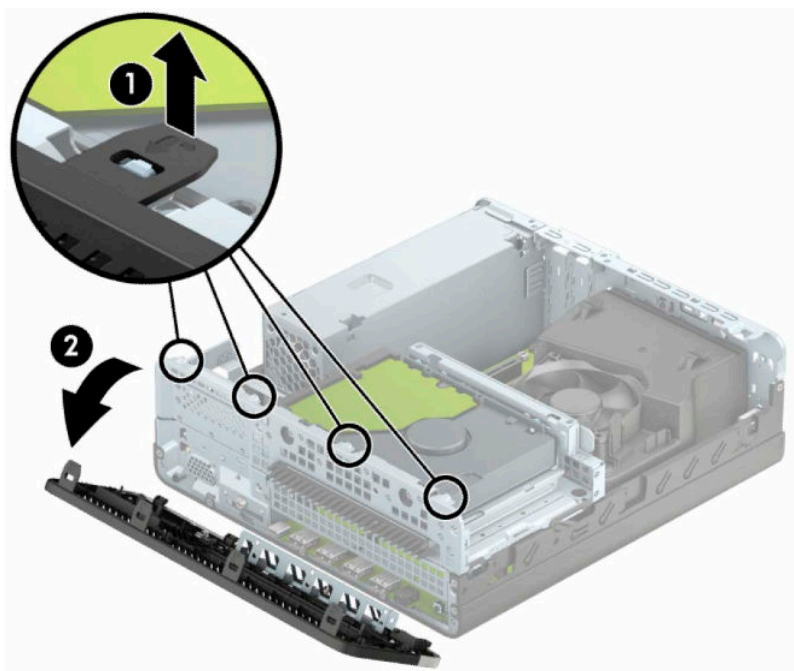


Afmontering af frontdækslet

1. Fjern eller frakobl alle sikkerhedsenheder, der forhindrer åbning af computeren.
2. Fjern alle flytbare medier, som f.eks. compactdiske og USB-flashdrev, fra computeren.
3. Sluk computeren korrekt via operativsystemet, og sluk derefter alle eksterne enheder.
4. Afbryd netledningen fra stikkontakten med vekselstrøm, og afbryd alle eksterne enheder.

 **VIGTIGT:** Så længe systemet er tilsluttet en tændt stikkontakt med vekselstrøm, er der altid spænding på systemkortet, uanset om systemet er tændt eller slukket. Du skal altid tage netledningen til vekselstrøm ud af strømkilden, inden den tynde klient åbnes for at undgå skader på computerens interne komponenter.

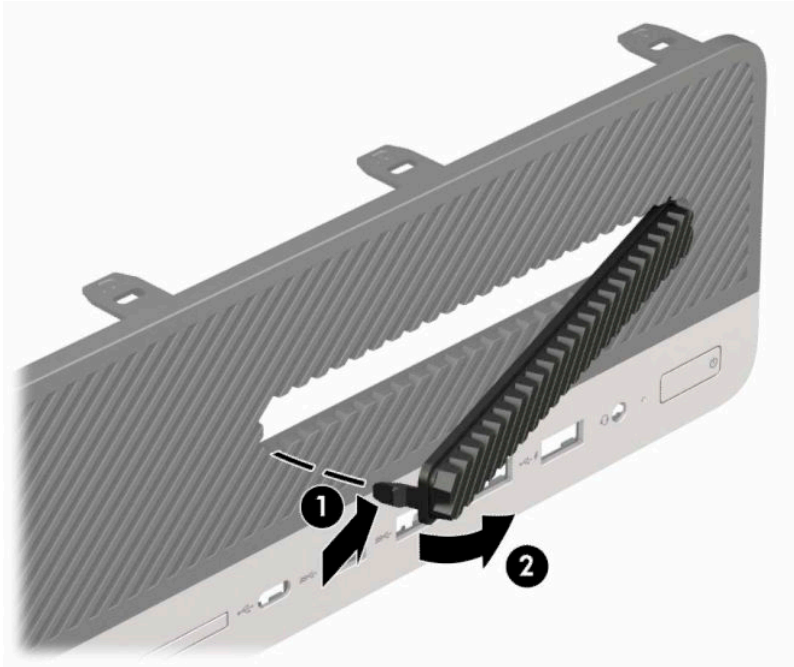
5. Hvis computeren er monteret på en fod, skal computeren afmonteres fra foden, og derefter lægges computeren ned.
6. Afmonter computerens adgangspanel.
7. Løft op i de fire tapper øverst på frontpanelet (1), og drej derefter frontpanelet af kabinettet (2).



Udtagning af en dækplade til et slankt optisk drev

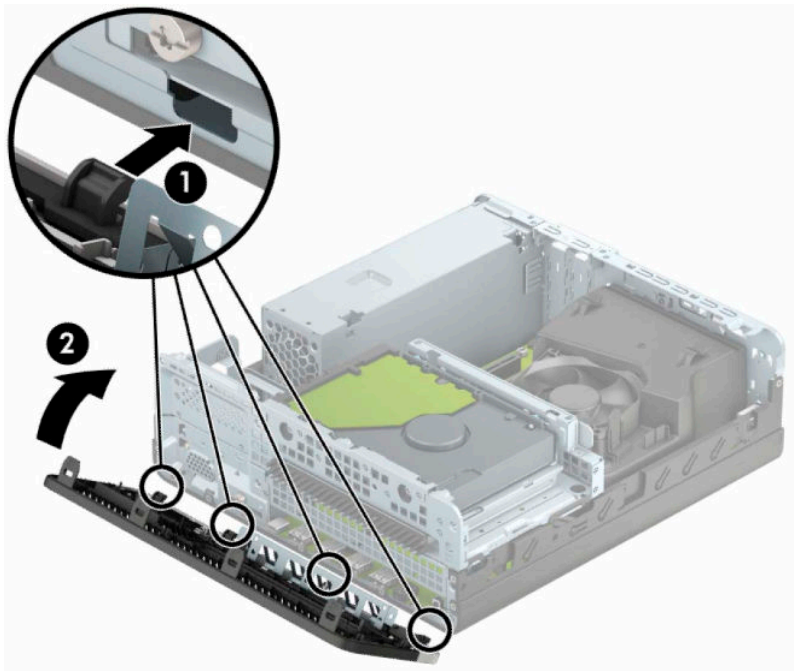
På visse modeller dækker en dækplade over drevpladsen til et optisk slim-drev. Fjern dækpladen før du installerer et optisk drev. Sådan fjerner du dækpladen:

1. Afmonter computerens adgangspanel og frontpanel.
2. Tryk indad på tappen på venstre side af dækpladen (1), og rotér derefter dækpladen af forkanten (2).



Genmontering af frontdækslet

Sæt de fire kroge på frontpanelets underside ind i de rektangulære huller på kabinettet (1), og drej den øverste del af frontpanelet op mod kabinettet (2), til det klikker på plads.




Rengøring af det valgfri støvfilter

Nogle modeller er udstyret med et frontpanel, der indeholder et støvfilter. Du skal regelmæssigt rense støvfilteret, så det støv, der indsamles af filteret ikke hæmmer luftgennemstrømningen i computeren.

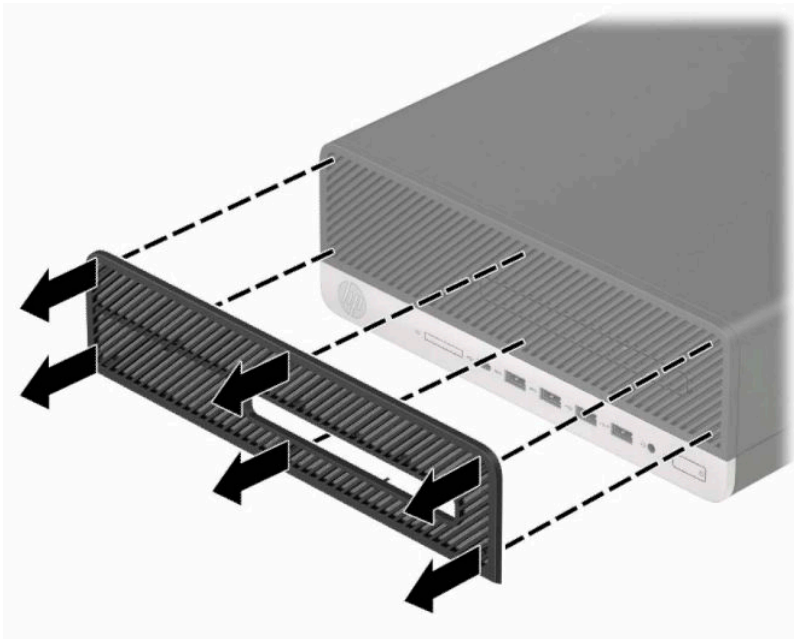
 **BEMÆRK:** Det valgfri frontpanel med støvfilter kan fås hos HP.

For at fjerne, rengøre og montere støvfilteret:

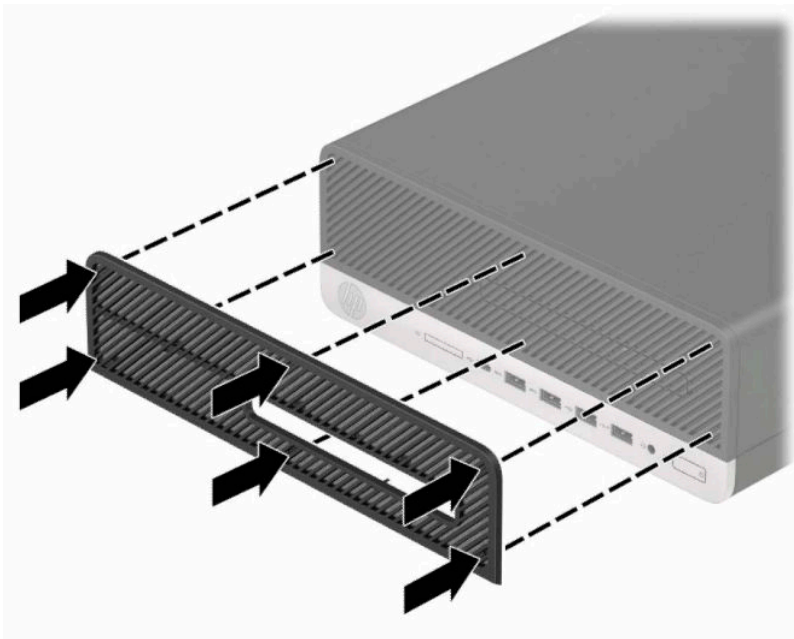
1. Sluk computeren korrekt via operativsystemet, og sluk derefter alle eksterne enheder.
2. Tag netledningen ud af stikkontakten med vekselstrøm, og frakobl alle eksterne enheder.

 **VIGTIGT:** Så længe systemet er tilsluttet en tændt stikkontakt med vekselstrøm, er der altid spænding på systemkortet, uanset om systemet er tændt eller slukket. Du skal altid tage netledningen til vekselstrøm ud af strømkilden, inden den tynde klient åbnes for at undgå skader på computerens interne komponenter.

3. For at fjerne støvfilteret, skal du bruge fingrene til at adskille filteret fra frontpanelet på de steder, som er vist nedenfor.



4. Brug en blød børste eller en klud til at rengøre filteret for støv. Hvis filteret er meget snavset, skal det skylles med vand, indtil det er rent.
5. For at montere støvfilteret, skal du trykke filteret godt fast på frontpanelet, på de steder som er vist i den følgende illustration.




6. Forbind alle eksterne enheder og netledningen, og tænd derefter for computeren.

Ændring af konfiguration fra desktop til tower

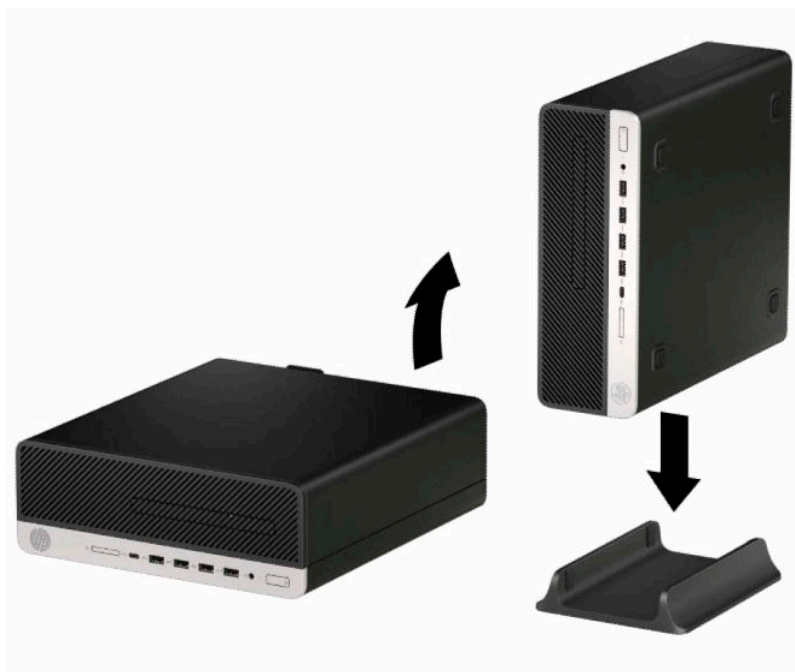
Du kan anvende computeren med lille formfaktor som tower vha. en valgfri tower-sokkel, der kan købes hos HP.

 **BEMÆRK:** HP anbefaler, at man bruger et valgfrit tower-stativ, så computeren står stabilt i toweropsætning.


1. Fjern eller afbryd alle sikkerhedsenheder, der forhindrer flytning af computeren.
2. Fjern alle flytbare medier, som f.eks. compactdiske og USB-flashdrev, fra computeren.
3. Sluk computeren korrekt via operativsystemet, og sluk derefter alle eksterne enheder.
4. Tag netledningen ud af stikkontakten med vekselstrøm, og frakobl alle eksterne enheder.

 **VIGTIGT:** Så længe systemet er tilsluttet en tændt stikkontakt med vekselstrøm, er der altid spænding på systemkortet, uanset om systemet er tændt eller slukket. Du skal altid tage netledningen til vekselstrøm ud af strømkilden, inden den tynde klient åbnes for at undgå skader på computerens interne komponenter.

5. Vend computeren, så den højre side vender opad, og anbring computeren på den valgfrie fod.



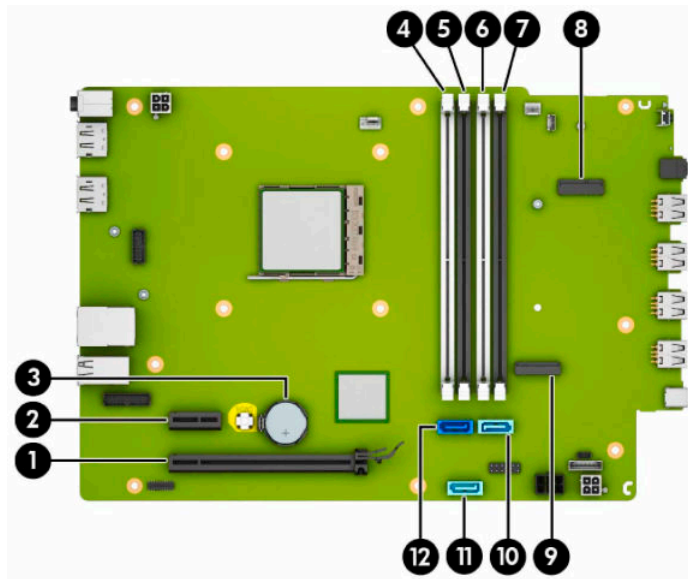
6. Tilslut strømstikket og alle eksterne enheder, og tænd derefter computeren.

 **BEMÆRK:** Sørg for, at der er mindst 10,2 cm (4") fri plads uden forhindringer på alle sider af computeren.

7. Lås de sikkerhedsenheder, du har låst op, før du flyttede computeren.

Forbindelser til systemkort

Se illustrationen og tabellen nedenfor for at identificere drevforbindelser til systemkort.



| Komponent | Systemkortstik | Systemkortmærke | Farve | Komponent |
|-----------|-----------------|-----------------|----------|---|
| 1 | PCI Express ×16 | X16PCIEXP | sort | Udvidelseskort |
| 2 | PCI Express ×1 | X1PCIEXP | sort | Udvidelseskort |
| 3 | Batteri | BATTERI | sort | Batteri |
| 4 | DIMM4 (kanal A) | DIMM4 | hvid | Hukommelsesmodul |
| 5 | DIMM3 (kanal B) | DIMM3 | sort | Hukommelsesmodul |
| 6 | DIMM2 (kanal A) | DIMM2 | hvid | Hukommelsesmodul |
| 7 | DIMM1 (kanal B) | DIMM1 | sort | Hukommelsesmodul |
| 8 | M.2 WLAN 2230 | TRÅDLØS | sort | M.2 WLAN-kort |
| 9 | M.2 SSD 2280 | SSD1 | sort | M.2 SSD-lagerkort |
| 10 | SATA 3.0 | SATA1 | lyseblå | Alle SATA-enheder bortset fra den primære harddisk |
| 11 | SATA 3.0 | SATA2 | lyseblå | Enhver SATA-enhed, bortset fra den primære harddisk |
| 12 | SATA 3.0 | SATA0 | mørkeblå | Primær harddisk |

Opgradering af systemhukommelse

Computeren leveres med DIMM (dual inline memory module) DDR4-SDRAM-hukommelsesmoduler (double data rate 4 synchronous dynamic random access memory).

Hukommelsessoklerne på systemkortet er udfyldt med mindst ét forudinstalleret hukommelsesmodul. For at opnå maksimal hukommelsesunderstøttelse kan systemkortet håndtere op til 64 GB hukommelse, der er konfigureret i en dobbeltkanalstilstand med høj ydeevne.

For at systemet fungerer korrekt, skal DIMM-modulerne overholde følgende specifikationer:

- Industristandard med 288 stikben
- Ikke-ECC PC4-19200 DDR4-2400 MHz-compliant uden buffer
- 1,2 volt DDR4-SDRAM hukommelsesmoduler
- CAS-ventetid 17 DDR4 2400 MHz (17-17-17 timing)
- Obligatoriske JEDEC SPD-oplysninger

Computeren understøtter følgende:

- 512 MB, 1 GB, 2 GB og 4 GB hukommelsesteknologier, ikke-ECC
- Enkelt-sidede og dobbelt-sidede hukommelsesmoduler
- Hukommelsesmoduler, som er konstrueret med $\times 8$ og $\times 16$ DDR-enheder, hukommelsesmoduler, som er konstrueret med $\times 4$ SDRAM, understøttes ikke



BEMÆRK: Systemet fungerer ikke korrekt, hvis du installerer ikke-understøttede hukommelsesmoduler.

Installation af et hukommelsesmodul

Systemkortet indeholder fire hukommelsesstik, to stik pr. kanal. Stikkene er mærket som DIMM1, DIMM2, DIMM3 og DIMM4. Stikkene DIMM1 og DIMM3 bruger hukommelseskanal B. Stikkene DIMM2 og DIMM4 bruger hukommelseskanal A.

Systemet kører automatisk i enten enkeltkanaltilstand, dobbeltkanaltilstand eller fleksibel tilstand, afhængigt af hvordan DIMM-modulerne er installeret.




BEMÆRK: Hukommelseskonfigurationer med enkeltkanal og ubalanceret dobbeltkanal vil resultere i ringe grafikydelser.

- Systemet kører i enkeltkanaltilstand, hvis der kun er udfyldt ét DIMM-stik.
- Systemet kører i en højtydende dobbeltkanaltilstand, hvis den samlede hukommelseskapacitet for DIMM-modulerne i kanal A svarer til den samlede hukommelseskapacitet for DIMM-modulerne i kanal B. Teknologien og enhedens bredde kan variere mellem kanalerne. Hvis kanal A f.eks. udfyldes med to 1 GB DIMM-moduler, og kanal B udfyldes med et 2 GB DIMM-modul, kører systemet i dobbeltkanaltilstand.
- Systemet kører i fleksibel-tilstand, hvis den samlede hukommelseskapacitet for DIMM-modulerne i kanal A svarer til den samlede hukommelseskapacitet for DIMM-modulerne i kanal B. I fleksibel-tilstand beskriver den kanal udfyldt med den mindste mængde hukommelse den samlede mængde hukommelse, som tildeles to kanaler, og den resterende mængde tildeles til en kanal. For at opnå optimal hastighed bør kanalerne fordeles sådan, at den største mængde hukommelse fordeles mellem de to kanaler. Hvis en kanal har mere hukommelse end den anden, skal den største værdi tildeles kanal A. Hvis du f.eks. udfylder stikkene med et 2 GB DIMM-modul og tre 1 GB DIMM-moduler, skal kanal A udfyldes med 2 GB DIMM-modulet og et 1 GB DIMM-modul, og kanal B skal udfyldes med de to andre 1

GB DIMM-moduler. Med denne konfiguration kører 4 GB som dobbeltkanaler og 1 GB kører som enkelt kanal.

- Den maksimale driftstilstand for alle tilstande bestemmes af systemets langsomste DIMM-modul.


 **VIGTIGT:** Du skal frakoble netledningen og vente cirka 30 sekunder, indtil strømmen er drænet, før du tilføjer eller fjerner hukommelsesmoduler. Så længe computeren er tilsluttet en tændt stikkontakt med vekselstrøm, er der altid spænding på hukommelsesmodulerne, uanset om systemet er tændt eller slukket. Tilføjer eller fjerner du hukommelsesmoduler, mens der er spænding på systemet, kan det forårsage uoprettelig skade på hukommelsesmodulerne eller systemkortet.

Hukommelsesmodulernes stik har guldbelagte metalkontaktflader. Når hukommelsen opgraderes er det vigtigt at bruge hukommelsesmoduler med guldbelagte metalkontaktflader for at forhindre tæring, oxidering eller begge dele, der opstår ved kontakt mellem metaller, som ikke er kompatible.


Statisk elektricitet kan beskadige de elektroniske komponenter i computeren eller valgfri kort. Inden disse procedurer påbegyndes, skal du sørge for, at du ikke afgiver statisk elektricitet ved at røre ved en metalgenstand med jordforbindelse. Yderligere oplysninger findes i [Elektrostatisk afladning på side 44](#).

Du må ikke røre kontakterne, når du håndterer et hukommelsesmodul. Dette kan beskadige modulet.

1. Fjern eller frakobl alle sikkerhedsenheder, der forhindrer åbning af computeren.
2. Fjern alle flytbare medier, som f.eks. compact-diske og USB-flashdrev, fra computeren.
3. Sluk computeren korrekt via operativsystemet, og sluk derefter alle eksterne enheder.
4. Tag netledningen ud af stikkontakten med vekselstrøm, og frakobl alle eksterne enheder.

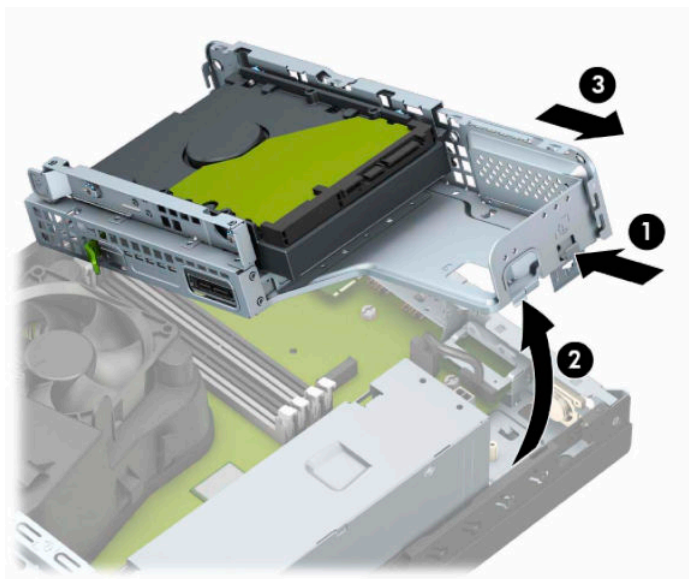
 **VIGTIGT:** Du skal frakoble netledningen og vente cirka 30 sekunder, indtil strømmen er drænet, før du tilføjer eller fjerner hukommelsesmoduler. Så længe computeren er tilsluttet en tændt stikkontakt med vekselstrøm, er der altid spænding på hukommelsesmodulerne, uanset om systemet er tændt eller slukket. Tilføjer eller fjerner du hukommelsesmoduler, mens der er spænding på systemet, kan det forårsage uoprettelig skade på hukommelsesmodulerne eller systemkortet.

5. Hvis computeren er monteret på en fod, skal computeren afmonteres fra foden.
6. Afmonter computerens adgangspanel.

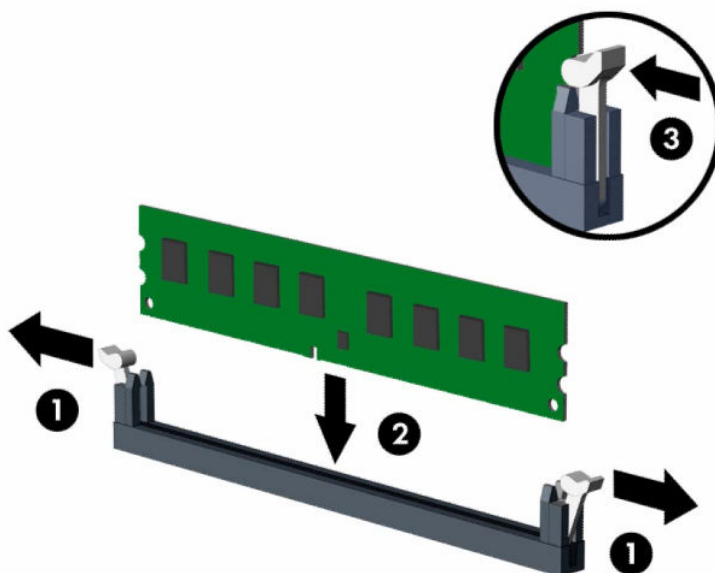
 **ADVARSEL!** Du kan mindske risikoen for personskader på grund af varme overflader ved at lade de indvendige systemkomponenter køle af, inden du berører dem.

7. Afbryd netledningen og datakablerne på bagsiden af drevene i drevrummet.

- Tryk på udløserarmen på siden af drevrummet (1), og løft den side af drevrummet op (2). Skub derefter drevrummet (3) ud af chassiset.



- Åbn begge hukommelsesmodulstikkernes låseanordninger (1), og sæt derefter hukommelsesmodulet i stikket (2). Skub modulet ned i stikket, og sørg for, at det er skubbet helt ned og placeret korrekt. Det er vigtigt, at låsene er i lukket position (3).



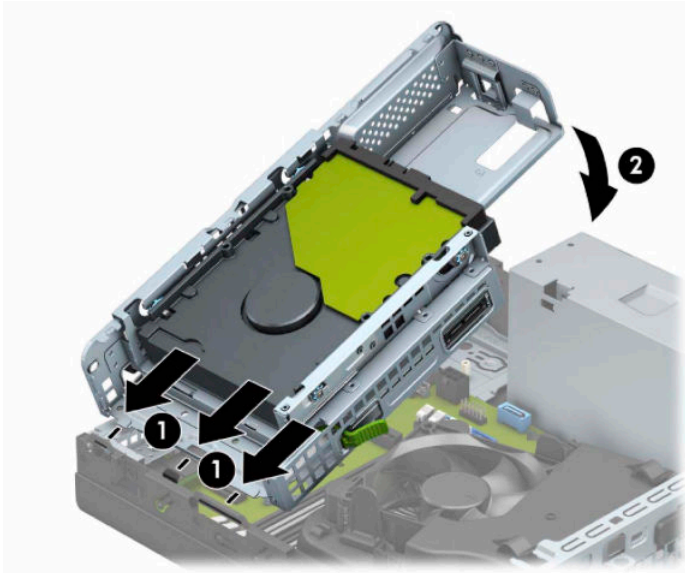
BEMÆRK: Et hukommelsesmodul kan kun installeres på én måde. Placer hakket på hukommelsesstikket i rillen i modulet.

Udfyld de sorte DIMM-sockets før de hvide DIMM-socket.

Du kan opnå maksimal ydeevne ved at udfylde stikkene, så hukommelseskapaciteten fordeles så ensartet som muligt mellem kanal A og kanal B.

- Gentag trin 9 for at installere eventuelle yderligere moduler.

11. Hold drevrummet i en vinkel, så tapperne og hullerne på siden af drevrummet og chassiset flugter med hinanden, og skub derefter tapperne ind i hullerne (1). Tryk derefter den anden side af drevrummet ned (2), så udløserarmen låser drevrummet på plads.



12. Slut netledningen og datakablerne til bagsiden af drevene i drevrummet.
13. Monter computerens adgangspanel igen.
14. Hvis computeren var monteret på en fod, monteres den igen.
15. Forbind alle eksterne enheder og netledningen, og tænd derefter for computeren. Computeren skulle automatisk genkende den tilføjede hukommelse.
16. Lås alle sikkerhedsenheder, som du udløste, da du fjernede adgangspanelet.

Afmontering eller installering af et udvidelseskort

Computeren har et PCI Express ×1-udvidelsesstik og et PCI Express x16-udvidelsesstik.


 **BEMÆRK:** PCI Express-stikkene understøtter kun lavprofilkort.

Du kan installere et PCI Express ×1-, ×4-, ×8- eller ×16-udvidelseskort i PCI Express ×16-stikket.

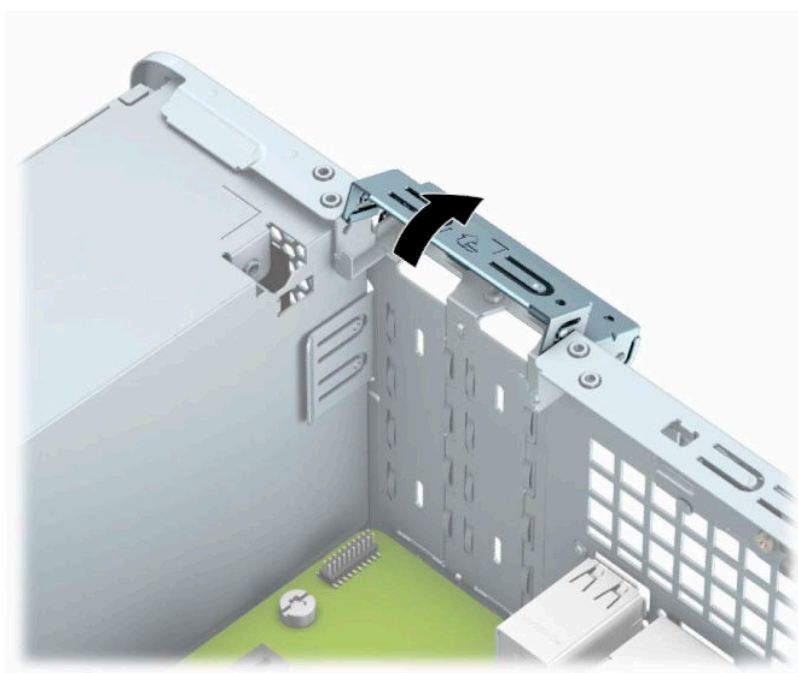
I konfigurationer med to grafikkort skal det første (primære) kort installeres i PCI Express ×16-stikket.

Sådan fjerner, udskifter eller tilføjer du et udvidelseskort:

1. Fjern eller frakobl alle sikkerhedsenheder, der forhindrer åbning af computeren.
2. Fjern alle flytbare medier, som f.eks. compactdiske og USB-flashdrev, fra computeren.
3. Sluk computeren korrekt via operativsystemet, og sluk derefter alle eksterne enheder.
4. Tag netledningen ud af stikkontakten med vekselstrøm, og frakobl alle eksterne enheder.

 **VIGTIGT:** Så længe systemet er tilsluttet en tændt stikkontakt med vekselstrøm, er der altid spænding på systemkortet, uanset om systemet er tændt eller slukket. Du skal altid tage netledningen til vekselstrøm ud af strømkilden, inden den tynde klient åbnes for at undgå skader på computerens interne komponenter.

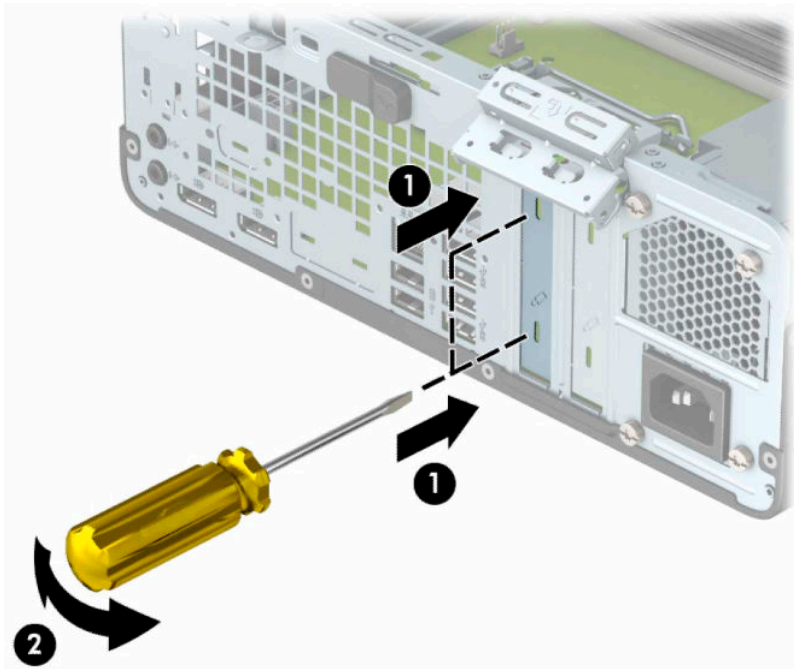
5. Hvis computeren er monteret på en fod, skal computeren afmonteres fra foden.
6. Afmonter computerens adgangspanel.
7. Find det korrekte ledige udvidelsesstik på systemkortet og den tilhørende udvidelsesstik på bagsiden af computerens kabinet.
8. Rotér fastgørelseslåsen på stikdækslet, der fastholder stikdækslerne, til positionen åben.



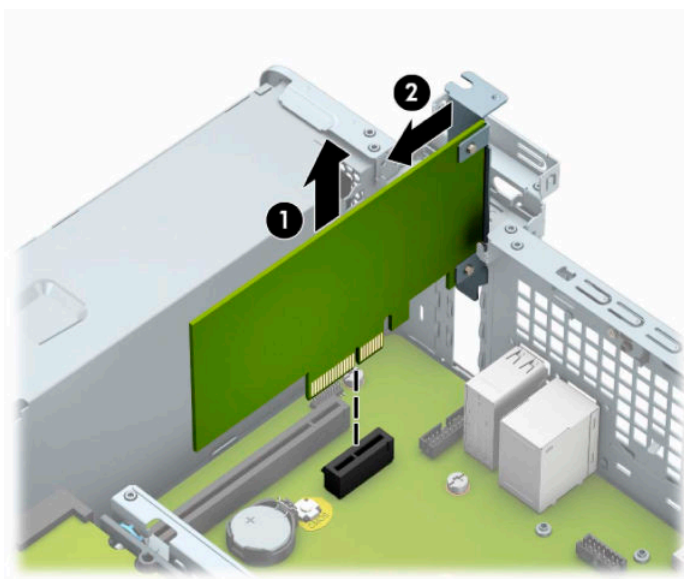
9. Før installation af et udvidelseskort skal udvidelsesstikdækslet eller det eksisterende udvidelseskort afmonteres.

 **BEMÆRK:** Fjern alle kabler, der er forbundet til udvidelseskortet, inden udvidelseskortet afmonteres.

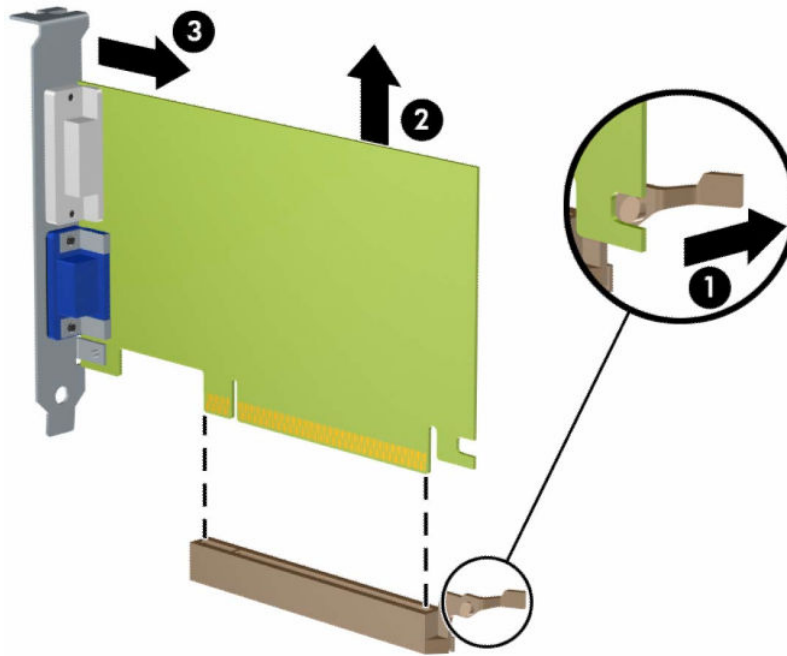
- a. Indsæt en fladhovedet skruetrækker i åbningerne på bagsiden af stikdækslet (1), og vip stikdækslet frem og tilbage (2) for at løsne det fra chassiset.



- b. Hvis du skal fjerne et PCI Express $\times 1$ -kort, skal du holde i hver ende af kortet og forsigtigt vippe det frem og tilbage, indtil stikkene trækker sig fri af stikket. Træk udvidelseskortet lige op (1) og derefter ud af kabinettet (2) for at fjerne det. Sørg for, at kortet ikke støder imod andre komponenter.



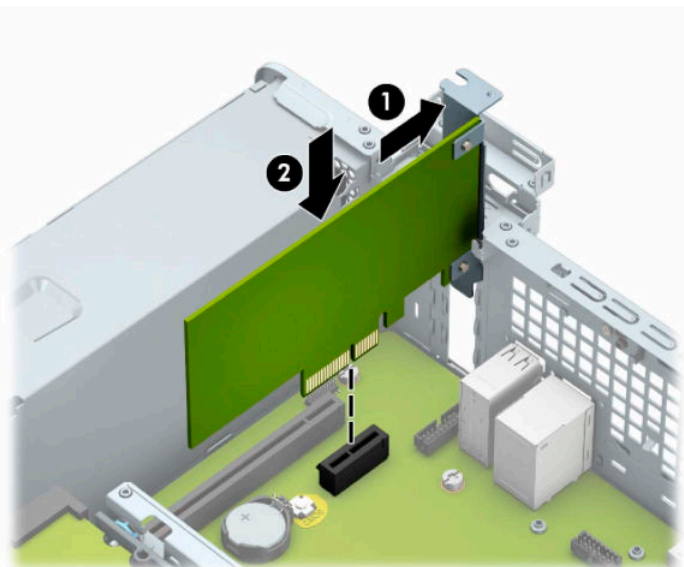
- c. Hvis du afmonterer et PCI Express x16-kort, skal du trække fastgørelsesarmen, bagerst på udvidelsesstikket, væk fra kortet (1) og forsigtigt rokke kortet frem og tilbage, indtil forbindelserne er fri af stikket. Træk udvidelseskortet lige op (2) og derefter ud af kabinettet (3) for at fjerne det. Sørg for, at kortet ikke støder imod andre komponenter.




10. Opbevar det fjernede kort i en antistatisk indpakning.
11. Hvis du ikke installerer et udvidelseskort, skal du installere et udvidesslotdæksel for at lukke det åbne slot.

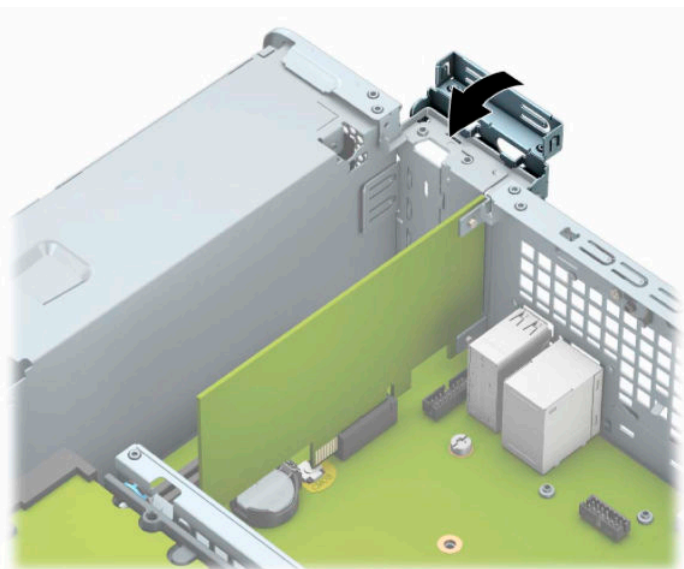
 **VIGTIGT:** Efter afmontering af et udvidelseskort skal du erstatte det med et nyt kort eller et udvidesslotdæksel, for at sikre korrekt afkøling af de interne komponenter under drift.

12. For at installere et nyt udvidelseskort, skal du holde kortet lige over udvidelsesstikket på systemkortet. Før derefter kortet mod bagsiden af chassiset (1), så bunden af beslaget på kortet glider ind i det lille slot på chassiset. Pres kortet lige nedad i udvidelsesstikket på systemkortet (2).



 **BEMÆRK:** Når et udvidelseskort installeres, skal du trykke hårdt på kortet, så hele forbindelsesfladen sidder korrekt i udvidelsesstikket.

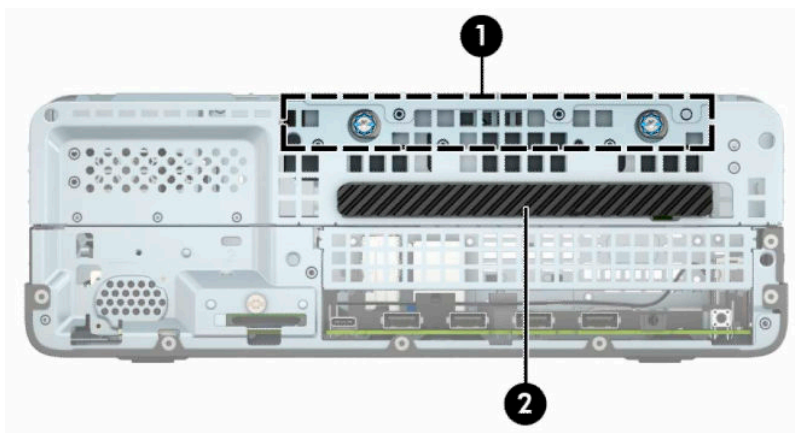
13. Drej låsen til stikkets dæklade tilbage på plads for at fastspænde udvidelseskortet.



14. Forbind om nødvendigt de eksterne kabler til det installerede kort. Forbind om nødvendigt de interne kabler til det installerede kort.
15. Monter computerens adgangspanel igen.
16. Hvis computeren var monteret på en fod, monteres den igen.
17. Tilslut strømstikket og alle eksterne enheder, og tænd derefter computeren.

18. Lås alle sikkerhedsenheder, som du udløste, da du fjernede adgangspanelet.
19. Konfigurer computeren igen, hvis det er nødvendigt.

Drevplaceringer



Drevplaceringer

- | | |
|---|-----------------------------------|
| 1 | 3,5" sekundær harddiskbås |
| 2 | 9,5 mm rum til slankt optisk drev |

BEMÆRK: Drevkonfigurationen på din computer kan variere i forhold til den der vises her.

Fjernelse og installering af drevene

Følg disse anvisninger, når du installerer drev:

- Den primære serielle ATA-harddisk (SATA) skal tilsluttes det mørkeblå primære SATA-stik på systemkortet, som er mærket SATA0.
- Slut et optisk drev til et af de lyseblå SATA-stik på systemkortet (mærket SATA1 og SATA2).

 **VIGTIGT:** Sådan undgår du tab af arbejde og beskadigelse af computeren eller drev:

Hvis du installerer eller afmonterer et drev, skal du lukke operativsystemet korrekt, slukke computeren og fjerne netledningen. Afmonter ikke et drev, mens computeren er tændt eller i standbytilstand.

Du skal sikre dig, at du er afladet for statisk elektricitet, inden du håndterer et drev. Undgå at røre ved stikket, når du håndterer drevet. Se [Elektrostatisk afladning på side 44](#) for mere information om, hvordan du forhindrer skader fra statisk elektricitet.

Håndtér et drev med forsigtighed, pas på ikke at tabe det.


Brug ikke overdreven kraft, når drevet indsættes.

Undgå at udsætte harddisken for væsker, ekstreme temperaturer eller produkter med magnetfelter, som f.eks. skærme eller højttalere.


Hvis det er nødvendigt at sende harddiske med posten, skal den pakkes ind i bobleplast eller anden beskyttende indpakning og mærkes med "Skrøbelig: Skal håndteres forsigtigt."

Fjernelse af et 9,5 mm slankt optisk drev

1. Fjern eller frakobl alle sikkerhedsenheder, der forhindrer åbning af computeren.
2. Fjern alle flytbare medier, som f.eks. compactdiske og USB-flashdrev, fra computeren.
3. Sluk computeren korrekt via operativsystemet, og sluk derefter alle eksterne enheder.
4. Tag netledningen ud af stikkontakten med vekselstrøm, og frakobl alle eksterne enheder.

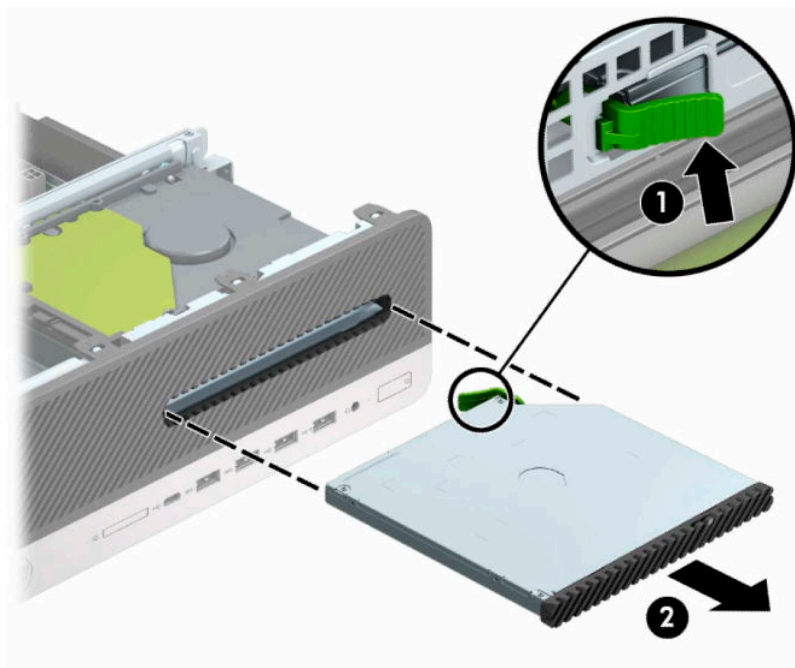
 **VIGTIGT:** Så længe systemet er tilsluttet en tændt stikkontakt med vekselstrøm, er der altid spænding på systemkortet, uanset om systemet er tændt eller slukket. Du skal altid tage netledningen til vekselstrøm ud af strømkilden, inden den tynde klient åbnes for at undgå skader på computerens interne komponenter.

5. Hvis computeren er monteret på en fod, skal computeren afmonteres fra foden.
6. Afmonter computerens adgangspanel.
7. Fjern netledningen (1) og datakablet (2) på bagsiden af det optiske drev.

 **VIGTIGT:** Når kablerne fjernes, skal der trækkes i tappen eller stikket, ikke kablet, så skade på kablet undgås.




- Tryk den grønne udløserknop på bagerste højre side af drevet ind mod midten af drevet (1), og skub derefter det optiske drev fremad og ud af drevrummet (2).



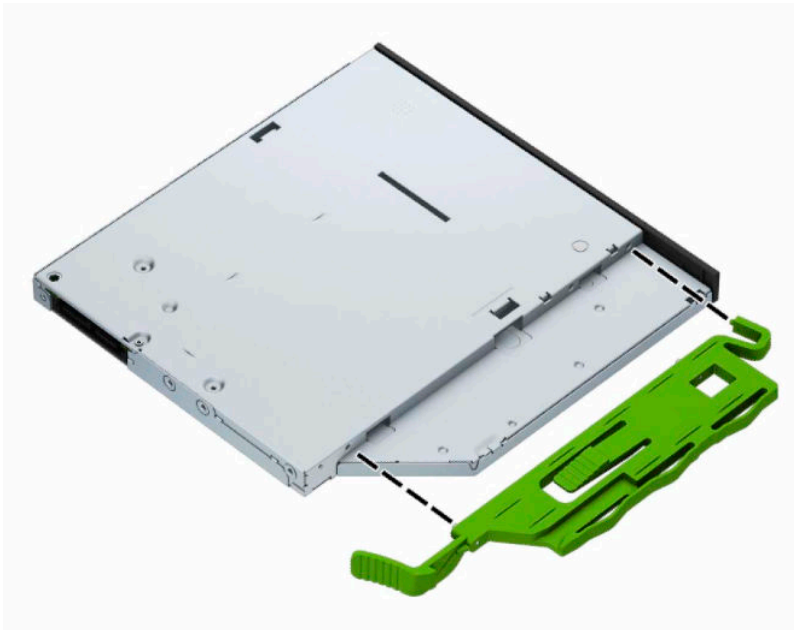
Montering af et 9,5 mm slankt optisk drev

- Fjern eller frakobl alle sikkerhedsenheder, der forhindrer åbning af computeren.
- Fjern alle flytbare medier, som f.eks. compactdiske og USB-flashdrev, fra computeren.
- Sluk computeren korrekt via operativsystemet, og sluk derefter alle eksterne enheder.
- Tag netledningen ud af stikkontakten med vekselstrøm, og frakobl alle eksterne enheder.

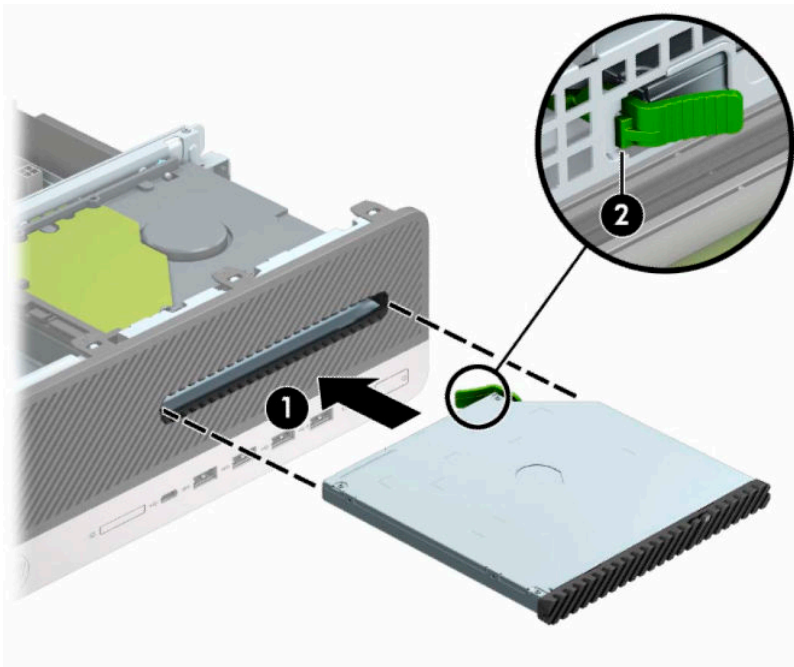
 **VIGTIGT:** Så længe systemet er tilsluttet en tændt stikkontakt med vekselstrøm, er der altid spænding på systemkortet, uanset om systemet er tændt eller slukket. Du skal altid tage netledningen til vekselstrøm ud af strømkilden, inden den tynde klient åbnes for at undgå skader på computerens interne komponenter.

- Hvis computeren er monteret på en fod, skal computeren afmonteres fra foden.
- Afmonter computerens adgangspanel.
- Hvis du installerer et slankt optisk drev i et rum med en dækplade, skal du fjerne frontpanelet og derefter fjerne dækpladen. Se [Udtagning af en dækplade til et slankt optisk drev på side 8](#) for at få flere oplysninger.

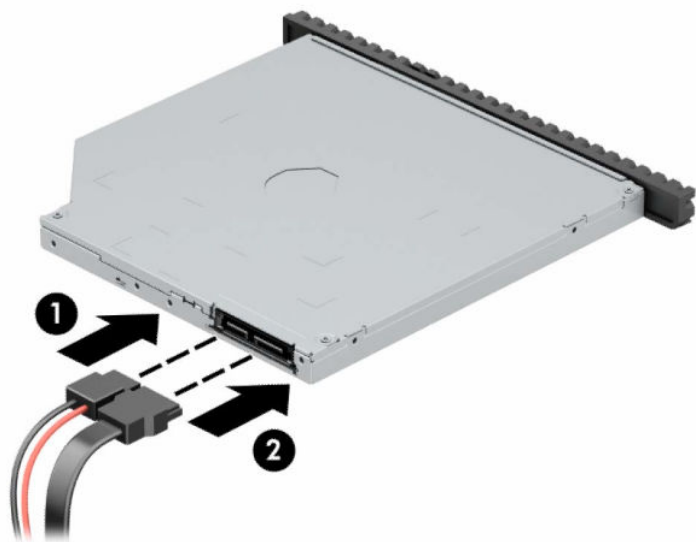
8. Ret det lille ben på udløserknappen ind i forhold til det lille hul på siden af drevet og tryk låsen godt fast på drevet.




9. Skub det optiske drev gennem frontdækslet helt ind i drevrummet (1), sådan at låsen på bagsiden af drevet låses fast (2).



10. Tilslut strømkalet (1) og datakalet (2) bag på drevet.




11. Slut den anden ende af datakalet til et af de lyseblå SATA-stik på systemkortet, der er mærket SATA1 eller SATA2.


 **BEMÆRK:** Du finder en illustration af drevforbindelser til systemkort i afsnittet [Forbindelser til systemkort på side 12](#).

12. Monter frontpanelet igen, hvis det er blevet taget af.
13. Monter computerens adgangspanel igen.
14. Hvis computeren var monteret på en fod, monteres den igen.
15. Tilslut strømstikket og alle eksterne enheder, og tænd derefter computeren.
16. Lås alle sikkerhedsenheder, som du udløste, da du fjernede adgangspanelet.

Sådan fjernes en 3,5" harddisk

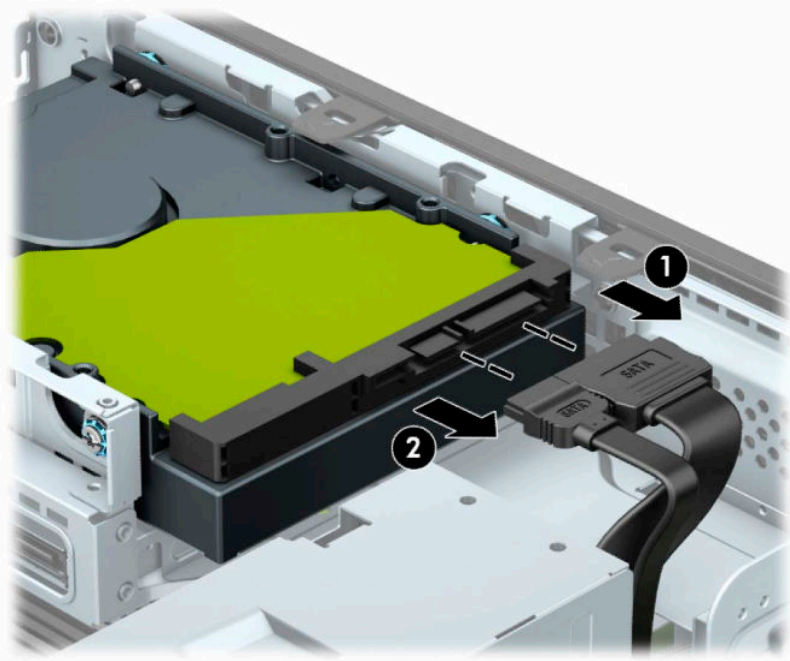
 **BEMÆRK:** Husk at sikkerhedskopiere data fra den gamle harddisk, før du tager den ud, så du kan overføre dataene til den nye harddisk.

1. Fjern eller frakobl alle sikkerhedsenheder, der forhindrer åbning af computeren.
2. Fjern alle flytbare medier, som f.eks. compactdiske og USB-flashdrev, fra computeren.
3. Sluk computeren korrekt via operativsystemet, og sluk derefter alle eksterne enheder.
4. Tag netledningen ud af stikkontakten med vekselstrøm, og frakobl alle eksterne enheder.

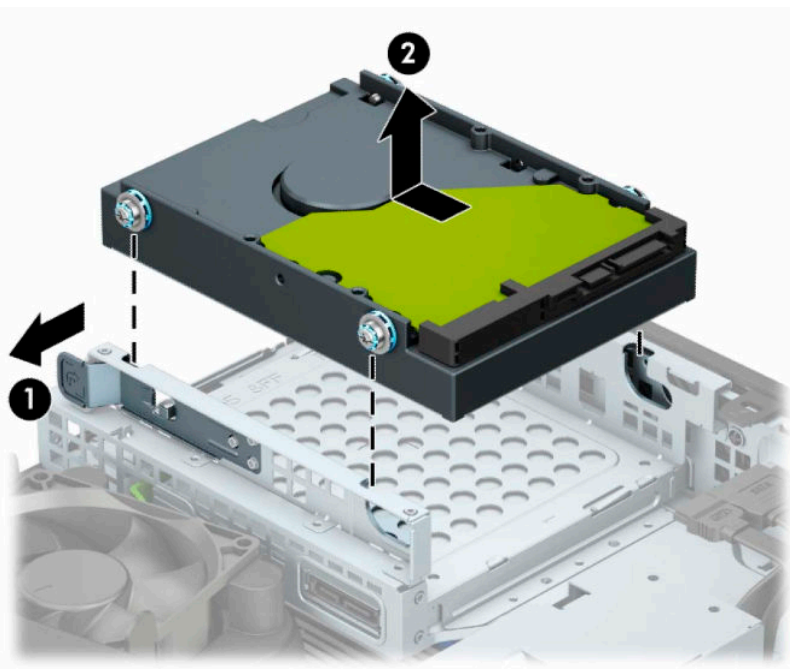
 **VIGTIGT:** Så længe systemet er tilsluttet en tændt stikkontakt med vekselstrøm, er der altid spænding på systemkortet, uanset om systemet er tændt eller slukket. Du skal altid tage netledningen til vekselstrøm ud af strømkilden, inden den tynde klient åbnes for at undgå skader på computerens interne komponenter.

5. Hvis computeren er monteret på en fod, skal computeren afmonteres fra foden.
6. Afmonter computerens adgangspanel.

7. Afbryd netledningen (1) og datakablet (2) fra bagsiden af harddisken.




8. Træk udløserarmen ved siden af harddisken bagside udad (1). Mens du trækker udløserarmen ud, skal du skubbe drevet tilbage og løfte det ud af rummet (2).




Sådan installeres en 3,5" harddisk

1. Fjern eller frakobl alle sikkerhedsenheder, der forhindrer åbning af computeren.
2. Fjern alle flytbare medier, som f.eks. compactdiske og USB-flashdrev, fra computeren.
3. Sluk computeren korrekt via operativsystemet, og sluk derefter alle eksterne enheder.

4. Tag netledningen ud af stikkontakten med vekselstrøm, og frakobl alle eksterne enheder.

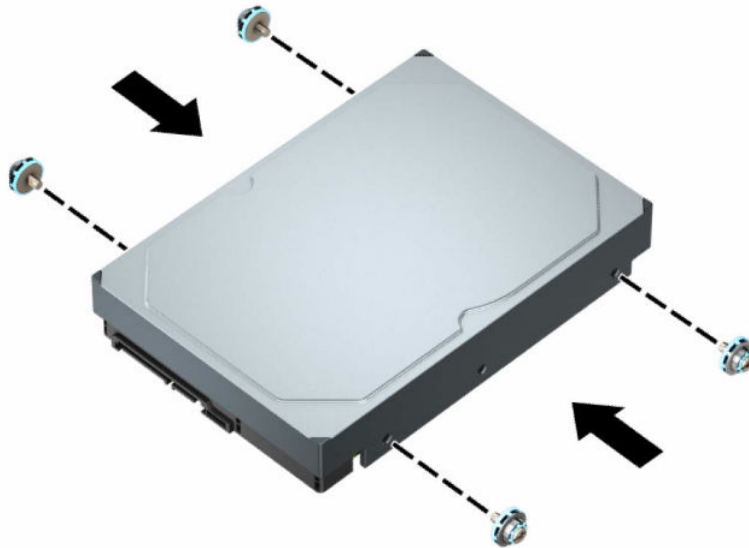
 **VIGTIGT:** Så længe systemet er tilsluttet en tændt stikkontakt med vekselstrøm, er der altid spænding på systemkortet, uanset om systemet er tændt eller slukket. Du skal altid tage netledningen til vekselstrøm ud af strømkilden, inden den tynde klient åbnes for at undgå skader på computerens interne komponenter.

5. Hvis computeren er monteret på en fod, skal computeren afmonteres fra foden.
6. Afmonter computerens adgangspanel.
7. Monter skruer på siderne af harddisken. Brug standard 6-32 sølv- og blåfarvede monteringsskruer.

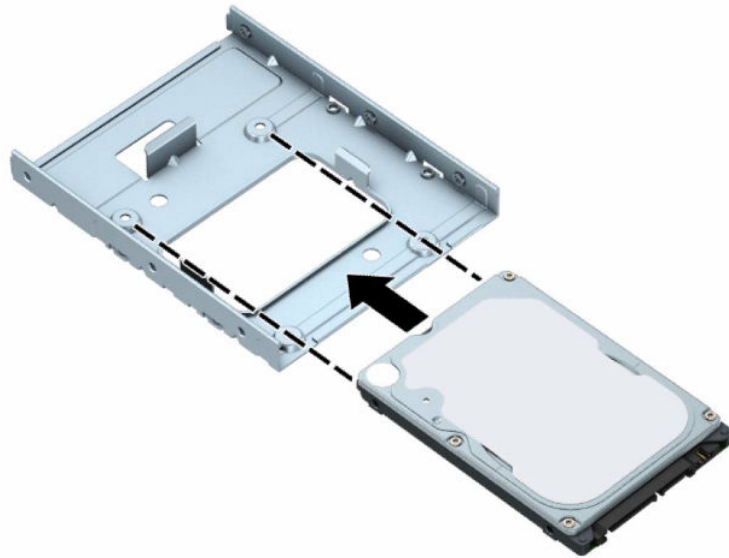
 **BEMÆRK:** Du kan købe 6-32 monteringsskruer hos HP.

Ved udskiftning af et drev skal du bruge monteringsskruerne fra det gamle drev til det nye drev.

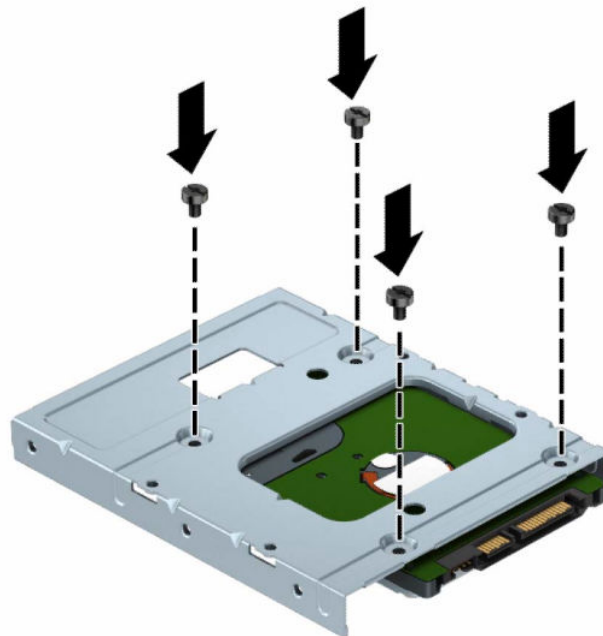
- Monter fire sølvfarvede og blå 6-32 monteringsskruer (to på hver side af drevet).



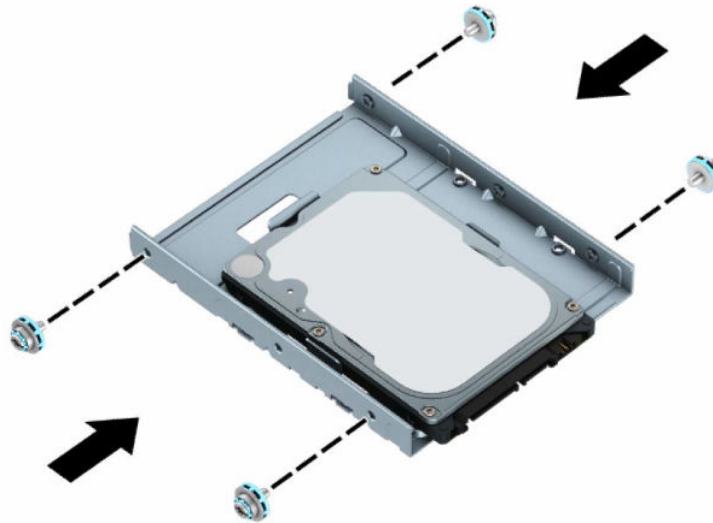
- Du kan også installere en 2,5" harddisk i en 3,5" drevplads ved hjælp af et adapterbeslag som svarer til det følgende eksempel.
 - Skub 2,5 tommer drevet i 3,5 tommer adapterbeslaget.



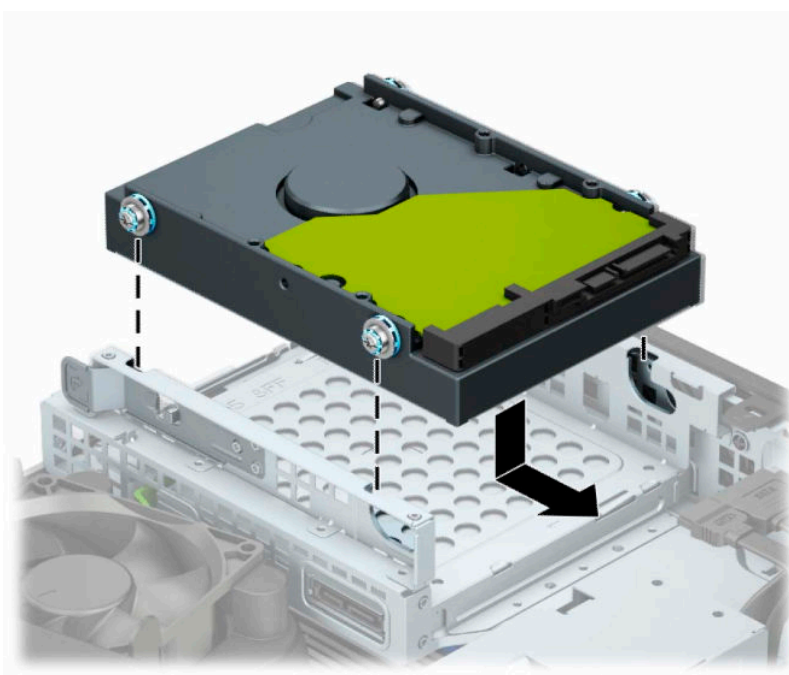
- Fastgør drevet i drevplads-adapterbeslaget ved at montere fire sorte M3-adapterbeslagskruer gennem beslagets underside og ind i drevet.



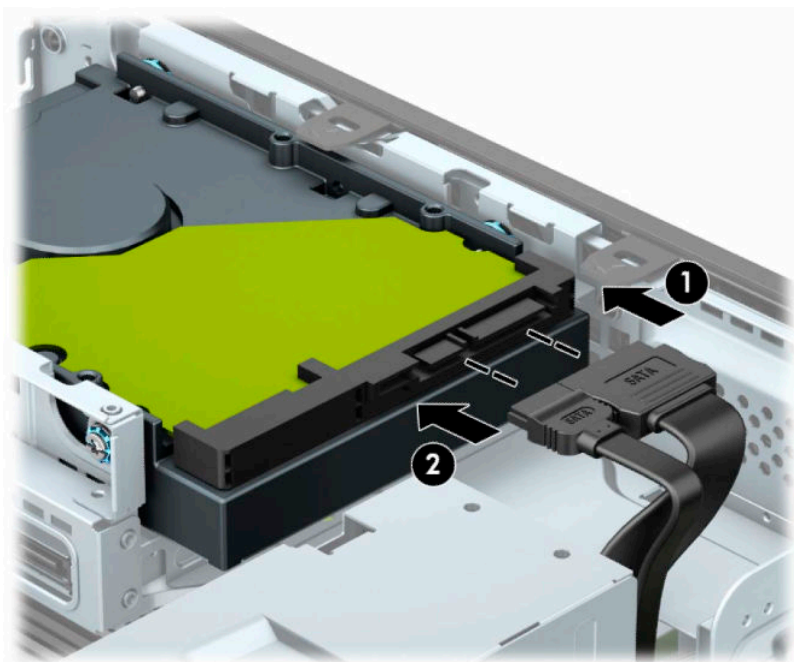
- Montér fire sølv og blå 6-32 monteringskrue i adapterbeslaget (to på hver side af beslaget).




8. Flugt monteringskrue med hullerne på drevrummet. Sænk drevet ned i drevrummet, og skub det derefter tilbage for at sætte det på plads.



9. Tilslut netledningen (1) og datakablet (2) til bagsiden af harddisken.



10. Hvis du installerer et nyt drev, skal du forbinde den modsatte ende af datakablet til det tilsvarende stik på systemkortet.


 **BEMÆRK:** Hvis 3,5"-harddisken er det primære drev, skal den anden ende af datakablet sluttes til det mørkeblå SATA-stik på systemkortet mærket SATA0. Hvis det er et sekundært drev, skal den anden ende af datakablet sluttes til et af de lyseblå SATA-stik på systemkortet.

11. Monter computerens adgangspanel igen.
12. Hvis computeren var monteret på en fod, monteres den igen.
13. Tilslut strømstikket og alle eksterne enheder, og tænd derefter computeren.
14. Lås alle sikkerhedsenheder, som du udløste, da du fjernede adgangspanelet.

Afmontering og installation af M.2 SSD-lagerkort

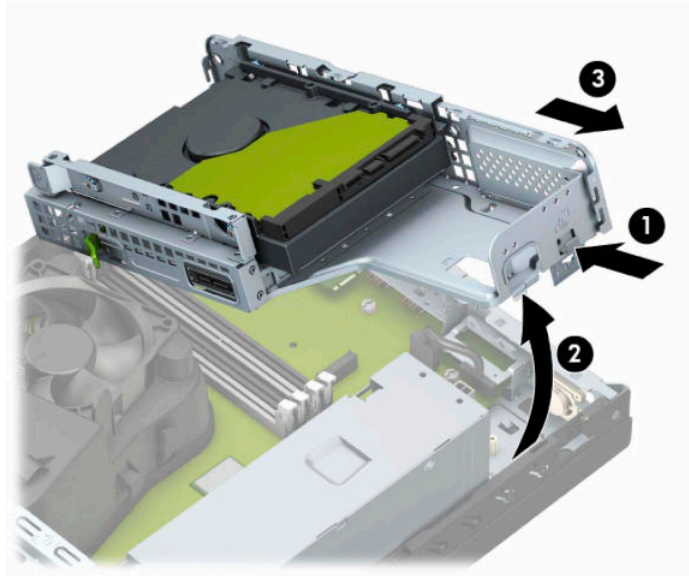
 **BEMÆRK:** Der er to M.2 SSD-stik på systemkortet. Computeren understøtter 2230 og 2280 M.2 SSD-kort.

1. Fjern eller frakobl alle sikkerhedsenheder, der forhindrer åbning af computeren.
2. Fjern alle flytbare medier, som f.eks. compact-diske og USB-flashdrev, fra computeren.
3. Sluk computeren korrekt via operativsystemet, og sluk derefter alle eksterne enheder.
4. Afbryd netledningen fra stikkontakten med vekselstrøm, og afbryd alle eksterne enheder.

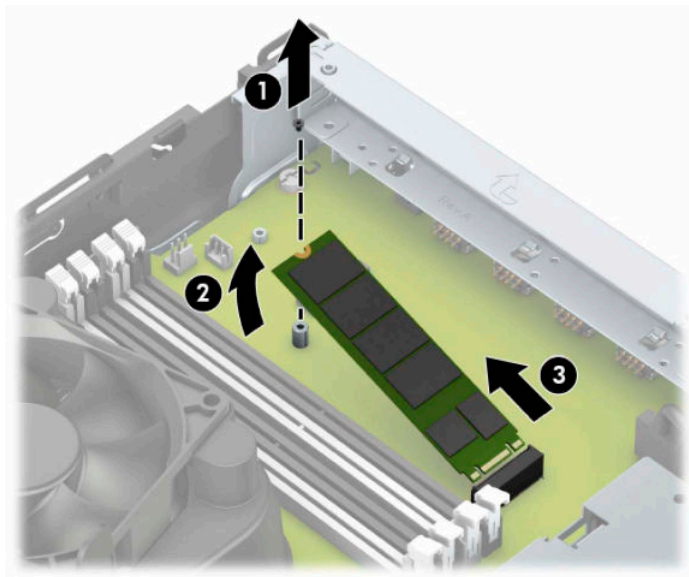
 **VIGTIGT:** Så længe systemet er tilsluttet en tændt stikkontakt med vekselstrøm, er der altid spænding på systemkortet, uanset om systemet er tændt eller slukket. Du skal altid tage netledningen til vekselstrøm ud af strømkilden, inden den tynde klient åbnes for at undgå skader på computerens interne komponenter.

5. Hvis computeren er monteret på en fod, skal computeren afmonteres fra foden.
6. Afmonter computerens adgangspanel.

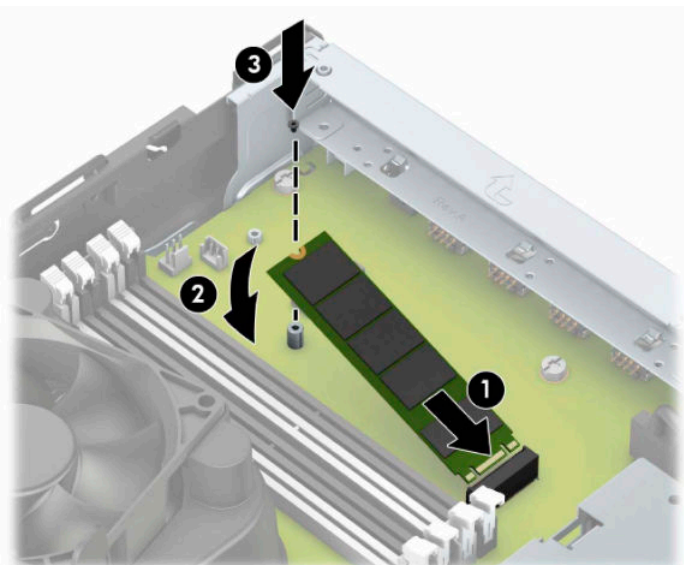
7. Afmonter frontpanelet.
8. Afbryd netledningen og datakablerne på bagsiden af drevene i drevrummet.
9. Tryk på udløserarmen på siden af drevrummet (1), og løft den side af drevrummet op (2). Skub derefter drevrummet (3) ud af chassiset.



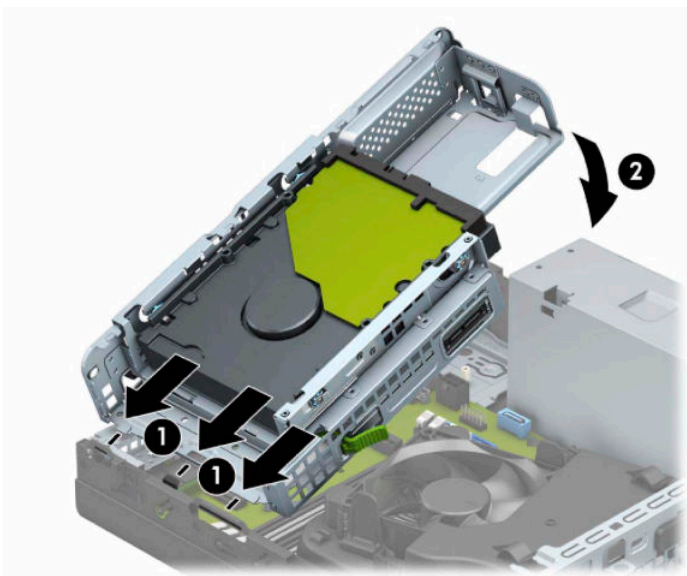
10. Hvis du vil fjerne et M.2-SSD-kort, skal du fjerne den skru, der fastgør kortet (1), løfte enden af kortet op (2), og derefter skyde kortet ud af systemkortets stik (3).



11. For at installere en M.2-SSD-kort skal du skyde benene på kortet ind i systemkortstikket, mens du holder kortet i en vinkel på ca. 30° (1). Tryk den anden ende af kortet ned (2), og fastgør kortet med skruen (3).



12. Hold drevrummet i en vinkel, så tapperne og hullerne på siden af drevrummet og chassiset flugter med hinanden, og skub derefter tapperne ind i hullerne (1). Tryk derefter den anden side af drevrummet ned (2), så udløserarmen låser drevrummet på plads.



13. Slut netledningen og datakablerne til bagsiden af drevene i drevrummet.
14. Genmontering af frontpanelet.
15. Monter computerens adgangspanel igen.
16. Hvis computeren var monteret på en fod, monteres den igen.
17. Forbind alle eksterne enheder og netledningen, og tænd derefter for computeren.
18. Lås alle sikkerhedsenheder, som du udløste, da du fjernede adgangspanelet.

Installation af en sikkerhedslås

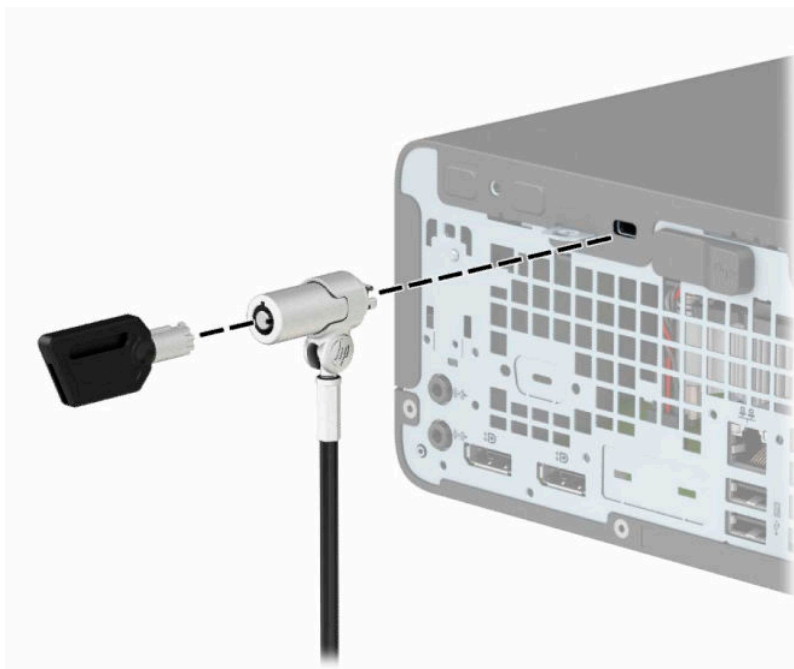
Du kan bruge følgende sikkerhedslåse til at sikre computeren.

Lås til sikkerhedskabel

1. Før sikkerhedskablet rundt om en faststående genstand.



2. Sæt låsen til sikkerhedskablet ind i stikket til sikkerhedskablet. Lås det derefter på plads med nøglen.

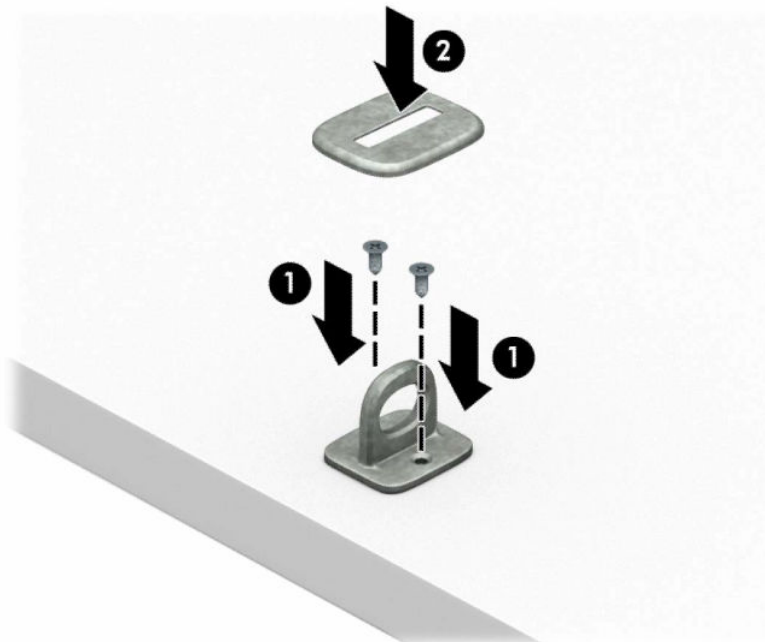


Hængelås



Sikkerhedslås til HP-computer til virksomheder V2

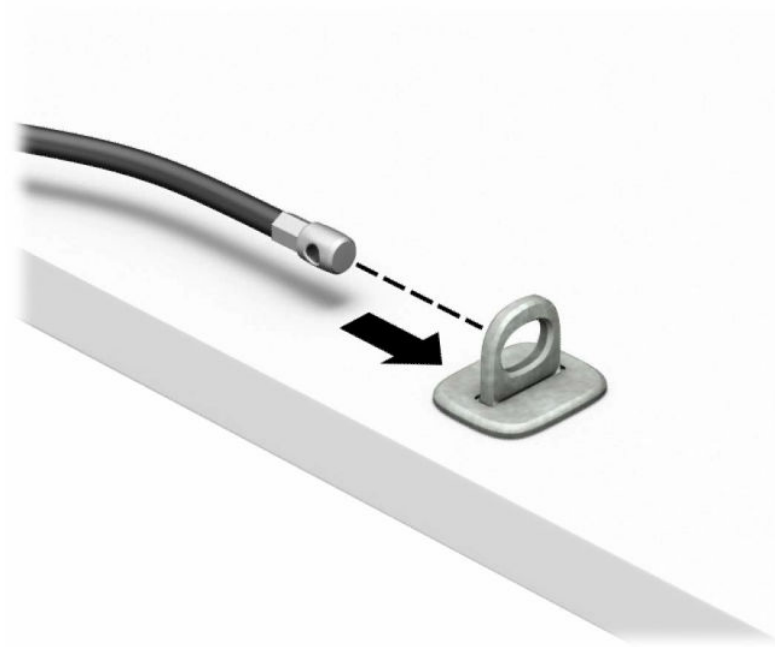
1. Fastgør sikkerhedskabelholderen til et skrivebord ved hjælp af passende skruer (skruer medfølger ikke) (1) og klik derefter dækslet fast på kabelholderens sokkel (2).



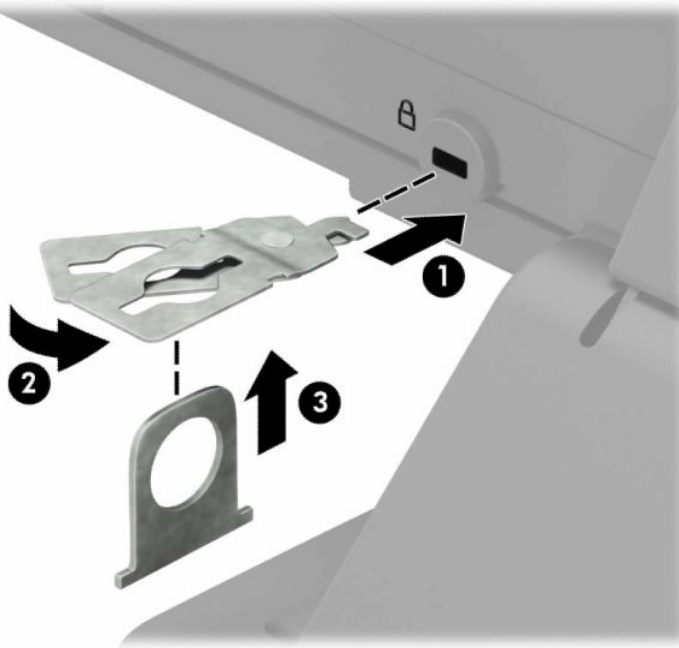
2. Før sikkerhedskablet rundt om en faststående genstand.



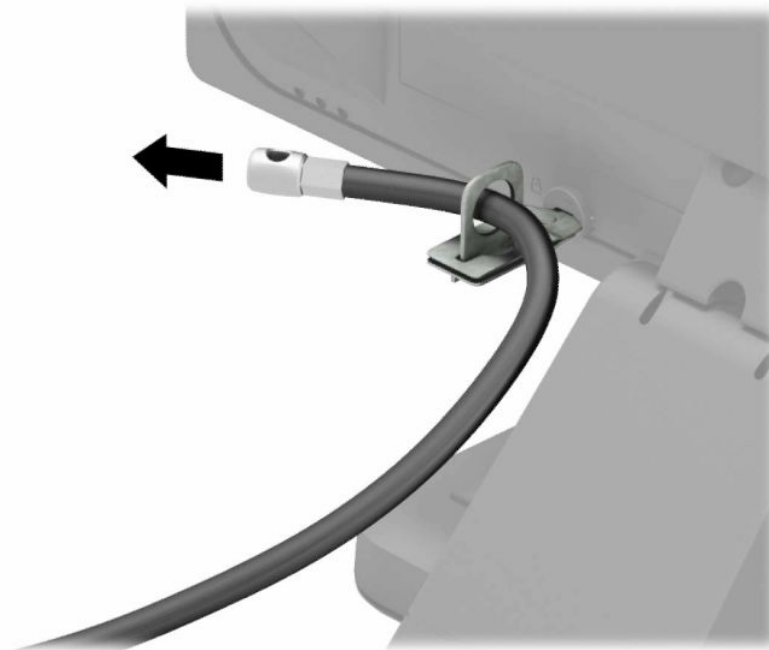
3. Skyd sikkerhedskablet gennem holderen til sikkerhedskablet.



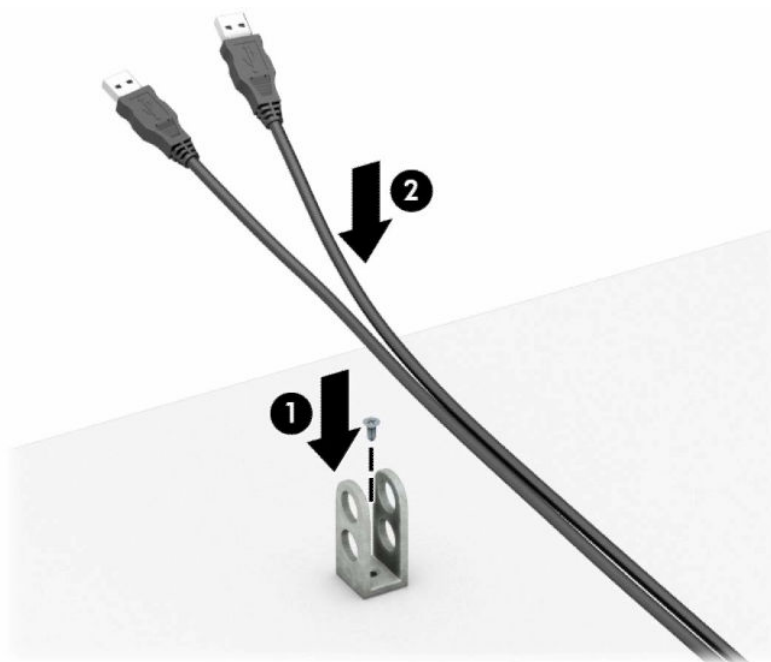
4. Træk de to saksehænder på skærmens lås fra hinanden, og sæt låsen i sikkerhedskabel-åbningen på bagsiden af skærmen (1). Luk saksehænderne sammen for at fastgøre låsen (2), og skub derefter sikkerhedskabelføringen gennem midten af skærmens lås (3).



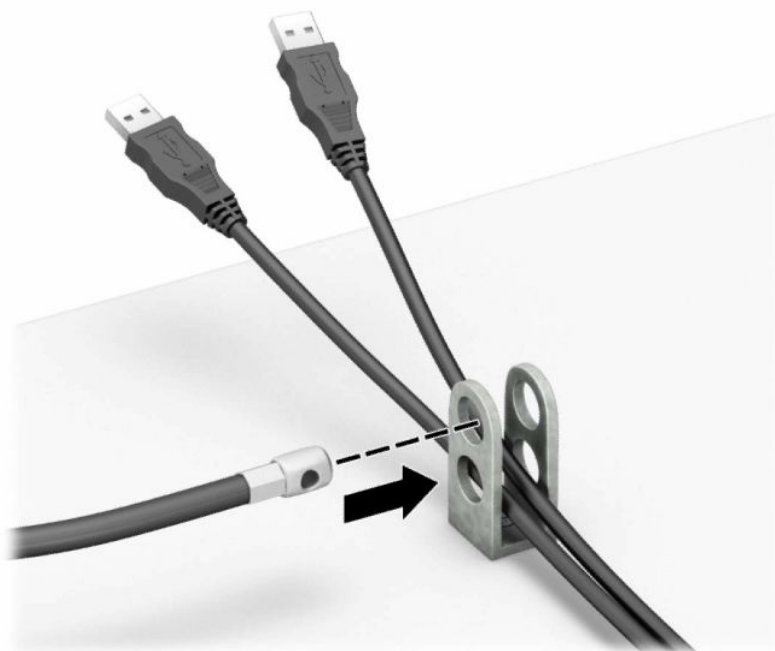
5. Skub sikkerhedskablet igennem sikkerhedskabelrenden, der er installeret på skærmen.



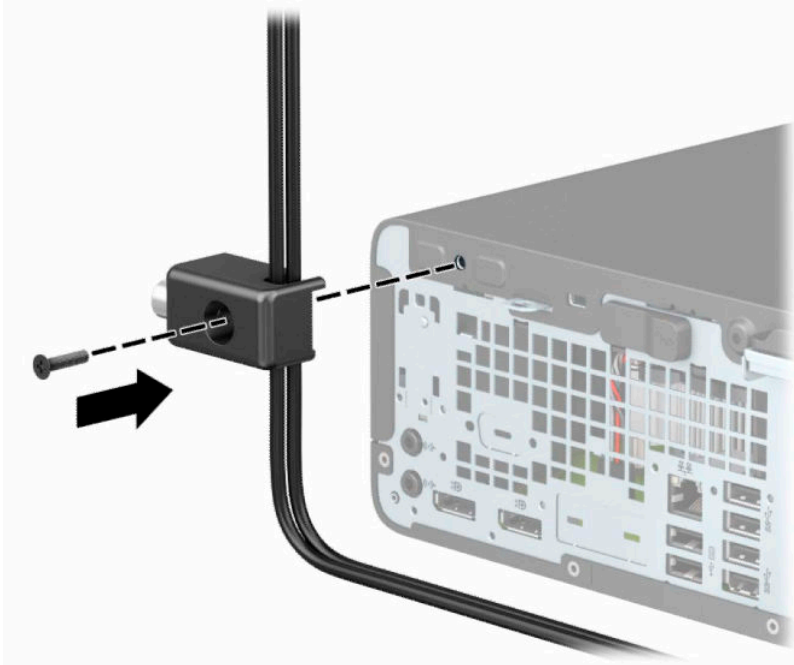
6. Tilslut sikkerhedskablets holder (ekstraudstyr) til et skrivebord med en skrue der passer til omstændighederne (skrue medfølger ikke) (1), og placer derefter kablet i holderens sokkel (2).



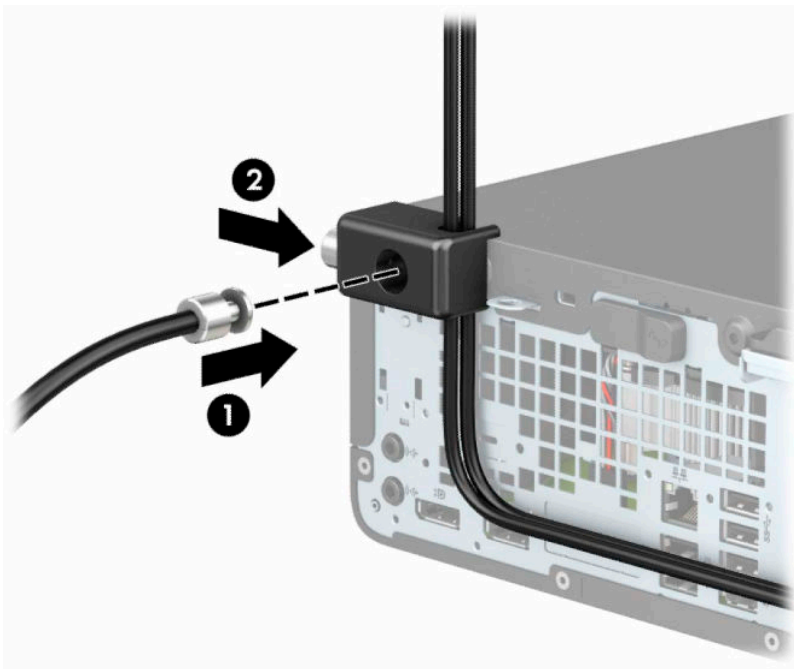
7. Skyd sikkerhedskablet gennem hullerne i holderen til kablet.



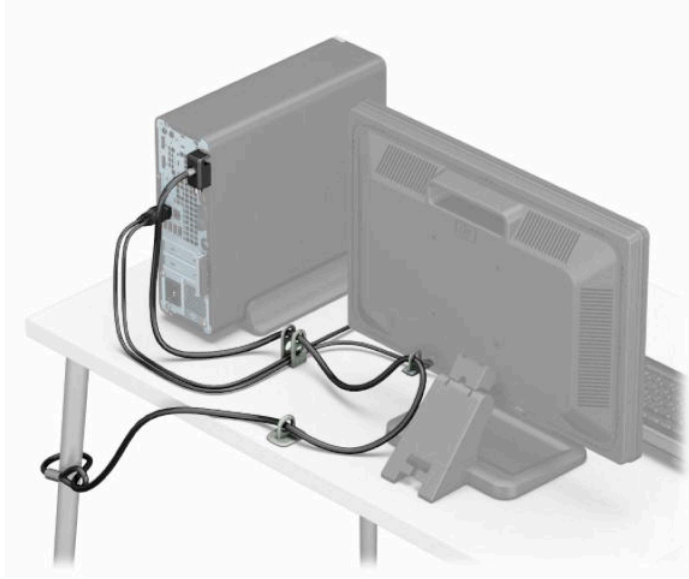
8. Skru låsen fast på kabinettet med de medfølgende skruer.



9. Før stikenden af sikkerhedskablet ind i låsen (1), og tryk knappen ind (2) for at aktivere låsen. Brug den medfølgende nøgle til at åbne låsen.




- 10.** Når du har udført alle trin, er alle enhederne på dit arbejdsstation sikret.



A Batteriudskiftning

Det batteri, der følger med computeren, forsyner uret til realtid med strøm. Når batteriet udskiftes, bør der anvendes et batteri svarende til det, der er installeret i computeren. Computeren leveres med et 3 V litiumbatteri.


 **ADVARSEL!** Computeren indeholder et internt litiummangandioxid-batteri. Hvis et batteri behandles forkert, kan det medføre brandfare og risiko for forbrændinger. Følg retningslinjerne nedenfor for at mindske risikoen for personskade:

Forsøg ikke at genoplade batteriet.


Udsæt ikke batteriet for temperaturer over 60 °C (140 °F).

Undgå at mase batteriet, stikke hul på det, kortslutte de ydre kontakter samt at udsætte batteriet for vand eller åben ild.

Udskift kun batteriet med et HP reservebatteri til dette produkt.


 **VIGTIGT:** Sørg for at sikkerhedskopiere computerens CMOS-indstillinger, inden batteriet udskiftes. CMOS-indstillingerne slettes, når batteriet fjernes eller udskiftes.

Statisk elektricitet kan beskadige de elektroniske komponenter i computeren eller ekstraudstyret. Inden disse procedurer påbegyndes, skal du sikre dig, at du ikke afgiver statisk elektricitet ved at røre ved en metalgenstand med jordforbindelse.


 **BEMÆRK:** Litiumbatteriets levetid forlænges, når computeren tilsluttes en stikkontakt med vekselstrøm. Litiumbatteriet bruges kun, når computeren ikke er tilsluttet ledningsnettet.

HP opfordrer kunder til at genbruge brugt elektronisk hardware, originale HP-printerpatroner og genopladelige batterier. Yderligere oplysninger om genbrugsprogrammer findes på <http://www.hp.com/recycle>.

1. Fjern eller frakobl alle sikkerhedsenheder, der forhindrer åbning af computeren.
2. Fjern alle flytbare medier, som f.eks. compactdiske og USB-flashdrev, fra computeren.
3. Sluk computeren korrekt via operativsystemet, og sluk derefter alle eksterne enheder.
4. Afbryd netledningen fra stikkontakten med vekselstrøm, og afbryd alle eksterne enheder.

 **VIGTIGT:** Så længe systemet er tilsluttet en tændt stikkontakt med vekselstrøm, er der altid spænding på systemkortet, uanset om systemet er tændt eller slukket. Du skal altid tage netledningen til vekselstrøm ud af strømkilden, inden den tynde klient åbnes for at undgå skader på computerens interne komponenter.

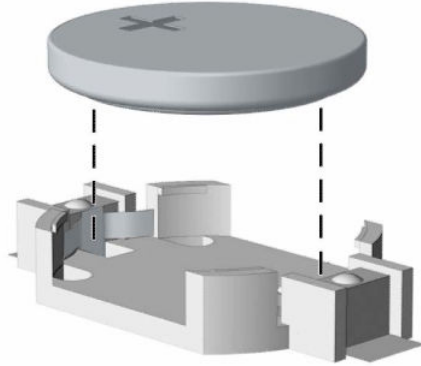
5. Afmonter computerens adgangspanel.
6. Find batteriet og batteriholderen på systemkortet.

 **BEMÆRK:** På nogle computermodeller kan det være nødvendigt at udtage interne komponenter for at få adgang til batteriet.

7. Følg nedenstående vejledning for batteriudskiftning, afhængigt af typen af batteriholder på systemkortet.

Type 1

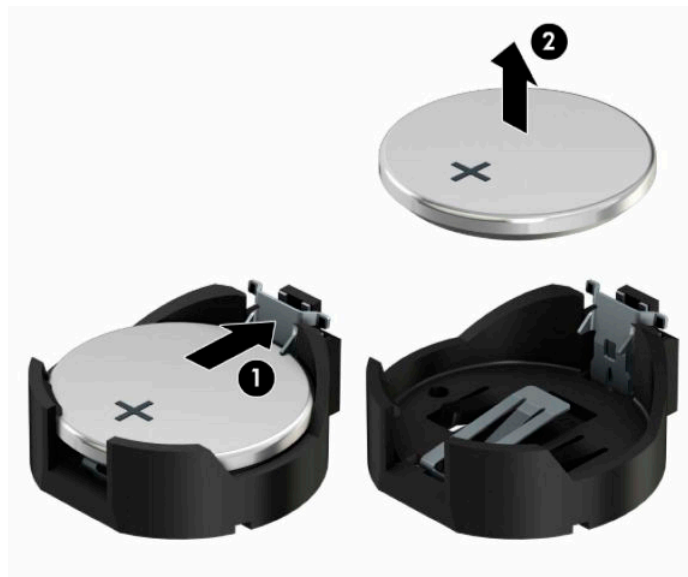
- a. Tag batteriet ud af holderen.



- b. Skub det nye batteri på plads med plussiden opad. Batteriholderen holder automatisk batteriet i korrekt position.

Type 2

- a. Klem om metalklemmen, der stikker op over den ene kant af batteriet (1), for at frigøre batteriet fra holderen. Tag batteriet ud (2), når det springer op.

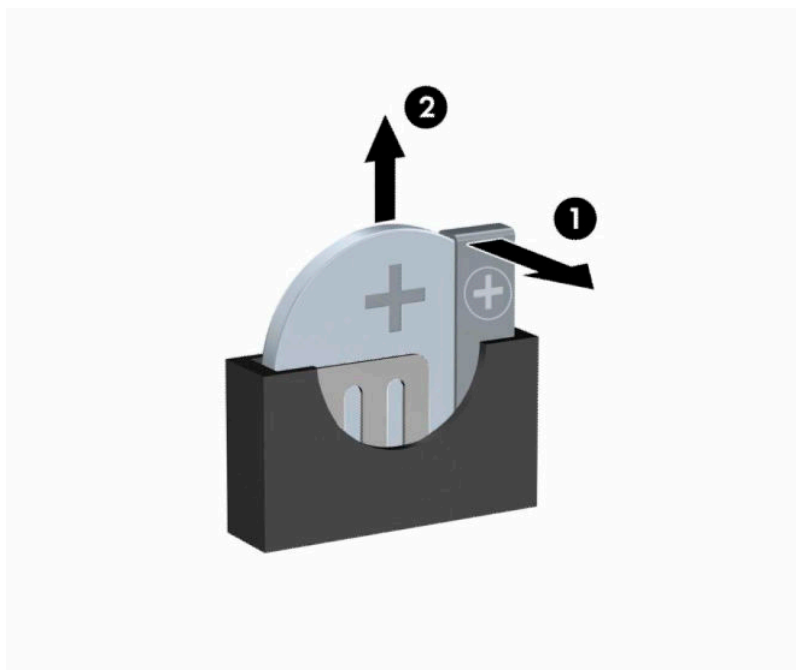



- b. Skub den ene kant af ombytningsbatteriet ind under holderens kant med den positive side opad (1). Skub den anden kant ned (2), indtil klemmen holder fast om batteriets anden kant.



Type 3

- a. Træk clipsen (1), der holder batteriet på plads, bagud og løft batteriet ud (2).
- b. Sæt det nye batteri i, og sæt clipsen på plads igen.



 **BEMÆRK:** Følg fremgangsmåden nedenfor, når batteriet er udskiftet.

8. Monter computerens adgangspanel igen.
9. Tilslut strømstikket og alle eksterne enheder, og tænd derefter computeren.

- 10.** Indstil dato og klokkeslæt, adgangskoder og andre specielle systemopsætninger med hjælpeprogrammet til computeropsætning.
- 11.** Lås alle sikkerhedsenheder, der blev udløst, da du fjernede computeradgangspanelet på den tynde klient.

B Elektrostatisk afladning

En afladning af statisk elektricitet fra en finger eller en anden leder kan skade systemkortet eller andre statisk-sensitiv enheder. Denne type skader kan reducere enhedens forventede levetid.

Sådan undgår du elektrostatisk afladning

Du kan forebygge skader fra statisk elektricitet ved at følge følgende forholdsregler:

- Undgå håndkontakt ved at transportere og opbevare produkterne i beholderne, der er sikret mod statisk elektricitet.
- Opbevar dele, der er følsomme over for statisk elektricitet, i beholdere, indtil de er flyttet til antistatiske arbejdsstationer.
- Placer delene på en overflade med jordforbindelse, før de tages ud af beholderne.
- Undgå at berøre ben, ledninger eller kredsløb.
- Sørg altid for ordentlig jordforbindelse, inden komponenter eller samlinger, der er følsomme over for statisk elektricitet, berøres.

Former for jordforbindelse

Der findes adskillige jordforbindelsesmetoder. Brug én eller flere af følgende metoder, når du håndterer eller installerer dele, der er følsomme over for statisk elektricitet:

- Brug en håndledsstrop, som er forbundet med en jordforbindelsesledning til en arbejdsstation, eller et computerkabinet med jordforbindelse. Håndledsstripper er fleksible stripper med minimum 1 M Ω , +/- 10 % modstand i jordforbindelsesledningen. Du kan sikre korrekt jordforbindelse ved at bære strippen tæt til huden.
- Brug hælstripper, tåstripper eller støvlestripper ved stående arbejdsstationer. Brug stripperne på begge fødder eller gulvmåtter, der absorberer statisk elektricitet, når du står på et ledende gulv.
- Brug ledende serviceværktøjer.
- Brug et transportabelt servicesæt med en foldbar arbejdsmatte, der absorberer statisk elektricitet.

Hvis du ikke har noget af det foreslåede udstyr til at skabe korrekt jordforbindelse, kontakt autoriseret HP-forhandler eller serviceudbyder.



BEMÆRK: Kontakt en autoriseret HP-forhandler eller serviceudbyder for yderligere oplysninger om statisk elektricitet.

C Retningslinjer for computerhåndtering, rutinemæssig vedligeholdelse og forberedelse af forsendelser

Retningslinjer for computerhåndtering og rutinemæssig vedligeholdelse

Følg disse retningslinjer for korrekt opsætning og vedligeholdelse af computeren og skærmen:

- Hold computeren væk fra fugt, direkte sollys og ekstrem kulde og varme.
- Brug kun computeren på en stabil, plan overflade. Du skal sikre tilstrækkelig luftgennemstrømning ved at sørge for, at der er 10,2 cm (4") fri plads på alle de sider af computeren, hvor der er udluftningshuller, samt over skærmen.
- Du må aldrig mindske luftgennemstrømningen gennem computeren ved at blokere ind- og udtag til luft. Placer ikke tastaturet, med tastaturfødderne nede, direkte mod fronten af desktopenheden, da dette også mindsker luftgennemstrømningen.
- Du må aldrig bruge computeren, hvis adgangspanelet eller udvidelseskortenes dæksler er fjernet.
- Computere må ikke stilles ovenpå hinanden eller placeres så tæt på hinanden, at de kommer i kontakt med hinandens recirkulerede eller forvarmede luft.
- Hvis computeren skal bruges i en separat indkapsling, skal du sørge for, at indkapslingen har indsugnings- og udsugningsventilation. De førnævnte retningslinjer skal også følges.
- Der må ikke komme væske i computeren og tastaturet.
- Ventilationsåbningerne på skærmen må aldrig dækkes af nogen form for materiale.
- Installer eller aktiver strømsparefunktionerne i operativsystemet eller andet software, herunder slumretilstand.
- Sluk computeren, før du udfører noget af følgende:
 - Aftør om nødvendigt det udvendige af computeren med en blød, fugtig klud. Brug af rengøringsmidler kan forårsage misfarvninger eller beskadige overfladen.
 - Rengør regelmæssigt alle computerens ventilationsåbninger. Fnulter, støv og andre fremmedlegemer kan blokere ventilationsåbninger og begrænse luftgennemstrømningen.

Forholdsregler for optiske drev

Følg disse retningslinjer, når det optiske drev bruges eller rengøres.

Drift

- Fjern ikke drevet, mens det er i brug. Dette kan forårsage fejl under læsning.
- Undgå at udsætte drevet for pludselige ændringer i temperatur, da dette kan medføre kondens på indersiden af enheden. Hvis temperaturen pludselig ændrer sig, mens drevet er tændt, skal du vente mindst 1 time, før du slukker for strømmen. Hvis du bruger enheden med det samme, kan det forårsage fejl i læsningen.
- Undgå at placere drevet på et sted, der udsættes for høj luftfugtighed, ekstreme temperaturer, mekaniske vibrationer eller direkte sollys.

Rengøring

- Rengør panelet og knapperne med en blød tør klud eller en blød klud, der er let fugtet med et mildt rengøringsmiddel. Du må aldrig sprøjte rengøringsmidler direkte på enheden.
- Undgå at bruge nogen form for opløsningsmidler, som f.eks. alkohol eller benzen, da det kan beskadige overfladen.

Sikkerhed

Hvis der falder elementer eller væsker ind i drevet, skal du øjeblikkeligt slukke computeren og få den undersøgt af en autoriseret HP-serviceudbyder.

Forberedelse af forsendelse

Følg disse forslag, når du forbereder computeren til forsendelse:

1. Tag sikkerhedskopier af filerne på harddisken til en ekstern lagerenhed. Sørg for, at mediet til sikkerhedskopiering ikke udsættes for elektriske eller magnetiske impulser under opbevaring eller transport.



BEMÆRK: Harddisken låses automatisk, når strømmen til systemet slukkes.

2. Fjern og gem alle flytbare medier.
3. Sluk computeren og alle eksterne enheder.
4. Træk netledningen ud af stikkontakten med vekselstrøm og derefter ud af computeren.
5. Afbryd systemkomponenter og eksterne enheder fra deres strømkilde og derefter fra computeren.



BEMÆRK: Sørg for, at alle kort sidder korrekt og sikkert i kortstikkene, før computeren sendes.

6. Pak systemkomponenter og eksterne enheder ned i den oprindelige emballage eller i en tilsvarende emballage med god beskyttelse.

D Hjælp til handicappede

HP og tilgængelighed

HP arbejder mod at flette mangfoldighed, inklusion og en god arbejds-/fritidsbalance ind i virksomhedens dna, så det afspejles i alt, hvad HP gør. HP stræber mod at skabe et inkluderende miljø, der er fokuseret på at forbinde folk med effektiv teknologi i hele verden.

Find de teknologiske værktøjer, du har brug for

Det menneskelige potentiale udnyttes gennem teknologien. Hjælpeteknologi (AT – Assistive Technology) fjerner barrierer og er med til at sikre uafhængigheden i hjemmet, på arbejdspladsen og i lokalsamfundet. Hjælpeteknologi hjælper med at øge, vedligeholde og forbedre funktionaliteten for elektronik og informationsteknologi. Se [De bedste teknologiske hjælpemidler til dig på side 48](#) for at få flere oplysninger.

HP's forpligtelse

HP bestræber sig på at tilvejebringe produkter og tjenester, der kan benyttes af personer med handicap. Denne forpligtelse understøtter virksomhedens mål om mangfoldighed og hjælper med at sikre, at teknologiens fordele bliver tilgængelige for enhver.

HP's mål for tilgængeligheden går ud på at udforme, producere og markedsføre produkter og tjenester, som kan bruges af alle, herunder personer med handicap – enten som separate enheder eller i kombination med relevante teknologiske hjælpemidler.

For at nå dette mål indeholder denne tilgængelighedspolitik syv vigtige målsætninger, der skal styre HP's adfærd på området. Alle HP-ledere og -medarbejdere forventes at understøtte disse målsætninger og implementeringen heraf alt efter deres funktion og ansvarsområder:

- Opmærksomheden på tilgængelighed inden for HP skal øges, og medarbejderne skal have adgang til de nødvendige kurser for at kunne udforme, producere, markedsføre og levere tilgængelige produkter og tjenester.
- Der skal udarbejdes retningslinjer for produkters og tjenesters tilgængelighed, og vores produktudviklingsteam skal være ansvarlige for at implementere disse retningslinjer, når dette rent konkurrencemæssigt, teknisk og økonomisk giver mening.
- Personer med handicap skal involveres i udarbejdelsen af retningslinjer for tilgængeligheden og i udformningen og afprøvningen af produkter og tjenester.
- Hjælpefunktionerne til handicappede skal dokumenteres, og der skal være offentlig adgang til information om HP's produkter og tjenester.
- Der skal etableres et samarbejde med de førende udbydere af teknologiske hjælpemidler og løsninger.
- Den interne og eksterne forskning og udvikling til fremme af de teknologiske hjælpemidler, der har relevans for HP's produkter og tjenester, skal understøttes.
- Branchestandarder og retningslinjer for tilgængelighed skal understøttes, og der skal ydes et bidrag til dem.

International Association of Accessibility Professionals (IAAP)

IAAP er en nonprofitorganisation, hvis sigte er at forbedre tilgængelighedsopgaven via netværk, uddannelse og certificering. Formålet er at hjælpe fagfolk inden for tilgængelighed, således at de kan udvikle og styrke deres karrierer og blive bedre til at hjælpe organisationer med at integrere tilgængelighedskomponenten i deres produkter og infrastruktur.

HP er stiftende medlem og tilsluttede sig organisationen for sammen med andre at udvikle tilgængelighedsområdet. Denne forpligtelse understøtter HP's mål om tilgængelighed i forbindelse med udformningen, produktionen og markedsføringen af produkter og tjenester, som kan bruges af personer med handicap.

Det er IAAP's mål at udvikle tilgængelighedsopgaven ved at skabe interaktion mellem enkeltpersoner, elever og organisationer, så de kan lære af hinanden. Vil du vide mere, kan du gå ind på <http://www.accessibilityassociation.org> for at deltage i onlineforummet, tilmelde dig nyhedsbrevet og læse om medlemsskabsporteføljen.

De bedste teknologiske hjælpemidler til dig

Alle, herunder personer med handicap eller aldersbetingede begrænsninger, skal kunne bruge teknologi for at kunne kommunikere, udtrykke sig og interagere med verden. HP arbejder på at øge opmærksomheden omkring tilgængelighed hos HP og hos vores kunder og partnere. Der findes en lang række teknologiske hjælpemidler, der gør HP-produkterne nemmere at bruge, nemlig letlæselige store skrifttyper, stemmegenkendelse, der giver hænderne en pause, eller andre hjælpeteknologier, der gør HP-produkter nemmere at bruge. Hvordan vælger du det rigtige?

Analysér dine behov

Dit potentiale udnyttes gennem teknologien. Teknologiske hjælpemidler fjerner barrierer og er med til at sikre uafhængigheden i hjemmet, på arbejdspladsen og i lokalsamfundet. Hjælpeteknologi hjælper med at øge, vedligeholde og forbedre funktionaliteten for elektronik og informationsteknologi.

Udvalget af AT-produkter er stort. Gennem din analyse af de teknologiske hjælpemidler skal du gerne kunne evaluere forskellige produkter, finde svar på dine spørgsmål og få hjælp til at vælge den bedste løsning til din specifikke situation. Fagfolkene med kompetencer inden for AT-behovsanalyser kommer fra mange forskellige områder. Et eksempel er autoriserede eller certificerede personer inden for fysioterapi, ergoterapi, foniatri og andre fagområder. Ikke-autoriserede eller -certificerede personer kan dog også hjælpe med behovsanalysen. Det vigtige er her at spørge ind til personens erfaring, ekspertise og priser for at klarlægge, hvorvidt vedkommende kan hjælpe dig videre.

HP-produkters hjælp til handicappede

Hvis det er relevant, finder du på følgende links oplysninger om hjælpefunktioner til handicappede og teknologiske hjælpemidler, der er integreret i mange HP-produkter. Med disse ressourcer bliver du i stand til at vælge det specifikke teknologiske hjælpemiddel og de(t) specifikke produkt(er), der egner sig bedst til din situation.

- [HP Elite x3 – hjælpefunktioner til handicappede \(Windows 10 Mobile\)](#)
- [HP-computere – hjælpefunktioner til handicappede i Windows 7](#)
- [HP-computere – hjælpefunktioner til handicappede i Windows 8](#)
- [HP-computere – hjælpefunktioner til handicappede i Windows 10](#)
- [HP Slate 7-tablets – aktivering af hjælpefunktioner til handicappede på din HP-tablet \(Android 4.1/Jelly Bean\)](#)
- [HP SlateBook-computere – aktivering af hjælpefunktioner til handicappede \(Android 4.3/4.2/Jelly Bean\)](#)

- [HP Chromebook-computere – aktivering af hjælpefunktioner til handicappede på din HP Chromebook eller Chromebox \(Chrome OS\)](#)
- [HP Shopping – perifere enheder til HP-produkter](#)

Se [Kontakt support på side 51](#) for at få yderligere hjælp til hjælpefunktionerne til handicappede på dit HP-produkt.

Andre links til eksterne partnere og leverandører, der muligvis tilbyder yderligere hjælpefunktioner:

- [Microsoft-information om hjælp til handicappede \(Windows 7, Windows 8, Windows 10, Microsoft Office\)](#)
- [Information om Google-produkters hjælpefunktioner til handicappede \(Android, Chrome, Google Apps\)](#)
- [Teknologiske hjælpemidler sorteret efter type af handicap](#)
- [Teknologiske hjælpemidler sorteret efter produkttype](#)
- [Udbydere af teknologiske hjælpemidler med produktbeskrivelser](#)
- [Assistive Technology Industry Association \(ATIA\)](#)

Standarder og lovgivning

Standarder

Det amerikanske udvalg for tilgængelighed (US Access Board) har udarbejdet afsnit 508 i standarderne for de føderale indkøbsregler (Federal Acquisition Regulation, FAR), der behandler adgangen til informations- og kommunikationsteknologi (IKT) for personer med fysisk, sensorisk eller kognitivt handicap. Standarderne indeholder tekniske kriterier gældende for forskellige teknologityper samt ydeevnebaserede krav, der fokuserer på de pågældende produkters funktioner. Der findes specifikke kriterier for softwareprogrammer og operativsystemer, webbaseret information og programmer, computere, telekommunikationsprodukter, video og multimedier samt uafhængige lukkede produkter.

Mandat 376 – EN 301 549

Den Europæiske Union har udarbejdet EN 301 549-standardens som en del af mandat 376 som grundlag for et onlineværktøjs sæt for offentlige indkøb af IKT-produkter. Standarden indeholder kravene til funktionel tilgængelighed gældende for IKT-produkter og -tjenester samt en beskrivelse af testprocedurer og evalueringemetoder for hvert enkelt tilgængelighedskrav.

Retningslinjer for tilgængeligheden af webindhold (Web Content Accessibility Guidelines, WCAG)

Retningslinjerne for tilgængeligheden af webindhold (WCAG) som udarbejdet af W3C's initiativ om tilgængelighed på internettet (Web Accessibility Initiative, WAI) hjælper webdesignere og udviklere med at oprette websteder, der opfylder behovene hos personer med handicap eller aldersbetingede begrænsninger bedre. WCAG forbedrer tilgængeligheden for alle former for webindhold (tekst, billeder, lyd og video) og webprogrammer. WCAG kan nøje afprøves, er nemme at forstå og bruge og sikrer webudviklerne en vis fleksibilitet til at kunne videreudvikle. WCAG 2.0 er endvidere blevet godkendt som [ISO/IEC 40500:2012](#).

WCAG behandler specifikt de barrierer, der eksisterer i forhold til webadgangen for personer med syns-, høre-, fysisk, kognitivt og neurologisk handicap samt ældre webbrugere, der har brug for hjælp i forbindelse med deres webadgang. WCAG 2.0 beskriver tilgængeligt indhold som:

- **Opfatteligt** (f.eks. ved at stille tekstalternativer til billeder, billedtekster til lyd, tilpasninger af præsentationer og farvekontraster til rådighed)
- **Anvendeligt** (ved at sikre adgang til tastaturer, farvekontrast, timing af indtastning, forhindring af slagtilfælde og navigerbarhed)

- **Forståeligt** (ved at sikre læsbarhed, forudsigelighed og indtastningshjælp)
- **Robust** (f.eks. ved at sikre kompatibiliteten med teknologiske hjælpemidler)

Love og bestemmelser

Der har været et øget lovgivningsmæssigt fokus på IT- og informationstilgængelighed. De nedenfor angivne links angiver information om vigtige love, bestemmelser og standarder.

- [USA](#)
- [Canada](#)
- [Europa](#)
- [Storbritannien](#)
- [Australien](#)
- [Globalt](#)

Nyttige ressourcer og links omhandlende tilgængelighed

Følgende organisationer kan være gode informationskilder på området for handicap og aldersbetingede begrænsninger.



BEMÆRK: Dette er ikke en udtømmende liste. Organisationerne er udelukkende anført til informationsformål. HP påtager sig intet ansvar for de oplysninger eller kontaktpersoner, der findes på internettet. Opførelse på siden er ikke ensbetydende med, at HP har godkendt dem.

Organisationer

- American Association of People with Disabilities (AAPD)
- Association of Assistive Technology Act Programs (ATAP)
- Hearing Loss Association of America (HLAA)
- Information Technology Technical Assistance and Training Center (ITTATC)
- Lighthouse International
- National Association of the Deaf
- National Federation of the Blind
- Rehabilitation Engineering & Assistive Technology Society of North America (RESNA)
- Telecommunications for the Deaf and Hard of Hearing, Inc. (TDI)
- W3C-initiativet om webtilgængelighed (Web Accessibility Initiative, WAI)

Uddannelsesinstitutioner

- California State University, Northridge, Center on Disabilities (CSUN)
- University of Wisconsin-Madison, Trace Center
- University of Minnesota, Computer Accommodations Program

Andre ressourcer på handicapområdet

- ADA (Americans with Disabilities Act) Technical Assistance Program
- Det globale ILO-virksomhedsnetværk for handicapvenlighed
- EnableMart
- Det Europæiske Handicapforum
- Job Accommodation Network
- Microsoft Enable

HP-links

[Vores onlinekontaktformular](#)

[HP's vejledning om komfort og sikkerhed](#)

[HP-salg til den offentlige sektor](#)

Kontakt support



BEMÆRK: Support er kun på engelsk.

- Døve eller hørehæmmede kunder, der har spørgsmål til teknisk support eller tilgængelighed for HP-produkter:
 - kan benytte TRS/VRS/WebCapTel og ringe til nummeret (877) 656-7058 mandag til fredag fra kl. 6 til 21 UTC-7.
- Kunder med andre handicaps eller aldersbetingede begrænsninger, der har spørgsmål til teknisk support eller tilgængelighed for HP-produkter, kan
 - ringe til nummeret (888) 259-5707 mandag til fredag fra kl. 6 til 21 UTC-7 eller
 - udfylde [kontaktformularen for personer med handicap eller aldersbetingede begrænsninger](#).

Indeks

- A**
 - adgangspanel
 - fjerne 5
 - udskiftning 6
 - afladning af statisk elektricitet, forebyggelse af skade 44
 - afmontere
 - udvidelseskort 17
 - afmontering
 - frontpanel 7
 - optisk slim-drev 22
 - Afsnit 508 i standarderne om tilgængelighed 49
 - AT (teknologiske hjælpemidler)
 - finde 48
 - formål 47
- B**
 - batteriudskiftning 40
- D**
 - drev
 - installation 21
 - kabelforbindelser 21
 - placeringer 21
 - dækplade
 - fjernelse 8
- F**
 - fjerne
 - harddisk 25
 - M.2 SSD-kort 30
 - fjernelse
 - batteri 40
 - fjernelse af
 - computerens adgangspanel 5
 - dækplade 8
 - forberedelse af forsendelse 46
 - forbindelser til systemkort 12
 - frontpanel
 - afmontering 7
 - udskiftning 9
- H**
 - harddisk
 - fjernelse 25
 - installation 26
 - hjælp til handicappede 47
 - HP's tilgængelighedspolitik 47
 - hukommelse
 - installation 13
 - stikudfyldelse 13
- I**
 - installation
 - batteri 40
 - drevkabler 21
 - harddisk 26
 - hukommelse 13
 - M.2 SSD-kort 30
 - optisk slim-drev 23
 - installation af
 - udvidelseskort 17
 - Installationsvejledninger 4
 - International Association of Accessibility Professionals 48
- K**
 - komponenter på bagpanelet 3
 - komponenter på frontpanelet 2
 - konvertering til tower 11
 - kundesupport, tilgængelighed 51
- L**
 - låse
 - hængelås 34
 - lås til sikkerhedskabel 33
 - sikkerhedslås til HP-computer til virksomheder 34
- M**
 - M.2 SSD-kort
 - fjernelse 30
 - installation 30
- O**
 - optisk drev
 - fjernelse 22
 - foranstaltninger 46
 - installation 23
 - rengøre 46
- P**
 - Placering af produkt-id 3
- R**
 - ressourcer, tilgængelighed 50
 - Retningslinjer for
 - computerhåndtering 45
 - Retningslinjer for ventilation 45
- S**
 - Serienummerets placering 3
 - sikkerhed
 - hængelås 34
 - lås til sikkerhedskabel 33
 - sikkerhedslås til HP-computer til virksomheder 34
 - standarder og lovgivning, tilgængelighed 49
- T**
 - teknologiske hjælpemidler (AT)
 - finde 48
 - formål 47
 - tilgængelighed kræver en behovsanalyse 48
- U**
 - udvidelseskort
 - fjernelse 17
 - installation 17