



Maskinvarehåndbok

© Copyright 2019 HP Development Company, L.P.

Windows er enten et registrert varemerke eller varemerke for Microsoft Corporation i USA og/eller i andre land.

Informasjonen i dette dokumentet kan endres uten forhåndsvarsel. De eneste garantiene for HP-produkter og -tjenester er angitt i de uttrykte garantierklæringene som følger med slike produkter og tjenester. Ingenting i dette dokumentet kan tolkes som en tilleggsgaranti. HP er ikke erstatningsansvarlige for tekniske eller andre typer feil eller utelatelser i dette dokumentet.

Første utgave: August 2019

Dokumentets delenummer: L23141-092

Produktmerknad

Denne håndboken beskriver funksjoner som er felles for de fleste modeller. Enkelte funksjoner er kanskje ikke tilgjengelig på ditt produkt.

Ikke alle funksjoner er tilgjengelig i alle utgaver eller versjoner av Windows. Systemer kan kreve oppgradert og/eller separat innkjøpt maskinvare, drivere, programvare eller BIOS-oppdatering for å få fullt utbytte av Windows-funksjonalitet. Windows 10 oppdateres automatisk, og er alltid aktivert. ISP-gebyrer og ytterligere krav kan gjelde over tid for oppdateringer. Se <http://www.microsoft.com> for flere opplysninger.

Gå til <http://www.hp.com/support> for å se den nyeste brukerhåndboken, og følg instruksjonene for å finne produktet ditt. Velg deretter **Brukerhåndbøker**.






Vilkår for programvaren

Ved å installere, kopiere, laste ned eller på annen måte bruke et programvareprodukt som er forhåndsinstallert på datamaskinen, samtykker du i vilkårene i HPs lisensavtale for sluttbrukere (EULA). Hvis du ikke godtar vilkårene i lisensavtalen, er ditt eneste rettsmiddel å returnere det ubrukte produktet (maskinvare og programvare) i sin helhet innen 14 dager for å få full refusjon i henhold til forhandlerens refusjonspolitikk.

Ta kontakt med forhandleren for å få mer informasjon eller be om full refusjon av datamaskinens kjøpesum.

Om denne håndboken

Denne håndboken inneholder grunnleggende informasjon om oppgradering av HP EliteDesk Business-PC.

-  **ADVARSEL:** Angir en farlig situasjon som, hvis den ikke avverges, **kan** føre til alvorlig skade eller død.
 -  **FORSIKTIG:** Angir en farlig situasjon som, hvis den ikke avverges, **kan** føre til mindre eller moderat skade.
 -  **VIKTIG:** Angir ansett som viktige, men ikke fare-relaterte data (for eksempel meldinger som er knyttet til skade på eiendom). Et varsel varsler brukeren at manglende overholdelse av en prosedyren nøyaktig på samme måte som beskrevet kan føre i tap av data eller skade på maskinvare eller programvare. Inneholder også viktige opplysninger forklare en prinsippet eller fullføre en oppgave.
 -  **MERK:** Inneholder tilleggsinformasjon for å vektlegge eller utfylle viktige punkter i hovedteksten.
 -  **TIPS:** Inneholder nyttige tips for å fullføre en oppgave.
-

Innhold

1 Produktfunksjoner	1
Funksjoner ved standard konfigurasjon	1
Komponenter på frontpanelet	2
Komponenter på bakpanelet	3
Plassering av serienummeret	3
2 Oppgraderinger av maskinvare	4
Serviceegenskaper	4
Advarsler og forholdsregler	4
Fjerne datamaskinens tilgangspanel	5
Sette på igjen tilgangspanelet	6
Fjerne frontdekselet	7
Fjerne et maskeringsdeksel for en tynn optisk stasjon	8
Sette på plass frontdekselet	9
Rengjøring av det valgfrie støvfilteret	9
Endre fra bordmodell til tårnkonfigurasjon	11
Systemkorttilkoblinger	12
Oppgradere systemminnet	13
Installere en minnemodul	13
Ta ut eller installere et utvidelseskort	17
Stasjonsplasseringer	21
Ta ut eller sette inn stasjoner	21
Fjerne en 9,5 mm tynn optisk stasjon	22
Installere en 9,5 mm tynn optisk stasjon	23
Ta ut en 3,5-tommers harddisk	25
Montere en 3,5-tommers harddisk	26
Fjerne og installere et M.2 SSD-lagringskort	30
Installere en sikkerhetslås	33
Tyverisikringskabelås	33
Hengelås	34
HP Business PC sikkerhetslås V2	34
Tillegg A Batteriskifte	40
Tillegg B Elektrostatisk utladning	44
Forhindre elektrostatisk skade	44

Jordingsmetoder	44
Tillegg C Retningslinjer for bruk, vedlikehold og klargjøring til forsendelse av datamaskinen	45
Retningslinjer for bruk og vedlikehold av datamaskinen	45
Forholdsregler for optiske stasjoner	46
Bruk	46
Rengjøring	46
Sikkerhet	46
Klargjøring for forsendelse	46
Tillegg D Tilgjengelighet	47
HP og tilgjengelighet	47
Finne teknologiverktøyene du trenger	47
HPs forpliktelse	47
International Association of Accessibility Professionals (IAAP)	47
Finne den beste hjelpeteknologien	48
Vurdere behovene dine	48
Tilgjengelighet for HP-produkter	48
Standarder og lovgivning	49
Standarder	49
Mandat 376 – EN 301 549	49
Web Content Accessibility Guidelines (retningslinjer for tilgjengelighet av nettbasert innhold – WCAG)	49
Lovgivning og forskrifter	50
Nyttig ressurser og koblinger om tilgjengelighet	50
Organisasjoner	50
Utdanningsinstitusjoner	50
Andre funksjonshemningsrelaterte ressurser	50
HP-koblinger	51
Kontakte kundestøtte	51
Stikkordregister	52

1 Produktfunksjoner

Funksjoner ved standard konfigurasjon

Funksjonene kan variere avhengig av modell. For å få hjelp og lære mer om maskinvare og programvare som er installert på din datamaskinmodell, kan du kjøre HP Support Assistant-verktøyet.

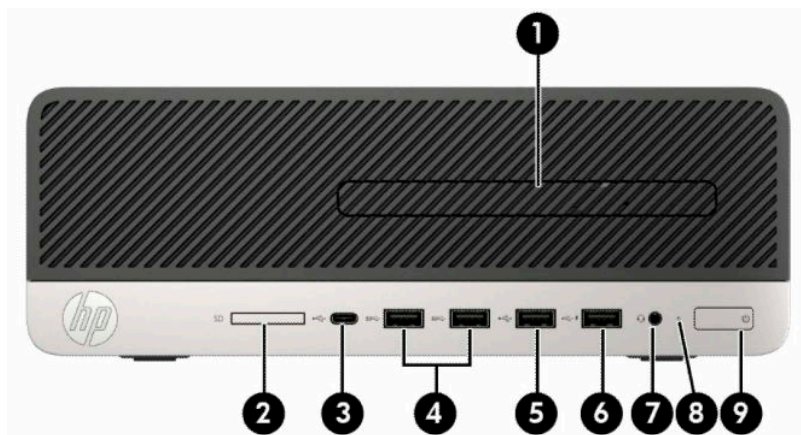


MERK: Denne datamaskinmodellen kan brukes i et tårnoppsett eller som bordmodell.



Komponenter på frontpanelet

Stasjonskonfigurasjonen kan variere med modell. Noen modeller har et maskeringsdeksel som dekker den tynne brønnen for optisk stasjon.



Komponenter på frontpanelet

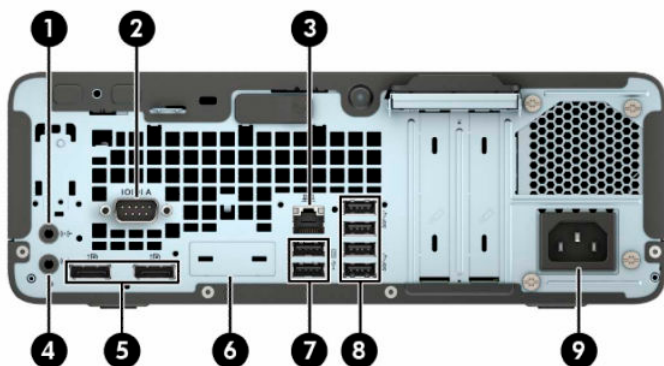
1	Tynn optisk stasjon (valgfri)	6	USB-port med HP sov-og-lad
2	SD-minnekortleser (valgfri)	7	Kombinert lydutgang (hodetelefoner)/lydinngang (mikrofon)
3	USB Type-C-port	8	Aktivitetsslampe for harddisk
4	USB SuperSpeed porter (2)	9	Av/på-knapp
5	USB-port		

MERK: Lydutgang (hodetelefoner) / lydinngang (mikrofon) kombipluggene støtter headsett, linjeutdataenheter, mikrofoner, linjeinndataenheter eller headsett med CTIA-stil.

MERK: USB-port med HP sov-og-lad gir også strøm så du kan lade en enhet, for eksempel en smarttelefon. Ladestrømmen er tilgjengelig så lenge strømledningen er koblet til systemet, selv når systemet er slått av.

MERK: Lyset på strømknappen lyser vanligvis hvitt når strømmen er på. Hvis den blinker rødt, er det et problem med datamaskinen, og det vises en diagnosekode. Se *Vedlikeholds- og serviceguiden* for å tolke koden.

Komponenter på bakpanelet



Komponenter på bakpanelet

1		Lydingang	6		Tilleggsutstyr
2		Seriell port (valgfritt)	7		USB-porter (2)
3		RJ-45-kontakt (nettverk)	8		USB SuperSpeed porter (4)
4		Lydutgang-kontakt for lydenheter med strømtilførsel	9		Kontakt for strømledning
5		DisplayPort-skjermkontakter (2)			

MERK: Din modell kan ha flere ekstra porter tilgjengelig fra HP.

Når et grafikkort er installert i ett av hovedkortets spor, kan du bruke videokontaktene på grafikkortet, den integrerte grafikken på hovedkortet, eller begge. Det spesifikke grafikkortet som er installert og programvarekonfigurasjonen avgjør oppførselen.

Systemkortets grafikk kan deaktiveres ved å endre innstillingene i BIOS F10-oppsettet.

Plassering av serienummeret

Hver datamaskin har et unikt serienummer og et produkt-ID-nummer som står oppgitt på utsiden til datamaskinen. Sørg for å ha disse numrene tilgjengelige når du kontakter kundeservice for assistanse.




2 Oppgraderinger av maskinvare

Serviceegenskaper

Datamaskinen har funksjoner som gjør det enkelt å oppgradere og utføre service på den. Du trenger en Torx T15-skrutrekker eller en flat skrutrekker for noen av installasjonsprosedyrene som er beskrevet i dette kapitlet.

Advarsler og forholdsregler

Før du utfører oppgraderinger må du lese alle aktuelle instruksjoner, forsiktighetsregler og advarsler i denne håndboken.

 **ADVARSEL:** Slik reduserer du faren for personskade forårsaket av elektrisk støt, varme overflater eller brann:


Ta strømledningen ut av stikkontakten, og la de interne systemkomponentene avkjøles før du berører dem.

Ikke plugg telekommunikasjons- eller telefonkontakter inn i NIC-kontaktene (Network Interface Controller).

Ikke deaktivert jordingen til strømledningen. Det er en viktig sikkerhetsfunksjon.


Plugg strømledningen inn i en jordet stikkontakt som alltid er lett tilgjengelig.

Les håndboken *Sikkerhet og komfort* for å redusere faren for alvorlig skade. Den beskriver hvordan du konfigurerer og bruker datamaskinen på en måte som sikrer gode arbeidsvaner og hindrer og forebygger helseskade. I håndboken *Sikkerhet og komfort* finner du også viktige opplysninger om elektrisk og mekanisk sikkerhet. Håndboken *Sikkerhet og komfort* finner du på nettet på <http://www.hp.com/ergo>.

 **ADVARSEL:** Inneholder ladede og mekaniske deler.

Koble fra utstyrets strømforsyning før du tar av kabinettet.

Erstatt og sikre kabinettet før du lader utstyret på nytt.


 **VIKTIG:** Statisk elektrisitet kan skade elektriske komponenter i datamaskinen eller tilleggsutstyret. Før du begynner på disse prosedyrene må du passe på at du har utladet eventuell statisk elektrisitet ved å berøre en jordet metallgjenstand. Se [Elektrostatisk utladning på side 44](#) for å få mer informasjon.

Når datamaskinen er koblet til en strømkilde, er det alltid spenning på hovedkortet. Du må koble strømledningen fra strømkilden før du åpner datamaskinen for å unngå skade på de interne komponentene.

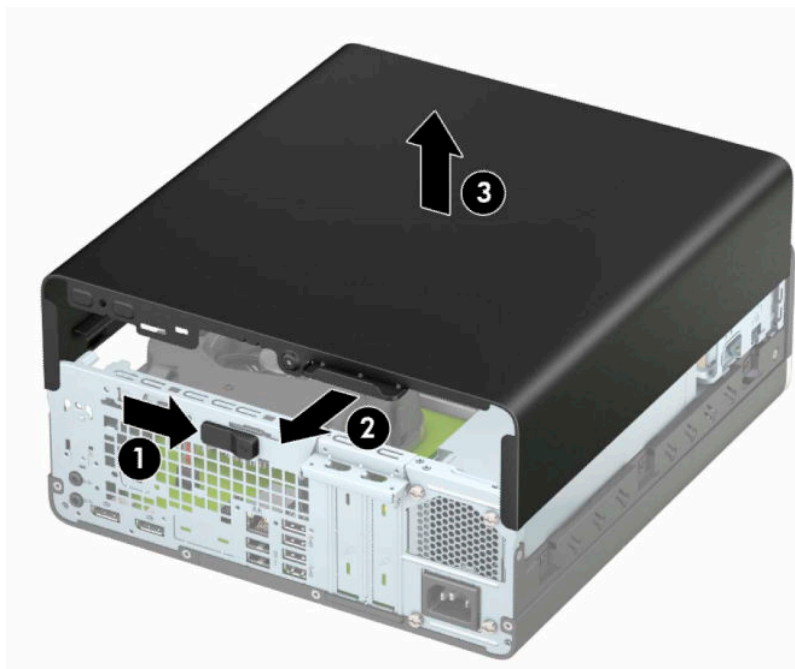
Fjerne datamaskinens tilgangspanel

For å få tilgang til interne komponenter må du fjerne tilgangspanelet.

1. Fjern eller koble fra eventuelle sikkerhetsenheter som forhindrer åpning av datamaskinen.
2. Fjern alle flyttbare medier, for eksempel CD-er eller USB-flashstasjoner, fra datamaskinen.
3. Slå av datamaskinen på riktig måte via operativsystemet, og slå av eventuelle eksterne enheter.
4. Koble strømledningen fra stikkontakten, og koble fra eventuelle eksterne enheter.

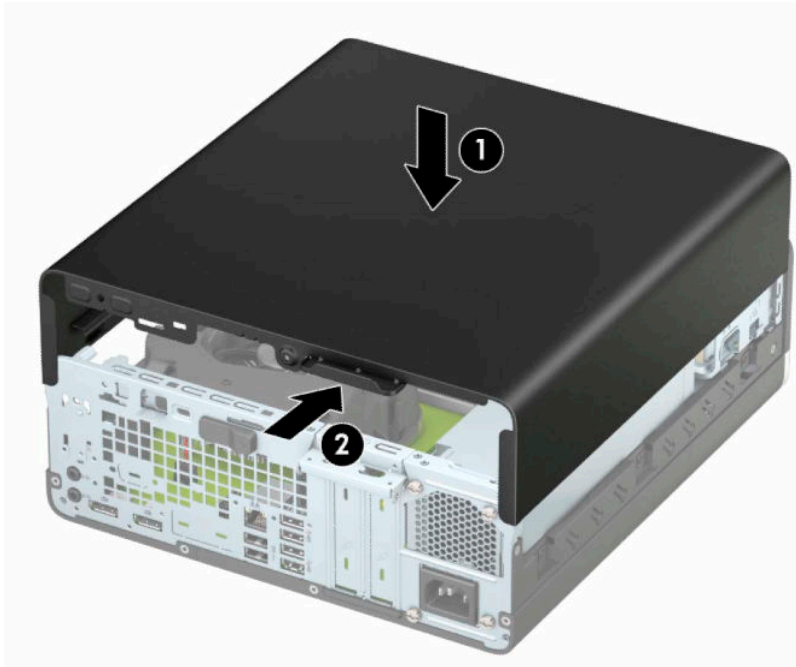
 **VIKTIG:** Det er alltid spenning på hovedkortet så lenge systemet er koblet til en aktiv stikkontakt, uavhengig av strømtilstand. Du må koble strømledningen fra strømkilden før du åpner datamaskinen for å unngå skade på de interne komponentene.

5. Hvis datamaskinen står på et stativ, må du først ta den av og legge den ned.
6. Skyv utløserspaken tilgangspanelet til venstre (1) slik at det låses på plass. Skyv tilbake tilgangspanelet (2), og løft det deretter vekk fra datamaskinen (3).




Sette på igjen tilgangspanelet

Kontroller at tilgangspanelets utløserpak er låst på plass, og plasser deretter tilgangspanelet på datamaskinen (1) og skyv panelet fremover (2). Utløserspaken går automatisk tilbake til venstre og låser tilgangspanelet.

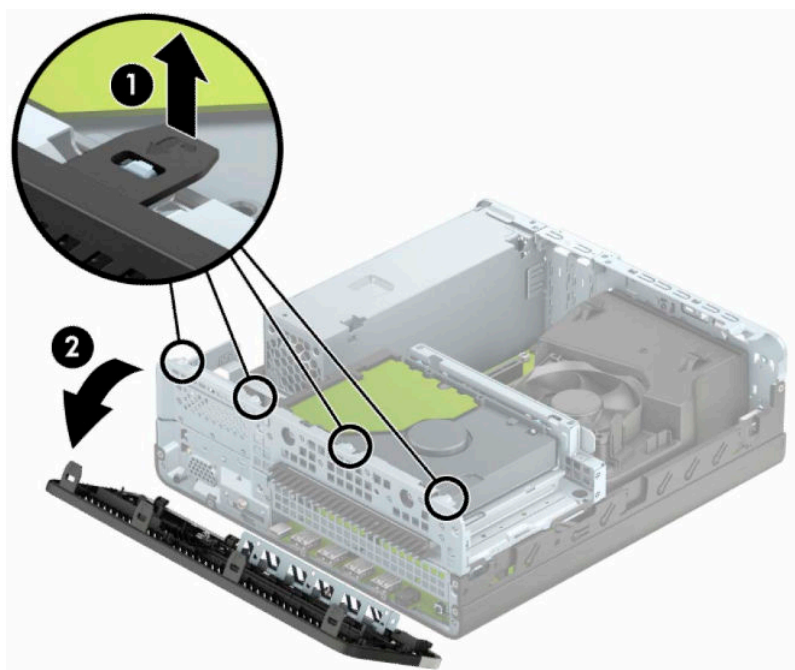


Fjerne frontdekselet

1. Fjern eller koble fra eventuelle sikkerhetsenheter som forhindrer åpning av datamaskinen.
2. Fjern alle flyttbare medier, for eksempel CD-er eller USB-flashstasjoner, fra datamaskinen.
3. Slå av datamaskinen på riktig måte via operativsystemet, og slå av eventuelle eksterne enheter.
4. Koble strømledningen fra stikkontakten, og koble fra eventuelle eksterne enheter.

 **VIKTIG:** Det er alltid spenning på hovedkortet så lenge systemet er koblet til en aktiv stikkontakt, uavhengig av strømtilstand. Du må koble strømledningen fra strømkilden før du åpner datamaskinen for å unngå skade på de interne komponentene.

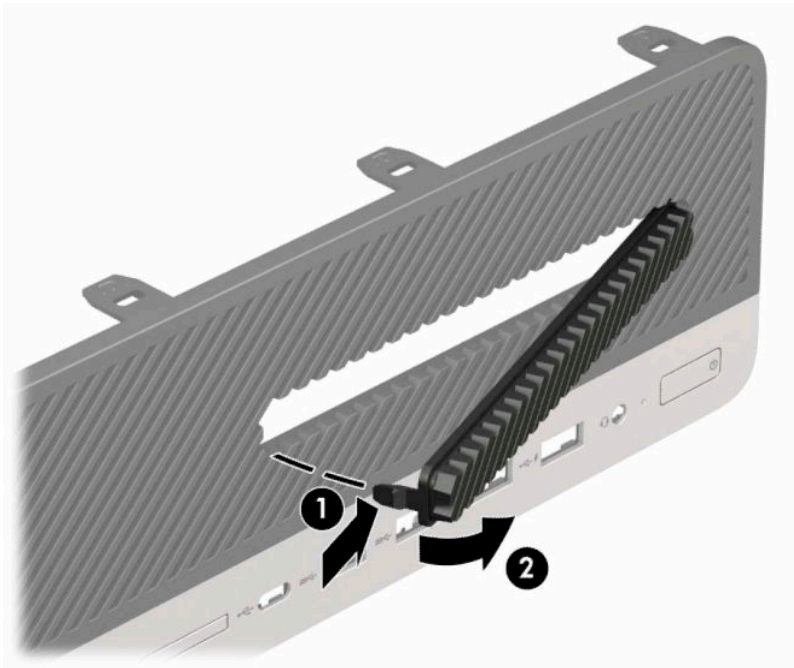
5. Hvis datamaskinen står på et stativ, må du først ta den av og legge den ned.
6. Ta av datamaskinens tilgangspanel.
7. Løft opp de fire tappene på siden av dekselet (1), og drei deretter dekselet av kabinettet (2).



Fjerne et maskeringsdeksel for en tynn optisk stasjon

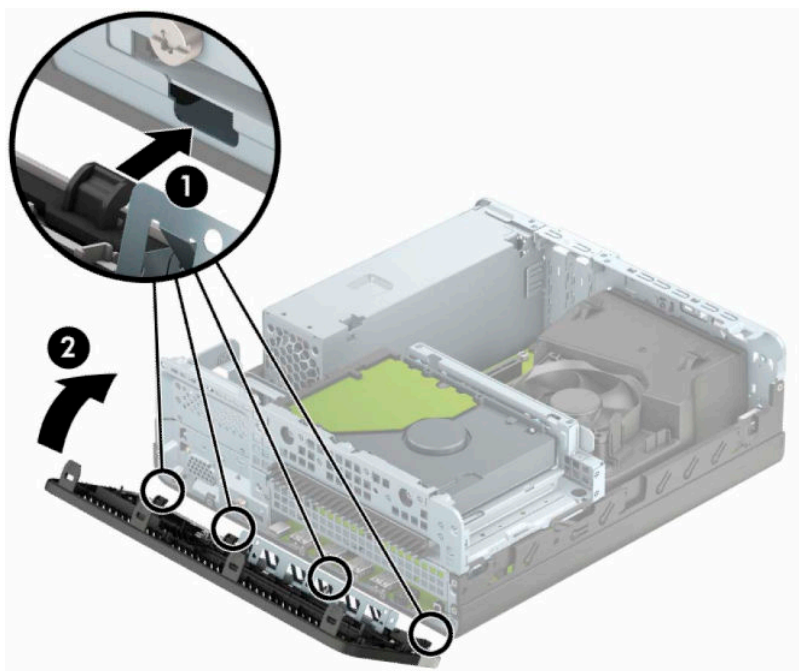
På noen modeller dekker et maskeringspanel brønnen for tynn optisk stasjon. Fjern maskeringsdekslet før du setter inn en optisk stasjon. Slik fjerner du maskeringsdekslet:

1. Fjerne datamaskinens tilgangspanel og frontdekslet.
2. Trykk innover på fanen på venstre side av maskeringsdekslet (1), og deretter dreier du maskeringsdekslet av frontdekslet (2).



Sette på plass frontdekselet

Sett de fire krokene nederst på kanten av panelet inn i de rektangulære hullene på kabinettet (1), drei den øverste delen av panelet inn på kabinettet (2) slik at det knepper på plass.




Rengjøring av det valgfrie støvfilteret

Noen modeller er utstyrt med et frontdeksel som inkluderer et støvfilter. Du må rengjøre støvfilteret regelmessig slik at støv som samles på filteret ikke forhindrer luftstrømmen gjennom datamaskinen.

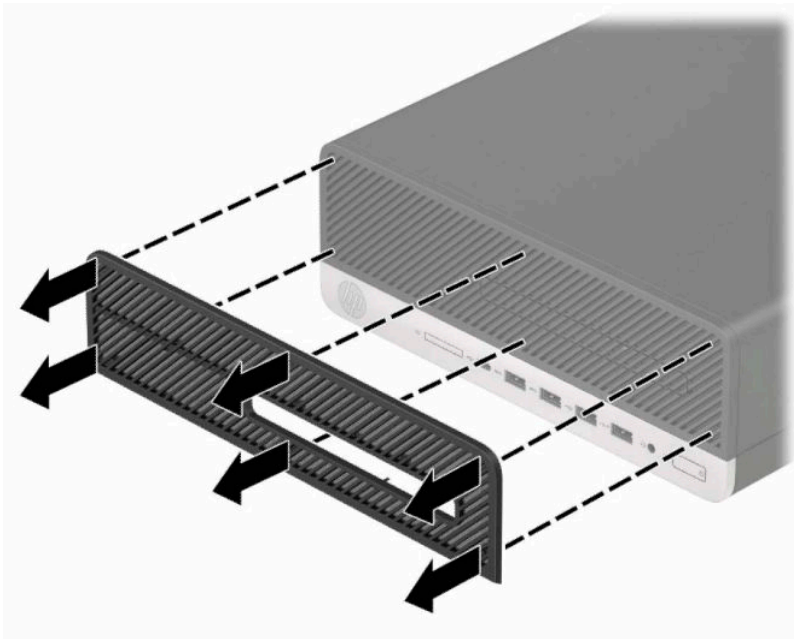
 **MERK:** Det valgfrie frontdekselet til støvfilteret er tilgjengelig fra HP.

For å fjerne, rengjøre og skifte ut støvfilteret:

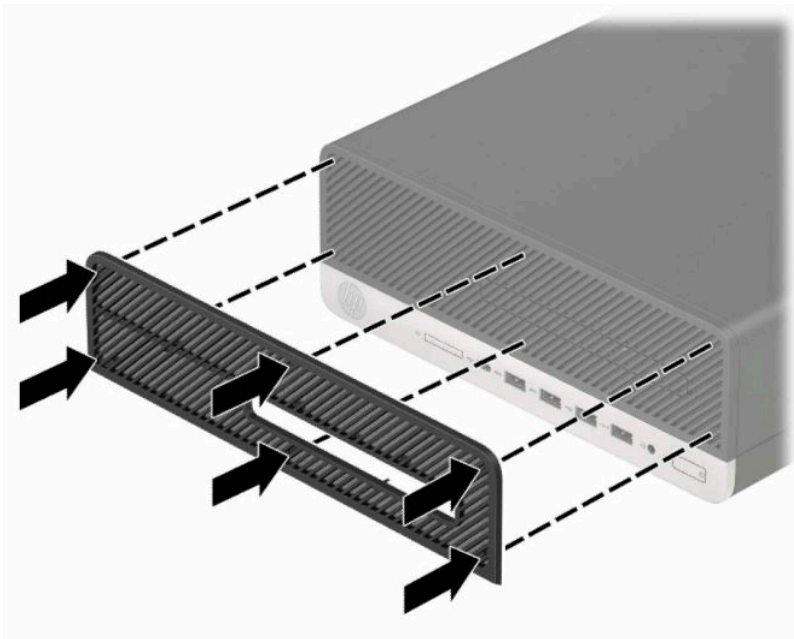
1. Slå av datamaskinen på riktig måte via operativsystemet, og slå av eventuelle eksterne enheter.
2. Koble strømledningen fra stikkontakten, og koble fra eventuelle eksterne enheter.

 **VIKTIG:** Det er alltid spenning på hovedkortet så lenge systemet er koblet til en aktiv stikkontakt, uavhengig av strømtilstand. Du må koble strømledningen fra strømkilden før du åpner datamaskinen for å unngå skade på de interne komponentene.

3. For å fjerne støvfilteret, kan du bruke fingrene til å skille filteret fra frontdekselet på stedene hvor tappene befinner seg som vist nedenfor.



4. Bruk en myk børste eller klut til å rengjøre støv fra filteret. Hvis filteret er veldig skittent, skyll det med vann til det er rent.
5. For å skifte støvfilteret, trykker du filteret fast på frontdekselet på stedene hvor tappene er som vist nedenfor.




6. Koble til strømledningen og eventuelle eksterne enheter på nytt, og slå deretter på datamaskinen.

Endre fra bordmodell til tårnkonfigurasjon

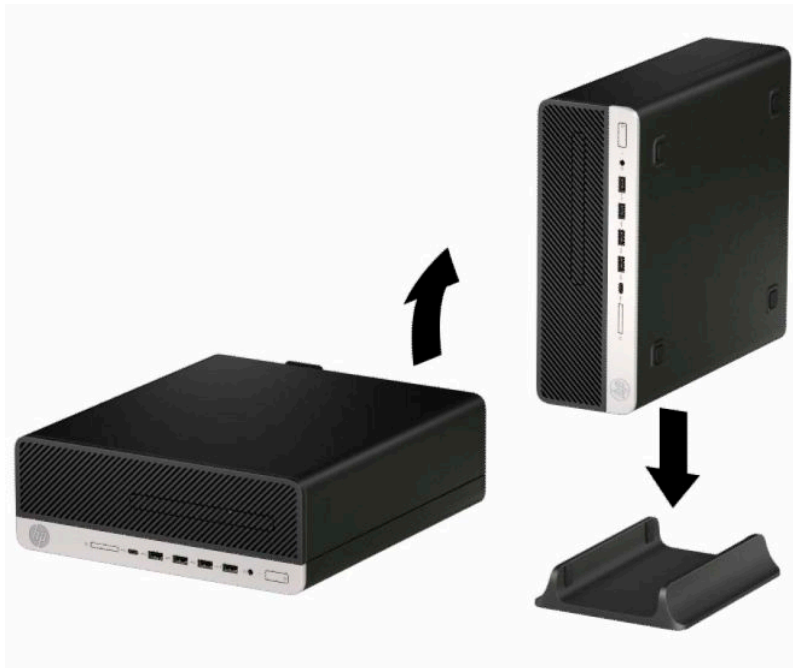
Du kan bruke datamaskinen med liten formfaktor i et tårnoppsett med et valgfritt tårnstativ som kan kjøpes fra HP.

 **MERK:** For å sette datamaskinen støtt i en tårnkonfigurasjon anbefaler HP at du bruker et tårnstativ (tilleggsutstyr).

1. Fjern eller koble fra eventuelle sikkerhetsenheter som forhindrer flytting av datamaskinen.
2. Fjern alle flyttbare medier, for eksempel CD-er eller USB-flashstasjoner, fra datamaskinen.
3. Slå av datamaskinen på riktig måte via operativsystemet, og slå av eventuelle eksterne enheter.
4. Koble strømledningen fra stikkontakten, og koble fra eventuelle eksterne enheter.

 **VIKTIG:** Det er alltid spenning på hovedkortet så lenge systemet er koblet til en aktiv stikkontakt, uavhengig av strømtilstand. Du må koble strømledningen fra strømkilden før du åpner datamaskinen for å unngå skade på de interne komponentene.

5. Sett datamaskinen slik at den høyre siden vender opp, og plasser datamaskinen i det valgfrie stativet.



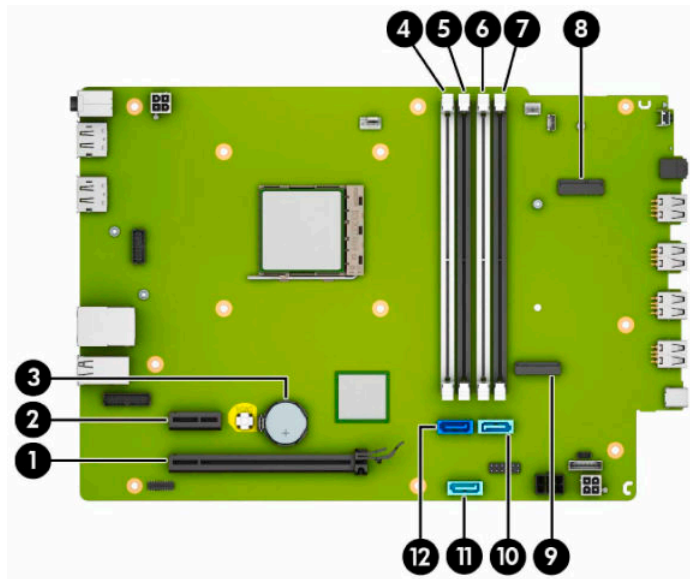
6. Koble strømledningen og eventuelle eksterne enheter til igjen, og slå deretter på datamaskinen.

 **MERK:** Sørg for at det finnes minst 10,2 cm (4 tommer) klaring på alle sider av maskinen.

7. Lås eventuelle sikkerhetsenheter som ble frakoblet før du flyttet datamaskinen.

Systemkorttilkoblinger

Se illustrasjonen og tabellen nedenfor for å identifisere hovedkorttilkoblingene for din modell.



Element	Systemkorttilkobling	Systemkortmerke	Farge	Komponent
1	PCI Express ×16	X16PCIEXP	svart	Utvidelseskort
2	PCI Express ×1	X1PCIEXP	svart	Utvidelseskort
3	Batteri	BATTERI	svart	Batteri
4	DIMM4 (Kanal A)	DIMM4	hvit	Minnemodul
5	DIMM3 (Kanal B)	DIMM3	svart	Minnemodul
6	DIMM2 (Kanal A)	DIMM2	hvit	Minnemodul
7	DIMM1 (Kanal B)	DIMM1	svart	Minnemodul
8	M.2 WLAN 2230	TRÅDLØST	svart	M.2 WLAN-kort
9	M.2 SSD 2280	SSD1	svart	M.2 SSD-lagringskort
10	SATA 3.0	SATA1	lyseblå	Hvilken som helst SATA-enhet med unntak av den primære harddisken
11	SATA 3.0	SATA2	lyseblå	Hvilken som helst SATA-enhet med unntak av den primære harddisken
12	SATA 3.0	SATA0	mørkeblå	Primær harddisk

Oppgradere systemminnet

Datamaskinen leveres med DIMM-er (dual inline memory modules) av typen DDR4-SDRAM (double data rate 4 synchronous dynamic random access memory).

Minnesoklene på hovedkortet er besatt med minst én forhåndsinstallert minnemodul. Du kan installere opptil 64 GB minne som er konfigurert i tokenalsmodus med høy ytelse på hovedkortet for å oppnå maksimal minnestøtte.

DIMM-ene må oppfylle følgende krav for at systemet skal fungere riktig:

- Industristandard 288-pinnere
- Kompatibel med ikke-bufret, ikke-ECC PC4-19200 DDR4-2400 MHz
- 1,2 V DDR4-SDRAM minnemoduler
- CAS-latens 17 DDR4 2400 MHz (17-17-17 timing)
- Obligatorisk JEDEC SPD-informasjon

Datamaskinen støtter følgende:

- Ikke-ECC-minneteknologier på 512 MB, 1 GB, 2 GB og 4 GB
- Enkeltstående og dobbeltstående minnemoduler
- Minnemoduler konstruert med $\times 8$ og $\times 16$ DDR-enheter; minnemoduler konstruert med $\times 4$ SDRAM støttes ikke



MERK: Systemet fungerer ikke riktig hvis du installerer minnemoduler som ikke støttes.

Installere en minnemodul


Det finnes fire minnesokler på systemkortet, med to sokler per kanal. Soklene er merket DIMM1, DIMM2, DIMM3 og DIMM4. Soklene DIMM1 og DIMM3 brukes i minnekanal B. Soklene DIMM2 og DIMM4 brukes i minnekanal A.

Systemet vil automatisk fungere i enkeltkanalmodus, dobbeltkanalmodus eller fleksibel modus, avhengig av hvordan DIMM-ene er installert.



MERK: Konfigurasjoner av dobbeltkanalsminne og ubalansert kanalminne vil medføre dårligere grafikk.

- Systemet fungerer i enkeltkanalmodus hvis DIMM-soklene bare er besatt i én kanal.
- Systemet fungerer i dobbeltkanalmodus med høyere ytelse hvis den totale minnekapasiteten til DIMM-ene i kanal A er lik den totale minnekapasiteten til DIMM-ene i kanal B. Teknologi og enhetsbredde kan imidlertid variere mellom kanalene. Hvis for eksempel kanal A er besatt med to DIMM-er på 1 GB og kanal B er besatt med én DIMM på 2 GB, fungerer systemet i dobbeltkanalmodus.
- Systemet fungerer i fleksibel modus hvis den totale minnekapasiteten til DIMM-ene i kanal A ikke er lik den totale minnekapasiteten til DIMM-ene i kanal B. I fleksibel modus angir kanalen som er besatt med den minste mengden minne, den totale mengden minne som er tilordnet dobbeltkanalen. Den resterende mengden minne tilordnes enkeltkanalen. Optimal hastighet oppnås ved at kanalene balanseres, slik at den største mengden minne fordeles over de to kanalene. Hvis en kanal har mer minne enn den andre, må kanal A brukes med mest minne. Hvis du for eksempel bruker soklene med én 2 GB-DIMM og tre 1 GB-DIMM-er, må kanal A brukes med 2 GB-DIMM-en og én 1 GB-DIMM, og kanal B med de andre to 1 GB-DIMM-ene. Med denne konfigurasjonen fungerer 4 GB som dobbeltkanal og 1 GB som enkeltkanal.
- I alle moduser bestemmes maksimal driftshastighet av den tregeste DIMM-en i systemet.


 **VIKTIG:** Du må koble fra strømledningen og vente ca. 30 sekunder på at strømmen tappes ut, før du legger til eller fjerner minnemoduler. Det er alltid spenning på minnemodulene så lenge datamaskinen er koblet til en aktiv stikkontakt, uavhengig av strømtilstand. Det kan føre til uopprettelig skade på minnemodulene eller hovedkortet, hvis minnemoduler legges til eller fjernes mens det er spenning til stede.

Minnemodulsoklene har gullbelagte metallkontakter. Når du oppgraderer minnet, er det viktig å bruke minnemoduler med gullbelagte metallkontakter for å forhindre at det oppstår korrosjon, oksidasjon, eller begge deler, på grunn av at inkompatible metaller kommer i kontakt med hverandre.


Statisk elektrisitet kan skade elektroniske komponenter i datamaskinen eller tilleggskort. Før du begynner på disse prosedyrene, må du passe på at du har utladet eventuell statisk elektrisitet ved å berøre en jordet metallgjenstand. Se [Elektrostatisk utladning på side 44](#) hvis du ønsker mer informasjon.

Pass på at du ikke berører noen av kontaktene når du håndterer en minnemodul. Dette kan skade modulen.

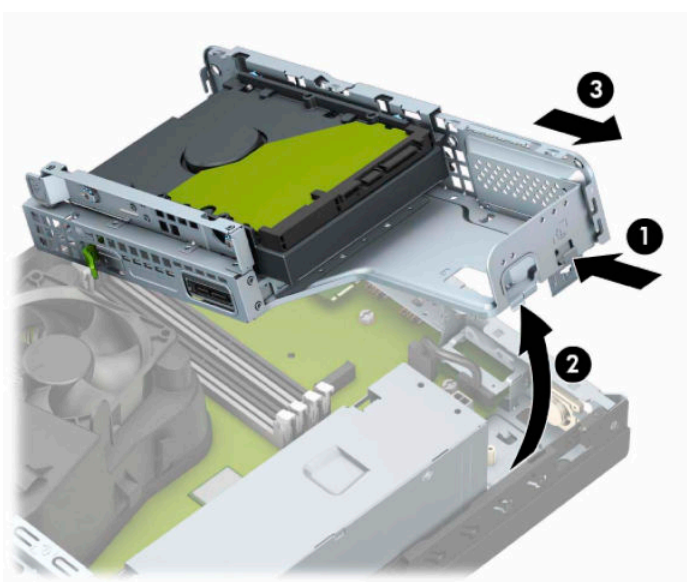
1. Fjern eller koble fra eventuelle sikkerhetsenheter som forhindrer åpning av datamaskinen.
2. Fjern alle flyttbare medier, for eksempel CD-er eller USB-flashstasjoner, fra datamaskinen.
3. Slå av datamaskinen på riktig måte via operativsystemet, og slå av eventuelle eksterne enheter.
4. Koble strømledningen fra stikkontakten, og koble fra eventuelle eksterne enheter.

 **VIKTIG:** Du må koble fra strømledningen og vente ca. 30 sekunder på at strømmen tappes ut, før du legger til eller fjerner minnemoduler. Det er alltid spenning på minnemodulene så lenge datamaskinen er koblet til en aktiv stikkontakt, uavhengig av strømtilstand. Det kan føre til uopprettelig skade på minnemodulene eller hovedkortet, hvis minnemoduler legges til eller fjernes mens det er spenning til stede.

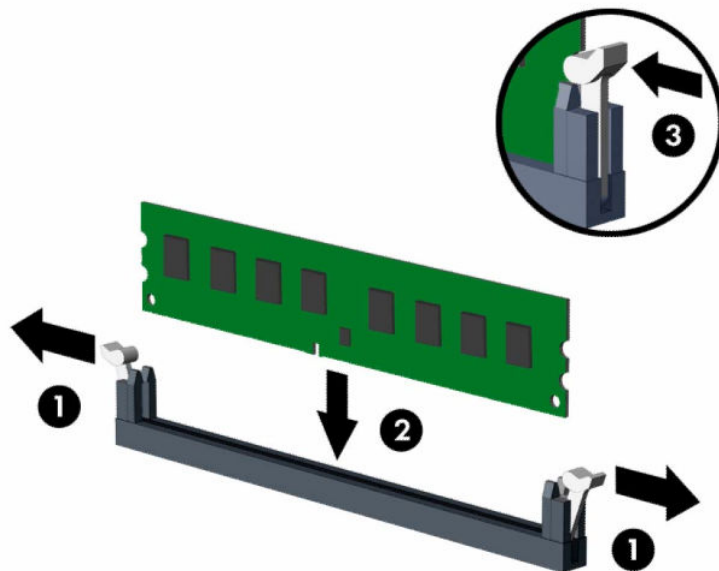
5. Hvis datamaskinen står på et stativ, må du først ta den løs.
6. Fjerne datamaskinens tilgangspanel.


 **ADVARSEL:** For å redusere risikoen for personskade på grunn av varme overflater, må du la de interne systemkomponentene avkjøles før du berører dem.

7. Koble strøm- og datakablene fra baksiden av alle stasjoner i stasjonsburet.
8. Trykk utløserspaken på siden av stasjonsburet (1), og løft opp den siden av stasjonsburet (2). Skyv deretter stasjonsburet (3) ut av rammen.



9. Åpne begge låsene på minnemodulsokkelen (1), og sett minnemodulen inn i sokkelen (2). Trykk modulen ned i sokkelen og kontroller at modulen er satt helt inn og sitter ordentlig. Kontroller at låsene er i lukket posisjon (3).



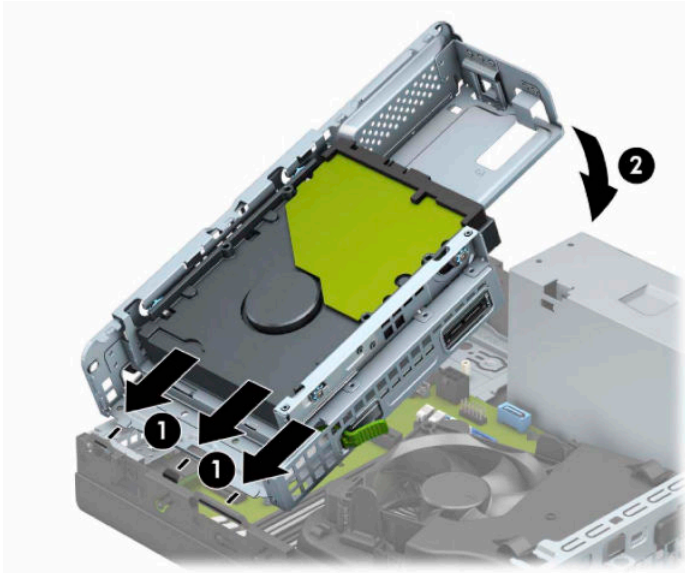
 **MERK:** Minnemoduler kan installeres kun på én måte. Avpass hakket på modulen med tapen på minnesporet.

Bruk de svarte DIMM-sokkene før de hvite DIMM-sokkene.

For maksimal ytelse bør minnesokkene brukes slik at minnekapasiteten er fordelt likt mellom kanal A og kanal B.

10. Gjenta trinn 9 for å installere eventuelle tilleggsmoduler.

11. Hold stasjonsburet i vinkel slik at tappene og sporene på siden av stasjonsburet og rammen er innrettet, og skyv tappene og sporene sammen (1). Trykk deretter den andre siden av stasjonsburet ned (2) slik at utløsserspaken låser stasjonsburet på plass.



12. Koble strømledningen og datakabelen til baksiden av stasjonene i stasjonsburet.
13. Sett på plass datamaskinens tilgangspanel igjen.
14. Hvis datamaskinen sto på et stativ, må du montere det igjen.
15. Koble til strømledningen og eventuelle eksterne enheter på nytt, og slå deretter på datamaskinen. Datamaskinen skal automatisk registrere det ekstra minnet.
16. Lås eventuelle sikkerhetsenheter som ble frakoblet da du tok ut tilgangspanelet.

Ta ut eller installere et utvidelseskort

Datamaskinen har én PCI Express ×1-ekspansjonssokkel og én PCI Express ×16-ekspansjonssokkel.


 **MERK:** PCI Express-soklene støtter bare lavprofilkort.

Du kan installere et PCI Express ×1-, ×4- ×8- eller ×16-utvidelseskort i PCI Express ×16-sokkelen.

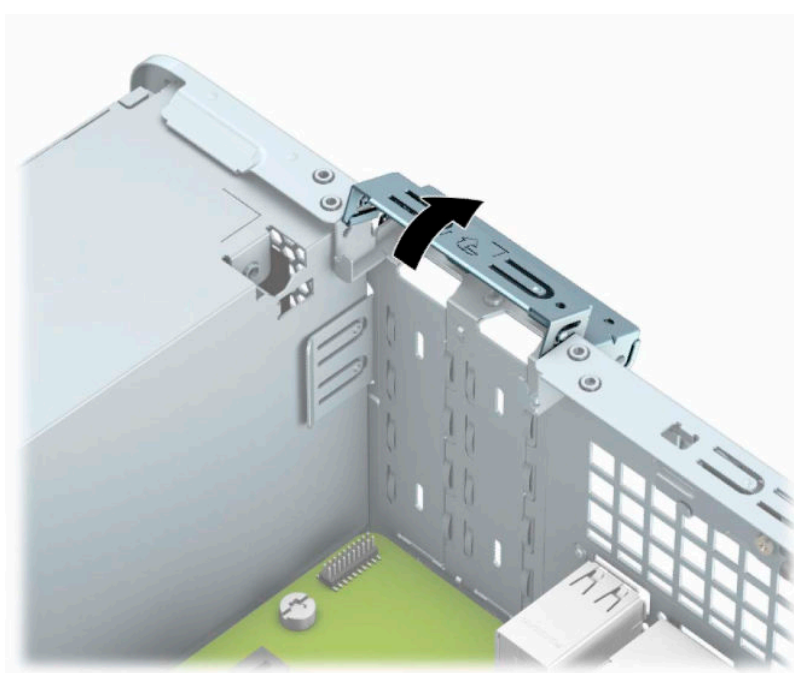
For konfigurasjoner med to grafikkort må det første (primære) kortet installeres i PCI Express ×16-sokkelen.

Slik tar du ut, skifter ut eller legger til et utvidelseskort:


1. Fjern eller koble fra eventuelle sikkerhetsenheter som forhindrer åpning av datamaskinen.
2. Fjern alle flyttbare medier, for eksempel CD-er eller USB-flashstasjoner, fra datamaskinen.
3. Slå av datamaskinen på riktig måte via operativsystemet, og slå av eventuelle eksterne enheter.
4. Koble strømledningen fra stikkontakten, og koble fra eventuelle eksterne enheter.

 **VIKTIG:** Det er alltid spenning på hovedkortet så lenge systemet er koblet til en aktiv stikkontakt, uavhengig av om systemet er slått på eller ikke. Du må koble strømledningen fra strømkilden før du åpner datamaskinen for å unngå skade på de interne komponentene.

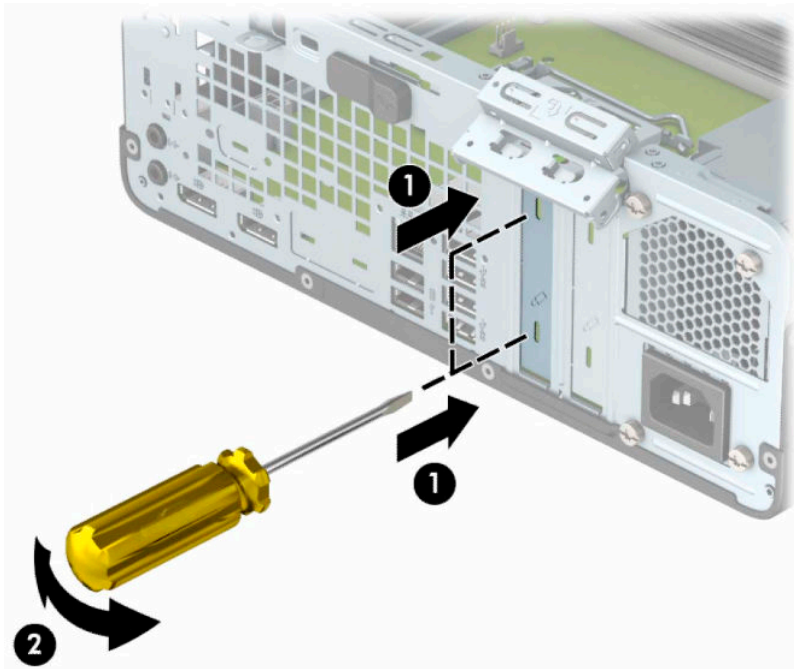
5. Hvis datamaskinen står på et stativ, må du først ta den løs.
6. Ta av datamaskinens tilgangspanel.
7. Finn den riktige ledige utvidelsessokkelen på systemkortet, og det tilsvarende utvidelsessporet på baksiden av datamaskinens kabinett.
8. Roter dekselets sperrelås som sikrer dekselet til den åpne posisjonen.



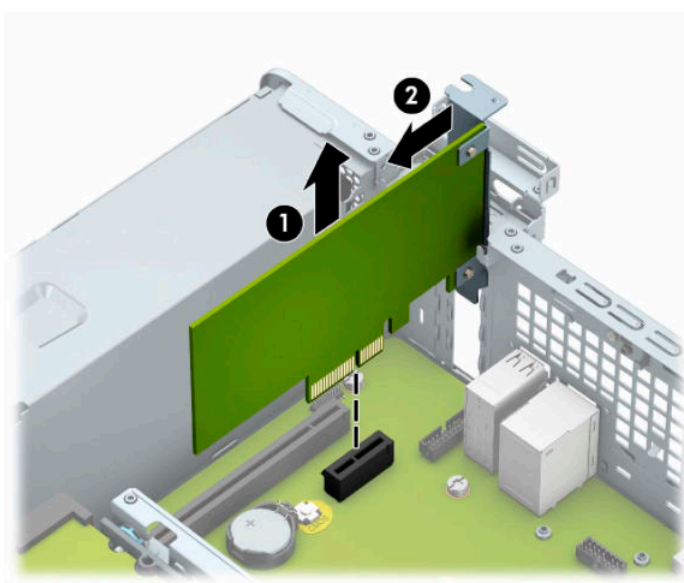
9. Før du installerer et utvidelseskort, fjerner du utvidelsesspordekselet eller det eksisterende utvidelseskortet.

 **MERK:** Før du fjerner et installert utvidelseskort, må du koble fra eventuelle kabler som er festet til utvidelseskortet.

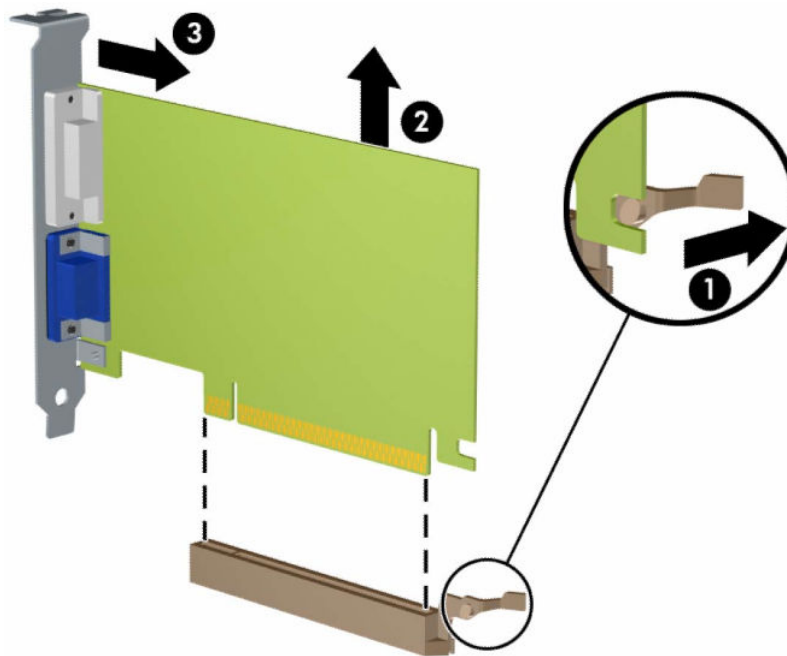
- a. Sett inn en skrutrekker med flatt blad i sporene på baksiden av dekselet (1) og vrikk spordekselet frem og tilbake (2) for å bryte det løs fra rammen.



- b. Hvis du fjerner et PCI Express $\times 1$ -kort, tar du tak i hver ende av kortet og vrikker det forsiktig frem og tilbake til kontaktene løsnes fra sokkelen. Løft kortet rett opp (1) og bort fra innsiden av kabinettet (2) for å fjerne det. Unngå å skrape kortet mot andre komponenter.



- c. Hvis du fjerner et PCI Express x16-kort, trekker du holderarmen på baksiden av ekspansjonssokkelen bort fra kortet (1), og vrikker kortet forsiktig frem og tilbake til kontaktene løsner fra sokkelen. Løft kortet rett opp (2) og bort fra innsiden av kabinettet (3) for å fjerne det. Unngå å skrape kortet mot andre komponenter.



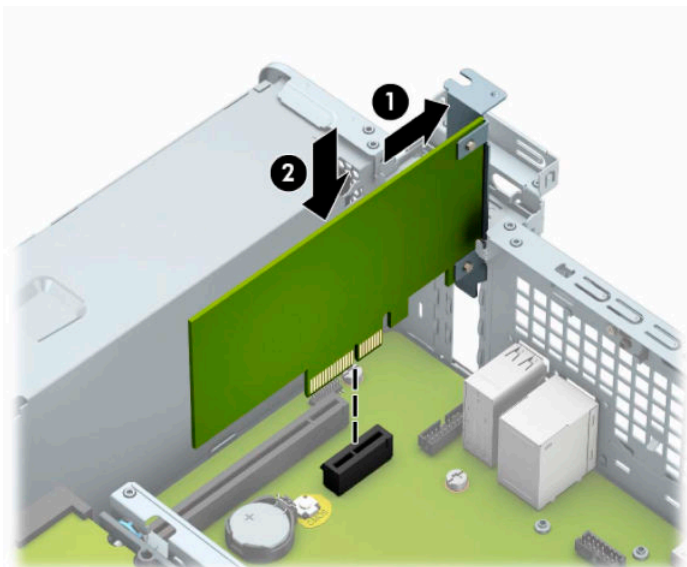
10. Oppbevar kortet i en antistatisk emballasje.


11. Hvis du ikke skal installere et nytt utvidelseskort, setter du på et utvidelsesspordeksel for å lukke det åpne sporet.



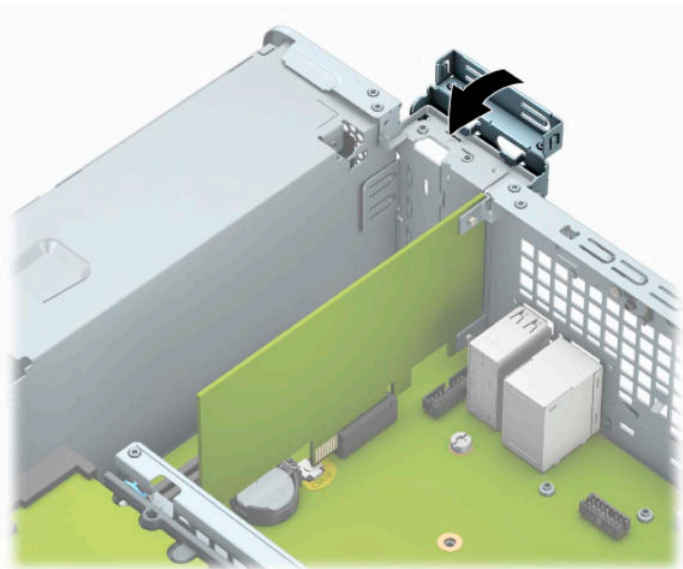
VIKTIG: Hvis du tar ut et utvidelseskort, må du installere et nytt kort eller sette på et utvidelsesspordeksel for at de interne komponentene skal bli avkjølt på riktig måte under drift.

12. Hvis du vil installere et nytt utvidelseskort, holder du kortet rett over utvidelsessokkelen på hovedkortet. Flytt deretter kortet mot baksiden av kabinettet (1) slik at bunnen av braketten på kortet glir inn i det lille sporet på kabinettet. Trykk kortet rett ned i utvidelsessokkelen på hovedkortet (2).



 **MERK:** Når du installerer et ekspansjonskort må du gi kortet et fast trykk slik at hele kontakten kommer riktig på plass i ekspansjonskortsokkelen.

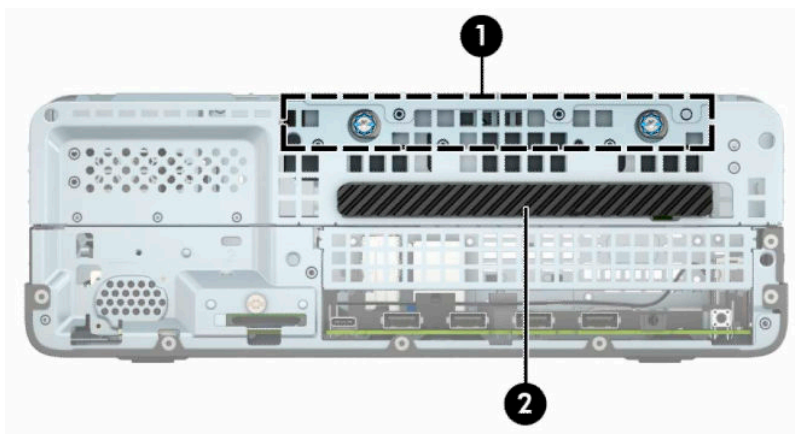
13. Drei spordekslets sperrelås tilbake på plass for å feste utvidelseskortet.



14. Koble eksterne kabler til det installerte kortet om nødvendig. Koble interne kabler til systemkortet om nødvendig.
15. Sett på plass datamaskinens tilgangspanel.
16. Hvis datamaskinen sto på et stativ, må du montere det igjen.
17. Koble strømledningen og eventuelle eksterne enheter til igjen, og slå deretter på datamaskinen.

18. Lås eventuelle sikkerhetsenheter som ble frakoblet da du tok ut tilgangspanelet.
19. Konfigurer om nødvendig datamaskinen på nytt.

Stasjonsplasseringer



Stasjonsplasseringer

- | | |
|---|--------------------------------------|
| 1 | 3,5-tommers brønn for harddisk |
| 2 | 9,5 mm tynn brønn for optisk stasjon |

MERK: Stasjonskonfigurasjonen på din datamaskin kan være annerledes enn den som er vist her.

Ta ut eller sette inn stasjoner

Følg disse retningslinjene når du skal installere stasjoner:

- Hoveddisken av typen seriell ATA (SATA) må kobles til den mørkeblå primær-SATA-kontakten på hovedkortet merket SATA0.
- Koble en optisk stasjon til en av de lyseblå SATA-kontaktene på hovedkortet (merket SATA1 og SATA2).

 **VIKTIG:** Slik forhindrer du tap av arbeid og skade på datamaskinen eller stasjonen:

Hvis du skal sette inn eller ta ut en stasjon, må du først avslutte operativsystemet på riktig måte, og deretter koble strømledningen fra strømmettet. Du må ikke ta ut en stasjon mens datamaskinen er slått på eller i ventemodus.

Før du håndterer en stasjon, må du forsikre deg om at du er utladet for statisk elektrisitet. Unngå å berøre kontaktene når du håndterer en stasjon. Hvis du ønsker mer informasjon om hvordan du unngår elektrostatisk skade, se [Elektrostatisk utladning på side 44](#).

Håndter en stasjon med forsiktighet; ikke slipp den ned.


Ikke bruk ekstra kraft når du setter inn en stasjon.

Pass på at harddisken ikke utsettes for væsker, ekstreme temperaturer eller produkter som har magnetiske felt, for eksempel skjermer eller høyttalere.

Hvis en stasjon må sendes i posten, legger du den i konvolutt med bobleplast eller annen beskyttende emballasje og merker pakken "Tåler ikke støt".

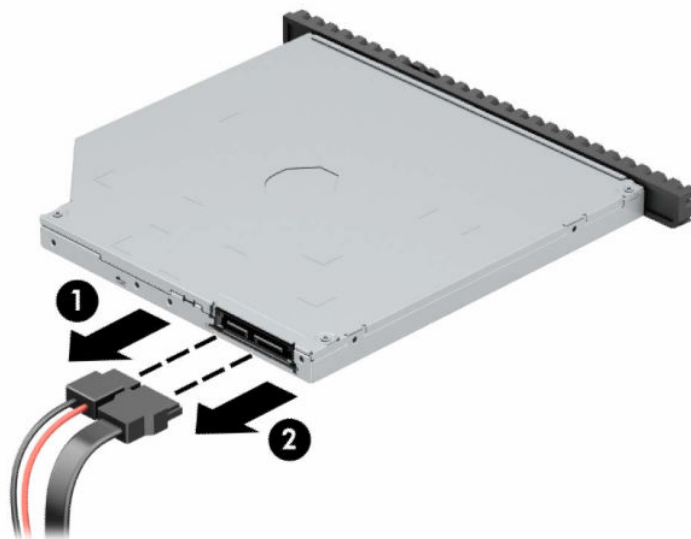
Fjerne en 9,5 mm tynn optisk stasjon

1. Fjern eller koble fra eventuelle sikkerhetsenheter som forhindrer åpning av datamaskinen.
2. Fjern alle flyttbare medier, for eksempel CD-er eller USB-flashstasjoner, fra datamaskinen.
3. Slå av datamaskinen på riktig måte via operativsystemet, og slå av eventuelle eksterne enheter.
4. Koble strømledningen fra stikkontakten, og koble fra eventuelle eksterne enheter.

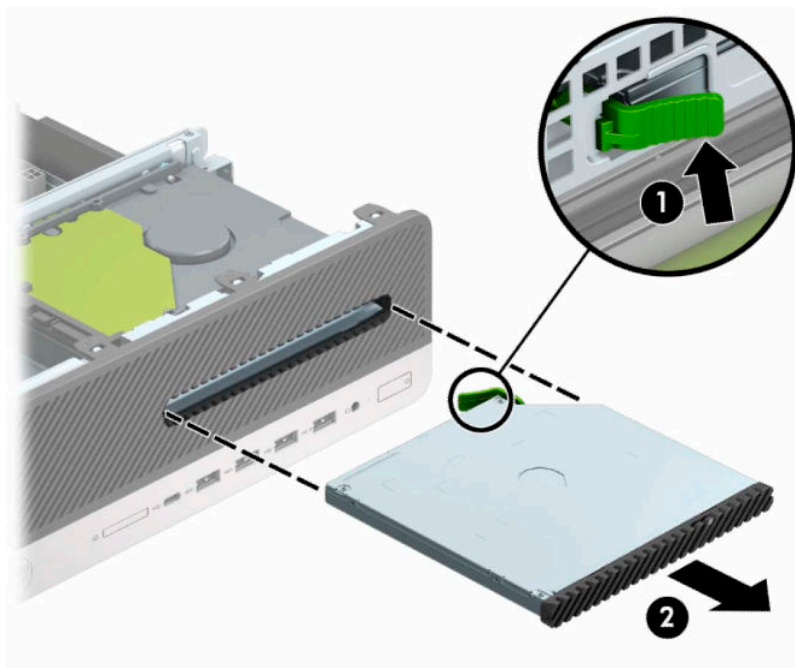
 **VIKTIG:** Det er alltid spenning på hovedkortet så lenge systemet er koblet til en aktiv stikkontakt, uavhengig av strømtilstand. Du må koble strømledningen fra strømkilden før du åpner datamaskinen for å unngå skade på de interne komponentene.

5. Hvis datamaskinen står på et stativ, må du først ta den løs.
6. Ta av datamaskinens tilgangspanel.
7. Koble fra strømledningen (1) og datakabelen (2) bak på den optiske stasjonen.

 **VIKTIG:** Når du fjerner kablene, dra i tappene eller kontaktene i stedet for selve kablene for å unngå skade på kablene.




8. Trykk den grønne utløserlåsen på høyre side av stasjonen mot midten (1), skyv deretter stasjonen forover og ut av brønnen gjennom frontpanelet (2).



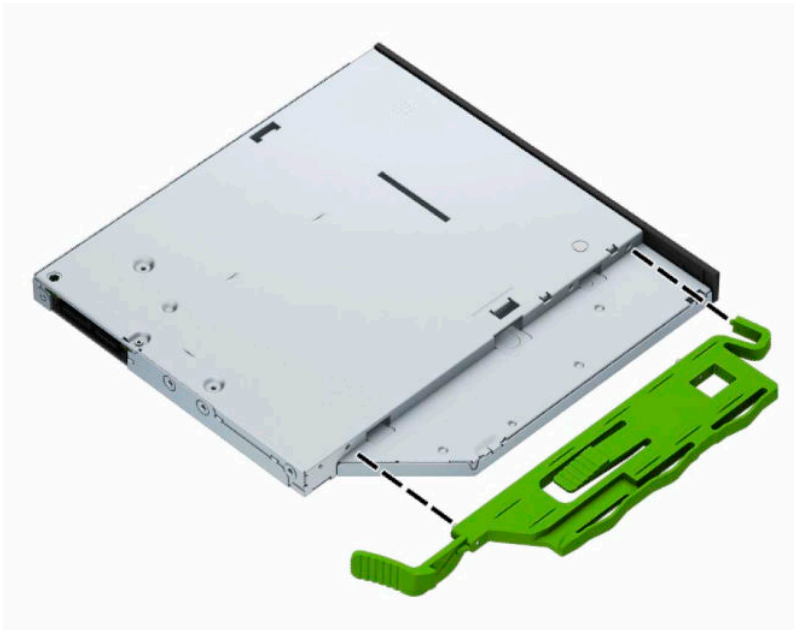
Installere en 9,5 mm tynn optisk stasjon

1. Fjern eller koble fra eventuelle sikkerhetsenheter som forhindrer åpning av datamaskinen.
2. Fjern alle flyttbare medier, for eksempel CD-er eller USB-flashstasjoner, fra datamaskinen.
3. Slå av datamaskinen på riktig måte via operativsystemet, og slå av eventuelle eksterne enheter.
4. Koble strømledningen fra stikkontakten, og koble fra eventuelle eksterne enheter.

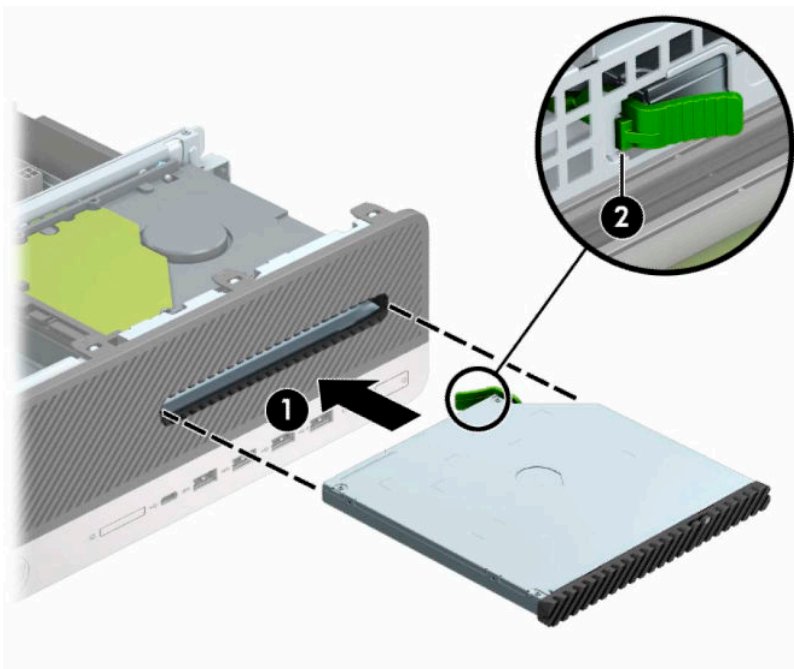
 **VIKTIG:** Det er alltid spenning på hovedkortet så lenge systemet er koblet til en aktiv stikkontakt, uavhengig av strømtilstand. Du må koble strømledningen fra strømkilden før du åpner datamaskinen for å unngå skade på de interne komponentene.

5. Hvis datamaskinen står på et stativ, må du først ta den løs.
6. Ta av datamaskinens tilgangspanel.
7. Hvis du skal installere en tynn optisk stasjon i en brønn som er dekket av et maskeringspanel, fjerner du frontdekselet, og fjerner deretter maskeringspanelet. Se [Fjerne et maskeringsdeksel for en tynn optisk stasjon på side 8](#) hvis du ønsker mer informasjon.

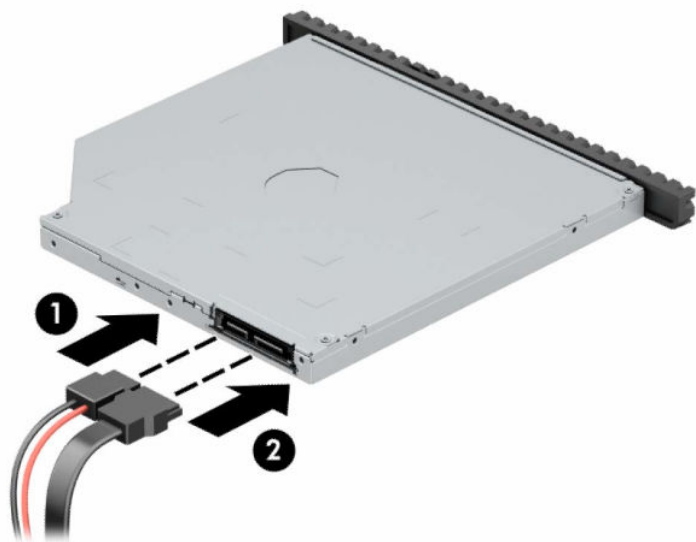
8. Innrett den lille pinnen på utløseren med det lille hullet på siden av stasjonen, og trykk låsen fast ned på stasjonen.




9. Skyv den optiske stasjonen gjennom frontdekselet og helt inn i brønnen (1) slik at låsen på baksiden av stasjonen låses fast (2).



10. Koble strømledningen (1) og datakabelen (2) til på baksiden av stasjonen.




11. Koble den motsatte enden av datakabelen til en av de lyseblå SATA-kontaktene på hovedkortet merket SATA1 eller SATA2.


 **MERK:** Se [Systemkorttilkoblinger på side 12](#) for en illustrasjon av stasjonskontaktene på hovedkortet.

12. Sett på plass frontdekselet som ble fjernet.
13. Sett på plass datamaskinens tilgangspanel.
14. Hvis datamaskinen sto på et stativ, må du montere det igjen.
15. Koble strømledningen og eventuelle eksterne enheter til igjen, og slå deretter på datamaskinen.
16. Lås eventuelle sikkerhetsenheter som ble frakoblet da du tok ut tilgangspanelet.

Ta ut en 3,5-tommers harddisk

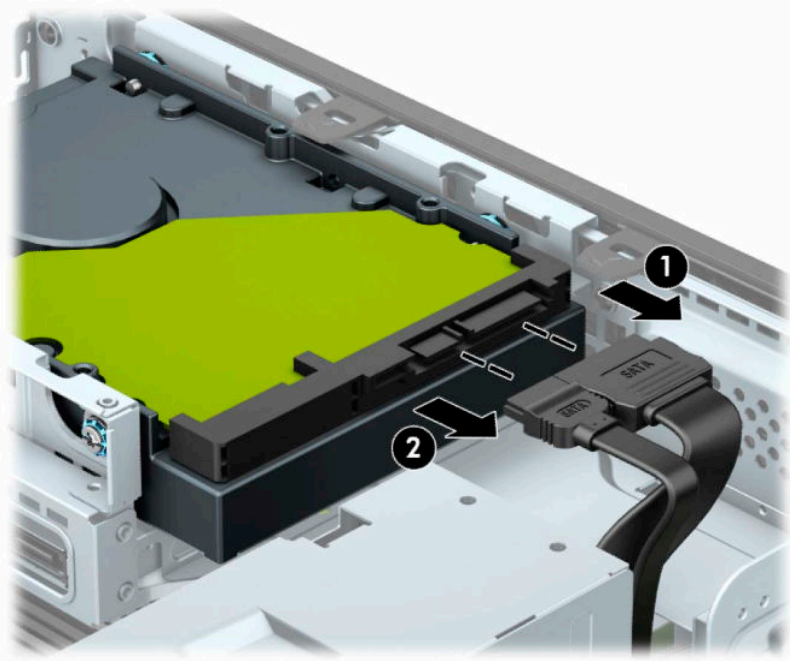
 **MERK:** Forviss deg om at du har sikkerhetskopierte dataene på den gamle harddisken, før du fjerner den, slik at du kan overføre dem til den nye harddisken.

1. Fjern eller koble fra eventuelle sikkerhetsenheter som forhindrer åpning av datamaskinen.
2. Fjern alle flyttbare medier, for eksempel CD-er eller USB-flashstasjoner, fra datamaskinen.
3. Slå av datamaskinen på riktig måte via operativsystemet, og slå av eventuelle eksterne enheter.
4. Koble strømledningen fra stikkontakten, og koble fra eventuelle eksterne enheter.

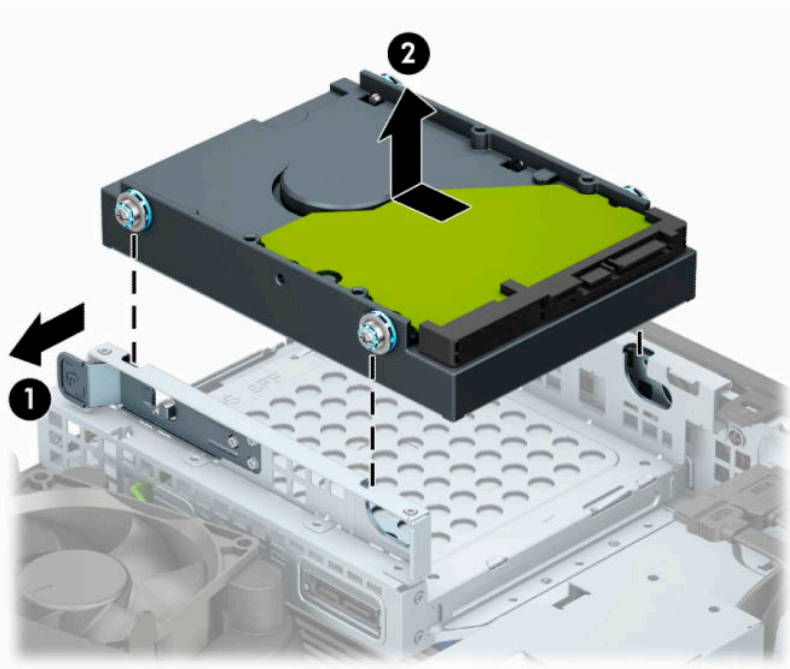
 **VIKTIG:** Det er alltid spenning på hovedkortet så lenge systemet er koblet til en aktiv stikkontakt, uavhengig av strømtilstand. Du må koble strømledningen fra strømkilden før du åpner datamaskinen for å unngå skade på de interne komponentene.

5. Hvis datamaskinen står på et stativ, må du først ta den løs.
6. Ta av datamaskinens tilgangspanel.

7. Koble fra strømledningen (1) og datakabelen (2) bak på harddisken.




8. Trekk utløserspaken nesten helt bakerst på harddisken utover (1). Mens du trekker utløserspaken ut, skyver du stasjonen bakover og løfter den opp og ut av brønnen (2).




Montere en 3,5-tommers harddisk

1. Fjern eller koble fra eventuelle sikkerhetsenheter som forhindrer åpning av datamaskinen.
2. Fjern alle flyttbare medier, for eksempel CD-er eller USB-flashtasjoner, fra datamaskinen.
3. Slå av datamaskinen på riktig måte via operativsystemet, og slå av eventuelle eksterne enheter.

4. Koble strømledningen fra stikkontakten, og koble fra eventuelle eksterne enheter.

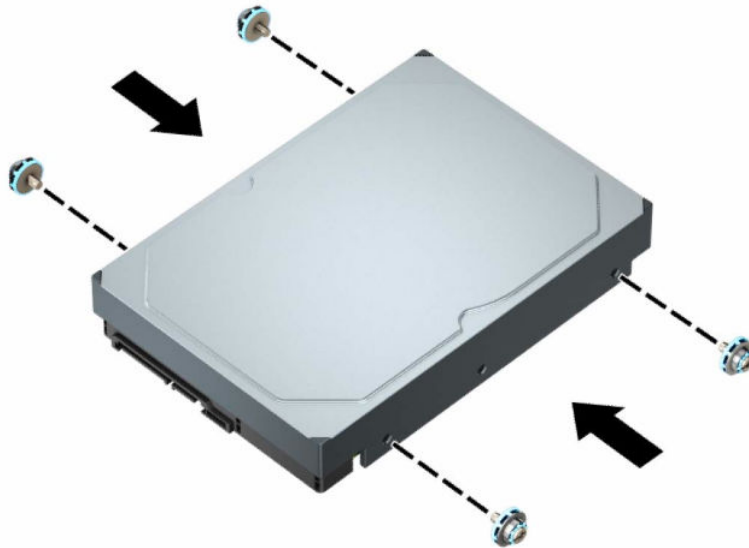
 **VIKTIG:** Det er alltid spenning på hovedkortet så lenge systemet er koblet til en aktiv stikkontakt, uavhengig av strømtilstand. Du må koble strømledningen fra strømkilden før du åpner datamaskinen for å unngå skade på de interne komponentene.

5. Hvis datamaskinen står på et stativ, må du først ta den løs.
6. Fjerne datamaskinens tilgangspanel.
7. Installere monteringskruer på sidene av harddisken ved hjelp av standard 6-32 monteringskruer i sølv og blått.

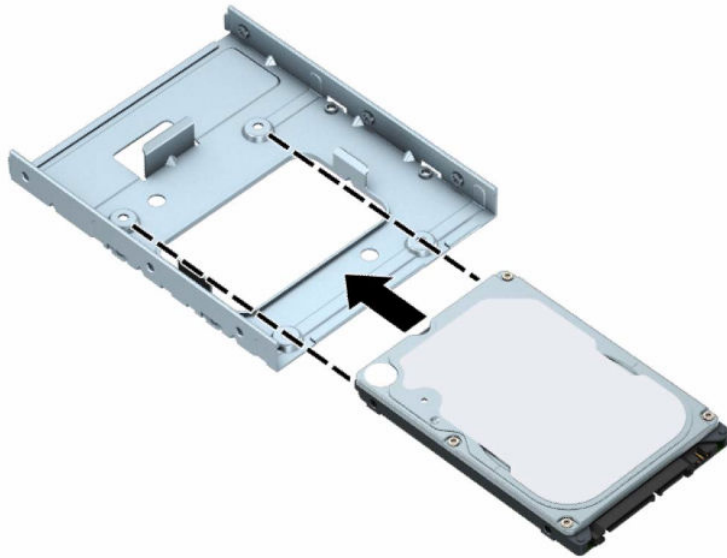
 **MERK:** Du kan kjøpe 6-32 monteringskruer fra HP.

Når du skifter ut en stasjon, flytter du de monteringskruene fra den gamle til den nye stasjonen.

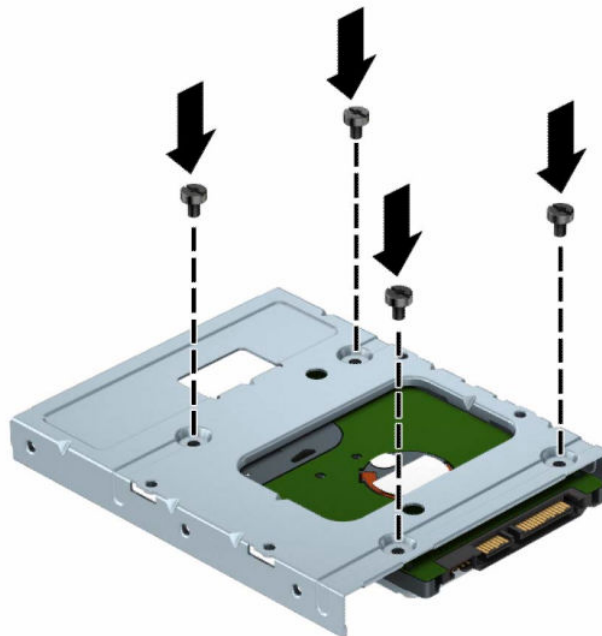
- Fest fire sølvfargede og blå 6-32-monteringskruer (to på hver side av stasjonen).



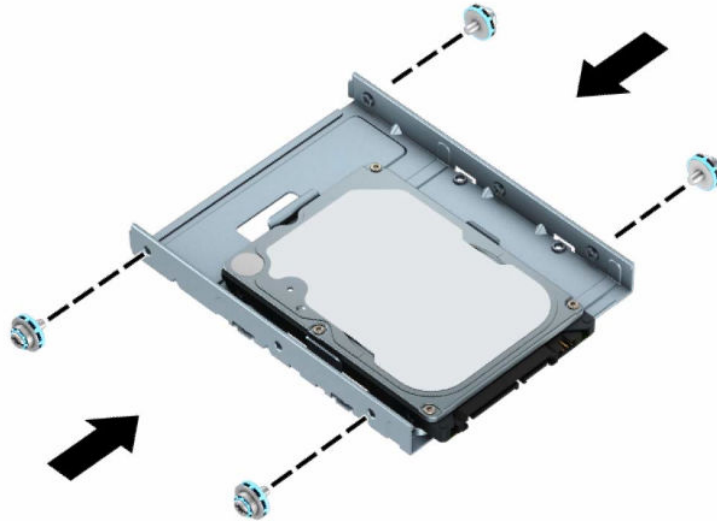
- Du kan også feste en 2,5-tommers harddisk i en brønn for 3,5-tommers harddisker ved å bruke en adapter som ligner på den som vises i eksempelet nedenfor.
 - Skyv den 2,5-tommers stasjonen inn i den 3,5-tommers adapterbrakketten.



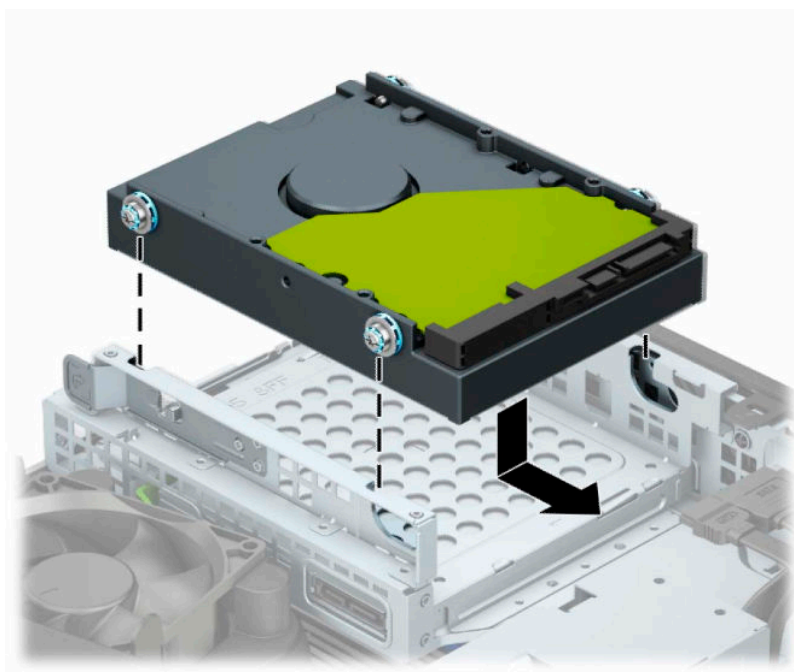
- Fest stasjonen i brønnens adapterbrakett ved å skru inn fire svarte M3-adapterbrakettskruer gjennom undersiden av braketten og inn i stasjonen.



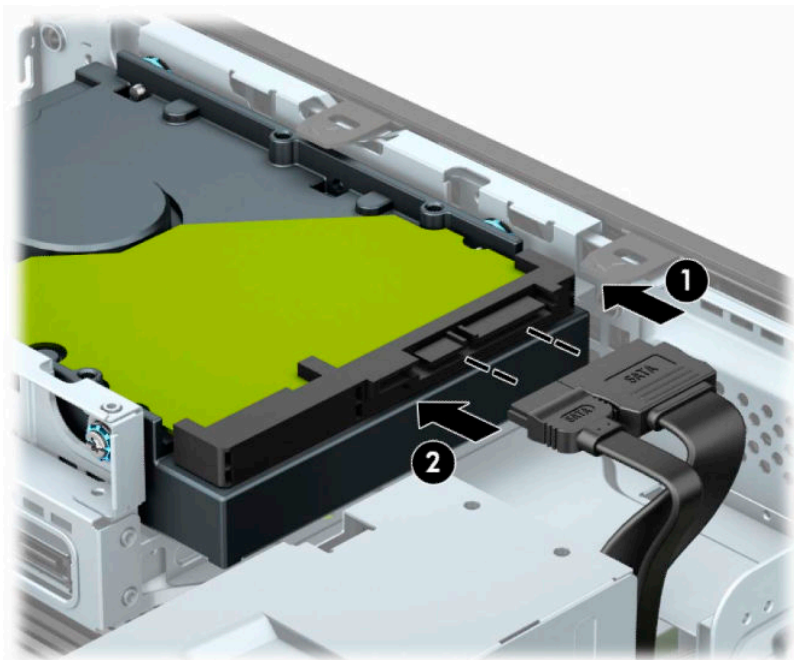
- Skru inn fire sølvfargede og blå 6-32-monteringsskruer for isolasjonsmontering i adapterbraketten (to på hver side av braketten).




8. Rett inn monteringskruene med sporene på stasjonskonsollen. Senk stasjonen inn i stasjonsburet, og skyv den tilbake for å feste den på plass.



9. Koble strømledningen (1) og datakabelen (2) til bak på harddisken.



10. Hvis du installerer en ny stasjon, kobler du den motsatte enden av datakabelen til den riktige systemkortkontakten.


 **MERK:** Hvis den 3,5-tommers harddisken er hovedstasjonen, kobler du datakabelen til den mørkeblå SATA-kontakten merket SATA0 på hovedkortet. Hvis den er en sekundær stasjon, kobler du datakabelen til en av de lyseblå SATA-kontaktene på hovedkortet.

11. Sett på plass datamaskinens tilgangspanel.
12. Hvis datamaskinen sto på et stativ, må du montere det igjen.
13. Koble strømledningen og eventuelle eksterne enheter til igjen, og slå deretter på datamaskinen.
14. Lås eventuelle sikkerhetsenheter som ble frakoblet da du tok ut tilgangspanelet.

Fjerne og installere et M.2 SSD-lagringskort

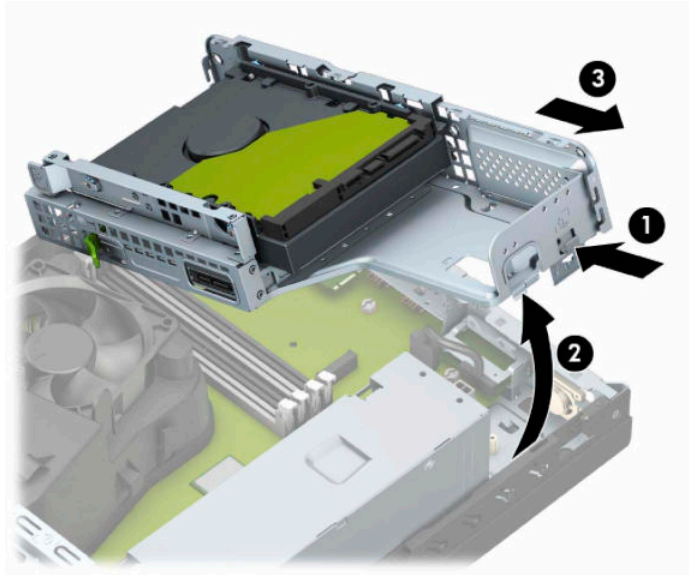
 **MERK:** Det finnes to M.2 SSD-sokler på hovedkortet. Datamaskinen støtter 2230 og 2280 M.2 SSD-kort.

1. Fjern eller koble fra eventuelle sikkerhetsenheter som forhindrer åpning av datamaskinen.
2. Fjern alle flyttbare medier, for eksempel CD-er eller USB-flashstasjoner, fra datamaskinen.
3. Slå av datamaskinen på riktig måte via operativsystemet, og slå av eventuelle eksterne enheter.
4. Koble strømledningen fra stikkontakten, og koble fra eventuelle eksterne enheter.

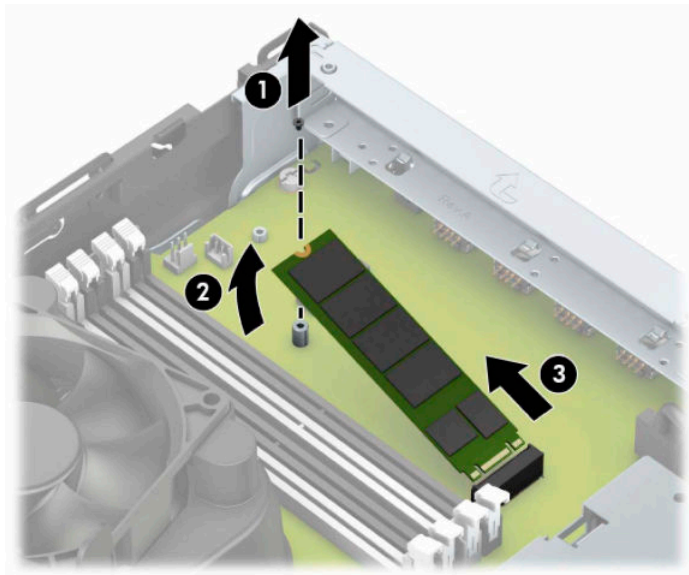
 **VIKTIG:** Det er alltid spenning på hovedkortet så lenge systemet er koblet til en aktiv stikkontakt, uavhengig av strømtilstand. Du må koble strømledningen fra strømkilden før du åpner datamaskinen for å unngå skade på de interne komponentene.

5. Hvis datamaskinen står på et stativ, må du først ta den løs.
6. Fjerne datamaskinens tilgangspanel.
7. Ta av frontdekselet.

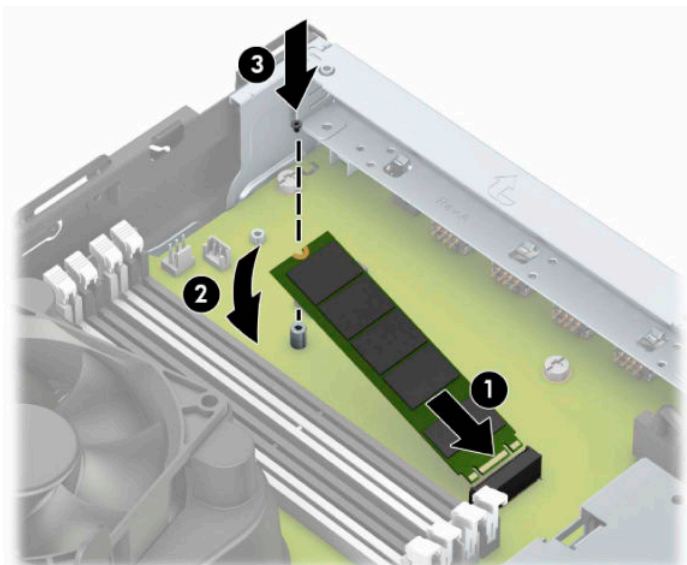
8. Koble strøm- og datakablene fra baksiden av alle stasjoner i stasjonsburet.
9. Trykk utløserspaken på siden av stasjonsburet (1), og løft opp den siden av stasjonsburet (2). Skyv deretter stasjonsburet (3) ut av rammen.



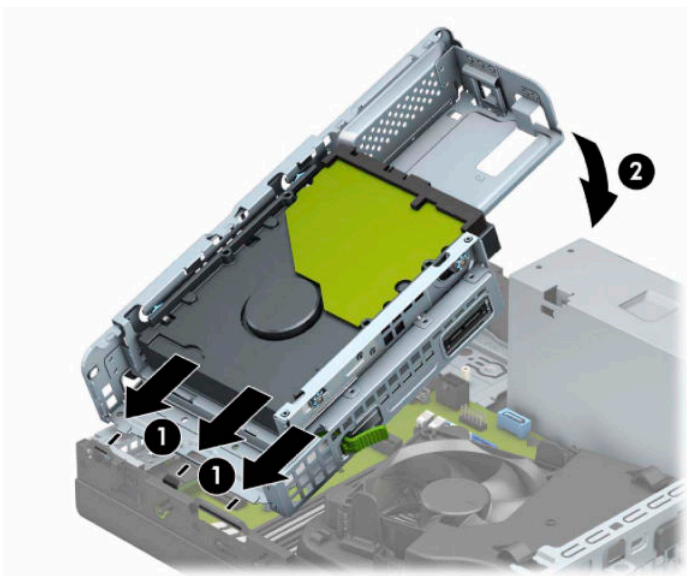
10. For å fjerne et M.2 SSD-kort, fjern skruen som fester enheten til systemkortet (1) løft opp enden av kortet (2), og skyv deretter kortet ut av systemkortkontakten (3).



11. Hvis du vil installere et M.2 SSD-kort, skyv pinnene på kortet inn i kontakten på systemkortet mens du holder kortet i omtrent 30° vinkel (1). Trykk den andre enden av kortet ned (2), og fest kortet med skruen (3).



12. Hold stasjonsburet i vinkel slik at tappene og sporene på siden av stasjonsburet og rammen er innrettet, og skyv tappene og sporene sammen (1). Trykk deretter den andre siden av stasjonsburet ned (2) slik at utløsserspaken låser stasjonsburet på plass.



13. Koble strømledningen og datakabelen til baksiden av stasjonene i stasjonsburet.
14. Sett frontdekselet på plass igjen.
15. Sett på plass datamaskinens tilgangspanel igjen.
16. Hvis datamaskinen sto på et stativ, må du montere det igjen.
17. Koble til strømledningen og eventuelle eksterne enheter på nytt, og slå deretter på datamaskinen.
18. Lås eventuelle sikkerhetsenheter som ble frakoblet da du tok ut tilgangspanelet.

Installere en sikkerhetslås

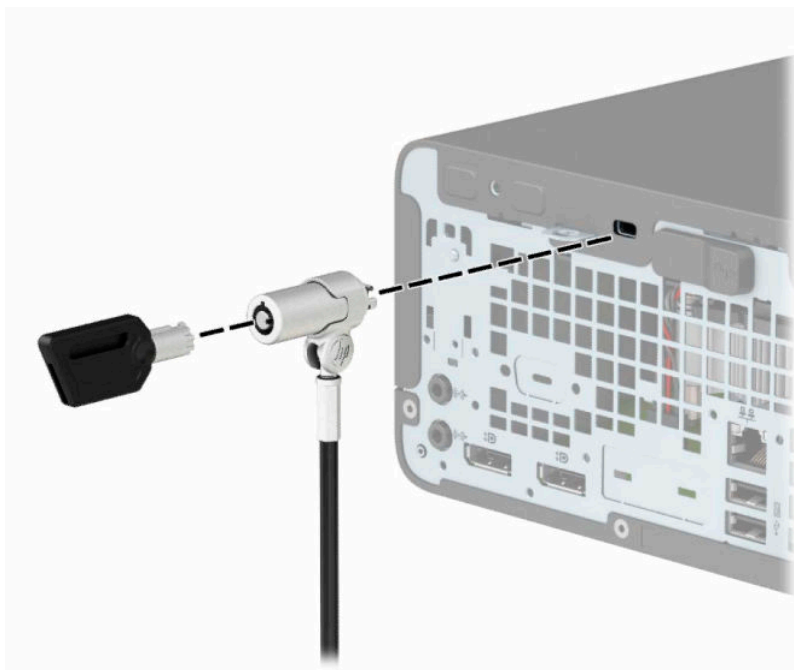
Du kan bruke følgende sikkerhetslåser for å sikre datamaskinen.

Tyverisikringskabel

1. Legg tyverisikringskabelen i en løkke rundt et fast objekt.



2. Sett tyverisikringskabelen inn i festet for tyverisikringskabel. Lås det deretter på plass med nøkkelen.

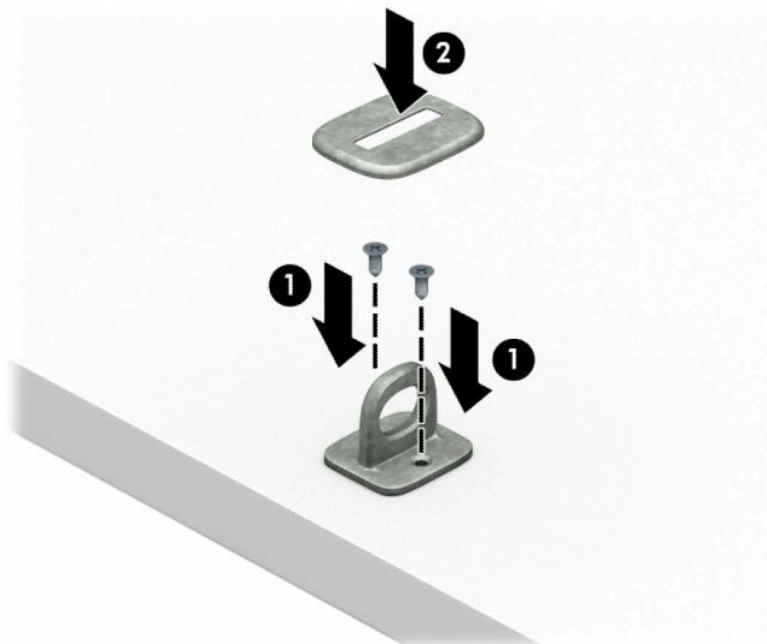


Hengelås



HP Business PC sikkerhetslås V2

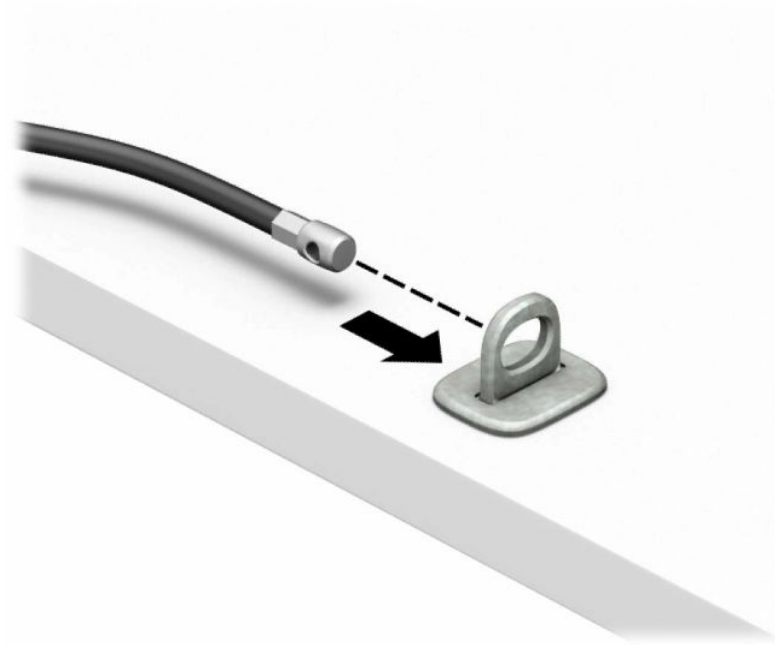
1. Fest festet for tyverisikringskabelen til et skrivebord med de skruene som passer din innredning (skruer følger ikke med) (1), og smekk deretter dekslet ned på sokkelen for kabelfestet (2).



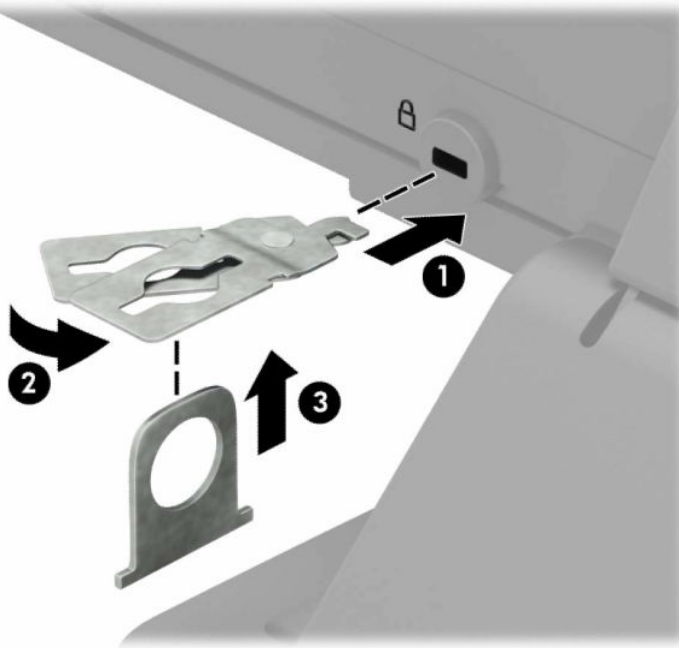
2. Legg tyverisikringskabelen i en løkke rundt et fast objekt.



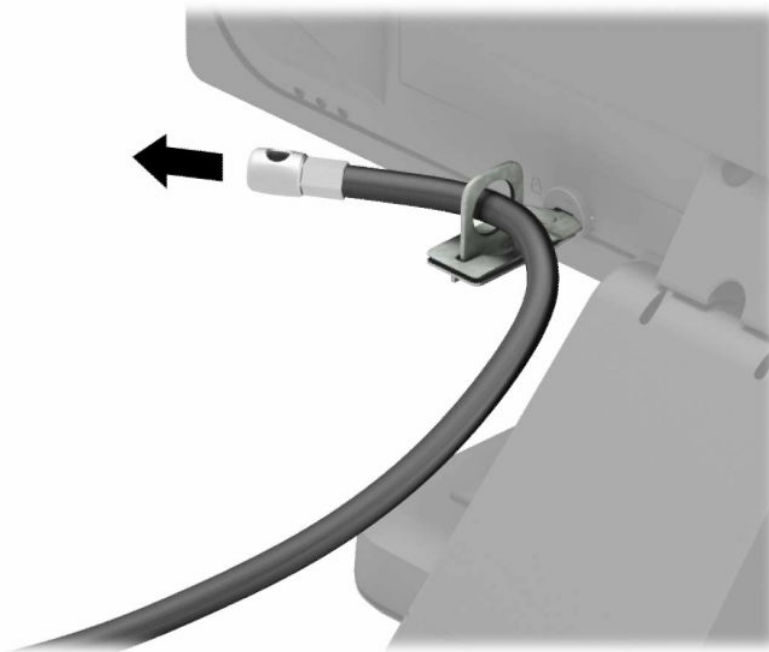
3. Skyv tyverisikringskabelen gjennom festet for tyverisikringskabel.



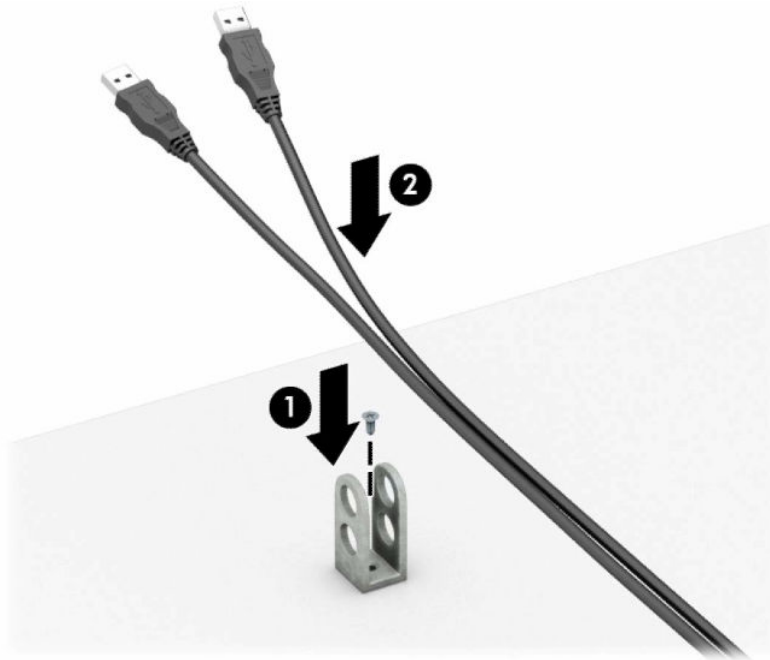
4. Trekk de to saksformede delene av skjermlåsen fra hverandre, og sett låsen inn i festet for tyverisikringskabelen på baksiden av skjermen (1). Lukk de to saksformede delene sammen for å sikre at låsen er på plass (2), og skyv deretter tyverisikringskabelføringen gjennom senter av skjermlåsen (3).



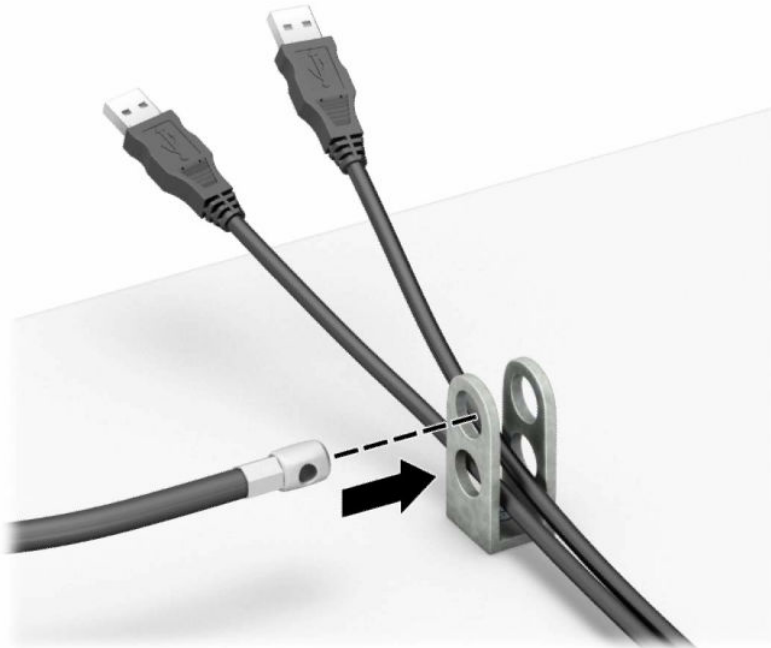
5. Skyv tyverisikringskabelen gjennom tyverisikringskabelføringen, som er installert på skjermen.



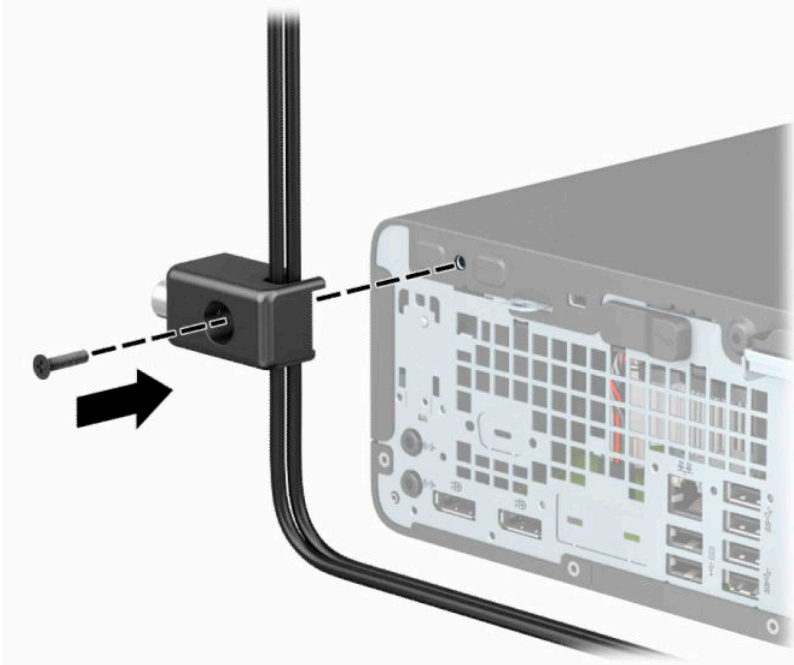
6. Fest festet for tilbehørskabelen til et skrivebord med de skruene som passer din innredning (skruer følger ikke med) (1), og plasser deretter tilbehørskablene inn i sokkelen for festet (2).



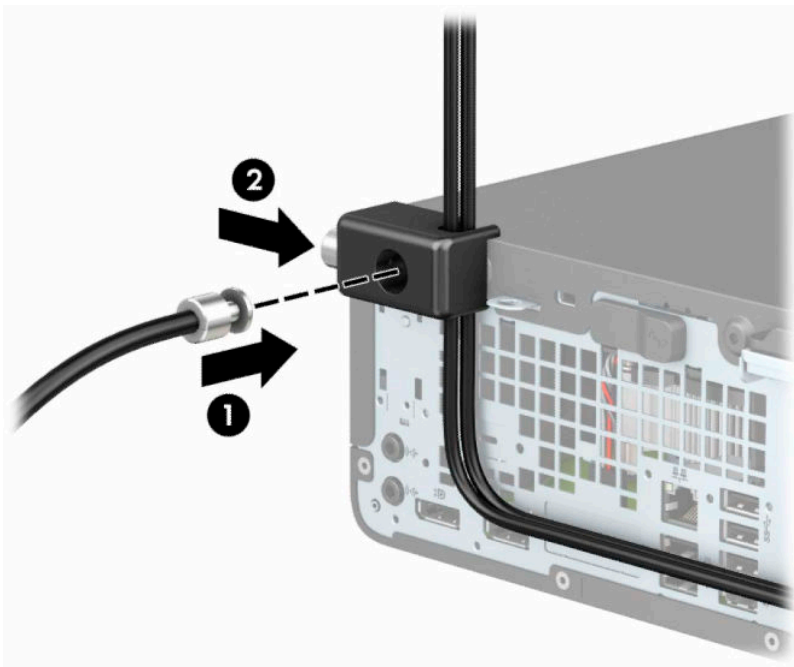
7. Skyv tyverisikringskabelen gjennom hullene på festet for tilbehørskabelen.



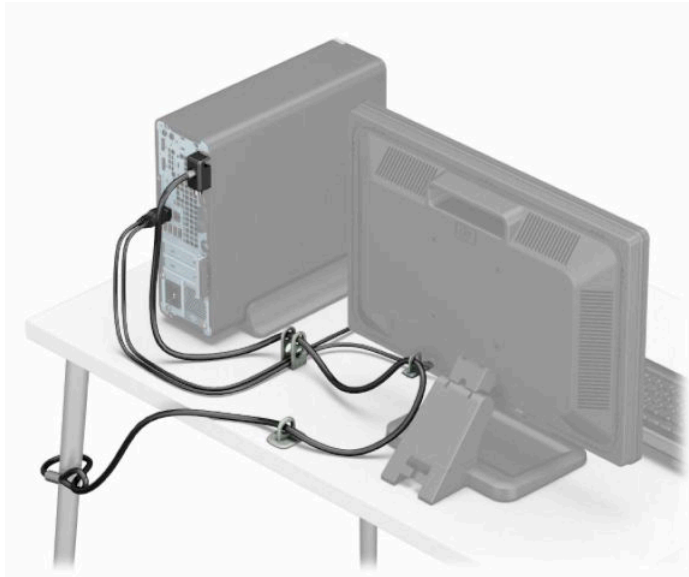
8. Skru til låsen til chassiset ved hjelp av skruen som følger med.



9. Sett pluggenden av tyverisikringskabelen inn i låsen (1) og trykk knappen inn (2) for å låse igjen låsen. Bruk den medfølgende nøkkelen til å låse opp låsen.



- 10.** Når du har utført alle trinnene, vil alle enhetene i arbeidsstasjonen din være sikret.



A Batteriskifte

Batteriet som følger med datamaskinen, gir strøm til sanntidsklokken. Når du skifter ut batteriet, må du bruke samme slags batteri som opprinnelig var installert i datamaskinen. Datamaskinen leveres med et 3 V litium knappebatteri.


 **ADVARSEL:** Datamaskinen inneholder et internt litium-mangandioksid batteri. Det er risiko for brann og forbrenninger hvis batteriet ikke behandles riktig. Slik minsker du risikoen for personskade:

Ikke prøv å lade batteriet.


Batteriet må ikke utsettes for temperaturer over 60 °C (140 °F).

Du må ikke demontere, knuse eller stikke hull på batteriet, eller kortslutte de eksterne kontaktene, og batteriet må ikke utsettes for åpen flamme eller legges i vann.

Batteriet må bare skiftes ut med ekstrabatterier fra HP beregnet på dette produktet.


 **VIKTIG:** Før du skifter ut batteriet, er det viktig å ta en sikkerhetskopi av datamaskinens CMOS-innstillinger. Når batteriet fjernes eller skiftes ut, fjernes også CMOS-innstillingene.

Statisk elektrisitet kan skade de elektroniske komponentene i datamaskinen eller ekstrautstyr. Før du begynner på disse prosedyrene, må du passe på at du har utladet eventuell statisk elektrisitet ved å berøre en jordnet metallgjenstand.

 **MERK:** Du kan forlenge levetiden til litiumbatteriet ved å koble datamaskinen til stikkkontakten i et uttak. Litiumbatteriet er bare i bruk når datamaskinen IKKE er koblet til strømmettet.

HP oppfordrer kundene til å levere brukt elektronisk maskinvare, originale HP-blekkpatroner og oppladbare batterier til gjenvinning. Hvis du vil ha mer informasjon om gjenvinningsprogrammer, kan du gå til <http://www.hp.com/recycle>.

1. Fjern eller koble fra eventuelle sikkerhetsenheter som forhindrer åpning av datamaskinen.
2. Fjern alle flyttbare medier, for eksempel CD-er eller USB-flashstasjoner, fra datamaskinen.
3. Slå av datamaskinen på riktig måte via operativsystemet, og slå av eventuelle eksterne enheter.
4. Koble strømledningen fra stikkkontakten, og koble fra eventuelle eksterne enheter.

 **VIKTIG:** Det er alltid spenning på hovedkortet så lenge systemet er koblet til en aktiv stikkontakt, uavhengig av strømtilstand. Du må koble strømledningen fra strømkilden før du åpner datamaskinen for å unngå skade på de interne komponentene.

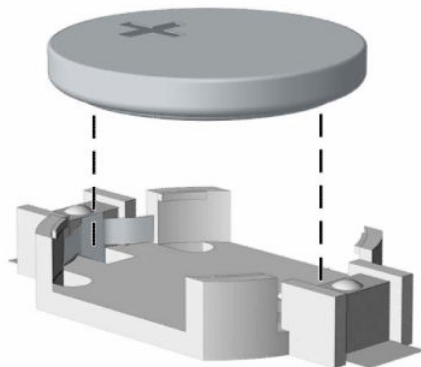
5. Ta av datamaskinens tilgangspanel.
6. Finn frem til batteriet og batteriholderen på systemkortet.

 **MERK:** På enkelte datamaskinmodeller kan det bli nødvendig å ta ut en intern komponent for å få tilgang til batteriet.

7. Avhengig av type batteriholder på systemkortet, går du frem på denne måten for å skifte ut batteriet:

Type 1

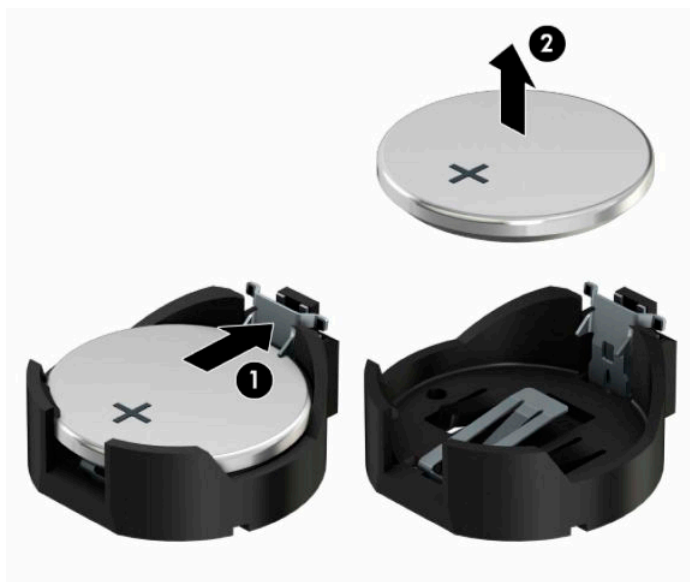
- a. Løft batteriet opp av batteriholderen.



- b. Skyv det nye batteriet på plass med den positive siden opp. Batteriholderen fester automatisk batteriet i riktig posisjon.

Type 2

- a. For å løsne batteriet fra holderen klemmer du sammen metallklemmen som går ut over kanten på batteriet (1). Når batteriet løsner, løfter du det ut (2).

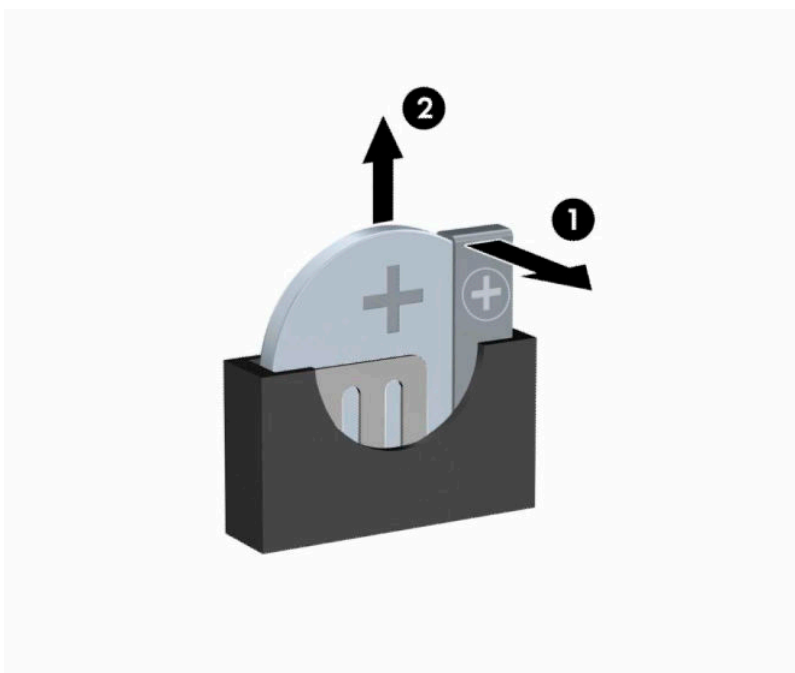



- b. For å sette inn det nye batteriet skyver du kanten på det nye batteriet under holderen med den positive siden opp (1). Skyv den andre kanten ned helt til klemmen smetter over den andre kanten av batteriet (2).



Type 3

- a. Trekk klipsen (1), som holder batteriet på plass, bakover og fjern batteriet (2).
- b. Sett inn det nye batteriet, og sett klemmen tilbake i stilling.



 **MERK:** Etter at batteriet er blitt skiftet ut, må du gjøre følgende for fullføre denne operasjonen.

8. Sett på plass datamaskinens tilgangspanel.
9. Koble strømledningen og eventuelle eksterne enheter til igjen, og slå deretter på datamaskinen.

- 10.** Tilbakestill dato og klokkeslett, passordene dine og alle spesielle systeminnstillinger ved hjelp av Computer Setup.
- 11.** Lås eventuelle sikkerhetsenheter som ble frakoblet da du tok ut tilgangspanelet til datamaskinen.

B Elektrostatisk utladning

En utladning av statisk elektrisitet fra en finger eller en annen leder kan skade systemkort eller andre statisk-følsomme enheter. Denne typen skade kan redusere levetiden til enheten.

Forhindre elektrostatisk skade

Ta følgende forholdsregler for å forhindre elektrostatisk skade:

- Unngå håndkontakt ved å transportere og oppbevare produktene i statisk-sikre beholdere.
- Oppbevar elektrostatisk-følsomme deler i beholderne til de kommer til statisk-frie arbeidsstasjoner.
- Plasser deler på en jordet overflate før du tar dem ut av beholderne.
- Unngå å berøre pinner, ledninger og kretser.
- Vær alltid skikkelig jordet når du berører en statisk-følsom komponent eller montasje.

Jordingsmetoder

Det finnes flere jordingsmetoder. Bruk en eller flere av de følgende metodene når du håndterer eller installerer elektrostatisk-følsomme deler:

- Bruk en håndleddsstropp som er koblet til en jordet arbeidsstasjon eller et kabinett med en jordingsledning. Håndleddsstropper er fleksible stropper med minimum 1 M Ω +/- 10 prosent motstand i jordingsledningen. For å oppnå riktig jording må du bære jordingsstroppen tett inntil huden.
- Bruk hælstropper, tåstropper eller støvlestropper ved arbeidsstasjoner som står. Bruk stroppene på begge føtter når du står på ledende gulv eller spredende gulvmatter.
- Bruk ledende feltserviceverktøy.
- Bruk et bærbart feltservicesett med en sammenbrettbar statisk-spredende arbeidsmatte.

Hvis du ikke har noe av det foreslåtte utstyret for riktig jording, kan du kontakte en HP-autorisert forhandler eller tjenesteleverandør.



MERK: Hvis du ønsker mer informasjon om statisk elektrisitet, kan du kontakte en HP-autorisert forhandler eller tjenesteleverandør.

C Retningslinjer for bruk, vedlikehold og klargjøring til forsendelse av datamaskinen

Retningslinjer for bruk og vedlikehold av datamaskinen

Følg disse retningslinjene for å sette opp og vedlikeholde datamaskinen og skjermen:

- Hold datamaskinen unna høy fuktighet, direkte solskinn og sterk varme eller kulde.
- Bruk datamaskinen på et stødig, jevnt underlag. La det være omtrent 10,2 cm (4 tommer) klaring på alle ventilerte sider av datamaskinen og over skjermen for tilstrekkelig lufting.
- Du må aldri begrense luftstrømmen inn i datamaskinen ved å blokkere lufteåpninger eller luftinntak. Ikke plasser tastaturet, med tastaturføttene nede, direkte mot fronten på den stasjonære maskinen da dette også begrenser luftstrømmen.
- Du må aldri bruke datamaskinen mens tilgangspanelet eller noen av utvidelseskortspordekslene er fjernet.
- Datamaskiner må ikke stables oppå hverandre eller plasseres så nær hverandre at de utsettes for hverandres resirkulerte eller forhåndsoppvarmede luft.
- Hvis datamaskinen skal brukes i et eget avlukke, må det sørges for inngående og utgående ventilasjon i avlukket, og retningslinjene for bruk som er nevnt ovenfor, gjelder også her.
- Hold væsker borte fra datamaskinen og tastaturet.
- Lufteåpningene på skjermen må aldri tildekkes med noen former for materiale.
- Installer eller aktiver styringsfunksjoner fra operativsystemet eller annen programvare, inkludert hvilemodus.
- Slå av datamaskinen før du gjør noe av følgende:
 - Tørker av utsiden av datamaskinen med en myk, fuktig klut etter behov. Bruk av rengjøringsprodukter kan misfarge eller skade overflatebehandlingen.
 - Lufteåpningene på alle ventilerte sider av datamaskinen bør rengjøres fra tid til annen. Lo, støv og andre fremmedlegemer kan blokkere lufteåpningene og begrense luftstrømmen.

Forholdsregler for optiske stasjoner

Pass på at du følger de følgende retningslinjene når du bruker eller rengjør den optiske stasjonen.

Bruk

- Ikke flytt stasjonen mens den er i bruk. Det kan føre til feilfunksjon under lesingen.
- Ikke utsett stasjonen for plutselige temperaturendringer, da det kan danne seg kondens inne i enheten. Hvis temperaturen plutselig endres mens stasjonen er slått på, bør du vente minst en time før du slår av strømmen. Hvis du bruker enheten umiddelbart, kan det føre til feilfunksjon under lesing.
- Ikke plasser stasjonen på et sted der den kan utsettes for høy fuktighet, ekstreme temperaturer, mekanisk vibrasjon eller direkte solskinn.

Rengjøring

- Rengjør panelet og kontrollene med en myk, tørr klut eller en myk klut som er lett fuktet med et mildt rengjøringsmiddel. Du må aldri spraye rengjøringsvæsker direkte på enheten.
- Unngå bruk av løsningsmidler, for eksempel alkohol eller benzen, da dette kan skade overflatebehandlingen.

Sikkerhet

Hvis et objekt eller væske kommer inn i stasjonen, må du straks koble fra datamaskinen og få den undersøkt av en autorisert HP-tjenesteleverandør.

Klargjøring for forsendelse

Følg disse forslagene når du klargjør datamaskinen for forsendelse:

1. Ta sikkerhetskopi av filene på harddisken til en ekstern lagringsenhet. Pass på at sikkerhetskopimediene ikke utsettes for elektriske eller magnetiske impulser under oppbevaring eller under transport.



MERK: Harddisken låses automatisk når systemstrømmen slås av.

2. Ta ut og oppbevar alle flyttbare medier.
3. Slå av datamaskinen og eksterne enheter.
4. Koble strømledningen først fra stikkkontakten, så fra datamaskinen.
5. Koble systemkomponentene og eksterne enheter fra strømkildene først, så fra datamaskinen.



MERK: Kontroller at alle kort sitter riktig i kortsporene før datamaskinen sendes.

6. Pakk systemkomponentene og de eksterne enhetene i originalemballasjen eller lignende emballasje med tilstrekkelig emballasjemateriale til å beskytte dem.

D Tilgjengelighet

HP og tilgjengelighet

HP jobber med å inkludere mangfold, inkludering og balanse mellom arbeid og privatliv i selskapets struktur, og dette reflekteres i alt HP foretar seg. HP tilstreber å skape et inkluderende miljø med fokus på å knytte folk sammen med teknologi over hele verden.

Finne teknologiverktøyene du trenger

Teknologi kan frigjøre potensialet ditt. Hjelpeteknologier fjerner hindre og hjelper deg med å bli uavhengig i hjemmet, på jobben og i samfunnet. Hjelpeteknologi bidrar til å øke, vedlikeholde og forbedre den funksjonelle kapasiteten til elektronisk teknologi og informasjonsteknologi. Se [Finne den beste hjelpeteknologien på side 48](#) for mer informasjon.

HPs forpliktelse

HP forplikter seg til å tilby produkter og tjenester som er tilgjengelig for personer med funksjonshemninger. Denne forpliktelsen støtter selskapets målsetninger om mangfold, og dette hjelper oss sikre at fordelene teknologien tilbyr, er tilgjengelig for alle.

HPs mål for tilgjengelighet er å utvikle, produsere og markedsføre produkter og tjenester som kan brukes effektivt av alle, inkludert personer med funksjonshemninger, enten på et frittstående grunnlag eller med aktuelle hjelpeenheter.

For å oppnå dette målet fastsetter disse retningslinjene for tilgjengelighet sju målsetninger for å hjelpe til å rettlede handlingene til HP. Alle HPs ledere og ansatte forventes å støtte disse målsetningene og implementeringen av disse i henhold til sine roller og ansvarsområder:

- Heve nivået for bevissthet rundt tilgjengelighetsproblemer innenfor HP og gi våre medarbeidere opplæringen de trenger for å utvikle, produsere, markedsføre og levere tilgjengelige produkter og tjenester.
- Utvikle retningslinjer for tilgjengelighet, for produkter og tjenester samt holde produktutviklingsgrupper ansvarlig for å implementere disse retningslinjene der dette er konkurransemessig, teknisk og økonomisk gjennomførbart.
- Inkludere personer med funksjonshemninger i utformingen av i retningslinjer for tilgjengelighet og i utviklingen og testingen av produkter og tjenester.
- Dokumentere tilgjengelighetsfunksjoner og offentliggjøre informasjon om HP-produkter og -tjenester i en tilgjengelig form.
- Opprette forbindelser med ledende leverandører av hjelpeteknologier og -løsninger.
- Støtte intern og ekstern forskning og utvikling som vil forbedre hjelpeteknologier som er relevante for HP-produkter og tjenester.
- Støtte og bidra til bransjestandarder og retningslinjer for tilgjengelighet.

International Association of Accessibility Professionals (IAAP)

IAAP er en idealistisk forening fokusert på fremgang innen tilgjengelighetsyrket gjennom nettverksbygging, utdanning og sertifisering. Hensikten er å hjelpe tilgjengelighetsfagfolk med å utvikle og fremme karrieren

deres og gjøre det enklere for organisasjoner å integrere tilgjengeligheten i sine produkter og sin infrastruktur.

HP ble som et opprinnelig medlem med for å delta sammen med andre organisasjoner for å skape fremgang innen feltet tilgjengelighet. Denne forpliktelsen støtter HPs målsetninger for tilgjengelighet om å utvikle, produsere og markedsføre produkter og tjenester som personer med funksjonshemninger kan bruke effektivt.

IAAP vil gjøre yrket sterkt ved å koble sammen personer, studenter og organisasjoner på global skala og la dem lære fra hverandre. Hvis du ønsker å finne ut mer, kan du gå til <http://www.accessibilityassociation.org> for å bli med i nettfellesskapet, registrere deg for nyhetsbrevet og lese mer om medlemskapsalternativene.

Finne den beste hjelpeteknologien

Alle, inkludert personer med funksjonshemninger eller aldersrelaterte begrensninger, skal kunne kommunisere, uttrykke seg og koble seg til verden ved bruk av teknologi. HP forplikter seg til å øke bevisstheten om tilgjengelighet innen HP og hos våre kunder og partnere. Det finnes en rekke hjelpeteknologier som gjør HPs produkter mer brukervennlige, som større skrifttyper som er lettere å lese, stemmegjenkjenning som lar hendene hvile, eller andre hjelpeteknologier som hjelper deg med din spesifikke situasjon. Hvordan velger du?

Vurdere behovene dine

Teknologi kan frigjøre potensialet ditt. Hjelpeteknologier fjerner hindre og hjelper deg med å bli uavhengig i hjemmet, på jobben og i samfunnet. Hjelpeteknologi (AT) bidrar til å øke, vedlikeholde og forbedre den funksjonelle kapasiteten til elektronisk teknologi og informasjonsteknologi.

Du kan velge blant mange AT-produkter. AT-vurderingen skal la deg evaluere flere produkter, besvare spørsmålene dine og tilrettelegge for valget av løsningen som passer best for din situasjon. Du vil finne ut at fagfolk som er kvalifisert i AT-vurderinger, kommer fra mange bransjer, inkludert de som er lisensiert eller sertifisert i fysioterapi, arbeidsterapi, tale-/språkpatologi og andre ekspertområder. Andre kan også tilby evalueringinformasjon, selv om de ikke er sertifisert eller lisensiert. Du bør du spørre om vedkommendes erfaring, ekspertise og prisnivå, for å finne ut om de passer til ditt behov.

Tilgjengelighet for HP-produkter

Koblingene nedenfor inneholder informasjon om tilgjengelighetsfunksjoner og hjelpeteknologier, hvis aktuelt, inkludert i ulike HP-produkter. Disse ressurser hjelper deg med å velge bestemte hjelpeteknologifunksjoner og produktene som er mest relevante for din situasjon.

- [HP Elite x3 – tilgjengelighetsalternativer \(Windows 10 Mobile\)](#)
- [HP-datamaskiner – tilgjengelighetalternativer for Windows 7](#)
- [HP-datamaskiner – tilgjengelighetalternativer for Windows 8](#)
- [HP-datamaskiner – tilgjengelighetalternativer for Windows 10](#)
- [HP Slate 7-nettbrett – aktivere tilgjengelighetsfunksjoner på HP-nettbrett \(Android 4.1 / Jelly Bean\)](#)
- [HP SlateBook-enheter – aktivere tilgjengelighetsfunksjoner \(Android 4.3, 4.2 / Jelly Bean\)](#)
- [HP Chromebook-enheter – aktivere tilgjengelighetsfunksjoner på HP Chromebook eller Chromebox \(Chrome OS\)](#)
- [HP Shopping – tilbehør for HP-produkter](#)

Hvis du trenger mer hjelp med tilgjengelighetsfunksjonene på HP-produktet, kan du se [Kontakte kundestøtte på side 51](#).

Ytterligere koblinger til eksterne partnere og leverandører som kan tilby mer hjelp:

- [Tilgjengelighetsinformasjon for Microsoft \(Windows 7, Windows 8, Windows 10, Microsoft Office\)](#)
- [Tilgjengelighetsinformasjon for Google-produkter \(Android, Chrome, Google Apps\)](#)
- [Hjelpeteknologier sortert etter type funksjonshemming](#)
- [Hjelpeteknologier sortert etter produkttype](#)
- [Leverandører av hjelpeteknologier med produktbeskrivelser](#)
- [Assistive Technology Industry Association \(ATIA\)](#)

Standarder og lovgivning

Standarder

Del 508 av Federal Acquisition Regulation (FAR)-standardene ble opprettet av US Access Board for å rette på tilgang til informasjon og kommunikasjonsteknologi (IKT) for personer med fysiske, sensoriske eller kognitive funksjonshemninger. Standardene inneholder tekniske kriterier som er spesifikke for ulike typer teknologier, samt ytelsesbaserte krav som fokuserer på de funksjonelle kapasitetene til produkter som dekkes. Spesifikke kriterier dekker programvare og operativsystemer, nettbasert informasjon og programmer, datamaskiner, telekommunikasjonsprodukter, video og multimedia og selvstendige lukkede produkter.

Mandat 376 – EN 301 549

Standarden EN 301 549 ble opprettet av EU i mandat 376, som grunnlag for et nettbasert verktøysett for offentlige innkjøp av IKT-produkter. Standarden spesifiserer krav for funksjonell tilgjengelighet som gjelder for IKT-produkter og tjenester, sammen med en beskrivelse av testens prosedyrer og vurderingsmetodikken for hvert tilgjengelighetskrav.

Web Content Accessibility Guidelines (retningslinjer for tilgjengelighet av nettbasert innhold – WCAG)

WCAG fra W3Cs Web Accessibility Initiative (initiativ for Internett-tilgjengelighet – WAI) hjelper nettdesignere og -utviklere å lage nettsteder som bedre møter behovene til personer med funksjonshemninger eller aldersrelaterte begrensninger. WCAG fremmer tilgjengelighet over hele spekteret av nettinhold (tekst, bilder, lyd og video) og nettapper. WCAG kan testes nøyaktig, er enkelt å forstå og bruke, og tillater nettutviklere fleksibilitet for nyskaping. WCAG 2.0 har også blitt godkjent som [ISO/IEC 40500:2012](#).

WCAG dekker spesielt hindre for tilgang til Internett av personer med visuelle, auditive, fysiske, kognitive og neurologiske funksjonshemninger, og eldre Internett-brukere med tilgjengelighetsbehov. WCAG 2.0 angir karakteristikk for tilgjengelig innhold:

- **Merkbart** (for eksempel ved å se på tekstalternativer som bilder, teksting av lyd, tilpasning av presentasjon og fargekontrast)
- **Anvendelig** (ved å se på tilgang til tastatur, fargekontrast, timing for inndata, unngå anfall og navigerbarhet)
- **Forståelig** (ved å se på lesbarhet, forutsigbarhet og inndatahjelp)
- **Robust** (for eksempel ved å se på kompatibilitet med hjelpeteknologier)

Lovgivning og forskrifter

Tilgjengeligheten av IT og informasjon har blitt et område av økende juridisk viktighet. Koblingene nedenfor gir informasjon om viktig lovgivning, forskrifter og standarder.

- [USA](#)
- [Canada](#)
- [Europa](#)
- [Storbritannia](#)
- [Australia](#)
- [Hele verden](#)

Nyttig ressurser og koblinger om tilgjengelighet

Følgende organisasjoner kan være gode ressurser for å innhente informasjon om funksjonshemninger og aldersrelaterte begrensninger.



MERK: Dette er ikke en fullstendig liste. Disse organisasjonene gis kun for informasjonsbaserte formål. HP er ikke ansvarlig for informasjon eller kontakter du kan møte på Internett. Å være oppført på denne siden betyr ikke at de er anbefalt av HP.

Organisasjoner

- American Association of People with Disabilities (AAPD)
- The Association of Assistive Technology Act Programs (ATAP)
- Hearing Loss Association of America (HLAA)
- Information Technology Technical Assistance and Training Center (ITTATC)
- Lighthouse International
- Nasjonale Association av Deaf
- National Federation of the Blind
- Rehabilitation Engineering & Assistive Technology Society of North America (RESNA)
- Telecommunications for the Deaf and Hard of Hearing, Inc. (TDI)
- W3C Web Accessibility Initiative (WAI)

Utdanningsinstitusjoner

- California State University, Northridge, Center on Disabilities (CSUN)
- University of Wisconsin – Madison, Trace Center
- University of Minnesota computer accommodations program

Andre funksjonshemningsrelaterte ressurser

- ADA (Americans with Disabilities Act) Technical Assistance Program
- ILO Global Business and Disability Network

- EnableMart
- European Disability Forum
- Job Accommodation Network
- Microsoft Enable

HP-koblinger

[Vårt nettbaserte kontaktskjema](#)

[HPs referansehåndbok for komfort og sikkerhet](#)

[HPs salg i offentlig sektor](#)

Kontakte kundestøtte



MERK: Kundestøtte er bare tilgjengelig på engelsk.

- Kunder som er døve eller har hørselsproblemer, som har spørsmål om teknisk støtte eller tilgjengelighet for HP-produkter:
 - Bruk TRS/VRS/WebCapTel for å ringe (877) 656-7058 mandag til fredag, 06.00 til 21.00 (MST).
- Kunder med andre funksjonshemninger eller aldersrelaterte begrensninger som har spørsmål om teknisk støtte eller tilgjengelighet for HP-produkter, kan velge ett av følgende alternativer:
 - Ring (888) 259-5707 mandag til fredag, 06.00 til 21.00 (MST).
 - Fyll ut [kontaktskjema for personer med funksjonshemninger eller aldersrelaterte begrensninger](#).

Stikkordregister

- A**
 - AT (hjelpeteknologi)
 - finne 48
 - formål 47
- B**
 - batteriskifte 40
- D**
 - datamaskinbruk, retningslinjer 45
 - Del 508 tilgjengelighetsstandarder 49
- E**
 - elektrostatisk utladning, forhindre skade 44
- F**
 - fjerne
 - datamaskinens tilgangspanel 5
 - frontdekselet 7
 - harddisk 25
 - M.2 SSD-kort 30
 - maskeringsdeksel 8
 - tynn optisk stasjon 22
 - utvidelseskort 17
 - fjerning
 - batteri 40
 - frontdeksel
 - bytte 9
 - fjerne 7
 - front maskeringsdeksel
 - fjerne 8
- H**
 - harddisk
 - fjerning 25
 - installasjon 26
 - hjelpeteknologi (AT)
 - finne 48
 - formål 47
- I**
 - installasjonsretningslinjer 4
- installere**
 - batteri 40
 - harddisk 26
 - M.2 SSD-kort 30
 - minne 13
 - stasjonskabler 21
 - tynn optisk stasjon 23
 - utvidelseskort 17
- International Association of Accessibility Professionals** 47
- K**
 - klargjøring for forsendelse 46
 - komponenter på bakpanelet 3
 - komponenter på frontpanelet 2
 - kundestøtte, tilgjengelighet 51
- L**
 - låser
 - hengelås 34
 - HP Business PC sikkerhetslås 34
 - tyverisikringskabelås 33
- M**
 - M.2 SSD-kort
 - fjerning 30
 - installasjon 30
 - minne
 - bruke sokler 13
 - installasjon 13
- O**
 - optisk stasjon
 - fjerne 22
 - forholdsregler 46
 - installering 23
 - rengjøre 46
- P**
 - plassering av serienummeret 3
 - produkt-ID, plassering 3
- R**
 - ressurser, tilgjengelighet 50
 - Retningslinjer for HP-hjelp 47
- S**
 - sikkerhet
 - hengelås 34
 - HP Business PC sikkerhetslås 34
 - tyverisikringskabelås 33
 - standarder og lovgivning, tilgjengelighet 49
 - stasjoner
 - installering 21
 - kabelkontakter 21
 - plasseringer 21
 - systemkorttilkoblinger 12
- T**
 - tilgangspanel
 - bytte 6
 - fjerne 5
 - tilgjengelighet 47
 - tilgjengelighet krever vurdering 48
 - tårnkonvertering 11
- U**
 - utvidelseskort
 - fjerne 17
 - installere 17
- V**
 - ventileringsretningslinjer 45