



Manual de referência de hardware

© Copyright 2019 HP Development Company, L.P.

Windows é uma marca registada ou marca comercial da Microsoft Corporation nos Estados Unidos e/ou noutros países.

As informações deste documento estão sujeitas a alteração sem aviso prévio. As únicas garantias para os produtos e serviços da HP são estabelecidas nas declarações de garantia expressa que acompanham esses produtos e serviços. No presente documento, nenhuma declaração deverá ser interpretada como constituindo uma garantia adicional. A HP não se responsabiliza por erros técnicos e editoriais ou por omissões neste documento.

Primeira edição: agosto de 2019

Número de publicação do documento:
L23141-132

Aviso do produto

Este manual descreve as funcionalidades comuns à maioria dos modelos. Algumas características poderão não estar disponíveis no seu produto.

Nem todas as funcionalidades estão disponíveis em todas as edições ou versões do Windows. O sistema poderá necessitar de hardware, controladores e/ou software ou BIOS atualizados e/ou adquiridos separadamente para tirar o máximo partido da funcionalidade do Windows. O Windows 10 é atualizado automaticamente, uma funcionalidade que está sempre ativada. Poderão ser aplicadas taxas de ISP e existir requisitos adicionais ao longo do tempo para as atualizações. Vá até <http://www.microsoft.com> para mais informações.

Para aceder ao manual do utilizador mais recente, vá até <http://www.hp.com/support> e siga as instruções para localizar o seu produto. Em seguida, seleccione **Manuais do Utilizador**.






Termos de software

Ao instalar, copiar, transferir ou utilizar qualquer outro produto de software pré-instalado neste computador, concorda ficar sujeito aos termos deste Contrato de Licença de Utilizador Final (EULA) HP. Se não aceitar os termos desta licença, a sua única solução consiste em devolver o produto na íntegra, sem ter sido utilizado (hardware e software), no prazo de 14 dias, para reembolso completo de acordo com a política de reembolso do vendedor.

Para mais informações ou para solicitar um reembolso completo do preço de compra do computador, contacte o seu vendedor.

Acerca deste manual

Este manual fornece as informações básicas para atualizar o computador HP EliteDesk Business.

-
-  **AVISO!** Indica uma situação perigosa que, se não for evitada, **pode** resultar em lesões graves ou morte.
 -  **CUIDADO:** Indica uma situação perigosa que, se não for evitada **pode** resultar em lesões ligeiras ou moderadas.
 -  **IMPORTANTE:** Indica informações consideradas importantes, mas não associadas a perigo (por exemplo, mensagens relativas a danos materiais). Um aviso alerta o utilizador para o facto de que o incumprimento do procedimento exatamente como descrito pode resultar na perda de dados ou em danos no hardware ou software. Contém também informações essenciais para explicar um conceito ou para concluir uma tarefa.
 -  **NOTA:** Contém informações adicionais para destacar ou complementar pontos importantes no texto principal.
 -  **SUGESTÃO:** Fornece sugestões úteis para realizar uma tarefa.
-

Índice


1 Características do produto	1
Funcionalidades da configuração padrão	1
Componentes do painel frontal	2
Componentes do painel posterior	3
Localização do número de série	3
2 Atualizações de hardware	4
Funcionalidades de assistência	4
Avisos e cuidados	4
Remover o painel de acesso do computador	5
Substituir o painel de acesso ao computador	6
Remover o painel frontal	7
Remover um painel vazio de unidade ótica fina	8
Substituir o painel frontal	9
Limpar o filtro de pó opcional	9
Mudar da configuração de secretária para a configuração de torre	11
Ligações da placa de sistema	12
Atualizar a memória do sistema	13
Instalar um módulo de memória	13
Remover ou instalar uma placa de expansão	17
Posições das unidades	21
Remover e instalar unidades	21
Remover uma unidade ótica fina de 9,5 mm	22
Instalar uma unidade ótica fina de 9,5 mm	23
Remover uma unidade de disco rígido de 3,5 polegadas	25
Instalar uma unidade de disco rígido de 3,5 polegadas	26
Remover e instalar um cartão de memória SSD M.2	30
Instalar um cadeado de segurança	33
Bloqueio do cabo de segurança	33
Cadeado	34
Cadeado de segurança do HP Business PC V2	34
Apêndice A Substituição da bateria	40
Apêndice B Descarga electrostática	44
Prevenir os danos resultantes de descargas electrostáticas	44

Métodos de ligação à terra	44
Apêndice C Diretrizes para o funcionamento do computador, cuidados de rotina e preparações para o envio	45
Orientações para o funcionamento do computador e cuidados de rotina	45
Precauções com a unidade óptica	46
Funcionamento	46
Limpeza	46
Segurança	46
Preparativos para o envio	46
Apêndice D Acessibilidade	47
A HP e a acessibilidade	47
Encontrar as ferramentas tecnológicas de que necessita	47
O compromisso da HP	47
International Association of Accessibility Professionals (IAAP) (Associação Internacional dos Profissionais de Acessibilidade)	48
Encontrar a melhor tecnologia de apoio	48
Avaliar as suas necessidades	48
Acessibilidade para dispositivos da HP	48
Normas e legislação	49
Normas	49
Mandato 376 – EN 301 549	49
Diretrizes de Acessibilidade para o Conteúdo da Web (WCAG - Web Content Accessibility Guidelines)	49
Legislação e regulamentos	50
Recursos e hiperligações úteis sobre acessibilidade	50
Organizações	50
Instituições educacionais	51
Outros recursos relacionados com deficiência	51
Ligações da HP	51
Contactar o suporte técnico	51
Índice Remissivo	52

1 Características do produto

Funcionalidades da configuração padrão

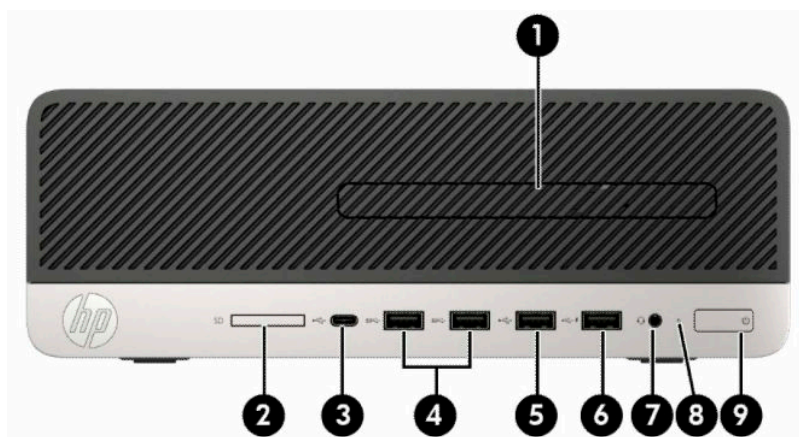
As funcionalidades podem variar consoante o modelo. Para obter assistência de suporte e para obter mais informações sobre o hardware e software instalado no seu modelo de computador, execute o utilitário HP Support Assistant.

 **NOTA:** Este modelo de computador pode ser utilizado numa configuração de torre ou de computador de secretária.



Componentes do painel frontal

A configuração da unidade pode variar de acordo com o modelo. Alguns modelos têm um painel vazio que cobre o compartimento da unidade ótica fina.



Componentes do painel frontal

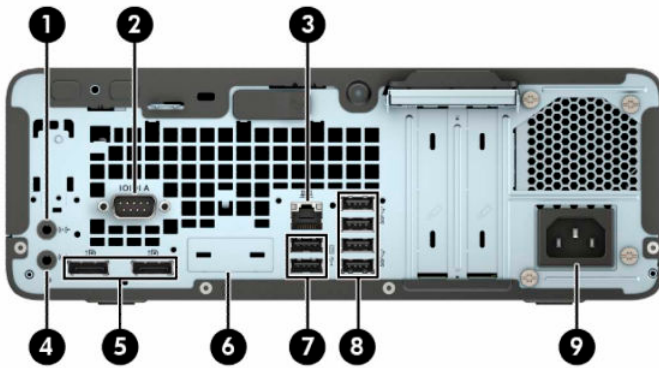
1	Unidade ótica fina (opcional)	6	Porta USB com HP Sleep and Charge
2	Leitor de cartões SD (opcional)	7	Tomada combinada de saída de áudio (auscultadores)/ entrada de áudio (microfone)
3	Porta USB Type-C	8	Indicador luminoso de atividade da unidade de disco rígido
4	Portas USB SuperSpeed (2)	9	Botão de alimentação
5	Porta USB		

NOTA: A tomada combinada de saída de áudio (auscultadores)/entrada de áudio (microfone) suporta auscultadores, dispositivos de saída de linha, microfones, dispositivo de entrada de linha ou auscultadores do tipo CTIA.

NOTA: A porta USB com HP Sleep and Charge fornece corrente para carregar um dispositivo como um smartphone. A corrente de carregamento está disponível sempre que o cabo de alimentação estiver ligado ao sistema, mesmo quando o sistema está desligado.

NOTA: A luz no botão para ligar/desligar normalmente é branca quando a alimentação está ligada. Se estiver a piscar a vermelho, significa que há um problema com o computador e que está a apresentar um código de diagnóstico. Consulte o *Manual de Manutenção e Assistência* para interpretar o código.

Componentes do painel posterior



Componentes do painel posterior

1		Tomada de entrada de áudio	6		Porta opcional
2		Porta série (opcional)	7		Portas USB (2)
3		Tomada RJ-45 (rede)	8		Portas USB SuperSpeed (4)
4		Tomada de saída de áudio para dispositivos de áudio com alimentação	9		Conector do cabo de alimentação
5		Conectores do monitor DisplayPort (2)			

NOTA: A HP poderá fornecer portas opcionais adicionais para o seu modelo.

Quando está instalada uma placa gráfica numa das ranhuras da placa do sistema, podem ser utilizados os conectores de vídeo na placa gráfica e/ou os gráficos integrados na placa do sistema. A placa gráfica específica instalada e a configuração do software determinam o comportamento.

Os gráficos da placa do sistema podem ser desativados alterando as definições na F10 Setup do BIOS.

Localização do número de série

Cada computador tem um número de série exclusivo e um número de ID do produto que se encontram localizados no exterior do computador. Tenha estes números consigo quando contactar o serviço de apoio ao cliente para obter assistência.




2 Atualizações de hardware

Funcionalidades de assistência

O computador inclui funcionalidades que facilitam a atualização e a assistência. É necessária uma chave de fendas de lâmina achatada ou Torx T15 para alguns dos procedimentos de instalação descritos neste capítulo.

Avisos e cuidados

Antes de efectuar actualizações, certifique-se de que lê com atenção todas as instruções, atenções e avisos aplicáveis deste manual.

 **AVISO!** Para reduzir o risco de ferimentos pessoais provenientes de choque eléctrico, superfícies quentes ou fogo:


Desligue o cabo de alimentação da tomada elétrica e deixe arrefecer os componentes internos do sistema antes de lhes tocar.

Não ligue conectores de telecomunicações ou telefone aos receptáculos do controlador de interface de rede (NIC).

Não remover a ficha com ligação à terra do cabo de alimentação. A ficha com ligação à terra é um importante dispositivo de segurança.


Ligue o cabo de alimentação a uma tomada elétrica com ligação à terra que seja facilmente acessível sempre que necessário.

Para reduzir o risco de ferimentos graves, leia o *Guia de Segurança e Conforto*. Este guia descreve a configuração correta da estação de trabalho, bem como a postura e hábitos adequados em termos de saúde e segurança para os utilizadores de computadores. O *Guia de Segurança e Conforto* também disponibiliza informações importantes de segurança mecânica e elétrica. O *Guia de Segurança e Conforto* está disponível online em <http://www.hp.com/ergo>.

 **AVISO!** Existem peças móveis e sob tensão, no interior.

Desligue a alimentação do equipamento antes de retirar a tampa da caixa.

Substitua e fixe a caixa antes de ligar o equipamento novamente à alimentação.


 **IMPORTANTE:** A eletricidade estática pode danificar os componentes elétricos do computador ou do equipamento opcional. Antes de iniciar estes procedimentos, certifique-se de que descarrega toda a sua eletricidade estática tocando brevemente num objeto metálico com ligação à terra. Para obter mais informações, consulte [Descarga electrostática na página 44](#).

Quando o computador está ligado a uma fonte de alimentação CA, é sempre aplicada tensão à placa do sistema. Para evitar danos nos componentes internos, desligue o cabo de alimentação da fonte de alimentação antes de abrir o computador.

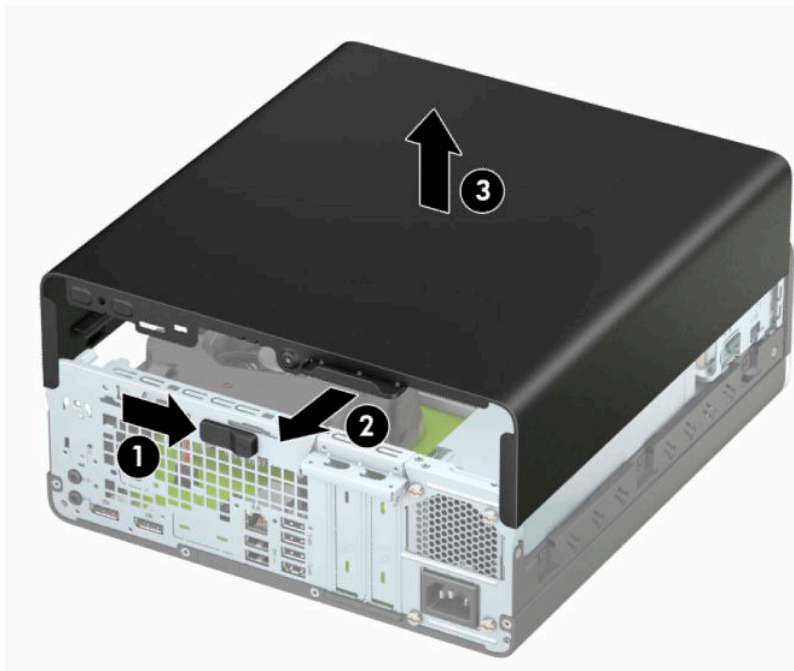
Remover o painel de acesso do computador

Para aceder aos componentes internos, deve remover o painel de acesso.

1. Remova ou desengate todos os dispositivos de segurança que impedem a abertura do computador.
2. Remova todos os suportes amovíveis, como discos compactos ou unidades flash USB, do computador.
3. Desligue o computador de forma correta através do sistema operativo e, em seguida, desligue todos os dispositivos externos.
4. Desligue o cabo de alimentação da tomada elétrica e desligue todos os dispositivos externos.

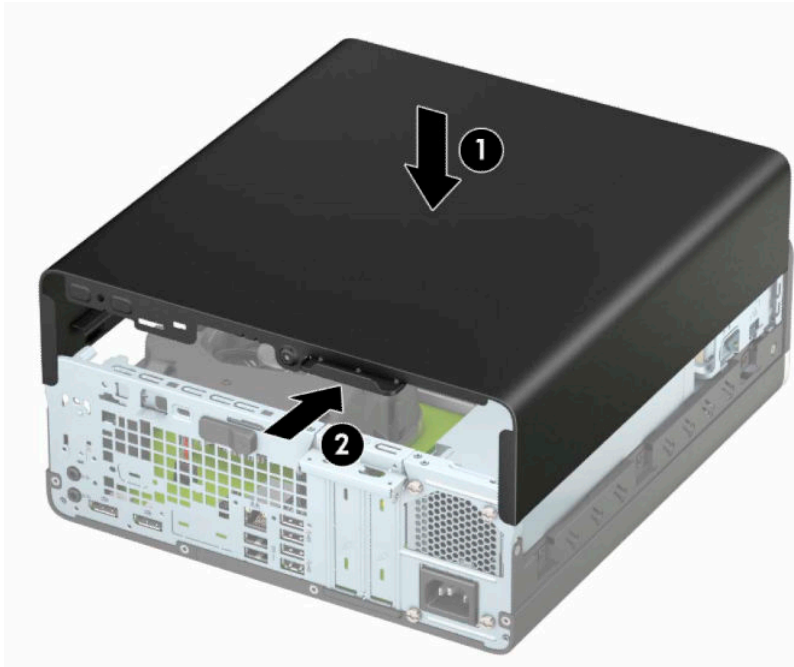
 **IMPORTANTE:** Independentemente de o computador estar ou não ligado, está sempre presente tensão na placa do sistema enquanto o sistema estiver ligado a uma tomada elétrica ativa. Para evitar danos nos componentes internos, desligue o cabo de alimentação da fonte de alimentação antes de abrir o computador.

5. Se o computador estiver assente num suporte, retire-o do suporte e deite o computador.
6. Deslize a alavanca de libertação do painel de acesso para a direita (1) de modo que fique bloqueada na posição. Em seguida, deslize o painel de acesso para trás (2) e remova-o do computador levantando-o (3).




Substituir o painel de acesso ao computador

Certifique-se de que a alavanca de libertação do painel de acesso está bloqueada na posição, coloque o painel de acesso no computador (1) e deslize o painel para a frente (2). A alavanca de libertação move-se automaticamente de volta para a direita e bloqueia o painel de acesso.

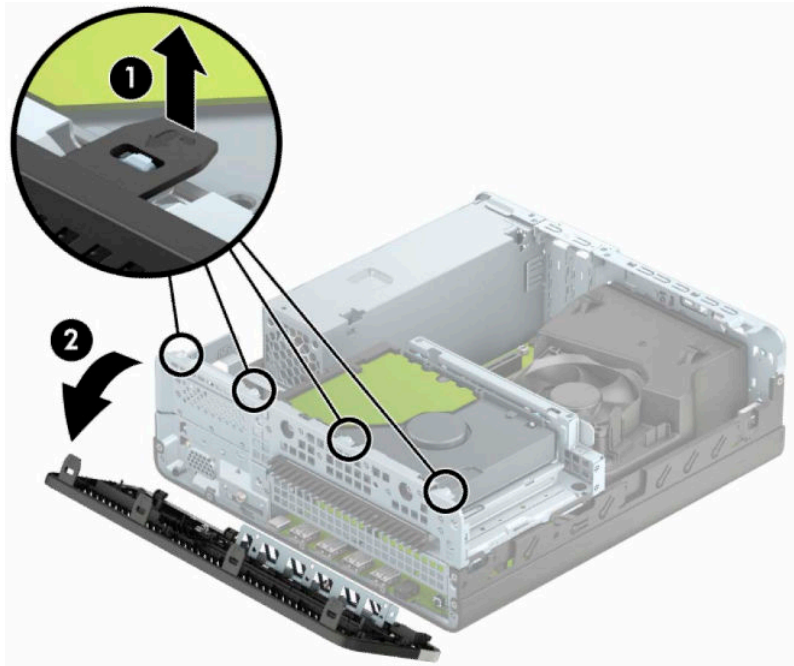


Remover o painel frontal

1. Remova ou desengate todos os dispositivos de segurança que impedem a abertura do computador.
2. Remova todos os suportes amovíveis, como discos compactos ou unidades flash USB, do computador.
3. Desligue o computador de forma correta através do sistema operativo e, em seguida, desligue todos os dispositivos externos.
4. Desligue o cabo de alimentação da tomada elétrica e desligue todos os dispositivos externos.

 **IMPORTANTE:** Independentemente de o computador estar ou não ligado, está sempre presente tensão na placa do sistema enquanto o sistema estiver ligado a uma tomada elétrica ativa. Para evitar danos nos componentes internos, desligue o cabo de alimentação da fonte de alimentação antes de abrir o computador.

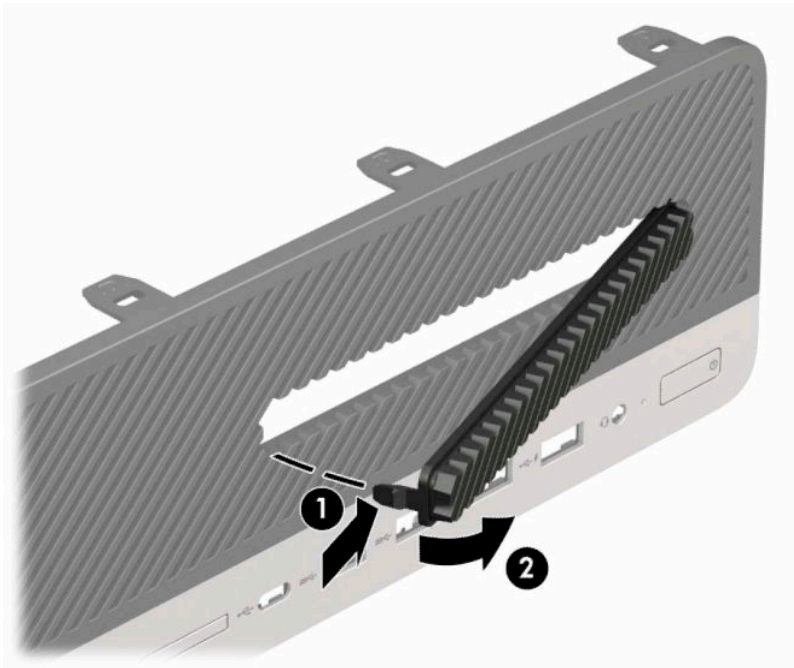
5. Se o computador estiver assente num suporte, retire-o do suporte e deite o computador.
6. Remova o painel de acesso ao computador.
7. Levante as quatro patilhas na parte superior do painel (1) e, em seguida, rode o painel para removê-lo do chassis (2).



Remover um painel vazio de unidade ótica fina

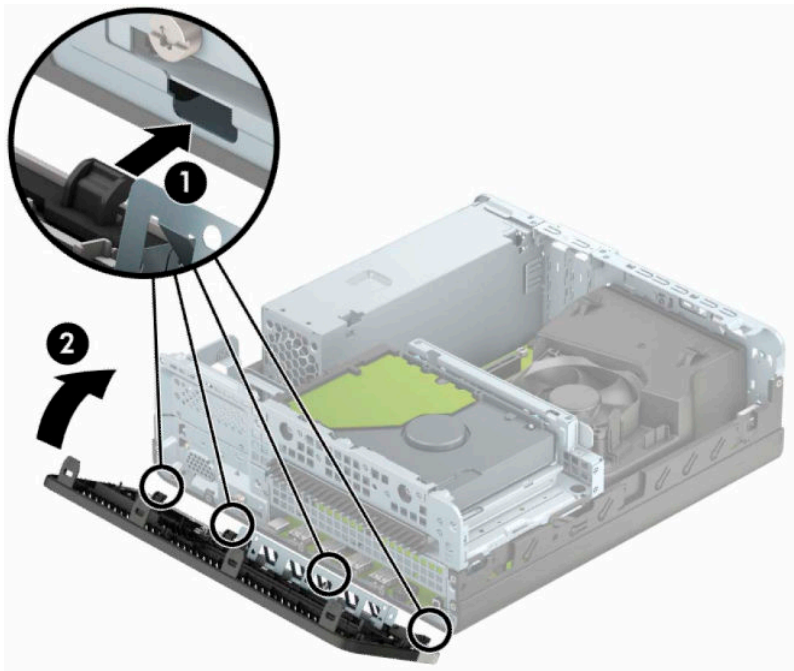
Em alguns modelos, um painel vazio cobre o compartimento da unidade ótica fina. Remova o painel vazio antes de instalar uma unidade ótica. Para remover um painel vazio:

1. Remova o painel de acesso ao computador e o painel frontal.
2. Em seguida, pressione para dentro na patilha no lado esquerdo do painel vazio (1) e rode o painel vazio para fora do painel frontal (2).




Substituir o painel frontal

Insira os quatro ganchos da parte inferior do painel nos orifícios retangulares do chassis (1), rode a parte superior do painel contra o chassis (2) e encaixe-o na posição.




Limpar o filtro de pó opcional

Alguns modelos estão equipados com um painel frontal que inclui um filtro de pó. Deve limpar periodicamente o filtro de pó, para que o pó recolhido no filtro não impeça o fluxo de ar através do computador.

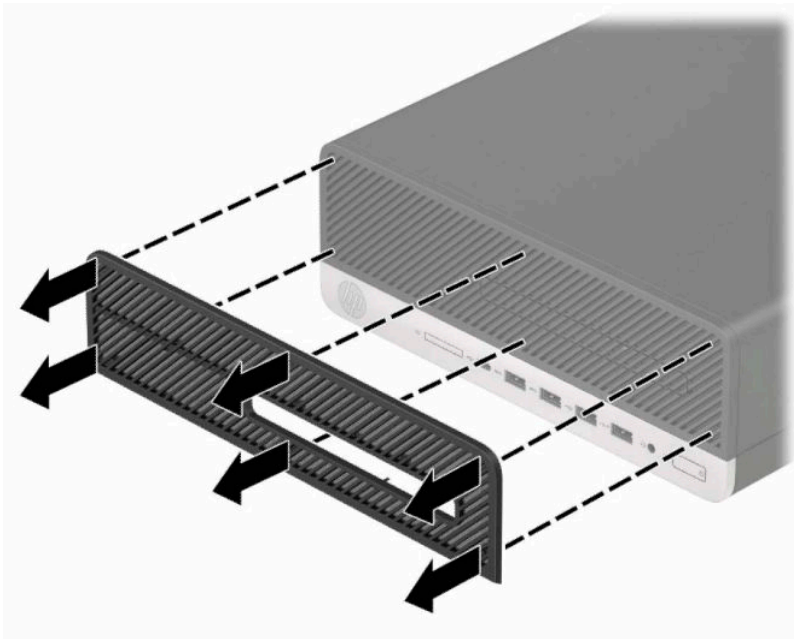
 **NOTA:** O painel frontal com o filtro de pó opcional está disponível junto da HP.

Para remover, limpar e voltar a colocar o filtro de pó:

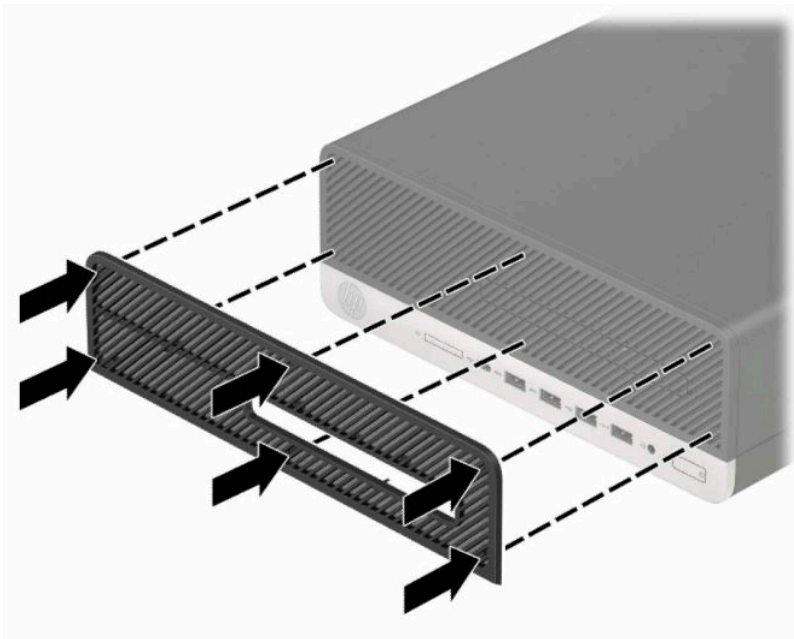
1. Desligue o computador de forma correta através do sistema operativo e, em seguida, desligue todos os dispositivos externos.
2. Desligue o cabo de alimentação da tomada elétrica e desligue todos os dispositivos externos.

 **IMPORTANTE:** Independentemente de o computador estar ou não ligado, está sempre presente tensão na placa do sistema enquanto o sistema estiver ligado a uma tomada elétrica ativa. Para evitar danos nos componentes internos, desligue o cabo de alimentação da fonte de alimentação antes de abrir o computador.

3. Para remover o filtro de pó, use os seus dedos para separar o filtro do painel frontal nas posições das patilhas mostradas abaixo.




4. Utilize uma escova ou um pano macio para limpar o pó do filtro. Se o filtro estiver muito sujo, lave-o com água.
5. Para voltar a colocar o filtro de pó, pressione o filtro firmemente contra o painel frontal nas posições das patilhas mostradas na seguinte ilustração.




6. Volte a ligar o cabo de alimentação e quaisquer dispositivos externos e ligue o computador.

Mudar da configuração de secretária para a configuração de torre

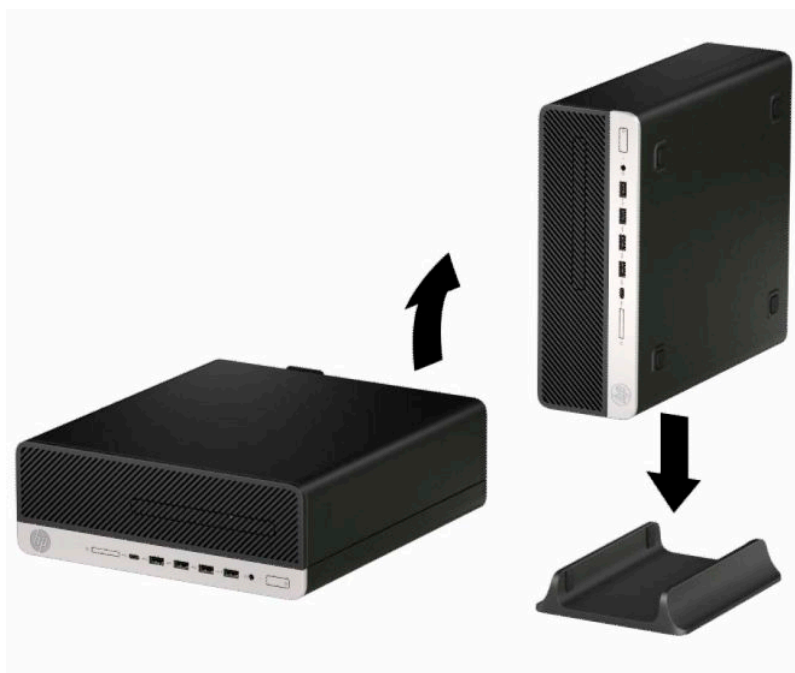
Pode utilizar o computador de fator de forma pequeno numa configuração de torre com um suporte para torre opcional que pode ser adquirido à HP.

 **NOTA:** Para melhor estabilizar o computador em posição de torre, a HP recomenda a utilização da base de torre opcional.


1. Remova ou desengate todos os dispositivos de segurança que impedem mover o computador.
2. Remova todos os suportes amovíveis, como discos compactos ou unidades flash USB, do computador.
3. Desligue o computador de forma correta através do sistema operativo e, em seguida, desligue todos os dispositivos externos.
4. Desligue o cabo de alimentação da tomada elétrica e desligue todos os dispositivos externos.

 **IMPORTANTE:** Independentemente de o computador estar ou não ligado, está sempre presente tensão na placa do sistema enquanto o sistema estiver ligado a uma tomada elétrica ativa. Para evitar danos nos componentes internos, desligue o cabo de alimentação da fonte de alimentação antes de abrir o computador.

5. Oriente o computador de forma que o lado direito fique virado para cima e coloque o computador no suporte opcional.



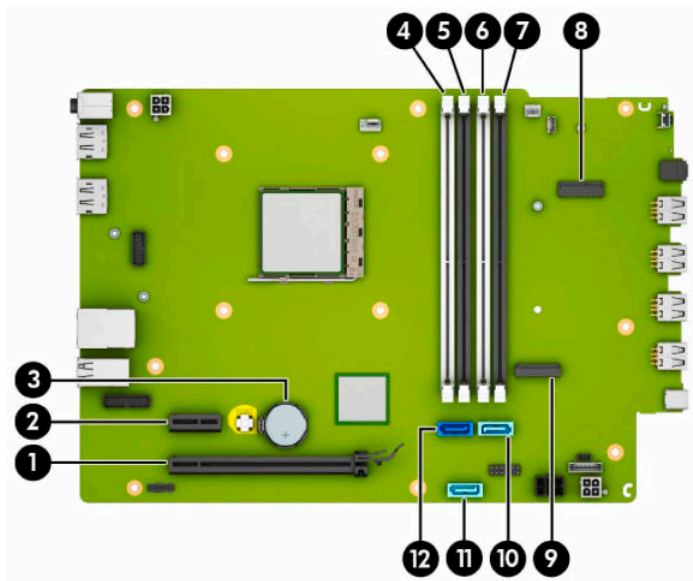
6. Volte a ligar o cabo de alimentação e quaisquer dispositivos externos e ligue o computador.

 **NOTA:** Certifique-se de que há um espaço de pelo menos 10,2 centímetros (4 polegadas) a toda a volta do computador livre de obstruções.

7. Bloqueie todos os dispositivos de segurança que desengatou antes de mover o computador.

Ligações da placa de sistema

Consulte a ilustração e a tabela seguintes para identificar os conectores da placa do sistema do seu modelo.



Item	Conector da placa do sistema	Etiqueta da placa de sistema	Color	Componente
1	PCI Express ×16	X16PCIEXP	preto	Placa de expansão
2	PCI Express ×1	X1PCIEXP	preto	Placa de expansão
3	Bateria	BATERIA	preto	Bateria
4	DIMM4 (Canal A)	DIMM4	branco	Módulo de memória
5	DIMM3 (canal B)	DIMM3	preto	Módulo de memória
6	DIMM2 (canal A)	DIMM2	branco	Módulo de memória
7	DIMM1 (Canal B)	DIMM1	preto	Módulo de memória
8	WLAN M.2 2230	SEM FIOS	preto	Placa WLAN M.2
9	SSD M.2 2280	SSD1	preto	Cartão de memória SSD M.2
10	SATA 3.0	SATA1	azul-claro	Qualquer dispositivo SATA além da unidade de disco rígido principal
11	SATA 3.0	SATA2	azul claro	Qualquer dispositivo SATA que não a unidade de disco rígido principal
12	SATA 3.0	SATA0	azul-escuro	Unidade de disco rígido principal

Atualizar a memória do sistema

O computador está equipado com DIMMs (dual inline memory modules) DDR4-SDRAM (double data rate 4 synchronous dynamic random access memory).

Os sockets de memória na placa do sistema estão preenchidos com pelo menos um módulo de memória pré-instalado. Para obter o máximo suporte de memória, pode preencher a placa do sistema com um máximo de 64 GB de memória configurados num modo de canal duplo de alto desempenho.

Para o funcionamento correto do sistema, os módulos DIMM devem cumprir as seguintes especificações:

- 288 pinos, padrão da indústria
- Não compatível com ECC PC4-19200 DDR4-2400 MHz e sem memória intermédia
- Módulos de memória DDR4-SDRAM de 1,2 volts
- Latência CAS 17 de DDR4 a 2.400 MHz (temporização 17-17-17)
- Informações JEDEC SPD obrigatórias

O computador suporta o seguinte:

- Tecnologias de memória não ECC de 512 MB, 1 GB, 2 GB e 4 GB
- Módulos de memória de uma face e de duas faces
- Módulos de memória constituídos por dispositivos DDR de $\times 8$ e $\times 16$; os módulos de memória constituídos por SDRAM de $\times 4$ não são suportados



NOTA: O sistema não funcionará corretamente se instalar módulos de memória não suportados.

Instalar um módulo de memória

Há quatro sockets de memória na placa do sistema, com dois sockets por canal. Os sockets estão identificados como DIMM1, DIMM2, DIMM3 e DIMM4. Os sockets DIMM1 e DIMM3 funcionam no canal de memória B. Os sockets DIMM2 e DIMM4 funcionam no canal de memória A.

O sistema funcionará automaticamente no modo de canal único, no modo de canal duplo ou no modo flex, consoante a forma como os DIMM estiverem instalados.




NOTA: As configurações de memória de canal único e de canal duplo não equilibrado resultarão num desempenho gráfico inferior.

- O sistema funciona no modo de canal único se as ranhuras DIMM preencherem apenas um canal.
- O sistema funciona num modo de canal duplo de desempenho superior se a capacidade de memória total dos módulos DIMM no Canal A for igual à capacidade de memória total dos módulos DIMM no Canal B. A tecnologia e a largura do dispositivo podem variar entre os canais. Por exemplo, se o Canal A estiver preenchido com dois módulos DIMM de 1 GB e o Canal B com um módulo DIMM de 2 GB, o sistema funciona no modo de canal duplo.
- O sistema funciona no modo flex se a capacidade de memória total dos módulos DIMM no Canal A não for igual à capacidade de memória total dos módulos DIMM no Canal B. No modo flex, o canal preenchido com a menor quantidade de memória descreve a quantidade de memória total atribuída ao canal duplo e o restante é atribuído ao canal simples. Para uma velocidade ideal, os canais devem estar equilibrados, para que a maior quantidade de memória esteja espalhada pelos dois canais. Se um canal tiver mais memória do que o outro, a quantidade maior deve ser atribuída ao Canal A. Por exemplo, se preencher as ranhuras com um módulo DIMM de 2 GB e três módulos DIMM de 1 GB, o Canal A deve ser preenchido com o módulo DIMM de 2 GB e um módulo DIMM de 1 GB, enquanto o Canal B deve ser

preenchido com os outros dois módulos DIMM de 1 GB. Com esta configuração, 4 GB funcionam como canal duplo e 1 GB como canal simples.

- Em qualquer modo, a velocidade operacional máxima é definida pelo DIMM mais lento do sistema.


 **IMPORTANTE:** Antes de adicionar ou remover módulos de memória, deve desligar o cabo de alimentação e aguardar aproximadamente 30 segundos para que a energia residual seja drenada. Independentemente de o computador estar ou não ligado, está sempre presente tensão na placa do sistema enquanto o computador estiver ligado a uma tomada elétrica ativa. Adicionar ou remover módulos de memória quando houver tensão presente pode causar danos irreparáveis nos módulos de memória ou na placa do sistema.

As ranhuras do módulo de memória têm contactos de metal dourados. Ao atualizar a memória, é importante utilizar módulos de memória com contactos de metal dourados para evitar a corrosão e/ou a oxidação devido a haver metais incompatíveis em contacto um com o outro.


A eletricidade estática pode danificar os componentes eletrónicos do computador ou as placas opcionais. Antes de iniciar estes procedimentos, descarregue toda a eletricidade estática tocando brevemente num objeto metálico ligado à terra. Para mais informações, consulte [Descarga electrostática na página 44](#).

Quando manusear um módulo de memória, tenha cuidado para não tocar nos contactos. Pode ser o suficiente para danificar o módulo.

1. Remova ou desengate todos os dispositivos de segurança que impedem a abertura do computador.
2. Remova do computador todos os suportes amovíveis, como discos compactos ou unidades flash USB.
3. Desligue o computador de forma correta através do sistema operativo e, em seguida, desligue todos os dispositivos externos.
4. Desligue o cabo de alimentação da tomada elétrica e desligue todos os dispositivos externos.

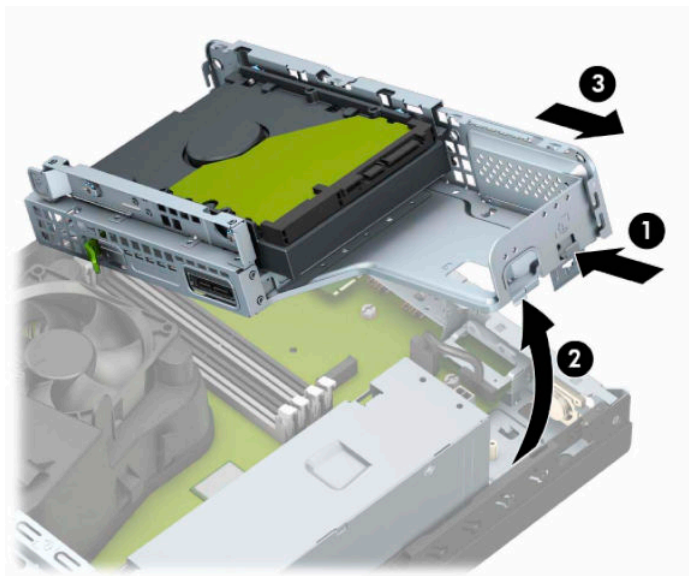
 **IMPORTANTE:** Antes de adicionar ou remover módulos de memória, deve desligar o cabo de alimentação e aguardar aproximadamente 30 segundos para que a energia residual seja drenada. Independentemente de o computador estar ou não ligado, está sempre presente tensão na placa do sistema enquanto o computador estiver ligado a uma tomada elétrica ativa. Adicionar ou remover módulos de memória enquanto existe tensão presente pode causar danos irreparáveis nos módulos de memória ou na placa do sistema.

5. Se o computador estiver assente num suporte, retire-o do suporte.
6. Remova o painel de acesso ao computador.

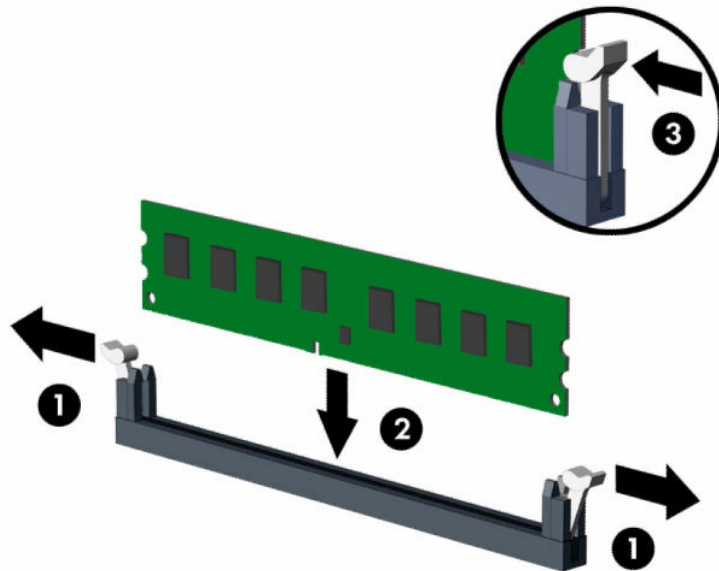
 **AVISO!** Para reduzir o risco de ferimentos pessoais resultantes de superfícies quentes, deixe arrefecer os componentes internos do sistema antes de lhes tocar.


7. Desligue os cabos de alimentação e dados da parte posterior de todas as unidades no compartimento de unidades.

8. Pressione a alavanca de libertação na parte lateral do compartimento de unidades (1) e levante esse lado do compartimento de unidades (2). Em seguida, deslize o compartimento de unidades (3) para fora do chassis.



9. Abra ambas as patilhas da ranhura do módulo de memória (1) e insira o módulo de memória na ranhura (2). Pressione o módulo para baixo para encaixá-lo na ranhura, tendo o cuidado de garantir que o módulo está completamente inserido e devidamente encaixado. Certifique-se de que as patilhas se encontram na posição fechada (3).

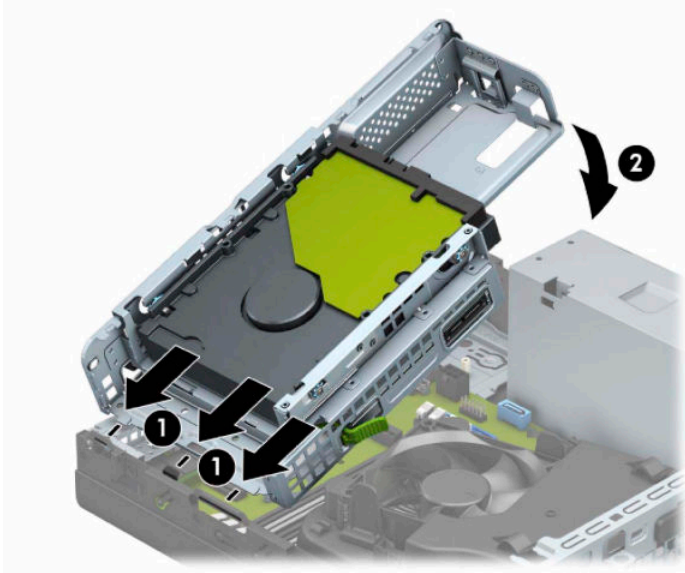


 **NOTA:** Um módulo de memória apenas pode ser instalado de uma forma. Faça corresponder a ranhura no módulo com a patilha no socket de memória.

Preencha os sockets DIMM pretos antes dos sockets DIMM brancos.

Para obter o maior desempenho, preencha os sockets de modo que a capacidade de memória seja distribuída de forma tão uniforme quanto possível entre o Canal A e o Canal B.


10. Repita o passo 9 para instalar módulos adicionais.
11. Segure no compartimento de unidades inclinado, de forma que as patilhas e ranhuras na parte lateral do compartimento de unidades e no chassis fiquem alinhadas, e, em seguida, deslize as patilhas e ranhuras em conjunto (1). Em seguida, pressione o outro lado do compartimento de unidades para baixo (2) de forma que a alavanca de liberação fixe o compartimento de unidades na posição.



12. Ligue os cabos de alimentação e dados à parte posterior das unidades no compartimento de unidades.
13. Volte a colocar o painel de acesso ao computador.
14. Se o computador estava assente num suporte, volte a colocá-lo.
15. Volte a ligar o cabo de alimentação e quaisquer dispositivos externos e ligue o computador. O computador deverá reconhecer automaticamente a memória adicional.
16. Bloqueie quaisquer dispositivos de segurança que desengatou ao remover o painel de acesso.

Remover ou instalar uma placa de expansão

O computador tem uma ranhura de expansão PCI Express ×1 e uma ranhura de expansão PCI Express ×16.


 **NOTA:** Os sockets PCI Express suportam apenas placas de expansão de baixo perfil.

Pode instalar uma placa de expansão PCI Express ×1, ×4, ×8 ou ×16 na ranhura PCI Express ×16.

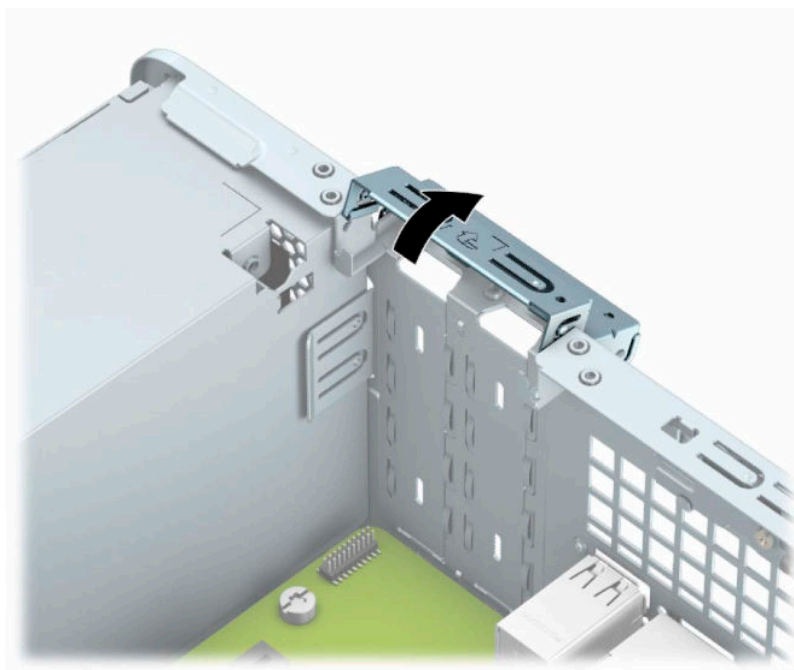
Nas configurações de duas placas gráficas, a primeira placa (principal) deve ser instalada na ranhura PCI Express ×16.

Para remover, substituir ou adicionar uma placa de expansão:


1. Remova ou desengate todos os dispositivos de segurança que impedem a abertura do computador.
2. Remova todos os suportes amovíveis, como discos compactos ou unidades flash USB, do computador.
3. Desligue o computador de forma correta através do sistema operativo e, em seguida, desligue todos os dispositivos externos.
4. Desligue o cabo de alimentação da tomada elétrica e desligue todos os dispositivos externos.

 **IMPORTANTE:** Independentemente de o computador estar ou não ligado, está sempre presente tensão na placa do sistema enquanto o sistema estiver ligado a uma tomada elétrica ativa. Para evitar danos nos componentes internos, desligue o cabo de alimentação da fonte de alimentação antes de abrir o computador.

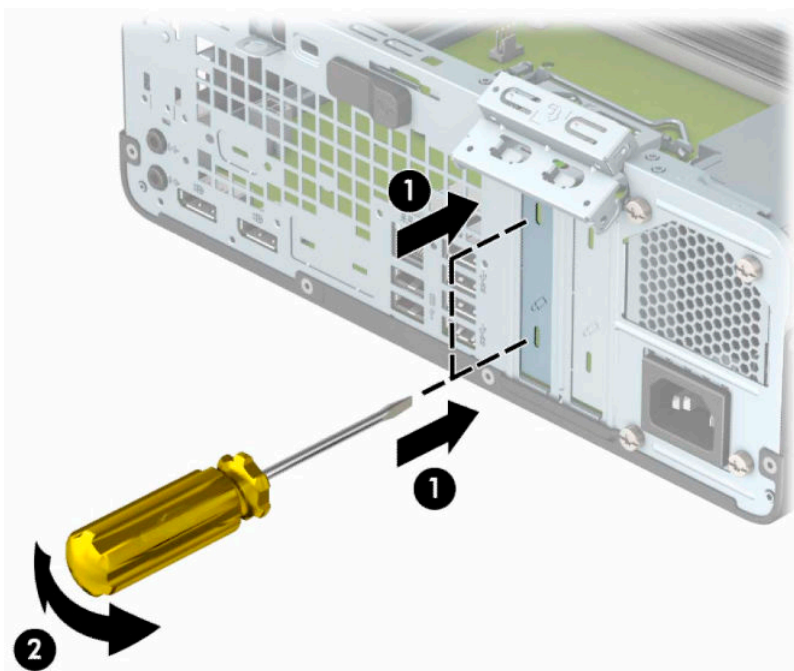
5. Se o computador estiver assente num suporte, retire-o do suporte.
6. Remova o painel de acesso ao computador.
7. Localize a ranhura de expansão vazia correcta na placa de sistema e a ranhura de expansão correspondente na parte de trás do chassis do computador.
8. Rode o fecho de retenção da tampa da ranhura que prende as tampas da ranhuras à posição aberta.



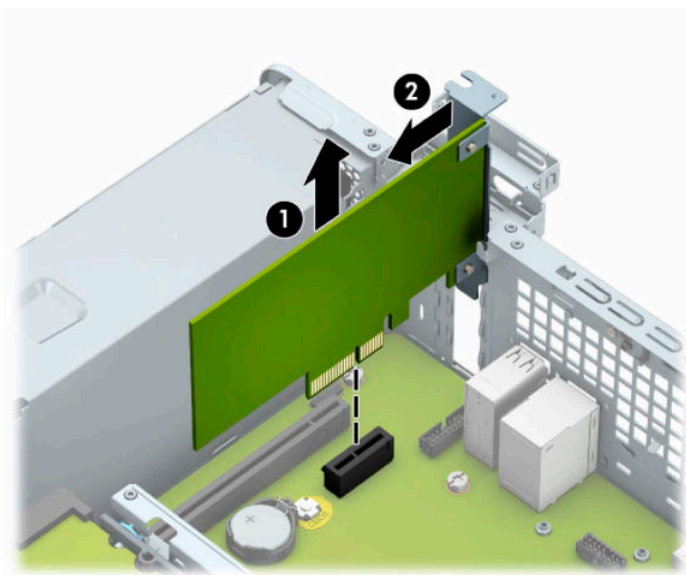
9. Antes de instalar um cartão de expansão, remova a tampa da ranhura de expansão ou a placa de expansão existente.

 **NOTA:** Antes de remover uma placa de expansão instalada, desligue todos os cabos que estejam ligados à placa de expansão.

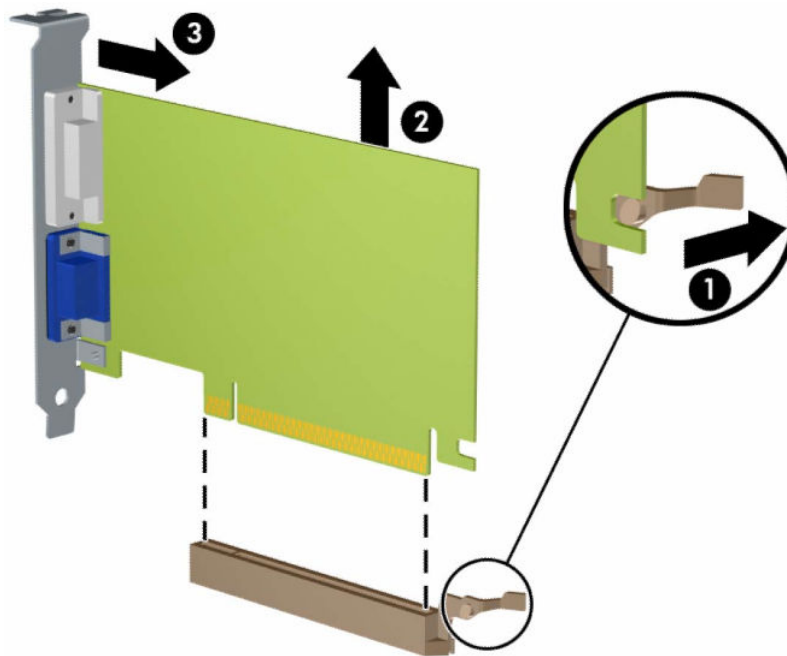
- a. Insira uma chave de fendas de lâmina achatada nas ranhuras na parte posterior da tampa da ranhura (1) e abane a tampa da ranhura para trás e para a frente (2) para soltá-la do chassis.




- b. Se estiver a remover uma placa PCI Express ×1, segure na placa pelas extremidades e mova-a cuidadosamente para trás e para a frente até os conectores se desencaixarem da ranhura. Levante a placa diretamente na vertical (1) e em seguida para fora do chassis (2) para removê-la. Não raspe a placa nos outros componentes.



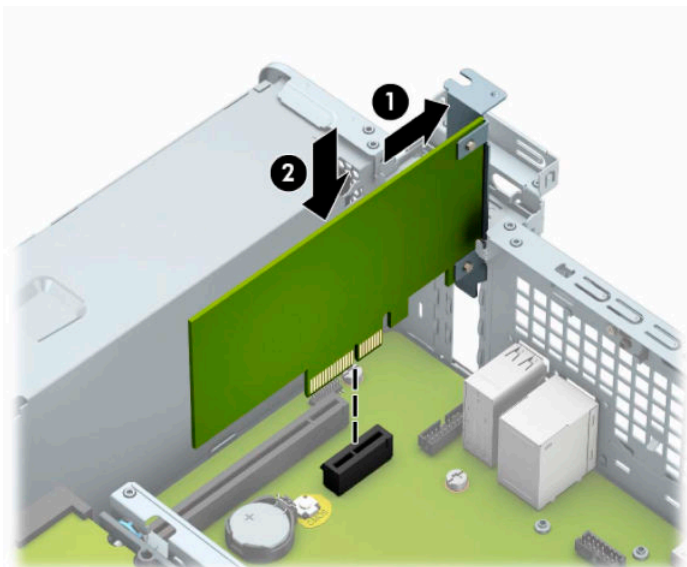
- c. Se estiver a remover uma placa PCI Express ×16, puxe o braço de retenção da parte posterior da ranhura de expansão para fora da placa (1) e abane-a cuidadosamente para trás e para a frente até os conectores se desencaixarem da ranhura. Levante a placa diretamente na vertical (2) e em seguida para fora do chassis (3) para removê-la. Não raspe a placa nos outros componentes.




10. Guarde a placa removida numa embalagem antiestática.
11. Se não estiver a instalar uma placa de expansão nova, instale uma tampa para a ranhura de expansão para fechar a ranhura aberta.

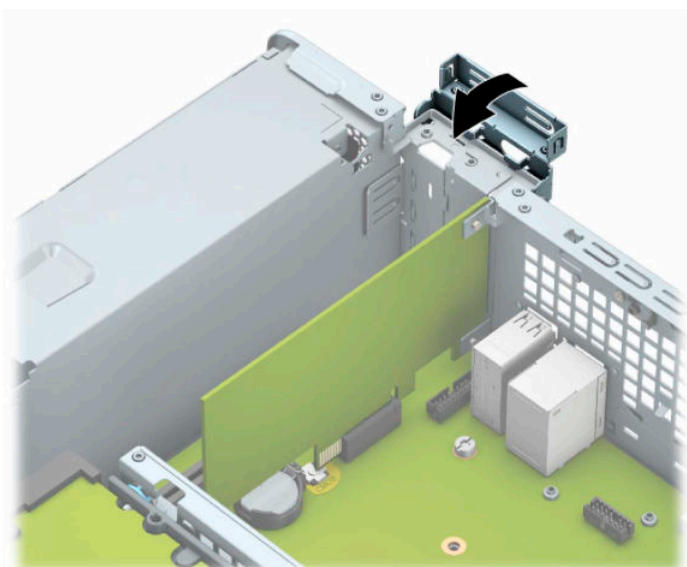
 **IMPORTANTE:** Depois de remover uma placa de expansão, tem de a substituir por uma nova placa ou uma tampa de ranhura de expansão para um arrefecimento correcto dos componentes internos durante o funcionamento.

12. Para instalar uma nova placa de expansão, segure na placa imediatamente acima da ranhura de expansão na placa do sistema. Em seguida, mova a placa em direção à parte posterior do chassis (1) de forma que a parte inferior do suporte na placa deslize para dentro da pequena ranhura no chassis. Pressione a placa diretamente para baixo para encaixá-la na placa do sistema (2).



 **NOTA:** Ao instalar uma placa de expansão, pressione firmemente na mesma de modo a que todo o conector encaixe corretamente no socket da placa de expansão.

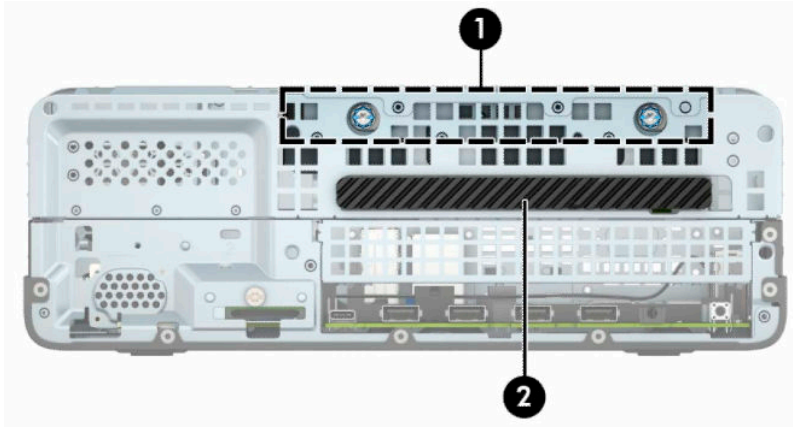
13. Coloque novamente o trinco de fixação da tampa da ranhura na posição original, para fixar a placa de expansão.



14. Se necessário, ligue os cabos externos à placa instalada. Se necessário, ligue os cabos internos à placa de sistema.
15. Substitua o painel de acesso ao computador.
16. Se o computador estava assente num suporte, volte a colocá-lo.
17. Volte a ligar o cabo de alimentação e quaisquer dispositivos externos e ligue o computador.

18. Bloquee quaisquer dispositivos de segurança que desengatou ao remover o painel de acesso.
19. Reconfigure o computador, se for necessário.

Posições das unidades



Posições das unidades


- 1 Compartimento de unidade de disco rígido de 3,5 polegadas
- 2 Compartimento da unidade ótica fina de 9,5 mm

NOTA: A configuração das unidades no seu computador poderá ser diferente da configuração mostrada aqui.

Remover e instalar unidades

Quando instalar unidades, siga estas orientações:

- A unidade de disco rígido Serial ATA (SATA) principal deve ser ligada ao conector SATA principal azul-escuro da placa do sistema, identificado como SATA0.
- Ligue uma unidade ótica a um dos conectores SATA azuis-claros da placa do sistema (identificados como SATA1 e SATA2).

 **IMPORTANTE:** De modo a impedir a perda de trabalho e danos ao computador ou unidade:

Se estiver a inserir ou a remover uma unidade, encerre o sistema operativo de forma correcta, desligue o computador e desligue o cabo de energia. Não remova uma unidade enquanto o computador estiver ligado ou no modo de espera.

Antes de manusear uma unidade, certifique-se de que descarrega toda a sua eletricidade estática. Ao manusear uma unidade, evite tocar no conector. Para mais informações sobre como evitar danos eletrostáticos, consulte [Descarga electrostática na página 44](#).

Manuseie a unidade com cuidado; não a deixe cair.


Não utilize força excessiva quando inserir uma unidade.

Evite a exposição de uma unidade de disco rígido a líquidos, temperaturas extremas ou produtos que tenham campos magnéticos como monitores ou altifalantes.

Se uma unidade tiver de ser enviada pelo correio, coloque-a numa embalagem almofadada ou noutra embalagem de protecção e identifique-a como “Fragil: Tratar com cuidado.”

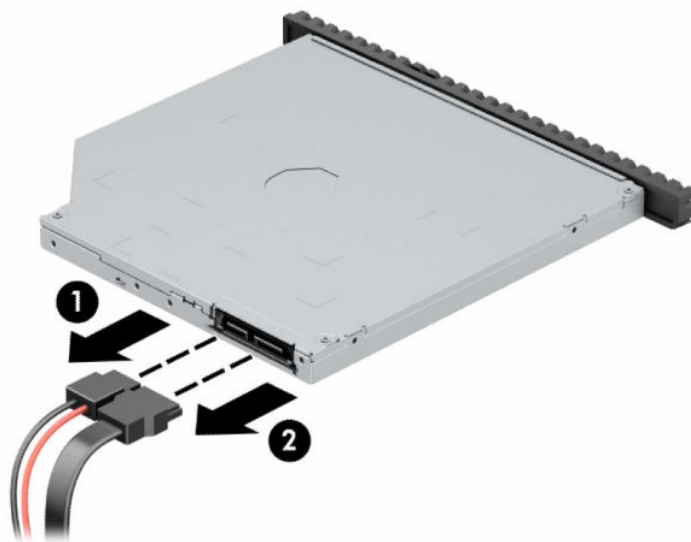
Remover uma unidade ótica fina de 9,5 mm

1. Remova ou desengate todos os dispositivos de segurança que impedem a abertura do computador.
2. Remova todos os suportes amovíveis, como discos compactos ou unidades flash USB, do computador.
3. Desligue o computador de forma correta através do sistema operativo e, em seguida, desligue todos os dispositivos externos.
4. Desligue o cabo de alimentação da tomada elétrica e desligue todos os dispositivos externos.

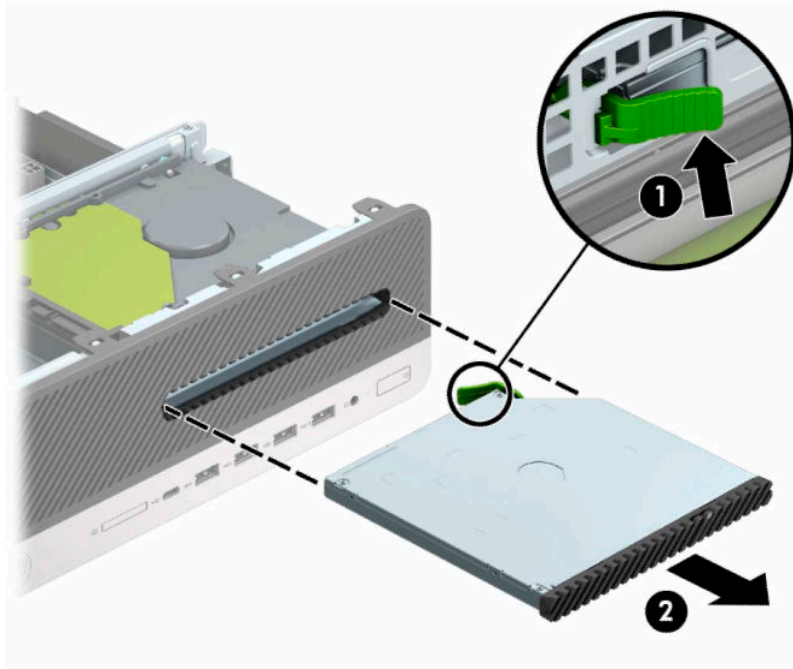
 **IMPORTANTE:** Independentemente de o computador estar ou não ligado, está sempre presente tensão na placa do sistema enquanto o sistema estiver ligado a uma tomada elétrica ativa. Para evitar danos nos componentes internos, desligue o cabo de alimentação da fonte de alimentação antes de abrir o computador.

5. Se o computador estiver assente num suporte, retire-o do suporte.
6. Remova o painel de acesso ao computador.
7. Desligue o cabo de energia (1) e o cabo de dados (2) da parte posterior da unidade ótica.

 **IMPORTANTE:** Ao remover os cabos, puxe a patilha ou o conector e não o cabo para evitar danos.




8. Pressione o fecho de libertação verde no lado posterior direito da unidade em direção ao centro da unidade (1) e, em seguida, deslize a unidade para a frente e para fora do compartimento (2).



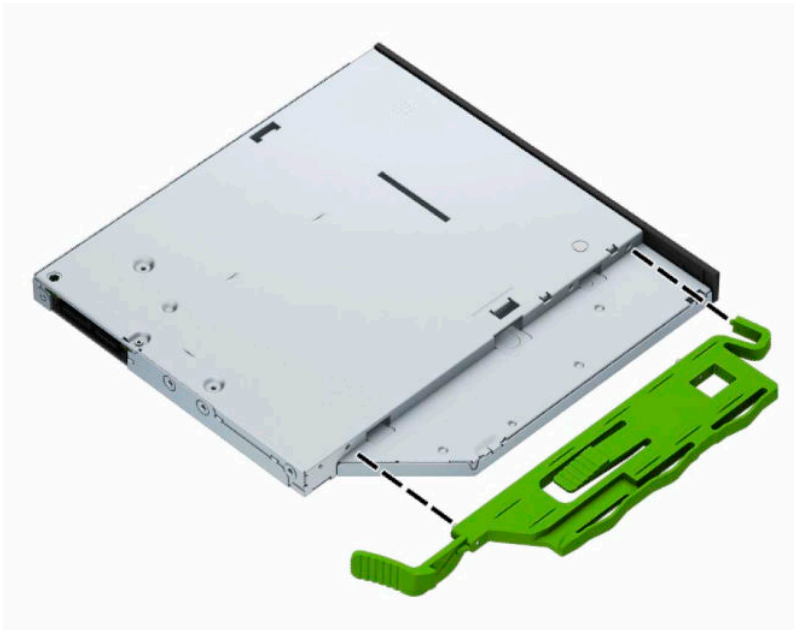
Instalar uma unidade ótica fina de 9,5 mm

1. Remova ou desengate todos os dispositivos de segurança que impedem a abertura do computador.
2. Remova todos os suportes amovíveis, como discos compactos ou unidades flash USB, do computador.
3. Desligue o computador de forma correta através do sistema operativo e, em seguida, desligue todos os dispositivos externos.
4. Desligue o cabo de alimentação da tomada elétrica e desligue todos os dispositivos externos.

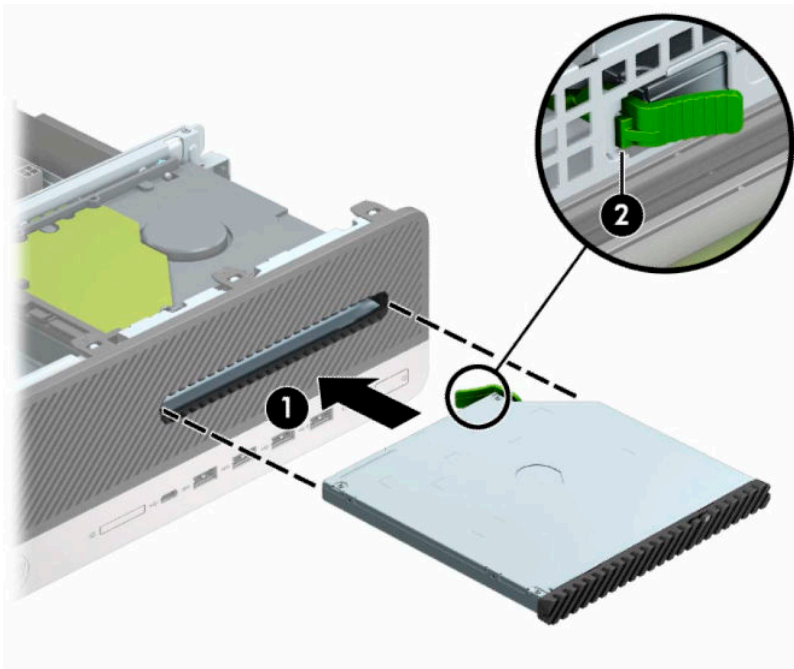
 **IMPORTANTE:** Independentemente de o computador estar ou não ligado, está sempre presente tensão na placa do sistema enquanto o sistema estiver ligado a uma tomada elétrica ativa. Para evitar danos nos componentes internos, desligue o cabo de alimentação da fonte de alimentação antes de abrir o computador.

5. Se o computador estiver assente num suporte, retire-o do suporte.
6. Remova o painel de acesso ao computador.
7. Se estiver a instalar uma unidade ótica fina num compartimento coberto por um painel vazio, remova o painel frontal e, em seguida, remova o painel vazio. Para mais informações, consulte [Remover um painel vazio de unidade ótica fina na página 8](#).

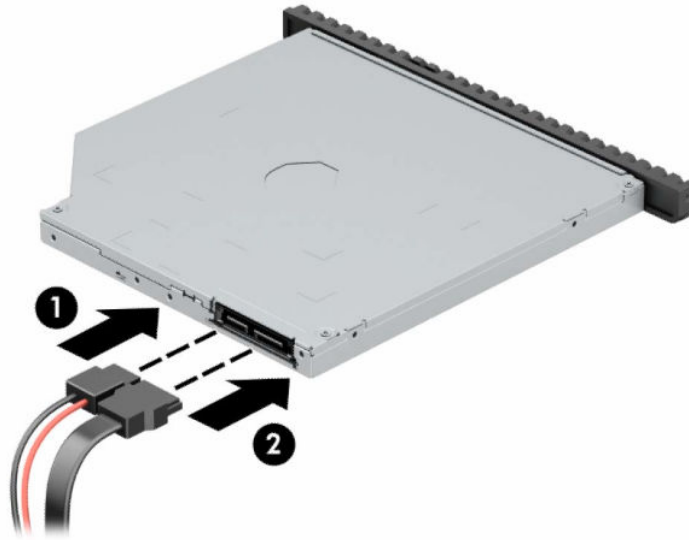
8. Alinhe o pino pequeno no fecho de libertação com o orifício pequeno situado na parte lateral da unidade e pressione firmemente o fecho contra a unidade.



9. Deslize completamente a unidade ótica ao longo do painel frontal para o interior do compartimento (1) de forma que o fecho na parte posterior da unidade encaixe na posição (2).



10. Ligue os cabos de alimentação (1) e de dados (2) à parte posterior da unidade.



11. Ligue a outra extremidade do cabo de dados a um dos conectores SATA azuis-claros na placa do sistema identificados como SATA1 ou SATA2.

NOTA: Consulte [Ligações da placa de sistema na página 12](#) para ver uma ilustração dos conectores de unidades da placa do sistema.

12. Volte a colocar o painel frontal caso o tenha removido.
13. Substitua o painel de acesso ao computador.
14. Se o computador estava assente num suporte, volte a colocá-lo.
15. Volte a ligar o cabo de alimentação e quaisquer dispositivos externos e ligue o computador.
16. Bloqueie quaisquer dispositivos de segurança que desengatou ao remover o painel de acesso.

Remover uma unidade de disco rígido de 3,5 polegadas

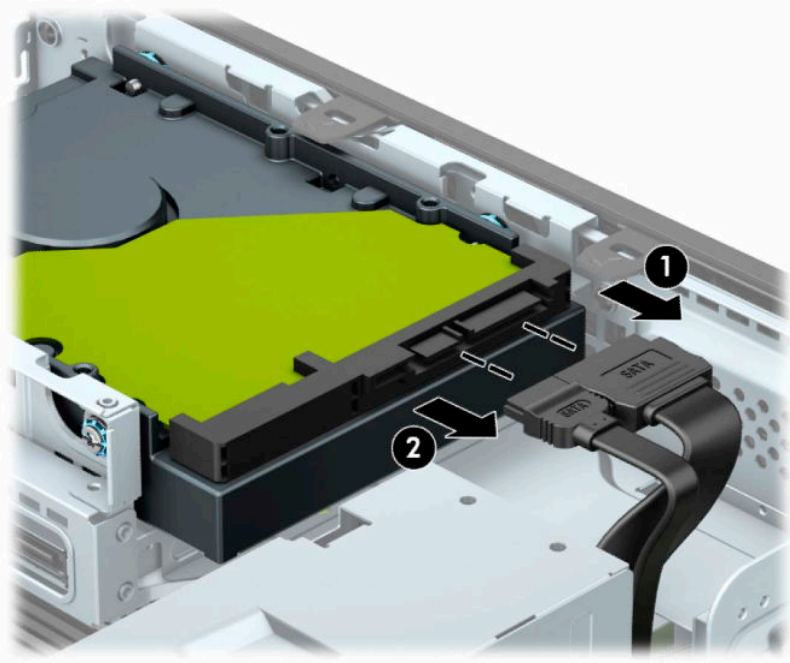
NOTA: Antes de remover a unidade de disco rígido antiga, faça uma cópia de segurança dos dados existentes na mesma de modo a poder transferir os dados para a nova unidade de disco rígido.

1. Remova ou desengate todos os dispositivos de segurança que impedem a abertura do computador.
2. Remova todos os suportes amovíveis, como discos compactos ou unidades flash USB, do computador.
3. Desligue o computador de forma correta através do sistema operativo e, em seguida, desligue todos os dispositivos externos.
4. Desligue o cabo de alimentação da tomada elétrica e desligue todos os dispositivos externos.

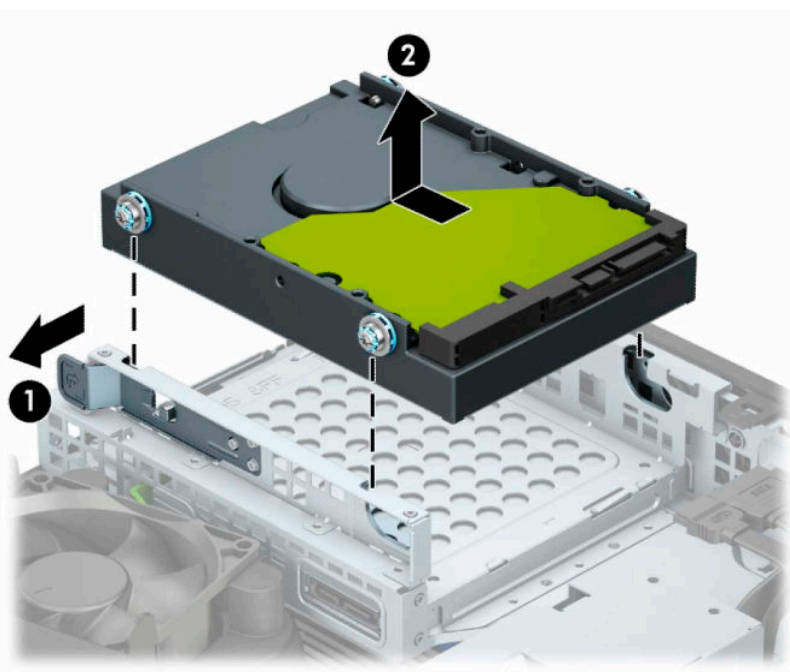
IMPORTANTE: Independentemente de o computador estar ou não ligado, está sempre presente tensão na placa do sistema enquanto o sistema estiver ligado a uma tomada elétrica ativa. Para evitar danos nos componentes internos, desligue o cabo de alimentação da fonte de alimentação antes de abrir o computador.

5. Se o computador estiver assente num suporte, retire-o do suporte.
6. Remova o painel de acesso ao computador.

7. Desligue o cabo de alimentação (1) e o cabo de dados (2) da parte posterior da unidade de disco rígido.




8. Puxe para fora a alavanca de liberação ao lado da parte posterior da unidade de disco rígido (1). Enquanto puxa a alavanca de liberação para fora, deslize a unidade para trás e remova-a do compartimento (2).




Instalar uma unidade de disco rígido de 3,5 polegadas

1. Remova ou desengate todos os dispositivos de segurança que impedem a abertura do computador.
2. Remova todos os suportes amovíveis, como discos compactos ou unidades flash USB, do computador.

3. Desligue o computador de forma correta através do sistema operativo e, em seguida, desligue todos os dispositivos externos.
4. Desligue o cabo de alimentação da tomada elétrica e desligue todos os dispositivos externos.

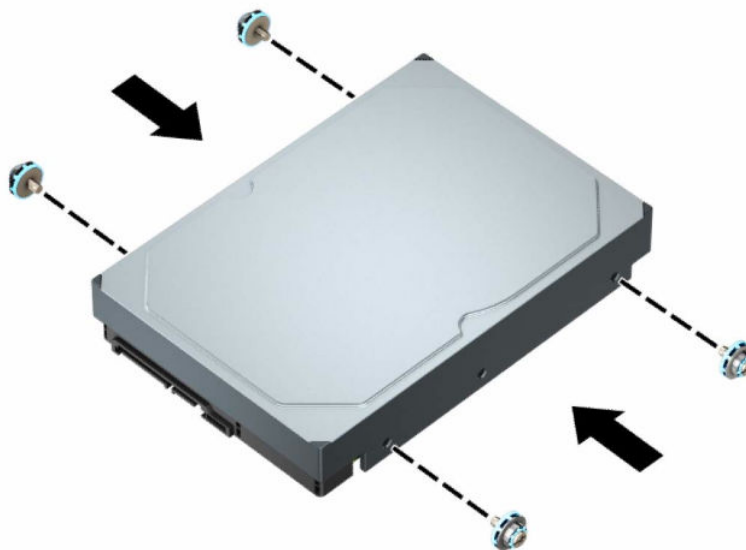
 **IMPORTANTE:** Independentemente de o computador estar ou não ligado, está sempre presente tensão na placa do sistema enquanto o sistema estiver ligado a uma tomada elétrica ativa. Para evitar danos nos componentes internos, desligue o cabo de alimentação da fonte de alimentação antes de abrir o computador.

5. Se o computador estiver assente num suporte, retire-o do suporte.
6. Remova o painel de acesso ao computador.
7. Instale parafusos de montagem nos lados da unidade de disco rígido utilizando parafusos de montagem padrões prateados e azuis de 6-32.

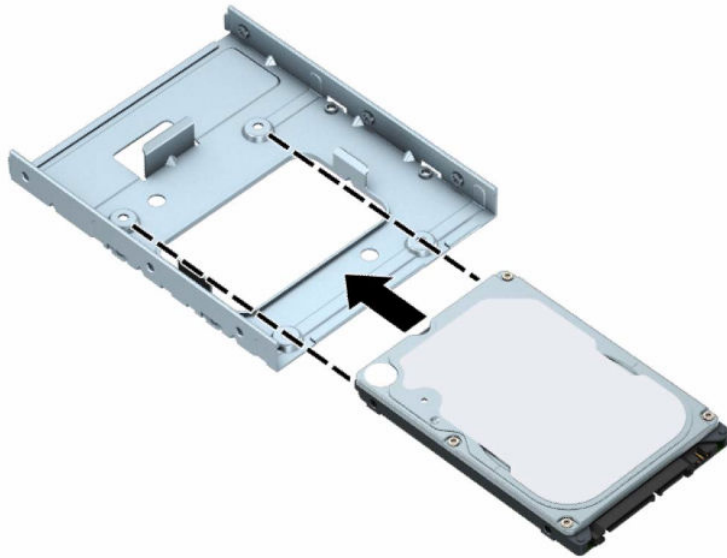
 **NOTA:** Pode adquirir parafusos de montagem de 6-32 à HP.

Se estiver a substituir uma unidade, transfira os parafusos de montagem da unidade antiga para a nova.

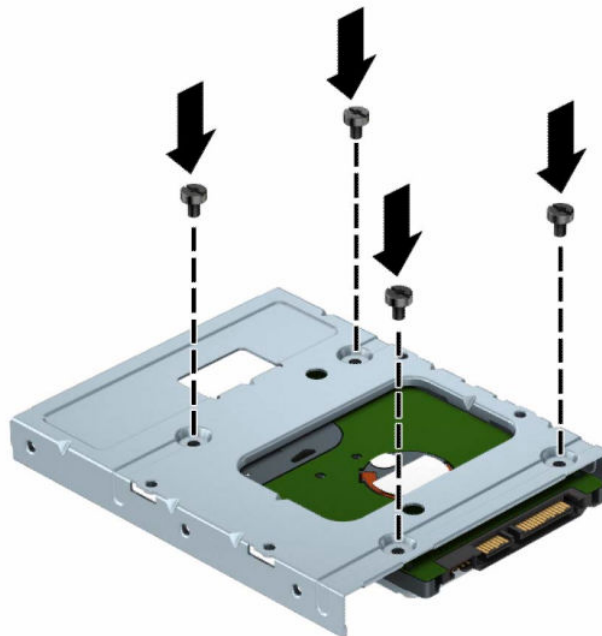
- Coloque quatro parafusos de fixação prateados e azuis de 6-32 (dois de cada lado da unidade).



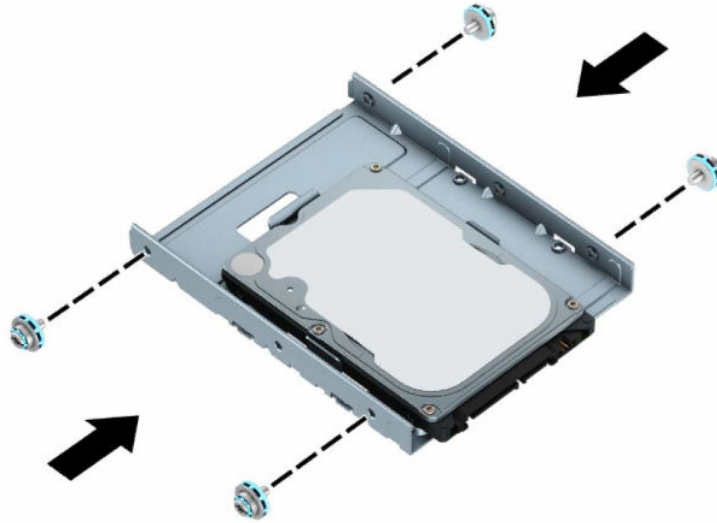
- Pode também instalar uma unidade de disco rígido de 2,5 polegadas num compartimento de unidade de 3,5 polegadas utilizando um suporte adaptador semelhante ao do exemplo seguinte.
 - Deslize a unidade de 2,5 polegadas para dentro do suporte adaptador de 3,5 polegadas.



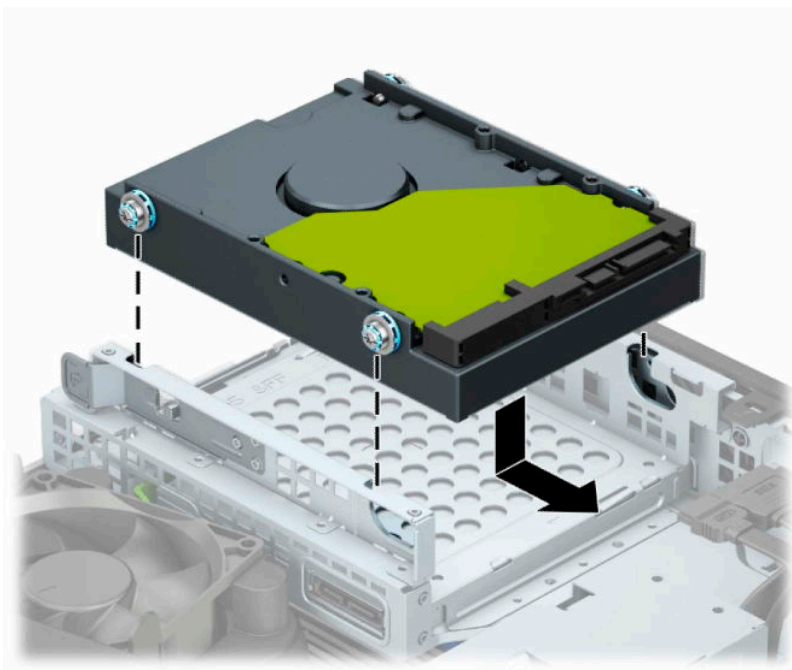
- Fixe a unidade ao adaptador do compartimento inserindo quatro parafusos pretos M3 do suporte adaptador no interior da unidade através da parte inferior do suporte.



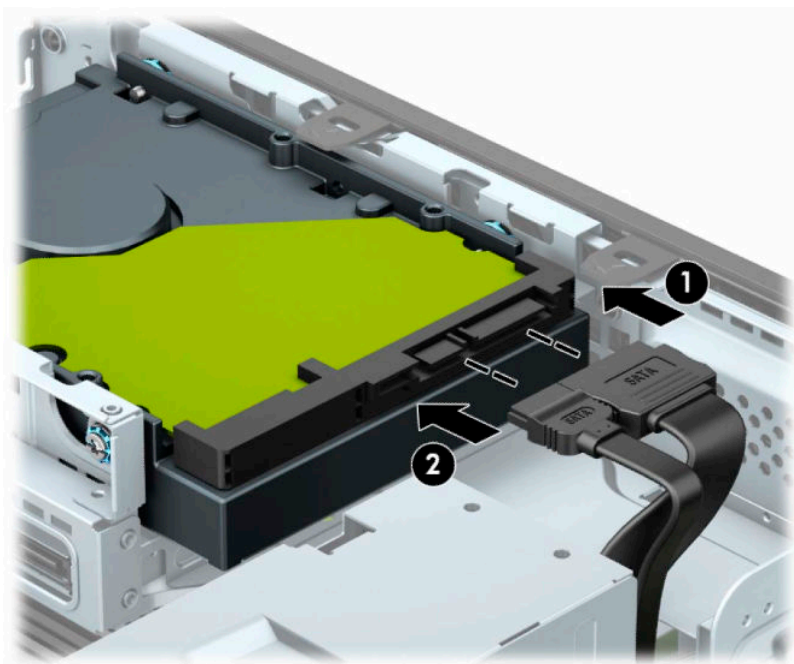
- Instale quatro parafusos de montagem prateados e azuis de 6-32 no suporte adaptador (dois de cada lado do suporte).




8. Alinhe os parafusos de montagem com as ranhuras no compartimento de unidades. Desça a unidade para dentro do compartimento de unidades e, em seguida, deslize-a para trás para fixá-la na posição.



9. Ligue o cabo de alimentação (1) e o cabo de dados (2) à parte posterior da unidade de disco rígido.




10. Se estiver a instalar uma unidade nova, ligue a extremidade contrária do cabo de dados ao conector adequado da placa de sistema.


 **NOTA:** Se a unidade de disco rígido de 3,5 polegadas for a unidade principal, ligue a outra extremidade do cabo de dados ao conector SATA azul-escuro na placa do sistema identificado como SATA0. Se for uma unidade secundária, ligue a outra extremidade do cabo de dados a um dos conectores SATA azuis-claros na placa do sistema.

11. Substitua o painel de acesso ao computador.
12. Se o computador estava assente num suporte, volte a colocá-lo.
13. Volte a ligar o cabo de alimentação e quaisquer dispositivos externos e ligue o computador.
14. Bloqueie quaisquer dispositivos de segurança que desengatou ao remover o painel de acesso.

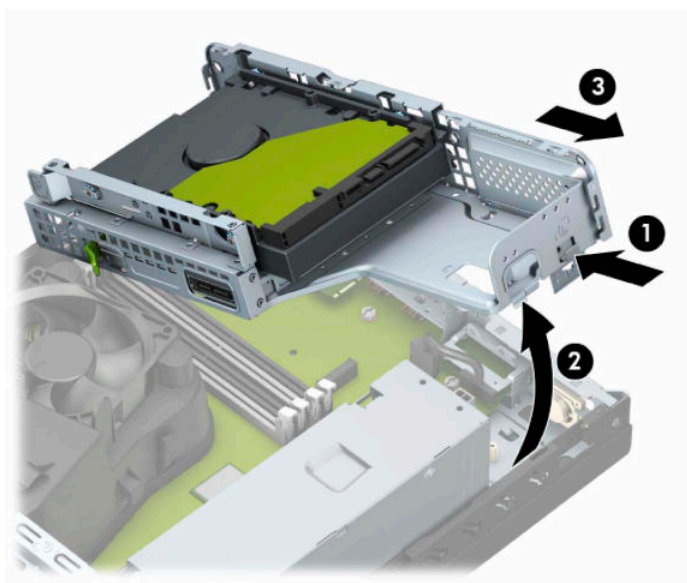
Remover e instalar um cartão de memória SSD M.2

 **NOTA:** Existem dois sockets SSD M.2 na placa do sistema. O computador suporta cartões SSD M.2 2230 e 2280.

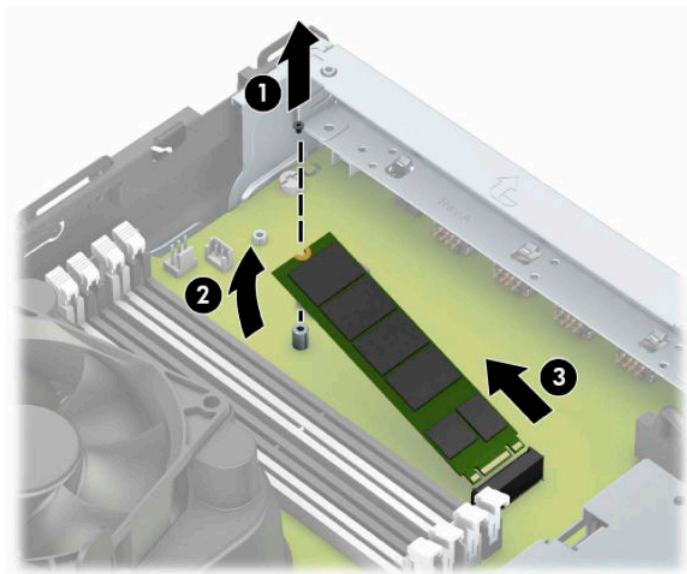
1. Remova ou desengate todos os dispositivos de segurança que impedem a abertura do computador.
2. Remova do computador todos os suportes amovíveis, como discos compactos ou unidades flash USB.
3. Desligue o computador de forma correta através do sistema operativo e, em seguida, desligue todos os dispositivos externos.
4. Desligue o cabo de alimentação da tomada elétrica e desligue todos os dispositivos externos.

 **IMPORTANTE:** Independentemente de o computador estar ou não ligado, está sempre presente tensão na placa do sistema enquanto o sistema estiver ligado a uma tomada elétrica ativa. Para evitar danos nos componentes internos, desligue o cabo de alimentação da fonte de alimentação antes de abrir o computador.

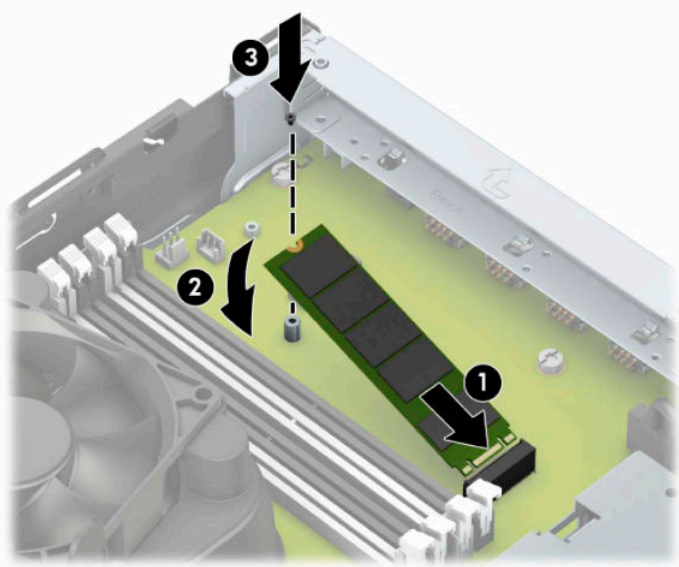
5. Se o computador estiver assente num suporte, retire-o do suporte.
6. Remova o painel de acesso ao computador.
7. Retire o painel frontal.
8. Desligue os cabos de alimentação e dados da parte posterior de todas as unidades no compartimento de unidades.
9. Pressione a alavanca de libertação na parte lateral do compartimento de unidades (1) e levante esse lado do compartimento de unidades (2). Em seguida, deslize o compartimento de unidades (3) para fora do chassis.



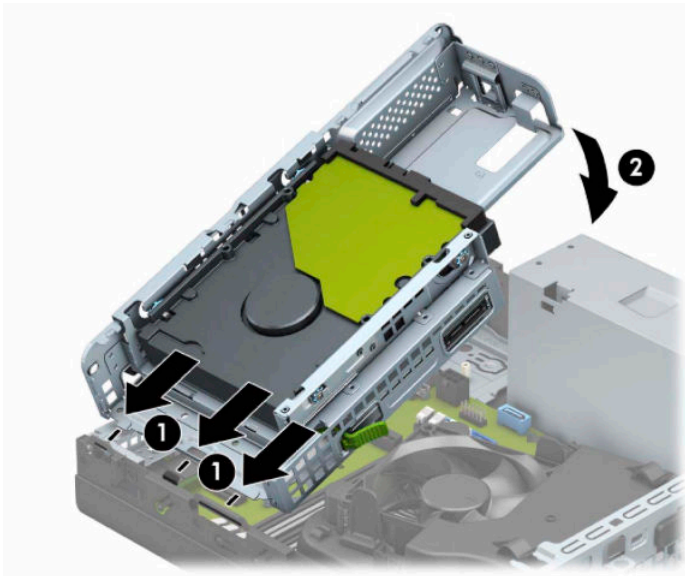
10. Para remover um cartão SSD M.2, remova o parafuso que fixa o cartão (1), levante a extremidade do cartão (2) e, em seguida, deslize o cartão para fora do conector da placa do sistema (3).



11. Para instalar um cartão SSD M.2, deslize os pinos no cartão para dentro do conector da placa do sistema enquanto segura o cartão com um ângulo de aproximadamente 30° (1). Pressione a outra extremidade do cartão para baixo (2) e, em seguida, fixe o cartão com o parafuso (3).



12. Segure no compartimento de unidades inclinado, de forma que as patilhas e ranhuras na parte lateral do compartimento de unidades e no chassis fiquem alinhadas, e, em seguida, deslize as patilhas e ranhuras em conjunto (1). Em seguida, pressione o outro lado do compartimento de unidades para baixo (2) de forma que a alavanca de libertação fixe o compartimento de unidades na posição.



13. Ligue os cabos de alimentação e dados à parte posterior das unidades no compartimento de unidades.
14. Volte a colocar o painel frontal.
15. Volte a colocar o painel de acesso ao computador.
16. Se o computador estava assente num suporte, volte a colocá-lo.
17. Volte a ligar o cabo de alimentação e quaisquer dispositivos externos e ligue o computador.
18. Bloqueie quaisquer dispositivos de segurança que desengatou ao remover o painel de acesso.

Instalar um cadeado de segurança

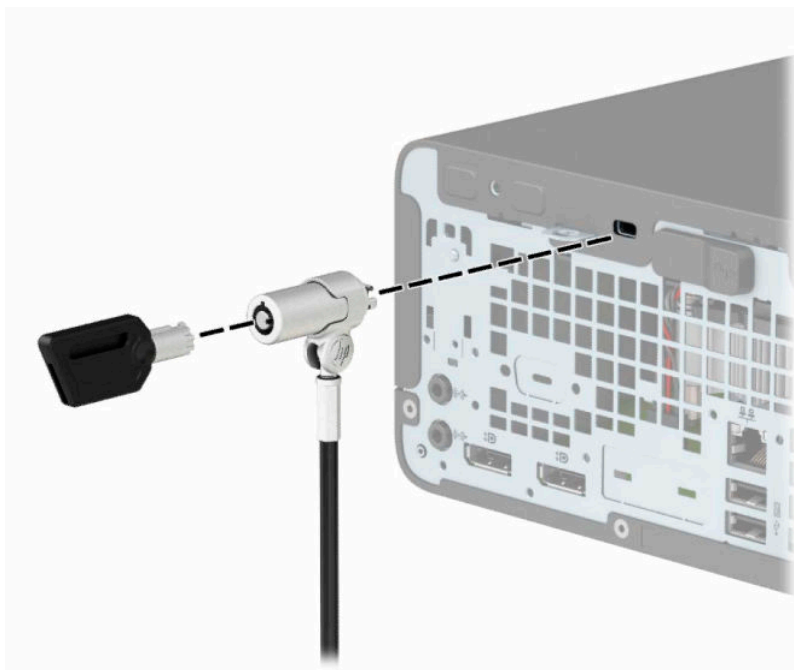
Pode utilizar os seguintes bloqueios de segurança para proteger o computador.

Bloqueio do cabo de segurança

1. Prenda o cabo de segurança em volta de um objeto estacionário.



2. Insira o bloqueio do cabo de segurança na ranhura do cabo de segurança. Em seguida, bloqueie-o na posição com a chave.

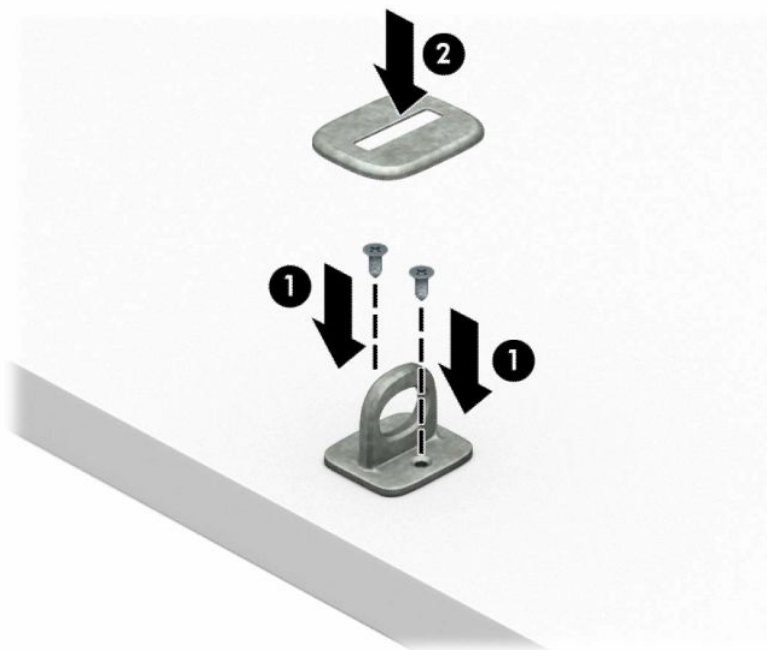


Cadeado



Cadeado de segurança do HP Business PC V2

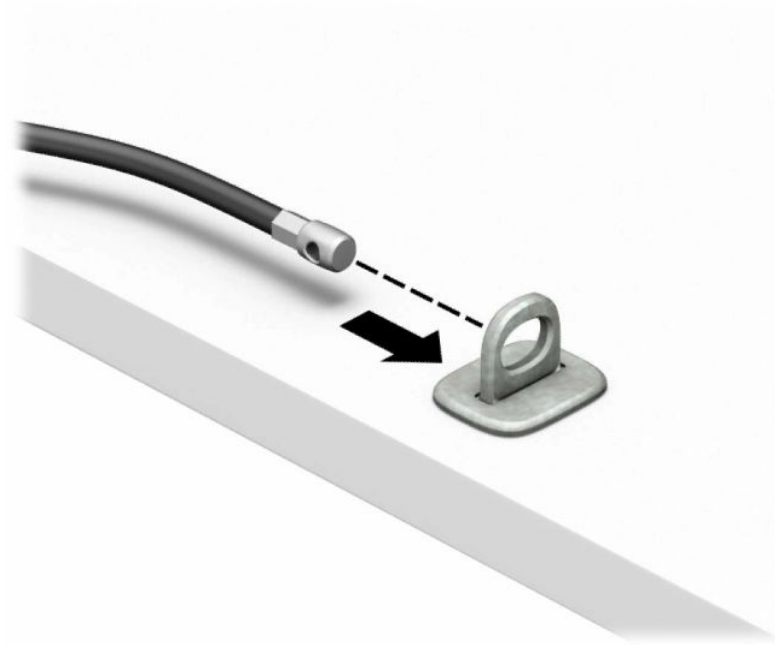
1. Fixe a braçadeira do cabo de segurança ao tempo de uma secretária utilizando os parafusos adequados para o seu ambiente (parafusos não incluídos) (1) e, em seguida, encaixe a tampa da braçadeira do cabo (2).



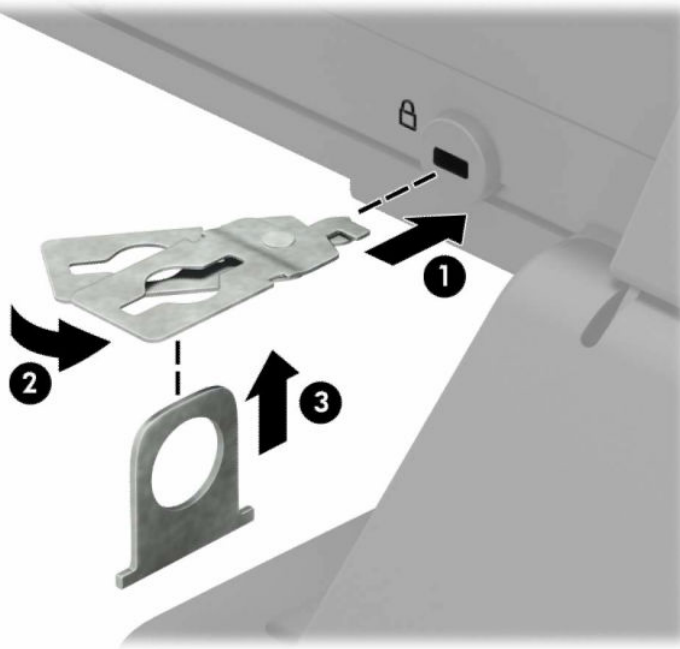
2. Passe o cabo de segurança à volta de um objeto estacionário.



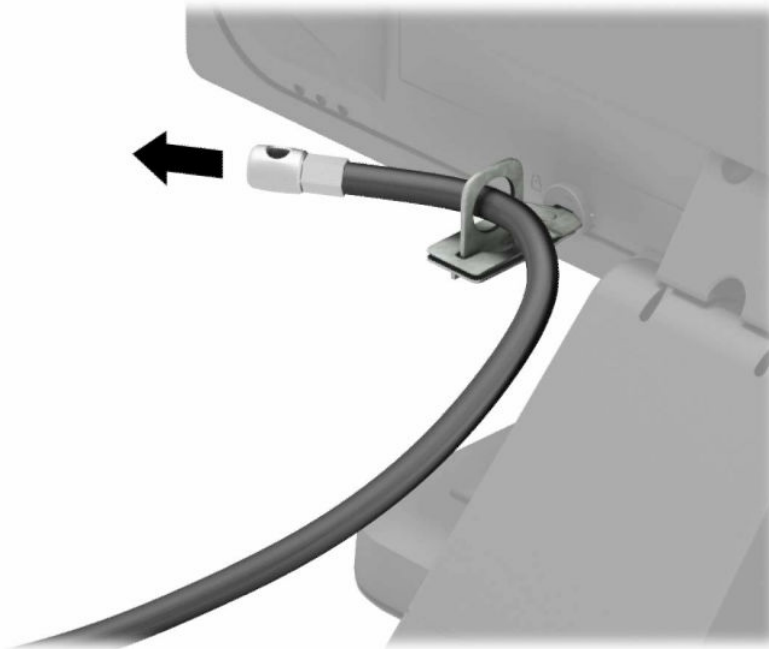
3. Deslize o cabo de segurança através da braçadeira do cabo de segurança.



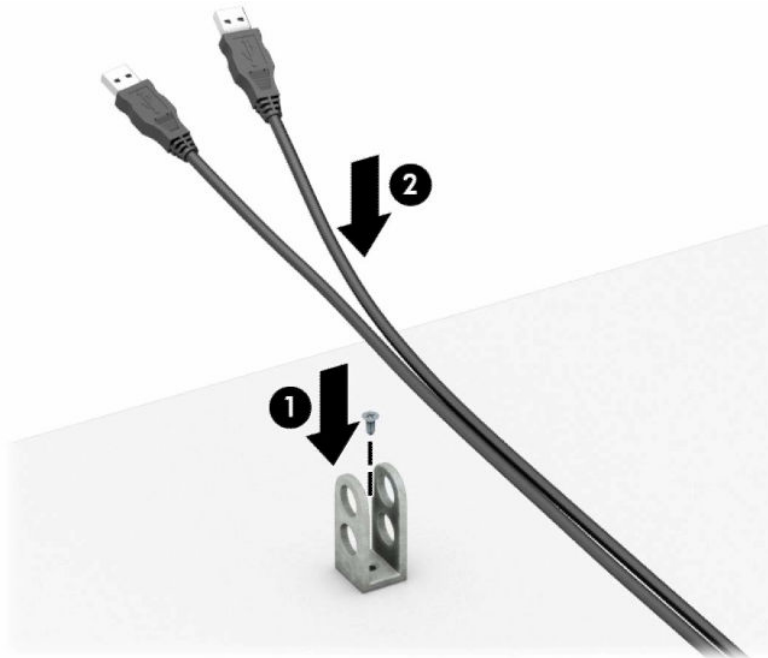
4. Afaste as duas mãos em forma de tesoura do bloqueio do monitor e insira a ranhura do cabo de segurança na parte posterior do monitor (1). Feche as mãos em forma de tesoura para fixar o bloqueio na posição (2) e, em seguida, deslize o guia do cabo de segurança através do centro do bloqueio do monitor (3).



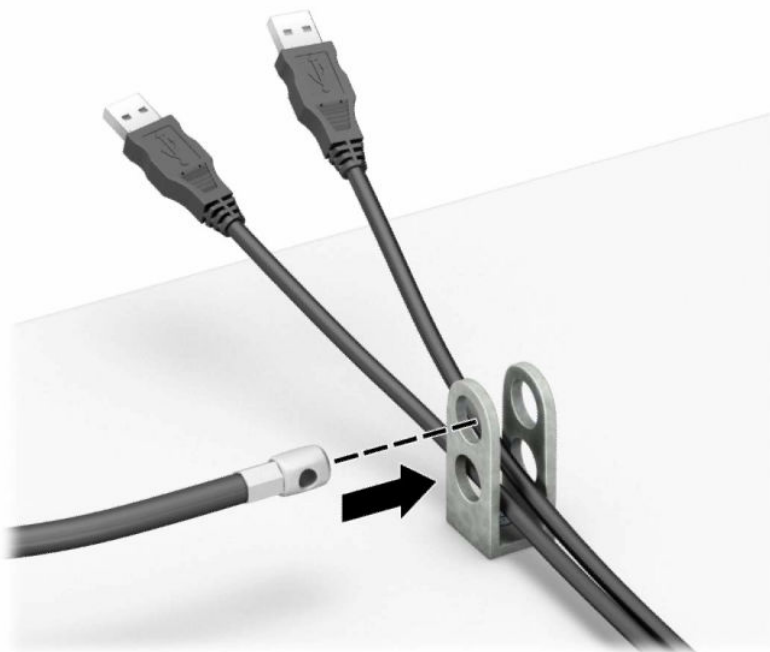
5. Deslize o cabo de segurança através do guia do cabo de segurança instalado no monitor.



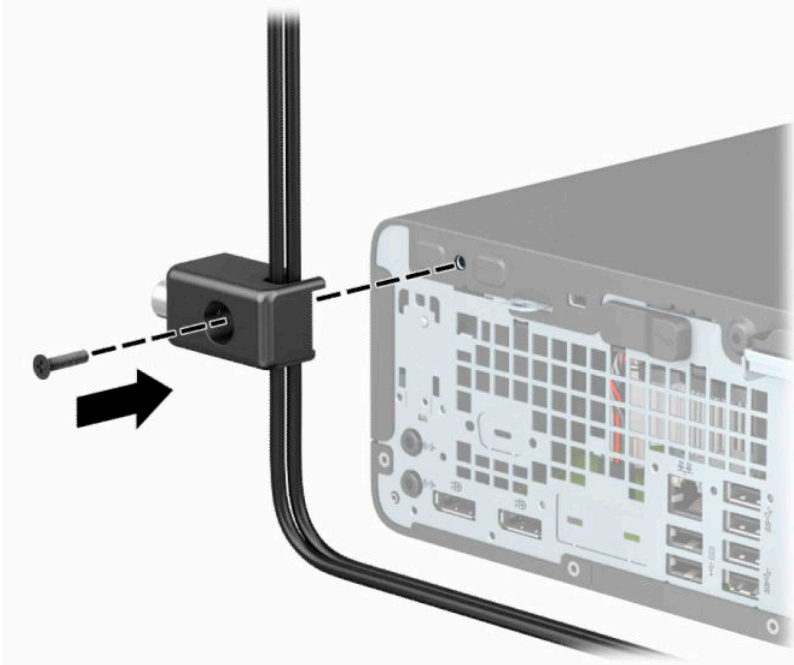
6. Fixe a braçadeira para cabos de acessórios ao tampo de uma secretária utilizando o parafuso adequado para o seu ambiente (parafuso não incluído) (1) e, em seguida, coloque os cabos de acessórios na base da braçadeira (2).



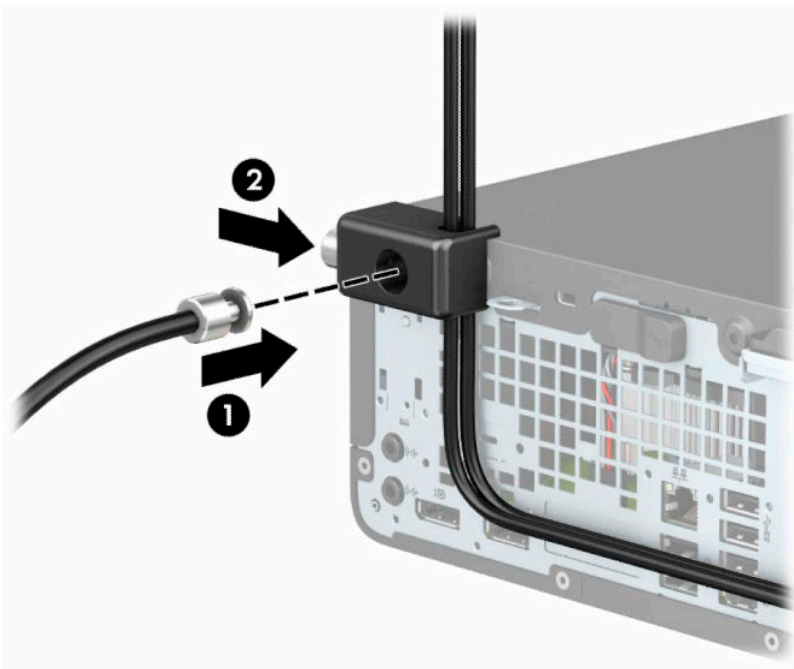
7. Deslize o cabo de segurança através dos orifícios da braçadeira para cabos de acessórios.



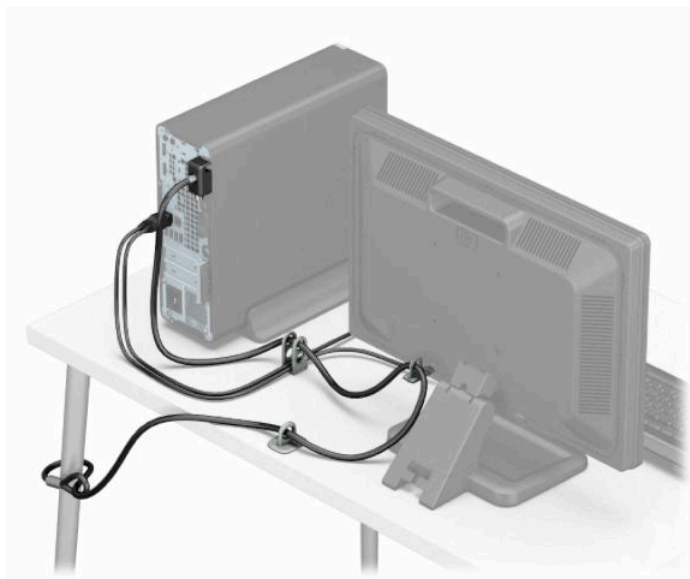
8. Aparafuse o cadeado ao chassis com o parafuso fornecido.



9. Insira a extremidade da ficha do cabo de segurança no bloqueio (1) e pressione o botão para dentro (2) para ativar o bloqueio. Utilize a chave fornecida para desengatar o bloqueio.




10. Quando tiver concluído todos os passos, todos os dispositivos na sua estação de trabalho ficarão seguros.



A Substituição da bateria

A bateria fornecida com o computador fornece energia ao relógio em tempo real. Ao substituir a bateria, utilize uma bateria equivalente à instalada originalmente no computador. O computador é fornecido com uma bateria de tipo botão de lítio de 3 V.


 **AVISO!** O computador contém uma bateria interna de dióxido de manganésio de lítio. Existe o risco de incêndio e de queimaduras, se a bateria não for adequadamente manuseada. Para reduzir o risco de ferimentos pessoais:

Não tente recarregar a pilha.


Não exponha a temperaturas superiores a 60 °C (140 °F).

Não a desmonte, esmague, fure, coloque os contactos exteriores em curto-circuito nem a deite fora para o fogo ou água.

Substitua a bateria apenas pela peça de substituição HP indicada para este produto.


 **IMPORTANTE:** Antes de substituir a bateria, faça uma cópia de segurança das definições do CMOS do computador. Quando a bateria for removida ou substituída, as definições do CMOS serão limpas.

A electricidade estática pode danificar os componentes electrónicos do computador ou do equipamento opcional. Antes de iniciar estes procedimentos, certifique-se de que descarrega toda a sua electricidade estática tocando brevemente num objecto metálico ligado à terra.


 **NOTA:** A duração da bateria de lítio pode ser aumentada ligando o computador a uma tomada elétrica ativa. A bateria de lítio apenas é utilizada quando o computador não está ligado a uma tomada elétrica.

A HP encoraja os clientes a reciclar hardware electrónico usado, cartuchos de impressão originais da HP e pilhas recarregáveis. Para mais informações sobre programas de reciclagem, visite <http://www.hp.com/recycle>.

1. Remova ou desengate todos os dispositivos de segurança que impedem a abertura do computador.
2. Remova todos os suportes amovíveis, como discos compactos ou unidades flash USB, do computador.
3. Desligue o computador de forma correta através do sistema operativo e, em seguida, desligue todos os dispositivos externos.
4. Desligue o cabo de alimentação da tomada elétrica e desligue todos os dispositivos externos.

 **IMPORTANTE:** Independentemente de o computador estar ou não ligado, está sempre presente tensão na placa do sistema enquanto o sistema estiver ligado a uma tomada elétrica ativa. Para evitar danos nos componentes internos, desligue o cabo de alimentação da fonte de alimentação antes de abrir o computador.

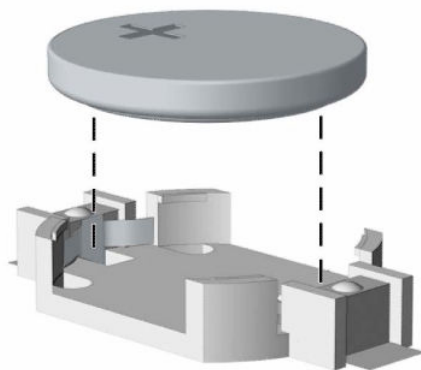
5. Remova o painel de acesso ao computador.
6. Localize a bateria e o respectivo suporte na placa de sistema.

 **NOTA:** Em certos modelos de computador, poderá ser necessário retirar um componente interno para ter acesso à bateria.

7. Dependendo do tipo de suporte da bateria na placa de sistema, siga as instruções a seguir apresentadas para substituir a bateria.

Tipo 1

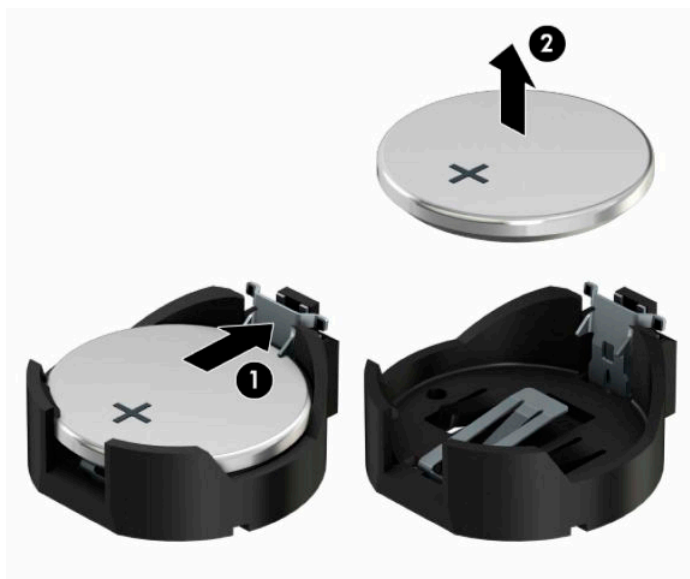
- a. Levante a bateria do suporte.



- b. Faça deslizar a bateria de substituição até à posição correcta, com o lado positivo virado para cima. O suporte da bateria fixa automaticamente a bateria na posição correcta.

Tipo 2

- a. Para libertar a bateria do suporte, aperte o grampo metálico que se estende acima de uma das extremidades da bateria (1). Quando a bateria se soltar, retire-a (2).

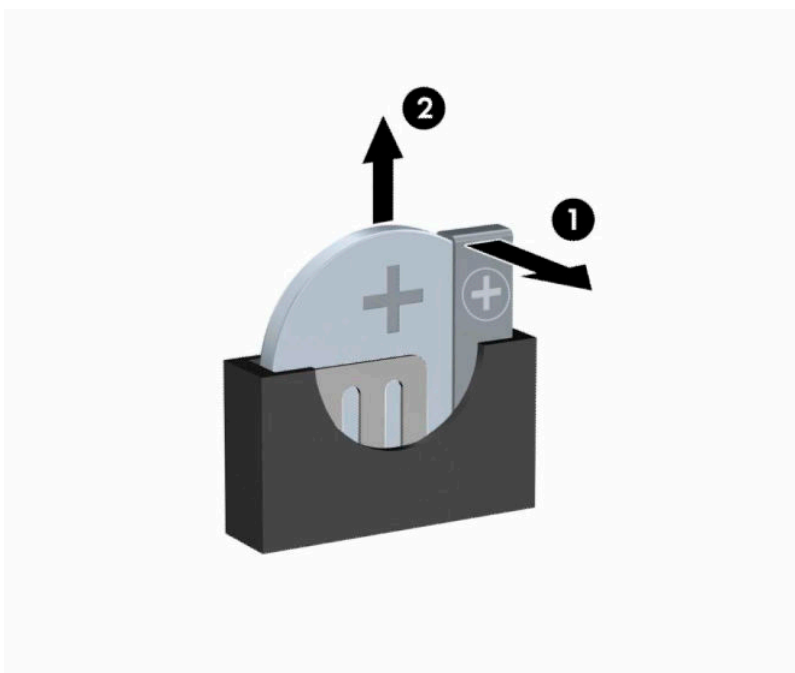



- b. Para inserir a bateria nova, deslize uma extremidade da bateria de substituição para baixo da aba de suporte, com o lado positivo virado para cima (1). Prima a outra extremidade até o grampo fixar a outra extremidade da bateria (2).



Tipo 3

- a. Puxe o grampo (1) que segura a bateria, e retire-a (2).
- b. Insira a nova bateria e coloque o grampo na posição inicial.



 **NOTA:** Após a substituição da bateria, siga os passos a seguir apresentados para concluir este procedimento.

8. Substitua o painel de acesso ao computador.
9. Volte a ligar o cabo de alimentação e quaisquer dispositivos externos e ligue o computador.

- 10.** Reponha a data e hora, as palavras-passe e outras configurações especiais do sistema utilizando o Computer Setup (programa de configuração do computador).
- 11.** Bloqueie quaisquer dispositivos de segurança que desengatou ao remover o painel de acesso do computador.

B Descarga electrostática

Uma descarga de electricidade estática proveniente de um dedo ou de outro condutor pode danificar placas de sistema ou outros dispositivos sensíveis à electricidade estática. Este tipo de danos pode reduzir a vida útil do dispositivo.

Prevenir os danos resultantes de descargas electrostáticas

Para prevenir os danos resultantes das descargas electrostáticas, adote sempre as seguintes medidas de prevenção:

- Evite o contacto com as mãos transportando sempre os dispositivos nos recipientes de protecção contra a electricidade estática.
- Mantenha as peças electrostaticamente sensíveis nas suas caixas até se encontrarem em locais electrostaticamente seguros.
- Coloque as peças numa superfície ligada à terra antes de as remover dos seus recipientes.
- Evite tocar nos pinos, condutores ou circuitos.
- Assegure-se de que está devidamente ligado à terra sempre que tocar num componente ou aparelho sensível à electricidade estática.

Métodos de ligação à terra

Existem vários métodos para estabelecer uma ligação à terra. Utilize um ou mais dos seguintes métodos quando manusear ou instalar peças electrostaticamente sensíveis:

- Utilize uma pulseira ligada por um cabo de terra a uma estação de trabalho ligada à terra ou ao chassis do computador. As pulseiras são correias flexíveis com uma resistência mínima de 1 megohm \pm 10% nos cabos ligados à terra. Para uma ligação correta à terra, use a pulseira justa à pele.
- Utilize pulseiras de tornozelo, de pés ou de botas nas estações de trabalho em pé. Utilize as pulseiras em ambos os pés quando estiver de pé sobre soalhos condutores ou tapetes dissipadores.
- Utilize ferramentas de assistência condutoras.
- Utilize um kit de assistência portátil com uma bancada de trabalho amovível dissipadora de electricidade estática.

Se não tiver nenhum dos equipamentos sugeridos para uma adequada ligação à terra, contacte um revendedor, agente ou fornecedor de serviços autorizado da HP.



NOTA: Para obter mais informações sobre a electricidade estática, contacte um revendedor, agente ou fornecedor de serviços autorizado da HP.

C Diretrizes para o funcionamento do computador, cuidados de rotina e preparações para o envio

Orientações para o funcionamento do computador e cuidados de rotina

Siga estas orientações para configurar e manter de forma correta o computador e o monitor:

- Mantenha o computador afastado de humidade excessiva, luz solar directa e calor ou frio extremo.
- Opere o computador numa superfície fixa e uniforme. Deixe um espaço de 10,2 cm (4 polegadas) em redor de todos os lados ventilados do computador e sobre o monitor para permitir a ventilação necessária.
- Nunca restrinja o fluxo de ar para dentro do computador bloqueando as ventilações ou as entradas de ar. Não coloque o teclado, com as bases do teclado para baixo, directamente contra a parte da frente da unidade de secretária já que isto também restringe o fluxo de ar.
- Nunca opere o computador com as tampas do painel de acesso ou das ranhuras do cartão de expansão removidas.
- Não empilhe computadores em cima uns dos outros nem os coloque tão próximos que fiquem sujeitos ao ar recirculado ou pré-aquecido uns dos outros.
- Se o computador for utilizado dentro de um recinto separado, deve ser providenciada ventilação de entrada e saída no recinto; aplicam-se as mesmas diretrizes de funcionamento indicadas acima.
- Não derrame líquidos sobre o computador ou sobre o teclado.
- Nunca cubra as ranhuras de ventilação no monitor com qualquer tipo de material.
- Instale ou ative as funções da gestão de energia do sistema operativo ou de outro software, incluindo estados de suspensão.
- Desligue o computador antes de efectuar um dos seguintes procedimentos:
 - Limpe o exterior do computador com um pano suave e húmido como for necessário. A utilização de produtos de limpeza poderá retirar a cor ou danificar o acabamento.
 - Ocasionalmente, limpe as ventilações de ar em todos os lados ventilados do computador. Cotão, pó e outros materiais podem bloquear as ventilações e bloquear o fluxo de ar.

Precauções com a unidade óptica

Certifique-se de que observa as seguintes orientações enquanto opera ou limpa a unidade óptica.

Funcionamento

- Não mova a unidade durante o funcionamento. Isto poderá causar o seu mau funcionamento durante a leitura.
- Evite a exposição da unidade a alterações bruscas da temperatura, uma vez que pode ocorrer a formação de condensação no interior da unidade. Se a temperatura mudar subitamente quando a unidade estiver ligada, aguarde pelo menos 1 hora antes de desligar a energia. Se utilizar a unidade imediatamente, poderá funcionar incorretamente durante a leitura.
- Evite colocar a unidade num local sujeito a muita humidade, temperaturas extremas, vibrações mecânicas ou luz solar directa.

Limpeza

- Limpe o painel e os controlos com um pano suave e seco ou com um pano seco ligeiramente húmido com um detergente suave. Nunca vaporize fluidos directamente sobre a unidade.
- Evite a utilização de qualquer tipo de solvente, como álcool ou benzina, pois poderá danificar o acabamento.

Segurança

Se qualquer objecto ou líquido cair dentro da unidade, desligue imediatamente o computador e leve-o a um fornecedor de serviços autorizado da HP.

Preparativos para o envio

Siga estas sugestões quando se preparar para enviar o computador:

1. Faça uma cópia de segurança dos ficheiros da unidade de disco rígido num dispositivo de armazenamento externo. Certifique-se de que os suportes de cópia de segurança não são expostos a impulsos eléctricos ou magnéticos no armazenamento ou em trânsito.



NOTA: A unidade de disco rígido bloqueia de forma automática quando a energia do sistema é desligada.

2. Remova e guarde todos os suportes amovíveis.
3. Desligue o computador e os dispositivos externos.
4. Desligue o cabo de alimentação da tomada eléctrica e em seguida do computador.
5. Desligue os componentes do sistema e os dispositivos externos das respectivas fontes de alimentação e em seguida do computador.



NOTA: Certifique-se de que todas as placas estão acomodadas de forma segura e adequada nas respectivas ranhuras antes de enviar o computador.

6. Embale os componentes do sistema e os dispositivos externos nas suas caixas originais ou em embalagens semelhantes com suficiente material de embalagem para os proteger.

D Acessibilidade

A HP e a acessibilidade

Como a HP trabalha no sentido de integrar a diversidade, a inclusão e o trabalho/vida no tecido da empresa, isto reflete-se em tudo o que a HP faz. A HP esforça-se por criar um ambiente inclusivo focado em ligar as pessoas ao poder da tecnologia no mundo inteiro.

Encontrar as ferramentas tecnológicas de que necessita

A tecnologia pode libertar o seu potencial humano. A tecnologia de apoio (TA) elimina barreiras e ajuda-o a criar independência em casa, no trabalho e na comunidade. A tecnologia de apoio (TA) ajuda a aumentar, manter e melhorar as capacidades funcionais das tecnologias eletrónica e de informação. Para mais informações, consulte [Encontrar a melhor tecnologia de apoio na página 48](#).

O compromisso da HP

A HP está empenhada em fornecer produtos e serviços acessíveis a pessoas com deficiência. Este compromisso corrobora os objetivos de diversidade da empresa e é uma forma de assegurar que todos têm acesso aos benefícios da tecnologia.

O objetivo de acessibilidade da HP é conceber, produzir e comercializar produtos e serviços que possam ser usados de forma eficaz por todos, incluindo por pessoas com deficiência, de forma autónoma ou com dispositivos de assistência adequados.

Para atingir esse objetivo, esta Política de Acessibilidade estabelece sete objetivos principais para guiar as ações da HP. Todos os gestores e colaboradores da HP devem apoiar estes objetivos e a sua implementação de acordo com as suas funções e responsabilidades:

- Aumentar o nível de consciencialização sobre problemas de acessibilidade dentro da HP e fornecer aos colaboradores a formação de que necessitam para conceber, produzir, comercializar e disponibilizar produtos e serviços acessíveis.
- Desenvolver diretrizes de acessibilidade de produtos e serviços, e manter os grupos de desenvolvimento de produtos responsáveis pela implementação destas diretrizes onde for possível a nível competitivo, técnico e económico.
- Envolver as pessoas com deficiência no desenvolvimento de diretrizes de acessibilidade e na conceção e nos testes dos produtos e serviços.
- Documentar funcionalidades de acessibilidade e disponibilizar as informações sobre os produtos e serviços HP ao público de uma forma acessível.
- Estabelecer relações com tecnologia assistiva líder e fornecedores de soluções.
- Apoiar a investigação e o desenvolvimento internos e externos que irão melhorar a tecnologia assistiva relevante para os produtos e serviços HP.
- Apoiar e contribuir para normas industriais e diretrizes para acessibilidade.

International Association of Accessibility Professionals (IAAP) (Associação Internacional dos Profissionais de Acessibilidade)

A IAAP é uma associação sem fins lucrativos focada no avanço da profissão de acessibilidade através de redes, educação e certificação. O objetivo é ajudar os profissionais de acessibilidade a desenvolver e avançar as suas carreiras e permitir uma melhor integração da acessibilidade nos produtos e infraestrutura das organizações.

Como membro fundador, a HP associou-se para participar com outras organizações no avanço do campo de acessibilidade. Este compromisso apoia o objetivo de acessibilidade da HP de conceber, produzir e comercializar produtos e serviços que possam ser utilizados de forma eficaz por pessoas com deficiência.

A IAAP fortalecerá a nossa profissão ao ligar indivíduos, estudantes e organizações a nível global para aprenderem uns com os outros. Se estiver interessado em saber mais, vá a <http://www.accessibilityassociation.org> para se juntar à comunidade online, inscrever-se para receber boletins informativos e saber mais sobre as opções de membros.

Encontrar a melhor tecnologia de apoio

Todos, incluindo as pessoas com deficiência ou limitações relacionadas com a idade, deverão ser capazes de comunicar, expressarem-se e ligarem-se ao mundo utilizando tecnologia. A HP está empenhada em aumentar a consciencialização sobre a acessibilidade dentro da HP e com os nossos clientes e parceiros. Quer seja com tipos de letra grandes para uma fácil leitura, o reconhecimento de voz para permitir-lhe dar descanso às suas mãos ou qualquer outra tecnologia assistiva para o ajudar com a sua situação específica — uma variedade de tecnologias assistivas tornam os produtos HP de fácil utilização. Como escolher?

Avaliar as suas necessidades

A tecnologia pode libertar o seu potencial. A tecnologia de apoio (TA) elimina barreiras e ajuda-o a criar independência em casa, no trabalho e na comunidade. A tecnologia de apoio (TA) ajuda a aumentar, manter e melhorar as capacidades funcionais das tecnologias eletrónica e de informação.

Pode escolher entre vários produtos AT. A sua avaliação AT deve permitir-lhe avaliar vários produtos, responder às suas questões e facilitar a sua seleção da melhor solução para a sua situação. Verá que os profissionais qualificados para efetuarem avaliações AT vêm de várias áreas, incluindo pessoas licenciadas ou com certificados em fisioterapia, terapia ocupacional, patologia da fala/linguagem e outras áreas de conhecimentos. Outros, embora não certificados ou licenciados, poderão também fornecer informações de avaliação. Terá de perguntar sobre a experiência, os conhecimentos e os honorários do indivíduo para determinar se se adequam às suas necessidades.

Acessibilidade para dispositivos da HP

As seguintes hiperligações fornecem informações sobre as funcionalidades de acessibilidade e tecnologia assistiva, se aplicável, incluídas nos vários produtos da HP. Estes recursos irão ajudá-lo a selecionar as funcionalidades de tecnologia assistiva específicas e o(s) produto(s) mais adequado(s) para a sua situação.

- [HP Elite x3 – Opções de Acessibilidade \(Windows 10 Mobile\)](#)
- [PCs HP – Opções de Acessibilidade do Windows 7](#)
- [PCs HP – Opções de Acessibilidade do Windows 8](#)
- [PCs HP – Opções de Acessibilidade do Windows 10](#)
- [Tablets HP Slate 7 – Ativar as Funcionalidades de Acessibilidade no seu Tablet HP \(Android 4.1/Jelly Bean\)](#)
- [PCs HP SlateBook – Ativar as Funcionalidades de Acessibilidade \(Android 4.3, 4.2/Jelly Bean\)](#)

- [PCs HP Chromebook – Ativar as Funcionalidades de Acessibilidade no seu HP Chromebook ou Chromebox \(Chrome OS\)](#)
- [Compras HP – periféricos para os produtos da HP](#)

Se necessitar de suporte adicional com as funcionalidades de acessibilidade no seu produto HP, consulte [Contactar o suporte técnico na página 51](#).

Hiperligações adicionais a parceiros e fornecedores externos que podem fornecer assistência adicional:

- [Informações sobre Acessibilidade da Microsoft \(Windows 7, Windows 8, Windows 10, Microsoft Office\)](#)
- [Informações sobre Acessibilidade de Produtos Google \(Android, Chrome, Aplicações Google\)](#)
- [Tecnologias Assistivas ordenadas por tipo de deficiência](#)
- [Tecnologias Assistivas ordenadas por tipo de produto](#)
- [Fornecedores de Tecnologias Assistivas com descrições de produtos](#)
- [Assistive Technology Industry Association \(ATIA\) \(Associação da Indústria de Tecnologias Assistivas\)](#)

Normas e legislação

Normas

A Secção 508 das normas do Federal Acquisition Regulation (FAR) foi criada pela United States Access Board para abordar o acesso à tecnologia de informação e comunicação (ICT) por pessoas com deficiências físicas, sensoriais ou cognitivas. As normas contêm critérios técnicos específicos para diversos tipos de tecnologias, assim como requisitos baseados no desempenho que centram-se nas capacidades funcionais dos produtos abrangidos. Critérios específicos abrangem aplicações de software e sistemas operativos, informações baseadas na web e aplicações, computadores, produtos de telecomunicações, vídeo e multimédia, e produtos fechados autónomos.

Mandato 376 – EN 301 549

A norma EN 301 549 foi criada pela União Europeia dentro do Mandato 376 como a base de uma toolkit online para contratos públicos de produtos ICT. A norma especifica os requisitos de acessibilidade funcional aplicáveis a produtos e serviços ICT, juntamente com uma descrição dos procedimentos de teste e a metodologia de avaliação para cada requisito de acessibilidade.

Diretrizes de Acessibilidade para o Conteúdo da Web (WCAG - Web Content Accessibility Guidelines)

As Diretrizes de Acessibilidade para o Conteúdo da Web (WCAG - Web Content Accessibility Guidelines) da Iniciativa de Acessibilidade à Web (WAI - Web Accessibility Initiative) do W3C ajudam os web designers e os programadores a criar sites que melhor vão ao encontro das pessoas com deficiências ou limitações relacionadas com a idade. As WCAG avançam a acessibilidade em toda a gama de conteúdo web (texto, imagens, áudio e vídeo) e aplicações web. As WCAG podem ser testadas com precisão, são fáceis de compreender e utilizar, e permitem aos programadores web a flexibilidade para a inovação. As WCAG 2.0 também foram aprovadas como a norma [ISO/IEC 40500:2012](#).

As WCAG abordam especificamente as barreiras ao acesso à web experienciadas por pessoas com deficiências visuais, auditivas, físicas, cognitivas e neurológicas e por utilizadores web com uma idade mais avançada com necessidades de acessibilidade. As WCAG 2.0 fornecem as características de conteúdo acessível:

- **Percetível** (por exemplo, ao abordar alternativas de texto para imagens, legendas de áudio, adaptabilidade de apresentação e contraste de cores)
- **Operável** (ao abordar o acesso ao teclado, contraste de cores, temporização de entradas, prevenção de convulsões e navegabilidade)
- **Compreensível** (ao abordar a capacidade de leitura, previsibilidade e assistência de entradas)
- **Robusto** (por exemplo, ao abordar a compatibilidade com as tecnologias assistivas)

Legislação e regulamentos

A acessibilidade às TI e às informações tornou-se uma área com maior importância legislativa. As ligações fornecem informações sobre legislação, regulamentos e normas importantes.

- [Portugal](#)
- [Canadá](#)
- [Europa](#)
- [Reino Unido](#)
- [Austrália](#)
- [Internacional](#)

Recursos e hiperligações úteis sobre acessibilidade

As seguintes organizações poderão ser bons recursos para obter informações sobre deficiências e limitações relacionadas com a idade.



NOTA: Isto não é uma lista exaustiva. Estas organizações são fornecidas apenas para fins informativos. A HP não assume qualquer responsabilidade relativamente às informações ou contactos que poderá encontrar na Internet. A listagem nesta página não implica o endosso da HP.

Organizações

- American Association of People with Disabilities (AAPD)
- The Association of Assistive Technology Act Programs (ATAP)
- Hearing Loss Association of America (HLAA)
- Information Technology Technical Assistance and Training Center (ITTATC)
- Lighthouse International
- National Association of the Deaf
- National Federation of the Blind
- Rehabilitation Engineering & Assistive Technology Society of North America (RESNA)
- Telecommunications for the Deaf and Hard of Hearing, Inc. (TDI)
- W3C Web Accessibility Initiative (WAI)

Instituições educacionais

- California State University, Northridge, Center on Disabilities (CSUN)
- University of Wisconsin - Madison, Trace Center
- University of Minnesota - programa informático de acomodações

Outros recursos relacionados com deficiência

- ADA (Americans with Disabilities Act) Technical Assistance Program
- Rede global para negócios e deficiência ILO
- EnableMart
- European Disability Forum
- Job Accommodation Network
- Microsoft Enable

Ligações da HP

[O nosso formulário web de contacto](#)

[Manual de segurança e conforto da HP](#)

[Vendas do setor público da HP](#)

Contactar o suporte técnico

 **NOTA:** Suporte apenas em inglês.

- Os clientes que forem surdos ou tiverem dificuldades de audição e que tenham questões sobre o suporte técnico ou a acessibilidade dos produtos da HP:
 - Podem utilizar o TRS/VRS/WebCapTel para ligar através do telefone (877) 656-7058, de segunda a sexta-feira entre as 6h e as 21h, Hora das Regiões Montanhosas nos Estados Unidos.
- Os clientes com outras deficiências ou limitações relacionadas com a idade que tenham alguma questão sobre o suporte técnico ou a acessibilidade de produtos da HP, podem escolher uma das seguintes opções:
 - Contacte-nos através do telefone (888) 259-5707, de segunda a sexta-feira entre as 6h e as 21h, Hora das Regiões Montanhosas nos Estados Unidos.
 - Preencha o [Formulário de contacto para pessoas com deficiência ou limitações relacionadas com a idade](#).

Índice Remissivo

- A**
 - a acessibilidade necessita de avaliação 48
 - acessibilidade 47
 - AT (assistive technology) (tecnologia assistiva)
 - encontrar 48
 - objetivo 47
- B**
 - bloqueios
 - bloqueio do cabo de segurança 33
 - cadeado 34
 - Cadeado de segurança do HP Business PC 34
- C**
 - Cartão SSD M.2
 - instalação 30
 - remoção 30
 - componentes do painel frontal 2
 - componentes do painel posterior 3
 - conversão em torre 11
- D**
 - descarga electrostática, evitar danos 44
- H**
 - HP Assistive Policy 47
- I**
 - instalar
 - bateria 40
 - cabos da unidade 21
 - Cartão SSD M.2 30
 - memória 13
 - placa de expansão 17
 - unidade de disco rígido 26
 - unidade ótica fina 23
 - International Association of Accessibility Professionals (IAAP) (Associação Internacional dos Profissionais de Acessibilidade) 48
- L**
 - ligações da placa de sistema 12
 - localização da ID do produto 3
 - localização do número de série 3
- M**
 - memória
 - instalação 13
 - população de sockets 13
- N**
 - Normas de acessibilidade da Secção 508 49
 - normas e legislação, acessibilidade 49
- O**
 - orientações de instalação 4
 - orientações de ventilação 45
 - orientações para o funcionamento do computador 45
- P**
 - painel de acesso
 - remoção 5
 - substituição 6
 - painel frontal
 - substituição 9
 - painel frontal
 - remoção 7
 - remoção de painel vazio 8
 - placa de expansão
 - instalação 17
 - remoção 17
 - preparação para o envio 46
- R**
 - recursos, acessibilidade 50
 - remover
 - bateria 40
 - Cartão SSD M.2 30
 - painel de acesso do computador 5
 - painel frontal 7
 - painel vazio 8
 - placa de expansão 17
 - unidade de disco rígido 25
 - unidade ótica fina 22
- S**
 - segurança
 - bloqueio do cabo de segurança 33
 - cadeado 34
 - Cadeado de segurança do HP Business PC 34
 - substituição da bateria 40
 - suporte ao cliente, acessibilidade 51
- T**
 - tecnologia assistiva (AT - assistive technology)
 - encontrar 48
 - objetivo 47
- U**
 - unidade de disco rígido
 - instalação 26
 - remoção 25
 - unidade ótica
 - limpeza 46
 - precauções 46
 - unidade ótica
 - instalação 23
 - remoção 22
 - unidades
 - instalação 21
 - ligações dos cabos 21
 - localizações 21