



Οδηγός αναφοράς υλικού

© Copyright 2019 HP Development Company, L.P.

Η ονομασία Windows είναι σήμα κατατεθέν ή εμπορικό σήμα της Microsoft Corporation στις Ηνωμένες Πολιτείες ή/και σε άλλες χώρες.

Οι πληροφορίες που περιέχονται στο παρόν υπόκεινται σε αλλαγές χωρίς προειδοποίηση. Οι μόνες εγγυήσεις που ισχύουν για τα προϊόντα και τις υπηρεσίες της HP περιέχονται στις ρητές δηλώσεις εγγύησης που συνοδεύουν αυτά τα προϊόντα και υπηρεσίες. Κανένα στοιχείο στο παρόν δεν δύναται να ερμηνευθεί ως πρόσθετη εγγύηση. Η HP δεν ευθύνεται για τεχνικά ή συντακτικά λάθη ή παραλείψεις του παρόντος εγγράφου.

Πρώτη έκδοση: Αύγουστος 2019

Αριθμός εγγράφου: L23141-152

Σημείωση για το προϊόν

Αυτός ο οδηγός περιγράφει χαρακτηριστικά που είναι κοινά στα περισσότερα μοντέλα. Ορισμένα χαρακτηριστικά μπορεί να μην είναι διαθέσιμα στο προϊόν σας.

Δεν είναι διαθέσιμες όλες οι λειτουργίες σε όλες τις εκδόσεις των Windows. Τα συστήματα ενδέχεται να απαιτούν αναβαθμισμένο ή/και ξεχωριστά αγορασμένο υλικό, προγράμματα οδήγησης, λογισμικό ή ενημέρωση του BIOS για την πλήρη αξιοποίηση της λειτουργικότητας των Windows. Τα Windows 10 ενημερώνονται αυτόματα και η σχετική λειτουργία είναι μόνιμα ενεργοποιημένη. Σε ό,τι αφορά τις ενημερώσεις, ενδέχεται να ισχύουν χρεώσεις από τον παροχέα υπηρεσιών Internet, καθώς και να υπάρχουν πρόσθετες απαιτήσεις στο μέλλον. Για λεπτομέρειες, επισκεφτείτε τη διεύθυνση <http://www.microsoft.com>.

Για να αποκτήσετε πρόσβαση στον πιο πρόσφατο οδηγό χρήσης, επισκεφτείτε τη διεύθυνση <http://www.hp.com/support> και ακολουθήστε τις οδηγίες για να βρείτε το προϊόν σας. Στη συνέχεια, επιλέξτε **Οδηγοί χρήσης**.






Όροι λογισμικού

Εγκαθιστώντας, αντιγράφοντας, λαμβάνοντας ή χρησιμοποιώντας με άλλον τρόπο οποιοδήποτε προϊόν λογισμικού προεγκατεστημένο σε αυτόν τον υπολογιστή, συμφωνείτε ότι δεσμεύεστε από τους όρους της Άδειας χρήσης τελικού χρήστη HP. Εάν δεν αποδέχεστε τους όρους της άδειας χρήσης, το μοναδικό μέτρο επανόρθωσης που έχετε στη διάθεσή σας είναι να επιστρέψετε ολόκληρο το προϊόν (υλικό και λογισμικό), εφόσον δεν έχει χρησιμοποιηθεί, εντός 14 ημερών και να λάβετε πλήρη αποζημίωση σύμφωνα με την πολιτική επιστροφής χρημάτων του καταστήματος πώλησης.

Για περισσότερες πληροφορίες ή για να ζητήσετε πλήρη αποζημίωση της αξίας του υπολογιστή, επικοινωνήστε με το κατάστημα πώλησης.

Πληροφορίες για τον οδηγό

Αυτός ο οδηγός περιέχει βασικές πληροφορίες για την αναβάθμιση του υπολογιστή HP EliteDesk Business.

-  **ΠΡΟΕΙΔ/ΣΗ!** Υποδεικνύει μια επικίνδυνη κατάσταση που, εάν δεν αποφευχθεί, **θα μπορούσε** να προκαλέσει σοβαρό τραυματισμό ή θάνατο.
-  **ΠΡΟΣΟΧΗ:** Υποδεικνύει μια επικίνδυνη κατάσταση η οποία εάν δεν αποφευχθεί, **θα μπορούσε** να προκαλέσει θάνατο ή σοβαρό τραυματισμό.
-  **ΣΗΜΑΝΤΙΚΟ:** Υποδεικνύει πληροφορίες που θεωρούνται σημαντικές αλλά δεν αφορούν κινδύνους (όπως, για παράδειγμα, μηνύματα που σχετίζονται με υλικές ζημιές). Μια ειδοποίηση ενημερώνει το χρήστη ότι, αν δεν ακολουθήσει μια διαδικασία ακριβώς όπως περιγράφεται, αυτό μπορεί να έχει ως αποτέλεσμα την απώλεια δεδομένων ή κάποια βλάβη στο υλικό ή το λογισμικό. Επίσης, περιλαμβάνει σημαντικές πληροφορίες για την επεξήγηση μιας έννοιας ή την ολοκλήρωση κάποιων εργασιών.
-  **ΣΗΜΕΙΩΣΗ:** Περιέχει πρόσθετες πληροφορίες, για να επισημάνει ή να συμπληρώσει σημαντικά σημεία στο κύριο κείμενο.
-  **ΥΠΟΔΕΙΞΗ:** Παρέχει χρήσιμες συμβουλές για την ολοκλήρωση μιας εργασίας.

Πίνακας περιεχομένων


1 Χαρακτηριστικά προϊόντος	1
Χαρακτηριστικά τυπικής διαμόρφωσης	1
Τμήματα στην πρόσοψη	2
Τμήματα πίσω πλευράς	3
Θέση σειριακού αριθμού	3
2 Αναβαθμίσεις υλικού	4
Δυνατότητες επισκευής	4
Προειδοποιήσεις και προφυλάξεις	4
Αφαίρεση του καλύμματος πρόσβασης στον υπολογιστή	5
Επανατοποθέτηση καλύμματος πρόσβασης στον υπολογιστή	6
Αφαίρεση της πρόσοψης	7
Αφαίρεση καλύμματος κενής θέσης λεπτής μονάδας οπτικού δίσκου	8
Επανατοποθέτηση της πρόσοψης	9
Καθαρισμός του προαιρετικού φίλτρου σκόνης	9
Αλλαγή διαμόρφωσης από επιτραπέζιο υπολογιστή σε tower	11
Συνδέσεις κάρτας συστήματος	12
Αναβάθμιση μνήμης συστήματος	13
Τοποθέτηση μονάδας μνήμης	13
Αφαίρεση ή εγκατάσταση κάρτας επέκτασης	17
Θέσεις μονάδας δίσκου	21
Αφαίρεση και τοποθέτηση μονάδων δίσκου	21
Αφαίρεση λεπτής μονάδας οπτικού δίσκου 9,5 mm	22
Τοποθέτηση λεπτής μονάδας οπτικού δίσκου 9,5 mm	23
Αφαίρεση μονάδας σκληρού δίσκου 3,5 ιντσών	26
Εγκατάσταση μονάδας σκληρού δίσκου 3,5 ιντσών	27
Αφαίρεση και εγκατάσταση μιας κάρτας αποθήκευσης M.2 SSD	31
Τοποθέτηση κλειδαριάς ασφαλείας	34
Κλειδαριά καλωδίου ασφαλείας	34
Λουκέτο	35
Κλειδαριά ασφαλείας V2 HP Business PC	36
Παράρτημα Α Αντικατάσταση μπαταρίας	41
Παράρτημα Β Ηλεκτροστατική αποφόρτιση	45
Αποτροπή πρόκλησης ηλεκτροστατικής ζημιάς	45

Μέθοδοι γείωσης	45
Παράρτημα Γ Οδηγίες λειτουργίας, τακτική φροντίδα και προετοιμασία αποστολής υπολογιστή	46
Οδηγίες λειτουργίας και τακτική φροντίδα υπολογιστή	46
Προφυλάξεις σχετικά με τη μονάδα οπτικού δίσκου	47
Λειτουργία	47
Καθαρισμός	47
Ασφάλεια	47
Προετοιμασία για αποστολή	47
Παράρτημα Δ Προσβασιμότητα	48
HP και προσβασιμότητα	48
Πώς να βρείτε τα εργαλεία που χρειάζεστε	48
Η δέσμευση της HP	48
International Association of Accessibility Professionals (IAAP)	49
Πώς να βρείτε την καλύτερη τεχνολογία υποβοήθησης	49
Αξιολόγηση αναγκών	49
Δυνατότητες προσβασιμότητας των προϊόντων HP	49
Πρότυπα και νομοθεσία	50
Πρότυπα	50
Εντολή 376 – EN 301 549	50
Κατευθυντήριες γραμμές για την προσβασιμότητα στο περιεχόμενο του παγκόσμιου ιστού (WCAG)	51
Νομοθεσία και κανονισμοί	51
Χρήσιμες πηγές και σύνδεσμοι για την προσβασιμότητα	51
Οργανισμοί	52
Εκπαιδευτικά ιδρύματα	52
Άλλες πηγές για την αναπηρία	52
Σύνδεσμοι HP	52
Επικοινωνία με την υποστήριξη	52
Ευρετήριο	54

1 Χαρακτηριστικά προϊόντος

Χαρακτηριστικά τυπικής διαμόρφωσης

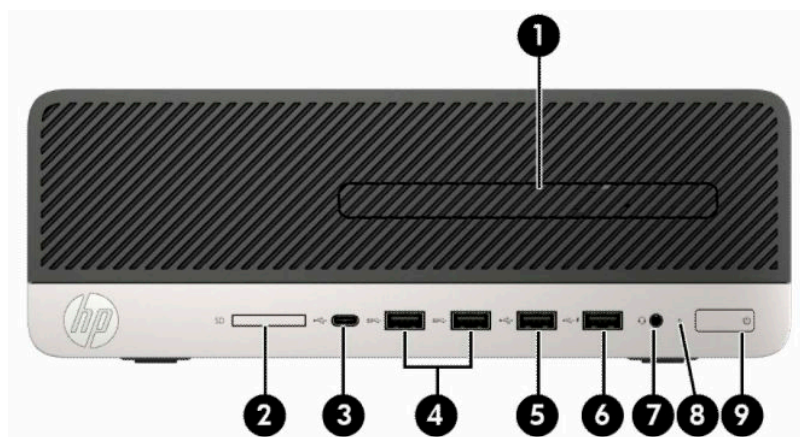
Τα χαρακτηριστικά μπορεί να ποικίλλουν ανάλογα με το μοντέλο. Για βοήθεια υποστήριξης καθώς και για να μάθετε περισσότερα σχετικά με το υλικό και λογισμικό που είναι εγκατεστημένα στο μοντέλο του υπολογιστή σας, εκτελέστε το βοηθητικό πρόγραμμα HP Support Assistant.

 **ΣΗΜΕΙΩΣΗ:** Αυτό το μοντέλο υπολογιστή μπορεί να χρησιμοποιηθεί σε κατακόρυφο προσανατολισμό ή σε προσανατολισμό επιτραπέζιου υπολογιστή.



Τμήματα στην πρόσοψη

Η διαμόρφωση της μονάδας μπορεί να διαφέρει, ανάλογα με το μοντέλο. Ορισμένα μοντέλα έχουν ένα κάλυμμα κενής θέσης που καλύπτει τη λεπτή θέση μονάδας οπτικού δίσκου.



Τμήματα στην πρόσοψη

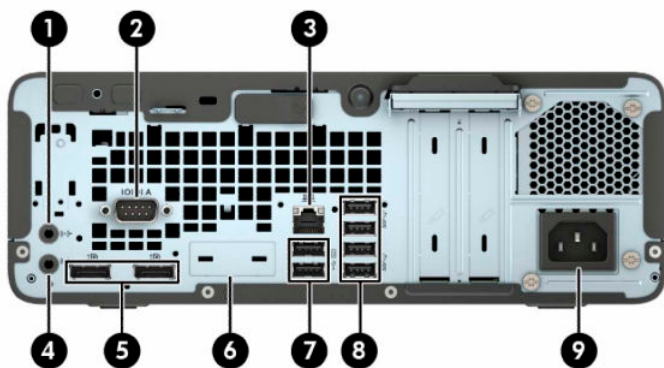
1	Λεπτή μονάδα οπτικού δίσκου (προαιρετική)	6	Θύρα USB με HP Sleep and Charge
2	Συσκευή ανάγνωσης καρτών SD (προαιρετική)	7	Σύνθετη υποδοχή εξόδου ήχου (ακουστικών)/εισόδου ήχου (μικροφώνου)
3	Θύρα USB Type-C	8	Ένδειξη δραστηριότητας μονάδας σκληρού δίσκου
4	Θύρες USB SuperSpeed (2)	9	Κουμπί λειτουργίας
5	Θύρα USB		

ΣΗΜΕΙΩΣΗ: Η σύνθετη υποδοχή εξόδου ήχου (ακουστικών)/εισόδου ήχου (μικροφώνου) υποστηρίζει ακουστικά, συσκευές εξόδου γραμμής, μικρόφωνα, συσκευές εισόδου γραμμής ή σετ ακουστικών-μικροφώνου τύπου CTIA.

ΣΗΜΕΙΩΣΗ: Η θύρα USB με HP Sleep and Charge παρέχει επίσης ρεύμα για τη φόρτιση μιας συσκευής, όπως ένα έξυπνο τηλέφωνο. Το ρεύμα φόρτισης είναι διαθέσιμο όταν το καλώδιο τροφοδοσίας είναι συνδεδεμένο στο σύστημα, ακόμα και όταν το σύστημα είναι απενεργοποιημένο.

ΣΗΜΕΙΩΣΗ: Όταν ο υπολογιστής είναι ενεργοποιημένος, η φωτεινή ένδειξη του κουμπιού λειτουργίας κανονικά ανάβει σε λευκό. Εάν είναι κόκκινη και αναβοσβήνει, αυτό σημαίνει ότι υπάρχει πρόβλημα με τον υπολογιστή και η φωτεινή ένδειξη εμφανίζει έναν διαγνωστικό κωδικό. Ανατρέξτε στο *Maintenance and Service Guide* (Οδηγός συντήρησης και σέρβις) για να ερμηνεύσετε τον κωδικό.

Τμήματα πίσω πλευράς



Τμήματα πίσω πλευράς

1		Υποδοχή εισόδου ήχου	6		Προαιρετική θύρα
2		Σειριακή θύρα (προαιρετική)	7		Θύρες USB (2)
3		Υποδοχή RJ-45 (δικτύου)	8		Θύρες USB SuperSpeed (4)
4		Υποδοχή εξόδου ήχου για συσκευές ήχου που τροφοδοτούνται με ρεύμα	9		Υποδοχή καλωδίου τροφοδοσίας
5		Υποδοχές οθόνης DisplayPort (2)			

ΣΗΜΕΙΩΣΗ: Το μοντέλο σας μπορεί να διαθέτει πρόσθετες προαιρετικές θύρες που διατίθεται από την HP.

Όταν μια κάρτα γραφικών έχει εγκατασταθεί σε μία από τις υποδοχές της κάρτας συστήματος, μπορούν να χρησιμοποιηθούν τα βύσματα σύνδεσης βίντεο της κάρτας γραφικών, τα ενσωματωμένα γραφικά της κάρτας συστήματος ή και τα δύο. Η συγκεκριμένη κάρτα γραφικών που έχει εγκατασταθεί και η διαμόρφωση του λογισμικού καθορίζει τη συμπεριφορά.

Τα γραφικά της κάρτας συστήματος μπορούν να απενεργοποιηθούν αλλάζοντας τις ρυθμίσεις στη Ρύθμιση BIOS F10.

Θέση σειριακού αριθμού

Κάθε υπολογιστής έχει έναν μοναδικό σειριακό αριθμό και ένα αναγνωριστικό προϊόντος που βρίσκονται στο εξωτερικό μέρος του υπολογιστή. Αναφέρετε αυτόν τον αριθμό κάθε φορά που απευθύνεστε στην υπηρεσία εξυπηρέτησης πελατών για βοήθεια.



2 Αναβαθμίσεις υλικού

Δυνατότητες επισκευής

Ο υπολογιστής διαθέτει χαρακτηριστικά τα οποία διευκολύνουν την αναβάθμιση και επισκευή του. Για ορισμένες διαδικασίες εγκατάστασης που περιγράφονται σε αυτό το κεφάλαιο χρειάζεστε κατσαβίδι τύπου Torx T15 ή επίπεδο κατσαβίδι.

Προειδοποιήσεις και προφυλάξεις

Προτού πραγματοποιήσετε αναβαθμίσεις βεβαιωθείτε ότι έχετε διαβάσει προσεκτικά όλες τις ισχύουσες οδηγίες, επιφυλάξεις και προειδοποιήσεις του παρόντος οδηγού.

⚠ ΠΡΟΕΙΔ/ΣΗ! Για να μειώσετε τον κίνδυνο προσωπικού τραυματισμού από ηλεκτροπληξία, ζεστές επιφάνειες ή φωτιά:

Αποσυνδέστε το καλώδιο τροφοδοσίας από την πρίζα AC και αφήστε τα εσωτερικά εξαρτήματα του συστήματος να κρυώσουν πριν τα αγγίξετε.

Μη συνδέετε υποδοχές τηλεπικοινωνιών ή τηλεφώνου στις υποδοχές του ελεγκτή περιβάλλοντος χρήστη δικτύου (NIC).

Μην απενεργοποιείτε την πρίζα γείωσης του καλωδίου τροφοδοσίας. Η πρίζα με γείωση αποτελεί σημαντικό χαρακτηριστικό ασφαλείας.

Συνδέστε το καλώδιο τροφοδοσίας σε μια πρίζα AC με γείωση και εύκολη πρόσβαση ανά πάσα στιγμή.

Για να μειώσετε τον κίνδυνο σοβαρού τραυματισμού, διαβάστε τον *Οδηγό ασφάλειας & άνεσης*. Περιγράφει τη σωστή εγκατάσταση του σταθμού εργασίας και τις σωστές συνήθειες στάσης του σώματος, υγείας και εργασίας για τους χρήστες υπολογιστών. Ο *Οδηγός ασφάλειας & άνεσης* παρέχει επίσης σημαντικές πληροφορίες ηλεκτρικής και μηχανικής ασφάλειας. Ο *Οδηγός ασφάλειας & άνεσης* διατίθεται επίσης στο web, στη διεύθυνση <http://www.hp.com/ergo>.

⚠ ΠΡΟΕΙΔ/ΣΗ! Περιέχει τροφοδοτούμενα και κινητά εξαρτήματα.

Αποσυνδέστε την τροφοδοσία από τον εξοπλισμό προτού αφιρέσετε το κάλυμμα.

Τοποθετήστε και ασφαλίστε το κάλυμμα προτού τροφοδοτήσετε ξανά τον εξοπλισμό με ρεύμα.


📄 ΣΗΜΑΝΤΙΚΟ: Ο στατικός ηλεκτρισμός μπορεί να προκαλέσει βλάβη στα ηλεκτρικά εξαρτήματα του υπολογιστή ή στον προαιρετικό εξοπλισμό. Προτού ξεκινήσετε αυτές τις διαδικασίες, βεβαιωθείτε ότι έχετε αποβάλει το στατικό ηλεκτρισμό από το σώμα σας αγγίζοντας στιγμιαία ένα γειωμένο μεταλλικό αντικείμενο. Για περισσότερες πληροφορίες, ανατρέξτε στην ενότητα [Ηλεκτροστατική αποφόρτιση στη σελίδα 45](#).

Όταν ο υπολογιστής είναι συνδεδεμένος σε μια πηγή τροφοδοσίας AC, η τάση εφαρμόζεται πάντα στην κάρτα συστήματος. Πρέπει να αποσυνδέετε το καλώδιο τροφοδοσίας από την πηγή τροφοδοσίας πριν ανοίξετε τον υπολογιστή για να αποφύγετε την πρόκληση βλάβης στα εσωτερικά εξαρτήματα.

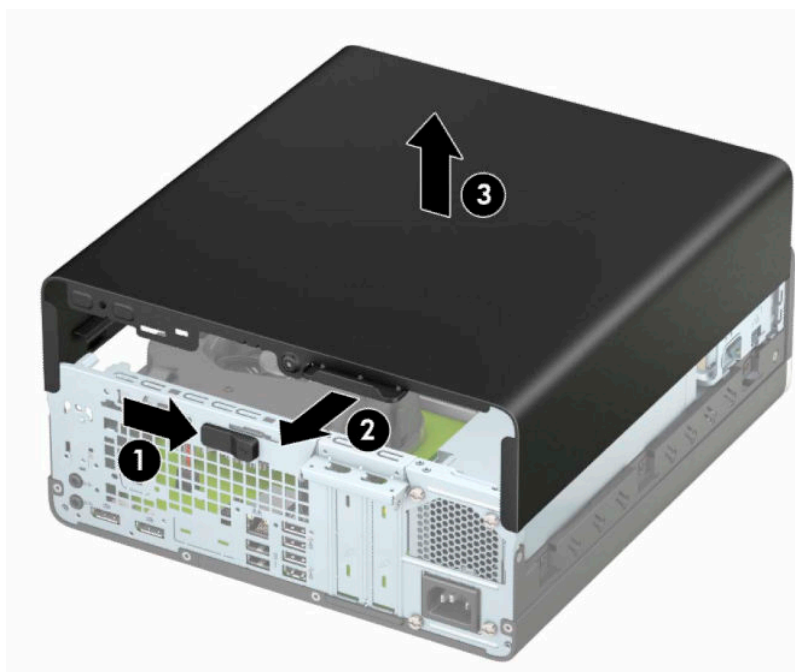
Αφαίρεση του καλύμματος πρόσβασης στον υπολογιστή

Για να αποκτήσετε πρόσβαση στα εσωτερικά εξαρτήματα, πρέπει να αφαιρέσετε το κάλυμμα πρόσβασης.

1. Αφαιρέστε ή αποσυνδέστε τυχόν συσκευές ασφαλείας που εμποδίζουν το άνοιγμα του υπολογιστή.
2. Αφαιρέστε όλα τα αφαιρούμενα μέσα, όπως CD ή μονάδες USB flash, από τον υπολογιστή.
3. Απενεργοποιήστε σωστά τον υπολογιστή από το λειτουργικό σύστημα και απενεργοποιήστε τυχόν εξωτερικές συσκευές.
4. Αποσυνδέστε το καλώδιο τροφοδοσίας από την πρίζα AC και αποσυνδέστε τυχόν εξωτερικές συσκευές.

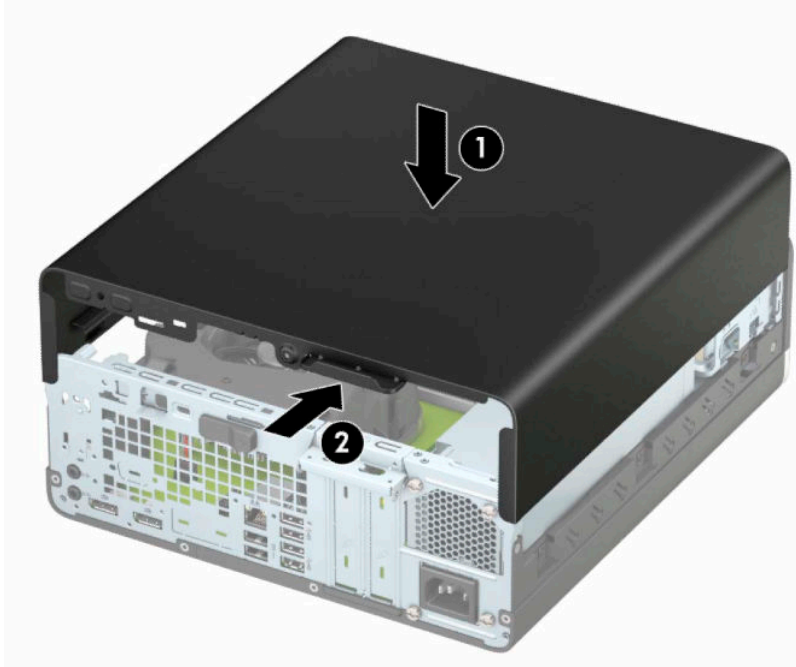
 **ΣΗΜΑΝΤΙΚΟ:** Ανεξάρτητα από την κατάσταση λειτουργίας, υπάρχει πάντα τάση στην κάρτα συστήματος εφόσον το σύστημα είναι συνδεδεμένο σε ενεργή πρίζα AC. Πρέπει να αποσυνδέετε το καλώδιο τροφοδοσίας από την πηγή τροφοδοσίας πριν ανοίξετε τον υπολογιστή για να αποφύγετε την πρόκληση βλάβης στα εσωτερικά εξαρτήματα.

5. Εάν ο υπολογιστής είναι τοποθετημένος σε βάση, αφαιρέστε τον υπολογιστή από τη βάση και τοποθετήστε τον στο πλάι.
6. Σύρετε τον μοχλό απελευθέρωσης του καλύμματος πρόσβασης προς τα δεξιά (1), έτσι ώστε να ασφαλίσει στη θέση του. Έπειτα σύρετε το κάλυμμα πρόσβασης προς τα πίσω (2) και ανασηκώστε το από τον υπολογιστή (3).




Επανατοποθέτηση καλύμματος πρόσβασης στον υπολογιστή

Βεβαιωθείτε ότι ο μοχλός απελευθέρωσης του καλύμματος πρόσβασης είναι ασφαλισμένος στη θέση του, τοποθετήστε το κάλυμμα πρόσβασης στον υπολογιστή (1) και σύρετε το κάλυμμα προς τα εμπρός (2). Ο μοχλός απελευθέρωσης επιστρέφει αυτόματα προς τα δεξιά και ασφαλίζει το κάλυμμα πρόσβασης.

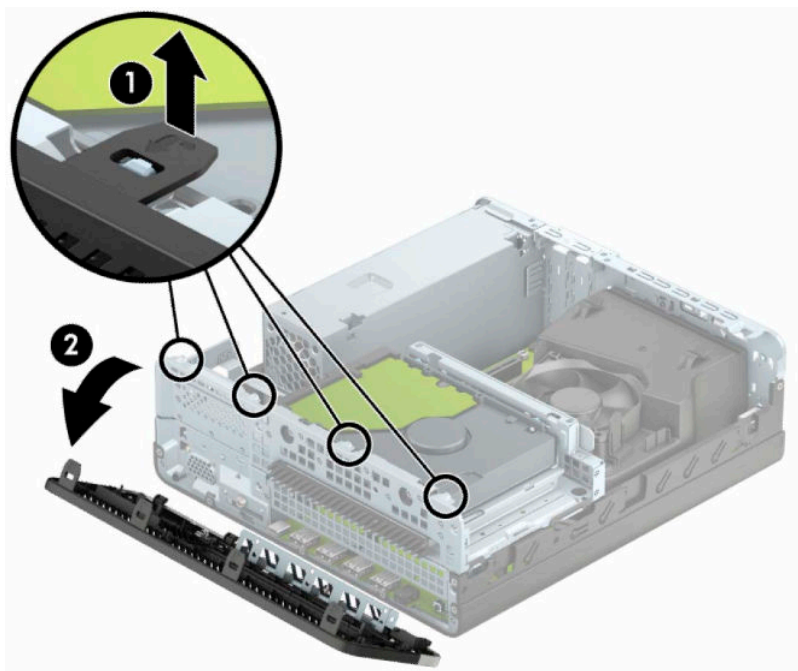


Αφαίρεση της πρόσοψης

1. Αφαιρέστε ή αποσυνδέστε τυχόν συσκευές ασφαλείας που εμποδίζουν το άνοιγμα του υπολογιστή.
2. Αφαιρέστε όλα τα αφαιρούμενα μέσα, όπως CD ή μονάδες USB flash, από τον υπολογιστή.
3. Απενεργοποιήστε σωστά τον υπολογιστή από το λειτουργικό σύστημα και απενεργοποιήστε τυχόν εξωτερικές συσκευές.
4. Αποσυνδέστε το καλώδιο τροφοδοσίας από την πρίζα AC και αποσυνδέστε τυχόν εξωτερικές συσκευές.

 **ΣΗΜΑΝΤΙΚΟ:** Ανεξάρτητα από την κατάσταση λειτουργίας, υπάρχει πάντα τάση στην κάρτα συστήματος εφόσον το σύστημα είναι συνδεδεμένο σε ενεργή πρίζα AC. Πρέπει να αποσυνδέετε το καλώδιο τροφοδοσίας από την πηγή τροφοδοσίας πριν ανοίξετε τον υπολογιστή για να αποφύγετε την πρόκληση βλάβης στα εσωτερικά εξαρτήματα.

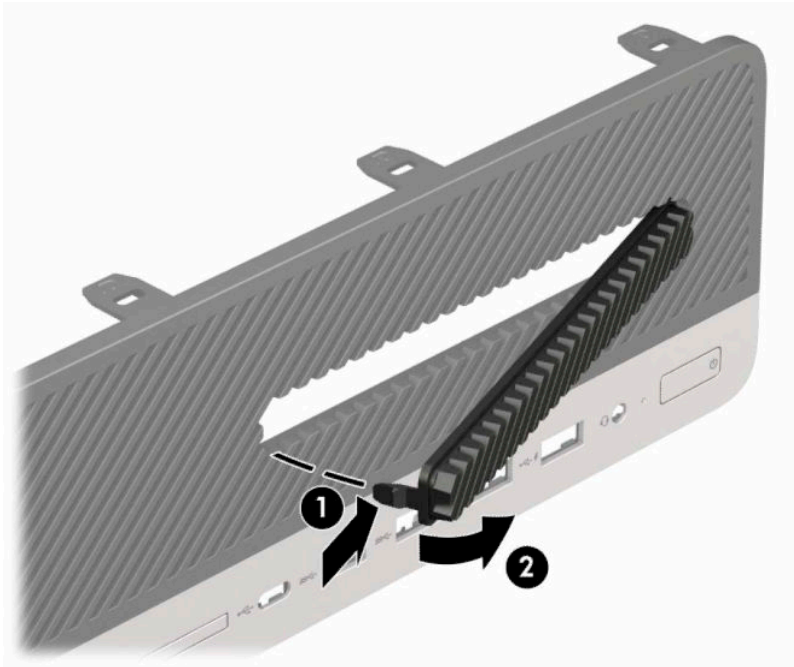
5. Εάν ο υπολογιστής είναι τοποθετημένος σε βάση, αφαιρέστε τον υπολογιστή από τη βάση και τοποθετήστε τον στο πλάι.
6. Αφαιρέστε το κάλυμμα πρόσβασης του υπολογιστή.
7. Ανασηκώστε τις τέσσερις προεξοχές που βρίσκονται στην πάνω πλευρά της πρόσοψης (1) και έπειτα περιστρέψτε την πρόσοψη ώστε να αφαιρεθεί από το πλαίσιο (2).



Αφαίρεση καλύμματος κενής θέσης λεπτής μονάδας οπτικού δίσκου

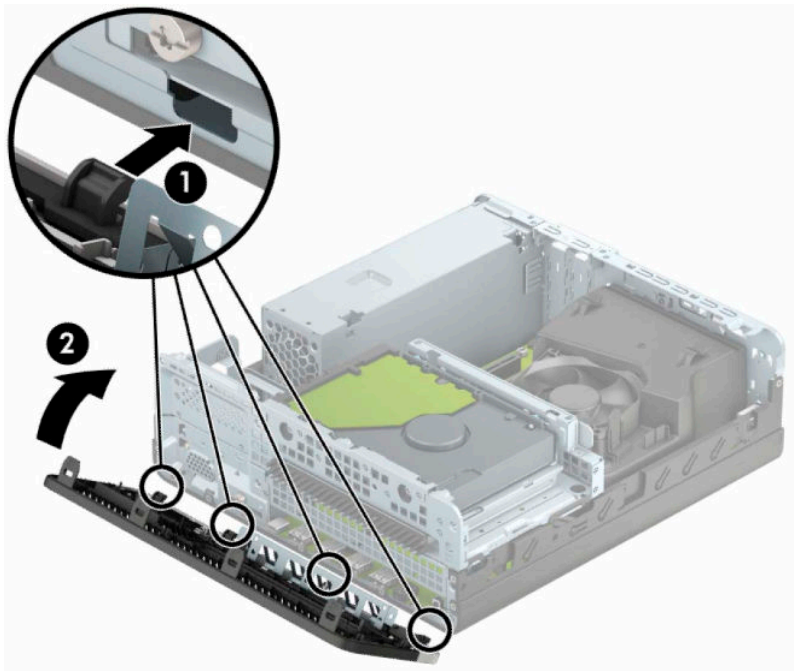
Σε ορισμένα μοντέλα, ένα κάλυμμα κενής θέσης καλύπτει τη θέση λεπτής μονάδας οπτικού δίσκου. Αφαιρέστε το κάλυμμα κενής θέσης προτού εγκαταστήσετε μια μονάδα οπτικού δίσκου. Για να αφαιρέσετε το κάλυμμα κενής θέσης:

1. Αφαιρέστε το κάλυμμα πρόσβασης του υπολογιστή και την πρόσοψη.
2. Πιέστε προς τα μέσα την προεξοχή στην αριστερή πλευρά του καλύμματος κενής θέσης (1) και, στη συνέχεια, περιστρέψτε το κάλυμμα κενής θέσης ώστε να αφαιρεθεί από την πρόσοψη (2).




Επανατοποθέτηση της πρόσοψης

Τοποθετήστε τα τέσσερα άγκιστρα στο κάτω μέρος της πρόσοψης στις ορθογώνιες οπές του πλαισίου (1) και σπρώξτε την επάνω πλευρά της πρόσοψης προς το πλαίσιο (2) ώστε να κουμπώσει στη θέση της.




Καθαρισμός του προαιρετικού φίλτρου σκόνης

Ορισμένα μοντέλα διαθέτουν μια πρόσοψη που περιλαμβάνει ένα φίλτρο σκόνης. Κατά διαστήματα, πρέπει να καθαρίζετε το φίλτρο σκόνης, έτσι ώστε η σκόνη που συγκεντρώνεται στο φίλτρο να μην εμποδίζει τη ροή του αέρα στον υπολογιστή.

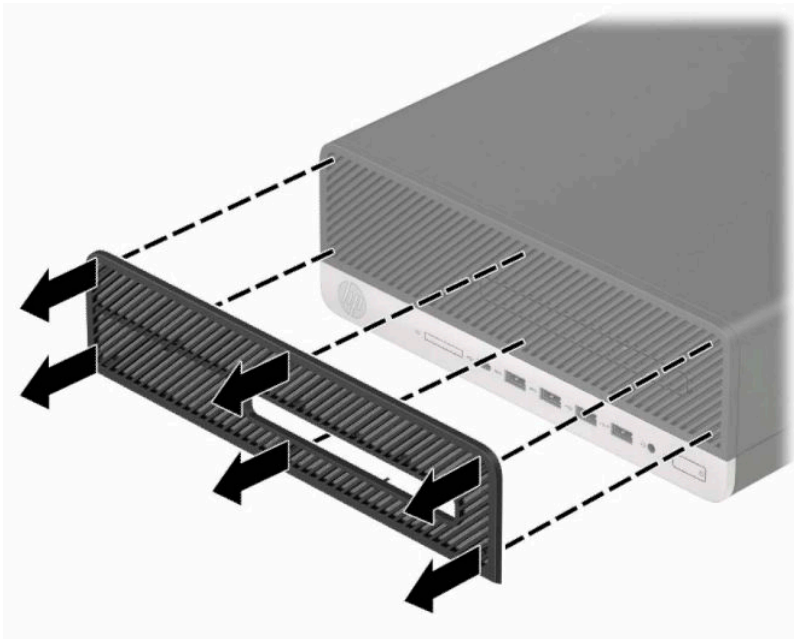
 **ΣΗΜΕΙΩΣΗ:** Το προαιρετικό φίλτρο σκόνης πρόσοψης διατίθεται από την HP.

Για να αφαιρέσετε, καθαρίσετε και τοποθετήσετε ξανά το φίλτρο σκόνης:

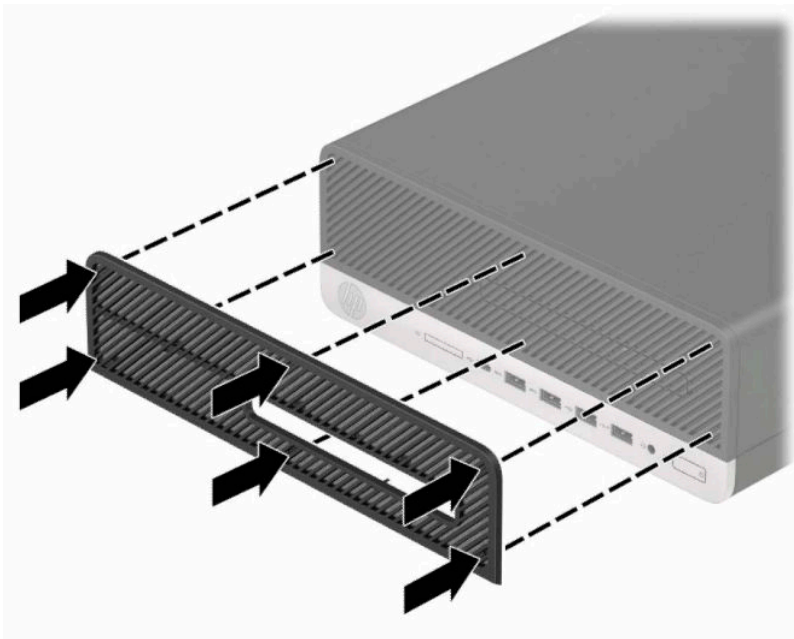
1. Απενεργοποιήστε σωστά τον υπολογιστή από το λειτουργικό σύστημα και απενεργοποιήστε τυχόν εξωτερικές συσκευές.
2. Αποσυνδέστε το καλώδιο τροφοδοσίας από την πρίζα AC και αποσυνδέστε τυχόν εξωτερικές συσκευές.

 **ΣΗΜΑΝΤΙΚΟ:** Ανεξάρτητα από την κατάσταση λειτουργίας, υπάρχει πάντα τάση στην κάρτα συστήματος εφόσον το σύστημα είναι συνδεδεμένο σε ενεργή πρίζα AC. Πρέπει να αποσυνδέετε το καλώδιο τροφοδοσίας από την πηγή τροφοδοσίας πριν ανοίξετε τον υπολογιστή για να αποφύγετε την πρόκληση βλάβης στα εσωτερικά εξαρτήματα.

3. Για να αφαιρέσετε το φίλτρο σκόνης, χρησιμοποιήστε τα δάχτυλά σας για να διαχωρίσετε το φίλτρο από την πρόσοψη στις θέσεις των προεξοχών που φαίνονται παρακάτω.




4. Χρησιμοποιήστε ένα μαλακό πινέλο ή πανί για να καθαρίσετε τη σκόνη από το φίλτρο. Εάν έχει συγκεντρωθεί μεγάλη ποσότητα σκόνης στο φίλτρο, ξεπλύνετε το με νερό.
5. Για να τοποθετήσετε πάλι στη θέση του το φίλτρο σκόνης, πιέστε το φίλτρο σταθερά πάνω στην πρόσοψη στις θέσεις των προεξοχών που φαίνονται στην παρακάτω εικόνα.




6. Συνδέστε ξανά το καλώδιο τροφοδοσίας και τυχόν εξωτερικές συσκευές και, στη συνέχεια, ενεργοποιήστε τον υπολογιστή.

Αλλαγή διαμόρφωσης από επιτραπέζιο υπολογιστή σε tower

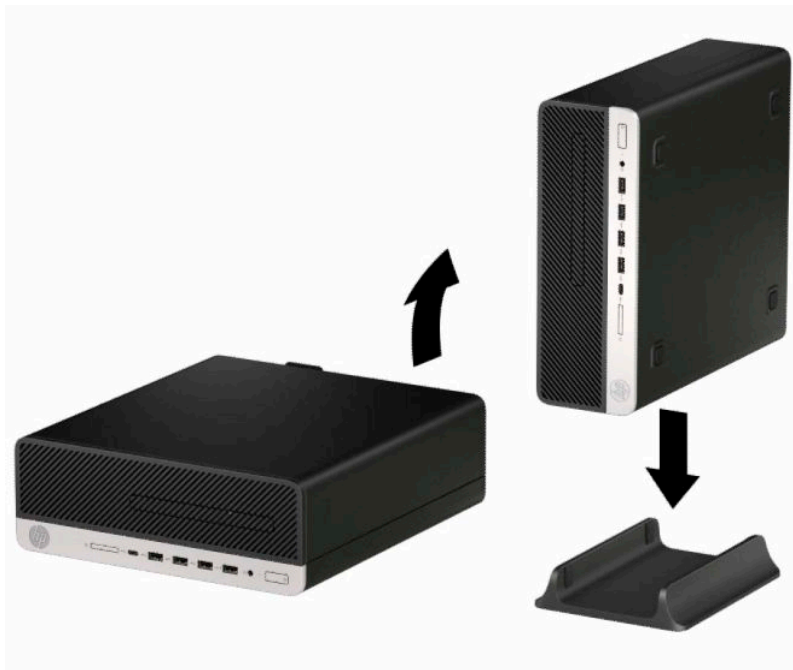
Μπορείτε να χρησιμοποιήσετε τον υπολογιστή μικρού μεγέθους σε κατακόρυφο προσανατολισμό με μια προαιρετική κατακόρυφη βάση που μπορείτε να προμηθευτείτε από την HP.

 **ΣΗΜΕΙΩΣΗ:** Για να σταθεροποιήσετε τον υπολογιστή σε κατακόρυφο προσανατολισμό, η HP προτείνει τη χρήση της προαιρετικής βάσης πύργου.


1. Αφαιρέστε ή αποσυνδέστε τυχόν συσκευές ασφαλείας που εμποδίζουν τη μετακίνηση του υπολογιστή.
2. Αφαιρέστε όλα τα αφαιρούμενα μέσα, όπως CD ή μονάδες USB flash, από τον υπολογιστή.
3. Απενεργοποιήστε σωστά τον υπολογιστή από το λειτουργικό σύστημα και απενεργοποιήστε τυχόν εξωτερικές συσκευές.
4. Αποσυνδέστε το καλώδιο τροφοδοσίας από την πρίζα AC και αποσυνδέστε τυχόν εξωτερικές συσκευές.

 **ΣΗΜΑΝΤΙΚΟ:** Ανεξάρτητα από την κατάσταση λειτουργίας, υπάρχει πάντα τάση στην κάρτα συστήματος εφόσον το σύστημα είναι συνδεδεμένο σε ενεργή πρίζα AC. Πρέπει να αποσυνδέετε το καλώδιο τροφοδοσίας από την πηγή τροφοδοσίας πριν ανοίξετε τον υπολογιστή για να αποφύγετε την πρόκληση βλάβης στα εσωτερικά εξαρτήματα.

5. Γυρίστε τον υπολογιστή έτσι ώστε η δεξιά πλευρά του να είναι στραμμένη προς τα πάνω και τοποθετήστε τον στην προαιρετική βάση.



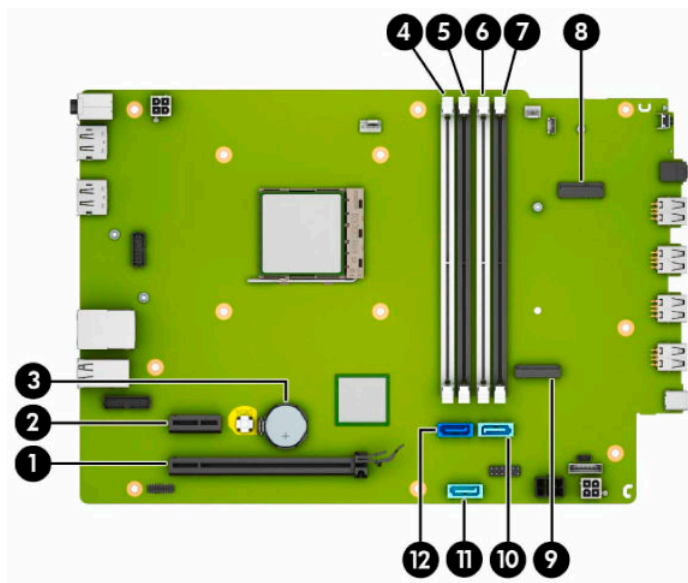
6. Συνδέστε ξανά το καλώδιο τροφοδοσίας και τυχόν εξωτερικές συσκευές και, στη συνέχεια, ενεργοποιήστε τον υπολογιστή.

 **ΣΗΜΕΙΩΣΗ:** Βεβαιωθείτε ότι όλες οι πλευρές του υπολογιστή έχουν κενό τουλάχιστον 10,2 cm (4 ίντσες) και ότι δεν εμποδίζονται.

7. Κλειδώστε τυχόν συσκευές ασφαλείας που αποσυνδέσατε πριν από τη μετακίνηση του υπολογιστή.

Συνδέσεις κάρτας συστήματος

Για να αναγνωρίσετε τα βύσματα σύνδεσης της κάρτας συστήματος για το μοντέλο σας, ανατρέξτε στην παρακάτω εικόνα και πίνακα.



Αριθμός	Υποδοχή κάρτας συστήματος	Ετικέτα μητρικής κάρτας	Χρώμα	Εξάρτημα
1	PCI Express ×16	X16PCIEXP	μαύρο	Κάρτα επέκτασης
2	PCI Express ×1	X1PCIEXP	μαύρο	Κάρτα επέκτασης
3	Μπαταρία	ΜΠΑΤΑΡΙΑ	μαύρο	Μπαταρία
4	DIMM4 (Κανάλι Α)	DIMM4	λευκό	Μονάδα μνήμης
5	DIMM3 (Κανάλι Β)	DIMM3	μαύρο	Μονάδα μνήμης
6	DIMM2 (Κανάλι Α)	DIMM2	λευκό	Μονάδα μνήμης
7	DIMM1 (Κανάλι Β)	DIMM1	μαύρο	Μονάδα μνήμης
8	M.2 WLAN 2230	ΑΣΥΡΜΑΤΟ	μαύρο	Κάρτα M.2 WLAN
9	M.2 SSD 2280	SSD1	μαύρο	Κάρτα αποθήκευσης M.2 SSD
10	SATA 3.0	SATA1	γαλάζιο	Οποιαδήποτε συσκευή SATA εκτός της κύριας μονάδας σκληρού δίσκου
11	SATA 3.0	SATA2	γαλάζιο	Οποιαδήποτε συσκευή SATA εκτός της κύριας μονάδας σκληρού δίσκου
12	SATA 3.0	SATA0	σκούρο μπλε	Κύρια μονάδα σκληρού δίσκου

Αναβάθμιση μνήμης συστήματος

Ο υπολογιστής συνοδεύεται από μονάδες μνήμης διπλής σειράς (DIMM) διπλού ρυθμού δεδομένων 4 σύγχρονης δυναμικής μνήμης τυχαίας προσπέλασης (DDR4-SDRAM).

Οι υποδοχές μνήμης στην κάρτα συστήματος δέχονται τουλάχιστον μία προεγκατεστημένη μονάδα μνήμης. Για να επιτύχετε τη μέγιστη υποστήριξη μνήμης, η κάρτα συστήματος μπορεί να δεχτεί μνήμη έως και 64 GB, η οποία έχει ρυθμιστεί σε λειτουργία δύο καναλιών υψηλής απόδοσης.

Για τη σωστή λειτουργία του συστήματος, οι DIMM πρέπει να πληρούν τις παρακάτω προδιαγραφές:

- Τυπικές μονάδες 288 ακίδων
- Συμβατότητα με PC4-19200 DDR4-2400 MHz χωρίς αποθηκευτική μνήμη μη ECC
- Μονάδες μνήμης 1,2 volt DDR4-SDRAM
- Αδράνεια CAS 17 DDR4 2400 MHz (χρονισμός 17-17-17)
- Υποχρεωτικές πληροφορίες JEDEC SPD

Ο υπολογιστής υποστηρίζει τα ακόλουθα:

- Τεχνολογίες μνήμης 512 MB, 1 GB, 2 GB και 4 GB μη ECC
- Μονάδες μνήμης μονής και διπλής όψης
- Μονάδες μνήμης που έχουν κατασκευαστεί με συσκευές ×8 και ×16 DDR, οι μονάδες μνήμης που έχουν κατασκευαστεί με ×4 SDRAM δεν υποστηρίζονται



ΣΗΜΕΙΩΣΗ: Το σύστημα δεν λειτουργεί κανονικά αν εγκαταστήσετε μη υποστηριζόμενες μονάδες μνήμης.

Τοποθέτηση μονάδας μνήμης

Η κάρτα συστήματος διαθέτει τέσσερις υποδοχές μνήμης, δύο σε κάθε κανάλι. Οι υποδοχές έχουν τις ενδείξεις DIMM1, DIMM2, DIMM3 και DIMM4. Οι υποδοχές DIMM1 και DIMM3 λειτουργούν στο κανάλι μνήμης B. Οι υποδοχές DIMM2 και DIMM4 λειτουργούν στο κανάλι μνήμης A.

Το σύστημα τίθεται αυτόματα σε λειτουργία μονού καναλιού, λειτουργία διπλού καναλιού ή ευέλικτη λειτουργία, ανάλογα με τον τρόπο τοποθέτησης των DIMM.




ΣΗΜΕΙΩΣΗ: Οι διαμορφώσεις μνήμης μονού καναλιού και μη ισορροπημένου διπλού καναλιού θα έχουν ως αποτέλεσμα κατώτερη απόδοση των γραφικών.

- Το σύστημα βρίσκεται σε λειτουργία μονού καναλιού αν οι υποδοχές DIMM χρησιμοποιούνται σε ένα μόνο κανάλι.
- Το σύστημα βρίσκεται σε λειτουργία διπλού καναλιού μεγαλύτερης απόδοσης αν η συνολική χωρητικότητα μνήμης των μονάδων DIMM στο Κανάλι A είναι ίση με τη συνολική χωρητικότητα μνήμης των μονάδων DIMM στο Κανάλι B. Ωστόσο, η τεχνολογία και το εύρος της συσκευής μπορεί να διαφέρουν από κανάλι σε κανάλι. Αν, για παράδειγμα, στο Κανάλι A τοποθετηθούν δύο μονάδες μνήμης DIMM χωρητικότητας 1 GB και στο Κανάλι B τοποθετηθεί μία μονάδα μνήμης DIMM χωρητικότητας 2 GB, τότε το σύστημα βρίσκεται σε λειτουργία δύο καναλιών.
- Το σύστημα βρίσκεται σε ευέλικτη λειτουργία εάν η συνολική χωρητικότητα μνήμης των μονάδων μνήμης DIMM στο Κανάλι A δεν ισούται με τη συνολική χωρητικότητα μνήμης των μονάδων μνήμης DIMM στο Κανάλι B. Κατά την ευέλικτη λειτουργία, το κανάλι με τη λιγότερη ποσότητα μνήμης περιγράφει τη συνολική ποσότητα μνήμης που αντιστοιχίζεται στο διπλό κανάλι και το υπόλοιπο αντιστοιχίζεται σε μονό κανάλι. Για βέλτιστη ταχύτητα, τα κανάλια θα πρέπει να είναι ισορροπημένα ώστε η μεγαλύτερη ποσότητα μνήμης να διαμοιράζεται μεταξύ των δύο καναλιών. Εάν ένα κανάλι πρόκειται να περιλαμβάνει περισσότερη μνήμη από το άλλο, η μεγαλύτερη ποσότητα πρέπει να

εκχωρηθεί στο Κανάλι A. Για παράδειγμα, εάν τοποθετήσετε στις υποδοχές μία μονάδα μνήμης DIMM 2 GB και τρεις μονάδες μνήμης DIMM 1 GB, το κανάλι A θα πρέπει να περιλαμβάνει τη μονάδα μνήμης DIMM 2 GB και μία μονάδα μνήμης DIMM 1 GB και το κανάλι B θα πρέπει να περιλαμβάνει τις άλλες δύο μονάδες μνήμης DIMM 1 GB. Με αυτή τη διαμόρφωση, τα 4 GB λειτουργούν ως δύο κανάλια και το 1 GB ως μονό κανάλι.

- Σε όλους τους τρόπους λειτουργίας, η μέγιστη ταχύτητα λειτουργίας καθορίζεται από τη βραδύτερη DIMM του συστήματος.


 **ΣΗΜΑΝΤΙΚΟ:** Πριν προσθέσετε ή αφαιρέσετε μονάδες μνήμης, πρέπει να αποσυνδέσετε το καλώδιο τροφοδοσίας και να περιμένετε περίπου 30 δευτερόλεπτα, προκειμένου να αφαιρεθεί τυχόν ισχύς. Ανεξάρτητα από την κατάσταση λειτουργίας, παρέχεται πάντα τάση στις μονάδες μνήμης εφόσον ο υπολογιστής είναι συνδεδεμένος σε ενεργή πρίζα AC. Η προσθήκη ή αφαίρεση μονάδων μνήμης παρουσία τάσης μπορεί να προκαλέσει ανεπανόρθωτη ζημιά στις μονάδες μνήμης ή στην κάρτα συστήματος.

Οι υποδοχές μονάδας μνήμης διαθέτουν επιχρυσωμένες μεταλλικές επαφές. Όταν πραγματοποιείτε αναβάθμιση της μνήμης, είναι σημαντικό να χρησιμοποιήσετε μονάδες μνήμης με επιχρυσωμένες μεταλλικές επαφές για να αποφύγετε τη διάβρωση, την οξειδωση ή και τα δύο που προκαλείται από μη συμβατά μέταλλα που έρχονται σε επαφή μεταξύ τους.


Ο στατικός ηλεκτρισμός μπορεί να προκαλέσει βλάβη στα ηλεκτρονικά εξαρτήματα του υπολογιστή ή στις προαιρετικές κάρτες. Πριν ξεκινήσετε αυτές τις διαδικασίες, βεβαιωθείτε ότι έχετε αποβάλει τον στατικό ηλεκτρισμό από το σώμα σας αγγίζοντας στιγμιαία ένα γειωμένο μεταλλικό αντικείμενο. Για περισσότερες πληροφορίες, ανατρέξτε στην ενότητα [Ηλεκτροστατική αποφόρτιση στη σελίδα 45](#).

Κατά το χειρισμό μονάδας μνήμης προσέξτε να μην ακουμπήσετε τις επαφές της. Διαφορετικά, ενδέχεται να προκληθεί βλάβη στη μονάδα.

1. Αφαιρέστε ή αποσυνδέστε τυχόν συσκευές ασφαλείας που εμποδίζουν το άνοιγμα του υπολογιστή.
2. Αφαιρέστε όλα τα αφαιρούμενα μέσα, όπως CD ή μονάδες USB flash, από τον υπολογιστή.
3. Απενεργοποιήστε σωστά τον υπολογιστή από το λειτουργικό σύστημα και απενεργοποιήστε τυχόν εξωτερικές συσκευές.
4. Αποσυνδέστε το καλώδιο τροφοδοσίας από την πρίζα AC και αποσυνδέστε τυχόν εξωτερικές συσκευές.

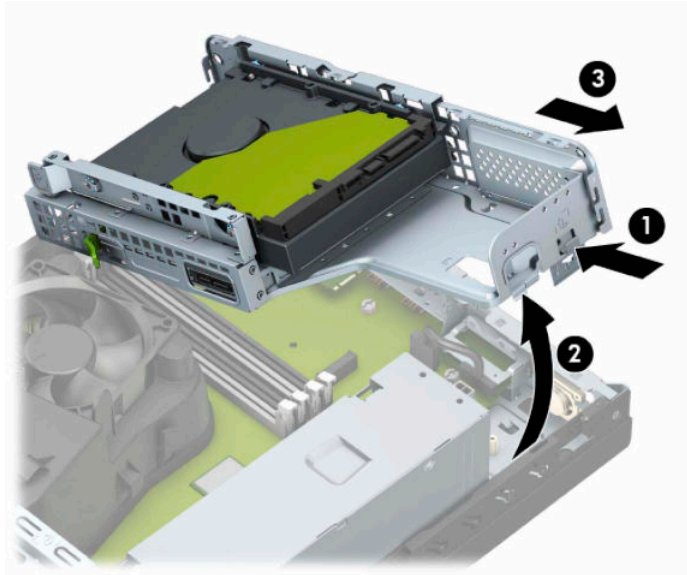
 **ΣΗΜΑΝΤΙΚΟ:** Πριν προσθέσετε ή αφαιρέσετε μονάδες μνήμης, πρέπει να αποσυνδέσετε το καλώδιο τροφοδοσίας και να περιμένετε περίπου 30 δευτερόλεπτα, προκειμένου να αφαιρεθεί τυχόν ισχύς. Ανεξάρτητα από την κατάσταση λειτουργίας, παρέχεται πάντα τάση στις μονάδες μνήμης εφόσον ο υπολογιστής είναι συνδεδεμένος σε ενεργή πρίζα AC. Η προσθήκη ή αφαίρεση μονάδων μνήμης παρουσία τάσης ενδέχεται να προκαλέσει ανεπανόρθωτη ζημιά στις μονάδες μνήμης ή στην κάρτα συστήματος.

5. Εάν ο υπολογιστής είναι τοποθετημένος σε βάση, αφαιρέστε τον υπολογιστή από τη βάση.
6. Αφαιρέστε το κάλυμμα πρόσβασης στον υπολογιστή.

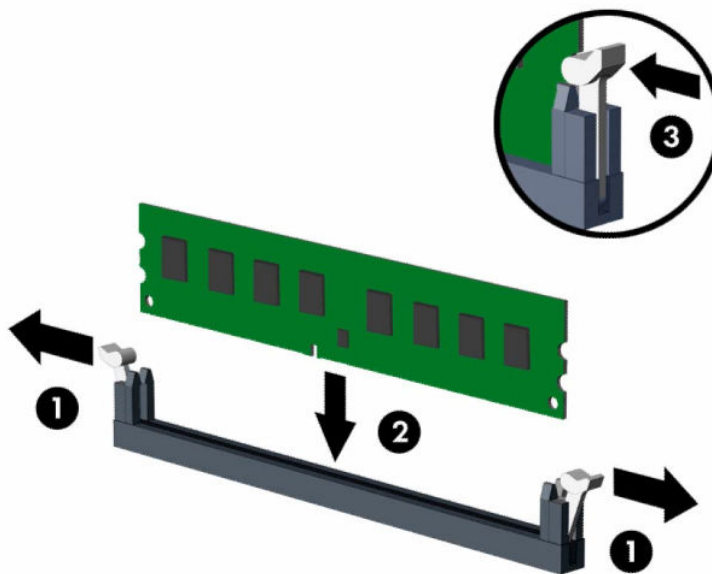
 **ΠΡΟΕΙΔ/ΣΗ!** Για να μειωθεί ο κίνδυνος τραυματισμού από ζεστές επιφάνειες, αφήστε να περάσει λίγη ώρα ώστε να κρυώσουν τα εσωτερικά εξαρτήματα του συστήματος πριν τα αγγίξετε.

7. Αποσυνδέστε τα καλώδια τροφοδοσίας και δεδομένων από την πίσω πλευρά όλων των μονάδων δίσκων στη θήκη μονάδων δίσκου.

8. Πιέστε τον μοχλό απελευθέρωσης στο πλάι της θήκης μονάδων δίσκου (1) και ανασηκώστε εκείνη την πλευρά της θήκης μονάδων δίσκου (2). Στη συνέχεια, σύρετε τη θήκη μονάδων δίσκου (3) έξω από το πλαίσιο.



9. Ανοίξτε και τις δύο ασφάλειες της υποδοχής μονάδας μνήμης (1) και τοποθετήστε τη μονάδα μνήμης μέσα στην υποδοχή (2). Πιέστε τη μονάδα στην υποδοχή, φροντίζοντας να τοποθετηθεί πλήρως και σωστά στη θέση της. Βεβαιωθείτε ότι οι ασφάλειες είναι κλειστές (3).

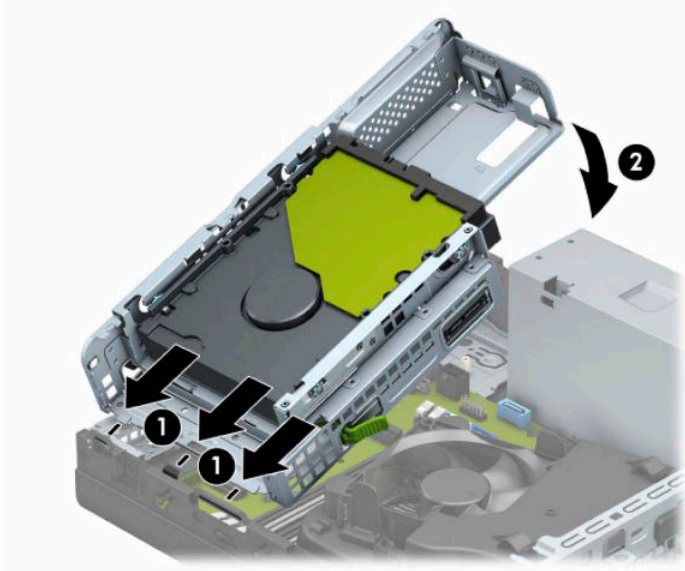


ΣΗΜΕΙΩΣΗ: Μια μονάδα μνήμης μπορεί να εγκατασταθεί μόνο με ένα τρόπο. Ταιριάξτε την εγκοπή της μονάδας με την προεξοχή στην υποδοχή μονάδας μνήμης.

Τοποθετήστε τις μνήμες πρώτα στις μαύρες υποδοχές DIMM και μετά στις λευκές υποδοχές DIMM.

Για μέγιστη απόδοση, τοποθετήστε τις μονάδες μνήμης στις υποδοχές έτσι ώστε η χωρητικότητα μνήμης να καταναμηθεί όσο το δυνατόν πιο ισορροπημένα μεταξύ του Καναλιού A και του Καναλιού B.

10. Επαναλάβετε το βήμα 9 για να εγκαταστήσετε πρόσθετες μονάδες.
11. Κρατήστε τη θήκη μονάδων δίσκου υπό γωνία έτσι ώστε οι προεξοχές και οι υποδοχές στο πλάι της θήκης μονάδων δίσκου και του πλαισίου να είναι ευθυγραμμισμένες και, στη συνέχεια, σύρετε τις προεξοχές μέσα στις υποδοχές (1). Στη συνέχεια, πιέστε την άλλη πλευρά της θήκης μονάδων δίσκου προς τα κάτω (2) έτσι ώστε ο μοχλός απελευθέρωσης να ασφαλίσει τη θήκη μονάδων δίσκου στη θέση της.



12. Συνδέστε τα καλώδια τροφοδοσίας και δεδομένων στην πίσω πλευρά των μονάδων δίσκων στη θήκη μονάδων δίσκου.
13. Τοποθετήστε ξανά το κάλυμμα πρόσβασης στον υπολογιστή.
14. Εάν ο υπολογιστής ήταν τοποθετημένος πάνω σε βάση, τοποθετήστε τη ξανά.
15. Συνδέστε ξανά το καλώδιο τροφοδοσίας και τυχόν εξωτερικές συσκευές και, στη συνέχεια, ενεργοποιήστε τον υπολογιστή. Ο υπολογιστής πρέπει να αναγνωρίσει αυτόματα την πρόσθετη μνήμη.
16. Κλειδώστε τυχόν συσκευές ασφαλείας που αποσυνδέσατε κατά την αφαίρεση του καλύμματος πρόσβασης.

Αφαίρεση ή εγκατάσταση κάρτας επέκτασης

Ο υπολογιστής διαθέτει μία υποδοχή επέκτασης PCI Express ×1 και μία υποδοχή επέκτασης PCI Express ×16.


 **ΣΗΜΕΙΩΣΗ:** Οι υποδοχές PCI Express υποστηρίζουν μόνο κάρτες χαμηλού προφίλ.

Μπορείτε να τοποθετήσετε μια κάρτα επέκτασης PCI Express ×1, ×4, ×8, ή ×16 στην υποδοχή PCI Express ×16.

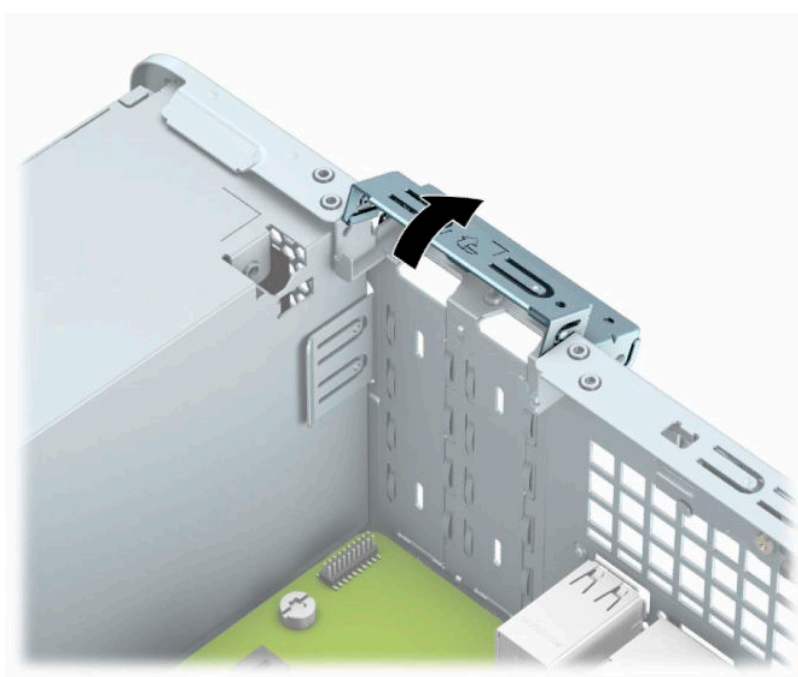
Στις διαμορφώσεις δύο καρτών γραφικών, η πρώτη (κύρια) κάρτα πρέπει να τοποθετηθεί στην υποδοχή PCI Express ×16.

Για να αφαιρέσετε, αντικαταστήσετε ή προσθέσετε μια κάρτα επέκτασης:


1. Αφαιρέστε ή αποσυνδέστε τυχόν συσκευές ασφαλείας που εμποδίζουν το άνοιγμα του υπολογιστή.
2. Αφαιρέστε όλα τα αφαιρούμενα μέσα, όπως CD ή μονάδες USB flash, από τον υπολογιστή.
3. Απενεργοποιήστε σωστά τον υπολογιστή από το λειτουργικό σύστημα και απενεργοποιήστε τυχόν εξωτερικές συσκευές.
4. Αποσυνδέστε το καλώδιο τροφοδοσίας από την πρίζα AC και αποσυνδέστε τυχόν εξωτερικές συσκευές.

 **ΣΗΜΑΝΤΙΚΟ:** Ανεξάρτητα από την κατάσταση λειτουργίας, υπάρχει πάντα τάση στην κάρτα συστήματος εφόσον το σύστημα είναι συνδεδεμένο σε ενεργή πρίζα AC. Πρέπει να αποσυνδέετε το καλώδιο τροφοδοσίας από την πηγή τροφοδοσίας πριν ανοίξετε τον υπολογιστή για να αποφύγετε την πρόκληση βλάβης στα εσωτερικά εξαρτήματα.

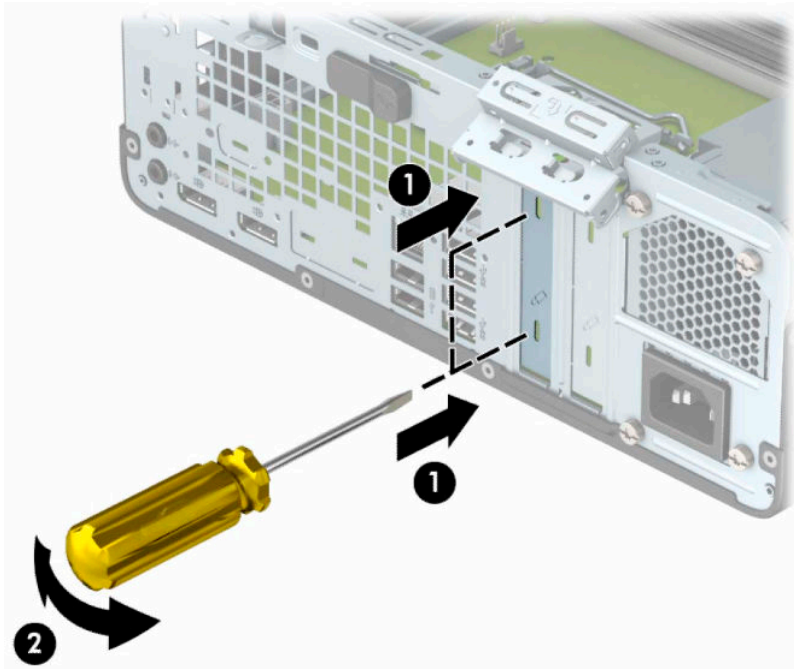
5. Εάν ο υπολογιστής είναι τοποθετημένος σε βάση, αφαιρέστε τον υπολογιστή από τη βάση.
6. Αφαιρέστε το κάλυμμα πρόσβασης του υπολογιστή.
7. Εντοπίστε τη σωστή κενή υποδοχή επέκτασης στη μητρική κάρτα και την αντίστοιχη υποδοχή επέκτασης στο πίσω μέρος του πλαισίου του υπολογιστή.
8. Περιστρέψτε την ασφάλεια συγκράτησης καλύμματος υποδοχής που ασφαλίζει τα καλύμματα υποδοχής στην ανοιχτή θέση.



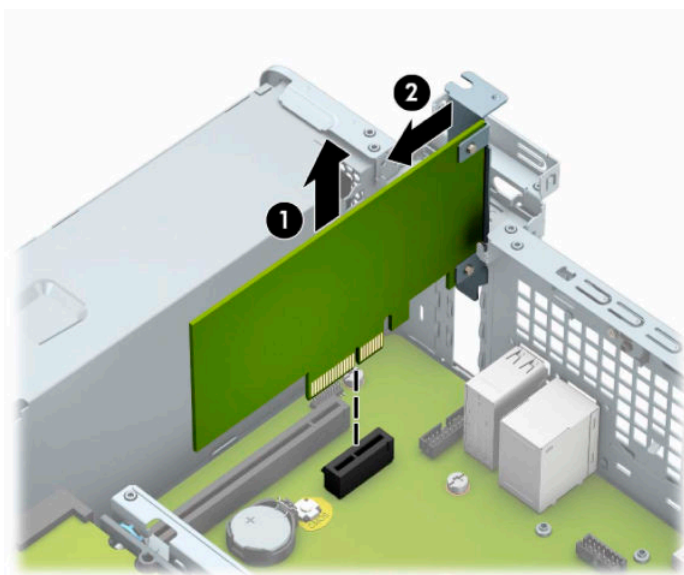
9. Προτού εγκαταστήσετε μια κάρτα επέκτασης, αφαιρέστε το κάλυμμα της υποδοχής επέκτασης ή την υπάρχουσα κάρτα επέκτασης.

 **ΣΗΜΕΙΩΣΗ:** Προτού αφαιρέσετε μια εγκατεστημένη κάρτα επέκτασης, αποσυνδέστε τυχόν καλώδια που είναι συνδεδεμένα στην κάρτα επέκτασης.

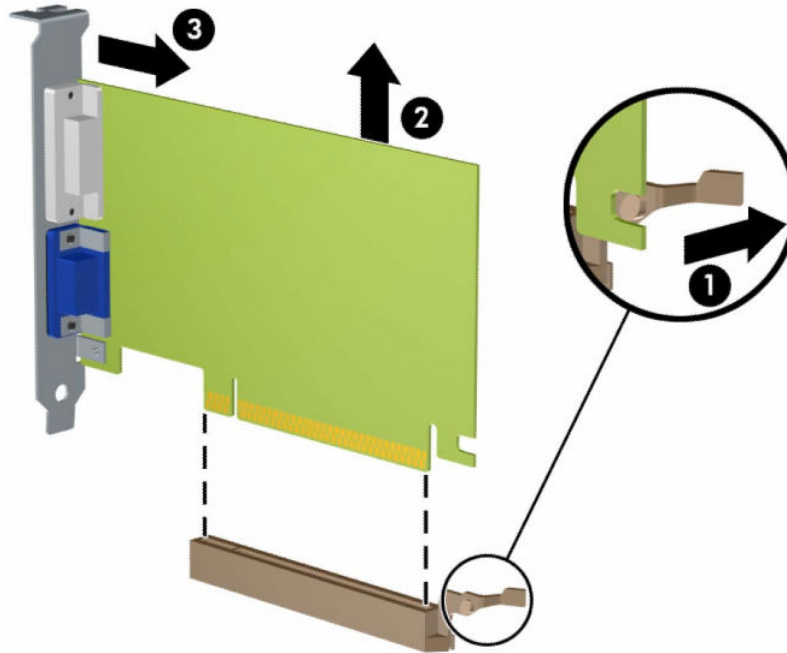
- α. Εισαγάγετε ένα επίπεδο κατασαβίδι στις υποδοχές στο πίσω μέρος του καλύμματος υποδοχής (1) και κουνήστε το κάλυμμα της υποδοχής μπρος και πίσω (2) για να το απελευθερώσετε από το πλαίσιο.




- β. Εάν θέλετε να αφαιρέσετε μια κάρτα PCI Express ×1, κρατήστε την κάρτα από τις άκρες και κουνήστε την προσεκτικά μπροστά και πίσω, έως ότου απελευθερωθεί από την υποδοχή. Αφαιρέστε την κάρτα τραβώντας την ευθεία προς τα επάνω (1) και, στη συνέχεια, προς τα έξω από το εσωτερικό του πλαισίου (2). Προσέξτε να μη χαράξετε την κάρτα ακουμπώντας την σε άλλα εξαρτήματα.



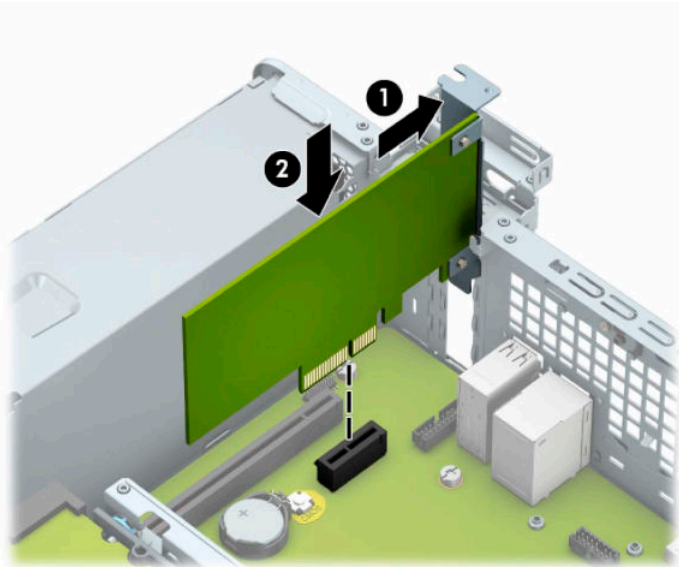
- γ. Εάν θέλετε να αφαιρέσετε μια κάρτα PCI Express x16, τραβήξτε τον βραχίονα συγκράτησης που βρίσκεται στο πίσω μέρος της υποδοχής επέκτασης μακριά από την κάρτα (1) και κουνήστε την κάρτα προσεκτικά μπροστά και πίσω, έως ότου τα βύσματα σύνδεσης απελευθερωθούν από την υποδοχή. Αφαιρέστε την κάρτα τραβώντας την ευθεία προς τα επάνω (2) και, στη συνέχεια, προς τα έξω από το εσωτερικό του πλαισίου (3). Προσέξτε να μη χαράξετε την κάρτα ακουμπώντας την σε άλλα εξαρτήματα.




10. Αποθηκεύστε την κάρτα που αφαιρέσατε σε αντιστατική συσκευασία.
11. Εάν δεν πρόκειται να εγκαταστήσετε μια νέα κάρτα επέκτασης, τοποθετήστε ένα κάλυμμα υποδοχής επέκτασης για να κλείσετε την ανοιχτή υποδοχή.

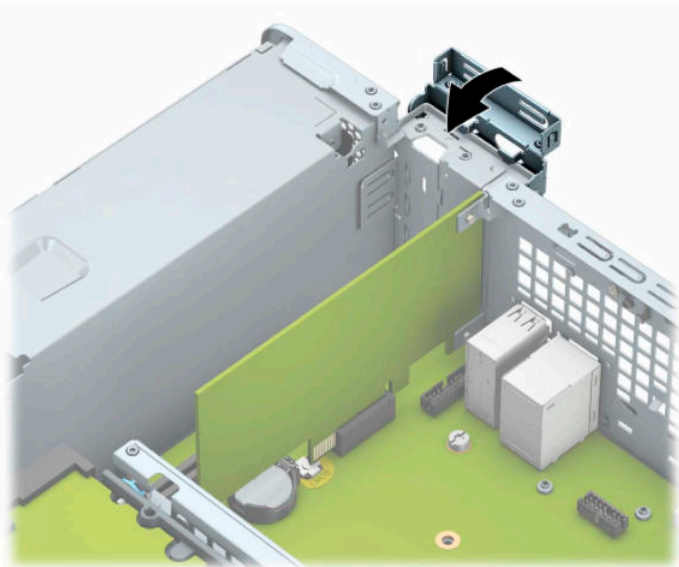
 **ΣΗΜΑΝΤΙΚΟ:** Αφού αφαιρέσετε μια κάρτα επέκτασης, πρέπει να την αντικαταστήσετε με μια νέα κάρτα ή κάλυμμα υποδοχής επέκτασης για σωστή ψύξη των εσωτερικών εξαρτημάτων στη διάρκεια της λειτουργίας.

12. Για να εγκαταστήσετε μια νέα κάρτα επέκτασης, κρατήστε την κάρτα ακριβώς πάνω από την υποδοχή επέκτασης της κάρτας συστήματος. Στη συνέχεια, μετακινήστε την κάρτα προς το πίσω μέρος του πλαισίου (1) έτσι ώστε το κάτω μέρος του στηρίγματος της κάρτας να εισέλθει στη μικρή υποδοχή του πλαισίου. Πιέστε την κάρτα προς τα κάτω στην υποδοχή επέκτασης της κάρτας συστήματος (2).



 **ΣΗΜΕΙΩΣΗ:** Όταν πραγματοποιείτε εγκατάσταση μιας κάρτας επέκτασης, πιέστε καλά την κάρτα έτσι ώστε ολόκληρη η υποδοχή σύνδεσης να εισέλθει στην υποδοχή της κάρτας επέκτασης.

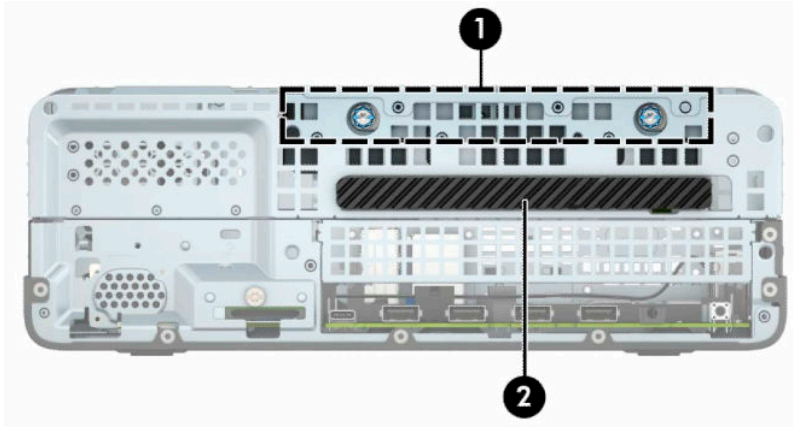
13. Στρέψτε το μοχλό συγκράτησης του καλύμματος υποδοχής στη θέση του για να ασφαλίσετε την κάρτα επέκτασης.



14. Συνδέστε εξωτερικά καλώδια στην εγκατεστημένη κάρτα, εάν χρειαστεί. Συνδέστε εσωτερικά καλώδια στη μητρική κάρτα, εάν χρειαστεί.
15. Επανατοποθετήστε το κάλυμμα πρόσβασης του υπολογιστή.
16. Εάν ο υπολογιστής ήταν τοποθετημένος πάνω σε βάση, τοποθετήστε τη ξανά.

17. Συνδέστε ξανά το καλώδιο τροφοδοσίας και τυχόν εξωτερικές συσκευές και, στη συνέχεια, ενεργοποιήστε τον υπολογιστή.
18. Κλειδώστε τυχόν συσκευές ασφαλείας που αποσυνδέσατε κατά την αφαίρεση του καλύμματος πρόσβασης.
19. Επαναλάβετε τη ρύθμιση των παραμέτρων του υπολογιστή, εάν χρειάζεται.

Θέσεις μονάδας δίσκου



Θέσεις μονάδας δίσκου

- 1 Θέση μονάδας σκληρού δίσκου 3,5 ιντσών
- 2 Θέση λεπτής μονάδας οπτικού δίσκου 9,5 mm

ΣΗΜΕΙΩΣΗ: Η διαμόρφωση των μονάδων στον υπολογιστή σας μπορεί να διαφέρει από αυτήν που απεικονίζονται εδώ.

Αφαίρεση και τοποθέτηση μονάδων δίσκου

Κατά την εγκατάσταση μονάδων, ακολουθήστε τις εξής οδηγίες:

- Η κύρια μονάδα σκληρού δίσκου τύπου SATA (Serial ATA) πρέπει να συνδεθεί στο σκούρο μπλε κύριο βύσμα σύνδεσης SATA της κάρτας συστήματος με την ένδειξη SATA0.
- Συνδέστε μια μονάδα οπτικού δίσκου σε ένα από τα γαλάζια βύσματα σύνδεσης SATA της κάρτας συστήματος (με την ένδειξη SATA1 και SATA2).



ΣΗΜΑΝΤΙΚΟ: Για να αποφύγετε την απώλεια δεδομένων και τυχόν βλάβη στον υπολογιστή ή τη μονάδα δίσκου:

Εάν τοποθετείτε ή αφαιρείτε μια μονάδα δίσκου, τερματίστε κανονικά το λειτουργικό σύστημα, απενεργοποιήστε τον υπολογιστή και αποσυνδέστε το καλώδιο τροφοδοσίας από την πρίζα. Μην αφαιρείτε τη μονάδα όταν ο υπολογιστής είναι ενεργοποιημένος ή σε λειτουργία αναμονής.

Προτού χειριστείτε μια μονάδα δίσκου, βεβαιωθείτε ότι έχετε αποφορτίσει τον στατικό ηλεκτρισμό. Κατά τον χειρισμό μιας μονάδας δίσκου, αποφύγετε να αγγίξετε το βύσμα σύνδεσης. Για περισσότερες πληροφορίες σχετικά με την αποφυγή βλάβης από ηλεκτροστατική εκκένωση, ανατρέξτε στην ενότητα [Ηλεκτροστατική αποφόρτιση στη σελίδα 45](#).

Χειριστείτε τη μονάδα με προσοχή και προσέξτε να μην σας πέσει.

Μην χρησιμοποιείτε υπερβολική δύναμη κατά την τοποθέτηση της μονάδας.

Αποφύγετε την έκθεση της μονάδας σκληρού δίσκου σε υγρά, ακραίες θερμοκρασίες ή προϊόντα με μαγνητικά πεδία, όπως οι οθόνες ή τα ηχεία.

Εάν πρέπει να ταχυδρομήσετε μια μονάδα δίσκου, τοποθετήστε τη σε ειδικό φάκελο με προστατευτικές φυσαλίδες ή σε άλλη ειδικά προστατευμένη συσκευασία και σημειώστε στο πακέτο "Προσοχή: Εύθραυστο".

Αφαίρεση λεπτής μονάδας οπτικού δίσκου 9,5 mm


1. Αφαιρέστε ή αποσυνδέστε τυχόν συσκευές ασφαλείας που εμποδίζουν το άνοιγμα του υπολογιστή.
2. Αφαιρέστε όλα τα αφαιρούμενα μέσα, όπως CD ή μονάδες USB flash, από τον υπολογιστή.
3. Απενεργοποιήστε σωστά τον υπολογιστή από το λειτουργικό σύστημα και απενεργοποιήστε τυχόν εξωτερικές συσκευές.
4. Αποσυνδέστε το καλώδιο τροφοδοσίας από την πρίζα AC και αποσυνδέστε τυχόν εξωτερικές συσκευές.

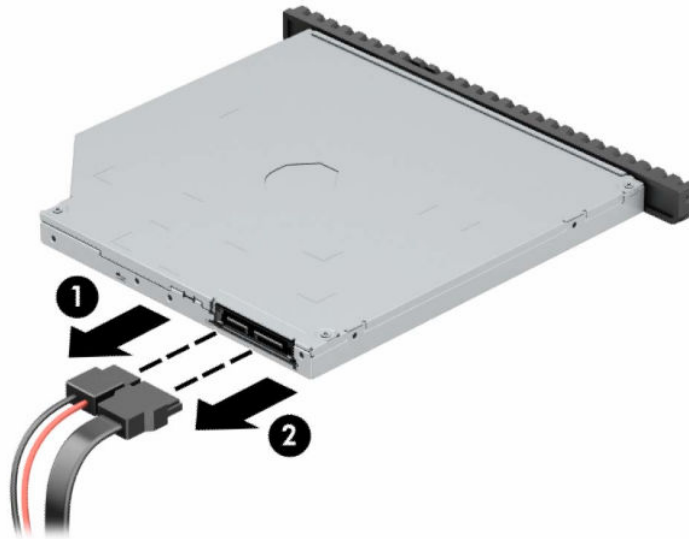


ΣΗΜΑΝΤΙΚΟ: Ανεξάρτητα από την κατάσταση λειτουργίας, υπάρχει πάντα τάση στην κάρτα συστήματος εφόσον το σύστημα είναι συνδεδεμένο σε ενεργή πρίζα AC. Πρέπει να αποσυνδέετε το καλώδιο τροφοδοσίας από την πηγή τροφοδοσίας πριν ανοίξετε τον υπολογιστή για να αποφύγετε την πρόκληση βλάβης στα εσωτερικά εξαρτήματα.

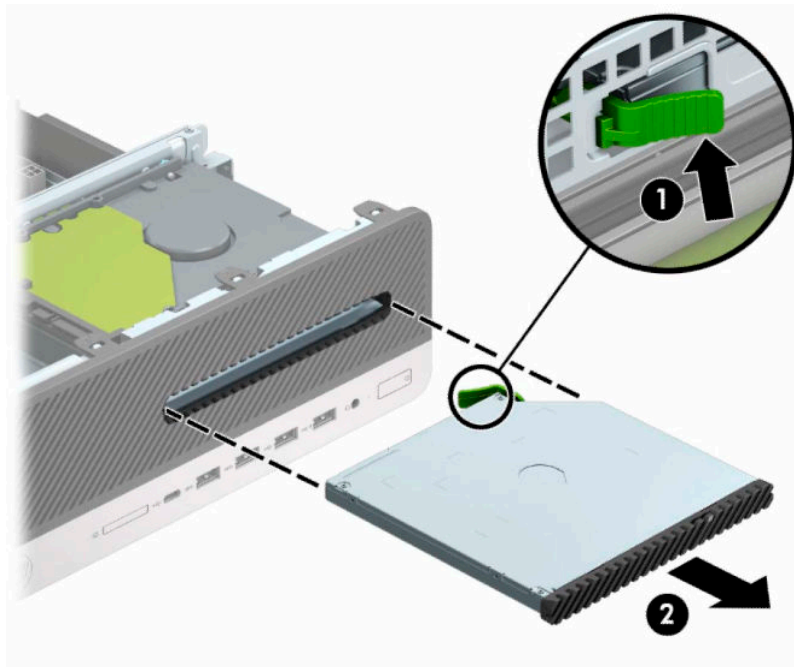
5. Εάν ο υπολογιστής είναι τοποθετημένος σε βάση, αφαιρέστε τον υπολογιστή από τη βάση.
6. Αφαιρέστε το κάλυμμα πρόσβασης στον υπολογιστή.

7. Αποσυνδέστε το καλώδιο τροφοδοσίας (1) και το καλώδιο δεδομένων (2) από την πίσω πλευρά της μονάδας οπτικού δίσκου.

 **ΣΗΜΑΝΤΙΚΟ:** Κατά την αφαίρεση των καλωδίων, τραβήξτε την προεξοχή ή την υποδοχή αντί του καλωδίου για να αποφύγετε την πρόκληση βλάβης στο καλώδιο.




8. Σπρώξτε την πράσινη ασφάλεια απελευθέρωσης στην πίσω δεξιά πλευρά της μονάδας δίσκου προς το κέντρο της μονάδας (1) και έπειτα σύρετε τη μονάδα προς τα εμπρός και έξω από τη θέση (2).



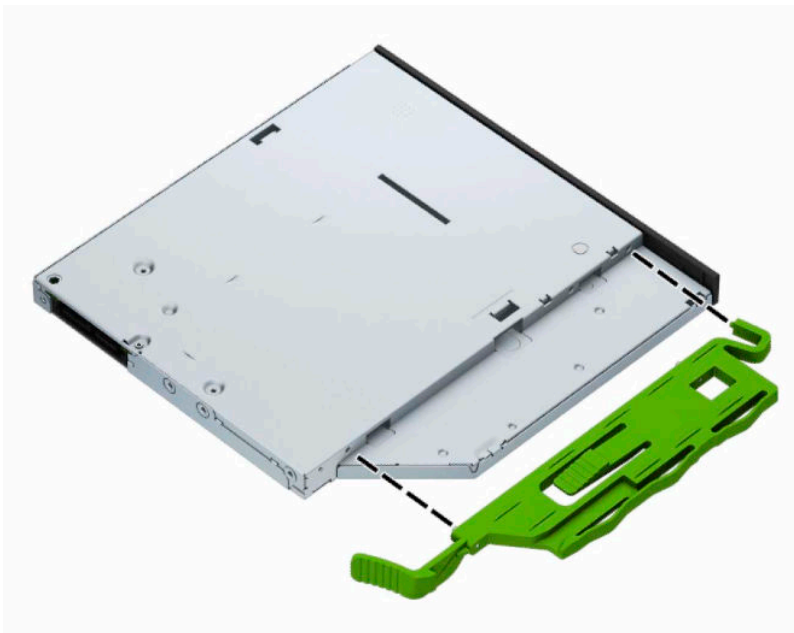
Τοποθέτηση λεπτής μονάδας οπτικού δίσκου 9,5 mm

1. Αφαιρέστε ή αποσυνδέστε τυχόν συσκευές ασφαλείας που εμποδίζουν το άνοιγμα του υπολογιστή.
2. Αφαιρέστε όλα τα αφαιρούμενα μέσα, όπως CD ή μονάδες USB flash, από τον υπολογιστή.

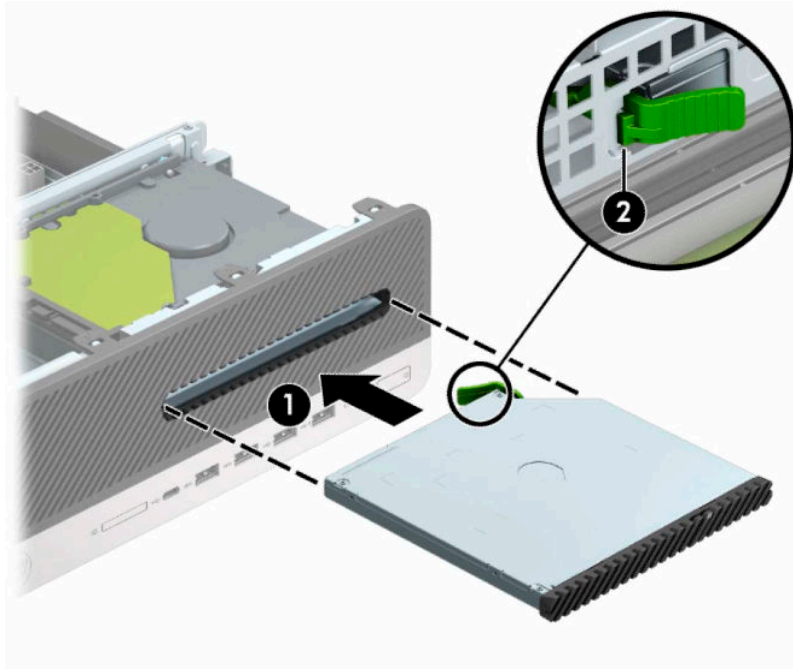
3. Απενεργοποιήστε σωστά τον υπολογιστή από το λειτουργικό σύστημα και απενεργοποιήστε τυχόν εξωτερικές συσκευές.
4. Αποσυνδέστε το καλώδιο τροφοδοσίας από την πρίζα AC και αποσυνδέστε τυχόν εξωτερικές συσκευές.

 **ΣΗΜΑΝΤΙΚΟ:** Ανεξάρτητα από την κατάσταση λειτουργίας, υπάρχει πάντα τάση στην κάρτα συστήματος εφόσον το σύστημα είναι συνδεδεμένο σε ενεργή πρίζα AC. Πρέπει να αποσυνδέετε το καλώδιο τροφοδοσίας από την πηγή τροφοδοσίας πριν ανοίξετε τον υπολογιστή για να αποφύγετε την πρόκληση βλάβης στα εσωτερικά εξαρτήματα.

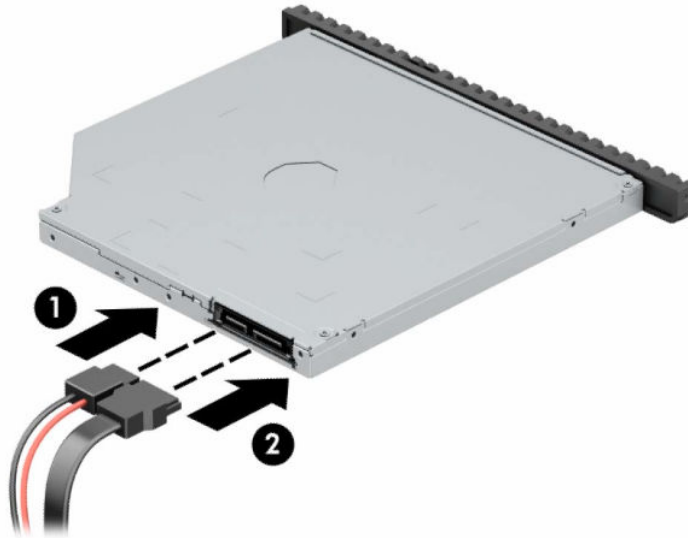
5. Εάν ο υπολογιστής είναι τοποθετημένος σε βάση, αφαιρέστε τον υπολογιστή από τη βάση.
6. Αφαιρέστε το κάλυμμα πρόσβασης του υπολογιστή.
7. Αν τοποθετείτε μια λεπτή μονάδα οπτικού δίσκου σε μια υποδοχή που καλύπτεται από κάλυμμα κενής θέσης, αφαιρέστε την πρόσοψη και έπειτα αφαιρέστε το κάλυμμα κενής θέσης. Για περισσότερες πληροφορίες, ανατρέξτε στην ενότητα [Αφαίρεση καλύμματος κενής θέσης λεπτής μονάδας οπτικού δίσκου στη σελίδα 8](#).
8. Ευθυγραμμίστε τη μικρή ακίδα στην ασφάλεια απελευθέρωσης με τη μικρή οπή στο πλάι της μονάδας δίσκου και πιέστε την ασφάλεια σταθερά πάνω στη μονάδα δίσκου.



9. Σύρετε τη μονάδα οπτικού δίσκου μέσα στην πρόσοψη έως το τέρμα της θέσης της (1) ώστε η ασφάλεια στην πίσω πλευρά της μονάδας να ασφαλίσει στη θέση της (2).



10. Συνδέστε το καλώδιο τροφοδοσίας (1) και το καλώδιο δεδομένων (2) στην πίσω πλευρά της μονάδας.



11. Συνδέστε το άλλο άκρο του καλωδίου δεδομένων σε ένα από τα ανοιχτά γαλάζια βύσματα σύνδεσης SATA της κάρτας συστήματος με την ένδειξη SATA1 ή SATA2.




ΣΗΜΕΙΩΣΗ: Για να δείτε τα βύσματα σύνδεσης μονάδων δίσκου της κάρτας συστήματος, ανατρέξτε στην ενότητα [Συνδέσεις κάρτας συστήματος στη σελίδα 12](#).


12. Επανατοποθετήστε την πρόσοψη εάν την αφαιρέσατε.
13. Τοποθετήστε ξανά το κάλυμμα πρόσβασης στον υπολογιστή.
14. Εάν ο υπολογιστής ήταν τοποθετημένος πάνω σε βάση, τοποθετήστε τη ξανά.

15. Συνδέστε ξανά το καλώδιο τροφοδοσίας και τυχόν εξωτερικές συσκευές και, στη συνέχεια, ενεργοποιήστε τον υπολογιστή.
16. Κλειδώστε τυχόν συσκευές ασφαλείας που αποσυνδέσατε κατά την αφαίρεση του καλύμματος πρόσβασης.

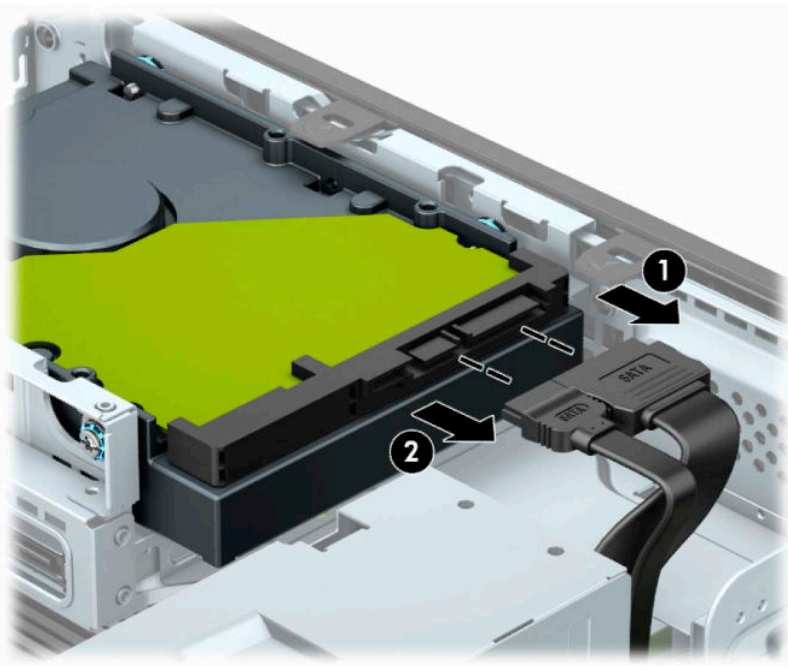
Αφαίρεση μονάδας σκληρού δίσκου 3,5 ιντσών

 **ΣΗΜΕΙΩΣΗ:** Προτού αφαιρέσετε την παλιά μονάδα σκληρού δίσκου, βεβαιωθείτε ότι έχετε κρατήσει αντίγραφα ασφαλείας των δεδομένων από την παλιά μονάδα σκληρού δίσκου για να μπορέσετε να μεταφέρετε τα δεδομένα στη νέα μονάδα σκληρού δίσκου.

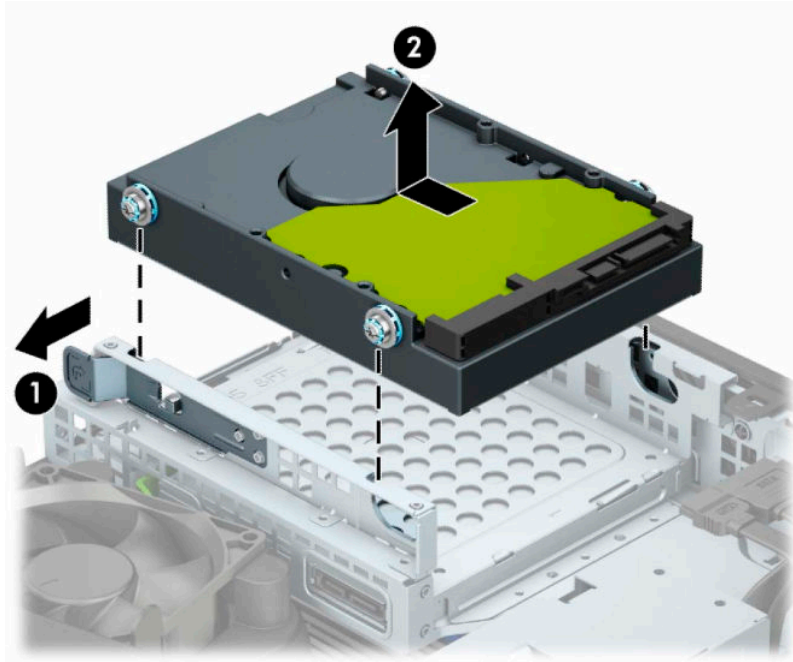
1. Αφαιρέστε ή αποσυνδέστε τυχόν συσκευές ασφαλείας που εμποδίζουν το άνοιγμα του υπολογιστή.
2. Αφαιρέστε όλα τα αφαιρούμενα μέσα, όπως CD ή μονάδες USB flash, από τον υπολογιστή.
3. Απενεργοποιήστε σωστά τον υπολογιστή από το λειτουργικό σύστημα και απενεργοποιήστε τυχόν εξωτερικές συσκευές.
4. Αποσυνδέστε το καλώδιο τροφοδοσίας από την πρίζα AC και αποσυνδέστε τυχόν εξωτερικές συσκευές.

 **ΣΗΜΑΝΤΙΚΟ:** Ανεξάρτητα από την κατάσταση λειτουργίας, υπάρχει πάντα τάση στην κάρτα συστήματος εφόσον το σύστημα είναι συνδεδεμένο σε ενεργή πρίζα AC. Πρέπει να αποσυνδέετε το καλώδιο τροφοδοσίας από την πηγή τροφοδοσίας πριν ανοίξετε τον υπολογιστή για να αποφύγετε την πρόκληση βλάβης στα εσωτερικά εξαρτήματα.

5. Εάν ο υπολογιστής είναι τοποθετημένος σε βάση, αφαιρέστε τον υπολογιστή από τη βάση.
6. Αφαιρέστε το κάλυμμα πρόσβασης του υπολογιστή.
7. Αποσυνδέστε το καλώδιο τροφοδοσίας (1) και το καλώδιο δεδομένων (2) από την πίσω πλευρά της μονάδας σκληρού δίσκου.




8. Τραβήξτε προς τα έξω το μοχλό απελευθέρωσης δίπλα στην πίσω πλευρά της μονάδας σκληρού δίσκου (1). Ενώ τραβάτε τον μοχλό απελευθέρωσης προς τα έξω, σύρετε τη μονάδα σκληρού δίσκου προς τα πίσω και ανασηκώστε και αφαιρέστε την από τη θέση της (2).



Εγκατάσταση μονάδας σκληρού δίσκου 3,5 ιντσών

1. Αφαιρέστε ή αποσυνδέστε τυχόν συσκευές ασφαλείας που εμποδίζουν το άνοιγμα του υπολογιστή.
2. Αφαιρέστε όλα τα αφαιρούμενα μέσα, όπως CD ή μονάδες USB flash, από τον υπολογιστή.
3. Απενεργοποιήστε σωστά τον υπολογιστή από το λειτουργικό σύστημα και απενεργοποιήστε τυχόν εξωτερικές συσκευές.
4. Αποσυνδέστε το καλώδιο τροφοδοσίας από την πρίζα AC και αποσυνδέστε τυχόν εξωτερικές συσκευές.

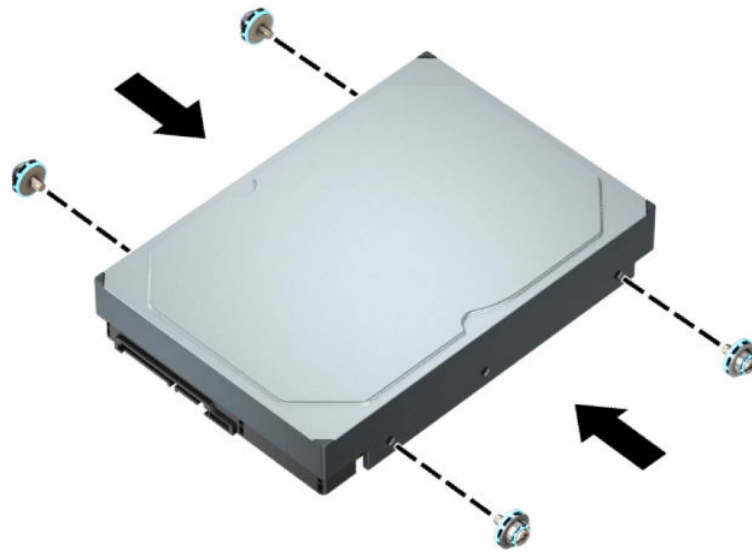
 **ΣΗΜΑΝΤΙΚΟ:** Ανεξάρτητα από την κατάσταση λειτουργίας, υπάρχει πάντα τάση στην κάρτα συστήματος εφόσον το σύστημα είναι συνδεδεμένο σε ενεργή πρίζα AC. Πρέπει να αποσυνδέετε το καλώδιο τροφοδοσίας από την πηγή τροφοδοσίας πριν ανοίξετε τον υπολογιστή για να αποφύγετε την πρόκληση βλάβης στα εσωτερικά εξαρτήματα.

5. Εάν ο υπολογιστής είναι τοποθετημένος σε βάση, αφαιρέστε τον υπολογιστή από τη βάση.
6. Αφαιρέστε το κάλυμμα πρόσβασης στον υπολογιστή.
7. Τοποθετήστε βίδες στερέωσης στις πλευρές της μονάδας σκληρού δίσκου χρησιμοποιώντας τυπικές ασημί και μπλε βίδες στερέωσης 6-32.

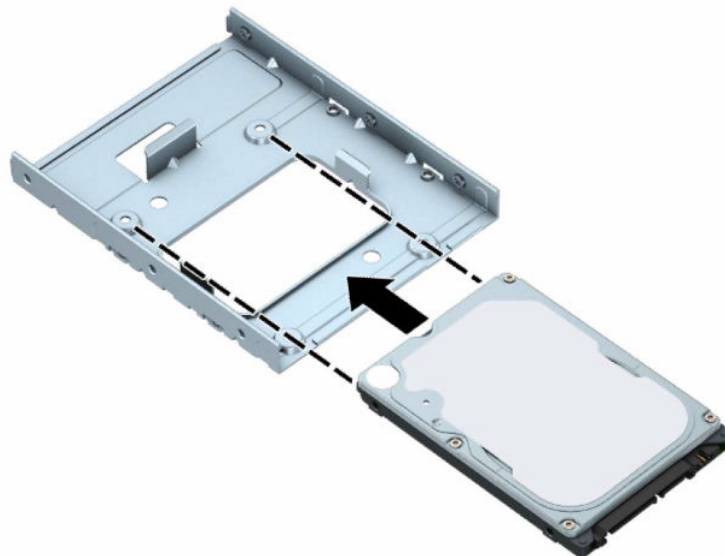
 **ΣΗΜΕΙΩΣΗ:** Μπορείτε να αγοράσετε βίδες στερέωσης 6-32 από την HP.

Εάν αντικαθιστάτε μια μονάδα δίσκου, μεταφέρετε τις βίδες στερέωσης από την παλιά μονάδα στην καινούργια.

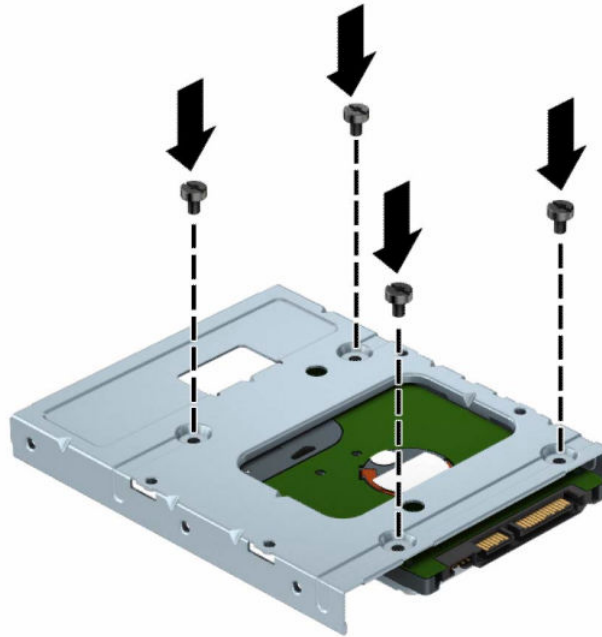
- Τοποθετήστε τέσσερις ασημί και μπλε βίδες στερέωσης 6-32 (δύο σε κάθε πλευρά της μονάδας δίσκου).



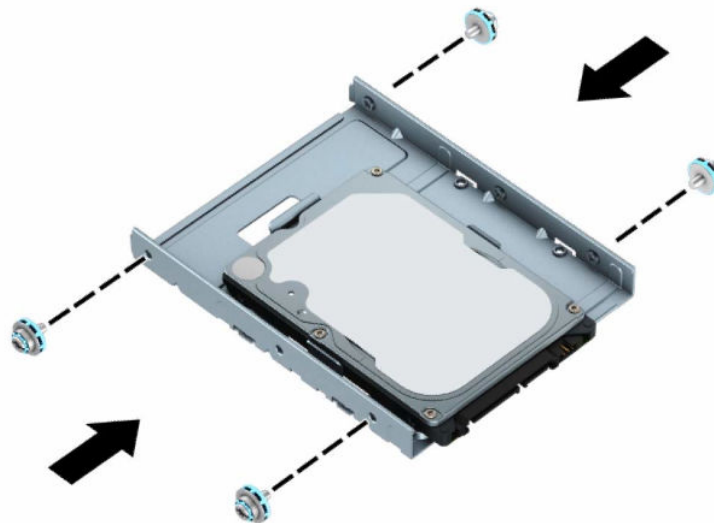
- Μπορείτε επίσης να εγκαταστήσετε μια μονάδα σκληρού δίσκου 2,5 ιντσών σε μια θέση μονάδας δίσκου 3,5 ιντσών χρησιμοποιώντας ένα στήριγμα προσαρμογέα παρόμοιο με το παρακάτω παράδειγμα.
 - Σύρετε τη μονάδα δίσκου 2,5 ιντσών μέσα στο στήριγμα προσαρμογέα 3,5 ιντσών.



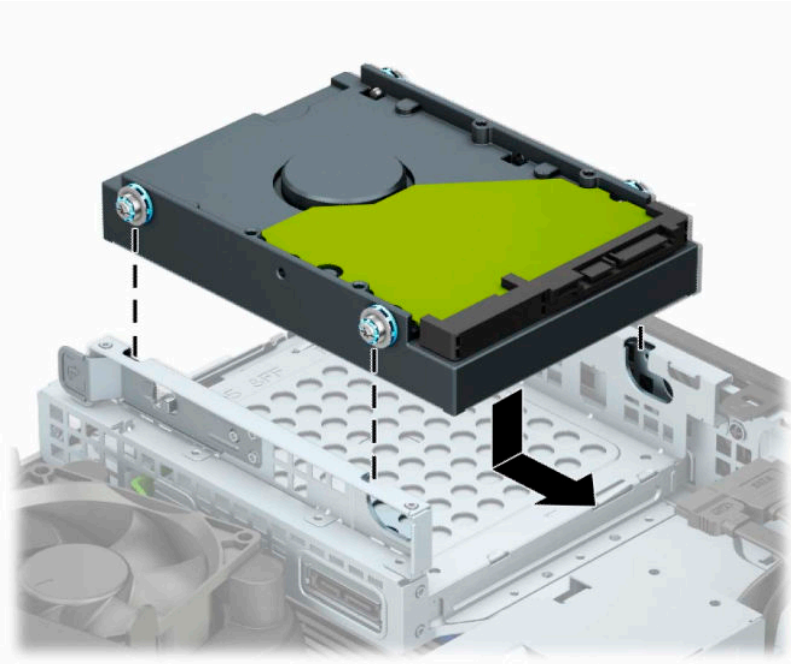
- Στερεώστε τη μονάδα δίσκου στη θέση βραχίονα προσαρμογέα, τοποθετώντας τέσσερις μαύρες βίδες M3 βραχίονα προσαρμογέα, μέσω της κάτω πλευράς του βραχίονα προς τη μονάδα δίσκου.



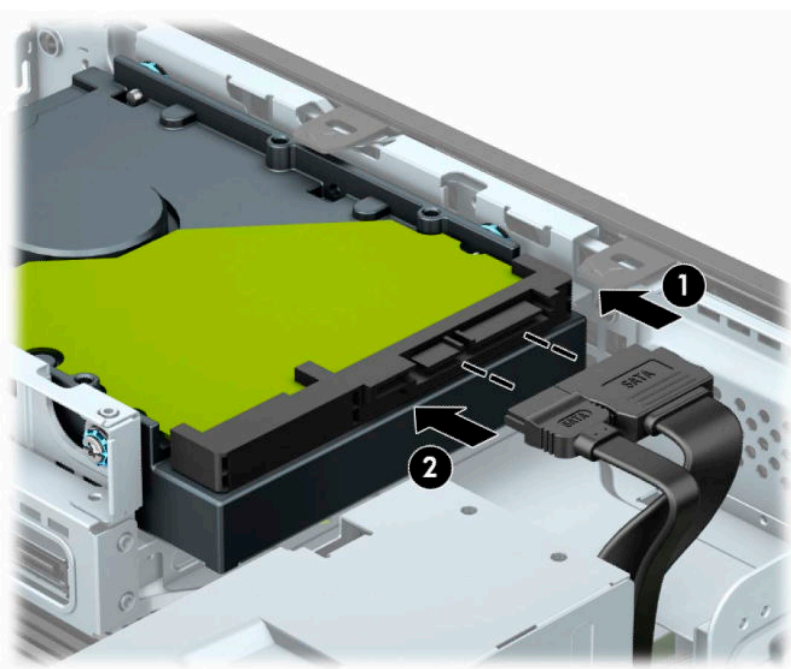
- Τοποθετήστε τέσσερις ασημί και μπλε βίδες στερέωσης 6-32 στο βραχίονα προσαρμογέα (δύο σε κάθε πλευρά του βραχίονα).




8. Ευθυγραμμίστε τις βίδες στερέωσης με τις υποδοχές στη θήκη μονάδων δίσκου. Τοποθετήστε τη μονάδα δίσκου στη θήκη μονάδων δίσκου και, στη συνέχεια, σύρετέ την προς τα πίσω για να την ασφαλίσετε στη θέση της.



9. Συνδέστε το καλώδιο τροφοδοσίας (1) και το καλώδιο δεδομένων (2) στην πίσω πλευρά της μονάδας σκληρού δίσκου.




10. Αν εγκαθιστάτε νέα μονάδα, συνδέστε το αντίθετο άκρο του καλωδίου δεδομένων στην κατάλληλη υποδοχή της μητρικής κάρτας.


 **ΣΗΜΕΙΩΣΗ:** Εάν η μονάδα σκληρού δίσκου 3,5 ιντσών είναι η κύρια, συνδέστε το άλλο άκρο του καλωδίου δεδομένων στο σκούρο μπλε βύσμα σύνδεσης SATA στην κάρτα συστήματος με την ένδειξη SATA0. Αν η μονάδα δίσκου είναι η δευτερεύουσα, συνδέστε το άλλο άκρο του καλωδίου δεδομένων σε ένα από τα γαλάζια βύσματα σύνδεσης SATA στην κάρτα συστήματος.

11. Τοποθετήστε ξανά το κάλυμμα πρόσβασης στον υπολογιστή.
12. Εάν ο υπολογιστής ήταν τοποθετημένος πάνω σε βάση, επανατοποθετήστε τη.
13. Συνδέστε ξανά το καλώδιο τροφοδοσίας και τυχόν εξωτερικές συσκευές και, στη συνέχεια, ενεργοποιήστε τον υπολογιστή.
14. Κλειδώστε τυχόν συσκευές ασφαλείας που αποσυνδέσατε κατά την αφαίρεση του καλύμματος πρόσβασης.

Αφαίρεση και εγκατάσταση μιας κάρτας αποθήκευσης M.2 SSD

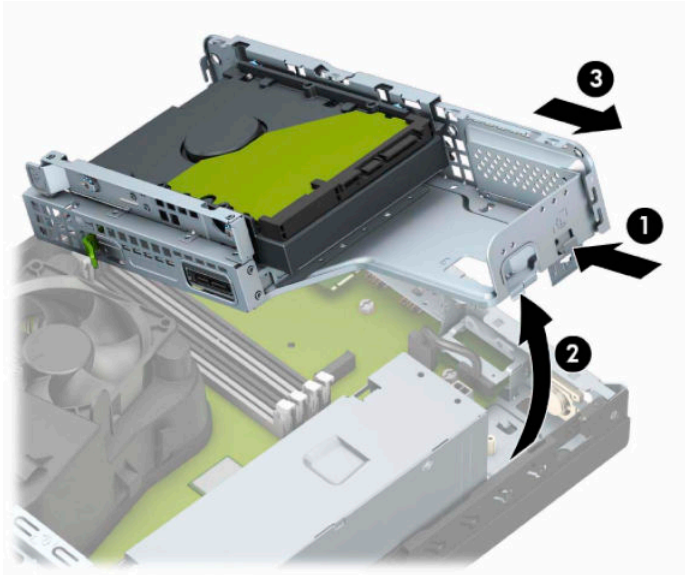
 **ΣΗΜΕΙΩΣΗ:** Η κάρτα συστήματος διαθέτει δύο υποδοχές μνήμης M.2 SSD. Ο υπολογιστής υποστηρίζει κάρτες M.2 SSD 2230 και 2280.

1. Αφαιρέστε ή αποσυνδέστε τυχόν συσκευές ασφαλείας που εμποδίζουν το άνοιγμα του υπολογιστή.
2. Αφαιρέστε όλα τα αφαιρούμενα μέσα, όπως CD ή μονάδες USB flash, από τον υπολογιστή.
3. Απενεργοποιήστε σωστά τον υπολογιστή από το λειτουργικό σύστημα και απενεργοποιήστε τυχόν εξωτερικές συσκευές.
4. Αποσυνδέστε το καλώδιο τροφοδοσίας από την πρίζα AC και αποσυνδέστε τυχόν εξωτερικές συσκευές.

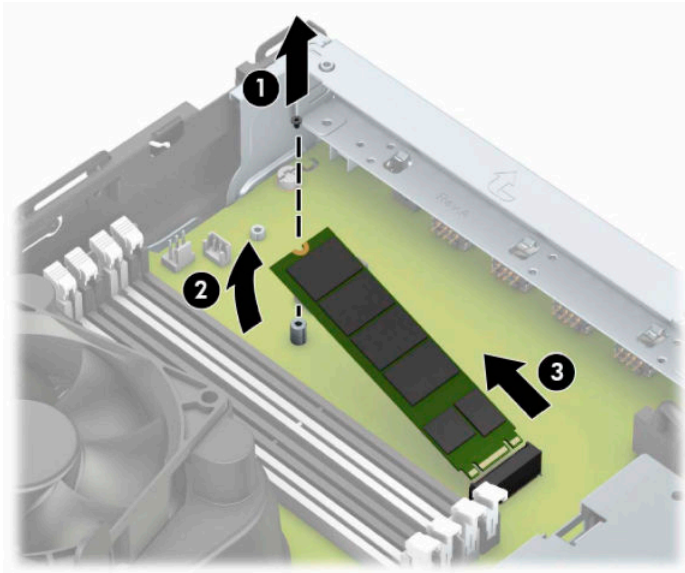
 **ΣΗΜΑΝΤΙΚΟ:** Ανεξάρτητα από την κατάσταση λειτουργίας, υπάρχει πάντα τάση στην κάρτα συστήματος εφόσον το σύστημα είναι συνδεδεμένο σε ενεργή πρίζα AC. Πρέπει να αποσυνδέετε το καλώδιο τροφοδοσίας από την πηγή τροφοδοσίας πριν ανοίξετε τον υπολογιστή για να αποφύγετε την πρόκληση βλάβης στα εσωτερικά εξαρτήματα.

5. Εάν ο υπολογιστής είναι τοποθετημένος σε βάση, αφαιρέστε τον υπολογιστή από τη βάση.
6. Αφαιρέστε το κάλυμμα πρόσβασης στον υπολογιστή.
7. Αφαιρέστε την πρόσοψη.
8. Αποσυνδέστε τα καλώδια τροφοδοσίας και δεδομένων από την πίσω πλευρά όλων των μονάδων δίσκων στη θήκη μονάδων δίσκου.

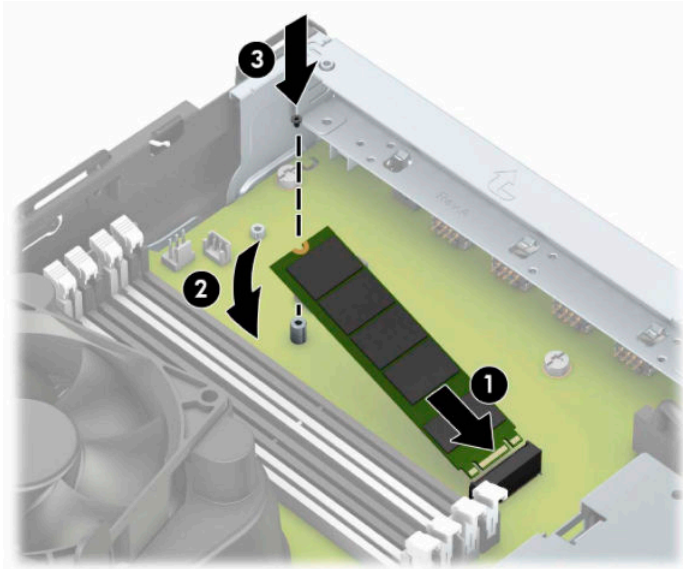
9. Πιέστε τον μοχλό απελευθέρωσης στο πλάι της θήκης μονάδων δίσκου (1) και ανασηκώστε εκείνη την πλευρά της θήκης μονάδων δίσκου (2). Στη συνέχεια, σύρετε τη θήκη μονάδων δίσκου (3) έξω από το πλαίσιο.



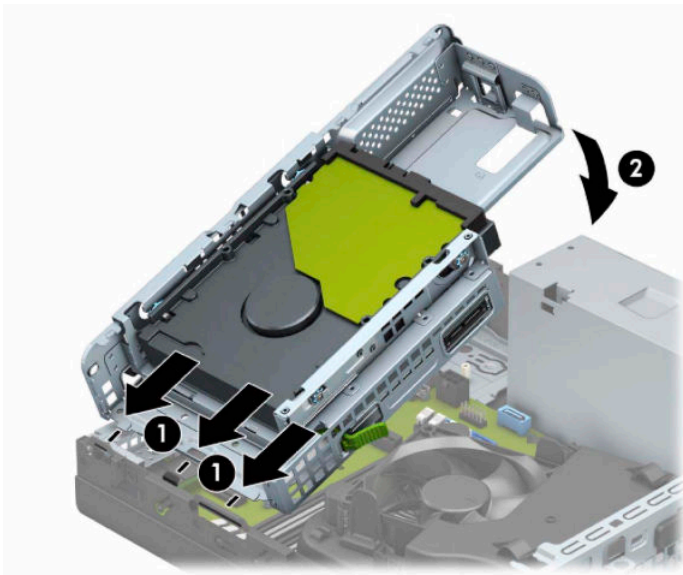
10. Για να αφαιρέσετε μια κάρτα M.2 SSD, αφαιρέστε τη βίδα που ασφαλίζει την κάρτα (1), ανασηκώστε το άκρο της κάρτας (2) και, στη συνέχεια, σύρετε την κάρτα από το βύσμα σύνδεσης της κάρτας συστήματος (3).



11. Για να τοποθετήσετε μια κάρτα M.2 SSD, σύρετε τις ακίδες της κάρτας στο βύσμα σύνδεσης της κάρτας συστήματος ενώ κρατάτε την κάρτα υπό γωνία περίπου 30° (1). Πιέστε το άλλο άκρο της κάρτας προς τα κάτω (2) και, στη συνέχεια, στερεώστε την κάρτα με τη βίδα (3).



12. Κρατήστε τη θήκη μονάδων δίσκου υπό γωνία έτσι ώστε οι προεξοχές και οι υποδοχές στο πλάι της θήκης μονάδων δίσκου και του πλαισίου να είναι ευθυγραμμισμένες και, στη συνέχεια, σύρετε τις προεξοχές μέσα στις υποδοχές (1). Στη συνέχεια, πιέστε την άλλη πλευρά της θήκης μονάδων δίσκου προς τα κάτω (2) έτσι ώστε ο μοχλός απελευθέρωσης να ασφαλίσει τη θήκη μονάδων δίσκου στη θέση της.



13. Συνδέστε τα καλώδια τροφοδοσίας και δεδομένων στην πίσω πλευρά των μονάδων δίσκων στη θήκη μονάδων δίσκου.
14. Τοποθετήστε ξανά την πρόσοψη.
15. Τοποθετήστε ξανά το κάλυμμα πρόσβασης στον υπολογιστή.
16. Εάν ο υπολογιστής ήταν τοποθετημένος πάνω σε βάση, τοποθετήστε τη ξανά.

17. Συνδέστε ξανά το καλώδιο τροφοδοσίας και τυχόν εξωτερικές συσκευές και, στη συνέχεια, ενεργοποιήστε τον υπολογιστή.
18. Κλειδώστε τυχόν συσκευές ασφαλείας που αποσυνδέσατε κατά την αφαίρεση του καλύμματος πρόσβασης.

Τοποθέτηση κλειδαριάς ασφαλείας

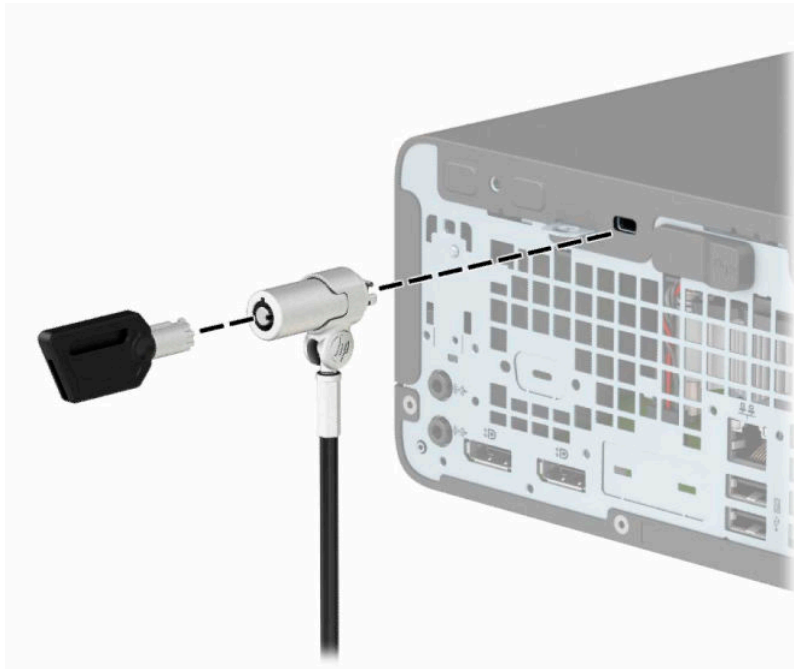
Μπορείτε να χρησιμοποιήσετε τις παρακάτω κλειδαριές ασφαλείας για να ασφαλίσετε τον υπολογιστή.

Κλειδαριά καλωδίου ασφαλείας

1. Περιτυλίξτε το καλώδιο ασφαλείας γύρω από ένα σταθερό αντικείμενο.



2. Τοποθετήστε την κλειδαριά καλωδίου ασφαλείας στην υποδοχή καλωδίου ασφαλείας. Στη συνέχεια, κλειδώστε την με το κλειδί.

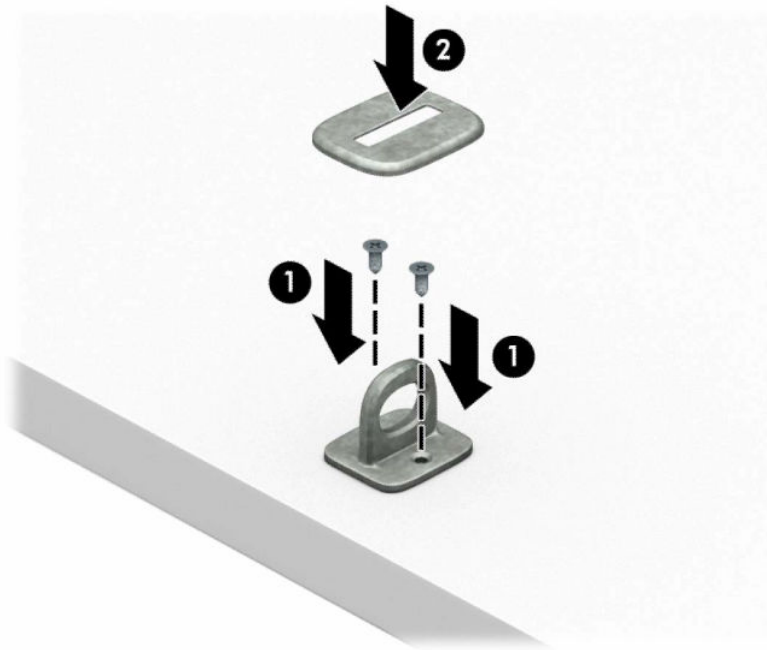


Λουκέτο



Κλειδαριά ασφαλείας V2 HP Business PC

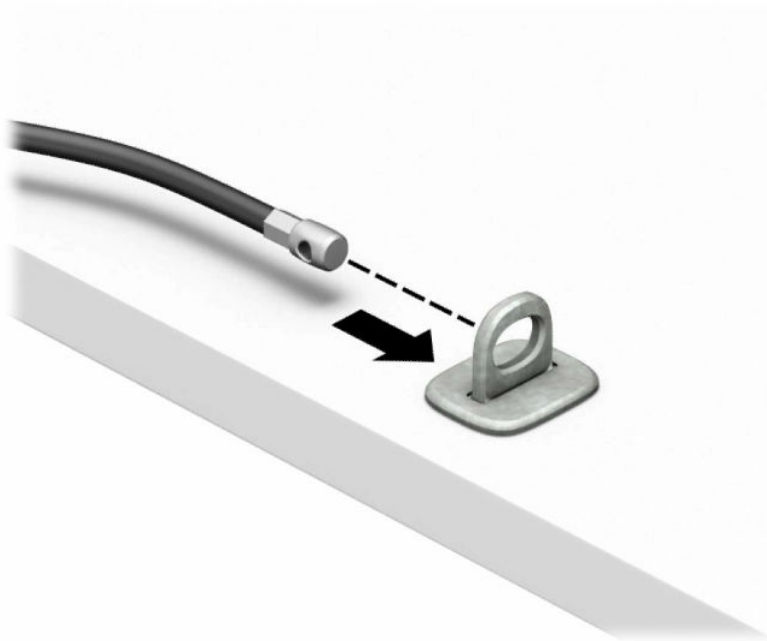
1. Τοποθετήστε το συνδετήρα καλωδίου ασφαλείας σε έναν επιτραπέζιο υπολογιστή χρησιμοποιώντας τις κατάλληλες βίδες για το περιβάλλον σας (οι βίδες δεν παρέχονται) (1) και, στη συνέχεια, ασφαλίστε το κάλυμμα στη βάση του συνδετήρα καλωδίου (2).



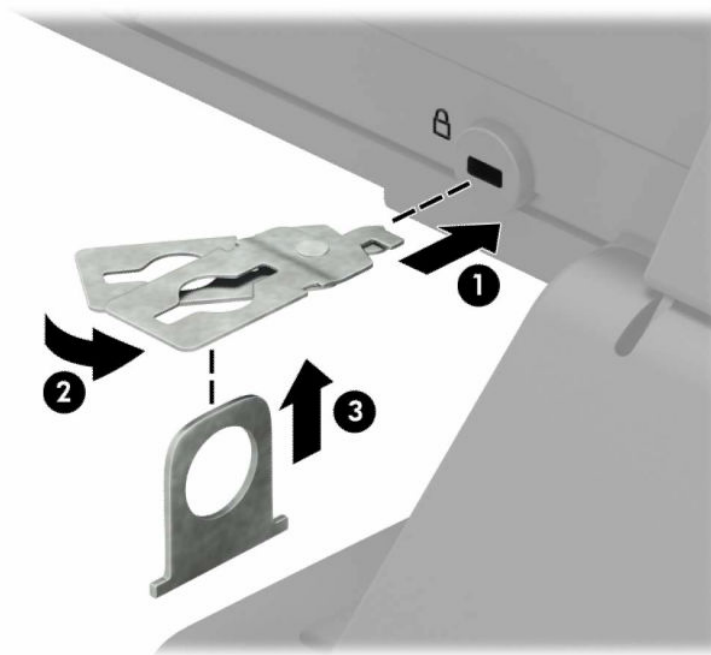
2. Περιτυλίξτε το καλώδιο ασφαλείας γύρω από ένα σταθερό αντικείμενο.



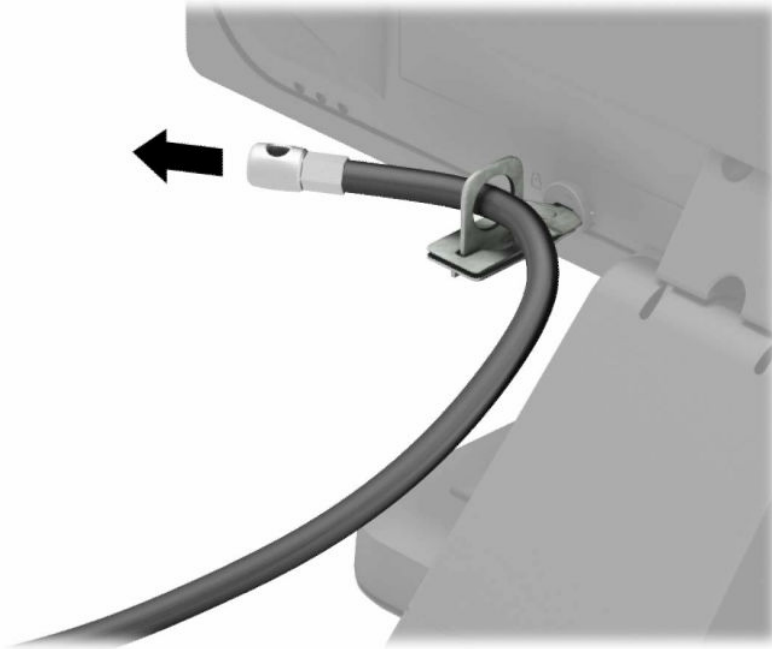
3. Σύρετε το καλώδιο ασφαλείας μέσα από το συνδετήρα καλωδίου ασφαλείας.



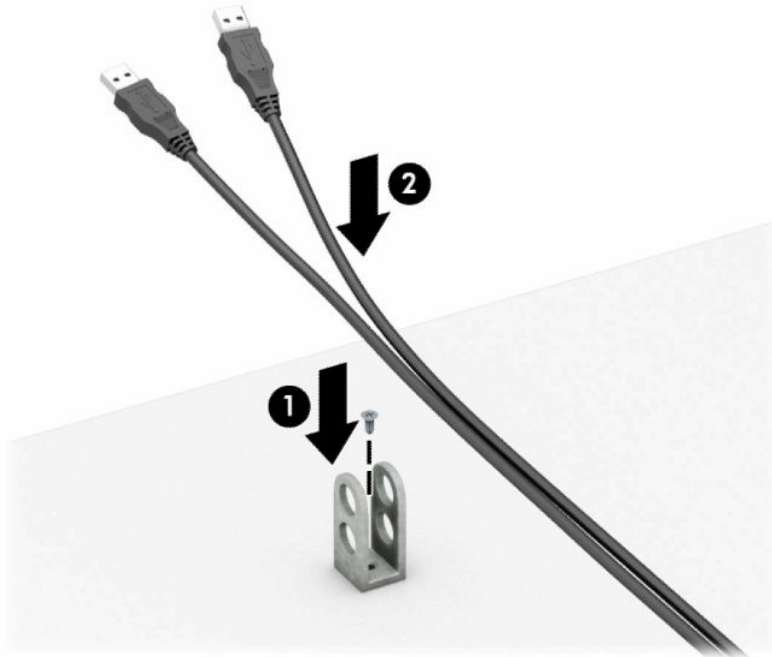
4. Ανοίξτε τελείως τα κινητά σκέλη της κλειδαριάς οθόνης και τοποθετήστε την κλειδαριά στην υποδοχή καλωδίου ασφαλείας στην πίσω πλευρά της οθόνης (1). Κλείστε τα κινητά σκέλη για να ασφαλίσετε την κλειδαριά στη θέση της (2) και, στη συνέχεια, περάστε τον οδηγό καλωδίου ασφαλείας μέσα από το κέντρο της κλειδαριάς οθόνης. (3).



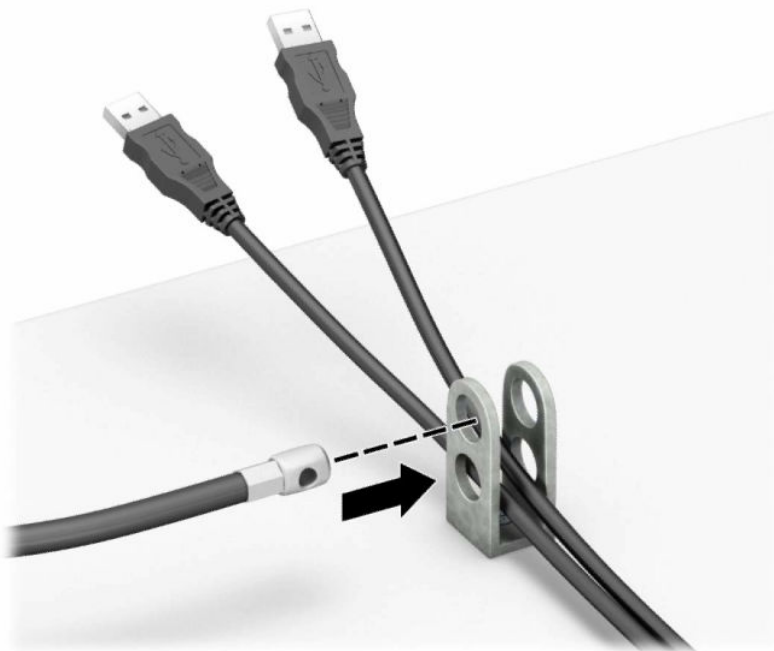
5. Σύρετε το καλώδιο ασφαλείας μέσα από τον οδηγό καλωδίου ασφαλείας, που είναι τοποθετημένος στην οθόνη.



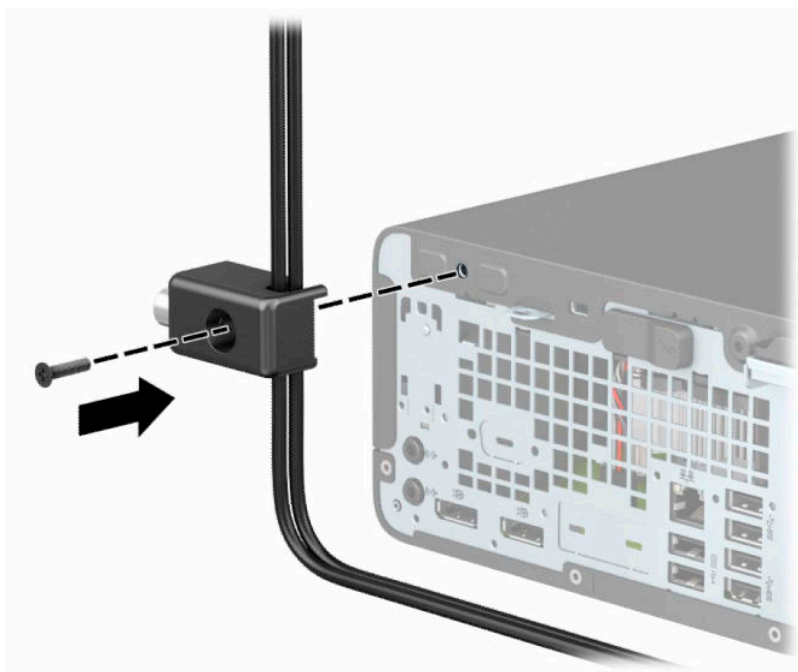
6. Τοποθετήστε το συνδετήρα του βοηθητικού καλωδίου σε έναν επιτραπέζιο υπολογιστή χρησιμοποιώντας την κατάλληλη βίδα για το περιβάλλον σας (η βίδα δεν παρέχεται) (1) και, στη συνέχεια, τοποθετήστε τα βοηθητικά καλώδια στη βάση του συνδετήρα (2).



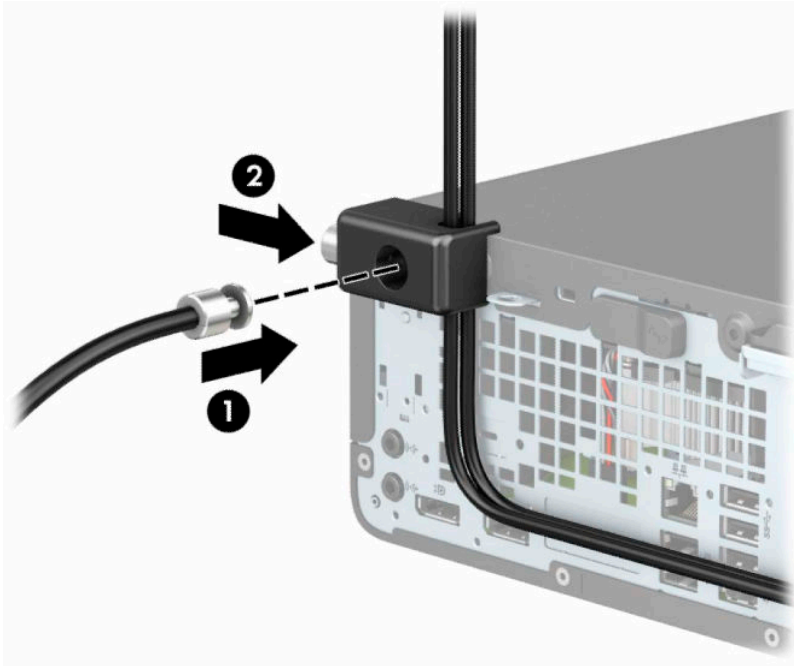
7. Σύρετε το καλώδιο ασφαλείας μέσα από τις οπές στο συνδετήρα βοηθητικού καλωδίου.



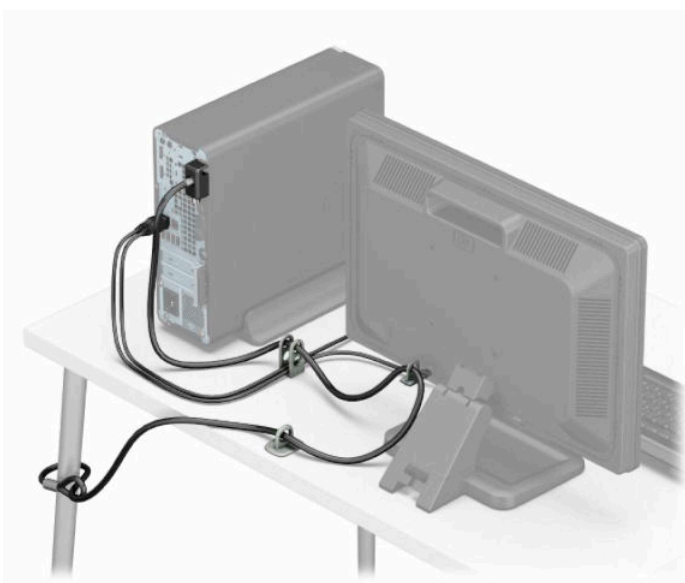
8. Βιδώστε την κλειδαριά στο πλαίσιο με τη βίδα που παρέχεται.



9. Τοποθετήστε το άκρο του βύσματος του καλωδίου ασφαλείας στην κλειδαριά (1) και πιέστε το κουμπί προς τα μέσα (2) για να ασφαλίσει η κλειδαριά. Χρησιμοποιήστε το παρεχόμενο κλειδί για να απασφαλίσετε την κλειδαριά.




10. Όταν ολοκληρώσετε όλα τα βήματα, όλες οι συσκευές στον σταθμό εργασίας σας θα είναι ασφαλισμένες.



A Αντικατάσταση μπαταρίας

Η μπαταρία που συνοδεύει τον υπολογιστή τροφοδοτεί το ρολόι πραγματικού χρόνου. Για να αντικαταστήσετε την μπαταρία, χρησιμοποιήστε μπαταρία αντίστοιχη με αυτή που ήταν αρχικά τοποθετημένη στον υπολογιστή. Ο υπολογιστής διατίθεται με μπαταρία λιθίου 3 V τύπου κέρματος.


 **ΠΡΟΕΙΔ/ΣΗ!** Ο υπολογιστής περιέχει μια εσωτερική μπαταρία λιθίου-διοξειδίου του μαγγανίου. Μη κατάλληλος χειρισμός της μπαταρίας μπορεί να προκαλέσει πυρκαγιά και εγκαύματα. Για να μειώσετε τον κίνδυνο προσωπικού τραυματισμού:

Μην επιχειρήσετε να επαναφορτίσετε τη μπαταρία.


Αποφύγετε την έκθεση σε θερμοκρασίες υψηλότερες των 60°C (140°F).

Μην αποσυναρμολογείτε τη μπαταρία και αποφύγετε το βραχυκύκλωμα των εξωτερικών επαφών, την πτώση, τη διάτρηση ή την απόρριψή της σε φωτιά ή νερό.

Αντικαταστήστε τη μόνο με μπαταρία της HP σχεδιασμένη για το συγκεκριμένο προϊόν.


 **ΣΗΜΑΝΤΙΚΟ:** Πριν αντικαταστήσετε την μπαταρία, φροντίστε να κρατήσετε αντίγραφα ασφαλείας των ρυθμίσεων CMOS του υπολογιστή. Όταν αφαιρείτε ή αντικαθιστάτε την μπαταρία, οι ρυθμίσεις CMOS διαγράφονται.

Ο στατικός ηλεκτρισμός μπορεί να προκαλέσει βλάβη στα ηλεκτρονικά εξαρτήματα του υπολογιστή ή στον προαιρετικό εξοπλισμό. Πριν ξεκινήσετε αυτές τις διαδικασίες, βεβαιωθείτε ότι έχετε αποβάλει το στατικό ηλεκτρισμό από το σώμα σας αγγίζοντας στιγμιαία ένα γειωμένο μεταλλικό αντικείμενο.


 **ΣΗΜΕΙΩΣΗ:** Η διάρκεια ζωής της μπαταρίας λιθίου μπορεί να επεκταθεί αν συνδέσετε τον υπολογιστή σε ενεργή πρίζα AC. Η μπαταρία λιθίου χρησιμοποιείται μόνο όταν ο υπολογιστής δεν είναι συνδεδεμένος σε τροφοδοσία AC.

Η HP ενθαρρύνει τους πελάτες της να ανακυκλώνουν το χρησιμοποιημένο ηλεκτρονικό εξοπλισμό, τα γνήσια δοχεία εκτύπωσης HP και τις επαναφορτιζόμενες μπαταρίες. Για περισσότερες πληροφορίες σχετικά με τα προγράμματα ανακύκλωσης, επισκεφτείτε την τοποθεσία <http://www.hp.com/recycle>.

1. Αφαιρέστε ή αποσυνδέστε τυχόν συσκευές ασφαλείας που εμποδίζουν το άνοιγμα του υπολογιστή.
2. Αφαιρέστε όλα τα αφαιρούμενα μέσα, όπως CD ή μονάδες USB flash, από τον υπολογιστή.
3. Απενεργοποιήστε σωστά τον υπολογιστή από το λειτουργικό σύστημα και απενεργοποιήστε τυχόν εξωτερικές συσκευές.
4. Αποσυνδέστε το καλώδιο τροφοδοσίας από την πρίζα AC και αποσυνδέστε τυχόν εξωτερικές συσκευές.

 **ΣΗΜΑΝΤΙΚΟ:** Ανεξάρτητα από την κατάσταση λειτουργίας, υπάρχει πάντα τάση στην κάρτα συστήματος εφόσον το σύστημα είναι συνδεδεμένο σε ενεργή πρίζα AC. Πρέπει να αποσυνδέετε το καλώδιο τροφοδοσίας από την πηγή τροφοδοσίας πριν ανοίξετε τον υπολογιστή για να αποφύγετε την πρόκληση βλάβης στα εσωτερικά εξαρτήματα.

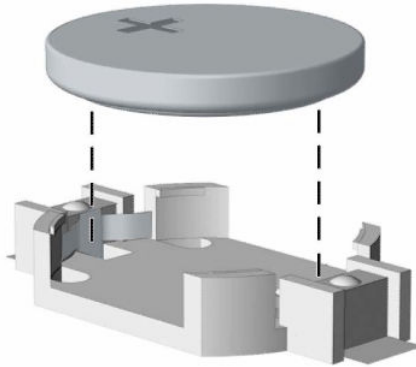
5. Αφαιρέστε το κάλυμμα πρόσβασης του υπολογιστή.
6. Εντοπίστε τη μπαταρία και τη θήκη της μπαταρίας που βρίσκονται στη μητρική κάρτα.

 **ΣΗΜΕΙΩΣΗ:** Σε ορισμένα μοντέλα υπολογιστών, ενδέχεται να απαιτείται αφαίρεση ενός εσωτερικού μέρους προκειμένου να εξασφαλιστεί η πρόσβαση στη μπαταρία.

7. Ανάλογα με τον τύπο της μπαταρίας στην κάρτα συστήματος, ακολουθήστε τις παρακάτω οδηγίες για την αντικατάσταση της μπαταρίας.

Τύπος 1

- α. Βγάλτε τη μπαταρία από τη θήκη της.



- β. Τοποθετήστε τη νέα μπαταρία στη θέση της, με τη θετική πλευρά προς τα πάνω. Η θήκη της μπαταρίας ασφαλίζει αυτόματα τη μπαταρία στη σωστή θέση.

Τύπος 2

- α. Για να απελευθερώσετε την μπαταρία από τη θήκη της, πιέστε το μεταλλικό άγκιστρο που εξέχει πάνω από το ένα άκρο της μπαταρίας (1). Όταν η μπαταρία ανασηκωθεί, αφαιρέστε τη (2).

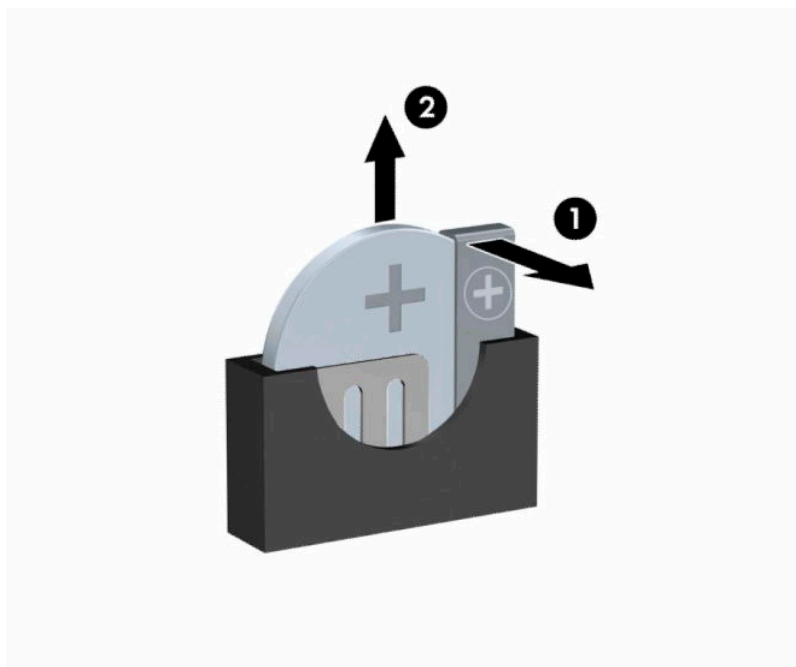



- β.** Για να τοποθετήσετε τη νέα μπαταρία, τοποθετήστε το ένα άκρο της κάτω από το χείλος της θήκης με τη θετική πλευρά προς τα πάνω (1). Σπρώξτε το άλλο άκρο προς τα κάτω έως ότου το άγκιστρο ασφαλίσει πάνω από το άλλο άκρο της μπαταρίας (2).



Τύπος 3

- α.** Τραβήξτε προς τα πίσω το κλιπ (1) που συγκρατεί την μπαταρία στη θέση της και αφαιρέστε τη μπαταρία (2).
- β.** Εισαγάγετε την καινούργια μπαταρία και επανατοποθετήστε το σύνδεσμο στη θέση του.



 **ΣΗΜΕΙΩΣΗ:** Μετά την αντικατάσταση της μπαταρίας, ακολουθήστε τα παρακάτω βήματα για να ολοκληρώσετε τη διαδικασία.

- 8.** Επανατοποθετήστε το κάλυμμα πρόσβασης του υπολογιστή.

9. Συνδέστε ξανά το καλώδιο τροφοδοσίας και τυχόν εξωτερικές συσκευές και, στη συνέχεια, ενεργοποιήστε τον υπολογιστή.
10. Ρυθμίστε την ημερομηνία και την ώρα, τους κωδικούς πρόσβασης και οποιεσδήποτε ειδικές ρυθμίσεις του συστήματος, χρησιμοποιώντας το βοηθητικό πρόγραμμα Computer Setup.
11. Κλειδώστε τυχόν συσκευές ασφαλείας που αποσυνδέσατε κατά την αφαίρεση του καλύμματος πρόσβασης του υπολογιστή.

B Ηλεκτροστατική αποφόρτιση

Η εκκένωση στατικού ηλεκτρισμού από τα δάχτυλα ή άλλους αγωγούς μπορεί να προκαλέσει βλάβη στις μητρικές κάρτες ή σε άλλες συσκευές ευαίσθητες στο στατικό ηλεκτρισμό. Βλάβες αυτού του τύπου ενδέχεται να μειώσουν την αναμενόμενη διάρκεια ζωής της συσκευής.

Αποτροπή πρόκλησης ηλεκτροστατικής ζημιάς

Για να αποφύγετε βλάβες λόγω ηλεκτροστατικής εκκένωσης, τηρείτε τις εξής προφυλάξεις:

- Αποφεύγετε την επαφή με το χέρι, μεταφέροντας και αποθηκεύοντας τα προϊόντα σε συσκευασίες, οι οποίες τα προφυλάσσουν από το στατικό ηλεκτρισμό.
- Διατηρείτε τα εξαρτήματα που είναι ευαίσθητα στο στατικό ηλεκτρισμό στις συσκευασίες τους μέχρι να φτάσουν σε σταθμούς εργασίας χωρίς στατικό ηλεκτρισμό.
- Τοποθετήστε τα εξαρτήματα σε γειωμένη επιφάνεια προτού αφαιρέσετε τη συσκευασία τους.
- Αποφεύγετε την επαφή με τις ακίδες, τις άκρες των καλωδίων ή τα κυκλώματα.
- Έχετε πάντα την κατάλληλη γείωση όταν αγγίζετε μονάδες ή εξαρτήματα ευαίσθητα στο στατικό ηλεκτρισμό.

Μέθοδοι γείωσης

Υπάρχουν διάφοροι τρόποι γείωσης. Χρησιμοποιήστε έναν ή περισσότερους από τους ακόλουθους τρόπους κατά το χειρισμό ή την εγκατάσταση εξαρτημάτων ευαίσθητων στο στατικό ηλεκτρισμό:

- Χρησιμοποιήστε έναν ιμάντα καρπού ο οποίος συνδέεται στο πλαίσιο του υπολογιστή ή σε ένα γειωμένο σταθμό εργασίας με ένα καλώδιο γείωσης. Οι ιμάντες καρπού είναι εύκαμπτοι ιμάντες με ελάχιστη αντίσταση στα καλώδια γείωσης $1\text{ M}\Omega \pm 10\%$. Για να επιτευχθεί σωστή γείωση, ο ιμάντας πρέπει να έρχεται σε επαφή με το δέρμα σας.
- Όταν εργάζεστε όρθιοι χρησιμοποιείτε λουράκια για τους αστραγάλους, τα δάχτυλα των ποδιών ή τα παπούτσια. Φορέστε τα λουράκια και στα δύο πόδια όταν στέκεστε σε αγώγιμα πατώματα ή σε ειδικούς αγώγιμους τάπητες.
- Χρησιμοποιήστε αγώγιμα εργαλεία.
- Χρησιμοποιήστε ένα φορητό κιτ μαζί με έναν αντιστατικό τάπητα εργασίας.

Εάν δεν διαθέτετε κανένα από τα προτεινόμενα μέσα για σωστή γείωση, επικοινωνήστε με εξουσιοδοτημένο αντιπρόσωπο, μεταπωλητή ή παροχέα τεχνικής υποστήριξης της HP.



ΣΗΜΕΙΩΣΗ: Για περισσότερες πληροφορίες σχετικά με το στατικό ηλεκτρισμό, επικοινωνήστε με εξουσιοδοτημένο αντιπρόσωπο, μεταπωλητή ή παροχέα τεχνικής υποστήριξης της HP.

Γ Οδηγίες λειτουργίας, τακτική φροντίδα και προετοιμασία αποστολής υπολογιστή

Οδηγίες λειτουργίας και τακτική φροντίδα υπολογιστή

Για τη σωστή ρύθμιση και τη φροντίδα του υπολογιστή και της οθόνης, ακολουθείτε τις εξής οδηγίες:

- Ο υπολογιστής πρέπει να προφυλάσσεται από υπερβολική υγρασία, άμεσο ηλιακό φως και ακραίες θερμοκρασίες περιβάλλοντος.
- Εγκαταστήστε τον υπολογιστή σε σταθερή, επίπεδη επιφάνεια. Αφήστε ένα κενό 10,2 εκ. (4 ιντσών) σε όλες τις αεριζόμενες πλευρές του υπολογιστή και πάνω από την οθόνη, επιτρέποντας έτσι την απαιτούμενη ροή αέρα.
- Μην περιορίζετε την είσοδο του αέρα στο εσωτερικό του υπολογιστή φράσσοντας τις όποιες οπές εξαερισμού. Φροντίστε να μην εφάπτεται το πληκτρολόγιο στο μπροστινό τμήμα του επιτραπέζιου υπολογιστή όταν οι βάσεις στήριξης του πληκτρολογίου είναι ανοιχτές, καθώς και αυτό περιορίζει τη ροή αέρα.
- Ποτέ μην χρησιμοποιείτε τον υπολογιστή ενώ έχετε αφαιρέσει το κάλυμμα πρόσβασης ή οποιαδήποτε από τα καλύμματα των υποδοχών καρτών επέκτασης.
- Μη στοιβάζετε τους υπολογιστές τον έναν επάνω στον άλλο ή τοποθετείτε τους υπολογιστές τόσο κοντά τον έναν με τον άλλο ώστε να λαμβάνουν τον ανακυκλωμένο ή προθερμασμένο αέρα του άλλου.
- Αν σκοπεύετε να χρησιμοποιήσετε τον υπολογιστή σε ξεχωριστό, περιτοιχισμένο χώρο, πρέπει να παρέχετε κατάλληλο εξαερισμό στο χώρο, ενώ θα εξακολουθούν να ισχύουν οι ίδιες, προαναφερθείσες οδηγίες για τη λειτουργία.
- Αποφύγετε τη χρήση υγρών κοντά στον υπολογιστή και στο πληκτρολόγιο.
- Μην καλύπτετε τις σχισμές εξαερισμού της οθόνης με οποιοδήποτε είδους υλικό.
- Εγκαταστήστε ή ενεργοποιήστε τις λειτουργίες διαχείρισης ισχύος του λειτουργικού συστήματος ή άλλου λογισμικού, συμπεριλαμβανομένων των καταστάσεων αδρανοποίησης.
- Απενεργοποιήστε τον υπολογιστή προτού πραγματοποιήσετε οποιαδήποτε από τις ενέργειες που περιγράφονται παρακάτω:
 - Αν χρειαστεί, καθαρίστε το εξωτερικό μέρος του υπολογιστή με απαλό, ελαφρά βρεγμένο πανί. Η χρήση προϊόντων καθαρισμού μπορεί να καταστρέψει το χρώμα ή το φινιρίσμα.
 - Κατά περιόδους, καθαρίζετε τις οπές εξαερισμού σε όλες τις αεριζόμενες πλευρές του υπολογιστή. Χνούδι, σκόνη ή άλλα ξένα σωματίδια μπορεί να φράσσουν τις οπές εξαερισμού και να περιορίζουν τη ροή του αέρα.

Προφυλάξεις σχετικά με τη μονάδα οπτικού δίσκου

Κατά τη λειτουργία ή τον καθαρισμό της μονάδας οπτικού δίσκου, βεβαιωθείτε ότι τηρείτε τις παρακάτω οδηγίες.

Λειτουργία

- Μην μετακινείτε τη μονάδα κατά τη λειτουργία. Η μετακίνηση μπορεί να προκαλέσει δυσλειτουργία κατά την ανάγνωση.
- Αποφύγετε την έκθεση της μονάδας σε ξαφνικές αλλαγές θερμοκρασίας, καθώς μπορεί να δημιουργηθεί συμπύκνωση στο εσωτερικό της μονάδας. Εάν παρατηρηθεί ξαφνική αλλαγή θερμοκρασίας ενώ η μονάδα είναι ενεργοποιημένη, περιμένετε τουλάχιστον 1 ώρα προτού την απενεργοποιήσετε. Εάν θέσετε σε λειτουργία τη μονάδα αμέσως, μπορεί να παρατηρηθεί δυσλειτουργία κατά την ανάγνωση.
- Αποφύγετε την τοποθέτηση της μονάδας σε θέση που είναι εκτεθειμένη σε υψηλή υγρασία, ακραίες θερμοκρασίες, μηχανικούς κραδασμούς ή άμεσο ηλιακό φως.

Καθαρισμός



- Καθαρίζετε την πρόσοψη και τους διακόπτες με απαλό, στεγνό πανί ή μαλακό πανί ελαφρά βρεγμένο με ήπιο καθαριστικό διάλυμα. Μην ψεκάζετε τη μονάδα με υγρά καθαρισμού.
- Αποφύγετε τη χρήση οποιουδήποτε τύπου διαλύτη, όπως αλκοόλη ή βενζόλη, ο οποίος μπορεί να καταστρέψει το φινίρισμα.

Ασφάλεια

Εάν κάποιο αντικείμενο ή υγρό πέσει στη μονάδα, βγάλτε αμέσως τον υπολογιστή από την πρίζα και παραδώστε τον για έλεγχο σε εξουσιοδοτημένο παροχέα τεχνικής υποστήριξης της HP.

Προετοιμασία για αποστολή

Κατά την προετοιμασία του υπολογιστή σας για αποστολή, τηρείτε τις εξής υποδείξεις:

1. Δημιουργήστε αντίγραφα ασφαλείας των αρχείων του σκληρού δίσκου σε μια εξωτερική συσκευή αποθήκευσης. Βεβαιωθείτε ότι τα μέσα αντιγράφων ασφαλείας δεν εκτίθενται σε ηλεκτρική ή μαγνητική ακτινοβολία κατά την αποθήκευση ή τη μεταφορά.
 **ΣΗΜΕΙΩΣΗ:** Ο σκληρός δίσκος κλειδώνει αυτόματα όταν διακόπτεται η τροφοδοσία του συστήματος.
2. Αφαιρέστε και αποθηκεύστε όλα τα αφαιρούμενα μέσα.
3. Απενεργοποιήστε τον υπολογιστή και τις εξωτερικές συσκευές.
4. Αποσυνδέστε το καλώδιο τροφοδοσίας από την πρίζα AC και, στη συνέχεια, από τον υπολογιστή.
5. Αποσυνδέστε τα στοιχεία του συστήματος και τις εξωτερικές συσκευές από τις πηγές τροφοδοσίας τους και στη συνέχεια, από τον υπολογιστή.
 **ΣΗΜΕΙΩΣΗ:** Βεβαιωθείτε ότι όλες οι κάρτες είναι καλά τοποθετημένες και ασφαλισμένες στις υποδοχές κάρτας πριν την αποστολή του υπολογιστή.
6. Συσκευάστε τα μέρη του συστήματος και τις εξωτερικές συσκευές στην αρχική τους συσκευασία ή σε παρόμοια συσκευασία με επαρκές υλικό για την προστασία τους.

Δ Προσβασιμότητα

HP και προσβασιμότητα

Καθώς η HP καταβάλλει κάθε δυνατή προσπάθεια για να ενσωματώσει την πολυμορφία, την κοινωνική ένταξη, την εργασία και την καθημερινότητα στη δομή της ως εταιρείας, αυτό αντικατοπτρίζεται σε κάθε της ενέργεια. Επιδίωξη της HP είναι να δημιουργήσει ένα περιβάλλον όπου δεν υπάρχει χώρος για διακρίσεις, με στόχο τη διασύνδεση των ανθρώπων με τη δύναμη της τεχνολογίας σε όλο τον κόσμο.

Πώς να βρείτε τα εργαλεία που χρειάζεστε

Η τεχνολογία μπορεί να δώσει νέα ώθηση στο ανθρώπινο δυναμικό σας. Η τεχνολογία υποβοήθησης απομακρύνει τα εμπόδια και σας βοηθά να δημιουργήσετε συνθήκες ανεξαρτησίας στο σπίτι, στο γραφείο και στην κοινότητά σας. Η τεχνολογία υποβοήθησης συμβάλλει στην ενίσχυση, τη διατήρηση και τη βελτίωση των λειτουργικών δυνατοτήτων των ηλεκτρονικών και πληροφοριακών συστημάτων. Για περισσότερες πληροφορίες, ανατρέξτε στην ενότητα [Πώς να βρείτε την καλύτερη τεχνολογία υποβοήθησης στη σελίδα 49](#).

Η δέσμευση της HP

Η HP δεσμεύεται να παρέχει προϊόντα και υπηρεσίες που είναι προσβάσιμα σε άτομα με αναπηρία. Αυτή η δέσμευση υποστηρίζει τους στόχους πολυμορφίας της εταιρείας και βοηθά να εξασφαλίζουμε ότι τα πλεονεκτήματα της τεχνολογίας είναι διαθέσιμα σε όλους.

Ο στόχος της HP ως προς την προσβασιμότητα είναι να σχεδιάζουμε, να παράγουμε και να διαθέτουμε στην αγορά προϊόντα και υπηρεσίες που μπορούν να χρησιμοποιηθούν από όλους, συμπεριλαμβανομένων των ατόμων με αναπηρία, είτε μεμονωμένα είτε σε συνδυασμό με κατάλληλες συσκευές υποβοήθησης.

Για να επιτύχουμε αυτόν το στόχο, η παρούσα Πολιτική προσβασιμότητας ορίζει επτά βασικές επιδιώξεις που καθοδηγούν τις ενέργειες της HP ως εταιρεία. Όλοι οι διευθυντές και οι υπάλληλοι της HP οφείλουν να υποστηρίζουν αυτές τις επιδιώξεις και την υλοποίησή τους, ανάλογα με τους ρόλους και τις αρμοδιότητές τους:

- Ενίσχυση της ενημέρωσης για θέματα προσβασιμότητας εντός της HP και κατάλληλη εκπαίδευση των υπαλλήλων, ώστε να είναι σε θέση να σχεδιάζουν, να παράγουν και να διαθέτουν στην αγορά προσβάσιμα προϊόντα και υπηρεσίες.
- Κατάρτιση οδηγίων προσβασιμότητας για προϊόντα και υπηρεσίες, και ανάληψη της ευθύνης για την υλοποίηση των οδηγιών από τις ομάδες ανάπτυξης προϊόντων, όπου αυτό είναι ανταγωνιστικά, τεχνικά και οικονομικά εφικτό.
- Συμμετοχή ατόμων με αναπηρία στην κατάρτιση των οδηγιών προσβασιμότητας, και στη σχεδίαση και τον έλεγχο προϊόντων και υπηρεσιών.
- Καταγραφή των δυνατοτήτων προσβασιμότητας και δημοσιοποίηση πληροφοριών σχετικά με τα προϊόντα και τις υπηρεσίες της HP σε προσβάσιμη μορφή.
- Θέσπιση συνεργασιών με κορυφαίους παρόχους τεχνολογιών και λύσεων υποβοήθησης.

- Υποστήριξη της εσωτερικής και εξωτερικής έρευνας και ανάπτυξης που θα βελτιώσει την τεχνολογία υποβοήθησης που σχετίζεται με τα προϊόντα και τις υπηρεσίες της HP.
- Υποστήριξη και συμβολή στη θέσπιση προτύπων και οδηγιών του κλάδου μας σχετικά με την προσβασιμότητα.

International Association of Accessibility Professionals (IAAP)

Η IAAP είναι μια μη κερδοσκοπική ένωση που επικεντρώνεται στην προώθηση των επαγγελματιών που σχετίζονται με την προσβασιμότητα μέσω δικτύωσης, επιμόρφωσης και πιστοποίησης. Ο στόχος της είναι να βοηθήσει τους επαγγελματίες που ασχολούνται με την προσβασιμότητα να αναπτύξουν και να προωθήσουν τις καριέρες τους, και να προσφέρει στις επιχειρήσεις τη δυνατότητα να ενσωματώσουν καλύτερα την προσβασιμότητα στα προϊόντα και τις υποδομές τους.

Ως ιδρυτικό μέλος, σκοπός της HP είναι να συμμετέχει, μαζί με άλλους οργανισμούς, στην προώθηση της προσβασιμότητας. Αυτή η δέσμευση υποστηρίζει το στόχο προσβασιμότητας της HP για τη σχεδίαση, την παραγωγή και τη διάθεση προϊόντων και υπηρεσιών που μπορούν να χρησιμοποιηθούν αποτελεσματικά από άτομα με αναπηρία.

Η IAAP θα ενδυναμώσει το επάγγελμα, συνδέοντας επαγγελματίες, φοιτητές και επιχειρήσεις από όλο τον κόσμο, και καθιστώντας εφικτή την ανταλλαγή πληροφοριών. Εάν ενδιαφέρεστε να μάθετε περισσότερα, μεταβείτε στη διεύθυνση <http://www.accessibilityassociation.org> για να συμμετέχετε στην online κοινότητα, να εγγραφείτε στα ενημερωτικά δελτία και να μάθετε για τις διαθέσιμες επιλογές συνδρομής.

Πώς να βρείτε την καλύτερη τεχνολογία υποβοήθησης

Όλοι, συμπεριλαμβανομένων των ατόμων με αναπηρία ή ηλικιακούς περιορισμούς, πρέπει να μπορούν να επικοινωνούν, να εκφράζονται και να συνδέονται με τον κόσμο χρησιμοποιώντας την τεχνολογία. Η HP έχει δεσμευτεί να ενισχύσει την ενημέρωση για θέματα προσβασιμότητας όχι μόνο σε ό,τι αφορά το προσωπικό της, αλλά και για τους πελάτες και τους συνεργάτες της. Τα προϊόντα της HP διαθέτουν πληθώρα τεχνολογιών υποβοήθησης που απλοποιούν τη χρήση τους, από μεγαλύτερες γραμματοσειρές που διαβάζονται πιο εύκολα και λύσεις φωνητικής αναγνώρισης που σας επιτρέπουν να ξεκουράζετε τα χέρια σας μέχρι οποιαδήποτε άλλη τεχνολογία υποβοήθησης που μπορεί να σας βοηθήσει. Πώς να επιλέξετε;

Αξιολόγηση αναγκών

Η τεχνολογία μπορεί να δώσει νέα ώθηση στο ανθρώπινο δυναμικό σας. Η τεχνολογία υποβοήθησης απομακρύνει τα εμπόδια και σας βοηθά να δημιουργήσετε συνθήκες ανεξαρτησίας στο σπίτι, στο γραφείο και στην κοινότητά σας. Η τεχνολογία υποβοήθησης (AT) συμβάλλει στην ενίσχυση, τη διατήρηση και τη βελτίωση των λειτουργικών δυνατοτήτων των ηλεκτρονικών και πληροφοριακών συστημάτων.

Μπορείτε να επιλέξετε από πολλά προϊόντα τεχνολογίας υποβοήθησης. Η αξιολόγηση της τεχνολογίας υποβοήθησης θα σας επιτρέψει να αποτιμήσετε διάφορα προϊόντα, να βρείτε απαντήσεις στα ερωτήματά σας και να επιλέξετε την καλύτερη λύση για τις ανάγκες σας. Θα διαπιστώσετε ότι οι επαγγελματίες που έχουν τα κατάλληλα προσόντα για να αξιολογήσουν τις τεχνολογίες υποβοήθησης προέρχονται από πολλούς τομείς, συμπεριλαμβανομένων των επαγγελματιών που έχουν άδεια άσκησης επαγγέλματος ή πιστοποίηση στους τομείς της φυσικοθεραπείας, της εργοθεραπείας, της παθολογίας ομιλίας/λόγου, αλλά και σε άλλες ειδικότητες. Ωστόσο, υπάρχουν και άλλοι επαγγελματίες που μπορούν να παρέχουν πληροφορίες αξιολόγησης, έστω και αν δεν έχουν συναφή άδεια άσκησης επαγγέλματος ή πιστοποίηση. Θα πρέπει να ενημερωθείτε σχετικά με την εμπειρία, την εξειδίκευση και τις χρεώσεις του καθενός, ώστε να αποφασίσετε ποιος είναι κατάλληλος για τις ανάγκες σας.

Δυνατότητες προσβασιμότητας των προϊόντων HP

Οι παρακάτω σύνδεσμοι παρέχουν πληροφορίες για τις δυνατότητες προσβασιμότητας και τις τεχνολογίες υποβοήθησης, εφόσον υπάρχουν, που περιλαμβάνουν τα διάφορα προϊόντα της HP. Αυτές οι πηγές

ενημέρωσης θα σας βοηθήσουν να επιλέξετε τις δυνατότητες και τα προϊόντα τεχνολογίας υποβοήθησης που είναι καταλληλότερα για τις δικές σας ανάγκες.

- [HP Elite x3–Επιλογές προσβασιμότητας \(Windows 10 Mobile\)](#)
- [Υπολογιστές HP–Επιλογές προσβασιμότητας στα Windows 7](#)
- [Υπολογιστές HP–Επιλογές προσβασιμότητας στα Windows 8](#)
- [Υπολογιστές HP–Επιλογές προσβασιμότητας στα Windows 10](#)
- [HP Slate 7 Tablet–Ενεργοποίηση των δυνατοτήτων προσβασιμότητας στο tablet σας HP \(Android 4.1/Jelly Bean\)](#)
- [Υπολογιστές HP SlateBook–Ενεργοποίηση των δυνατοτήτων προσβασιμότητας \(Android 4.3, 4.2/Jelly Bean\)](#)
- [Υπολογιστές HP Chromebook–Ενεργοποίηση των δυνατοτήτων προσβασιμότητας στον υπολογιστή σας HP Chromebook ή Chromebox \(Chrome OS\)](#)
- [Αγορές HP–Περιφερειακά για προϊόντα HP](#)

Εάν χρειάζεστε επιπλέον υποστήριξη σχετικά με τις δυνατότητες προσβασιμότητας του προϊόντος σας HP, ανατρέξτε στην ενότητα [Επικοινωνία με την υποστήριξη στη σελίδα 52](#).

Επιπλέον σύνδεσμοι για εξωτερικούς συνεργάτες και προμηθευτές που μπορεί να προσφέρουν επιπρόσθετη βοήθεια:

- [Πληροφορίες για την προσβασιμότητα από τη Microsoft \(Windows 7, Windows 8, Windows 10, Microsoft Office\)](#)
- [Πληροφορίες για την προσβασιμότητα των προϊόντων Google \(Android, Chrome, Google Apps\)](#)
- [Τεχνολογίες υποβοήθησης ταξινομημένες κατά τύπο αναπηρίας](#)
- [Τεχνολογίες υποβοήθησης ταξινομημένες κατά τύπο προϊόντος](#)
- [Προμηθευτές τεχνολογίας υποβοήθησης με περιγραφές προϊόντων](#)
- [Assistive Technology Industry Association \(ATIA\)](#)

Πρότυπα και νομοθεσία

Πρότυπα

Το άρθρο 508 των προτύπων του Ομοσπονδιακού Κανονισμού Προμηθειών (FAR - Federal Acquisition Regulation) δημιουργήθηκε από το Συμβούλιο Πρόσβασης (Access Board) των Η.Π.Α. για την αντιμετώπιση ζητημάτων πρόσβασης σε τεχνολογίες πληροφοριών και επικοινωνίας (ΤΠΕ) από άτομα με φυσικές, αισθητηριακές ή νοητικές αναπηρίες. Τα πρότυπα περιέχουν συγκεκριμένα τεχνικά κριτήρια για τους διάφορους τύπους τεχνολογιών, καθώς και απαιτήσεις βασισμένες στην απόδοση που επικεντρώνονται στις λειτουργικές ικανότητες των καλυπτόμενων προϊόντων. Προβλέπονται συγκεκριμένα κριτήρια για τις εφαρμογές λογισμικού και τα λειτουργικά συστήματα, τις διαδικτυακές πληροφορίες και εφαρμογές, τους υπολογιστές, τα προϊόντα τηλεπικοινωνιών, τα βίντεο και τα πολυμέσα, και τα αυτόνομα κλειστά προϊόντα.

Εντολή 376 – EN 301 549

Το πρότυπο EN 301 549 δημιουργήθηκε από την Ευρωπαϊκή Ένωση, στο πλαίσιο της εντολής 376, ως βάση για ένα online kit εργαλείων για τη δημόσια προμήθεια προϊόντων ΤΠΕ. Το πρότυπο καθορίζει τις απαιτήσεις λειτουργικής προσβασιμότητας για τα προϊόντα και τις υπηρεσίες ΤΠΕ, ενώ περιλαμβάνει και μια περιγραφή των διαδικασιών ελέγχου και των μεθοδολογιών αξιολόγησης για κάθε απαίτηση προσβασιμότητας.

Κατευθυντήριες γραμμές για την προσβασιμότητα στο περιεχόμενο του παγκόσμιου ιστού (WCAG)

Οι Κατευθυντήριες γραμμές για την προσβασιμότητα στο περιεχόμενο του παγκόσμιου ιστού (WCAG) που εκδόθηκαν στο πλαίσιο της πρωτοβουλίας της Κοινοπραξίας για τον Παγκόσμιο Ιστό (W3C) για την προσβασιμότητα (WAI) βοηθάνε τους σχεδιαστές ιστότοπων και τους προγραμματιστές να δημιουργούν ιστότοπους που ανταπεξέρχονται καλύτερα στις ανάγκες των ατόμων με αναπηρία ή ηλικιακούς περιορισμούς. Οι κατευθυντήριες γραμμές WCAG προωθούν την προσβασιμότητα σε όλο το φάσμα του διαδικτυακού περιεχομένου (κείμενα, εικόνες, ήχοι και βίντεο) και των διαδικτυακών εφαρμογών. Οι κατευθυντήριες γραμμές WCAG μπορούν να ελεγχθούν με ακρίβεια, είναι εύκολες στην κατανόηση και τη χρήση, και προσφέρουν στους προγραμματιστές την απαιτούμενη ευελιξία για να καινοτομήσουν. Η έκδοση 2.0 των κατευθυντήριων γραμμών WCAG έχει επίσης εγκριθεί ως πρότυπο [ISO/IEC 40500:2012](#).

Πιο συγκεκριμένα, οι κατευθυντήριες γραμμές WCAG αφορούν τα εμπόδια που αντιμετωπίζουν τα άτομα με οπτικές, ακουστικές, σωματικές, νοητικές και νευρολογικές αναπηρίες, καθώς και οι μεγαλύτεροι σε ηλικία χρήστες με ανάγκες προσβασιμότητας, σε ό,τι αφορά την πρόσβασή τους στο διαδίκτυο. Η έκδοση 2.0 των κατευθυντήριων γραμμών WCAG προβλέπει τα εξής χαρακτηριστικά για το προσβάσιμο περιεχόμενο:

- **Αντιληπτό** (π.χ. μέσω εναλλακτικών κειμένων για τις εικόνες και υποτίτλων για το ηχητικό υλικό, προσαρμοστικότητας παρουσίασης και χρωματικής αντίθεσης)
- **Λειτουργικό** (θέματα πρόσβασης μέσω πληκτρολογίου, χρωματικής αντίθεσης, χρόνων εισαγωγής, αποφυγής κρίσεων επιληψίας και εύκολης πλοήγησης)
- **Κατανοητό** (θέματα αναγνωσιμότητας, προβλεψιμότητας και υποβοήθησης εισαγωγής)
- **Ισχυρό** (π.χ. θέματα συμβατότητας με τεχνολογίες υποβοήθησης)

Νομοθεσία και κανονισμοί

Η προσβασιμότητα της πληροφορικής και των πληροφοριών έχει εξελιχθεί σε έναν τομέα αυξανόμενης νομοθετικής σημασίας. Οι παρακάτω σύνδεσμοι παρέχουν πληροφορίες σχετικές με σημαντικούς νόμους, κανονισμούς και πρότυπα.

- [Ηνωμένες Πολιτείες](#)
- [Καναδάς](#)
- [Ευρώπη](#)
- [Ηνωμένο Βασίλειο](#)
- [Αυστραλία](#)
- [Διεθνώς](#)

Χρήσιμες πηγές και σύνδεσμοι για την προσβασιμότητα

Οι παρακάτω οργανισμοί ενδέχεται να αποτελούν καλή πηγή πληροφόρησης σχετικά με τις αναπηρίες και τους ηλικιακούς περιορισμούς.



ΣΗΜΕΙΩΣΗ: Η λίστα είναι ενδεικτική. Αυτοί οι οργανισμοί παρέχονται μόνο για ενημερωτικούς σκοπούς. Η HP αποποιείται κάθε ευθύνη για πληροφορίες ή στοιχεία επικοινωνίας που μπορεί να βρείτε στο διαδίκτυο. Η εμφάνιση σε αυτή τη σελίδα δεν υπονοεί έγκριση από την HP.

Οργανισμοί

- American Association of People with Disabilities (AAPD)
- The Association of Assistive Technology Act Programs (ATAP)
- Hearing Loss Association of America (HLAA)
- Information Technology Technical Assistance and Training Center (ITTATC)
- Lighthouse International
- National Association of the Deaf
- National Federation of the Blind
- Rehabilitation Engineering & Assistive Technology Society of North America (RESNA)
- Telecommunications for the Deaf and Hard of Hearing, Inc. (TDI)
- W3C Web Accessibility Initiative (WAI)

Εκπαιδευτικά ιδρύματα

- California State University, Northridge, Center on Disabilities (CSUN)
- University of Wisconsin - Madison, Trace Center
- Πρόγραμμα χρήσης υπολογιστών του Πανεπιστημίου της Μινεσότα

Άλλες πηγές για την αναπηρία

- Πρόγραμμα τεχνικής βοήθειας στο πλαίσιο του νόμου ADA
- ILO Global Business and Disability Network
- EnableMart
- Ευρωπαϊκό Φόρουμ Ατόμων με Αναπηρία
- Job Accommodation Network
- Microsoft Enable

Σύνδεσμοι HP

[Online φόρμα επικοινωνίας](#)

[Οδηγός άνεσης και ασφάλειας της HP](#)

[Πωλήσεις της HP σε δημόσιους φορείς](#)

Επικοινωνία με την υποστήριξη



ΣΗΜΕΙΩΣΗ: Η υποστήριξη παρέχεται μόνο στα Αγγλικά.

- Για τους πελάτες που είναι κωφοί ή βαρήκοοι και έχουν ερωτήσεις για την τεχνική υποστήριξη ή την προσβασιμότητα των προϊόντων HP:

- Χρησιμοποιήστε το TRS/VRS/WebCapTel για να καλέσετε στο (877) 656-7058, Δευτέρα έως Παρασκευή, 6 π.μ. έως 9 μ.μ. Ορεινή ώρα (MT).
- Οι πελάτες με άλλες αναπηρίες ή ηλικιακούς περιορισμούς που έχουν ερωτήσεις για την τεχνική υποστήριξη ή την προσβασιμότητα των προϊόντων HP μπορούν να χρησιμοποιήσουν μία από τις παρακάτω μεθόδους:
 - Καλέστε στο (888) 259-5707, Δευτέρα έως Παρασκευή, 6 π.μ. έως 9 μ.μ. Ορεινή ώρα (MT).
 - Συμπληρώστε τη [φόρμα επικοινωνίας για άτομα με αναπηρία ή ηλικιακούς περιορισμούς](#).

Ευρετήριο

- A**
αντικατάσταση μπαταρίας 41
ασφάλεια
 Κλειδαριά ασφαλείας HP Business PC 36
 κλειδαριά καλωδίου ασφαλείας 34
 λουκέτο 35
AT (τεχνολογία υποβοήθησης)
 εύρεση 49
 σκοπός 48
αφαίρεση
 κάλυμμα κενής θέσης 8
 κάλυμμα πρόσβασης στον υπολογιστή 5
 κάρτα επέκτασης 17
 Κάρτα M.2 SSD 31
 μονάδα σκληρού δίσκου 26
 μπαταρία 41
 πρόσοψη 7
- E**
εγκατάσταση
 καλώδια μονάδας δίσκου 21
 κάρτα επέκτασης 17
 λεπτή μονάδα οπτικού δίσκου 23
 μονάδα σκληρού δίσκου 27
- H**
η προσβασιμότητα χρειάζεται αξιολόγηση 49
ηλεκτροστατική αποφόρτιση, αποτροπή ζημιάς 45
- Θ**
θέση αναγνωριστικού προϊόντος 3
θέση αριθμού σειράς 3
- K**
κάλυμμα πρόσβασης αντικατάσταση 6
αφαίρεση 5
- κάρτα επέκτασης
 αφαίρεση 17
 εγκατάσταση 17
Κάρτα M.2 SSD
 αφαίρεση 31
 τοποθέτηση 31
κατάργηση
 λεπτή μονάδα οπτικού δίσκου 22
κλειδαριές
 Κλειδαριά ασφαλείας HP Business PC 36
 κλειδαριά καλωδίου ασφαλείας 34
 λουκέτο 35
- M**
μετατροπή tower 11
μνήμη
 σύνδεση στις υποδοχές 13
 τοποθέτηση 13
μονάδα οπτικού δίσκου
 αφαίρεση 22
 καθαρισμός 47
 προφυλάξεις 47
 τοποθέτηση 23
μονάδα σκληρού δίσκου
 αφαίρεση 26
 τοποθέτηση 27
μονάδες δίσκου
 θέσεις 21
 συνδέσεις καλωδίων 21
 τοποθέτηση 21
- O**
οδηγίες εγκατάστασης 4
οδηγίες εξαερισμού 46
οδηγίες λειτουργίας υπολογιστή 46
- Π**
πηγές, προσβασιμότητα 51
Πολιτική υποβοήθησης της HP 48
προετοιμασία για αποστολή 47
προσβασιμότητα 48
- πρόσοψη
 αντικατάσταση 9
 αφαίρεση 7
 αφαίρεση καλύμματος κενής θέσης 8
 πρότυπα και νομοθεσία, προσβασιμότητα 50
 Πρότυπα προσβασιμότητας άρθρου 508 50
- Σ**
συνδέσεις κάρτας συστήματος 12
- T**
τεχνολογία υποβοήθησης (AT)
 εύρεση 49
 σκοπός 48
τμήματα πίσω πλευράς 3
τμήματα στην πρόσοψη 2
τοποθέτηση
 Κάρτα M.2 SSD 31
 μνήμη 13
 μπαταρία 41
- Υ**
υποστήριξη πελατών, προσβασιμότητα 52
- I**
International Association of Accessibility Professionals 49