

الدليل المرجع للأجهزة



تُعد Windows إما علامة تجارية أو علامة تجارية مسجلة لشركة Microsoft Corporation في الولايات المتحدة وأو بلدان أخرى.

المعلومات الواردة في هذا المستند خاضعة للتغيير بدون إشعار. يعد بيان الضمان الصريح المرفق مع منتجات وخدمات شركة HP هو الضمان الوحيد للمنتجات والخدمات التي تقدمها الشركة. ولا ينبغي تفسير أي من النصوص الواردة في هذا الدليل على أنه إقرار بضمان إضافي. تُخلي شركة HP مسؤوليتها عن أية أخطاء فنية أو أخطاء تحريرية أو حذف هذا الدليل.

الإصدار الأول: أغسطس ٢٠١٩

الرقم المرجعي للمستند: L23141-172

إشعار خاص بالمنتج

يصف هذا الدليل الميزات الشائعة الموجودة في معظم الطرز. قد لا تتوفر بعض الميزات في منتجك.

لا تتوفر بعض الميزات في بعض نسخ أو إصدارات Windows. قد تتطلب الأنظمة ترقية وأو شراء أجهزة أو برامج تشغيل أو برامج أخرى على حدة أو تحديث BIOS للاستفادة من كافة وظائف Windows بشكل كامل. يتم تحديث Windows 10 تلقائيًا؛ هذه الميزة ممكنة دومًا. قد يتم تطبيق رسوم لموفر خدمة الإنترنت، كما قد يتم تطبيق متطلبات إضافية للتحديثات مع مرور الوقت. انتقل إلى <http://www.microsoft.com> للحصول على التفاصيل.

للوصول إلى أحدث دليل للمستخدم، انتقل إلى <http://www.hp.com/support>، واتبع التعليمات للعثور على منتجك. ثم حدد **User Guides** (أدلة المستخدم).

شروط البرامج

بمجرد تثبيت، أو نسخ، أو تنزيل، أو استخدام بخلاف ذلك لأي منتج برمجي تم تثبيته في جهاز الكمبيوتر هذا مسبقًا، فأنت توافق على الالتزام بشروط اتفاقية ترخيص المستخدم النهائي من HP (EULA). إذا كنت لا توافق على شروط الترخيص هذه، فإن الحل الوحيد هو إرجاع المنتج الذي لم يتم استخدامه بالكامل (أجهزة وبرامج) خلال ١٤ يومًا لاسترداد المبلغ المدفوع كاملاً وذلك وفقًا لسياسة استرداد المبلغ المدفوع الخاصة بالبائع.

للاطلاع على المزيد من المعلومات أو لطلب استرداد ثمن شراء الكمبيوتر بالكامل، يرجى الاتصال بالبائع.

حول هذا الدليل

يقدم هذا الدليل معلومات أساسية حول ترقية أجهزة الكمبيوتر للأعمال طُرز EliteDesk من HP.

⚠ تحذير! يشير إلى موقف خطر، إذا لم يتم تجنبه، **قد** يتسبب في حدوث إصابة خطيرة أو الوفاة.

⚠ تنبيه: يشير إلى موقف خطر، إذا لم يتم تجنبه، **قد** يتسبب في حدوث إصابة بسيطة أو متوسطة.

📝 هام: يشير إلى معلومات تعتبر هامة ولكن لا تتعلق بخطر (على سبيل المثال، الرسائل التي تتعلق بتلف الملكية). إشعار ينبّه المستخدم أنّ الإخفاق في اتباع إجراء كما هو موضح تمامًا يمكن أن يؤدي إلى فقدان البيانات أو تلف الأجهزة أو البرامج. كما يحتوي على معلومات ضرورية لشرح مفهوم أو لاستكمال مهمة.

📝 ملاحظة: تحتوي على معلومات إضافية للتركيز على نقاط هامة في النص الرئيسي أو تكملتها.

💡 تلميح: يوفر تلميحات مفيدة لإتمام مهمة.

جدول المحتويات

١ ميزات المنتج ١

- ١ ميزات التكوين القياسية
- ٢ مكونات اللوحة الأمامية
- ٣ مكونات اللوحة الخلفية
- ٣ موقع الرقم التسلسلي

٢ ترقية الأجهزة ٤

- ٤ ميزات الصيانة
- ٤ تحذيرات وتنبيهات
- ٥ إزالة لوحة الوصول إلى الكمبيوتر
- ٦ إعادة تركيب لوحة الوصول إلى الكمبيوتر
- ٧ إزالة غطاء الفتحة الأمامية
- ٨ إزالة طرف تثبيت غطاء الفتحة لمحرك الأقراص البصرية الرفيع
- ٩ إعادة تركيب غطاء الفتحة الأمامية
- ٩ تنظيف عامل تصفية الغبار الاختياري
- ١١ التغيير من التكوين الأفقي إلى التكوين العمودي
- ١٢ توصيلات لوحة النظام
- ١٣ ترقية نظام الذاكرة
- ١٣ تركيب وحدة ذاكرة
- ١٧ إزالة بطاقة توسيع أو تركيبها
- ٢١ مواضع محركات الأقراص
- ٢١ إزالة وتركيب محرك الأقراص
- ٢٢ إزالة محرك أقراص بصرية رفيع ٩,٥ مم
- ٢٣ تركيب محرك أقراص بصرية رفيع ٩,٥ مم
- ٢٥ إزالة محرك الأقراص الثابتة مقاس ٣,٥ بوصة
- ٢٧ تركيب محرك الأقراص الثابتة مقاس ٣,٥ بوصة
- ٣٠ إزالة وتركيب بطاقة تخزين M.2 SSD
- ٣٣ تركيب قفل الحماية
- ٣٣ قفل كبل الحماية
- ٣٤ قفل
- ٣٤ قفل حماية أجهزة كمبيوتر HP الشخصية للأعمال الإصدار ٢

٤٠ الملحق أ استبدال البطارية ٤٠

٤٤ الملحق ب التفريغ الإلكتروني ٤٤

- ٤٤ منع الضرر الناجم عن التفريغ الإلكتروني

٤٤ أساليب التأريض

٤٥ الملحق ج إرشادات تشغيل الكمبيوتر والعناية الروتينية والتحضير للشحن

٤٥ إرشادات تتعلق بتشغيل الكمبيوتر والعناية الروتينية به

٤٦ تدابير وقائية لحماية محرك الأقراص البصرية

٤٦ التشغيل

٤٦ التنظيف

٤٦ الحماية

٤٦ التحضير للشحن

٤٧ الملحق د إمكانية الوصول

٤٧ HP وإمكانية الوصول لذوي الاحتياجات الخاصة

٤٧ إيجاد الأدوات التكنولوجية المطلوبة لك

٤٧ التزام HP

٤٧ (IAAP) International Association of Accessibility Professionals

٤٨ إيجاد أفضل تقنية مساعدة

٤٨ تقييم احتياجاتك

٤٨ إمكانية الوصول لمنتجات HP

٤٩ المعايير والتشريعات

٤٩ المعايير

٤٩ EN 301 549 – Mandate 376

٤٩ (WCAG) Web Content Accessibility Guidelines

٥٠ التشريعات والتنظيمات

٥٠ موارد وارتباطات مفيدة عن إمكانية الوصول

٥٠ المنظمات

٥٠ المؤسسات التعليمية

٥٠ موارد أخرى عن الإعاقات

٥١ ارتباطات HP

٥١ الاتصال بالدعم

٥٢ الفهرس

١ ميزات المنتج

ميزات التكوين القياسية

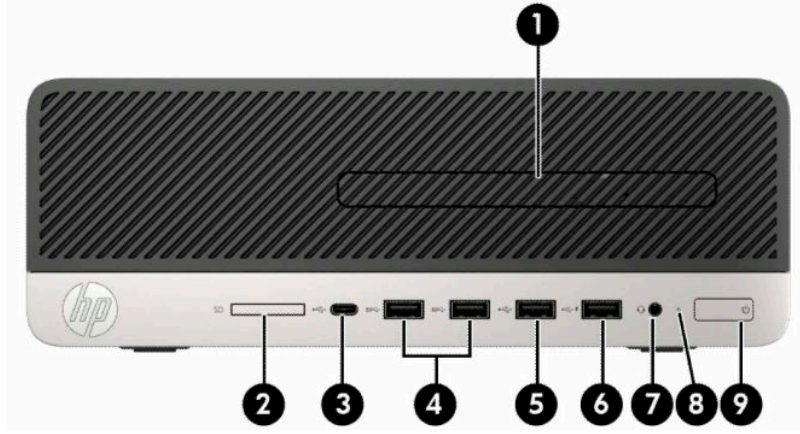
قد تختلف الميزات باختلاف الطراز. للحصول على مساعدة فريق الدعم ومعرفة المزيد حول الأجهزة والبرامج المثبتة على طراز الكمبيوتر الخاص بك، قم بتشغيل الأداة المساعدة HP Support Assistant.

ملاحظة: يمكن استخدام طراز جهاز الكمبيوتر هذا في اتجاه عمودي أو اتجاه أفقي.



مكونات اللوحة الأمامية

قد يختلف تكوين محركات الأقراص حسب الطراز. تحتوي بعض الطرازات على غطاء فتحة فارغة يغطي حجرة محرك الأقراص البصرية الرفيع.



مكونات اللوحة الأمامية

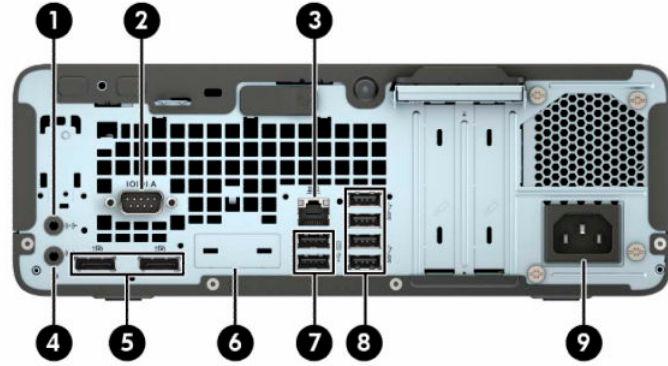
١	محرك أقراص بصرية صغير (اختياري)	٦	منفذ USB مرفق بتقنية HP Sleep and Charge
٢	قارئ بطاقات SD (اختياري)	٧	مأخذ مشترك لصوت خارج (سماعة رأس)/صوت داخل (ميكروفون)
٣	منفذ USB Type-C	٨	مصباح نشاط محرك الأقراص الثابتة
٤	منافذ USB SuperSpeed (٢)	٩	زر الطاقة
٥	منفذ USB		

ملاحظة: يدعم المأخذ المشترك لخرج الصوت (سماعة الرأس)/دخل الصوت (الميكروفون) سماعات الرأس أو خط أجهزة الإخراج أو ميكروفونات أو خط أجهزة الإدخال أو سماعات الرأس طراز CTIA-style.

ملاحظة: يوفر منفذ USB المرفق بتقنية HP Sleep and Charge تيارًا لشحن أجهزة متعددة مثل "هاتف ذكي". يتوافر تيار الشحن عندما يكون سلك الطاقة متصلًا بالنظام، حتى لو كان النظام قيد إيقاف التشغيل.

ملاحظة: يكون عادة ضوء زر التشغيل أبيض عند التشغيل. وفي حالة وميضه باللون الأحمر، فهذا يعني أن هناك مشكلة بالكمبيوتر وأنه يعرض أحد رموز التشخيص. راجع دليل الصيانة والخدمة لتفسير الرمز.

مكونات اللوحة الخلفية



مكونات اللوحة الخلفية

١	مقيس الصوت الداخل	1	منفذ اختياري
٢	منفذ تسلسلي (اختياري)	٢	منافذ USB (٢)
٣	مأخذ RJ-45 (شبكة)	٣	منافذ USB SuperSpeed (٤)
٤	مقيس خرج الصوت لأجهزة الصوت المزودة بالطاقة	٤	موصل سلك الطاقة
٥	موصلات شاشة DisplayPort (٢)	٥	

ملاحظة: قد يحتوي الطراز الخاص بك على منافذ اختيارية إضافية متوفرة من HP.

عند تركيب بطاقة رسومات في إحدى فتحات لوحة النظام، يمكنك استخدام موصلات الفيديو في بطاقة الرسومات، الرسومات المدمجة على لوحة النظام أو كلاهما. سوف يتم تحديد السلوك من خلال بطاقة الرسومات المثبتة وتكوين البرامج.

يمكن تعطيل رسومات لوحة النظام بتغيير الإعدادات في BIOS F10 Setup.

موقع الرقم التسلسلي

لكل جهاز كمبيوتر رقم تسلسلي فريد ورقم معرف المنتج موجودان على السطح الخارجي لجهاز الكمبيوتر. احتفظ بهذين الرقمين لاستخدامهما عند الاتصال بخدمة العملاء للحصول على مساعدة.



٢ ترقية الأجهزة

مميزات الصيانة

يتضمّن الكمبيوتر ميزات تسهّل ترقينه وصيانتته. يلزمك مفك Torx T15 أو مفك ذي نصل مسطح في بعض إجراءات التثبيت الموضحة في هذا الفصل.

تحذيرات وتنبيهات

قبل تنفيذ الترقية اقرأ بعناية كافة الإرشادات، والتنبيهات، والتحذيرات القابلة للتطبيق في هذا الدليل.

⚠ تحذير! لتقليل خطر التعرض لإصابة شخصية ناجمة عن الصعق الكهربائي، أو الأسطح الساخنة، أو الحريق:

افصل سلك الطاقة من مأخذ التيار المتردد واترك مكونات النظام الداخلية حتى تبرد قبل أن تلمسها.
لا تعتمد إلى توصيل موصلات الهاتف أو الاتصالات السلكية واللاسلكية بمأخذ بطاقة واجهة شبكة الاتصال (NIC).
تجنب تعطيل قابس التأريض بكبل الطاقة. يُعتبر مقبس التأريض ميزة أمان هامة.
صل سلك الطاقة بمنفذ تيار متردد مؤرض (أرضي) بحيث يمكن الوصول إليه بسهولة في جميع الأوقات.
للحد من مخاطر التعرض إلى إصابة خطيرة، اقرأ *دليل الأمان والراحة*. حيث يوضح هذا الدليل إعداد محطة العمل المناسب، والعادات السليمة بالنسبة لوضع الجسم، والصحة والعمل لمستخدمي الكمبيوتر. يوفر أيضاً *دليل الأمان والراحة* معلومات الأمان الكهربائية والميكانيكية الهامة. يتوفر *دليل الأمان والراحة* في موقع الويب على <http://www.hp.com/ergo>.

⚠ تحذير! الأجزاء المتصلة بالطاقة والأجزاء المتحركة بالداخل.

افصل الطاقة عن الجهاز قبل إزالة الهيكل.

أعد تثبيت الغطاء بإحكام قبل إعادة تنشيط الجهاز.

📌 هام: باستطاعة الكهرباء الساكنة أن تعطب المكونات الكهربائية للكمبيوتر أو المعدات الاختيارية. وقبل البدء بهذه الإجراءات، تأكد من تفريغ نفسك من الكهرباء الساكنة وذلك بلمس جسم معدني مؤرض لبرهة قصيرة. انظر [التفريغ الإلكتروني في صفحة ٤٤](#) للحصول على مزيد من المعلومات.

عندما يكون الكمبيوتر متصلاً بمصدر طاقة التيار المتردد، تسري الفولتية دائماً إلى لوحة النظام. ويجب عليك فصل سلك الطاقة عن مصدر الطاقة قبل فتح جهاز الكمبيوتر وذلك منعاً لتلف المكونات الداخلية.

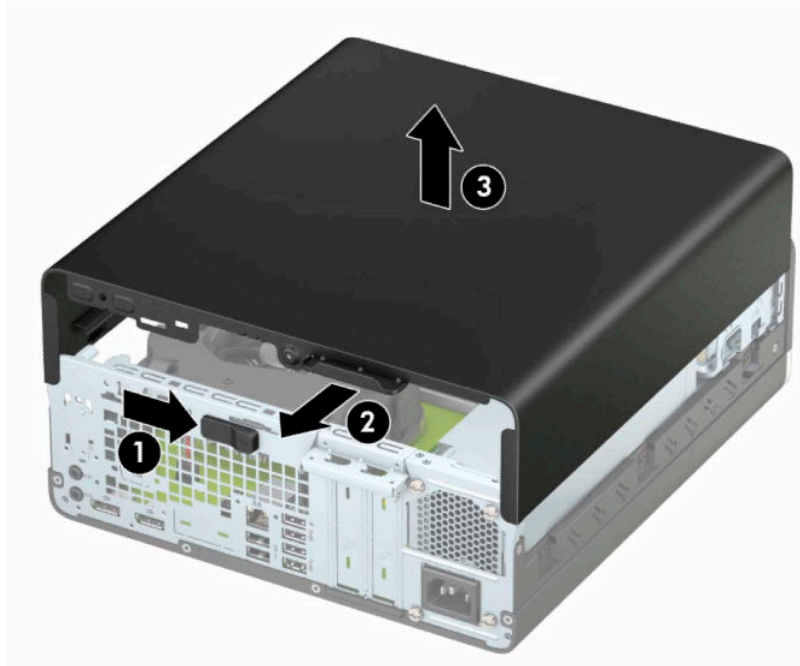
إزالة لوحة الوصول إلى الكمبيوتر

للوصول إلى المكونات الداخلية، يجب عليك إزالة لوحة التغطية.

١. أزل أو حرر أية أجهزة حماية تمنع فتح الكمبيوتر.
٢. أزل كل الوسائط القابلة للإخراج، مثل الأقراص المضغوطة أو محركات أقراص flash من نوعية USB من الكمبيوتر.
٣. أوقف تشغيل الكمبيوتر بطريقة صحيحة من خلال نظام التشغيل، ثم أوقف تشغيل أية أجهزة خارجية.
٤. افصل سلك الطاقة عن مأخذ التيار المتناوب، وافصل أي أجهزة خارجية.

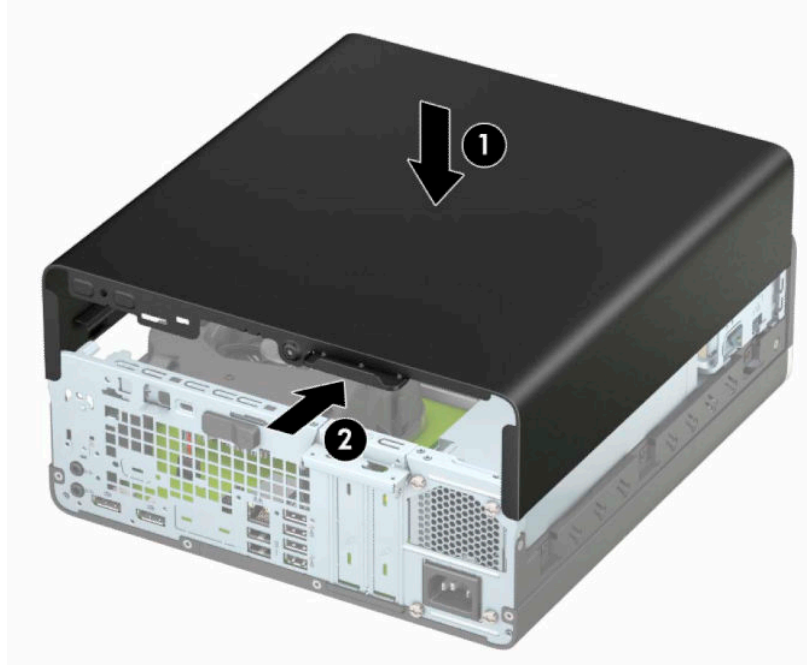
هام: بغض النظر عن حالة التشغيل، توجد الفولتية دومًا في لوحة النظام طالما أن النظام متصل بمأخذ تيار متناوب نشط. ويجب عليك فصل سلك الطاقة عن مصدر الطاقة قبل فتح جهاز الكمبيوتر وذلك منعا لتلف المكونات الداخلية.

٥. إذا كان الكمبيوتر موضوعًا على حامل، أخرج الكمبيوتر من الحامل، وضعه بدونه.
٦. حرك ذراع تحرير لوحة التغطية يمينًا (١) حتى يستقر بمكانه. ثم حرك لوحة التغطية للخلف (٢) وارفعها بعيدًا عن الكمبيوتر (٣).



إعادة تركيب لوحة الوصول إلى الكمبيوتر

تأكد من تثبيت ذراع تحرير لوحة الوصول في مكانه، ثم ضع لوحة الوصول على جهاز الكمبيوتر (1) وحرك اللوحة للأمام (2). ينتقل ذراع التحرير مرة أخرى تلقائيًا إلى اليمين ويقفل لوحة الوصول.

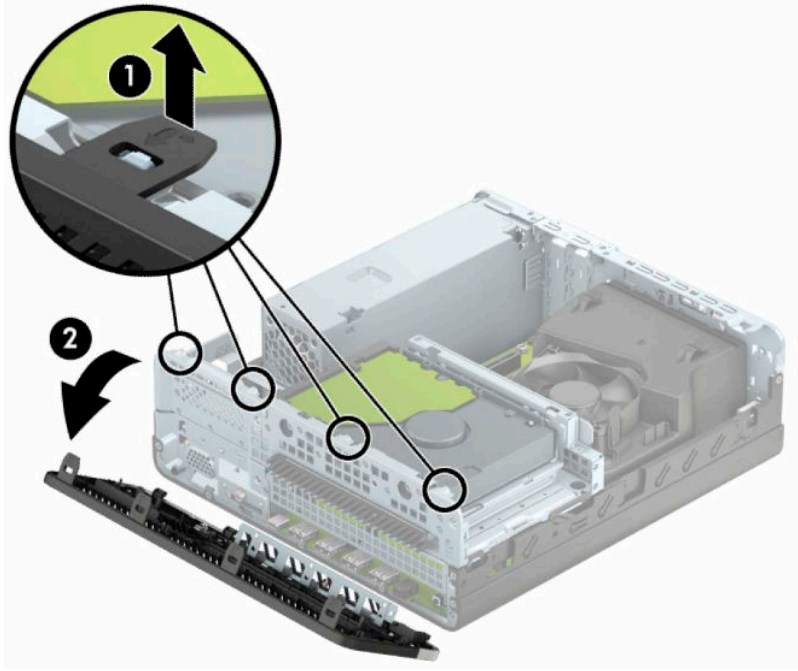


إزالة غطاء الفتحة الأمامية

١. أزل أو حرر أية أجهزة حماية تمنع فتح الكمبيوتر.
٢. أزل كل الوسائط القابلة للإخراج، مثل الأقراص المضغوطة أو محركات أقراص flash من نوعية USB من الكمبيوتر.
٣. أوقف تشغيل الكمبيوتر بطريقة صحيحة من خلال نظام التشغيل، ثم أوقف تشغيل أية أجهزة خارجية.
٤. افصل سلك الطاقة عن مأخذ التيار المتناوب، وافصل أي أجهزة خارجية.

هام: بغض النظر عن حالة التشغيل، توجد الفولتية دومًا في لوحة النظام طالما أن النظام متصل بمأخذ تيار متناوب نشط. ويجب عليك فصل سلك الطاقة عن مصدر الطاقة قبل فتح جهاز الكمبيوتر وذلك منعا لتلف المكونات الداخلية.

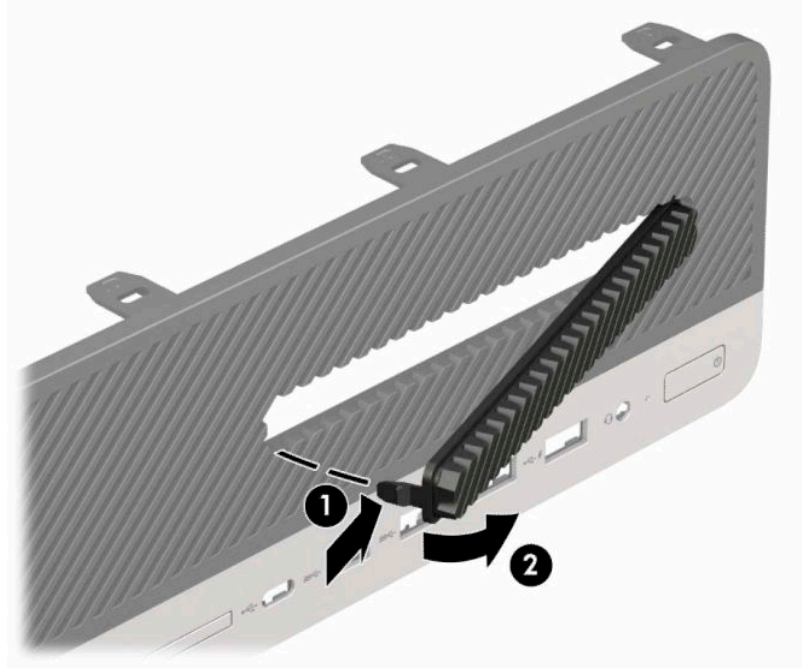
٥. إذا كان الكمبيوتر موضوعًا على حامل، أخرج الكمبيوتر من الحامل، وضعه بدونه.
٦. قم بنزع لوحة تغطية الكمبيوتر.
٧. ارفع المقابض الأربعة أعلى غطاء الفتحة (١)، ثم أدِر غطاء الفتحة لرفعه بعيدًا عن الهيكل (٢).



إزالة طرف تثبيت غطاء الفتحة لمحرك الأقراص البصرية الرفيع

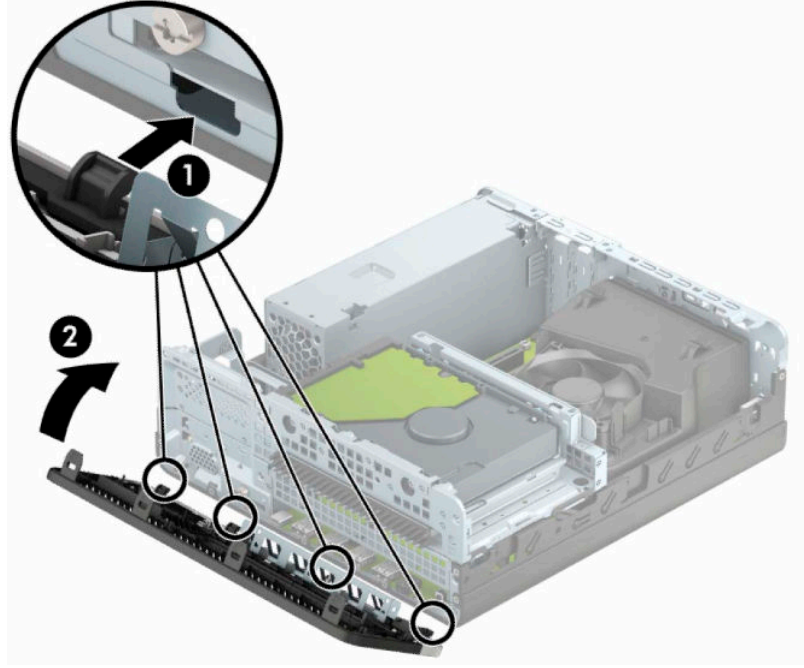
تحتوي بعض الطرز على طرف تثبيت غطاء فتحة يغطي حجرة محرك الأقراص الضوئية الرفيع. أزل طرف تثبيت غطاء الفتحة قبل تركيب محرك الأقراص البصرية. لإزالة غطاء الفتحة الفارغة:

1. أزل لوحة تغطية الكمبيوتر وغطاء الفتحة الأمامية.
2. اضغط على اللسان على الجانب الأيسر من طرف التثبيت للداخل (1)، ومن ثم أدر طرف التثبيت بعيدًا عن الفتحة الأمامية (2).



إعادة تركيب غطاء الفتحة الأمامية

أدخل المشابك الأربعة أسفل غطاء الفتحة في الثقوب المستطيلة في الهيكل (1) ثم أدر الجانب العلوي من غطاء الفتحة باتجاه الهيكل (2) وثبته في مكانه.



تنظيف عامل تصفية الغبار الاختياري

يتم تزويد بعض الطرز بغطاء فتحة أمامية تتضمن عامل تصفية الغبار. يجب عليك تنظيف عامل تصفية الغبار بشكل دوري حتى لا يعرقل الغبار المتجمع على عامل التصفية مرور الهواء عبر الكمبيوتر.

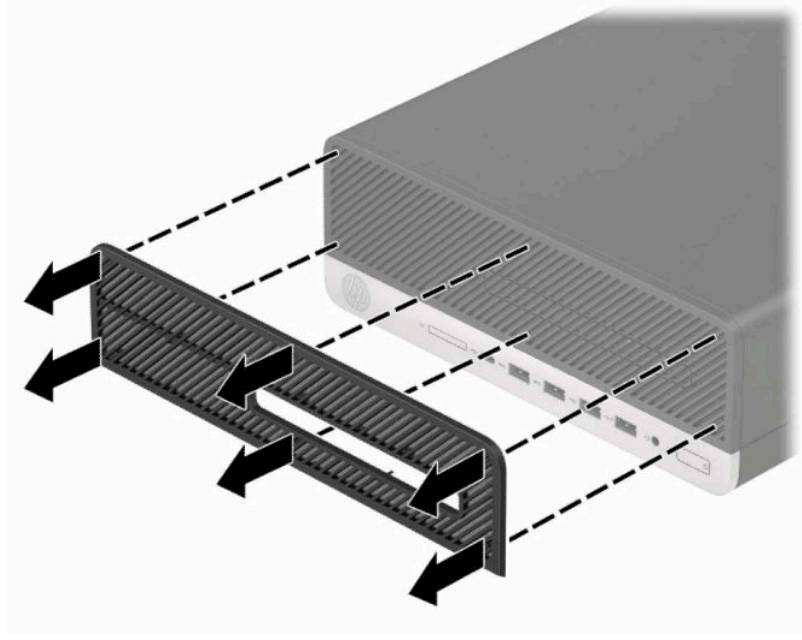
ملاحظة: إن عامل تصفية الغبار الاختياري لغطاء الفتحة الأمامية متوفر من HP.

لإزالة، وتنظيف، واستبدال عامل تصفية الغبار:

1. أوقف تشغيل الكمبيوتر بطريقة صحيحة من خلال نظام التشغيل، ثم أوقف تشغيل أية أجهزة خارجية.
2. افصل سلك الطاقة عن مأخذ التيار المتناوب، وافصل أي أجهزة خارجية.

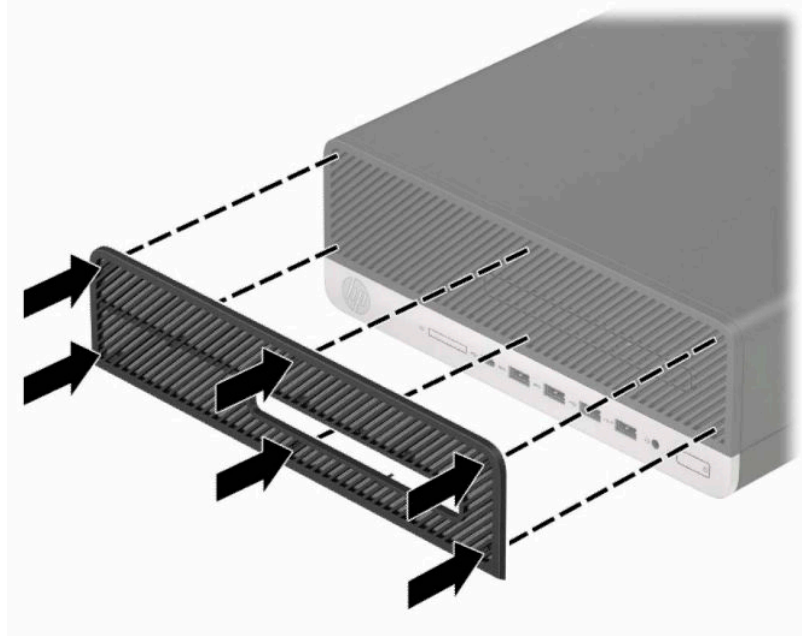
هام: بغض النظر عن حالة التشغيل، توجد الفولتية دومًا في لوحة النظام طالما أن النظام متصل بمأخذ تيار متناوب نشط. ويجب عليك فصل سلك الطاقة عن مصدر الطاقة قبل فتح جهاز الكمبيوتر وذلك منعاً لتلف المكونات الداخلية.

٢. لإزالة عامل تصفية الغبار، استخدم أصابعك لفصل عامل التصفية من غطاء الفتحة الأمامية في مواقع علامات التبويب الموضحة أدناه.



٤. استخدم فرشاة ناعمة أو ممسحة لتنظيف الغبار من عامل التصفية. إذا كان عامل التصفية شديد الاتساخ، فنظفه بالماء.

٥. لاستبدال عامل تصفية الغبار، اضغط على عامل التصفية بإحكام على غطاء الفتحة الأمامية في مواقع علامات اللسان الموضحة في الشكل التوضيحي التالي.



٦. أعد توصيل الأجهزة الخارجية واصلك الطاقة ثم شغّل الكمبيوتر.

التغيير من التكوين الأفقي إلى التكوين العمودي

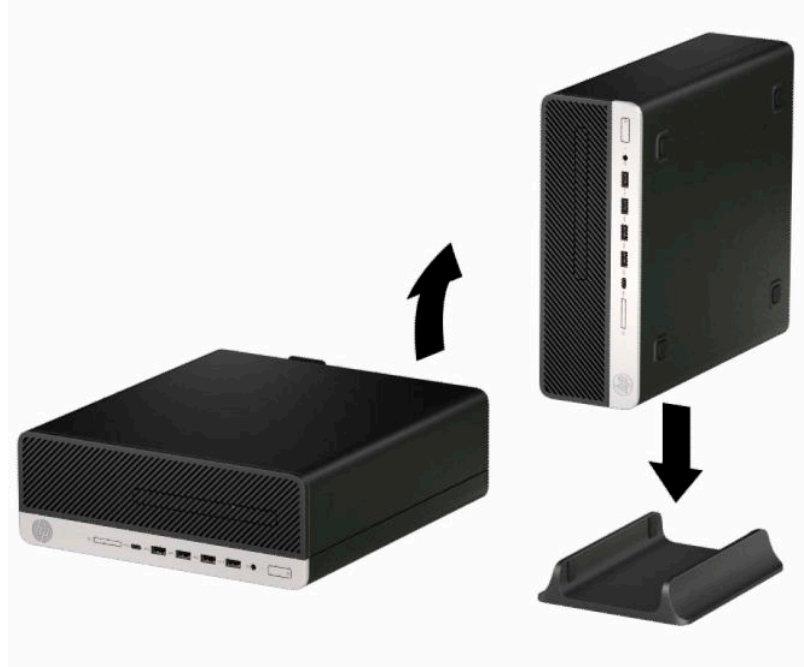
يمكنك استخدام كمبيوتر عامل التكوين الصغير في اتجاه عمودي باستخدام حامل عمودي اختياري يمكن شراؤه من شركة HP.

ملاحظة: لحفظ توازن جهاز الكمبيوتر في الاتجاه العمودي، توصي HP باستخدام الحامل العمودي الاختياري.

1. أزل / حرر أية أجهزة حماية تمنع نقل الكمبيوتر.
2. أزل جميع الوسائط القابلة للإخراج مثل الأقراص المضغوطة أو محركات أقراص flash من نوعية USB من الكمبيوتر.
3. أوقف تشغيل الكمبيوتر بطريقة صحيحة من خلال نظام التشغيل، ثم أوقف تشغيل أية أجهزة خارجية.
4. افصل سلك الطاقة عن مأخذ التيار المتناوب، وافصل أي أجهزة خارجية.

هام: بغض النظر عن حالة التشغيل، توجد الفولتية دومًا في لوحة النظام طالما أن النظام متصل بمأخذ تيار متناوب نشط. ويجب عليك فصل سلك الطاقة عن مصدر الطاقة قبل فتح جهاز الكمبيوتر وذلك منعا لتلف المكونات الداخلية.

5. قم بتوجيه الكمبيوتر بحيث يتجه الجانب الأيمن منه لأعلى وضع الكمبيوتر في الحامل الاختياري.



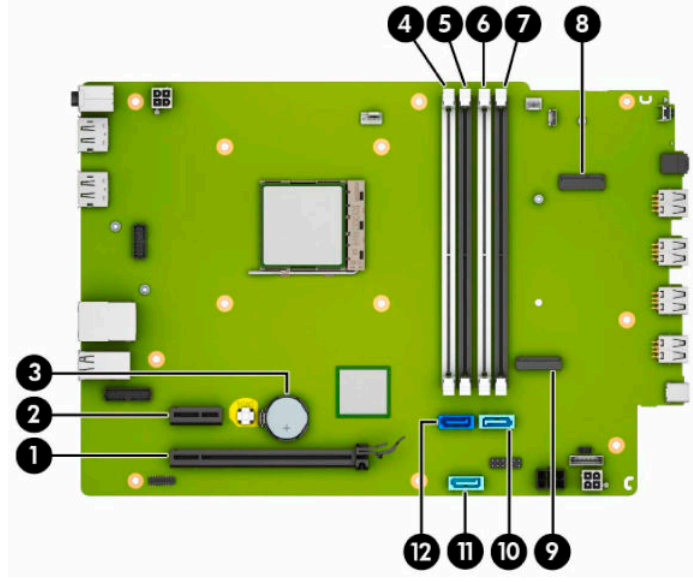
6. أعد توصيل سلك الطاقة وأية أجهزة خارجية ثم شغل الكمبيوتر.

ملاحظة: تأكد من وجود مسافة ٢,١٠ سم (٤ بوصات) على الأقل على جميع جوانب الكمبيوتر تبقى خالية من العوائق.

7. قم بتأمين أية أجهزة أمان قمت بتحريرها قبل نقل الكمبيوتر.

توصيلات لوحة النظام

راجع الرسم التوضيحي والجدول التاليين للتعرف على موصلات لوحة النظام للطراز الخاص بك.



العند صر	موصل لوحة النظام	تسمية لوحة النظام	اللون	المكون
١	PCI Express ×16	X16PCIEXP	أسود	بطاقة التوسعة
٢	PCI Express ×1	X1PCIEXP	أسود	بطاقة التوسعة
٣	البطارية	البطارية	أسود	البطارية
٤	DIMM4 (القناة A)	DIMM4	أبيض	وحدة الذاكرة
٥	DIMM3 (القناة B)	DIMM3	أسود	وحدة الذاكرة
٦	DIMM2 (القناة A)	DIMM2	أبيض	وحدة الذاكرة
٧	DIMM1 (القناة B)	DIMM1	أسود	وحدة الذاكرة
٨	M.2 WLAN 2230	لاسلكي	أسود	بطاقة M.2 WLAN
٩	M.2 SSD 2280	SSD1	أسود	بطاقة تخزين M.2 SSD
١٠	SATA 3.0	SATA1	أزرق فاتح	أي جهاز SATA غير محرك الأقراص الثابتة الرئيسي
١١	SATA 3.0	SATA2	أزرق فاتح	أي جهاز SATA غير محرك القرص الثابت الرئيسي
١٢	SATA 3.0	SATA0	أزرق داكن	محرك الأقراص الثابتة الرئيسي

ترقية نظام الذاكرة

يأتي الكمبيوتر مزودًا بوحدات ذاكرة مضمنة مزدوجة (DIMMs) من نوع وحدات ذاكرة الوصول العشوائي المتزامنة الذاكرة من الجيل الرابع (DDR4-SDRAM).

مآخذ الذاكرة على لوحة النظام معبأة بوحدة ذاكرة واحدة على الأقل مُثبتة مُسبقًا. ولتحقيق الحد الأقصى من دعم الذاكرة، يمكنك تزويد لوحة النظام بذاكرة تصل سعتها إلى ٦٤ غيغابايت بالتكوين الثنائي القنوات الفائقة الأداء.

لتشغيل النظام بشكل صحيح، يجب أن تلتزم وحدات الذاكرة DIMMs بالمواصفات التالية:

- تشمل على ٢٨٨ سنًا مطابقة للمعايير الصناعية
- دون تخزين مؤقت لوحدة DDR4-2400 PC4-19200 غير متوافقة مع ECC ومتوافقة مع وحدات الميجا هرتز
- وحدات الذاكرة ذات جهد ١,٢ فولت DDR4-SDRAM
- تدعم انتقال CAS من فئة 17 DDR4 ٢٤٠٠ ميغاهرتز (بتوقيت ١٧-١٧-١٧)
- معلومات JEDEC SPD الإلزامية

يدعم الكمبيوتر ما يلي:

- تقنيات الذاكرة بأحجام ٥١٢ ميجابايت و ١ ميجابايت و ٢ ميجابايت و ٤ ميجابايت غير وحدات ECC
- وحدات ذاكرة أحادية الجانب وثنائية الجانب
- وحدات الذاكرة المكونة باستخدام أجهزة DDR بسرعات ٨x و 16x؛ ا يتم دعم وحدات الذاكرة المكونة باستخدام أجهزة SDRAM بسرعات 4x

ملاحظة: لا يعمل النظام بشكل صحيح في حالة تثبيت وحدة ذاكرة غير مدعومة.

تركيب وحدة ذاكرة

هناك أربعة مآخذ ذاكرة على لوحة النظام، بنسبة مأخذين لكل قناة. وتحمل المآخذ التسميات DIMM1، DIMM2، DIMM3، و DIMM4. يعمل المآخذ DIMM1 و DIMM3 في قناة الذاكرة B، بينما يعمل المآخذ DIMM2 و DIMM4 في قناة الذاكرة A.

سيعمل النظام تلقائيًا في الوضع الأحادي القناة، أو في الوضع الثنائي القناة، أو في الوضع المرن، استنادًا إلى كيفية تثبيت وحدات الذاكرة DIMM.

ملاحظة: تتسبب تكوينات ذاكرة القناة الأحادية والقناة الثنائية غير المتوازنة في أداء رسومات متدنٍ.

- يعمل النظام في الوضع الأحادي القناة إذا كانت مأخذ وحدات الذاكرة DIMM معبأة في قناة واحدة فقط.
- يعمل النظام في الوضع الثنائي القناة عالي الأداء إذا كانت السعة الإجمالية لوحدة الذاكرة DIMM في القناة A تساوي السعة الإجمالية لوحدة الذاكرة DIMM في القناة B. ويمكن أن يوجد اختلاف في التقنيات وعرض الجهاز بين القناتين. فعلى سبيل المثال، إذا كانت القناة A معبأة بوحدتي ذاكرة DIMM بسعة ١ غيغابايت والقناة B معبأة بوحدة ذاكرة DIMM بسعة ٢ غيغابايت، فسيعمل النظام في وضع ثنائي القناة.
- يعمل النظام في الوضع الحر إذا كانت السعة الإجمالية لوحدة الذاكرة DIMM في القناة A لا تساوي السعة الإجمالية لوحدة الذاكرة DIMM في القناة B. توضح القناة التي تمت تعبئتها بأقل قدر من الذاكرة، في الوضع الحر، إجمالي الذاكرة المعينة للوضع ثنائي القناة ويتم تعيين الباقي إلى الوضع الأحادي القناة. للحصول على السرعة المثلى، يجب إجراء توازن بين القناتين بحيث يتم توزيع أكبر قدر من الذاكرة بين القناتين. في حالة احتواء إحدى القناتين على ذاكرة أكبر من الأخرى، يجب تعيين الذاكرة الأكبر سعة إلى القناة A. على سبيل المثال، إذا كنت تقوم بتعبئة مأخذ التوصيل بوحدة ذاكرة DIMM بسعة ٢ غيغابايت، وثلاث وحدات ذاكرة DIMM بسعة ١ غيغابايت، فيجب تعبئة القناة A بوحدة الذاكرة DIMM التي بسعة ٢ غيغابايت بالإضافة إلى وحدة الذاكرة DIMM التي بسعة ١ غيغابايت، بينما ينبغي تعبئة القناة B بوحدتي

ذاكرة DIMM الآخرين اللتين بسعة ١ غيغابايت. وبهذا التكوين، يتم تشغيل ٤ جيغابايت في وضع ثنائي القناة بينما يتم تشغيل ١ غيغابايت في وضع أحادي القناة.

- في أي وضع، يتم تحديد السرعة القصوى للتشغيل عند أبطأ وحدة DIMM في النظام.

هام: يجب أن تقوم بفصل سلك الطاقة وتنتظر حوالي ٣٠ ثانية لتفريغ الطاقة قبل إضافة وحدات الذاكرة أو إزالتها. بغض النظر عن حالة التشغيل، يتم إمداد الفولتية دوماً لوحدة الذاكرة طالما أن الكمبيوتر متصلاً بمأخذ تيار متناوب نشط. يمكن أن تؤدي عملية إضافة وحدات الذاكرة أو إزالتها أثناء وجود الفولتية إلى تلف يصعب إصلاحه في وحدات الذاكرة أو لوحة النظام.

تتوفر في مأخذ وحدة الذاكرة ملامسات معدنية مطلية بالذهب. ومن الضروري، عند ترقية الذاكرة، استخدام وحدات الذاكرة ذات أماكن تلامس معدنية مطلية بالذهب لمنع التآكل أو التآكسد، أو كلاهما الناتج عن تلامس المعادن غير المتوافقة مع بعضها.

باستطاعة الكهرباء الساكنة أن تتلف المكونات الإلكترونية للكمبيوتر أو البطاقات الاختيارية. وقبل البدء بهذه الإجراءات، تأكد من تفريغ نفسك من الكهرباء الساكنة وذلك بلمس جسم معدني مؤرض لبرهة قصيرة. لمزيد من المعلومات، انظر [التفريغ الإلكتروني في صفحة ٤٤](#).

عند التعامل مع وحدة الذاكرة، احرص على عدم لمس أي من أطراف التوصيل بها. فقد تتلف وحدة الذاكرة إذا ما فعلت ذلك.

١. أزل أو حرر أية أجهزة حماية تمنع فتح الكمبيوتر.
٢. أزل كل الوسائط القابلة للإخراج، مثل الأقراص المضغوطة أو محركات أقراص flash من نوعية USB من الكمبيوتر.
٣. أوقف تشغيل الكمبيوتر بطريقة صحيحة من خلال نظام التشغيل، ثم أوقف تشغيل أية أجهزة خارجية.
٤. افصل سلك الطاقة عن مأخذ التيار المتناوب، وافصل أي أجهزة خارجية.

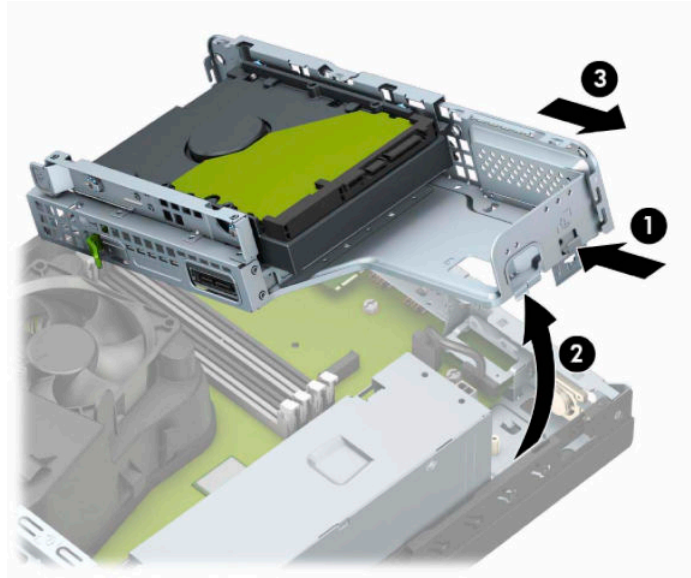
هام: يجب أن تقوم بفصل سلك الطاقة وتنتظر حوالي ٣٠ ثانية لتفريغ الطاقة قبل إضافة وحدات الذاكرة أو إزالتها. بغض النظر عن حالة التشغيل، يتم إمداد الفولتية دوماً لوحدة الذاكرة طالما أن الكمبيوتر متصلاً بمأخذ تيار متناوب نشط. قد تؤدي عملية إضافة وحدات الذاكرة أو إزالتها أثناء وجود الفولتية إلى تلف يصعب إصلاحه في وحدات الذاكرة أو لوحة النظام.

٥. إذا كان الكمبيوتر موضوعاً على حامل، فأخرج الكمبيوتر من الحامل.
٦. انزع لوحة تغطية الكمبيوتر.

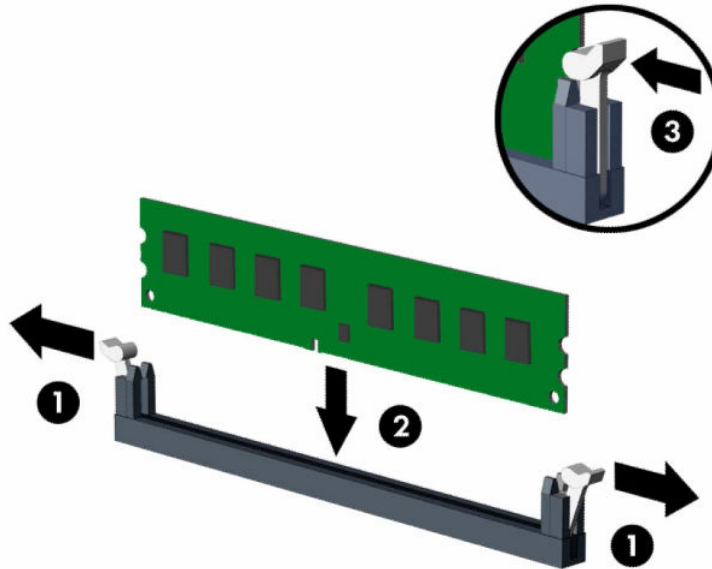
تحذير! لتقليل خطر التعرض لإصابة شخصية ناجمة عن الأسطح الساخنة، دع مكونات النظام الداخلية تبرد قبل لمسها.

٧. افصل كبلتي الطاقة والبيانات من الجزء الخلفي من جميع محركات الأقراص في علبة محرك الأقراص.

٨. اضغط على ذراع التحرير الموجود على جانب علبة محرك الأقراص (١) وارفع جانب علبة محرك الأقراص هذا لأعلى (٢). ثم حرك علبة محرك الأقراص (٣) خارج الهيكل.



٩. افتح مغلاقي مأخذ توصيل وحدة الذاكرة (١)، وأدخل وحدة الذاكرة في المأخذ (٢). اضغط على الوحدة داخل مأخذ التوصيل، وتأكد من إدخالها بالكامل ومن كونها مستقرة في مكانها بشكل صحيح. تأكد من وجود المغلاقين في الوضع المغلق (٣).



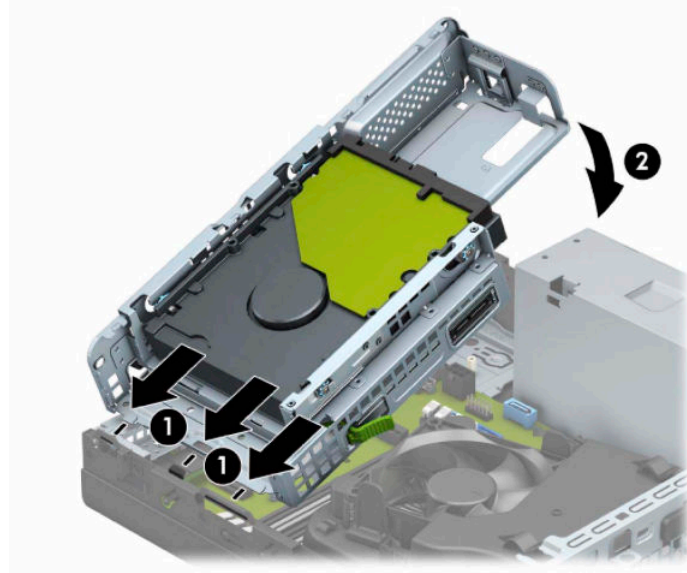
ملاحظة: يمكن تركيب وحدة الذاكرة بطريقة واحدة فقط. طابق الحزّ الموجود على الوحدة مع الحاجز الموجود على مأخذ توصيل الذاكرة.

جمّع مأخذ ذاكرة DIMM سوداء اللون قبل المأخذ بيضاء اللون.

للحصول على الأداء الأقصى، قم بتعبئة المأخذ بحيث يتم توزيع سعة الذاكرة بشكلٍ متساوٍ قدر الإمكان بين القناة A والقناة B.

١٠. كرر الخطوة ٩ لتثبيت أي وحدات إضافية.

١١. أمسك علبة محرك الأقراص بزاوية مائلة حتى تتم محاذاة الألسنة والفتحات الموجودة على جانب علبة محرك الأقراص والهيكـل، ومن ثم حرك الألسنة والفتحات معًا (١). ثم اضغط على الجانب الآخر لعلبة محرك الأقراص لأسفل (٢) لكي يُثبّت ذراع التحرير على محرك الأقراص في مكانها.



١٢. قم بتوصيل كبلي الطاقة والبيانات بالجانب الخلفي لمحرك الأقراص في علبة محرك الأقراص.
١٣. أعد لوحة تغطية الكمبيوتر إلى مكانها.
١٤. إذا كان الكمبيوتر موضوعًا على حامل، فأعد وضعه على الحامل.
١٥. أعد توصيل سلك الطاقة وأبـة أجهزة خارجية، ثم شغّل الكمبيوتر. يجب أن يتعرّف الكمبيوتر تلقائيًا على الذاكرة الإضافية.
١٦. قم بـقفل أبـة أجهزة حماية قمت بتحريرها عند إزالة لوحة الوصول.

إزالة بطاقة توسيع أو تركيبها

ويتضمن الكمبيوتر أيضاً فتحة توسيع PCI Express ×1 واحدة وفتحة توسيع PCI Express ×16 واحدة.

ملاحظة: لا تدعم مأخذ PCI Express سوى البطاقات ذات الارتفاع المنخفض.

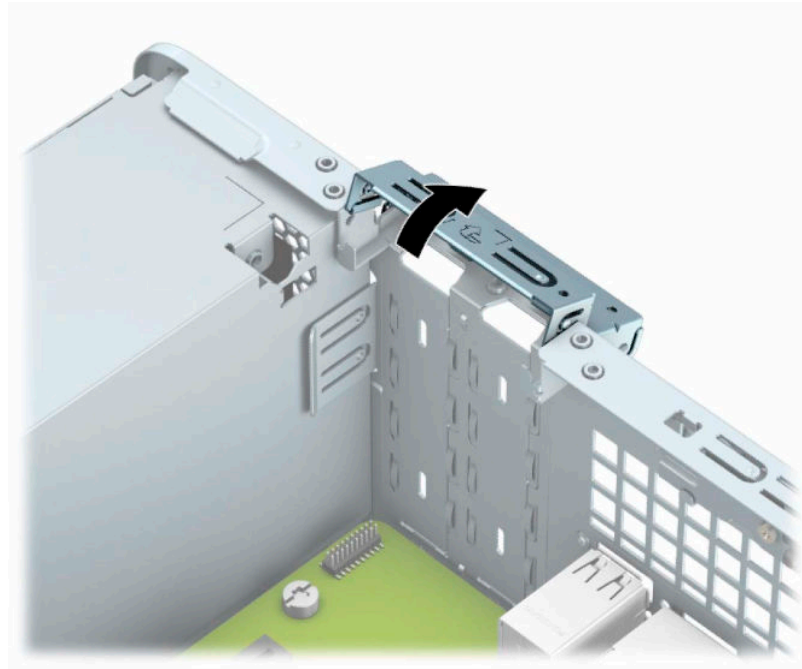
يمكنك تثبيت بطاقة توسيع PCI Express بسرعات ×1 أو ×4 أو ×8 أو ×16 في مأخذ PCI Express ×16. بالنسبة إلى تكوينات بطاقة الرسومات المزدوجة، يجب تركيب البطاقة الأولى (الرئيسية) في مأخذ PCI Express بسرعة ×16.

لإخراج بطاقة توسيع أو إعادة تثبيتها أو إضافتها:

1. أزل أو حرر أية أجهزة حماية تمنع فتح الكمبيوتر.
2. أزل كل الوسائط القابلة للإخراج، مثل الأقراص المضغوطة أو محركات أقراص flash من نوعية USB من الكمبيوتر.
3. أوقف تشغيل الكمبيوتر بطريقة صحيحة من خلال نظام التشغيل، ثم أوقف تشغيل أية أجهزة خارجية.
4. افصل سلك الطاقة عن مأخذ التيار المتناوب، وافصل أي أجهزة خارجية.

هام: بغض النظر عن حالة التشغيل، توجد الفولتية دوماً في لوحة النظام طالما أن النظام متصل بمأخذ تيار متناوب نشط. ويجب عليك فصل سلك الطاقة عن مصدر الطاقة قبل فتح جهاز الكمبيوتر وذلك منعاً لتلف المكونات الداخلية.

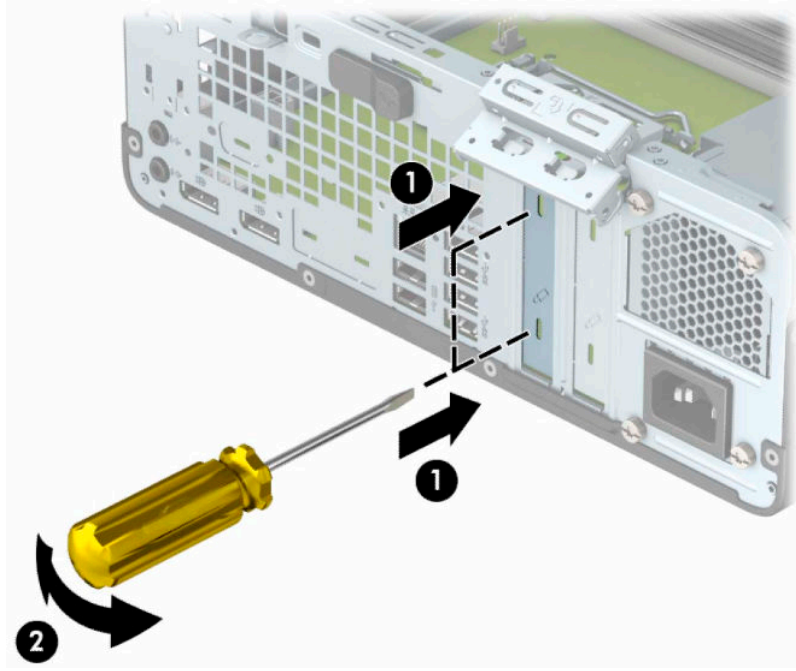
5. إذا كان الكمبيوتر موضوعاً على حامل، فأخرج الكمبيوتر من الحامل.
6. قم بنزع لوحة تغطية الكمبيوتر.
7. حدد موضع مأخذ التوسيع الشاغر الصحيح على لوحة النظام وفتحة التوسيع المناسبة في الجانب الخلفي لهيكل الكمبيوتر.
8. أدر مزلاج غطاء الفتحة الذي يحكم إغلاق أغطية الفتحة إلى وضعية الفتح.



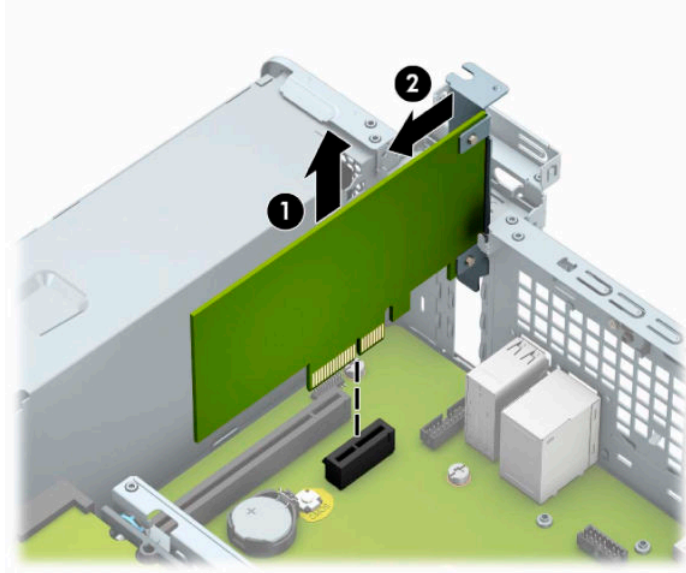
9. قبل تثبيت بطاقة توسيع، عليك إزالة غطاء فتحة التوسيع أو إخراج بطاقة التوسيع الموجودة.

ملاحظة: قبل إخراج أي بطاقة توسيع مثبتة، افصل أية كبلات قد تكون موصولة بها.

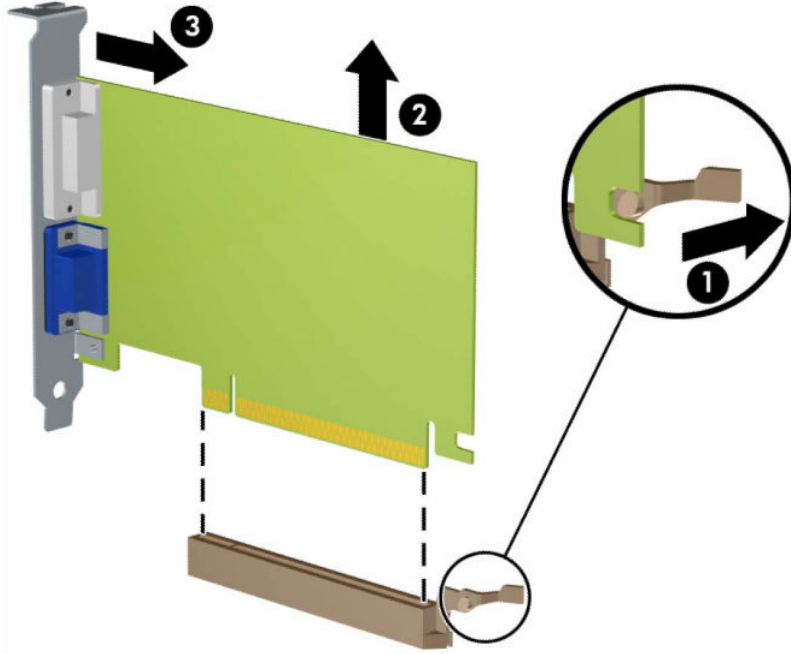
أ. أدخل مفك برأس عريضة داخل الفتحات على الجزء الخلفي من غطاء الفتحة (1) وهز غطاء الفتحة ذهابًا وإيابًا (2) لتحريره من الهيكل.



ب. إذا كنت تريد إخراج بطاقة PCI Express ×1، أمسك البطاقة من طرفيها، ثم هزها بلطف إلى الأمام وإلى الوراء حتى يتم سحب الموصلات من مأخذ التوصيل. اسحب بطاقة التوسيع إلى الأعلى بشكل مستقيم (1) ومن ثم اسحبها بعيدًا عن داخل الهيكل (2) لإزالتها. تأكد من عدم حك البطاقة بالمكوّنات الأخرى.



ج. إذا كنت تريد إخراج بطاقة PCI Express x16، فاسحب ذراع الاحتجاز الموجود خلف مأخذ التوسيع بعيدًا عن البطاقة (١) ثم هز البطاقة بلطف إلى الأمام وإلى الوراء إلى أن يتحرر الموصل من المأخذ. اسحب بطاقة التوسيع إلى الأعلى بشكل مستقيم (٢) ومن ثم اسحبها بعيدًا عن داخل الهيكل (٣) لإزالتها. تأكد من عدم حك البطاقة بالمكوّنات الأخرى.

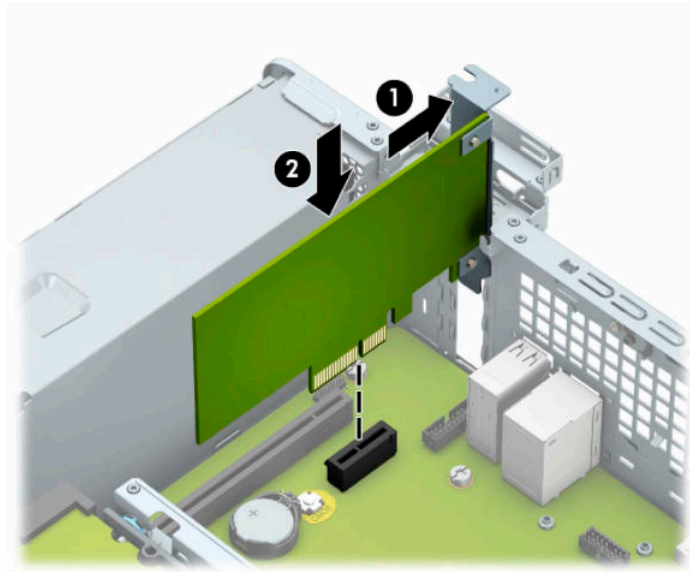


١٠. خزّن البطاقة التي تم إخراجها ضمن علبة واقية من الكهرباء الساكنة.

١١. إذا لم تكن تنوي تثبيت بطاقة توسيع جديدة، فعليك تثبيت غطاء فتحة التوسيع لإغلاق الفتحة الفارغة.

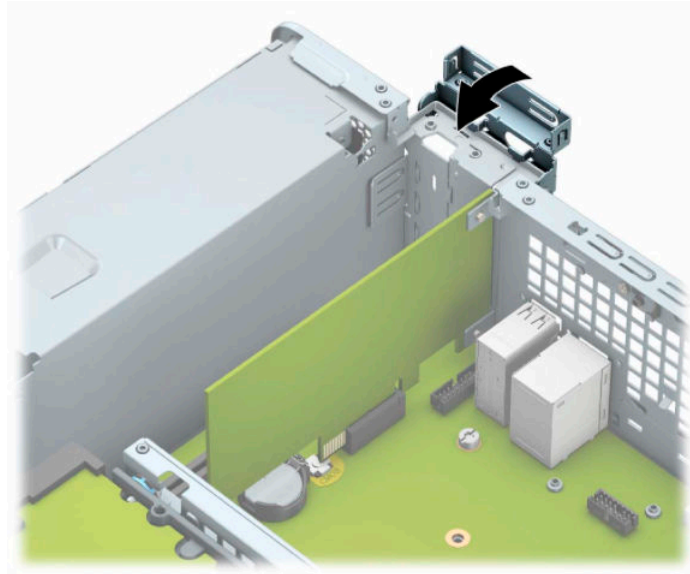
هام: بعد إخراج بطاقة التوسيع، عليك استبدالها بأخرى جديدة أو بغطاء فتحة التوسيع للسماح بتبريد المكوّنات الداخلية بشكل مناسب أثناء التشغيل.

١٢. لتثبيت بطاقة توسيع جديدة، أمسط البطاقة فوق مقبس التوسيع مباشرةً على لوحة النظام. ثم حرك البطاقة نحو الجزء الخلفي من الهيكل (١) بحيث ينزلق الجزء السفلي من الدعامة على البطاقة إلى الفتحة الصغيرة على الهيكل. اضغط على البطاقة بشكل مستقيم نحو الأسفل داخل مأخذ التوسيع على لوحة النظام (٢).



ملاحظة: عند تثبيت بطاقة توسيع، اضغط بثبات عليها بحيث يستقر كامل الموصل بشكل صحيح في مكانه داخل مأخذ بطاقة التوسعة.

١٣. أدر مغلاق احتجاز غطاء الفتحة بالاتجاه المعاكس ليعود إلى مكانه لإحكام تثبيت بطاقة التوسيع.



١٤. صل الكبلات الخارجية بالبطاقة المثبتة، إذا اقتضى الأمر ذلك. وصل الكبلات الداخلية بلوحة النظام، إذا اقتضى الأمر ذلك.

١٥. أعد لوحة تغطية الكمبيوتر إلى مكانها.

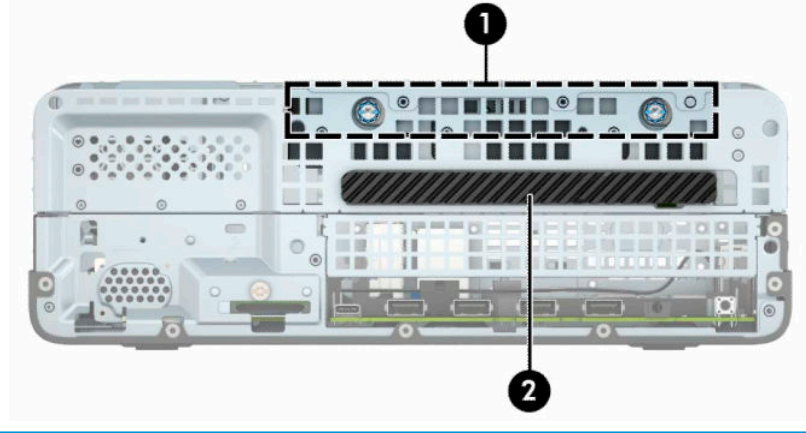
١٦. إذا كان الكمبيوتر موضوعًا على حامل، فأعد وضعه على الحامل.

١٧. أعد توصيل سلك الطاقة وأية أجهزة خارجية ثم شغل الكمبيوتر.

١٨. قم بقفل أية أجهزة حماية قمت بتحريرها عند إزالة لوحة الوصول.

١٩. أعد تكوين الكمبيوتر، إذا اقتضى الأمر ذلك.

مواضع محركات الأقراص



مواضع محركات الأقراص

١ حجرة محرك الأقراص الثابتة بمقاس ٢,٥ بوصة

٢ حجرة محرك الأقراص البصرية رفيعة بمقاس ٩,٥ مم

ملاحظة: قد يختلف تكوين محرك الأقراص على الكمبيوتر عن ذلك الموضح هنا.

إزالة وتركيب محرك الأقراص

عند تثبيت محركات الأقراص، اتبع الإرشادات التالية:

- يجب توصيل محرك الأقراص الثابتة الرئيسي التسلسلي (SATA) ATA بموصل SATA الرئيسي ذي اللون الأزرق الداكن على لوحة النظام والذي يحمل التسمية SATA0.
- صل محرك الأقراص الضوئي بأحد موصلات SATA ذات اللون الأزرق الفاتح الموجودة على لوحة النظام (والتي تحمل التسمية SATA1 و SATA2).

هام: لتجنب فقدان العمل وإعطاب الكمبيوتر أو محرك الأقراص:

عند إدخال محرك أقراص أو إخراجها، أوقف تشغيل نظام التشغيل بشكل صحيح، ثم أوقف تشغيل الكمبيوتر وافصل سلك الطاقة. ولا تخرج محرك الأقراص عندما يكون الكمبيوتر قيد التشغيل أو في وضع الاستعداد. قبل الإمساك بمحرك الأقراص، تأكد من تفريغ نفسك من الكهرباء الساكنة. وعند الإمساك بمحرك الأقراص، تجنّب لمس الموصل. للحصول على مزيد من المعلومات حول منع الضرر الإلكتروني، راجع [التفريغ الإلكتروني](#) في صفحة ٤٤.

أمسك بمحرك الأقراص بحذر، ولا تسقطه.

لا تستخدم قوة مفرطة عند إدخال محرك الأقراص.

تجنّب تعريض محرك القرص الثابت للسوائل، أو درجات حرارة عالية أو منخفضة جدًا، أو منتجات ذات حقول مغناطيسية مثل أجهزة العرض أو مكبرات الصوت.

في حال إرسال محرك الأقراص بالبريد، ضعه في غلاف بريدي ذي فقاعات بلاستيكية أو أية وسيلة تغليف تحمي المحرك واكتب عليها "قابل للكسر: احملة بعناية".

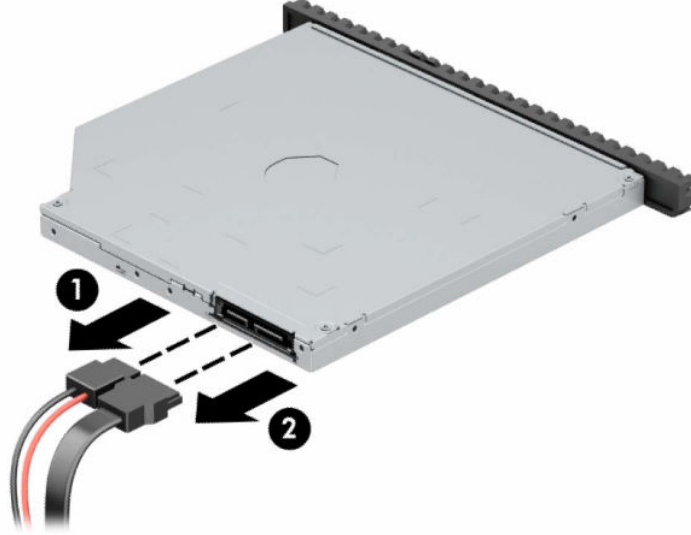
إزالة محرك أقراص بصرية رفيع ٩,٥ مم

١. أزل أو حرر أية أجهزة حماية تمنع فتح الكمبيوتر.
٢. أزل كل الوسائط القابلة للإخراج، مثل الأقراص المضغوطة أو محركات أقراص flash من نوعية USB من الكمبيوتر.
٣. أوقف تشغيل الكمبيوتر بطريقة صحيحة من خلال نظام التشغيل، ثم أوقف تشغيل أية أجهزة خارجية.
٤. افصل سلك الطاقة عن مأخذ التيار المتناوب، وافصل أي أجهزة خارجية.

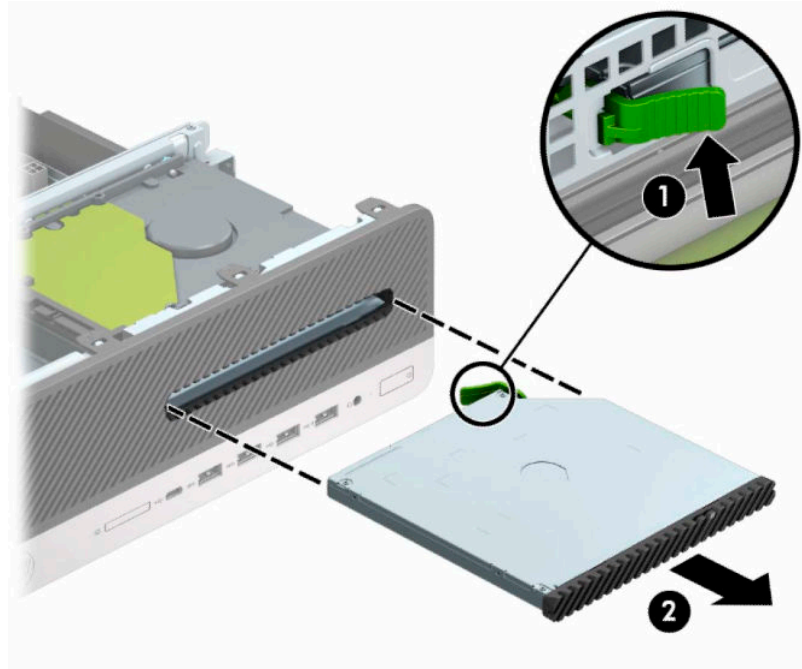
هام: بغض النظر عن حالة التشغيل، توجد الفولتية دومًا في لوحة النظام طالما أن النظام متصل بمأخذ تيار متناوب نشط. ويجب عليك فصل سلك الطاقة عن مصدر الطاقة قبل فتح جهاز الكمبيوتر وذلك منعا لتلف المكونات الداخلية.

٥. إذا كان الكمبيوتر موضوعًا على حامل، أخرج الكمبيوتر من الحامل.
٦. انزع لوحة تغطية الكمبيوتر.
٧. افصل كابل الطاقة (١) وكابل البيانات (٢) من الجهة الخلفية لمحرك الأقراص الضوئية.

هام: عند نزع الكبلات، اسحب القابس أو الموصل بدلاً من الكبل نفسه وذلك لتجنب إلحاق عطب بالكبل.



٨. ادفع مزلاج التحرير الأخضر على الجانب الخلفي الأيمن من محرك الأقراص باتجاه مركز المحرك (١)، ثم حرك المحرك للأمام وأخرجه من الحجرة (٢).



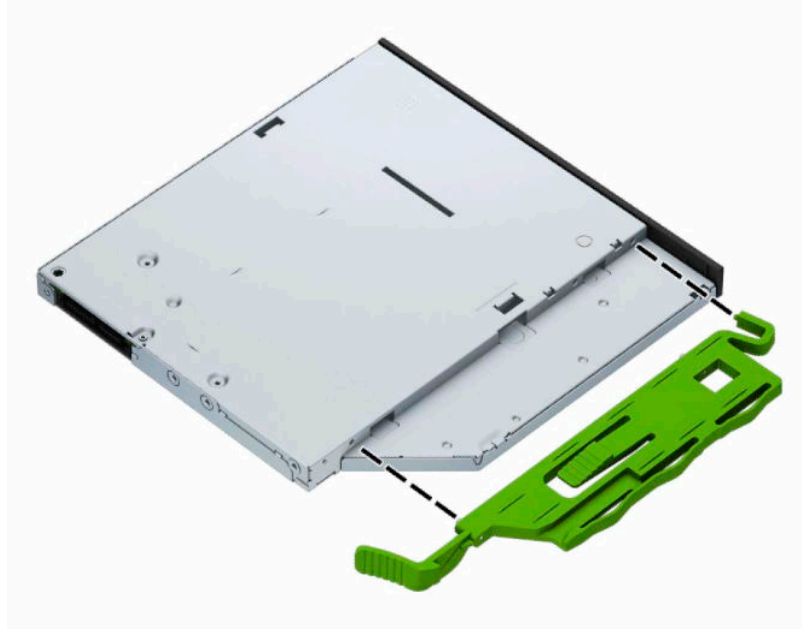
تركيب محرك أقراص بصرية رفيع ٩,٥ مم

١. أزل أو حرر أية أجهزة حماية تمنع فتح الكمبيوتر.
٢. أزل كل الوسائط القابلة للإخراج، مثل الأقراص المضغوطة أو محركات أقراص flash من نوعية USB من الكمبيوتر.
٣. أوقف تشغيل الكمبيوتر بطريقة صحيحة من خلال نظام التشغيل، ثم أوقف تشغيل أية أجهزة خارجية.
٤. افصل سلك الطاقة عن مأخذ التيار المتناوب، وافصل أي أجهزة خارجية.

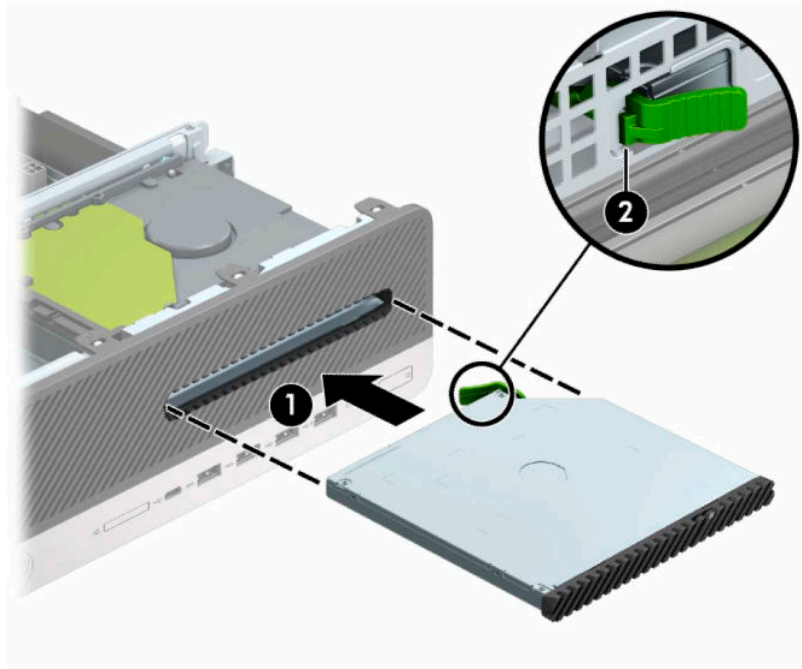
هام: بغض النظر عن حالة التشغيل، توجد الفولتية دومًا في لوحة النظام طالما أن النظام متصل بمأخذ تيار متناوب نشط. ويجب عليك فصل سلك الطاقة عن مصدر الطاقة قبل فتح جهاز الكمبيوتر وذلك منعا لتلف المكونات الداخلية.

٥. إذا كان الكمبيوتر موضوعًا على حامل، أخرج الكمبيوتر من الحامل.
٦. قم بنزع لوحة تغطية الكمبيوتر.
٧. إذا كنت تثبت محرك أقراص بصرية رفيع في حجرة يغطيها غطاء فتحة فارغة، فقم بإزالة غطاء الفتحة الأمامية، وقم بإزالة غطاء الفتحة الفارغة. انظر [إزالة طرف تثبيت غطاء الفتحة لمحرك الأقراص البصرية الرفيع](#) في [صفحة ٨](#) للحصول على مزيد من المعلومات.

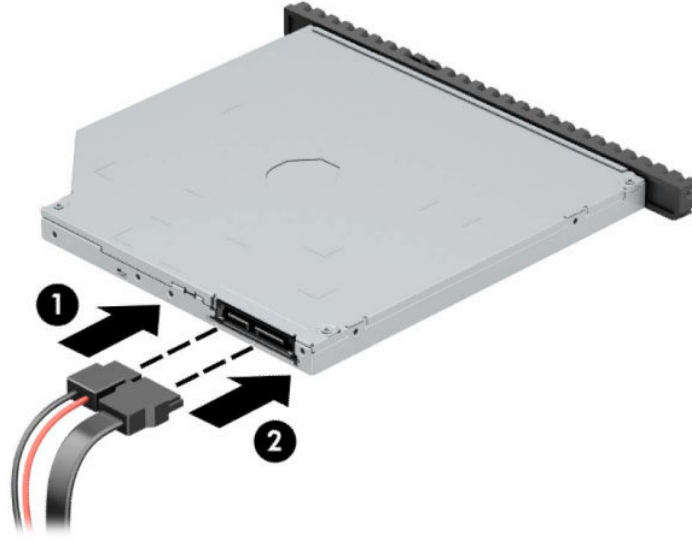
٨. قم بمحاذاة السن الصغير على مزلاج التحرير مع الفتحة الصغيرة على جانب محرك الأقراص، واضغط المزلاج بقوة على محرك الأقراص.



٩. حرك محرك الأقراص البصرية عبر غطاء الفتحة الأمامية على طول الحجرة (١) بحيث يتم تثبيت المزلاج على الجزء الخلفي من محرك الأقراص في مكانه (٢).



١٠. وصل كبل الطاقة (١) وكبل البيانات (٢) بالجهة الخلفية لمحرك الأقراص.



١١. صل الطرف الآخر لكبل البيانات بأحد موصلات SATA ذات اللون الأزرق الفاتح على لوحة النظام والذي يحمل التسمية SATA1 أو SATA2.

ملاحظة: راجع [توصيلات لوحة النظام في صفحة ١٢](#) للحصول على رسم توضيحي لموصلات محرك الأقراص الخاصة بلوحة النظام.

١٢. أعد تركيب غطاء الفتحة الأمامية إذا كان قد أزلته.

١٣. أعد لوحة تغطية الكمبيوتر إلى مكانها.

١٤. إذا كان الكمبيوتر موضوعًا على حامل، أعد وضعه على الحامل.

١٥. أعد توصيل سلك الطاقة وأية أجهزة خارجية ثم شغل الكمبيوتر.

١٦. قم بقفل أية أجهزة حماية قمت بتحريرها عند إزالة لوحة الوصول.

إزالة محرك الأقراص الثابتة مقاس ٣,٥ بوصة

ملاحظة: قبل إخراج محرك الأقراص الثابتة القديم، تأكد من إجراء نسخ احتياطي للبيانات على محرك الأقراص الثابتة القديم بحيث يمكنك نقل البيانات إلى محرك الأقراص الثابتة الجديد.

١. أزل أو حرر أية أجهزة حماية تمنع فتح الكمبيوتر.

٢. أزل كل الوسائط القابلة للإخراج، مثل الأقراص المضغوطة أو محركات أقراص flash من نوعية USB من الكمبيوتر.

٣. أوقف تشغيل الكمبيوتر بطريقة صحيحة من خلال نظام التشغيل، ثم أوقف تشغيل أية أجهزة خارجية.

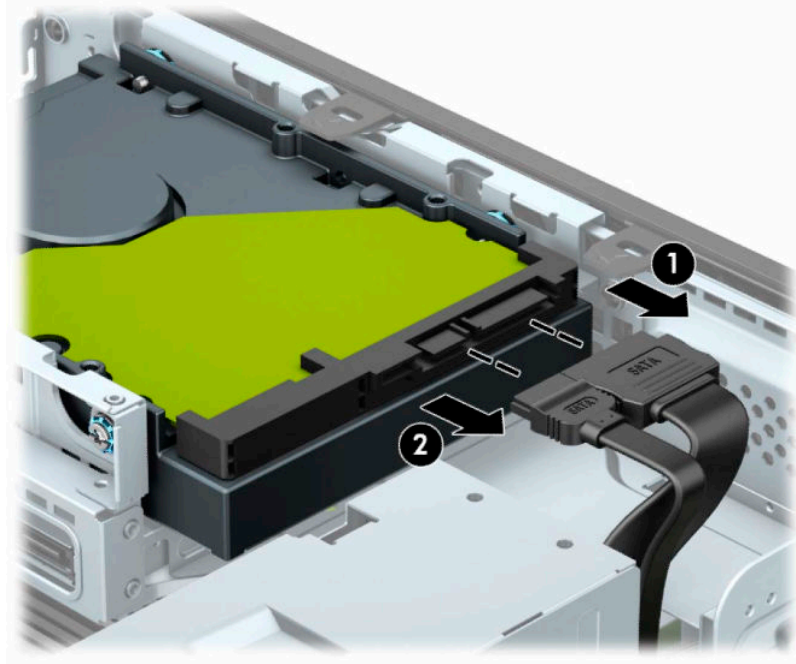
٤. افصل سلك الطاقة عن مأخذ التيار المتناوب، وافصل أي أجهزة خارجية.

هام: بغض النظر عن حالة التشغيل، توجد الفولتية دومًا في لوحة النظام طالما أن النظام متصل بمأخذ تيار متناوب نشط. ويجب عليك فصل سلك الطاقة عن مصدر الطاقة قبل فتح جهاز الكمبيوتر وذلك منعا لتلف المكونات الداخلية.

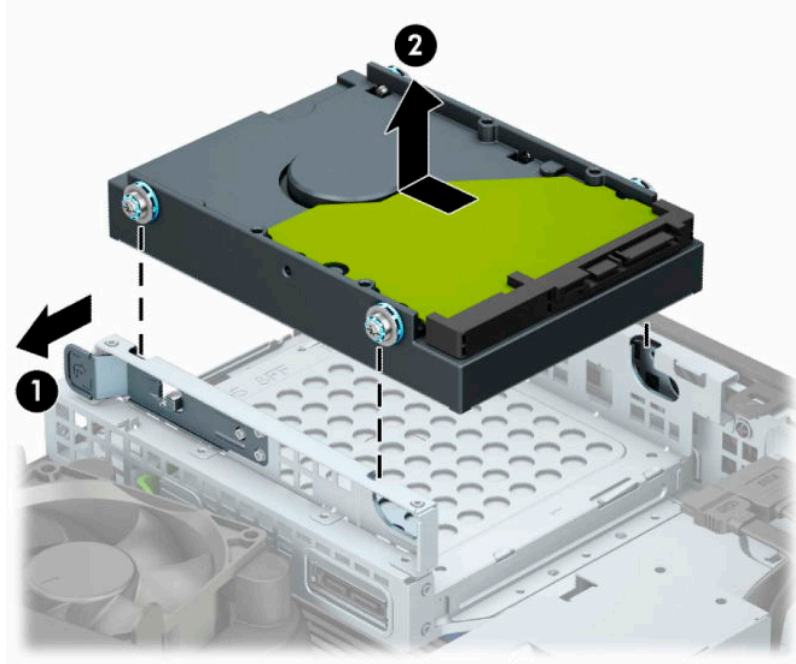
٥. إذا كان الكمبيوتر موضوعًا على حامل، فأخرج الكمبيوتر من الحامل.

٦. قم بنزع لوحة تغطية الكمبيوتر.

٧. افصل كبل الطاقة (١) وكبل البيانات (٢) من الجهة الخلفية لمحرك الأقراص الثابتة.



٨. اسحب ذراع التحرير بجانب الجزء الخلفي من محرك القرص الثابت للخارج (١). وأثناء سحب ذراع التحرير للخارج، حرك محرك الأقراص للخلف وارفعه إلى خارج الموضع (٢).



تركيب محرك الأقراص الثابتة مقاس ٢,٥ بوصة

١. أزل أو حرر أية أجهزة حماية تمنع فتح الكمبيوتر.
٢. أزل كل الوسائط القابلة للإخراج، مثل الأقراص المضغوطة أو محركات أقراص flash من نوعية USB من الكمبيوتر.
٣. أوقف تشغيل الكمبيوتر بطريقة صحيحة من خلال نظام التشغيل، ثم أوقف تشغيل أية أجهزة خارجية.
٤. افصل سلك الطاقة عن مأخذ التيار المتناوب، وافصل أي أجهزة خارجية.

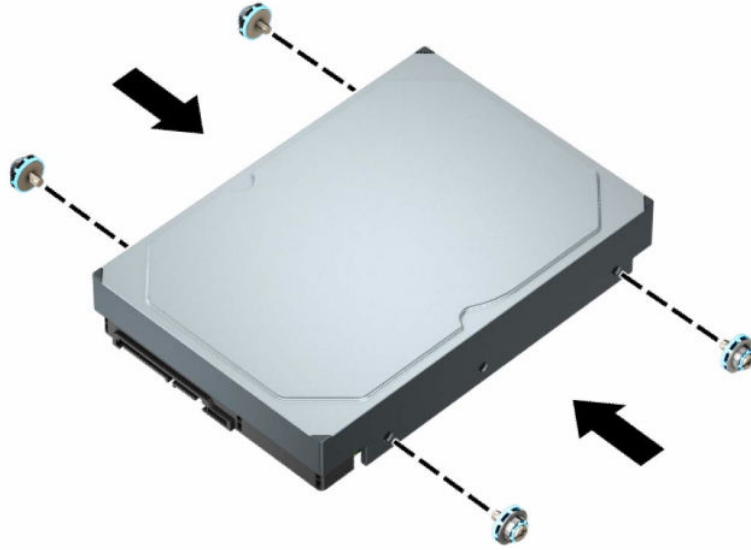
هام: بغض النظر عن حالة التشغيل، توجد الفولتية دومًا في لوحة النظام طالما أن النظام متصل بمأخذ تيار متناوب نشط. ويجب عليك فصل سلك الطاقة عن مصدر الطاقة قبل فتح جهاز الكمبيوتر وذلك منعا لتلف المكونات الداخلية.

٥. إذا كان الكمبيوتر موضوعًا على حامل، فأخرج الكمبيوتر من الحامل.
٦. انزع لوحة تغطية الكمبيوتر.
٧. ثبت مسامير تركيب على جانبي محرك الأقراص الثابت باستخدام مسامير تركيب قياسية باللونين الأزرق والفضي ٢٢-٦.

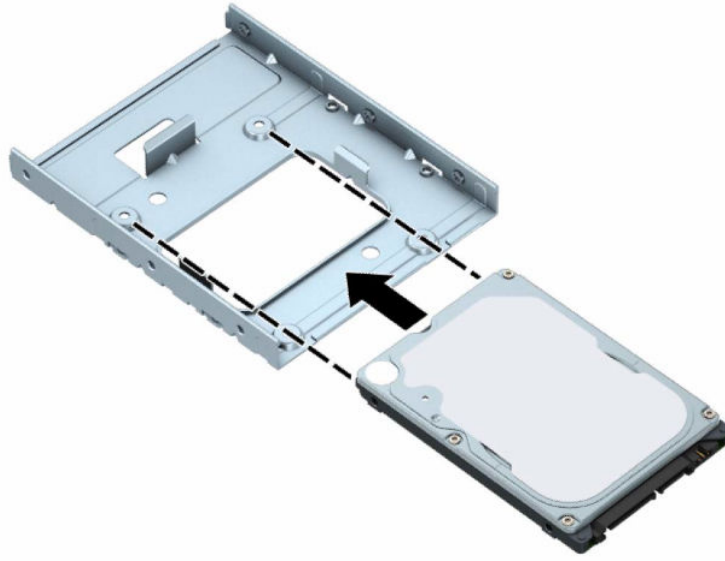
ملاحظة: يمكنك شراء براغي تركيب ٢٢-٦ من HP.

في حالة استبدال محرك أقراص، عليك نقل براغي التركيب من محرك الأقراص القديم إلى محرك الأقراص الجديد.

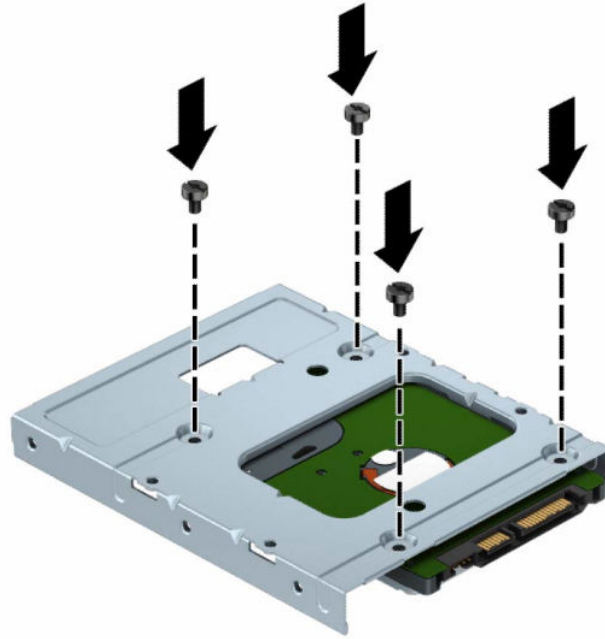
- ثبت براغي التركيب الأربعة من نوع ٢٢-٦ أزرق وفضي (اثنان على كل جانب من جانبي محرك الأقراص).



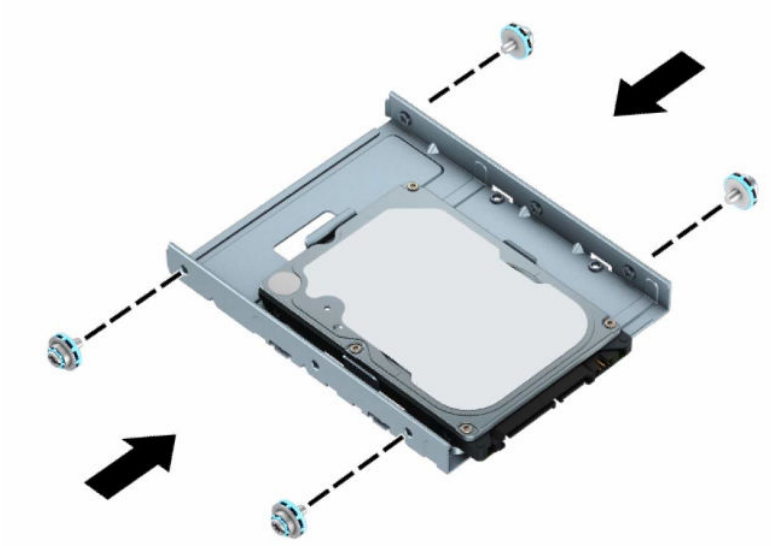
- يمكنك أيضًا تركيب محرك قرص ثابت مقاس ٢,٥ بوصة في حجرة محرك القرص مقاس ٣,٥ بوصة باستخدام كتيفة مهايئ تشبه النموذج أدناه.
- قم بإزالة محرك الأقراص مقاس ٢,٥ بوصة داخل دعامة المهايئ ٣,٥ بوصة.



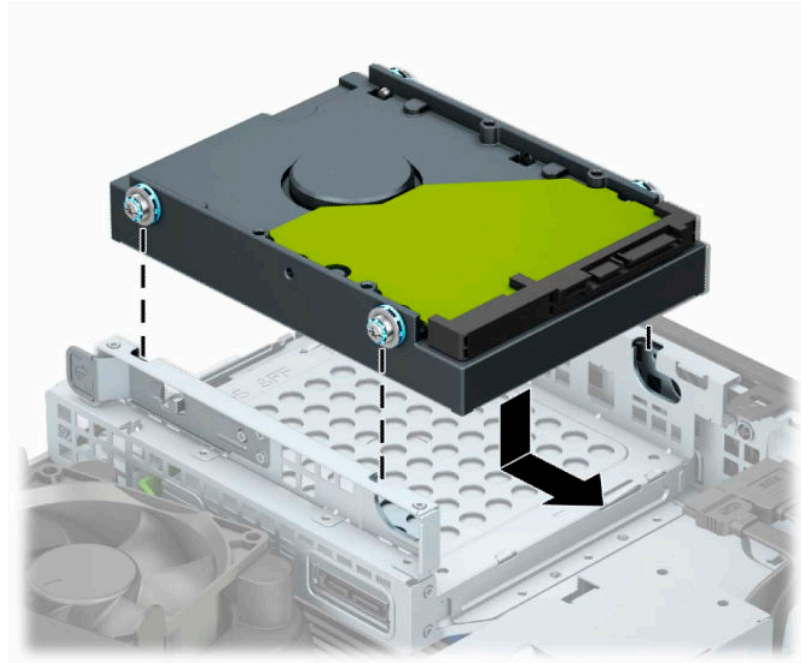
- ثبّت محرك الأقراص في دعامة مهايئ فتحة التجويف من خلال تركيب المسامير اللولبية الأربعة السوداء من نوع M3 والخاصة بدعامة المهايئ وذلك بتمريرها من أسفل الدعامة إلى داخل محرك الأقراص.



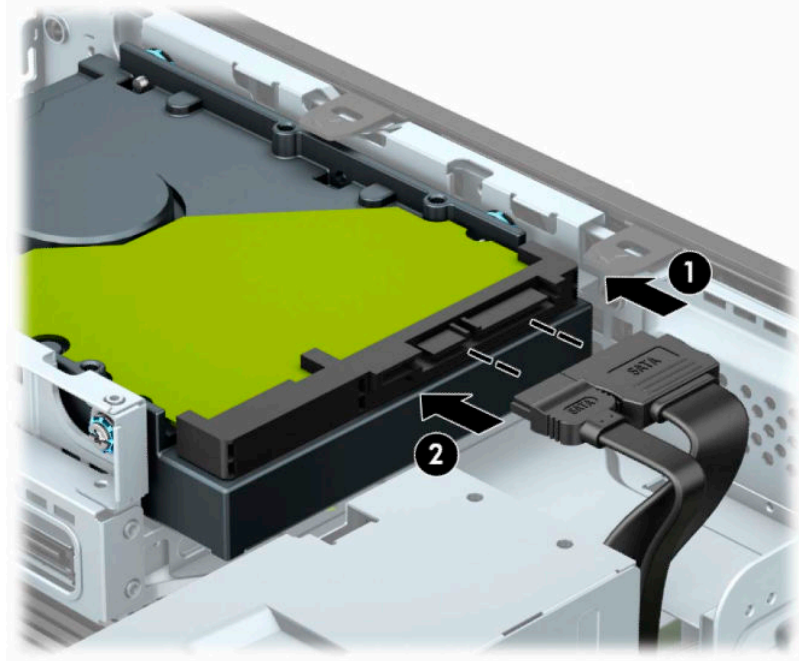
- ركب أربعة مسامير تركيب مفاص ٦-٣٢ ذات اللونين الفضي والأزرق في دعامة المهايئ (اثنان على كل جانب من جوانب الدعامة).



٨. قم بمحاذاة براغي التركيب مع الفتحات الموجودة علي علبة محرك الأقراص. اخفض محرك الأقراص في علبة محرك الأقراص، ومن ثم اسحبه للخارج لضمان ثباته في مكانه.



٩. صل كبل الطاقة (١) وكبل البيانات (٢) بالجهة الخلفية من محرك الأقراص الثابتة.



١٠. في حالة تثبيت محرك أقراص جديد، صل الطرف الآخر من كبل البيانات بالموصل المناسب على لوحة النظام.

ملاحظة: إذا كان محرك الأقراص الثابتة مقاس ٣,٥ بوصة هو محرك الأقراص الرئيسي، فصل الطرف الآخر من كبل البيانات بموصل SATA ذي اللون الأزرق الداكن والذي يحمل التسمية SATA٥ في لوحة النظام. وإذا كان محرك أقراص ثانويًا، فصل الطرف الآخر من كبل البيانات بأحد موصلات SATA ذات اللون الأزرق الفاتح في لوحة النظام.

١١. أعد لوحة تغطية الكمبيوتر إلى مكانها.

١٢. إذا كان الكمبيوتر موضوعًا على حامل، فأعد الحامل إلى مكانه.

١٣. أعد توصيل سلك الطاقة وأية أجهزة خارجية ثم شغل الكمبيوتر.

١٤. قم بقفل أية أجهزة حماية قمت بتحريرها عند إزالة لوحة الوصول.

إزالة وتركيب بطاقة تخزين M.2 SSD

ملاحظة: توجد فتحتان M.2 SSD على لوحة النظام. يدعم الكمبيوتر بطاقات M.2 SSD 2280 و 2230.

١. أزل أو حرر أية أجهزة حماية تمنع فتح الكمبيوتر.

٢. أزل كل الوسائط القابلة للإخراج، مثل الأقراص المضغوطة أو محركات أقراص flash من نوعية USB من الكمبيوتر.

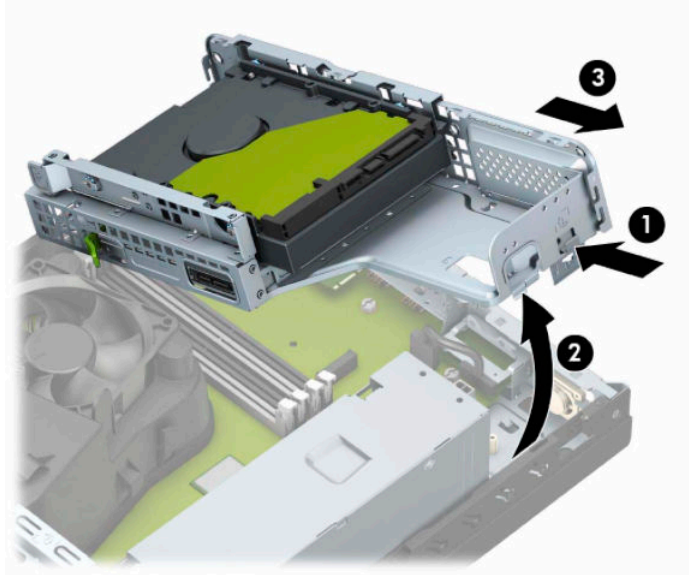
٣. أوقف تشغيل الكمبيوتر بطريقة صحيحة من خلال نظام التشغيل، ثم أوقف تشغيل أية أجهزة خارجية.

٤. افصل سلك الطاقة عن مأخذ التيار المتناوب، وافصل أي أجهزة خارجية.

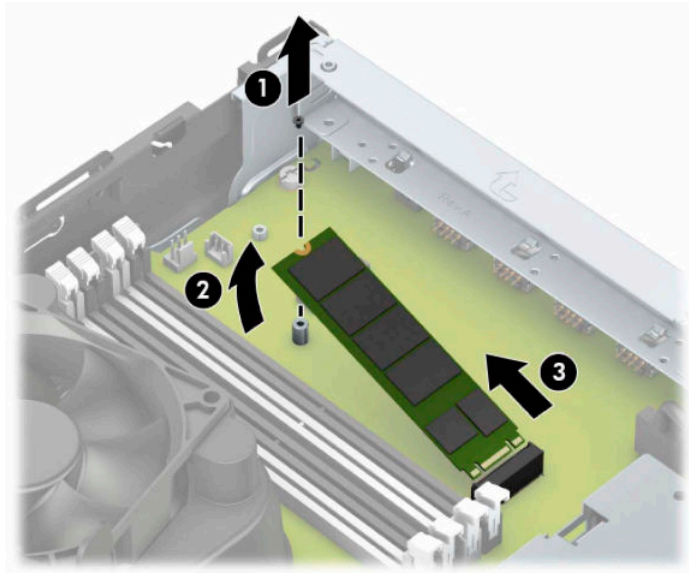
هام: بغض النظر عن حالة التشغيل، توجد الفولتية دومًا في لوحة النظام طالما أن النظام متصل بمأخذ تيار متناوب نشط. ويجب عليك فصل سلك الطاقة عن مصدر الطاقة قبل فتح جهاز الكمبيوتر وذلك منعا لتلف المكونات الداخلية.

٥. إذا كان الكمبيوتر موضوعًا على حامل، فأخرج الكمبيوتر من الحامل.

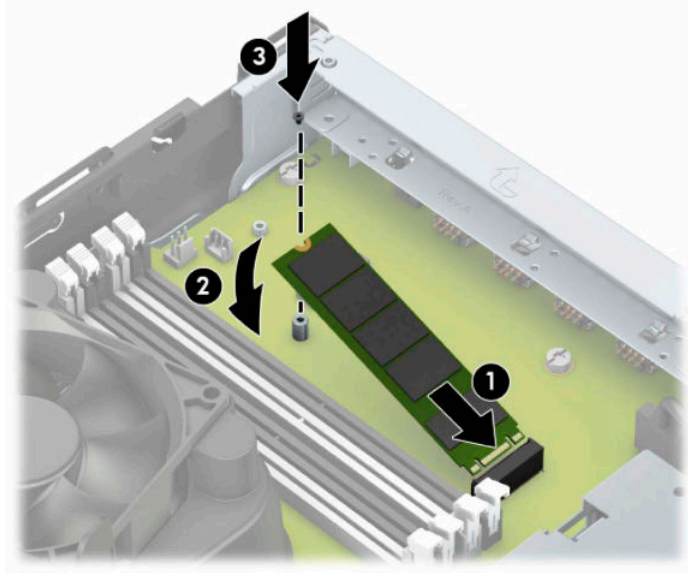
٦. انزع لوحة تغطية الكمبيوتر.
٧. أزل غطاء الفتحة الأمامية.
٨. افصل كبلي الطاقة والبيانات من الجزء الخلفي من جميع محركات الأقراص في علبة محرك الأقراص.
٩. اضغط على ذراع التحرير الموجود على جانب علبة محرك الأقراص (١) وارفع جانب علبة محرك الأقراص هذا لأعلى (٢). ثم حرك علبة محرك الأقراص (٣) خارج الهيكل.



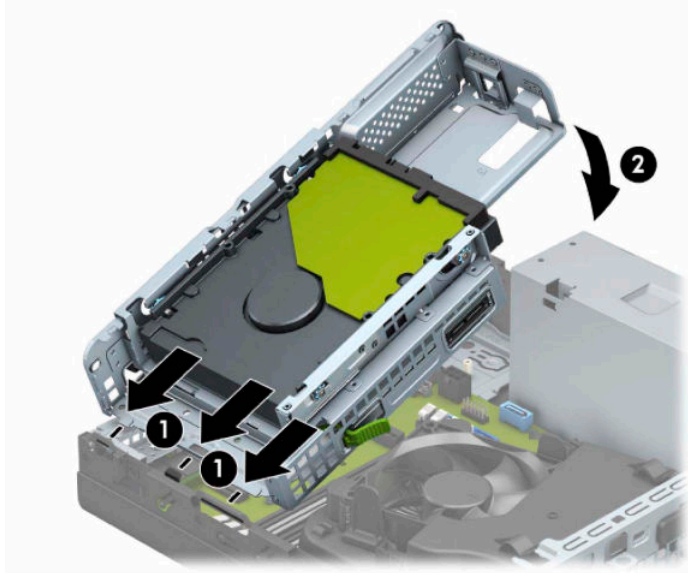
١٠. لإزالة بطاقة M.2 SSD، أزل البرغي الذي يثبت البطاقة (١)، ارفع طرف البطاقة لأعلى (٢)، ومن ثم حرك البطاقة لخارج موصل لوحة النظام (٣).



١١. لتثبيت بطاقة M.2 SSD، حرّك الأسنان الموجودة على البطاقة داخل موصل لوحة النظام أثناء الإمساك بالبطاقة بزاوية ٣٠ درجة تقريبًا (١). اضغط على الطرف الآخر من البطاقة لأسفل (٢)، ومن ثم ثبت البطاقة بالبرغي (٣).



١٢. أمسك علبة محرك الأقراص بزاوية مائلة حتى تتم محاذاة الألسنة والفتحات الموجودة على جانب علبة محرك الأقراص والهيكّل، ومن ثم حرّك الألسنة والفتحات معًا (١). ثم اضغط على الجانب الآخر لعلبة محرك الأقراص لأسفل (٢) لكي يُنبت ذراع التحرير لعلبة محرك الأقراص في مكانها.



١٣. قم بتوصيل كبلتي الطاقة والبيانات بالجانب الخلفي لمحرك الأقراص في علبة محرك الأقراص.

١٤. أعد تركيب غطاء الفتحة الأمامية.

١٥. أعد لوحة تغطية الكمبيوتر إلى مكانها.

١٦. إذا كان الكمبيوتر موضوعًا على حامل، فأعد وضعه على الحامل.

١٧. أعد توصيل سلك الطاقة وأية أجهزة خارجية، ثم شجّل الكمبيوتر.

١٨. قم بقفل أية أجهزة حماية قمت بتحريرها عند إزالة لوحة الوصل.

تركيب قفل الحماية

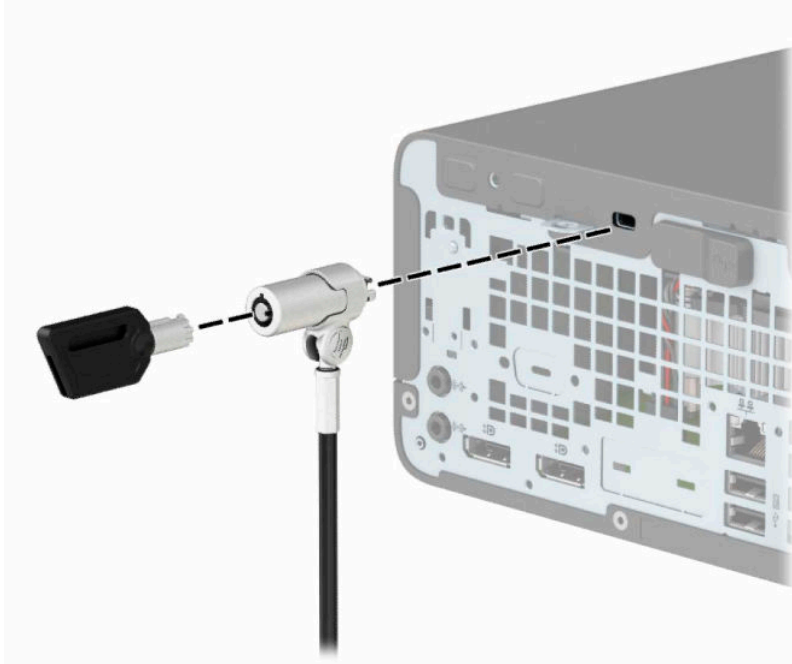
يمكنك استخدام تأمين الأمان التالي لتأمين الكمبيوتر.

قفل كبل الحماية

١. قم بلف كبل الحماية حول جسم ثابت.



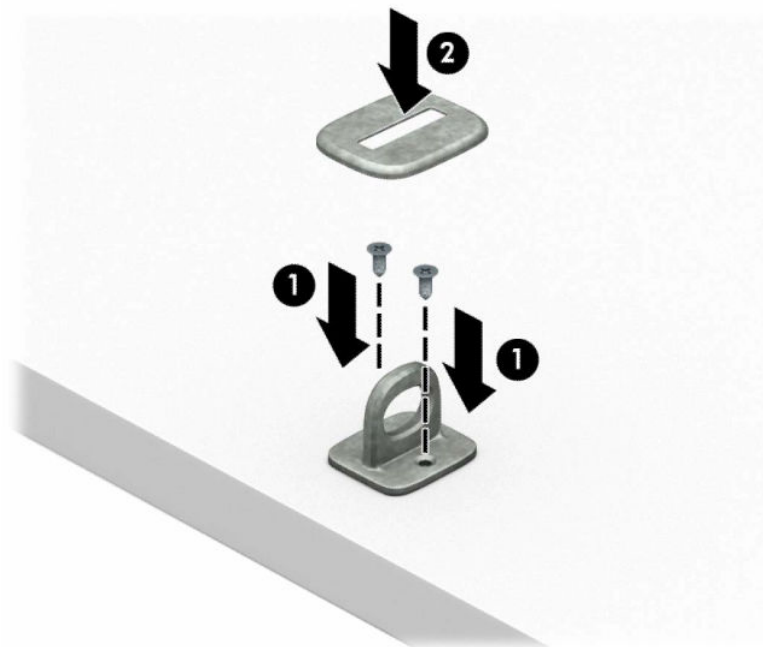
٢. أدخل قفل كبل الحماية في فتحة كبل الأمان. ثم ثبته في مكانه بالمفتاح.





قفل حماية أجهزة كمبيوتر HP الشخصية للأعمال الإصدار ٢

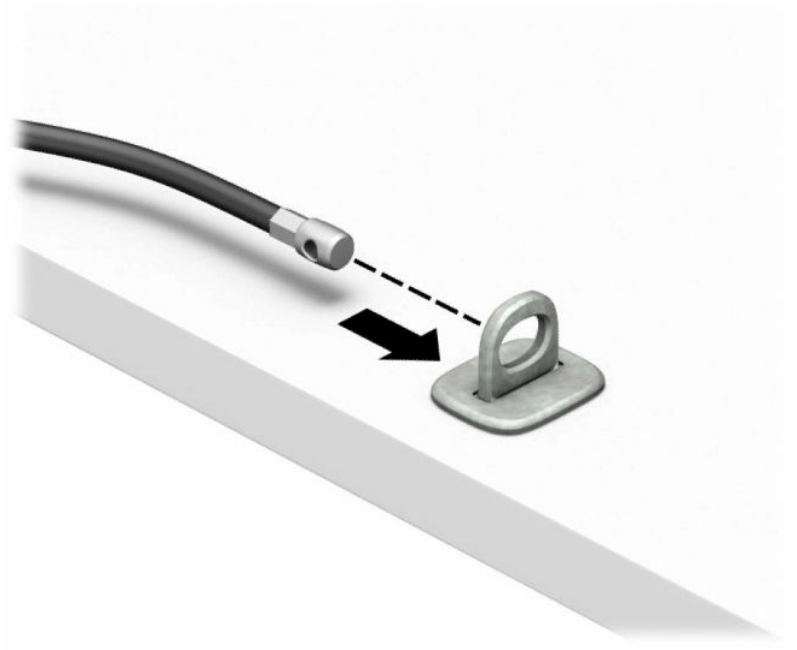
١. صل مثبت كبل الحماية بسطح المكتب باستخدام البراغي المناسبة لبيئتك (البراغي غير مرفقة) (١)، ثم ثبت الغطاء على قاعدة مثبت الكبل (٢).



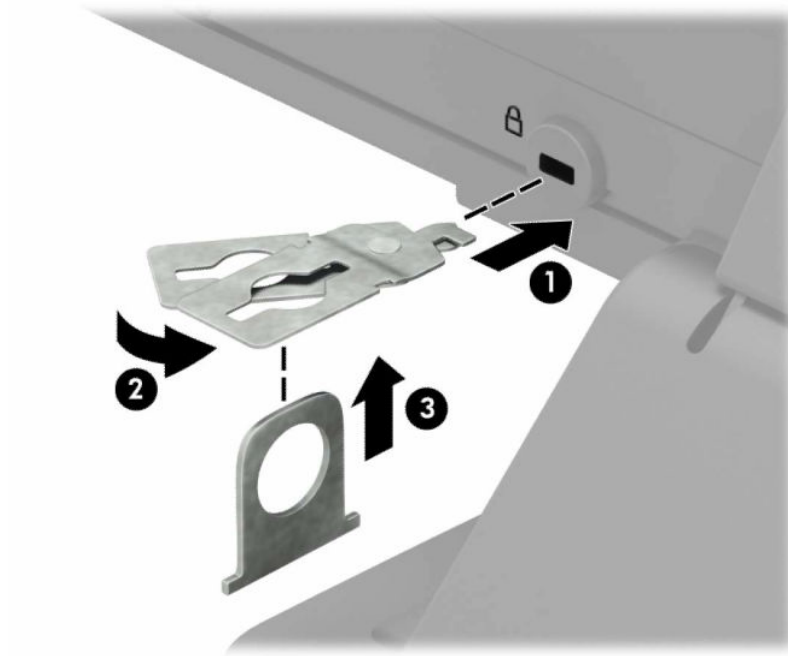
٢. قم بلف كبل الحماية حول الجزء الثابت.



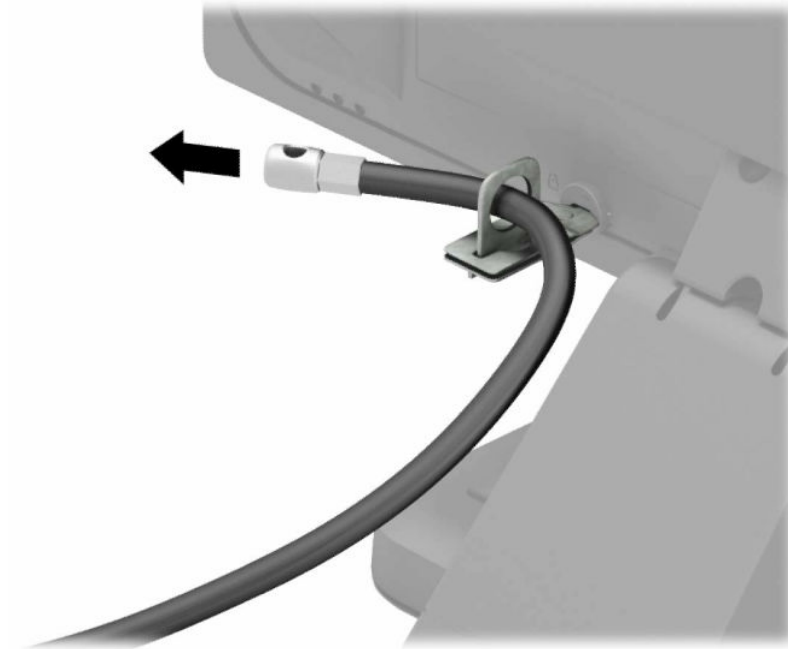
٢. حرك كبل الحماية خلال مثبت كبل الحماية.



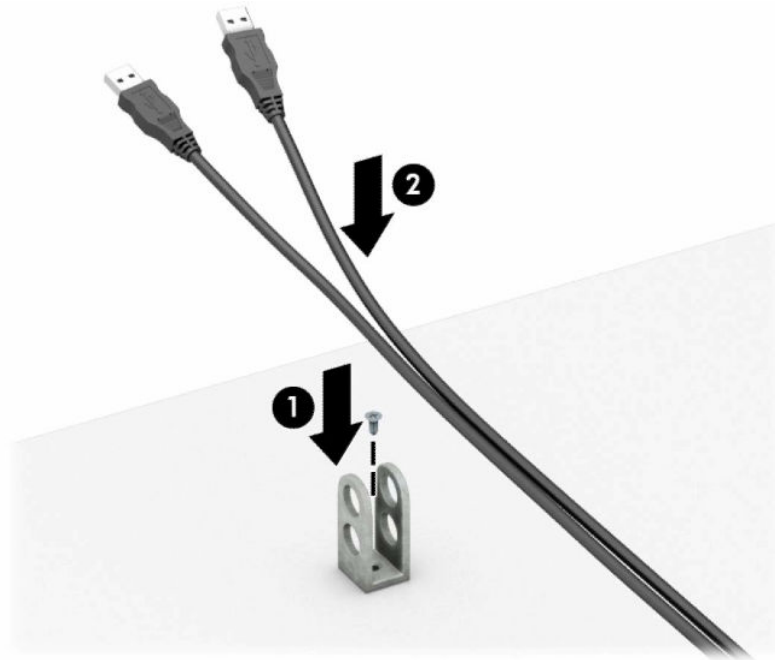
٤. اسحب يدي مقص قفل الشاشة بعيدًا، وأدخل القفل في فتحة كابل الأمان على الجزء الخلفي من الشاشة (١). أغلق يدي المقص معًا لتأمين القفل في مكانه (٢)، ثم حرك دليل كابل الأمان من خلال مركز قفل الشاشة (٣).



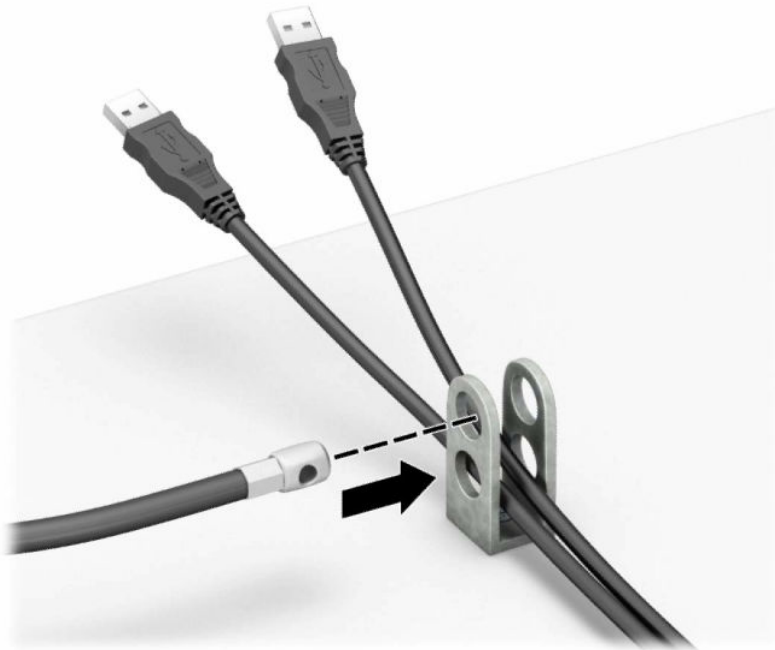
٥. حرك كبل الحماية تدريجيًا خلال موجه كبل الحماية المثبت على الشاشة.



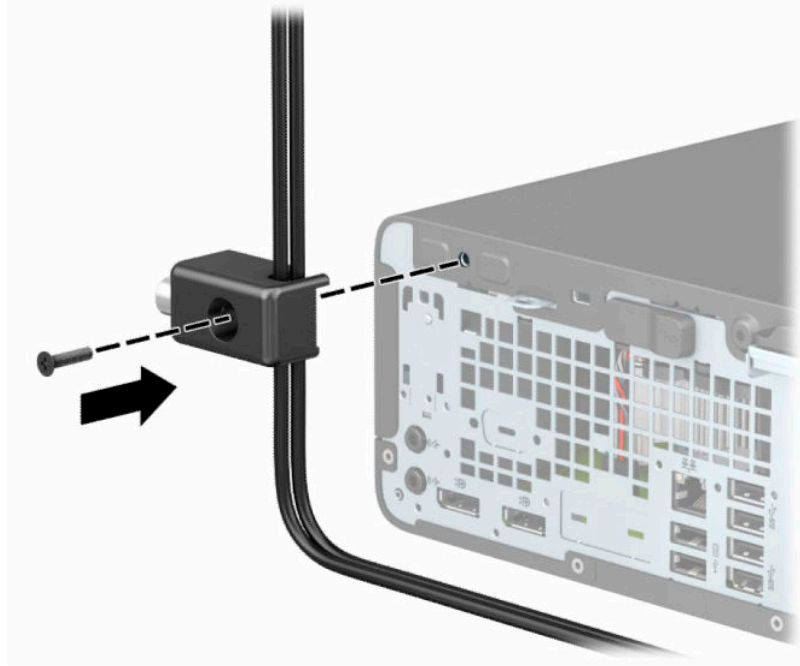
٦. صل مثبت الكبل الملحقات بسطح المكتب باستخدام البرغي المناسب لبيئتك (البرغي غير مرفق) (١)، ثم ثبت كبلات الملحقات في قاعدة المثبت (٢).



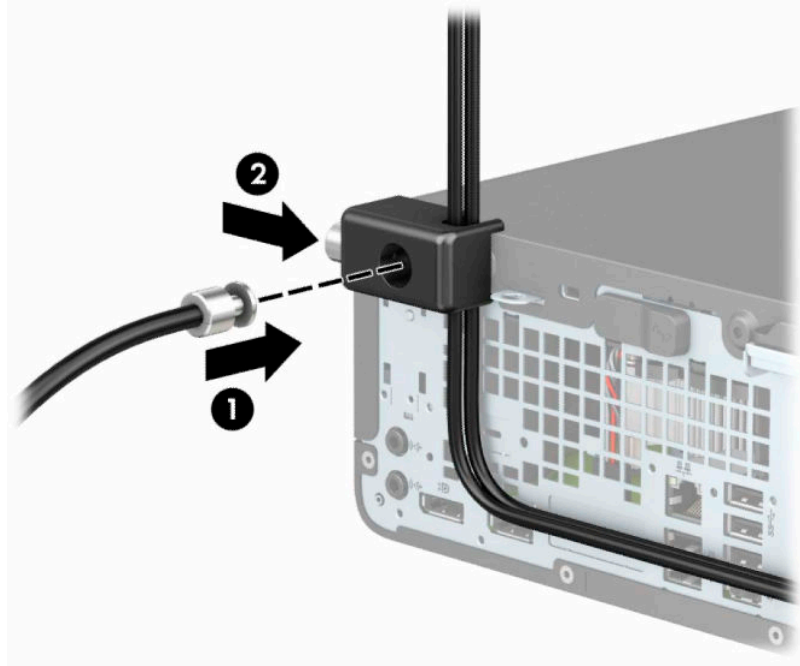
٧. حرك كبل الحماية في الفتحات الموجودة في مثبت كبل الملحقات.



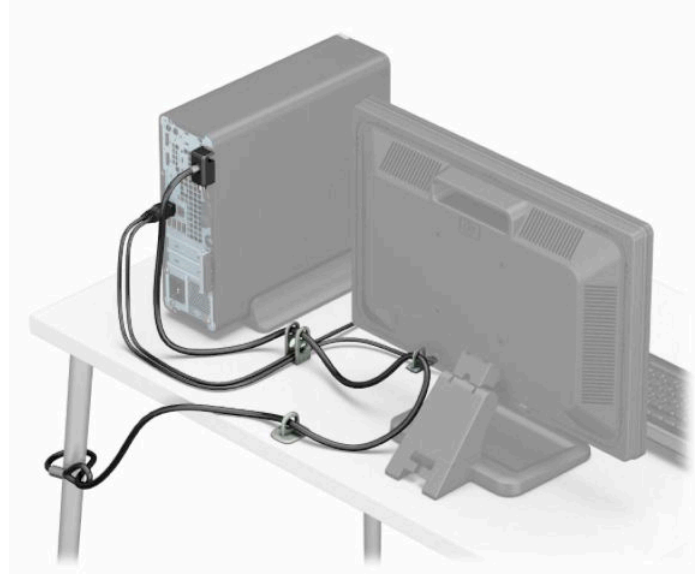
٨. ثبت القفل في الهيكل باستخدام المسمار اللولبي الموفر.



٩. أدخل طرف مقبس كابل الحماية في القفل (١) وادفع الزر للداخل (٢) لتنشيط القفل. استخدم المفتاح الموفر لفك القفل.



١٠. عند إتمام جميع الخطوات، يتم تأمين جميع الأجهزة في محطة العمل الخاصة بك.



أ استبدال البطارية

إن البطارية التي تصحب الكمبيوتر تُزود ساعة الوقت الحقيقي بالطاقة. وعند استبدال البطارية، استخدم بطارية مماثلة لتلك التي كانت مثبتة في البداية على الكمبيوتر. ويصحب الكمبيوتر بطارية خلية ليثيوم أسطوانية جهدها ٣ فولت.

تحذير! يحتوي جهاز الكمبيوتر على بطارية داخلية مكونة من ثاني أكسيد منغنيز الليثيوم. إذا لم تستخدم البطارية بشكل ملائم، فستكون عرضة لخطر الحريق. لتقليل خطر الإصابة الشخصية، يجب: عدم محاولة إعادة شحن البطارية.

لا تعرّض البطارية لدرجات الحرارة التي تتجاوز ٦٠ درجة مئوية (١٤٠ درجة فهرنهايت). عدم فك البطارية أو سحقها، أو ثقبها، أو قصر موصلاتها الخارجية، أو رميها في الماء أو النار. استبدلها فقط ببطارية من HP مخصصة لهذا المنتج.

هام: قبل استبدال البطارية، تأكد من إجراء نسخ احتياطي لإعدادات CMOS الخاصة بالكمبيوتر. فعند إخراج البطارية أو استبدالها، يتم مسح إعدادات CMOS.

باستطاعة الكهرباء الساكنة أن تعطب المكونات الإلكترونية للكمبيوتر أو المعدات الاختيارية. وقبل البدء بهذه الإجراءات، تأكد من تفريغ نفسك من الكهرباء الساكنة وذلك بلمس جسم معدني مؤرض لبرهة قصيرة.

ملاحظة: يمكن زيادة عمر بطارية الليثيوم عن طريق توصيل الكمبيوتر في مأخذ تيار متردد مباشر. يتم استخدام بطارية الليثيوم فقط عندما يكون الكمبيوتر غير متصل بمصدر طاقة تيار متناوب.

تشجع شركة HP عملائها على إعادة تصنيع الأجهزة الإلكترونية، وخرائطيش الطباعة الأصلية من HP والبطاريات القابلة لإعادة الشحن المستخدمة. للحصول على مزيد من المعلومات حول برامج إعادة التصنيع، انتقل إلى <http://www.hp.com/recycle>.

١. أزل أو حرر أية أجهزة حماية تمنع فتح الكمبيوتر.
٢. أزل جميع الوسائط القابلة للإخراج مثل الأقراص المضغوطة أو محركات أقراص flash من نوعية USB من الكمبيوتر.
٣. أوقف تشغيل الكمبيوتر بطريقة صحيحة من خلال نظام التشغيل، ثم أوقف تشغيل أية أجهزة خارجية.
٤. افصل سلك الطاقة عن مأخذ التيار المتناوب، وافصل أي أجهزة خارجية.

هام: بغض النظر عن حالة التشغيل، توجد الفولتية دومًا في لوحة النظام طالما أن النظام متصل بمأخذ تيار متناوب نشط. ويجب عليك فصل سلك الطاقة عن مصدر الطاقة قبل فتح جهاز الكمبيوتر وذلك منعًا لتلف المكونات الداخلية.

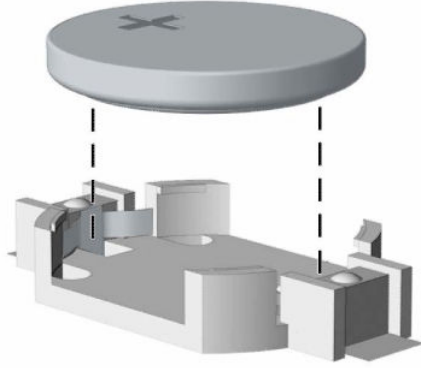
٥. انزع لوحة تغطية الكمبيوتر.
٦. حدد موقع البطارية وحاملتها على لوحة النظام.

ملاحظة: في بعض طرازات أجهزة الكمبيوتر، قد يكون من الضروري إخراج إحدى المكونات الداخلية للوصول إلى البطارية.

٧. أكمل الإرشادات التالية لاستبدال البطارية وذلك تبعًا لنوع حاملتها على لوحة النظام.

النوع ١

- أ. ارفع البطارية خارج حاملتها.



ب. ضع البطارية البديلة في مكانها، مع توجيه الجانب الموجب نحو الأعلى. فيتم إحكام تثبيت البطارية في حاملها تلقائيًا وفي مكانها الصحيح.

النوع ٢

أ. لتحرير البطارية من حاملها، اضغط المشبك المعدني الذي يمتد فوق أحد جوانب البطارية (١). عند اندفاع البطارية نحو الأعلى، ارفعها للخارج (٢).

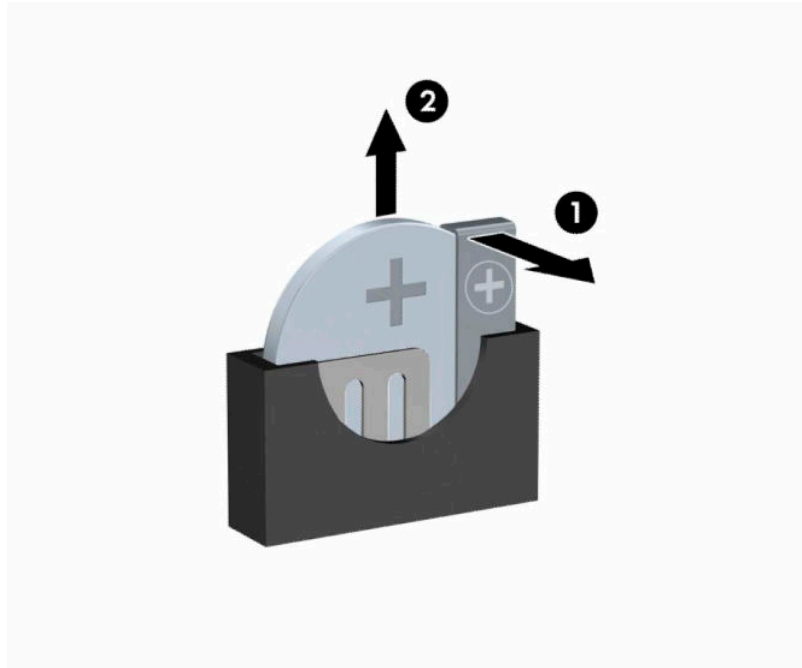


ب. لإدخال البطارية الجديدة، حرك أحد جوانب البطارية البديلة تحت حافة الحامل مع توجيه الجانب الموجب نحو الأعلى (١). ادفع الجانب الآخر للأسفل إلى أن يُطبق المشبك على الجانب الآخر للبطارية (٢).



النوع ٢

أ. اسحب إلى الخلف المشبك (١) الذي يمسك البطارية في مكانها، وقم بإزالة البطارية (٢).
ب. أدخل البطارية الجديدة وأعد وضع المشبك في مكانه.



ملاحظة: بعد استبدال البطارية، استخدم الخطوات التالية لإتمام هذا الإجراء.

٨. أعد لوحة تغطية الكمبيوتر إلى مكانها.
٩. أعد توصيل سلك الطاقة وأية أجهزة خارجية ثم شغل الكمبيوتر.

١٠. أعد تعيين التاريخ والوقت وكلمات المرور وأية إعدادات خاصة بالنظام، باستخدام Computer Setup (إعداد الكمبيوتر).
١١. قم بقفل أية أجهزة حماية تم تحريرها عند إزالة لوحة الوصول للكمبيوتر.

ب التفريغ الإلكتروني

قد يؤدي إفراغ الكهراء الساكنة من الأصابع أو من نواقل أخرى إلى تعطيل لوحات النظام أو أجهزة أخرى حساسة للكهراء الساكنة. وهذا النوع من الضرر قد يقصر فترة الصلاحية المتوقعة للجهاز.

منع الضرر الناجم عن التفريغ الإلكتروني

لمنع الضرر الإلكتروني، عليك أن تأخذ بعين الاعتبار التدابير الوقائية التالية:

- تجنّب الملامسة باليد وذلك بنقل المنتجات وتخزينها في حاويات مضافة للكهراء الساكنة.
- أبق المكونات الحساسة للإلكتروستاتية في حاوياتها إلى حين وصولها إلى محطات عمل خالية من الكهراء الساكنة.
- ضع القطع على سطح مؤرض كهربائيًا قبل إخراجها من حاوياتها.
- تجنّب ملامسة الرؤوس، أو اللحامات، أو الدارات الكهربائية.
- عليك أن تتأكد من كونك مؤرضًا كهربائيًا على الدوام بطريقة صحيحة عند ملامسة مكّون أو مجموعة حساسة للكهراء الساكنة.

أساليب التأريض

هناك عدة أساليب تستخدم للتأريض. استخدم أسلوبًا واحدًا أو أكثر من الأساليب التالية عند حمل قطع حساسة للإلكتروستاتية أو تثبيتها:

- استخدم شريط معصم موصولاً بواسطة سلك تأريض بهيكل جهاز الكمبيوتر المؤرض أو محطة العمل المؤرّضة. شريط المعصم عبارة عن شريط مرن فيه مقاومة من ١ ميغا أوم على الأقل +١٠% في أسلاك التأريض. ولتوفير تأريض صحيح، البس شريط المعصم ملاصقًا للجلد.
 - استخدم شريط عقب القدم، أو شريط إصبع القدم، أو شريط الحذاء في محطات العمل أثناء الوقوف. وعليك لبس الأشرطة في القدمين معًا عند الوقوف على أرضية ناقلّة أو على أرض مغطاة بمفرش مبدد.
 - استخدم أدوات صيانة ناقلّة.
 - استخدم مجموعة أدوات صيانة محمولة بالإضافة إلى سجادة عمل مبددة للكهراء الساكنة.
- إذا لم تتوفر لديك المعدات المقترحة للتأريض الصحيح، فاتصل بالوكيل، أو البائع، أو موفر الخدمات المعتمد لدى HP.

ملاحظة: للحصول على مزيد من المعلومات حول الكهراء الساكنة، اتصل بالوكيل، أو البائع، أو موفر الخدمات المعتمد لدى HP.

ج إرشادات تشغيل الكمبيوتر والعناية الروتينية والتحضير للشحن

إرشادات تتعلق بتشغيل الكمبيوتر والعناية الروتينية به

اتبع الإرشادات التالية لإعداد الكمبيوتر بطريقة صحيحة وللعناية به وبجهاز العرض:

- الاحتفاظ بالكمبيوتر بعيدًا عن الرطوبة الزائدة، ونور الشمس المباشر، ودرجات الحرارة القصوى العالية والمنخفضة.
- تشغيل الكمبيوتر على سطح ثابت ومستو. ويجب ترك مساحة فارغة من ١٠,٢ سم (٤ بوصات) على كافة جوانب الكمبيوتر حيث توجد فتحات تهوية وفوق جهاز العرض للسماح بانسياب الهواء بشكل جيد.
- السماح بحريان الهواء إلى داخل الكمبيوتر وذلك بعدم وضع عوائق أمام فتحات التهوية. لا تضع لوحة المفاتيح مع طي قدمي الإمالة، مباشرة مقابل الجهة الأمامية لوحدة الكمبيوتر المكتبي إذ أن ذلك يعيق أيضًا حريان الهواء.
- لا تقم أبدًا بتشغيل الكمبيوتر في حالة نزع غطاء فتحة لوحة التغطية أو أي بطاقة توسيع.
- عدم تكديس أجهزة الكمبيوتر فوق بعضها أو وضعها بجانب بعضها بحيث يتعرض كل جهاز لهواء ينتشر من جديد أو تم تسخينه مسبقًا مصدره جهاز آخر.
- إذا كان تشغيل الكمبيوتر يتم ضمن حاوية مستقلة، فيجب أن تتوفر فيها فتحات لسحب الهواء وفتحات لإخراجه، كما تنطبق إرشادات التشغيل نفسها المذكورة سابقًا.
- عدم تعريض الكمبيوتر ولوحة المفاتيح للسوائل.
- عدم وضع غطاء من أي نوع كان على فتحات تهوية جهاز العرض.
- تثبيت وظائف إدارة الطاقة لنظام التشغيل أو برنامج آخر أو تمكين عملها، بما فيها حالات السكون.
- أوقف تشغيل الكمبيوتر قبل القيام بأي من الإجراءات التالية:
- تنظيف الكمبيوتر من الخارج بواسطة قطعة قماش ناعمة، ورطبة إذا اقتضت الحاجة. فاستخدام أدوات التنظيف قد يزيل اللامعية أو يلحق الضرر بها.
- تنظيف فتحات التهوية الموجودة على كافة جوانب الكمبيوتر من وقت إلى آخر. فالنسالة، والغبار، والمواد الغريبة الأخرى قد تعيق مجرى الهواء.

تدابير وقائية لحماية محرك الأقراص البصرية

تأكد من اتباع الإرشادات التالية أثناء تشغيل محرك الأقراص البصرية أو تنظيفه.

التشغيل

- لا تحرك محرك الأقراص أثناء تشغيله. فقد يتسبب ذلك في قصور في الأداء أثناء القراءة.
- تجنب تعريض محرك الأقراص لتغيرات مفاجئة في درجات الحرارة، إذ أن التكاثر قد يتكوّن داخل الوحدة ويتحوّل إلى قطرات ماء. فإذا حدث تغيير مفاجئ في درجات الحرارة أثناء تشغيل محرك الأقراص، فانتظر ساعة واحدة على الأقل قبل إيقاف تشغيل الكمبيوتر. فإذا شغلت الوحدة مباشرة، فقد يتسبب ذلك في قصور في الأداء أثناء القراءة.
- تجنب وضع محرك الأقراص في مكان معرض لرطوبة عالية، أو درجات حرارة قصوى، أو اهتزاز ميكانيكي، أو نور الشمس المباشر.

التنظيف

- امسح اللوحة وأجهزة التحكم بواسطة قطعة قماش ناعمة، جافة أو مبلّلة قليلاً بواسطة محلول تنظيف خفيف. لا ترش سوائل التنظيف مباشرة على الكمبيوتر.
- تجنب استخدام محلول أو أي نوع من المواد المذيبة، كالكحول (سبيرتو) أو البنزين، التي قد تلحق الضرر بلماعية الكمبيوتر.

الحماية

في حال سقوط أي شيء أو سائل على محرك الأقراص، افصل الطاقة بسرعة عن الكمبيوتر واطلب فحصه من قبل موفر الخدمات المعتمد لدى HP.

التحضير للشحن

اتباع الإرشادات التالية أثناء التحضير لعملية شحن الكمبيوتر:

1. انسخ ملفات محرك القرص الثابت احتياطياً على جهاز تخزين خارجي. تأكد من عدم تعريض وسيطة النسخ الاحتياطي لموجات كهربائية أو مغناطيسية أثناء تخزينها أو نقلها.

ملاحظة: يتوقف محرك القرص الثابت عن العمل تلقائياً عند إيقاف تشغيل طاقة النظام.

2. أخرج كافة الوسائط القابلة للإخراج وقم بتخزينها.
3. أوقف تشغيل الكمبيوتر والأجهزة الخارجية.
4. افصل سلك الطاقة المتردد من مأخذ التيار المتردد، ثم من الكمبيوتر.
5. افصل مكونات النظام والأجهزة الخارجية عن مصادر الطاقة ثم افصلها عن الكمبيوتر.

ملاحظة: تأكد من تثبيت جميع اللوحات بطريقة صحيحة وياحكام في الفتحات المخصصة لها قبل شحن الكمبيوتر.

6. ضع مكونات النظام والأجهزة الخارجية في العلب الأصلية المخصصة لها أو في علب مماثلة مع توفير مواد التغليف اللازمة لحمايتها.

د إمكانية الوصول

HP وإمكانية الوصول لذوي الاحتياجات الخاصة

نظرًا لأن شركة HP تعمل على مزج التنوع والدمج والعمل/الحيوية في نسيج الشركة، فهذا ينعكس على كل ما تفعله HP. وتبذل شركة HP قصارى جهدها لإنشاء بيئة شاملة تركز على توفير القوة التكنولوجية للأشخاص في جميع أنحاء العالم.

إيجاد الأدوات التكنولوجية المطلوبة لك

يمكن للتكنولوجيا مساعدتك في إطلاق القوة البشرية الكامنة بداخلك. إذ تزيل التكنولوجيا المساعدة الحواجز وتساعدك في زيادة الحرية والاستقلال في البيت والعمل والمجتمع. كما تساعد التكنولوجيا المساعدة في زيادة الإمكانيات الوظيفية للتكنولوجيا الإلكترونية وتكنولوجيا المعلومات وتحافظ عليها وتحسنها. لمزيد من المعلومات، راجع [إيجاد أفضل تقنية مساعدة في صفحة ٤٨](#).

التزام HP

تلتزم شركة HP بتوفير المنتجات والخدمات التي يمكن للأشخاص ذوي الإعاقة الوصول إليها. يدعم هذا الالتزام أهداف التنوع للشركة فيساعدنا في ضمان توفير فوائد التكنولوجيا للجميع.

فهدف إمكانية الوصول لذوي الاحتياجات لشركة HP يتركز في تصميم وإنتاج وتسويق منتجات وخدمات يمكن استخدامها بواسطة أي شخص بفعالية، بما في ذلك ذوي الاحتياجات الخاصة، إما بشكل مستقل أو مع أجهزة مساعدة ملائمة.

ومن أجل تحقيق هذا الهدف، تحدد "سياسة الوصول لذوي الاحتياجات الخاصة" هذه سبعة أهداف رئيسية لتوجيه أعمال HP. ومن المتوقع أن يدعم جميع المديرين والموظفين في HP هذه الأهداف وأن يطبقوها وفقًا لأدوارهم ومسؤولياتهم التالية:

- رفع مستوى الوعي بمشاكل الوصول لذوي الاحتياجات الخاصة في شركة HP المتعلقة بسهولة الوصول وتزويد موظفينا بالتدريب اللازم لتصميم المنتجات والخدمات سهلة الوصول وإنتاجها وتسويقها وتوفيرها.
- تطوير توجيهات مرتبطة بسهولة الوصول إلى المنتجات والخدمات، وإنشاء مجموعات تشرف على تطبيق هذه التوجيهات عند تطوير المنتجات حيث يكون الأمر ممكنًا من ناحية التنافس والتقنية والجوانب الاقتصادية.
- إشراك ذوي الإعاقة في تطوير إرشادات الوصول لذوي الاحتياجات الخاصة وتصميم المنتجات والخدمات واختبارها.
- توثيق ميزات إمكانية الوصول لذوي الاحتياجات الخاصة وتوفير المعلومات عن منتجات HP وخدماتها للجمهور بشكل قابل للوصول.
- إنشاء علاقات مع رواد موفري التقنيات والحلول المرتبطة بإمكانية الوصول.
- دعم البحث والتطوير الداخليين والخارجيين بشكل يؤدي إلى تحسين التقنيات المساعدة ذات الصلة بمنتجات HP وخدماتها.
- تقديم الدعم والمساهمة في صياغة معايير وتوجيهات إمكانية الوصول في الصناعة.

(IAAP) International Association of Accessibility Professionals

مؤسسة IAAP عبارة عن مؤسسة غير ربحية تركز على تطوير المحترفين في مجال إمكانية الوصول من خلال إنشاء العلاقات والتثقيف والاعتماد والشهادات. ويكون الغرض من هذا كله مساعدة المحترفين في مجال إمكانية الوصول على تطوير سيرتهم المهنية وتعزيزها وزيادة تمكن المؤسسات من دمج مبادئ إمكانية الوصول في منتجاتهم وبنيتهم الأساسية.

وبوصفها عضو مؤسس، انضمت شركة HP للمشاركة مع منظمات أخرى لتطوير مجال الوصول لذوي الاحتياجات الخاصة. يدعم هذا الالتزام هدف شركة HP بخصوص إمكانية الوصول لذوي الاحتياجات الخاصة المتمثل في تصميم وإنتاج وتسويق المنتجات والخدمات التي يمكن للمعاقين استخدامها بكفاءة.

سوف ستعزز رابطة IAAP حرفتنا بربط الأفراد والطلاب والمؤسسات على مستوى العالم مما يتيح لكل منهم التعلم من غيره. إذا أردت الحصول على معلومات إضافية، انتقل إلى <http://www.accessibilityassociation.org> للانضمام إلى الملتقى على الإنترنت والاشتراك في الرسائل الإخبارية ومعرفة المزيد عن خيارات العضوية.

إيجاد أفضل تقنية مساعدة

يجب أن يتمكن الجميع، بما في ذلك ذوي الإعاقات المرتبطة بالعمر أو الإعاقات الأخرى، أن يتمكن من التواصل والتعبير عن أنفسهم والاتصال بالعالم بواسطة الوسائل التقنية. تلتزم شركة HP بزيادة التوعية تجاه إمكانية الوصول داخل HP ولدى عملائنا وشركائنا. هناك تقنيات مساعدة متعددة تجعل منتجات HP أسهل للاستخدام – بما في ذلك الخطوط السهلة للقراءة والتعرف على الصوت الذي يجعل اليدين حرتين وغيرها من التقنيات المساعدة التي تساعدك في حالات مختلفة أخرى. كيف تختار؟

تقييم احتياجاتك

يمكن للتكنولوجيا مساعدتك في إطلاق القوة الكامنة بداخلك. إذ تزيل التكنولوجيا المساعدة الحواجز وتساعدك في زيادة الحرية والاستقلال في البيت والعمل والمجتمع. كما تساعد التكنولوجيا المساعدة (AT) في زيادة الإمكانات الوظيفية للتكنولوجيا الإلكترونية وتكنولوجيا المعلومات وتحافظ عليها وتحسنها.

يمكنك الاختيار من منتجات عديدة للتقنيات المساعدة. يجب أن يسمح لك تقييم "التقنية المساعدة" بتقييم العديد من المنتجات والإجابة عن أسئلتك وتسهيل اختيارك لأفضل حل لحالتك. وستجد العديد من المتخصصين المؤهلين لإجراء تقييمات "التقنيات المساعدة" في مجالات عدة، بما في ذلك تلك المرخصة أو المعتمدة في العلاج الطبيعي، والعلاج المهني، وعلم أمراض النطق/اللغة، وغيرها من مجالات الخبرة. كما ستجد متخصصين في مجالات غير معتمدة وغير مرخصة يمكنهم تقديم معلومات تقييمية. ستحتاج إلى السؤال عن خبرة الفرد وتجربته ورسومه لتحديد ما إذا كانت مناسبة لاحتياجاتك.

إمكانية الوصول لمنتجات HP

توفر الارتباطات التالية معلومات عن ميزات إمكانية الوصول والتقنيات المساعدة إن كانت بما في ذلك تلك الموجودة في منتجات مختلفة لشركة HP. ستساعدك هذه الموارد على اختيار الميزات المعينة للتقنيات المساعدة والمنتجات المناسبة لحالتك.

- [HP Elite x3 – خيارات إمكانية الوصول \(Windows 10 Mobile\)](#)
 - [أجهزة الكمبيوتر من HP ذات نظام التشغيل Windows 7 – خيارات إمكانية الوصول](#)
 - [أجهزة الكمبيوتر من HP ذات نظام التشغيل Windows 8 – خيارات إمكانية الوصول](#)
 - [أجهزة الكمبيوتر من HP ذات نظام التشغيل Windows 10 – خيارات إمكانية الوصول](#)
 - [أجهزة الكمبيوتر اللوحية HP Slate 7 – تمكين ميزات إمكانية الوصول على الكمبيوتر اللوحي من HP لديك \(Android 4.1/Jelly Bean\)](#)
 - [أجهزة الكمبيوتر HP SlateBook – تمكين ميزات إمكانية الوصول على الكمبيوتر اللوحي من HP لديك \(Android 4.3, 4.2/Jelly Bean\)](#)
 - [أجهزة الكمبيوتر HP Chromebook – تمكين ميزات الوصول لذوي الاحتياجات الخاصة على أجهزة الكمبيوتر HP Chromebook أو Chromebox \(نظام تشغيل Chrome\)](#)
 - [HP Shopping – أجهزة محبطة لمنتجات HP](#)
- إذا كنت بحاجة إلى المزيد من الدعم بخصوص ميزات إمكانية الوصول على منتج HP خاصتك فراجع [الاتصال بالدعم في صفحة ٥١](#).

ارتباطات إضافية لشركاء خارجيين وموردين آخرين والتي قد تقدم المزيد من المساعدة:

- [معلومات عن Microsoft Accessibility \(Microsoft Office ، Windows 10 ، Windows 8 ، Windows 7\)](#)
- [معلومات إمكانية الوصول في منتجات Google \(نظام Android و Chrome و Google Apps\)](#)
- [التقنيات المساعدة بترتيب حسب نوع الإعاقة](#)
- [التقنيات المساعدة بترتيب حسب نوع المنتج](#)
- [موردو التقنيات المساعدة مع وصف المنتجات](#)
- [\(ATIA\) Assistive Technology Industry Association](#)

المعايير والتشريعات

المعايير

تم وضع المادة 508 من معايير نظام المشتريات الاتحادي (FAR) من قبل مجلس الوصول الأمريكي للتعامل مع الوصول إلى تكنولوجيا المعلومات والاتصالات (ICT) للأشخاص ذوي الإعاقات الجسدية أو الحسية أو الإدراكية. تحتوي المعايير على معايير فنية خاصة بأنواع مختلفة من التقنيات، بالإضافة إلى المتطلبات المستندة إلى الأداء التي تركز على الإمكانات الوظيفية للمنتجات المشمولة. هناك معايير محددة تغطي البرامج والتطبيقات وأنظمة التشغيل والمعلومات والتطبيقات المستندة إلى الإنترنت وأجهزة الكمبيوتر ومنتجات الاتصالات والفيديو والوسائط المتعددة والمنتجات المغلقة ذاتية الاحتواء.

EN 301 549 – Mandate 376

تمت صياغة معيار EN 301 549 من قبل الاتحاد الأوروبي ضمن Mandate 376 كونه الأساس وراء مجموعة أدوات على الإنترنت للشراء العمومي لمنتجات ICT. يحدد هذا المعيار المتطلبات الوظيفية المرتبطة بإمكانية الوصول والمنطقة على منتجات وخدمات ICT إلى جانب وصف لإجراءات الاختبار وأساليب التقييم لكل من متطلبات إمكانية الوصول.

(WCAG) Web Content Accessibility Guidelines

تساعد توجيهات إمكانية الوصول إلى محتوى الإنترنت (WCAG) Web Content Accessibility Guidelines الصادرة عن مبادرة (WAI) Web Accessibility Initiative لمنظمة W3C إنها تساعد مصممي تطبيقات الإنترنت ومطوريها على إنشاء مواقع أكثر مناسبة لاحتياجات المعاقين أو ذوي القیوم المرتبطة بالعمر. تعزز WCAG إمكانية الوصول على امتداد النطاق الكامل لمحتوى الويب (من نصوص وصور وصوت وفيديو) وتطبيقات الويب. يمكن تنفيذ اختبارات WCAG بدقة كما أنها سهلة الفهم والاستخدام وتتيح لمطوري الويب مرونة الابتكار. كما تم التصديق على WCAG 2.0 كمعيار [ISO/IEC 40500:2012](#).

تتناول WCAG على وجه الخصوص الحواجز أمام الوصول إلى تجربة الويب من قبل المعاقين بصرياً وسمعيّاً وبدنياً وعقليّاً وعصياً ومن قبل مستخدمي الإنترنت المتقدمين في العمر ذوي الاحتياجات المرتبطة بالوصول. تحدد WCAG 2.0 خصائص المحتويات القابلة للوصول:

- **قابلة للإدراك** (مثلاً من خلال توفير بدائل نصية للصور والعناوين الفرعية للصوت والتكبير للعروض التقديمية وتعديل تباين الألوان)
- **قابلة للتشغيل** (من خلال توفير الوصول الخاص بلوحة المفاتيح وتباين الألوان وتوقيت الإدخال وتجنب الارتعاش وسهولة التنقل)
- **قابلة للتفهم** (بمعالجة قضايا المقرئية والتوقع والمساعدة على الإدخال)
- **متينة** (مثلاً من خلال معالجة التوافق مع التقنيات المساعدة)

التشريعات والتنظيمات

تتزايد الأهمية التشريعية لإمكانية الوصول إلى التقنية والمعلومات بمرور الوقت. تقدم الارتباطات الواردة أدناه معلومات عن التشريعات والتنظيمات والمعايير الأساسية.

- [الولايات المتحدة](#)
- [كندا](#)
- [أوروبا](#)
- [المملكة المتحدة](#)
- [أستراليا](#)
- [حول العالم](#)

موارد وارتباطات مفيدة عن إمكانية الوصول

قد تكون المنظمات التالية بمثابة موارد جيدة للمعلومات عن الإعاقات المرتبطة بالعمى والإعاقات الأخرى.

ملاحظة: هذه ليست قائمة شاملة. أسماء المنظمات الواردة هنا هي للعلم فقط. ولا تتحمل شركة HP أية مسؤولية عن المعلومات أو جهات الاتصال قد تجدها على الإنترنت. وسرد هذه المنظمات لا يعني مصادقتها من HP.

المنظمات

- American Association of People with Disabilities (AAPD)
- The Association of Assistive Technology Act Programs (ATAP)
- Hearing Loss Association of America (HLAA)
- Information Technology Technical Assistance and Training Center (ITTATC)
- Lighthouse International
- National Association of the Deaf
- National Federation of the Blind
- Rehabilitation Engineering & Assistive Technology Society of North America (RESNA)
- Telecommunications for the Deaf and Hard of Hearing, Inc. (TDI)
- (WAI) W3C Web Accessibility Initiative

المؤسسات التعليمية

- مركز الإعاقات في جامعة ولاية كاليفورنيا، نورثردج (CSUN)
- جامعة وسكونسين - ماديسون، مركز ترايس
- برنامج ملائمة الموارد الحاسوبية لجامعة مينيسوتا

موارد أخرى عن الإعاقات

- برنامج المساعدة الفنية بخصوص ADA (Americans with Disabilities Act)
- ILO Global Business and Disability network
- EnableMart

- ملتقى الإعاقات الأوروبي
- شبكة تكييف أماكن العمل
- Microsoft Enable


ارتباطات HP

[استمارة الاتصال بنا عبر الإنترنت](#)

[دليل الأمان والراحة من HP](#)

[قسم مبيعات القطاع العام لدى HP](#)

الاتصال بالدعم

 **ملاحظة:** يتوفر الدعم باللغة الإنجليزية فقط.

- العملاء الصم أو ضعاف السمع الذين لديهم أسئلة حول الدعم الفني أو إمكانية الوصول لذي الاحتياجات الخاصة بمنتجات HP:
 - يمكن استخدام TRS/VRS/WebCapTel للاتصال بالرقم ٦٥٦-٧٠٥٨ (٨٧٧) أيام الاثنين إلى الجمعة، من الساعة ٦ ص إلى ٩ م حسب التوقيت الجبلي.
- العملاء ذوي الإعاقات المرتبطة بالعمر أو الإعاقات الأخرى الذين يريدون طرح الأسئلة عن الدع الدعم الفني أو إمكانية الوصول إلى منتجات HP، يمكنهم اختيار واحد من الخيارات التالية:
 - الاتصال بالرقم ٢٥٩-٥٧٠٧ (٨٨٨) أيام الاثنين إلى الجمعة، من الساعة ٦ ص إلى ٩ م حسب التوقيت الجبلي.
 - تعبئة [استمارة الاتصال لذوي الإعاقات المرتبطة بالعمر أو الإعاقات الأخرى](#).

الفهرس

A

AT (التقنيات المساعدة)
العتور على ٤٨
الغرض ٤٧

I

International Association of
٤٧ Accessibility Professionals

ا

أقفال
قفل اللوحة ٣٤
قفل كبل الحماية ٣٣
أمان
قفل اللوحة ٣٤
إرشادات التثبيت ٤
إرشادات التهوية ٤٥
إرشادات تشغيل الكمبيوتر ٤٥
إزالة

بطارية ٤٠

بطاقة M.2 SSD ٣٠

بطاقة التوسعة ١٧

طرف تثبيت الفتحة الأمامية ٨

غطاء الفتحة الأمامية ٧

لوحة الوصول إلى الكمبيوتر ٥

محرك أقراص بصرية رفيع ٢٣

محرك القرص الصلب ٢٥

إمكانية الوصول ٤٧

استبدال البطارية ٤٠

الأمان

قفل كبل الحماية ٣٣

التحصير للشحن ٤٦

التقنيات المساعدة (AT)

العتور على ٤٨

الغرض ٤٧

الذاكرة

التركيب ١٣

تعينة المآخذ ١٣

المادة ٥٠٨ - معايير الوصول لذوي

الاحتياجات الخاصة ٤٩

المعايير والتشريعات، إمكانية الوصول

٤٩

ب

بطاقة M.2 SSD

الإزالة ٣٠

التركيب ٣٠

بطاقة التوسعة

الإزالة ١٧

تركيب ١٧

ت

تحويل tower ١١

تركيب

الذاكرة ١٣

بطارية ٤٠

بطاقة M.2 SSD ٣٠

بطاقة التوسعة ١٧

كبلات محرك الأقراص ٢١

محرك أقراص بصرية رفيع ٢٣

محرك القرص الصلب ٢٧

تفريغ إلكتروستاتي، منع الضرر ٤٤

تقييم احتياجات إمكانية الوصول ٤٨

توصيلات لوحة النظام ١٢

ح

حماية

قفل أجهزة كمبيوتر HP الشخصية

للأعمال ٢٤

د

دعم العملاء، إمكانية الوصول ٥١

س

سياسة المساعدة من HP ٤٧

غ

غطاء الفتحة الأمامية

إزالة ٧

إزالة طرف تثبيت ٨

استبدال ٩

ج

لوحة الوصول

إزالة ٥

استبدال ٦

م

محركات الأقراص

المواقع ٢١

تثبيت ٢١

توصيلات الكبلات ٢١

محرك الأقراص البصرية

إزالة ٢٢

تثبيت ٢٣

تدابير وقائية ٤٦

تنظيفه ٤٦

محرك الأقراص الثابتة

الإزالة ٢٥

محرك القرص الصلب

التركيب ٢٧

مكونات اللوحة الأمامية ٢

مكونات اللوحة الخلفية ٢

موارد، إمكانية الوصول ٥٠

موقع الرقم التسلسلي ٣

موقع معرف المنتج ٣

ي

يفعّل

قفل حماية أجهزة كمبيوتر HP

الشخصية للأعمال ٣٤