



Útmutató a hardver használatához

© Copyright 2019 HP Development Company, L.P.

A Windows a Microsoft Corporation bejegyzett védjegye vagy védjegye az Egyesült Államokban és/vagy más országokban.

Az itt szereplő információk előzetes értesítés nélkül változhatnak. A HP termékeivel és szolgáltatásaival kapcsolatos kizárólagos jótállás leírása a termékekhez és szolgáltatásokhoz mellékelt kifejezett jótállási nyilatkozatokban szerepel. A jelen leírásban foglaltak nem tartalmazzak kiegészítő jótállást. A HP nem vállal felelősséget a jelen dokumentumban esetleg előforduló technikai vagy szerkesztési hibákért vagy hiányosságokért.

Első kiadás: 2019. augusztus

Dokumentum cikkszám: L23141-212

A termékkel kapcsolatos tájékoztatás

Ez az útmutató olyan funkciókat ír le, amelyek a legtöbb típuson megtalálhatók. Néhány jellemző az Ön termékén esetleg nem elérhető.

Nem minden szolgáltatás érhető el a Windows összes kiadásában vagy verziójában. A Windows szolgáltatásainak teljes körű kihasználásához a rendszerek továbbfejlesztett és/vagy külön megvásárolható hardvereszközöket, illesztőprogramokat, szoftvert vagy BIOS-frissítést igényelhetnek. A Windows 10 frissítése automatikus, és mindig engedélyezve van. Internetszolgáltatói díjak merülhetnek fel, és idővel további követelmények vonatkozhatnak a frissítésekre. Részletek: <http://www.microsoft.com>.

A legfrissebb használati útmutató eléréséhez keresse fel a <http://www.hp.com/support> oldalt, és az ott található utasítások alapján keresse ki a terméket. Ezután válassza a **Felhasználói útmutatók** pontot.






Szoftverkifejezések

A számítógépen előre telepített szoftverek telepítésével, másolásával, letöltésével vagy bármilyen egyéb módon való használatával Ön elfogadja a HP végfelhasználói licencszerződés feltételeit. Ha ezeket a licencfeltételeket nem fogadja el, az Ön kizárólagos jogorvoslati lehetősége az, ha a még nem használt teljes terméket (hardvert és szoftvert) a vásárlást követő 14 napon belül teljes pénzvisszatérítés ellenében az eladó pénz-visszatérítési szabályai szerint visszaküldi az eladóhoz.

További információkért, illetve a számítógép teljes árának a visszatérítéséért forduljon az eladóhoz.

Az útmutatóról

Ez az útmutató a HP EliteDesk üzleti számítógépek frissítésére vonatkozó alapvető információkat tartalmaz.

-  **FIGYELEM!** Olyan veszélyes helyzetet jelez, amely – ha nem kerül el – súlyos sérülést vagy halált **okozhat**.
-  **VIGYÁZAT!** Olyan veszélyes helyzetet jelez, amely – ha nem kerül el – kisebb vagy közepes sérülést **okozhat**.
-  **FONTOS:** Fontosnak, de nem veszélyekhez kapcsolódónak tekintett információkat jelez (például vagyoni kárhoz kapcsolódó üzeneteket). Az értesítés arra figyelmezteti a felhasználót, hogy egy adott eljárás pontosan az ismertetett módon való betartásának elmulasztása adatvesztéshez, illetve hardveres vagy szoftveres kárhoz vezethet. Olyan lényeges információkat tartalmaz továbbá, amelyek egy fogalmat magyaráznak el, illetve egy feladat elvégzésére szolgálnak.
-  **MEGJEGYZÉS:** További információkat tartalmaz, melyek kiemelik vagy kiegészítik a fő szöveg fontos elemeit.
-  **TIPP:** Hasznos tanácsokat nyújt egy-egy feladat elvégzéséhez.

Tartalomjegyzék

1 Termékjellemzők	1
Általános konfigurációs jellemzők	1
Előlapi részegységek	2
A hátlap részegységei	3
Sorozatszám helye	3
2 A hardver frissítése	4
A szervizeléssel kapcsolatos tudnivalók	4
Figyelmeztetések	4
A számítógép oldallapjának eltávolítása	5
A számítógép oldallapjának visszahelyezése	6
Az előlap eltávolítása	7
Vékony optikai meghajtó előlapfedelének eltávolítása	8
Az előlap visszahelyezése	9
Az opcionális porszűrő tisztítása	9
Asztali elrendezés tornyossá alakítása	11
Alaplapi csatlakozók	12
A rendszermemória frissítése	13
Memóriamodul behelyezése	13
Bővítőkártya eltávolítása vagy beszerelése	17
A meghajtók elhelyezkedése	21
Merevlemezek eltávolítása és cseréje	21
9,5 mm-es vékony optikai meghajtó eltávolítása	22
9,5 mm-es vékony optikai meghajtó beszerelése	23
3,5 hüvelykes merevlemez eltávolítása	26
3,5 hüvelykes merevlemez telepítése	27
M.2 SSD adattároló kártya eltávolítása és beszerelése	31
Biztonsági zár beszerelése	34
Biztonsági kábelzár	34
Lakat	35
Biztonsági zár HP üzleti célú számítógéphez V2	35
A függelék: Elemcsere	41
B függelék: Elektrosztatikus feltöltődés	45
A sztatikus elektromosságból fakadó megrongálódás megelőzése	45

A földelés módjai	45
C függelék: Számítógép-kezelési alapismeretek, rendszeres karbantartás és előkészítés szállításhoz	46
Számítógép-kezelési alapismeretek és rendszeres karbantartás	46
Az optikai meghajtót érintő óvintézkedések	47
Működtetés	47
Tisztítás	47
Biztonság	47
Előkészítés szállításhoz	47
D függelék: Kisegítő lehetőségek	48
A HP és a kisegítő lehetőségek	48
A szükséges technológiai eszközök nyomában	48
A HP vállalása	48
International Association of Accessibility Professionals (IAAP)	49
A legjobb kisegítő technológiák nyomában	49
Az igények felmérése	49
Kisegítő lehetőségek a HP-termékekhez	49
Szabványok és jogi környezet	50
Szabványok	50
376. sz. megbízás – EN 301 549	50
Webtartalmak kisegítő lehetőségeire vonatkozó irányelvek (Web Content Accessibility Guidelines, WCAG)	50
Jogi és szabályozási környezet	51
Az akadálymentesítésre vonatkozó hasznos forrásanyagok és hivatkozások	51
Szervezetek	51
Oktatási intézmények	52
Az akadálymentesítéssel kapcsolatos egyéb forrásanyagok	52
A HP hivatkozásai	52
Kapcsolatfelvétel az ügyfélszolgálattal	52
Tárgymutató	53

1 Termékjellemzők

Általános konfigurációs jellemzők

A gép jellemzői modellenként eltérhetnek. Támogatási segítségért, illetve ha többet szeretne tudni az adott számítógéptípuson telepített hardverekről és szoftverekről, indítsa el a HP Support Assistant segédprogramot.

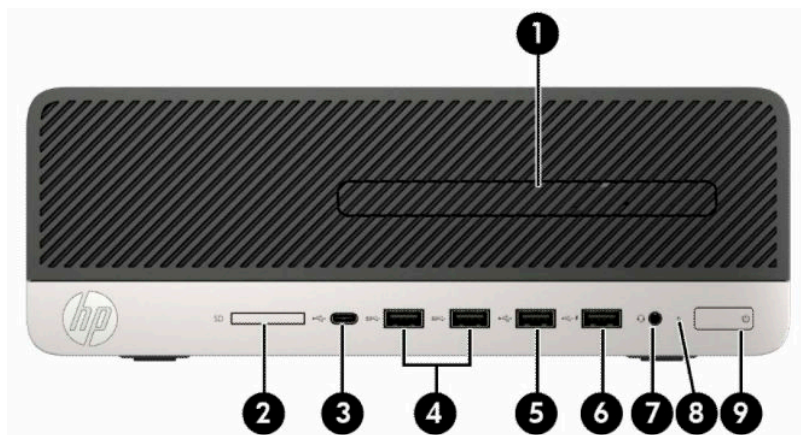


MEGJEGYZÉS: Ez a számítógéptípus torony-elrendezésben, illetve asztali elrendezésben is használható.



Előlapirészek

A meghajtó-konfiguráció a típustól függően változhat. Egyes modelleken a vékony optikameghajtó-rekeszt takarólemez fedi.



Előlapirészek

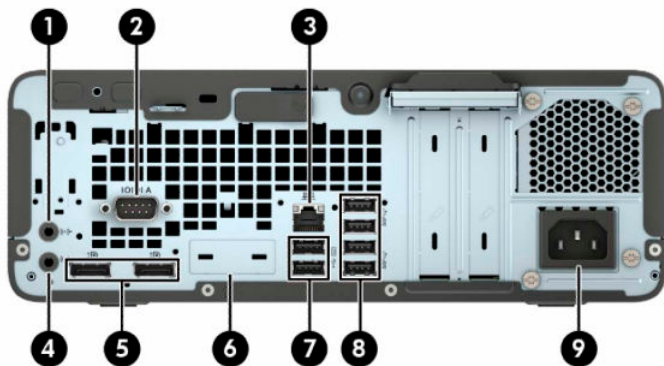
1	Vékony optikai meghajtó (opcionális)	6	USB-port HP Sleep and Charge funkcióval
2	SD-kártyaolvasó (opcionális)	7	Kombinált hangkimeneti (fejhallgató-) és hangbemeneti (mikrofon-) csatlakozó
3	USB Type-C port	8	Merevlemez aktivitását jelző fény
4	SuperSpeed USB-portok (2)	9	Tápkapcsoló gomb
5	USB-port		

MEGJEGYZÉS: A hangkimenet (fejhallgató)/hangbemenet (mikrofon) kombinált csatlakozó fejhallgatókat, vonalkimeneti eszközöket, mikrofonokat, vonalbemeneti eszközöket, vagy CTIA-style stílusú mikrofonos fejhallgatókat támogat.

MEGJEGYZÉS: A HP Sleep and Charge funkcióval ellátott USB-port árammal látja el az olyan eszközöket, mint például az okostelefon. A töltőáram mindig elérhető, amikor a váltóáramú tápkábel csatlakozik a rendszerhez, még akkor is, ha a rendszer ki kapcsolva.

MEGJEGYZÉS: A tápkapcsoló gombon lévő fény általában fehéren világít, ha a rendszer áram alatt van. Ha piros színnel villog, akkor valamilyen hiba történt a számítógéppel, és a diagnosztikai kódot jelez. A kód értelmezéséhez lásd a *Karbantartási és szervizelési útmutatót*.

A hátlap részegységei



A hátlap részegységei

1		Hangbemeneti aljzat	6		Opcionális port
2		Soros port (opcionális)	7		USB-portok (2)
3		RJ-45 aljzat (hálózati aljzat)	8		SuperSpeed USB-portok (4)
4		Hangkimeneti aljzat a saját áramellátással rendelkező audiodoeszközökhöz	9		Tápkábel csatlakozója
5		DisplayPort monitorcsatlakozók (2)			

MEGJEGYZÉS: A típus rendelkezhet további opcionális HP-portokkal.

Ha az alaplap egyik bővítőhelyén videokártya van, akkor a videokártya és/vagy az alaplap integrált videokártyájának, vagy mindkettőnek a videócsatlakozóit használhatja. Az adott telepített videokártya és szoftverkonfiguráció határozza meg a viselkedést.

Az alaplapi videokártya letiltható a BIOS F10 Setup beállításainak módosításával.

Sorozatszám helye

Minden számítógép rendelkezik egy egyedi sorozatszámval és egy termékazonosító számmal, amelyek a számítógép külsején találhatóak. Tartsa elérhető helyen ezeket a számokat, hogy kéznél legyenek, ha az ügyfélszolgálatról segítséget kér.




2 A hardver frissítése

A szervizeléssel kapcsolatos tudnivalók

A számítógép bővítése és szervizelése egyaránt könnyedén elvégezhető. A jelen fejezetben ismertetett szerelési folyamatok némelyikéhez T15 torx- vagy lapos csavarhúzó szükséges.

Figyelmeztetések

A fejlesztések végrehajtása előtt mindenképpen olvassa el az összes vonatkozó útmutatót, óvintézkedést és figyelmeztetést ebben az útmutatóban.

 **FIGYELEM!** Az elektromos áramütés, a forró felületek és a tűz által okozott sérülések veszélyének csökkentése érdekében tegye a következőket:

Húzza ki a hálózati tápkábelt a konnektorból, és a rendszer belső alkatrészeinek megérintése előtt várja meg, hogy az alkatrészek lehűljenek.

A hálózati kártya csatlakozóiba ne próbáljon bedugni telekommunikációs vagy telefonos csatlakozót.

Ne iktassa ki a tápkábel földelését. A földelés fontos biztonsági szerepet tölt be.


A tápvezetéket csak könnyen elérhető, földelt hálózati konnektorba csatlakoztassa.

A súlyos sérülések kockázatának csökkentése érdekében olvassa el a *Biztonsági és kényelmi útmutató* című dokumentumot. Ez ismerteti a munkaállomások megfelelő beállítását, a helyes testtartást, és további hasznos tudnivalókat tartalmaz a számítógép-felhasználók egészségével és munkavégzési szokásaival kapcsolatban. A *Biztonsági és kényelmi útmutató* ezenkívül fontos információkkal szolgál az elektromos és mechanikai biztonsági tudnivalókról. A HP webhelyén elérhető *Biztonsági és kényelmi útmutatót* a <http://www.hp.com/ergo> címen találja meg.

 **FIGYELEM!** A készülék áram alatt lévő és mozgó részeket tartalmaz.

A burkolat eltávolítása előtt áramtalanítsa a készüléket.

A készülék újbóli feszültség alá helyezése előtt helyezze vissza és rögzítse a fedelet.


 **FONTOS:** A sztatikus elektromosság károsíthatja a számítógép és a külső eszközök elektromos alkatrészeit. A műveletek végrehajtása előtt a sztatikus elektromosság kisütése érdekében érintsen meg egy földelt fémtárgyat. A további tudnivalókat lásd: [Elektrosztatikus feltöltődés, 45. oldal](#).

Ha a számítógép csatlakoztatva van váltóáramú tápforráshoz, az alaplap mindig feszültség alatt van. A belső alkatrészek megrongálódásának elkerülése érdekében a számítógép felnyitása előtt válassza le a tápkábelt az áramforrásról.

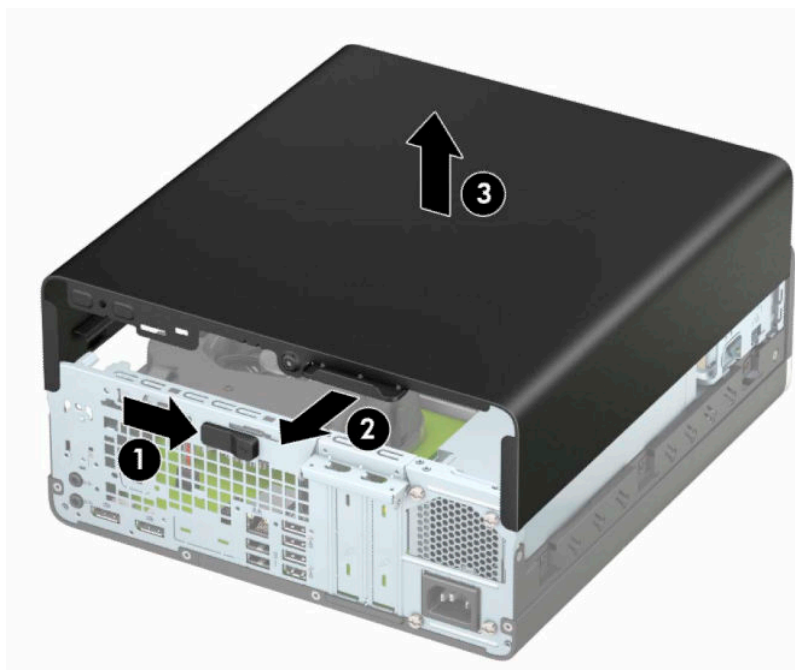
A számítógép oldallapjának eltávolítása

A belső alkatrészek eléréséhez el kell távolítani az oldallapot.

1. Távolítsa el vagy oldja ki a számítógép felnyitását gátló összes biztonsági eszközt.
2. Távolítson el a számítógépből minden cserélhető adathordozót (CD-t, USB flash meghajtót).
3. Kapcsolja ki teljesen a számítógépet az operációs rendszeren keresztül, majd kapcsolja ki az összes külső eszközt.
4. Húzza ki a tápkábelt a hálózati aljzathból, és távolítsa el a külső eszközöket.

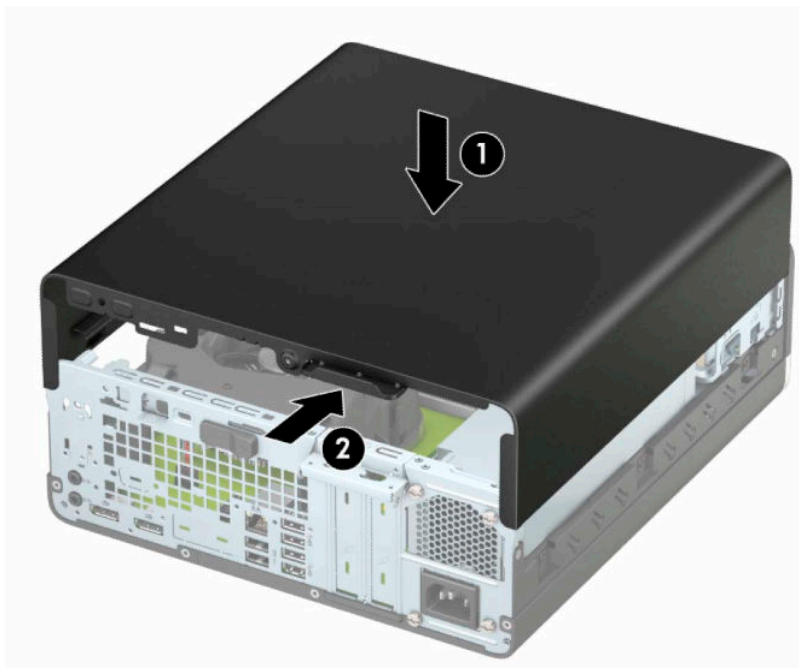
 **FONTOS:** A bekapcsolási állapottól függetlenül az alaplap mindig feszültség alatt van mindaddig, amíg a rendszer csatlakoztatva van működő váltóáramú hálózati aljzathoz. A belső alkatrészek megrongálódásának elkerülése érdekében a számítógép felnyitása előtt válassza le a tápkábelt az áramforrásról.

5. Ha a számítógép az állványon van, vegye le róla, majd fektesse le.
6. Csúsztassa az oldallap-kioldókart jobbra (1), amíg az rögzül a helyén. Majd csúsztassa az oldallapot vissza (2), és emelje le azt a számítógépről (3).




A számítógép oldallapjának visszahelyezése

Győződjön meg arról, hogy az oldallap kioldókarja rögzítve van a helyén, helyezze az oldallapot a számítógépre (1), és csúsztassa az oldallapot előre (2). A kioldókar automatikusan visszamegy jobbra, és rögzíti az oldallapot.

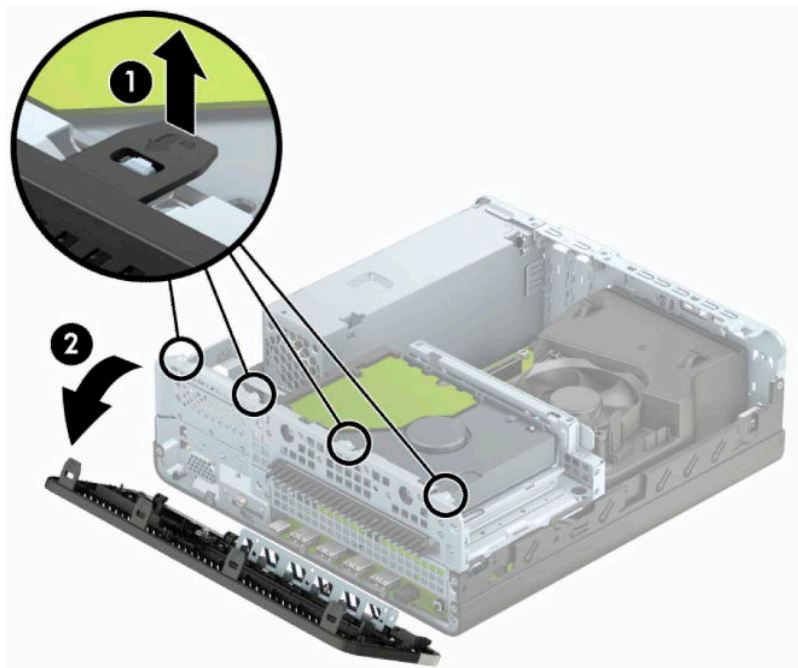


Az előlap eltávolítása

1. Távolítsa el vagy oldja ki a számítógép felnyitását gátló összes biztonsági eszközt.
2. Távolítson el a számítógépből minden cserélhető adathordozót (CD-t, USB flash meghajtót).
3. Kapcsolja ki teljesen a számítógépet az operációs rendszeren keresztül, majd kapcsolja ki az összes külső eszközt.
4. Húzza ki a tápkábelt a váltakozó áramú hálózati aljzathoz, és távolítsa el a külső eszközöket.

 **FONTOS:** A bekapcsolási állapottól függetlenül az alaplap mindig feszültség alatt van mindaddig, amíg a rendszer csatlakoztatva van működő váltóáramú hálózati aljzathoz. A belső alkatrészek megrongálódásának elkerülése érdekében a számítógép felnyitása előtt válassza le a tápkábelt az áramforrásról.

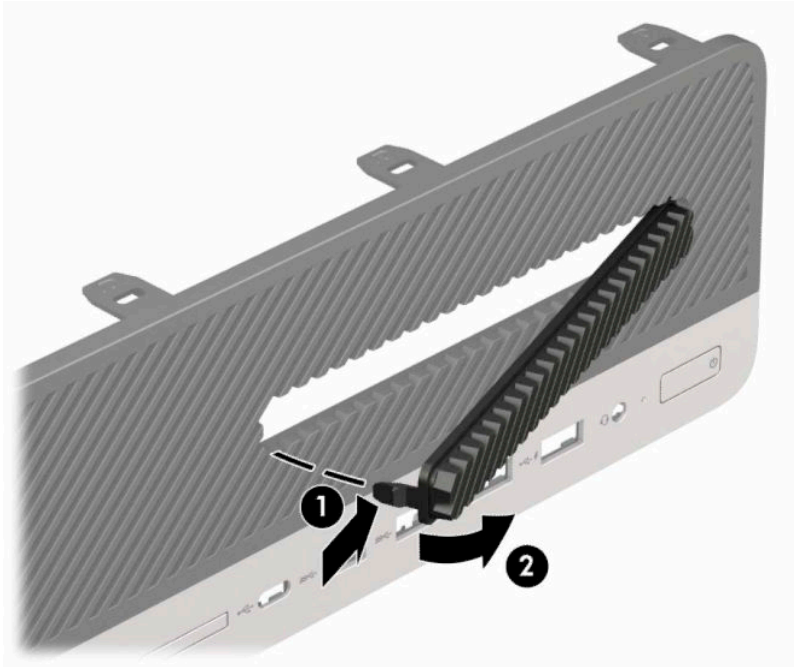
5. Ha a számítógép az állványon van, vegye le róla, majd fektesse le.
6. Távolítsa el a számítógép oldallapját.
7. Emelje meg a takarólemez tetején lévő négy fület (1), majd válassza le elforgatással a takarólemezt a házról (2).



Vékony optikai meghajtó előlapfedelének eltávolítása

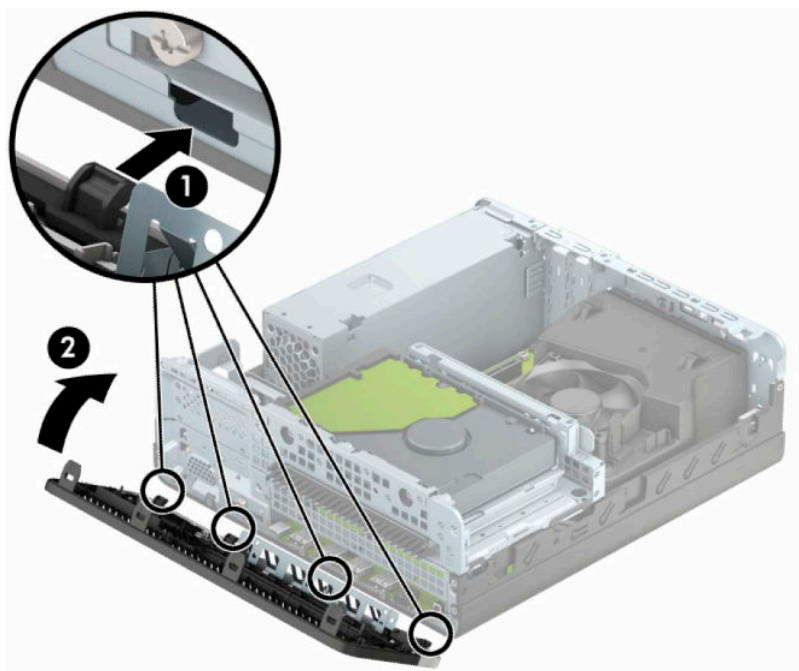
Egyes modelleken a vékony optikameghajtó-rekeszt takarólemez fedi. Távolítsa el a takarólemezt az optikai meghajtó beszerelése előtt. A takarólap eltávolítása:

1. Távolítsa el a számítógép oldallapját és az előlapot.
2. Nyomja befelé a lap bal oldalán lévő fület (1), majd forgassa el a takarólapot az előlapból (2) kifelé.



Az előlap visszahelyezése

Helyezze a takarólap alján lévő négy horgot a ház négyzet alakú lyukaiba (1), fordítsa rá a lap felső felét a házra (2), és pattintsa a helyére.




Az opcionális porszűrő tisztítása

Egyes típusokon porszűrőt tartalmazó elülső takarólap található. A porszűrőt rendszeres időközönként meg kell tisztítani, hogy a rajta felgyűlt por ne akadályozza a levegő áramlását a számítógépen keresztül.

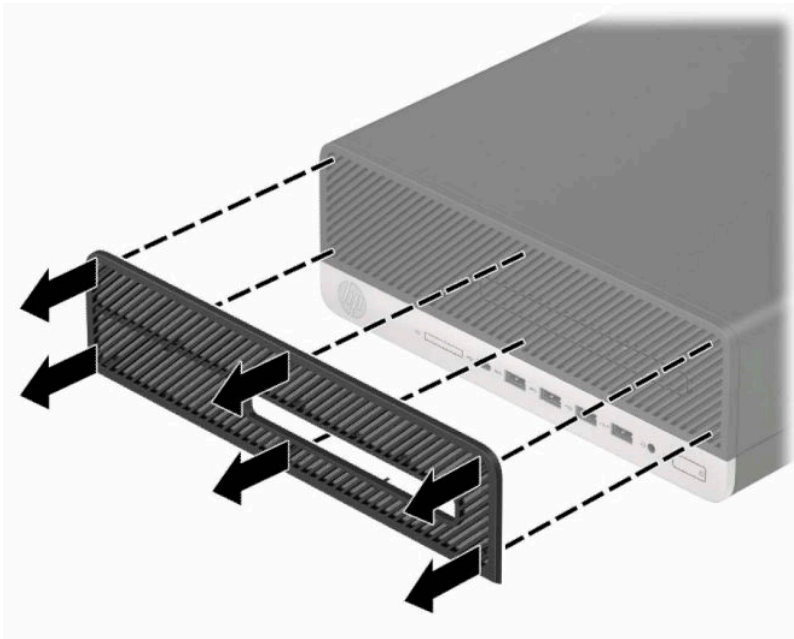
 **MEGJEGYZÉS:** Opcionális porszűrő elülső takarólapot a HP-től lehet beszerezni.

A por szűrő eltávolításához, tisztításához és visszaszereléséhez:

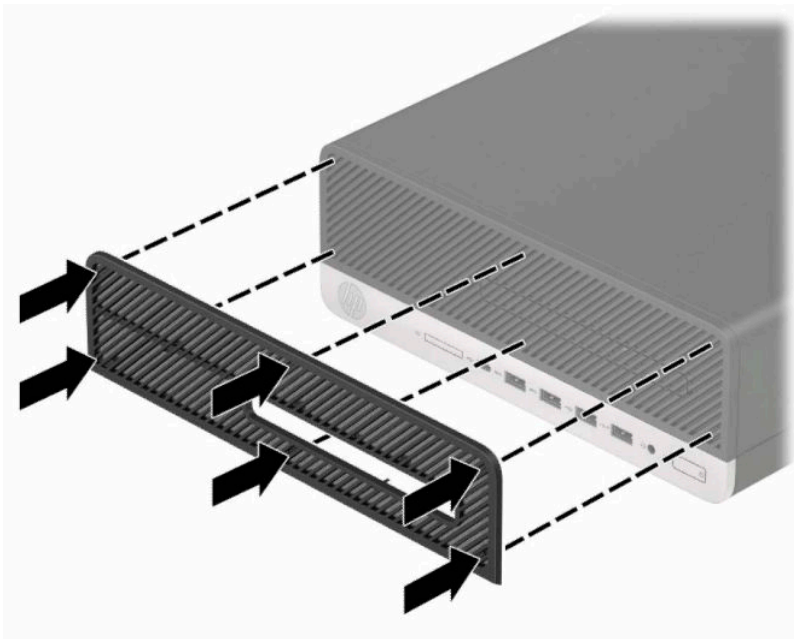
1. Kapcsolja ki teljesen a számítógépet az operációs rendszeren keresztül, majd kapcsolja ki az összes külső eszközt.
2. Húzza ki a tápkábel a hálózati aljzathoz, és távolítsa el a külső eszközöket.

 **FONTOS:** A bekapcsolási állapottól függetlenül az alaplapon mindig feszültség alatt van mindaddig, amíg a rendszer csatlakoztatva van működő váltóáramú hálózati aljzathoz. A belső alkatrészek megrongálódásának elkerülése érdekében a számítógép felnyitása előtt válassza le a tápkábel az áramforrásról.

3. A porszűrő eltávolításához ujjával válassza le a szűrőt az elülső takarólapról a lenti ábrán látható füleket használva.



4. Egy puha ecset vagy ruha használatával tisztítsa meg a portól a szűrőt. Ha a szűrő erősen szennyezett, vízzel öblítse tisztára.
5. A porszűrő visszahelyezéséhez nyomja erősen a szűrőt az elülső takarólemeze a következő ábrán látható fülek helyén.




6. Csatlakoztassa újra a tápkábelt és a külső eszközöket, majd kapcsolja be a számítógépet.

Asztali elrendezés tornyossá alakítása

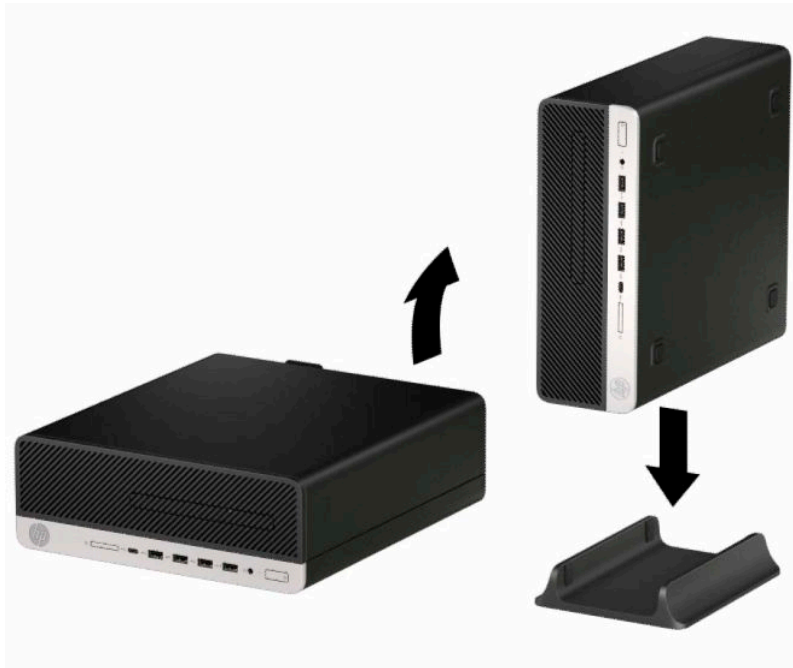
A kis formájú faktor számítógép a HP-től külön megvásárolható toronytalppal használható torony állásban is.

 **MEGJEGYZÉS:** A HP a tornyos elrendezésben használt számítógépház további stabilizálásához javasolja a beszerezhető állvány használatát.


1. Távolítsa el vagy oldja ki a számítógép elmozdítását gátló összes biztonsági eszközt.
2. Távolítson el a számítógépből minden cserélhető adathordozót (CD-t, USB flash meghajtót).
3. Kapcsolja ki teljesen a számítógépet az operációs rendszeren keresztül, majd kapcsolja ki az összes külső eszközt.
4. Húzza ki a tápkábelt a hálózati aljzathból, és távolítsa el a külső eszközöket.

 **FONTOS:** A bekapcsolási állapottól függetlenül az alaplap mindig feszültség alatt van mindaddig, amíg a rendszer csatlakoztatva van működő váltóáramú hálózati aljzathoz. A belső alkatrészek megrongálódásának elkerülése érdekében a számítógép felnyitása előtt válassza le a tápkábelt az áramforrásról.

5. Fordítsa el a számítógépet úgy, hogy annak jobb oldala felfelé nézzen, és helyezze a külön megvásárolható talpra.



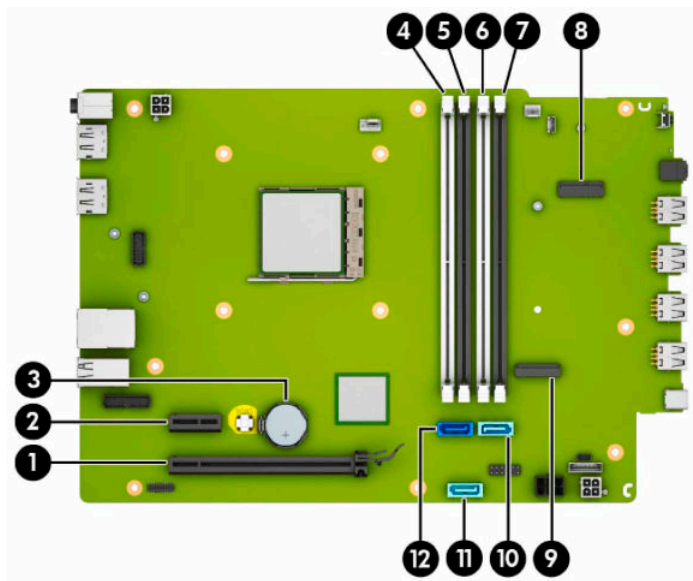
6. Csatlakoztassa a tápkábelt és a külső eszközöket, majd kapcsolja be a számítógépet.

 **MEGJEGYZÉS:** Biztosítson legalább 10,2 cm (4 hüvelyk) szabad helyet a számítógép mindegyik oldala mellett, ami szabad és akadályoktól mentes.

7. Zárolja azokat a biztonsági eszközöket, amelyeket a számítógép mozgatása előtt elvégez.

Alaplapi csatlakozók

A típusozhoz tartozó alaplapi csatlakozók azonosításához tanulmányozza az alábbi ábrát és táblázatot.



Elem	Alaplapi csatlakozó	Alaplap címkeje	Szín	Alkotóelem
1	PCI Express ×16	X16PCIEXP	fekete	Bővítőkártya
2	PCI Express ×1	X1PCIEXP	fekete	Bővítőkártya
3	Akkumulátor	AKKUMULÁTOR	fekete	Akkumulátor
4	DIMM4 (A csatorna)	DIMM4	fehér	Memóriamodul
5	DIMM3 (B csatorna)	DIMM3	fekete	Memóriamodul
6	DIMM2 (A csatorna)	DIMM2	fehér	Memóriamodul
7	DIMM1 (B csatorna)	DIMM1	fekete	Memóriamodul
8	M.2 A WLAN 2230 kártya	VEZETÉK NÉLKÜLI	fekete	M.2 A WLAN kártya
9	M.2 SSD 2280	SSD1	fekete	M.2 SSD adattároló kártya
10	SATA 3.0	SATA1	világoskék	Bármilyen SATA meghajtó, amely nem az elsődleges merevlemez
11	SATA 3.0	SATA2	világoskék	Bármilyen SATA meghajtó, amely nem az elsődleges merevlemez
12	SATA 3.0	SATA0	sötétkék	Elsődleges merevlemez

A rendszermemória frissítése

A számítógép kétszeres adatátviteli sebességű 4-es szinkron dinamikus véletlen hozzáférésű memória (DDR4-SDRAM) kétsoros memóriamodulokat (DIMM-eket) tartalmaz.

Az alaplapon lévő memória-bővítőhelyeken legalább egy előre beszerelt memóriamodul található. A maximális memóriakapacitás eléréséhez akár 64 GB memóriát is elhelyezhet az alaplapon a nagyobb teljesítményű, kétcsatornás üzemmódban konfigurálva.

A rendszer megfelelő működése érdekében a DIMM moduloknak eleget kell tenniük a következő előírásoknak:

- 288 érintkezős ipari szabvány
- Nem puffertelt, nem-ECC PC4-19200 DDR4-2400 MHz-kompatibilis
- 1,2 Voltos DDR4-SDRAM memóriamodulok
- CAS késleltetés 17 DDR4 2400 MHz (17-17-17 időzítés)
- Kötelező JEDEC SPD-adatok

A számítógép az alábbiakat támogatja:

- 512 MB-os, 1 GB-os, 2 GB-os és 4 GB-os nem ECC memóriatechnológiák
- Egy- és kétoldalas memóriamodulok
- Az $\times 8$ és $\times 16$ DDR eszközökből felépített memóriamodulok; Az $\times 4$ SDRAM-okból felépített memóriamodulok nem támogatottak



MEGJEGYZÉS: Ha nem támogatott memóriamodulokat használ, a rendszer nem működik megfelelően.

Memóriamodul behelyezése

Az alaplapon összesen négy – tehát csatornánként két – memóriabővítő-hely található. A bővítőhelyek DIMM1, DIMM2, DIMM3 és DIMM4 jelzésűek. A DIMM1 és a DIMM3 bővítőhely a B memóriacsatornában működik. A DIMM2 és a DIMM4 bővítőhely az A memóriacsatornában működik.

A rendszer a DIMM modulok behelyezésétől függően automatikusan egycsatornás, kétcsatornás vagy rugalmas módban működik.




MEGJEGYZÉS: Egycsatornás és kiegyenlített kétcsatornás memóriakonfigurációk rosszabb minőségű grafikai teljesítményt eredményeznek.

- A rendszer egycsatornás üzemmódban működik, ha a DIMM foglalatokból csak az egyik csatorna van feltöltve.
- A rendszer a nagyobb teljesítményű kétcsatornás üzemmódban működik, ha az A csatornában lévő DIMM modulok teljes memóriakapacitása megegyezik a B csatornában lévő DIMM modulok teljes memóriakapacitásával. A technológia és az eszközszeletesség csatornánként eltérhet. Ha például az A csatorna két 1 GB-os DIMM modullal, a B csatorna pedig egy 2 GB-os DIMM modullal van feltöltve, a rendszer kétcsatornás üzemmódban működik.
- A rendszer akkor működik rugalmas üzemmódban, ha az A csatornához tartozó DIMM modulok összes memóriakapacitása nem egyezik meg a B csatornához tartozó DIMM modulok összes memóriakapacitásával. Rugalmas üzemmódban a kevesebb memóriával rendelkező csatorna memóriakapacitása határozza meg a kétcsatornás üzemmódban használt memóriát, a maradék pedig egycsatornás módban működik. Az optimális teljesítményhez a csatornáknak kiegyensúlyozottnak kell lenniük úgy, hogy a legtöbb memória meg legyen osztva a két csatorna között. Ha az egyik csatorna több memóriával rendelkezik majd, mint a másik, az A csatornába kell több memóriát tenni. Ha például

a bővítőhelyekbe egy darab 2 GB-os és három darab 1 GB-os DIMM modult helyez, akkor az A csatornát egy 2 GB-os és egy 1 GB-os modullal, a B csatornát pedig két 1 GB-os DIMM modullal kell feltölteni. Ebben az elosztásban 4 GB memória kétcsatornás, 1 GB memória pedig egycsatornás üzemmódban fut.

- A maximális működési sebességet mindegyik üzemmód esetén a rendszer leglassabb DIMM modulja határozza meg.


 **FONTOS:** A memóriamodulok behelyezése vagy eltávolítása előtt mindenképpen húzza ki a tápkábelt, és várjon körülbelül 30 másodpercet, amíg az áram megszűnik. A be- vagy kikapcsolástól függetlenül a memóriamodulok mindig feszültség alatt vannak mindaddig, amíg a számítógép csatlakoztatva van működő váltóáramú hálózati aljzathoz. Ha feszültség alatt memóriamodult helyez be vagy távolít el, a memóriamodul vagy az alaplapp helyrehozhatatlan károkat szenvedhet.

A memóriamodulok foglalatjai arany bevonatú fém csatlakozókat tartalmaznak. A memória frissítésekor fontos, hogy arany bevonatú fém érintkezős memóriamodulokat használjon az inkompatibilis fémek érintkezéséből fakadó korrózió és/vagy oxidáció megelőzése érdekében.


A sztatikus elektromosság károsíthatja a számítógép és a kiegészítő kártyák elektronikus alkatrészeit. A műveletek végrehajtása előtt a sztatikus elektromosság kisütése céljából röviden érintsen meg egy földelt fémtárgyat. További információ itt olvasható: [Elektrosztatikus feltöltődés, 45. oldal](#).

A memóriamodulok megérintésekor ügyeljen rá, hogy ne érjen a csatlakozókhoz. Ha hozzájuk ér, megsérülhet a modul.

1. Távolítsa el vagy oldja ki a számítógép felnyitását gátló összes biztonsági eszközt.
2. Távolítson el a számítógépből minden cserélhető adathordozót (CD-t, USB flash meghajtót).
3. Kapcsolja ki teljesen a számítógépet az operációs rendszeren keresztül, majd kapcsolja ki az összes külső eszközt.
4. Húzza ki a tápkábelt a hálózati aljzathoz, és távolítsa el a külső eszközöket.

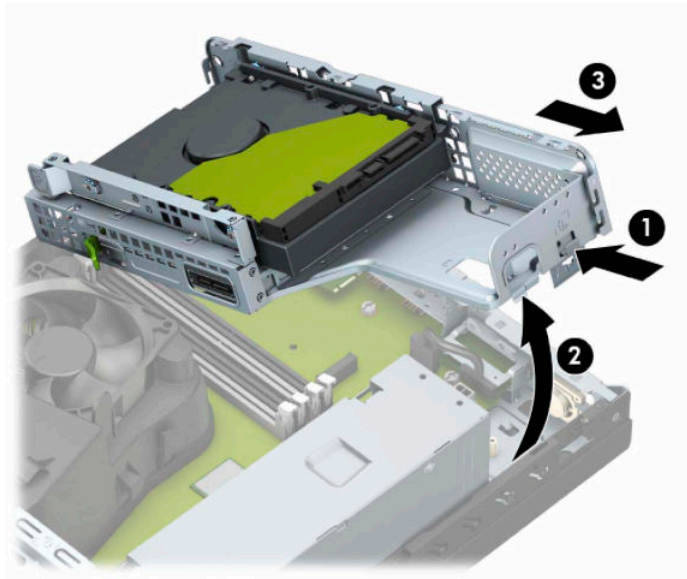
 **FONTOS:** A memóriamodulok behelyezése vagy eltávolítása előtt mindenképpen húzza ki a tápkábelt, és várjon körülbelül 30 másodpercet, amíg az áram megszűnik. A be- vagy kikapcsolástól függetlenül a memóriamodulok mindig feszültség alatt vannak mindaddig, amíg a számítógép csatlakoztatva van működő váltóáramú hálózati aljzathoz. Ha feszültség alatt memóriamodult helyez be vagy távolít el, a memóriamodul vagy az alaplapp helyrehozhatatlan károkat szenvedhet.

5. Ha a számítógép egy állványon van, vegye le róla.
6. Távolítsa el a számítógép oldallapját.

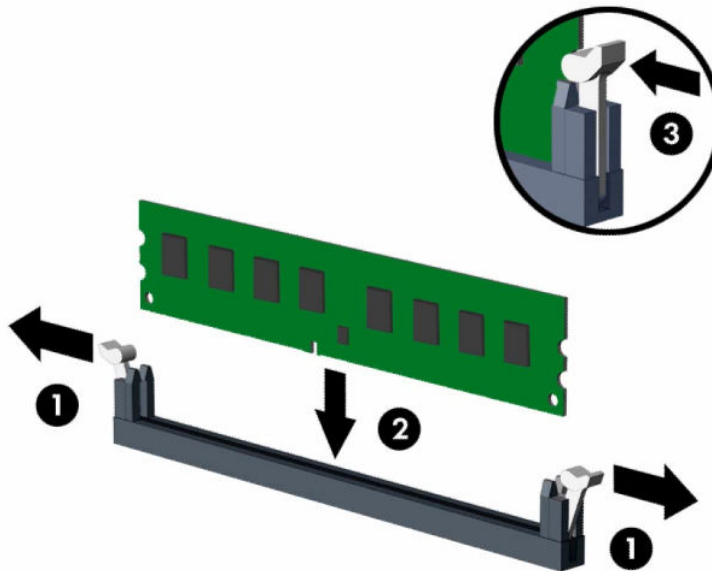
 **FIGYELEM!** A forró felületek által okozott sérülések csökkentéséhez várja meg, hogy a belső alkatrészek lehűljenek, mielőtt megérintené őket.


7. Válassza le a táp- és adatkábeleket az összes meghajtóról a meghajtókeret hátuljában.

8. Nyomja meg a kioldó kart a meghajtó oldalán (1), és emelje fel a meghajtókeretnek azt az oldalát (2). Ezután csúsztassa ki a meghajtórekeszt (3) a házból.



9. Nyissa ki a memóriamodulon lévő mindkét reteszt (1), és helyezze a memóriamodult a foglalatba (2). Nyomja a modult ütközésig a memóiafoglatba, ügyelve arra, hogy az megfelelően illeszkedjen. Ellenőrizze, hogy a reteszek zárt helyzetben vannak (3).



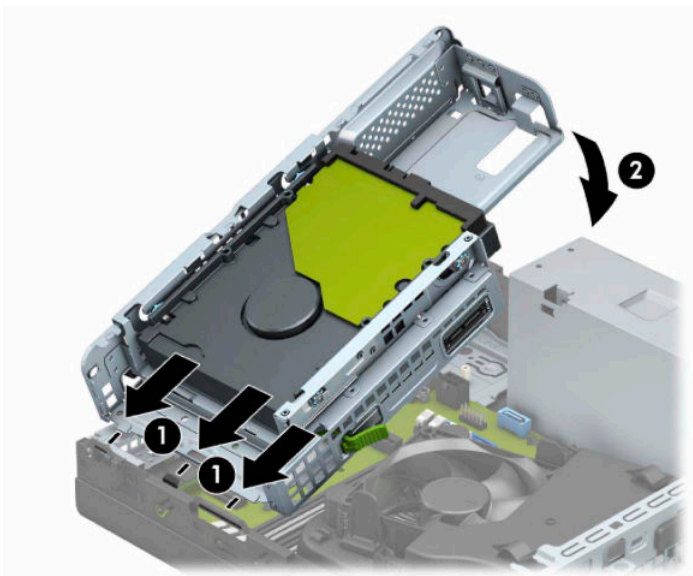
 **MEGJEGYZÉS:** A memóriamodulokat csak egyféle módon lehet beilleszteni. A memóriamodulon lévő bevágást igazítsa a memóiafoglalon lévő pöcökhöz.

A fekete DIMM aljzatokat a fehérek előtt töltsse fel.

A legjobb teljesítmény eléréséhez úgy töltsse fel a bővítőhelyeket, hogy a memóriakapacitás minél egyenletesebben legyen elosztva az A és a B csatorna között.

10. Ha további modulokat kíván behelyezni, ismétlje meg a 9. lépést.


11. A meghajtórekeszt tartsa megdőntve, hogy a fülek és nyílások a meghajtórekesz és a ház oldalán illeszkedjenek, és csúsztassa össze a füleket és nyílásokat (1). Ezután nyomja le a meghajtórekesz másik oldalát (2), hogy a kioldó kar a helyére kattanjon.



12. Csatlakoztassa a táp- és adatkábeleket a meghajtórekeszben a meghajtók hátoldalához.
13. Helyezze vissza a számítógép oldallapját.
14. Ha a számítógép egy állványon állt, helyezze rá vissza.
15. Csatlakoztassa újra a tápkábelt és a külső eszközöket, majd kapcsolja be a számítógépet. A számítógépnek automatikusan kell érzékelnie az újonnan behelyezett memóriamodulokat.
16. Rögzítse a szerelőpanel eltávolítása során kioldott összes biztonsági eszközt.

Bővítőkártya eltávolítása vagy beszerelése

A számítógépben egy PCI Express ×1 és egy PCI Express ×16 bővítőhely van.


 **MEGJEGYZÉS:** A PCI Express bővítőhelyekbe csak alacsony profilú bővítőkártyák helyezhetők.

A PCI Express ×16 bővítőhelyen PCI Express ×1, ×4, ×8 vagy ×16 bővítőkártya telepíthető.

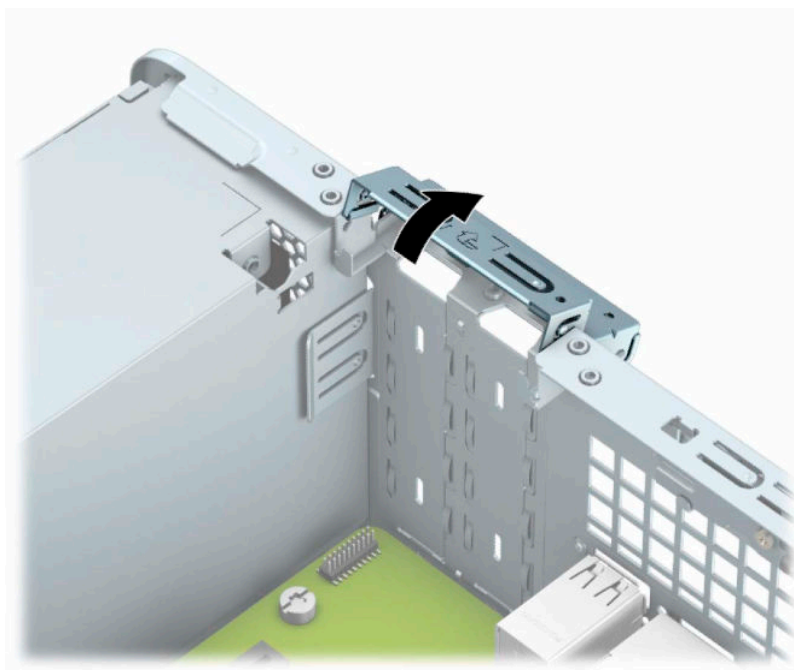
A két videokártyát tartalmazó konfigurációkban az első (elsődleges) kártyát a PCI Express ×16 bővítőhelybe kell behelyezni.

Bővítőkártya eltávolítása, cseréje és beszerelése:


1. Távolítsa el vagy oldja ki a számítógép felnyitását gátló összes biztonsági eszközt.
2. Távolítson el a számítógépből minden cserélhető adathordozót (CD-t, USB flash meghajtót).
3. Kapcsolja ki teljesen a számítógépet az operációs rendszeren keresztül, majd kapcsolja ki az összes külső eszközt.
4. Húzza ki a tápkábelt a hálózati aljzathból, és távolítsa el a külső eszközöket.

 **FONTOS:** A bekapcsolási állapottól függetlenül az alaplapon mindig feszültség alatt van mindaddig, amíg a rendszer csatlakoztatva van működő váltakozó áramú hálózati aljzathoz. A belső alkatrészek megrongálódásának elkerülése érdekében a számítógép felnyitása előtt válassza le a tápkábelt az áramforrásról.

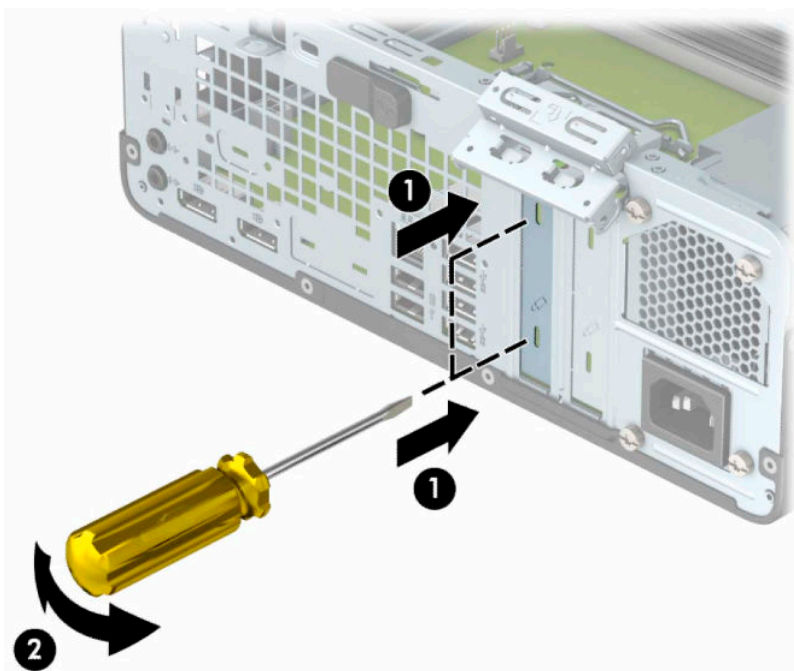
5. Ha a számítógép egy állványon van, vegye le róla.
6. Távolítsa el a számítógép oldallapját.
7. Keresse meg a megfelelő üres foglalatot az alaplapon, és az ahhoz tartozó bővítőhelyet a számítógép házának hátulján.
8. Forgassa el a nyílásfedél rögzítőretesét, amely a nyílásfedeleket nyitott helyzetbe rögzíti.



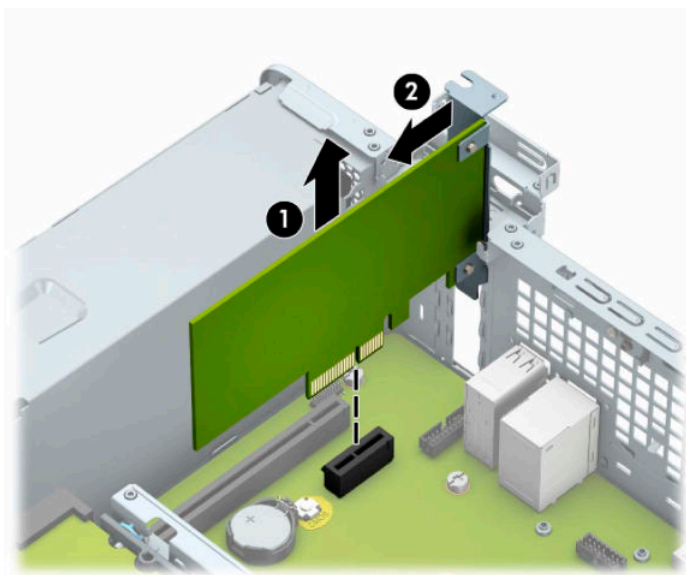
9. Bővítőkártya beszerelése előtt távolítsa el a bővítőhelyek takarólemezt vagy a korábban beszerelt bővítőkártyát.

 **MEGJEGYZÉS:** Egy korábban beszerelt bővítkártya eltávolítása előtt húzza ki az összes kábelt, amely esetleg a bővítkártyához csatlakozik.

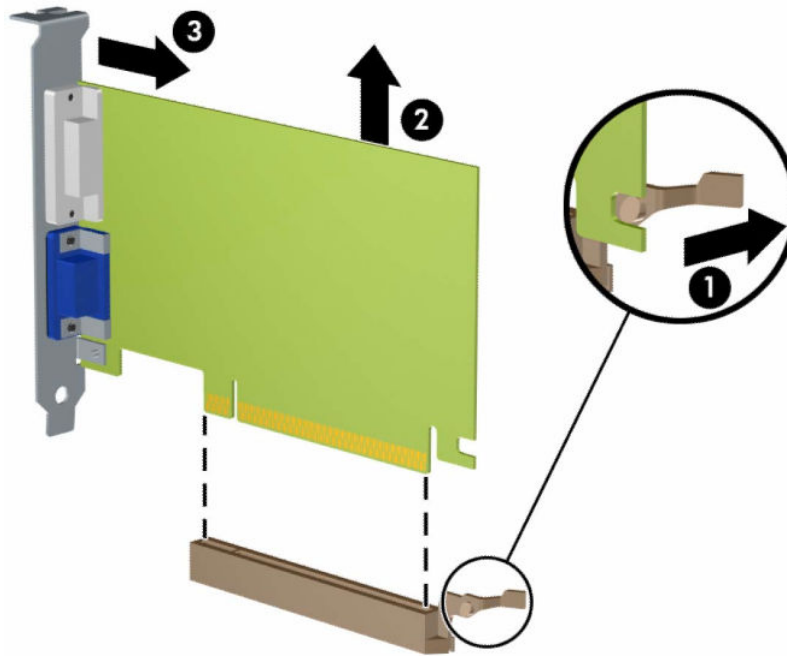
- a. Helyezzen be egy sima csavarhúzó a nyílásokba a takarólemeze hátulján (1) és mozgassa a nyílásfedelet előre-hátra (2), hogy kiszabadítsa a házból.




- b. PCI Express ×1 kártya eltávolításakor fogja meg a kártyát a két végén, és a két oldalt óvatosan, felváltva mozgatva szabadítsa ki bővíthelyből a csatlakozókat. Eltávolításhoz húzza a kártyát egyenesen felfelé (1), majd a ház belső oldalától elfelé (2). Ügyeljen arra, hogy a kártyát ne üsse hozzá a többi alkatrészhez.



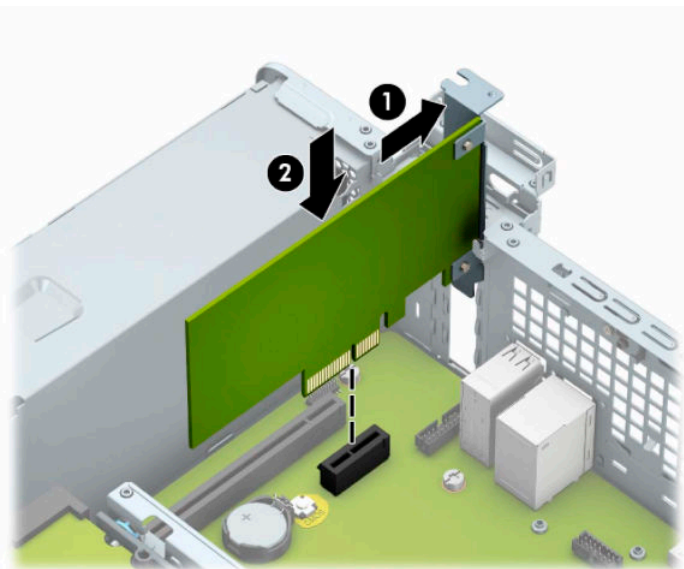
- c. PCI Express x16 kártya eltávolításakor húzza a bővítőfoglat végén lévő rögzítőkart a kártyától el (1), és a kártyát óvatosan, előre-hátra mozgatva szabadítsa ki foglalatból a csatlakozókat. Eltávolításhoz húzza a kártyát egyenesen felfelé (2), majd a ház belső oldalától elfelé (3). Ügyeljen arra, hogy a kártyát ne üsse hozzá a többi alkatrészhez.




10. A kivett kártyákat antisztatikus csomagolásban tárolja.
11. Ha nem szerel be új bővítőkártyát, a szabad nyílást zárja le egy bővítőhelyet takaró lemezzel.

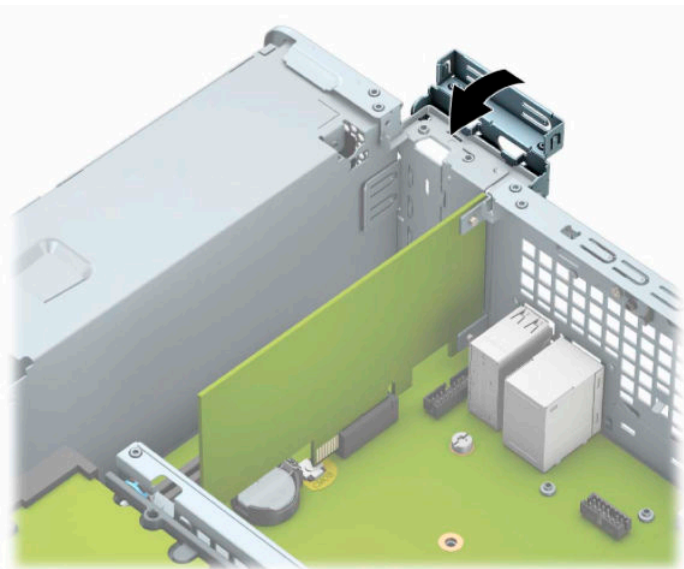
 **FONTOS:** A bővítőkártyák eltávolítása után be kell szerelni egy új kártyát vagy egy bővítőhelyet takaró lemezt annak érdekében, hogy működés közben a belső alkatrészek hűtése megfelelő legyen.

- Új bővítőkártya telepítéséhez tartsa a kártyát az alaplapi bővítőaljzat fölé. Ezután mozgassa a kártyát a ház (1) hátulja felé, hogy a kártyakonzol alsó része a számítógépház kis nyílásába kerüljön. Óvatosan nyomja bele a kártyát az alaplapon lévő bővítőaljzatba (2).



 **MEGJEGYZÉS:** A bővítőkártyák beszerelésekor határozott mozdulattal nyomja be a kártyát, hogy a teljes csatlakozó rögzüljön a bővítőhelyen.

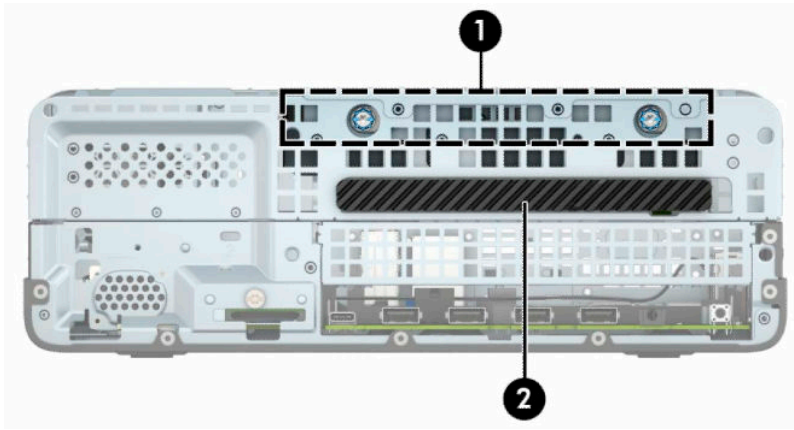
- A bővítőkártyát rögzítse a takarólemez reteszének visszazárásával.



- Szükség esetén csatlakoztassa az összes külső kábelt a beszerelt kártyához. Szükség esetén csatlakoztassa az összes belső kábelt az alaplaphoz.
- Helyezze vissza a számítógép oldallapját.
- Ha a számítógép egy állványon állt, helyezze rá vissza.
- Csatlakoztassa a tápkábelt és a külső eszközöket, majd kapcsolja be a számítógépet.

18. Rögzítse a szerelőpanel eltávolítása során kioldott összes biztonsági eszközt.
19. Szükség esetén konfigurálja újra a számítógépet.

A meghajtók elhelyezkedése



A meghajtók elhelyezkedése

- | | |
|---|--|
| 1 | 3,5 hüvelykes meghajtórekesz |
| 2 | 9,5 mm-es vékony optikameghajtó-rekesz |

MEGJEGYZÉS: Előfordulhat, hogy a számítógép meghajtókonfigurációja eltér a fent látottaktól.

Merevlemezek eltávolítása és cseréje

Meghajtók beszerelésekor ügyeljen az alábbiakra:

- Az elsődleges soros ATA (SATA) merevlemeznek az alaplap sötétkék, elsődleges „SATA0” jelű SATA-csatlakozójához kell csatlakoznia.
- Az optikai meghajtókat az alaplap egyik világoskék SATA-csatlakozójához csatlakoztassa (SATA1 és SATA2 jelzéssel ellátva).



FONTOS: A számítógép és a meghajtó megrongálódásának és a fölösleges munka megelőzése érdekében ügyeljen a következőkre:

A meghajtók beszereléskor vagy eltávolításakor állítsa le rendesen az operációs rendszert, kapcsolja ki a számítógépet és húzza ki a tápkábelt. Ne vegyen ki meghajtót, ha a számítógép be van kapcsolva vagy készenléti állapotban van.

A meghajtó kezelése előtt gondoskodjon a testében lévő sztatikus töltés kisütéséről. A meghajtókat úgy fogja meg, hogy ne érjen a csatlakozóhoz. További információ a sztatikus elektromosságból fakadó károk megelőzéséről itt található: [Elektrosztatikus feltöltődés, 45. oldal](#).

Bánjon óvatosan a meghajtóval; ne ejtse le.

A meghajtók beszereléskor ne fejtessen ki túl nagy erőt.

Ne tegye ki a merevlemezeket nedvességnek, szélsőséges hőmérsékletnek és mágneses mezőknek, amelyek különféle eszközökből, például monitorból vagy hangszórókból származhatnak.

Ha postán kell küldenie egy meghajtót, csomagolja azt légpárnás borítékba vagy másmilyen védőcsomagolásba, és a csomagot lássa el a „Törékeny: Óvatos bánásmódot igényel.” felirattal.

9,5 mm-es vékony optikai meghajtó eltávolítása


1. Távolítsa el vagy oldja ki a számítógép felnyitását gátló összes biztonsági eszközt.
2. Távolítson el a számítógépből minden cserélhető adathordozót (CD-t, USB flash meghajtót).
3. Kapcsolja ki teljesen a számítógépet az operációs rendszeren keresztül, majd kapcsolja ki az összes külső eszközt.
4. Húzza ki a tápkábelt a hálózati aljzathoz, és távolítsa el a külső eszközöket.

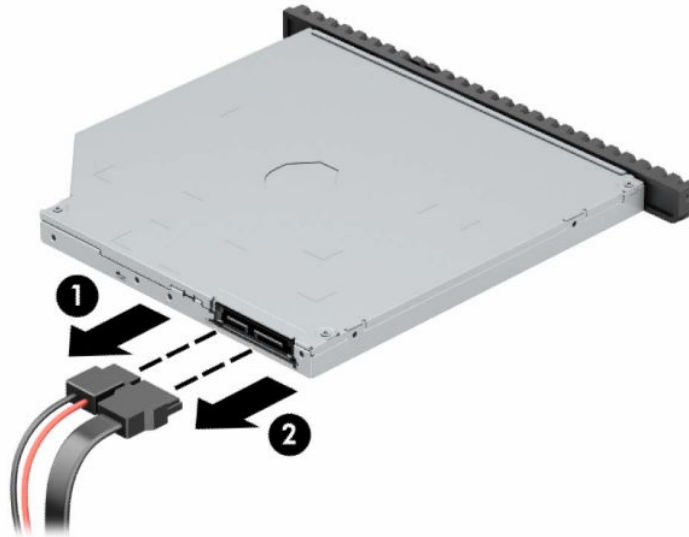


FONTOS: A bekapcsolási állapottól függetlenül az alaplap mindig feszültség alatt van mindaddig, amíg a rendszer csatlakoztatva van működő váltóáramú hálózati aljzathoz. A belső alkatrészek megrongálódásának elkerülése érdekében a számítógép felnyitása előtt válassza le a tápkábelt az áramforrásról.

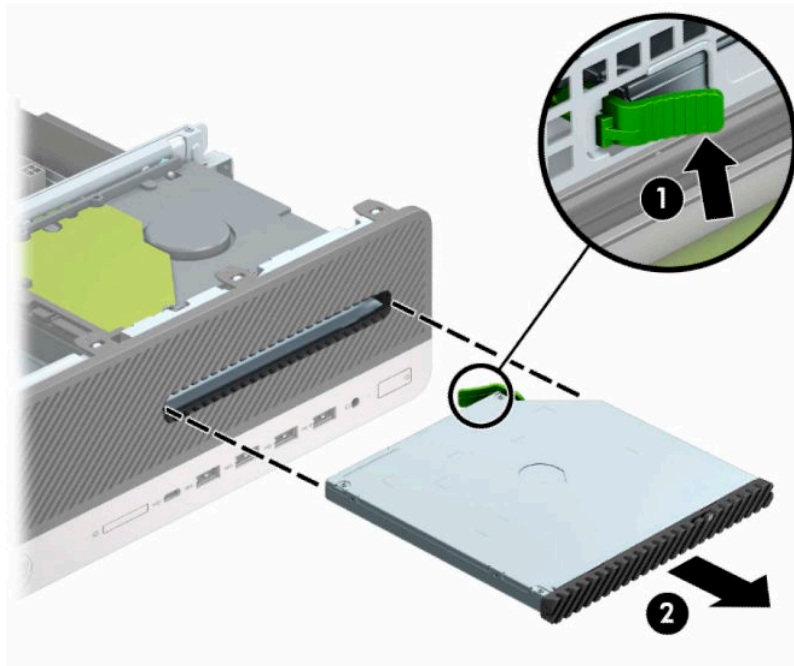
5. Ha a számítógép egy állványon van, vegye le róla.
6. Távolítsa el a számítógép oldallapját.

7. Húzza ki a tápkábelt (1) és az adatkábelt (2) az optikai meghajtó hátoldalából.

 **FONTOS:** A kábelek eltávolításakor a kábel sérülésének elkerülése érdekében soha ne a kábelt, hanem annak csatlakozóját vagy a rajta lévő fület húzza.




8. Nyomja a meghajtó jobb oldalán hátul lévő zöld kioldóreteszt a meghajtó közepe felé (1), majd csúsztassa előre a meghajtót, és vegye ki a rekeszből az előlapon keresztül (2).



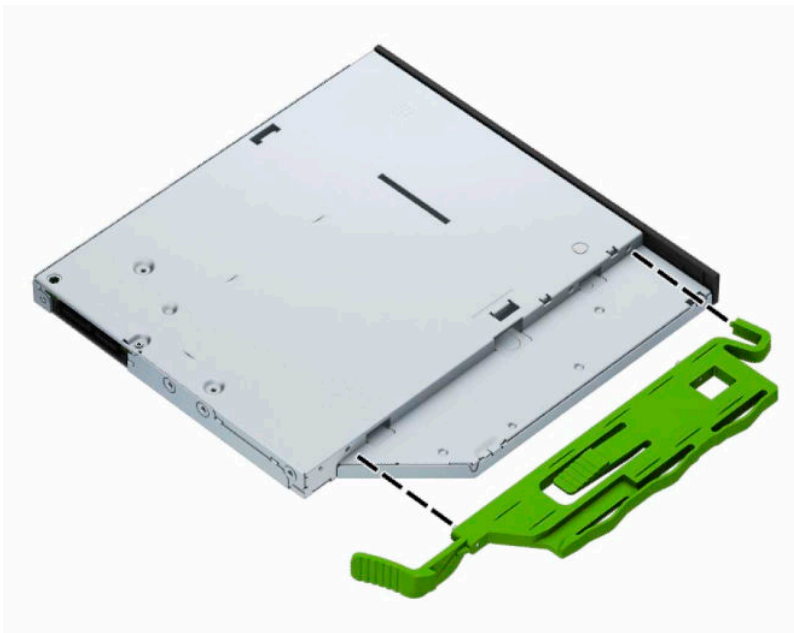
9,5 mm-es vékony optikai meghajtó beszerelése

1. Távolítsa el vagy oldja ki a számítógép felnyitását gátló összes biztonsági eszközt.
2. Távolítson el a számítógépből minden cserélhető adathordozót (CD-t, USB flash meghajtót).
3. Kapcsolja ki teljesen a számítógépet az operációs rendszeren keresztül, majd kapcsolja ki az összes külső eszközt.

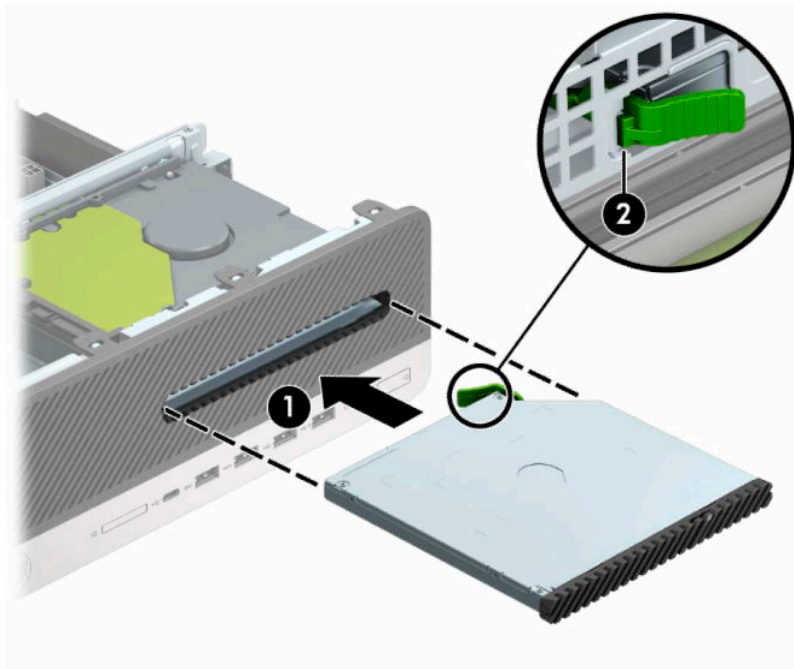
4. Húzza ki a tápkábelt a hálózati aljzathból, és távolítsa el a külső eszközöket.

 **FONTOS:** A bekapcsolási állapottól függetlenül az alaplap mindig feszültség alatt van mindaddig, amíg a rendszer csatlakoztatva van működő váltóáramú hálózati aljzathoz. A belső alkatrészek megrongálódásának elkerülése érdekében a számítógép felnyitása előtt válassza le a tápkábelt az áramforrásról.

5. Ha a számítógép egy állványon van, vegye le róla.
6. Távolítsa el a számítógép oldallapját.
7. Ha a takarólappal fedett meghajtórekeszbe vékony optikai meghajtót telepít, távolítsa el az előlapot, majd a takarólapot. A további tudnivalókat lásd: [Vékony optikai meghajtó előlapfedelének eltávolítása 8. oldal](#).
8. Igazítsa a kioldóreteszen lévő kis érintkezőt a meghajtó oldalán lévő kis lyukhoz, majd nyomja rá a meghajtóra erősen a reteszt.



9. Csúsztassa át az optikai meghajtót az előlő takarólemezen, teljesen bele a rekeszbe (1), hogy a meghajtó hátsó részén lévő retesz a helyére záródjon (2).



10. Csatlakoztassa a tápkábelt (1) és az adatkábelt (2) a meghajtó hátoldalához.




11. Csatlakoztassa az adatkábel másik végét a SATA1 vagy SATA2 jelzésű világoskék SATA-csatlakozójához.

 **MEGJEGYZÉS:** Az [Alaplapi csatlakozók 12. oldal](#) ábrán láthatóak az alaplapi meghajtócsatlakozások.


12. Tegye vissza az előlapot, ha eltávolította.
13. Helyezze vissza a számítógép oldallapját.
14. Ha a számítógép egy állványon állt, helyezze rá vissza.

15. Csatlakoztassa a tápkábelt és a külső eszközöket, majd kapcsolja be a számítógépet.
16. Rögzítse a szerelőpanel eltávolítása során kioldott összes biztonsági eszközt.

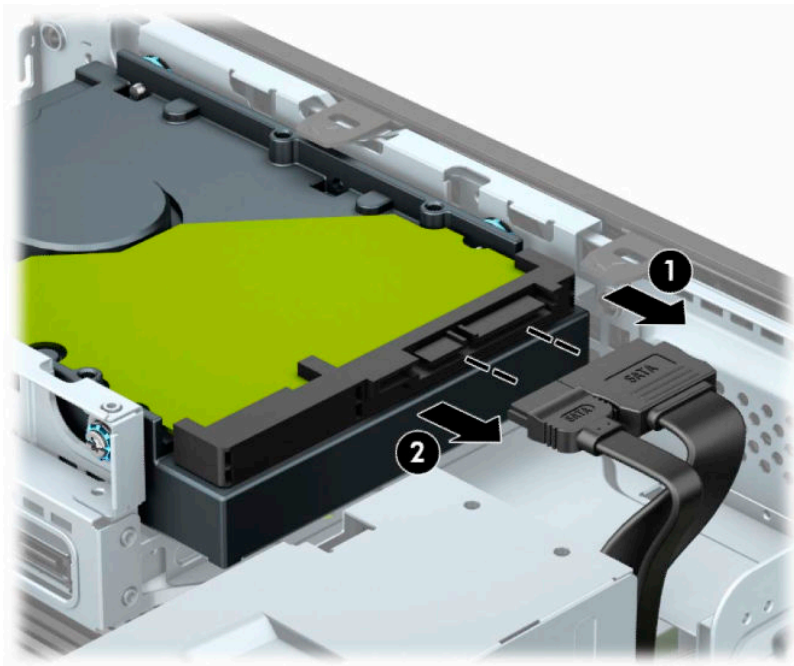
3,5 hüvelykes merevlemez eltávolítása

 **MEGJEGYZÉS:** A régi merevlemez-meghajtó eltávolítása előtt gondoskodjon a régi merevlemezen tárolt adatok biztonsági mentéséről, hogy az adatokat az új merevlemez-meghajtóra másolhassa.

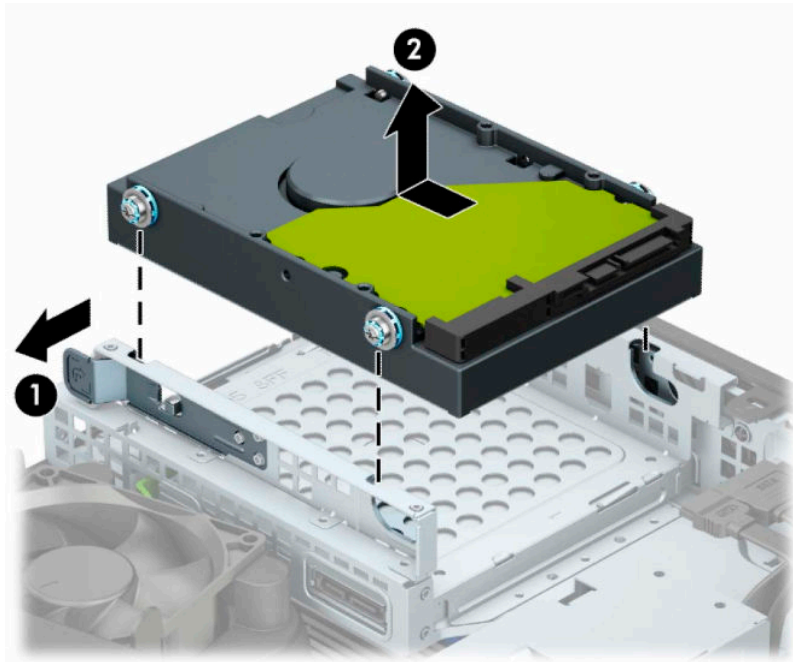
1. Távolítsa el vagy oldja ki a számítógép felnyitását gátló összes biztonsági eszközt.
2. Távolítson el a számítógépből minden cserélhető adathordozót (CD-t, USB flash meghajtót).
3. Kapcsolja ki teljesen a számítógépet az operációs rendszeren keresztül, majd kapcsolja ki az összes külső eszközt.
4. Húzza ki a tápkábelt a hálózati aljzathból, és távolítsa el a külső eszközöket.

 **FONTOS:** A bekapcsolási állapottól függetlenül az alaplap mindig feszültség alatt van mindaddig, amíg a rendszer csatlakoztatva van működő váltóáramú hálózati aljzathoz. A belső alkatrészek megrongálódásának elkerülése érdekében a számítógép felnyitása előtt válassza le a tápkábelt az áramforrásról.

5. Ha a számítógép egy állványon van, vegye le róla.
6. Távolítsa el a számítógép oldallapját.
7. Húzza ki a tápkábelt (1) és az adatkábelt (2) a merevlemez-meghajtó hátoldalából.




8. Húzza ki a merevlemez hátulja melletti kioldókart (1). A kioldókart húzva csúsztassa hátra a meghajtót, és emelje ki a rekeszből (2).




3,5 hüvelykes merevlemez telepítése

1. Távolítsa el vagy oldja ki a számítógép felnyitását gátló összes biztonsági eszközt.
2. Távolítson el a számítógépből minden cserélhető adathordozót (CD-t, USB flash meghajtót).
3. Kapcsolja ki teljesen a számítógépet az operációs rendszeren keresztül, majd kapcsolja ki az összes külső eszközt.
4. Húzza ki a tápkábelt a hálózati aljzathoz, és távolítsa el a külső eszközöket.

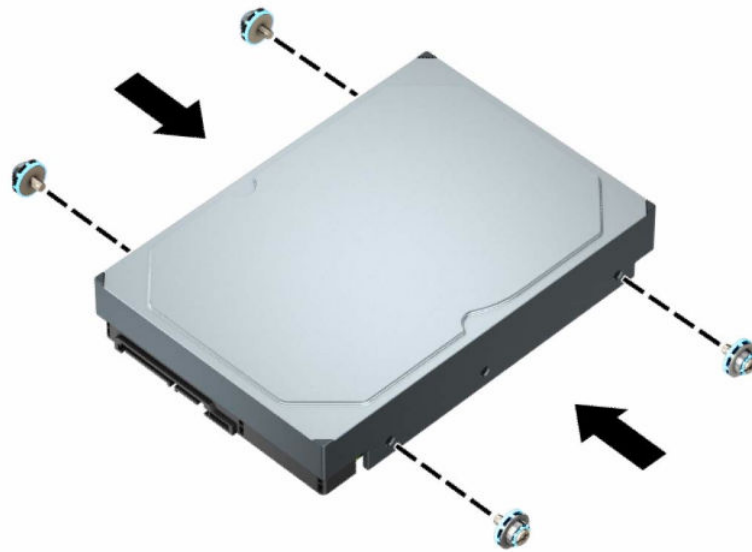
 **FONTOS:** A bekapcsolási állapottól függetlenül az alaplap mindig feszültség alatt van mindaddig, amíg a rendszer csatlakoztatva van működő váltóáramú hálózati aljzathoz. A belső alkatrészek megrongálódásának elkerülése érdekében a számítógép felnyitása előtt válassza le a tápkábelt az áramforrásról.

5. Ha a számítógép egy állványon van, vegye le róla.
6. Távolítsa el a számítógép oldallapját.
7. Szerelje be a merevlemez oldalán a rögzítőcsavarokat standard 6-32-es ezüst és kék színű rögzítőcsavarokat használva.

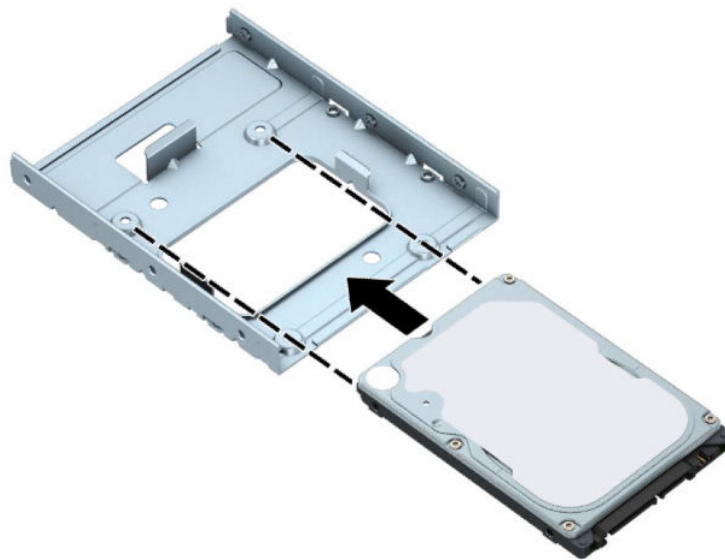
 **MEGJEGYZÉS:** A HP-től 6-32 rögzítőcsavart is vásárolhat.

Meghajtó cseréjekor helyezze át a négy rögzítőcsavart a régi meghajtóról az újra.

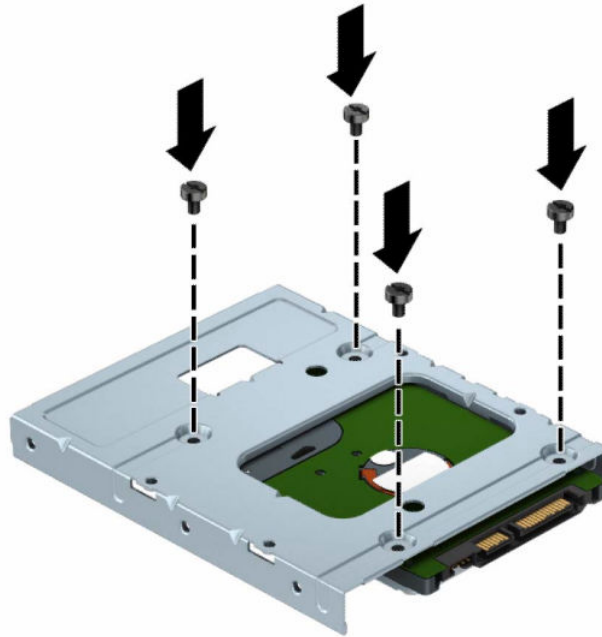
- Helyezze be a négy ezüst és kék 6-32-es rögzítőcsavart (kettőt a meghajtó mindkét oldalán).



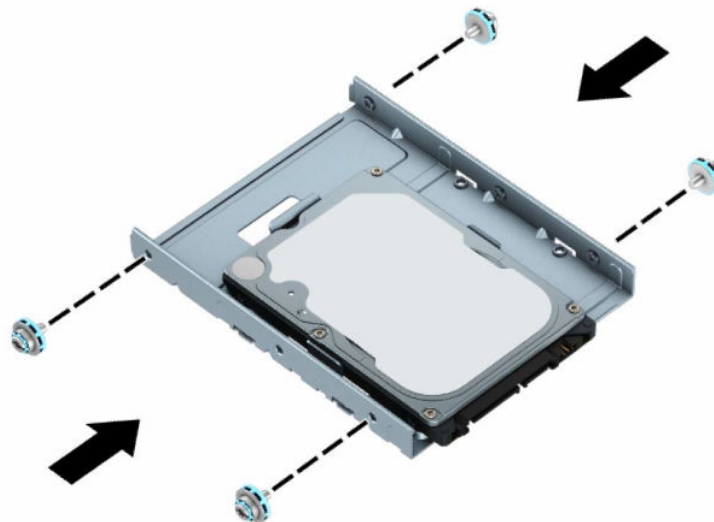
- 2,5 hüvelykes merevlemez is szerelhet egy 3,5 hüvelykes meghajtórekeszbe adapterkonzollal, mely az alábbi példához hasonló.
 - Csúsztassa be a 2,5 hüvelykes meghajtót a 3,5 hüvelykes adapterkonzolba.



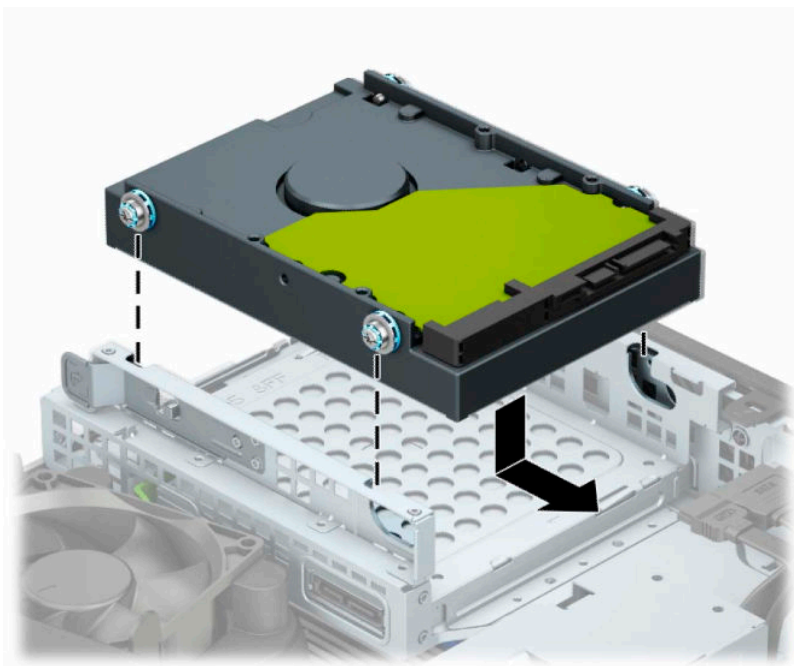
- Rögzítse a meghajtót a rekesz adapterkonzolához a négy fekete M3 adapterkonzol-csavar a konzol alsó részén keresztül a meghajtóba való behelyezésével.



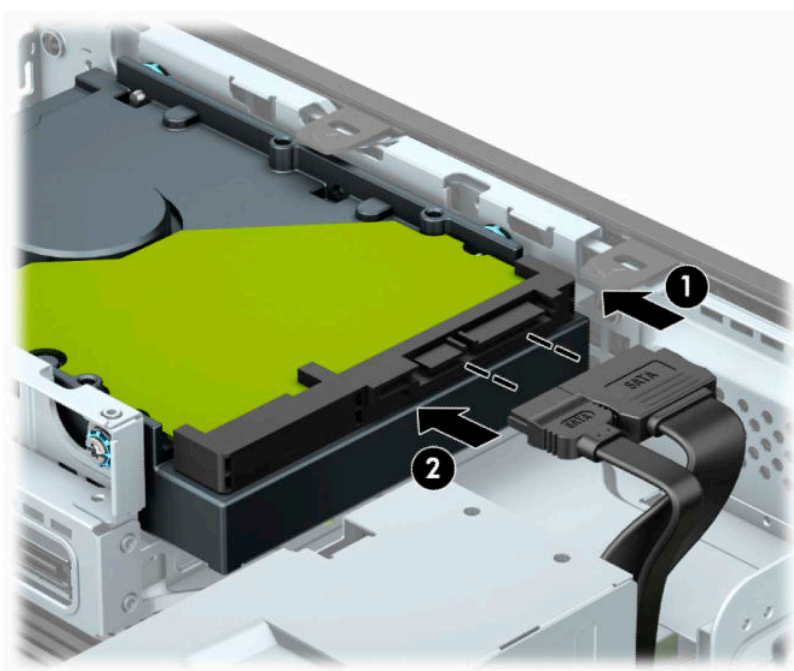
- Helyezze be a négy darab 6-32 hüvelykes ezüst és kék színű rögzítőcsavart az adapterkonzolba (kettőt a konzol mindkét oldalán).




- Illesse össze a rögzítőcsavarokat a meghajtórekeszen lévő nyílásokkal. Engedje bele a meghajtót a meghajtórekeszbe, és csúsztassa hátra, hogy rögzüljön a helyén.



- Csatlakoztassa a tápkábelt (1) és az adatkábelt (2) a merevlemez-meghajtó hátoldalához.




- Új meghajtó behelyezésekor csatlakoztassa az adatkábel másik végét a megfelelő alaplapi csatlakozóba.


 **MEGJEGYZÉS:** Ha a 3,5 hüvelykes merevlemez az elsődleges meghajtó, akkor csatlakoztassa az adatkábel másik végét a SATA0 jelölésű alaplapi sötétkék SATA csatlakozóhoz. Ha ez a másodlagos meghajtó, akkor csatlakoztassa az adatkábel másik végét az egyik alaplapi világoskék SATA csatlakozóhoz.

11. Helyezze vissza a számítógép oldallapját.
12. Ha a számítógép egy állványon állt, cserélje ki az állványt.
13. Csatlakoztassa a tápkábelt és a külső eszközöket, majd kapcsolja be a számítógépet.
14. Rögzítse a szerelőpanel eltávolítása során kioldott összes biztonsági eszközt.

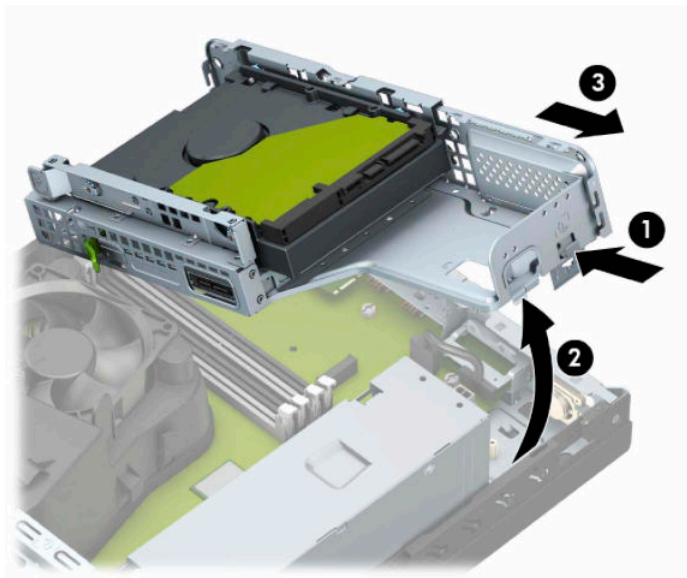
M.2 SSD adattároló kártya eltávolítása és beszerelése

 **MEGJEGYZÉS:** Az alaplapon két M.2 SSD aljzat található. A számítógép a 2230-as és a 2280-as M.2 SSD kártyákat támogatja.

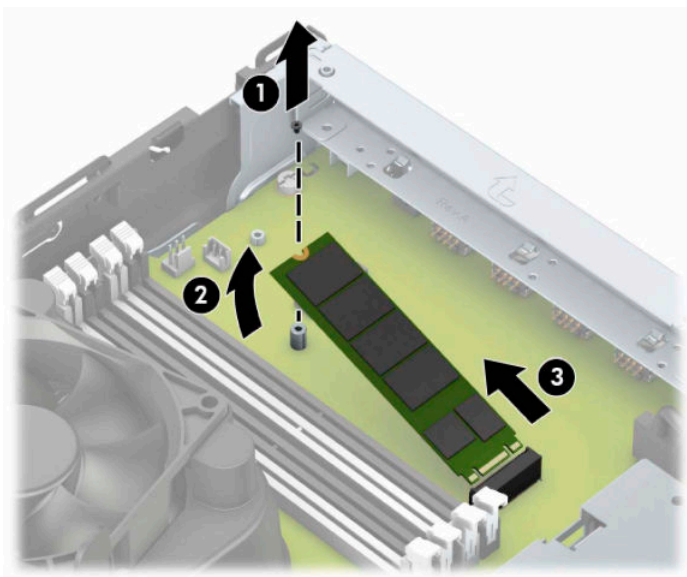
1. Távolítsa el vagy oldja ki a számítógép felnyitását gátló összes biztonsági eszközt.
2. Távolítson el a számítógépből minden cserélhető adathordozót (CD-t, USB flash meghajtót).
3. Kapcsolja ki teljesen a számítógépet az operációs rendszeren keresztül, majd kapcsolja ki az összes külső eszközt.
4. Húzza ki a tápkábelt a váltakozó áramú hálózati aljzathoz, és távolítsa el a külső eszközöket.

 **FONTOS:** A bekapcsolási állapottól függetlenül az alaplap mindig feszültség alatt van mindaddig, amíg a rendszer csatlakoztatva van működő váltóáramú hálózati aljzathoz. A belső alkatrészek megrongálódásának elkerülése érdekében a számítógép felnyitása előtt válassza le a tápkábelt az áramforrásról.

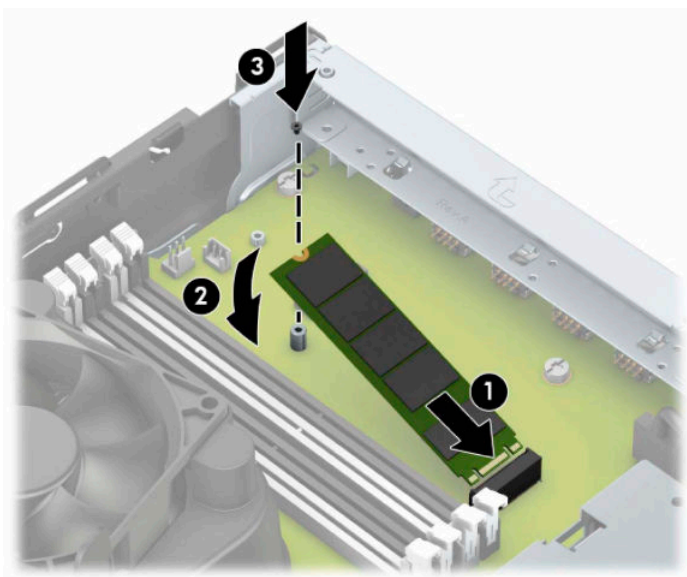
5. Ha a számítógép egy állványon van, vegye le róla.
6. Távolítsa el a számítógép oldallapját.
7. Távolítsa el az előlapot.
8. Válassza le a táp- és adatkábeleket az összes meghajtóról a meghajtókeret hátuljában.
9. Nyomja meg a kioldó kart a meghajtó oldalán (1), és emelje fel a meghajtókeretnek azt az oldalát (2). Ezután csúsztassa ki a meghajtórekeszt (3) a házból.



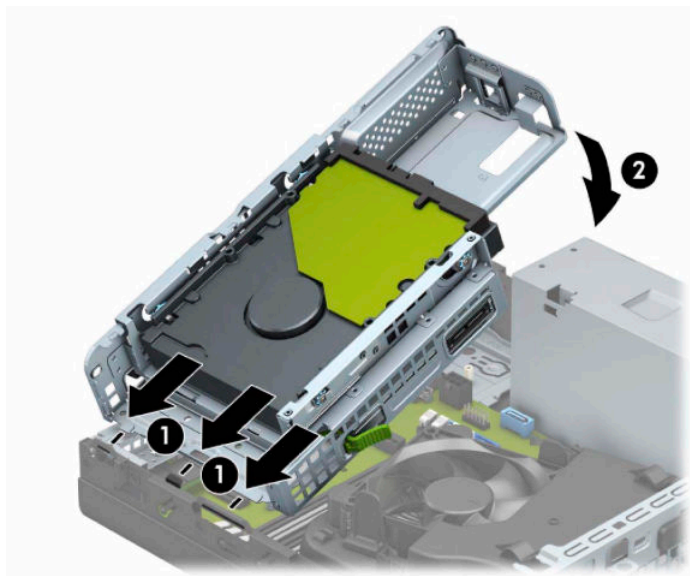
10. Az M.2 SSD-kártya eltávolításához távolítsa el a kártyát rögzítő csavart (1), emelje fel a kártya végét (2), majd csúsztassa ki a kártyát az alaplap csatlakozójából (3).



11. Egy M.2 SSD-kártya beszereléséhez csúsztassa be a rajta lévő érintkezőket az alaplapi csatlakozóba, miközben a kártyát körülbelül 30°-os szögben tartja (1). Nyomja a kártya másik végét lefelé (2), majd rögzítse a kártyát a csavarral (3).



- 12.** A meghajtórekeszt tartsa megdőntve, hogy a fülek és nyílások a meghajtórekesz és a ház oldalán illeszkedjenek, és csúsztassa össze a füleket és nyílásokat (1). Ezután nyomja le a meghajtórekesz másik oldalát (2), hogy a kioldó kar a helyére kattanjon.



- 13.** Csatlakoztassa a táp- és adatkábeleket a meghajtórekeszben a meghajtók hátoldalához.
- 14.** Helyezze vissza az előlapot.
- 15.** Helyezze vissza a számítógép oldallapját.
- 16.** Ha a számítógép egy állványon állt, helyezze rá vissza.
- 17.** Csatlakoztassa újra a tápkábelt és a külső eszközöket, majd kapcsolja be a számítógépet.
- 18.** Rögzítse a szerelőpanel eltávolítása során kioldott összes biztonsági eszközt.

Biztonsági zár beszerelése

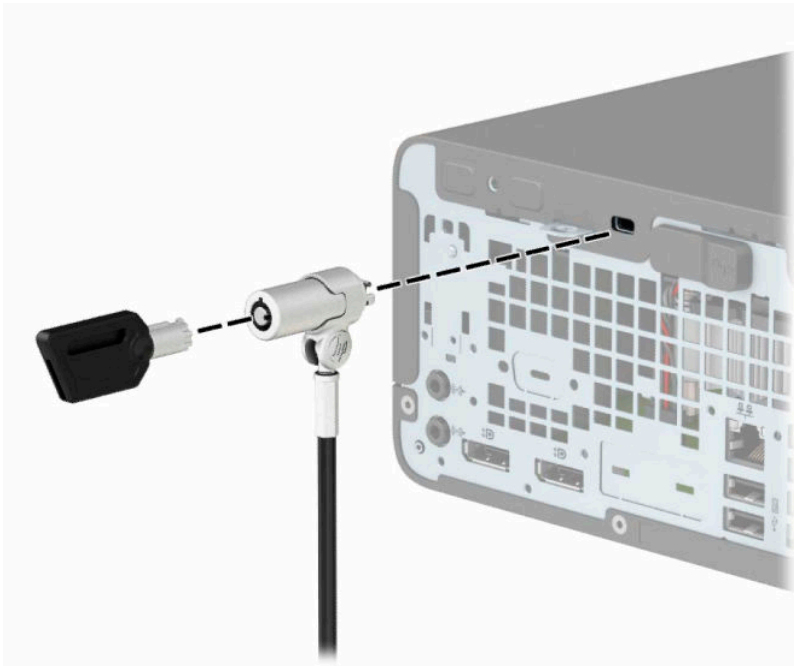
A számítógép biztonságossá tétele érdekében a következő biztonsági zárolásokat használhatja.

Biztonsági kábelzár

1. Hurkolja át a biztonsági kábelt egy nem mozdítható tárgy körül.



2. Helyezze a biztonsági kábelzárát a biztonsági kábel nyílásába. Ezután rögzítse a helyére a kulcs segítségével.

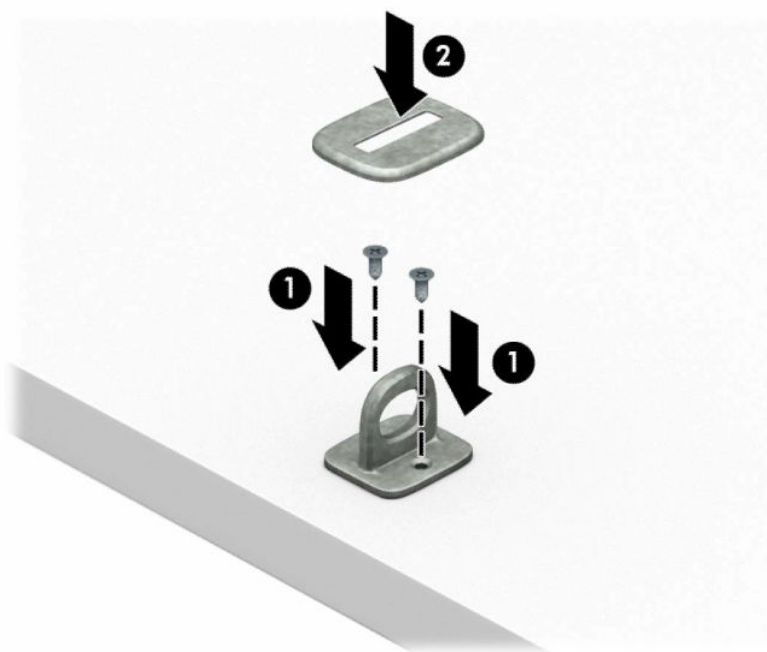


Lakat



Biztonsági zár HP üzleti célú számítógéphez V2

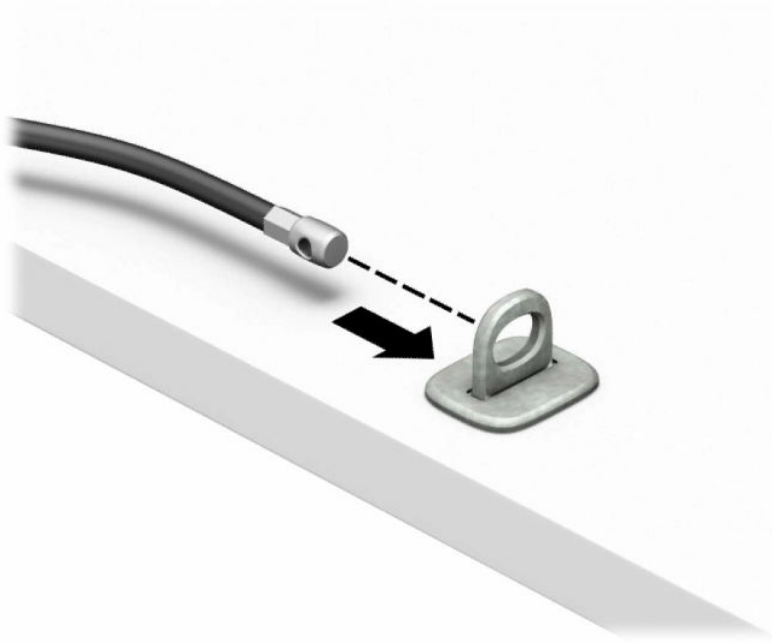
1. Csatlakoztassa a biztonsági kábel rögzítőelemét asztalhoz az adott környezethez megfelelő csavarokkal (a csavarok nincsenek mellékelve) (1), majd pattintsa rá a fedelet a kábel rögzítőelemének (2) alapjára.



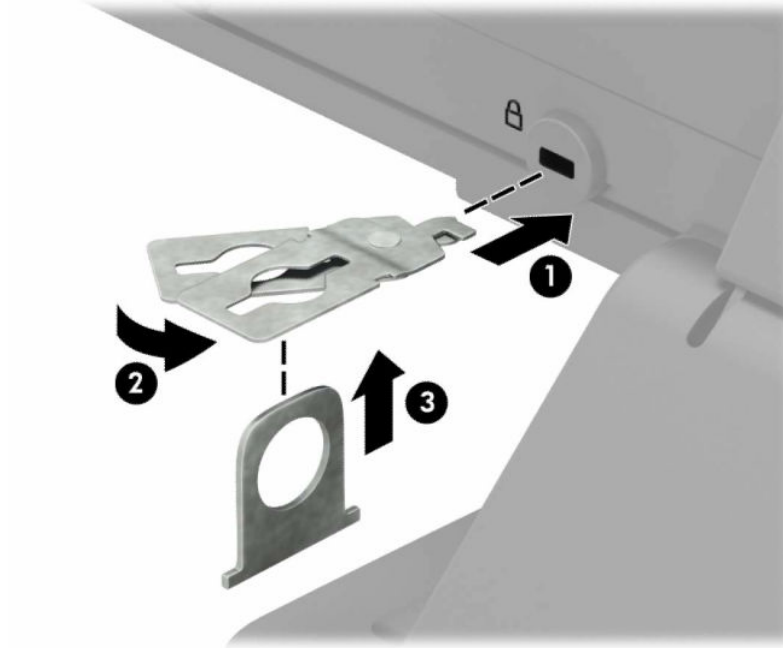
2. Hurkolja át a biztonsági kábelt egy nem mozdítható tárgy körül.



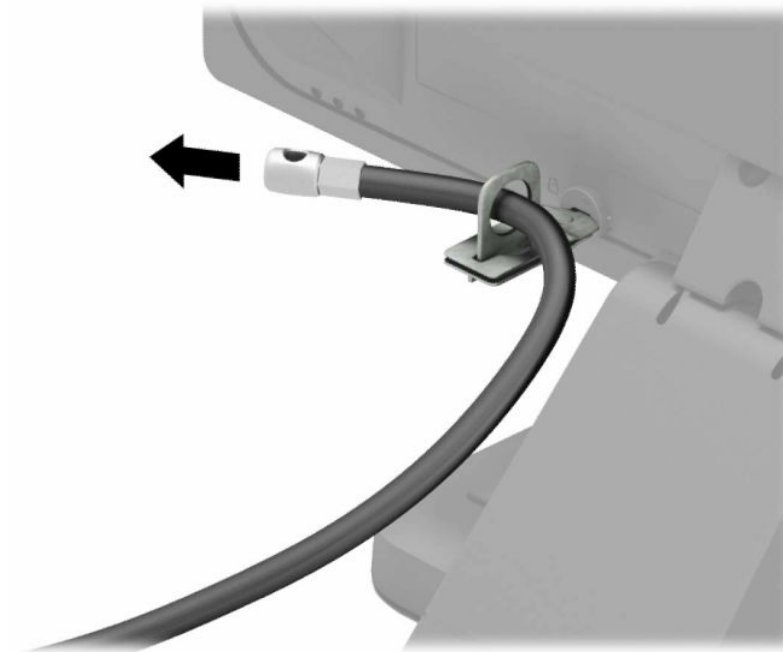
3. Csúsztassa át a biztonsági kábel rögzítőelemén a biztonsági kábelt.



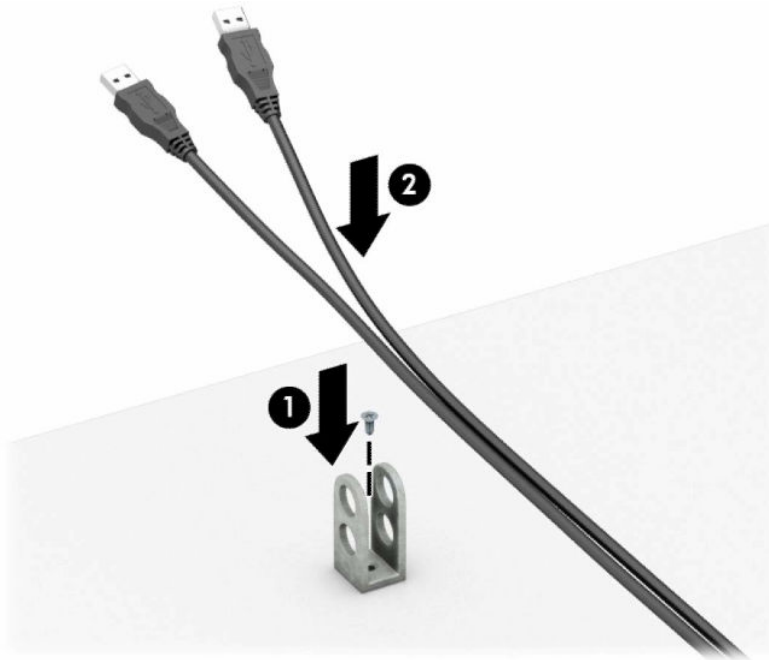
4. Húzza szét a monitorzár két ollós kezét, és helyezze be a zárat a monitor hátulján lévő biztonsági kábel nyílásába (1). Csukja össze az ollós kezét, hogy rögzítse a zárat a helyén (2), majd csúsztassa a biztonsági kábel vezetőjét a monitorzár középebe (3).



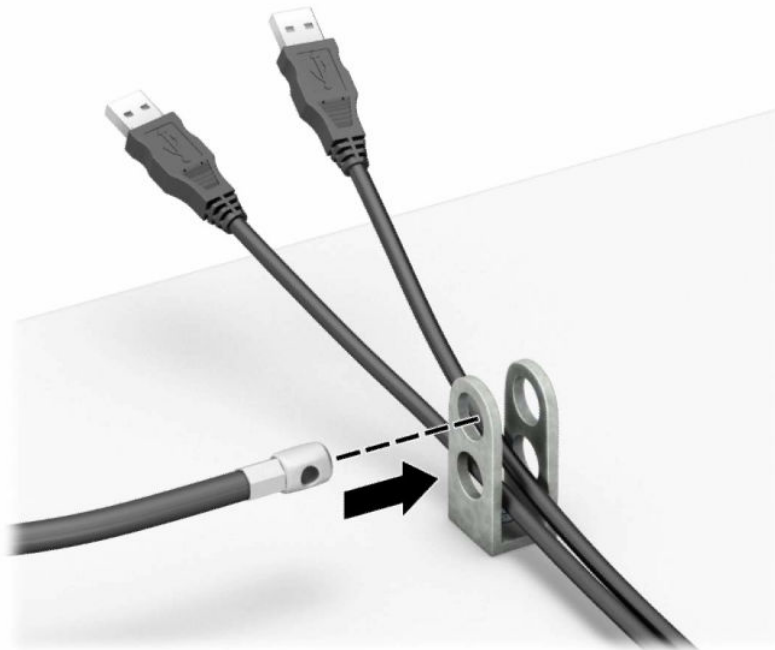
5. Csúsztassa át a biztonsági kábelt a monitorra szerelt biztonsági kábelvezetőn.



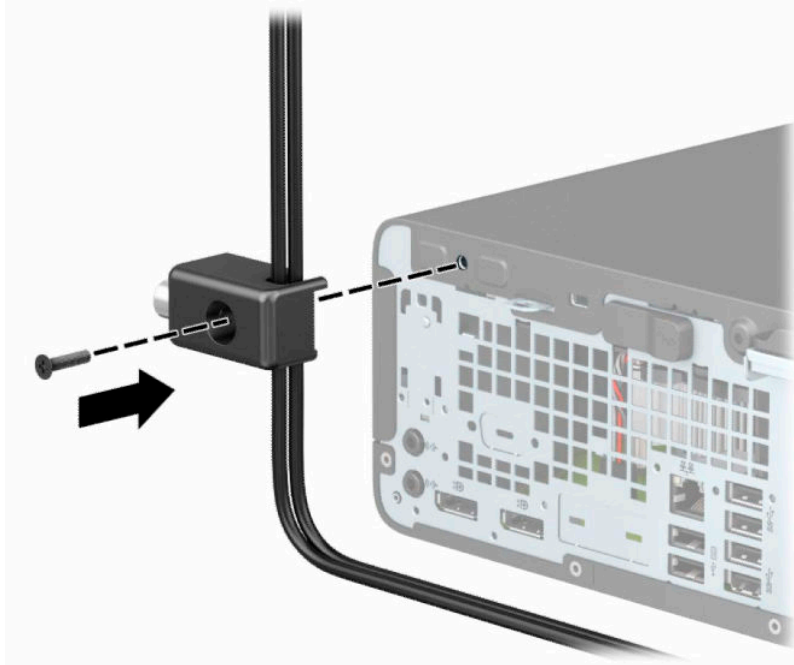
6. Rögzítse a kiegészítő kábel rögzítőelemét asztalhoz az adott környezethez megfelelő csavarral (a csavar nincs mellékelve) (1), majd helyezze a kiegészítő kábeleket a rögzítőelem (2) alapjába.



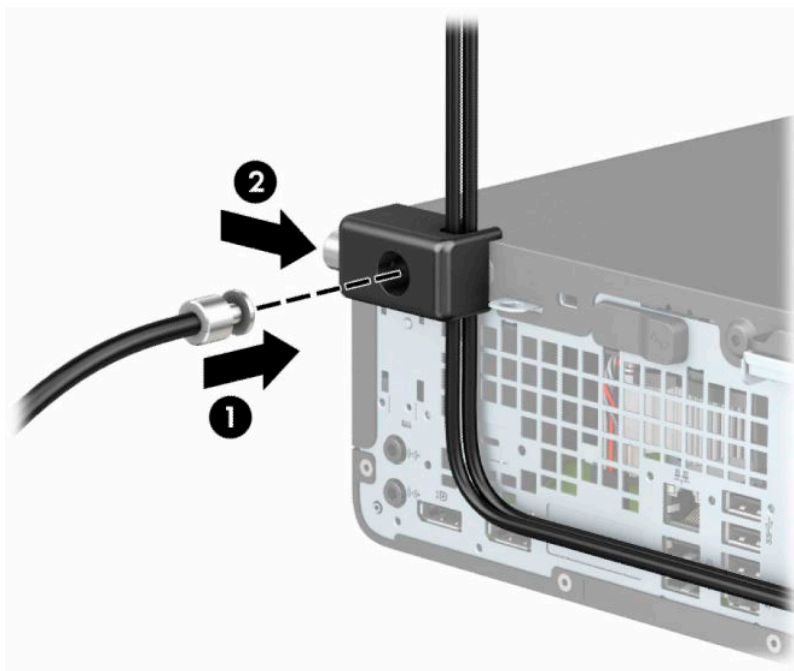
7. Csúsztassa át a kiegészítő kábel rögzítőelemén lévő lyukakon a biztonsági kábelt.



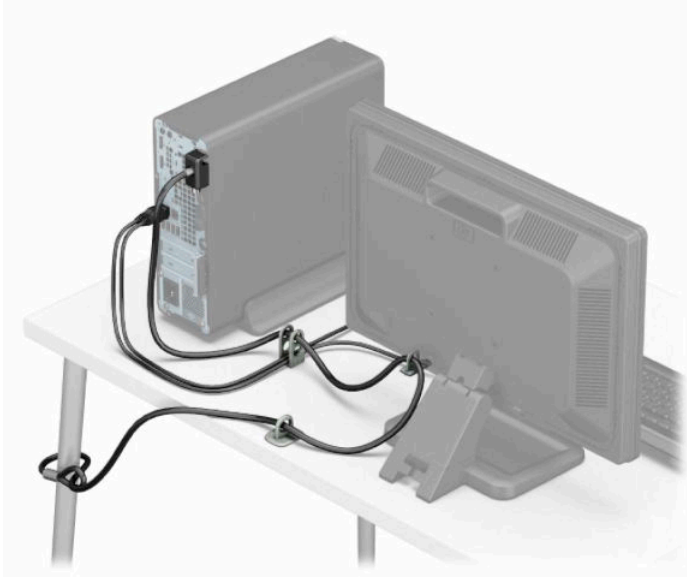
8. Rögzítse a zárat a számítógép vázához a mellékelt csavarral.



9. Helyezze be a biztonsági kábel dugót tartalmazó végét a zárba (1), és nyomja be a gombot (2) a zár rögzítéséhez. A zárhoz mellékelt kulccsal lehet kioldani a zárat.




10. Amikor befejezte az összes lépést, a munkaállomáson minden eszköz rögzítve van.



A Elemcsere

A számítógépben található elem a valós idejű óra tápellátását biztosítja. Az elem cseréjekor a számítógépbe eredetileg behelyezett elemmel megegyező típusú elemet használjon. A számítógép 3 V-os lítium gomelemmel kerül forgalomba.


 **FIGYELEM!** A számítógépben beépített lítium-mangándioxid elem üzemel. Helytelen kezelés esetén az elem tüzet vagy égési sérüléseket okozhat. A személyi sérülés elkerülése érdekében tartsa be a következőket:

Ne próbálja újratölteni az elemet.


Ne tegye ki 60 °C-nál (140 °F) magasabb hőmérsékletnek.

Ne szerelje szét, ne préselje össze, ne szűrja fel, ne dobja tűzbe vagy vízbe, és ne zárja rövidre az érintkezőit.

Az elem cseréjéhez csak az adott termékhez való HP cserealkatrészt használja.


 **FONTOS:** Az elem cseréje előtt mindenképp készítsen biztonsági másolatot a számítógép CMOS-beállításairól. Az elem eltávolításakor vagy cseréjekor a CMOS-beállítások törlődnek.

A sztatikus elektromosság károsíthatja a számítógép vagy az opcionális eszközök elektronikus alkatrészeit. A műveletek végrehajtása előtt a sztatikus elektromosság kisütése érdekében érintsen meg egy földelt fémtárgyat.


 **MEGJEGYZÉS:** A lítium elem élettartama meghosszabbítható, ha a számítógépet váltakozó áramú fali konnektorhoz csatlakoztatja. A lítium elem csak akkor használatos, amikor a számítógép NINCS az elektromos hálózatra csatlakoztatva.

A HP javasolja vásárlóinak, hogy hasznosítsák újra elhasznált hardvereiket, az eredeti HP nyomtatópatronokat és az újratölthető elemeket. Az újrahasznosításról további információkat a következő webhelyen talál: <http://www.hp.com/recycle>.

1. Távolítsa el vagy oldja ki a számítógép felnyitását gátló összes biztonsági eszközt.
2. Távolítson el a számítógépből minden cserélhető adathordozót (CD-t, USB flash meghajtót).
3. Kapcsolja ki teljesen a számítógépet az operációs rendszeren keresztül, majd kapcsolja ki az összes külső eszközt.
4. Húzza ki a tápkábelt a váltakozó áramú hálózati aljzathoz, és távolítsa el a külső eszközöket.

 **FONTOS:** A bekapcsolási állapottól függetlenül az alaplapon mindig feszültség alatt van mindaddig, amíg a rendszer csatlakoztatva van működő váltóáramú hálózati aljzathoz. A belső alkatrészek megrongálódásának elkerülése érdekében a számítógép felnyitása előtt válassza le a tápkábelt az áramforrásról.

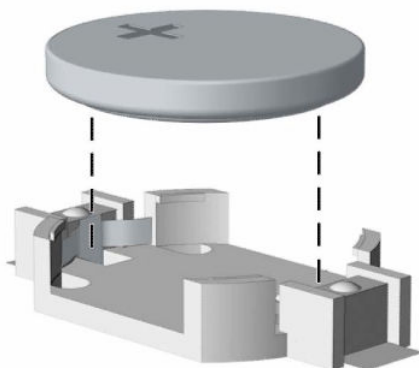
5. Távolítsa el a számítógép oldallapját.
6. Keresse meg az elemet és az elemtartót az alaplapon.

 **MEGJEGYZÉS:** Egyes típusoknál előfordulhat, hogy az elem eléréséhez el kell eltávolítani egy belső részegységet.

7. Attól függően, hogy az alaplapon milyen elemtartó található, cserélje ki az elemet az alábbi útmutatás szerint.

1. típus

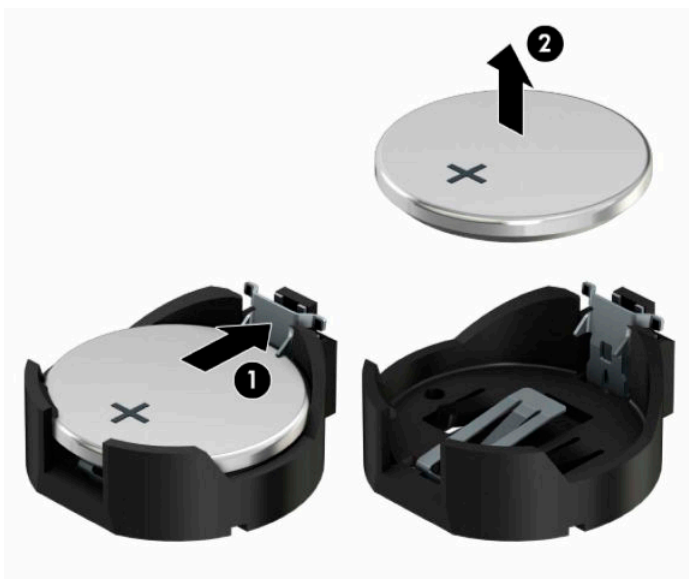
- a. Emelje ki az elemet a tartóból.



- b. Helyezze be a cserelemet a pozitív pólusával felfelé. Az elemtartó automatikusan rögzíti az elemet a megfelelő helyzetben.

2. típus

- a. Ahhoz, hogy az akkumulátort el tudja távolítani a tartóból, nyomja össze az elem egyik szélé fölé nyúló fémkapcsot (1). Amikor az akkumulátor felpattan, emelje ki (2).

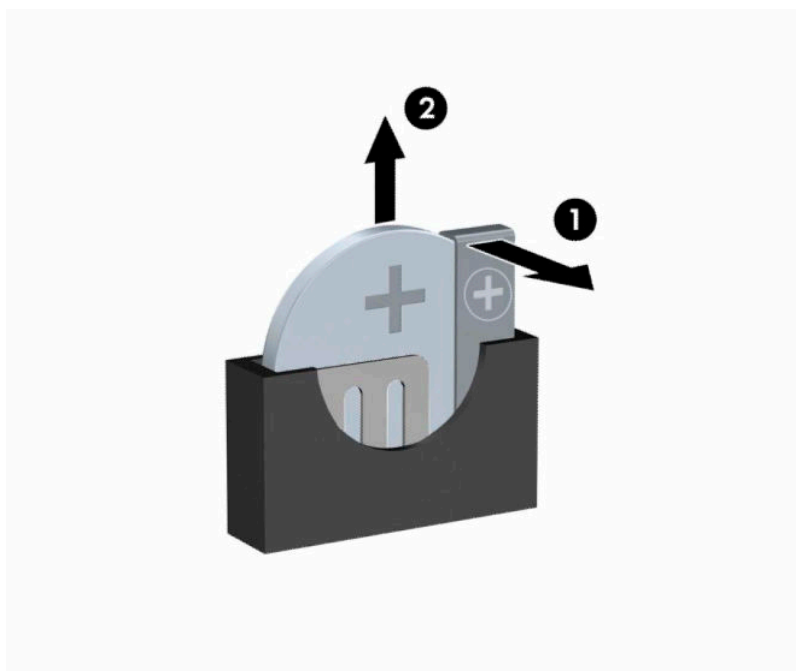



- b. Új akkumulátor behelyezéséhez csúsztassa az akkumulátor egyik szélét a kapocs pereme alá, pozitív pólusával felfelé (1). Nyomja lefelé az elem másik szélét mindaddig, amíg a kapocs rá nem pattan (2).



3. típus

- a. Húzza félre az elemet rögzítő pöcköt (1), majd vegye ki az akkumulátort (2).
- b. Tegye be az új elemet, és nyomja vissza a pöcköt a helyére.



 **MEGJEGYZÉS:** Az elem cseréjét követően az alábbi lépések végrehajtásával fejezheti be a műveletet.

8. Helyezze vissza a számítógép oldallapját.
9. Csatlakoztassa a tápkábelt és a külső eszközöket, majd kapcsolja be a számítógépet.

- 10.** A Computer Setup segédprogram segítségével állítsa be ismét az időt, a dátumot, a jelszavakat és a többi speciális rendszerbeállítást.
- 11.** Rögzítse a számítógép szerelőpaneljének eltávolítása során kioldott összes biztonsági eszközt.

B Elektrosztatikus feltöltődés

Az ujjakon vagy egyéb vezetőkön keresztül kisülő sztatikus elektromosság megrongálhatja az alaplapot és a sztatikus töltésre érzékeny egyéb eszközöket. Az ilyen típusú megrongálódás csökkentheti az eszköz várható élettartamát.

A sztatikus elektromosságból fakadó megrongálódás megelőzése

A sztatikus elektromosságból fakadó károk megelőzéséhez ügyeljen a következőkre:

- Kerülje az eszközök kézzel való érintését és szállítását, és tartsa őket antisztatikus csomagolásban.
- A sztatikus töltésre érzékeny alkatrészeket hagyja a csomagolásukban, amíg sztatikus töltéstől mentes helyre nem ér.
- Mielőtt kivenné az alkatrészeket a csomagolásból, helyezze őket földelt felületre.
- Ne érjen hozzá a csatlakozókhoz, érintkezőkhöz és áramkörökhöz.
- Mindig gondoskodjon a megfelelő földelt állapotról, amikor sztatikus töltésre érzékeny alkatrészhez vagy szerelvényhez ér.

A földelés módjai

A földelés többféle módon is végrehajtható. Amikor sztatikus töltésre érzékeny alkatrészeket érint meg vagy szerel, alkalmazzon az alábbi módszerek közül egyet vagy többet:

- Használjon csuklópántot, amelyet egy földelt vezeték egy földelt munkaállomáshoz vagy számítógéphez kapcsol. A csuklópánt egy rugalmas pánt, földelővezetékének ellenállása legalább $1 \text{ M}\Omega \pm 10\%$ értékű. A megfelelő földeléshez a szíjat rögzítő elem érjen a bőrhöz.
- Álló munkaállomásoknál használjon sarokpántot, lábujjpántot vagy cipőpántot. Ha elektromosan vezető padlón vagy szőnyegen áll, használja a szíjat mindkét lábán.
- Használjon földelő eszközöket.
- Használjon hordozható földelő felszerelést összehajtható, a sztatikus töltést elnyelő szőnyeggel.

Ha nem rendelkezik a megfelelő földeléshez javasolt felszereléssel, lépjen kapcsolatba egy hitelesített HP forgalmazóval, viszonteladóval vagy szolgáltatóval.



MEGJEGYZÉS: Ha többet szeretne tudni a sztatikus elektromosságról, lépjen kapcsolatba egy hitelesített HP forgalmazóval, viszonteladóval vagy szolgáltatóval.

C Számítógép-kezelési alapismeretek, rendszeres karbantartás és előkészítés szállításhoz

Számítógép-kezelési alapismeretek és rendszeres karbantartás

A számítógép és a monitor üzembe helyezésénél és karbantartásánál ügyeljen a következőkre:

- A számítógépet tartsa távol a túlzott nedvességtől, a közvetlen napfénytől és a túlzott melegtől és hidegtől.
- A számítógépet szilárd és vízszintes felületen működtesse. A megfelelő szellőzés érdekében hagyjon körülbelül 10,2 cm (4 hüvelyk) üres helyet a számítógép szellőzőnyílásai körül és a monitor felett.
- Soha ne akadályozza a levegő szabad áramlását a szellőzőnyílások vagy légbeömlők elzárásával. Ne helyezze a billentyűzetet lábával lefelé közvetlenül az asztali számítógép elé, mivel ez is akadályozza a levegő áramlását.
- A számítógépet soha ne használja levett oldallappal vagy bővítőhelyet takaró lemezzel.
- A számítógépeket ne helyezze egymásra vagy olyan közel egymáshoz, hogy ki legyenek téve a másiktól távozó vagy a másik által felhevített levegőnek.
- Ha a számítógépet külön házban kívánják működtetni, a külső házban is kell lenniük légbeömlőknek és szellőzőnyílásoknak, és az előbb felsorolt használati irányelveket továbbra is be kell tartani.
- A folyadékokat tartsa távol a számítógéptől és a billentyűzettől.
- A monitoron lévő szellőzőnyílásokat soha ne takarja el semmilyen anyaggal.
- Telepítse vagy engedélyezze az operációs rendszer vagy egyéb szoftver energiagazdálkodási funkciói, például az energiatakarékos állapotokat.
- Mielőtt az alábbiakat tenné, kapcsolja ki a számítógépet:
 - Szükség esetén törölgesse le a számítógép külsejét egy puha, nedves kendővel. A tisztítószerek használata elszínezheti vagy megrongálhatja a bevonatot.
 - Bizonyos időközönként tisztítsa meg a szellőzőnyílásokat a számítógép összes szabad oldalán. A szősz, a por és az egyéb szennyeződések eltömíthetik a szellőzőnyílásokat és akadályozhatják a levegő áramlását.

Az optikai meghajtót érintő óvintézkedések

Az optikai meghajtó működtetése vagy tisztítása során kövesse az alábbi irányelveket.

Működtetés

- Működés közben ne mozgassa a meghajtót. Olvasás közben a mozgatás hibás működést eredményezhet.
- A meghajtót ne tegye ki a hőmérséklet hirtelen változásainak, mivel az egység belsejében páracseppek képződhetnek. Ha a meghajtó bekapcsolt állapotában hirtelen megváltozik a hőmérséklet, várjon legalább 1 órát, mielőtt lekapcsolná az áramellátást. Ha az egységet azonnal elkezd használni, az olvasás során hibák léphetnek fel.
- A meghajtót ne helyezze olyan helyre, ahol magas a páratartalom, szélsőséges a hőmérséklet, mechanikai rezgések lépnek fel vagy közvetlen napfénynek van kitéve.

Tisztítás

- A panelt és a vezérlőgombokat puha, száraz kendővel vagy egy enyhe oldószerrel kissé megnedvesített puha ruhával tisztítsa. Soha ne fecskendezzen tisztító folyadékot közvetlenül az egységre.
- Kerülje a különböző oldószerek, például alkohol vagy benzin használatát, mert megsérthetik a bevonatot.

Biztonság

Ha bármilyen tárgy vagy folyadék kerül a meghajtóba, rögtön húzza ki a számítógépet, és ellenőriztesse egy hitelesített HP szervizben.

Előkészítés szállításhoz

Amikor előkészíti a számítógépet a szállításhoz, kövesse az alábbi javaslatokat:

1. Készítsen biztonsági másolatot a merevlemez fájljairól külső tárolóeszközeire. Ügyeljen rá, hogy szállítás közben a biztonsági másolatot tartalmazó adathordozók ne legyenek kitéve elektromos vagy mágneses impulzusoknak.



MEGJEGYZÉS: A merevlemez automatikusan zárolódik, amikor a rendszer áramellátását lekapcsolják.

2. Vegye ki és rakja el az összes cserélhető adathordozót.
3. Kapcsolja ki a számítógépet és a külső eszközöket.
4. Húzza ki a tápkábelt a váltakozó áramú hálózati aljzatból, majd a számítógépből is.
5. Szüntesse meg a rendszerösszetevők és külső eszközök áramellátását, majd húzza ki őket a számítógépből.



MEGJEGYZÉS: A számítógép szállítása előtt gondoskodjon róla, hogy az összes kártya megfelelően és biztonságosan legyen rögzítve a helyén.

6. Csomagolja a rendszer összetevőit és a külső eszközöket eredeti dobozaikba, vagy azokhoz hasonlóba, és tömje ki a dobozokat elegendő anyaggal a megfelelő védelemhez.

D Kisegítő lehetőségek

A HP és a kisegítő lehetőségek

A HP azon dolgozik, hogy a sokszínűséget, a befogadást, valamint a munkát és a magánéletet a vállalat életének szerves részévé tegye, ezért ezek a HP minden tevékenységében megjelennek. A HP törekvése, hogy olyan befogadó környezetet hozzon létre, amelynek célkitűzése, hogy globálisan megossza az emberekkel a technológiában rejlő lehetőségeket.

A szükséges technológiai eszközök nyomában

A technológia segítségével kibontakoztathatja az Önben rejlő lehetőségeket. A kisegítő technológiák eltörlik az akadályokat, és a segítségükkel megvalósíthatja a függetlenséget otthon, a munkájában és a közösségben egyaránt. A kisegítő technológiák segítségével fejlesztheti, megőrizheti és javíthatja az elektronikus és információs technológiák funkcionális képességeit. További információ: [A legjobb kisegítő technológiák nyomában 49. oldal.](#)

A HP vállalása

A HP elkötelezett abban, hogy olyan termékeket és szolgáltatásokat kínáljon, amelyek fogyatékosággal élő embertársaink számára is elérhetők. Ez a kötelezettségvállalás motiválja a vállalat sokszínűségi célkitűzéseit, és segít elérni, hogy a technológia előnyei mindenki számára elérhetővé váljanak.

A HP akadálymentesítési célkitűzése olyan termékek és szolgáltatások tervezése, előállítása és értékesítése, amelyeket önmagukban vagy a megfelelő kisegítő eszközökkel bárki használhat, a fogyatékosággal élőket is beleértve.

E célkitűzés megvalósításához a kisegítő technológiákra vonatkozó jelen nyilatkozat hét központi célt definiál, amelyek meghatározzák a HP működését. A HP minden vezetőjétől és alkalmazottjától elvárjuk, hogy ezeket a célokat és azok megvalósítását beosztása és felelősségi köre szerint támogassa:

- A kisegítő lehetőségekkel kapcsolatos problémák megismertetése a HP-n belül, és a szükséges képzések biztosítása, amelyeken keresztül az alkalmazottak elsajátíthatják a kisegítő termékek és szolgáltatások tervezésével, előállításával, értékesítésével és szállításával kapcsolatos ismereteket.
- A kisegítő lehetőségekkel kapcsolatos irányelvek kidolgozása a termékekhez és szolgáltatásokhoz, és az irányelvek bevezetése a termékfejlesztési csapatokkal, ahol ez a versenyképesség figyelembe vételével, műszakilag és gazdaságossággal kivitelezhető.
- A fogyatékosággal élők bevonása a kisegítő lehetőségekkel kapcsolatos irányelvek kidolgozásába, valamint a termékek és szolgáltatások fejlesztésébe és tesztelésébe.
- A kisegítő funkciók dokumentálása, valamint a HP termékeivel és szolgáltatásaival kapcsolatos információk elérhetővé tétele nyilvánosan, hozzáférhető formában.
- Partnerkapcsolatok kialakítása a kisegítő technológiákat és megoldásokat kínáló vezető szolgáltatókkal.
- A belső és külső kutatások és fejlesztések támogatása, amelyek célja a HP termékei és szolgáltatásai szempontjából releváns kisegítő technológiák javítása.
- A kisegítő lehetőségekkel kapcsolatos iparági szabványok és irányelvek támogatása és részvétel azok kidolgozásában.

International Association of Accessibility Professionals (IAAP)

Az IAAP nonprofit szövetség célja a kisegítő lehetőségek terjesztése hálózatépítés, oktatás és tanúsítás révén. A szövetség célkitűzése, hogy támogassa a kisegítő lehetőségekkel/akadálymentesítéssel foglalkozó szakemberek szakmai pályáját, valamint hogy segítsen a különféle szervezeteknek integrálni a kisegítő lehetőségeket termékeikbe és infrastruktúráikba.

A szövetség egyik alapító tagjaként a többi szervezettel együtt a HP is részt vállal a kisegítő technológiák fejlesztésében. Ez a kötelezettségvállalás is a HP akadálymentesítési célkitűzését szolgálja, miszerint olyan termékeket és szolgáltatásokat törekszünk tervezni, előállítani és értékesíteni, amelyeket a fogyatékkal élők könnyen használhatnak.

Az IAAP a világ minden táján tevékeny szakemberek, diákok és szervezetek összekapcsolásával, ismereteik egymással való megosztásával járul hozzá a szakmai fejlődéshez. Amennyiben további részleteket szeretne megtudni, a <http://www.accessibilityassociation.org> webhelyen csatlakozhat az online közösséghez, feliratkozhat a hírlevelekre, és megismerheti a tagsági feltételeket.

A legjobb kisegítő technológiák nyomában

A technológiák használatával mindenkinek, beleértve a fogyatékkal élőket vagy a koruk miatt csökkent képességű személyeket, képesnek kell lennie kommunikálni, önmagát kifejezni és kapcsolatban maradni a külvilággal. A HP elkötelezett abban, hogy növelje alkalmazottai, ügyfelei és partnerei a kisegítő lehetőségekkel kapcsolatos ismereteit. Könnyebben olvasható, nagyobb betűméret, a kezét pihentető hangfelismerési funkcionális vagy bármely más, adott helyzetekben használható kisegítő technológia – a HP termékei a bennük alkalmazott különféle kisegítő technológiáknak köszönhetően könnyebben használhatóak. Hogyan válasszon?

Az igények felmérése

A technológia segítségével kibontakoztathatja az Önben rejlő lehetőségeket. A kisegítő technológiák eltörlik az akadályokat, és a segítségükkel megvalósíthatja a függetlenséget otthon, a munkájában és a közösségben egyaránt. A kisegítő technológiák (AT) segítségével fejlesztheti, megőrizheti és javíthatja az elektronikus és információs technológiák funkcionális képességeit.

Számos AT-termék közül választhat. A kisegítő lehetőségekkel kapcsolatos megfelelő felmérés több termék vizsgálatára is kiterjed, megválaszolja a kérdéseket, és segít kiválasztani a feltételeknek megfelelő legjobb megoldást. Látni fogja, hogy a kisegítő lehetőségekkel kapcsolatos felmérésekben érintett szakemberek a legkülönbözőbb területek képviselői lehetnek, többek között képesített fizioterapeuták, foglalkozásterapeuták és logopédusok. Emellett más, állami képesítéssel nem rendelkező szakemberek is szolgálhatnak információkkal a felméréshez. Érdemes az ilyen szakemberek gyakorlatáról, szakterületéről és munkadíjáról előzetesen tájékozódni, hogy megállapíthassa, megfelelnek-e az igényeinek.

Kisegítő lehetőségek a HP-termékekhez

Az alábbi hivatkozások a HP különféle termékeiben alkalmazott kisegítő lehetőségekkel és technológiákkal kapcsolatos információkat biztosítanak. Ezeknek a forrásanyagoknak a segítségével kiválaszthatja a helyzetének leginkább megfelelő kisegítő technológiákat és termékeket.

- [HP Elite x3 – Kisegítő lehetőségek \(Windows 10 Mobile\)](#)
- [HP asztali számítógépek – Windows 7 kisegítő lehetőségek](#)
- [HP asztali számítógépek – Windows 8 kisegítő lehetőségek](#)
- [HP asztali számítógépek – Windows 10 kisegítő lehetőségek](#)
- [HP Slate 7 táblagépek – A HP táblagépek kisegítő szolgáltatásainak engedélyezése \(Android 4.1/Jelly Bean\)](#)

- [HP SlateBook asztali számítógépek – Kiegészítő lehetőségek engedélyezése \(Android 4.3, 4.2/Jelly Bean\)](#)
- [HP Chromebook számítógépek – HP Chromebook vagy Chromebox kiegészítő szolgáltatásaink engedélyezése \(Chrome OS\)](#)
- [HP vásárlás – Perifériák beszerzése HP termékekhez](#)

A HP termékek kiegészítő szolgáltatásaival kapcsolatos további támogatásért lásd: [Kapcsolatfelvétel az ügyfélszolgálattal 52. oldal.](#)

Külső partnerekre és szállítókra mutató további hivatkozások, ahonnan további segítséget kaphat:

- [A Microsoft kiegészítő lehetőségeivel kapcsolatos információk \(Windows 7, Windows 8, Windows 10 és Microsoft Office\)](#)
- [A Google-termékek kiegészítő lehetőségeivel kapcsolatos információk \(Android, Chrome, Google-alkalmazások\)](#)
- [Kiegészítő technológiák a fogyatékoság típusa alapján](#)
- [Kiegészítő technológiák a termék típusa alapján](#)
- [Kiegészítő technológiák gyártói a termékek leírásaival](#)
- [Assistive Technology Industry Association \(ATIA\)](#)

Szabványok és jogi környezet

Szabványok

A Szövetségi Beszerzési Szabályozás (Federal Acquisition Regulation, FAR) US Access Board által összeállított 508. szakasza a fizikai, érzékszervi vagy kognitív fogyatékosággal élők az információs és kommunikációs technológiákhoz (IKT) való hozzáférést hivatott szabályozni. A szabványok a különféle típusú technológiákra vonatkozó specifikus műszaki előírásokat tartalmaznak, valamint a szabályozás alá tartozó termékek funkcionális képességeire vonatkozó teljesítményalapú követelményeket. A specifikus előírások szoftverekre és operációs rendszerekre, webes információkra és alkalmazásokra, számítógépekre, telekommunikációs termékekre, videó- és multimédia-technológiákra, valamint önálló zárt termékekre vonatkoznak.

376. sz. megbízás – EN 301 549

Az Európai Unió 376. sz. megbízásában foglalt EN 301 549 szabvány egy, az IKT-termékek közbeszerzéséhez használható online eszközkészlet alapjaként szolgál. A szabvány meghatározza az IKT-termékek és -szolgáltatások kiegészítő szolgáltatásaira vonatkozó funkcionális követelményeket, valamint leírja az ilyen kiegészítő lehetőségekre vonatkozó egyes követelmények teszteljárásait és kiértékelési módszertanát.

Webtartalmak kiegészítő lehetőségeire vonatkozó irányelvek (Web Content Accessibility Guidelines, WCAG)

A W3C webes kiegészítő lehetőségekre vonatkozó kezdeményezés (Web Accessibility Initiative, WAI) részét képező WCAG irányelvek segítségével a webtervezők és fejlesztők olyan webhelyeket hozhatnak létre, amelyek a fogyatékkal élők és a koruk miatt csökkent képességű személyek igényeinek jobban megfelelnek. A WCAG a kiegészítő lehetőségek használatát a webes tartalmak (szövegek, képek, hang- és videotartalmak) és a webalkalmazások teljes választékán támogatja. A WCAG pontosan tesztelhető, könnyen érthető és használható, és teret hagy a webfejlesztőknek a rugalmas tervezésre. A WCAG 2.0 [ISO/IEC 40500:2012](#)-tanúsítvánnyal is rendelkezik.

A WCAG kifejezetten a vizuális, aurális, fizikai, kognitív vagy neurológiai fogyatékossgal rendelkező, valamint a kisegítő szolgáltatásokra szoruló idősebb személyek által a web használata során tapasztalt akadályok leküzdését célozza. A WCAG 2.0 meghatározza az elérhető tartalmak jellemzőit:

- **Észlelhető** (például a képek helyett szöveges alternatívák használatával, a hanganyagok feliratozásával, a megjelenítés állíthatóságával, valamint kontrasztos színbeállítások alkalmazásával)
- **Működtethető** (billentyűzetten keresztüli elérés, kontrasztos színbeállítások, időzített bevitel, rohammegelőző kialakítás, valamint navigálhatóság alkalmazásával)
- **Érthető** (olvashatósági, kiszámíthatósági és beviteltámogatási szolgáltatások alkalmazásával)
- **Robusztus** (például a kisegítő technológiákkal való kompatibilitás biztosításával)

Jogi és szabályozási környezet

Az informatikai eszközökhöz és az információkhoz való akadálymentes hozzáférés napjainkban egyre nagyobb teret kap a törvényi szabályozásban. Az alábbi hivatkozások a fontosabb törvényekkel, szabályozásokkal és szabványokkal kapcsolatos információkat biztosítanak.

- [Egyesült Államok](#)
- [Kanada](#)
- [Európa](#)
- [Egyesült Királyság](#)
- [Ausztrália](#)
- [Világszerte](#)

Az akadálymentesítésre vonatkozó hasznos forrásanyagok és hivatkozások

Az alábbi szervezeteknél tájékozódhat a fogyatékossgal és a korrallal csökkenő képességekkel kapcsolatban.



MEGJEGYZÉS: A lista nem teljes. A szervezeteket csak tájékoztatási céllal soroljuk fel. A HP nem vállal felelősséget az interneten található információkkal és kapcsolattartási adatokkal kapcsolatban. Az egyes szervezetek az oldalon való szerepeltetése nem jelenti a HP hozzájárulását.

Szervezetek

- American Association of People with Disabilities (AAPD)
- The Association of Assistive Technology Act Programs (ATAP)
- Hearing Loss Association of America (HLAA)
- Information Technology Technical Assistance and Training Center (ITTATC)
- Lighthouse International
- National Association of the Deaf
- National Federation of the Blind
- Rehabilitation Engineering & Assistive Technology Society of North America (RESNA)

- Telecommunications for the Deaf and Hard of Hearing, Inc. (TDI)
- A W3C webes akadálymentesítési kezdeményezése (Web Accessibility Initiative, WAI)

Oktatási intézmények

- California State University, Northridge, Center on Disabilities (CSUN)
- University of Wisconsin – Madison, Trace Center
- A University of Minnesota számítógépes kényelmet megvalósító programja

Az akadálymentesítéssel kapcsolatos egyéb forrásanyagok

- A fogyatékkal élő amerikai polgárokra vonatkozó törvény (Americans with Disabilities Act, ADA) műszaki segítségnyújtási programja
- ILO Global Business and Disability Network
- EnableMart
- Európai Fogyatékosügyi Fórum
- Job Accommodation Network
- Microsoft Enable

A HP hivatkozásai

[Webes kapcsolatfelvételi űrlapunk](#)

[A HP kényelmi és biztonsági útmutatója](#)

[HP közsférába irányuló értékesítései](#)

Kapcsolatfelvétel az ügyfélszolgálattal



MEGJEGYZÉS: A támogatás csak angol nyelven érhető el.

- Azon siket vagy hallássérült ügyfeleink, akiknek a HP termékek műszaki támogatásával vagy kisegítő szolgáltatásaival kapcsolatos kérdése van:
 - TRS/VRS/WebCapTel használatával hétfőtől péntekig hegyvidéki idő szerint 06:00 és 21:00 között hívhatják a +1 877 656 7058 telefonszámot.
- Azon egyéb fogyatékkal élő vagy a koruk miatt csökkent képességű ügyfeleink, akiknek a HP-termékek műszaki támogatásával vagy kisegítő szolgáltatásaival kapcsolatos kérdése van, az alábbi lehetőségek közül választhatnak:
 - Hétfőtől péntekig hegyvidéki idő szerint 06:00 és 21:00 között hívhatják a +1 888 259 5707 telefonszámot.
 - Kitölthetik [a fogyatékkal élő vagy a koruk miatt csökkent képességű személyeknek szóló kapcsolatfelvételi űrlapot](#).

Tárgymutató

A

- A HP kisegítő technológiákra vonatkozó nyilatkozata 48
- alaplapi csatlakozók 12
- AT (kisegítő technológiák)
 - cél 48
 - keresés 49
- Az 508. szakasz kisegítő lehetőségekre vonatkozó szabványai 50

B

- beszerelés
 - bővítőkártya 17
- biztonság
 - biztonsági kábelzár 34
 - biztonsági zár HP üzleti célú számítógéphez 35
 - lakat 35
- bővítőkártya
 - eltávolítás 17
- bővítőkártya
 - beszerelés 17

E

- elemcsere 41
- előkészítés szállításhoz 47
- előlap
 - eltávolítás 7
 - visszahelyezés 9
- előlap részei 2
- eltávolítás
 - bővítőkártya 17
 - elem 41
 - előlap 7
 - előlap takarólapja 8
 - M.2 SSD-kártya 31
 - merevlemez 26
 - számítógép oldallap 5
- eltávolítása
 - vékony optikai meghajtó 22
- elülső előlap
 - fedél eltávolítása 8

F

- forrásanyagok, akadálymentesítés 51

H

- hátlap részei 3

I

- International Association of Accessibility Professionals 49

K

- kisegítő lehetőségek 48
- kisegítő lehetőségekkel kapcsolatos igények felmérése 49
- kisegítő technológiák (AT)
 - cél 48
 - keresés 49

M

- M.2 SSD-kártya
 - eltávolítás 31
 - telepítés 31
- meghajtók
 - helye 21
 - kábelcsatlakoztatások 21
 - telepítés 21
- memória
 - a bővítőhelyek feltöltése 13
 - telepítés 13
- merevlemez
 - eltávolítás 26
 - telepítés 27

O

- oldallap
 - csere 6
 - eltávolítás 5
- optikai meghajtó
 - eltávolítás 22
- óvintézkedések 47
- telepítés 23
- tisztítás 47

S

- sorozatszám helye 3

SZ

- szabványok és jogi környezet, kisegítő lehetőségek 50
- számítógép-kezelési alapismeretek 46
- szellőzési irányelvek 46
- sztatikus elektromosság, megrongálódás megelőzése 45

T

- telepítés
 - merevlemez 27
- telepítési irányelvek 4
- termékazonosító helye 3
- toronyá alakítás 11

Ü

- ügyféltámogatás, akadálymentesítés 52
- üzembe helyezés
 - elem 41
 - M.2 SSD-kártya 31
 - meghajtókábelek 21
 - memória 13
 - vékony optikai meghajtó 23

Z

- zárak
 - biztonsági kábelzár 34
 - biztonsági zár HP üzleti célú számítógéphez 35
 - lakat 35