



Referenční příručka k hardwaru

© Copyright 2019 HP Development Company, L.P.

Windows je registrovaná ochranná známka nebo ochranná známka společnosti Microsoft ve Spojených státech a/nebo dalších zemích.

Informace zde obsažené mohou být bez upozornění změněny. Veškeré záruky poskytované společností HP na produkty a služby jsou uvedeny ve výslovných prohlášeních o záruce, která doprovázejí jednotlivé produkty a služby. Žádná z informací uvedených v tomto dokumentu nezakládá právo na rozšířenou záruční lhůtu. Společnost HP není odpovědná za technické ani redakční chyby nebo opomenutí, jež tento dokument obsahuje.

První vydání: srpen 2019

Katalogové číslo dokumentu: L23141-222

Důležité informace o produktu

Tato příručka popisuje funkce, kterými je vybavena většina modelů. Některé funkce nemusí být u vašeho produktu dostupné.

Některé funkce nejsou dostupné ve všech edicích nebo verzích systému Windows. Aby bylo možné využívat všech výhod systému Windows, mohou systémy vyžadovat aktualizovaný nebo samostatně zakoupený hardware, ovladače či aktualizovaný systém BIOS. Systém Windows 10 se aktualizuje automaticky; tato funkce je vždy zapnuta. Mohou být účtovány poplatky poskytovatele připojení k Internetu a na aktualizace se časem mohou vztahovat další požadavky. Podrobnosti naleznete na stránce <http://www.microsoft.com>.

Nejnovější uživatelskou příručku najdete na stránce <http://www.hp.com/support> a postupujte podle pokynů pro vyhledání produktu. Dále vyberte možnost **Uživatelské příručky**.






Podmínky používání softwaru

Instalací, kopírováním, stažením nebo jiným použitím jakéhokoli softwarového produktu předinstalovaného v tomto počítači se zavazujete dodržovat ustanovení licenční smlouvy koncového uživatele HP (EULA). Nepřijmete-li podmínky této licence, váš výhradní nápravný prostředek je vrácení celého nepoužitého produktu (hardwaru a softwaru) do 14 dnů oproti vrácení peněz, a to podle zásady pro vrácení peněz prodejce.

S žádostmi o jakékoli další informace či o vrácení peněz za počítač se obraťte na svého prodejce.

O této příručce

V této příručce jsou uvedeny základní informace týkající se inovací kancelářského počítače HP EliteDesk Business.

-
-  **VAROVÁNÍ!** Označuje nebezpečnou situaci, která, pokud jí nebude předejito, **může** mít za následek vážné zranění nebo smrtelný úraz.
 -  **UPOZORNĚNÍ:** Označuje nebezpečnou situaci, která, pokud jí nebude předejito, **může** mít za následek lehké nebo střední zranění.
 -  **DŮLEŽITÉ:** Označuje informace, které jsou považovány za důležité, ale nevztahují se k nebezpečí (např. zprávy vztahující se k poškození majetku). Důležité informace upozorňují uživatele, že nedodržení postupu přesně podle popisu může vést ke ztrátě dat nebo poškození hardwaru či softwaru. Také obsahují základní informace vysvětlující daný koncept nebo vedoucí k dokončení úkolu.
 -  **POZNÁMKA:** Obsahuje další informace, zdůrazňující nebo doplňující důležité body hlavního textu.
 -  **TIP:** Nabízí užitečné rady pro dokončení úkolu.
-

Obsah

1 Funkce produktu	1
Funkce standardní konfigurace	1
Komponenty předního panelu	2
Komponenty zadního panelu	3
Umístění sériového čísla	3
2 Upgrade hardwaru	4
Servisní postupy	4
Varování a upozornění	4
Sejmutí krytu počítače	5
Nasazení krytu počítače	6
Sejmutí předního panelu	7
Vyjmutí záslepky pozice optické jednotky	8
Nasazení čelního panelu	9
Čištění volitelného prachového filtru	9
Změna konfigurace desktop na typ věž	11
Konektory systémové desky	12
Upgradování systémové paměti	13
Instalace paměťového modulu	13
Vyjmutí nebo instalace rozšiřující karty	17
Umístění jednotek	21
Vyjmutí a instalace jednotek	21
Vyjmutí 9,5mm tenké optické jednotky	22
Instalace 9,5mm tenké optické jednotky	23
Vyjmutí 3,5palcového pevného disku	25
Instalace 3,5palcového pevného disku	26
Vyjmutí a instalace paměťové karty M.2 SSD	30
Instalace bezpečnostního zámku	33
Zámek bezpečnostního kabelu	33
Visací zámek	34
Bezpečnostní zámek pro kancelářské počítače HP Business V2	34
Dodatek A Výměna baterie	40
Dodatek B Elektrostatický výboj	44
Ochrana proti poškození elektrostatickým výbojem	44

Metody uzemnění	44
Dodatek C Pokyny k použití počítače, běžná údržba a příprava k expedici	45
Pokyny k použití počítače a běžná údržba	45
Bezpečné zacházení s optickou jednotkou	46
Provoz	46
Čištění	46
Bezpečnost	46
Příprava k expedici	46
Dodatek D Usnadnění přístupu	47
HP a usnadnění přístupu	47
Získání potřebných nástrojů	47
Závazek společnosti HP	47
Mezinárodní asociace IAAP (International Association of Accessibility Professionals)	47
Hledání nejlepší technologie usnadnění přístupu	48
Zhodnoťte své potřeby	48
Usnadnění přístupu pro produkty HP	48
Normy a legislativa	49
Normy	49
Mandát 376 – EN 301 549	49
Pokyny k usnadnění přístupu k obsahu webu (WCAG)	49
Legislativa a předpisy	50
Užitečné zdroje a odkazy o usnadnění přístupu	50
Organizace	50
Vzdělávací instituce	50
Další zdroje o postizních	50
Odkazy HP	51
Kontaktování podpory	51
Rejstřík	52

1 Funkce produktu

Funkce standardní konfigurace

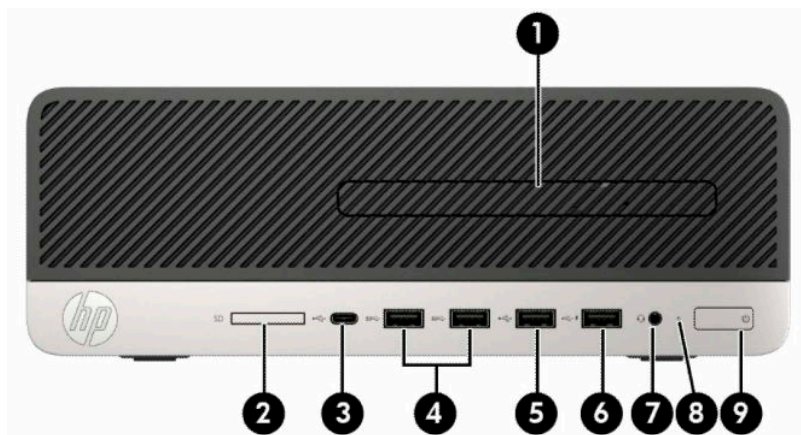
Funkce jednotlivých modelů se mohou lišit. Pro pomoc s podporou a další informace o hardwaru a softwaru instalovaném na modelu vašeho počítače spusťte nástroj HP Support Assistant.

 **POZNÁMKA:** Model tohoto počítače může být použit v orientaci "věž" nebo "stolní počítač".



Komponenty předního panelu

Konfigurace jednotky se může u jednotlivých modelů lišit. Některé modely jsou vybaveny panelem, který zakrývá tenkou pozici pro optickou jednotku.



Součásti předního panelu

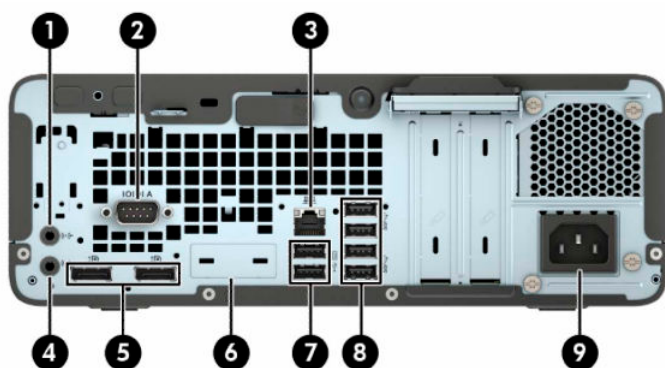
1	Tenká optická jednotka (volitelná)	6	Port USB s funkcí HP Sleep and Charge
2	Čtečka karet SD (volitelná)	7	Kombinovaný konektor zvukového výstupu (pro sluchátka)/zvukového vstupu (pro mikrofon)
3	Port USB Type-C	8	Kontrolka činnosti pevného disku
4	Porty USB SuperSpeed (2)	9	Tlačítko napájení
5	Port USB		

POZNÁMKA: Kombinovaný konektor zvukového výstupu (pro sluchátka) / zvukového vstupu (pro mikrofon) podporuje sluchátka, výstupní zařízení, mikrofony, vstupní zařízení nebo náhlavní soupravy typu CTIA.

POZNÁMKA: Port USB s funkcí HP Sleep and Charge dodává proud k nabíjení zařízení, jako je například chytrý telefon. Proud k nabíjení je k dispozici, pokud je k systému připojen napájecí kabel, i když je systém vypnutý.

POZNÁMKA: Indikátor tlačítka napájení svítí u zapnutého počítače obvykle bíle. Pokud bliká červeně, vyskytl se u počítače nějaký problém a indikátor zobrazuje diagnostický kód. Význam kódů je popsán v *Příručce údržby a servisu*.

Komponenty zadního panelu



Součásti zadního panelu

1		Zásuvka zvukového vstupu	6		Volitelný port
2		Sériový port (volitelný)	7		Porty USB (2)
3		Konektor RJ-45 (síťový)	8		Porty USB SuperSpeed (4)
4		Konektor zvukového výstupu pro napájená zvuková zařízení	9		Konektor napájecího kabelu
5		Konektory DisplayPort pro monitor (2)			

POZNÁMKA: Váš model může mít další volitelné porty, které jsou k dispozici od společnosti HP.

Je-li v jednom ze slotů systémové desky nainstalována grafická karta, je možno používat videokonektory na grafické kartě, integrovanou grafickou kartu na systémové desce či obojí. O jejich chování rozhodne konkrétní nainstalovaná grafická karta a konfigurace softwaru.

Grafickou kartu na systémové desce je možno zakázat změnou nastavení v nástroji F10 Setup systému BIOS.

Umístění sériového čísla

Každý počítač má jedinečné sériové číslo a číslo ID produktu, která se nachází na horní části skříně počítače. Rozhodnete-li se obrátit na zákaznickou podporu, tato čísla si připravte.



2 Upgrade hardwaru

Servisní postupy

Konstrukce počítače usnadňuje jeho rozšiřování a případné opravy. Pro některé instalační postupy popsané v této kapitole budete potřebovat hvězdicový šroubovák Torx T15, případně plochý šroubovák.

Varování a upozornění

Než začnete provádět inovace, pozorně si přečtěte všechny související pokyny, upozornění a varování v této příručce.

 **VAROVÁNÍ!** Opatření pro omezení rizika úrazu elektrickým proudem, popálení od horkých ploch nebo vzniku požáru:

Odpojte napájecí kabel od zásuvky střídavého proudu a nechte vnitřní součásti systému vychladnout, než se jich dotknete.

Nezapojujte telekomunikační nebo telefonní konektory do zásuvek řadiče síťového rozhraní (NIC).

Neodpojujte uzemnění napájecího kabelu. Zemnicí kolík je důležitým bezpečnostním prvkem.


Napájecí kabel připojte k uzemněné a za všech okolností snadno přístupné zásuvce střídavého proudu.

Abyste omezili riziko vážného úrazu, přečtěte si *Příručku bezpečné a pohodlné obsluhy*. Uživatelům počítače popisuje správné nastavení pracovní stanice a správné držení těla, stejně jako zdravotní a pracovní návyky. *Příručka bezpečné a pohodlné obsluhy* dále poskytuje důležité bezpečnostní informace pro práci s elektrickými a mechanickými součástmi. *Příručku bezpečné a pohodlné obsluhy* lze také nalézt na webu na adrese <http://www.hp.com/ergo>.

 **VAROVÁNÍ!** Uvnitř produktu se nacházejí pohyblivé prvky a součásti pod napětím.

Před sejmutím skříně odpojte napájení.

Před opětovným připojením napájení vraťte skříň na místo a zajistěte ji.


 **DŮLEŽITÉ:** Statická elektřina může způsobit poškození elektrických součástí počítače nebo přídavného zařízení. Před prováděním následujících postupů se proto dotkněte uzemněného kovového předmětu. Odstraníte tak elektrostatický náboj. Další informace naleznete v části [Elektrostatický výboj na stránce 44](#).

Když je počítač připojen ke zdroji napájení střídavým proudem, systémová deska je vždy pod napětím. Než otevřete počítač, je třeba odpojit napájecí kabel od zdroje napájení, předejdete tak poškození vnitřních součástí.

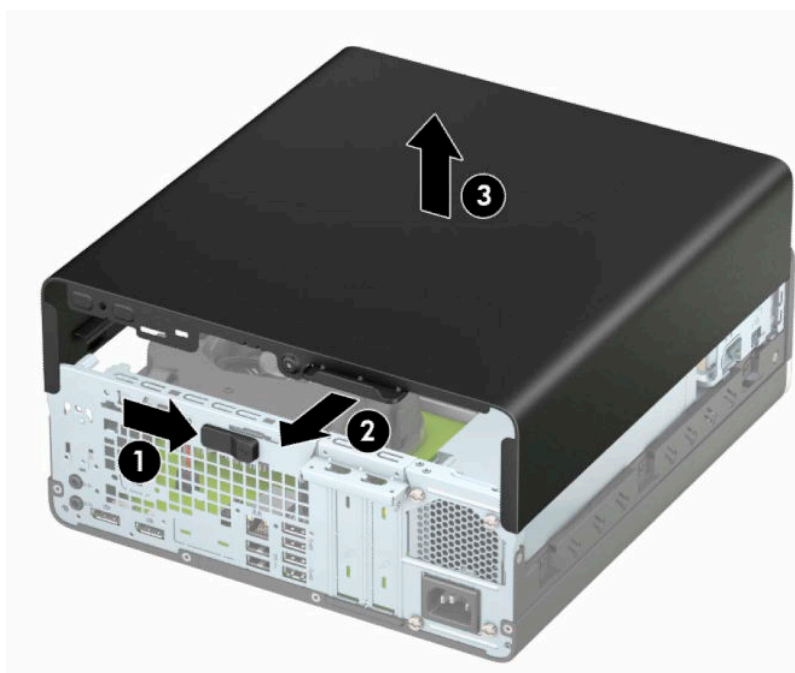
Sejmutí krytu počítače

Pro přístup k vnitřním součástem je třeba sejmout přístupový panel.

1. Sejměte nebo uvolněte jakékoli bezpečnostní prvky, které brání v otevření počítače.
2. Vyměňte nebo odpojte od počítače všechna vyjímatelná média, např. optické disky nebo jednotky USB Flash.
3. Řádně počítač vypněte prostřednictvím operačního systému a vypněte všechna externí zařízení.
4. Vypojte napájecí kabel ze zásuvky střídavého proudu a odpojte všechna externí zařízení.

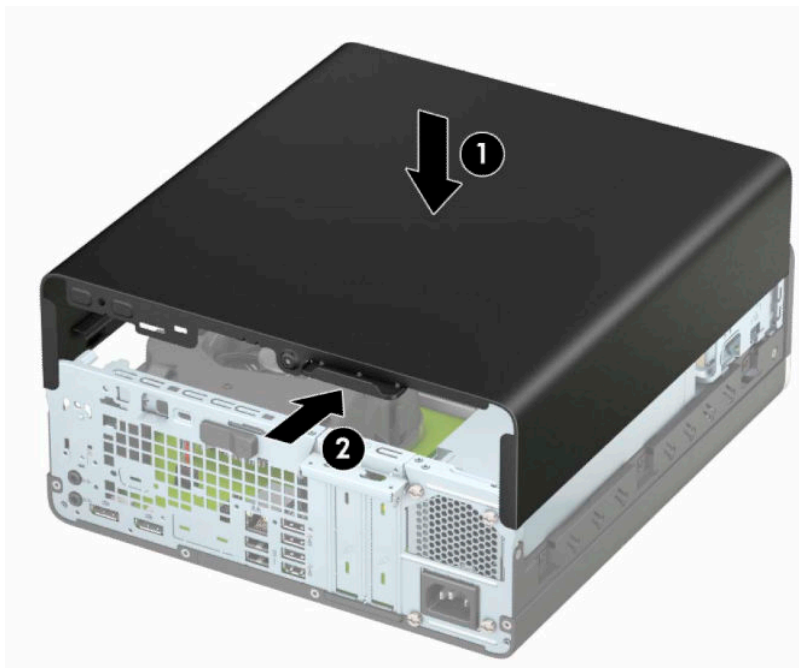
 **DŮLEŽITÉ:** Bez ohledu na stav zapnutí je systémová deska vždy pod napětím, dokud je systém připojen k aktivní zásuvce střídavého proudu. Než otevřete počítač, je třeba odpojit napájecí kabel od zdroje napájení, předejdete tak poškození vnitřních součástí.

5. Je-li počítač upevněn na podstavci, sundejte jej a položte.
6. Posuňte uvolňovací páčku přístupového panelu doprava (1) tak, aby zapadla na místo. Poté přístupový kryt posuňte vzad (2) a zvedněte jej z počítače (3).




Nasazení krytu počítače

Ujistěte se, že je uzamčen zajišťovací přístupový panel na místo, a poté umístěte přístupový kryt na počítač (1) a vysuňte panel dopředu (2). Uvolňovací páčka se automaticky přesune zpět doprava a zajistí přístupový kryt.

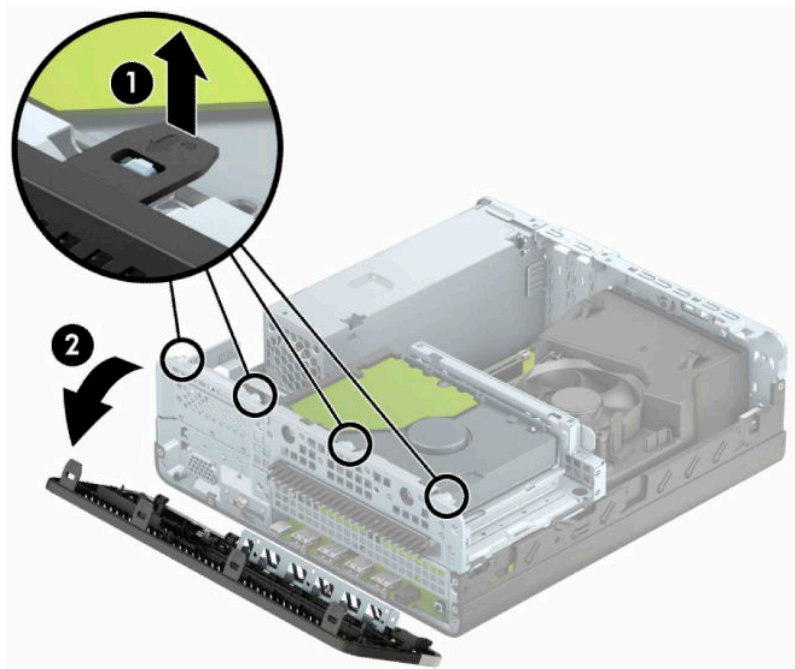


Sejmutí předního panelu

1. Sejměte nebo uvolněte jakékoli bezpečnostní prvky, které brání v otevření počítače.
2. Vyměňte nebo odpojte od počítače všechna vyjímatelná média, např. optické disky nebo jednotky USB Flash.
3. Řádně počítač vypněte prostřednictvím operačního systému a vypněte všechna externí zařízení.
4. Vypojte napájecí kabel ze zásuvky střídavého proudu a odpojte všechna externí zařízení.

 **DŮLEŽITÉ:** Bez ohledu na stav zapnutí je systémová deska vždy pod napětím, dokud je systém připojen k aktivní zásuvce střídavého proudu. Než otevřete počítač, je třeba odpojit napájecí kabel od zdroje napájení, předejdete tak poškození vnitřních součástí.

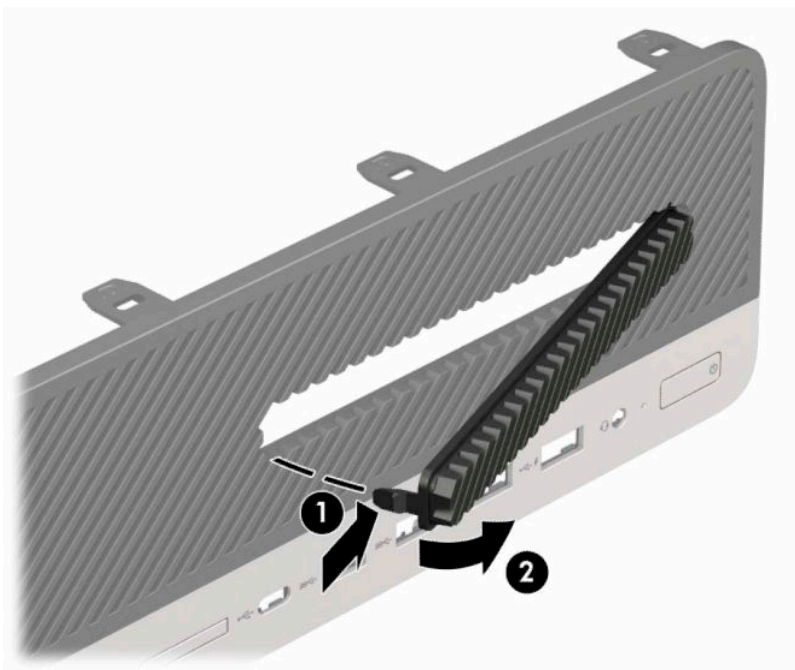
5. Je-li počítač upevněn na podstavci, sundejte jej a položte.
6. Odstraňte kryt počítače.
7. Zvedněte čtyři výstupky na straně panelu (1) a poté otočením panel sejměte ze skříně počítače (2).



Vymutí záslepky pozice optické jednotky

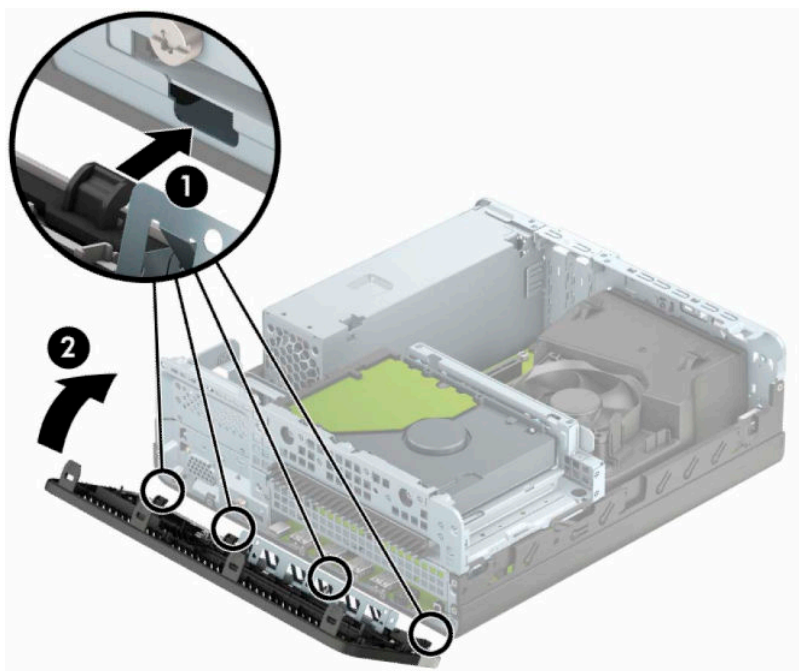
Některé modely jsou krycími záslepkami, které zakrývají pozici pro optickou jednotku. Před instalací optické jednotky záslepku odeberte. Odebrání záslepky:

1. Sundejte horní a čelní kryt počítače.
2. Zatlačte dovnitř západku na levé straně záslepky (1) a poté záslepku otočením vyjměte z předního panelu (2).



Nasazení čelního panelu

Zahákněte čtyři západky na spodní hraně čelního panelu do obdélníkových otvorů ve skříni (1), poté otočte horní stranu čelního panelu na skříň (2), až zapadne na své místo.




Čištění volitelného prachového filtru

Některé modely jsou vybaveny čelním panelem s prachovým filtrem. Prachový filtr je třeba pravidelně čistit, aby prach ve filtru nenarušoval tok vzduchu procházející počítačem.

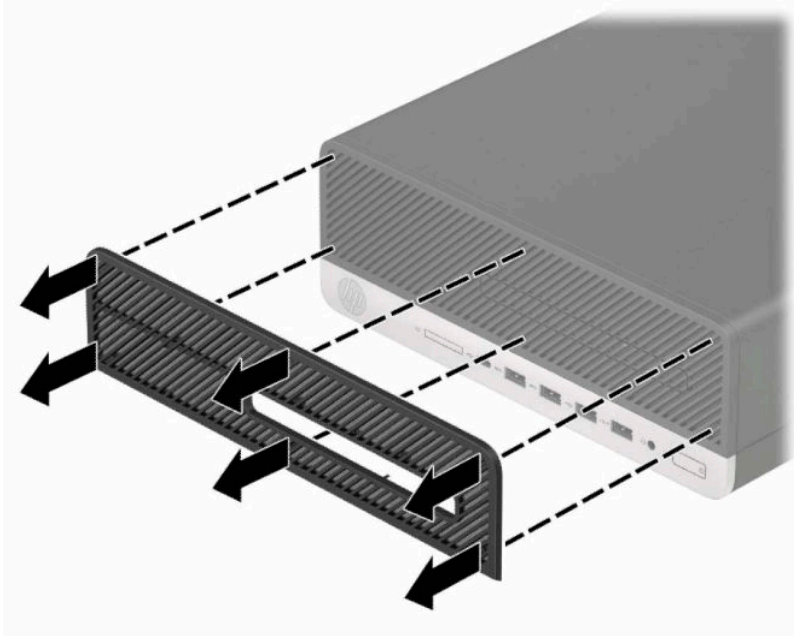
 **POZNÁMKA:** Volitelný prachový filtr čelního panelu je k dispozici u společnosti HP.

Demontáž, čištění a výměna prachového filtru:

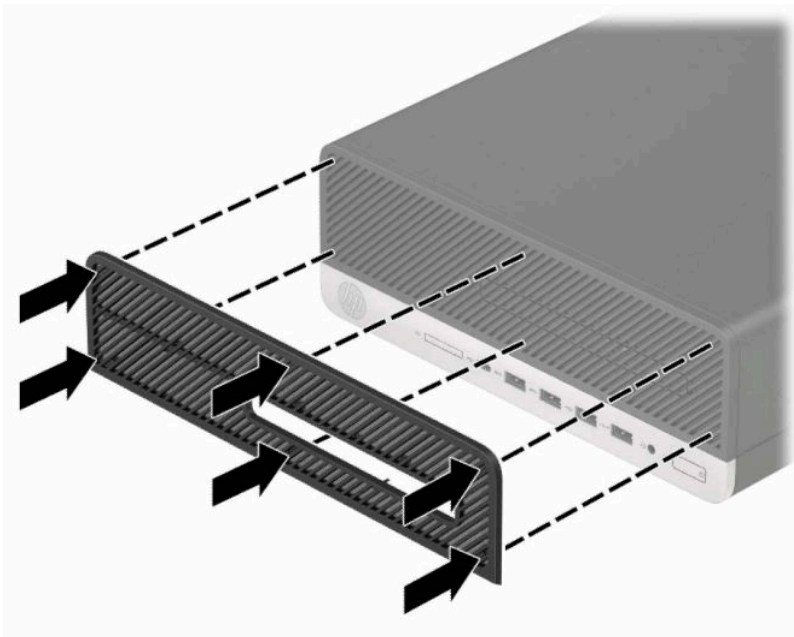
1. Řádně počítač vypněte prostřednictvím operačního systému a vypněte všechna externí zařízení.
2. Vypojte napájecí kabel ze zásuvky střídavého proudu a odpojte všechna externí zařízení.

 **DŮLEŽITÉ:** Bez ohledu na stav zapnutí je systémová deska vždy pod napětím, dokud je systém připojen k aktivní zásuvce střídavého proudu. Než otevřete počítač, je třeba odpojit napájecí kabel od zdroje napájení, předejdete tak poškození vnitřních součástí.

3. Chcete-li odstranit filtr prach, pomocí prstů oddělte filtr z předního panelu v místech západek, viz níže.



4. Prach z filtru očistěte jemným štětečkem nebo hadříkem. Je-li filtr silně znečištěn, omyjte ho čistou vodou.
5. K výměně prachového filtru stiskněte filtr pevně na čelním panelu v místech západek vyznačených na následující ilustraci.




6. Znovu připojte napájecí kabel a externí zařízení a poté zapněte počítač.

Změna konfigurace desktop na typ věž

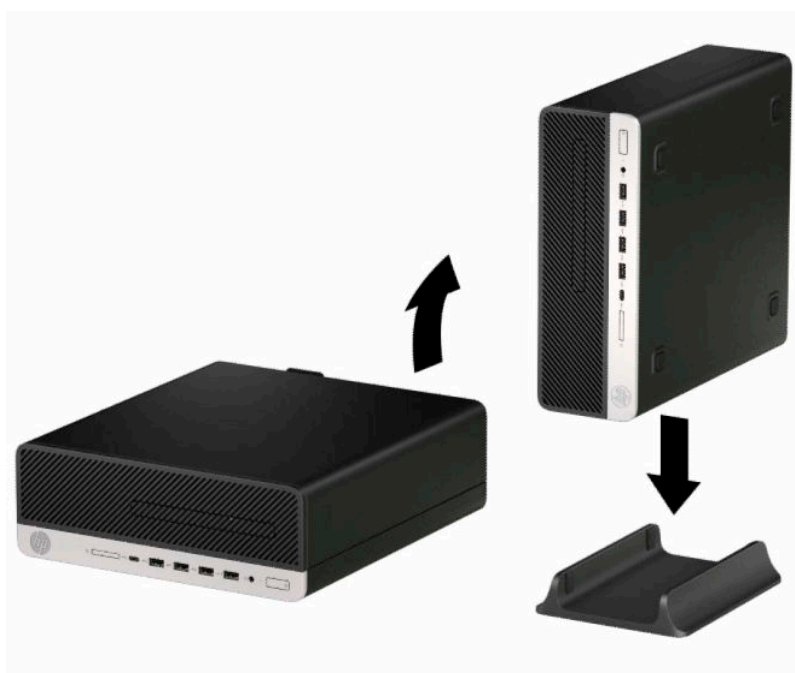
Počítač v provedení SFF lze použít i v poloze na výšku (tower) s volitelným stojanem, který je možno zakoupit od společnosti HP.

 **POZNÁMKA:** Společnost HP doporučuje počítač v poloze tower stabilizovat pomocí volitelného podstavce.


1. Sejměte nebo uvolněte jakékoli bezpečnostní prvky, které brání v pohybu počítače.
2. Vyjměte nebo odpojte od počítače všechna vyjímatelná média, např. optické disky nebo jednotky USB Flash.
3. Řádně počítač vypněte prostřednictvím operačního systému a vypněte všechna externí zařízení.
4. Vypojte napájecí kabel ze zásuvky střídavého proudu a odpojte všechna externí zařízení.

 **DŮLEŽITÉ:** Bez ohledu na stav zapnutí je systémová deska vždy pod napětím, dokud je systém připojen k aktivní zásuvce střídavého proudu. Než otevřete počítač, je třeba odpojit napájecí kabel od zdroje napájení, předejdete tak poškození vnitřních součástí.

5. Otočte počítač pravou stranou vzhůru a umístěte jej na volitelný podstavec.



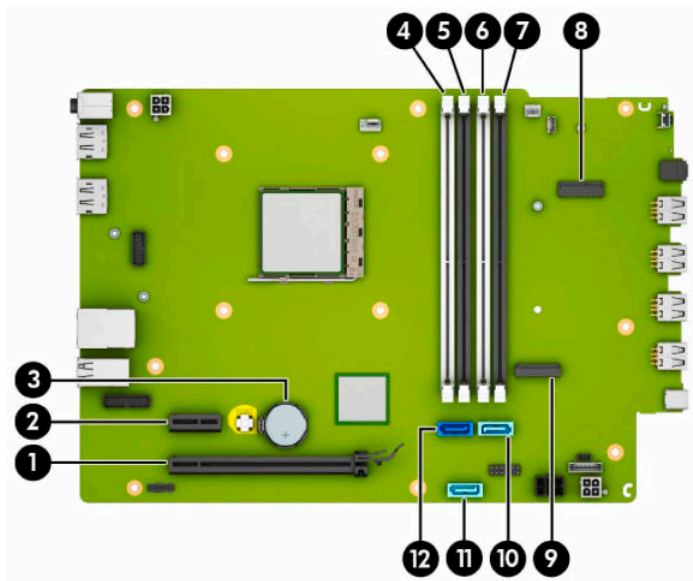
6. Znovu připojte napájecí kabel a všechna externí zařízení a potom zapněte počítač.

 **POZNÁMKA:** Ujistěte se, že na každé straně počítače zůstalo nejméně 10,2 centimetrů (4 palců) volného místa bez překážek.

7. Zajistěte všechna bezpečnostní zařízení, která jste před přesunutím počítače uvolnili.

Konektory systémové desky

Pro identifikaci konektory systémové desky vašeho modelu viz následující ilustraci a tabulku.



Položka	Konektor systémové desky	Štítek systémové desky	Barva	Komponenta
1	PCI Express ×16	X16PCIEXP	černá	Rozšiřující karta
2	PCI Express ×1	X1PCIEXP	černý	Rozšiřující karta
3	Baterie	BATERIE	černý	Baterie
4	DIMM4 (kanál A)	DIMM4	bílá	Paměťový modul
5	DIMM3 (kanál B)	DIMM3	černá	Paměťový modul
6	DIMM2 (kanál A)	DIMM2	bílý	Paměťový modul
7	DIMM1 (kanál B)	DIMM1	černý	Paměťový modul
8	M.2 WLAN 2230	BEZDRÁTOVÝ	černá	Karta M.2 WLAN
9	M.2 SSD 2280	SSD1	černý	Paměťová karta M.2 SSD
10	SATA 3.0	SATA1	světle modrá	Jakékoli zařízení SATA kromě primárního pevného disku
11	SATA 3.0	SATA2	světle modrý	Kterékoli zařízení SATA kromě primárního pevného disku
12	SATA 3.0	SATA0	tmavě modrá	Primární pevný disk

Upgradování systémové paměti

Počítač se dodává s paměťovými moduly DIMM (Dual Inline Memory Module) typu DDR4-SDRAM (4x zdvojnásobený datový tok, synchronní dynamická paměť s náhodným přístupem).

Zásuvky pro paměťový modul na systémové desce jsou osazeny alespoň jedním předinstalovaným paměťovým modulem. Chcete-li rozšířit paměť na maximální možnou míru, můžete systémovou desku osadit až 64 GB paměti konfigurovanými ve vysoce výkonném dvoukanálovém režimu.

Aby systém správně fungoval, musí moduly DIMM odpovídat následujícím technickým údajům:

- Oborově standardní s 288 kolíky
- Technologie PC4-19200 DDR4 - v souladu s 2 400 MHz, bez vyrovnávací paměti, bez funkce ECC
- Paměťové moduly DDR4-SDRAM, 1,2 V
- Latence CAS 17 DDR4 2 400 MHz (časování 17-17-17)
- Povinné informace o specifikaci SPD JEDEC

Počítač podporuje:

- Paměťové moduly 512 MB, 1 GB, 2 GB a 4 GB bez funkce ECC
- Jednostranné a oboustranné paměťové moduly
- Paměťové moduly sestavené ze zařízení ×8 a ×16 DDR; paměťové moduly sestavené ze zařízení ×4 SDRAM podporovány nejsou



POZNÁMKA: Pokud nainstalujete nepodporované paměťové moduly, systém nebude fungovat správně.

Instalace paměťového modulu

Na systémové desce jsou čtyři zásuvky pro paměťové moduly, přičemž na každý kanál připadají dvě. Zásuvky jsou označeny jako DIMM1, DIMM2, DIMM3 a DIMM4. Zásuvky DIMM1 a DIMM3 pracují v paměťovém kanálu B, zásuvky DIMM2 a DIMM4 v paměťovém kanálu A.

Systém bude v závislosti na způsobu instalace modulů DIMM automaticky pracovat v jednokanálovém, dvoukanálovém nebo flexibilním režimu.




POZNÁMKA: Konfigurace jednokanálové a nevyrovnané dvoukanálové paměti bude mít za následek podřadný grafický výkon.

- Jsou-li zásuvky pro moduly DIMM osazeny pouze v jednom kanálu, bude systém pracovat v jednokanálovém režimu.
- Systém bude pracovat ve výkonnějším dvoukanálovém režimu, pokud bude celková kapacita paměti modulů DIMM v kanálu A shodná s celkovou kapacitou paměti modulů DIMM v kanálu B. Technologie modulů se však u jednotlivých kanálů může lišit. Pokud bude například kanál A osazen dvěma paměťovými moduly DIMM s kapacitou 1 GB a kanál B jedním modulem DIMM s kapacitou 2 GB, bude systém pracovat v dvoukanálovém režimu.
- Pokud nebude celková kapacita paměťových modulů DIMM v kanálu A shodná s celkovou kapacitou paměti modulů DIMM v kanálu B, bude systém pracovat v univerzálním režimu. V univerzálním režimu kanál osazený menším množstvím paměti popisuje celkové množství paměti přiřazené k duálnímu kanálu, zbytek je přiřazen k jednomu kanálu. K dosažení optimální rychlosti by měly být kanály vyváženy tak, aby bylo největší množství paměti rozloženo mezi oba kanály. Pokud má jeden z kanálů více paměti než druhý, mělo by být více paměti přiřazeno kanálu A. Pokud například osazujete zásuvky jedním modulem DIMM s kapacitou 2 GB a třemi moduly DIMM s kapacitou 1 GB, kanál A by měl být osazen jedním modulem DIMM s kapacitou 2 GB a jedním modulem DIMM s kapacitou 1 GB a kanál B

zbylými dvěma moduly DIMM s kapacitou 1 GB. V této konfiguraci poběží 4 GB paměti v dvoukanálovém režimu a 1 GB paměti v jednonálovém režimu.

- Maximální operační rychlost je ve všech režimech určována nejpomalejším modulem DIMM v systému.


 **DŮLEŽITÉ:** Odpojte napájecí kabel a před přidáváním nebo odebíráním paměťových modulů počkejte přibližně 30 sekund, než se napětí vybije. Bez ohledu na stav zapnutí jsou paměťové moduly vždy pod napětím, dokud je počítač připojen k aktivní zásuvce střídavého proudu. Přidání nebo odstranění paměťových modulů, když jsou pod napětím, může mít za následek neopravitelné poškození paměťových modulů nebo systémové desky.

Zásuvky paměťových modulů mají pozlacené kovové kontakty. Při přidávání další paměti je důležité použít paměťové moduly s pozlacenými kovovými kontakty, které jsou odolné proti korozi, oxidaci či oběma, způsobeným kontaktem mezi různými kovy.


Statická elektřina může způsobit poškození elektronických součástí počítače nebo volitelných karet. Před prováděním těchto postupů se proto krátce dotkněte uzemněného kovového předmětu. Odstraní tak elektrostatický náboj. Další informace naleznete v kapitole [Elektrostatický výboj na stránce 44](#).

Při práci s paměťovými moduly dejte pozor, abyste se nedotkli žádného kontaktu. Takový dotyk by mohl modul poškodit.

1. Sejměte nebo uvolněte jakékoli bezpečnostní prvky, které brání v otevření počítače.
2. Vyjměte nebo odpojte od počítače všechna vyjímatelná média, např. optické disky nebo jednotky USB Flash.
3. Řádně počítač vypněte prostřednictvím operačního systému a vypněte všechna externí zařízení.
4. Vypojte napájecí kabel ze zásuvky střídavého proudu a odpojte všechna externí zařízení.

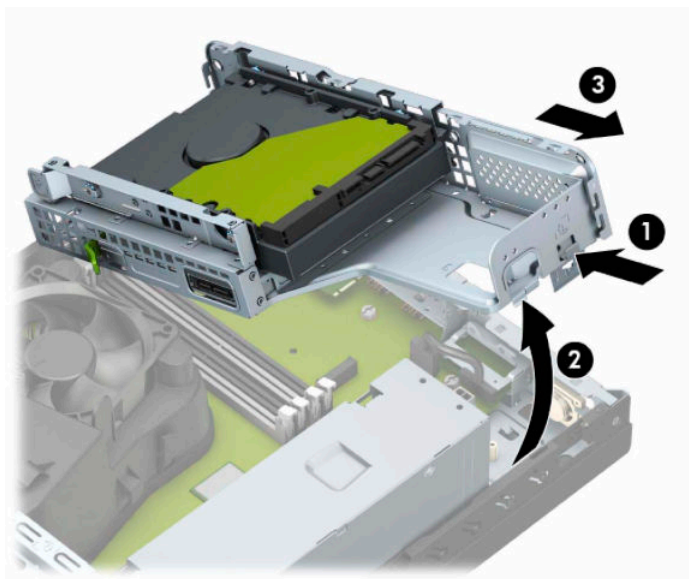
 **DŮLEŽITÉ:** Odpojte napájecí kabel a před přidáváním nebo odebíráním paměťových modulů počkejte přibližně 30 sekund, než se napětí vybije. Bez ohledu na stav zapnutí jsou paměťové moduly vždy pod napětím, dokud je počítač připojen k aktivní zásuvce střídavého proudu. Přidání nebo vyjmutí paměťových modulů, když jsou pod napětím, může mít za následek neopravitelné poškození paměťových modulů nebo systémové desky.

5. Je-li počítač umístěn na podstavci, sundejte jej z podstavce.
6. Sejměte kryt počítače.

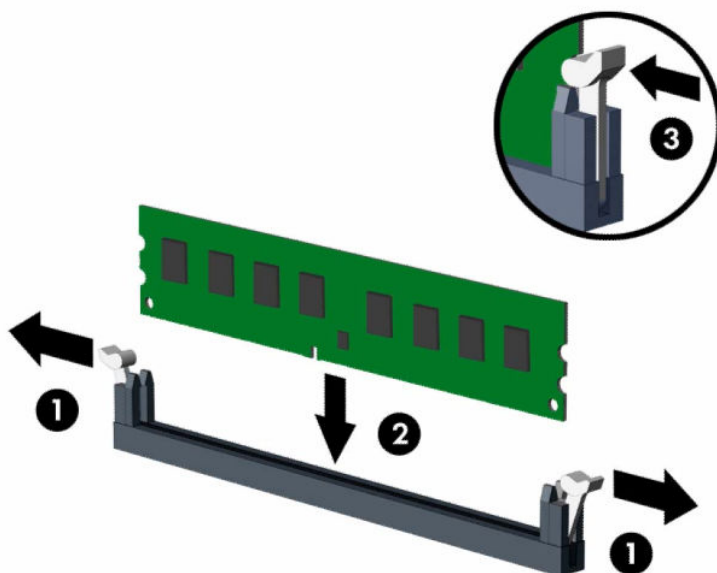
 **VAROVÁNÍ!** Chcete-li snížit riziko zranění osob z důvodu popálení od horkých ploch, nechte vnitřní součásti systému vychladnout, než se jich dotknete.


7. Odpojte napájecí a datový kabel od zadní části jednotek v kleci diskové jednotky.

8. Stiskněte uvolňovací páčku na boku klece diskové jednotky (1) a zdvihněte tuto její část (2). Poté vysuňte klec diskové jednotky (3) ze skříně.



9. Otevřete obě západky na zásuvce paměťového modulu (1) a vložte do zásuvky paměťový modul (2). Zasuňte modul do zásuvky, aby byl zcela zasunutý a řádně usazený. Ověřte, zda jsou západky v uzavřené poloze (3).



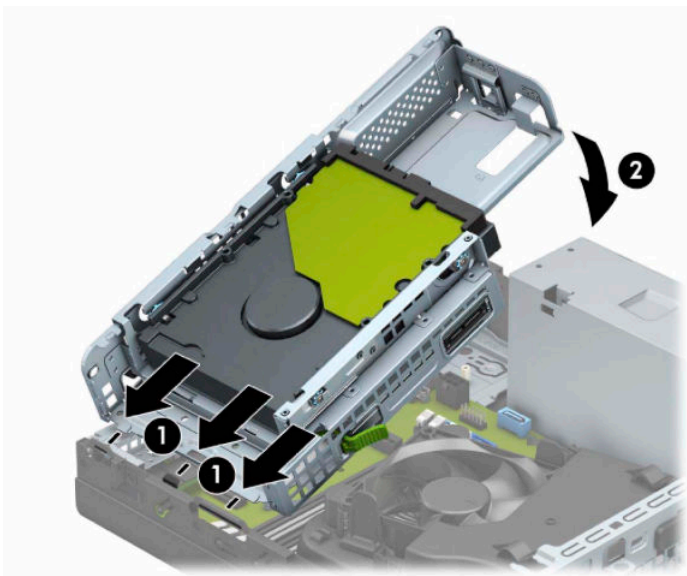
 **POZNÁMKA:** Paměťový modul lze nainstalovat pouze jedním způsobem. Přiložte drážku na modulu k výstupku na zásuvce pro paměťový modul.

Černé zásuvky pro moduly DIMM osad'te dříve, než osadíte bílé.

Aby bylo dosaženo maximálního výkonu, osad'te zásuvky tak, aby se kapacita paměti co nejrovnoměrněji rozdělila mezi kanál A a kanál B.

10. Při instalaci dalších modulů opakujte krok 9.


11. Podržte klec diskové jednotky v takovém úhlu, aby byly zarovnané výstupky s otvory na boční straně klece diskové jednotky a skříň, a zasuňte výstupky do otvorů (1). Poté zatlačte dolů druhou stranu klece diskové jednotky (2), aby uvolňovací páčka zajistila klec diskové jednotky na místě.



12. Připojte napájecí a datový kabel k zadní straně jednotek v kleci diskové jednotky.
13. Nasadte kryt počítače zpět.
14. Pokud se počítač nacházel na podstavci, umístěte jej zpět na podstavec.
15. Znovu připojte napájecí kabel a externí zařízení a poté zapněte počítač. Počítač by měl automaticky rozpoznat přidanou paměť.
16. Zajistěte veškeré bezpečnostní prvky, které byly při odebrání přístupového krytu odstraněny.

Vyjmutí nebo instalace rozšiřující karty

Počítač je vybaven jednou rozšiřující zásuvkou PCI Express ×1 a jednou rozšiřující zásuvkou PCI Express ×16.


 **POZNÁMKA:** Sokety PCI Express podporují pouze karty s nízkým profilem.

Do soketu PCI Express ×16 lze nainstalovat rozšiřující soket PCI Express ×1, ×4, ×8 nebo ×16.

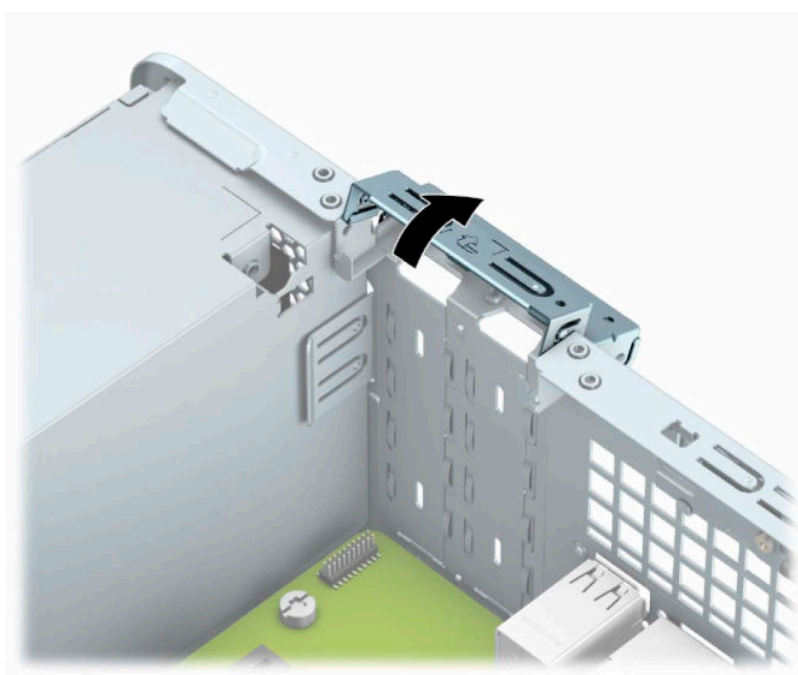
U konfigurací s duální grafickou kartou musí být první (primární) karta nainstalována do zásuvky PCI Express ×16.

Vyjmutí, instalace a přidání další rozšiřovací karty:


1. Sejměte nebo uvolněte jakékoli bezpečnostní prvky, které brání v otevření počítače.
2. Vyjměte nebo odpojte od počítače všechna vyjímatelná média, např. optické disky nebo jednotky USB Flash.
3. Řádně počítač vypněte prostřednictvím operačního systému a vypněte všechna externí zařízení.
4. Vypojte napájecí kabel ze zásuvky střídavého proudu a odpojte všechna externí zařízení.

 **DŮLEŽITÉ:** Bez ohledu na stav zapnutí je systémová deska vždy pod napětím, dokud je systém připojen k aktivní zásuvce střídavého proudu. Než otevřete počítač, je třeba odpojit napájecí kabel od zdroje napájení, předejdete tak poškození vnitřních součástí.

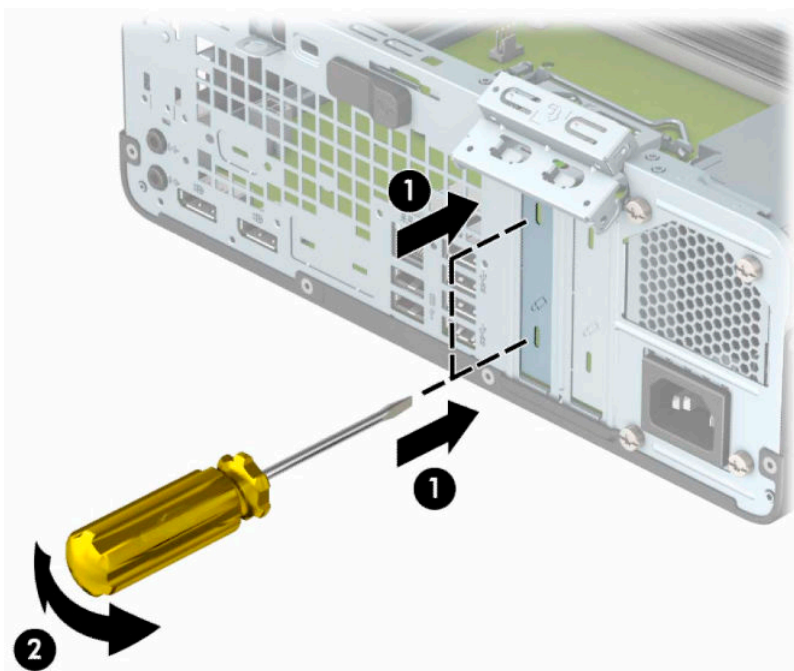
5. Je-li počítač umístěn na podstavci, sundejte jej z podstavce.
6. Odstraňte kryt počítače.
7. Najděte na systémové desce správnou prázdnou rozšiřující zásuvku a odpovídající rozšiřující slot v zadní části počítačové skříňe.
8. Otočte zajišťující páčku krytu zásuvky, která zajišťuje kryty zásuvky, do otevřené polohy.



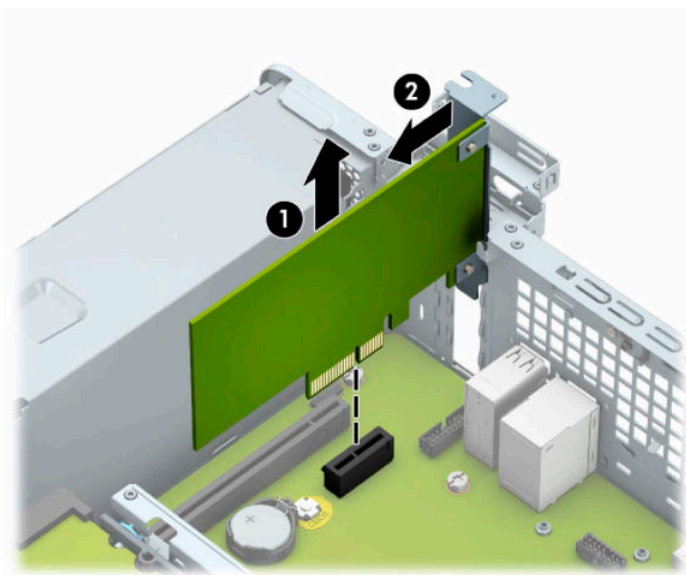
9. Před vložením rozšiřující karty odstraňte kryt rozšiřujících slotů nebo vloženou rozšiřující kartu.

 **POZNÁMKA:** Před odebráním nainstalované rozšiřovací karty odpojte všechny kabely, které jsou k rozšiřovací kartě případně připojeny.

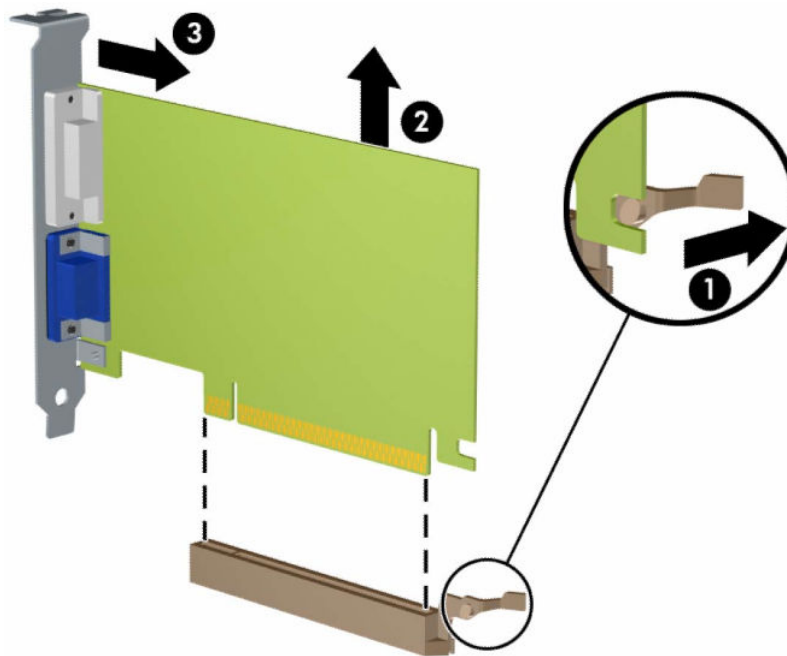
- a. Zasuňte plochý šroubovák do otvorů v zadní části krytu zásuvky (1) a pohybujte krytem zásuvky dopředu a dozadu (2), abyste ho uvolnili ze skříně.




- b. Pokud odstraňujete kartu PCI Express ×1, uchopte kartu za její strany a současně ji opatrně naklánějte dopředu a dozadu, dokud se její konektor s kontakty nevysune ze zásuvky. Kartu zvedněte přímo vzhůru (1) a potom ven z vnitřku skříně (2), abyste ji odstranili. Dejte pozor, aby se karta při vytahování nepoškrábala o jiné součásti počítače.



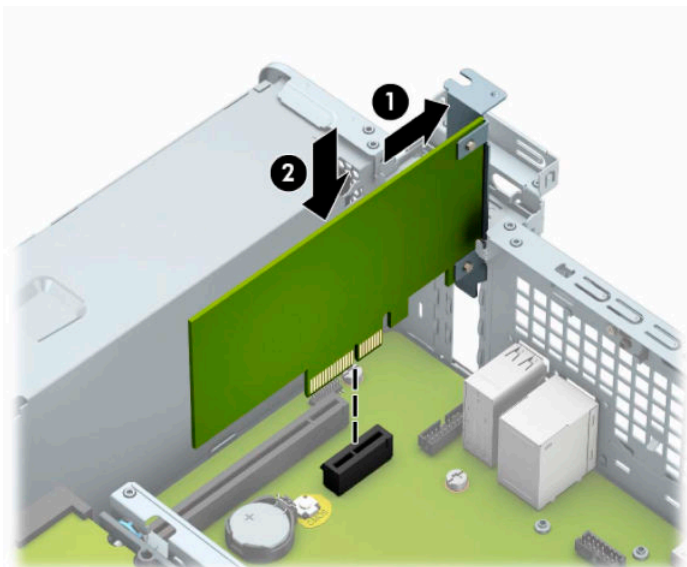
- c. Pokud odstraňujete kartu PCI Express x16, odklopte upevňovací páčku v zadní části rozšiřující zásuvky a opatrně naklánějte kartu dopředu a dozadu (1), dokud se její konektor s kontakty nevysune ze zásuvky. Kartu zvedněte přímo vzhůru (2) a potom ven z vnitřku skříně (3), abyste ji odstranili. Dejte pozor, aby se karta při vytahování nepoškrábala o jiné součásti počítače.




10. Odstraněnou kartu uložte do antistatického obalu.
11. Pokud neinstalujete novou rozšiřovací kartu, zakryjte otevřený slot krytem rozšiřovacího slotu.

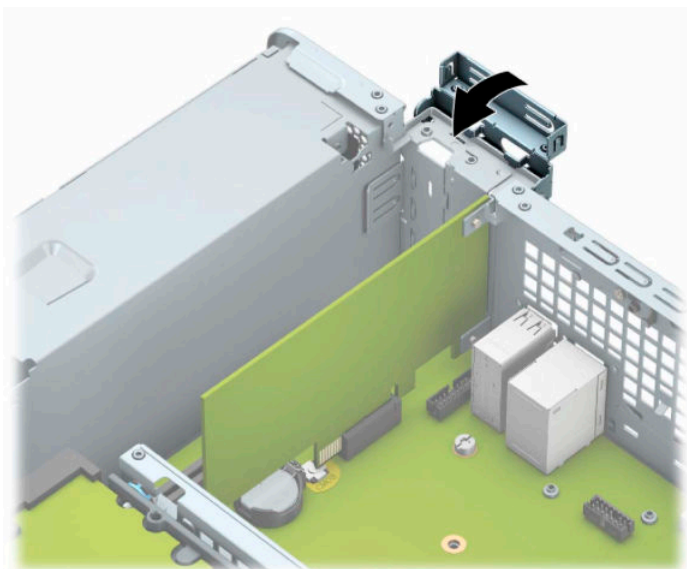
 **DŮLEŽITÉ:** Po vyjmutí rozšiřující karty je třeba kartu nahradit novou kartou nebo krytem rozšiřující karty, aby byly vnitřní komponenty při provozu správně chlazeny.

12. Chcete-li nainstalovat novou rozšiřující kartu, držte kartu těsně nad rozšiřující zásuvkou na systémové desce. Poté posuňte kartu směrem k zadní části skříně (1) tak, aby spodní část držáku na kartě vklouzla do malé štěrbině na skříni. Zatlačte kartu přímo do rozšiřující zásuvky na systémové desce (2).



 **POZNÁMKA:** Při instalaci rozšiřovací karty kartu pevně přitlačte, aby celý konektor zapadl do socketu rozšiřovací karty.

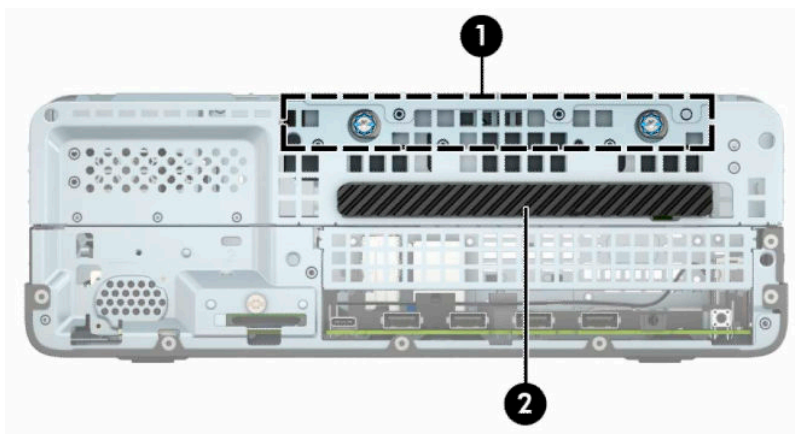
13. Zajistěte rozšiřující kartu sklopením západky zajišťující kryt zásuvky do původní polohy.



14. V případě potřeby připojte k nainstalované kartě externí kabely. V případě potřeby připojte k systémové desce interní kabely.
15. Nasad'te kryt počítače zpět.
16. Pokud se počítač nacházel na podstavci, umístěte jej zpět na podstavec.
17. Znovu připojte napájecí kabel a všechna externí zařízení a potom zapněte počítač.

18. Zajistěte veškeré bezpečnostní prvky, které byly při odebrání přístupového krytu odstraněny.
19. V případě potřeby proveďte znovu konfiguraci počítače.

Umístění jednotek



Umístění jednotek

- | | |
|---|---|
| 1 | Pozice pro 3,5palcový pevný disk |
| 2 | Pozice pro 9,5mm tenkou optickou jednotku |

POZNÁMKA: Konfigurace jednotek v počítači se může lišit od konfigurace zde uvedené.

Vyjmutí a instalace jednotek

Při instalaci jednotek se řiďte těmito pokyny:

- Primární pevný disk Serial ATA (SATA) musí být připojen k tmavěmodrému primárnímu konektoru SATA na systémové desce označenému SATA0.
- Připojte optickou jednotku k jednomu ze světlemodrých konektorů SATA na systémové desce (označených SATA1 a SATA2).

DŮLEŽITÉ: Ztrátě dat a poškození počítače nebo disku zabráníte dodržováním následujících pravidel:

Před vložením nebo vyjmutím jednotky ukončete řádně operační systém, vypněte počítač a odpojte napájecí kabel. Jednotku nevyjímejte, pokud je počítač zapnutý nebo v úsporném režimu.

Před manipulací s jednotkou se ujistěte, že nenesete elektrostatický náboj. Při manipulaci s jednotkou se nedotýkejte konektoru. Další informace o předcházení škodám způsobeným statickou elektřinou naleznete v části [Elektrostatický výboj na stránce 44](#).

Zacházejte s jednotkou opatrně, neupusťte ji.


Nepoužívejte při vkládání jednotky nadměrnou sílu.

Nevystavujte pevný disk extrémním teplotám a zabraňte jeho kontaktu s tekutinami a produkty vyzařujícími magnetické pole, jako jsou monitory a reproduktory.


Posíláte-li jednotku poštou, zabalte ji do ochranné bublinkové fólie nebo jiného vhodného obalu a balíček označte štítkem „Křehké: Zacházejte opatrně“.

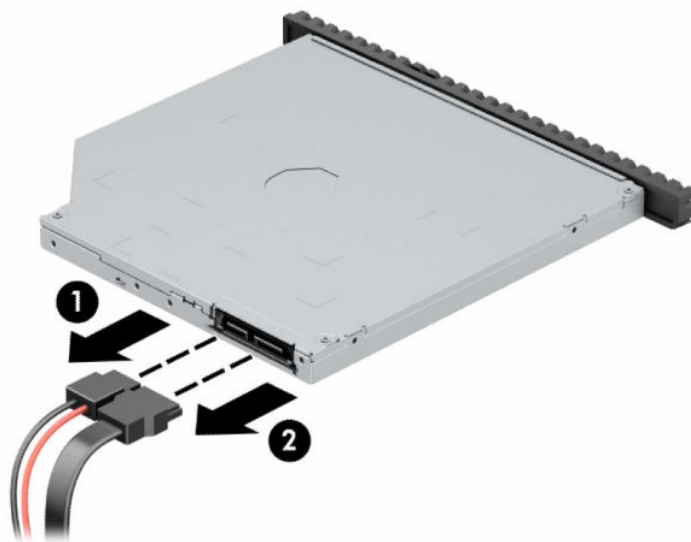
Vyjmutí 9,5mm tenké optické jednotky

1. Sejměte nebo uvolněte jakékoli bezpečnostní prvky, které brání v otevření počítače.
2. Vyjměte nebo odpojte od počítače všechna vyjímatelná média, např. optické disky nebo jednotky USB Flash.
3. Řádně počítač vypněte prostřednictvím operačního systému a vypněte všechna externí zařízení.
4. Vypojte napájecí kabel ze zásuvky střídavého proudu a odpojte všechna externí zařízení.

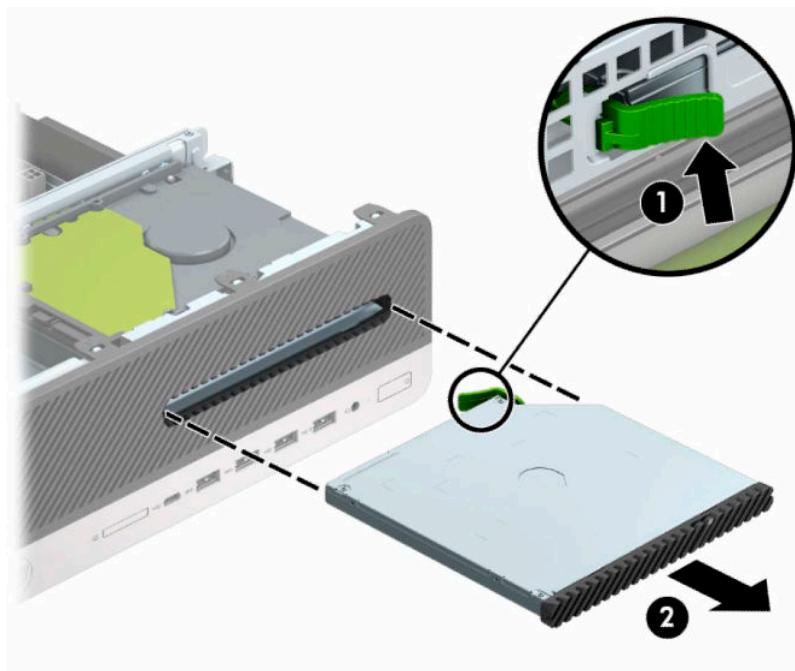
 **DŮLEŽITÉ:** Bez ohledu na stav zapnutí je systémová deska vždy pod napětím, dokud je systém připojen k aktivní zásuvce střídavého proudu. Než otevřete počítač, je třeba odpojit napájecí kabel od zdroje napájení, předejdete tak poškození vnitřních součástí.

5. Je-li počítač umístěn na podstavci, sundejte jej z podstavce.
6. Sejměte kryt počítače.
7. Ze zadní části optické jednotky vypojte napájecí kabel (1) a datový kabel (2).

 **DŮLEŽITÉ:** Při odpojování kabelů tahejte za konektor (ne za vlastní kabel), jinak by se mohl kabel poškodit.




8. Zelenou uvolňovací západku na pravé zadní straně jednotky zatlačte směrem ke středu jednotky (1) a jednotku vysuňte dopředu a ven z pozice (2).



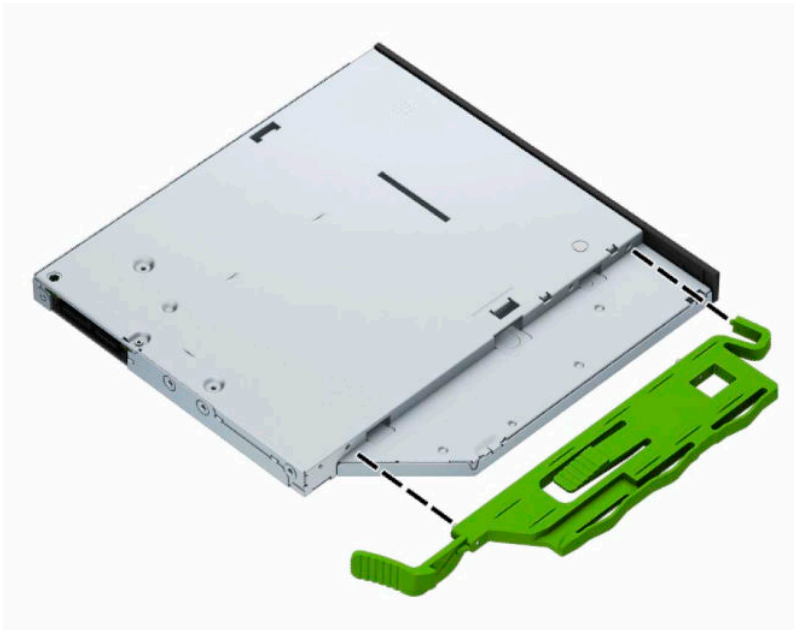
Instalace 9,5mm tenké optické jednotky

1. Sejměte nebo uvolněte jakékoli bezpečnostní prvky, které brání v otevření počítače.
2. Vyjměte nebo odpojte od počítače všechna vyjímatelná média, např. optické disky nebo jednotky USB Flash.
3. Řádně počítač vypněte prostřednictvím operačního systému a vypněte všechna externí zařízení.
4. Vypojte napájecí kabel ze zásuvky střídavého proudu a odpojte všechna externí zařízení.

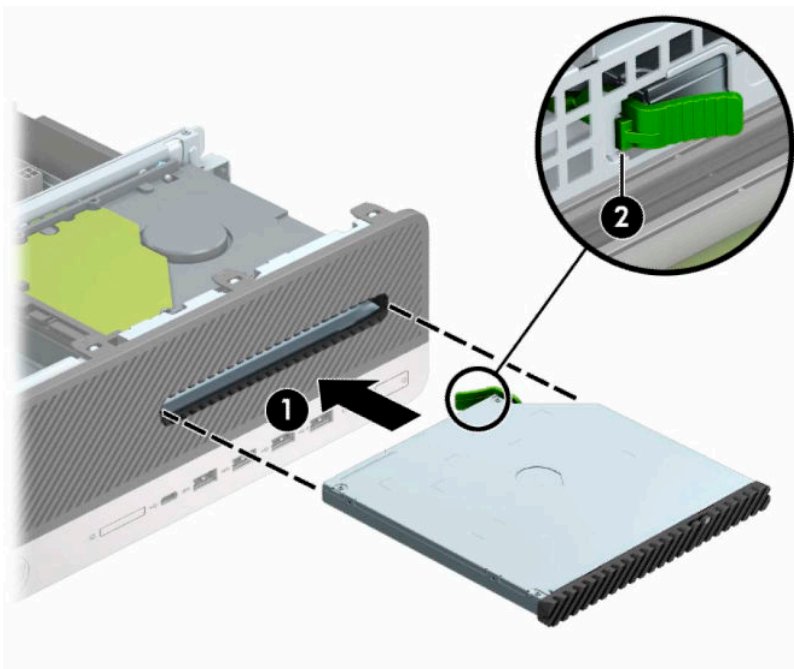
 **DŮLEŽITÉ:** Bez ohledu na stav zapnutí je systémová deska vždy pod napětím, dokud je systém připojen k aktivní zásuvce střídavého proudu. Než otevřete počítač, je třeba odpojit napájecí kabel od zdroje napájení, předejdete tak poškození vnitřních součástí.

5. Je-li počítač umístěn na podstavci, sundejte jej z podstavce.
6. Odstraňte kryt počítače.
7. Pokud instalujete tenkou optickou jednotku do pozice zakryté záslupkou čelního panelu, odstraňte čelní panel a pak vyjměte záslupku. Další informace naleznete v části [Vyjmutí záslupky pozice optické jednotky na stránce 8](#).

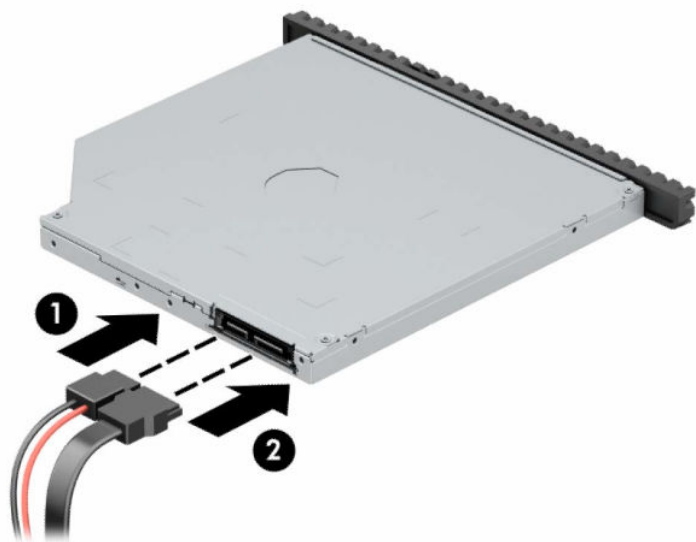
8. Zarovnejte malý kolík na uvolňovací západce s malým otvorem na bodu jednotky a následně západku pevně zatlačte do jednotky.




9. Optickou jednotku zcela zasuňte přes přední panel do pozice (1) tak, aby západka na zadní straně jednotky zacvakla na místě (2).



10. Připojte napájecí (1) a datový kabel (2) k zadní straně jednotky.




11. Opačný konec datového kabelu připojte k jednomu ze světlemodrých konektorů SATA na systémové desce označených SATA1 nebo SATA2.


 **POZNÁMKA:** Ilustraci konektorů na jednotce systémové desky naleznete na [Konektory systémové desky na stránce 12](#).

12. Pokud byl čelní panel odstraněn, vraťte jej na místo.
13. Nasadte kryt počítače zpět.
14. Pokud se počítač nacházel na podstavci, umístěte jej zpět na podstavec.
15. Znovu připojte napájecí kabel a všechna externí zařízení a potom zapněte počítač.
16. Zajistěte veškeré bezpečnostní prvky, které byly při odebrání přístupového krytu odstraněny.

Vyjmutí 3,5palcového pevného disku

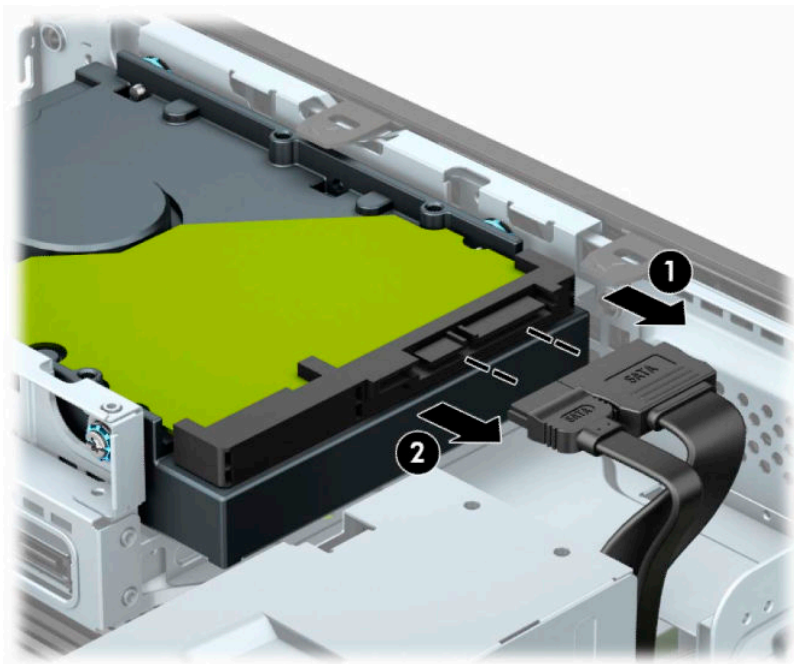
 **POZNÁMKA:** Před vyjmutím původního pevného disku nezapomeňte zálohovat data, abyste je pak mohli přenést na nový disk.

1. Sejměte nebo uvolněte jakékoli bezpečnostní prvky, které brání v otevření počítače.
2. Vyjměte nebo odpojte od počítače všechna vyjímatelná média, např. optické disky nebo jednotky USB Flash.
3. Řádně počítač vypněte prostřednictvím operačního systému a vypněte všechna externí zařízení.
4. Vypojte napájecí kabel ze zásuvky střídavého proudu a odpojte všechna externí zařízení.

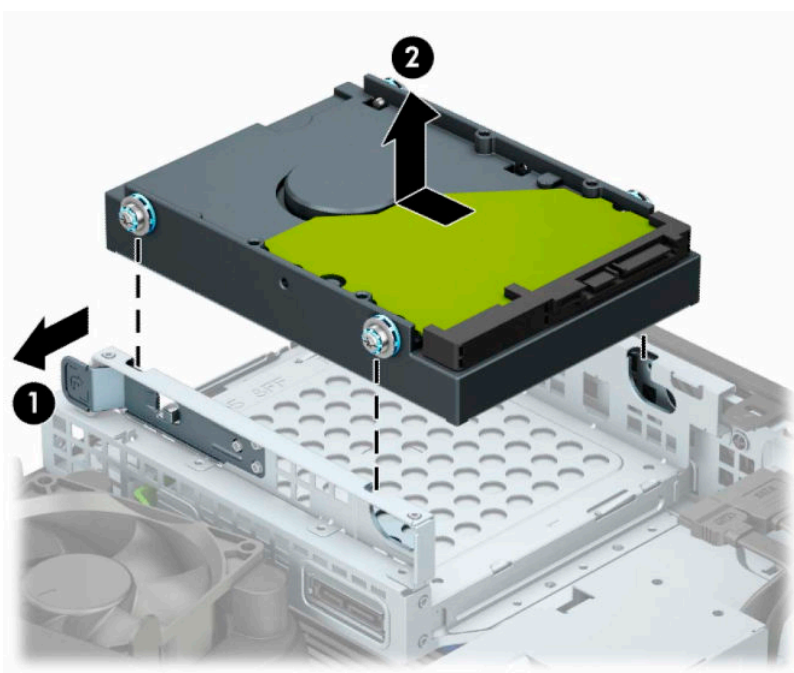
 **DŮLEŽITÉ:** Bez ohledu na stav zapnutí je systémová deska vždy pod napětím, dokud je systém připojen k aktivní zásuvce střídavého proudu. Než otevřete počítač, je třeba odpojit napájecí kabel od zdroje napájení, předejdete tak poškození vnitřních součástí.

5. Je-li počítač umístěn na podstavci, sundejte jej z podstavce.
6. Odstraňte kryt počítače.

7. Odpojte napájecí (1) a datový kabel (2) od zadní části pevného disku.




8. Zatlačte uvolňovací páčku vedle zadní části pevného disku (1) směrem ven. Tlačte na uvolňovací páčku a současně posunujte disk dozadu. Poté ho vyzdvihněte z pozice (2).



Instalace 3,5palcového pevného disku

1. Sejměte nebo uvolněte jakékoli bezpečnostní prvky, které brání v otevření počítače.
2. Vyjměte nebo odpojte od počítače všechna vyjímatelná média, např. optické disky nebo jednotky USB Flash.

3. Řádně počítač vypněte prostřednictvím operačního systému a vypněte všechna externí zařízení.
4. Vypojte napájecí kabel ze zásuvky střídavého proudu a odpojte všechna externí zařízení.

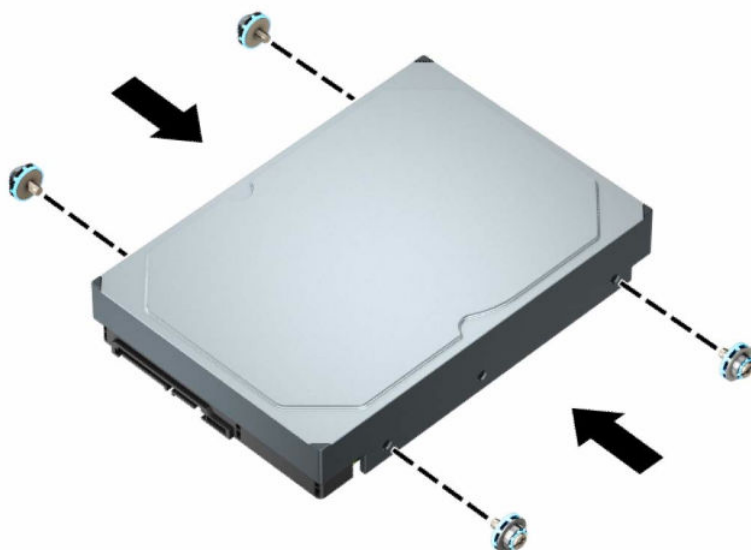
 **DŮLEŽITÉ:** Bez ohledu na stav zapnutí je systémová deska vždy pod napětím, dokud je systém připojen k aktivní zásuvce střídavého proudu. Než otevřete počítač, je třeba odpojit napájecí kabel od zdroje napájení, předejdete tak poškození vnitřních součástí.

5. Je-li počítač umístěn na podstavci, sundejte jej z podstavce.
6. Sejměte kryt počítače.
7. Montážní šrouby našroubujte po stranách pevného disku, přičemž použijte standardní stříbrno-modré montážní šrouby 6-32.

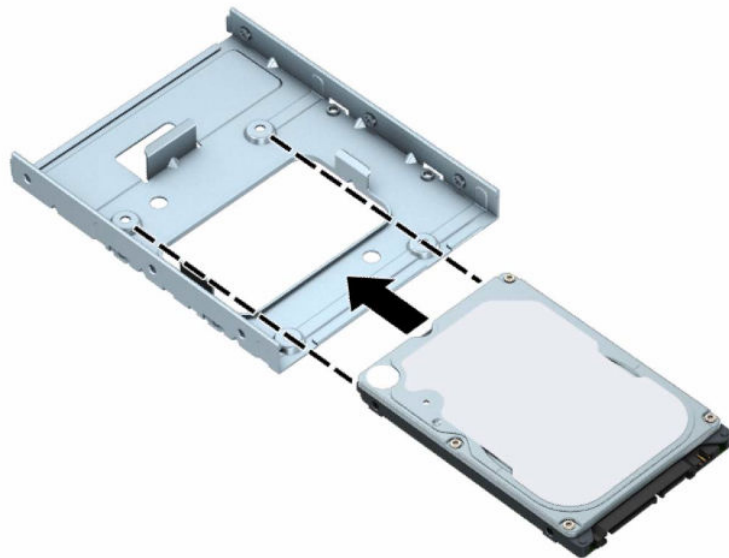
 **POZNÁMKA:** Od společnosti HP můžete zakoupit náhradní upevňovací šrouby 6-32.

Při výměně disku vyjměte montážní šrouby z původního disku a použijte je k přišroubování nového disku.

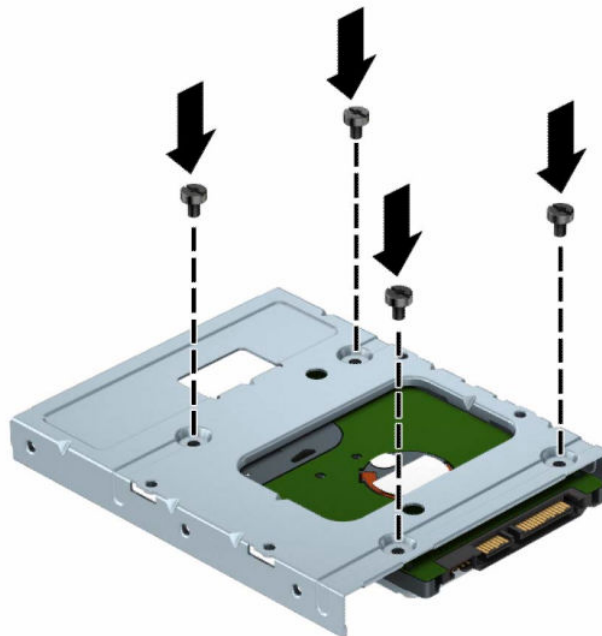
- Zašroubujte čtyři stříbrno-modré montážní šrouby 6-32 (po dvou na každé straně disku).



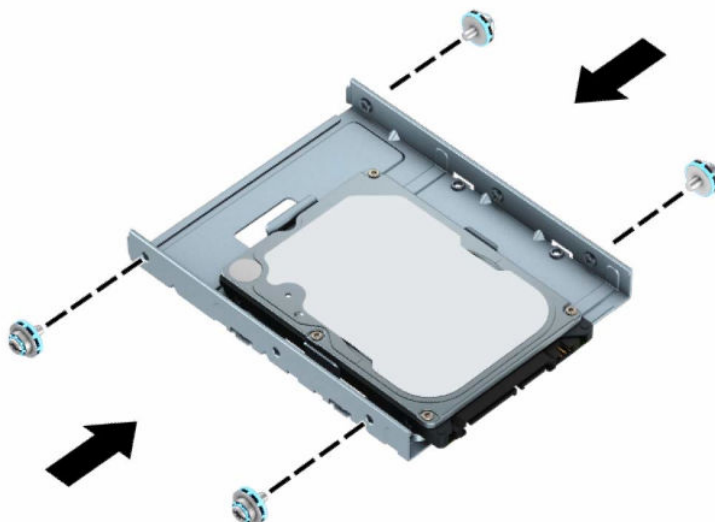
- S pomocí adaptérové konzoly jako na níže uvedeném příkladu můžete také nainstalovat 2,5palcový pevný disk do pozice 3,5-palcové jednotky.
 - Zasuňte 2,5palcovou jednotku do 3,5palcové adaptérové konzoly.



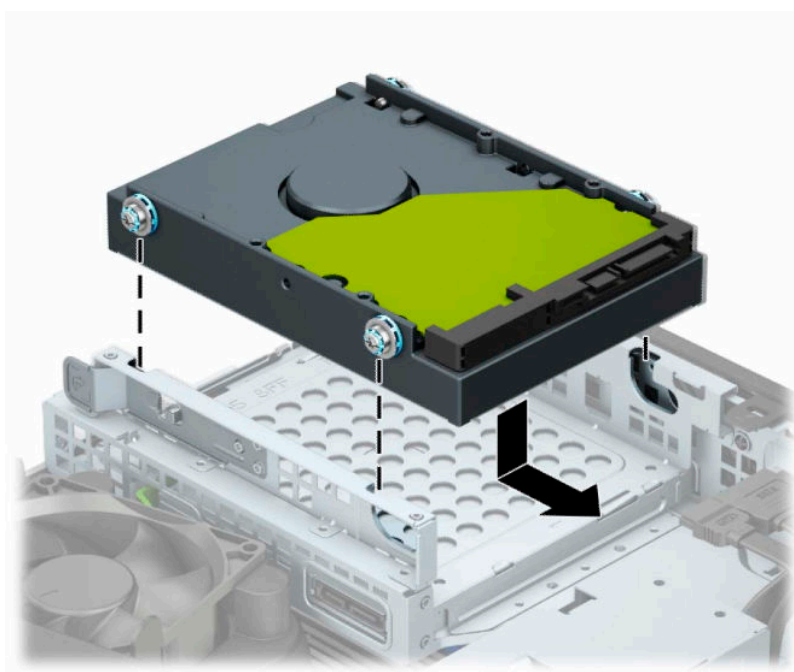
- Zajistěte disk v pozici konzoly adaptéru tak, že zašroubujete čtyři černé šrouby M3 konzoly adaptéru skrz spodní část konzoly a do disku.



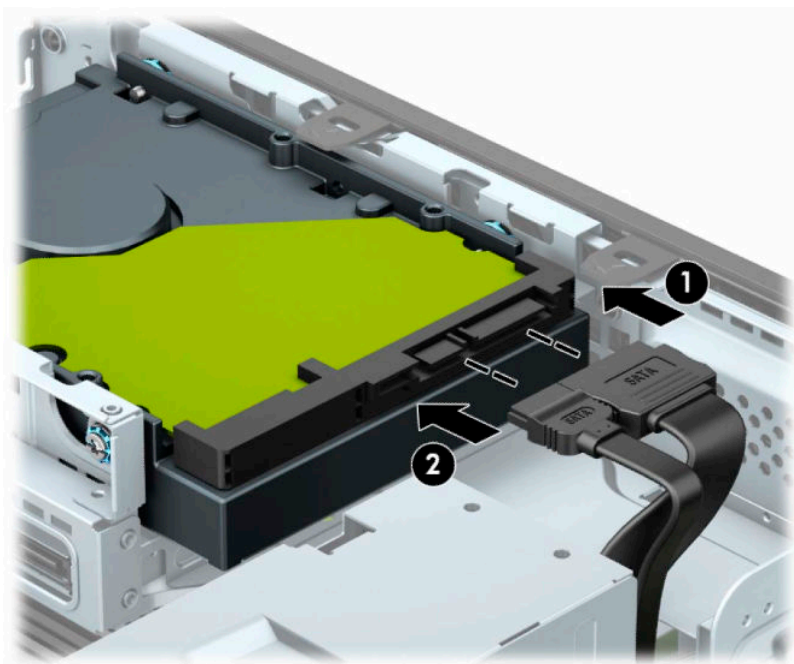
- Zašroubujte čtyři stříbrno-modré montážní šrouby 6-32 do konzoly adaptéru (dva na každou stranu konzoly).




8. Zarovnejte montážní šrouby s otvory v kleci diskové jednotky. Snižte disk do klece diskové jednotky a zasuňte ho dozadu, čímž ho zajistíte na místě.



9. Připojte napájecí (1) a datový kabel (2) k zadní části pevného disku.




10. V případě, že instalujete novou jednotku, připojte opačný konec datového kabelu k příslušnému konektoru na systémové desce.


 **POZNÁMKA:** Je-li 3,5palcový pevný disk primární jednotkou, připojte druhý konec datového kabelu k tmavěmodrému konektoru SATA na systémové desce označenému SATA0. Je-li sekundární jednotkou, připojte druhý konec datového kabelu k jednomu ze světlemodrých konektorů SATA na systémové desce.

11. Nasadíte kryt počítače zpět.
12. Pokud se počítač nacházel na podstavci, umístěte jej zpět na podstavec.
13. Znovu připojte napájecí kabel a všechna externí zařízení a potom zapněte počítač.
14. Zajistěte veškeré bezpečnostní prvky, které byly při odebrání přístupového krytu odstraněny.

Vyjmutí a instalace paměťové karty M.2 SSD

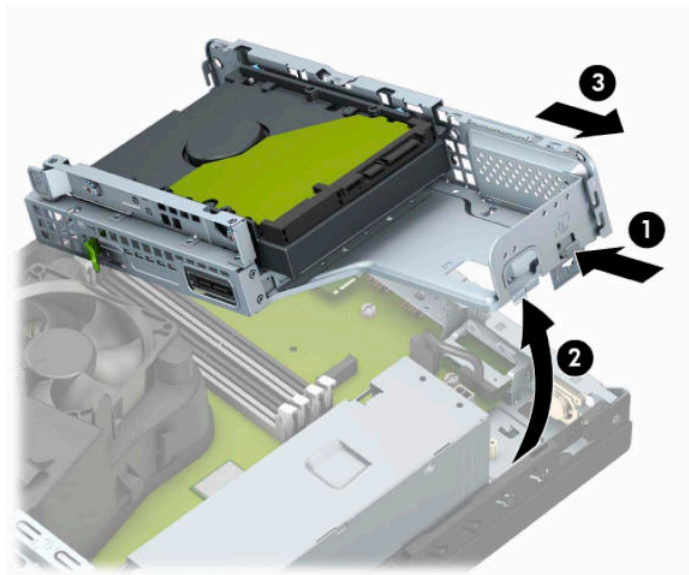
 **POZNÁMKA:** Na systémové desce se nacházejí dvě zásuvky M.2 SSD. Počítač podporuje karty M.2 SSD 2230 a 2280.

1. Sejměte nebo uvolněte jakékoli bezpečnostní prvky, které brání v otevření počítače.
2. Vyjměte nebo odpojte od počítače všechna vyjímatelná média, např. optické disky nebo jednotky USB Flash.
3. Řádně počítač vypněte prostřednictvím operačního systému a vypněte všechna externí zařízení.
4. Vypojte napájecí kabel ze zásuvky střídavého proudu a odpojte všechna externí zařízení.

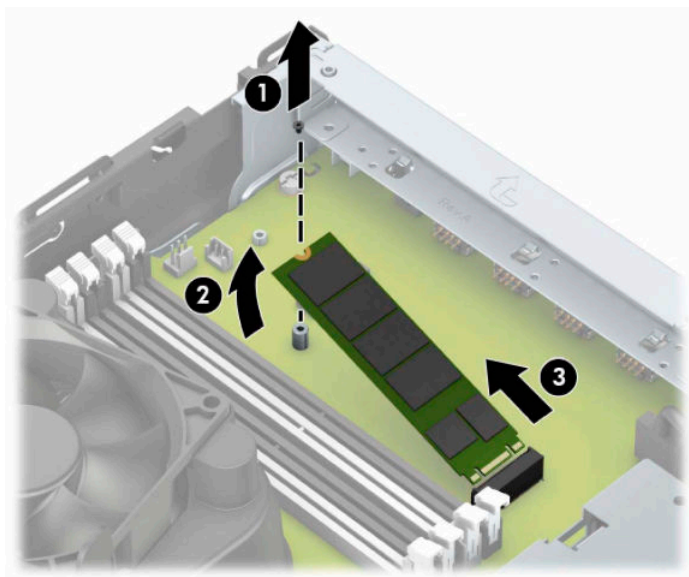
 **DŮLEŽITÉ:** Bez ohledu na stav zapnutí je systémová deska vždy pod napětím, dokud je systém připojen k aktivní zásuvce střídavého proudu. Než otevřete počítač, je třeba odpojit napájecí kabel od zdroje napájení, předejdete tak poškození vnitřních součástí.

5. Je-li počítač umístěn na podstavci, sundejte jej z podstavce.

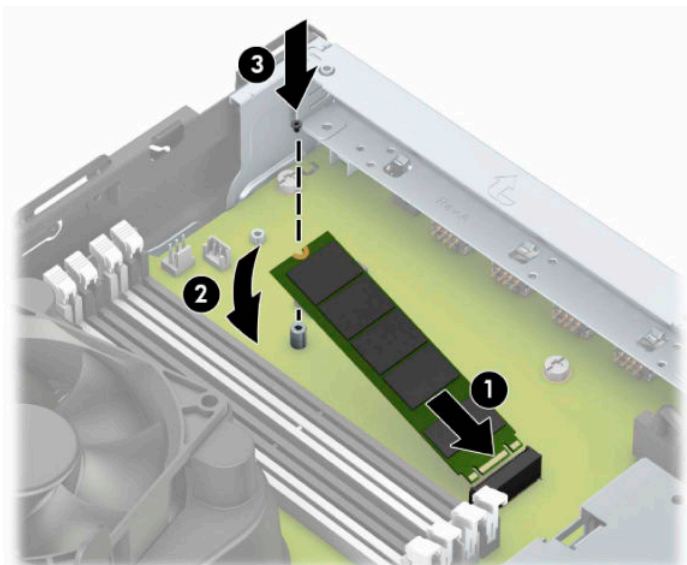
6. Sejměte kryt počítače.
7. Odstraňte čelní panel.
8. Odpojte napájecí a datový kabel od zadní části jednotek v kleci diskové jednotky.
9. Stiskněte uvolňovací páčku na boku klece diskové jednotky (1) a zdvihněte tuto její část (2). Poté vysuňte klec diskové jednotky (3) ze skříně.



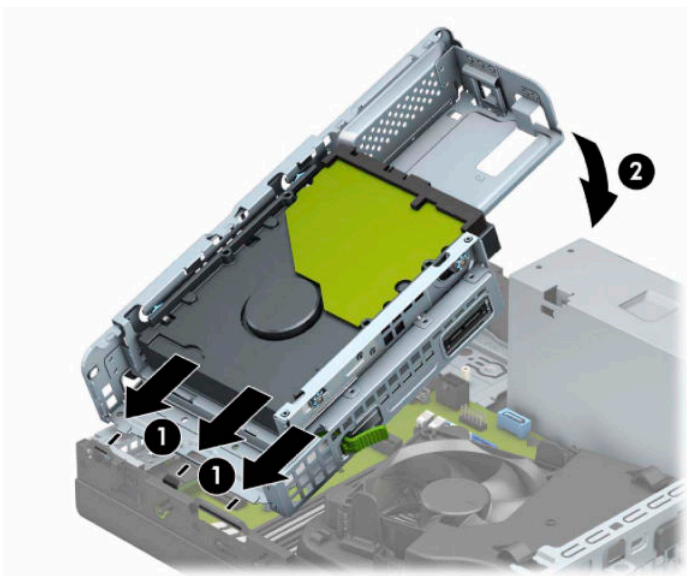
10. Chcete-li odebrat paměťovou kartu M.2 SSD, odšroubujte šroub (1), který upevňuje kartu, nadzvedněte okraj karty vzhůru (2) a poté vysuňte zařízení z konektoru systémové desky (3).



11. Chcete-li instalovat paměťovou kartu M.2 SSD, zasuňte kolíky na kartě do konektoru systémové desky a současně podržte kartu přibližně ve 30° úhlu (1). Kartu na druhém konci přitlačte dolů (2) a poté kartu zajistěte pomocí šroubu (3).



12. Podržte klec diskové jednotky v takovém úhlu, aby byly zarovnané výstupky s otvory na boční straně klece diskové jednotky a skříně, a zasuňte výstupky do otvorů (1). Poté zatlačte dolů druhou stranu klece diskové jednotky (2), aby uvolňovací páčka zajistila klec diskové jednotky na místě.



13. Připojte napájecí a datový kabel k zadní straně jednotek v kleci diskové jednotky.
14. Nasad'te čelní panel.
15. Nasad'te kryt počítače zpět.
16. Pokud se počítač nacházel na podstavci, umístěte jej zpět na podstavec.
17. Znovu připojte napájecí kabel a externí zařízení a poté zapněte počítač.
18. Zajistěte veškeré bezpečnostní prvky, které byly při odebrání přístupového krytu odstraněny.

Instalace bezpečnostního zámku

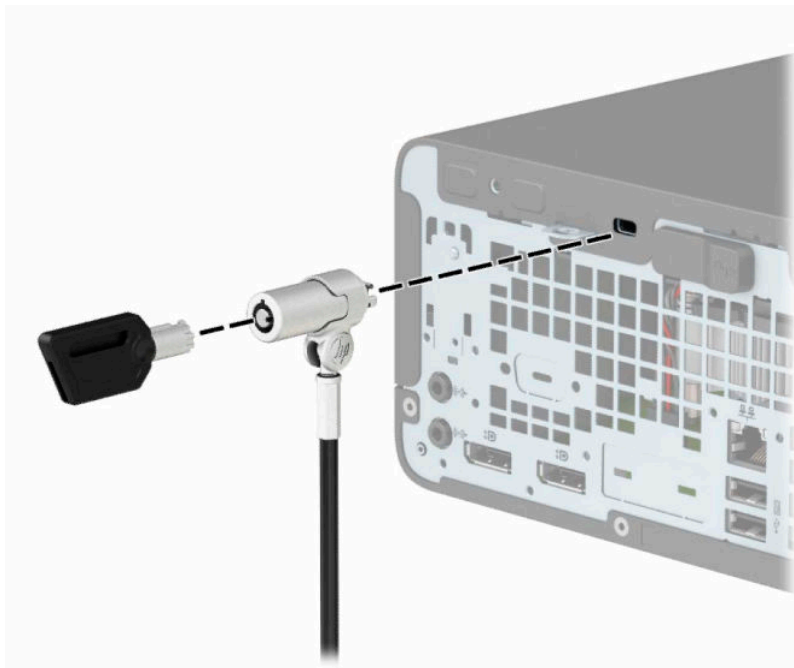
K zabezpečení počítače můžete použít následující bezpečnostní zámky.

Zámek bezpečnostního kabelu

1. Obtočte bezpečnostní kabel okolo pevně zajištěného objektu.



2. Vložte zámek bezpečnostního kabelu do zásuvky pro bezpečnostní kabel. Poté ho klíčem uzamkněte na daném místě.

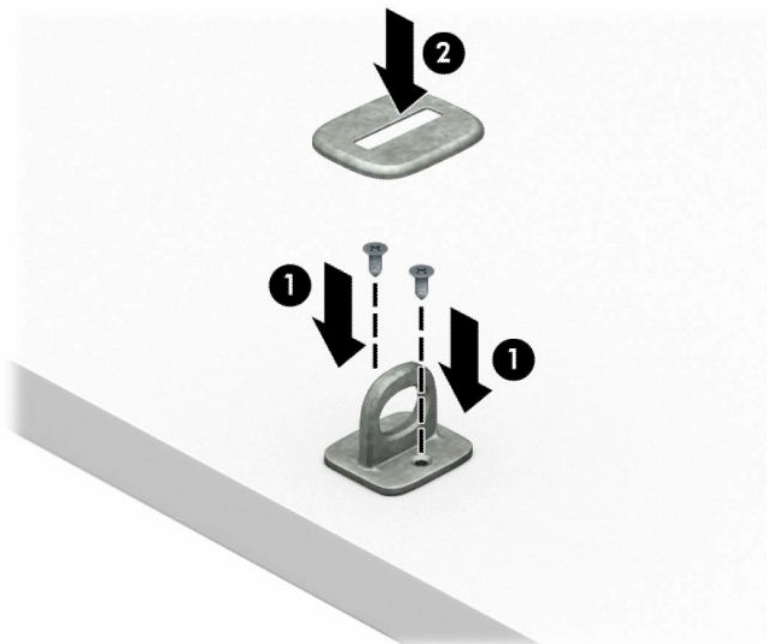


Visací zámek



Bezpečnostní zámek pro kancelářské počítače HP Business V2

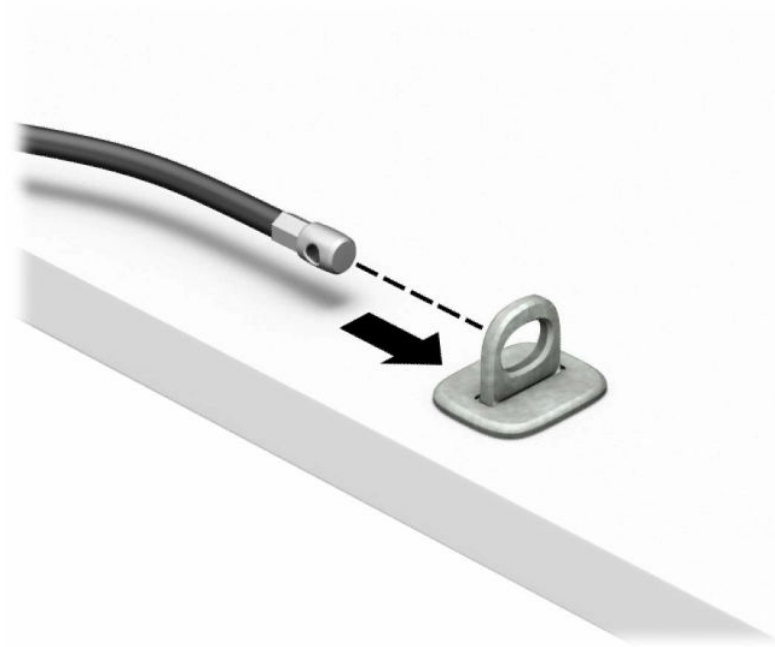
1. Připojte upevňovací prvek bezpečnostního kabelu k počítači pomocí vhodných šroubů pro vaše prostředí (nejsou součástí dodávky) (1) a potom zaklapněte kryt k základně upevňovacího prvku kabelu (2).



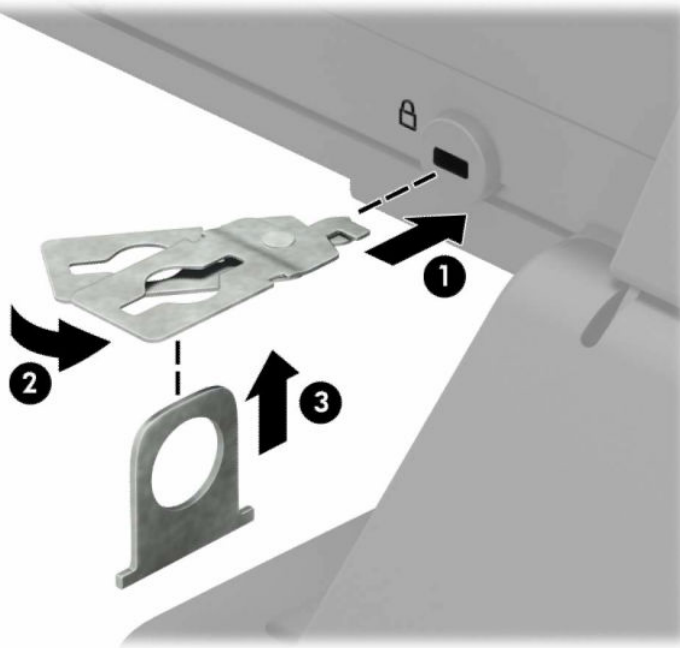
2. Obtočte bezpečnostní kabel okolo pevně zajištěného objektu.



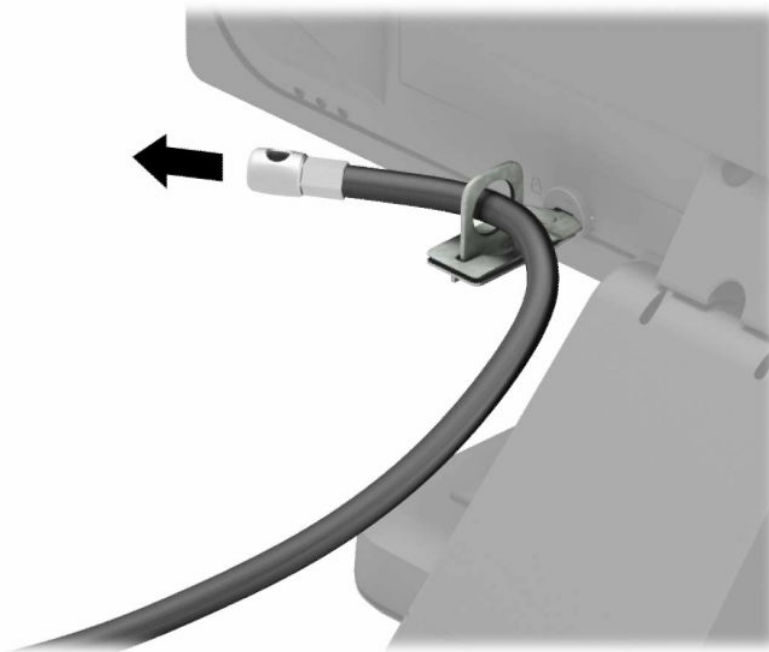
3. Protáhněte bezpečnostní kabel upevňovacím prvkem bezpečnostního kabelu.



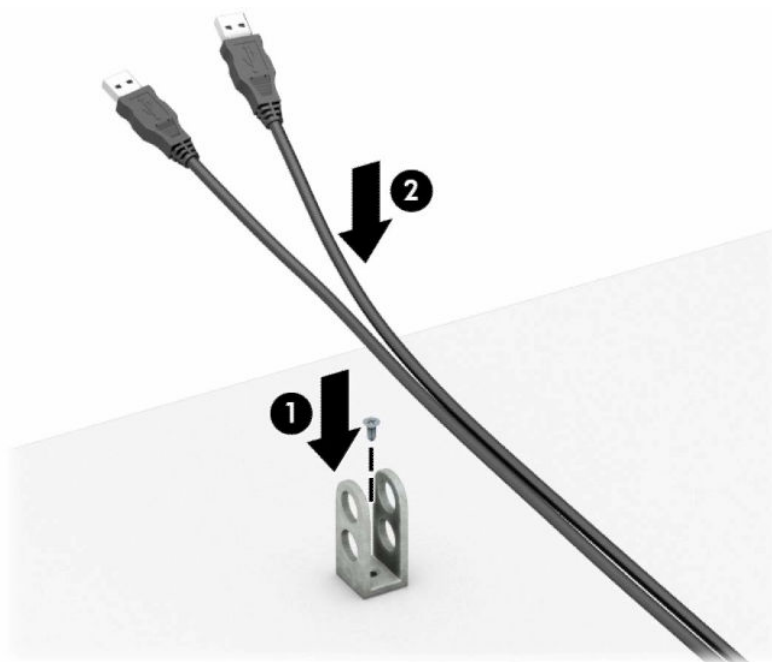
4. Roztáhněte dvě poloviny nůžek zámku monitoru od sebe a do otvoru bezpečnostního zámku na zadní straně monitoru (1) zasuňte zámek. Zavřete poloviny nůžek a zajistěte tak zámek na místě (2) a následně protáhněte vodičko bezpečnostního kabelu středem zámku monitoru (3).



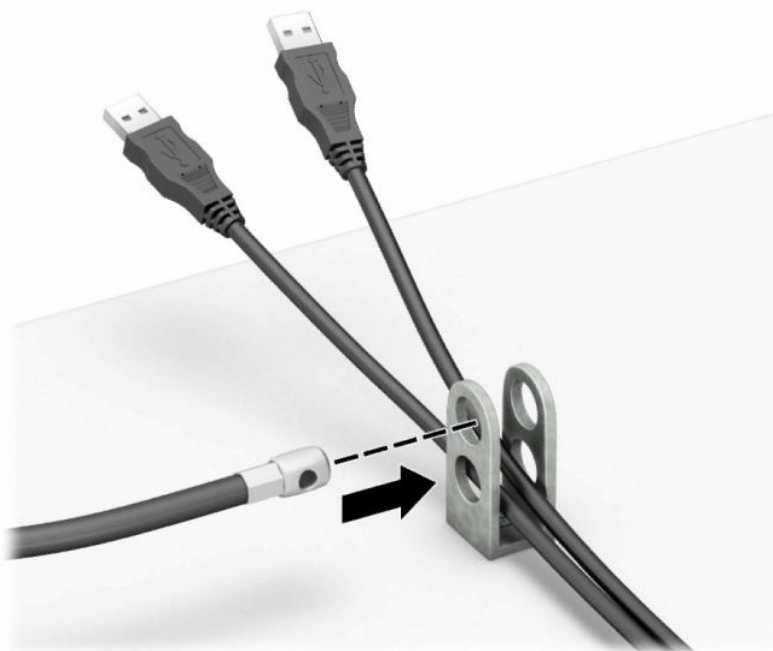
5. Protáhněte bezpečnostní kabel vodičem bezpečnostního kabelu připevněným k monitoru.



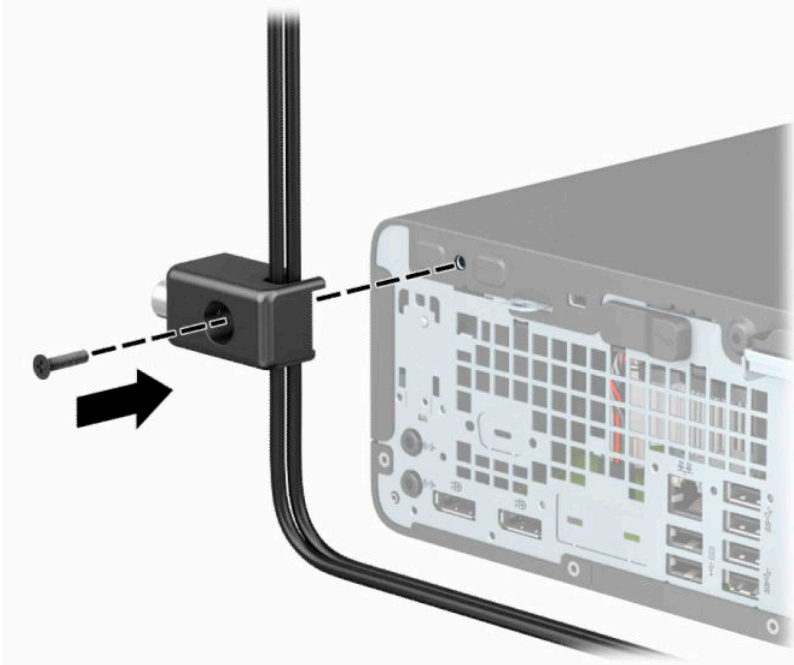
6. Připojte upevňovací prvek bezpečnostního kabelu k počítači pomocí vhodných šroubů pro vaše prostředí (nejsou součástí dodávky) (1) a potom umístěte pomocné kabely do základny spojovacího prvku (2).



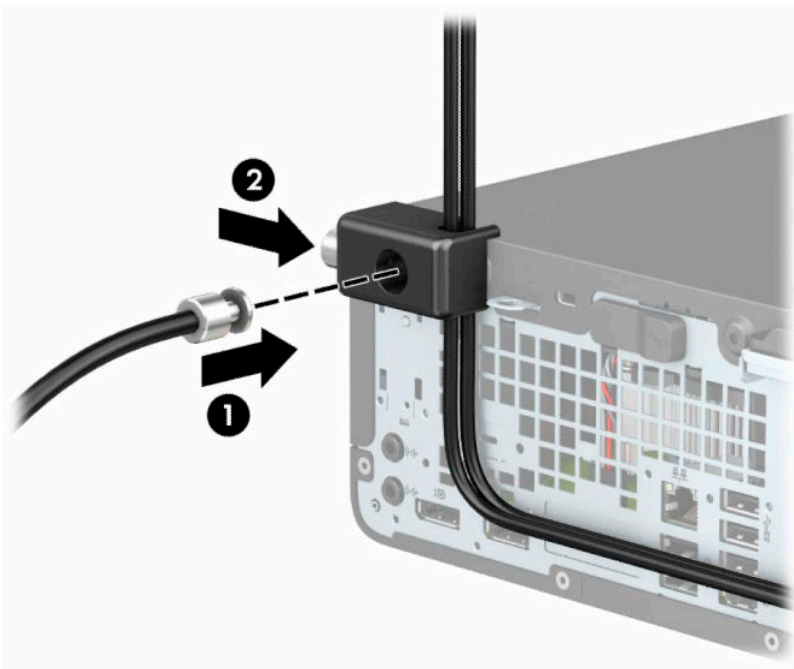
7. Protáhněte bezpečnostní kabel otvory ve spojovacím prvku přídatného kabelu.



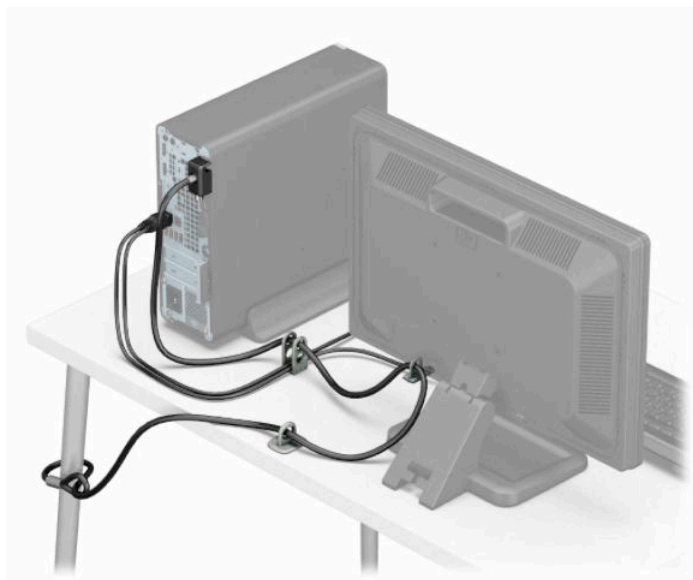
8. Dodaným šroubem přišroubujte zámek ke skříni.



9. Konec bezpečnostního kabelu se zástrčkou zasuňte do zámků (1) a stisknutím tlačítka na (2) zámek aktivujte. Zámek lze otevřít pomocí dodaného klíče.




10. Po dokončení všech kroků budou všechna zařízení vaší pracovní stanice zabezpečena.



A Výměna baterie

Baterie dodaná s počítačem napájí vnitřní hodiny. Při výměně použijte baterii odpovídající té, která byla v počítači nainstalována původně. Počítač je dodáván s knoflíkovou baterií s lithiovým 3voltovým článkem.

 **VAROVÁNÍ!** Počítač obsahuje interní lithiomanganovou baterii. Při nesprávném zacházení s baterií hrozí nebezpečí popálení a poleptání. Riziko zranění je možné snížit dodržováním následujících zásad:

Nepokoušejte se baterii dobíjet.


Nevystavujte teplotám vyšším než 60 °C (140 °F).

Nepokoušejte se baterii rozebírat, drtit, propichovat, zkratovat její kontakty nebo ji vystavovat vlivu vody nebo ohně.

Při výměně baterie používejte pouze náhradní díl společnosti HP určený pro tento výrobek.


 **DŮLEŽITÉ:** Před výměnou baterie je důležité vytvořit zálohu nastavení počítače v paměti CMOS. Při vyjmutí nebo výměně baterie budou nastavení v paměti CMOS vymazána.

Statická elektřina může způsobit poškození elektronických součástí počítače nebo přídavného zařízení. Před prováděním následujících postupů se proto dotkněte uzemněného kovového předmětu. Odstraníte tak elektrostatický náboj.

 **POZNÁMKA:** Životnost lithiové baterie lze prodloužit připojením počítače k funkční zásuvce střídavého proudu. Lithiová baterie se používá pouze, pokud počítač není připojen k napájení střídavým proudem.

Společnost HP podporuje recyklaci použité elektroniky, originálních tiskových kazet HP a dobíjecích baterií. Další informace o recyklačních programech naleznete na adrese <http://www.hp.com/recycle>.

1. Sejměte nebo uvolněte jakékoli bezpečnostní prvky, které brání v otevření počítače.
2. Vyjměte nebo odpojte od počítače všechna vyjímatelná média, např. optické disky nebo jednotky USB Flash.
3. Řádně počítač vypněte prostřednictvím operačního systému a vypněte všechna externí zařízení.
4. Vypojte napájecí kabel ze zásuvky střídavého proudu a odpojte všechna externí zařízení.

 **DŮLEŽITÉ:** Bez ohledu na stav zapnutí je systémová deska vždy pod napětím, dokud je systém připojen k aktivní zásuvce střídavého proudu. Než otevřete počítač, je třeba odpojit napájecí kabel od zdroje napájení, předejdete tak poškození vnitřních součástí.

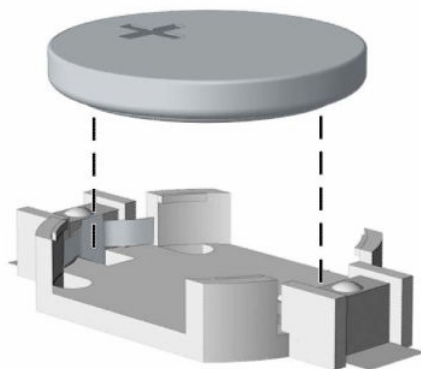
5. Odstraňte přístupový panel počítače.
6. Na systémové desce najdete baterii a držák baterie.

 **POZNÁMKA:** U některých modelů je nutné kvůli zpřístupnění baterie odebrat vnitřní komponentu.

7. Podle typu držáku baterie na systémové desce vyměňte na základě následujících pokynů baterii.

Typ 1

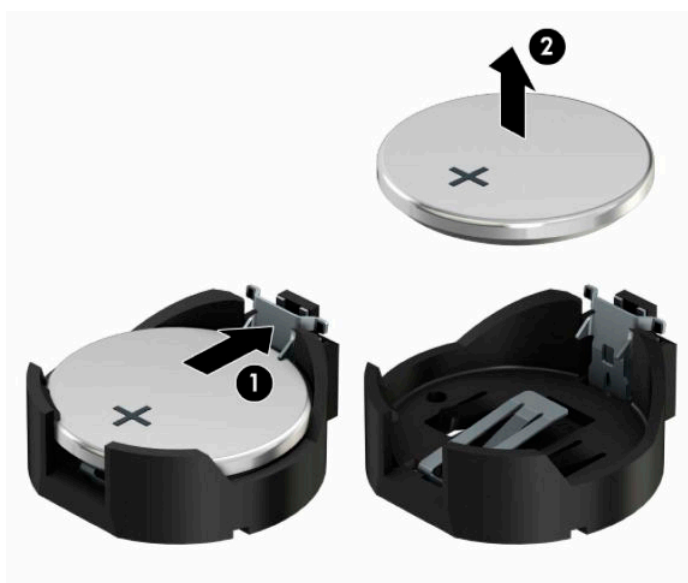
- a. Vyjměte baterii z držáku.



- b.** Zasuňte novou baterii do držáku. Kladný pól musí být nahoře. Držák baterii automaticky zajistí ve správné poloze.

Typ 2

- a.** Uvolněte baterii z držáku stlačením kovové západky vyčnívající nad jedním okrajem baterie (1). Jakmile se baterie uvolní, vyjměte ji (2).

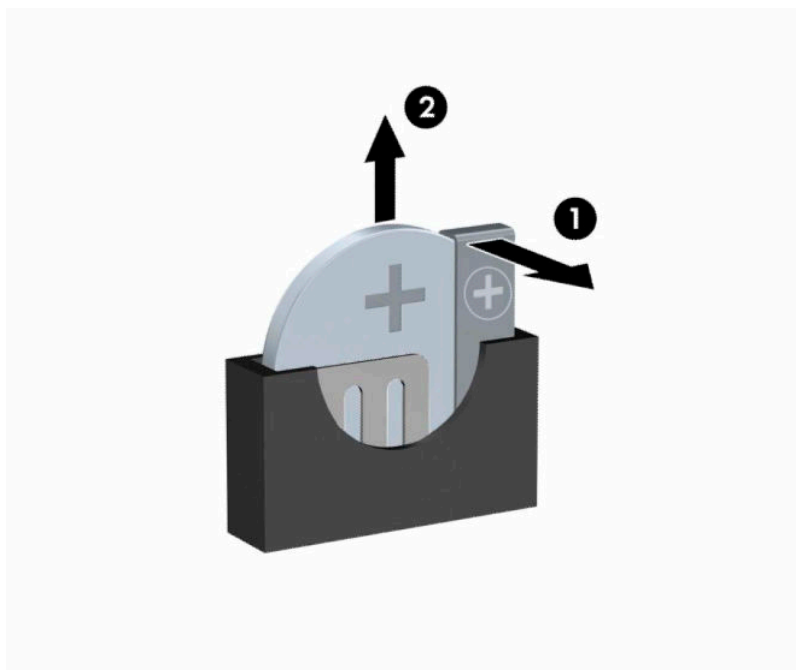



- b. Chcete-li vložit novou baterii, zasuňte jeden okraj náhradní baterie pod okraj držáku. Kladný pól musí být nahoře (1). Zatlačte na druhý okraj baterie tak, aby západka zaklapla (2).



Typ 3

- a. Odtáhněte svorku (1), která baterii zajišťuje na místě, směrem dozadu a vyjměte baterii (2).
- b. Vložte novou baterii a znovu ji upevněte v držáku.



 **POZNÁMKA:** Po výměně baterie proveďte následující kroky.

8. Sejměte přístupový panel počítače.
9. Znovu připojte napájecí kabel a všechna externí zařízení a potom zapněte počítač.

- 10.** Pomocí nástroje Computer Setup znovu nastavte datum a čas, hesla a všechna speciální nastavení systému.
- 11.** Zajistěte veškeré bezpečnostní prvky, které byly při odebrání přístupového krytu odstraněny.

B Elektrostatický výboj

Elektrostatický výboj způsobený dotykem ruky nebo jiného vodiče může poškodit systémové desky nebo jiná zařízení citlivá na statickou elektřinu. Takové poškození může snížit životnost zařízení.

Ochrana proti poškození elektrostatickým výbojem

Aby nedošlo k poškození elektrostatickou elektřinou, dodržujte následující opatření:

- Při přepravě a skladování uchovávejte součásti citlivé na statickou elektřinu v antistatických obalech a nedotýkejte se jich.
- Součásti uchovávejte v antistatických obalech až do vybalení na pracovištích s antistatickou ochranou.
- Před vybalením z antistatických obalů položte součásti na uzemněný povrch.
- Nedotýkejte se kolíků, vodičů ani obvodů.
- Při manipulaci se součástmi buďte vždy řádně uzemněni.

Metody uzemnění

Existuje několik metod uzemnění. Při manipulaci se součástmi citlivými na statickou elektřinu nebo jejich instalaci použijte některé z následujících postupů:

- Použijte pásek na zápěstí spojený uzemňovacím kabelem s uzemněnou pracovní stanicí nebo počítačovou skříní. Zápěstní pásy jsou pružné řemínky, jejichž zemnicí kabely mají minimální odpor 1 megaohm \pm 10 %. Správného uzemnění dosáhnete nošením pásku přímo na kůži.
- Na pracovištích, kde se většinou stojí a chodí, použijte speciální pásy na kotníky, chodidla či boty. Pokud stojíte na vodivé podlaze nebo rozptylovacích podložkách, použijte antistatické pásy na obou nohou.
- Používejte vodivé pracovní nástroje.
- Používejte přenosnou sadu nástrojů se skládací podložkou pro rozptýlení elektrostatického náboje.

Nemáte-li k dispozici žádný z uvedených nástrojů pro řádné uzemnění, obraťte se na autorizovaného prodejce nebo poskytovatele služeb společnosti HP.



POZNÁMKA: Další informace související se statickou elektřinou můžete získat u autorizovaného prodejce nebo poskytovatele služeb společnosti HP.

C Pokyny k použití počítače, běžná údržba a příprava k expedici

Pokyny k použití počítače a běžná údržba

Správná instalace a péče o počítač a monitor se řídí následujícími pokyny:

- Chraňte počítač před nadměrnou vlhkostí, přímým slunečním světlem a extrémním teplem nebo chladem.
- Počítač musí stát na pevné rovné ploše. Ponechte po všech stranách skříně s větracími otvory a nad monitorem 10,2 cm (4 palců) odstup kvůli potřebné cirkulaci vzduchu.
- Nebraňte proudění vzduchu do počítače blokováním vzduchových otvorů. Neumísťujte klávesnici s vysunutými nožkami přímo před čelní část počítače v konfiguraci Desktop, protože byste tím také omezili proudění vzduchu.
- Nikdy nezapínejte počítač s odkrytým přístupovým panelem nebo jakýmkoli krytem rozšiřovacích slotů.
- Neskládejte více počítačů na sebe ani je neumísťujte příliš blízko vedle sebe, aby se navzájem nezahřivaly prouděním teplého vzduchu.
- Pokud má být počítač umístěn do samostatné přihrádky, musí mít přihrádka ventilační otvory pro přívod a odvod vzduchu a musí být dodrženy stejné provozní pokyny, které jsou uvedeny výše.
- Zabraňte vniknutí tekutin do počítače a klávesnice.
- Nezakrývejte ničím větrací otvory monitoru.
- V operačním systému nainstalujte nebo zapněte funkce řízení spotřeby nebo jiný software, včetně úsporného režimu.
- Před prováděním následujících činností počítač vždy vypněte:
 - Pokud chcete otřít vnější povrch počítače, použijte měkkou, navlhčenou prachovku. Při použití čisticích prostředků může dojít k poškození barvy nebo povrchu.
 - Občas vyčistěte všechny větrací otvory na všech stranách počítače. Vlákna, prach a jiné nečistoty je mohou zablokovat a omezit proudění vzduchu.

Bezpečné zacházení s optickou jednotkou

Při provozu nebo čištění optické jednotky dodržujte následující pravidla.

Provoz

- Za provozu jednotkou nehýbejte. Mohlo by dojít k chybě při čtení.
- Nevystavujte jednotku náhlým změnám teplot, uvnitř jednotky by mohla kondenzovat vlhkost. Pokud se náhle změní teplota, zatímco je jednotka zapnutá, počkejte alespoň 1 hodinu, než jednotku zase vypnete. Pokud jednotku vypnete okamžitě, může dojít k chybě při čtení.
- Nevystavuje jednotku vysokým teplotám nebo vlhkosti, mechanickým vibracím ani přímému slunečnímu světlu.

Čištění

- Panel a ovládací prvky čistěte suchou měkkou prachovkou nebo měkkou prachovkou mírně navlhčenou ve slabém saponátovém roztoku. Nikdy nestříkejte čisticí roztoky přímo na jednotku.
- Nepoužívejte žádné druhy rozpouštědel, jako je líh nebo benzen. Mohlo by dojít k poškození povrchu.

Bezpečnost

Dostane-li se do jednotky cizí předmět nebo tekutina, ihned vypněte počítač a nechejte jej zkontrolovat u autorizovaného poskytovatele služeb společnosti HP.

Příprava k expedici

Při přípravě počítače k přepravě postupujte podle těchto pokynů:

1. Soubory z pevného disku zálohujte na externí paměťové zařízení. Zajistěte, aby nebyla záložní média při uložení nebo přepravě vystavena elektrickým či magnetickým impulzům.



POZNÁMKA: Pevný disk se při vypnutí napájení systému automaticky zablokuje.

2. Vyměňte a uschovejte veškerá vyměnitelná média.
3. Vypněte počítač a externí zařízení.
4. Odpojte napájecí kabel z elektrické zásuvky střídavého proudu a poté z počítače.
5. Odpojte součásti systému a externí zařízení od příslušných zdrojů napájení a poté od počítače.



POZNÁMKA: Před přepravou počítače zkontrolujte, zda jsou všechny desky správně umístěny a zajištěny ve slotech pro desky.

6. Zabalte součásti systému a externí zařízení do původních nebo podobných obalů a dostatečným množstvím výplňového materiálu je zabezpečte před nárazy.

D Usnadnění přístupu

HP a usnadnění přístupu

Protože společnost HP propojuje rozmanitost, inkluzi a zaměstnání/život do jednoho celku, vše toto se odráží ve všem, co společnost HP dělá. Společnost HP se snaží vytvořit inkluzivní prostředí zaměřené na propojení lidí se silou technologií po celém světě.

Získání potřebných nástrojů

Díky technologiím se může naplno uplatnit lidský potenciál. Technologie usnadnění přístupu odstraní bariéry a pomohou vám svobodně tvořit doma, v práci a v rámci komunity. Technologie usnadnění přístupu pomáhá zvýšit, udržet a zlepšit možnosti funkcí elektronických a informačních technologií. Další informace naleznete v části [Hledání nejlepších technologií usnadnění přístupu na stránce 48](#).

Závazek společnosti HP

Společnost HP se zavázala poskytovat takové produkty a služby, které jsou přístupné i osobám s postižením. Tento závazek podporuje naše snažení o rozmanitost a pomáhá zajistit, aby technologie přinášely výhody všem.

Cílem společnosti HP je navrhovat, vyrábět a prodávat takové produkty a služby, které může účinně využívat kdokoli, včetně osob s postižením, a to buď samostatně nebo s příslušnými asistenčními pomůckami.

Abychom těchto cílů dosáhli, stanovují tyto Zásady HP pro usnadnění přístupu sedm základních cílů, které budou společnosti HP sloužit jako vodítko. Očekává se, že všichni manažeři a zaměstnanci společnosti HP budou tyto cíle a jejich implementaci podporovat v souladu se svými pracovními rolami a zodpovědnostmi.

- Zvyšte povědomí o potížích s přístupností v rámci společnosti HP a zajistěte zaměstnancům potřebné školení, aby byli schopni navrhovat, vyrábět, prodávat a dodávat přístupné produkty a služby.
- Vytvořte pravidla pro zajištění přístupnosti pro produkty a služby, ved'te skupiny vývojářů produktů k zodpovědnosti za implementaci těchto pravidel tam, kde je to možné technicky, ekonomicky a z hlediska konkurenceschopnosti.
- Zahrňte osoby s postižením do tvorby těchto pravidel a do navrhování a testování produktů a služeb.
- Dokumentujte funkce přístupnosti a zveřejňujte informace o produktech a službách HP přístupnou formou.
- Navažte vztahy s poskytovateli technologií a řešení pro usnadnění přístupu.
- Podporujte interní a externí výzkum a vývoj, který zlepší technologii usnadnění přístupu relevantní pro produkty a služby HP.
- Podporujte a přispívejte ke standardům odvětví a pravidlům pro přístupnost.

Mezinárodní asociace IAAP (International Association of Accessibility Professionals)

IAAP je nezisková organizace, která se soustředí na rozvoj profesí zajišťujících přístupnost pomocí propojování kontaktů, vzdělávání a certifikace. Cílem je pomoci odborníkům na přístupnost rozvíjet jejich kariéru a lépe pomáhat organizacím integrovat přístupnost do jejich produktů a infrastruktury.

Jako zakládající člen se společnost HP spojila s dalšími organizacemi s cílem společně rozvíjet obor přístupnosti. Tento závazek podporuje cíl společnosti HP navrhopvat, vyrábět a prodávat přístupné produkty a služby, které mohou účinně využívat osoby s postižením.

Organizace IAAP posílí profesi globálním propojením jednotlivců, studentů a organizací, abychom se od sebe navzájem mohli učit. Pokud máte zájem o další informace, navštivte web <http://www.accessibilityassociation.org> a připojte se k online komunitě, přihlaste se k odběru věstníku a zjistěte více o možnostech členství.

Hledání nejlepší technologie usnadnění přístupu

Každý člověk, včetně osob s postižením nebo věkovým omezením, by měl mít možnost pomoci technologie komunikovat, vyjádřit se a spojit se se světem. Společnost HP se zavázala zvýšit povědomí o přístupnosti v rámci společnosti a ve vztahu se zákazníky a partnery. Ať už jde o větší písmo, které se lépe čte, nebo hlasové rozpoznávání, díky kterému nepotřebujete ruce, nebo jinou technologii usnadnění přístupu, která pomůže v konkrétní situaci, různé technologie usnadnění přístupu pomáhají používat produkty HP. Jak si vybrat?

Zhodnoťte své potřeby

Díky technologiím se může uplatnit váš lidský potenciál. Technologie usnadnění přístupu odstraní bariéry a pomohou vám svobodně tvořit doma, v práci a v rámci komunity. Technologie usnadnění přístupu (AT) pomáhá zvýšit, udržet a zlepšit možnosti funkcí elektronických a informačních technologií.

Můžete vybírat z mnoha produktů AT. Hodnocení AT by vám mělo umožnit posouzení několika produktů, zodpovědět vaše otázky a pomoci vám s výběrem nejlepšího řešení pro vaši situaci. Zjistíte, že odborníci na hodnocení AT pocházejí z mnoha oborů, například z řad licencovaných a certifikovaných fyzioterapeutů, pracovních lékařů, logopedů a dalších odborníků. I jiní lidé mohou též poskytnout informace k hodnocení, ač nevládní licenci či certifikát. Vhodnost těchto osob pro vaše potřeby zjistíte po zjištění faktů, jako je jejich praxe, odbornost a cena jejich služeb.

Usnadnění přístupu pro produkty HP

Následující odkazy poskytují informace o funkcích usnadnění přístupu a produktech technologií usnadnění přístupu, jsou-li součástí různých produktů HP. Tyto zdroje vám pomohou vybrat funkce konkrétní technologie usnadnění přístupu a produkty, které budou nejlépe odpovídat vaší situaci.

- [HP Elite x3 – možnosti usnadnění přístupu \(Windows 10 Mobile\)](#)
- [Počítače HP – možnosti usnadnění přístupu \(Windows 7\)](#)
- [Počítače HP – možnosti usnadnění přístupu \(Windows 8\)](#)
- [Počítače HP – možnosti usnadnění přístupu \(Windows 10\)](#)
- [Tablety HP Slate 7 – povolení funkcí usnadnění přístupu na tabletu HP \(Android 4.1/Jelly Bean\)](#)
- [Počítače HP SlateBook – povolení funkce usnadnění přístupu \(Android 4.3, 4.2/Jelly Bean\)](#)
- [Počítače HP Chromebook – povolení funkce usnadnění přístupu na počítačích HP Chromebook nebo zařízeních Chromebox \(OS Chrome\)](#)
- [Nákupy HP – periferie pro produkty HP](#)

Pokud potřebujete další pomoc s funkcemi usnadnění přístupu na svém produktu HP, navštivte stránky [Kontaktování podpory na stránce 51](#).

Další odkazy na externí partnery a dodavatele, kteří by vám mohli dále pomoci:

- [Informace o usnadnění přístupu od společnosti Microsoft \(Windows 7, Windows 8, Windows 10, Microsoft Office\)](#)
- [Informace o usnadnění přístupu pro produkty Google \(Android, Chrome, Google Apps\)](#)
- [Řazení technologií usnadnění přístupu podle typu hendikepu](#)
- [Řazení technologií usnadnění přístupu podle typu produktu](#)
- [Prodejci technologií usnadnění přístupu s popisy produktů](#)
- [Asociace ATIA \(Assistive Technology Industry Association\)](#)

Normy a legislativa

Normy

Oddíl 508 standardů FAR (Federal Acquisition Regulation) byl vytvořen v USA radou pro přístup (US Access Board) a zabývá se přístupem k informačním a komunikačním technologiím (ICT) pro osoby s fyzickými, senzorickými či kognitivními postiženími. Standardy obsahují technická kritéria specifická pro různé typy technologií, stejně jako výkonové požadavky, které se soustředují na funkčnost pokrytých výrobků. Konkrétní kritéria pokrývají softwarové aplikace a operační systémy, informace z webu a aplikací, počítače, telekomunikační produkty, videa a multimédia a nezávislé funkční produkty.

Mandát 376 – EN 301 549

Norma EN 301 549 byla vytvořena Evropskou unií v rámci mandátu 376 jako východisko pro online sadu nástrojů pro veřejné zakázky produktů ICT. Norma specifikuje požadavky na funkční přístupnost u produktů a služeb ICT spolu s popisem postupu testování a metodologie vyhodnocování pro každý požadavek na přístupnost.

Pokyny k usnadnění přístupu k obsahu webu (WCAG)

Pokyny k usnadnění přístupu k obsahu webu (WCAG) iniciativy WAI (Web Accessibility Initiative) skupiny W3C pomáhají tvůrcům a vývojářům webu vytvořit stránky, které lépe vyhovují potřebám osob s postižením či věkovými omezeními. Pokyny WCAG usnadňují přístup k celé škále obsahu webu (texty, obrázky, zvukové a obrazové soubory) a k webovým aplikacím. Pokyny WCAG mohou být přesně testovány, jsou snadno pochopitelné a použitelné a umožňují vývojářům flexibilně inovovat. Pokyny WCAG 2.0 byly též schváleny jako norma [ISO/IEC 40500:2012](#).

Pokyny WCAG se konkrétně zabývají překážkami v přístupu k webu, kterým čelí lidé s vizuálními, sluchovými, fyzickými, kognitivními a neurologickými postiženími a starší uživatelé webu, kteří potřebují usnadnění přístupu. Pokyny WCAG 2.0 popisují vlastnosti přístupného obsahu:

- **Vnímatelnost** (například textové alternativy pro obrázky, titulky pro neslyšící, přizpůsobitelnost prezentace a barevný kontrast)
- **Použitelnost** (přístup ke klávesnici, barevný kontrast, načasování vstupu, prevence záchvatů a možnosti navigace)
- **Pochopitelnost** (čitelnost, předvídatelnost a podpora vstupů)
- **Robustnost** (například kompatibilita s technologiemi usnadnění přístupu)

Legislativa a předpisy

Dostupnost IT a informací se stává oblastí se stále vyšší legislativní důležitostí. Na níže uvedených odkazech naleznete informace o klíčových zákonech, nařízeních a normách.

- [USA](#)
- [Kanada](#)
- [Evropa](#)
- [Spojené království](#)
- [Austrálie](#)
- [Celosvětově](#)

Užitečné zdroje a odkazy o usnadnění přístupu

Následující organizace by mohly být dobrým zdrojem informací o postiženích a věkových omezeních.



POZNÁMKA: Nejde o vyčerpávající seznam. Tyto organizace jsou uvedeny pouze pro informaci. Společnost HP nepřebírá žádnou zodpovědnost za informace nebo kontakty, se kterými se setkáte na Internetu. Uvedení v seznamu na této stránce neznamená schválení společností HP.

Organizace

- American Association of People with Disabilities (AAPD)
- The Association of Assistive Technology Act Programs (ATAP)
- Hearing Loss Association of America (HLAA)
- Information Technology Technical Assistance and Training Center (ITTATC)
- Lighthouse International
- National Association of the Deaf
- National Federation of the Blind
- Rehabilitation Engineering & Assistive Technology Society of North America (RESNA)
- Telecommunications for the Deaf and Hard of Hearing, Inc. (TDI)
- Iniciativa pro usnadnění přístupu k webu W3C (WAI)

Vzdělávací instituce

- California State University, Northridge, Center on Disabilities (CSUN)
- University of Wisconsin - Madison, Trace Center
- University of Minnesota, počítačový program pro zprostředkování ubytování

Další zdroje o postiženích

- Technický asistenční program ADA (Americans with Disabilities Act)
- ILO Global Business and Disability network
- EnableMart

- European Disability Forum
- Job Accommodation Network
- Microsoft Enable

Odkazy HP

[Náš kontaktní webový formulář](#)

[Příručka bezpečné a pohodlné obsluhy HP](#)

[Prodej HP ve veřejném sektoru](#)

Kontaktování podpory



POZNÁMKA: Podpora je k dispozici pouze v angličtině.

- Zákazníci se sluchovým hendikepem, kteří by se chtěli zeptat na technickou podporu nebo dostupnost produktů HP:
 - Použijte TRS/VRS/WebCapTel a zavolejte na číslo (877) 656-7058 v době od pondělí do pátku, 6:00 až 21:00 (UTC-7).
- Zákazníci s jiným postižením nebo s věkovým omezením, kteří by se chtěli zeptat na technickou podporu nebo dostupnost produktů HP, mají následující možnosti:
 - Zavolejte na číslo (888) 259-5707 v době od pondělí do pátku 6:00 až 21:00 (UTC-7).
 - Vyplňte [kontaktní formulář pro osoby s postižením nebo věkovým omezením](#).

Rejstřík

- A**
AT (technologie usnadnění přístupu)
hledání 48
účel 47
- B**
bezpečnostní
visací zámek 34
- Č**
čelní kryt
vyjmutí záslepek 8
čelní panel,
odstranění 7
- E**
elektrostatický výboj, ochrana 44
- I**
instalace
baterie 40
kabely k jednotkám 21
Karta M.2 SSD 30
paměť 13
pevný disk 26
rozšiřující karty 17
tenká optická jednotka 23
- J**
jednotky
instalace 21
připojení kabelů 21
jednotky,
umístění 21
- K**
Karta M.2 SSD
instalace 30
vyjmutí 30
konektory systémové desky 12
- M**
Mezinárodní asociace IAAP
(International Association of
Accessibility Professionals) 47
- N**
normy a legislativa, usnadnění
přístupu 49
- O**
Oddíl 508 standardů o usnadnění
přístupu 49
odebrání
Karta M.2 SSD 30
pevný disk 25
odstranění
čelního panelu 7
přístupového panelu počítače 5
rozšiřující karty 17
optická jednotka
bezpečnostní opatření 46
čištění 46
instalace 23
odmontování 22
- P**
paměť
instalace 13
osazení zásuvky 13
pevný disk
instalace 26
vyjmutí 25
pokyny k použití počítače 45
pokyny pro instalaci 4
pokyny pro ventilaci 45
přestavba na typ věž 11
příprava k expedici 46
přístupový panel,
odstraňování 5
- R**
rozšiřující karta,
instalace 17
odstranění 17
- S**
součásti čelního panelu 2
součásti zadního panelu 3
- T**
technologie usnadnění přístupu (AT)
hledání 48
účel 47
- U**
umístění ID produktu 3
umístění sériového čísla 3
usnadnění přístupu 47
- V**
vyjmutí
baterie 40
tenká optická jednotka 22
záslepek krytu 8
výměna
čelního panelu 9
přístupového panelu 6
výměna baterie 40
- Z**
zabezpečení
Bezpečnostní zámek pro
kancelářské počítače
HP Business 34
zámek bezpečnostního kabelu
33
zákaznická podpora, usnadnění
přístupu 51
zámky
bezpečnostní zámek pro
kancelářské počítače
HP Business 34
zámek bezpečnostního kabelu
33
zamyká
visací zámek 34
Zásady HP pro usnadnění přístupu
47
zdroje, usnadnění přístupu 50
zhodnocení potřeb přístupnosti 48