



Naslaggids voor de hardware

© Copyright 2019 HP Development Company, L.P.

Windows is een gedeponeerd handelsmerk of een handelsmerk van Microsoft Corporation in de Verenigde Staten en/of andere landen.

De bijgevoegde informatie kan zonder aankondiging worden veranderd. De enige garanties die gelden voor HP-producten en -diensten zijn de garanties die worden beschreven in de garantievoorwaarden behorende bij deze producten en diensten. Aan de informatie in deze publicatie kunnen geen aanvullende rechten worden ontleend. HP is niet aansprakelijk voor technische fouten, drukfouten of weglatingen in deze publicatie.

Eerste editie: augustus 2019

Artikelnummer van document: L23141-332

Kennisgeving over het product

In deze handleiding worden de voorzieningen beschreven die op de meeste modellen beschikbaar zijn. Sommige functies zijn mogelijk niet beschikbaar op uw product.

Niet alle functies zijn beschikbaar in alle edities of versies van Windows. Systemen vereisen mogelijk bijgewerkte en/of afzonderlijk aangeschafte hardware, stuurprogramma's, software en/of een BIOS-update om volledig gebruik te kunnen maken van de functionaliteit van Windows. Windows 10 wordt automatisch bijgewerkt. Dit is altijd ingeschakeld. ISP-kosten kunnen van toepassing zijn en na verloop van de tijd kunnen extra vereisten van toepassing zijn voor updates. Ga naar <http://www.microsoft.com> voor meer informatie.

Voor toegang tot de meest recente gebruikershandleiding gaat u naar <http://www.hp.com/support> en volgt u de instructies om uw product te zoeken. Selecteer daarna **Gebruikershandleidingen**.






Softwarevoorwaarden

Door het installeren, kopiëren, downloaden of anderszins gebruiken van een softwareproduct dat vooraf op deze computer is geïnstalleerd, bevestigt u dat u gehouden bent aan de voorwaarden van de HP Licentieovereenkomst voor eindgebruikers (EULA). Indien u niet akkoord gaat met deze licentievoorwaarden, kunt u uitsluitend aanspraak maken op de mogelijkheid het gehele, ongebruikte product (hardware en software) binnen 14 dagen te retourneren, voor een volledige restitutie op basis van het restitutiebeleid van de desbetreffende verkoper.

Neem contact op met de verkoper voor meer informatie of om te vragen om een volledige restitutie van de prijs van de computer.

Over deze handleiding

Deze handleiding bevat algemene informatie voor het upgraden van de HP EliteDesk Business-pc

-  **WAARSCHUWING!** Duidt een gevaarlijke situatie aan die **kan** resulteren in ernstig letsel of de dood wanneer dit gevaar niet wordt voorkomen.
 -  **VOORZICHTIG:** Duidt een gevaarlijke situatie aan die **kan** resulteren in licht of matig letsel wanneer dit gevaar niet vermeden wordt.
 -  **BELANGRIJK:** Geeft informatie aan die als belangrijk maar niet mogelijk gevaar-gerelateerd is (bijvoorbeeld berichten over schade aan eigendommen). Een kennisgeving waarschuwt de gebruiker dat het niet precies zoals beschreven opvolgen van een procedure kan leiden tot verlies van gegevens of schade aan hardware of software. Bevat ook belangrijke informatie voor de uitleg van een concept of voor het voltooien van een taak.
 -  **OPMERKING:** Bevat extra informatie om belangrijke punten uit de hoofdtekst te benadrukken of aan te vullen.
 -  **TIP:** Biedt handige tips voor het voltooien van een taak.
-

Inhoudsopgave


1 Voorzieningen van het product	1
Voorzieningen van de standaardconfiguratie	1
Onderdelen aan de voorkant	2
Onderdelen op het achterpaneel	3
Plaats van het serienummer	3
2 Hardware-upgrades	4
Voorzieningen voor onderhoud	4
Waarschuwingen	4
Het toegangspaneel van de computer verwijderen	5
Het toegangspaneel van de computer terugplaatsen	6
Het voorpaneel verwijderen	7
Het afdekplaatje van een optischschijfeenheid verwijderen	8
Het voorpaneel opnieuw bevestigen	9
De optionele stoffilter reinigen	9
Van bureau- naar tower-configuratie overgaan	11
Systeemkaart, aansluitingen	12
Systeemgeheugen upgraden	13
Geheugenmodule installeren	13
Een uitbreidingskaart installeren of verwijderen	17
Schijfposities	21
Schijfeenheden verwijderen en installeren	21
Een slanke optischschijfeenheid van 9,5 mm verwijderen	22
Een slanke optischschijfeenheid van 9,5 mm installeren	23
Interne vaste schijf van 3,5 inch verwijderen	26
Interne vaste schijf van 3,5 inch installeren	27
Een M.2 SSD-opslagapparaat verwijderen en installeren	31
Een veiligheidsslot installeren	34
Bevestigingskabelslot	34
Hangslot	35
Beveiligingsslotvergrendeling voor HP zakelijke personal computers V2	35
Bijlage A Batterij vervangen	41
Bijlage B Elektrostatische ontlading	45
Schade door elektrostatische ontlading voorkomen	45

Aardingsmethoden	45
Bijlage C Richtlijnen voor gebruik, regelmatig onderhoud en voorbereiding voor vervoer	46
Richtlijnen voor gebruik en regelmatig onderhoud	46
Vorbereidingen voor optischeschijfeenheid	47
Gebruik	47
Schoonhouden	47
Veiligheid	47
Transport voorbereiden	47
Bijlage D Toegankelijkheid	48
HP en toegankelijkheid	48
De technologische hulpmiddelen vinden die u nodig hebt	48
De toezegging van HP	48
International Association of Accessibility Professionals (IAAP)	49
De beste ondersteunende technologie vinden	49
Uw behoeften evalueren	49
Toegankelijkheid voor HP producten	49
Normen en wetgeving	50
Normen	50
Mandaat 376 – EN 301 549	50
Web Content Accessibility Guidelines (WCAG)	50
Wet- en regelgeving	51
Nuttige bronnen en koppelingen aangaande toegankelijkheid	51
Organisaties	51
Onderwijsinstellingen	51
Andere bronnen voor gehandicapten	52
Koppelingen van HP	52
Contact opnemen met ondersteuning	52
Index	53

1 Voorzieningen van het product

Voorzieningen van de standaardconfiguratie

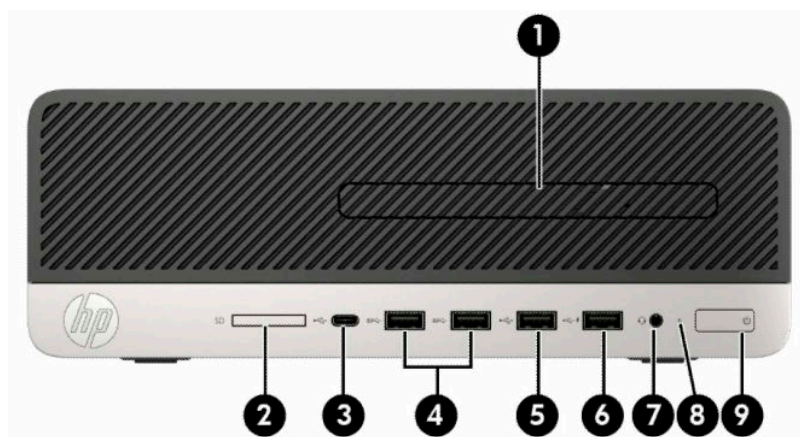
De voorzieningen kunnen per model verschillen. Voor het aanvragen van ondersteuning en voor meer informatie over de hardware en software die op uw computermodel is geïnstalleerd, voert u het hulpprogramma HP Support Assistant uit.

 **OPMERKING:** Dit model computer kan rechtopstaand en liggend worden gebruikt.



Onderdelen aan de voorkant

De configuratie van de schijfeenheden kan per model verschillen. Op sommige modellen wordt de positie voor de slanke optische schijf afgedekt door een afdekplaatje.



Onderdelen aan de voorkant

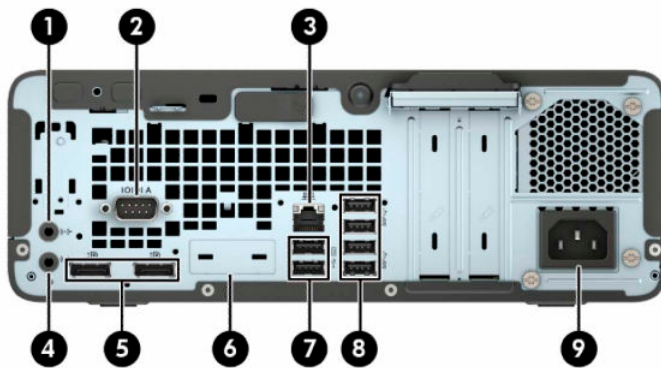
1	Dun optisch station (optioneel)	6	USB-poort met HP opladen in slaapstand
2	SD-kaartlezer (optioneel)	7	Combostekker voor audio-uit (hoofdtelefoon)/audio-in (microfoon)
3	USB Type-C-poort	8	Lampje van de vaste schijf
4	USB SuperSpeed-poorten (2)	9	Aan/uit-knop
5	USB-poort		

OPMERKING: De comboaansluiting voor audio-uitgang (hoofdtelefoonuitgang)/audio-ingang (microfooningang) ondersteunt hoofdtelefoons, lijnuitvoerapparaten, microfoons, lijninvoerapparaten of headsets in CTIA-stijl.




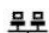



OPMERKING: De USB-poort met HP opladen in slaapstand levert ook stroom om een apparaat, zoals een smartphone, op te laden. De oplaadstroom is beschikbaar wanneer het netsnoer is aangesloten op het systeem, zelfs wanneer het systeem uitgeschakeld is.

OPMERKING: Als de stroom is ingeschakeld, brandt het lampje op de aan-uitknop normaal gesproken wit. Als het rood knippert, is er een probleem met de computer en geeft het lampje een diagnostische code weer. Raadpleeg de *Onderhouds- en servicegids* voor uitleg over de codes.

Onderdelen op het achterpaneel



Onderdelen op het achterpaneel

1		Audio-ingang	6	Optionele poort
2		Seriële poort (optioneel)	7	 USB-poorten (2)
3		RJ-45-netwerkconnector	8	 USB SuperSpeed-poorten (4)
4		Audio-uitgang voor audioapparaten met netvoeding	9	Netsnoerconnector
5		Connectoren voor DisplayPort-monitor (2)		

OPMERKING: Het model kan beschikken over extra optionele poorten van HP.

Als een videokaart is geïnstalleerd in een van de sleuven op de systeemkaart, kunt u de videoconnectoren op de videokaart, de geïntegreerde videokaarten of beide op de systeemkaart gebruiken. De geïnstalleerde specifieke grafische kaart en de softwareconfiguratie bepalen het gedrag.

U kunt de grafische kaart op de systeemkaart uitschakelen door de instellingen in BIOS F10 Setup te wijzigen.

Plaats van het serienummer

Elke computer heeft een uniek serienummer en een productidentificatienummer. Deze nummers vindt u op de buitenkant van de computer. Houd deze nummers bij de hand wanneer u contact opneemt met de klantenondersteuning.




2 Hardware-upgrades

Voorzieningen voor onderhoud

De computer beschikt over speciale voorzieningen die het uitvoeren van upgrades en onderhoud aan de computer vergemakkelijken. Voor een aantal installatieprocedures die in dit hoofdstuk worden beschreven, hebt u een Torx T15- of platte schroevendraaier nodig.

Waarschuwingen

Lees zorgvuldig alle instructies en waarschuwingen in deze handleiding voordat u een upgrade uitvoert.

 **WAARSCHUWING!** U beperkt als volgt het risico van persoonlijk letsel door elektrische schokken, warme oppervlakken of brand:

Haal de stekker van het netsnoer uit het stopcontact en laat de interne systeemonderdelen afkoelen voordat u ze aanraakt.

Sluit geen telecommunicatie- of telefoonconnectoren aan op de aansluitpunten van de netwerkadapter (NIC).

Schakel de geaarde stekker van het netsnoer niet uit. De geaarde stekker is een belangrijke veiligheidsvoorziening.


Sluit het netsnoer aan op een geaard stopcontact dat altijd goed bereikbaar is.

Lees de *Handleiding voor veiligheid en comfort* om het risico op ernstig letsel te beperken. Deze handleiding bevat aanwijzingen voor de optimale inrichting van de werkplek, een goede houding en gezonde werkgewoonten voor computergebruikers. Bovendien bevat de *Handleiding voor veiligheid en comfort* belangrijke veiligheidsinformatie met betrekking tot elektriciteit en de mechanische werking van de apparatuur. De *Handleiding voor veiligheid en comfort* is ook beschikbaar op internet op <http://www.hp.com/ergo>.

 **WAARSCHUWING!** Bevat elektrische en bewegende onderdelen.

Schakel de stroomtoevoer tot het apparaat uit voordat u de behuizing verwijdert.

Plaats de behuizing terug voordat u de stroomtoevoer weer aansluit.


 **BELANGRIJK:** Een ontlading van statische elektriciteit kan elektrische onderdelen of uitbreidingskaarten in de computer beschadigen. Zorg dat u geen statische elektriciteit geleidt en raak daarom even een geaard metalen voorwerp aan voordat u deze handelingen uitvoert. Zie [Elektrostatische ontlading op pagina 45](#) voor meer informatie.

Wanneer de computer is aangesloten op een stopcontact, wordt de systeemkaart altijd van stroom voorzien. Haal de stekker uit het stopcontact voordat u de computer opent, om schade aan interne onderdelen te voorkomen.

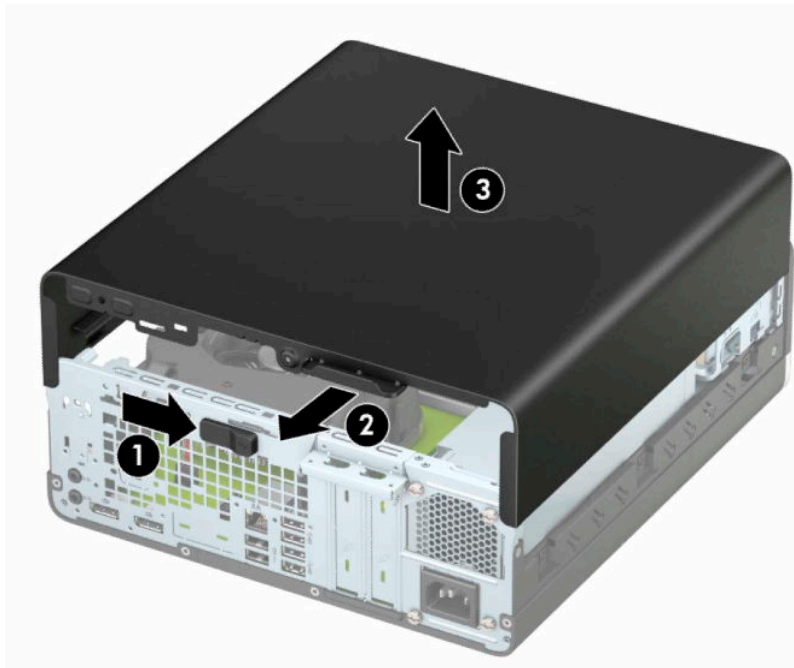
Het toegangspaneel van de computer verwijderen

Voor toegang tot de interne onderdelen moet u het toegangspaneel verwijderen.

1. Zorg dat alle beveiligingsapparaten die het openen van de computer verhinderen, zijn verwijderd of ontkoppeld.
2. Verwijder alle verwisselbare media, zoals een cd of USB-flashdrive, uit de computer.
3. Sluit de computer via het besturingssysteem af en schakel alle externe apparatuur uit.
4. Neem het netsnoer uit het stopcontact en ontkoppel alle externe apparaten.

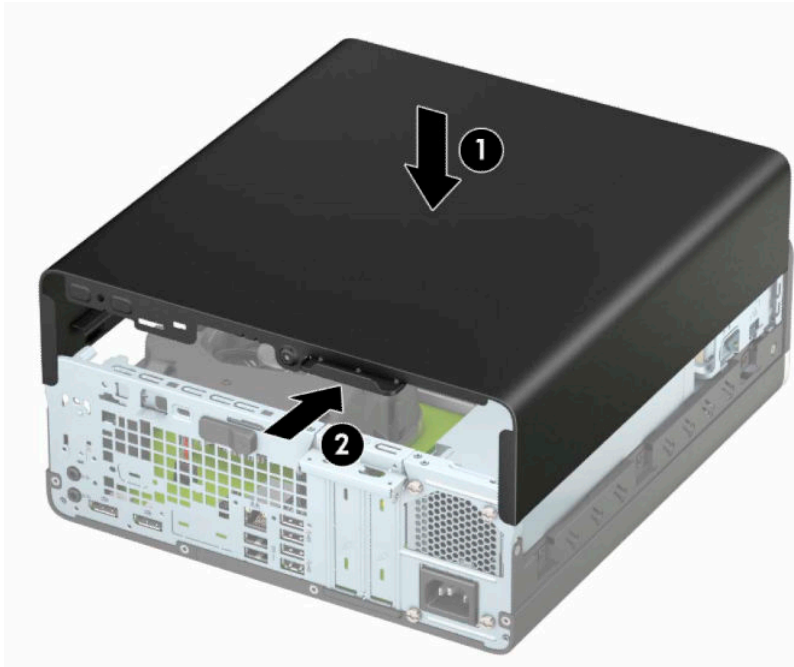
 **BELANGRIJK:** Er staat altijd spanning op de systeemkaart wanneer de stekker van het systeem in een actief stopcontact zit, ongeacht of het systeem in- of uitgeschakeld is. Haal de stekker uit het stopcontact voordat u de computer opent om schade aan interne onderdelen te voorkomen.

5. Als de computer op een standaard is geplaatst, verwijdert u de computer van deze standaard en legt u de computer neer.
6. Schuif de ontgrendelhendel voor het toegangspaneel naar rechts (1), zodat het vastklikt. Til het toegangspaneel terug (2) en til het van de computer (3).




Het toegangspaneel van de computer terugplaatsen

Zorg ervoor dat de ontgrendelhendel voor het toegangspaneel op zijn plaats is vergrendeld en plaats het toegangspaneel op de computer (1) en schuif het paneel naar voren (2). De ontgrendelhendel keert automatisch terug en vergrendelt het toegangspaneel.

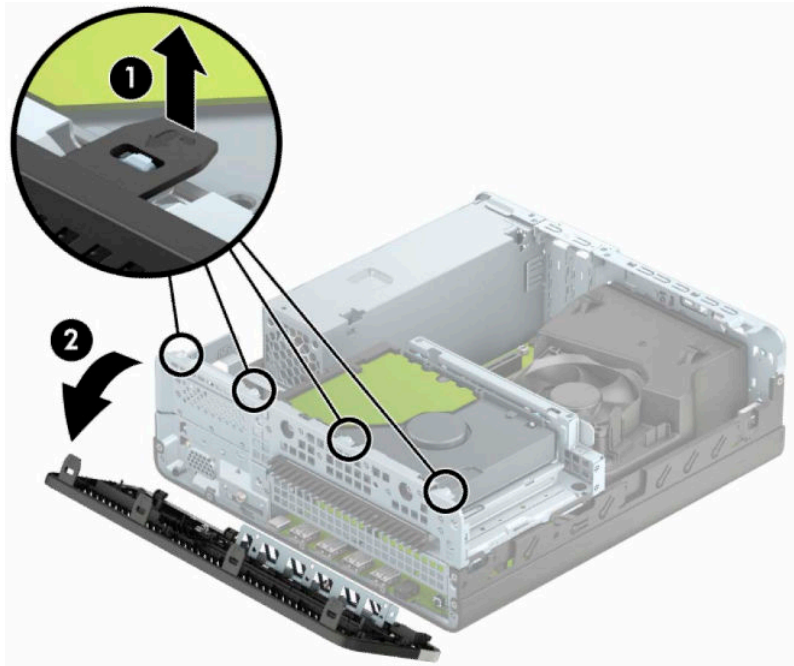


Het voorpaneel verwijderen

1. Zorg dat alle beveiligingsapparaten die het openen van de computer verhinderen, zijn verwijderd of ontkoppeld.
2. Verwijder alle verwisselbare media, zoals een cd of USB-flashdrive, uit de computer.
3. Sluit de computer via het besturingssysteem af en schakel alle externe apparatuur uit.
4. Haal het netsnoer uit het stopcontact en koppel alle externe apparaten los.

 **BELANGRIJK:** Er staat altijd spanning op de systeemkaart wanneer de stekker van het systeem in een actief stopcontact zit, ongeacht of het systeem in- of uitgeschakeld is. Haal de stekker uit het stopcontact voordat u de computer opent om schade aan interne onderdelen te voorkomen.

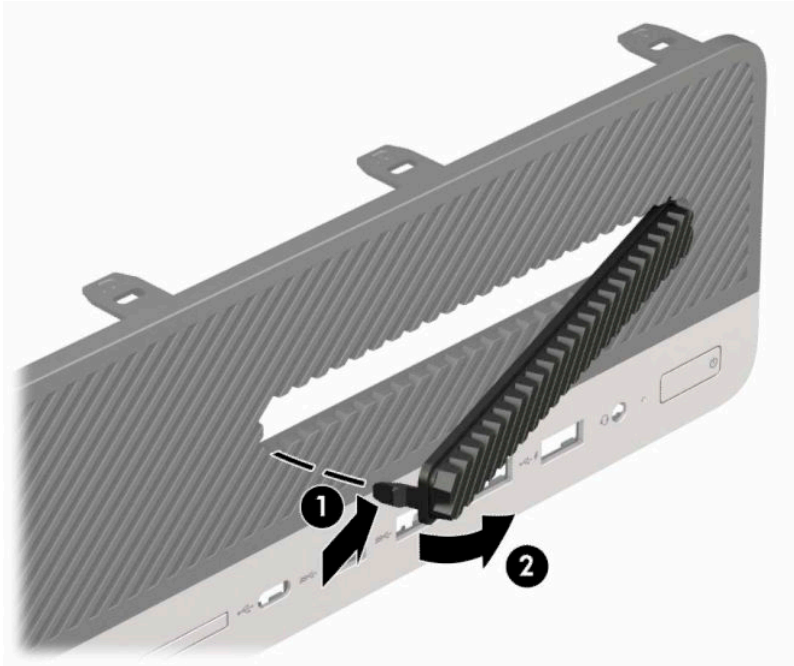
5. Als de computer op een standaard is geplaatst, verwijdert u de computer van deze standaard en legt u de computer neer.
6. Verwijder het toegangspaneel van de computer.
7. Til de vier lipjes aan de zijkant van het paneel op (1) en draai het paneel vervolgens weg van de behuizing (2).



Het afdekplaatje van een optischschijfeenheid verwijderen

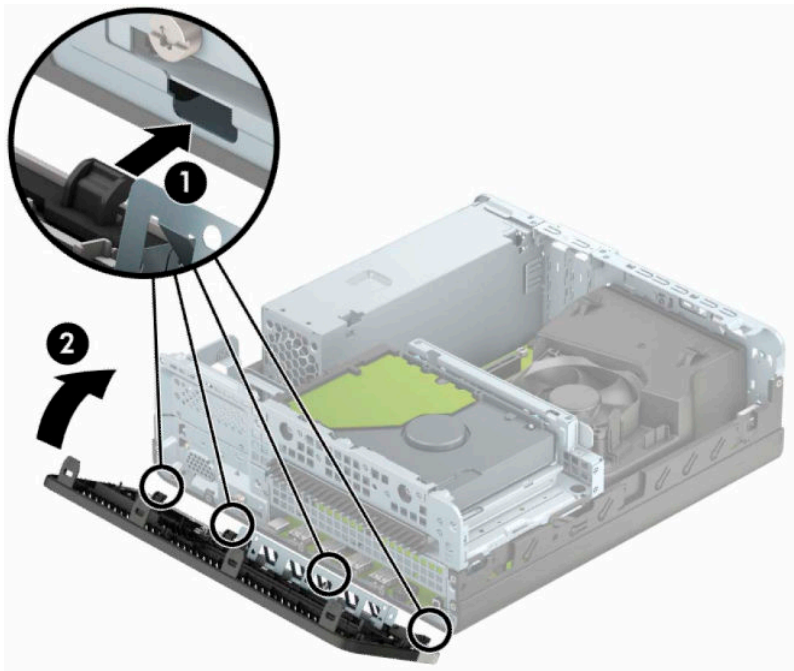
Op sommige modellen wordt de optischschijfeenheid afgedekt door een afdekplaatje. Verwijder het afdekplaatje vóór het installeren van een optischschijfeenheid. Ga als volgt te werk om het afdekplaatje te verwijderen:

1. Verwijder het toegangspaneel en het voorpaneel van de computer.
2. Druk op het lipje aan de linkerkant van het plaatje (1) en draai u het plaatje van het voorpaneel af (2).




Het voorpaneel opnieuw bevestigen

Steek de vier haken aan de onderkant van het paneel in de rechthoekige gaten op de behuizing (1) en draai de bovenkant van het paneel op de behuizing (2) totdat het vastklikt.




De optionele stoffilter reinigen

Sommige modellen zijn uitgerust met een voorpaneel die een stoffilter bevat. U moet het stoffilter regelmatig schoonmaken, zodat het verzamelde stof op het filter de luchtstroom door de computer niet verhindert.

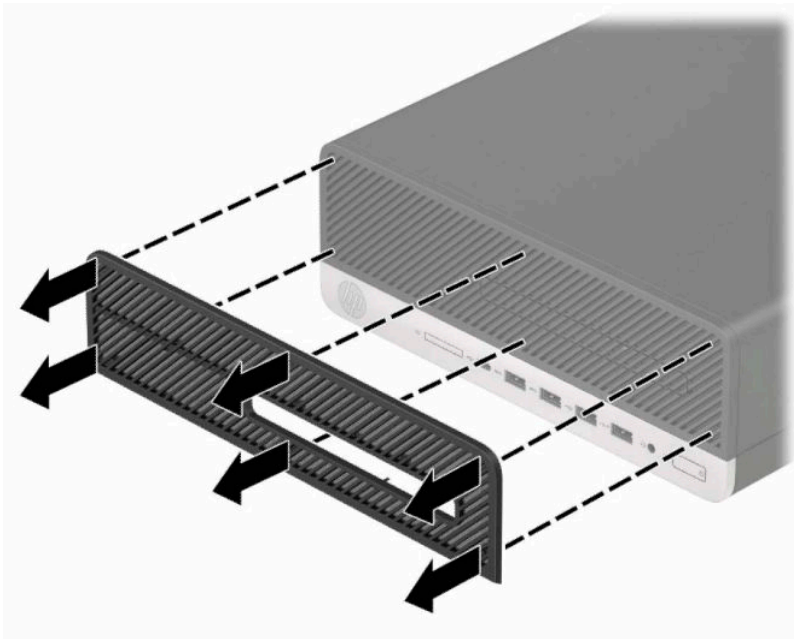
 **OPMERKING:** Het voorpaneel van de optionele stoffilter kunt u bij HP verkrijgen.

Het stoffilter verwijderen, schoonmaken, en terugplaatsen:

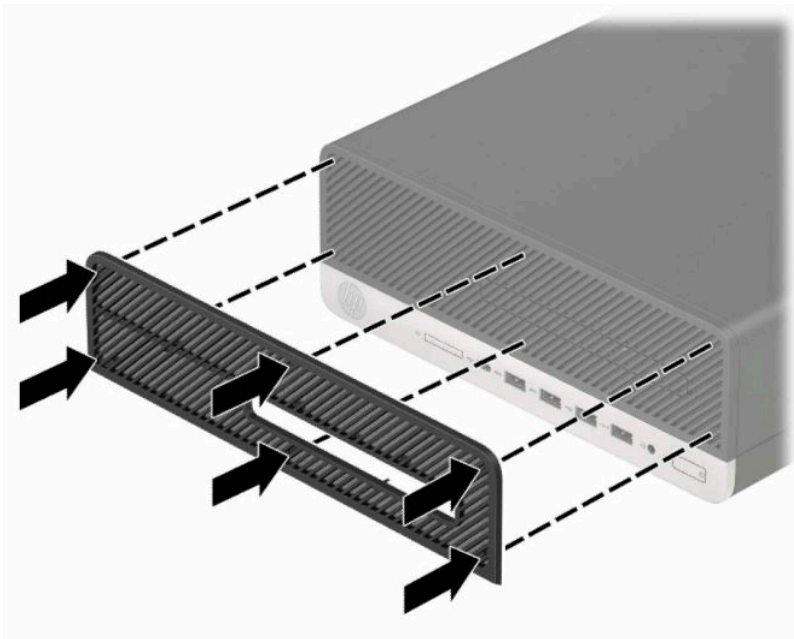
1. Sluit de computer via het besturingssysteem af en schakel alle externe apparatuur uit.
2. Neem het netsnoer uit het stopcontact en ontkoppel alle externe apparaten.

 **BELANGRIJK:** Er staat altijd spanning op de systeemkaart wanneer de stekker van het systeem in een actief stopcontact zit, ongeacht of het systeem in- of uitgeschakeld is. Haal de stekker uit het stopcontact voordat u de computer opent om schade aan interne onderdelen te voorkomen.

3. Gebruik voor het verwijderen van het stoffilter uw vingers om het filter los te maken van het voorpaneel op de tablocaties zoals hieronder is afgebeeld.




4. Gebruik een zachte borstel of doek om het stof op het filter te verwijderen. Als het filter sterk is verontreinigd, spoelt u het af met water.
5. Om het stoffilter te vervangen, drukt u het filter stevig op het voorpaneel op de lipjes zoals hieronder wordt afgebeeld.




6. Sluit het netsnoer en eventuele externe apparatuur opnieuw aan en schakel vervolgens de computer in.

Van bureau- naar tower-configuratie overgaan

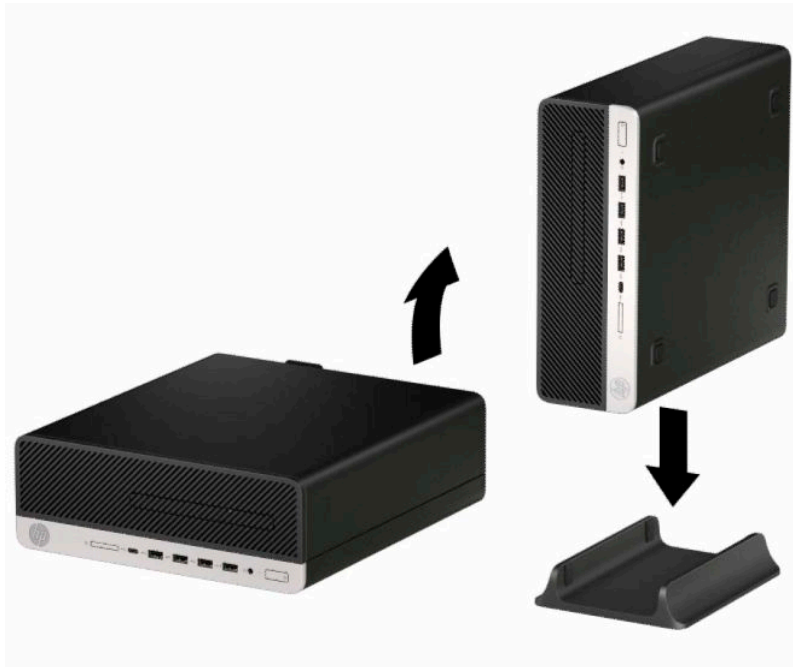
U kunt de SFF-computer gebruiken in een torenconfiguratie met een optionele torenstandaard die kan worden aangeschaft bij HP.

 **OPMERKING:** HP beveelt het gebruik van een towerstandaard aan om de computer te stabiliseren wanneer deze in een towerconfiguratie wordt gebruikt.


1. Zorg dat alle beveiligingsapparaten die het verplaatsen van de computer verhinderen, zijn verwijderd of ontkoppeld.
2. Verwijder alle verwisselbare media, zoals cd's of USB-flashdrives, uit de computer.
3. Sluit de computer via het besturingssysteem af en schakel alle externe apparatuur uit.
4. Neem het netsnoer uit het stopcontact en ontkoppel alle externe apparaten.

 **BELANGRIJK:** Er staat altijd spanning op de systeemkaart wanneer de stekker van het systeem in een actief stopcontact zit, ongeacht of het systeem in- of uitgeschakeld is. Haal de stekker uit het stopcontact voordat u de computer opent om schade aan interne onderdelen te voorkomen.

5. Leg de computer met de rechterkant omhoog en plaats de computer in de optionele standaard.



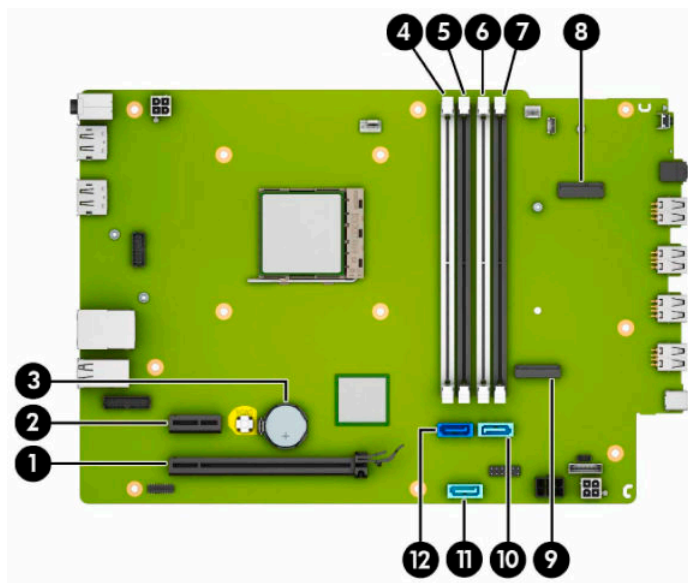
6. Sluit het netsnoer en eventuele externe apparatuur opnieuw aan en zet vervolgens de computer aan.

 **OPMERKING:** Zorg ervoor dat aan alle zijden van de computer een ruimte van tenminste 10,2 cm (4 inch) vrij blijft.

7. Vergrendel alle beveiligingsapparaten die u hebt losgekoppeld voordat u de computer verplaatst.

Systemkaart, aansluitingen

In de volgende illustratie en tabel wordt een overzicht gegeven van de schijf-eenheidconnectoren van de systeemkaart.



Onderdeel	Systemkaartconnector	Systemkaartlabel	Kleur	Onderdeel
1	PCI Express ×16	X16PCIEXP	zwart	Uitbreidingskaart
2	PCI Express ×1	X1PCIEXP	zwart	Uitbreidingskaart
3	Accu	ACCU	zwart	Accu
4	DIMM4 (kanaal A)	DIMM4	wit	Geheugenmodule
5	DIMM3 (kanaal B)	DIMM3	zwart	Geheugenmodule
6	DIMM2 (kanaal A)	DIMM2	wit	Geheugenmodule
7	DIMM1 (kanaal B)	DIMM1	zwart	Geheugenmodule
8	M.2 WLAN 2230	DRAADLOOS	zwart	M.2 WLAN-kaart
9	M.2 SSD 2280	SSD1	zwart	Geheugenkaart M.2 SSD
10	SATA 3.0	SATA1	lichtblauw	Elk SATA-apparaat behalve de primaire vaste schijf
11	SATA 3.0	SATA2	lichtblauw	Elk SATA-apparaat behalve de primaire vaste schijf
12	SATA 3.0	SATA0	donkerblauw	Primaire vaste schijf

Systeemgeheugen upgraden

De computer wordt geleverd met DDR4-SDRAM (Double Data Rate 4 Synchronous Dynamic Random Access Memory) DIMM's (Dual Inline Memory Modules).

De geheugenvoetjes op de systeemkaart zijn gevuld met ten minste één vooraf geïnstalleerde geheugenmodule. Voor een optimale geheugencapaciteit kunt u maximaal 64 GB geheugen op de systeemkaart installeren en configureren in een tweekanaalmodus met hoge prestaties.

Voor de juiste besturing van het systeem, moet de DIMMs voldoen aan de volgende specificaties:

- Industriestandaard 288 pins
- Ongebufferd, overeenkomstig met niet-ECC PC4-19200 DDR4-2400 MHz
- 1,2 volt DDR4-SDRAM-geheugenmodules
- CAS-latentie 17 DDR4 2400 MHz (17-17-17 timing)
- Voorgeschreven JEDEC SPD-informatie

De computer ondersteunt het volgende:

- Niet-ECC-geheugentechnologieën van 512 MB, 1 GB, 2 GB en 4 GB
- Enkelzijdige en dubbelzijdige geheugenmodules
- Geheugenmodules samengesteld met ×8 en ×16 DDR-apparaten; geheugenmodules samengesteld met ×4 SDRAM worden niet ondersteund



OPMERKING: Het systeem functioneert niet goed wanneer niet-ondersteunde geheugenmodules zijn geïnstalleerd.

Geheugenmodule installeren

De systeemkaart bevat vier geheugensockets: twee sockets per kanaal. De voetjes worden aangeduid met DIMM1, DIMM2, DIMM3 en DIMM4. De voetjes DIMM1 en DIMM3 werken in geheugenkanaal B. De voetjes DIMM2 en DIMM4 werken in geheugenkanaal A.

Het systeem werkt automatisch in de eenkanaalmodus, tweekanaalmodus of flexmodus, afhankelijk van de wijze waarop de DIMM's zijn geïnstalleerd.



OPMERKING: Geheugenconfiguraties met een enkel kanaal en ongebalanceerde dubbele kanalen leiden tot slechtere videoprestaties.

- Het systeem werkt in de eenkanaalmodus als de DIMM-voetjes in slechts één kanaal zijn gevuld.
- Het systeem werkt in de snellere tweekanaalmodus als de totale geheugencapaciteit van de DIMM's in kanaal A gelijk is aan de totale geheugencapaciteit van de DIMM's in kanaal B. De gebruikte technologie en de breedte van de DIMM's hoeft niet voor beide kanalen hetzelfde te zijn. Wanneer kanaal A bijvoorbeeld twee DIMM's van 1 GB bevat en er in kanaal B één DIMM van 2 GB is geplaatst, zal het systeem in tweekanaalmodus werken.
- Het systeem werkt in flexmodus als de totale geheugencapaciteit van de DIMM's in kanaal A niet gelijk is aan de totale geheugencapaciteit van de DIMM's in kanaal B. In de flexmodus bepaalt het kanaal met de kleinste hoeveelheid geheugen hoeveel geheugen wordt toegewezen aan de tweekanaalmodus. De rest wordt toegewezen aan de eenkanaalmodus. Voor een optimale snelheid moeten de kanalen zodanig worden uitgebalanceerd dat de grootste hoeveelheid geheugen evenredig wordt verdeeld over de twee kanalen. Als één kanaal meer geheugen bevat dan het andere kanaal, moet de grootste hoeveelheid worden toegewezen aan kanaal A. Als u bijvoorbeeld een DIMM van 2 GB en drie DIMM's van 1 GB in de voetjes plaatst, moet in kanaal A de DIMM van 2 GB en een DIMM van 1 GB worden geplaatst en in kanaal

B de twee andere DIMM's van 1 GB. In deze configuratie wordt 4 GB gebruikt in tweekanaalmodus en 1 GB in eenkanaalmodus.

- De maximale bewerkingsnelheid wordt in elke modus bepaald door de traagste DIMM in het systeem.



BELANGRIJK: Haal het netsnoer uit het stopcontact en wacht ongeveer 30 seconden om de spanning uit het systeem te laten wegvloeien, voordat u geheugenmodules toevoegt of verwijdert. Er staat altijd spanning op de geheugenmodules zolang de computer is aangesloten op een onder spanning staand stopcontact, ongeacht of het systeem is in- of uitgeschakeld. Het toevoegen of verwijderen van geheugenmodules terwijl er spanning op het systeem staat, kan leiden tot onherstelbare beschadiging van de geheugenmodules of de systeemkaart.

De voetjes voor geheugenmodules hebben vergulde contactpunten. Als u het geheugen uitbreidt, is het belangrijk dat u geheugenmodules met vergulde contactpunten gebruikt om corrosie, oxidatie of beide ten gevolge van contact tussen onverenigbare metalen te voorkomen.

Een ontlading van statische elektriciteit kan elektronische onderdelen of uitbreidingskaarten in de computer beschadigen. Zorg ervoor dat u niet statisch geladen bent. Raak een geaard metaal voorwerp aan voordat u deze handelingen uitvoert. Voor meer informatie, zie [Elektrostatische ontlading op pagina 45](#).

Voorkom dat u contactpunten aanraakt terwijl u een geheugenmodule hanteert. Als u dat wel doet, kunt u de module beschadigen.

1. Zorg dat alle beveiligingsapparaten die het openen van de computer verhinderen, zijn verwijderd of ontkoppeld.
2. Verwijder alle verwisselbare media, zoals een cd of USB-flashdrive, uit de computer.
3. Sluit de computer via het besturingssysteem af en schakel alle externe apparatuur uit.
4. Neem het netsnoer uit het stopcontact en ontkoppel alle externe apparaten.



BELANGRIJK: Haal het netsnoer uit het stopcontact en wacht ongeveer 30 seconden om de spanning uit het systeem te laten wegvloeien, voordat u geheugenmodules toevoegt of verwijdert. Er staat altijd spanning op de geheugenmodules zolang de computer is aangesloten op een onder spanning staand stopcontact, ongeacht of het systeem is in- of uitgeschakeld. Het toevoegen of verwijderen van geheugenmodules terwijl er spanning op het systeem staat, kan leiden tot onherstelbare beschadiging van de geheugenmodules of de systeemkaart.

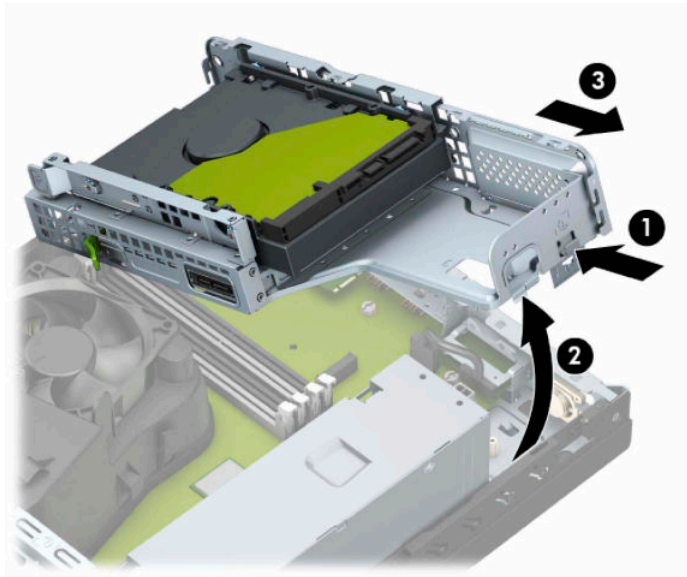
5. Als de computer op een standaard is geplaatst, verwijdert u de computer van deze standaard.
6. Verwijder het toegangspaneel van de computer.



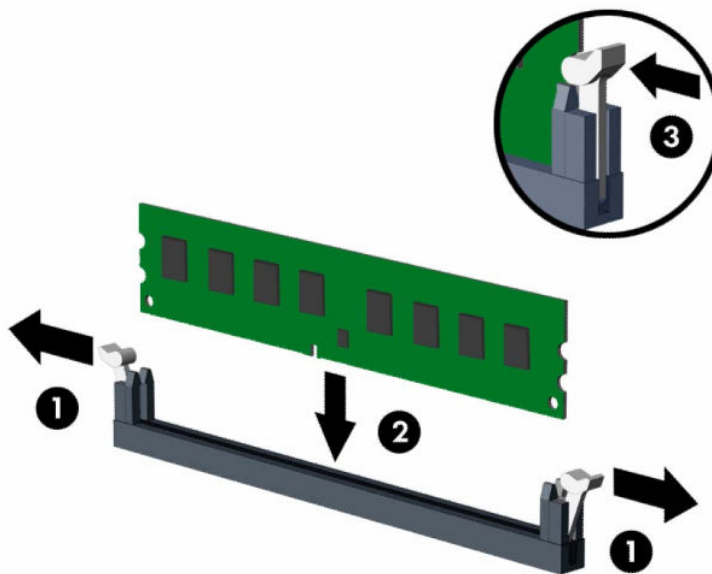
WAARSCHUWING! Laat de interne systeemonderdelen afkoelen voordat u ze aanraakt, om het risico op brandwonden te beperken.

7. Koppel de voedings- en gegevenskabels los van de achterkant van de schijfeenheden in de schijfeenheidcontainer.

8. Druk op de ontgrendelhendel aan de zijkant van de schijfeenheidcontainer (1) en til de achterkant van de schijfeenheidcontainer omhoog (2). Schuif vervolgens de schijfeenheidcontainer (3) uit de behuizing.



9. Open beide vergrendelingen van het voetje van de geheugenmodule (1) en plaats de geheugenmodule in het voetje (2). Druk de module in het voetje en zorg ervoor dat de module goed op zijn plaats zit. Zorg ervoor dat de vergrendelingen gesloten zijn (3).



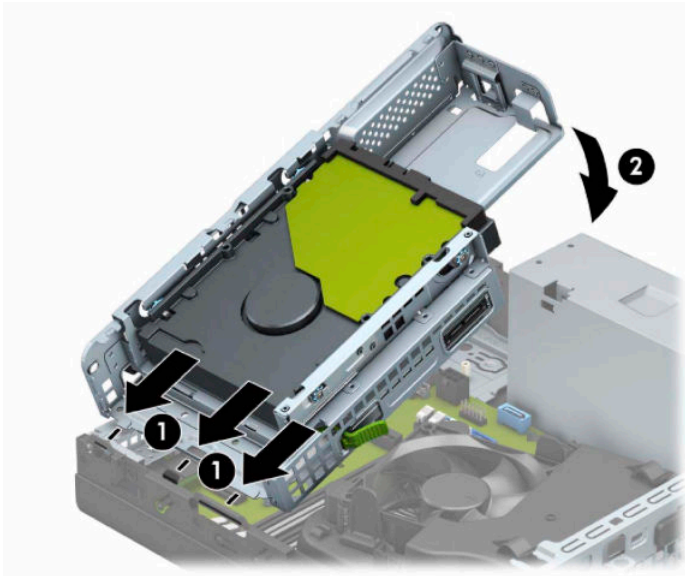
OPMERKING: Een geheugenmodule kan slechts in één stand worden geïnstalleerd. Zorg dat de uitsparing op de module aansluit op het lipje van de geheugensocket.

Bevolk de zwarte DIMM-voetjes voor de witte DIMM-voetjes.

Voorzie de voetjes op een dusdanige manier van geheugen dat de geheugencapaciteit zo evenredig mogelijk is verdeeld tussen kanaal A en kanaal B.

10. Herhaal stap 9 als u extra modules wilt installeren.


11. Houd de schijfeenheidcontainer onder een hoek zodat de lipjes en sleuven aan de zijkant van de schijfeenheidcontainer en de behuizing uitgelijnd zijn en schuif vervolgens de lipjes en sleuven samen (1). Druk vervolgens de andere kant van de schijfeenheidcontainer omlaag (2), zodat de ontgrendelhendel de schijfeenheidcontainer op zijn plaats wordt vergrendeld.



12. Sluit de voedings- en gegevenskabels aan op de achterkant van de schijfeenheden in de schijfeenheidcontainer.
13. Plaats het toegangspaneel van de computer terug.
14. Monteer de eventuele standaard.
15. Sluit het netsnoer en eventuele externe apparatuur opnieuw aan en schakel vervolgens de computer in. De computer herkent automatisch het extra geheugen.
16. Vergrendel beveiligingsvoorzieningen die u hebt ontgrendeld wanneer u het toegangspaneel hebt verwijderd.

Een uitbreidingskaart installeren of verwijderen

De computer heeft een PCI Express ×1-uitbreidingsvoetje en een PCI Express ×16-uitbreidingsvoetje.


 **OPMERKING:** De PCI Express-uitbreidingssockets ondersteunen alleen uitbreidingskaarten met een laag profiel.

In het PCI Express ×16-voetje kunt u een PCI Express ×1-, ×4-, ×8- of ×16-uitbreidingskaart installeren.

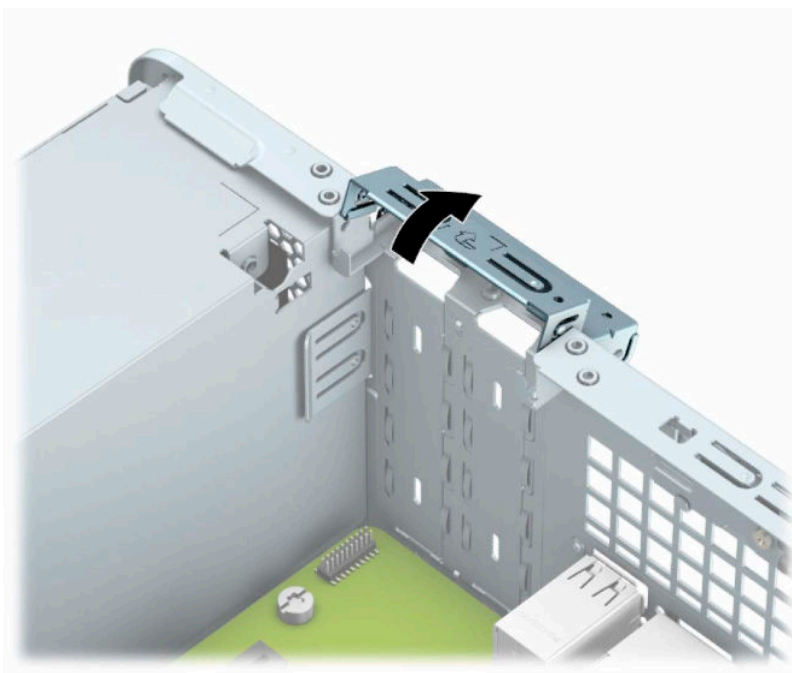
Voor configuraties met twee grafische kaarten, moet de eerste (primaire) kaart worden geïnstalleerd in de PCI Express ×16-sleuf.

Ga als volgt te werk om een uitbreidingskaart te verwijderen, vervangen of te plaatsen:


1. Zorg dat alle beveiligingsapparaten die het openen van de computer verhinderen, zijn verwijderd of ontkoppeld.
2. Verwijder alle verwisselbare media, zoals een cd of USB-flashdrive, uit de computer.
3. Sluit de computer via het besturingssysteem af en schakel alle externe apparatuur uit.
4. Neem het netsnoer uit het stopcontact en ontkoppel alle externe apparaten.

 **BELANGRIJK:** Er staat altijd spanning op de systeemkaart wanneer de stekker van het systeem in een actief stopcontact zit, ongeacht of het systeem in- of uitgeschakeld is. Haal de stekker uit het stopcontact voordat u de computer opent om schade aan interne onderdelen te voorkomen.

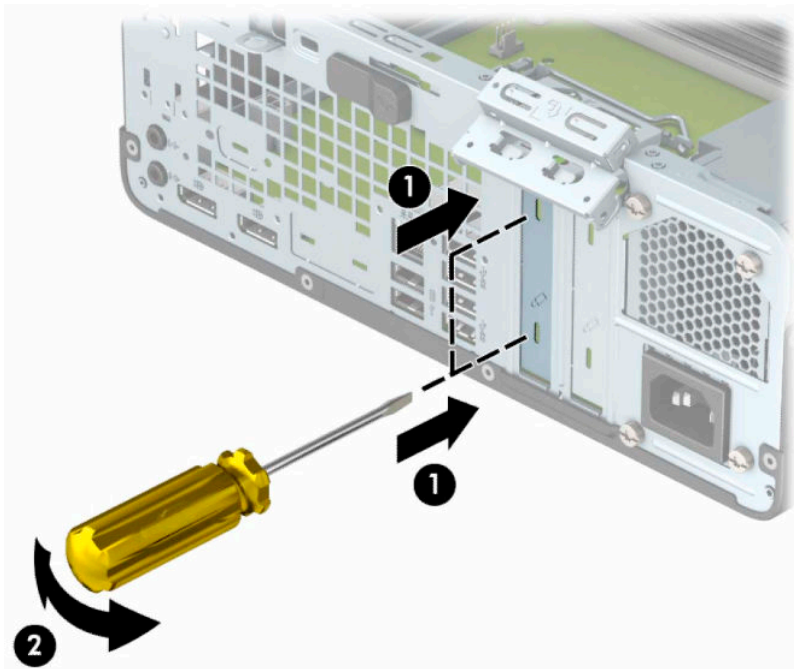
5. Als de computer op een standaard is geplaatst, verwijdert u de computer van deze standaard.
6. Verwijder het toegangspaneel van de computer.
7. Bepaal welk leeg uitbreidingsvoetje op de systeemkaart het voetje is dat u wilt gebruiken en welk uitbreidingsslot op de achterkant van het computerchassis hierbij hoort.
8. Draai de borgvergrendeling van de afdekplaatjes naar de open positie.



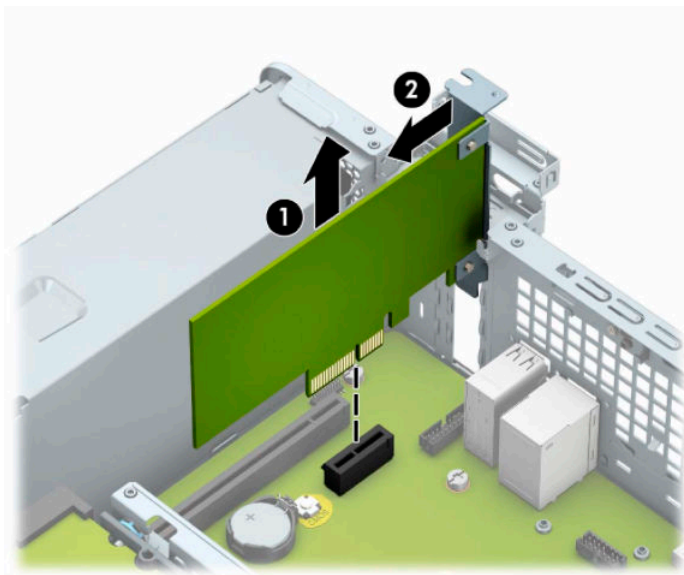
9. Voordat u een uitbreidingskaart installeert, verwijdert u het afdekplaatje van het uitbreidingsslot of de geïnstalleerde uitbreidingskaart.

 **OPMERKING:** Voordat u een geïnstalleerde uitbreidingskaart verwijdert, ontkoppelt u alle kabels van de uitbreidingskaart.

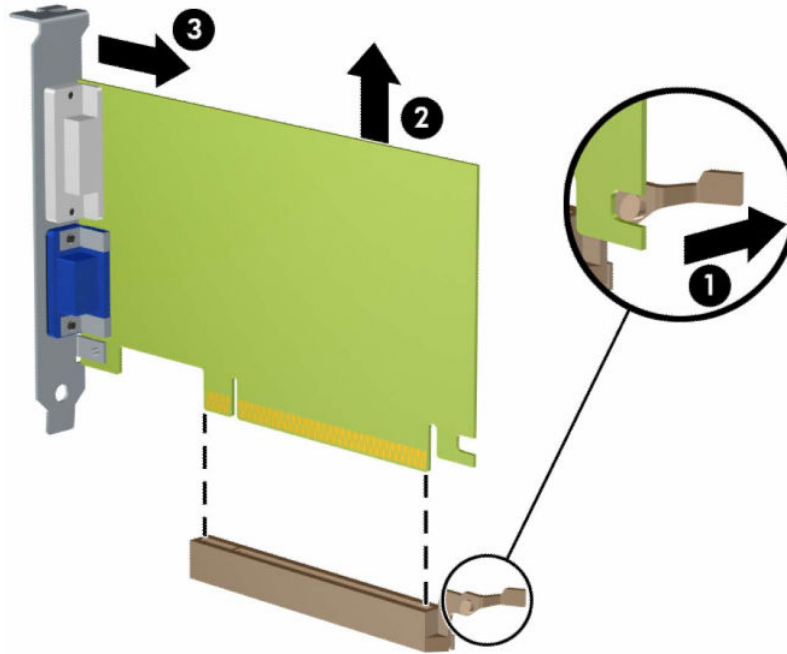
- a. Steek een platte schroevendraaier in de sleuven op de achterkant van het afdekplaatje (1) en beweeg het afdekplaatje heen en weer (2) tot het uit de behuizing loskomt.




- b. Als u een PCI Express ×1-kaart verwijdert, houdt u de kaart aan beide uiteinden vast en beweegt u de kaart voorzichtig heen en weer tot deze loskomt uit het voetje. Trek de kaart recht omhoog (1) en weg van de binnenkant van de behuizing (2) om hem te verwijderen. Pas op dat de kaart niet langs andere onderdelen schuurt.



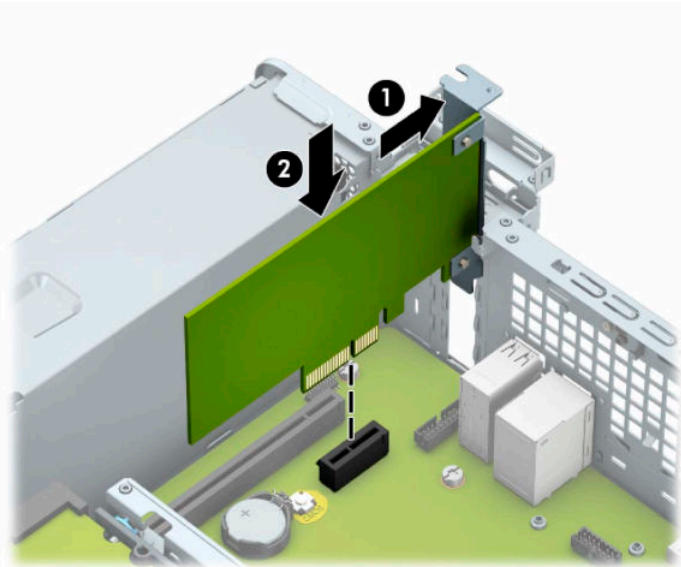
- c. Als u een PCI Express x16-kaart verwijdert, beweegt u de borgbeugel aan de achterzijde van het uitbreidingsvoetje van de kaart af (1) en beweegt u vervolgens de kaart voorzichtig heen en weer totdat de kaart loskomt uit het voetje. Trek de kaart recht omhoog (2) en weg van de binnenkant van de behuizing (3) om hem te verwijderen. Pas op dat de kaart niet langs andere onderdelen schuurt.




10. Berg de verwijderde kaart op in een antistatische verpakking.
11. Als u geen nieuwe uitbreidingskaart installeert, plaatst u het afdekplaatje om het open slot af te dekken.

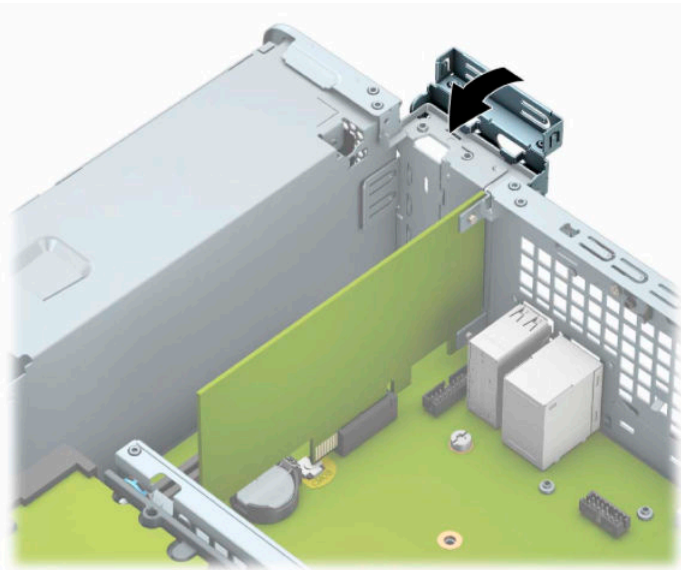
 **BELANGRIJK:** Nadat u een uitbreidingskaart hebt verwijderd, moet deze worden vervangen door een nieuwe uitbreidingskaart of door een afdekplaatje, omdat anders de koeling van de interne onderdelen niet goed functioneert.

12. Om een nieuwe uitbreidingskaart te installeren, houdt u de kaart net boven het uitbreidingsvoetje op de systeemkaart. Verplaats de kaart vervolgens naar de achterzijde van de behuizing (1) zodat de onderkant van de beugel op de kaart in de kleine sleuf op de behuizing schuift. Druk nu de uitbreidingskaart recht naar beneden in het voetje op de systeemkaart (2).



 **OPMERKING:** Druk de uitbreidingskaart stevig aan, zodat de connector over de gehele lengte goed in de uitbreidingssocket vastzit.

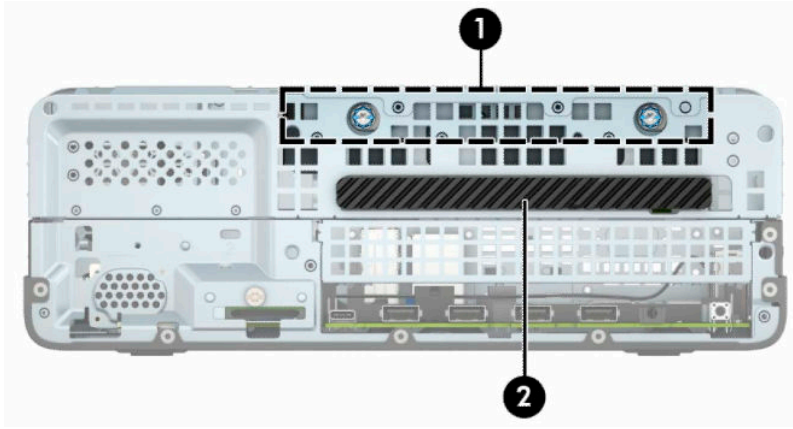
13. Draai de borgbeugel terug in de normale stand om de uitbreidingskaart vast te zetten.



14. Sluit indien nodig externe kabels aan op de geïnstalleerde kaart. Sluit interne kabels aan op de systeemkaart, indien van toepassing.
15. Plaats het toegangspaneel terug.
16. Monteer de eventuele standaard.
17. Sluit het netsnoer en eventuele externe apparatuur opnieuw aan en zet vervolgens de computer aan.

18. Vergrendel beveiligingsvoorzieningen die u hebt ontgrendeld wanneer u het toegangspaneel hebt verwijderd.
19. Configureer de computer opnieuw als dat nodig is.

Schijfposities



Schijfposities

- 1 Ruimte voor de vaste schijf van 3,5 inch
- 2 Ruimte voor slanke optischeschijf eenheid van 9,5 mm

OPMERKING: De schijf eenheid configuratie van uw computer verschilt mogelijk van deze die hier wordt weergegeven.

Schijf eenheden verwijderen en installeren

Houd rekening met de volgende richtlijnen als u schijf eenheden installeert:

- De primaire seriële ATA (SATA)-vaste schijf moet worden aangesloten op de donkerblauwe primaire SATA-connector op het systeembord met de aanduiding SATA0.
- Sluit een optischeschijf eenheid aan op een van de lichtblauwe SATA-connectoren op de systeemkaart (met de aanduiding SATA1 of SATA2).



BELANGRIJK: Neem de volgende voorzorgsmaatregelen in acht om gegevensverlies en schade aan de computer of de schijf eenheid te voorkomen:

Wanneer u een schijf eenheid wilt plaatsen of verwijderen, sluit u het besturingssysteem op de juiste manier af, schakelt u de computer uit en haalt u de stekker van het netsnoer uit het stopcontact. Verwijder nooit een schijf eenheid terwijl de computer aan staat of de standbystand is geactiveerd.

Zorg ervoor dat u niet statisch bent geladen voordat u een schijf eenheid aanraakt. Raak de connector van de schijf eenheid niet aan. Raadpleeg [Elektrostatische ontlading op pagina 45](#) voor meer informatie over het voorkomen van schade als gevolg van elektrostatische ontlading.

Ga voorzichtig om met schijf eenheden en laat ze niet vallen.

Gebruik niet te veel kracht wanneer u een schijf eenheid plaatst.

Stel vaste schijven niet bloot aan vloeistoffen, extreme temperaturen of magnetische velden van apparatuur zoals monitoren of luidsprekers.

Als u een schijf eenheid wilt verzenden, plaatst u deze in een stevige envelop met luchtkussentjes of een andere geschikte beschermende verpakking en voorziet u deze van het opschrift 'Voorzichtig: breekbaar'.

Een slanke optischeschijf eenheid van 9,5 mm verwijderen


1. Zorg dat alle beveiligingsapparaten die het openen van de computer verhinderen, zijn verwijderd of ontkoppeld.
2. Verwijder alle verwisselbare media, zoals een cd of USB-flashdrive, uit de computer.
3. Sluit de computer via het besturingssysteem af en schakel alle externe apparatuur uit.
4. Neem het netsnoer uit het stopcontact en ontkoppel alle externe apparaten.

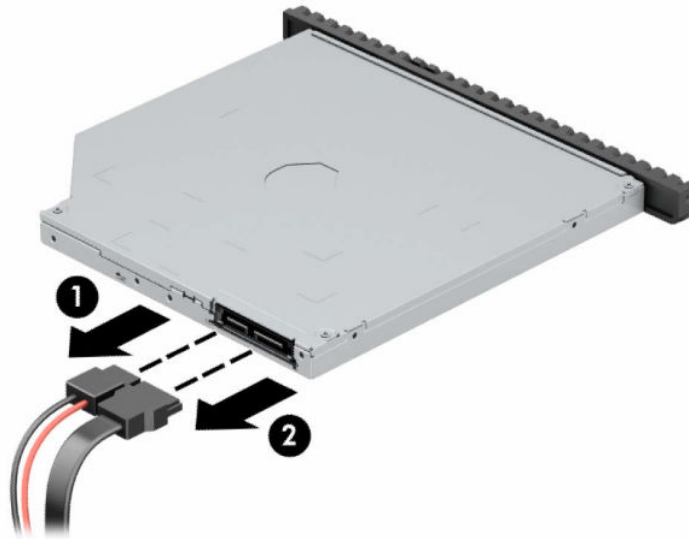


BELANGRIJK: Er staat altijd spanning op de systeemkaart wanneer de stekker van het systeem in een actief stopcontact zit, ongeacht of het systeem in- of uitgeschakeld is. Haal de stekker uit het stopcontact voordat u de computer opent om schade aan interne onderdelen te voorkomen.

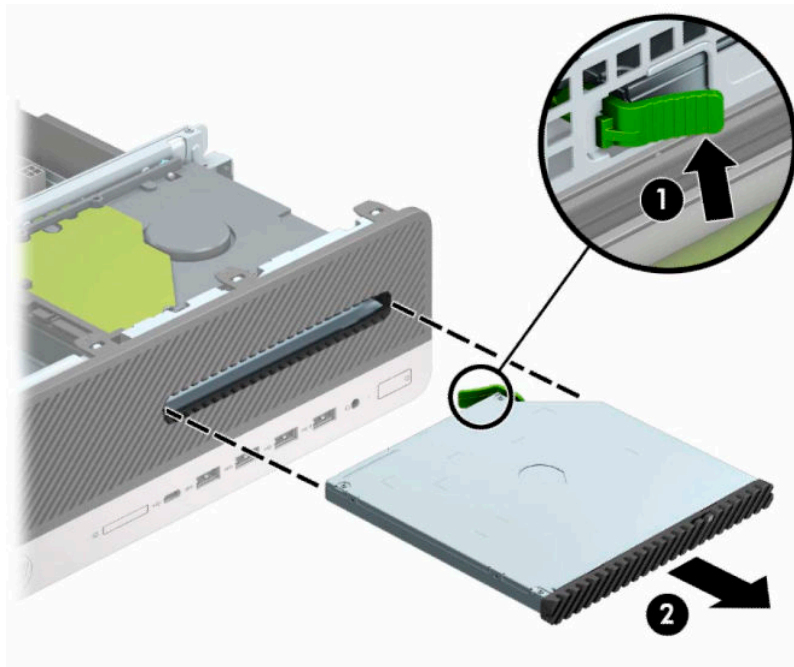
5. Als de computer op een standaard is geplaatst, verwijdert u de computer van deze standaard.
6. Verwijder het toegangspaneel van de computer.

7. Koppel de voedingskabel (1) en de gegevenskabel (2) aan de achterzijde van de optischschijfleenheid los.

 **BELANGRIJK:** Trek bij het verwijderen van kabels aan het lipje of de connector en niet aan de kabel zelf, om te voorkomen dat u de kabel beschadigt.



8. Druk de groene schijfvergrendelingshendel rechtsachter op de schijfleenheid in de richting van het midden van de schijfleenheid (1) en schuif de schijfleenheid naar voren de schijfpositie uit (2).



Een slanke optischschijfleenheid van 9,5 mm installeren

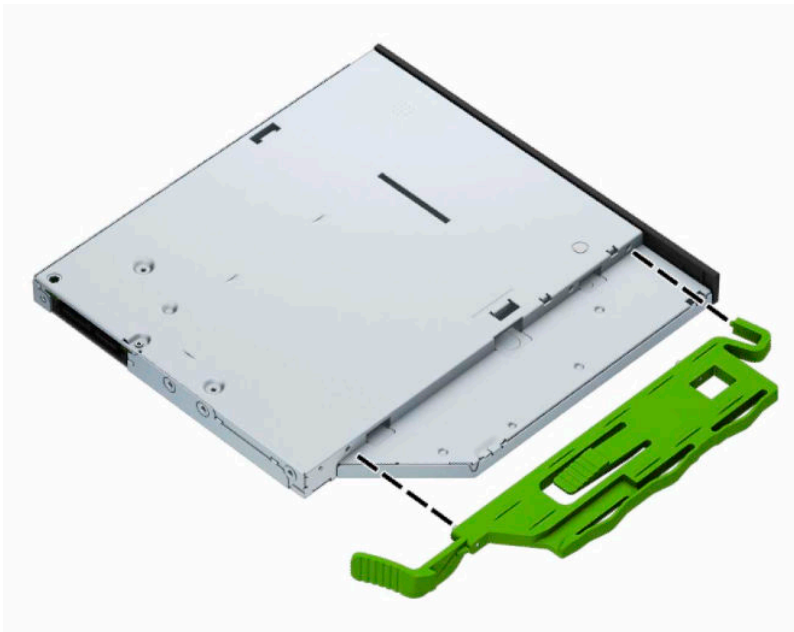
1. Zorg dat alle beveiligingsapparaten die het openen van de computer verhinderen, zijn verwijderd of ontkoppeld.
2. Verwijder alle verwisselbare media, zoals een cd of USB-flashdrive, uit de computer.

3. Sluit de computer via het besturingssysteem af en schakel alle externe apparatuur uit.
4. Neem het netsnoer uit het stopcontact en ontkoppel alle externe apparaten.

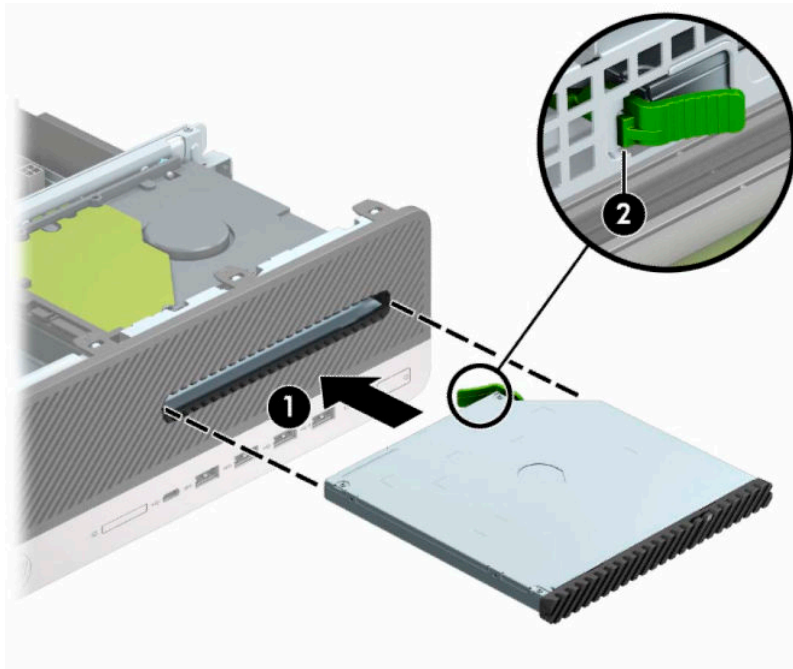


BELANGRIJK: Er staat altijd spanning op de systeemkaart wanneer de stekker van het systeem in een actief stopcontact zit, ongeacht of het systeem in- of uitgeschakeld is. Haal de stekker uit het stopcontact voordat u de computer opent om schade aan interne onderdelen te voorkomen.

5. Als de computer op een standaard is geplaatst, verwijdert u de computer van deze standaard.
6. Verwijder het toegangspaneel van de computer.
7. Als u een dunne optischschijf eenheid installeert in een schijfruimte die wordt afgedekt door een afdekplaatje, moet u eerst het voorpaneel verwijderen en daarna het afdekplaatje verwijderen. Raadpleeg [Het afdekplaatje van een optischschijf eenheid verwijderen op pagina 8](#) voor meer informatie.
8. Lijn de kleine pin op de ontgrendelingsbeugel uit met het kleine gat aan de zijkant van de schijf eenheid en druk de vergrendeling stevig op de schijf eenheid.



9. Duw de optischeschijfeenheid helemaal naar binnen door het voorpaneel (1), zodat de groene vergrendeling achterop de eenheid in de behuizing vastklikt (2).



10. Sluit de voedingskabel (1) en de gegevenskabel (2) aan op de achterzijde van de schijfeenheid.



11. Sluit het andere einde van de gegevenskabel aan op een van de lichtblauwe SATA-connectors met de aanduiding SATA1 of SATA2 op de systeemkaart.



OPMERKING: Raadpleeg [Systeemkaart, aansluitingen op pagina 12](#) voor een afbeelding van de schijfeenheidconnectoren op de systeemkaart.


12. Vervang het voorpaneel als dat verwijderd is.
13. Plaats het toegangspaneel van de computer terug.
14. Monteer de eventuele standaard.

15. Sluit het netsnoer en eventuele externe apparatuur opnieuw aan en zet vervolgens de computer aan.
16. Vergrendel beveiligingsvoorzieningen die u hebt ontgrendeld wanneer u het toegangspaneel hebt verwijderd.

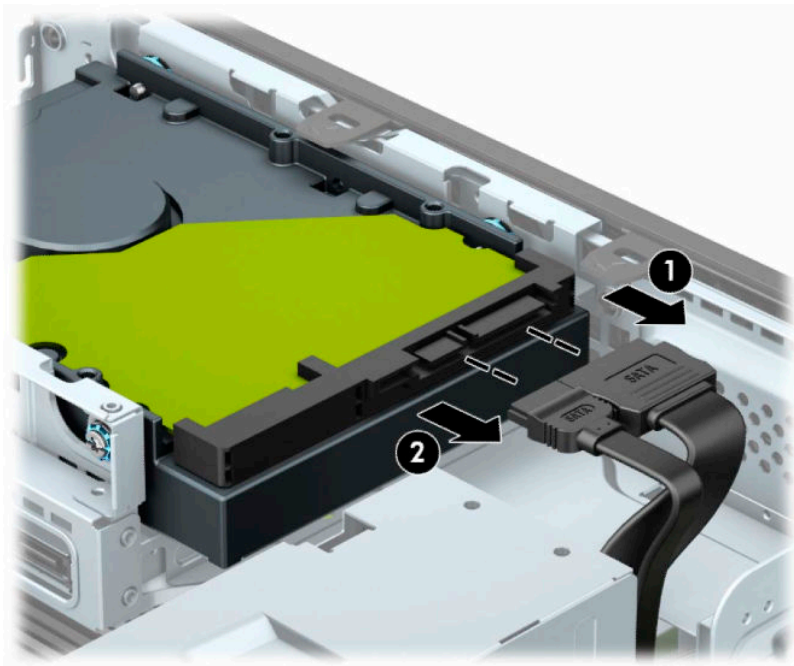
Interne vaste schijf van 3,5 inch verwijderen

 **OPMERKING:** Zorg ervoor dat u van tevoren een back-up maakt van de gegevens op de oude vaste schijf, zodat u deze gegevens later op de nieuwe vaste schijf kunt terugplaatsen.

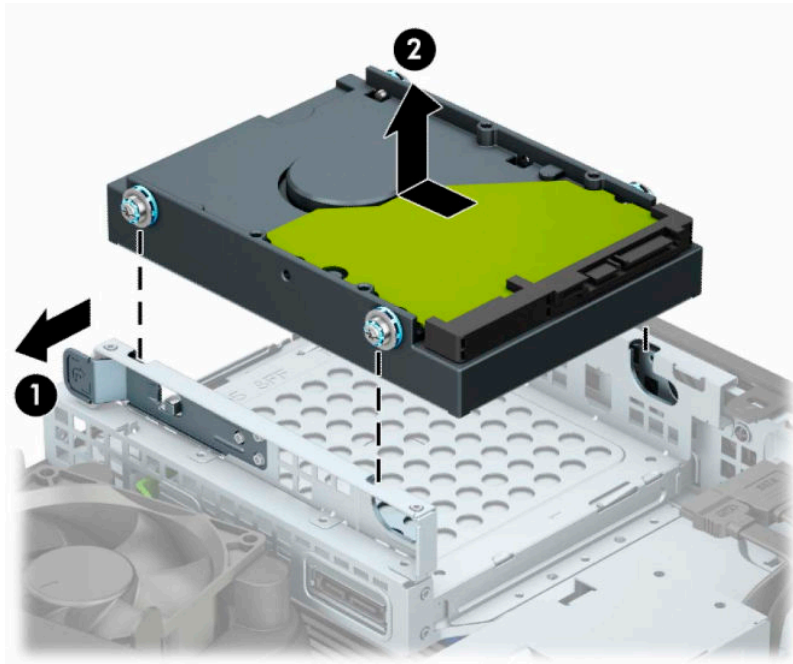
1. Zorg dat alle beveiligingsapparaten die het openen van de computer verhinderen, zijn verwijderd of ontkoppeld.
2. Verwijder alle verwisselbare media, zoals cd's of USB-flashdrives, uit de computer.
3. Sluit de computer via het besturingssysteem af en schakel alle externe apparatuur uit.
4. Neem het netsnoer uit het stopcontact en ontkoppel alle externe apparaten.

 **BELANGRIJK:** Er staat altijd spanning op de systeemkaart wanneer de stekker van het systeem in een actief stopcontact zit, ongeacht of het systeem in- of uitgeschakeld is. Haal de stekker uit het stopcontact voordat u de computer opent om schade aan interne onderdelen te voorkomen.

5. Als de computer op een standaard is geplaatst, verwijdert u de computer van deze standaard.
6. Verwijder het toegangspaneel van de computer.
7. Koppel de voedingskabel (1) en de gegevenskabel (2) aan de achterzijde van de vaste schijf los.




8. Trek de ontgrendelhendel naast de achterkant van de vaste schijf naar buiten (1). Terwijl u de ontgrendelhendel naar buiten trekt, schuift u de schijfeenheid terug en tilt u deze uit de schijfpositie (2).



Interne vaste schijf van 3,5 inch installeren

1. Zorg dat alle beveiligingsapparaten die het openen van de computer verhinderen, zijn verwijderd of ontkoppeld.
2. Verwijder alle verwisselbare media, zoals een cd of USB-flashdrive, uit de computer.
3. Sluit de computer via het besturingssysteem af en schakel alle externe apparatuur uit.
4. Neem het netsnoer uit het stopcontact en ontkoppel alle externe apparaten.

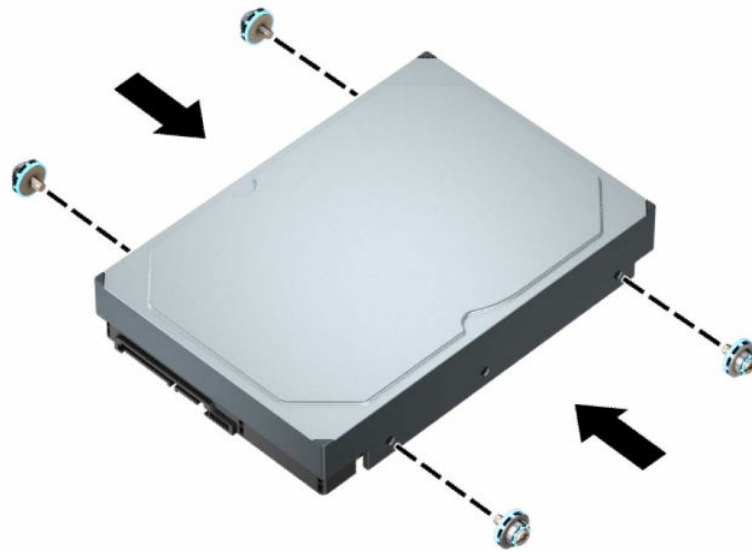
 **BELANGRIJK:** Er staat altijd spanning op de systeemkaart wanneer de stekker van het systeem in een actief stopcontact zit, ongeacht of het systeem in- of uitgeschakeld is. Haal de stekker uit het stopcontact voordat u de computer opent om schade aan interne onderdelen te voorkomen.

5. Als de computer op een standaard is geplaatst, verwijdert u de computer van deze standaard.
6. Verwijder het toegangspaneel van de computer.
7. Plaats de montageschroeven aan de zijkanten van de vaste schijf met behulp van standaard zilverkleurige en blauwe 6-32 schroeven.

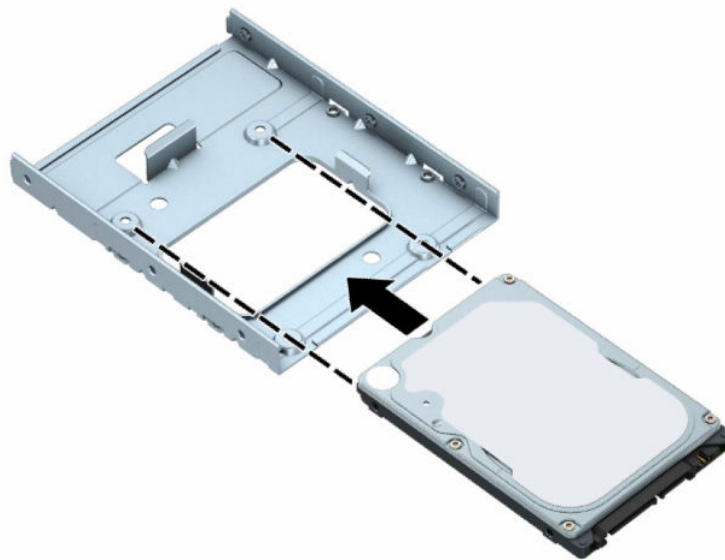
 **OPMERKING:** U kunt montageschroeven van 6-32 bij HP kopen.

Wanneer u een schijfeenheid vervangt, zet u de montageschroeven van de oude schijfeenheid over op de nieuwe schijfeenheid.

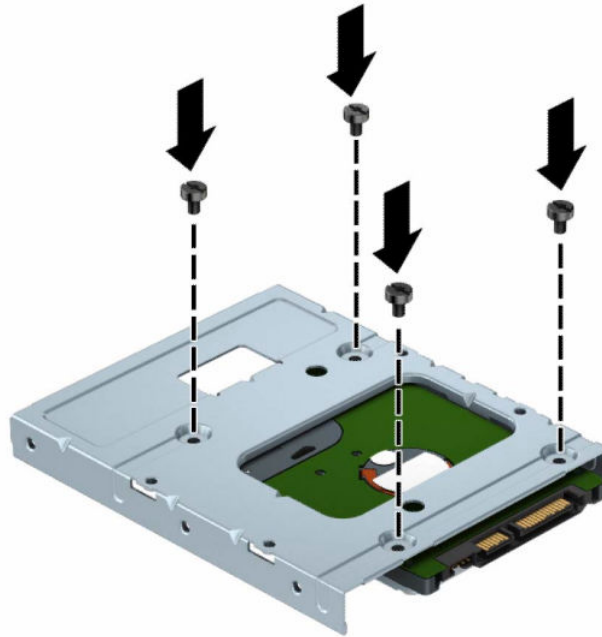
- Plaats vier zilverkleurige en blauwe 6-32 montageschroeven (twee aan weerskanten van de schijfeenheid).



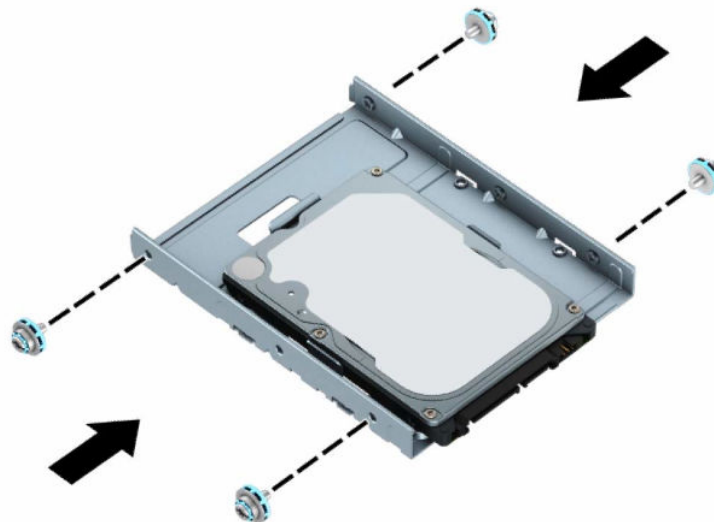
- U kunt tevens een vaste schijf van 2,5 inch installeren in de ruimte voor een vaste schijf van 3,5 inch met een adapterbeugel zoals hieronder wordt afgebeeld.
 - Schuif de schijf eenheid van 2,5 inch in de adapterbeugel van 3,5 inch.



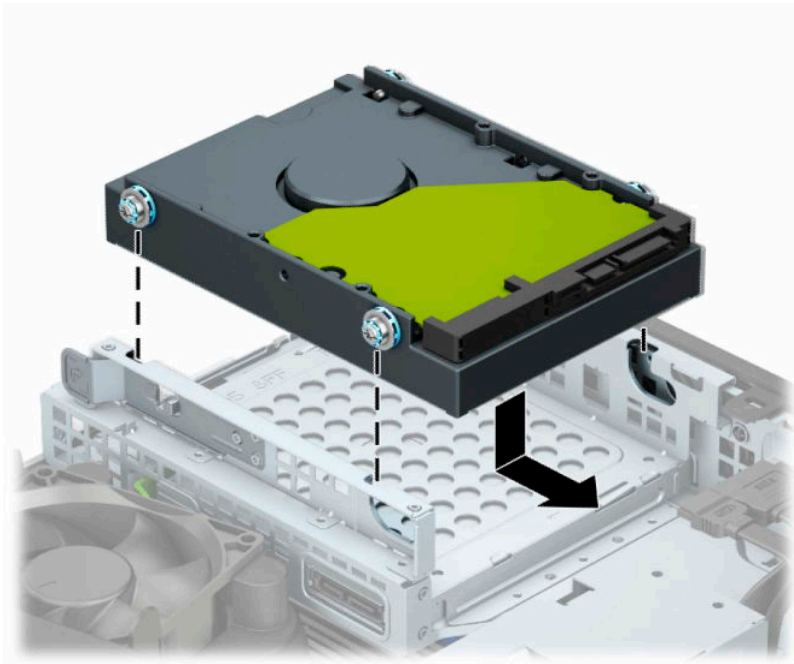
- Zet het station vast in de adapterbeugel voor de schijfruimte door vier zwarte M3-adapterbeugelbouten door de onderkant van de beugel in het station te monteren.



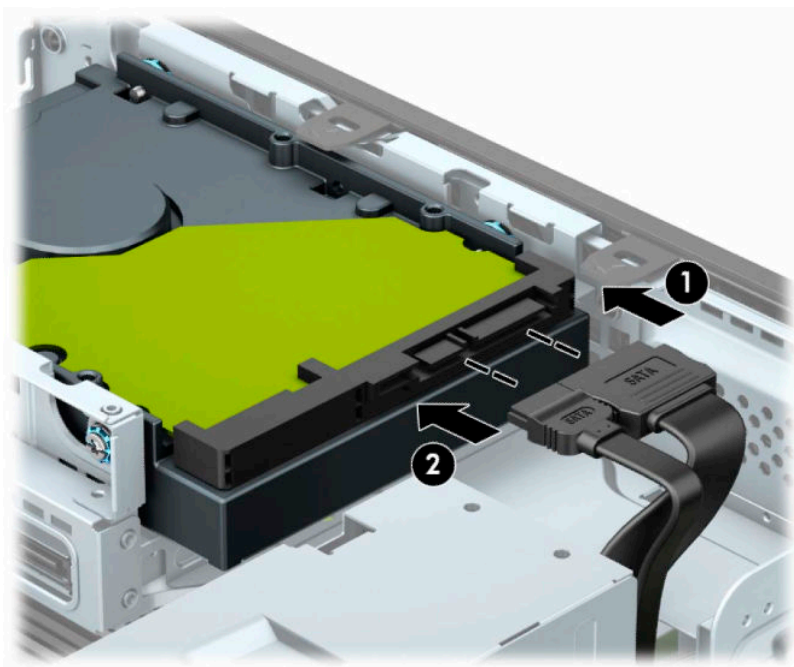
- Plaats vier 6-32 zilverkleurige en blauwe montageschroeven in de adapterbeugel (twee aan weerszijden van de beugel).




8. Zorg ervoor dat de montageschroeven overeenkomen met de sleuven in de schijfcontainer. Laat de schijf in de schijfcontainer zakken en schuif ze terug om ze daarna vast te zetten.



9. Sluit de voedingskabel (1) en de gegevenskabel (2) aan op de achterzijde van de vaste schijf.




10. Als u een nieuwe schijf installeert, sluit u het andere uiteinde van de gegevenskabel aan op de juiste connector op de systeemkaart.


 **OPMERKING:** Als de vaste schijf van 3,5-inch de primaire schijf is, sluit u het andere uiteinde van de gegevenskabel aan op de donkerblauwe SATA-connector op de systeemkaart met de aanduiding SATA0. Als het een secundaire schijf is, sluit u het andere uiteinde van de gegevenskabel aan op een lichtblauwe SATA-connector op de systeemkaart.

11. Plaats het toegangspaneel terug.
12. Monteer de eventuele standaard.
13. Sluit het netsnoer en eventuele externe apparatuur opnieuw aan en zet vervolgens de computer aan.
14. Vergrendel beveiligingsvoorzieningen die u hebt ontgrendeld wanneer u het toegangspaneel hebt verwijderd.

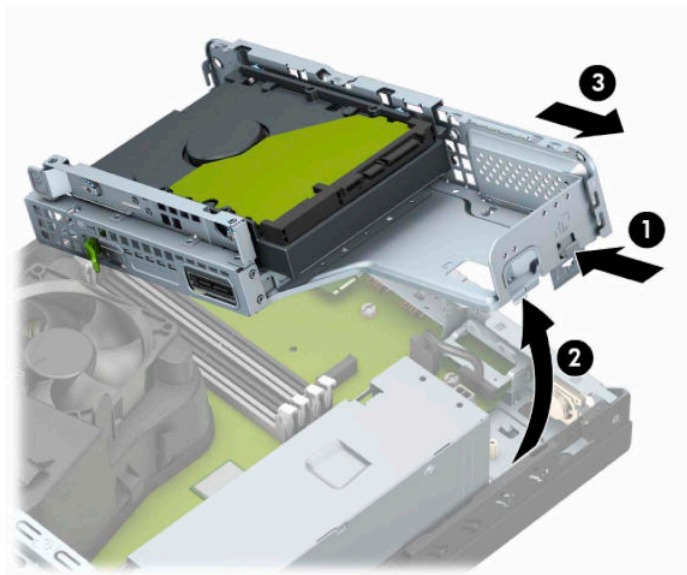
Een M.2 SSD-opslagapparaat verwijderen en installeren

 **OPMERKING:** De systeemkaart bevat twee M.2 SSD-sockets. De computer ondersteunt M.2 SSD-kaarten 2230 en 2280.

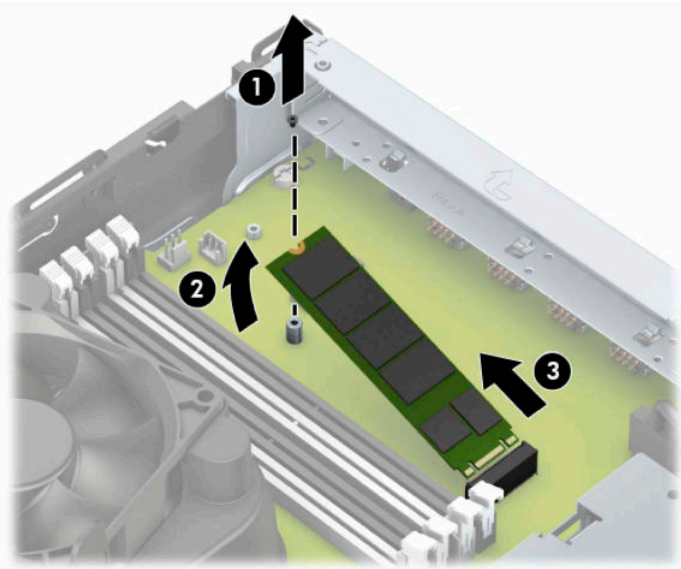
1. Zorg dat alle beveiligingsapparaten die het openen van de computer verhinderen, zijn verwijderd of ontkoppeld.
2. Verwijder alle verwisselbare media, zoals een cd of USB-flashdrive, uit de computer.
3. Sluit de computer via het besturingssysteem af en schakel alle externe apparatuur uit.
4. Haal het netsnoer uit het stopcontact en koppel alle externe apparaten los.

 **BELANGRIJK:** Er staat altijd spanning op de systeemkaart wanneer de stekker van het systeem in een actief stopcontact zit, ongeacht of het systeem in- of uitgeschakeld is. Haal de stekker uit het stopcontact voordat u de computer opent om schade aan interne onderdelen te voorkomen.

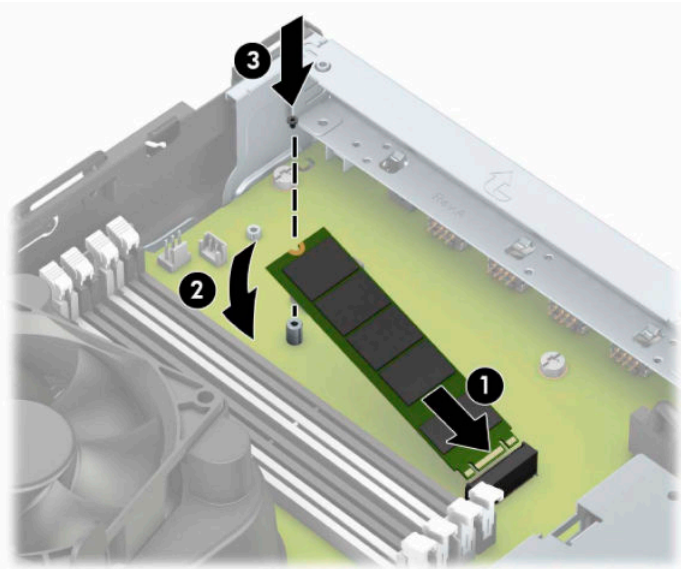
5. Als de computer op een standaard is geplaatst, verwijdert u de computer van deze standaard.
6. Verwijder het toegangspaneel van de computer.
7. Verwijder het voorpaneel.
8. Koppel de voedings- en gegevenskabels los van de achterkant van de schijfeenheden in de schijfeenheidcontainer.
9. Druk op de ontgrendelhendel aan de zijkant van de schijfeenheidcontainer (1) en til de achterkant van de schijfeenheidcontainer omhoog (2). Schuif vervolgens de schijfeenheidcontainer (3) uit de behuizing.



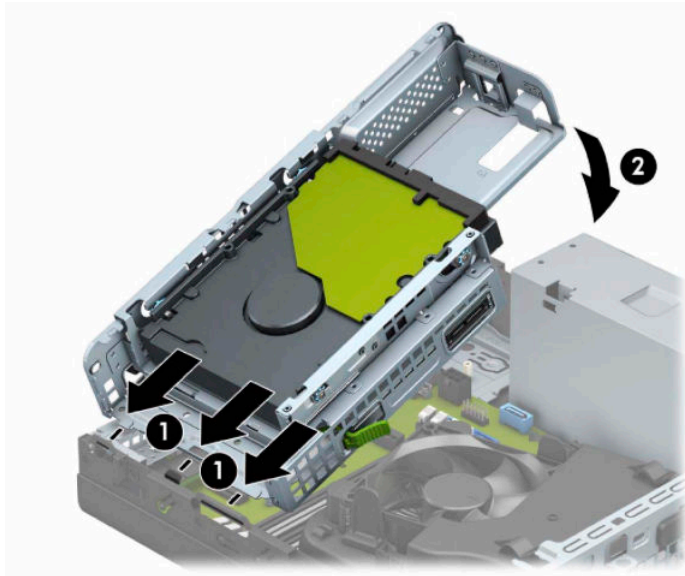
10. Voor het verwijderen van een M.2 SSD-opslagapparaat, verwijdert u de bout waarmee het de kaart is bevestigd (1), til de voorkant van de kaart naar boven (2) en schuif vervolgens de kaart uit de connector op de systeemkaart (3).



11. Voor het installeren van een M.2 SSD-kaart schuift u de pinnen op de kaart in de connector van de systeemkaart. Houd hierbij het apparaat onder een hoek van ongeveer dertig graden vast (1). Druk het andere uiteinde van de kaart omlaag (2), en zet de kaart vervolgens vast met de bout (3).



12. Houd de schijfeenheidcontainer onder een hoek zodat de lipjes en sleuven aan de zijkant van de schijfeenheidcontainer en de behuizing uitgelijnd zijn en schuif vervolgens de lipjes en sleuven samen (1). Druk vervolgens de andere kant van de schijfeenheidcontainer omlaag (2), zodat de ontgrendelhendel de schijfeenheidcontainer op zijn plaats wordt vergrendeld.



13. Sluit de voedings- en gegevenskabels aan op de achterkant van de schijfeenheden in de schijfeenheidcontainer.
14. Plaats het voorpaneel terug.
15. Plaats het toegangspaneel van de computer terug.
16. Monteer de eventuele standaard.
17. Sluit het netsnoer en eventuele externe apparatuur opnieuw aan en schakel vervolgens de computer in.
18. Vergrendel beveiligingsvoorzieningen die u hebt ontgrendeld wanneer u het toegangspaneel hebt verwijderd.

Een veiligheidsslot installeren

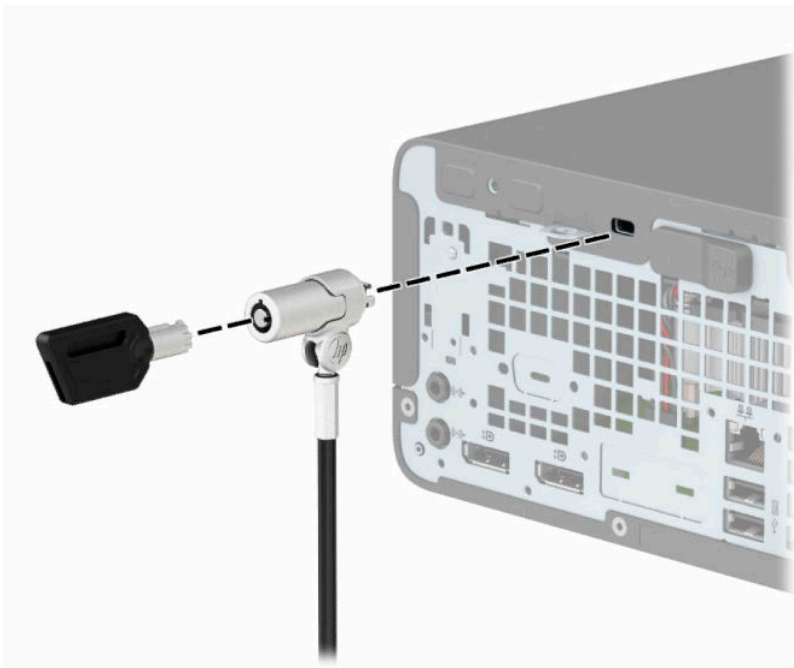
U kunt de onderste beveiligingsvergrendelingen gebruiken om de computer te beveiligen.

Bevestigingskabelslot

1. Leg de beveiligingskabel om een vast voorwerp heen.



2. Steek het beveiligingskabelslot in het bevestigingspunt voor de beveiligingskabel. Daarna vergrendelt u deze met de sleutel.

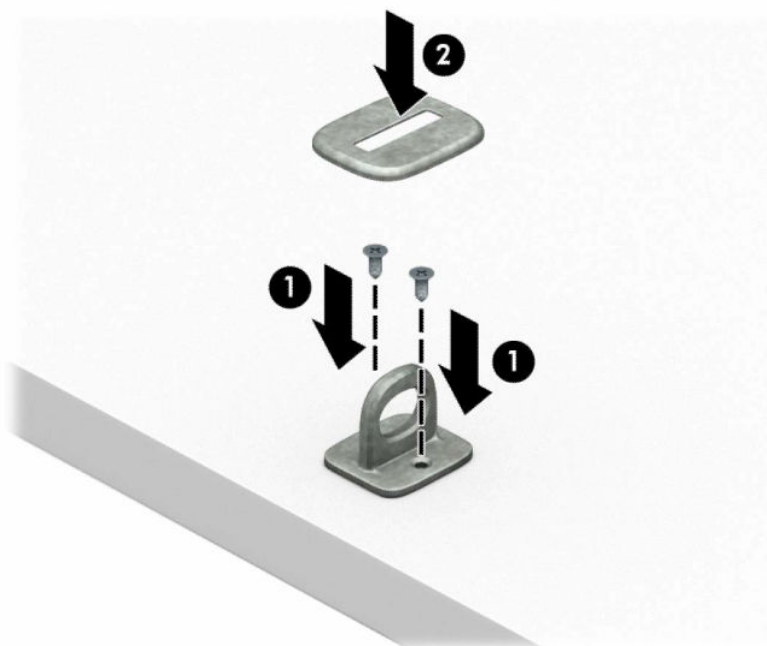


Hangslot



Beveiligingsslotvergrendeling voor HP zakelijke personal computers V2

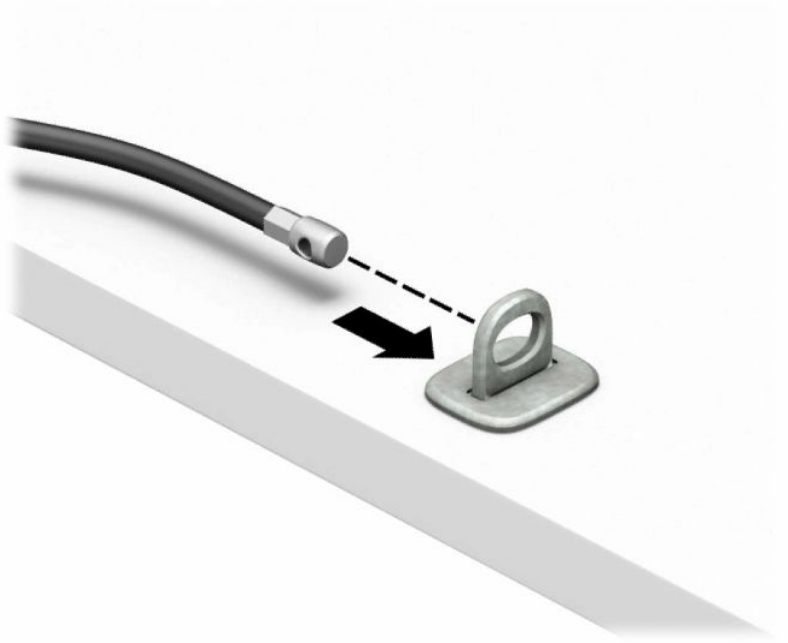
1. Bevestig de beveiligingskabel op een bureaublad met de juiste schroeven voor uw omgeving (schroeven niet meegeleverd) (1) en plaats vervolgens het paneel op de voet van de kabelbevestiging (2).



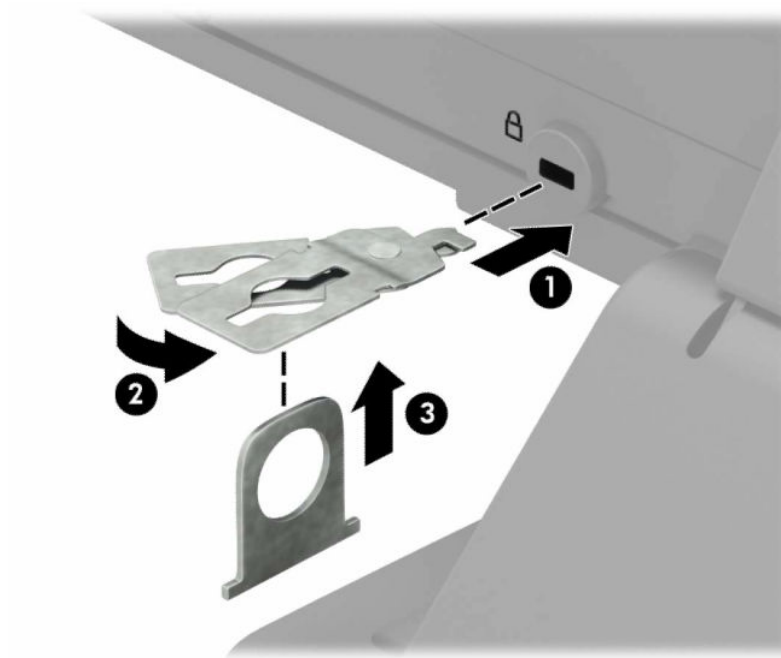
2. Leg de beveiligingskabel om een stevig verankerd voorwerp heen.



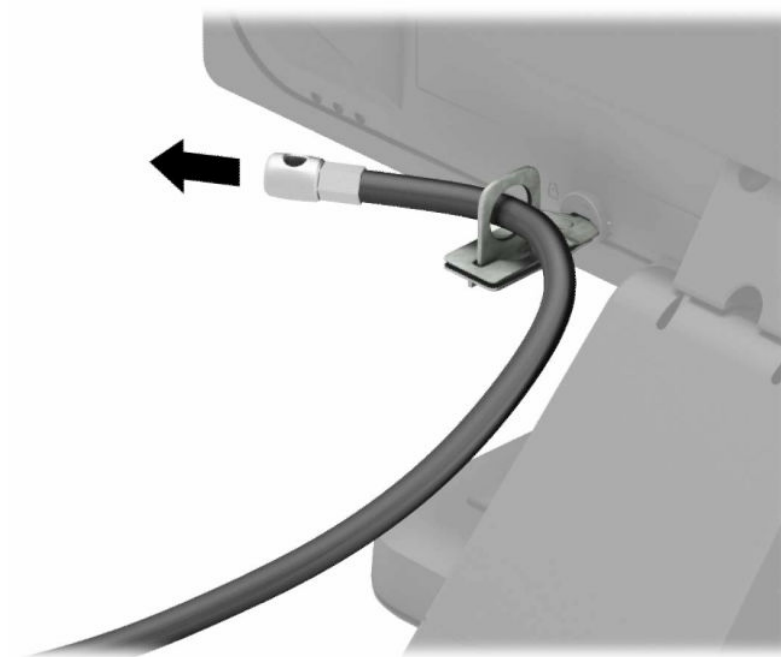
3. Schuif de beveiligingskabel door de bevestiging van de beveiligingskabel.



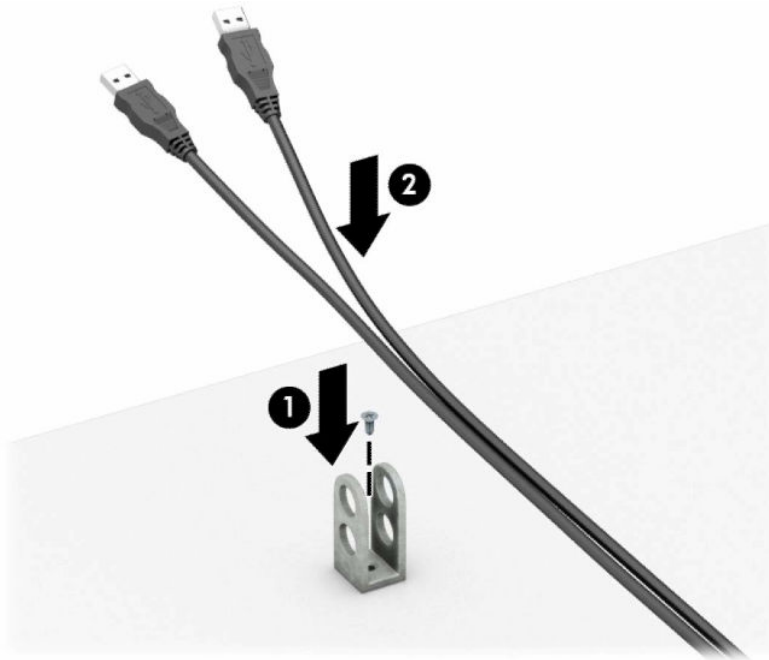
4. Trek de twee armen van de monitorvergrendeling uit elkaar en steek de vergrendeling in het bevestigingspunt voor de beveiligingskabel aan de achterkant van de monitor (1). Sluit de twee armen om de vergrendeling op zijn plaats vast te zetten (2) en schuif de beveiligingskabel door het midden van de monitorvergrendeling (3).



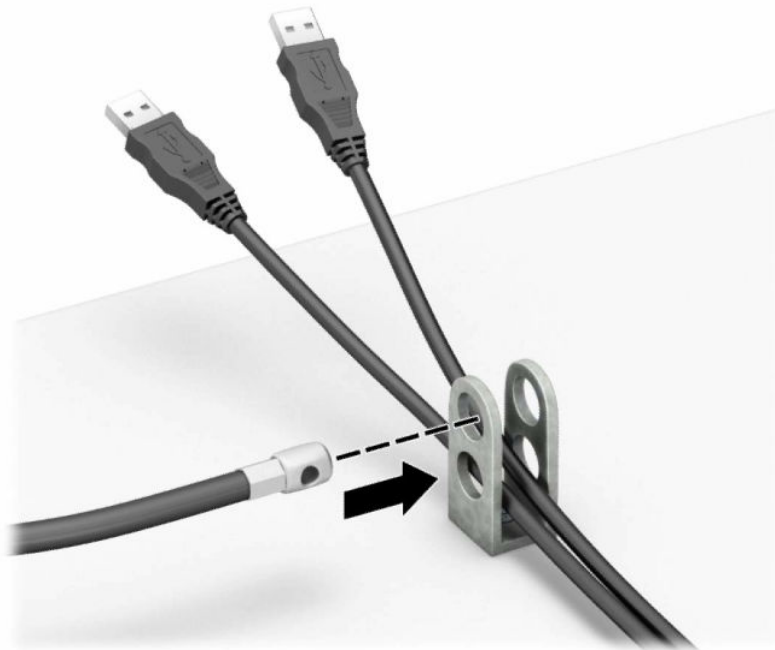
5. Schuif de beveiligingskabel door de ring die op de monitor is geïnstalleerd.



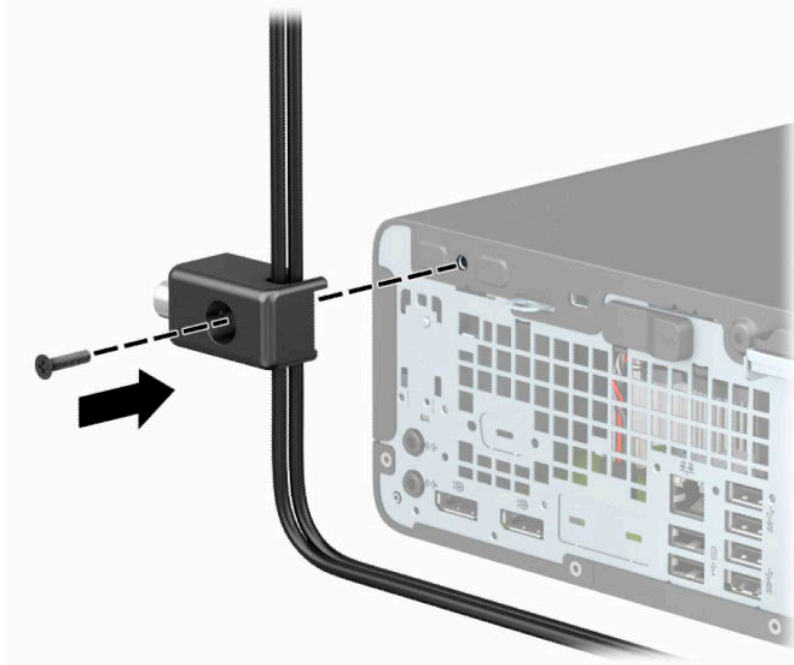
6. Bevestig de houder van de toebchorenkabel op een bureaublad met de juiste schroef voor uw omgeving (schroef niet meegeleverd) (1) en plaats vervolgens de toebchorenkabels in de voet van de houder (2).



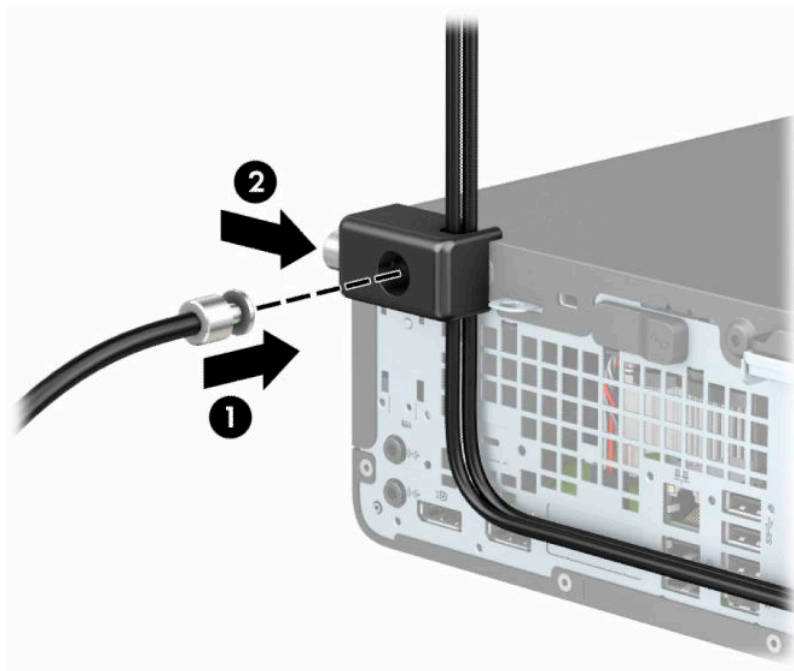
7. Schuif de beveiligingskabel door de gaten in de houder voor de toebchorenkabel.



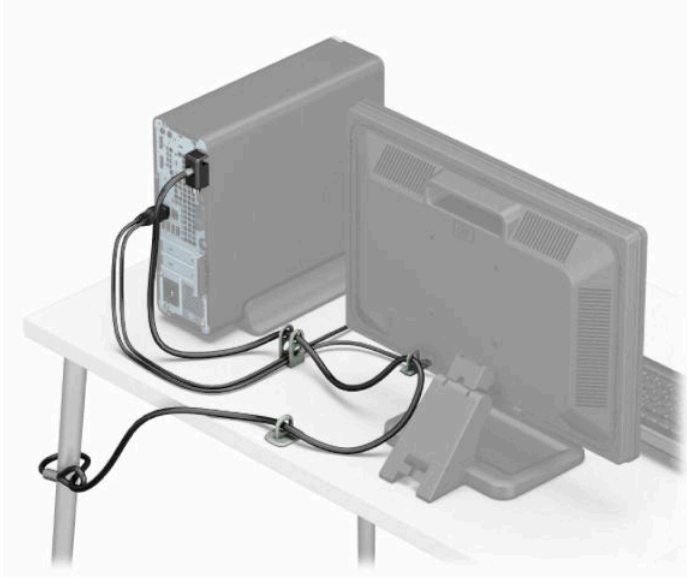
8. Bevestig het slot met de meegeleverde schroef aan het chassis.



9. Plaats het uiteinde van de beveiligingskabel in het slot (1) en druk de knop in (2) om het slot te vergrendelen. Gebruik de meegeleverde sleutel om het slot te ontgrendelen.



10. Wanneer u alle stappen hebt uitgevoerd, worden alle apparaten op uw werkstation bevestigd.



A Batterij vervangen

De met de computer meegeleverde batterij voorziet de realtimeklok van elektriciteit. Gebruik bij vervanging een batterij die gelijkwaardig is aan de oorspronkelijke accu. Er is een lithium-knoopcelbatterij van 3 V meegeleverd met de computer.


 **WAARSCHUWING!** De computer bevat een lithium-mangaandioxidebatterij. Als u niet op de juiste manier omgaat met de batterij, kan er brand ontstaan en kunt u brandwonden oplopen. Ga als volgt te werk om het risico van lichamelijk letsel te beperken:

Probeer nooit de batterij op te laden.


Stel de batterij niet bloot aan temperaturen boven 60°C (140°F).

Probeer niet de batterij uit elkaar te halen, te pletten of te doorboren. Zorg dat u geen kortsluiting veroorzaakt tussen de externe contactpunten en laat de batterij niet in aanraking komen met water of vuur.

Vervang de batterij uitsluitend door een HP batterij die voor dit product wordt aanbevolen.


 **BELANGRIJK:** Zorg ervoor dat u vóór het vervangen van de batterij een back-up maakt van de CMOS-instellingen van de computer. Wanneer u de batterij verwijdert of vervangt, worden de CMOS-instellingen gewist.

Een ontlading van statische elektriciteit kan elektronische onderdelen of uitbreidingskaarten in de computer beschadigen. Zorg ervoor dat u niet statisch bent geladen. Raak een geaard metalen voorwerp aan voordat u deze handelingen uitvoert.


 **OPMERKING:** De levensduur van de lithiumbatterij kan worden verlengd door de stekker van de computer in een werkend stopcontact te steken. De lithiumbatterij wordt alleen gebruikt wanneer de computer niet is aangesloten op de netvoeding.

HP adviseert klanten gebruikte elektronische apparatuur, originele HP printcartridges en oplaadbare batterijen te recyclen. Ga voor meer informatie over recyclingprogramma's naar <http://www.hp.com/recycle>.

1. Zorg dat alle beveiligingsapparaten die het openen van de computer verhinderen, zijn verwijderd of ontkoppeld.
2. Verwijder alle verwisselbare media, zoals cd's of USB-flashdrives, uit de computer.
3. Sluit de computer via het besturingssysteem af en schakel alle externe apparatuur uit.
4. Haal het netsnoer uit het stopcontact en koppel alle externe apparaten los.

 **BELANGRIJK:** Er staat altijd spanning op de systeemkaart wanneer de stekker van het systeem in een actief stopcontact zit, ongeacht of het systeem in- of uitgeschakeld is. Haal de stekker uit het stopcontact voordat u de computer opent om schade aan interne onderdelen te voorkomen.

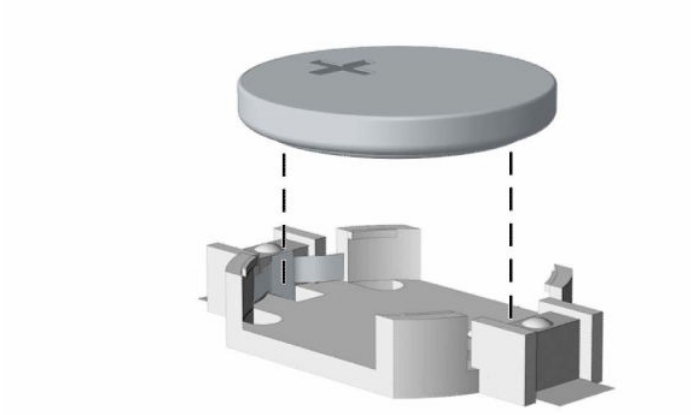
5. Verwijder het toegangspaneel van de computer.
6. Bepaal de plaats van de batterij en de batterijhouder op de systeemkaart.

 **OPMERKING:** Bij bepaalde modellen kan het noodzakelijk zijn een intern onderdeel te verwijderen om toegang tot de batterij te krijgen.

7. Het type batterijhouder op de systeemkaart bepaalt welke van de volgende sets instructies van toepassing is voor het vervangen van de batterij.

Type 1

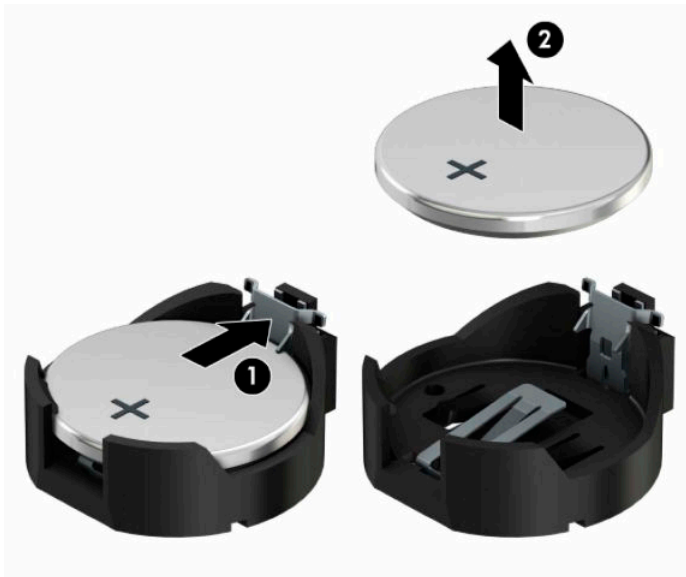
- a. Neem de batterij uit de houder.



- b. Schuif de nieuwe batterij in de juiste positie met de pluspool naar boven. De batterij wordt automatisch in de juiste positie vergrendeld.

Type 2

- a. Knijp de metalen klem boven de accu enigszins samen om de accu te ontgrendelen (1). Verwijder de accu zodra deze loskomt (2).

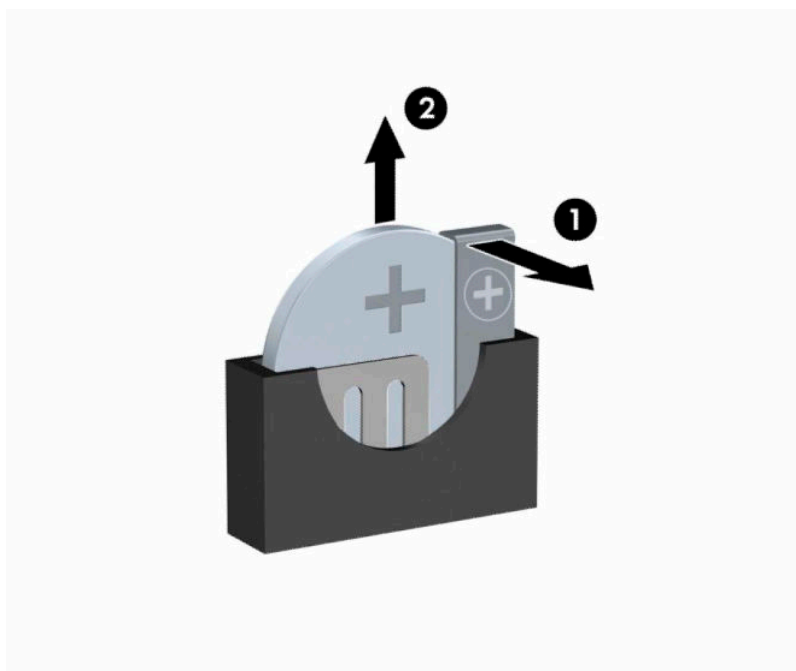



- b. Schuif één kant van de nieuwe accu onder het palletje van de houder, met de pluspool naar boven (1). Duw de andere kant van de batterij omlaag totdat de klem over de rand van de batterij springt (2).



Type 3

- a. Trek de accuklem naar achteren (1) en verwijder de accu (2).
- b. Plaats de nieuwe batterij en breng de klem weer in de oorspronkelijke stand.



 **OPMERKING:** Voer na vervanging van de batterij de volgende stappen uit om de procedure te voltooien.

8. Plaats het toegangspaneel terug.
9. Sluit het netsnoer en eventuele externe apparatuur opnieuw aan en zet vervolgens de computer aan.

- 10.** Stel de datum en de tijd, de wachtwoorden en eventuele andere speciale systeeminstellingen opnieuw in met behulp van Computer Setup (Computerinstellingen).
- 11.** Vergrendel beveiligingsvoorzieningen die zijn ontgrendeld wanneer u het toegangspaneel van de computer hebt verwijderd.

B Elektrostatische ontlading

Een ontlading van statische elektriciteit via vingers of andere geleiders kan leiden tot beschadiging van de systeemkaart, uitbreidingskaarten of andere onderdelen die gevoelig zijn voor statische elektriciteit. Dit soort schade kan de levensduur van het apparaat bekorten.

Schade door elektrostatische ontlading voorkomen

Houd u aan de volgende richtlijnen om schade door ontlading van statische elektriciteit te voorkomen:

- Zorg dat u de onderdelen zo weinig mogelijk met de hand aanraakt door ze in een antistatische verpakking te vervoeren en te bewaren.
- Bewaar onderdelen die gevoelig zijn voor elektrostatische ontlading in de verpakking totdat u de onderdelen installeert.
- Leg onderdelen op een geaard oppervlak wanneer u ze uit de verpakking haalt.
- Raak nooit pinnen, voedingsdraden of circuits aan.
- Zorg ervoor dat u goed geaard bent als u een onderdeel aanraakt.

Aardingsmethoden

U kunt op verschillende manieren voor een juiste aarding zorgen. Pas één of meer van de volgende maatregelen toe wanneer u onderdelen hanteert of installeert die gevoelig zijn voor elektrostatische elektriciteit:

- Gebruik een polsbandje dat via een aardedraad is verbonden met een geaard werkstation of de behuizing van de computer. Polsbanden zijn flexibele bandjes met een minimumweerstand van $1\text{ M}\Omega \pm 10\%$ in de aardedraden. Draag voor een goede aarding de bandjes strak tegen de huid.
- Gebruik hiel-, teen- of voetbandjes wanneer u staande werkt. Draag de bandjes om beide voeten wanneer u op geleidende vloeren of dissiperende vloermatten staat.
- Gebruik geleidend gereedschap.
- Gebruik een draagbare gereedschapskist met een opvouwbare dissiperende werkmat.

Als u niet beschikt over de genoemde hulpmiddelen voor een juiste aarding, neemt u contact op met een geautoriseerde HP Business Partner.



OPMERKING: Raadpleeg een HP Business Partner voor meer informatie over het omgaan met statische elektriciteit.

C Richtlijnen voor gebruik, regelmatig onderhoud en voorbereiding voor vervoer

Richtlijnen voor gebruik en regelmatig onderhoud

Volg deze richtlijnen om de computer en de monitor op de juiste manier te installeren en te onderhouden:

- Plaats de computer niet in zeer vochtige ruimtes en stel de computer niet bloot aan direct zonlicht of zeer hoge of lage temperaturen.
- Plaats de computer op een stevig, vlak oppervlak. Laat voor de benodigde ventilatie aan alle geventileerde zijden van de computer en boven de monitor ruim 10,2 cm (4 inch) ruimte vrij.
- Zorg ervoor dat de ventilatieopeningen en de luchtgaten nooit geblokkeerd worden, om te voorkomen dat de luchtstroom in de computer wordt belemmerd. Plaats het toetsenbord niet met de voetjes naar beneden direct tegen de voorkant van de computer, aangezien dit de luchtstroom belemmert.
- Gebruik de computer nooit als het toegangspaneel of de afdekplaatjes van uitbreidingskaarten verwijderd zijn.
- Stapel computers niet boven elkaar of plaats deze niet te dicht naast elkaar, anders kunnen ze onderhevig zijn aan de luchtventilatie of verwarmde lucht van andere computers.
- Als de computer in een afzonderlijke behuizing wordt gebruikt, moet deze behuizing beschikken over adequate voorzieningen voor luchtaanvoer en luchtafvoer. Bovendien zijn de bovenvermelde richtlijnen voor het gebruik onverminderd van toepassing.
- Zorg dat de computer en het toetsenbord niet in aanraking komen met vloeistoffen.
- Dek de ventilatieopeningen van de monitor nooit af (met wat dan ook).
- Installeer of gebruik de functies voor energiebeheer van het besturingssysteem of andere software, inclusief de voorzieningen voor slaap- en standbystanden.
- Schakel de computer uit voordat u de hierna genoemde onderhoudswerkzaamheden uitvoert.
 - De buitenkant van de computer afnemen met een zachte, vochtige doek. Schoonmaakmiddelen kunnen de afwerking doen verkleuren of beschadigen.
 - Af en toe alle ventilatieopeningen van de computer reinigen. Stof, vuil en andere materialen kunnen de ventilatieopeningen blokkeren en de ventilatie belemmeren.

Vorbereidingen voor optischschijfleenheid

Neem de volgende richtlijnen in acht wanneer u een optischschijfleenheid gebruikt of reinigt.

Gebruik

- Verplaats de schijfleenheid niet terwijl deze in gebruik is. Dit kan namelijk leiden tot een storing tijdens het lezen.
- Stel de schijfleenheid niet bloot aan plotselinge temperatuurverschillen, aangezien hierdoor condensatie kan optreden. Als de temperatuur plotseling verandert terwijl de schijfleenheid actief is, wacht u ten minste één uur voordat u de computer uitschakelt. Als u de schijfleenheid te snel weer in gebruik neemt, kan er tijdens het lezen een storing optreden.
- Plaats de schijfleenheid niet in een omgeving met hoge luchtvochtigheid, extreme temperaturen, mechanische trillingen of direct zonlicht.

Schoonhouden

- Reinig het paneel en de knoppen met een zachte, droge doek of met een zachte doek met een mild schoonmaakmiddel. Spuit nooit schoonmaakmiddelen direct op de eenheid.
- Gebruik geen oplosmiddelen zoals alcohol of benzeen, omdat de afwerkingslaag hierdoor kan beschadigen.

Veiligheid

Als er een voorwerp of vloeistof in de opening van de schijfleenheid terecht komt, neemt u onmiddellijk de stekker van de computer uit het stopcontact en laat u de computer nakijken door een geautoriseerde HP Business Partner.

Transport voorbereiden

Ga als volgt te werk wanneer u de computer wilt voorbereiden op transport:

1. Maak een back-up van de harde schijf bestanden naar een extern opslagapparaat. Zorg dat het back-upmedium tijdens opslag of transport niet wordt blootgesteld aan elektrische of magnetische schokken.



OPMERKING: De vaste schijf wordt automatisch vergrendeld wanneer u het systeem uitschakelt.

2. Verwijder alle verwisselbare media en sla deze op.
3. Zet de computer en externe apparatuur uit.
4. Haal de stekker van het netsnoer uit het stopcontact en vervolgens uit de computer.
5. Koppel de systeemonderdelen en externe apparatuur los van hun voedingsbron en vervolgens van de computer.



OPMERKING: Zorg ervoor dat alle uitbreidingskaarten goed en veilig vastzitten in de uitbreidingslots voordat u de computer vervoert.

6. Verpak de systeemonderdelen en externe apparatuur in de originele of een soortgelijke verpakking en gebruik voldoende opvulmateriaal om de apparatuur te beschermen.

D Toegankelijkheid

HP en toegankelijkheid

Diversiteit, integratie en werk/leven zit in het DNA van HP en wordt weerspiegeld in alles wat HP maakt. HP streeft naar een inclusieve omgeving gericht op het verbinden mensen met de kracht van technologie over de hele wereld.

De technologische hulpmiddelen vinden die u nodig hebt

Technologie opent voor u nieuwe deuren. Met ondersteunende technologieën worden barrières verwijderd en kunt u thuis, op het werk en in de gemeenschap onafhankelijk creëren. Ondersteunende technologieën helpen de functionele mogelijkheden van elektronische en informatietechnologie te vergroten, te onderhouden en te verbeteren. Zie [De beste ondersteunende technologie vinden op pagina 49](#) voor meer informatie.

De toezegging van HP

HP zet zich ervoor in om producten en diensten aan te bieden die toegankelijk zijn voor mensen met een handicap. Deze verbintenis ondersteunt de diversiteitsdoelstellingen van HP en zorgt ervoor dat de voordelen van technologie voor iedereen beschikbaar zijn.

De doelstelling van HP op het gebied van toegankelijkheid is het ontwerpen, produceren en op de markt brengen van producten en diensten die door iedereen gebruikt kunnen worden, waaronder ook mensen met een handicap. Dit kan op basis van een autonoom systeem zijn of met behulp van de juiste assistieve apparaten.

Om dat doel te bereiken, zijn met dit toegankelijkheidsbeleid zeven hoofddoelen vastgesteld om de acties van HP te sturen. Van alle HP managers en werknemers wordt verwacht dat ze deze doelstellingen en de implementatie ervan ondersteunen in overeenstemming met hun rollen en verantwoordelijkheden:

- Verhogen van het bewustzijn van problemen met de toegankelijkheid binnen HP en medewerkers de training bieden die ze nodig hebben om toegankelijke producten en diensten te ontwerpen, te produceren, op de markt te brengen en te leveren.
- Ontwikkelen van richtlijnen inzake toegankelijkheid voor producten en diensten en productontwikkelingsgroepen verantwoordelijk houden voor het implementeren van deze richtlijnen waar dit concurrerend, technisch en economisch haalbaar is.
- Mensen met een handicap betrekken bij het ontwikkelen van richtlijnen inzake toegankelijkheid en bij het ontwerpen en testen van producten en diensten.
- Documenteren van toegankelijkheidsfuncties en informatie over HP producten en diensten in een toegankelijke vorm openbaar beschikbaar stellen.
- Relaties tot stand brengen met toonaangevende ondersteunende technologie en leveranciers van oplossingen.
- Ondersteunen van intern en extern onderzoek en ontwikkeling waarmee de ondersteunende technologie die voor HP producten en diensten relevant is, verbeterd zal worden.
- Ondersteunen van en bijdragen aan normen en richtlijnen voor toegankelijkheid in de sector.

International Association of Accessibility Professionals (IAAP)

IAAP is een vereniging zonder winstoogmerk die zich richt op bevordering van het vak van toegankelijkheid via netwerken, onderwijs en certificering. Het doel is professionals op het gebied van toegankelijkheid te helpen bij het ontwikkelen en stimuleren van hun carrière en organisaties beter in staat te stellen toegankelijkheid te integreren in hun producten en infrastructuur.

HP is een van de oprichters en heeft zich aangesloten bij andere organisaties om de toegankelijkheid te verbeteren. Deze toezegging ondersteunt de doelstelling van HP om producten en diensten te ontwerpen, te produceren en op de markt te brengen die effectief door mensen met een handicap kunnen worden gebruikt.

IAAP maakt het vak sterk door personen, studenten en organisaties wereldwijd met elkaar te verbinden om van elkaar te leren. Als u meer wilt weten, ga dan naar de online community op <http://www.accessibilityassociation.org>, meld u aan voor nieuwsbrieven en lees meer over lidmaatschapsopties.

De beste ondersteunende technologie vinden

Iedereen, inclusief mensen met een handicap of leeftijdsgebonden beperkingen, moet in staat zijn om te communiceren, zich uit te drukken en verbinding te maken met de wereld met behulp van technologie. HP streeft naar meer bewustzijn op het gebied van toegankelijkheid bij HP en bij onze klanten en partners. Of het nu gaat om grote lettertypen die gemakkelijk leesbaar zijn, spraakherkenning waarmee u uw handen rust kunt geven of een andere ondersteunende technologie voor uw specifieke situatie, vele verschillende ondersteunende technologieën maken HP producten eenvoudiger om te gebruiken. Hoe kiest u?

Uw behoeften evalueren

Technologie opent voor u nieuwe deuren. Met ondersteunende technologieën worden barrières verwijderd en kunt u thuis, op het werk en in de gemeenschap onafhankelijk creëren. Ondersteunende technologieën helpen de functionele mogelijkheden van elektronische en informatietechnologie te vergroten, te onderhouden en te verbeteren.

U kunt uit vele producten met ondersteunende technologieën kiezen. Met ondersteunende technologieën moet u verschillende producten kunnen evalueren, uw vragen kunnen beantwoorden en uw selectie van de beste oplossing voor uw situatie kunnen vergemakkelijken. U zult merken dat professionals die gekwalificeerd zijn om ondersteunende technologieën te evalueren uit vele gebieden afkomstig zijn, inclusief diegenen die een licentie hebben of gecertificeerd zijn in fysiotherapie, ergotherapie, spraak-/taalpathologie en andere expertisegebieden. Anderen, die niet gecertificeerd zijn of geen licentie hebben, kunnen ook evaluatie-informatie bieden. U wilt mogelijk vragen stellen over de ervaring van de persoon, de expertise en kosten om te bepalen of deze professionals geschikt zijn voor uw behoeften.

Toegankelijkheid voor HP producten

De volgende koppelingen bieden informatie over toegankelijkheidsfuncties en ondersteunende technologie, indien van toepassing, in verschillende HP producten. Deze bronnen helpen u bij het selecteren van de specifieke functies met ondersteunende technologie en product(en) die passen bij uw situatie.

- [HP Elite x3–Toegankelijkheidsopties \(Windows 10 Mobile\)](#)
- [HP pc's–Toegankelijkheidsopties Windows 7](#)
- [HP pc's–Toegankelijkheidsopties Windows 8](#)
- [HP pc's–Toegankelijkheidsopties Windows 10](#)
- [HP Slate 7-tablets–Toegankelijkheidsfuncties inschakelen op uw HP tablet \(Android 4.1/Jelly Bean\)](#)
- [HP SlateBook pc's–Toegankelijkheidsfuncties inschakelen \(Android 4.3, 4.2/Jelly Bean\)](#)

- [HP Chromebook pc's – Toegankelijkheidsfuncties inschakelen op uw HP Chromebook of Chromebox \(Chrome OS\)](#)
- [HP Shopping–randapparatuur voor HP producten](#)

Zie [Contact opnemen met ondersteuning op pagina 52](#) als u extra ondersteuning nodig hebt met de toegankelijkheidsfuncties van uw HP product.

Extra koppelingen naar externe partners en leveranciers die extra hulp kunnen bieden:

- [Microsoft-toegankelijkheidsinformatie \(Windows 7, Windows 8, Windows 10, Microsoft Office\)](#)
- [Informatie over toegankelijkheid van Google-producten \(Android, Chrome, Google-apps\)](#)
- [Ondersteunende technologieën gesorteerd op type beperking](#)
- [Ondersteunende technologieën gesorteerd op producttype](#)
- [Leveranciers van ondersteunende technologieën met productbeschrijvingen](#)
- [Assistive Technology Industry Association \(ATIA\)](#)

Normen en wetgeving

Normen

Artikel 508 van de FAR-normen (Federal Acquisition Regulation) is door de US Access Board gecreëerd om mensen met fysieke, sensorische of cognitieve beperkingen toegang te bieden tot informatie- en communicatietechnologie (ICT). De normen bevatten technische criteria die specifiek zijn voor verschillende soorten technologieën, evenals op prestaties gebaseerde vereisten die gericht zijn op de functionele mogelijkheden van producten die hieronder vallen. Specifieke criteria zijn van toepassing op softwaretoepassingen en besturingssystemen, webgebaseerde informatie en toepassingen, computers, telecommunicatieproducten, video en multimedia en op zichzelf staande gesloten producten.

Mandaat 376 – EN 301 549

De norm EN 301 549 is door de Europese Unie binnen Mandaat 376 gecreëerd als basis voor een online toolkit voor de openbare aanbesteding van ICT-producten. De norm specificeert de functionele vereisten betreffende toegankelijkheid die van toepassing zijn op ICT-producten en -diensten, samen met een beschrijving van de testprocedures en evaluatiemethodologie voor elke toegankelijkheidsvereiste.

Web Content Accessibility Guidelines (WCAG)

Met de Web Content Accessibility Guidelines (WCAG) van het Web Accessibility Initiative (WAI) van W3C kunnen webontwerpers en -ontwikkelaars sites maken die beter voldoen aan de behoeften van mensen met een handicap of leeftijdsgebonden beperkingen. WCAG bevordert de toegankelijkheid van alle webinhoud (tekst, afbeeldingen, audio en video) en webtoepassingen. WCAG kan nauwkeurig worden getest, is gemakkelijk te begrijpen en te gebruiken en biedt webontwikkelaars flexibiliteit voor innovatie. WCAG 2.0 is ook goedgekeurd als [ISO/IEC 40500:2012](#).

WCAG richt zich specifiek op belemmeringen voor internettoegang die mensen met een visuele, auditieve, fysieke, cognitieve of neurologische handicap ervaren en door oudere internetgebruikers met toegankelijkheidsbehoeften. WCAG 2.0 biedt kenmerken voor toegankelijke inhoud:

- **Waarneembaar** (bijvoorbeeld door tekstalternatieven voor afbeeldingen, bijschriften voor audio, aanpassingsvermogen van de presentatie en kleurcontrast)
- **Werkbaar** (door toetsenbordtoegang, kleurcontrast, timing van invoer, vermijden van aanvallen en navigeerbaarheid)

- **Begrijpelijk** (door leesbaarheid, voorspelbaarheid en hulp bij invoer)
- **Robuust** (bijvoorbeeld door compatibiliteit met ondersteunende technologieën)

Wet- en regelgeving

Toegankelijkheid van IT en informatie is een gebied dat qua wetgeving steeds belangrijker is geworden. Dit gedeelte bevat koppelingen naar informatie over belangrijke wetgeving, regelgeving en normen.

- [Verenigde Staten](#)
- [Canada](#)
- [Europa](#)
- [Verenigd Koninkrijk](#)
- [Australië](#)
- [Wereldwijd](#)

Nuttige bronnen en koppelingen aangaande toegankelijkheid

De volgende organisaties zijn mogelijk goede informatiebronnen als het gaat om handicaps en leeftijdsgebonden beperkingen.



OPMERKING: Deze lijst is niet volledig. Deze organisaties worden alleen ter informatie aangeboden. HP aanvaardt geen verantwoordelijkheid voor informatie of contacten die u op internet tegenkomt. Vermelding op deze pagina impliceert geen goedkeuring door HP.

Organisaties

- American Association of People with Disabilities (AAPD)
- The Association of Assistive Technology Act Programs (ATAP)
- Hearing Loss Association of America (HLAA)
- Information Technology Technical Assistance and Training Center (ITTATC)
- Lighthouse International
- National Association of the Deaf
- National Federation of the Blind
- Rehabilitation Engineering & Assistive Technology Society of North America (RESNA)
- Telecommunications for the Deaf and Hard of Hearing, Inc. (TDI)
- W3C Web Accessibility Initiative (WAI)

Onderwijsinstellingen

- California State University, Northridge, Center on Disabilities (CSUN)
- University of Wisconsin - Madison, Trace Center
- Computeraccommodatieprogramma University of Minnesota

Andere bronnen voor gehandicapten

- Technisch assistentieprogramma ADA (Americans with Disabilities Act)
- ILO Global Business and Disability network
- EnableMart
- European Disability Forum
- Job Accommodation Network
- Microsoft Enable

Koppelingen van HP

[Ons contactformulier](#)

[HP gids voor comfort en veiligheid](#)

[HP sales publieke sector](#)

Contact opnemen met ondersteuning



OPMERKING: Ondersteuning is alleen in het Engels.

- Klanten die doof of hardhorend zijn en vragen hebben over technische ondersteuning of toegankelijkheid van HP producten:
 - Gebruik TRS/VRS/WebCapTel om (877) 656-7058 te bellen van maandag tot en met vrijdag, van 06.00 uur tot 21.00 uur Mountain Time.
- Klanten met andere beperkingen of leeftijdsgebonden beperkingen die vragen hebben over technische ondersteuning of toegankelijkheid van HP producten kunnen een van de volgende opties kiezen:
 - Bel (888) 259-5707 van maandag tot en met vrijdag, van 06.00 uur tot 21.00 uur Mountain Time.
 - Vul het [Contactformulier in voor mensen met een handicap of leeftijdsgebonden beperkingen](#).

Index

A

achterpaneel, onderdelen 3

B

Batterij vervangen 41

beveiliging

beveiligingsslot voor HP zakelijke pc 35

bevestigingskabelslot 34

hangslot 35

beveiligingsloten

beveiligingslot voor HP zakelijke pc 35

bevestigen

batterij 41

dunne optischschijf eenheid 23

geheugen 13

kabels van schijf eenheden 21

M.2 SSD-kaart 31

bronnen, toegankelijkheid 51

E

Elektrostatische ontlading, schade voorkomen 45

evaluatie

toegankelijkheidsbehoeften 49

G

geheugen

installatie 13

voetjes vullen 13

H

HP ondersteunend beleid 48

I

Installatierichtlijnen 4

installeren

uitbreidingskaart 17

vaste schijf 27

International Association of

Accessibility Professionals 49

K

klantenondersteuning, toegankelijkheid 52

M

M.2 SSD-kaart

installatie 31

verwijderen 31

N

normen en wetgeving, toegankelijkheid 50

O

Onderdelen aan de voorkant 2

ondersteunende technologie

doel 48

vinden 49

Optischschijf eenheid

reinigen 47

optische schijf eenheid

installeren 23

maatregelen 47

verwijderen 22

P

Productidentificatie, locatie 3

R

richtlijnen voor computergebruik 46

S

schijven

locaties 21

serienummer, locatie 3

sloten

bevestigingskabelslot 34

hangslot 35

stations

installeren 21

Kabelaansluitingen 21

systeemkaart, aansluitingen 12

T

toegangspaneel

terugplaatsen 6

verwijderen 5

toegankelijkheid 48

Toegankelijkheidsnormen Artikel 508 50

tower-conversie 11

transport voorbereiden 47

U

uitbreidingskaart

installatie 17

verwijderen 17

V

vaste schijf

installatie 27

verwijderen 26

ventilatie-richtlijnen 46

verwijderen

afdekplaatje 8

batterij 41

dunne optischschijf eenheid 22

M.2 SSD-kaart 31

toegangspaneel van computer 5

uitbreidingskaart 17

vaste schijf 26

voorpaneel 7

voorpaneel

afdekplaatje verwijderen 8

terugplaatsen 9

verwijderen 7