



## 硬件参考指南

© Copyright 2019 HP Development Company, L.P.

Windows 是 Microsoft Corporation 在美国和/或其他国家/地区的注册商标或商标。

本文档中包含的信息如有变更，恕不另行通知。HP 产品与服务的仅有保修已在这些产品与服务随附的书面保修声明中阐明。本网站中的任何信息均不应被视为构成额外保修。HP 不为本网站中包含的技术或编辑错误或者疏忽承担责任。

第一版：2019 年 8 月

文档编号：L23141-AA2

## 产品通告

本指南介绍了大多数型号共有的功能。您的产品可能并未提供其中的部分功能。

并非所有功能在所有 Windows 版本中都可用。系统可能需要升级和/或单独购买硬件、驱动程序或 BIOS 更新，才能充分利用 Windows 功能。Windows 10 会自动更新，此功能始终处于启用状态。可能会收取 ISP 费用，在更新过程中可能还会有其他要求。有关详细信息，请访问 <http://www.microsoft.com>。

要访问最新版本的用户指南，请转至 <http://www.hp.com/support>，按照说明找到您的产品，然后选择**用户指南**。






## 软件条款

如果安装、复制、下载或以其他方式使用此计算机上预安装的任何软件产品，即表明您同意受 HP 最终用户许可协议 (EULA) 条款的约束。如果您不接受这些许可协议条款，只需将整部未使用的产品（包括硬件和软件）在 14 天内归还给您的经销商，并依据其退款政策申请全额退款即可。

有关任何其他信息或申请计算机的全额退款，请联系您的经销商。

## 关于本指南

本指南提供了有关升级 HP EliteDesk 商用 PC 的基本信息。

- 
-  **警告!** 指示一种危险情况，如果不避免，**可能导致严重伤害或死亡。**
  -  **注意:** 指示一种危险情况，如果不避免，**可能导致轻度或中度受伤。**
  -  **切记:** 表示重要但与危险无关的信息（例如，与财产损失相关的消息）。系统会发出一个通知，提醒用户如果不完全按照所述的步骤进行操作，将可能导致数据丢失或硬/软件损坏。此外还包含用于解释概念或完成任务的基本信息。
  -  **注:** 包含其他信息，以强调或补充正文的要点。
  -  **提示:** 提供完成任务的有用提示。
-



# 目录


|                   |           |
|-------------------|-----------|
| <b>1 产品特点</b>     | <b>1</b>  |
| 标准配置功能            | 1         |
| 前面板组件             | 2         |
| 背面板组件             | 3         |
| 序列号位置             | 3         |
| <b>2 硬件升级</b>     | <b>4</b>  |
| 维修特性              | 4         |
| 警告和注意             | 4         |
| 卸下计算机检修面板         | 5         |
| 重新装上计算机检修面板       | 6         |
| 卸下前面板             | 7         |
| 卸下光驱空闲挡板          | 8         |
| 重新装上前面板           | 9         |
| 清洁可选的灰尘过滤器        | 9         |
| 将台式机立式放置          | 11        |
| 主板的连接             | 12        |
| 升级系统内存            | 13        |
| 安装内存条             | 13        |
| 卸下或安装扩展卡          | 16        |
| 驱动器的位置            | 20        |
| 拆卸和安装驱动器          | 20        |
| 卸下 9.5 mm 超薄光驱    | 20        |
| 安装 9.5 mm 超薄光驱    | 22        |
| 卸下 3.5 英寸硬盘驱动器    | 24        |
| 安装 3.5 英寸硬盘驱动器    | 25        |
| 拆卸和安装 M.2 SSD 存储卡 | 29        |
| 安装安全保护锁           | 32        |
| 安全保护缆锁            | 32        |
| 挂锁                | 33        |
| HP 商用 PC 安全保护锁 V2 | 33        |
| <b>附录 A 更换电池</b>  | <b>39</b> |

|  |           |
|--|-----------|
| <b>附录 B 静电释放</b>   | <b>43</b> |
| 防止静电损坏   | 43        |
| 接地方法   | 43        |
| <b>附录 C 电脑操作准则、日常维护与装运准备工作</b>   | <b>44</b> |
| 计算机操作准则与日常维护   | 44        |
| 光驱注意事项   | 45        |
| 操作   | 45        |
| 清洁   | 45        |
| 安全   | 45        |
| 装运准备工作   | 45        |
| <b>附录 D 辅助功能</b>   | <b>46</b> |
| HP 和辅助功能   | 46        |
| 查找所需技术工具   | 46        |
| HP 的承诺   | 46        |
| 国际无障碍专业人员协会 ( International Association of Accessibility Professionals, IAAP ) | 46        |
| 查找最佳的辅助技术  | 47        |
| 评估您的需求   | 47        |
| HP 产品的辅助功能   | 47        |
| 标准和法规  | 47        |
| 标准   | 47        |
| 指令 376 – EN 301 549  | 48        |
| Web 内容无障碍指南 (WCAG)   | 48        |
| 法规和规定  | 48        |
| 相关无障碍资源和链接   | 48        |
| 组织   | 48        |
| 教育机构   | 49        |
| 其他残障资源   | 49        |
| HP 链接  | 49        |
| 联系支持部门   | 49        |
| <b>索引</b>  | <b>50</b> |

# 1 产品特点

## 标准配置功能

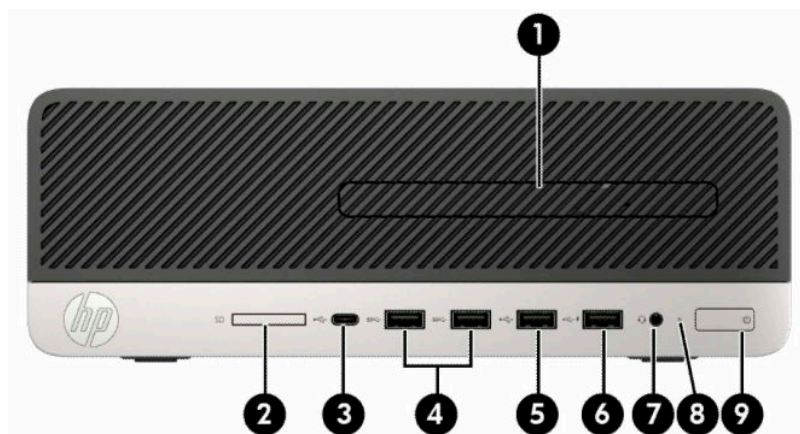
其功能因机型而异。要获得技术支持的帮助和了解有关在您的电脑型号上安装的硬件和软件的详细信息，请运行 HP Support Assistant 实用程序。

 **注：**这款计算机可以立式放置或水平放置使用。



## 前面板组件

驱动器配置可能因机型而异。某些机型具有空闲挡板，用于遮盖超薄光驱托架。



### 前面板组件

|                         |                                   |
|-------------------------|-----------------------------------|
| 1 超薄光驱（可选）              | 6 带有 HP Sleep and Charge 的 USB 端口 |
| 2 SD 卡读卡器（可选）           | 7 音频输出（耳机）插孔/音频输入（麦克风）复合插孔        |
| 3 USB Type-C 端口         | 8 硬盘活动状态指示灯                       |
| 4 USB SuperSpeed 端口（两个） | 9 电源按钮                            |
| 5 USB 端口                |                                   |

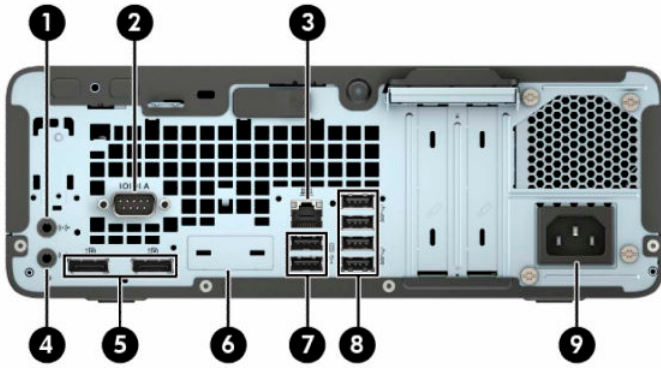
**注：**音频输出（耳机）/音频输入（麦克风）组合插孔支持耳机、线路输出设备、麦克风、线路输入设备或 CTIA 式耳机。

**注：**带有 HP Sleep and Charge 的 USB 端口可以提供为设备充电的电流，如智能手机。当电源线连接到系统时，即可提供充电电流，甚至系统关闭时仍可充电。



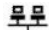

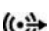
**注：**接通电源时，电源按钮指示灯一般呈白色。如果指示灯呈红色闪烁，则表示计算机出现了问题。此时，计算机将显示一个诊断代码。有关代码的含义，请参阅《维修服务指南》。



## 背面板组件



### 后面板组件

|   |  |   |   |
|---|--|---|---|
| 1 |  音频输入插孔                 | 6 | 可选端口  |
| 2 |  串口（可选）                 | 7 |  USB 端口（两个）            |
| 3 |  RJ-45（网络）插孔            | 8 |  USB SuperSpeed 端口（四个） |
| 4 |  有源音频设备音频输出插孔           | 9 | 电源线接口   |
| 5 |  DisplayPort 显示器连接器（两个） |   |   |

**注：**您的型号可能包含 HP 提供的额外可选端口。

如果主板其中一个插槽中安装了显卡，则可以使用该显卡上，主板集成显卡上或两者上的视频接口。安装的具体显卡和软件配置会决定计算机的表现。

您可通过更改 BIOS F10 Setup 的设置，禁用主板上的集成显卡。

## 序列号位置

每台计算机都有一个唯一的序列号和产品 ID 号，它们位于计算机的外部。向客户服务部门寻求帮助时，应提供这些号码。



---

## 2 硬件升级

### 维修特性

本计算机具有便于进行升级和维护的特性。本章介绍的一些安装步骤都需要使用 Torx T15 或平头螺丝刀。

### 警告和注意

在进行升级之前，请务必认真阅读本指南中所有相应的说明、注意和警告。

 **警告！** 为减少电击、灼热表面或火灾造成人身伤害的危险，请执行以下操作：


从交流电源插座中拔出电源线插头，然后等到系统内部组件冷却后再去触摸相应的组件。

请勿将电信或电话连接器插入网络接口控制器 (NIC) 插口。

不要禁用电源线接地插头。接地插头是一项重要的安全保护措施。


请将电源线插入总是容易接触到的接地（连接大地）的交流电源插座。

为降低受到严重伤害的风险，请阅读用户指南附带的《安全与舒适操作指南》。它向计算机用户介绍了合理布置工作场所的信息、正确的操作姿势和应当养成的卫生与工作习惯。《安全与舒适操作指南》中还介绍了有关电气和机械方面的重要安全信息。您也可以通过以下网址获取《安全与舒适操作指南》：<http://www.hp.com/ergo>。

 **警告！** 内有带电部件与活动部件。

在拆卸设备外壳之前，请先断开设备电源。

重新接通设备电源之前，请装回并固定好外壳。

 **切记：** 静电可能会损坏电脑或可选设备的电子组件。在执行这些步骤之前，请先确保通过接触接地的金属设备，释放您身体所带的静电。有关详细信息，请参阅[第 43 页的静电释放](#)。


计算机接通交流电源后，主板就始终带有电压。打开计算机之前，必须先断开电源线插头与电源的连接，以防止对内部组件造成损坏。

---

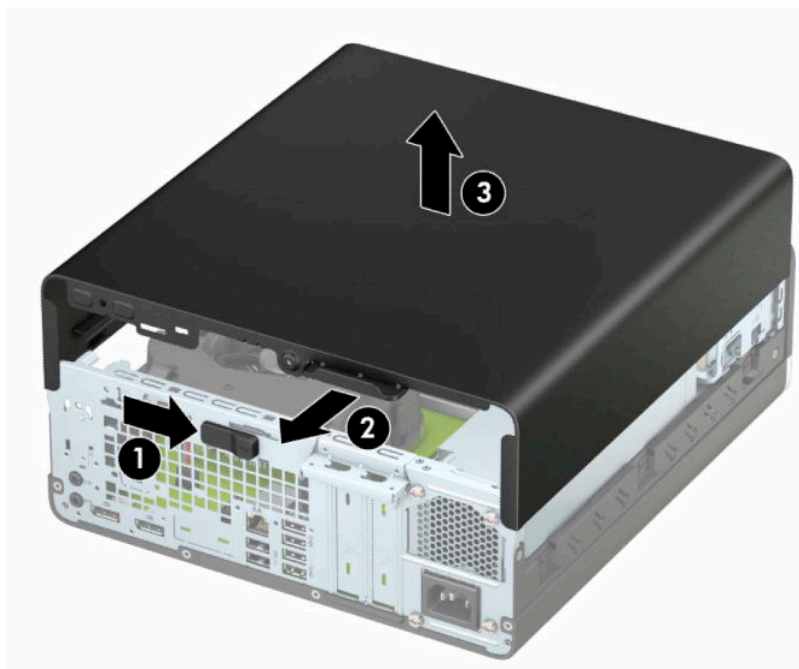
## 卸下计算机检修面板

要访问内部组件，您必须卸下检修面板。

1. 卸下或取出所有用于防止计算机打开的安全装置。
2. 从电脑中取出所有可移动介质，如光盘或 USB 闪存驱动器。
3. 通过操作系统正常关闭计算机，然后关闭所有外接设备。
4. 从电源插座上拔下交流电源线并断开所有外接设备。

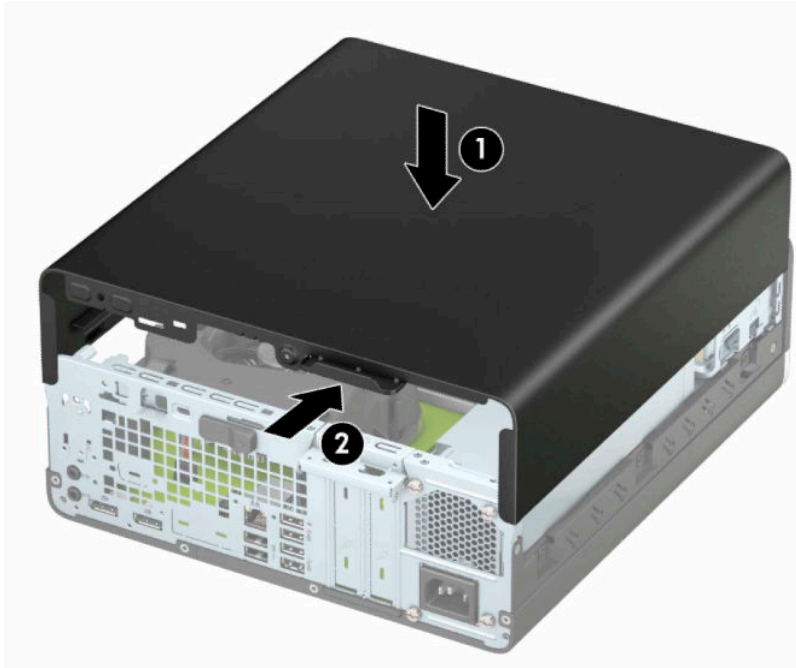
 **切记：** 无论是否处于开机状态，只要将系统连接到有电的交流电源插座，主板就会始终带电。打开计算机之前，必须先断开电源线插头与电源的连接，以防止对内部组件造成损坏。

5. 如果计算机放在底座上，则从底座上卸下计算机，并将计算机放倒。
6. 将检修面板释放杆滑到右侧 (1)，使其锁定到位。然后往回滑动检修面板 (2)，并将其提起使其脱离计算机 (3)。




## 重新装上计算机检修面板

确保检修面板释放杆锁定到位，然后将检修面板放置在计算机上 (1) 并将面板向前滑动 (2)。释放杆将自动向右往回移动并锁定检修面板。

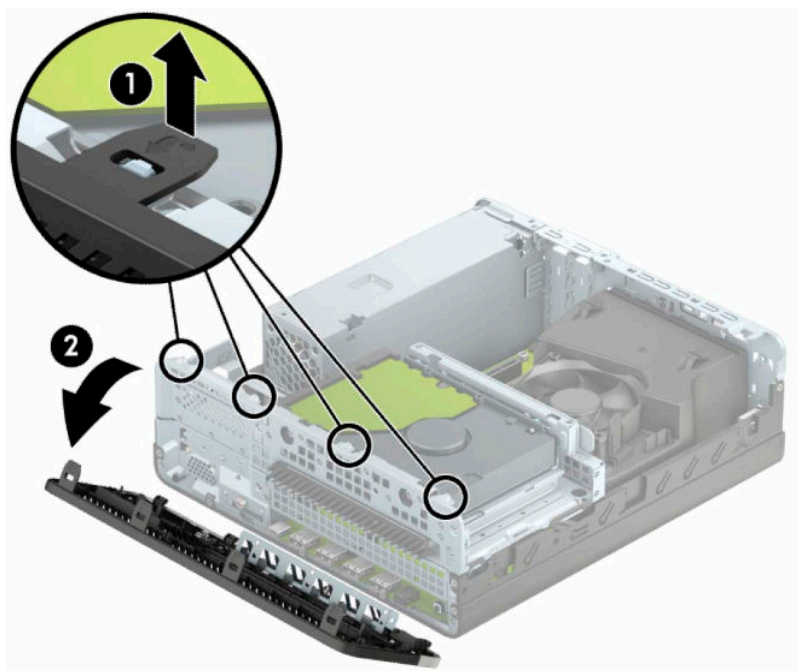


## 卸下前面板

1. 卸下或取出所有用于防止计算机打开的安全装置。
2. 从电脑中取出所有可移动介质，如光盘或 USB 闪存驱动器。
3. 通过操作系统正常关闭计算机，然后关闭所有外接设备。
4. 从交流电源插座上拔下电源线并断开所有外接设备。

 **切记：** 无论是否处于开机状态，只要将系统连接到有电的交流电源插座，主板就会始终带电。打开计算机之前，必须先断开电源线插头与电源的连接，以防止对内部组件造成损坏。

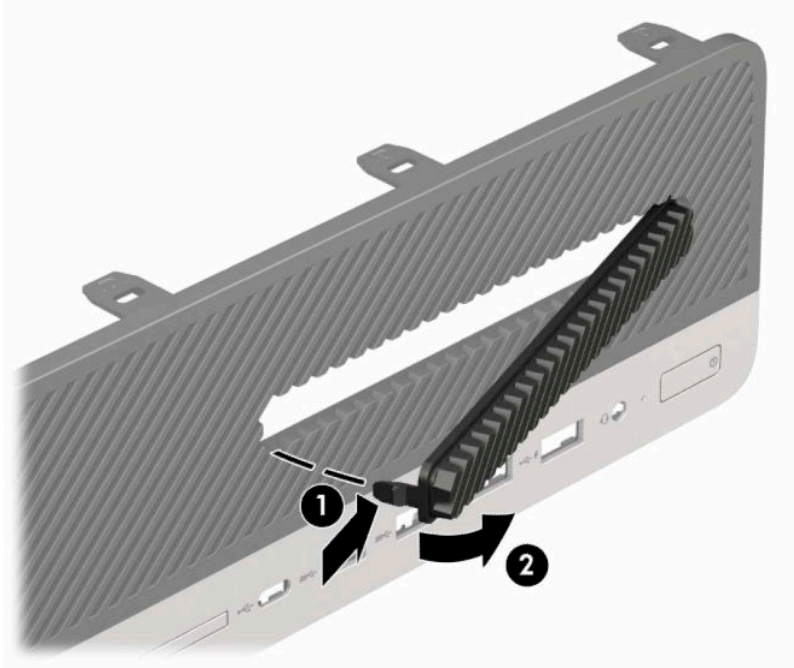
5. 如果计算机放在底座上，则从底座上卸下计算机，并将计算机放倒。
6. 卸下计算机检修面板。
7. 提起挡板顶部的四个卡舌 (1)，然后转动挡板使其从机箱上脱离 (2)。



## 卸下光驱空闲挡板

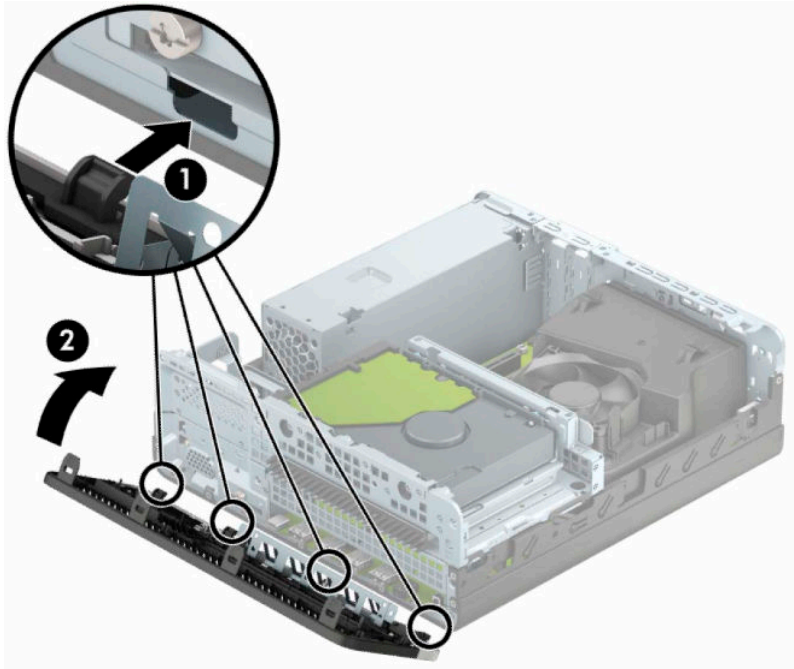
某些机型具有空闲挡板，用于遮盖超薄光驱托架。先卸下空闲挡板，然后安装光驱。要卸下空闲挡板，请执行以下操作：

1. 卸下计算机检修面板和前挡板。
2. 将空闲挡板左侧的卡舌向内推 (1)，然后转动挡板使其脱离前面板 (2)。




## 重新装上前面板

将挡板底部的四个挂钩插入机箱上的矩形孔中 (1)，然后转动挡板顶端以安装到机箱上 (2) 并卡入到位。




## 清洁可选的灰尘过滤器

部分机型配有包括灰尘过滤器的前面板。您必须定期清洁灰尘过滤器，以便过滤器上堆积的灰尘不会阻碍气流穿过计算机。

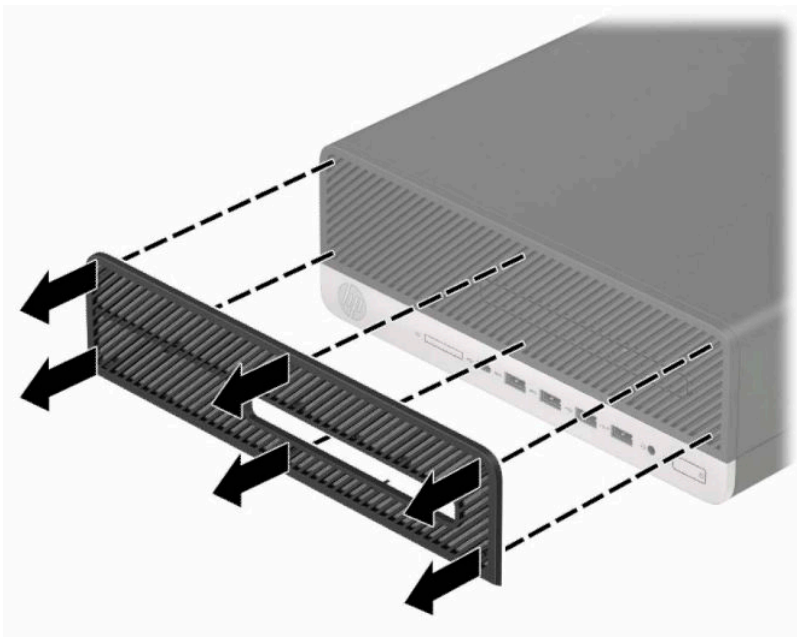
 **注：** HP 提供了可选的灰尘过滤器前面板。

若要拆卸、清洁或装回灰尘过滤器，请执行以下操作：

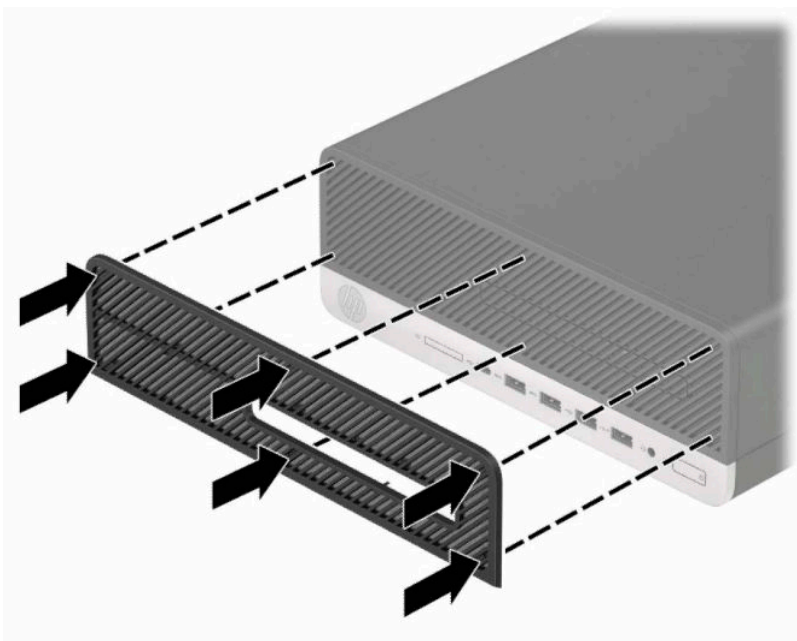
1. 通过操作系统正常关闭计算机，然后关闭所有外接设备。
2. 从电源插座上拔下交流电源线并断开所有外接设备。

 **切记：** 无论是否处于开机状态，只要将系统连接到有电的交流电源插座，主板就会始终带电。打开计算机之前，必须先断开电源线插头与电源的连接，以防止对内部组件造成损坏。

3. 要卸下灰尘过滤器，在卡舌位置用手指将过滤器与前面板分开，如下图所示。



4. 使用柔软的刷子或布清洁过滤器上的灰尘。如果过滤器上的灰尘过多，用水将过滤器冲洗干净。
5. 要装回灰尘过滤器，在卡舌位置用力将过滤器按入前面板，如下图所示。




6. 重新连接电源线和所有外部设备，然后打开计算机。




## 将台式机立式放置

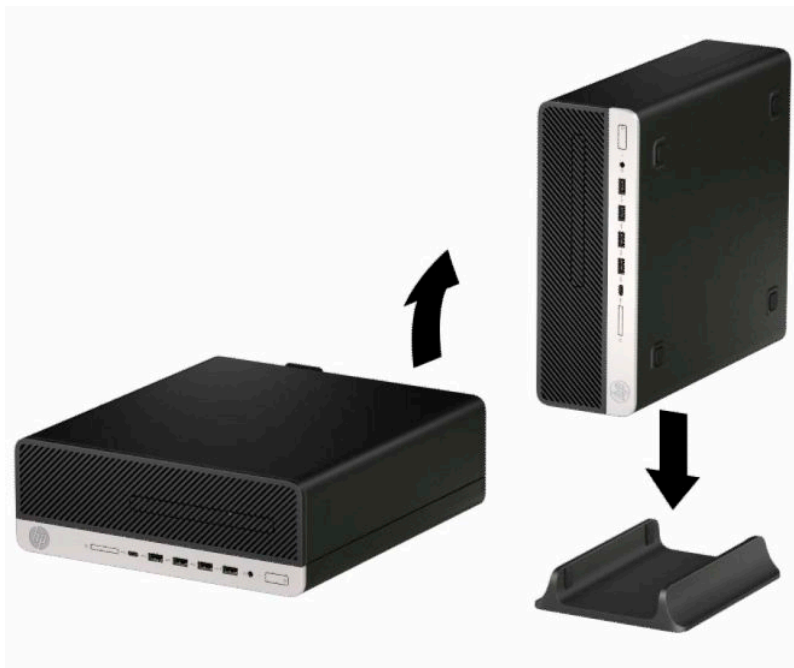
您可以使用从 HP 购买的立式底座选件，将迷你型计算机以立式放置方式使用。

 **注：**为了使计算机在立式机配置下保持稳定，HP 建议您使用立式底座选件。


1. 卸下或取出禁止移动计算机的所有安全装置。
2. 从计算机中取出所有可移动介质，如光盘或 USB 闪存驱动器。
3. 通过操作系统正常关闭计算机，然后关闭所有外接设备。
4. 从电源插座上拔下交流电源线并断开所有外接设备。

 **切记：**无论是否处于开机状态，只要将系统连接到有电的交流电源插座，主板就会始终带电。打开计算机之前，必须先断开电源线插头与电源的连接，以防止对内部组件造成损坏。

5. 将计算机右侧朝上放在底座选件上。



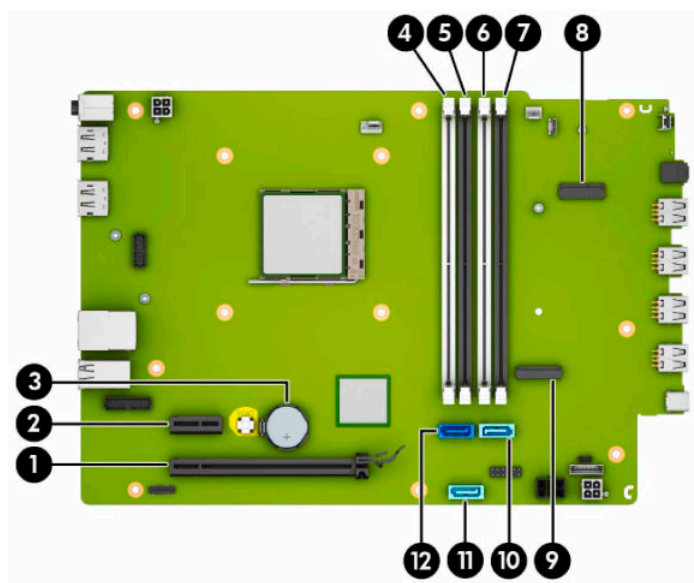
6. 重新连接电源线和任何外接设备，然后打开计算机。

 **注：**确保在计算机周围留出至少 10.2 厘米（4 英寸）的空间。

7. 在移动计算机之前，请锁定您取下的所有安全设备。

## 主板的连接

请参阅下图和表，以识别机型的主板接口。



| 项  | 主板连接器           | 主板标签      | 颜色  | 组件                   |
|----|-----------------|-----------|-----|----------------------|
| 1  | PCI Express ×16 | X16PCIEXP | 黑色  | 扩展卡                  |
| 2  | PCI Express ×1  | X1PCIEXP  | 黑色  | 扩展卡                  |
| 3  | 电池              | 电池        | 黑色  | 电池                   |
| 4  | DIMM4 (通道 A)    | DIMM4     | 白色  | 内存模块                 |
| 5  | DIMM3 (通道 B)    | DIMM3     | 黑色  | 内存模块                 |
| 6  | DIMM2 (通道 A)    | DIMM2     | 白色  | 内存模块                 |
| 7  | DIMM1 (通道 B)    | DIMM1     | 黑色  | 内存模块                 |
| 8  | M.2 WLAN 2230   | 无线        | 黑色  | M.2 WLAN 卡           |
| 9  | M.2 SSD 2280    | SSD1      | 黑色  | M.2 SSD 存储卡          |
| 10 | SATA 3.0        | SATA1     | 浅蓝色 | 除主硬盘驱动器以外的任何 SATA 设备 |
| 11 | SATA 3.0        | SATA2     | 浅蓝色 | 除主硬盘驱动器以外的任何 SATA 设备 |
| 12 | SATA 3.0        | SATA0     | 深蓝色 | 主硬盘驱动器               |

# 升级系统内存

随计算机提供的内存是双倍数据速率 4 同步动态随机存取内存 (DDR4-SDRAM) 双列直插式内存模块 (DIMM)。

主板上的内存插槽至少预安装了一个内存条。要获得最大内存支持，您最多可以在主板上安装 64 GB 内存，这些内存是在高性能双通道模式下配置的。


为确保系统正常运行，DIMMs 必须满足以下规格：

- 行业标准的 288 针
- 兼容无缓冲的非 ECC PC4-19200 DDR4-2400 MHz
- 1.2 伏 DDR4-SDRAM 内存模块
- CAS 延迟 17 DDR4 2400 MHz ( 17-17-17 定时 )
- 强制性 JEDEC SPD 信息

计算机支持以下各项：

- 512 MB、1 GB、2 GB，以及 4 GB 非 ECC 内存技术
- 单面和双面内存条
- 由 ×8 和 ×16 DDR 设备构成的内存模块；不支持由 ×4 SDRAM 构成的内存模块

---

 **注：** 安装不受支持的内存模块之后，系统会无法正常运行。

---

## 安装内存条

主板上四个内存插槽，每个通道两个插槽。这些插槽分别标有 DIMM1、DIMM2、DIMM3 和 DIMM4。插槽 DIMM1 和 DIMM3 在内存通道 B 中运行；插槽 DIMM2 和 DIMM4 在内存通道 A 中运行。

根据 DIMM 的安装方式，系统将自动按单通道模式、双通道模式或柔性模式运行。

---

 **注：** 单通道和非均衡双通道内存配置将会导致图形性能下降。

---

- 如果 DIMM 插槽仅有一个通道安装了内存，则系统将在单通道模式下运行。
- 如果通道 A 中的 DIMM 的内存总容量与通道 B 中的 DIMM 的内存总容量相等，则系统将在性能更高的双通道模式下运行。不过，两个通道技术和设备宽度可能不同。例如，如果通道 A 安装了两个 1 GB DIMM，通道 B 安装了一个 2 GB DIMM，系统将在双通道模式下运行。
- 如果通道 A 中的 DIMM 的内存总容量与通道 B 中的 DIMM 的内存总容量不相等，则系统将在柔性模式下运行。在柔性模式下，安装了少量内存的通道表明内存总量分配给双通道，而其余数量的内存分配给单通道。为获得最佳速度，应当对通道进行平衡，以便最大数量的内存存在两个通道之间分配。如果一个通道安装的内存比另一个通道多，则应该为通道 A 分配较大的内存容量。例如，如果在插槽中安装一个 2 GB DIMM 和三个 1 GB DIMM，则通道 A 应安装 2 GB DIMM 和一个 1 GB DIMM，通道 B 安装另外两个 1 GB DIMM。在采用这种配置时，4 GB 内存将以双通道模式运行，1 GB 内存以单通道模式运行。
- 在任何模式下，最大运行速率均取决于系统中速率最低的 DIMM。

**切记：**在添加或卸下内存模块之前必须断开电源线，并等待大约 30 秒以使电量耗尽。无论计算机是否处于开机状态，只要将计算机插入有电的交流电源插座，内存模块将始终带电。在带电情况下添加或卸下内存模块可能会造成内存模块或主板不可修复的损坏。

内存模块插槽具有镀金接点。在升级内存时，请务必使用具有镀金接点的内存模块，以防止因不相容的金属相互接触而造成的腐蚀和/或氧化。

静电可能会损坏计算机或可选插卡的电子组件。在执行这些步骤之前，请先确保通过接触接地的金属设备，释放您身体所带的静电。有关详细信息，请参阅第 43 页的静电释放。

对内存条进行操作时须小心谨慎，不要碰到内存条上的触点。否则，有可能损坏内存条。

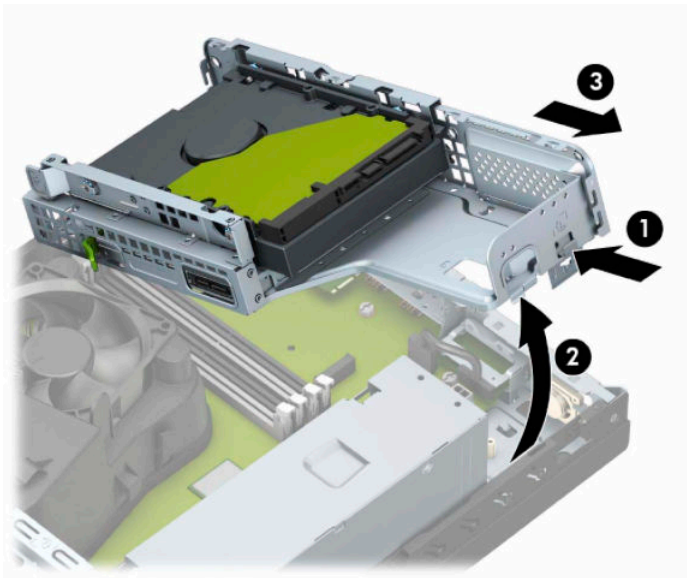
1. 卸下或取出所有用于防止计算机打开的安全装置。
2. 从计算机中取出所有可移动介质，如光盘或 USB 闪存驱动器。
3. 通过操作系统正常关闭计算机，然后关闭所有外接设备。
4. 从电源插座上拔下交流电源线并断开所有外接设备。

**切记：**在添加或卸下内存模块之前必须断开电源线，并等待大约 30 秒以使电量耗尽。无论计算机是否处于开机状态，只要将计算机插入有电的交流电源插座，内存模块将始终带电。在带电情况下添加或卸下内存模块可能会造成内存模块或主板不可修复的损坏。

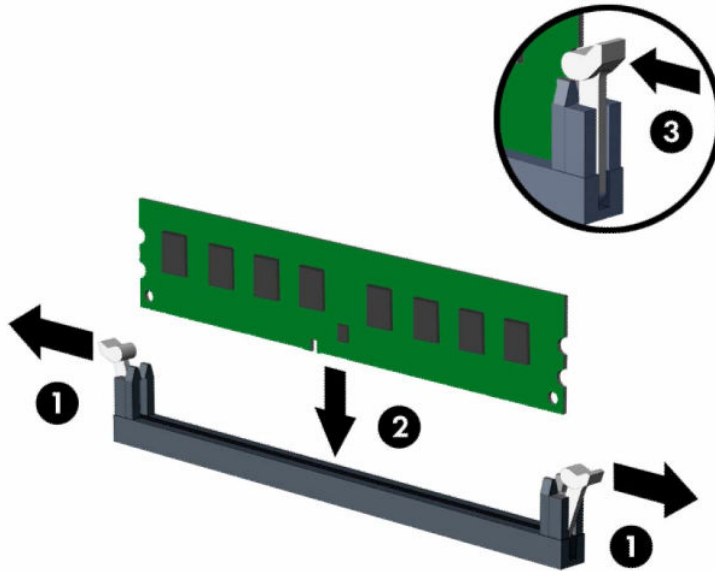
5. 如果计算机放在底座上，请将计算机从底座上卸下。
6. 卸下计算机检修面板。


**警告！**为了减少由灼热表面造成人身伤害的危险，应在内部系统组件冷却之后再去触摸。

7. 断开驱动器箱中所有驱动器背面的电源电缆和数据电缆。
8. 按下驱动器箱侧面的释放杆 (1)，并从该侧将驱动器箱向上提起 (2)。然后，将驱动器箱从机箱中滑出 (3)。



9. 打开内存模块插槽的两个锁定器 (1)，然后将内存模块插入插槽 (2)。将模块向下按入插槽，确保模块完全插入并正确就位。确保锁定器处于锁定位置 (3)。

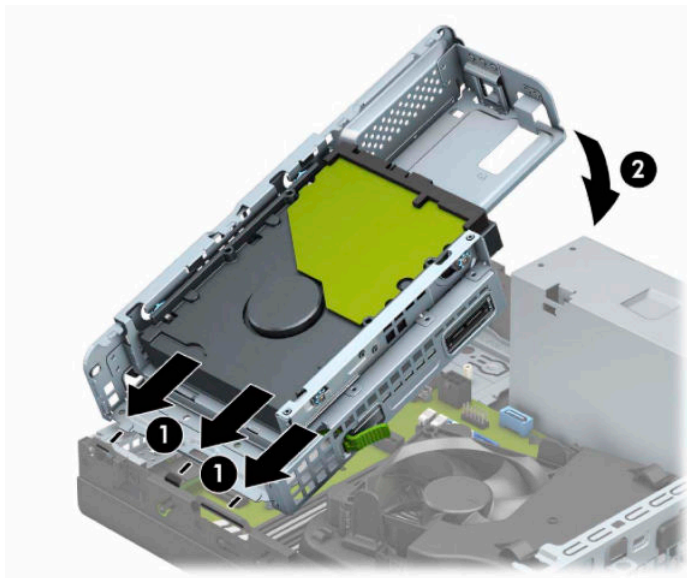


 **注：**内存模块只能以一种方式安装。使内存条上的凹口与插槽上的卡舌对齐。

在白色 DIMM 插槽前安装黑色 DIMM 插槽。

为了获得最佳性能，在插槽中进行安装时要使在通道 A 和通道 B 之间分配的内存容量尽可能相等。


10. 重复第 9 步以安装其它模块。
11. 以一定角度握住驱动器箱，以使驱动器箱侧面的卡舌与机箱上的插槽对齐，然后滑动驱动器箱使卡舌和插槽连接在一起 (1)。然后将驱动器箱的另一端向下按 (2)，以便释放杆将驱动器箱锁定到位。



12. 连接驱动器箱中所有驱动器背面的电源电缆和数据电缆。
13. 重新装上计算机检修面板。
14. 如果计算机原来放在底座上，请重新装上底座。
15. 重新连接电源线和所有外部设备，然后打开计算机。计算机会自动识别新添加的内存。
16. 装在上在拆卸检修面板时取下的所有安全设备。

## 卸下或安装扩展卡

本款计算机配备了一个 PCI Express ×1 扩展槽和一个 PCI Express ×16 扩展槽。


 **注：** PCI Express 插槽仅支持低型插卡。

您可以在 PCI Express ×16 插槽中安装一个 PCI Express ×1、×4、×8 或 ×16 扩展卡。

对于双显卡配置，第一个（主）显卡必须安装在 PCI Express ×16 插槽中。

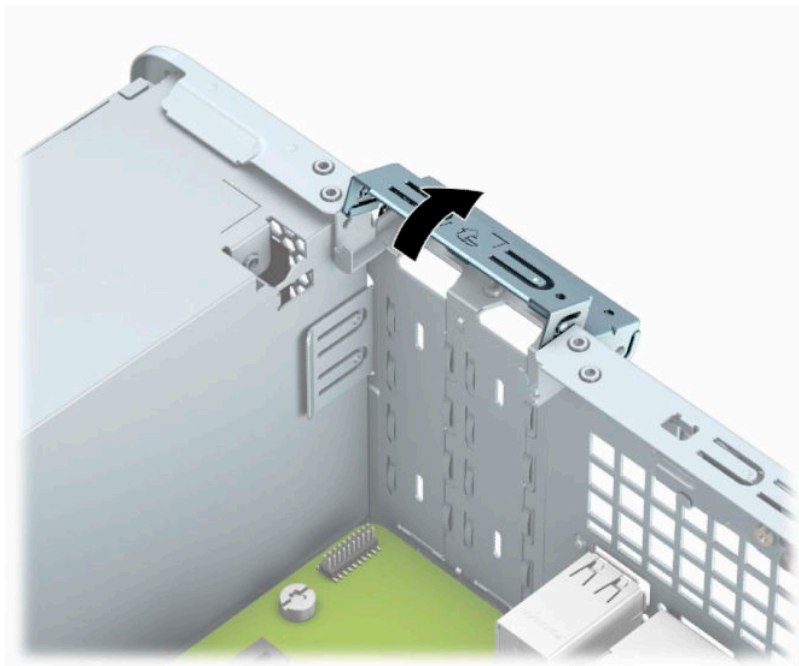
要卸下、更换或添加扩展卡，请执行以下操作。

1. 卸下或取出所有用于防止计算机打开的安全装置。
2. 从电脑中取出所有可移动介质，如光盘或 USB 闪存驱动器。
3. 通过操作系统正常关闭计算机，然后关闭所有外接设备。
4. 从电源插座上拔下交流电源线并断开所有外接设备。

 **切记：** 无论是否处于开机状态，只要将系统连接到有电的交流电源插座，主板就会始终带电。打开计算机之前，必须先断开电源线插头与电源的连接，以防止对内部组件造成损坏。

5. 如果计算机放在底座上，请将计算机从底座上卸下。
6. 卸下计算机检修面板。
7. 找到主板上适当的空闲扩展槽和计算机机箱背面的相应扩展槽。

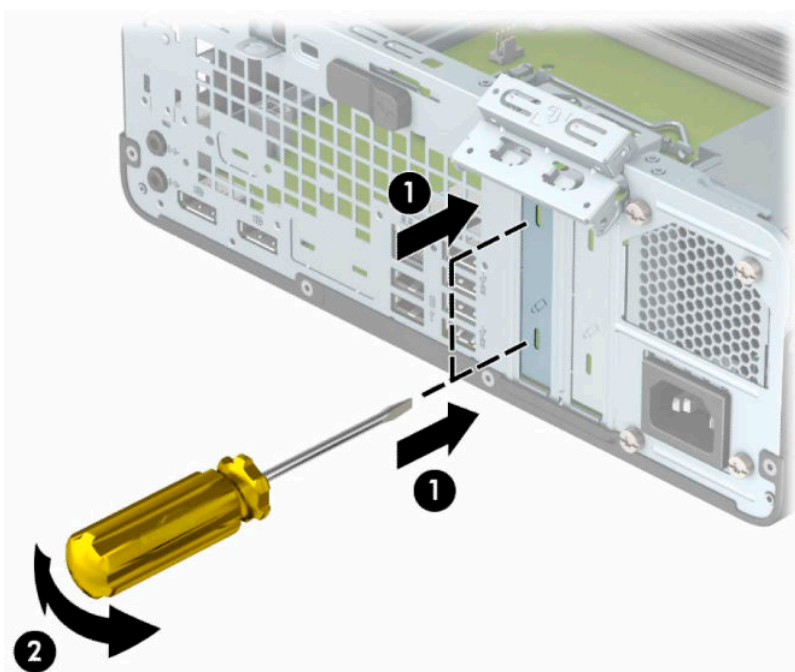
8. 转动插槽挡片固定锁定器，该锁定器用于将固定插槽挡片固定在打开位置。



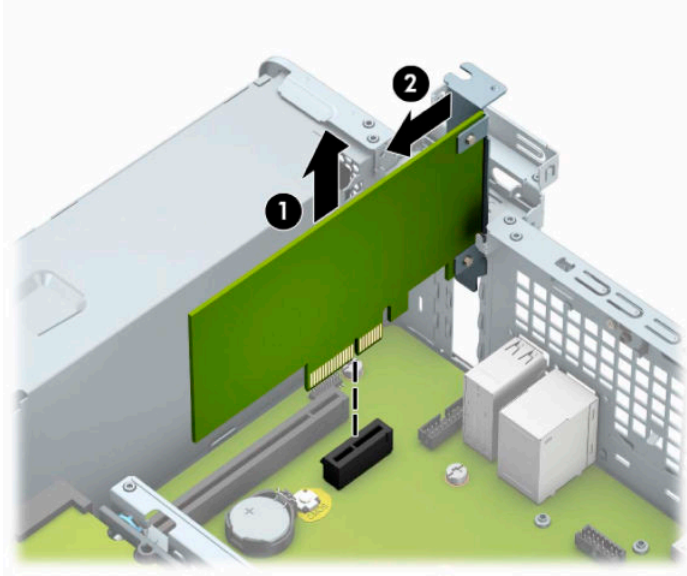
9. 在安装扩展卡之前，请先卸下扩展槽挡片或现有的扩展卡。

 **注：**在卸下安装的扩展卡之前，请先断开连接到扩展卡上的所有电缆。

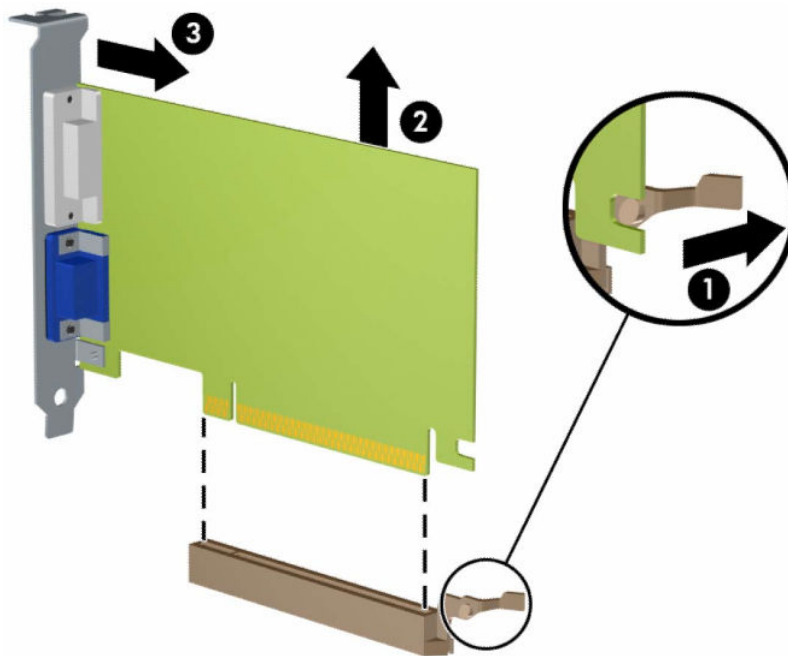
- a. 将平头螺丝刀插入插槽挡片背面的插槽(1)，然后前后摇动插槽盖(2)使其脱离机箱。



- b. 如果要卸下 PCI Express x1 卡，请握住卡的两端，前后前后轻轻摇动，直至连接器脱离插槽。将卡垂直向上拉 (1)，并拉出机箱 (2)，以将其卸下。确保不要让扩展卡刮到其它组件。



- c. 如果要卸下 PCI Express x16 卡，请将扩展槽后面的固定臂从卡上拉出 (1)，然后小心地前后晃动卡，直到将连接器从插槽中拉出。将卡垂直向上拉 (2)，并拉出机箱 (3)，以将其卸下。确保不要让扩展卡刮到其它组件。

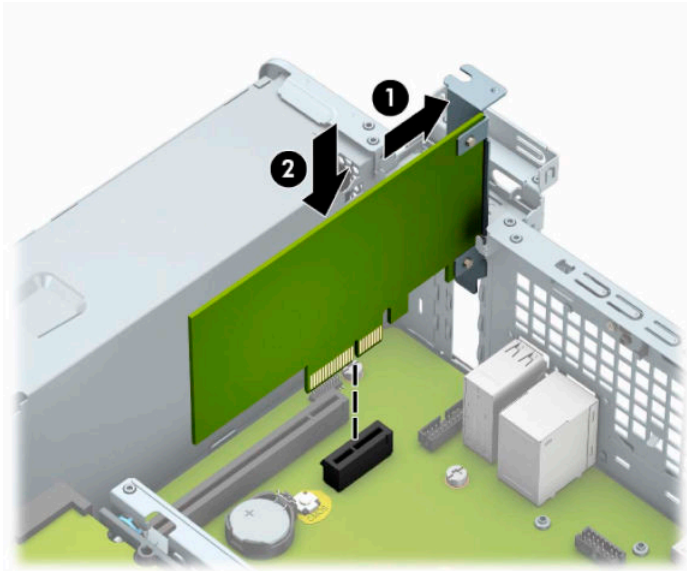



10. 将卸下的卡存放在防静电包装中。
11. 如果不安装新的扩展卡，请安装扩展槽挡片以盖住空闲插槽。

**切记：**卸下扩展卡后，必须安装新的扩展卡或扩展槽挡片，以确保内部组件在运行期间正常冷却。

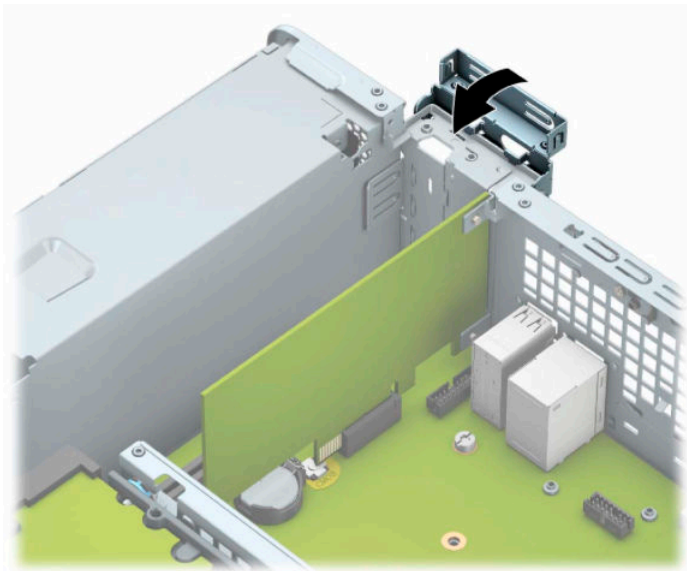


12. 要安装新的扩展卡，请将卡放在主板扩展槽的上方。然后将卡移向机箱后部 (1)，使卡上支架的底部滑入机箱上的小插槽。将扩展卡垂直向下插入主板上的扩展槽 (2)。



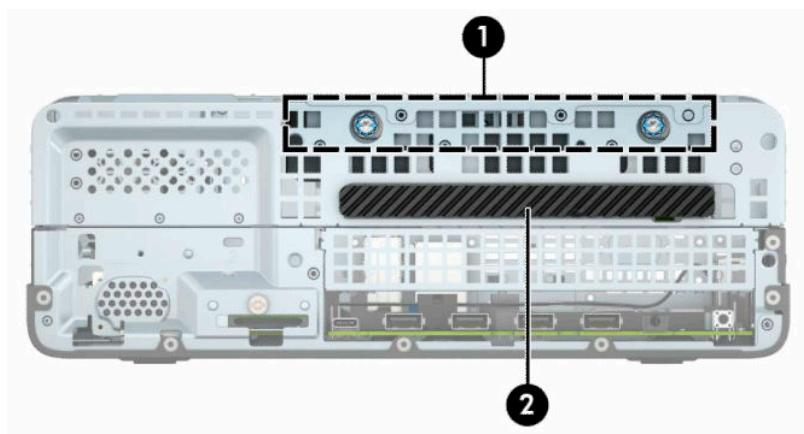
 **注：**安装扩展卡时，请用力按压扩展卡，以使整个连接器在扩展卡插槽中正确就位。

13. 将插槽挡片固定锁定器转回到位，以固定扩展卡。



14. 如果需要，将外部电缆连接到已安装的卡上。如果需要，将内部电缆连接到主板上。
15. 重新装上计算机检修面板。
16. 如果计算机原来放在底座上，请重新装上底座。
17. 重新连接电源线和任何外接设备，然后打开计算机。
18. 装上在拆卸检修面板时取下的所有安全设备。
19. 如果需要，请重新配置计算机。

## 驱动器的位置



### 驱动器的位置

- 1 3.5 英寸硬盘驱动器托架
- 2 9.5 毫米超薄光驱托架

**注：**您的计算机上的驱动器配置可能与这里所示的配置不同。

## 拆卸和安装驱动器

在安装驱动器时，请遵循以下准则：

- 主串行 ATA (SATA) 硬盘驱动器必须连接到主板上标有 SATA0 的深蓝色主 SATA 接口。
- 将光驱连接到主板（标有 SATA1 和 SATA2）上的其中一个浅蓝色 SATA 接口。

**❗ 切记：**为了防止丢失所做的工作以及损坏计算机或驱动器，请注意以下事项：

如果要安装或卸下驱动器，请正常关闭操作系统，然后关闭计算机，拔下电源线插头。切勿在计算机处于开启或等待模式时卸下驱动器。

在取放驱动器之前，请务必先释放静电。在取放驱动器时，应避免触及连接器。有关防止静电损坏的详细信息，请参阅[第 43 页的静电释放](#)。

驱动器应轻拿轻放，切勿跌落。

插装驱动器时，切勿用力过猛。


不要让硬盘驱动器接触到液体，也不要将其放置在温度过高或过低的环境中或具有磁场的产品（例如显示器或扬声器）附近。

如果必须邮寄驱动器，请将驱动器放置在有泡沫衬垫的邮包或其它保护性包装箱中，并且在包装箱上贴“易碎物品：小心轻放”标签。

### 卸下 9.5 mm 超薄光驱

1. 卸下或取出所有用于防止计算机打开的安全装置。
2. 从电脑中取出所有可移动介质，如光盘或 USB 闪存驱动器。
3. 通过操作系统正常关闭计算机，然后关闭所有外接设备。

4. 从电源插座上拔下交流电源线并断开所有外接设备。

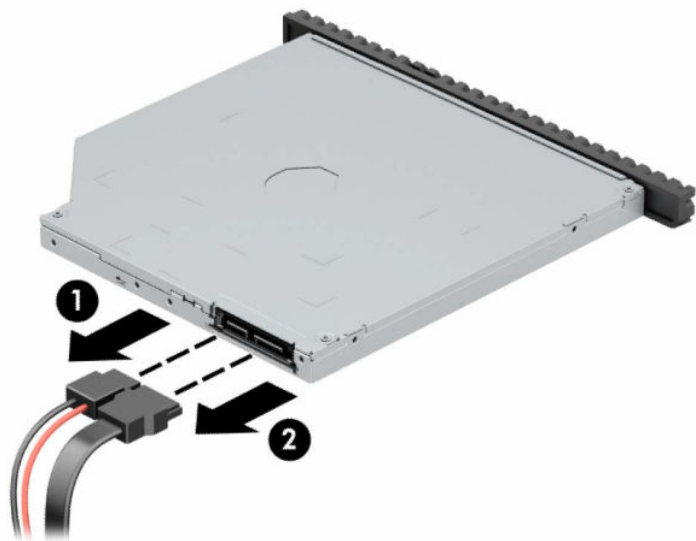
 **切记：** 无论是否处于开机状态，只要将系统连接到有电的交流电源插座，主板就会始终带电。打开计算机之前，必须先断开电源线插头与电源的连接，以防止对内部组件造成损坏。

5. 如果计算机放在底座上，请将计算机从底座上卸下。

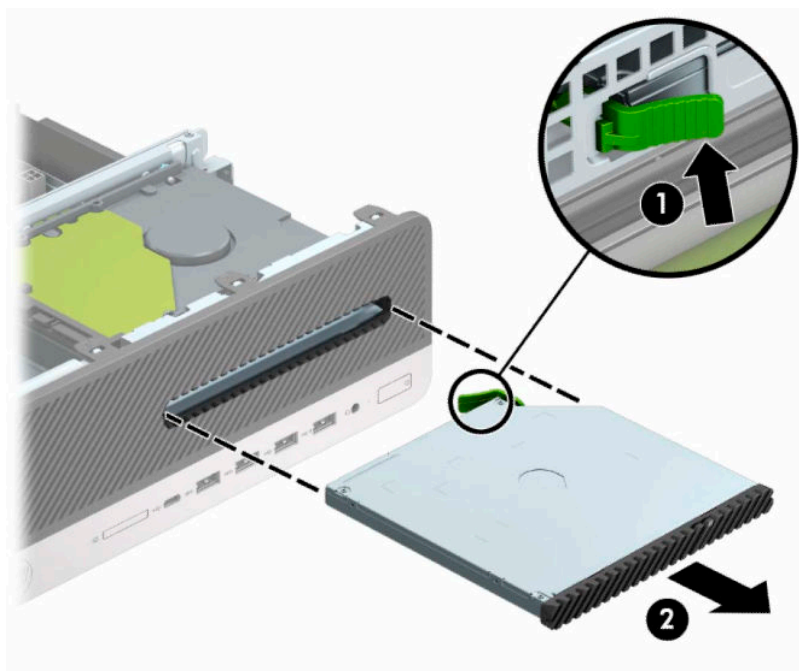
6. 卸下计算机检修面板。

7. 从光驱背面断开电源电缆 (1) 和数据电缆 (2)。

 **切记：** 拔下电缆时，请拉动卡舌或连接器而非电缆本身，以避免损坏电缆。




8. 向驱动器中心推动驱动器右后方的绿色释放杆 (1)，然后向前滑动驱动器，以将其滑出托架 (2)。

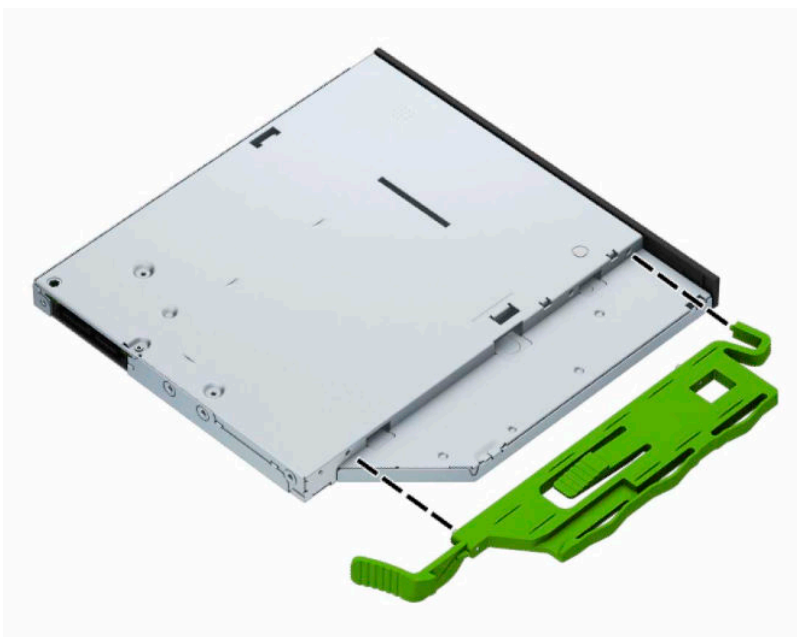


## 安装 9.5 mm 超薄光驱

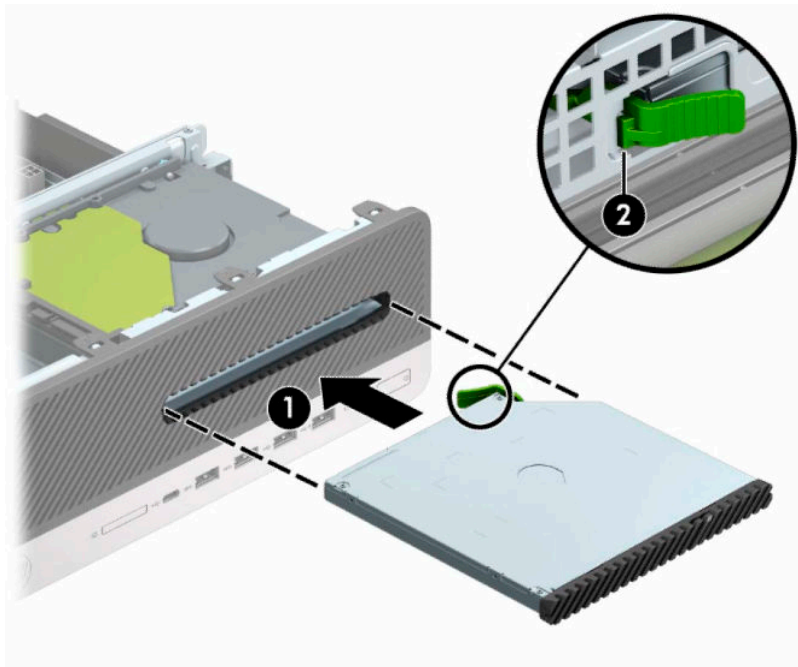
1. 卸下或取出所有用于防止计算机打开的安全装置。
2. 从电脑中取出所有可移动介质，如光盘或 USB 闪存驱动器。
3. 通过操作系统正常关闭计算机，然后关闭所有外接设备。
4. 从电源插座上拔下交流电源线并断开所有外接设备。

 **切记：**无论是否处于开机状态，只要将系统连接到有电的交流电源插座，主板就会始终带电。打开计算机之前，必须先断开电源线插头与电源的连接，以防止对内部组件造成损坏。

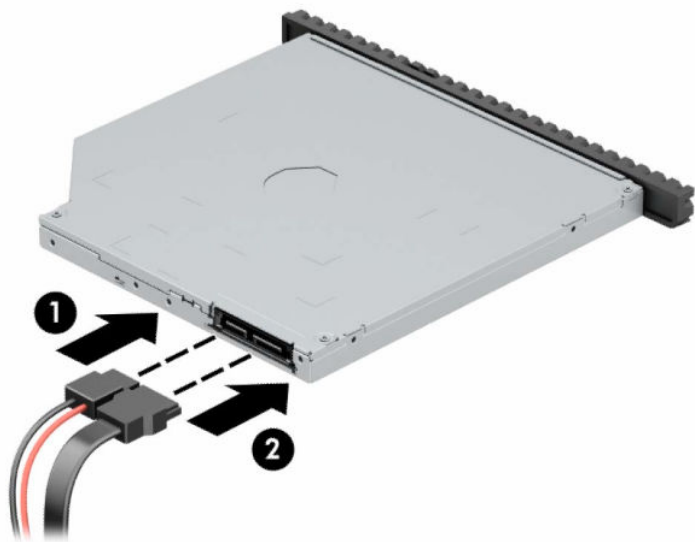
5. 如果计算机放在底座上，请将计算机从底座上卸下。
6. 卸下计算机检修面板。
7. 若要在由挡板挡片遮盖的托架中安装超薄光驱，需卸下前挡板，然后再卸下挡板挡片。有关详细信息，请参阅[第 8 页的卸下光驱空闲挡板](#)。
8. 将释放锁定器上的小插脚与驱动器侧面的小孔对齐，然后按下锁定器，使其牢牢固定在驱动器上。



9. 将光驱通过前面板径直推入托架中 (1)，直到光驱背面的栓锁锁定到位 (2)。



10. 将电源线 (1) 和数据电缆 (2) 连接到驱动器背面。



11. 将数据电缆的另一端连接到主板上标有 SATA1 或 SATA2 的浅蓝色 SATA 接口。


 **注：**有关主板驱动器接口的示意图，请参阅[第 12 页的主板的连接](#)。

12. 若之前卸下了前面板，请重新装回前面板。
13. 重新装上计算机检修面板。
14. 如果计算机原来放在底座上，请重新装上底座。
15. 重新连接电源线和任何外接设备，然后打开计算机。
16. 装上在拆卸检修面板时取下的所有安全设备。

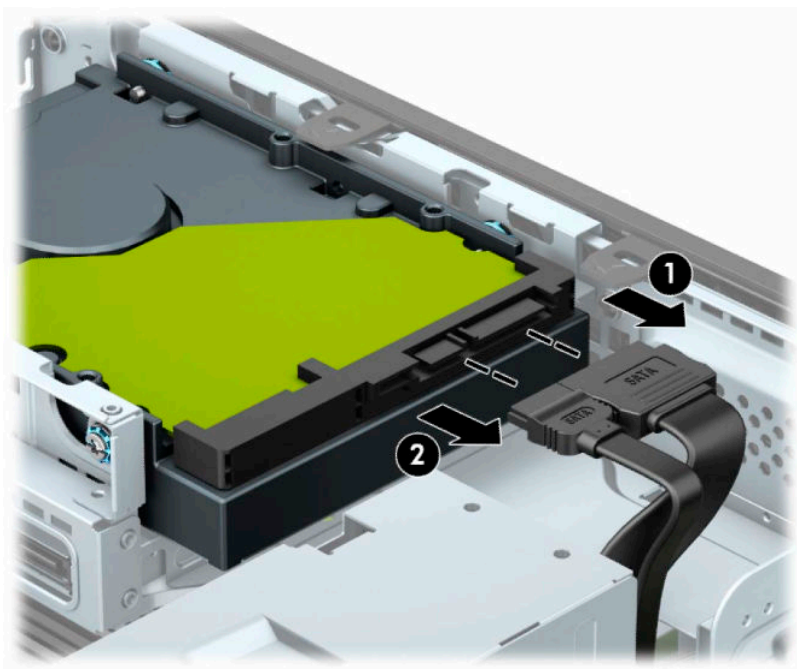
## 卸下 3.5 英寸硬盘驱动器

 **注：**在卸下旧硬盘驱动器之前，务必先对其中的数据进行备份，以便将数据移到新硬盘驱动器中。

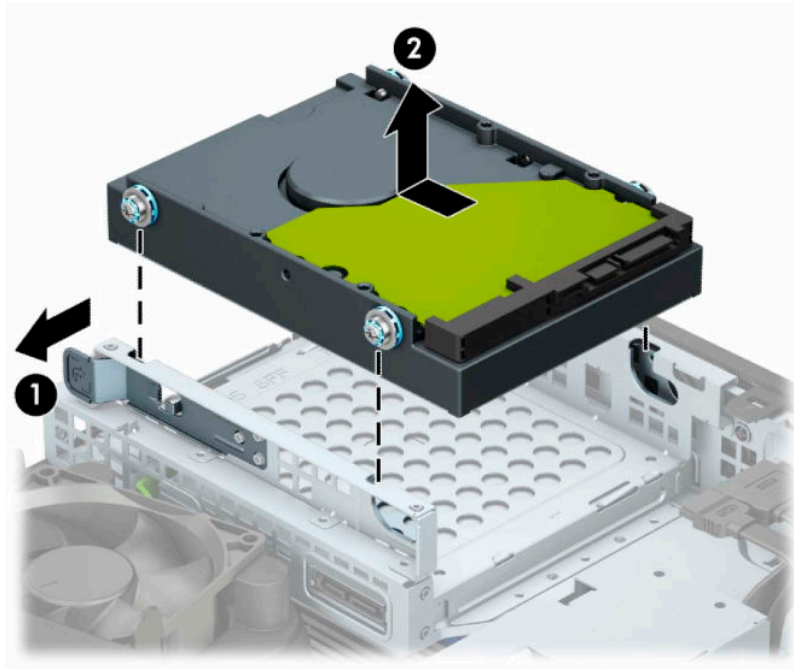
1. 卸下或取出所有用于防止计算机打开的安全装置。
2. 从计算机中取出所有可移动介质，如光盘或 USB 闪存驱动器。
3. 通过操作系统正常关闭计算机，然后关闭所有外接设备。
4. 从电源插座上拔下交流电源线并断开所有外接设备。

 **切记：**无论是否处于开机状态，只要将系统连接到有电的交流电源插座，主板就会始终带电。打开计算机之前，必须先断开电源线插头与电源的连接，以防止对内部组件造成损坏。

5. 如果计算机放在底座上，请将计算机从底座上卸下。
6. 卸下计算机检修面板。
7. 从硬盘驱动器背面断开电源电缆 (1) 和数据电缆 (2)。




8. 将硬盘驱动器后端旁边的释放杆往外拉 (1)。在拉出释放杆的同时，向后滑动驱动器，然后将驱动器从托架中取出 (2)。



## 安装 3.5 英寸硬盘驱动器

1. 卸下或取出所有用于防止计算机打开的安全装置。
2. 从电脑中取出所有可移动介质，如光盘或 USB 闪存驱动器。
3. 通过操作系统正常关闭计算机，然后关闭所有外接设备。
4. 从电源插座上拔下交流电源线并断开所有外接设备。

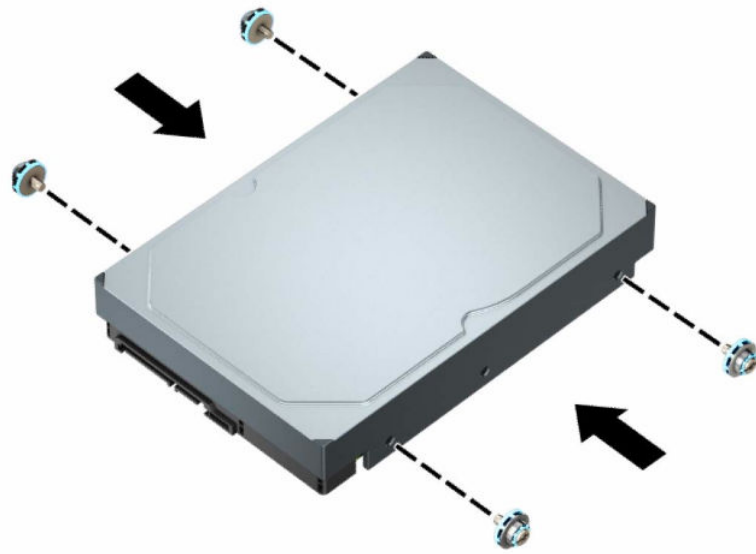
 **切记：** 无论是否处于开机状态，只要将系统连接到有电的交流电源插座，主板就会始终带电。打开计算机之前，必须先断开电源线插头与电源的连接，以防止对内部组件造成损坏。

5. 如果计算机放在底座上，请将计算机从底座上卸下。
6. 卸下计算机检修面板。
7. 在硬盘驱动器的两侧安装标准 6-32 银蓝色安装螺钉。

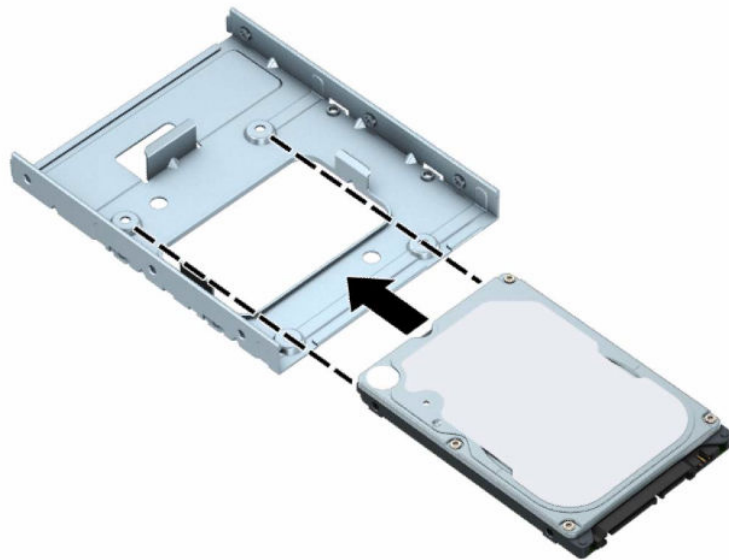
 **注：** 您可以向 HP 购买 6-32 安装螺钉。

如果要更换驱动器，请将旧驱动器上的安装螺钉安装到新驱动器上。

- 安装四颗银蓝色 6-32 安装螺钉（驱动器每侧各两颗）。

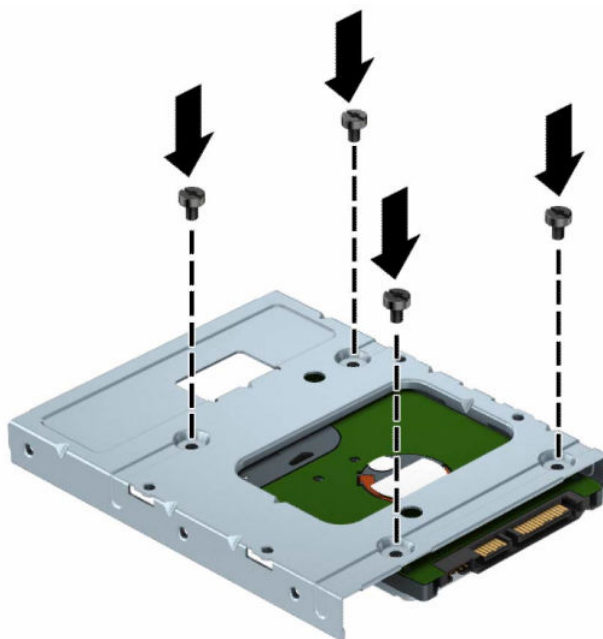


- 您也可以使用类似于下图所示的适配托架将 2.5 英寸硬盘驱动器安装在 3.5 英寸驱动器托架中。
  - 将 2.5 英寸驱动器滑入 3.5 英寸适配器支架中。

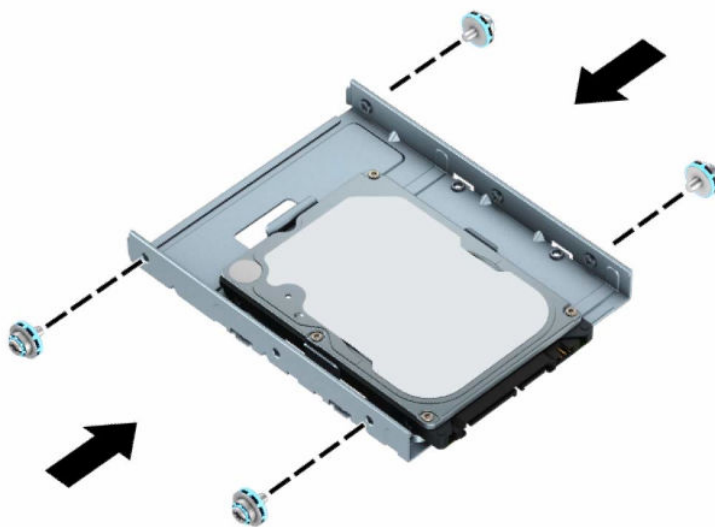




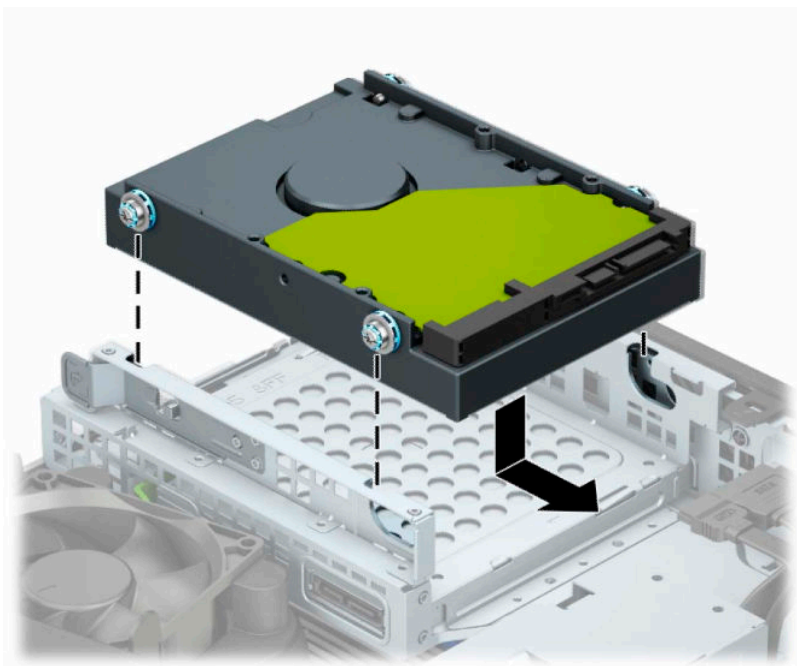
- 穿过支架的下面将四颗 M3 适配器支架螺钉安装入驱动器，使驱动器固定到托架适配器支架。



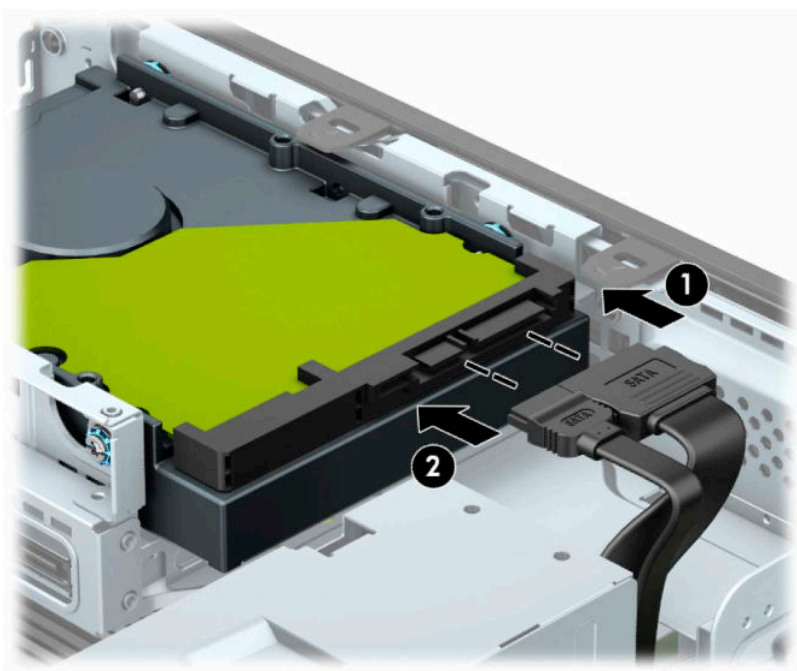
- 在适配器支架中安装四颗 6-32 银蓝色安装螺钉（支架每侧各两颗）。




8. 将安装螺钉对准驱动器箱上的插槽。慢慢将驱动器放入驱动器箱中，然后将其向后滑动，使其固定到位。



9. 将电源电缆 (1) 和数据电缆 (2) 连接到硬盘驱动器背面。




10. 如果要安装新驱动器，请将数据电缆的另一端连到相应的主板连接器上。

 **注：**如果 3.5 英寸硬盘驱动器是主驱动器，请将数据电缆的另一端连接到主板上标记为 SATA0 的深蓝色 SATA 接口。如果驱动器是次驱动器，则将数据电缆的另一端连接到主板的其中一个浅蓝色 SATA 接口。


11. 重新装上计算机检修面板。

12. 如果计算机原来放在底座上，请重新装上底座。
13. 重新连接电源线和任何外接设备，然后打开计算机。
14. 装上在拆卸检修面板时取下的所有安全设备。

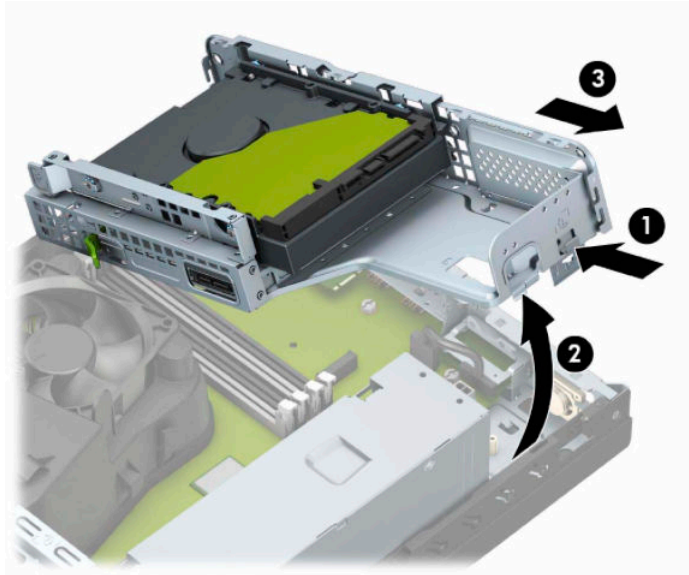
## 拆卸和安装 M.2 SSD 存储卡

 **注：**主板上有两个 M.2 SSD 插槽。计算机支持 2230 和 2280 M.2 SSD 卡。

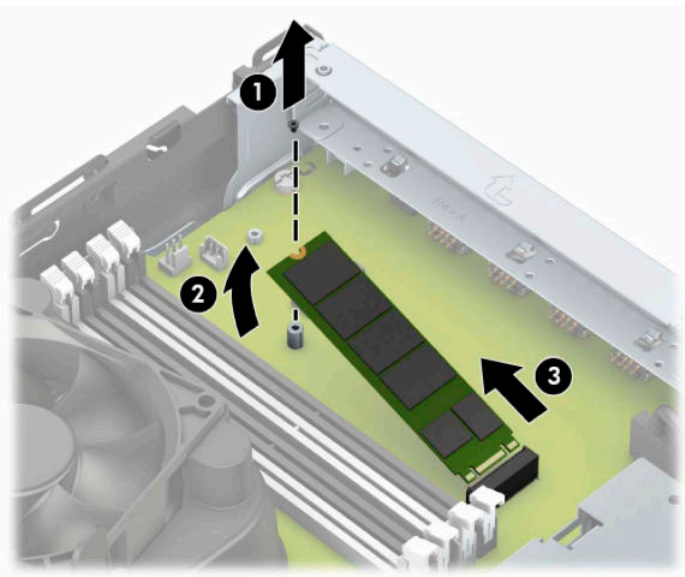
1. 卸下或取出所有用于防止计算机打开的安全装置。
2. 从计算机中取出所有可移动介质，如光盘或 USB 闪存驱动器。
3. 通过操作系统正常关闭计算机，然后关闭所有外接设备。
4. 从交流电源插座上拔下电源线并断开所有外接设备。

 **切记：**无论是否处于开机状态，只要将系统连接到有电的交流电源插座，主板就会始终带电。打开计算机之前，必须先断开电源线插头与电源的连接，以防止对内部组件造成损坏。

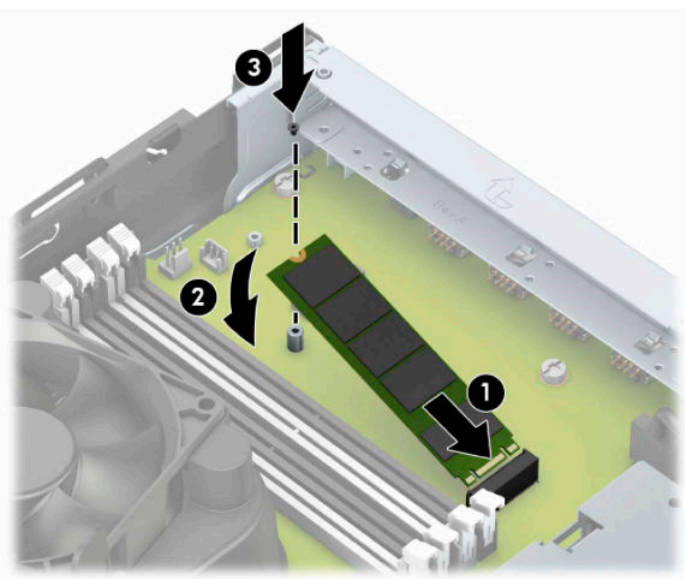
5. 如果计算机放在底座上，请将计算机从底座上卸下。
6. 卸下计算机检修面板。
7. 卸下前面板。
8. 断开驱动器箱中所有驱动器背面的电源电缆和数据电缆。
9. 按下驱动器箱侧面的释放杆 (1)，并从该侧将驱动器箱向上提起 (2)。然后，将驱动器箱从机箱中滑出 (3)。



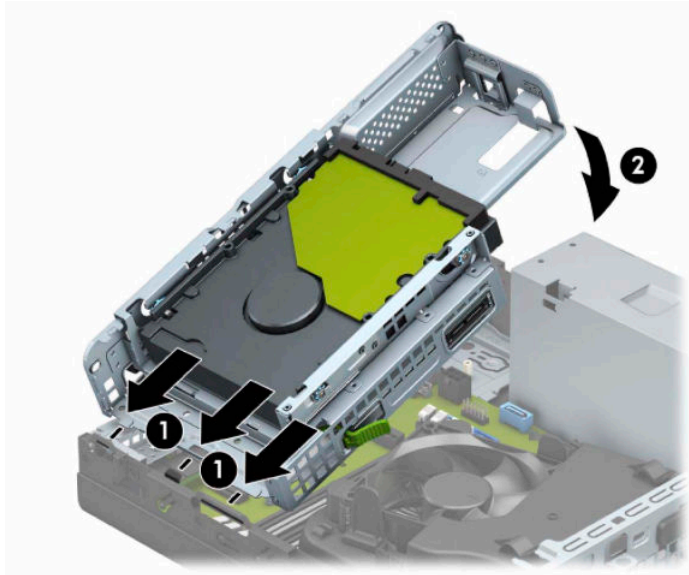
10. 要拆除 M.2 SSD 卡，拧下固定该卡的螺钉 (1)，提起卡的末端 (2)，然后再将卡滑出主板连接器 (3)。



11. 要安装 M.2 SSD 卡，以大约 30° 的倾角将卡上的针脚插入主板连接器 (1)。按下卡的另一端 (2)，然后用螺钉将卡固定 (3)。



12. 以一定角度握住驱动器箱，以使驱动器箱侧面的卡舌与机箱上的插槽对齐，然后滑动驱动器箱使卡舌和插槽连接在一起 (1)。然后将驱动器箱的另一端向下按 (2)，以便释放杆将驱动器箱锁定到位。



13. 连接驱动器箱中所有驱动器背面的电源电缆和数据电缆。
14. 重新装上前面板。
15. 重新装上计算机检修面板。
16. 如果计算机原来放在底座上，请重新装上底座。
17. 重新连接电源线和所有外部设备，然后打开计算机。
18. 装上在拆卸检修面板时取下的所有安全设备。

## 安装安全保护锁

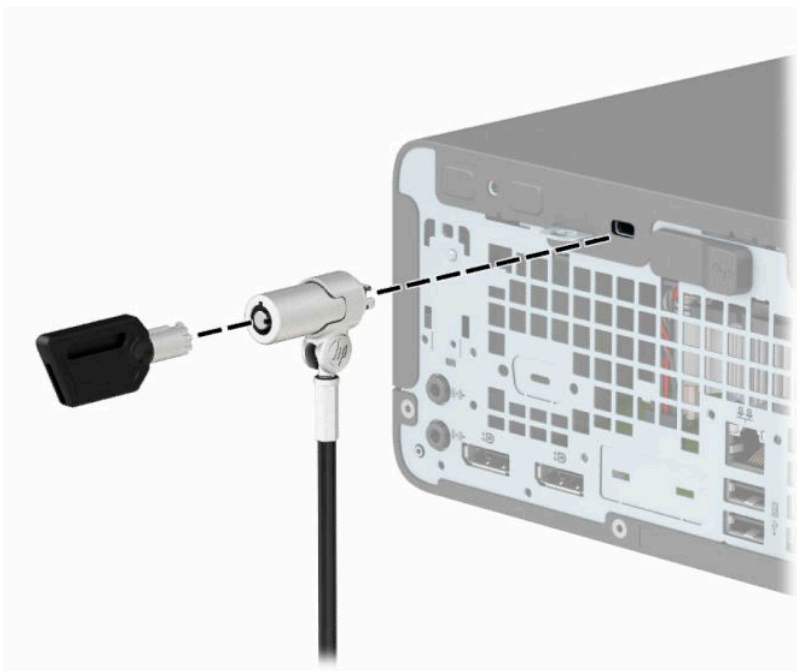
您可以使用以下安全锁来保护计算机。

### 安全保护缆锁

1. 将安全保护缆锁环绕在固定物体上。



2. 将安全保护缆锁插入安全保护缆锁插槽中。然后用钥匙将其锁定到位。

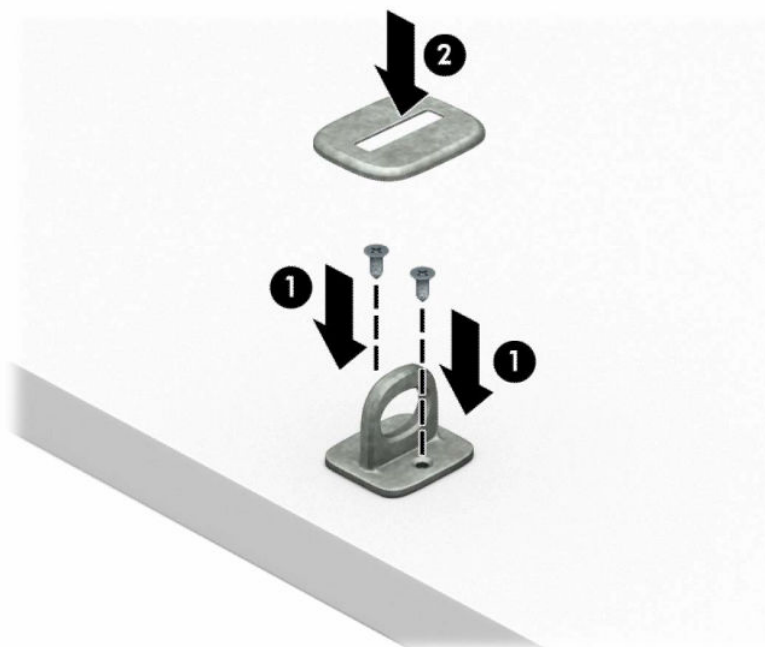


## 挂锁



## HP 商用 PC 安全保护锁 V2

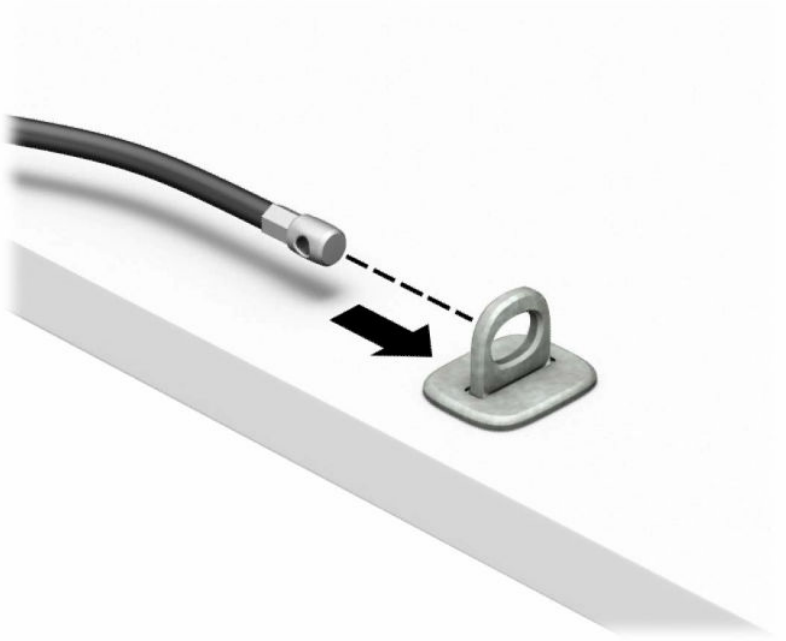
1. 使用适合您环境的相应螺将安全保护电缆扣件连接到桌面（螺钉未提供）(1)，然后将护盖扣入电缆扣件的基座 (2)。



2. 将安全保护电缆环绕固定对象。

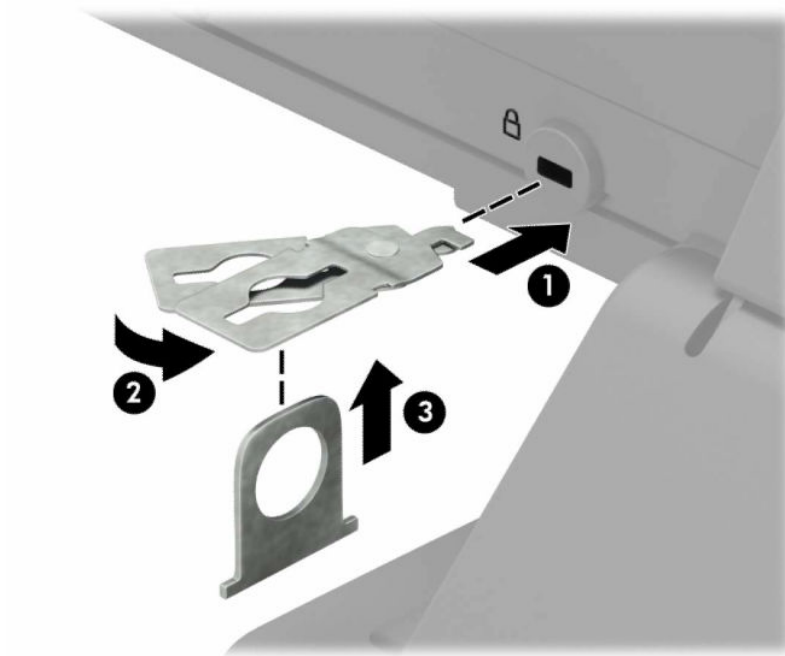


3. 将安全保护电缆穿过安全保护电缆扣件。

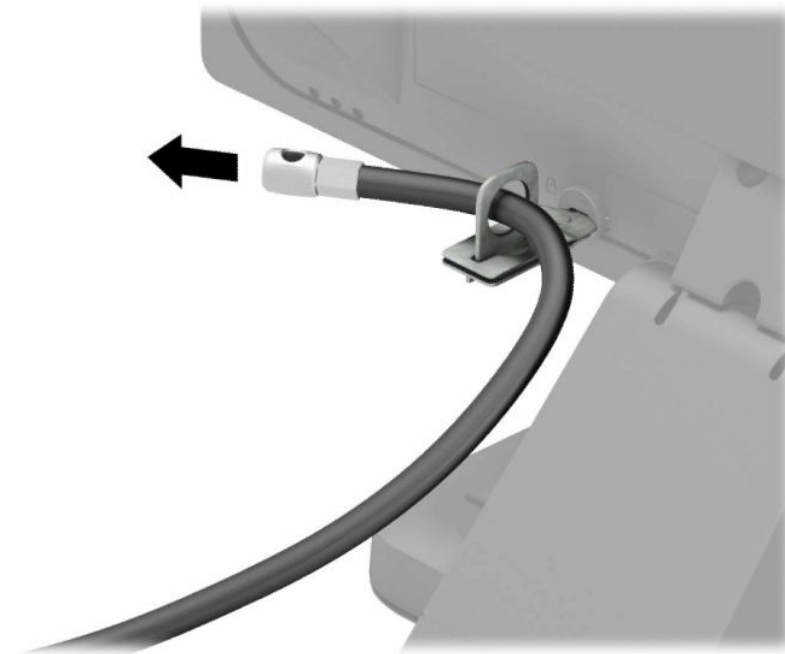




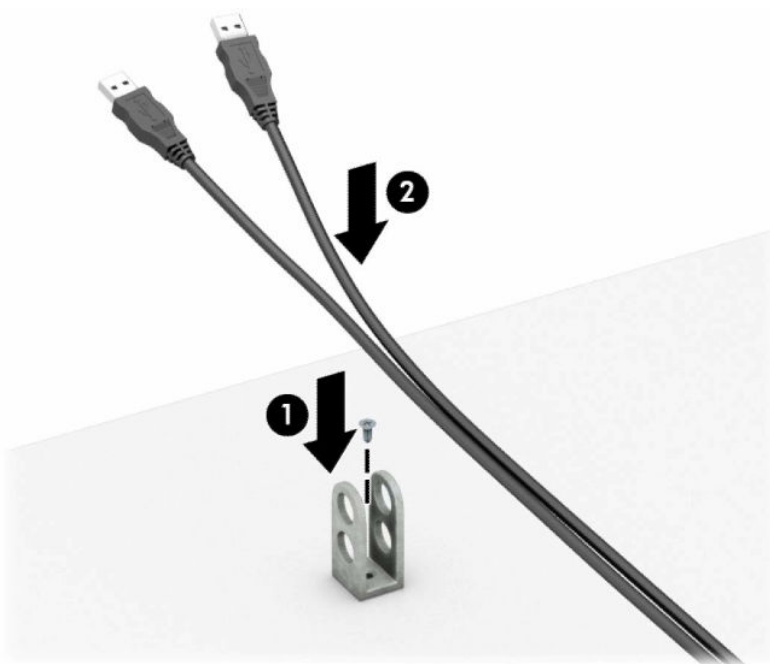
4. 将显示器锁的两个剪刀柄分开并插入显示器背面的安全插槽中(1)，合上剪刀柄，将锁固定到位(2)，然后将电缆引导件穿过显示器锁的中央(3)。



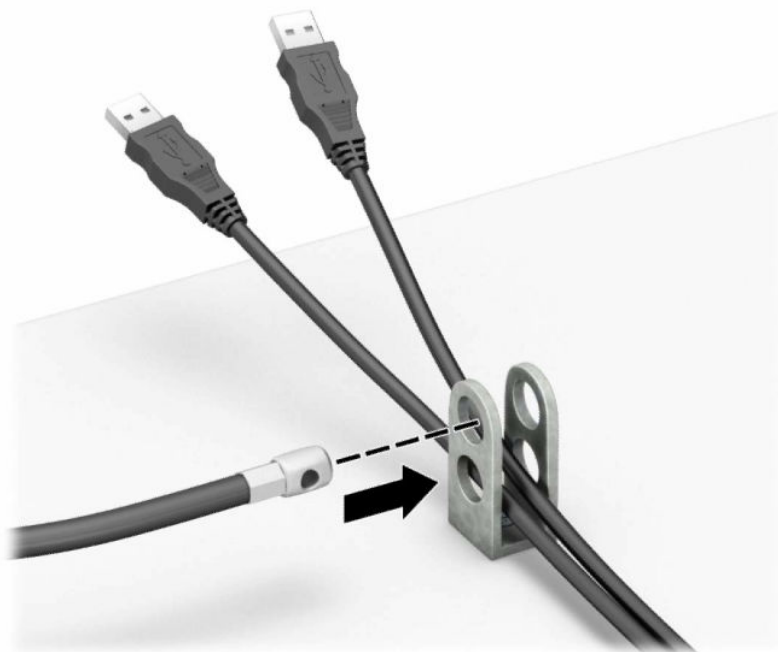
5. 将安全保护电缆穿过安装在显示器上的安全保护电缆导引件。



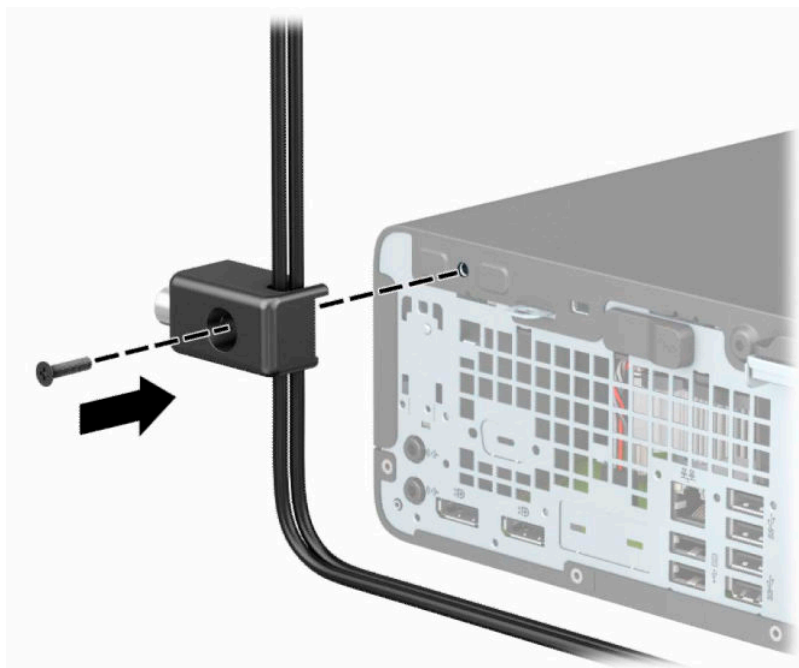
6. 使用适合您环境的相应螺钉将附件电缆扣件连接到桌面（螺钉未提供）(1)，然后将附件电缆放入扣件的基座 (2)。



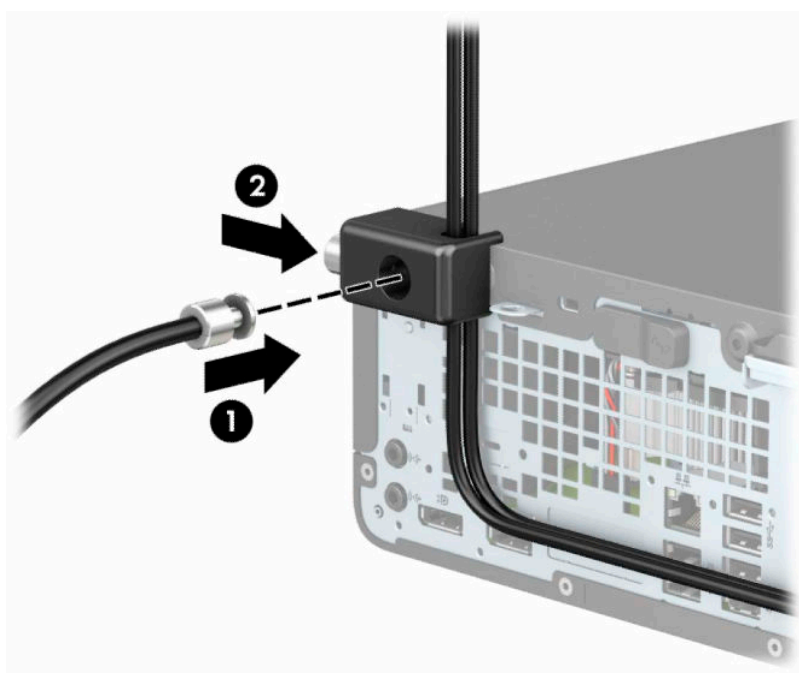
7. 将安全电缆穿过附件电缆扣件上的孔。



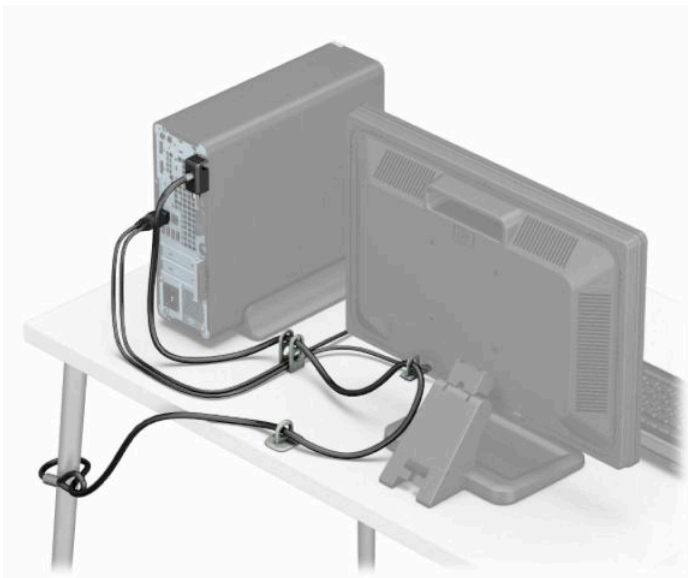
8. 使用附带的螺钉将钳锁固定到机箱上。



9. 将安全保护缆锁的插头端插入锁中(1)，然后推动(2)中的按钮将锁啮合。使用附带的钥匙可以打开该锁。




10. 完成所有的步骤后，您工作站的所有设备将会固定到位。



# A 更换电池

计算机附带的电池可向实时时钟供电。更换电池时，请使用与计算机上原来安装的电池类型相同的电池。电脑上附带了一个 3 伏锂电池。


 **警告！** 计算机内装有内置的二氧化锰锂电池。如果该电池使用不当，可能会引起火灾和灼伤。为减少人身伤害的危险，请注意以下事项：

请勿尝试给电池重新充电。


请勿置于温度高于 60°C (140°F) 的环境中。

请勿拆卸、碾压、刺穿电池、使电池外部触点短路，或将其投入火中或水中。

只能使用专供本产品使用的 HP 备件来更换电池。


 **切记：** 更换电池前，确保先备份计算机的 CMOS 设置。取出或更换计算机中的电池时，CMOS 设置将被清除。

静电可能会损坏计算机或可选设备的电子组件。在开始以下步骤之前，请确保先触摸接地的金属物体以释放静电。

 **注：** 可通过将计算机插入有效的交流电源插座中以延长锂电池的寿命。仅在计算机未连接到交流电源时才会使用锂电池。

HP 鼓励用户回收旧电子硬件、HP 原装打印墨盒以及充电电池。有关回收计划的详细信息，请访问 <http://www.hp.com/recycle>。

1. 卸下或取出所有用于防止计算机打开的安全装置。
2. 从计算机中取出所有可移动介质，如光盘或 USB 闪存驱动器。
3. 通过操作系统正常关闭计算机，然后关闭所有外接设备。
4. 从交流电源插座上拔下电源线并断开所有外接设备。

 **切记：** 无论是否处于开机状态，只要将系统连接到有电的交流电源插座，主板就会始终带电。打开计算机之前，必须先断开电源线插头与电源的连接，以防止对内部组件造成损坏。

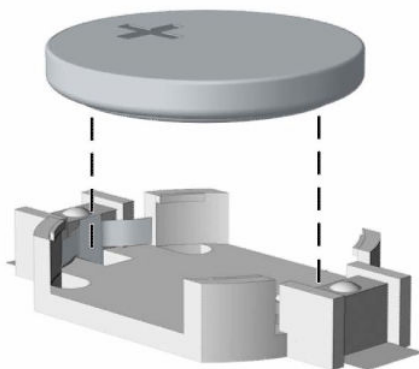
5. 卸下计算机检修面板。
6. 找到主板上的电池和电池座。

 **注：** 在某些计算机机型上，有可能需要卸下某个内部组件才能够接触到电池。

7. 根据主板上电池座的类型，按照以下说明更换电池。

## 类型 1

- a. 从电池座中取出电池。



- b. 将更换的电池正极朝上，推至相应的位置。电池座会自动将电池固定到适当的位置上。

### 类型 2

- a. 要松开电池座中的电池，请压紧延伸到电池一侧上缘的金属夹钳 (1)。电池弹起后，将其取出 (2)。

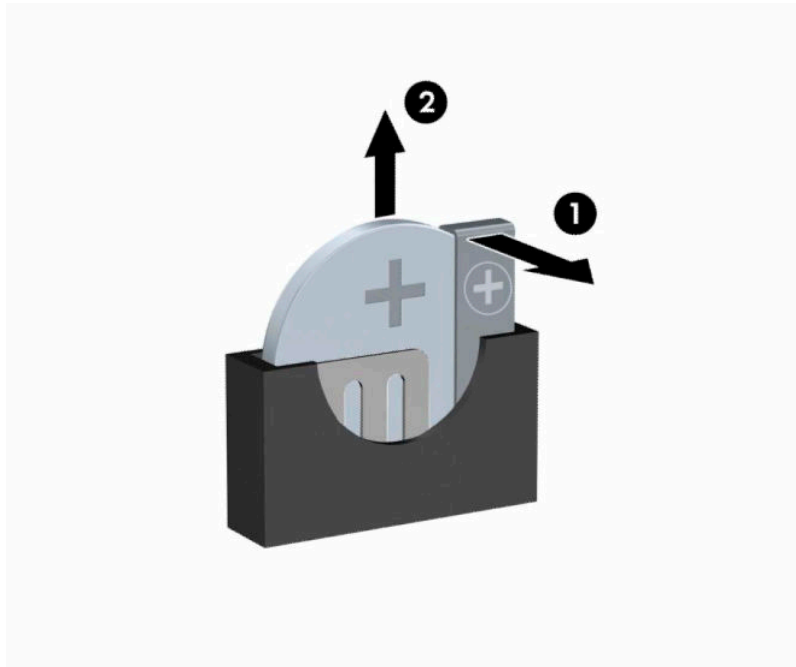


- b. 要插入新电池，可将替代电池的一边滑到卡座下面，使正极一侧朝上(1)。将另一侧向下推，直到金属夹钳卡住电池另一侧的上缘(2)。



### 类型 3

- a. 向后拉动将电池固定的固定夹(1)，取出电池(2)。
- b. 装入新电池并将固定夹放回到位。



 **注：** 电池更换完毕后，请执行以下步骤完成此过程。

8. 重新装上计算机检修面板。
9. 重新连接电源线和任何外接设备，然后打开计算机。

10. 使用计算机设置实用程序重置日期和时间、密码以及所有特殊的系统设置。
11. 装上在拆卸计算机检修面板时取下的所有安全设备。



## B 静电释放

手指或其它导体所释放的静电可能会损坏主板或其它对静电敏感的设备。由静电造成的损坏可能会缩短设备的预期使用寿命。

### 防止静电损坏

为防止静电损坏，请您遵守以下安全防范措施：

- 将产品装入防静电包装中，以免在运输和存储过程中直接用手接触产品。
- 将对静电敏感的部件运抵不受静电影响的工作区之前，请将它们放在各自的包装中进行保管。
- 先将部件放置在接地表面上，然后再将其从包装中取出。
- 请勿触摸插针、导线或电路。
- 在触摸对静电敏感的组件或装置时，一定要采取适当的接地措施。

### 接地方法

有几种接地方法供您选择。在取放或安装对静电敏感的部件时，您可以使用以下一种或多种接地方法：

- 您可以使用腕带，然后通过接地线与接地的工作场所或计算机机箱相连。腕带必须能够灵活伸缩，并且接地线至少有 1 兆欧姆  $\pm 10\%$  的电阻。要获得良好的接地效果，佩戴腕带时，请将其紧贴皮肤。
- 在站立的工作场合内，请使用脚跟带、脚趾带或靴带。当您站在导电地板或耗散地板垫上时，请在双脚上系上带子。
- 请使用导电的现场维修工具。
- 配合使用防静电的折叠工作垫和便携式现场维修工具包。

如果您没有以上建议使用的设备来执行适当的接地操作，请与 HP 授权代理商、经销商或服务供应商联系。

 **注：**有关静电的详细信息，请与 HP 授权代理商、经销商或服务供应商联系。

# C 电脑操作准则、日常维护与装运准备工作

## 计算机操作准则与日常维护

请遵循以下准则正确安装和维护计算机和显示器：

- 不要将计算机放在过于潮湿、阳光直射、过热或过冷的环境中。
- 请在稳固、平整的表面上使用计算机。另外，还应该在计算机的各个通风面以及显示器的上方留出 10.2 厘米（4 英寸）的空隙，以便通风。
- 请勿阻塞通风孔或进气孔，以免阻碍空气流入计算机中。在键盘支撑脚撑开的情况下，不要将键盘直接抵在台式计算机的前面，因为这样也会阻碍空气流通。
- 请勿在卸下计算机检修面板或扩展卡插槽挡片的情况下使用计算机。
- 不要堆放计算机或将计算机放置得过于靠近而使彼此受到回流或预热气流的影响。
- 如果计算机需要在单独的机箱内工作，则必须在该机箱上提供进气孔和通风孔，并且上述相同的操作准则也适用。
- 使计算机和键盘远离各种液体。
- 请勿使用任何类型的材料遮盖显示器上的通风槽。
- 安装或启用操作系统或其它软件中的电源管理功能，包括睡眠状态。
- 请先关闭计算机，然后再进行以下任何操作：
  - 根据需要用柔软的湿布擦拭计算机表面。使用清洁用品可能会导致表面涂层褪色或损坏。
  - 有时您还需要清洁计算机的所有通风孔。细绒、灰尘及其它异物也能阻塞通风孔，阻碍空气流动。

# 光驱注意事项

在使用或清洁光驱时，请务必遵循以下准则。

## 操作

- 请不要在使用期间移动驱动器。这样做可能会导致读取时出错。
- 避免将驱动器放在温度会突变的环境中，因为驱动器内部可能会有水汽凝结。如果在使用驱动器时温度突然发生变化，请至少等待一个小时之后再关闭电源。如果您立即使用驱动器，可能会导致读取时出错。
- 避免将驱动器放置在湿度过大、温度过高或过低、机械振动或阳光直射的环境中。

## 清洁

- 使用柔软的干布或用温和清洁剂溶液稍稍蘸湿的软布来清洁面板和控件。请勿将清洁剂直接喷在驱动器上。
- 避免使用任何有可能损坏表面涂层的溶剂，例如酒精或苯。

## 安全

如果驱动器中掉进任何物体或液体，请立即拔下计算机的电源插头，并请 HP 授权的服务提供商来检查。

# 装运准备工作

在准备装运计算机时，请遵循以下建议：

1. 将硬盘驱动器上的文件备份到外部存储设备。请确保备份介质在存储或运输途中不会受到电磁脉冲的影响。

---

 **注：** 关闭系统电源之后，硬盘驱动器将自动锁定。

---

2. 取出并妥善保管所有可移动介质。
3. 关闭计算机和外部设备。
4. 从交流电源插座中拔出电源线，然后断开电源线与电脑的连接。
5. 断开系统组件和外部设备的电源，然后断开它们与电脑的连接。

---

 **注：** 在装运电脑之前，请确保所有的电路板都插接正确，并牢固地固定在电路板插槽中。

---

6. 将系统组件和外部设备装入原来的包装盒或类似的包装材料中，填入足够的填充材料以起到保护作用。

## D 辅助功能

### HP 和辅助功能

由于 HP 致力于将多样性、包容性和工作/生活融入公司理念中，因此 HP 所做的一切都体现了这一点。HP 致力于打造一个包容性环境，专注在全球范围内将人与技术的力量联系起来。

### 查找所需技术工具

技术可以释放人的潜能。辅助技术可扫除障碍，并帮助您在家里、公司和社区中获得独立。辅助技术有助于提高、维护和改进电子和信息技术的功能。有关详细信息，请参阅[第 47 页的查找最佳的辅助技术](#)。

### HP 的承诺

HP 承诺为残障人士提供辅助产品和服务。此承诺是公司多元化目标的基础，并有助于确保人人得以享受技术带来的福音。

HP 的辅助功能目标在于设计、制造和销售包括残障人士在内的每个人都能有效使用的产品和服务，确保他们能在单个设备上或者在适当辅助设备的帮助下使用。

为实现这一目标，此辅助功能策略制定了七个关键目标来指引 HP 的行动。所有 HP 管理人员和员工都应支持这些目标并应根据其角色和职责支持目标的实施：

- 提高 HP 内部对辅助功能问题的认识水平，并为员工提供设计、生产、销售和交付辅助产品和服务所需的培训。
- 为产品和服务制定辅助功能准则，并在确保竞争力、技术和经济方面可行的情况下，要求产品开发团队负责实施这些准则。
- 让残障人士参与制定辅助功能准则以及设计和测试产品与服务。
- 记录辅助功能特征，并以无障碍的形式公开提供有关 HP 产品和服务的信息。
- 与领先的辅助技术和解决方案供应商建立关系。
- 支持内部和外部研发，以改进与 HP 产品和服务相关的辅助技术。
- 支持并促成制定业界标准和无障碍准则。

### 国际无障碍专业人员协会（International Association of Accessibility Professionals, IAAP）

IAAP 是一个非营利性协会，专注于通过网络、教育和认证推进无障碍职业的发展。协会的目标在于帮助无障碍专业人员推动其职业生涯的发展与进步，并更好地协助组织将辅助功能整合到其产品和基础设施中。

HP 是协会的创始成员之一，与其他组织一起共同推进辅助功能领域的发展。此承诺是 HP 辅助功能目标的基础，具体目标为设计、制造和销售包括残障人士在内的每个人都能有效使用的产品和服务。

IAAP 将在全球范围内联系个人、学生和组织来相互学习，发展壮大我们的行业。如果您有兴趣了解更多信息，请前往 <http://www.accessibilityassociation.org> 加入在线社区、注册订阅新闻简报及了解会员选项。

## 查找最佳的辅助技术

每个人，无论是残障人士还是年龄限制人士，都应该能够传递、表达自己的意思，并利用技术与世界联系。HP 致力于提高其内部及其客户与合作伙伴对辅助功能的认识。无论是容易看见的大字体，可解放双手的语音识别功能还是任何其他帮助您解决具体问题的辅助技术，各种辅助技术均使 HP 产品更易于使用。您该如何选择？

## 评估您的需求

技术可以释放您的潜能。辅助技术可扫除障碍，并帮助您在家里、公司和社区中获得独立。辅助技术 (AT) 有助于提高、维护和改进电子和信息技术的功能。

可供选择的 AT 产品有很多。AT 评估应该允许您评估几种产品、解答您的疑问，并帮助您根据自己的情况选择最佳解决方案。您可以看到，合格的 AT 评估专业人士来自多个领域，其中包括物理治疗、职业治疗、言语/语言病理学和其他专业领域许可或认证的专业人员。此外，其他未经认证或许可的人员也可能提供评估信息。您需要询问其经验、专业领域和收费标准，以确定他们是否符合您的需求。

## HP 产品的辅助功能

以下链接提供各种 HP 产品中有关辅助功能和辅助技术（如果适用）的信息。这些资源可帮助您根据自己的情况选择最适合的特定辅助技术功能和产品。

- [HP Elite x3 – 辅助选项（Windows 10 移动版）](#)
- [HP PC - Windows 7 辅助选项](#)
- [HP PC - Windows 8 辅助选项](#)
- [HP PC - Windows 10 辅助选项](#)
- [HP Slate 7 平板电脑 - 在 HP 平板电脑 \(Android 4.1/Jelly Bean\) 上启用辅助功能](#)
- [HP SlateBook PC – 启用辅助功能 \(Android 4.3, 4.2/Jelly Bean\)](#)
- [HP Chromebook PC - 在您的 HP Chromebook 或 Chromebox（Chrome 操作系统）上启用辅助功能](#)
- [HP Shopping–HP 产品外部设备](#)

如果您需要额外的 HP 产品辅助功能支持，请参阅[第 49 页的联系支持部门](#)。

可能提供额外协助的外部合作伙伴和供应商相关链接：

- [Microsoft 无障碍信息（Windows 7、Windows 8、Windows 10、Microsoft Office）](#)
- [Google 产品无障碍信息（Android、Chrome、Google 应用程序）](#)
- [按障碍类型分类的辅助技术](#)
- [按产品类型分类的辅助技术](#)
- [辅助技术供应商与产品说明](#)
- [辅助技术行业协会 \(ATIA\)](#)

## 标准和法规

### 标准

《联邦采购条例》(FAR) 第 508 条标准由美国无障碍委员会制定，旨在解决有身体、感官或认知障碍的人士使用信息通信技术 (ICT) 的问题。该标准包含各类特定技术的技术标准，也包含对产品功能的性能

要求。特定标准涵盖软件应用程序和操作系统、基于 Web 的信息和应用程序、计算机、电信产品、视频和多媒体以及独立封闭产品。

## 指令 376 – EN 301 549

EN 301 549 标准由欧盟在指令 376 中建立，作为 ICT 产品公共采购在线工具包的依据。标准规定了适用于 ICT 产品和服务的无障碍要求，并描述了每项无障碍要求的测试程序和评估方法。

## Web 内容无障碍指南 (WCAG)

Web 内容无障碍指南 (WCAG) 源自 W3C 的 Web 无障碍倡议 (WAI)，可帮助 Web 设计和开发人员创建能够更好地满足残障人士或年龄限制人士需求的网站。WCAG 推动了所有 Web 内容（文本、图像、音频和视频）和 Web 应用程序的无障碍发展。WCAG 可以精确测试，易于理解和使用，并允许 Web 开发人员灵活创新。WCAG 2.0 也获批准成为 [ISO/IEC 40500:2012](#)。

WCAG 专门解决视力、听力、身体、认知和神经障碍者以及有辅助功能需求的年龄限制 Web 用户访问网络时所遇到的障碍。WCAG 2.0 规定了无障碍内容的特征：

- **可感知**（例如，解决替代图像的文本描述、音频的字幕、演示的适应性以及颜色对比）
- **可操作**（解决键盘访问、颜色对比、输入时机、避免卡机和导航）
- **可理解**（解决可读性、可预测性和输入帮助）
- **稳健**（例如，解决辅助技术的兼容性）


## 法规和规定

IT 和信息无障碍领域的立法重要性日益凸显。以下列出的链接提供了有关重要法规、规定和标准的信息。

- [美国](#)
- [加拿大](#)
- [欧洲](#)
- [英国](#)
- [澳大利亚](#)
- [全球](#)

## 相关无障碍资源和链接

以下组织可能是有关残障人士和年龄限制人士信息的良好资源。

 **注：**本清单并非详尽无遗。其中提供的组织仅供参考。对于您在互联网上可能找到的信息或联系人，HP 不承担任何责任。在此页面上列出组织名称并不意味着 HP 为其背书。

## 组织

- 美国残疾人协会 (AAPD)
- 辅助技术法案计划协会 (The Association of Assistive Technology Act Programs, ATAP)
- 美国听觉损伤协会 (Hearing Loss Association of America, HLAA)

- 信息技术技术援助和培训中心 ( Information Technology Technical Assistance and Training Center , ITTATC )
- 灯塔国际
- 美国失聪人士协会
- 美国盲人联合会
- 北美康复工程与辅助技术学会 (RESNA)
- 失聪和重听人士电信公司 ( Telecommunications for the Deaf and Hard of Hearing, Inc. , TDI )
- W3C 无障碍网页倡议 (WAI)

## 教育机构

- 加利福尼亚州立大学北岭分校, 残疾人中心 (CSUN)
- 威斯康星大学麦迪逊分校, 跟踪中心
- 明尼苏达大学计算机设施项目

## 其他残障资源

- ADA (《美国残疾人法案》) 技术援助计划
- 国际劳工组织全球商业与残障网络
- EnableMart
- 欧洲残疾人论坛
- 工作适应网络
- Microsoft Enable

## HP 链接

[联系人表单](#)

[HP 舒适和安全指南](#)

[HP 公共部门销售](#)

## 联系支持部门

 **注:** 支持人员仅使用英语。

- 失聪或重听客户如对 HP 产品的技术支持或辅助功能有疑问, 请:
  - 使用 TRS/VRS/WebCap 致电 (877) 656-7058, 时间为山地时间星期一至星期五, 早上 6 点至晚上 9 点。
- 其他残疾人士或年龄限制人士如对 HP 产品的技术支持或辅助功能有疑问, 可选择以下方案之一:
  - 致电 (888) 259-5707, 时间为山地时间星期一至星期五, 早上 6 点至晚上 9 点。
  - 填写[残疾人士或年龄限制人士联系表](#)。

# 索引

- A**
  - AT (辅助技术)
    - 查找 47
    - 用途 46
  - 安全
    - HP 商用 PC 安全保护锁 33
    - 安全保护缆锁 32
  - 安全保护
    - 锁 33
  - 安装
    - M.2 SSD 卡 29
    - 超薄光驱 22
    - 电池 39
    - 扩展卡 16
    - 内存 13
    - 驱动器电缆 20
    - 硬盘驱动器 25
  - 安装准则 4
- B**
  - 背面板组件 3
  - 标准和法规, 辅助功能 47
- C**
  - 产品 ID 的位置 3
- D**
  - 第 508 条无障碍标准 48
- F**
  - 辅助功能 46
  - 辅助功能需要评估 47
  - 辅助技术 (AT)
    - 查找 47
    - 用途 46
- G**
  - 更换电池 39
  - 光驱
    - 安装 22
    - 拆卸 20
    - 清洁 45
    - 预防措施 45
  - 国际无障碍专业人员协会 46
- H**
  - HP 辅助策略 46
- J**
  - 计算机操作准则 44
  - 检修面板
    - 拆卸 5
    - 装回 6
  - 静电释放, 防止损坏 43
- K**
  - 客户支持, 辅助功能 49
  - 扩展卡
    - 安装 16
    - 拆卸 16
- L**
  - 立式电脑转换 11
- M**
  - M.2 SSD 卡
    - 安装 29
    - 拆卸 29
- N**
  - 内存
    - 安装 13
    - 插槽总数 13
- Q**
  - 前挡板
    - 拆卸 7
    - 卸下空闲挡板 8
    - 装回 9
  - 前面板组件 2
  - 驱动器
    - 安装 20
    - 电缆连接 20
    - 位置 20
  - 取出
    - M.2 SSD 卡 29
    - 超薄光驱 20
    - 硬盘驱动器 24
- S**
  - 上
    - 锁 33
  - 锁
    - HP 商用 PC 安全保护锁 33
    - 安全保护缆锁 32
- T**
  - 通风准则 44
- X**
  - 卸下
    - 电池 39
    - 计算机检修面板 5
    - 空闲挡板 8
    - 扩展卡 16
    - 前挡板 7
    - 序列号的位置 3
- Y**
  - 硬盘驱动器
    - 安装 25
    - 拆卸 24
- Z**
  - 主板的连接 12
  - 装运准备工作 45
  - 资源, 辅助功能 48