



Laitteiston käyttöopas

© Copyright 2019 HP Development Company, L.P.

Windows on Microsoft Corporationin rekisteröity tavaramerkki tai tavaramerkki Yhdysvalloissa ja/tai muissa maissa.

Näitä tietoja voidaan muuttaa ilman erillistä ilmoitusta. Kaikki HP-tuotteita ja -palveluja koskevat takuut on esitetty tuote- ja palvelukohtaisesti toimitettavassa takuuilmoituksessa. Mikään tässä mainittu ei muodosta kattavampaa lisätakuuta. HP ei vastaa tässä oppaassa esiintyvistä mahdollisista teknisistä tai toimituksellisista virheistä tai puutteista.

Ensimmäinen painos: elokuu 2019

Oppaan osanumero: L23141-352

Tuotetta koskeva ilmoitus

Tässä oppaassa on tietoja ominaisuuksista, jotka ovat yhteisiä useimmille malleille. Jotkut ominaisuudet eivät ehkä ole käytettävissä tuotteessasi.

Kaikki ominaisuudet eivät ole käytettävissä kaikissa Windows-versioissa. Järjestelmät voivat tarvita päivitettyjä ja/tai erikseen hankittavia laitteita, ohjaimia, ohjelmistoja tai BIOS-päivityksiä, jotta ne voivat hyödyntää Windowsin kaikkia toimintoja. Windows 10 päivitetään automaattisesti, ja automaattinen päivitys on aina käytössä. Internet-palveluntarjoajamaksuja saatetaan soveltaa päivityksiin kuluvalta ajalta. Katso lisätietoja osoitteesta <http://www.microsoft.com>.

Saat uusimmat käyttöoppaat siirtymällä osoitteeseen <http://www.hp.com/support> ja noudattamalla ohjeita tuotteesi etsimiseksi. Valitse sitten **Käyttöoppaat**.






Ohjelmiston käyttöehdot

Asentamalla, kopioimalla, lataamalla tai muuten käyttämällä mitä tahansa tähän tietokoneeseen esiasennettua ohjelmistoa sitoudut noudattamaan HP:n käyttöoikeussopimuksen (EULA) ehtoja. Jos et hyväksy näitä käyttöoikeusehtoja, ainoa vaihtoehtosi on palauttaa käyttämätön tuote kokonaisuudessaan (sekä laitteisto että ohjelmisto) 14 päivän kuluessa, jolloin saat täyden hyvityksen myyjän hyvityskäytännön mukaan.

Jos tarvitset lisätietoja tai haluat pyytää täydellisen hyvityksen tietokoneen hinnasta, ota yhteyttä myyjään.

Tietoja tästä oppaasta

Tässä oppaassa kerrotaan perustiedot HP EliteDesk Business -yritystietokoneiden päivittämiseksi.

-
-  **VAROITUS!** Osoittaa vaaratilanteen, jonka huomiotta jättäminen **voi** aiheuttaa vakavan henkilövahingon tai kuoleman.
 -  **HUOMIO:** Osoittaa vaaratilanteen että, jonka ohittaminen **voi** aiheuttaa pieniä tai kohtuullisia vammoja.
 -  **TÄRKEÄÄ:** Osoittaa tietoja, jotka ovat tärkeitä, mutta jotka eivät ole vaaroihin liittyviä (esimerkiksi viestit, jotka liittyvät omaisuusvahinkoihin). Ilmoitus varoittaa käyttäjää, että jos menettelyä ei noudateta tarkalleen kuvatulla tavalla, voi seurauksena olla tietojen häviäminen tai laitteiston tai ohjelmiston vaurioituminen. Sisältää myös konseptin selostamisen tai tehtävän suorittamisen kannalta oleellisia tietoja.
 -  **HUOMAUTUS:** Sisältää lisätietoja, jotka korostavat tai täydentävät päätekstin tärkeitä kohtia.
 -  **VIHJE:** Tarjoaa hyödyllisiä vihjeitä tehtävän suorittamista varten.
-

Sisällysluettelo

1 Tuotteen ominaisuudet	1
Peruskokoonpanon ominaisuudet	1
Etupaneelin osat	2
Takapaneelin osat	3
Sarjanumeron sijainti	3
2 Laitteistopäivitykset	4
Huollettavuuteen liittyvät ominaisuudet	4
Vaarailmoitukset ja varoitukset	4
Tietokoneen huoltopaneelin poistaminen	5
Tietokoneen huoltopaneelin vaihtaminen	6
Etulevyn poistaminen	7
Ohuen optisen aseman tyhjän peitelevyn irrottaminen	8
Etulevyn vaihtaminen	9
Valinnaisen pölysuodatin puhdistaminen	9
Tietokoneen kääntäminen pystyasentoon	11
Emolevyn liitännät	12
Järjestelmämuistin päivitys	13
Muistimoduulin asentaminen	13
Laajennuskortin asentaminen ja poistaminen	17
Levyasemapaidat	21
Asemien poistaminen ja asentaminen	21
9,5 mm paksun optisen aseman irrottaminen	21
9,5 mm paksun optisen aseman asentaminen	23
3,5 tuuman kiintolevyn irrottaminen	25
3,5 tuuman kiintolevyn asentaminen	26
M.2 SSD-tallennuskortin poistaminen ja asentaminen	30
Turvalukon asentaminen	33
Lukitusvaijeri	33
Riippulukko	34
HP Business PC Security -lukko V2	34
Liite A Pariston vaihto	40
Liite B Staattinen sähkö	44
Sähköstaattisten vahinkojen ehkäiseminen	44

Maadoitusmenetelmät	44
Liite C Tietokoneen käytön ohjeet, säännölliset huoltotoimet ja kuljetuksen valmistelu	45
Tietokoneen käytön ohjeet ja säännölliset huoltotoimet	45
Optisia asemia koskevat varotoimet	46
Käyttö	46
Puhdistus	46
Turvallisuus	46
Kuljetuksen valmistelu	46
Liite D Esteettömyys	47
HP ja esteettömyys	47
Sopivien työkalujen löytäminen	47
HP:n sitoumus	47
International Association of Accessibility Professionals (IAAP)	47
Parhaiden avustavien tekniikoiden löytäminen	48
Tarpeiden arviointi	48
HP-tuotteiden esteettömyysominaisuudet	48
Standardit ja lainsäädäntö	49
Standardit	49
Mandaatti 376 – EN 301 549	49
Web Content Accessibility Guidelines (WCAG)	49
Lainsäädäntö ja säädökset	50
Hyödyllisiä esteettömyyteen liittyviä resursseja ja linkkejä	50
Organisaatiot	50
Koulutusinstituutiot	50
Muita esteettömyyteen liittyviä resursseja	50
HP-linkit	51
Yhteyden ottaminen tukeen	51
Hakemisto	52

1 Tuotteen ominaisuudet

Peruskokoonpanon ominaisuudet

Ominaisuudet voivat vaihdella mallista riippuen. Käynnistä HP Support Assistant -apuohjelma saadaksesi tukea ja lukeaksesi lisätietoja tietokoneellesi asennetusta laitteistosta ja ohjelmistosta.

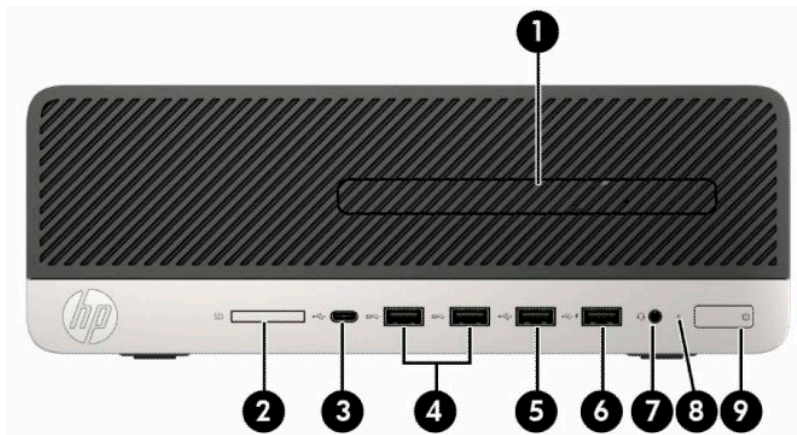


HUOMAUTUS: Tätä tietokonemallia voidaan käyttää pystyasennossa tai työpöytäasennossa.



Etupaneelin osat

Asemakokoonpano voi vaihdella malleittain. Joissakin malleissa on ohuen optisen asemapaikan päällä peitelevy.



Etupaneelin osat

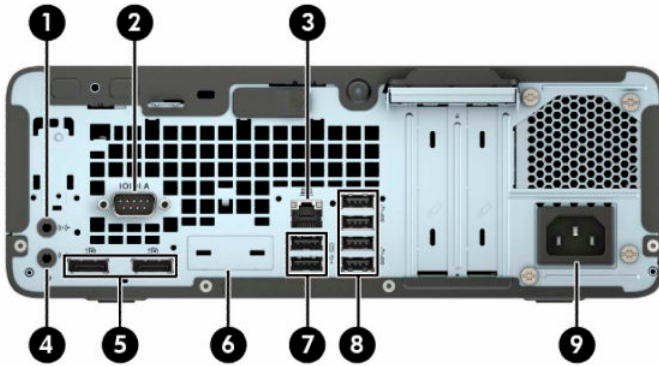
1	Ohut optinen asema (valinnainen)	6	USB-portti HP Sleep and Charge -toiminnolla
2	SD-kortin lukulaite (valinnainen)	7	Äänilähdön (kuulokkeiden) / äänitulon (mikrofonin) yhdistelmäliitäntä
3	USB Type-C -portti	8	Kiintolevyn merkkivalo
4	USB SuperSpeed -portit (2)	9	Virtapainike
5	USB-portti		

HUOMAUTUS: Äänilähdön (kuulokkeiden) / äänitulon (mikrofonin) yhdistelmäliitäntä tukee kuulokkeita, linjalähtölaitteita, mikrofoneja, linjatulolaitteita ja CTIA-kuulokemikrofoneja.




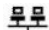



HUOMAUTUS: HP Sleep and Charge -toiminnolla varustettu USB-portti syöttää virtaa myös erilaisten laitteiden, kuten älypuhelimien lataukseen. Latausvirta on käytettävissä aina, kun virtajohto on liitettynä järjestelmään, myös silloin, kun tietokoneen virta on katkaistu.

HUOMAUTUS: Virran merkkivalo on yleensä valkoinen, kun laitteeseen on kytketty virta. Jos se vilkkuu punaisena, tietokoneessa on ongelma ja siinä näkyy diagnostiikkakoodi. Katso koodin tulkinta *Huolto-oppasta*.

Takapaneelin osat



Takapaneelin osat

1		Äänituloliitäntä	6		Valinnainen portti
2		Sarjaportti (valinnainen)	7		USB-portit (2)
3		RJ-45-liitäntä (verkko)	8		USB SuperSpeed -portit (4)
4		Äänilähdön liitin virtalähdettä tarvitseville laitteille	9		Virtajohtoliitin
5		DisplayPort-näytön liittimet (2)			

HUOMAUTUS: Näyttösi voi olla saatavissa HP:ltä lisävarusteena lisäportteja.

Jos emolevyn johonkin korttipaikkaan on asennettu näyttöohjain, voit käyttää näyttöohjaimen videoliittimiä, emolevyn integroituja ohjaimia tai niitä molempia. Asennettu näyttöohjain ja ohjelmiston kokoonpano määrittävät toiminnan.

Emolevyn grafiikka voidaan poistaa käytöstä muuttamalla asetuksia BIOS F10:n asetusohjelmassa.

Sarjanumeron sijainti

Jokaisella tietokoneella on oma sarjanumero ja tuotetunnus, jotka on merkitty tietokoneen kotelon päälle. Pidä nämä numerot tallessa, kun otat yhteyttä asiakaspalveluun.




2 Laitteistopäivitykset

Huollettavuuteen liittyvät ominaisuudet

Tässä tietokoneessa on ominaisuuksia, jotka helpottavat sen päivittämistä ja huoltamista. Tarvitset joidenkin tässä luvussa kuvattujen asennustoimien tekemiseen Torx T15 -ruuvitaltan tai litteän ruuvitaltan.

Vaarailmoitukset ja varoitukset

Lue huolellisesti kaikki tässä oppaassa olevat aiheeseen liittyvät ohjeet ja varoitukset ennen päivityksen aloittamista.

 **VAROITUS!** Vältä sähköiskujen, kuumien pintojen ja tulen aiheuttamat vammat noudattamalla seuraavia ohjeita:


Irrota virtajohto pistorasiasta ja anna tietokoneen sisäisten osien jäähtyä, ennen kuin kosket niihin.

Älä liitä televiestintälaitteen tai puhelimen liittimiä verkkosovittimen (NIC) vastakkeisiin.

Käytä vain maadoitettua pistoketta ja pistorasiaa. Maadoitettu pistoke on tärkeä turvaominaisuus.


Kytke virtajohto maadoitettuun pistorasiaan, johon on aina vaivaton pääsy.

Lue *Turvallisen ja mukavan työympäristön opas* vakavien vammojen välttämiseksi. Oppaassa kerrotaan työpisteen oikeasta sijoittamisesta ja tietokoneen käyttäjien suositeltavista työskentelyasunnoista sekä terveyteen ja työtapoihin liittyvistä seikoista. *Turvallisen ja mukavan työympäristön oppaassa* on myös tärkeitä sähkö- ja mekaaniseen turvallisuuteen liittyviä tietoja. *Turvallisen ja mukavan työympäristön opas* on saatavilla Internetissä osoitteessa <http://www.hp.com/ergo>.

 **VAROITUS!** Sisältää kytkettyjä ja liikkuvia osia.

Katkaise virta laitteesta ennen kotelon irrottamista.

Asenna kotelo ja kiinnitä se ennen virran kytkemistä uudelleen laitteistoon.


 **TÄRKEÄÄ:** Staattinen sähkö voi vahingoittaa tietokoneen tai lisälaitteiden sähköisiä osia. Ennen näiden tehtävien aloittamista kosketa maadoitettua metalliesinettä, jotta sinussa ei ole staattista sähköä. Lisätietoja on kohdassa [Staattinen sähkö sivulla 44](#).

Kun tietokone on kytketty vaihtovirtalähteeseen, emolevyssä on aina jännitettä. Irrota virtajohto virtalähteestä ennen tietokoneen avaamista, jotta sisäiset komponentit eivät vahingoitu.

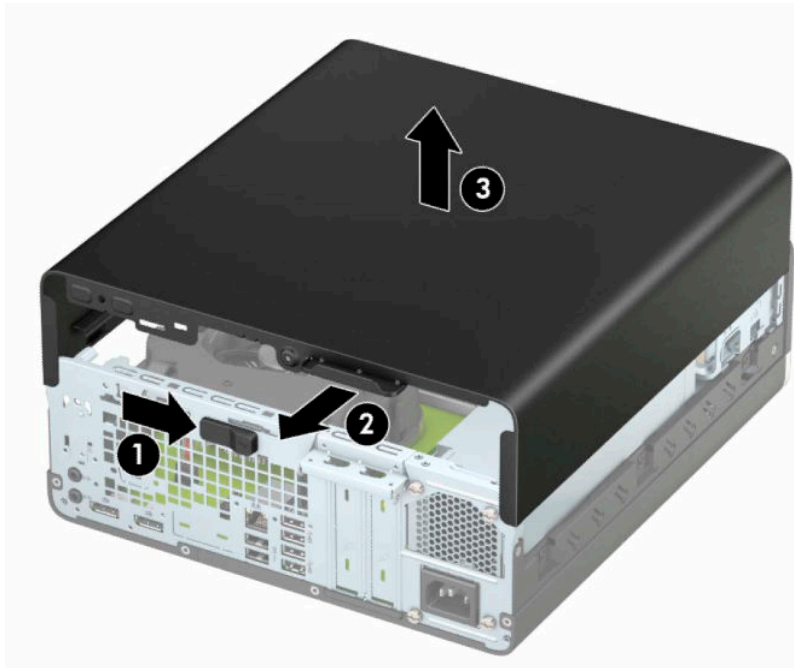
Tietokoneen huoltopaneelin poistaminen

Jotta pääset käsiksi sisäisiin osiin, sinun on poistettava huoltopaneeli.

1. Poista tai irrota mahdolliset turvalaitteet, jotka estävät tietokoneen avaamisen.
2. Poista tietokoneesta kaikki irrotettavat tietovälineet, kuten CD-levyt ja USB-muistitikut.
3. Sulje tietokone käyttöjärjestelmän kautta ja sammuta sitten kaikki ulkoiset laitteet.
4. Irrota virtajohto pistorasiasta ja irrota kaikki ulkoiset laitteet.

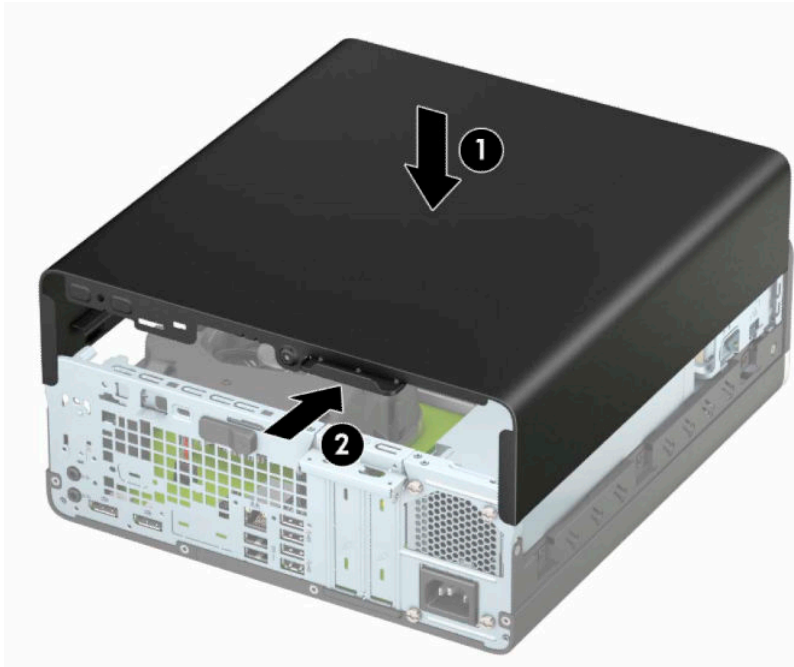
 **TÄRKEÄÄ:** Kun järjestelmä on kytketty toiminnassa olevaan virtalähteeseen, emolevyssä on aina jännite myös tietokoneen ollessa sammutettuna. Irrota virtajohto virtalähteestä ennen tietokoneen avaamista, jotta sisäiset komponentit eivät vahingoitu.

5. Jos tietokone on pystytelineessä, poista se telineestä ja laske tietokone maahan.
6. Työnnä huoltopaneelin vapautusvipua oikealle (1) siten, että se lukittuu paikalleen. Työnnä sitten huoltopaneeli takaisin (2) ja nosta se pois tietokoneesta (3).




Tietokoneen huoltopaneelin vaihtaminen

Varmista, että huoltopaneelin vapautusvipu on lukittu paikalleen, ja aseta huoltopaneeli tietokoneeseen (1) ja työnnä paneelia eteenpäin (2). Vapautusvipu liikkuu automaattisesti takaisin oikealle ja lukitsee huoltopaneelin.

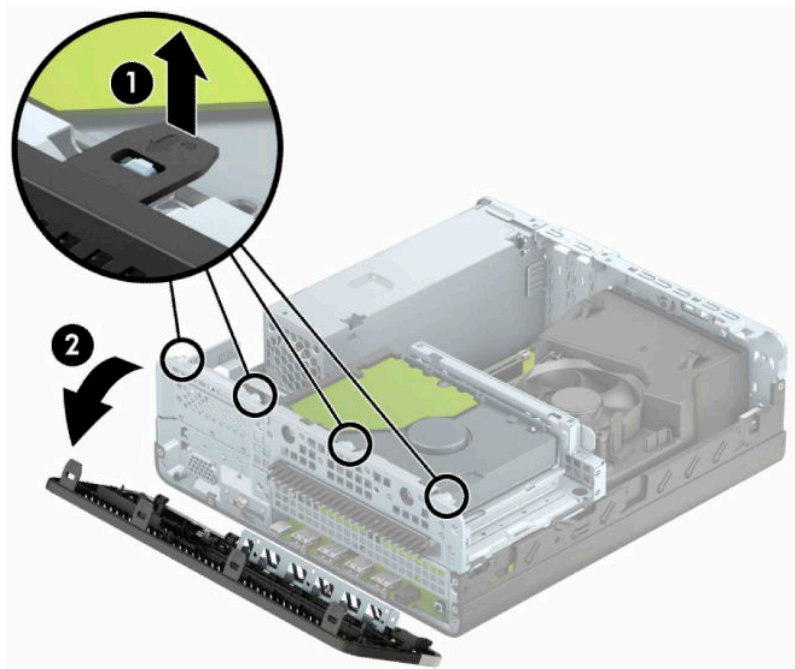


Etulevyn poistaminen

1. Poista tai irrota mahdolliset turvalaitteet, jotka estävät tietokoneen avaamisen.
2. Poista tietokoneesta kaikki irrotettavat tietovälineet, kuten CD-levyt ja USB-muistitikut.
3. Sulje tietokone käyttöjärjestelmän kautta ja sammuta sitten kaikki ulkoiset laitteet.
4. Irrota virtajohto pistorasiasta ja irrota kaikki ulkoiset laitteet.

 **TÄRKEÄÄ:** Kun järjestelmä on kytketty toiminnassa olevaan virtalähteeseen, emolevyssä on aina jännite myös tietokoneen ollessa sammutettuna. Irrota virtajohto virtalähteestä ennen tietokoneen avaamista, jotta sisäiset komponentit eivät vahingoitu.

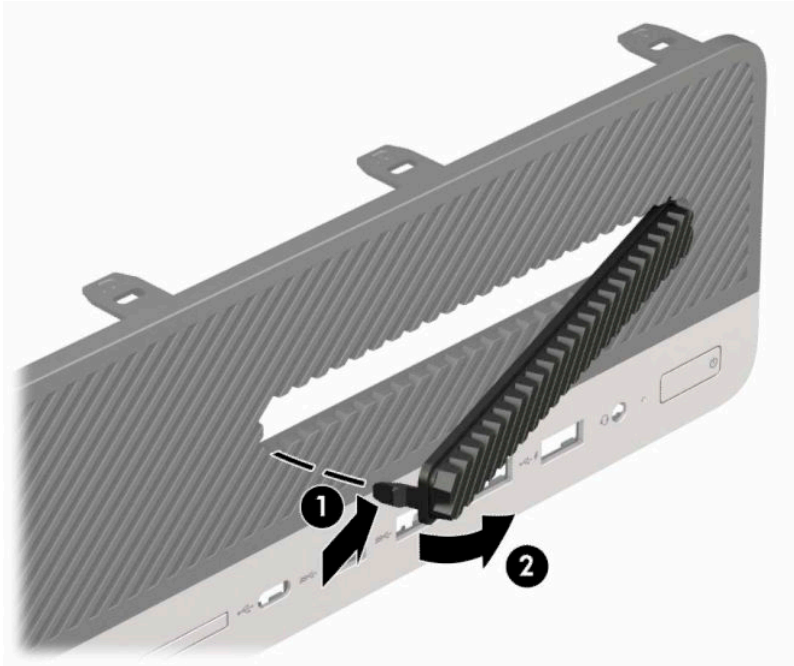
5. Jos tietokone on pystytelineessä, poista se telineestä ja laske tietokone maahan.
6. Irrota tietokoneen huoltopaneeli.
7. Nosta peitelevyn (1) sivussa olevat neljä uloketta ylös ja käännä sitten peitelevyä, että se irtoaa rungosta (2).



Ohuen optisen aseman tyhjän peitelevyn irrottaminen

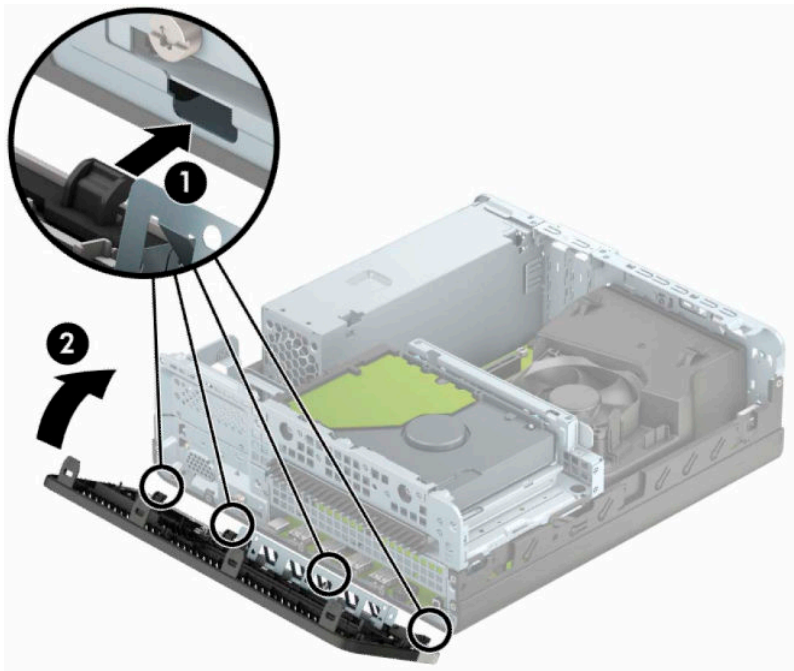
Joissakin malleissa optisen aseman päällä on peitelevy. Irrota peitelevy ennen optisen aseman asentamista. Irrota peitelevy seuraavasti:

1. Poista tietokoneen huoltopaneeli ja etulevy.
2. Paina peitelevyn (1) vasemmalla puolella olevaa uloketta sisäänpäin ja käännä sitten peitelevy pois etulevystä (2).




Etulevyn vaihtaminen

Aseta peitelevyn pohjassa olevat neljä hakasta rungon (1) suorakulmisiin reikiin, käännä peitelevyn yläosa runkoon (2) ja napsauta levy paikalleen.




Valinnaisen pölysuodatin puhdistaminen

Joissakin malleissa on etulevy, joka sisältää pölysuodattimen. Pölysuodatin pitää puhdistaa säännöllisesti, niin että suodattimeen kertynyt pöly ei häiritse ilmavirtausta tietokoneen läpi.

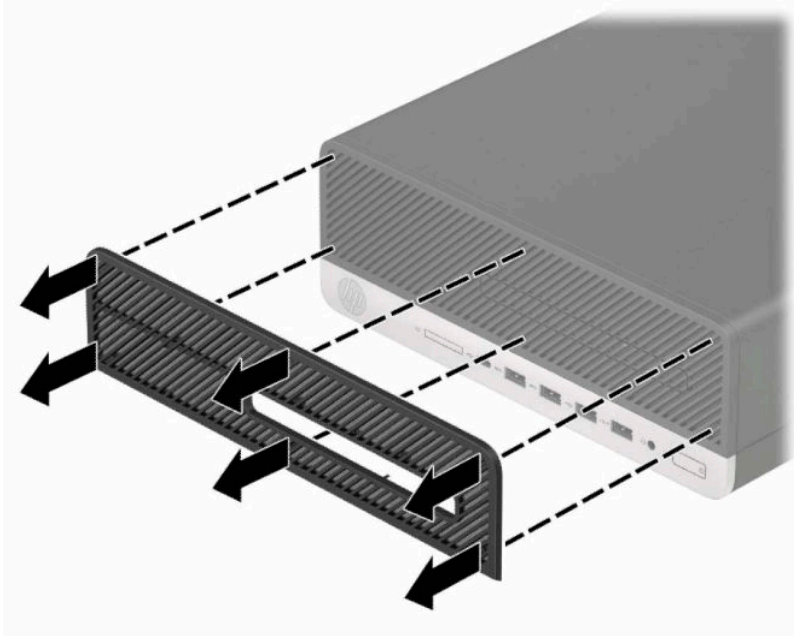
 **HUOMAUTUS:** Valinnainen pölysuodatinetupaneeli on saatavilla HP:ltä.

Pölysuodattimen poistaminen, puhdistaminen ja asentaminen:

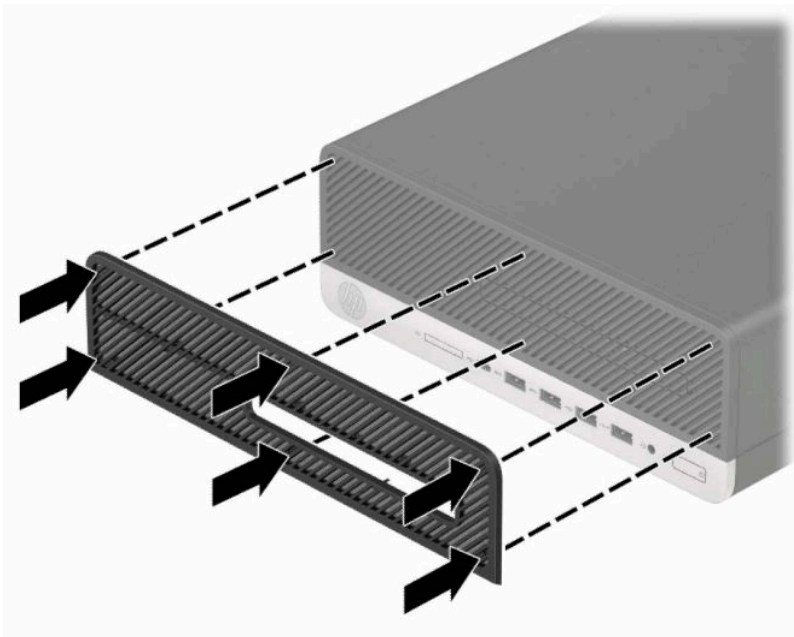
1. Sulje tietokone käyttöjärjestelmän kautta ja sammuta sitten kaikki ulkoiset laitteet.
2. Irrota virtajohto pistorasiasta ja irrota kaikki ulkoiset laitteet.

 **TÄRKEÄÄ:** Kun järjestelmä on kytketty toiminnassa olevaan virtalähteeseen, emolevyssä on aina jännite myös tietokoneen ollessa sammutettuna. Irrota virtajohto virtalähteestä ennen tietokoneen avaamista, jotta sisäiset komponentit eivät vahingoitu.

3. Irrota pölysuodatin erottamalla se sormilla etulevystä alla olevan kuvan mukaisista kohdista.




4. Pyyhi pölyt suodattimesta käyttämällä pehmeää harjaa tai liinaa. Jos suodatin on erittäin likainen, huuhtelee se puhtaaksi vedellä.
5. Asenna pölysuodatin painamalla se tiukasti etulevyyteen seuraavan kuvan mukaisista kohdista.




6. Kytke virtajohto ja ulkoiset laitteet ja käynnistä tietokone.

Tietokoneen kääntäminen pystyasentoon

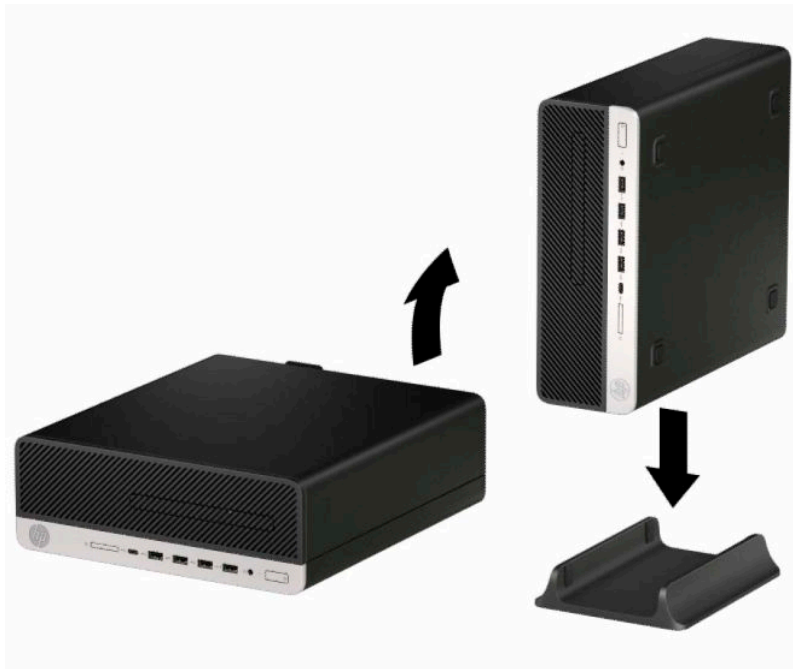
Voit käyttää pienikokoista tietokonetta myös pystysuunnassa HP:lta saatavilla olevan telineen avulla.

 **HUOMAUTUS:** HP suosittelee lisävarusteena saatavaa pystytelinettä, joka pitää tietokoneen vakaasti pystyasennossa.


1. Poista tai irrota mahdolliset turvalaitteet, jotka estävät tietokoneen siirtämisen.
2. Poista tietokoneesta kaikki irrotettavat tietovälineet, kuten CD-levyt ja USB-muistitikut.
3. Sulje tietokone käyttöjärjestelmän kautta ja sammuta sitten kaikki ulkoiset laitteet.
4. Irrota virtajohto pistorasiasta ja irrota kaikki ulkoiset laitteet.

 **TÄRKEÄÄ:** Kun järjestelmä on kytketty toiminnassa olevaan virtalähteeseen, emolevyssä on aina jännite myös tietokoneen ollessa sammutettuna. Irrota virtajohto virtalähteestä ennen tietokoneen avaamista, jotta sisäiset komponentit eivät vahingoitu.

5. Käännä tietokone niin, että sen oikea sivu on ylöspäin, ja aseta tietokone valinnaiseen telineeseen.



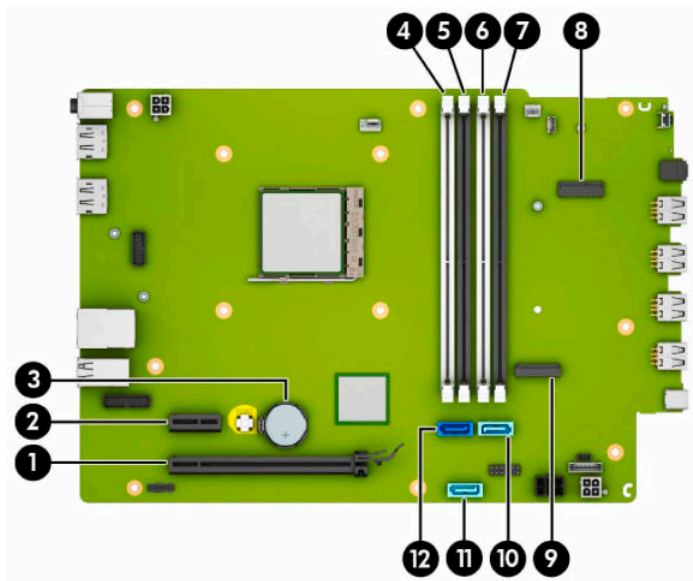
6. Kytke virtajohto ja ulkoiset laitteet ja käynnistä tietokone.

 **HUOMAUTUS:** Varmista, että tietokoneen ympärille jää vähintään 10,2 cm (4 tuumaa) vapaata ja esteetöntä tilaa.

7. Lukitse kaikki ennen tietokoneen siirtämistä irrotetut turvalaitteet.

Emolevyn liitännät

Tutustu emolevyn liitännöihin seuraavan kuvan ja taulukon avulla.



Kohde	Emolevyn liitin	Merkintä emolevyssä	Väri	Osa
1	PCI Express ×16	X16PCIEXP	musta	Laajennuskortti
2	PCI Express ×1	X1PCIEXP	musta	Laajennuskortti
3	Akku	AKKU	musta	Akku
4	DIMM4 (kanava A)	DIMM4	valkoinen	Muistimoduuli
5	DIMM3 (kanava B)	DIMM3	musta	Muistimoduuli
6	DIMM2 (kanava A)	DIMM2	valkoinen	Muistimoduuli
7	DIMM1 (kanava B)	DIMM1	musta	Muistimoduuli
8	M.2 WLAN 2230	LANGATON	musta	M.2 WLAN -kortti
9	M.2 SSD 2280	SSD1	musta	M.2 SSD-tallennuskortti
10	SATA 3.0	SATA1	vaaleansininen	Mikä tahansa muu SATA-laite kuin ensisijainen kiintolevy
11	SATA 3.0	SATA2	vaaleansininen	Mikä tahansa muu SATA-laite kuin ensisijainen kiintolevy
12	SATA 3.0	SATA0	tummansininen	Ensisijainen kiintolevy

Järjestelmämuistin päivitys

Tietokoneessa on toimitettaessa DDR4-SDRAM DIMM -RAM-muistimoduulit.

Emolevyn muistikannoissa on vähintään yksi valmiiksi asennettu muistimoduuli. Muisti on mahdollisimman tehokas, kun asennat emolevylle 64 gigatavua muistia, joka toimii tehokkaassa kaksikanavaisessa tilassa.

Jotta järjestelmä toimisi oikein, DIMM-muistimoduulien on vastattava seuraavia vaatimuksia:

- Standardin mukainen 288-napainen
- Puskuroimaton ei-ECC PC4-19200 DDR4-2400 MHz-yhteensopiva
- 1,2 voltin DDR4-SDRAM-muistimoduulit
- CAS-viive 17 DDR4 2400 MHz (17-17-17-ajitus)
- Pakolliset JEDEC SPD -tiedot

Tietokone tukee seuraavia:

- 512 Mt, 1 Gt, 2 Gt ja 4 Gt ei-ECC-muistitekniikat
- Yksipuoliset ja kaksipuoliset muistimoduulit
- Muistimoduulit, jotka on rakennettu $\times 8$ ja $\times 16$ DDR-laitteille; muistimoduuleja, jotka on rakennettu $\times 4$ SDRAM -laitteille, ei tueta



HUOMAUTUS: Järjestelmä ei toimi oikein, jos asennat ei-tuettuja muistimoduuleja.

Muistimoduulin asentaminen

Emolevyssä on neljä muistikantaa, kaksi kantaa kanavaa kohden. Kantojen merkinnät ovat DIMM1, DIMM2, DIMM3 ja DIMM4. DIMM1- ja DIMM3-kannat toimivat muistikanavassa B ja DIMM2- ja DIMM4-kannat muistikanavassa A.

Järjestelmä toimii automaattisesti yksikanavaisessa tilassa, kaksikanavaisessa tilassa tai joustotilassa sen mukaan, miten DIMM-moduulit on asennettu.



HUOMAUTUS: Yksikanavainen ja tasapainottamaton kaksikanavainen muistikokoonpano alentaa grafiikan suorituskykyä.

- Järjestelmä toimii yksikanavaisessa tilassa, jos DIMM-kannat on asennettu vain yhteen kanavaan.
- Järjestelmä toimii tehokkaassa kaksikanavaisessa tilassa, jos A-kanavan DIMM-moduulien kokonaismuistikapasiteetti vastaa B-kanavan DIMM-moduulien kokonaismuistikapasiteettia. Kanavien tekniikka ja laiteveys voivat vaihdella. Jos esimerkiksi A-kanavaan on asennettu kaksi 1 gigatavun DIMM-moduulia ja B-kanavaan yksi 2 gigatavun DIMM-moduuli, järjestelmä toimii kaksikanavaisessa tilassa.
- Järjestelmä toimii joustotilassa, jos A-kanavan DIMM-moduulien kokonaismuistikapasiteetti ei vastaa B-kanavan DIMM-moduulien kokonaismuistikapasiteettia. Joustotilassa kanava, jossa on vähiten muistia, kuvaa kaksoiskanavalle määritettyä muistin kokonaismäärää. Muistin loppumäärä määritetään yksittäiskanavalle. Muisti toimii mahdollisimman nopeasti, kun kanavat on tasapainotettu siten, että mahdollisimman paljon muistia jakautuu kahdelle kanavalle. Jos toisessa kanavassa on enemmän muistia kuin toisessa, suurempi määrä pitäisi sijoittaa kanavaan A. Jos kannoissa on esimerkiksi yksi 2 Gt:n DIMM-moduuli ja kolme 1 Gt:n DIMM-moduulia, 2 Gt:n DIMM-moduuli ja yksi 1 Gt:n DIMM-moduuli tulisi asentaa A-kanavaan ja muut kaksi 1 Gt:n DIMM-moduulia B-kanavaan. Tässä kokoonpanossa 4 Gt toimii kaksikanavatilassa ja 1 Gt yksikanavatilassa.
- Kussakin tilassa järjestelmän hitain DIMM määrittää toiminnan enimmäisnopeuden.

TÄRKEÄÄ: Irrota virtajohto ja odota virran katkeamista noin 30 sekuntia, ennen kuin lisää tai poistat muistimoduuleita. Kun tietokone on kytketty toiminnassa olevaan pistorasiaan, muistimoduuleissa on aina jännite myös tietokoneen ollessa sammutettuna. Jännitteellisten muistimoduulien lisääminen tai poistaminen voi vahingoittaa muistimoduuleja tai emolevyä pysyvästi.

Muistimoduulien kannoissa on kullatut metalliset kosketuspinnat. Muistia päivitettäessä on tärkeää käyttää muistimoduuleja, joissa on kullatut metalliset kosketuspinnat, jotta vältettäisiin eri metallien välisen kontaktin aiheuttama korroosio, hapettuminen tai ne molemmat.

Staattinen sähkö voi vahingoittaa tietokoneen tai lisäkorttien sähköisiä osia. Ennen näiden tehtävien aloittamista kosketa maadoitettua metalliesinettä, jotta sinussa ei ole staattista sähköä. Katso lisätietoja kohdasta [Staattinen sähkö sivulla 44](#).

Käsitellessäsi muistimoduuleita, varo koskettamasta liittimiä. Koskettaminen voi vahingoittaa moduulia.

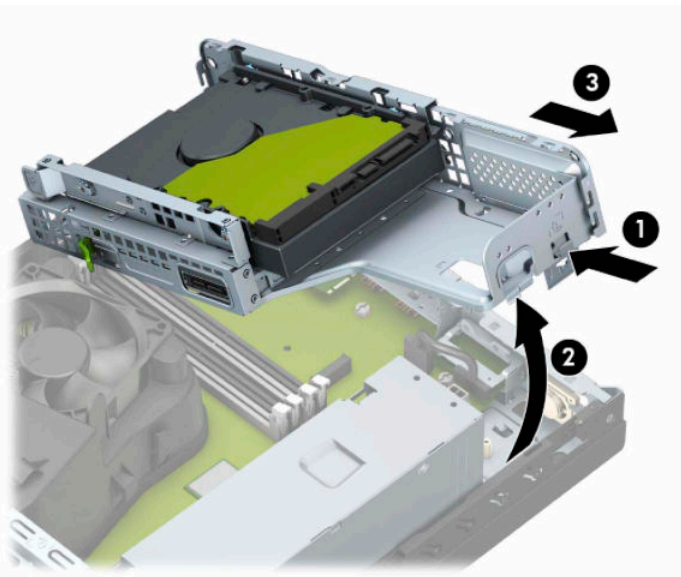
1. Poista tai irrota mahdolliset turvalaitteet, jotka estävät tietokoneen avaamisen.
2. Poista tietokoneesta kaikki irrotettavat tietovälineet, kuten CD-levyt ja USB-muistitikut.
3. Sulje tietokone käyttöjärjestelmän kautta ja sammuta sitten kaikki ulkoiset laitteet.
4. Irrota virtajohto pistorasiasta ja irrota kaikki ulkoiset laitteet.

TÄRKEÄÄ: Irrota virtajohto ja odota virran katkeamista noin 30 sekuntia, ennen kuin lisää tai poistat muistimoduuleita. Kun tietokone on kytketty toiminnassa olevaan pistorasiaan, muistimoduuleissa on aina jännite myös tietokoneen ollessa sammutettuna. Muistimoduulien lisääminen tai poistaminen jännitteen ollessa läsnä voi vahingoittaa muistimoduuleja tai emolevyä pysyvästi.

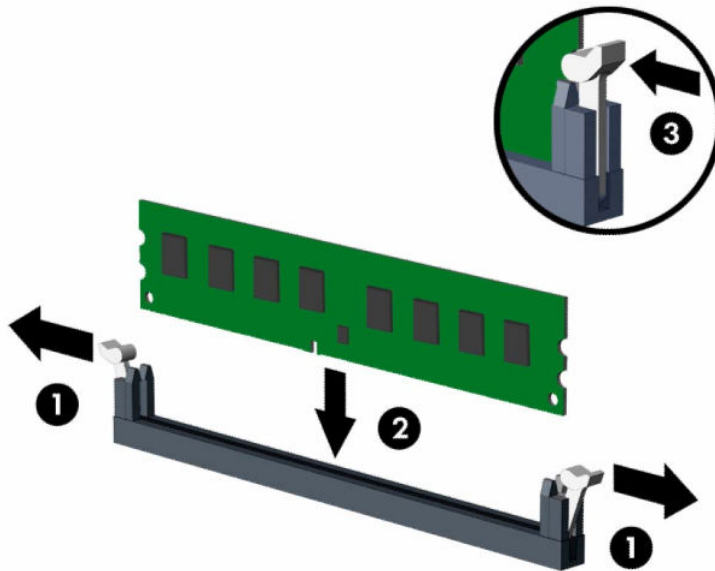
5. Jos tietokone on pystytelineessä, poista se telineestä.
6. Irrota tietokoneen huoltopaneeli.

VAROITUS! Anna tietokoneen komponenttien jäähtyä, ennen kuin kosket niihin välttääksesi kuumien pintojen aiheuttamat vammat.

7. Irrota virta- ja datakaapelit asemahäkin kaikkien asemien takaa.
8. Paina asemahäkin (1) takana olevaa vapautusvipua ja nosta asemahäkin kyseinen puoli ylös (2). Liu'uta sen jälkeen asemahäkki (3) ulos kotelosta.



9. Avaa molemmat muistipaikan salvat (1) ja aseta muistimoduuli paikalleen muistipaikkaan (2). Paina moduuli kantaan ja varmista, että se menee sinne kokonaan ja pysyy kunnolla paikallaan. Varmista, että salvat ovat kiinni (3).



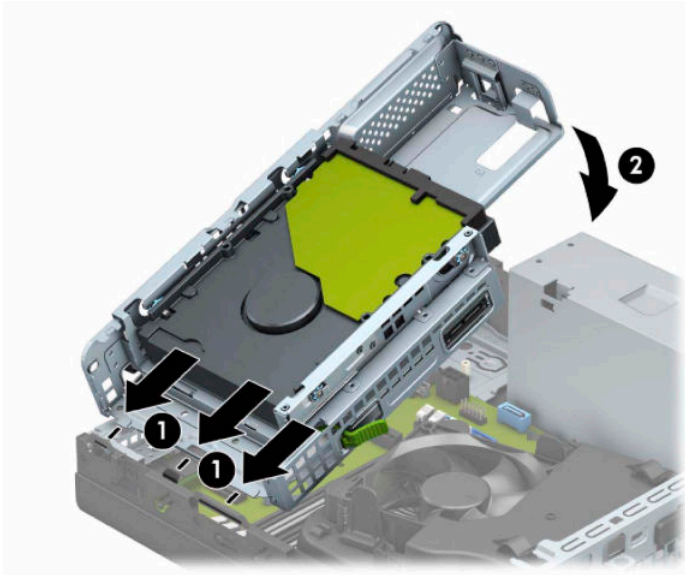
HUOMAUTUS: Muistimoduulin voi asentaa vain yhdellä tavalla. Sovita moduulin lovi ja muistikannan kieleke kohdakkain.

Asenna mustat DIMM-kannat ennen valkoisia DIMM-kantoja.

Lopputuloksena on paras mahdollinen, kun muisti on asennettu kantoihin siten, että se jakautuu mahdollisimman tasaisesti kanavien A ja B välille.

10. Asenna mahdolliset lisämoduulit toistamalla vaihe 9.

11. Pidä asemakehikkoa viistosti niin, että asemahäkin ja kotelon sivuilla olevat kielekkeet ja aukot tulevat kohdakkain ja liu'uta kielekkeet ja aukot sitten yhteen (1). Paina sitten asemahäkin toinen puoli alas (2) niin, että vapautusvipu lukitsee asemahäkin paikalleen.



12. Liitä virta- ja tietoliikennekaapelit asemahäkissä olevien asemien taakse.
13. Asenna tietokoneen huoltopaneeli.
14. Jos tietokone oli pystytelineessä, asenna teline.
15. Kytke virtajohto ja ulkoiset laitteet ja käynnistä tietokone. Tietokoneen pitäisi tunnistaa lisätty muisti automaattisesti.
16. Lukitse kaikki suojalaitteet, jotka poistit käytöstä, kun irrotit huoltopaneelin.

Laajennuskortin asentaminen ja poistaminen

Tietokoneessa on yksi PCI Express ×1 -laajennuspaikka ja yksi PCI Express ×16 -laajennuspaikka.


 **HUOMAUTUS:** PCI Express -vastakkeet tukevat vain matalaprofiilisia kortteja.

PCI Express ×16 -kantaan voi asentaa PCI Express ×1-, ×4-, ×8- tai ×16 -laajennuskortin.

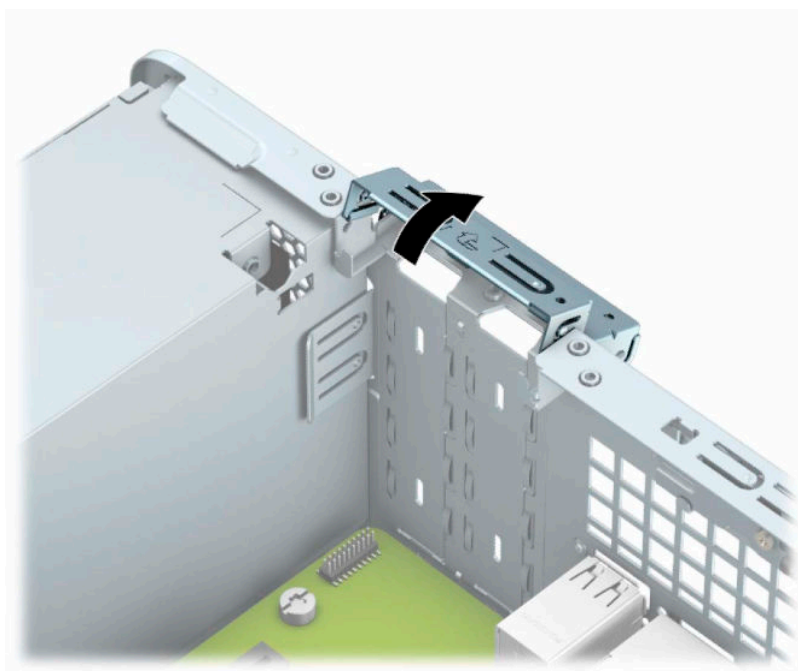
Kaksoisgraafikkakorttien määrittämisä varten ensimmäinen (ensisijainen) kortti pitää asentaa PCI Express ×16 -kantaan.

Irrota, vaihda tai lisää laajennuskortti seuraavasti:


1. Poista tai irrota mahdolliset turvalaitteet, jotka estävät tietokoneen avaamisen.
2. Poista tietokoneesta kaikki irrotettavat tietovälineet, kuten CD-levyt ja USB-muistitikut.
3. Sulje tietokone käyttöjärjestelmän kautta ja sammuta sitten kaikki ulkoiset laitteet.
4. Irrota virtajohto pistorasiasta ja irrota kaikki ulkoiset laitteet.

 **TÄRKEÄÄ:** Kun järjestelmä on kytketty toiminnassa olevaan virtalähteeseen, emolevyssä on aina jännite myös tietokoneen ollessa sammutettuna. Irrota virtajohto virtalähteestä ennen tietokoneen avaamista, jotta sisäiset komponentit eivät vahingoitu.

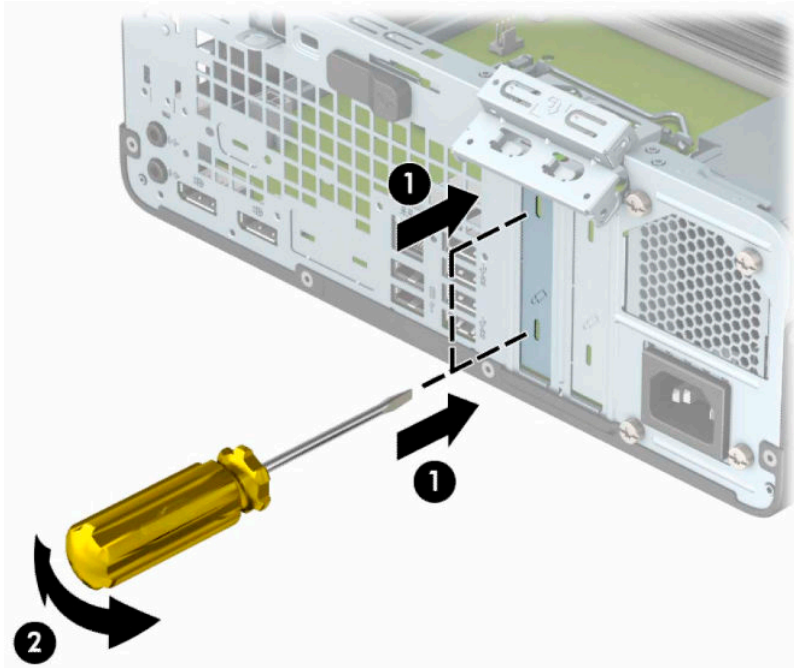
5. Jos tietokone on pystytelineessä, poista se telineestä.
6. Irrota tietokoneen huoltopaneeli.
7. Paikanna sopiva tyhjä emolevyn laajennuspaikka ja sitä vastaava laajennuspaikan aukko tietokoneen rungon takaosassa.
8. Käännä laajennuspaikan kannen salpaa, joka lukitsee kannet auki-asentoon.



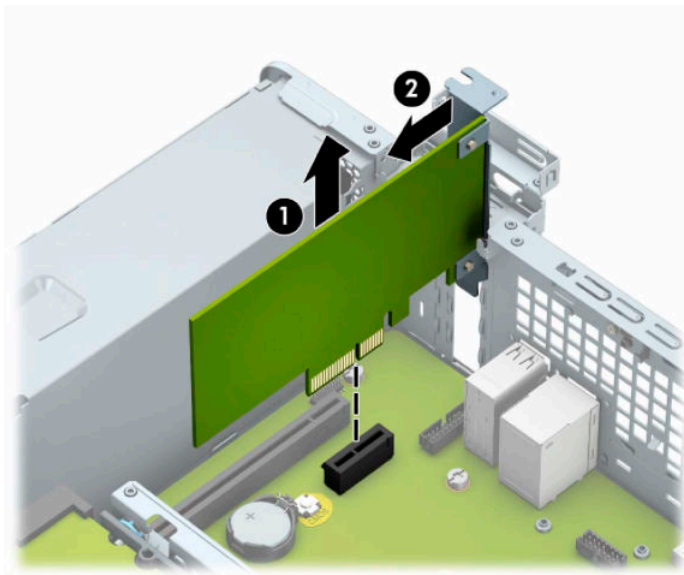
9. Poista laajennuspaikan peitelevy tai nykyinen laajennuskortti ennen uuden laajennuskortin asentamista.

 **HUOMAUTUS:** Irrota kaikki asennettuun laajennuskorttiin kiinnitetyt kaapelit ennen laajennuskortin poistamista.

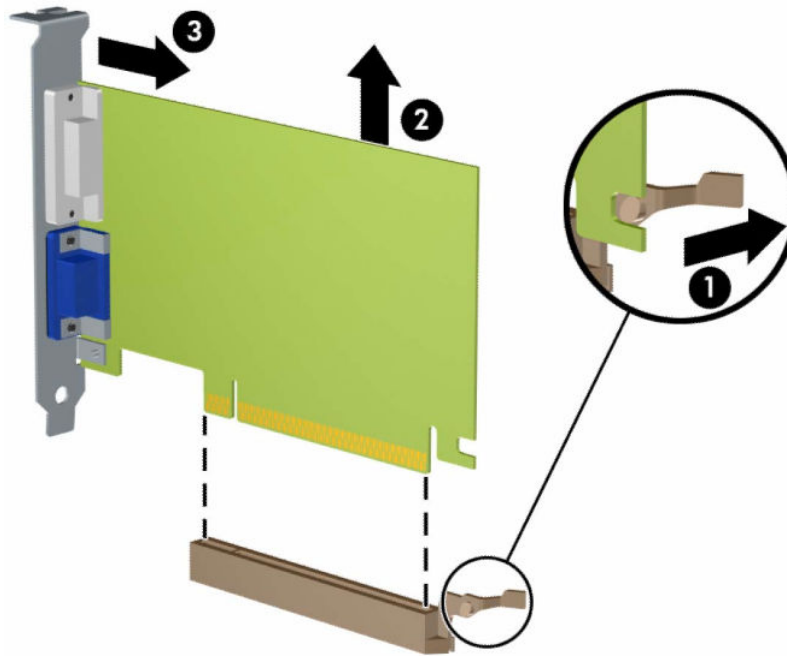
- a. Aseta litteä ruuvimeisseli laajennuspaikan kannen (1) takana oleviin aukkoihin ja keinuta laajennuspaikan kantta edestakaisin (2) sen irrottamiseksi rungosta.




- b. Jos poistettava kortti on tavallinen PCI Express $\times 1$ -kortti, pidä kiinni kortin kummastakin päästä ja keinuta korttia varovasti edestakaisin, kunnes se irtoaa kannasta. Irrota kortti vetämällä se suoraan ylös (1) ja sitten ulos kotelosta (2). Varo naarmuttamasta korttia muita osia vasten.



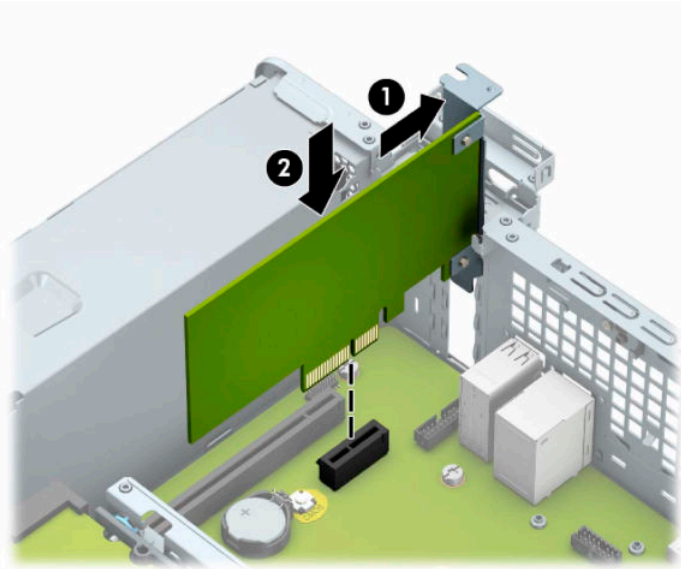
- c. Jos poistettava kortti on PCI Express x16 -kortti, vedä laajennuskannan takaosassa olevaa kiinnitysvipua kortista (1) poispäin ja keinuta korttia varovasti edestakaisin, kunnes liittimet irtoavat kannasta. Irrota kortti vetämällä se suoraan ylös (2) ja sitten ulos kotelosta (3). Varo naarmuttamasta korttia muita osia vasten.




10. Säilytä poistettu kortti antistaattisessa pakkauksessa.
11. Jos et asenna uutta laajennuskorttia, asenna laajennuspaikan peitelevy avoimen laajennuspaikan aukon peitoksi.

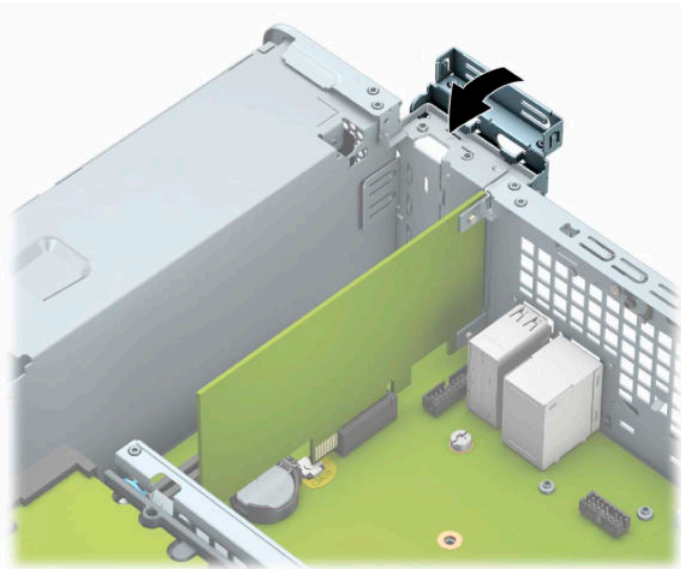
 **TÄRKEÄÄ:** Kun laajennuskortti on poistettu, sen paikalle on asennettava uusi kortti tai laajennuspaikan peitelevy, jotta tietokoneen komponenttien käytön aikainen jäähdytys toimii asianmukaisesti.

12. Asenna uusi laajennuskortti pitämällä korttia emolevyn laajennuspaikan yläpuolella. Siirrä sitten korttia kotelon takaosaa (1) kohti niin, että kortin kiinnikkeen alaosa liukuu kotelon pieneen syvennykseen. Paina kortti suoraan emolevyn laajennuspaikkaan (2).



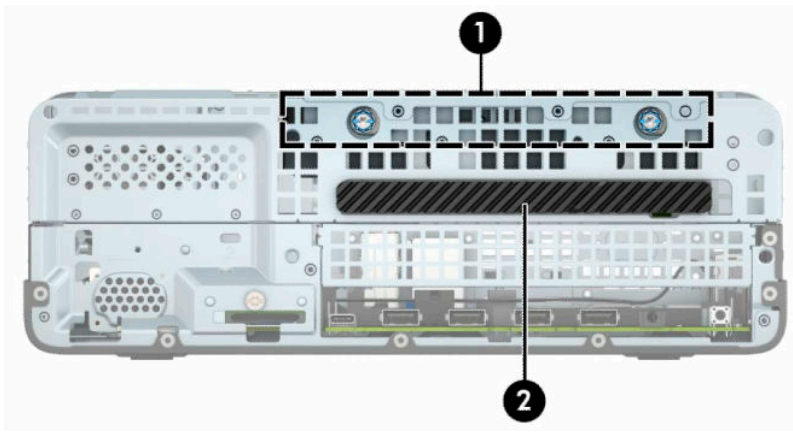
 **HUOMAUTUS:** Kun asennat laajennuskorttia, paina korttia voimakkaasti siten, että liitin asettuu koko pituudeltaan kunnolla kiinni laajennuskorttivastakkeeseen.

13. Kierrä laajennuspaikan peitelevyn kiinnityssalpa takaisin paikalleen, jossa se kiinnittää laajennuskortin.



14. Liitä tarvittavat ulkoiset kaapelit asennettuun korttiin. Liitä tarvittavat sisäiset kaapelit emolevyyiin.
15. Vaihda tietokoneen huoltopaneeli.
16. Jos tietokone oli pystytelineessä, aseta se takaisin telineeseen.
17. Kytke virtajohto ja ulkoiset laitteet ja käynnistä tietokone.
18. Lukitse kaikki suojalaitteet, jotka poistit käytöstä, kun irroit huoltopaneelin.
19. Muuta tietokoneen kokoonpanoa tarvittaessa.

Levyasemapaikat



Levyasemapaikat

- | | |
|---|----------------------------------|
| 1 | 3,5 tuuman kiintolevyapaikka |
| 2 | 9,5 mm paksu optinen asemapaikka |

HUOMAUTUS: Tietokoneen asemakokoonpano saattaa olla erilainen kuin tässä näytetty.

Asemien poistaminen ja asentaminen

Kun asennat asemia, noudata seuraavia ohjeita:

- Ensisijainen Serial ATA (SATA) -kiintolevy on kytkettävä emolevyn ensisijaiseen, tummansiniseen SATA-liittimeen, jossa on merkintä SATA0.
- Kytke optinen asema toiseen emolevyn vaaleansinisistä SATA-liittimistä (SATA1 tai SATA2).

 **TÄRKEÄÄ:** Voit estää tietojen katoamisen ja tietokoneen tai aseman vaurioitumisen seuraavasti:

Kun haluat asentaa tai poistaa aseman, sulje käyttöjärjestelmä, sammuta tietokone ja irrota virtajohto. Älä poista asemaa, kun tietokone on käynnissä tai valmiustilassa.

Varmista ennen aseman käsittelyä, ettei sinussa ole staattista sähkövarausta. Kun käsittelet asemaa, vältä liittimeen koskemista. Lisätietoja sähköstaattisten vaurioiden ehkäisemisestä on kohdassa [Staatinen sähkö sivulla 44](#).

Käsittelen asemaa varoen; älä pudota sitä.

Älä käytä liikaa voimaa asemaa asentaessasi.


Vältä kiintolevyn altistamista nesteille, äärimmäisille lämpötiloille tai magneettikenttiä muodostaville laitteille, esimerkiksi näytöille tai kaiuttimille.

Jos asema on lähetettävä postissa, pakkaa se kuplamuoviseen pakkauskuoreen tai muuhun suojaavaan pakkaukseen ja kirjoita pakkauksen päälle ”Särkyvää: Käsiteltävä varovasti.”


9,5 mm paksun optisen aseman irrottaminen

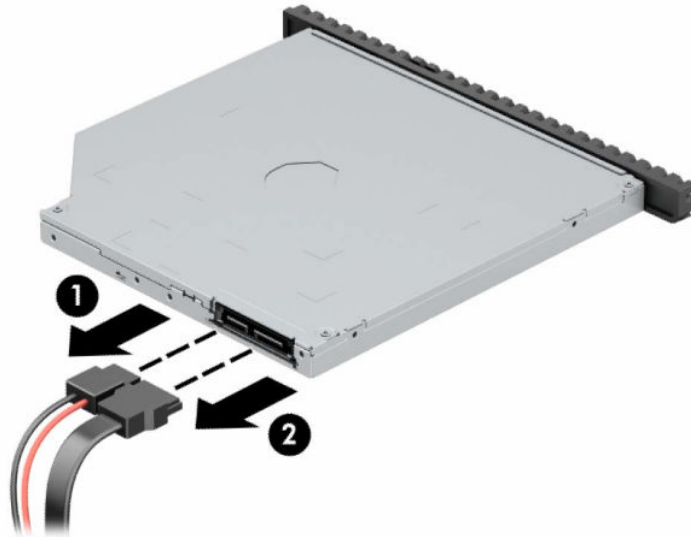
1. Poista tai irrota mahdolliset turvalaitteet, jotka estävät tietokoneen avaamisen.
2. Poista tietokoneesta kaikki irrotettavat tietovälineet, kuten CD-levyt ja USB-muistitikut.
3. Sulje tietokone käyttöjärjestelmän kautta ja sammuta sitten kaikki ulkoiset laitteet.

4. Irrota virtajohto pistorasiasta ja irrota kaikki ulkoiset laitteet.

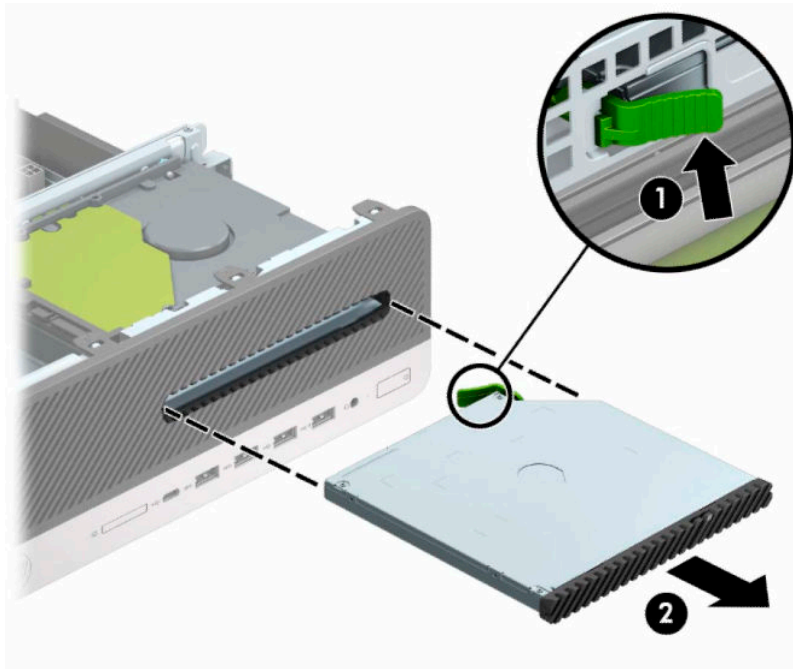
 **TÄRKEÄÄ:** Kun järjestelmä on kytketty toiminnassa olevaan virtalähteeseen, emolevyssä on aina jännite myös tietokoneen ollessa sammutettuna. Irrota virtajohto virtalähteestä ennen tietokoneen avaamista, jotta sisäiset komponentit eivät vahingoitu.

5. Jos tietokone on pystytelineessä, poista se telineestä.
6. Irrota tietokoneen huoltopaneeli.
7. Irrota virtakaapeli (1) ja datakaapeli (2) optisen aseman takaosasta.

 **TÄRKEÄÄ:** Kun poistat kaapeleita, vedä kiinnikkeestä tai liittimestä kaapelin sijaan, jotta kaapeli ei vahingoitu.




8. Paina aseman oikeassa takaosassa olevaa vihreää vapautussalppaa kohti aseman keskiosaa (1) ja työnnä asemaa sitten eteenpäin ja pois asemapaikasta (2).



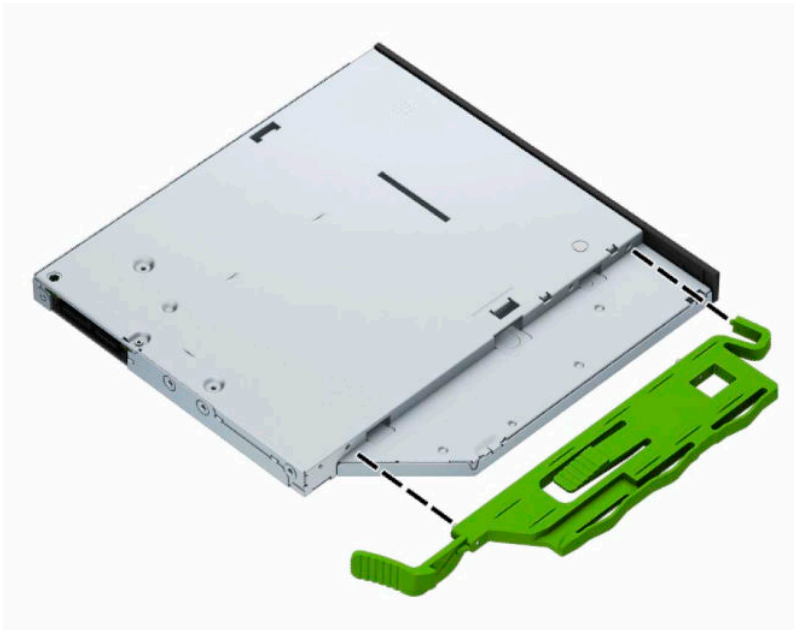
9,5 mm paksun optisen aseman asentaminen

1. Poista tai irrota mahdolliset turvalaitteet, jotka estävät tietokoneen avaamisen.
2. Poista tietokoneesta kaikki irrotettavat tietovälineet, kuten CD-levyt ja USB-muistitikut.
3. Sulje tietokone käyttöjärjestelmän kautta ja sammuta sitten kaikki ulkoiset laitteet.
4. Irrota virtajohto pistorasiasta ja irrota kaikki ulkoiset laitteet.

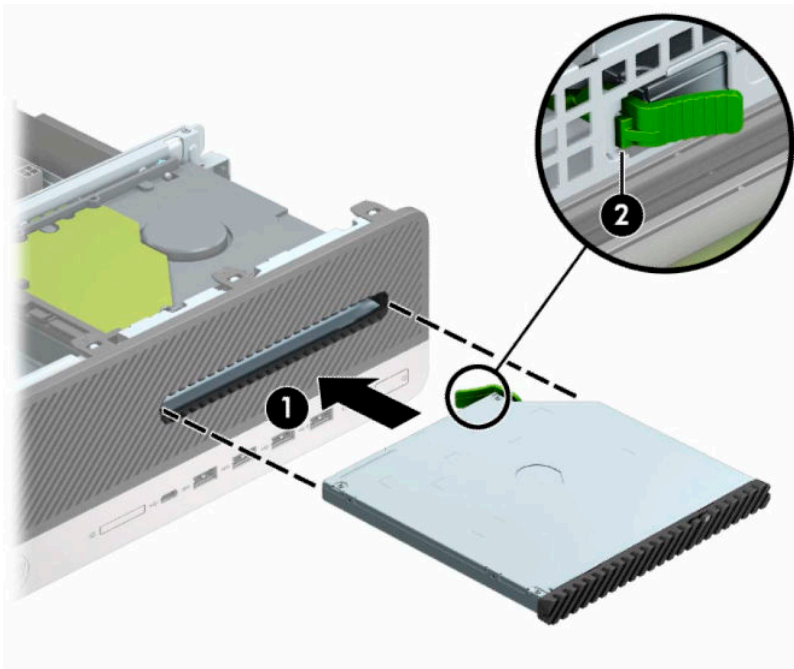
 **TÄRKEÄÄ:** Kun järjestelmä on kytketty toiminnassa olevaan virtalähteeseen, emolevyssä on aina jännite myös tietokoneen ollessa sammutettuna. Irrota virtajohto virtalähteestä ennen tietokoneen avaamista, jotta sisäiset komponentit eivät vahingoitu.

5. Jos tietokone on pystytelineessä, poista se telineestä.
6. Irrota tietokoneen huoltopaneeli.
7. Jos olet asentamassa ohutta optista asemaa peitelevyllä peitettyyn asemapaikkaan, irrota etulevy ja sitten peitelevy. Lisätietoja on kohdassa [Ohuen optisen aseman tyhjän peitelevyn irrottaminen sivulla 8](#).

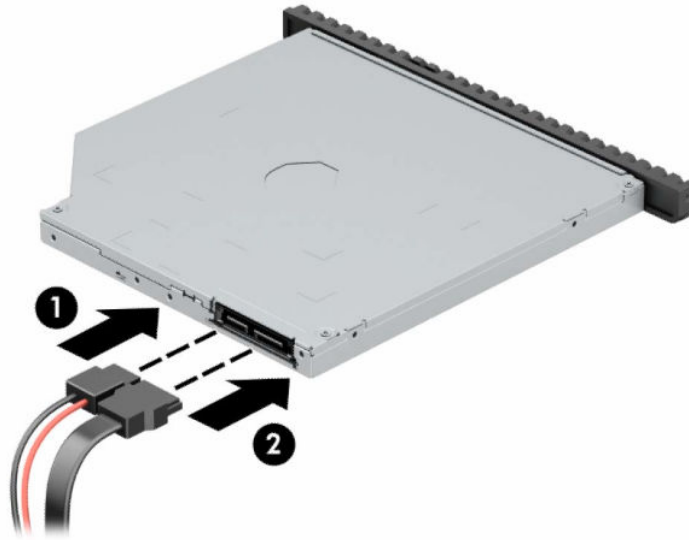
8. Kohdista vapautussalvassa oleva pieni nasta aseman sivussa olevaan pieneen reikään ja paina salpa tiukasti asemaan.



9. Työnä optinen asema etupaneelin läpi kokonaan sisään asemapaikkaan (1) siten, että aseman takana oleva salpa lukittuu paikalleen (2).



10. Liitä virtakaapeli (1) ja datakaapeli (2) aseman takaosaan.



11. Kytke datakaapelin toinen pää emolevyn vaaleansiniseen SATA-liittimeen, joka on merkitty SATA1 tai SATA2.



HUOMAUTUS: Kohdassa [Emolevyn liitännät sivulla 12](#) on kuva emolevyn levyasemaliitännöistä.

12. Vaihda etupaneeli, jos se poistettiin.
13. Vaihda tietokoneen huoltopaneeli.
14. Jos tietokone oli pystytelineessä, aseta se takaisin telineeseen.
15. Kytke virtajohto ja ulkoiset laitteet ja käynnistä tietokone.
16. Lukitse kaikki suojalaitteet, jotka poistit käytöstä, kun irroit huoltopaneelin.

3,5 tuuman kiintolevyn irrottaminen



HUOMAUTUS: Ennen kuin irrotat vanhan kiintolevyn, muista tehdä sen tiedoista varmuuskopiot, jotta voit siirtää tiedot uudelle kiintolevyllä.

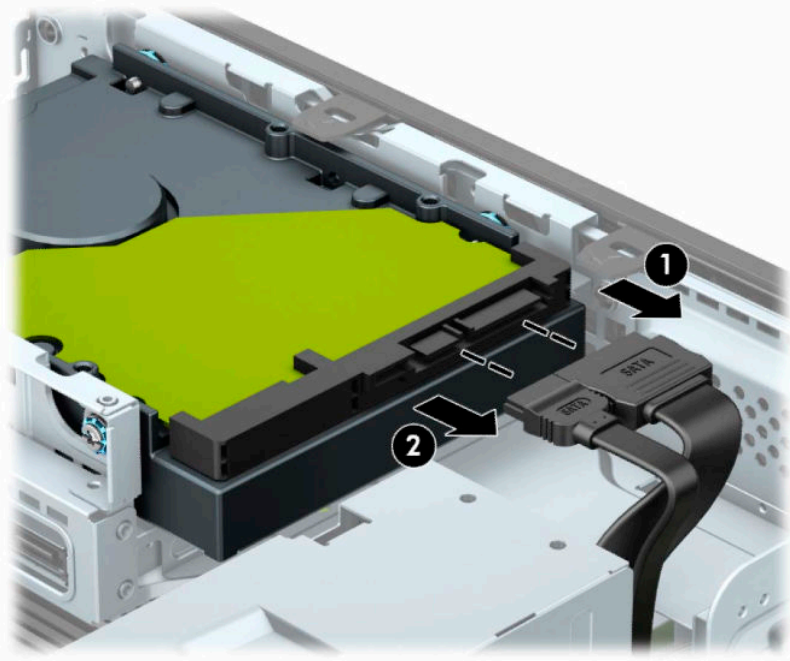
1. Poista tai irrota mahdolliset turvalaitteet, jotka estävät tietokoneen avaamisen.
2. Poista tietokoneesta kaikki irrotettavat tietovälineet, kuten CD-levyt ja USB-muistitikut.
3. Sulje tietokone käyttöjärjestelmän kautta ja sammuta sitten kaikki ulkoiset laitteet.
4. Irrota virtajohto pistorasiasta ja irrota kaikki ulkoiset laitteet.



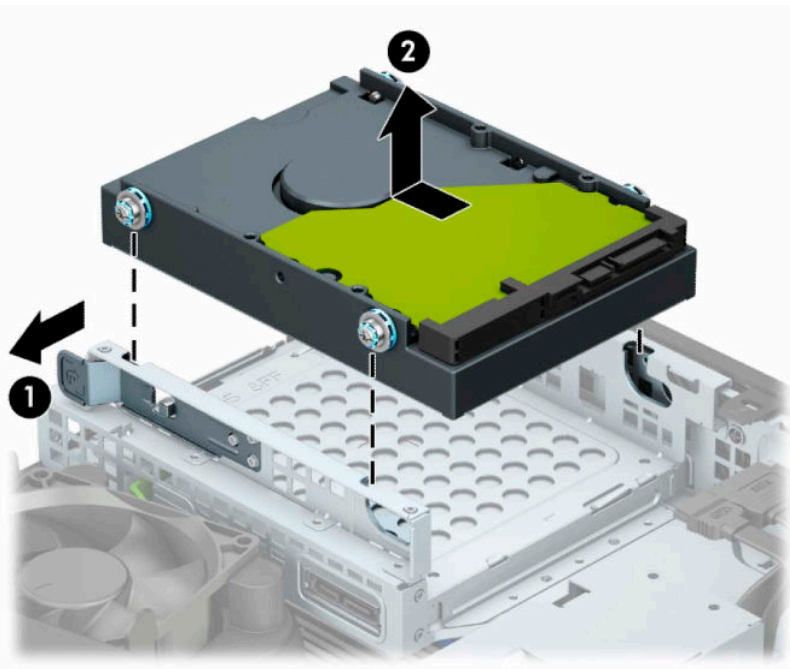
TÄRKEÄÄ: Kun järjestelmä on kytketty toiminnassa olevaan virtalähteeseen, emolevyssä on aina jännite myös tietokoneen ollessa sammutettuna. Irrota virtajohto virtalähteestä ennen tietokoneen avaamista, jotta sisäiset komponentit eivät vahingoitu.

5. Jos tietokone on pystytelineessä, poista se telineestä.
6. Irrota tietokoneen huoltopaneeli.

7. Irrota virtakaapeli (1) ja datakaapeli (2) kiintolevyaseman takaosasta.




8. Vedä kiintolevyn takaosan lähellä olevaa vapautusvipua ulospäin (1). Työnnä vapautusvipua ulospäin, vedä asemaa taaksepäin ja nosta se ulos asemapaikasta (2).



3,5 tuuman kiintolevyn asentaminen

1. Poista tai irrota mahdolliset turvalaitteet, jotka estävät tietokoneen avaamisen.
2. Poista tietokoneesta kaikki irrotettavat tietovälineet, kuten CD-levyt ja USB-muistitikut.
3. Sulje tietokone käyttöjärjestelmän kautta ja sammuta sitten kaikki ulkoiset laitteet.

4. Irrota virtajohto pistorasiasta ja irrota kaikki ulkoiset laitteet.

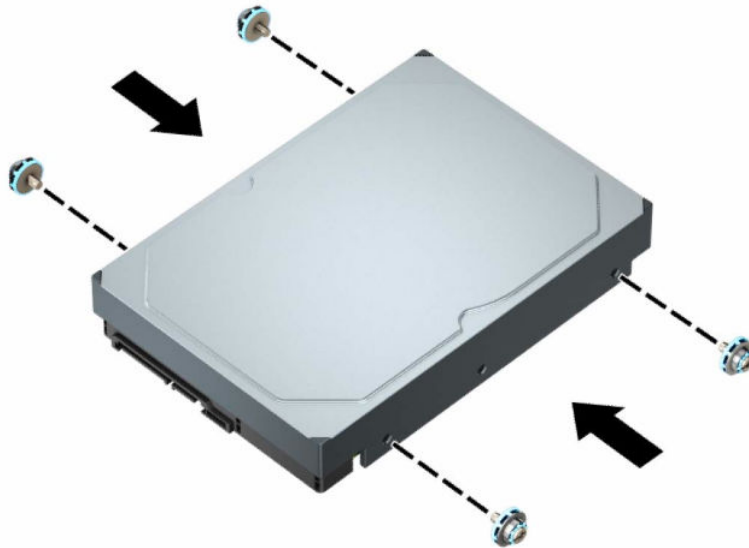
 **TÄRKEÄÄ:** Kun järjestelmä on kytketty toiminnassa olevaan virtalähteeseen, emolevyssä on aina jännite myös tietokoneen ollessa sammutettuna. Irrota virtajohto virtalähteestä ennen tietokoneen avaamista, jotta sisäiset komponentit eivät vahingoitu.

5. Jos tietokone on pystytelineessä, poista se telineestä.
6. Irrota tietokoneen huoltopaneeli.
7. Asenna kiinnitysruuvit kiintolevyn standardien mukaisilla hopean- ja sinisenvärisillä 6-32 -kiinnitysruuveilla.

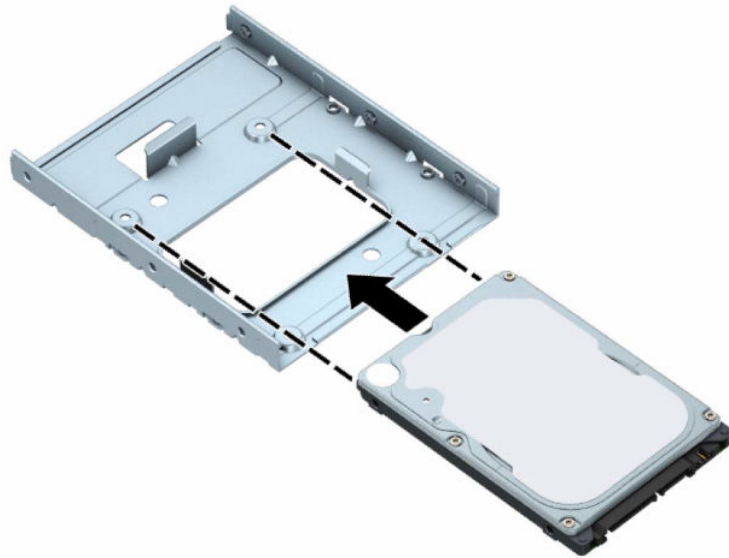
 **HUOMAUTUS:** Voit ostaa 6-32 kiinnitysruuvia HP:ltä.

Jos vaihdat aseman, käytä uuden aseman kiinnittämiseen vanhan aseman ohjainruuveja.

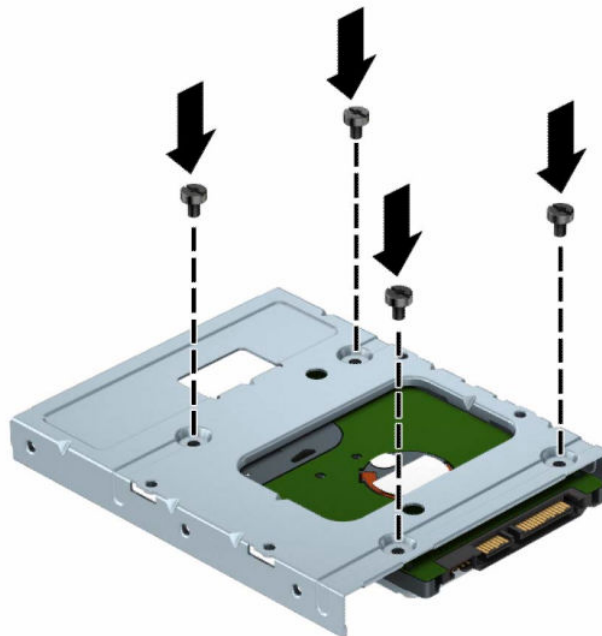
- Asenna neljä hopeanväristä ja sinistä 6-32-asennusruuvia (kaksi aseman kummallakin puolella).



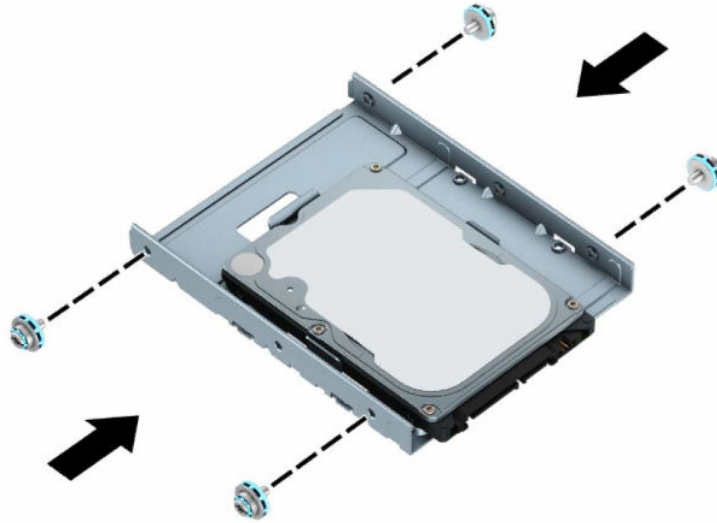
- Voit myös asentaa 2,5 tuuman kiintolevyn 3,5 tuuman asemapaikkaan seuraavan esimerkin mukaisella sovitinkiinnikkeellä.
 - Liu'uta 2,5 tuuman asema 3,5 tuuman sovitinkiinnikkeeseen.



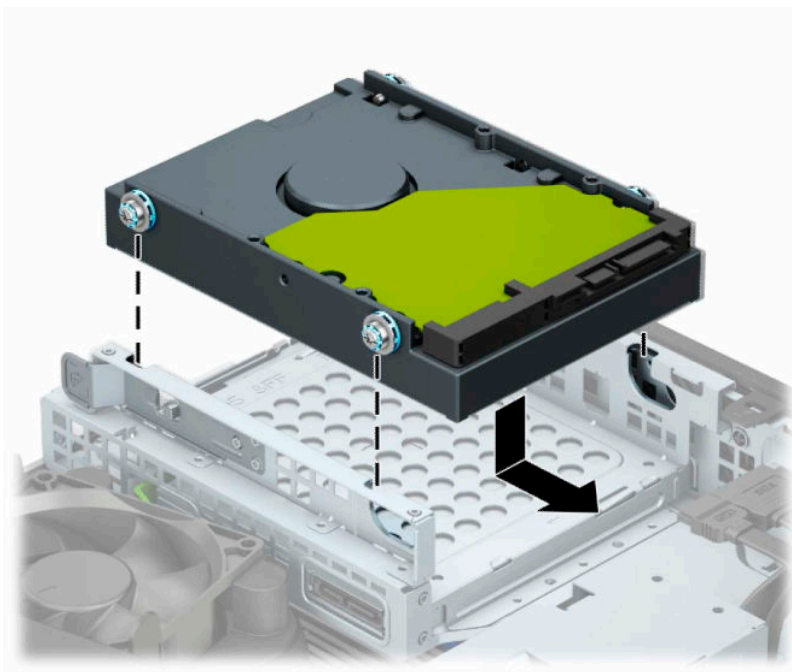
- Kiinnitä asema asemapaikan sovitintelineeseen asentamalla neljä mustaa M3-ruuvia sovitintelineen alapuolen läpi asemaan.



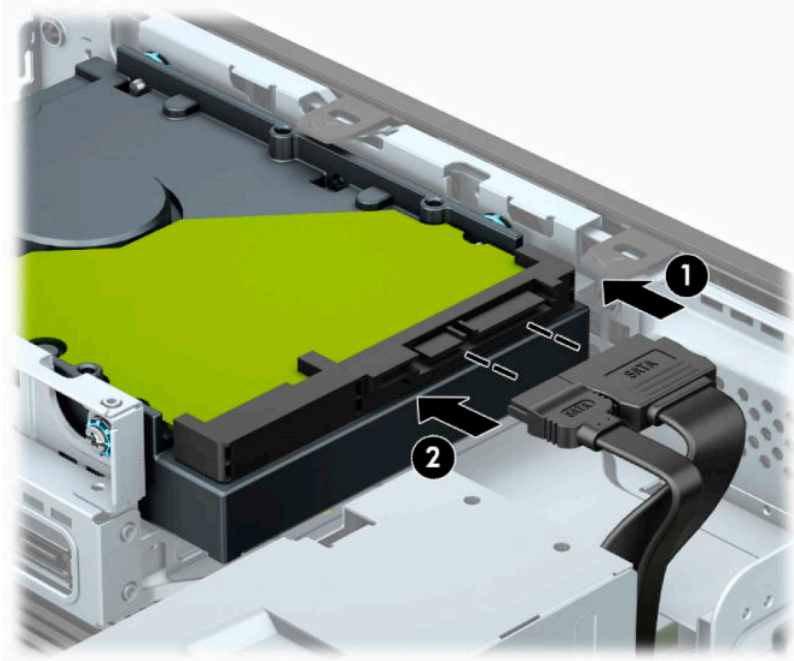
- Kiinnitä neljä hopeista ja sinistä 6-32-asennusruuvia sovitintelineeseen (kaksi telineen molemmille puolille).




8. Kohdista kiinnitysruuvit asemähäkissä oleviin aukkoihin. Laske asema asemähäkkiin ja lukitse paikalleen liu'uttamalla sitä sitten taaksepäin.



9. Liitä virtakaapeli (1) ja datakaapeli (2) kiintolevyaseman takaosaan.




10. Jos asennat uuden aseman, kytke datakaapelin toinen pää asianmukaiseen emolevyn liitäntään.


 **HUOMAUTUS:** Jos 3,5 tuuman kiintolevy on ensisijainen kiintolevy, kytke datakaapelin toinen pää emolevyn tummansiniseen SATA-liittimeen, jossa on merkintä SATA0. Jos kyseessä on toissijainen kiintolevy, kytke datakaapelin toinen pää johonkin emolevyn vaaleansiniseen SATA-liitäntään.

11. Vaihda tietokoneen huoltopaneeli.
12. Jos tietokone oli telineessä, aseta se takaisin telineeseen.
13. Kytke virtajohto ja ulkoiset laitteet ja käynnistä tietokone.
14. Lukitse kaikki suojalaitteet, jotka poistit käytöstä, kun irrotit huoltopaneelin.

M.2 SSD-tallennuskortin poistaminen ja asentaminen

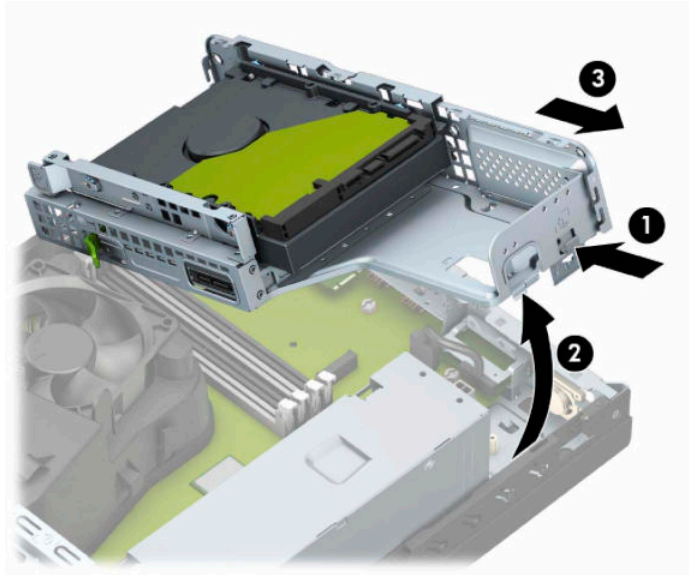
 **HUOMAUTUS:** Emolevyssä on kaksi M.2 SSD -kantaa. Tietokone tukee 2230 ja 2280 M.2 SSD-kortteja.

1. Poista tai irrota mahdolliset turvalaitteet, jotka estävät tietokoneen avaamisen.
2. Poista tietokoneesta kaikki irrotettavat tietovälineet, kuten CD-levyt ja USB-muistitikut.
3. Sulje tietokone käyttöjärjestelmän kautta ja sammuta sitten kaikki ulkoiset laitteet.
4. Irrota virtajohto pistorasiasta ja irrota kaikki ulkoiset laitteet.

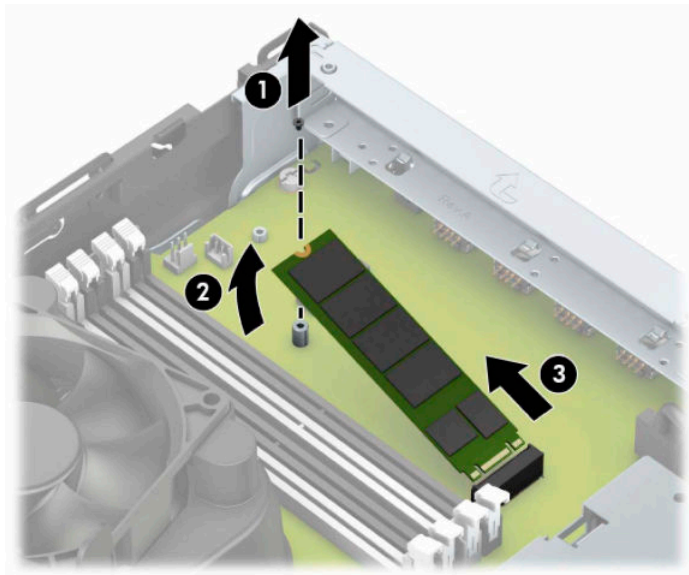
 **TÄRKEÄÄ:** Kun järjestelmä on kytketty toiminnassa olevaan virtalähteeseen, emolevyssä on aina jännite myös tietokoneen ollessa sammutettuna. Irrota virtajohto virtalähteestä ennen tietokoneen avaamista, jotta sisäiset komponentit eivät vahingoitu.

5. Jos tietokone on pystytelineessä, poista se telineestä.
6. Irrota tietokoneen huoltopaneeli.
7. Irrota etupaneeli.

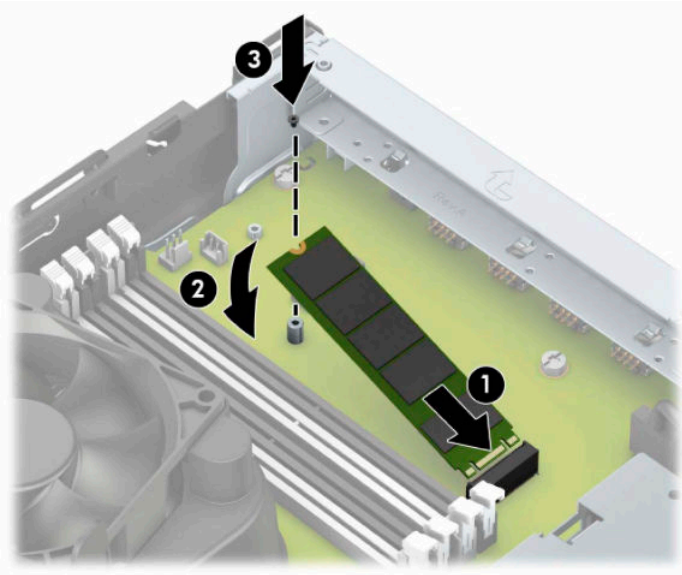
8. Irrota virta- ja datakaapelit asemahäkin kaikkien asemien takaa.
9. Paina asemahäkin (1) takana olevaa vapautusvipua ja nosta asemahäkin kyseinen puoli ylös (2). Liu'uta sen jälkeen asemahäkki (3) ulos kotelosta.



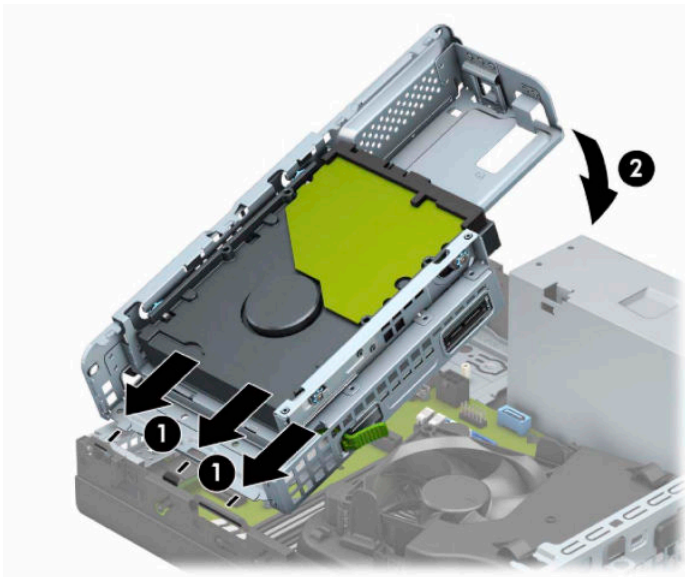
10. M.2 SSD-korttiin poistamiseksi irrota kortin kiinnitysruuvi (1), nosta kortin pää ylös (2) ja työnnä sitten kortti ulos emolevyn liittimestä (3).



- 11.** M.2 SSD-kortin asentamiseksi työnnä kortin tapit emolevyn liittimeen pitämällä samalla korttia noin 30° kulmassa (1). Paina kortin toinen pää alas (2) ja kiinnitä sitten kortti ruuvilla (3).



- 12.** Pidä asemakehikkoa viistosti niin, että asemahäkin ja kotelon sivuilla olevat kielekkeet ja aukot tulevat kohdakkain ja liu'uta kielekkeet ja aukot sitten yhteen (1). Paina sitten asemahäkin toinen puoli alas (2) niin, että vapautusvipu lukitsee asemahäkin paikalleen.



- 13.** Liitä virta- ja tietoliikennekaapelit asemahäkissä olevien asemien taakse.
14. Asenna etupaneeli.
15. Asenna tietokoneen huoltopaneeli.
16. Jos tietokone oli pystytelineessä, asenna teline.
17. Kytke virtajohto ja ulkoiset laitteet ja käynnistä tietokone.
18. Lukitse kaikki suojalaitteet, jotka poistit käytöstä, kun irrotit huoltopaneelin.

Turvalukon asentaminen

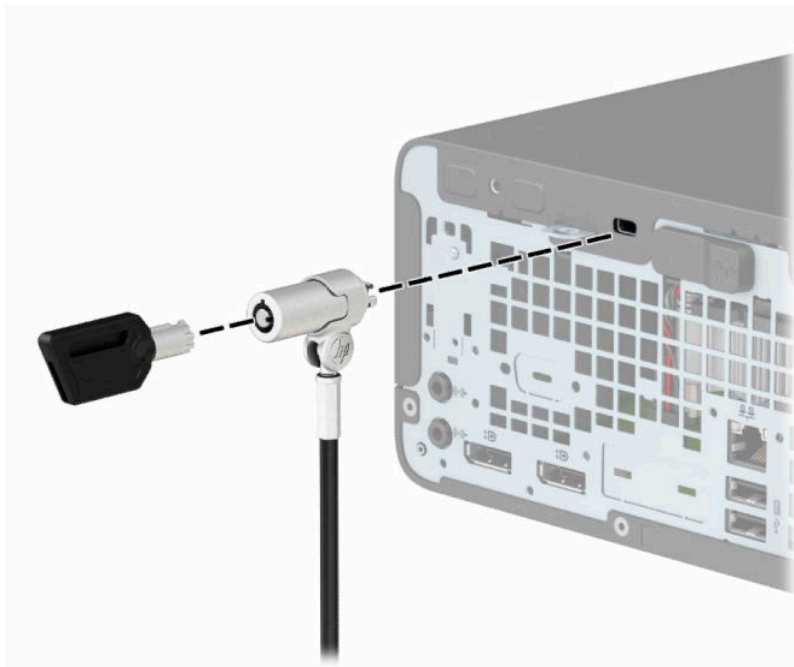
Voit suojata tietokoneen käyttämällä seuraavia turvalukituksia.

Lukitusvaijeri

1. Kierrä lukitusvaijeri turvallisen esineen ympärille.



2. Aseta lukitusvaijeri lukitusvaijerin kiinnityspaikkaan. Lukitse se sitten paikalleen avaimella.

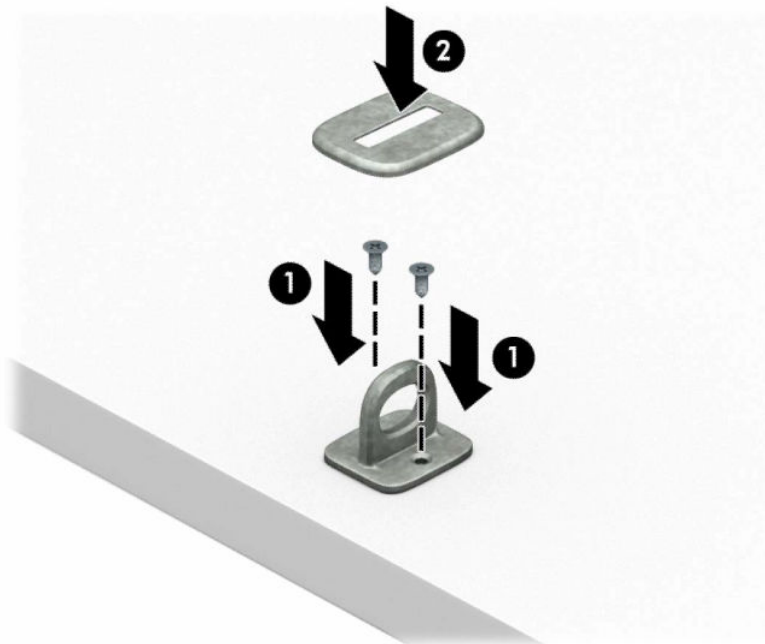


Riippulukko



HP Business PC Security -lukko V2

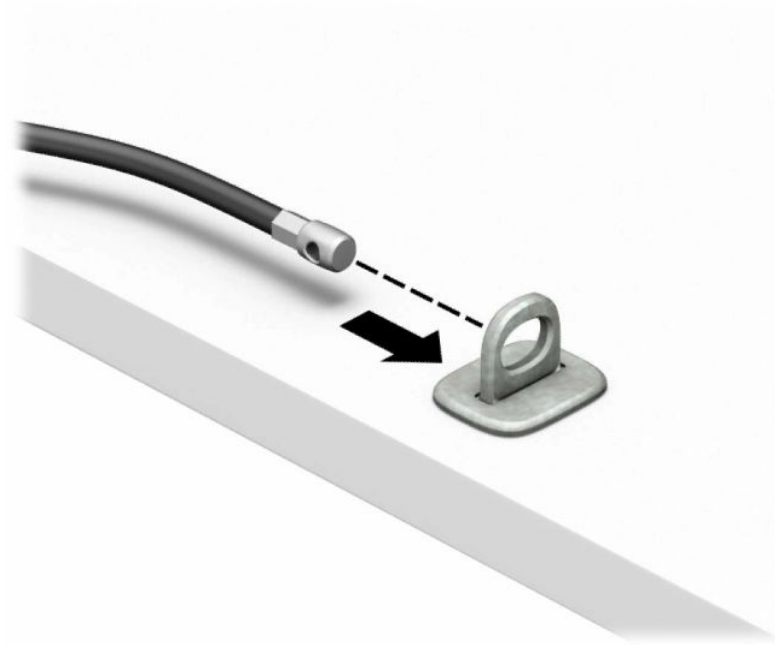
1. Kiinnitä lukitusvaijerin kiinnitin työpöytään käyttämällä kohteeseen sopivia ruuveja (ruuvit eivät sisälly toimitukseen) (1), ja napsauta sitten kansi vaijerin kiinnittimen pohjaan (2).



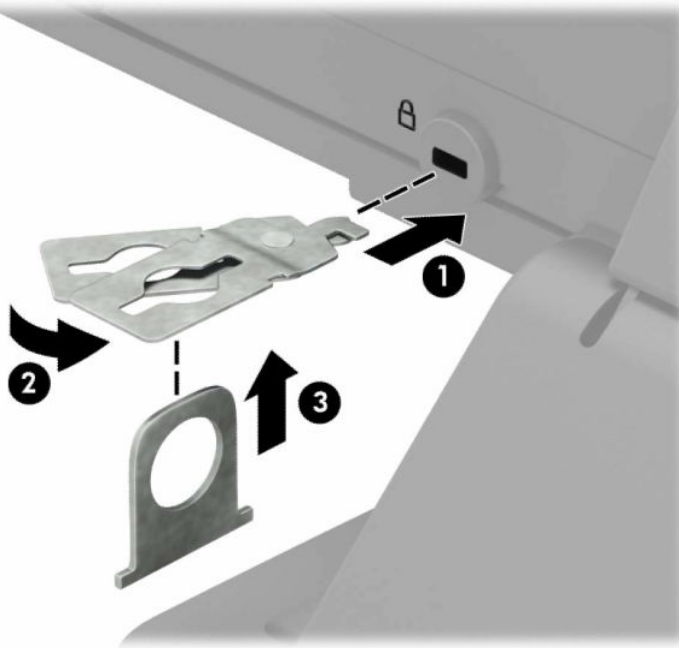
2. Kierrä lukitusvaijeri paikallaan olevan esineen ympärille.



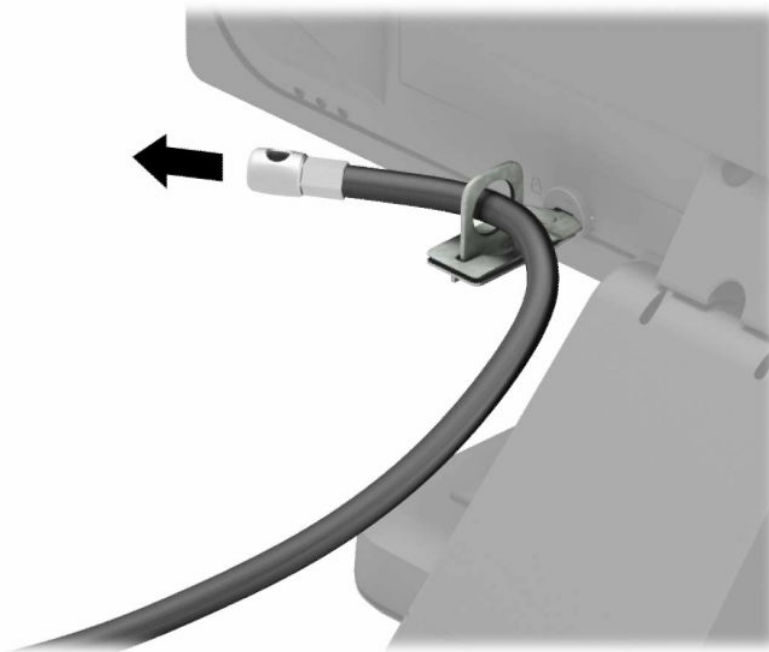
3. Liu'uta lukitusvaijeri lukitusvaijerin kiinnittimen läpi.



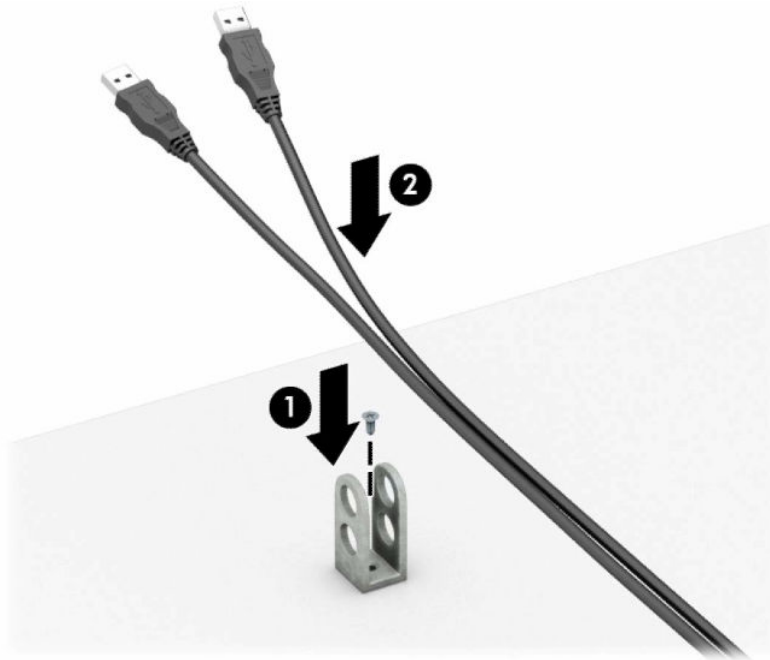
4. Vedä näytön kaksi saksikättä erilleen ja aseta lukko näytön takana olevaan lukitusvaijerin aukkoon (1). Sulje saksikädet yhteen lukon kiinnittämiseksi paikalleen (2) ja liu'uta sitten lukitusvaijerin ohjain näytön lukon (3) keskustan läpi.



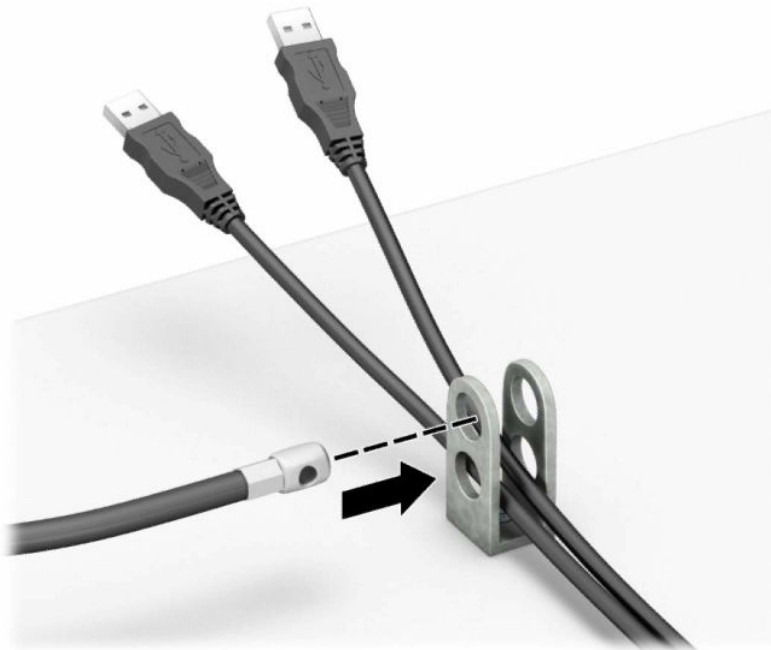
5. Liu'uta lukitusvaijeri näyttöön asennetun lukitusvaijerin ohjaimen läpi.



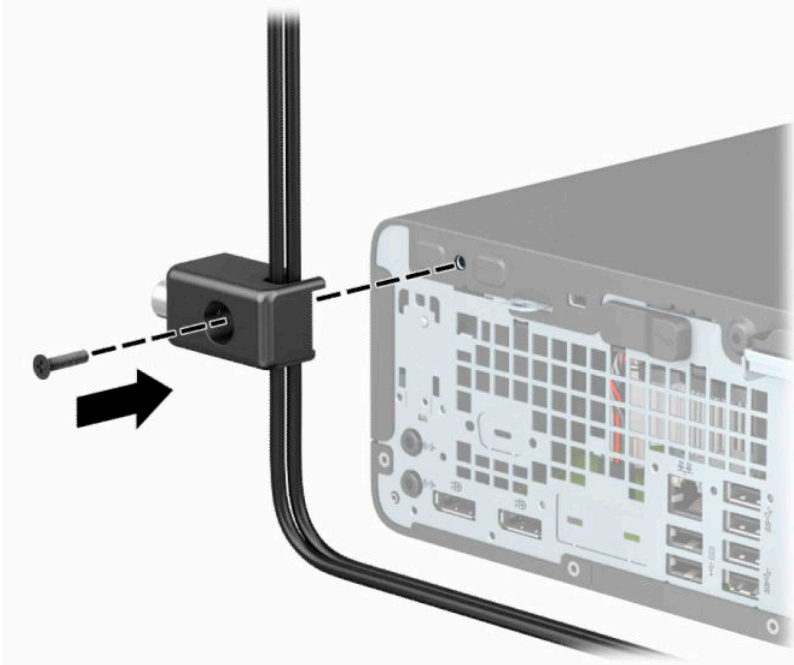
6. Kiinnitä lisävaijerin kiinnitin työpöytään käyttämällä kohteeseen sopivia ruuveja (ruuvit eivät sisälly toimitukseen) (1), ja aseta sitten lisävaijerit kiinnittimen pohjaan (2).



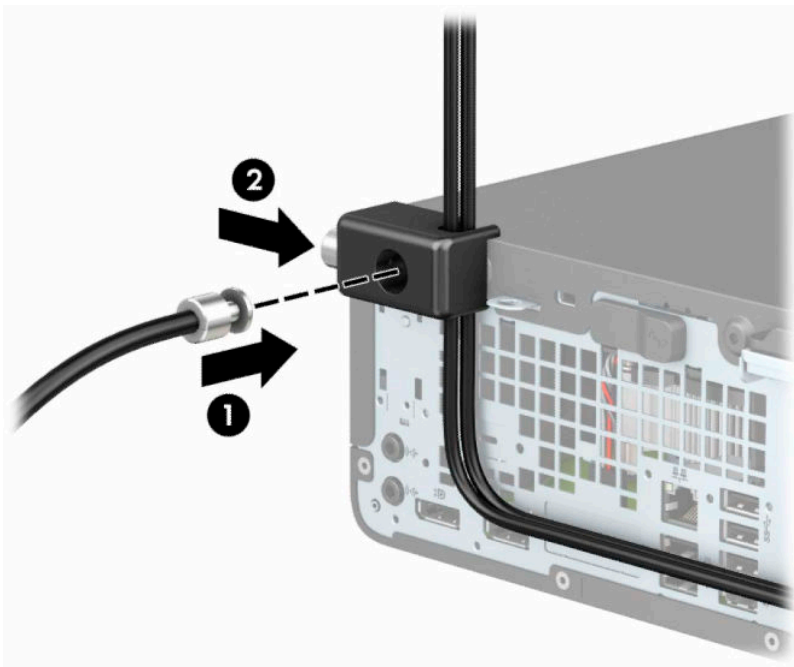
7. Liu'uta lukitusvaijeri lisävaijerin kiinnittimen aukkojen läpi.



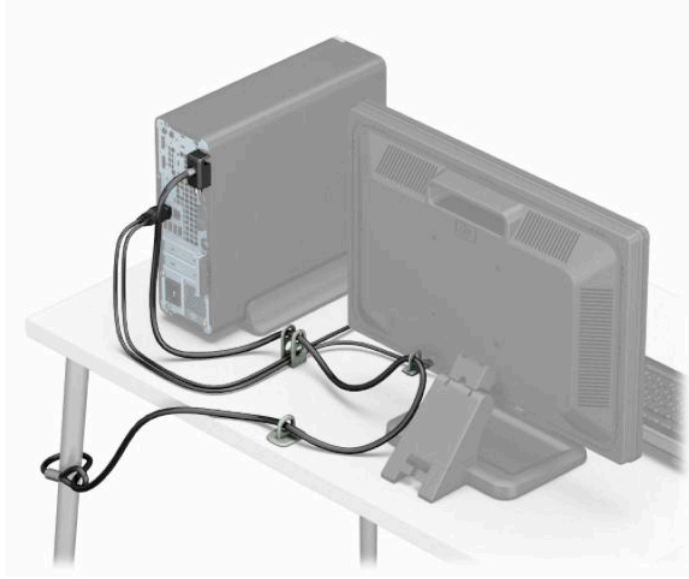
8. Kiinnitä lukko runkoon vakiovarusteisiin kuuluvalla ruuvilla.



9. Aseta lukitusvaijerin tulpalla varustettu pää lukkoon (1) ja sulje lukko painamalla painike alas (2). Avaa lukko käyttämällä sen mukana toimitettua avainta.




10. Kun olet suorittanut kaikki vaiheet, kaikki työasemasi laitteet ovat turvassa.



A Pariston vaihto

Reaaliaikakello saa virtansa tietokoneen mukana toimitetusta paristosta. Kun vaihdat pariston, käytä samanlaista paristoa, joka oli asennettu tietokoneeseen. Tietokoneeseen on asennettu 3 voltin litiumparisto (nappiparisto).


 **VAROITUS!** Tietokoneessa on sisäinen litium-mangaanidioksidiparisto. Pariston sopimaton käsittely saattaa aiheuttaa tulipalo- ja palovammavaaran. Jotta välttäisit henkilövahinkojen vaaran, noudata seuraavia ohjeita:

Älä yritä ladata paristoa uudelleen.


Älä säilytä yli 60 °C (140 °F) lämpötilassa.

Älä pura, murskaa, lävistä akkua tai aiheuta oikosulkuja. Älä hävitä paristoa veteen upottamalla tai polttamalla.

Vaihda pariston tilalle vain HP:n tälle tuotteelle tarkoitama paristo.


 **TÄRKEÄÄ:** Muista ottaa varmuuskopio tietokoneen CMOS-asetuksista ennen pariston vaihtamista. Kun paristo irrotetaan tai vaihdetaan, CMOS-asetukset häviävät.

Staattinen sähkö voi vahingoittaa tietokoneen tai valinnaisen laitteiston sähköisiä osia. Ennen näiden tehtävien aloittamista kosketa maadoitettua metalliesinettä, jotta sinussa ei ole staattista sähköä.


 **HUOMAUTUS:** Litiumpariston käyttöikä voi pidentää kytkemällä tietokoneen virtajohto jännitteiseen pistorasiaan. Litiumparistoa käytetään vain silloin, kun tietokone ei ole kytkettynä verkkovirtaan.

HP kannustaa asiakkaita kierrättämään käytetyt elektroniikkalaitteet, HP:n tulostuskasetit ja ladattavat akut. Lisätietoja kierrätysohjelmista on osoitteessa <http://www.hp.com/recycle>.

1. Poista tai irrota mahdolliset turvalaitteet, jotka estävät tietokoneen avaamisen.
2. Poista tietokoneesta kaikki irrotettavat tietovälineet, kuten CD-levyt ja USB-muistitikut.
3. Sulje tietokone käyttöjärjestelmän kautta ja sammuta sitten kaikki ulkoiset laitteet.
4. Irrota virtajohto pistorasiasta ja irrota kaikki ulkoiset laitteet.

 **TÄRKEÄÄ:** Kun järjestelmä on kytketty toiminnassa olevaan virtalähteeseen, emolevyssä on aina jännite myös tietokoneen ollessa sammutettuna. Irrota virtajohto virtalähteestä ennen tietokoneen avaamista, jotta sisäiset komponentit eivät vahingoitu.

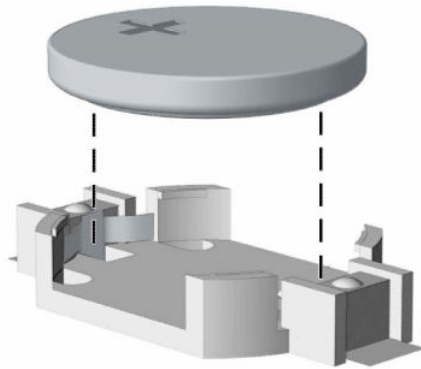
5. Irrota tietokoneen huoltopaneeli.
6. Tarkista pariston ja sen pidikkeen sijainti emolevyllä.

 **HUOMAUTUS:** Joissakin malleissa jokin sisäinen osa on ehkä poistettava, ennen kuin pariston voi vaihtaa.

7. Pariston pidikkeen mallin mukaisesti noudata seuraavia ohjeita vaihtaessasi paristoa.

Tyyppi 1

- a. Nosta paristo pois pidikkeestä.



- b.** Työnnä vaihtoparisto paikalleen sen positiivinen puoli ylöspäin. Pariston pidike kiinnittää pariston automaattisesti oikeaan asentoon.

Tyyppi 2

- a.** Irrota paristo pidikkeestä puristamalla metallisalppaa, joka ulottuu pariston toisen reunan yli (1). Kun paristo ponnahtaa ylöspäin, nosta se pois paikaltaan (2).

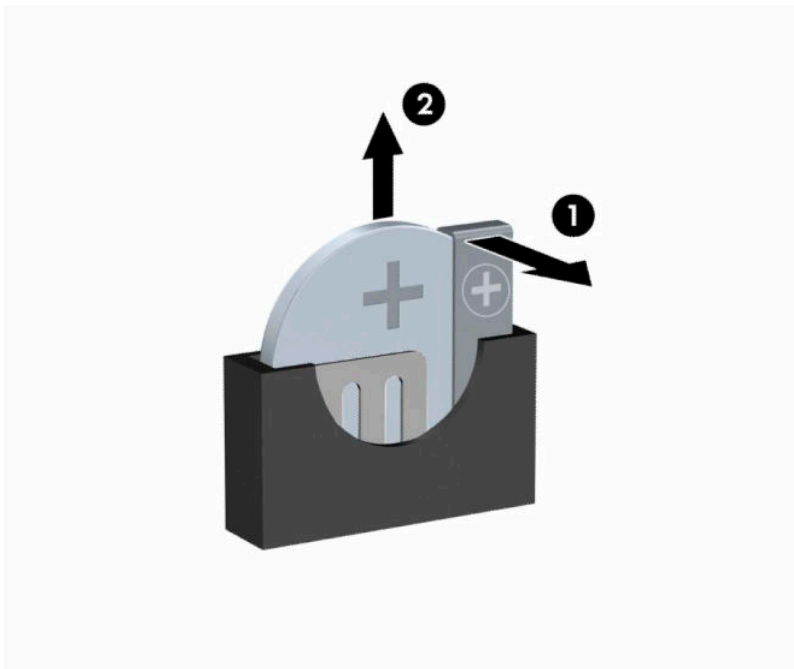


- b. Asenna uusi paristo paikalleen siten, että työntät sen pariston pidikkeen reunan alle positiivinen puoli ylöspäin (1). Paina pariston toista laitaa alaspäin niin, että kiinnike napsahtaa pariston päälle (2).



Tyyppi 3

- a. Vedä taaksepäin pidikettä (1), joka pitää paristoa paikallaan, ja poista paristo (2).
- b. Asenna uusi paristo ja aseta pidike takaisin paikalleen.



 **HUOMAUTUS:** Kun olet vaihtanut pariston, viimeistele asennus seuraavien ohjeiden mukaisesti.

8. Vaihda tietokoneen huoltopaneeli.
9. Kytke virtajohto ja ulkoiset laitteet ja käynnistä tietokone.

- 10.** Määritä päiväys ja kellonaika, salasanat ja muut mahdolliset erityisasetukset tietokoneen asetusohjelmassa.
- 11.** Lukitse kaikki suojalaitteet, jotka poistit käytöstä, kun irrotit tietokoneen huoltopaneelin.

B Staattinen sähkö

Staattisen sähköön purkautuminen sormen tai muun johtimen kautta voi vahingoittaa emolevyä tai muita staattiselle sähkölle herkkiä laitteita. Tällainen vaurio voi lyhentää laitteen odotettavissa olevaa käyttöikää.

Sähköstaattisten vahinkojen ehkäiseminen

Voit ehkäistä sähköstaattisia vaurioita noudattamalla seuraavia varotoimia:

- Kuljeta ja säilytä tuotteita antistaattisessa pakkauksessa kosketuksen välttämiseksi.
- Pidä staattiselle sähkölle herkät osat pakkauksissaan, kunnes ne asennetaan antistaattiseen työasemaan.
- Aseta osat maadoitetulle alustalle, ennen kuin poistat ne pakkauksesta.
- Vältä nastojen, kosketuspintojen ja piirilevyjen koskemista.
- Huolehdi henkilökohtaisesta maadoituksesta, kun kosket staattiselle sähkölle herkkiä osia tai yksiköjä.

Maadoitusmenetelmät

Käytettävissä on useita maadoitusmenetelmiä. Käytä vähintään yhtä seuraavista menetelmistä käsitellessäsi tai asentaessasi staattiselle sähkölle herkkiä osia:

- Käytä ranneketta, joka on liitetty maajohdolla maadoitettuun työasemaan tai tietokoneen runkoon. Ranneke on joustava hihna, jonka maajohdon vastus on vähintään $1 \text{ M}\Omega \pm 10 \%$. Pidä hihna paljasta ihoa vasten riittävän maadoituksen varmistamiseksi.
- Jos käytät työasemaa seisten, käytä nilkkaan, varpaaseen tai kenkään kiinnitettävää hihnaa. Käytä hihnaa molemmissa jaloissa, jos seisot sähköä johtavalla alustalla.
- Käytä sähköä johtavia työkaluja.
- Käytä kannettavaa kenttätyökalusarjaa, johon kuuluu kokoon taitettava sähköä johtava työalusta.

Jos käytössäsi ei ole mitään suositeltavista maadoitusvälineistä, ota yhteyttä HP:n valtuutettuun jälleenmyyjään tai huoltoon.



HUOMAUTUS: Lisätietoja staattisesta sähköstä saat HP:n valtuutetulta jälleenmyyjältä tai huolloilta.

C Tietokoneen käytön ohjeet, säännölliset huoltotoimet ja kuljetuksen valmistelu

Tietokoneen käytön ohjeet ja säännölliset huoltotoimet

Varmista tietokoneen ja näytön asianmukainen asennus ja huolto noudattamalla seuraavia ohjeita:

- Älä altista tietokonetta liialliselle kosteudelle, suoralle auringonvalolle ja erittäin kylmille tai kuumille lämpötiloille.
- Käytä tietokonetta tukevalla, tasaisella alustalla. Jätä tietokoneen ilmanvaihtoaukkojen kohdalle ja näytön yläpuolelle vähintään 10,2 cm:n (4 tuuman) väli tarvittavan ilmavirran takaamiseksi.
- Älä koskaan estä ilman virtausta tietokoneeseen tukkimalla koneen tuuletusaukkoja. Älä sijoita näppäimistöä tukijalat sisään käännettyinä aivan pöytäyksikön eteen, koska myös se estää ilman virtausta.
- Älä koskaan käytä tietokonetta, kun huoltopaneeli tai jokin laajennuspaikan peitelevyistä on irrotettu.
- Älä koskaan pinoa tietokoneita päällekkäin tai sijoita niitä niin lähelle toisiaan, että niiden ilmanvaihto käyttää toisen koneen lämmittämää ilmaa.
- Jos tietokonetta on tarkoitus käyttää erillisessä kotelossa, kotelon riittävästä ilmanvaihdosta on huolehdittava, ja kaikki edellä annetut ohjeet ovat voimassa.
- Pidä nesteet pois tietokoneen ja näppäimistön lähetyviltä.
- Älä koskaan peitä näytön tuuletusaukkoja millään materiaalilla.
- Asenna tai ota käyttöön käyttöjärjestelmän tai muun ohjelmiston virranhallintatoiminnot, esimerkiksi lepotilat.
- Sammuta tietokone ennen seuraavia toimia:
 - Pyyhi tietokoneen ulkopinta pehmeällä, kostealla kankaalla tarvittaessa. Puhdistusaineiden käyttö voi aiheuttaa värimuutoksia tai vaurioittaa laitteen pintaa.
 - Puhdista silloin tällöin tietokoneen kaikki ilmanottoaukot. Nukka, pöly ja muut vieraat hiukkaset voivat tukkia ilmanottoaukot ja heikentää ilmanvaihtoa.

Optisia asemia koskevat varotoimet

Noudata seuraavia ohjeita käyttäessäsi ja puhdistaussasi optisia asemia.

Käyttö

- Älä liikuta asemaa käytön aikana. Se voi aiheuttaa toimintahäiriön lukutoiminnon aikana.
- Älä altista asemaa voimakkaalle lämpötilan vaihteluille, koska se voi aiheuttaa kosteuden muodostumista yksikön sisälle. Jos lämpötila muuttuu äkillisesti aseman ollessa käytössä, odota vähintään 1 tunti, ennen kuin sammutat virran. Jos käytät yksikköä heti, lukutoiminnon aikana voi esiintyä toimintahäiriöitä.
- Älä sijoita asemaa paikkaan, jossa se on alttiina kosteudelle, äärimmäisille lämpötiloille, mekaaniselle tärinälle tai suoralle auringonvalolle.

Puhdistus

- Puhdista paneeli ja säätimet pehmeällä, kuivalla kankaalla tai pehmeällä kankaalla, jota on kevyesti kostutettu miedolla puhdistusliuoksella. Älä koskaan suihkuta puhdistusnestettä suoraan yksikön pinnalle.
- Älä käytä puhdistukseen liuottimia, kuten alkoholia tai puhdistusbensiiniä, koska ne voivat vahingoittaa laitteen pintaa.

Turvallisuus

Jos asemaan joutuu vieras esine tai nestettä, irrota heti tietokoneen virtajohto ja vie kone tarkistettavaksi HP:n valtuutettuun huoltoon.

Kuljetuksen valmistelu

Kun valmistelet tietokonetta kuljetusta varten, noudata seuraavia ohjeita:

1. Varmuuskopioi kiintolevyn tiedostot ulkoiseen tallennuslaitteeseen. Varmista, että varmuuskopio ei joudu alttiiksi sähköisille tai magneettisille pulsseille säilytyksen tai kuljetuksen aikana.



HUOMAUTUS: Kiintolevy lukkiutuu automaattisesti, kun järjestelmä sammutetaan.

2. Poista ja pistä talteen kaikki irrotettavat tietovälineet.
3. Sammuta tietokone ja ulkoiset laitteet.
4. Irrota virtajohto pistorasiasta ja sitten tietokoneesta.
5. Kytke tietokoneen komponentit ja ulkoiset laitteet irti virtalähteestä ja sitten tietokoneesta.



HUOMAUTUS: Varmista ennen tietokoneen kuljetusta, että kaikki piirikortit ovat tukevasti kiinni korttipaikoissa.

6. Pakkaa tietokoneen komponentit ja ulkoiset laitteet alkuperäisiin pakkauslaatikoihinsa tai vastaaviin kuljetuslaatikoihin ja käytä riittävästi suojaavia pakkausmateriaaleja.

D Esteettömyys

HP ja esteettömyys

HP pyrkii sisällyttämään monimuotoisuuden, osallisuuden sekä työelämän ja vapaa-ajan tasapainon koko yrityksen olemukseen, joten nämä asiat heijastuvat myös kaikkeen, mitä HP tekee. HP pyrkii luomaan osallistavan ympäristön, jossa keskitytään tekniikan antamien mahdollisuuksien tuomiseen ihmisille ympäri maailman.

Sopivien työkalujen löytäminen

Tekniikka auttaa ihmisiä vapauttamaan täyden potentiaalinsa. Avustava tekniikka poistaa esteitä ja auttaa ihmisiä toimimaan itsenäisesti kotona, työpaikalla ja osana yhteisöä. Avustava tekniikka auttaa laajentamaan, ylläpitämään ja parantamaan laitteiden ja tietotekniikan toimintoja. Saat lisätietoja täältä: [Parhaiden avustavien tekniikoiden löytäminen sivulla 48](#).

HP:n sitoumus

HP on sitoutunut toimittamaan tuotteita ja palveluja, jotka ovat vammaisten henkilöiden käytettävissä. Tämä sitoumus on osa yrityksen monimuotoisuutta koskevia tavoitteita ja auttaa varmistamaan, että kaikki voivat hyötyä tekniikan eduista.

HP:n esteettömyystavoitteena on suunnitella, tuottaa ja markkinoida tuotteita ja palveluja, jotka soveltuvat niin vammaisten kuin kaikkien muidenkin käyttöön joko itsenäisesti tai asianmukaisten apulaitteiden kanssa.

Tämän tavoitteen saavuttamiseksi tässä avustavien tekniikoiden käytännössä nimetään seitsemän keskeistä päämäärää, jotka ohjaavat HP:n toimintaa. Kaikkien HP:n päälliköiden ja työntekijöiden odotetaan hyväksyvän nämä päämäärät ja tukevan niiden toteutumista rooliensa ja vastualueidensa mukaisesti:

- Levitä tietoa esteettömyysongelmista HP:n sisällä ja tarjoa työntekijöille koulutusta, jota esteettömien tuotteiden ja palvelujen suunnittelu, tuottaminen ja markkinointi edellyttää.
- Kehitä tuotteita ja palveluja varten esteettömyysohjeistuksia ja varmista, että tuotekehitysryhmät noudattavat niitä aina, kun se on kilpailullisesti, teknisesti ja taloudellisesti mahdollista.
- Auta vammaisia henkilöitä osallistumaan esteettömyysohjeistusten laatimiseen sekä tuotteiden ja palvelujen suunnitteluun ja testaamiseen.
- Dokumentoi esteettömyystoiminnot ja jaa HP:n tuotteita ja palveluja koskevia tietoja julkisesti esteettömässä muodossa.
- Luo suhteita johtaviin avustavien tekniikoiden ja ratkaisujen tarjoajiin.
- Tue sisäistä ja ulkoista tutkimus- ja kehitystyötä, joka parantaa HP:n tuotteiden ja palvelujen kannalta tärkeitä avustavia tekniikoita.
- Tue ja edesauta koko alaa koskevien esteettömyysstandardien ja -ohjeistusten kehittämistä.

International Association of Accessibility Professionals (IAAP)

IAAP on voittoa tuottamaton järjestö, jonka tavoitteena on edesauttaa ammattimaista esteettömyyden kehitystyötä verkostoinnin, koulutuksen ja sertifiointin avulla. Se haluaa auttaa esteettömyyden parissa työskenteleviä ammattilaisia kehittymään ja etenemään urallaan sekä tarjota organisaatioille paremmat edellytykset esteettömyysasioiden huomioimiseen tuotteissa ja infrastruktuurissa.

HP on yksi järjestön perustajajäsenistä ja liittyy toimintaan muiden organisaatioiden kanssa voidakseen olla avuksi esteettömyysalan kehittämisessä. Tämä sitoumus tukee HP:n esteettömyystavoitetta, jonka mukaan suunnittelemme, tuotamme ja markkinoimme tuotteita ja palveluja, joita vammaiset henkilöt voivat käyttää tehokkaasti.

IAAP vahvistaa ammattikunnan toimintaa maailmanlaajuisesti auttamalla yksityishenkilöitä, opiskelijoita ja organisaatioita tavoittamaan toisensa ja oppimaan toisiltaan. Jos haluat lisätietoja, käy sivustolla <http://www.accessibilityassociation.org> ja liity verkkoyhteisöön, tilaa uutiskirje sekä lue lisää jäsenyysvaihtoehdoista.

Parhaiden avustavien tekniikoiden löytäminen

Kaikkien pitäisi voida kommunikoida muiden kanssa, ilmaista itseään ja saada yhteys ympäröivään maailmaan vammoista ja iästä johtuvista rajoituksista huolimatta. Olemme sitoutuneet levittämään tietoa esteettömyydestä niin HP:n sisällä kuin asiakkaidemme ja yhteistyökumppaniemme keskuudessakin. HP:n tuotteissa on monia käyttöä helpottavia ominaisuuksia, jotka on suunniteltu tiettyjä tarpeita varten. Näitä ovat esimerkiksi suuret ja helppolukuiset fontit ja käsille lepoetken antava puheentunnistus. Miten osaat valita oikeanlaiset tekniikat?

Tarpeiden arviointi

Tekniikan avulla voit vapauttaa potentiaalisi. Avustava tekniikka poistaa esteitä ja auttaa ihmisiä toimimaan itsenäisesti kotona, työpaikalla ja osana yhteisöä. Avustava tekniikka (AT) auttaa laajentamaan, ylläpitämään ja parantamaan laitteiden ja tietotekniikan toimintoja.

Valittavissa on useita AT-tuotteita. AT-arvioinnin pitäisi auttaa sinua tutustumaan erilaisiin tuotteisiin, valitsemaan helpommin juuri sinun tilanteeseesi sopivan ratkaisun ja vastata kysymyksiisi. AT-arviointeja suorittavat useiden eri alojen pätevät asiantuntijat, ja heistä monilla on lupa tai kelpoisuus toimia esimerkiksi fysioterapeuttina, toimintaterapeuttina tai logopedinä. Arviointitietoja voivat tarjota myös ihmiset, joilla ei ole virallista pätevyyttä. Kysy arvioijaltasi tämän kokemuksesta ja pätevyyksistä sekä veloittavista maksuista, jotta voit todeta, vastaavatko ne tarpeitasi.

HP-tuotteiden esteettömyysominaisuudet

Seuraavat linkit sisältävät tietoja esteettömyysominaisuuksista ja avustavista tekniikoista, joita käytetään (soveltuvin osin) useissa HP-tuotteissa. Nämä resurssit auttavat sinua valitsemaan tilanteeseesi sopivat avustavat tekniikat ja tuotteet.

- [HP Elite x3 – esteettömyysasetukset \(Windows 10 Mobile\)](#)
- [HP-tietokoneet – Windows 7 -esteettömyysasetukset](#)
- [HP-tietokoneet – Windows 8 -esteettömyysasetukset](#)
- [HP-tietokoneet – Windows 10 -esteettömyysasetukset](#)
- [HP Slate 7 -tabletit – HP-tabletin \(Android 4.1 tai Jelly Bean\) esteettömyysominaisuuksien ottaminen käyttöön](#)
- [HP SlateBook -tietokoneet – esteettömyysominaisuuksien ottaminen käyttöön \(Android 4.2, 4.3 tai Jelly Bean\)](#)
- [HP Chromebook -tietokoneet – HP Chromebookin tai Chromeboxin \(Chrome OS\) esteettömyysominaisuuksien ottaminen käyttöön](#)
- [HP Shopping – HP-tuotteiden oheislaitteet](#)

Jos tarvitset tukea HP-tuotteesi esteettömyysominaisuuksien käyttöön, katso [Yhteyden ottaminen tukeen sivulla 51](#).

Linkejä lisätukea mahdollisesti tarjoavien ulkoisten yhteistyökumppanien tai toimittajien palveluihin:

- [Microsoftin esteettömyystiedot \(Windows 7, Windows 8, Windows 10, Microsoft Office\)](#)
- [Google-tuotteiden esteettömyystiedot \(Android, Chrome, Google Apps\)](#)
- [Avustavat tekniikat rajoitteen mukaan](#)
- [Avustavat tekniikat tuotteen mukaan](#)
- [Avustavien tekniikoiden toimittajat ja tuotekuvaukset](#)
- [Assistive Technology Industry Association \(ATIA\)](#)

Standardit ja lainsäädäntö

Standardit

U.S. Access Board laati julkisia hankintoja koskevan Federal Acquisition Regulation -säädöksen (FAR) kohdan 508 standardit voidakseen parantaa tieto- ja viestintätekniikan (Information and Communication Technology, ICT) saatavuutta henkilöille, joilla on fyysisiä, aisteihin liittyviä tai kognitiivisia vammoja. Standardeissa määritellään erilaisia tekniikoita koskevat tekniset ehdot sekä suorituskykyyn liittyvät vaatimukset, jotka keskittyvät standardien piiriin kuuluvien tuotteiden toiminnallisuuteen. Yksittäiset ehdot koskevat ohjelmistosovelluksia ja käyttöjärjestelmiä, verkkopohjaisia tietoja ja sovelluksia, tietokoneita, televiestintätuotteita, videoita ja multimediaa sekä itsenäisesti toimivia suljettuja tuotteita.

Mandaatti 376 – EN 301 549

Euroopan unioni loi mandaattiin 376 liittyvän EN 301 549 -standardin perustaksi verkkotyökaluille, joita viranomaiset käyttävät ICT-tuotteiden hankinnassa. Standardissa määritellään ICT-tuotteiden ja -palvelujen esteettömyyttä koskevat toimintovaatimukset ja kuvaillaan kuhunkin vaatimukseen liittyviä testaus- ja arviointimenettelyjä.

Web Content Accessibility Guidelines (WCAG)

Web Content Accessibility Guidelines (WCAG) on osa W3C:n verkon esteettömyyteen keskittyvää Web Accessibility Initiative -hanketta (WAI). Se sisältää esteettömän verkkosisällön tekemiseen liittyviä ohjeita, joiden avulla suunnittelijat ja kehittäjät voivat ottaa paremmin huomioon henkilöt, joilla on erilaisia vammoja tai iästä johtuvia rajoituksia. WCAG auttaa tekemään kaikenlaisista verkkosisällöistä (teksti, kuvat, ääni ja video) ja verkkosovelluksista esteettömämpiä. WCAG on tarkasti testattavissa ja helposti ymmärrettävissä ja käytettävissä, ja se auttaa verkkokehittäjiä luomaan uusia ideoita joustavammin. WCAG 2.0 on hyväksytty myös [ISO/IEC 40500:2012](#) -standardiksi.

WCAG käsittelee erityisesti verkon käyttöä vaikeuttavia esteitä, joita kohtaavat ihmiset, joilla on näkö-, kuulo-, fyysisiä, kognitiivisia tai neurologisia vammoja tai iästä johtuvia rajoituksia. WCAG 2.0:ssa kuvaillaan esteettömän sisällön ominaisuudet:

- **Havaittava** (tämän toteutustapoja ovat esimerkiksi tekstivaihtoehtojen tarjoaminen kuvien ohella, tekstitetty äänisisällöt, esitystavan mukautuvuus ja värikontrasti)
- **Hallittava** (huomioon tulee ottaa näppäimistön käyttömahdollisuus, värikontrasti, syötteiden ajoitus, sairaskohtausten välttäminen ja siirtymisen helppous)
- **Ymmärrettävä** (huomioon tulee ottaa luettavuus, ennakoitavuus ja tietojen syöttämisessä avustaminen)
- **Lujatekoinen** (huomioon tulee ottaa esimerkiksi yhteensopivuus avustavien tekniikoiden kanssa)

Lainsäädäntö ja säädökset

Tietotekniikan ja tietojen esteettömyydestä on tulossa lainsäädännön kannalta jatkuvasti tärkeämpi osa-alue. Alla olevat linkit sisältävät tietoa tärkeistä laeista, säädöksistä ja standardeista.

- [Yhdysvallat](#)
- [Kanada](#)
- [Eurooppa](#)
- [Yhdistynyt kuningaskunta](#)
- [Australia](#)
- [Koko maailma](#)

Hyödyllisiä esteettömyyteen liittyviä resursseja ja linkejä

Seuraavat organisaatiot voivat tarjota hyödyllisiä tietoja vammaisuudesta ja iästä johtuvista rajoituksista.



HUOMAUTUS: Tämä ei ole täydellinen luettelo. Organisaatiot on merkitty luetteloon vain tiedottamistarkoitusta varten. HP ei ole vastuussa tiedoista tai kontakteista, joita Internetissä on saatavilla. Maininta tällä sivulla ei ilmaise HP:n hyväksyntää.

Organisaatiot

- American Association of People with Disabilities (AAPD)
- The Association of Assistive Technology Act Programs (ATAP)
- Hearing Loss Association of America (HLAA)
- Information Technology Technical Assistance and Training Center (ITTATC)
- Lighthouse International
- National Association of the Deaf
- National Federation of the Blind
- Rehabilitation Engineering & Assistive Technology Society of North America (RESNA)
- Telecommunications for the Deaf and Hard of Hearing, Inc. (TDI)
- W3C:n Web Accessibility Initiative -hanke (WAI)

Koulutusinstituutit

- Kalifornian osavaltionyliopisto, Northridge, Center on Disabilities (CSUN)
- Wisconsinin yliopisto – Madison, Trace Center
- Minnesotan yliopisto, Computer Accommodations Program

Muita esteettömyyteen liittyviä resursseja

- ADA (Americans with Disabilities Act) Technical Assistance Program
- Kansainvälisen työjärjestön (ILO) Global Business and Disability -verkosto
- EnableMart

- European Disability Forum
- Job Accommodation Network
- Microsoft Enable

HP-linkit

[Yhteydenottolomakkeemme](#)

[HP:n turvallisen ja mukavan työympäristön opas](#)

[HP:n myynti julkisella sektorilla](#)

Yhteyden ottaminen tukeen



HUOMAUTUS: Tukea on saatavilla vain englanniksi.

- Kuurot tai kuulovammaiset asiakkaat, joilla on kysyttävää HP-tuotteiden teknisestä tuesta tai esteettömydestä:
 - Soita TRS:n, VRS:n tai WebCapTelin avulla numeroon (877) 656 7058. Palvelu on saatavilla maanantaista perjantaihin kello 06–21 (Mountain Time).
- Asiakkaat, joilla on muita vammoja tai iästä johtuvia rajoituksia ja joilla on kysyttävää HP-tuotteiden teknisestä tuesta tai esteettömydestä, voivat valita jonkin seuraavista vaihtoehdoista:
 - Soita numeroon (888) 259 5707. Palvelu on saatavilla maanantaista perjantaihin kello 06–21 (Mountain Time).
 - Täytä ja lähetä [yhteydenottolomakkeemme, joka on suunnattu vammaisille ja henkilöille, joilla on iästä johtuvia rajoituksia](#).

Hakemisto

- A**
asemat
 sijainnit 21
asennusohjeet 4
asentaminen
 aseman johdot 21
 kiintolevy 26
 laajennuskortti 17
 M.2 SSD-kortti 30
 muisti 13
 ohut optinen asema 23
 paristo 40
asiakastuki, esteettömyys 51
AT (avustava tekniikka)
 löytäminen 48
 tarkoitus 47
avustava tekniikka (AT)
 löytäminen 48
 tarkoitus 47
- E**
emolevyn liitännät 12
esteettömyys 47
esteettömyystarpeiden arviointi 48
etulevy
 poistaminen 7
 vaihtaminen 9
etupaneelin osat 2
- H**
HP:n avustavien tekniikoiden
 käytäntö 47
huoltopaneeli
 irrottaminen 5
 vaihtaminen 6
- I**
ilmanvaihtoon liittyvät ohjeet 45
International Association of
 Accessibility Professionals 47
irrottaminen
 kiintolevy 25
 laajennuskortti 17
 M.2 SSD-kortti 30
 paristo 40
- K**
kiintolevy
 asentaminen 26
 poistaminen 25
Kohdan 508
 esteettömyysstandardit 49
kuljetuksen valmistelu 46
- L**
laajennuskortti
 asentaminen 17
 irrottaminen 17
levyasemat
 asentaminen 21
 kaapeliyhteydet 21
lukitus
 lukitusvaijeri 33
lukot
 HP Business PC Security Lock 34
 lukitusvaijeri 33
 riippulukko 34
- M**
M.2 SSD-kortti
 asentaminen 30
 poistaminen 30
muisti
 asentaminen 13
 kantojen käyttäminen 13
muuttaminen pystyasentoon 11
- O**
optinen asema
 asentaminen 23
 poistaminen 21
 puhdistaminen 46
 varotoimet 46
- P**
pariston vaihto 40
peitelevy
 tyhjä irrottaminen 8
poistaminen
 etulevy 7
 ohut optinen asema 21
 peitelevy 8
 tietokoneen huoltopaneeli 5
- R**
resurssit, esteettömyys 50
- S**
sarjanumeron sijainti 3
staattinen purkaus, vaurion
 ehkäiseminen 44
standardit ja lainsäädäntö,
 esteettömyys 49
suojaus
 riippulukko 34
- T**
takapaneelin osat 3
tietokoneen käytön ohjeet 45
tietoturva
 HP Business PC Security Lock 34
tuotetunnuksen sijainti 3