



Referenčni priročnik za strojno opremo

© Copyright 2019 HP Development Company, L.P.

Windows je blagovna znamka ali registrirana blagovna znamka družbe Microsoft Corporation v Združenih državah Amerike in/ali drugih državah.

Informacije, podane v tem dokumentu, se lahko spremenijo brez predhodnega obvestila. Edine garancije za HP-jeve izdelke in storitve so navedene v garancijskih izjavah, ki so priložene izdelkom in storitvam. Noben del tega dokumenta se ne sme razlagati kot dodatna garancija. HP ni odgovoren za tehnične ali uredniške napake ali pomanjkljivosti v tem dokumentu.

Prva izdaja: avgust 2019

Številka dela dokumenta: L23141-BA2

Obvestilo o izdelku

V tem priročniku so opisane funkcije, ki so skupne večini modelom. Nekatere funkcije v vašem izdelku morda ne bodo na voljo.

Vse funkcije niso na voljo v vseh izdajah ali različicah sistema Windows. Sistemi lahko za izkoriščanje vseh funkcij, ki jih nudi sistem Windows, zahtevajo nadgrajeno in/ali ločeno kupljeno strojno opremo, gonilnike, programsko opremo ali posodobitev BIOS-a. Operacijski sistem Windows 10 se posodobi samodejno. Ta funkcija je vedno omogočena. Za posodobitve boste morda morali plačati stroške ponudnika internetnih storitev in čez čas bodo zanje lahko v veljavi dodatne zahteve. Podrobnosti so na voljo na naslovu <http://www.microsoft.com>.

Za dostop do najnovejšega uporabniškega priročnika pojdite na spletno mesto <http://www.hp.com/support> in z upoštevanjem navodil poiščite svoj izdelek. Nato izberite **Uporabniški priročniki**.






Pogoji programske opreme

Kadar nameščate, kopirate, prenašate v svoj računalnik ali kako drugače uporabljate kateri koli vnaprej nameščen programski izdelek v tem računalniku, vas zavezujejo določila HP-jeve Licenčne pogodbe za končnega uporabnika (EULA). Če ne sprejmete teh licenčnih pogojev, je vaše edino pravno sredstvo, da v 14 dneh vrnete celoten neuporabljen izdelek (strojno in programsko opremo) prodajalcu, ki vam bo v skladu s svojim pravilnikom o povračilih povrnil kupnino.

Če želite dodatne informacije ali zahtevati vračilo celotnega zneska, ki ste ga plačali za računalnik, se obrnite na svojega prodajalca.

0 tem priročniku

Vodnik ponuja osnovne informacije za nadgradnjo poslovnih računalnikov HP EliteDesk.

-
-  **OPOZORILO!** Prikazuje nevarno situacijo, ki se **lahko**, če se ji ne izognete, konča z resno poškodbo ali smrtjo.
 -  **POZOR:** Prikazuje nevarno situacijo ki, če se ji ne izognete, se **lahko** konča z blažjo ali zmernejšo poškodbo.
 -  **POMEMBNO:** Prikazuje informacije o lokaciji, ki so pomembne, vendar niso povezane z nevarnostjo (na primer sporočil v povezavi s škodo). Obvestilo opozori uporabnika, da neupoštevanje postopkov natanko tako, kot so opisani, lahko pripelje do izgube podatkov in poškodbe programske ali strojne opreme. Prav tako vsebuje bistvene informacije, če želite obrazložiti koncept ali zaključiti opravilo.
 -  **OPOMBA:** Vsebuje dodatne informacije za poudarjanje ali dopolnitev pomembnih točk glavnega besedila.
 -  **NASVET:** Nudi uporabne namige za dokončanje opravila.
-

Kazalo

1 Funkcije izdelka	1
Funkcije standardne konfiguracije	1
Deli na sprednji plošči	2
Deli na zadnji plošči	3
Mesto serijske številke	3
2 Nadgradnja strojne opreme	4
Funkcije, ki olajšujejo popravila	4
Opozorila in svarila	4
Odstranjevanje plošče za dostop do notranjosti računalnika	5
Nameščanje plošče za dostop do notranjosti računalnika	6
Odstranjevanje sprednjega okvirja	7
Odstranjevanje zaščitne plošče tankega optičnega pogona	8
Ponovno nameščanje sprednjega okvirja	9
Čiščenje dodatnega filtra za prah	9
Spreminjanje namiznega ohišja v konfiguracijo stolpa	11
Priključki na matični plošči	12
Nadgradnja systemskega pomnilnika	13
Vstavljanje pomnilniškega modula	13
Odstranjevanje ali nameščanje razširitvene kartice	17
Položaji pogonov	21
Odstranjevanje in nameščanje pogonov	21
Odstranjevanje 9,5 mm tankega optičnega pogona	22
Nameščanje 9,5 mm tankega optičnega pogona	23
Odstranjevanje 3,5-palčnega trdega diska	25
Nameščanje 3,5-palčnega trdega diska	26
Odstranjevanje in nameščanje pomnilniške naprave M.2 SSD	30
Namestitev varnostne ključavnice	33
Ključavnica varnostnega kabla	33
Ključavnica	34
Varnostna ključavnica V2 za poslovne računalnike HP	34
Dodatek A Zamenjava baterije	40
Dodatek B Elektrostaticna razelektritev	44
Preprečevanje poškodb zaradi statične elektrike	44

Načini ozemljitve	44
Dodatek C Navodila za delovanje računalnika, redno vzdrževanje in priprava za pošiljanje	45
Navodila za delovanje računalnika in redno vzdrževanje	45
Previdnostni ukrepi za optični pogon	46
Med uporabo	46
Čiščenje	46
Varnost	46
Priprava za pošiljanje	46
Dodatek D Pripomočki za ljudi s posebnimi potrebami	47
HP in pripomočki za ljudi s posebnimi potrebami	47
Iskanje potrebnih tehnoloških orodij	47
HP-jeva zaveza	47
Mednarodna zveza strokovnjakov za pripomočke za ljudi s posebnimi potrebami (IAAP)	48
Iskanje najboljše podporne tehnologije	48
Ocena vaših potreb	48
Pripomočki za uporabnike s posebnimi potrebami za HP-jeve izdelke	48
Standardi in zakonodaja	49
Standardi	49
Odluk 376 – EN 301 549	49
Smernice za dostopnost spletne vsebine (WCAG)	49
Zakonodaja in predpisi	50
Uporabni viri in povezave za pripomočke za ljudi s posebnimi potrebami	50
Organizacije	50
Izobraževalne ustanove	51
Drugi viri v povezavi z nezmožnostmi	51
HP-jeve povezave	51
Stik s podporo	51
Stvarno kazalo	52

1 Funkcije izdelka

Funkcije standardne konfiguracije

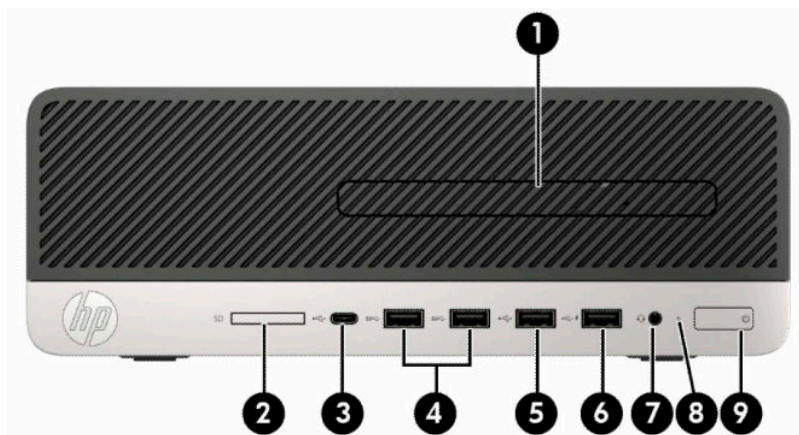
Funkcije se lahko razlikujejo glede na model računalnika. Če potrebujete podporo ali če želite več informacij o strojni in programski opremi, nameščeni v vaš model računalnika, zaženite pripomoček HP Support Assistant.

 **OPOMBA:** Ta model računalnika je mogoče uporabiti v pokončni ali ležeči usmeritvi.



Deli na sprednji plošči

Konfiguracija pogonov se lahko razlikuje glede na model računalnika. Nekateri modeli imajo zaščitno ploščo, ki pokriva ležišče tankega optičnega pogona.



Deli na sprednji strani

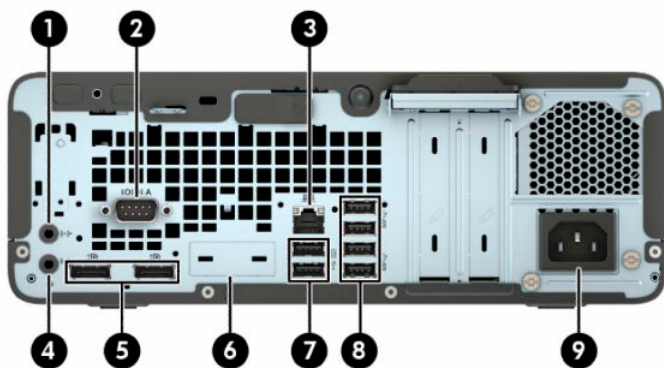
1	Tanek optični pogon (izbirno)	6	Vrata USB s HP-jevo funkcijo spanja in polnjenja
2	Bralnik kartic SD (dodatno)	7	Kombinirani priključek za izhod zvoka (slušalke)/vhod zvoka (mikrofon)
3	Vrata USB vrste C	8	Lučka za dejavnost trdega diska
4	Vrata USB SuperSpeed (2)	9	Stikalo za vklop/izklop
5	Vrata USB		

OPOMBA: Kombinirani priključek za izhod zvoka (slušalke)/vhod zvoka (mikrofon) podpira slušalke, naprave z linijskim izhodom, mikrofone, naprave z linijskim vhodom ali slušalke z mikrofonom CTIA-style.





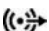
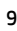

OPOMBA: Vrata USB s HP-jevo funkcijo spanja in polnjenja zagotavljajo tudi tok za polnjenje naprav, kot so pametni telefoni. Napajanje za polnjenje je na voljo, ko je napajalni kabel priključen v računalnik, tudi ko sistem ni vključen.

OPOMBA: Lučka na gumbu za vklop med delovanjem običajno sveti belo. Če utripa rdeče, so z računalnikom težave, izpisuje pa se tudi diagnostična koda. Za interpretacijo kode glejte *Priročnik za vzdrževanje in servisiranje*.

Deli na zadnji plošči



Deli na zadnji strani

1		Vhodni priključek za zvok	6		Dodatna vrata
2		Serijska vrata (dodatno)	7		Vrata USB (2)
3		Omrežni priključek RJ-45	8		Vrata USB SuperSpeed (4)
4		Vtič za izhod zvoka za naprave z lastnim napajanjem	9		Priključek za napajalni kabel
5		Priključki za monitor DisplayPort (2)			

OPOMBA: Vaš model ima lahko dodatna vrata, ki so na voljo pri HP-ju.

Če je v eno od rež na matični plošči nameščena grafična kartica, lahko uporabljate video priključke na ločeni grafični kartici, na grafični kartici, vgrajeni v matično ploščo, ali obeh. Nameščena grafična kartica in konfiguracija programske opreme določata obnašanje.

Grafično kartico, vgrajeno v matično ploščo, lahko onemogočite tako, da spremenite nastavitve v pripomočku BIOS F10 Setup.

Mesto serijske številke

Vsak računalnik ima edinstveno serijsko številko in številko ID izdelka, ki ju najdete na zunanjsčini računalnika. Ti številki imejte pri roki, kadar se za pomoč obračate na službo za stranke.



2 Nadgradnja strojne opreme

Funkcije, ki olajšujejo popravila

Računalnik ima več funkcij, ki olajšujejo nadgrajevanje in popravila. Za nekatere namestitvene postopke, opisane v tem poglavju, potrebujete izvijač Torx T15 ali ravni izvijač.

Opozorila in svarila

Preden izvedete nadgradnjo, natančno preberite vsa ustrezna navodila, opozorila in svarila v tem priročniku.

 **OPOZORILO!** Da zmanjšate možnost za nastanek telesnih poškodb zaradi električnega udara, vročih površin ali ognja:


Odklopite napajalni kabel iz vtičnice in počakajte, da se notranje komponente sistema ohladijo, preden se jih dotaknete.

Ne priključujte telekomunikacijskih ali telefonskih priključkov v vtičnice omrežnega vmesniškega krmilnika (NIC).

Ne onemogočite ozemljitvenega vtiča na napajalnem kablu. Ozemljitveni vtič je pomembna varnostna naprava.


Vtaknite vtič v ozemljeno električno vtičnico, ki je vedno zlahka dostopna.

Če želite zmanjšati tveganje resnih poškodb, preberite *Priročnik za varno in udobno uporabo*. Ta opisuje ustrezno namestitev delovne postaje, ustrezno držo pri delu ter priporočljive zdravstvene in delovne navade za uporabnike računalnikov. *Priročnik za varno in udobno uporabo* vsebuje tudi pomembne podatke o električni in mehanski varnosti. *Priročnik za varno in udobno uporabo* je na voljo v spletnem mestu <http://www.hp.com/ergo>.

 **OPOZORILO!** V opremi so deli, ki so pod napetostjo ali se premikajo.

Preden odstranite ohišje opreme, izključite napajanje.

Ko ponovno nameščate ohišje, ga najprej namestite in pritrdite ter šele nato priključite opremo na električno omrežje.


 **POMEMBNO:** Statična elektrika lahko poškoduje električne dele računalnika ali dodatne opreme. Pred začetkom teh postopkov se razelektrite (dotaknite se ozemljenega kovinskega predmeta). Za več informacij glejte [Elektrostatična razelektritev na strani 44](#).

Vedno, ko je računalnik priključen v električni vtičnici, je matična plošča pod napetostjo. Če želite preprečiti poškodbe notranjih komponent, morate odklopiti napajalni kabel iz vtičnice, preden odprete računalnik.

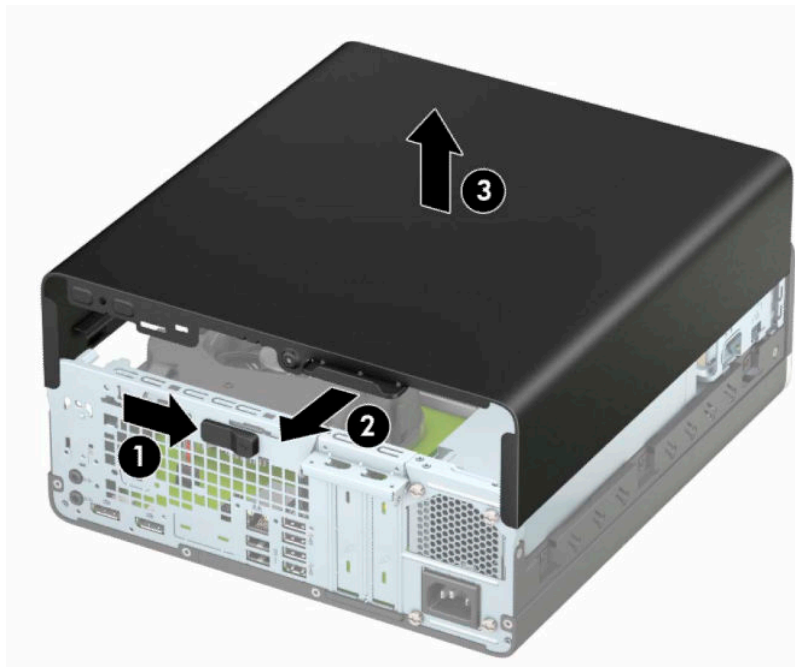
Odstranjevanje plošče za dostop do notranjosti računalnika

Če želite dostopiti do notranjih delov, morate odstraniti ploščo za dostop:

1. Odstranite ali sprostite morebitne varnostne naprave, ki preprečujejo odprtje računalnika.
2. Iz računalnika odstranite vse izmenljive medije, kot so CD-ji ali bliskovne pomnilniške naprave USB.
3. Računalnik ustrezno izklopite prek operacijskega sistema in izklopite morebitne zunanje naprave.
4. Izvlecite napajalni kabel iz vtičnice in odklopite morebitne zunanje naprave.

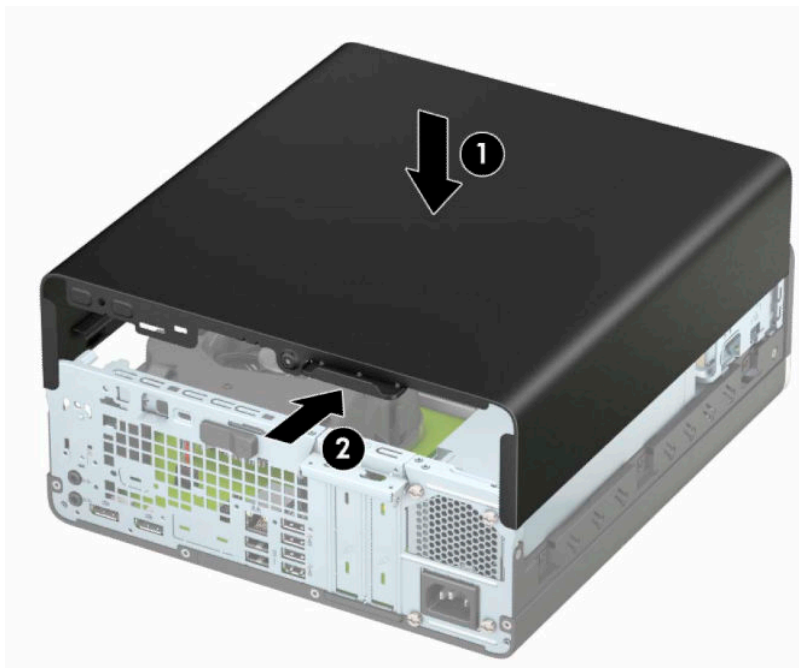
 **POMEMBNO:** Ne glede na stanje napajanja je matična plošča vedno pod napetostjo, dokler je sistem priključen v aktivno vtičnico za izmenični tok. Če želite preprečiti poškodbe notranjih delov, morate iztakniti napajalni kabel iz napajalnega vira, preden odprete računalnik.

5. Če je računalnik na stojalu, ga odstranite s stojala in položite na širšo stran.
6. Potisnite vzvod za sprostitev plošče za dostop v desno (1), da se zaskoči. Nato potisnite ploščo za dostop nazaj (2) in jo dvignite z računalnika (3).




Nameščanje plošče za dostop do notranjosti računalnika

Prepričajte se, da je vzvod za sprostitev plošče za dostop zaklenjen v pravi položaj in nato pritrdite ploščo za dostop na računalnik (1) ter potisnite ploščo naprej (2). Vzvod za sprostitev se bo samodejno premaknil nazaj v desno in zaklenil ploščo za dostop.

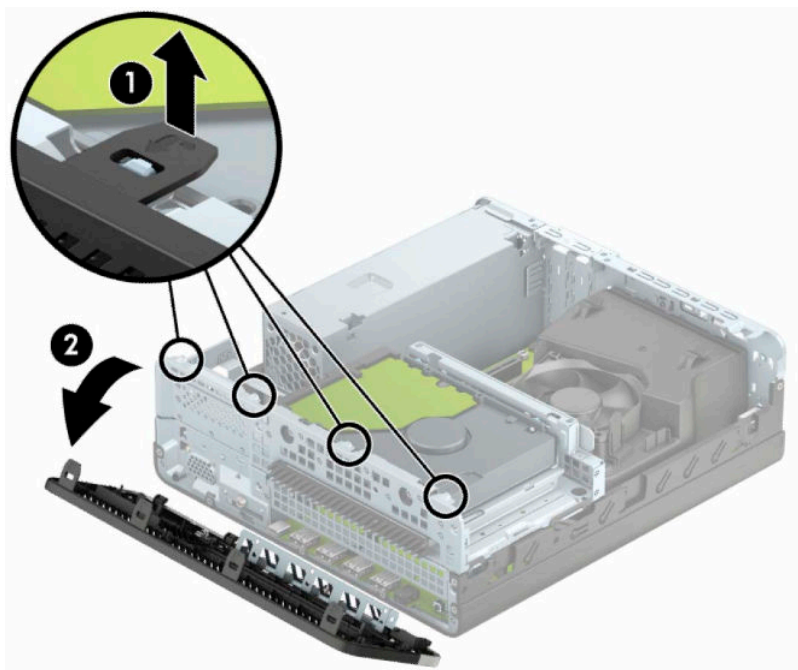


Odstranjevanje sprednjega okvirja

1. Odstranite ali sprostite morebitne varnostne naprave, ki preprečujejo odprtje računalnika.
2. Iz računalnika odstranite vse izmenljive medije, kot so CD-ji ali bliskovne pomnilniške naprave USB.
3. Računalnik ustrezno izklopite prek operacijskega sistema in izklopite morebitne zunanje naprave.
4. Izvlecite napajalni kabel iz vtičnice za izmenični tok in odklopite morebitne zunanje naprave.

 **POMEMBNO:** Ne glede na stanje napajanja je matična plošča vedno pod napetostjo, dokler je sistem priključen v aktivno vtičnico za izmenični tok. Če želite preprečiti poškodbe notranjih delov, morate iztakniti napajalni kabel iz napajalnega vira, preden odprete računalnik.

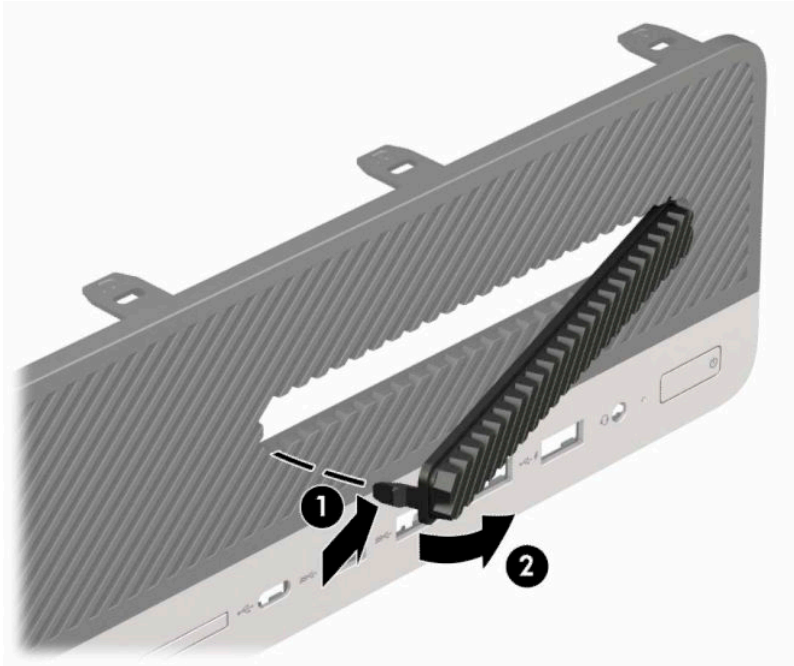
5. Če je računalnik na stojalu, ga odstranite s stojala in položite na širšo stran.
6. Odstranite pokrov računalnika.
7. Dvignite štiri jezike na zgornjem delu plošče (1) in jo odstranite z ohišja (2).



Odstranjevanje zaščitne plošče tankega optičnega pogona

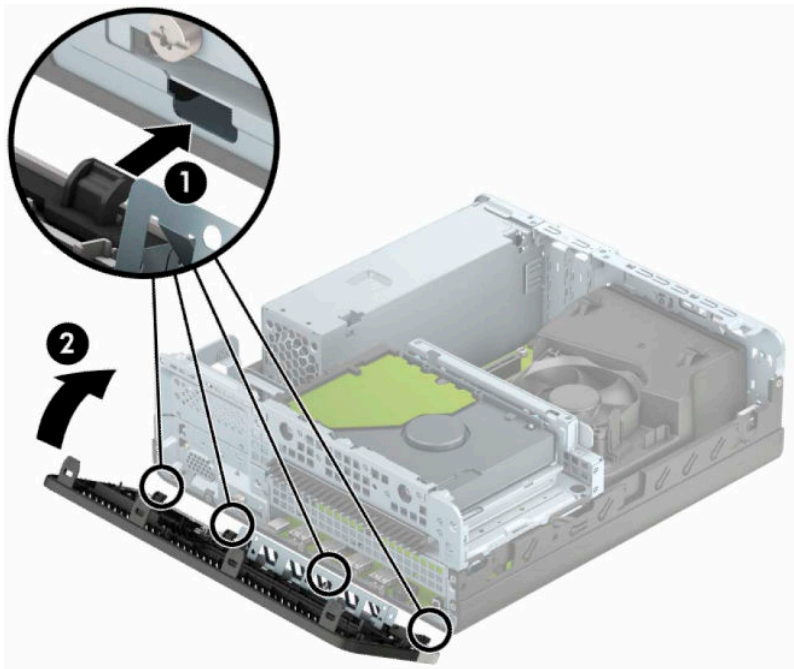
Pri nekaterih modelih zaščitna plošča pokriva tanko ležišče optičnega pogona. Pred namestitvijo optičnega pogona odstranite zaščitno ploščo. Zaščitno ploščo odstranite tako:

1. Odstranite pokrov računalnika in sprednjo ploščo.
2. Pritisnite navznoter na jeziček na levi strani zaščitne plošče (1) in jo nato zasukajte s sprednjega okvirja (2).




Ponovno nameščanje sprednjega okvirja

Vstavite štiri kavlje na spodnji strani okvirja v pravokotne luknjice na ohišju (1) in zasukajte zgornji del okvirja na ohišje (2), da se zaskoči.




Čiščenje dodatnega filtra za prah

Nekateri modeli so opremljeni s sprednjo ploščo, ki vključuje filter za prah. Filter za prah morate redno čistiti, tako da prah, ki se zbira na filtru, ne ovira pretoka zraka skozi računalnik.

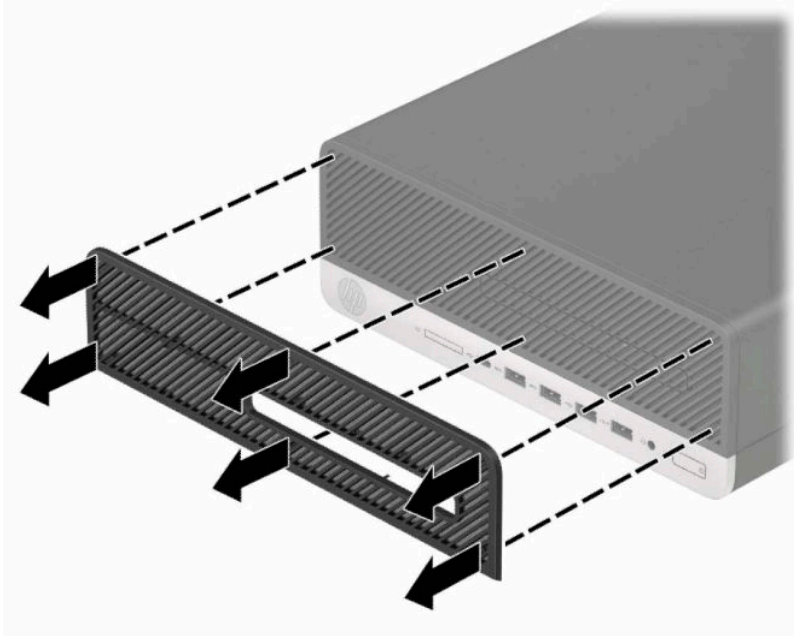
 **OPOMBA:** Dodaten filter za prah sprednje plošče je na voljo pri HP-ju.

Za odstranjevanje, čiščenje in zamenjavo filtra za prah:

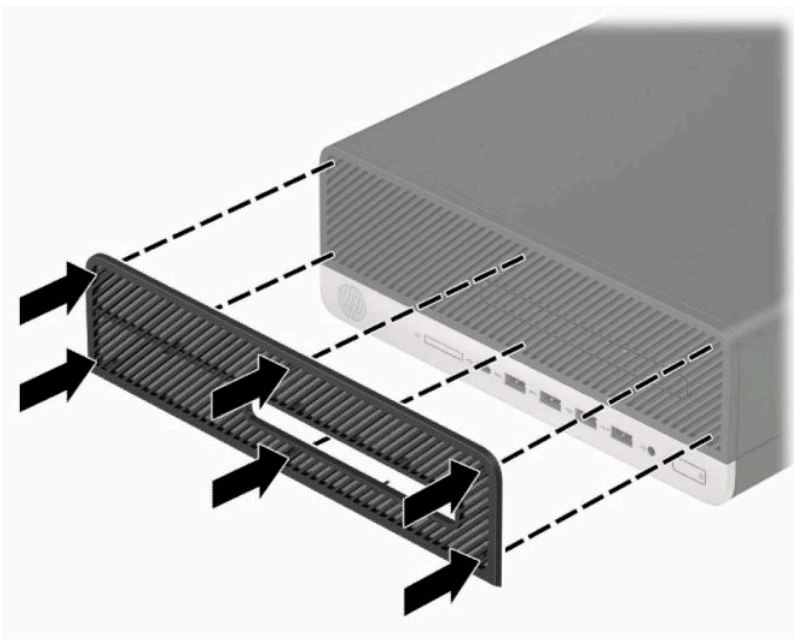
1. Računalnik ustrezno izklopite prek operacijskega sistema in izklopite morebitne zunanje naprave.
2. Izvlecite napajalni kabel iz vtičnice in odklopite morebitne zunanje naprave.

 **POMEMBNO:** Ne glede na stanje napajanja je matična plošča vedno pod napetostjo, dokler je sistem priključen v aktivno vtičnico za izmenični tok. Če želite preprečiti poškodbe notranjih delov, morate iztakniti napajalni kabel iz napajalnega vira, preden odprete računalnik.

3. Da odstranite filter za prah, s prsti ločite filter s sprednje plošče na mestih z jezički, prikazanih spodaj.




4. Za odstranitev prahu s filtra uporabite mehko krtačo ali krpo. Če je filter močno umazan, ga z vodo izperite do čistega.
5. Za zamenjavo filtra za prah močno pritisnite filter na sprednji okvir na mestih z jezički, prikazanih na naslednji sliki.




6. Ponovno priključite zunanje naprave in napajalni kabel, nato pa vklopite računalnik.

Spreminjanje namiznega ohišja v konfiguracijo stolpa

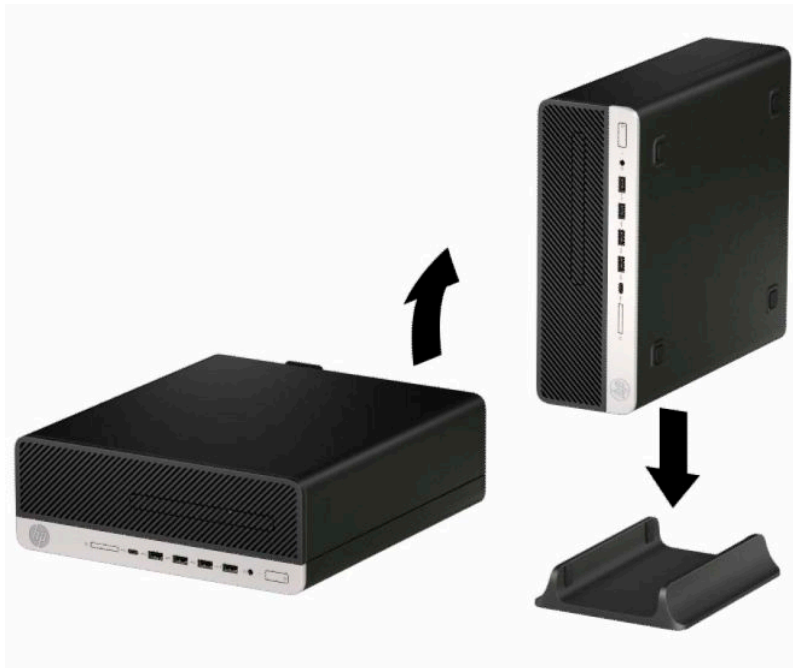
Računalnik z ohišjem majhne velikosti lahko uporabljate tudi kot stolp, če pri HP-ju dokupite dodatno stojalo za stolp.

 **OPOMBA:** Če želite, da bo računalnik v ohišju stolp bolj stabilen, HP priporoča uporabo posebnega stojala za stolp.


1. Odstranite ali sprostite morebitne varnostne naprave, ki preprečujejo premikanje računalnika.
2. Iz računalnika odstranite vse izmenljive medije, kot so CD-ji ali bliskovne pomnilniške naprave USB.
3. Računalnik ustrezno izklopite prek operacijskega sistema in izklopite morebitne zunanje naprave.
4. Izvlecite napajalni kabel iz vtičnice in odklopite morebitne zunanje naprave.

 **POMEMBNO:** Ne glede na stanje napajanja je matična plošča vedno pod napetostjo, dokler je sistem priključen v aktivno vtičnico za izmenični tok. Če želite preprečiti poškodbe notranjih delov, morate iztakniti napajalni kabel iz napajalnega vira, preden odprete računalnik.

5. Računalnik postavite tako, da je njegova desna stran obrnjena navzgor in ga postavite v dodatno stojalo.



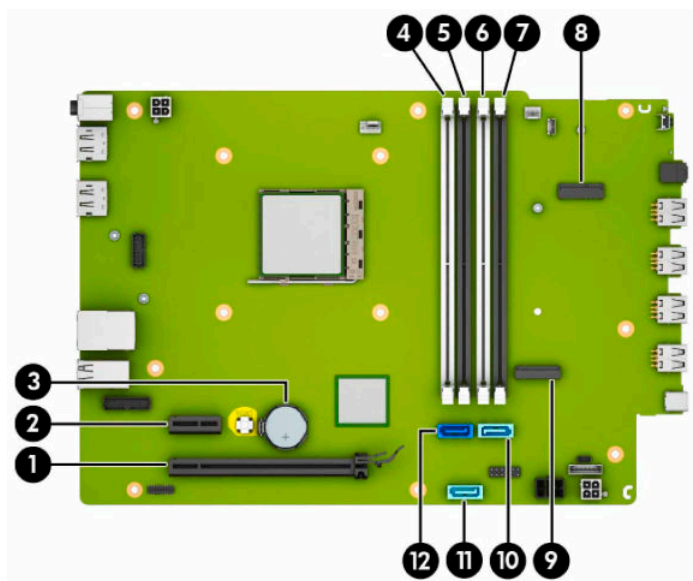
6. Znova priključite napajalni kabel in morebitne zunanje naprave, nato vklopite računalnik.

 **OPOMBA:** Prepričajte se, da je na vseh straneh računalnika vsaj 10,2 cm (4 palce) prostega prostora brez ovir.

7. Zaklenite vse varnostne naprave, ki ste jih odklopili, preden ste premaknili računalnik.

Priključki na matični plošči

Za priključke na matični plošči vašega modela glejte naslednjo sliko in preglednico.



Element	Priključek na sistemski plošči	Nalepka na sistemski plošči	Barva	Komponenta
1	PCI Express ×16	X16PCIEXP	črna	Razširitvena kartica
2	PCI Express ×1	X1PCIEXP	črna	Razširitvena kartica
3	Akumulator	AKUMULATOR	črna	Akumulator
4	DIMM4 (kanal A)	DIMM4	bela	Pomnilniški modul
5	DIMM3 (kanal B)	DIMM3	črna	Pomnilniški modul
6	DIMM2 (kanal A)	DIMM2	bela	Pomnilniški modul
7	DIMM1 (kanal B)	DIMM1	črna	Pomnilniški modul
8	M.2 WLAN 2230	BREZŽIČNO	črna	Kartica M.2 WLAN
9	M.2 SSD 2280	SSD1	črna	M.2 SSD pomnilniška kartica
10	SATA 3.0	SATA1	svetlo modra	Poljubna naprava SATA, razen primarnega trdega diska
11	SATA 3.0	SATA2	svetlo modra	Poljubna naprava SATA, razen primarnega trdega diska
12	SATA 3.0	SATA0	temno modra	Primarni trdi disk

Nadgradnja systemskega pomnilnika

V računalniku so notranji dvojni pomnilniški modul (DIMM) s sinhronim dinamičnim pomnilnikom z naključnim dostopom (DDR4-SDRAM).

V pomnilniška podnožja na matični plošči je tovarniško vgrajen vsaj en predhodno nameščen pomnilniški modul. Če želite največjo možno količino pomnilnika, ga lahko na systemsko ploščo namestite do 64 GB, in sicer konfiguriranega v visoko zmogljivem dvokanalnem načinu.

Za pravilno delovanje sistema morajo moduli DIMM ustrezati naslednjim specifikacijam:

- Standardni 288-pinski
- Skladno s PC4-19200 DDR4-2400 MHz brez medpomnilnika in podpore za EGS
- 1,2-voltni DDR4-SDRAM pomnilniški moduli
- Zakasnitev CAS 17 DDR4 2400 MHz (časovna uskladitev 17-17-17)
- Obvezni podatki JEDEC SPD

Računalnik podpira naslednje:

- Pomnilniške tehnologije 512 MB, 1 GB, 2 GB, in 4 GB brez podpore za EGS
- Enostranski in dvostranski pomnilniški moduli
- Pomnilniški moduli z enotami DDR ×8 in ×16; pomnilniški moduli, izdelani z napravami SDRAM ×4, niso podprti



OPOMBA: Če namestite pomnilniške module, ki jih računalnik ne podpira, sistem ne deluje pravilno.

Vstavljanje pomnilniškega modula

Na matični plošči so štiri podnožja za pomnilniške module – za vsak kanal dve. Podnožja so označena z DIMM1, DIMM2, DIMM3 in DIMM4. Podnožji DIMM1 in DIMM3 delujeta v pomnilniškem kanalu B, podnožji DIMM2 in DIMM4 pa v pomnilniškem kanalu A.

Sistem bo samodejno deloval v enokanalnem načinu, dvokanalnem načinu ali fleksibilnem načinu, odvisno od načina namestitve modulov DIMM.




OPOMBA: Pri enokanalni ali neuravnoteženi dvokanalni konfiguraciji pomnilnika se bo grafična zmogljivost poslabšala.

- Sistem deluje v enokanalnem načinu, če so podnožja DIMM zapolnjena le v enem kanalu.
- Sistem deluje v zmogljivejšem dvokanalnem načinu, če je celotna kapaciteta pomnilnika DIMM v kanalu A enaka celotni kapaciteti pomnilnika DIMM v kanalu B. Tehnologija in širina naprav v kanalih se lahko razlikujeta. Če sta na primer v kanalu A dva modula DIMM z 1 GB, v kanalu B pa je en modul DIMM z 2 GB, sistem deluje v dvokanalnem načinu.
- Sistem deluje v fleksibilnem načinu, če celotna kapaciteta pomnilnika DIMM v kanalu A ni enaka celotni kapaciteti pomnilnika DIMM v kanalu B. V fleksibilnem načinu kanal z najmanj pomnilnika označuje skupno količino pomnilnika, dodeljeno dvema kanaloma, preostanek pa je dodeljen enemu kanalu. Za optimalno hitrost morata biti kanala uravnotežena, tako da je največja količina pomnilnika razdeljena med oba kanala. Če bo en kanal imel več pomnilnika kot drugi, je treba večji delež dodeliti kanalu A. Če želite na primer vstaviti en modul DIMM z 2 GB in tri module DIMM z 1 GB, je treba v kanal A vstaviti

modul DIMM z 2 GB in enega z 1 GB. V kanal B pa vstavite ostala dva modula DIMM z 1 GB. V tej konfiguraciji 4 GB deluje kot dvojni kanal, 1 GB pa kot enojni kanal.

- Največja delovna hitrost v katerem koli načinu je določena s hitrostjo delovanja najpočasnejšega modula DIMM v sistemu.


 **POMEMBNO:** Preden dodate ali odstranite pomnilniške module, morate iztakniti napajalni kabel in počakati približno 30 sekund, da se izprazni vsa preostala energija. Ne glede na stanje napajanja so pomnilniški moduli vedno pod napetostjo, dokler je računalnik priključen v aktivno vtičnico za izmenični tok. Dodajanje ali odstranjevanje pomnilniških modulov pod napetostjo lahko na pomnilniških modulih ali matični plošči povzroči nepopravljivo škodo.

Na podnožjih za pomnilniške module so pozlačeni kovinski kontakti. Pri nadgradnji pomnilnika je pomembno, da uporabite pomnilniške module s pozlačenimi kovinskimi kontakti, da preprečite morebitno rjavenje, oksidiranje ali oboje, ki bi nastalo kot posledica stika nezdržljivih kovin.


Statična elektrika lahko poškoduje elektronske komponente računalnika ali dodatne kartice. Pred začetkom teh postopkov poskrbite, da iz svojega telesa odvedete statično elektriko, tako da se na kratko dotaknete ozemljenega kovinskega predmeta. Za več informacij glejte [Elektrostatična razelektritev na strani 44](#).

S pomnilniškim modulom ravnajte previdno in se ne dotikajte kontaktov, saj lahko tako poškodujete modul.

1. Odstranite ali sprostite morebitne varnostne naprave, ki preprečujejo odprtje računalnika.
2. Iz računalnika odstranite vse izmenljive medije, kot so CD-ji ali bliskovni pogoni USB.
3. Računalnik ustrezno izklopite prek operacijskega sistema in izklopite morebitne zunanje naprave.
4. Izvlecite napajalni kabel iz vtičnice in odklopite morebitne zunanje naprave.

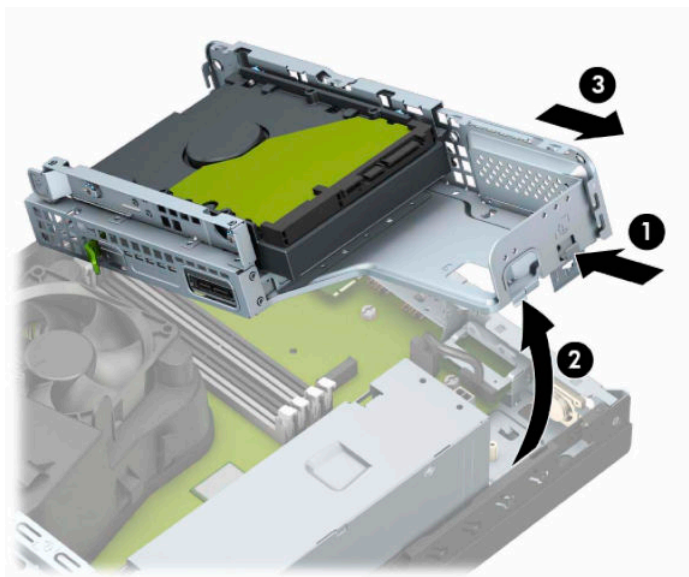
 **POMEMBNO:** Preden dodate ali odstranite pomnilniške module, morate iztakniti napajalni kabel in počakati približno 30 sekund, da se izprazni vsa preostala energija. Ne glede na stanje napajanja so pomnilniški moduli vedno pod napetostjo, dokler je računalnik priključen v aktivno vtičnico za izmenični tok. Dodajanje ali odstranjevanje pomnilniških modulov pod napetostjo lahko na pomnilniških modulih ali matični plošči povzroči nepopravljivo škodo.

5. Če je računalnik na stojalu, ga odstranite z njega.
6. Odstranite ploščo za dostop do notranjosti računalnika.

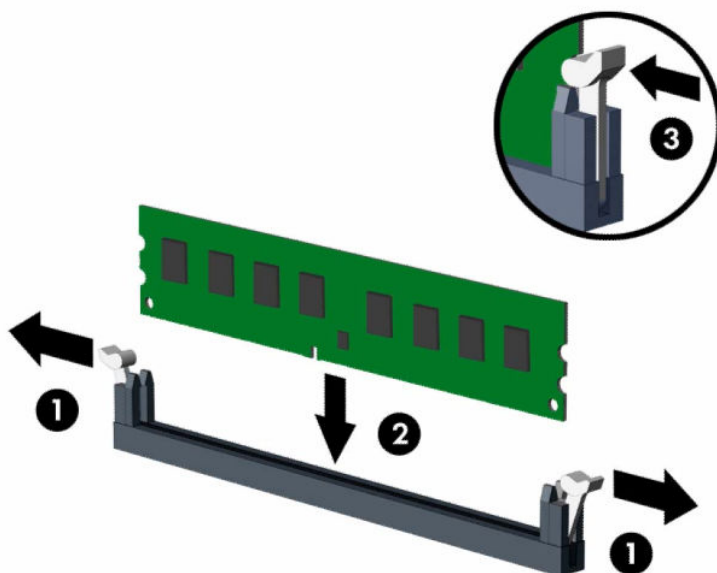
 **OPOZORILO!** Da zmanjšate tveganje za nastanek telesnih poškodb zaradi vročih površin, počakajte da se notranje komponente sistema ohladijo, preden se jih dotikate.

7. Odklopite napajalni in podatkovni kabel na zadnji strani pogonov v kletki za pogon.

8. Pritisnite vzvod za sprostitvev na strani kletke pogona (1) in dvignite to stran kletke pogona navzgor (2). Nato potisnite kletko trdega diska (3) iz ohišja.



9. Sprostite zapaha podnožja za pomnilniški modul (1) in vstavite pomnilniški modul v podnožje (2). Potisnite modul v podnožje tako, pri čemer poskrbite, da je vstavljen do konca in v pravilnem položaju. Preverite, ali sta se zapaha podnožja zaskočila (3).



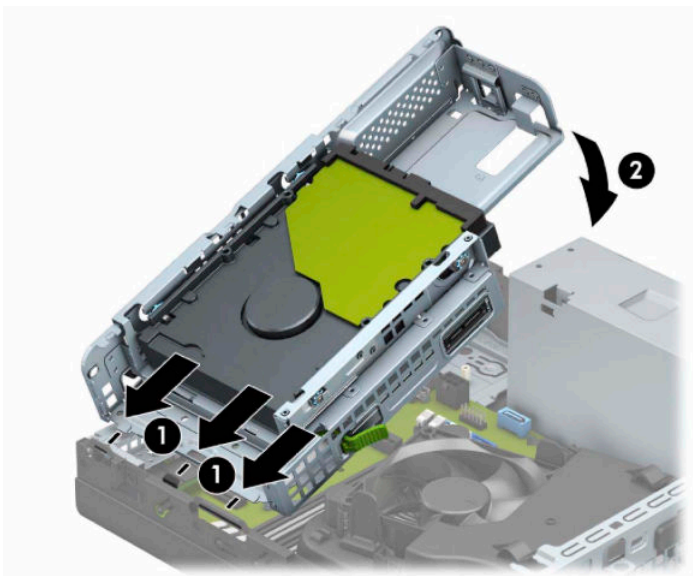
OPOMBA: Pomnilniški modul je mogoče namestiti samo na en način. Poravnajte zarezo na pomnilniškem modulu z jezičkom podnožja za pomnilniški modul.

Zapolnite črna podnožja DIMM pred belimi podnožji DIMM.

Če želite, da računalnik deluje čim učinkoviteje, module vstavite tako, da je njihova skupna zmogljivost kar se da enakovredno razdeljena med kanalom A in kanalom B.

10. Za namestitev dodatnih modulov ponovite 9. korak.

11. Držite kletko za pogon pod kotom tako, da so jezički in reže za strani kletke pogona in ohišja poravnani, nato pa potisnite jezičke in reže skupaj (1). Nato pritisnite drugo stran kletke za pogon navzdol (2), tako da vzvod za sprostitvev zaklene kletko pogona v pravi položaj.



12. Priključite napajalni in podatkovni kabel na zadnjo stran pogonov v kletki pogona.
13. Namestite ploščo za dostop do notranjosti računalnika.
14. Če je bil računalnik na stojalu, ga postavite nazaj nanj.
15. Ponovno priključite zunanje naprave in napajalni kabel, nato pa vklopite računalnik. Računalnik mora samodejno zaznati dodatni pomnilnik.
16. Zaklenite vse varnostne naprave, ki ste jih sprostili, ko ste odstranili pokrov za dostop.

Odstranjevanje ali nameščanje razširitvene kartice

Računalnik ima tudi eno razširitveno mesto PCI Express ×1 in eno razširitveno mesto PCI Express ×16.


 **OPOMBA:** Razširitvene vtičnice PCI Express podpirajo samo nizkoprofilne razširitvene kartice.

V režo PCI Express ×16 lahko namestite razširitveno kartico PCI Express ×1, ×4, ×8 ali ×16.

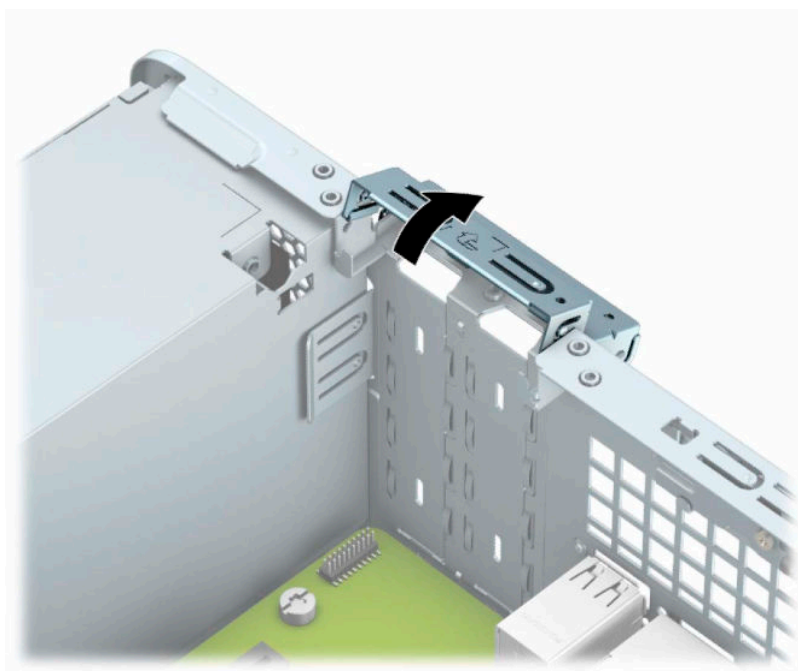
Pri konfiguracijah z dvojno grafično kartico mora biti prva (primarna) kartica nameščena v režo PCI Express ×16.

Razširitveno kartico odstranite, zamenjate ali dodate takole:


1. Odstranite ali sprostite morebitne varnostne naprave, ki preprečujejo odprtje računalnika.
2. Iz računalnika odstranite vse izmenljive medije, kot so CD-ji ali bliskovne pomnilniške naprave USB.
3. Računalnik ustrezno izklopite prek operacijskega sistema in izklopite morebitne zunanje naprave.
4. Izvlecite napajalni kabel iz vtičnice in odklopite morebitne zunanje naprave.

 **POMEMBNO:** Ne glede na stanje napajanja je matična plošča vedno pod napetostjo, dokler je sistem priključen v aktivno vtičnico za izmenični tok. Če želite preprečiti poškodbe notranjih delov, morate iztakniti napajalni kabel iz napajalnega vira, preden odprete računalnik.

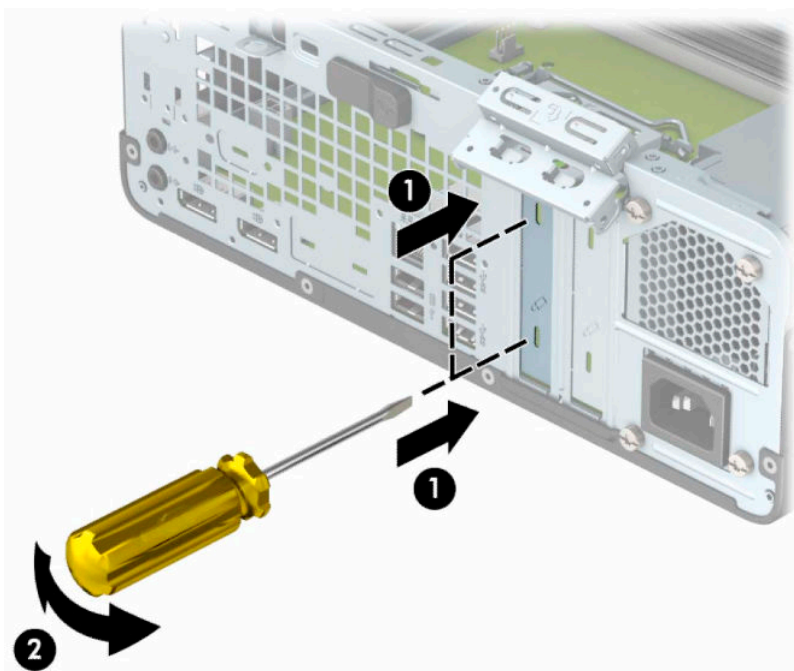
5. Če je računalnik na stojalu, ga odstranite z njega.
6. Odstranite pokrov računalnika.
7. Na sistemski plošči poiščite nezasedeno razširitveno podnožje in nato še ustrezno razširitveno režo na zadnji strani ohišja računalnika.
8. Obrnite zaklep pokrova razširitvene reže, ki pritrjuje pokrove reže, v odprti položaj.



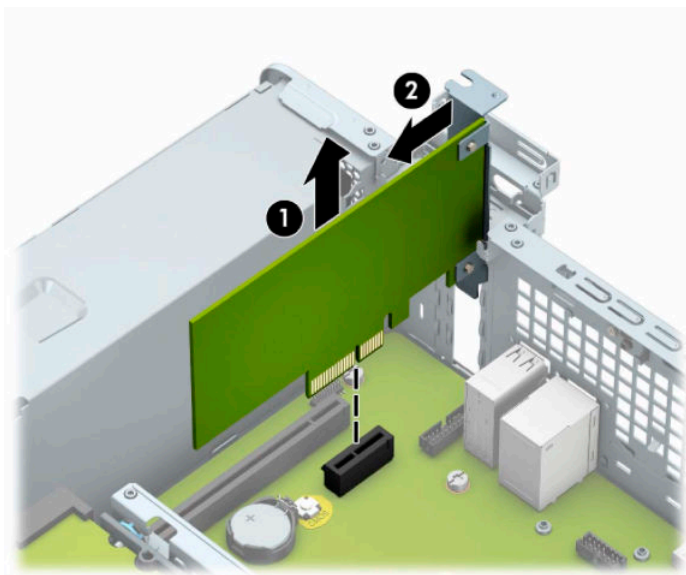
9. Preden namestite razširitveno kartico, odstranite pokrov razširitvene reže ali že vstavljen razširitveno kartico.

 **OPOMBA:** Preden odstranite nameščeno razširitveno kartico, odstranite vse kable, ki so priključeni vanjo.

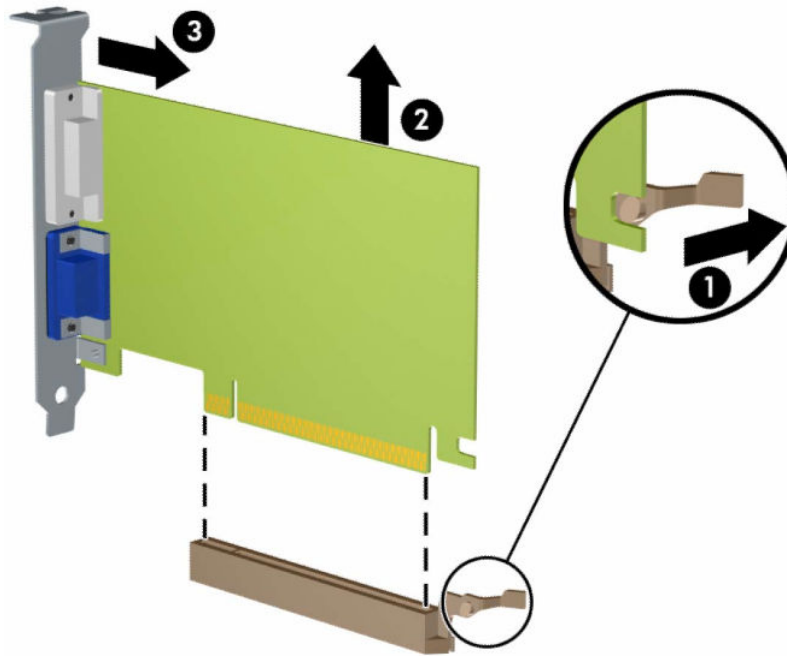
- a. Vstavite ploski izvijač v reže na zadnji strani pokrova rež (1) in zibajte pokrov reže naprej in nazaj (2), da ga sprostite iz ohišja.



- b. Če odstranjujete kartico PCI Express ×1, kartico držite na obeh koncih in jo previdno zibajte sem in tja, dokler se priključki ne ločijo od podnožja. Kartico povlecite naravnost navzgor (1) in nato ven iz ohišja (2), da jo odstranite. Pazite, da s kartico ne podrgnete ob druge komponente.



- c. Če želite odstraniti kartico PCI Express x16, povlecite zadrževalno ročico na hrbtni strani razširitvenega podnožja s kartice (1), nato kartico previdno zibajte sem in tja, dokler se priključki ne ločijo od podnožja. Kartico povlecite naravnost navzgor (2) in nato ven iz ohišja (3), da jo odstranite. Pazite, da s kartico ne podrgnete ob druge komponente.



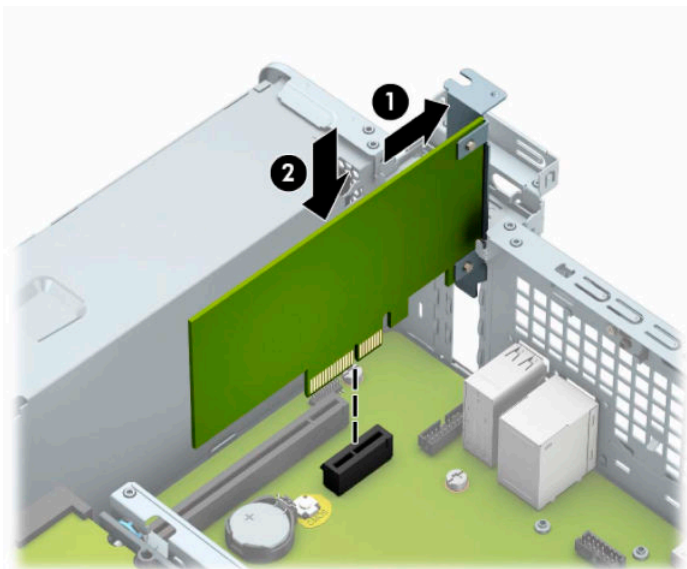
10. Odstranjeno kartico shranite v antistatično embalažo.


11. Če ne želite namestiti nove razširitvene kartice, na razširitveno režo namestite pokrov, da jo zaprete.



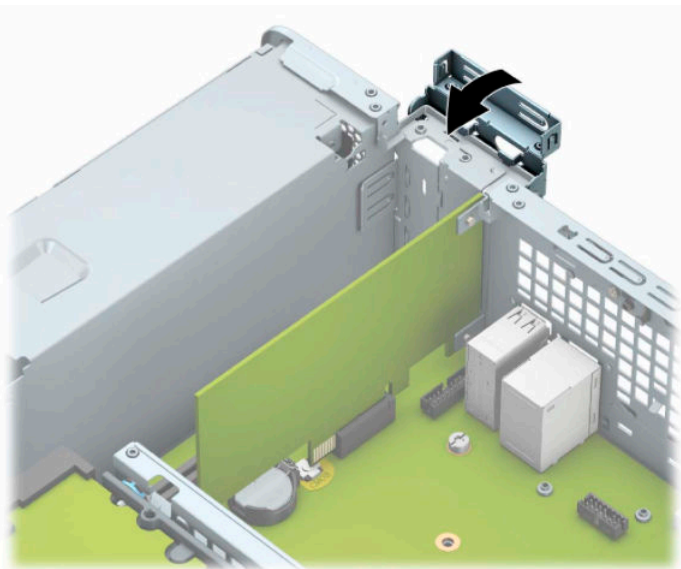
POMEMBNO: Ko odstranite razširitveno kartico, jo morate nadomestiti z drugo kartico ali pa jo pokriti s pokrovom, da se notranje komponente med delovanjem ustrezno hladijo.

12. Za namestitev nove razširitvene kartice držite kartico tik nad razširitvenim podnožjem na matični plošči. Nato premaknite kartico proti zadnjemu delu ohišja (1), tako da se dno nosilca na kartici vtakne v majhno režo na ohišju. Kartico potisnite naravnost navzdol v razširitveno podnožje na matični plošči (2).



 **OPOMBA:** Ko nameščate razširitveno kartico, nanjo močno pritisnite, da boste v vtičnico za razširitvene kartice ustrezno namestili celoten priključek.

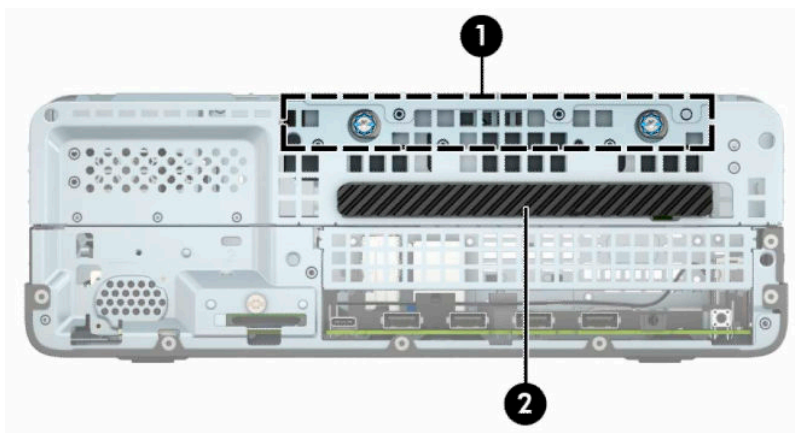
13. Obrnite zaklep pokrova razširitvene reže v prvotni položaj, da zaklenete razširitveno kartico.



14. Po potrebi povežite zunanje kable z vstavljeno kartico. Po potrebi povežite notranje kable s sistemsko ploščo.
15. Znova namestite pokrov računalnika.
16. Če je bil računalnik na stojalu, ga postavite nazaj nanj.
17. Znova priključite napajalni kabel in morebitne zunanje naprave, nato vklopite računalnik.

18. Zaklenite vse varnostne naprave, ki ste jih sprostili, ko ste odstranili pokrov za dostop.
19. Če je potrebno, znova konfigurirajte računalnik.

Položaji pogonov



Položaji pogonov

- | | |
|---|---|
| 1 | Ležišče 3,5-palčnega trdega diska |
| 2 | Ležišče 9,5 mm tankega optičnega pogona |

OPOMBA: Konfiguracija pogonov vašega računalnika se lahko razlikuje od tukaj prikazane konfiguracije.

Odstranjevanje in nameščanje pogonov

Pri nameščanju pogonov upoštevajte naslednja navodila:

- Primarni trdi disk SATA (Serial ATA) mora biti priključen na temno modri primarni priključek SATA na matični plošči z oznako SATA0.
- Optične pogone priključite na svetlo modre priključke SATA z oznako SATA1 in SATA2 na matični plošči.

POMEMBNO: Da se izognete izgubi podatkov in poškodbam računalnika ali diska, upoštevajte naslednje:

Če nameščate ali odstranujete pogon, pravilno zaustavite operacijski sistem, izklopite računalnik in izvlecite napajalni kabel. Ne odstranjujte pogona, kadar je računalnik vklopljen ali v stanju pripravljenosti.

Preden se dotaknete pogona, poskrbite, da iz svoje telesa odvedete statično elektriko. Pri delu s pogonom se ne dotikajte priključka. Za več informacij o preprečevanju nastanka elektrostatičnih poškodb glejte [Elektrostatična razelektritev na strani 44](#).

S pogonom ravnajte previdno. Pazite, da vam ne pade na tla.


Pogona ne vstavljajte na silo.

Trdi disk ne sme priti v stik s tekočinami ali z napravami, ki proizvajajo elektromagnetna polja, kot so monitorji in zvočniki. Ne izpostavljajte ga zelo visokim ali zelo nizkim temperaturam.

Če morate pogon poslati po pošti, ga vstavite v folijsko ali drugo zaščitno embalažo in jo označite z napisom »Lomljivo: Ravnajte previdno«.

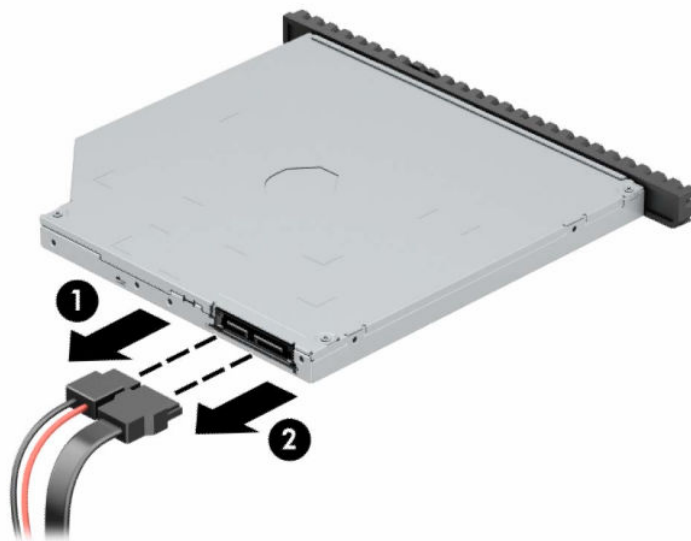
Odstranjevanje 9,5 mm tankega optičnega pogona

1. Odstranite ali sprostite morebitne varnostne naprave, ki preprečujejo odprtje računalnika.
2. Iz računalnika odstranite vse izmenljive medije, kot so CD-ji ali bliskovne pomnilniške naprave USB.
3. Računalnik ustrezno izklopite prek operacijskega sistema in izklopite morebitne zunanje naprave.
4. Izvlecite napajalni kabel iz vtičnice in odklopite morebitne zunanje naprave.

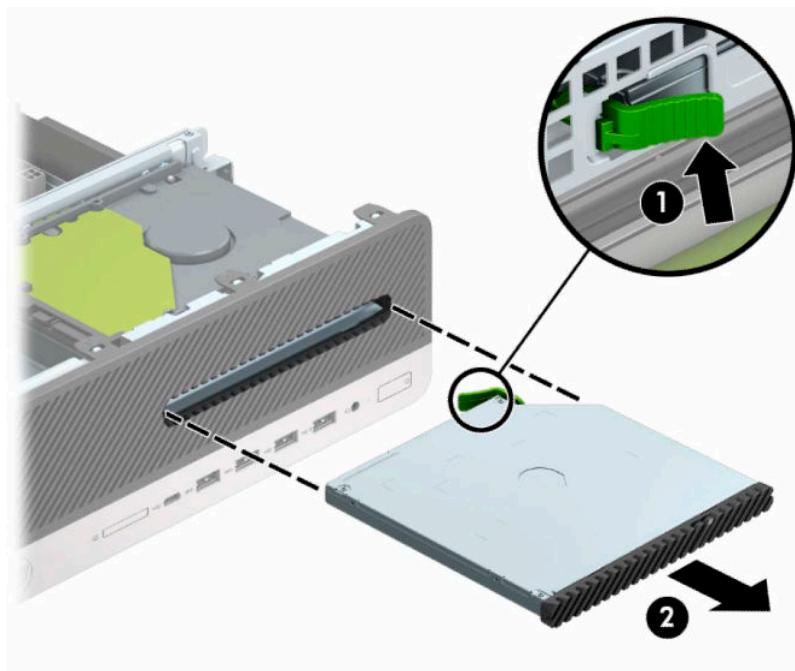
 **POMEMBNO:** Ne glede na stanje napajanja je matična plošča vedno pod napetostjo, dokler je sistem priključen v aktivno vtičnico za izmenični tok. Če želite preprečiti poškodbe notranjih delov, morate iztakniti napajalni kabel iz napajalnega vira, preden odprete računalnik.

5. Če je računalnik na stojalu, ga odstranite z njega.
6. Odstranite ploščo za dostop do notranjosti računalnika.
7. Izklopite napajalni kabel (1) in podatkovni kabel (2) na zadnji strani optičnega pogona.

 **POMEMBNO:** Ko odstranjujete kable, v izogib poškodbe kabla namesto za sam kabel povlecite za jeziček ali priključek.




8. Potisnite zeleni sprostitveni zapah na desni zadnji strani pogona proti sredini pogona (1), nato potisnite pogon naprej in iz ležišča (2).



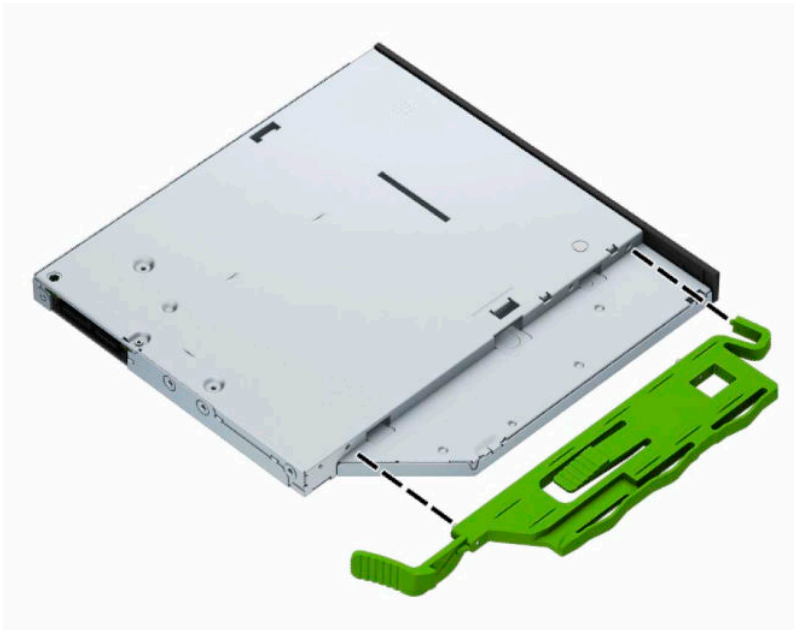
Nameščanje 9,5 mm tankega optičnega pogona

1. Odstranite ali sprostite morebitne varnostne naprave, ki preprečujejo odprtje računalnika.
2. Iz računalnika odstranite vse izmenljive medije, kot so CD-ji ali bliskovne pomnilniške naprave USB.
3. Računalnik ustrezno izklopite prek operacijskega sistema in izklopite morebitne zunanje naprave.
4. Izvlecite napajalni kabel iz vtičnice in odklopite morebitne zunanje naprave.

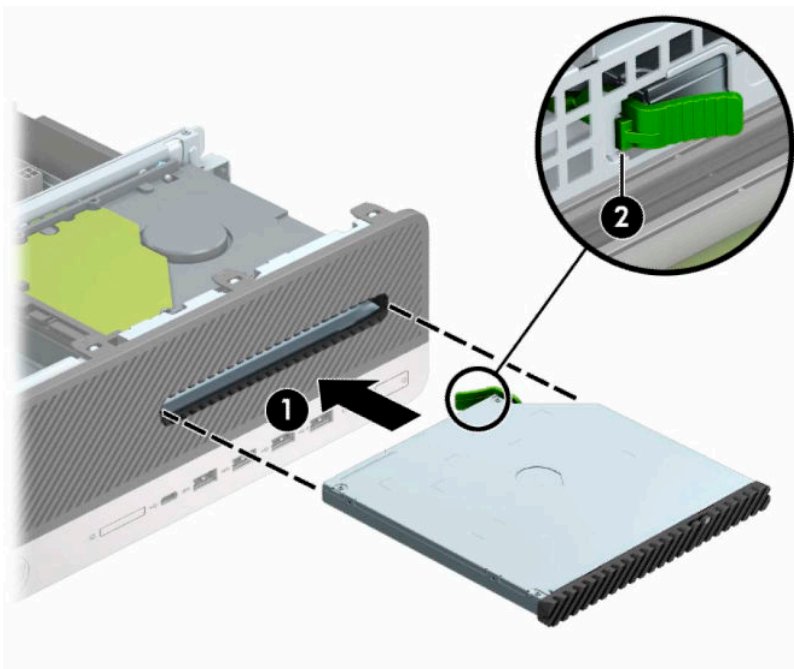
 **POMEMBNO:** Ne glede na stanje napajanja je matična plošča vedno pod napetostjo, dokler je sistem priključen v aktivno vtičnico za izmenični tok. Če želite preprečiti poškodbe notranjih delov, morate iztakniti napajalni kabel iz napajalnega vira, preden odprete računalnik.

5. Če je računalnik na stojalu, ga odstranite z njega.
6. Odstranite pokrov računalnika.
7. Če nameščate tanki optični pogon v ležišče, pokrito z zaščitno ploščo, odstranite sprednjo ploščo in nato zaščitno ploščo. Za več informacij glejte [Odstranjevanje zaščitne plošče tankega optičnega pogona na strani 8](#).

8. Poravnajte majhne zatiče na zapahu za sprostitev z majhnimi luknjami na strani pogona in zapah močno pritisnite na pogon.




9. Potisnite optični pogon skozi sprednjo ploščo do konca v ležišče (1), da se zapah na zadnji strani pogona zaskoči na mesto (2).



10. Napajalni kabel (1) in podatkovni kabel (2) priključite na hrbtno stran pogona.




11. Priključite drugi konec podatkovnega kabla v enega od svetlo modrih priključkov SATA na sistemski plošči z oznako SATA1 ali SATA2.


 **OPOMBA:** Za sliko priključkov za pogone na matični plošči glejte [Priključki na matični plošči na strani 12](#).

12. Znova namestite sprednjo ploščo, če ste jo odstranili.
13. Namestite ploščo za dostop do notranjosti računalnika.
14. Če je bil računalnik na stojalu, ga postavite nazaj nanj.
15. Znova priključite napajalni kabel in morebitne zunanje naprave, nato vklopite računalnik.
16. Zaklenite vse varnostne naprave, ki ste jih sprostili, ko ste odstranili pokrov za dostop.

Odstranjevanje 3,5-palčnega trdega diska

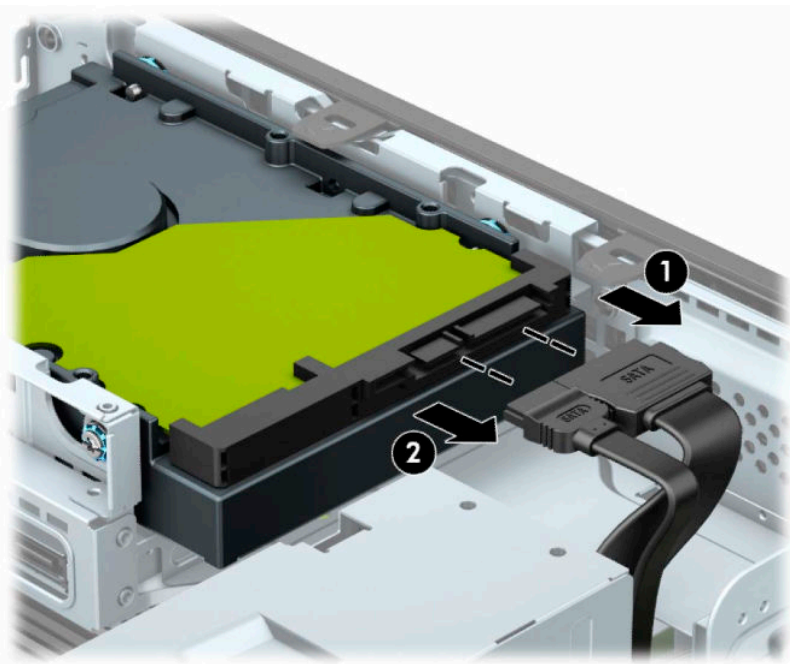
 **OPOMBA:** Preden odstranite stari trdi disk, ne pozabite varnostno kopirati podatkov na njem, tako da jih boste lahko prenesli na novega.

1. Odstranite ali sprostite morebitne varnostne naprave, ki preprečujejo odprtje računalnika.
2. Iz računalnika odstranite vse izmenljive medije, kot so CD-ji ali bliskovne pomnilniške naprave USB.
3. Računalnik ustrezno izklopite prek operacijskega sistema in izklopite morebitne zunanje naprave.
4. Izvlecite napajalni kabel iz vtičnice in odklopite morebitne zunanje naprave.

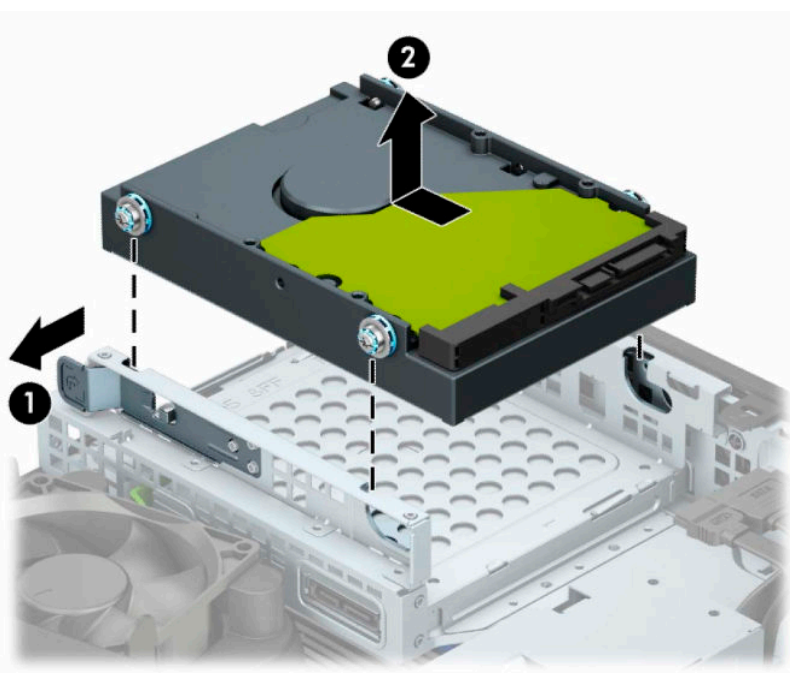
 **POMEMBNO:** Ne glede na stanje napajanja je matična plošča vedno pod napetostjo, dokler je sistem priključen v aktivno vtičnico za izmenični tok. Če želite preprečiti poškodbe notranjih delov, morate iztahniti napajalni kabel iz napajalnega vira, preden odprete računalnik.

5. Če je računalnik na stojalu, ga odstranite z njega.
6. Odstranite pokrov računalnika.

7. Odklopite napajalni kabel (1) in podatkovni kabel (2) z zadnje strani trdega diska.




8. Povlecite vzvod za sprostitev ob zadnji strani trdega diska navzven (1). Medtem ko vlečete vzvod za sprostitev navzven, potisnite pogon nazaj in izvlecite iz ležišča (2).



Nameščanje 3,5-palčnega trdega diska

1. Odstranite ali sprostite morebitne varnostne naprave, ki preprečujejo odprtje računalnika.
2. Iz računalnika odstranite vse izmenljive medije, kot so CD-ji ali bliskovne pomnilniške naprave USB.
3. Računalnik ustrezno izklopite prek operacijskega sistema in izklopite morebitne zunanje naprave.

4. Izvlecite napajalni kabel iz vtičnice in odklopite morebitne zunanje naprave.

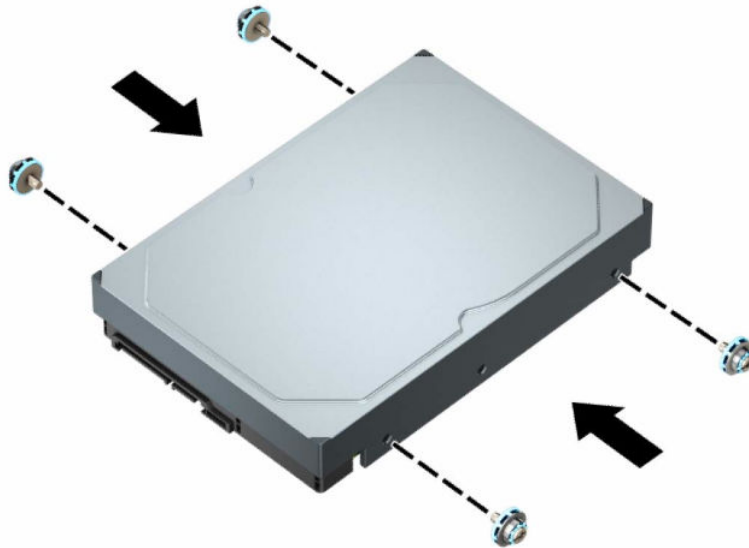
 **POMEMBNO:** Ne glede na stanje napajanja je matična plošča vedno pod napetostjo, dokler je sistem priključen v aktivno vtičnico za izmenični tok. Če želite preprečiti poškodbe notranjih delov, morate iztakniti napajalni kabel iz napajalnega vira, preden odprete računalnik.

5. Če je računalnik na stojalu, ga odstranite z njega.
6. Odstranite ploščo za dostop do notranjosti računalnika.
7. Namestite pritrdilne vijake na robova trdega diska, pri čemer uporabite standardne srebrno-modre pritrdilne vijake 6-32.

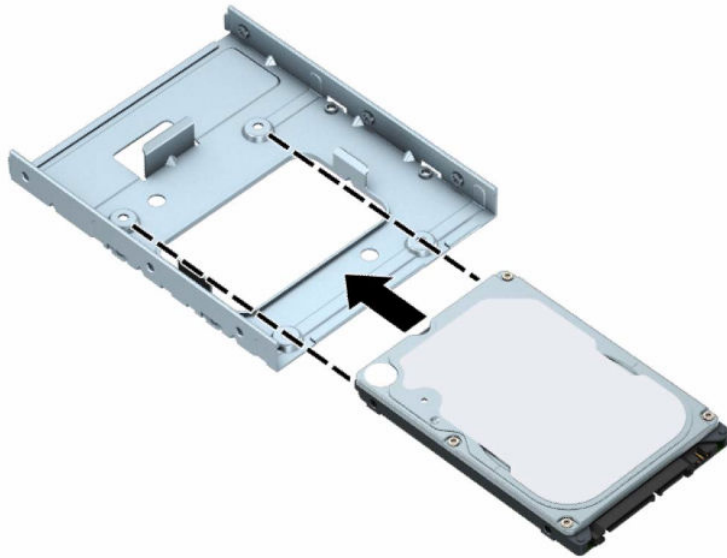
 **OPOMBA:** Pritrdilne vijake 6-32 lahko kupite pri HP-ju.

Kadar menjujete pogon, novega pritrđite s pritrdilnimi vijaki starega pogona.

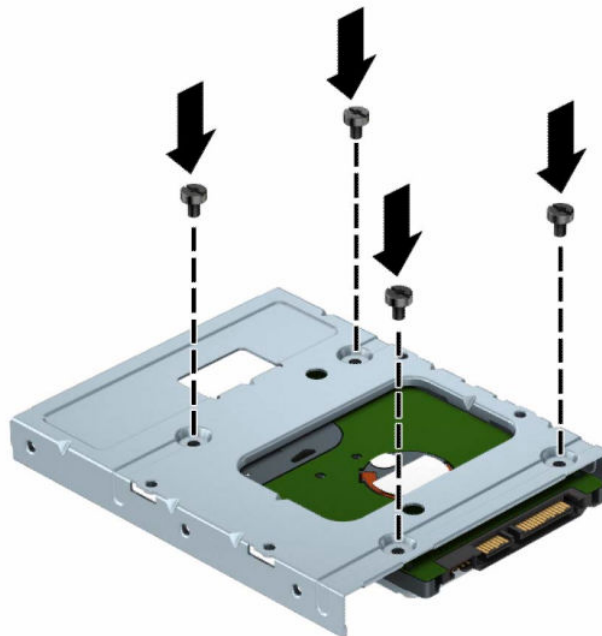
- Namestite štiri srebrno-modre pritrdilne vijake 6-32 (dva na vsako stran pogona).



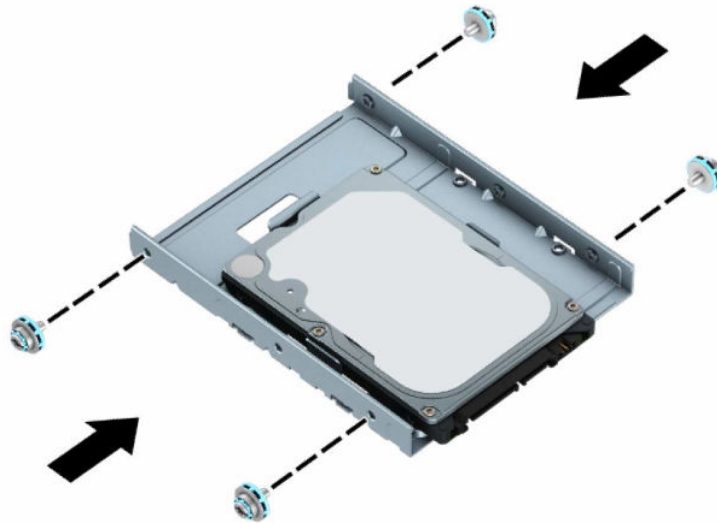
- S pomočjo prilagojevalnega nosilca, kakršen je prikazan na naslednjem primeru, lahko 2,5-palčni trdi disk namestite tudi v ležišče za 3,5-palčni pogon.
 - Potisnite 2,5-palčni pogon v 3,5-palčni prilagoditveni nosilec.



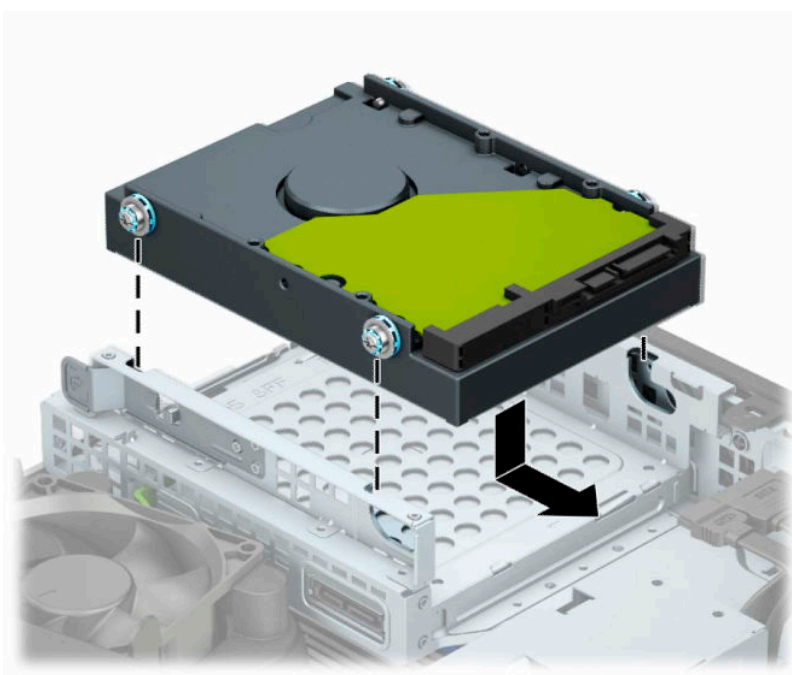
- Pogon pritrdite v ležišče na nosilcu s štirimi črnimi vijaki M3 za nosilec, ki jih privijete skozi spodnjo stran nosilca v pogon.



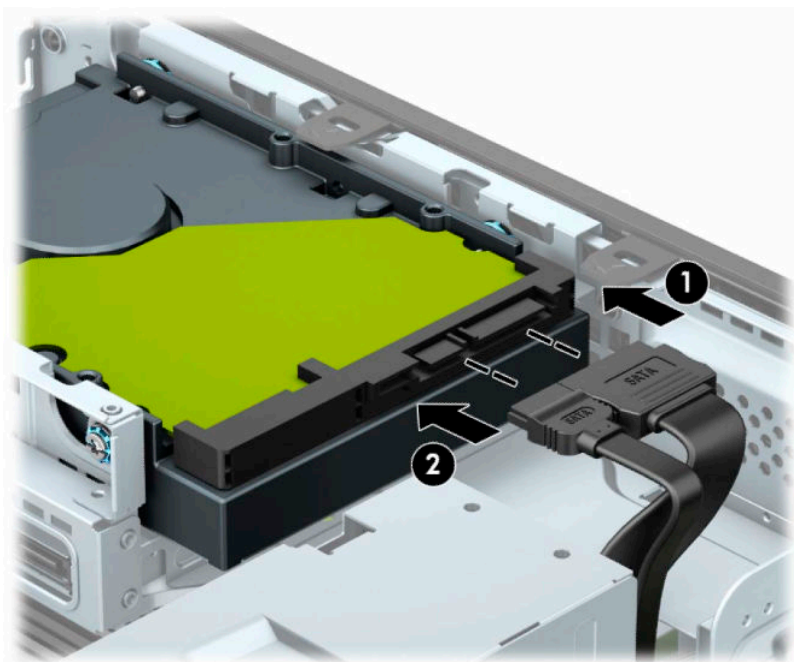
- Vstavite štiri srebrno-modre pritrdilne vijake 6-32 v nosilec (dva na vsako stran nosilca).




8. Poravnajte pritrdilne vijake z režami na kletki za pogon. Spustite pogon v kletko za pogon, nato pa ga potisnite nazaj, da se zaskoči v pravilen položaj.



9. Priključite napajalni kabel (1) in podatkovni kabel (2) v priključka na zadnji strani trdega diska.




10. Če nameščate nov pogon, nasprotni konec podatkovnega kabla priključite na ustrezní priključek na sistemski plošči.


 **OPOMBA:** Če je 3,5-palčni trdi disk primarni pogon, priključite drugi konec podatkovnega kabla v temno modri priključek SATA z oznako SATA0 na matični plošči. Če je pogon sekundarni, priključite drugi konec podatkovnega kabla v enega od svetlo modrih priključkov SATA na matični plošči.

11. Namestite ploščo za dostop do notranjosti računalnika.
12. Če je bil računalnik na stojalu, ga znova namestite na stojalo.
13. Znova priključite napajalni kabel in morebitne zunanje naprave, nato vklopite računalnik.
14. Zaklenite vse varnostne naprave, ki ste jih sprostili, ko ste odstranili pokrov za dostop.

Odstranjevanje in nameščanje pomnilniške naprave M.2 SSD

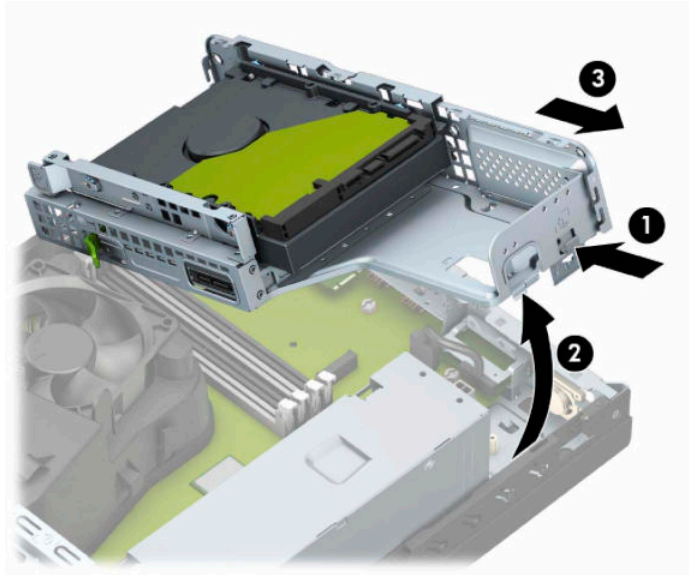
 **OPOMBA:** Na sistemski plošči sta dve podnožji M.2 SSD. Računalnik podpira kartice 2230 in 2280 M.2 SSD.

1. Odstranite ali sprostite morebitne varnostne naprave, ki preprečujejo odprtje računalnika.
2. Iz računalnika odstranite vse izmenljive medije, kot so CD-ji ali bliskovni pogoni USB.
3. Računalnik ustrezno izklopite prek operacijskega sistema in izklopite morebitne zunanje naprave.
4. Izvlecite napajalni kabel iz vtičnice za izmenični tok in odklopite morebitne zunanje naprave.

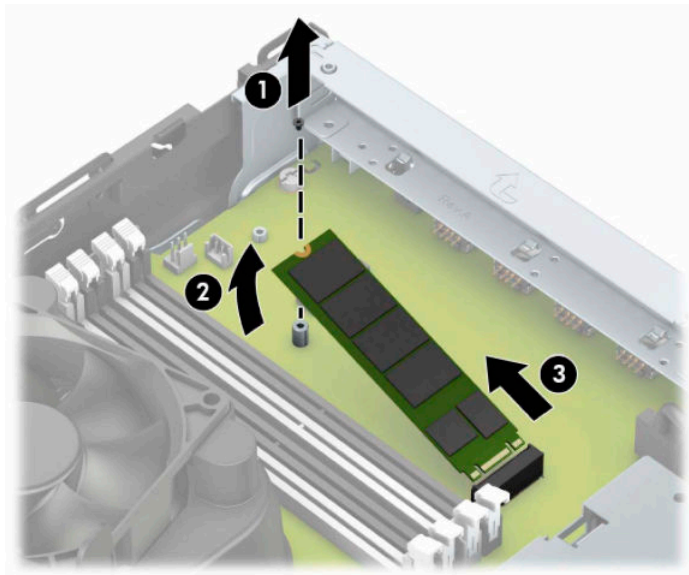
 **POMEMBNO:** Ne glede na stanje napajanja je matična plošča vedno pod napetostjo, dokler je sistem priključen v aktivno vtičnico za izmenični tok. Če želite preprečiti poškodbe notranjih delov, morate iztakniti napajalni kabel iz napajalnega vira, preden odprete računalnik.

5. Če je računalnik na stojalu, ga odstranite z njega.
6. Odstranite ploščo za dostop do notranjosti računalnika.
7. Odstranite sprednji okvir.

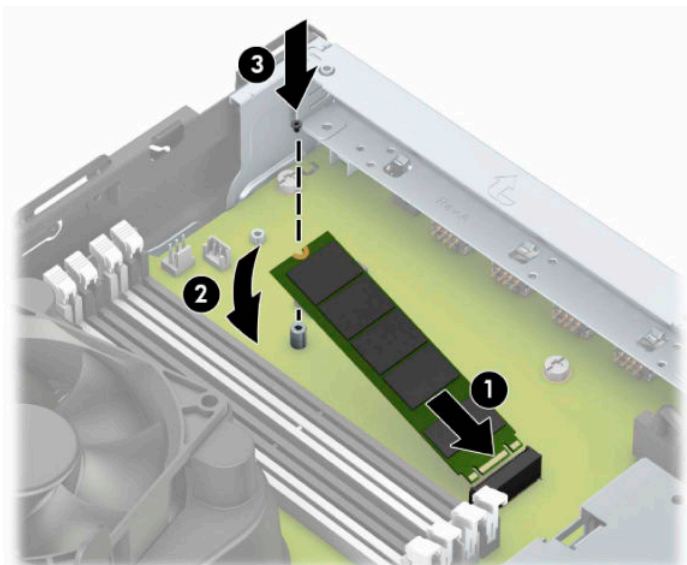
8. Odklopite napajalni in podatkovni kabel na zadnji strani pogonov v kletki za pogon.
9. Pritisnite vzvod za sprostitev na strani kletke pogona (1) in dvignite to stran kletke pogona navzgor (2). Nato potisnite kletko trdega diska (3) iz ohišja.



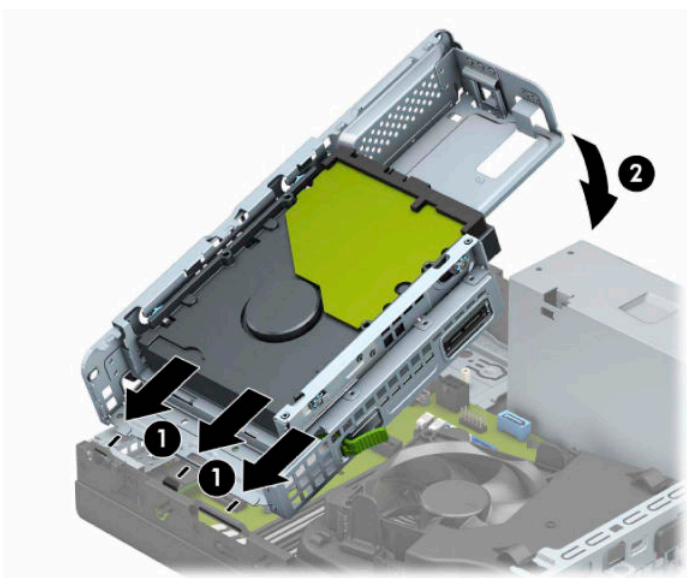
10. Če želite odstraniti kartico M.2 SSD, odstranite vijak, s katerim je naprava pritrjena na matično ploščo (1), tako da konec izskoči (2), nato pa potisnite kartico iz priključka na matični plošči (3).



11. Če želite namestiti kartico M.2 SSD, potisnite nožice na kartici v priključek na matični plošči, pri čemer držite kartico pod kotom približno 30° (1). Pritisnite drugi konec kartice navzdol (2) in jo nato pritrdite z vijakom (3).



12. Držite kletko za pogon pod kotom tako, da so jezički in reže za strani kletke pogona in ohišja poravnani, nato pa potisnite jezičke in reže skupaj (1). Nato pritisnite drugo stran kletke za pogon navzdol (2), tako da vzvod za sprostitev zaklene kletko pogona v pravilen položaj.



13. Priključite napajalni in podatkovni kabel na zadnjo stran pogonov v kletki pogona.
14. Znova namestite sprednjo ploščo.
15. Namestite ploščo za dostop do notranjosti računalnika.
16. Če je bil računalnik na stojalu, ga postavite nazaj nanj.
17. Ponovno priključite zunanje naprave in napajalni kabel, nato pa vklopite računalnik.
18. Zaklenite vse varnostne naprave, ki ste jih sprostili, ko ste odstranili pokrov za dostop.

Namestitev varnostne ključavnice

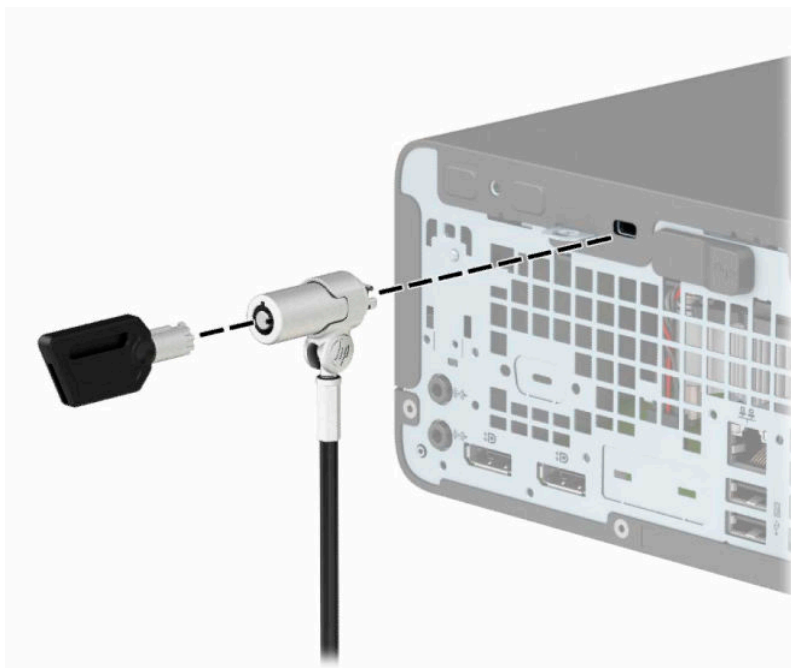
Za zaščito računalnika lahko uporabite naslednje varnostne ključavnice.

Ključavnica varnostnega kabla

1. Varnostni kabel ovijte okoli nepremičnega predmeta.



2. Vstavite ključavnico varnostnega kabla v režo za varnostni kabel. Nato ga s tipko zaskočite v pravilen položaj.

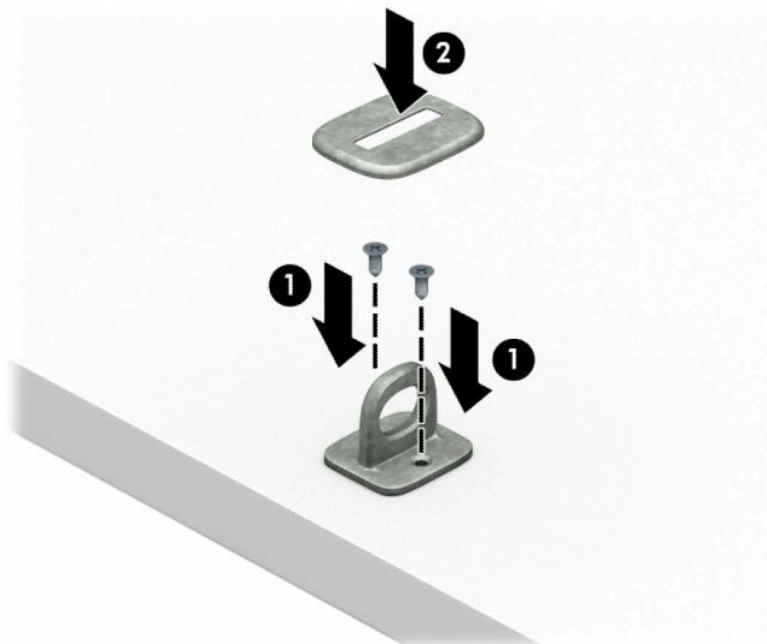


Ključavnica



Varnostna ključavnica V2 za poslovne računalnike HP

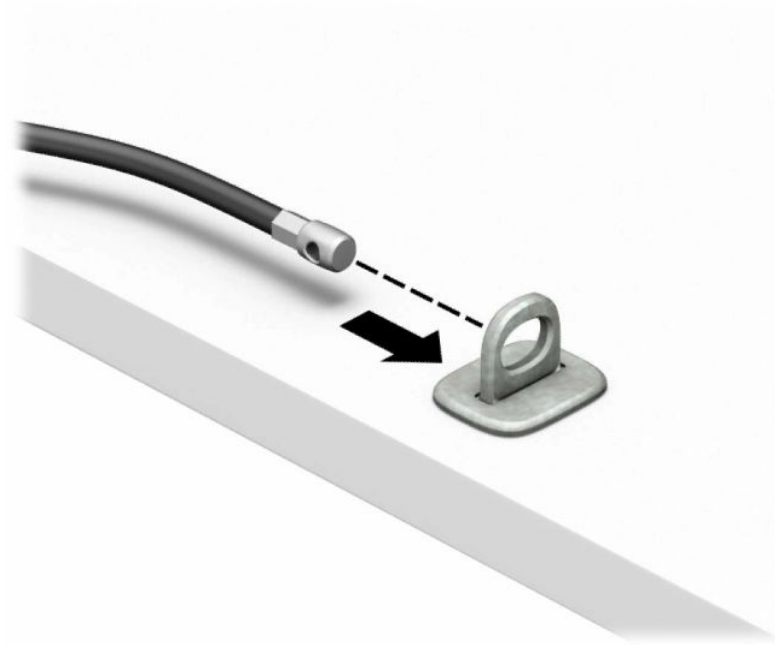
1. Z ustreznimi vijaki za svoje okolje (niso priloženi) pritrдите sponko za varnostni kabel na mizo (1) in nato potisnite pokrov na spodnji del sponke za varnostni kabel (2).



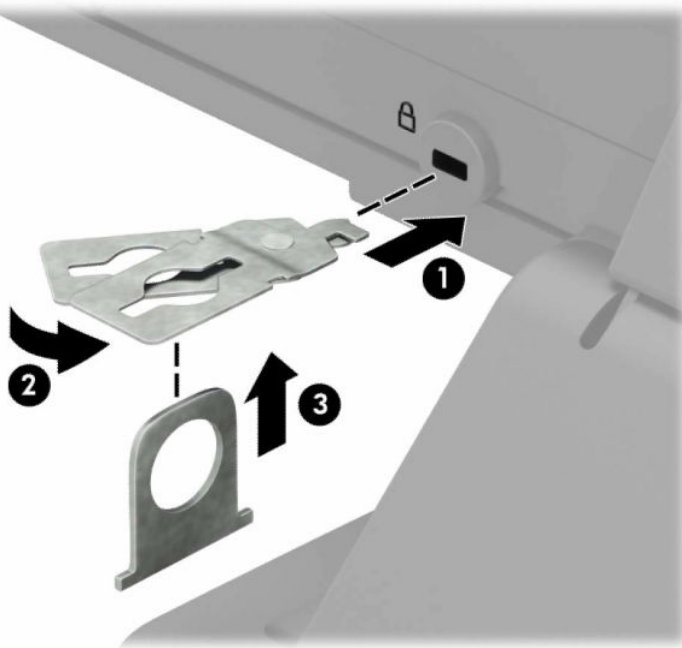
2. Ovijte varnostni kabel okoli nepremičnega predmeta.



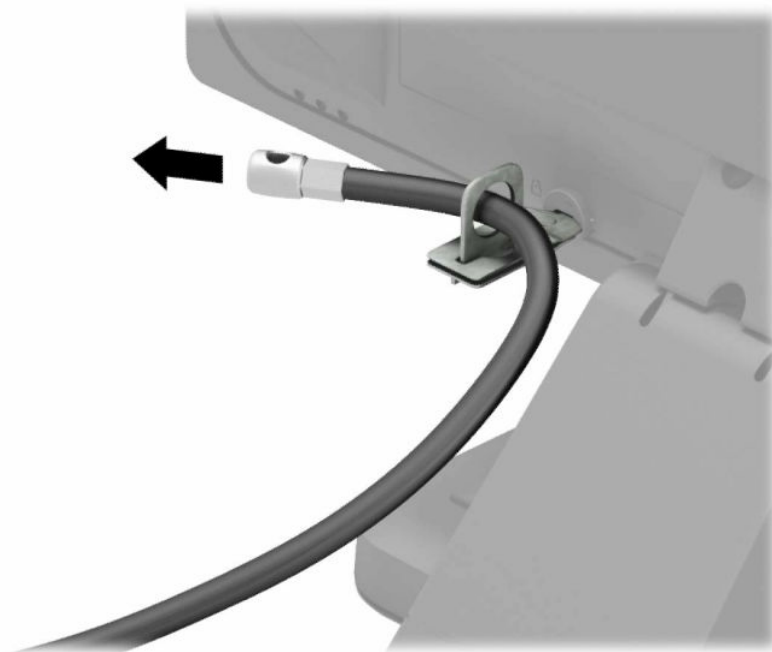
3. Potisnite varnostni kabel skozi sponko za varnostni kabel.



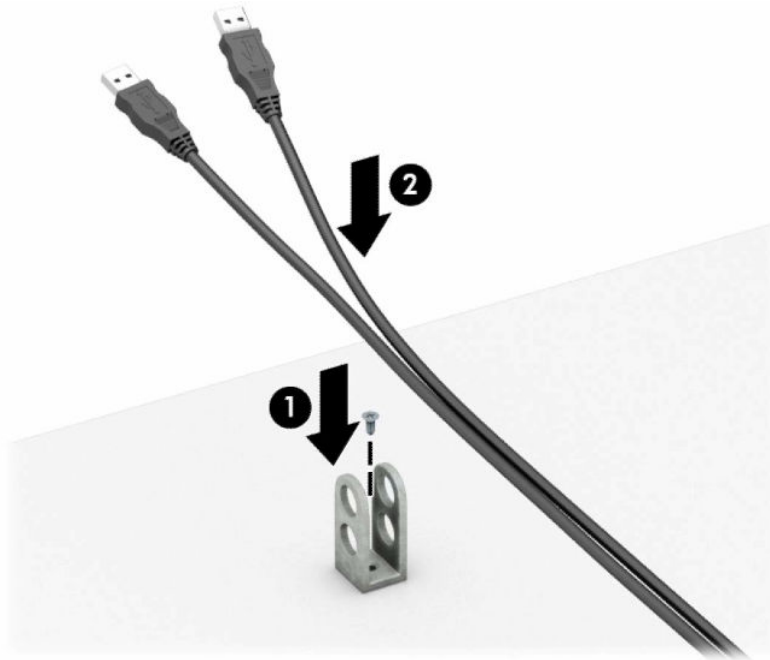
4. Razprite škarjasti roki ključavnice za monitor in vstavite ključavnico v režo za varnostni kabel na zadnji strani monitorja (1). Zaprite škarjasti roki, da pritrđite ključavnico (2), nato pa varnostni kabel vtaknite skozi sredino ključavnice monitorja (3).



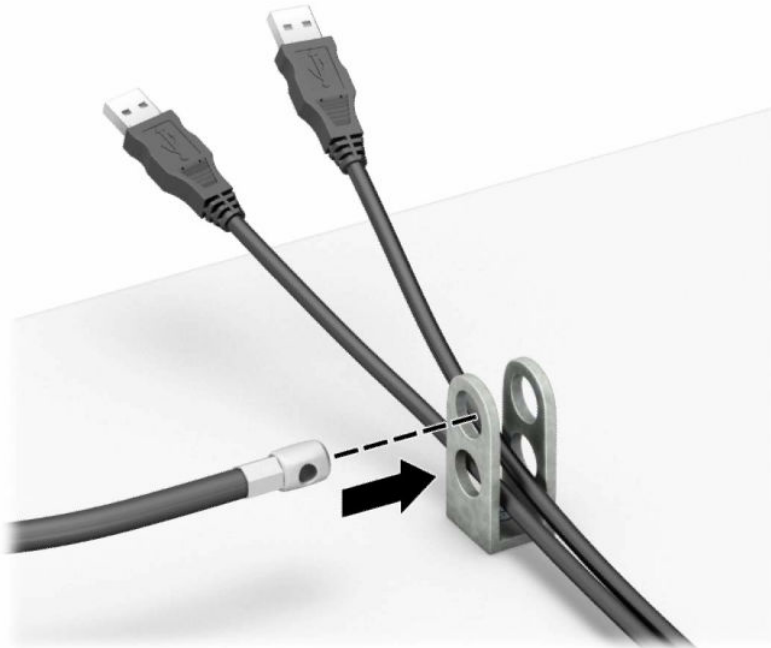
5. Potisnite varnostni kabel skozi vodilo varnostnega kabla, nameščeno na monitorju.



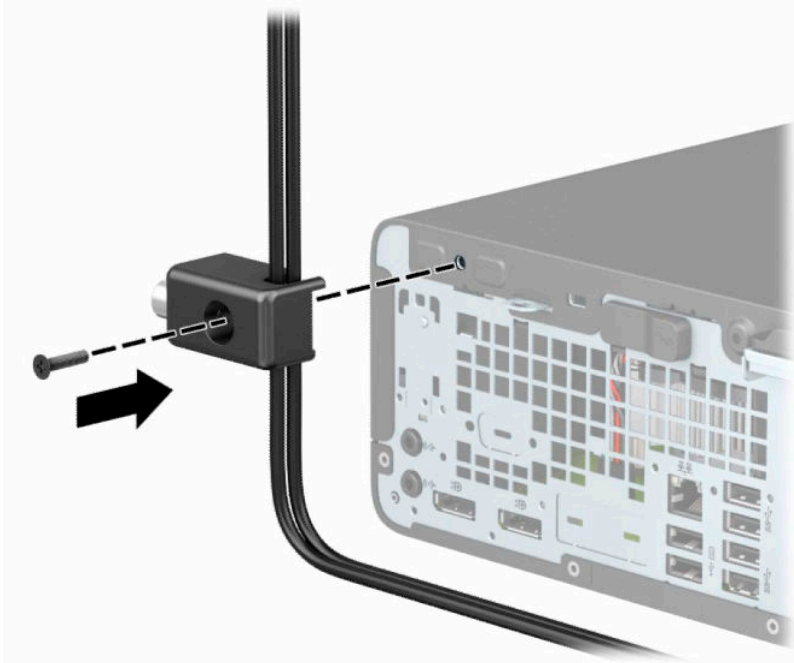
6. Z ustreznim vijakom za svoje okolje (ni priložen) pritrдите sponko za kable dodatne opreme na mizo (1) in nato potisnite kable dodatne opreme v spodnji del sponke za pritrditev kablov (2).



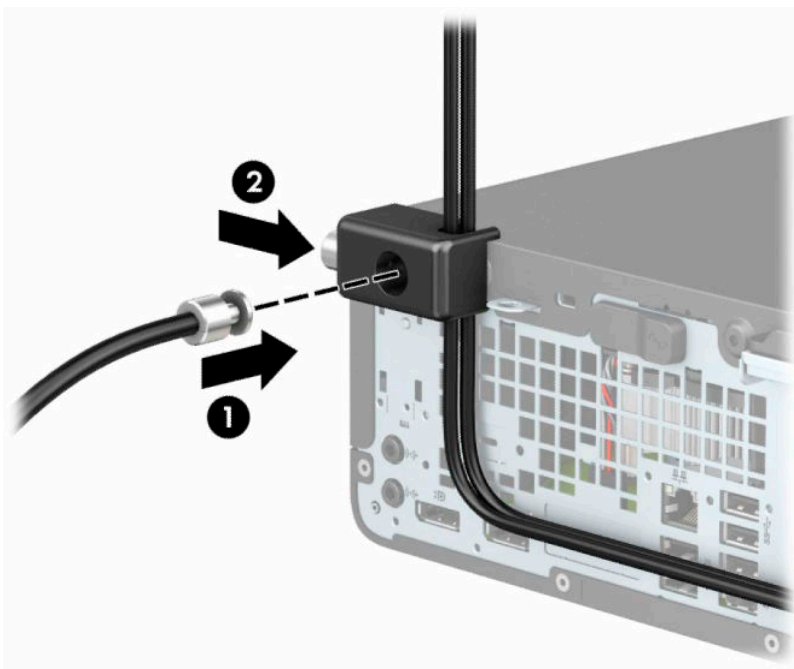
7. Potisnite varnostni kabel skozi odprtine sponke za pritrditev kablov dodatne opreme.



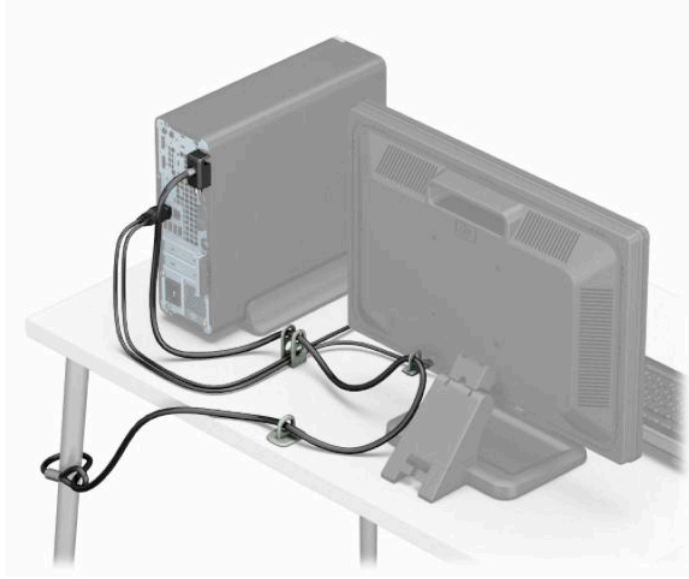
8. Privijte ključavnico na ohišje s pomočjo priloženega vijaka.



9. Vtič varnostnega kabla vtaknite v ključavnico (1), nato pa pritisnite gumb (2), da zaklenete ključavnico. Ključavnico odklenete s priloženim ključem.



- 10.** Ko opravite vse korake, bodo vse naprave vaše delovne postaje zaščitene.



A Zamenjava baterije

V računalnik je vgrajena baterija, ki napaja uro realnega časa. Ko baterijo zamenjate, uporabite takšno, kakršna je bila prvotno nameščena v računalniku. V računalnik je vgrajena 3-voltna litijeva gumbna baterija.


 **OPOZORILO!** Računalnik vsebuje litijevo mangan-dioksidno baterijo. Če z njo ne ravnate pravilno, obstaja nevarnost požara in opeklin. Za zmanjšanje nevarnosti telesne poškodbe upoštevajte naslednje:

Baterije ne skušajte znova napolniti.


Izdelka ne izpostavljajte temperaturam, višjim od 60 °C (140 °F).

Baterije ne razstavljajte, ne teptajte in ne luknjajte, ne povzročajte kratkega stika na zunanjih kontaktih in je ne mecite v ogenj ali vodo.

Baterijo zamenjajte s HP-jevo nadomestno baterijo, namenjeno temu izdelku.


 **POMEMBNO:** Poskrbite, da pred zamenjavo baterije naredite varnostno kopijo nastavitve CMOS. Ko baterijo odstranite ali zamenjate, se bodo nastavitve CMOS izbrisale.

Statična elektrika lahko poškoduje elektronske dele računalnika ali dodatne opreme. Preden začnete s temi postopki, se razelektrite (dotaknite se ozemljenega kovinskega predmeta).


 **OPOMBA:** Življenjsko dobo litijeve baterije lahko podaljšate tako, da računalnik priključite v delujočo vtičnico za izmenični tok. Litijeva baterija se uporablja samo, ko računalnik ni priključen v omrežno napajanje.

HP spodbuja stranke k recikliranju rabljene elektronske strojne opreme, originalnih kartuš HP in baterij za polnjenje. Več informacij o programih recikliranja najdete na spletnem mestu <http://www.hp.com/recycle>.

1. Odstranite ali sprostite morebitne varnostne naprave, ki preprečujejo odprtje računalnika.
2. Iz računalnika odstranite vse izmenljive medije, kot so CD-ji ali bliskovne pomnilniške naprave USB.
3. Računalnik ustrezno izklopite prek operacijskega sistema in izklopite morebitne zunanje naprave.
4. Izvlecite napajalni kabel iz vtičnice za izmenični tok in odklopite morebitne zunanje naprave.

 **POMEMBNO:** Ne glede na stanje napajanja je matična plošča vedno pod napetostjo, dokler je sistem priključen v aktivno vtičnico za izmenični tok. Če želite preprečiti poškodbe notranjih delov, morate iztakniti napajalni kabel iz napajalnega vira, preden odprete računalnik.

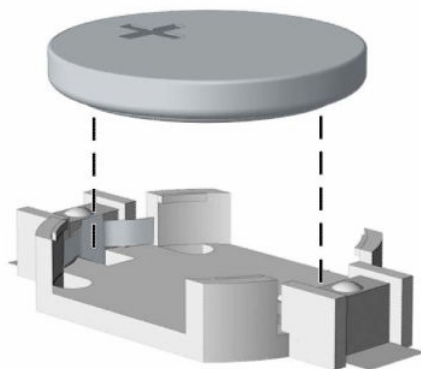
5. Odstranite pokrov računalnika.
6. Na sistemski plošči poiščite baterijo in nosilec baterije.

 **OPOMBA:** Pri nekaterih modelih računalnika je za dostop do baterije treba odstraniti tudi katerega od notranjih delov.

7. Glede na vrsto nosilca baterije na sistemski plošči sledite spodnjim navodilom za zamenjavo baterije.

Vrsta 1

- a. Izvlecite baterijo iz nosilca.



- b. Nadomestno baterijo vstavite s pozitivnim polom obrnjenim navzgor. Nosilec baterije jo samodejno pričvrsti v pravilen položaj.

Vrsta 2

- a. Baterijo sprostite tako, da stisnete kovinsko objemko, ki sega čez rob baterije (1). Ko baterija izskoči, jo dvignite (2).

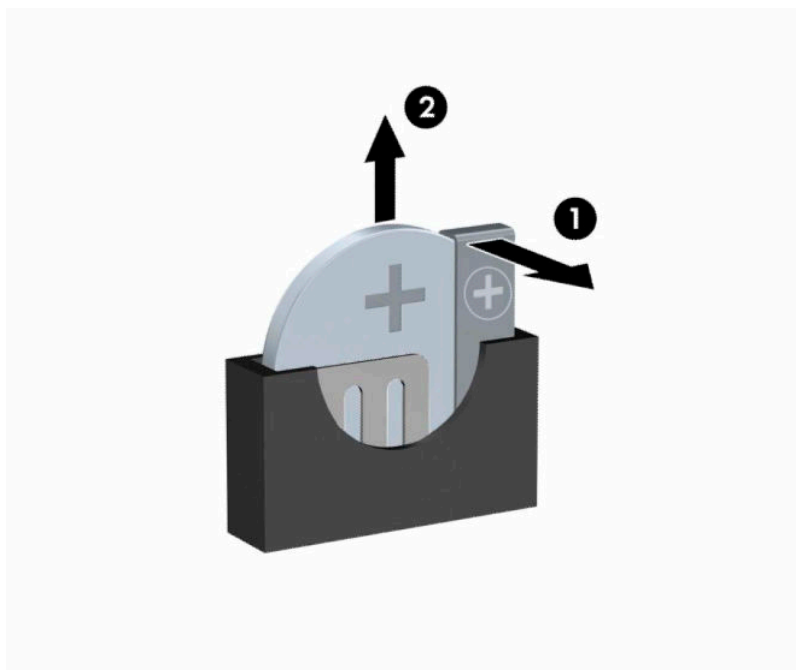



- b. Novo baterijo vstavite tako, da en rob baterije potisnete pod rob nosilca, pri čemer naj bo pozitivni pol obrnjen navzgor (1). Drugi rob baterije potisnite navzdol, da se objemka zaskoči okoli njega (2).



Vrsta 3

- a. Povlecite sponko (1), s katero je pritrjena baterija, nazaj in odstranite baterijo (2).
- b. Namestite novo baterijo in jo pritrdite s sponko.



 **OPOMBA:** Potem ko baterijo zamenjate, postopek dokončajte takole.

8. Znova namestite pokrov računalnika.
9. Znova priključite napajalni kabel in morebitne zunanje naprave, nato vklopite računalnik.

- 10.** Datum in čas, svoja gesla in vse druge posebne sistemske nastavitve ponastavite s programom Computer Setup.
- 11.** Zaklenite vse varnostne naprave, ki ste jih sprostili, ko ste odstranili pokrov za dostop do računalnika.

B Elektrostatična razelektritev

Elektrostatična razelektritev s prstov ali drugih prevodnikov lahko poškoduje sistemske plošče ali druge statične občutljive naprave. Tovrstne poškodbe lahko skrajšajo življenjsko dobo naprave.

Preprečevanje poškodb zaradi statične elektrike

V izogib poškodbam zaradi elektrostatične razelektritve upoštevajte naslednje previdnostne ukrepe:

- Neposredni stik s telesom preprečite tako, da izdelke hranite in prenašate v protistatični embalaži.
- Elektrostatične občutljive dele hranite v ustrezni embalaži, dokler ne pridete na protistatično delovno mesto.
- Preden vzamete dele iz embalaže, le-to položite na ozemljeno površino.
- Ne dotikajte se stikov, vodov in vezij.
- Kadar se dotikate statičnih občutljivih delov ali sklopov, pazite, da ste pravilno ozemljeni.

Načini ozemljitve

Ozemljite se lahko na več načinov. Kadar delate z elektrostatičnimi občutljivimi deli ali jih nameščate, uporabite enega ali več od naslednjih postopkov:

- Uporabite zapestni trak, ki je prek ozemljitvene vrvice povezan z ozemljenim delovnim mestom ali ohišjem računalnika. Zapestni trakovi so upogljivi trakovi z ozemljitveno vrstico z uporom najmanj $1\text{ M}\Omega \pm 10\%$. Za pravilno ozemljitev nosite trak tesno ob koži.
- Na stoječem delovnem mestu uporabite trakove za na peto, prste na nogi ali čevelj. Kadar stojite na prevodnih tleh ali talnih preprogah, nosite trak na obeh nogah.
- Uporabljajte prevodna servisna orodja.
- Uporabljajte prenosni komplet servisnega orodja z zložljivo statično disipativno preprogo.

Če nimate priporočene opreme za pravilno ozemljitev, se obrnite na pooblaščenega trgovca, prodajalca ali serviserja HP.



OPOMBA: Za več informacij o statični elektriki se obrnite na pooblaščenega trgovca, prodajalca ali serviserja HP.

C Navodila za delovanje računalnika, redno vzdrževanje in priprava za pošiljanje

Navodila za delovanje računalnika in redno vzdrževanje

Upoštevajte priporočila za pravilno namestitve in vzdrževanje računalnika in monitorja:

- Računalnika ne izpostavljajte prekomerni vlagi, neposredni sončni svetlobi ali skrajno visokim in nizkim temperaturam.
- Računalnik uporabljajte na trdni in ravni površini. Na vseh zračenih straneh računalnika in nad monitorjem naj bo vsaj 10,2 cm (4 palce) prostora; s tem omogočite nemoten tok zraka.
- Ne omejite toka zraka v računalnik tako, da zamašite ventilatorje ali odprtine za dovod zraka. Ne postavljajte tipkovnice z iztegnjenimi nožicami neposredno pred namizno enoto, saj to prav tako omejuje tok zraka.
- Računalnika nikoli ne uporabljajte z odstranjenim dostopnim pokrovom ali odstranjenimi pokrivali katere izmed rež za pomnilniške kartice.
- Računalnikov ne postavljajte drugega vrh drugega ali drugega ob drugega, saj se lahko poškodujejo zaradi preveč segretega zraka.
- Če bo računalnik nameščen v ločenem ohišju, morajo biti na njem dovodne in izpušne prezračevalne naprave, prav tako pa upoštevajte prej navedena priporočila za uporabo.
- Pazite, da v tipkovnico ali računalnik ne pridejo tekočine.
- Prezračevalnih odprtin monitorja ne pokrivajte z nikakršnim materialom.
- Namestite oziroma omogočite funkcije za upravljanje porabe v operacijskem sistemu ali drugi programski opremi, vključno z mirovanjem.
- Preden storite kar koli od spodaj navedenega, izklopite računalnik:
 - Po potrebi zunanost računalnika obrišite z mehko in vlažno krpo. Uporaba čistilnih izdelkov lahko povzroči razbarvanje ali poškodbe apreture.
 - Občasno očistite odprtine za odzračevanje na vseh zračenih straneh računalnika. Prah in drugi tujki lahko odprtine zamašijo in omejijo tok zraka.

Previdnostni ukrepi za optični pogon

Pri uporabi oziroma čiščenju optičnega pogona upoštevajte naslednja priporočila.

Med uporabo

- Ne premikajte pogona med delovanjem. To lahko povzroči napake pri branju podatkov.
- Pogona ne izpostavljajte nenadnim temperaturnim spremembam, saj lahko zaradi tega v notranjosti nastane kondenzacija. Če se med delovanjem pogona temperatura nenadoma spremeni, počakajte vsaj 1 uro, preden izklopite napajanje. Če enoto zaženete takoj, med branjem morda ne bo pravilno delovala.
- Pogona ne postavljajte na kraj, podvržen visoki vlagi, skrajnim temperaturam, mehanskim vibracijam ali neposredni sončni svetlobi.

Čiščenje

- Ploščo in gumbe očistite z mehko, suho krpo ali z mehko krpo, ki ste jo rahlo navlažili z raztopino blagega čistila. Čistilnih tekočin nikoli ne razpršujte neposredno na enoto.
- Ne uporabljajte topil, kot sta alkohol ali benzen, ker lahko poškodujejo apreturo.

Varnost

Če v pogon pride kakršen koli predmet ali tekočina, računalnik nemudoma izklopite iz električnega omrežja in ga odnesite pooblaščenemu serviserju HP, ki ga naj pregleda.

Priprava za pošiljanje

Ko se pripravljate za prevoz računalnika, upoštevajte ta priporočila:

1. Varnostno kopirajte datoteke s trdega diska v zunanjo pomnilniško napravo. Mediji z varnostnimi kopijami med shranjevanjem ali prevozom ne smejo biti izpostavljeni električnim in magnetnim impulzom.



OPOMBA: Ko se napajanje sistema izklopi, se trdi disk samodejno zaklene.

2. Odstranite in shranite vse izmenljive nosilce podatkov.
3. Izklopite računalnik in zunanje naprave.
4. Izvlecite napajalni kabel iz vtičnice za izmenično napajanje in nato še iz računalnika.
5. Izklopite sistemske komponente in zunanje naprave iz virov napajanja in nato še iz računalnika.



OPOMBA: Pred pošiljanjem preverite, ali so vse plošče pravilno nameščene v ustrezne reže.

6. Shranite komponente sistema in zunanje naprave nazaj v originalne škatle oziroma v druge škatle, v katerih bodo ustrezno zaščitene.

D Pripomočki za ljudi s posebnimi potrebami

HP in pripomočki za ljudi s posebnimi potrebami

Ker si HP prizadeva vtakati raznolikost, vključenost in delo/življenjski slog v tkanino podjetja, se to odraža pri vsem, kar HP počne. HP stremi po ustvarjanju vključujočega okolja, usmerjenega na povezovanje ljudi z močjo tehnologije po vsem svetu.

Iskanje potrebnih tehnoloških orodij

S pomočjo tehnologije je mogoče izkoristiti človeški potencial. Podporna tehnologija odstranjuje prepreke in pomaga ustvarjati neodvisnost doma, v službi in skupnosti. Podporna tehnologija pomaga pri povečevanju, vzdrževanju in izboljševanju funkcionalnih zmožnosti elektronske in informacijske tehnologije. Za dodatne informacije pojdite na spletno mesto [Iskanje najboljših podpornih tehnologij na strani 48](#).

HP-jeva zaveza

HP je zavezan k zagotavljanju izdelkov in storitev, do katerih lahko dostopajo tudi osebe z različnimi nezmožnostmi. Ta zaveza podpira cilje glede raznolikosti podjetja in nam pomaga ponuditi prednosti tehnologije vsem ljudem.

Cilj HP-ja na področju podporne tehnologije je oblikovanje, proizvodnja in trženje izdelkov ter storitev, ki jih lahko učinkovito uporabljajo vsi, tudi ljudje s posebnimi potrebami, samostojno ali z ustreznimi napravami za pomoč ljudem s posebnimi potrebami.

Za doseg tega cilja pravilnik za pripomočke za ljudi s posebnimi potrebami vzpostavlja sedem ključnih ciljev, ki vodijo HP-jeva dejanja. Od vseh HP-jevih vodij in uslužbencev se pričakuje, da bodo podpirali te cilje in njihovo izvajanje v skladu s svojimi vlogami ter odgovornostmi:

- dviganje ravni ozaveščenosti glede težav s pripomočki za ljudi s posebnimi potrebami znotraj HP-ja in zagotavljanje usposabljanja za uslužbence, ki ga potrebujejo, da lahko oblikujejo, proizvajajo, tržijo in dobavljajo izdelke in storitve pripomočkov za ljudi s posebnimi potrebami;
- razvijanje smernic za pripomočke za ljudi s posebnimi potrebami za izdelke in storitve ter imenovanje skupine za razvoj izdelkov kot odgovorne za izvajanje teh smernic, kjer je to konkurenčno, tehnično in ekonomsko izvedljivo;
- vključevanje oseb z nezmožnostmi v razvijanje smernic za pripomočke za ljudi s posebnimi potrebami in v oblikovanje ter preskušanje izdelkov in storitev;
- dokumentiranje funkcij dostopnosti in zagotavljanje, da bodo informacije o HP-jevih izdelkih in storitvah javno razpoložljive v dostopni obliki;
- vzpostavitev odnosov z vodilnimi ponudniki podporne tehnologije in rešitev;
- zagotavljanje podpore za notranje in zunanje raziskave, ki izboljšujejo podporno tehnologijo v povezavi s HP-jevimi izdelki in storitvami;
- zagotavljanje podpore za industrijske standarde in smernice za pripomočke za ljudi s posebnimi potrebami ter njihovo spodbujanje.

Mednarodna zveza strokovnjakov za pripomočke za ljudi s posebnimi potrebami (IAAP)

IAAP je neprofitna zveza, usmerjena na spodbujanje stroke pripomočkov za ljudi s posebnimi potrebami prek omrežnih storitev, izobraževanja in certificiranja. Njen cilj je pomoč strokovnjakom s področja pripomočkov za ljudi s posebnimi potrebami pri razvijanju in spodbujanju karier ter zagotavljanje pomoči organizacijam pri integraciji pripomočkov za ljudi s posebnimi potrebami v svoje izdelke in infrastrukturo.

HP je ustanovni član te zveze, ki se ji je pridružil z namenom, da bi skupaj z drugimi organizacijami razvijal področje pripomočkov za ljudi s posebnimi potrebami. Ta zaveza podpira cilj HP-ja glede pripomočkov za ljudi s posebnimi potrebami glede oblikovanja, proizvodnje in trženja izdelkov ter storitev, ki jih lahko učinkovito uporabljajo ljudje z različnimi nezmožnostmi.

Zveza IAAP bo z globalnim povezovanjem posameznikov, študentov in organizacij, ki se učijo eden od drugega, okrepila stroko. Če bi radi izvedeli več, se lahko na spletnem mestu <http://www.accessibilityassociation.org> pridružite spletni skupnosti, se prijavite na novice in poizveste o možnostih članstva.

Iskanje najboljše podporne tehnologije

Vsakdo, vključno z ljudmi z nezmožnostmi ali s starostjo povezanimi omejitvami, bi moral imeti možnost komuniciranja, izražanja in povezovanja s svetom z uporabo tehnologije. HP je zavezan povečanju ozaveščenosti o pripomočkih za ljudi s posebnimi potrebami znotraj HP-ja in pri naših strankah ter partnerjih. Ne glede na to, ali gre za velike pisave, ki so lahko berljive, prepoznavanje glasu, da lahko roke počivajo, ali katero koli drugo podporno tehnologijo, ki vam bo v pomoč pri vašem specifičnem stanju, je HP-jeve izdelke zaradi različnih podpornih tehnologij lažje uporabljati. Kako izbrati?

Ocena vaših potreb

S pomočjo tehnologije lahko izkoristite svoj potencial. Podporna tehnologija odstranjuje prepreke in pomaga ustvarjati neodvisnost doma, v službi in skupnosti. Podporna tehnologija (AT) pomaga pri povečevanju, vzdrževanju in izboljševanju funkcionalnih zmožnosti elektronske in informacijske tehnologije.

Izbirate lahko med številnimi izdelki podporne tehnologije. Ocena potreb glede pripomočkov za ljudi s posebnimi potrebami vam bo v pomoč pri vrednotenju različnih izdelkov, odgovarjanju na vprašanja in izbiri najboljše rešitve za vaše stanje. Ugotovili boste, da strokovnjaki, ki so kvalificirani za izvajanje ocen potreb glede pripomočkov za ljudi s posebnimi potrebami, prihajajo iz različnih strok, in vključujejo osebe, ki imajo licenco ali certifikat za fizioterapijo, delo s poklicnimi boleznimi in govorne/jezikovne motnje, prihajajo pa tudi iz drugih strokovnih področij. Informacije o vrednotenju lahko podajo tudi druge osebe, ki nimajo licence ali certifikata. Pri odločanju, ali je oseba ustrezna za vaše potrebe, upoštevajte izkušnje posameznika, strokovno znanje in stroške.

Pripomočki za uporabnike s posebnimi potrebami za HP-jeve izdelke

Na spodnjih povezavah boste našli informacije o funkcijah dostopnosti in, če je primerno, o podporni tehnologiji, vključeni v različne HP-jeve izdelke. Ti viri vam bodo v pomoč pri izbiri specifičnih funkcij in izdelkov podporne tehnologije, ki so najprimernejši za vašo situacijo.

- [HP Elite x3 – možnosti pripomočkov za ljudi s posebnimi potrebami \(Windows 10 Mobile\)](#)
- [HP-jevi osebni računalniki – možnosti pripomočkov za ljudi s posebnimi potrebami v sistemu Windows 7](#)
- [HP-jevi osebni računalniki – možnosti pripomočkov za ljudi s posebnimi potrebami v sistemu Windows 8](#)
- [HP-jevi osebni računalniki – možnosti pripomočkov za ljudi s posebnimi potrebami v sistemu Windows 10](#)

- [Tablični računalniki HP Slate 7 – omogočanje funkcij dostopnosti na HP-jevem tabličnem računalniku \(Android 4.1/Jelly Bean\)](#)
- [Osebni računalniki HP SlateBook – omogočanje funkcij dostopnosti \(Android 4.3, 4.2/Jelly Bean\)](#)
- [Osebni računalniki HP Chromebook – omogočanje funkcij dostopnosti na računalniku HP Chromebook ali Chromebox \(Chrome OS\)](#)
- [Nakupi pri HP-ju – zunanje naprave za HP-jeve izdelke](#)

Če potrebujete dodatno podporo za funkcije dostopnosti v svojem HP-jevem izdelku, glejte temo [Stik s podporo na strani 51](#).

Dodatne povezave na zunanje partnerje in dobavitelje, ki lahko zagotovijo dodatno pomoč:

- [Microsoftove informacije o pripomočkih za ljudi s posebnimi potrebami \(Windows 7, Windows 8, Windows 10, Microsoft Office\)](#)
- [Informacije o pripomočkih za ljudi s posebnimi potrebami za Googleve izdelke \(Android, Chrome, Google Apps\)](#)
- [Podporne tehnologije, razvrščene glede na vrsto prizadetosti](#)
- [Podporne tehnologije, razvrščene glede na vrsto izdelka](#)
- [Ponudniki podporne tehnologije z opisi izdelkov](#)
- [Industrijsko združenje za podporno tehnologijo \(ATIA\)](#)

Standardi in zakonodaja

Standardi

Ameriška agencija Access Board je ustvarila razdelek 508 standardov FAR (Federal Acquisition Regulation), ki obravnava dostopanje do informacijske in komunikacijske tehnologije (ICT) za ljudi s fizičnimi nezmožnostmi, prizadetimi čutili ali kognitivnimi motnjami. Standardi vsebujejo tehnične kriterije, specifične za različne vrste tehnologij, kot tudi zahteve, temelječe na zmogljivosti, ki so usmerjene na funkcionalne zmožnosti vključenih izdelkov. Specifični kriteriji se nanašajo na aplikacije programske opreme in operacijske sisteme, spletne informacije in aplikacije, računalnike, telekomunikacijske izdelke, video in večpredstavnost ter samostojne zaprte izdelke.

Odlok 376 – EN 301 549

Standard EN 301 549 je oblikovala Evropska unija znotraj odloka 376 kot osnovo za spletna orodja za javna naročila izdelkov ICT. Standard določa funkcionalne zahteve za pripomočke za ljudi s posebnimi potrebami, ki veljajo za izdelke in storitve ICT, skupaj z opisom preskusnih postopkov in metodologijo vrednotenja za vsako zahtevo glede pripomočkov za ljudi s posebnimi potrebami.

Smernice za dostopnost spletne vsebine (WCAG)

Smernice za dostopnost spletne vsebine (WCAG) iz pobude W3C za spletno dostopnost (WAI) pomagajo spletnim oblikovalcem in razvijalcem pri ustvarjanju spletnih strani, ki so primernejše za potrebe ljudi z nezmožnostmi ali s starostjo povezanimi omejitvami. Smernice WCAG spodbujajo uporabo pripomočkov za ljudi s posebnimi potrebami v širokem naboru spletne vsebine (v besedilu, slikah, zvoku in videu) in spletnih aplikacij. Smernice WCAG je mogoče natančno preskusiti, preprosto jih je razumeti in uporabljati, spletnim razvijalcem pa omogočajo tudi prožnost za inovacije. Smernice WCAG 2.0 so odobrene kot [ISO/IEC 40500:2012](#).

Smernice WCAG so še posebej usmerjene na ovire pri dostopanju do spleta, ki jih izkušajo ljudje z vizualnimi, slušnimi, fizičnimi, kognitivnimi in nevrološkimi nezmožnostmi ter starejši uporabniki spleta, ki potrebujejo podporne tehnologije. Smernice WCAG 2.0 opisujejo značilnosti dostopne vsebine:

- **Zaznavna** (na primer z zagotavljanjem besedilnih nadomestkov za slike, napisov za zvok, prilagodljivostjo predstavitve in barvnega kontrasta)
- **Operabilna** (z omogočanjem dostopa s tipkovnico, barvnega kontrasta, časa vnosa, preprečevanja napadov in navigacijo)
- **Razumljiva** (z zagotavljanjem berljivosti, predvidljivosti in podpore za vnašanje)
- **Stabilna** (na primer z zagotavljanjem združljivosti s podpornimi tehnologijami)

Zakonodaja in predpisi

Pripomočki za ljudi s posebnimi potrebami na področju informacijske tehnologije in informacij imajo vedno večji pomen v zakonodaji. Spodnje povezave podajajo informacije o ključni zakonodaji, predpisih in standardih.

- [Združene države Amerike](#)
- [Kanada](#)
- [Evropa](#)
- [Združeno kraljestvo](#)
- [Avstralija](#)
- [Po vsem svetu](#)

Uporabni viri in povezave za pripomočke za ljudi s posebnimi potrebami

Spodaj navedene organizacije so lahko dober vir informacij o nezmožnostih in s starostjo povezanih omejitvah.



OPOMBA: Ta seznam ni popoln. Te organizacije so navedene zgolj v informativne namene. HP ne prevzema nikakršne odgovornosti za informacije ali stike, ki jih lahko odkrijete na internetu. Seznam na tej strani ne pomeni HP-jeve potrditve.

Organizacije

- Ameriška zveza za ljudi z nezmožnostmi (AAPD)
- Zveza za programe iz zakona o podporni tehnologiji (ATAP)
- Ameriška zveza za ljudi z izgubo sluha (HLAA)
- Središče za tehnično pomoč in usposabljanje na področju informacijske tehnologije (ITTATC)
- Lighthouse International
- Nacionalna zveza gluhih
- Nacionalno združenje slepih
- Severnoameriško društvo za rehabilitacijo inženirstva in podporne tehnologije (RESNA)

- Telecommunications for the Deaf and Hard of Hearing, Inc. (TDI)
- Pobuda W3C za spletno dostopnost (WAI)

Izobraževalne ustanove

- Kalifornijska univerza, Northridge, center za nezmožnosti (CSUN)
- Univerza v Wisconsinu – Madison, Trace Center
- Program Univerze v Minnesoti za prilagoditev računalnikov

Drugi viri v povezavi z nezmožnostmi

- Program za tehnično podporo zakona za Američane z nezmožnostmi (ADA)
- Omrežje ILO Global Business and Disability
- EnableMart
- Evropski forum za ljudi z nezmožnostmi
- Omrežje za prilagoditev delovnih mest
- Microsoft Enable

HP-jeve povezave

[Naš spletni obrazec za stik](#)

[HP-jev vodnik za varno in udobno uporabo](#)

[HP-jeva prodaja za javni sektor](#)

Stik s podporo



OPOMBA: Podpora je na voljo samo v angleščini.

- Gluhi ali naglušni uporabniki, ki imajo vprašanja o tehnični podpori ali pripomočkih za ljudi s posebnimi potrebami v HP-jevih izdelkih, naj naredijo naslednje:
 - za klic na številko (877) 656-7058 od ponedeljka do petka od 6:00 do 21:00 po gorskem času uporabite TRS/VRS/WebCapTel.
- Stranke z drugimi nezmožnostmi ali s starostjo povezanimi omejitvami, ki imajo vprašanja o tehnični podpori ali pripomočkih za ljudi s posebnimi potrebami v HP-jevih izdelkih, naj izberejo eno od naslednjih možnosti:
 - pokličite na številko (888) 259-5707 od ponedeljka do petka od 6:00 do 21:00 po gorskem času;
 - izpolnite [obrazec za stik za osebe z nezmožnostmi ali s starostjo povezanimi omejitvami](#).

Stvarno kazalo

A

AT (podporna tehnologija)
iskanje 48
namen 47

D

deli na sprednji plošči 2
deli na zadnji plošči 3

E

elektrostatična razelektritev,
preprečevanje poškodb 44

H

HP-jev pravilnik za pripomočke za
ljudi s posebnimi potrebami 47

K

Kartica M.2 SSD
namestitev 30
odstranitev 30
ključavnice
ključavnica 34
ključavnica varnostnega kabla
33
varnostna ključavnica za poslovne
računalnike HP 34

M

Mednarodna zveza strokovnjakov za
pripomočke za ljudi s posebnimi
potrebami 48
Mesto ID-ja (identifikacijske številke)
izdelka 3
mesto serijske številke 3

N

namestitev
kablji pogona 21
Kartica M.2 SSD 30
pomnilnik 13
tanki optični pogon 23
trdi disk 26

nameščanje

baterija 40
razširitvena kartica 17
navodila za delovanje računalnika
45
navodila za namestitev 4
navodila za zračenje 45

O

ocena potreb glede pripomočkov za
ljudi s posebnimi potrebami 48
odstranjevanje
baterija 40
Kartica M.2 SSD 30
plošča za dostop do notranjosti
računalnika 5
razširitvena kartica 17
sprednji okvir 7
tanki optični pogon 22
trdi disk 25
zaščitna plošča 8
Optični pogon
čiščenje 46
optični pogon
namestitev 23
odstranitev 22
previdnostni ukrepi 46

P

plošča za dostop
odstranitev 5
ponovna namestitev 6
podpora za stranke, pripomočki za
ljudi s posebnimi potrebami 51
podporna tehnologija (AT)
iskanje 48
namen 47
pogoni
kabelske povezave 21
lokacije 21
namestitev 21
pomnilnik
namestitev 13
zapolnitev podnožij 13
priključki na matični plošči 12

pripomočki za ljudi s posebnimi
potrebami 47
priprava za pošiljanje 46

R

razširitvena kartica
namestitev 17
odstranitev 17

S

sprednja plošča
odstranitev zaščitne plošče 8
sprednji okvir
odstranitev 7
ponovna namestitev 9
spreminjanje v konfiguracijo stolpa
11
standardi in zakonodaja, pripomočki
za ljudi s posebnimi potrebami 49
Standardi pripomočkov za ljudi s
posebnimi potrebami iz razdelka
508 49

T

trdi disk
namestitev 26
odstranitev 25

V

varnost
ključavnica 34
varnostna ključavnica za poslovne
računalnike HP 34
varnostno
ključavnica varnostnega kabla
33
viri, pripomočki za ljudi s posebnimi
potrebami 50

Z

zamenjava baterije 40