



Довідковий посібник з апаратного забезпечення

© Copyright 2019 HP Development Company, L.P.

Windows — це зареєстрована торгова марка чи торгова марка корпорації Microsoft у США та/або інших країнах.

Інформацію, яка міститься в цьому документі, може бути змінено без попереднього повідомлення. Єдині гарантії на вироби та послуги HP викладені у недвозначних гарантійних заявах, які надаються разом з такими виробами та послугами. Жодна частина цього документа не може розглядатися як надання додаткових гарантій. Компанія HP не несе відповідальності за технічні або редакційні помилки чи пропуски, що містяться в цьому документі.

Перше видання: серпень 2019 р.

Номер документа: L23141-BD2

Зауваження щодо продукту

У цьому посібнику описано функції, які підтримуються в більшості моделей. Деякі функції можуть бути недоступними на цьому продукті.

У деяких випусках і версіях Windows підтримуються не всі функції. Щоб мати змогу використовувати всі можливості ОС Windows, вам, можливо, знадобиться оновити чи придбати додаткове апаратне забезпечення комп'ютера, драйвери, програмне забезпечення або оновлення BIOS. ОС Windows 10 оновлюється автоматично; функцію оновлення увімкнено завжди. Інтернет-провайдер може стягати плату, і через певний час до оновлень можуть застосовуватися додаткові вимоги. Докладніші відомості див. на веб-сайті <http://www.microsoft.com>.

Щоб отримати останню версію посібника користувача, перейдіть на сторінку <http://www.hp.com/support> і дотримуйтеся вказівок, щоб знайти свій продукт. Потім виберіть **Руководства пользователя** (Посібники користувача).






Умови використання програмного забезпечення

Установлюючи, копіюючи, завантажуючи або в інший спосіб використовуючи будь-який програмний продукт, попередньо інстальований на цьому комп'ютері, ви погоджуєтесь з умовами ліцензійної угоди з кінцевим користувачем (EULA) компанії HP. Якщо ви не приймаєте умови ліцензії, ви зобов'язані повернути невикористаний продукт (апаратне та програмне забезпечення) протягом 14 днів для повного відшкодування відповідно до політики відшкодування, визначеної продавцем.

Щоб отримати докладніші відомості чи подати запит на повне відшкодування, зверніться до продавця.

Відомості про цей посібник

У цьому довіднику містяться загальні відомості щодо модернізації бізнес-ПК HP EliteDesk.

-  **УВАГА!** Указує на небезпечну ситуацію, яка **може** призвести до серйозних травм або смерті.
 -  **ПОПЕРЕДЖЕННЯ.** Вказує на небезпечну ситуацію, яка, якщо її не попередити, **може** спричинити незначну або середню травму.
 -  **ВАЖЛИВО.** Вказує на інформацію, яка вважається важливою, але не стосується небезпек (наприклад, повідомлення, які стосуються пошкодження майна). Це сповіщення для користувача про те, що нечітке дотримання описаної процедури може призвести до втрати даних або пошкодження обладнання чи програмного забезпечення. Тут також містяться пояснення поняття або важлива інформація про завершення завдання.
 -  **ПРИМІТКА.** Додаткова інформація, що виділяє або доповнює важливі аспекти головного тексту.
 -  **ПОРАДА.** Корисні поради для завершення виконання завдання.
-

Зміст

1	Можливості виробу	1
	Стандарті можливості конфігурації	1
	Компоненти передньої панелі	2
	Компоненти задньої панелі	3
	Розміщення серійного номера	3
2	Оновлення апаратного забезпечення	4
	Можливості технічного обслуговування	4
	Попередження і застереження	4
	Зняття знімної панелі комп'ютера	5
	Установлення на місце знімної панелі комп'ютера	6
	Зняття передньої панелі	7
	Зняття заглушки пристрою для читання оптичних дисків	8
	Установлення на місце передньої панелі	9
	Очищення додаткового фільтру пилу	9
	Перетворення корпусу з горизонтальним розташуванням на корпус з вертикальним розташуванням	11
	Розніми системної плати	12
	Модернізація пам'яті системи	13
	Встановлення модулів пам'яті	13
	Зняття та вставлення плати розширення	17
	Розташування дисків	21
	Видалення і встановлення пристроїв для читання дисків	21
	Зняття 9,5 мм тонкого пристрою для читання оптичних дисків	22
	Установлення 9,5 мм тонкого пристрою для читання оптичних дисків	23
	Зняття 3,5-дюймового жорсткого диска	26
	Установлення 3,5-дюймового жорсткого диска	27
	Зняття та встановлення картки збереження даних M.2 SSD	31
	Установлення замка безпеки	34
	Замок кабелю безпеки	34
	Висячий замок	35
	Замок безпеки V2 для бізнес-ПК HP	35
	Додаток а Заміна батареї	41

Додаток б Електростатичний розряд	45
Запобігання пошкодженню від статичної електрики	45
Методи заземлення	45
Додаток в Рекомендації щодо роботи з комп'ютером, регулярного обслуговування та підготовки до транспортування	46
Рекомендації щодо роботи з комп'ютером і регулярного обслуговування	46
Заходи безпеки для пристрою для читання оптичних дисків	47
Експлуатація	47
Очищення	47
Безпека	47
Підготовка до транспортування	47
Додаток г Спеціальні можливості	48
НР та спеціальні можливості	48
Пошук технологічних засобів, що відповідають вашим потребам	48
Зобов'язання НР	48
Міжнародна асоціація експертів зі спеціальних можливостей (IAAP)	49
Пошук найкращих спеціальних засобів	49
Оцінка потреб	49
Спеціальні можливості на пристроях НР	49
Стандарти та законодавство	50
Стандарти	50
Мандат 376 — EN 301 549	50
Керівництво з забезпечення доступності веб-вмісту (WCAG)	50
Законодавство та нормативні акти	51
Корисні ресурси та посилання з інформацією про доступність	51
Організації	51
Навчальні заклади	52
Інші ресурси	52
Посилання НР	52
Зв'язок зі службою підтримки	52
Показчик	53

1 Можливості виробу

Стандарті можливості конфігурації

Функції залежать від конкретної моделі. Щоб отримати технічну підтримку та додаткові відомості про апаратне та програмне забезпечення, встановлене на комп'ютері, запустіть утиліту HP Support Assistant.

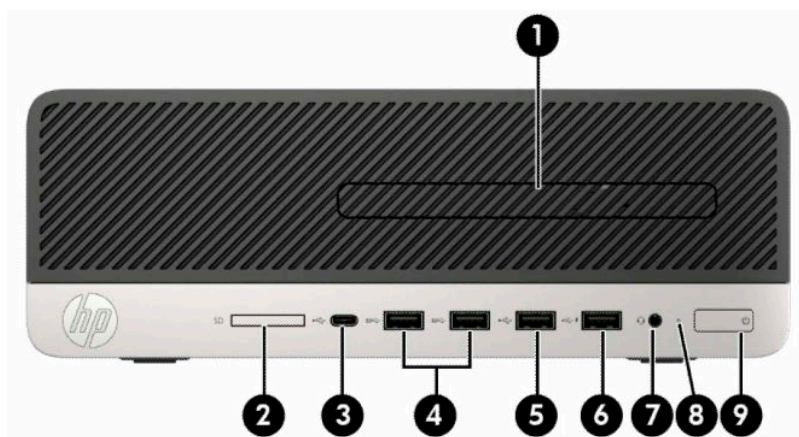


ПРИМІТКА. Цю модель комп'ютера можна розташовувати вертикально або горизонтально.



Компоненти передньої панелі

Розташування пристрою для читання оптичних дисків залежить від моделі. Деякі моделі обладнано заглушкою, яка закриває відділення пристрою для читання оптичних дисків.



Компоненти передньої панелі

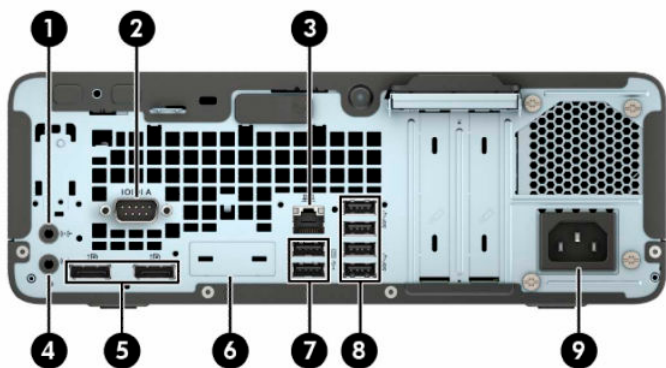
1	Тонкий пристрій для читання оптичних дисків (додатково)	6	Порт USB з функцією HP Sleep and Charge
2	Пристрій зчитування карток пам'яті SD Card Reader (додатково)	7	Комбіноване гніздо аудіовиходу (навушники) та аудіовходу (мікрофон)
3	Порт USB Type-C	8	Індикатор активності жорсткого диска
4	Порти USB SuperSpeed (2)	9	Кнопка живлення
5	Порт USB		

ПРИМІТКА. Комбінований рознім аудіовиходу (навушники) / аудіовходу (мікрофон) підтримує навушники, лінійні пристрої виводу, мікрофони, лінійні пристрої вводу та гарнітури CTIA-style.

ПРИМІТКА. Через зарядний порт USB з функцією HP Sleep and Charge подається струм для заряджання пристроїв, зокрема смартфонів. Заряджання доступне, коли кабель живлення підключено до системи, навіть якщо систему вимкнено.

ПРИМІТКА. Коли комп'ютер увімкнено, індикатор живлення зазвичай світиться білим. Якщо він блимає червоним, виникла несправність комп'ютера, і блимання позначає код діагностики. Див. *Інструкції з технічного обслуговування та сервісу* для інтерпретації коду.

Компоненти задньої панелі



Компоненти задньої панелі

1		Гніздо аудіовиходу	6		Додатковий порт
2		Послідовний порт (додатково)	7		Порти USB (2)
3		Гніздо RJ-45 (мережа)	8		Порти USB SuperSpeed (4)
4		Рознім аудіовиходу для аудіопристроїв з окремим живленням	9		Рознім для шнура живлення
5		Розніми монітора DisplayPort (2)			

ПРИМІТКА. Модель можна оснастити додатковими портами, які потрібно замовити в компанії HP.

Якщо в одне з гнізд системної плати встановлено графічну карту, можна використовувати відеорозніми на графічній карті та вбудованому відеоадаптері системної плати чи і там, і там. Продуктивність роботи залежить від встановленої графічної карти та конфігурації програмного забезпечення.

Зміненням параметрів у BIOS F10 Setup можна відключати графічні карти системної плати.

Розміщення серійного номера

Кожний комп'ютер має унікальний серійний номер та ідентифікаційний код, які розташовані на зовнішній стороні комп'ютера. Ці номери треба мати під рукою при зверненні до служби підтримки.




2 Оновлення апаратного забезпечення

Можливості технічного обслуговування

Комп'ютер має функції, що спрощують його модернізацію та обслуговування. Для виконання певних процедур установлення, описаних у цьому розділі, потрібна викрутка Torx T15 або пласка викрутка.

Попередження і застереження

Перш ніж виконувати оновлення, обов'язково прочитайте всі відповідні інструкції, застереги та попередження в цьому посібнику.

 **УВАГА!** Щоб зменшити ризик особистого травмування через ураження електричним струмом, гарячими поверхнями або загорання, дотримуйтеся наведених нижче рекомендацій.


Від'єднайте кабель живлення від електричної розетки змінного струму та дайте внутрішнім компонентам системи охолонути, перш ніж торкатися їх.

Не підключайте телефонні розніми до розеток мережевого адаптеру (NIC).

Не від'єднуйте контакт заземлення кабелю живлення. Контакт заземлення – це важливий компонент безпеки.


Підключайте кабель живлення тільки до заземленої розетки змінного струму, яка завжди знаходиться в зоні досяжності.

Щоб зменшити ризик серйозних пошкоджень, прочитайте *Посібник із техніки безпеки та забезпечення зручності користування*. У цьому посібнику описано правильну організацію робочого місця, поставу, робочі та побутові звички для користувачів комп'ютерів. Крім того, в *Посібнику з техніки безпеки та забезпечення зручності користування* міститься важлива інформація з технічної безпеки під час роботи з механічним і електричним обладнанням. *Посібник із техніки безпеки та забезпечення зручності користування* доступний в Інтернеті за адресою <http://www.hp.com/ergo>.

 **УВАГА!** Всередині комп'ютера містяться деталі під струмом і деталі, що рухаються.

Відключайте живлення від обладнання перед усуненням кришки.

Перед включенням живлення обладнання слід установити кришку на місце та надійно її закріпити.


 **ВАЖЛИВО.** Статична електрика може пошкодити електронні деталі комп'ютера чи додаткове обладнання. Перш ніж розпочати модернізацію, зніміть електростатичний заряд, торкнувшись заземленого металевого об'єкта. Додаткові відомості див. у розділі [Електростатичний розряд на сторінці 45](#).

Коли комп'ютер підключено до джерела живлення змінного струму, на системну плату завжди подається напруга. Перш ніж відкривати комп'ютер, від'єднайте кабель живлення від джерела живлення, щоб запобігти пошкодженню внутрішніх деталей.

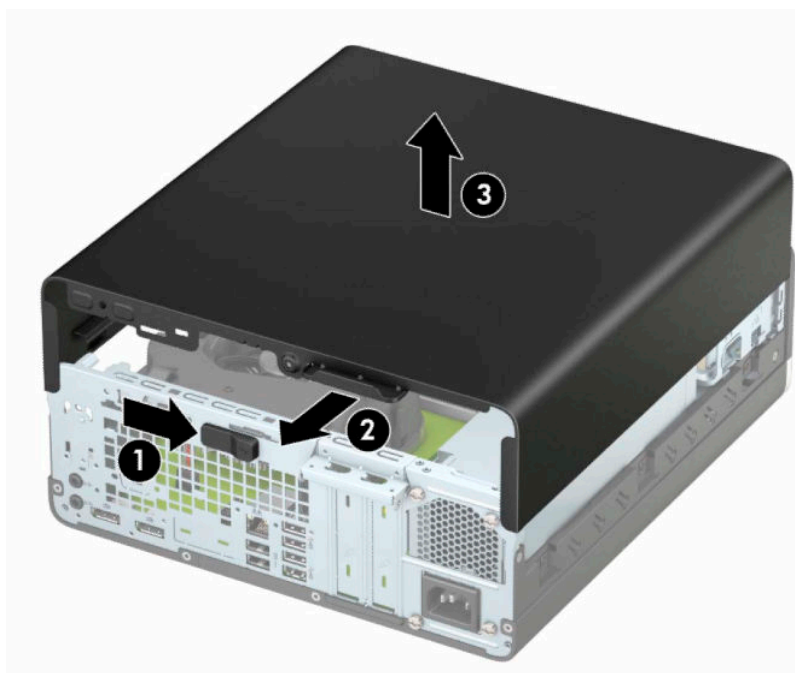
Зняття змінної панелі комп'ютера

Щоб отримати доступ до внутрішніх компонентів, потрібно зняти змінну панель.

1. Від'єднайте або зніміть усі пристрої захисту, які запобігають відкриванню комп'ютера.
2. Вийміть із комп'ютера всі знімні носії, такі як компакт-диски та флеш-накопичувачі USB.
3. Належним чином вимкніть комп'ютер за допомогою операційної системи та вимкніть усі зовнішні пристрої.
4. Від'єднайте кабель живлення змінного струму від електророзетки змінного струму та від'єднайте всі зовнішні пристрої.

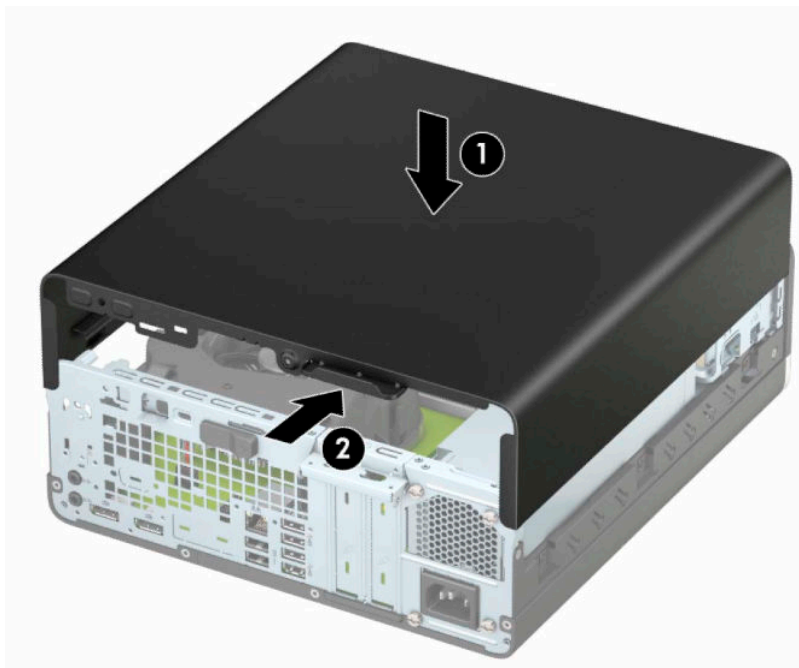
 **ВАЖЛИВО.** Незалежно від того, чи ввімкнено напругу, системна плата завжди перебуває під напругою, якщо комп'ютер підключено до розетки змінного струму. Перш ніж відкривати комп'ютер, від'єднайте кабель живлення від джерела живлення, щоб запобігти пошкодженню внутрішніх деталей.

5. Якщо комп'ютер стоїть у стійці, зніміть його і покладіть.
6. Посуньте фіксатор змінної панелі праворуч (1) так, щоб він зафіксувався на місці. Посуньте змінну панель назад (2) та зніміть її з комп'ютера (3).




Установлення на місце знімної панелі комп'ютера

Переконайтеся, що фіксатор знімної панелі у правильному положенні, а потім розташуйте знімну панель на комп'ютері (1) та посуньте вперед (2). Фіксатор автоматично повернеться назад праворуч і зафіксує знімну панель.

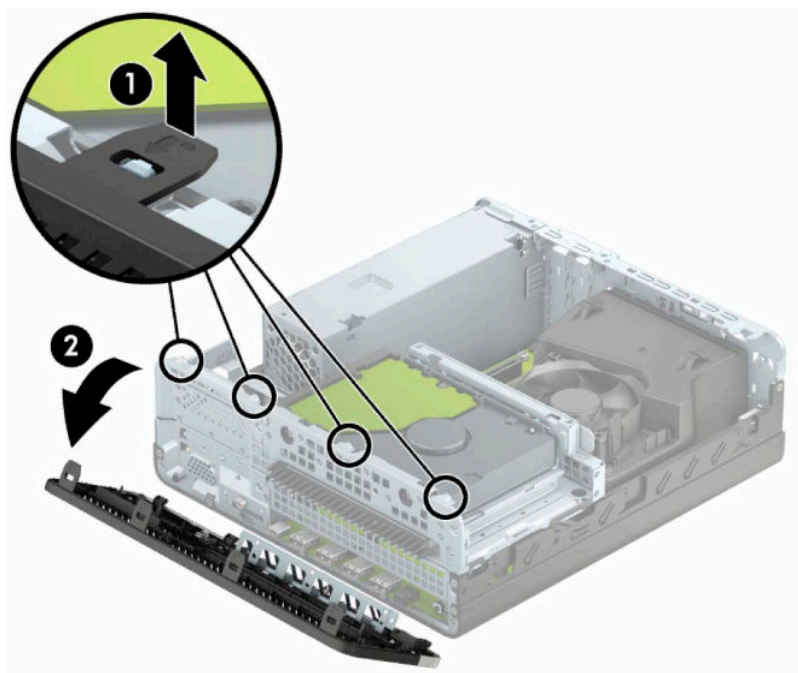


Зняття передньої панелі

1. Від'єднайте або зніміть усі пристрої захисту, які запобігають відкриванню комп'ютера.
2. Вийміть із комп'ютера всі знімні носії, такі як компакт-диски та флеш-накопичувачі USB.
3. Належним чином вимкніть комп'ютер за допомогою операційної системи та вимкніть усі зовнішні пристрої.
4. Від'єднайте кабель живлення від розетки змінного струму та від'єднайте всі зовнішні пристрої.

 **ВАЖЛИВО.** Незалежно від того, чи ввімкнуто напругу, системна плата завжди перебуває під напругою, якщо комп'ютер підключено до розетки змінного струму. Перш ніж відкривати комп'ютер, від'єднайте кабель живлення від джерела живлення, щоб запобігти пошкодженню внутрішніх деталей.

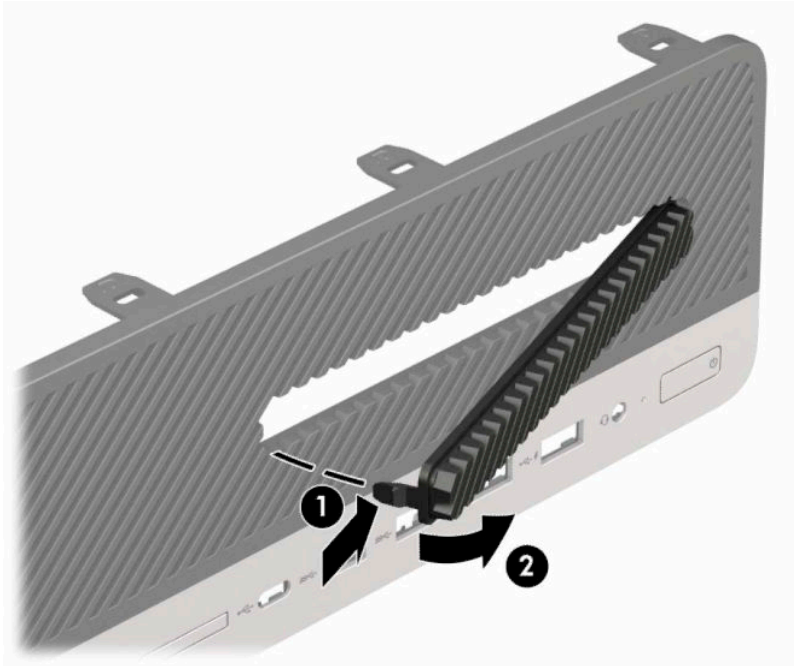
5. Якщо комп'ютер стоїть у стійці, зніміть його і покладіть.
6. Зніміть знімну панель комп'ютера.
7. Підніміть чотири вушка збоку панелі (1), та, обертаючи, зніміть панель із корпусу (2).



Зняття заглушки пристрою для читання оптичних дисків

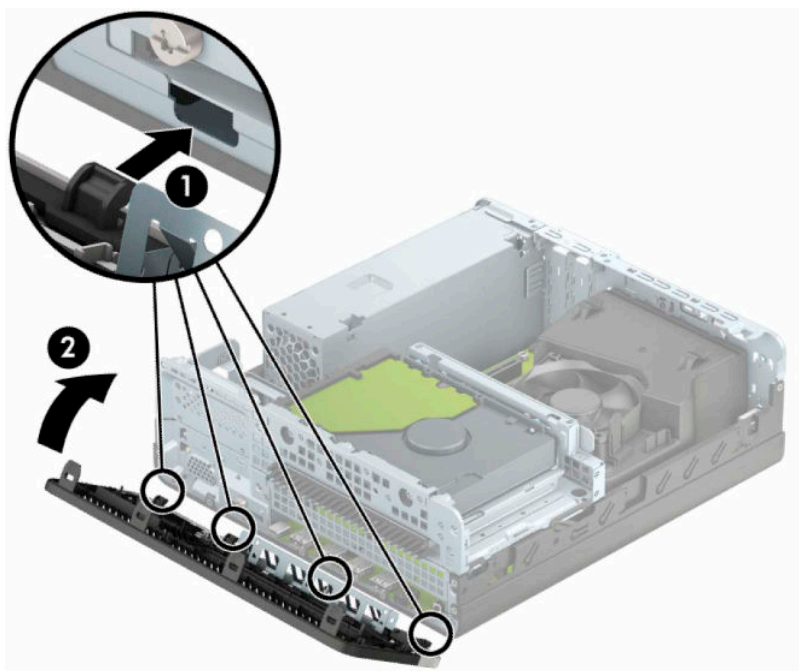
Деякі моделі обладнано заглушками, які закривають відділення для пристрою для читання оптичних дисків. Зніміть заглушку перед встановленням пристрою для читання оптичних дисків. Зняття заглушки панелі:

1. Зніміть передню панель і знімну панель.
2. Натисніть на виступ з лівого боку заглушки (1) та зніміть її з передньої панелі (2).




Установлення на місце передньої панелі

Вставте чотири гачки, розташовані з нижнього боку заглушки панелі, у прямокутні отвори на корпусі (1), а потім поверніть верхній бік заглушки на корпус (2) та зафіксуйте її на місці.




Очищення додаткового фільтра пилу

Деякі моделі оснащено передньою панеллю, що містить фільтр пилу. Потрібно періодично очищувати фільтр пилу, щоб пил, який збирається на фільтрі, не перешкоджав потоку повітря в комп'ютері.

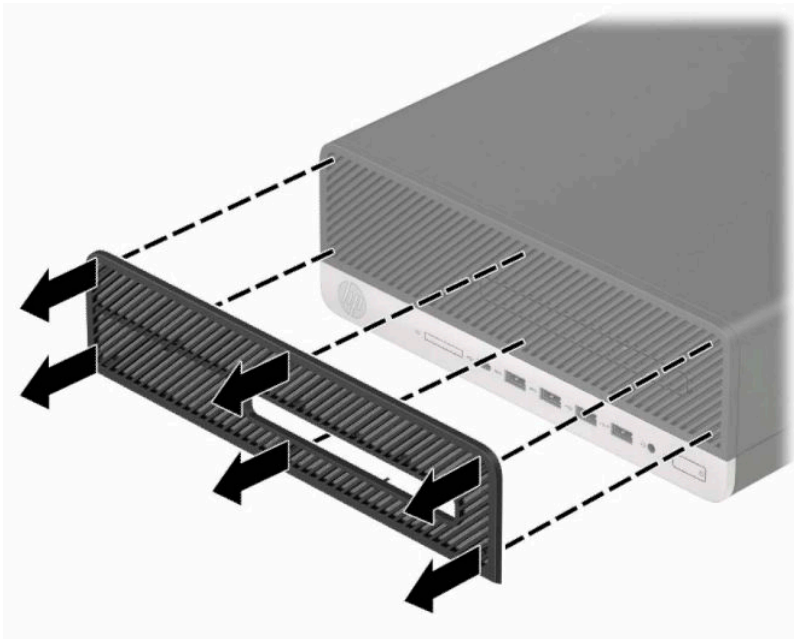
 **ПРИМІТКА.** Додаткову передню панель із фільтром пилу можна придбати в компанії HP.

Щоб зняти, очистити й замінити фільтр пилу, виконайте такі дії:

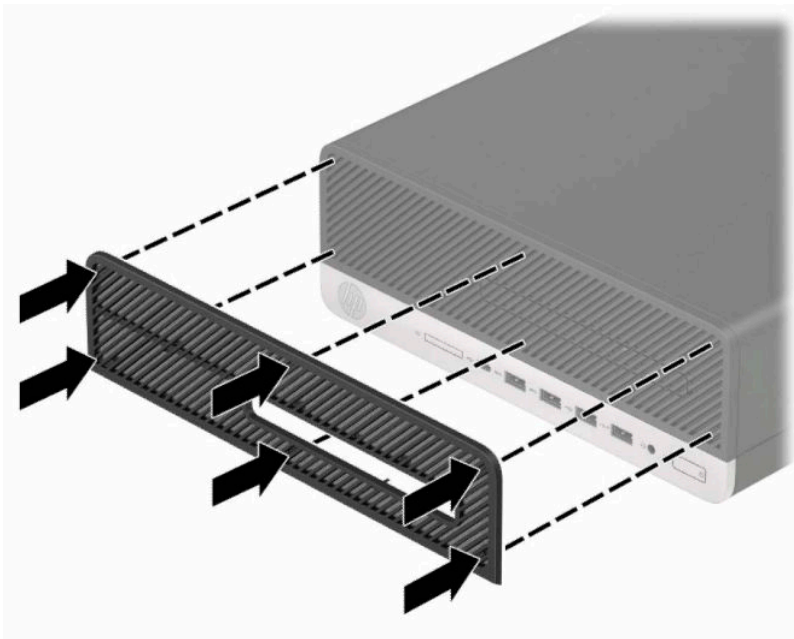
1. Належним чином вимкніть комп'ютер за допомогою операційної системи та вимкніть усі зовнішні пристрої.
2. Від'єднайте кабель живлення змінного струму від електророзетки змінного струму та від'єднайте всі зовнішні пристрої.

 **ВАЖЛИВО.** Незалежно від того, чи ввімкнено напругу, системна плата завжди перебуває під напругою, якщо комп'ютер підключено до розетки змінного струму. Перш ніж відкривати комп'ютер, від'єднайте кабель живлення від джерела живлення, щоб запобігти пошкодженню внутрішніх деталей.

3. Щоб зняти фільтр пилу, за допомогою пальців вийміть фільтр із передньої панелі, вивільнивши виступи в наведених нижче місцях.




4. Очистіть фільтр пилу за допомогою м'якої щітки чи тканини. Якщо він дуже забруднений, промийте фільтр водою.
5. Щоб установити фільтр пилу, добре затисніть його в передню панель у місцях, указаних на малюнку нижче.




6. Під'єднайте кабель живлення та всі зовнішні пристрої, а потім увімкніть комп'ютер.

Перетворення корпусу з горизонтальним розташуванням на корпус з вертикальним розташуванням

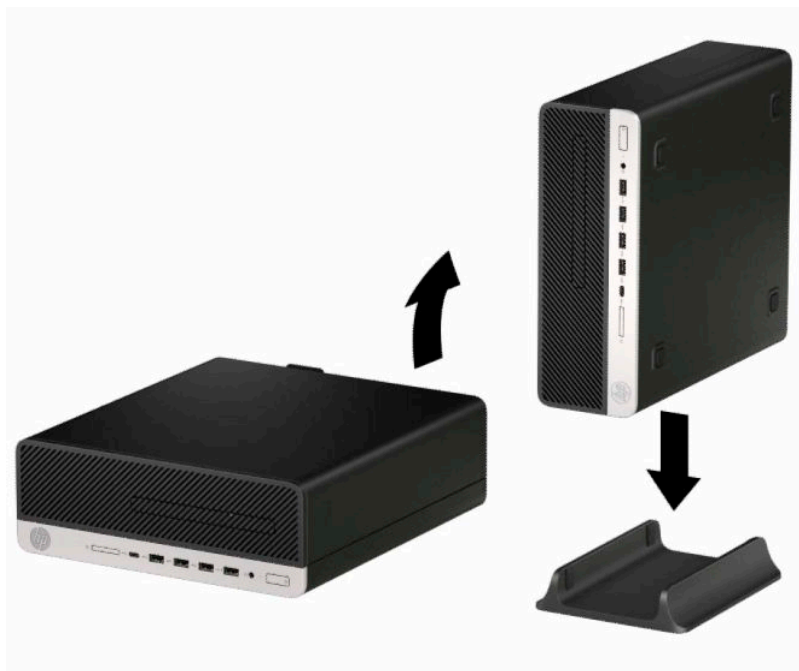
Можна використовувати комп'ютер із невеликим форм-фактором у положенні «tower» із додатковою tower-стійкою, яку можна придбати в HP.

 **ПРИМІТКА.** Для фіксації комп'ютера у вертикальному положенні HP рекомендує придбати стійку «tower».


1. Від'єднайте або зніміть усі пристрої захисту, які запобігають переміщенню комп'ютера.
2. Вийміть із комп'ютера всі знімні носії, такі як компакт-диски та флеш-накопичувачі USB.
3. Належним чином вимкніть комп'ютер за допомогою операційної системи та вимкніть усі зовнішні пристрої.
4. Від'єднайте кабель живлення змінного струму від електророзетки змінного струму та від'єднайте всі зовнішні пристрої.

 **ВАЖЛИВО.** Незалежно від того, чи ввімкнуто напругу, системна плата завжди перебуває під напругою, якщо комп'ютер підключено до розетки змінного струму. Перш ніж відкривати комп'ютер, від'єднайте кабель живлення від джерела живлення, щоб запобігти пошкодженню внутрішніх деталей.

5. Зорієнтуйте комп'ютер так, щоб його правий бік було повернуто вгору, і розташуйте комп'ютер у додатково придбаній стійці.



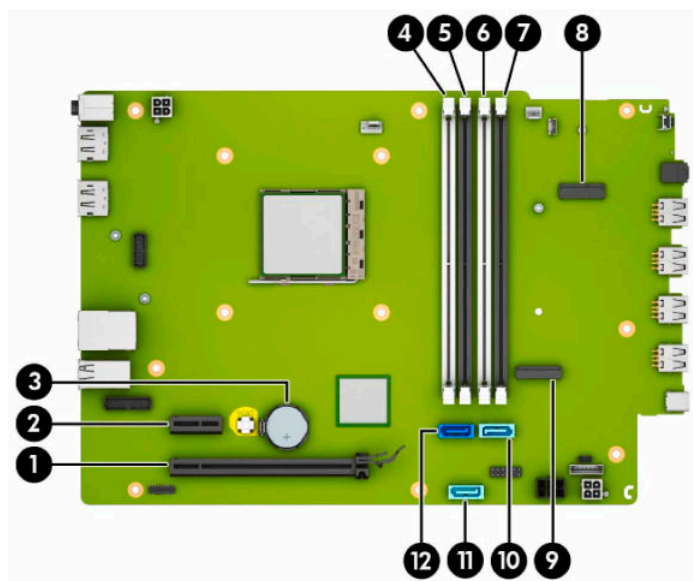
6. Під'єднайте кабель живлення та всі зовнішні пристрої, а потім увімкніть комп'ютер.

 **ПРИМІТКА.** Переконайтеся, що на відстані принаймні 10,2 см (4 дюйми) з усіх боків комп'ютера немає жодних предметів і перешкод.

7. Заблокуйте будь-які незадіяні пристрої безпеки, перш ніж переміщувати комп'ютер.

Розніми системної плати

Докладнішу інформацію про розніми системної плати див. у наведеній нижче ілюстрації й таблиці.



Елемент	Рознім системної плати	Мітка системної плати	Колір	Компонент
1	PCI Express ×16	X16PCIEXP	чорний	Плата розширення
2	PCI Express ×1	X1PCIEXP	чорний	Плата розширення
3	Батарея	БАТАРЕЯ	чорний	Батарея
4	DIMM4 (Канал A)	DIMM4	білий	Модуль пам'яті
5	DIMM3 (Канал B)	DIMM3	чорний	Модуль пам'яті
6	DIMM2 (Канал A)	DIMM2	білий	Модуль пам'яті
7	DIMM1 (Канал B)	DIMM1	чорний	Модуль пам'яті
8	Карта M.2 WLAN 2230	БЕЗПРОВОДОВИЙ ЗВ'ЯЗОК	чорний	Карта M.2 WLAN
9	Картка M.2 SSD 2280	SSD1	чорний	Картка збереження даних M.2 SSD
10	SATA 3.0	SATA1	блакитний	Будь-який пристрій SATA, відмінний від основного жорсткого диска
11	SATA 3.0	SATA2	блакитний	Будь-який пристрій SATA, відмінний від основного жорсткого диска
12	SATA 3.0	SATA0	темно-синій	Основний жорсткий диск

Модернізація пам'яті системи

Комп'ютер постачається із 4 двосторонніми модулями пам'яті (DIMM) типу DDR4-SDRAM.

У розніми пам'яті на системній платі попередньо вставлено принаймні один модуль пам'яті. Щоб досягти максимального обсягу, ви можете встановити на системній платі до 64 Гб пам'яті, що працюватиме у високопродуктивному двоканальному режимі.

Для належної роботи системи модулі DIMM повинні мати такі технічні характеристики:

- промислові стандартні 288-контактні
- безбуферні сумісні з PC4-19200 DDR4-2400 МГц без ECC
- модулі пам'яті DDR4-SDRAM напругою 1,2 В
- із підтримкою латентності CAS 17 DDR4 2400 МГц (таймінг 17-17-17)
- обов'язкова інформація JEDEC SPD

Комп'ютер підтримує такі модулі пам'яті:

- модулі пам'яті 512 Гб, 1 Г, 2 Гб і 4 Гб без ECC
- односторонні та двосторонні модулі пам'яті
- модулі пам'яті з DDR-пристроями ×8 та ×16; модулі пам'яті з SDRAM ×4 не підтримуються



ПРИМІТКА. У разі встановлення модулів пам'яті, які не підтримуються, система буде працювати неправильно.

Встановлення модулів пам'яті

На системній платі є чотири розніми для модулів пам'яті, по два розніми на кожен канал. Розніми позначені як DIMM1, DIMM2, DIMM3 і DIMM4. Розніми DIMM1 і DIMM3 діють у каналі пам'яті В. Розніми DIMM2 і DIMM4 діють у каналі пам'яті А.

Залежно від розташування встановлених модулів DIMM система автоматично почне працювати в одноканальному, двоканальному чи гнучкому режимі.



ПРИМІТКА. Одноканальна і незбалансована двоканальна конфігурації пам'яті призведуть до погіршення графічної продуктивності.

- Система працює в одноканальному режимі, якщо модулі DIMM встановлено тільки в одному каналі.
- Система працює у високопродуктивному двоканальному режимі, якщо загальна ємність модулів DIMM у каналі А дорівнює загальній ємності модулів DIMM у каналі В. Технологічні можливості і ширина пристрою залежать від каналів. Наприклад, якщо в канал А встановлено два модулі DIMM на 1 Гб, а в канал В – один модуль DIMM на 2 Гб, система працюватиме у двоканальному режимі.
- Система працює в гнучкому режимі, якщо загальна ємність модулів DIMM у каналі А не дорівнює загальній ємності модулів DIMM у каналі В. У гнучкому режимі канал, в який встановлено менший обсяг пам'яті, визначає кількість пам'яті, призначувану подвійному каналу, а залишок призначається одинарному каналу. Для досягнення оптимальної швидкості канали необхідно збалансувати, щоб розподілити найбільший обсяг пам'яті між двома каналами. Якщо один канал матиме більше пам'яті, це має бути канал А. Наприклад, якщо в розніми встановлено один модуль DIMM на 2 Гб і три модулі DIMM на 1 Гб, в канал А потрібно встановити один модуль DIMM на 2 Гб і

один модуль DIMM на 1 Гб, а в канал B – інші два модулі DIMM на 1 Гб. У такій конфігурації 4 Гб пам'яті працює у двоканальному режимі, а 1 Гб – в одноканальному.

- У будь-якому режимі максимальна швидкодія визначається модулем DIMM з найнижчою швидкодією.



ВАЖЛИВО. Необхідно від'єднати кабель живлення та зачекати приблизно 30 секунд, перш ніж додавати чи знімати модулі пам'яті. Незалежно від того, чи ввімкнуто напругу, модулі пам'яті завжди перебувають під напругою, якщо комп'ютер підключено до розетки змінного струму. Додавання чи зняття модулів пам'яті під напругою може призвести до невіправного пошкодження модулів пам'яті або системної плати.

На рознімах модулів пам'яті є золотисті металеві контакти. Під час оновлення пам'яті важливо використовувати модулі пам'яті з золотистими металевими контактами (або такі і такі) для запобігання корозії та/або окислення, які спричиняються контактуванням несумісних металів.

Статична електрика може пошкодити електронні деталі комп'ютера чи додаткові плати. Перш ніж розпочинати модернізацію, зніміть електростатичний заряд, торкнувшись заземленого металевого об'єкту. Додаткову інформацію див. у розділі [Електростатичний розряд на сторінці 45](#).

Тримавши модуль пам'яті, не торкайтеся жодних контактів. Це може призвести до пошкодження модуля.

1. Від'єднайте або зніміть усі пристрої захисту, які запобігають відкриванню комп'ютера.
2. Зніміть із комп'ютера всі знімні носії, зокрема пристрої для читання компакт-дисків і флеш-пам'ять USB.
3. Належним чином вимкніть комп'ютер за допомогою операційної системи та вимкніть усі зовнішні пристрої.
4. Від'єднайте кабель живлення змінного струму від електророзетки змінного струму та від'єднайте всі зовнішні пристрої.



ВАЖЛИВО. Необхідно від'єднати кабель живлення та зачекати приблизно 30 секунд, перш ніж додавати чи знімати модулі пам'яті. Незалежно від того, чи ввімкнуто напругу, модулі пам'яті завжди перебувають під напругою, якщо комп'ютер підключено до розетки змінного струму. Додавання чи зняття модулів пам'яті під напругою може призвести до невіправного пошкодження модулів пам'яті або системної плати.

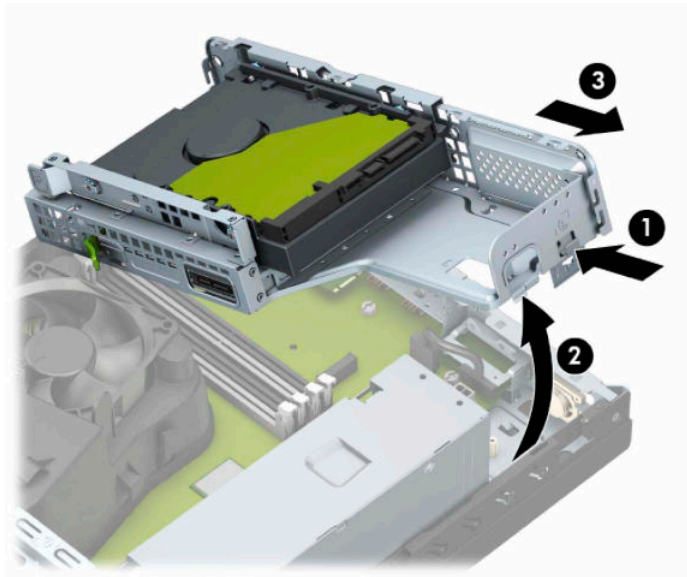
5. Якщо комп'ютер розташовано у стійці, зніміть його.
6. Зніміть знімну панель комп'ютера.



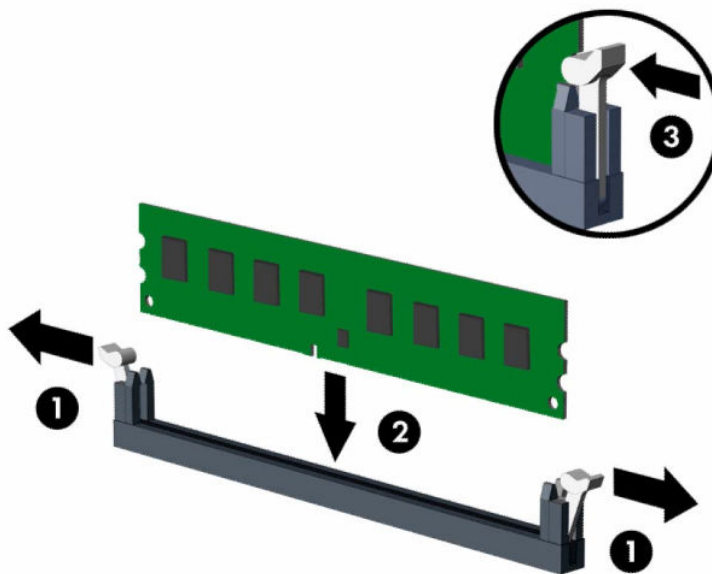
УВАГА! Щоб зменшити ризик особистого травмування гарячими поверхнями, дайте внутрішнім компонентам системи охолонути, перш ніж торкатися їх.


7. Від'єднайте кабелі живлення та даних від задніх панелей усіх дисків у відділенні диска.

8. Натисніть на важіль відкривання збоку відділення жорсткого диска (1) і підніміть цей бік відділення вгору (2). Тоді вийміть відділення жорсткого диска (3) з корпусу.



9. Відкрийте обидві засувки розніму модуля пам'яті (1) і вставте модуль пам'яті в рознім (2). Натиснувши, вставте модуль у рознім, і переконайтеся, що модуль встановлено правильно та повністю. Переконайтеся, що засувки закрито (3).



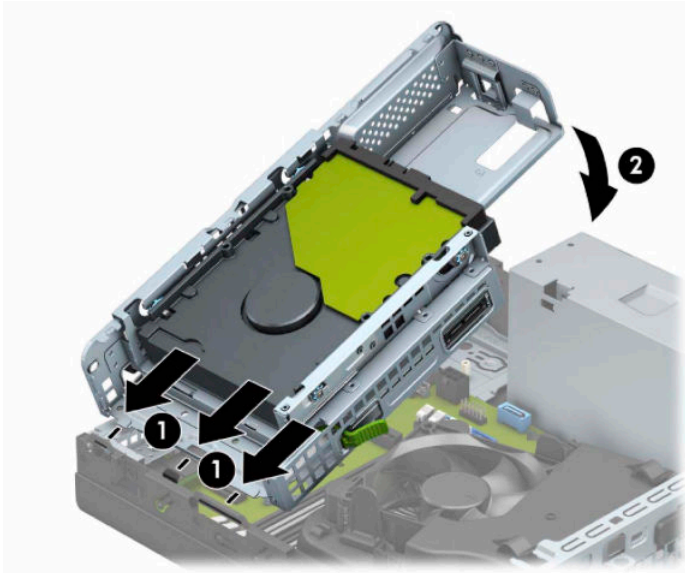
 **ПРИМІТКА.** Модуль пам'яті можна встановити лише в один спосіб. Сумістіть паз на модулі з вушком на рознімі модуля пам'яті.

Встановіть чорні розніми DIMM до встановлення білих рознімів DIMM.

Щоб досягнути максимальної продуктивності, встановлюйте модулі у розніми так, щоб обсяг пам'яті розподілявся якомога рівномірніше між каналом А і каналом В.

10. Повторіть крок 9 для встановлення додаткових модулів.

11. Тримавши відділення жорсткого диска під кутом сумістіть виступи з гніздами на боковій панелі відділення жорсткого диска та корпусі, а потім вставте виступи у гнізда (1). Натисніть на інший бік відділення жорсткого диска донизу (2), щоб важіль відкривання зафіксував відділення на місці.



12. Під'єднайте кабелі живлення та даних до задніх панелей жорстких дисків у відділенні.
13. Установіть на місце знімну панель комп'ютера.
14. Якщо комп'ютер стояв у стійці, встановіть його на місце.
15. Під'єднайте кабель живлення та всі зовнішні пристрої, а потім увімкніть комп'ютер. Комп'ютер автоматично розпізнає додаткові модулі пам'яті.
16. Заблокуйте всі пристрої безпеки, вимкнуті під час зняття знімної панелі.

Зняття та вставлення плати розширення

Комп'ютер обладнано одним рознімом розширення PCI Express ×1 і одним рознімом розширення PCI Express ×16.



ПРИМІТКА. Гнізда PCI Express підтримують лише низькопрофільні плати.

У гніздо розширення PCI Express ×16 можна встановити плату розширення PCI Express ×1, ×4, ×8 або ×16.

У системах із двома графічними картами першу (основну) графічну карту слід встановлювати у гніздо PCI Express ×16.

Щоб видалити, замінити або встановити плату розширення:

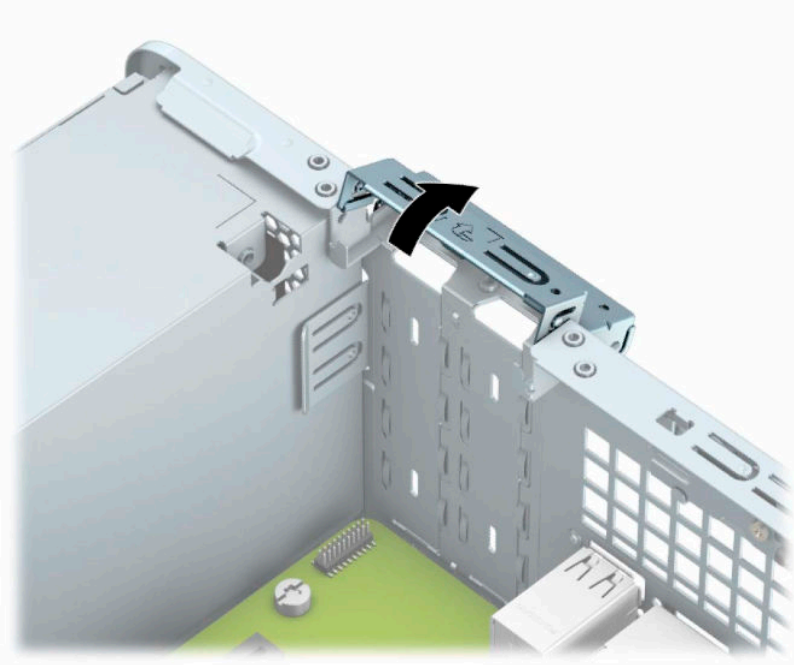
1. Від'єднайте або зніміть усі пристрої захисту, які запобігають відкриванню комп'ютера.
2. Вийміть із комп'ютера всі знімні носії, такі як компакт-диски та флеш-накопичувачі USB.
3. Належним чином вимкніть комп'ютер за допомогою операційної системи та вимкніть усі зовнішні пристрої.
4. Від'єднайте кабель живлення змінного струму від електророзетки змінного струму та від'єднайте всі зовнішні пристрої.




ВАЖЛИВО. Незалежно від того, чи ввімкнуто напругу, системна плата завжди перебуває під напругою, якщо комп'ютер підключено до розетки змінного струму. Перш ніж відкривати комп'ютер, від'єднайте кабель живлення від джерела живлення, щоб запобігти пошкодженню внутрішніх деталей.

5. Якщо комп'ютер стоїть у стійці, зніміть його.
6. Зніміть знімну панель комп'ютера.
7. Знайдіть потрібне вільне гніздо розширення на системній платі та відповідне гніздо розширення на задній частині корпусу комп'ютера.

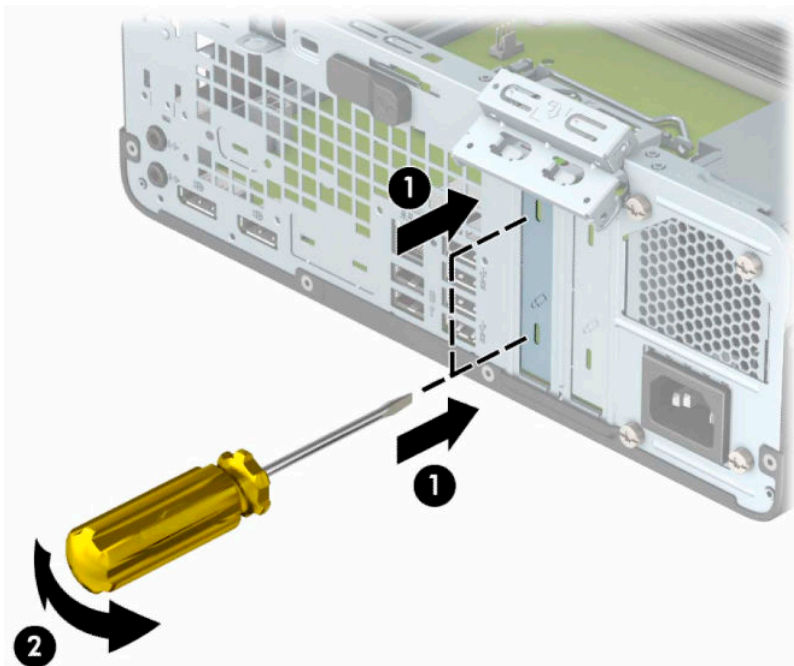
8. Поверніть фіксатор кришки гнізда, який утримує кришку, в положення «Відкрито».



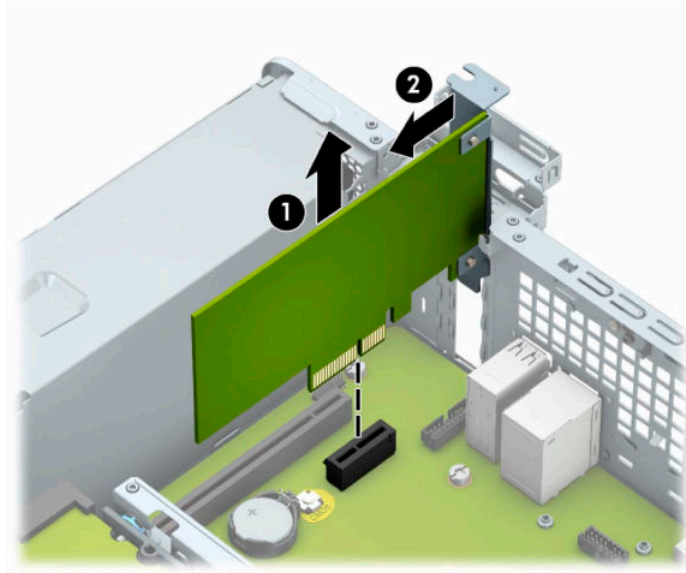
9. Перед встановленням плати розширення від'єднайте заслінку гнізда розширення або наявну плату розширення.

 **ПРИМІТКА.** Перед від'єднанням установленної плати розширення відключіть всі кабелі, які під'єднано до плати розширення.

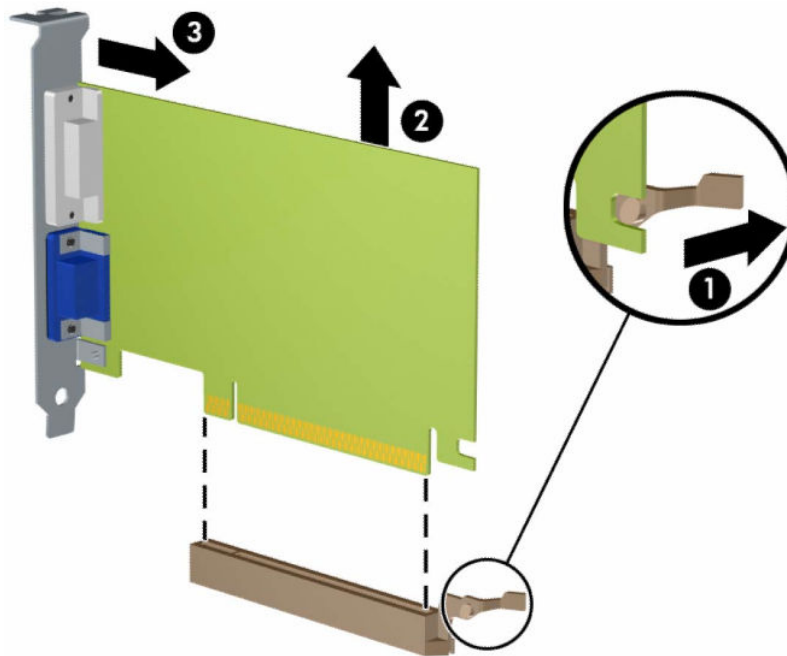
- a. Вставте плоску викрутку в отвори на задній частині кришки гнізда (1) і хитайте кришку вперед-назад (2), щоб зняти її з корпусу.




6. Знімаючи плату PCI Express x1, тримайте її за обидва боки й обережно штовхайте вперед-назад, поки вона не вийде з розніму. Щоб вийняти плату з корпусу, підніміть її вертикально вгору (1) й витягніть (2). Не подряпайте плату об інші компоненти.



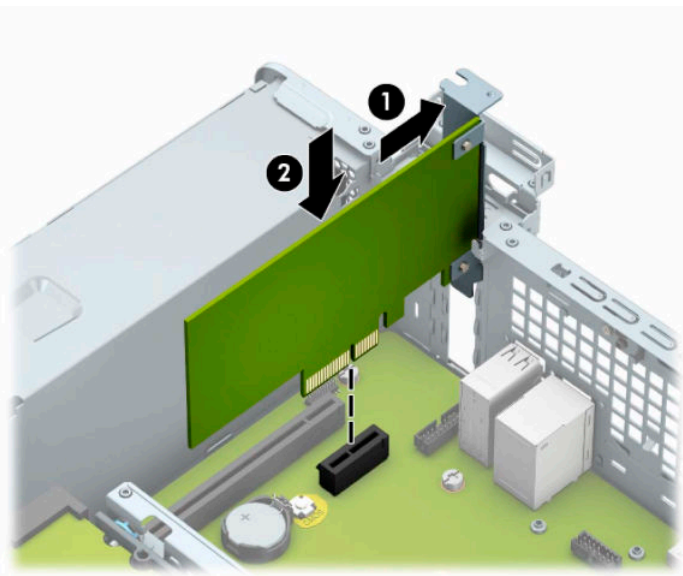
- в. Виймаючи плату PCI Express x16, потягніть фіксуючу лапку на задній частині гнізда розширення в напрямку від плати (1) й обережно штовхайте плату вперед-назад, доки вона не вийде з розніму. Щоб вийняти плату з корпусу, підніміть її вертикально вгору (2) й витягніть (3). Не подряпайте плату об інші компоненти.




10. Зберігайте від'єднану плату в антистатичній упаковці.
11. Якщо нова плата розширення не встановлюється, установіть заслінку гнізда розширення, щоб закрити відкрите гніздо.

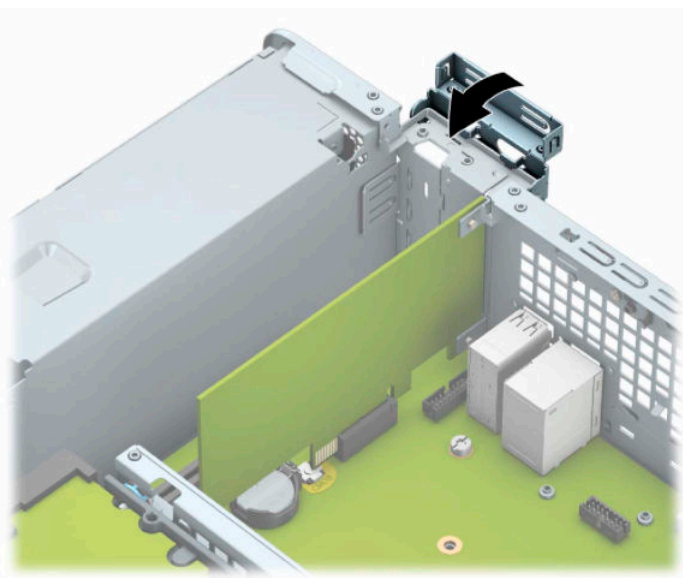
 **ВАЖЛИВО.** Після від'єднання плати розширення потрібно замінити новою платою або заслінкою гнізда розширення для належного охолодження внутрішніх деталей під час роботи.

12. Щоб установити нову плату розширення, тримайте її над гніздом розширення на системній платі. Потім посуňte плату до задньої частини корпусу (1), щоб нижня частина кронштейна з боків плати потрапила в невеличке гніздо на корпусі. Натисніть на плату, щоб вставити її у гніздо розширення на системній платі (2).



 **ПРИМІТКА.** Під час встановлення плати розширення добре натисніть на неї, щоб належно зафіксувати весь рознім у гнізді плати розширення.

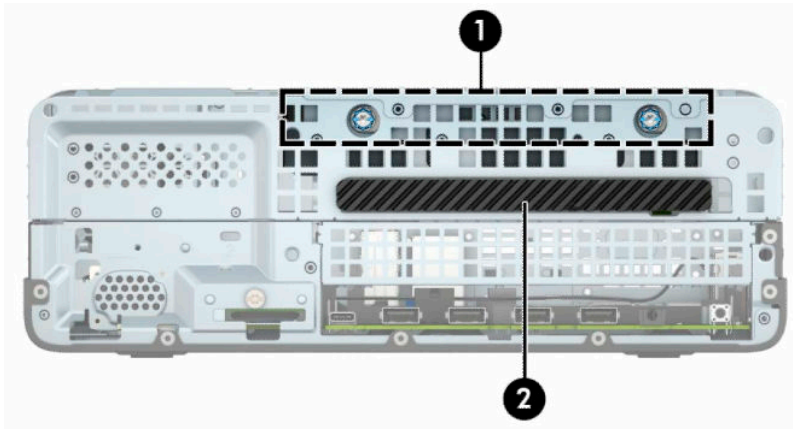
13. Поверніть фіксатор заслінки гнізда розширення у попередню позицію, щоб закріпити плату розширення.



14. За потреби під'єднайте зовнішні кабелі до встановленої плати. За потреби під'єднайте внутрішні кабелі до системної плати.
15. Поставте знімну панель на місце.

16. Якщо комп'ютер стояв у стійці, встановіть його на місце.
17. Під'єднайте кабель живлення та всі зовнішні пристрої, а потім увімкніть комп'ютер.
18. Заблокуйте всі пристрої безпеки, вимкнуті під час зняття знімної панелі.
19. У разі потреби переналаштуйте комп'ютер.

Розташування дисків



Розташування дисків

- 1 Відділення для 3,5-дюймового жорсткого диска
- 2 Відділення для 9,5 мм тонкого пристрою для читання оптичних дисків

ПРИМІТКА. Конфігурація приводів на вашому комп'ютері може відрізнятися від наведеної тут.

Видалення і встановлення пристроїв для читання дисків

Встановлюючи приводи, дотримуйтеся наведених нижче рекомендацій.

- Основний жорсткий диск Serial ATA (SATA) слід під'єднати до синього розніму SATA на системній платі з позначкою SATA0.
- Під'єднайте пристрій для читання оптичних дисків до білого розніму SATA з позначкою SATA1 або SATA2 на системній платі.



ВАЖЛИВО. Щоб запобігти втраті даних або пошкодженню комп'ютера чи привода:

Встановлюючи чи виймаючи привод, правильно завершіть роботу операційної системи, вимкніть комп'ютер і витягніть шнур живлення. Не виймайте привод, якщо комп'ютер увімкнений або в режимі очікування.

Перш ніж узяти диск, обов'язково зніміть статичний електричний заряд. Під час використання диска намагайтеся не торкатися розніму. Додаткові відомості про запобігання пошкодженням від статичної електрики див. у розділі [Електростатичний розряд на сторінці 45](#).

Поводьтеся з диском обережно, не впусіть його.

Не застосовуйте надмірні зусилля, вставляючи диск у відсік.

Стежте, щоб жорсткий диск не зазнав дії рідин, високих чи низьких температур чи виробів, що мають електромагнітне випромінювання, наприклад, монітору чи колонок.

Якщо привод буде надіслано поштою, покладіть його у захисну пухляку упаковку чи іншу захисну упаковку і зробіть на ній помітку «Ламкий матеріал: поводитися обережно».

Зняття 9,5 мм тонкого пристрою для читання оптичних дисків


1. Від'єднайте або зніміть усі пристрої захисту, які запобігають відкриванню комп'ютера.
2. Вийміть із комп'ютера всі знімні носії, такі як компакт-диски та флеш-накопичувачі USB.
3. Належним чином вимкніть комп'ютер за допомогою операційної системи та вимкніть усі зовнішні пристрої.
4. Від'єднайте кабель живлення змінного струму від електророзетки змінного струму та від'єднайте всі зовнішні пристрої.

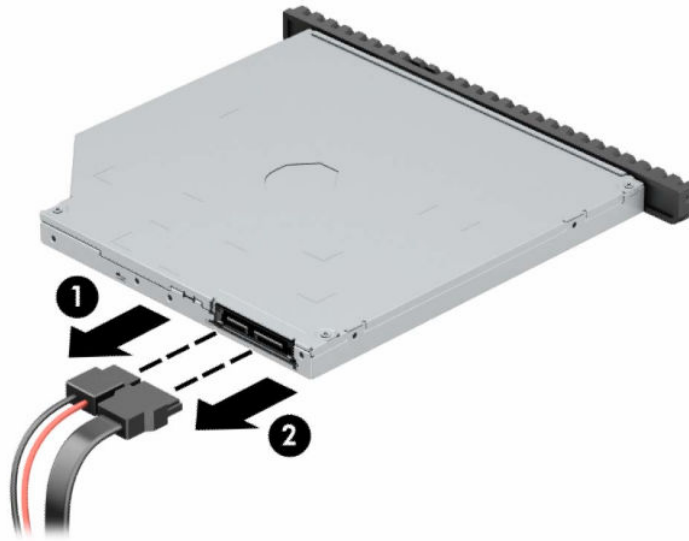


ВАЖЛИВО. Незалежно від того, чи ввімкнено напругу, системна плата завжди перебуває під напругою, якщо комп'ютер підключено до розетки змінного струму. Перш ніж відкривати комп'ютер, від'єднайте кабель живлення від джерела живлення, щоб запобігти пошкодженню внутрішніх деталей.

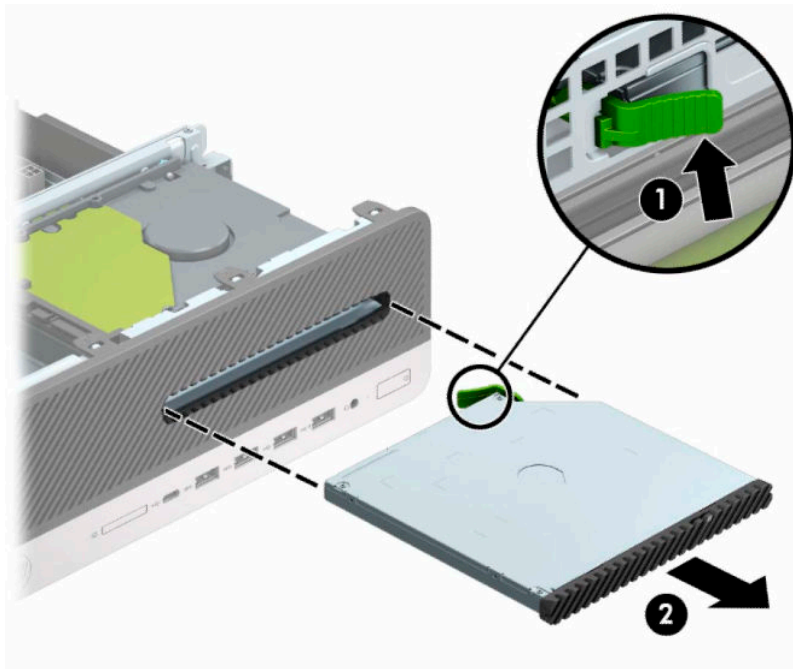
5. Якщо комп'ютер стоїть у стійці, зніміть його.
6. Від'єднайте знімну панель комп'ютера.

7. Від'єднайте кабель живлення (1) та кабель даних (2) від задньої панелі пристрою для читання оптичних дисків.

 **ВАЖЛИВО.** Відключаючи кабелі, витягніть вушко чи рознім замість кабелю, щоб уникнути пошкодження кабелю.




8. Натисніть у напрямку центру диска зелений фіксатор на правій задній частині диска (1), а тоді посуňte диск уперед із відділення (2).



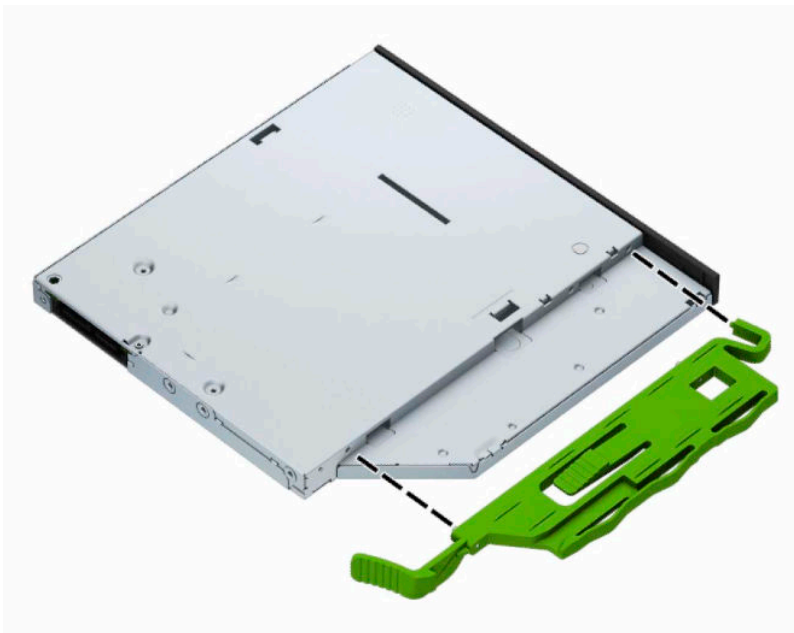
Установлення 9,5 мм тонкого пристрою для читання оптичних дисків

1. Від'єднайте або зніміть усі пристрої захисту, які запобігають відкриванню комп'ютера.
2. Вийміть із комп'ютера всі знімні носії, такі як компакт-диски та флеш-накопичувачі USB.

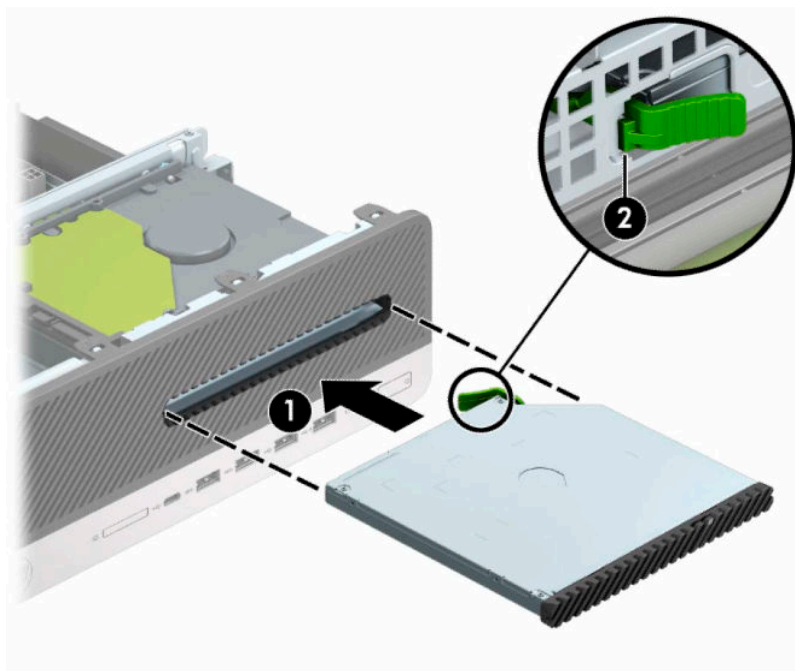
3. Належним чином вимкніть комп'ютер за допомогою операційної системи та вимкніть усі зовнішні пристрої.
4. Від'єднайте кабель живлення змінного струму від електророзетки змінного струму та від'єднайте всі зовнішні пристрої.

 **ВАЖЛИВО.** Незалежно від того, чи ввімкнено напругу, системна плата завжди перебуває під напругою, якщо комп'ютер підключено до розетки змінного струму. Перш ніж відкривати комп'ютер, від'єднайте кабель живлення від джерела живлення, щоб запобігти пошкодженню внутрішніх деталей.

5. Якщо комп'ютер стоїть у стійці, зніміть його.
6. Зніміть змінну панель комп'ютера.
7. У разі встановлення тонкого пристрою для читання оптичних дисків у відділення, закрийте заглушкою, зніміть передню панель, а потім — заглушку. Додаткову інформацію див. у розділі [Зняття заглушки пристрою для читання оптичних дисків на сторінці 8](#).
8. Вирівняйте невеличкі контакти на засувці відкривання з отворами з боків приводу та добре натисніть на засувку на приводі.



9. Просувайте пристрій для читання оптичних дисків через передню панель (1), поки фіксатор на задній панелі не стане на місце (2).



10. Підключіть кабель живлення (1) і кабель даних (2) до задньої панелі приводу.



11. Під'єднайте другий кінець кабелю даних до одного зі світло-блакитних рознімів SATA з позначкою SATA1 або SATA2 на системній платі.




ПРИМІТКА. Див. зображення рознімів диска на системній платі: [Розніми системної плати на сторінці 12.](#)


12. Установіть на місце передню панель, якщо її було знято.
13. Установіть на місце знімну панель комп'ютера.
14. Якщо комп'ютер стояв у стійці, встановіть його на місце.

15. Під'єднайте кабель живлення та всі зовнішні пристрої, а потім увімкніть комп'ютер.
16. Заблокуйте всі пристрої безпеки, вимкнуті під час зняття знімної панелі.

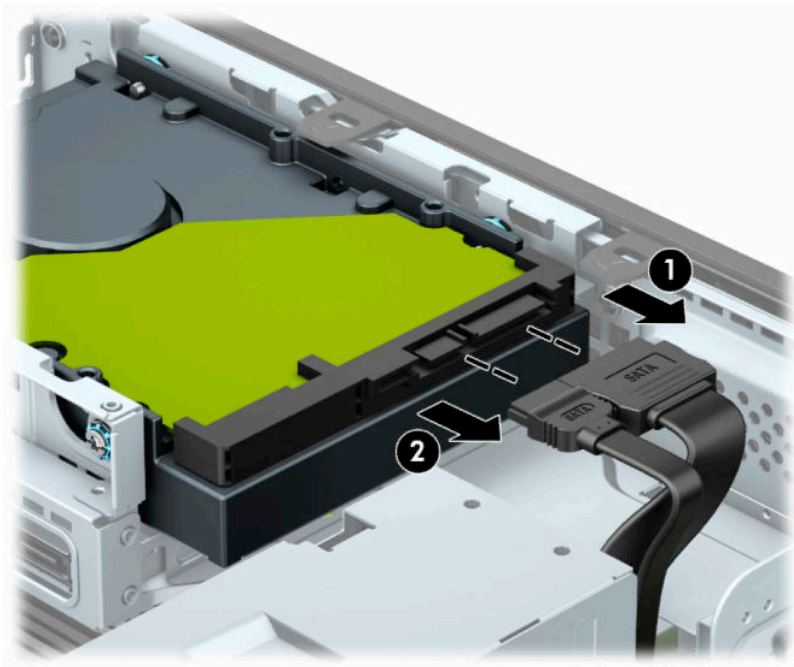
Зняття 3,5-дюймового жорсткого диска

 **ПРИМІТКА.** Перед вийманням старого жорсткого диска створіть резервні копії даних, щоб перенести їх на новий диск.

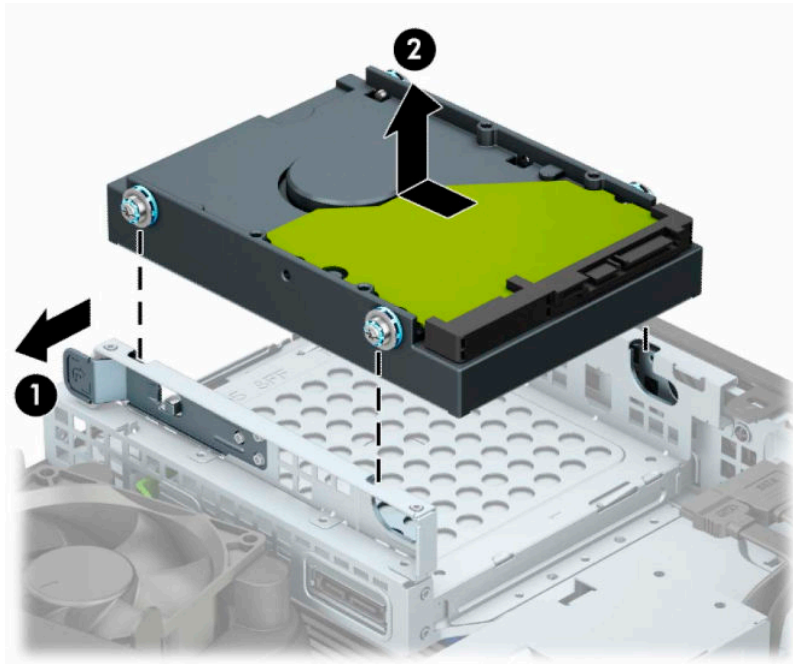
1. Від'єднайте або зніміть усі пристрої захисту, які запобігають відкриванню комп'ютера.
2. Вийміть із комп'ютера всі знімні носії, такі як компакт-диски та флеш-накопичувачі USB.
3. Належним чином вимкніть комп'ютер за допомогою операційної системи та вимкніть усі зовнішні пристрої.
4. Від'єднайте кабель живлення змінного струму від електричної розетки змінного струму та від'єднайте всі зовнішні пристрої.

 **ВАЖЛИВО.** Незалежно від того, чи ввімкнено напругу, системна плата завжди перебуває під напругою, якщо комп'ютер підключено до розетки змінного струму. Перш ніж відкривати комп'ютер, від'єднайте кабель живлення від джерела живлення, щоб запобігти пошкодженню внутрішніх деталей.

5. Якщо комп'ютер розташований у стійці, зніміть його.
6. Зніміть знімну панель комп'ютера.
7. Від'єднайте кабель живлення (1) і кабель даних (2) від задньої панелі жорсткого диска.




8. Потягніть важіль відкриття поруч із задньою частиною жорсткого диска (1). Натискаючи на фіксатор диска, посуньте диск назад, а потім підніміть угору і вийміть з відсіку (2).




Установлення 3,5-дюймового жорсткого диска

1. Від'єднайте або зніміть усі пристрої захисту, які запобігають відкриванню комп'ютера.
2. Вийміть із комп'ютера всі знімні носії, такі як компакт-диски та флеш-накопичувачі USB.
3. Належним чином вимкніть комп'ютер за допомогою операційної системи та вимкніть усі зовнішні пристрої.
4. Від'єднайте кабель живлення змінного струму від електророзетки змінного струму та від'єднайте всі зовнішні пристрої.

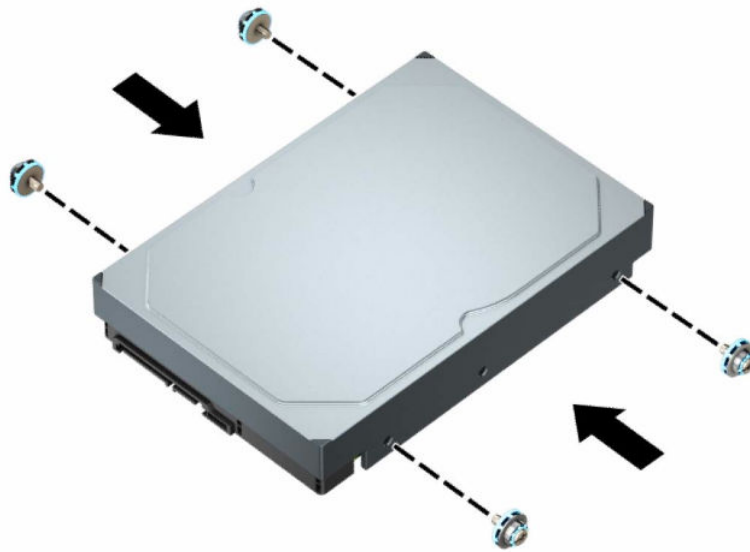
 **ВАЖЛИВО.** Незалежно від того, чи ввімкнено напругу, системна плата завжди перебуває під напругою, якщо комп'ютер підключено до розетки змінного струму. Перш ніж відкривати комп'ютер, від'єднайте кабель живлення від джерела живлення, щоб запобігти пошкодженню внутрішніх деталей.

5. Якщо комп'ютер розташований у стійці, зніміть його.
6. Зніміть знімну панель комп'ютера.
7. Закріпіть жорсткий диск із боків за допомогою стандартних сріблясто-синіх гвинтів кріплення 6-32.

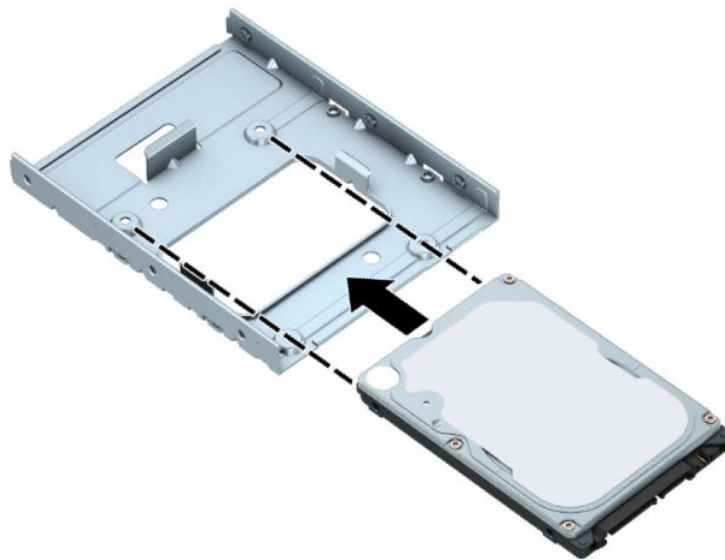
 **ПРИМІТКА.** Гвинти кріплення 6-32 можна придбати в компанії HP.

Під час заміни диска перенесіть гвинти для кріплення зі старого пристрою на новий.

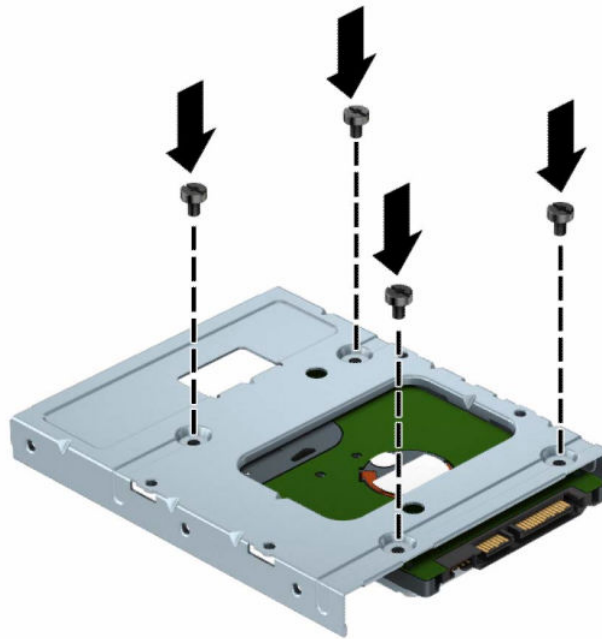
- Установіть чотири сріблясто-сині гвинти 6-32 (по два з кожного боку диска).



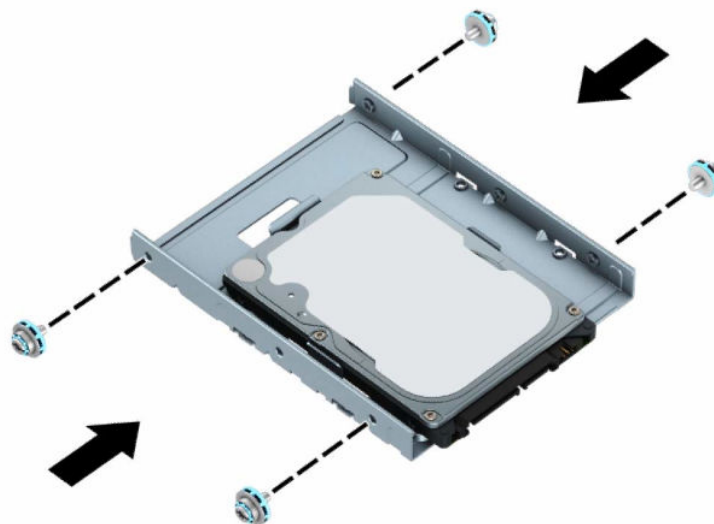
- Можна також установити 2,5-дюймовий жорсткий диск у відділення для 3,5-дюймового жорсткого диска за допомогою кронштейна-перехідника, аналогічного показаному нижче.
 - Вставте 2,5-дюймовий жорсткий диск у 3,5-дюймовий кронштейн-перехідник.



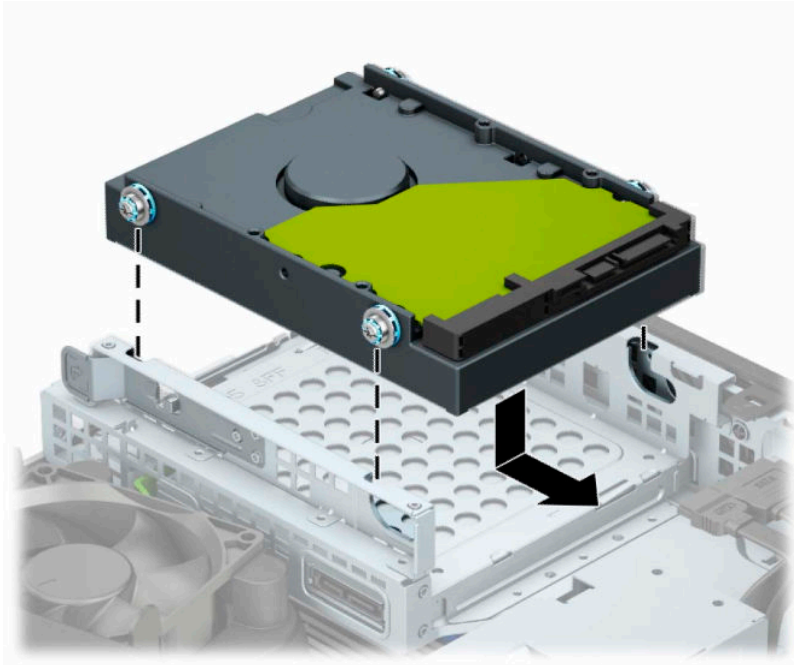
- Щоб закріпити диск у переходнику, вставте чотири чорні гвинти М3 в отвори на нижній частині кронштейна та прикрутіть їх до диска.



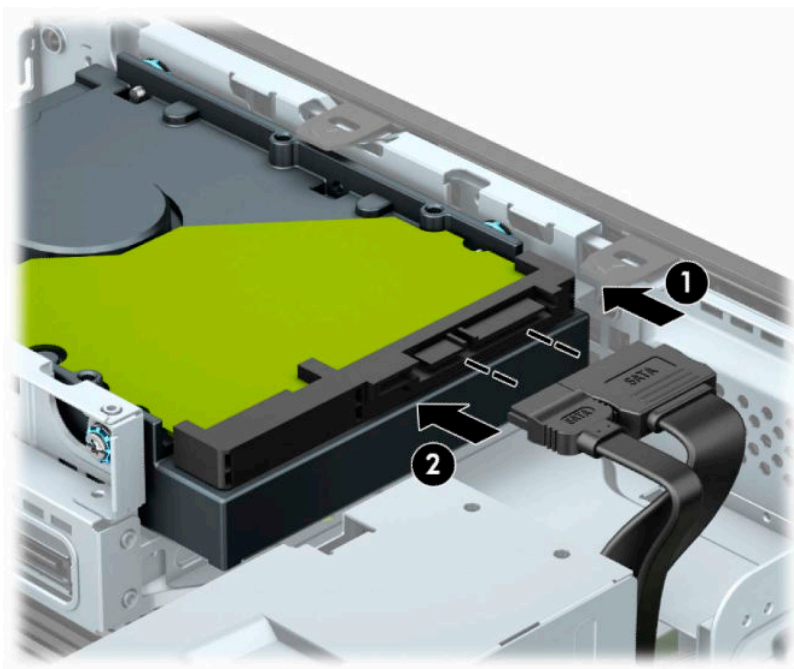
- Установіть у переходник чотири сріблясто-блакитні гвинти кріплення 6-32 (по два з кожного боку кронштейна).




8. Вставте гвинти кріплення в отвори у відділенні жорсткого диска. Опустіть диск у відділення жорсткого диска, а потім посуňte його назад, щоб закріпити на місці.



9. Під'єднайте кабель живлення (1) і кабель даних (2) до рознімів на задній панелі жорсткого диска.




10. Встановлюючи новий привод, підключіть кабель даних до відповідного розніму системної плати.


 **ПРИМІТКА.** Якщо 3,5-дюймовий диск – основний жорсткий диск, під'єднайте один кінець кабелю даних до синього розніму SATA на системній платі з позначкою SATA0. Якщо цей диск додатковий, під'єднайте інший кінець кабелю даних до блакитних рознімів SATA на системній платі.

11. Установіть знімну панель комп'ютера.
12. Якщо комп'ютер було розміщено у стійці, встановіть його на місце.
13. Під'єднайте кабель живлення та всі зовнішні пристрої, а потім увімкніть комп'ютер.
14. Заблокуйте всі пристрої безпеки, вимкнуті під час зняття знімної панелі.

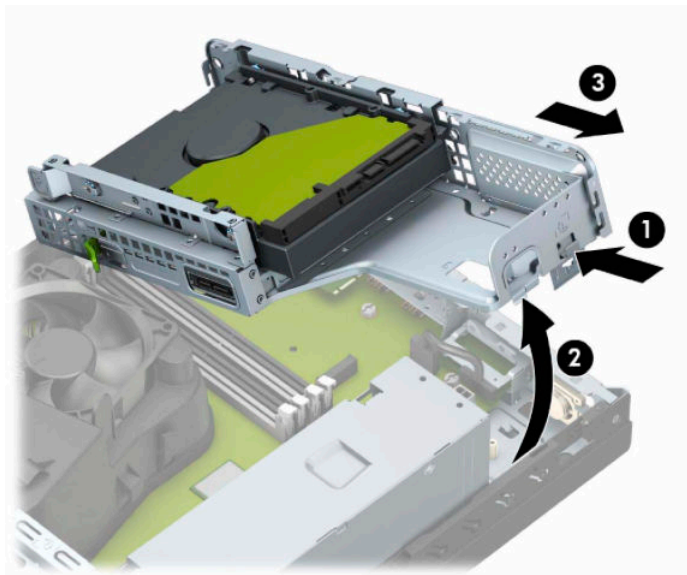
Зняття та встановлення картки збереження даних M.2 SSD

 **ПРИМІТКА.** На системній платі є два різні M.2 SSD. Комп'ютер підтримує картки M.2 SSD 2230 та 2280.

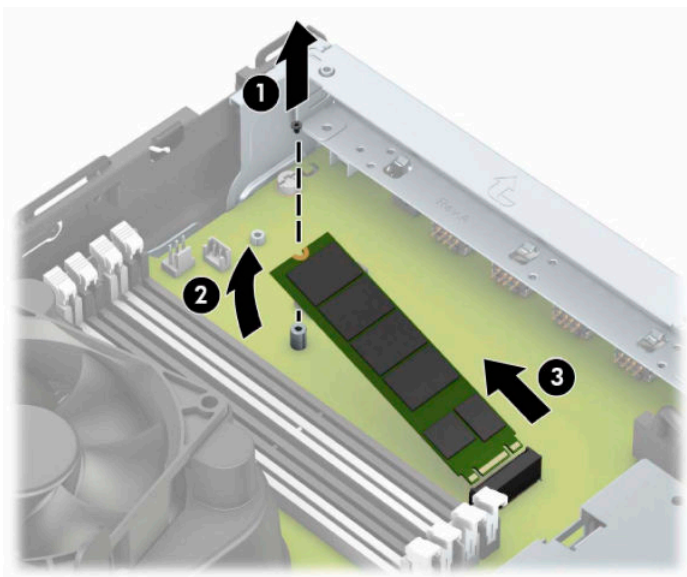
1. Від'єднайте або зніміть усі пристрої захисту, які запобігають відкриванню комп'ютера.
2. Зніміть із комп'ютера всі знімні носії, зокрема пристрої для читання компакт-дисків і флеш-пам'ять USB.
3. Належним чином вимкніть комп'ютер за допомогою операційної системи та вимкніть усі зовнішні пристрої.
4. Від'єднайте кабель живлення від розетки змінного струму та від'єднайте всі зовнішні пристрої.

 **ВАЖЛИВО.** Незалежно від того, чи ввімкнуто напругу, системна плата завжди перебуває під напругою, якщо комп'ютер підключено до розетки змінного струму. Перш ніж відкривати комп'ютер, від'єднайте кабель живлення від джерела живлення, щоб запобігти пошкодженню внутрішніх деталей.

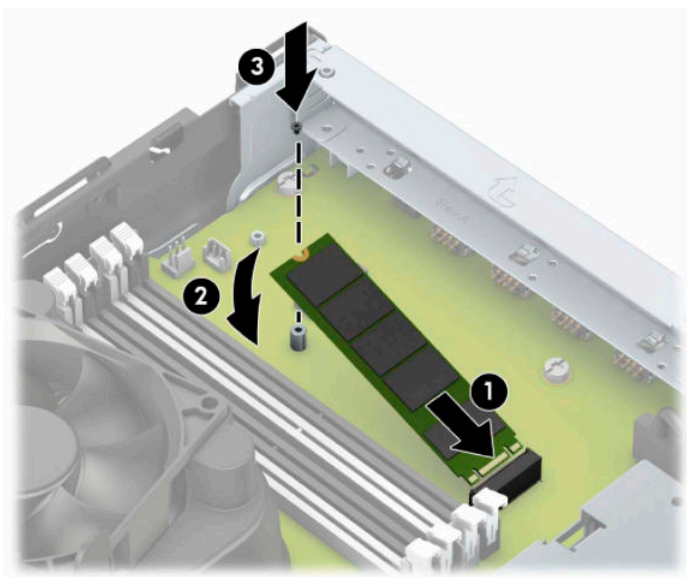
5. Якщо комп'ютер розташовано у стійці, зніміть його.
6. Зніміть знімну панель комп'ютера.
7. Зніміть передню панель.
8. Від'єднайте кабелі живлення та даних від задніх панелей усіх дисків у відділенні диска.
9. Натисніть на важіль відкривання збоку відділення жорсткого диска (1) і підніміть цей бік відділення вгору (2). Тоді вийміть відділення жорсткого диска (3) з корпусу.



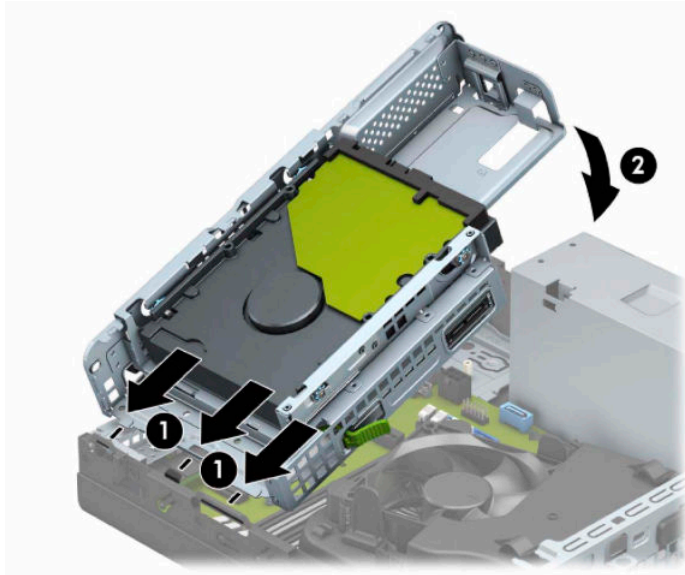
10. Щоб зняти картку M.2 SSD, відкрутіть гвинт, яким її закріплено до системної плати (1), підніміть край картки (2), а потім вийміть її із розніму на системній платі (3).



11. Щоб установити картку M.2 SSD, вставте контакти на ній у рознім на системній платі, тримаючи картку під кутом приблизно 30° (1). Натисніть на інший край картки (2) та закріпіть її за допомогою гвинта (3).



12. Тримаючи відділення жорсткого диска під кутом сумістіть виступи з гніздами на боковій панелі відділення жорсткого диска та корпусі, а потім вставте виступи у гнізда (1). Натисніть на інший бік відділення жорсткого диска донизу (2), щоб важіль відкривання зафіксував відділення на місці.



13. Під'єднайте кабелі живлення та даних до задніх панелей жорстких дисків у відділенні.
14. Установіть на місце передню панель.
15. Установіть на місце знімну панель комп'ютера.
16. Якщо комп'ютер стояв у стійці, встановіть його на місце.
17. Під'єднайте кабель живлення та всі зовнішні пристрої, а потім увімкніть комп'ютер.
18. Заблокуйте всі пристрої безпеки, вимкнуті під час зняття знімної панелі.

Установлення замка безпеки

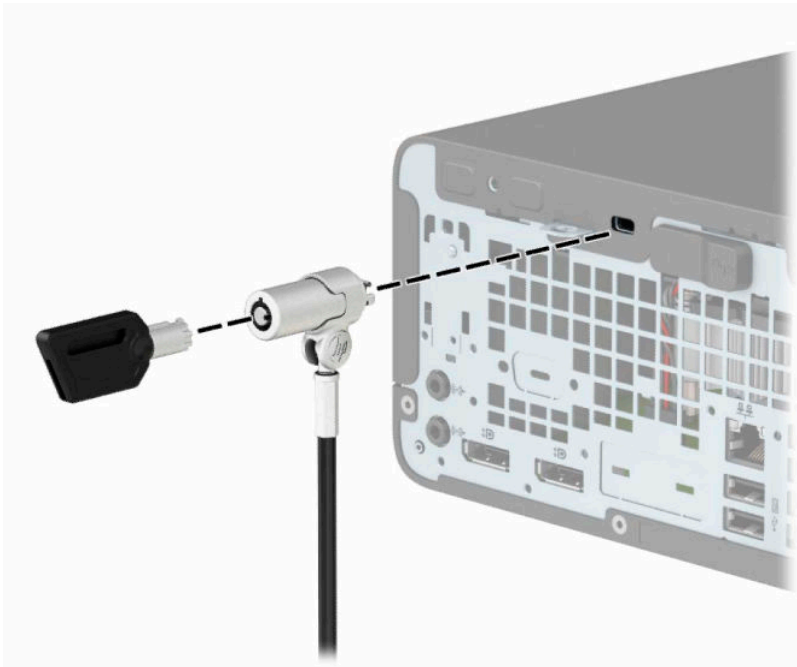
Для захисту комп'ютера можна використовувати такі замки безпеки.

Замок кабелю безпеки

1. Зробіть петлю з кабелю безпеки навколо нерухомого об'єкта.



2. Вставте ключ у замок кабелю безпеки. Потім замкніть його за допомогою ключа.

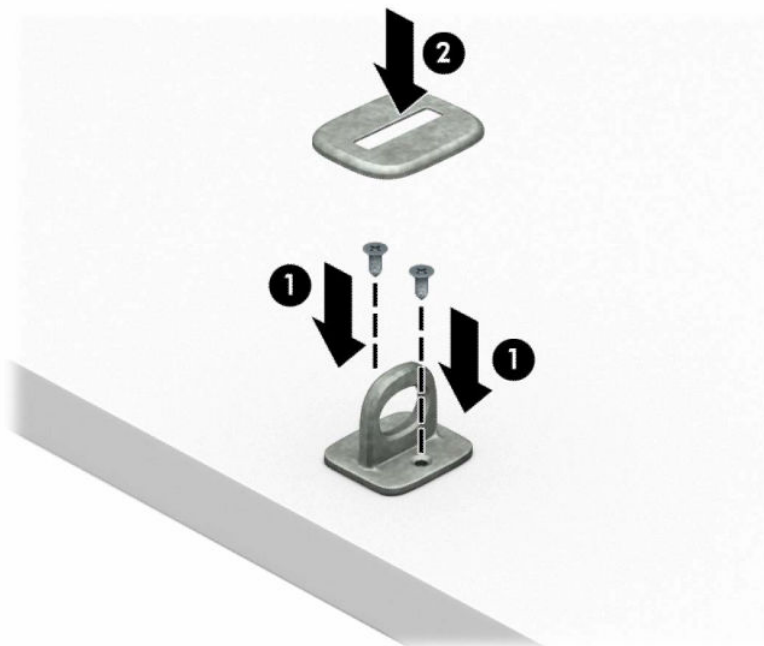


Висячий замок



Замок безпеки V2 для бізнес-ПК HP

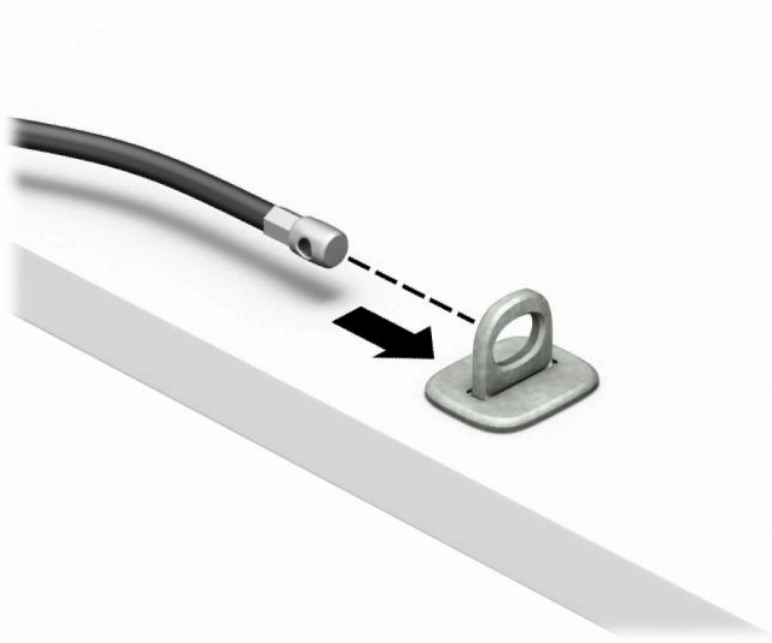
1. Прикріпіть фіксатор кабелю безпеки до робочого стола за допомогою відповідних гвинтів (не входять до комплекту постачання) (1), а потім закріпіть кришку на основі фіксатора кабелю (2).



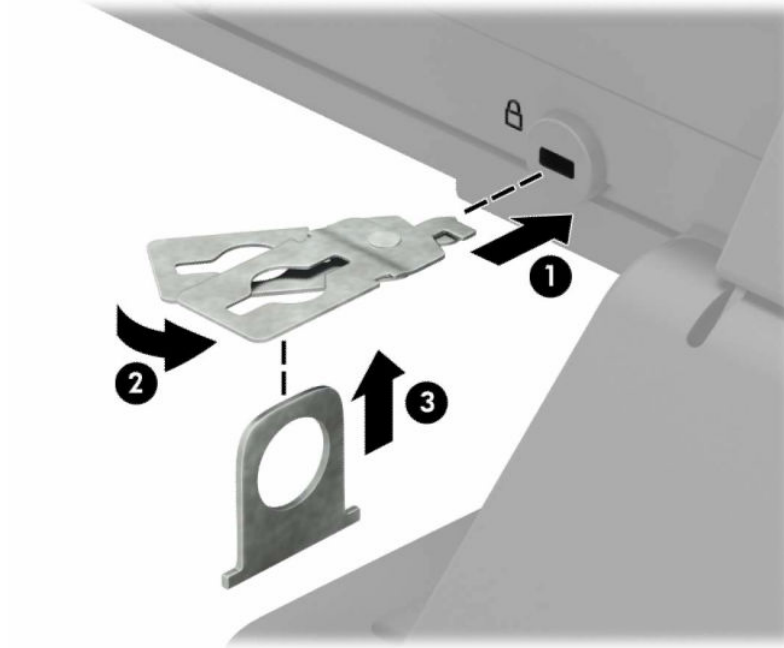
2. Зробіть петлю з кабелю безпеки навколо нерухомого об'єкта.



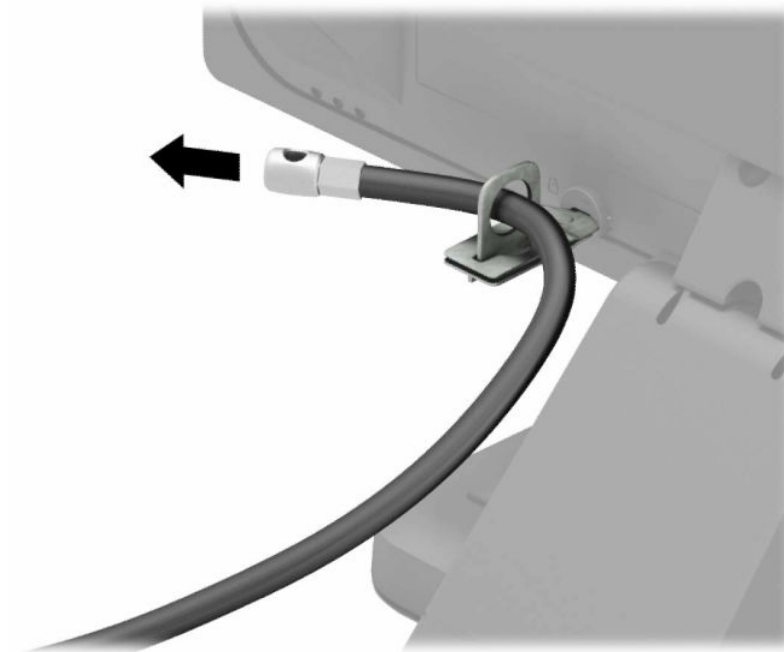
3. Протягніть кабель через фіксатор кабелю безпеки.



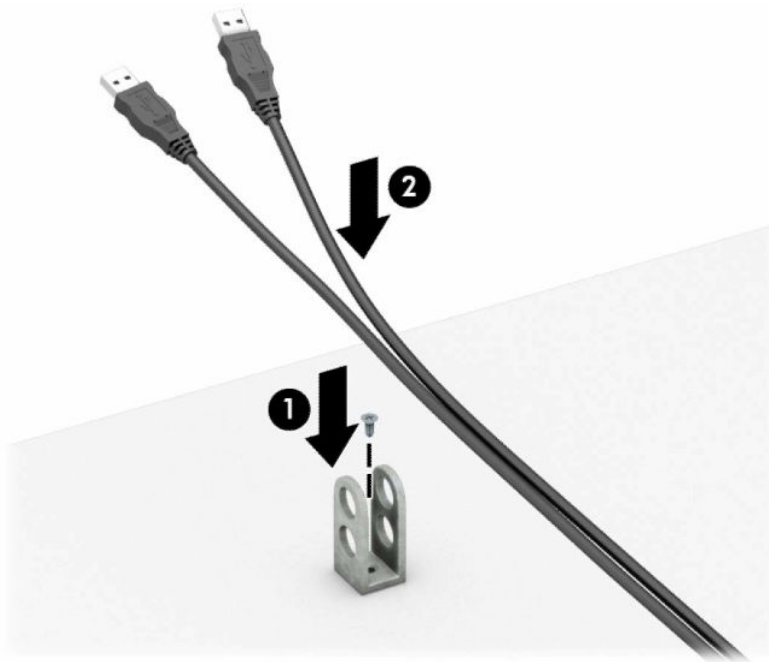
4. Розведіть два кінці ножичного механізму блокування монітора та вставте замок у гніздо кабелю безпеки на задній панелі монітора (1). Закрийте ножичний механізм, щоб закріпити замок на місці (2), а потім просуньте напрямну кабелю безпеки через центр замка монітора (3).



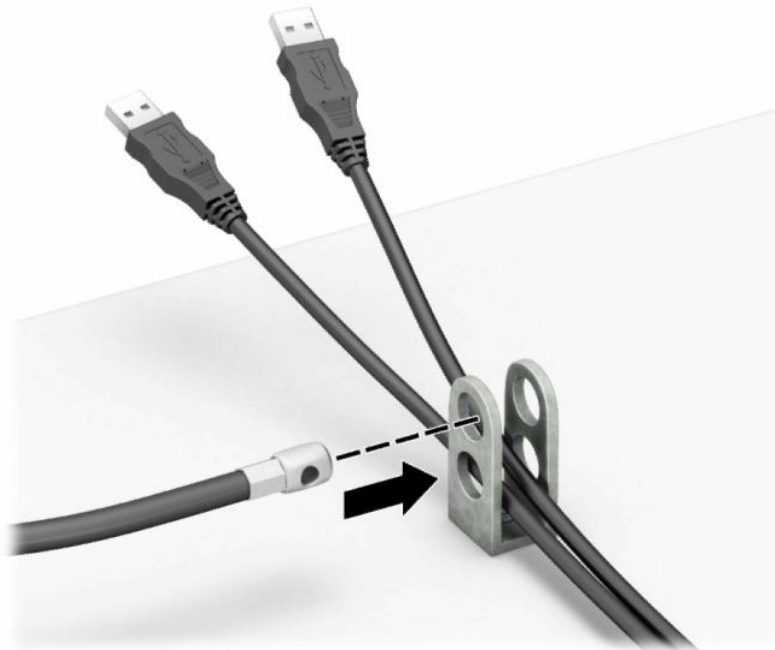
5. Протягніть кабель безпеки через напрямні безпеки, які встановлено на моніторі.



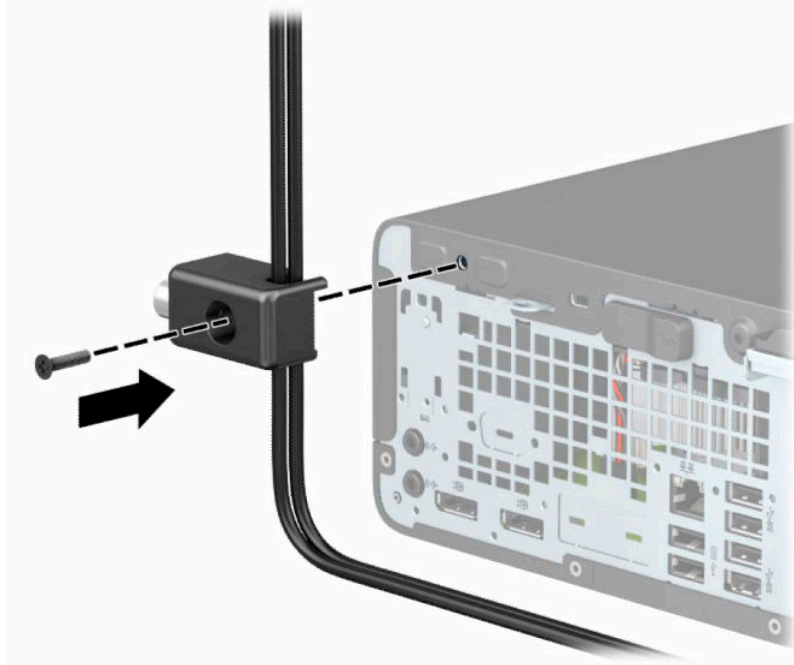
6. Прикріпіть фіксатор додаткових кабелів до робочого стола за допомогою відповідного гвинта (не входить до комплекту постачання) (1), а потім розмістіть додаткові кабелі в основі фіксатора (2).



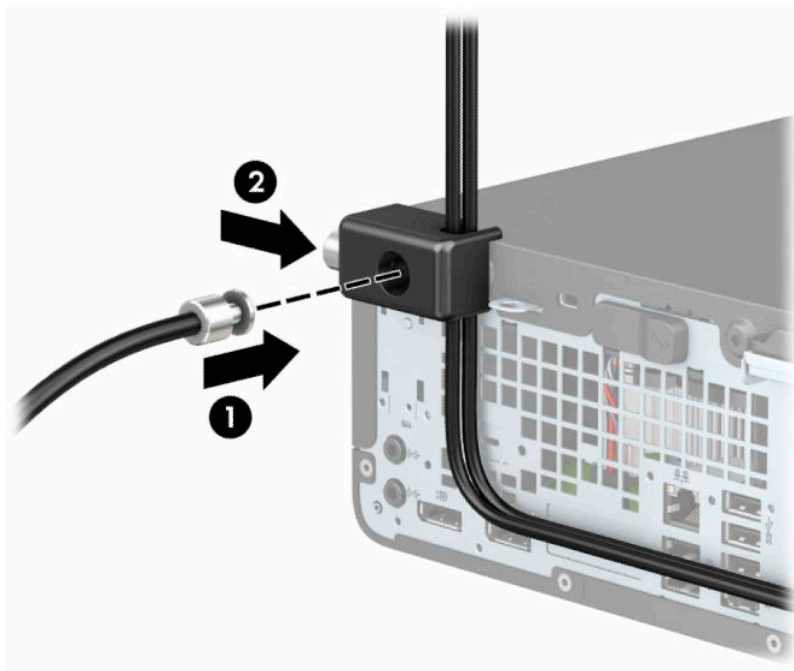
7. Протягніть кабель безпеки через отвори у фіксаторі додаткових кабелів.



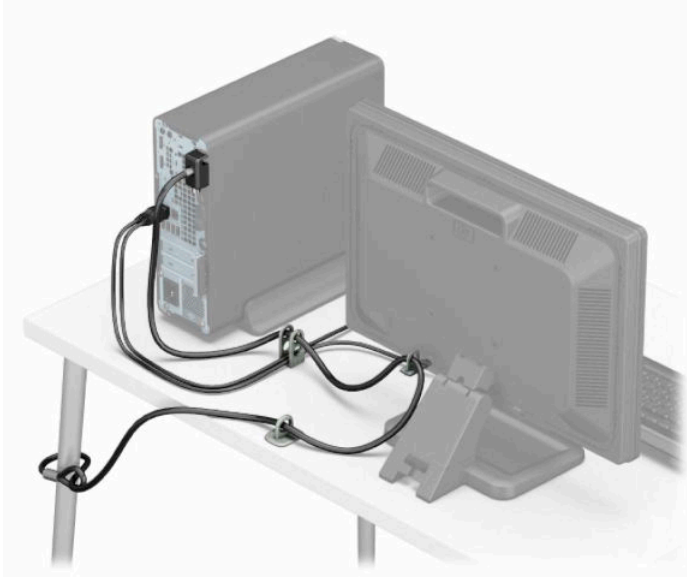
8. Закріпіть фіксатор на корпусі за допомогою гвинта.



9. Вставте кінець штекера кабелю безпеки у фіксатор (1) і натисніть кнопку (2), щоб увімкнути фіксатор. Відмикайте замок за допомогою наданого ключа.




10. Після виконання описаних кроків усі пристрої на робочій станції буде закріплено.



а Заміна батареї

Батарея, що входить у комплект постачання комп'ютера, забезпечує живлення годинника реального часу. Для заміни використовуйте батарею, еквівалентну встановленій у комп'ютері. Комп'ютер постачається з пласкою літієвою батареєю 3 В.


 **УВАГА!** Комп'ютер містить внутрішню літій-марганцево-діоксидну батарею. Неправильне використання батареї може призвести до її загоряння і розплавлення. Щоб уникнути травм:

Не перезаряджайте батарею.


Не піддавайте батарею дії температур вище за 60°C (140°F).

Не розбирайте, не ламайте, не проколюйте, не торкайтеся батареї і не утилізуйте її у вогні чи воді.

Виконуйте заміну батареї тільки з використанням запасних частин HP, призначених для даного виробу.


 **ВАЖЛИВО.** Перед заміною батареї не забудьте зробити резервну копію параметрів CMOS. Після зняття чи заміни батареї параметри CMOS буде очищено.

Статична електрика може пошкодити електронні деталі комп'ютера чи додаткове обладнання. Перш ніж розпочати модернізацію, зніміть електростатичний заряд, торкнувшись заземленого металічного об'єкту.


 **ПРИМІТКА.** Термін служби літієвої батареї можна збільшити підключенням комп'ютера до електророзетки змінного струму. Літієва батарея використовується лише, якщо комп'ютер не під'єднано до джерела змінного струму.

HP радить користувачам утилізувати спрацьоване електронне обладнання, оригінальні картриджі HP та акумуляторні батареї. Для отримання докладнішої інформації про утилізацію відвідайте веб-сайт <http://www.hp.com/recycle>.

1. Від'єднайте або зніміть усі пристрої захисту, які запобігають відкриванню комп'ютера.
2. Вийміть із комп'ютера всі знімні носії, такі як компакт-диски та флеш-накопичувачі USB.
3. Належним чином вимкніть комп'ютер за допомогою операційної системи та вимкніть усі зовнішні пристрої.
4. Від'єднайте кабель живлення від розетки змінного струму та від'єднайте всі зовнішні пристрої.

 **ВАЖЛИВО.** Незалежно від того, чи ввімкнуто напругу, системна плата завжди перебуває під напругою, якщо комп'ютер підключено до розетки змінного струму. Перш ніж відкривати комп'ютер, від'єднайте кабель живлення від джерела живлення, щоб запобігти пошкодженню внутрішніх деталей.

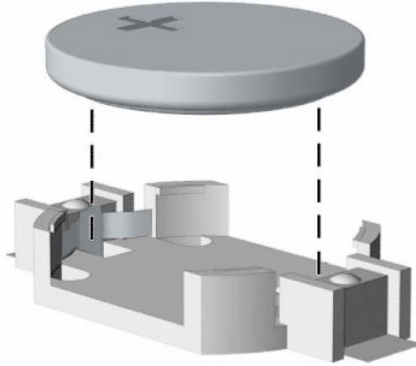
5. Зніміть знімну панель комп'ютера.
6. Знайдіть батарею і тримач батареї на системній платі.

 **ПРИМІТКА.** У деяких моделях комп'ютерів потрібно витягти внутрішній компонент, щоб отримати доступ до батареї.

7. В залежності від типу тримача, встановленого на системній платі, виконайте наступні вказівки із заміни батареї.

Тип 1

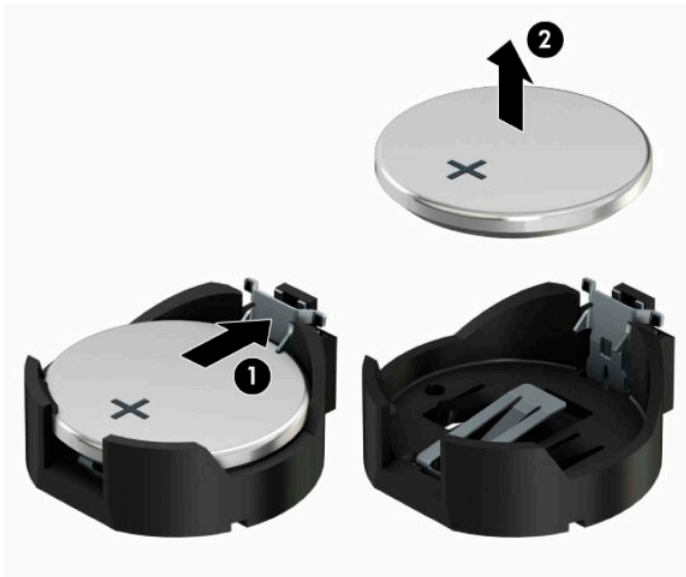
- а.** Витягніть батарею з тримача.



- б.** Встановіть нову батарею на місце позитивно зарядженим боком вгору. Тримач батареї автоматично зафіксує її у потрібному положенні.

Тип 2

- а.** Щоб витягти батарею з тримача, стисніть металевий фіксатор, що виступає над одним боком батареї (1). Потягніть батарею вгору, щоб вийняти її (2).

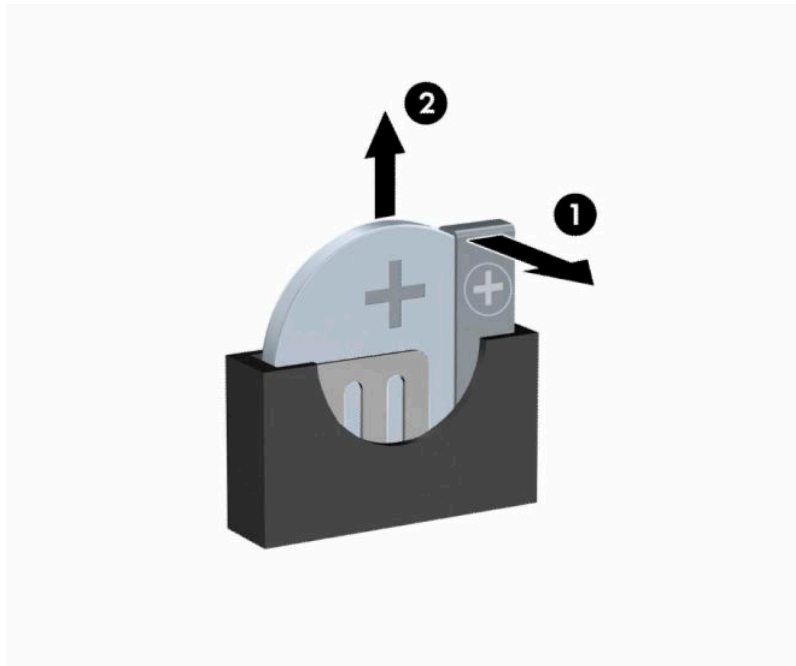



6. Щоб вставити нову батарею, посуньте її боком під край тримача позитивно зарядженим боком угору (1). Натисніть на інший бік, поки затискач не зафіксує батарею (2).



Тип 3

- а. Відтягніть фіксатор (1), який закріплює батарею, і витягніть батарею (2).
б. Вставте нову батарею і поверніть затискач на місце.



 **ПРИМІТКА.** Після заміни батареї виконайте наступні кроки для завершення цієї процедури.

8. Поставте знімну панель на місце.
9. Під'єднайте кабель живлення та всі зовнішні пристрої, а потім увімкніть комп'ютер.

10. Скиньте дату та час, паролі й інші спеціальні системні параметри в утиліті Computer Setup.
11. Заблокуйте всі пристрої безпеки, вимкнуті під час зняття знімної панелі комп'ютера.

6 Електростатичний розряд

Електричний розряд, що виникає між пальцем та іншим провідником, може пошкодити системну плату чи інші компоненти, чутливі до статичної електрики. Такий тип пошкодження може зменшити термін роботи пристрою.

Запобігання пошкодженню від статичної електрики

Щоб запобігти пошкодженням компонентів електростатичним розрядом, дотримуйтеся таких застережень:

- Уникайте контакту пристроїв з руками під час транспортування і зберігання у захищених від статичного розряду контейнерах.
- До встановлення у робочі станції зберігайте чутливі до статичної електрики компоненти у спеціальних контейнерах.
- Перш ніж виймати компоненти, розмістіть контейнери на заземленій поверхні.
- Не торкайтеся контактів, проводів та електросхеми.
- При роботі з чутливими до статичної електрики компонентами та блоками завжди заземлюйтеся.

Методи заземлення

Існує декілька методів заземлення. Скористайтеся одним чи кількома з нижченаведених способів при роботі або встановленні чутливих до статичної електрики компонентів.

- Використовуйте антистатичний браслет, під'єднаний за допомогою шнура заземлення до заземленої робочої станції чи корпусу комп'ютера. Антистатичні браслети — це еластичні браслети з мінімальним опором $1\text{ M}\Omega \pm 10\%$ на кабелі заземлення. Для забезпечення необхідного заземлення надіньте браслет так, щоб він торкався шкіри.
- Використовуйте ремінці, під'єднані до підборів, носака чи верхньої частини взуття, для роботи на встановлених робочих станціях; якщо ви стоїте на провідній підлозі чи розсіювальному килимку, надягайте ремінці на обидві ноги.
- Використовуйте ізольовані інструменти обслуговування.
- Використовуйте портативний набір інструментів зі складаним розсіювальним робочим килимком.

Якщо ви не маєте вказаного обладнання для правильного заземлення, зверніться до авторизованого дилера, представника чи постачальника послуг компанії HP.



ПРИМІТКА. Для отримання додаткової інформації про статичну електрику зверніться до авторизованого дилера, представника чи постачальника послуг компанії HP.

В Рекомендації щодо роботи з комп'ютером, регулярного обслуговування та підготовки до транспортування

Рекомендації щодо роботи з комп'ютером і регулярного обслуговування

Виконуйте ці рекомендації для належного налаштування та поточного обслуговування комп'ютера і монітора.

- Зберігайте комп'ютер від надмірної вологості, прямого сонячного світла і надто високих чи низьких температур.
- Для роботи надійно розташуйте комп'ютер на стійкій рівній поверхні. Залиште простір 10,2 сантиметра (4 дюйми) за системним блоком і над монітором для забезпечення належної вентиляції.
- Ніколи не перешкоджайте вентиляванню комп'ютера, закриваючи будь-які отвори чи повітрязбірник. Ніколи не ставте клавіатуру із закритими ніжками перед системним блоком, оскільки вона заважає вентиляції.
- Ніколи не працюйте на комп'ютері зі знятою знімною панеллю або заслінкою гнізда плати розширення.
- Не розташуйте комп'ютери один на другому чи дуже близько один до одного, щоб запобігти взаємному впливу циркулюючого або нагрітого повітря, яке виходить з комп'ютерів.
- Якщо комп'ютер буде експлуатуватися в окремому корпусі, корпус має бути обладнаний вхідними та вихідними вентиляційними отворами та вентиляторами, і до нього мають бути застосовані рекомендації з експлуатації, наведені вище.
- Не тримайте рідини поряд із клавіатурою та комп'ютером.
- Ніколи не закривайте вентиляційні отвори монітора будь-якими матеріалами.
- Установіть або увімкніть функції управління живленням (до яких входять і стани очікування) операційної системи чи іншого програмного забезпечення.
- Вимикайте комп'ютер, перш ніж виконати такі дії:
 - У разі необхідності витріть зовнішній корпус комп'ютера м'якою вологою тканиною. Використання засобів для чищення може призвести до втрати кольору чи пошкодження покриття.
 - Періодично очищуйте усі вентиляційні отвори на панелях комп'ютера. Нитки, пил та інші чужорідні матеріали можуть заблокувати отвори і заважати вентиляції.

Заходи безпеки для пристрою для читання оптичних дисків

Прочитайте відповідні рекомендації перед використанням або очищенням оптичного привода.

Експлуатація

- Не рухайте пристрій під час його роботи. Це може призвести до збоїв у читанні дисків.
- Не піддавайте привод несподіваним змінам температури, оскільки всередині пристрою може утворитися конденсат. Якщо під час використання привода температура різко змінюється, зачекайте принаймні 1 годину, перш ніж увімкнути живлення. Якщо негайно розпочати роботу із пристроєм, він може неправильно працювати під час зчитування даних.
- Уникайте розміщення пристрою у місцях, де він може зазнавати впливу вологи, різкої зміни температур, вібрації чи прямого сонячного світла.

Очищення

- Очищуйте панель і кнопки керування м'якою сухою тканиною або губкою, трохи змоченою слабким розчином засобу для чищення. Ніколи не розбризкуйте рідини для чищення безпосередньо на пристрій.
- Не використовуйте розчинники, які можуть пошкодити поверхню, наприклад, спирт чи бензол.

Безпека

Якщо у пристрій впав предмет чи потрапила рідина, відразу вимкніть комп'ютер з мережі і зверніться до авторизованого постачальника послуг HP.

Підготовка до транспортування

Дотримуйтесь таких вказівок при підготовці комп'ютера до транспортування:

1. Створіть резервні копії файлів на жорсткому диску та збережіть їх на зовнішньому пристрої збереження даних. Переконайтеся, що резервний носій не зазнає впливу електричних або магнітних імпульсів під час зберігання або транспортування.



ПРИМІТКА. Жорсткий диск автоматично блокується при вимиканні живлення комп'ютера.

2. Витягніть і збережіть усі знімні носії даних.
3. Вимкніть комп'ютер і зовнішні пристрої.
4. Від'єднайте кабель живлення від розетки змінного струму, а потім — від комп'ютера.
5. Від'єднайте компоненти системи та зовнішні пристрої від відповідних джерел живлення, а потім — від комп'ютера.



ПРИМІТКА. Переконайтеся, що всі плати надійно зафіксовано у гніздах плат, перш ніж транспортувати комп'ютер.

6. Для захисту від пошкоджень запакуйте компоненти системи і зовнішні пристрої в оригінальні чи еквівалентні пакувальні матеріали.

г Спеціальні можливості

НР та спеціальні можливості

НР цінить різноманіття, інклюзивність і високу якість трудового й особистого життя, тому це впливає на все, що робить наша компанія. НР прагне створити інклюзивне середовище, яке поєднує людей з усього світу за допомогою технологій.

Пошук технологічних засобів, що відповідають вашим потребам

Технології допомагають людям повністю реалізувати свій потенціал. Спеціальні засоби усувають перешкоди й дають змогу вільно почувати себе вдома, на роботі та в суспільстві. Вони допомагають повною мірою використовувати й розширювати функціональні можливості обладнання електронних та інформаційних технологій. Додаткову інформацію див. у розділі [Пошук найкращих спеціальних засобів на сторінці 49](#).

Зобов'язання НР

Компанія НР прагне створювати продукти й послуги, доступні для людей з обмеженими можливостями. Ми працюємо над тим, щоб забезпечити рівні можливості, і це допомагає нам зробити технології доступними для всіх.

Мета НР — розробляти, виготовляти та випускати на ринок продукти й послуги, якими можуть ефективно користуватися всі, зокрема люди з обмеженими можливостями, за допомогою допоміжних пристроїв або без них.

Щоб досягти цього, ми створили Політику спеціальних можливостей, де описано сім найважливіших пунктів, на які орієнтується компанія у своїй роботі. Усі керівники та працівники НР мають підтримувати описані нижче цілі та дотримуватися процедур їх впровадження відповідно до своїх ролей і обов'язків.

- Підвищити в компанії НР рівень обізнаності про проблеми людей з обмеженими можливостями та надати працівникам знання, необхідні для розробки, виробництва, випуску на ринок і надання доступних продуктів і послуг.
- Розробити вказівки щодо спеціальних можливостей продуктів і послуг та зобов'язати групи з розробки продуктів їх упроваджувати, якщо це є конкурентоспроможним і можливим з технічної та економічної точки зору.
- Залучати людей з обмеженими можливостями до створення вказівок щодо спеціальних можливостей, а також до розробки та тестування продуктів і послуг.
- Розробляти документи з підтримкою спеціальних можливостей і надавати інформацію про продукти й послуги НР користувачам у доступній формі.
- Налагоджувати зв'язки з провідними постачальниками спеціальних засобів і рішень.
- Підтримувати внутрішні та зовнішні дослідження й розробки з метою розвитку спеціальних засобів, що використовуються в продуктах і послугах НР.
- Підтримувати та оновлювати галузеві стандарти й вказівки щодо спеціальних можливостей.

Міжнародна асоціація експертів зі спеціальних можливостей (IAAP)

Міжнародна асоціація експертів зі спеціальних можливостей (International Association of Accessibility Professionals, IAAP) — це некомерційна асоціація, орієнтована на підвищення обізнаності про спеціальні можливості шляхом налагодження зв'язків, навчання та сертифікації. Мета цієї організації — допомогти експертам у галузі спеціальних можливостей досягти кар'єрних успіхів і дозволити підприємствам ефективніше інтегрувати спеціальні можливості в свої продукти та інфраструктуру.

Компанія HP є засновником IAAP. Разом з іншими організаціями ми намагаємося привернути увагу якомога більшої кількості людей до спеціальних можливостей. Це зобов'язання допомагає HP досягти поставленої мети — розробляти, виготовляти та випускати на ринок продукти й послуги, якими можуть ефективно користуватися люди з обмеженими можливостями.

IAAP допомагає звичайним людям, студентам і організаціям по всьому світу обмінюватися знанням. Якщо ви бажаєте отримати додаткову інформацію, приєднатися до онлайн-спільноти, підписатися на новини та дізнатися про умови вступу до організації, перейдіть за посиланням <http://www.accessibilityassociation.org>.

Пошук найкращих спеціальних засобів

Усі, зокрема люди з обмеженими можливостями та люди похилого віку, повинні мати можливість спілкуватися, виражати себе та обмінюватися інформацією зі світом за допомогою сучасних технологій. HP прагне підвищити рівень обізнаності про спеціальні можливості як всередині компанії, так і серед своїх клієнтів і партнерів. Різноманітні спеціальні засоби (наприклад, великі шрифти, які легко читати, функція розпізнавання голосу, що дає змогу керувати пристроєм за допомогою голосу, а також інші спеціальні засоби, які допомагають у певних ситуаціях) полегшують користування продуктами HP. Як вибрати те, що підходить саме вам?

Оцінка потреб

Технології допомагають людині повністю реалізувати свій потенціал. Спеціальні засоби усувають перешкоди й дають змогу вільно почувати себе вдома, на роботі та в суспільстві. Спеціальні засоби (СЗ) допомагають повною мірою використовувати й розширювати функціональні можливості обладнання електронних та інформаційних технологій.

Вам доступний великий асортимент пристроїв, у яких використовуються СЗ. За допомогою спеціальної оцінки ви зможете порівняти різні продукти, знайти потрібну інформацію та вибрати найкраще рішення для себе. Фахівці з оцінювання потреб у СЗ раніше працювали в багатьох галузях: це ліцензовані або сертифіковані фізіотерапевти, експерти з реабілітації, мовленнєвих порушень тощо. Інші фахівці також можуть надати корисну інформацію, навіть якщо не мають ліцензій або сертифікатів. Щоб перевірити, чи підходить вам фахівець, запитайте його про досвід, навички та вартість послуг.

Спеціальні можливості на пристроях HP

За наведеними нижче посиланнями міститься інформація про спеціальні можливості та допоміжні засоби (за наявності) в різних виробах HP. Ці ресурси допоможуть вам вибрати конкретні допоміжні засоби та вироби, що найбільше вам підходять.

- [HP Elite x3 — спеціальні можливості \(Windows 10 Mobile\)](#)
- [Комп'ютери HP — спеціальні можливості в Windows 7](#)
- [Комп'ютери HP — спеціальні можливості в Windows 8](#)
- [Комп'ютери HP — спеціальні можливості в Windows 10](#)
- [Планшети HP Slate 7 — увімкнення спеціальних можливостей на планшеті HP \(Android 4.1/Jelly Bean\)](#)

- [Комп'ютери HP SlateBook — увімкнення спеціальних можливостей \(Android 4.3, 4.2/Jelly Bean\)](#)
- [Комп'ютери HP Chromebook — увімкнення спеціальних можливостей на HP Chromebook або Chromebox \(ОС Chrome\)](#)
- [Магазин HP — периферійні пристрої для пристроїв HP](#)

Щоб дізнатися більше про спеціальні можливості вашого пристрою HP, див. [Зв'язок зі службою підтримки на сторінці 52](#).

Посилання на сайти сторонніх партнерів і постачальників, які можуть надавати додаткову допомогу.

- [Відомості про спеціальні можливості продуктів Microsoft \(Windows 7, Windows 8, Windows 10, Microsoft Office\)](#)
- [Відомості про спеціальні можливості продуктів Google \(Android, Chrome, Google Apps\)](#)
- [Спеціальні засоби, відсортовані за типом порушення](#)
- [Спеціальні засоби, відсортовані за типом пристрою](#)
- [Постачальники спеціальних засобів із описом пристроїв](#)
- [Галузева асоціація розробників спеціальних засобів \(Assistive Technology Industry Association, ATIA\)](#)

Стандарти та законодавство

Стандарти

Стандарти розділу 508 Правил закупівлі для федеральних потреб (Federal Acquisition Regulation, FAR) було розроблено Комісією США зі спеціальних можливостей із метою надати користувачам із фізичними, сенсорними або когнітивними порушеннями доступ до інформаційно-комунікаційних технологій. Ці стандарти містять технічні критерії для різних типів технологій, а також вимоги щодо продуктивності, що стосуються функціональних можливостей відповідних продуктів. Певні критерії стосуються програмного забезпечення й операційних систем, інформації та програм в Інтернеті, комп'ютерів, телекомунікаційних продуктів, відео- та медіафайлів, а також автономних закритих продуктів.

Мандат 376 — EN 301 549

Стандарт EN 301 549 було розроблено Європейським Союзом у рамках Мандата 376 як базу для створення набору онлайн-інструментів для державної закупівлі продуктів у секторі інформаційно-комунікаційних технологій. У стандарті визначено вимоги щодо функціональної доступності продуктів і послуг у секторі інформаційно-комунікаційних технологій, а також описано процедури тестування та методологію оцінки кожної спеціальної можливості.

Керівництво з забезпечення доступності веб-вмісту (WCAG)

Керівництво з забезпечення доступності веб-вмісту (Web Content Accessibility Guidelines, WCAG) від Ініціативи поліпшення веб-доступу W3C (Web Accessibility Initiative, WAI) допомагає веб-дизайнерам і розробникам створювати сайти, які краще відповідають потребам людей з обмеженими можливостями та людей похилого віку. У WCAG поняття доступності застосовується до всієї низки веб-вмісту (текст, зображення, аудіо та відео) і програм в Інтернеті. Відповідність вимогам WCAG можна легко встановити. Положення документа зрозумілі, їх легко застосовувати, і вони залишають веб-розробникам простір для впровадження інновацій. WCAG 2.0 також схвалено як [ISO/IEC 40500:2012](#).

У WCAG докладно розглядаються проблеми доступу до Інтернету, з якими стикаються люди з візуальними, слуховими, фізичними, когнітивними та неврологічними вадами, а також люди похилого віку з відповідними потребами. WCAG 2.0 містить опис характеристик доступного вмісту.

- **Розширені можливості сприйняття** (наприклад, наведення текстових описів для зображень, розшифровок для аудіо, забезпечення високої адаптивності та налаштування кольорового контрасту).
- **Керованість** (забезпечення доступу за допомогою клавіатури, налаштування кольорового контрасту, часу введення, запобігання умовам, що спричиняють приступи, а також підтримка навігаційних функцій).
- **Зрозумілість** (створення прогнозованого та читабельного вмісту, допомога під час введення).
- **Надійність** (вирішення проблем із сумісністю з допоміжними технологіями).

Законодавство та нормативні акти

Питання доступності інформаційних технологій та інформації набуває все більшого законодавчого значення. Нижче наведено посилання на основні законодавчі акти, правила та стандарти.

- [Сполучені Штати Америки](#)
- [Канада](#)
- [Європа](#)
- [Великобританія](#)
- [Австралія](#)
- [У світі](#)

Корисні ресурси та посилання з інформацією про доступність

У наведених нижче організаціях ви можете отримати інформацію про потреби людей з обмеженими можливостями та людей похилого віку.



ПРИМІТКА. Це не повний список. Ці організації наведено лише для довідки. Компанія HP не несе відповідальності за інформацію або контакти, які ви можете знайти в Інтернеті. Згадування на цій сторінці не означає підтримку з боку HP.

Організації

- Американська асоціація людей з обмеженими можливостями (American Association of People with Disabilities, AAPD)
- Асоціація програм з розробки спеціальних засобів (Association of Assistive Technology Act Programs, ATAP)
- Американська асоціація людей із вадами слуху (Hearing Loss Association of America, HLAA)
- Центр з інформаційно-технічної допомоги та навчання (Information Technology Technical Assistance and Training Center, ITTATC)
- Lighthouse International
- Національна асоціація глухих
- Національна федерація сліпих
- Товариство з реабілітаційних послуг і спеціальних засобів Північної Америки (Rehabilitation Engineering & Assistive Technology Society of North America, RESNA)

- Корпорація з надання телекомунікаційних послуг для людей, що нечують, і людей із вадами слуху (Telecommunications for the Deaf and Hard of Hearing, Inc., TDI)
- Ініціатива з поліпшення веб-доступу W3C (WAI)

Навчальні заклади

- Університет штату Каліфорнія, Нортрідж, Центр з питань обмежених можливостей (California State University, Northridge, CSUN)
- Університет Вісконсин-Медісон, Trace Center
- Університет штату Міннесота, програма з поширення доступності комп'ютерних технологій

Інші ресурси

- Програма надання технічної допомоги відповідно до Закону про захист прав громадян США з обмеженими можливостями (ADA)
- Мережа ILO Global Business and Disability Network
- EnableMart
- Європейський форум з питань обмежених можливостей
- Job Accommodation Network
- Microsoft Enable

Посилання HP

[Наша онлайн-форма для звернення](#)

[Посібник із техніки безпеки та забезпечення зручності користування HP](#)

[Продажі HP в державному секторі](#)

Зв'язок зі службою підтримки



ПРИМІТКА. Підтримка доступна лише англійською мовою.

- Клієнтам, у яких виникли запитання щодо технічної підтримки або спеціальних можливостей продуктів HP, але вони мають вади слуху чи нечують:
 - звертайтеся за номером (877) 656-7058 з понеділка по п'ятницю з 6:00 до 21:00 за північноамериканським гірським часом за допомогою пристрою TRS/VRS/WebCapTel.
- Клієнтам з іншими обмеженими можливостями та клієнтам похилого віку, які мають питання щодо технічної підтримки або спеціальних можливостей продуктів HP:
 - звертайтеся за номером (888) 259-5707 з понеділка по п'ятницю з 6:00 до 21:00 за північноамериканським гірським часом;
 - заповніть [контактну форму для людей з обмеженими можливостями та людей похилого віку](#).

Показчик

Б

безпека

- вісячий замок 35
- Замок безпеки для бізнес-ПК HP 35

В

видалення

- жорсткий диск 26
- Картка M.2 SSD 31
- тонкий пристрій для читання оптичних дисків 22

Д

диски

- встановлення 21
- підключення кабелю 21
- розташування 21

Ж

жорсткий диск

- видалення 26
- установлення 27

З

заміна батареї 41

замки

- Замок безпеки для бізнес-ПК HP 35

захист

- замок кабелю безпеки 34

знімна панель

- зняття 5
- установлення на місце 6

зняття

- батарея 41
- заглушка 8
- знімна панель комп'ютера 5
- передня панель 7
- плата розширення 17

К

Картка M.2 SSD

- видалення 31
- установлення 31

- компоненти задньої панелі 3
- компоненти передньої панелі 2
- кріплення
- вісячий замок 35

М

- Міжнародна асоціація експертів зі спеціальних можливостей 49

О

- оптичний привод
- очищення 47
- оцінка потреб у спеціальних можливостях 49

П

пам'ять

- встановлення модулів пам'яті в розніми 13
- установлення 13

передня панель

- зняття 7
- зняття заглушки 8
- установлення 9

перетворення корпусу 11

підготовка до транспортування 47

плата розширення

- зняття 17
- установлення 17

Політика компанії HP з надання спеціальних засобів 48

пристрій для читання оптичних дисків

- встановлення 23
- заходи безпеки 47
- зняття 22

Р

- рекомендації з установлення 4
- рекомендації щодо вентиляції 46
- рекомендації щодо роботи з комп'ютер.ом 46
- ресурси, спеціальні можливості 51

розміщення ідентифікаційного

- коду виробу 3
- розміщення серійного номера 3
- розніми системної плати 12

С

СЗ (спеціальні засоби)

- мета 48
- пошук 49

служба підтримки, спеціальні можливості 52

спеціальні засоби (СЗ)

- мета 48
- пошук 49

спеціальні можливості 48

Стандарти з надання спеціальних можливостей згідно з розділом 508 50

стандарти та законодавство, спеціальні можливості 50

статична електрика, запобігання пошкодженню 45

У

установка

- плата розширення 17

установлення

- батарея 41
- жорсткий диск 27
- кабелі дисководу 21
- Картка M.2 SSD 31
- пам'ять 13
- тонкий пристрій для читання оптичних дисків 23

Ф

фіксатори

- замок кабелю безпеки 34