



Referentni vodič za hardver

© Copyright 2019 HP Development Company, L.P.

Windows je registrovani žig ili zaštitni znak korporacije Microsoft u SAD i/ili drugim zemljama.

Informacije sadržane ovde podložne su promeni bez prethodnog obaveštenja. Jedine garancije za proizvode i usluge kompanije HP istaknute su u izričitim garancijama koje se dobijaju uz takve proizvode i usluge. Ništa ovde sadržano ne treba tumačiti kao osnovu za dodatnu garanciju. HP neće odgovarati za ovde sadržane tehničke ili uređivačke greške ili propuste.

Prvo izdanje: avgust 2019

Broj dela dokumenta: L23141-E32

Obaveštenje o proizvodu

U ovom vodiču opisane su funkcije koje poseduje većina modela. Neke funkcije možda nisu dostupne na vašem proizvodu.

Nisu sve funkcije dostupne u svim izdanjima ili verzijama operativnog sistema Windows. Za sisteme će možda biti potrebni nadograđen i/ili posebno kupljen hardver, upravljački programi, softver ili BIOS ažuriranje kako biste u potpunosti mogli da iskoristite prednosti funkcija operativnog sistema Windows.

Windows 10 se automatski ažurira i to je uvek omogućeno. ISP može naplatiti naknadu, a moguće je i da će s vremenom važiti i dodatni zahtevi za ispravke. Idite na <http://www.microsoft.com> za više detalja.

Da biste pristupili najnovijem vodiču za korisnike, idite na <http://www.hp.com/support> i pratite uputstva da biste pronašli svoj proizvod. Zatim izaberite stavku **Vodiči za korisnike**.






Uslovi korišćenja softvera

Instaliranjem, kopiranjem, preuzimanjem ili drugačijim korišćenjem bilo kog softverskog proizvoda unapred instaliranog na ovom računaru saglasni ste da prihvatite odredbe ugovora kompanije HP o licenciranju sa krajnjim korisnikom (EULA). Ukoliko ne prihvatite ove uslove licenciranja, vaš jedini pravni lek je da se vrati čitav, nekorišćen proizvod (hardver i softver) u roku od 14 dana radi punog refundiranja u skladu sa smernicama za refundiranje prodavca.

Za dodatne informacije ili zahtev za punom refundacijom cene računara, obratite se prodavcu.

O ovom vodiču

Ovaj vodič pruža osnovne informacije o nadogradnji HP EliteDesk poslovnog računara.

-  **UPOZORENJE!** Ukazuje na opasnu situaciju koja, ako se ne izbegne, **može** da dovede do teške povrede ili smrti.
 -  **OPREZ:** Ukazuje na opasnu situaciju koja, ako se ne izbegne, **može** da dovede do manje ili umerene povrede.
 -  **VAŽNO:** Prikazuje informacije koje se smatraju važnim ali nisu povezane sa opasnostima (na primer, poruke koje se odnose na oštećivanje imovine). Obaveštenje upozorava korisnika da, ukoliko se ne pridržava procedure tačno onako kako je opisana, može da dođe do gubitka podataka ili oštećivanja hardvera ili softvera. Takođe sadrži neophodne informacije za objašnjavanje koncepta ili ispunjavanje zadatka.
 -  **NAPOMENA:** Sadrži dodatne informacije za naglašavanje ili dopunjavanje važnih tačaka glavnog teksta.
 -  **SAVET:** Pruža korisne savete za ispunjavanje zadatka.
-

Sadržaj

1 Funkcije proizvoda	1
Standardne funkcije konfiguracije	1
Komponente prednje table	2
Komponente zadnje table	3
Lokacija serijskog broja	3
2 Nadogradnje hardvera	4
Funkcije za lakše servisiranje	4
Upozorenja i opomene	4
Uklanjanje ploče za pristup računaru	5
Vraćanje ploče za pristup računaru	6
Uklanjanje prednje maske	7
Skidanje ravne maske za tanku optičku disk jedinicu	8
Zamena prednje maske	9
Čišćenje opcionalnog filtera za prašinu	9
Promena konfiguracije sa desktop računara na računar sa visokim kućištem	11
Veze na matičnoj ploči	12
Nadogradnja memorije sistema	13
Ugradnja memorijskog modula	13
Uklanjanje ili instaliranje kartice za proširenje	17
Pozicije disk jedinice	21
Skidanje i instaliranje disk jedinica	21
Skidanje tanke optičke disk jedinice od 9,5 mm	22
Instaliranje tanke optičke disk jedinice od 9,5	23
Uklanjanje čvrstog diska od 3,5 inča	25
Instaliranje čvrstog diska od 3,5 inča	26
Skidanje i instaliranje M.2 SSD kartice za skladištenje	30
Instaliranje sigurnosne brave	33
Brava bezbednosnog kabla	33
Katanac	34
Sigurnosna brava za HP poslovni računar V2	34
Dodatak A Zamena baterije	40
Dodatak B Elektrostatičko pražnjenje	44
Sprečavanje elektrostatičke štete	44

Metode uzemljenja	44
Dodatak C Smernice za rad sa računarom, redovno održavanje i priprema za slanje	45
Smernice za rad sa računarom i redovno održavanje	45
Predostrožnosti optičke disk jedinice	46
Rad	46
Čišćenje	46
Sigurnost	46
Priprema za transport	46
Dodatak D Pristupačnost	47
HP i pristupačnost	47
Pronalaženje potrebnih tehnoloških alatki	47
Posvećenost kompanije HP	47
International Association of Accessibility Professionals (IAAP)	47
Pronalaženje najbolje asistivne tehnologije	48
Procenite svoje potrebe	48
Pristupačnost za HP proizvode	48
Standardi i zakonodavstvo	49
Standardi	49
Zahtev 376 – EN 301 549	49
Smernice za pristupačnost veb sadržaja (WCAG)	49
Zakonodavstvo i propisi	50
Korisni resursi i veze za pristupačnost	50
Organizacije	50
Obrazovne institucije	50
Drugi resursi za osobe sa invaliditetom	50
HP veze	51
Obraćanje podršci	51
Indeks	52

1 Funkcije proizvoda

Standardne funkcije konfiguracije

Karakteristike variraju u zavisnosti od modela. Za pomoć za podršku i da biste saznali više o hardveru i softveru instaliranom na vašem modelu računara, pokrenite uslužni program HP Support Assistant.

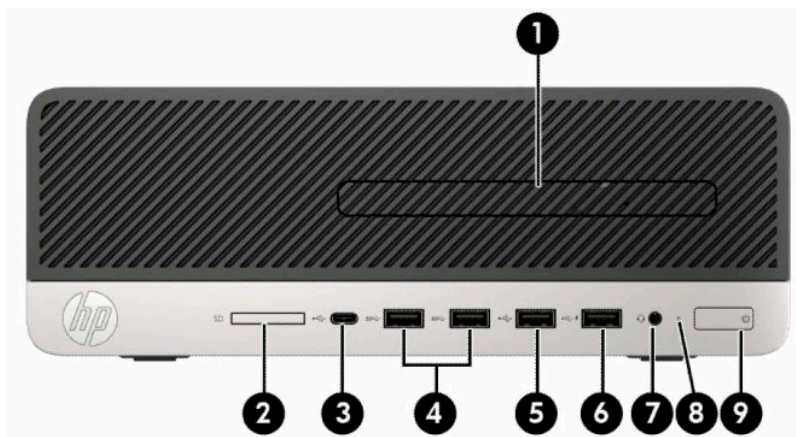


NAPOMENA: Ovaj model računara može se koristiti u uspravnom položaju ili položaju radne površine.



Komponente prednje table

Konfiguracija uređaja zavisi od modela. Na nekim modelima odeljak za tanku optičku disk jedinicu pokriven je ravnom maskom.



Komponente prednje table

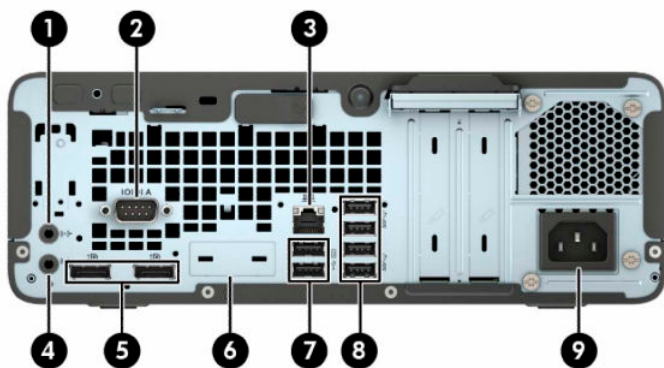
1	Tanka optička disk jedinica (opcionalna)	6	USB port sa funkcijom HP Sleep and Charge
2	Čitač SD kartica (opcionalni)	7	Kombinovani utikač za audio-izlaz (slušalice)/audio-ulaz (mikrofon)
3	USB Type-C port	8	Lampica za aktivnost čvrstog diska
4	USB SuperSpeed portovi (2)	9	Dugme za napajanje
5	USB port		

NAPOMENA: Kombinovani utikač za audio-izlaz (slušalice)/audio-ulaz (mikrofon) podržava slušalice, izlazne uređaje, mikrofone, ulazne uređaje ili CTIA-style slušalice.







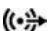
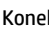

NAPOMENA: USB port sa funkcijom HP Sleep and Charge obezbeđuje struju za punjenje uređaja kao što je pametni telefon. Struja za punjenje je dostupna kada god je kabl za napajanje priključen na sistem, čak i kada je sistem isključen.

NAPOMENA: Svetlo na dugmetu za napajanje je obično belo kada je računar uključen. Ako treperi crveno svetlo, postoji problem sa računarnom i on prikazuje dijagnostičku šifru. Pogledajte *Vodič za održavanje i servisiranje* da biste videli značenje te šifre.

Komponente zadnje table



Komponente zadnje table

1		Utikač za audio-ulaz	6		Opcionalni port
2		Serijski port (opcionalno)	7		USB portovi (2)
3		RJ-45 (mrežni) utikač	8		USB SuperSpeed portovi (4)
4		Utičnica za audio-izlaz za audio-uređaje sa napajanjem	9		Konektor za kabl za napajanje
5		DisplayPort konektori za monitor (2)			

NAPOMENA: Vaš model može da ima dodatne opcionalne portove koji su dostupni od kompanije HP.

Ako je u jednom od otvora na sistemskoj ploči instalirana grafička kartica, možete koristiti konektore za video na grafičkoj kartici, integrisanoj grafici na sistemskoj ploči, ili na oba. Ponašanje zavisi od konfiguracije softvera i od toga koja je grafička kartica instalirana.

Grafika sistemske ploče se može onemogućiti promenom postavki u BIOS F10 Setup.

Lokacija serijskog broja

Svaki računar ima jedinstven serijski i identifikacioni broj, koji se nalaze sa spoljne strane računara. Kada se obraćate korisničkom servisu za pomoć, potrebno je da vam ovi brojevi budu pri ruci.



2 Nadogradnje hardvera

Funkcije za lakše servisiranje

Računar poseduje funkcije koje omogućavaju laku nadogradnju i servisiranje. Za neke postupke instaliranja opisane u ovom poglavlju potrebno je da imate odvijač Torx T15 ili ravni odvijač.

Upozorenja i opomene

Pre izvođenja nadogradnje obavezno pročitajte sva primenljiva uputstva, poruke opreza i upozorenja u ovom vodiču.

 **UPOZORENJE!** Da biste smanjili rizik ozljeđivanja od strujnog udara, toplih površina ili požara:

Isključite kabl za napajanje iz utičnice za naizmjeničnu struju i pustite da se unutrašnje komponente sistema ohlade pre nego što ih dodirnete.

Nemojte ukopčavati telekomunikacione ili telefonske konektore u prihvatnike kontrolera mrežnog interfejsa (NIC).

Nemojte da deaktivirate priključak za uzemljenje kabla za napajanje. Priključak za uzemljenje ima važnu bezbednosnu ulogu.


Priključite kabl za napajanje u uzemljenu utičnicu za naizmjeničnu struju kojoj lako možete pristupiti u svakom trenutku.

Da biste umanjili rizik od ozbiljnih povreda, pročitajte *Vodič za bezbednost i udobnost*. U njemu su opisani pravilno podešavanje radne stanice i pravilan položaj, zdravstvene i radne navike korisnika računara. *Vodič za bezbednost i udobnost* takođe sadrži važne informacije o električnoj i mehaničkoj bezbednosti. *Vodič za bezbednost i udobnost* se nalazi na vebu na <http://www.hp.com/ergo>.

 **UPOZORENJE!** Unutra se nalaze pokretni i delovi pod naponom.

Razdvojte napajanje od opreme pre uklanjanja oklopa.

Zamenite i učvrstite oklop pre ponovnog pobuđivanja opreme.


 **VAŽNO:** Statički elektricitet može oštetiti električne komponente računara ili opcionalnu opremu. Pre nego što počnete sa ovim procedurama, proverite da li ste oslobodili statički elektricitet tako što ćete nakratko dodirnuti uzemljeni metalni predmet. Više informacija potražite u odeljku [Elektrostatičko pražnjenje na stranici 44](#).

Kada je uređaj povezan sa izvorom napajanja naizmjenične struje napon se uvek primenjuje na sistemsku ploču. Da biste sprečili oštećivanje komponenti, morate da isključite kabl za napajanje iz izvora napajanja pre nego što otvorite računar.

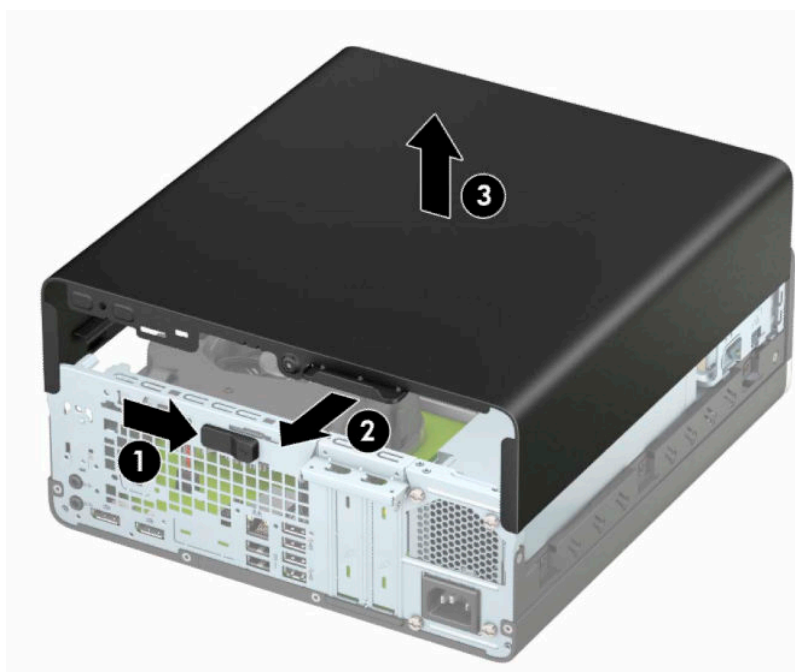
Uklanjanje ploče za pristup računaru

Da biste pristupili unutrašnjim komponentama, morate da uklonite tablu za pristup.

1. Uklonite ili deaktivirajte sve bezbednosne uređaje koji sprečavaju otvaranje računara.
2. Uklonite iz računara sve izmenljive medije, kao što su kompakt diskovi ili USB fleš diskovi.
3. Pravilno isključite računar kroz operativni sistem i isključite sve spoljašnje uređaje.
4. Isključite kabl za napajanje iz zidne utičnice za naizmjeničnu struju i isključite sve spoljne uređaje.

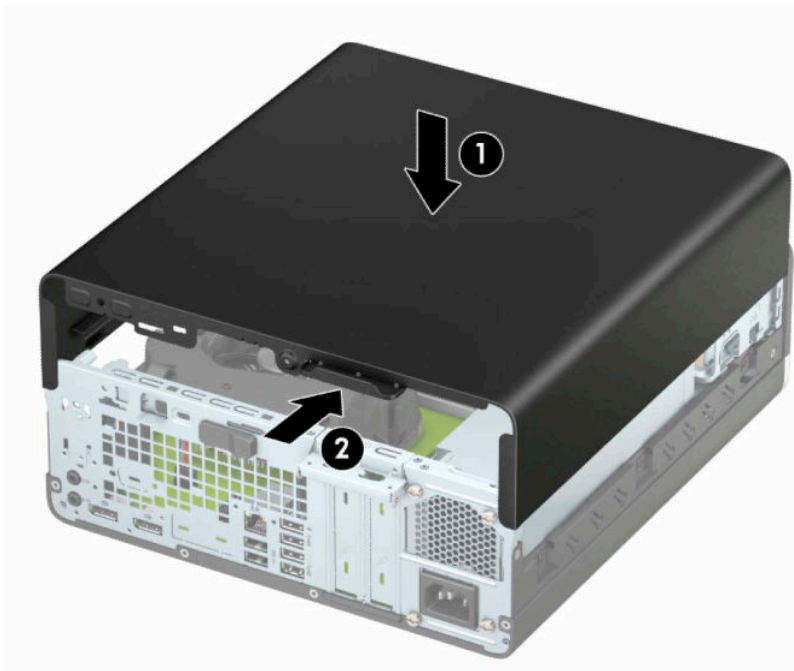
 **VAŽNO:** Bez obzira na stanje napajanja, napon je uvek prisutan na sistemskoj ploči sve dok je sistem uključen u aktivnu utičnicu za naizmjeničnu struju. Da biste sprečili oštećivanje komponenti, morate da isključite kabl za napajanje iz izvora napajanja pre nego što otvorite računar.

5. Ako je računar postavljen na postolje, skinite ga sa postolja i položite.
6. Pomerite polugu za otpuštanje ploče za pristup udesno (1) tako da legne na mesto. Zatim pomerite pristupnu ploču unazad (2), i skinite je s računara (3).




Vraćanje ploče za pristup računaru

Uverite se da je poluga za otpuštanje table za pristup legla na mesto, stavite tablu za pristup na računar (1) i gurnite je unapred (2). Poluga za otpuštanje će se automatski vratiti udesno i zaključati tablu za pristup.

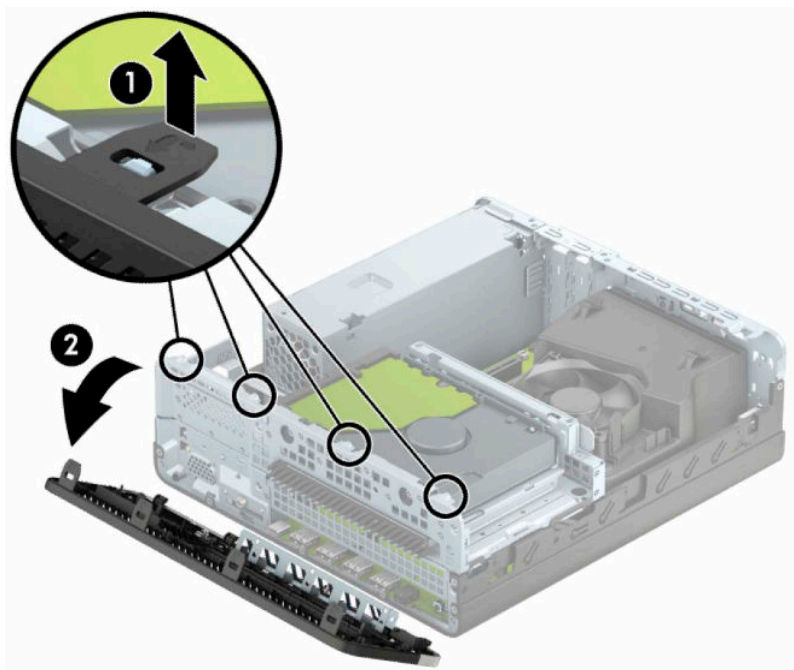


Uklanjanje prednje maske

1. Uklonite ili deaktivirajte sve bezbednosne uređaje koji sprečavaju otvaranje računara.
2. Uklonite iz računara sve izmenljive medije, kao što su kompakt diskovi ili USB fleš diskovi.
3. Pravilno isključite računar kroz operativni sistem i isključite sve spoljašnje uređaje.
4. Isključite kabl za napajanje iz zidne utičnice za naizmjeničnu struju i isključite sve spoljne uređaje.

 **VAŽNO:** Bez obzira na stanje napajanja, napon je uvek prisutan na sistemskoj ploči sve dok je sistem uključen u aktivnu utičnicu za naizmjeničnu struju. Da biste sprečili oštećivanje komponenti, morate da isključite kabl za napajanje iz izvora napajanja pre nego što otvorite računar.

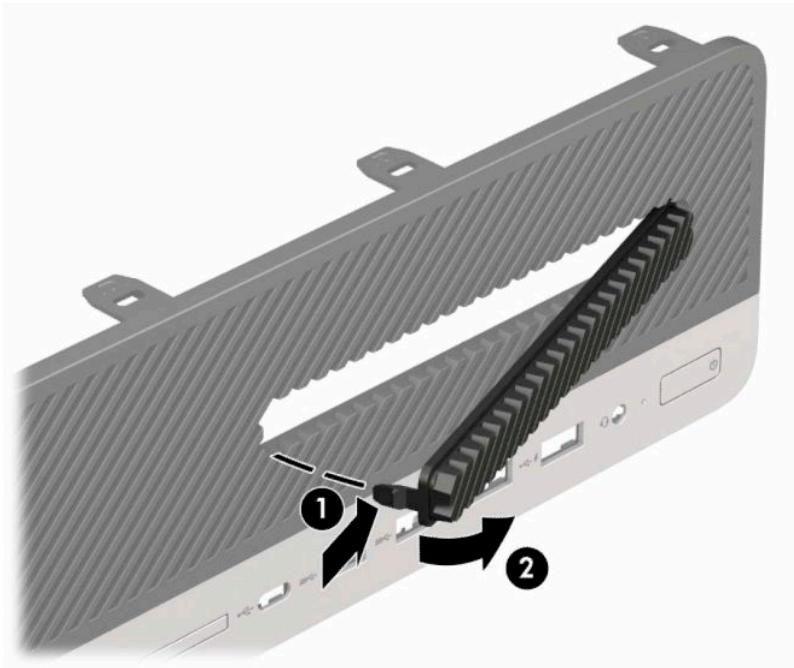
5. Ako je računar postavljen na postolje, skinite ga sa postolja i položite.
6. Uklonite pristupnu ploču računara.
7. Dignite četiri jezička na vrhu maske (1), a zatim zarotirajte masku i skinite je sa kućišta (2).



Skidanje ravne maske za tanku optičku disk jedinicu

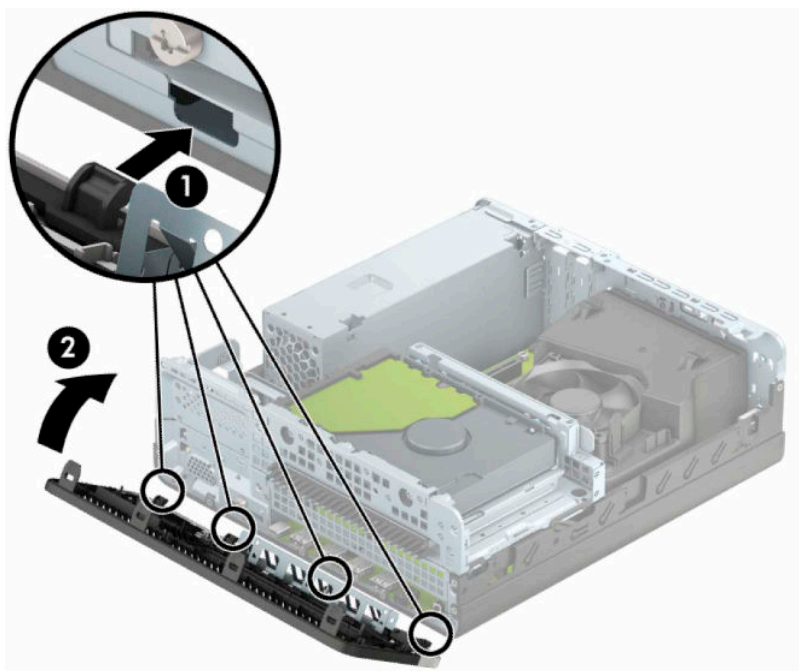
Na nekim modelima ležište za tanku optičku disk jedinicu pokriveno je ravnom maskom. Skinite ravnu masku pre instaliranja optičke disk jedinice. Da biste uklonili ravnu masku:

1. Skinite pristupnu tablu i prednju masku.
2. Pritisnite jezičak sa leve strane ravne maske prema unutra (1), a zatim rotirajte ravnu masku iz prednje maske (2).




Zamena prednje maske

Četiri kukice na donjoj ivici maske umetnite u pravougaone otvore na kućištu (1), a zatim rotiranjem postavite gornju stranu maske na kućište (2) tako da uđe u svoje ležište.




Čišćenje opcionalnog filtera za prašinu

Neki modeli su opremljeni prednjom maskom koja ima filter za prašinu. Povremeno morate čistiti filter za prašinu kako prašina nakupljena na filteru ne bi ometala protok vazduha kroz računar.

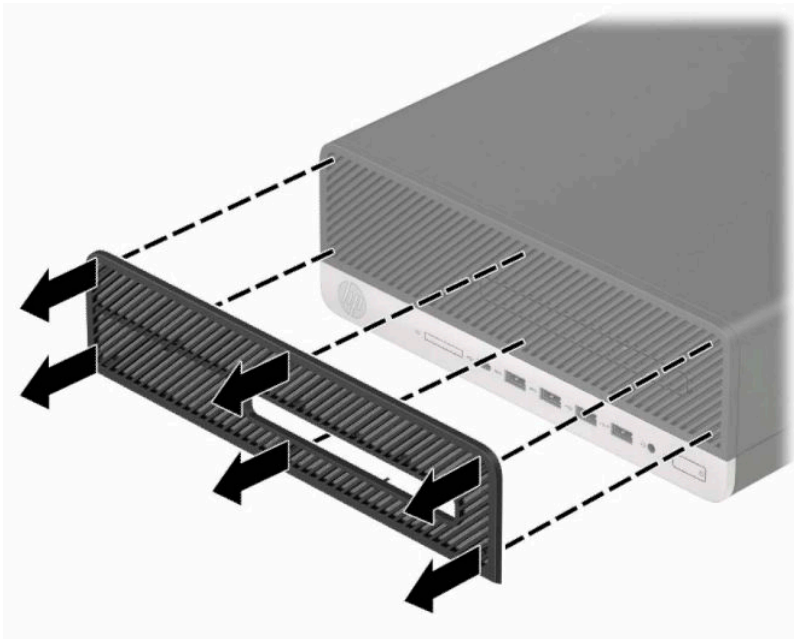
 **NAPOMENA:** Opcionalni filter za prašinu za prednju masku može se kupiti od kompanije HP.

Da biste uklonili, očistili i vratili filter za prašinu:

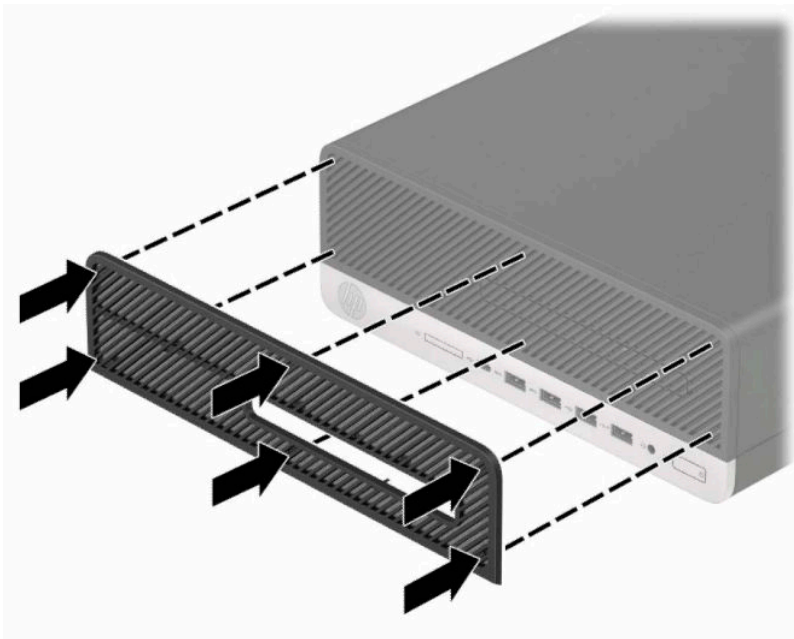
1. Pravilno isključite računar kroz operativni sistem i isključite sve spoljašnje uređaje.
2. Isključite kabl za napajanje iz zidne utičnice za naizmjeničnu struju i isključite sve spoljne uređaje.

 **VAŽNO:** Bez obzira na stanje napajanja, napon je uvek prisutan na sistemskoj ploči sve dok je sistem uključen u aktivnu utičnicu za naizmjeničnu struju. Da biste sprečili oštećivanje komponenti, morate da isključite kabl za napajanje iz izvora napajanja pre nego što otvorite računar.

3. Da biste uklonili filter za prašinu, pokretima prstiju na mestima na kojima se nalaze jezičci odvojite filter od prednje maske, kao što je prikazano u nastavku.




4. Upotrebite meku četku ili krpu da očistite prašinu sa filtera. Ako je filter mnogo zaprljan, isperite ga čistom vodom.
5. Da biste vratili filter za prašinu, čvrsto pritisnite filter na prednju masku na mestima na kojima se nalaze jezičci, kao što je prikazano na slici u nastavku.




6. Priključite ponovo kabl za napajanje i sve spoljašnje uređaje, a zatim uključite računar.

Promena konfiguracije sa desktop računara na računar sa visokim kućištem

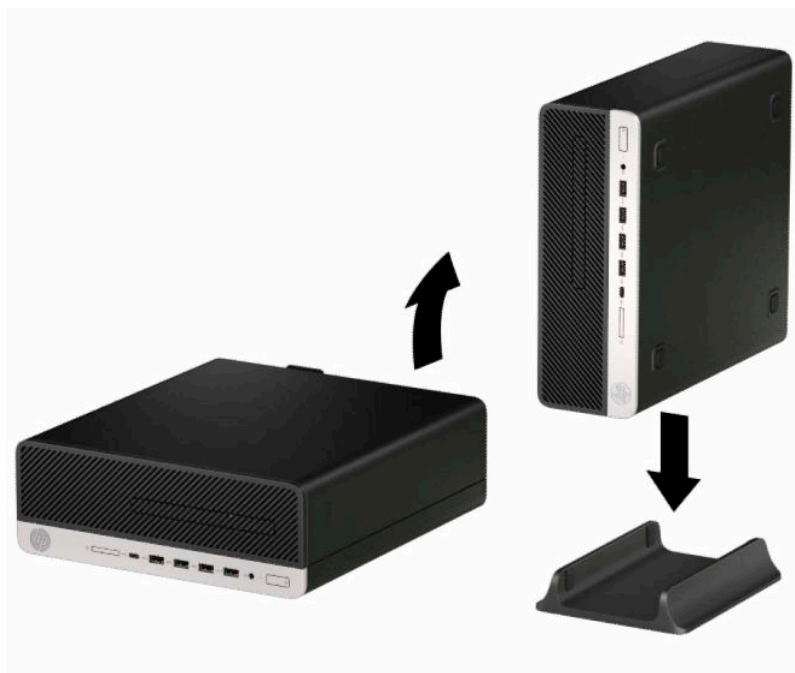
„Small form factor“ računar možete koristiti u vertikalnom položaju sa opcionalnim vertikalnim postoljem koje se može kupiti od HP-a.

 **NAPOMENA:** Za stabilizaciju računara u vertikalnom položaju HP preporučuje upotrebu opcionalnog postolja za kućište.


1. Uklonite ili deaktivirajte sve bezbednosne uređaje koji sprečavaju pomeranje računara.
2. Uklonite iz računara sve izmenljive medije, kao što su kompakt diskovi ili USB fleš diskovi.
3. Pravilno isključite računar kroz operativni sistem i isključite sve spoljašnje uređaje.
4. Isključite kabl za napajanje iz zidne utičnice za naizmjeničnu struju i isključite sve spoljne uređaje.

 **VAŽNO:** Bez obzira na stanje napajanja, napon je uvek prisutan na sistemskoj ploči sve dok je sistem uključen u aktivnu utičnicu za naizmjeničnu struju. Da biste sprečili oštećivanje komponenti, morate da isključite kabl za napajanje iz izvora napajanja pre nego što otvorite računar.

5. Okrenite računar desnom stranom nagore i postavite računar na dodatno postolje.



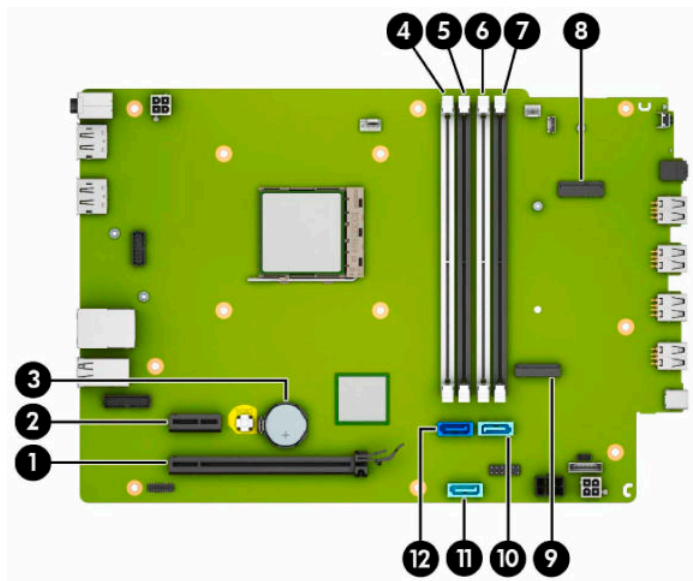
6. Ponovo uključite kabl za napajanje i sve spoljne uređaje i onda uključite računar.

 **NAPOMENA:** Uverite se da sa svih strana računara ima najmanje 10,2 cm (4 inča) slobodnog prostora bez ikakvih prepreka.

7. Zaključajte sve bezbednosne uređaje koje ste deaktivirali pre pomeranja računara.

Veze na matičnoj ploči

Pogledajte sledeće slike i tabelu da biste identifikovali konektore sistemske ploče za svoj model.



Stavka	Konektori sistemske ploče	Oznaka sistemske ploče	Boja	Komponenta
1	PCI Express ×16	X16PCIEXP	crna	Kartica za proširenje
2	PCI Express ×1	X1PCIEXP	crni	Kartica za proširenje
3	Baterija	BATERIJA	crni	Baterija
4	DIMM4 (kanal A)	DIMM4	bela	Memorijski moduli
5	DIMM3 (kanal B)	DIMM3	crna	Memorijski moduli
6	DIMM2 (kanal A)	DIMM2	bela	Memorijski moduli
7	DIMM1 (kanal B)	DIMM1	crni	Memorijski moduli
8	M.2 WLAN 2230	BEŽIČNA VEZA	crna	M.2 WLAN kartica
9	M.2 SSD 2280	SSD1	crni	M.2 SSD kartica za skladištenje
10	SATA 3.0	SATA1	svetlo plava	Svaki SATA uređaj osim glavnog čvrstog diska
11	SATA 3.0	SATA2	svetlo plava	Svaki SATA uređaj osim glavnog čvrstog diska
12	SATA 3.0	SATA0	tamno plava	Glavni čvrsti disk

Nadogradnja memorije sistema

Računar je opremljen DIMM (dual inline memory) modulima DDR4-SDRAM (double data rate 4 synchronous dynamic random access) memorije.

Priključci za memoriju na sistemskoj ploči su popunjeni najmanje jednim unapred instaliranim memorijskim modulom. Da biste ostvarili maksimalnu memorijsku podršku, sistemsku ploču možete popuniti sa najviše 64 GB memorije konfigurisane u dvokanalnom režimu visokih performansi.

Za pravilan rad sistema, DIMM moduli moraju da zadovoljavaju sledeće specifikacije:

- industrijski standard 288 pin
- nebaferovani usaglašeni sa non-ECC PC4-19200 DDR4-2400 MHz
- memorijski moduli DDR4-SDRAM od 1,2 volta
- CAS kašnjenje 17 DDR4 2400 MHz (17-17-17 tempiranje)
- obavezne JEDEC SPD informacije

Računar podržava sledeće:

- non-ECC memorijske tehnologije od 512 MB, 1 GB, 2 GB i 4 GB
- jednostrani i dvostrani memorijski moduli
- memorijski moduli konstruisani sa $\times 8$ i $\times 16$ DDR uređajima; memorijski moduli konstruisani sa $\times 4$ SDRAM nisu podržani



NAPOMENA: Sistem neće raditi pravilno ukoliko ugradite nepodržane memorijske module.

Ugradnja memorijskog modula

Postoje četiri priključka za memoriju na sistemskoj ploči, sa dva priključka po kanalu. Priključci su označeni sa DIMM1, DIMM2, DIMM3 i DIMM4. Priključci DIMM1 i DIMM3 rade u memorijskom kanalu B. Priključci DIMM2 i DIMM4 rade u memorijskom kanalu A.

U zavisnosti od toga kako su DIMM moduli instalirani, sistem će automatski raditi u jednokanalnom, dvokanalnom ili fleksibilnom režimu.




NAPOMENA: Konfiguracije memorije za jedan kanal i neusaglašen dvojni kanal prouzrokuje loše grafičke performanse.

- Sistem će raditi u jednokanalnom režimu, ako su DIMM utičnice popunjene u samo jednom kanalu.
- Sistem će raditi u režimu dvostrukog kanala viših performansi ako je ukupni kapacitet memorije DIMM modula u kanalu A jednak ukupnom kapacitetu memorije DIMM modula u kanalu B. Tehnologija i širina uređaja može da se razlikuje od kanala do kanala. Na primer, ako su u kanal A ugrađena dva DIMM modula od 1 GB, a u kanal B jedan DIMM modul od 2 GB, sistem će raditi u režimu dvostrukog kanala.
- Sistem će raditi u fleksibilnom režimu ako ukupni kapacitet memorije DIMM modula u kanalu A nije jednak ukupnom kapacitetu memorije DIMM modula u kanalu B. U fleksibilnom režimu onaj kanal u koji je ugrađena najmanja memorija opisuje ukupnu količinu memorije dodeljene dvostrukom kanalu, a ostatak je dodeljen jednostrukom kanalu. Radi postizanja optimalne brzine kanali bi trebalo da budu usklađeni tako da najveća memorija bude podeljena između dva kanala. Ako jedan kanal ima više memorije nego drugi, veća memorija bi trebalo da bude dodeljena kanalu A. Na primer, ako ste u priključke ugradili jedan DIMM modul od 2 GB, i tri DIMM modula od 1 GB, u kanalu A trebalo bi da bude

DIMM od 2 GB i jedan DIMM od 1 GB, a u kanalu B druga dva DIMM modula od 1 GB. Sa ovakvom konfiguracijom 4 GB će se pokretati kao dvostruki kanal, a 1 GB kao jednostruki kanal.

- U bilo kojem režimu, maksimalna brzina rada određena je najsporijim DIMM modulom u sistemu.


 **VAŽNO:** Pre dodavanja ili uklanjanja memorijskih modula, morate iskopčati kabl za napajanje i sačekati oko 30 sekundi dok napajanje ne prestane. Bez obzira na napajanje, memorijski modul je uvek pod naponom sve dok je računar uključen u aktivnu utičnicu za naizmjeničnu struju. Dodavanje ili uklanjanje memorijskih modula dok ima napona može izazvati nepopravljivo oštećenje memorijskih modula ili sistemске ploče.

Priključci memorijskog modula imaju pozlaćene metalne kontakte. Pri nadogradnji memorije, veoma je važno da se koriste memorijski moduli sa pozlaćenim metalnim kontaktima radi sprečavanja korozije i/ili oksidacije koja nastaje kada se nepomirljivi metali spoje jedan sa drugim.


Statički elektricitet može oštetiti elektronske komponente računara ili opcionalne kartice. Pre nego što počnete sa ovim procedurama, proverite da li ste oslobodili statički elektricitet tako što ćete nakratko dodirnuti uzemljeni metalni predmet. Više informacija potražite u odeljku [Elektrostatičko pražnjenje na stranici 44](#).

Pri rukovanju sa memorijskim modulom pazite da ne dodirujete ikakve kontakte. Tako nešto može da ošteti modul.

1. Uklonite ili deaktivirajte sve bezbednosne uređaje koji sprečavaju otvaranje računara.
2. Uklonite iz računara sve prenosne medije, kao što su kompakt diskovi ili USB fleš diskovi.
3. Pravilno isključite računar kroz operativni sistem i isključite sve spoljašnje uređaje.
4. Isključite kabl za napajanje iz zidne utičnice za naizmjeničnu struju i isključite sve spoljne uređaje.

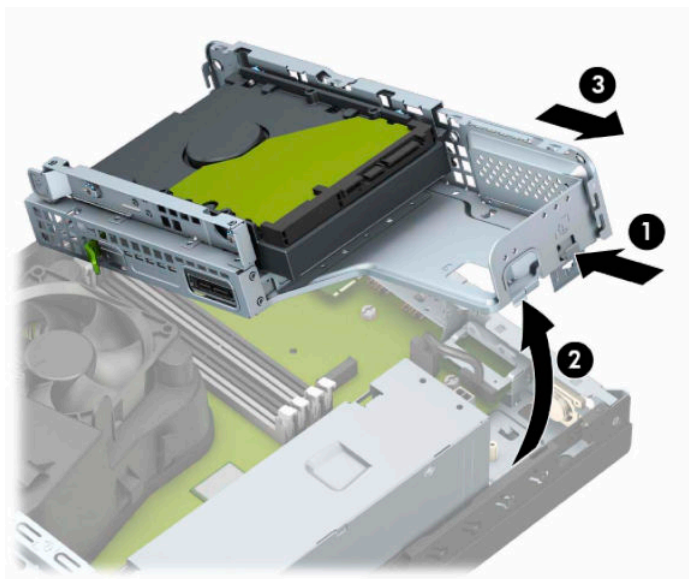
 **VAŽNO:** Pre dodavanja ili uklanjanja memorijskih modula, morate iskopčati kabl za napajanje i sačekati oko 30 sekundi dok napajanje ne prestane. Bez obzira na napajanje, memorijski modul je uvek pod naponom sve dok je računar uključen u aktivnu utičnicu za naizmjeničnu struju. Dodavanje ili uklanjanje memorijskih modula dok ima napona može izazvati nepopravljivo oštećenje memorijskih modula ili sistemске ploče.

5. Ako je računar na postolju, spustite ga sa postolja.
6. Uklonite tablu za pristup računaru.

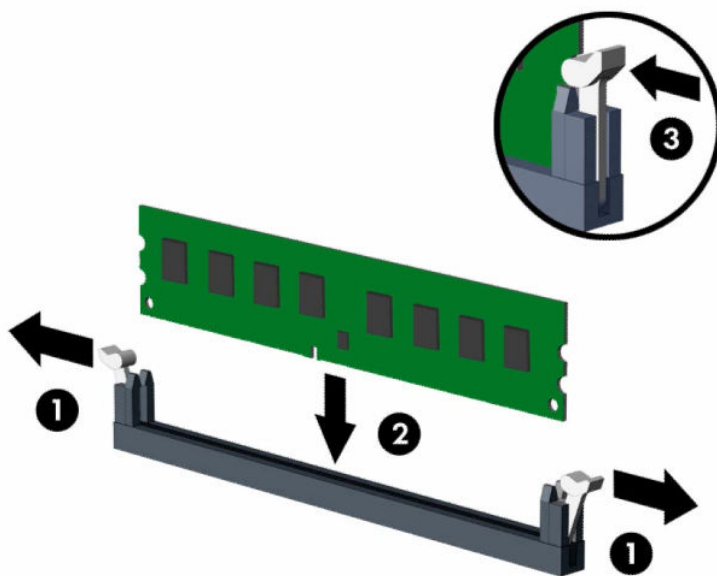
 **UPOZORENJE!** Da biste smanjili rizik ozleđivanja od toplih površina, dozvolite da se unutrašnje sistemске komponente ohlade pre nego što ih dodirnete.

7. Isključite kablove za napajanje i prenos podataka sa zadnjeg dela svih disk jedinica u rešetkastom kućištu disk jedinice.

8. Pritisnite polugu za otpuštanje na bočnoj strani rešetkastog kućišta (1) i podignite tu stranu rešetkastog kućišta nagore (2). Zatim izvucite rešetkasto kućište (3) iz kućišta.



9. Otvorite obe reze priključka memorijskog modula (1), i umetnite modul u priključak (2). Pritisnite modul u priključak i proverite da li je modul dobro utaknut i da li je postavljen na mesto. Proverite da li su reze u zatvorenom položaju (3).



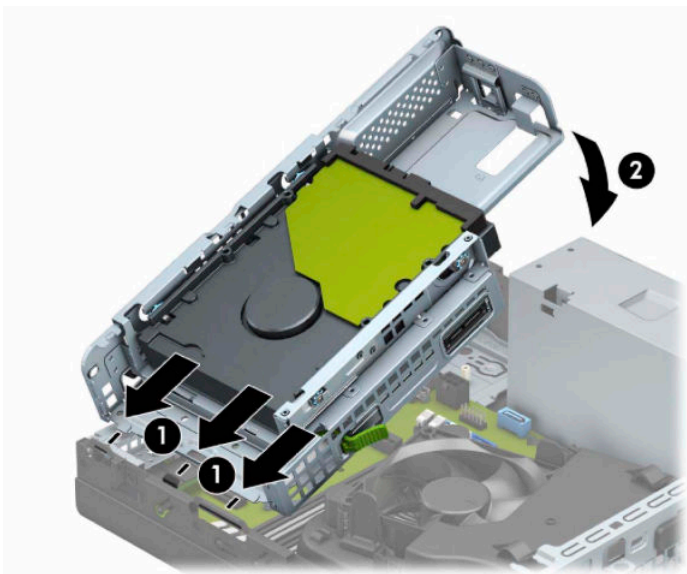
NAPOMENA: Memorijski modul može da se instalira samo na jedan način. Uskladite zarez na modulu sa jezičkom na priključku memorije.

Popunite crne DIMM priključke pre belih DIMM priključaka.

Za optimalan rad popunite priključke tako da kapacitet memorije bude što je više moguće jednako raspodeljen između kanala A i kanala B.

10. Ponovite korak 9 za instalaciju dodatnih modula.

11. Držite rešetkasto kućište pod uglom tako da se jezičci i slotovi sa strane rešetkastog kućišta i kućišta poravnaju, a zatim zajedno pomerite jezičke i slotove (1). Zatim pritisnite drugu stranu rešetkastog kućišta nadole (2) tako da poluga za otpuštanje zaključa rešetkasto kućište na mestu.



12. Povežite kablove za napajanje i prenos podataka sa zadnjim delom svih disk jedinica u rešetkastom kućištu disk jedinice.
13. Vratite tablu za pristup računaru.
14. Ako je računar bio na postolju, vratite postolje.
15. Priključite ponovo kabl za napajanje i sve spoljašnje uređaje, a zatim uključite računar. Računar bi trebalo automatski da prepozna dodatnu memoriju.
16. Zaključajte sve bezbednosne uređaje koje ste deaktivirali prilikom uklanjanja table za pristup.

Uklanjanje ili instaliranje kartice za proširenje

Računar ima jedan PCI Express ×1 priključak za proširenje i jedan PCI Express ×16 priključak za proširenje.


 **NAPOMENA:** Priključci za PCI Express kartice podržavaju samo niskoprofilne kartice.

Možete da instalirate PCI Express ×1, ×4, ×8 ili ×16 karticu za proširenje u PCI Express ×16 priključak.

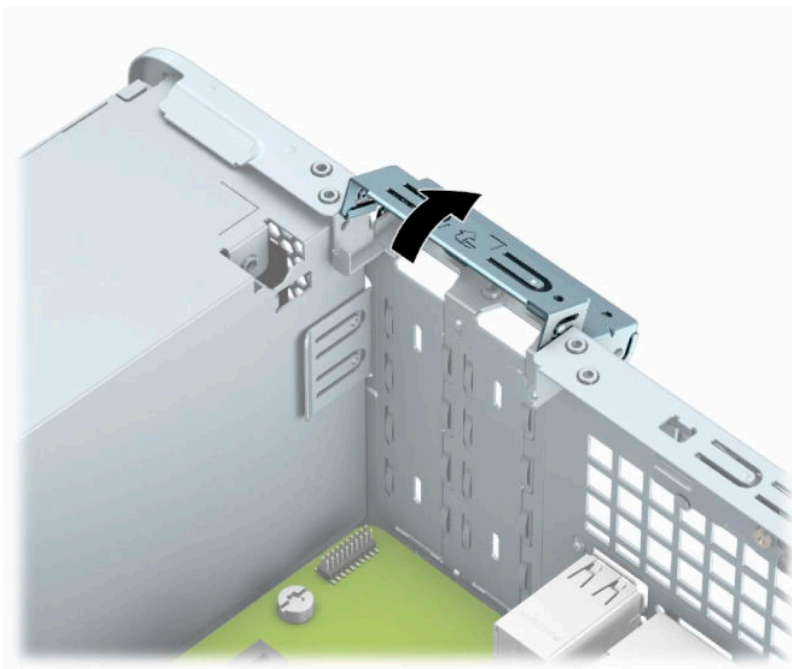
Za konfiguracije dvojnih grafičkih kartica, prva (primarna) kartica mora da bude instalirana u PCI Express ×16 priključak.

Da biste uklonili, vratili ili dodali karticu za proširenje:


1. Uklonite ili deaktivirajte sve bezbednosne uređaje koji sprečavaju otvaranje računara.
2. Uklonite iz računara sve izmenljive medije, kao što su kompakt diskovi ili USB fleš diskovi.
3. Pravilno isključite računar kroz operativni sistem i isključite sve spoljašnje uređaje.
4. Isključite kabl za napajanje iz zidne utičnice za naizmjeničnu struju i isključite sve spoljne uređaje.

 **VAŽNO:** Bez obzira na stanje napajanja, napon je uvek prisutan na sistemskoj ploči sve dok je sistem uključen u aktivnu utičnicu za naizmjeničnu struju. Da biste sprečili oštećivanje komponenti, morate da isključite kabl za napajanje iz izvora napajanja pre nego što otvorite računar.

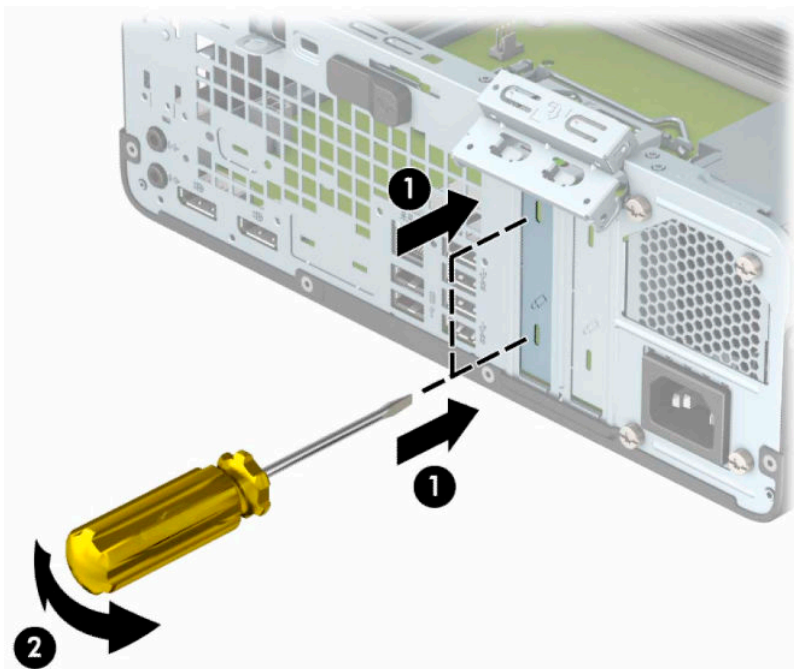
5. Ako je računar na postolju, spustite ga sa postolja.
6. Uklonite pristupnu ploču računara.
7. Pronađite odgovarajući slobodni priključak za proširenje na sistemskoj ploči i odgovarajući utor za proširenje na poledini kućišta računara.
8. Rotirajte rezicu za zadržavanje poklopca slotova koja pričvršćuje poklopce slotova u otvoreni položaj.



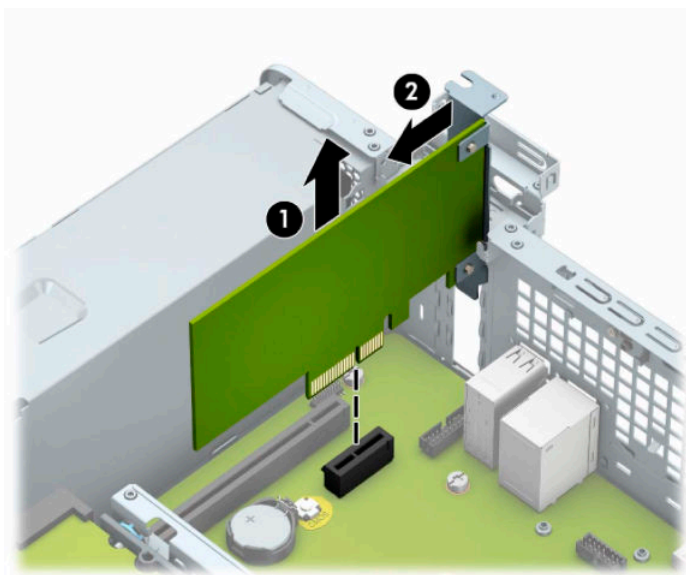
9. Pre instaliranja kartice za proširenje, uklonite poklopac utora za proširenje ili postojeću karticu za proširenje.

 **NAPOMENA:** Pre uklanjanja instalirane kartice za proširenje, iskopčajte sve kablove koji su spojeni sa karticom za proširenje.

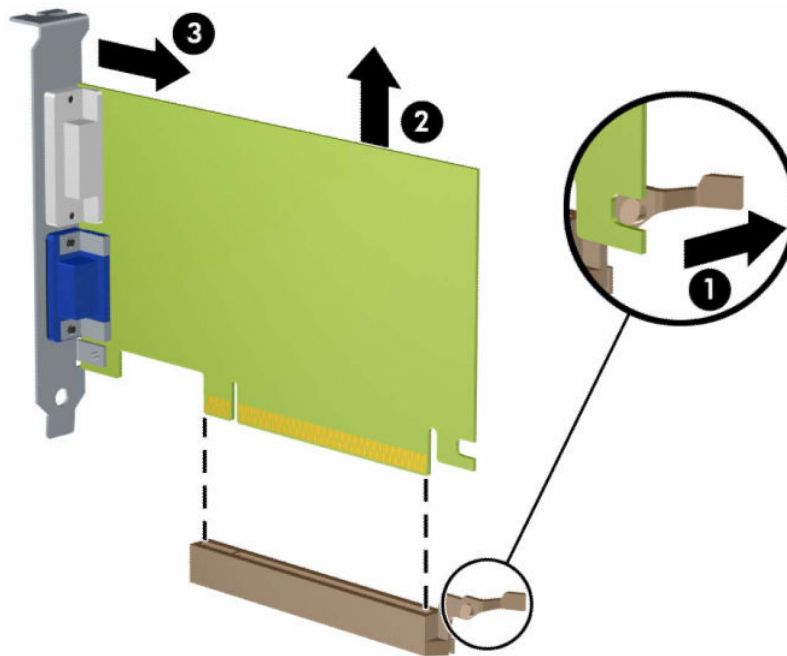
- a. Umetnite ravni šrafciger u proreze na poleđini poklopca slota (1) i zaljuljajte poklopac slota napred-nazad (2) da ga oslobodite sa kućišta.




- b. Ako uklanjate PCI Express ×1 karticu, uhvatite karticu za oba kraja i pažljivo je klimajte napred-nazad dok se konektori ne oslobode iz utičnice. Povucite karticu za proširenje pravo nagore (1) a zatim je nagnite na suprotnu stranu od unutrašnjosti kućišta (2) kako biste je uklonili. Pazite da ne ogrebete karticu o druge komponente.



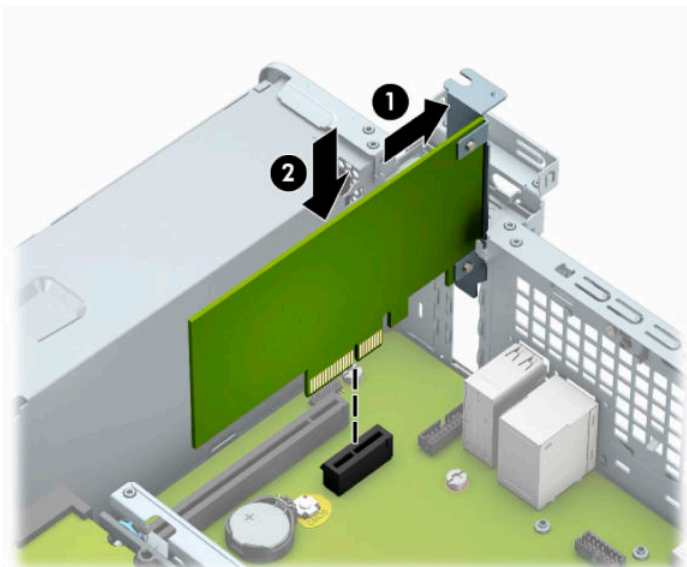
- c. Ako uklanjate PCI Express x16 karticu, povucite držač na poleđini priključka za proširenje od kartice (1) i pažljivo klimajte karticu napred-nazad dok se konektori ne oslobode iz priključka. Povucite karticu za proširenje pravo nagore (2) a zatim je nagnite na suprotnu stranu od unutrašnjosti kućišta (3) kako biste je uklonili. Pazite da ne ogrebete karticu o druge komponente.




10. Uklonjenu karticu čuvajte u kutiji sa antistatičkom zaštitom.
11. Ako ne instalirate novu karticu za proširenje, instalirajte poklopac utora za proširenje da biste zatvorili otvoreni utor.

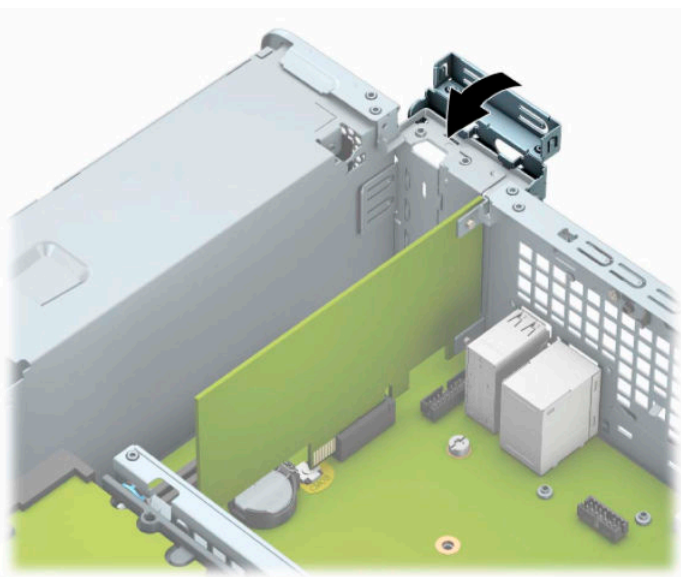
 **VAŽNO:** Nakon uklanjanja kartice za proširenje, morate da je zamenite sa novom karticom ili poklopcem utora za proširenje radi pravilnog hlađenja unutrašnjih komponenti tokom rada.

12. Da biste instalirali novu karticu za proširenje, držite karticu tačno iznad priključka za proširenje na sistemskoj ploči. Zatim pomerite karticu ka zadnjem delu kućišta (1) tako da donji deo nosača na kartici uđe u mali otvor na kućištu. Pritisnite karticu pravo nadole u priključak za proširenje na matičnoj ploči (2).



 **NAPOMENA:** Pri instaliranju kartice za proširenje, čvrsto pritisnite karticu kako bi se ceo konektor pravilno smestio u priključak kartice za proširenje.

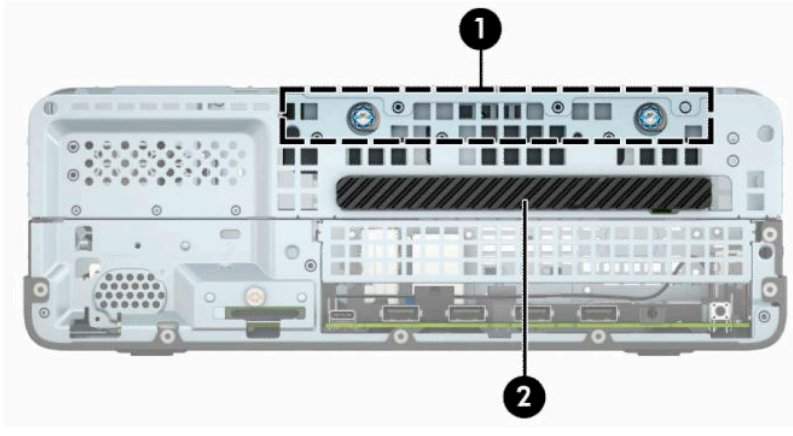
13. Zarotirajte rezu za zadržavanje poklopca utora nazad na mesto da biste učvrstili karticu za proširenje.



14. Povežite spoljne kablove sa instaliranom karticom, po potrebi. Povežite unutrašnje kablove sa sistemskom pločom, po potrebi.
15. Vratite pristupnu ploču računara.
16. Ako je računar bio na postolju, vratite postolje.
17. Ponovo uključite kabl za napajanje i sve spoljne uređaje i onda uključite računar.

18. Zaključajte sve bezbednosne uređaje koje ste deaktivirali prilikom uklanjanja table za pristup.
19. Ponovo konfigurirajte računar ako je potrebno.

Pozicije disk jedinice



Pozicije disk jedinice


- 1 Odeljak za čvrsti disk od 3,5 inča
- 2 Odeljak za tanku optičku disk jedinicu od 9,5 mm

NAPOMENA: Raspored disk jedinica na vašem računaru može se razlikovati od rasporeda prikazanog ovde.

Skidanje i instaliranje disk jedinica

Kada priključujete disk jedinice, pratite sledeća uputstva:

- Primarni serijski čvrsti disk ATA (SATA) mora da bude povezan sa primarnim SATA priključkom tamnoplave boje na sistemskoj ploči za oznakom SATA0.
- Povežite optičke uređaje sa svetlobelim SATA konektorima na matičnoj ploči (označenim sa SATA1 i SATA2).

 **VAŽNO:** Da biste sprečili gubitak podataka i oštećenja računara ili uređaja:

Ako postavljate ili uklanjate uređaj, pravilno ugasite operativni system, isključite računar i izvucite kabl za napajanje. Ne uklanjajte uređaj dok je računar uključen ili u stanju pripravnosti.

Pre rukovanja disk jedinicom, proverite da li ste oslobodili statički elektricitet. Dok rukujete sa disk jedinicom, izbegavajte dodirivanje konektora. Za više informacija o sprečavanju elektrostatičkih oštećenja pogledajte [Elektrostatičko pražnjenje na stranici 44](#).

Uređajem rukujte pažljivo; nemojte da ga ispustite.


Nemojte da koristite silu kada umećete uređaj.

Nemojte da izlažete čvrsti disk tečnostima, veoma visokoj temperaturi ili proizvodima sa magnetnim poljima, na primer monitorima ili zvučnicima.


Ako morate da pošaljete uređaj poštom, stavite ga u zaštitnu kutiju i označite paket sa „Lomljivo: pažljivo rukuj.“

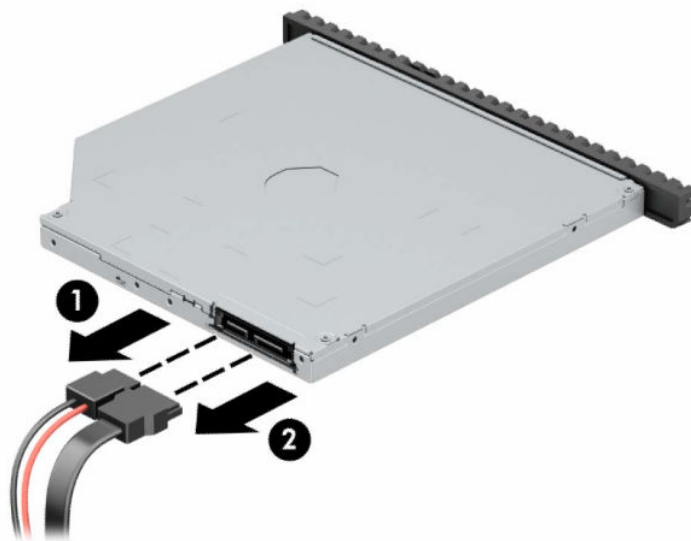
Skidanje tanke optičke disk jedinice od 9,5 mm

1. Uklonite ili deaktivirajte sve bezbednosne uređaje koji sprečavaju otvaranje računara.
2. Uklonite iz računara sve izmenljive medije, kao što su kompakt diskovi ili USB fleš diskovi.
3. Pravilno isključite računar kroz operativni sistem i isključite sve spoljašnje uređaje.
4. Isključite kabl za napajanje iz zidne utičnice za naizmničnu struju i isključite sve spoljne uređaje.

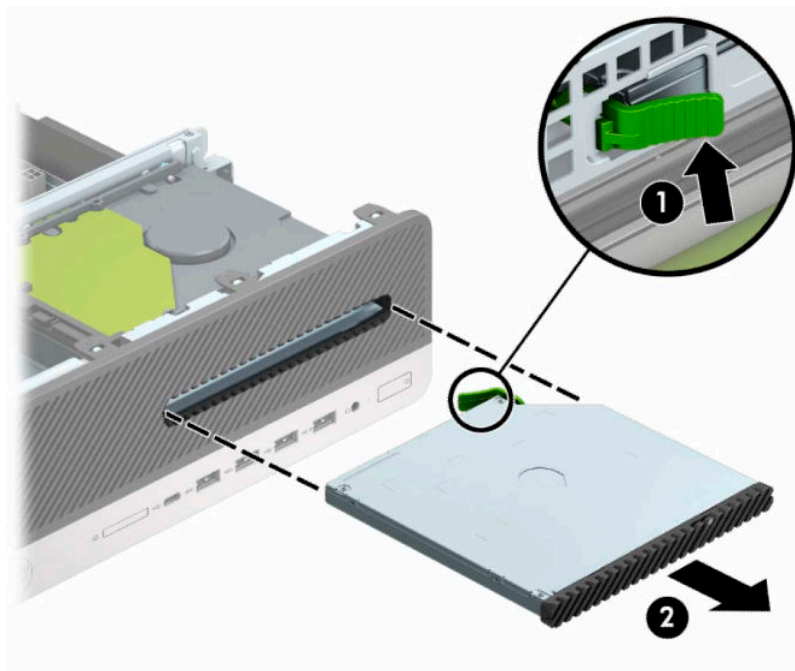
 **VAŽNO:** Bez obzira na stanje napajanja, napon je uvek prisutan na sistemskoj ploči sve dok je sistem uključen u aktivnu utičnicu za naizmničnu struju. Da biste sprečili oštećivanje komponenti, morate da isključite kabl za napajanje iz izvora napajanja pre nego što otvorite računar.

5. Ako je računar na postolju, spustite ga sa postolja.
6. Uklonite ploču za pristup računaru.
7. Isključite kabl za napajanje (1) i za prenos podataka (2) iz zadnjeg dela optičke disk jedinice.

 **VAŽNO:** Pri iskopčavanju kablova povucite jezičak ili konektor umesto samog kabla da biste izbegli njegovo oštećenje.




8. Gurnite zelenu rezu za otpuštanje sa desne zadnje strane disk jedinice prema centru disk jedinice (1), a zatim gurnite jedinicu unapred i iz ležišta (2).



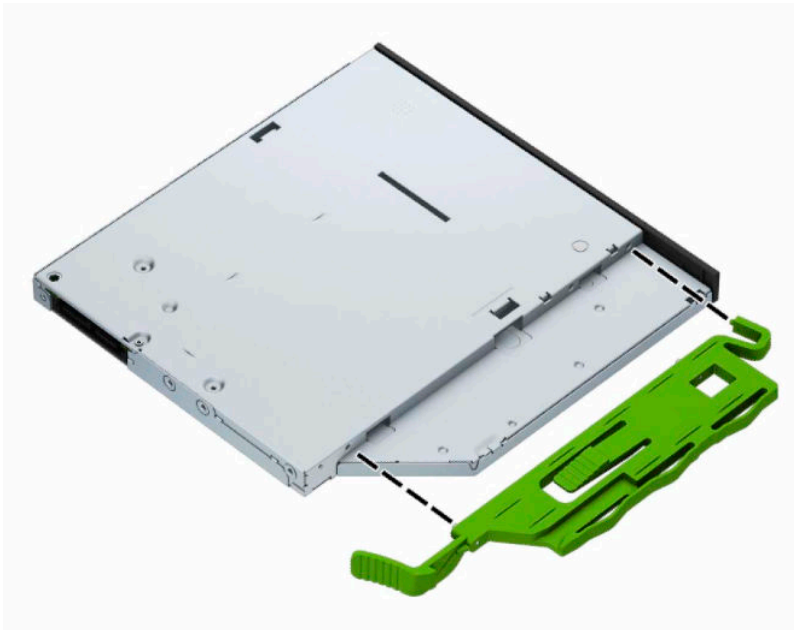
Instaliranje tanke optičke disk jedinice od 9,5

1. Uklonite ili deaktivirajte sve bezbednosne uređaje koji sprečavaju otvaranje računara.
2. Uklonite iz računara sve izmenljive medije, kao što su kompakt diskovi ili USB fleš diskovi.
3. Pravilno isključite računar kroz operativni sistem i isključite sve spoljašnje uređaje.
4. Isključite kabl za napajanje iz zidne utičnice za naizmenničnu struju i isključite sve spoljne uređaje.

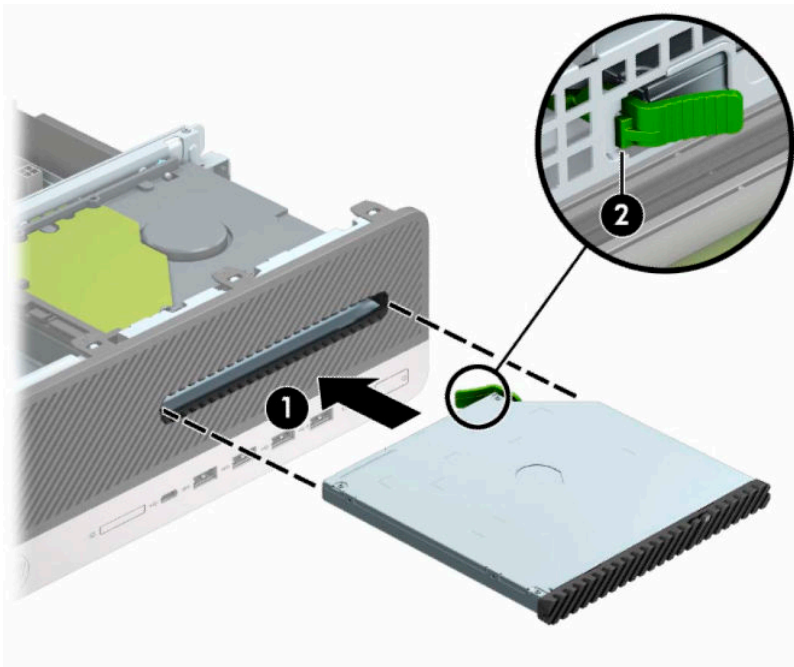
 **VAŽNO:** Bez obzira na stanje napajanja, napon je uvek prisutan na sistemskoj ploči sve dok je sistem uključen u aktivnu utičnicu za naizmenničnu struju. Da biste sprečili oštećivanje komponenti, morate da isključite kabl za napajanje iz izvora napajanja pre nego što otvorite računar.

5. Ako je računar na postolju, spustite ga sa postolja.
6. Uklonite pristupnu ploču računara.
7. Ako instalirate tanku optičku disk jedinicu u odeljak pokriven ravnom maskom, skinite prednju masku, pa zatim skinite ravnu masku. Više informacija potražite u odeljku [Skidanje ravne maske za tanku optičku disk jedinicu na stranici 8](#).

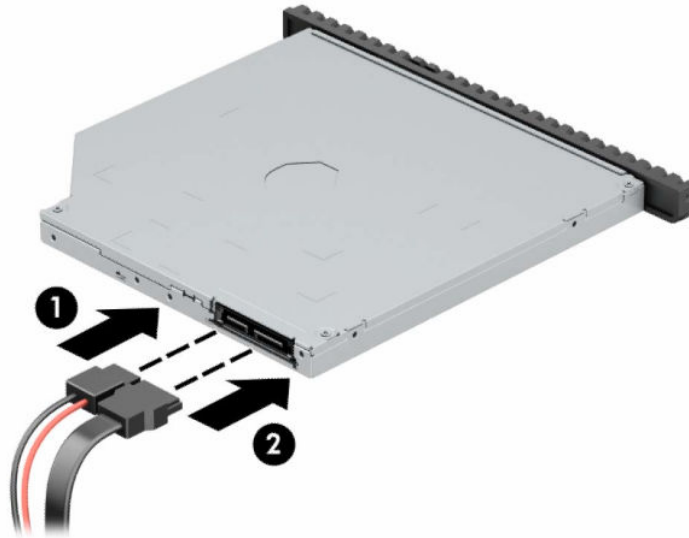
8. Poravnajte mali klin na rezi za otpuštanje sa malim otvorom na bočnoj strani disk jedinice i pritisnite čvrsto rezu na disk jedinicu.




9. Gurnite optičku disk jedinicu kroz prednju masku skroz u ležište (1) tako da reza sa zadnje strane disk jedinice bude fiksirana na mesto (2).



10. Ukoľajte kabl za napajanje (1) i kabl za prenos podataka (2) u zadnji deo disk jedinice.




11. Prikľučite drugi kraj kabla za prenos podataka u jedan od svetloplavih SATA konektora na sistemskoj ploči sa oznakom SATA1 ili SATA2.


 **NAPOMENA:** U odeljku [Veze na matičnoj ploči na stranici 12](#) potražite sliku konektora za disk jedinice na matičnoj ploči.

12. Zamenite prednju masku ako je bila uklonjena.
13. Zamenite pristupnu ploču računara.
14. Ako je računar bio na postolju, vratite postolje.
15. Ponovo ukljućite kabl za napajanje i sve spoljne uređaje i onda ukljućite računar.
16. Zakľučajte sve bezbednosne uređaje koje ste deaktivirali prilikom uklanjanja table za pristup.

Uklanjanje ćvrstog diska od 3,5 inća

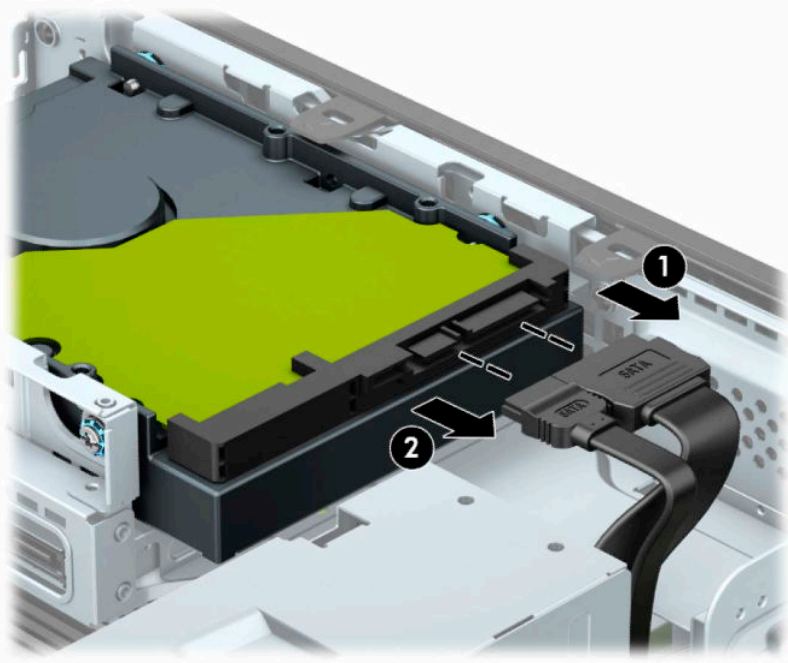
 **NAPOMENA:** Pre nego što uklonite stari ćvrsti disk, proverite da li ste napravili rezervnu kopiju podataka sa starog ćvrstog diska tako da ih možete preneti na novi ćvrsti disk.

1. Uklonite ili deaktivirajte sve bezbednosne uređaje koji sprećavaju otvaranje računara.
2. Uklonite iz računara sve izmenljive medije, kao što su kompakt diskovi ili USB fleš diskovi.
3. Pravilno iskljućite računar kroz operativni sistem i iskljućite sve spoljašnje uređaje.
4. Iskljućite kabl za napajanje iz zidne utićnice za naizmenićnu struju i iskljućite sve spoljne uređaje.

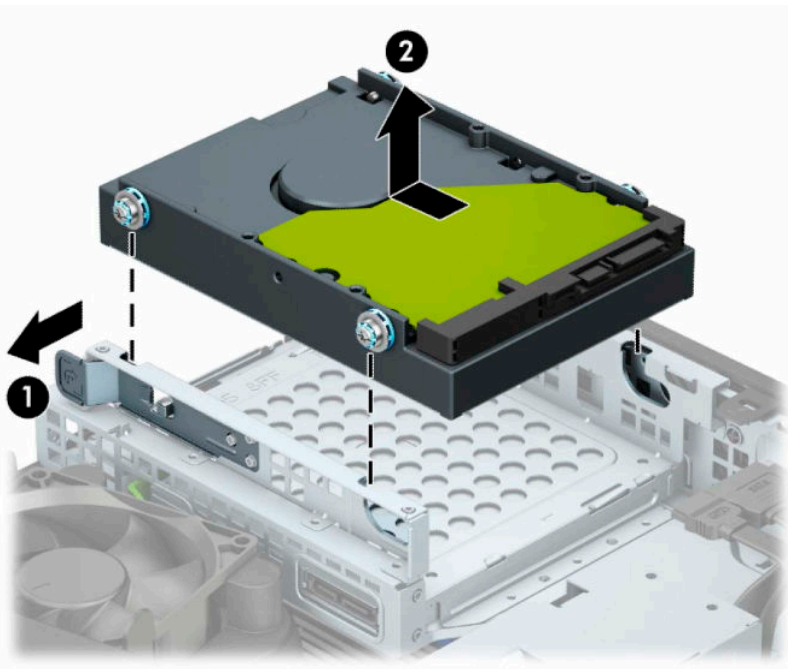
 **VAŹNO:** Bez obzira na stanje napajanja, napon je uvek prisutan na sistemskoj ploči sve dok je sistem ukljućen u aktivnu utićnicu za naizmenićnu struju. Da biste sprećili oštećivanje komponenti, morate da iskljućite kabl za napajanje iz izvora napajanja pre nego što otvorite računar.

5. Ako je računar na postolju, spustite ga sa postolja.
6. Uklonite pristupnu ploču računara.

7. Isključite kablove za napajanje (1) i za prenos podataka (2) iz zadnjeg dela čvrstog diska.




8. Polugu za otpuštanje pored zadnjeg dela čvrstog diska povucite prema spolja (1). Dok izvlačite polugu za otpuštanje, gurnite disk jedinicu unazad, podignite je nagore i uklonite iz ležišta (2).




Instaliranje čvrstog diska od 3,5 inča

1. Uklonite ili deaktivirajte sve bezbednosne uređaje koji sprečavaju otvaranje računara.
2. Uklonite iz računara sve izmenljive medije, kao što su kompaktni diskovi ili USB fleš diskovi.
3. Pravilno isključite računar kroz operativni sistem i isključite sve spoljašnje uređaje.

4. Isključite kabl za napajanje iz zidne utičnice za naizmjeničnu struju i isključite sve spoljne uređaje.

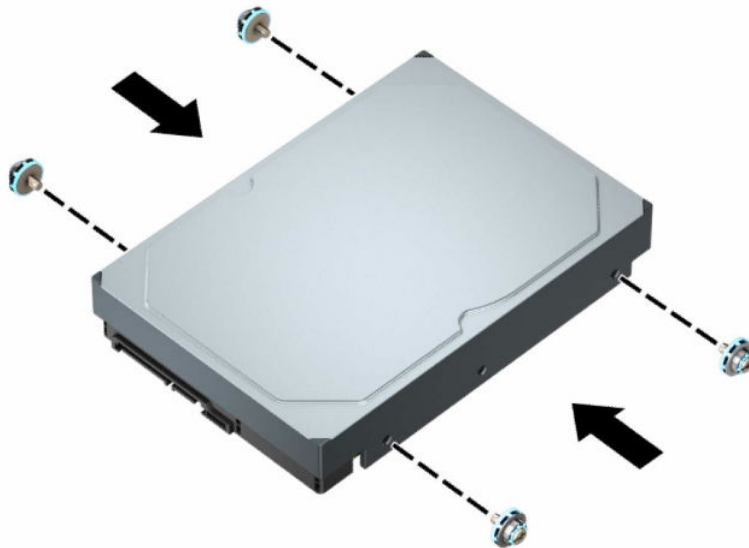
 **VAŽNO:** Bez obzira na stanje napajanja, napon je uvek prisutan na sistemskoj ploči sve dok je sistem uključen u aktivnu utičnicu za naizmjeničnu struju. Da biste sprečili oštećivanje komponenti, morate da isključite kabl za napajanje iz izvora napajanja pre nego što otvorite računar.

5. Ako je računar na postolju, spustite ga sa postolja.
6. Uklonite tablu za pristup računaru.
7. Postavite šrafove za postavljanje na stranice čvrstog diska pomoću standardnih srebrnih i plavih šrafova za postavljanje tip 6-32.

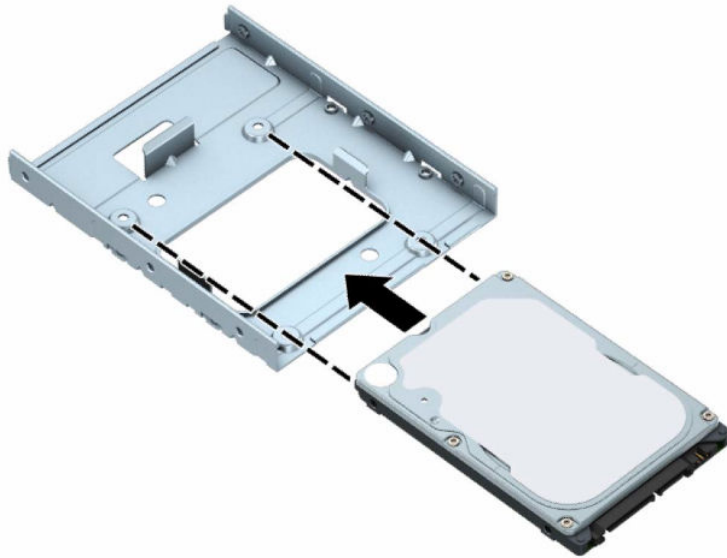
 **NAPOMENA:** Možete da kupite 6-32 zavrtnje za postavljanje od kompanije HP.

Ako menjate disk jedinicu, prebacite šrafove za postavljanje sa stare disk jedinice na novu.

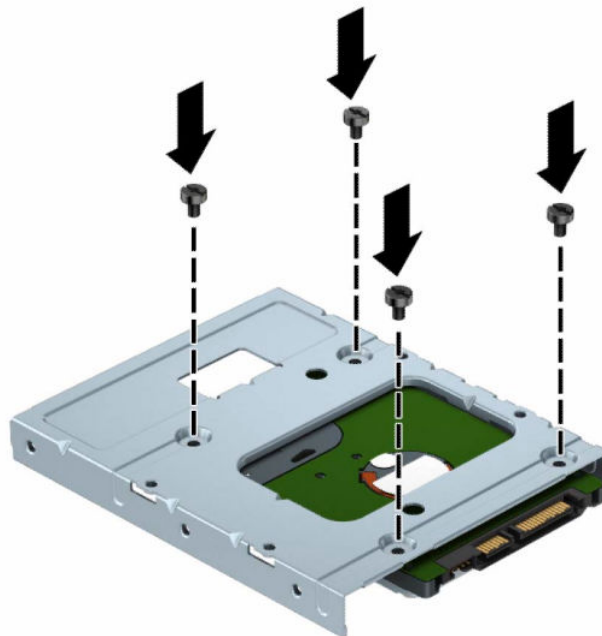
- Instalirajte četiri srebrna i plava šrafa za postavljanje tipa 6-32 (po dva sa svake strane disk jedinice).



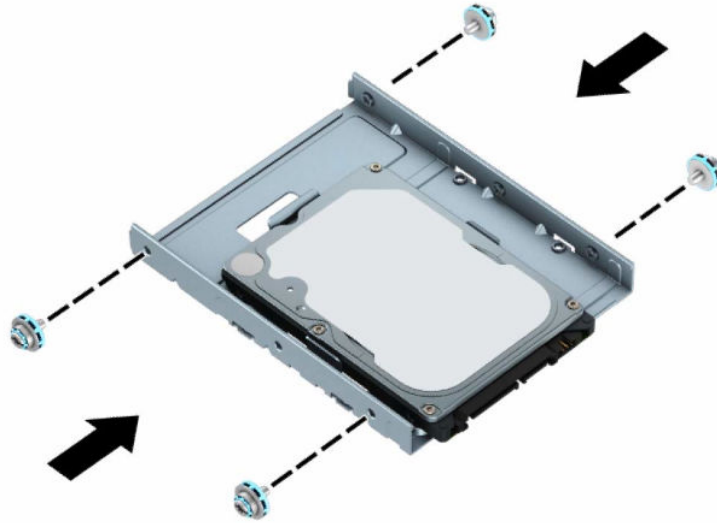
- Takođe možete ugraditi čvrsti disk od 2,5 inča u ležište za čvrsti disk od 3,5 inča pomoću nosača adaptera koji je sličan primeru u nastavku.
 - Uvucite disk jedinicu od 2,5 inča u nosač adaptera od 3,5 inča.



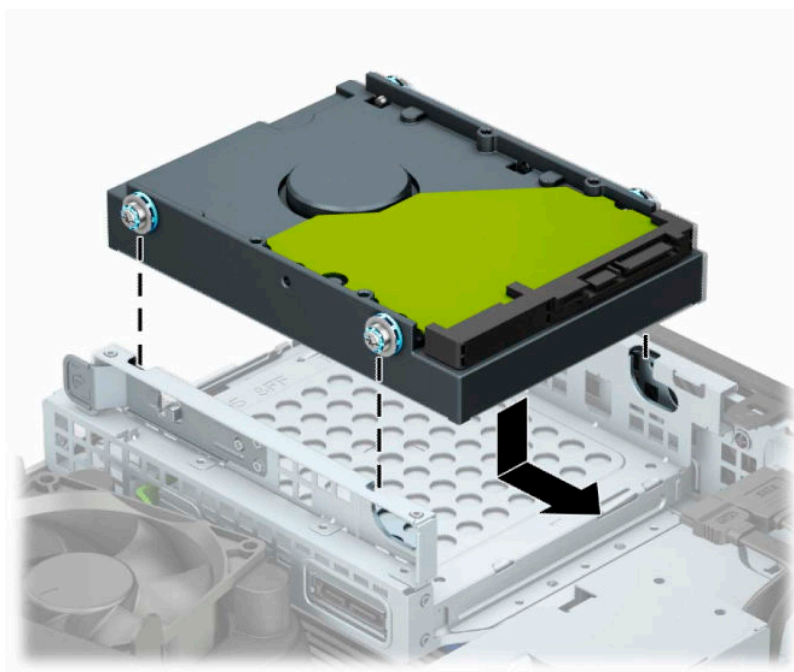
- Pričvrstite disk jedinicu za nosač adaptera tako što ćete zašrafiti četiri crna M3 zavrtnja za nosač adaptera kroz donju stranicu nosača i u disk jedinicu.



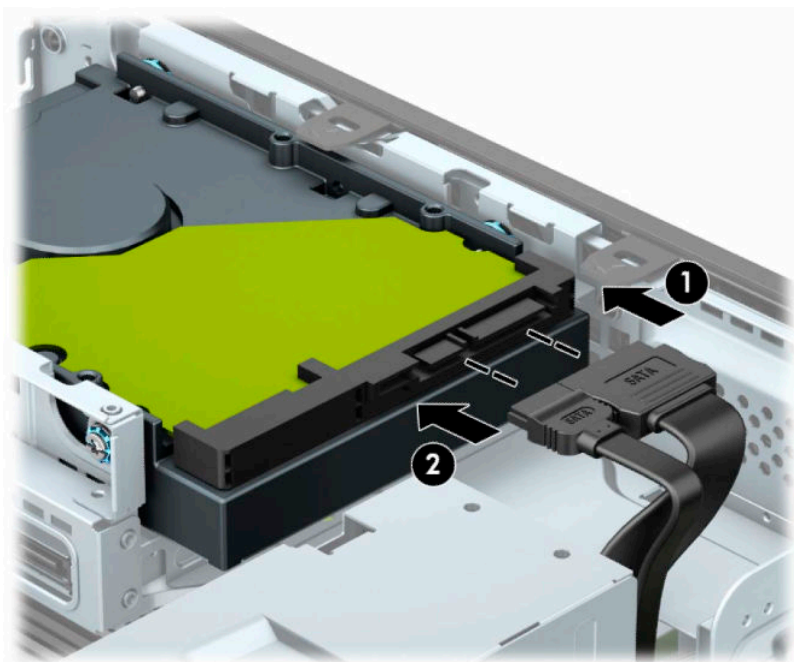
- Zašrafite četiri srebrno i plava šrafa za postavljanje tipa 6-32 u nosač adaptera (po dva sa svake strane nosača).



8. Poravnajte zavrtnje za postavljanje sa slotovima na rešetkastom kućištu. Spustite disk u rešetkasto kućište, a zatim ga povucite unazad da biste ga fiksirali na mestu.



- Uključite kablove za napajanje (1) i za prenos podataka (2) na zadnji deo čvrstog diska.



- Ukoliko ugrađujete novi uređaj, povežite suprotne krajeve kabla za prenos podataka za odgovarajući konektor matične ploče.

NAPOMENA: Ako je čvrsti disk od 3,5 inča glavna disk jedinica, povežite drugi kraj kabla za prenos podataka sa tamnoplavim SATA priključkom na sistemskoj ploči označenim kao SATA0. Ako je to sekundarna disk jedinica, povežite drugi kraj kabla za prenos podataka sa jednim od svetloplavih SATA priključaka na sistemskoj ploči.

- Zamenite pristupnu ploču računara.
- Ako je računar bio na postolju, vratite postolje.
- Ponovo uključite kabl za napajanje i sve spoljne uređaje i onda uključite računar.
- Zaključajte sve bezbednosne uređaje koje ste deaktivirali prilikom uklanjanja table za pristup.

Skidanje i instaliranje M.2 SSD kartice za skladištenje

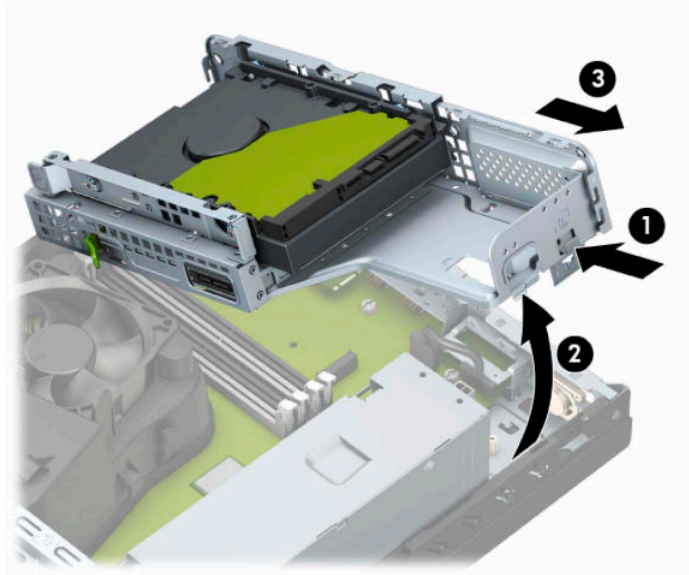
NAPOMENA: Postoje dva M.2 SSD priključka na sistemskoj ploči. Računar podržava 2230 i 2280 M.2 SSD kartice.

- Uklonite ili deaktivirajte sve bezbednosne uređaje koji sprečavaju otvaranje računara.
- Uklonite iz računara sve prenosne medije, kao što su kompaktni diskovi ili USB fleš diskovi.
- Pravilno isključite računar kroz operativni sistem i isključite sve spoljašnje uređaje.
- Isključite kabl za napajanje iz zidne utičnice za naizmennu struju i isključite sve spoljne uređaje.

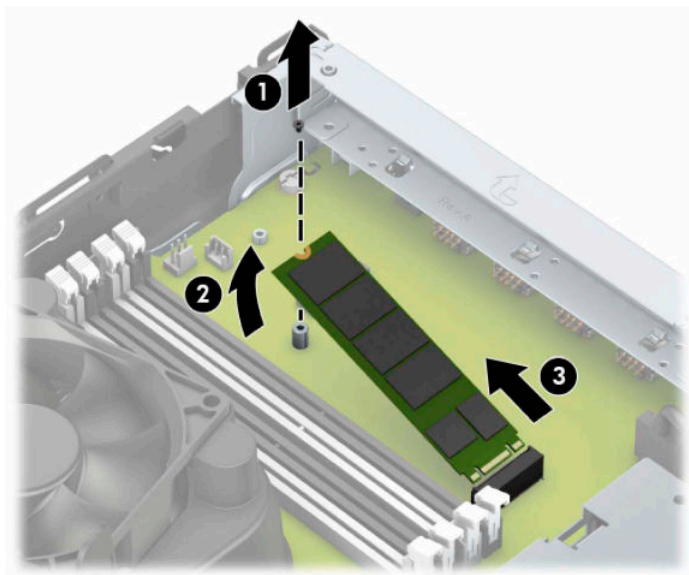
VAŽNO: Bez obzira na stanje napajanja, napon je uvek prisutan na sistemskoj ploči sve dok je sistem uključen u aktivnu utičnicu za naizmennu struju. Da biste sprečili oštećivanje komponenti, morate da isključite kabl za napajanje iz izvora napajanja pre nego što otvorite računar.

- Ako je računar na postolju, spustite ga sa postolja.

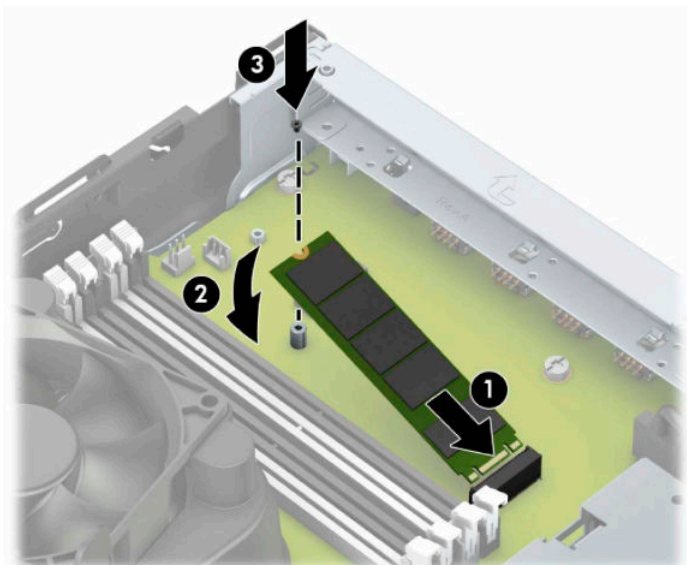
6. Uklonite tablu za pristup računaru.
7. Uklonite prednju masku.
8. Isključite kablove za napajanje i prenos podataka sa zadnjeg dela svih disk jedinica u rešetkastom kućištu disk jedinice.
9. Pritisnite polugu za otpuštanje na bočnoj strani rešetkastog kućišta (1) i podignite tu stranu rešetkastog kućišta nagore (2). Zatim izvucite rešetkasto kućište (3) iz kućišta.



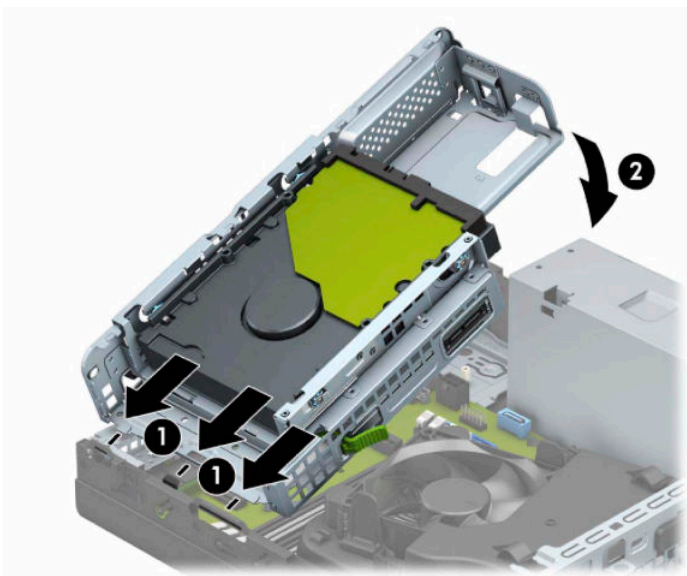
10. Za skidanje M.2 SSD kartice, skinite zavrtnj koji fiksira karticu (1), podignite kraj kartice (2), a zatim izvucite karticu iz konektora sistemske ploče (3).



11. Za instaliranje M.2 SSD kartice, uvucite pinove na kartici u konektor sistemske ploče dok držite karticu pod uglom od približno 30° (1). Pritisnite drugi kraj kartice (2), a zatim pričvrstite karticu pomoću zavrtnja (3).



12. Držite rešetkasto kućište pod uglom tako da se jezičci i slotovi sa strane rešetkastog kućišta i kućišta poravnaju, a zatim zajedno pomerite jezičke i slotove (1). Zatim pritisnite drugu stranu rešetkastog kućišta nadole (2) tako da poluga za otpuštanje zaključa rešetkasto kućište na mestu.



13. Povežite kablove za napajanje i prenos podataka sa zadnjim delom svih disk jedinica u rešetkastom kućištu disk jedinice.
14. Vratite prednju masku.
15. Vratite tablu za pristup računaru.
16. Ako je računar bio na postolju, vratite postolje.
17. Priključite ponovo kabl za napajanje i sve spoljašnje uređaje, a zatim uključite računar.
18. Zaključajte sve bezbednosne uređaje koje ste deaktivirali prilikom uklanjanja table za pristup.

Instaliranje sigurnosne brave

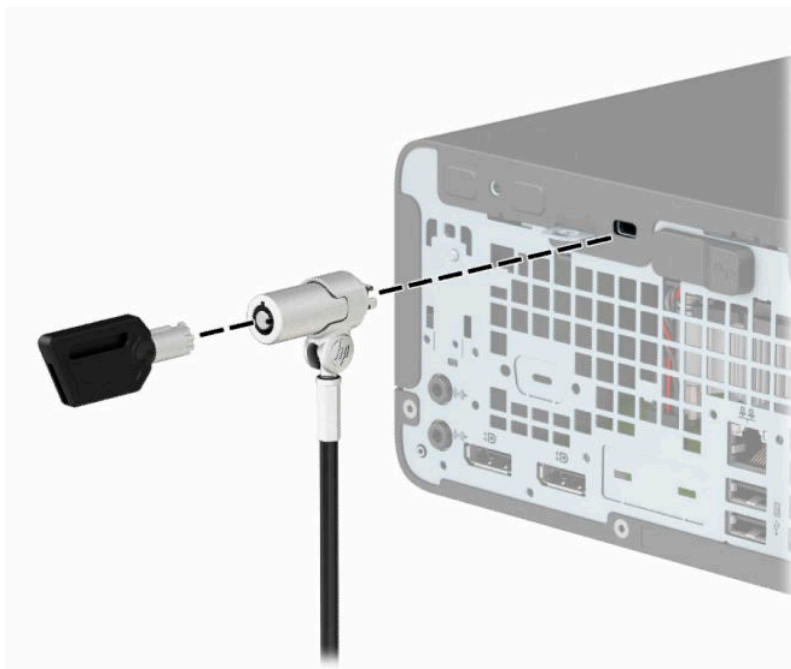
Sledeće bezbednosne brave možete da koristite za obezbeđenje računara.

Brava bezbednosnog kabla

1. Omotajte bezbednosni kabl oko fiksiranog objekta.



2. Umetnite bravu bezbednosnog kabla u slot za bezbednosni kabl. Zatim je zaključajte pomoću ključa.

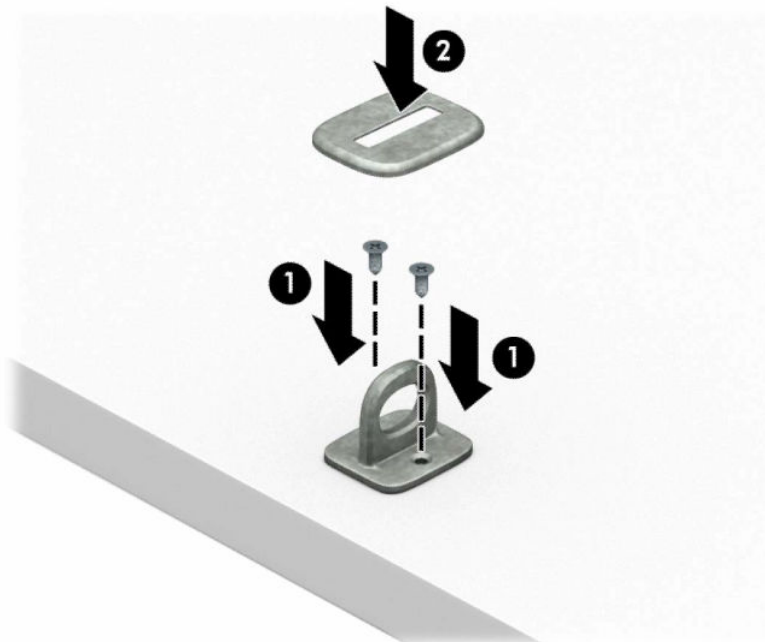


Katanac



Sigurnosna brava za HP poslovni računar V2

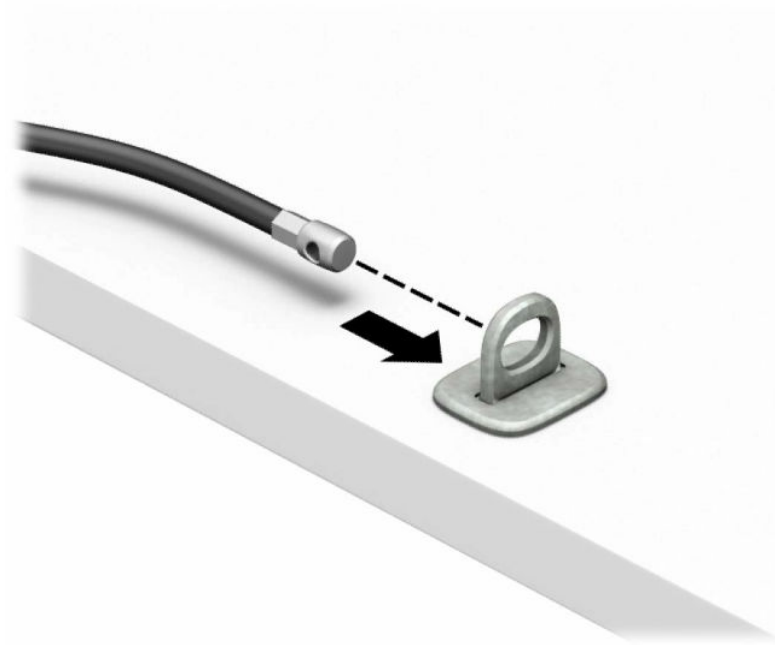
1. Postavite fiksator za bezbednosni kabl na radnu površinu pomoću odgovarajućih zavrtnja za vaše okruženje (zavrtnji se ne isporučuju) (1) i zatim postavite poklopac na osnovu fiksatora za kabl (2).



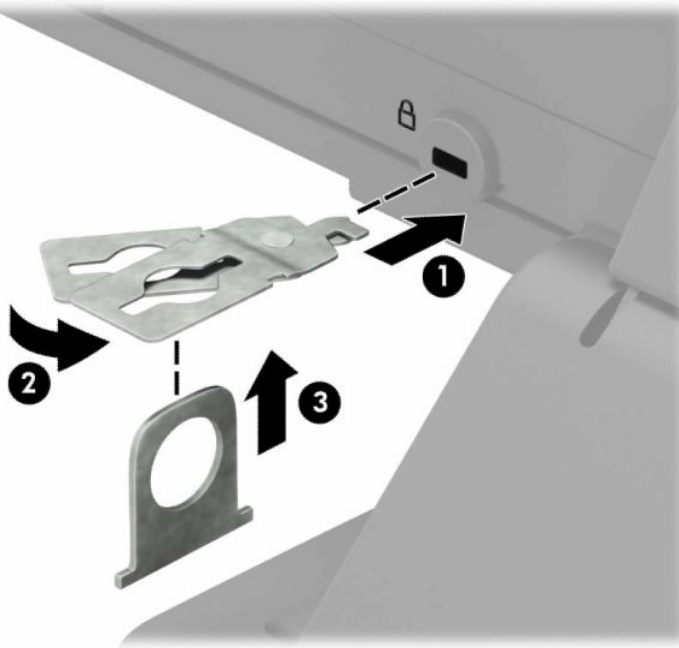
2. Omotajte bezbednosni kabl oko fiksiranog objekta.



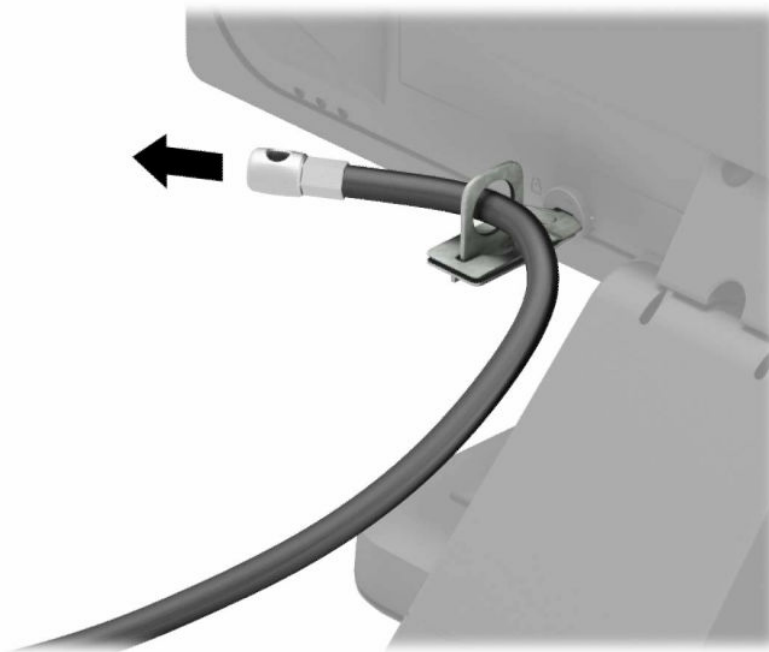
3. Provucite bezbednosni kabl kroz fiksator za bezbednosni kabl.



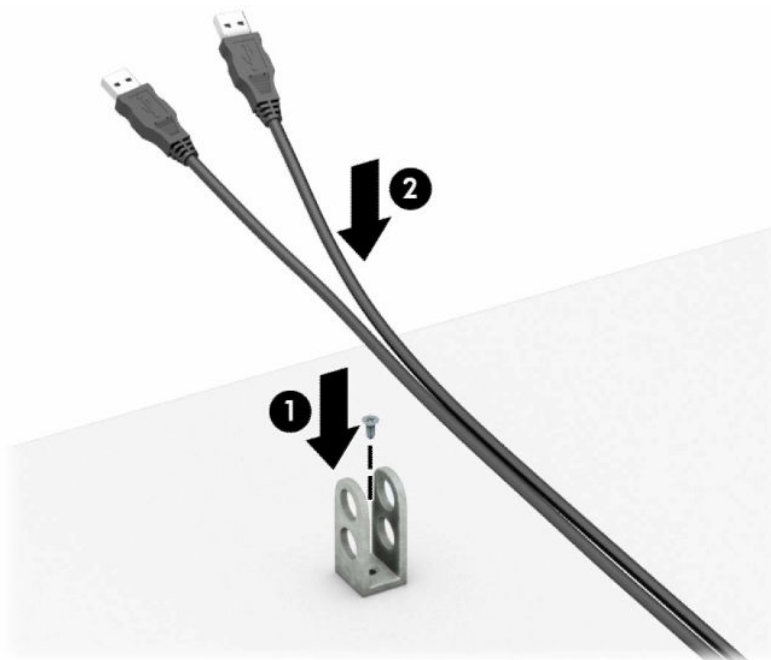
4. Razdvojite dva kraka makazica brave monitora i umetnite bravu u slot za bezbednosni kabl na poledini monitora (1). Zatvorite krake makazica da biste osigurali bravu na mestu (2) a zatim provucite vodicu bezbednosnog kabla kroz sredinu brave monitora (3).



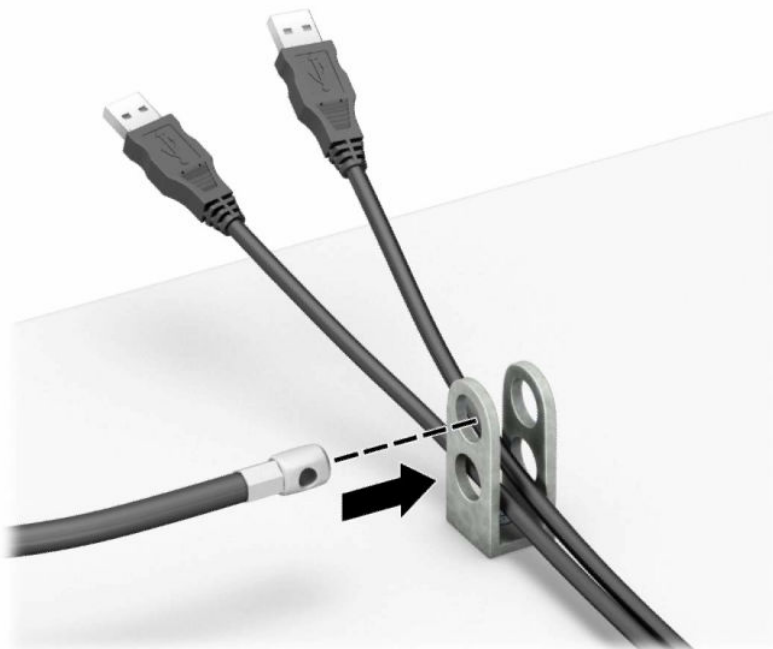
5. Provucite bezbednosni kabl kroz vodicu bezbednosnog kabla instaliranu na monitoru.



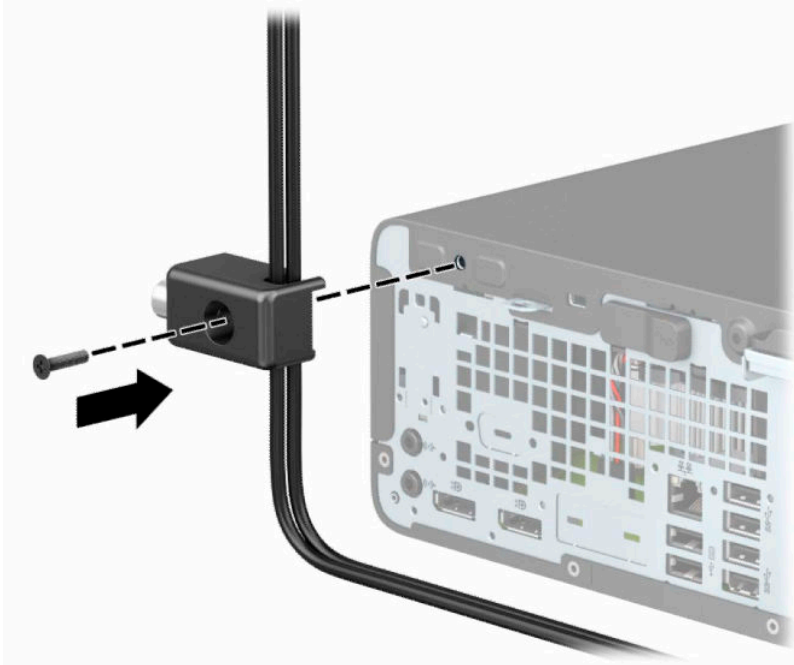
6. Postavite fiksator za bezbednosni kabl na radnu površinu pomoću odgovarajućih zavrtnja za vaše okruženje (zavrtnji se ne isporučuju) (1) i zatim postavite poklopac na osnovu fiksatora za kabl (2).



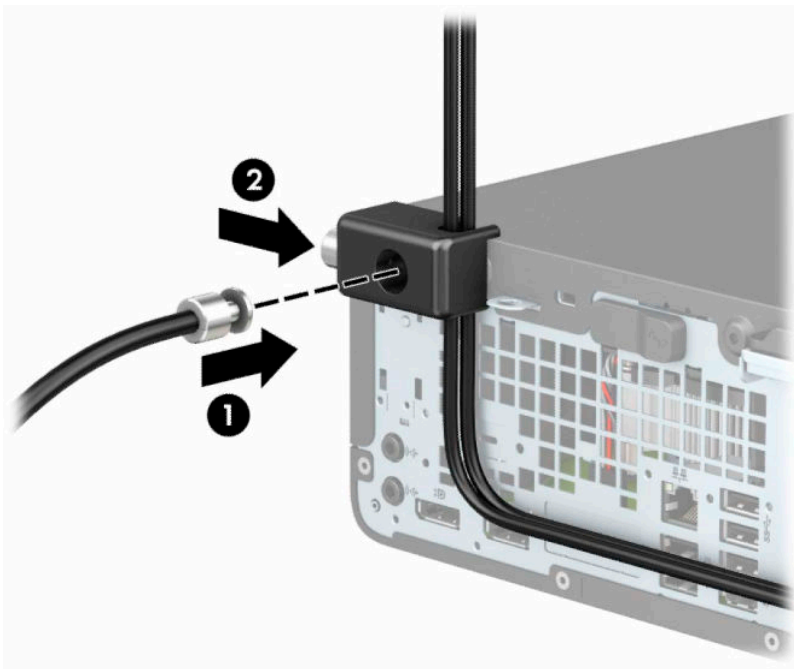
7. Provcite bezbednosni kabl kroz otvore na pomoćnom fiksatoru za kabl.



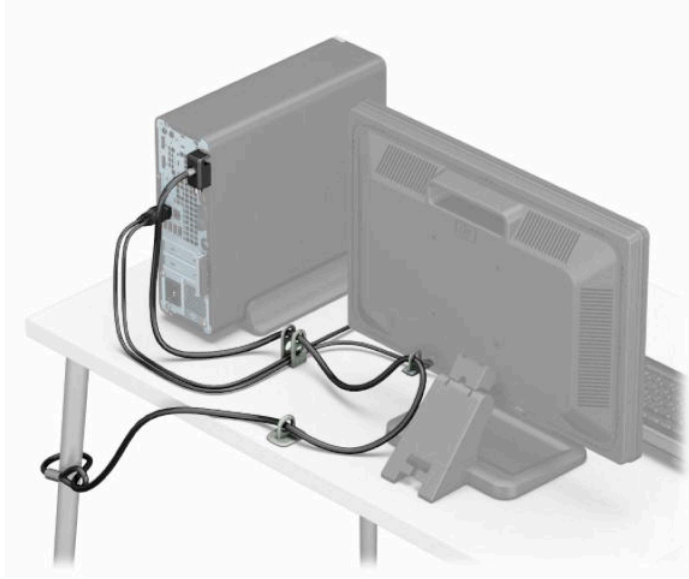
8. Pričvrstite bravu za kućište koristeći dostavljene zavrtnje.



9. Umetnite kraj bezbednog kabla sa utikačem u bravu (1) i pritisnite dugme (2) da aktivirate bravu. Upotrebite dostavljeni ključ da deaktivirate bravu.




- 10.** Kada završite sve korake, svi uređaji na radnoj stanici biće obezbeđeni.



A Zamena baterije

Baterija dobijena uz računar obezbeđuje struju za časovnik realnog vremena. Kada vršite zamenu baterije, koristite bateriju istu kao ona koja je prvobitno bila u računaru. Sa računarom dobijate litijumsku dugme bateriju od 3 volta.


 **UPOZORENJE!** Računar sadrži unutrašnju litijum mangan dioksid bateriju. Ukoliko ne rukujete ispravno baterijom, postoji rizik od požara i opekotina. Da biste smanjili opasnost od povređivanja:

Ne pokušavajte ponovo da napunite bateriju.


Nemojte da je izlažete temperaturi višoj od 60 °C (140 °F).

Nemojte je rastavljati, lomiti, bušiti, kratko spajati niti bacati u vatru ili vodu.

Zamenite bateriju samo rezervnom HP baterijom predviđenom za ovaj proizvod.


 **VAŽNO:** Pre zamene baterije, obavezno napravite rezervne kopije CMOS postavki. Prilikom skidanja ili zamene baterije, CMOS postavke se brišu.

Statički elektricitet može da ošteti elektronske komponente računara ili dodatne opreme. Pre nego što započnete ovu proceduru, proverite da li ste se oslobodili statičkog elektriciteta tako što ćete nakratko dodirnuti uzemljeni metalni predmet.


 **NAPOMENA:** Trajanje litijumske baterije možete produžiti tako što ćete uključiti računar u utičnicu za naizmjeničnu struju. Litijumska baterija se koristi samo kada računar nije povezan na napajanje naizmjeničnom strujom.

Kompanija HP očekuje od korisnika da recikliraju korišćeni elektronski hardver, originalne HP kasete sa tonerom za štampanje i punjive baterije. Za dodatne informacije o programima recikliranja posetite <http://www.hp.com/recycle>.

1. Uklonite ili deaktivirajte sve bezbednosne uređaje koji sprečavaju otvaranje računara.
2. Uklonite iz računara sve izmenljive medije, kao što su kompakt diskovi ili USB fleš diskovi.
3. Pravilno isključite računar kroz operativni sistem i isključite sve spoljašnje uređaje.
4. Isključite kabl za napajanje iz zidne utičnice za naizmjeničnu struju i isključite sve spoljne uređaje.

 **VAŽNO:** Bez obzira na stanje napajanja, napon je uvek prisutan na sistemskoj ploči sve dok je sistem uključen u aktivnu utičnicu za naizmjeničnu struju. Da biste sprečili oštećivanje komponenti, morate da isključite kabl za napajanje iz izvora napajanja pre nego što otvorite računar.

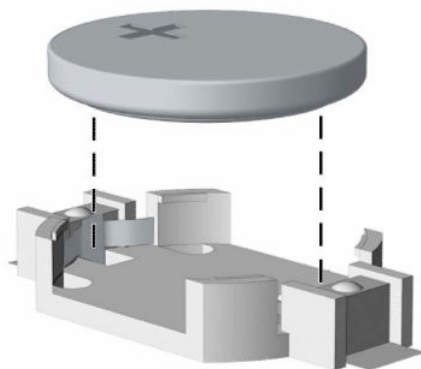
5. Uklonite pristupnu ploču računara.
6. Pronađite bateriju i držač baterije na matičnoj ploči.

 **NAPOMENA:** Kod nekih modela računara neophodno je ukloniti neku unutrašnju komponentu da bi se pristupilo bateriji.

7. U zavisnosti od vrste držača baterije na matičnoj ploči, sledite sledeća uputstva za zamenu baterije.

Tip 1

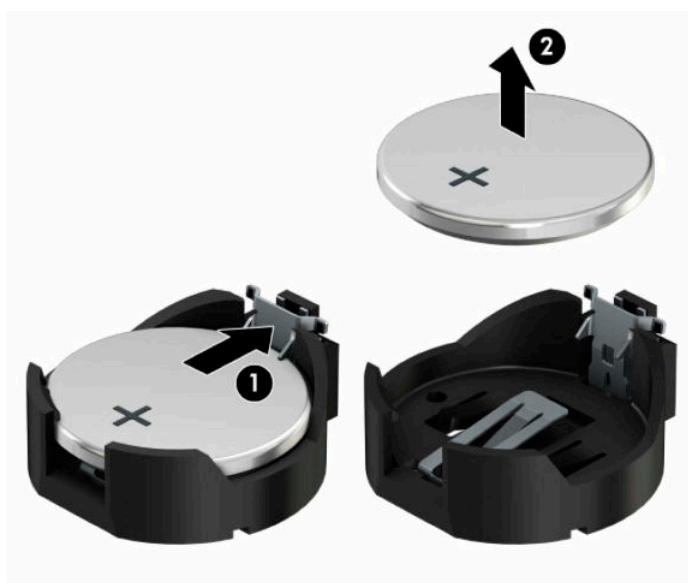
- a. Izvadite bateriju iz držača.



- b.** Zamensku bateriju ugurajte u pravilan položaj tako da pozitivna strana bude okrenuta nagore. Držać baterije automatski učvršćuje bateriju u ispravan položaj.

Tip 2

- a.** Da biste izvadili bateriju iz držača, stisnite metalnu sponu koja se nalazi iznad jedne od ivica baterije (1). Kada baterija iskoči iz držača, izvadite je (2).

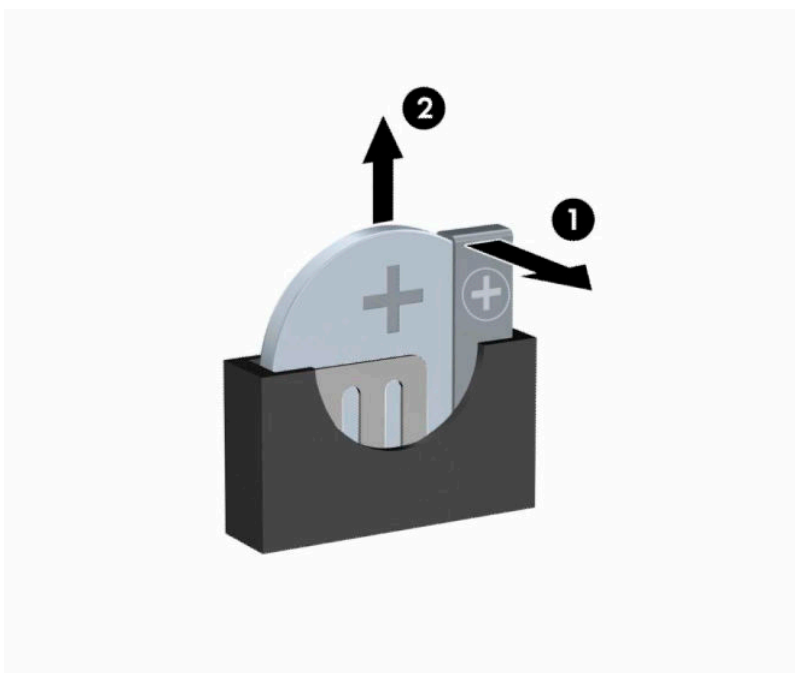


- b. Da biste postavili novu bateriju, gurnite novu bateriju ispod ivice držača, sa pozitivnom stranom okrenutom nagore (1). Gurnite drugu ivicu nadole dok spona ne škljocne iznad druge ivice baterije (2).



Tip 3

- a. Povucite unazad kopču (1) koja drži bateriju na mestu i izvadite bateriju (2).
- b. Stavite novu bateriju i vratite okvir nazad na mesto.



 **NAPOMENA:** Nakon što je baterija zamenjena, dovršite ovu proceduru prateći sledeće korake.

8. Vratite pristupnu ploču računara.
9. Ponovo uključite kabl za napajanje i sve spoljne uređaje i onda uključite računar.

- 10.** Ponovo podesite datum i vreme, lozinke i sva posebna podešavanja sistema uz pomoć uslužnog programa Computer Setup.
- 11.** Zaključajte sve bezbednosne uređaje koje ste deaktivirali prilikom uklanjanja table za pristup sa računara.

B Elektrostatičko pražnjenje

Pražnjenje statičkog elektriciteta iz prsta ili drugog provodnika može da ošteti matičnu ploču ili druge uređaje osetljive na statički elektricitet. Ovaj tip oštećenja može da smanji očekivani vek trajanja uređaja.

Sprečavanje elektrostatičke štete

Za sprečavanje elektrostatičkog oštećenja poštujujte sledeće mere predostrožnosti:

- Izbegavajte kontakt rukama tako što ćete transportovati i čuvati proizvode u kutijama zaštićenim od statičkog elektriciteta.
- Delove osetljive na elektrostatički elektricitet držite u njihovim kutijama sve dok ne stignu u radnu stanicu neosetljivu na statički elektricitet.
- Postavite delove na uzemljenu površinu pre nego što ih izvadite iz kutije.
- Nemojte da dodirujete pinove, vodove ili strujna kola.
- Uvek budite dobro uzemljeni kada dodirujete komponentu ili sklop osetljiv na statički elektricitet.

Metode uzemljenja

Postoji nekoliko metoda za uzemljenje. Koristite jedan ili nekoliko sledećih metoda kada koristite ili ugrađujete delove osetljive na elektrostatički elektricitet.

- Koristite kaiš oko ručnog zgloba koji je kablom za uzemljenje povezan sa uzemljenom radnom stanicom ili kućištem računara. Kaiševi oko ručnog zgloba su savitljivi kaiševi sa minimalnim otporom od $1\text{ M}\Omega$ +/- 10% u kablovima za uzemljenje. Da biste omogućili ispravno uzemljenje, dobro pričvrstite kaiš direktno na kožu.
- Kada radite na radnim stanicama koje su van upotrebe, koristite kaiš privezan za petu, nožne prste ili čizme. Nosite kaiševe na obe noge kada stojite na provodljivim podovima ili podnim prostirkama koje proizvode pražnjenja statičkog elektriciteta.
- Koristite provodljive alate za servisiranje.
- Koristite prenosivi komplet alatki sa savitljivom radnom prostirkom za pražnjenje statičkog elektriciteta.

Ukoliko nemate ništa od preporučene opreme za ispravno uzemljenje, obratite se ovlašćenom HP trgovcu, prodavcu ili dobavljaču usluga.



NAPOMENA: Za dodatne informacije o statičkom elektricitetu stupite u vezu sa ovlašćenim HP trgovcem, prodavcem ili dobavljačem usluga.

C Smernice za rad sa računarom, redovno održavanje i priprema za slanje

Smernice za rad sa računarom i redovno održavanje

Poštujte ove savete za ispravno postavljanje i održavanje računara i monitora:

- Držite računar dalje od prekomerne vlage, direktne sunčeve svetlosti ili preterane toplote i hladnoće.
- Rukujte računarom na čvrstoj i ravnoj površini. Obezbedite slobodan prostor od 10,2-cm (4 inča) oko svih strana sa ventilacijom i iznad monitora kako biste omogućili potreban protok vazduha.
- Nikada nemojte da ograničavate protok vazduha blokiranjem prednjih otvora ili usisa za vazduh. Nemojte da naslanjate naopačke okrenutu tastaturu direktno na prednju stranu računara, jer to takođe sprečava protok vazduha.
- Nikada nemojte koristiti računar ako su pristupna ploča ili poklopac bilo kog slota za karticu za proširenje uklonjeni.
- Nemojte postavljati računare jedan na drugi ili tako blizu da jedan od drugog uvlače već iskorišćen ili ugrejan vazduh.
- Ako ćete računarom rukovati iz zasebnog kućišta, i u njemu mora da postoji odvod vazduha, a prethodno navedeni saveti za rukovanje se primenjuju.
- Držite tečnosti dalje od računara ili tastature.
- Nemojte nikada da prekrivate otvore za ventilaciju na monitoru nijednom vrstom materijala.
- Instalirajte ili omogućite funkcije za upravljanje napajanjem za operativni sistem ili drugi softver, uključujući i stanje mirovanja.
- Isključite računar pre nego što uradite bilo šta od sledećeg:
 - Brišete spoljašnji deo računara mekanom, vlažnom tkaninom, ukoliko je potrebno. Korišćenje sredstava za čišćenje može da skine boju ili ošteti glazuru.
 - S vremena na vreme čistite otvore za vazduh s prednje i zadnje strane računara. Dlačice i druga strana tela mogu da blokiraju otvore i ograniče protok vazduha.

Predostrožnosti optičke disk jedinice

Pridržavajte se sledećih saveta dok koristite ili čistite optički uređaj.

Rad

- Nemojte da pomerate uređaj dok radi. To može da izazove probleme tokom čitanja.
- Izbegavajte izlaganje disk jedinice iznenadnim promenama temperature, jer se unutar jedinice može formirati kondenzacija. Ako u toku rada disk jedinice dođe do iznenadne promene temperature, čekajte bar 1 čas pre isključivanja računara. Ako odmah budete radili sa jedinicom, to može dovesti do nepravilnog funkcionisanja tokom čitanja.
- Izbegavajte da stavljate uređaj na mesto koje je izloženo visokoj vlažnosti, veoma visokim temperaturama, mehaničkim vibracijama ili direktnoj sunčevoj svetlosti.

Čišćenje

- Tablu i upravljački sistem čistite mekim, suvim tkaninama ili mekim tkaninama nakvašenim blagim rastvorom deterdženta. Nemojte nikada da prskate sredstva za čišćenje u spreju direktno na jedinicu.
- Izbegavajte korišćenje bilo kog tipa rastvarača, na primer alkohola ili benzina, jer mogu da oštete površinski sloj.

Sigurnost

Ako bilo kakav predmet ili tečnost padne na uređaj, odmah isključite računar i dajte ga na proveru kod ovlašćenog HP dobavljača usluga.

Priprema za transport

Pridržavajte se sledećih saveta kada pripremate računar za transport:

1. Napravite rezervne kopije datoteka sa čvrstog diska na spoljnom uređaju za skladištenje. Osigurajte da medijumi za rezervne kopije ne budu izloženi električnim ili magnetnim impulsima dok su skladišteni ili u tranzitu.



NAPOMENA: Čvrsti disk se automatski zaključava kada se isključi napajanje sistema.

2. Uklonite i uskladištite sve izmenljive medije.
3. Isključite računar i spoljne uređaje.
4. Isključite kabl za napajanje iz utičnice za naizmjeničnu struju, a zatim iz računara.
5. Isključite sistemske komponente i spoljne uređaje iz njihovih izvora napajanja, a zatim iz računara.



NAPOMENA: Proverite da li su sve ploče ispravno nameštene i učvršćene u slotovima ploča pre slanja računara.

6. Zapakujte komponente sistema i spoljne uređaje u njihove originalne ili slične kutije sa dovoljno materijala za pakovanje koji će ih štititi.

D Pristupačnost

HP i pristupačnost

Pošto HP nastoji da podrži raznolikost, uključivanje i posao/život u srži svoje kompanije, to se odražava na sve što HP radi. HP nastoji da stvori inkluzivno okruženje fokusirano na povezivanje ljudi sa moćnom tehnologijom širom sveta.

Pronalaženje potrebnih tehnoloških alatki

Tehnologija vam pomaže da ostvarite svoj puni potencijal. Asistivna tehnologija uklanja prepreke i pomaže vam da ostvarite nezavisnost kod kuće, na poslu i u zajednici. Asistivna tehnologija pomaže da se povećaju, održavaju i unapređuju funkcionalne mogućnosti elektronske i informativne tehnologije. Dodatne informacije potražite u članku [Pronalaženje najbolje asistivne tehnologije na stranici 48](#).

Posvećenost kompanije HP

HP je posvećen pružanju proizvoda i usluga koji su pristupačni ljudima sa invaliditetom. Ta posvećenost podržava ciljeve našeg preduzeća u vezi sa raznolikošću i pomaže nam da se uverimo da su pogodnosti tehnologije dostupne svima.

Cilj kompanije HP kad je reč o pristupačnosti jeste dizajniranje, stvaranje i reklamiranje proizvoda i usluga koje mogu koristiti svi, uključujući i ljude s invaliditetom, samostalno ili sa odgovarajućim pomoćnim uređajima.

Radi postizanja tog cilja, ove smernice za pristupačnost uspostavljaju sedam ključnih ciljeva na kojima se zasniva delovanje kompanije HP. Od svih menadžera i zaposlenih u kompaniji HP očekuje se da podrže ove ciljeve i njihovu primenu u skladu sa svojim ulogama i odgovornostima:

- Podignite nivo svesti za probleme pristupačnosti u okviru kompanije HP i obezbedite zaposlenima obuku koja im je potrebna za dizajniranje, stvaranje, reklamiranje i isporuku pristupačnih proizvoda i usluga.
- Razvijte smernice za pristupačnost za proizvode i usluge i održavajte grupe za razvoj proizvoda odgovornim za primenu ovih smernica kada je to konkurentno, tehnički i ekonomski izvodljivo.
- Uključite osobe sa invaliditetom u razvoj smernica za pristupačnost, kao i u dizajn i testiranje proizvoda i usluga.
- Dokumentujte funkcije pristupačnosti i učinite informacije o proizvodima i uslugama kompanije HP javno dostupnim u pristupačnom obliku.
- Uspostavite odnose sa vodećim dobavljačima asistivnih tehnologija i rešenja.
- Podržite unutrašnje i spoljašnje istraživanje i razvoj koji će poboljšati asistivnu tehnologiju koja je relevantna za proizvode i usluge kompanije HP.
- Podržite industrijske standarde i smernice za pristupačnost i pružite im svoj doprinos.

International Association of Accessibility Professionals (IAAP)

IAAP je neprofitna organizacija fokusirana na razvijanje pristupačnosti putem umrežavanja, edukacije i sertifikacije. Cilj je pomoći stručnjacima za pristupačnost da razviju i poboljšaju svoje karijere, kao i da bolje omoguće organizacijama da integrišu pristupačnost u svoje proizvode i infrastrukturu.

Kao član i osnivač, HP se pridružio da bi učestvovao s drugim organizacijama u poboljšanju oblasti pristupačnosti. Ova posvećenost podržava cilj pristupačnosti kompanije HP pri dizajniranju, proizvodnji i reklamiranju proizvoda i usluga koje osobe sa invaliditetom mogu efikasno da koriste.

IAAP će ojačati našu profesiju globalnim povezivanjem pojedinaca, studenata i organizacija kako bi učili jedni od drugih. Ako ste zainteresovani da saznate više, idite na <http://www.accessibilityassociation.org> da biste se pridružili zajednici na mreži, prijavili se za biltene i saznali više o opcijama članstva.

Pronalaženje najbolje asistivne tehnologije

Svi, uključujući ljude sa invaliditetom ili starosnim ograničenjima, trebalo bi da komuniciraju, da se izražavaju i povezuju sa svetom pomoću tehnologije. HP je posvećen povećanju svesti o pristupačnosti u okviru kompanije HP i kod naših klijenata i partnera. Bilo da su u pitanju veći fontovi koji se lakše čitaju, glasovno prepoznavanje koje vam omogućava da ne koristite ruke ili bilo koja druga asistivna tehnologija koja može da vam pomogne u određenoj situaciji – mnoštvo asistivnih tehnologija olakšava korišćenje HP proizvoda. Kako da izaberem?

Procenite svoje potrebe

Tehnologija može da oslobodi vaš potencijal. Asistivna tehnologija uklanja prepreke i pomaže vam da ostvarite nezavisnost kod kuće, na poslu i u zajednici. Asistivna tehnologija (AT) pomaže da se povećaju, održavaju i unapređuju funkcionalne mogućnosti elektronske i informativne tehnologije.

Možete da odaberete neki od mnogih proizvoda iz oblasti asistivnih tehnologija. Vaša procena asistivnih tehnologija trebalo bi da vam omogući da procenite nekoliko proizvoda, odgovorite na pitanja i olakšate izbor najboljeg rešenja za svoju situaciju. Uvidećete da stručnjaci kvalifikovani za vršenje procena asistivnih tehnologija dolaze iz raznih oblasti, uključujući one koji su licencirani ili sertifikovani u fizikalnoj terapiji, radnoj terapiji, patologiji govora/jezika i drugim oblastima stručnosti. Drugi, iako nisu sertifikovani ili licencirani, takođe mogu da pruže informacije za procenu. Želećete da pitate o iskustvu pojedinca, stručnosti i cenama da biste utvrdili da li je ta osoba odgovarajuća za vaše potrebe.

Pristupačnost za HP proizvode

Sledeće veze pružaju informacije o funkcijama pristupačnosti i asistivnoj tehnologiji koje su, ako je primenljivo, uključene u razne HP proizvode. Ovi resursi će vam pomoći da izaberete određene funkcije i proizvode asistivne tehnologije koje najviše odgovaraju vašoj situaciji.

- [HP Elite x3 – opcije pristupačnosti \(Windows 10 Mobile\)](#)
- [HP računari – opcije pristupačnosti operativnog sistema Windows 7](#)
- [HP računari – opcije pristupačnosti operativnog sistema Windows 8](#)
- [HP računari – opcije pristupačnosti operativnog sistema Windows 10](#)
- [HP Slate 7 tablet računari – omogućavanje funkcija pristupačnosti na vašem HP tablet računaru \(Android 4.1/Jelly Bean\)](#)
- [HP SlateBook računari – omogućavanje funkcija pristupačnosti \(Android 4.3, 4.2/Jelly Bean\)](#)
- [HP Chromebook računari – omogućavanje funkcija pristupačnosti na HP Chromebook ili Chromebox računaru \(Chrome OS\)](#)
- [HP Shopping – periferni uređaji za HP proizvode](#)

Ako vam je potrebna dodatna podrška sa funkcijama pristupačnosti na HP proizvodu, pogledajte [Obraćanje podršci na stranici 51](#).

Dodatne veze ka spoljnim partnerima i dobavljačima koji mogu da obezbede dodatnu pomoć:

- [Microsoft Accessibility informacije \(Windows 7, Windows 8, Windows 10, Microsoft Office\)](#)
- [Informacije o pristupačnosti Google proizvoda \(Android, Chrome, Google aplikacije\)](#)
- [Asistivne tehnologije sortirane po tipu oštećenja](#)
- [Asistivne tehnologije sortirane po tipu proizvoda](#)
- [Dobavljači asistivne tehnologije sa opisima proizvoda](#)
- [Assistive Technology Industry Association \(ATIA\)](#)

Standardi i zakonodavstvo

Standardi

Odeljak 508 standarda Federal Acquisition Regulation (FAR) napravila je agencija US Access Board radi primene pristupa informacionim i komunikacionim tehnologijama (ICT) za ljude sa fizičkim, senzornim ili kognitivnim invaliditetom. Standardi sadrže tehničke kriterijume specifične za razne tipove tehnologija, kao i zahteve zasnovane na performansama koji se fokusiraju na funkcionalne mogućnosti obuhvaćenih proizvoda. Specifični kriterijumi obuhvataju softverske aplikacije i operativne sisteme, informacije zasnovane na vebu i aplikacije, računare, telekomunikacione proizvode, video i multimedijske i samostalne zatvorene proizvode.

Zahtev 376 – EN 301 549

Standard EN 301 549 kreirala je Evropska unija u okviru zahteva 376 kao osnovu za komplet alatki na mreži za javnu nabavku ICT proizvoda. Ovaj standard navodi funkcionalne zahteve pristupačnosti primenjene na ICT proizvode i usluge, zajedno sa opisom procedura testiranja i metodologije procene za svaki zahtev pristupačnosti.

Smernice za pristupačnost veb sadržaja (WCAG)

Web Content Accessibility Guidelines (WCAG) iz W3C Web Accessibility Initiative (WAI) pomaže veb dizajnerima i projektantima da prave sajtove koji bolje ispunjavaju potrebe ljudi sa invaliditetom ili starosnim ograničenjima. WCAG širi pristupačnost kroz pun opseg veb sadržaja (tekst, slike, audio i video) i veb aplikacija. WCAG se može precizno testirati, lak je za razumevanje i korišćenje i omogućava veb projektantima fleksibilnost u inovacijama. WCAG 2.0 je takođe odobren kao [ISO/IEC 40500:2012](#).

WCAG specijalno otklanja prepreke za pristup vebu na koje nailaze osobe sa vizuelnim, zvučnim, fizičkim, kognitivnim i neurološkim invaliditetom i stariji korisnici veba sa potrebama pristupačnosti. WCAG 2.0 obezbeđuje karakteristike pristupačnog sadržaja:

- **Pojmljivost** (na primer, primenom teksta za slike, natpisa za audio, prilagodljivosti prezentacije i kontrastom boje)
- **Operativnost** (primenom pristupa tastaturi, kontrasta boja, trajanje vremena unosa, izbegavanje napada i navigacije)
- **Razumljivost** (primenom čitljivosti, predvidljivosti i pomoći pri unosu)
- **Robusnost** (na primer, primenom kompatibilnosti sa asistivnim tehnologijama)

Zakonodavstvo i propisi

Pristupačnost IT oblasti i informacija postala je oblast od sve veće važnosti u zakonodavstvu. Veze navedene u nastavku pružaju informacije o ključnim zakonima, propisima i standardima.

- [SAD](#)
- [Kanada](#)
- [Evropa](#)
- [Ujedinjeno Kraljevstvo](#)
- [Australija](#)
- [Širom sveta](#)

Korisni resursi i veze za pristupačnost

Sledeće organizacije mogu da budu dobri resursi za informacije o invaliditetu i starosnim ograničenjima.



NAPOMENA: Ovo nije potpuna lista. Ove organizacije su navedene samo u informativne svrhe. HP ne preuzima nikakvu odgovornost za informacije ili kontakte na koje možete naići na internetu. Spisak na ovoj stranici ne podrazumeva preporuku kompanije HP.

Organizacije

- American Association of People with Disabilities (AAPD)
- Association of Assistive Technology Act Programs (ATAP)
- Hearing Loss Association of America (HLAA)
- Information Technology Technical Assistance and Training Center (ITTATC)
- Lighthouse International
- Nacionalna asocijacija gluvih
- Nacionalna federacija slepih osoba
- Rehabilitation Engineering & Assistive Technology Society of North America (RESNA)
- Telecommunications for the Deaf and Hard of Hearing, Inc. (TDI)
- W3C Web Accessibility Initiative (WAI)

Obrazovne institucije

- California State University, Northridge, Center on Disabilities (CSUN)
- Univerzitet Viskonsin – Medison, centar za praćenje
- Univerzitet u Minesoti – program prilagođavanja računara

Drugi resursi za osobe sa invaliditetom

- ADA (Americans with Disabilities Act) program tehničke pomoći
- ILO Global Business and Disability network
- EnableMart

- European Disability Forum
- Job Accommodation Network
- Microsoft Enable

HP veze

[Naš veb obrazac za kontakt](#)

[HP vodič za udobnost i bezbednost](#)

[Prodaje u HP javnom sektoru](#)

Obraćanje podršci



NAPOMENA: Podrška je samo na engleskom jeziku.

- Korisnici koji su gluvi ili imaju oštećenje sluha i imaju pitanja o tehničkoj podršci ili pristupačnosti HP proizvoda:
 - Koristite TRS/VRS/WebCapTel da biste pozvali (877) 656-7058 od ponedeljka do petka, od 06:00 do 21:00 po planinskom standardnom vremenu.
- Korisnici sa drugim invaliditetima ili sa starosnim ograničenjima koji imaju pitanja o tehničkoj podršci ili pristupačnosti HP proizvoda mogu da odaberu neku od sledećih opcija:
 - Pozovite (888) 259-5707 od ponedeljka do petka, od 06:00 do 21:00 po planinskom standardnom vremenu.
 - Popunite [kontakt obrazac za osobe sa invaliditetom ili starosnim ograničenjima](#).

Indeks

- A**
 - asistivna tehnologija (AT)
 - pronalaženje 48
 - svrha 47
 - AT (asistivna tehnologija)
 - pronalaženje 48
 - svrha 47
- B**
 - bezbednost
 - brava bezbednosnog kabla 33
 - katanac 34
 - Sigurnosna brava za HP poslovni računar 34
 - brave
 - brava bezbednosnog kabla 33
 - Sigurnosna brava za HP poslovni računar 34
- Č**
 - čvrsti disk
 - instalacija 26
 - uklanjanje 25
- D**
 - disk jedinice
 - instalacija 21
 - lokacije 21
 - priključci za kabl 21
- E**
 - elektrostatičko pražnjenje, sprečavanje štete 44
- H**
 - HP smernice za asistivne tehnologije 47
- I**
 - instaliranje
 - baterija 40
 - čvrsti disk 26
 - kablovi disk jedinice 21
 - kartica za proširenje 17
 - M.2 SSD kartica 30
 - memorija 13
 - tanka optička disk jedinica 23
- International Association of Accessibility Professionals 47
- K**
 - kartica za proširenje
 - uklanjanje 17
 - kartice za proširenje
 - instalacija 17
 - komponente prednje table 2
 - komponente zadnje table 3
 - Korisnička podrška, pristupačnost 51
- L**
 - lokacija identifikacionog broja proizvoda 3
 - lokacija serijskog broja 3
- M**
 - M.2 SSD kartica
 - instalacija 30
 - uklanjanje 30
 - memorija
 - instalacija 13
 - popunjavanje utičnica 13
- O**
 - optička disk jedinica
 - instalacija 23
 - mere predostrožnosti 46
 - uklanjanje 22
 - optički uređaj
 - čišćenje 46
- P**
 - ploča za pristup
 - uklanjanje 5
 - zamena 6
 - prednja maska
 - uklanjanje 7
 - vraćanje 9
 - prelaz na visoko kućište 11
 - priprema za transport 46
 - pristupačnost 47
 - procena potreba pristupačnosti 48
- R**
 - resursi, pristupačnost 50
- S**
 - skidanje
 - ravne maske 8
 - skidanje prednje
 - ravne maske 8
 - smernice za instalaciju 4
 - smernice za rad sa računarom 45
 - smernice za ventilaciju 45
 - standardi i zakonodavstvo, pristupačnost 49
 - Standardi pristupačnosti za Odeljak 508 49
- U**
 - uklanjanje
 - baterija 40
 - čvrsti disk 25
 - kartica za proširenje 17
 - M.2 SSD kartica 30
 - ploča za pristup računaru 5
 - prednja maska 7
 - tanka optička disk jedinica 22
- V**
 - veze na matičnoj ploči 12
- Z**
 - zaključavanje
 - katanac 34
 - zamena baterije 40