



Felhasználói útmutató

© Copyright 2019 HP Development Company, L.P.

A HDMI, a HDMI embléma és a High-Definition Multimedia Interface a HDMI Licensing LLC védjegye vagy bejegyzett védjegye. A Windows a Microsoft Corporation bejegyzett védjegye vagy védjegye az Egyesült Államokban és/vagy más országokban. A DisplayPort™, a DisplayPort™ embléma és a VESA® a Video Electronics Standards Association (VESA) védjegye az Egyesült Államokban és más országokban.

Az itt szereplő információk előzetes értesítés nélkül változhatnak. A HP termékeivel és szolgáltatásaival kapcsolatos kizárólagos jótállás leírása a termékekhez és szolgáltatásokhoz mellékelt kifejezett jótállási nyilatkozatokban szerepel. Az itt leírtak nem jelentenek további jótállást. A HP nem vállal felelősséget a jelen dokumentumban esetleg előforduló technikai vagy szerkesztési hibákért és hiányosságokért.

Termékkel kapcsolatos tájékoztatás


Ez az útmutató azokat a jellemzőket írja le, amelyek a legtöbb típus esetében közősek. Néhány jellemző az ön termékén esetleg nem elérhető. A legfrissebb használati útmutató eléréséhez keresse fel a <http://www.hp.com/support> oldalt, és az ott található utasítások alapján keresse ki a terméket. Ezután válassza a **Felhasználói útmutatók** elemet.


Első kiadás: 2019. október


Dokumentum cikkszám: L71563-211


Az útmutató bemutatása


Ez az útmutató a monitor jellemzőit, az üzembe helyezésének lépéseit, a szoftver használatát, valamint a műszaki adatait mutatja be. A típustól függően előfordulhat, hogy az adott monitor nem rendelkezik az útmutatóban leírt valamennyi funkcióval.

 **FIGYELEM!** Olyan veszélyes helyzetet jelez, amely – ha nem kerülik el – súlyos sérülést vagy halált **okozhat**.

 **VIGYÁZAT!** Olyan veszélyes helyzetet jelez, amely – ha nem kerülik el – kisebb vagy közepes sérülést **okozhat**.

 **FONTOS:** Fontosnak, de nem veszélyekhez kapcsolódónak tekintett információkat jelez (például vagyoni kárhoz kapcsolódó üzeneteket). Arra figyelmezteti a felhasználót, hogy egy adott eljárás pontosan az ismertetett módon való végrehajtásának elmulasztása adatvesztéshez, illetve hardveres vagy szoftveres kárhoz vezethet. Olyan lényeges információkat tartalmaz továbbá, amelyek egy fogalmat magyaráznak el, vagy egy feladat elvégzésére szolgálnak.

 **MEGJEGYZÉS:** További információkat tartalmaz, melyek kiemelik vagy kiegészítik a fő szöveg fontos elemeit.

 **TIPP:** Hasznos tanácsokat nyújt egy-egy feladat elvégzéséhez.

HDMI™
HIGH-DEFINITION MULTIMEDIA INTERFACE

A termék HDMI technológiát alkalmaz.

Tartalomjegyzék

1 Kezdeti lépések	1
Fontos biztonsági előírások	1
A termék jellemzői és összetevői	2
Jellemzők	2
Az előlap részegységei	3
Hátlap részegységei	4
A monitor üzembe helyezése	5
A monitorállvány felszerelése	5
A képernyőfej felszerelése	6
A monitorállvány eltávolítása	7
A monitorfej rögzítése rögzítőeszközhöz	8
A kábelek csatlakoztatása	9
A monitor beállítása	12
Biztonsági kábel beszerelése	13
A monitor bekapcsolása	14
A HP vízjelekre és képviszamaradásra vonatkozó irányelvei	14
2 A monitor használata	15
Szoftverek és segédprogramok letöltése	15
Az információs fájl	15
A kép színillesztő fájl	15
A képernyőmenü használata	15
A funkciógombok használata	16
A funkciógombok újbóli hozzárendelése	17
A tápellátási mód beállításainak módosítása	17
Az Auto-Sleep (Automatikus alvó mód) használata	17
Kék fény kimenet beállítása (csak egyes termékeken)	18
3 Támogatás és hibaelhárítás	19
Gyakori hibák elhárítása	19
Gombos zárolások	20
Az automatikus beállítási funkció (analóg bemenet) használata	20
A megjelenítési teljesítmény optimalizálása (analóg bemenet)	21
A támogatás elérése	22
Előkészületek a műszaki támogatás felhívásához	23
A sorozatszám és a termék szám megkeresése	23

4 A monitor karbantartása	24
Útmutató a karbantartáshoz	24
A monitor tisztítása	24
A monitor szállítása	25
A függelék: Műszaki adatok	26
54,6 cm-es (21,5 hüvelykes) modell műszaki adatai	26
60,45 cm-es (23,8 hüvelykes) modell műszaki adatai	26
68,6 cm-es (27 hüvelykes) modell műszaki adatai	27
Előre beállított kijelzőfelbontások	28
Energiatakarékos mód	29
B függelék: Kisegítő lehetőségek	30
A HP és a kisegítő lehetőségek	30
A szükséges technológiai eszközök nyomában	30
A HP vállalása	30
International Association of Accessibility Professionals (IAAP)	31
A legjobb kisegítő technológiák nyomában	31
Az igények felmérése	31
Kisegítő lehetőségek a HP-termékekhez	31
Szabványok és jogi környezet	32
Szabványok	32
376. sz. megbízás – EN 301 549	32
Webtartalmak kisegítő lehetőségeire vonatkozó irányelvek (Web Content Accessibility Guidelines, WCAG)	32
Jogi és szabályozási környezet	33
Az akadálymentesítésre vonatkozó hasznos forrásanyagok és hivatkozások	33
Szervezetek	33
Oktatási intézmények	34
Az akadálymentesítéssel kapcsolatos egyéb forrásanyagok	34
A HP hivatkozásai	34
Kapcsolatfelvétel az ügyfélszolgálattal	34

1 Kezdeti lépések

Fontos biztonsági előírások


A monitor tartozéka egy tápkábel is. Ha másik kábelt használ, csak a monitornak megfelelő tápforrást és csatlakozót használjon. A monitorral használandó megfelelő hálózati kábelkészlettel kapcsolatos információkat lásd a dokumentációs csomagban található *Termékkel kapcsolatos tájékoztatásban*.

 **FIGYELEM!** Az áramütés és a készülék károsodásának elkerülése érdekében tartsa be a következőket:


- A tápkábelt mindig könnyen hozzáférhető váltakozó áramú aljzathoz csatlakoztassa.
- Ha a tápkábelen háromérintkezős csatlakozó van, azt mindig földelt háromérintkezős dugaszolóaljzathoz csatlakoztassa.
- A számítógép feszültségmentesítésekor a váltóáramú hálózati aljzathoz húzza ki a tápkábelt. A tápkábelt a csatlakozójánál fogva húzza ki a konnektorból.


A tápkábelekre és vezetékekre ne helyezzen semmit. A monitor kábeleit körültekintően vezesse el, azokat ne húzza semmi és senki, ne akadjanak el, ne lépjenek rá és ne legyenek útban.

A súlyos sérülések kockázatának csökkentése érdekében olvassa el a felhasználói útmutatók között elérhető *Biztonsági és kényelmi útmutató* című dokumentumot. Ez ismerteti a munkaállomások megfelelő beállítását, a helyes testtartást, és további hasznos tudnivalókat tartalmaz a számítógép-felhasználók egészségével és munkavégzési szokásaival kapcsolatban. A *Biztonsági és kényelmi útmutató* fontos elektromos és mechanikai biztonsági információkat is tartalmaz. A *Biztonsági és kényelmi útmutató* az interneten is megtalálható a következő címen: <http://www.hp.com/ergo>.

 **FONTOS:** A monitor és a számítógép védelmében a számítógép és a perifériák (monitor, nyomtató, szkennel) tápkábelét csatlakoztassa túlfeszültség ellen védő eszközbe, ilyen elosztóba vagy szünetmentes tápegységbe (UPS). Nem minden elosztó biztosít túlfeszültség-védelmet, a túlfeszültség-védelemmel rendelkező elosztón ezt külön címke jelzi. Olyan elosztót használjon, amelynek gyártója az elosztó hibája esetén megtéríti az esetleges kárt, így berendezését kicserélheti, ha a túlfeszültség-védelem nem működne.

Használjon megfelelő méretű bútort, amely a monitort biztonságosan megtartja.

 **FIGYELEM!** A nem megfelelő helyen, például öltözőasztalon, könyvszekrényen, polcon, íróasztalon, hangszórón, ládán vagy kézikocsin felállított monitor ledőlhet és balesetet okozhat.

 **MEGJEGYZÉS:** Ez a termék szórakoztatási célra alkalmas. Fontolja meg a monitor kontrollált fényű környezetbe történő elhelyezését annak érdekében, hogy elkerülje a környező fényforrások és fénylő felületek által keltett interferenciát, mivel ezek zavaróan tükröződhetnek a képernyőn.

A termék jellemzői és összetevői

Jellemzők

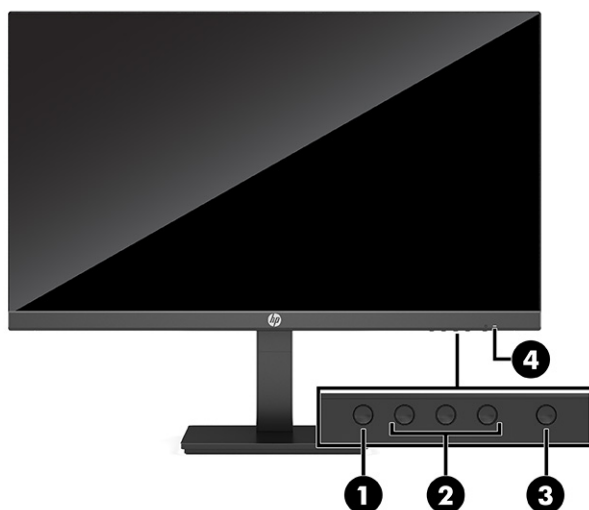
A típustól függően a monitor a következő jellemzőkkel rendelkezik:

- 54,6 cm-es (21,5 hüvelykes) képernyőterület 1920 × 1080 képpont felbontással, valamint teljes képernyős támogatás az alacsonyabb felbontásokhoz; egyéni méretezés a maximális képméret eléréséhez az eredeti képarány megtartásával
- 60,45 cm-es (23,8 hüvelykes) képernyőterület 1920 × 1080 képpont felbontással, valamint teljes képernyős támogatás az alacsonyabb felbontásokhoz; egyéni méretezés a maximális képméret eléréséhez az eredeti képarány megtartásával
- 68,6 cm-es (27 hüvelykes) képernyőterület 1920 × 1080 képpont felbontással, valamint teljes képernyős támogatás az alacsonyabb felbontásokhoz; egyéni méretezés a maximális képméret eléréséhez az eredeti képarány megtartásával
- Folyadékkristályos kijelző (LCD) aktív mátrixos és in-plane switching (IPS) technológiával
- Széles színskála, amely lefedi az sRGB színtereket
- Tükröződésmentes panel LED háttérvilágítással
- Széles látószög az ülő vagy álló nézőpozícióból, illetve oldalirányú mozgás közben való megtekintéshez
- Állítható magasság és dőlésszög
- A monitorfej álló és fekvő tájolásúvá alakítható elforgatással
- Eltávolítható állvány a rugalmas képernyőfej-rögzítési megoldások támogatásához
- HP Quick Release 2 eszköz, amely lehetővé teszi a monitorfej gyors, egy kattintásos felszerelését az állványra, majd eltávolítását a kényelmes csúszófüles kioldómechanizmussal
- DisplayPort videobemenet
- High-Definition Multimedia Interface, nagyfelbontású multimédiás interfész (HDMI) videobemenet
- VGA videobemenet
- Hangbemeneti csatlakozó (csak egyes típusokon)
- Négy képernyőn megjelenő (OSD) gomb, három újrakonfigurálható, amely lehetővé teszi a leggyakrabban használt műveletek gyors kiválasztását
- Plug and Play lehetőség, ha az operációs rendszer is támogatja
- VESA® tartókonzol a monitorfej falra rögzítő eszközhöz vagy lengőkarhoz történő csatlakoztatásához
- Biztonsági kábel befűzőnyílása a monitor hátoldalán egy opcionális biztonsági kábelhez
- Kijelzőn megjelenő beállítási lehetőségek több nyelven az egyszerű beállításhoz és a képernyő optimalizálásához
- HP Display Assistant szoftver a monitorbeállításokhoz és a lopásriasztó funkciók aktiválásához
- Energiatakarékos funkció a csökkentett energiafogyasztás követelményeinek teljesítéséhez



MEGJEGYZÉS: A biztonsági és jogi tájékoztatást lásd a dokumentációs csomagban mellékelt *Termékkel kapcsolatos tájékoztatás* című dokumentumban. A legfrissebb használati útmutató eléréséhez keresse fel a <http://www.hp.com/support> oldalt, és az ott található utasítások alapján keresse ki a terméket. Ezután válassza a **Felhasználói útmutatók** elemet.

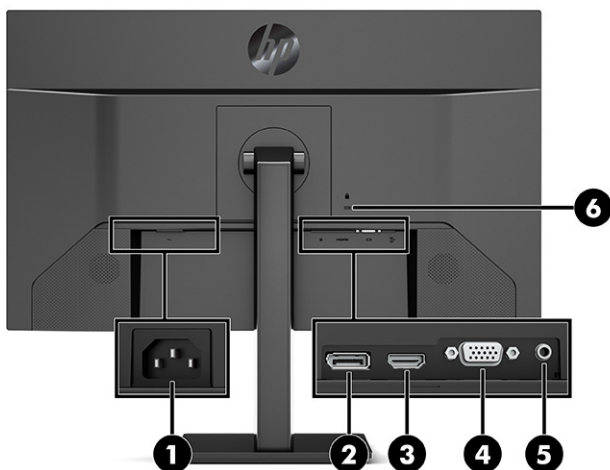
Az előlap részegységei



1-1. táblázat: Elülső részegységek és azok leírása

Részegység	Leírás
(1) Menü gomb	Nyomja meg az OSD-menü megnyitásához, válassza az OSD-menü valamelyik elemét vagy zárja be az OSD-menüt. Ha az OSD-menü meg nyitva, a Menü jelzőfénye kigyullad.
(2) OSD-gombok (hozzárendelhető)	Ha az OSD-menü meg van nyitva, a gombok megnyomásával navigálhat a menüben. A funkció jelzőfény ikonok jelzik a gombok alapértelmezett funkcióit. Ezen funkciók leírásának megtekintéséhez lásd: A funkciógombok használata 16. oldal. Újrakonfigurálhatja a funkciógombokat, hogy gyorsan kiválasszhassa a leggyakrabban használt műveleteket. Lásd: A funkciógombok újbóli hozzárendelése 17. oldal.
(3) Tápkapcsoló gomb	Ki- és bekapcsolja a készüléket.
(4) Tápfeszültségjelző fény	Fehér: A monitor be van kapcsolva. Borostyánsárga: Tétlenség miatt a monitor alacsony energiafelhasználású állapotban van. További információk: Az Auto-Sleep (Automatikus alvó mód) használata 17. oldal.

Hátlap részegységei



1-2. táblázat: A hátlap részegységei és azok leírása

Részegység	Leírás
(1) Tápcsatlakozó	Váltakozó áramú tápegység csatlakoztatására szolgál.
(2) DisplayPort-csatlakozó	A DisplayPort kábelt egy forráseszközhöz, például számítógéphez vagy játékkonzolhoz csatlakoztatja.
(3) HDMI-port	A HDMI-kábelt egy forráseszközhöz, például számítógéphez vagy játékkonzolhoz csatlakoztatja.
(4) VGA-port	A monitor VGA-kábelét egy forráseszközhöz, például számítógéphez csatlakoztatja.
(5) Hangbemeneti csatlakozó (csak egyes típusokon)	Audió forráseszközt csatlakoztat.
(6) Biztonsági kábel befűzőnyílása	Opcionális biztonsági kábel csatlakoztatására szolgál.

A monitor üzembe helyezése

FIGYELEM! A súlyos sérülések kockázatának csökkentése érdekében olvassa el a *Biztonsági és kényelmi útmutató* című dokumentumot. Ez ismerteti a munkaállomások megfelelő beállítását, a helyes testtartást, és további hasznos tudnivalókat tartalmaz a számítógép-felhasználók egészségével és munkavégzési szokásaival kapcsolatban. A *Biztonsági és kényelmi útmutató* fontos elektromos és mechanikai biztonsági információkat is tartalmaz. A HP webhelyén elérhető *Biztonsági és kényelmi útmutatót* a <http://www.hp.com/ergo> címen találja meg.

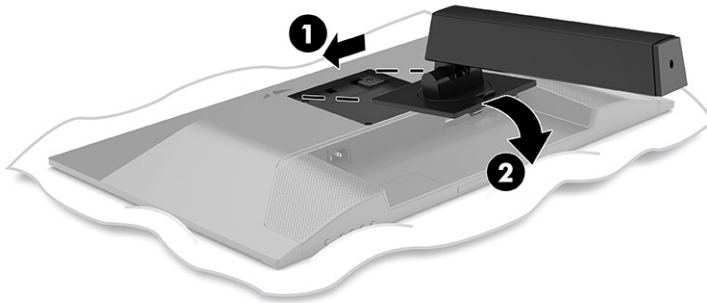
FONTOS: A monitor épsége érdekében ügyeljen rá, hogy ne érintse meg az LCD-panel felületét. A monitorra ható nyomás színegyenetlenségeket, vagy a folyadékkristály elmozdulását okozhatja. Amennyiben ez megtörténik, a képernyő nem fog visszatérni eredeti állapotába.

FONTOS: A képernyő karcolódásának, eldeformálódásának vagy eltörésének, illetve a vezérlógombok sérülésének megakadályozása érdekében helyezze a monitort képernyővel lefelé egy védőszivaccsal vagy nem dörzsölő szövettel fedett, sík felületre.

A monitorállvány felszerelése

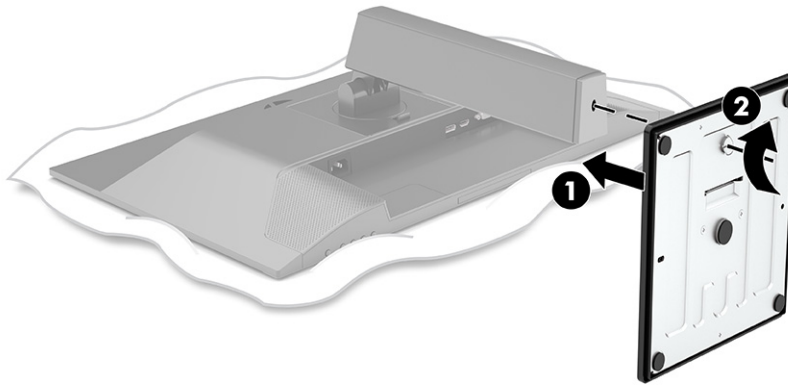
TIPP: Fordítson különös figyelmet a monitor elhelyezésére, mert a környező fényforrások és fénylő felületek zavaró tükröződések okozhatnak.

1. Fektesse a monitorfejet képernyővel lefelé egy védőszivaccsal vagy tiszta, száraz szövettel fedett, vízszintes felületre.
2. Csúsztassa az állvány rögzítőlemezének tetejét a panel hátában lévő mélyedés felső pereme alá (1).
3. Eressze bele az állvány rögzítőlemezének alját a mélyedésbe addig, amíg az a helyére nem pattan (2).



A rögzítőlemez alján lévő retesz felugrik, amikor az állvány a helyére rögzül.

4. Csatlakoztassa a talpat az állványhoz (1), és húzza meg a szárnyas csavart (2).




A képernyőfej felszerelése

A képernyőfejet falra, lengőkarra vagy bármilyen más tartószerkezetre is erősítheti.

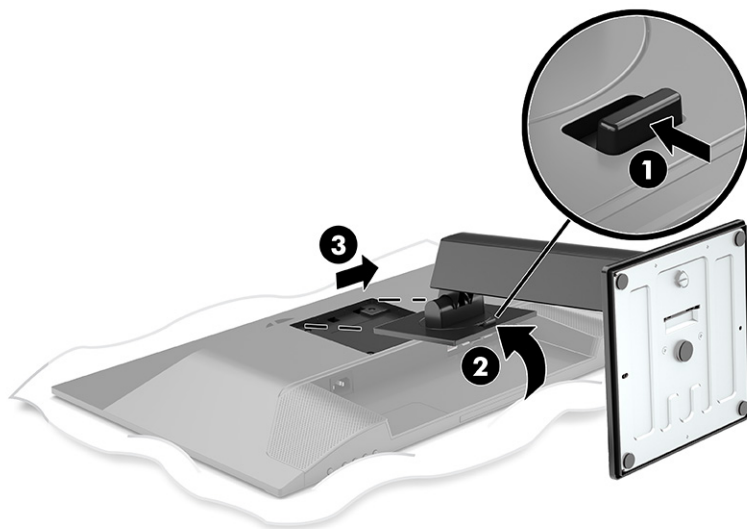
FONTOS: Ez a monitor az iparágban szabványos VESA 100 mm-es illesztőfuratokat támogatja. Ahhoz, hogy egy külső szállítótól származó tartószerkezetet erősítsen a monitorhoz, négy darab 4 mm-es, 0,7 emelkedésű és 10 mm hosszú csavarra lesz szüksége. Hosszabb csavarok kárt tehetnek a monitorban. Feltétlen ellenőrizze, hogy a gyártó tartószerkezete megfelel-e a VESA szabványnak, és a besorolása alapján képes-e megtartani a monitorfej súlyát. A legjobb teljesítmény érdekében fontos, hogy a monitorhoz mellékelt táp- és videokábeleket használja.

MEGJEGYZÉS: Az eszközt úgy alakították ki, hogy az UL-listed vagy a CSA-listed listákon szereplő fali tartószerkezetet használhasson hozzá.

A monitorállvány eltávolítása

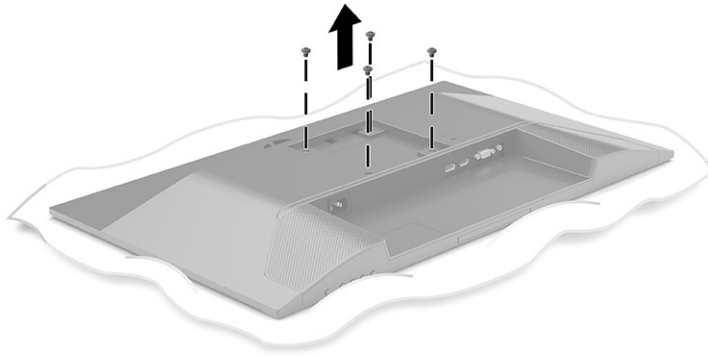
 **FONTOS:** Mielőtt szétszedné a monitort, győződjön meg arról, hogy ki van kapcsolva, valamint az összes kábel ki van húzva.

1. Húzza ki, és távolítsa el az összes kábelt a monitorból.
2. Fektesse a monitort képernyővel lefelé egy védőszivaccsal vagy tiszta, száraz szövettel fedett, vízszintes felületre.
3. Nyomja felfelé a reteszt az állvány rögzítőlemezének alján, nagyjából középen (1).
4. Az állvány alját lendítse felfelé, amíg a rögzítőlemez szabaddá nem teszi a monitorfejben lévő mélyedést (2).
5. Csúsztassa ki az állványt a mélyedésből (3).




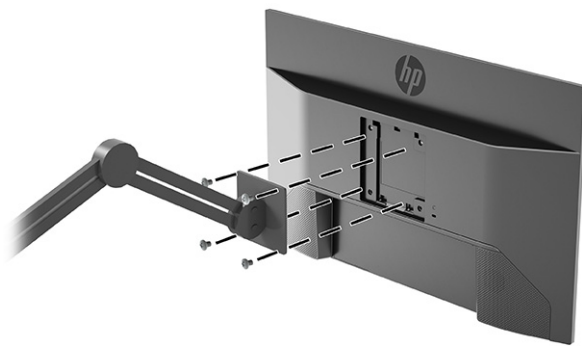
A monitorfej rögzítése rögzítőeszközhöz

1. Távolítsa el a monitorpanel hátulján található VESA furatokból a négy csavart.




2. Ha a képernyőfejet lengőkarhoz, illetve egyéb tartószerkezethez szeretné rögzíteni, helyezze be a négy rögzítőcsavart a tartószerkezetbe a furatokon át, és a monitorfej hátoldalán található VESA csavarnyílásokba.

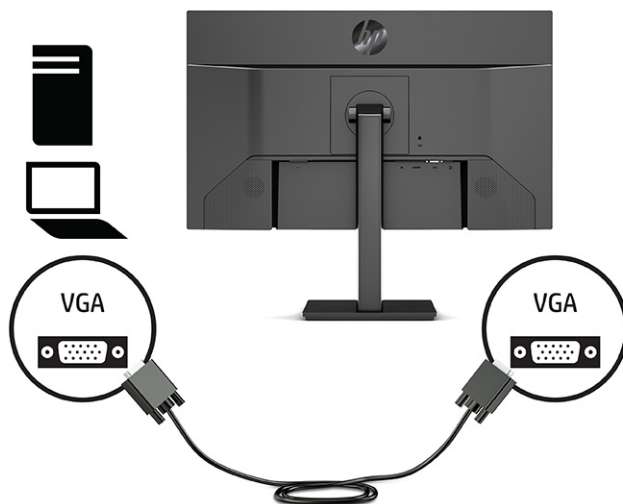
 **FONTOS:** Ha ezek az utasítások nem vonatkoznak a készülékére, a monitor falra vagy lengőkarhoz csatlakoztatásakor kövesse a rögzítőeszköz gyártójának utasításait.



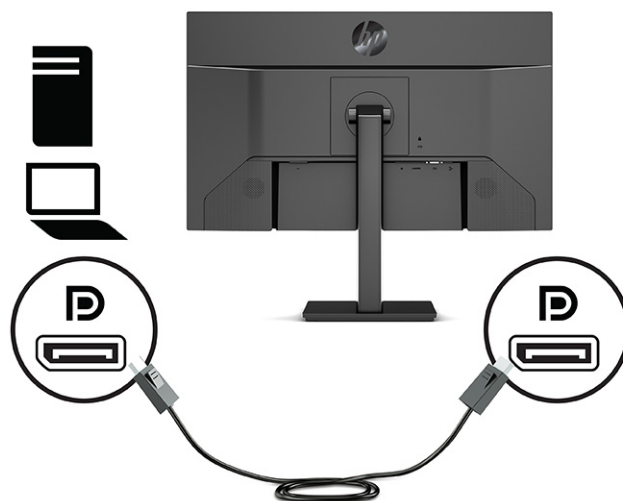
A kábelek csatlakoztatása

 **MEGJEGYZÉS:** Típustól függően a monitor a VGA-, HDMI- vagy a DisplayPort bemeneteket is támogathatja. A videó módot a használt videokábel határozza meg. A monitor automatikusan megállapítja, hogy mely bemeneten van érvényes videojel. A bemeneteket az OSD-menüben lehet kiválasztani. A monitort meghatározott kábelekkel szállítjuk. Nem minden, ebben a részben látható kábel tartozéka a monitornak.

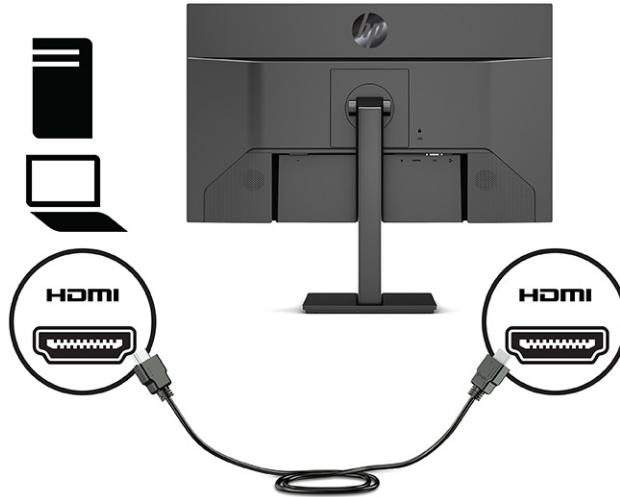
1. Tegye a monitort egy kényelmes, jól szellőző helyre a számítógép közelébe.
2. Csatlakoztassa videokábel.
 - Csatlakoztassa a VGA kábel egyik végét a VGA porthoz a monitor hátulján, a másik végét pedig a forráseszköz VGA portjához.



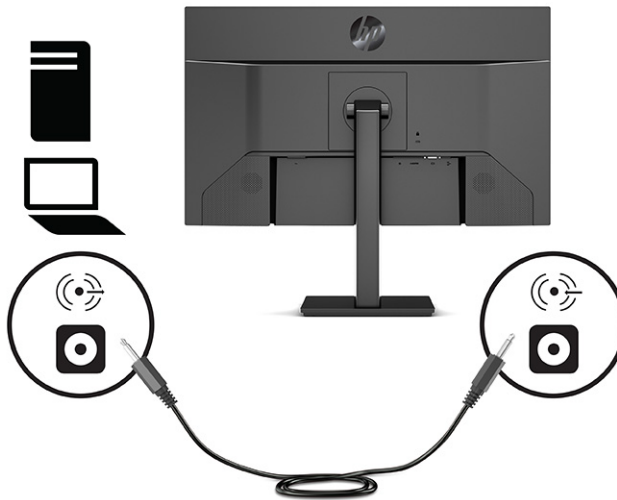
- Csatlakoztassa a DisplayPort kábel egyik végét a DisplayPort csatlakozóhoz a monitor hátulján, a másik végét pedig a forráseszköz DisplayPort csatlakozójához.



- Csatlakoztassa a HDMI kábel egyik végét a HDMI porthoz a monitor hátulján, a másik végét pedig a forráseszköz HDMI portjához.



3. A monitoron lévő hangszórók hangjának bekapcsolásához csatlakoztassa az audiókábel (nem tartozék) egyik végét a monitoron lévő hangbemeneti csatlakozóhoz, a másik végét pedig a forráseszköz hangkimeneti csatlakozójához (csak egyes típusokon).



4. Csatlakoztassa a tápkábel egyik végét a tápcsatlakozóhoz a monitor hátulján, a másik végét pedig földelt váltóáramú hálózati aljzathoz.

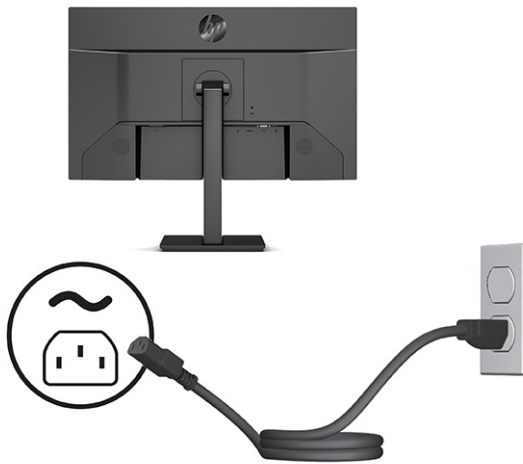
⚠ FIGYELEM! Az áramütés és a készülék károsodásának elkerülése érdekében tartsa be a következőket:

A tápkábel földelésre szolgáló tűjét ne iktassa ki. A védőérintkező fontos biztonsági szerepet tölt be.

A tápvezetéket csak könnyen elérhető, földelt hálózati konnektorba csatlakoztassa.

A készülék feszültségmentesítéséhez a hálózati aljzathból húzza ki a váltakozóáramú tápkábelt.

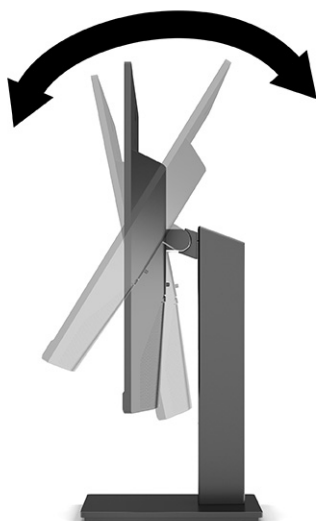
A tápkábelekre és vezetésekre ne helyezzen semmit. A kábeleket úgy rendezze el, hogy ne lehessen véletlenül rájuk lépni vagy beléjük botlani. A kábeleket és vezetéseket ne húzza vagy rángassa. A tápkábelt a csatlakozójánál fogva húzza ki a konnektorból.



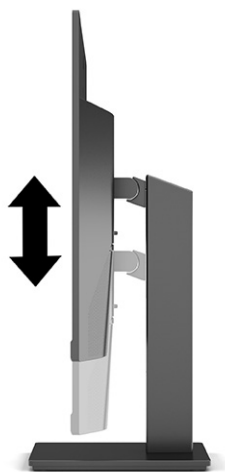
A monitor beállítása

⚠ FIGYELEM! A súlyos sérülések kockázatának csökkentése érdekében olvassa el a *Biztonsági és kényelmi útmutató* című dokumentumot. Ez ismerteti a munkaállomások megfelelő beállítását, a helyes testtartást, és további hasznos tudnivalókat tartalmaz a számítógép-felhasználók egészségével és munkavégzési szokásaival kapcsolatban. A *Biztonsági és kényelmi útmutató* fontos elektromos és mechanikai biztonsági információkat is tartalmaz. A HP webhelyén elérhető *Biztonsági és kényelmi útmutatót* a <http://www.hp.com/ergo> címen találja meg.

1. Döntse előre vagy hátra a monitorfejet a megfelelő szemmagasság beállításához.




2. Állítsa a monitor magasságát a személyes munkaállomásának megfelelő, kényelmes pozícióba. A monitor felső peremének magassága ne haladja meg a szemmagasságot. Az alacsonyra állított, döntött monitor kényelmesebb lehet a korrekciós lencsét viselők számára. Ha változtat a testhelyzetén a munkanap során, javasolt ismét beállítani a képernyőt.




3. Az adott alkalmazásnak megfelelően forgassa el a monitorfejet fekvő helyzetből álló helyzetbe.
 - a. Állítsa a monitort a legnagyobb magasságra, és döntse hátra, amennyire csak lehet (1).

- b. Forgassa el a monitort az óramutató járásával megegyező irányba 90°-kal fekvő helyzetből álló helyzetbe (2).

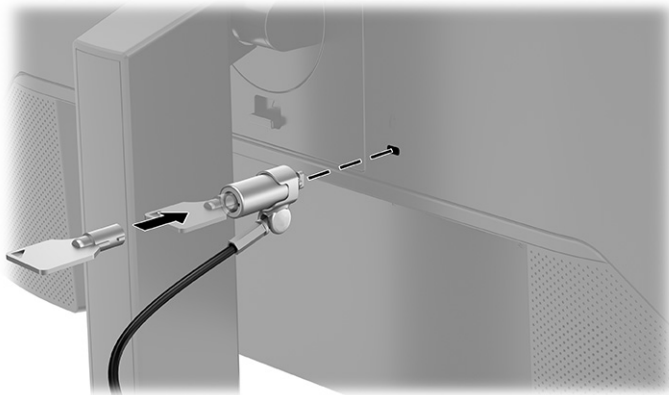
 **FONTOS:** Ha a forgatásnál a monitor nincs a legnagyobb magasságra állítva és teljesen hátradöntve, a monitorpanel jobb alsó sarka érintkezhet a talppal, és ez kárt okozhat a monitorban.



 **MEGJEGYZÉS:** A képernyő képének fekvő helyzetből álló helyzetbe forgatásához használja az operációs rendszer képernyő-beállításait. A Képernyőmenü álló helyzetből fekvő helyzetbe történő elforgatásához nyissa meg az OSD menüt, és válassza a **Képbeállítás, On-Screen Menu Rotation** (Képernyőmenü elforgatása), majd a **Portrait** (Álló) lehetőséget.

Biztonsági kábel beszerelése

A monitort rögzítheti egy fix tárgyhöz a HP-től külön beszerezhető biztonsági kábellel. A zár rögzítéséhez és eltávolításához használja a mellékelt kulcsot.



A monitor bekapcsolása

FONTOS: Beégési károsodás keletkezhet olyan monitorokon, amelyek a képernyőn ugyanazt a statikus képet jelzik ki legalább 12 órán át. Ha el akarja kerülni, hogy a monitor képernyőjét beégési kár érje, mindig aktiváljon egy képernyőkímélő alkalmazást, vagy kapcsolja ki a monitort, ha huzamosabb ideig nem használja. A képviszamaradás jelensége minden LCD monitornál előfordulhat. A monitor beégési károsodására nem érvényes a HP jótállás.

MEGJEGYZÉS: Ha megnyomja a bekapcsoló gombot, és nem történik semmi, lehetséges, hogy a bekapcsológomb-zárolás engedélyezett. A funkció kikapcsolásához nyomja le és legalább 10 másodpercig tartsa lenyomva a tápkapcsoló gombot.

MEGJEGYZÉS: Egyes HP monitorokon a tápfeszültségjelző fényt kikapcsolhatja az OSD-menüben. Az OSD-menü megnyitásához nyomja meg a **Menü** gombot, majd válassza a **Tápellátás**, a **Tápellátásjelző LED** lehetőségeket, végül pedig a **Ki** opciót.

▲ A monitor bekapcsolásához nyomja meg a rajta lévő tápkapcsoló gombot.



A monitor első bekapcsolásakor 5 másodpercre megjelenik a monitor állapotára vonatkozó üzenet. Az üzenet jelzi, hogy melyik bemenet az aktuálisan aktív jel, az automatikus forrásváltás beállítását (ki- vagy bekapcsolt, az alapértelmezett beállítás a bekapcsolt), a jelenleg előre beállított kijelzőfelbontás, valamint a javasolt előre beállított kijelzőfelbontás.

A monitor automatikusan megkeresi az aktív bemenetet, majd megjeleníti a képernyőn.

A HP vízjelekre és képviszamaradásra vonatkozó irányelvei

Ezek az IPS monitormodellek IPS (In-Plane Switching, képsíkváltó) technológiával készültek, ami rendkívül széles betekintési szöveget és kiváló képminőséget biztosít. Az IPS monitorok fejlett képmegjelenítési alkalmazások széles tartományában felhasználhatók. Ugyanakkor ez a paneltechnológia nem alkalmas olyan alkalmazásokra, amelyek statikus, álló vagy rögzített képeket sugároznak hosszú időn keresztül, képernyővédő nélkül. Az ilyen típusú alkalmazások kamerával történő megfigyelést, videojátékokat, emblémákat és sablonokat is tartalmazhatnak. A statikus képek beégést okozhatnak, amelyek a képernyőn foltokként, vízjelként jelennek meg.

A monitorok napi 24 órában történő használata során keletkező beégéses meghibásodásokra a HP jótállás nem terjed ki. A kép-viszamaradásos károsodás megelőzésére mindig kapcsolja ki a monitort, amikor nem használja, vagy ha a rendszere támogatja, alkalmazzon olyan energiagazdálkodási beállítást, amely tétlen állapotban kikapcsolja a képernyőt.

2 A monitor használata

Szoftverek és segédprogramok letöltése

Letöltheti és telepítheti a következő fájlokat a következő weboldaltól: <http://www.hp.com/support>.

- INF (információs) fájl
- ICM (Image Color Matching, színillesztő) fájlok
- HP Display Assistant: A monitor beállításainak módosítására és a lopásgátló funkciók bekapcsolására szolgál

A fájlok letöltése:

1. Keresse fel a következő webhelyet: <http://www.hp.com/support>.
2. Válassza a **Szoftverek és illesztőprogramok** lehetőséget.
3. Válassza ki a termék típusát.
4. Írja be a HP monitor típusát a keresőmezőbe, majd kövesse a képernyőn megjelenő utasításokat.

Az információs fájl

Az INF fájl a Windows® operációs rendszerek által használt monitor-erőforrásokat definiál, hogy biztosítsa a monitor kompatibilitását a számítógép grafikus adapterével.

Ez a monitor kompatibilis a Windows Plug and Play telepítőrendszerével, és a monitor az INF fájl telepítése nélkül is megfelelően fog működni. A monitor Plug and Play-kompatibilitásához szükséges, hogy a számítógép videokártyája megfeleljen a VESA DDC2 szabványnak, és a monitor közvetlenül a videokártyához kapcsolódjon. A Plug and Play telepítés nem működik különálló, BNC típusú csatlakozókon vagy elosztó puffereken/dobozokon keresztül.

A kép színillesztő fájl

Az ICM fájlok adatfájlok, amelyek a grafikus programok számára konzisztens színillesztést biztosítanak a monitor kijelzője és a nyomtató, illetve a lapolvasó és a monitor kijelzője között. Ezek a fájlok az e szolgáltatást támogató grafikus programban aktiválódnak.



MEGJEGYZÉS: Az ICM színprofil az International Color Consortium (ICC) profilformátum-szabványának megfelelően van kialakítva.

A képernyőmenü használata

Használja az OSD-menüt a képernyőkép megtekintési igényeinek megfelelő beállításához. A képernyőn megjelenő menü megnyitásához, majd a menüben a kívánt beállítások elvégzéséhez használja a monitor elülső takarólemezeének alsó részén található gombokat.

1. Ha a monitor még nincs bekapcsolva, nyomja meg a bekapcsoló gombot a monitor bekapcsolásához.
2. Nyomja meg a **Menü** gombot.
3. A három funkciógombbal navigálhat, választhat ki és állíthat be dolgokat a menüben. A képernyőn megjelenő gombok címkéi az aktív menü vagy almenü függvényében változóak.

Az alábbi táblázat felsorolja az OSD főmenüben rendelkezésre álló, lehetséges menüopciókat.

2-1. táblázat: OSD-menüelemek és azok leírása

Főmenü	Leírás
Brightness+ (Fényerő+)	Beállítja a fényerőt, a kontrasztot, dinamikus kontrasztot, fekete xx értéket és a videoszintet.
Color (Szín)	A képernyőn megjelenő szín kiválasztása és beállítása.
Input (Bemenet)	Kiválasztja a bemeneti videojelet (DisplayPort, HDMI vagy VGA).
Image (Kép)	A képernyőn megjelenő kép beállítása.
Power (Tápkapcsoló)	Az energiagazdálkodási beállításokat módosítja.
Menu (Menü)	Beállítja az OSD-menü és funkciógomb vezérlőket.
Management (Kezelés)	Módosítja a DDC/CI beállításokat, kiválasztja az OSD-menü nyelvét (a gyári alapérték az angol), beállítja a hangerőt, és minden OSD menübeállítást visszaállít a gyári alapértékekre.
Information (Informatikai)	A monitorra vonatkozó fontos információk kiválasztása és megjelenítése.
Exit (Kilépés)	Kilépés a képernyőn megjelenő menüből.

A funkciógombok használata

A funkciógombok bármelyikének megnyomása aktiválja a gombokat, és kigyulladnak a gombok feletti ikonok.



MEGJEGYZÉS: A funkciógombokhoz kapcsolódó műveletek monitortípusoktól függően változhatnak.

A gombok funkciójának módosításával kapcsolatos információkért lásd: [A funkciógombok újbóli hozzárendelése 17. oldal.](#)



2-2. táblázat: A gombok neve és leírása

Gomb	Leírás
(1) Menü gomb	Megnyitja az OSD-főmenüt, kiválasztja az OSD-menü valamelyik elemét vagy bezárja az OSD-menüt.
(2) Fényerő gomb Hozzárendelhető funkciógomb	Megnyitja a Fényerő+ menüt, ahol beállíthatja a monitor képernyőjének fényerejét.
(3) Szín gomb Hozzárendelhető funkciógomb	Megnyitja a Szín menüt, ahol elvégezheti a monitor képernyőjének színbeállítását.
(4) Következő aktív bemenet gomb Hozzárendelhető funkciógomb	A monitor bemenő forrását a következő aktív bemenetre váltja át.

A funkciógombok újbóli hozzárendelése

A hozzárendelhető funkciógombok alapértelmezett értékeit úgy módosíthatja, hogy a gombok aktiválásakor gyorsan elérhesse a leggyakrabban használt menüelemeket. Nem lehet megváltoztatni a **Menü** gomb kiosztását.

A funkciógombok újbóli hozzárendelése:

1. Nyomja meg a monitor **Menü** gombját a képernyőn megjelenő menü megnyitásához.
2. Válassza a **Menü > Assign Buttons** (Gombok hozzárendelése) lehetőséget, majd válassza ki a rendelkezésre álló lehetőségek egyikét ahhoz a gombhoz, amelyhez funkciót szeretne hozzárendelni.



MEGJEGYZÉS: Ha meg szeretne tekinteni egy képernyőmenü szimulátort, látogasson el a HP önkiszolgáló ügyfélszolgálatának médiakönyvtárába ezen a címen: <http://www.hp.com/go/sml>.

A tápellátási mód beállításainak módosítása

Alvó üzemmódban a nemzetközi energiahatékonysági szabványok előírásainak megfelelően a monitor alapértelmezett beállítása a (Power Saver) Energiatakarékos üzemmód. Ha a monitor támogatja a Performance (Teljesítmény) üzemmódot, a monitor alvó üzemmódjában az USB-portok bekapcsolt állapotban tartásához módosítsa a Power Mode (Tápellátási mód) beállítást **Power Saver** (Energiatakarékos) opcióról **Performance** (Teljesítmény) opcióra. A Performance (Teljesítmény) üzemmód növeli energiafogyasztást.

A tápellátási mód beállításainak módosítása:

1. Nyomja meg a **Menü** gombot az OSD-menü megnyitásához.
2. Válassza a **Tápellátás**, majd a **Power Mode** (Tápellátási mód), és végül a **Performance** (Teljesítmény) lehetőséget.
3. Válassza a **Mentés** opciót, és zárja be az OSD-menüt.



MEGJEGYZÉS: Ha a tápellátási mód beállítása Performance (Teljesítmény), az USB-elosztó, az USB-portok és az USB Type-C videobemenet még akkor is aktív marad, ha a monitor alvó üzemmódban van.

Az Auto-Sleep (Automatikus alvó mód) használata

A monitor támogatja az OSD (On-Screen Display) menüben elérhető, úgynevezett Automatikus alvó állapot üzemmód lehetőséget, amely lehetővé teszi a képernyő csökkentett energiaállapotának be- és kikapcsolását. Az automatikus alvó mód bekapcsolt állapotában (alapértelmezés szerint bekapcsolva) a monitor csökkentett energiaállapotba lép, amikor a számítógép alacsony energiamódot jelez (a vízszintes vagy a függőleges szinkronjel hiányával).

A csökkentett energiaállapotba (alvó módba) belépve a képernyő elsötétül, a háttérvilágítás kikapcsol, a tápfeszültségjelző fény pedig borostyánsárga színre vált. Ebben a csökkentett energiaállapotban a monitor teljesítményfelvétele kisebb 0,5 W-nál. A monitor akkor ébred fel az alvó üzemmódból, amikor a számítógép aktív jelet küld neki (például ha Ön az egeret vagy a billentyűzetet használja).

Az Automatikus alvó mód kikapcsolása az OSD-menüben:

1. Nyomja meg a monitor **Menü** gombját az OSD-menü megnyitásához.
2. Az OSD-menüben válassza a **Power** (Tápellátás) lehetőséget.
3. Válassza az **Auto-Sleep Mode** (Automatikus alvó mód) elemet, majd a **Ki** lehetőséget.

Kék fény kimenet beállítása (csak egyes termékeken)

A képernyő által kibocsátott kék fény csökkentésével a szem kevésbé lesz kitéve a kék fény hatásának. Ezen a monitoron csökkentheti a kék fény kimenetét, és a képernyőn történő olvasás közben pihentetőbb, kevésbé stimuláló képet jeleníthet meg.

A kék fény kimenetének beállítása a monitoron:

1. Nyomja meg az OSD-gombok egyikét a gombok aktiválásához, majd nyomja meg a **Menü** gombot az OSD-menü megnyitásához. Válassza ki a **Power Control** (Színszabályozás) lehetőséget.
2. Válasszon a beállítások közül:
 - **Low Blue Light** (Alacsony kék fény): (a Technischer Überwachungsverein vagy a Technical Inspection Association tanúsítványával) Csökkenti a kék fényt a szem kényelmének fokozása érdekében.
 - **Reading** (Olvasás): Beltéri megtekintésre optimalizálja a kék fényt és a fényerőt.
 - **Night** (Éjszaka): Beállítja a lehető legkisebb kék fényt, és csökkenti az alvásra gyakorolt hatást.
3. Válassza ki a **Save and Return** (Mentés, majd visszatérés) lehetőséget a beállítások mentéséhez, majd zárja be a menüt. Válassza ki a **Cancel** (Mégse) lehetőséget, ha nem kívánja menteni a beállítást.
4. A-főmenüben válassza a **Kilépés** opciót.

3 Támogatás és hibaelhárítás

Gyakori hibák elhárítása

A következő táblázat az esetlegesen előforduló problémákat, a problémák lehetséges okait valamint a javasolt megoldásokat sorolja fel.

3-1. táblázat: Gyakori problémák és megoldások

Problémák	Lehetséges ok	Megoldás
A képernyő üres vagy a videó villog.	Nincs csatlakoztatva a tápkábel.	Csatlakoztassa a tápkábelt.
	A monitor ki van kapcsolva.	Nyomja meg a monitor főkapcsolóját. MEGJEGYZÉS: Ha a gomb megnyomása nem hoz eredményt, tartsa nyomva a tápkapcsoló gombot 10 másodpercig a zárolási funkció letiltásához.
	A videokábel nincs megfelelően csatlakoztatva.	Csatlakoztassa megfelelően a videokábelt. További tájékoztatásért lásd: A kábelek csatlakoztatása 9. oldal.
	A rendszer Automatikus alvó módban van.	Nyomja meg a billentyűzet bármely gombját, vagy mozgassa az egeret az üres képernyővédő alkalmazás kikapcsolásához.
A videokártya nem kompatibilis.		Nyissa meg az OSD-menüt, és válassza ki a Bemenet menüt. Állítsa az Auto-Switch Input (Automatikus bemenetváltás) beállítást Off (Ki) értékre, és manuálisan válassza ki a bemenetet. vagy Helyezze vissza a videokártyát, vagy csatlakoztassa a videokábelt a számítógép valamelyik alaplapi videoforrásához.
	A fényerő-beállítás túl alacsony.	Nyissa meg az OSD-menüt, és válassza ki a Fényerő+ pontot a fényerő skálájának szükség szerinti beállításához.
A képernyőn a „Check Video Cable” (Ellenőrizze a videokábelt) üzenet jelenik meg.	A monitorkábel ki van húzva.	Csatlakoztassa a megfelelő videojelkábelt a számítógép és a monitor között. A monitorkábel csatlakoztatásához a számítógépet ki kell kapcsolni.
A képernyőn az „Input Signal Out of Range” (Bemeneti jel tartományon kívül) felirat látható.	A képfelbontás és/vagy a képfrissítési gyakoriság értékei magasabbra vannak állítva, mint amit a monitor támogat.	Állítsa be az értékeket támogatott értékre (lásd Előre beállított kijelzőfelbontások 28. oldal.).
A monitor nem lép energiatakarékos alvó állapotba.	A monitor energiatakarékos vezérlése le van tiltva.	Nyissa meg az OSD-menüt, majd válassza ki a Tápellátás , majd az Automatikus alvó állapot üzemmód lehetőséget, és az automatikus alvást állítsa On (Be) értékre.
A képernyőn az „OSD Lockout” (OSD zárolva) üzenet jelenik meg.	A képernyőn megjelenő menü zárolási funkciója be van kapcsolva.	Nyomja meg és tartsa lenyomva a Menü gombot 10 másodpercig a képernyőn megjelenő menü zárolásának feloldásához.
A képernyőn a „Power Button Lockout” (Tápkapcsoló gomb zárolva) üzenet jelenik meg.	A monitor bekapcsoló gombjának zárolási funkciója engedélyezve van.	Nyomja meg és tartsa lenyomva a Bekapcsoló gombot 10 másodpercig a bekapcsoló gomb zárolásának feloldásához.

Gombos zárolások

Ha 10 másodpercig nyomva tartja a tápkapcsoló gombot vagy a **Menü** gombot, azzal letiltja az adott gomb működését. A gomb újbóli engedélyezéséhez tartsa lenyomva a gombot újabb 10 másodpercig. A gombkizárás funkció csak akkor érhető el, ha a monitor bekapcsolt állapotban van, és aktív jelet jelenít meg, illetve nincs megnyitva az OSD-menü.

Az automatikus beállítási funkció (analóg bemenet) használata

Az automatikus beállítási funkció automatikusan bekapcsol, és megkísérli a képernyő optimalizálását a következő feltételek fennállása esetén:

- Monitor beállítása
- A számítógép visszaállítása gyári állapotba
- Monitor felbontásának módosítása

A VGA- (analóg) bemenet képernyő-tesztjét bármikor manuálisan optimalizálhatja az OSD menü Auto Adjustment (Automatikus beállítás) elemével. Az automatikus beállítási mintázatokat megjelenítő szoftvert letöltheti a <http://www.hp.com/support> weboldaltól.

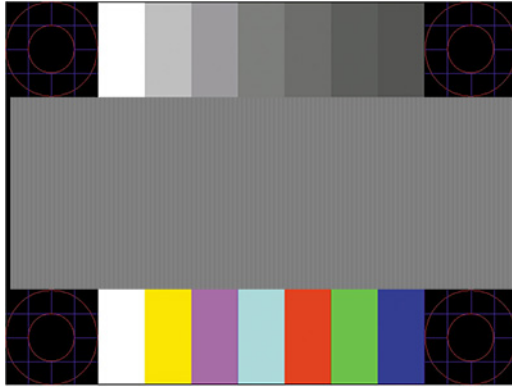
Ne használja ezt az eljárást, ha a monitor nem VGA bemenetről működik. Ha a monitor VGA (analóg) bemenetet használ, ez a eljárás kijavíthatja a következő, képminőséggel kapcsolatos problémákat:

- Homályos vagy élelten fókusz
- Szellemkép, csíkozás vagy árnyékolási effektusok
- Halvány függőleges sávok
- Vékony, vízszintesen futó vonalak
- Nem középre igazított kép

Az automatikus beállítások használatához tegye a következőt:

1. Kapcsolja be a monitort, és a beállítások megkezdése előtt várjon 20 percig.
2. Nyomja meg a **Menü** gombot az OSD-menü megnyitásához, válassza az **Image (Kép)**, majd az **Auto Adjustment** (Automatikus beállítás) lehetőséget. Ha az eredmény nem kielégítő, folytassa az eljárást.


3. Nyissa meg az automatikus beállítási segédprogramot. (Ezt a segédprogramot letöltheti a <http://www.hp.com/support> weboldalról.) Megjelenik a beállításhoz szükséges tesztminta.



4. Amennyiben be szeretné zárni a tesztmintát, nyomja meg az **Esc** billentyűt vagy bármelyik másik billentyűt.


A megjelenítési teljesítmény optimalizálása (analóg bemenet)

A képteljesítmény javítására két beállítás használható a képernyőn megjelenő menüben: Clock (Órajel) és Phase (Fázis) (az OSD menüben érhető el). Csak akkor használja ezeket a lehetőségeket, ha az automatikus beállítás funkció nem eredményez kielégítő képet.

 **MEGJEGYZÉS:** A Clock (Órajel) és a Phase (Fázis) beállítások csak analóg (VGA) bemenet használata esetén állíthatók. Digitális bemenet esetében ezek a paraméterek nem állíthatók.

Először is a Clock (Órajel) értékét kell helyesen beállítani, mert a Phase (Fázis) beállítása ettől függ majd.

- **Clock (Órajel):** A kijelző háttérében megjelenő függőleges sávok vagy csíkok minimalizálása érdekében növelje/csökkentse az értéket.
- **Phase (Fázis):** A videók vibrálásának vagy elmosódásának minimalizálása érdekében növelje/csökkentse az értéket.

 **MEGJEGYZÉS:** Ha ezeket a vezérlőket használja, a legjobb eredményt az automatikus beállítási mintázatot megjelenítő szoftver használatával érheti el. Ezt a segédprogramot letöltheti a <http://www.hp.com/support> weboldalról.

Ha a Clock (Órajel) és a Phase (Fázis) értékeinek beállítása közben a monitor képe eltorzul, folytassa a beállítást, amíg a torzulás el nem tűnik. A gyári alapbeállítások visszaállításához nyomja meg a **Menü** gombot, melynek hatására megnyílik az OSD-menü, és válassza a **Management** (Kezelés), a **Gyári visszaállítás**, majd az **Igen** lehetőséget.

Függőleges sávok eltávolítása (Clock (Órajel)):

1. Az OSD-menü megnyitásához nyomja meg a **Menü** gombot, majd válassza az **Image** (Kép) > **Clock and Phase** (Órajel és fázis) lehetőséget.

2. A függőleges sávok megszüntetése érdekében válassza a **Clock** (Órajel) lehetőséget, majd használja a monitoron lévő, a felfelé és lefelé nyíl ikonokat megjelenítő OSD-gombokat. Lassan nyomkodja a gombokat, hogy véletlenül se lépjen túl a megfelelő beállítási ponton.



3. Ha a Clock (Órajel) érték beállítása után homályos vagy vibrál a kép, esetleg sávok jelennek meg a képernyőn, folytassa a beállítást a Phase (Fázis) értékkel.

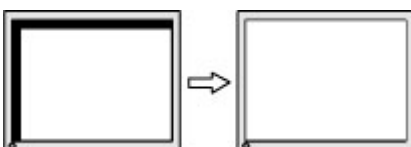
Vibrálás vagy homályosság javítása (Phase (Fázis)):

1. Az OSD-menü megnyitásához nyomja meg a **Menü** gombot, majd válassza az **Image** (Kép) > **Clock and Phase** (Órajel és fázis) lehetőséget.
2. A villódzás és elmosódott kép megszüntetése érdekében válassza a **Phase** (Fázis) lehetőséget, majd használja a monitoron lévő, a felfelé és lefelé nyilakat megjelenítő OSD-gombokat. Előfordulhat, hogy a vibrálás vagy homályosság a számítógéptől vagy a grafikus vezérlőkártyától függően nem szűnik meg.



A kép helyzetének módosítása (Horizontal Position (Vízszintes pozíció) és Vertical Position (Függőleges pozíció)):

1. Az OSD-menü megnyitásához nyomja meg a monitoron a **Menü** gombot, majd válassza az **Image** (Kép) > **Image Position** (Kép helyzete) lehetőséget.
2. A képnek a monitor kijelzőterületén való megfelelő elhelyezéséhez nyomja meg a monitoron található felfelé és lefelé nyíl ikonokat megjelenítő OSD-gombokat. A **Horizontal Position** (Vízszintes pozíció) jobbra vagy balra, a **Vertical Position** (Függőleges pozíció) pedig felfelé vagy lefelé mozdtítja a képet.



A támogatás elérése

Hardver- vagy szoftverprobléma megoldásához látogasson el ide: <http://www.hp.com/support>. Ezen a webhelyen a termékkel kapcsolatban további információkat talál, többek között fórumokra mutató hivatkozásokat és hibaelhárítással kapcsolatos útmutatásokat. Azt is megtudhatja, hogyan léphet kapcsolatba a HP-vel, és hogyan nyithat támogatási esetet.



MEGJEGYZÉS: A tápkábel, a váltóáramú adapter (csak egyes termékeken), illetve bármely más, a monitorhoz kapott kábel cseréje érdekében lépjen kapcsolatba az ügyfélszolgálattal.

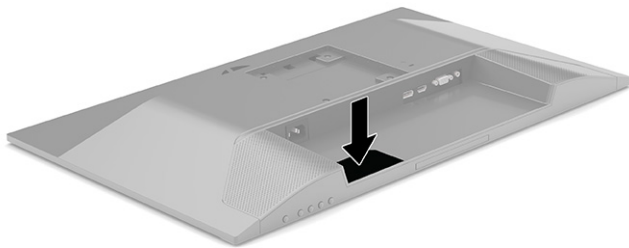
Előkészületek a műszaki támogatás felhívásához

Ha nem tud megoldani egy problémát az ebben a fejezetben található problémamegoldó tippek segítségével, lehetséges, hogy fel kell hívnia a műszaki támogatást. A következő adatok legyenek kéznél, ha telefonál:

- A monitor modellszáma
- A monitor sorozatszám
- A vásárlás a számlán feltüntetett dátuma
- A hiba fellépésének körülményei
- A megjelenő hibaüzenetek
- Hardverkonfiguráció
- Az ön által használt hardver és szoftver neve és verziója

A sorozatszám és a termékszám megkeresése

A terméktől függően a sorozatszám és a Termékszám a monitor hátulján, a monitor fejegységének az előlapján egy címkén található. Ha kapcsolatba lép a HP forgalmazóval a monitorral kapcsolatban, szüksége lehet ezekre a számokra.



4 A monitor karbantartása

Útmutató a karbantartáshoz

A monitor teljesítményének fokozása és élettartamának meghosszabbítása érdekében:

- Ne nyissa fel a monitorházat, és ne kísérelje meg önállóan javítani a terméket. Csak a használati útmutató által ismertetett kezelőszerveket állítsa be. Ha a monitor nem működik megfelelően, leesett vagy megsérült, lépjen kapcsolatban hivatalos HP márkakereskedőjével, viszonteladójával vagy szolgáltatójával.
- Csak a monitornak megfelelő áramforrást és csatlakozókat használjon, amelyeket a monitor hátulján található címke vagy hátlap jelöl.
- Biztosítsa, hogy a kimenethez csatlakoztatott termékek teljes áramfelvétele ne lépje túl a hálózati tápcsatlakozóról levehető mértéket, és a kábelhez csatlakoztatott termékek teljes áramfelvétele ne lépje túl a kábellel átvihető mértéket. Tekintse meg az áramfelvételi információs címkét az egyes eszközök áramfelvételének (AMPS vagy A) meghatározásához.
- A monitort könnyen elérhető tápcsatlakozó kimenet mellé telepítse. Amikor kihúzza a monitort, erősen fogja meg a csatlakozót, és húzza ki azt az aljzataból. Soha ne a kábelt húzva húzza ki a monitort.
- Kapcsolja ki a monitort, amikor nem használja, és használjon képernyővédő programot. Ez jelentősen megnövelheti a monitor várható élettartamát.



MEGJEGYZÉS: A „beégett képes” monitorokra nem terjed ki a HP jótállása.

- Soha ne takarja el a bővítőnyílásokat és a házon lévő nyílásokat, illetve soha ne dugjon tárgyakat ezekbe. Ezek a nyílások biztosítják a szellőzést.
- Ne ejtse le a monitort, és ne helyezze azt instabil felületre.
- Ügyeljen arra, hogy semmit se tegyen a tápkábelre. Ne lépjen rá a kábelre.
- Tartsa a monitort jó szellőző helyen, távol erős fény- és hőforrásoktól, valamint nedvességtől.

A monitor tisztítása

1. Kapcsolja ki a monitort, és a készülék váltakozó áramú kimenetéből húzza ki a tápkábelt.
2. Szüntesse meg a külső eszközök csatlakozásait.
3. Egy puha, tiszta, antisztatikus ronggyal törölje le a monitor kijelzőjét és a házat.
4. Erősebb szennyeződés esetén használjon víz és izopropil alkohol 50:50 arányú keverékét.



FONTOS: Ne használjon olyan tisztítószerket a képernyő tisztításához, amelyek petróleumalapú anyagot tartalmaznak, például benzolt, hígítót vagy más illékony anyagot. Ezek a vegyszerek megrongálhatják a monitort.

FONTOS: A tisztítófolyadékot spriccelje egy rongyra, és a nedves ronggyal gyengéden törölje le a kijelző felületét. A tisztítófolyadékot soha ne spriccelje közvetlenül a kijelző felületére, mert befuthat a keret alá, és megrongálhatja az elektronikát. A kendő legyen nedves, de nem túl vizes. A szellőzőkbe vagy más nyílásokon át bejutó víz kárt okozhat a monitorban. Használat előtt hagyja, hogy a monitor a levegőn megszáradjon.

A monitor szállítása

Tartsa meg az eredeti csomagolást egy tárolóhelyen. A későbbiekben szüksége lehet rá a monitor szállításához vagy mozgatásához.

A Műszaki adatok



MEGJEGYZÉS: Minden műszaki adat a HP összetevők gyártói által megadott általános adat; a tényleges teljesítmény lehet nagyobb vagy kisebb is.

A termék legújabb műszaki jellemzőihez és további műszaki jellemzőkhöz keresse fel a(z) <http://www.hp.com/go/quickspecs/> webhelyet, és az adott típus QuickSpecs dokumentumának megkereséséhez adja meg a monitor típusát.

54,6 cm-es (21,5 hüvelykes) modell műszaki adatai

A-1. táblázat: 54,6 cm-es (21,5 hüvelykes) modell műszaki adatai

Műszaki jellemzők	Mérés	
Kijelző, széles képernyő	54,6 cm	21,5 hüvelyk
Típus	IPS	
Látható képméret	54,6 cm képátmérő	21,5 hüvelykes képátmérő
Maximális tömeg (csomagolás nélkül, állvánnyal)	4,14 kg	9,13 font
Méretetek (talppal együtt)		
Magasság (legnagyobb magasság)	45,49 cm	17,91 hüvelyk
Magasság (legkisebb magasság)	35,49 cm	13,97 hüvelyk
Hosszúság	21,16 cm	8,34 hüvelyk
Szélesség	49,73 cm	19,58 hüvelyk
Dőlésszög	-5° és 23° között	
Környezeti hőmérséklet-követelmény		
Működési hőmérséklet	5 °C és 35 °C között	41 °F és 95 °F között
Tárolási hőmérséklet	-20 °C és 60 °C között	-4 °F és 140 °F között
Tárolási páratartalom	5% – 95%	
Tápforrás	100–240 V AC – 50/60 Hz	
Bemeneti csatlakozó	Egy HDMI-port, egy DisplayPort csatlakozó és egy VGA-port	

60,45 cm-es (23,8 hüvelykes) modell műszaki adatai

A-2. táblázat: 60,45 cm-es (23,8 hüvelykes) modell műszaki adatai

Műszaki jellemzők	Mérés	
Kijelző, széles képernyő	60,45 cm	23,8 hüvelyk
Típus	IPS	

A-2. táblázat: 60,45 cm-es (23,8 hüvelykes) modell műszaki adatai (folytatás)

Műszaki jellemzők	Mérés	
Látható képméret	60,45 cm képátmérő	23,8 hüvelykes képátmérő
Maximális tömeg (csomagolás nélkül, állvánnyal)	4,61 kg	10,15 font
Méretek (talppal együtt)		
Magasság (legnagyobb magasság)	46,43 cm	18,28 hüvelyk
Magasság (legkisebb magasság)	36,43 cm	14,35 hüvelyk
Hosszúság	21,16 cm	8,34 hüvelyk
Szélesség	53,82 cm	21,19 hüvelyk
Dőlésszög	-5° és 23° között	
Környezeti hőmérséklet-követelmény		
Működési hőmérséklet	5 °C és 35 °C között	41 °F és 95 °F között
Tárolási hőmérséklet	-20 °C és 60 °C között	-4 °F és 140 °F között
Tárolási páratartalom	5% – 95%	
Tápforrás	100–240 V AC – 50/60 Hz	
Bemeneti csatlakozó	Egy HDMI-port, egy DisplayPort csatlakozó, egy VGA-port és egy hangbemeneti csatlakozó	

68,6 cm-es (27 hüvelykes) modell műszaki adatai

A-3. táblázat: 68,6 cm-es (27 hüvelykes) modell műszaki adatai

Műszaki jellemzők	Mérés	
Kijelző, széles képernyő	68,6 cm	27 hüvelyk
Típus	IPS	
Látható képméret	68,6 cm képátmérő	27 hüvelykes képátmérő
Maximális tömeg (csomagolás nélkül, állvánnyal)	5,22 kg	11,49 font
Méretek (talppal együtt)		
Magasság (legnagyobb magasság)	50,95 cm	20,05 hüvelyk
Magasság (legkisebb magasság)	40,95 cm	16,13 hüvelyk
Hosszúság	21,16 cm	8,34 hüvelyk
Szélesség	62,01 cm	24,42 hüvelyk
Dőlésszög	-5° és 23° között	
Környezeti hőmérséklet-követelmény		
Működési hőmérséklet	5 °C és 35 °C között	41 °F és 95 °F között
Tárolási hőmérséklet	-20 °C és 60 °C között	-4 °F és 140 °F között
Tárolási páratartalom	5% – 95%	

A-3. táblázat: 68,6 cm-es (27 hüvelykes) modell műszaki adatai (folytatás)

Műszaki jellemzők	Mérés
Tápforrás	100–240 V AC – 50/60 Hz
Bemeneti csatlakozó	Egy HDMI-port, egy DisplayPort csatlakozó, egy VGA-port és egy hangbemeneti csatlakozó

Előre beállított kijelzőfelbontások

Az alábbi felbontások a leggyakrabban használt üzemmódok, és gyári alapbeállításként használatosak. Ez a monitor automatikusan felismeri ezeket az előre beállított üzemmódokat, ezek pontosan méretezve, középre illetve jelennek meg a képernyőn.

A-4. táblázat: Előre beállított kijelzőfelbontások

Alapérték	Képpontformátum	Vízszintes frekvencia (kHz)	Függőleges frekvencia (Hz)
1	640 × 480	31,469	59,940
2	720 × 400	31,469	70,087
3	800 × 600	37,879	60,317
4	1024 × 768	48,363	60,004
5	1280 × 720	45,000	60,000
6	1280 × 800	49,702	59,810
7	1280 × 1024	63,981	60,020
8	1440 × 900	55,935	59,887
9	1600 × 900	60,000	60,000
10	1680 × 1050	65,290	59,954
11	1920 × 1080	67,500	60,000

A-5. táblázat: Előre beállított időzítőfelbontások

Alapérték	Időzítés neve	Képpontformátum	Vízszintes frekvencia (kHz)	Függőleges frekvencia (Hz)
1	480p	720 × 480	31,469	60
2	576p	720 × 576	31,250	50
3	720p50	1280 × 720	37,500	50
4	720p60	1280 × 720	45,000	60
5	1080p60	1920 × 1080	67,500	60
6	1080p50	1920 × 1080	56,250	50
7	1080p75	1920 × 1080	83,894	74,973

Energiatakarékos mód

A monitor támogatja az alacsony energiafelhasználású állapotot. A monitor akkor lép alacsony energiafelhasználású állapotba, ha észleli a vízszintes szinkronjel vagy a függőleges szinkronjel hiányát. Ezeknek a jeleknek a hiányában a monitor képernyője üres lesz, a háttérvilágítás kikapcsol, és a tápfeszültségjelző fény borostyánsárgára vált. Amikor a monitor alacsony energiafelhasználású állapotba kapcsol, <0,5 watt energiát használ fel. A normál működési állapotba való visszatérés előtt van egy rövid bemelegedési idő.

Az energiatakarékos móddal kapcsolatos üzemmód beállításával kapcsolatos további információkért olvassa el számítógépe dokumentációját (a funkció energiagazdálkodás néven is előfordulhat).



MEGJEGYZÉS: Az energiatakarékos funkció csak akkor működik, ha a monitor energiatakarékos funkcióval rendelkező számítógéphez csatlakozik.

A monitor alvó állapotot időzítő segédprogramjában a beállítások kiválasztásával azt is megszabhatja, hogy a monitor egy megadott idő elteltével indítsa el a csökkentett energiafelvételi állapotba. Amikor a monitor az Alvóállapot-időzítő segédprogramja életbe lépteti a csökkentett energiafelvételi állapotot, a tápfeszültségjelző fény borostyánsárga színben villog.

B Kisegítő lehetőségek

A HP és a kisegítő lehetőségek

A HP azon dolgozik, hogy a sokszínűséget, a befogadást, valamint a munkát és a magánéletet a vállalat életének szerves részévé tegye, ezért ezek a HP minden tevékenységében megjelennek. A HP törekvése, hogy olyan befogadó környezetet hozzon létre, amelynek célkitűzése, hogy globálisan megossza az emberekkel a technológiában rejlő lehetőségeket.

A szükséges technológiai eszközök nyomában

A technológia segítségével kibontakoztathatja az Önben rejlő lehetőségeket. A kisegítő technológiák eltörlik az akadályokat, és a segítségükkel megvalósíthatja a függetlenséget otthon, a munkájában és a közösségben egyaránt. A kisegítő technológiák segítségével fejlesztheti, megőrizheti és javíthatja az elektronikus és információs technológiák funkcionális képességeit. További információ: [A legjobb kisegítő technológiák nyomában 31. oldal.](#)

A HP vállalása

A HP elkötelezett abban, hogy olyan termékeket és szolgáltatásokat kínáljon, amelyek fogyatékosággal élő embertársaink számára is elérhetők. Ez a kötelezettségvállalás motiválja a vállalat sokszínűségi célkitűzéseit, és segít elérni, hogy a technológia előnyei mindenki számára elérhetővé váljanak.

A HP akadálymentesítési célkitűzése olyan termékek és szolgáltatások tervezése, előállítása és értékesítése, amelyeket önmagukban vagy a megfelelő kisegítő eszközökkel bárki használhat, a fogyatékosággal élőket is beleértve.

E célkitűzés megvalósításához a kisegítő technológiákra vonatkozó jelen nyilatkozat hét központi célt definiál, amelyek meghatározzák a HP működését. A HP minden vezetőjétől és alkalmazottjától elvárjuk, hogy ezeket a célokat és azok megvalósítását beosztása és felelősségi köre szerint támogassa:

- A kisegítő lehetőségekkel kapcsolatos problémák megismertetése a HP-n belül, és a szükséges képzések biztosítása, amelyeken keresztül az alkalmazottak elsajátíthatják a kisegítő termékek és szolgáltatások tervezésével, előállításával, értékesítésével és szállításával kapcsolatos ismereteket.
- A kisegítő lehetőségekkel kapcsolatos irányelvek kidolgozása a termékekhez és szolgáltatásokhoz, és az irányelvek bevezetése a termékfejlesztési csapatokkal, ahol ez a versenyképesség figyelembe vételével, műszakilag és gazdaságossággal kivitelezhető.
- A fogyatékosággal élők bevonása a kisegítő lehetőségekkel kapcsolatos irányelvek kidolgozásába, valamint a termékek és szolgáltatások fejlesztésébe és tesztelésébe.
- A kisegítő funkciók dokumentálása, valamint a HP termékeivel és szolgáltatásaival kapcsolatos információk elérhetővé tétele nyilvánosan, hozzáférhető formában.
- Partnerkapcsolatok kialakítása a kisegítő technológiákat és megoldásokat kínáló vezető szolgáltatókkal.
- A belső és külső kutatások és fejlesztések támogatása, amelyek célja a HP termékei és szolgáltatásai szempontjából releváns kisegítő technológiák javítása.
- A kisegítő lehetőségekkel kapcsolatos iparági szabványok és irányelvek támogatása és részvétel azok kidolgozásában.

International Association of Accessibility Professionals (IAAP)

Az IAAP nonprofit szövetség célja a kisegítő lehetőségek terjesztése hálózatépítés, oktatás és tanúsítás révén. A szövetség célkitűzése, hogy támogassa a kisegítő lehetőségekkel/akadálymentesítéssel foglalkozó szakemberek szakmai pályáját, valamint hogy segítsen a különféle szervezeteknek integrálni a kisegítő lehetőségeket termékeikbe és infrastruktúráikba.

A szövetség egyik alapító tagjaként a többi szervezettel együtt a HP is részt vállal a kisegítő technológiák fejlesztésében. Ez a kötelezettségvállalás is a HP akadálymentesítési célkitűzését szolgálja, miszerint olyan termékeket és szolgáltatásokat törekszünk tervezni, előállítani és értékesíteni, amelyeket a fogyatékkal élők könnyen használhatnak.

Az IAAP a világ minden táján tevékeny szakemberek, diákok és szervezetek összekapcsolásával, ismereteik egymással való megosztásával járul hozzá a szakmai fejlődéshez. Amennyiben további részleteket szeretne megtudni, a <http://www.accessibilityassociation.org> webhelyen csatlakozhat az online közösséghez, feliratkozhat a hírlevelekre, és megismerheti a tagsági feltételeket.

A legjobb kisegítő technológiák nyomában

A technológiák használatával mindenkinek, beleértve a fogyatékkal élőket vagy a koruk miatt csökkent képességű személyeket, képesnek kell lennie kommunikálni, önmagát kifejezni és kapcsolatban maradni a külvilággal. A HP elkötelezett abban, hogy növelje alkalmazottai, ügyfelei és partnerei a kisegítő lehetőségekkel kapcsolatos ismereteit. Könnyebben olvasható, nagyobb betűméret, a kezét pihentető hangfelismerési funkcionális vagy bármely más, adott helyzetekben használható kisegítő technológia – a HP termékei a bennük alkalmazott különféle kisegítő technológiáknak köszönhetően könnyebben használhatóak. Hogyan válasszon?

Az igények felmérése

A technológia segítségével kibontakoztathatja az Önben rejlő lehetőségeket. A kisegítő technológiák eltörlik az akadályokat, és a segítségükkel megvalósíthatja a függetlenséget otthon, a munkájában és a közösségben egyaránt. A kisegítő technológiák (AT) segítségével fejleszheti, megőrizheti és javíthatja az elektronikus és információs technológiák funkcionális képességeit.

Számos AT-termék közül választhat. A kisegítő lehetőségekkel kapcsolatos megfelelő felmérés több termék vizsgálatára is kiterjed, megválaszolja a kérdéseket, és segít kiválasztani a feltételeknek megfelelő legjobb megoldást. Látni fogja, hogy a kisegítő lehetőségekkel kapcsolatos felmérésekben érintett szakemberek a legkülönbözőbb területek képviselői lehetnek, többek között képesített fizioterapeuták, foglalkozásterapeuták és logopédusok. Emellett más, állami képesítéssel nem rendelkező szakemberek is szolgálhatnak információkkal a felméréshez. Érdemes az ilyen szakemberek gyakorlatáról, szakterületéről és munkadíjáról előzetesen tájékozódni, hogy megállapíthassa, megfelelnek-e az igényeinek.

Kisegítő lehetőségek a HP-termékekhez

Az alábbi hivatkozások a HP különféle termékeiben alkalmazott kisegítő lehetőségekkel és technológiákkal kapcsolatos információkat biztosítanak. Ezeknek a forrásanyagoknak a segítségével kiválaszthatja a helyzetének leginkább megfelelő kisegítő technológiákat és termékeket.

- [HP Elite x3 – Kisegítő lehetőségek \(Windows 10 Mobile\)](#)
- [HP asztali számítógépek – Windows 7 kisegítő lehetőségek](#)
- [HP asztali számítógépek – Windows 8 kisegítő lehetőségek](#)
- [HP asztali számítógépek – Windows 10 kisegítő lehetőségek](#)
- [HP Slate 7 táblagépek – A HP táblagépek kisegítő szolgáltatásainak engedélyezése \(Android 4.1/Jelly Bean\)](#)

- [HP SlateBook asztali számítógépek – Kiegészítő lehetőségek engedélyezése \(Android 4.3, 4.2/Jelly Bean\)](#)
- [HP Chromebook számítógépek – HP Chromebook vagy Chromebox kiegészítő szolgáltatásaink engedélyezése \(Chrome OS\)](#)
- [HP vásárlás – Perifériák beszerzése HP termékekhez](#)

A HP termékek kiegészítő szolgáltatásaival kapcsolatos további támogatásért lásd: [Kapcsolatfelvétel az ügyfélszolgálattal 34. oldal.](#)

Külső partnerekre és szállítókra mutató további hivatkozások, ahonnan további segítséget kaphat:

- [A Microsoft kiegészítő lehetőségeivel kapcsolatos információk \(Windows 7, Windows 8, Windows 10 és Microsoft Office\)](#)
- [A Google-termékek kiegészítő lehetőségeivel kapcsolatos információk \(Android, Chrome, Google-alkalmazások\)](#)
- [Kiegészítő technológiák a fogyatékoság típusa alapján](#)
- [Kiegészítő technológiák a termék típusa alapján](#)
- [Kiegészítő technológiák gyártói a termékek leírásaival](#)
- [Assistive Technology Industry Association \(ATIA\)](#)

Szabványok és jogi környezet

Szabványok

A Szövetségi Beszerzési Szabályozás (Federal Acquisition Regulation, FAR) US Access Board által összeállított 508. szakasza a fizikai, érzékszervi vagy kognitív fogyatékosággal élők az információs és kommunikációs technológiákhoz (IKT) való hozzáférést hivatott szabályozni. A szabványok a különféle típusú technológiákra vonatkozó specifikus műszaki előírásokat tartalmaznak, valamint a szabályozás alá tartozó termékek funkcionális képességeire vonatkozó teljesítményalapú követelményeket. A specifikus előírások szoftverekre és operációs rendszerekre, webes információkra és alkalmazásokra, számítógépekre, telekommunikációs termékekre, videó- és multimédia-technológiákra, valamint önálló zárt termékekre vonatkoznak.

376. sz. megbízás – EN 301 549

Az Európai Unió 376. sz. megbízásában foglalt EN 301 549 szabvány egy, az IKT-termékek közbeszerzéséhez használható online eszközkészlet alapjaként szolgál. A szabvány meghatározza az IKT-termékek és -szolgáltatások kiegészítő szolgáltatásaira vonatkozó funkcionális követelményeket, valamint leírja az ilyen kiegészítő lehetőségekre vonatkozó egyes követelmények teszteljárásait és kiértékelési módszertanát.

Webtartalmak kiegészítő lehetőségeire vonatkozó irányelvek (Web Content Accessibility Guidelines, WCAG)

A W3C webes kiegészítő lehetőségekre vonatkozó kezdeményezés (Web Accessibility Initiative, WAI) részét képező WCAG irányelvek segítségével a webtervezők és fejlesztők olyan webhelyeket hozhatnak létre, amelyek a fogyatékkal élők és a koruk miatt csökkent képességű személyek igényeinek jobban megfelelnek. A WCAG a kiegészítő lehetőségek használatát a webes tartalmak (szövegek, képek, hang- és videotartalmak) és a webalkalmazások teljes választékán támogatja. A WCAG pontosan tesztelhető, könnyen érthető és használható, és teret hagy a webfejlesztőknek a rugalmas tervezésre. A WCAG 2.0 [ISO/IEC 40500:2012](#)-tanúsítvánnyal is rendelkezik.

A WCAG kifejezetten a vizuális, aurális, fizikai, kognitív vagy neurológiai fogyatékossgal rendelkező, valamint a kisegítő szolgáltatásokra szoruló idősebb személyek által a web használata során tapasztalt akadályok leküzdését célozza. A WCAG 2.0 meghatározza az elérhető tartalmak jellemzőit:

- **Észlelhető** (például a képek helyett szöveges alternatívák használatával, a hanganyagok feliratozásával, a megjelenítés állíthatóságával, valamint kontrasztos színbeállítások alkalmazásával)
- **Működtethető** (billentyűzetten keresztüli elérés, kontrasztos színbeállítások, időzített bevitel, rohammegelőző kialakítás, valamint navigálhatóság alkalmazásával)
- **Érthető** (olvashatósági, kiszámíthatósági és beviteltámogatási szolgáltatások alkalmazásával)
- **Robusztus** (például a kisegítő technológiákkal való kompatibilitás biztosításával)

Jogi és szabályozási környezet

Az informatikai eszközökhöz és az információkhoz való akadálymentes hozzáférés napjainkban egyre nagyobb teret kap a törvényi szabályozásban. Az alábbi hivatkozások a fontosabb törvényekkel, szabályozásokkal és szabványokkal kapcsolatos információkat biztosítanak.

- [Egyesült Államok](#)
- [Kanada](#)
- [Európa](#)
- [Egyesült Királyság](#)
- [Ausztrália](#)
- [Világszerte](#)

Az akadálymentesítésre vonatkozó hasznos forrásanyagok és hivatkozások

Az alábbi szervezeteknél tájékozódhat a fogyatékossgal és a korrallal csökkenő képességekkel kapcsolatban.



MEGJEGYZÉS: A lista nem teljes. A szervezeteket csak tájékoztatási céllal soroljuk fel. A HP nem vállal felelősséget az interneten található információkkal és kapcsolattartási adatokkal kapcsolatban. Az egyes szervezetek az oldalon való szerepeltetése nem jelenti a HP hozzájárulását.

Szervezetek

- American Association of People with Disabilities (AAPD)
- The Association of Assistive Technology Act Programs (ATAP)
- Hearing Loss Association of America (HLAA)
- Information Technology Technical Assistance and Training Center (ITTATC)
- Lighthouse International
- National Association of the Deaf
- National Federation of the Blind
- Rehabilitation Engineering & Assistive Technology Society of North America (RESNA)

- Telecommunications for the Deaf and Hard of Hearing, Inc. (TDI)
- A W3C webes akadálymentesítési kezdeményezése (Web Accessibility Initiative, WAI)

Oktatási intézmények

- California State University, Northridge, Center on Disabilities (CSUN)
- University of Wisconsin – Madison, Trace Center
- A University of Minnesota számítógépes kényelmet megvalósító programja

Az akadálymentesítéssel kapcsolatos egyéb forrásanyagok

- A fogyatékkal élő amerikai polgárokra vonatkozó törvény (Americans with Disabilities Act, ADA) műszaki segítségnyújtási programja
- ILO Global Business and Disability Network
- EnableMart
- Európai Fogyatékosügyi Fórum
- Job Accommodation Network
- Microsoft Enable

A HP hivatkozásai

[Webes kapcsolatfelvételi űrlapunk](#)

[A HP kényelmi és biztonsági útmutatója](#)

[HP közsférába irányuló értékesítései](#)

Kapcsolatfelvétel az ügyfélszolgálattal



MEGJEGYZÉS: A támogatás csak angol nyelven érhető el.

- Azon siket vagy hallássérült ügyfeleink, akiknek a HP termékek műszaki támogatásával vagy kisegítő szolgáltatásaival kapcsolatos kérdése van:
 - TRS/VRS/WebCapTel használatával hétfőtől péntekig hegyvidéki idő szerint 06:00 és 21:00 között hívhatják a +1 877 656 7058 telefonszámot.
- Azon egyéb fogyatékkal élő vagy a koruk miatt csökkent képességű ügyfeleink, akiknek a HP-termékek műszaki támogatásával vagy kisegítő szolgáltatásaival kapcsolatos kérdése van, az alábbi lehetőségek közül választhatnak:
 - Hétfőtől péntekig hegyvidéki idő szerint 06:00 és 21:00 között hívhatják a +1 888 259 5707 telefonszámot.
 - Kitölthetik [a fogyatékkal élő vagy a koruk miatt csökkent képességű személyeknek szóló kapcsolatfelvételi űrlapot](#).