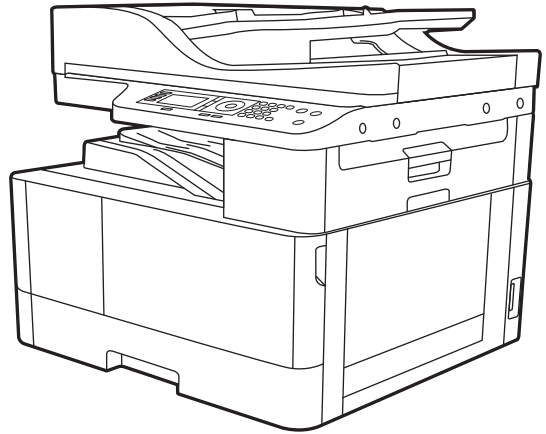
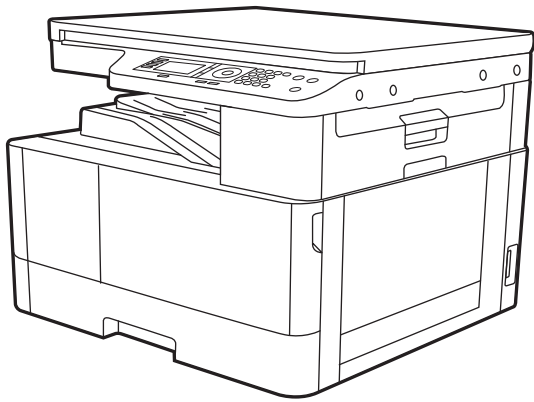




HP LaserJet MFP M42523  
HP LaserJet MFP M42525

## 用户指南



[www.hp.com/videos/laserjet](http://www.hp.com/videos/laserjet)  
[www.hp.com/support/ljM42523MFP](http://www.hp.com/support/ljM42523MFP)  
[www.hp.com/support/ljM42525MFP](http://www.hp.com/support/ljM42525MFP)





HP LaserJet MFP M42523, MFP M42525

用户指南

## 版权和许可证

© Copyright 2019 HP Development Company, L.P.

未经事先书面许可，严禁进行任何形式的复制、改编或翻译，除非版权法另有规定。

此处包含的信息如有更改，恕不另行通知。

HP 产品及服务的保修仅以随该产品及服务提供的书面保修声明为准。本文所述任何内容不应被视为附加保修。对任何技术或编辑错误或者本文所述内容的遗漏，HP 不承担任何责任。

Edition 1, 12/2019

## 商标声明

Adobe®、Adobe Photoshop®、Acrobat® 和 PostScript® 是 Adobe Systems Incorporated 的商标。

Microsoft®、Windows®、Windows® XP 和 Windows Vista® 是 Microsoft Corporation 在美国的注册商标。

# 目录

<b>1 简介</b>	<b>1</b>
功能（按型号列出）	2
关于本用户指南	4
安全信息	5
机器概述	9
组件	9
前视图	10
后视图	11
控制面板概述	12
<b>2 菜单概述</b>	<b>15</b>
访问菜单	16
菜单概述	17
复印功能菜单	17
复印设置菜单	19
打印设置菜单	19
系统设置菜单	20
网络菜单	23
安全作业菜单	24
扫描菜单	24
<b>3 介质和纸盘</b>	<b>27</b>
纸盘概述	28
将纸张装入纸盘	29
简介	29
正在准备纸张	29
纸盘 2 /可选纸盘	29
多用途纸盘 1	31
在特殊介质上打印	33
卡片纸/自定义尺寸纸张	33

预印纸 .....	33
设置纸张尺寸和类型 .....	35
装入原件 .....	36
简介 .....	36
准备原件 .....	36
装入原件 .....	36
在扫描仪玻璃板上 .....	36
在文档进纸器中 .....	38
打印介质规格 .....	39
<b>4 打印机安装 .....</b>	<b>41</b>
打印机硬件设置与软件安装 .....	42
软件安装指南说明 .....	43
<b>5 打印 .....</b>	<b>45</b>
控制面板上的打印设置 .....	46
使用通用打印驱动程序 (UPD) 和独立主机打印机驱动程序时的打印作业概述 .....	47
从控制面板打印安全文档 .....	48
<b>6 复印 .....</b>	<b>49</b>
控制面板上的复印功能 .....	50
复印功能 .....	50
复印设置 .....	52
基本复印 .....	54
更改每个复印件的设置 .....	55
暗度 .....	55
原件类型 .....	55
缩小或放大的复印件 .....	55
身份证复印 .....	57
<b>7 扫描 .....</b>	<b>59</b>
从机器扫描 .....	60
简介 .....	60
扫描功能 .....	60
从计算机扫描 .....	62
简介 .....	62
扫描至 PC .....	62
从 HP 扫描软件扫描 .....	63
从图像编辑程序进行扫描 .....	63

使用 WIA 驱动程序进行扫描 .....	64
通过 WSD 扫描 .....	64
安装 WSD 打印机驱动程序 .....	64
使用 WSD 功能进行扫描 .....	65
将扫描的图像发送到不同目标 .....	66
设置电子邮件帐户 .....	66
扫描和发送电子邮件 .....	66
设置 FTP/SMB 服务器 .....	66
扫描和发送至 FTP/SMB 服务器 .....	67
<b>8 系统和其他设置 .....</b>	<b>69</b>
机器设置 .....	70
纸张设置 .....	72
报告 .....	73
维护 .....	74
网络安装 .....	75
访问使用嵌入式 Web 服务器 (EWS) 设置 .....	76
<b>9 维护 .....</b>	<b>79</b>
订购耗材和附件 .....	80
可用的耗材 .....	81
可用附件 .....	82
可用的维护部件 .....	83
存放耗材 .....	84
成像装置处理说明 .....	84
碳粉盒用量 .....	84
预计碳粉盒寿命 .....	84
摇匀碳粉 .....	85
安装碳粉盒 .....	87
安装成像装置 .....	90
监控耗材寿命 .....	97
设置碳粉不足警报 .....	98
清洁机器 .....	99
清洁外部 .....	99
清洁内部 .....	99
清洁滚轮 .....	99
清洁扫描装置 .....	103
更新固件 .....	104
第 1 步：从 HP.com 下载固件 .....	104

第 2 步：更新固件 .....	104
<b>10 有用的设置 .....</b>	<b>107</b>
机器的初始设置 .....	108
机器的基本设置 .....	109
海拔调整 .....	110
<b>11 故障排除 .....</b>	<b>111</b>
进纸问题 .....	112
清除卡纸 .....	113
简介 .....	113
纸盘 2 .....	113
在可选纸盘 3 中 .....	114
在多用途纸盘 1 中 .....	117
打印机内部 .....	117
在出纸区域中 .....	118
在双面打印装置区域中 .....	120
清除原始文档卡纸 .....	122
扫描仪正面的原件纸张卡纸 .....	122
扫描仪内部的原件纸张卡纸 .....	123
扫描仪出纸区域的原件纸张卡纸 .....	125
扫描仪双面打印通道中的原件纸张卡纸 .....	127
理解状态 LED .....	129
理解显示消息 .....	130
卡纸相关消息 .....	130
碳粉相关消息 .....	130
纸盘相关消息 .....	132
网络相关消息 .....	132
杂项消息 .....	132
电源和电缆连接问题 .....	134
打印问题 .....	135
打印质量问题 .....	137
复印问题 .....	142
扫描问题 .....	143
操作系统问题 .....	144



---

# 1 简介

本章提供了您在使用此机器之前需要知道的信息。

- [功能（按型号列出）](#)
- [关于本用户指南](#)
- [安全信息](#)
- [机器概述](#)
- [控制面板概述](#)

## 功能（按型号列出）


 **注：**某些功能和可选商品可能不可用，具体取决于型号或您所在的国家/地区。某些型号可能不可用，具体取决于您所在的国家/地区。

表 1-1 多种功能

功能	M42523n	M42523dn	M42525n	M42525dn
	7ZB25A	7ZB26A	7ZB27A	7ZB28A
高速 USB 2.0	✓	✓	✓	✓
网络接口	✓	✓	✓	✓
以太网 10/100 Base TX 有线 LAN	✓	✓	✓	✓
Eco 打印	✓	✓	✓	✓
双面打印（自动）		✓		✓
双面打印（手动） <sup>a</sup>	✓		✓	
多用途纸盘（纸盘 1）	✓	✓	✓	✓
纸盘 2	✓	✓	✓	✓
可选第二纸盒进纸器（纸盘 3）	✓	✓	✓	✓
自动文档进纸器 (ADF)（可选）	✓	✓	✓	✓
扫描	✓	✓	✓	✓
扫描到本地 PC	✓	✓	✓	✓
扫描到网络 PC	✓	✓	✓	✓
扫描到电子邮件（含通讯簿）	✓	✓	✓	✓
扫描到 SMB（含通讯簿）	✓	✓	✓	✓
扫描到 FTP（含通讯簿）	✓	✓	✓	✓
PIN 打印（通过 RAM 磁盘进行机密打印）	✓	✓	✓	✓
作业统计	✓	✓	✓	✓
复印	✓	✓	✓	✓

<sup>a</sup> 仅适用于 Windows 操作系统和 Linux 操作系统。

表 1-2 软件

软件	Windows XP、Vista、Server 2003	Windows 7、8、8.1、10
PS (Postscript)	✓	✓
PCL6 打印机驱动程序	✓	✓
打印管理器	✓	✓
扫描应用程序	✓	✓
Windows 软件安装程序/卸载程序	✓	✓
状态监控程序	✓	✓
扫描软件	✓	✓
扫描到 PC 设置	✓	✓

<sup>a</sup> 您可以从网站下载并安装该软件：（[www.hp.com/support/ljM42523MFP](http://www.hp.com/support/ljM42523MFP), [www.hp.com/support/ljM42525MFP](http://www.hp.com/support/ljM42525MFP) 驱动程序、软件和固件）。在安装之前，请检查您的计算机操作系统是否支持该软件。

## 关于本用户指南

本用户指南提供了便于您对该机器建立基本了解的信息以及用于说明机器使用方法的详细步骤。

- 在使用机器前，请阅读安全信息。
- 如果您在使用此机器时遇到问题，请参阅故障排除章节。
- 本用户指南中的所有插图可能与您的机器有所不同，具体取决于选项或您购买的型号。
- 本用户指南中的屏幕截图可能与您的机器有所不同，具体取决于机器的固件/驱动程序版本。
- 本用户指南中的步骤主要基于 Windows 10。
- “文档”与“原件”同义。
- “纸张”与“介质”或“打印介质”同义。

# 安全信息

随附的警告和注意事项旨在防止您与他人受到伤害，以及防止对机器造成潜在损坏。使用此机器之前，请确保阅读并理解所有说明。阅读本节后，请将其存放在安全的位置，以备将来参考。

表 1-3 重要安全符号




	<b>警告</b>	可能导致人身伤害的风险或危险做法。
	<b>注意</b>	可能导致轻微人身伤害或财产损坏的危险物品或不安全的做法。
	请勿尝试。	

表 1-4 操作环境

	<b>警告</b>	
	如果电源线已损坏或电源插座未接地，请勿使用。 可能会导致设备损坏。	
	请勿在机器上放置任何物品（水、小金属或重物、蜡烛、点燃的香烟，等等）。 可能会导致设备损坏。	
	<ul style="list-style-type: none"><li>如果机器过热，释放烟雾，发出奇怪噪音，或产生怪异的气味，请立即关闭电源，然后拔下机器的电源线。</li><li>用户应能接触到电源插座所在位置，以防出现可能需要用户拔下电源插头的紧急情况。</li></ul> 可能会导致设备损坏。	
	请勿弯曲、踩踏电源线，或将重物放在电源线上。 踩踏电源线或重物压损电源线可能导致设备损坏。	
	请勿通过拉动电源线的方式拔下插头；请勿用湿手处理插头。 可能会导致设备损坏。	
	<b>注意</b>	
	请小心操作，出纸区温度可能很高。	

表 1-4 操作环境 (续)




	如果机器曾摔跌过, 或存储箱出现损坏, 请拔下机器的所有接口连接, 并请求合格的服务人员提供帮助。
	如果在按照这些说明操作后, 机器仍无法正常运行, 请拔下机器的所有接口连接, 并请求合格的服务人员提供帮助。
	如果插头无法轻松插入电源插座, 请勿强行尝试插入。 请致电电气技术人员, 更换电源插座。

表 1-5 操作方法


	注意
	在打印过程中, 请勿强行拉出纸张。 可能会导致设备损坏。
	取出卡塞的纸张时, 请勿使用镊子或锐利的金属物体。 可能会导致设备损坏。
	请勿让过多纸张堆叠在出纸盒中。 这可能会导致卡纸。
	请勿阻塞通风口, 或将物体推入通风口。 可能会导致设备损坏。
	要关闭电源, 请从电源插座上拔掉电源线。

表 1-6 安装/移动




	警告
	将机器放在符合操作温度和湿度规格的环境中。 <b>温度:</b> 15° 至 27°C <b>相对湿度:</b> 30% 至 70% 相对湿度 (RH)
	注意

表 1-6 安装/移动 (续)


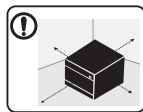




	在移动机器前, 请关闭电源, 然后拔下所有电线。如果您的身体状况不允许您提举物体, 请勿提起机器。请寻求帮助, 并始终通过适当数量的人员来安全提起设备。
	选择具有足够通风空间的平整表面来放置机器。此外, 请考虑留出打开盖板和纸盘所需的空 间。
	请勿在不平稳的表面上放置机器。 机器可能掉落, 从而导致人身伤害或机器损坏。
	请确保将电源线插入已接地的电源插座中。
	请使用机器附带的电源线进行安全操作。 将电源线直接连接到插座上。请不要使用延长线或接线板。
	请勿将盖板放在机器上, 或将机器放入不透气的地方, 如壁橱。

表 1-7 维护/检查





	注意
	在清洁机器内部之前, 请从墙上插座拔下本产品的电源。请勿使用苯、油漆稀释剂或酒精清洁机器; 请勿将水直接喷入机器。
	当您在机器内更换耗材或清洁机器内部时, 请勿操作机器。
	请勿自行拆卸、维修或重建机器。 在机器需要维修时, 请致电经过认证的技术人员。

表 1-8 耗材使用



	注意
	请勿拆卸碳粉盒。

表 1-8 耗材使用 (续)



使用可回收的耗材 (如碳粉) 时, 可能会导致机器损坏。



如果碳粉沾在衣服上, 请勿使用热水清洗。

请使用冷水洗涤。

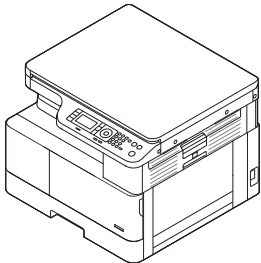
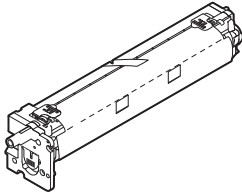
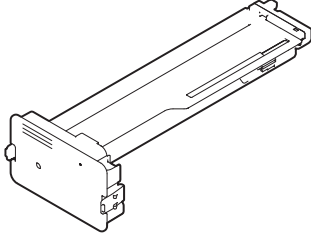
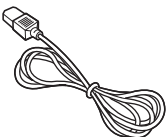

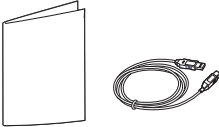


## 机器概述

此插图可能与您的机器有所不同，具体取决于您的型号。有多种类型的机器。

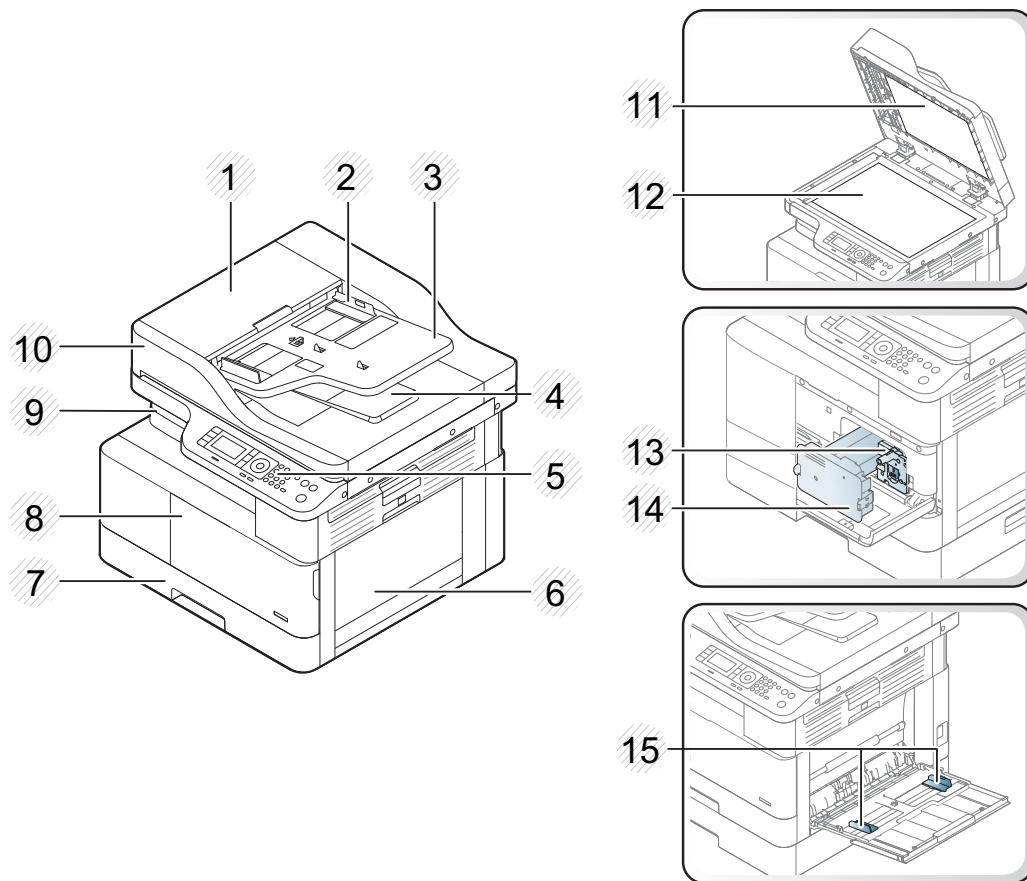
某些功能和可选商品可能不可用，具体取决于型号或您所在的国家/地区。

## 组件

		
机器	成像装置	碳粉盒 <sup>a</sup>
		
电源线	快速安装指南	
		
其他附件 <sup>a</sup>		

<sup>a</sup> 您的机器所含的其他附件可能会因购买所在国家/地区以及具体型号而有所不同。

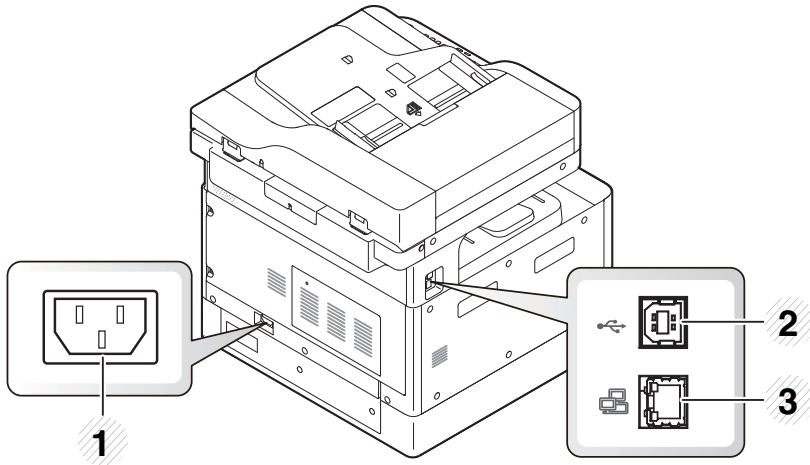
## 前视图



- |    |                          |
|----|--------------------------|
| 1  | 自动文档进纸器盖板 <sup>a</sup>   |
| 2  | 自动文档进纸器宽度导板 <sup>a</sup> |
| 3  | 自动文档进纸器进纸盘 <sup>a</sup>  |
| 4  | 自动文档进纸器出纸盘 <sup>a</sup>  |
| 5  | 控制面板                     |
| 6  | 多用途纸盘                    |
| 7  | 纸盘 2                     |
| 8  | 前盖                       |
| 9  | 出纸盘                      |
| 10 | 自动文档进纸器 <sup>a</sup>     |
| 11 | 扫描仪盖板                    |
| 12 | 扫描仪玻璃板                   |
| 13 | 成像装置                     |
| 14 | 碳粉盒                      |

<sup>a</sup> 这是一种可选功能。


## 后视图



- 1 电源插座
- 2 USB 2.0、B 类端口
- 3 网络端口

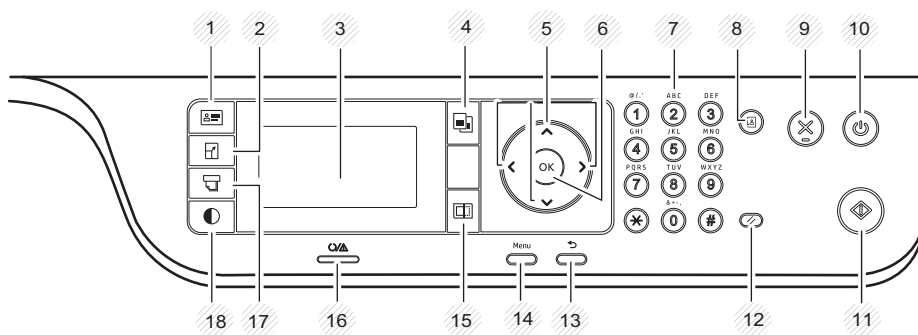
## 控制面板概述

下列图和表格介绍了位置，并且提供了控制面板要素的简短说明。

 **注：**此控制面板可能与您的机器有所不同，具体取决于它的型号。有多种类型的控制面板。



某些功能和可选商品可能不可用，具体取决于型号或您所在的国家/地区。

某些按钮可能无法正常工作，具体取决于模式（复印或扫描）。



1	证件复印		允许您在纸张的单面上同时复印身份证（如驾照）的两面。
2	缩小/放大		当您从扫描仪玻璃板复印原始文档时，您可以在 25% 至 400% 之间缩小或放大复印图像的尺寸。
3	显示屏幕		显示当前状态，并在操作期间提示。
4	复印		可切换到复印模式。
5	箭头		滚动查看选定菜单中的可用选项，并增加或减少值。
6	确定		确认屏幕上的选择。
7	数字小键盘		输入份数。
8	通讯簿		可存储电子邮件地址列表。
9	停止/清除		停止并清除当前操作。
10	电源/唤醒		打开或关闭电源，或从节电模式唤醒机器。如果您需要关闭机器，请按此按钮超过三秒钟。
11	开始		开始复印作业。
12	重置		将复印设置重置为默认值。
13	后退		使您返回上级菜单。
14	菜单		进入“菜单”模式并滚动查看可用的菜单。
15	扫描		切换到扫描模式。

---

16	状态 LED 指示灯		可指示机器的状态。
17	纸张选择		从显示屏幕中选择所需的纸盘。
18	暗度		当原件包含模糊标记和深色图像时，请调整亮度级别，使复印件变得更易于阅读。

---



---






## 2 菜单概述

本章提供了有关整体菜单结构的信息。

- [访问菜单](#)
- [菜单概述](#)

## 访问菜单

某些菜单可能不会显示在显示屏上，具体取决于所选选项、产品型号或您所在的国家/地区。如果出现这种情况，则表明它不适用于您的机器。

1. 请根据要使用的功能，在控制面板上选择复印  或扫描  按钮。
2. 选择左侧的菜单  按钮，以进入菜单模式。
3. 按箭头键，直到屏幕上显示所需的菜单项，然后按**确定**。
4. 如果设置项目具有子菜单，请重复步骤 3。
5. 按**确定**保存选择。
6. 选择返回  按钮返回上一个菜单项。
7. 按下停止/清除  按钮，返回就绪模式。

菜单功能均可使用嵌入式 Web 服务器 (EWS) 在联网的打印机上远程访问。有关 EWS 的更多信息，请转到 <http://support.hp.com>。



# 菜单概述

## 复印功能菜单

某些菜单可能不会显示在显示屏上，具体取决于所选选项、产品型号或您所在的国家/地区。如果出现这种情况，则表明它不适用于您的机器。

表 2-1 复印功能

菜单	子菜单
缩小/放大 <sup>a</sup>	25%
注：最常用的缩小/放大：	50% (A3 -> A5)
● 70% (A3 -> A4)	61% (A3 -> B5)
● 141% (A4 -> A3)	70% (A3 -> A4), B4(JIS) -> B5, A4 -> A5)
	81% (B4(JIS) -> A4, B5-A5)
	86% (A3-B4(JIS), A4 -> B5)
	100%
	自动调整
	115% (B4(JIS) -> A3)
	122% (A4 -> B4(JIS))
	141% (A4 -> A3), A5 -> A4)
	150%
	200 (A5 -> A3)
	400%
	自定义 (25 - 400%)
双面打印 <sup>b</sup>	1->1 面
	1->2 面，书籍
	1->2 面，日历
	2->1 面，书籍
	2->1 面，日历
	2->2 面，书籍->书籍
	2->2 面，日历->日历
	2->2 面，书籍->日历
	2->2 面，日历->书籍
暗度	-5 -> +5
原件类型	文本
	文本/照片

表 2-1 复印功能（续）

菜单	子菜单
	相纸
	分布图
图像旋转 <sup>b</sup>	开/关
自动分页	开/关
布局	正常
	ID 复印
	N-Up
	书籍复印
调整背景	关
	自动
	增强级别 1
	增强级别 2
	擦除级别 1 - 擦除级别 4

<sup>a</sup> 缩小/放大是指在其他特定纸张尺寸上专门打印某个特定纸张尺寸。根据默认纸张尺寸，列出比率和特定尺寸。

<sup>b</sup> 某些菜单可能不会显示在显示屏上，具体取决于选项或型号。如果出现这种情况，则表明它不适用于您的机器。

表 2-2 其他介质尺寸的缩小/放大百分比

介质	缩小/放大百分比设置
A3->A5	50%
A3->B5	61%
A3->A4	70%
B4->B5/A5	70%
B4->A4/B5/A5	81%
A3/B4/A4->B5	86%
A5->A3	200%
B4->A3	115%
A4->B4	122%
A4->A3	141%
A5->A4	141%
A5->A3	200%

## 复印设置菜单

某些菜单可能不会显示在显示屏上，具体取决于所选选项、产品型号或您所在的国家/地区。如果出现这种情况，则表明它不适用于您的机器。

表 2-3 复印设置菜单

菜单	子菜单
更改默认值 <sup>a</sup>	份数
自动纸盘	开/关

<sup>a</sup> 此菜单选择允许您更改“复印功能”菜单的默认复印选项，“布局”和“背景”除外。

## 打印设置菜单

某些菜单可能不会显示在显示屏上，具体取决于所选选项、产品型号或您所在的国家/地区。如果出现这种情况，则表明它不适用于您的机器。

表 2-4 打印设置

菜单	子菜单	子菜单
方向	纵向	
	横向	
双面打印	关	
	Long Edge (长边)	
	Short Edge (短边)	
份数	1-999	
分辨率	标准	
	高分辨率	
Clear Text (清晰文本)	关	
	最低要求	
	正常	
	最大值	
Auto CR (自动 CR)	LF	
	LF+CR	
跳过空白页	开/关	
仿真	设置	
PCL	字体	PCL 1 - 58
	符号集	
	线条	5-128
	字符间距	0.44 - 99.99

表 2-4 打印设置 (续)

菜单	子菜单	子菜单
	宽 A4	开/关
	Courier	定期
		暗
PostScript	打印 PS 错误	

## 系统设置菜单

某些菜单可能不会显示在显示屏上，具体取决于所选选项、产品型号或您所在的国家/地区。如果出现这种情况，则表明它不适用于您的机器。

表 2-5 系统设置

菜单	子菜单	子菜单	子菜单	子菜单	子菜单
机器设置	日期和时间				
	时钟模式	12 小时			
		24 小时			
	语言	英语			
		法语			
		意大利语			
		波兰语			
		俄语			
		土耳其语			
		中文			
		西班牙语			
	节电	1 - 60 分钟			
	唤醒事件	开/关			
	自动关机	关			
		开 (5 至 240) 分钟			
	系统超时	关			
		开 (10 至 600) 秒			
	作业超时	关			
		开 (15 至 300) 秒			

表 2-5 系统设置 (续)

菜单	子菜单	子菜单	子菜单	子菜单	子菜单
	海拔调整	正常			
		高 1 - 4			
	湿度	正常			
		高 1 - 3			
	OPC 清洁	关			
		Execute Now (立即执行)	清洁时间 (1 至 5) 分钟 <sup>b</sup>		
		自动	开始时间  (HH):(MM) AM/PM <sup>c</sup>		
			清洁时间 (1 至 5) 分钟  (1 至 5) 分钟		
	自动纸盘切换	开/关			
	纸张替换	开/关			
	纸盘保护	纸盘 1	关		
			开		
		纸盘 2	关		
			开		
		纸盘 3 (a)	关		
			开		
	Eco 设置	默认模式	开/关		
		选择模板	默认 Eco  自定义 Eco		
纸张设置	纸张尺寸	多用途纸盘 1			
		纸盘 2			
		纸盘 3 <sup>a</sup>			
		默认纸张尺寸	A4  信纸		
	纸张类型	多用途纸盘 1			
		纸盘 2			
		纸盘 3 <sup>a</sup>			

表 2-5 系统设置 (续)

菜单	子菜单	子菜单	子菜单	子菜单	子菜单
	纸张选择	复印	纸盘 1		
			纸盘 2		
			纸盘 3 <sup>a</sup>		
		打印	自动		
			纸盘 1		
			纸盘 2		
			纸盘 3 <sup>a</sup>		
	边距	常用边距	单面边距	顶部边距	-20 - +20 mm
				左边距	
			双面边距	侧面 1 顶部边距	-20 - +20 mm
				侧面 1 左部边距	-20 - +20 mm
				侧面 2 顶部边距	-20 - +20 mm
				侧面 2 左部边距	-20 - +20 mm
	纸盘确认	纸盘 1	关		
			开		
		纸盘 2	关		
			开		
		纸盘 3 (a)	关		
			开		
报告	配置				
	演示页				
	网络配置				
	电子邮件已发送				
	耗材信息				
	用量计数				
	作业统计				
	PCL Font ( PCL 字体 )				
	PS Font ( PS 字体 )				
维护	耗材寿命	耗材信息			
		合计			

表 2-5 系统设置 (续)

菜单	子菜单	子菜单	子菜单	子菜单	子菜单
		ADF 扫描			
		压板扫描			
		显影轮			
		热凝器			
		转印轮			
		纸盘 1 的滚筒			
		纸盘 1 摩擦垫			
		纸盘 2 的滚筒			
		纸盘 2 摩擦垫			
		纸盘 3 的滚筒 (a)			
		纸盘 3 摩擦垫 (a)			
		ADF 滚筒			
		ADF 橡胶垫			
	图像迁移	自定义颜色	默认值	Reset? (重置?) (是/否)	
			打印浓度	-10 - +10	
	碳粉不足警报	开/关			
	OPC 装置不足警报	开/关			
	序列号				
	纸叠	开/关			

<sup>a</sup> 某些菜单可能不会显示在显示屏上，具体取决于选项或型号。如果出现这种情况，则表明它不适用于您的机器。

<sup>b</sup> Default (默认)：5 分钟。在完成当前作业后立即开始执行此操作。

<sup>c</sup> Default (默认)：12:00:00 AM。根据超过的页数开始执行此操作。

## 网络菜单

某些菜单可能不会显示在显示屏上，具体取决于所选选项、产品型号或您所在的国家/地区。如果出现这种情况，则表明它不适用于您的机器。

表 2-6 网络

菜单	子菜单
TCP/IP (IPv4)	DHCP
	BOOTP

表 2-6 网络（续）

菜单	子菜单
	静态
TCP/IP (IPv6)	IPv6 协议
	DHCPv6 配置
以太网	以太网端口
	以太网速度
协议管理	HTTP
	WINS
	SNMPv1/v2
	UPnP(SSDP)
	mDNS
网络配置	
清除设置	

## 安全作业菜单

某些菜单可能不会显示在显示屏上，具体取决于所选选项、产品型号或您所在的国家/地区。如果出现这种情况，则表明它不适用于您的机器。

表 2-7 安全作业菜单

菜单	子菜单	子菜单
用户名列表 <sup>a</sup>	密码	打印
		删除

<sup>a</sup> 如果用户发送了多项机密作业，则该用户名仅在打印机上列出一次。最大机密打印作业数为 100。如果打印机中已存储了 100 项作业，则在存储新作业之前将删除最早的打印作业。

## 扫描菜单

某些菜单可能不会显示在显示屏上，具体取决于所选选项、产品型号或您所在的国家/地区。如果出现这种情况，则表明它不适用于您的机器。


请选择控制面板上的扫描  > 扫描至 PC。

表 2-8 扫描菜单

菜单	子菜单
扫描到 PC	网络 PC
	原件尺寸
	原件类型



表 2-8 扫描菜单（续）

菜单	子菜单
	分辨率
	颜色模式
	文件格式
	双面打印
	暗度
	调整背景
	扫描到电子邮件
	原件类型
	分辨率
	颜色模式
	文件格式
	双面打印
	暗度
	电子邮件确认
扫描到 SMB	原件尺寸
	原件类型
	分辨率
	颜色模式
	文件格式
	双面打印
	暗度
	服务器确认
扫描到 FTP	原件尺寸
	原件类型
	分辨率
	颜色模式
	文件格式
	双面打印
	暗度
	服务器确认



---

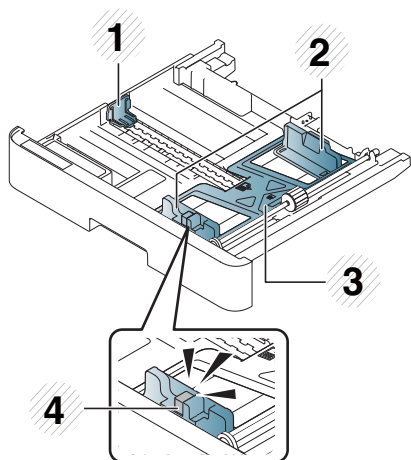
## 3 介质和纸盘

本章提供了有关如何将打印介质装入机器的信息。

- [纸盘概述](#)
- [将纸张装入纸盘](#)
- [在特殊介质上打印](#)
- [设置纸张尺寸和类型](#)
- [装入原件](#)
- [打印介质规格](#)

## 纸盘概述

要更改尺寸，您需要调整纸张导板。



- 
- |   |        |
|---|--------|
| 1 | 纸张长度导板 |
| 2 | 纸张宽度导板 |
| 3 | 纸张底板   |
| 4 | 纸盘延伸手柄 |
-

# 将纸张装入纸盘

## 简介

下列主题介绍了如何准备纸张并将其装入纸盘 2、可选纸盘 3 和多用途纸盘 1。

- [正在准备纸张](#)
- [纸盘 2 / 可选纸盘](#)
- [多用途纸盘 1](#)

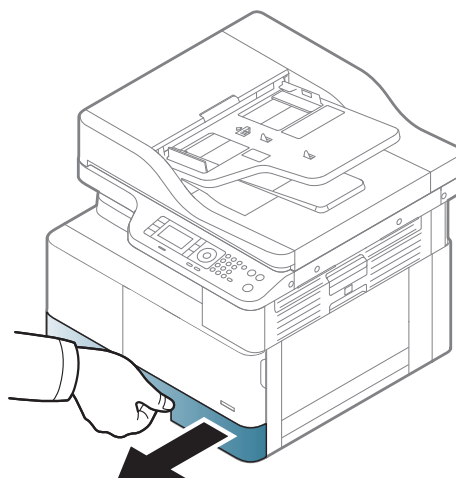
## 正在准备纸张

- 仅使用符合机器要求的规格的打印介质。
- 如果您使用不符合本用户指南中所列规格的打印介质，则可能会出现以下问题：
  - 打印质量低、卡纸、机器过度磨损。
- 打印介质的重量、材料、表面状况和水分含量可能会影响机器的性能和打印质量。
- 即使打印介质符合本用户指南中所列规格，某些打印介质可能仍然无法产生所需的结果。  
可能的原因包括：错误处理打印介质，温度或湿度不合适，或其他不可控的因素。
- 使用不符合本用户指南中所列规格的打印介质可能会导致机器故障，因而需要维修。  
保修协议不适用于此类维修。
- 请勿将喷墨照片打印介质用于此机器。这样做可能会损坏机器。
- 请勿使用有折痕、撕裂或沾水的打印介质。

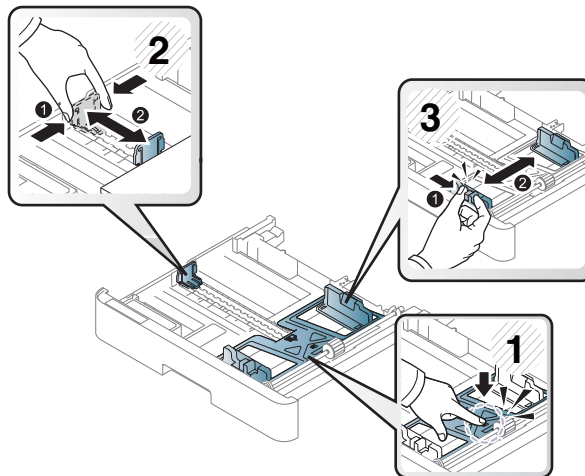
**⚠ 警告！** 使用易燃介质或将异物留在打印机中可能会导致装置过热，在极少数情况下可能会导致火灾。

## 纸盘 2 / 可选纸盘

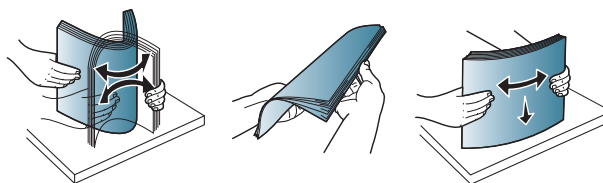
1. 拉出纸盘。



2. 挤压并滑动纸张宽度导板和纸张长度手柄以将它们放在纸盘底部标记的、正确的纸张尺寸插槽中，以便调整为此尺寸。

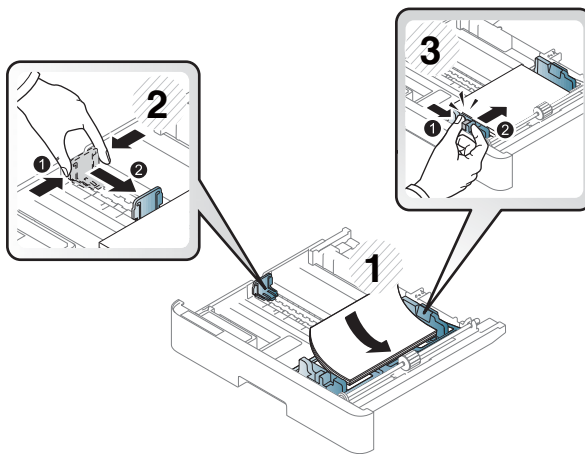
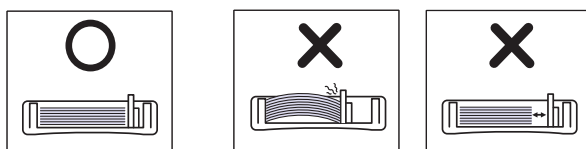


3. 在装入纸张前，请弯曲或将纸叠边缘展成扇状以分开页面。

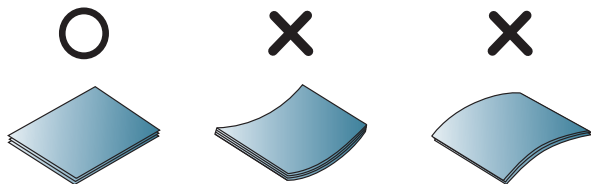


4. 将纸张插入纸盘后，请挤压并滑动纸张宽度导板和纸张长度导板。

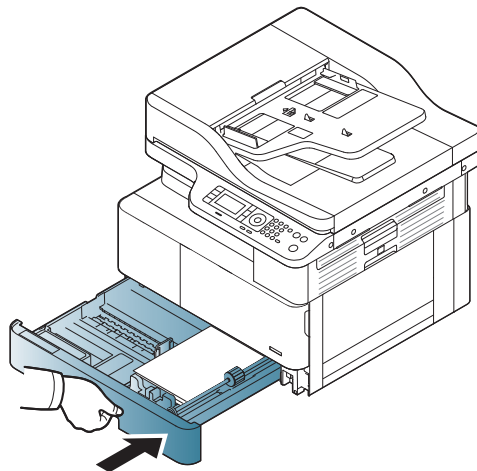
- 请勿将纸张宽度导板推离太远，从而导致介质翘曲。
- 如果您不调整纸张宽度导板，则可能会导致卡纸。



- 请勿使用带有前缘卷曲的纸张，这可能会导致卡纸或纸张起皱。



5. 将纸盘重新插入机器。



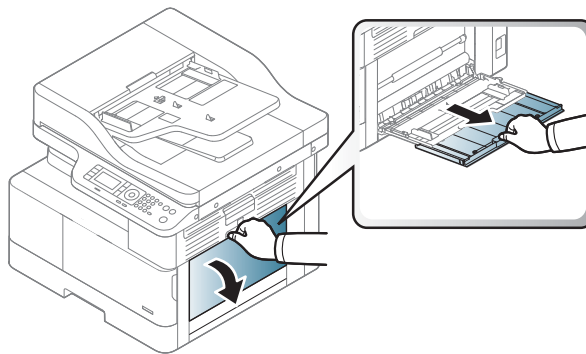
6. 当您打印文档时，请设置纸盘 2/可选纸盘的纸张类型和尺寸。

**注意：**重新加载纸张时，为避免卡纸，请始终按下纸盘 2/可选纸盘的进纸导板。

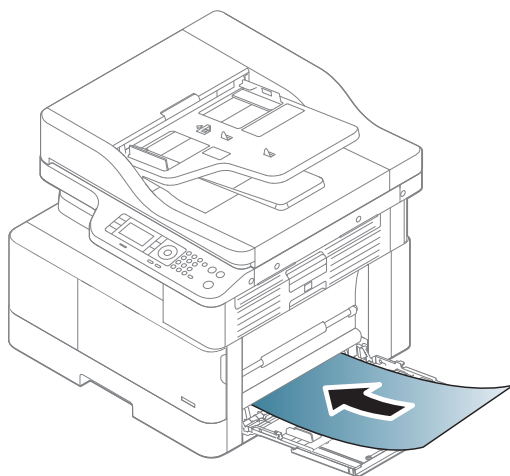
## 多用途纸盘 1

多用途纸盘可容纳特殊尺寸和各类打印材料，例如，明信片 and 笔记卡片。

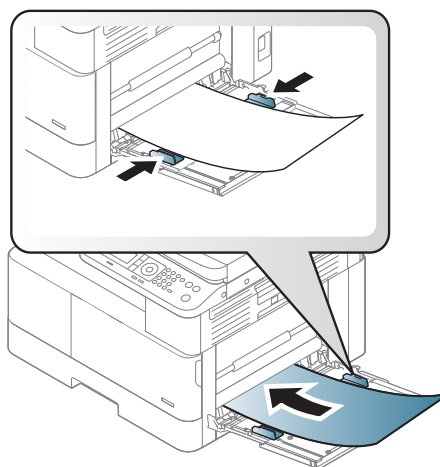
1. 抓住多用途纸盘的手柄并向下拉以打开和拉出多用途纸盘纸张延伸板。



2. 装入纸张。

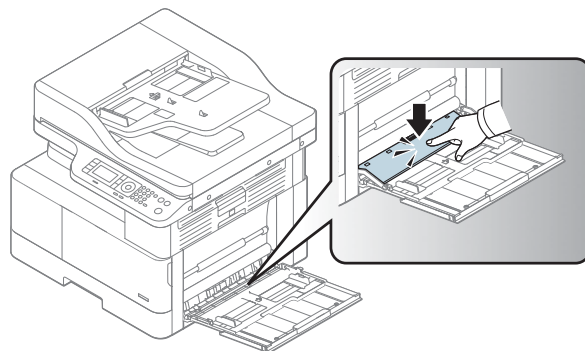


3. 挤压多用途纸盘的纸张宽度导板，将其调整为纸张的宽度。请勿过于强行移动它们，否则纸张将弯曲，导致出现卡纸或歪斜。



4. 当您打印文档时，请设置多用途纸盘的纸张类型和尺寸。


**注意：**重新加载纸张时，为避免卡纸请始终按下纸盘 1 进纸导板。





## 在特殊介质上打印

要在打印时不显示纸张不匹配错误，机器中的纸张设置和驱动程序应当匹配。

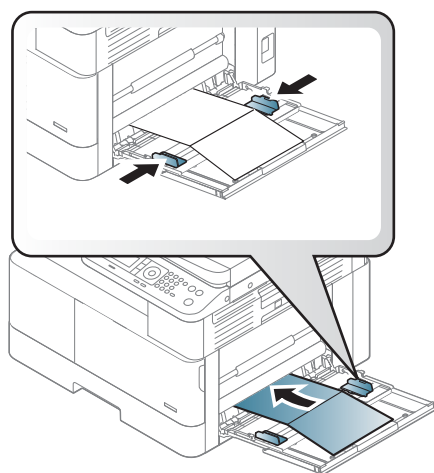
或者，如果机器支持显示屏，您可以使用控制面板上的菜单  按钮来进行设置。

然后，从“打印首选项”窗口 > “纸张”选项卡 > “纸张类型”设置纸张类型。

### 注：

- 如果使用特殊介质，我们建议您一次仅送入一张纸。
- 本用户指南中的插图可能与您的机器有所不同，具体取决于机器的选项或型号。检查您的机器类型。

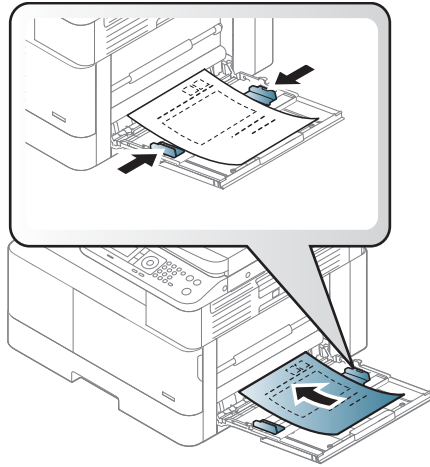
## 卡片纸/自定义尺寸纸张



在软件程序中，将距离材料边缘的页边距至少设置为 6.4 毫米（0.25 英寸）。

## 预印纸

在装入预印纸时，其打印面应朝上，同时，未卷曲的边缘在前。如果遇到进纸问题，请翻转纸张。请注意，我们不对打印质量做任何保证。



- 必须使用耐热墨水打印，这种墨水可以在 0.1 秒内经受约 170°C (338°F) 的打印机熔融温度，而不会融化、蒸发或发出有害辐射。
- 预印纸墨水必须具有不可燃的性质，且不应影响机器滚轮。
- 装入预印纸之前，请确保纸上的墨水已晾干。在熔融过程中，湿的墨水可能脱离预印纸，从而降低打印质量。

## 设置纸张尺寸和类型

要在打印时不显示纸张不匹配错误，机器中的纸张设置和驱动程序应当匹配。





从打印驱动程序或应用程序中，从“打印选项”窗口 > “属性” > “纸张”选项卡 > “类型”中设置纸张类型。

---


 **注：**对于某些型号，您可能需要按**确定**以浏览到下一级菜单。

---

在纸盘中装入纸张后，请使用控制面板按钮设置纸张尺寸和类型。

1. 在控制面板上选择菜单  > **系统设置** > **纸张设置** > **纸张尺寸或纸张类型**。
2. 选择您所需的纸盘和选项。
3. 按**确定**保存选择。
4. 单击菜单  按钮右侧的返回  按钮以返回到纸张设置屏幕。然后选择纸张类型（如需）。
5. 按下停止/清除  按钮，返回就绪模式。

---

 **注：**如果您想要使用特殊尺寸纸张（如账单纸），请选择“纸张”选项卡 > “尺寸” > “编辑...”，然后在“打印首选项”中设置“自定义纸张尺寸设置”。

---

# 装入原件

## 简介

下列主题介绍了如何准备将要复印的原件，以及如何将其放在扫描仪玻璃板或文档进纸器中。


- [准备原件](#)
- [装入原件](#)

## 准备原件

- 请勿装入小于 125 x 101.6 毫米（4.92 x 4 英寸）或大于 297 x 914 毫米（11.6 x 36 英寸）的文档。
- 请勿装入在以下类型的纸张上打印的文档以避免卡纸、打印质量低和机器故障：
  - 碳纸或碳背纸
  - 涂料纸
  - 描图纸或薄纸
  - 起皱或有折痕的纸张
  - 卷曲或弯曲的纸张
  - 撕裂的纸张
- 在装入之前，请从文档上取下所有订书钉和曲别针。
- 请确保文档上的任何胶水、墨水或修正液完全晾干，然后再装入文档。
- 请勿装入包含不同纸张尺寸或重量的原始文档。
- 请勿装入手册、小册子、透明胶片或其他具有非凡特性的文档。

## 装入原件

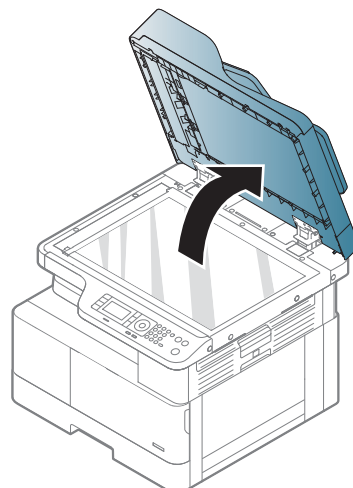
您可以使用扫描仪玻璃板或文档进纸器来装入用于复印和扫描的原件。

 **注：**本用户指南中的插图可能与您的机器有所不同，具体取决于机器的选项或型号。检查您的机器类型。

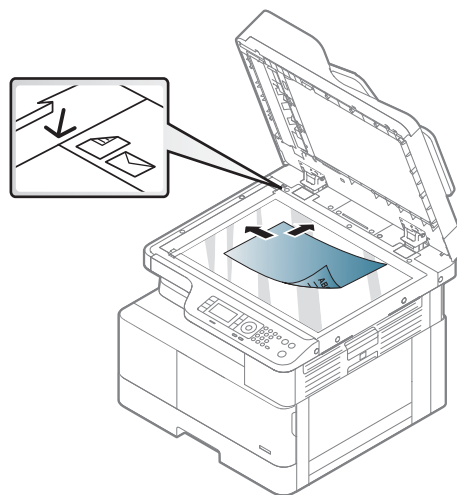
## 在扫描仪玻璃板上

通过使用扫描仪玻璃板，您可以复印或扫描原件。您可以获得最佳扫描质量，尤其是对于彩色或灰阶图像。确保文档进纸器中没有原件。如果在文档进纸器中检测到原件，机器为其提供的优先级将高于扫描仪玻璃板上的原件。

1. 提起并打开扫描仪盖板。



2. 将原件正面朝下放在扫描仪玻璃板上。将它与玻璃板左上角的定位导板对齐。



3. 合上扫描仪盖板。

**注:**

- 在复印时将扫描仪盖板打开可能会影响复印质量和碳粉消耗量。
- 扫描仪玻璃板上的灰尘可能导致打印输出件上出现黑色污点。请让其始终保持清洁。
- 如果复印一本书或杂志的一页，请提起扫描仪盖板，直至铰链卡住止动器，然后合上盖板。如果书籍或杂志超过 30 毫米厚，请在打开扫描仪盖板的情况下开始复印。

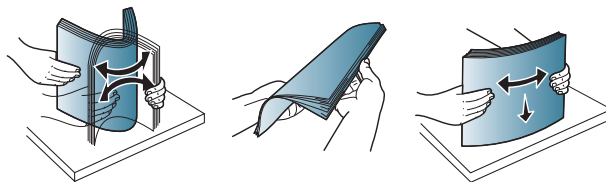
**注意:**

- 小心操作，不要破坏扫描仪玻璃板。您可能会因此受伤。
- 请勿在复印或扫描时直视扫描仪内部发出的光线。这会伤害眼睛。

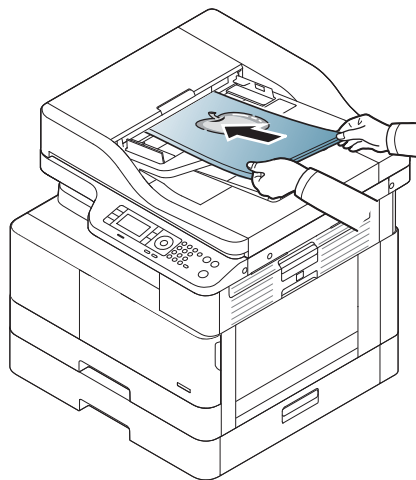
## 在文档进纸器中

使用自动文档进纸器 (ADF) 时，您可以在单次作业中装入最多 100 页纸（80 g/m<sup>2</sup>、21 磅证券纸）。

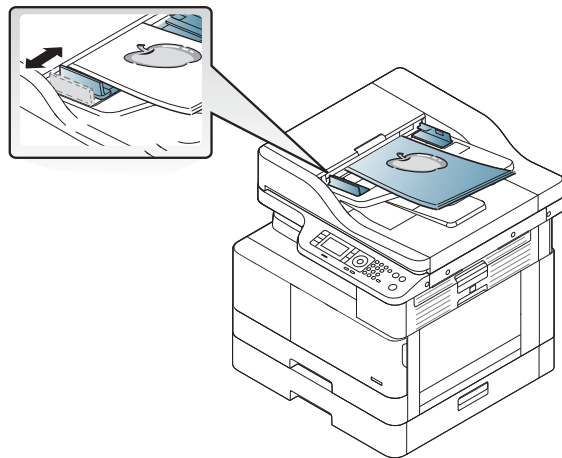
1. 在装入原件前，请弯曲或将纸叠边缘展成扇状以分开页面。




2. 将原件朝上装入文档进纸器进纸盘。请确保原件纸叠的底部与文档进纸器上标记的纸张尺寸匹配。



3. 根据纸张尺寸调整文档进纸器宽度导板。



 **注：** 文档进纸器玻璃板上的灰尘可能导致打印输出件上出现黑色线条。请让玻璃板始终保持清洁。

## 打印介质规格

下表介绍了打印机支持的打印介质的属性。这些属性包括指定介质的介质类型、大小、尺寸、重量和纸盘容量。

类型	尺寸	尺寸	打印介质重量/容量 <sup>a</sup>	
			纸盘 2/纸盘 3	多用途纸盘 1
普通纸	信纸	216 x 279 毫米 (8.5 x 11 英寸)	71 到 85 g/m <sup>2</sup> (19 到 22.5 磅证券纸)	71 到 85 g/m <sup>2</sup> (19 到 22.5 磅证券纸)
	11 x 17	279 x 432 毫米 (11 x 17 英寸)	• 250 页 80 g/m <sup>2</sup> (21 磅证券纸)	• 100 页 80 g/m <sup>2</sup> (21 磅证券纸)
	法律专用纸	216 x 356 毫米 (8.5 x 14 英寸)		
	Oficio	216 x 330 毫米 (8.5 x 13 英寸)		
	Oficio 216x340	216 x 340 毫米 (8.5 x 13.39 英寸)		
	B4	257 x 364 毫米 (10.1 x 14.3 英寸)		
	B5	182 x 257 毫米 (7.16 x 10.11 英寸)		
	Executive	184 x 267 毫米 (7.25 x 10.5 英寸)		
	8K	270 x 390 毫米 (10.75 x 15.5 英寸)		
	16K	195 x 270 毫米 (7.76 x 10.75 英寸)		
	A3	297 x 420 毫米 (11.7 x 16.5 英寸)		
	A4	210 x 297 毫米 (8.26 x 11.69 英寸)		
	A5	148 x 210 毫米 (5.82 x 8.26 英寸)		
	Statement	140 x 216 (5.5 x 8.5 英寸)	在纸盘 2/纸盘 3 中不可用。	
明信片	152 x 102 毫米 (6 x 4 英寸)	在纸盘 2/纸盘 3 中不可用。		

类型	尺寸	尺寸	打印介质重量/容量 <sup>a</sup>	
			纸盘 2/纸盘 3	多用途纸盘 1
中磅纸 96-110 克	请参阅普通纸部分	请参阅普通纸部分	96 到 110 g/m <sup>2</sup> (26 到 29 磅证券纸)	96 到 110 g/m <sup>2</sup> (26 到 29 磅证券纸)
重磅纸 110-130 克 <sup>b</sup>	请参阅普通纸部分	请参阅普通纸部分	在纸盘 2/纸盘 3 中不可用。	111 到 163 g/m <sup>2</sup> (30 到 43.5 磅证券纸)
轻磅纸 60-74 克	请参阅普通纸部分	请参阅普通纸部分	60 到 74 g/m <sup>2</sup> (16 到 20 磅证券纸)	60 到 74 g/m <sup>2</sup> (16 到 20 磅证券纸)
HP LaserJet 90g、彩色纸、预印纸、信头纸、预打孔纸	请参阅普通纸部分	请参阅普通纸部分	75 到 90 g/m <sup>2</sup> (20 到 24 磅证券纸)	75 到 90 g/m <sup>2</sup> (20 到 24 磅证券纸)
再生纸	请参阅普通纸部分	请参阅普通纸部分	60 到 90 g/m <sup>2</sup> (16 到 24 磅证券纸)	60 到 90 g/m <sup>2</sup> (16 到 24 磅证券纸)
证券纸 <sup>b</sup>	请参阅普通纸部分	请参阅普通纸部分	在纸盘 2/纸盘 3 中不可用。	105 到 120 g/m <sup>2</sup> (28 到 32 磅证券纸)
中磅纸 85-95 克	请参阅普通纸部分	请参阅普通纸部分	85 到 95 g/m <sup>2</sup> (23 到 26 磅证券纸)	85 到 95 g/m <sup>2</sup> (23 到 26 磅证券纸)
卡片纸 <sup>b</sup>	请参阅普通纸部分	请参阅普通纸部分	在纸盘 2/纸盘 3 中不可用。	105 到 163 g/m <sup>2</sup> (28 到 43 磅证券纸)
最小尺寸 (自定义) <sup>c, d</sup>	<ul style="list-style-type: none"> <li>多用途纸盘 1: 125 x 101.6 毫米 (4.92 x 4 英寸)</li> <li>纸盘 2/纸盘 3: 148 x 182 毫米 (5.83 x 7.17 英寸)</li> </ul>	<ul style="list-style-type: none"> <li>多用途纸盘 1: 60 到 163 g/m<sup>2</sup> (16 到 43.5 磅证券纸)</li> <li>纸盘 2/纸盘 3: 60 到 110 g/m<sup>2</sup> (16 到 29.3 磅证券纸)</li> </ul>		
最大尺寸 (自定义)	297 x 914 毫米 (11.6 x 36 英寸)			

<sup>a</sup> 最大容量可能随介质重量、厚度和环境条件而变化。

<sup>b</sup> 打印机不支持双面打印重磅纸、证券纸和薄卡片纸纸张类型。

<sup>c</sup> 多用途纸盘 1 中可用的纸张类型：普通纸、中磅纸 96 – 110g、重磅纸 110 – 130g、轻磅纸 60 – 74g、HP Laser Jet 90g、彩色纸、预打印纸、再生纸、证券纸、中间纸 85 – 95g、信头纸、预打孔纸、卡片纸

<sup>d</sup> 纸盘 2 中可用的纸张类型：普通纸、中磅纸 96 – 110g、轻磅纸 60 – 74g、HP Laser Jet 90g、彩色纸、预打印纸、再生纸、中间纸 85 – 95g、信头纸、预打孔纸



---

## 4 打印机安装

- [打印机硬件设置与软件安装](#)
- [软件安装指南说明](#)

# 打印机硬件设置与软件安装

要了解基本设置说明，请参阅打印机随附的《快速安装指南》。要了解其他说明，请转至 Web 上的 HP 支持。

请转至 [www.hp.com/support/ljM42523MFP](http://www.hp.com/support/ljM42523MFP), [www.hp.com/support/ljM42525MFP](http://www.hp.com/support/ljM42525MFP) 以了解此打印机的 HP 全包帮助。找到以下支持：

- 安装和配置
- 学习和使用
- 解决问题
- 下载软件和固件更新
- 加入支持论坛
- 查找保修和监管信息

# 软件安装指南说明

提供适用于以下操作系统的完整软件安装程序：

- Windows XP 32 位和 64 位
- Windows Vista 32 位和 64 位
- Windows 7 32 位和 64 位
- Windows 8 32 位和 64 位
- Windows 8.1 32 位和 64 位
- Windows 10 32 位和 64 位

服务器操作系统平台支持仅使用“添加打印机向导”的 HP LaserJet MFP M42523, MFP M42525 打印驱动程序的安装。

支持其他可在 [hp.com](http://hp.com) 下载的 HP LaserJet MFP M42523, MFP M42525 打印驱动程序：

- HP UPD PCL6
- HP UPD PostScript 驱动程序

## 安装软件

1. 从 [www.hp.com/support/ljM42523MFP](http://www.hp.com/support/ljM42523MFP), [www.hp.com/support/ljM42525MFP](http://www.hp.com/support/ljM42525MFP) 下载完整的 HP LaserJet MFP M42523, MFP M42525 软件解决方案。
2. 按照屏幕上的说明安装和配置产品软件。



---

# 5 打印

本章对普通打印任务进行了说明。

- [控制面板上的打印设置](#)
- [使用通用打印驱动程序 \(UPD\) 和独立主机打印机驱动程序时的打印作业概述](#)
- [从控制面板打印安全文档](#)


---

 **注：**支持的可选设备和功能可能会有所不同，具体取决于您的型号。


有关其他打印驱动程序的信息，请转至 [www.hp.com/support/ljM42523MFP](http://www.hp.com/support/ljM42523MFP), [www.hp.com/support/ljM42525MFP](http://www.hp.com/support/ljM42525MFP)



## 控制面板上的打印设置

以下信息介绍了可从控制面板获得的打印机设置功能。这些功能可控制打印页面的外观。

 **注：**某些菜单可能不会显示在显示屏上，具体取决于选项或型号。如果出现这种情况，则表明它不适用于您的机器。

要更改菜单选项：

按下控制面板上的菜单  > **打印设置**。

项目	说明
方向	选择页面上的信息打印方向。 <ul style="list-style-type: none"><li>纵向</li><li>横向</li></ul>
双面打印	您可以设置机器在纸张两面上打印。 <p><b>注：</b>根据型号，这可能是手动或自动双面打印。</p>
份数	您可以使用数字小键盘输入打印数量。
分辨率	设置分辨率选项。设置越高，打印的字符和图形越清晰。
清除文本	打印比在正常文档上颜色更深的文本。
自动 CR	允许您在每个换行处添加所需回车，这对于 DOS 用户非常有用。
跳过空白页	无论页面是否为空，打印机都会从计算机检测到打印数据。您可以设置以打印或跳过空白页。
仿真	设置将 PCL5 直接发送到设备时所使用的字体信息。

# 使用通用打印驱动程序 (UPD) 和独立主机打印机驱动程序时的打印作业概述

使用 HP UPD 和独立打印机驱动程序时，下表会对打印作业进行简要说明。

**表 5-1 正常和机密打印的打印作业选择**

通用打印驱动程序 (UPD)	独立打印机驱动程序
<p>在以下情况下，将执行正常的打印作业任务：</p> <ul style="list-style-type: none"><li>当用户在 HP UPD 中选择以下任一<b>作业存储模式</b>选项时：<ul style="list-style-type: none"><li>审阅待打印</li><li>快速复印</li><li>存储的作业</li></ul></li><li>当用户未输入密码，在 HP UPD 中选择<b>个人作业</b>选项时。</li></ul>	<p>用户可选择正常或机密打印作业。这些打印模式是基于打印机上的 RAM 磁盘的。</p> <p><b>注：</b>此驱动程序不支持“审阅”打印模式。</p>
<p>用户输入密码 (PIN) 后，可以在使用<b>个人作业</b>时设置机密作业。</p>	<p>用户可以将打印作业设为机密。</p>


## 从控制面板打印安全文档

**PIN 打印（通过 RAM 磁盘进行的机密打印）**是一种保护打印机上的打印作业的简单方法，它要求最终用户在输入正确的 PIN 后才能检索个人作业。此方法适用于在打印机驱动程序中启用的**作业存储**功能，并且专用打印作业存储在 RAM 磁盘中。每个打印作业均指定了作业名、用户名以及 PIN 码。最终用户需要先知道此信息，然后才能将作业打印到出纸盘。

1. 确保机器连接到计算机并开机。
2. 在 HP UPD 上，选择**个人作业**模式，然后输入 PIN 和用户名。
  - a. 从 Windows 操作系统中选择您的打印机，单击**打印首选项**菜单，然后选择**作业存储**选项卡。
  - b. 请确保从**将作业设为私有/安全**下拉列表中选择**使用 PIN 打印**，以输入 PIN，然后选择用户名。

打印机会将此作业保存到 RAM 磁盘中。

---

 **注：**如果 RAM 磁盘已满，控制面板将显示消息“**内存已满**”。

最大机密打印作业数为 100。如果打印机中已存储了 100 项作业，则在存储新作业之前将删除最早的打印作业。

---

- c. 单击**应用**按钮。
3. 在控制面板上选择**安全作业**菜单。

控制面板上将显示安全打印作业列表。

---

 **注：**如果用户发送了多项机密作业，则该用户名仅在打印机上列出一次。

---

4. 选择要打印的文档。
5. 请输入您为打印机驱动程序设置的 PIN。
6. 打印或删除文档。



---

## 6 复印


本章说明了常见复印任务。

- [控制面板上的复印功能](#)
- [基本复印](#)
- [更改每个复印件的设置](#)
- [身份证复印](#)

# 控制面板上的复印功能


## 复印功能

以下主题介绍了如何在控制面板上使用复印和复印设置功能。这些功能可控制生成的副本的外观。

 **注：**某些菜单可能不会显示在显示屏上，具体取决于选项或型号。如果出现这种情况，则表明它不适用于您的机器。

要更改菜单选项：

按下控制面板上的复印  > 菜单  > **复印功能**。

或者控制面板上的菜单  > **复印功能**。

**表 6-1 复印功能**

项目	说明
缩小/放大	缩小或放大复印图像的尺寸。 <b>注：</b> 如果机器设为 Eco 模式，缩小和放大功能将不可用。

表 6-1 复印功能（续）

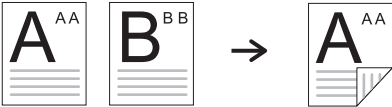





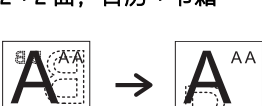
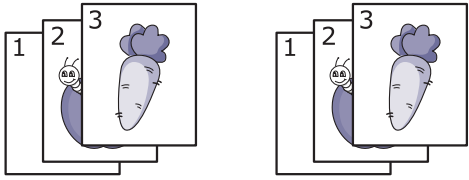
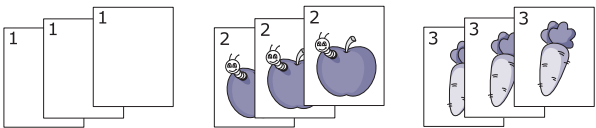

项目	说明
双面打印	您可以设置机器在纸张两面上打印复印件。
<p><b>注：</b> 仅在配有自动双面打印器的型号上可用。</p>	<ul style="list-style-type: none"> <li>• 1-&gt;1 面： 扫描原件的一面，然后在纸张的一面上进行打印。</li> <li>• 1-&gt;2 面，书籍</li> </ul>
	
	<ul style="list-style-type: none"> <li>• 1-&gt;2 面，日历</li> </ul>
	
	<ul style="list-style-type: none"> <li>• 2-&gt;1 面，书籍</li> </ul>
	
	<ul style="list-style-type: none"> <li>• 2-&gt;1 面，日历</li> </ul>
	
	<ul style="list-style-type: none"> <li>• 2-&gt;2 面，书籍-&gt;书籍</li> </ul>
	
	<ul style="list-style-type: none"> <li>• 2-&gt;2 面，日历-&gt;日历</li> </ul>
	
	<ul style="list-style-type: none"> <li>• 2-&gt;2 面，书籍-&gt;日历</li> </ul>
	
	<ul style="list-style-type: none"> <li>• 2-&gt;2 面，日历-&gt;书籍</li> </ul>
	

表 6-1 复印功能（续）

项目	说明
暗度	当原件包含模糊标记和深色图像时，请调整亮度级别，使复印件变得更容易阅读。
原件类型	通过选择用于当前复印作业的文档类型来提高复印质量。
图像旋转	使用此功能可以旋转原件中的图像。
自动分页	<p>设置机器以对复印作业进行排序。例如，如果您为 3 页原件制作两份复印件，机器将首先打印其中一份完整的 3 页文档，然后再打印第二份完整的文档。</p> <ul style="list-style-type: none"> <li>● <b>亮起</b>：按钮打印输出件以匹配原件的顺序。</li> </ul>  <ul style="list-style-type: none"> <li>● <b>关</b>：打印输出排序到各个页面组成的文档堆内。</li> </ul> 
布局	调整布局格式，如 ID 复印、N-Up 等。
调整背景	<p>打印没有背景的图像。此复印功能将移除背景颜色，在复印背景包含颜色的原件（如报纸或目录）时，此功能可能十分有用。</p> <ul style="list-style-type: none"> <li>● <b>关</b>：请勿使用此功能。</li> <li>● <b>自动</b>：优化背景。</li> <li>● <b>增强级别 1~2</b>：数字越高，背景越鲜艳。</li> <li>● <b>擦除级别 1~4</b>：数字越高，背景越浅。</li> </ul>

## 复印设置

 **注**：某些菜单可能不会显示在显示屏上，具体取决于选项或型号。如果出现这种情况，则表明它不适用于您的机器。

要更改菜单选项：

按下控制面板上的复印  > 菜单  > **复印设置**。






或者控制面板上的菜单  > **复印设置**。


表 6-2 复印设置

项目	说明
更改默认值	可将复印选项设置为最常用的选项。
自动纸盘	此选项用于设置机器在纸盘已空时是否要继续打印。

## 基本复印

1. 选择控制面板上的复印  > 菜单  > 复印功能。  
或者选择控制面板上的菜单  > 复印功能。
2. 将单个文档朝下放在文档玻璃板上，或将文档朝上装入文档进纸器。
3. 如果要自定义复印设置（包括**缩小/放大**、**暗度**、**原件类型**和其他设置），请使用控制面板按钮。
4. 如有必要，请使用箭头或数字小键盘输入份数。
5. 按下开始 。

---


 **注：**如果您需要在操作期间取消复印作业，请按下停止/清除  按钮，复印将停止。

---

## 更改每个复印件的设置





您机器提供了默认复设置印，以使您可以快速方便地进行复印。

### 注:

- 如果您在设置复印选项时按下停止/清除  按钮两次，则您为当前复印作业设置的所有选项都将被取消并返回默认状态。或者，在机器完成正在进行的复印后，这些设置将自动恢复默认状态。
- 访问菜单的方式可能会有所不同，具体取决于型号。
- 对于某些型号，您可能需要按 **确定** 以浏览到下一级菜单。




## 暗度

如果您有原件包含模糊标记和暗色图像，您可以调整亮度以制作更易于阅读的复印件。


1. 选择控制面板上的复印  > 菜单  > **复印功能** > **暗度**。  
或者按下控制面板上的暗度 。
2. 选择所需的选项，然后按下 **确定**。  
例如，+5 代表最亮，-5 代表最暗。
3. 按下停止/清除  按钮，返回就绪模式。


## 原件类型

原件设置用于提高复印质量，方法是选择当前复印作业的文件。

1. 选择控制面板上的复印  > 菜单  > **复印功能** > **原件类型**。  
或者选择控制面板上的菜单  > **复印功能** > **原件类型**。
2. 选择所需的选项，然后按下 **确定**。
  - **文本**：用于包含的内容大部分是文本的原件。
  - **文本/照片**：用于同时包含了文本和照片的原件。

---

 **注**：如果打印输出件中的文本模糊，请选择**文本**以获取清晰的文本。

  - **照片**：在原件为照片时使用。
  - **地图**：在原件为地图时使用。
3. 按下停止/清除  按钮，返回就绪模式。

## 缩小或放大的复印件






您可以通过文档进纸器或扫描仪玻璃板，在 25%至 400% 之间缩小或放大复印图像的尺寸。

---





 **注:**

- 此功能可能不可用，具体取决于型号或可选商品。
  - 如果机器设为 Eco 模式，缩小和放大功能将不可用。
- 


### 要从预定义的复印尺寸中进行选择

1. 选择控制面板上的复印  > 菜单  > 复印功能 > 缩小/放大。  
或者选择控制面板上的菜单  > 复印功能 > 缩小/放大  按钮。
2. 选择所需的选项，然后按下 **确定**。
3. 按下停止/清除  按钮，返回就绪模式。

### 要通过直接输入缩放比率来缩放复印件

1. 选择控制面板上的复印  > 菜单 >  > 复印功能 > 缩小/放大 > 自定义。  
或者选择控制面板上的菜单  > 复印功能 > 缩小/放大 > 自定义。
2. 使用数字小键盘输入所需的复印尺寸。
3. 按 **确定** 保存选择。
4. 按下停止/清除  按钮，返回就绪模式。

---

 **注:** 当您制作缩小的复印件时，复印件底部可能会出现黑色线条。

---



# 身份证复印


您的机器可以在一张纸上打印双面原件。


机器可在不减小原件尺寸的情况下，在纸张的上半部分打印原件的一面，在下半部分打印另一面。在复印小尺寸物品（如名片）时，此功能非常有用。

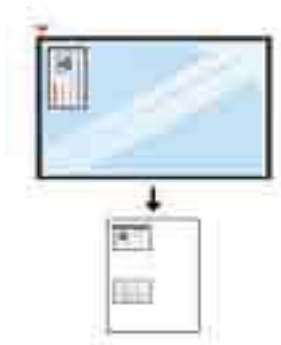
## 注：

- 原件必须放在扫描仪玻璃板上才能使用此功能。
- 如果机器设为 Eco 模式，则此功能不可用。

根据型号，可能会存在不同的操作步骤。

1. 按下控制面板上的 ID 复印 。  
或者选择控制面板上的（菜单）> 复印功能 > 布局 > ID 复印。
2. 将原件正面朝下放在扫描仪玻璃板上（图中箭头指示位置）。然后合上扫描仪盖板。

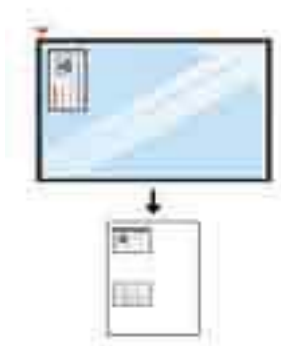
 注：要获得质量更好的图像，请合上扫描仪盖板，然后轻轻地按下扫描仪盖板。



3. 显示屏上会显示**放置正面 按 [开始]**。
4. 按下开始 .

您的机器开始扫描正面，并显示**放置背面 按 [开始]**。

5. 翻转原件，然后将其放在扫描仪玻璃板上（图中箭头指示位置）。然后合上扫描仪盖板。





6. 按下开始  按钮。

图 6-1 ID 卡的正面和背面



---

 注:

- 如果您没有按下开始  按钮，则仅会复印正面。
  - 如果原件尺寸大于可打印区域，可能不会打印某些部分。
-

---

# 7 扫描

本章说明了用于扫描原件的正常和常见过程。

 **注：**扫描作业不能与打印作业同时运行。

---


- [从机器扫描](#)
- [从计算机扫描](#)
- [将扫描的图像发送到不同目标](#)


# 从机器扫描

## 简介


以下主题介绍了如何从控制面板设置扫描菜单选项，然后再扫描文档。

## 扫描功能

 **注：**某些菜单可能不会显示在显示屏上，具体取决于选项或型号。如果出现这种情况，则表明它不适用于您的机器。

 **注：**为了使“**扫描到**”按钮正常工作，您必须在 PC 上安装 HP 扫描软件。

要更改菜单选项：

按下控制面板上的扫描  > **扫描到 PC**。


项目	说明
扫描到 PC	将扫描目标位置选到已安装扫描软件并已配置 <b>扫描到</b> 功能的本地或已连接网络的计算机。
扫描到电子邮件	将扫描目标设置为电子邮件。
扫描到 FTP	将扫描目标设置为 FTP 服务器。
扫描到 SMB	将扫描目标设置为 SMB 服务器。
文件格式	<p>设置用于保存图像的文件格式。如果您选择 JPEG、TIFF 或 PDF，您可以选择扫描多个页面。根据选定的扫描类型，可能不会显示此选项。</p> <ul style="list-style-type: none"><li>● <b>多页 PDF：</b>使用 PDF 格式扫描原件，但多个原件将扫描为一个文件。</li><li>● <b>单页 PDF：</b>使用 PDF 格式扫描原件，多个原件将扫描为各个单独的 PDF 文件。</li><li>● <b>多页 TIFF：</b>使用 TIFF（标记图像文件格式）扫描原件，但多个原件将扫描为一个文件。</li><li>● <b>单页 TIFF：</b>使用 TIFF（标记图像文件格式）扫描原件，多个原件将扫描为各个单独的 TIFF 文件。</li><li>● <b>JPEG：</b>使用 JPEG 格式扫描原件。</li></ul> <p><b>注：</b>如果在<b>色彩模式</b>中选择<b>单色</b>，则无法在“文件格式”选项中选择 <b>JPEG</b> 文件格式。</p>
颜色模式	<p>您可以选择扫描输出的颜色选项。</p> <ul style="list-style-type: none"><li>● <b>彩色：</b>使用颜色以显示图像。24 位/像素（每个 RGB 为 8 位）用于 1 个像素。</li><li>● <b>灰色：</b>使用黑色渐变以显示图像。8 位/像素。</li><li>● <b>黑白：</b>显示每像素 1 位的黑白图像。</li></ul>
暗度	调整扫描的亮度级别。
分辨率	设置图像分辨率。
原件尺寸	设置图像尺寸。
原件类型	设置文档原件的类型。

项目	说明
双面打印	<p>选择机器是扫描纸张的一面（单面），纸张的两面（双面）还是纸张的两面（双面旋转）。</p> <ul style="list-style-type: none"><li>● <b>单面</b>：仅限单面打印的原件。</li><li>● <b>双面书籍</b>：适用于两面打印的原件。</li><li>● <b>双面日历</b>：适用于两面打印的原件，但背面旋转 180 度。</li></ul> <p><b>注</b>：如果原件放在扫描仪玻璃板上，机器会显示一个窗口，要求放置另一页。请装入另一个原件，然后按下“是”。当您完成时，请为此选项选择“否”。</p>
电子邮件确认	<p>将机器设置为打印电子邮件确认结果报告。</p> <p><b>注</b>：如果您选择了<b>打开-错误</b>选项，则机器只会在传输不成功时打印报告。</p>
服务器确认	<p>将机器设置为打印服务器确认结果报告。</p> <p><b>注</b>：如果您选择了<b>打开-错误</b>选项，则机器只会在传输不成功时打印报告。</p> <p>如果报告中包含机器不支持的字符或字体，则会打印<b>未知</b>，而不是报告中的字符/字体。</p>

# 从计算机扫描

## 简介

以下主题介绍了可将文档从扫描仪扫描至计算机的多种方法。

 **注：**能够获得的最大分辨率取决于各种因素，包括计算机速度、可用的磁盘空间、内存、扫描的图像尺寸以及位深度设置。因此，根据您的系统以及您要扫描的内容，您可能无法按特定分辨率进行扫描（尤其是使用增强 DPI）。

- [扫描至 PC](#)
- [从 HP 扫描软件扫描](#)
- [从图像编辑程序进行扫描](#)
- [使用 WIA 驱动程序进行扫描](#)
- [通过 WSD 扫描](#)

## 扫描至 PC

HP LaserJet MFP M42523, MFP M42525 全部软件安装包括 HP 扫描应用程序。可通过打印机控制面板上的 **扫描至** 按钮获取该 HP 扫描应用程序。

HP 扫描应用程序包括 **扫描至 PC 设置** 实用程序，用于配置使用打印机控制面板上的 **扫描至** 按钮完成扫描时所使用的扫描设置。

### 使用扫描至 PC 设置实用程序配置扫描设置

1. 打开“扫描至 PC 设置”实用程序：
  - a. 选择屏幕左下角的 **Windows** 图标。
  - b. 选择**所有程序**。
  - c. 选择 **HP** 或 **HP LaserJet 打印机** 文件夹。
  - d. 选择 **HP MFP 扫描至 PC 设置** 应用程序。
2. 从 **扫描至 PC 设置** 实用程序列表中选择打印机，然后单击 **属性** 按钮。您可以选择以下设置：
  - **配置文件名称** - 这是显示在打印机的控制面板上用于识别和选择配置文件的名称。
  - **扫描设置**
    - 彩色模式
    - 分辨率
    - 原件尺寸
    - 双面打印
  - **保存设置**

### 保存位置


### 文件格式

### 保存后的操作

3. 单击**确定**按钮以保存设置。

## 扫描至 PC

1. 将单个文档朝下放在文档玻璃板上，或将文档朝上装入文档进纸器。
2. 按下控制面板上的**扫描至 PC**。
3. 选择您注册的计算机 ID，如有必要，请输入**密码**。
4. 选择所需的选项，然后按下**确定**。
5. 扫描开始。

 **注：**扫描的图像将保存在 C:\Users\users name\My Documents 中。保存的文件夹可能有所不同，具体取决于您的操作系统或您使用的应用程序。

## 从 HP 扫描软件扫描

可从 hp.com 获取完整软件解决方案，包括一个与 TWAIN 兼容的扫描应用程序。

1. 打开 HP 扫描应用程序：
  - a. 点击“**开始**”按钮。
  - b. 单击“**所有程序**”。
  - c. 单击 HP 或 HP LaserJet 打印机。
  - d. 单击 **HP MFP 扫描**。
2. 使用“**快速扫描**”、“**高级扫描**”或“**配置**”功能扫描文档或调整扫描设置。

## 从图像编辑程序进行扫描

如果软件符合 TWAIN 标准，则您可以在该图像编辑软件（如 Adobe Photoshop）中扫描和导入文档。请按以下步骤操作，使用符合 TWAIN 标准的软件进行扫描：


1. 确保机器连接到计算机并开机。
2. 将单个文档朝下放在文档玻璃板上，或将文档朝上装入文档进纸器。
3. 打开应用程序，如 Adobe Photoshop。
4. 单击**文件 > 导入**，然后选择扫描仪设备。
5. 设置扫描选项。
6. 扫描并保存您扫描的图像。

## 使用 WIA 驱动程序进行扫描

您的机器支持使用 Windows Image Acquisition (WIA) 驱动程序来扫描图像。WIA 是 Microsoft Windows 提供的标准组件之一，其适用于数字照相机和扫描仪。与 TWAIN 驱动程序不同，WIA 驱动程序允许您在不使用其他软件的情况下扫描并轻松调整图像：

1. 确保机器连接到计算机并开机。
2. 将单个文档朝下放在文档玻璃板上，或将文档朝上装入文档进纸器。
3. 打开一个与 WIA 兼容的应用程序，例如 Microsoft Paint，然后执行以下操作：
  - a. 选择“文件”
  - b. 选择“从扫描仪或相机”。
  - c. 选择“M42523/M42525 扫描”。
4. 在 WIA 扫描屏幕上选择作为纸张来源的平板或文档进纸器。

---

 **注：**在“设置”菜单中配置作为纸张来源的“文件类型”和“纸张尺寸”时使用文档进纸器。


---

5. 单击“扫描”按钮。

## 通过 WSD 扫描

如果计算机支持 WSD (Web Service for Device) 功能，则扫描原件并将扫描的数据保存在连接的计算机上。要使用 WSD 功能，您需要在计算机上安装 WSD 打印机驱动程序。对于 Windows，您可以通过**控制面板 > 设备和打印机 > 添加打印机**安装 WSD 驱动程序。从向导中单击**添加网络打印机**。

---

 **切记：**要使用 WSD 功能计算机必须启用“网络查找”和“文件和打印共享”。

 **注：**

- 必须在计算机上启用“设备查找”和“文件和打印共享”以便 WSD 工作。
  - 如果机器不支持网络接口，它将不能使用此功能。
  - WSD 功能仅适用于使用 Windows Vista® 或更高版本且兼容 WSD 的计算机。
  - 以下安装步骤基于 Windows 计算机。
- 

## 安装 WSD 打印机驱动程序

1. 选择**开始 > 控制面板 > 设备和打印机 > 添加打印机**。
2. 从向导中单击**添加网络、无线或蓝牙打印机**。
3. 在打印机列表中，选择要使用的打印机，然后单击**下一步**。




---

 **注:**


- WSD 打印机的 IP 地址是 http://IP address/ws/ ( 示例: http:// 111.111.111.111/ws/ )。
  - 如果 WSD 打印机未显示在列表中, 请单击**未列出所需的打印机 > 使用 TCP/IP 地址或主机名添加打印机**, 然后从**设备类型**中选择 **Web 服务设备**。然后输入打印机的 IP 地址。
- 

4. 按照安装窗口的说明进行操作。

## 使用 WSD 功能进行扫描

1. 确保机器连接到计算机并开机。
2. 将单个文档朝下放在文档玻璃板上, 或将文档朝上装入文档进纸器。
3. 请选择控制面板上的扫描  > **扫描至 WSD**。

---

 **注:** 如果您看到**不可用**消息, 请检查端口连接。或检查 WSD 的打印机驱动程序是否安装正确。

---

4. 从**目的地列表**选择计算机名。
5. 选择所需的选项, 然后按下**确定**。
6. 扫描开始。

## 将扫描的图像发送到不同目标

以下主题提供了用于使用电子邮件或 FTP/SMB 服务器设置并发送扫描图像的信息。


- [设置电子邮件帐户](#)
- [扫描和发送电子邮件](#)
- [设置 FTP/SMB 服务器](#)
- [扫描和发送至 FTP/SMB 服务器](#)

### 设置电子邮件帐户

1. 打开 Web 浏览器，然后在浏览器窗口中键入打印机 IP 地址以访问嵌入式 Web 服务器 (EWS)。有关说明，请参阅[第 76 页的访问使用嵌入式 Web 服务器 \(EWS\) 设置](#)。
2. 在网络设置中设置网络参数、SMTP 和电子邮件设置。有关说明，请参阅[第 77 页的设置电子邮件帐户](#)。

### 扫描和发送电子邮件



---

 **注：**如需扫描并以电子邮件附件的形式发送图像，请确保在 EWS 中配置了网络设置。

---


确保网络电缆已连接到机器。

---

1. 将单份文档面朝下放在文档玻璃板上，或将多份文档面朝上装入文档进纸器。
2. 请选择控制面板上的扫描  > **扫描至电子邮件**。
3. 选择所需的扫描选项，然后按下 **确定**。
4. 输入发件人和收件人的电子邮件地址。
5. 输入电子邮件主题，然后按下 **确定**。
6. 按下开始 .
7. 机器开始扫描，然后发送电子邮件。

### 设置 FTP/SMB 服务器

---

 **注：**如需扫描图像并将其发送到服务器目标位置，请确保在 EWS 中配置了网络设置。



---

确保网络电缆已连接到机器。

---

1. 打开 Web 浏览器，然后在浏览器窗口中键入打印机 IP 地址以访问嵌入式 Web 服务器 (EWS)。有关说明，请参阅[第 76 页的访问使用嵌入式 Web 服务器 \(EWS\) 设置](#)。
2. 在网络设置中设置网络参数。有关说明，请参阅[第 77 页的设置服务器目标](#)。

## 扫描和发送至 FTP/SMB 服务器

1. 确保机器已连接至网络。
2. 将单份文档面朝下放在文档玻璃板上，或将多份文档面朝上装入文档进纸器。
3. 在控制面板上选择扫描  > 扫描到 FTP 或扫描到 SMB。
4. 选择服务器、所需的扫描设置，然后按下 确定。
5. 按下开始 .
6. 机器开始扫描，然后将扫描图像发送到指定的服务器。




---

## 8 系统和其他设置

- [机器设置](#)
- [纸张设置](#)
- [报告](#)
- [维护](#)
- [网络安装](#)
- [访问使用嵌入式 Web 服务器 \(EWS\) 设置](#)

# 机器设置

 **注:** 某些菜单可能不会显示在显示屏上，具体取决于选项或型号。如果出现这种情况，则表明它不适用于您的机器。


要更改菜单选项：

按下控制面板上的菜单  > **系统设置** > **机器设置**。

项目	说明
日期和时间	设置日期和时间。
时钟模式	选择时间显示格式：12 小时制和 24 小时制。
语言	设置控制面板显示屏上显示的文本所用的语言。
节电	设置机器进入节电模式前等待的时长。 当机器长时间不接收数据时，会自动降低功耗。
唤醒事件	当此选项为“ <b>打开</b> ”时，您可以通过以下操作从节电模式唤醒机器： <ul style="list-style-type: none"><li>• 将纸张放入纸盘。</li><li>• 打开或合上前盖。</li><li>• 拉出纸盘或推入纸盘。</li></ul>
自动关机	在机器处于节电模式一段时间后（在 <b>自动关机</b> > <b>开</b> > <b>超时</b> 中设置），自动关机。 <b>注:</b> <ul style="list-style-type: none"><li>• 要再次打开机器，请按下控制面板上的（电源 / 唤醒）按钮。</li><li>• 如果您运行打印机驱动程序或 HP 扫描应用程序，时间将会自动延长。</li><li>• 当机器连接到网络或处理打印作业时，<b>自动关机</b> 功能不起作用。</li></ul>
系统超时	设置机器记忆以前使用的复印设置的时间。超时后，机器会恢复默认复印设置。
作业超时	设置打印机在打印某个打印作业（未包含打印最后一页的命令）的最后一页前等待的时长。
海拔调整	根据机器的海拔优化打印质量。
湿度	根据环境湿度优化打印质量。
OPC 清洁	当使用 Century 纸（通常为 297 毫米）打印出的字迹颜色浅或褪色了时，请使用 OPC 模式。 <ul style="list-style-type: none"><li>• <b>自动:</b> 使用此选项，以在指定的“开始时间”执行每 1000 页一次的 OPC 清洁。</li><li>• <b>关:</b> 这是默认选项。</li></ul> <b>注:</b> 如果纸盘中没有纸张或者机器中出现了错误，则不能选择此功能。

项目	说明
自动继续	<p>确定机器在检测到纸张不匹配纸张设置时是否仍会继续打印。</p> <ul style="list-style-type: none"> <li>● <b>0 秒</b>：此选项允许您在设置的纸张尺寸不匹配纸盘中的纸张时继续打印。</li> <li>● <b>30 秒</b>：纸张不匹配时，将显示一则错误消息。机器会等待约 30 秒，然后自动清除该消息并继续打印。</li> <li>● <b>关</b>：如果纸张不匹配，机器会等待，直到您插入正确的纸张为止。</li> </ul>
自动纸盘切换	<p>确定机器在检测到纸张不匹配时是否仍会继续打印。例如，如果纸盘 2 和纸盘 3 都装入尺寸相同的纸张，机器会在纸盘 2 的纸张用完后，自动从纸盘 3 进行打印。</p> <p><b>注</b>：如果您从打印机驱动程序中为<b>纸张来源</b>选择<b>自动</b>，则不会出现此选项。</p>
纸张替换	<p>自动替换打印机驱动程序中的纸张尺寸以防 Letter 和 A4 纸张出现不匹配。例如，如果您在纸盘中有 A4 纸张，但您在打印机驱动程序中将纸张尺寸设置为 Letter，则机器会在 A4 纸张上打印，反之亦然。</p>
纸盘保护	<p>决定是否使用<b>自动纸盘切换</b>功能。</p> <p>例如，如果将纸盘 2 设为<b>开</b>，则在纸盘切换过程中将排除纸盘 2。</p> <p><b>注</b>：此设置适用于复印或打印作业。</p>
Eco 设置	<p>允许您将节省打印资源，并启用环保打印。</p> <ul style="list-style-type: none"> <li>● <b>默认模式</b>：选择是打开还是关闭 Eco 模式。</li> <li>● <b>选择模板</b>：从 EWS 选择 eco 模板集。</li> </ul>

## 纸张设置

 **注：**某些菜单可能不会显示在显示屏上，具体取决于选项或型号。如果出现这种情况，则表明它不适用于您的机器。


要更改菜单选项：

按下控制面板上的菜单  > **系统设置** > **纸张设置**。

项目	说明
纸张尺寸	选择每个纸盘纸张尺寸。它必须与纸盘中的纸张尺寸相匹配。
纸张类型	选择每个纸盘的纸张类型。
纸张选择	选择复印和打印的默认纸盘。
边距	设置所有打印的默认边距。
纸盘确认	如果纸盘确认已设置，当您将纸张装入空纸盘时将自动显示确认消息。机器自动检测某些纸张尺寸和类型。您可以从确认窗口确认或更改检测到的尺寸/类型。



# 报告


 **注：**某些菜单可能不会显示在显示屏上，具体取决于选项或型号。如果出现这种情况，则表明它不适用于您的机器。

要更改菜单选项：

按下控制面板上的菜单  > **系统设置** > **报告**。

项目	说明
配置	打印有关机器整体配置的报告。
演示页	打印演示页以检查您的机器是否可以正确打印。
Network Configuration (网络配置)	打印有关机器的网络连接和配置的信息。
耗材信息	打印耗材信息。
用量计数器	打印用量信息页。用量信息页面包含了打印的总页数。
Account (统计)	使用机器打印用户报告。
PCL Font (PCL 字体)	打印 PCL 字体列表。
PS Font (PS 字体)	打印 PS 字体列表。

## 维护


 **注：**某些菜单可能不会显示在显示屏上，具体取决于选项或型号。如果出现这种情况，则表明它不适用于您的机器。

要更改菜单选项：


按下控制面板上的菜单  > **系统设置** > **维护**。

项目	说明
耗材寿命	显示耗材寿命指示器。
图像边距	允许您调整颜色设置，如颜色定位、颜色浓度等。
碳粉不足警报	打开/关闭碳粉不足警报。
OPC 装置不足警报	打开/关闭 OPC 装置不足警报。
序列号	显示机器的序列号。当您致电请求维修或作为用户在网站上注册时，您可以找到此信息。
纸叠	如果您在潮湿区域使用机器，或您使用高湿度导致的湿润打印介质，出纸盘上的打印输出件可能会卷曲，并且可能无法正确堆放。在这种情况下，您可以设置机器使用此功能，使得打印输出件得到稳固堆放。但是，使用此功能将减慢打印速度。

## 网络安装

 **注：**某些菜单可能不会显示在显示屏上，具体取决于选项或型号。如果出现这种情况，则表明它不适用于您的机器。

要更改菜单选项：

按下控制面板上的菜单  > 网络。

选项	说明
TCP/IP (IPv4)	选择相应的协议并配置参数以使用网络环境。 <b>注：</b> 要设置大量参数。如果您不确定，请保留原样，或咨询网络管理员。
TCP/IP (IPv6)	选择此选项以通过 IPv6 使用网络环境。
以太网	配置网络传输速度或端口。 <b>注：</b> 更改此选项后，请关闭并重新打开电源。
协议管理	HTTP 您可以设置是否使用 Web 服务。 <b>注：</b> 将此选项更改为 <b>关</b> 后，请关闭并重新打开电源。
	WINS 您可以配置 WINS 服务器。Windows 操作系统中使用 WINS（Windows Internet 名称服务）。
	SNMP V1/V2 (SNMP 测试) 您可以设置 SNMP（简单网络管理协议）。管理员可以使用 SNMP 监控和管理网络上的机器。
	UPnP (SSDP) 您可以设置 UPnP 协议。 <b>注：</b> 将此选项更改为 <b>关</b> 后，请关闭并重新打开电源。
	MDNS 您可以设置 mDNS（多播域名系统）设置。
网络配置	此列表显示有关机器的网络连接和配置的信息。
清除设置	将网络设置恢复为默认值。 <b>注：</b> 更改此选项后，请关闭并重新打开电源。

# 访问使用嵌入式 Web 服务器 (EWS) 设置

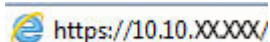
网络连接的 MFP 具有可用于查看和修改打印机设置的嵌入式 Web 服务器。

有关 EWS 的更多信息，请转到 <http://support.hp.com>。


## 访问 EWS

使用以下步骤打开 EWS：

1. 打印配置页以获取打印机地址或主机名称。
2. 打开 Web 浏览器，然后在地址行中，按照配置页上所示键入该 IP 地址或主机名称。按下计算机键盘上的 **Enter** 键。随后将打开 EWS。



如果在尝试打开 EWS 时 Web 浏览器显示 **此网站的安全证书有问题** 消息，请单击 **继续浏览此网站(不推荐)**。

 **注：** 在 HP 打印机的 EWS 中导航时，选择 **继续浏览此网站(不推荐)** 不会损坏计算机。

## 修改 EWS 中的设置


默认情况下，EWS 在“只读”视图中显示打印机设置。用户必须登录到 EWS 更改任何设置。使用以下步骤登录到 EWS：

1. 单击 EWS 页面右上方的 **登录** 按钮。
2. 键入 `admin ID` 和 **密码**。

 **注：** 建议管理员先设置 **ID** 和 **密码**，然后用户须输入正确的 **ID** 和 **密码** 才能登录 EWS。

## 在 EWS 中设置和管理帐户

已启用 EWS 中的 **作业统计** 功能。您可以管理帐户，并允许用户通过输入 ID 和密码进行登录。

 **注：** 启用此功能后，**扫描到 WSD** 将不支持 **作业统计** 功能，因为 Windows 不支持这些作业的作业统计 ID/密码。

如果选择了 **标准统计** 选项，或者机器中的帐户模式被设为了“打开”，则机器中的 UPD 驱动程序作业将被取消。

请按以下步骤启用 **作业统计** 选项：


1. 访问 EWS，然后单击 EWS 页面右上角的 **登录** 按钮。
2. 键入正确的 **ID** 和 **密码** 以登录 EWS。
3. 在 EWS 中，单击 **安全** 选项卡。
4. 在左侧的导航窗格中，选择 **统计**，然后单击 **统计方法** 选项。
5. 选择 **标准统计** 选项。

作业统计有两个选项：

- **无帐户**：如果选择了此选项，则会禁用作业统计功能。
- **标准帐户**：选择此选项后，用户可以选择“ID/密码”模式或“仅 ID”模式。

6. 单击**添加按钮**以添加用户帐户 ID。

---

 **注**：标准统计功能最多可支持 200 个用户。

---

## 设置电子邮件帐户

---

 **注**：确保网线已连接至打印机。

---


您可以在 EWS 中设置通讯簿，然后在通讯簿中管理 200 个联系人和 200 个群组。

请按以下步骤设置电子邮件帐户：

1. 访问 EWS，然后单击 EWS 页面右上角的**登录按钮**。
2. 键入正确的 **ID** 和**密码**以登录 EWS。
3. 单击**设置选项卡**，然后选择**网络设置 > SMTP**。
4. 以点十进制计数法或作为主机名输入 IP 地址。
5. 输入在 1-65535 范围内的服务器端口号。
6. 选择 **SMTP 要求身份验证**旁边的复选框，以要求进行身份验证。
7. 输入 SMTP 服务器登录名和密码。
8. 单击**应用按钮**。

## 设置服务器目标

---


 **注**：确保网线已连接至打印机。

---

请按以下步骤设置电子邮件帐户：

1. 访问 EWS，然后单击 EWS 页面右上角的**登录按钮**。
2. 键入正确的 **ID** 和**密码**以登录 EWS。
3. 单击**通讯簿选项卡**，然后选择**个人 > 添加**。
4. 选择**添加 FTP** 或**添加 SMB** 旁边的复选框。
5. 以点十进制计数法或作为主机名输入 IP 地址。
6. 输入在 1-65535 范围内的服务器端口号。
7. 选择**匿名**旁边的复选框，使服务器允许未经授权的人员访问。
8. 输入登录名和密码。
9. 如果您的服务器已加入某个域，则输入域名，否则只须输入在 SMB 注册的计算机名称。
10. 输入用于保存所扫描图像的路径。

---

 **注：**用于保存所扫描图像的文件夹必须位于根目录。

需要将文件夹属性设置为共享。

您的用户名应具有文件夹读写权限。

---

11. 单击**应用**按钮。


---

## 9 维护

本章提供了有关购买耗材、附件和可用于您的机器的维护部件的信息。

- [订购耗材和附件](#)
- [可用的耗材](#)
- [可用附件](#)
- [可用的维护部件](#)
- [存放耗材](#)
- [摇匀碳粉](#)
- [安装碳粉盒](#)
- [安装成像装置](#)
- [监控耗材寿命](#)
- [设置碳粉不足警报](#)
- [清洁机器](#)
- [更新固件](#)

## 订购耗材和附件

 **注：** 可用的附件可能会有所不同，具体取决于您所在的国家/地区。请联系您的销售代表以获取可用耗材及维护部件列表。


---





## 可用的耗材

当耗材达到其使用期限时，您可为机器订购以下耗材：

类型	说明	部件号
碳粉盒	标准容量替换黑色碳粉盒	W1334A
	大容量替换黑色碳粉盒	W1334X
成像装置	备用成像鼓	CF257A

 **注：**根据选项、使用的图像区域百分比和作业模式，碳粉盒的寿命可能有所不同。

 **警告！** 购买新碳粉盒或其他耗材时，必须在您使用机器的国家/地区购买这些产品。否则，新碳粉盒或其他耗材将与您的机器不兼容，因为国家/地区的具体条件不同，碳粉盒和其他耗材的配置也有所不同。

 **注意：** HP 建议不要使用非原装 HP 碳粉盒，如重新填装或改制的碳粉。HP 不保证非原装 HP 碳粉盒的质量。机器的保修不负责因使用非原装 HP 碳粉盒造成损坏而要求的服务或维修。

## 可用附件

您可以购买附件以增强机器的性能和容量。必须由合格的 HP 授权的服务提供商、经销商或您购买机器的零售商安装这些附件。如需订购附件，请与 HP 授权的服务或支持提供商联系。

 **注：**某些功能和可选商品可能不可用，具体取决于型号或您所在的国家/地区。

附件	功能
可选纸盘	如果您频繁遇到纸张耗材问题，您可以安装附加的 250 <sup>b</sup> 页纸盘。
ADF	自动文档进纸器。

<sup>b</sup> 普通纸 80 g/m<sup>2</sup> ( 20 磅证券纸 )。

## 可用的维护部件

要购买维护部件，请联系您购买机器的售货方。维护部件的更换工作可仅由您向其购买机器的授权服务提供商、经销商或零售商执行。保修不适用于更换任何达到其“平均打印量”的维护部件。

按特定时间间隔更换维护部件，以避免磨损部件导致的打印质量和进纸问题，请参阅下表。其目的是让机器维持最佳的工作状况。达到以下每个维护部件的使用期限时，应更换这些部件。

部件	平均打印量 <sup>a</sup>
转印轮	大约 100,000 页
热凝器装置	大约 100,000 页
多用途纸盘 1 拾纸轮	大约 100,000 页
纸盘 2 拾纸轮	大约 100,000 页
纸盘 3 拾纸轮	大约 100,000 页
多用途纸盘 1 摩擦力分隔垫	大约 50,000 页
纸盘 2 摩擦力分隔垫	大约 50,000 页
纸盘 3 摩擦力分隔垫	大约 50,000 页
文档进纸器 (ADF) 滚轮	大约 100,000 页
文档进纸器 (ADF) 橡胶	大约 50,000 页

<sup>a</sup> 它将受到使用的操作系统、计算性能、应用程序软件、连接方法、介质、介质大小和作业复杂度影响。

## 存放耗材

耗材包含对于光照、温度和湿度敏感的组件。HP 建议用户按以下建议操作，以确保新的 HP 耗材获得最佳的性能、最高的质量和最长的寿命。

将耗材存放在打印机的使用环境中。该环境应具有可控的温度和湿度条件。在安装前，耗材应保存在原始未开封的包装中。

如果从打印机取下耗材，请按照以下说明操作以正确存放成像装置。


- 将碳粉盒存放在原包装内的保护袋中。
- 存储时应平放（而非一端立起），一面朝上，就像是安装在机器中一样。
- 请勿在以下任意条件下存放耗材：
  - 温度高于 40°C (104°F)。
  - 湿度范围小于 20% 或大于 80%。
  - 湿度或温度存在极大变动的环境。
  - 阳光和室内灯光直射。
  - 多尘的位置。
  - 长时间放在车内。
  - 存在腐蚀性气体的环境。
  - 包含盐性空气的环境。

## 成像装置处理说明

- 在使用前打开成像装置包装会显著缩短其有效的货架和工作寿命。请勿存放在地板上。
- 如果原包装不可用，请使用纸张盖住成像装置的顶部开口，然后将其存放在黑暗的存储箱。
- 请勿触碰成像装置中的感光鼓表面。
- 请勿让成像装置受到不必要的振动或冲击。
- 请勿手动旋转感光鼓，尤其是按相反方向旋转；这样可能会造成内部损坏和碳粉溢出。

## 碳粉盒用量

HP 建议不要使用非 HP 碳粉盒，无论新的还是再造的。

 **注：**对 HP 打印机产品而言，使用非 HP 碳粉盒或重注的碳粉盒既不影响对客户的保修也不影响提供给客户的任何 HP 支持合同。但是，如果产品的故障或损坏是因为使用非 HP 碳粉盒或重注碳粉盒而造成的，对于这种特殊的故障或损坏，HP 将根据维修花费的时间和材料按标准进行收费。

## 预计碳粉盒寿命


打印碳粉盒使用寿命是近似值，基于平均 A4 /Letter 尺寸页面计数以及 ISO 覆盖率。根据 ISO/IEC 19798 声明的碳粉盒打印量值。实际打印量根据所打印的图像和其他因素存在较大差异。有关详细信息，请访问 <http://www.hp.com/go/learnaboutsupplies>。


## 摇匀碳粉

碳粉盒已接近其使用期限：

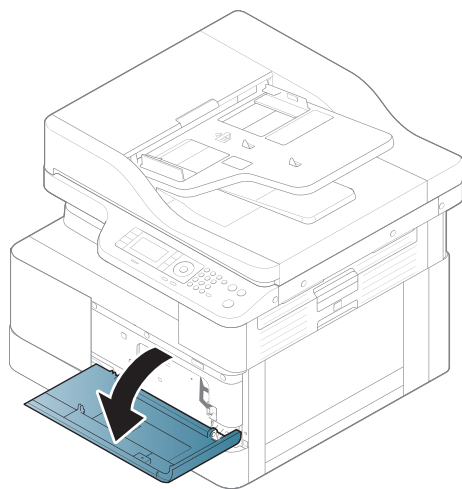
- 出现白色条纹或浅淡打印结果和/或从一侧到另一侧的打印密度不同。
- 状态 LED 指示灯呈红色闪烁。表明碳粉不足的碳粉相关消息可能出现在显示屏上。
- 计算机上会显示计算机的“打印状态”程序窗口，向您告知哪个碳粉盒碳粉不足。

如果出现这种情况，您可以通过摇匀碳粉盒中的剩余碳粉来临时提高打印质量。在某些情况下，即使摇匀碳粉后，仍会出现白色条纹或浅淡打印结果。

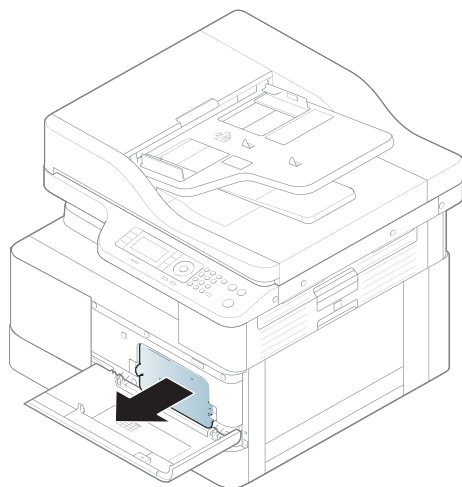
 **注：**本用户指南中的插图可能与您的机器有所不同，具体取决于机器的选项或型号。检查您的机器类型。

 **注意：**如果碳粉沾在衣服上，请用干布将它抹去，然后用冷水洗涤衣服。热水会使碳粉渗入衣物的纤维。

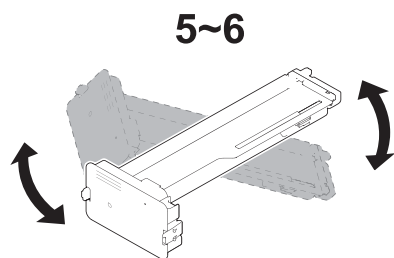
1.



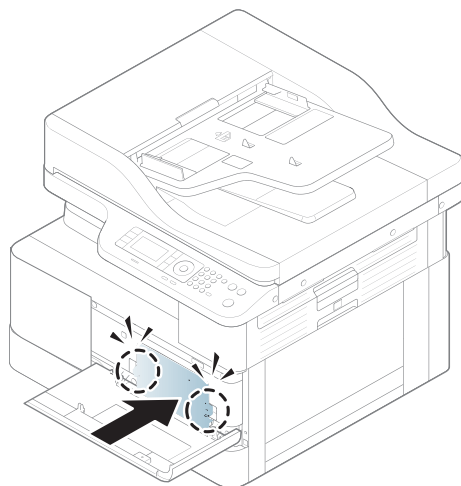
2.



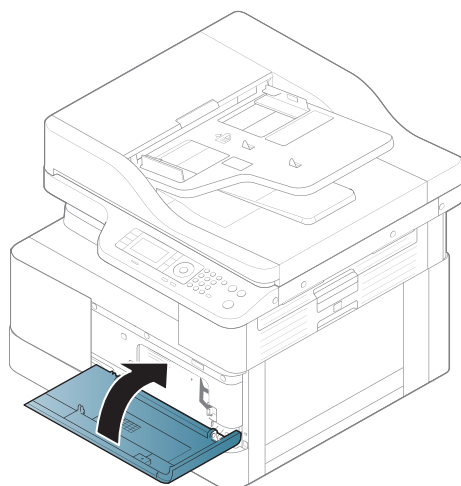
3.



4.



5.



## 安装碳粉盒

1. 从包装袋中取出碳粉盒。



 **提示：** 将橙色插头固定到位。需要更换碳粉盒。

2. 如下所示，托住碳粉盒，然后来回摇动碳粉盒，使碳粉重新分布。



3. 拉动红色或橙色拉片，将其完全卸下。

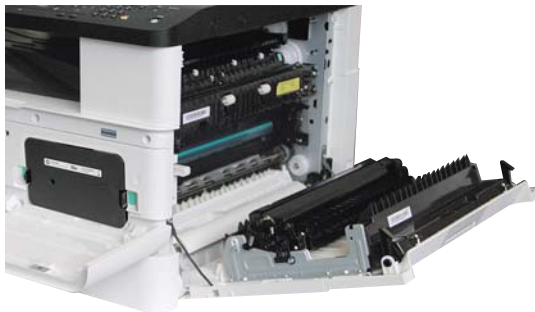




4. 将碳粉盒与开口对齐，推入直至其锁定到位。听到咔嗒声表示碳粉盒已锁定到位。



5. 合上前挡盖和右挡盖。



## 安装成像装置

**⚠ 注意：**保持前挡盖和右挡盖打开，直至完成所有的安装步骤。

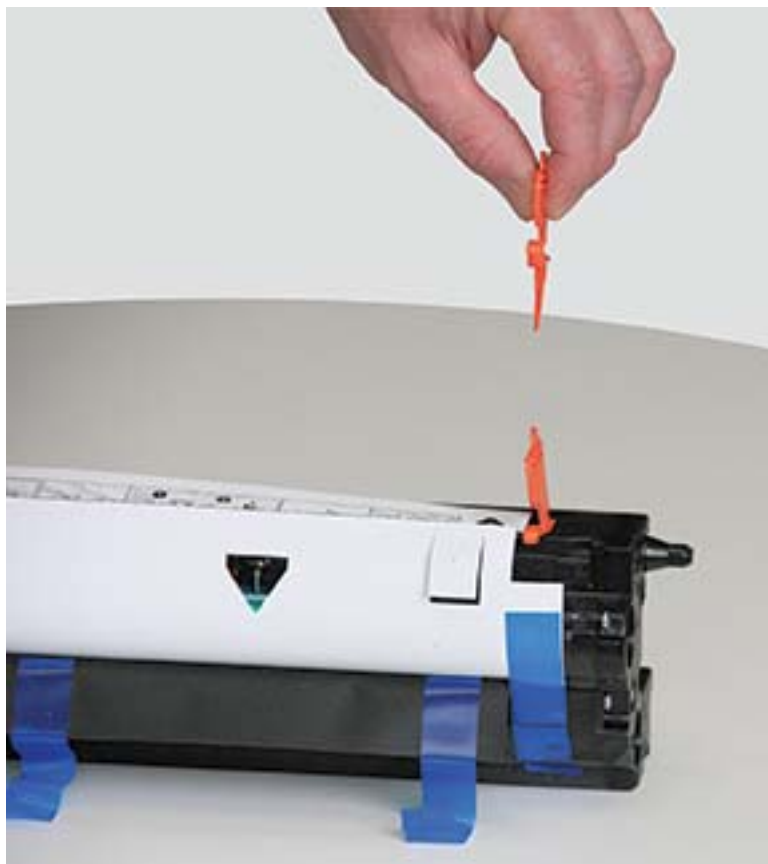
1. 从装运袋中取出成像装置，将其放置在干净平整的表面上。



2. 解松底部和两侧的装运胶带。




3. 卸下成像装置上的橙色装运锁。




4. 去除成像装置上剩余的装运胶带，拉出保护片。



 **注意：** 请勿触及暴露的成像鼓滚筒表面。



 **注：** 成像装置在亮光下的暴露时间不应超过几分钟。

5. 卸下成像装置背面的橙色插头



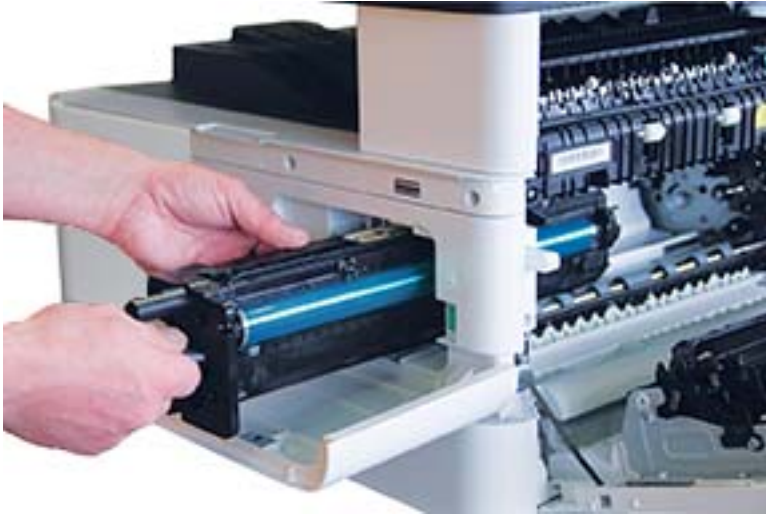
**⚠ 注意：**卸下插头后，成像装置必须保持水平。如果成像装置倾斜，其中的液体可能会溢出。


6. 将右挡盖和前挡盖完全打开，小心将成像装置提起到位，成像装置底部即可与打印机存储箱内部凸起的定位导轨对齐，如下所示。



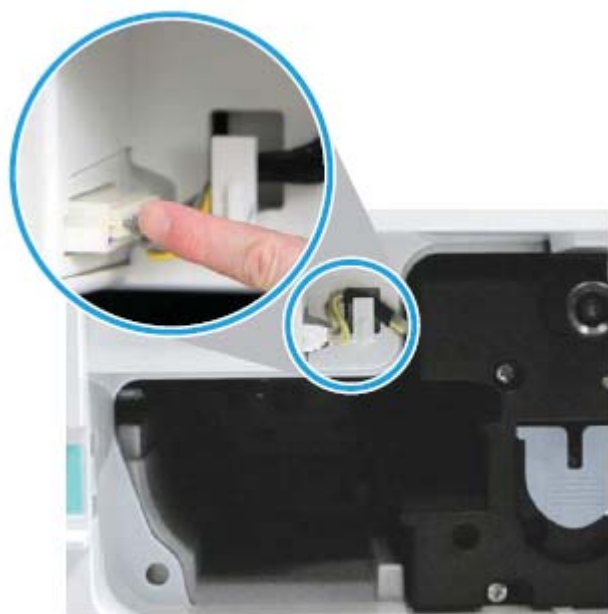
**⚠ 注意：**请勿触及暴露的成像鼓滚筒表面。

7. 安装成像装置，并确保其完全固定。



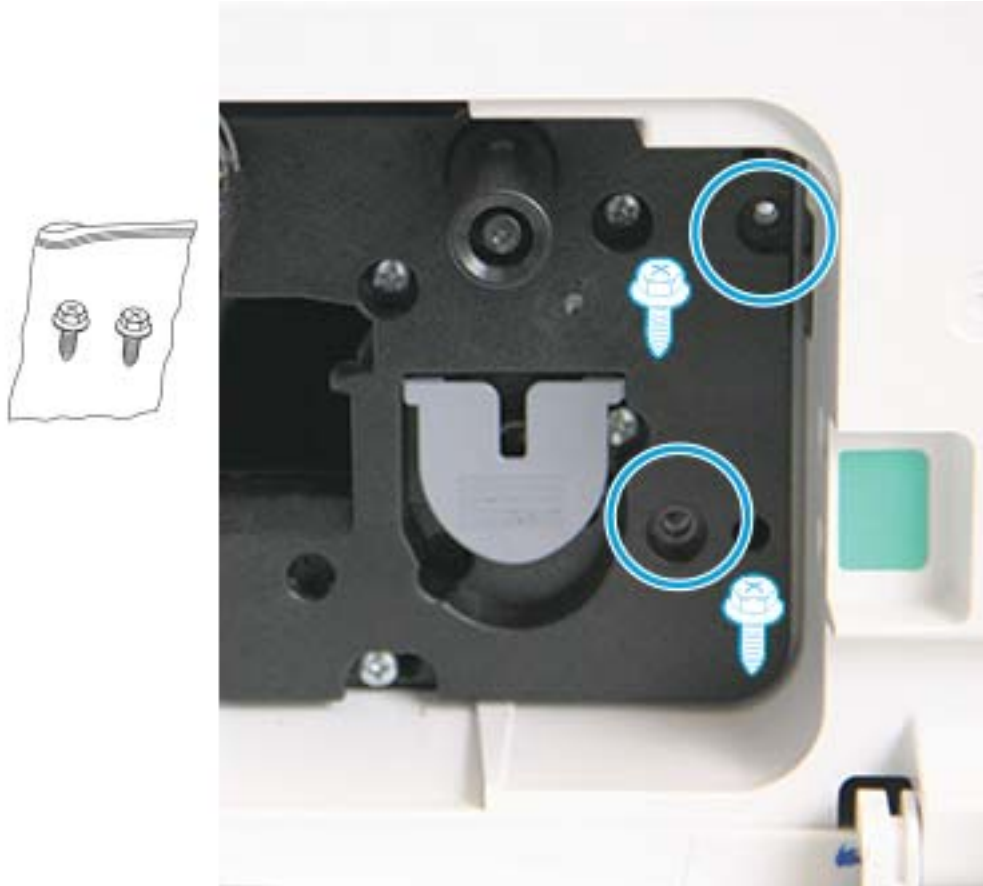
 **注：**如果成像装置卡紧或无法轻松滑入存储箱，请检查右挡盖是否完全打开，重新对齐成像装置并安装。

8. 连接电缆，并将电缆引入支架，如下所示。

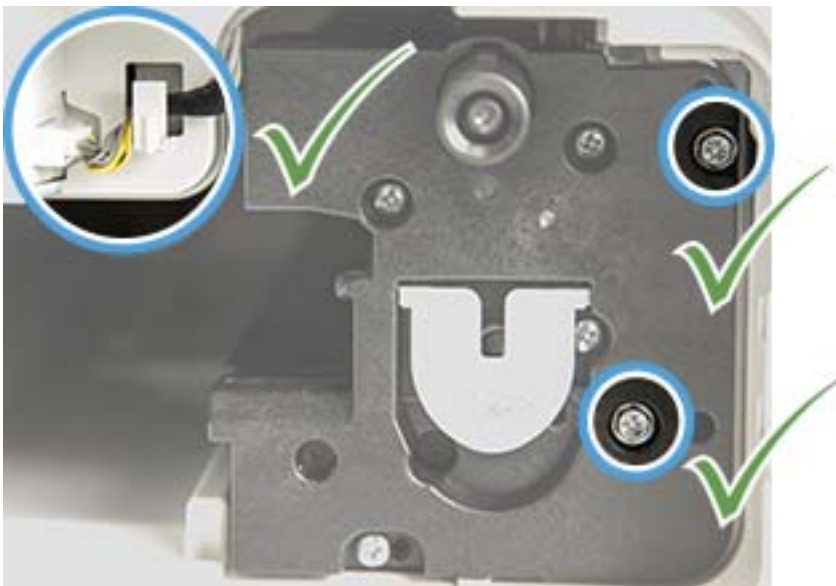


**⚠ 注意：** 确保连接器完全固定在插座中。

9. 安装两颗螺丝，如下所示。



10. 确保电源连接器插头已插上并且完全到位。确保两颗螺丝已安装牢固。







## 监控耗材寿命

如果频繁出现卡纸或打印问题，请检查机器已打印或扫描的页数。如有必要，请更换相应的部件。

### 注:

- 某些菜单可能不会显示在显示屏上，具体取决于选项或型号。如果出现这种情况，则表明它不适用于您的机器。
- 对于某些型号，您可能需要按**确定**以浏览到下一级菜单。


1. 选择控制面板上的菜单  > **系统设置** > **维护** > **耗材寿命**。
2. 选择所需的选项，然后按下**确定**。
3. 按下停止/清除  按钮，返回就绪模式。

## 设置碳粉不足警报

如果碳粉盒中的碳粉量过低，将出现一则消息或 LED 指示，通知用户更换碳粉盒。您可以设置控制是否出现此消息或 LED 指示的选项。

 **注：**对于某些型号，您可能需要按**确定**以浏览到下一级菜单。

---

1. 选择控制面板上的菜单  > **系统设置** > **维护** > **碳粉不足警报**。
2. 选择所需选项。
3. 按**确定**保存选择。

## 清洁机器

如果出现打印质量问题，或者您在多尘环境中使用机器，则需要定期清洁机器以使其维持最佳打印状况并延长机器使用寿命。

### 注意:

- 使用包含大量酒精、溶剂或其他强性物质的清洁材料清洁机器的存储箱可能导致存储箱褪色或变形。
- 如果机器或周围区域沾染碳粉，我们建议您使用蘸水的布或棉纸来清洁它。如果您使用真空清洁剂，碳粉会吹拂在空气中并可能对您产生伤害。

## 清洁外部

使用无绒软布清洁机器存储箱。在清洁布沾上少量的水，但请小心操作，勿让水滴落到机器上面或内部。

## 清洁内部

在打印过程中，纸张、碳粉和灰尘会积聚在机器内部。这些污垢可能会造成打印质量问题，例如出现碳粉斑点或污痕。通过清洁机器内部，可以清除并减少这些问题。

### 注意:

- 为了防止碳粉盒损坏，其受光线照射的时间不得超过几分钟。如有必要，用一张纸盖住它。
- 请勿触及碳粉盒的绿色区域。使用碳粉盒上的手柄，以避免触碰此区域。
- 使用干燥的无绒软布清洁机器内部，请小心操作，不要损坏转印轮或任何其他内部部件。请勿使用溶剂，如苯或稀释剂。可能会出现质量问题并导致机器损坏。

### 注:

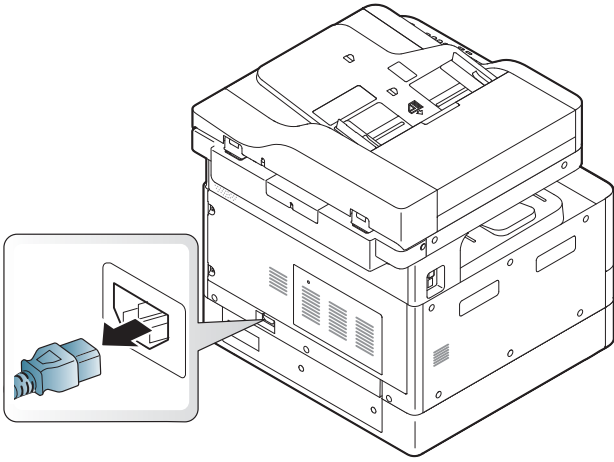
- 使用无绒干布清洁机器。
- 关闭机器，然后拔下电源线。等待机器冷却下来。
- 本用户指南中的插图可能与您的机器有所不同，具体取决于机器的选项或型号。检查您的机器类型。

## 清洁滚轮

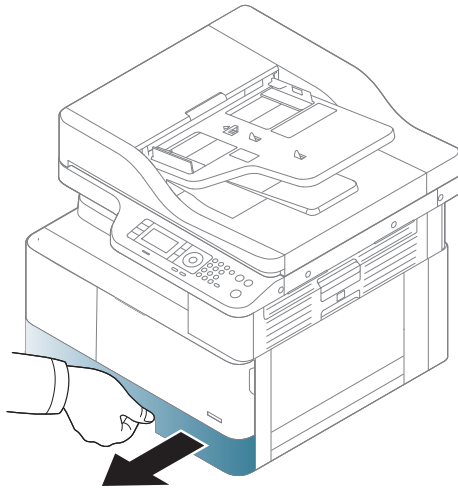
### 注:

- 关闭机器，然后拔下电源线。等待机器冷却下来。
- 本用户指南中的插图可能与您的机器有所不同，具体取决于机器的选项或型号。检查您的机器类型。

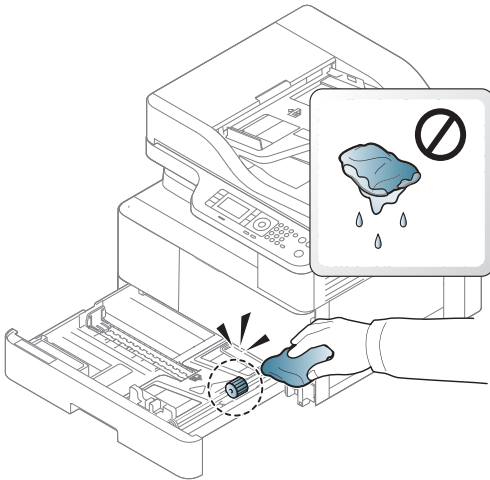
1.



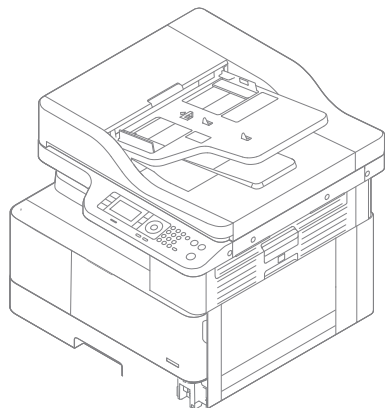
2.



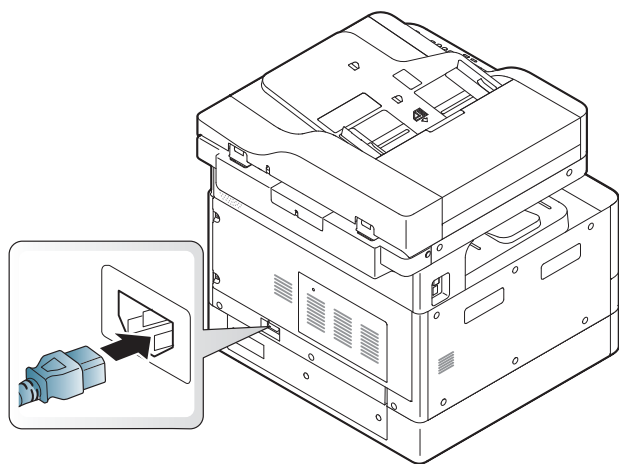
3.



4.

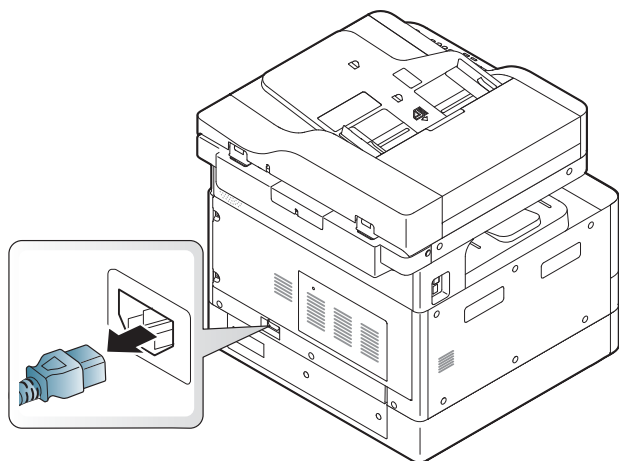


5.

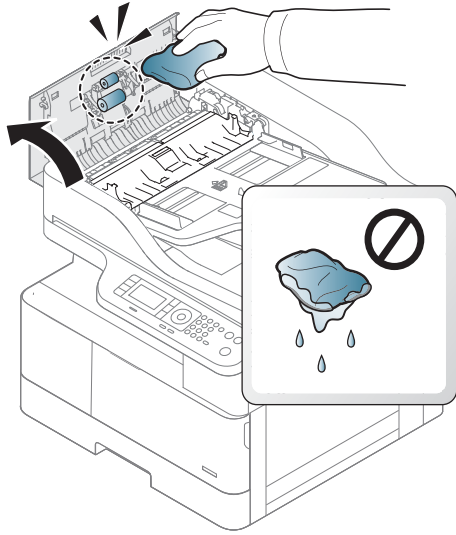


仅限 ADF 型号

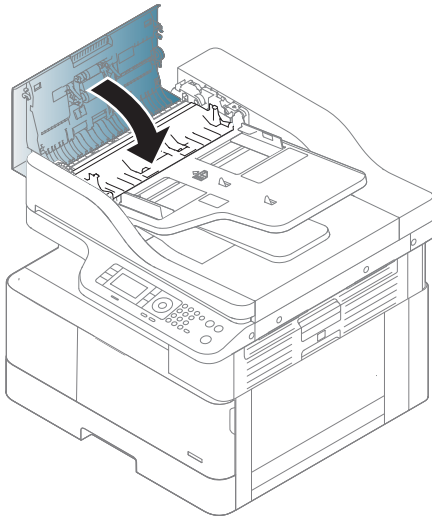
1.



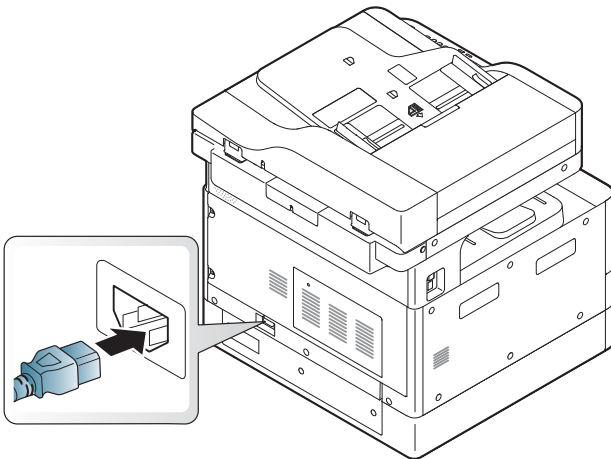
2.



3.



4.



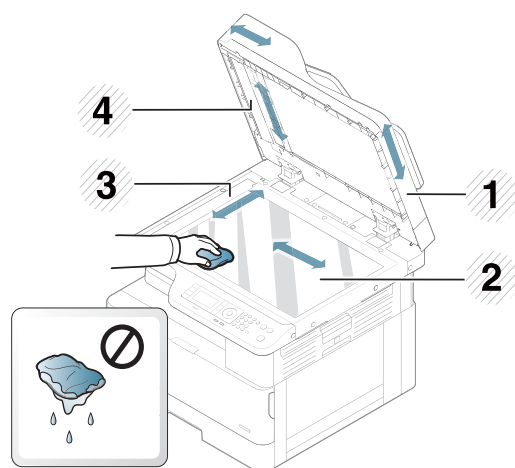
## 清洁扫描装置

清洁扫描装置有助于确保获得最佳的复印件。建议您在每天的开始和工作日期间根据需要清洁扫描装置。

### 注意:

- 关闭机器，然后拔下电源线。等待机器冷却下来。
- 本用户指南中的插图可能与您的机器有所不同，具体取决于机器的选项或型号。检查您的机器类型

1. 用水轻轻沾湿无绒软布或纸巾。
2. 提起并打开扫描仪盖板。
3. 擦拭扫描仪表面，直至其干净和干燥。



- 1 扫描仪盖板
- 2 扫描仪玻璃板
- 3 文档进纸器玻璃板
- 4 白条

4. 合上扫描仪盖板。

# 更新固件

以下步骤解释了如何下载和更新打印机上的固件。

## 第 1 步：从 HP.com 下载固件

1. 转至 [www.hp.com/support](http://www.hp.com/support)，选择“**软件和驱动程序**”，在搜索字段中键入打印机名称，单击“**查找**”，然后从搜索结果的列表中选择该型号。
2. 如果未自动检测到，选择或更改操作系统。
3. 在**固件**或**固件系统**部分下，找到“固件更新实用程序”文件。
4. 单击“**下载**”并将文件保存到一个位置，如您的桌面或下载文件夹。
5. 打开保存固件文件的位置，右击该 .zip 文件，然后将文件解压。

## 第 2 步：更新固件

通过 USB 电缆连接或有线网络连接执行相应的步骤。




### 方法 1：更新已连接 USB 的打印机的固件 (Windows XP/Vista/7/8/8.1/10)

如果打印机通过 USB 电缆已连接至计算机，使用此方法更新固件。

---

 **注：**要使用这种方法，您必须已安装驱动程序或完整软件解决方案。


---

1. 请确保打印机通过 USB 电缆与计算机相连，并可以成功复印或打印。
2. 关闭打印机。
3. 按住设备控制面板上的停止/清除  按钮。
4. 打开打印机电源，再按住停止/清除  按钮，直至控制面板显示以下消息：“**下载模式**”，按下**停止或取消键**。
5. 再次按下停止/清除  按钮进入紧急模式。控制面板上将显示一条“**等待图像**”的消息。
6. 在您的计算机上，导航至包含从 HP.com 下载的文件文件夹。
7. 选择 \*.hd 固件文件并将其拖拽至 usblast2.exe 文件。打印机将自动开始固件更新。
8. 完成后，固件更新会自动重新启动打印机。
9. 打印配置页以在更新进程后检查已安装的固件版本。

### 方法 2：更新已连接网络的打印机固件

如果打印机通过有线网络已连接至计算机，使用此方法更新固件。

---

 **注：**要使用这种方法，您必须使用计算机浏览器打开嵌入式 Web 服务器 (EWS)。

---

1. 打印配置页以获取打印机地址或主机名称。



2. 打开 Web 浏览器，然后在地址行中，按照配置页上所示键入该 IP 地址或主机名称。按下计算机键盘上的 **Enter** 键。随后将打开 EWS。

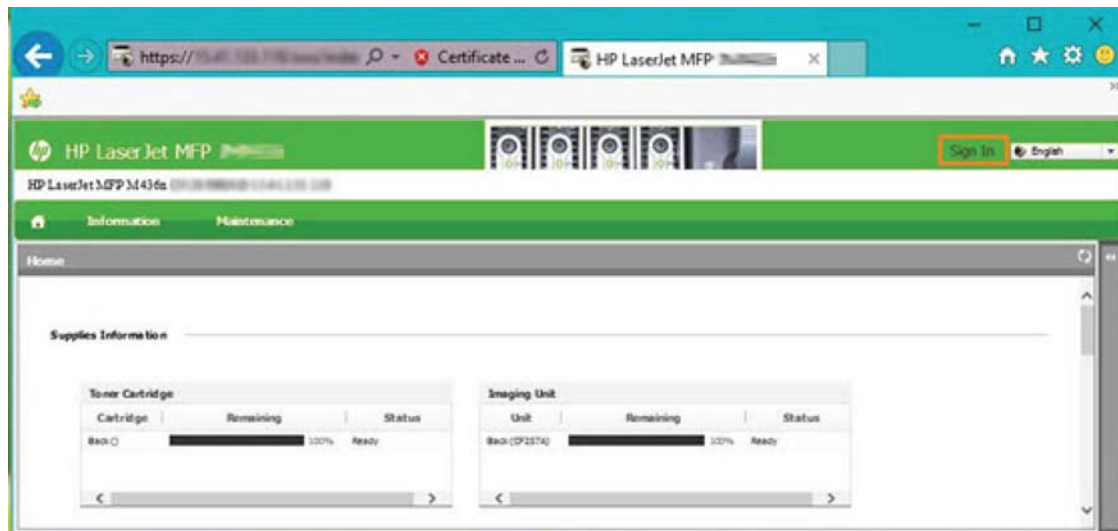
 <https://10.10.XXXXX/>

如果在尝试打开 EWS 时 Web 浏览器显示“此网站的安全证书有问题”消息时，请单击“继续访问此网站（不建议）”。

 **注：**选择“继续访问此网站（不建议）”后在 EWS 中浏览 HP 打印机时不会损坏计算机。

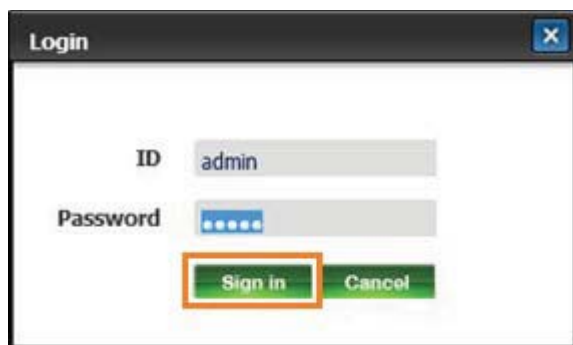
3. 选择 EWS 页面右上角的“登录”。

图 9-1 EWS 页



4. 输入您的用户名和密码。

 **注：**如果您尚未创建 EWS 的密码，请输入 `admin` 的用户名和密码作为默认凭证。

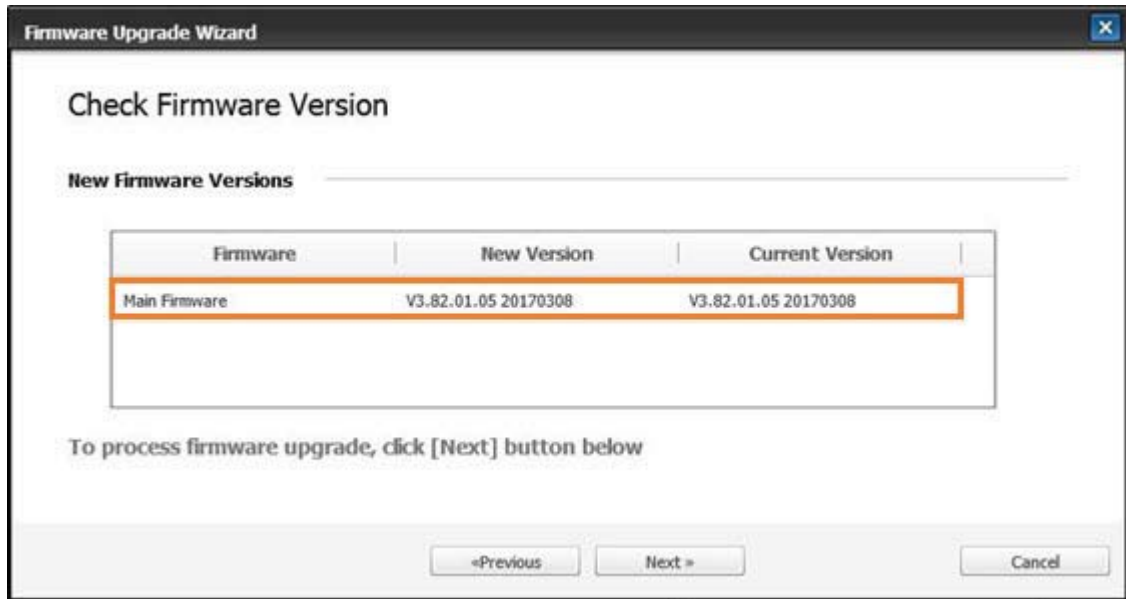


5. 选择“维护”选项卡。
6. 选择“升级向导”按钮。


 **注：**如果您未登录到 EWS，将不会显示此按钮。

7. 选择“浏览”并浏览您解压文件的位置。
8. 选择固件文件，然后单击**开启**。

9. 选择“下一步”，然后等待该向导检查固件。
10. 出现提示后，检查固件版本，选择“下一步”，然后等待固件上传到打印机。



11. 等待固件编程过程完成，然后重新启动打印机。

 **注：**此过程可能需要几分钟时间。在 HP 嵌入式 Web 服务器 (EWS) 显示确认页面之前，不要关闭浏览器窗口或中断通信。

12. 按照屏幕上的其余说明完成打印机的安装过程。
13. 打印配置页以在更新进程后检查已安装的固件版本。

---

## 10 有用的设置

本章说明如何浏览机器的当前状态以及高级机器设置的设置方法。


- [机器的初始设置](#)
- [机器的基本设置](#)
- [海拔调整](#)

## 机器的初始设置

在安装打印机并将打印机连接至电源线后，请按照以下步骤设置密码：

1. 从国家/地区列表中选择您所在的国家/地区。


---

 **注：** 系统将根据所选的国家/地区选择语言。

---

2. 输入 8 位数的数字 PIN 码作为密码，然后再次键入密码以确认密码。

---

 **注：** 如果密码无效，屏幕上将显示“**无效输入**”的错误消息。按 **OK** 按钮。

---


## 机器的基本设置

要更改机器的默认设置，请执行以下操作：



---

 **注：**对于某些型号，您可能需要按**确定**以浏览到下一级菜单。


---

1. 选择控制面板上的菜单  > **系统设置** > **机器设置**。
2. 选择所需的选项，然后按下**确定**。

---

 **注：**当您按电源/唤醒  按钮或开始打印时，产品将从节电模式中唤醒。

---

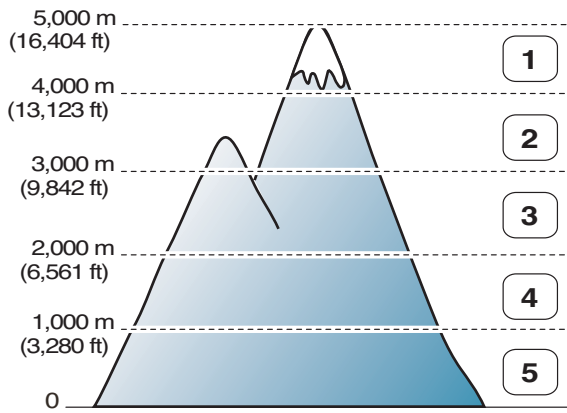
3. 选择所需的选项，然后按下**确定**。
4. 按**确定**保存选择。
5. 按下停止/清除  按钮，返回就绪模式。

打印机的设置还提供了在 EWS 中进行查看/修改的功能。

## 海拔调整

大气压会影响打印质量，而前者由机器的海拔所决定。以下信息将指导您设置机器以获得最佳打印质量。

设置海拔值之前，请确定您的海拔。



1	高 4
2	高 3
3	高 2
4	高 1
5	正常

您还可以在机器显示屏上的“**系统设置**”选项中设置海拔。

---

# 11 故障排除


本章提供了帮助信息来指导您处理错误。

- [进纸问题](#)
- [清除卡纸](#)
- [理解状态 LED](#)
- [理解显示消息](#)
- [电源和电缆连接问题](#)
- [打印问题](#)
- [打印质量问题](#)
- [复印问题](#)
- [扫描问题](#)
- [操作系统问题](#)

## 进纸问题

下表介绍了常见的进纸问题以及每个问题的建议解决方案。

状况	建议的解决方案
纸张粘在一起。	<ul style="list-style-type: none"><li>● 检查纸盘的最大纸张容量。</li><li>● 确保正在使用正确类型的纸张。</li><li>● 从纸盘中取出纸张并弯曲纸张。</li><li>● 潮湿环境可能会导致某些纸张粘在一起。</li></ul>
无法送入多张纸。	不同类型的纸张可能堆叠在纸盘中。装入一种类型、尺寸和重量的纸张。
机器不进纸。	<ul style="list-style-type: none"><li>● 加载纸张之前未正确重置纸盘。</li><li>● 从机器内取出任何障碍物。</li><li>● 纸张未正确装入。从纸盘中取出纸张，然后将其重新装入。</li><li>● 纸盘中有太多纸张。从纸盘取出多余的纸张。</li><li>● 纸张太厚。仅使用符合机器要求的规格的纸张。</li></ul>
纸张仍然卡住。	<ul style="list-style-type: none"><li>● 加载纸张之前未正确重置纸盘。</li><li>● 纸盘中有太多纸张。从纸盘取出多余的纸张。如果您在特殊材料上打印，请在纸盘中使用手动进纸。</li><li>● 正在使用不正确的纸张类型。仅使用符合机器要求的规格的纸张。</li><li>● 机器中可能有碎屑。打开前盖，然后取出碎屑。</li></ul>


 **切记：** 将纸张添加至空纸盘，需要向下推升降板。



# 清除卡纸

## 简介

以下主题介绍了如何清除打印机和扫描仪内的若干位置中的卡纸。

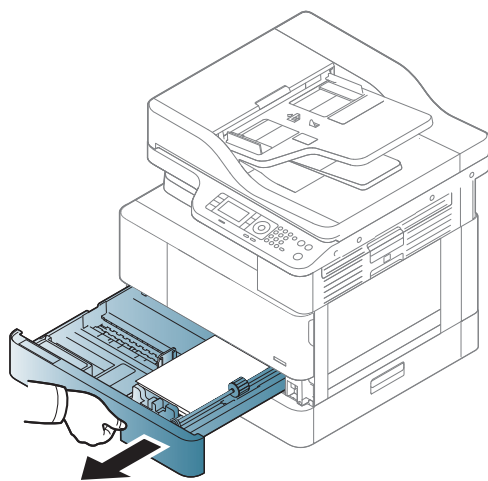
 **注：** 为避免撕破纸张，请缓慢轻柔地将卡塞的纸张拉出。

本用户指南中的插图可能与您的打印机有所不同，具体取决于型号或可选商品。

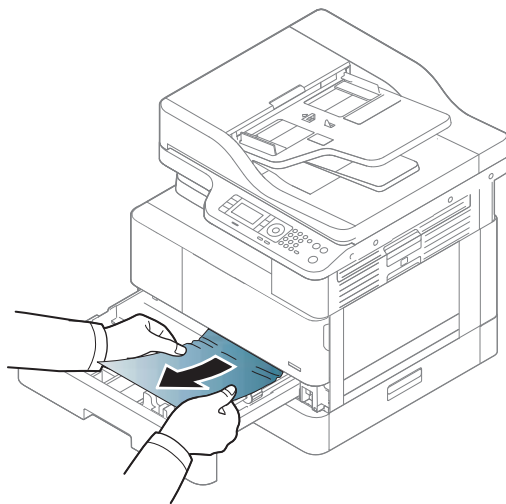
- [纸盘 2](#)
- [在可选纸盘 3 中](#)
- [在多用途纸盘 1 中](#)
- [打印机内部](#)
- [在出纸区域中](#)
- [在双面打印装置区域中](#)
- [清除原始文档卡纸](#)

## 纸盘 2

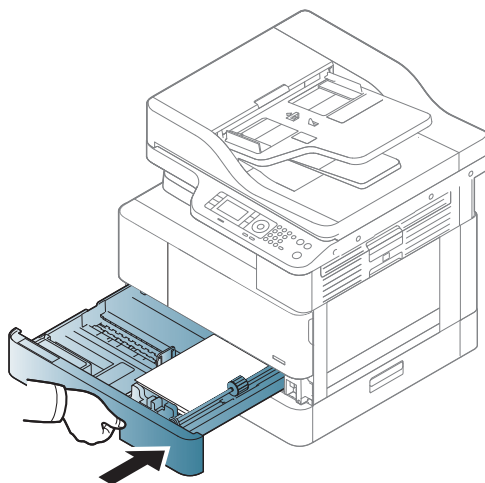
1. 拉出纸盘。



2. 轻轻平直拉出卡塞的纸张。

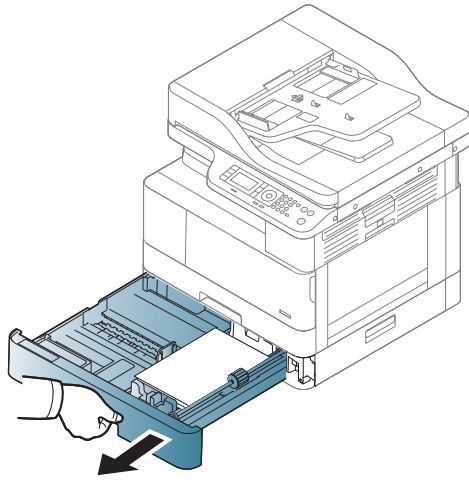


3. 在打印机中重新插入纸盘 2，直至其卡入到位。

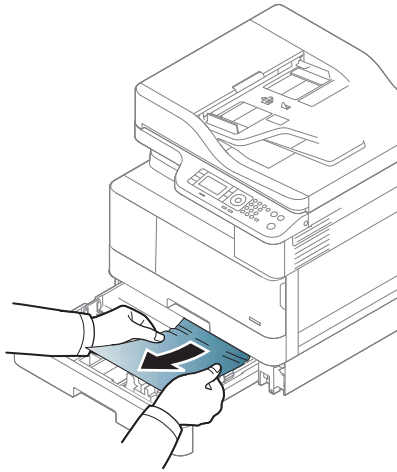


## 在可选纸盘 3 中

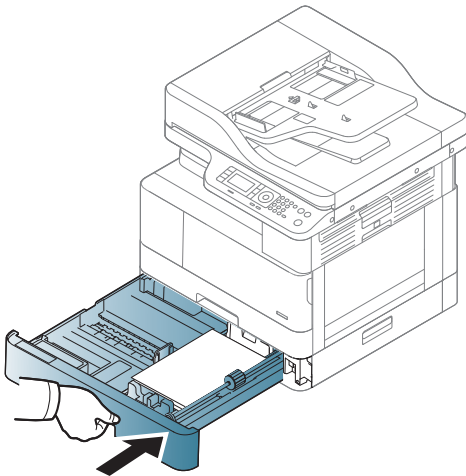
1. 拉出可选纸盘。



2. 轻轻平直拉出卡塞的纸张。

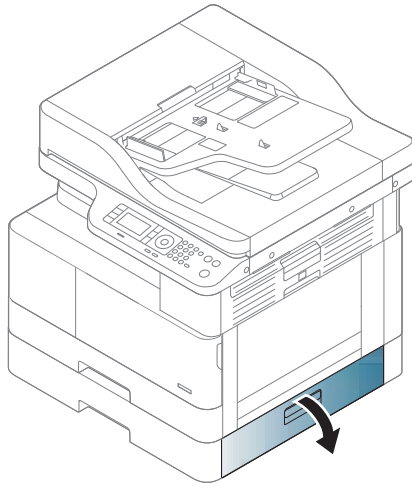


3. 在打印机中重新插入纸盘，直至其卡入到位。

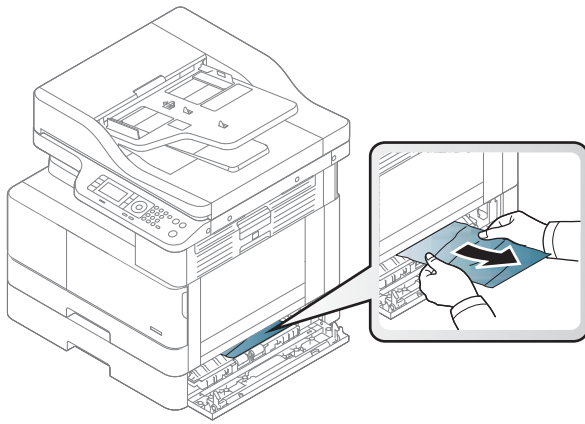


如果您没有在此区域中看到纸张，请停止并转到下一步：

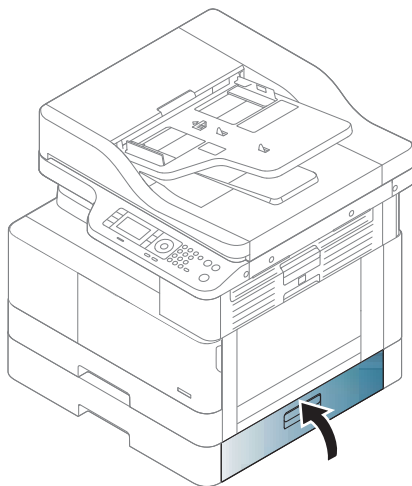
4. 打开 SCF 卡纸盖板。



5. 轻轻平直拉出卡塞的纸张。

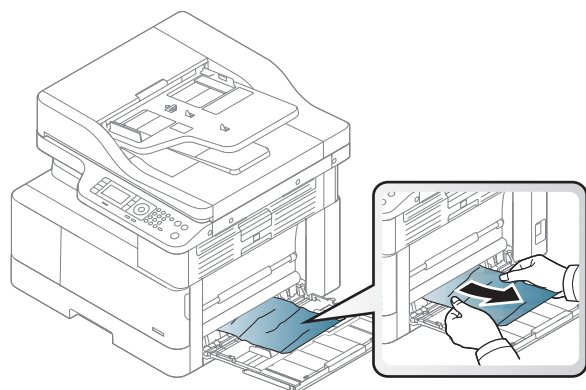


6. 合上 SCF 卡纸盖板。



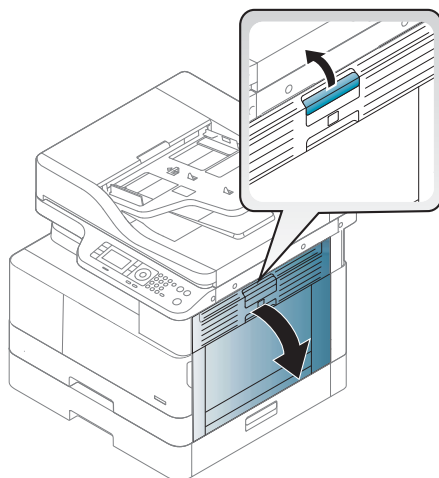
## 在多功能纸盘 1 中

- ▲ 轻轻平直拉出卡塞的纸张。

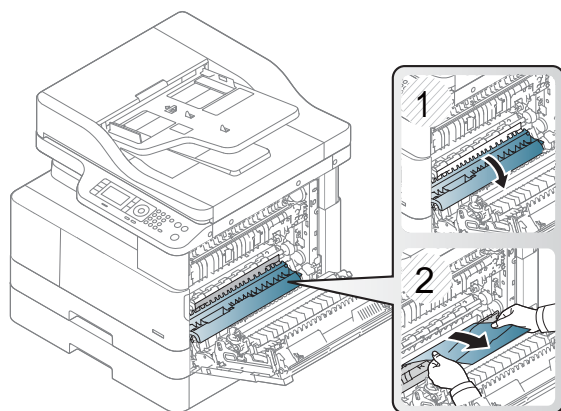


## 打印机内部

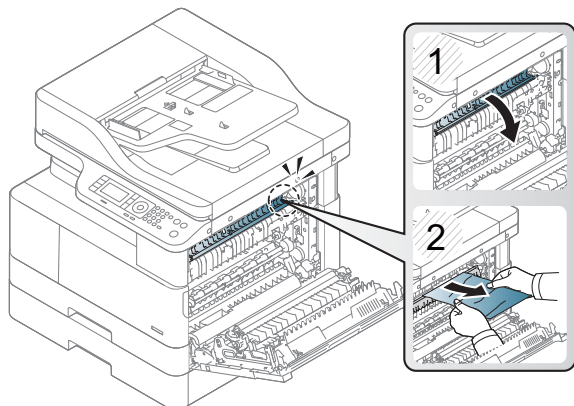
1. 打开侧盖。



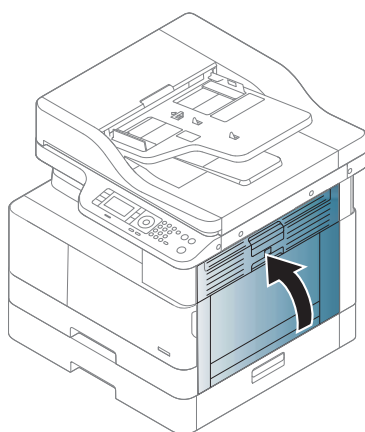
2. 打开卡纸导板，然后取出所有卡纸。



3. 打开热凝器卡纸盖板，然后取出所有卡纸。



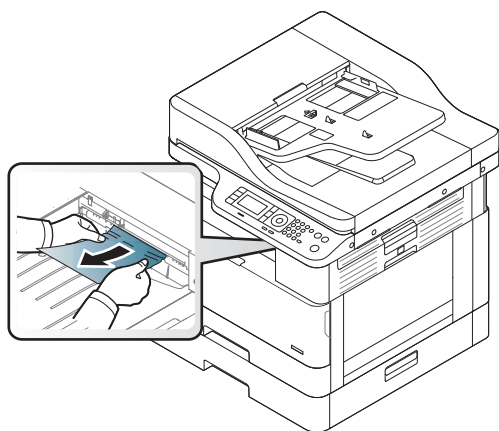
4. 合上侧盖。



## 在出纸区域中

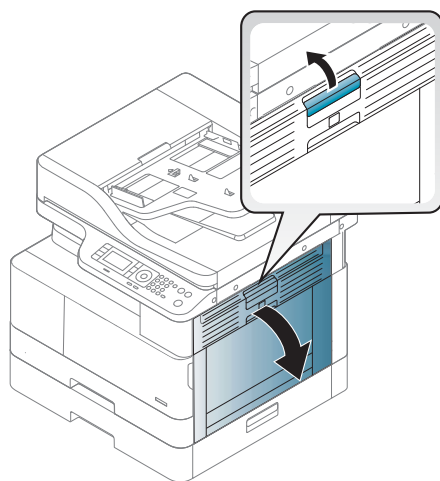
**⚠ 注意：**热凝器区域的温度很高。从打印机上取下纸张时，请小心操作。

1. 轻轻平直拉出卡塞的纸张。

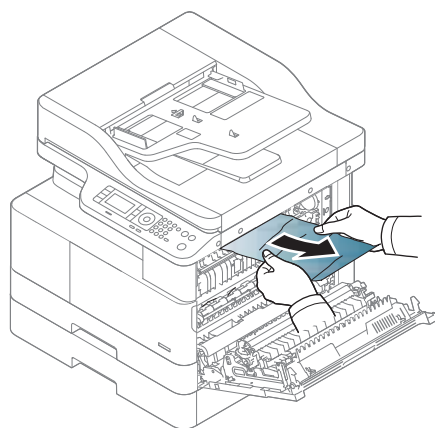


如果您没有在此区域中看到纸张，请停止并转到下一步：

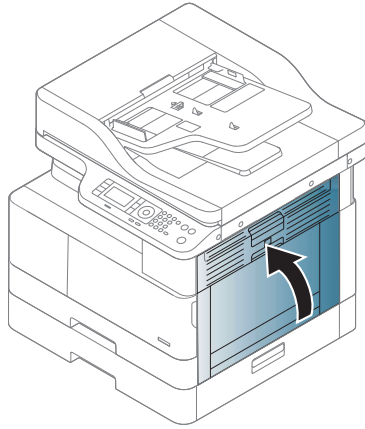
2. 打开侧盖。



3. 从出纸装置或热凝器装置取出卡纸。

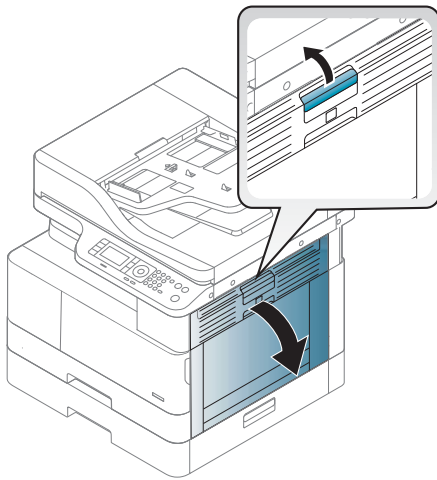


4. 合上侧盖。



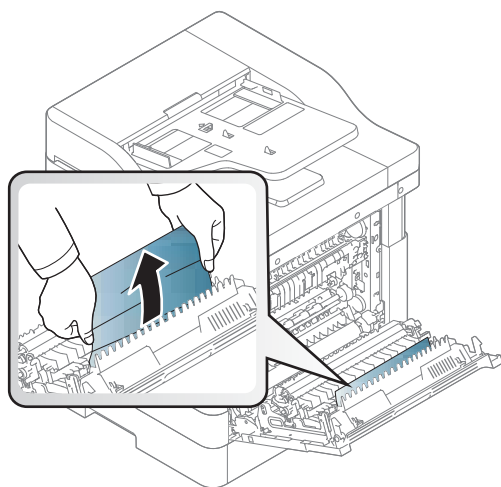
## 在双面打印装置区域中

1. 打开侧盖。

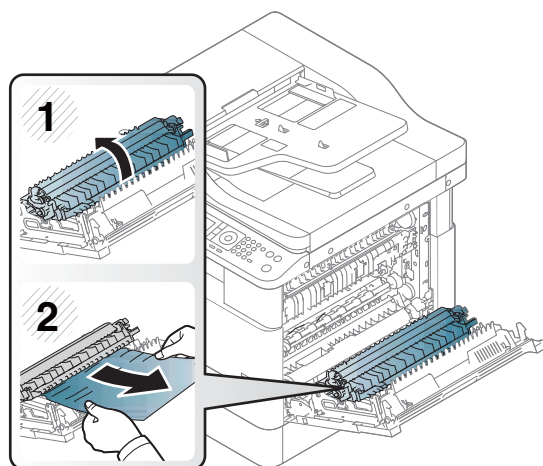




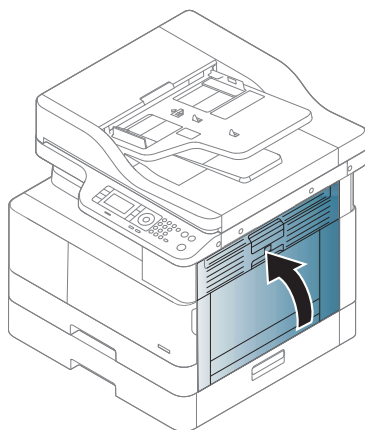
2. 从转印轮组件取出卡纸。




3. 松开转印轮组件，然后取出卡住的纸张。



4. 合上侧盖。



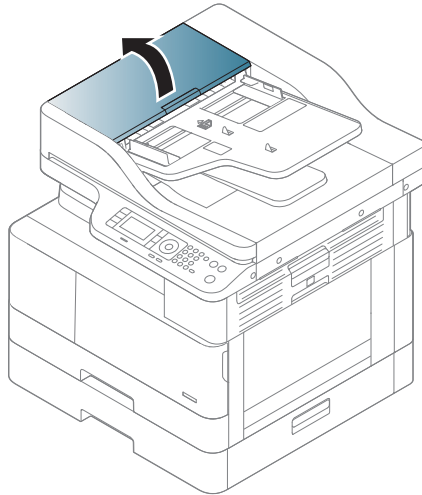
## 清除原始文档卡纸

 **注：**为防止出现文档卡纸，请为较厚、较薄或混合厚度的纸张原件使用扫描仪玻璃板。

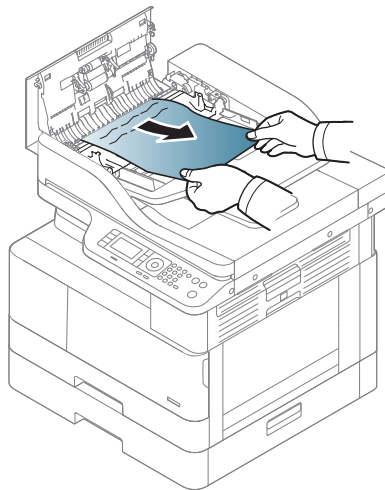
 **注意：**为避免撕破文档，请缓慢小心地取出卡塞的文档。

### 扫描仪正面的原件纸张卡纸

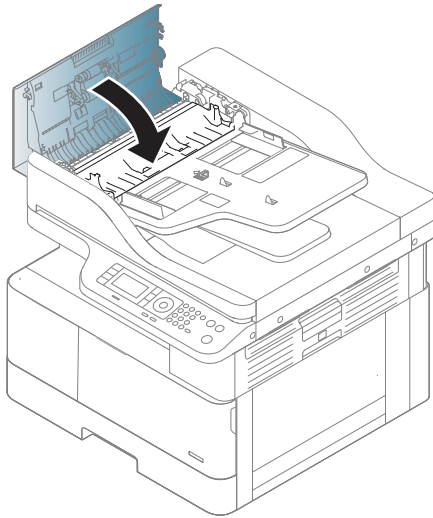
1. 打开文档进纸器端盖。



2. 轻柔小心地从文档进纸器取出原件。

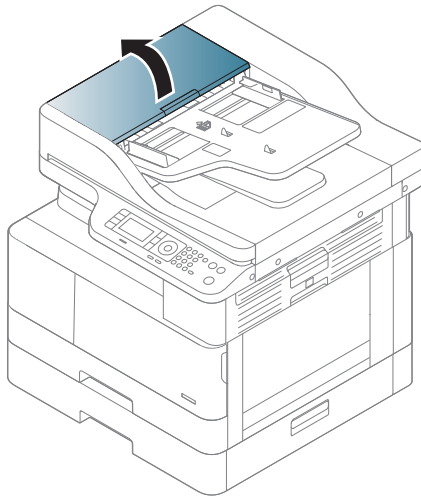


3. 合上文档进纸器盖板。

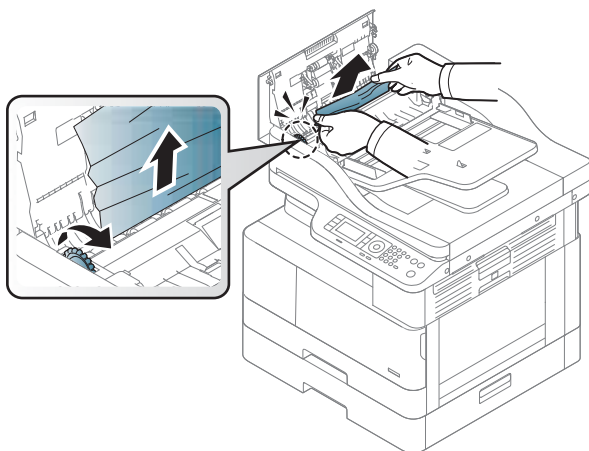


### 扫描仪内部的原件纸张卡纸

1. 打开文档进纸器端盖。

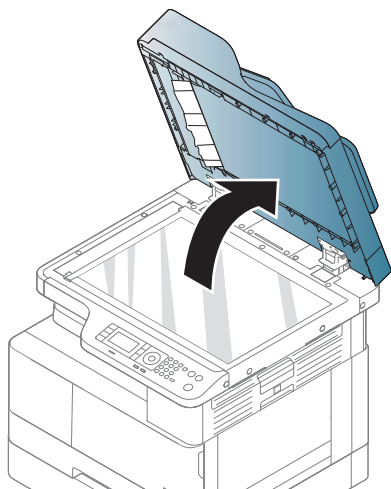


2. 轻柔小心地从文档进纸器取出原件。

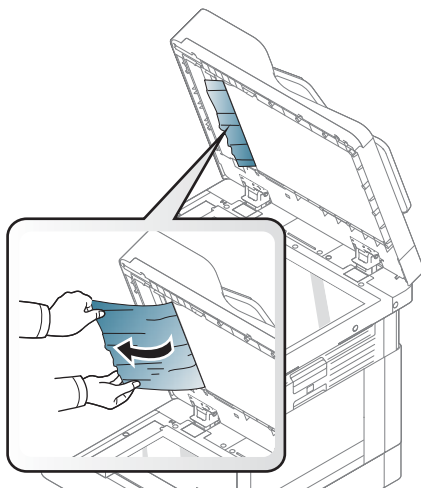


如果您没有在此区域中看到纸张，请停止并转到下一步：

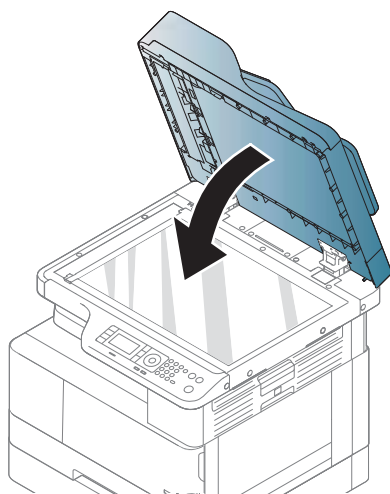
3. 打开扫描仪盖板。



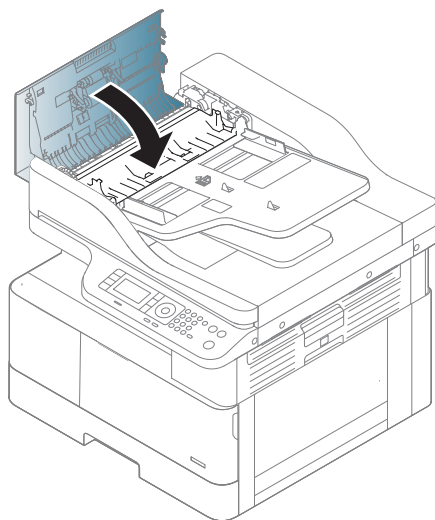
4. 抓住错误进纸的原件，然后小心地从进纸区域拉出纸张。



5. 合上扫描仪盖板。

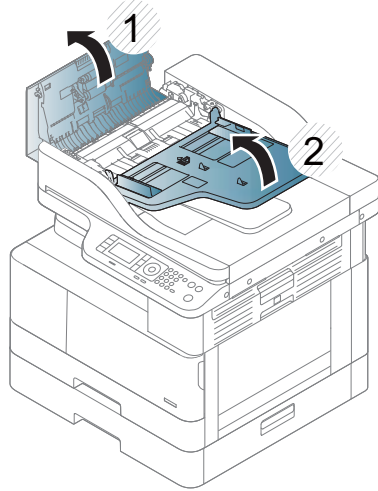


6. 合上文档进纸器盖板。

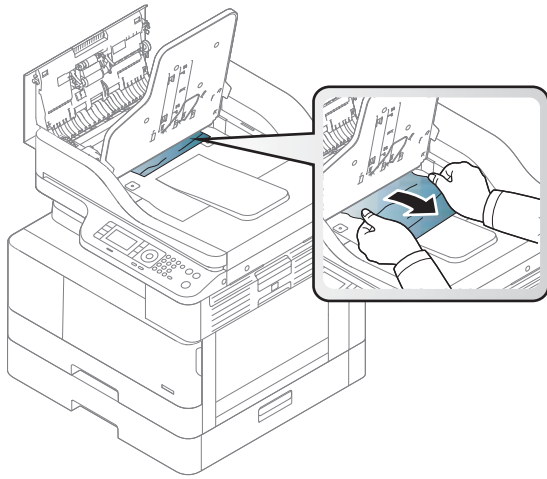


### 扫描仪出纸区域的原件纸张卡纸

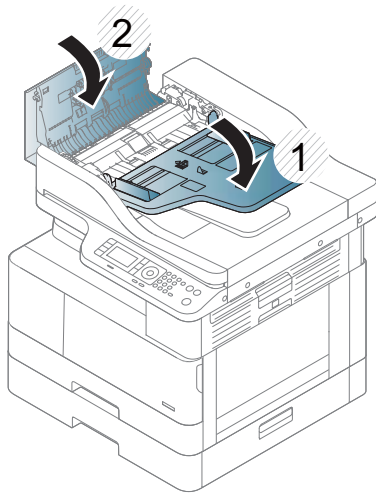
1. 打开盖板-打开并向上提起集纸器。



2. 轻柔小心地从文档进纸器取出原件。

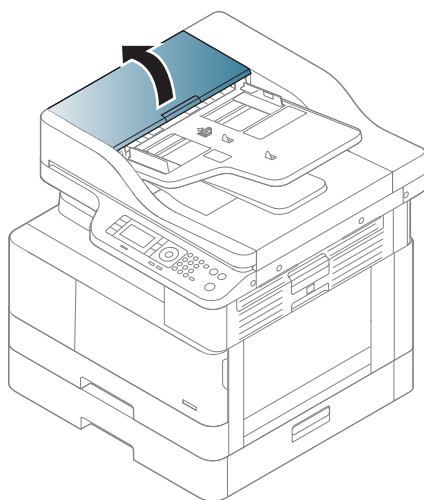


3. 合上盖板-打开并向下拉动集纸器。

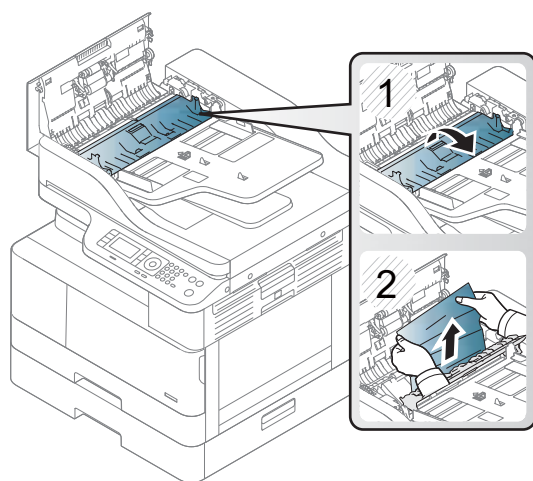


## 扫描仪双面打印通道中的原件纸张卡纸

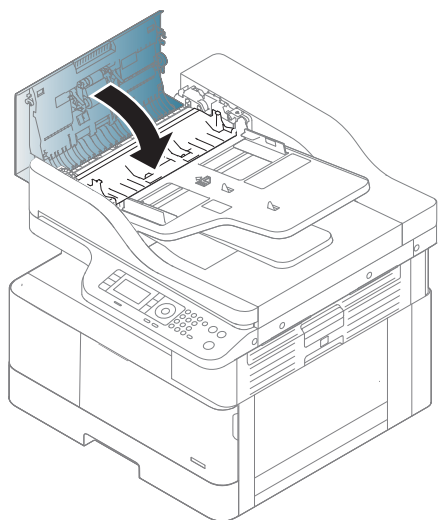
1. 打开文档进纸器端盖。



2. 打开双面打印卡纸盖板。将原始文档轻轻拉出文档进纸器。



3. 合上双面打印卡纸盖板和文档进纸器盖板。





# 理解状态 LED

LED 颜色指示了机器的当前状态。

## 注:

- 某些 LED 可能不可用，具体取决于型号或您所在的国家/地区。
- 要解决此错误，请通过故障排除部件查看错误消息及其说明。
- 您还可以通过计算机的“打印状态”窗口中的指南解决此错误。
- 如果问题仍然存在，请致电服务代表。

LED	状态	说明	
状态	关	<ul style="list-style-type: none"><li>• 机器离线。</li><li>• 机器此时处于节电模式。</li></ul>	
	绿色	闪烁	背光闪烁时，表明机器正在接收或打印数据。
		开	<ul style="list-style-type: none"><li>• 机器在线，可以使用机器。</li></ul>
	红色	闪烁	<ul style="list-style-type: none"><li>• 发生了细微错误，机器正在等待清除错误。检查显示消息。清除问题后，机器将恢复。</li><li>• 少量碳粉遗留在碳粉盒中。已接近碳粉盒的估计使用期限<sup>a</sup>。请准备一个新碳粉盒进行更换。您可通过摇匀碳粉来暂时提高打印质量。<sup>b</sup></li></ul>
开		<ul style="list-style-type: none"><li>• 碳粉盒即将达到其估计的碳粉盒使用期限<sup>a</sup>。建议更换碳粉盒。</li><li>• 盖板已打开。合上盖板。</li><li>• 纸盒中没有纸。将纸张装入纸盘。</li><li>• 机器由于重大错误而停止。检查显示消息。</li><li>• 发生卡纸。</li><li>• 成像装置即将达到其估计的碳粉盒使用期限<sup>c</sup>。建议更换碳粉盒</li></ul>	
电源/唤醒 	白色	开	机器此时处于节电模式。
		关	机器处于就绪模式，或机器的电源已关闭。

<sup>a</sup> 打印碳粉盒使用寿命是近似值，基于平均 A4 /Letter 尺寸页面计数以及 ISO 覆盖率。根据 ISO/IEC 19798 声明的碳粉盒打印量值。实际打印量根据所打印的图像和其他因素存在较大差异。有关详细信息，请访问 <http://www.hp.com/go/learnaboutesupplies>。即便红色 LED 指示灯亮起且打印机停止打印，碳粉盒中仍可能会残留一些碳粉。

<sup>b</sup> 某些 LED 可能不可用，具体取决于型号或您所在的国家/地区。

<sup>c</sup> 当成像装置达到其使用期限时，机器将停止打印。在这种情况下，您可以从 Web Service 选择停止或继续打印（**设置 > 机器设置 > 系统 > 设置 > 耗材管理 > 成像装置停止**）。关闭此选项并继续打印可能会损坏设备的系统。

## 理解显示消息

消息出现在控制面板显示屏上以指示机器的状态或错误。请参阅下表以理解消息及其含义，并解决问题（如有必要）。

### 注:

- 您可以通过计算机的“打印状态”程序窗口中的指南解决此错误。
- 如果消息未在表中，请重新启动电源，然后重试打印作业。如果问题仍然存在，请致电服务代表。
- 当您致电请求维修时，请向服务代表提供显示消息的内容。
- 某些消息可能不会出现在显示屏上，具体取决于型号或可选商品。
- [错误编号] 指明错误编号。
- [纸盘类型] 表示纸盘编号。
- [介质类型] 指明介质类型。
- [介质尺寸] 指明介质尺寸。
- [装置类型] 指明装置类型。

## 卡纸相关消息

消息	含义	建议的解决方案
原件纸张卡纸	装入的原始文档卡在文档进纸器中。	清除卡纸。
纸盘 2 中的卡纸	纸盘中卡纸。	清除卡纸。
纸盘 1 中的卡纸	多用途纸盘中卡纸。	清除卡纸。
双面打印装置内卡纸	双面打印装置内发生卡纸。	清除卡纸。
出纸区域卡纸	出纸区域卡纸。	清除卡纸。

## 碳粉相关消息

消息	含义	建议的解决方案
• <b>错误</b> [错误编号]	未安装碳粉盒。	重新装上碳粉盒。
<b>碳粉盒故障</b> [错误编号] <b>致电请求维修</b>	未检测到碳粉盒。	重新安装碳粉盒两到三次以确认其安装正确。如果问题仍存在，请联系服务代表。
• <b>未安装碳粉</b> <b>未安装碳粉盒。请安装。</b>	未从碳粉取下保护膜。	取下碳粉盒的保护膜。

消息	含义	建议的解决方案
<ul style="list-style-type: none"> <li>• <b>成像 不兼容</b> 成像装置不兼容。检查 导板</li> </ul>	您已安装的成像装置不适用于您的机器。	请安装适用于您的机器的 HP 原装成像装置。
<ul style="list-style-type: none"> <li>• <b>成像 未安装</b> 未安装成像装置。请安 装装置。</li> </ul>	未安装成像装置。	重新安装成像装置两到三次。如果问题仍然存在，请致电请求维修。
<ul style="list-style-type: none"> <li>• <b>准备成像 装置</b> 准备新的成像装置</li> </ul>	已接近估计的成像装置使用期限。	准备新的成像装置进行更换。
<ul style="list-style-type: none"> <li>• <b>更换成像 装置</b> 请更换为新的成像装置</li> </ul>	所示的成像装置即将达到其估计的成像装置使用期限。	<ul style="list-style-type: none"> <li>• 如控制面板所示，您可以选择“停止”或“继续”。如果选择了“停止”，打印机将停止打印，您在更换成像装置前将不能继续打印。如果您选择了“继续”，打印机将继续打印，但不能保证打印质量。显示此消息时，请更换成像装置以确保最佳打印质量。此时若继续使用成像装置，可能会导致打印质量问题。</li> <li>• 如果机器停止打印，请更换成像装置。</li> </ul>
<ul style="list-style-type: none"> <li>• <b>碳粉不兼容</b> 碳粉盒不兼容。检查导 板</li> </ul>	所示的碳粉盒不适用于您的机器。	请将所示碳粉盒更换为 HP 碳粉盒。
<ul style="list-style-type: none"> <li>• <b>准备新碳粉</b> 准备新的碳粉盒</li> </ul>	少量碳粉遗留在所示的碳粉盒中。已接近碳粉盒的估计使用期限 <sup>a</sup> 。	请准备一个新碳粉盒进行更换。您可通过摇匀碳粉来暂时提高打印质量。
<ul style="list-style-type: none"> <li>• <b>更换新碳粉</b> 更换新碳粉盒</li> </ul>	所示的碳粉盒即将达到其估计的碳粉盒使用期限。	<ul style="list-style-type: none"> <li>• 如控制面板所示，您可以选择“停止”或“继续”。如果选择了“停止”，打印机将停止打印。如果您选择了“继续”，打印机将继续打印，但不能保证打印质量。</li> <li>• 显示此消息时，请更换碳粉盒以确保最佳打印质量。此时若继续使用碳粉盒，可能会导致打印质量问题。</li> </ul>
所示的碳粉盒已达到其估计的碳粉盒使用期限		更换碳粉盒。

<sup>a</sup> 当碳粉盒中的碳粉不足时，打印机会发出指示。实际的碳粉盒剩余寿命可能不同。请考虑准备好备用墨盒，供打印质量无法令人接受时安装。此时不需要更换碳粉盒，除非打印质量无法接受。

**⚠ 注意：**对 HP 打印机产品而言，使用非 HP 碳粉盒或重注的碳粉盒既不影响对客户的保修也不影响提供给客户的任何 HP 支持合同。但是，如果产品的故障或损坏是因为使用非 HP 碳粉盒或重注碳粉盒而造成的，对于这种特殊的故障或损坏，HP 将根据维修花费的时间和材料按标准进行收费。

## 纸盘相关消息

消息	含义	建议的解决方案
<ul style="list-style-type: none"><li>所有纸盘为空</li></ul> 所有纸盘中的纸张已用完。装入纸张	所有纸盘中没有纸。	将纸张装入纸盘。
<ul style="list-style-type: none"><li>纸盘 2 中的纸张已用完</li></ul> 纸盘 2 中的纸张已用完。装入纸张	纸盒中没有纸。	将纸张装入纸盘。
<ul style="list-style-type: none"><li>纸盘 3 中的纸张已用完</li></ul> 纸盘 3 中的纸张已用完。装入纸张		
<ul style="list-style-type: none"><li>纸盘 1 中的纸张用完</li></ul> 纸盘 1 中纸张用完。装入纸张	多用途纸盘中没有纸。	将纸张装入多用途纸盘。

## 网络相关消息


消息	含义	建议的解决方案
IP 冲突 此 IP 地址与其他系统存在冲突	您设置的网络 IP 地址正被其他人使用。	请检查 IP 地址，如有必要，请重置它。

## 杂项消息

消息	含义	建议的解决方案
<ul style="list-style-type: none"><li>纸盘 2 挡盖已打开。合上它</li><li>前门已打开。合上它</li><li>右门已打开。合上它</li></ul>	纸盘 2 挡盖、前挡盖或右挡盖未关好。	合上挡盖，直至其锁定到位。
<ul style="list-style-type: none"><li>扫描仪挡盖已打开</li></ul> 扫描仪的挡盖已打开。合上挡盖	文档进纸器盖板未牢固锁住。	合上盖板，直至其锁定到位。
<ul style="list-style-type: none"><li>不正确的室温</li></ul> 不正确的室温。改变室温	机器位于室温不正确的房间中。	请将机器移到室温正确的房间中

消息	含义	建议的解决方案
<ul style="list-style-type: none"> <li>● 准备转印轮/准备使用新的转印轮</li> <li>● 错误: C9-2220/转印轮故障: # C92220。  再次安装转印轮</li> </ul>	纸盘反转滚轮的使用期限已过。	请更换新的纸盘反转滚轮。请联系服务代表。
<ul style="list-style-type: none"> <li>● 扫描仪已锁定  扫描仪已锁定。按下停止/清除按钮</li> </ul>	扫描仪已锁定。	重启电源。如果问题仍然存在, 请致电请求维修。
<ul style="list-style-type: none"> <li>● 扫描仪挡盖已打开  扫描仪的挡盖已打开。合上挡盖</li> </ul>	文档进纸器盖板未牢固锁住。	合上盖板, 直至其锁定到位。
<ul style="list-style-type: none"> <li>● 错误: [错误编号]  热凝器装置故障: [错误编号]  关闭然后再打开。如果仍然存在 问题, 请致电请求维修</li> </ul>	热凝器装置中存在问题。	重启电源。如果问题仍然存在, 请致电请求维修。
<ul style="list-style-type: none"> <li>● 错误: [错误编号]  电机故障: [错误编号]  关闭然后再打开。如果仍然存在 问题, 请致电请求维修</li> </ul>	电机系统中存在问题。	重启电源。如果问题仍然存在, 请致电请求维修。
<ul style="list-style-type: none"> <li>● 错误: [错误编号]  LSU 故障: [错误编号]  关闭然后再打开。如果仍然存在 问题, 请致电请求维修</li> </ul>	LSU 中存在问题。	重启电源。如果问题仍然存在, 请致电请求维修。
<ul style="list-style-type: none"> <li>● 错误: [错误编号]  进纸系统故障: [错误编号]  检查纸盘 3 连接</li> </ul>	纸盘 3 中存在问题。	检查纸盘 3 连接。

## 电源和电缆连接问题

状况	建议的解决方案
机器未接通电源，或机器和计算机之间的连接电缆未正确连接。	<ul style="list-style-type: none"><li>• 请首先将机器连接到电源。如果机器的控制面板上有电源/唤醒  按钮，请按下该按钮。</li><li>• 拔下机器电缆，然后重新连接。</li></ul>

# 打印问题

下表介绍了常见的打印问题、可能的原因和推荐的解决方案。

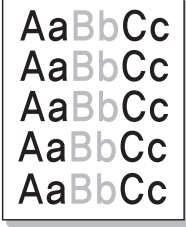

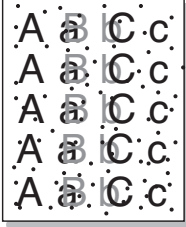
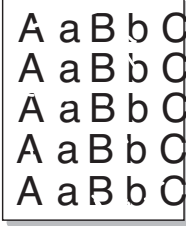
状况	可能的原因	建议的解决方案
机器不打印。	机器没有通电。	请首先将机器连接到电源。如果机器的控制面板上有电源/唤醒  按钮，请按下该按钮。
	机器未选作默认机器。	在 Windows 中将您的机器选作默认机器。
	检查机器的下列各项： <ul style="list-style-type: none"><li>• 盖板未合上。合上盖板。</li><li>• 纸张卡塞。清除卡纸。</li><li>• 未装入纸张。装入纸张。</li><li>• 未安装碳粉盒。安装碳粉盒。</li><li>• 请确保从碳粉盒取下保护盖和保护板。</li></ul>	
	出现系统错误时，请联系您的服务代表。	
	计算机和机器之间的连接电缆未正确连接。	断开机器电缆，然后重新连接。
	机器和计算机之间的连接电缆存在缺陷。	如果可能，请将该电缆连到另一台运行正常的计算机并打印作业。还可以尝试换一根机器电缆。
	端口设置不正确。	检查 Windows 打印机设置以确保打印作业已发送至正确的端口。如果计算机有多个端口，请确保机器连接在正确的端口上。
	机器可能配置不正确。	检查 <b>打印首选项</b> 以确保所有的打印设置正确。
	可能未正确安装打印机驱动程序。	卸载并重新安装机器的驱动程序。
	机器出现故障。	检查控制面板上的显示消息，以确定机器是否指示系统错误。请联系服务代表。
机器从错误的纸张来源选择打印材料。	文档大小太大，计算机的硬盘空间不足以访问打印作业。	请获取更多的硬盘空间，然后再次打印文档。
	出纸盘已满。	从出纸盘中取出纸张后，机器将恢复打印。
打印作业速度极慢。	在 <b>打印首选项</b> 中选择的纸张选项可能不正确。	对于许多软件应用程序，纸张来源选择位于 <b>打印首选项</b> 中的“纸张”选项卡下。请选择正确的纸张来源。请参阅打印机驱动程序帮助屏幕。
一半页面是空白的。	该作业可能非常复杂。	降低页面的复杂性或尝试调整打印质量设置。
一半页面是空白的。	页面方向设置可能不正确。	请在应用程序中更改页面方向。

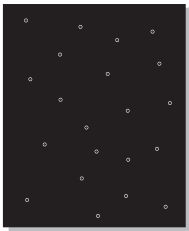
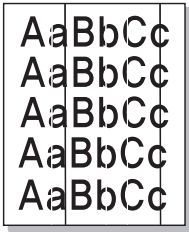

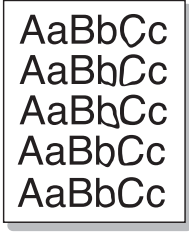
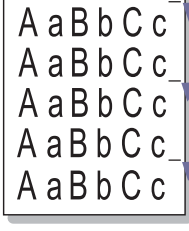
状况	可能的原因	建议的解决方案
	纸张尺寸和纸张尺寸设置不匹配。	请确保打印机驱动程序设置中的纸张尺寸与纸盘中的纸张相匹配。或者，确保打印机驱动程序设置中的纸张尺寸与您使用的软件应用程序设置中的纸张选择相匹配。
机器可以打印，但是打印出来的文字错误、出现乱码或不完整。	机器电缆松动或出现故障。	拔下机器电缆，然后重新连接。请尝试您已经成功打印的打印作业。如有可能，请将电缆和机器连接到另一台已知正常的计算机上，然后尝试打印作业。最后，尝试使用一条新的机器电缆。
	选择了错误的打印机驱动程序。	请检查应用程序的打印机选择菜单，以确保选择了您的机器。
	软件应用程序工作不正常。	尝试从另一个应用程序打印作业。
	操作系统故障。	退出 Windows，然后重新启动计算机。关闭机器，然后重新启动。
会打印页面，但页面是空白的。	碳粉盒存在缺陷，或者碳粉已经耗尽。	如有必要，请摇匀碳粉。如果需要，请更换碳粉盒。
	文件本身可能有空白页。	请检查文件以确保它不包含空白页。
	某些部件（如控制器或/主板）可能存在缺陷。	请联系服务代表。
机器未正确打印 PDF 文件。缺少部分图形、文本或插图。	PDF 文件和 Acrobat 产品之间不兼容。	将 PDF 文件打印为图像也许可以支持打印该文件。从 Acrobat 打印选项中打开“打印为图像”。  <b>注：</b> 将 PDF 文件打印为图像时需要更长的打印时间。
照片的打印质量不好。图像不清晰。	照片分辨率严重不足。	减小照片尺寸。如果增大应用软件中的照片尺寸，将会降低分辨率。
打印之前，机器在出纸盘附近发出蒸气。	使用湿润/潮湿的纸张可能导致在打印过程中出现蒸气 [白烟]。	这不是问题，继续打印即可。如果您对于烟雾 [蒸气] 感到困扰，请换用新开封的新纸张。
机器不打印特殊尺寸的纸张，如账单纸。	纸张尺寸和纸张尺寸设置不匹配。	在“打印首选项”的“纸张”选项卡的“自定义”中设置正确的纸张尺寸。
打印的账单纸卷曲。	纸张类型设置不匹配。	请更改打印机选项，然后重试。请转到“打印首选项”，单击“纸张”选项卡，并将类型设为“薄”。

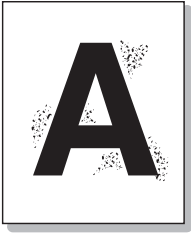
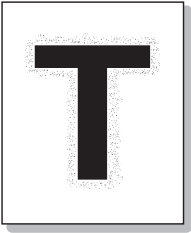
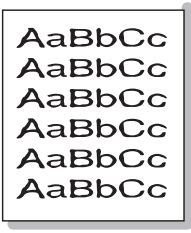
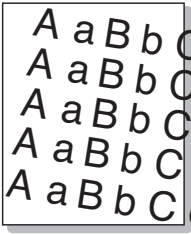
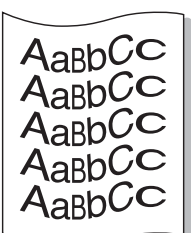


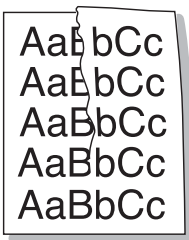
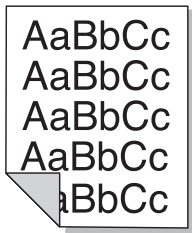
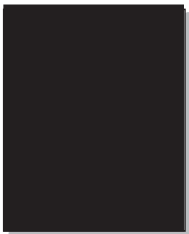
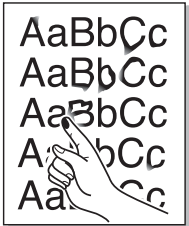

# 打印质量问题

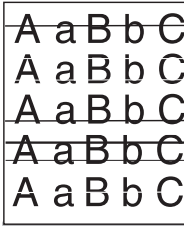
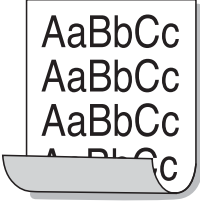


下表介绍了常见的打印质量问题、展示每个问题的示例，并列出了建议的解决方案。

状况	示例	建议的解决方案
打印页偏淡或褪色		<ul style="list-style-type: none"><li>• 如果打印页上出现纵向白色条纹或褪色区域，则表明碳粉耗材不足。安装新碳粉盒。</li><li>• 纸张可能不符合纸张规格；例如，纸张可能太潮或太糙。</li><li>• 如果整个页面的打印结果浅淡，则表明打印分辨率设置太低，或者打开了碳粉节省模式。请调整打印分辨率，然后关闭碳粉节省模式。请参阅打印机驱动程序的帮助屏幕。</li><li>• 褪色或涂污的缺陷可能表明需要清洁碳粉盒。清洁机器内部。</li><li>• 机器内的 LSU 部件表面可能变脏。清洁机器内部。如果清理不能纠正问题，请联系服务代表。</li></ul>
纸张上半部分的打印结果比纸张的其余部分要浅		<p>碳粉可能没有正确附着在此类型的纸张上。</p> <ul style="list-style-type: none"><li>• 请更改打印机选项，然后重试。请转到“打印首选项”，单击“纸张”选项卡，并将纸张类型设置为“回收”。</li></ul>
碳粉斑点		<ul style="list-style-type: none"><li>• 纸张可能不符合规格；例如，纸张可能太潮或太糙。</li><li>• 传送滚轮可能已脏。清洁机器内部。</li><li>• 走纸通道可能需要清洁。如果这些步骤不能纠正问题，请联系服务代表。</li></ul>
丢字		<p>如果打印页上随机地出现变淡的区域（通常是圆形的）：</p> <ul style="list-style-type: none"><li>• 这张纸可能有问题。请尝试重新打印作业。</li><li>• 纸张的湿度不均或纸张表面有水点。尝试使用不同品牌的纸张。</li><li>• 这批纸质量差。可能是生产过程导致介质的某些区域不吸附碳粉。尝试使用其它种类或品牌的打印纸。</li><li>• 请更改打印机选项，然后重试。请转到“打印首选项”，单击“纸张”，并将类型设置为“厚”。</li></ul> <p>如果这些步骤不能纠正问题，请联系服务代表。</p>

状况	示例	建议的解决方案
白点		<p>如果页面上出现白点：</p> <ul style="list-style-type: none"> <li>纸张太粗糙，因此纸张上的大量污物会落到机器内的内部组件上，转印轮可能会变脏。清洁机器内部。</li> <li>走纸通道可能需要清洁。清洁机器内部。</li> </ul> <p>如果这些步骤不能纠正问题，请联系服务代表。</p>
垂直线条		<p>如果页面上出现黑色竖条：</p> <ul style="list-style-type: none"> <li>机器内的碳粉盒表面（成像鼓部件）可能有划痕。卸下碳粉盒，然后安装一个新碳粉盒。</li> </ul> <p>如果页面上出现白色竖条：</p> <ul style="list-style-type: none"> <li>机器内的 LSU 部件表面可能变脏。清洁机器内部。如果清理不能纠正问题，请联系服务代表。</li> </ul>
黑色或彩色背景		<ul style="list-style-type: none"> <li>更改为重量较轻的纸张。</li> <li>请检查环境条件：非常干燥的条件或很高的湿度（高于 80% 相对湿度）可能会增加背景着色量。</li> <li>卸下旧的碳粉盒，然后安装新碳粉盒。</li> <li>彻底摇匀碳粉。</li> </ul>
碳粉涂污		<ul style="list-style-type: none"> <li>清洁机器内部。</li> <li>检查纸张类型和质量。</li> <li>卸下碳粉盒，然后安装新碳粉盒。</li> </ul>
垂直重复性缺陷		<p>如果在页的打印面上，以固定间距重复出现污点：</p> <ul style="list-style-type: none"> <li>碳粉盒可能已经损坏。如果仍出现同一问题，请取下碳粉盒并安装一个新碳粉盒。</li> <li>机器部件上可能有碳粉。如果缺陷是在打印页的背面，则得多打印几页后，问题可能会解决。</li> <li>加热组件可能已坏。请联系服务代表。</li> </ul>

状况	示例	建议的解决方案
背景分散		<p>少量碳粉随机分布在打印页上会导致背景分散。</p> <ul style="list-style-type: none"> <li>纸张可能太湿。请尝试使用另一批纸张进行打印。请勿在不必要的情况下打开纸张包装，以免纸张吸收过多水分。</li> <li>如果背景分散覆盖打印页的整个表面区域，请通过软件应用程序或在“打印首选项”中调整打印分辨率。请确保选择正确的纸张类型。例如：如果选择“厚纸”，但实际上使用“普通纸”，则可能会出现过载，从而导致此复印质量问题。</li> <li>如果您使用新碳粉盒，请首先摇匀碳粉。</li> </ul>
碳粉颗粒环绕在粗体字符或图片周围		<p>碳粉可能没有正确附着在此类型的纸张上。</p> <ul style="list-style-type: none"> <li>请更改打印机选项，然后重试。请转到“打印首选项”，单击“纸张”选项卡，并将纸张类型设置为“回收”。</li> <li>请确保选择正确的纸张类型。例如：如果选择“厚纸”，但实际上使用“普通纸”，则可能会出现过载，从而导致此复印质量问题。</li> </ul>
字符形状错误		<ul style="list-style-type: none"> <li>如果字符变形，产生空的图象，则纸张可能太滑。尝试使用不同纸张。</li> </ul>
页面倾斜		<ul style="list-style-type: none"> <li>请确保已正确装入纸张。</li> <li>检查纸张类型和质量。</li> <li>确保导板没有将纸叠夹得太紧或太松。</li> </ul>
卷曲或呈波浪形		<ul style="list-style-type: none"> <li>请确保已正确装入纸张。</li> <li>检查纸张类型和质量。高温和高湿都可导致打印纸卷曲。</li> <li>翻转纸盘中的纸叠。还可尝试将纸张在纸盘中旋转180度。</li> </ul>

状况	示例	建议的解决方案
皱纹或折痕		<ul style="list-style-type: none"> <li>请确保已正确装入纸张。</li> <li>检查纸张类型和质量。</li> <li>翻转纸盘中的纸叠。还可尝试将纸张在纸盘中旋转 180 度。</li> </ul>
打印输出件的背面变脏		<ul style="list-style-type: none"> <li>检查碳粉是否泄露。清洁机器内部。</li> </ul>
纯色或黑色页面		<ul style="list-style-type: none"> <li>碳粉盒可能安装不正确。卸下碳粉盒，然后将其重新插入。</li> <li>碳粉盒可能有缺陷。卸下碳粉盒，然后安装新碳粉盒。</li> <li>机器可能需要维修。请联系服务代表。</li> </ul>
松散的碳粉		<ul style="list-style-type: none"> <li>清洁机器内部。</li> <li>检查纸张类型、厚度和质量。</li> <li>卸下碳粉盒，然后安装新碳粉盒。</li> </ul> <p>如果问题仍然存在，则机器可能需要维修。请联系服务代表。</p>
字符脱墨		<p>字符脱墨是字符组成部分内的空白区域（应为纯黑色）：</p> <ul style="list-style-type: none"> <li>您可能是在纸张的错误表面进行打印。请取出纸张，然后将其翻转。</li> <li>纸张不符合纸张规格。</li> </ul>

状况	示例	建议的解决方案
<p>水平条纹</p>		<p>如果出现水平对齐的黑色条纹或污迹:</p> <ul style="list-style-type: none"> <li>• 碳粉盒可能安装不正确。卸下碳粉盒, 然后将其重新插入。</li> <li>• 碳粉盒可能有缺陷。卸下碳粉盒, 然后安装新碳粉盒。卸下碳粉盒, 然后安装新碳粉盒。</li> </ul> <p>如果问题仍然存在, 则机器可能需要维修。请联系服务代表。</p>
<p>卷曲</p>		<p>如果打印的纸张卷曲或机器内未送入纸张:</p> <ul style="list-style-type: none"> <li>• 翻转纸盘中的纸叠。还可尝试将纸张在纸盘中旋转 180 度。</li> <li>• 请更改打印机的纸张选项, 然后重试。请转到“打印首选项”, 单击“纸张”选项卡, 并将类型设为“薄”。</li> </ul>
<ul style="list-style-type: none"> <li>• 未知图像重复出现在一些页面上</li> <li>• 松散的碳粉</li> <li>• 打印颜色浅或出现污物</li> </ul>		<p>您的机器可能正在 1,000 米 (3,281 英尺) 或以上的海拔高度使用。高海拔可能会影响打印质量, 如松散的碳粉或浅的图像。</p>
<p>垂直条纹</p> <p>使用 Century Star 介质时, 它可能会污染 OPC 表面。这将导致打印时出现垂直浅色条纹。</p>		<p>使用控制面板启动 <b>OPC 清洁</b> 模式。</p> <ol style="list-style-type: none"> <li>1. 在控制面板上按下菜单  &gt; <b>系统设置</b> &gt; <b>机器设置</b> &gt; <b>OPC 清洁</b>。</li> <li>2. 选择 <b>自动</b> 以开始每 1000 页进行一次清洁。</li> </ol> <p><b>注:</b> OPC 清洁大约耗时 5 分钟。</p>

## 复印问题

下表介绍了常见的复印问题和建议的解决方案。

状况	建议的解决方案
复印件颜色太浅或太深。	请在复印功能中调整暗度以提亮或减暗复印件的背景。
污迹、线条、标记或斑点显示在复印件上。	<ul style="list-style-type: none"><li>如果原件上有缺陷，请在复印功能中调整暗度以增亮复印件的背景。</li><li>如果原件上没有缺陷，请清洁扫描装置。</li></ul>
复印图像歪斜。	<ul style="list-style-type: none"><li>请确保原件对齐定位导板。</li><li>传送滚轮可能已脏。清洁机器内部。</li></ul>
打印输出空白复印件。	将原件朝下放在扫描仪玻璃板上，或朝上放入文档进纸器中。 如果这些步骤不能纠正问题，请联系服务代表。
很容易从复印件上擦掉图像。	<ul style="list-style-type: none"><li>请使用新开封的纸张更换纸盘中的纸张。</li><li>在高湿度区域中，请勿将纸张长时间留在机器内。</li></ul>
频繁发生复印卡纸。	<ul style="list-style-type: none"><li>请展开纸张，然后在纸盘中将它翻转。请使用新耗材更换纸盘中的纸张。如有必要，请检查/调整纸张导板。</li><li>请确保纸张的类型和重量正确无误。</li><li>清除卡纸后，请检查机器中是否残留复印纸张或复印纸张碎屑。</li><li>您的原件可能包含图片、密排或重磅线条。例如，原件可能是表格、时事通讯、书籍或其他文档，这些文档会使用更多碳粉。</li><li>进行复印时，扫描仪盖板可能保持打开状态。</li><li>关闭机器，然后重新启动。</li></ul>

## 扫描问题

下表介绍了常见的扫描问题和建议的解决方案。

状况	建议的解决方案
扫描仪不工作。	<ul style="list-style-type: none"><li>● 请确保扫描时将原件向下放置在扫描仪玻璃板上或朝上放置在文档进纸器中。</li><li>● 可能没有足够可用的内存来保留您要扫描的文档。尝试使用“预扫描”功能来查看是否可以正常运行。尝试降低扫描分辨率。</li><li>● 请检查机器打印机电缆是否连接正确。</li><li>● 确保机器打印机电缆无缺陷。将打印机电缆更换成已知状态良好的电缆。如果需要，请更换打印机电缆。</li><li>● 请检查扫描仪是否配置正确。在您要使用的应用程序中检查扫描设置以确定扫描仪作业将发送到正确的端口（例如，USB001）。</li></ul>
装置的扫描速度很慢。	<ul style="list-style-type: none"><li>● 请检查机器是否正在打印收到的数据。如果是这样，请在打印完接收的数据后扫描文档。</li><li>● 图形扫描速度比文本慢。</li></ul>
计算机屏幕上显示消息： <ul style="list-style-type: none"><li>● 无法将设备设置为您想要的 H/W 模式。</li><li>● 端口正被其他程序使用。</li><li>● 端口被禁用。</li><li>● 扫描仪正忙于接收或打印数据。完成当前作业后，请重试。</li><li>● 无效处理。</li><li>● 扫描失败。</li></ul>	<ul style="list-style-type: none"><li>● 可能正在进行一个复印或打印作业。在该作业完成后重试您的作业。</li><li>● 所选端口当前正被使用。重新启动计算机，然后重试。</li><li>● 机器打印机电缆可能未正确连接，或电源可能已关闭。</li><li>● 未安装扫描仪驱动程序，或未正确设置操作环境。</li><li>● 请确保机器已正确连接并开机，然后重新启动计算机。</li><li>● USB 电缆可能未正确连接，或电源可能已关闭。</li></ul>

## 操作系统问题

状况	建议的解决方案
在安装过程中显示“文件正在使用中”消息。	请退出所有软件应用程序。请从开机启动组中移除所有软件，然后重启 Windows。重新安装打印机驱动程序。
显示“一般保护故障”、“异常 OE”、“假脱机 32”或“非法操作”消息。	关闭所有其他应用程序，重启 Windows，然后重试打印。
显示“打印失败”、“发生打印机超时错误”消息。	在打印过程中可能会显示这些消息。只需继续等待，直至机器完成打印。如果在就绪模式或打印完成后显示消息，请检查连接和/或是否出现错误。
当您单击“设备和打印机”中的设备时，不会显示机器信息。	检查 <b>打印机属性</b> 。点击“ <b>端口</b> ”选项卡。  ( <b>控制面板 &gt; 设备和打印机 &gt; 右键单击打印机图标，然后选择打印机属性</b> )  如果该端口设置为“文件”或 LPT，请取消选中它们，然后选择 TCP/IP、USB 或 WSD。

 **注：**有关 Windows 错误消息的进一步信息，请参阅您的计算机随附的 Microsoft Windows 用户指南。