



零售系統用 HP 感熱式收據印表機

使用指南

支援下列機型：

A799-C40D-HN00

A799-C40W-HN00

A799-C80D-HN00

A799-C80W-HN00

A799-C80E-HP00

© 2008 – 2018 HP Development
Company, L.P.

Windows 是 Microsoft Corporation 在美國
和/或其他國家/地區的註冊商標或商
標。

手冊中所包含之資訊可隨時更改，恕不
另行通知。HP 產品和服務的唯一保固
列於隨產品和服務所附的明示保固聲明
中。本文件的任何部分都不可構成任何
額外的擔保。HP 對於本文件在技術上
或編輯上的錯誤或疏失並不負擔任何責
任。

第六版：2018 年 7 月


第一版：2008 年 10 月


文件編號：489208-AB6

關於此手冊

本手冊提供零售系統用 HP 感熱式收據印表機的設定與使用資訊。

 **警告！** 以此文字標示的資訊代表若不依照指示方法操作，可能會導致人身傷害或喪失生命。

 **注意：** 以此文字標示的資訊代表若不依照指示方法操作，可能會導致設備損壞或資訊遺失。

 **附註：** 以此文字標示的資訊可提供重要的補充資訊。

目錄

1 產品功能	1
HP 感熱式收據印表機	1
認識使用者控制介面	2
認識後端接頭	3
供電 USB 型號 (A799)	3
序列埠/USB 型號 (A799)	3
供電 USB 型號 (A799 II)	4
序列埠/USB 型號 (A799 II)	4
乙太網路/USB 型號 (A799 II)	5
2 安裝印表機	6
檢查包裝清單	6
裝入或更換收據用紙	6
調整紙張不足的設定	7
連接纜線	8
啟動印表機	9
安裝驅動程式	10
乙太網路術語和預設設定	10
乙太網路術語	10
乙太網路預設設定	10
測試印表機	12
擴充您的字元集與字型	12
3 操作印表機	14
設定印表機	14
進入型號 A799 的設定模式	14
進入型號 A799 II 的設定模式	16
設定功能表範本	17
單色用紙列印密度 (預設)	18
顏色密度	18

更換收據用紙的時機	19
設定列印頭	19
預防列印頭過熱	19
4 維護準則	21
清潔印表機	21
清潔熱感式列印頭	21
附錄 A 疑難排解	22
診斷	22
啟動診斷	22
執行階段診斷	23
遠端診斷	23
解決常見的問題	24
產品支援	27
連絡技術支援的準備事項	27
訂購紙捲	27
附錄 B 技術規格	28
HP 感熱式收據印表機	28
字元外觀	29
列印大小	29
訂購熱感紙	30
合格的紙張等級	30
單色（黑色墨水）紙	30
雙色紙張	32
80 公釐紙張的列印區域	32
附錄 C 乙太網路設定指令	33
附錄 D 將乙太網路印表機安裝在 OS 網路上	36
透過 Windows 7/8 在網路上安裝乙太網路印表機	36
透過 Windows XP/Vista 在網路上安裝乙太網路印表機	37

1 產品功能

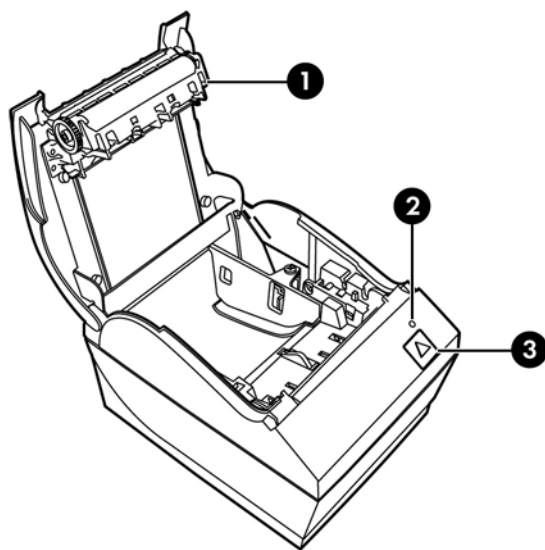
HP 感熱式收據印表機




HP 感熱式收據印表機可搭配零售系統硬體與應用程式作業。此印表機的功能包括：

- 熱感式列印技術，無需更換印表機色帶與卡匣
- 使用 USB 電源線的供電 USB 介面型號，或是使用獨立電源線的序列/USB 介面型號
- 掀開式收據外蓋及置放式裝紙
- 軟體控制的指示音
- LED 狀態指示燈
- 8 MB 快閃記憶體、歷程記錄 EEROM 與 4k 緩衝
- 8 點/公釐列印解析度，輸出速度高達每秒 250 公釐 (A799) 或每秒 350 公釐 (A799 II)
- 在 80 公釐寬的熱感應紙上可選擇 44 (標準) 或 56 (壓縮) 或 64 (壓縮，限選取型號和語言) 個列印欄位
- 感應器可偵測紙量不足或耗盡
- 軟體及產品說明文件提供於 <http://www.hp.com>
- 如需法規與安全注意事項，請參閱產品隨附的《產品通知》。

認識使用者控制介面



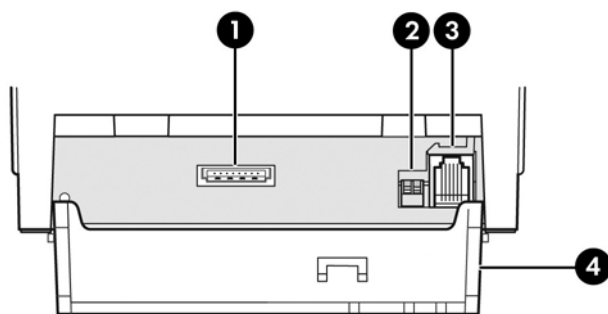
- 1 收據外蓋 - 便於放置紙捲的掀開式外蓋。
- 2 狀態 LED - 綠色的 LED 可指示印表機狀態的基本資訊。綠燈恆亮表示已啟動印表機，而且運作正常。LED 閃爍表示印表機需要操作人員處理問題。
- 3 進紙按鈕 - 正常使用時，進紙按鈕可將紙張送進印表機。此按鈕也可用來存取設定功能表。

 **附註：** 嗶一聲表示印表機順利完成開機程序。印表機通常在開機或重設後就會發出嗶聲。如果印表機發出兩次嗶聲，則表示可能發生問題。請參閱本手冊 [位於第 22 頁的疑難排解](#) 以取得詳細資訊。

 **附註：** 圖例中顯示的機型可能因選定的產品而有所差異，但操作說明是相同的。

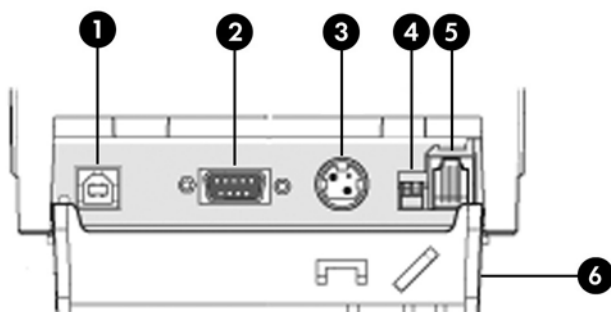
認識後端接頭

供電 USB 型號 (A799)



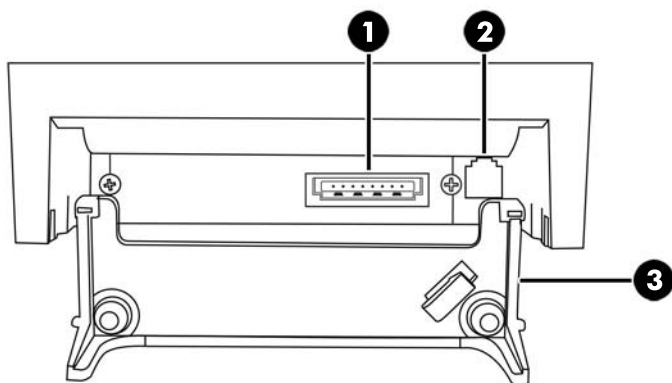
- 1 USB 電源接頭 - 連接印表機與 POS 電腦，並提供印表機電源。
- 2 設定切換器 (DIP 切換器 1) - 可變更印表機的配置設定。
- 3 收銀機接頭 - 連接印表機與收銀機。
- 4 接頭外蓋 - 接頭外蓋可保護並承受印表機接頭與連接線的拉力。不可任意拆下此外蓋，連接線則應按照第二章所說明的方式整理。

序列埠/USB 型號 (A799)



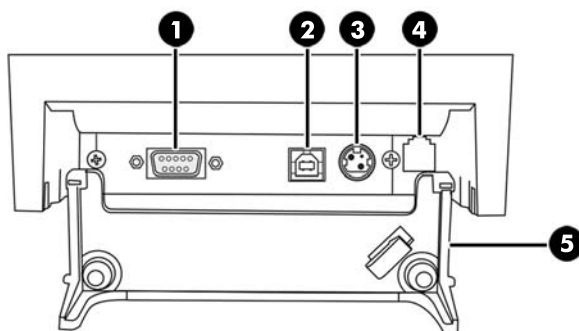
- 1 USB 接頭 - 連接印表機與 POS 電腦。
- 2 序列接頭 - 連接印表機與 POS 電腦。
- 3 電源接頭 - 連接印表機與 POS 電腦以取得電源。
- 4 設定切換器 (DIP 切換器 1) - 可變更印表機的配置設定。
- 5 收銀機接頭 - 連接印表機與收銀機。
- 6 接頭外蓋 - 接頭外蓋可保護並承受印表機接頭與連接線的拉力。不可任意拆下此外蓋，連接線則應按照第二章所說明的方式整理。

供電 USB 型號 (A799 II)



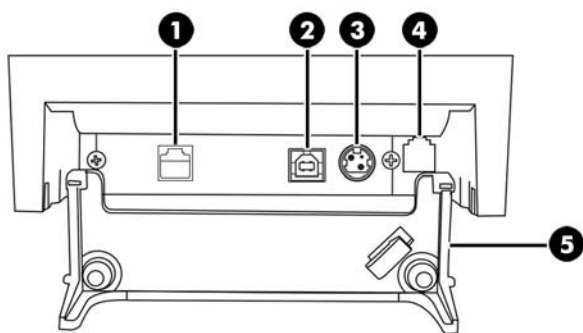
- 1 USB 電源接頭 - 連接印表機與 POS 電腦，並提供印表機電源。
- 2 收銀機接頭 - 連接印表機與收銀機。
- 3 接頭外蓋 - 接頭外蓋可保護並承受印表機接頭與連接線的拉力。不可任意拆下此外蓋，連接線則應按照第二章所說明的方式整理。

序列埠/USB 型號 (A799 II)



- 1 序列接頭 - 連接印表機與 POS 電腦。
- 2 USB 接頭 - 連接印表機與 POS 電腦。
- 3 電源接頭 - 連接印表機與 POS 電腦以取得電源。
- 4 收銀機接頭 - 連接印表機與收銀機。
- 5 接頭外蓋 - 接頭外蓋可保護並承受印表機接頭與連接線的拉力。不可任意拆下此外蓋，連接線則應按照第二章所說明的方式整理。

乙太網路/USB 型號 (A799 II)



-
- 1 乙太網路接頭 - 連接印表機與 LAN。
 - 2 USB 接頭 - 連接印表機與 POS 電腦。
 - 3 電源接頭 - 連接印表機與 POS 電腦以取得電源。
 - 4 收銀機接頭 - 連接印表機與收銀機。
 - 5 接頭外蓋 - 接頭外蓋可保護並承受印表機接頭與連接線的拉力。不可任意拆下此外蓋，連接線則應按照第二章所說明的方式整理。
-

2 安裝印表機

檢查包裝清單

請妥善保存包裝物件，日後需要運送或存放印表機時，才能重新包裝印表機。開始安裝前，請檢查包裝箱內是否有下列清單中的所有物件。

- 印表機
- 測試用收據紙捲
- 測試列印頁
- 序列埠型號
 - USB 連接線
 - 序列埠連接線
 - 電源供應器和連接線
- 乙太網路型號
 - USB 連接線
 - 乙太網路纜線
 - 電源供應器和連接線
- PUSB 型號
 - USB 電源線

裝入或更換收據用紙

安裝收據印表機之前，請確定印表機、POS 電腦與其他連接的週邊裝置皆已關閉。

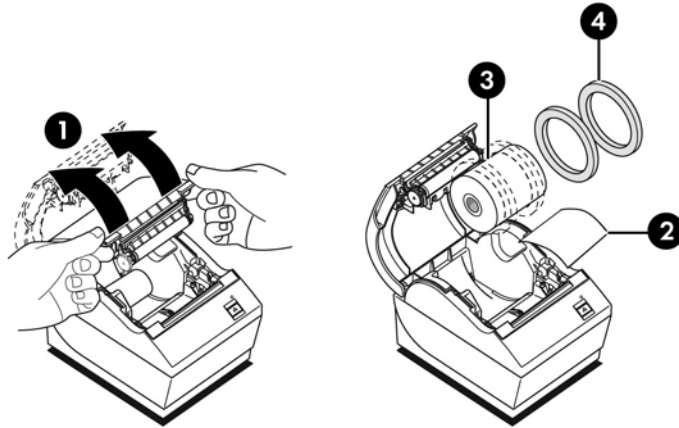
⚠ 注意：您必須為 HP 印表機使用合格的紙捲。[位於第 28 頁的技術規格](#)列出了合格用紙。使用不合格的紙張會讓保固失效。

更換用紙時，更換的程序與安裝時裝上紙捲的程序相同。下列指示中會標示出些許不同的地方。

1. 將外蓋兩邊向上推 (1) 直到卡榫鬆開，即可開啟收據外蓋。

2. **裝入紙捲**：取出測試列印頁 (2) 以及測試用熱感紙捲 (3)。將紙捲支架從紙捲上取下 (4)。

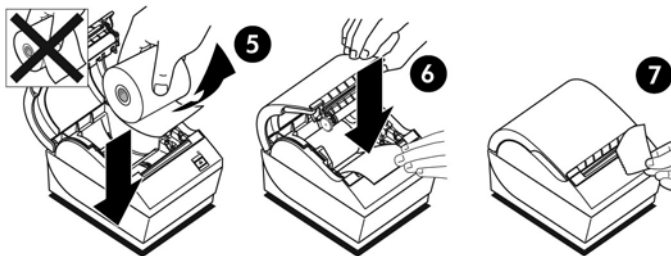
更換紙捲：取出用完的紙捲。



3. 將新收據紙捲的尾端切齊，並確定紙上的膠帶也已完全撕除。
4. 將收據用紙放入納紙槽中，確定紙捲是從底部抽出 (5)。拉出幾英吋的紙，放在印表機的外面。
5. 按住紙張的同時，蓋上收據外蓋 (6)。若要測試紙張是否安裝正確，可利用進紙按鈕送進紙張。

 **附註**：如果有卡紙的現象，請確定紙捲是否放置正確。請參閱本節先前的圖例，將紙捲依正確的方向安裝。

6. 利用外蓋上的刀片，撕去多餘的紙 (7)。




調整紙張不足的設定

印表機出現「紙量不足」訊息時，表示剩餘紙捲的長度大約還有 5-20 英呎/1.5-6.1 公尺。如果剩餘的紙量過多，您可以修改在設定功能表中可調整的設定。如需進入設定功能表的指示，請參閱 [位於第 14 頁的操作印表機](#)。在設定功能表中，進入**硬體選項**區段並調整「紙量不足長度」設定。此處選擇的設定會影響出現紙量不足警告時，紙捲剩餘的長度。

連接纜線

 **附註：**將印表機置放在平坦而且可取用連接線的位置，確定有足夠的空間可打開外蓋，而且遠離走道以避免被撞倒或遭受損害的可能。

 **注意：**開啟 POS 電腦的電源前，請先連接印表機連接線。連接通訊連接線之前，POS 電腦應保持關閉。

1. 關閉 POS 電腦。
2. 開啟印表機後方的接頭外蓋，找到接頭的位置。
3. 如果是使用 USB 電源接頭的印表機：
 - a. 將 USB 電源線的印表機端，插入印表機的 USB 電源接頭 (1)。再將 USB 電源線的另一端插入 POS 電腦上 24V 的供電 USB 接頭。
 - b. 將印表機的 USB 電源線穿過印表機接頭外蓋的連接線支撐架上。



如果是有序列埠、USB 和電源接頭的印表機：

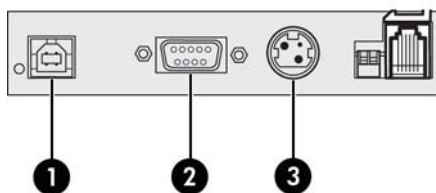
- a. 將 USB 連接線的印表機端，插入印表機的 USB 接頭 (1) 或是將序列連接線連接到序列接頭 (2)。將連接線的另一端插入 POS 電腦的適當接頭。

 **附註：**您可以使用 USB 連接線或序列連接線作為與 POS 電腦通訊的資料介面。請勿同時使用兩種接線。

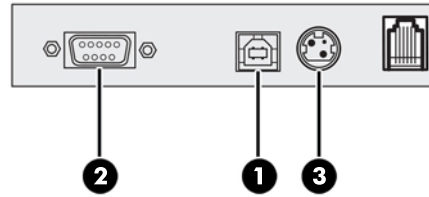
如果使用序列埠介面，連接印表機與 POS 電腦時，請使用 9 針母接頭對 9 針母接頭的虛擬數據機序列埠連接線。

舊版序列印表機型號可能不包含連接線。

- b. 請將電源線的印表機端，插入印表機的電源接頭 (3)。再將電源線的另一端插入 POS 電腦上 24V 的供電 USB 接頭。
- c. 將印表機的電源線，與 USB 連接線或序列連接線一起穿過印表機接頭外蓋的連接線支撐架上。
 - A799 USB、序列埠和電源接頭：




- A799 II USB、序列埠和電源接頭：

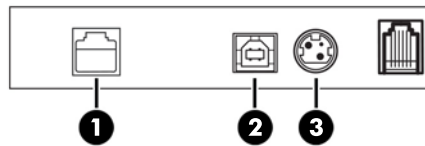


如果是有乙太網路、USB 和電源接頭的印表機：

- a. 請將乙太網路纜線從 LAN 插入印表機的乙太網路接頭 (1)。將 USB 連接線的印表機端連接至印表機的 USB 接頭 (2)，將連接線的另一端連接至 POS 電腦的適當接頭。

 **附註：**您可以使用乙太網路纜線和 USB 連接線作為與 POS 電腦通訊的資料介面。當乙太網路和 USB 連接線已插入印表機時，通訊功能會在 USB 持續幾分鐘未啟用之後，預設為乙太網路。

- b. 請將具有 DIN 接頭的連接線插入印表機的電源接頭 (3)。將 A/C 電源線插入電源供應器的另一端。將 A/C 電源線插入電源插座。
- c. 將印表機的電源線、乙太網路纜線及 USB 連接線一起穿過印表機接頭外蓋的連接線支撐架上。



4. 將收銀機連接線插入印表機的收銀機接頭 (RJ12)，另一端 (RJ45) 插入收銀機的介面接頭。

 **附註：**印表機未隨附收銀機連接線。

5. 將收銀機連接線向上繞進連接頭上方的支撐器，然後在關閉連接頭外蓋時，再繞進外蓋的開孔。



6. 關閉印表機後方的接頭外蓋，確定所有的連接線都放置在各個連接線的溝槽中。

啟動印表機

完成印表機與 POS 電腦之間的連線後，開啟 POS 電腦。如果跳出尋找新增硬體精靈，按一下取消按鈕。

收據印表機會發出嗶聲，然後外蓋上方的綠色 LED 會亮起並初始化印表機。

安裝驅動程式

請根據您 POS 電腦的作業系統，安裝 OPOS 或 JPOS 驅動程式。

若要下載驅動程式，請前往 <http://www.hp.com/support>。選取您的國家或地區，接著選取驅動程式和下載，然後在依產品尋找搜尋欄位中輸入零售銷售點系統的名稱。按一下前往。

乙太網路術語和預設設定

如需透過乙太網路操作印表機，您必須在印表機內先設定好一連串指令。這些指令只能透過主機電腦來設定，並不能透過印表機的設定功能表來設定。

預設設定指示和乙太網路診斷列印頁範例如下文所示。請注意乙太網路和標準 RS-232C 列印頁之間的差異。

乙太網路術語

在進行指令設定之前，請檢閱下列術語說明，以完全瞭解這些術語的預定意義。

MAC 位址	指派於每個乙太網路裝置的唯一十六進位序號，以便在網路上識別出。每台印表機的通訊控制板都會從指派的數字範圍中取得唯一編號。起始編號為：00:E0:70。
IP 位址	在網路上識別每個節點並指定路由資訊的唯一編號。每個節點都必須指派唯一的 IP 位址。此位址分成兩個不同部份：網路 ID，負責識別網路；以及主機 ID，通常是由管理員指定。這些位址通常是以小數點十進位表示法（例如 138.58.11.27）來表示。預設值設定為：192.0.0.192
網路遮罩	設計用來「遮蔽」IP 位址特定部分的一系列位元，主要用於子網路。C 類別網路的標準網路遮罩為 255.255.255.0，其中最後一個八位元 (.0) 會引導主機尋找機器編號。其他數字 (255) 是網路編號。預設設定是 0.0.0.0。網路遮罩可用來判斷開道是否需要達到位址。
開道	在兩種相異的通訊協定之間進行轉譯的硬體或軟體設定。開道不一定需要用到，即使印表機位於另一個子網路也是如此。印表機不會啟動連線，而會從主機封包中取得開道位址。預設設定為 0.0.0.0（無）。
HTTP	連線到網際網路的應用程式通訊協定。透過 HTTP，您可以利用網路的 GUI 來設定印表機的乙太網路設定。HTTP 伺服器接聽連接埠 80。預設設定為令 HTTP 啟用的狀態。
原始 TCP/IP 連接埠	可讓印表機收聽原始 TCP/IP 通訊。將此指定為零，會停用原始 TCP/IP 連線。預設值為 9001 啟用。
DHCP	允許在有限時間內「租用」IP 位址。如果沒有在啟動時搜尋到 IP 位址，印表機會多等待兩分鐘。如果兩分鐘過後還沒有找到位址，DHCP 將會自動設定預設的 IP 位址。預設值：啟用

乙太網路預設設定

若要印表機返回預設值設定，請將印表機置於開機模式，並按住供紙開關，直到您聽到高-低-高音效為止（約 10 秒）。

預設值設定為：

DHCP 啟用

預設 IP 為 192.0.0.192（在 2 分鐘開機逾時後使用）

網路遮罩為 0.0.0.0 (讓選取 IP 的預設遮罩得以加以使用)

HTTP 伺服器連接埠 80 使用中

原始 TCP/IP 連接埠 9001 使用中

乙太網路印表機的診斷列印頁範例：

```
*** A799II - Diagnostics Form ***

Model number       : A799-780E-TD00
Serial number      : 0000000000

Flash Firmware
Revision           : V1.27
CRC                : F755
P/N                : 189-799A127B

H/W parameters
Flash Memory Size  : 8 Mbytes
Flash Logos/Fonts  : 640 kbytes
Flash User Storage : 0 kbytes
Flash Perm'nt Fonts : 5504 kbytes
Flash Journal Size : 0 kbytes
SRAM Size          : 8192 kbytes
Head setting       : H
Motor ID           : 1
Paper Type Setting : Type 0, Monochrome
Color Density Adj  : n/a
Print Density, Mono : 80%
Max Speed          : 350 mm/sec
Paper Width        : 80 mm
Max Power          : Level 1
Knife              : Enabled
Partial Cut        : 135 steps
Paper Low Sensor   : Enabled
No Paper Low Extension

Comm. Interfaces
```

```
Interface          : Ethernet
Ethernet Type      : Wired
Parameters
MAC Address        : 00:E0:70:00:50:2B
IP Address         : 10.1.2.16
Net Mask           : 255.255.0.0
Gateway            : 10.1.1.2
Raw TCPIP Port    : 9001
Loop Back Port    : Disabled
Http Server Port  : 80
DHCP               : Enabled
Client ID         : 00E070F04207
Inactivity Timeout : Disabled
Keep Alive Pings  : Disabled
```

```
***To Enter Printer Config Menu***
Press Feed Button Within the
Next Two Seconds
```

上方列印頁的圓選區域會顯示乙太網路設定。這些設定無法透過設定功能表來變更，而且必須從主機傳送指令來設定。請參閱[位於第 33 頁的乙太網路設定指令](#)。

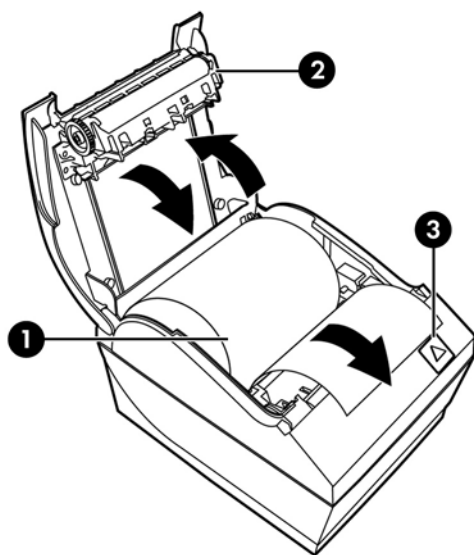
測試印表機

如果印表機運作正常，會發出一次嗶聲。如果印表機回應有異，請參閱[位於第 22 頁的疑難排解](#)，或是連絡您所在地區「HP 零售系統」產品的 HP 授權服務商。

印表機出廠的安裝已預先設定好。印表機目前的設定會顯示在測試（診斷）列印頁上。但是，如果您想要執行新的列印測試或是檢查設定，您可以執行診斷列印以列印出目前的設定。

若要執行診斷測試：

1. 請確定已裝入列印紙 (1)。
2. 打開收據外蓋 (2)。
3. 按住進紙按鈕 (3)。
4. 關上收據外蓋，繼續按住進紙按鈕直到開始列印設定頁。



如需有關設定印表機的其他指示，請參閱[位於第 14 頁的操作印表機](#)。

擴充您的字元集與字型

本印表機可使用下列字元集與字碼頁。大多數型號均已預先安裝字碼頁。如需確認所安裝的字碼頁，請將診斷表列印出來以供日後參考（參閱第 3 章的說明）。若要下載目前尚未安裝的字碼頁，請前往 HP 支援網站：<http://www.hp.com/support>。

- 字碼頁 437 美國英文
- 字碼頁 737 希臘文
- 字碼頁 850 多語系
- 字碼頁 852 中歐文
- 字碼頁 857 土耳其文
- 字碼頁 858 歐元符號

- 字碼頁 860 葡萄牙文
- 字碼頁 862 希伯來文
- 字碼頁 863 加拿大法文
- 字碼頁 865 北歐文
- 字碼頁 866 斯拉夫文
- 字碼頁 874 泰文
- 字碼頁 932 漢文
- 字碼頁 936 簡體中文
- 字碼頁 950 繁體中文
- 字碼頁 949 韓文
- 字碼頁 1251 斯拉夫文
- 字碼頁 1252 Windows 拉丁文 1
- 字碼頁 1255 希伯來文
- 字碼頁 1256 阿拉伯文
- 字碼頁 KZ-1048 哈薩克文


3 操作印表機

設定印表機

設定功能表可讓您設定一般印表機參數。測試功能可列印出診斷表，上面會詳細列出所有功能的設定。印表機會在每個變更間切割部分紙張。

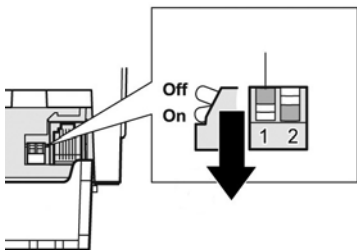
測試結束後，印表機也會切割部分的列印紙。完整的測試列印頁可能需要使用長達數十公分的紙。

由於印表機出廠前通常已預先設定完成，所以大部分使用者不需要變更印表機的設定。如果要調整印表機的設定，請小心避免變更了可能影響印表機效能的設定。HP 不建議使用者變更印表機設定。

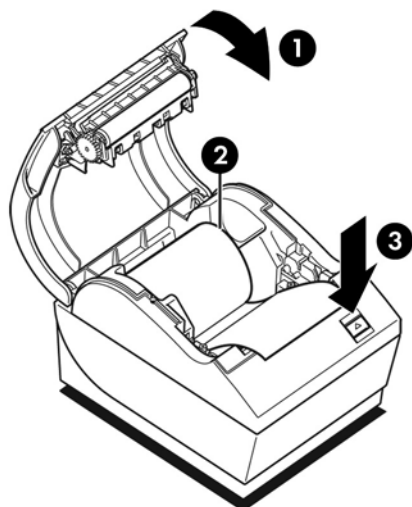
 **附註：**印表機隨附的測試列印頁包括預設的設定。如果您變更印表機設定之後出現任何問題，請以測試列印頁的設定為預設值。

進入型號 A799 的設定模式

1. 關閉印表機的電源。
2. 打開後方接頭外蓋。
3. 將 DIP 切換器 1 設定至「開啟」的位置（下）。DIP 切換器 2 應該處於「關閉」的位置（上）。



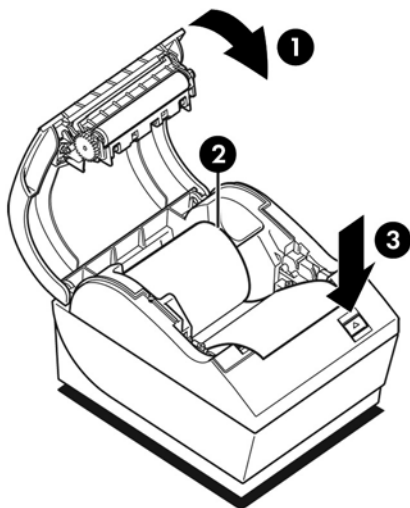
4. 執行之前，請確定印表機中已裝入收據用紙 (1)（如需安裝收據用紙的指示，請參閱[位於第 6 頁的安裝印表機](#)）。
5. 關上收據外蓋 (2)。
6. 開啟印表機電源並立刻按住進紙按鈕 (3)，直到開始列印設定頁。
 - 印表機會發出嗶聲，然後印出診斷表以及設定主功能表。
 - 印表機會暫停運轉，等候選取主功能表功能（參閱本章下一頁的範例列印頁；短按用於回答「是」或驗證選項）。



7. 若要與印表機通訊，請利用長按或短按來操作進紙按鈕。長按表示「是」（超過一秒），而短按表示「否」。依照螢幕上的指示進行選擇。
8. 繼續進行功能表選取的動作，直到出現 **Save New Parameters?**（儲存新的參數？）的提示。選擇 Yes（是）或 No（否）。
 - a. 如果想要儲存設定，請選取 **Yes**（是），然後將 DIP 切換器 1 調整回「關閉」的位置（上）。
 - b. 打開收據外蓋。
 - c. 按住進紙按鈕，同時關閉收據外蓋。
 - d. 診斷列印會檢查您的新設定。
9. 如果要繼續設定印表機，選取 **No**（否）。印表機會變回設定功能表中可以再次設定參數的位置。

進入型號 A799 II 的設定模式

1. 關閉印表機的電源。
2. 打開後方接頭外蓋。
3. 執行之前，請確定印表機中已裝入收據用紙 (1) (如需安裝收據用紙的指示，請參閱[位於第 6 頁的安裝印表機](#))。
4. 關上收據外蓋 (2)。
5. 開啟印表機電源並立刻按住進紙按鈕 (3)，直到開始列印設定頁。
 - 印表機會發出嗶聲，然後印出診斷表以及設定主功能表。
 - 在兩秒內按下進紙按鈕以進入設定主功能表。
 - 印表機會暫停運轉，等候選取主功能表功能 (參閱本章下一頁的範例列印頁；短按用於回答「是」或驗證選項)。



6. 若要與印表機通訊，請利用長按或短按來操作進紙按鈕。長按表示「是」 (超過一秒)，而短按表示「否」。依照螢幕上的指示進行選擇。
7. 繼續進行功能表選取的動作，直到出現 **Save New Parameters?** (儲存新的參數?) 的提示。選擇 Yes (是) 或 No (否)。
 - a. 重設印表機。
 - b. 打開收據外蓋。
 - c. 按住進紙按鈕，同時關閉收據外蓋。
 - d. 診斷列印會檢查您的新設定。

設定功能表範本

下列是印表機設定功能表的範本。

```

*** A799 - Diagnostics Form ***
ReceiptWare Enabled

Model number       : A799-720D
Serial number      : K07101234

Boot Firmware
Revision           : V0.02
CRC                : 7790
P/N                : 189-7940109B

Flash Firmware
Revision           : V0.02
CRC                : 86BD
P/N                : 189-7940110B

H/W parameters
Flash Memory Size  : 2 Mbytes
Flash Logos/Fonts  : 896 kbytes
Flash User Storage : 64 kbytes
Flash Journal Size : 64 kbytes
SRAM Size          : 256 kbytes
Head setting       : F
Motor ID           : 1
Paper Type setting : Type 0, Monochrome
Color Density Adj  : n/a
Print Density (Mono) : 100%
Max Speed          : 250 mm/sec
Paper Width        : 80 mm
Max Power          : 55 W
Knife              : Enabled
Partial Cut        : 110 steps
Paper Low Sensor   : Enabled
Paper Logo Extension : 10 ft

Comm. Interface
RX Buffer Size     : 4096
Interface type    : RS232/USB
Parameters
  Baud Rate       : 115200
  Data Bits       : 8
  Stop Bit        : 1
  Parity          : NONE
  Flow Control    : DTR/DSR
  Reception Errors : Ignore
  USB Driver Type : Native
  USB Packet w/Error : Reject

Resident Code Pages : 437, 850, 852, 858
                    : 860, 863, 865, 866
                    : 1252, 862, 737, 857

Logo(s) defined    : YES
User Char(s) defined : NO
Journal Unused     : 64 kbytes
    
```

To enter Printer Config Menu :
 1) Flip DIP switch #1 down
 2) Reset the printer, while holding
 the Paper Feed button down

```

xxx A799II - Diagnostics Form xxx
ReceiptWare Enabled

Model number       : A799-C80D-HN00
Serial number      : K134301094

Flash Firmware
Revision           : V1.25
CRC                : 18E3
P/N                : 189-799A125B

H/W parameters
Flash Memory Size  : 8 Mbytes
Flash Logos/Fonts  : 640 kbytes
Flash User Storage : 0 kbytes
Flash Perm'nt Fonts: 5504 kbytes
Flash Journal Size : 0 kbytes
RAM Size           : 8192 kbytes
Head setting       : H
Motor ID           : 1
Paper Type setting : Type 0, Monochrome
Color Density Adj  : n/a
Print Density, Mono : 80 %
Max Speed          : 350 mm/sec
Paper Width        : 80 mm
Max Power          : Level 1
Knife              : Enabled
Partial Cut        : 135 steps
Paper Low Sensor   : Enabled
No Paper Low Extension

Comm. Interfaces
Interface           : USB
RX Buffer Size      : 4096
USB Driver Type    : Printer Class
Interface           : RS232
RX Buffer Size      : 4096
Parameters
  Baud Rate       : 115200
  Data Bits       : 8
  Stop Bit        : 1
  Parity          : NONE
  Flow Control    : DTR/DSR
  Reception Errors : Ignore

Resident Code Pages : 437, 850, 852, 858
                    : 860, 863, 865, 866
                    : 1252, 862, 737, 857
                    : 1251, 1255, KZ-1048

Logo(s) defined    : NO
User Char(s) defined : NO
Permanent Fonts    : YES
Journal Unused     : 0 kbytes
    
```

xxxTo Enter Printer Config Menu
 Press Feed Button Within The
 Next Two Seconds

列印測試與設定功能表範本。(圖示大小約為60%。)

短按用於主功能表的選取功能。

單色用紙列印密度（預設）

此功能可以讓您調整列印頭的功率等級、列印密度，或是調整不同的用紙。除非必要，否則不要進行調整。原廠預設值為 100%。

⚠ 注意：選擇的功率等級不要超出正常標準太多，以免列印效果過黑。如果不遵守此規則可能會需要專人維修，或讓印表機的保固失效。以過高的功率等級運作，會縮短列印頭壽命。

印表機在列印高密度列印行（文字或圖形）時，會自動降低速度。

若要改變列印密度：

1. 進入設定功能表。請參閱[位於第 14 頁的進入型號 A799 的設定模式](#)。
2. 選取主功能表中的 **Set Hardware Options**（設定硬體選項）。

印表機回應之後，進入 **Hardware Options Menu**（硬體選項功能表），然後紙捲會提示 **Set Print Density?**（設定列印密度？）。

3. 選擇是。

接下來會列印警告訊息，接著列印密度調整選項。

使用進紙按鈕按下進行選取，然後再按住按鈕至少 1 秒確認。

顏色密度

此功能可以讓您調整列印頭的功率等級，以加深列印的顏色或是調整不同的用紙。除非必要，否則不要進行調整。原廠預設值為 80%。

⚠ 注意：選擇的功率等級不要超出正常標準太多，以免列印效果過黑。如果不遵守此規則可能會需要專人維修，或讓印表機的保固失效。以過高的功率等級運作，會縮短列印頭壽命。

印表機在列印高密度顏色列印行（文字或圖形）時，會自動降低速度。

若要改變列印密度：

1. 進入設定功能表。請參閱[位於第 14 頁的進入型號 A799 的設定模式](#)。
2. 選取主功能表中的 **Set Hardware Options**（設定硬體選項）。

印表機回應之後，進入 **Hardware Options Menu**（硬體選項功能表），然後紙捲會提示 **Set Print Density?**（設定列印密度？）。

3. 選擇是。

接下來會列印警告訊息，接著列印密度調整選項。

使用進紙按鈕按下進行選取，然後再按住按鈕至少 1 秒確認。

更換收據用紙的時機

紙張快用完或是完全耗盡時，需要更換列印用紙。紙張量不足時，您必須監控使用量，避免在交易過程中用完紙張。如果紙張用完了，您必須立刻裝入一卷新紙，否則資料可能會遺失！

紙量不足時：

- 收據用紙上會出現有彩色條紋（如果您購買的紙捲有條紋），表示剩餘紙量僅可供少量交易使用。
- 綠色 LED 會緩慢閃爍，這表示剩餘紙量大約為 4.5 公尺/15 英呎。如果紙捲上仍剩餘許多紙量，則您可以進入設定功能表並變更「紙量不足」長度設定，藉此調整「紙量不足」的設定。

紙張耗盡時：

綠色 LED 會快速閃爍，表示必須安裝紙張。

注意：如果印表機紙張耗盡，請勿試圖操作印表機或 POS 電腦。就算無法列印，印表機可能會繼續接收來自 POS 電腦的資料。結果可能造成資料遺失。

如需更換收據用紙的指示，請參閱[位於第 6 頁的裝入或更換收據用紙](#)。

附註：變更使用的紙張類型之後，您必須將印表機設定為新的紙張類型。您可以透過指令 1D 81 m n 或是設定功能表來完成設定（參閱[位於第 14 頁的進入型號 A799 的設定模式](#)。）

紙張類型等級

- 類型 0：單色
- 類型 4：兩色

設定列印頭

列印頭功率等級必須與印表機設定吻合。此設定為出廠時的預設，如果熱感式機制需要維修，可以適時變更設定。診斷列印頁的「列印頭設定」必須符合熱感式機制右前方標示的字母。不論何時更換熱感式機制，如果熱感式機制上的字母與列印頭設定不同，您必須進入設定功能表並將列印頭的設定調整為一致。若要更換熱感式機制，請連絡 HP 授權的服務商。

預防列印頭過熱

因為熱感式列印頭在列印實心區塊（區塊的長度不計，而是實際印出的線條）時會產生熱量，所以工作週期受到限制。此限制為周圍溫度，持續列印實線的時間比例（以一分鐘為計算基準）以及列印範圍。

請留意，周圍溫度可能受到像是陽光直接曝曬，或是太過接近熱源而受到影響。

注意：一旦工作週期超過下表所示的限制時，收據列印頭會過熱故障。這可能會損害列印頭。

若要避免此問題，請執行下列一或數種方式：

1. 減少點列印範圍。
2. 減少連續實線列印的時間。
3. 降低周圍溫度。

許可的工作週期（根據每分鐘連續列印的工作量來計算）

點列印範圍	周圍溫度		
	25°C	35°C	50°C
20%	100%*	50%*	20%*
40%	50%*	25%*	10%*
100%	20%*	10%*	4%*

*工作週期 - 指定「列印範圍量」一分鐘內可列印數量的時間百分比。例如：以 20% 的實線列印範圍，溫度 35°C 的條件而言，就會使用 50% 的工作週期，也就是 30 秒進行列印，30 秒不列印。

參考資訊：

- 有文字的標準收據（包括部分空白）大約為 12% 的點數列印範圍。
- 一整行的文字字元（每行的空格都有文字）大約為 25% 的點數列印範圍。
- 圖表大約為 40% 點數列印範圍。
- 條碼大約為 50% 點數列印範圍。
- 實心的黑色線為 100% 點數列印範圍。

4 維護準則

清潔印表機

按照需求清潔納紙槽外部，清理灰塵與手指印。將乾淨的溼布沾異丙醇酒精，來清潔印表機納紙槽。

⚠ 注意：請勿使用變性酒精或任何異丙醇酒精以外其他形式的酒精來清潔印表機納紙槽。

納紙槽的材質與外塗層不易損毀，而且不受下列物質破壞：

- 清潔溶劑
- 食用油
- 潤滑劑
- 紫外線
- 燃油

清潔熱感式列印頭

⚠ 注意：切勿使用任何清潔劑清理印表機內部。切勿讓清潔噴劑接觸到熱感式列印頭。這樣可能會損壞內部電路或熱感式列印頭。

📖 附註：如果使用建議的紙張等級，通常不需要清潔熱感式列印頭。如果長期使用不建議的紙張，即使清潔了列印頭，列印品質仍不會有太大改善。

1. 關閉印表機與 POS 電腦。
2. 如果印表機連接到 POS 電腦與收銀機，請拔除連線。
3. 用棉花棒沾異丙醇酒精來擦拭列印頭。

⚠ 注意：切勿使用任何異丙醇酒精以外其他形式的清潔劑來清潔列印頭，否則列印頭會因此受損。

注意：切勿使用異丙醇酒精清潔任何列印頭以外的印表機內部零件。這樣會損害印表機。

如果清潔熱感式列印頭之後，仍有列印污漬或顏色過淡等問題，可能需要更換整組熱感式機制。

⚠ 注意：長期使用不建議的紙張會造成列印頭故障。請參閱[位於第 28 頁的技術規格](#)以取得紙張規格資訊。因使用非建議用紙而導致列印頭故障，HP 對此概不負責。

A 疑難排解

診斷

本印表機可執行三種主要的診斷測試，提供有關印表機作業狀態的實用資訊：

- 啟動診斷，在印表機啟動程序時進行
- 執行階段診斷
- 遠端診斷，正常運作下會維持診斷，並以列印測試的方式回報

啟動診斷

印表機開機或執行硬體重設後，在啟動程序中會自動執行啟動診斷（也稱為層級 0 診斷）。此時印表機會：

- 關閉馬達
- 執行韌體 ROM 的開機 CR 測試、外部 SRAM 測試、EEPROM 以及主程式 CRC 測試。

錯誤會導致啟動診斷停止；印表機會發出嗶聲且 LED 會閃爍數次，以表示錯誤發生的性質。下列表格說明特定嗶聲與 LED 閃爍順序所代表的意義。

LED 行為	失敗
閃一次	開機 CRC 錯誤
閃兩次	RAM 失敗
閃三次	EEPROM 失敗
閃四次	記憶體啟動失敗

解決方法：

- 檢查是否還有列印用紙
- 將切割刀調整回原始位置；故障會導致錯誤
- 檢查是否已關閉後蓋；故障不會中斷啟動程序

啟動診斷完成後，印表機會發出兩種不同聲調的嗶聲（先低音後高音），然後便可以使用進紙按鈕，印表機也可以進行一般作業。

如果是第一次啟動印表機，或是安裝新的 EEPROM 後，印表機功能的預設值會在啟動時載入到 EEPROM 中。

執行階段診斷

一般印表機運作時會執行執行階段診斷（也稱為層級 2 診斷）。發生下列情況時，印表機會自動關閉馬達並停止列印作業，以免印表機損壞。

- 紙張用盡
- 後蓋開啟
- 切割刀無法歸位
- 列印頭過熱
- 電壓超過範圍

如果發生上述狀況，操作面板上的 LED 會顯示訊號以表示印表機狀態或模式。

LED 行為	印表機狀態
熄滅	沒有電源
快速閃爍	下載韌體
快速閃爍	層級 0 診斷（於開啟電源與重設時亮起）
慢速閃爍	紙量不足，溫度或電壓錯誤。
恆亮	所有其他問題

遠端診斷

遠端診斷（有時稱為層級 3 診斷）會追蹤下列計算數字並在列印測試時列印在收據上。這些數字可用來判斷印表機的健康狀況。

- 型號
- 序號
- CRC 編號
- 已列印的行數
- 切割刀裁切的次數
- 印表機開啟的時數
- 閃爍週期的次數
- 切割刀卡住的次數
- 外蓋開啟的次數
- 最高溫的溫度

解決常見的問題

下表列出可能發生的問題、每個問題發生的可能原因以及建議的解決方法。

問題	可能的原因	解決方法
綠色 LED 快速持續閃爍。	紙張耗盡。	裝入新的紙捲。請參閱 位於第 6 頁的安裝印表機 。
	收據外蓋開啟。	蓋上外蓋。
	切割刀無法歸位。	停止使用印表機。檢查刀片，並視情況進行更換。請聯絡您所在地區的 HP 授權 HP 銷售點系統產品服務提供廠商。
綠色 LED 持續緩慢閃爍。	紙量不足（如果有安裝紙量不足感應器）。	裝入新的紙捲。請參閱 位於第 6 頁的安裝印表機 。
	連續列印圖表造成列印頭過熱。	減少印表機的工作量。
	表示其他問題。	停止使用印表機。請聯絡您所在地區的 HP 授權 HP 銷售點系統產品服務提供廠商。
LED 持續閃爍	DIP 切換器處於「開啟」的位置，表示快閃下載模式。	將 DIP 切換器置於「關閉」的位置供正常操作。
印表機發出嗶聲（兩種聲調 - 先低音後高音）。	印表機已啟動且準備運作。	不需要採取行動。
印表機發出嗶聲，且綠色 LED 以不同組合的方式閃爍。	表示狀況嚴重。	停止使用印表機。請聯絡您所在地區的 HP 授權 HP 銷售點系統產品服務提供廠商。
收據上出現彩色條紋。	紙量不足。	更換紙捲。
連嗶兩聲，LED 閃爍兩次。	SRAM 測試失敗。	重新執行啟動診斷。如果這樣做無效，請連絡您所在地區「HP 零售系統」產品的合格 HP 授權服務商。
連嗶三聲，LED 閃爍三次。	EEPROM 測試失敗。	重新執行啟動診斷。如果這樣做無效，請連絡您所在地區「HP 零售系統」產品的合格 HP 授權服務商。
發出兩種聲調的嗶聲（先高音後低音）。	主程式 CRC 測試失敗。	重新執行啟動診斷。如果這樣做無效，請連絡您所在地區「HP 零售系統」產品的合格 HP 授權服務商。
票據並未完全退出。	卡紙。	開啟收據外蓋，檢查切割刀並清理卡住的紙張。
印表機開始列印，但列印票據的過程中，印表機停止。	卡紙。	開啟收據外蓋，檢查切割刀並清理卡住的紙張。
收據未切斷。	卡紙。	開啟收據外蓋，檢查切割刀並清理卡住的紙張。
	未啟用切紙刀。	在設定功能表中啟動切割刀。請參閱 位於第 14 頁的操作印表機 。

問題	可能的原因	解決方法
列印顏色太淡或是有污點。	紙捲安裝不正確。	檢查紙張是否安裝正確。
	熱感式列印頭髒污。	<p>使用異丙醇酒精清潔熱感式列印頭。使用建議的熱感式收據紙。請參閱本手冊中位於第 28 頁的技術規格取得用紙規格與建議。</p> <p>附註：如果用紙不在建議用紙清單中，可能會造成列印頭污損，建議您先清理列印頭，再將列印用紙換成建議用紙。請參閱位於第 28 頁的技術規格的清單。如果長期使用不建議的紙張，即使清潔了列印頭，列印品質仍不會有太大改善。請按照位於第 21 頁的維護準則的指示，切勿清理其他內部元件。</p>
	紙張種類不同。	視需要將印表機設定功能表 Set Hardware Options (設定硬體選項) 中的列印密度增加到 110% 或 120%。
彩色列印顏色太淡。	紙張種類不同。	在印表機設定功能表的 Color Density Adj (顏色密度調整) 中，提高列印頭的功率等級。
不一致列印結果，但並非兩色列印。	使用的紙張類型與紙張類型設定不符。	印出診斷表並檢查用紙類型的設定為類型 0、1、4 或 5。
列印頁中遺失垂直欄。	列印頭故障，或是表示印表機電子元件出現嚴重狀況。	停止使用印表機。請聯絡您所在地區的 HP 授權 HP 銷售點系統產品服務提供廠商。
並未印出收據的某一邊。	列印頭故障，或是表示印表機電子元件出現嚴重狀況。	停止使用印表機。請聯絡您所在地區的 HP 授權 HP 銷售點系統產品服務提供廠商。
列印頁的字元遺失或是字元錯誤。	使用錯誤的序列連接線類型。	您必須使用虛擬數據機序列連接線，印表機的功能才會正常。
開啟印表機後，印表機不會運作。	印表機未插電。	<p>檢查印表機連接線兩端是否正確連接。</p> <p>檢查 POS 電腦是否開啟。</p>
	收據外蓋未完全關閉。	將收據外蓋關上並鎖好。
	DIP 切換器 2 位於「開啟」的位置。	將 DIP 切換器 2 置回「關閉」(上)的位置。
	印表機設定不正確。	檢查印表機設定並視需要重新設定。請參閱 位於第 14 頁的操作印表機 。
	電源供應器的電壓超過範圍。	使用 AC 電表測量電壓，並根據電源供應器標籤比對檢查結果：電壓應為 24V +/-10%。

問題	可能的原因	解決方法
	因為作業環境高於建議溫度，造成列印頭過熱。	調整室溫或是將印表機移到較涼爽的位置。
	由於連續列印或列印圖表，造成列印頭過熱。	減少印表機的工作量。
	因為作業環境低於建議溫度，造成列印頭過冷。	調整室溫或是將印表機移到較暖和的位置。 附註： 超過或低於建議溫度時，印表機將自行關閉。
	透過 USB 連線傳輸的資料訊號受到干擾。	確定 USB 連接線短於 5 公尺且未使用延長線；勿使用集線器。
	USB 連接埠故障。	將連接線插上 POS 電腦的其他 USB 連接埠中。
	序列埠故障。	將連接線插上 POS 電腦的其他序列埠中。
	使用錯誤的序列連接線類型。	您必須使用虛擬數據機序列連接線，印表機的功能才會正常。
印表機停止工作。	列印頭過熱。	讓列印頭稍微冷卻一下。
	透過 USB 連線傳輸的資料訊號受到干擾。	確定標準 USB 連接線短於 5 公尺且未使用延長線；勿使用集線器。
	USB 連接埠故障。	將連接線插上 POS 電腦的其他 USB 連接埠中。
	序列埠故障。	將連接線插上 POS 電腦的其他序列埠中。
印表機離線（USB 接頭上的紅色 LED 為開啟或關閉）。	USB 或序列連接線連接不正確。	如果印表機無法在 5-20 秒後自動復原，請重新連接 USB 或序列連接線、重新啟動印表機並重新啟動 POS 電腦，檢查 USB 或序列連接線的兩端是否正確連接。

產品支援

如需關於使用本產品的其他資訊，請前往 <http://www.hp.com/support>。選取您的國家或地區，接著選取 **驅動程式和下載**，然後在 **依產品尋找** 搜尋欄位中輸入零售銷售點系統的名稱。按一下 **前往**。

如指南中提供的資訊無法解決您的問題，您可以與連絡支援人員。如需美國地區支援，請造訪 <http://www.hp.com/go/contactHP>。如需全球支援，請造訪 http://welcome.hp.com/country/us/en/wwcontact_us.html。

您可以在此：

- 與 HP 技術人員線上交談



附註：如無法提供特定語言的支援交談功能，會以英文進行。

- 尋找支援服務電話號碼
- 尋找 HP 服務中心

連絡技術支援的準備事項

HP 提供此產品的硬體故障/維修支援。

參閱本文件的疑難排解提示後，如果仍無法解決問題，您可能需要電洽技術支援。請聯絡您所在地區的 HP 授權 HP 銷售點系統產品服務提供廠商。請在電洽之前備妥下列資訊：

- HP 配件的序號，位於產品下方的標籤上。
- 發票上的購買日期
- 位於產品下方標籤上的備用零件編號
- 發生問題時的狀況
- 收到的錯誤訊息
- 硬體組態
- 您正在使用的硬體與軟體

訂購紙捲

若要訂購紙捲，請連絡您合作的加工商。請參閱 [位於第 30 頁的合格的紙張等級](#) 以取得連絡資訊。

B 技術規格

HP 感熱式收據印表機

印表機規格	
介面	USB 供電 (部分型號)
	USB 或序列埠 (部分型號)
記憶體	8 MB 快閃記憶體，512KB RAM A799；8 MB RAM A799II
電源需求	
作業電壓	24Vdc +/- 10%
	+5 伏特供邏輯電路使用
耗電量	電流總量最大 2.3 安培
溫度	
作業溫度	5°C 至 28°C (41°F 至 82°F)
	28°C 至 45°C (82°F 至 113°F)
作業溼度	10% 到 90%
	5% 到 40%
存放：	
溫度	10°C 至 50°C (14°F 至 122°F)
濕度	5% 到 90%
運送：	
溫度	40°C 至 60°C (-40°F 至 140°F)
濕度	5% 到 95%
冷凝	將印表機從溫暖移至冰冷的地方後，可能會造成冷凝現象。印表機的設計允許在水氣蒸發後，並且於室溫中穩定之後再行運作。
尺寸與重量	
重量	134 公釐 (5.34 英吋)

印表機規格	
寬	144 公釐 (5.66 英吋)
深	184 公釐 (7.24 英吋)
重	1.3 公斤 (2.9 磅)
列印規格	
速度 - 單色	每秒 250 公釐 (A799) ; 每秒 350 公釐 (A799 II)
兩色功能	是
收據 - 欄位	44/56
紙捲尺寸	80 公釐 x 90 公釐
紙量不足	標準 (耗盡與不足)
解析度	203 DPI
切割刀	標準 (陶瓷製、旋轉式)

字元外觀

您可以使用下列列印模式，來改變文字的外觀：

- 標準
- 壓縮
- 兩倍高度
- 兩倍寬度
- 顛倒
- 旋轉
- 底線
- 粗體
- 反向
- 斜體
- 縮放
- 刪除線
- 網底

列印大小

標準模式與壓縮模式的字元大小：

- 標準

每英吋 15.6 字元

每行 44 字元

13 x 24 點空格大小

- 壓縮

每英吋 20.3 字元

每行 56 字元

10 x 24 點空格大小

訂購熱感紙

印表機所需的合格熱感紙張必須符合下列尺寸：


寬	直徑	長
80 ± 0.2 公釐 (3.15 ± 0.01 英吋)	最大 90 公釐 (3.54 英吋)	額定為 98 公尺 (322 英呎)

以上數據的核心直徑為外徑 22 ± 0.5 公釐 (0.87 英吋)，內徑 11.5 ± 0.5 公釐 (0.45 英吋)。

紙張不得黏貼至捲軸上。如果您要將印表機垂直置放的話，必須使用末端有彩色條紋的紙張，才可指示紙張即將用完。

合格的紙張等級

我們推薦下列由各製造廠生產的紙張等級。如果 POS 紙捲是以這些建議的分級製成，還有更多紙品公司可供應符合規格的紙張。

 **附註：**更換用紙類型後，您必須傳送「Set paper type」（設定用紙類型）指令 (1D 81 m n) 或是從設定功能表中變更改用紙類型，將印表機設定為該用紙類型。（參閱[位於第 14 頁的操作印表機](#)以進入設定功能表。）

若要訂購紙捲，請連絡您合作的加工商。

單色（黑色墨水）紙

合格製造商	紙張等級（密度）
Appleton Papers, Inc. (USA)	Alpha 400-23（低）
825 E. Wisconsin Avenue	Alpha 800-24（標準）
Appleton, WI	POS-Plus 600-24（低）
電話：(800)922-1729	Alpha 900-34（標準）
傳真：(800)922-1712	

合格製造商	紙張等級 (密度)
Kanzaki Specialty Papers (USA)	P30023 (低)
20 Cummings St.	P31023 (標準)
Ware, MA 01082-2002	P35024 (標準)
電話 : (888)526-9254	P35032 (標準)
傳真 : (413)731-8864	P39023 (標準)
	P30521 (標準)
	P30523 (標準) ; P31523 ; P35532
Jujo Thermal LTD.	AF50KS-E3 (標準)
P.O. Box 92 FIN-27501	AP62KS-E3 (標準)
Kaattua, Finland	
電話 : (358)2-8393-2900	
傳真 : (358)2-3893-2419	
OJI Paper Company Ltd.	KF-60 (標準)
5-12-8 Ginza Chuo-ku	PD-170R (低)
Tokyo 104, Japan	PD-160R (標準)
電話 : (81)3 - 5550 - 3076	
傳真 : (81)3 - 5550 - 2950	
Koehler UK LTD. (GB)	KT55-F20 (標準)
電話 : (44)1322 - 661010	
Mitsubishi Int'l Corp (USA)	P-5035 (低)
520 Madison Ave.	T-8051 (標準)
New York, New York 10022-4223	TP-8065 (標準)
電話 : (212)605 - 2000	
傳真 : (212)605 - 2597	

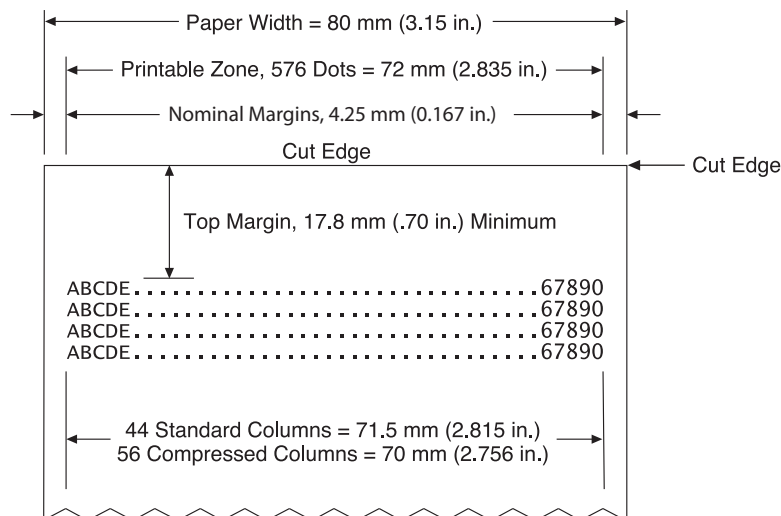
雙色紙張

合格製造商	紙張等級 (密度)
Kanzaki Specialty Papers (USA)	P-310 RB (紅與黑)
20 Cummings St.	P-320 RB (紅與黑)
Ware, MA 01082-2002	P-320 BB (藍與黑)
電話 : (413)736 – 3216	P-320 GB (綠/黑)
傳真 : (413)731 – 8864	
Mitsubishi Int'l Corp (USA)	PB-770 (藍/黑)
520 Madison Ave.	
New York, New York 10022-4223	
電話 : (212)605 – 2000	
傳真 : (212)605 – 2597	

80 公釐紙張的列印區域

80 公釐紙張的列印區域規格：

- 576 點 (可定址) @ 8 點/公釐，集中置於在 80 公釐中
- 標準模式最小邊界：2.0 公釐 (0.079 英吋)
- 頂端邊界，以便手動撕下：17.8 公釐 (0.70 英吋)
- 頂端邊界，供切割刀剪裁：19.0 公釐 (0.75 英吋)



C 乙太網路設定指令

下列指令適合用來設定乙太網路作業所需的印表機內建參數。指令僅能在快閃下載（開機）模式 (1B 5B 7D) 中使用。

還原預設值設定

ASCII	US	BS	NUL
十六進位	1F	08	00
十進位	31	8	0

將乙太網路設定還原為預設值。

預設值設定為：

IP 位址： 192.0.0.192（在 2 分鐘開機逾時後使用）

網路遮罩： 0.0.0.0（使用選取 IP 的預設遮罩）

閘道： 無

原始 TCP/IP 連接埠 9001： 作用中

HTTP 連接埠 80： 作用中

DHCP： 啟用

無活動逾時： 啟用

保持連線偵測： 啟用

設定 IP 位址

ASCII	US	BS	SOH	n1	n2	n3	n4
十六進位	1F	08	01	n1	n2	n3	n4
十進位	31	8	1	n1	n2	n3	n4

預設值： 192.0.0.192

設定由 n1 至 n4 值所指定的 IP 位址值。

設定「網路遮罩」

ASCII	US	BS	STX	n1	n2	n3	n4
十六進位	1F	08	02	n1	n2	n3	n4
十進位	31	8	2	n1	n2	n3	n4
預設值：	0.0.0.0						

設定由 n1 至 n4 值所指定的「網路遮罩」值。

安裝「閘道」

ASCII	US	BS	ETX	n1	n2	n3	n4
十六進位	1F	08	03	n1	n2	n3	n4
十進位	31	8	3	n1	n2	n3	n4
預設值：	無						

設定印表機閘道，閘道的 IP 位址值是由 n1 至 n4 值所指定。閘道不一定需要用到，即使印表機位於另一個子網路也是如此。

印表機不會啟動連線，而會從主機封包中取得閘道位址

設定原始 TCP/IP 連接埠

ASCII	US	BS	EOT	n1	n2
十六進位	1F	08	04	n1	n2
十進位	31	8	4	n1	n2
n1：	低階位元組連接埠 #				
n2：	高階位元組連接埠 #				
預設值：	連接埠 = 9001				

設定印表機會在其中搜尋原始 TCP/IP 通訊的連接埠。將連接埠編號設定為 0，可停用原始 TCP/IP 通訊。

DHCP (自動設定)

ASCII	US	BS	BS	n1
十六進位	1F	08	08	n1
十進位	31	8	8	n1
n1 = 0:	停用			
n1 = 1:	啟用			

DHCP (自動設定)

預設值： 啟用

啟用或停用開機時使用 DHCP 以取得 IP 位址。如果在兩分鐘之內沒有找到位址，DHCP 會取得預設的 IP 位址。

無活動逾時

ASCII US BS HT n1

十六進位 1F 08 09 n1

十進位 31 8 9 n1

n1 = 0: 停用

n1 = 1: 啟用

預設值： 啟用

啟用或停用在持續五 (5) 分鐘未使用後開放 TCP 連接埠的重新設定。

保持連線偵測

ASCII US BS LF n1

十六進位 1F 08 0A n1

十進位 31 8 10 n1

n1 = 0: 停用

n1 = 1: 啟用

預設值： 啟用

啟用或停用保持連線偵測的傳送 (自我位址解析協定)。使用像智慧型集線器之類的物品時，可能需要保持連線偵測；在此提醒，智慧型集線器設有可接上印表機的連接埠。

如果啟用，自我位址解析協定會每十 (10) 分鐘傳送一次。

設定「HTTP 連接埠」

ASCII US BS SO n1 n2

十六進位 1F 08 0E n1 n2

十進位 31 8 14 n1 n2

n1： 低階位元組連接埠 #

n2： 高階位元組連接埠 #

預設值： 連接埠 = 80

設定 HTTP 伺服器要接聽的連接埠。將連接埠編號設定為 0，可停用 HTTP 通訊。

D 將乙太網路印表機安裝在 OS 網路上

 **附註：**請參閱編程指南，以取得在網路上透過 OPOS/JPOS 安裝乙太網路印表機的指示。

透過 Windows 7/8 在網路上安裝乙太網路印表機

1. 將印表機插入網路，並開啟電源。
2. 執行診斷範例並取得印表機的 IP 位址。如果 IP 位址有問題，那麼請重設印表機通訊參數，並再試一次。
3. 確定原始 TCP/IP 已啟用，且連接埠已設定。如果使用網路伺服器，請確定 HTTP 已啟用，而且連接埠也已經設定。（印表機的預設設定已足以處理安裝狀況。）
4. 請移至「控制台」，然後進入「裝置和印表機」。
5. 選擇「新增印表機」、「新增本機印表機」（請勿選擇網路印表機），然後選擇「建立新的連接埠」。選取「標準 TCP/IP 連接埠」並按一下「下一步」。
6. 在「主機名稱」或「IP 位址」方塊中輸入印表機的 IP 位址。取消勾選「查詢印表機」。在「下一步」畫面中，Windows 會嘗試偵測 TCP/IP 連接埠，然後要求您提供額外的連接埠資訊。選取「一般網路卡」。
7. 在「安裝印表機驅動程式」視窗中，選擇「以磁碟」並瀏覽至適當的迷你驅動程式位置，並選取適當的迷你驅動程式。
8. 命名印表機，並選取偏好的共用選項。一旦安裝了印表機，請列印測試頁。
9. 返回「印表機」，在剛安裝的印表機上按一下滑鼠右鍵，選擇「印表機內容」。
10. 移至「連接埠」，並加以反白顯示您剛安裝的印表機連接埠，並選取「設定連接埠」。請為通訊協定選擇「原始」，並在「原始設定」下新增連接埠編號（9001 為預設的組態設定）。按一下「確定」關閉內容視窗。
11. 再次進入印表機，並在新安裝的印表機上按一下滑鼠右鍵。移至印表機內容，並列印測試頁。
12. 如果成功，您現在應該可以透過任何 Windows 程式使用此印表機。

透過 Windows XP/Vista 在網路上安裝乙太網路印表機

1. 將印表機插入網路，並開啟電源。
2. 執行診斷範例並取得印表機的 IP 位址。如果 IP 位址有問題，那麼請重設印表機通訊參數，並再試一次。
3. 確定原始 TCP/IP 已啟用，且連接埠已設定。如果使用網路伺服器，請確定 HTTP 已啟用，而且連接埠也已經設定。（印表機的預設設定已足以處理安裝狀況）。
4. 請移至「控制台」/「印表機」視窗。
5. 選擇「新增印表機」、「本機印表機」（請勿選擇網路印表機），取消勾選「自動偵測」，然後選擇「建立新的連接埠」。選取「標準 TCP/IP 連接埠」。
6. 在「IP 位址」方塊中輸入印表機的 IP 位址。如果適用，請取消勾選「查詢印表機」或「自動查詢」。在「下一步」畫面中，Windows 會嘗試偵測 TCP/IP 連接埠，然後要求您提供額外的連接埠資訊。選取「裝置類型的一般網路卡」。
7. 在「安裝印表機驅動程式」視窗中，選擇「以磁碟」並瀏覽至適當的迷你驅動程式位置，並選取適當的迷你驅動程式。
8. 命名印表機，並選取偏好的共用選項。一旦安裝了印表機，請列印測試頁。
9. 返回「印表機」群組，在剛安裝的印表機上按一下滑鼠右鍵，選擇「內容」。
10. 移至「連接埠」，並加以反白顯示您剛安裝的印表機連接埠，並選取「設定連接埠」。請為通訊協定選擇「原始」，並在「原始設定」下新增連接埠編號（9001 為預設的組態設定）。按一下「確定」關閉內容視窗。
11. 再次進入印表機群組，並在新安裝的印表機上按一下滑鼠右鍵。移至內容，並列印測試頁。
12. 如果成功，您現在應該可以透過任何 Windows 程式使用此印表機。