



Сату орны жүйесіне арналған HP термографиялық түбіртек принтері

Пайдаланушы нұсқаулығы
Келесі модельдерді қолдайды:

A799-C40D-HN00

A799-C40W-HN00

A799-C80D-HN00

A799-C80W-HN00

A799-C80E-HP00

© 2008 – 2018 HP Development Company, L.P.

Windows – тіркелген сауда белгісі немесе АҚШ және/немесе басқа елдердегі Microsoft корпорациясының сауда белгісі.

Мұндағы мәліметтер ескертусіз өзгертілуі мүмкін. HP өнімдері мен қызметтеріне арналған жалғыз кепілдік – осындай өнімдер және қызметтермен бірге берілетін тікелей кепілдіктер. Осы құжаттағы басқа еш нәрсе кепілдік деп қаралмайды. HP компаниясы осы құжаттағы техникалық немесе редакторлық қателер, не болмаса қалып кеткен мәліметтер үшін жауапты емес.


Алтыншы басылым: шілде, 2018 ж.


Бірінші басылым: қазан, 2008 ж.

Құжат бөлігінің нөмірі: 489208-DF6

Осы нұсқаулық туралы

Бұл нұсқаулық сату орны жүйесіне арналған HP термографиялық түбіртек принтерін орнату және қолдану туралы ақпаратты береді.

 **АБАЙ БОЛЫҢЫЗ!** Осы сөзбен берілетін ақпарат нұсқауларды орындамау жарақат алуға немесе өлімге әкелуі мүмкін екенін көрсетеді.

 **ЕСКЕРТУ:** Осы сөзбен берілетін ақпарат нұсқауларды орындамау жабдықтың зақымдалуына немесе ақпараттың жойылуына себеп болуы мүмкін.

 **ЕСКЕРТПЕ:** Осы сөзбен берілетін ақпарат маңызды қосымша мәліметті береді.

Мазмұны

1 Өнім мүмкіндіктері	1
HP термографиялық түбіртек принтері	1
Пайдаланушы басқару элементтерін анықтау	2
Артқы жалғағыштарын анықтау	3
Қуат беретін USB моделі (A799)	3
Тізбекті/USB моделі (A799)	3
Қуат беретін USB моделі (A799 II)	4
Тізбекті/USB моделі (A799 II)	4
Ethernet/USB моделі (A799 II)	5
2 Принтерді орнату	6
Қорап тізімін тексеру	6
Түбіртек қағазын жүктеу немесе орнату	7
Қағаздың азаю деңгейін реттеу	8
Кабельдерді қосу	8
Принтерді іске қосу	10
Драйверлерді орнату	10
Ethernet терминологиясы және әдепкі орнату	11
Ethernet терминологиясы	11
Ethernet әдепкі баптауы	11
Принтерді тексеру	13
Таңбалар жинақтары мен қаріптер санын арттыру	14
3 Принтерді пайдалану	15
Принтерді конфигурациялау	15
A799 моделінің конфигурация режиміне кіру	15
A799 II моделінің конфигурация режиміне кіру	17
Конфигурация мәзірінің үлгісі	18
Монохромды қағаз басып шығару тығыздығы (әдепкі)	19
Түс қанықтығы	19
Түбіртек қағазын өзгерту кезінде	20

Басып шығару басып орнату	21
Басып шығару басының қызып кетуіне жол бермеу	21
4 Техникалық қызмет көрсету нұсқаулары	23
Принтерді тазалау	23
Термографиялық басып шығару механизмін тазалау	23
қосымшасы а Ақаулықтарды жою	25
Диагностика	25
Іске қосу диагностикасы	25
Нақты уақыттағы диагностика	26
Қашықтан басқару диагностикасы	26
Жиі кездесетін проблемаларды шешу	27
Өнімге қолдау көрсету	30
Техникалық қолдау қызметіне қоңырау шалуға дайындалу	31
Қағаз орамдарына тапсырыс беру	31
қосымшасы ә Техникалық сипаттамалар	32
HP термографиялық түбіртек принтері	32
Таңбалардың көрінісі	33
Басып шығару өлшемі	33
Термографиялық қағазға тапсырыс беру	34
Сәйкес келетін қағаз сұрыптары	34
Монохромды (қара сия) қағаз	34
Екі түсті қағаз	36
80 мм қағаз басып шығару аумақтары	36
қосымшасы б Ethernet орнату пәрмендері	37
қосымшасы в Ethernet принтерін амалдық жүйе желісіне орнату	40
Ethernet принтерін Windows 7/8 жүйесі бар желіге орнату	40
Ethernet принтерін Windows XP/Vista жүйесі бар желіге орнату	41

1 Өнім мүмкіндіктері

HP термографиялық түбіртек принтері

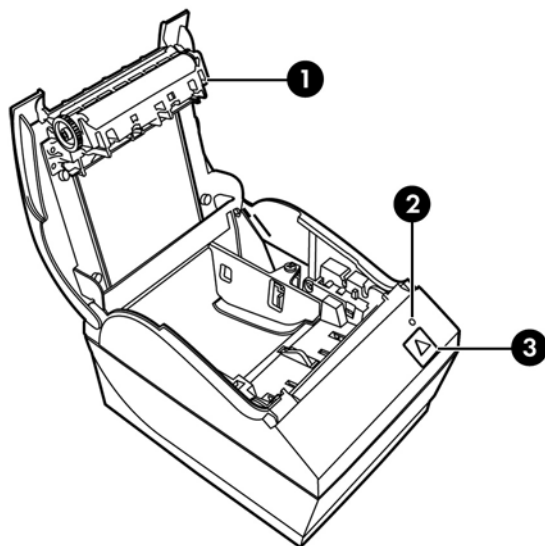


HP термографиялық түбіртек принтері сату орны жүйесінің жабдығы және бағдарлама қолданбаларымен бірге жұмыс істеуге арналған. Принтерлердің ерекшеліктері мыналар:


- Принтер таспасы мен картриджінің өзгеруіне жол бермейтін термографиялық басып шығару технологиясы
- Берілген USB қуат сымы арқылы қуат алатын USB интерфейс моделі немесе берілген бөлек қуат сымы арқылы қуат алатын сериялық USB интерфейс моделі
- Түбіртек қақпағын сырт етіп ашып, қағазды салу
- Бағдарламалық құрал шығаратын индикатор дыбыстық сигналдары
- Жарық диод күйінің индикаторы
- 8 МБ флэш жады, EEROM журналы, 4к буфері
- Өнімділігі 250 мм/секундқа (A799) немесе 350 мм/секундқа (A799 II) дейінгі 8 нүкте/мм басып шығару ажыратымдылығы
- Ені 80 мм термографиялық қағаздағы еркін тәртіпті 44 (стандартты) немесе 56 (қысылған) немесе 64 (қысылған, тек таңдаулы модельдер мен тілдерде ғана) баған
- Қағаз деңгейінің азаюын және қағаздың шығып кеткенін көрсететін датчик


- Бағдарламалық құрал және өнім құжаттамасы мына сайтта берілген: <http://www.hp.com>
- Құқықтық және қауіпсіздік ескертулерін өніммен бірге берілетін *Өнім ескертулері* құжатын қараңыз.

Пайдаланушы басқару элементтерін анықтау



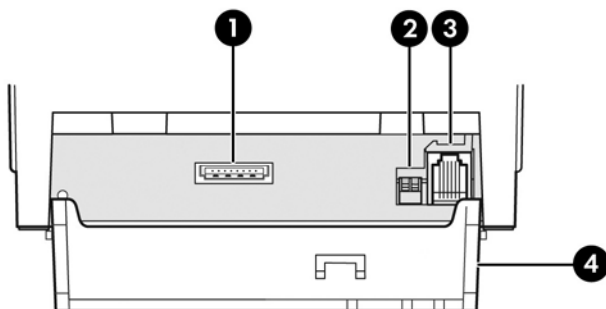
-
- 1 Түбіртек қақпағы - Қақпағы жабылып, қағаз орамы орнына оңай түседі.
 - 2 Күй жарық диоды - жасыл жарық диод принтер күйі туралы негізгі ақпаратты көрсетеді. Тұрақты жасыл индикатор принтер қосулы және қалыпты жұмыс істеп тұрғанын білдіреді. Жыпылықтайтын жарық диод принтердің оператор көмегін қажет ететінін көрсетеді.
 - 3 Қағаз беру түймесі - қалыпты пайдалану барысында қағаз беру түймесі қағазды шығарады. Сонымен қатар ол конфигурация мәзіріне кіру үшін пайдаланылады.
-

 **ЕСКЕРТПЕ:** Дыбыстық сигнал бір рет шықса, принтер бастапқы іске қосу тәртібін сәтті түрде аяқтағанын білдіреді. Қуат қосылған соң немесе қайта орнатылғаннан кейін дыбыстық сигнал шығуы керек. Принтер екі рет дыбыстық сигнал шығарса, ақаулық орын алған болуы мүмкін. Қосымша ақпарат алу үшін, осы нұсқаулықтың [Ақаулықтарды жою \(25-бет\)](#) бөлімін қараңыз.

 **ЕСКЕРТПЕ:** Суреттерде көрсетілген модельдер таңдалған өнімнен өзгеше болуы мүмкін, бірақ нұсқаулар бірдей болады.

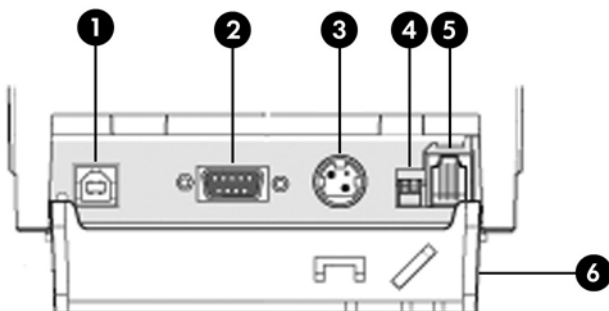
Артқы жалғағыштарын анықтау

Қуат беретін USB моделі (A799)



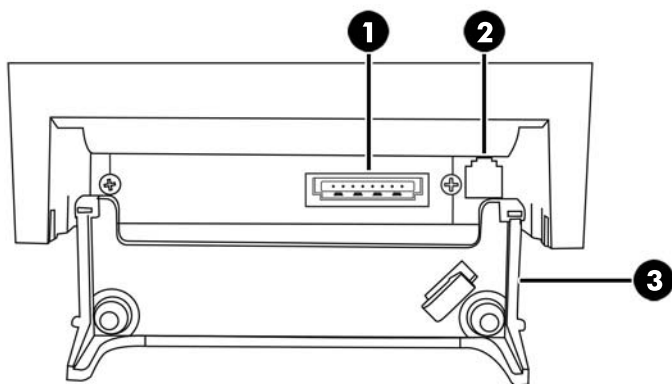
- 1 USB қуат жалғағышы - принтерді POS компьютеріне жалғап, принтерге қуат береді.
- 2 Конфигурация қосқышы (DIP 1-қосқышы) - принтердің конфигурация параметрлерін өзгерту мүмкіндігін береді.
- 3 Нақ ақша жәшігінің жалғағышы - принтерді нақ ақша жәшігіне жалғайды.
- 4 Жалғағыш қақпағы - жалғағыш қақпағы принтер жалғағыштары мен кабельдерінің қорғанысын және керілу жеңілденуін қамтамасыз етеді. Бұл қақпақ принтерде қалуы, ал кабельдер 2-тарауда көрсетілгендей бағытталуы керек.

Тізбекті/USB моделі (A799)



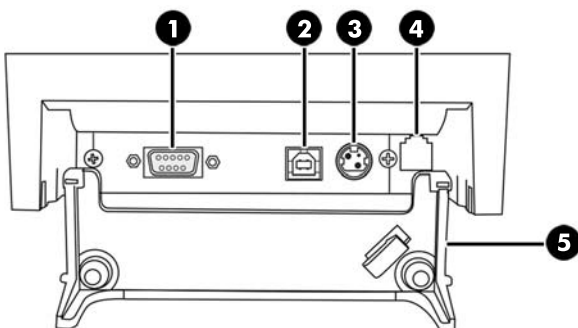
- 1 USB жалғағышы - принтерді POS компьютеріне жалғайды.
- 2 Тізбекті жалғағыш - принтерді POS компьютеріне жалғайды.
- 3 Қуат жалғағышы - принтерді POS компьютеріне қуат қосу үшін жалғайды.
- 4 Конфигурация қосқышы (DIP 1-қосқышы) - принтердің конфигурация параметрлерін өзгерту мүмкіндігін береді.
- 5 Нақ ақша жәшігінің жалғағышы - принтерді нақ ақша жәшігіне жалғайды.
- 6 Жалғағыш қақпағы - жалғағыш қақпағы принтер жалғағыштары мен кабельдерінің қорғанысын және керілу жеңілденуін қамтамасыз етеді. Бұл қақпақ принтерде қалуы, ал кабельдер 2-тарауда көрсетілгендей бағытталуы керек.

Қуат беретін USB моделі (A799 II)



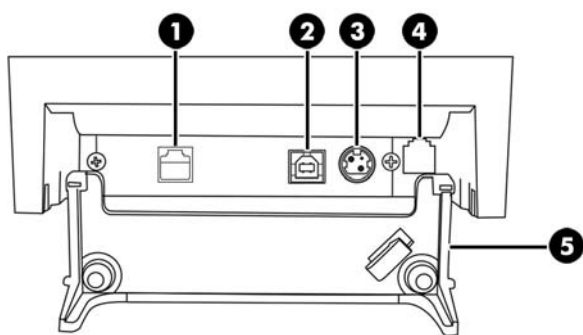
- 1 USB қуат жалғағышы - принтерді POS компьютеріне жалғап, принтерге қуат береді.
- 2 Нақ ақша жәшігінің жалғағышы - принтерді нақ ақша жәшігіне жалғайды.
- 3 Жалғағыш қақпағы - жалғағыш қақпағы принтер жалғағыштары мен кабельдерінің қорғанысын және керілу жеңілденуін қамтамасыз етеді. Бұл қақпақ принтерде қалуы, ал кабельдер 2-тарауда көрсетілгендей бағытталуы керек.

Тізбекті/USB моделі (A799 II)



- 1 Тізбекті жалғағыш - принтерді POS компьютеріне жалғайды.
- 2 USB жалғағышы - принтерді POS компьютеріне жалғайды.
- 3 Қуат жалғағышы - принтерді POS компьютеріне қуат қосу үшін жалғайды.
- 4 Нақ ақша жәшігінің жалғағышы - принтерді нақ ақша жәшігіне жалғайды.
- 5 Жалғағыш қақпағы - жалғағыш қақпағы принтер жалғағыштары мен кабельдерінің қорғанысын және керілу жеңілденуін қамтамасыз етеді. Бұл қақпақ принтерде қалуы, ал кабельдер 2-тарауда көрсетілгендей бағытталуы керек.

Ethernet/USB моделі (A799 II)



-
- 1 Ethernet жалғағышы - принтерді LAN желісіне жалғайды.
 - 2 USB жалғағышы - принтерді POS компьютеріне жалғайды.
 - 3 Қуат жалғағышы - принтерді POS компьютеріне қуат қосу үшін жалғайды.
 - 4 Нақ ақша жәшігінің жалғағышы - принтерді нақ ақша жәшігіне жалғайды.
 - 5 Жалғағыш қақпағы - жалғағыш қақпағы принтер жалғағыштары мен кабельдерінің қорғанысын және керілу жеңілденуін қамтамасыз етеді. Бұл қақпақ принтерде қалуы, ал кабельдер 2-тарауда көрсетілгендей бағытталуы керек.
-

2 Принтерді орнату

Қорап тізімін тексеру

Принтерді жөнелту не сақтау мақсатында қорабына қайта салу үшін қорап материалдарын сақтап қойыңыз. Орнатудан бұрын төменде көрсетілген барлық элементтер жөнелтілгенін тексеріңіз.

- Принтер
- Түбіртек қағазының жеткізуші білігі
- Сынақ басып шығару
- Тізбекті модель
 - USB кабелі
 - Тізбекті кабель
 - Қуат көзі және кабелі
- Ethernet моделі
 - USB кабелі
 - Ethernet кабелі
 - Қуат көзі және кабелі
- PUSB моделі
 - USB қуат кабелі

Түбіртек қағазын жүктеу немесе орнату

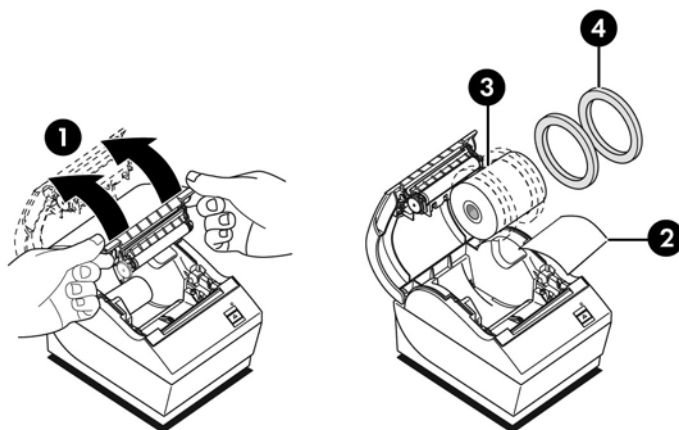
Түбіртек принтерін орнатудан бұрын принтердің, POS компьютерінің және басқа тіркелген құрылғылардың қуаты өшірілгенін тексеріңіз.

⚠ ЕСКЕРТУ: HP принтерлерімен сәйкес келетін қағаз орамдарын пайдалануыңыз керек. Сәйкес келетін қағаздар тізімі [Техникалық сипаттамалар \(32-бет\)](#) бөлімінде көрсетілген. Сәйкес келмейтін қағазды пайдалану кепілдік күшін жоюы мүмкін.

Қағазды өзгерту үшін орнату кезіндегі қағазды салуда қолданылған процедура пайдаланылады. Төмендегі нұсқауларда кіші өзгешеліктер ескерілген.

1. Қақпақтың (1) әрбір тарапын жоғары тарту арқылы түбіртек қақпағын тырс етіп ашылмайынша көтеріңіз.
2. **Жүктелуде:** Сынақ ретінде басып шығарылған қағазды (2) және жеткізуші білігінің термографиялық қағазын (3) алыңыз. Білікшеден (4) тіректерді сырғытып шығарыңыз.

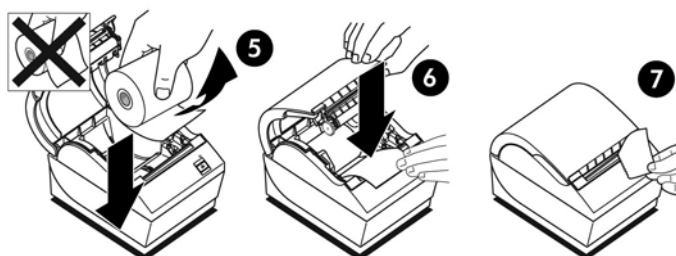
Өзгертілуде: Пайдаланылған қағаз орамын алып тастаңыз.



3. Таспасы толық алып тасталатындай етіп жаңа түбіртек қағазының орамындағы таза қырын жыртып алыңыз.
4. Түбіртек қағазын қағаз бөліміне орналастырыңыз, сонда ол **астынан бастап жайыла бастайды** (5). Қағаздың бірнеше дюймін принтерден шығарып қойыңыз.
5. Қағазды орнында ұстап тұрып, түбіртек қақпағын (6) жабыңыз. Қағаздың дұрыс жүктелгенін тексеру үшін қағазды қағаз беру түймесімен шығарып көріңіз.

📝 ЕСКЕРТПЕ: Қағаз кептеліп қалса, орам дұрыс салынғанын тексеріңіз. Қағаздың дұрыс бағытын осы бөлімдегі алдыңғы суретті қараңыз.


6. Қақпақтағы (7) пышаққа қарсы артық қағазды жыртып алыңыз.




Қағаздың азаю деңгейін реттеу

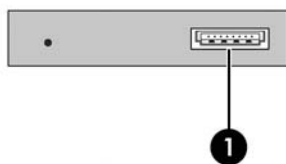
«Қағаздың азаюы» көрсеткіші принтер тарапынан берілгенде бумада қалған қағаз көлемі шамамен 5-20 фут/1,5-6,1 метр болуы тиіс. Тым көп қағаз қалып кетсе, конфигурация мәзірінде өзгертуге болатын реттелмелі параметр бар. Конфигурация мәзіріне кіру туралы нұсқауды [Принтерді пайдалану \(15-бет\)](#) бөлімінен қараңыз. Конфигурация мәзірінде **Аппаратные настройки** (Жабдық опциялары) бөліміне кіріп, «қағазды арттыру» параметрін өзгертіңіз. Таңдалған параметр азайған қағаздың ұзындығын азайтады.

Кабельдерді қосу

 **ЕСКЕРТПЕ:** Принтерді тегіс бетке қойып, кабельдерге қол жететін орынға, қақпағын ашуға болатын жерге және соғып алу немесе зақымдау мүмкіндігін азайту үшін қозғалыс аймақтарынан алыс орналастырыңыз.

 **ЕСКЕРТУ:** POS компьютерінің қуатын қосудан бұрын кабельдерді принтерге жалғаңыз. Байланыс кабелін жалғадан бұрын әрқашан POS компьютері өшірілуі керек.

1. POS компьютерін өшіріңіз.
2. Қосқыштарды орналастыру үшін, принтердің артындағы қосқыш қақпағын ашыңыз.
3. USB қуат жалғағышы бар принтерлер үшін:
 - a. USB қуат кабелінің принтерге жалғанатын ұшын принтердегі USB қуат жалғағышына (1) жалғаңыз. USB қуат кабелінің басқа ұшын POS компьютеріндегі 24 В USB қосқышына жалғаңыз.
 - ә. USB қуат кабелін принтерден принтердің қосқыш қақпағындағы керілу жеңілдеткіш қойыншасы арқылы өткізіңіз.



Тізбекті, USB және қуат қосқыштары бар принтерлер үшін:

- a. USB кабелінің принтер жағын USB қосқышына (1) немесе тізбекті кабельді принтердегі тізбекті қосқышқа (2) жалғаңыз. Кабельдің басқа ұшын POS компьютеріндегі тиісті қосқышқа жалғаңыз.

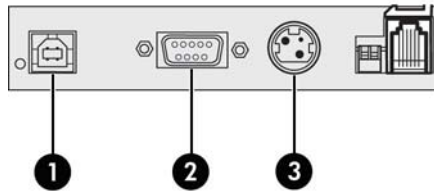


ЕСКЕРТПЕ: USB кабелін немесе тізбекті кабельді POS компьютері арқылы деректер интерфейсі ретінде пайдалануға болады. Екеуін бірге пайдаланбаңыз.

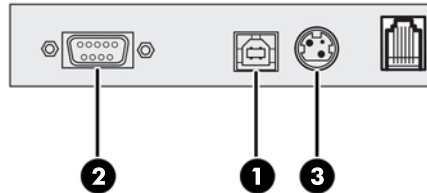
Сериялық интерфейсті пайдалансаңыз, 9 істікті шанышқыны принтер мен POS компьютерінің арасында 9 істікті шанышқының модемсіз тізбекті кабеліне жалғаңыз.

Ескі тізбекті принтер модельдерінде кабель болмауы мүмкін.

- a. Қуат кабелінің принтерге жалғанатын ұшын принтердегі қуат жалғағышына (3) жалғаңыз. Қуат кабелінің басқа ұшын POS компьютеріндегі 24 В USB қосқышына жалғаңыз.
- б. Қуат кабелі мен USB кабелін немесе тізбекті кабельді принтерден принтердің қосқыш қақпағындағы керілу жеңілдеткіш қойыншасы арқылы өткізіңіз.
- А799 USB, тізбекті және қуат жалғағыштары:



- А799 II USB, тізбекті және қуат жалғағыштары:



Ethernet, USB және қуат қосқыштары бар принтерлер үшін:

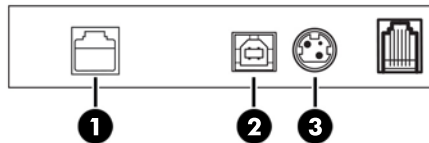
- a. Ethernet кабелін жергілікті желіден принтердегі Ethernet қосқышына (1) жалғаңыз. USB кабелінің принтер жағындағы ұшын принтердегі USB қосқышына (2) жалғап, кабельдің басқа ұшын POS компьютеріндегі тиісті қосқышқа жалғаңыз.



ЕСКЕРТПЕ: Ethernet кабелі мен USB кабелін POS компьютері арқылы деректер интерфейсі ретінде пайдалануға болады. Ethernet және USB кабельдері принтерге жалғанғанда, USB бірнеше минут әрекетсіз болғаннан кейін байланыс әдепкі бойынша Ethernet кабеліне орнатылады.

- a. DIN қосқышы бар кабельді принтердегі қуат қосқышына (3) жалғаңыз. АТ қуат сымын қуат көзінің басқа ұшына жалғаңыз. АТ қуат сымын электр розеткасына жалғаңыз.

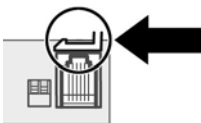
6. Қуат кабелін, Ethernet кабелін және USB кабелін принтерден принтердің қосқыш қақпағындағы керілу жеңілдеткіш қойыншасы арқылы өткізіңіз.



4. Кассалық аппарат кабелін принтердегі кассалық аппарат қосқышына (RJ12) жалғап, кабельдің басқа ұшын (RJ45) кассалық аппараттағы интерфейс қосқышына жалғаңыз.

 **ЕСКЕРТПЕ:** Нақ ақша жәшігінің кабелі принтермен бірге берілмейді.

5. Нақ ақша жәшігінің кабелін жоғары қарай бағыттап, қосқыштың үстіндегі деформациялық қысқыш және жабық күйіндегі қосқыш қақпағындағы саңылау арқылы өткізіңіз.



6. Барлық кабельдерді әрбір қосқыштағы ұшықтармен туралап, принтердің артындағы қосқыш қақпағын жабыңыз.

Принтерді іске қосу

Кабельдерді принтерге және POS компьютеріне жалғағаннан кейін POS компьютерін іске қосыңыз. **Жаңа жабдық шебері табылды** хабары шықса, **Отмена** (Бас тарту) түймесін басыңыз.

Түбіртек принтері дыбыстық сигнал шығарып, үстіңгі қақпақтағы жасыл жарық диоды жанады және принтерді іске қосады.

Драйверлерді орнату

POS компьютерінің амалдық жүйесіне байланысты OPOS немесе JPOS драйверлерін орнатыңыз.

Драйверлерді жүктеп алу үшін, <http://www.hp.com/support> сілтемесіне өтіңіз. Еліңізді немесе аймағыңызды, одан кейін **Драйверлер мен жүктеулер** тармағын таңдаңыз және **Өнім бойынша табу** іздеу өрісіне бөлшектеп сату орны жүйесінің атауын енгізіңіз. **Перейти** (іздеу) түймесін басыңыз.

Ethernet терминологиясы және әдепкі орнату

Принтер Ethernet арқылы жұмыс істеуі үшін, принтерде бірнеше пәрмендер орнатылуы керек. Бұл пәрмендерді негізгі компьютер арқылы ғана орнатуға болады және принтер конфигурациясының мәзірі арқылы теңшелмейді.

Әдепкі орнату нұсқаулары және Ethernet диагностикалық басып шығару үлгісі төменде көрсетілген. Ethernet және стандартты RS-232C басып шығару арасындағы айырмашылықтарды ескеріңіз.

Ethernet терминологиясы

Пәрмен параметрлерін орнатудан бұрын, олардың арнайы мәнін толық түсіну үшін, келесі ұғымдар сипаттамасын қарап шығыңыз.

MAC мекенжайы	Әрбір Ethernet желісі құрылғысын желіде анықтау үшін, оған бірегей оналтылық сериялық нөмір тағайындалады. Әрбір принтер байланыс тақтасы тағайындалған нөмірлер ауқымынан бірегей нөмірді алады. Нөмірлер былай басталады: 00:Е0:70.
IP мекенжайы	Бірегей нөмір желідегі әр түйінді анықтап, бағыттау ақпаратын көрсетеді. Әрбір түйінге бірегей IP мекенжайы тағайындалуы керек. Мекенжай екі бөліктен құралады: желіні анықтайтын желі идентификаторы; және әдетте әкімші арқылы тағайындалатын хост идентификаторы. Бұл мекенжайлар әдетте 138.58.11.27 нүктелі ондық бөлшек пішімінде көрсетіледі. Әдепкі параметрі мынадай: 192.0.0.192
Желі маскасы	Биттер сериясы IP мекенжайының белгілі бір бөліктерін «жасыруға» арналған және негізінен ішкі желілер үшін пайдаланылады. С сыныпты желі үшін стандартты желі маскасы 255.255.255.0 болып, соңғы октеті (.0) хостқа құрылғы нөмірін іздеуді көрсетеді. Қалғандары (255) желі нөмірі болып табылады. Әдепкі параметр – 0.0.0.0. Желі маскасы шлюздің желіге жету қажеттігін анықтау үшін пайдаланылады.
Шлюз	Екі әртүрлі протокол арасында ауысатын жабдық немесе бағдарламалық құрал баптауы. Принтер басқа ішкі желіде болса да, шлюз қажет болмауы мүмкін. Принтер байланыс орнатпайды және шлюз мекенжайын хост пакеттерінен алады. Әдепкі параметр – 0.0.0.0 (ешбірі)
HTTP	Интернетке қосылуға арналған қолданбалы протокол. HTTP арқылы принтердің Ethernet параметрлерін Web GUI арқылы конфигурациялауға болады. HTTP сервері 80 портын тыңдайды. Әдепкі параметр бойынша HTTP қосулы болады.
Өңделмеген TCP/IP порты	Принтерге өңделмеген TCP/IP байланыстарын тыңдау мүмкіндігін береді. Бұны нөлге орнату өңделмеген TCP/IP қосылымдарын өшіреді. Әдепкі мәні бойынша 9001 қосулы болады.
DHCP	Шектелген уақытқа IP мекенжайын «иелеуге» мүмкіндік береді. Іске қосу кезінде IP мекенжайы табылмаса, принтер тағы екі минут күтеді. Екі минут өткеннен кейін мекенжай табылмаса, DHCP әдепкі IP мекенжайын автоматты түрде орнатады. Әдепкі: қосылған

Ethernet әдепкі баптауы

Принтерді әдепкі параметрлеріне қайтару үшін, принтерді жүктеу режиміне қойыңыз және қатты-ақырын-қатты дыбыс естілмейінше (шамамен 10 секунд) қағаз беру қосқышын басып тұрыңыз.

Әдепкі параметрлер:

DHCP қосулы

Әдепкі IP 192.0.0.192 (жүктеу 2 минут кідірілгеннен кейін пайдаланылады)

0.0.0.0 желі маскасы (пайдаланылатын таңдалған IP мекенжайының әдепкі маскасын шақырады)

HTTP серверінің 80 порты белсенді

Өңделген TCP/IP 9001 порты белсенді

Ethernet принтерінің диагностикалық басып шығару үлгісі:

```
*** A799II - Diagnostics Form ***

Model number       : A799-780E-TD00
Serial number      : 0000000000

Flash Firmware
Revision          : V1.27
CRC               : F755
P/N               : 189-799A127B

H/W parameters
Flash Memory Size : 8 Mbytes
Flash Logos/Fonts : 640 kbytes
Flash User Storage : 0 kbytes
Flash Perm'nt Fonts : 5504 kbytes
Flash Journal Size : 0 kbytes
SRAM Size         : 8192 kbytes
Head setting      : H
Motor ID          : 1
Paper Type Setting : Type 0, Monochrome
Color Density Adj : n/a
Print Density, Mono : 80%
Max Speed         : 350 mm/sec
Paper Width       : 80 mm
Max Power         : Level 1
Knife             : Enabled
Partial Cut       : 135 steps
Paper Low Sensor  : Enabled
No Paper Low Extension

Comm. Interfaces
```

```
Interface          : Ethernet
Ethernet Type      : Wired
Parameters
MAC Address        : 00:E0:70:00:50:2B
IP Address         : 10.1.2.16
Net Mask           : 255.255.0.0
Gateway            : 10.1.1.2
Raw TCPIP Port    : 9001
Loop Back Port    : Disabled
Http Server Port  : 80
DHCP               : Enabled
Client ID         : 00E070F04207
Inactivity Timeout : Disabled
Keep Alive Pings  : Disabled
```

```
***To Enter Printer Config Menu***
Press Feed Button Within the
Next Two Seconds
```

Жоғарыдағы басып шығарылған қағаздағы дөңгелек аймақ Ethernet параметрлерін көрсетеді. Бұл параметрлерді конфигурация мәзірі арқылы өзгерту мүмкін емес және хосттан пәрмендер жіберу арқылы орнатылуы керек. [Ethernet орнату пәрмендері \(37-бет\)](#) бөлімін қараңыз.

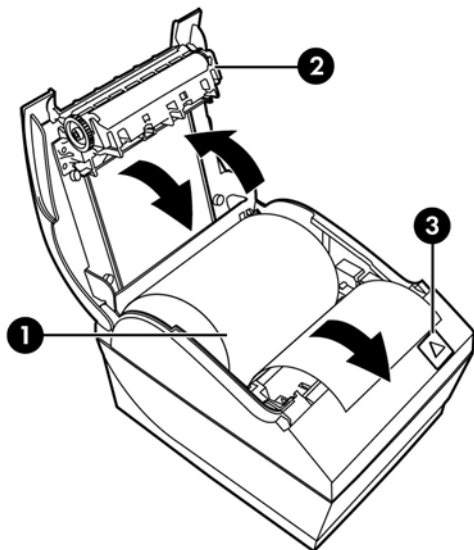
Принтерді тексеру

Принтер қалыпты жұмыс істеп тұрған болса, бір рет дыбыстық сигнал шығарады. Өзгеше болса, [Ақаулықтарды жою \(25-бет\)](#) бөлімін қараңыз немесе HP Point of Sale жүйесінің өнімдеріне арналған аймақтық HP өкілетті қызмет көрсету провайдеріне хабарласыңыз.

Принтер орнату үшін алдын ала конфигурацияланып жеткізіледі. Принтердің ағымдағы конфигурациясы сынақ (диагностикалық) басып шығару кезінде пайда болады. Дегенмен жаңа басып шығару сынағын жүргізгізіз немесе конфигурацияларды тексергізіз келсе, ағымдағы конфигурацияны толық сипаттайтын диагностикалық басып шығаруды жүргізуге болады.

Диагностикалық сынақты жүргізу үшін:

1. Қағаз принтердің (1) ішінде екендігін тексеріңіз.
2. Түбіртек қақпағын (2) ашыңыз.
3. Қағаз беру түймешігін (3) басып тұрыңыз.
4. Конфигурация басып шығаруы басталмайынша, қағаз беру түймесін басып тұрып, қабылдау қақпағын жабыңыз.



Принтерді конфигурациялау туралы қосымша нұсқауларды [Принтерді пайдалану \(15-бет\)](#) бөлімінен қараңыз.

Таңбалар жинақтары мен қаріптер санын арттыру

Келесі таңбалар жинақтары мен кодтық беттер осы принтер үшін қолжетімді. Көптеген модельдер коды алдын ала орнатып жеткізіледі. Қай кодтық беттер тұрақты екенін растау үшін, диагностикалық пішімді басып шығарыңыз (нұсқауларды 3-тараудан қараңыз). Ағымда тұрақты емес кодтық беттерді жүктеп алу үшін, <http://www.hp.com/support> мекенжайындағы HP қолдау көрсету веб-сайтына өтіңіз.

- Кодтық бет 437 АҚШ ағылшын тілі
- Кодтық бет 737 Грек тілі
- Кодтық бет 850 Көп тілді
- Кодтық бет 852 Орталық Еуропа тілі
- Кодтық бет 857 Түрік тілі
- Кодтық бет 858 Еуро белгісі
- Кодтық бет 860 Португал тілі
- Кодтық бет 862 Иврит тілі
- Кодтық бет 863 Француз тілі (канадалық)
- Кодтық бет 865 Скандинавиялық тіл
- Кодтық бет 866 Кириллица
- Кодтық бет 874 Тай
- Кодтық бет 932 Кана
- Кодтық бет 936 Жеңілдетілген қытай тілі
- Кодтық бет 950 Дәстүрлі қытай тілі
- Кодтық бет 949 Корей тілі (хангыль)
- Кодтық бет 1251 Кириллица
- Кодтық бет 1252 Windows Latin 1
- Кодтық бет 1255 Иврит тілі
- Кодтық бет 1256 Араб тілі
- Кодтық бет KZ-1048 Қазақстан

3 Принтерді пайдалану

Принтерді конфигурациялау

Конфигурация мәзірі жалпы принтер параметрлерін орнату мүмкіндігін береді. Сынақ барлық функциялардың параметрлері туралы толық мәлімет беретін диагностика пішімін басып шығарыңыз. Принтер әрбір ауытқу арасында қағазды аз-аздан кесіп отырады.

Сынақ қағазды жартылай кесумен аяқталады. Толық сынақ басып шығару бірнеше фут қағаз пайдалануды қажет етуі мүмкін.

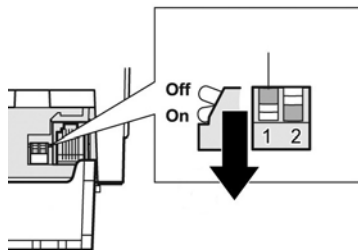
Принтер әдетте алдын ала конфигурацияланып келетіндіктен, принтердің конфигурациясын өзгерту қажет болмауы тиіс. Конфигурацияға реттеулер жасасаңыз, принтердің өнімділігіне әсер етуі мүмкін болған параметрлерді байқаусыздан өзгертіп алмаңыз. HP компаниясы пайдаланушыларға принтердің конфигурациясын өзгертуді ұсынбайды.



ЕСКЕРТПЕ: Принтер алдын ала орнатылған конфигурацияны қамтитын сынақ басып шығаруымен бірге жөнелтіледі. Принтер конфигурациясын өзгерткеннен кейін ақаулар орын алса, әдепкі параметрлерді пайдаланыңыз.

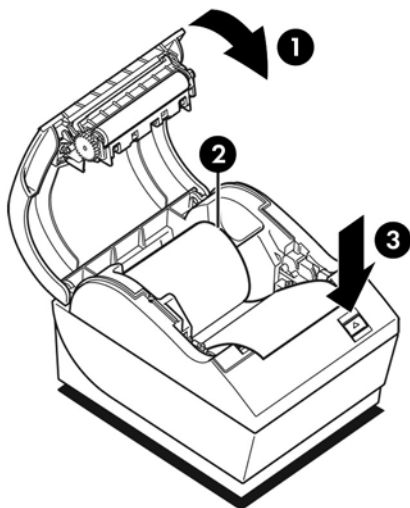
A799 моделінің конфигурация режиміне кіру

1. Принтер қуатын өшіріңіз.
2. Артқы қосқыш қақпағын ашыңыз.
3. DIP 1-қосқышын ҚОСУЛЫ күйіне (төмен қарай) орнатыңыз. DIP 2-қосқышы ӨШІРУЛІ күйінде (жоғары қарай) болуы керек.



4. Жалғастырудан бұрын түбіртек қағазы (1) принтерге жүктелгенін тексеріңіз (түбіртек қағазын жүктеу туралы нұсқауларды алу үшін [Принтерді орнату \(6-бет\)](#) бөлімін қараңыз).
5. Түбіртек қақпағын (2) жабыңыз.

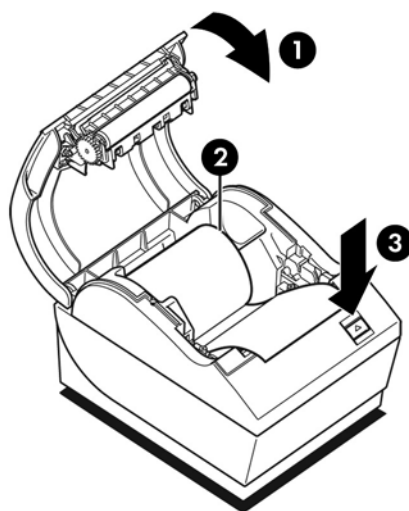
6. Принтердің қуатын іске қосып, конфигурация басып шығаруы басталмайынша, дереу қағаз беру түймесін (3) басып тұрыңыз.
- Принтер дыбыстық сигнал шығарып, диагностикалық пішінді және конфигурацияның негізгі мәзірін басып шығарады.
 - Принтер кідіріліп, орындалатын негізгі мәзір таңдауын күтеді (осы тараудың келесі бетіндегі басып шығару үлгісін қараңыз; Да (Иә) деп жауап беруден бұрын немесе тексеру таңдауынан басқа кезде, қысқа басу әрекеттері пайдаланылады).



7. Принтермен байланыс орнату үшін қысқа не ұзақ басып, қағаз беру түймесін басыңыз. «Да» (Иә) жауабы үшін ұзақ басып тұрыңыз (бір секундтан көбірек), ал «Нет» (Жоқ) жауабы үшін қысқа басып қалыңыз. Таңдаулар жасау үшін басып шығарылған нұсқауларды орындаңыз.
8. **Сохранить новые параметры?** (Жаңа параметрлерді сақтайсыз ба?) сұралмайынша, мәзір таңдаулары арқылы жалғастырыңыз. «Да» (Иә) немесе «Нет» (Жоқ) жауабын таңдаңыз.
- а. Сақтау қажет болса, **Да** (Иә) жауабын таңдап, DIP 1-қосқышын ӨШІРУЛІ күйіне (жоғары қарай) қайтарыңыз.
 - ә. Түбіртек қақпағын ашыңыз.
 - б. Түбіртек қақпағын жабу кезінде қағаз беру түймесін басып тұрыңыз.
 - в. Диагностикалық басып шығару жаңа параметрлерді тексереді.
9. Егер принтерді конфигурациялауды жалғастырғыңыз келсе, **Нет** (Жоқ) жауабын таңдаңыз. Содан кейін принтер параметрлерді қайта орнатуға болатын конфигурация мәзіріне оралады.

A799 II моделінің конфигурация режиміне кіру

1. Принтер қуатын өшіріңіз.
2. Артқы қосқыш қақпағын ашыңыз.
3. Жалғастырудан бұрын түбіртек қағазы (1) принтерге жүктелгенін тексеріңіз (түбіртек қағазын жүктеу туралы нұсқауларды алу үшін [Принтерді орнату \(6-бет\)](#) бөлімін қараңыз).
4. Түбіртек қақпағын (2) жабыңыз.
5. Принтердің қуатын іске қосып, конфигурация басып шығаруы басталмайынша, дереу қағаз беру түймесін (3) басып тұрыңыз.
 - Принтер дыбыстық сигнал шығарып, диагностикалық пішінді және конфигурацияның негізгі мәзірін басып шығарады.
 - Конфигурацияның негізгі мәзіріне кіру үшін қағаз беру түймесін екі секунд басып тұрыңыз.
 - Принтер кідіріліп, орындалатын негізгі мәзір таңдауын күтеді (осы тараудың келесі бетіндегі басып шығару үлгісін қараңыз; Да (Иә) деп жауап беруден бұрын немесе тексеру таңдауынан басқа кезде, қысқа басу әрекеттері пайдаланылады).



6. Принтермен байланыс орнату үшін қысқа не ұзақ басып, қағаз беру түймесін басыңыз. «Да» (Иә) жауабы үшін ұзақ басып тұрыңыз (бір секундтан көбірек), ал «Нет» (Жоқ) жауабы үшін қысқа басып қалыңыз. Таңдаулар жасау үшін басып шығарылған нұсқауларды орындаңыз.
7. **Сохранить новые параметры?** (Жаңа параметрлерді сақтайсыз ба?) сұралмайынша, мәзір таңдаулары арқылы жалғастырыңыз. «Да» (Иә) немесе «Нет» (Жоқ) жауабын таңдаңыз.
 - а. Принтерді қалпына келтіріңіз.
 - ә. Түбіртек қақпағын ашыңыз.
 - б. Түбіртек қақпағын жабу кезінде қағаз беру түймесін басып тұрыңыз.
 - в. Диагностикалық басып шығару жаңа параметрлерді тексереді.

Конфигурация мәзірінің үлгісі

Келесі үлгі принтердің конфигурация мәзірі болып табылады.

*** A799 – Diagnostics Form ***		*** A799II - Diagnostics Form ***	
ReceiptWare Enabled		ReceiptWare Enabled	
Model number	: A799-720D	Model number	: A799-C80D-HN00
Serial number	: K07101234	Serial number	: K134301094
Boot Firmware		Flash Firmware	
Revision	: V0.02	Revision	: V1.25
CRC	: 7790	CRC	: 18E3
P/N	: 189-7940109B	P/N	: 189-799A125B
Flash Firmware		H/W parameters	
Revision	: V0.02	Flash Memory Size	: 8 MBytes
CRC	: 86BD	Flash Logos/Fonts	: 640 kbytes
P/N	: 189-7940110B	Flash User Storage	: 0 kbytes
H/W parameters		Flash Perm't Fonts	: 5504 kbytes
Flash Memory Size	: 2 Mbytes	Flash Journal Size	: 0 kbytes
Flash Logos/Fonts	: 896 kbytes	RAM Size	: 8192 kbytes
Flash User Storage	: 64 kbytes	Head setting	: H
Flash Journal Size	: 64 kbytes	Motor ID	: 1
SRAM Size	: 256 kbytes	Paper Type setting	: Type 0, Monochrome
Head setting	: F	Color Density Adj	: n/a
Motor ID	: 1	Print Density (Mono)	: 100%
Paper Type setting	: Type 0, Monochrome	Max Speed	: 250 mm/sec
Color Density Adj	: n/a	Paper Width	: 80 mm
Print Density (Mono)	: 100%	Max Power	: 55 W
Max Speed	: 250 mm/sec	Knife	: Enabled
Paper Width	: 80 mm	Partial Cut	: 110 steps
Max Power	: 55 W	Paper Low Sensor	: Enabled
Knife	: Enabled	Paper Logo Extension	: 10 ft
Partial Cut	: 110 steps	Comm. Interfaces	
Paper Low Sensor	: Enabled	Interface	: USB
Paper Logo Extension	: 10 ft	RX Buffer Size	: 4096
Comm. Interface		USB Driver Type	: Printer Class
RX Buffer Size	: 4096	Interface	: RS232
Interface type	: RS232/USB	RX Buffer Size	: 4096
Parameters		Parameters	
Baud Rate	: 115200	Baud Rate	: 115200
Data Bits	: 8	Data Bits	: 8
Stop Bit	: 1	Stop Bit	: 1
Parity	: NONE	Parity	: NONE
Flow Control	: DTR/DSR	Flow Control	: DTR/DSR
Reception Errors	: Ignore	Reception Errors	: Ignore
USB Driver Type	: Native	Resident Code Pages : 437, 850, 852, 858	
USB Packet w/Error	: Reject	860, 863, 865, 866	
Resident Code Pages		1252, 862, 737, 857	
437, 850, 852, 858		1251, 1255, KZ-1048	
860, 863, 865, 866		Logo(s) defined : NO	
1252, 862, 737, 857		User Char(s) defined : NO	
Logo(s) defined : YES		Permanent Fonts : YES	
User Char(s) defined : NO		Journal Unused : 0 kbytes	
Journal Unused : 64 kbytes			
To enter Printer Config Menu :		***To Enter Printer Config Menu	
1) Flip DIP switch #1 down		Press Feed Button Within The	
2) Reset the printer, while holding		Next Two Seconds	
the Paper Feed button down			

Басып шығару сынағы және конфигурация мәзірінің үлгілері. (Көлемнің шамамен 60% мөлшері көрсетілген.)

Қысқа уақыт басу әрекеттері негізгі мәзір таңдауларында пайдаланылады.

Монохромды қағаз басып шығару тығыздығы (әдепкі)

Бұл функция басып шығару басының қуат деңгейін, басып шығару тығыздығын реттеу немесе қағаз ауытқуларын реттеу мүмкіндігін береді. Реттеулер тек қажет болғанда ғана орындалуы керек. Зауыттық параметр – 100%.

⚠ ЕСКЕРТУ: Күңгірт басып шығаруға қол жеткізу үшін қажетінен жоғары болмаған қуат деңгейін таңдаңыз. Бұл қағида орындалмаса, принтер қызмет көрсету қоңырауын шалуға немесе принтер кепілдігінің күші жойылуына себеп болуы мүмкін. Жоғары қуат деңгейінде іске қосу басып шығару басының жарамдылық мерзімін азайтады.

Принтер тығыздығы жоғары жолдарды (мәтін не графика) басып шығару кезінде, автоматты түрде баяулайды.

Басып шығару тығыздығын өзгерту үшін:

1. Конфигурация мәзіріне кіріңіз. [A799 моделінің конфигурация режиміне кіру \(15-бет\)](#) бөлімін қараңыз.
2. Негізгі мәзірден **Задать аппаратные настройки** (Жабдық опцияларын орнату) опциясын таңдаңыз.

Принтер **Меню опций оборудования** (Жабдық опцияларының мәзірі) жауабын, ал көмекші сөздерді айналдыру кезінде **Установить плотность печати?** (Басып шығару тығыздығын орнату керек пе?) жауабын береді.

3. **Да** (Иә) жауабын таңдаңыз.

Тығыздықты реттеу таңдауларынан кейін ескерту басып шығарылады.

Қағаз беру түймесінің көмегімен таңдауға арналған басу санын енгізіп, растау үшін түймені кемінде 1 секунд басып тұрыңыз.

Түс қанықтығы

Бұл функция түрлі-түсті басып шығаруды күңгірттеу немесе қағаз ауытқуларын реттеу үшін басып шығару басының қуат деңгейін реттеу мүмкіндігін береді. Реттеулер тек қажет болғанда ғана орындалуы керек. Зауыттық параметр – 80%.

⚠ ЕСКЕРТУ: Күңгірт басып шығаруға қол жеткізу үшін қажетінен жоғары болмаған қуат деңгейін таңдаңыз. Бұл қағида орындалмаса, принтер қызмет көрсету қоңырауын шалуға немесе принтер кепілдігінің күші жойылуына себеп болуы мүмкін. Жоғары қуат деңгейінде іске қосу басып шығару басының жарамдылық мерзімін азайтады.

Принтер қанықтығы жоғары түрлі-түсті жолдарды (мәтін не графика) басып шығару кезінде, автоматты түрде баяулайды.

Түс қанықтығын өзгерту үшін:

1. Конфигурация мәзіріне кіріңіз. [A799 моделінің конфигурация режиміне кіру \(15-бет\)](#) бөлімін қараңыз.
2. Негізгі мәзірден **Задать аппаратные настройки** (Жабдық опцияларын орнату) опциясын таңдаңыз.

Принтер **Меню опций оборудования** (Жабдық опцияларының мәзірі) жауабын, ал көмекші сөздерді айналдыру кезінде **Установить регулировку плотности цвета?** (Түс қанықтығын реттеуді орнату керек пе?) жауабын береді.

3. **Да** (Иә) жауабын таңдаңыз.

Тығыздықты реттеу таңдауларынан кейін ескерту басып шығарылады.

Қағаз беру түймесінің көмегімен таңдауға арналған басу санын енгізіп, растау үшін түймені кемінде 1 секунд басып тұрыңыз.

Түбіртек қағазын өзгерту кезінде


Орам аяқталғанда не аяқталуға шамаласқанда қағазды өзгертіңіз. Қағаз азайғанда, транзакцияның жарты бөлігінде таусылмауы үшін, пайдалану барысын бақылау қажет. Қағаз аяқталғанда, жаңа орамды дереу салуыңыз қажет, әйтпесе деректер жойылуы мүмкін!

Қағаз азайғанда:


- Түбіртек қағазында түрлі-түсті жолақ пайда болады (қағаз жолағымен сатып алынған болса) және кіші транзакция үшін жеткілікті қағаз қалғанын көрсетеді.
- Жасыл жарық диоды ақырын жыпылықтап, шамамен 4,5 метр/15 фут қағаз қалғанын көрсетеді. Орамда тым көп қағаз қалса, «қағаздың азаюы» параметрін конфигурация мәзіріне кіру және «қағаздың азаюын» арттыру параметрін өзгерту арқылы реттеуге болады.

Қағаз аяқталғанда:

Жасыл жарық диоды жылдам жыпылықтап, қағазды орнату керектігін көрсетеді.

 **ЕСКЕРТУ:** Принтерде қағаз таусылғанда, принтерді немесе POS компьютерін пайдаланбаңыз. Басып шығару мүмкін болмаған жағдайда да, принтер деректер қабылдауды жалғастырады. Нәтижеде деректер жойылуы мүмкін.

Түбіртек қағазын өзгерту туралы нұсқауларды алу үшін, [Түбіртек қағазын жүктеу немесе орнату \(7-бет\)](#) бөлімін қараңыз.

 **ЕСКЕРТПЕ:** Пайдаланылатын қағаз түрін өзгерту кезінде, принтерді жаңа қағаз түріне орнату керек. Бұл «1D 81 m n» пәрмені немесе конфигурация мәзірі арқылы орындалады ([A799 моделінің конфигурация режиміне кіру \(15-бет\)](#) бөлімін қараңыз).

Қағаз түрінің деңгейлері

- 0 түрі: Монохромды
- 4 түрі: Екі түсті

Басып шығару басып орнату

Басып шығару басының қуат көрсеткіші мен принтер параметрі сәйкес келуі керек. Параметр зауытта алдын ала конфигурацияланады, бірақ жылылық механизміне қызмет көрсету қажет болса, өзгертуді қажет етуі мүмкін. Диагностикалық басып шығарудағы «Параметр головки» (Бас параметрі) жылылық механизмінің алдыңғы оң жағында белгіленген әріпке сәйкес келуі керек. Жылылық механизмі ауыстырылғанда, механизмдегі әріп бас параметрінен өзгеше болса, конфигурация мәзірін енгізіп, сәйкестендіру үшін басып шығару басын орнатыңыз. Жылылық мханизмін ауыстыру үшін, HP өкілетті қызмет көрсету провайдеріне хабарласыңыз.

Басып шығару басының қызып кетуіне жол бермеу

Қатты блоктарды басып шығару кезінде термографиялық басып шығару механизмінің қызып кетуі себебінен жұмыс циклінде шектеулер болады (басып шығару жолағына байланысты блоктың ұзындығынан тәуелсіз). Шектеулер қоршаған орта температурасы, қатты күйінде үздіксіз басып шығару уақытының (бір минуттан бастап өлшенеді) пайыздық мөлшерлемесі және қамтым көлемі болып табылады.

Қоршаған орта температурасына күн сәулесінің тікелей түсуі немесе қыздыру құралдарына жақын орналасу сияқты факторлар әсер етуі мүмкіндігін ескеріңіз.

⚠ ЕСКЕРТУ: Жұмыс циклі келесі кестеде көрсетілген шектеулерден асқан жағдайда, түбіртек басып шығару механизмі қызып, өшіріледі. Бұл басып шығару механизміне зақым келтіруі мүмкін.

Бұл мәселенің алдын алу үшін келесілердің бірін немесе бірнешесін орындаңыз:

1. Нүктелі қамтым көлемін азайтыңыз.
2. Үздіксіз қатты күйде басып шығару уақытын азайтыңыз.
3. Қоршаған орта температурасын төмендетіңіз.

Рұқсат етілген жұмыс циклі (үздіксіз басып шығарудың бір минутынан артық өлшенеді)			
Нүктелі бет көлемі	Қоршаған орта температурасы		
	25°C	35°C	50°C
20%	100%*	50%*	20%*
40%	50%*	25%*	10%*
100%	20%*	10%*	4%*

*Жұмыс циклі - бір минут барысында көрсетілген «Қатты бет көлемі» басып шығарылуы мүмкін болған уақыттың пайыздық мөлшерлемесі. Мысалы: 20% қатты бетте, 35°C температурада 30 секунд басып шығару және 30 секунд басып шығарудан тыс уақыт жұмсалатын 50% жұмыс циклі пайдаланылуы тиіс.

Анықтама үшін:

- Әдепкі мәтіні бар түбіртек (бірнеше бос орындарды қамтиды) шамамен 12% нүктелі бет қамтымы болып табылады.
- Мәтіндік таңбаларының толық жолағы (жолақтағы әрбір ұяшықта бір таңба бар) шамамен 25% нүктелі бет қамтымы болып табылады.

- Графикалар шамамен 40% нүктелі бет қамтымы болып табылады.
- Штрих-кодтар шамамен 50% нүктелі бет қамтымы болып табылады.
- Тегіс қара жолақ 100% нүктелі бет қамтымы болып табылады.

4 Техникалық қызмет көрсету нұсқаулары

Принтерді тазалау

Шаң және саусақ іздерін алып тастау үшін қажет болған корпусың сыртын тазалаңыз. Принтер корпусы мен қағаз қорабын изопропил спиртіне малынған таза, ылғал шүберекпен тазалаңыз.

⚠ ЕСКЕРТУ: Принтер корпусын немесе қағаз қорабын тазалау үшін, денатуратталған спиртті немесе спирттің басқа формасын ПАЙДАЛАНБАҢЫЗ.

Корпус материалдары мен сыртқы бөліктері келесі заттарға төзімді:

- Тазалау ерітінділері
- Асхана майы
- Жағылатын майлар
- Ультракүлгін сәуле
- Жанармайлар

Термографиялық басып шығару механизмін тазалау

⚠ ЕСКЕРТУ: Принтердің ішкі бөлігін ешбір тазалау құралымен тазаламаңыз. Тазалайтын спрейді термографиялық басып шығару механизмiне тигізбеңіз. Ішкі электроникаға немесе термографиялық басып шығару механизмiне зақым келуі мүмкін.

📝 ЕСКЕРТПЕ: Әдетте ұсынылған қағаз сұрыбы пайдаланылғанда, термографиялық басып шығару механизмi тазалау қажет болмайды. Ұсынылмаған қағаз түрі ұзақ уақыт пайдаланылса, басып шығару механизмiн тазалау әрекеті басып шығару сапасына әсер етеді.

1. Принтер мен POS компьютерін өшіріңіз.
2. Жалғанған болса, принтерді POS компьютерінен және кассалық аппараттан ажыратыңыз.
3. Басып шығару механизмiн изопропил спиртіне малынған мақта бөлігімен сүртіңіз.

⚠ ЕСКЕРТУ: Басып шығару механизмiнің басын тазалау үшін, изопропил спиртінен басқа тазалау құралын ПАЙДАЛАНБАҢЫЗ, әйтпесе басып шығару басына зақым келтіруі мүмкін.

ЕСКЕРТУ: Изопропил спиртін басып шығару механизмiнен басқа принтердің ішкі бөлшектерін тазалау үшін ПАЙДАЛАНБАҢЫЗ. Зақым келуі мүмкін.

Термографиялық басып шығару механизмiн тазалағаннан кейін нүктелер немесе жеңіл ақаулар жойылмаса, толық басып шығару механизмiн ауыстыру қажет болуы мүмкін.

⚠ ЕСКЕРТУ: Ұсынылмаған қағаз түрін ұзақ уақыт бойы пайдалансаңыз, басып шығару механизмінде ақау орын алуына себеп болуы мүмкін. Қағаз сипаттамаларын [Техникалық сипаттамалар \(32-бет\)](#) бөлімінен қараңыз. HP компаниясы ұсынылмаған қағаз себебінен орын алатын басып шығару басының ақаулығына жауапты емес.

а Ақаулықтарды жою

Диагностика

Принтер өзінің жұмыс күйі туралы пайдалы ақпаратпен қамтамасыз ететін үш негізгі диагностикалық сынақты орындайды:

- Принтерді іске қосу циклі барысында орындалатын іске қосу диагностикасы
- Нақты уақыттағы диагностика
- Қалыпты жұмыс барысында жүргізілетін және басып шығару сынағында хабарланатын диагностиканы алып тастау

Іске қосу диагностикасы

Принтерге қуат жеткізілгенде немесе жабдықты қалпына келтіру орындалғанда, іске қосу циклі барысында автоматты түрде іске қосу диагностикасын (сонымен қатар 0-деңгей диагностикасы) орындайды. Принтер:

- Моторларды өшіреді
- ROM микробағдарламасының CR тексеруін жүктеу әрекетін орындайды, сыртқы SRAM тексереді, EEPROM тексереді және негізгі бағдарлама CRC тексереді

Ақаулық іске қосу диагностикасының тоқтауына себеп болады; принтер дыбыстық сигнал шығарып, жарық диоды қателіктің сипаттамасын көрсетіп, берілген санға сәйкес жыпылықтайды. Келесі кесте арнайы үнді және жарық диод реттілігін сипаттайды.

Жарық диод әрекеті	Ақаулық
Бір рет жыпылықтау	CRC жүктеу қатесі
Екі рет жыпылықтау	RAM ақаулығы
Үш рет жыпылықтау	EEPROM ақаулығы
Төрт рет жыпылықтау	Жадты баптандыру ақаулығы

Шешу үшін:

- Қағаз бар-жоғын тексеріңіз
- Пышақты бастапқы күйіне қайтарыңыз; қателік ақаулы жағдайға себеп болады
- Артқы қақпақ жабылғанын тексеріңіз; ақаулық іске қосу циклін тоқтатпайды

Іске қосу диагностикасы аяқталғанда, принтер екі үнді дыбыстық сигнал шығарады (алдымен төмен, одан кейін жоғары жиілікте), қағаз беру түймесі іске қосылып, принтер қалыпты жұмыс істеуге дайын болады.

Принтер бұрын іске қосылмаған болса немесе жаңа EEPROM орнатылған болса, принтер функцияларына арналған әдепкі мәндер іске қосу барысында EEPROM ішіне жүктеледі.

Нақты уақыттағы диагностика

Нақты уақыт диагностикасы (кейде 2-деңгейлі диагностика деп аталады) қалыпты принтер жұмысы барысында жүргізіледі. Келесі жағдайлар орын алғанда, принтер тиісті моторларды автоматты түрде өшіріп, принтердің зақымдалуына жол бермеу үшін басып шығаруды өшіреді.

- Қағаз шығару
- Артқы қақпақты ашу
- Пышақ бастапқы күйіне келтірілмейді
- Басып шығару механизмі тым ыстық
- Кернеулер ауқымнан тыс

Оператор панеліндегі жарық диоды осы жағдайлар орын алғанда сигнал шығарып, принтер күйін не режимін көрсетеді.

Жарық диод әрекеті	Принтер күйі
Өшірулі	Қуат берілмеген
Жылдам жыпылықтау	Микробағдарламаны жүктеп алу
Жылдам жыпылықтау	0-деңгей диагностикасы (қуатты қосу және қайта қалпына келтіру кезінде орын алады)
Баяу жыпылықтау	Қағаздың азаюы, температура қатесі немесе кернеу қатесі
Тұрақты жанып тұру	Барлық басқа қателіктер

Қашықтан басқару диагностикасы

Қашықтан басқару диагностикасы (кейде 3-деңгей диагностикасы деп аталады) келесі жапсырмаларды бақылайды және басып шығару барысында оларды түбіртекте басып шығарады. Бұл жапсырмалар принтердің күйін анықтау үшін пайдаланылады.

- Модель нөмірі
- Сериялық нөмір
- CRC нөмірі
- Басып шығарылған жолақтар саны
- Пышақпен кесу әрекеттерінің саны
- Принтер қосулы тұрған сағаттар саны
- Жыпылықтау циклдерінің саны

- Кескіш кептелістерінің саны
- Қақпақтың ашылу саны
- Ең жоғарғы температураға жетті

Жиі кездесетін проблемаларды шешу

Келесі кестеде болуы мүмкін ақаулар, әрбір ақаудың ықтимал себебі және ақауды жою үшін ұсынылатын әдістер көрсетілген.

Мәселе	Ықтимал себебі	Шешім
Жасыл жарық диоды, жылдам үздіксіз жыпылықтау.	Қағаз таусылды.	Жаңа қағаз орамын салыңыз. Принтерді орнату (6-бет) бөлімін қараңыз.
	Түбіртек қақпағы ашық.	Қақпақты жабыңыз.
	Пышақ бастапқы күйіне келтірілмейді.	Принтерді пайдалануды тоқтатыңыз. Пышақты ауыстыру қажеттігі бар-жоғын тексеріңіз. HP сату орны жүйесінің өнімдеріне арналған аймақтық HP өкілетті қызмет көрсету провайдеріне хабарласыңыз.
Жасыл жарық диоды, баяу тұрақты жыпылықтау.	Қағаз төмендеді (қағаздың төмендеу датчигі орнатылған болса).	Жаңа қағаз орамын салыңыз. Принтерді орнату (6-бет) бөлімін қараңыз.
	Сызбаларды үздіксіз басып шығару басып шығару басын қыздырып жібереді.	Принтердің қажеттілігін азайтыңыз.
	Басқа мәселелер көрсетілуі мүмкін.	Принтерді пайдалануды тоқтатыңыз. HP сату орны жүйесінің өнімдеріне арналған аймақтық HP өкілетті қызмет көрсету провайдеріне хабарласыңыз.
Жарық диодтың үздіксіз жыпылықтауы	DIP қосқышы ҚОСУЛЫ күйінде болып, жылдам жүктеп алу режимін көрсетеді.	Қалыпты жұмыс істеуі үшін, DIP қосқышын ӨШІРУЛІ күйіне қойыңыз.
Принтер дыбыстық сигнал шығарады (екі үнді - төмен жиілікті, жоғары жиілікті).	Принтер іске қосылды және пайдалануға дайын.	Әрекет жасау қажет емес.
Принтер дыбыстық сигнал шығарып, жасыл жарық диодымен әртүрлі тіркесімде жыпылықтайды.	Ауыр жағдайларды көрсетеді.	Принтерді пайдалануды тоқтатыңыз. HP сату орны жүйесінің өнімдеріне арналған аймақтық HP өкілетті қызмет көрсету провайдеріне хабарласыңыз.
Түбіртеkte түсті жолақ бар.	Қағаз азайған.	Қағаз орамын өзгертіңіз.
Екі дыбыстық сигнал, жарық диодтың екі рет жыпылықтауы.	SRAM сынақ ақаулығы.	Іске қосу диагностикасын қайта жүргізіңіз. Бұл орындалмаса, HP сату орны жүйесі өнімдері бойынша аймақтық HP өкілетті қызмет провайдеріне хабарласыңыз.
Үш дыбыстық сигнал, жарық диодтың үш рет жыпылықтауы.	EEPROM сынақ ақаулығы.	Іске қосу диагностикасын қайта жүргізіңіз. Бұл орындалмаса, HP сату орны жүйесі өнімдері бойынша аймақтық HP өкілетті қызмет провайдеріне хабарласыңыз.

Мәселе	Ықтимал себебі	Шешім
Екі дыбыстық сигнал (жоғары жиілік, төмен жиілік.)	Негізгі бағдарламаның CRC сынақ ақаулығы.	Іске қосу диагностикасын қайта жүргізіңіз. Бұл орындалмаса, HP сату орны жүйесі өнімдері бойынша аймақтық HP өкілетті қызмет провайдеріне хабарласыңыз.
Түбіртек толық шығарылмайды.	Қағаз кептеліп қалған.	Түбіртек қақпағын ашып, пышақты тексеріңіз және кептеліп қалған қағазды алып тастаңыз.
Принтер басып шығаруды бастайды, бірақ түбіртек басып шығарылып жатқанда тоқтатылады.	Қағаз кептеліп қалған.	Түбіртек қақпағын ашып, пышақты тексеріңіз және кептеліп қалған қағазды алып тастаңыз.
Түбіртек кесілмеген.	Қағаз кептеліп қалған.	Түбіртек қақпағын ашып, пышақты тексеріңіз және кептеліп қалған қағазды алып тастаңыз.
	Пышақ іске қосылмаған.	Пышақты конфигурация мәзірінде іске қосыңыз. Принтерді пайдалану (15-бет) бөлімін қараңыз.
Ашық не нүктелермен басып шығарылады.	Қағаз орамы қате салынған.	Қағаздың дұрыс жүктелгенін тексеріңіз.
	Термографиялық басып шығару басы кірлеген.	Термографиялық басып шығару басын изопропил спиртмен тазалаңыз. Ұсынылған термографиялық түбіртек қағазын пайдаланыңыз. Қағаз сипаттамалары мен ұсыныстарын осы нұсқаулықтағы Техникалық сипаттамалар (32-бет) бөлімінен қараңыз. ЕСКЕРТПЕ: Ұсынылған қағаз тізімінде жоқ қағаз пайдаланылса, басып шығару басының кірлеуіне себеп болып, ұсынылған қағазға қайта ауыстырудан бұрын, басып шығару басын тазалау қажет болуы мүмкін. Тізімді Техникалық сипаттамалар (32-бет) бөлімінен қараңыз. Ұсынылмаған қағаз түрі ұзақ уақыт пайдаланылса, басып шығару механизмін тазалау әрекеті басып шығару сапасына әсер етеді. Техникалық қызмет көрсету нұсқаулары (23-бет) ішінде көрсетілмесе, принтердің ішінде тазаламаңыз.
	Қағаздағы ауытқулары.	Принтер конфигурация мәзірінің «Задать аппаратные настройки» (Жабдық опцияларын орнату) бөлімінде басып шығару тығыздығын қажетінше 110% не 120% мөлшерлемеге дейін арттырыңыз.
Түрлі-түсті басып шығару ашық түсте шығарылады.	Қағаздағы ауытқулары.	Принтер конфигурация мәзірінің «Түс қанықтығын реттеу» бөлімінде басып шығару механизмінің қуат деңгейін арттырыңыз.
Сәйкессіз басып шығару, екі түсте басып шығару.	Пайдаланылған қағаз түрі мен қағаз түрі параметрі сәйкес келмейді.	Диагностикалық пішімді басып шығарып, қағаз түрі параметрін 0, 1, 4 немесе 5 түрлеріне орнатыңыз.

Мәселе	Ықтимал себебі	Шешім
Басып шығарудың тік бағаны жоқ.	Принтер басы ақаулы немесе электроникасының ауыр жағдайын көрсетеді.	Принтерді пайдалануды тоқтатыңыз. HP сату орны жүйесінің өнімдеріне арналған аймақтық HP өкілетті қызмет көрсету провайдеріне хабарласыңыз.
Түбіртектің бір тарапы жоқ.	Принтер басы ақаулы немесе электроникасының ауыр жағдайын көрсетеді.	Принтерді пайдалануды тоқтатыңыз. HP сату орны жүйесінің өнімдеріне арналған аймақтық HP өкілетті қызмет көрсету провайдеріне хабарласыңыз.
Басып шығарылған қағазда кейбір таңбалар жоқ немесе қате таңбалар басылған.	Пайдаланып жатқан сериялық кабель түрі дұрыс емес.	Принтердің дұрыс жұмыс істеуі үшін, модемді қажет етпейтін сериялық кабельді пайдалану керек.
Принтер іске қосылғанда жұмыс істемейді.	Принтер жалғанбаған.	Принтер кабельдерінің екі ұшы да дұрыс жалғанғанын тексеріңіз. POS компьютері іске қосылғанын тексеріңіз.
	Түбіртек қақпағы толық жабылмаған.	Түбіртек қақпағын жауып, ысырыңыз.
	DIP 2-қосқышы ҚОСУЛЫ күйінде қалды.	DIP 2-қосқышын ӨШІРУЛІ (жоғары қарай) күйіне қайтарыңыз.
	Принтер дұрыс конфигурацияланбаған.	Принтер конфигурациясын тексеріп, қажет болса, қайта конфигурациялаңыз. Принтерді пайдалану (15-бет) бөлімін қараңыз.
	Қуат көзінің кернеуі ауқымынан тыс.	Кернеуді АТ вольтметрімен өлшеп, өлшемді қуат көзі белгісімен тексеріңіз: кернеу 24 В +/-10% болуы керек.
	Басып шығару басы қызып кетті, себебі қолданылатын орта температурасы ұсынылған температурадан жоғары.	Бөлме температурасын реттеңіз немесе принтерді салқындау орынға көшіріңіз.
	Үздіксіз басып шығару немесе графика себебінен басып шығару басы қызып кетті.	Принтердің қажеттілігін азайтыңыз.
	Басып шығару басы тым салқын, себебі қолданылатын орта температурасы ұсынылған температурадан төмен.	Бөлме температурасын реттеңіз немесе принтерді жылырақ орынға көшіріңіз. ЕСКЕРТПЕ: Принтер ұсынылған температурадан жоғары немесе төмен болғанда, ол өшіріледі.
	USB қосылымы арқылы деректер сигналы тоқтатылды.	USB кабелі ұзартқыштарсыз 5 метрден аспайтынын тексеріңіз; төлкелерді жойыңыз.
	Ақаулы USB порты.	Кабельді POS компьютеріндегі басқа USB портына жалғаңыз.
	Ақаулы сериялық порты.	Кабельді POS компьютеріндегі басқа сериялық портына жалғаңыз.
	Пайдаланып жатқан сериялық кабель түрі дұрыс емес.	Принтердің дұрыс жұмыс істеуі үшін, модемді қажет етпейтін сериялық кабельді пайдалану керек.
Принтер жұмысын тоқтатады.	Басып шығару механизмі қызып кетті.	Басып шығару механизмін салқындатыңыз.

Мәселе	Ықтимал себебі	Шешім
	USB қосылымы арқылы деректер сигналы тоқтатылды.	Стандартты USB кабелі ұзартқыштарсыз 5 метрден аспайтынын тексеріңіз; төлкелерді жойыңыз.
	Ақаулы USB порты.	Кабельді POS компьютеріндегі басқа USB портына жалғаңыз.
	Ақаулы сериялық порты.	Кабельді POS компьютеріндегі басқа сериялық портына жалғаңыз.
Принтер автономды режимге өтеді (USB қосқышындағы қызыл жарық диоды қосылады не өшіріледі).	USB немесе сериялық кабель дұрыс жалғанбаған.	Принтер 5-20 секундтан кейін автоматты түрде қалпына келмесе, USB немесе сериялық кабельді қайта қосып, принтерді қалпына келтіріңіз, POS компьютерін қайта жүктеп, USB немесе сериялық кабелінің екі ұшы дұрыс жалғанғанын тексеріңіз.

Өнімге қолдау көрсету

Бұл өнімді пайдалану туралы қосымша ақпарат алу үшін, <http://www.hp.com/support> сайтына өтіңіз. Еліңізді немесе аймағыңызды, одан кейін **Драйверлер мен жүктеулер** тармағын таңдаңыз және **Өнім бойынша табу** іздеу өрісіне бөлшектеп сату орны жүйесінің атауын енгізіңіз. **Перейти** (іздеу) түймесін басыңыз.

Нұсқаулықта берілген ақпарат сұрақтарыңызға жауап бермесе, қолдау көрсету орталығына хабарласыңыз. АҚШ қолдауы бойынша <http://www.hp.com/go/contactHP> сілтемесіне өтіңіз. Дүниежүзілік қолдау бойынша http://welcome.hp.com/country/us/en/wwcontact_us.html сілтемесіне өтіңіз.

Онда мына әрекеттер бар:

- HP техника маманымен чат арқылы кеңесу



ЕСКЕРТПЕ: Қолдау чаты өз тіліңізде қолжетімсіз болса, ағылшын тілінде қолдануға болады.

- Қажетті телефон нөмірлерін табу
- HP қызмет көрсету орталығын табу

Техникалық қолдау қызметіне қоңырау шалуға дайындалу

НР компаниясы осы өнімге арналған жабдық ақауын/түзетуін қолдауды қамтамасыз етеді.

Егер осы бөлімдегі ақауларды жою жөніндегі кеңестердің көмегімен ақауды жоя алмасаңыз, техникалық қолдау қызметіне қоңырау шалу қажет болуы мүмкін. НР сату орны жүйесінің өнімдеріне арналған аймақтық НР өкілетті қызмет көрсету провайдеріне хабарласыңыз. Қоңырау шалғанда сізде келесі ақпарат болуы керек:

- НР керек-жарағының сериялық нөмірі өнімнің астындағы жапсырмада орналасқан
- Шот-фактурадағы сатып алынған күн
- Өнім астындағы жапсырмада орналасқан қосалқы бөлік нөмірі
- Ақаулық туындаған кездегі жағдай
- Қате туралы хабарлар алынды
- Жабдық конфигурациясы
- Қолданыстағы аппараттық құрал және бағдарламалық құрал

Қағаз орамдарына тапсырыс беру

Қағаз орамдарына тапсырыс беру үшін, таңдау түрлендіргішіне хабарласыңыз. Байланыс ақпаратын [Сәйкес келетін қағаз сұрыптары \(34-бет\)](#) бөлімінен қараңыз.

ә Техникалық сипаттамалар

HP термографиялық түбіртек принтері

Принтер сипаттамалары	
Интерфейс	Қуат беретін USB (кейбір модельдерде)
	USB немесе сериялық (кейбір модельдерде)
Жад	8 МБ флэш жады, 512 КВ ЖЖҚ А799; 8 МБ ЖЖҚ А799II
Қуат қажеттіліктері	
Жұмыс кернеуі	24 В тұрақты ток +/- 10%
	Логикалық схема үшін +5 вольт
Қуатты тұтыну	2,3 А максималды ток тұтынуы
Температура	
Жұмыс температурасы	5°C - 28°C (41°F - 82°F)
	28°C - 45°C (82°F - 113°F)
Жұмыс ылғалдылығы	10% - 90%
	5% - 40%
Сақтау:	
Температура	10°C - 50°C (14°F - 122°F)
Ылғалдылық	5% - 90%
Транзит:	
Температура	40°C - 60°C (-40°F - 140°F)
Ылғалдылық	5% - 95%
Конденсация	Принтер жөнелтілгеннен кейін суық температурадан жылы температураға көшірілгенде конденсация жағдайы орын алуы мүмкін. Принтердің дизайны кеуіп, бөлме температурасына тұрақтанғаннан кейін жұмыс істеу мүмкіндігін береді.
Өлшемдері мен салмағы	
Биіктігі	134 мм (5,34 дюйм)
Ені	144 мм (5,66 дюйм)

Принтер сипаттамалары	
Тереңдігі	184 мм (7,24 дюйм)
Салмағы	1,3 кг (2,9 фунт)
Басып шығару сипаттамасы	
Жылдамдығы - Монохромды	250 мм/сек (A799); 350 мм/сек (A799 II)
Екі түсті мүмкіндік	Иә
Түбіртек - бағандар	44/56
Қағаз орамының өлшемі	80 мм x 90 мм
Қағаздың азауы	Стандартты (таусылған және азайған)
Ажыратымдылық	203 DPI
Пышақ	Стандартты (керамика, айналатын)

Таңбалардың көрінісі

Мәтіннің көрінісі төмендегі қолжетімді басып шығару режимдерінің көмегімен өзгертілуі мүмкін:

- Стандартты
- Қысылған
- Екі есе жоғары
- Екі есе кең
- Жоғарысын төменге қарату
- Айналындырылатын
- Асты тызылатын
- Қалың
- Кері
- Көлбеу
- Масштабталған
- Арасынан өту
- Көлеңкелеу

Басып шығару өлшемі

Стандартты және қысылған режимдерге арналған таңба өлшемі:

- Стандартты
15,6 таңба/дюйм
44 таңба/жолақ

13 x 24 нүктелі ұяшық өлшемі

- Қысылған

20,3 таңба/дюйм

56 таңба/жолақ

10 x 24 нүктелі ұяшық өлшемі

Термографиялық қағазға тапсырыс беру

Принтер келесі өлшемдерге ие сәйкес келетін термографиялық қағазды қажет етеді:


Ені	Диаметрі	Ұзындығы
80 ± 0,2 мм (3,15 ± 0,01 дюйм)	90 мм макс. (3,54 дюйм)	98 метр (322 фут) нақты

Жоғарыдағы суреттер сыртынан 22 ± 0,5 мм (0,87 дюйм), ал ішінен 11,5 ± 0,5 мм (0,45 дюйм) негізгі диаметріне негізделген.

Қағаз өзегіне тіркелмеуі керек. Қағаздың азайғандығын көрсету үшін принтер тігінен қойылған кезде қажет болатын, соңында түсті жолағы бар қағазды пайдаланыңыз.

Сәйкес келетін қағаз сұрыптары

Тиісті өндірушілер тарапынан жасалған келесі қағаз сұрыптары ұсынылған. Бұл қағаздарды жеткізуге өкілетті көптеген түрлендірушілер бар, берілген POS орамдары осы ұсынылған сұрыптарға жатады.

 **ЕСКЕРТПЕ:** Қағаз түрі өзгерту кезінде «Установить тип бумаги» (Қағаз түрін орнату) пәрменін (1D 81 m n) жіберу немесе конфигурация мәзіріндегі қағаз түрі параметрін өзгерту арқылы принтерге қағаз түрін орнату қажет. (Конфигурация мәзіріне кіру үшін, [Принтерді пайдалану \(15-бет\)](#) бөлімін қараңыз.)

Қағаз орамдарына тапсырыс беру үшін, таңдау түрлендіргішіне хабарласыңыз.

Монохромды (қара сия) қағаз

Өкілетті өндіруші	Қағаз сұрыбы (қығыздығы)
Appleton Papers, Inc. (USA)	Alpha 400-23 (ашық)
825 E. Wisconsin Avenue	Alpha 800-24 (стандартты)
Appleton, WI	POS-Plus 600-24 (ашық)
Тел: (800)922-1729	Alpha 900-34 (стандартты)
Факс: (800)922-1712	

Өкілетті өндіруші	Қағаз сұрыбы (қығыздығы)
Kanzaki Specialty Papers (USA)	P30023 (ашық)
20 Cummings St.	P31023 (стандартты)
Ware, MA 01082-2002	P35024 (стандартты)
Тел: (888)526-9254	P35032 (стандартты)
Факс: (413)731-8864	P39023 (стандартты)
	P30521 (стандартты)
	P30523 (стандартты); P31523; P35532
Juho Thermal LTD.	AF50KS-E3 (стандартты)
P.O. Box 92 FIN-27501	AP62KS-E3 (стандартты)
Kauttua, Finland	
Тел: (358)2-8393-2900	
Факс: (358)2-3893-2419	
OJI Paper Company Ltd.	KF-60 (стандартты)
5-12-8 Ginza Chuo-ku	PD-170R (ашық)
Tokyo 104, Japan	PD-160R (стандартты)
Тел: (81)3-5550-3076	
Факс: (81)3-5550-2950	
Koehler UK LTD. (GB)	KT55-F20 (стандартты)
Тел: (44)1322-661010	
Mitsubishi Int'l Corp (USA)	P-5035 (ашық)
520 Madison Ave.	T-8051 (стандартты)
New York, New York 10022-4223	TP-8065 (стандартты)
Тел: (212)605-2000	
Факс: (212)605-2597	

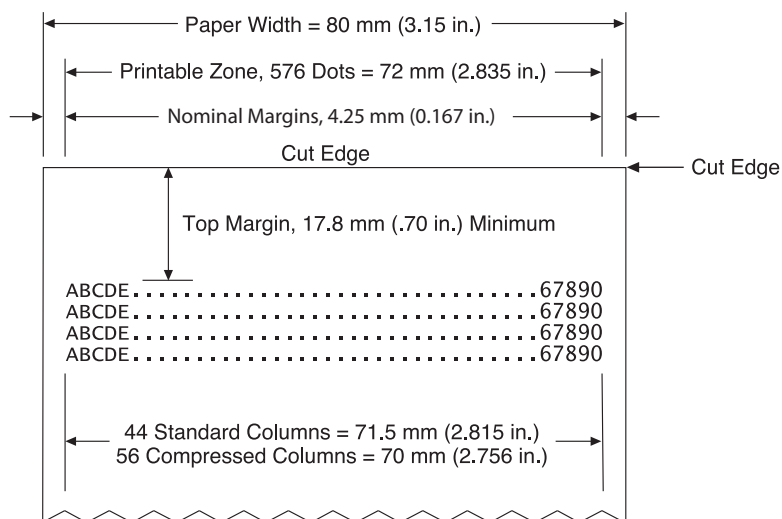
Екі түсті қағаз

Өкілетті өндіруші	Қағаз сұрыбы (қығыздығы)
Kanzaki Specialty Papers (USA) 20 Cummings St. Ware, MA 01082-2002 Тел: (413)736-3216 Факс: (413)731-8864	P-310 RB (қызыл және қара) P-320 RB (қызыл және қара) P-320 BB (көк және қара) P-320 GB (жасыл/қара)
Mitsubishi Int'l Corp (USA) 520 Madison Ave. New York, New York 10022-4223 Тел: (212)605-2000 Факс: (212)605-2597	PB-770 (көк/қара)

80 мм қағаз басып шығару аумақтары

80 мм қағаз басып шығару аумағының сипаттамалары:

- 576 нүкте (мекенжайға ие) @ 8 нүкте/мм, 80 мм қағазда ортаға тураланған
- Стандартты режимнің стандартты шекарасы: 2,0 мм (0,079 дюйм)
- Қолмен жыртып алуға арналған жоғарғы шекарасы: 17,8 мм (0,70 дюйм)
- Пышақпен кесуге арналған жоғарғы шекарасы: 19,0 мм (0,75 дюйм)



6 Ethernet орнату пәрмендері

Келесі пәрмендер Ethernet жұмысы үшін қажетті ішкі параметрлерді орнатуға арналған. Пәрмендерді тек жылдам жүктеп алу (жүктеу) режимінде (1B 5B 7D) пайдалануға болады.

Әдепкі параметрлерді қалпына келтіру

ASCII	US	BS	NUL
--------------	----	----	-----

Оналтылық	1F	08	00
------------------	----	----	----

Ондық	31	8	0
--------------	----	---	---

Ethernet параметрлерін алдын ала орнатылған мәндерге қалпына келтіреді.

Әдепкі параметрлер:

IP мекенжайы: 192.0.0.192 (екі минуттық жүктеу уақыты кідірісінен кейін пайдаланылады)

Желі маскасы: 0.0.0.0 (таңдалған IP мекенжайының әдепкі маскасы пайдаланылады)

Шлюз: ешбірі

Өңделмеген TCP/IP 9001 порты: белсенді

HTTP 80 порты: белсенді

DHCP: қосылған

Әрекетсіздік үзілісі: қосылған

Белсенді күйінде сақтау пингтері: қосылған

IP мекенжайын орнату

ASCII	US	BS	SOH	<i>n1</i>	<i>n2</i>	<i>n3</i>	<i>n4</i>
--------------	----	----	-----	-----------	-----------	-----------	-----------

Оналтылық	1F	08	01	<i>n1</i>	<i>n2</i>	<i>n3</i>	<i>n4</i>
------------------	----	----	----	-----------	-----------	-----------	-----------

Ондық	31	8	1	<i>n1</i>	<i>n2</i>	<i>n3</i>	<i>n4</i>
--------------	----	---	---	-----------	-----------	-----------	-----------

Әдепкі: 192.0.0.192

n1 - *n4* мәндерімен көрсетілген IP мекенжайы мәнін орнатады.

Желі маскасын орнату

ASCII	US	BS	STX	<i>n1</i>	<i>n2</i>	<i>n3</i>	<i>n4</i>
--------------	----	----	-----	-----------	-----------	-----------	-----------

Желі маскасын орнату

Оналтылық	1F	08	02	<i>n1</i>	<i>n2</i>	<i>n3</i>	<i>n4</i>
Ондық	31	8	2	<i>n1</i>	<i>n2</i>	<i>n3</i>	<i>n4</i>
Әдепкі:	0.0.0.0						

n1 - *n4* мәндерімен көрсетілген желі маскасы мәнін орнатады.

Шлюзді орнату

ASCII	US	BS	ETX	<i>n1</i>	<i>n2</i>	<i>n3</i>	<i>n4</i>
Оналтылық	1F	08	03	<i>n1</i>	<i>n2</i>	<i>n3</i>	<i>n4</i>
Ондық	31	8	3	<i>n1</i>	<i>n2</i>	<i>n3</i>	<i>n4</i>
Әдепкі:	ешбірі						

Принтерді *n1* - *n4* мәндерімен көрсетілген IP мекенжайына ие шлюзге орнатады. Принтер басқа ішкі желіде болса да, шлюз қажет болмауы мүмкін.

Принтер байланыс орнатпайды және шлюз мекенжайын хост пакеттерінен алады

Өңдеу TCP/IP портын орнату

ASCII	US	BS	EOT	<i>n1</i>	<i>n2</i>
Оналтылық	1F	08	04	<i>n1</i>	<i>n2</i>
Ондық	31	8	4	<i>n1</i>	<i>n2</i>

n1: # портының кіші байты

n2: # портының үлкен байты

Әдепкі: Порт = 9001

Принтер өңделмеген TCP/IP байланысын іздейтін портқа орнатады. Порт нөмірін 0-ге орнату өңделмеген TCP/IP байланысын өшіреді.

DHCP (автоматты конфигурациялау)

ASCII	US	BS	BS	<i>n1</i>
Оналтылық	1F	08	08	<i>n1</i>
Ондық	31	8	8	<i>n1</i>

n1 = 0: өшірілген

n1 = 1: қосылған

Әдепкі: қосылған

IP мекенжайын алу үшін, қуат қосу кезінде DHCP пайдалану мүмкіндігін іске қосады немесе өшіреді. Екі минут ішінде мекенжай табылмаса, DHCP әдепкі IP мекенжайын алады.

Әрекетсіздік үзілісі

ASCII	US	BS	HT	<i>n1</i>
--------------	----	----	----	-----------

Оналтылық	1F	08	09	<i>n1</i>
------------------	----	----	----	-----------

Ондық	31	8	9	<i>n1</i>
--------------	----	---	---	-----------

n1 = 0:	өшірілген
----------------	-----------

n1 = 1:	қосылған
----------------	----------

Әдепкі:	қосылған
----------------	----------

Бес (5) минут әрекетсіз болғаннан кейін, ашық TCP порттарын қайта орнатуды іске қосады немесе өшіреді.

Белсенді күйінде сақтау пингтері

ASCII	US	BS	LF	<i>n1</i>
--------------	----	----	----	-----------

Оналтылық	1F	08	0A	<i>n1</i>
------------------	----	----	----	-----------

Ондық	31	8	10	<i>n1</i>
--------------	----	---	----	-----------

n1 = 0:	өшірілген
----------------	-----------

n1 = 1:	қосылған
----------------	----------

Әдепкі:	қосылған
----------------	----------

Белсенді күйінде сақтау пингтерін (self arps) жіберуді іске қосады немесе өшіреді. Белсенді күйінде сақтау пингтері смарт хабтар сияқты нәрселермен пайдалану үшін қажет болуы мүмкін; смарт хабқа принтердің қайсы портқа жалғанғанын ескеру үшін.

Іске қосылған болса, self arps он (10) минут сайын жіберіледі.

HTTP портын орнату

ASCII	US	BS	S0	<i>n1</i>	<i>n2</i>
--------------	----	----	----	-----------	-----------

Оналтылық	1F	08	0E	<i>n1</i>	<i>n2</i>
------------------	----	----	----	-----------	-----------

Ондық	31	8	14	<i>n1</i>	<i>n2</i>
--------------	----	---	----	-----------	-----------

n1:	# портының кіші байты
------------	-----------------------

n2:	# портының үлкен байты
------------	------------------------

Әдепкі:	Порт = 80
----------------	-----------

HTTP сервері тыңдайтын портты орнатады. Порт нөмірін 0-ге орнату HTTP байланысын өшіреді.

В Ethernet принтерін амалдық жүйе желісіне орнату



ЕСКЕРТПЕ: Ethernet принтерін OPOS/JPOS бар желісіне орнату бойынша нұсқауларды бағдарламалау нұсқаулығынан қараңыз.

Ethernet принтерін Windows 7/8 жүйесі бар желіге орнату

1. Принтерді желіге жалғап, қуатты қосыңыз.
2. Диагностикалық үлгіні іске қосып, принтер IP мекенжайын алыңыз. IP мекенжайымен мәселе орын алса, принтер байланысы параметрлерін қайта орнатып, әрекетті қайталаңыз.
3. Өңделмеген TCP/IP іске қосылғанын және порты орнатылғанын тексеріңіз. Веб-серверді пайдаланатын болсаңыз, HTTP қосылғанын және порты орнатылғанын тексеріңіз. (Принтердің әдепкі конфигурациясы орнату үшін жеткілікті).
4. Панель управления (Басқару панелі) бөліміне өтіп, одан кейін Устройства (Құрылғылар) және Принтеры (Принтерлер) бөліміне өтіңіз.
5. Добавить принтер (Принтер қосу), Добавить локальный принтер (Жергілікті принтерді қосу) (желілік принтерді таңдамаңыз) опцияларын таңдап, Создать новый порт (Жаңа порт жасау) опциясын таңдаңыз. Стандартты TCP/IP портын таңдап, келесі түймесін басыңыз.
6. Принтердің IP мекенжайын Хост атауы немесе IP мекенжайы өрісіне енгізіңіз. Запросить принтера (Принтерді сұрау) белгісін алып тастаңыз. Келесі экранда Windows жүйесі TCP/IP портын анықтауға әрекет етеді және қосымша порт ақпаратын сұрайды. Түпкі желі картасын таңдаңыз.
7. Установите драйвер принтера (Принтер драйверін орнату) терезесінде Вставить диск (Дискіні енгізу) опциясын таңдап, тиісті шағын драйвер орнына өтіңіз және тиісті шағын драйверді таңдаңыз.
8. Принтер атауын енгізіп, қажетті бөлісу опциясын таңдаңыз. Принтер орнатылғаннан кейін, сынақ бетін басып шығармай тұрыңыз.
9. Принтеры (Принтерлер) бөліміне оралып, орнатылған принтерді тінтуірдің оң жақ түймесімен басып, Свойства принтера (Принтер сипаттары) бөлімін таңдаңыз.
10. Порт (Порттар) бөліміне өтіп, орнатылған принтер портын ерекшелеңіз және Настроить порт (Портты теңшеу) опциясын таңдаңыз. Протокол үшін Необработанный (Өңделмеген) күйін таңдап, Необработанные параметры (Өңделмеген параметрлер) бөлімінде порт нөмірін қосыңыз (9001 – әдепкі конфигурация параметрі). ОК түймесін басып, сипаттар терезесін жабыңыз.

11. Принтеры (Принтерлер) бөліміне қайта өтіп, жаңа орнатылған принтерді тінтуірдің оң жақ түймесімен басыңыз. Свойства принтера (Принтер сипаттары) бөліміне өтіп, сынақ бетін басып шығарыңыз.
12. Сәтті орындалса, бұр принтерді кез келген Windows бағдарламасынан пайдалануға болады.

Ethernet принтерін Windows XP/Vista жүйесі бар желіге орнату

1. Принтерді желіге жалғап, қуатты қосыңыз.
2. Диагностикалық үлгіні іске қосып, принтер IP мекенжайын алыңыз. IP мекенжайымен мәселе орын алса, принтер байланысы параметрлерін қайта орнатып, әрекетті қайталаңыз.
3. Өңделмеген TCP/IP іске қосылғанын және порты орнатылғанын тексеріңіз. Веб-серверді пайдаланатын болсаңыз, HTTP қосылғанын және порты орнатылғанын тексеріңіз. (Принтердің әдепкі конфигурациясы орнату үшін жеткілікті).
4. Панель управления/Принтер (Басқару панелі/Принтерлер) терезесіне өтіңіз.
5. Добавить принтер (Принтер қосу), Локальный принтер (Жергілікті принтер) (желілік принтерді таңдамаңыз) опцияларын таңдап, Автоматически определять (Автоматты анықтау) белгісін алып тастаңыз және Создать новый порт (Жаңа порт жасау) опциясын таңдаңыз. Стандартты TCP/IP портын таңдаңыз.
6. Принтердің IP мекенжайын IP мекенжайы өрісіне енгізіңіз. Қолданылатын болса, Запросить принтер (Принтерді сұрау) немесе Автозапрос (Автоматты сұрау) белгісін алып тастаңыз. Келесі экранда Windows жүйесі TCP/IP портын анықтауға әрекет етеді және қосымша порт ақпаратын сұрайды. Құрылғы түріне арналған түпкі желі картасын таңдаңыз.
7. Установите драйвер принтера (Принтер драйверін орнату) терезесінде Вставить диск (Дискіні енгізу) опциясын таңдап, тиісті шағын драйвер орнына өтіңіз және тиісті шағын драйверді таңдаңыз.
8. Принтер атауын енгізіп, қажетті бөлісу опциясын таңдаңыз. Принтер орнатылғаннан кейін, сынақ бетін басып шығармай тұрыңыз.
9. Принтеры (Принтерлер) бөліміне оралып, орнатылған принтерді тінтуірдің оң жақ түймесімен басып, Свойства (Сипаттар) бөлімін таңдаңыз.
10. Порт (Порттар) бөліміне өтіп, орнатылған принтер портын ерекшелеңіз және Настроить порт (Портты теңшеу) опциясын таңдаңыз. Протокол үшін Необработанный (Өңделмеген) күйін таңдап, Необработанные параметры (Өңделмеген параметрлер) бөлімінде порт нөмірін қосыңыз (9001 – әдепкі конфигурация параметрі). ОК түймесін басып, сипаттар терезесін жабыңыз.
11. Принтерлер тобына қайта өтіп, жаңа орнатылған принтерді тінтуірдің оң жақ түймесімен басыңыз. Сипаттар бөліміне өтіп, сынақ бетін басып шығарыңыз.
12. Сәтті орындалса, бұр принтерді кез келген Windows бағдарламасынан пайдалануға болады.