



Impresoras térmicas de recibos HP para sistemas de punto de ventas

Guía del usuario

Es compatible con los modelos siguientes:

A799-C40D-HN00

A799-C40W-HN00

A799-C80D-HN00

A799-C80W-HN00

A799-C80E-HP00

© 2008 – 2018 HP Development Company, L.P.

Windows es una marca comercial o una marca comercial registrada de Microsoft Corporation en los Estados Unidos y/o en otros países.

La información contenida en el presente documento está sujeta a cambios sin previo aviso. Las únicas garantías de los productos y servicios de HP se presentan en la declaración de garantía expresa que acompaña a dichos productos y servicios. Nada de lo que aquí se indica debe interpretarse como parte de una garantía adicional. HP no será responsable de los errores técnicos o editoriales, ni de las omisiones aquí contenidas.

Sexta edición: julio de 2018

Primera edición: octubre de 2008

Número de referencia del documento: 489208-E56

Acerca de esta guía

Esta guía proporciona información sobre la instalación y el uso de las Impresoras térmicas de recibos HP para sistemas de punto de ventas.




-
-  **¡ADVERTENCIA!** La información precedida por esta palabra indica que, si no se siguen las instrucciones, se pueden producir daños físicos o incluso la muerte.
 -  **PRECAUCIÓN:** La información precedida por esta palabra indica que, si no se siguen las instrucciones, se pueden producir daños en el dispositivo o pérdida de información.
 -  **NOTA:** La información precedida por esta palabra proporciona información importante complementaria.
-

Tabla de contenido

1 Características del producto	1
Impresoras térmicas de recibos HP	1
Identificación de los controles de usuario	2
Identificación de los conectores de la parte trasera	3
Modelo alimentado por USB (A799)	3
Modelo en serie/USB (A799)	3
Modelo alimentado por USB (A799 II)	4
Modelo en serie/USB (A799 II)	4
Modelo Ethenet/USB (A799 II)	5
2 Configuración de la impresora	6
Comprobación de la lista de embalaje	6
Carga o cambio del papel para recibos	6
Ajuste de la configuración de poco papel	8
Conexión de los cables	8
Encendido de la impresora	10
Instalación de los controladores	10
Terminología de Ethernet y configuración predeterminada	11
Terminología de Ethernet	11
Configuración predeterminada de Ethernet	11
Prueba de la impresora	13
Extensión del conjunto de caracteres y tipos de letra	13
3 Operación de la impresora	15
Configuración de la impresora	15
Acceder al modo de configuración para el modelo A799	15
Acceder al modo de configuración para el modelo A799 II	16
Menú de configuración de muestra	18
Densidad de impresión de papel monocromático (predeterminada)	19
Densidad de color	19
Cuándo cambiar el papel para recibos	20

Configuración del cabezal de impresión	20
Prevención del sobrecalentamiento del cabezal de impresión	20
4 Pautas para el mantenimiento	22
Limpieza de la impresora	22
Limpieza del cabezal de impresión térmica	22
Apéndice A Solución de problemas	24
Diagnóstico	24
Diagnóstico inicial	24
Diagnóstico en tiempo de ejecución	25
Diagnóstico remoto	25
Resolución de problemas comunes	26
Soporte del producto	29
Preparación para llamar al soporte técnico	29
Solicitud de rollos de papel	30
Apéndice B Especificaciones técnicas	31
Impresora Térmica de Recibos HP	31
Apariencia de caracteres	32
Tamaño de impresión	32
Solicitud de papel térmico	33
Grados calificados de papel	33
Papel monocromático (tinta negra)	33
Papel de dos colores	35
Zonas de impresión para papel de 80 mm	35
Apéndice C Comandos de configuración de Ethernet	36
Apéndice D Instalación de la impresora de Ethernet en la red de su sistema operativo	39
Instalación de una impresora de Ethernet en una red con Windows 7/8	39
Instalación de una impresora de Ethernet en una red con Windows XP/Vista	40

1 Características del producto

Impresoras térmicas de recibos HP

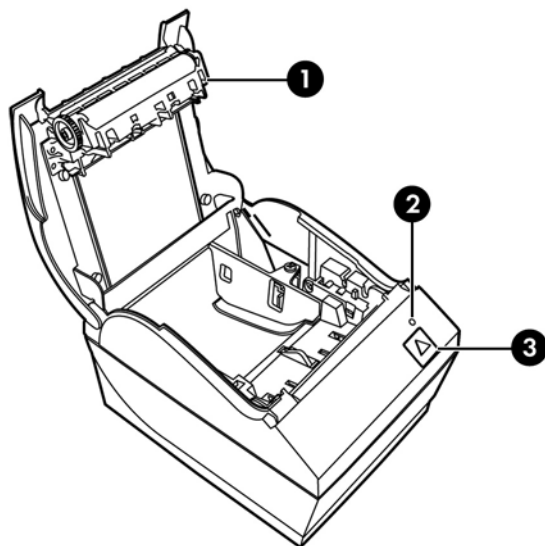


Las Impresoras térmicas de recibos HP están diseñadas para funcionar con hardware y aplicaciones de programas para sistemas de punto de ventas. Los recursos de las impresoras incluyen:


- Tecnología de impresión térmica que evita el cambio de la cinta y el cartucho de una impresora
- Modelo con interfaz de alimentación USB y cable de alimentación USB provisto o modelo con interfaz serial/USB y cable de alimentación proporcionado por separado
- Apertura de cubierta de recibos y carga de papel tipo drop in
- Sonidos indicadores generados por software
- Indicador de estado del indicador luminoso
- Memoria flash de 8 MB, historial EEROM, búfer de 4k
- Resolución de impresión de 8 puntos/mm con velocidades de rendimiento de hasta 250 mm/segundo (A799) o de 350 mm/segundo (A799 II)
- 44 (estándar) o 56 (comprimido) o 64 (comprimido, solo en algunos modelos e idiomas) columnas de impresión seleccionables en papel térmico de 80 mm de ancho
- Sensor de poco papel o sin papel


- Software y documentación del producto suministrados en <http://www.hp.com>
- Para ver los avisos normativos y de seguridad, consulte el documento *Avisos sobre el producto* incluido con su producto.

Identificación de los controles de usuario



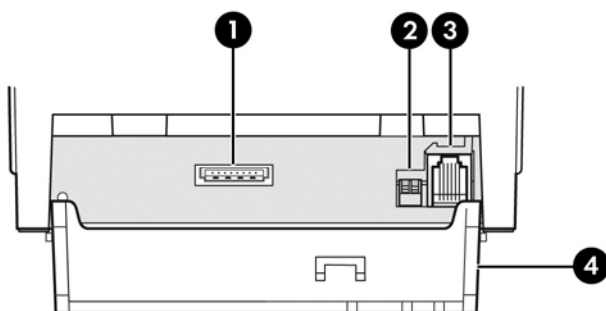
-
- | | |
|-------|--|
| 1 | Cubierta de recibos - Abre para cargar fácilmente el rollo de papel en su lugar. |
| <hr/> | |
| 2 | LED de estado - el indicador luminoso verde indica información básica acerca del estado de la impresora. Un indicador luminoso verde fijo indica que la impresora está encendida y funcionando normalmente. Un indicador luminoso parpadenante indica que la impresora necesita asistencia del operador. |
| <hr/> | |
| 3 | Botón de alimentación de papel - durante uso normal el botón de alimentación de papel avanza el papel. También se utiliza para acceder el menú de configuración. |
-

 **NOTA:** Un único sonido indica que la impresora finalizó con éxito su rutina de inicio. Debe emitir un sonido después de iniciarla o reiniciarla. Si la impresora emite dos sonidos, es posible que esté ocurriendo un problema. Consulte [Solución de problemas en la página 24](#) en esta guía para obtener más información.

 **NOTA:** Los modelos que se muestran en las ilustraciones pueden variar del producto seleccionado, aunque las instrucciones son idénticas.

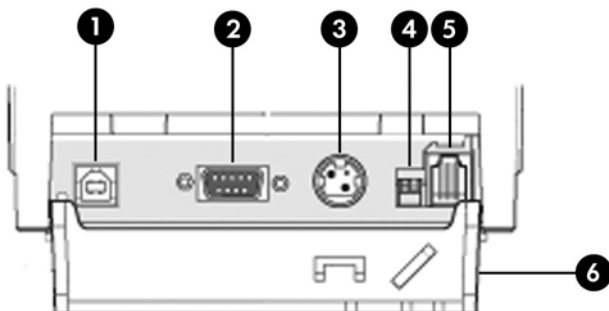
Identificación de los conectores de la parte trasera

Modelo alimentado por USB (A799)



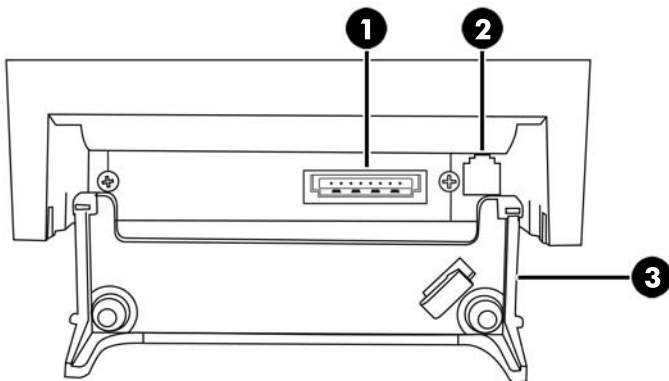
-
- 1 Conector de alimentación USB - conecta la impresora en el equipo POS y proporciona alimentación a la impresora.
 - 2 Interruptor de configuración (Interruptor DIP 1) - permite que usted cambie los valores de configuración de la impresora.
 - 3 Conector de la caja de efectivo - conecta la impresora a la caja de efectivo.
 - 4 Cubierta del conector - la cubierta del conector proporciona protección y alivio contra tensión para los conectores y cables de la impresora. Esta cubierta debe permanecer en la impresora y los cables deben orientarse según se describe en el Capítulo 2.
-

Modelo en serie/USB (A799)



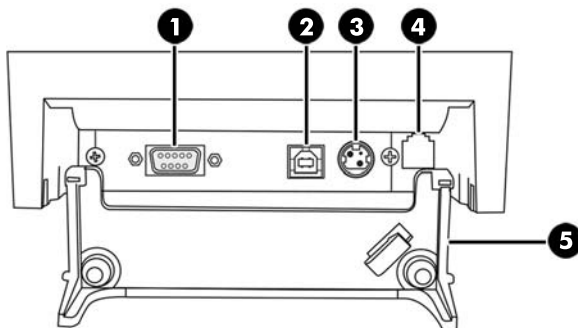
-
- 1 Conector USB: conecta la impresora al equipo POS.
 - 2 Conector serial: conecta la impresora al equipo POS.
 - 3 Conector de alimentación: conecta la impresora al equipo POS para proveer alimentación.
 - 4 Interruptor de configuración (Interruptor DIP 1) - permite que usted cambie los valores de configuración de la impresora.
 - 5 Conector de la caja de efectivo - conecta la impresora a la caja de efectivo.
 - 6 Cubierta del conector - la cubierta del conector proporciona protección y alivio contra tensión para los conectores y cables de la impresora. Esta cubierta debe permanecer en la impresora y los cables deben orientarse según se describe en el Capítulo 2.
-

Modelo alimentado por USB (A799 II)



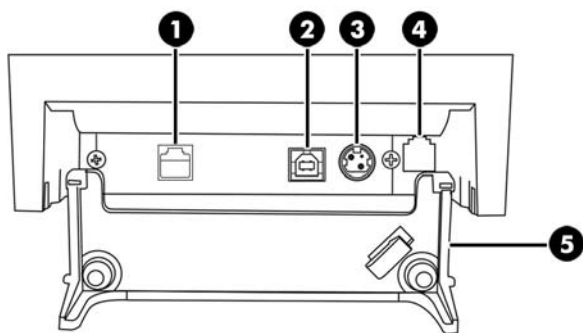
- 1 Conector de alimentación USB - conecta la impresora en el equipo POS y proporciona alimentación a la impresora.
- 2 Conector de la caja de efectivo - conecta la impresora a la caja de efectivo.
- 3 Cubierta del conector - la cubierta del conector proporciona protección y alivio contra tensión para los conectores y cables de la impresora. Esta cubierta debe permanecer en la impresora y los cables deben orientarse según se describe en el Capítulo 2.

Modelo en serie/USB (A799 II)



- 1 Conector serial: conecta la impresora al equipo POS.
- 2 Conector USB: conecta la impresora al equipo POS.
- 3 Conector de alimentación: conecta la impresora al equipo POS para proveer alimentación.
- 4 Conector de la caja de efectivo - conecta la impresora a la caja de efectivo.
- 5 Cubierta del conector - la cubierta del conector proporciona protección y alivio contra tensión para los conectores y cables de la impresora. Esta cubierta debe permanecer en la impresora y los cables deben orientarse según se describe en el Capítulo 2.

Modelo Ethenet/USB (A799 II)



-
- | | |
|---|---|
| 1 | Conector de Ethernet - conecta la impresora a la LAN. |
| 2 | Conector USB: conecta la impresora al equipo POS. |
| 3 | Conector de alimentación: conecta la impresora al equipo POS para proveer alimentación. |
| 4 | Conector de la caja de efectivo - conecta la impresora a la caja de efectivo. |
| 5 | Cubierta del conector - la cubierta del conector proporciona protección y alivio contra tensión para los conectores y cables de la impresora. Esta cubierta debe permanecer en la impresora y los cables deben orientarse según se describe en el Capítulo 2. |
-

2 Configuración de la impresora


Comprobación de la lista de embalaje

Guarde los materiales de embalaje en caso de que usted necesite reempacar la impresora para envío o almacenamiento. Antes de realizar la instalación, verifique que todos los elementos enumerados a continuación fueron enviados.

- Impresora
- Rollo inicial de papel para recibos
- Copia impresa de prueba
- Modelo en serie
 - Cable USB
 - Cable en serie
 - Fuente de alimentación y cable
- Modelo de Ethernet
 - Cable USB
 - cable Ethernet
 - Fuente de alimentación y cable
- Modelo PUSB
 - Cable de alimentación USB

Carga o cambio del papel para recibos

Antes de configurar la impresora de recibos, asegúrese de apagar la impresora, el equipo POS, y otros elementos acoplados.

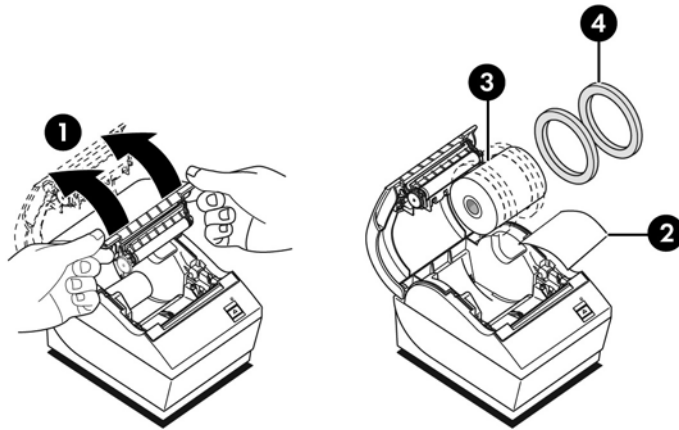
 **PRECAUCIÓN:** Usted debe utilizar rollos de papel calificados con las impresoras HP. La lista de papeles calificados se encuentra en [Especificaciones técnicas en la página 31](#). El uso de papel no calificado puede anular la garantía.

Se utilizará el mismo procedimiento para cambiar el papel cuando lo cargue durante la instalación. La diferencia menor se observa en las direcciones a continuación.


1. Abra la cubierta de recibos empujando hacia arriba cada lado de la cubierta (1) hasta que abra.

- 2. Carga:** Extraiga la copia impresa de prueba (2) y el rollo inicial de papel térmico (3). Deslice los soportes hacia fuera del rollo (4).

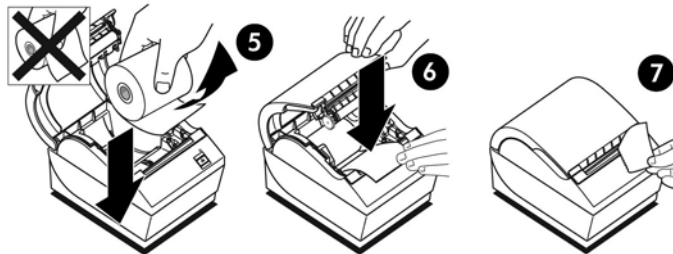
Cambio: Extraiga el rollo de papel usado.



- 3.** Corte un pedazo de papel del nuevo rollo de papel, asegurándose de que la cinta sea retirada completamente.
- 4.** Coloque el papel para recibos en el compartimiento para papel para **desenrollarlo desde la parte inferior** (5). Deje algunos centímetros (pulgadas) de papel saliendo de la impresora.
- 5.** Mientras sostiene el papel en su lugar, cierre la cubierta de recibos (6). Para comprobar que el papel esté cargado correctamente, avance el papel con el botón de alimentación de papel.

 **NOTA:** Si el papel se obstrucciona, asegúrese de que el rollo esté insertado correctamente. Consulte la ilustración anterior en esta sección para obtener la orientación adecuada del papel.


- 6.** Corte el exceso de papel que se encuentra contra la lámina en la cubierta (7).




Ajuste de la configuración de poco papel

La cantidad de papel disponible en el rollo cuando la impresora emite la indicación de “poco papel” debe ser aproximadamente de 1,5 a 6,1 metros ó 5 a 20 pies. Si se encuentra demasiado papel disponible en el rollo, existe una definición ajustable que puede modificarse en el menú de configuración. Para obtener más instrucciones acerca del menú de configuración, consulte [Operación de la impresora en la página 15](#). En el menú de configuración, ingrese en la sección **Hardware Options** (Opciones de hardware) y redefina la configuración “extensión de poco papel”. La configuración seleccionada reducirá la longitud del papel de poco papel.

Conexión de los cables

 **NOTA:** Coloque la impresora en una superficie nivelada y posicónela en un lugar que permita acceso a los cables, espacio para abrir la cubierta y alejada de áreas de tráfico para limitar la probabilidad de golpes o daños.


 **PRECAUCIÓN:** Conecte los cables a la impresora antes de encender el equipo POS. El equipo POS debe estar siempre apagada antes de conectar al cable de comunicación.

1. Apagado del equipo POS.
2. Abra la cubierta del conector en la parte trasera de la impresora para localizar los conectores.
3. Para impresoras con un conector de alimentación USB:
 - a. Conecte el extremo del cable de alimentación USB de la impresora al conector de alimentación USB (1) de la impresora. Conecte el otro extremo del cable de alimentación USB al conector de alimentación USB de 24 V del equipo POS.
 - b. Pase el cable de alimentación USB de la impresora a través de la lengüeta de alivio de tensión en la cubierta del conector de la impresora.



Para impresoras con conectores de alimentación, serial y USB:

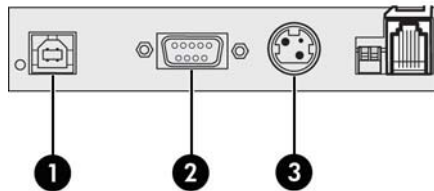
- a. Conecte el extremo del cable USB de la impresora al conector USB (1) o el cable serie en el conector en serie (2) en la impresora. Conecte el otro extremo del cable en el conector correspondiente en el equipo del PDV.

 **NOTA:** También puede usar el cable USB o el cable serial como interfaz de datos con el equipo POS. No utilice ambos cables.

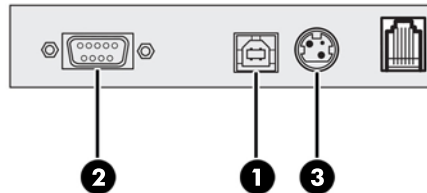
Si está utilizando la interfaz de la serie, conecte hembra de 9 pines al cable en serie de módem nulo hembra de 9 pines entre la impresora y el equipo POS.

Los modelos heredados de impresoras de serie pueden que no incluyan un cable.

- b. Conecte el extremo del cable de alimentación de la impresora al conector de alimentación (3) de la impresora. Conecte el otro extremo del cable de alimentación al conector de alimentación USB de 24 V del equipo POS.
- c. Pase el cable de alimentación y el cable USB o serial de la impresora a través de la lengüeta de alivio de tensión en la cubierta del conector de la impresora.
 - Conectores en serie, USB y de alimentación A799:




- Conectores en serie, USB y de alimentación A799 II:



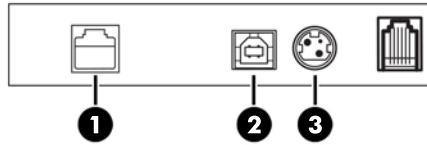
Para las impresoras con Ethernet, USB y conectores de alimentación:

- a. Conecte el cable Ethernet de la LAN en el conector de Ethernet (1) de la impresora. Conecte el extremo del cable USB de la impresora al conector USB (2) de la impresora y el otro extremo del cable al conector apropiado en el equipo del PDV.

 **NOTA:** Puede utilizar el cable Ethernet y el cable USB como la interfaz de datos con el equipo el PDV. Cuando los cables Ethernet y USB están conectados a la impresora, la comunicación predeterminada será la de Ethernet después de que el USB esté inactivo varios minutos.

- b. Conecte el cable con el conector DIN al conector de alimentación (3) de la impresora. Conecte el cable de alimentación de CA al otro extremo de la fuente de alimentación. Conecte el cable de alimentación de CA a un receptáculo eléctrico.

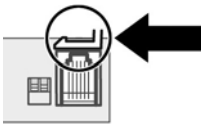
- c. Rutee el cable de alimentación, cable Ethernet y cable USB de la impresora a través de la lengüeta de alivio de tensión de la cubierta del conector de la impresora.



4. Conecte el cable de la caja de efectivo en el conector de la caja de efectivo (RJ12) de la impresora y el otro extremo del cable (RJ45) en el conector de interfaz de la caja de efectivo.

 **NOTA:** El cable de la caja de efectivo no se suministra con la impresora.

5. Rutee el cable de la caja de efectivo hacia arriba y a través del clip de tensión arriba del conector y a través de la apertura en la cubierta del conector cuando está cerrada.



6. Cierre la cubierta del conector en la parte trasera de la impresora, asegurándose de que todos los cables estén alineados con las ranuras suministradas para cada conector.

Encendido de la impresora

Después de conectar los cables en la impresora y el equipo POS, encienda el equipo POS. Si aparece el asistente de **Nuevo hardware encontrado**, haga clic en el botón **Cancelar**.

La impresora de recibos emitirá un sonido y el indicador luminoso verde en la cubierta superior encenderá inicializando la impresora.

Instalación de los controladores

Dependiendo del sistema operativo de su equipo POS, instale los controladores OPOS o los controladores JPOS.

Para descargar los controladores vaya a <http://www.hp.com/support>. Seleccione su país o región, seleccione **Drivers and Downloads** (Controladores y descargas) y, a continuación, introduzca el nombre de su punto de venta en el campo de búsqueda **Find by Product** (Buscar por producto). Haga clic en **Ir**.

Terminología de Ethernet y configuración predeterminada

Para que la impresora funcione con Ethernet, se deben establecer una serie de comandos en de la impresora. Estos comandos sólo pueden establecer a través del equipo host y no se pueden configurar a través del menú de configuración de impresora.

A continuación, se muestran instrucciones de configuración predeterminada y una impresión de muestra de diagnóstico de Ethernet. Tenga en cuenta las diferencias entre una impresión de Ethernet y una RS-232C estándar.

Terminología de Ethernet

Antes configurar los comandos, revise la siguiente descripción de términos para entender por completo su significado.

Dirección MAC	Un número de serie hexadecimal único asignado a cada dispositivo de red Ethernet para identificarlo en la red. Cada panel de comunicación de la impresora recibe un número único de un rango asignado de números. Los número empiezan con: 00:E0:70.
Dirección IP	Un número único que identifica cada nodo en una red y especifica la información de enrutamiento. Se debe asignar una dirección IP única a cada nodo. La dirección está formada por dos partes distintas: una ID de red, que identifica la red; y una ID de host, que normalmente es asignada por el administrador. Por lo general, estas direcciones están representadas en notación decimal con punto, como 138.58.11.27. La configuración predeterminada es: 192.0.0.192
Máscara de red	Una serie de bits diseñados para “enmascarar” algunas partes de una dirección IP y se usa principalmente para la gestión de subredes. La máscara de red estándar para una red de clase C es 255.255.255.0, con el último octeto (.0) dirigiendo al host a buscar allí el número de la máquina. El resto (255) es el número de red. La configuración predeterminada es 0.0.0.0. La máscara de red se utiliza para determinar si es necesario un gateway para llegar a una dirección.
Gateway	Una configuración de hardware o software que traduce entre dos protocolos distintos. Un gateway, incluso cuando la impresora está en otra subred, no es necesario siempre. La impresora no inicia la conexión y obtiene la dirección del gateway de los paquetes del host. La configuración predeterminada es 0.0.0.0 (ninguno).
HTTP	Un protocolo de aplicación para la conexión a Internet. Con HTTP, se puede ajustar la configuración de Ethernet de la impresora con un GUI de la web. El servidor HTTP escucha en el puerto 80. La configuración predeterminada es que HTTP esté activado.
Puerto TCP/IP RAW	Permite que impresora escuche comunicaciones TCP/IP sin formato. Si se especifica como cero se desactivarán las conexiones TCP/IP sin formato. El valor predeterminado es que 9001 esté activado.
DHCP	Permite el “leasing” de una dirección IP por un tiempo limitado. Si no se encuentra una dirección IP al iniciar, la impresora esperará dos minutos más. Si no se encuentra una dirección después de dos minutos, DHCP establecerá automáticamente la dirección IP predeterminada. Predeterminado: activado

Configuración predeterminada de Ethernet

Para que la impresora vuelva a la configuración predeterminada, ponga la impresora en el modo de arranque y mantenga presionado el interruptor de alimentación hasta que escuche los tonos alto-bajo-alto (aproximadamente 10 segundos).

La configuración predeterminada es:

DHCP habilitado

IP predeterminada 192.0.0.192 (en uso de un intervalo de espera de Bootp de 2 minutos)

Máscara de red de 0.0.0.0 (provoca que se use la máscara predeterminada de la IP seleccionada)

Puerto de servidor HTTP 80 activo

Puerto de TCP/IP RAW 9001 activo

Impresión de diagnóstico de muestra de una impresora de Ethernet:

```
*** A799II - Diagnostics Form ***

Model number       : A799-780E-TD00
Serial number      : 0000000000

Flash Firmware
Revision           : V1.27
CRC                : F755
P/N                : 189-799A127B

H/W parameters
Flash Memory Size  : 8 Mbytes
Flash Logos/Fonts  : 640 kbytes
Flash User Storage : 0 kbytes
Flash Perm'nt Fonts : 5504 kbytes
Flash Journal Size : 0 kbytes
SRAM Size          : 8192 kbytes
Head settting     : H
Motor ID           : 1
Paper Type Setting : Type 0, Monochrome
Color Density Adj  : n/a
Print Density, Mono : 80%
Max Speed          : 350 mm/sec
Paper Width        : 80 mm
Max Power          : Level 1
Knife              : Enabled
Partial Cut        : 135 steps
Paper Low Sensor   : Enabled
No Paper Low Extension

Comm. Interfaces
```

```
Interface          : Ethernet
Ethernet Type      : Wired
Parameters
MAC Address        : 00:E0:70:00:50:2B
IP Address         : 10.1.2.16
Net Mask           : 255.255.0.0
Gateway            : 10.1.1.2
Raw TCPIP Port    : 9001
Loop Back Port     : Disabled
Http Server Port   : 80
DHCP               : Enabled
Client ID         : 00E070F04207
Inactivity Timeout : Disabled
Keep Alive Pings   : Disabled
```

```
***To Enter Printer Config Menu***
Press Feed Button Within the
Next Two Seconds
```

El área señalada en la copia impresa anterior muestra la configuración de Ethernet. Esta configuración no puede cambiarse a través del menú de configuración y se debe ajustar enviando comandos desde el host. Consulte [Comandos de configuración de Ethernet en la página 36](#).

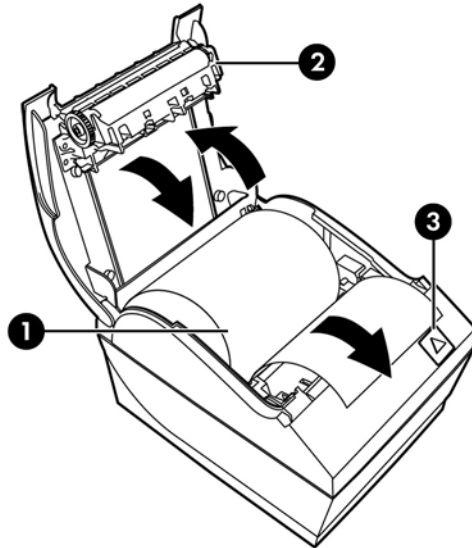
Prueba de la impresora

Si la impresora está funcionando normalmente, sonará una vez. Si emite un sonido diferente, consulte [Solución de problemas en la página 24](#), o contacte su proveedor autorizado de servicio HP regional para productos HP sistema de punto de ventas.

La impresora viene preconfigurada para instalación. La configuración actual de la impresora aparece en la copia impresa de prueba (diagnóstico). Sin embargo, si desea realizar una nueva prueba de impresión o desea verificar la configuración, usted puede ejecutar una copia impresa de diagnóstico detallando la configuración actual.

Para ejecutar una prueba de diagnóstico:

1. Asegúrese de que la impresora tenga papel (1).
2. Abra la cubierta de recibos (2).
3. Mantenga presionado el botón de alimentación de papel (3).
4. Cierre la cubierta de recibos, manteniendo presionado el botón de alimentación de papel hasta que inicie la copia impresa de la configuración.



Para obtener instrucciones adicionales acerca de la configuración de la impresora, consulte [Operación de la impresora en la página 15](#).

Extensión del conjunto de caracteres y tipos de letra

Los siguientes juegos de caracteres y códigos de páginas están disponibles para esta impresora. La mayoría de los modelos vienen con el código preinstalado. Para confirmar qué páginas de código son residentes, imprima el formulario de diagnóstico (consulte el capítulo 3 para obtener instrucciones). Para descargar páginas de códigos que no son residentes actualmente, vaya al sitio web de Soporte de HP en <http://www.hp.com/support>.

- Code Page 437 US English (Página de códigos 437, inglés de los Estados Unidos)
- Code Page 737 Greek (Página de códigos 737, griego)

- Code Page 850 Multilingual (Página de códigos 850, multilingüe)
- Code Page 852 Central Europe (Página de códigos 852 Europa Central)
- Code Page 857 Turkish (Página de Códigos 857, turco)
- Code Page 858 Eurosymbol (Página de códigos 858, símbolos europeos)
- Code Page 860 Portuguese (Página de códigos 860, portugués)
- Code Page 862 Hebrew (Página de códigos 862 Hebreo)
- Code Page 863 French Canadian (Página de códigos 863, francés canadiense)
- Code Page 865 Nórdico (Página de códigos 865 Nórdico)
- Code Page 866 Cyrillic (Página de códigos 866 Cirílico)
- Code Page 874 Thai (Página de códigos 874 Tailandés)
- Code Page 932 Kanji (Página de códigos 932 Kanji)
- Code Page 936 Simplified Chinese (Página de códigos 950, chino simplificado)
- Code Page 950 Traditional Chinese (Página de códigos 950, chino tradicional)
- Code Page 949 Korean (Hangul) (Página de códigos 949, coreano (hangul))
- Code Page 1251 Cyrillic (Página de códigos 866, cirílico)
- Code Page 1252 Windows Latin 1 (Página de códigos 1252, Windows latín 1)
- Code Page 1255 Hebrew (Página de códigos 862, hebreo)
- Code Page 1256 Arabic (Página de códigos 1256 Árabe)
- Code Page KZ-1048 Kazakhstan (Página de códigos KZ-1048 Kazajstán)


3 Operación de la impresora

Configuración de la impresora

El menú de configuración le permite definir parámetros generales de la impresora. La prueba imprime el formulario de diagnóstico, que detalla configuraciones para todas las funciones. La impresora cortará parcialmente el papel entre cada variación.

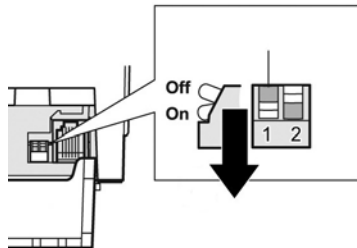
La prueba finaliza con un corte parcial del papel. Una copia impresa completa de prueba requiere el uso de varios pies de papel.

Ya que la impresora se envía normalmente preconfigurada, la mayoría de usuarios no necesitan cambiar su configuración. Si usted hace ajustes a la configuración, tenga cuidado de no cambiar inadvertidamente configuraciones que puedan afectar el rendimiento de la impresora. HP recomienda que los usuarios no cambien la configuración de la impresora.

 **NOTA:** La impresora se envía con una copia impresa de prueba que incluye la configuración predeterminada. Si usted encuentra problemas después de cambiar la configuración de la impresora, utilice la configuración como predeterminada.

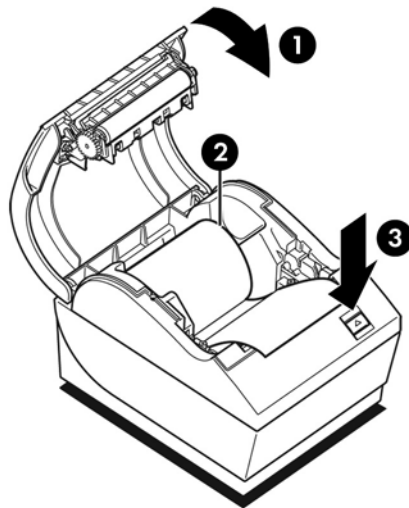
Acceder al modo de configuración para el modelo A799

1. Apague la impresora.
2. Abra la cubierta del conector trasero.
3. Ponga el interruptor DIP 1 en la posición ENCENDIDO (hacia abajo). El interruptor DIP 2 debe estar en la posición APAGADO (hacia arriba).



4. Asegúrese de que el papel para recibos (1) esté cargado en la impresora antes de continuar (para obtener instrucciones acerca de la carga del papel para recibos, consulte [Configuración de la impresora en la página 6](#)).
5. Cierre la cubierta de recibos (2).

6. Encienda la impresora y inmediatamente mantenga presionado el botón de alimentación de papel (3) hasta que inicie la copia impresa de la configuración.
 - La impresora emite un sonido, luego imprime el formulario de diagnóstico y el menú principal de configuración.
 - La impresora pausa y espera para que se realice una selección en el menú principal (consulte el ejemplo de copia impresa en la página siguiente en este capítulo; se utilizan clic cortos, excepto cuando se responde Sí o se valida una selección).

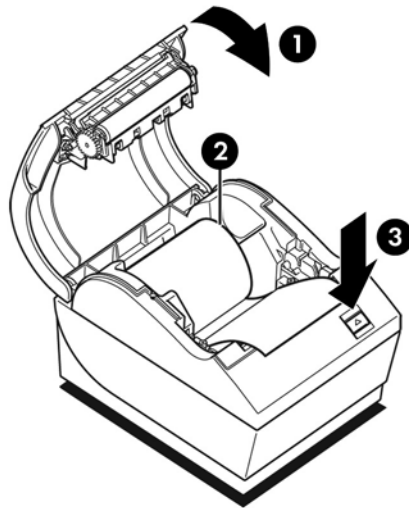


7. Para comunicarse con la impresora, presione el botón de alimentación de papel a través de clic cortos o largos. Utilice un clic largo para “sí” (más de un segundo) y un clic corto para “no.” Siga las instrucciones impresas para hacer selecciones.
8. Continúe a través del menú de selecciones hasta que se le solicite, **Save New Parameters?** (¿Guardar nuevos parámetros?). Seleccione “Sí” o “No”.
 - a. Si usted desea guardar, seleccione **Sí**, luego retorne el Interruptor DIP 1 a la posición APAGADO (hacia arriba).
 - b. Abra la cubierta de recibos.
 - c. Mantenga presionado el botón de alimentación de papel mientras cierra la cubierta de recibos.
 - d. La copia impresa de diagnóstico verifica sus nuevas configuraciones.
9. Si usted desea continuar configurando la impresora, seleccione **No**. La impresora en seguida retorna al menú de configuración, donde usted puede definir parámetros nuevamente.

Acceder al modo de configuración para el modelo A799 II

1. Apague la impresora.
2. Abra la cubierta del conector trasero.

3. Asegúrese de que el papel para recibos (1) esté cargado en la impresora antes de continuar (para obtener instrucciones acerca de la carga del papel para recibos, consulte [Configuración de la impresora en la página 6](#)).
4. Cierre la cubierta de recibos (2).
5. Encienda la impresora y inmediatamente mantenga presionado el botón de alimentación de papel (3) hasta que inicie la copia impresa de la configuración.
 - La impresora emite un sonido, luego imprime el formulario de diagnóstico y el menú principal de configuración.
 - Pulse el botón de alimentación de papel en dos segundos para acceder al menú principal de configuración.
 - La impresora pausa y espera para que se realice una selección en el menú principal (consulte el ejemplo de copia impresa en la página siguiente en este capítulo; se utilizan clics cortos, excepto cuando se responde Sí o se valida una selección).



6. Para comunicarse con la impresora, presione el botón de alimentación de papel a través de clics cortos o largos. Utilice un clic largo para “sí” (más de un segundo) y un clic corto para “no.” Siga las instrucciones impresas para hacer selecciones.
7. Continúe a través del menú de selecciones hasta que se le solicite, **Save New Parameters?** (¿Guardar nuevos parámetros?). Seleccione “Sí” o “No”.
 - a. Restablezca la impresora.
 - b. Abra la cubierta de recibos.
 - c. Mantenga presionado el botón de alimentación de papel mientras cierra la cubierta de recibos.
 - d. La copia impresa de diagnóstico verifica sus nuevas configuraciones.

Menú de configuración de muestra

Los siguientes son ejemplos del menú de muestra de la configuración de la impresora.

*** A799 – Diagnostics Form ***		*** A799II - Diagnostics Form ***	
ReceiptWare Enabled		ReceiptWare Enabled	
Model number	: A799-720D	Model number	: A799-C80D-HN00
Serial number	: K07101234	Serial number	: K134301094
Boot Firmware		Flash Firmware	
Revision	: V0.02	Revision	: V1.25
CRC	: 7790	CRC	: 18E3
P/N	: 189-7940109B	P/N	: 189-799A125B
Flash Firmware		H/W parameters	
Revision	: V0.02	Flash Memory Size	: 8 Mbytes
CRC	: 86BD	Flash Logos/Fonts	: 640 kbytes
P/N	: 189-7940110B	Flash User Storage	: 0 kbytes
H/W parameters		Flash Perm't Fonts	: 5504 kbytes
Flash Memory Size	: 2 Mbytes	Flash Journal Size	: 0 kbytes
Flash Logos/Fonts	: 896 kbytes	RAM Size	: 8192 kbytes
Flash User Storage	: 64 kbytes	Head setting	: H
Flash Journal Size	: 64 kbytes	Motor ID	: 1
SRAM Size	: 256 kbytes	Paper Type setting	: Type 0, Monochrome
Head setting	: F	Color Density Adj	: n/a
Motor ID	: 1	Print Density (Mono)	: 100%
Paper Type setting	: Type 0, Monochrome	Max Speed	: 250 mm/sec
Color Density Adj	: n/a	Paper Width	: 80 mm
Print Density (Mono)	: 100%	Max Power	: 55 W
Max Speed	: 250 mm/sec	Knife	: Enabled
Paper Width	: 80 mm	Partial Cut	: 110 steps
Max Power	: 55 W	Paper Low Sensor	: Enabled
Knife	: Enabled	Paper Logo Extension	: 10 ft
Partial Cut	: 110 steps	Comm. Interface	
Paper Low Sensor	: Enabled	Interface	: USB
Paper Logo Extension	: 10 ft	RX Buffer Size	: 4096
Comm. Interface		USB Driver Type	: Printer Class
RX Buffer Size	: 4096	Interface	: RS232
Interface type	: RS232/USB	RX Buffer Size	: 4096
Parameters		Parameters	
Baud Rate	: 115200	Baud Rate	: 115200
Data Bits	: 8	Data Bits	: 8
Stop Bit	: 1	Stop Bit	: 1
Parity	: NONE	Parity	: NONE
Flow Control	: DTR/DSR	Flow Control	: DTR/DSR
Reception Errors	: Ignore	Reception Errors	: Ignore
USB Driver Type	: Native	Resident Code Pages	
USB Packet w/Error	: Reject		: 437, 850, 852, 858
Resident Code Pages			: 860, 863, 865, 866
	: 437, 850, 852, 858		: 1252, 862, 737, 857
	: 860, 863, 865, 866		: 1251, 1255, KZ-1048
	: 1252, 862, 737, 857	Logo(s) defined	
	: 1251, 1255, KZ-1048	: NO	
Logo(s) defined		User Char(s) defined	
	: YES	: NO	
User Char(s) defined	: NO	Permanent Fonts	
Permanent Fonts	: YES	: YES	
Journal Unused	: 64 kbytes	Journal Unused	
	: 64 kbytes	: 0 kbytes	
To enter Printer Config Menu :		***To Enter Printer Config Menu	
1) Flip DIP switch #1 down		Press Feed Button Within The	
2) Reset the printer, while holding		Next Two Seconds	
the Paper Feed button down			

Ejemplos de prueba de impresión y menú de Configuración. (Mostrados aproximadamente a un tamaño de 60 %).

Clic cortos se utilizan en las selecciones del menú principal.

Densidad de impresión de papel monocromático (predeterminada)

Esta función permite ajustar el nivel de energía del cabezal de impresión, la densidad de la copia impresa o ajustar los tipos de papel. Un ajuste debe realizarse sólo cuando sea necesario. El valor predeterminado de fábrica es 100 %.

⚠ PRECAUCIÓN: Elija un nivel de energía que no sea mayor que lo necesario para alcanzar una copia impresa oscura. Si no sigue esta regla puede resultar en una llamada de servicio o en la anulación de la garantía de la impresora. Funcionamiento a un nivel de energía más alto reducirá la vida del cabezal de impresión.

Cuando la impresora imprime líneas de impresión de alta densidad (texto o gráficos), reduce la velocidad automáticamente.

Para cambiar la densidad de impresión:

1. Ingrese al menú de configuración. Consulte [Acceder al modo de configuración para el modelo A799 en la página 15](#).

2. Seleccione **Set Hardware Options** (Definir opciones de hardware) desde el menú principal.

La impresora responde, **Hardware Options Menu** (Menú opciones de hardware), y cuando se realiza desplazamiento solicita, **Set Print Density?** (¿Definir densidad de impresión?).

3. Seleccione **Sí**.

Se imprime una advertencia, seguido de las selecciones de ajuste de densidad.

A través del botón de alimentación de papel, haga clic para seleccionar, luego mantenga presionado el botón por lo menos 1 segundo para validar.

Densidad de color

Esta función hace posible ajustar el nivel de energía del cabezal de impresión para oscurecer la impresión a color o ajustar por variaciones de papel. Un ajuste debe realizarse sólo cuando sea necesario. El valor predeterminado de fábrica es 80 %.

⚠ PRECAUCIÓN: Elija un nivel de energía que no sea mayor que lo necesario para alcanzar una copia impresa oscura. Si no sigue esta regla puede resultar en una llamada de servicio o en la anulación de la garantía de la impresora. Funcionamiento a un nivel de energía más alto reducirá la vida del cabezal de impresión.

Cuando la impresora imprime líneas de impresión a color de alta densidad (texto o gráficos), reduce la velocidad automáticamente.

Para cambiar la densidad de color:

1. Ingrese al menú de configuración. Consulte [Acceder al modo de configuración para el modelo A799 en la página 15](#).

2. Seleccione **Set Hardware Options** (Definir opciones de hardware) desde el menú principal.

La impresora responde, **Hardware Options Menu** (Menú opciones de hardware), y cuando se realiza desplazamiento solicita, **Set Color Density Adjustment?** (¿Definir ajuste de densidad de color?).

3. Seleccione **Sí**.

Se imprime una advertencia, seguido de las selecciones de ajuste de densidad.

A través del botón de alimentación de papel, haga clic para seleccionar, luego mantenga presionado el botón por lo menos 1 segundo para validar.

Cuándo cambiar el papel para recibos


Cambie el papel cuando esté próximo del final del rollo o esté sin papel. Cuando esté con poco papel, es posible que usted desee monitorear el uso para evitar quedar sin papel durante una transacción. Cuando esté sin papel, usted debe cargar un nuevo rollo inmediatamente o ¡puede perder los datos!

Cuando esté con poco papel:


- Aparecen rayas de color en el papel para recibos, (si se adquiere papel con raya) e indica que permanece suficiente papel para una transacción pequeña.
- El indicador LED verde parpadea lentamente indicando que quedan, aproximadamente, 4,5 metros/15 pies de papel. Si resta mucho papel en el rollo, la configuración “poco papel” puede ajustarse ingresando al menú de configuración y cambiando la configuración de extensión “poco papel”.

Cuando está sin papel:

El indicador luminoso verde parpadea rápidamente indicando que debe instalarse papel.

 **PRECAUCIÓN:** No intente operar la impresora o el equipo POS si la impresora queda sin papel. La impresora puede continuar aceptando datos del equipo POS aún si no puede imprimir. El resultado puede ser una pérdida de datos.

Para obtener instrucciones acerca de como cambiar el papel para recibos, consulte [Carga o cambio del papel para recibos en la página 6](#).

 **NOTA:** Cuando esté cambiando el tipo de papel utilizado, usted debe configurar la impresora para el nuevo tipo de papel. Esto se realiza a través del comando 1D 81 m n o a través del menú de configuración (consulte [Acceder al modo de configuración para el modelo A799 en la página 15](#)).

Grados de tipo de papel

- Tipo 0: Monocromático
- Tipo 4: Dos colores

Configuración del cabezal de impresión

La configuración de energía del cabezal de impresión y la configuración de la impresora deben corresponder. La configuración será preconfigurada de fábrica pero puede requerir modificación si el mecanismo térmico necesita servicio. La “Configuración de cabezal” en la copia impresa de diagnóstico debe corresponder con la letra marcada en la parte frontal derecha del mecanismo térmico. Cuando se reemplace el mecanismo térmico, si la letra del mecanismo es diferente de la configuración del cabezal, usted debe acceder el menú de configuración y definir el cabezal de impresión para que corresponda. Contacte el proveedor de servicio autorizado de HP para reemplazar el mecanismo térmico.

Prevención del sobrecalentamiento del cabezal de impresión

Existen restricciones en el ciclo de trabajo debido al calor generado por el cabezal de impresión térmico cuando se están imprimiendo bloques sólidos (independiente de la longitud del bloque en relación a la línea

de impresión). Las restricciones son temperatura ambiental, el porcentaje de tiempo (medido con base en un minuto) de impresión continua sólida, y la cantidad de cobertura.

Tenga en cuenta que la temperatura ambiental puede ser afectada por factores como exposición directa a luz solar o cuando está cerca de elementos que emiten calor.

⚠ PRECAUCIÓN: Cuando el ciclo de trabajo excede los límites mostrados en la tabla siguiente, el cabezal de impresión de recibos se calentará y se apagará. Esto puede dañar el cabezal de impresión.

Para evitar este problema, haga lo siguiente o una combinación de lo siguiente:

1. Reduzca la cantidad de cobertura de puntos.
2. Reduzca el tiempo de impresión continua sólida.
3. Reduzca la temperatura ambiental.

El ciclo de trabajo permitido (medido sobre un minuto de impresión continua)			
Cantidad de cobertura de puntos	Temperatura ambiental		
	25 °C	35 °C	50 °C
20 %	100 %*	50 %*	20 %*
40 %	50 %*	25 %*	10 %*
100 %	20 %*	10 %*	4 %*

*Ciclo de Trabajo - Porcentaje de tiempo que la “Cantidad de cobertura sólida” especificada puede imprimirse durante un período de tiempo de un minuto. Ejemplo: para una cobertura sólida de 20 % y temperatura de 35 °C, debe utilizarse un ciclo de trabajo de 50 %, resultando en 30 segundos de impresión y 30 segundos sin impresión.

Para referencia:

- Un recibo normal con texto (contiene algunos espacios en blanco) es aproximadamente 12 % de cobertura de punto.
- Una línea completa de caracteres de texto (cada celda en la línea posee un carácter) es aproximadamente 25 % de cobertura de punto.
- Gráficos son aproximadamente 40 % de cobertura de punto.
- Códigos de barra son aproximadamente 50 % de cobertura de punto.
- Una línea negra sólida es 100 % de cobertura de punto.

4 Pautas para el mantenimiento

Limpeza de la impresora

Limpe la parte externa del gabinete según sea necesario para retirar el polvo y las marcas de dedos. Limpe la carcasa y el compartimiento para papel de la impresora con un paño limpio y humedecido con alcohol isopropílico.

⚠ PRECAUCIÓN: NO utilice alcohol desnaturalizado o cualquier otro tipo de alcohol que no sea alcohol isopropílico para limpiar la carcasa de la impresora o el compartimiento para papel.

Los materiales del gabinete y acabado son durables y resistentes a los siguientes elementos:

- Soluciones de limpieza
- Aceites de cocina
- Lubricantes
- Luz ultravioleta
- Combustibles

Limpeza del cabezal de impresión térmica

⚠ PRECAUCIÓN: No limpie la parte interna de la impresora con ningún producto de limpieza. No permita que el líquido de limpieza pulverizado entre en contacto con el cabezal de impresión térmica. Daños a los componentes electrónicos internos o al cabezal de impresión térmica puede ocurrir.


📝 NOTA: El cabezal de impresión térmica normalmente no requiere limpieza cuando se utilizan grados de papel recomendados. Si se utiliza papel no recomendado por un período prolongado de tiempo, cualquier tentativa de limpieza del cabezal de impresión tendrá un mínimo efecto en la calidad de impresión.

1. Apague la impresora y el equipo POS.
2. Desconecte la impresora del equipo POS y de la caja de efectivo, si están conectadas.
3. Limpie el cabezal de impresión con un bastoncillo de algodón humedecido con alcohol isopropílico.

⚠ PRECAUCIÓN: NO utilice ningún otro limpiador que no sea alcohol isopropílico para limpiar el cabezal de impresión o destruirá el cabezal de impresión.

PRECAUCIÓN: NO utilice alcohol isopropílico para limpiar ninguna parte interna de la impresora que no sea el cabezal de impresión. Daños pueden ocurrir.

Si problemas de impresión clara o con manchas persisten después de limpiar el cabezal de impresión térmica, es posible que tenga que reemplazar todo el mecanismo térmico.

 **PRECAUCIÓN:** El uso de papel no recomendado por un período prolongado de tiempo puede resultar en la falla del cabezal de impresión. Consulte [Especificaciones técnicas en la página 31](#) para obtener especificaciones acerca de papel. HP no es responsable de fallos del cabezal de impresión a causa de papel no recomendado.

A Solución de problemas

Diagnóstico

La impresora ejecuta tres pruebas primarias de diagnóstico que proporcionan información útil acerca del estado de funcionamiento de la impresora:

- Diagnóstico inicial ejecutado durante el ciclo de inicio de la impresora
- Diagnóstico en tiempo de ejecución
- Diagnóstico remoto que se mantiene durante funcionamiento normal y se informa en la prueba de impresión

Diagnóstico inicial

Cuando la impresora recibe alimentación o ejecuta una reinicialización de hardware, ejecuta automáticamente el diagnóstico inicial (también conocido como diagnóstico de nivel 0) durante el ciclo de inicio. La impresora:

- Apaga los motores
- Ejecuta una verificación de inicio CR de firmware de memoria ROM, prueba la SRAM externa, prueba la EEPROM, y prueba el programa principal CRC

Falla causa la interrupción del diagnóstico de inicio; la impresora suena y el indicador luminoso parpadea un número predeterminado de veces, indicando la naturaleza de la falla. La tabla siguiente describe el tono específico y la secuencia de indicadores luminosos.

Comportamiento del LED	Falla
Un parpadeo	Error de inicio CRC
Dos parpadeos	Falla de memoria RAM
Tres parpadeos	Falla de EEPROM
Cuatro parpadeos	Falla en la inicialización de memoria

Para solucionar:

- Verifique la presencia de papel
- Retorne la lámina a la posición inicial; falla causa una condición de error
- Verifique si la cubierta trasera está cerrada; falla no interrumpe el ciclo de inicio

Cuando finaliza el diagnóstico inicial, la impresora emite un sonido de dos tonos (frecuencia baja y luego frecuencia alta), se activa el botón de alimentación de papel, y la impresora está lista para funcionamiento normal.

Si la impresora no fue encendida antes, o si se instaló una nueva EEPROM, los valores predeterminados para las funciones de la impresora serán cargados en la EEPROM durante el inicio.

Diagnóstico en tiempo de ejecución

Diagnóstico en tiempo de ejecución (algunas veces denominado diagnóstico de nivel 2) ejecuta durante el funcionamiento normal de la impresora. Cuando ocurren las siguientes condiciones, la impresora apaga automáticamente los motores apropiados y desactiva la impresión para evitar daños a la impresora.

- Sin papel
- Cubierta trasera abierta
- Lámina no vuelve a la posición inicial
- Cabezal de impresión muy caliente
- Voltajes fuera de límites

El indicador luminoso en el panel del operador advertirá cuando ocurran estas condiciones así como indicará el estado o modo de la impresora.

Comportamiento del LED	Estado de la impresora
Desactivadas	Sin energía
Parpadeo rápido	Descarga de firmware
Parpadeo rápido	Diagnóstico de nivel 0 (ocurre en encendido y en reinicio)
Parpadeo lento	Poco papel, error de temperatura o error de voltaje
Estable	Todos los otros problemas

Diagnóstico remoto

Diagnóstico remoto (algunas veces denominado diagnóstico de nivel 3) monitorea los siguientes registros y los imprime en un recibo durante la prueba de impresión. Estos registros pueden utilizarse para determinar el estado de integridad de la impresora.

- Número de modelo
- Número de serie
- Número CRC
- Número de líneas impresas
- Número de cortes de lámina
- Número de horas que la impresora ha estado encendida
- Número de ciclos de parpadeo
- Número de obstrucciones de la lámina

- Número de veces que se abrió la cubierta
- Máxima temperatura alcanzada

Resolución de problemas comunes

La siguiente tabla enumera problemas que pueden ocurrir, la causa posible de cada uno de ellos y las soluciones recomendadas.

Problema	Causa posible	Solución
Indicador luminoso verde, parpadeando rápida y continuamente.	Sin papel.	Cargue un nuevo rollo de papel. Consulte Configuración de la impresora en la página 6 .
	Cubierta de recibos abierta.	Cierre la cubierta.
	Lámina no vuelve a la posición inicial.	Interrumpa el uso de la impresora. Verifique la lámina para ver si necesita reemplazarla. Contacte su proveedor regional de servicio autorizado de HP para productos de sistemas punto de ventas HP.
Indicador luminoso verde, parpadeando lenta y establemente.	Poco papel (si el sensor de poco papel está instalado).	Cargue un nuevo rollo de papel. Consulte Configuración de la impresora en la página 6 .
	Continua impresión de gráficos sobrecalentó el cabezal de impresión.	Reduzca la demanda en la impresora.
	Otros problemas pueden indicarse.	Interrumpa el uso de la impresora. Contacte su proveedor regional de servicio autorizado de HP para productos de sistemas punto de ventas HP.
Indicador luminoso parpadeando continuamente	Interruptor DIP está en la posición ENCENDIDO, indicando el modo de parpadeo de descarga.	Coloque el interruptor DIP en la posición APAGADO para funcionamiento normal.
Impresora suena (dos tonos - frecuencia baja, frecuencia alta).	Impresora fue encendida y está lista para uso.	No se requiere ninguna acción.
Impresora suena y parpadea el indicador luminoso verde en varias combinaciones.	Indica condiciones serias.	Interrumpa el uso de la impresora. Contacte su proveedor regional de servicio autorizado de HP para productos de sistemas punto de ventas HP.
Aparece raya de color en el recibo.	Poco papel.	Cambie el rollo de papel.
Dos sonidos, dos parpadeos de indicador luminoso.	Error en la prueba de SRAM.	Ejecute el diagnóstico inicial nuevamente. Si el diagnóstico no funciona, contacte su proveedor de servicio autorizado regional de HP para productos HP sistema de punto de ventas.
Tres sonidos, tres parpadeos de indicador luminoso.	Falla de prueba EEPROM.	Ejecute el diagnóstico inicial nuevamente. Si el diagnóstico no funciona, contacte su proveedor de servicio autorizado regional de HP para productos HP sistema de punto de ventas.

Problema	Causa posible	Solución
Sonido de dos tonos (frecuencia alta, frecuencia baja).	Falla de prueba CRC del programa principal.	Ejecute el diagnóstico inicial nuevamente. Si el diagnóstico no funciona, contacte su proveedor de servicio autorizado regional de HP para productos HP sistema de punto de ventas.
Recibo no sale completamente.	Papel está obstruido.	Abra la cubierta de recibos, inspeccione la lámina, y retire el papel obstruido.
La impresora comienza a imprimir, pero interrumpe mientras está imprimiendo el recibo.	Papel está obstruido.	Abra la cubierta de recibos, inspeccione la lámina, y retire el papel obstruido.
No corta el recibo.	Papel está obstruido.	Abra la cubierta de recibos, inspeccione la lámina, y retire el papel obstruido.
	La lámina no está activada.	Active la lámina en el menú de configuración. Consulte Operación de la impresora en la página 15 .
Impresión está clara o con manchas.	El rollo de papel está cargado incorrectamente.	Verifique que el papel esté cargado correctamente.
	El cabezal de impresión térmico está sucio.	Limpie el cabezal de impresión térmico con alcohol isopropílico. Utilice el papel térmico para recibos recomendado. Consulte Especificaciones técnicas en la página 31 en esta guía para obtener especificaciones y recomendaciones de papel. NOTA: Si el papel utilizado no está en la lista de papel recomendado, lo que resulta en un cabezal de impresión sucio, el cabezal de impresión puede requerir limpieza antes de utilizar el papel recomendado. Consulte Especificaciones técnicas en la página 31 para obtener una lista. Si se utiliza papel no recomendado por un período prolongado de tiempo, cualquier tentativa de limpieza del cabezal de impresión tendrá un mínimo efecto en la calidad de impresión. No intente limpiar dentro de la impresora excepto según indicado en Pautas para el mantenimiento en la página 22 .
	Variaciones en papel.	Aumente la densidad de impresión en “Set Hardware Options” (Definir opciones de hardware) del menú de configuración de la impresora para 110 % ó 120 % según sea necesario.
Impresión a color está clara.	Variaciones en papel.	Aumente el nivel de energía del cabezal de impresión en “Color Density Adj” (Ajustar densidad de color) del menú de configuración de la impresora.
Impresión inconsistente, sin impresión en dos colores.	Tipo de papel utilizado y la configuración de tipo de papel no corresponden.	Imprima el formulario de diagnóstico y verifique la configuración de tipo de papel para definirla para tipo 0, 1, 4, ó 5.

Problema	Causa posible	Solución
No se encuentra la columna vertical de impresión.	El cabezal de impresión está defectuoso o indica una condición seria en los componentes electrónicos de la impresora.	Interrumpa el uso de la impresora. Contacte su proveedor regional de servicio autorizado de HP para productos de sistemas punto de ventas HP.
No se encuentra un lado del recibo.	El cabezal de impresión está defectuoso o indica una condición seria en los componentes electrónicos de la impresora.	Interrumpa el uso de la impresora. Contacte su proveedor regional de servicio autorizado de HP para productos de sistemas punto de ventas HP.
Le faltan caracteres a la impresión o esta tiene caracteres incorrectos.	Se está utilizando un tipo incorrecto de cable serial.	Debe utilizar un cable serial de módem nulo para que la impresora funcione correctamente.
La impresora no funciona cuando se enciende.	La impresora no está conectada.	Verifique que los cables de impresión estén adecuadamente conectados en los dos extremos. Verifique que el equipo POS esté encendida.
	La cubierta de recibos no está completamente cerrada.	Cierre y bloquee la cubierta de recibos.
	El interruptor DIP 2 se dejó en la posición ENCENDIDO.	Retorne el interruptor DIP 2 para la posición APAGADO (hacia arriba).
	La impresora no está configurada correctamente.	Verifique la configuración de la impresora y reconfigúrela si es necesario. Consulte Operación de la impresora en la página 15 .
	El voltaje de la fuente de alimentación está fuera de límite.	Mensure el voltaje con un voltímetro de CA y verifique la medida con la información en la etiqueta de la fuente de alimentación: el voltaje debe ser 24V +/-10 %.
	El cabezal de impresión se sobrecalentó debido a que la temperatura ambiental es superior a la temperatura recomendada.	Ajuste la temperatura ambiental o mueva la impresora para una ubicación más fría.
	El cabezal de impresión se sobrecalentó debido a una impresión continua o impresión de gráficos.	Reduzca la demanda en la impresora.
	El cabezal de impresión está muy frío debido a que el entorno operativo está inferior a la temperatura recomendada.	Ajuste la temperatura ambiental o mueva la impresora para una ubicación más caliente. NOTA: La impresora se apagará cuando esté a una temperatura superior o inferior a la recomendada.
	Interrupción de señal de datos en una conexión USB.	Asegúrese de que el cable USB no tenga una longitud de más de 5 metros, sin extensiones; elimine concentradores.
	Puerto USB defectuoso.	Conecte el cable en otro puerto USB del equipo POS.
Puerto serial defectuoso.	Conecte el cable a otro puerto serial del equipo POS.	
Se está utilizando un tipo incorrecto de cable serial.	Debe utilizar un cable serial de módem nulo para que la impresora funcione correctamente.	

Problema	Causa posible	Solución
La impresora interrumpe funcionamiento.	El cabezal de impresión se sobrecalentó.	Permita que el cabezal de impresión se enfríe.
	Interrupción de señal de datos en una conexión USB.	Asegúrese de que el cable USB estándar no tenga una longitud de más de 5 metros sin extensiones; elimine concentradores.
	Puerto USB defectuoso.	Conecte el cable en otro puerto USB del equipo POS.
	Puerto serial defectuoso.	Conecte el cable a otro puerto serial del equipo POS.
La impresora sale fuera de línea (Indicador luminoso roja en el conector USB está encendida o apagada).	El cable USB o serial no está debidamente conectado.	Si la impresora no se autorrecupera tras un período de 5 a 20 segundos, vuelva a conectar el cable USB o serial, reinicie la impresora, reinicie el equipo POS y verifique que el cable USB o serial esté conectado de la forma adecuada en los dos extremos.

Soporte del producto

Si desea más información sobre el uso de este producto, vaya a <http://www.hp.com/support>. Seleccione su país o región, seleccione **Drivers and Downloads** (Controladores y descargas) y, a continuación, introduzca el nombre de su punto de venta en el campo de búsqueda **Find by Product** (Buscar por producto). Haga clic en **Ir**.

Si no encuentra respuesta a sus preguntas en la información contenida en la guía, puede ponerse en contacto con el centro de soporte. Para soporte técnico en EE. UU., consulte <http://www.hp.com/go/contactHP>. Para soporte en el resto del mundo, vaya a http://welcome.hp.com/country/us/en/wwcontact_us.html.

Aquí se puede:

- chatear en línea con un técnico de HP,



NOTA: Cuando el chat de soporte técnico no está disponible en un idioma determinado, está disponible en inglés.

- buscar números de teléfono de soporte,
- buscar un centro de servicio HP.

Preparación para llamar al soporte técnico

HP suministra soporte de avería/repación de hardware para este producto.

Si usted no puede resolver un problema utilizando las sugerencias para solucionar problemas que aparecen en esta sección, es posible que necesite comunicarse con soporte técnico. Contacte su proveedor regional de servicio autorizado de HP para productos de sistemas punto de venta HP. Tenga la siguiente información disponible cuando llame:

- Número de serie del accesorio HP ubicado en la etiqueta debajo del producto
- Fecha de compra en la factura

- Número de referencia de repuesto ubicado en la etiqueta debajo del producto
- Las condiciones en las que ocurrió el problema
- Mensajes de error recibidos
- Configuración de hardware
- Hardware y software que está utilizando

Solicitud de rollos de papel

Para solicitar rollos de papel, contacte su proveedor preferido. Consulte [Grados calificados de papel en la página 33](#) para obtener información de contacto.

B Especificaciones técnicas

Impresora Térmica de Recibos HP

Especificaciones de la impresora	
Interfaz	Alimentación USB (algunos modelos) USB o serial (algunos modelos)
Memoria	Memoria flash de 8 MB, RAM A799 de 512KB; RAM A799II de 8 MB
Requisitos de alimentación	
Voltaje operativo	24Vcc +/- 10 % +5 voltios para circuito lógico
Consumo de Energía	2,3 Amps de consumo máximo de corriente
Temperature (Temperatura)	
Temperatura operativa	5 °C a 28 °C (41 °F a 82 °F) 28 °C a 45 °C (82 °F a 113 °F)
Humedad operativa	10 % a 90 % 5 % a 40 %
Almacenamiento:	
Temperature (Temperatura)	10 °C a 50 °C (14 °F a 122 °F)
Humedad	5 % a 90 %
Tránsito:	
Temperature (Temperatura)	40 °C a 60 °C (-40 °F a 140 °F)
Humedad	5 % a 95 %
Condensación	Condensación puede ocurrir cuando la impresora se mueve de áreas frías para calientes después del envío. El diseño de la impresora permite funcionamiento después de secarla y estabilizarla a temperatura ambiental.
Dimensiones y peso	
Altura	134 mm (5,34 pulgadas)
Ancho	144 mm (5,66 pulgadas)

Especificaciones de la impresora	
Profundidad	184 mm (7,24 pulgadas)
Peso	1,3 kg (2,9 libras)
Especificación de impresión	
Velocidad - monocromática	250 mm/seg (A799); 350 mm/seg (A799 II)
Capacidad para dos colores	Sí
Recibo - columnas	44/56
Tamaño de rollo de papel	80 mm x 90 mm
Poco papel	Estándar (sin papel y poco papel)
Resolución	203 DPI
Lámina	Estándar (cerámica, rotatoria)

Apariencia de caracteres

La apariencia de texto puede cambiarse utilizando los siguientes modos de impresión disponibles:

- Estándar
- Comprimido
- Doble altura
- Doble ancho
- Hacia arriba
- Rotado
- Subrayado
- Negrito
- Inverso
- Cursivo
- Scaled (En Escala)
- Tachado
- Sombreado

Tamaño de impresión

Tamaños de caracteres para los modos estándar y comprimido:

- Estándar
 - 15,6 caracteres por pulgada
 - 44 caracteres por línea

- Tamaño de celda de 13 x 24 puntos
- Comprimido
 - 20,3 caracteres por pulgada
 - 56 caracteres por línea
 - Tamaño de celda de 10 x 24 puntos

Solicitud de papel térmico

La impresora requiere papel térmico calificado con las siguientes dimensiones:


Ancho	Diámetro	Duración
80 ± 0,2 mm (3,15 ± 0,01 pulgadas)	90 mm máximo (3,54 pulgadas)	98 metros (322 pies) nominal

Los datos anteriores se basan en un diámetro central de 22 ± 0,5 mm (0,87 pulgadas) externo, 11,5 ± 0,5 mm (0,45 pulgadas) interno.

El papel no debe acoplarse en la parte central. Utilice papel con una raya de color al final para indicar que el papel está llegando a su final, se requiere cuando la impresora está posicionada verticalmente.

Grados calificados de papel

Los siguientes grados de papel producidos por sus respectivos fabricantes son recomendados. Existe un número de proveedores de papel calificados para suministrar este papel, siempre y cuando los rollos POS sean de estos grados recomendados.

 **NOTA:** Cuando cambie el tipo de papel, usted necesitará configurar la impresora para ese tipo de papel enviando el comando “Set paper type” (Definir tipo de papel) (1D 81 m n) o al cambiar la configuración de tipo de papel en el menú de configuración. (Consulte [Operación de la impresora en la página 15](#) para acceder el menú de configuración).

Para solicitar rollos de papel, contacte su proveedor preferido.

Papel monocromático (tinta negra)

Fabricante calificado	Grado de papel (densidad)
Appleton Papers, Inc. (Estados Unidos)	Alfa 400-23 (Ligero)
825 E. Wisconsin Avenue	Alfa 800-24 (Estándar)
Appleton, WI	POS-Plus 600-24 (Ligero)
Voz: (800)922-1729	Alfa 900-34 (Estándar)
Fax: (800)922-1712	

Fabricante calificado	Grado de papel (densidad)
Kanzaki Specialty Papers (Estados Unidos)	P30023 (Ligero)
20 Cummings St.	P31023 (Estándar)
Ware, MA 01082-2002	P35024 (Estándar)
Voz: (888)526-9254	P35032 (Estándar)
Fax: (413)731-8864	P39023 (Estándar)
	P30521 (Estándar)
	P30523 (Estándar) P31523; P35532
Jujo Thermal LTD.	AF50KS-E3 (Estándar)
P.O. Box 92 FIN-27501	AP62KS-E3 (Estándar)
Kauttua, Finlandia	
Voz: (358)2-8393-2900	
Fax: (358)2-3893-2419	
OJI Paper Company Ltd.	KF-60 (Estándar)
5-12-8 Ginza Chuo-ku	PD-170R (Liviano)
Tokio 104, Japón	PD-160R (Estándar)
Voz: (81)3-5550-3076	
Fax: (81)3-5550-2950	
Koehler UK LTD. (Gran Bretaña)	KT55-F20 (Estándar)
Voz: (44)1322-661010	
Mitsubishi Int'l Corp (Estados Unidos)	P-5035 (Liviano)
520 Madison Ave.	T-8051 (Estándar)
New York, New York 10022-4223	TP-8065 (Estándar)
Voz: (212)605-2000	
Fax: (212)605-2597	

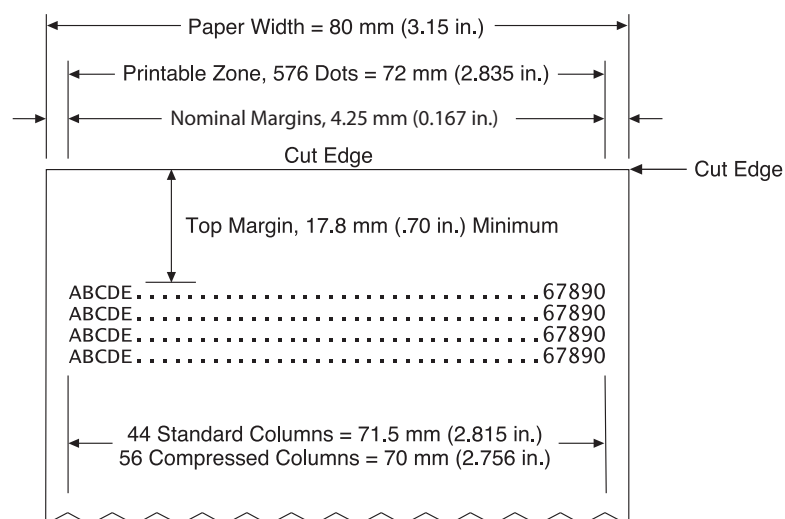
Papel de dos colores

Fabricante calificado	Grado de papel (densidad)
Kanzaki Specialty Papers (Estados Unidos)	P-310 RB (rojo y negro)
20 Cummings St.	P-320 RB (rojo y negro)
Ware, MA 01082-2002	P-320 BB (azul y negro)
Voz: (413)736-3216	P-320 GB (verde/negro)
Fax: (413)731-8864	
Mitsubishi Int'l Corp (Estados Unidos)	PB-770 (azul/negro)
520 Madison Ave.	
New York, New York 10022-4223	
Voz: (212)605-2000	
Fax: (212)605-2597	

Zonas de impresión para papel de 80 mm

Especificaciones de zona de impresión para papel de 80 mm:

- 576 puntos (direccionado) @ 8 puntos/mm, centralizado en 80 mm
- Márgenes mínimos de modo estándar: 2,0 mm (0,079 pulgadas)
- Margen superior para corte manual: 17,8 mm (0,70 pulgadas)
- Margen superior para corte de lámina: 19,0 mm (0,75 pulgadas)



C Comandos de configuración de Ethernet

Los siguientes comandos están diseñados para configurar los parámetros internos de la impresora necesarios para el funcionamiento con Ethernet. Los comandos sólo se pueden usar en el modo de descarga Flash (de arranque) (1B 5B 7D).

Restaurar la configuración predeterminada

ASCII	US	BS	NUL
--------------	----	----	-----

Hexadecimal	1F	08	00
--------------------	----	----	----

Decimal	31	8	0
----------------	----	---	---

Restaura la configuración de Ethernet a los valores predeterminados.

Los valores predeterminados son:

Dirección IP: 192.0.0.192 (en uso después de un intervalo de espera de arranque de dos minutos)

Máscara de red: 0.0.0.0 (se utiliza la máscara predeterminada de la IP seleccionada)

Gateway (Pasarela): ninguno

Puerto TCP/IP RAW 9001: activos

Puerto HTTP 80: activos

DHCP: activado

Inactivity timeout (Intervalo de espera de inactividad): activado

Pings persistentes: activado

Configuración de dirección IP

ASCII	US	BS	SOH	<i>n1</i>	<i>n2</i>	<i>n3</i>	<i>n4</i>
--------------	----	----	-----	-----------	-----------	-----------	-----------

Hexadecimal	1F	08	01	<i>n1</i>	<i>n2</i>	<i>n3</i>	<i>n4</i>
--------------------	----	----	----	-----------	-----------	-----------	-----------

Decimal	31	8	1	<i>n1</i>	<i>n2</i>	<i>n3</i>	<i>n4</i>
----------------	----	---	---	-----------	-----------	-----------	-----------

Predeterminado: 192.0.0.192

Establece el valor de la dirección IP especificado por los valores de *n1* a *n4*.

Configuración de máscara de red

ASCII	US	BS	STX	<i>n1</i>	<i>n2</i>	<i>n3</i>	<i>n4</i>
Hexadecimal	1F	08	02	<i>n1</i>	<i>n2</i>	<i>n3</i>	<i>n4</i>
Decimal	31	8	2	<i>n1</i>	<i>n2</i>	<i>n3</i>	<i>n4</i>

Predeterminado: 0.0.0.0

Establece el valor de la máscara de red especificado por los valores de *n1* a *n4*.

Configuración del gateway

ASCII	US	BS	ETX	<i>n1</i>	<i>n2</i>	<i>n3</i>	<i>n4</i>
Hexadecimal	1F	08	03	<i>n1</i>	<i>n2</i>	<i>n3</i>	<i>n4</i>
Decimal	31	8	3	<i>n1</i>	<i>n2</i>	<i>n3</i>	<i>n4</i>

Predeterminado: ninguno

Configura la impresora al gateway con el valor de la dirección IP especificado por los valores de *n1* a *n4*. Un gateway, incluso cuando la impresora está en otra subred, no es necesario siempre.

La impresora no inicia la conexión y obtiene la dirección del gateway de los paquetes del host

Configuración de un puerto TCP/IP RAW

ASCII	US	BS	EOT	<i>n1</i>	<i>n2</i>
Hexadecimal	1F	08	04	<i>n1</i>	<i>n2</i>
Decimal	31	8	4	<i>n1</i>	<i>n2</i>

n1: Orden bajo del puerto #

n2: Orden alto del puerto #

Predeterminado: Puerto = 9001

Establece el puerto donde la impresora buscará comunicaciones TCP/IP RAW. Configuración el número de puerto como 0 desactiva las comunicaciones TCP/IP RAW.

DHCP (configuración automática)

ASCII	US	BS	BS	<i>n1</i>
Hexadecimal	1F	08	08	<i>n1</i>
Decimal	31	8	8	<i>n1</i>

n1 = 0: desactivado

n1 = 1: activado

Predeterminado: activado

Activa o desactiva el uso de DHCP al encender para obtener una dirección IP. Si no se encuentra una dirección en dos minutos, DHCP obtiene la dirección IP predeterminada.

Inactivity timeout (Intervalo de espera de inactividad)

ASCII	US	BS	HT	<i>n1</i>
--------------	----	----	----	-----------

Hexadecimal	1F	08	09	<i>n1</i>
--------------------	----	----	----	-----------

Decimal	31	8	9	<i>n1</i>
----------------	----	---	---	-----------

n1 = 0: desactivado

n1 = 1: activado

Predeterminado: activado

Activa o desactiva el restablecimiento de puertos TCP abiertos después (5) cinco minutos de inactividad.

Pings persistentes

ASCII	US	BS	LF	<i>n1</i>
--------------	----	----	----	-----------

Hexadecimal	1F	08	0A	<i>n1</i>
--------------------	----	----	----	-----------

Decimal	31	8	10	<i>n1</i>
----------------	----	---	----	-----------

n1 = 0: desactivado

n1 = 1: activado

Predeterminado: activado

Activa o desactiva el envío de pings persistentes (auto arps). Los pings persistentes pueden ser necesarios para su uso con cosas como concentradores inteligentes; para recordar al concentrador inteligente a qué puerto está conectada una impresora.

Si está activado, los auto arps se envían cada diez (10) minutos.

Configuración del puerto HTTP

ASCII	US	BS	S0	<i>n1</i>	<i>n2</i>
--------------	----	----	----	-----------	-----------

Hexadecimal	1F	08	0E	<i>n1</i>	<i>n2</i>
--------------------	----	----	----	-----------	-----------

Decimal	31	8	14	<i>n1</i>	<i>n2</i>
----------------	----	---	----	-----------	-----------

n1: Orden bajo del puerto #

n2: Orden alto del puerto #

Predeterminado: Puerto = 80

Establece el puerto donde escuchará el servidor HTTP. Configuración del número de puerto como 0 desactiva las comunicaciones HTTP.

D Instalación de la impresora de Ethernet en la red de su sistema operativo



NOTA: Consulte la guía de programación para obtener instrucciones sobre la instalación de una impresora de Ethernet en una red con OPOS o JPOS.

Instalación de una impresora de Ethernet en una red con Windows 7/8

1. Conecte la impresora a la red y enciéndala.
2. Ejecute una muestra de diagnóstico y obtenga la dirección IP de la impresora. Si hay un problema con la dirección IP restablezca los parámetros de comunicación de la impresora y vuelva a intentarlo.
3. Asegúrese de que TCP/IP RAW está activado y de que se ha establecido el puerto. Si utiliza un servidor web, asegúrese de que HTTP está activado y de que se ha establecido el puerto. (La configuración predeterminada de la impresora es suficiente para la instalación).
4. Vaya al Panel de control y luego a Dispositivos e impresoras.
5. Seleccione Agregar una impresora, Agregar una impresora Local (no seleccione impresora de red) y seleccione Crear un nuevo puerto. Seleccione Puerto TCP/IP estándar y haga clic en Siguiente.
6. Ingrese la dirección IP de la impresora en el cuadro Nombre de host o dirección IP. Desactive Query the Printer (Consultar la impresora). En la pantalla siguiente, Windows intentará detectar el puerto TCP/IP y luego pedirá información adicional del puerto. Seleccione Generic Network Card (Tarjeta de red genérica).
7. En la ventana Install Printer Driver (Instalar controlador de la impresora), seleccione Have Disk (Tengo el disco), navegue a la ubicación del controlador mini adecuado y seleccione el controlador mini adecuado.
8. Introduzca el nombre de la impresora y seleccione las opciones de uso compartido preferidas. Una vez que la impresora está instalada, todavía no imprima la página de prueba.
9. Vuelva a las Impresoras y haga clic con el botón derecho en la impresora que acaba de instalar, seleccione Propiedades de impresora.
10. Vaya a Puertos y resalte el puerto para la impresora que acaba de instalar y seleccione Configurar puerto. Seleccione RAW como protocolo y en Configuración original, agregue el número de puerto (9001 es la configuración predeterminada). Haga clic en Aceptar para cerrar la ventana de las propiedades.

11. Vaya a las impresoras nuevamente y haga clic con el botón derecho en la impresora recién instalada. Vaya a las propiedades de la impresora e imprima una página de prueba.
12. Si tiene éxito, ahora debería poder usar esta impresora desde cualquier programa de Windows.

Instalación de una impresora de Ethernet en una red con Windows XP/Vista

1. Conecte la impresora a la red y enciéndala.
2. Ejecute una muestra de diagnóstico y obtenga la dirección IP de la impresora. Si hay un problema con la dirección IP restablezca los parámetros de comunicación de la impresora y vuelva a intentarlo.
3. Asegúrese de que TCP/IP RAW está activado y de que se ha establecido el puerto. Si utiliza un servidor web, asegúrese de que HTTP está activado y de que se ha establecido el puerto. (La configuración predeterminada de la impresora es suficiente para la instalación).
4. Vaya a la ventana de Panel de control/Impresoras.
5. Seleccione Agregar una impresora, impresora local (no seleccione impresora de red), desactive Detectar automáticamente y seleccione Crear un nuevo puerto. Seleccione Puerto TCP/IP estándar.
6. Ingrese la dirección IP de la impresora en el cuadro Dirección IP. Desactive Query for Printer (Buscar impresora) o Auto Query (Consulta automática), si procede. En la pantalla siguiente, Windows intentará detectar el puerto TCP/IP y luego pedirá información adicional del puerto. Seleccione Generic Network Card (Tarjeta de red genérica) para Tipo de dispositivo.
7. En la ventana Install Printer Driver (Instalar controlador de la impresora), seleccione Have Disk (Tengo el disco), navegue a la ubicación del controlador mini adecuado y seleccione el controlador mini adecuado.
8. Introduzca el nombre de la impresora y seleccione las opciones de uso compartido preferidas. Una vez que la impresora está instalada, todavía no imprima la página de prueba.
9. Vuelva al grupo de Impresoras y haga clic con el botón derecho en la impresora que acaba de instalar, seleccione Propiedades.
10. Vaya a Puertos y resalte el puerto para la impresora que acaba de instalar y seleccione Configurar puerto. Seleccione RAW como protocolo y en Configuración original, agregue el número de puerto (9001 es la configuración predeterminada). Haga clic en Aceptar para cerrar la ventana de las propiedades.
11. Vaya al grupo de la impresora nuevamente y haga clic con el botón derecho en la impresora recién instalada. Vaya a propiedades e imprima una página de prueba.
12. Si tiene éxito, ahora debería poder usar esta impresora desde cualquier programa de Windows.