

HP SD Pro 2 44-in Scanner HP HD Pro 2 42-in Scanner

EN Assembly Instructions

JA セットアップ手順

ZHCN 组装说明

ZHTW 組裝說明

KO 조립 지시사항

ID Petunjuk Pemasangan



5EK01-90004

© Copyright 2022 HP Development Company, L.P.
Cami de Can Gualtes 1-21
08174 · Sant Cugat del Vallès
Barcelona · Spain

All rights reserved

Printed in xxx



EN Read these instructions carefully...

What you will need for this procedure
Because the scanner is heavy, you may need two people to unpack it. When more than one person is needed, the symbol at the foot of this box is displayed*.
During the stand assembly you will see some reference to the following symbol labels which appear on some items, standing for left side, and right side.
L - Left side, **R** - Right side
The HP Designjet SD/HD Pro 2 Scanner -MFP is available in selected countries only. Please contact HP to check availability in your country.

JA 以下の指示をよくお読みください。

セットアップに必要なもの
このスキャナは重いため、開梱する際には2人必要になります。2人以上で行う必要がある作業には、このボックスの下部に示した記号が表示されています。
スタンドのセットアップ手順には、一部のアイテムに左側と右側を示す以下のような記号が表示されています。
L 左側 **R** 右側
HP Designjet SD/HD Pro 2 Scanner - MFP プリンタは、一部の国でのみ利用できます。お客様の国で利用可能かどうかは、HPまでお問い合わせください。

ZHCN 请仔细阅读以下说明...

该组装过程需要注意哪些事项
由于扫描仪很重，打开包装时可能需要两个人。如果需要一人以上，则会显示此框底部的符号。
在机架组装过程中，您会看到某些组件上显示的以下符号标签的一些参考信息，这些标签表示左侧和右侧。
L 左侧 **R** 右侧
仅在某些国家/地区销售 HP Designjet SD/HD Pro 2 Scanner - MFP 打印机。请与 HP 联系以确定是否在您的国家/地区销售该款打印机。

ZHTW 請仔細閱讀下列說明...

本程序中應注意的事項
由於掃描器很重，您可能需要兩個人來拆開包裝。作業若需要多人進行，包裝箱底部會顯示此符號。
組裝機架時，在某些組件上會看到一些下列參考符號標籤，表示是左側或是右側。
L 左側 **R** 右側
HP Designjet SD/HD Pro 2 Scanner - MFP 印表機只有在部分國家/地區提供。請與 HP 聯絡以確認您所在國家/地區的產品可用性。

KO 이 지시사항을 주의깊게 읽으십시오...

이 절차를 수행하는 데 필요한 사항
스캐너가 무거우므로 상자에서 꺼낼 때 2인이 필요할 수도 있습니다. 1인 이상이 필요한 경우에는 이 상자의 아래쪽에 기호가 표시되어 있습니다.
스탠드 조립 도중 다음 기호 레이블에 대한 몇 가지 참조를 볼 수 있습니다. 이러한 기호는 일부 항목에 표시되며 왼쪽 또는 오른쪽을 나타냅니다.
L 왼쪽 **R** 오른쪽
HP Designjet SD/HD Pro 2 Scanner - MFP 프린터가 선택된 국가에서 사용 가능한지 확인 해당 국가에서 이용 가능한지 확인하려면 HP에 문의하십시오.

ID Baca petunjuk ini dengan cermat...

Persiapan untuk prosedur ini
Karena pemindai ini berat, Anda mungkin memerlukan bantuan dua orang untuk mengeluarkannya dari kemasan. Bila diperlukan bantuan beberapa orang, simbol akan tercantum di bagian bawah kotak kemasan ini.
Selama pemasangan dudukan, Anda akan melihat beberapa acuan tentang label simbol berikut yang ditampilkan untuk beberapa item di sisi kiri dan kanan.
L Sisi kiri **R** Sisi kanan
Printer HP Designjet SD/HD Pro 2 Scanner -MFP hanya tersedia di negara tertentu.
Untuk mengetahui ketersediaan di negara Anda, hubungi HP.



EN In case you have a stand alone scanner, you can skip this step. If this scanner is part of the HP Designjet SD/HD Pro 2 MFP, your printer should already be assembled, working and connected to the network before starting this procedure. For instructions on how to assemble the printer, please refer to the assembly poster included with the printer.

JA スタンドアロン スキャナを使用している場合、この手順はスキップできます。このスキャナがHP Designjet SD/HD Pro 2 MFPの一部である場合、この手順を始める前に、プリンタを組み立てて動作可能な状態にし、ネットワークに接続する必要があります。プリンタの組み立て方法についての詳細は、プリンタに同梱されているセットアップポスターを参照してください。

ZHCN 如果您使用单独的扫描仪，则可以跳过该步骤。如果该扫描仪是HP Designjet SD/HD Pro 2 MFP的一部分，在开始执行该过程之前，您的打印应已组装好、正常工作并连接到网络上。如需 组裝印表機方法的指示，請參閱隨印表機附送之組裝卡。

ZHTW 若您有獨立式掃描器，您可以跳過此步驟。若此掃描器是 HP Designjet SD/HD Pro 2 MFP 的一部分，您的印表機應該在進行此步驟前已經組裝完成、開始運作並連結至網路。有關如何組裝打印機的說明，請參考打印機附帶的組裝示意圖。

KO 독립형 스캐너가 있는 경우 이 절차를 건너뛸 수 있습니다. 이 스캐너가 HP Designjet SD/HD Pro 2 MFP에 포함되어 있으면 프린터를 조립 및 작동하여 네트워크에 연결한 다음, 이 절차를 수행하면 됩니다. 프린터 조립 방법에 대한 지침은 프린터와 함께 제공된 조립 포스터를 참조하십시오.

ID Jika Anda memiliki pemindai mandiri, Anda dapat melewati langkah ini. Jika pemindai ini adalah bagian dari HP Designjet SD/HD Pro 2 MFP, printer harus sudah terpasang, berfungsi, dan tersambung ke jaringan sebelum Anda memulai prosedur ini. Untuk petunjuk tentang cara memasang printer, lihat poster petunjuk pemasangan yang diberikan bersama printer.



EN The panel PC assembly can be mounted on either the right or the left side of the stand.

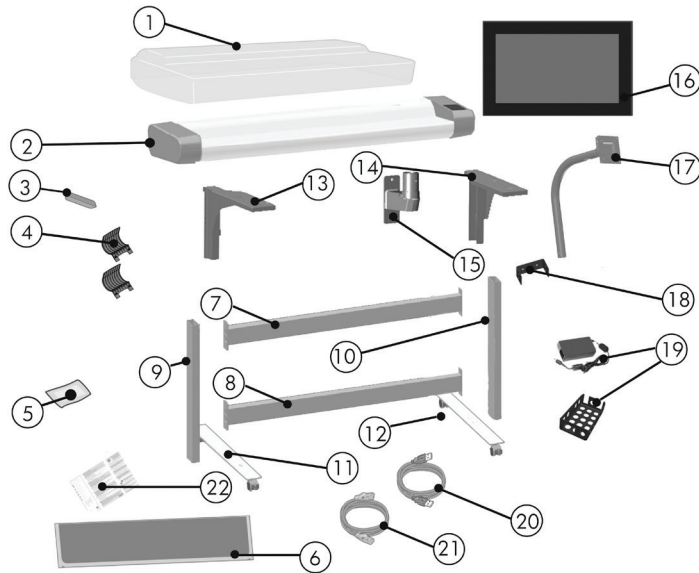
JA パネルPC画面は、スタンドの右側または左側のどちら側にも設置できます。

ZHCN 可以将平板电脑触摸屏组件安装到机架的右侧或左侧。

ZHTW 面板電腦觸控螢幕組件可安裝在機架的左側或右側。


KO 패널 PC 터치 스크린 어셈블리는 스탠드의 오른쪽 또는 왼쪽에 장착할 수 있습니다.


ID Unit layar sentuh PC panel dapat dipasang di sisi kiri atau kanan dudukan.














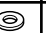
EN

Box contents

- Box 
 - 1. Plastic dust cover (HD series only)
 - 2. Scanner
 - 3. Paper guides
 - 4. Return guides
 - 5. Microfiber cloth
 - 6. Maintenance sheet
 - 20. USB cable (3 m)
 - 21. Ethernet cable (3 m)
 - 22. Assembly instructions and other documents

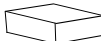
Box 
 - 7. Cross bar
 - 8. Cross bar
 - 9. Left leg
 - 10. Right leg
 - 11. Left foot
 - 12. Right foot
 - 13. Left support
 - 14. Right support
 - 15. Arm support
 - 16. Panel PC
 - 17. Panel PC arm
 - 18. Arm support bracket x2
 - 19. Power adapter tray and power adapter


Assembly kit contents

Description		Quantity supplied
Screw M5 x 16 (Torx T25) for stand feet		8
Screw M5 x 8 (Torx T20) for stand		18
Screw M5 x 20 special for scanner (Torx T20)		4
Wire routing clips		9
Screw M4 x 5 for power adapter tray (Torx T20)		1
Screw M4 x 10 for panel PC mount (Torx T20)		4
Torx T20 key		1
Torx T25 key		1
Spanner for joint		1
Screwdriver T25		1
Screw M5 x 6, flange pan head (Torx T25) for arm support		2
Plastic washer (HD series only)		2

JA

内容物

- 箱 
 - 1. プラスチックダスト (HDシリーズのみ)
 - 2. カバー
 - 3. ストカカバー
 - 4. スキャナ
 - 5. 用紙ガイド
 - 6. リターンガイド
 - 7. 保守シート
 - 20. USBケーブル (3m)
 - 21. イーサネットケーブル (3m)
 - 22. 組み立ておよびセットアップ手順


箱 
 - 7. クロスバー
 - 8. クロスバー
 - 9. 左脚部
 - 10. 右脚部
 - 11. 左足部
 - 12. 右足部
 - 13. 左サポート
 - 14. 右サポート
 - 15. アームブラケット
 - 16. パネルPC画面
 - 17. パネルPCアーム
 - 18. アームサポートブラケット x2
 - 19. DCアダプタ + 電源アダプトレイ


組み立てキットの内容物

説明		数量
スタンド足部用のネジM5 x 16 (Torx T25)		8
スタンド用のネジM5 x 8 (Torx T20)		18
スキャナ専用のネジM5 x 20 (トルクスT20)		4
ワイヤルーティングクリップ		9
電源アダプタトレイ用のネジM4 x 5 (Torx T20)		1
パネルPCマウント用のネジM4 x 10 (Torx T20)		4
Torx T20キ		1
Torx T25キ		1
取り付け用のスパナ		1
ドライバ/T25		1
アームサポートのフランジなべ頭		2
プラスチックワッシャ (HDシリーズのみ)		2


ZH-CN

箱内物品

- 包装箱 
 - 1. 塑料防尘罩 (仅限 HD 系列)
 - 2. 扫描仪
 - 3. 纸质指南
 - 4. 退货指南
 - 5. 超细纤维布
 - 6. 维修单
 - 20. USB 电缆 (3 m)
 - 21. 以太网电缆 (3 m)
 - 22. 组装说明

包装箱 
 - 7. 横杆
 - 8. 横杆
 - 9. 左腿
 - 10. 右腿
 - 11. 左脚
 - 12. 右脚
 - 13. 左支撑
 - 14. 正确的支持
 - 15. 手臂支撑
 - 16. PC 触摸屏
 - 17. PC 臂
 - 18. 支撑臂支架 x2
 - 19. 直流电源适配器 + 电源适配器托盘

組裝套件所含物品

内容描述		提供的数量
用于固定机架支脚的螺钉 M5 x 16 (Torx T25)		8
用于固定机架的螺钉 M5 x 8 (Torx T20)		18
螺丝 M5 x 20 扫描仪专用 (Torx T20)		4
布线夹		9
用于固定电源适配器托盘的螺钉 M4 x 5 (Torx T20)		1
用于固定平板电脑底座的螺钉 M4 x 10 (Torx T20)		4
Torx T20 扳手		1
Torx T25 扳手		1
接合扳手		1
T25 螺丝刀		1
用于臂支架的法兰盘头		2
塑料垫圈 (仅限 HD 系列)		2

ZH/TH

包裝箱內容物



1. 塑膠防塵套 (僅限 HD 系列)
2. 掃描器
3. 紙張導板
4. 復位導板
5. 超細纖維衣物
6. 維護表
20. USB路線(3 公尺)
21. 以太網路線 (3 公尺)
22. 組裝指示



7. 連結層板
8. 連結層板
9. 左腳架
10. 右腳架
11. 左支腳
12. 右支腳
13. 左支座
14. 右支座
15. 懸臂固定座
16. 面板電腦觸控螢幕
17. 面板電腦懸臂
18. 支撐臂托架 x 2
19. DC 電源變壓器 + 電源變壓器匣

組件內容

說明		已經保的数量
機架支腳螺絲 M5 × 16 (Torx T25)		8
機架支腳螺絲 M5 × 8 (Torx T20)		18
掃描器專用螺絲 M5 × 20 (Torx T20)		4
佈線夾		9
電源變壓器匣螺絲 M4 x 5 (Torx T20)		1
面板電腦掛載螺絲 M4 x 10 (Torx T20)		4
Torx T20 扳手		1
Torx T25 扳手		1
接頭螺絲扳手		1
螺絲起子 T25		1
支撐臂的凸緣平頭		2
塑膠墊圈 (僅限 HD 系列)		2

KO

박스 내용물



1. 플라스틱 먼지 덮개 (HD 시리즈만 해당)
2. 덮개
3. 스캐너
4. 용지 가이드
5. 반환 가이드
6. 마이크로 섬유 천
20. USB이플(3m)
21. 이더넷이플(3m)
22. 조립 지침



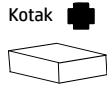
7. 가로대
8. 가로대
9. 왼쪽 다리
10. 오른쪽 다리
11. 왼쪽 발
12. 오른쪽 발
13. 왼쪽 지지대
14. 오른쪽 지지대
15. 암 브래킷
16. 패널 PC 터치 스크린
17. 패널 PC 암
18. 팔지지 브래킷 x 2
19. DC 전원 어댑터 + 전원 어댑터트레이

조립 키트 내용물

설명		공급 수량
스탠드 발 조립용 나사 M5×16(Torx T25)		8
스탠드 조립용 나사 M5×8(Torx T20)		18
스캐너 전용 나사 M5×20(Torx T20)		4
전선 라우팅 클립		9
전원 어댑터 트레이용 나사 M4x5(Torx T20)		1
패널 PC 마운트용 나사 M4x10(Torx T20)		4
Torx T20 키		1
Torx T25 키		1
접합용 스파너		1
드라이버 T25		1
지지대용 플랜지 팬 헤드		2
플라스틱 와셔(HD 시리즈만 해당)		2

ID

Isi kotak



1. Penutup debu plastik (Hanya seri HD)
2. Pemindai
3. Pemandu kertas
4. Pemandu pengembalian
5. Kain microfiber
6. Lembar pemeliharaan
20. Kabel USB (3 m)
21. Kabel Ethernet (3 m)
22. Petunjuk Pemasangan

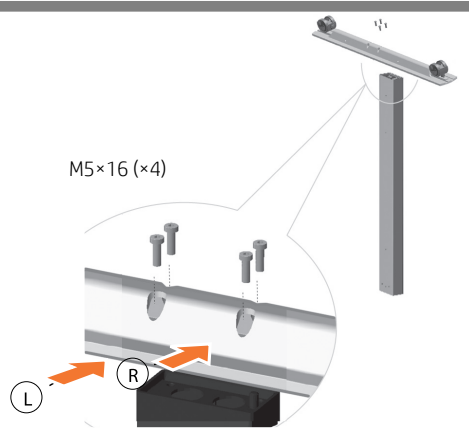


7. Palang silang
8. Palang silang
9. Kaki kiri
10. Kaki kanan
11. Dasar kaki kiri
12. Dasar kaki kanan
13. Penyangga bagian kiri
14. Penyangga bagian kanan
15. Braket lengan
16. Layar sentuh PC panel
17. Lengan PC panel
18. Penyangga lengan braket x 2
19. Adaptor daya DC + Baki adaptor daya

Isi kit ratikan

Keterangan		Jumlah disertakan
Sekrup M5 x 16 (Torx T25) untuk dasar kaki dudukan		8
Sekrup M5 x 8 (Torx T20) untuk dudukan		18
Sekrup M5×20 khusus untuk pemindai (Torx T20)		4
Klip perute berkabel		9
Sekrup M4 x 5 untuk baki adaptor daya (Torx T20)		1
Sekrup M4 x 10 untuk pemasangan PC panel (Torx T20)		4
Kunci Torx T20		1
Kunci Torx T25		1
Kunci untuk sambungan		1
Obeng T25		1
Flensa kepala lengkung untuk penopang lengan		2
Cincin plastik (hanya seri HD)		2

1



EN

Fix the foot to the leg with 4 screws.

JA

4本のネジを使用して脚部に足部を固定します。

ZHCN

确保锁定滚轮。

ZHTW

確認滾輪已鎖定。

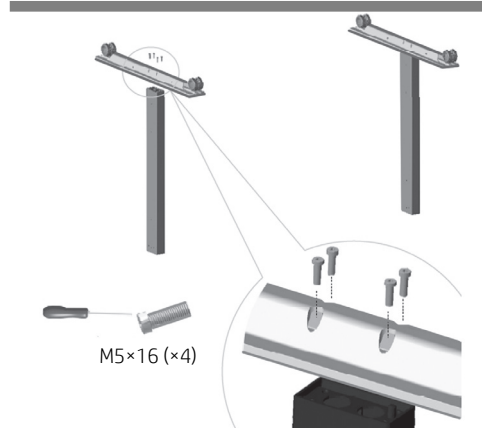
KO

바퀴가 잠겨있는지 확인합니다.

ID

Pastikan roda telah terkunci.

2



Fix the other foot to the other leg with 4 screws.

4本のネジを使用して他の脚部に他の足部を固定します。

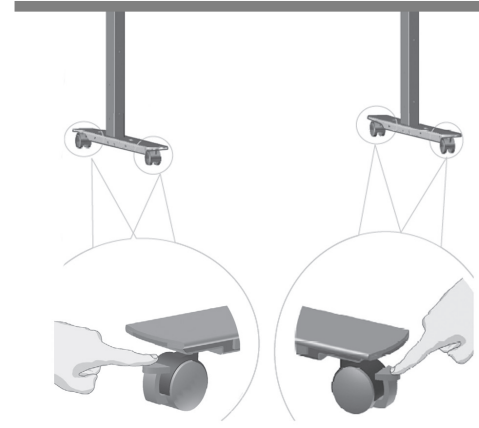
使用 4 个螺钉将横梁固定到支腿上。

使用 4 顆螺絲將連結層板固接至腳架。

나사 4개를 사용하여 가로대를 다리에 부착합니다.

Pasang palang silang ke kaki menggunakan empat sekrup.

3



Make sure the wheels are locked.

ホイールがロックされていることを確認します。

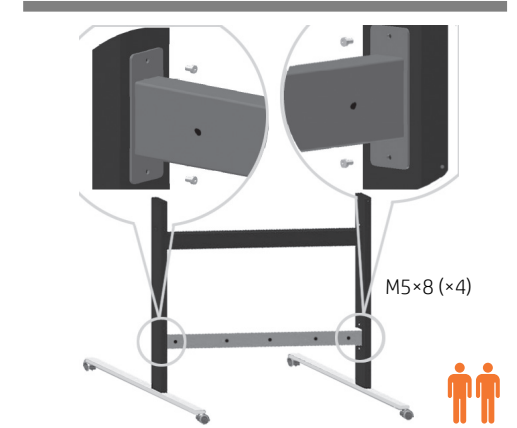
將支座插入到支腿中，并使用 4 个螺钉进行固定。

將支座插在腳架上，並以 4 顆螺絲固定。

지지대를 다리에 넣고 나사 4개로 고정합니다.

Pasang penyangga ke dalam kaki, lalu kencangkan menggunakan empat sekrup.

4



Attach the bottom cross bar to the legs using 4 screws. Make sure the holes for the cable clips are located at the back when the crossbar is mounted.

4本のネジを使用して脚部にボトムクロスバーを取り付けます。クロスバーを取り付ける場合は、背面にケーブルクリップ用の穴があることを確認します。

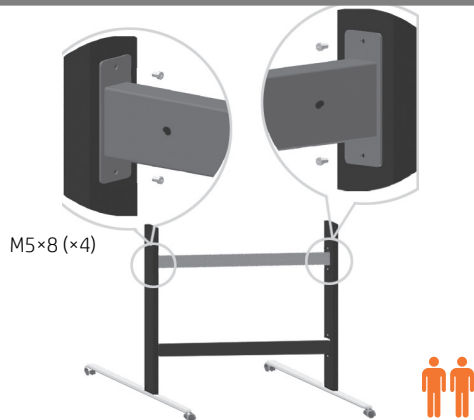
將紙筐支杆（4 个）插入到插槽中，直到在左右支脚前面和后面卡入到位。确保在安装横杆后电缆夹的孔位于背面。

將承接籃支桿（4）插入插槽中，直到卡入左、右支腳正面及背面的定位為止。確定裝上橫桿後，纜線夾的孔都位於背面。

바스켓 받침대(4개)를 오른쪽과 왼쪽 발의 앞면과 뒷면에 딱 소리를 내면서 고정될 때까지 슬롯에 넣습니다. 크로스바가 설치된 경우 케이블 클립 구멍이 뒤쪽에 있는지 확인합니다.

Pasang palang silang bawah ke kaki menggunakan empat sekrup. Pastikan lubang tempat klip kabel telah berada di bagian belakang saat palang silang dipasang.

5



M5×8 (×4)

EN

Attach the top cross bar to the legs using 4 screws. Make sure the holes for the cable clips are located at the back when the crossbar is mounted.

JA

4本のネジを使用して脚部にトップクロスバーを取り付けます。クロスバーを取り付ける場合は、背面にケーブルクリップ用の穴があることを確認します。

ZHCN

使用 4 个螺钉将顶部横梁固定到支腿上。确保在安装横杆后电缆夹的孔位于背面。

ZHTW

使用 4 顆螺絲將上橫桿固接至腳架。確定裝上橫桿後，纜線夾的孔都位於背面。

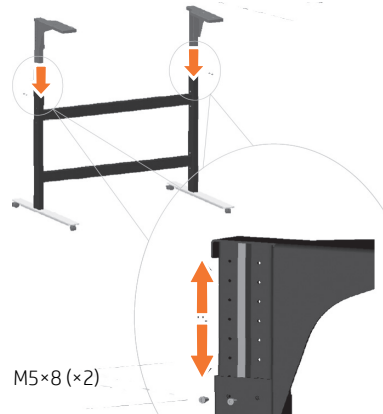
KO

나사 4개를 사용하여 위 가로대를 다리에 부착합니다. 크로스바가 설치된 경우 케이블 클립 구멍이 뒤쪽에 있는지 확인합니다.

ID

Pasang palang silang atas ke kaki menggunakan empat sekrup. Pastikan lubang tempat klip kabel telah berada di bagian belakang saat palang silang dipasang.

6



M5×8 (×2)

Slot the supports into the legs, and fix at the desired height with 2 screws in each leg.

サポートを脚部に差し込み、各脚部で2本のネジを目の高さに取り付けます。

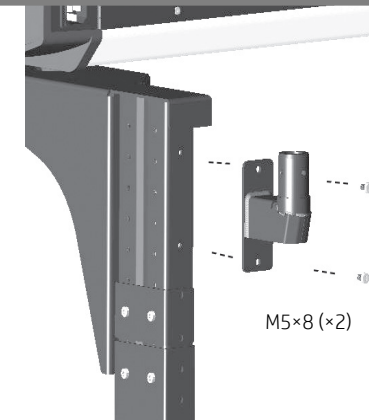
將支架插入支腿中，并将其固定在所需的高度（每个支腿上使用 2 个螺钉）。

將支架套入腳架，然後使用 2 顆螺絲將其固定在每個腳架上所要的高度。

다리에 지지대를 끼우고 각 다리에 나사 2개를 사용하여 원하는 높이로 맞추십시오.

Sisipkan penyangga ke dalam kaki, lalu pasang pada ketinggian yang diinginkan dengan dua sekrup di setiap kaki.

7



M5×8 (×2)

At this point you must decide on which side you are going to fit the touch screen assembly. This can be fitted on the left or right side of the stand. The next steps, explain how to fit the touch screen assembly when the touch screen is located on the right side of the stand. To fit the touch screen assembly to the left side of the stand, using the same parts, just 'mirror' the assembly procedure. Attach the support bracket to the stand using two M5×8 screws. The Torx 25 L-key should be used for the upper screw.

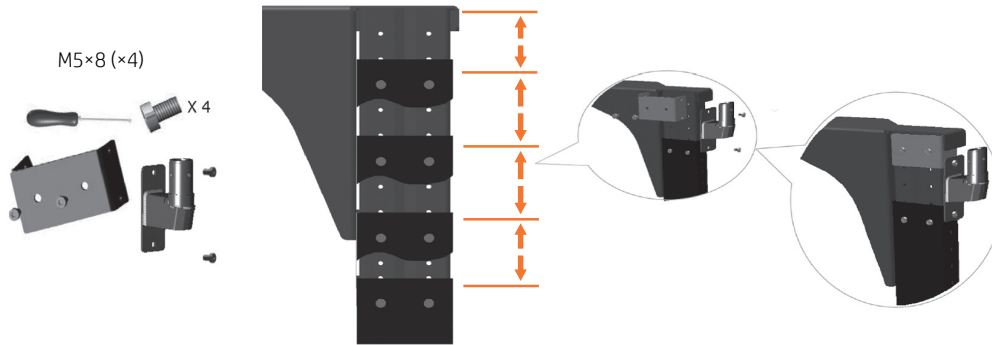
この時点で、タッチ画面をどちら側に設置するかを決める必要があります。画面は、スタンドの左右どちら側にも設置できます。これ以降の手順では、タッチ画面をスタンドの右側に固定する場合のタッチ画面の取り付け方法について説明します。タッチ画面をスタンドの左側に取り付ける場合は、「右側」という説明を「左側」に置き換えてください。2本のM5×8ネジでサポートブラケットをスタンドに取り付けます。上部のネジにはトルクス25L型レンチを使用する必要があります。

此時，您必須確定要將觸摸屏組件安裝在哪一側。可以將其安裝在機架左側或右側。接下來的步驟說明了在觸摸屏位於支架右側時，如何安裝觸摸屏組件。將觸摸屏組件固定到支架左側所用的部件相同，只需“鏡像”組裝步驟即可。使用兩個 M5 × 8 螺絲將支撐架連接到支架上。在拧紧上面的螺絲時需使用 Torx 25 L 扳手。

此時，您必須決定要將觸控螢幕組件安裝在哪一側。這可安裝在機架的左側或右側。以下步驟將解釋觸控螢幕放在支架右側時，觸控螢幕組件的安裝方式。要將觸控螢幕組件安裝在支架的左側，只需使用相同的零件「對照」組裝程序即可。使用兩顆 M5 × 8 螺絲將支架托架裝到底座上。鎖緊上方的螺絲時應使用 Torx 25 L 扳手。

이 지점에서, 어느 쪽에 터치 스크린 어셈블리를 맞출 것인지 결정해야 합니다. 스탠드의 왼쪽 또는 오른쪽에 맞출 수 있습니다. 다음 절차는 터치 스크린을 스탠드 오른쪽에 설치한 경우에 터치 스크린 조립체를 설치하는 방법을 설명합니다. 터치 스크린을 스탠드 왼쪽에 설치하는 경우에는 조립 과정에서 방향만 왼쪽으로 하면 됩니다. M5×8 나사 2개를 사용하여 지지대 브라켓을 스탠드에 부착합니다. 상단 나사에는 Torx 25 L-키를 사용해야 합니다.

Pada tahap ini, Anda harus menentukan sisi pemasangan unit layar sentuh, yakni sisi kiri atau kanan dudukan. Langkah berikutnya menjelaskan cara memasang unit layar sentuh bila layar sentuh berada di sisi kanan dudukan. Untuk memasang unit layar sentuh pada sisi kiri dudukan, lakukan prosedur pemasangan dengan cara 'sebaliknya' menggunakan komponen yang sama. Pasang braket penyangga ke dudukan menggunakan dua sekrup M5×8. Kunci L Torx 25 harus digunakan untuk sekrup atas.



EN

Now you need to decide the height adjustment position. Different heights are possible. The arm support bracket (item 18) is necessary if the second intermediate or highest position is used. In the case of the second intermediate position, use just one arm support bracket, then fix the lower screw of the arm support to the leg and fix the upper screw of the arm support to the bracket as shown in the image. See next step to use the highest adjustment position.
Note: Keep always the arm support bracket as you might need it for future changes in the height.

JA

ここで、高調整位置を決定する必要があります。さまざまな高位置を使用できます。アームサポートブラケット(アイテム18)は、中高位置を使用する場合のみ必要です。2番目の中間位置の場合、アームサポートブラケットを一つだけ使用して、図に示すように、アームサポートの下側のねじを脚に固定し、アームサポートの上側のねじをブラケットに固定します。最高調整位置を使用する場合は、次の手順を参照してください。
 注記：高位置をさらに変更するときに必要になる場合があるため、アームサポートブラケットはなくさないでください。

ZHCN

现在您必须决定最高调整位置。可能出现不同的高位置。如果使用第二个中间位置或最高位置，则必须使用臂支撑架(项目18)。在使用第二个中间位置时，只能使用一个臂支撑架，然后将臂支撑架的下部螺丝固定到支架上，将臂支撑架的上部螺丝固定到托架上(如图所示)。请参阅下一步以使用最高调整位置。
 注意：请始终保留臂支撑架，因为您可能需要使用其进一步调整高位。

ZHTW

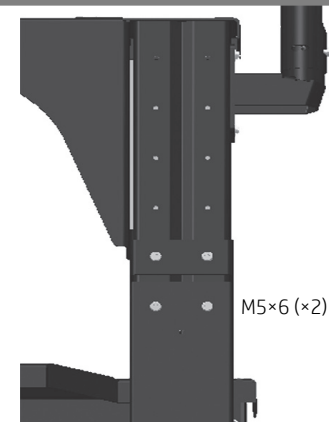
現在要決定高度調整位置。本產品支援不同的高度位置。如果使用第二個中間位置或最高位置，則必須使用支撐臂托架(項目18)。如果是第二個中間位置，則只要使用一個支撐臂托架，請將支撐臂的下方螺絲固定至腳架並將支撐臂的上方螺絲固定至托架，如圖所示。若要使用最高調整位置，請參閱下一個步驟。附註：請務必保留支撐臂托架，因為日後變更高度位置時可能會需要它。

KO

위치를 높이 조정해야 하는 경우가 있습니다. 물론 다른 높이도 가능합니다. 지지대 브래킷(항목 18)은 두 번째 중간 또는 가장 높은 위치를 적용하는 경우에 필요합니다. 두 번째 중간 위치의 경우 지지대 브래킷을 하나만 사용하여, 지지대의 아래 나사를 다리에 고정하고 지지대의 상위 나사를 사진에 표시된 대로 브래킷에 고정하십시오. 위치를 가장 높이 조정하려면 다음 단계를 참조하십시오. 참고: 이후에 높은 위치로 변경할 때 필요할 수도 있기 때문에 지지대 브래킷을 항상 보유하십시오.

ID

Sekarang Anda perlu menentukan posisi penyesuaian tinggi. Posisi tinggi mungkin berbeda. Braket penopang lengan (item 18) diperlukan jika posisi ketinggian menengah kedua atau tertinggi digunakan. Jika posisi menengah kedua digunakan, gunakan hanya satu braket penopang lengan, lalu pasang sekrup bawah penopang lengan ke kaki dan pasang sekrup atas penopang lengan ke braket seperti ditampilkan dalam gambar. Lihat langkah berikutnya untuk menggunakan posisi penyesuaian tertinggi. Catatan: Simpan selalu braket penopang lengan karena Anda mungkin memerlukannya untuk mengubah posisi ketinggian di lain waktu.



If you need to adjust the height to adopt the highest stand position, then you need to use two arm support brackets (item 18). Use them to fix the left and right supports (items 13 and 14) to the left and right legs (items 9 and 10) as shown in the image.

最高スタンド位置に従って高位置を調整する必要がある場合、アームサポートブラケット(アイテム18)が2つ必要です。それらのアームサポートブラケットを使用して、図に示すように、左右のサポート(アイテム13および14)を左右の脚(アイテム9および10)に固定します。

如果您需要根据最高支架位置调整高度，您就需要两个臂支撑架(项目18)。使用臂支撑架将左右两侧的支架(项目13和14)固定到左右两侧的支腿(项目9和10)(如图所示)。

如果您需要根據最高的底座位置來調整高度，則需要兩個支撐臂托架(項目18)。使用它們將左側和右側支撐(項目13和14)固定至左右腳架(項目9和10)，如圖所示。

가장 높은 스탠드 위치에 따라 높이를 조정하려는 경우 지지대 브래킷(항목 18)이 2개 필요합니다. 사진에 표시된 대로 지지대 브래킷을 사용하여 좌우 지지대(항목 13 및 14)를 좌우 다리(항목 9 및 10)에 고정하십시오.

Jika harus menyesuaikan ketinggian menurut posisi kedudukan tertinggi, Anda memerlukan dua braket penopang lengan, item 18. Gunakan kedua braket tersebut untuk memasang penopang kiri dan kanan (item 13 dan 14) ke kaki kiri dan kanan (item 9 dan 10) seperti ditunjukkan dalam gambar.



Lift the scanner into place locating the rubber feet in the holes indicated.

スキャナを持ち上げ、スキャナをトップバーの所定の穴の位置に合わせます。

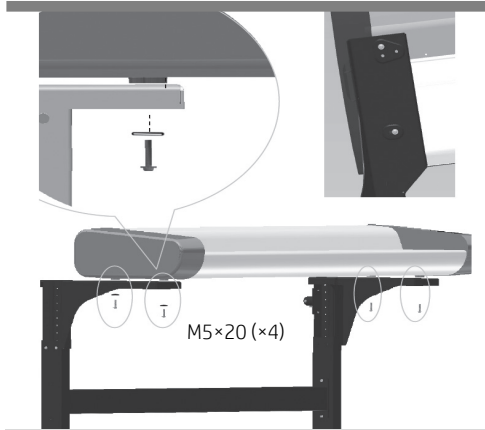
应将扫描仪抬到适当位置以使橡胶支脚插入所示的孔中。

將其對準抬放至所指出之圖有橡皮的洞內。

스캐너를 들어올려 위치를 잡아 고무발을 지정된 구멍에 삽입합니다.

Angkat pemindai untuk meletakkannya di dasar kaki berkaret pada lubang yang ditunjukkan.

11



EN

Fix with the four special screws.

HD series only: Plastic washers should be used when fixing the left-hand side of the scanner to the stand.

JA

4本の専用ネジで固定します。

HDシリーズのみ: スキャナーの左側をスタンドに固定するときは、プラスチック製のワッシャーを使用する必要があります。

ZHCN

用四个专用螺丝固定。

仅限 HD 系列: 将扫描仪的左侧固定到支架时, 应使用塑料垫圈。

ZHTW

用四個專用螺絲固定。

僅限 HD 系列: 將掃描儀的左側固定到支架時, 應使用塑料墊圈。

KO

4 개의 특수 나사로 고정하십시오.

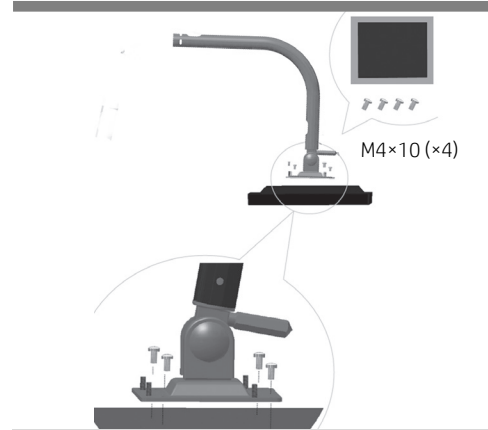
HD 시리즈만 해당: 스캐너의 왼쪽을 스탠드에 고정 할 때는 플라스틱 와셔를 사용해야 합니다.

ID

Kencangkan dengan empat sekrup khusus.

Hanya seri HD: Cincin plastik harus digunakan sewaktu memasang sisi kiri pemindai keudukan.

12



With the protective foam in place, put the panel PC face down and attach the arm to the rear using four M4x10 screws.

保護用フォームを所定の位置に配置して、パネルPCを下向きにします。M4 x 10のネジを4本使用して、アームを背面に取り付けます。

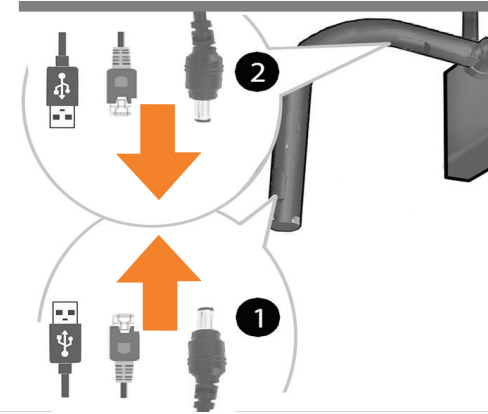
保護泡棉裝妥後，讓面板電腦正面朝下，並使用 4 顆 M4 x 10 螺絲將懸臂固接至背面。

將保护泡沫材料固定到位，將平板电脑面朝下，使用 4 个 M4 x 10 螺釘將弯曲臂固定到设备后部。

보호용 폼으로 감싼 상태에서 패널 PC 전면을 아래를 향하게 두고 후면에 M4x10 나사 4개를 사용해 암을 부착합니다

Dengan gabus pelindung terpasang pada tempatnya, letakkan PC panel menghadap ke bawah, kemudian pasang lengan ke bagian belakang menggunakan empat sekrup M4x10.

13



Insert the DC adaptor cable, Ethernet cable and USB cable into the bottom, through, and out of the top of the monitor arm.

DCアダプタケーブル、Ethernetケーブル、USBケーブルを下部に差し込み、モニターアームの上部から出します。

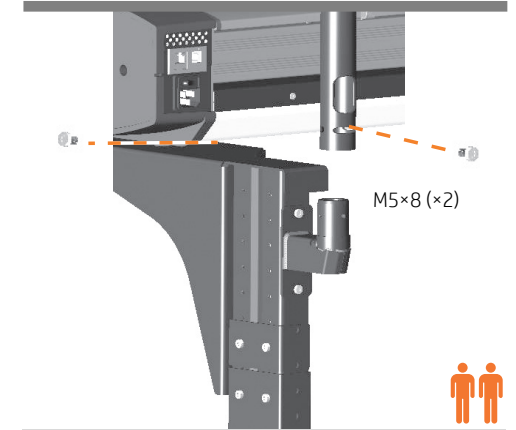
將 DC 變壓器電源線、乙太網路纜線和 USB 纜線由顯示器支臂底部穿過整個支臂，再由頂端拉出。

將 DC 适配器电缆、Ethernet 电缆和 USB 电缆插入显示器支臂底部，穿过支臂并从上部伸出。

DC 어댑터 케이블, 이더넷 케이블, USB 케이블을 모니터 암 밑면에서 위쪽으로 통과하도록 삽입합니다.

Masukkan kabel adaptor DC, kabel Ethernet, dan kabel USB ke bagian bawah, lalu rutekan hingga keluar ke bagian atas lengan monitor.

14



Insert the panel PC arm into the support bracket and secure using two screws.

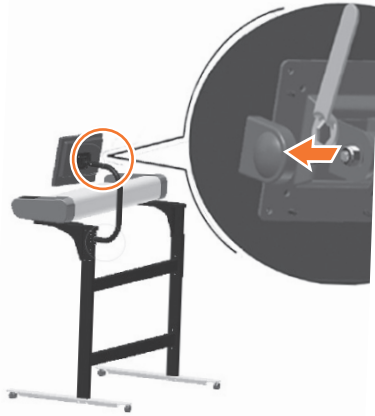
パネルPCアームをサポートブラケットに差し込み、2本のネジで固定します。

將平板電腦彎曲臂插入到支撐架中，並使用兩個螺釘進行固定。

將面板電腦懸臂插入支撐的固定座，並使用兩顆螺絲固定好。

패널 PC 암을 지지 브래킷에 넣고 나사 2개로 고정합니다.

Masukkan lengan PC panel ke dalam braket penyangga, lalu kencangkan menggunakan dua sekrup.



EN If you want to lock the tilt position of the panel PC, remove the cap on the nut and tighten.

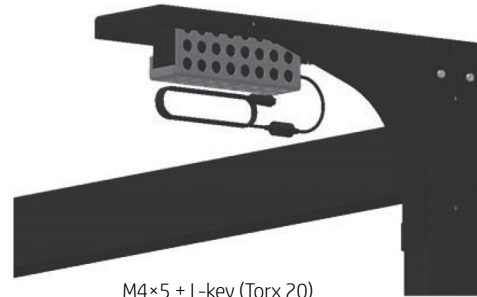
JA パネルPCを傾けた状態で固定する場合は、ナットのキャップを取り外して締めます。

ZHCN 如果要锁定平板电脑的倾斜位置，请取下螺母上的帽盖并拧紧。

ZHTW 若要鎖定面板電腦的傾斜角度位置，請取下螺帽上的蓋子並旋緊。

KO 패널 PC의 기울기를 고정하고 싶다면 너트의 뚜껑을 벗기고 조입니다.

ID Jika Anda ingin mengunci posisi kemiringan PC panel, lepaskan kepala mur, lalu kencangkan.



Note that the DC adaptor and bracket are mounted underneath the scanner support, to the side of which the monitor arm is fitted.

DCアダプタとブラケットは、モニターアームが取り付けられている側のスキャナサポートの下に取り付けることに注意してください。

请注意，直流适配器和托架安装在扫描仪支架下方，与监视器臂同侧。

請注意，DC 整流器和托架應安裝在掃描器支架下方，與顯示器支臂同側。

DC 어댑터와 브래킷은 스캐너 지지대 바로 아래, 모니터 Arm이 고정된 쪽에 설치됩니다.

Perlu diketahui bahwa adaptor DC dan braket dipasang di bawah penyangga pemindai, di sisi tempat lengan monitor terpasang.



The unit is now assembled and should appear as in the above illustration. **Important:** If this scanner is part of the HP Designjet SD/HD Pro 2 MFP, your printer should already be assembled, working and connected to the network in order to connect the scanner to the printer and to slide it under the scanner.

下の図のようになれば、ユニットの組み立ては完了です。 **重要:** このスキャナがHP Designjet SD/HD Pro 2 MFPの一部である場合、スキャナをプリンタに接続したり、プリンタをスキャナの下にスライドさせたりするには、プリンタを組み立てて動作可能な状態にし、ネットワークに接続する必要があります。

现在，设备已组装完毕（如下图所示）。 **重要:** 若此扫描器是 HP Designjet SD/HD Pro 2 MFP 的一部分，您的印表機應該已經組裝完成、開始運作並連結至網路，如此一來掃描器才能連結至印表機並滑至掃描器下。

裝置目前即已組裝完成，且應如下圖所示。 **重要說明:** 如果该扫描器是 HP Designjet SD/HD Pro 2 MFP 的一部分，您的打印机应已组装好、正常工作并连接到网络上，以便将扫描器连接到打印机上并将打印机滑到扫描器下面。

이제 장치가 조립되었으며 아래 그림과 같이 되어야 합니다. **중요:** 이 스캐너가 HP Designjet SD/HD Pro 2 MFP에 포함되어 있으면 프린터를 조립 및 작동하여 네트워크에 연결한 다음, 스캐너를 프린터에 연결하고 스캔하면 됩니다.

Sekarang unit telah terpasang dan akan terlihat seperti pada gambar di bawah ini. **Penting:** Jika pemindai ini adalah bagian dari HP Designjet SD/HD Pro 2 MFP, printer harus sudah terpasang, berfungsi, dan tersambung ke jaringan sebelum pemindai dapat disambungkan ke printer dan printer dapat disorongkan di bawah pemindai.



You are now required to clean the scan area. To do so you will need the cleaning tools provided in the maintenance kit and a cleaning fluid (not included in the maintenance kit). **Caution:** do not use abrasives, acetone, benzene, or fluids that contain these chemicals. Do not spray liquids directly onto the scanner glass plate or anywhere else in the scanner.

ここで、スキャン領域のクリーニングを行う必要があります。クリーニングを行うには、保守キットに同梱されているクリーニングツールと、液状クリーナーが必要です（クリーナーは保守キットには同梱されていません）。 **注意:** 研磨剤、アセトン、ベンゼン、またはこれらの薬品を含んでいる液状クリーナーは使用しないでください。スキャナのガラスプレートやスキャナの他の場所に液体を直接吹き付けしないでください。

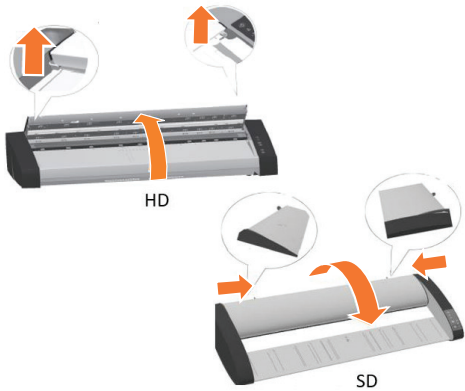
现在，您需要清洁扫描区域。为此，您需要使用维护工具箱中提供的清洁工具和清洁剂（不包括在维护工具箱中）。 **警告:** 不要使用研磨剂、丙酮、苯或包含这些化学物质的液体。不要将液体直接喷洒到扫描仪玻璃板或扫描仪中的任何其它地方。

現在需要清理掃描區域。若要進行此作業，您需要具備維護套件中所提供的清理工具，以及清理液（維護套件不附送）。 **警告:** 請勿使用研磨劑、丙酮、苯或含有這些化學物質的液體。請勿將液體直接噴灑在掃描器的玻璃板上或是掃描器內的任何地方。

이제 스캔 영역을 청소해야 합니다. 스캔영역을 청소하려면 유지보수 키트에 들어 있는 청소 도구와 청소 용액(유지보수 키트에 들어 있지 않음)이 필요합니다. **주의:** 연마제, 아세톤, 벤젠 또는 이들 화학 물질이 포함된 용액을 사용하지 마십시오. 용액을 스캐너 유리판 위나 이외의 어떤 부분에도 직접 분사해서는 안 됩니다.

Kini Anda harus membersihkan area pindai. Untuk melakukannya, Anda memerlukan alat pembersih yang tersedia dalam perangkat pemeliharaan dan cairan pembersih (tidak termasuk dalam perangkat pemeliharaan). **Perhatian:** jangan gunakan larutan pembersih keras, aseton, benzena, atau cairan yang mengandung bahan kimia tersebut. Jangan semprotkan cairan secara langsung ke pelat kaca pemindai atau area manapun pada pemindai.

19



EN

Push up the two lever buttons near the insertion slot on each side of the scanning area lid, and open the scanner cover to expose the scan area.

JA

スキャン領域カバーの両側にある、挿入口の近くの2つのレバー ボタンを押し上げて、スキャン領域が見えるようにスキャナカバーを開きます。

ZHCN

向上推扫扫描区域盖板两侧插槽附近的两个手柄按钮, 并打开扫描器盖板以露出扫描区域。

ZHTW

將掃描區域蓋板每一側插槽附近的兩個鎖定向上推, 並打開掃描器外蓋以露出掃描區域。

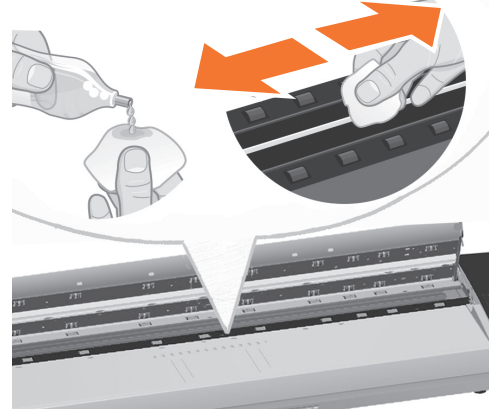
KO

스캔 영역을 노출하려면 스캔 영역 뚜껑 양 측면의 투입 슬롯 가까이 있는 2개의 레버 버튼을 눌러 스캐너 덮개를 엽니다.

ID

Tekan kedua tombol tuas di dekat slot masuk di masing-masing sisi penutup area pemindaian, lalu buka penutup pemindai untuk menampilkan area pemindaian.

20



Clean the glass with a lint-free cloth and a mild, streak-free, glass cleaner.

糸くずの出ない布と、刺激が少なく研磨剤が入っていないガラスクリーナーを使用して、ガラスをクリーニングします。

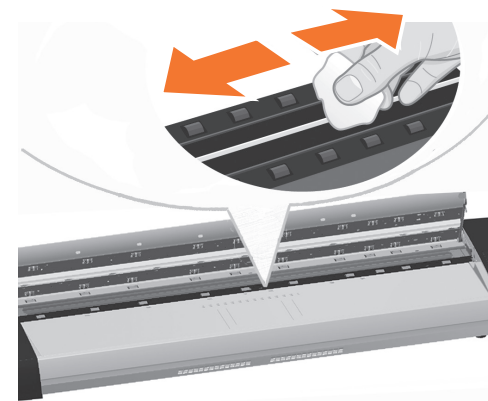
使用喷有中性无条纹玻璃清洁剂的无绒软布清洁玻璃。

以沒有棉絮的布以及溫和不具亮光的玻璃清理液清理玻璃。

보풀 없는 천과 순하고 자국이 남지 않는 유리 클리너를 사용하여 유리를 청소합니다.

Bersihkan kaca dengan kain pembersih kaca yang tidak berserabut dan lembut, serta tidak meninggalkan goresan.

21



Dry the glass fully using a separate clean, dry lint-free cloth like the one provided with the maintenance kit.

保守キットに同梱されているような、別の乾いたきれいな柔らかい布を使用して、ガラス全体を乾拭きします。

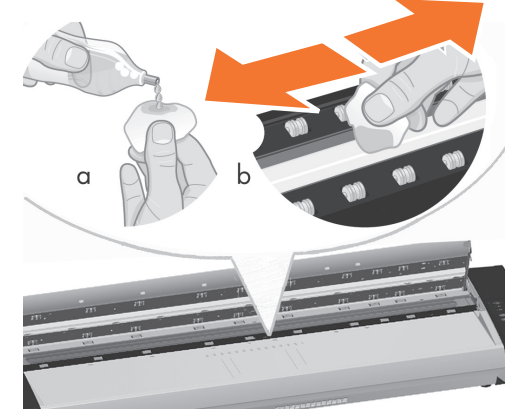
使用另一块干净的无绒干布（如维护工具箱中提供的软布）将玻璃完全擦干。

使用另一塊潔淨的無棉絮乾布（類似維護套件所提供的布料），將玻璃完全擦乾。

깨끗하고 보풀 없는 별도의 마른 천(예:유지보수키트에 제공된 천)을 사용하여유리의 물기를 충분히닦아냅니다.

Keringkan kaca menggunakan kain lain yang bersih, kering, dan tidak berserabut seperti yang tersedia dalam perangkat pemeliharaan.

22



Clean the white background plate with a lint-free cloth and a mild, streak-free, glass cleaner.

糸くずの出ない布と、刺激が少なく研磨剤の入っていないガラスクリーナーを使用して、カバー裏の白いプレートをクリーニングします。

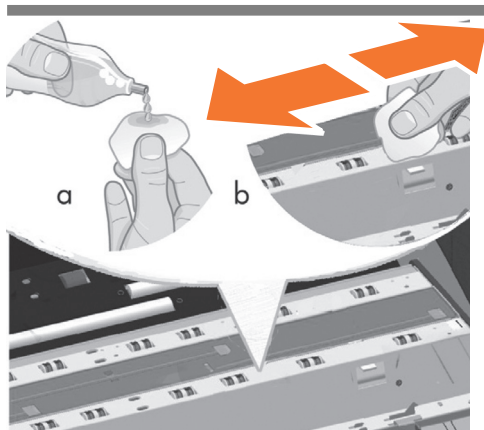
使用喷有中性无条纹玻璃清洁剂的无绒软布清洁白色背景板。

以沒有棉絮的布以及溫和不具亮光的玻璃清理液清理背景壓板。

보풀 없는 천과 순하고 자국이 남지 않는유리 클리너를사용하여 흰색 배경 인자판을 청소합니다.

Bersihkan pelat latar putih dengan kain pembersih kaca yang tidak berserabut dan lembut, serta tidak meninggalkan goresan.

23



EN

Clean the transport rollers and surrounding area.

JA

搬送ローラーと周辺部をクリーニングします。

ZHCN

清洁传输滚筒和周围区域。

ZHTW

清理轉印捲筒以及附近區域。

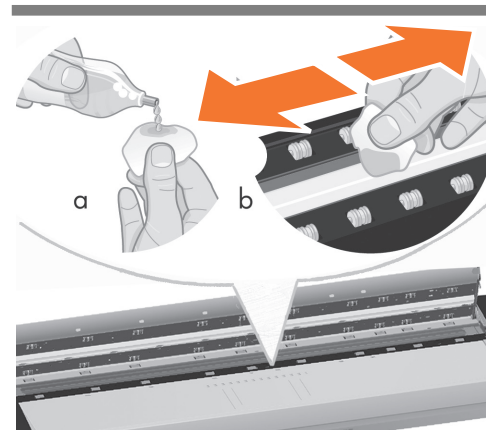
KO

운반 롤러와 그 주변 영역을 청소합니다.

ID

Bersihkan penggulung pengirim dan area di sekitarnya.

24



Dry the white background plate, rollers, and surrounding area fully using a separate clean, dry lint-free cloth.

糸くずの出ない乾いた布を使用してカバー裏の白いプレート、搬送ローラー、および周辺部を拭き、水分を完全に取り除きます。

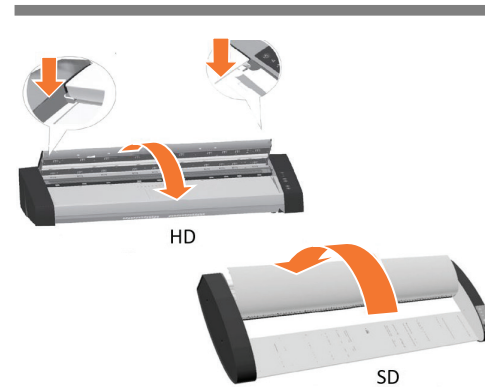
使用另一块干净的无绒絮乾布将白色背景板、滚筒和周围区域完全擦干。

使用另一塊潔淨的無棉絮乾布，將白色的背景壓板、捲筒以及附近區域完全擦乾。

깨끗하고 보풀 없는 별도의 마른 천을 사용하여 흰색 배경 인자판, 롤러 및 그 주변 영역을 충분히 건조시킵니다.

Keringkan pelat latar putih, penggulung, dan area di sekitarnya menggunakan kain lain yang bersih, kering, dan tidak berserabut.

25



Close the scanner cover and push down on the top to lock it into place.

스캐너 커버를 닫고, 소정의 위치에ロックされるまで上から押します。

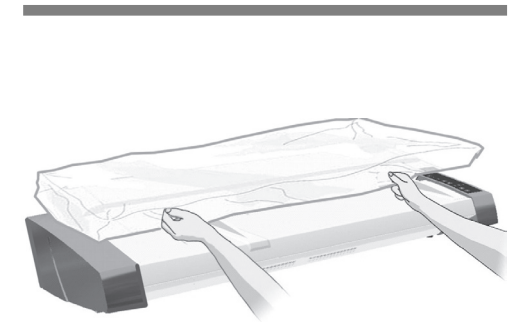
合上扫描仪盖板，并向下按顶部以将其锁定到位。

關上掃描器蓋子並壓下頂端以鎖入正確位置。

스캐너 덮개를 닫고 완전히 닫힐 때까지 위를 누릅니다.

Pasang penutup pemindai, kemudian tekan bagian atasnya hingga terkunci pada tempatnya.

26



HD series only: Keep out dust and reduce maintenance time: when not in use, cover your scanner with the plastic dust cover. **Caution:** make sure the scanner power is OFF when using the scanner dust cover.

HDシリーズのみ: ほこりを防いで保守作業の時間を短縮するため、ご使用にならないときはビニール製のダストカバーをかけてください。注意：スキャナダストカバーを使用する場合は、スキャナの電源がオフになっていることを確認してください。

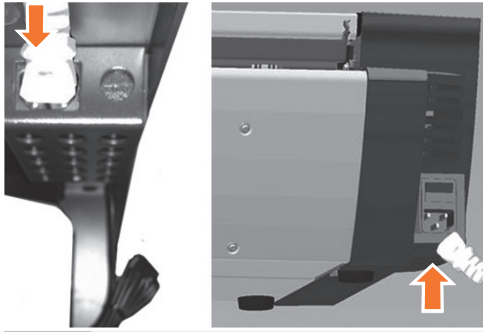
仅限 HD 系列: 防止灰尘并缩短维护时间：在不使用时，应使用塑料防尘罩盖住扫描仪。警告：在使用扫描仪防尘罩时，请确保扫描仪电源处于关闭位置。

仅限 HD 系列: 請遠離灰塵並減少維護時間：不使用時，請將掃描器以塑膠防塵袋蓋住。警告：請確定於使用塑膠防塵袋蓋住時，掃描器的電源已關閉。

HD 시리즈만 해당: 먼지 쌓임을 방지하고 유지보수 시간을 줄이십시오. 사용하지 않을 때는 비닐로 된 먼지 덮개로 스캐너를 덮어 두십시오. 주의: 스캐너 먼지 덮개를 사용할 때는 스캐너 전원이 꺼져 있는지 확인하십시오.

Hanya seri HD: Hindari debu dan kurangi waktu pemeliharaan: bila tidak digunakan, tutup pemindai dengan penutup plastik antidebu. Perhatian: pastikan daya pemindai berada pada posisi OFF [Mat] saat menggunakan penutup pemindai antidebu.

27



EN

Insert one end of the y-cable into the DC adapter (under the scanner support in left or right side) and the other end to the scanner.

JA

Yケーブルの一方をDCアダプタ(右側または左側のスキャナサポートの下)に挿入し、もう一方をスキャナに接続します。

ZHCN

将 Y 型电缆的一端插入直流适配器(位于扫描仪支架的左侧或右侧), 将另一端连接到扫描仪。

ZHTW

將 Y 型纜線的一端插入 DC 整流器(掃描器支架的下方, 左右兩側都可以), 然後將另一端連接到掃描器。

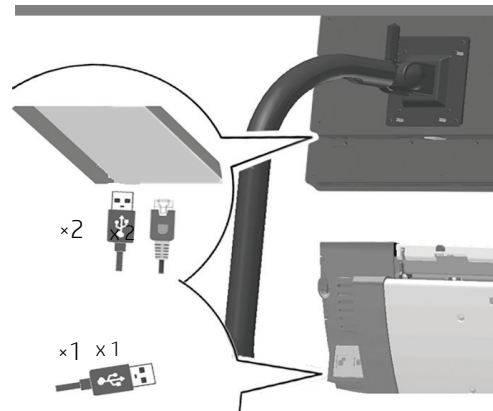
KO

y-케이블의 한 쪽 끝을 DC 어댑터(왼쪽 또는 오른쪽에 있는 스캐너 지지대 아래)에 삽입하고 다른 쪽 끝을 스캐너에 연결합니다.

ID

Masukkan satu ujung kabel y ke adaptor DC (dari bawah penyangga pemindai ke kiri atau kanan), lalu sambungkan ujung lain kabel ke pemindai.

28



×2

×1 ×1

Insert the cables (Ethernet + USB) into the panel PC and insert the other end of the 3 m USB cable to the USB socket at the left rear of the scanner. Connect the 5 m Ethernet cable to a network socket to connect the panel PC to your network.

ケーブル(Ethernet + USB)をパネルPCに接続し、3mのUSBケーブルのもう一方の端を、スキャナの左背面にあるUSBソケットに差し込みます。3mのEthernetケーブルをネットワークソケットに接続し、パネルPCをネットワークに接続します。

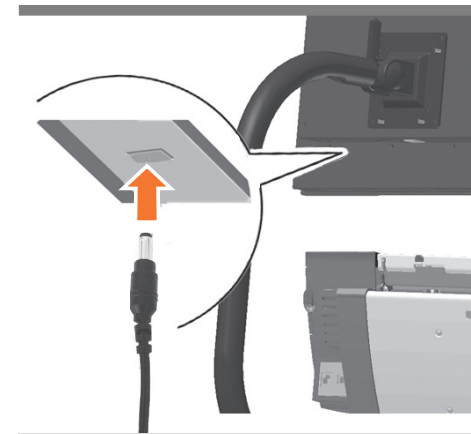
將纜線(乙太網路 + USB)插入面板電腦, 再將 3 公尺 USB 纜線的一端, 插入掃描器左後方的 USB 插座。將 3 公尺的乙太網路纜線連接到網路插座, 便可將面板電腦連接至您的網路。

将电缆(Ethernet + USB)插入到平板电脑中, 并将 3 米 USB 电缆的另一端插入到扫描仪左后方的 USB 插槽中。将 3 米 Ethernet 电缆连接到网络插槽中以将平板电脑连接到网络上。

케이블(이더넷 + USB)을 패널 PC에 꽂고 USB 케이블(3m)의 다른 끝을 스캐너 왼쪽 뒷면의 USB 소켓에 꽂습니다. 이더넷 케이블(3m)을 네트워크 소켓에 연결하여 패널 PC를 네트워크에 연결합니다.

Masukkan kabel (Ethernet + USB) ke dalam PC panel, lalu masukkan ujung lain kabel USB 3 m ke socket (Ethernet + USB) di bagian kiri belakang pemindai. Sambungkan kabel Ethernet 3 m ke socket jaringan untuk menghubungkan PC panel ke jaringan Anda.

29



Plug the DC connector from the DC power adapter into the panel PC.

DC코넥타를DC電源アダプ타からパネルPCに差し込みます。

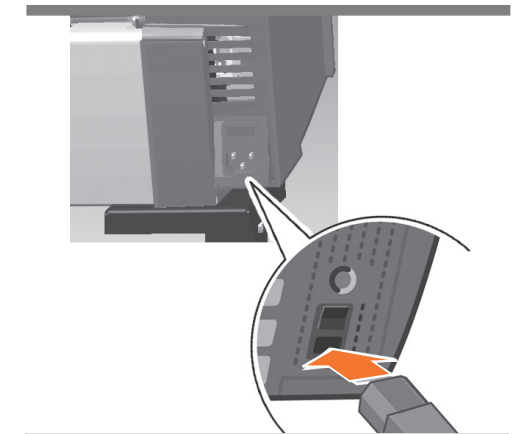
將直流電源适配器的直流連接器插入到平板电脑中。

將 DC 電源變壓器的 DC 接頭接到面板電腦。

DC 전원 어댑터의 DC 커넥터를 패널 PC에 끼웁니다.

Masukkan konektor DC dari adaptor daya DC ke dalam PC panel.

30



Connect the power cable to the scanner.

電源ケーブルをスキャナに接続します。

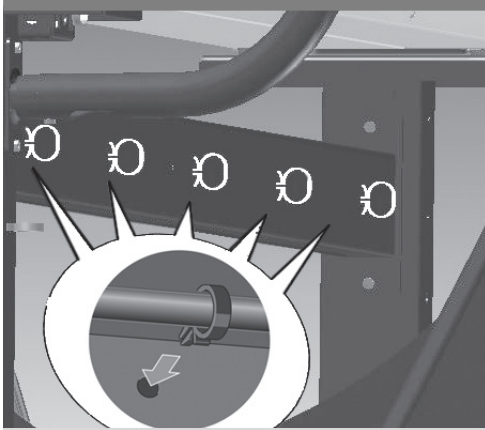
將电源线連接到掃描儀上。

將電源線連接到掃描器。

전원 케이블을 스캐너에 연결합니다.

Sambungkan kabel daya ke pemindai.

31



EN Fit the cables into the clips. Then attach the clips to the stand.

JA ケーブルをクリップに取り付けます。クリップをスタンドに取り付けます。

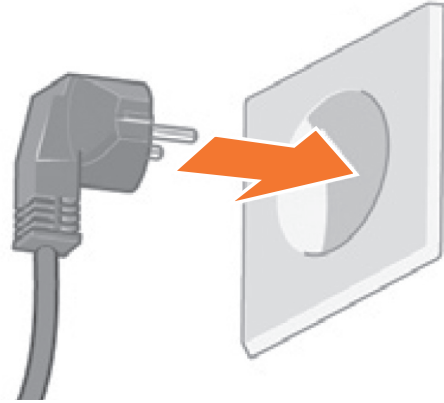
ZHCN 将电源线放入线夹中。然后将线夹固定到机架上。

ZHTW 將這些電線收納於佈線夾中，然後將這些夾具固定到機架。

KO 케이블을 클립에 끼웁니다. 그런 다음 클립을 스탠드에 연결합니다.

ID Kencangkan kabel ke dalam klip. Setelah itu, pasang klip ke dudukan.

32



Connect the power cord to the y-connector, and into a power outlet.

電源コードをyコネクタとコンセントに差し込みます。

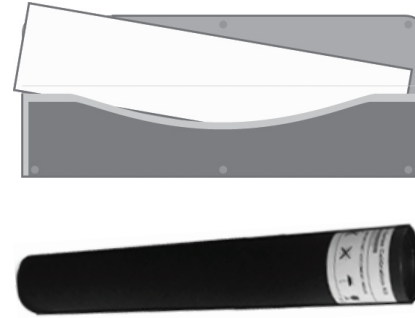
將電源線與Y形接頭相連，然後插入電源插座。

將電源線與Y型連接器連接，並插入電源插座。

전원 코드를 Y커넥터에 연결한 후 전원 콘센트에 연결하십시오.

Sambungkan kabel daya ke soket y dan stopkontak.

33



You are now required to calibrate the scanner. For this you will need the scanner maintenance sheet, found in the protective tube or envelope shown above.

ここで、スキャナのキャリブレーションを行う必要があります。スキャナのキャリブレーションを行うには、上の図のような保護チューブまたは封筒に入っている保守シートが必要です。

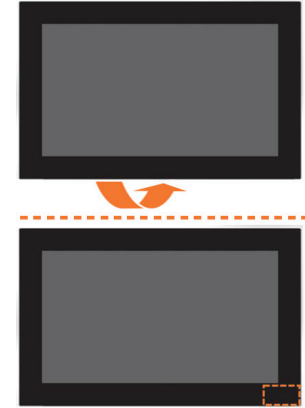
现在，您需要校准扫描仪。要进行校准，您需要使用扫描仪维护页，可从上图所示的保护管或封套中找到。

您現在需要校準掃描器。這時您將需要掃描器維護頁（位於上圖所示的保護管或保護套中）。

이제 스캐너를 보정해야 합니다. 스캐너를 보정하려면 위에 표시된 보호 튜브 또는 봉투에 들어 있는 스캐너 유지보수 시트가 필요합니다.

Kini Anda harus mengkalibrasi pemindai. Untuk melakukannya, Anda memerlukan lembar pemeliharaan pemindai yang terdapat dalam tube atau sampul pelindung seperti ditampilkan di atas.

34



When the green (ready status) light has appeared, press the power button on the panel PC.

Note: The position of power button may vary depending on the panel PC model.

綠色（印刷可能ステータス）のランプが点灯したら、パネルPCの電源ボタンを押します。
メモ：電源ボタンの位置は、パネルPCモデルによって異なる場合があります。

在显示绿色（就绪状态）指示灯时，请按平板电脑上的电源按钮。

注意：电源按钮的位置可能因屏式电脑型号的不同而异。

當綠色（就緒狀態）指示燈亮起時，按下面板電腦上的電源按鈕。

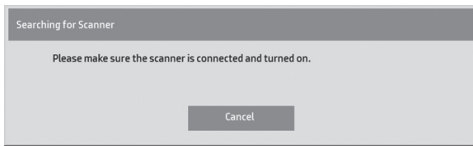
附註：電源按鈕位置會依不同控制面板電腦型號而異。

녹색 표시등(준비 상태)이 들어오면 패널 PC의 전원 버튼을 누릅니다.

참고: 전원 버튼의 위치는 패널 PC 모델에 따라 다를 수 있습니다.

Jika lampu hijau (status siap) menyala, tekan tombol daya di PC panel.

Catatan: Posisi tombol daya dapat berbeda, tergantung pada model PC panel.



EN

Note: When switching on the panel PC touch screen a 'Please make sure the scanner is connected and turned on' message may appear. The message will disappear when the scanner is discovered. Press 'Cancel' to enter 'Demo' mode.

JA

注記：パネルPC画面の電源を入れると、スキャナが接続されており、電源が入っていることを確認するメッセージが表示されます。スキャナが検出されると、メッセージは消えます。[キャンセル]を押すと、デモモードで起動します。

ZHCN

注：在打开平板电脑触摸屏时，可能会显示“请确保连接并打开扫描仪”消息。在找到扫描仪时，该消息将消失。按“取消”以进入“演示”模式。

ZHTW

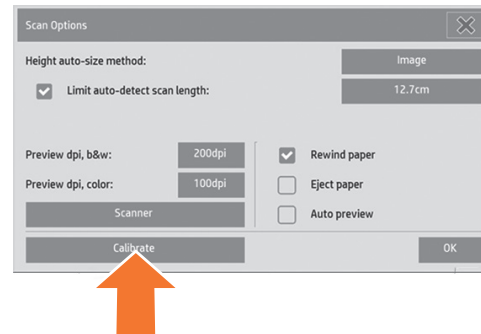
附註：開啟面板電腦觸控螢幕電源時，可能會出現「請確定已連接並開啟掃描器」訊息。當系統找到掃描器後，訊息隨即消失。按下「取消」進入「示範」模式

KO

참고: 패널 PC 터치 스크린을 전환할 때는 '스캐너가 연결되어 있고 켜져 있는지 확인하십시오.'라는 메시지가 표시될 수 있습니다. 스캐너가 발견되면 이러한 메시지가 표시됩니다. '취소'를 눌러 '데모' 모드로 들어갑니다.

ID

Catatan: Saat mengaktifkan layar sentuh PC panel, maka pesan 'Pastikan pemindai telah tersambung dan aktif' akan ditampilkan. Pesan tidak akan ditampilkan lagi bila pemindai ditemukan. Tekan 'Batalan' untuk masuk ke mode 'Demo'.



To start the maintenance procedure:

- On the touch screen, press the Setup tab.
- Press the Scan Options button.
- Press the Calibrate button.

メンテナンス手順を開始するには：

- タッチスクリーンで、[セットアップ]タブを押します。
- [スキャンオプション]ボタンを押します。
- [調整]ボタンを押します。

要开始维护过程：

- 在触摸屏上，按设置选项卡。
- 按下扫描选项按钮。
- 按下校准按钮。

要開始維護過程：

- 在觸摸屏上，按設置選項卡。
- 按下掃描選項按鈕。
- 按下校準按鈕。

유지 관리 절차를 시작하려면

- 터치 스크린에서 설정 탭을 누릅니다.
- 스캔 옵션 버튼을 누릅니다.
- 보정 버튼을 누릅니다.

Untuk memulai prosedur perawatan:

- Pada layar sentuh, tekan ke tab setup.
- Tekan tombol Scan Options [Opsi Pemindaian].
- Tekan tombol Kalibrasikan.



The maintenance wizard will ask you to insert the maintenance sheet. The sheet's printed side must be face down. Feed the paper in aligning the two midpoint arrows. Press 'Next' to continue.

メンテナンスウィザードは、メンテナンスシートを挿入するように要求します。シートの印刷面を下にします。2つの中点矢印を揃えて用紙をフィードします。「次へ」を押して続行します。

维护向导将要求您插入维护表。纸张的打印面必须朝下。对齐两个中点箭头进纸。按“下一步”继续。

維護嚮導將要求您插入維護表。紙張的打印面必須朝下。對齊兩個中點箭頭進紙。按“下一步”繼續。

유지 관리 마법사가 유지 관리 시트를 삽입하라는 메시지를 표시합니다. 시트의 인쇄면이 아래를 향해야 합니다. 두 개의 중간 점 화살표에 맞춰 용지를 공급하십시오. 계속하려면 '다음'을 누르십시오.

Wizard perawatan akan meminta Anda untuk memasukkan lembar perawatan. Sisi cetakan lembaran harus menghadap ke bawah. Masukkan kertas tepat pada kedua panah titik tengah. Tekan 'Next [Lanjut]' untuk melanjutkan.



Now follow the instructions that appear on the touch screen.

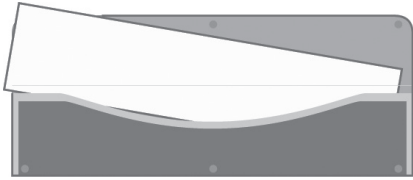
タッチスクリーンに表示される指示に従います。

現在，按照触摸屏上显示的说明进行操作。

現在請依照觸控螢幕上出現的指示進行。

이제 터치 스크린에 표시된 지시를 따릅니다.

Kini ikuti petunjuk yang ditampilkan pada layar sentuh.



EN When the maintenance procedure has completed, remove the scanner maintenance sheet and return it to its protective cover.

JA メンテナンス手順が完了したら、スキャナーのメンテナンスシートを取り外し、保護カバーに戻します。フォルダーをスタンド前面のスロットに保管します。

ZHCN 维护程序完成后，取出扫描仪维护页并将其放回保护盖。将文件夹存放在支架前面的插槽中。

ZHTW 維護程序完成後，取出掃描儀維護頁並將其放回保護蓋。將文件夾存放在支架前面的插槽中。

KO 유지 관리 절차가 완료되면 스캐너 유지 관리 시트를 제거하고 보호 덮개에 다시 넣으십시오. 스탠드 전면의 슬롯에 폴더를 보관하십시오.

ID Setelah prosedur perawatan selesai, keluarkan lembar perawatan scanner dan pasang kembali tutup pelindungnya. Simpan folder di dalam slot di bagian depan dudukan.



Your HP Designjet comes equipped with two magnetic media guides; these can be placed and moved as required.

HP Designjet は 2 つの用紙ガイドを装備した状態で出荷されますが、必要に応じてセットしたり、移動したりすることができます。

HP Designjet 配有两个磁介质导板；可根据需要放置和移动这些导板。

您的 HP Designjet 配備兩個磁性媒體導板，可視需要放置與移動。

HP Designjet에는 두 개의 자성 용지 가이드가 부착되어 있으며, 필요에 따라 탈부착할 수 있습니다.

HP Designjet dilengkapi 2 pemandu media magnetis yang dapat dipasang dan dilepas, bila diperlukan.

EN Next, you should check the TCP/IP settings in your touch screen, and correct them if necessary. If you intend to scan to the network, with the HP Designjet scan software, files to be shared across the network should be placed in the D:\images directory. Once a file is saved to this directory it can be accessed through the network, from any computer with any operating system. For more guidance on this issue, see the user documentation that came with your unit.

JA 次に、タッチスクリーンでTCP/IP設定を確認し、必要であれば設定を修正します。HP Designjet スキャンソフトウェアを使用してスキャン結果をネットワーク上に出力する場合は、ネットワークで共有するファイルを D:\images フォルダ内に置く必要があります。このフォルダにファイルを保存すると、オペレーティングシステムに関係なく、任意のコンピュータからそのファイルにネットワーク経由でアクセスすることができます。この手順についての詳細は、ユニットに同梱のユーザマニュアルを参照してください。

ZHCN 接下来，您应该在触摸屏上检查 TCP/IP 设置，并在必要时更正这些设置。如果要使用 HP Designjet 扫描软件扫描到网络上，应在网络上共享的文件放在 D:\images 目录中。将文件保存到此目录中后，可以从使用任何操作系统的任何计算机中通过网络访问该文件。有关此问题的指导说明，请参见设备附带的用户文档。

ZHTW 接下來，應檢查觸控螢幕上的 TCP/IP 設定，並視需要進行更正。若想要利用 HP Designjet 掃描軟體掃描網路，則跨網路共用之檔案應置於 D:\images 目錄中。將檔案儲存至此目錄後，使用者就可以在整個網路上，從執行任何作業系統的電腦存取該檔案。如需關於此問題的指南，請參閱裝置所提供的使用者說明文件。

KO 다음으로 터치 스크린의 TCP/IP 설정을 확인하고, 필요한 경우 설정을 수정해야 합니다. 네트워크에 스캔하려는 경우에는 HP Designjet 스캔 소프트웨어를 사용하여 네트워크에서 공유할 파일을 D:\images 디렉토리에 두어야 합니다. 이 디렉토리에 파일이 저장되면 어느 운영 체제를 실행하는 어떤 컴퓨터에서든지 네트워크를 통해 파일에 액세스할 수 있습니다. 이 문제에 대한 자세한 지침은 장치와 함께 제공된 사용자 설명서를 참조하십시오.

ID Selanjutnya, Anda harus memeriksa pengaturan TCP/IP pada layar sentuh, kemudian perbaikan jika perlu. Jika Anda ingin memindai ke jaringan menggunakan perangkat lunak pemindaian HP DesignJet yang akan digunakan seluruh jaringan harus disimpan dalam direktori D:\images. File yang tersimpan dalam direktori ini dapat diakses melalui jaringan dari komputer manapun dengan sistem operasi apapun. Untuk panduan lebih lanjut tentang masalah ini, lihat dokumen pengguna yang diberikan bersama perangkat Anda.

EN To add an HP Designjet printer to the printer list in your scanner software, follow these steps:
1: On the touch screen go to the Setup tab.
2: Press option button and select system.
3: Press the button for the printer you wish to install.
4: Follow the instructions on the screen.

JA HP Designjet プリンタをお使いのスキャナソフトウェアのプリンタリストに追加するには、次の手順に従ってください。
1: タッチスクリーン上の[セットアップ]タブを押しします。
2: [オプション]ボタンを押してシステムを選択します。
3: インストールするプリンタのボタンを押しします。
4: タッチスクリーンの指示に従います。

ZHCN 要将 HP Designjet 打印机添加到扫描仪软件的打印机列表中，请按照下列步骤进行操作：
1: 在触摸屏上，转到“设置”标签。
2: 按“选项”按钮，然后选择“系统”。
3: 按要安装的打印机的按钮。
4: 遵照屏幕上的说明进行操作。

ZHTW 若要將 HP Designjet 印表機新增至掃描器軟體中的印表機清單，請依照下列步驟執行：
1: 請於觸控螢幕上進入「設定」索引標籤。
2: 按下「選項」按鈕並選擇系統。
3: 按下欲安裝之印表機的按鈕。
4: 依照螢幕上的指示執行。

KO HP Designjet 프린터를 스캐너 소프트웨어의 프린터 목록에 추가하려면 다음 단계를 수행하십시오.
1: 터치 스크린에서 설정 탭으로 이동합니다.
2: 옵션 버튼을 누르고 시스템을 선택합니다.
3: 설치하려는 프린터에 대한 버튼을 누릅니다.
4: 화면에 표시된 지시를 따릅니다.

ID Untuk menambahkan printer HP Designjet ke daftar printer dalam perangkat lunak pemindai, ikutilangkah-langkah sebagai berikut:
1: Pada layarsentuh, buka tab setup.
2: Tekan tombol option [pilihan], lalu pilih system [sistem].
3: Tekan tombol untuk printer yang akan diinstal.
4: Ikuti petunjuk pada layar.



EN

For any further information on how to use your scanner, see the online help system available from your touch screen using the button.

JA

スキヤナの使用法についての詳細は、タッチスクリーンのボタン(下図を参照)を押して、オンラインヘルプを参照してください。

ZHCN

有关如何使用扫描仪的任何其它信息，请使用下面的按钮查看触摸屏中提供的联机帮助系统。

ZHTW

如需任何使用掃描器方法的資訊，請使用以下按鈕從觸控螢幕參閱可用的說明系統。

KO

스캐너 사용 방법에 대한 더 자세한 정보는 터치 스크린에서 아래 버튼을 사용하여 볼 수 있는 온라인 도움말 시스템을 참조하십시오.

ID

Untuk informasi lebih lanjut tentang cara menggunakan pemindai, lihat sistem bantuan online yang tersedia dari layar sentuh menggunakan tombol di bawah ini.



Keep these instructions

In order to perform routine maintenance (once a month) you will find it useful to refer again to the following sections:

- Cleaning the scan area
- Alignment and calibration

このガイドは保管しておいてください

定期保守は1カ月に1回程度行ってください。その際には、以下のセクションを参照すると便利です。

- スキャン領域のクリーニング
- アライメントとキャリブレーション

遵循以下说明

要执行日常维护（每月一次），您会发现再次参考以下部分会非常有帮助：

- 清洁扫描区域
- 对齐和校准

遵守這些指示

若要執行例行性維護(每月一次)，再次參閱下列章節相當有幫助：

- 清理掃描區域
- 對齊與校準

다음 지침을 따르십시오.

일상적인 유지보수 작업(한 달에 한 번)을 하려면 다음 섹션을 다시 참조하는 것이 좋습니다.

- 스캔 영역 청소
- 유지보수 및 보정

Simpan petunjuk ini

Saat melakukan pemeliharaan rutin (sekali dalam sebulan), sebaiknya lihat kembali bagian di bawah ini:

- membersihkan area pindai
- Penyelarasan dan kalibrasi

EN © Copyright 2022 HP Development Company, L.P.

The information contained herein is subject to change without notice. The only warranties for HP products and services are set forth in the express warranty statements accompanying such products and services. Nothing herein should be construed as constituting an additional warranty. HP shall not be liable for technical or editorial errors or omissions contained herein.

JA © Copyright 2022 HP Development Company, L.P.

ここに記載した内容は、予告なしに変更することがあります。HP製品およびサービスに対する保証は、当該製品およびサービスに付属の限定的保証規定に明示的に記載されているものに限られます。本書中のいかなる記載も、付加的な保証を構成するものとして解釈されないものとします。弊社は、本書に含まれる技術上または編集上の誤りおよび欠落について、一切責任を負うものではありません。

ZHCN © Copyright 2022 HP Development Company, L.P.

本文档中包含的信息如有更改，恕不另行通知。有关HP产品和服务的全部保修和保证条款，均已在相关产品和服务所附带的保修声明中进行了明确的规定。本文中的任何内容都不应被引伸为补充保证。HP对本文档中出现的技術错误、编辑错误或遗漏之处概不负责。

ZHTW © Copyright 2022 HP Development Company, L.P.

此文件所包含資訊如有更改，恕不另行通知。HP產品與服務的保固範圍，僅限於產品與服務隨附的保固聲明中所提供的保固項目。本文件的任何部分都不可構成任何額外的保固。HP不負責本文件在技術上或編輯上的錯誤或疏失。

KO © Copyright 2022 HP Development Company, L.P.

여기에 수록된 정보는 조건에 따라 예고 없이 변경될 수 있습니다. HP 제품 및 서비스에 대한 유일한 보증은 해당 제품 및 서비스에 동봉된 보증서에 명시되어 있습니다. 이 문서의 어떠한 내용도 추가 보증으로 간주되어서는 안 됩니다. HP는 이 문서에 포함된 기술 또는 편집상의 오류나 누락된 내용에 대해 책임지지 않습니다.

ID © Copyright 2022 HP Development Company, L.P.

Informasi yang terdapat dalam dokumen ini dapat berubah tanpa pemberitahuan sebelumnya. Satu-satunya jaminan bagi produk dan layanan HP ditetapkan dalam pernyataan jaminan tersurat yang diberikan bersama produk dan layanan tersebut. Tidak ada pernyataan apa pun dalam dokumen ini yang dapat dianggap sebagai jaminan tambahan. HP tidak bertanggung jawab atas kesalahan teknis atau editorial maupun kekurangan yang terdapat dalam dokumen ini.