

دليل المستخدم



الأجهزة التابعة جزئيًا من HP

إشعار المنتج

شروط البرامج

تعد DisplayPort™ وشعار DisplayPort™ وVESA® علامات تجارية مسجلة مملوكة لجمعية معايير إلكترونيات الفيديو (VESA) في الولايات المتحدة وبلدان أخرى. تعد Linux علامة تجارية مسجلة لشركة Linus Torvalds في الولايات المتحدة وبلدان أخرى. تُعد كل من Microsoft وWindows علامتين تجاريتين مسجلتين أو علامتين تجاريتين لشركة Microsoft Corporation في الولايات المتحدة وأو بلدان أخرى.

المعلومات الواردة في هذا الدليل عرضة للتغيير دون إشعار مسبق. يعد بيان الضمان الصريح المرفق مع منتجات وخدمات HP هو الضمان الوحيد للمنتجات والخدمات التي تقدمها الشركة. كما يجب عدم تفسير أي شيء هنا على أنه يشكل ضمانًا إضافيًا. وتخلي شركة HP مسؤوليتها عن أية أخطاء فنية أو تحريرية أو أية أخطاء ناتجة عن الحذف وردت في هذا المستند.

الإصدار الثاني: نوفمبر ٢٠١٩

الإصدار الأول: يوليو ٢٠١٩

الرقم المرجعي للمستند: L63760-172

يصف دليل المستخدم هذا الميزات الشائعة الموجودة في معظم الطرز. قد لا تتوفر بعض الميزات في الكمبيوتر الخاص بك.

لا تتوفر بعض الميزات في بعض إصدارات Windows. قد تتطلب الأنظمة ترقية وأو شراء أجهزة أو برامج تشغيل أو برامج أخرى على حدة أو تحديث BIOS للاستفادة من كافة وظائف Windows بشكل كامل. يتم تحديث Windows 10 تلقائيًا؛ هذه الميزة ممكنة دومًا. قد يتم تطبيق رسوم لموفر خدمة الإنترنت، كما قد يتم تطبيق متطلبات إضافية للتحديثات مع مرور الوقت. راجع <http://www.microsoft.com>.

للوصول إلى أحدث أدلة للمستخدم، انتقل إلى <http://www.hp.com/support> متبعًا الإرشادات للعثور على منتجك. ثم حدد **User Guides** (دلائل المستخدم).

إنك وبثبيتك أو نسختك أو تنزيلك أو استخدامك أي منتج برمجي تم تثبيته في الكمبيوتر مسبقًا، توافق على الالتزام بشروط اتفاقية ترخيص المستخدم النهائي من HP (EULA). إذا لم توافق على شروط الترخيص هذه، فإن الحل الوحيد هو إرجاع المنتج الذي لم يتم استخدامه بالكامل (أجهزة وبرامج) خلال ١٤ يومًا لاسترداد المبلغ المدفوع كاملًا، وذلك وفقًا لسياسة استرداد المبلغ المدفوع الخاصة بالبائع.

للاطلاع على المزيد من المعلومات أو لطلب استرداد ثمن شراء الكمبيوتر بالكامل، يرجى الاتصال بالبائع.

حول هذا الدليل

⚠ تحذير! يشير إلى موقف خطر، إذا لم يتم تجنبه، **قد** يتسبب في حدوث إصابة خطيرة أو الوفاة.

⚠ تنبيه: يشير إلى موقف خطر، إذا لم يتم تجنبه، **قد** يتسبب في حدوث إصابة بسيطة أو متوسطة.

📝 هام: يشير إلى معلومات تعتبر هامة ولكن لا تتعلق بخطر (على سبيل المثال، الرسائل التي تتعلق بتلف الملكية). يحذر المستخدم بأن الإخفاق في اتباع إجراء كما هو موضح تمامًا يمكن أن يؤدي إلى فقدان البيانات أو تلف الأجهزة أو البرامج. كما يحتوي على معلومات ضرورية لشرح مفهوم أو لاستكمال مهمة.

📝 ملاحظة: يحتوي على معلومات إضافية للتركيز على نقاط هامة في النص الرئيسي أو تكملتها.

💡 تلميح: يوفر تلميحات مفيدة لإتمام مهمة.

جدول المحتويات

١ مرجع الأجهزة ١

١	ميزات المنتج
١	المكونات
٢	موقع الشهادات والملصقات والرقم التسلسلي
٣	الإعداد
٣	تحذيرات وتنبيهات
٣	تركيب الحامل
٦	تركيب كبل تأمين
٦	تركيب الكمبيوتر التابع جزئيًا وتوجيهه
٩	التوجيه والوضع المدعمن
١١	الوضع غير المدعوم
١٢	توصيل محول التيار المتناوب وسلك الطاقة
١٢	العناية الروتينية بالجهاز التابع جزئيًا

١٢ تغييرات الأجهزة ١٢

١٢	تحذيرات وتنبيهات
١٢	إزالة لوحة التغطية وإعادة تركيبها
١٤	إزالة لوحة التغطية
١٥	إعادة تركيب لوحة التغطية
١٦	تحديد موضع المكونات الداخلية
١٦	إزالة واستبدال وحدة تخزين M.2 المحمولة
١٨	إزالة البطارية واستبدالها
٢٠	ترقية ذاكرة النظام
٢١	إزالة وحدة ذاكرة وتركيبها
٢٣	إعادة تركيب بطاقة WLAN

٢٥ استكشاف الأخطاء وإصلاحها ٢٥

٢٥	الأداة المساعدة (F10) Computer Setup، إعدادات BIOS
٢٥	الأداة المساعدة (F10) Computer Setup
٢٦	استخدام الأداة المساعدة (F10) Computer Setup
٢٧	Computer Setup (إعداد الكمبيوتر)—File (ملف)
٢٩	Computer Setup (إعداد الكمبيوتر)—Storage (التخزين)
٣٠	Computer Setup (إعداد الكمبيوتر)—Security (الحماية)
٣١	Computer Setup (إعداد الطاقة)—Power (الطاقة)
٣٢	Computer Setup (إعدادات الكمبيوتر)—Advanced (متقدمة)
٣٣	تغيير إعدادات BIOS (نظام الإدخال/الإخراج الأساسي) من الأداة المساعدة لتكوين HP BIOS (HPBCU)

٣٧	تحديث BIOS (نظام الإدخال/الإخراج الأساسي) أو استعادته
٣٨	تحديث البرامج الثابتة للتنبيه بمفتاح معين
٣٨	التشخيصات واستكشاف الأخطاء وإصلاحها
٣٨	الأضواء
٣٩	Wake On LAN (تنبيه على الشبكة المحلية)
٣٩	تسلسل بدء التشغيل
٤٠	إعادة تعيين كلمات المرور الخاصة بالإعداد وبدء التشغيل
٤٠	الاختبارات التشخيصية عند بدء التشغيل
٤٠	تفسير الأضواء والأكواد المسموعة التشخيصية في اللوحة الأمامية للاختبار الذاتي لبدء التشغيل (POST) ...
٤٣	استكشاف الأخطاء وإصلاحها
٤٣	استكشاف الأخطاء الأساسية وإصلاحها
٤٤	استكشاف الأخطاء وإصلاحها بالكمبيوتر التابع جزئيًا الذي لا يشتمل على أقراص (بدون فلاش)
٤٥	تكوين خادم PXE (بيئة تنفيذ التمهيد المسبق)
٤٥	استخدام HP ThinUpdate لاستعادة الصورة
٤٦	إدارة الجهاز
٤٦	متطلبات مجموعة سلك الطاقة
٤٦	متطلبات لجميع البلدان
٤٦	متطلبات بلدان ومناطق محددة
٤٨	بيان قابلية التنقل
٤٨	أجهزة الذاكرة المتوفرة
٥٠	المواصفات

٤ استخدام HP PC Hardware Diagnostics

٥١	استخدام HP PC Hardware Diagnostics Windows (منتجات مختارة فقط)
٥٢	تنزيل HP PC Hardware Diagnostics Windows
٥٢	تنزيل الإصدار الأخير من HP PC Hardware Diagnostics Windows
٥٢	تنزيل HP Hardware Diagnostics Windows حسب اسم المنتج أو رقمه (منتجات مختارة فقط)
٥٢	تثبيت HP PC Hardware Diagnostics Windows
٥٢	استخدام HP PC Hardware Diagnostics UEFI
٥٣	بدء تشغيل HP PC Hardware Diagnostics UEFI
٥٣	تنزيل HP PC Hardware Diagnostics UEFI إلى محرك أقراص USB محمول
٥٣	تنزيل الإصدار الأخير من HP PC Hardware Diagnostics UEFI
٥٣	تنزيل HP PC Hardware Diagnostics UEFI حسب اسم المنتج أو رقمه (منتجات مختارة فقط)
٥٤	استخدام إعدادات Remote HP PC Hardware Diagnostics UEFI (منتجات مختارة فقط)
٥٤	تنزيل Remote HP PC Hardware Diagnostics UEFI
٥٤	تنزيل الإصدار الأخير من Remote HP PC Hardware Diagnostics UEFI
٥٤	تنزيل Remote HP PC Hardware Diagnostics UEFI حسب اسم المنتج أو رقمه ...
٥٤	تخصيص إعدادات Remote HP PC Hardware Diagnostics UEFI

الملحق أ التفريغ الإلكتروني ٥٦

- ٥٦ منع الضرر الناجم عن التفريغ الإلكتروني
٥٦ أساليب التأريض

الملحق ب معلومات الشحن ٥٧

- ٥٧ التحضير للشحن
٥٧ معلومات مهمة عن خدمات الإصلاح

الملحق ج إمكانية الوصول ٥٨

- ٥٨ HP وإمكانية الوصول لذوي الاحتياجات الخاصة
٥٨ إيجاد الأدوات التكنولوجية المطلوبة لك
٥٨ التزام HP
٥٨ (IAAP) International Association of Accessibility Professionals
٥٩ إيجاد أفضل تقنية مساعدة
٥٩ تقييم احتياجاتك
٥٩ إمكانية الوصول لمنتجات HP
٦٠ المعايير والتشريعات
٦٠ المعايير
٦٠ EN 301 549 – Mandate 376
٦٠ (WCAG) Web Content Accessibility Guidelines
٦١ التشريعات والتنظيمات
٦١ موارد وارتباطات مفيدة عن إمكانية الوصول
٦١ المنظمات
٦١ المؤسسات التعليمية
٦١ موارد أخرى عن الإعاقات
٦٢ ارتباطات HP
٦٢ الاتصال بالدعم

الفهرس ٦٢

١ مرجع الأجهزة

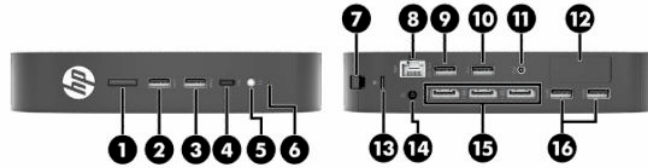
مميزات المنتج



للحصول على أحدث المواصفات أو أي مواصفات إضافية عن هذا المنتج، انتقل إلى <http://www.hp.com/go/quickspecs>، وابحث عن طرازك المحدد للعثور على مواصفات سريعة للطراز.

تتوفر العديد من الخيارات للجهاز التابع جزئيًا. للمزيد من المعلومات حول بعض الخيارات المتوفرة، انتقل إلى <http://www.hp.com> وابحث عن الطراز المحدد الخاص بك.

المكونات



جدول ١-١ المكونات

المكونات

(١)	زر الطاقة	(٩)	منفذ USB Type-A 2.0 (مخصص لتشغيل من لوحة المفاتيح في طرز محددة فقط)
(٢)	منفذ USB Type-A 3.1 من الجيل الأول	(١٠)	منفذ USB Type-A 2.0
(٣)	منفذ USB Type-A 3.1 من الجيل الثاني	(١١)	منفذ الصوت الخارج
(٤)	منفذ USB Type-C 3.1 من الجيل الثاني، أمامي لنقل البيانات من الخادم (DFP)	(١٢)	منفذ اختياري
			• فارغ؛ لا يتضمن أي خيارات (موضَّح)
			• منافذ USB Type-A 3.1 من الجيل الأول (٢)
			• منفذ DisplayPort™ عبر منفذ USB Type-C مع ميزة توصيل الطاقة من خلال USB
			• إخراج فيديو رقمي عبر HDMI
			• إخراج فيديو تناظري عبر VGA
			• موصل الهوائي الخارجي لشبكة Wi-Fi
			• موصلات NIC من الألياف الضوئية (SC أو LC)

جدول ١-١ المكونات (تتبع)

المكونات	
• منفذ تسلسلي بطاقة قابلة للتهيئة	
• منافذ تسلسلية عبر محول كبل (٢)؛ المنفذ الأزرق منفذ طاقة قابل للتهيئة، والمنفذ الأسود منفذ عادي	
(٥) مأخذ سماعة الرأس	(١٣) فتحة قفل الكبل
(٦) ضوء نشاط محرك القرص الثابت	(١٤) موصل الطاقة
(٧) مزلاج لوحة الإدخال/الإخراج الخلفية	(١٥) موصلات DisplayPort (٣)
(٨) مأخذ (الشبكة) RJ-45	(١٦) منافذ USB Type-A 3.1 من الجيل الأول (٢)

موقع الشهادات والملصقات والرقم التسلسلي

توجد الشهادات والملصقات والرقم التسلسلي أسفل الغطاء الجانبي. احتفظ بهذا الرقم التسلسلي لاستخدامه عند الاتصال بخدمة عملاء HP للحصول على مساعدة.

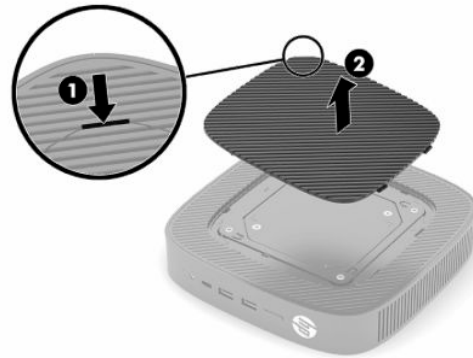
جدول ٢-١ تحذير خطر الحرق

تحذير خطر الحرق

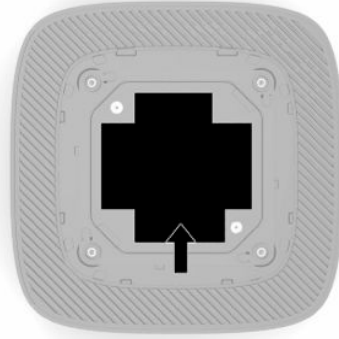
إذا كان الكمبيوتر التابع جزئيًا قيد التشغيل قبل أنت تزيل الغطاء الجانبي، يمكن أن تصل درجة حرارة اللوحة المعدنية الموجودة أسفل الغطاء الجانبي إلى الحد الذي قد يتسبب في الشعور بعدم الراحة حال لمسها مباشرة. أوقف تشغيل الكمبيوتر التابع جزئيًا وانتظر ٣٠ دقيقة لتتخف درجة حرارته إلى درجة حرارة الغرفة قبل إزالة الغطاء الجانبي.



١. ضع الكمبيوتر التابع جزئيًا بحيث يكون الجانب الأيسر لأعلى والجانب الأمامي الذي يظهر عليه شعار HP مواجهًا لك.
٢. أدخل ظفر الإصبع في الفتحة (١)، ثم ارفع الغطاء الجانبي (٢) بعيدًا عن الكمبيوتر التابع جزئيًا.



٢. حدد موقع الشهادات والملصقات والرقم التسلسلي كما هو موضح في الرسم التوضيحي التالي.



الإعداد

تحذيرات وتنبهات

قبل تنفيذ الترقية، اقرأ بعناية كافة الإرشادات، والتنبيهات، والتحذيرات القابلة للتطبيق في هذا الدليل.

تحذير! لتقليل خطر التعرض للإصابة الشخصية أو تلف الأجهزة الناجم عن الصعق الكهربائي، أو الأسطح الساخنة، أو الحريق:

قم بتثبيت جهاز الكمبيوتر التابع جزئيًا في مكان من المستبعد تواجد الأطفال فيه.

لا تعتمد إلى توصيل موصّلات الهاتف أو الاتصالات السلكية واللاسلكية بمأخذ بطاقة واجهة شبكة الاتصال (NIC).

لا تدخل الأجسام في فتحات تهوية النظام أو من خلالها.

صِل سلك الطاقة بمأخذ تيار متناوب يسهل الوصول إليه طوال الوقت.

إذا كان لسلك الطاقة مقبس توصيل ثلاثي السنون، فوصل السلك في المأخذ المؤرض (الأرضي) الذي يتضمن ثلاثة سنون.

افصل الطاقة عن الكمبيوتر، بفصل سلك الطاقة عن مقبس التيار المتناوب. عند فصل الجهاز من منفذ تيار متردد، فأمسك السلك من القابس.

تحذير! لتقليل مخاطر التعرض لأية إصابات خطيرة، اقرأ دليل الأمان والراحة الموجود ضمن أدلة المستخدم. حيث يوضح هذا الدليل إعداد محطة العمل المناسبة، والعادات السليمة بالنسبة لوضع الجسم، والصحة والعمل لمستخدمي الكمبيوتر. يوفر كذلك دليل الأمان والراحة معلومات الأمان الكهربائية والميكانيكية الهامة. يتوفر دليل الأمان والراحة أيضًا على الويب على <http://www.hp.com/ergo>

تركيب الحامل

هام: ما لم يتم تركيب الكمبيوتر التابع جزئيًا باستخدام دعامة تركيب VESA® معتمدة ذات مسافة بين الفتحات قدرها ١٠٠ ملم، يجب أن يتم تشغيله مع تركيب حامل النظام لضمان تدفق الهواء بشكل صحيح حول النظام.

عند وضع الكمبيوتر التابع جزئيًا على سطح مستوٍ أفقي، مثل سطح المكتب، يمكن توجيهه أفقيًا أو رأسيًا. ويلزم استخدام الحامل في كلا التوجيهين.

١. أزل أي أجهزة حماية تمنع اتصال الحامل بالكمبيوتر التابع جزئيًا.

٢. أزل كل الوسائط القابلة للإزالة، مثل محركات أقراص USB من الكمبيوتر التابع جزئيًا.

٣. إذا كان الكمبيوتر التابع جزئيًا قيد التشغيل، فأوقف تشغيله بشكل ملائم من خلال نظام التشغيل، ثم أوقف تشغيل أي أجهزة خارجية.

٤. إذا كان سلك الطاقة متصلًا، فافصله من مأخذ التيار المتناوب وافصل أيّ أجهزة خارجية.

٥. لتركيب الحامل بالكمبيوتر التابع جزئيًا.

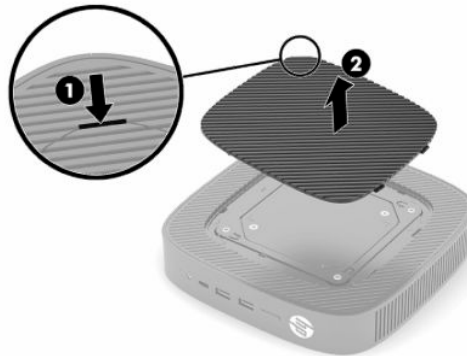
- أرفق الحامل بالجزء السفلي من الكمبيوتر التابع جزئيًا لاستخدام الكمبيوتر التابع جزئيًا في الاتجاه الرأسي.
- أ. اقلب الكمبيوتر التابع جزئيًا رأسًا على عقب وحدد موقع فتحتيّ البرغيين في الشبكة على الجزء السفلي من الكمبيوتر التابع جزئيًا.
- ب. ضع الحامل على قاعدة الكمبيوتر التابع جزئيًا (١) وثبت البرغيين المُقَيدين (٢) لتثبيت الحامل بالكمبيوتر التابع جزئيًا.



- ركب الحامل في الجانب الأيسر من الكمبيوتر التابع جزئيًا لاستخدامه في الاتجاه الأفقي.
- أ. ضع الكمبيوتر التابع جزئيًا بحيث يكون الجانب الأيسر لأعلى والجانب الأمامي الذي يظهر عليه شعار HP مواجهًا لك.
- ب. أدخل ظفر الإصبع في الفتحة (١)، ثم ارفع الغطاء الجانبي (٢) بعيدًا عن الكمبيوتر التابع جزئيًا.

ملاحظة: احتفظ بالغطاء الجانبي نظرًا لإمكانية استخدامه مستقبلاً.

تنبيه: إذا كان الكمبيوتر التابع جزئيًا قيد التشغيل قبل إزالة الغطاء الجانبي، يمكن أن تصل درجة حرارة اللوحة المعدنية الموجودة أسفل الغطاء الجانبي إلى الحد الذي قد يتسبب في الشعور بعدم الراحة حال لمسها مباشرة. أوقف تشغيل الكمبيوتر التابع جزئيًا وانتظر ٢٠ دقيقة لتخفيض درجة حرارته إلى درجة حرارة الغرفة قبل إزالة الغطاء الجانبي.



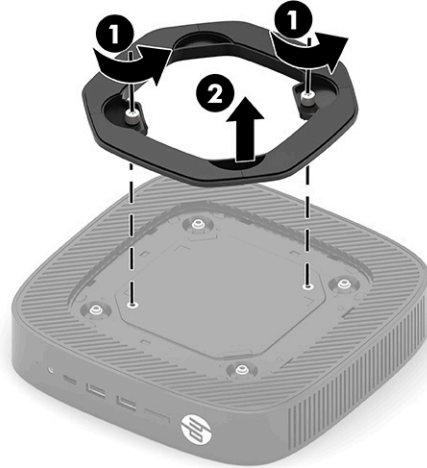
ج. إذا تضمن الجهاز دعامة فاصلة، فأزل الدعامة الفاصلة قبل تركيب الحامل.

ملاحظة: احتفظ بالدعامة الفاصلة نظرًا لإمكانية استخدامها مستقبلاً.



د. حدد موقع فتحتي البراغي على الجانب الأيسر من الكمبيوتر التابع جزئيًا.

ه. ضع الحامل على جانب الكمبيوتر التابع جزئيًا (١) وثبت البرغيين المُقَيدين (٢) لتثبيت الحامل بالكمبيوتر التابع جزئيًا.



ملاحظة: تأكد من وجود مسافة خالية من العوائق قدرها **٢,٥٤ سم** (١ بوصة) على الأقل حول جميع جوانب الكمبيوتر التابع جزئيًا.

تركيب كبل تأمين

يمكنك ربط الكمبيوتر التابع جزئيًا بإحكام بعنصر ثابت باستخدام كبل الحماية الاختياري المتوفر من HP. استخدم المفتاح المزود لربط القفل وإزالته.

ملاحظة: تم تصميم كبل الحماية ليعمل كرادع، إلا أنه قد لا يمنع سوء التعامل مع الكمبيوتر التابع جزئيًا أو سرقة.



تركيب الكمبيوتر التابع جزئيًا وتوجيهه

يشتمل الكمبيوتر التابع جزئيًا هذا على أربع نقاط تركيب على الجانب الأيمن من الوحدة. تتوافق نقاط التركيب هذه مع معيار VESA (جمعية معايير إلكترونيات الفيديو) الخاص بترك مسافة قدرها ١٠٠ ملم بين الفتحات، لتوفير واجهات تركيب تناسب مختلف دعائم التركيب والملحقات وتتماشى مع معايير الصناعة. توفر شركة HP العديد من دعائم التركيب الاختيارية القائمة على معايير VESA لتركيب الكمبيوتر التابع جزئيًا على عدد من الأسطح المستوية علاوة على الأذرع المتحركة والشاشات في مجموعة متنوعة من البيئات والاتجاهات.

لتركيب دعامة تركيب بالكمبيوتر التابع جزئيًا:

١. أزل أيّ أجهزة حماية تمنع اتصال دعامة التركيب بالكمبيوتر التابع جزئيًا.
٢. أزل كل الوسائط القابلة للإزالة، مثل محركات أقراص USB من الكمبيوتر التابع جزئيًا.
٣. إذا كان الكمبيوتر التابع جزئيًا قيد التشغيل، فأوقف تشغيله بشكل ملائم من خلال نظام التشغيل، ثم أوقف تشغيل أيّ أجهزة خارجية.
٤. إذا كان سلك طاقة الكمبيوتر التابع جزئيًا متصلًا، فافصله عن مأخذ التيار المتناوب وافصل أيّ أجهزة خارجية.
٥. ضع الكمبيوتر التابع جزئيًا بحيث يكون الجانب الأيسر لأعلى والجانب الأمامي الذي يظهر عليه شعار HP مواجهًا لك.

٦. أدخل ظفر الإصبع في الفتحة (١)، ثم ارفع الغطاء الجانبي (٢) بعيدًا عن الكمبيوتر التابع جزئيًا.

ملاحظة: احتفظ بالغطاء الجانبي نظرًا لإمكانية استخدامه مستقبلاً.

تنبيه: إذا كان الكمبيوتر التابع جزئيًا قيد التشغيل، يمكن أن تصل درجة حرارة اللوحة المعدنية الموجودة أسفل الغطاء الجانبي إلى الحد الذي قد يتسبب في الشعور بعدم الراحة حال لمسها مباشرة. أوقف تشغيل الكمبيوتر التابع جزئيًا وانتظر ٢٠ دقيقة لتتخفض درجة حرارته إلى درجة حرارة الغرفة قبل إزالة الغطاء الجانبي.



.v في حالة الحاجة إلى دعامة فاصلة لجهاز التركيب، اضبط الدعامة الفاصلة في الجزء المنخفض بجانب الكمبيوتر التابع جزئيًا.

ملاحظة: تتم مبادعة فتحات تركيب VESA 100 ملم عن السطح بمسافة قدرها 2 ملم أسفل سطح اللوحة الجانبية للهيكل. وتشتمل بعض الطرز على دعامة فاصلة مقاس 2 ملم للمساعدة في تثبيت الجهاز. في حالة عدم اشتغال الطراز لديك على دعامة فاصلة، لا يزال بإمكانك تثبيت جهاز تركيب VESA 100 على الكمبيوتر التابع جزئيًا.

إذا كان النظام يشتمل على دعامة فاصلة 2 ملم، ويتم تكوينه في الاتجاه الأفقي، يمكن تخزين الدعامة الفاصلة داخل غطاء VESA. ضع الدعامة الفاصلة وسط غطاء VESA وأدبرها قليلاً لإحكام تثبيتها في غطاء VESA لغرض التخزين.



.A ركب الدعامة الفاصلة في الكمبيوتر التابع جزئيًا وفق التوجيهات المتضمنة مع جهاز التركيب.

التوجيه والوضع المدعمن

⚠ تنبيه: إذا كان الكمبيوتر التابع جزئيًا قيد التشغيل، يمكن أن تصل درجة حرارة اللوحة المعدنية الموجودة أسفل الغطاء الجانبي إلى الحد الذي قد يتسبب في الشعور بعدم الراحة حال لمسها مباشرة. وينبغي إيقاف تشغيل الكمبيوتر التابع جزئيًا وتركه لمدة ٢٠ دقيقة لتتخفف درجة حرارته إلى درجة حرارة الغرفة قبل إزالة مجموعة التركيب على الحائط.

🔧 هام: يجب أن تلتزم بتوجيهات التوجيه المتاحة من HP لضمان الأداء الوظيفي الصحيح للكمبيوتر التابع جزئيًا. ما لم يتم تركيب الكمبيوتر التابع جزئيًا باستخدام دعامة تركيب VESA ١٠٠ ملم معتمدة، يجب عليك تشغيله مع تركيب الحامل لضمان تدفق الهواء بشكل صحيح حول النظام.

يتم تصميم أجهزة HP التابعة جزئيًا على نحوٍ فريد ليتم إعدادها وتوجيهها في ستة أوضاع مختلفة بحيث يمكن استخدامها ونشرها وفقًا لأي سيناريو.

- **عمودي زائد:** هذا هو توجيه الاستخدام العمودي النموذجي على سطح المكتب أو سطح مستوٍ آخر مع تركيب حامل الجهاز بقاعدة الكمبيوتر التابع جزئيًا ويكون شعار HP متجهًا إلى الأعلى. كما يمكن استخدام توجيه "عمودي زائد" لتركيب الكمبيوتر التابع جزئيًا في سطح مستوٍ عمودي باستخدام دعامة تركيب.



- **عمودي ناقص:** يتم استخدام هذا التوجيه عادةً لتركيب الكمبيوتر التابع جزئيًا على سطح مستوٍ عمودي، بحيث يكون شعار HP في الأسفل وفي وضع مقلوب.



- **أفقي زائد:** هذا هو التوجيه النموذجي لوضع الكمبيوتر التابع جزئيًا على سطح مستوٍ أفقي، مثل سطح المكتب، مع تركيب حامل الجهاز بجانب الوحدة.



- **أفقي ناقص:** هذا هو التوجيه النموذجي المُستخدَم عند تركيب الكمبيوتر التابع جزئيًا أسفل سطح مستوٍ أفقي باستخدام دعامة تركيب لتثبيت الوحدة بالجزء السفلي للسطح المستوي، مثل سطح المكتب.



- **الحافة زائد:** يستخدم هذا التوجيه لتركيب الكمبيوتر التابع جزئيًا على سطح مستوٍ عمودي، مثل حائط، بحيث تكون منافذ الإدخال/الإخراج الأمامية وزر طاقة النظام موجهة للأعلى.



- **الحافة ناقص:** في هذا التوجيه، يتم تركيب الكمبيوتر التابع جزئيًا على سطح مستوٍ عمودي بحيث تكون منافذ الإدخال/الإخراج الخلفية موجهة للأعلى.



الوضع غير المدعوم

لا تدعم HP استخدام الأوضاع التالية للكمبيوتر التابع جزئيًا.

هام: قد يتسبب استخدام الوضع غير المدعوم مع أجهزة الكمبيوتر التابعة جزئيًا في إخفاق في التشغيل أو تلف للأجهزة أو كليهما.

تتطلب الأجهزة التابعة جزئيًا التهوية المناسبة للحفاظ على درجة حرارة التشغيل. لا تسد فتحات التهوية.

لا تضع أجهزة الكمبيوتر التابع جزئيًا في أدراج أو حاويات أخرى محكمة الغلق. لا تضع شاشة أو شيئًا آخر أعلى الكمبيوتر التابع جزئيًا. لا تثبت الكمبيوتر التابع جزئيًا بين الحائط والشاشة إلا باستخدام محول تركيب ثنائي معتمد من VESA مصمم خصيصًا لسيناريو التركيب هذا. تتطلب أجهزة الكمبيوتر التابعة جزئيًا التهوية المناسبة للحفاظ على درجة حرارة التشغيل.

- في درج مكتب:



- مع شاشة على الجهاز التابع جزئيًا:



توصيل محول التيار المتناوب وسلك الطاقة

١. صل سلك الطاقة بمحول التيار المتناوب (١).
٢. صل سلك الطاقة بمأخذ تيار متناوب (٢).
٣. صل محول التيار المتناوب بالكمبيوتر التابع جزئيًا (٣).



العناية الروتينية بالجهاز التابع جزئيًا

استخدم المعلومات التالية للعناية الصحيحة بالجهاز التابع جزئيًا:

- لا تشغيل الجهاز التابع جزئيًا مطلقًا مع إزالة اللوحة الخارجية.
- وضع الجهاز التابع جزئيًا بعيدًا عن الرطوبة الزائدة، وضوء الشمس المباشر، ودرجات الحرارة القصوى العالية أو المنخفضة. للحصول على معلومات حول درجة الحرارة الموصى بها ونطاقات الرطوبة الخاصة بالجهاز التابع جزئيًا، انتقل إلى <http://www.hp.com/go/quickspecs>.
- حافظ على الجهاز التابع جزئيًا ولوحة المفاتيح بعيدًا عن السوائل.
- أوقف تشغيل الجهاز التابع جزئيًا وامسح السطح الخارجي بقطعة قماش ناعمة ورطبة حسب الحاجة. فاستخدام أدوات التنظيف قد يزيل اللامعية أو يلحق الضرر بها.

٢ تغييرات الأجهزة

تحذيرات وتنبيهات

قبل القيام بعمليات الترقية، تأكد من قراءة كل الإرشادات، والتنبيهات، والتحذيرات القابلة للتطبيق في هذا الدليل بعناية.

⚠ تحذير! لتقليل خطر التعرض للإصابة الشخصية أو تلف الأجهزة الناجم عن الصدمة الكهربائية، أو الأسطح الساخنة، أو الحريق:

هناك أجزاء متصلة بالطاقة وأجزاء متحركة بالداخل. افصل الطاقة عن الجهاز قبل إزالة الهيكل.

اترك مكونات النظام الداخلية لتبرد قبل أن تلمسها.

أعد تثبيت الهيكل بإحكام قبل إعادة توصيل الطاقة للجهاز.

لا تقم بتوصيل موصّلات الهاتف أو الاتصالات السلكية واللاسلكية بمقابس وحدة تحكم واجهة الشبكة (NIC).

لا تقم بتعطيل قابس التأريض لسلك الطاقة؛ فقابس التأريض من الميزات المهمة لضمان السلامة.

صل سلك الطاقة بمأخذ تيار متناوب مؤرض (أرضي) يسهل الوصول إليه طوال الوقت.

لتقليل مخاطر التعرض لأية إصابات خطيرة، اقرأ *دليل الأمان والراحة* الموجود ضمن أدلة المستخدم. حيث يوضح هذا الدليل إعداد محطة العمل المناسبة، والعادات السليمة بالنسبة لوضع الجسم، والصحة والعمل لمستخدمي الكمبيوتر. يوفر كذلك *دليل الأمان والراحة* معلومات الأمان الكهربائية والميكانيكية الهامة. يتوفر *دليل الأمان والراحة* أيضًا على الويب على <http://www.hp.com/ergo>.

⚠ هام: يمكن أن تُتلف الكهرباء الإستاتيكية المكونات الكهربائية للكمبيوتر التابع جزئيًا أو المعدات الاختيارية. وقبل البدء بهذه الإجراءات، تأكد من تفريغ نفسك من شحنة الكهرباء الإستاتيكية وذلك بلمس جسم معدني مؤرض لفترة قصيرة. انظر [معلومات عن التفريغ الإلكتروني في صفحة ٥٦](#) للحصول على مزيد من المعلومات.

عندما يكون الكمبيوتر التابع جزئيًا متصلًا بمصدر طاقة تيار متناوب، يوجد جهد كهربائي دومًا في لوحة النظام. يجب عليك فصل سلك الطاقة عن مصدر الطاقة قبل فتح الكمبيوتر التابع جزئيًا وذلك منعًا لتلف المكونات الداخلية.

إزالة لوحة التغطية وإعادة تركيبها

جدول ١-٢ تحذير خطر الحرق

تحذير خطر الحرق

تنبيه: خطر الحرق! لتجنّب خطر الحرق المحتمل، انتظر ٣٠ دقيقة بعد إيقاف تشغيل الكمبيوتر التابع جزئيًا قبل إزالة لوحة التغطية وإعادة تركيبها.



إزالة لوحة التغطية

تحذير! لتقليل خطر التعرض للإصابة الشخصية أو تلف الأجهزة الناجم عن الصدمة الكهربائية، أو الأسطح الساخنة، أو الحريق، عليك دائمًا تشغيل الكمبيوتر التابع جزئيًا مع وجود لوحة التغطية في مكانها. بالإضافة إلى تحسين مستويات الأمان، قد توفر لوحة التغطية إرشادات مهمة، ومعلومات تعريفية، والتي قد يتم فقدانها في حالة عدم استخدام لوحة التغطية. لا تستخدم أيّ لوحة تغطية باستثناء تلك التي توفرها HP لاستخدامها مع هذا الكمبيوتر التابع جزئيًا.

قبل إزالة لوحة التغطية، تأكد من إيقاف تشغيل الكمبيوتر التابع جزئيًا وفصل سلك الطاقة عن مأخذ التيار المتناوب.

لإزالة لوحة التغطية:

1. أزل أيّ أجهزة حماية تمنع فتح الكمبيوتر التابع جزئيًا.
2. أزل كل الوسائط القابلة للإزالة، مثل محركات أقراص USB من الكمبيوتر التابع جزئيًا.
3. أوقف تشغيل الكمبيوتر التابع جزئيًا بشكل ملائم من خلال نظام التشغيل، ثم أوقف تشغيل أيّ أجهزة خارجية.
4. افصل سلك الطاقة عن مأخذ التيار المتناوب، وافصل أيّ أجهزة خارجية.

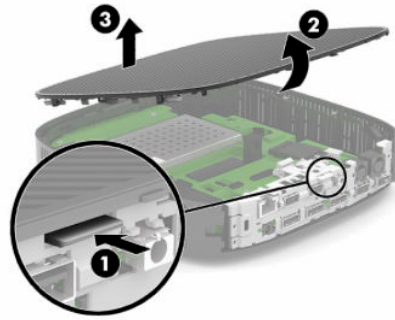
هام: بغض النظر عن حالة التشغيل، يوجد جهد كهربائي دومًا في لوحة النظام طالما أن النظام متصل بمأخذ تيار متناوب نشط. يجب عليك فصل سلك طاقة التيار المتناوب لتجنب تلف المكونات الداخلية للكمبيوتر التابع جزئيًا.

5. أزل الحامل أو دعامة التركيب من الكمبيوتر التابع جزئيًا عند الضرورة.
6. ضع الكمبيوتر التابع جزئيًا بشكل مسطح على سطح ثابت مع مواجهة الجانب الأيمن للأعلى.
7. حرّر المزلاج (1) على الجانب الأيسر من اللوحة الخلفية للإدخال والإخراج، وأدرّ لوحة الإدخال والإخراج (2) إلى الجهة اليمنى، ثم ارفعها خارج الكمبيوتر التابع جزئيًا.



8. اضغط على مزلاج لوحة التغطية (1) لتحرير لوحة التغطية.

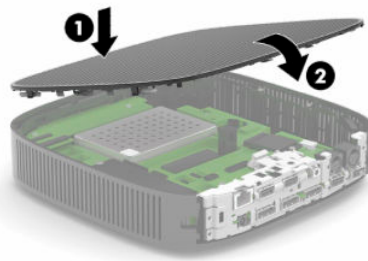
٩. أدِر الجزء الخلفي من لوحة التغطية (٢) إلى الأعلى، ثم ارفع الجزء الأمامي منها (٣) إلى الأعلى، ثم بعيدًا عن الهيكل.



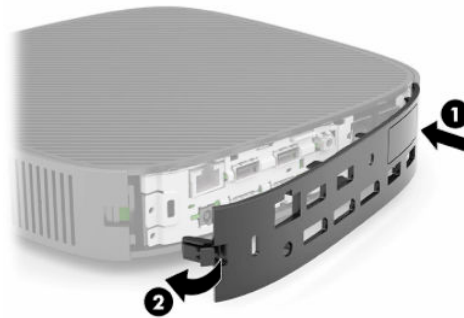
إعادة تركيب لوحة التغطية

لإعادة تركيب لوحة التغطية:

١. أمِل لوحة التغطية مع جعل الجانب المِفصلي داخل الجزء الأمامي من الجهاز (١) ثم أدِر الجزء الخلفي منها إلى الأسفل (٢) لتثبيتها في موضعها.



٢. أدخل الخطافات على الجانب الأيمن من اللوحة الخلفية للإدخال والإخراج (١) في الجانب الأيمن من الجزء الخلفي للهيكل، ثم أدِر الجانب الأيسر (٢) نحو الهيكل، بعد ذلك، اضغط عليها باتجاه الهيكل حتى تستقر في مكانها.

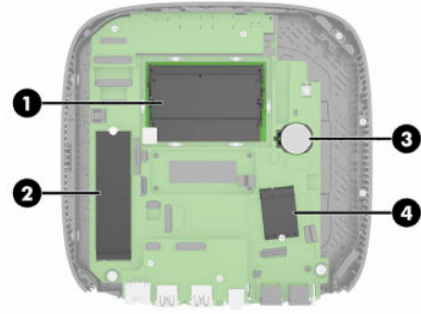


٣. أعد تركيب حامل الكمبيوتر التابع جزئيًا أو دعامة التركيب في حالة إزالتها.

٤. أعد توصيل سلك الطاقة وشغّل الكمبيوتر التابع جزئيًا.

٥. أقفل أيّ أجهزة حماية تم فصلها عند إزالة لوحة التغطية للكمبيوتر التابع جزئيًا.

تحديد موضع المكونات الداخلية



جدول ٢-٢ المكونات الداخلية

المكونات	
(١)	ذاكرة DDR4 SDRAM (٢ وحدة ذاكرة خطية مزدوجة صغيرة الحجم (SODIMM))
(٢)	وحدة تخزين M.2 المحمولة
(٣)	البطارية
(٤)	بطاقة WLAN (طُرز محددة فقط)

إزالة واستبدال وحدة تخزين M.2 المحمولة

لإزالة وحدة تخزين M.2 المحمولة:

١. أزل أيّ أجهزة حماية تمنع فتح الكمبيوتر التابع جزئيًا.
٢. أزل كل الوسائط القابلة للإزالة، مثل محركات أقراص USB من الكمبيوتر التابع جزئيًا.
٣. أوقف تشغيل الكمبيوتر التابع جزئيًا بشكل ملائم من خلال نظام التشغيل، ثم أوقف تشغيل أيّ أجهزة خارجية.
٤. افصل سلك الطاقة عن مأخذ التيار المتناوب، وافصل أيّ أجهزة خارجية.

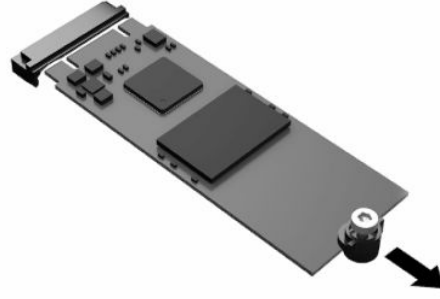
هام: بغض النظر عن حالة التشغيل، يوجد جهد كهربائي دومًا في لوحة النظام طالما أن النظام متصل بمأخذ تيار متناوب نشط. يجب عليك فصل سلك طاقة التيار المتناوب لتجنب تلف المكونات الداخلية للكمبيوتر التابع جزئيًا.

٥. أزل الحامل أو دعامة التركيب من الكمبيوتر التابع جزئيًا.
٦. ضع الوحدة بشكل مسطح على سطح ثابت.
٧. أزل لوحة تغطية الكمبيوتر التابع جزئيًا. انظر [إزالة لوحة التغطية وإعادة تركيبها في صفحة ١٣](#).

تنبيه: لتقليل خطر التعرّض لإصابة شخصية ناجمة عن الأسطح الساخنة، اترك مكونات النظام الداخلية لتبرد قبل أن تلمسها.

٨. حدد موقع مأخذ M.2 لوحدة التخزين المحمولة على لوحة النظام.
٩. حرّر البرغي الذي يثبت وحدة التخزين المحمولة حتى تتمكن من رفع نهاية الوحدة.

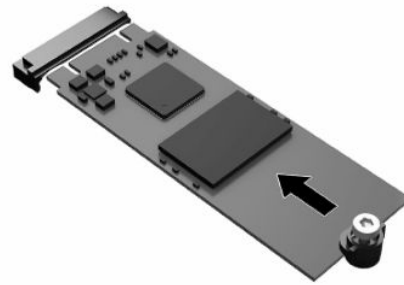
١٠. اذب وحدة التخزين المحمولة خارج المأخذ.



١١. انزع مجموعة البراغي من وحدة التخزين المحمولة وركبها بوحدة التخزين المحمولة البديلة.

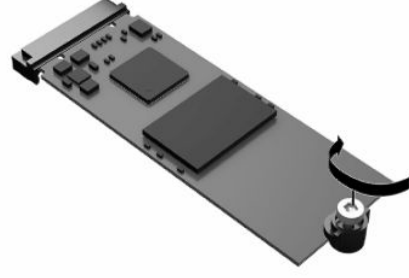


١٢. ادفع وحدة التخزين المحمولة الجديدة إلى داخل مأخذ M.2 على لوحة النظام، واضغط على موصلات الوحدة بإحكام لتستقر في المأخذ.



ملاحظة: يمكن تركيب وحدة التخزين المحمولة بطريقة واحدة فقط.

١٢. اضغط على وحدة التخزين المحمولة لأسفل واستخدم مفكًا لربط البرغي وثبتت الوحدة في لوحة النظام.



١٤. أعد تركيب لوحة التغطية وثبتها بالمزاليح، ثم أعد تركيب اللوحة الخلفية للإدخال والإخراج. انظر [إزالة لوحة التغطية وإعادة تركيبها في صفحة ١٣](#).

١٥. أعد تركيب حامل أو دعامة تركيب الكمبيوتر التابع جزئيًا.

١٦. أعد توصيل سلك الطاقة وشغل الكمبيوتر التابع جزئيًا.

١٧. اقل أي أجهزة حماية تم فصلها عند إزالة لوحة التغطية للكمبيوتر التابع جزئيًا.

إزالة البطارية واستبدالها

لإزالة البطارية واستبدالها:

١. أزل أي أجهزة حماية تمنع فتح الكمبيوتر التابع جزئيًا.
٢. أزل كل الوسائط القابلة للإزالة، مثل محركات أقراص USB من الكمبيوتر التابع جزئيًا.
٣. أوقف تشغيل الكمبيوتر التابع جزئيًا بشكل ملائم من خلال نظام التشغيل، ثم أوقف تشغيل أي أجهزة خارجية.
٤. افصل سلك الطاقة عن مأخذ التيار المتناوب، وافصل أي أجهزة خارجية.

هام: بغض النظر عن حالة التشغيل، يوجد جهد كهربائي دومًا في لوحة النظام طالما أن النظام متصل بمأخذ تيار متناوب نشط. يجب عليك فصل سلك طاقة التيار المتناوب لتجنب تلف المكونات الداخلية للكمبيوتر التابع جزئيًا.

٥. أزل الحامل أو دعامة التركيب من الكمبيوتر التابع جزئيًا.
٦. ضع الوحدة بشكل مسطح على سطح ثابت.
٧. أزل لوحة تغطية الكمبيوتر التابع جزئيًا. انظر [إزالة لوحة التغطية وإعادة تركيبها في صفحة ١٣](#).

تنبيه: لتقليل خطر التعرض لإصابة شخصية ناجمة عن الأسطح الساخنة، اترك مكونات النظام الداخلية لتبرد قبل أن تلمسها.

٨. حدد موقع البطارية على لوحة النظام. انظر [تحديد موضع المكونات الداخلية في صفحة ١٦](#).

٩. لتحرير البطارية من حاملها، اضغط على المشبك المعدني (١) الذي يمتد فوق أحد جوانب البطارية. عند اندفاع البطارية نحو الأعلى، ارفعها للخارج (٢).



١٠. لإدخال البطارية الجديدة، ادفع أحد جوانب البطارية البديلة تحت حافة الحامل (١) مع توجيه الجانب الموجب لأعلى. ادفع الجانب الآخر للأسفل إلى أن يُطبق المشبك على الجانب الآخر للبطارية (٢).



١١. أعد تركيب لوحة التغطية وثبتها بالمزاليح، ثم أعد تركيب اللوحة الخلفية للإدخال والإخراج. انظر [إزالة لوحة التغطية وإعادة تركيبها في صفحة ١٣](#).



١٢. أعد تركيب حامل أو دعامة تركيب الكمبيوتر التابع جزئيًا.

١٣. أعد توصيل سلك الطاقة وشغل الكمبيوتر التابع جزئيًا.

١٤. قم بقفل أية أجهزة حماية تم تحريرها عند إزالة لوحة تغطية الكمبيوتر التابع جزئيًا.

تشجع HP العملاء على إعادة تدوير الأجهزة الإلكترونية وخرطوشات الطباعة الأصلية من HP والبطاريات القابلة لإعادة الشحن. لمزيد من المعلومات حول برامج إعادة التدوير، انتقل إلى <http://www.hp.com> وابحث عن مصطلح "إعادة التدوير".

جدول ٣-٢ تعريفات أيقونة البطارية

التعريف	الأيقونة
لا تتخلص من البطاريات، وحزم البطاريات، والبطاريات المُخترَنة مع النفايات المنزلية العامة. وإعادة التدوير أو التخلص بالشكل الصحيح، يرجى استخدام نظام التجميع العام أو إعادتها إلى شركة HP، أو لشريك HP معتمد، أو وكلائهم.	
تتطلب وكالة حماية البيئة (EPA) في تابوان من الشركات المُصنَّعة أو المُستوردة للبطاريات الجافة، وفقاً للبند ١٥ أو قانون التخلص من النفايات، إظهار علامات الاسترداد على البطاريات المُستخدمة في البيع أو المنح أو الحملات الترويجية. اتصل بخبير إعادة تدوير تابوانى مؤهل لمعرفة كيفية التخلص من البطارية بشكل صحيح.	

ترقية ذاكرة النظام

يمكن شغل فتحات الذاكرة الموجودة على لوحة النظام بوحدي ذاكرة SODIMM الموافقة للمعايير الصناعية كحد أقصى. ويتم التثبيت المسبق لوحدة ذاكرة SODIMM واحدة على الأقل في فتحات وحدات الذاكرة هذه. ولتحقيق الحد الأقصى من أداء النظام، توصي HP بتكوين الوحدة بحيث تشتمل على ذاكرة مزدوجة القناة مع شغل كل من فتحتي وحدات ذاكرة SODIMM بوحدة ذاكرة SODIMM.

لتشغيل النظام بشكل صحيح، يجب توافق وحدات الذاكرة مع المواصفات التالية:

- ذاكرة خطية مزدوجة صغيرة الحجم (SODIMM) ذات ٢٦٠ سناً وموافقة للمعايير الصناعية
- ذاكرة DDR4 SDRAM بدون تخزين مؤقت أو تصحيح للأخطاء
- تحتوي على المواصفة الإلزامية للمجلس المشترك لهندسة الأجهزة الإلكترونية (JEDEC) يدعم الكمبيوتر التابع جزئياً التالي:

- وحدات ذاكرة بدون تصحيح الأخطاء بأحجام ٤ جيجابايت و ٨ جيجابايت و ١٦ جيجابايت
- وحدات ذاكرة SODIMM أحادية وثنائية الوجه

ملاحظة: لا يعمل النظام بشكل صحيح عندما يتم تركيب وحدة ذاكرة غير مدعومة.

جدول ٤-٢ دعم الذاكرة المُوصى به للشاشات

UHD / 4K	دقة عالية كاملة	Windows® 10 IoT RS5
٢٨٤٠ × ٢١٦٠ بتردد ٦٠ هرتز	١٩٢٠ × ١٠٨٠ بتردد ٦٠ هرتز	
قناة مزدوجة	قناة فردية/مزدوجة	تكوين الذاكرة
٣	٣	العدد الأقصى للشاشات المدعومة
نعم	نعم	تشغيل فيديو بدقة 1080p
نعم	نعم	تشغيل فيديو 4K

ملاحظة: توصي شركة HP بذاكرة القناة المزدوجة مع شاشات 4K للحصول على الأداء المثالي.

إزالة وحدة ذاكرة وتركيبها

هام: يجب أن تقوم بفصل سلك الطاقة والانتظار لحوالي ٣٠ ثانية لتفريغ الطاقة قبل إضافة وحدة الذاكرة أو إزالتها. بغض النظر عن حالة التشغيل، يتم دومًا إمداد وحدة الذاكرة بالجهد الكهربائي طالما أن الكمبيوتر التابع جزئيًا متصل بمأخذ تيار متناوب نشط. قد تؤدي عملية إضافة وحدة الذاكرة أو إزالتها أثناء وجود الجهد الكهربائي إلى تعرض وحدة الذاكرة أو لوحة النظام إلى تلف لا يمكن إصلاحه.

يتوفر في فتحات وحدة الذاكرة أطراف توصيل معدنية مطلية بالذهب. عند ترقية الذاكرة، استخدم وحدات ذاكرة ذات أطراف توصيل معدنية مطلية بالذهب لمنع التآكل أو التأكسد أو كليهما والناتج عن تلامس المعادن غير المتوافقة مع بعضها.

يمكن أن تُتلف الكهرباء الإستاتيكية المكونات الإلكترونية للكمبيوتر التابع جزئيًا. وقبل البدء بهذه الإجراءات، تأكد من تفريغ نفسك من شحنة الكهرباء الإستاتيكية وذلك بلمس جسم معدني مؤرض لفترة قصيرة. لمزيد من المعلومات، انظر [التفريغ الإلكتروني في صفحة ٥٦](#).

عند التعامل مع وحدة الذاكرة، احرص على عدم لمس أيّ من أطراف التوصيل بها؛ فقد تتلف الوحدة إذا ما فعلت ذلك.

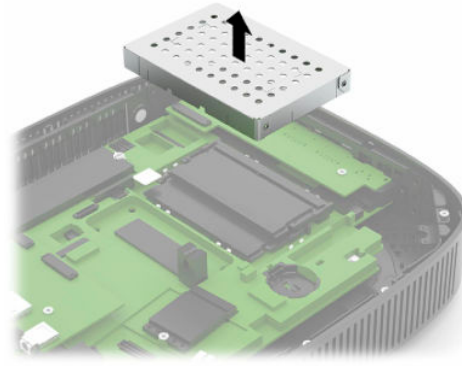
١. أزل أيّ أجهزة حماية تمنع فتح الكمبيوتر التابع جزئيًا.
٢. أزل كل الوسائط القابلة للإزالة، مثل محركات أقراص USB من الكمبيوتر التابع جزئيًا.
٢. أوقف تشغيل الكمبيوتر التابع جزئيًا بشكل ملائم من خلال نظام التشغيل، ثم أوقف تشغيل أيّ أجهزة خارجية.
٤. افصل سلك الطاقة عن مأخذ التيار المتناوب، وافصل أيّ أجهزة خارجية.

هام: بغض النظر عن حالة التشغيل، يوجد جهد كهربائي دومًا في لوحة النظام طالما أن النظام متصل بمأخذ تيار متناوب نشط. يجب عليك فصل سلك طاقة التيار المتناوب لتجنب تلف المكونات الداخلية للكمبيوتر التابع جزئيًا.

٥. أزل الحامل أو دعامة التركيب من الكمبيوتر التابع جزئيًا.
٦. ضع الوحدة بشكل مسطح على سطح ثابت.
٧. أزل لوحة تغطية الكمبيوتر التابع جزئيًا. انظر [إزالة لوحة التغطية وإعادة تركيبها في صفحة ١٢](#).

تنبيه: لتقليل خطر التعرّض لإصابة شخصية ناجمة عن الأسطح الساخنة، اترك مكونات النظام الداخلية لتبرد قبل أن تلمسها.

٨. حدد مكان فتحات وحدة الذاكرة على لوحة النظام. انظر [تحديد موضع المكونات الداخلية في صفحة ١٦](#).
٩. أزل غطاء وحدة الذاكرة.



١٠. لإزالة وحدة الذاكرة، اضغط للخارج على المزاليح الموجودة على كل جانب من جانبي وحدة الذاكرة (١)، ثم أدر وحدة الذاكرة لأعلى، ثم اسحب وحدة الذاكرة خارج الفتحة (٢).

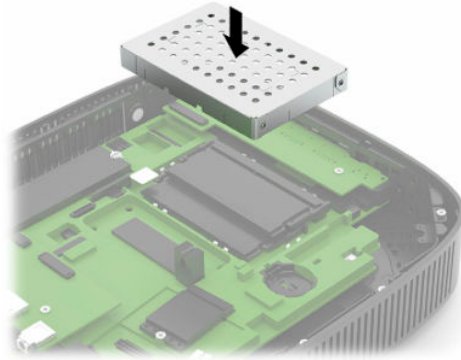


١١. ادفع وحدة الذاكرة الجديدة في الفتحة بزاوية ٣٠ درجة تقريبًا (١)، ثم اضغط على وحدة الذاكرة لأسفل (٢) حتى يتم تثبيت المزاليح في مكانها.



ملاحظة: يمكن تركيب وحدة الذاكرة بطريقة واحدة فقط. طابق الحزّ الموجود على الوحدة مع اللسان على فتحة الذاكرة.

١٢. أعد تركيب غطاء وحدة الذاكرة.



١٣. أعد تركيب لوحة التغطية وثبتها بالمزاليح، ثم أعد تركيب اللوحة الخلفية للإدخال والإخراج. انظر [إزالة لوحة التغطية وإعادة تركيبها في صفحة ١٣](#).

١٤. أعد تركيب حامل أو دعامة تركيب الكمبيوتر التابع جزئيًا.

١٥. أعد توصيل سلك الطاقة وشغل الكمبيوتر التابع جزئيًا.

١٦. قم بقفل أبة أجهزة حماية تم تحريرها عند إزالة لوحة تغطية الكمبيوتر التابع جزئيًا.

يتعرّف الكمبيوتر التابع جزئيًا تلقائيًا على الذاكرة الجديدة عند تشغيله.

إعادة تركيب بطاقة WLAN

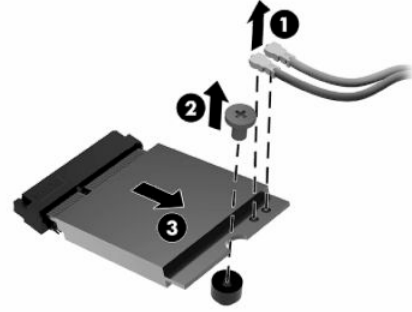
1. أزل أي أجهزة حماية تمنع فتح الكمبيوتر التابع جزئيًا.
2. أزل كل الوسائط القابلة للإزالة، مثل محركات أقراص USB من الكمبيوتر التابع جزئيًا.
3. أوقف تشغيل الكمبيوتر التابع جزئيًا بشكل ملائم من خلال نظام التشغيل، ثم أوقف تشغيل أي أجهزة خارجية.
4. افصل سلك الطاقة عن مأخذ التيار المتناوب، وافصل أي أجهزة خارجية.

هام: بغض النظر عن حالة التشغيل، يوجد جهد كهربائي دومًا في لوحة النظام طالما أن النظام متصل بمأخذ تيار متناوب نشط. يجب عليك فصل سلك طاقة التيار المتناوب لتجنب تلف المكونات الداخلية للكمبيوتر التابع جزئيًا.

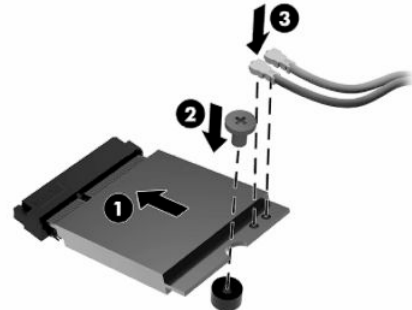
5. أزل الحامل أو دعامة التركيب من الكمبيوتر التابع جزئيًا.
6. ضع الوحدة بشكل مسطح على سطح ثابت.
7. أزل لوحة تغطية الكمبيوتر التابع جزئيًا. انظر [إزالة لوحة التغطية وإعادة تركيبها في صفحة ١٢](#).

تنبيه: لتقليل خطر التعرض لإصابة شخصية ناجمة عن الأسطح الساخنة، اترك مكونات النظام الداخلية لتبرد قبل أن تلمسها.

8. حدد مكان بطاقة WLAN على لوحة النظام. انظر [تحديد موضع المكونات الداخلية في صفحة ١٦](#).
9. افصل الكبلات (١) من بطاقة WLAN، وأزل البرغي (٢) الذي يثبت البطاقة، ثم اسحبها خارج الفتحة (٣).



10. أدخل بطاقة WLAN في الفتحة (١)، وركّب البرغي لتثبيتها (٢)، ثم صل الكبلات بها (٣).



11. أعد تركيب لوحة التغطية وثبتها بالمزاليح، ثم أعد تركيب اللوحة الخلفية للإدخال والإخراج. انظر [إزالة لوحة التغطية وإعادة تركيبها في صفحة ١٢](#).

12. أعد تركيب حامل أو دعامة تركيب الكمبيوتر التابع جزئيًا.

١٣. أَعِدْ تَوْصِيلَ سَلْكِ الطَّاقَةِ وَشَغِّلِ الْكَمْبِيُوتَرَ التَّابِعَ جُزْئِيًّا.

١٤. أَقْفَلِ أَيَّ أَجْهَرَةٍ حَمَايَةٍ تَمَّ فَصْلُهَا عِنْدَ إِزَالَةِ لَوْحَةِ التَّغْطِيَةِ لِلْكَمْبِيُوتَرَ التَّابِعَ جُزْئِيًّا.

٣ استكشاف الأخطاء وإصلاحها

الأداة المساعدة (F10) Computer Setup، إعدادات BIOS

الأداة المساعدة (F10) Computer Setup

استخدم الأداة المساعدة (F10) Computer Setup لتنفيذ المهام التالية:

- تغيير الإعدادات الافتراضية للشركة المصنّعة.
- تعيين تاريخ النظام ووقته.
- تعيين تكوين النظام، أو عرضه، أو تغييره، أو التحقق منه، بما في ذلك إعدادات المعالج، والرسومات، والذاكرة، والصوت، والتخزين، والاتصالات، وأجهزة الإدخال.
- قم بتعديل ترتيب التمهيد للأجهزة القابلة للتمهيد منها مثل محركات الأقراص ذات الحالة الصلبة، أو محركات أقراص USB المحمولة.
- حدد POST Messages Enabled (تمكين رسائل الاختبار الذاتي عند بدء التشغيل) أو Disabled (معطلة) لتغيير حالة عرض رسائل الاختبار الذاتي عند بدء التشغيل (POST). فالخيار POST Messages Disabled (تعطيل رسائل الاختبار الذاتي عند بدء التشغيل) يوقف معظم رسائل الاختبار الذاتي عند بدء التشغيل (POST)، مثل تعداد الذاكرة، واسم المنتج، والرسائل النصية الأخرى غير المتعلقة بالإعلام عن الخطأ. وفي حال حدوث خطأ في الاختبار الذاتي عند بدء التشغيل، يتم عرض الخطأ دون أخذ الوضع المحدد بعين الاعتبار. للتبديل إلى POST Messages Enabled (تمكين رسائل الاختبار الذاتي عند بدء التشغيل) يدويًا أثناء الاختبار الذاتي عند بدء التشغيل، اضغط على أي مفتاح (باستثناء F1 إلى F12).
- إدخال Asset Tag (علامة الأصول) أو رقم تعريف الملكية المعيّن من قبل الشركة لجهاز الكمبيوتر هذا.
- تمكين المطالبة بكلمة مرور بدء التشغيل أثناء عمليات إعادة بدء تشغيل النظام (إعادة التشغيل السريع) وكذلك أثناء بدء التشغيل.
- إنشاء كلمة مرور الإعداد التي تتحكم بالوصول إلى الأداة المساعدة (F10) Computer Setup والإعدادات التي يتم وصفها في هذا القسم.
- حماية وظيفة الإدخال/الإخراج المتكاملة، بما فيها USB، أو الصوت، أو وحدة تحكم واجهة الشبكة (NIC) المضمنة، بحيث لا يمكن استخدامها إلا عند إلغاء حمايتها.

استخدام الأداة المساعدة (F10) Computer Setup

يمكن الوصول إلى Computer Setup فقط عن طريق تشغيل الكمبيوتر أو إعادة تشغيل النظام. للوصول إلى قائمة الأداة المساعدة Computer Setup، عليك إكمال الخطوات التالية:

1. قم بتشغيل الكمبيوتر أو إعادة تشغيله.
2. اضغط على **esc** أو **F10** عند عرض الرسالة "Press the ESC key for Startup Menu" (اضغط على المفتاح ESC للوصول إلى قائمة البدء) في الجزء السفلي من الشاشة.

يؤدي الضغط على **esc** إلى عرض قائمة تسمح لك بالوصول إلى الخيارات المختلفة المتوفرة في الإعداد.

ملاحظة: إذا لم تضغط على **esc** أو **F10** في الوقت المناسب، فعليك إعادة تشغيل الكمبيوتر، والضغط على **esc** أو **F10** من جديد عندما يتحوّل ضوء الشاشة إلى اللون الأخضر للوصول إلى الأداة المساعدة.

ملاحظة: يمكنك تحديد اللغة لمعظم القوائم، والإعدادات، والرسائل باستخدام خيار Language Selection (تحديد اللغة) باستخدام مفتاح **F8** في Computer Setup (إعدادات الكمبيوتر).

2. إذا قمت بالضغط على **esc**، فاضغط على **F10** للدخول إلى Computer Setup (إعداد الكمبيوتر).
3. فتظهر في قائمة الأداة المساعدة Computer Setup خمسة عناوين للاختيار منها: File (ملف)، و Storage (التخزين)، و Security (الأمان)، و Power (الطاقة)، و Advanced (خيارات متقدمة).
4. استخدم مفتاحي الأسهم (إلى اليسار وإلى اليمين) لتحديد العنوان المناسب. واستخدم مفتاحي الأسهم (إلى الأسفل وإلى الأعلى) لتحديد الخيار المطلوب، ومن ثم اضغط المفتاح **enter**. للعودة إلى قائمة Computer Setup Utility (الأداة المساعدة لإعداد الكمبيوتر)، اضغط على **esc**.
5. لتطبيق التغييرات وحفظها، حدد **File < Save Changes and Exit** (ملف) (حفظ التغييرات والإنهاء).
- إذا أجريت تغييرات لا تريد تطبيقها، فعليك تحديد **Ignore Changes and Exit** (تجاهل التغييرات والإنهاء).
- لإعادة التعيين على إعدادات المصنع، حدد **Apply Defaults and Exit** (تطبيق الإعدادات الافتراضية والإنهاء). هذا الخيار يستعيد الجهاز على الإعدادات الافتراضية الأصلية للشركة المصنعة.

هام: للتقليل من خطر تلف CMOS، لا توقف تشغيل جهاز الكمبيوتر أثناء حفظ BIOS لتغييرات Computer Setup (F10)؛ ففصل الطاقة عن الكمبيوتر بعد إنهاء شاشة F10 Setup فقط هو الإجراء الآمن.

جدول ١-٢ خيارات قائمة Computer Setup Utility (الأدوات المساعدة لإعداد الكمبيوتر)

العنوان	الجدول
File (ملف)	Computer Setup (إعدادات الكمبيوتر) — File (ملف) في صفحة ٢٧
Storage (التخزين)	Computer Setup (إعدادات الكمبيوتر) — Storage (التخزين) في صفحة ٢٩
Security (الحماية)	Computer Setup (إعدادات الكمبيوتر) — Security (الحماية) في صفحة ٢٠
Power (الطاقة)	Computer Setup (إعدادات الطاقة) — Power (الطاقة) في صفحة ٢١
Advanced (متقدم)	Computer Setup (إعدادات الكمبيوتر) — Advanced (متقدمة) في صفحة ٢٢

Computer Setup (إعداد الكمبيوتر) —File (ملف)

ملاحظة: قد يختلف الدعم لخيارات معينة في Computer Setup تبعًا لتكوين الأجهزة.

جدول ٢-٣ File —Computer Setup (ملف)

الخيار	الوصف
System Information (معلومات النظام)	يسرد:
	• Product Name (اسم المنتج)
	• Memory Size (حجم الذاكرة)
	• PROCESSOR 1 (المعالج ١)
	• Processor Type (نوع المعالج)
	• Processor Speed (سرعة المعالج)
	• تدرج المعالج
	• Cache Size (L1/L2/L3) (حجم ذاكرة التخزين المؤقت (L1/L2/L3))
	• Processor Stepping (رقم إصدار المعالج)
	• Memory Speed Channel A and Channel B (سرعة الذاكرة للقناة A والقناة B)
	• FIRMWARE (البرامج الثابتة)
	• BIOS (نظام الإدخال/الإخراج الأساسي) للنظام
	• USB Type C PD FW (البرامج الثابتة لـ USB Type C PD)
	• Wake from Keyboard in S5 FW Version (إصدار البرامج الثابتة للتنبيه من لوحة المفاتيح في S5)
	• TPM FW Version (إصدار البرامج الثابتة لـ TPM)
	• SERVICE (الخدمة)
	• Chassis Serial Number (الرقم التسلسلي للهيكل)
	• SKU Number (رقم الاحتفاظ بالمخزون)
	• UUID (المعرف العالمي الفريد)
	• Asset Tracking Number (رقم تعقب الأصول)
	• Asset Tracking Number (رقم تعقب الأصول)
	• Feature Byte (بايت الميزات)
	• Build ID (معرف البنية)
	• Product Family (مجموعة المنتجات)
	• System Board CT Number (رقم التصوير المقطعي المحسوب للوحة النظام)
	• COMMUNICATION (التواصل)
	• Integrated MAC (MAC المضمّن)
About (حول)	يعرض إعلًا حول حقوق النشر.
BIOS Config. Utility (الأداة المساعدة لـ BIOS)	لتوفير إمكانية القيام بالمهام التالية:
	• حفظ الأعداد الحالي في ملف في ESP
	• استعادة الإعدادات السابقة من الملف في ESP

جدول ٢-٢ Computer Setup—File (ملف) (تتبع)

الوصف	الخيار
<p>يسمح لك بتحديث برامج BIOS (نظام الإدخال/الإخراج الأساسي) للنظام من مفتاح استرداد USB. لتوفير إمكانية القيام بالمهام التالية:</p> <ul style="list-style-type: none"> • تحديث BIOS للنظام من وحدة USB • تحديث البرامج الثابتة لـ USB Type C PD • تحديث البرامج الثابتة لـ TPM • تحديث البرامج الثابتة للتنبيه من لوحة المفاتيح في S5 HOST 	<p>Flash System BIOS (تحديث برامج BIOS للنظام)</p>
<p>يسمح لك بتعيين تاريخ ووقت النظام.</p>	<p>Set Time and Date (تعيين التاريخ والوقت)</p>
<p>لتوفير إمكانية القيام بالمهام التالية:</p> <ul style="list-style-type: none"> • حفظ الإعدادات الحالية كإعدادات افتراضية • Restore Factory Settings as Default (استعادة إعدادات الشركة المصنعة كإعدادات افتراضية) 	<p>Default Setup (الإعداد الافتراضي)</p>
<p>لتحميل إعدادات تكوين النظام الأصلية للشركة المصنعة ليتم استخدامها بواسطة إجراء Apply Defaults and Exit (تطبيق الإعدادات الافتراضية والإنهاء) لاحقًا.</p>	<p>Apply Defaults and Exit (تطبيق الإعدادات الافتراضية والإنهاء)</p>
<p>يُنهي Computer Setup (إعداد الكمبيوتر) دون تطبيق أي تغييرات أو حفظها.</p>	<p>Ignore Changes and Exit (تجاهل التغييرات والإنهاء)</p>
<p>يحفظ التغييرات التي تم إدخالها على تكوين النظام أو على الإعدادات الافتراضية ويُنتهي عملية Computer Setup (إعداد الكمبيوتر).</p>	<p>Save Changes and Exit (حفظ التغييرات والإنهاء)</p>

Computer Setup (إعداد الكمبيوتر) — Storage (التخزين)

جدول ٢-٢ Computer Setup—Storage (التخزين)

الخيار	الوصف
Device Configuration (تكوين الجهاز)	يسرد جميع أجهزة التخزين المثبتة والتي يتم التحكم بها بواسطة BIOS (نظام الإدخال/الإخراج الأساسي). عند تحديد جهاز، يتم عرض معلومات وخيارات مفصلة. قد يتم تقديم الخيارات التالية: Hard Disk (القرص الثابت): الحجم، الطراز.
Storage Options (خيارات التخزين)	تمهيد جهاز تخزين USB خارجي للسماح بتعيين خيار التمهيد الافتراضي لجهاز تخزين USB في وضع CSM أو Legacy.
Boot Order (ترتيب التمهيد)	لتوفير إمكانية القيام بالمهام التالية: <ul style="list-style-type: none">• تحديد الترتيب الذي يتم من خلاله التحقق من مصادر تمهيد EFI (واجهة البرامج الثابتة الموسعة) (مثل محرك أقراص داخلي، أو محرك قرص ثابت USB، أو محرك قرص بصري USB) بحثًا عن صورة نظام تشغيل قابل للتمهيد. يمكن استبعاد كل جهاز موجود في القائمة أو تضمينه بشكل منفرد لاعتباره كمصدر نظام تشغيل قابل للتمهيد. يكون لمصادر تمهيد EFI (واجهة البرامج الثابتة الموسعة) دائمًا أولوية على مصادر تمهيد القديم.• تحديد الترتيب الذي يتم من خلاله التحقق من مصادر التمهيد القديمة (مثل بطاقة واجهة شبكة، أو محرك قرص داخلي، أو محرك قرص بصري USB) بحثًا عن صورة نظام التشغيل قابل للتمهيد. يمكن استبعاد كل جهاز موجود في القائمة أو تضمينه بشكل منفرد لاعتباره كمصدر نظام تشغيل قابل للتمهيد.• تعيين ترتيب محركات الأقراص الثابتة المتصلة. وسيكون لمحرك القرص الثابت الأول في الترتيب الأولوية في تسلسل التمهيد وسيتم التعرف عليه على أنه محرك الأقراص C (إذا كانت هناك أجهزة متصلة). <p>ملاحظة: يمكنك استخدام F5 لتعطيل عناصر التمهيد الفردية، بالإضافة إلى تعطيل تمهيد EFI (واجهة البرامج الثابتة الموسعة) أو نظام التمهيد القديم أو كليهما.</p> <p>قد لا يتم تطبيق تعيينات أحرف محركات الأقراص الخاصة بـ MS-DOS بعد بدء نظام تشغيل غير MS-DOS.</p> <p>Shortcut to Temporarily Override Boot Order (اختصار إلى تجاوز ترتيب التمهيد بشكل مؤقت)</p> <p>للمهيد مرة واحدة من جهاز آخر بخلاف الجهاز الافتراضي المحدد في Boot Order (ترتيب التمهيد)، أعد تشغيل جهاز الكمبيوتر واضغط على esc (للوصول إلى قائمة التمهيد)، ثم F9 (قائمة التمهيد)، أو فقط F9 (تخطي قائمة التمهيد) عندما يتحول ضوء الشاشة إلى اللون الأخضر. عند اكتمال الاختبار الذاتي عند بدء التشغيل (POST)، يتم عرض قائمة بالأجهزة القابلة للتمهيد. استخدم مفاتيح الأسهم لتحديد الجهاز القابل للتمهيد المفضل واضغط على enter. عندئذ يُمهّد الكمبيوتر من الجهاز المحدد هذه المرة.</p>

Computer Setup (إعداد الكمبيوتر) —Security (الحماية)

ملاحظة: قد يختلف الدعم لخيارات معينة في Computer Setup تبعًا لتكوين الأجهزة.

جدول ٤-٢ Security—Computer Setup (الحماية)

الخيار	الوصف
Setup Password (كلمة مرور الإعداد)	يسمح لك بتعيين كلمة مرور (مسؤول) الإعداد وتمكينها. ملاحظة: في حال تعيين كلمة مرور الإعداد، فمن الضروري تغيير خيارات Computer Setup، وتحديث إصدار ROM (ذاكرة القراءة فقط)، وإجراء تغييرات في إعدادات معينة في ميزة Plug and Play (التوصيل والتشغيل) ضمن Windows.
Power-On Password (كلمة مرور بدء التشغيل)	يسمح لك بتعيين كلمة مرور لبدء التشغيل وتمكينها. تظهر المطالبة بكلمة مرور بدء التشغيل بعد دورة طاقة أو إعادة تمهيد. إذا لم يدخل المستخدم كلمة مرور بدء التشغيل الصحيحة، فلن يتم تمهيد الكمبيوتر التابع جزئيًا.
Password Options (خيارات كلمة المرور)	يسمح لك بتمكين/تعطيل: <ul style="list-style-type: none"> كلمة المرور اللازمة—عند تعيينها، تمكّن وضعًا لا يوجد فيه تجاوز مادي لوظيفة كلمة المرور. في حال تمكينها، سيتم تجاهل إزالة رابط كلمة المرور. مطالبة كلمة المرور على F9 وF12—الإعداد الافتراضي هو مُمكن. وضع تصفح الإعداد—يسمح بالعرض، وليس التغيير، لخيارات إعداد F10 دون إدخال كلمة مرور الإعداد. الإعداد الافتراضي هو مُمكن.
Device Security (حماية الجهاز)	للسماح بتعيين Device Available (الجهاز متاح) أو Device Hidden (الجهاز مخفي) (الإعداد الافتراضي هو الجهاز متاح) بالنسبة إلى ما يلي: <ul style="list-style-type: none"> System Audio (صوت النظام) Network Controller (وحدة التحكم بالشبكة) M.2 Storage (تخزين M.2) Onboard LAN DASH (Default Disabled) (معيّار DASH للشبكة المحلية باللوحة (القيمة الافتراضية هي معطل)) Data Execution Prevention (Default Enabled) (منع تنفيذ البيانات (القيمة الافتراضية هي معطل)) Virtualization Technology VTx (لتقنية الظاهرية) TPM Device (جهاز TPM) TPM State (حالة TPM) Clear TPM (مسح TPM)
USB Security (حماية USB)	للسماح بتعيين Enabled (مُمكن) أو Disabled (معطل) (الإعداد الافتراضي هو مُمكن) بالنسبة إلى: <ul style="list-style-type: none"> منافذ USB الأمامية <ul style="list-style-type: none"> منفذ USB رقم ١ منفذ USB رقم ٢ منفذ USB رقم ٣ Rear USB Ports (منافذ USB الخلفية) <ul style="list-style-type: none"> منفذ USB رقم ٤ منفذ USB رقم ٥ منفذ USB رقم ٦ منفذ USB رقم ٧

جدول ٤-٣ Computer Setup—Security (الحماية) (تُبْنَع)

الخيار	الوصف
Slot Security (حماية الفتحة)	للسماح بتعطيل فتحة M.2 PCI Express. الإعداد الافتراضي هو Enabled (مُمكَّن). • رقم الفتحة—M.2 PCIe x1
Network Boot (تمهيد الشبكة)	للسماح بتمكين أو تعطيل قدرة الكمبيوتر على التمهيد من نظام تشغيل مثبت على خادم شبكة. (ميزة متوفرة على طرز NIC فقط؛ يجب أن تكون وحدة تحكم الشبكة إما بطاقة توسيع PCI أو مضمَّنة في لوحة النظام). الإعداد الافتراضي هو Enabled (مُمكَّن).
System IDs (معرّفات النظام)	يُتيح لك تعيين ما يلي: • علامة الأصول (معرّف بسعة ١٨ بايت)—رقم تعريف الخاصية المعيّن من قبل الشركة إلى جهاز الكمبيوتر. • علامة الملكية (معرّف بسعة ٨٠ بايت)
Memory Security (حماية الذاكرة)	AMD Transparent Secure Memory Encryption (enable/disable) (تشفير الذاكرة الآمنة الشفاف من AMD (تمكين/تعطيل))—للسماح بتشغيل أو إيقاف تشغيل وظيفة تشفير الذاكرة الآمنة الشفاف من AMD.
System Security (أمان النظام)	يوفر هذه الخيارات: • Virtualization Technology (enable/disable) (تقنية الظاهرية (تمكين/تعطيل))—للتحكم في ميزات الظاهرية للمعالج. يتطلب تغيير هذا الإعداد إيقاف تشغيل الكمبيوتر، ثم إعادة تشغيله. الإعداد الافتراضي هو مُعطّل. • TPM Device (جهاز TPM)—للسماح بتعيين وحدة النظام الأساسي الموثوق به كمتاحة أو مخفية. • TPM State (حالة TPM)—حدد لتمكين TPM. • Clear TPM (مسح TPM)—حدد لإعادة تعيين TPM على حالة غير مملوكة. بعد أن يتم مسح TPM، يتم أيضًا إيقاف تشغيلها. لتعليق عمليات تشغيل TPM مؤقتًا، أوقف تشغيل TPM بدلاً من مسحها. هام: يؤدي مسح TPM إلى إعادة تعيينها على الإعدادات الافتراضية للمصنع وإيقاف تشغيلها. ستفقد جميع المفاتيح التي تم إنشاؤها والبيانات المحمية عن طريق تلك المفاتيح.
Secure Boot Configuration (تمهيد آمن)	تتوفر هذه الخيارات الموجودة في صفحة الإعداد هذه فقط لنظام التشغيل Windows 10 وأنظمة التشغيل الأخرى التي تدعم Secure Boot (التمهيد الآمن). قد يؤدي تغيير الإعداد الافتراضي الخاص بخيارات الإعداد على هذه الصفحة لأنظمة التشغيل التي لا تدعم التمهيد الآمن إلى منع النظام من التمهيد بنجاح. Legacy Support (Enable or Disable) (دعم القديم (تمكين أو تعطيل))—لتمكين أو تعطيل دعم نظام التشغيل القديم (HP Thin-Prog Windows 10 IoT). Secure Boot (Enable or Disable) (التمهيد الآمن (تمكين أو تعطيل))—عند تعيين دعم القديم على Disable (تعطيل)، يمكن تعيين هذا العنصر على Enable (تمكين). هذا العنصر مخصص للتحكم في تدفق التمهيد الآمن. يكون التمهيد الآمن ممكنًا فقط إذا تم تشغيل النظام في وضع المُستخدم. Key Management (إدارة المفاتيح) • Clear Secure Boot Keys (Clear or Don't Clear) (مسح مفاتيح التمهيد الآمن (مسح أو عدم مسح)). للسماح بمسح مفاتيح التمهيد الآمن. • Key ownership (HP keys or Customer keys) (ملكية المفاتيح (مفاتيح HP أو مفاتيح العميل)). للسماح بتغيير مفاتيح المالكين المختلفين. Secure Boot (Enable or Disable) (التمهيد السريع (تمكين أو تعطيل))—يتسبب خيار Enable Fast Boot (تمكين التمهيد السريع) في تمهيد النظام عن طريق تهيئة أدنى مجموعة من الأجهزة مطلوبة لتشغيل خيار التمهيد النشط. لا يوجد لهذا الخيار تأثير على خيارات تمهيد BBS.

Computer Setup (إعداد الطاقة) Power—(الطاقة)

ملاحظة: قد يختلف الدعم لخيارات معينة في Computer Setup تبعًا لتكوين الأجهزة.

جدول ٥-٢ Computer Setup—Power (الطاقة)

الخيار	الوصف
OS Power Management (إدارة طاقة نظام التشغيل)	Runtime Power Management (Enable or Disable) (إدارة طاقة وقت التشغيل (تمكين أو تعطيل))—السماح لأنظمة تشغيل معينة بتخفيض الجهد الكهربائي للمعالج وتردده عندما لا يتطلب الجمل الحالي للبرامج القدرات الكاملة للمعالج. الإعداد الافتراضي هو Enabled (مُمكّن).
	Idle Power Savings (Extended or Normal) (توفير الطاقة في الوضع حامل (موسع أو عادي))—للسماح لأنظمة تشغيل معينة بخفض استهلاك المعالج للطاقة عندما يكون المعالج خاملاً. الإعداد الافتراضي هو موسع.
Hardware Power Management (إدارة طاقة الأجهزة)	S5 Maximum Power Savings (توفير الحد الأقصى من الطاقة لـ S5)—لإيقاف تشغيل الطاقة لجميع الأجهزة غير الضرورية عند إيقاف تشغيل النظام لاستيفاء متطلبات EUP Lot 6 باستخدام مقدار طاقة أقل من ٠,٥ واط. الإعداد الافتراضي هو مُعطل.

Computer Setup (إعدادات الكمبيوتر)—Advanced (متقدمة)

ملاحظة: قد يختلف الدعم لخيارات معينة في Computer Setup تبعًا لتكوين الأجهزة.

جدول ٦-٢ Computer Setup—Advanced (خيارات متقدمة)

الخيار	العنوان
Power-On Options (خيارات بدء التشغيل)	لتوفير إمكانية القيام بالإعدادات التالية:
	• POST messages (enable/disable) (رسائل الاختبار الذاتي عند بدء التشغيل POST (تمكين/تعطيل))—الإعداد الافتراضي هو مُعطل.
	• اضغط على مفتاح ESC للوصول إلى قائمة Startup Menu (قائمة بدء التشغيل) (معرضة أو مخفية).
	• After Power Loss (off/on/previous state) (بعد انقطاع الطاقة (إيقاف التشغيل/تشغيل/الحالة السابقة))—الإعداد الافتراضي هو Power off (إيقاف التشغيل). عيّن هذا الخيار كما يلي:
	• Power off (إيقاف التشغيل)—يؤدي إلى استمرار فصل الطاقة عن الكمبيوتر عند استعادة الطاقة.
	• Power on (تشغيل)—يؤدي إلى تشغيل الكمبيوتر تلقائيًا فور استعادة الطاقة.
	• Previous State (الحالة السابقة)—يؤدي إلى تشغيل الكمبيوتر تلقائيًا فور استعادة الطاقة، إذا كان قيد التشغيل عند انقطاع الطاقة.
	ملاحظة: إذا أوقفت تشغيل طاقة الكمبيوتر مستخدمًا المفتاح على المقبس متعدد الفتحات، فلن تتمكن من استخدام ميزة التعليق/السكون أو ميزات Remote Management (الإدارة عن بُعد).
	• POST Delay (مهلة الاختبار الذاتي لبدء التشغيل) (بالتوازي)—يؤدي تمكين هذه الميزة إلى إضافة مهلة معينة من قبل المستخدم إلى عملية الاختبار الذاتي عند بدء التشغيل. وهذه المهلة هي في بعض الأحيان ضرورية للأقراص الثابتة على بعض بطاقات PCI التي تبدأ بالدوران بشكل بطيء جدًا بحيث لا يمكنها أن تكون جاهزة للتمهيد في الوقت الذي ينتهي فيه الاختبار الذاتي عند بدء التشغيل. كما توفر لك مهلة الاختبار الذاتي عند بدء التشغيل المزيد من الوقت لتحديد F10 للدخول إلى Computer Setup (F10). الإعداد الافتراضي هو None (لا شيء).
	• Bypass F1 Prompt on Configuration Changes (تجاوز مطالبة F1 عند التغييرات في التكوين)—يؤدي تمكين هذه الميزة إلى إيقاف تشغيل شرط الضغط على مفتاح F1 عند إعادة تمهيد الكمبيوتر بعد تغيير التهيئة.
	• Remote Wakeup Boot Source (Local Hard Drive or Remote Server) (مصدر تمهيد التنبيه عن بُعد (محرك قرص ثابت محلي أو خادم عن بُعد)). للسماح بتعيين المصدر الذي يحصل منه جهاز الكمبيوتر على ملفات التمهيد الخاصة به عند تنبيهه عن بُعد.
	• Wake From Keyboard in S5 (التنبيه من لوحة المفاتيح في S5)—للسماح بتشغيل أو إيقاف تشغيل مفتاح التشغيل السريع alt-P + alt-esc لتنشيط النظام من وظيفة S5.
BIOS Power-On (تشغيل BIOS (بدء))	يسمح لك بتعيين الكمبيوتر بحيث يتم تشغيله تلقائيًا في الوقت الذي تحدده.

الخيار	العنوان
Bus Options (خيارات الناقل)	<p>في بعض الطرز، للسماح بتعيين أو تعطيل الخيارات التالية:</p> <ul style="list-style-type: none"> • PCI SERR# Generation (إنشاء PCI SERR# لـ PCI). الإعداد الافتراضي هو مُمكن. • PCI VGA Palette Snooping (استكشاف لوحة ألوان VGA لـ PCI)، والذي يعين وحدة اليت الخاصة باستكشاف لوحة ألوان VGA في حيز تكوين PCI؛ يكون مطلوبًا فقط عند تركيب أكثر من وحدة تحكم في الرسومات. الإعداد الافتراضي هو مُعطل.
Device Options (خيارات الجهاز)	<ul style="list-style-type: none"> • Integrated Graphics (Auto or Force) (الرسومات المدمجة (تلقائي أو قرض))—استخدم هذا الخيار لإدارة تخصيص ذاكرة الرسومات (UMA) المدمجة. تُخصّص القيمة التي تختارها الذاكرة بشكل دائم للرسومات وتصبح غير متاحة لنظام التشغيل. على سبيل المثال، إذا عيّنت هذه القيمة على ٥١٢ ميجابايت على نظام ذاكرة وصول عشوائي بسعة ٢ جيجابايت، يخصص النظام دائمًا ٥١٢ ميجابايت للرسومات وسعة ١,٥ جيجابايت الأخرى للاستخدام بواسطة نظام الإدخال/الإخراج الأساسي (BIOS) ونظام التشغيل. الإعداد الافتراضي هو Auto (تلقائي)، والذي يعين ذاكرة UMA بواسطة الذاكرة التي تم تركيبها على النظام الأساسي كما يلي: <ul style="list-style-type: none"> – ٢ جيجابايت: ١٢٨ ميجابايت – ٤ جيجابايت: ٢٥٦ ميجابايت • إذا حددت Force (فرض)، فسيعمل خيار UMA Frame Buffer Size (حجم المخزن المؤقت لإطار UMA)، والذي يتيح لك تعيين تخصيص حجم ذاكرة UMA بين ١٢٨ ميجابايت و٥١٢ ميجابايت. • S5 Wake on LAN (Enable or Disable) (تنبيه S5 على الشبكة المحلية (تمكين أو تعطيل)) • Num Lock State at Power-On (Off or On) (حالة Num Lock عند بدء التشغيل (إيقاف التشغيل أو تشغيل)) • Prompt for Power-On Password on Wake on LAN (المطالبة بكلمة مرور بدء التشغيل عند التنبيه على الشبكة المحلية (تمكين أو تعطيل)) • Internal Speaker (مكبر الصوت الداخلي)
Option ROM Launch Policy (سياسة إطلاق خيار ذاكرة القراءة فقط (ROM))	<p>يتيح لك تعيين ما يلي:</p> <ul style="list-style-type: none"> • PXE Option ROM (UEFI, Legacy PXE, or Do Not Launch) (ذاكرة قراءة فقط لخيار بيئة تنفيذ مرحلة ما قبل التمهيد (PXE) (UEFI أو بيئة PXE قديمة أو عدم التشغيل)) • M.2 PCIE Slot Option ROM Download (Enabled or Do Not Launch) (تنزيل ذاكرة قراءة فقط لخيار فتحة M.2 PCIE (ممكن أو عدم التشغيل))

تغيير إعدادات BIOS (نظام الإدخال/الإخراج الأساسي) من الأداة المساعدة لتكوين HP BIOS (HPBCU)

يمكن تغيير بعض إعدادات BIOS محليًا من داخل نظام التشغيل دون المرور عبر الأداة المساعدة F10. ويحدد هذا الجدول العناصر التي يمكن التحكم فيها بهذه الطريقة.

للحصول على مزيد من المعلومات حول الأداة المساعدة لتكوين HP BIOS، راجع دليل مستخدم الأداة المساعدة لتكوين HP BIOS (BCU) على www.hp.com.

جدول ٧-٢ إعدادات BIOS التي يمكن تغييرها في نظام التشغيل

إعدادات BIOS	القيمة الافتراضية	القيم الأخرى
Language (اللغة)	الإنجليزية	الفرنسية، الإسبانية، الألمانية، الإيطالية، الدنماركية، الفنلندية، الهولندية، النرويجية، البرتغالية، السويدية، اليابانية، الصينية المبسطة
Set Time (تعيين الوقت)	٠٠:٠٠	٠٠:٠٠:٢٣:٥٩
Set Day (تعيين اليوم)	٢٠١١/٠١/٠١	٢٠١١/٠١/٠١ حتى التاريخ الحالي

جدول ٧-٢ إعدادات BIOS التي يمكن تغييرها في نظام التشغيل (تتبع)

إعدادات BIOS	القيمة الافتراضية	القيم الأخرى
Update USB Type-C PD USB Type-C FW (PD FW)	Postpone (تأجيل)	Now (الآن)
TPM2.0 FW Tool-less تحديث	Disable (تعطيل)	Enable (تمكين)
TPM فحص التواجد المادي لـ	مطالبة	دون مطالبة
Update Wake from Keyboard in S5 HOST FW (تحديث التنبيه من لوحة المفاتيح في S5 HOST FW)	Disable (تعطيل)	Enable (تمكين)
Default Setup (الإعداد الافتراضي)	None (لا شيء)	Save Current Settings as Default, Restore Factory Settings as Default (حفظ الإعدادات الحالية كافتراضي، استعادة إعدادات المصنع كالافتراضي)
Apply Defaults and Exit (تطبيق الإعدادات الافتراضية والإنهاء)	Disable (تعطيل)	Enable (تمكين)
USB Storage Boot (تمهيد جهاز تخزين USB)	قبل SSD	بعد SSD
UEFI Boot Sources (مصادر تمهيد UEFI)	Windows Boot Manager (إدارة تمهيد Windows)	USB Floppy/CD, USB hard drive (محرك أقراص مرنة USB/قرص مضغوط، محرك قرص ثابت USB)
Legacy Boot Sources (مصادر التمهيد القديمة)	USB Floppy (قرص USB مرن)/CD (قرص مضغوط)	محرك القرص الثابت
System Audio (صوت النظام)	Enable (تمكين)	Disable (تعطيل)
Network Controller (وحدة التحكم بالشبكة)	Enable (تمكين)	Disable (تعطيل)
M.2 Storage (تخزين M.2)	Enable (تمكين)	Disable (تعطيل)
Onboard LAN DASH (معيار DASH للشبكة المحلية باللوحة)	Disable (تعطيل)	Enable (تمكين)
Front USB Ports (منافذ USB الأمامية)	Enable (تمكين)	Disable (تعطيل)
USB Port 1, 2, 3 (منفذ USB رقم ١، ٢، ٣)	Enable (تمكين)	Disable (تعطيل)
Rear USB Ports (منافذ الخلفية)	Enable (تمكين)	Disable (تعطيل)
USB Port 4, 5, 6, 7 (منفذ USB رقم ٤، ٥، ٦، ٧)	Enable (تمكين)	Disable (تعطيل)
M.2 PCIe x1 الفتحة رقم	Enable (تمكين)	Disable (تعطيل)
Power-on from Keyboard (التشغيل من لوحة المفاتيح)	Alt+P	Disable, alt, esc (تعطيل، alt، esc)
Network Boot (تمهيد الشبكة)	Enable (تمكين)	Disable (تعطيل)

جدول ٧-٢ إعدادات BIOS التي يمكن تغييرها في نظام التشغيل (تتبع)

إعدادات BIOS	القيمة الافتراضية	القيم الأخرى
Asset Tracking Number (رقم تعقب الأصول)		
Ownership Tag (علامة الملكية)		
BIOS Update (تحديث BIOS)	Disable (تعطيل)	Auto (تلقائي)، Force (قَرُض)
BIOS Image File Name (اسم ملف صورة BIOS)		
Update USB Type C PD USB Type C FW (PD FW)	Disable (تعطيل)	Enable (تمكين)
Update TPM FW (TPM FW)	Disable (تعطيل)	Enable (تمكين)
Update Wake from Keyboard in S5 HOST FW (تحديث التنبيه من لوحة المفاتيح في S5 HOST FW)	Disable (تعطيل)	Enable (تمكين)
Data Execution Prevention (منع تنفيذ البيانات)	Enable (تمكين)	Disable (تعطيل)
Virtualization Technology (تقنية الظاهرية)	Disable (تعطيل)	Enable (تمكين)
TPM Device (جهاز TPM)	Available (موجود)	Hidden (مخفية)
TPM State (حالة TPM)	Enable (تمكين)	Disable (تعطيل)
Clear TPM (مسح TPM)	Do not reset (عدم إعادة تعيين)	Reset (إعادة تعيين)
Legacy Support (دعم القديم)	Enable (تمكين)	Disable (تعطيل) (لاحظ: تتباين القيمة الافتراضية، وفقًا لنظام التشغيل)
Secure Boot (التمهيد الآمن)	Disable (تعطيل)	Enable (تمكين) (لاحظ: تتباين القيمة الافتراضية، وفقًا لنظام التشغيل)
Clear Secure Boot Keys (مسح مفاتيح التمهيد الآمن)	Don't Clear (عدم المسح)	Clear (مسح)
Key Ownership (ملكية المفتاح)	HP Keys (مفاتيح HP)	Custom Keys (مفاتيح مخصصة)
Fast Boot (التمهيد السريع)	Disable (تعطيل)	Enable (تمكين) (لاحظ: تتباين القيمة الافتراضية، وفقًا لنظام التشغيل)
Setup Browse Mode (تصفح الإعداد)	Enable (تمكين)	Disable (تعطيل)
Password Prompt on F9 & F12 (مطالبة كلمة المرور على F9 وF12)	Enable (تمكين)	Disable (تعطيل)
Runtime Power Management (إدارة طاقة زمن التشغيل)	Enable (تمكين)	Disable (تعطيل)
AMD Transparent Secure Memory Encryption (تشفير ذاكرة الوصول العشوائي)	Enable (تمكين)	Disable (تعطيل)

جدول ٧-٢ إعدادات BIOS التي يمكن تغييرها في نظام التشغيل (تتبع)

إعدادات BIOS	القيمة الافتراضية	القيم الأخرى
الذاكرة الآمنة الشفاف من (AMD)		
Idle Power Savings (توفير الطاقة في الوضع شامل)	Extended (موسّع)	Normal (عادي)
S5 Maximum Power Savings (توفير الحد الأقصى من الطاقة مع S5)	Disable (تعطيل)	Enable (تمكين)
S5 Wake on LAN (تنبيه S5 على الشبكة المحلية)	Enable (تمكين)	Disable (تعطيل)
POST Messages (رسائل POST)	Disable (تعطيل)	Enable (تمكين)
Press the ESC key for Startup Menu (اضغط على مفتاح ESC للوصول إلى قائمة Startup (البدء))	Displayed (معرضة)	Hidden (مخفية)
After Power Loss (انقطاع الطاقة) (بعد)	Off (إيقاف تشغيل)	On (تشغيل)، Previous State (الحالة السابقة)
POST Delay (مهلة POST) (بالثواني)	None (لا شيء)	٥، ١٠، ١٥، ٢٠، ٦٠
Remote Wakeup Boot Source (مصدر تمهيد التنبيه عن بُعد)	Local Hard Drive (محرك أقراص ثابت محلي)	Remote Server (خادم عن بُعد)
Prompt for Power-On Password on Wake on LAN (المطالبة بكلمة مرور عند التشغيل عند التنشيط على الشبكة المحلية)	Disable (تعطيل)	Enable (تمكين)
Power on Sunday – Saturday (تشغيل يوم الأحد - السبت)	Disable (تعطيل)	Enable (تمكين)
BIOS Power on Time (وقت تشغيل BIOS) (hh:mm) (س:د)	••:••	٠٠:٠٠:٢٢:٥٩
PCI SERR# Generation (إنشاء PCI J SERR#)	Enable (تمكين)	Disable (تعطيل)
PCI VGA Palette Snooping (استكشاف لوحة ألوان VGA PCI J)	Disable (تعطيل)	Enable (تمكين)
Integrated Graphics (الرسومات المدمجة)	Auto (تلقائي)	Force (فرض)، Disable (تعطيل)
UMA Frame Buffer Size (حجم المخزن المؤقت لإطار UMA)	٢٥٦ ميجا	256 MB, 512 MB, 1024 MB, 2048 MB (مرب، ٢٥٦ مرب، ٥١٢ مرب، ١٠٢٤ مرب، ٢٠٤٨ مرب)
Num Lock State at Power-On (حالة Num Lock عند بدء التشغيل)	Off (إيقاف تشغيل)	On (تشغيل)

جدول ٧-٢ إعدادات BIOS التي يمكن تغييرها في نظام التشغيل (تتبع)

إعدادات BIOS	القيمة الافتراضية	القيم الأخرى
PXE Option ROMs (خيار) (PXE J ROMs)	UEFI	Legacy, Do Not Launch (قديم، عدم التشغيل)
M.2 PCIe Slot Option ROM (تنزيل ذاكرة قراءة فقط لخيار فتحة M.2 PCIe)	Enable (تمكين)	Do Not Launch (عدم التشغيل)

تحديث BIOS (نظام الإدخال/الإخراج الأساسي) أو استعادته

HP Device Manager (مدير الجهاز من HP)

يمكنك استخدام HP Device Manager لتحديث نظام الإدخال/الإخراج الأساسي (BIOS) لكمبيوتر تابع جزئيًا. يمكنك استخدام وظيفة BIOS إضافية منشأة مسبقًا أو يمكنك استخدام حزمة ترقية BIOS القياسية إلى جانب ملف HP Device Manager وقلاب السجل. للحصول على مزيد من المعلومات حول ملف HP Device Manager وقلاب السجل، راجع *HP Device Manager User Guide* (دليل مستخدم HP Device Manager) الموجود على www.hp.com/go/hpdm.

تحديث برامج BIOS (نظام الإدخال/الإخراج الأساسي) لنظام Windows

يمكنك استخدام BIOS Flash Update SoftPaq لاستعادة BIOS الخاص بالنظام أو ترقيته. تتوفر العديد من طرق تغيير برامج BIOS الثابتة على جهاز الكمبيوتر الخاص بك.

إن ملف نظام BIOS القابل للتنفيذ هو أداة مساعدة مُصممة لتحديث برامج نظام الإدخال/الإخراج الأساسي (BIOS) للنظام في بيئة Windows. لعرض الخيارات المتاحة لهذه الأداة المساعدة، ابدأ تشغيل الملف القابل للتنفيذ ضمن بيئة Windows.

يمكنك تشغيل ملف نظام BIOS القابل للتنفيذ باستخدام جهاز تخزين USB أو بدونه. إذا لم يشتمل النظام على جهاز تخزين USB مثبت، فستتم إعادة تمهيد النظام بعد إجراء تحديث BIOS في بيئة Windows.

تحديث برامج نظام الإدخال/الإخراج الأساسي (BIOS) لنظام Linux®

جميع عمليات تحديث BIOS ضمن ThinPro 6.x والإصدارات الأحدث تستخدم تحديثات BIOS من دون أدوات، حيث يُحدِّث نظام BIOS نفسه بنفسه.

استخدم التعليقات التالية لتحديث برامج نظام الإدخال/الإخراج الأساسي (BIOS) لنظام Linux:

• `hptc-bios-flash ImageName`

يقوم بتحضير النظام لتحديث BIOS أثناء عملية إعادة التشغيل التالية. ينسخ هذا الأمر الملفات تلقائيًا بداخل الموقع الصحيح ويطلبك بإعادة تشغيل جهاز الكمبيوتر التابع جزئيًا. يتطلب هذا الأمر تعيين خيار التحديث من دون أدوات في إعدادات BIOS إلى Auto (تلقائي). يمكنك استخدام `hpt-bios-cfg` لتعيين خيار التحديث من دون أدوات في BIOS.

• `hptc-bios-flash -h`

يعرض قائمة خيارات.

تشفير محرك الأقراص باستخدام BitLocker / قياسات BIOS

في حال تمكين ميزة تشفير محرك الأقراص باستخدام BitLocker لنظام Windows على نظامك، توصيك HP بتعليق تشفير محرك الأقراص باستخدام BitLocker قبل تحديث BIOS. يجب أن تحصل أيضًا على كلمة مرور استرداد تشفير محرك الأقراص باستخدام BitLocker أو رقم التعريف الشخصي للاسترداد قبل تعليق تشفير محرك الأقراص باستخدام BitLocker. بعد تحديث برامج BIOS، يمكنك استئناف تشفير محرك الأقراص باستخدام BitLocker.

لإجراء تغيير ما لتشفير محرك الأقراص باستخدام BitLocker (BDE)، حدد Start (ابدأ) < Control Panel (لوحة التحكم) < BitLocker Drive Encryption (تشفير محرك الأقراص باستخدام BitLocker)، وحدد **Suspend Protection** (تعليق الحماية) أو **Resume Protection** (استئناف الحماية) ثم حدد **Yes** (نعم).

كقاعدة عامة، فإن تحديث BIOS يعدّ من قيم القياسات المخزنة في سجلات تكوين النظام الأساسي (PCR) لوحدة حماية النظام. عليك تعطيل التقنيات التي تستخدم قيم سجلات تكوين النظام الأساسي هذه مؤقتًا للتحقق من سلامة النظام الأساسي (يعتبر تشفير محرك الأقراص باستخدام BitLocker مثالاً لذلك) قبل تحديث برامج BIOS. بعد تحديث نظام الإدخال/الإخراج الأساسي (BIOS)، أعد تمكين الوظائف وأعد تشغيل النظام بحيث يمكنك أخذ قياسات جديدة.

وضع BootBlock "حظر التمهيد" للاستعادة في الطوارئ

في حال فشل تحديث BIOS (على سبيل المثال، إذا انقطعت الطاقة أثناء تحديث ما)، يمكن أن يتلف نظام BIOS للجهاز. يقوم BootBlock Emergency Recovery Mode (وضع حظر التمهيد للاسترداد في حالة الطوارئ) باكتشاف هذه الحالة ويبحث تلقائيًا في الدليل الجذر لمحرك القرص الثابت وأي مصادر وسائط USB عن صورة ثنائية متوافقة. انسخ ملف (.bin) الثنائي في مجلد DOS Flash إلى جذر جهاز التخزين، ثم شغل النظام. بعد تحديد عملية الاسترداد لموقع الصورة الثنائية، فإنها تحاول إجراء عملية الاسترداد. يتواصل الاسترداد التلقائي حتى يسترد نظام BIOS أو يحدّته بنجاح. إذا كان النظام يشتمل على كلمة مرور لإعداد نظام الإدخال/الإخراج الأساسي (BIOS)، فقد يتعين عليك استخدام القائمة الفرعية Startup Menu/Utility (قائمة بدء التشغيل/الأداة المساعدة) لتحديث برامج BIOS يدويًا بعد إدخال كلمة المرور. توجد أحيانًا بعض القيود التي تحدد أي إصدارات من نظام الإدخال/الإخراج الأساسي (BIOS) يمكن تثبيتها على نظام أساسي. إذا كانت هناك قيود على نظام الإدخال/الإخراج الأساسي (BIOS) الذي كان موجودًا على الجهاز، يمكن استخدام إصدارات BIOS المسموح بها فقط للاسترداد.

تحديث البرامج الثابتة للتنبيه بمفتاح معين

قد تحتاج إلى تحديث البرامج الثابتة لتمكين ميزة التنبيه بمفتاح معين. لتحديث البرامج الثابتة:

1. افتح الأداة المساعدة Computer Setup (F10). انظر [إستخدام الأداة المساعدة Computer Setup \(F10\) في صفحة ٢٦ للتفاصيل](#).
2. في الأداة المساعدة Computer Setup (F10)، حدد القائمة **File** (ملف)، ثم حدد **Flash System BIOS** (تحديث برامج BIOS للنظام).
3. حدد **Wake from Keyboard in S5 HOST FW** (البرامج الثابتة للتنبيه من لوحة المفاتيح في S5 HOST). يعرض مربع الحوار التالي إصدار البرامج الثابتة الحالي علي الكمبيوتر وأحدث إصدار متاح من البرامج الثابتة. يتم عرض إصدار البرامج الثابتة الحالي في السطر الأول، **Working Wake from Keyboard in S5 FW version** (إصدار البرامج الثابتة المُفَعَّل للتنبيه من لوحة المفاتيح في S5). ويتم عرض أحدث إصدار متاح من البرامج الثابتة في السطر الثاني، **Wake from Keyboard in S5 FW version in BIOS ROM** (إصدار البرامج الثابتة للتنبيه من لوحة المفاتيح في S5 في ذاكرة القراءة فقط لنظام BIOS).
4. في حاله توفر إصدار جديد من البرامج الثابتة للكمبيوتر، حدد **Update USB Keyboard Controller FW** (تحديث البرامج الثابتة لوحدة تحكم لوحة مفاتيح USB).

التشخيصات واستكشاف الأخطاء وإصلاحها

الأضواء

جدول ٢-٨ أضواء التشخيص واستكشاف الأخطاء وإصلاحها

ضوء	الحالة
ضوء الطاقة مطفأ	عندما يكون الكمبيوتر التابع جزئيًا متصلًا بمأخذ الحائط وضوء الطاقة مطفأ، فإن الكمبيوتر التابع جزئيًا في حالة إيقاف التشغيل. ومع ذلك، قد تقوم الشبكة بتشغيل حدث Wake On LAN (تنبيه عبر الشبكة المحلية) لإجراء وظائف الإدارة.

جدول ٨-٢ أخطاء التشخيص واستكشاف الأخطاء وإصلاحها (تُبَع)

الحالة	ضوء
يظهر أثناء تسلسل التمهيد وأثناء تشغيل الكمبيوتر التابع جزئيًا. أثناء تسلسل التمهيد، تتم معالجة تهيئة الأجهزة وإجراء اختبارات بدء التشغيل على النحو التالي:	ضوء الطاقة مضيء
<ul style="list-style-type: none">تهيئة المعالجاكتشاف الذاكرة وتهيئتهااكتشاف الفيديو وتهيئته	
ملاحظة: في حال فشل أحد الاختبارات، يتوقف الكمبيوتر التابع جزئيًا، لكن يبقى الضوء قيد التشغيل.	
ملاحظة: بعد تهيئة النظام الفرعي للفيديو، تظهر رسالة خطأ لأي شيء يفشل.	
ملاحظة: توجد مصابيح الشبكة داخل موصل الشبكة على اللوحة الخلفية العلوية للكمبيوتر التابع جزئيًا. وتكون الأضواء مرئية في حالة تثبيت الموصل. يشير الوميض الأخضر إلى نشاط الشبكة، ويشير الكهرماني إلى اتصال بسرعة ١٠٠ ميجابت.	

Wake On LAN (تنبيه على الشبكة المحلية)

يسمح Wake-on LAN (تنبيه على الشبكة المحلية) (WOL) بتشغيل جهاز كمبيوتر أو استئناف التشغيل من وضع السكون أو حالة الإسبات من خلال رسالة من الشبكة. يمكنك تمكين أو تعطيل WOL (تنبيه على الشبكة المحلية) في Computer Setup (إعداد الكمبيوتر) باستخدام إعداد S5 Wake on LAN (تنبيه S5 على الشبكة المحلية).

لتمكين أو تعطيل WOL (تنبيه على الشبكة المحلية):

١. قم بتشغيل الكمبيوتر أو إعادة تشغيله.
٢. اضغط على **esc** أو **F10** عند عرض الرسالة "Press the ESC key for Startup Menu" (اضغط على المفتاح ESC للوصول إلى قائمة البدء) في الجزء السفلي من الشاشة.

ملاحظة: إذا لم تضغط على **esc** أو **F10** في الوقت المناسب، فعليك إعادة تشغيل الكمبيوتر، والضغط على **esc** أو **F10** من جديد عندما يتحوّل ضوء الشاشة إلى اللون الأخضر.

٣. إذا قمتَ بالضغط على **esc**، فاضغط على **F10** للدخول إلى Computer Setup (إعداد الكمبيوتر).
٤. انتقل إلى **Device Options < Advanced** (متقدم < خيارات الجهاز).
٥. قم بتعيين **S5 Wake on LAN** (تنبيه S5 على الشبكة) إما على تمكين أو تعطيل.
٦. اضغط على **F10** لقبول أي تغييرات.
٧. حدد **File** (ملف) < **Save Changes and Exit** (حفظ التغييرات والإنهاء).

هام: قد يؤثر إعداد **S5 Maximum Power Savings** (توفير الحد الأقصى من الطاقة مع S5) على Wake-on LAN (تنبيه على الشبكة المحلية). إذا قمتَ بتمكين هذا الإعداد، فيتم تعطيل Wake-on LAN (تنبيه على الشبكة المحلية). يتم العثور على هذا الإعداد في Computer Setup (إعداد الكمبيوتر) على **Power < Hardware Management** (الطاقة < إدارة الأجهزة).

تسلسل بدء التشغيل

عند بدء التشغيل، يقوم رمز قفل تمهيد تحديث البرامج بتهيئة الأجهزة لحالة معروفة، ثم يجري الاختبارات التشخيصية الأساسية لبدء التشغيل لتحديد سلامة الأجهزة. تُجري التهيئة الوظائف التالية:

١. تهيئة وحدة المعالجة المركزية (CPU) ووحدة تحكم الذاكرة.
٢. تهيئة كل أجهزة PCI وتكوينها.

٣. تهيئة برامج الفيديو.
 ٤. تهيئة الفيديو إلى حالة معروفة.
 ٥. تهيئة أجهزة USB إلى حالة معروفة.
 ٦. يُجري الأدوات التشخيصية عند بدء التشغيل. لمزيد من المعلومات، انظر [الاختبارات التشخيصية عند بدء التشغيل في صفحة ٤٠](#).
- يعمل الكمبيوتر التابع جزئيًا على تمهيد نظام التشغيل.

إعادة تعيين كلمات المرور الخاصة بالإعداد وبدء التشغيل

يمكنك إعادة تعيين كلمات المرور للإعداد وبدء التشغيل على النحو التالي:

١. أوقف تشغيل جهاز الكمبيوتر وافصل سلك الطاقة من مخرج الطاقة.
٢. أزل الغطاء الخلفي ولوحة التغطية.
٣. أزل رابط كلمة المرور من رأس لوحة النظام المسمى PSWD/E49.
٤. أعد تركيب لوحة التغطية والغطاء الخلفي.
٥. صل جهاز الكمبيوتر بالطاقة، ثم شغله.

الاختبارات التشخيصية عند بدء التشغيل

تُجري تشخيصات بدء التشغيل اختبارات سلامة أساسية للأجهزة لتحديد أداؤها الوظيفي وتكوينها. إذا فشل اختبار تشخيصي أثناء تهيئة الأجهزة، يتوقف الكمبيوتر التابع جزئيًا. ولا يتم إرسال أي رسائل إلى الفيديو.

ملاحظة: يمكنك محاولة إعادة تشغيل الكمبيوتر التابع جزئيًا ومراجعة الاختبارات التشخيصية مرة ثانية للتأكد من الإغلاق في المرة الأولى.

يسرد الجدول التالي الاختبارات التي تم تنفيذها على الجهاز التابع جزئيًا.

جدول ٩-٢ الاختبار التشخيصي عند بدء التشغيل

الاختبار	الوصف
Boot Block Checksum (مجموع تدقيق حظر التمهيد)	يختبر رمز حظر التمهيد بحثًا عن قيمة مجموع تدقيق صحيحة.
DRAM	يقوم بإجراء اختبار نمط كتابة/قراءة بسيط لأول ٦٤٠ كيلو من الذاكرة.
Serial Port (المنفذ التسلسلي)	يقوم بإجراء اختبار تحقق صحة بسيط للمنفذ التسلسلي ليحدد ما إذا كانت المنافذ موجودة.
Timer (الموقت)	يختبر انقطاع الموقت باستخدام طريقة الاقتراع.
RTC CMOS battery (بطارية RTC CMOS)	يختبر سلامة بطارية CMOS (شبه موصل الأكسيد الفلزي المكمل) الخاصة بساعة الوقت الحقيقي (RTC).
جهاز ذاكرة محمولة من نوعية NAND	يختبر للتحقق من وجود معرف جهاز الذاكرة المحمولة من نوعية NAND المناسب.

تفسير الأضواء والأكواد المسموعة التشخيصية في اللوحة الأمامية للاختبار الذاتي لبدء التشغيل (POST)

يغطي هذا القسم رموز إضاءة اللوحة الأمامية بالإضافة إلى رموز الأصوات المسموعة التي قد تصدر قبل أو خلال الاختبار الذاتي لبدء التشغيل (POST) وغير المقتربة بالضرورة برمز خطأ أو رسالة نصية للإعلام بالخطأ.

⚠ تحذير! عندما يكون الكمبيوتر متصلاً بمصدر طاقة تيار متناوب، يوجد جهد كهربائي دوامًا في لوحة النظام. للحد من مخاطر الإصابة الشخصية الناجمة عن صدمة كهربائية أو الأسطح الساخنة أو كليهما، تأكد من فصل سلك الطاقة عن مأخذ التيار الكهربائي بالحائط وترك مكونات النظام الداخلية تبرد قبل لمسها.

📖 ملاحظة: الإجراءات التي يُنصح باتخاذها في الجدول التالي مذكورة حسب الترتيب الذي يجب أن يتم تنفيذها بموجبه.

لا تتاح كافة الأضواء التشخيصية ورموز الأصوات المسموعة في جميع الطرز.

يتم إصدار أصوات تنبيه عبر مكبر صوت الهيكل. تتكرر الومضات وأصوات التنبيه لخمس دورات، وبعدها تتكرر الومضات فقط.

جدول ١٠-٢ تفسير الأضواء والأكواد المسموعة التشخيصية في اللوحة الأمامية للاختبار الذاتي لبدء التشغيل (POST)

النشاط	أصوات التنبيه	السبب المحتمل	الإجراء المُوصى به
ضوء الطاقة الأبيض مطلقاً.	لا شيء	يكون الكمبيوتر متوقفًا عن التشغيل (S5).	لا شيء
ضوء الطاقة الأبيض قيد التشغيل.	لا شيء	الكمبيوتر قيد التشغيل.	لا شيء
يومض ضوء الطاقة الأبيض كل ثانيتين.	لا شيء	الكمبيوتر في وضع التعليق إلى ذاكرة الوصول العشوائي (بعض الطرز فقط) أو في وضع التعليق العادي.	لا يلزم القيام بأي إجراء. اضغط على أي مفتاح أو حرّك الماوس لتنبيه الكمبيوتر.
يومض ضوء الطاقة الأحمر مرتين، مرة كل ثانية، يلي ذلك توقف مؤقت لثانيتين.	٢	يتم تنشيط الحماية الحرارية للمعالج عبر أي من الطريقتين التاليتين:	هام: قد تكون المكونات الداخلية متصلة بالطاقة حتى عندما يكون الكمبيوتر في حالة إيقاف التشغيل. لتجنب إلحاق الضرر، أفضل سلك الطاقة قبل إزالة أي من المكونات.
		مجموعة المشتت الحراري غير متصلة بالمعالج بطريقة صحيحة.	١. تأكد من عدم انسداد فتحات التهوية في الكمبيوتر ومن توصيل مروحة التبريد في المعالج وعملها.
		أو	٢. افتح لوحة التغطية، واضغط على زر الطاقة، وتحقق من أن مروحة المعالج تدور. وإذا لم تكن مروحة المعالج تدور، فتأكد من توصيل كبلها برأس لوحة النظام. تأكد من إحكام تثبيت المروحة بشكل كامل وصحيح ومن واستقرارها.
		فتحات تهوية الكمبيوتر مسدودة أو الجهاز موجود بمكان تكون فيه درجة الحرارة المحيطة أعلى مما يجب.	٣. إذا كانت المروحة متصلة ومستقرة في مكانها بشكل صحيح ولكنها لا تدور، فقد تكون المشكلة في مروحة المعالج. اتصل بشركة HP للمساعدة.
			٤. تحقق من تركيب مجموعة المروحة بشكل صحيح. إذا استمرت المشكلات، فقد تكون هناك مشكلة في المشتت الحراري للمعالج. اتصل بشركة HP للمساعدة.
يومض ضوء الطاقة الأحمر أربع مرات، مرة كل ثانية، يلي ذلك توقف مؤقت لثانيتين.	٤	انقطاع الطاقة (تحميل زائد في وحدة التزويد بالطاقة).	١. تحقق مما إذا كان هناك جهاز يتسبب في المشكلة من خلال إزالة جميع الأجهزة المتصلة. شغل الكمبيوتر. إذا دخل الكمبيوتر في مرحلة الاختبار الذاتي لبدء التشغيل (POST)، فعليك إيقاف تشغيله وإعادة تركيب جهاز واحد في المرة الواحدة وتكرار هذا الإجراء إلى حين حدوث العطل. استبدل الجهاز الذي يتسبب في حدوث العطل. وتابع عملية إضافة الأجهزة كل على حدة للتأكد من عملها كلها بشكل صحيح.
		يتم استخدام محول وحدة التزويد بالطاقة الخارجي غير الصحيح لإمداد الكمبيوتر بالطاقة.	٢. أعد تركيب وحدة التزويد بالطاقة.
			٣. أعد تركيب لوحة النظام.

جدول ١٠-٢ تفسير الأضواء والأكواد المسموعة التشخيصية في اللوحة الأمامية للاختبار الذاتي لبدء التشغيل (POST) (تُبَع)

النشاط	أصوات التنبيه	السبب المحتمل	الإجراء المُوصى به
يومض مصباح الطاقة الأحمر خمس مرات، مرة كل ثانية، يلي ذلك توقف مؤقت لثانيتين.	٥	خطأ في ذاكرة Prevideo.	هام: لتجنب إتلاف وحدات الذاكرة أو لوحة النظام، أفضل سلك الطاقة قبل محاولة إعادة تثبيت وحدة الذاكرة أو تركيبها أو إزالتها. ١. أعد تثبيت وحدات الذاكرة. ٢. أعد تركيب وحدات الذاكرة كل على حدة لعزل الوحدة التي يوجد بها خلل. ٣. استبدل الذاكرة المتوفرة من جهة خارجية لتحل محلها ذاكرة من HP. ٤. أعد تركيب لوحة النظام.
يومض مصباح الطاقة الأحمر ست مرات، مرة كل ثانية، يلي ذلك توقف مؤقت لثانيتين.	٦	خطأ في رسومات Prevideo.	بالنسبة إلى الأنظمة التي تتوفر فيها بطاقة رسومات: ١. أعد تثبيت بطاقة الرسومات. ٢. أعد تركيب بطاقة الرسومات. ٣. أعد تركيب لوحة النظام. بالنسبة إلى الأنظمة التي تتوفر فيها بطاقة رسومات مضمّنة، أعد تركيب لوحة النظام.
يومض مصباح الطاقة الأحمر ثمان مرات، مرة كل ثانية، يلي ذلك توقف مؤقت لثانيتين.	٨	ذاكرة القراءة فقط (ROM) غير صالحة استنادًا إلى مجموع اختباري غير صالح.	١. أعد تحديث إصدار ذاكرة القراءة فقط بأحدث صورة لنظام BIOS باستخدام إجراء BIOS Recovery (استرداد نظام الإدخال/الإخراج الأساسي). ٢. أعد تركيب لوحة النظام.
تعدّر على النظام بدء التشغيل والأضواء لا نومض.	لا شيء	تعدّر على النظام بدء التشغيل.	اضغط على زر الطاقة باستمرار لفترة تقل عن ٤ ثوانٍ. إذا تحوّل ضوء محرك القرص الثابت إلى اللون الأبيض، فذلك يعني عمل زر الطاقة بشكل صحيح. إذا لم يكن الأمر كذلك، فجرّب تنفيذ الحلول التالية: ١. أزل سلك الطاقة من الكمبيوتر. ٢. افتح جهاز الكمبيوتر واضغط على زر CMOS الأصفر على لوحة النظام لمدة أربع ثوانٍ. ٣. تحقق من أن سلك الطاقة متصل بوحدة الإمداد بالطاقة. ٤. أغلق الكمبيوتر، ثم أعد توصيل سلك الطاقة. ٥. حاول تشغيل الكمبيوتر. ٦. استبدل جهاز الكمبيوتر.

استكشاف الأخطاء وإصلاحها

استكشاف الأخطاء الأساسية وإصلاحها

إذا واجه جهاز الكمبيوتر التابع جزئيًا مشكلات تشغيل أو إن كان لا يعمل، فقم بمراجعة العناصر التالية.

جدول ٣-١١ المشكلات الأساسية وحلولها في استكشاف الأخطاء وإصلاحها

المشكلة	الإجراءات
يواجه جهاز الكمبيوتر التابع جزئيًا مشكلات في التشغيل.	تأكد من أن الموصلات التالية متصلة بإحكام بالكمبيوتر التابع جزئيًا: موصل الطاقة، لوحة المفاتيح، الماوس، موصل الشبكة، الشاشة
تعذر تشغيل الكمبيوتر التابع جزئيًا.	١. تحقق من أن وحدة الإمداد بالطاقة جيدة عن طريق تثبيتها على جهاز تابع جزئيًا معروف أنه يعمل واختباره. في حال عدم عمل وحدة الإمداد بالطاقة على الجهاز التابع جزئيًا المخصص للاختبار، فاستبدل وحدة الإمداد بالطاقة. ٢. في حال عدم عمل الجهاز التابع جزئيًا بشكل سليم مع وحدة الإمداد بالطاقة المستبدلة، فقدم الجهاز التابع جزئيًا إلى خدمة الصيانة.
يجري تشغيل الكمبيوتر التابع جزئيًا ويعرض شاشة بداية ولكنه لا يتصل بالخادم.	١. تحقق من تشغيل الشبكة وعمل كبل الشبكة بشكل صحيح. ٢. تحقق من أن الجهاز التابع جزئيًا على اتصال بالخادم عن طريق إجراء مسؤول النظام اختبار اتصال الجهاز التابع جزئيًا من الخادم: - إذا استجاب الكمبيوتر التابع جزئيًا لاختبار الاتصال، فقد تم بالتالي قبول الإشارة وبدأ الكمبيوتر التابع جزئيًا بالعمل. يشير هذا إلى مشكلة في التكوين. - إذا لم يستجب جهاز الكمبيوتر التابع جزئيًا لاختبار الاتصال ولم يكن جهاز الكمبيوتر التابع جزئيًا متصلًا بالخادم، فأعد تثبيت صورة الجهاز التابع جزئيًا.
لا يوجد ارتباط أو نشاط على مصابيح الشبكة، أو أن المصابيح لا تومض بعد تشغيل الكمبيوتر التابع جزئيًا. (توجد مصابيح الشبكة داخل موصل الشبكة على اللوحة الخلفية العلوية للكمبيوتر التابع جزئيًا. تكون أضواء المؤشر مرئية عندما يتم تثبيت الموصل.)	١. تحقق أن الشبكة ليست متوقفة عن العمل. ٢. تأكد من أن كبل الشبكة جيد عن طريق تثبيت كبل الشبكة على جهاز معلوم أنه يعمل. في حال اكتشاف إشارة شبكة، يكون الكبل جيدًا. ٣. تحقق من جودة وحدة التزويد بالطاقة عن طريق استبدال كبل طاقة الكمبيوتر التابع جزئيًا ليحل محله كبل إمداد طاقة معلوم أنه يعمل، ثم اختبره. ٤. إذا لم تزل مصابيح الشبكة غير مضاءة وكنت تعلم بجودة وحدة التزويد بالطاقة، فأعد تثبيت صورة نظام التشغيل على الكمبيوتر التابع جزئيًا. ٥. إذا لم تزل الأضواء الخاصة بالشبكة غير مضاءة، فقم بتشغيل إجراء تكوين IP. ٦. إذا لم تزل الأضواء الخاصة بالشبكة غير مضاءة، فقدم الجهاز التابع جزئيًا لخدمة الصيانة.
لا يستجيب جهاز USB طرفي غير معروف متصل مؤخرًا، أو لا تقوم أجهزة USB الطرفية - التي تم توصيلها قبل جهاز USB الطرفي المتصل مؤخرًا - باستكمال إجراءات الجهاز الخاصة بها.	يمكنك فصل جهاز USB الطرفي وتوصيله بنظام أساسي قيد التشغيل طالما أنك لم تُعد تشغيل الجهاز. في حال حدوث مشكلات، أفضل جهاز USB الطرفي غير المعروف وأعد بدء تشغيل النظام الأساسي.
الصورة لا تعرض أي شيء.	١. تحقق من تعيين سطوع الشاشة على مستوى قابل للقراءة. ٢. تحقق من جودة الشاشة بتوصيلها بكمبيوتر معلوم أنه يعمل، وتأكد من أن مصباح الإضاءة الأمامي بها تحول إلى الضوء الأخضر (بافتراض توافق الشاشة مع برنامج Energy Star). إذا كانت الشاشة معيبة، فاستبدلها بشاشة تعمل وكرر الاختبار. ٣. أعد تثبيت صورة نظام التشغيل على الكمبيوتر التابع جزئيًا وشغل الشاشة مرة أخرى. ٤. اختبر الجهاز التابع جزئيًا على شاشة معروفة تعمل. إذا لم تقم الشاشة بعرض الفيديو، فاستبدل الجهاز التابع جزئيًا.

إستكشاف الأخطاء وإصلاحها بالكمبيوتر التابع جزئيًا الذي لا يشتمل على أقراص (بدون فلاش)

هذا القسم هو فقط لأجهزة الكمبيوتر التابعة جزئيًا التي لا تحتوي على إمكانية ATA Flash. لعدم وجود ATA Flash في هذا الطراز، فإن تسلسل أولويات التمهيد يكون كالتالي:

- جهاز USB
- PXE

1. عند بدء تمهيد الكمبيوتر التابع جزئيًا، يجب أن تعرض الشاشة المعلومات الآتية.

جدول ١٢-٢ مشاكل وحلول استكشاف الأخطاء وإصلاحها للطراز (غير المحمول) من دون أقراص

العنصر	معلومات	الإجراء
عنوان MAC	جزء NIC من لوحة النظام في حالة جيدة	إذا لم يتوفر عنوان MAC، فتكون لوحة النظام في حالة خطأ. تواصل مع مركز الاتصال للحصول على الخدمة.
المعرّف الفريد العمومي	المعلومات العامة للوحة النظام	في حال عدم وجود معلومات عن المعرّف الفريد العمومي، فإن لوحة النظام تكون في حالة خطأ ويجب استبدالها. اتصل بمركز الاتصال لصيانة لوحة النظام التالفة.
معرّف العميل	المعلومات الواردة من الخادم	في حال عدم وجود معلومات عن معرّف العميل، فليس هناك اتصال بالشبكة. قد تحدث هذه المشكلة بسبب كبل تالف، أو تعطل الخادم، أو لوحة نظام تالفة. اتصل بمركز الاتصال لصيانة لوحة النظام التالفة.
MASK	المعلومات الواردة من الخادم	في حال عدم وجود معلومات MASK (القناع)، فلا يوجد اتصال بالشبكة. قد تحدث هذه المشكلة بسبب كبل تالف، أو تعطل الخادم، أو لوحة نظام تالفة. اتصل بمركز الاتصال لصيانة لوحة النظام التالفة.
DHCP IP	المعلومات الواردة من الخادم	في حال عدم وجود معلومات DHCP IP، فلا يوجد اتصال بالشبكة. قد تحدث هذه المشكلة بسبب كبل تالف، أو تعطل الخادم، أو لوحة نظام تالفة. اتصل بمركز الاتصال لصيانة لوحة النظام التالفة.

2. إذا كنت تقوم بالتشغيل في بيئة Microsoft® RIS PXE، فانتقل إلى الخطوة ٣.

إذا كنت تقوم بالتشغيل في بيئة Linux، فانتقل إلى الخطوة ٤.

3. إذا كنت تقوم بالتشغيل داخل بيئة Microsoft RIS PXE، فاضغط على مفتاح F12 لتنشيط تمهيد خدمة الشبكة فور ظهور معلومات DHCP IP على الشاشة.

إذا تعذر تمهيد الكمبيوتر التابع جزئيًا ليتصل بالشبكة، فلم يتم تكوين الخادم لبيئة تنفيذ مرحلة ما قبل التمهيد (PXE).

إذا فقدت رمز F12، فإن النظام يحاول التمهيد إلى ذاكرة ATA flash غير موجودة. ستنص الرسالة الظاهرة على الشاشة على ما يلي: **خطأ: ليس قرص نظام أو خطأ في القرص. أعد التركيب واضغط على أي مفتاح عندما تكون مستعدًا.**

يؤدي الضغط على أي مفتاح إلى إعادة تشغيل دورة التمهيد.

4. إذا كنت تقوم بالتشغيل في بيئة Linux، فستظهر رسالة خطأ على الشاشة في حال عدم وجود Client IP (عنوان IP للعميل): **خطأ: ليس قرص نظام أو خطأ في القرص. أعد التركيب واضغط على أي مفتاح عندما تكون مستعدًا.**

تكوين خادم PXE (بيئة تنفيذ التمهيد المسبق)

ملاحظة: تكون جميع برامج PXE (بيئة تنفيذ التمهيد المسبق) مدعومة من قبل مزودي الخدمة المعتمدين وفقًا لضمان أو على أساس عقد خدمة. يجب إحالة العملاء الذين يتصلون بمركز خدمة عملاء HP والذين يعانون من مشكلات PXE (بيئة تنفيذ التمهيد المسبق) واستفسارات خاصة بها إلى مزود PXE (بيئة تنفيذ التمهيد المسبق) لديهم للحصول على مساعدة.

علاوة على ذلك، راجع المستندات التالية:

- بالنسبة إلى Windows Server 2008 R2: <http://technet.microsoft.com/en-us/library/7d837d88-6d8e-420c-b68f-a5b4baeb5248.aspx>

- بالنسبة إلى Windows Server 2012: <http://technet.microsoft.com/en-us/library/jj648426.aspx>

يجب أن تكون الخدمات التالية قيد التشغيل، وقد يتم تشغيلها على خوادم مختلفة:

1. خدمة اسم المجال (DNS)
2. خدمات التثبيت عن بعد (RIS)

ملاحظة: Active Directory DHCP (بروتوكول تكوين المضيف الديناميكي للدليل النشط) ليس مطلوبًا، لكن يوصى به.

استخدام HP ThinUpdate لاستعادة الصورة

يتيح لك HP ThinUpdate تنزيل الصور والوظائف الإضافية من HP، والنقاط صورة لجهاز كمبيوتر HP تابع جزئيًا، وإنشاء محركات أقراص محمولة من نوعية USB قابلة للتمهيد لنشر الصور.

يكون HP ThinUpdate مثبتًا مسبقًا على بعض أجهزة الكمبيوتر التابعة جزئيًا من HP، ويتوفر أيضًا كأداة إضافية على <http://www.hp.com/support>. ابحث عن طراز الكمبيوتر التابع جزئيًا، ثم راجع القسم **Drivers & software** (برامج التشغيل والبرامج) الخاص بصفحة دعم ذلك الطراز.

- تتيح لك ميزة "تنزيلات الصور" تنزيل صورة من HP إما لذاكرة التخزين المحلية أو محرك أقراص محمول من نوعية USB. ينشئ خيار محرك الأقراص المحمول من نوعية USB محرك أقراص محمولاً من نوعية USB قابلاً للتمهيد والذي يمكن استخدامه لنشر الصورة لأجهزة الكمبيوتر التابعة جزئيًا الأخرى.
- تتيح لك ميزة "التقاط الصور" التقاط صورة من جهاز كمبيوتر HP تابع جزئيًا وحفظها إلى محرك أقراص USB محمول، يمكن استخدامه لنشر الصورة لباقي أجهزة الكمبيوتر التابعة جزئيًا الأخرى.
- تتيح لك ميزة "تنزيلات الوظائف الإضافية" تنزيل وظائف إضافية من HP إما لذاكرة التخزين المحلية أو محرك أقراص محمول من نوعية USB.
- تتيح لك ميزة إدارة محرك أقراص USB إجراء المهام التالية:
 - إنشاء محرك أقراص USB محمول قابل للتمهيد من ملف صورة على ذاكرة التخزين المحلية
 - نسخ ملف صورة .ibr من محرك أقراص محمول من نوعية USB إلى ذاكرة تخزين محلية
 - استعادة تخطيط محرك أقراص محمول من نوعية USB

يمكنك استخدام محرك أقراص USB محمول قابل للتمهيد تم إنشاؤه مع HP ThinUpdate لنشر صورة جهاز كمبيوتر HP تابع جزئيًا لجهاز كمبيوتر HP آخر تابع جزئيًا من نفس الطراز بنفس نظام التشغيل.

متطلبات النظام

لإنشاء جهاز استرداد بغرض إعادة تحديث صورة البرامج أو استعادتها على المحرك المحمول، يلزمك ما يلي:

- جهاز أو أكثر تابع جزئيًا من HP.
- محرك أقراص USB محمول بالحجم التالي أو أكبر:

– ThinPro : ٨ جيجابايت

– Windows 10 IoT (في حال استخدام تنسيق USB): ٣٢ جيجابايت

ملاحظة: بشكلٍ اختياري، يمكنك استخدام الأداة على جهاز كمبيوتر يعمل بنظام التشغيل Windows.

لن تعمل طريقة الاستعادة هذه مع جميع محركات أقراص USB المحمولة؛ فمحركات أقراص USB المحمولة التي لا تظهر كمحرك أقراص قابل للإزالة في نظام التشغيل Windows لا تدعم طريقة الاستعادة هذه. وبوجه عام، فإن محركات أقراص USB المحمولة ذات الأقسام المتعددة لا تدعم طريقة الاستعادة هذه. ونطاق محركات أقراص USB المحمولة المتاحة بالأسواق يتغير دائمًا. ولم يتم اختبار جميع محركات أقراص USB المحمولة مع أداة HP Thin Client Imaging Tool.

إدارة الجهاز

يشتمل الكمبيوتر التابع جزئيًا على ترخيص HP Device Manager، كما تم تثبيت وكيل Device Manager عليه مسبقًا. يعتبر HP Device Manager أداة إدارة مُحسنة للكمبيوتر التابع جزئيًا، وهي تستخدم لإدارة دورة الحياة الكاملة لأجهزة الكمبيوتر التابعة جزئيًا من HP والتي تتضمن الاستكشاف وإدارة الأصول والتوزيع والتكوين. للحصول على مزيد من المعلومات حول HP Device Manager، يُرجى زيارة www.hp.com/go/hpdm.

إذا كنت ترغب في إدارة الكمبيوتر التابع جزئيًا بأدوات إدارة أخرى مثل SCCM أو LANDesk، فانتقل إلى www.hp.com/go/clientmanagement للحصول على مزيد من المعلومات.

متطلبات مجموعة سلك الطاقة

تسمح ميزة الإدخال واسعة النطاق من جهاز الكمبيوتر له بالعمل من أي فولتية خطية من ١٠٠ إلى ١٢٠ فولت تيار متناوب أو من ٢٢٠ إلى ٢٤٠ فولت تيار متناوب.

وتفني مجموعة سلك الطاقة ذو الموصلات الثلاث المضمنة مع جهاز الكمبيوتر بمتطلبات الاستخدام في البلد أو المنطقة التي تم شراء الجهاز فيها.

يجب أن تفني مجموعات سلك الطاقة الخاصة بالاستخدام في البلدان أو المناطق الأخرى بمتطلبات البلد أو المنطقة التي يتم فيها استخدام الكمبيوتر.

متطلبات لجميع البلدان

تنطبق المتطلبات التالية على جميع البلدان والمناطق:

- يجب ألا يقل طول مجموعة سلك الطاقة عن ١,٠ م (٣,٣ قدم) ولا يزيد عن ٢,٠ م (٦,٥ قدم).
- يجب اعتماد جميع مجموعات سلك الطاقة من قبل وكالة مصدقة مقبولة مسؤولة عن التقييم في البلد أو المنطقة التي سيتم فيها استخدام سلك الطاقة.
- يجب أن يكون الحد الأدنى من السعة الأمبيرية لأطعم سلك الطاقة ١٠ أمبير مع تصنيف اسمي للجهد الكهربائي قدره ١٢٥ فولت أو ٢٥٠ فولت تيار متناوب، كما هو مطلوب لنظام الطاقة لكل دولة/منطقة.
- يجب أن يتوافق رابط الأجهزة الكهربائية مع التكوين الميكانيكي الخاص بالموصل EN 60 320/IEC 320 Standard Sheet C13 القياسي للتغشيق مع مدخل الأجهزة في الجزء الخلفي من الكمبيوتر.

متطلبات بلدان ومناطق محددة

جدول ١٢-٢ متطلبات سلك الطاقة لبلدان ومناطق محددة

رقم الملاحظة المُطبقة	الوكالة المعتمدة	البلد/المنطقة
١	IRAM	الأرجنتين
١	SAA	أستراليا

جدول ١٢-٢ متطلبات سلك الطاقة لبلدان ومناطق محددة (يُتبع)

رقم الملاحظة المُطبقة	الوكالة المعتمدة	البلد/المنطقة
١	OVE	النمسا
١	CEBEC	بلجيكا
١	ABNT	البرازيل
٢	CSA	كندا
١	IMQ	تشيلي
١	DEMKO	الدانمرك
١	FIMKO	فنلندا
١	UTE	فرنسا
١	VDE	ألمانيا
١	BIS	الهند
١	SII	إسرائيل
١	IMQ	إيطاليا
٢	JIS	اليابان
١	KEMA	هولندا
١	SANZ	نيوزيلندا
١	NEMKO	النرويج
٤	CCC	جمهورية الصين الشعبية
٧	SASO	السعودية
١	PSB	سنغافورة
١	SABS	جنوب إفريقيا
٥	KTL	كوريا الجنوبية
١	SEMKO	السويد
١	SEV	سويسرا
٦	BSMI	تايوان
١	TISI	تايوان
١	ASTA	المملكة المتحدة
٢	UL	الولايات المتحدة

١. يجب أن يكون السلك المرن من نوعية Type HO5VV-F، وموصلًا ثلاثيًا، وبمقاس موصل ٠,٧٥ مم². يجب أن تحمل لوازم مجموعة سلك الطاقة (قارن الأجهزة الكهربائية والمقبس الحائطي) علامة الاعتماد من الوكالة المسؤولة عن التقييم في البلد أو المنطقة التي سئُستخدم فيها.
٢. يجب أن يكون السلك المرن من نوعية Type SVT/SJT أو ما يكافؤه، وبرتق ١٨ AWG، وموصلًا ثلاثيًا. يجب أن يكون قابس الحائط من نوع التاريز ذي القطبين بتكوين NEMA 5-15P (بشدة تيار ١٥ أمبير، وجهد كهربائي ١٢٥ فولت تيار متناوب) أو NEMA 6-15P (بشدة تيار ١٥ أمبير، وجهد كهربائي ٢٥٠ فولت تيار متناوب). علامة CSA أو C-UL. يجب أن يكون رقم ملف UL على كل عنصر.
٣. يجب أن يحمل رابط الأجهزة الكهربائي، والسلك المرن، وقابس الحائط علامة "T" ورقم تسجيل وفقًا لقانون Dentori الياباني. يجب أن يكون السلك المرن من نوعية Type VCTF، وموصلًا ثلاثيًا، وبمقاس موصل ٠,٧٥ مم² أو ١,٢٥ مم². يجب أن يكون قابس الحائط من نوع التاريز ذي القطبين بتكوين C8303 بمعيار الصناعة اليابانية (بشدة تيار ٧ أمبير، وجهد كهربائي ١٢٥ فولت تيار متناوب).

جدول ٢-١٣ متطلبات سلك الطاقة لبلدان ومناطق محددة (تُبع)

رقم الملاحظة المُطبقة	الوكالة المعتمدة	البلد/المنطقة
٤.	يجب أن يكون السلك المرن من نوعية Type RVV، وموصلًا ثلاثيًا، وبمقاس موصل ٠,٧٥ مم ² . يجب أن تحمل لوازم مجموعة سلك الطاقة (قارن الجهاز الكهربائي، وقابس الحائط) علامة شهادة CCC.	
٥.	يجب أن يكون السلك المرن من نوعية Type H05VV-F، وموصلًا ثلاثيًا، وبمقاس موصل ٠,٧٥ مم ² . يجب أن يكون شعار KTL ورقم الموافقة الفردية على كل عنصر. يجب طباعة رقم وشعار موافقة المشد على ملصق العلم.	
٦.	يجب أن يكون السلك المرن من نوعية Type HVCTF، وموصلًا ثلاثيًا، وبمقاس موصل ١,٢٥ مم ² . يجب أن تحمل لوازم مجموعة سلك الطاقة (قارن الجهاز الكهربائي، وكبل، وقابس الحائط) علامة شهادة BSMI.	
٧.	بالنسبة إلى ١٢٧ فولت تيار متناوب، يجب أن يكون السلك المرن من نوعية Type SVT أو موصل ثلاثي SJT، أو ١٨ AWG، مع قابس NEMA 5-15P (١٥ أمبير، ١٢٥ فولت تيار متناوب)، مع علامات UL أو CSA وC-UL. بالنسبة إلى الجهد الكهربائي ٢٤٠ فولت تيار متناوب، يجب أن يكون السلك المرن من نوعية الموصل الثلاثي Type H05VV-F أو بمقاس ٠,٧٥ ملم ² أو ١,٠٠ ملم ² ، مع قابس BS 1363/A يحمل علامات BSI أو ASTA.	

بيان قابلية التنقل

عادة ما تكون لمنتجات الكمبيوتر التابع جزئيًا ثلاثة أنواع من أجهزة الذاكرة: أجهزة ذاكرة وصول عشوائي (RAM)، وذاكرة قراءة فقط (ROM)، وذاكرة محمولة. يتم فقد البيانات المخزنة في جهاز ذاكرة الوصول العشوائي عند إزالة الطاقة من الجهاز. يمكن تشغيل أجهزة ذاكرة الوصول العشوائي بواسطة طاقة الخط الرئيسي، أو الأجهزة الملحقة، أو طاقة البطارية (كما هو موضح في القائمة التالية). لذلك، وحتى عندما يكون الكمبيوتر التابع جزئيًا غير متصل بمأخذ تيار متناوب، فإن بعض أجهزة ذاكرة الوصول العشوائي يمكن تشغيلها بطاقة البطارية. لن يتم فقد البيانات المخزنة في ذاكرة القراءة فقط أو أجهزة الذاكرة المحمولة، حتى إذا تمت إزالة الطاقة من الجهاز. عادةً ما يحدد مصنعو أجهزة الذاكرة المحمولة فترة زمنية (حوالي ١٠ سنوات) للاحتفاظ بالبيانات.

تعريف حالات الطاقة:

طاقة التيار الرئيسي: الطاقة المتوفرة عند تشغيل الجهاز التابع جزئيًا.

طاقة الأجهزة الملحقة أو طاقة وضع الاستعداد: الطاقة المتوفرة عندما يكون الكمبيوتر التابع جزئيًا في حالة إيقاف التشغيل مع توصيل وحدة التزويد بالطاقة بمأخذ تيار متناوب نشط.

طاقة البطارية: الطاقة المستمدة من بطارية على شكل عملة معدنية والموجودة في أنظمة الكمبيوتر التابع جزئيًا.

أجهزة الذاكرة المتوفرة

يسرد الجدول أدناه أجهزة الذاكرة المتوفرة وأنواعها بحسب الطرز. لا تستخدم أنظمة الكمبيوتر التابع جزئيًا محركات الأقراص الثابتة التقليدية ذات الأجزاء المتحركة. وبدلاً من ذلك، فهي تستخدم أجهزة ذاكرة محمولة بواجهة أمامية من نوع IDE/ SATA. ولذلك، فإن أنظمة التشغيل تتفاعل مع هذه الأجهزة المحمولة مثلما تتفاعل مع محرك قرص ثابت عادي من نوع IDE/ SATA. يحتوي جهاز IDE/SATA المحمول هذا على صورة نظام التشغيل. لا يمكن الكتابة على الجهاز المحمول إلا بواسطة مسؤول. يلزم وجود أداة برمجية خاصة لتنسيق الأجهزة المحمولة ومسح البيانات المخزنة فيها.

استخدم الخطوات التالية لتحديث نظام الإدخال/الإخراج الأساسي (BIOS) ولإعادة إعدادات BIOS إلى إعدادات المصنع الافتراضية.

١. قم بتنزيل أحدث إصدار BIOS للطراز الخاص بك من موقع HP على الويب.

٢. اتبع الإرشادات الموجودة على موقع الويب لتحديث BIOS.

٣. أعد تشغيل النظام، وأثناء بدء تشغيل النظام (بعد شاشة بداية HP، إذا تم عرضها)، اضغط على مفتاح F10 للدخول إلى شاشة إعداد BIOS.

٤. في حال تعيين Ownership Tag (علامة الملكية) أو Asset Tag (علامة الأصول)، فيمكنك مسحها يدويًا تحت System IDs < Security (الحماية < معرفات النظام).

٥. حدد **Save Changes and Exit < File** (ملف < حفظ التغييرات والإنهاء).
٦. لمسح كلمات مرور الإعداد أو كلمات مرور بدء التشغيل إذا تم تعيينها، ومسح أي إعدادات أخرى، أوقف تشغيل الكمبيوتر وأزل سلك الطاقة وغطاء الكمبيوتر.
٧. حدد موقع وصلة كلمة المرور السوداء ذات السنين والموجودة على الرأس E49 (الذي يحمل التسمية PSWD) وأزلها.
٨. أزل طاقة التيار المتناوب، وانتظر ١٠ ثوانٍ حتى نفاذ طاقة التيار المتناوب للوحدة، ثم اضغط على زر مسح CMOS. (هذا الزر عادةً ما يكون زر لمس أصفر اللون، ويحمل التسمية CMOS). بعد إعادة التوصيل بالطاقة، يتم تمهيد النظام تلقائيًا للوصول إلى نظام التشغيل.
٩. أعد تركيب الغطاء وسلك الطاقة وشغل جهاز الكمبيوتر. تم الآن مسح كلمات المرور وإعادة تعيين جميع الإعدادات الأخرى للذاكرة القابلة للتكوين من قبل المستخدم وغير المتقلة إلى قيم المصنع الافتراضية.
١٠. أعد إدخال الأداة المساعدة للإعداد F10.
١١. حدد **Restore Factory Settings as Default < Default Setup < File** (ملف < الإعداد الافتراضي < استعادة إعدادات المصنع كإعدادات افتراضية). يؤدي هذا الإجراء إلى تعيين الإعدادات الافتراضية مرة أخرى إلى إعدادات المصنع الافتراضية.
١٢. حدد **Apply Defaults and Exit < File** (ملف < تطبيق الإعدادات الافتراضية والإنهاء).
١٣. أوقف تشغيل جهاز الكمبيوتر، وأزل سلك الطاقة، ثم أعد وضع الوصلة السوداء على الرأس E49. أعد تركيب غطاء الكمبيوتر وسلك الطاقة.

جدول ١٤-٢ أجهزة الذاكرة المتوفرة

الوصف	الموقع/الحجم	الطاقة	فقدان البيانات	التعليقات
ذاكرة قراءة فقط (ROM) لتمهيد النظام (BIOS)	ذاكرة قراءة فقط (ROM) ذات واجهة SPI (١٢٨ ميجابايت) ذات مأخذ، قابلة للإزالة			
ذاكرة النظام (RAM)	مأخذ SODIMM. قابل للإزالة (٤ جيجابايت/٨ جيجابايت/١٦ جيجابايت)	طاقة التيار الرئيسي	في حال إزالة طاقة التيار الرئيسي	يتم دعم حالات ACPI S0/S3/S5/G3 فقط
ذاكرة الوصول العشوائي (RAM) لـ CMOS) شبه موصل الأكسيد الفلزي المكمل الخاصة بساعة الوقت الحقيقي (RTC)	ذاكرة الوصول العشوائي الخاصة بساعة الوقت الحقيقي (RTC) هي ذاكرة وصول عشوائي بسعة ٢٥٦ بايت في نظام على شريحة (SoC) مضمّن من Intel	التيار الرئيسي/البطارية	في حال إزالة طاقة البطارية	
لوحة المفاتيح/الماوس (ROM)	٢ كيلوبايت مضمّنة في وحدة تحكم الإدخال/الإخراج الفائقة (SIO18)	Main (التيار الرئيسي)		
لوحة المفاتيح/الماوس (RAM)	٢٥٦ بايت مضمّنة في وحدة تحكم الإدخال/الإخراج الفائقة (SIO18)	Main (التيار الرئيسي)	في حال إزالة طاقة التيار الرئيسي	
LOM EEPROM (ذاكرة القراءة فقط القابلة للبرمجة والقابلة للمسح كهربائيًا (EEPROM) للشبكة المحلية على اللوحة الأم (LOM))	ذاكرة قراءة فقط منفصلة ذات واجهة SPI وسعة ٢ ميجابايت	الأجهزة الملحقة		ذاكرة قابلة للبرمجة لمرة واحدة (OTP)
TPM	ذاكرة مستديمة ٧٢٠٦ بايت	Main (التيار الرئيسي)		

المواصفات

للحصول على أحدث المواصفات أو المواصفات الإضافية للكمبيوتر التابع جزئيًا، انتقل إلى <http://www.hp.com/go/quickspecs> وابحث عن الطراز المحدد للكمبيوتر التابع جزئيًا الخاص بك للعثور على المواصفات السريعة.

العنصر	متري	الولايات المتحدة
الأبعاد		
العرض	٣٥ ملم	١,٣٨ بوصة
العمق	١٩٦ ملم	٧,٧٢ بوصة
الارتفاع	١٩٦ ملم	٧,٧٢ بوصة
الوزن	٩٩٥ جم	٢,٢ رطل
درجة حرارة التشغيل		
من ١٠ إلى ٥٥ درجة مئوية من ٥٠ إلى ١٣١ درجة فهرنهايت		
يتم حساب المواصفات عند مستوي سطح البحر مع انخفاض الحرارة مع تغيّر الارتفاع بمقدار ١ درجة مئوية / ٣٠٠ م (١,٨ درجة فهرنهايت / ١٠٠٠ قدم) وبحد أقصى يبلغ ٣ كم (١٠٠٠٠ قدم)، مع عدم وجود ضوء الشمس المباشر بشكل دائم. قد يتم تقييد الحد العلوي وفقًا لنوع وعدد الخيارات المثبتة.		
الرطوبة النسبية		
المتكّفة	٢٠% إلى ٨٠%	
غير المتكّفة	١٠% إلى ٩٠%	
يتم حساب المواصفات عند مستوي سطح البحر مع انخفاض الحرارة مع تغيّر الارتفاع بمقدار ١ درجة مئوية / ٣٠٠ م (١,٨ درجة فهرنهايت / ١٠٠٠ قدم) وبحد أقصى يبلغ ٣ كم (١٠٠٠٠ قدم)، مع عدم وجود ضوء الشمس المباشر بشكل دائم. قد يتم تقييد الحد العلوي وفقًا لنوع وعدد الخيارات المثبتة.		
وحدة التزويد بالطاقة		
إخراج الطاقة	٤٥ واط	
معدّل فولتية التشغيل	١٠٠ فولت تيار متناوب إلى ٢٤٠ فولت تيار متناوب	
تردد الخط المصنف	٥٠ هرتز إلى ٦٠ هرتز	

٤ استخدام HP PC Hardware Diagnostics

استخدام HP PC Hardware Diagnostics Windows (منتجات مختارة فقط)

HP PC Hardware Diagnostics Windows هو عبارة عن أداة مساعدة تستند إلى نظام Windows تتيح لك تشغيل الاختبارات التشخيصية لتحديد ما إذا كانت المكونات الصلبة للكمبيوتر تعمل بطريقة سليمة أم لا. تعمل الأداة في نظام تشغيل Windows لتشخيص حالات فشل الأجهزة.

إذا لم يتم تثبيت HP PC Hardware Diagnostics Windows، على جهاز الكمبيوتر الخاص بك، يتعين عليك أولاً تنزيله وتثبيته. لتنزيل HP PC Hardware Diagnostics Windows، راجع [تنزيل HP PC Hardware Diagnostics Windows](#) في صفحة ٥٢.

بعد تثبيت HP PC Hardware Diagnostics Windows، اتبع الخطوات التالية للوصول إليه من التعليمات والدعم من HP أو HP Support Assistant.

١. للوصول إلى HP PC Hardware Diagnostics Windows من التعليمات والدعم من HP:

أ. حدد الزر **Start** (ابدأ)، ثم حدد **HP Help and Support** (التعليمات والدعم من HP).

ب. انقر بالزر الأيمن للماوس فوق **HP PC Hardware Diagnostics Windows**، حدد **More** (المزيد)، ثم حدد **Run as administrator** (تشغيل كمسؤول).

- أو -

للوصول إلى HP PC Hardware Diagnostics Windows من HP Support Assistant:

أ. اكتب **support** في مربع بحث شريط المهام، ثم حدد تطبيق **HP Support Assistant**.

- أو -

حدد أيقونة علامة الاستفهام في شريط المهام.

ب. حدد **Troubleshooting and fixes** (استكشاف الأخطاء وإصلاحها والإصلاحات).

ج. حدد **Diagnostics** (التشخيصات)، ثم حدد **HP PC Hardware Diagnostics Windows**.

٢. عند فتح الأداة، حدد نوع الاختبار التشخيصي المطلوب تشغيله، ثم اتبع الإرشادات التي تظهر على الشاشة.

ملاحظة: إذا رغبت في إيقاف اختبار تشخيصي في أي وقت، فحدد **Cancel** (إلغاء الأمر).

عندما يكتشف HP PC Hardware Diagnostics Windows فشلاً يتطلب استبدال المكونات الصلبة، يتم إنشاء رمز معرف للفشل يتكون من ٢٤ رقمًا. تعرض الشاشة أحد الخيارات التالية:

- يتم عرض ارتباط معرف فشل. اختر الارتباط واتبع الإرشادات الظاهرة على الشاشة.
- يتم عرض رمز استجابة سريعة (الاستجابة السريعة). باستخدام جهاز محمول، قم بإجراء المسح الضوئي للرمز، ثم اتبع الإرشادات الظاهرة على الشاشة.
- يتم عرض إرشادات للاتصال بالدعم. اتبع الإرشادات.

تنزيل HP PC Hardware Diagnostics Windows

- تتوفر إرشادات تنزيل HP PC Hardware Diagnostics Windows بالإنجليزية فقط.
- يتعين عليك استخدام كمبيوتر يعمل بنظام Windows لتنزيل هذه الأداة نظرًا لأنه لا تتوفر إلا ملفات .exe فقط.

تنزيل الإصدار الأخير من HP PC Hardware Diagnostics Windows

لتنزيل HP PC Hardware Diagnostics Windows، اتبع الخطوات التالية:

1. انتقل إلى <http://www.hp.com/go/techcenter/pcdiags>. يتم عرض صفحة HP PC Diagnostics الرئيسية.
 2. حدد **Download HP Diagnostics Windows** (تنزيل أدوات تشخيص HP لنظام Windows)، ثم حدد مكانًا على جهاز الكمبيوتر لديك أو محرك أقراص USB.
- يتم تنزيل الأداة إلى الموقع المحدد.

تنزيل HP Hardware Diagnostics Windows حسب اسم المنتج أو رقمه (منتجات مختارة فقط)

ملاحظة: بخصوص بعض المنتجات، قد يكون من الضروري تنزيل البرنامج إلى محرك أقراص USB محمول باستخدام اسم المنتج أو رقمه.

لتنزيل HP PC Hardware Diagnostics Windows حسب اسم المنتج أو رقمه، اتبع الخطوات التالية:

1. انتقل إلى <http://www.hp.com/support>.
 2. حدد **الحصول على البرامج وبرامج التشغيل**، حدد نوع المنتج ثم أدخل اسم منتجك أو الرقم الخاص به في مربع الحوار.
 3. من قسم **Diagnostics** (التشخيصات)، حدد **Download** (تنزيل)، ثم اتبع الإرشادات الظاهرة على الشاشة لتحديد إصدار تشخيصات Windows المحدد لتنزيله على جهاز الكمبيوتر أو محرك الأقراص المحمول USB.
- يتم تنزيل الأداة إلى الموقع المحدد.

تثبيت HP PC Hardware Diagnostics Windows

لتثبيت HP PC Hardware Diagnostics Windows، اتبع الخطوات التالية:

- ▲ انتقل إلى المجلد الموجود على جهاز الكمبيوتر الخاص بك أو محرك الأقراص USB المحمول الذي تم تنزيل ملف .exe عليه، وانقر نقرًا مزدوجًا فوق ملف .exe، ثم اتبع الإرشادات الظاهرة على الشاشة.

استخدام HP PC Hardware Diagnostics UEFI

ملاحظة: في نظام التشغيل Windows 10 S، يتعين عليك استخدام كمبيوتر يعمل بنظام التشغيل Windows ومحرك أقراص USB محمول لتنزيل وإنشاء بيئة دعم HP UEFI نظرًا لأن الملفات متاحة بتنسيق .exe فقط. لمزيد من المعلومات، راجع [تنزيل HP PC Hardware Diagnostics UEFI إلى محرك أقراص USB محمول](#) في صفحة ٥٣.

تتيح لك HP PC Hardware Diagnostics UEFI (واجهة البرامج الثابتة القابلة للتوسيع) هي عبارة عن واجهة برامج ثابتة موسعة موحدة تسمح لك بتشغيل الاختبارات التشخيصية لمعرفة ما إذا كانت المكونات الصلبة للكمبيوتر تعمل بطريقة سليمة أم لا. تعمل الأداة خارج نظام التشغيل، حيث يمكنها عزل حالات فشل المكونات الصلبة عن المشاكل التي ترجع إلى نظام التشغيل أو المكونات البرمجية الأخرى.

إذا لم يتم تمهيد الكمبيوتر الخاص بك في Windows، يمكنك استخدام HP PC Hardware Diagnostics UEFI لتشخيص مشاكل المكونات الصلبة.

عندما يكتشف HP PC Hardware Diagnostics Windows فشلاً يتطلب استبدال المكونات الصلبة، يتم إنشاء رمز معرف للفشل يتكون من ٢٤ رقمًا. للحصول على مساعدة في حل المشكلة:

- ▲ حدد **Get Support** (الحصول على الدعم)، ثم استخدم جهازًا محمولًا لإجراء المسح الضوئي لرمز الاستجابة السريعة التي يتم عرضها على الشاشة التالية. يتم عرض صفحة "دعم عملاء HP" - "مركز الخدمة" مع "معرف الفشل" ورقم المنتج الخاص بك الذي تم إدخاله تلقائيًا. اتبع الإرشادات الظاهرة على الشاشة.

- أو -

اتصل بالدعم، وقدم رمز "معرف الفشل".

ملاحظة: لبدء تشغيل أداة التشخيص على جهاز كمبيوتر قابل للتحويل، يتعين أن يكون الكمبيوتر الخاص بك في وضع الكمبيوتر الدفتري، كما يتعين عليك استخدام لوحة المفاتيح المتصلة.

ملاحظة: إذا رغبت في إيقاف الاختبار التشخيصي، فاضغط على **esc**.

بدء تشغيل HP PC Hardware Diagnostics UEFI

لبدء تشغيل HP PC Hardware Diagnostics UEFI، اتبع الخطوات التالية:

1. شغل جهاز الكمبيوتر أو أعد تشغيله، ثم اضغط بسرعة على **esc**.
 2. اضغط على **f2**.
- يبحث نظام BIOS عن أدوات التشخيص في ثلاثة أماكن بالترتيب التالي:
- أ. على محرك أقراص USB المحمول

ملاحظة: لتنزيل أداة HP PC Hardware Diagnostics UEFI إلى محرك أقراص USB محمول، راجع [تنزيل الإصدار الأخير من HP PC Hardware Diagnostics UEFI في صفحة ٥٢](#).

ب. محرك أقراص ثابت

ج. BIOS

2. عند فتح أداة التشخيص، حدد لغة، ثم حدد نوع الاختبار التشخيصي المطلوب تشغيله، ثم اتبع الإرشادات الظاهرة على الشاشة.

تنزيل HP PC Hardware Diagnostics UEFI إلى محرك أقراص USB محمول

قد يكون تنزيل HP PC Hardware Diagnostics UEFI إلى محرك أقراص USB محمول مفيدًا في الحالات التالية:

- لم يتم تضمين HP PC Hardware Diagnostics UEFI في صورة التثبيت المسبق.
- لم يتم تضمين HP PC Hardware Diagnostics UEFI في قسم HP Tool.
- تلف محرك الأقراص الثابت.

ملاحظة: لا تتوفر إرشادات تنزيل HP PC Hardware Diagnostics UEFI إلا بالإنجليزية فقط، ويتعين عليك استخدام كمبيوتر بنظام Windows لتنزيل بيئة دعم HP UEFI وإنشائها نظرًا لعدم توفر إلا ملفات **.exe** فقط.

تنزيل الإصدار الأخير من HP PC Hardware Diagnostics UEFI

لتنزيل الإصدار الأخير من HP PC Hardware Diagnostics UEFI إلى محرك أقراص USB محمول:

1. انتقل إلى <http://www.hp.com/go/techcenter/pcdiags>. يتم عرض صفحة HP PC Diagnostics الرئيسية.
2. حدد **Download HP Diagnostics UEFI** (تنزيل HP Diagnostics UEFI)، ثم حدد **Run** (تشغيل).

تنزيل HP PC Hardware Diagnostics UEFI حسب اسم المنتج أو رقمه (منتجات مختارة فقط)

ملاحظة: بخصوص بعض المنتجات، قد يكون من الضروري تنزيل البرنامج إلى محرك أقراص USB محمول باستخدام اسم المنتج أو رقمه.

لتنزيل HP PC Hardware Diagnostics UEFI حسب اسم المنتج أو رقمه (منتجات محددة فقط) إلى محرك أقراص USB محمول، اتبع الخطوات التالية:

1. انتقل إلى <http://www.hp.com/support>.
2. أدخل اسم المنتج أو رقمه وحدد جهاز الكمبيوتر الخاص بك، ثم حدد نظام التشغيل الخاص بك.
3. من قسم **Diagnostics** (التشخيصات)، اتبع الإرشادات التي تظهر على الشاشة لتحديد إصدار UEFI Diagnostics المحدد لجهاز الكمبيوتر الخاص بك.

استخدام إعدادات Remote HP PC Hardware Diagnostics UEFI (منتجات مختارة فقط)

Remote HP PC Hardware Diagnostics UEFI هو ميزة (لنظام BIOS) للبرنامج الثابت الذي يقوم بتنزيل HP PC Hardware Diagnostics UEFI إلى الكمبيوتر الخاص بك. إذ يمكنه تنفيذ التشخيصات على الكمبيوتر الخاص بك، كما يمكنه تحميل النتائج إلى الخادم الذي تم تكوينه مسبقًا. للحصول على مزيد من المعلومات حول Remote HP PC Hardware Diagnostics UEFI، انتقل إلى <http://www.hp.com/go/techcenter/pcdiags>، ثم حدد **Find out more** (استكشف المزيد).

تنزيل Remote HP PC Hardware Diagnostics UEFI

ملاحظة: يتوفر أيضًا Remote HP PC Hardware Diagnostics UEFI باعتباره حزمة برامج Softpaq يمكن تنزيلها إلى خادم.

تنزيل الإصدار الأخير من Remote HP PC Hardware Diagnostics UEFI

لتنزيل الإصدار الأخير من Remote HP PC Hardware Diagnostics UEFI، اتبع الخطوات التالية:

1. انتقل إلى <http://www.hp.com/go/techcenter/pcdiags>. يتم عرض صفحة HP PC Diagnostics الرئيسية.
2. حدد **Download Remote Diagnostics** (تنزيل Remote Diagnostics)، ثم حدد **Run** (تشغيل).

تنزيل Remote HP PC Hardware Diagnostics UEFI حسب اسم المنتج أو رقمه

ملاحظة: بخصوص بعض المنتجات، قد يكون من الضروري تنزيل البرنامج باستخدام اسم المنتج أو رقمه.

لتنزيل Remote HP PC Hardware Diagnostics UEFI حسب اسم المنتج أو رقمه، اتبع الخطوات التالية:

1. انتقل إلى <http://www.hp.com/support>.
2. حدد **الحصول على البرامج وبرامج التشغيل**، حدد نوع المنتج ثم أدخل اسم منتجك أو الرقم الخاص به في مربع الحوار ثم حدد جهاز الكمبيوتر الخاص بك ثم نظام التشغيل.
3. من قسم **Diagnostics** (التشخيصات)، اتبع الإرشادات التي تظهر على الشاشة لتحديد إصدار **Remote UEFI** (UEFI البعيدة) للمنتج وتنزيله.

تخصيص إعدادات Remote HP PC Hardware Diagnostics UEFI

باستخدام إعداد Remote HP PC Hardware Diagnostics UEFI في (Computer Setup (BIOS)، يمكنك إجراء التخصيصات التالية:

- قم بتعيين جدول مواعيد لإجراء تشخيصات غير مراقبة. يمكنك أيضًا بدء تشغيل التشخيصات فورًا في الوضع التفاعلي عن طريق تحديد **Execute Remote HP PC Hardware Diagnostics** (تنفيذ تشخيصات برامج كمبيوتر HP عن بُعد).
 - عين الموقع لتنزيل أدوات التشخيص. توفر هذه الميزة وصولاً إلى الأدوات من موقع HP على الويب أو من خادم تمت تكوينه مسبقًا للاستخدام. لا يتطلب الكمبيوتر الخاص بك وحدة تخزين محلية تقليدية (مثل، محرك أقراص أو محرك أقراص USB محمول) لإجراء التشخيصات عن بُعد.
 - قم بتعيين موقعًا لتخزين نتائج الاختبار. يمكنك أيضًا تعيين إعدادات اسم المستخدم وكلمة المرور المستخدم للتحميلات.
 - اعرض معلومات الحالة المتعلقة بالتشخيصات التي تم إجراؤها مسبقًا.
- لتخصيص إعدادات Remote HP PC Hardware Diagnostics UEFI، اتبع الخطوات التالية:
1. شغّل أو أعد تشغيل الكمبيوتر، وعند ظهور شعار HP، اضغط على **F10** للدخول إلى **Computer Setup**.
 2. حدد **Advanced** (متقدم)، ثم حدد **Settings** (الإعدادات).
 3. قم بإجراء تحديدات التخصيص الخاصة بك.
 4. حدد **Main** (الرئيسية)، ومن ثم **Save Changes and Exit** (حفظ التغييرات والإنهاء) لحفظ الإعدادات الخاصة بك.
- ستصبح تغييراتك سارية المفعول عند إعادة تشغيل الكمبيوتر.

أ التفرغ الإلكتروني

قد يؤدي تفرغ الكهراء الساكنة من الأصابع أو من نواقل أخرى إلى تعطيل لوحات النظام أو أجهزة أخرى حساسة للكهراء الساكنة. وهذا النوع من الضرر قد يقصر فترة الصلاحية المتوقعة للجهاز.

منع الضرر الناجم عن التفرغ الإلكتروني

لمنع الضرر الإلكتروني، عليك أن تأخذ بعين الاعتبار التدابير الوقائية التالية:

- تجنّب الملامسة باليد وذلك بنقل المنتجات وتخزينها في حاويات مصادة للكهراء الساكنة.
- أبق المكونات الحساسة للإلكتروستاتية في حاوياتها إلى حين وصولها إلى محطات عمل خالية من الكهراء الساكنة.
- ضع القطع على سطح مؤرض كهربائيًا قبل إخراجها من حاوياتها.
- تجنّب ملامسة الرؤوس، واللحامات، والدوائر الكهربائية.
- عليك أن تتأكد من كونك مؤرضًا كهربائيًا على الدوام بطريقة صحيحة عند ملامسة مكّون أو مجموعة حساسة للكهراء الساكنة.

أساليب التأريض

هناك عدة أساليب تستخدم للتأريض. استخدم أسلوبًا واحدًا أو أكثر من الأساليب التالية عند التعامل مع قطع حساسة للإلكتروستاتية أو تثبيتها:

- استخدم شريط معصم متصلًا بسلك تأريض متصل بهيكل الجهاز المؤرض التابع جزئيًا. شرائط المعصم هي شرائط مرنة بمقاومة في أسلاك التأريض تبلغ ١ ميغا أوم +١-١٠ بالمئة. ولتوفير تأريض صحيح، البس شريط المعصم ملاصقًا للجلد.
 - استخدم شريط عقب القدم، أو شريط إصبع القدم، أو شريط الحذاء في محطات العمل أثناء الوقوف. وعليك لبس الأشرطة في القدمين معًا عند الوقوف على أرضية ناقلة أو على أرض مغطاة بمفرش مبدد.
 - استخدم أدوات صيانة ناقلة.
 - استخدم مجموعة أدوات صيانة محمولة بالإضافة إلى سجادة عمل مبددة للكهراء الساكنة.
- إذا لم تتوفر لديك المعدات المقترحة للتأريض الصحيح، فاتصل بالوكيل، أو البائع، أو موفر الخدمات المعتمد لدى HP.

ملاحظة: للحصول على مزيد من المعلومات حول الكهراء الساكنة، اتصل بالوكيل، أو البائع، أو موفر الخدمات المعتمد لدى HP.

ب معلومات الشحن

التحضير للشحن

اتبع الإرشادات التالية عند التحضير لعملية شحن الجهاز التابع جزئيًا:

1. أوقف تشغيل الجهاز التابع جزئيًا والأجهزة الخارجية.
2. افصل سلك طاقة التيار المتناوب من مأخذ التيار المتناوب، ثم من الجهاز التابع جزئيًا.
3. افصل مكونات النظام والأجهزة الخارجية عن مصادر الطاقة الخاصة بها، ثم افصلها عن الجهاز التابع جزئيًا.
4. ضع مكونات النظام والأجهزة الخارجية في العلب الأصلية المخصصة لها أو في علب مماثلة مع توفير مواد التغليف اللازمة لحمايتها.

ملاحظة: لنطاقات عدم التشغيل البيئية، انتقل إلى <http://www.hp.com/go/quickspecs>.

معلومات مهمة عن خدمات الإصلاح

في جميع الحالات، قم بإزالة وحماية جميع الأجهزة الخارجية قبل إعادة الجهاز التابع جزئيًا إلى HP للحصول على الإصلاح أو الاستبدال.

في الدول التي تدعم الإصلاح عن طريق بريد العميل الإلكتروني بإعادة نفس الوحدة للعميل، يقوم HP بكل الجهود لإعادة الوحدة التي تم إصلاحها محتوية على نفس الذاكرة الداخلية والوحدات المحمولة التي تم إرسالها.

في الدول التي لا تدعم الإصلاح عن طريق بريد العميل الإلكتروني عن طريق إعادة نفس الوحدة للعميل، يتوجب إزالة جميع الخيارات الداخلية والمحمية، بالإضافة إلى الخيارات الخارجية. يجب استعادة الجهاز التابع جزئيًا إلى **التكوين الأصلي** قبل إعادته إلى HP للإصلاح.

ج إمكانية الوصول

HP وإمكانية الوصول لذوي الاحتياجات الخاصة

نظرًا لأن شركة HP تعمل على مزج التنوع والدمج والعمل/الحيوية في نسيج الشركة، فهذا ينعكس على كل ما تفعله HP. وتبذل شركة HP قصارى جهدها لإنشاء بيئة شاملة تركز على توفير القوة التكنولوجية للأشخاص في جميع أنحاء العالم.

إيجاد الأدوات التكنولوجية المطلوبة لك

يمكن للتكنولوجيا مساعدتك في إطلاق القوة البشرية الكامنة بداخلك. إذ تزيل التكنولوجيا المساعدة الحواجز وتساعدك في زيادة الحرية والاستقلال في البيت والعمل والمجتمع. كما تساعد التكنولوجيا المساعدة في زيادة الإمكانيات الوظيفية للتكنولوجيا الإلكترونية وتكنولوجيا المعلومات وتحافظ عليها وتحسنها. لمزيد من المعلومات، راجع [إيجاد أفضل تقنية مساعدة في صفحة ٥٩](#).

التزام HP

تلتزم شركة HP بتوفير المنتجات والخدمات التي يمكن للأشخاص ذوي الإعاقة الوصول إليها. يدعم هذا الالتزام أهداف التنوع للشركة فيساعدنا في ضمان توفير فوائد التكنولوجيا للجميع.

فهدف إمكانية الوصول لذوي الاحتياجات لشركة HP يتركز في تصميم وإنتاج وتسويق منتجات وخدمات يمكن استخدامها بواسطة أي شخص بفعالية، بما في ذلك ذوي الاحتياجات الخاصة، إما بشكل مستقل أو مع أجهزة مساعدة ملائمة.

ومن أجل تحقيق هذا الهدف، تحدد "سياسة الوصول لذوي الاحتياجات الخاصة" هذه سبعة أهداف رئيسية لتوجيه أعمال HP. ومن المتوقع أن يدعم جميع المديرين والموظفين في HP هذه الأهداف وأن يطبقوها وفقًا لأدوارهم ومسؤولياتهم التالية:

- رفع مستوى الوعي بمشاكل الوصول لذوي الاحتياجات الخاصة في شركة HP المتعلقة بسهولة الوصول وتزويد موظفينا بالتدريب اللازم لتصميم المنتجات والخدمات سهلة الوصول وإنتاجها وتسويقها وتوفيرها.
- تطوير توجيهات مرتبطة بسهولة الوصول إلى المنتجات والخدمات، وإنشاء مجموعات تشرف على تطبيق هذه التوجيهات عند تطوير المنتجات حيث يكون الأمر ممكنًا من ناحية التنافس والتقنية والجوانب الاقتصادية.
- إشراك ذوي الإعاقة في تطوير إرشادات الوصول لذوي الاحتياجات الخاصة وتصميم المنتجات والخدمات واختبارها.
- توثيق ميزات إمكانية الوصول لذوي الاحتياجات الخاصة وتوفير المعلومات عن منتجات HP وخدماتها للجمهور بشكل قابل للوصول.
- إنشاء علاقات مع رواد موفري التقنيات والحلول المرتبطة بإمكانية الوصول.
- دعم البحث والتطوير الداخليين والخارجيين بشكل يؤدي إلى تحسين التقنيات المساعدة ذات الصلة بمنتجات HP وخدماتها.
- تقديم والدعم والمساهمة في صياغة معايير وتوجيهات إمكانية الوصول في الصناعة.

(IAAP) International Association of Accessibility Professionals

مؤسسة IAAP عبارة عن مؤسسة غير ربحية تركز على تطوير المحترفين في مجال إمكانية الوصول من خلال إنشاء العلاقات والتنقيف والاعتماد والشهادات. ويكون الغرض من هذا كله مساعدة المحترفين في مجال إمكانية الوصول على تطوير سيرتهم المهنية وتعزيزها وزيادة تمكن المؤسسات من دمج مبادئ إمكانية الوصول في منتجاتهم وبنيتهم الأساسية.

وبوصفها عضو مؤسس، انضمت شركة HP للمشاركة مع منظمات أخرى لتطوير مجال الوصول لذوي الاحتياجات الخاصة. يدعم هذا الالتزام هدف شركة HP بخصوص إمكانية الوصول لذوي الاحتياجات الخاصة المتمثل في تصميم وإنتاج وتسويق المنتجات والخدمات التي يمكن للمعاقين استخدامها بكفاءة.

سوف ستعزز رابطة IAAP حرفتنا بربط الأفراد والطلاب والمؤسسات على مستوى العالم مما يتيح لكل منهم التعلم من غيره. إذا أردت الحصول على معلومات إضافية، انتقل إلى <http://www.accessibilityassociation.org> للانضمام إلى الملتقى على الإنترنت والاشتراك في الرسائل الإخبارية ومعرفة المزيد عن خيارات العضوية.

إيجاد أفضل تقنية مساعدة

يجب أن يتمكن الجميع، بما في ذلك ذوي الإعاقات المرتبطة بالعمر أو الإعاقات الأخرى، أن يتمكن من التواصل والتعبير عن أنفسهم والاتصال بالعالم بواسطة الوسائل التقنية. تلتزم شركة HP بزيادة التوعية تجاه إمكانية الوصول داخل HP ولدى عملائنا وشركائنا. هناك تقنيات مساعدة متعددة تجعل منتجات HP أسهل للاستخدام — بما في ذلك الخطوط السهلة للقراءة والتعرف على الصوت الذي يجعل اليدين حرتين وغيرها من التقنيات المساعدة التي تساعدك في حالات مختلفة أخرى. كيف تختار؟

تقييم احتياجاتك

يمكن للتكنولوجيا مساعدتك في إطلاق القوة الكامنة بداخلك. إذ تزيل التكنولوجيا المساعدة الحواجز وتساعدك في زيادة الحرية والاستقلال في البيت والعمل والمجتمع. كما تساعد التكنولوجيا المساعدة (AT) في زيادة الإمكانيات الوظيفية للتكنولوجيا الإلكترونية وتكنولوجيا المعلومات وتحافظ عليها وتحسنها.

يمكنك الاختيار من منتجات عديدة للتقنيات المساعدة. يجب أن يسمح لك تقييم "التقنية المساعدة" بتقييم العديد من المنتجات والإجابة عن أسئلتك وتسهيل اختيارك لأفضل حل لحالتك. وستجد العديد من المتخصصين المؤهلين لإجراء تقييمات "التقنيات المساعدة" في مجالات عدة، بما في ذلك تلك المرخصة أو المعتمدة في العلاج الطبيعي، والعلاج المهني، وعلم أمراض النطق/اللغة، وغيرها من مجالات الخبرة. كما ستجد متخصصين في مجالات غير معتمدة وغير مرخصة يمكنهم تقديم معلومات تقييمية. ستحتاج إلى السؤال عن خبرة الفرد وتجربته ورسومه لتحديد ما إذا كانت مناسبة لاحتياجاتك.

إمكانية الوصول لمنتجات HP

توفر الارتباطات التالية معلومات عن ميزات إمكانية الوصول والتقنيات المساعدة إن كانت بما في ذلك تلك الموجودة في منتجات مختلفة لشركة HP. ستساعدك هذه الموارد على اختيار الميزات المعينة للتقنيات المساعدة والمنتجات المناسبة لحالتك.

- [HP Elite x3 – خيارات إمكانية الوصول \(Windows 10 Mobile\)](#)
- [أجهزة الكمبيوتر من HP ذات نظام التشغيل Windows 7 – خيارات إمكانية الوصول](#)
- [أجهزة الكمبيوتر من HP ذات نظام التشغيل Windows 8 – خيارات إمكانية الوصول](#)
- [أجهزة الكمبيوتر من HP ذات نظام التشغيل Windows 10 – خيارات إمكانية الوصول](#)
- [أجهزة الكمبيوتر اللوحية HP Slate 7 – تمكين ميزات إمكانية الوصول على الكمبيوتر اللوحي من HP لديك \(Android 4.1/Jelly Bean\)](#)
- [أجهزة الكمبيوتر HP SlateBook – تمكين ميزات إمكانية الوصول على الكمبيوتر اللوحي من HP لديك \(Android 4.3, 4.2/Jelly Bean\)](#)
- [أجهزة الكمبيوتر HP Chromebook – تمكين ميزات الوصول لذوي الاحتياجات الخاصة على أجهزة الكمبيوتر HP Chromebook أو Chromebox \(بنظام تشغيل Chrome\)](#)
- [HP Shopping – أجهزة محطبة لمنتجات HP](#)

إذا كنت بحاجة إلى المزيد من الدعم بخصوص ميزات إمكانية الوصول على منتج HP خاصتك فراجع [الاتصال بالدعم في صفحة ٦٢](#).

ارتباطات إضافية لشركاء خارجيين وموردين آخرين والتي قد تقدم المزيد من المساعدة:

- [معلومات عن Microsoft Accessibility \(Windows 7، Windows 8، Windows 10، Microsoft Office\)](#)
- [معلومات إمكانية الوصول في منتجات Google \(نظام Android و Chrome و Google Apps\)](#)
- [التقنيات المساعدة بترتيب حسب نوع الإعاقة](#)
- [التقنيات المساعدة بترتيب حسب نوع المنتج](#)
- [موردو التقنيات المساعدة مع وصف المنتجات](#)
- [\(ATIA\) Assistive Technology Industry Association](#)

المعايير والتشريعات

المعايير

تم وضع المادة ٥٠٨ من معايير نظام المشتريات الاتحادي (FAR) من قبل مجلس الوصول الأمريكي للتعامل مع الوصول إلى تكنولوجيا المعلومات والاتصالات (ICT) للأشخاص ذوي الإعاقات الجسدية أو الحسية أو الإدراكية. تحتوي المعايير على معايير فنية خاصة بأنواع مختلفة من التقنيات، بالإضافة إلى المتطلبات المستندة إلى الأداء التي تركز على الإمكانات الوظيفية للمنتجات المشمولة. هناك معايير محددة تغطي البرامج والتطبيقات وأنظمة التشغيل والمعلومات والتطبيقات المستندة إلى الإنترنت وأجهزة الكمبيوتر ومنتجات الاتصالات والفيديو والوسائط المتعددة والمنتجات المغلقة ذاتية الاحتواء.

EN 301 549 – Mandate 376

تمت صياغة معيار EN 301 549 من قبل الاتحاد الأوروبي ضمن Mandate 376 كونه الأساس وراء مجموعة أدوات على الإنترنت للشراء العمومي لمنتجات ICT. يحدد هذا المعيار المتطلبات الوظيفية المرتبطة بإمكانية الوصول والمنطقية على منتجات وخدمات ICT إلى جانب وصف لإجراءات الاختبار وأساليب التقييم لكل من متطلبات إمكانية الوصول.

(WCAG) Web Content Accessibility Guidelines

تساعد توجيهات إمكانية الوصول إلى محتوى الإنترنت (WCAG) Web Content Accessibility Guidelines الصادرة عن مبادرة (WAI) Web Accessibility Initiative لمنظمة W3C إنها تساعد مصممي تطبيقات الإنترنت ومطورها على إنشاء مواقع أكثر مناسبة لاحتياجات المعاقين أو ذوي القیوم المرتبطة بالعمى. تعزز WCAG إمكانية الوصول على امتداد النطاق الكامل لمحتوى الويب (من نصوص وصور وصوت وفيديو) وتطبيقات الويب. يمكن تنفيذ اختبارات WCAG بدقة كما أنها سهلة الفهم والاستخدام وتتيح لمطوري الويب مرونة الابتكار. كما تم التصديق على WCAG 2.0 كمعيار [ISO/IEC 40500:2012](#).

تتناول WCAG على وجه الخصوص الحواجز أمام الوصول إلى تجربة الويب من قبل المعاقين بصرياً وسمعيّاً وبدنياً وعقليّاً وعصبياً ومن قبل مستخدمي الإنترنت المتقدمين في العمر ذوي الاحتياجات المرتبطة بالوصول. تحدد WCAG 2.0 خصائص المحتويات القابلة للوصول:

- **قابلة للإدراك** (مثلاً من خلال توفير بدائل نصية للصور والعناوين الفرعية للصوت والتكليف للعروض التقديمية وتعديل تباين الألوان)
- **قابلة للتشغيل** (من خلال توفير الوصول الخاص بلوحة المفاتيح وتباين الألوان وتوقيت الإدخال وتجنب الارتعاش وسهولة التنقل)
- **قابلة للفهم** (بمعالجة قضايا المقروئية والتوقع والمساعدة على الإدخال)
- **متينة** (مثلاً من خلال معالجة التوافق مع التقنيات المساعدة)

التشريعات والتنظيمات

تتزايد الأهمية التشريعية لإمكانية الوصول إلى التقنية والمعلومات بمرور الوقت. تقدم الارتباطات الواردة أدناه معلومات عن التشريعات والتنظيمات والمعايير الأساسية.

- [الولايات المتحدة](#)
- [كندا](#)
- [أوروبا](#)
- [المملكة المتحدة](#)
- [أستراليا](#)
- [حول العالم](#)

موارد وارتباطات مفيدة عن إمكانية الوصول

قد تكون المنظمات التالية بمثابة موارد جيدة للمعلومات عن الإعاقات المرتبطة بالعمر والإعاقات الأخرى.

ملاحظة: هذه ليست قائمة شاملة. أسماء المنظمات الواردة هنا هي للعلم فقط. ولا تتحمل شركة HP أية مسؤولية عن المعلومات أو جهات الاتصال قد تجدها على الإنترنت. وسرد هذه المنظمات لا يعني مصادقتها من HP.

المنظمات

- American Association of People with Disabilities (AAPD)
- The Association of Assistive Technology Act Programs (ATAP)
- Hearing Loss Association of America (HLAA)
- Information Technology Technical Assistance and Training Center (ITTATC)
- Lighthouse International
- National Association of the Deaf
- National Federation of the Blind
- Rehabilitation Engineering & Assistive Technology Society of North America (RESNA)
- Telecommunications for the Deaf and Hard of Hearing, Inc. (TDI)
- (WAI) W3C Web Accessibility Initiative

المؤسسات التعليمية

- مركز الإعاقات في جامعة ولاية كاليفورنيا، نورثردج (CSUN)
- جامعة وسكونسين - ماديسون، مركز ترايس
- برنامج ملائمة الموارد الحاسوبية لجامعة مينيسوتا

موارد أخرى عن الإعاقات

- برنامج المساعدة الفنية بخصوص (Americans with Disabilities Act) ADA
- ILO Global Business and Disability network
- EnableMart

- ملتقى الإعاقات الأوروبي
- شبكة تكيف أماكن العمل
- Microsoft Enable


ارتباطات HP

[استمارة الاتصال بنا عبر الإنترنت](#)

[دليل الأمان والراحة من HP](#)

[قسم مبيعات القطاع العام لدى HP](#)

الاتصال بالدعم

 **ملاحظة:** يتوفر الدعم باللغة الإنجليزية فقط.

- العملاء الصم أو ضعاف السمع الذين لديهم أسئلة حول الدعم الفني أو إمكانية الوصول لذي الاحتياجات الخاصة بمنتجات HP:
 - يمكن استخدام TRS/VRS/WebCapTel للاتصال بالرقم ٦٥٦-٧٠٥٨ (٨٧٧) أيام الاثنين إلى الجمعة، من الساعة ٦ ص إلى ٩ م حسب التوقيت الجبلي.
- العملاء ذوي الإعاقات المرتبطة بالعمر أو الإعاقات الأخرى الذين يريدون طرح الأسئلة عن الدع الدعم الفني أو إمكانية الوصول إلى منتجات HP، يمكنهم اختيار واحد من الخيارات التالية:
 - الاتصال بالرقم ٢٥٩-٥٧٠٧ (٨٨٨) أيام الاثنين إلى الجمعة، من الساعة ٦ ص إلى ٩ م حسب التوقيت الجبلي.
 - تعبئة [استمارة الاتصال لذوي الإعاقات المرتبطة بالعمر أو الإعاقات الأخرى](#).

الفهرس

A

AT (التقنيات المساعدة)
العثور على ٥٩
الغرض ٥٨

B

BIOS

تحديث ٢٧

C

Computer Setup (إعدادات الكمبيوتر)
- قائمة Advanced (متقدمة) ٣٢
Computer Setup (إعدادات الكمبيوتر) -
قائمة File (ملف) ٢٧
Computer Setup (إعدادات الكمبيوتر) -
قائمة Power (الطاقة) ٣١
Computer Setup (إعدادات الكمبيوتر) -
قائمة Security (الحماية) ٣٠
Computer Setup (إعدادات الكمبيوتر) -
قائمة Storage (التخزين) ٢٩

H

HP PC Hardware Diagnostics
UEFI
استخدام ٥٢
بدء تشغيل ٥٢
تنزيل ٥٢
HP PC Hardware Diagnostics
Windows
استخدام ٥١
تثبيت ٥٢
تنزيل ٥٢
HP ThinUpdate ٤٥

I

International Association of
Accessibility Professionals ٥٨

W

Wake-on LAN (تنبيه على الشبكة
المحلية) (WOL) ٣٩

A

أجهزة الذاكرة المتوفرة ٤٨
أساليب التأريض ٥٦

التقنيات المساعدة (AT)

العثور على ٥٩

الغرض ٥٨

الحامل، تركيب ٣

الذاكرة، ترقية ٢٠

العناية الروتينية ١٢

المادة ٥٠٨ - معايير الوصول لذوي

الاحتياجات الخاصة ٦٠

المعايير والتشريحات، إمكانية الوصول

٦٠

المكونات

الجهة الأمامية ١

الداخلية ١٦

المكونات الداخلية ١٦

المواصفات

الأجهزة ٥٠

الكمبيوتر التابع جزئيًا ٥٠

B

بطاقة WLAN، إعادة تركيب ٢٣

بيان قابلية التنقل ٤٨

C

تثبيت

كبل التأمين ٦

تجنب الضرر الناجم عن التفريغ

الإلكتروستاتيكي ٥٦

تحديث BIOS ٢٧

تحذيرات

الحرق ١٣

صدمة كهربائية ١٣

قابس التأريض ١٣

مقابس NIC ١٣

ترقية ذاكرة النظام ٢٠

تسلسل بدء التشغيل ٣٩

تعطيل/تمكين Wake-on LAN (تنبيه

على الشبكة المحلية) (WOL) ٣٩

تغيير إعدادات BIOS ٢٣

تقييم احتياجات إمكانية الوصول ٥٩

تكوين خادم PXE (بيئة تنفيذ التمهيد

المسبق) ٤٥

تنبيهات

إزالة البطارية ١٨

الكهرباء الإستاتيكية ١٣

أضواء وامضة ٤٠

إرشادات التثبيت ١٣، ٢

إزالة

البطارية ١٨

لوحة التغطية ١٤

محرك أقراص USB محمول ٥٧

وحدة تخزين M.2 ٥٧

إعادة تركيب

لوحة التغطية ١٥

إعادة تعيين كلمات المرور ٤٠

إعدادات BIOS ٢٥

إعدادات Remote HP PC Hardware

Diagnostics UEFI

استخدام ٥٤

تخصيص ٥٤

إمكانية الوصول ٥٨

اتجاه مدعوم ٩

استبدال

البطارية ١٨

استخدام HP ThinUpdate لاستعادة

الصورة ٤٥

استكشاف الأخطاء الأساسية

وإصلاحها ٤٣

استكشاف الأخطاء غير القرصية

وإصلاحها للوحدة من دون أقراص

٤٤

استكشاف الأخطاء وإصلاحها ٢٥، ٤٣

الأداة المساعدة Computer Setup

(F10) ٢٥

الأداة المساعدة لتكوين HP BIOS

(HPBCU) ٣٣

الأضواء ٢٨

وميض الطاقة ٤٠

الأوضاع غير المدعومة ١١

الإعداد ٣

الاختبارات التشخيصية عند بدء

التشغيل ٤٠

البطارية، استبدال ١٨

التحذيرات والتنبيهات ٣

التحضير للشحن ٥٧

التشخيصات واستكشاف الأخطاء

وإصلاحها ٢٨

التفريغ الإلكتروني ٥٦

و
وحدة تخزين M.2 المحمولة، الإزالة
 وإعادة التركيب ١٦
وحده التخزين، إزالة ٥٧

تركيب وحدات الذاكرة ٢١
صدمة كهربائية ١٢، ١٤، ٢١
توصيل الطاقة ١٢

ح
خادم PXE (بيئة تنفيذ التمهيد
المسبق) ٤٥
خدمات الإصلاح ٥٧
خطأ
رموز ٤٠

د
دعم العملاء، إمكانية الوصول ٦٢

ر
رموز أصوات التنبيه ٤٠
رموز الأصوات المسموعة ٤٠

س
سلك الطاقة
متطلبات بلدان ومناطق محددة
٤٦
متطلبات لجميع البلدان ٤٦
سياسة المساعدة من HP ٥٨

ق
قائمة Advanced (متقدمة) ٣٢
قائمة File (ملف) ٢٧
قائمة Power (الطاقة) ٣١
قائمة Security (الحماية) ٣٠
قائمة Storage (التخزين) ٢٩
قاعدة تركيب VESA ٦

ك
كلمات المرور ٤٠

ل
لوحة التغطية
إزالة ١٤
إعادة تركيب ١٥

م
متطلبات مجموعة سلك الطاقة ٤٦
محرك أقراص USB محمول، إزالة ٥٧
موارد، إمكانية الوصول ٦١
مواصفات الأجهزة ٥٠
موقع الشهادات والملصقات والرقم
التسلسلي ٢