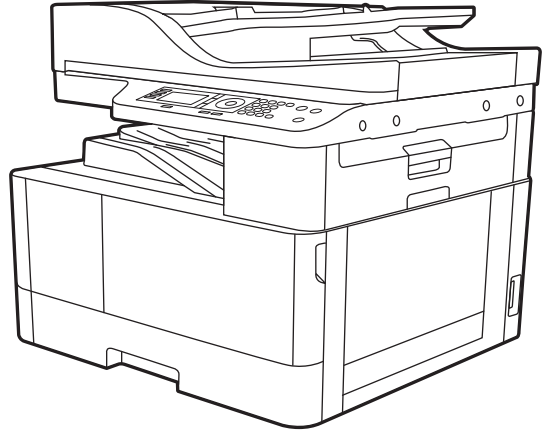
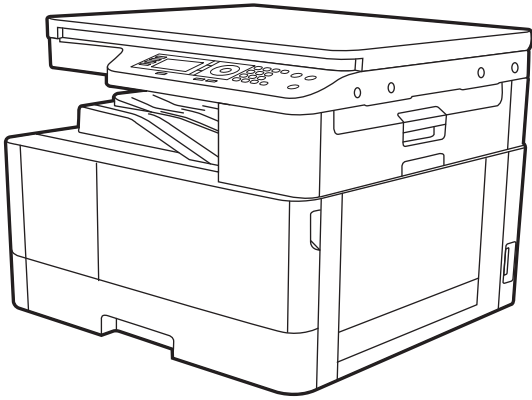




HP LaserJet MFP M438
HP LaserJet MFP M440
HP LaserJet MFP M442
HP LaserJet MFP M443

Пайдаланушы Нұсқаулығы



www.hp.com/videos/laserjet
www.hp.com/support/ljM438MFP
www.hp.com/support/ljM440MFP

www.hp.com/support/ljM442MFP
www.hp.com/support/ljM443MFP



HP LaserJet MFP M438, M440, M442, M443

Авторлық құқық және лицензия

© Copyright 2019 HP Development Company, L.P.

Авторлық құқық жөніндегі заңдарға сәйкес жағдайлардан басқа кезде, алдын ала жазбаша түрде алынған рұқсатсыз, көшіруге, бейімдендіруге немесе аударуға рұқсат етілмейді.

Мұнда берілген ақпарат ескертусіз өзгертілуі мүмкін.

HP өнімдері мен қызметтеріне берілетін кепілдіктер осындай өнімдер мен қызметтерге берілетін тікелей кепілдік жөніндегі мәлімдемелерде ғана көрсетілген. Бұл құжаттағы мәлімдемелер қосымша кепілдік ретінде қабылданбауы тиіс. HP бұл құжаттағы техникалық немесе редакторлық қателер немесе кемшіліктер үшін жауап бермейді.

Edition 1, 2/2020

Тауар белгілерінің тізімі

Adobe®, Adobe Photoshop®, Acrobat®, and PostScript® — Adobe Systems Incorporated корпорациясының сауда белгілері.

Microsoft®, Windows®, Windows® XP және Windows Vista® — Microsoft корпорациясының АҚШ-та тіркелген сауда белгілері.

Мазмұны

1 Кіріспе	1
Үлгілердегі мүмкіндіктер	2
Пайдаланушы нұсқаулығы туралы	5
Қауіпсіздік туралы ақпарат	6
Аппаратқа шолу	10
Құрамдас бөліктері	10
Алдыңғы жағынан көрінісі	11
Артқы көрінісі	12
Басқару панеліне шолу	13
2 Мәзірге шолу	15
Мәзірлерге кіру	16
Мәзірге шолу	17
Көшіру мүмкіндігінің мәзірі	17
Көшіру параметрлерін орнату мәзірі	18
Басып шығару параметрлерін орнату мәзірі	19
Жүйе параметрлерін орнату мәзірі	20
Желі мәзірі	24
Қауіпсіз тапсырмалар мәзірі	24
Сканерлеу мәзірі	25
3 Баспа материалы және науа	27
Науаға шолу	28
Науаға қағаз салу	29
Кіріспе	29
Қағазды дайындау	29
2-науа/қосымша науа	29
Көпмақсатты 1-науа	32
Арнайы баспа материалына басып шығару	34
Карточкалар бумасы/пайдаланушылық қағаз пішімі	34
Алдын ала басылған қағаз	34

Қағаз өлшемі мен түрін орнату	36
Түпнұсқаны салу	37
Кіріспе	37
Түпнұсқаларды дайындау	37
Түпнұсқаларды салу	37
Сканер әйнегінде	37
Құжат бергіште	39
Баспа материалының техникалық сипаттамасы	41
4 Принтерді орнату	43
Принтердің аппараттық құрал параметрлерін және бағдарламалық құралдарды орнату	44
Бағдарламалық құралды орнату нұсқаулары	45
5 Басып шығару	47
Басқару панелінде басып шығару параметрлерін орнату	48
Әмбебап басып шығару драйвері (UPD) мен Дискреттік хост принтерінің драйверін қолданған кезде басып шығару тапсырмаларын шолу	49
Басқару панелінен қауіпсіз құжаттарды басып шығару	50
6 Көшіру	51
Басқару панеліндегі көшіру мүмкіндіктері	52
Көшіру мүмкіндігі	52
Көшіру параметрлерін орнату	54
Қарапайым көшіру	56
Әрбір көшірме үшін параметрлерді өзгерту	57
Darkness (Күңгірттік)	57
Original Type (Түпнұсқа түрі)	57
Кішірейтілген немесе үлкейтілген көшірме	58
Төлқұжатты көшіру	59
7 Сканерлеу	61
Аппараттан сканерлеу	62
Кіріспе	62
Сканерлеу мүмкіндігі	62
Компьютерден сканерлеу	64
Кіріспе	64
Scan to PC (Дербес компьютерге сканерлеу)	64
HP Scan бағдарламалық құралынан сканерлеу	65
Кескінді өңдеу бағдарламасынан сканерлеу	65
WIA драйверімен сканерлеу	66

WSD (құрылғының веб қызметі) арқылы сканерлеу	66
WSD принтер драйверін орнату	67
WSD мүмкіндігін пайдаланып сканерлеу	67
Сканерленген кескіндер әртүрлі межелерге жіберіледі	68
Электрондық пошта тіркелгісін теңшеу	68
Электрондық хатты сканерлеу және жіберу	68
FTP/SMB серверін теңшеу	68
FTP/SMB серверіне сканерлеу және жіберу	69
8 Жүйе және басқа параметрлер	71
Аппарат параметрлерін орнату	72
Paper Setup (Қағаз параметрлерін орнату)	74
Report (Есеп)	75
Maintenance (Күтім)	76
Network setup (Желіні орнату)	77
Енгізілген веб-серверін (EWS) пайдалану арқылы параметрлерге қол жеткізу	78
9 Maintenance (Күтім)	81
Жабдықтар мен керек-жарақтарға тапсырыс беру	82
Қолжетімді тұтынылатын материалдар	83
Қолжетімді керек-жарақтар	84
Қолжетімді қосалқы бөлшектер	85
Тұтынылатын материалдарды сақтау	86
Кескіндеу блогын пайдалану нұсқаулары	86
Тонер картриджін пайдалану	86
Тонер картриджінің есептелген қызмет мерзімі	87
Тонерді қайтадан бөлу	88
Тонер картриджін орнату	91
Кескіндеу блогын орнату	94
Жабдықтардың қызмет мерзімін бақылау	101
Тонер мөлшері аз ескертуін орнату	102
Аппаратты тазалау	103
Сыртын тазалау	103
Ішін тазалау	103
Роликті тазалау	103
Сканер бөлігін тазалау	107
Аппараттық бағдарламалық құралды жаңарту	108
Бірінші қадам: аппараттық бағдарламалық құралды HP.com сайтынан жүктеп алу	108
Екінші қадам: Аппараттық бағдарламалық құралды жаңарту	108

10 Пайдалы параметрлер	113
Аппараттың бастапқы теңшеуі	114
Аппараттың негізгі параметрлері	115
Биіктікті реттеу	116
11 Ақауларды жою	117
Қағаз беру мәселелері	118
Кептелістерді жою	119
Кіріспе	119
2-науа	119
Көпмақсатты 1-науада	120
Принтер ішінде	120
Шығыс аймағында	122
Екі жақты басу блогының аймағында	124
Түпнұсқа құжат кептелістерін жою	125
Сканердің алдындағы түпнұсқа қағаз кептелісі	125
Сканердің ішіндегі түпнұсқа қағаз кептелісі	127
Сканердің шығыс аймағындағы түпнұсқа қағаз кептелісі	129
Сканер дуплексінің ішіндегі түпнұсқа қағаз кептелісі	131
Күй жарық диодын түсіну	133
Дисплей хабарламаларын түсіндіру	134
Қағаздың кептелуіне қатысты хабарламалар	134
Тонерге қатысты хабарламалар	134
Науаға қатысты хабарламалар	136
Желіге қатысты хабарламалар	137
Басқа хабарламалар	137
Қуат пен кабельді жалғаудағы мәселелер	139
Баспа мәселелері	140
Баспа сапасына қатысты мәселелері	143
Мәселелерді көшіру	149
Сканер мәселелері	150
Операциялық жүйеге қатысты мәселелер	151

1 Кіріспе

Бұл тарауда аппаратты пайдаланудан бұрын білуіңіз қажет ақпарат беріледі.

- [Үлгілердегі мүмкіндіктер](#)
- [Пайдаланушы нұсқаулығы туралы](#)
- [Қауіпсіздік туралы ақпарат](#)
- [Аппаратқа шолу](#)
- [Басқару панеліне шолу](#)

Үлгілердегі мүмкіндіктер



ЕСКЕРТПЕ: Кейбір мүмкіндіктер мен қосымша тауарлар үлгіге немесе елге/аймаққа байланысты қолжетімді болмауы мүмкін. Кейбір үлгілер елге/аймаққа байланысты қолжетімді болмауы мүмкін.

Кесте 1-1 Түрлі мүмкіндіктер

Мүмкіндіктер	M438n	M438dn	M438nda	M440n	M440dn	M440nda	M442dn	M443nda
	8AF43A	8AF44A	8AF45A	8AF46A	8AF47A	8AF48A	8AF71A	8AF72A
Hi-Speed USB 2.0	✓	✓	✓	✓	✓	✓	✓	✓
Желі интерфейсі	✓	✓	✓	✓	✓	✓	✓	✓
Ethernet 10/100 Base TX сымды LAN	✓	✓	✓	✓	✓	✓	✓	✓
Эко басып шығару	✓	✓	✓	✓	✓	✓	✓	✓
Екі жақты басып шығару (автоматты)		✓	✓		✓	✓	✓	✓
Екі жақты басып шығару (қолмен) ^a	✓			✓				
Көпмақсатты 1-науа (KM 1-науа)	✓	✓	✓	✓	✓	✓	✓	✓
2-науа	✓	✓	✓	✓	✓	✓	✓	✓
Аудармалы автоматты құжат бергіш (RADF)			✓			✓		✓
Қосымша екінші құжат бергіш кассета науасы	✓	✓	✓	✓	✓	✓		
Сканерлеу	✓	✓	✓	✓	✓	✓	✓	✓
Жергілікті дербес компьютерге сканерлеу	✓	✓	✓	✓	✓	✓	✓	✓
Желідегі дербес компьютерге сканерлеу	✓	✓	✓	✓	✓	✓	✓	✓

Кесте 1-1 Түрлі мүмкіндіктер (жалғасы)

Мүмкіндікте р	M438n 8AF43A	M438dn 8AF44A	M438nda 8AF45A	M440n 8AF46A	M440dn 8AF47A	M440nda 8AF48A	M442dn 8AF71A	M443nda 8AF72A
Электрондық поштаға сканерлеу (мекенжай кітапшасым ен)		✓	✓	✓	✓	✓	✓	✓
Жүйелік хабарлар блогына сканерлеу (мекенжай кітапшасым ен)		✓	✓	✓	✓	✓	✓	✓
FTP протоколына сканерлеу (мекенжай кітапшасым ен)		✓	✓	✓	✓	✓	✓	✓
PIN кодын енгізу арқылы басып шығару (RAM дискінен құпия түрде басып шығару)		✓	✓	✓	✓	✓	✓	✓
Тапсырмаларды есепке алу		✓	✓	✓	✓	✓	✓	✓
Көшіру	✓	✓	✓	✓	✓	✓	✓	✓

^a Тек Windows OS және Linux OS жүйелерінде қолданылады.

Кесте 1-2 Бағдарламалық құрал

Бағдарламалық құрал	Windows XP, Vista, Server 2003	Windows 7, 8, 8.1, 10
PS (Postscript)	✓	✓
PCL6 принтер драйвері	✓	✓
Принтер менеджері	✓	✓
Scan қолданбасы	✓	✓
Windows бағдарламалық құрал орнатқышы/жойғышы	✓	✓
Күй мониторы	✓	✓
Сканерлеу бағдарламалық құралы	✓	✓

Кесте 1-2 Бағдарламалық құрал (жалғасы)

Бағдарламалық құрал	Windows XP, Vista, Server 2003	Windows 7, 8, 8.1, 10
Scan to PC Setup (Дербес компьютерге сканерлеу параметрлерін орнату):	✓	✓

^a Бағдарламалық құралды веб-сайттан жүктеп алып, орнатуға болады: (www.hp.com/support/ljM438MFP, www.hp.com/support/ljM440MFP, www.hp.com/support/ljM442MFP, www.hp.com/support/ljM443MFP драйверлер, бағдарламалық жасақтамалар және микробағдарламалар). Орнату алдында компьютердің операциялық жүйесі бағдарламалық құралды қолдайтынын тексеріңіз.

Пайдаланушы нұсқаулығы туралы

Пайдаланушы нұсқаулығында аппараттың негізгі түсінігі туралы ақпарат, сонымен қатар оны қолданудың егжей-тегжейлі қадамдары беріледі.

- Аппаратты пайдалану алдында қауіпсіздік туралы ақпаратты оқыңыз.
- Аппаратты пайдалану барысында мәселелер туындаса, мәселелерді жою тарауын қараңыз.
- Осы пайдаланушы нұсқаулығындағы суреттер сіздегі аппараттың опцияларына немесе үлгісіне қарай одан өзгеше болуы мүмкін.
- Осы пайдаланушы нұсқаулығындағы скриншоттар сіздегі аппараттың аппараттық бағдарламалық құралының/драйверінің нұсқасына қарай одан өзгеше болуы мүмкін.
- Осы пайдаланушы нұсқаулығындағы процедуралар Windows 10 жүйесіне негізделген.
- Құжат түпнұсқа құжат болып табылады.
- Қағаз баспа материалдары мағынасында қолданылады.

Қауіпсіздік туралы ақпарат

Бұл ескертулер мен сақтық шаралары сіздің жарақаттануыңыздың және аппаратқа келетін зақымдардың алдын алу үшін қамтамасыз етілген. Аппаратты пайдалану алдында міндетті түрде осы нұсқаулардың барлығын оқып, түсініп алыңыз. Осы бөлімді оқыған соң, болашақта пайдалану үшін оны қауіпсіз жерде сақтаңыз.

Кесте 1-3 Маңызды қауіпсіздік таңбалары



Абайлаңыз

Жарақатқа әкелуі мүмкін қауіптер немесе қауіпті әрекеттер.



Ескерту

Жеңіл жарақатқа немесе мүлік зақымына әкелуі мүмкін қауіптер мен қауіпті әрекеттер.



Орындауға әрекеттенбеңіз.

Кесте 1-4 Жұмыс ортасы



Абайлаңыз!



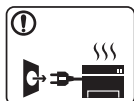
Қуат сымы зақымдалған болса немесе электр розеткасы жерге тұйықталмаған болса, пайдаланбаңыз.

Жабдыққа зақым келуі мүмкін.



Аппараттың үстіне ешқандай зат (су, кішкентай металл немесе ауыр заттар, майшамдар, тұтатылған шылым, т.б.) қоймаңыз.

Жабдыққа зақым келуі мүмкін.



- Егер аппарат тым қатты қызып кетсе, одан түтін, шу, әдеттен тыс иіс шығады, мұндай жағдайда аппаратты өшіріп, розеткадан ажыратыңыз.
- Розеткадан ажырату қажет болған жағдайларда ол пайдаланушының қолы жететін жерде орналасуы қажет.

Жабдыққа зақым келуі мүмкін.



Қуат сымын майыстырмаңыз, баспаңыз немесе үстіне ауыр заттар қоймаңыз.

Қуат сымын басу немесе үстіне ауыр заттар қою жабдыққа зақым келтіруі мүмкін.



Ашаны сымнан тартып суырмаңыз; ашаны ылғалды қолмен ұстамаңыз.

Жабдыққа зақым келуі мүмкін.



Ескерту

Кесте 1-4 Жұмыс ортасы (жалғасы)



Абайлаңыз: қағаз шығатын аймақ ыстық болуы мүмкін.



Аппарат жерге құласа немесе камерасы зақымдалған болса, аппаратты барлық интерфейс қосылымдарынан ажыратып, білікті қызмет көрсету маманынан көмек сұраңыз.



Нұсқауларды орындаған соң да аппарат дұрыс жұмыс істемесе, аппаратты барлық интерфейс қосылымдарынан ажыратып, білікті қызмет көрсету маманынан көмек сұраңыз.



Егер де аша электр розеткасына оңай кірмесе, оны күшпен итермеңіз.

Электр розеткасын ауыстыру үшін электротехник шақырыңыз.

Кесте 1-5 Жұмыс істеу әдісі

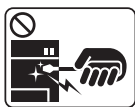


Ескерту



Басып шығару барысында қағазды күшпен суырып шығармаңыз.

Жабдыққа зақым келуі мүмкін.



Кептелген қағазды шығарғанда қысқаш немесе өткір металл заттар пайдаланбаңыз.

Жабдыққа зақым келуі мүмкін.



Қағаз шығысының науасында тым көп қағаздың жиналуына жол бермеңіз.

Бұл қағаз кептелісіне әкелуі мүмкін.



Желдеткіш саңылауды заттармен жаппаңыз немесе ішіне зат салмаңыз.

Жабдыққа зақым келуі мүмкін.

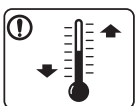


Қуаттан ажырату үшін қуат сымын электр розеткасынан ажыратыңыз.

Кесте 1-6 Орнату/жылжыту



Абайлаңыз!



Аппаратты жұмыс температурасы және ылғалдылық талаптарына сай ортада орналастырыңыз.

Температура: 15° және 27° C аралығы

Салыстырмалы ылғалдылық: 30-70 % салыстырмалы ылғалдылық (Сы)

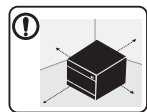


Ескерту

Кесте 1-6 Орнату/жылжыту (жалғасы)



Аппаратты жылжыту алдында қуатын өшіріп, барлық сымдарын ажыратыңыз. Денсаулық жағдайыңыз бойынша сізге ауыр заттарды көтеруге болмаса, аппаратты көтермеңіз. Көмек сұраңыз және құрылғыны қауіпсіз көтеру үшін адам саны әрқашан жеткілікті болуы қажет.



Аппаратты орналастыру үшін желдетуге жеткілікті орны бар тегіс бетті таңдаңыз. Қақпағы мен науасын ашуға қажетті орынды да есепке алыңыз.



Аппаратты тұрақсыз бетке орналастырмаңыз.

Аппарат құлап, жарақаттауы немесе жабдыққа зақым келтіруі мүмкін.



Қуат сымын міндетті түрде жерге тұйықталған электр розеткасына жалғаңыз.



Қауіпсіз жұмыс үшін аппаратпен бірге жеткізілген қуат сымын пайдаланыңыз.

Қуат сымын тікелей қуат розеткасына жалғаңыз. Ұзартқыш сымдарды немесе желілік сүзгілерді пайдаланбаңыз.



Аппараттың үстіне жапқыш жаймаңыз немесе оны шкаф секілді ауасы аз жерге қоймаңыз.

Кесте 1-7 Техникалық қызмет көрсету/тексеру



Ескерту



Аппараттың ішін тазалау алдында өнімді қабырға розеткасынан ажыратыңыз. Аппаратты бензинмен, бояу сұйытқышымен немесе спиртпен тазаламаңыз; аппаратқа су шашпаңыз.



Шығыс материалдарын ауыстырғанда немесе аппараттың ішін тазалағанда аппаратты іске қоспаңыз.



Аппаратты өздігіңізден бөлшектемеңіз, жөндемеңіз немесе қайта құрастырмаңыз.

Аппаратты жөндеу қажет болғанда тиісті құжаты бар техникалық қызметкерді шақырыңыз.

Кесте 1-8 Қуатты пайдалану



Ескерту

Кесте 1-8 Қуатты пайдалану (жалғасы)



Тонер картриджін бөлшектемеңіз.



Тонер секілді қайта пайдаланылған шығыс материалдарын пайдалану аппаратқа зақым келтіруі мүмкін.



Тонер киіміңізге жұқса, оны ыстық сумен жумаңыз.

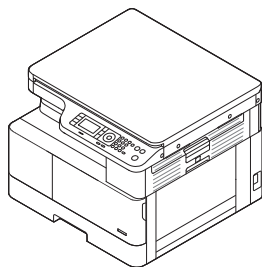
Суық сумен жуыңыз.

Аппаратқа шолу

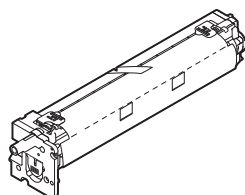
Үлгіңізге қарай, бұл сурет сіздегі аппараттан өзгеше болуы мүмкін. Аппараттардың бірнеше түрі бар.

Кейбір мүмкіндіктер мен қосымша тауарлар үлгіге немесе елге/аймаққа байланысты қолжетімді болмауы мүмкін.

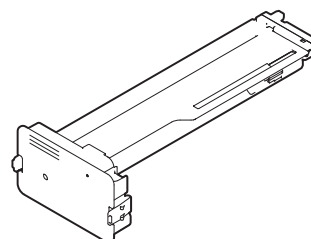
Құрамдас бөліктері



Аппарат



Кескіндеу блогы



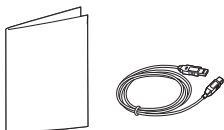
Тонер картриджі^а



Қуат сымы



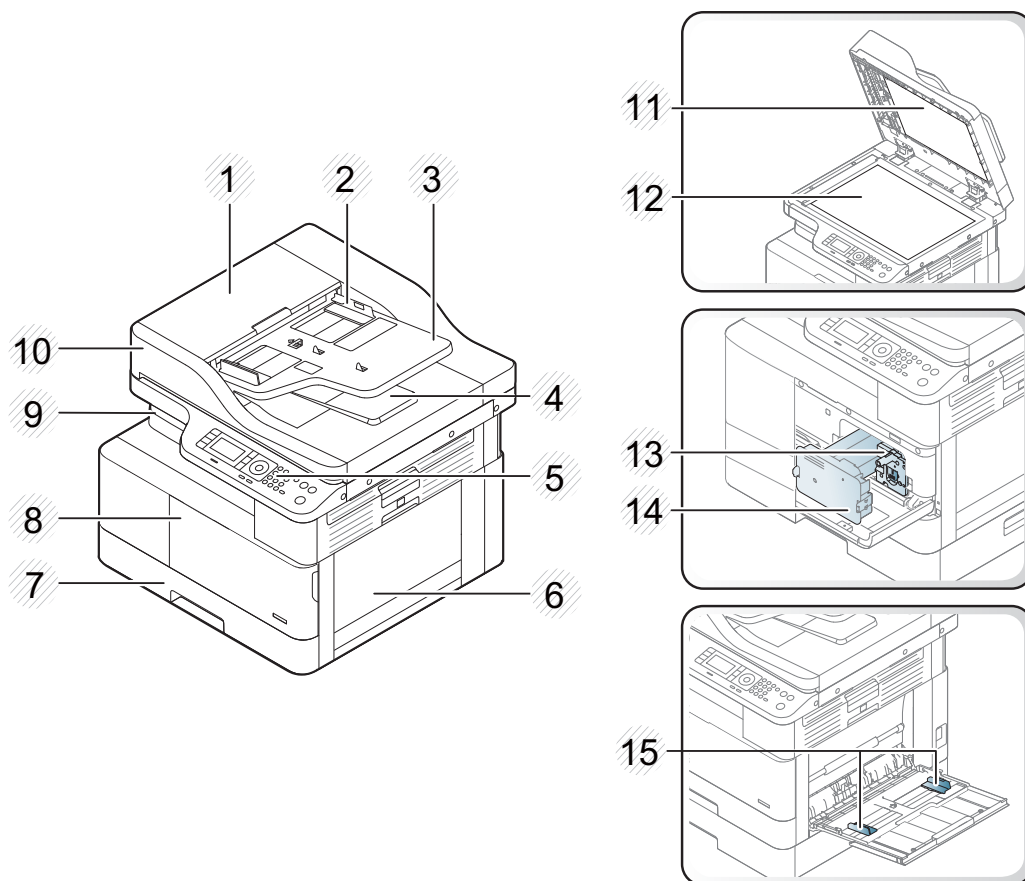
Қысқаша орнату нұсқаулығы



Басқа керек-жарақтар^а

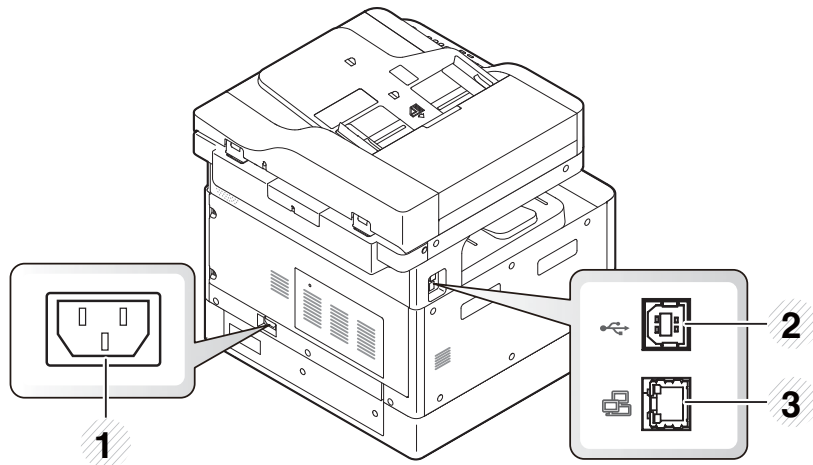
^а Аппаратпен бірге жеткізілетін түрлі керек-жарақтар өнімді сатып алған елге/аймаққа және арнайы үлгісіне қарай әртүрлі болуы мүмкін.

Алдыңғы жағынан көрінісі



1	Автоматты құжат бергіштің қақпағы (M438нда /M440нда /M443нда)
2	Автоматты құжат бергіш енінің бағыттаушы (M438нда /M440нда /M443нда)
3	Автоматты құжат бергіштің кіріс науасы (M438нда /M440нда /M443нда)
4	Автоматты құжат бергіш шығыс науасы (M438нда /M440нда /M443нда)
5	Басқару тақтасы
6	Көпмақсатты науа
7	2-науа
8	Алдыңғы қақпақ
9	Шығыс науасы
10	Автоматты құжат бергіш (M438нда /M440нда /M443нда)
11	Сканер қақпағы
12	Сканер әйнегі
13	Кескіндеу блогы
14	Тонер картриджі
15	Көпмақсатты науадағы қағаз енінің бағыттағыштары

Артқы көрініс



-
- | | |
|---|-----------------------|
| 1 | Қуат ұясы |
| 2 | В түрлі USB 2.0 порты |
| 3 | Желілік порт |
-

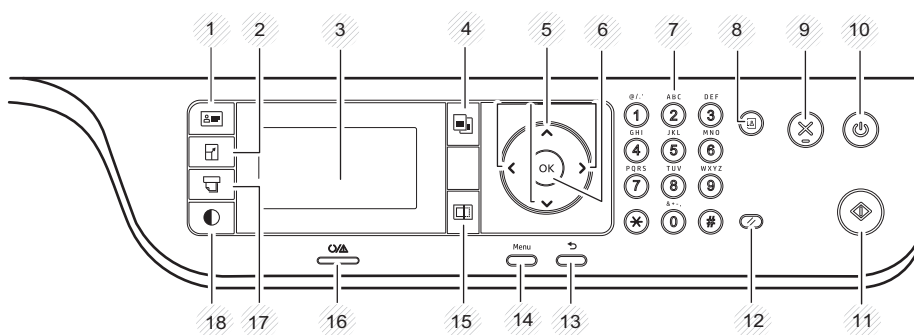
Басқару панеліне шолу

Төмендегі сурет пен кестеде басқару панелінің элементтерінің орналасуы көрсетіліп, қысқаша сипаттамасы беріледі.





ЕСКЕРТПЕ: Үлгісіне қарай бұл басқару панелі сіздегі аппараттан өзгеше болуы мүмкін. Басқару панельдерінің бірнеше түрі бар.

Кейбір мүмкіндіктер мен қосымша тауарлар үлгіге немесе елге/аймаққа байланысты қолжетімді болмауы мүмкін.

Режимге (көшіру немесе сканерлеу) байланысты кейбір түймелер жұмыс істемеуі мүмкін.



1	ID Сору (Жеке куәлік көшірмесі)		Жүргізуші куәлігі секілді құжаттың екі жағын қағаздың бір жағына көшіруге мүмкіндік береді.
2	Reduce/Enlarge (Кішірейту/үлкейту)		Түпнұсқа құжаттарды сканер әйнегінен көшіргенде көшірілетін кескін өлшемін 25%-дан 400%-ға дейін үлкейтуге немесе кішірейтуге болады.
3	Дисплей экраны		Жұмыс барысында ағымдағы күй мен кеңестерді көрсетеді.
4	Көшіру		Көшіру режиміне ауыстырады.
5	Көрсеткілер		Таңдалған мәзірде қолдануға болатын опциялар арқылы жылжып, мәндерді арттырыңыз немесе азайтыңыз.
6	OK		Экрандағы таңдауды растайды.
7	Санды пернетақта		Көшірмелер санын енгізіңіз.
8	Мекенжай кітапшасы		Электрондық пошта мекенжайларының тізімін сақтауға мүмкіндік береді.
9	Тоқтату/Тазарту		Ағымдағы операцияны тоқтатады және тазартады.
10	Қуат/ояту		Қуатты өшіреді немесе қосады, не болмаса аппаратты қуат үнемдеу режимінен оятады. Аппаратты өшіру қажет болса, осы түймені үш секундтан артық басып тұрыңыз.
11	Бастау		Көшіру тапсырмасын бастайды.
12	Қайта қосу		Көшіру параметрлерінің әдепкі мәндерін қалпына келтіреді.
13	Артқа		Сізді қайтадан жоғарғы мәзір деңгейіне жібереді.

14	Мәзір		Мәзір режиміне кіріп, қолжетімді мәзірлер арқылы жылжиды.
15	Сканерлеу		Сканерлеу режиміне ауыстырады.
16	Күй индикаторы		Аппараттың күйін көрсетеді.
17	Paper Select (Қағаз таңдау)		Дисплей экранынан қажетті науаны таңдаңыз.
18	Darkness (Күңгірттік)		Түпнұсқа құжатта бұлдыр таңбалар мен көмескі кескіндер болғанда анығырақ етіп көшіру үшін жарықтық деңгейін реттейді.






2 Мәзірге шолу

Бұл тарауда жалпы мәзір құрылымы туралы ақпарат беріледі.

- [Мәзірлерге кіру](#)
- [Мәзірге шолу](#)

Мәзірлерге кіру

Таңдалған опцияға, өнім үлгісіне немесе сіздің тұратын еліңізге/аймағыңызға байланысты кейбір мәзірлер дисплейде көрсетілмеуі мүмкін. Олай болса, ол сіздегі аппаратқа қатысты емес.

1. Пайдаланылатын мүмкіндікке қарай басқару панелінен Көшіру  немесе Сканерлеу  түймесін таңдаңыз.
2. Мәзір режиміне кіру үшін сол жақтағы Мәзір  түймесін басыңыз.
3. Қажетті мәзір тармағы пайда болғанша көрсеткілерді басып, **OK** түймесін басыңыз.
4. Егер орнатылатын элементтің қосымша мәзірлері болса, 3-қадамды қайталаңыз.
5. Таңдауды сақтау үшін **OK** түймесін басыңыз.
6. Алдыңғы мәзір тармағына қайту үшін Артқа  түймесін басыңыз.
7. Дайын режиміне қайту үшін Тоқтату/Тазарту  түймесін басыңыз.

Мәзір мүмкіндіктеріне желіге жалғанған принтерлердің енгізілген веб-серверінен (EWS) қол жеткізуге болады. EWS сервері туралы қосымша ақпарат алу үшін <http://support.hp.com> торабына кіріңіз.

Мәзірге шолу

Көшіру мүмкіндігінің мәзірі

Таңдалған опцияға, өнім үлгісіне немесе сіздің тұратын еліңізге/аймағыңызға байланысты кейбір мәзірлер дисплейде көрсетілмеуі мүмкін. Олай болса, ол сіздегі аппаратқа қатысты емес.

Кесте 2-1 Көшіру мүмкіндігі

Мәзір	Қосалқы мәзір
Reduce/Enlarge (Кішірейту/үлкейту) ^a	25%
ЕСКЕРТПЕ: Ең жиі қолданылатын кішірейту/үлкейту шамалары: <ul style="list-style-type: none">70% (A3 -> A4)141% (A4 -> A3)	50% (A3 -> A5)
	61% (A3 -> B5)
	70% (A3 -> A4), B4(JIS) -> (A4 -> A5)
	81% (B4(JIS) -> A4, B5-A5)
	86% (A3-B4(JIS), A4 -> B5)
	100%
	AutoFit (Автоматты түрде шақтау)
	115% (B4(JIS) -> A3)
	122% (A4 -> B4(JIS))
	141% (A4 -> A3), (A5 -> A4)
	150%
	200 % (A5 -> A3)
	400%
	Custom (Пайдаланушылық) (25 – 400%)
Duplex (Екі жақты) ^b	1->1 Sided (1->1 жақты)
	1->2 Sided, Book (1->2 жақты, кітап)
	1->2 Sided, Calendar (1->2 жақты, күнтізбе)
	2->1 Sided, Book (1->2 жақты, кітап)
	2->1 Sided, Calendar (1->2 жақты, күнтізбе)
	2->2 Sided, Book->Book (2->2 жақты, кітап->кітап)
	2->2 Sided, Calendar->Calendar (2->2 жақты, күнтізбе->күнтізбе)
	2->2 Sided, Book->Calendar (2->2 жақты, кітап->күнтізбе)
	2->2 Sided, Calendar->Book (2->2 жақты, күнтізбе->кітап)
Darkness (Күңгірттік)	-5 -> +5
Original Type (Түпнұсқа түрі)	Text (Мәтін)
	Text/Photo (Мәтін/фотосурет)
	Photo (Фотосурет)

Кесте 2-1 Көшіру мүмкіндігі (жалғасы)

Мәзір	Қосалқы мәзір
	Map (Карта)
Image Rotation (Суретті бұру) ^b	On/Off (Қосу/өшіру)
Collation (Салыстыру)	On/Off (Қосу/өшіру)
Layout (Орналасу)	Normal (Қалыпты)
	ID Copy (Жеке куәлік көшірмесі)
	N-Up (Бір параққа бірнеше бет басып шығару)
	Book Copy (Кітап көшірмесі)
Adjust Background (Фонын реттеу)	Off (Өшірулі)
	Auto (Автоматты)
	Enhance Lev.1 (1-деңгейді арттыру)
	Enhance Lev.2 (2-деңгейді арттыру)
	Erase Lev.1 - Erase Lev.4 (1-деңгейді жою - 4-деңгейді жою)

^a Reduce/Enlarge (Кішірейту/үлкейту) арнайы бір қағаз өлшемін басқа бір арнайы қағаз өлшеміне басуды білдіреді. Көрсетілген % және арнайы өлшемдер әдепкі қағаз өлшеміне негізделген.

^b Кейбір мәзірлер опцияларға немесе үлгілерге қарай дисплейде көрсетілмеуі мүмкін. Олай болса, ол сіздегі аппаратқа қатысты емес.

Кесте 2-2 Басқа баспа материалы өлшемдері үшін Кішірейту/үлкейту пайыздары

Баспа материалы	Кішірейту/үлкейту параметрінің пайыздық көрсеткіші
A3->A5	50%
A3->B5	61%
A3->A4	70%
B4->B5/A5	70%
B4->A4/B5/A5	81%
A3/B4/A4->B5	86%
A5->A3	200%
B4->A3	115%
A4->B4	122%
A4->A3	141%
A5->A4	141%
A5->A3	200%

Көшіру параметрлерін орнату мәзірі

Таңдалған опцияға, өнім үлгісіне немесе сіздің тұратын еліңізге/аймағыңызға байланысты кейбір мәзірлер дисплейде көрсетілмеуі мүмкін. Олай болса, ол сіздегі аппаратқа қатысты емес.

Кесте 2-3 Көшіру параметрлерін орнату мәзірі

Мәзір	Қосалқы мәзір
Change Default (Әдепкі параметрлерді өзгерту) ^a	Copies (Көшірмелер)
Auto Tray (Науаны автоматты түрде ауыстыру)	On/Off (Қосу/өшіру)

^a Бұл мәзірді таңдау орналасу мен фонды қоспағанда, Көшіру мүмкіндіктерінің мәзірі үшін әдепкі көшіру таңдауларын өзгертуге мүмкіндік береді.

Басып шығару параметрлерін орнату мәзірі

Таңдалған опцияға, өнім үлгісіне немесе сіздің тұратын еліңізге/аймағыңызға байланысты кейбір мәзірлер дисплейде көрсетілмеуі мүмкін. Олай болса, ол сіздегі аппаратқа қатысты емес.

Кесте 2-4 Басып шығару параметрлерін орнату

Мәзір	Қосалқы мәзір	Қосалқы мәзір
Orientation (Бағдар)	Portrait (Кітаптық)	
	Landscape (Альбомдық)	
Duplex (Екі жақты)	Off (Өшірулі)	
	Long Edge (Ұзын жиек)	
	Short Edge (Қысқа жиек)	
Copies (Көшірмелер)	1-999	
Resolution (Ажыратымдылық)	Standard (Стандартты)	
	High Resolution (Жоғары ажыратымдылық)	
Clear Text (Анық мәтін)	Off (Өшірулі)	
	Minimum (Ең аз)	
	Normal (Қалыпты)	
	Maximum (Ең жоғары)	
Auto CR (Автоматты CR)	LF	
	LF+CR	
Skip Blank Pages (Бос беттерді өткізіп жіберу)	On/Off (Қосу/өшіру)	
Emulation (Эмуляция)	Setup (Параметрлерді орнату)	
PCL	Typeface (Гарнитура)	PCL 1 - 58
	Symbol Set (Таңбалар жинағы)	
	Lines (Сызықтар)	5 - 128
	Pitch (Басып шығару тығыздығы)	0,44 - 99,99
	Wide A4 (Кең А4)	On/Off (Қосу/өшіру)
	Courier (Курьер)	Regular (Тұрақты)

Кесте 2-4 Басып шығару параметрлерін орнату (жалғасы)

Мәзір	Қосалқы мәзір	Қосалқы мәзір
		Dark (Қою)
PostScript	PS қатесін басып шығару	

Жүйе параметрлерін орнату мәзірі

Таңдалған опцияға, өнім үлгісіне немесе сіздің тұратын еліңізге/аймағыңызға байланысты кейбір мәзірлер дисплейде көрсетілмеуі мүмкін. Олай болса, ол сіздегі аппаратқа қатысты емес.

Кесте 2-5 System Setup (Жүйе параметрлерін орнату)

Мәзір	Қосалқы мәзір	Қосалқы мәзір	Қосалқы мәзір	Қосалқы мәзір
Machine Setup (Аппарат параметрлерін орнату)	Date & Time (Күн және уақыт)			
	Clock Mode (Сағат режимі)	12 hours (12 сағат)		
		24 hours (24 сағат)		
	Language (Тіл)	Қазақша		
		Француз		
		Итальян		
		Поляк		
		орыс		
		Түрік		
	Қытай			
Испан				
Power Save (Қуатты үнемдеу)	1 - 60 minute(s) (1 - 60 минут)			
WakeUp Event (Ояту оқиғасы)	On/Off (Қосу/өшіру)			
Auto Power Off (Қуатты автоматты түрде өшіру)	Өшіру			
	Қосу (5 - 240) минут			
System Timeout (Жүйе үзілісі)	Өшіру			
	Қосу (10 - 600) секунд			
Job Timeout (Тапсырманың үзілісі)	Өшіру			
	Қосу (15 - 300) секунд			
Altitude Adjustment (Биіктікті реттеу)	Normal (Қалыпты)			
	High 1 - 4 (Жоғары 1 - 4)			
Ылғалдылық	Normal (Қалыпты)			

Кесте 2-5 System Setup (Жүйе параметрлерін орнату) (жалғасы)

Мәзір	Қосалқы мәзір	Қосалқы мәзір	Қосалқы мәзір	Қосалқы мәзір
		High 1 - 3 (Жоғары 1 - 3)		
	OPC тазалау	Өшіру		
		Қазір орындау	Тазалау уақыты (1–5) минут ^a	
		Automatic (Автоматты)	Бастау уақыты (HH):(MM) AM/PM ^b	
			Тазалау уақыты (1–5) минут ^a	
	Auto Continue (Автоматты түрде жалғастыру)	Өшіру		
		After 0 sec (0 секундтан кейін)		
		After 30 sec (30 секундтан кейін)		
	Auto Tray Switch (Науаны автоматты түрде ауыстыру)	On/Off (Қосу/өшіру)		
	Paper Substitution (Қағазды алмастыру)	On/Off (Қосу/өшіру)		
	Tray Protection (Науаны қорғау)	1-науа	Өшіру	
			Қосу	
		2-науа	Өшіру	
			Қосу	
	Eco Settings (Эко параметрлер)	Default Mode (Әдепкі режим)	On/Off (Қосу/өшіру)	
		Select Template (Үлгіні таңдау)	Default Eco (Әдепкі эко)	
			Custom Eco (Пайдаланушылық эко)	
Paper Setup (Қағаз параметрлерін орнату)	Paper Size (Қағаз өлшемі)	MP Tray 1 (KM 1-науа)		
		2-науа		
		Default Paper Size (Әдепкі қағаз өлшемі)	A4	
			Letter	
	Paper Type (Қағаз түрі)	MP Tray 1 (KM 1-науа)		
		2-науа		

Кесте 2-5 System Setup (Жүйе параметрлерін орнату) (жалғасы)

Мәзір	Қосалқы мәзір	Қосалқы мәзір	Қосалқы мәзір	Қосалқы мәзір
	Paper Select (Қағаз таңдау)	Көшіру	1-науа 2-науа	
		Басып шығару	Автоматты 1-науа 2-науа	
	Margin (Жиек)	Common Margin (Жалпы басып шығару жиегі)	Simplex Margin (Бір жақты басып шығару жиегі)	Top Margin (Жоғарғы жиек) Left Margin (Сол жақ жиек)
			Duplex Margin (Екі жақты басып шығару жиегі)	Side 1 Top Margin (1-жақтың жоғарғы жиегі) Side 1 Left Margin (1-жақтың сол жақ жиегі)
				Side 2 Top Margin (2-жақтың жоғарғы жиегі) Side 2 Left Margin (2-жақтың сол жақ жиегі)
	Tray Confirmation (Науаны растау)	1-науа 2-науа	Өшіру Қосу Өшіру Қосу	
Report (Есен)	Конфигурация			
	Demo Page (Көрсету беті)			
	Network Configuration (Желі конфигурациясы)			
	Электрондық хат жіберілді			
	Supplies Information (Жабдықтар туралы ақпарат)			
	Usage Counter (Пайдалануды есептегіш)			
	Тапсырмаларды есепке алу			
	PCL Font (PCL қарпі)			

Кесте 2-5 System Setup (Жүйе параметрлерін орнату) (жалғасы)

Мәзір	Қосалқы мәзір	Қосалқы мәзір	Қосалқы мәзір	Қосалқы мәзір
	PS Font (PS қарпі)			
Maintenance (Күтім)	Supplies Life (Жабдықтардың қызмет мерзімі)	Supplies Information (Жабдықтар туралы ақпарат)		
		Total (Жалпы)		
		ADF Scan (Автоматты құжат бергіштен сканерлеу)		
		Platen Scan (Жұмыс бетіне сканерлеу)		
		Developer (Девелопер)		
		Термофиксатор		
		Transfer Roller (Тасымалдау ролигі)		
		Tray 1 Roller (1-науаның ролигі)		
		Tray 1 Friction Pad (1-науаның фрикциялық қаптамасы)		
		Tray 2 Roller (2-науаның ролигі)		
		Tray 2 Friction Pad (2-науаның фрикциялық қаптамасы)		
		ADF Roller (Автоматты құжат бергіштің ролигі)		
		ADF Rubber Pad (Автоматты құжат бергіштің резеңке жастықшасы)		
	Image Mgr. (Кескін реттегіші)	Custom Color (Пайдаланушылық түс бояғышы)	Әдепкі Print Density (Басып шығару тығыздығы)	Reset? (Қайта қосу қажет пе?) -10 - +10
	Toner Low Alert («Тонер аз» дабылы)	On/Off (Қосу/өшіру)		

Кесте 2-5 System Setup (Жүйе параметрлерін орнату) (жалғасы)

Мәзір	Қосалқы мәзір	Қосалқы мәзір	Қосалқы мәзір	Қосалқы мәзір
	OPC Unit Low Alert (OPC деңгейінің төмендігінің дабылы)	On/Off (Қосу/өшіру)		
	Serial Number (Сериялық нөмір)			
	Paper Stacking (Қағаздың жиналуы)	On/Off (Қосу/өшіру)		

- ^a OPC тазалау уақыты: Ағымдағы тапсырманы аяқтағаннан кейін бұл операцияны дәл қазір бастау, әдепкі күй: 5 минут.
- ^b OPC автоматты бастау уақыты: Бұл операцияны асып кеткен беттер санының негізінде бастау, әдепкі уақыт: 12:00:00 AM.
- ^c Кейбір мәзірлер опцияларға немесе үлгілерге қарай дисплейде көрсетілмеуі мүмкін. Олай болса, ол сіздегі аппаратқа қатысты емес.

Желі мәзірі

Таңдалған опцияға, өнім үлгісіне немесе сіздің тұратын еліңізге/аймағыңызға байланысты кейбір мәзірлер дисплейде көрсетілмеуі мүмкін. Олай болса, ол сіздегі аппаратқа қатысты емес.

Кесте 2-6 Желі

Мәзір	Қосалқы мәзір
TCP/IP (IPv4)	DHCP
	BOOTP
	Static (Статикалық)
TCP/IP (IPv6)	IPv6 Protocol (IPv6 протоколы)
	DHCPv6 Config (DHCPv6 конфигурациясы)
Ethernet	Ethernet Port (Ethernet порты)
	Ethernet Speed (Ethernet жылдамдығы)
Protocol Management (Протоколды басқару)	HTTP
	WINS
	SNMPv1/v2
	UPnP(SSDP)
	mDNS
Network Configuration (Желі конфигурациясы)	
Clear Settings (Параметрлерді өшіру)	

Қауіпсіз тапсырмалар мәзірі

Таңдалған опцияға, өнім үлгісіне немесе сіздің тұратын еліңізге/аймағыңызға байланысты кейбір мәзірлер дисплейде көрсетілмеуі мүмкін. Олай болса, ол сіздегі аппаратқа қатысты емес.

Кесте 2-7 Қауіпсіз тапсырмалар мәзірі

Мәзір	Қосалқы мәзір	Қосалқы мәзір
Пайдаланушы атының тізімі ^a	Құпия сөз	Басып шығару
		Жою

^a Егер пайдаланушы бірнеше құпия тапсырма жіберсе, пайдаланушы аты принтерде тек бір рет тізімделеді. Құпия басып шығару тапсырмаларының максималды саны - 100. Егер принтерде 100 басып шығару тапсырмасы сақталған болса, жаңа тапсырма ең ескі басып шығару тапсырмасын жойғаннан кейін сақталады.

Сканерлеу мәзірі

Таңдалған опцияға, өнім үлгісіне немесе сіздің тұратын еліңізге/аймағыңызға байланысты кейбір мәзірлер дисплейде көрсетілмеуі мүмкін. Олай болса, ол сіздегі аппаратқа қатысты емес.

Басқару панелінен Scan (Сканерлеу)  > Scan To PC (Дербес компьютерге сканерлеу) опциясын таңдаңыз.

Кесте 2-8 Сканерлеу мәзірі

Мәзір	Қосалқы мәзір
Scan to PC (Дербес компьютерге сканерлеу)	Желілік компьютер
	Original Size (Әдепкі өлшемі)
	Original Type (Түпнұсқа түрі)
	Ажыратымдылық
	Color Mode (Түсті режим)
	File Format (Файл пішімі)
	Duplex (Екі жақты)
	Darkness (Күңгірттік)
	Adjust Background (Фонын реттеу)
Электрондық поштаға сканерлеу	Original Size (Әдепкі өлшемі)
	Original Type (Түпнұсқа түрі)
	Ажыратымдылық
	Color Mode (Түсті режим)
	File Format (Файл пішімі)
	Duplex (Екі жақты)
	Darkness (Күңгірттік)
Электрондық хат растауы	
Scan to SMB (Жүйелік хабарлар блогына сканерлеу)	Original Size (Әдепкі өлшемі)
	Original Type (Түпнұсқа түрі)
	Ажыратымдылық
	Color Mode (Түсті режим)

Кесте 2-8 Сканерлеу мәзірі (жалғасы)

Мәзір	Қосалқы мәзір
	File Format (Файл пішімі)
	Duplex (Екі жақты)
	Darkness (Күңгірттік)
	Сервер растауы
Scan to FTP (FTP серверіне сканерлеу)	Original Size (Әдепкі өлшемі)
	Original Type (Түпнұсқа түрі)
	Ажыратымдылық
	Color Mode (Түсті режим)
	File Format (Файл пішімі)
	Duplex (Екі жақты)
	Darkness (Күңгірттік)
	СерверРастауы

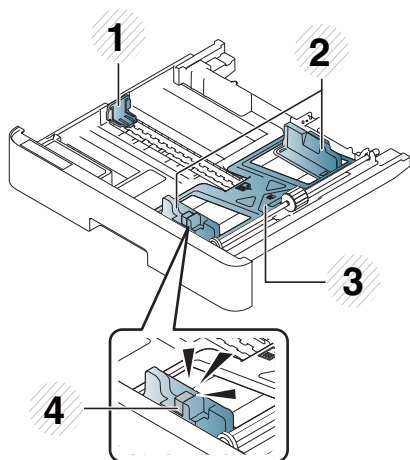
3 Баспа материалы және науа

Бұл тарауда аппаратқа баспа материалдарын салу туралы ақпарат беріледі.

- [Науаға шолу](#)
- [Науаға қағаз салу](#)
- [Арнайы баспа материалына басып шығару](#)
- [Қағаз өлшемі мен түрін орнату](#)
- [Түпнұсқаны салу](#)
- [Баспа материалының техникалық сипаттамасы](#)

Науаға шолу

Өлшемді өзгерту үшін қағаз бағыттағыштарын реттеу қажет.



1 Қағаз ұзындығының бағыттағышы

2 Қағаз енінің бағыттағышы

3 Қағаздың астыңғы пластинасы

4 Науаны ұзарту тетігі

Науаға қағаз салу

Кіріспе

Төмендегі тақырыптарда 2-науаға, қосымша 3-науаға және көпмақсатты 1-науаға қағазды дайындап, салу әдістері сипатталады.

- [Қағазды дайындау](#)
- [2-науа/қосымша науа](#)
- [Көпмақсатты 1-науа](#)


Қағазды дайындау

- Аппаратқа қажетті техникалық талаптарға сай келетін баспа материалдарын пайдаланыңыз.
- Осы пайдаланушы нұсқаулығында сипатталған техникалық талаптарға сай келмейтін баспа материалдарын пайдалансаңыз, мынадай мәселелер пайда болуы мүмкін:
 - Төмен басып шығару сапасы, қағаз кептелістері, аппараттың шамадан тыс тозуы.
- Баспа материалының салмағы, беті және ылғалдылығы аппараттың жұмысына және басып шығару сапасына әсер етуі мүмкін.
- Кейбір баспа материалы пайдаланушы нұсқаулығындағы техникалық талаптарға сай болса да, қажетті нәтиже көрсетпеуі мүмкін.


Бұл баспа материалының дұрыс пайдаланылмауына, қолайсыз температураға немесе ылғалдылыққа, не болмаса басқа бақылауда ұсталмайтын факторларға байланысты орын алуы мүмкін.

- Пайдаланушы нұсқаулығындағы техникалық талаптарға жауап бермейтін баспа материалын пайдалану жөндеуді қажет ететін аппараттың ақаулығына әкелуі мүмкін.

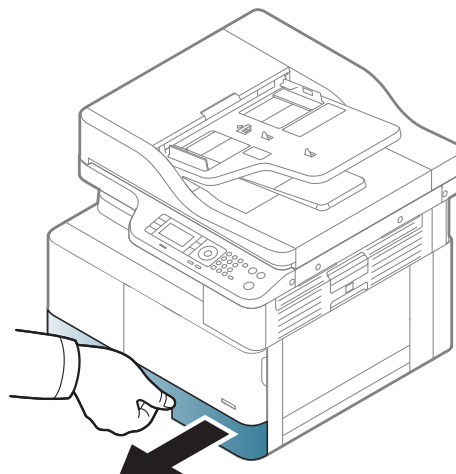
Кепілдік келісімі бұл жөндеулерді қамтымайды.
- Бұл аппаратпен сия бүріккіш фотосуретті баспа материалын пайдаланбаңыз. Бұлай істеу аппаратты зақымдауы мүмкін.
- Майысқан, жыртылған немесе ылғалды баспа материалын пайдаланбаңыз.

 **АБАЙ БОЛЫҢЫЗ!** Принтерде қалдырылған тез тұтанатын материалды немесе бөтен заттарды пайдалану құрылғының тым қызуына және сирек жағдайларда өртке әкелуі мүмкін.

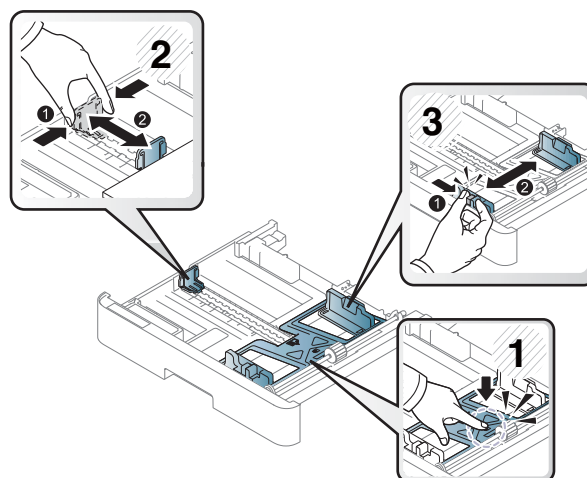
2-науа/қосымша науа

 **ЕСКЕРТПЕ:** Опциялық науа қолданатын үлгілер үшін CarePack қызметін орнату қажет және ол сатып алу еліне/аймағына немесе белгілі бір үлгіге қарай түрленуі мүмкін.

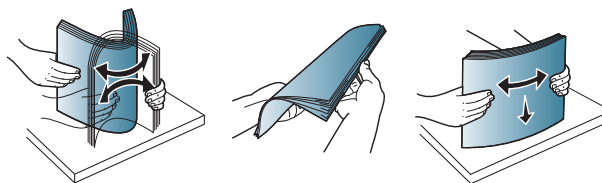
1. Қағаз науасын тартып шығарыңыз.



2. Өлшеміне келтіру үшін науаның астында белгіленген дұрыс қағаз өлшемі ұясына орналастыру үшін қағаз енінің бағыттағышы мен қағаз ұзындығының тетігін қысып, сырғытыңыз.

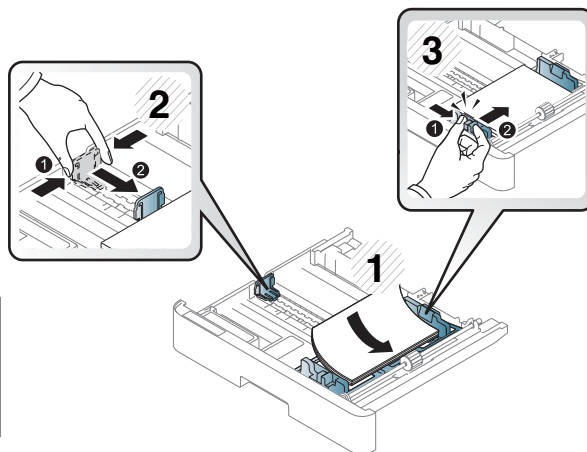
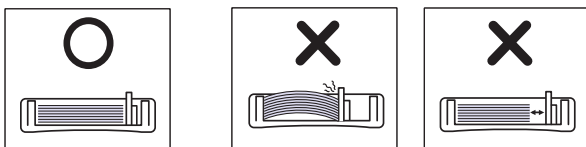


3. Қағаздарды салу алдында парақтарды бөлу үшін қағаз бумасының шетін бүгіңіз немесе желдетіңіз.

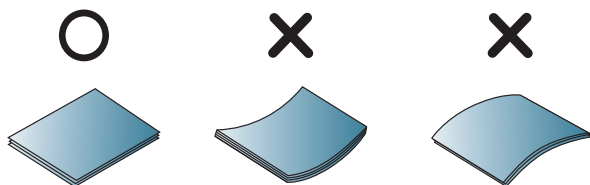


4. Қағазды науаға салғаннан кейін қағаз енінің бағыттағыштары мен қағаз ұзындығының тетігін қысып, сырғытыңыз.

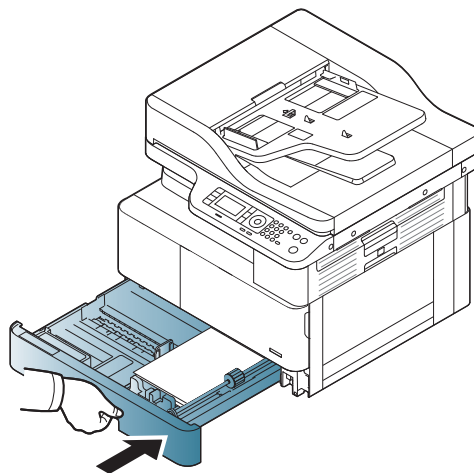
- Қағаз енінің бағыттағышын баспа материалының майысуына әкелетіндей тым алыс итермеңіз.
- Қағаз енінің бағыттағышын реттемесеңіз, ол қағаз кептелісіне әкелуі мүмкін.



- Енгізу шеті майысқан қағазды пайдалану қағаз кептелісіне немесе қағаздың майысуына әкелуі мүмкін.



5. Науаны қайтадан аппаратқа салыңыз.



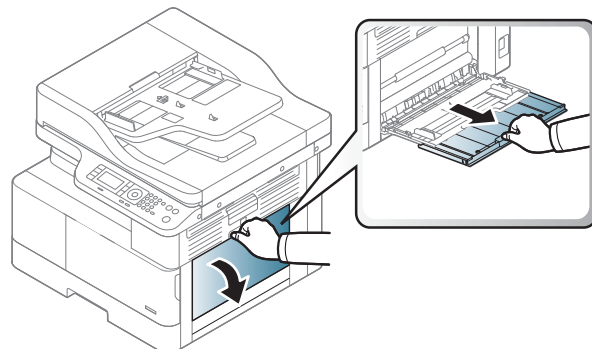
6. Құжатты басып шығарғанда 2-науа/қосымша науа үшін қағаз түрі мен өлшемін орнатыңыз.

ЕСКЕРТУ: Қағаз кептелісіне жол бермеу үшін қағазды қайта салғанда 2-науа/қосымша науаға қағаз беру пластинасын басыңыз.

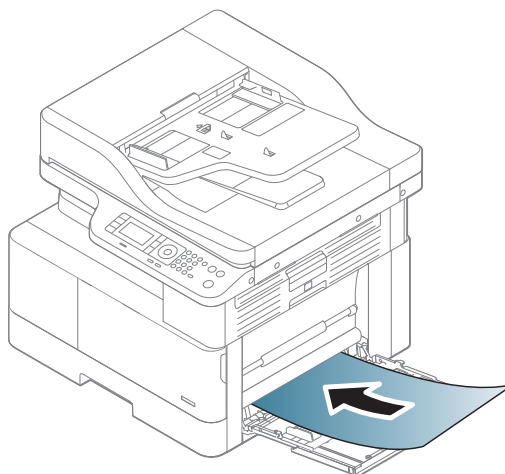
Көпмақсатты 1-науа

Көпмақсатты науа ашықхаттар мен жазба карталары секілді баспа материалының арнайы өлшемдері мен түрлерін ұстайды.

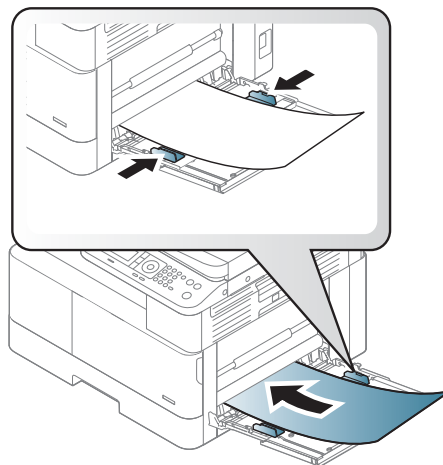
1. Көпмақсатты науаның тұтқасынан ұстап, төмен қарай тартып ашыңыз және көпмақсатты науа қағазының кеңейтілімін шығарыңыз.



2. Қағазды салыңыз.

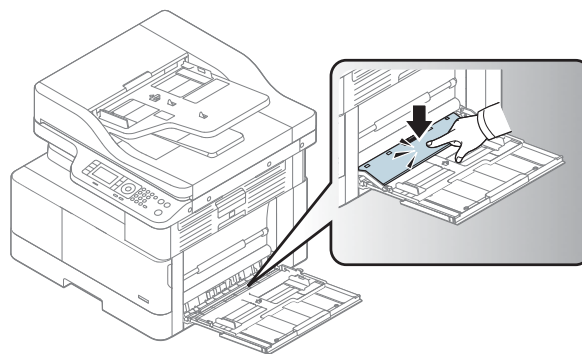


3. Көпмақсатты науа қағазы енінің бағыттағыштарын қысып, оларды қағаз еніне қарай реттеңіз. Оларды күшпен қыспаңыз, әйтпесе қағаз бүгіліп, оның кептелісіне немесе қисаюына әкеледі.




4. Құжатты басып шығарғанда көпмақсатты науа үшін қағаз түрі мен өлшемін орнатыңыз.

ЕСКЕРТУ: Қағаз кептелісіне жол бермеу үшін қағазды қайта салғанда 1-науаға қағаз беру пластинасын басыңыз.



Арнайы баспа материалына басып шығару

Аппарат пен драйвердегі қағаз параметрі қағаз сәйкессіздігі қателігін тудырмай, баспаға сәйкес келуі керек.

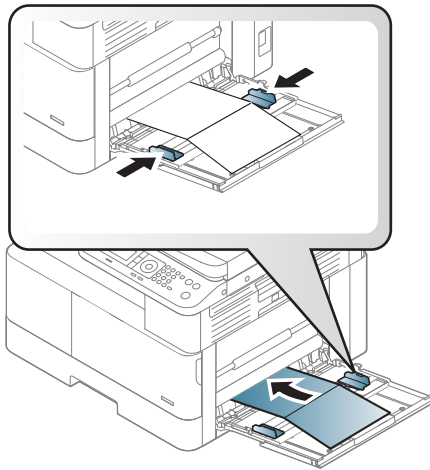
Не болмаса, аппаратыңыз дисплей экранын қолдаса, оны басқару панеліндегі Мәзір  түймесімен орнатуға болады.

Содан соң, **Printing preferences** (Басып шығару басым параметрлері) терезесі > **Paper** (Қағаз) қойындысы > **Paper Type** (Қағаз түрі) бөлімінен қағаз түрін орнатыңыз.

ЕСКЕРТПЕ:

- Арнайы баспа материалын пайдаланғанда бір парақтан беріп отыру ұсынылады.
- Осы пайдаланушы нұсқаулығындағы суреттер сіздегі аппараттың опцияларына немесе үлгілеріне қарай одан өзгеше болуы мүмкін. Аппараттың түрін тексеріңіз.

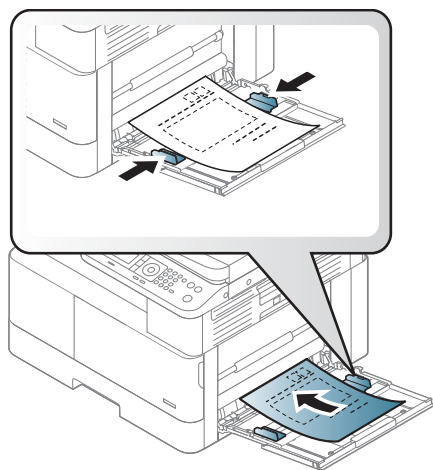
Карточкалар бумасы/пайдаланушылық қағаз пішімі



Бағдарламалық құрал қолданбасында жиектерді материалдың шетінен кемінде 6,4 мм (0,25 дюйм) алыс орнатыңыз.

Алдын ала басылған қағаз

Алдын ала басылған қағазды салғанда, басылған жағын жоғары қаратып, майыспаған шетімен енгізу керек. Қағазды беруде мәселелер туса, қағазды аударыңыз. Басып шығару сапасына байланысты кепілдіктер берілмейтінін ескеріңіз.



- 0,1 секунд (шамамен 170 °C (338 °F)) аппараттың балқыту температурасының әсерімен ерімейтін, буланбайтын немесе зиянды заттар бөлмейтін ыстыққа төзімді сиямен басып шығарылуы қажет.
- Алдын ала басылған қағаз сиясы тұтанбайтын болуы керек және аппараттың ролигіне кері әсерін тигізбеуі қажет.
- Алдын ала басылған қағазды салу алдында қағаздағы сияның құрғақ екендігін тексеріңіз. Балқыту барысында дымқыл сия алдын ала басылған қағаздан еріп, басып шығару сапасын төмендетуі мүмкін.

Қағаз өлшемі мен түрін орнату





Аппарат пен драйвердегі қағаз параметрі қағаз сәйкессіздігі қателігін тудырмай, баспаға сәйкес келуі керек.

Басып шығару драйвері мен қолданбасындағы **Print Options** (Басып шығару опциялары) терезесі > **Properties** (Сипаттары) > **Paper** (Қағаз) қойындысы > **Type** (Түрі) бөлімінен қағаз түрін орнатыңыз.



ЕСКЕРТПЕ: Кейбір үлгілерде төмен деңгейлі мәзірлерге өту үшін **OK** түймесін басу қажет болуы мүмкін.

Қағаз науасына қағаз салғаннан кейін басқару панеліндегі түймелердің көмегімен қағаз өлшемі мен түрін орнатыңыз.

1. Басқару панелінен Menu (Мәзір)  > **System Setup** (Жүйе параметрлерін орнату) > **Paper Setup** (Қағаз параметрлерін орнату) > **Paper Size** (Қағаз өлшемі) немесе **Paper Type** (Қағаз түрі) опциясын таңдаңыз.
2. Қажетті науа мен опцияны таңдаңыз.
3. Таңдауды сақтау үшін **OK** түймесін басыңыз.
4. Қағаз параметрлерін орнату экранына қайту үшін Артқа  түймесін басыңыз. Ол Мәзір  түймесінің оң жағында орналасқан. Содан соң, қажет болса, қағаз түрін таңдаңыз.
5. Дайын режиміне қайту үшін Тоқтату/Тазарту  түймесін басыңыз.



ЕСКЕРТПЕ: Есепшот қағазы секілді арнайы өлшемді қағазды пайдалану қажет болса, **Paper** (Қағаз) қойындысы > **Size** (Өлшем) > **Edit...** (Өңдеу...) бөлімін таңдап, **Printing Preferences** (Басып шығару басым параметрлері) бөлімінде **Custom Paper Size Settings** (Пайдаланушылық қағаз өлшемінің параметрлері) мәнін орнатыңыз.

Түпнұсқаны салу

Кіріспе

Төмендегі тақырыпта түпнұсқаны көшіруге дайындау және түпнұсқаны сканерлеу әйнегіне немесе құжат бергішке салу жолдары сипатталады.

- [Түпнұсқаларды дайындау](#)
- [Түпнұсқаларды салу](#)

Түпнұсқаларды дайындау

- 125 x 101,6 мм (4,92 x 4 дюйм) шамасынан кіші немесе 297 x 914 мм (11,6 x 36 дюйм) шамасынан үлкен құжаттарды жүктемеңіз.
- Қағаз кептелісіне, төмен басып шығару сапасына және аппарат ақаулықтарына жол бермеу үшін мына қағаз түрлеріне басылған құжаттарды салмаңыз:
 - Көшірме қағаз
 - Жабынды қағаз
 - Қағаз калька немесе жұқа қағаз
 - Қыртысталған немесе мыжылған қағаз
 - Майысқан немесе дөңгелектенген қағаз
 - Жыртылған қағаз
- Құжатты салу алдында одан барлық қапсырмалар мен қыстырғыштарды алып тастаңыз.
- Құжатты салу алдында оның желімі, сиясы немесе түзету сұйықтығы құрғағанын тексеріңіз.
- Қағаздың түрлі өлшемдері мен салмағын қамтитын түпнұсқа құжаттарды салмаңыз.
- Брошюра, буклет, мөлдір қағаздар немесе басқа әдеттен тыс сипаттамалары бар құжаттарды салмаңыз.

Түпнұсқаларды салу

Көшіру және сканерлеу үшін түпнұсқаны салуға сканер әйнегін немесе құжат бергішті пайдалануға болады.

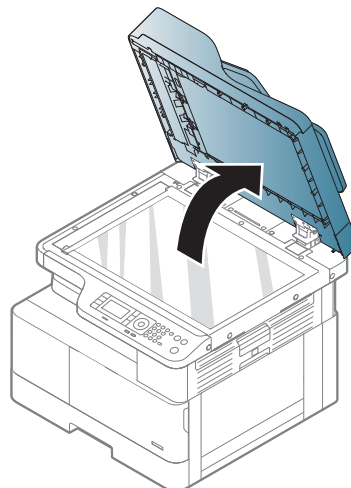


ЕСКЕРТПЕ: Осы пайдаланушы нұсқаулығындағы суреттер сіздегі аппараттың опцияларына немесе үлгілеріне қарай одан өзгеше болуы мүмкін. Аппараттың түрін тексеріңіз.

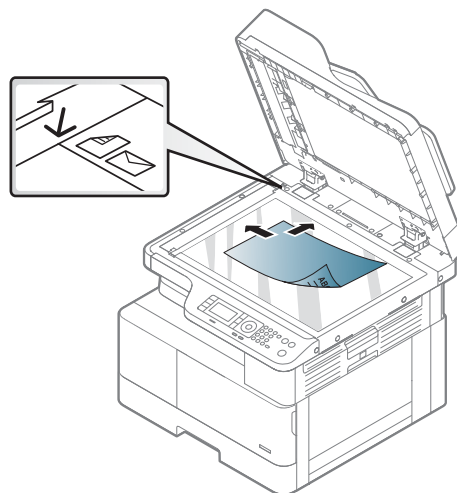
Сканер әйнегінде

Сканер әйнегін пайдаланып түпнұсқаларды көшіруге немесе сканерлеуге болады. Түрлі түсті немесе сұр түсті суреттер үшін ең жақсы сканерлеу сапасын алуға болады. Құжат бергіште түпнұсқа құжат жоқтығын тексеріңіз. Құжат бергіште түпнұсқа құжат болса, аппарат үшін құжат бергіштегі түпнұсқа сканерлеу әйнегіндегі түпнұсқамен салыстырғанда артықшылыққа ие болады.

1. Сканердің қақпағын көтеріп, ашыңыз.



2. Түпнұсқаны сканер әйнегіне бетін төмен қаратып салыңыз. Оны әйнектің жоғарғы сол жақ бұрышындағы тіркеу бағыттағышымен туралаңыз.



3. Сканер қақпағын жабыңыз.

ЕСКЕРТПЕ:

- Көшіру барысында сканер қақпағын ашық қалдыру көшіру сапасына және тонер тұтынысына әсер етуі мүмкін.
- Сканерлеу әйнегіндегі шаңның әсерінен басып шығарылған қағазда қара дақтар болуы мүмкін. Оны әрқашан таза ұстаңыз.
- Егер сіз кітап немесе журнал бетін көшірсеңіз, сканер қақпағын топса тығынға тірелгенше көтеріп, қақпақты жабыңыз. Егер кітап немесе журнал 30 мм-ден қалың болса, сканер қақпағын ашық күйде көшіруді бастаңыз.

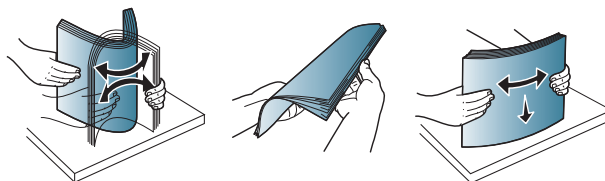
ЕСКЕРТУ:

- Сканер әйнегін сындырып алмаңыз. Сынықтар сізді жарақаттауы мүмкін.
- Көшіру немесе сканерлеу барысында сканер ішіндегі жарыққа қарамаңыз. Ол көзге зиянды.

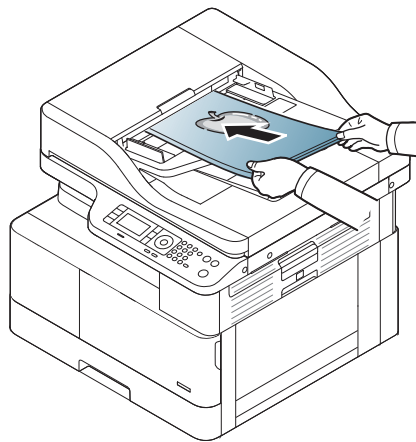
Құжат бергіште

Автоматты құжат бергіштің (ADF) көмегімен бір тапсырмаға 100 параққа дейін (80 г/м², 21 фунт қағаз) салуға болады.

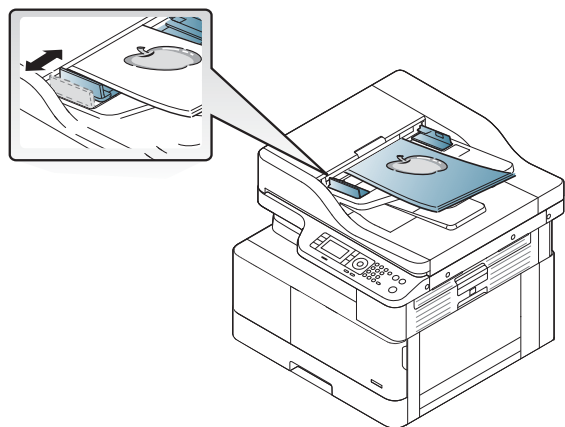
1. Түпнұсқаларды салу алдында парақтарды бөлу үшін қағаз бумасының шетін бүгіңіз немесе желдетіңіз.




2. Түпнұсқаны құжат бергіштің кіріс науасына бетін жоғары қаратып салыңыз. Түпнұсқа бумасының асты кіріс құжат науасында белгіленген қағаз өлшеміне сәйкес келетінін тексеріңіз.



3. Құжат бергіштегі ең бағыттағыштарын қағаз өлшемімен реттеңіз.



 **ЕСКЕРТПЕ:** Құжат бергіш әйнегіндегі шаңның әсерінен басып шығарылған қағазда қара сызықтар болуы мүмкін. Әйнекті әрдайым таза ұстаңыз.

Баспа материалының техникалық сипаттамасы

Төмендегі кестеде принтер қолдайтын баспа материалының қасиеттері сипатталады. Қасиеттерге баспа материалының түрі, өлшемі, салмағы және науаның сыйымдылығы кіреді.

Түрі	Өлшем	Өлшемдер	Баспа материалының салмағы/сыйымдылығы ^a	
			2-науада/3-науа	Көпмақсатты 1-науа
Қарапайым қағаз	Letter (Хат)	216 x 279 мм (8,5 x 11 дюйм)	71 - 85 г/м ² (19 - 22,5 фунт қағаз)	71 - 85 г/м ² (19 - 22,5 фунт қағаз)
	11 x 17	279 x 432 мм (11 x 17 дюйм)	• 80 г/м ² 250 парақ (21 фунт қағаз)	• 80 г/м ² 100 парақ (21 фунт қағаз)
	Legal	216 x 356 мм (8,5 x 14 дюйм)		
	Oficio	216 x 330 мм (8,5 x 13 дюйм)		
	Oficio 216 x 340	216 x 340 мм (8,5 x 13,39 дюйм)		
	B4	257 x 364 мм (10,1 x 14,3 дюйм)		
	B5	182 x 257 мм (7,16 x 10,11 дюйм)		
	Карточка пішімі	184 x 267 мм (7,25 x 10,5 дюйм)		
	8 к	270 x 390 мм (10,75 x 15,5 дюйм)		
	16K	195 x 270 мм (7,76 x 10,75 дюйм)		
	A3	297 x 420 мм (11,7 x 16,5 дюйм)		
	A4	210 x 297 мм (8,26 x 11,69 дюйм)		
	A5	148 x 210 мм (5,82 x 8,26 дюйм)		
	Мәлімдеме	140 x 216 мм (5,5 x 8,5 дюйм)	2-науада/3-науада қолжетімсіз.	
PostCard	152 x 102 мм (6 x 4 дюйм)	2-науада/3-науада қолжетімсіз.		
Орташа салмақты 96-110 г	«Қарапайым қағаз» бөлімін қараңыз	«Қарапайым қағаз» бөлімін қараңыз	96 - 110 г/м ² (26 - 29 фунт қағаз)	96 - 110 г/м ² (26 - 29 фунт қағаз)
Ауыр 110 - 130г ^b	«Қарапайым қағаз» бөлімін қараңыз	«Қарапайым қағаз» бөлімін қараңыз	2-науада/3-науада қолжетімсіз.	111 - 163 г/м ² (30 - 43,5 фунт қағаз)
Жеңіл 60-74 г	«Қарапайым қағаз» бөлімін қараңыз	«Қарапайым қағаз» бөлімін қараңыз	60 - 74 г/м ² (16 - 20 фунт қағаз)	60 - 74 г/м ² (16 - 20 фунт қағаз)

Түрі	Өлшем	Өлшемдер	Баспа материалының салмағы/сыйымдылығы ^a	
			2-науа/3-науа	Көпмақсатты 1-науа
HP LaserJet 90 г, түсті қағаз, алдын ала басылған қағаз, фирмалық бланк, тесілген қағаз	«Қарапайым қағаз» бөлімін қараңыз	«Қарапайым қағаз» бөлімін қараңыз	75 - 90 г/м ² (20 - 24 фунт қағаз)	75 - 90 г/м ² (20 - 24 фунт қағаз)
Қайта өңделген қағаз	«Қарапайым қағаз» бөлімін қараңыз	«Қарапайым қағаз» бөлімін қараңыз	60 - 90 г/м ² (16 - 24 фунт қағаз)	60 - 90 г/м ² (16 - 24 фунт қағаз)
Жоғары сапалы қағаз ^b	«Қарапайым қағаз» бөлімін қараңыз	«Қарапайым қағаз» бөлімін қараңыз	2-науада/3-науада қолжетімсіз.	105 - 120 г/м ² (28 - 32 фунт қағаз)
Аралық 85-95 г	«Қарапайым қағаз» бөлімін қараңыз	«Қарапайым қағаз» бөлімін қараңыз	85 - 95 г/м ² (23 - 26 фунт қағаз)	85 - 95 г/м ² (23 - 26 фунт қағаз)
Карточкалар бумасы ^b	«Қарапайым қағаз» бөлімін қараңыз	«Қарапайым қағаз» бөлімін қараңыз	2-науада/3-науада қолжетімсіз.	105 - 163 г/м ² (28 - 43 фунт қағаз)
Ең аз өлшем (пайдаланушылық) ^{c, d}	<ul style="list-style-type: none"> Көпмақсатты 1-науа: 125 x 101,6 мм (4,92 x 4 дюйм) 2-науа/3-науа: 148 x 182 мм (5,83 x 7,17 дюйм) 	<ul style="list-style-type: none"> Көпмақсатты 1-науа: 60 - 163 г/м² (16 - 43,5 фунт қағаз) 2-науа/3-науа: 60 - 110 г/м² (16 - 29,3 фунт қағаз) 		
Ең жоғары өлшем (пайдаланушылық)	297 x 914 мм (11,6 x 36 дюйм)			

^a Ең жоғары сыйымдылығы баспа материалының салмағы мен қалыңдығына және ортаның жағдайларына байланысты басқаша болуы мүмкін.

^b Принтер екі жақты немесе ауыр салмақты қағазды, жоғары сапалы қағазды және карточкалар бумасын қолдамайды.

^c Көпмақсатты 1-науада қолдануға болатын қағаз түрлері: қарапайым, орташа салмақты 96-110 г, ауыр 110 және 130 г аралығында, жеңіл 60-74г, HP Laser Jet 90 г, түсті, алдын ала басылған, қайталап өңделген, жоғары сапалы, аралық форма 85-95 г, фирмалық бланк, тесілген қағаз, карточкалар бумасы

^d 2-науада қолдануға болатын қағаз түрлері: қарапайым, орташа салмақты 96-110 г, жеңіл 60-74 г, HP Laser Jet 90 г, түсті, алдын ала басылған, қайталап өңделген, аралық форма 85-95 г, фирмалық бланк, тесілген қағаз

4 Принтерді орнату

- [Принтердің аппараттық құрал параметрлерін және бағдарламалық құралдарды орнату](#)
- [Бағдарламалық құралды орнату нұсқаулары](#)

Принтердің аппараттық құрал параметрлерін және бағдарламалық құралдарды орнату

Негізгі параметрлерді орнату нұсқауларын принтермен бірге келген Қысқаша орнату нұсқаулығынан қараңыз. Қосымша нұсқаулар алу үшін Интернеттегі HP қолдау торабына өтіңіз.

Принтер бойынша HP компаниясының жан-жақты анықтамасын алу үшін www.hp.com/support/ljM438MFP, www.hp.com/support/ljM440MFP, www.hp.com/support/ljM442MFP, www.hp.com/support/ljM443MFP мекенжайына өтіңіз. Мына қолдауды іздеңіз:

- Орнату және параметрлерді реттеу
- Үйрену және пайдалану
- Проблемаларды шешу
- Бағдарламалық құрал мен микробағдарлама жаңартуларын жүктеп алу
- Қолдау форумдарына қосылу
- Кепілдік және құқықтық ақпарат табу

Бағдарламалық құралды орнату нұсқаулары

Бағдарламалық құралды мына операциялық жүйелерде толық орнатуға болады:

- 32 биттік және 64 биттік Windows XP
- 32 биттік және 64 биттік Windows Vista
- 32 биттік және 64 биттік Windows 7
- 32 биттік және 64 биттік Windows 8
- 32 биттік және 64 биттік Windows 8.1
- 32 биттік және 64 биттік Windows 10

Серверлік операциялық жүйе платформалары HP LaserJet MFP M438, M440, M442, M443 баспа драйверін тек **Add Printer Wizard** (Принтерді орнату шебері) құралының көмегімен орнатуды қолдайды.

Басқа қолдау көрсетілетін HP LaserJet MFP M438, M440, M442, M443 баспа драйверлерін hp.com сайтынан жүктеп алуға болады:

- HP UPD PCL6
- HP UPD PostScript драйвері


Бағдарламалық құралды орнату

1. Толық бағдарламалық жасақтама HP LaserJet MFP M438, M440, M442, M443 шешімін келесі тораптан жүктеп алыңыз www.hp.com/support/ljM438MFP, www.hp.com/support/ljM440MFP, www.hp.com/support/ljM442MFP, www.hp.com/support/ljM443MFP: ..
2. Өнімнің бағдарламалық жасақтамасын орнату және теңшеу үшін экрандағы нұсқауларды орындаңыз.

5 Басып шығару

Бұл тарауда жалпы басып шығару тапсырмалары түсіндіріледі.


- [Басқару панелінде басып шығару параметрлерін орнату](#)
- [Әмбебап басып шығару драйвері \(UPD\) мен Дискреттік хост принтерінің драйверін қолданған кезде басып шығару тапсырмаларын шолу](#)
- [Басқару панелінен қауіпсіз құжаттарды басып шығару](#)

 **ЕСКЕРТПЕ:** Қолдау көрсетілетін қосымша құрылғылар мен мүмкіндіктер сіздегі үлгіге қарай әртүрлі болуы мүмкін.

Баспа драйвері туралы қосымша ақпаратты www.hp.com/support/ljM438MFP, www.hp.com/support/ljM440MFP, www.hp.com/support/ljM442MFP, www.hp.com/support/ljM443MFP торабынан алыңыз



Басқару панелінде басып шығару параметрлерін орнату

Төмендегі ақпаратта басқару панелінде қолдануға болатын принтер параметрлерін орнату функциялары сипатталады. Бұл функциялар басып шығарылған беттердің келбетін басқарады.

 **ЕСКЕРТПЕ:** Опцияларға немесе үлгілерге қарай кейбір мәзірлер дисплейде көрсетілмеуі мүмкін. Олай болса, ол сіздегі аппаратқа қатысты емес.

Мәзір опцияларын өзгерту үшін:

Басқару панелінен Menu (Мәзір)  > **Print Setup** (Басып шығаруды теңшеу) тармағын басыңыз.

Бөлшек	Сипаттама
Orientation (Бағдар)	Ақпаратты бетке басып шығару бағытын таңдайды. <ul style="list-style-type: none">Portrait (Кітаптық) Landscape (Альбомдық) 
Duplex (Екі жақты)	Аппаратты беттің екі жағына басып шығаратын етіп орнатуға болады. ЕСКЕРТПЕ: Үлгіге қарай ол қолмен немесе автоматты түрде екі жақты басып шығару болуы мүмкін.
Copies (Көшірмелер)	Санды перненің көмегімен баспа санын енгізуге болады.
Resolution (Ажыратымдылық)	Ажыратымдылық опциясын орнатады. Орнатылған мәндер жоғары болған сайын, басып шығарылатын таңбалар мен кескіндер айқынырақ болады.
Clear Text (Анық мәтін)	Қалыпты құжатпен салыстырғанда мәтінді күңгірт етіп басады.
Auto CR (Автоматты CR)	DOS пайдаланушылары үшін пайдалы болып табылатын әрбір жолға ауыстыру үшін қажетті күймешенің қайтуын қосуға мүмкіндік береді.
Skip Blank Pages (Бос беттерді өткізіп жіберу)	Принтер компьютерден беттің бос екендігі туралы ақпаратты алады. Бос бетті басып шығаратын немесе өткізіп жіберетін етіп орнатуға болады.
Emulation (Эмуляция)	PCL5 тікелей құрылғыға жібергенде пайдаланылатын қаріп ақпаратын орнатыңыз.

Әмбебап басып шығару драйвері (UPD) мен Дискреттік хост принтерінің драйверін қолданған кезде басып шығару тапсырмаларын шолу

Төмендегі кесте HP UPD және дискреттік принтер драйверін пайдаланған кездегі басып шығару тапсырмаларының қысқаша сипаттамасын қамтамасыз етеді.

Кесте 5-1 Қалыпты және құпия басып шығару үшін басып шығару тапсырмаларын таңдау

Әмбебап принтер драйвері (UPD)	Дискреттік принтер драйвері
<p>Қалыпты басып шығару тапсырмалары келесі шарттарда орындалады:</p> <ul style="list-style-type: none">• Пайдаланушы HP UPD драйверінде келесі Job Storage Mode (Тапсырманы сақтау режимі) опцияларының кез келгенін таңдаған кезде:<ul style="list-style-type: none">• Растау және ұстау• Жылдам көшірме• Сақталған жұмыс• Пайдаланушы HP UPD драйверінде Personal Job (Жеке тапсырма) опциясын құпиясыз таңдаған кезде.	<p>Пайдаланушы қалыпты немесе құпия басып шығару тапсырмаларын таңдай алады. Бұл басып шығару режимдері принтердегі RAM дискісіне негізделеді.</p> <p>ЕСКЕРТПЕ: Бұл драйвер «Proof» (Сынақтық) басып шығару режиміне қолдау көрсетпейді.</p>
<p>Құпиясызбен (PIN) Жеке тапсырманы пайдаланған кезде құпия тапсырмаларды теңшей аласыз.</p>	<p>Басып шығару тапсырмаларын құпия ретінде орнатуыңызға болады.</p>

Басқару панелінен қауіпсіз құжаттарды басып шығару

PIN кодын енгізу арқылы басып шығару (RAM дискісінен құпия басып шығару) — соңғы пайдаланушы жеке тапсырманы қалыпқа келтіру үшін тиісті PIN кодын енгізгенше принтерде басып шығару тапсырмаларын қорғаудың қарапайым әдісі. Бұл әдіс принтер жетегінде іске қосылған **Job Storage** (Тапсырманы сақтау) мүмкіндігімен жұмыс істейді және жеке басып шығару тапсырмалары RAM дискісінде сақталады. Әр басып шығару тапсырмасына тапсырма аты, пайдаланушы аты және PIN нөмірі беріледі. Соңғы пайдаланушы шығыс науасына басып шығарудан бұрын осы ақпаратқа ие болуға тиіс.

1. Аппараттың компьютерге жалғанғанын және қуаты қосулы екенін тексеріңіз.
2. HP UPD драйверінде **Personal Job** (Жеке тапсырма) режимін таңдап, PIN коды мен Пайдаланушы атын енгізіңіз.
 - a. Windows операциялық жүйесінен өз принтеріңізді таңдап, **Printing Preferences** (Басып шығару таңдаулары) мәзірін басыңыз да, одан кейін **Job Storage** (Тапсырманы сақтау) қойындысын таңдаңыз.
 - ә. PIN кодын енгізу үшін **PIN to print** (Басып шығару үшін PIN кодын енгізу) мүмкіндігін **Make Job Private/Secure** (Тапсырманы жеке/қауіпсіз ету) қалқымалы тізімінен таңдаңыз.

Принтер бұл тапсырманы RAM дискісіне сақтайды.



ЕСКЕРТПЕ: Егер RAM дискісі толық болса, басқару панелі «**Memory Full**» (Жады толық) хабарын көрсетеді.

Құпия басып шығару тапсырмаларының максималды саны - 100. Егер принтерде 100 басып шығару тапсырмасы сақталған болса, жаңа тапсырма ең ескі басып шығару тапсырмасын жойғаннан кейін сақталады.

- б. **Apply** (Қолдану) түймесін басыңыз.
3. Басқару панелінен **Secured Job** (Қауіпсіз тапсырма) мәзірін таңдаңыз.

Басқару панелі қауіпсіз басып шығару тапсырмаларының тізімін көрсетеді.



ЕСКЕРТПЕ: Егер пайдаланушы бірнеше құпия тапсырма жіберсе, пайдаланушы аты принтерде тек бір рет тізімделеді.

4. Басылып шығарылатын құжатты таңдаңыз.
5. Принтер драйвері үшін орнатқан PIN кодын енгізіңіз.
6. Құжатты басып шығарыңыз немесе жойыңыз.

6 Көшіру


Бұл тарауда жалпы көшіру тапсырмалары түсіндіріледі.

- [Басқару панеліндегі көшіру мүмкіндіктері](#)
- [Қарапайым көшіру](#)
- [Әрбір көшірме үшін параметрлерді өзгерту](#)
- [Төлқұжатты көшіру](#)

Басқару панеліндегі көшіру мүмкіндіктері

Көшіру мүмкіндігі

Төмендегі тақырыптарда басқару панеліндегі Көшіру және Көшіру параметрлерін орнату мүмкіндіктерін пайдалану жолдары сипатталады. Бұл функциялар шығарылған көшірмелердің келбетін басқарады.

 **ЕСКЕРТПЕ:** Опцияларға немесе үлгілерге қарай кейбір мәзірлер дисплейде көрсетілмеуі мүмкін. Олай болса, ол сіздегі аппаратқа қатысты емес.

Мәзір опцияларын өзгерту үшін:

Басқару панелінде Сору (Көшіру)  > Menu (Мәзір)  > **Copy Feature** (Көшіру мүмкіндігі) тармағын басыңыз.

Не болмаса, басқару панелінен Мәзір  > **Copy Feature** (Көшіру мүмкіндігі) тармағын басыңыз.

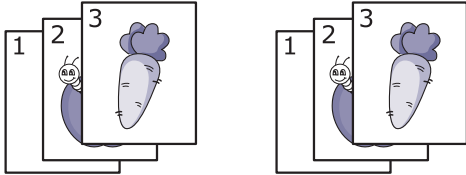
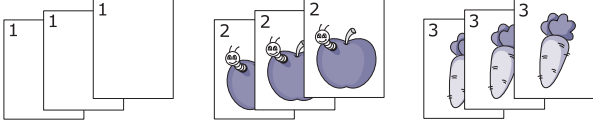
Кесте 6-1 Көшіру мүмкіндігі

Бөлшек	Сипаттама
Reduce/Enlarge (Кішірейту/үлкейту)	Көшірілген кескін өлшемін кішірейтеді немесе үлкейтеді. ЕСКЕРТПЕ: Аппарат Эко режиміне қойылған болса, кішірейту немесе үлкейту мүмкіндіктерін қолдану мүмкін болмайды.


Кесте 6-1 Көшіру мүмкіндігі (жалғасы)

Бөлшек	Сипаттама
Duplex (Екі жақты)	Аппаратты көшірмені беттің екі жағына басып шығаратын етіп орнатуға болады.
ЕСКЕРТПЕ: Автоматты дуплексермен жабдықталған үлгілерде ғана бар.	<ul style="list-style-type: none"> • 1 ->1 Sided (1 ->1 жақты): Түпнұсқаның бір жағын сканерлеп, оны қағаздың бір жағына басып шығарады. • 1->2 Sided, Book (1->2 жақты, кітап)
	<ul style="list-style-type: none"> • 1->2 Sided, Calendar (1->2 жақты, күнтізбе)
	<ul style="list-style-type: none"> • 2->1 Sided, Book (1->2 жақты, кітап)
	<ul style="list-style-type: none"> • 2->1 Sided, Calendar (1->2 жақты, күнтізбе)
	<ul style="list-style-type: none"> • 2->2 Sided, Book->Book (2->2 жақты, кітап->кітап)
	<ul style="list-style-type: none"> • 2->2 Sided, Calendar->Calendar (2->2 жақты, күнтізбе->күнтізбе)
	<ul style="list-style-type: none"> • 2->2 Sided, Book->Calendar (2->2 жақты, кітап->күнтізбе)
	<ul style="list-style-type: none"> • 2->2 Sided, Calendar->Book (2->2 жақты, күнтізбе->кітап)



Кесте 6-1 Көшіру мүмкіндігі (жалғасы)

Бөлшек	Сипаттама
Darkness (Қуңгірттік)	Түпнұсқа құжат бұлдыр әрі көмескі болғанда көшірмені анығырақ ету үшін жарықтық деңгейін реттейді.
Original Type (Түпнұсқа түрі)	Ағымдағы көшіру тапсырмасы үшін құжат түрін таңдау арқылы көшіру сапасын жақсартады.
Image Rotation (Суретті бұру)	Түпнұсқадағы суретті айналдыруға мүмкіндік береді.
Collation (Салыстыру)	<p>Аппаратты көшіру тапсырмасын сұрыптайтын етіп орнатыңыз. Мысалы, 3 түпнұсқа беттің 2 көшірмесін жасасаңыз, бір толық 3 бетті құжат екінші толық құжаттан кейін басып шығарылады.</p> <ul style="list-style-type: none">● On (Қосулы): Түпнұсқалар кезегін сақтау үшін қағаздарды жинақпен басып шығарады.  <ul style="list-style-type: none">● Off (Өшірулі): Қағаздарды жеке беттер бумасымен басып шығарады. 
Layout (Орналасу)	ID Copy (Төлқұжат көшірмесі), N-Up (Бір параққа бірнеше бет), т.б орналасу пішімдерін реттейді.
Adjust Background (Фонын реттеу)	<p>Суретті фонсыз басып шығарады. Бұл көшіру мүмкіндігі фондық түсті алып тастап, газет немесе каталог секілді түрлі түсті фонды түпнұсқаны көшіргенде көмектесуі мүмкін.</p> <ul style="list-style-type: none">● Off (Өшірулі): бұл мүмкіндікті пайдаланбайды.● Auto (Автоматты): фонды оңтайландырады.● Enhance Lev.1~2 (1 және 2-деңгейлерді арттыру): сандық мән жоғары болған сайын фон түсі анығырақ болады.● Erase Lev.1~4 (1-4-деңгейлерді өшіру): сандық мән жоғары болған сайын фон түсі ашығырақ болады.

Көшіру параметрлерін орнату

 **ЕСКЕРТПЕ:** Опцияларға немесе үлгілерге қарай кейбір мәзірлер дисплейде көрсетілмеуі мүмкін. Олай болса, ол сіздегі аппаратқа қатысты емес.

Мәзір опцияларын өзгерту үшін:





Басқару панеліндегі Көшіру  > Мәзір  > **Copy Setup** (Көшіру параметрлерін орнату) тармағын басыңыз.

Не болмаса, басқару панелінен Мәзір  > **Copy Setup** (Көшіру параметрлерін орнату) тармағын таңдаңыз.


Кесте 6-2 Көшіру параметрлерін орнату

Бөлшек	Сипаттама
Change Default (Әдепкі параметрлерді өзгерту)	Көшіру опцияларын ең жиі қолданылатын опцияға өзгертуге болады.
Auto Tray (Науаны автоматты түрде ауыстыру)	Бұл опцияның көмегімен науа босағанда аппараттың басып шығаруды жалғастыру керектігі/керек еместігі орнатылады.

Қарапайым көшіру

1. Басқару панелінен Көшіру  > Мәзір  > **Copy Feature** (Көшіру мүмкіндігі) тармағын таңдаңыз.
Не болмаса, басқару панелінен Мәзір  > **Copy Feature** (Көшіру мүмкіндігі) тармағын таңдаңыз.
2. Бір құжатты әйнекке бет жағын төмен қаратып жатқызыңыз немесе құжаттарды бетін жоғары қаратып құжат бергішке салыңыз.
3. Басқару панеліндегі түймелермен көшіру параметрлерін, соның ішінде **Reduce/Enlarge** (Кішірейту/үлкейту), **Darkness** (Күңгірттік), **Original Type** (Түпнұсқа түрі) және т.б. параметрлерді бейімдеуге болады.
4. Қажет болса, көрсеткі немесе сан пернелерінің көмегімен көшірмелер санын енгізіңіз.
5. Бастау  түймесін басыңыз.




ЕСКЕРТПЕ: Жұмыс барысында көшіруден бас тарту қажет болса, Тоқтату/Тазарту  түймесін басыңыз, сонда көшіру тоқтайды.

Әрбір көшірме үшін параметрлерді өзгерту





Аппаратыңыз жылдам және оңай көшіру үшін әдепкі параметрлерді қамтамасыз етеді.

ЕСКЕРТПЕ:

- Көшіру опцияларын орнатып жатқанда Тоқтату/Тазарту  түймесін екі рет бассаңыз, ағымдағы көшіру тапсырмасы үшін орнатылған барлық опциялардан бас тартылып, әдепкі күй қайтарылады. Не болмаса, аппарат ағымдағы көшіруді аяқтағаннан кейін олар автоматты түрде әдепкі күйге қайтады.
- Үлгі түріне қарай мәзірге кіру жолдары әртүрлі болуы мүмкін.
- Кейбір үлгілерде төмен деңгейлі мәзірлерге өту үшін **OK** түймесін басу қажет болуы мүмкін.




Darkness (Күңгірттік)


Бұлдыр таңбалар мен күңгірт суреттері бар түпнұсқаңыз бар болса, көшірмені анығырақ ету үшін жарықтық деңгейін реттеуге болады.

1. Басқару панелінен Сору (Көшіру)  > Menu (Мәзір)  > **Copy Feature** (Көшіру мүмкіндігі) > **Darkness** (Күңгірттік) тармағын таңдаңыз.
Не болмаса, басқару панеліндегі Darkness  (Күңгірттік) түймесін басыңыз.
2. Қажетті опцияны таңдап, **OK** түймесін басыңыз.
Мысалы, **+5** – ең ашық мән, ал **-5** – ең күңгірт мән.
3. Дайын режиміне қайту үшін Тоқтату/Тазарту  түймесін басыңыз.

Original Type (Түпнұсқа түрі)

Түпнұсқа параметрі ағымдағы көшіру тапсырмасына құжатты таңдау арқылы көшіру сапасын жақсарту үшін пайдаланылады.

1. Басқару панелінен Сору (Көшіру)  > Menu (Мәзір)  > **Copy Feature** (Көшіру мүмкіндігі) > **Original Type** (Түпнұсқа түрі) тармағын таңдаңыз.
Не болмаса, басқару панелінен Menu (Мәзір)  > **Copy Feature** (Көшіру мүмкіндігі) > **Original Type** (Түпнұсқа түрі) тармағын таңдаңыз.
2. Қажетті опцияны таңдап, **OK** түймесін басыңыз.
 - **Text** (Мәтін): көбінесе мәтіннен тұратын түпнұсқаларға пайдаланыңыз.
 - **Text/Photo** (Мәтін/фотосурет): мәтін мен фотосурет аралас түпнұсқаларға пайдаланыңыз.

 **ЕСКЕРТПЕ:** Басылған мәтін бұлдыр болса, анық мәтінді басу үшін **Text** (Мәтін) опциясын таңдаңыз.

- **Photo** (Фотосурет): түпнұсқа фотосуреттерден тұрған жағдайда пайдаланыңыз.
- **Map** (Карта): түпнұсқа картадан тұрған жағдайда пайдаланыңыз.

3. Дайын режиміне қайту үшін Тоқтату/Тазарту  түймесін басыңыз.


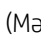
Кішірейтілген немесе үлкейтілген көшірме



Құжат бергіш немесе сканер әйнегінен көшірілетін кескін өлшемін 25%-дан 400%-ға дейін үлкейтуге немесе кішірейтуге болады.

ЕСКЕРТПЕ:

- Үлгіге немесе қосымша тауарларға қарай, бұл мүмкіндік қолжетімді болмауы мүмкін.
- Аппарат Эко режиміне қойылған болса, кішірейту немесе үлкейту мүмкіндіктерін қолдану мүмкін болмайды.

Алдын ала белгіленген көшірме өлшемдерінен таңдау



1. Басқару панелінен Сору (Көшіру)  > Menu (Мәзір)  > **Copy Feature** (Көшіру мүмкіндігі) > **Reduce/Enlarge** (Кішірейту/үлкейту) тармағын таңдаңыз.


Не болмаса, басқару панелінен Menu (Мәзір)  > **Copy Feature** (Көшіру мүмкіндігі) > Reduce/Enlarge (Кішірейту/үлкейту)  түймесін таңдаңыз.

2. Қажетті опцияны таңдап, **OK** түймесін басыңыз.

3. Дайын режиміне қайту үшін Тоқтату/Тазарту  түймесін басыңыз.

Масштаб бөлімінде көшірмені масштабтау үшін


1. Басқару панелінен Сору (Көшіру)  > Menu (Мәзір) >  > **Copy Feature** (Көшіру мүмкіндігі) > **Reduce/Enlarge** (Кішірейту/үлкейту) > **Custom** (Пайдаланушылық) бөлімін таңдаңыз.

Не болмаса, басқару панелінен Menu (Мәзір)  > **Copy Feature** (Көшіру мүмкіндігі) > **Reduce/Enlarge** (Кішірейту/үлкейту) > **Custom** (Пайдаланушылық) бөлімін таңдаңыз.

2. Саңдық пернелерді пайдаланып, қажетті көшірме өлшемін таңдаңыз.

3. Таңдауды сақтау үшін **OK** түймесін басыңыз.

4. Дайын режиміне қайту үшін Тоқтату/Тазарту  түймесін басыңыз.

 **ЕСКЕРТПЕ:** Кішірейтілген көшірме жасағанда көшірме астында қара сызықтар пайда болуы мүмкін.

Төлқұжатты көшіру


Аппарат бір параққа 2 жақты түпнұсқаларды басып шығара алады.

Аппарат түпнұсқа өлшемін кішірейтпей, түпнұсқаның бір жағын қағаздың жоғарғы жартысына, ал екінші жағын төменгі жартысына басып шығарады. Бұл мүмкіндік бизнес карточка секілді шағын өлшемді құжаттарды басып шығаруға жақсы.

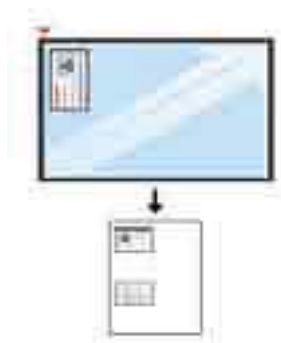
ЕСКЕРТПЕ:


- Осы мүмкіндікті пайдалану үшін түпнұсқа сканер әйнегіне орналастырылуы қажет.
- Аппарат Эко режиміне қойылған болса, бұл мүмкіндік қолжетімсіз болады.

Үлгіге қарай, жұмыс процедурасы өзгеше болуы мүмкін.

1. Басқару панеліндегі ID Copy  (Идентификациялық карта көшірмесі) тармағын басыңыз.
Не болмаса, басқару панелінен (Мәзір) > **Copy Feature** (Көшіру мүмкіндігі) > **Layout** (Орналасу) > **ID Copy** (Төлқұжат көшірмесі) бөлімін таңдаңыз.
2. Түпнұсқаның алдыңғы жағын, көрсеткілермен көрсетілгендей, сканер әйнегіне бет жағын төмен қаратып жатқызыңыз. Содан соң сканер қақпағын жабыңыз.

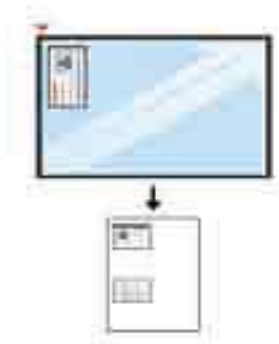
 **ЕСКЕРТПЕ:** Жақсырақ кескінді шығару үшін сканер қақпағын жауып, үстінен жайлап басыңыз.



3. Дисплейде **Place Front Side Press [Start]** (Алдыңғы жағымен қойып, [Бастау] түймесін басыңыз) хабарламасы пайда болады.
4. Бастау  түймесін басыңыз.

Аппарат алдыңғы жағын сканерлеуді бастап, **Place Rear Side Press [Start]** (Артқы жағымен қойып, [Бастау] түймесін басыңыз) хабарламасын көрсетеді.

5. Түпнұсқаны аударып, көрсеткілермен көрсетілгендей, сканер әйнегіне қойыңыз. Содан соң сканер қақпағын жабыңыз.



6. Бастау (↔) түймесін басыңыз.

Сурет 6-1 Идентификациялық картаның алдыңғы және артқы жағы



 **ЕСКЕРТПЕ:**

- Егер сіз Start (↔) (Бастау) түймесін баспасаңыз, тек алдыңғы жағы көшіріледі.
 - Егер де түпнұсқа басып шығарылатын аймақтан үлкен болса, кейбір бөліктері басып шығарылмауы мүмкін.
-

7 Сканерлеу

Бұл тарауда түпнұсқаны басып шығарудағы қалыпты және әдеттегі процедуралар түсіндіріледі.



ЕСКЕРТПЕ: Сканерлеу тапсырмасын басып шығару тапсырмасымен бір уақытта орындау мүмкін емес.


- [Аппараттан сканерлеу](#)
- [Компьютерден сканерлеу](#)
- [Сканерленген кескіндер әртүрлі межелерге жіберіледі](#)


Аппараттан сканерлеу

Кіріспе

Төмендегі тақырыптарда басқару панелінен сканерлеу мәзірінің опцияларын орнатып, құжатты сканерлеу жолдары сипатталады.

Сканерлеу мүмкіндігі

 **ЕСКЕРТПЕ:** Опцияларға немесе үлгілерге қарай кейбір мәзірлер дисплейде көрсетілмеуі мүмкін. Олай болса, ол сіздегі аппаратқа қатысты емес.

 **ЕСКЕРТПЕ:** **Келесі орынға сканерлеу** түймесі жұмыс істеуі үшін HP Бағдарламалық құралды PC торабында сканерлеу бағдарламасын орнату қажет.

Мәзір опцияларын өзгерту үшін:

Басқару панеліндегі Scan (Сканерлеу)  > **Scan To PC** (Дербес компьютерге сканерлеу) опциясын басыңыз.


Бөлшек	Сипаттама
Scan to PC (Дербес компьютерге сканерлеу)	Сканерлеу бағдарламалық жасақтамасы орнатылған және Келесі орынға сканерлеу мүмкіндігі конфигурацияланған, жергілікті немесе желіге қосылған компьютерге сканерлеу орнын таңдайды.
Электрондық поштаға сканерлеу	Электрондық поштаға сканерлеу межесін орнатады.
Scan to FTP (FTP серверіне сканерлеу)	FTP серверіне сканерлеу межесін орнатады.
Scan to SMB (Жүйелік хабарлар блогына сканерлеу)	Сканерлеу межесін SMB (Жүйелік хабарлар) серверіне орнатады.
File Format (Файл пішімі)	<p>Кескіні сақталатын файл пішімін орнатады. JPEG, TIFF немесе PDF таңдасаңыз, бірнеше бетті сканерлеуді таңдауға болады. Таңдалған сканерлеу түріне қарай, бұл опция шықпауы мүмкін.</p> <ul style="list-style-type: none">• Бірнеше беттік PDF: түпнұсқаларды PDF пішімінде, бірақ бірнеше түпнұсқаны бір файл етіп сканерлейді.• Бір беттік PDF: түпнұсқаларды PDF пішімінде және бірнеше түпнұсқаны бөлек PDF файлы етіп сканерлейді.• Бірнеше беттік TIFF: түпнұсқаларды TIFF (Тегтелген кескін файлының пішімі) пішімінде, бірақ бірнеше түпнұсқаны бір файл етіп сканерлейді.• Бір беттік TIFF: түпнұсқаларды TIFF (Тегтелген кескін файлының пішімі) пішімінде және бірнеше түпнұсқаны бөлек TIFF файл ретінде сканерлейді.• JPEG: түпнұсқаны JPEG пішімінде сканерлейді. <p>ЕСКЕРТПЕ: JPEG файл пішімін Біртүсті опциясы Түс режимінен таңдалған болса, Файл пішімі опциясынан таңдауға болмайды.</p>

Бөлшек	Сипаттама
Color Mode (Түсті режим)	<p>Сканерлеу шығыстарының түс опцияларын таңдауға болады.</p> <ul style="list-style-type: none"> • Color (Түс): Кескінді көрсету үшін түсті пайдаланады. Бір пиксельге 24 бит, әрбір RGB үшін 8 бит қолданылады. • Gray (Сұр): Кескінді көрсету үшін қара түс градациясын пайдаланады. Бір пиксельге 8 бит. • Моно: Кескінді әр пиксельде 1 битпен қара және ақ түсте көрсетеді.
Darkness (Күңгірттік)	Сканерлеу үшін жарықтық деңгейін реттейді.
Ажыратымдылық	Кескін ажыратымдылығын орнатады.
Original Size (Әдепкі өлшемі)	Кескін өлшемін орнатады.
Original Type (Түпнұсқа түрі)	Түпнұсқа құжаттың түрін орнатады.
Duplex (Екі жақты)	<p>Аппаратқа қағаздың бір жағын сканерлеу (1 жақты), екі жағын сканерлеу (2 жақты) немесе екі жағын да сканерлеу (2 жағын айналдырып сканерлеу) қажеттігін таңдайды.</p> <ul style="list-style-type: none"> • 1 Sided (1 жақты): тек бір жаққа басып шығарылған түпнұсқалар үшін. • 2 Sided, Book (2 жақты, кітап): екі жаққа басып шығарылған түпнұсқалар үшін. • 2 Sided, Calendar (2 жақты, күнтізбе): екі жаққа басып шығарылған, бірақ арты 180 градусқа айналдырылатын түпнұсқалар үшін. <p>ЕСКЕРТПЕ: Түпнұсқа сканер әйнегіне орналастырылса, аппаратта басқа бетті қоюды сұрайтын терезе пайда болады. Басқа түпнұсқаны салып, Yes (Ия) түймесін басыңыз. Аяқтағанда осы опция үшін No (Жоқ) түймесін басыңыз.</p>
Электрондық хат растауы	<p>Аппаратты электрондық хат растауы нәтижесінің есебін басып шығаратындай етіп теңшейді.</p> <p>ЕСКЕРТПЕ: Егер On-Error (Қосұлы-Қате) опциясын таңдасаңыз, аппарат есепті тек беріліс сәтті болмаған кезде ғана басып шығарады.</p>
Сервер растауы	<p>Аппаратты сервер растауы нәтижесінің есебін басып шығаратындай етіп теңшейді.</p> <p>ЕСКЕРТПЕ: Егер On-Error (Қосұлы-Қате) опциясын таңдасаңыз, аппарат есепті тек беріліс сәтті болмаған кезде ғана басып шығарады.</p> <p>Егер есеп аппарат қолдау көрсетпейтін таңбаларды немесе қаріптерді қамтыса, есепте таңбалардың/ қаріптердің орнына Unknown (Белгісіз) басылып шығарылады.</p>

Компьютерден сканерлеу

Кіріспе

Төмендегі тақырыптарда құжатты сканерден компьютерге сканерлеу жолдары сипатталады.

 **ЕСКЕРТПЕ:** Қол жеткізуге болатын ең жоғары ажыратымдылық компьютер жылдамдығы, қолжетімді диск орны, жад, сканерленетін кескін өлшемі және биттік тереңдік параметрлерін қоса алғанда түрлі факторларға тәуелді болады. Осыған орай, жүйеге және сканерленетін кескінге қарай, әсіресе кеңейтілген dpi өлшемімен белгілі ажыратымдылықпен сканерлеу мүмкін болмауы ықтимал.

- [Scan to PC \(Дербес компьютерге сканерлеу\)](#)
- [HP Scan бағдарламалық құралынан сканерлеу](#)
- [Кескінді өңдеу бағдарламасынан сканерлеу](#)
- [WIA драйверімен сканерлеу](#)
- [WSD \(құрылғының веб қызметі\) арқылы сканерлеу](#)

Scan to PC (Дербес компьютерге сканерлеу)

HP LaserJet MFP M438, M440, M442, M443 Толық бағдарламалық жасақтаманың орнатылуы HP Scan қолданбасын қамтиды. HP Scan қолданбасы принтердің басқару панеліндегі **Scan To** (Мына жерге сканерлеу) түймесін іске қосады.

HP Scan қолданбасы сканерлеу принтердің басқару панеліндегі **Scan To** (Мына жерге сканерлеу) түймесінің көмегімен орындалғанда сканерлеу параметрлерін конфигурациялау үшін **Scan to PC Setup** (Дербес компьютерге сканерлеу параметрлерін орнату) утилитасын қамтиды.

Дербес компьютерге сканерлеу параметрі утилитасының көмегімен сканерлеу параметрлерін конфигурациялаңыз

1. **Дербес компьютерге сканерлеу параметрлерін орнату** утилитасын ашыңыз:
 - a. Экранның төменгі сол жақ бұрышындағы **Windows** белгішесін таңдаңыз.
 - ә. **Барлық бағдарламалар** тармағын таңдаңыз.
 - б. **HP** немесе **HP LaserJet Printers** (HP LaserJet принтерлері) қалтасын таңдаңыз.
 - в. **HP MFP Scan to PC Setup** қолданбасын таңдаңыз.
2. **Дербес компьютерге сканерлеу параметрлерін орнату** утилитасындағы тізімнен принтеріңізді таңдап, **Сипаттар** түймесін басыңыз. Мына параметрлерді таңдауға болады:
 - **Профиль атауы**—профильді анықтап, таңдау үшін принтердің басқару панелінде көрсетілетін атау.
 - **Scan Settings (Сканерлеу параметрлері)**
 - Color Mode (Түсті режим)
 - Resolution (Ажыратымдылық)

Original Size (Әдепкі өлшемі)

Duplex (Екі жақты)

- Save Settings (Параметрлерді сақтау)

Save Location (Орынды сақтау)

File Format (Файл пішімі)

Action After Saving (Сақтағаннан кейінгі әрекет)

3. Параметрлерді сақтау үшін **OK** түймесін басыңыз.

Scan to PC (Дербес компьютерге сканерлеу)

1. Бір құжатты әйнекке бет жағын төмен қаратып жатқызыңыз немесе құжаттарды бетін жоғары қаратып құжат бергішке салыңыз.
2. Басқару панеліндегі **Scan to PC** (Дербес компьютерге сканерлеу) түймесін түртіңіз.
3. Тіркелген компьютердің **ID** кодын таңдап, қажет болса, **Password** (Құпия сөзді) енгізіңіз.
4. Қажетті опцияны таңдап, **OK** түймесін түртіңіз.
5. Сканерлеу басталады.



ЕСКЕРТПЕ: Сканерленген кескіндер `C:\Users\users name\My Documents` орнында сақталады. Операциялық жүйе немесе пайдаланылатын қолданбаға қарай сақталған қалта өзгеше болуы мүмкін.

HP Scan бағдарламалық құралынан сканерлеу

Толық бағдарламалық жасақтама шешімін hp.com веб-сайтынан орнатуға болады және ол TWAIN интерфейсіне үйлесімді сканерлеу қолданбасын қамтиды.

1. HP сканерлеу қолданбасын ашыңыз:
 - a. **Бастау** түймесін басыңыз.
 - ә. **All Programs** (Барлық бағдарламалар) тармағын таңдаңыз.
 - б. **HP** немесе **HP LaserJet Printers** (HP LaserJet принтерлері) қалтасын басыңыз.
 - в. **HP MFP Scan** (HP MFP сканерлеу) опциясын басыңыз.
2. Құжаттарды сканерлеу немесе сканерлеу параметрлерін реттеу үшін **Жылдам сканерлеу**, **Кеңейтілген сканерлеу** немесе **Конфигурация** мүмкіндіктерін пайдаланыңыз.

Кескінді өңдеу бағдарламасынан сканерлеу

Бағдарламалық құрал TWAIN талаптарына сай болса, құжаттарды Adobe Photoshop секілді суретті өңдеу бағдарламаларынан сканерлеуге және импорттауға болады. TWAIN талаптарына сай бағдарламалық құралмен сканерлеу үшін мына қадамдарды орындаңыз:

1. Аппараттың компьютерге жалғанғанын және қуаты қосулы екенін тексеріңіз.
2. Бір құжатты әйнекке бет жағын төмен қаратып жатқызыңыз немесе құжаттарды бетін жоғары қаратып құжат бергішке салыңыз.

3. Adobe Photoshop секілді қолданбаны ашыңыз.
4. **File** (Файл) > **Import** (Импорттау) опциясын басып, сканер құрылғысын таңдаңыз.
5. Сканерлеу параметрлерін орнатыңыз.
6. Кескінді сканерлеп, оны сақтаңыз.

WIA драйверімен сканерлеу

Аппарат кескіндерді сканерлеу үшін Windows Image Acquisition (WIA) драйверін қолдайды. WIA – Microsoft Windows қамтамасыз ететін стандартты компоненттердің бірі және ол сандық камералар және сканерлермен жұмыс жасайды. TWAIN драйверінен өзгешелігі, WIA драйвері қосымша бағдарламалық құралдың көмегісіз кескіндерді сканерлеуге және оңай реттеуге мүмкіндік береді:

1. Аппараттың компьютерге жалғанғанын және қуаты қосулы екенін тексеріңіз.
2. Бір құжатты әйнекке бет жағын төмен қаратып жатқызыңыз немесе құжаттарды бетін жоғары қаратып құжат бергішке салыңыз.
3. WIA талаптарына сай бір қолданбаны, мысалы Microsoft Paint қолданбасын ашып, мына әрекеттерді орындаңыз:
 - а. **Файлды** таңдаңыз
 - ә. **Сканерден немесе камерадан** опциясын таңдаңыз.
 - б. **M438/M440/M442/M443 Scan** (M438/M440/M442/M443 сканерлеу) опциясын таңдаңыз.
4. **WIA Scan** экранынан **Планшеттік** немесе **Құжат бергішті Қағаз көзі** ретінде таңдаңыз.



ЕСКЕРТПЕ: Құжат бергішті қағаз көзі ретінде пайдаланғанда **Файл түрі** және **Парақ өлшемін** **Параметрлер** мәзірінде конфигурациялау қажет.

5. Сканерлеу түймесін басыңыз.

WSD (құрылғының веб қызметі) арқылы сканерлеу

Түпнұсқаларды сканерлеп, сканерленген ақпаратты компьютер WSD (құрылғының веб қызметі) мүмкіндігін қолдайтын болса, қосылған компьютерге сақтайды. WSD мүмкіндігін пайдалану үшін компьютерге WSD принтер драйверін орнату керек. Windows жүйесінде WSD драйверін **Control Panel** (Басқару панелі) > **Devices and Printers** (Құрылғылар және принтерлер) > **Add a printer** (Принтер қосу) тармағы арқылы орнатуға болады. Шеберден **Желілік принтерді қосу** опциясын басыңыз.



МАҢЫЗДЫ АҚПАРАТ: WSD мүмкіндігін пайдалану үшін компьютердің **Желіні анықтау** және **Файл және принтерге жалпы кіру** мүмкіндігін қосу керек.



ЕСКЕРТПЕ:

- WSD мүмкіндігі жұмыс істеуі үшін компьютерде **Желіні анықтау** және **Файл және принтерге жалпы кіру** мүмкіндігі қосулы болуы керек.
- Желілік интерфейсті қолдамайтын аппарат бұл мүмкіндікті пайдалана алмайды.
- WSD мүмкіндігі WSD талаптарына сай компьютердің Windows Vista® жүйесімен немесе одан кейінгі нұсқаларымен ғана жұмыс істейді.
- Төмендегі орнату қадамдары Windows компьютеріне негізделген.

WSD принтер драйверін орнату


1. Бастау > Басқару панелі > Құрылғылар және принтерлер > Принтер қосу тармағын таңдаңыз.
2. Шеберден **Желілік, сымсыз немесе Bluetooth принтерін қосу** опциясын басыңыз.
3. Принтерлер тізімінен қажеттісін таңдап, **Келесі** түймесін басыңыз.

ЕСКЕРТПЕ:

- WSD принтерінің IP мекенжайы: http://IP address/ws/ (мысалы: http:// 111.111.111.111/ws/).
- Тізімде WSD принтері көрсетілмесе, **The printer that I want isn't listed** (Керек принтер тізімде жоқ) > **TCP/IP мекенжайын немесе хост атауын пайдаланып принтерді қосу** опциясын басып, **Device type** (Құрылғы түрі) бөлімінен **Web Services Device** (Веб-қызметтер құрылғысы) опциясын таңдаңыз. Содан соң принтердің IP мекенжайын енгізіңіз.

-
4. Орнату терезесіндегі нұсқауларды орындаңыз.

WSD мүмкіндігін пайдаланып сканерлеу


1. Аппараттың компьютерге жалғанғанын және қуаты қосулы екенін тексеріңіз.
2. Бір құжатты әйнекке бет жағын төмен қаратып жатқызыңыз немесе құжаттарды бетін жоғары қаратып құжат бергішке салыңыз.
3. Басқару панелінен Scan (Сканерлеу)  > **Scan To WSD** (WSD серверіне сканерлеу) тармағына таңдаңыз.

ЕСКЕРТПЕ: **Not Available** (Қолжетімсіз) хабарламасын көрсеңіз, порт қосылымын тексеріңіз. Не болмаса, WSD үшін принтер драйверінің дұрыс орнатылғанын тексеріңіз.

4. **Орындар тізімінен** компьютер атын таңдаңыз.
5. Қажетті опцияны таңдап, **OK** түймесін басыңыз.
6. Сканерлеу басталады.

Сканерленген кескіндер әртүрлі межелерге жіберіледі

Келесі тақырыптар электрондық пошта немесе FTP/SMB сервері арқылы сканерленген кескіндерді теңшеу және жіберу туралы ақпарат береді.


 **ЕСКЕРТПЕ:** M438n электрондық поштаға немесе FTP/SMB серверіне сканерлеу мүмкіндіктерін қолдамайды. Пайдаланушы мекенжай кітапшасы түймесін басқан кезде аппарат келесідей хабарды көрсетеді: **Feature is not supported** («Бұл функцияға қолдау көрсетілмейді»).

- [Электрондық пошта тіркелгісін теңшеу](#)
- [Электрондық хатты сканерлеу және жіберу](#)
- [FTP/SMB серверін теңшеу](#)
- [FTP/SMB серверіне сканерлеу және жіберу](#)



Электрондық пошта тіркелгісін теңшеу

1. Ендірілген веб-серверіне (EWS) қатынасу үшін веб-браузерді ашып, браузер терезесінде принтеріңіздің IP мекенжайын теріңіз. Нұсқауларды [Енгізілген веб-серверін \(EWS\) пайдалану арқылы параметрлерге қол жеткізу \(78-бет\)](#) бөлімінен қараңыз.
2. Желі баптауларында желі параметрлерін, SMTP және электрондық пошта баптауларын орнатыңыз. Нұсқауларды [Электрондық пошта тіркелгісін теңшеу \(79-бет\)](#) бөлімінен қараңыз.

Электрондық хатты сканерлеу және жіберу

 **ЕСКЕРТПЕ:** Кескінді сканерлеп, электрондық хат тіркемесі ретінде жіберу үшін EWS серверінде желі параметрлерін теңшеңіз.

Желі кабелінің аппаратқа жалғанғанына көз жеткізіңіз.

1. Бір құжатты әйнекке бет жағын төмен қаратып жатқызыңыз немесе құжаттарды бетін жоғары қаратып құжат бергішке салыңыз.
2. Басқару панелінен Scan (Сканерлеу)  > **Scan To Email** (Электрондық поштаға сканерлеу) тармағын таңдаңыз.
3. Қалаулы сканерлеу опцияларын таңдап, **OK** түймесін басыңыз.
4. Жіберуші мен алушының электрондық пошта мекенжайларын енгізіңіз.
5. Электрондық пошта тақырыбын енгізіп, **OK** түймесін басыңыз.
6. Бастау  түймесін басыңыз.
7. Аппарат басып шығаруды бастап, электрондық хатты жібереді.



FTP/SMB серверін теңшеу

 **ЕСКЕРТПЕ:** Кескінді сканерлеп, сервер межесіне жіберу үшін EWS ішінде желі параметрлерін теңшеңіз.

Желі кабелінің аппаратқа жалғанғанына көз жеткізіңіз.

1. Ендірілген веб-серверіне (EWS) қатынасу үшін веб-браузерді ашып, браузер терезесінде принтеріңіздің IP мекенжайын теріңіз. Нұсқауларды [Енгізілген веб-серверін \(EWS\) пайдалану арқылы параметрлерге қол жеткізу \(78-бет\)](#) бөлімінен қараңыз.
2. Желі баптауларынан желі параметрлерін орнатыңыз. Нұсқауларды [Сервер межесін орнату \(79-бет\)](#) бөлімінен қараңыз.


FTP/SMB серверіне сканерлеу және жіберу

1. Аппараттың желіге қосылғандығын тексеріңіз.
2. Бір құжатты әйнекке бет жағын төмен қаратып жатқызыңыз немесе құжаттарды бетін жоғары қаратып құжат бергішке салыңыз.
3. Басқару панелінен Scan (Сканерлеу)  > **Scan To FTP** (FTP серверіне сканерлеу) немесе **Scan To SMB** (SMB серверіне сканерлеу) тармағын таңдаңыз.
4. Серверді, қалаулы сканерлеу параметрлерін таңдап, **OK** түймесін басыңыз.
5. Бастау  түймесін басыңыз.
6. Аппарат сканерлеуді бастап, сканерленген кескіндерді белгіленген серверге жібереді.


8 Жүйе және басқа параметрлер

- [Аппарат параметрлерін орнату](#)
- [Paper Setup \(Қағаз параметрлерін орнату\)](#)
- [Report \(Есен\)](#)
- [Maintenance \(Күтім\)](#)
- [Network setup \(Желіні орнату\)](#)
- [Енгізілген веб-серверін \(EWS\) пайдалану арқылы параметрлерге қол жеткізу](#)

Аппарат параметрлерін орнату

 **ЕСКЕРТПЕ:** Опцияларға немесе үлгілерге қарай кейбір мәзірлер дисплейде көрсетілмеуі мүмкін. Олай болса, ол сіздегі аппаратқа қатысты емес.

Мәзір опцияларын өзгерту үшін:

Басқару панеліндегі Menu (Мәзір)  > **System Setup** (Жүйе параметрлерін орнату) > **Machine Setup** (Аппарат параметрлерін орнату) бөлімін басыңыз.

Бөлшек	Сипаттама
Date & Time (Күн және уақыт)	Күн мен уақытты орнатады.
Clock Mode (Сағат режимі)	12 сағат және 24 сағат аралығындағы уақытты көрсету үшін пішімді орнатады.
Language (Тіл)	Басқару панелінің дисплейінде көрсетілетін мәтін тілін орнатады.
Power Save (Қуатты үнемдеу)	Қуатты үнемдеу режиміне өтуден бұрын аппараттың күтетін уақытын орнатады. Аппарат ұзақ уақыт мәлімет алмаса, қуаттың тұтынылуы автоматты түрде азайтылады.
Wakeup Event (Ояту оқиғасы)	Бұл опция « On » (Қосулы) күйінде болғанда, аппаратты қуат үнемдеу режимінен мына әрекеттерді орындап оятуға болады: <ul style="list-style-type: none">• Науаға қағаз салу.• Алдыңғы қапқакты ашу немесе жабу.• Науаны сыртқа қарай тарту немесе ішкі қарай итеру.
Auto Power Off (Қуатты автоматты түрде өшіру)	Аппарат Auto Power Off (Қуатты автоматты өшіру) > On (Қосулы) > Timeout (Үзіліс) бөлімінде орнатылған уақыт аралығында қуатты үнемдеу режимінде болғанда автоматты түрде өшіріледі. ЕСКЕРТПЕ: <ul style="list-style-type: none">• Аппаратты қайтадан қосу үшін басқару панеліндегі (Қуат/ояту) түймесін басыңыз.• Принтер драйверін немесе HP Scan қолданбасын іске қоссаңыз, уақыт автоматты түрде ұзартылады.• Аппарат желіге қосулы болғанда немесе басып шығару тапсырмасымен жұмыс істеп жатқанда, Қуатты автоматты өшіру мүмкіндігі жұмыс істемейді.
System Timeout (Жүйе үзілісі)	Алдыңғы пайдаланылған көшіру параметрлерінде сақталған уақытты орнатады. Үзілістен соң аппарат әдепкі көшіру параметрлерін қалпына келтіреді.
Job Timeout (Тапсырманың үзілісі)	Бетті басып шығару пәрменімен аяқталмайтын басып шығару тапсырмасының соңғы бетін басқанға дейін принтердің күтетін уақыт ұзақтығын орнатады.
Altitude Adjustment (Биіктікті реттеу)	Аппараттың орналасу биіктігіне сәйкес басып шығару сапасын оңтайландырыңыз.
Ылғалдылық	Орта ылғалдығына сәйкес басып шығару сапасын оңтайландырыңыз.

Бөлшек	Сипаттама
ОРС тазалау	<p>Шығыста әдетте 297 мм болатын Century қағазы ашық немесе солғын түсте басылып шығарылған кезде ОРС режимін пайдаланыңыз.</p> <ul style="list-style-type: none"> • Automatic (Автоматты): Бұл опцияны жобаланған «Басталу уақытында» әр 1000 бет үшін ОРС тазалауын орындау үшін қолданыңыз. • Off (Өшірулі): Бұл – әдепкі опция. <p>ЕСКЕРТПЕ: Егер науада қағаз болмаса немесе аппаратта қате орын алса, бұл мүмкіндікті пайдалану мүмкін болмайды.</p>
Auto Continue (Автоматты түрде жалғастыру)	<p>Аппарат қағаздың қағаз параметрлеріне сәйкес келмейтіндігін анықтағаннан кейін оның басып шығару әрекетін жалғастыратынын/жалғастырмайтынын анықтаңыз.</p> <ul style="list-style-type: none"> • 0 сек: Бұл опция сіздің орнатқан қағаз өлшеміңіз науадағы қағаз өлшеміне сәйкес келмесе, басып шығаруды жалғастыруға мүмкіндік береді. • 30 сек: Қағаз өлшемінің сәйкессіздігі орын алса, қателік туралы хабарлама пайда болады. Аппарат шамамен 30 секунд күтіп, содан соң автоматты түрде хабарламаны жойып, басып шығаруды жалғастырады. • Off (Өшірулі): Қағаз өлшемінің сәйкессіздігі орын алса, аппарат дұрыс қағаз салынғанша күтеді.
Auto Tray Switch (Науаны автоматты түрде ауыстыру)	<p>Аппарат қағаздың сәйкес келмейтіндігін анықтағаннан кейін оның басып шығару әрекетін жалғастыратынын/жалғастырмайтынын анықтаңыз. Мысалы, егер 2-науа бірдей өлшемдегі қағазбен толтырылған болса, 1-науада қағаз таусылғаннан кейін аппарат автоматты түрде 2-науадан басып шығарады.</p> <p>ЕСКЕРТПЕ: Бұл опция Auto (Автоматты) мәнін принтер драйверінен Paper Source (Қағаз көзі) үшін таңдағанда пайда болмайды.</p>
Paper Substitution (Қағазды алмастыру)	<p>Letter және A4 пішімінің арасындағы қағаз сәйкессіздігіне жол бермеу үшін принтер драйверінің қағаз өлшемін автоматты түрде ауыстырады. Мысалы, науада A4 қағазы болып, принтер драйверінің қағаз өлшемін Letter пішіміне орнатсаңыз, аппарат A4 қағазына және керісінше басып шығарады.</p>
Tray Protection (Науаны қорғау)	<p>Науаны автоматты түрде ауыстыру мүмкіндігін пайдалану/пайдаланбауды шешеді.</p> <p>Мысалы, сіз 2-науаны Қосу мәніне орнатсаңыз, 2-науа ауыстырылатын науалардан шығарылады.</p> <p>ЕСКЕРТПЕ: Бұл параметр көшіру немесе басып шығару тапсырмаларында әрекет етеді.</p>
Eco Settings (Эко параметрлер)	<p>Басып шығару қорларын сақтауға және қоршаған ортаға зиянсыз басып шығаруға мүмкіндік береді.</p> <ul style="list-style-type: none"> • Default Mode (Әдепкі режим): Эко режимін қосу немесе өшіру қажеттігін таңдаңыз. • Select Template (Үлгіні таңдау): EWS серверінен эко үлгісінің жинағын таңдайды.

Paper Setup (Қағаз параметрлерін орнату)




ЕСКЕРТПЕ: Опцияларға немесе үлгілерге қарай кейбір мәзірлер дисплейде көрсетілмеуі мүмкін. Олай болса, ол сіздегі аппаратқа қатысты емес.

Мәзір опцияларын өзгерту үшін:

Басқару панеліндегі Menu (Мәзір)  > **System Setup** (Жүйе параметрлерін орнату) > **Paper Setup** (Қағаз параметрлерін орнату) тармағын басыңыз.

Бөлшек	Сипаттама
Paper Size (Қағаз өлшемі)	Әрбір науа үшін қағаз өлшемін таңдаңыз. Ол науадағы қағаз өлшеміне сәйкес келуі керек.
Paper Type (Қағаз түрі)	Әрбір науа үшін қағаз түрін таңдаңыз.
Paper Select (Қағаз таңдау)	Көшіру және Басып шығару үшін әдепкі қағаз науасын таңдаңыз.
Margin (Жиек)	Басып шығару үшін әдепкі жиектерді орнатады.
Tray Confirmation (Науаны растау)	Науаны растау орнатылған болса, бос науаға қағаз салғанда растау хабарламасы автоматты түрде пайда болады. Аппарат кейбір қағаз өлшемдері мен түрлерін автоматты түрде анықтайды. Растау терезесінен анықталған өлшем/түрді растауға немесе өзгертуге болады.

Report (Есен)


 **ЕСКЕРТПЕ:** Опцияларға немесе үлгілерге қарай кейбір мәзірлер дисплейде көрсетілмеуі мүмкін. Олай болса, ол сіздегі аппаратқа қатысты емес.

Мәзір опцияларын өзгерту үшін:


Басқару панеліндегі Menu (Мәзір)  > **System Setup** (Жүйе параметрлерін орнату) > **Report** (Есен) тармағын басыңыз.

Бөлшек	Сипаттама
Конфигурация	Аппараттың жалпы конфигурациясы туралы есепті басып шығарады.
Demo Page (Көрсету беті)	Аппараттың дұрыс басып шығаратынын тексеру үшін көрсету бетін басып шығарады.
Network Configuration (Желі конфигурациясы)	Аппараттың желілік қосылымы мен конфигурациясы туралы ақпаратты басып шығарады.
Supplies Information (Жабдықтар туралы ақпарат)	Жабдықтар туралы ақпаратты басып шығарады.
Usage Counter (Пайдалануды есептегіш)	Пайдалану бетін басып шығарады. Пайдалану беті басып шығарылған беттердің толық санын қамтиды.
Тіркелгі	Аппаратты пайдаланған пайдаланушының есебін басып шығарады.
PCL Font (PCL қарпі)	PCL қарпінің тізімін басып шығарады.
PS Font (PS қарпі)	PS қарпітерінің тізімін басып шығарады.

Maintenance (Күтім)


 **ЕСКЕРТПЕ:** Опцияларға немесе үлгілерге қарай кейбір мәзірлер дисплейде көрсетілмеуі мүмкін. Олай болса, ол сіздегі аппаратқа қатысты емес.

Мәзір опцияларын өзгерту үшін:

Басқару панеліндегі Menu (Мәзір)  > **System Setup** (Жүйе параметрлерін орнату) > **Maintenance** (Күтім) тармағын басыңыз.

Бөлшек	Сипаттама
Supplies Life (Жабдықтардың қызмет мерзімі)	Жабдық қоректену көзінің индикаторларын көрсетеді.
Кескінді реттеу	Түсті келістіру, оптикалық тығыздық және басқа түс параметрлерін реттеуге мүмкіндік береді.
Toner Low Alert («Тонер аз» дабылы)	Тонердің төмен деңгейі туралы хабарламаны қосу/өшіру.
OPC Unit Low Alert (OPC деңгейінің төмендігінің дабылы)	OPC деңгейінің төмендігінің дабылын қосу/өшіру
Serial Number (Сериялық нөмір)	Аппараттың сериялық нөмірін көрсетеді. Қызметке тапсырыс бергенде немесе веб-сайтта пайдаланушы ретінде тіркелгенде, сіз мынаны табасыз.
Paper Stacking (Қағаздың жиналуы)	Аппаратты ылғалды жерде пайдалансаңыз немесе жоғары ылғалдылықтан дымқылданған баспа материалын пайдалансаңыз, шығыс науасындағы басып шығарылған қағаздар оралуы немесе бумаға дұрыс жатқызылмауы мүмкін. Бұл жағдайда басып шығарылған қағаздардың бумаға нығыз жатқызылуын қамтамасыз ету үшін аппаратты осы функцияны пайдаланатындай орнатуға болады. Алайда, бұл функция басып шығару жылдамдығын баяу етеді.

Network setup (Желіні орнату)

 **ЕСКЕРТПЕ:** Опцияларға немесе үлгілерге қарай кейбір мәзірлер дисплейде көрсетілмеуі мүмкін. Олай болса, ол сіздегі аппаратқа қатысты емес.

Мәзір опцияларын өзгерту үшін:

Басқару панеліндегі Menu (Мәзір)  > **Network** (Желі) тармағын басыңыз.

Опция	Сипаттама
TCP/IP (IPv4)	Желілік ортаны пайдалану үшін тиісті протокол мен конфигурация параметрлерін таңдайды. ЕСКЕРТПЕ: Орнатылатын көптеген параметрлер бар. Сенімсіз болсаңыз, солай қалдырыңыз немесе желілік әкімшімен кеңесіңіз.
TCP/IP (IPv6)	Бұл опцияны IPv6 арқылы желілік ортаны пайдалану үшін таңдайды.
Ethernet	Желімен жіберу жылдамдығын немесе портын конфигурациялаңыз. ЕСКЕРТПЕ: Осы опцияны өзгерткен соң қуатты өшіріп, қосыңыз.
Protocol Management (Протоколды басқару)	HTTP Веб қызметін пайдалану/пайдаланбау қажеттігін орнатуға болады. ЕСКЕРТПЕ: Осы опцияны Өшіру мәніне өзгерткен соң қуатты өшіріп, қосыңыз.
	WINS WINS серверін конфигурациялауға болады. WINS (Windows Internet атауларының қызметі) Windows операциялық жүйесінде қолданылады.
	SNMP V1/V2 SNMP (Желілік басқарудың қарапайым протоколы) орнатуға болады. Әкімшілер SNMP протоколын желідегі аппараттарды бақылау және басқару үшін пайдалана алады.
	UPnP(SSDP) UPnP протоколын орнатуға болады. ЕСКЕРТПЕ: Осы опцияны Өшіру мәніне өзгерткен соң қуатты өшіріп, қосыңыз.
MDNS mDNS (көп мекенжайлы домен атауының жүйесі) параметрлерін орнатуға болады.	
Network Configuration (Желі конфигурациясы)	Бұл тізім аппараттың желілік қосылымы мен конфигурациясы туралы ақпаратты көрсетеді.
Clear Settings (Параметрлерді өшіру)	Желі параметрлерінің әдепкі мәндерін қайтарады. ЕСКЕРТПЕ: Осы опцияны өзгерткен соң қуатты өшіріп, қосыңыз.

Енгізілген веб-серверін (EWS) пайдалану арқылы параметрлерге қол жеткізу


Желіге қосылған MFP принтер параметрлерін қарау және өзгерту үшін қолжетімді, енгізілген веб-сервері бар.

EWS сервері туралы қосымша ақпарат алу үшін <http://support.hp.com> торабына кіріңіз.


EWS серверіне қатынасу

EWS серверін ашу үшін мына қадамдарды орындаңыз:

1. Принтердің IP мекенжайы немесе хост атауын алу үшін конфигурация бетін басып шығарыңыз.
2. Веб-браузерді ашыңыз да, мекенжай жолында IP мекенжайын немесе хост атауын дәл конфигурация бетіндегідей теріңіз. Компьютер пернетақтасындағы **Enter** пернесін басыңыз. EWS экраны ашылады.

 <https://10.10.XX.XXX/>


EWS қызметін ашқан кезде веб-браузер **There is a problem with this website's security certificate** (Бұл веб-сайттың қауіпсіздік сертификатына қатысты бір мәселе бар) хабарламасын көрсетсе, **Continue to this website (not recommended)** (Бұл веб-сайтты ашуды жалғастыру (ұсынылмайды)) опциясын басыңыз.

 **ЕСКЕРТПЕ:** **Continue to this website (not recommended)** (Бұл веб-сайтты ашуды жалғастыру (ұсынылмайды)) опциясын таңдау HP принтері үшін EWS қызметінде шарлау барысында компьютерге зиян келтірмейді.

EWS серверіндегі параметрлерді өзгерту


EWS сервері принтер параметрлерін «Тек оқуға арналған» көрінісінде әдепкі түрде көрсетеді. Пайдаланушылар параметрлерді өзгерту үшін EWS серверіне тіркелуі керек. EWS серверіне тіркелу үшін мына қадамдарды орындаңыз:

1. EWS бетінің жоғарғы оң жағындағы **Жүйеге кіру** түймесін басыңыз.
2. Түрі `admin` **Ид.** мен **Құпиясөз** үшін.

 **ЕСКЕРТПЕ:** Әкімшінің алдымен **Ид.** мен **Құпиясөзді** орнатуы ұсынылады, ал пайдаланушылар EWS серверіне кіру үшін дұрыс **Ид.** мен **Құпиясөзді** енгізулері қажет.

EWS серверінде тіркелгілерді теңшеу және басқару

EWS серверінде **Job Accounting** (Тапсырмаларды есепке алу) мүмкіндігі іске қосылған. Ид. мен құпиясөзді енгізу арқылы тіркелгілерді басқаруыңызға және пайдаланушыларға жүйеге кіруге мүмкіндік беруіңізге болады.

 **ЕСКЕРТПЕ:** **Scan to WSD** (WSD серверіне сканерлеу) функциясы іске қосылған кезде **Job Accounting** (Тапсырмаларды есепке алу) мүмкіндігіне қолдау көрсетпейді, себебі Windows бұл тапсырмалар үшін Тапсырмаларды есепке алу Идентификаторына/ құпиясөзіне қолдау көрсетпейді.


Standard Accounting (Стандарттық есепке алу) опциясы таңдалған кезде немесе аппаратта тіркелгі режимі «Қосулы» ретінде орнатылған кезде аппаратта UPD драйверінің тапсырмалары жойылады.

Job Accounting (Тапсырманы есепке алу) опциясын іске қосу үшін мына қадамдарды орындаңыз:

1. EWS серверіне кіріп, EWS бетінің жоғарғы оң жағындағы **Sign In** (Жүйеге кіру) түймесін басыңыз.
2. EWS серверіне кіру үшін тиісті **Ид.** мен **Құпиясөзді** теріңіз.
3. EWS мәзірінде **Security** (Қауіпсіздік) қойындысын басыңыз.
4. Сол жақтағы навигациялық панельде **Accounting** (Есепке алу) опциясын таңдап, **Accounting Methods** (Есепке алу әдістері) опциясын басыңыз.
5. **Standard Accounting** (Стандарттық есепке алу) опциясын таңдаңыз.

Тапсырмаларды есепке алу үшін екі опция бар:

- **No Accounting** (Есепке алусыз): Бұл опция таңдалған кезде Job Accounting (Тапсырманы есепке алу) функциясы өшіріледі.
 - **Standard Accounting** (Стандарттық есепке алу): Бұл опция таңдалған кезде пайдаланушы «Ид./Құпиясөз» режимін немесе «Тек Ид.» режимін таңдай алады.
6. Пайдаланушының тіркелгі ид. қосу үшін **Add button** (Қосу түймесі) опциясын басыңыз.

 **ЕСКЕРТПЕ:** Стандарттық есепке алу функциясы 200-ге дейін пайдаланушыларға қолдау көрсетеді.

Электрондық пошта тіркелгісін теңшеу

 **ЕСКЕРТПЕ:** Желінің принтерге жалғанғанын тексеріңіз.

EWS ішінде Мекенжай кітапшасын теңшеп, мекенжай кітапшасында 200 жеке контактін және 200 топты басқаруыңызға болады.

Электрондық пошта тіркелгісін теңшеу үшін мына қадамдарды орындаңыз:

1. EWS серверіне кіріп, EWS бетінің жоғарғы оң жағындағы **Sign In** (Жүйеге кіру) түймесін басыңыз.
2. EWS серверіне кіру үшін тиісті **Ид.** мен **Құпиясөзді** теріңіз.
3. **Settings** (Параметрлер) қойындысын басып, одан кейін **Network Settings** (Желі параметрлері) > **SMTP** тармағын таңдаңыз.
4. Нүктелі ондық таңба немесе хост атауы ретіндегі IP мекенжайын енгізіңіз.
5. 1 және 65535 аралығындағы сервер портының нөмірін енгізіңіз.
6. Аутентификация сұрау үшін **SMTP Requires Authentication** (SMTP аутентификацияны қажет етеді) опциясының жанындағы құсбелгі ұяшығын белгілеңіз.
7. SMTP серверіне кіру аты мен құпиясөзін енгізіңіз.
8. **Apply** (Қолдану) түймесін басыңыз.

Сервер межесін орнату

 **ЕСКЕРТПЕ:** Желінің принтерге жалғанғанын тексеріңіз.

Электрондық пошта тіркелгісін теңшеу үшін мына қадамдарды орындаңыз:

1. EWS серверіне кіріп, EWS бетінің жоғарғы оң жағындағы **Sign In** (Жүйеге кіру) түймесін басыңыз.
2. EWS серверіне кіру үшін тиісті **Ид.** мен **Құпиясөзді** теріңіз.

3. **Address Book** (Мекенжай кітапшасы) қойындысын басып, **Individual** (Жеке) > **Add** (Қосу) тармағын таңдаңыз.
4. **Add FTP** (FTP қосу) немесе **Add SMB** (SMB қосу) мүмкіндігінің жанындағы құсбелгі ұяшығын белгілеңіз.
5. Нүктелі ондық таңба немесе хост атауы ретіндегі IP мекенжайын енгізіңіз.
6. 1 және 65535 аралығындағы сервер портының нөмірін енгізіңіз.
7. Авторизациясы жоқ адамдардың сервер рұқсатына қатынасуын іске қосу үшін **Anonymous** (Анонимді) опциясының жанындағы құсбелгі ұяшығын белгілеңіз.
8. Жүйеге кіру аты мен құпиясөзін енгізіңіз.
9. Егер серверіңіз белгілі бір доменге қосылған болса, домен атын енгізіңіз, өзге жағдайда SMB серверінде тіркелген компьютеріңіздің атын енгізіңіз.
10. Сканерленген кескінді сақтау жолын енгізіңіз.



ЕСКЕРТПЕ: Сканерленген кескін сақталатын қалта түбірде болуға тиіс.

Қалта қасиеттері «ортақ» ретінде орнатылуға тиіс.

Пайдаланушы аты қалтаны оқу және жазу құқықтарына ие болуы керек.

11. **Apply** (Қолдану) түймесін басыңыз.

9 Maintenance (Күтім)

Бұл тарауда аппарат үшін қолжетімді жабдықтар, керек-жарақтар және қосалқы бөлшектер туралы ақпарат беріледі.

- [Жабдықтар мен керек-жарақтарға тапсырыс беру](#)
- [Қолжетімді тұтынылатын материалдар](#)
- [Қолжетімді керек-жарақтар](#)
- [Қолжетімді қосалқы бөлшектер](#)
- [Тұтынылатын материалдарды сақтау](#)
- [Тонерді қайтадан бөлу](#)
- [Тонер картриджін орнату](#)
- [Кескіндеу блогын орнату](#)
- [Жабдықтардың қызмет мерзімін бақылау](#)
- [Тонер мөлшері аз ескертуді орнату](#)
- [Аппаратты тазалау](#)
- [Аппараттық бағдарламалық құралды жаңарту](#)

Жабдықтар мен керек-жарақтарға тапсырыс беру





ЕСКЕРТПЕ: Қолжетімді керек-жарақтар елге/аймаққа қарай өзгеше болуы мүмкін. Қолжетімді жабдықтар мен қосалқы бөлшектер тізімін алу үшін сауда агентіне хабарласыңыз.


Қолжетімді тұтынылатын материалдар

Жабдықтардың қызмет мерзімі аяқталғанда аппарат үшін мына жабдықтарға тапсырыс беруге болады:

Түрі	Сипаттама	Бөлшек нөмірі
Тонер картриджі	Стандартты сыйымдылықты қосымша қара тонер картриджі	W1335A
	Жоғары сыйымдылықты алмастырмалы қара тонер картриджі	W1335X
Кескіндеу блогы	Принтер барабанын ауыстыру	CF257A

 **ЕСКЕРТПЕ:** Опцияларға, кескін аймағының пайыздық үлесіне және пайдаланылатын тапсырма режиміне қарай, тонер картриджінің қызмет мерзімі әртүрлі болуы мүмкін.

 **АБАЙ БОЛЫҢЫЗ!** Жаңа тонер картридждерін немесе басқа жабдықтарды сатып алғанда, оларды аппаратты сатып алған елден/аймақтан сатып алу керек. Әйтпесе, арнайы ел/аймақ жағдайларына сәйкес тонер картридждерінің немесе басқа жабдықтардың конфигурацияларының басқа болуына байланысты жаңа тонер картридждері немесе басқа жабдықтар аппаратпен үйлесімді болмайды.

 **ЕСКЕРТУ:** HP қайта толтырылған немесе қайта өндірілген тонер секілді түпнұсқалық емес HP тонер картриджін пайдалануды ұсынбайды. HP түпнұсқалық емес HP тонер картриджінің сапасына кепілдік бермейді. Түпнұсқа емес HP тонер картриджін пайдалану нәтижесінде қажет болған қызметті немесе жөндеуді аппараттың кепілдігі қамтымайды.

Қолжетімді керек-жарақтар

Аппарат жұмысы мен сыйымдылығын арттыру үшін керек-жарақтарды сатып алуға болады. Бұл керек-жарақтарды білікті HP қызмет провайдері, сатушы немесе сіз аппаратты сатып алған сатушы орнатуы керек. Қандай да бір бөлшекке тапсырыс беру үшін HP уәкілетті қызмет көрсету орталығымен немесе жеткізушісімен байланысыңыз.



ЕСКЕРТПЕ: Кейбір мүмкіндіктер мен қосымша тауарлар үлгіге немесе елге/аймаққа байланысты қолжетімді болмауы мүмкін.

Қосалқы құрал	Қызметі
Қосымша науа	Қағаздың жеткіліксіздігі мәселелері жиі орын алса, қосымша 250 ^a парақтық науаны бекітуге болады.
Опциялық RADF ^b	Аудармалы автоматты құжат бергіш.

^a Қарапайым қағаз 80 г/м² (20 фунт қағаз).

^b RADF опциялық болып табылатын үлгілерде CarePack орнатылымы қажет және ол сатып алу еліне/аймағына немесе белгілі бір үлгіге қарай түрленуі мүмкін.

Қолжетімді қосалқы бөлшектер

Қосалқы бөлшектерді сатып алу үшін аппаратты сатып алған жерге хабарласыңыз. Қосалқы бөлшектерді тек рұқсаты бар қызмет провайдері, сатушы немесе сіз аппаратты сатып алған сатушы ауыстыруы керек. Кепілдік қосалқы бөлшектер «Орташа шығын» деңгейіне жеткенде олардың ауыстырылуын қамтымайды.

Қосалқы бөлшектер тозған бөліктердің себебінен туатын баспа сапасы және қағазды беру мәселелерін болдырмау үшін белгілі аралықта ауыстырылады. Төмендегі кестені қараңыз. Оның мақсаты аппаратыңызды жоғарғы жұмыс жағдайында сақтау болып табылады. Төмендегі қосалқы бөлшектер әрбір элементтің қызмет мерзімі аяқталғанда ауыстырылуы керек.

Бөліктер	Орташа шығын ^a
Transfer Roller (Тасымалдау ролигі)	Шамамен 100 000 бет
Термобекіткіш жинағы	Шамамен 100 000 бет
КМ 1-науаның қағазды алу ролигі	Шамамен 100 000 бет
2-науаның қағазды алу ролигі	Шамамен 100 000 бет
КМ 1-науаның фрикциялық қаптамасы	Шамамен 50 000 бет
Tray 2 Friction Pad (2-науаның фрикциялық қаптамасы)	Шамамен 50 000 бет
Құжат бергіш (ADF) ролигі	Шамамен 100 000 бет
Құжат бергіш (ADF) резеңкесі	Шамамен 50 000 бет

^a Оған пайдаланылатын операциялық жүйе, компьютердің жұмыс өнімділігі, қолданбаның бағдарламалық құралы, қосылу әдісі, баспа материалы, қағаз өлшемі және тапсырманың күрделілігі әсер етеді.

Тұтынылатын материалдарды сақтау

Тұтынылатын материалдарда жарыққа, температураға және ылғалдыққа сезімтал құрамдас бөліктер болады. HP жаңа HP шығыс материалдарының оңтайлы жұмысын, жоғары сапасын және ұзақ қызмет мерзімін қамтамасыз ету үшін төмендегі ұсыныстарды орындауды ұсынады.

Тұтынылатын материалдарды принтер пайдаланылатын ортада сақтау. Бұл басқарылатын температура мен ылғалдық жағдайларында болуы керек. Тұтынылатын материалдар орнатылғанға дейін түпнұсқа және ашылмаған бумаларында болуы керек.

Тұтынылатын материалдар принтерден алынса, кескіндеу блогын дұрыс сақтау үшін төмендегі нұсқауларды орындаңыз.


- Картриджді түпнұсқалық ораманың қорғағыш қаптамасында сақтаңыз.
- Оны аппаратқа орнатылғандай қажетті жағын жоғары қаратып, жатқызылған күйде (бір шетімен тұрғызбай) сақтаңыз.
- Шығыс материалдарын төменгі жағдайларда сақтамаңыз:
 - Температура 40 °C (104 °F)-ден жоғары болса.
 - Ылғалдық ауқымы 20%-тен төмен немесе 80%-тен жоғары болса.
 - Ылғалдығы мен температурасы күрт өзгертін ортада.
 - Тікелей күн сәулесі немесе бөлме жарығы түсетін жерде.
 - Шаңды жерлерде.
 - Ұзақ уақыт машина ішінде.
 - Коррозиялық газы бар ортада.
 - Тұзды ауада.

Кескіндеу блогын пайдалану нұсқаулары

- Кескіндеу блогының орамасын оны пайдалану алдында ашу оның сақтау және қызмет мерзімін қатты қысқартады. Еденде сақтамаңыз.
- Түпнұсқалық орама қолжетімсіз болса, кескіндеу блогының жоғарғы саңылауын қағазбен жауап, оны қараңғы бөлмеде сақтаңыз.
- Кескіндеу блогының фотобарабанының бетін ұстамаңыз.
- Кескіндеу блогын қажетсіз дірілдер мен соққының әсеріне ұшыратпаңыз.
- Барабанды әсіресе қарсы бағытта айналдырмаңыз; бұл ішкі зақымға және тонердің төгілуіне әкелуі мүмкін.

Тонер картриджін пайдалану

HP жаңа немесе қалпына келтірілген HP шығармаған тонер картридждерін пайдалануды ұсынбайды.

 **ЕСКЕРТПЕ:** HP принтерінің өнімдерінде, HP шығармаған тонер картриджін немесе қайта толтырылған тонер картриджін пайдалану тұтынушыға берілген кепілдікке де, тұтынушымен жасалған кез келген HP қолдау келісіміне әсер етпейді. Алайда, өнім HP шығармаған немесе қайта толтырылған тонер картриджіне байланысты бұзылған немесе зақымданған болса, HP компаниясы сол бұзылуды немесе зақымды жөндеу үшін стандартты уақыт пен материалдардың ақысын алады.

Тонер картриджінің есептелген қызмет мерзімі


Баспа картриджінің мөлшері шамамен беріледі, ол ISO ауқымында есептелген орташа A4 /Letter өлшемді бетке негізделеді. Толтырылған картридж мөлшері ISO/IEC 19798 талаптарына сай анықталады. Нақты мөлшері басып шығарылған кескіндерге және басқа факторларға байланысты әр түрлі болады. Қосымша ақпарат алу үшін <http://www.hp.com/go/learnaboutsupplies> торабына кіріңіз.


Тонерді қайтадан бөлу

Тонер картриджінің қызмет мерзімі аяқталуға жақындағанда:

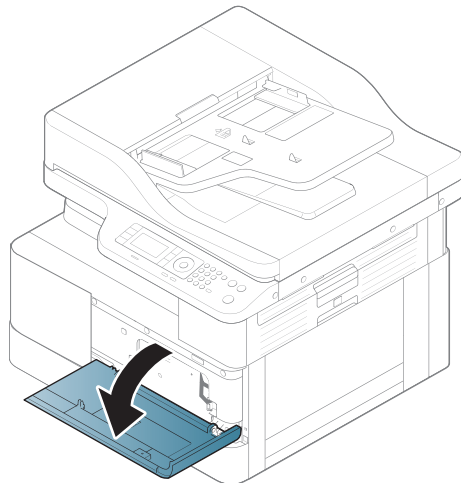
- Ақ жолақтар пайда болады немесе анық болмай басып шығарылады және/немесе тығыздығы әр жерде әртүрлі болады.
- Күй индикатор қызыл түспен жанады. Дисплейде тонер деңгейінің төмендігін көрсететін хабарлама пайда болуы мүмкін.
- Компьютердің Басып шығару күйі бағдарламасының терезесі компьютерде пайда болып, қандай картриджде тонердің аздығын көрсетеді.

Ол орын алса, картридждегі қалған тонерді қайта бөлу арқылы басыр шығару сапасын уақытша жақсартуға болады. Кейбір жағдайларда тонерді қайта бөлгеннен кейін де ақ жолақтар пайда болады немесе анық емес басып шығарылады.

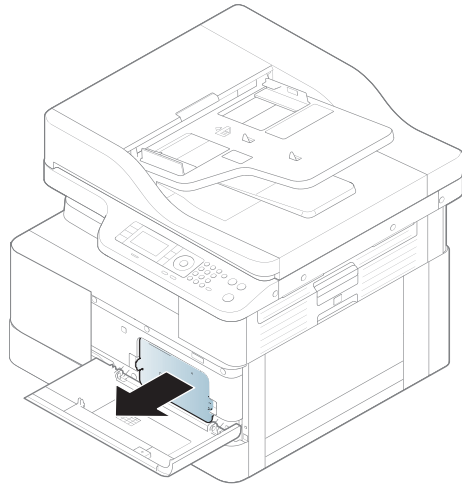
 **ЕСКЕРТПЕ:** Осы пайдаланушы нұсқаулығындағы суреттер сіздегі аппараттың опцияларына немесе үлгілеріне қарай одан өзгеше болуы мүмкін. Аппараттың түрін тексеріңіз.

 **ЕСКЕРТУ:** Егер тонер киіміңізге тисе, оны құрғақ шүберекпен сүртіп алып, киімді суық суға жуыңыз. Ыстық су тонерді матаға сіңдіреді.

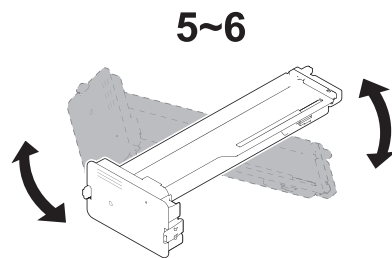
1.



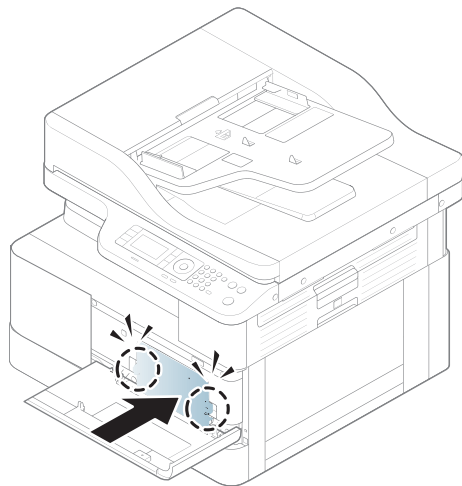
2.



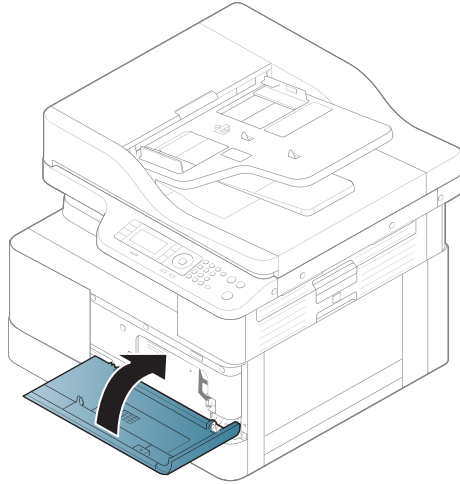
3.



4.



5.



Тонер картриджін орнату

1. Тонер картриджін орамасынан шығарыңыз.



 **КЕҢЕС:** Қызғылт-сары ашаны орнында сақтаңыз. Ол тонер картриджін ауыстыру үшін қажет.

2. Тонер картриджін көрсетілгендей ұстап, картриджтегі тонерді қайта бөлу үшін тонер картриджін үзбей айналдырыңыз.



3. Қызыл немесе қызғылт-сары құлақшаны тартып, оны толығымен алып тастаңыз.



4. Тонер картриджін саңылаумен туралап, тонер картриджі орнына бекітілгенше итеріңіз. Картридждің бекітілгенін сырт еткен дыбыстан білуге болады.



5. Алдыңғы және оң жақ есікті жабыңыз.



Кескіндеу блогын орнату

⚠ ЕСКЕРТУ: Алдыңғы және оң жақ есікті орнату қадамдары орындалғанша ашық қалдырыңыз.

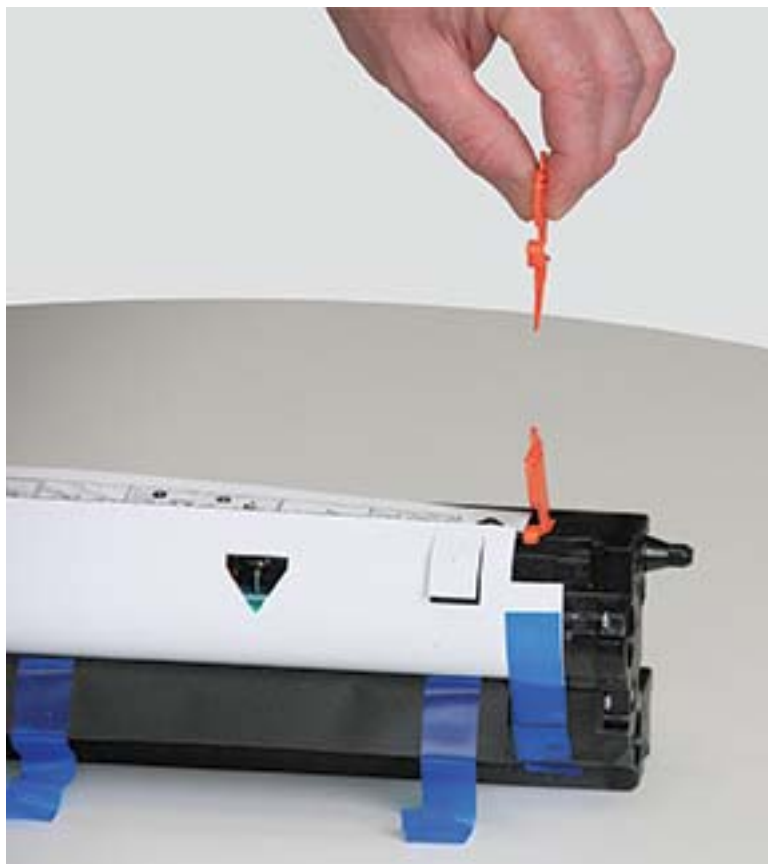
1. Кескіндеу блогын орамасынан шығарып, оны таза әрі тегіс жазықтыққа қойыңыз.



2. Астыңғы және екі жағындағы таспаны босатыңыз.




3. Кескіндеу блогынан қызғылт-сары тасымалдау құлпын алыңыз.




4. Қалған таспаны алып, қорғаныш парақты кескіндеу блогынан тартып шығарыңыз.

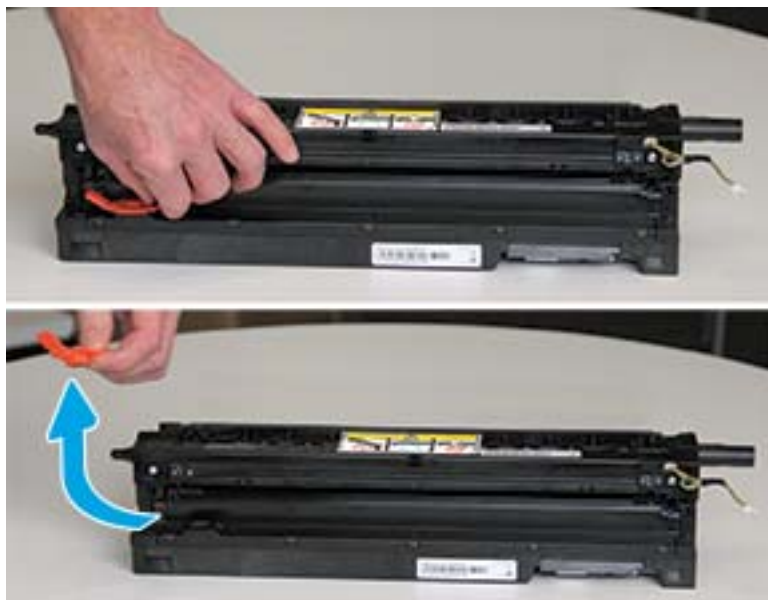


 **ЕСКЕРТУ:** Шығарылған жайғыш цилиндрді ұстамаңыз.



 **ЕСКЕРТПЕ:** Кескіндеу блогын бірнеше минуттан артық уақытқа жарық астына шығармаңыз.

5. Кескіндеу блогының артындағы қызғылт-сары ашаны алыңыз



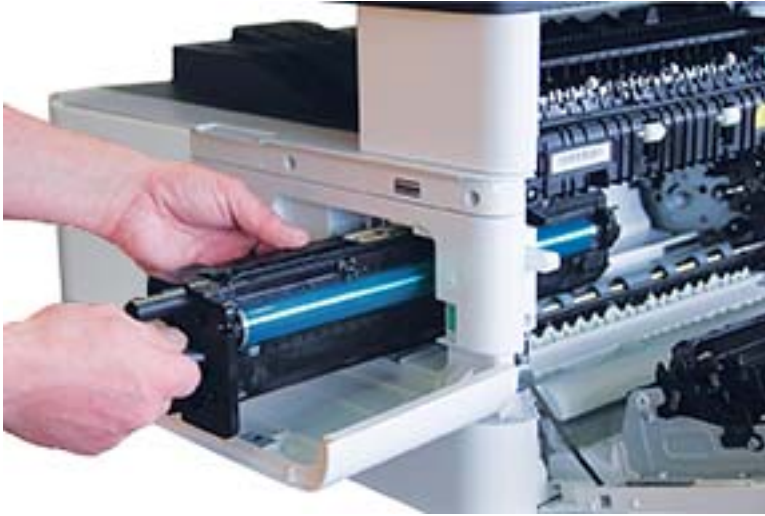
⚠ ЕСКЕРТУ: Аша алынған соң кескіндеу блогы бірқалыпты болады. Кескіндеу блогын қисайтқанда ішіндегі бояуы төгілуі мүмкін.


6. Оң жақ және алдыңғы есіктермен кескіндеу блогын **ТОЛЫҒЫМЕН АШЫП**, оның асты суретте көрсетілгендей принтер корпусының ішіндегі туралау жолдарымен сәйкес келетіндей мұқият көтеріңіз.



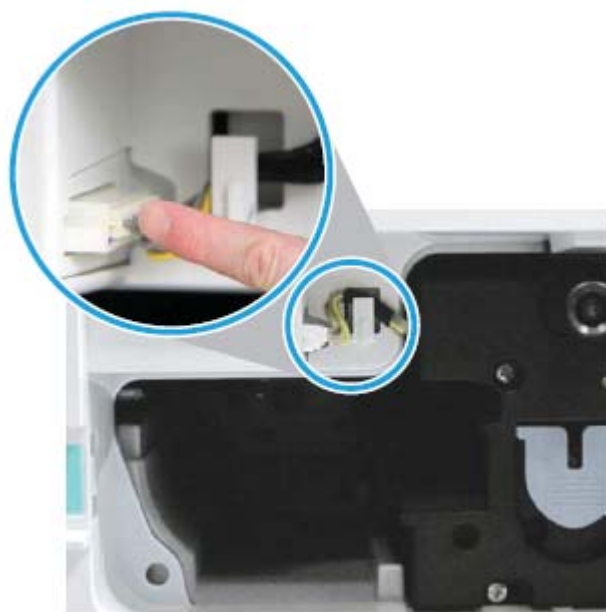
⚠ ЕСКЕРТУ: Шығарылған жайғыш цилиндрді ұстамаңыз.

7. Кескіндеу блогын орнатып, оның толықтай бекітіліп орналастырылғанын тексеріңіз.



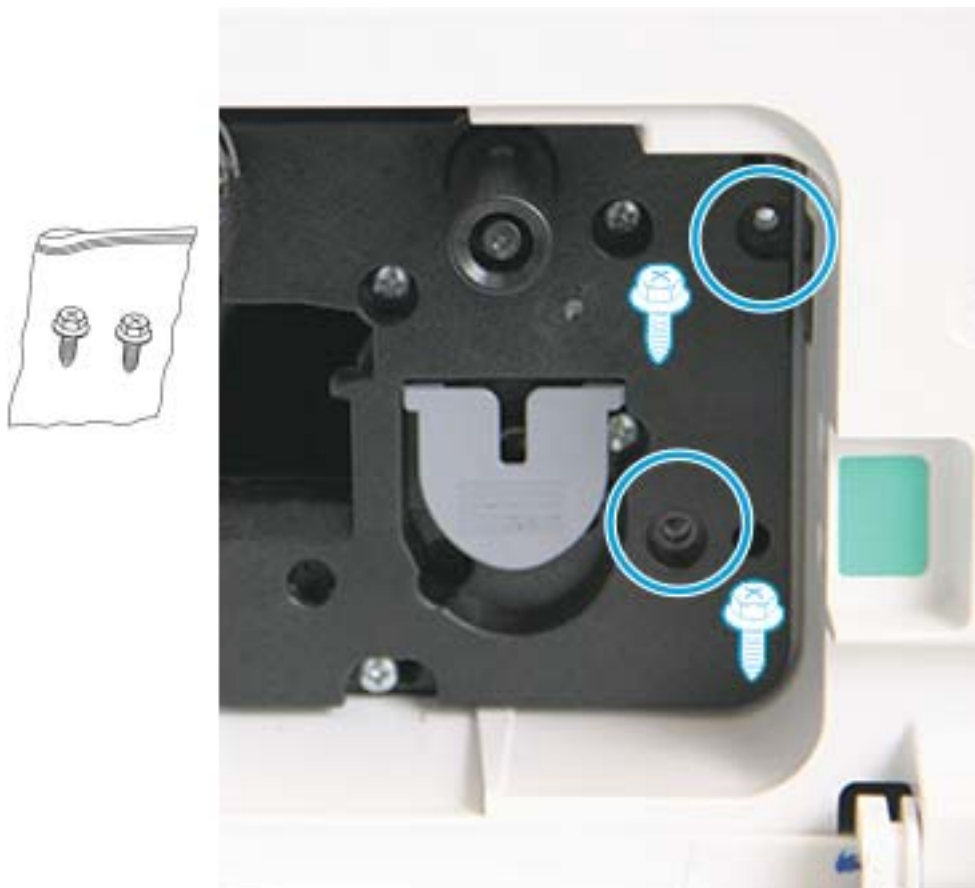
 **ЕСКЕРТПЕ:** Кескіндеу блогы байланса немесе корпус ішіне оңай сырғымаса, оң жақ есік толықтай ашық екенін тексеріп, кескіндеу блогын қайтадан туралап, орнатыңыз.

8. Электрлік кабельді суретте көрсетілгендей қосып, кабельді ұстағыш ішіне өткізіңіз.

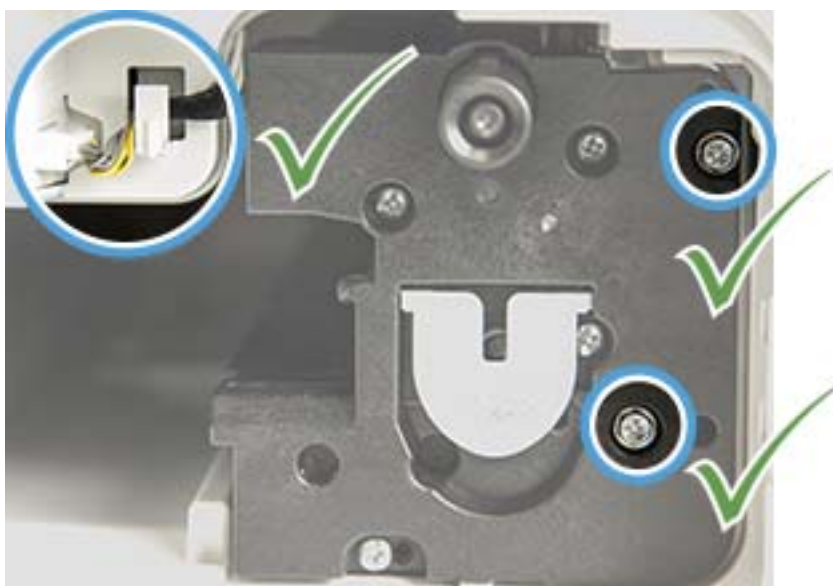


⚠ ЕСКЕРТУ: Коннектор розеткаға толығымен отырғанын тексеріңіз.

9. Көрсетілгендей екі бұранданы орнатыңыз.





10. Электрлік коннектор розеткаға енгізілгенін тексеріңіз. Екі бұранда қауіпсіз орнатылғанын тексеріңіз.



Жабдықтардың қызмет мерзімін бақылау

Қағаз кептелісі немесе басып шығару мәселелері жиі орын алса, аппараттың басып шығарған немесе сканерлеген беттер санын тексеріңіз. Қажет болса тиісті бөлшектерін ауыстырыңыз.

ЕСКЕРТПЕ:


- Опцияларға немесе үлгілерге қарай кейбір мәзірлер дисплейде көрсетілмеуі мүмкін. Олай болса, ол сіздегі аппаратқа қатысты емес.
 - Кейбір үлгілерде төмен деңгейлі мәзірлерге өту үшін **OK** түймесін басу қажет болуы мүмкін.
-
1. Басқару панелінен Menu (Мәзір)  > **System Setup** (Жүйе параметрлерін орнату) > **Maintenance** (Күтім) > **Supplies Life** (Жабдықтардың қызмет мерзімі) тармағын таңдаңыз.
 2. Қажетті опцияны таңдап, **OK** түймесін басыңыз.
 3. Дайын режиміне қайту үшін Тоқтату/Тазарту  түймесін басыңыз.

Тонер мөлшері аз ескертуін орнату

Картридждегі тонер мөлшері аз болса, пайдаланушыға тонер картриджін өзгерту қажеттігін хабарлайтын хабарлама немесе жарық диод пайда болады. Опцияны осы хабарлама немесе жарық диодты индикатор шығатын-шықпайтын етіп орнатуға болады.



ЕСКЕРТПЕ: Кейбір үлгілерде төмен деңгейлі мәзірлерге өту үшін **OK** түймесін басу қажет болуы мүмкін.

1. Басқару панелінен Menu (Мәзір)  > **System Setup** (Жүйе параметрлерін орнату) > **Maintenance** (Күтім) > **Toner Low Alert** (Тонердің аздығы туралы ескерту) тармағын таңдаңыз.
2. Қажетті опцияны таңдаңыз.
3. Таңдауды сақтау үшін **OK** түймесін басыңыз.

Аппаратты тазалау

Басып шығару сапасында мәселе туындаса немесе аппаратты шаңды ортада пайдалансаңыз, аппаратты жақсы басып шығару жағдайында ұстап, ұзағырақ пайдалану үшін, оны жиі тазалап тұру қажет.

ЕСКЕРТУ:

- Аппараттың корпусын құрамында көп мөлшерде спирт, еріткіш бар немесе басқа күшті нәрсемен тазалайтын болса, бұл оның түсін кетіруі немесе оны майыстыруы мүмкін.
- Егер тонер аппаратты немесе айналаны ластаса, оны тазалау үшін суланған шүберекті немесе майлықты пайдалануға кеңес береміз. Егер шаңсорғышты пайдалансаңыз, тонер ауаға шашырап, өзіңізге зиян келтіруі мүмкін.

Сыртын тазалау

Аппараттың корпусын жұмсақ, түгі жоқ матамен тазалаңыз. Матаны аздап сулаңыз, бірақ мейлінше абай болыңыз, аппаратқа немесе оның ішіне су тигізіп алмаңыз.

Ішін тазалау

Басып шығару кезінде аппараттың ішіне қағаз, тонер және шаң жиналып қалуы мүмкін. Бұл жиналған қалдықтар тонердің дақтануы немесе ластануы сияқты баспа сапасына ақаулық туғызуы мүмкін. Аппараттың ішін тазалау мұндай мәселелерді жояды және азайтады.

ЕСКЕРТУ:

- Тонер картриджін зақымдап алмау үшін, оны жарықта бірнеше минуттан көп ұстамаңыз. Қажет болса, оны қағазбен жабыңыз.
- Тонер картриджінің жасыл бөлігіне тимеңіз. Бұл жерге тиіп кептес үшін, картридждің тұтқасынан ұстаңыз.
- Аппараттық ішін тазалағанда құрғақ, түгі жоқ шүберекті пайдаланыңыз және абай болыңыз, тасымалдау ролигін немесе ішіндегі басқа бөліктерін зақымдап алмаңыз. Бензин немесе сұйылтқыш сияқты еріткіштерді пайдаланбаңыз. Баспа сапасында ақаулық туындап, аппаратқа зақым келтіруі мүмкін.

ЕСКЕРТПЕ:

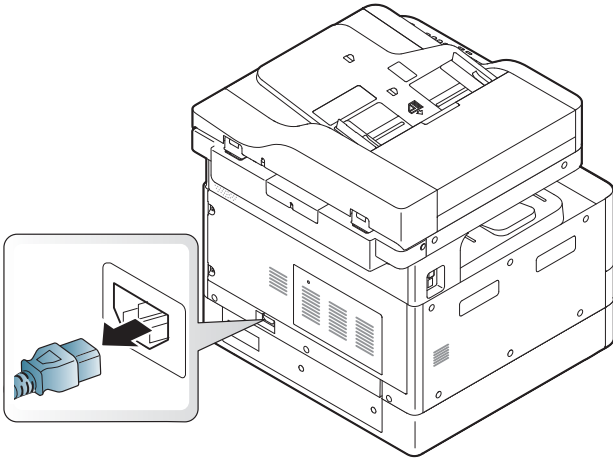
- Аппаратты тазалау үшін құрғақ, түгі жоқ шүберекті пайдаланыңыз.
- Аппаратты өшіріп, қуат сымын ажыратыңыз. Аппарат суығанша күтіңіз.
- Осы пайдаланушы нұсқаулығындағы суреттер сіздегі аппараттың опцияларына немесе үлгілеріне қарай одан өзгеше болуы мүмкін. Аппараттың түрін тексеріңіз.

Роликті тазалау

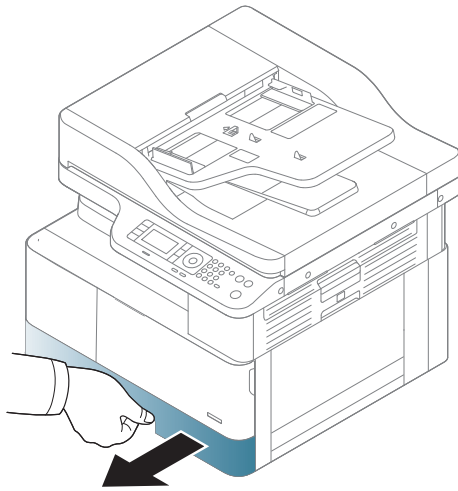
ЕСКЕРТПЕ:

- Аппаратты өшіріп, қуат сымын ажыратыңыз. Аппарат суығанша күтіңіз.
- Осы пайдаланушы нұсқаулығындағы суреттер сіздегі аппараттың опцияларына немесе үлгілеріне қарай одан өзгеше болуы мүмкін. Аппараттың түрін тексеріңіз.

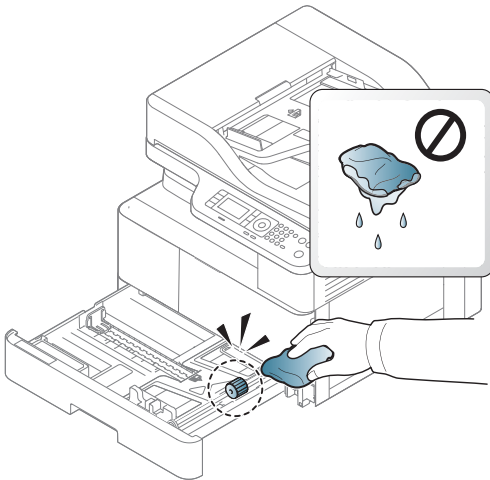
1.



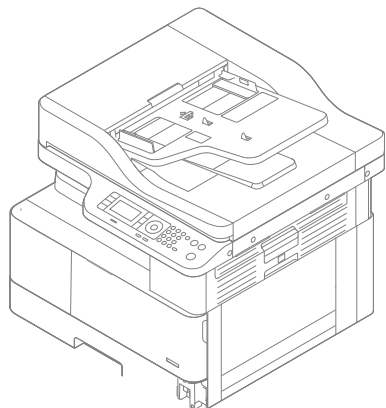
2.



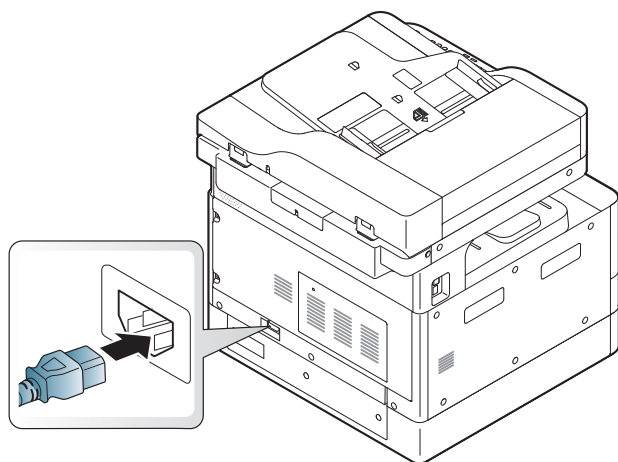
3.



4.

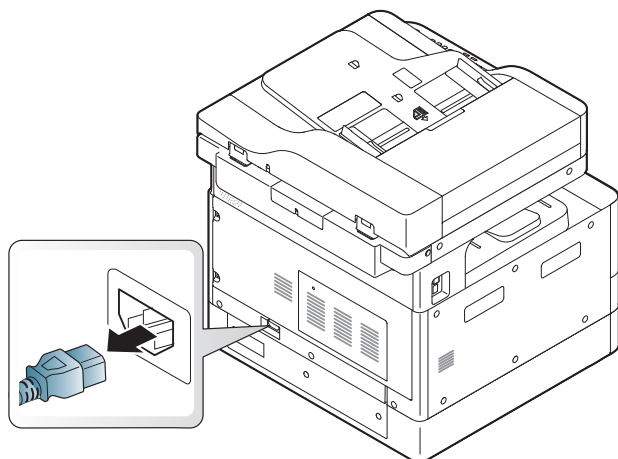


5.

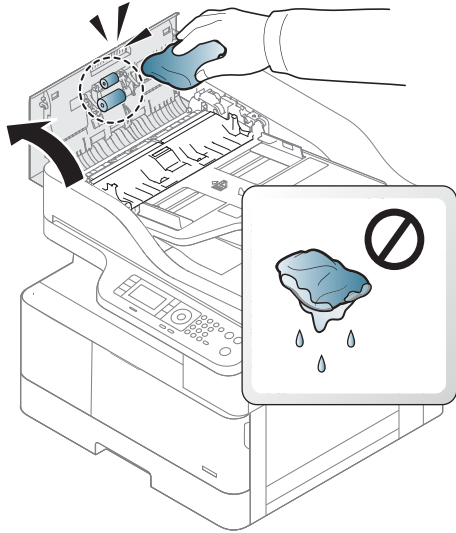


Тек M438нда, M440нда, M443нда үңгірепi

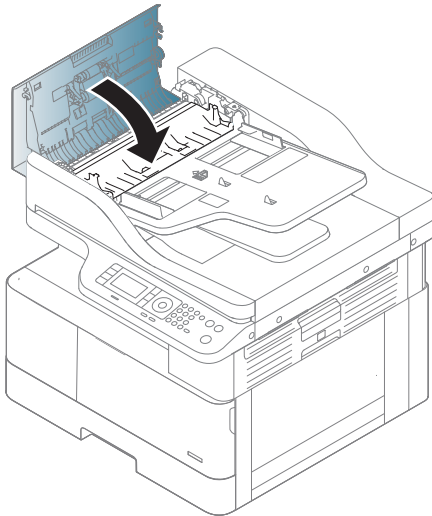
1.



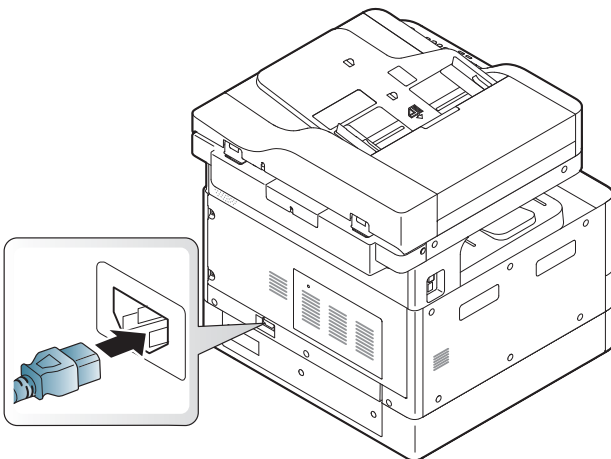
2.



3.



4.



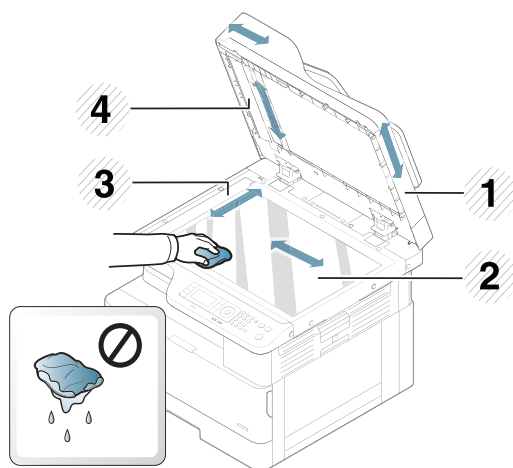
Сканер бөлігін тазалау

Сканер бөлігін таза ұстау ең жақсы ықтимал көшірмелерді жасауға мүмкіндік береді. Сканер бөлігін жұмысты бастар алдында және күні бойы қажет болғанда тазалауға кеңес береміз.

ЕСКЕРТПЕ:

- Аппаратты өшіріп, қуат сымын ажыратыңыз. Аппарат суығанша күтіңіз.
- Осы пайдаланушы нұсқаулығындағы суреттер сіздегі аппараттың опцияларына немесе үлгілеріне қарай одан өзгеше болуы мүмкін. Аппараттың түрін тексеріңіз

1. Жұмсақ, түгі жоқ шүберекті немесе қағаз сүлгісін аздап сулаңыз.
2. Сканердің қақпағын көтеріп, ашыңыз.
3. Сканер бетін таза болғанша құрғатып сүртіңіз.



- 1 Сканер қақпағы
- 2 Сканер әйнегі
- 3 Құжат бергіштің әйнегі
- 4 Ақ жолақ

4. Сканер қақпағын жабыңыз.

Аппараттық бағдарламалық құралды жаңарту

Төмендегі қадамда принтердің аппараттық бағдарламалық құралын жүктеп алу және жаңарту жолдары түсіндіріледі.

Бірінші қадам: аппараттық бағдарламалық құралды HP.com сайтынан жүктеп алу

1. www.hp.com/support веб-сайтына өтіп, **Software and Drivers** (Бағдарламалық құрал мен драйверлер) сілтемесін басыңыз, іздеу жолағына принтер атауын теріңіз, **Find** (Табу) түймешігін басыңыз, одан кейін іздеу нәтижелерінің тізімінен үлгіні таңдаңыз.
2. Егер автоматты түрде анықталмаса, операциялық жүйені таңдаңыз немесе өзгертіңіз.
3. **Firmware** (Аппараттық бағдарламалық құрал) немесе **Firmware-system** (Аппараттық бағдарламалық құрал-жүйе) бөлімінің астынан Firmware Update Utility (Аппараттық бағдарламалық құралды жаңарту утилитасы) атты файлды табыңыз.
4. **Download** (Жүктеп алу) түймесін басып, файлды жұмыс үстелі немесе «Жүктелімдер» қалтасы сияқты орынға сақтаңыз.
5. Аппараттық бағдарламалық құрал файлы сақталған орынды ашыңыз, .zip файлын тінтуірдің оң жақ түймесімен басып, файлдарды шығарып алыңыз.

Екінші қадам: Аппараттық бағдарламалық құралды жаңарту




USB кабелін жалғау немесе сымды желі байланысы үшін тиісті қадамдарды орындаңыз.

Бірінші әдіс: Аппараттық бағдарламалық құралды USB қосылған принтер үшін жаңарту (Windows XP/Vista/7/8/8.1/10)

Егер принтер компьютерге USB кабелі арқылы жалғанған болса, аппараттық бағдарламалық құралды жаңарту үшін осы әдісті пайдаланыңыз.




ЕСКЕРТПЕ: Бұл әдісті пайдалану үшін компьютерде драйвер немесе толық бағдарламалық құрал шешімі орнатылған болуы тиіс.

1. Принтердің компьютерге USB кабелі арқылы жалғанғанын және көшіру немесе басып шығару әрекеті сәтті орындалатынын тексеріңіз.
2. Принтерді өшіріңіз.
3. Құрылғының басқару панеліндегі Тоқтату/Тазарту  түймесін басып тұрыңыз.
4. Принтерді қосыңыз, басқару панелінде мынадай хабарлама көрсетілгенше, Тоқтату/Тазалау  түймесін басып тұрыңыз: **Жүктеу режимі, тоқтату немесе бас тарту пернесін басыңыз.**
5. Апатты режиміне қайту үшін Тоқтату/Тазарту  түймесін қайтадан басыңыз. Басқару панелінде **Кескінді күт** хабарламасы көрінеді.
6. Компьютерде Hp.com сайтынан жүктеп алынған файлдар бар қалтаға өтіңіз.
7. Онда *.hd firmware файлын таңдап, оны usblast.exe файлының ішіне салыңыз. Принтерде аппараттық бағдарламалық құралды жаңарту автоматты түрде басталады.


8. Аяқталғаннан кейін аппараттық бағдарламалық құралды жаңарту автоматты түрде принтерді өшіріп, қайта қосады.
9. Жаңарту процесінен кейін орнатылған аппараттық бағдарламалық құралды тексеру үшін конфигурация бетін басып шығарыңыз.

Екінші әдіс: аппараттық бағдарламалық құралды желі арқылы жалғанған принтер үшін жаңарту


Егер принтер компьютерге сымды желі арқылы жалғанған болса, аппараттық бағдарламалық құралды жаңарту үшін осы әдісті пайдаланыңыз.

 **ЕСКЕРТПЕ:** Бұл әдісті пайдалану үшін, енгізілген веб-серверді (EWS) ашу үшін компьютер браузерін пайдаланыңыз.

1. Принтердің IP мекенжайы немесе хост атауын алу үшін конфигурация бетін басып шығарыңыз.
2. Веб-браузерді ашыңыз да, мекенжай жолында IP мекенжайын немесе хост атауын дәл конфигурация бетіндегідей теріңіз. Компьютер пернетақтасындағы **Enter** пернесін басыңыз. EWS экраны ашылады.

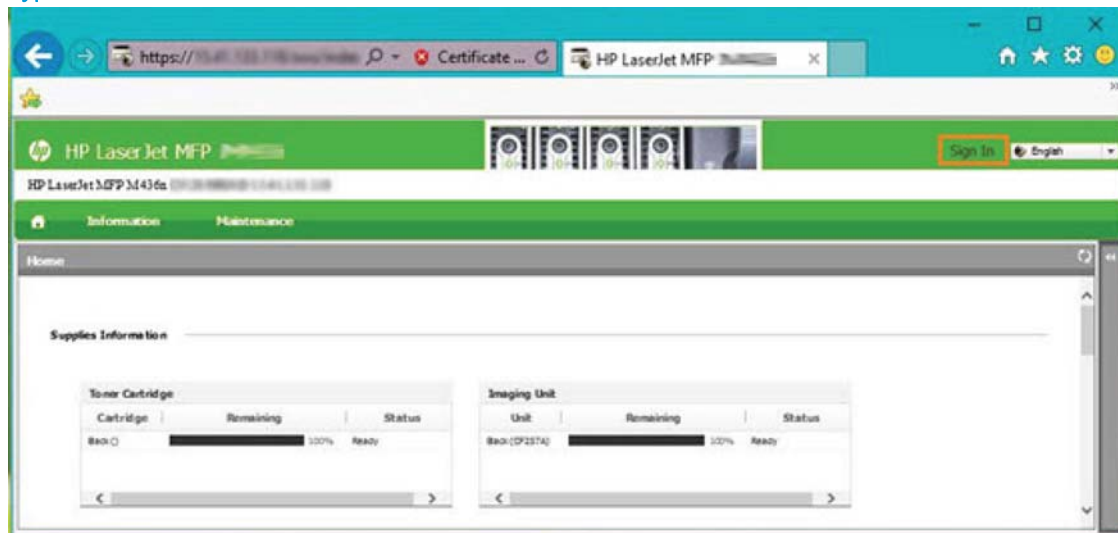
 <https://10.10.XXXXX/>

EWS қызметін ашқан кезде веб-браузер **There is a problem with this website's security certificate** (Бұл веб-сайттың қауіпсіздік сертификатына қатысты бір мәселе бар) хабарламасын көрсетсе, **Continue to this website (not recommended)** (Бұл веб-сайтты ашуды жалғастыру (ұсынылмайды)) опциясын басыңыз.


 **ЕСКЕРТПЕ:** **Continue to this website (not recommended)** (Бұл веб-сайтты ашуды жалғастыру (ұсынылмайды)) опциясын таңдау HP принтері үшін EWS қызметінде шарлау барысында компьютерге зиян келтірмейді.

3. EWS бетінің жоғарғы оң жақ бұрышындағы **Sign In** (Кіру) опциясын таңдаңыз

Сурет 9-1 EWS беті




4. Пайдаланушы аты мен құпия сөзді енгізіңіз.

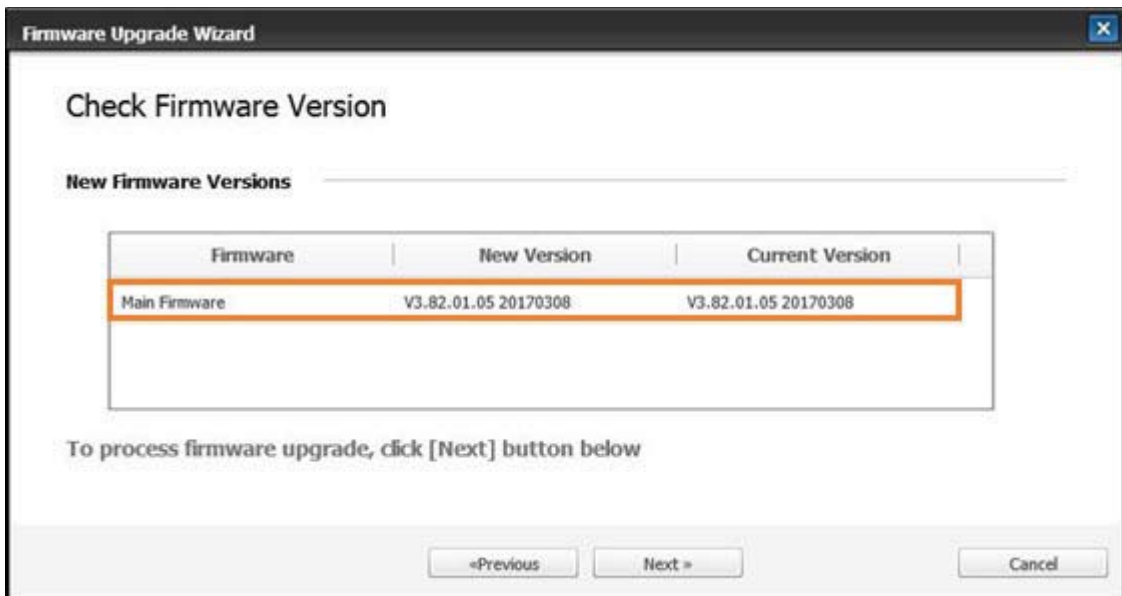
 **ЕСКЕРТПЕ:** Егер EWS үшін құпия сөз жасамаған болсаңыз, **Username** (Пайдаланушы аты) үшін де, **Password** (Құпия сөз) үшін де `admin` әдепкі тіркелгі деректерін енгізіңіз.




5. **Maintenance** (Күтім) қойындысын басыңыз.
6. **Upgrade Wizard** (Жаңарту шебері) түймешігін басыңыз.

 **ЕСКЕРТПЕ:** Егер EWS үшін кірмеген болсаңыз, бұл түйме қолжетімді болмайды.

7. **Browse** (Шолу) опциясын таңдап, файлдарды шығарып алған орынды ашыңыз.
8. Микробағдарлама файлын таңдап, **Open** (Ашу) опциясын басыңыз.
9. **Next** (Келесі) опциясын таңдап, аппараттық бағдарламалық құралды тексеру үшін шебердің әрекетін күтіңіз.
10. Нұсқау берілгенде аппараттық бағдарламалық құрал нұсқасын тексеріп, **Next** (Келесі) опциясын таңдаңыз да аппараттық бағдарламалық құралды принтерге жүктеу үшін күтіңіз.



11. Аппараттық бағдарламалық құралды бағдарламалау процесі аяқталғанша және принтер қайта іске қосылғанша күтіңіз.

 **ЕСКЕРТПЕ:** Бұған бірнеше минут кетеді. HP енгізілген веб-сервері (EWS) конфигурациялау бетінде көрінгенше, браузер терезесін жаппаңыз немесе байланысты үзбеңіз.

12. Орнатуды аяқтау үшін экрандағы қалған нұсқауларды орындаңыз.
13. Жаңарту процесінен кейін орнатылған аппараттық бағдарламалық құралды тексеру үшін конфигурация бетін басып шығарыңыз.

10 Пайдалы параметрлер

Бұл тарауда аппараттың ағымдағы күйін шолу жолы мен қосымша аппаратты орнату әдісі беріледі.

- [Аппараттың бастапқы теңшеуі](#)
- [Аппараттың негізгі параметрлері](#)
- [Биіктікті реттеу](#)

Аппараттың бастапқы теңшеуі

Принтерді теңшеп, оны қуат кабеліне жалғағаннан кейін құпиясөзді орнату үшін мына қадамдарды орындаңыз:

1. Елдер тізімінен өз еліңізді таңдаңыз.



ЕСКЕРТПЕ: Жүйе таңдалған елге қарай тілді таңдайды.

2. Құпиясөз ретінде сегіз сандық PIN кодын енгізіп, құпиясөзді растау үшін құпиясөзді қайта енгізіңіз.






ЕСКЕРТПЕ: Егер құпиясөз жарамсыз болса, «**Invalid input**» (Жарамсыз енгізілім) қате хабары көрсетіледі. **OK** түймесін басыңыз.


Аппараттың негізгі параметрлері

Аппараттың әдепкі параметрлерін өзгерту үшін, мына қадамдарды орындаңыз:

 **ЕСКЕРТПЕ:** Кейбір үлгілерде төмен деңгейлі мәзірлерге өту үшін **OK** түймесін басу қажет болуы мүмкін.

1. Басқару панелінен Menu (Мәзір)  > **System Setup** (Жүйе параметрлерін орнату) > **Machine Setup** (Аппарат параметрлерін орнату) тармағын таңдаңыз.
2. Қажетті опцияны таңдап, **OK** түймесін басыңыз.

 **ЕСКЕРТПЕ:** Қуат/ояту  түймесін басқанда немесе басып шығаруды бастағанда өнім қуатты үнемдеу режимінен оянады.

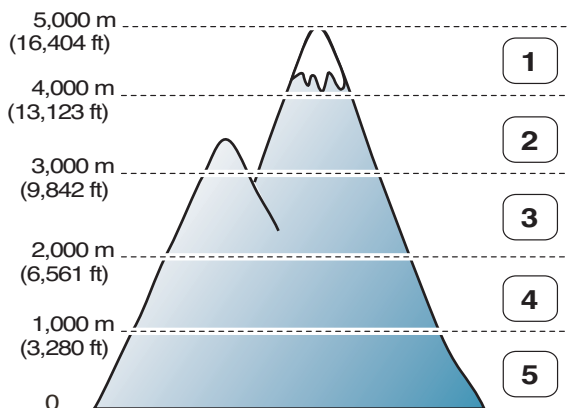
3. Қажетті опцияны таңдап, **OK** түймесін басыңыз.
4. Таңдауды сақтау үшін **OK** түймесін басыңыз.
5. Дайын режиміне қайту үшін Тоқтату/Тазарту  түймесін басыңыз.

Принтер параметрлері EWS ішінде көру/өзгерту үшін де қолжетімді болады.

Биіктікті реттеу

Баспа сапасына атмосфералық қысым әсер етеді, оны аппарат биіктігінің теңіз деңгейінен жоғарылығы анықтайды. Төмендегі ақпаратта аппаратты ең жақсы баспа сапасын алу үшін орнату әдісіне нұсқау беріледі.

Биіктік мәнін көрсетпестен бұрын қай биіктікте екеніңізді анықтап алыңыз.



1	High 4 (4-жоғары жылдамдық)
2	High 3 (3-жоғары жылдамдық)
3	High 2 (2-жоғары жылдамдық)
4	High 1 (1-жоғары жылдамдық)
5	Normal (Қалыпты)

Биіктікті аппарат дисплейіндегі **System Setup** (Жүйе параметрлерін орнату) опциясында орнатуға болады.

11 Ақауларды жою

Бұл тарауда қате орын алғанда не істеу керектігі туралы пайдалы ақпарат берілген.

- [Қағаз беру мәселелері](#)
- [Кептелістерді жою](#)
- [Күй жарық диодын түсіну](#)
- [Дисплей хабарламаларын түсіндіру](#)
- [Қуат пен кабельді жалғаудағы мәселелер](#)
- [Баспа мәселелері](#)
- [Баспа сапасына қатысты мәселелері](#)
- [Мәселелерді көшіру](#)
- [Сканер мәселелері](#)
- [Операциялық жүйеге қатысты мәселелер](#)

Қағаз беру мәселелері

Төмендегі кестеде қағаз беру бойынша жалпы мәселелер мен әрқайсысы үшін ұсынылған шешімдер берілген.

Жағдайы	Ұсынылған шешімдер
Қағаз бір-біріне жабысады.	<ul style="list-style-type: none">• Науаның ең жоғарғы қағаз сыйымдылығын тексеріңіз.• Дұрыс қағаз түрін пайдаланып отырғаныңызды тексеріңіз.• Қағазды науадан шығарып алып, бүгіңіз.• Ылғалды орта кейбір қағазды бір-біріне жабысуына әкелуі мүмкін.
Бірнеше қағаз парағы берілмейді.	Науадағы қағаз түрі әртүрлі болуы мүмкін. Бір түрдегі, өлшемдегі және салмақтағы қағазды салыңыз.
Аппаратқа қағаз берілмейді	<ul style="list-style-type: none">• Қағаз науалары қағаз салмастан бұрын дұрыс қалпына келтірілмеген.• Аппарат ішіндегі кедергілерді алып тастаңыз.• Қағаз дұрыс салынбаған. Қағазды науадан шығарып алып, қайтадан дұрыстап салыңыз.• Науадағы қағаз тым көп. Науадан артық қағазды алып тастаңыз.• Қағаз тым қалың. Бұл аппаратқа арналған сипаттамаларға сай келетін қағазды ғана пайдаланыңыз.
Қағаз кептеліп қалған.	<ul style="list-style-type: none">• Қағаз науалары қағаз салмастан бұрын дұрыс қалпына келтірілмеген.• Науадағы қағаз тым көп. Науадан артық қағазды алып тастаңыз. Арнайы материалдарға басып шығарып жатсаңыз, науаға қолмен беруді пайдаланыңыз.• Қате қағаз түрі қолданылып жатыр. Бұл аппаратқа арналған сипаттамаларға сай келетін қағазды ғана пайдаланыңыз.• Аппаратта қиындылар қалып қойған болуы мүмкін. Алдыңғы қақпақты ашып, қиындыларды алып тастаңыз.




МАҢЫЗДЫ АҚПАРАТ: Қағазды бос науаға салғанда көтеру дискісін төмен басу қажет.

Кептелістерді жою

Кіріспе

Төмендегі тақырыптарда принтер және сканер ішіндегі бірнеше жердегі қағаз кептелістерін жою жолдары сипатталады.

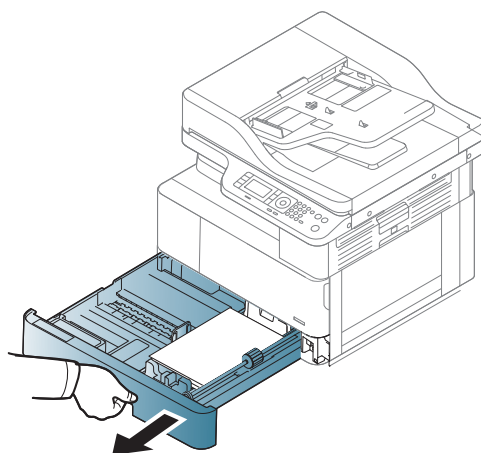
 **ЕСКЕРТПЕ:** Қағазды жыртып алмау үшін кептелген қағазды жайлап тартып шығарыңыз.

Осы пайдаланушы нұсқаулығындағы суреттер оның үлгісіне немесе қосымша тауарларына қарай әртүрлі болуы мүмкін.

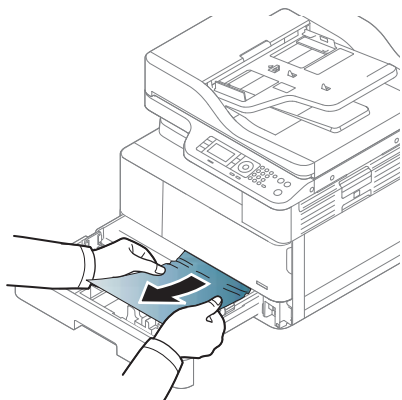
- [2-науа](#)
- [Көпмақсатты 1-науада](#)
- [Принтер ішінде](#)
- [Шығыс аймағында](#)
- [Екі жақты басу блогының аймағында](#)
- [Түпнұсқа құжат кептелістерін жою](#)

2-науа

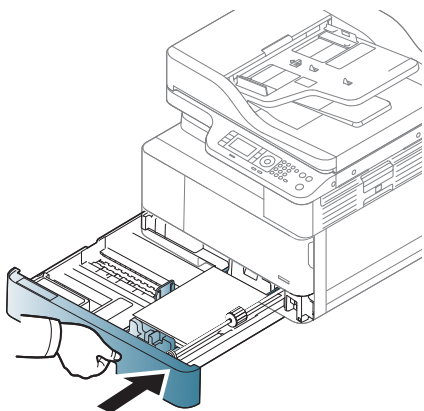
1. Науаны тартып шығарыңыз.



2. Кептелген қағазды жайлап тіке тартып шығарып алыңыз.

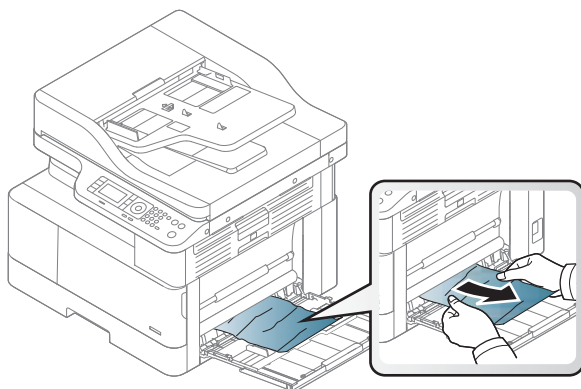


3. Науаны қайтадан принтерге енгізіп, орнына түскенше итеріңіз.



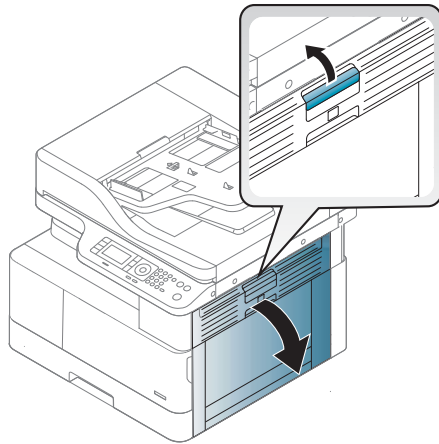
Көпмақсатты 1-науада

- ▲ Кептелген қағазды жайлап тіке тартып шығарып алыңыз.

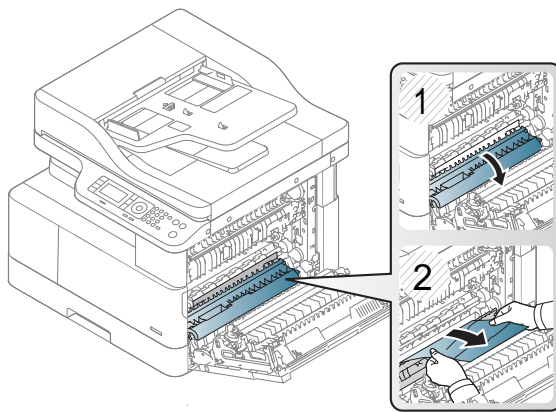


Принтер ішінде

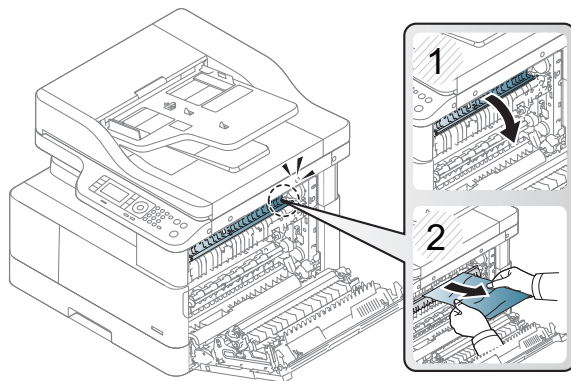
1. Бүйір қақпағын ашыңыз.



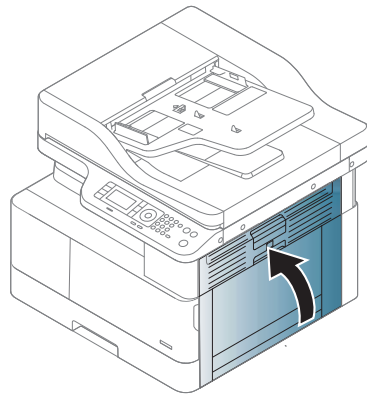
2. Кептеліс бағыттағышын ашып, кептелген қағазды алыңыз.



3. Термобекіткіштің кептеліс қақпағын ашып, кептелген қағазды алыңыз.



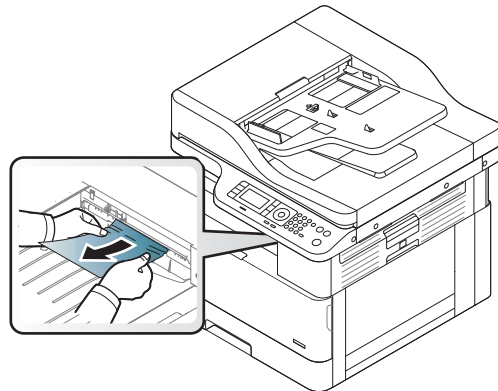
4. Бүйір қақпағын жабыңыз.



Шығыс аймағында

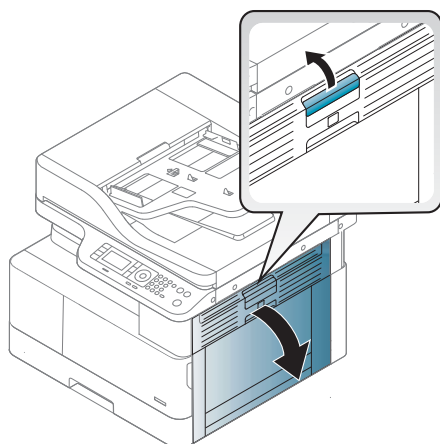
⚠ ЕСКЕРТУ: Термобекіткіш аймағы ыстық. Принтерден қағазды алғанда абайлаңыз.

1. Кептелген қағазды жайлап тіке тартып шығарып алыңыз.

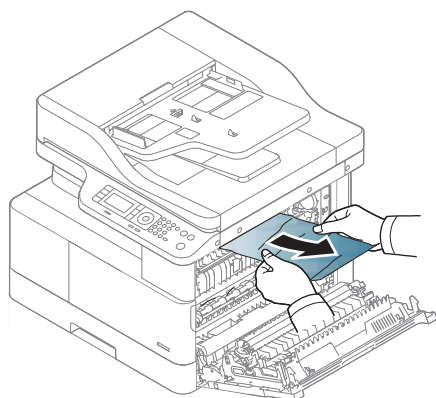


Осы аймақта қағазды көрмесеңіз, тоқтап, мына қадамдарды орындаңыз:

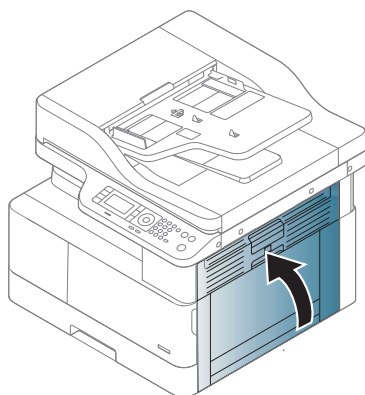
2. Бүйір қақпағын ашыңыз.



3. Кептелген қағазды шығыс немесе термобекіткіш блогынан шығарып алыңыз.

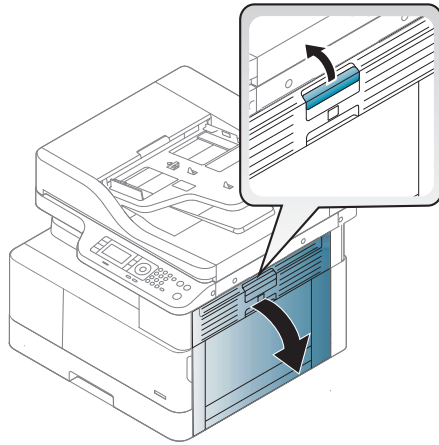


4. Бүйір қақпағын жабыңыз.

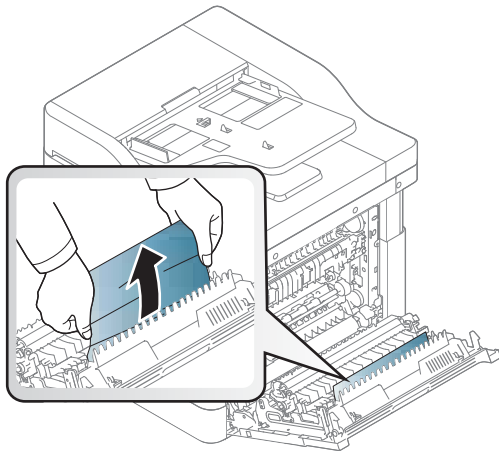


Екі жақты басу блогының аймағында

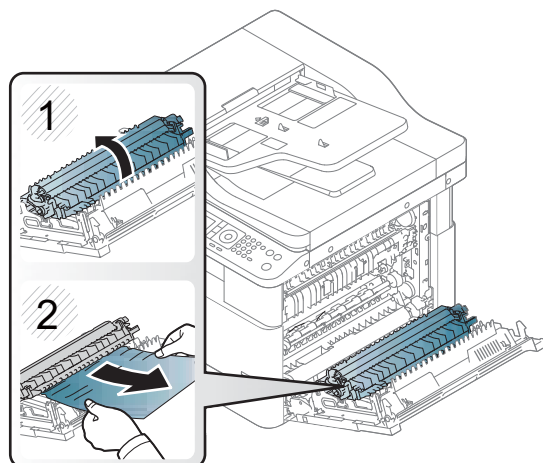
1. Бүйір қақпағын ашыңыз.



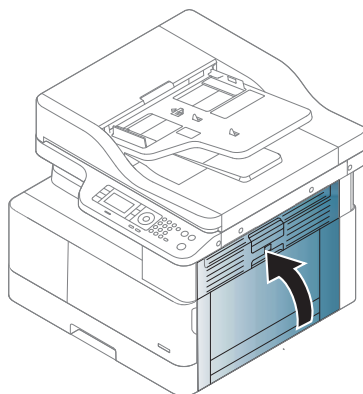
2. Кептелген қағазды берілісті білікше жинағынан шығарыңыз.




3. Берілісті білікше жинағын жіберіп, кептелген қағазды алыңыз.




4. Бүйір қақпағын жабыңыз.



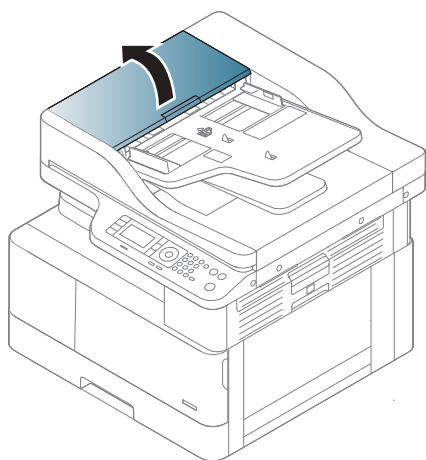
Түпнұсқа құжат кептелістерін жою

 **ЕСКЕРТПЕ:** Құжат кептелістеріне жол бермеу үшін қалың, жұқа немесе аралас түпнұсқа қағаздар үшін сканер әйнегін пайдаланыңыз.

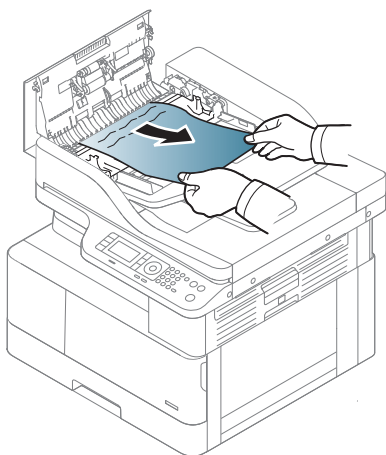
 **ЕСКЕРТУ:** Құжатты жыртып алмау үшін кептелген құжатты жайлап мұқият тартып шығарыңыз.

Сканердің алдындағы түпнұсқа қағаз кептелісі

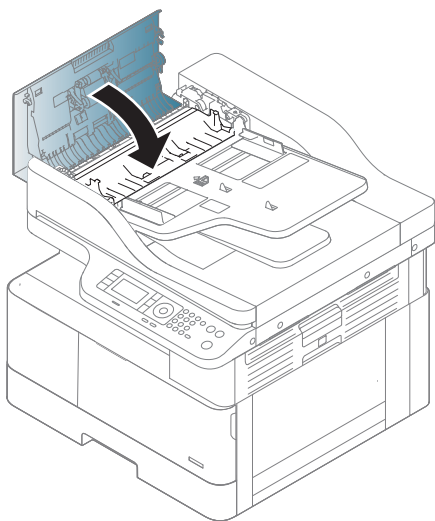
1. Құжат бергіштің қақпағын ашыңыз.



2. Түпнұсқаны құжат бергіштен абайлап шығарыңыз.

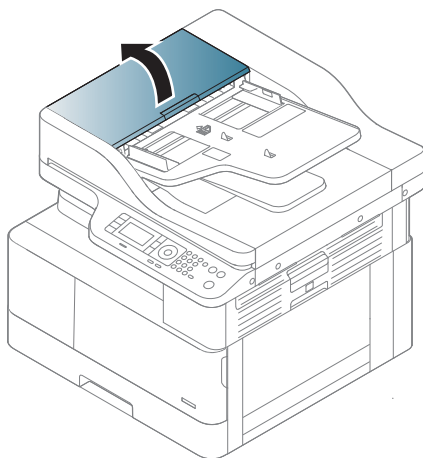


3. Құжат бергіштің қақпағын жабыңыз.

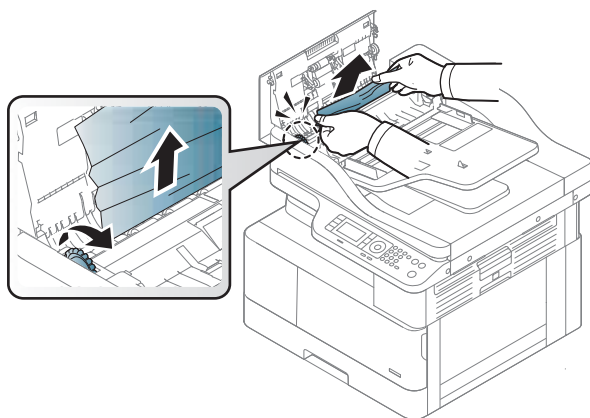


Сканердің ішіндегі түпнұсқа қағаз кептелісі

1. Құжат бергіштің қақпағын ашыңыз.

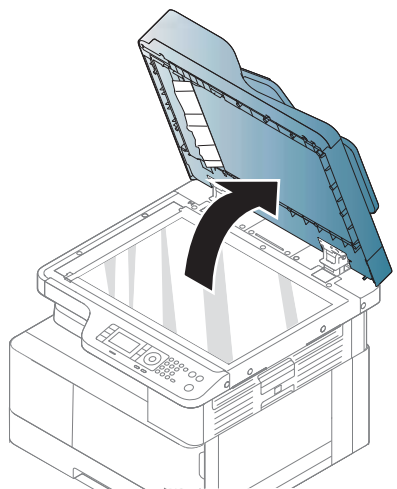


2. Түпнұсқаны құжат бергіштен абайлап шығарыңыз.

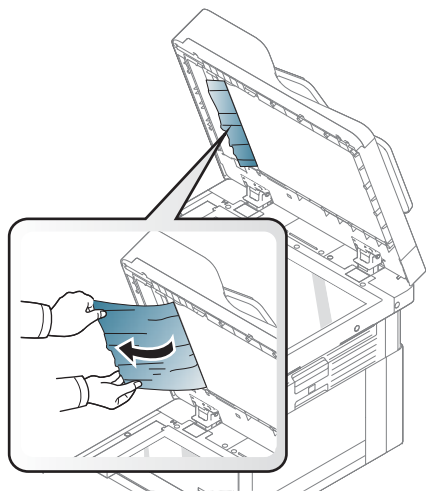


Осы аймақта қағазды көрмесеңіз, тоқтап, мына қадамдарды орындаңыз:

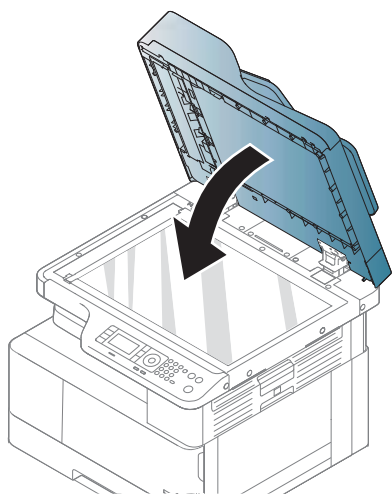
3. Сканердің қақпағын ашыңыз.



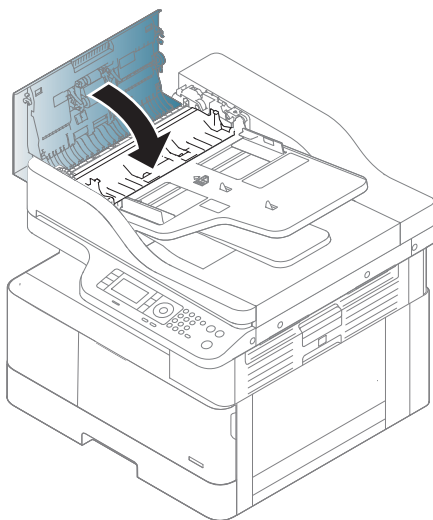
4. Қате берілген түпнұсқаны ұстап, жайлап тарту арқылы қағазды беру аймағынан шығарыңыз.



5. Сканер қақпағын жабыңыз.

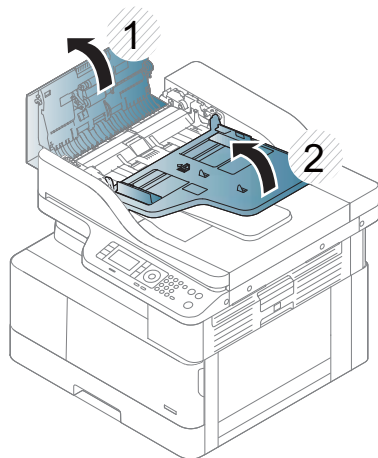


6. Құжат бергіштің қақпағын жабыңыз.

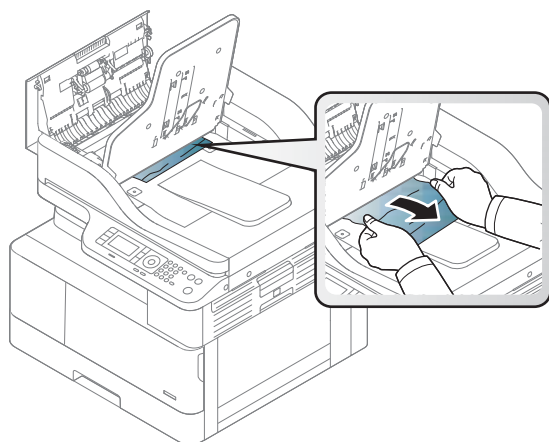


Сканердің шығыс аймағындағы түпнұсқа қағаз кептелісі

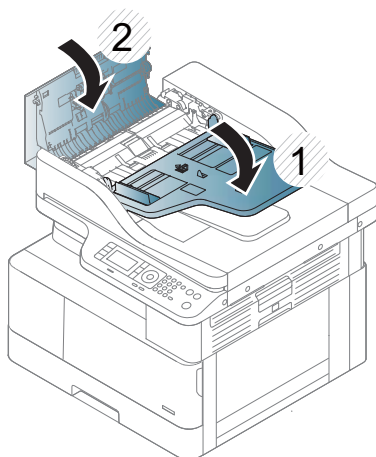
1. Құжат бергіштің кептеліс қақпағын ашып, қатарлап салғышты көтеріңіз.



2. Түпнұсқаны құжат бергіштен абайлап шығарыңыз.

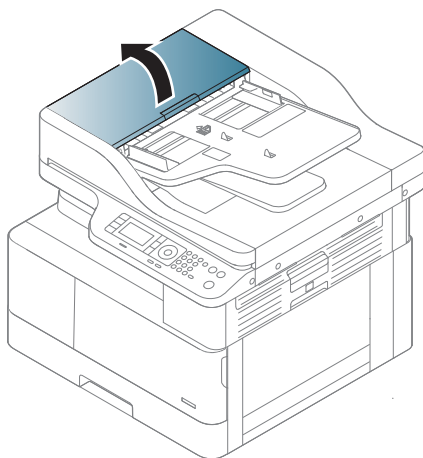


3. Құжат бергіштің кептеліс қақпағын жауып, қатарлап салғышты төменге қарай тартыңыз.

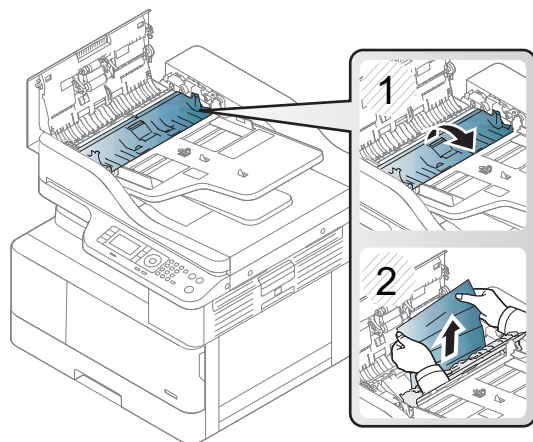


Сканер дуплексінің ішіндегі түпнұсқа қағаз кептелісі

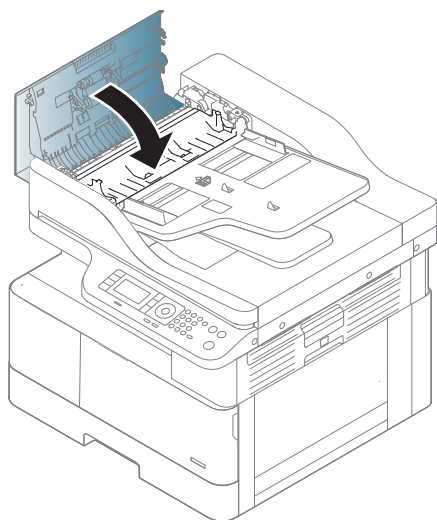
1. Құжат бергіштің қақпағын ашыңыз.



2. Дуплекс кептелісінің қақпағын ашыңыз. Құжат бергіштен түпнұсқа құжатты жайлап тартып шығарыңыз.



3. Дуплекс кептелісінің қақпағын және құжат бергіш қақпағын жабыңыз.




Күй жарық диодын түсіну

Жарық диод түсі аппараттың ағымдағы күйін білдіреді.

ЕСКЕРТПЕ:

- Кейбір жарық диод үлгіге немесе елге/аймаққа байланысты қолжетімді болмауы мүмкін.
- Мәселені шешу үшін, қате хабарламасын және ақаулықтарды жою бөлігіндегі нұсқауларға қараңыз.
- Мәселені компьютердің «Басып шығару күйі» терезесінен де шешуге болады.
- Егер мәселе қайталанса, сервис өкілдеріне хабарласыңыз.

Жарық шығарғыш диод	Күй	Сипаттама	
Күй	Off (Өшірулі)	<ul style="list-style-type: none">• Аппарат желіге қосылмаған.• Аппарат қуатты үнемдеу күйінде.	
	Жасыл	Жыпылықтап тұр	Артқы жарық жыпылықтағанда, аппарат деректерді қабылдап немесе басып шығарып жатыр.
		On (Қосулы)	<ul style="list-style-type: none">• Аппарат желіге қосылған және пайдалануға дайын.
	Қызыл	Жыпылықтап тұр	<ul style="list-style-type: none">• Болмашы қате орын алды және аппарат мәселенің шешілгенін күтіп тұр. Дисплей хабарламасын тексеріңіз. Мәселе шешілгенде аппарат жұмысын жалғастырады.• Картриджде тонердің кішкене мөлшері қалды. Тонердің картриджі пайдалану мерзімі^a аяқталды. Ауыстыру үшін жаңа картридж дайындаңыз. Тонерді қайта үлестіру арқылы баспа сапасын уақытша жақсартуға болады.^b
On (Қосулы)		<ul style="list-style-type: none">• Тонер картриджі пайдалану мерзімінің^a соңына жетті. Тонер картриджін ауыстыруға кеңес беріледі.• Қақпақ ашық. Қақпақты жабыңыз.• Науада қағаз жоқ. Қағазды науаға салыңыз.• Үлкен қате орын алғандықтан, аппарат жұмысын тоқтатты. Дисплей хабарламасын тексеріңіз.• Қағаз кептеліп қалған.• Кескінді көрсету бөлігіндегі картридждің пайдалану мерзімі соңына жетті^c. Тонер картриджін ауыстыруға кеңес беріледі.	
Қуат/ояту 	Ақ	On (Қосулы)	Аппарат қуатты үнемдеу күйінде.
		Off (Өшірулі)	Аппарат дайын күйінде немесе аппараттың қуаты өшіп тұр.

^a Баспа картриджінің мөлшері шамамен беріледі, ол ISO ауқымында есептелген орташа A4 /Letter өлшемді бетке негізделеді. Толтырылған картридж мөлшері ISO/IEC 19798 талаптарына сай анықталады. Нақты мөлшері басып шығарылған кескіндерге және басқа факторларға байланысты әр түрлі болады. Қосымша ақпарат алу үшін <http://www.hp.com/go/learnaboutsupplies> торабына кіріңіз. Картриджде тонердің шамалы мөлшері тіпті қызыл жарық диод жанып, принтер басып шығаруды тоқтатқанда да қалады.

^b Кейбір жарық диод үлгіге немесе елге/аймаққа байланысты қолжетімді болмауы мүмкін.

^c Кескінді көрсету бөлігінің пайдалану мерзімі соңына жеткенде, аппарат басып шығаруды тоқтатады. Бұл жағдайда веб-қызметтен (**Settings** (Параметрлер) > **Machine Settings** (Аппарат параметрлері) > **System** (Жүйе) > **Setup** (Орнату) > **Supplies Management** (Жабдықтарды басқару) > **Imaging Unit Stop** (Кескінді көрсету бөлігін тоқтату)) басып шығаруды тоқтатуды немесе жалғастыруды таңдауға болады. Бұл опцияны ажыратып, басып шығаруды жалғастыру құрылғының жүйесін бұзуы мүмкін.

Дисплей хабарламаларын түсіндіру

Басқару панелінің дисплейінде аппараттың күйін немесе қателерді білдіретін хабарламалар көрсетіледі. Хабарламалар мен оның мағынасын түсіндіріп, қажет болса, мәселені шешу үшін төмендегі кестені қараңыз.

ЕСКЕРТПЕ:

- Мәселені компьютердің «Басып шығару күйі» бағдарлама терезесінен шешуге болады.
- Егер кестеде хабарлама болмаса, қуатты қайта іске қосып, басып шығару жұмысын қайталап көріңіз. Егер мәселе қайталанса, сервис өкілдеріне хабарласыңыз.
- Сервиске хабарласқанда сервис өкілдеріне дисплейдегі хабарламаның мазмұнын айтыңыз.
- Кейбір хабарламалар үлгіге немесе қосымша тауарларға байланысты дисплейге шықпауы мүмкін.
- [қате нөмірі] қате нөмірін білдіреді.
- [науа түрі] науа нөмірін білдіреді.
- [медиа құралының түрі] медиа құралының түрін білдіреді.
- [медиа құралының өлшемі] медиа құралының өлшемін білдіреді.
- [құрылғы түрі] құрылғы түрін білдіреді.

Қағаздың кептелуіне қатысты хабарламалар

Хабарлама	Мағынасы	Ұсынылған шешімдер
Түпнұсқа қағаздың кептелуі	Салынған түпнұсқа құжат бергіште кептеліп қалды.	Кептелген қағазды шығарып алыңыз.
2-науада қағаз кептелді	Кіріс науасында қағаз кептелді.	Кептелген қағазды шығарып алыңыз.
1-науада қағаз кептелді	Көпмақсатты науада қағаз кептелген.	Кептелген қағазды шығарып алыңыз.
Дуплекс ішіндегі кептелу	Қағаз дуплекс ішінде кептелген.	Кептелген қағазды шығарып алыңыз.
Шығу аймағында кептелу	Қағаз шығыс аймағында кептелген.	Кептелген қағазды шығарып алыңыз.

Тонерге қатысты хабарламалар

Хабарлама	Мағынасы	Ұсынылған шешімдер
<ul style="list-style-type: none">• Error (Қате) [қате нөмірі]	Тонер картриджі орнатылмаған.	Тонер картриджін қайта салыңыз.
Toner Cart Failure (Тонер картриджіндегі қате) [қате нөмірі]	Тонер картриджі анықтайды.	Тонер картриджін 2-3 рет, дұрыс салынғанша қайта орнатыңыз. Мәселе қайталанса, сервис өкілдеріне хабарласыңыз.
	Қорғаныш қабаты тонерден шығарып алынбаған.	Тонер картриджінің қорғаныш қабатын алыңыз.

Хабарлама	Мағынасы	Ұсынылған шешімдер
<p>Сервиске хабарласу</p> <ul style="list-style-type: none"> Тонер орнатылмаған <p>Тонер картриджі орнатылмаған. Орнатыңыз.</p>		
<ul style="list-style-type: none"> IMG. Үйлеспейді <p>Кескінді көрсету бөлігі үйлеспейді. Нұсқаулықты тексеріңіз</p>	Орнатылған кескінді көрсету бөлігі бұл аппаратқа арналмаған.	Осы аппаратқа арналған түпнұсқалы HP кескінді көрсету бөлігін орнатыңыз.
<ul style="list-style-type: none"> IMG. Орнатылмаған <p>Кескінді көрсету бөлігі орнатылмаған. Бөлікті орнатыңыз.</p>	Кескіндеу блогы орнатылмаған.	Кескінді көрсету бөлігін 2-3 рет орнатыңыз. Мәселе қайталанса, сервиске хабарласыңыз.
<ul style="list-style-type: none"> IMG дайындаңыз. бөлік <p>Жаңа кескінді көрсету бөлігін дайындаңыз</p>	Кескінді көрсету бөлігінің қызмет ету мерзімі аяқталды.	Ауыстыру үшін жаңа кескінді көрсету бөлігін дайындаңыз.
<ul style="list-style-type: none"> IMG ауыстырыңыз. бөлік <p>Жаңа кескінді көрсету бөлігімен ауыстырамыз</p>	Көрсетілген кескінді көрсету бөлігі пайдалану мерзімінің соңына жетті.	<ul style="list-style-type: none"> Басқару панелінде көрсетілгендей Stop (Тоқтату) немесе Continue (Жалғастыру) опциясын таңдауға болады. Егер Stop (Тоқтату) опциясын таңдасаңыз, принтер басып шығаруды тоқтатады және кескінді көрсету бөлігін ауыстырмайынша, басып шығару мүмкін болмайды. Егер Continue (Жалғастыру) опциясын таңдасаңыз, принтер басып шығара береді, бірақ баспа сапасының жақсы болатындығына кепілдік жоқ. Осы хабарлама пайда болғанда баспа сапасы өте жақсы күйінде қалуы үшін кескінді көрсету бөлігін ауыстырыңыз. Осы кезде кескінді көрсету бөлігін пайдалансаңыз, баспа сапасына қатысты мәселелер туындайды. Егер аппарат басып шығаруды тоқтатса, кескінді көрсету бөлігін ауыстырыңыз.
<ul style="list-style-type: none"> Тонер үйлесімді емес <p>Тонер картриджі үйлесімді емес. Нұсқаулықты тексеріңіз</p>	Көрсетілген тонер картриджі аппаратқа сәйкес емес.	Көрсетілген тонер картриджін HP картриджімен ауыстырыңыз.

Хабарлама	Мағынасы	Ұсынылған шешімдер
<ul style="list-style-type: none"> Жаңа тонер дайындау Жаңа тонер картриджін дайындау 	Көрсетілген картриджде тонердің кішкене мөлшері қалды. Тонердің картриджі пайдалану мерзімі ^a аяқталды.	Ауыстыру үшін жаңа картридж дайындаңыз. Тонерді қайта үлестіру арқылы баспа сапасын уақытша жақсартуға болады.
<ul style="list-style-type: none"> Жаңа тонерді ауыстыру Жаңа тонер картриджімен ауыстыру 	Көрсетілген тонер картриджі пайдалану мерзімінің соңына жетті.	<ul style="list-style-type: none"> Басқару панелінде көрсетілгендей Stop (Тоқтату) немесе Continue (Жалғастыру) опциясын таңдауға болады. Егер Stop (Тоқтату) опциясын таңдасаңыз, принтер басып шығаруды тоқтатады. Егер Continue (Жалғастыру) опциясын таңдасаңыз, принтер басып шығара береді, бірақ баспа сапасының жақсы болатындығына кепілдік жоқ. Осы хабарлама пайда болғанда баспа сапасы өте жақсы күйінде қалуы үшін тонер картриджін ауыстырыңыз. Осы кезде картриджді пайдалансаңыз, баспа сапасына қатысты мәселелер туындайды.
	Көрсетілген тонер картриджі пайдалану мерзімінің соңына жетті	Тонер картридждерін алмастырыңыз.

^a Принтер картридждің деңгейі төмен екенін көрсетеді. Картридждің қалған нақты қызмет мерзімі басқаша болуы мүмкін. Баспа сапасы нашарлағанда, орнына салынатын баспа картриджін дайындап қойыңыз. Баспа сапасы нашар болмаса, картриджді қазір ауыстырудың қажеті жоқ.

⚠ ЕСКЕРТУ: HP принтерінің өнімдерінде, HP шығармаған тонер картриджін немесе қайта толтырылған тонер картриджін пайдалану тұтынушыға берілген кепілдікке де, тұтынушымен жасалған кез келген HP қолдау келісіміне әсер етпейді. Алайда, өнім HP шығармаған немесе қайта толтырылған тонер картриджіне байланысты бұзылған немесе зақымданған болса, HP компаниясы сол бұзылуды немесе зақымды жөндеу үшін стандартты уақыт пен материалдардың ақысын алады.

Науаға қатысты хабарламалар

Хабарлама	Мағынасы	Ұсынылған шешімдер
<ul style="list-style-type: none"> Барлық науа бос Барлық науа бос. Қағаз салу 	Барлық науада қағаз жоқ.	Науаға қағаз салыңыз.
<ul style="list-style-type: none"> 2-науа бос, 2-науада қағаз жоқ. Қағаз салу 3-науа бос -науада қағаз жоқ. Қағаз салу 	Науада қағаз жоқ.	Науаға қағаз салыңыз.
<ul style="list-style-type: none"> 1-науа бос 1-науада қағаз жоқ. Қағаз салу 	Әмбебап науада қағаз жоқ.	Әмбебап науаға қағаз салыңыз.

Желіге қатысты хабарламалар


Хабарлама	Мағынасы	Ұсынылған шешімдер
<p>IP қайшылығы</p> <p>Бұл IP мекенжайы басқа жүйенікімен қарама-қайшы</p>	Сіз орнатқан желінің IP мекенжайын басқа біреу қолданып отыр.	IP мекенжайын тексеріп, қажет болса, қайта орнатыңыз.

Басқа хабарламалар

Хабарлама	Мағынасы	Ұсынылған шешімдер
<ul style="list-style-type: none"> 2-науа есігі ашық. Есікті жабыңыз Алдыңғы есік ашық. Есікті жабыңыз Оң жақ есік ашық. Есікті жабыңыз 	2-науа есігі, алдыңғы немесе оң жақтағы есік дұрыс жабылмаған.	Есікті орнына құлыптанып түскенше жабыңыз.
<ul style="list-style-type: none"> Сканер есігі ашық Сканер есігі ашық. Есікті жабыңыз 	Құжат бергіш қақпағының мықтап жабылғанын тексеріңіз.	Қақпақты орнына түскенше жабыңыз.
<ul style="list-style-type: none"> Бөлме температурасы дұрыс емес Бөлме температурасы дұрыс емес. Бөлме температурасын өзгертіңіз 	Аппарат температурасы дұрыс емес бөлмеде орналасқан.	Аппаратты температурасы дұрыс бөлмеге апарыңыз
<ul style="list-style-type: none"> Тасымалдау (TR) ролигін дайындау/ Жаңа тасымалдау ролигімен дайындау Error: C9-2220/TR қатесі: #C92220. Тасымалдау ролигін қайтадан орнату 	Науаның реверсті ролигінің пайдалану мерзімі аяқталған.	Науаның реверсті ролигін жаңасымен ауыстырыңыз. Сервис өкілдеріне хабарласыңыз.
<ul style="list-style-type: none"> Сканер құлыпталған Сканер құлыпталған. Тоқтату/ Тазарту түймесін басыңыз. 	Сканер құлыпталған.	Қуатты қайта іске қосыңыз. Мәселе қайталанса, сервиске хабарласыңыз.
<ul style="list-style-type: none"> Сканер есігі ашық Сканер есігі ашық. Есікті жабыңыз 	Құжат бергіш қақпағының мықтап жабылғанын тексеріңіз.	Қақпақты орнына түскенше жабыңыз.
<ul style="list-style-type: none"> Error: [қате нөмірі] Термобекіткіш бөлігіндегі қате: [қате нөмірі] Өшіріп, қайта қосыңыз. Мәселе қайталана берсе, сервиске хабарласыңыз 	Термобекіткіш бөлігінде мәселе бар.	Қуатты қайта іске қосыңыз. Мәселе қайталанса, сервиске хабарласыңыз.
<ul style="list-style-type: none"> Error: [қате нөмірі] Мотор қатесі: [қате нөмірі] Өшіріп, қайта қосыңыз. Мәселе қайталана берсе, сервиске хабарласыңыз 	Мотор жүйесінде мәселе бар.	Қуатты қайта іске қосыңыз. Мәселе қайталанса, сервиске хабарласыңыз.

Хабарлама	Мағынасы	Ұсынылған шешімдер
<ul style="list-style-type: none"> Error: [қате нөмірі] LSU қатесі: [қате нөмірі] Өшіріп, қайта қосыңыз. Мәселе қайталана берсе, сервиске хабарласыңыз 	Құжат бергіште кептеліс болуы мүмкін.	Қуатты қайта іске қосыңыз. Мәселе қайталанса, сервиске хабарласыңыз.
<ul style="list-style-type: none"> Error: [қате нөмірі] Кіріс жүйесінің қатесі: [қате нөмірі] Науа байланысын тексеріңіз 	Науада мәселе бар.	Науа байланысын тексеріңіз.

Қуат пен кабельді жалғаудағы мәселелер

Жағдайы	Ұсынылған шешімдер
Аппаратқа қуат келмейді немесе компьютер мен аппарат арасындағы кабель дұрыс жалғанбаған.	<ul style="list-style-type: none"><li data-bbox="879 300 1453 407">• Алдымен аппаратты ток көзіне қосыңыз. Егер аппараттың басқару панелінде Қуат/Ояту  түймесі болса, оны басыңыз.<li data-bbox="879 436 1334 457">• Аппарат кабелін ажыратып, қайта жалғаңыз.

Баспа мәселелері

Төмендегі кестеде жалпы баспа мәселелері, ықтимал себебі мен ұсынылған шешімдер сипатталған.

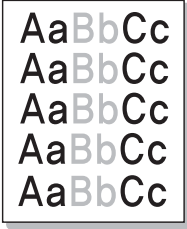

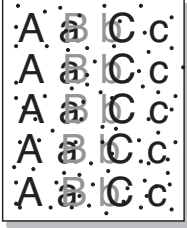
Жағдайы	Ықтимал себебі	Ұсынылған шешімдер
Аппарат басып шығармайды.	Аппаратқа қуат келмейді.	Алдымен аппаратты ток көзіне қосыңыз. Егер аппараттың басқару панелінде Қуат/Ояту  түймесі болса, оны басыңыз.
	Аппарат әдепкі аппарат ретінде таңдалмаған.	Аппаратты Windows жүйесіндегі әдепкі аппарат ретінде таңдаңыз.
	Аппаратта мыналарды тексеріңіз:	
	<ul style="list-style-type: none">Қақпақ жабылмаған. Қақпақты жабыңыз.Қағаз кептеліп қалған. Кептелген қағазды алыңыз.Қағаз салынбаған. Қағазды салыңыз.Тонер картриджі орнатылмаған. Тонер картриджін орнатыңыз.Тонер картриджінің қорғаныш қабы мен қалталары шешіп алынғанын тексеріңіз.	
	Егер жүйе қатесі орын алса, сервис өкілдеріне хабарласыңыз.	
	Компьютер мен аппарат арасындағы кабель дұрыс жалғанбаған.	Аппараттың кабелін ажыратып, қайта жалғаңыз.
	Компьютер мен аппарат арасындағы кабель зақымданған.	Егер мүмкін болса, дұрыс жұмыс істеп тұрған басқа компьютерге жалғап, тапсырманы басып шығарыңыз. Басқа аппарат кабелін пайдаланып көруге де болады.
	Порт параметрі дұрыс емес.	Баспа тапсырмасының дұрыс портқа жіберілгеніне сенімді болу үшін Windows принтерінің параметрлерін тексеріңіз. Егер компьютерде бірнеше порт болса, аппараттың дұрыс портқа жалғанғанын тексеріңіз.
	Аппарат дұрыс конфигурацияланбаған болуы мүмкін.	Басып шығару параметрлерінің барлығы дұрыс екеніне көз жеткізу үшін, Printing Preferences (Басып шығару басым параметрлері) мәндерін тексеріңіз.
	Принтер драйвері дұрыс орнатылмаған болуы мүмкін.	Аппараттың драйверін өшіріп, қайта орнатыңыз.
Аппарат жұмыс істемейді.	Аппаратта жүйе қатесі көрсетіліп тұрғанын көру үшін, басқару панеліндегі хабарламаны тексеріңіз. Сервис өкіліне хабарласыңыз.	
Құжат өлшемі өте үлкен, сондықтан компьютердің қатты дискісіндегі бос орын баспа тапсырмасын ашу үшін жеткіліксіз.	Қатты диск жадын аздап босатып, құжатты қайтадан басып шығарыңыз.	
Шығыс науасы толы.	Қағазды шығыс науасынан шығарып алғаннан кейін аппарат басып шығаруды жалғастырады.	

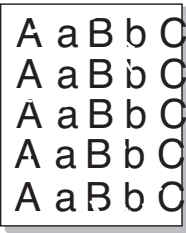

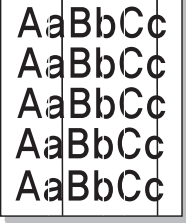
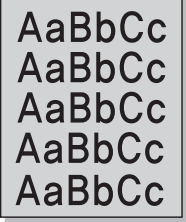
Жағдайы	Ықтимал себебі	Ұсынылған шешімдер
Аппарат баспа материалдарын қате қағаз көзінен таңдайды.	Printing Preferences (Басып шығару басым параметрлері) бөлімінде таңдалған қағаз опциясы дұрыс болмауы мүмкін.	Көптеген бағдарламалар үшін қағаз көзін таңдау Printing Preferences (Басып шығару басым параметрлері) бөліміндегі «Paper» (Қағаз) қойындысының астында болады. Дұрыс қағаз көзін таңдаңыз. Принтер драйверінің анықтама экранын қараңыз.
Баспа тапсырмасы аса баяу.	Тапсырма өте күрделі болуы мүмкін.	Беттің күрделілігін азайтыңыз немесе баспа сапасының параметрлерін реттеп көріңіз.
Қағаздың жартысы бос.	Қағаз бағдарының параметрі дұрыс болмауы мүмкін.	Қағаз бағдарын қолданбада өзгертіңіз.
	Қағаз өлшемі мен қағаз өлшемінің параметрі сәйкес емес.	Принтер драйверінің параметрлеріндегі қағаз өлшемі науадағы қағазбен сәйкес келетінін тексеріңіз. Не болмаса, принтер драйверінің параметрлеріндегі қағаз өлшемі қолданып отырған бағдарлама параметрлерінде таңдалған қағазбен сәйкес екенін тексеріңіз.
Аппарат басып шығарады, бірақ мәтін дұрыс емес, бүлінген немесе толық емес.	Аппарат кабелі бос немесе зақымдалған.	Аппараттың кабелін ажыратып, оны қайта жалғаңыз. Сәтті басып шығарылған баспа тапсырмасын қайта басып шығарып көріңіз. Мүмкін болса, кабель мен аппаратты жұмыс істеп тұрғанына сенімді компьютерге жалғап, баспа тапсырмасын қайталап көріңіз. Ақыр соңында, жаңа аппарат кабелін қолданып көріңіз.
	Дұрыс емес принтер драйвері таңдалған.	Қолданбаның принтер таңдауын аппаратыңыздың таңдалғанына сенімді болу үшін тексеріңіз.
	Бағдарлама жұмыс істемейді.	Тапсырманы басқа қолданбадан басып шығарып көріңіз.
	Операциялық жүйе жұмыс істемейді.	Windows жүйесінен шығып, компьютерді қайта іске қосыңыз. Аппаратты өшіріп, қайта қосыңыз.
Беттерді басып шығарылады, бірақ олар бос.	Тонер картриджі бүлінген немесе тонер таусылған.	Қажет болса, тонерді қайта үлестіріңіз. Қажет болса, тонер картридждерін ауыстырыңыз.
	Файлда бос беттер болуы мүмкін.	Файлда бос беттердің жоқ екенін тексеріңіз.
	Контроллер немесе кейбір бөліктер зақымдалған болуы мүмкін.	Сервис өкіліне хабарласыңыз.
Аппарат PDF файлдарын дұрыс басып шығармайды. Графиканың, мәтіннің немесе суреттің кейбір бөліктері жоқ.	PDF файлы мен Acrobat өнімдері арасындағы сәйкессіздік.	PDF файлын кескін ретінде басып шығару файлды басып шығаруы мүмкін. Acrobat басып шығару опцияларынан Print As Image (Кескін ретінде басып шығару) мүмкіндігін қосыңыз. ЕСКЕРТПЕ: PDF файлын кескін ретінде басып шығару ұзақ уақыт алуы мүмкін.
Фотосуреттердің баспа сапасын жақсы емес. Кескіндер анық емес.	Фотосурет ажыратымдылығы өте төмен.	Фотосурет өлшемін азайтыңыз. Бағдарламада фотосурет өлшемін ұлғайтқан болсаңыз, ажыратымдылық азайтылады.
Басып шығармастан бұрын аппарат шығыс науасының жанынан бу шығарады.	Сулы/ылғал қағаз пайдалансаңыз, басып шығарғанда бу [ақ түтін] шығуы мүмкін.	Бұл мәселе емес, басып шығаруды жалғастыра беріңіз. Егер түтін [бу] алаңдатса, қағазды ашылмаған жинақтағы басқа қағазбен ауыстырыңыз.

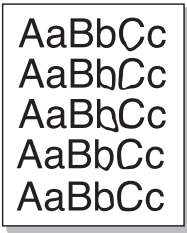
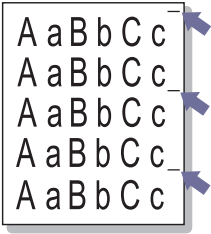
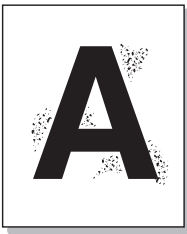
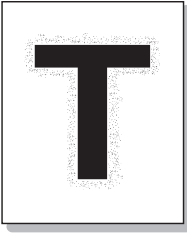
Жағдайы	Ықтимал себебі	Ұсынылған шешімдер
Аппарат есеп айырысу қағазы сияқты арнайы өлшемдегі қағазға басып шығармайды.	Қағаз өлшемі мен қағаз өлшемінің параметрі сәйкес емес.	Printing Preferences (Басып шығару басым параметрлері) мәзіріндегі Paper (Қағаз) қойындысының Custom (Өзгермелі) бөлімінде дұрыс қағаз өлшемін орнатыңыз.
Басып шығарылған есеп айырысу қағазы оралып қалды.	Қағаз түрінің параметрі сәйкес емес.	Принтер опциясын өзгертіп, әрекетті қайталаңыз. Printing Preferences (Басып шығару басым параметрлері) мәзіріне өтіп, Paper (Қағаз) қойындысын басыңыз да, Thin (Жұқа) түрін таңдаңыз.

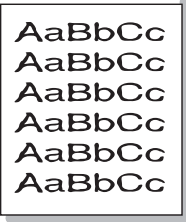
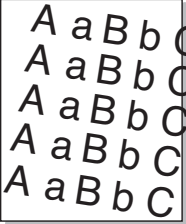
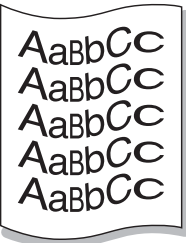
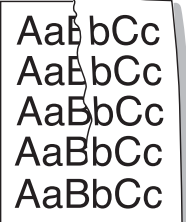
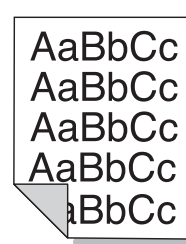
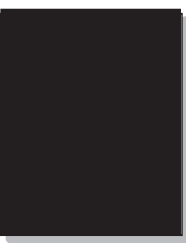
Баспа сапасына қатысты мәселелері

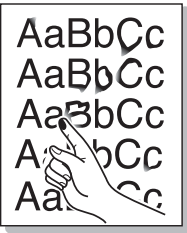

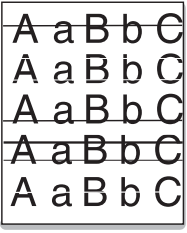
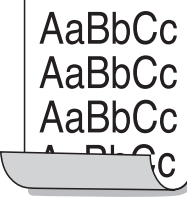
Төмендегі кестеде жалпы баспа сапасына қатысты мәселелер сипатталған, әрқайсысына мысал келтірілген және ұсынылған шешімдер тізімі берілген.



Жағдайы	Мысал	Ұсынылған шешімдер
Жеңіл немесе көмескі басып шығару		<ul style="list-style-type: none">• Егер ақ тік жолақ немесе көмескі аумақ бетте пайда болса, тонер деңгейі төмен. Жаңа тонер картриджін салыңыз.• Қағаз қағаздың техникалық сипаттамаларына сай емес, мысалы, қағаз тым ылғал немесе тегіс емес.• Егер бүкіл бет ашық болса, баспа ажыратымдылығының параметрі тым төмен немесе тонерді үнемдеу режимі қосылған. Баспа ажыратымдылығын реттеп, тонерді үнемдеу режимін ажыратыңыз. Принтер драйверінің анықтама экранын қараңыз.• Көмескі және жағылу ақаулығы қосылса, бұл тонер картриджін тазалау керектігін білдіреді. Аппарат ішін тазалаңыз.• Аппарат ішіндегі LSU бөлігінің беті лас болуы мүмкін. Аппарат ішін тазалаңыз. Егер тазалау мәселені шешпесе, сервис өкіліне хабарласыңыз.
Қағаздың жоғарғы жартысы қалған бөлігіне қарағанда ашықтау болып шыққан		<p>Тонер қағаздың бұл түріне сіңбейді.</p> <ul style="list-style-type: none">• Принтер опциясын өзгертіп, әрекетті қайталаңыз. Printing Preferences (Басып шығару басым параметрлері) мәзіріне өтіп, Paper (Қағаз) қойындысын басыңыз да, Recycled (Қайта өңделген) түрін таңдаңыз.
Тонер дақтары		<ul style="list-style-type: none">• Қағаз техникалық сипаттамаларға сай емес, мысалы, қағаз тым ылғал немесе тегіс емес.• Тасымалдау ролигі лас болуы мүмкін. Аппарат ішін тазалаңыз.• Қағаз жолын тазалау қажет болуы мүмкін. Егер бұл қадамдар мәселені шешпесе, сервис өкіліне хабарласыңыз.

Жағдайы	Мысал	Ұсынылған шешімдер
Өшіріліп қалу		<p>Егер көмескі аумақтар жалпы дөңгелек түрінде бетте сирек кездесетін болса:</p> <ul style="list-style-type: none"> • Қағаздың бір парағы бүлінген болуы мүмкін. Тапсырманы қайта басып шығаруға тырысып көріңіз. • Қағаздың ылғал болуы дұрыс емес немесе қағаздың бетінде ылғал дақтар бар. Басқа қағаз брендіне басып шығарып көріңіз. • Қағаз партиясы нашар. Тонерді шығарып алу үшін өндірістік процестер кейбір аймақтарда орын алуы мүмкін. Қағаздың басқа түрін немесе брендін пайдаланып көріңіз. • Принтер опциясын өзгертіп, әрекетті қайталаңыз. Printing Preferences (Басып шығару басым параметрлері) мәзіріне өтіп, Paper (Қағаз) қойындысын басыңыз да, Thick (Қалың) түрін таңдаңыз. <p>Егер бұл қадамдар мәселені шешпесе, сервис өкіліне хабарласыңыз.</p>
Ақ дақтар		<p>Егер бетте ақ дақтар пайда болса:</p> <ul style="list-style-type: none"> • Қағаз тым кедір-бұдыр және қағаздағы лас нәрсе аппарат ішіндегі ішкі бөліктерге түседі, сондықтан тасымалдау ролигі лас болуы мүмкін. Аппарат ішін тазалаңыз. • Қағаз жолын тазалау қажет болуы мүмкін. Аппарат ішін тазалаңыз. <p>Егер бұл қадамдар мәселені шешпесе, сервис өкіліне хабарласыңыз.</p>
Тік сызықтар		<p>Егер қара тік жолақтар бетте пайда болса:</p> <ul style="list-style-type: none"> • Аппараттың ішінде картридждің беті (барабан бөлігі) сызылған болуы мүмкін. Картриджді шығарып алып, жаңасын салыңыз. <p>Егер ақ тік жолақтар бетте пайда болса:</p> <ul style="list-style-type: none"> • Аппарат ішіндегі LSU бөлігінің беті лас болуы мүмкін. Аппарат ішін тазалаңыз. Егер тазалау мәселені шешпесе, сервис өкіліне хабарласыңыз.
Қара немесе түсті өң		<ul style="list-style-type: none"> • Салмағы жеңіл қағазға өзгертіңіз. • Қоршаған орта жағдайын тексеріңіз: тым құрғақ жағдай немесе ылғалдықтың тым жоғары деңгейі (80 % салыстырмалы ылғалдықтан жоғары) өңдегі көлеңке мөлшерін арттырады. • Ескі картриджді шығарып алып, жаңасын салыңыз. • Тонерді мұқият үлестіріңіз.

Жағдайы	Мысал	Ұсынылған шешімдер
Тонердің жағылуы		<ul style="list-style-type: none"> • Аппарат ішін тазалаңыз. • Қағаз түрі мен сапасын тексеріңіз. • Тонер картриджін шығарып алып, жаңасын салыңыз.
Тік қайталанатын ақаулар		<p>Егер таңбалар беттің басып шығарылған жағында бірдей аралықта қайтадан пайда бола берсе:</p> <ul style="list-style-type: none"> • Тонер картриджі зақымдалған болуы мүмкін. Егер мәселе шешілмесе, тонер картриджін шығарып алып, жаңасын орнатыңыз. • Аппараттың бөліктерінде тонер болуы мүмкін. Егер ақаулар беттің артқы жағында болса, мәселе бірнеше бетті басып шығарғаннан кейін өздігінен шешілуі мүмкін. • Термобекіткіш жинағы зақымдалған. Сервис өкіліне хабарласыңыз.
Өңге жайылуы		<p>Өңге жайылу басып шығарылған бетте тонердің кездейсоқ шашылуынан болады.</p> <ul style="list-style-type: none"> • Қағаз тым ылғал болуы мүмкін. Басқа бумадан алынған қағазға басып шығарыңыз. Қажет болғанша қағазды бумадан шығармаңыз, сонда қағаз тым көп ылғалданбайды. • Фонға жайылу бүкіл басып шығарылған бетте болса, бағдарламада немесе Printing Preferences (Басып шығару басым параметрлері) мәзірінде баспа ажыратымдылығын реттеңіз. Дұрыс қағаз түрі таңдалғанын тексеріңіз. Мысалы: Егер Thicker Paper (Қалыңдау қағаз) түрі таңдалса, Plain Paper (Қарапайым қағаз) қолданылса, осы көшіру сапасына қатысты мәселені тудыратын қайта зарядтау пайда болады. • Жаңа тонер картриджін пайдаланып отырсаңыз, алдымен тонерді үлестіріңіз.
Тонер бөлшектері қалың әріптерде немесе суреттерде болады		<p>Тонер қағаздың бұл түріне сіңбейді.</p> <ul style="list-style-type: none"> • Принтер опциясын өзгертіп, әрекетті қайталаңыз. Printing Preferences (Басып шығару басым параметрлері) мәзіріне өтіп, Paper (Қағаз) қойындысын басыңыз да, Recycled (Қайта өңделген) түрін таңдаңыз. • Дұрыс қағаз түрі таңдалғанын тексеріңіз. Мысалы: Егер Thicker Paper (Қалыңдау қағаз) түрі таңдалса, Plain Paper (Қарапайым қағаз) қолданылса, осы көшіру сапасына қатысты мәселені тудыратын қайта зарядтау пайда болады.

Жағдайы	Мысал	Ұсынылған шешімдер
Пішімсіз таңбалар		<ul style="list-style-type: none"> • Егер таңбалар пішімі дұрыс болмаса және бос кескіндер шығарса, қағаз бумасы тым жылтыр болуы мүмкін. Басқа қағазды пайдаланып көріңіз.
Беттің қисаюы		<ul style="list-style-type: none"> • Қағаздың дұрыс салынғанын тексеріңіз. • Қағаз түрі мен сапасын тексеріңіз. • Бағыттауыштардың қағаздар жинағын тым қысып не бос етіп тұрмағанын тексеріңіз.
Бұйралану немесе толқынды		<ul style="list-style-type: none"> • Қағаздың дұрыс салынғанын тексеріңіз. • Қағаз түрі мен сапасын тексеріңіз. Жоғары температурадан да, ылғалдылықтан та қағаздың оралуы мүмкін. • Науадағы қағаздар жинағын аударып салыңыз. Қағазды науада 180°-қа да бұрып көріңіз.
Қыртысталу немесе бүгілу		<ul style="list-style-type: none"> • Қағаздың дұрыс салынғанын тексеріңіз. • Қағаз түрі мен сапасын тексеріңіз. • Науадағы қағаздар жинағын аударып салыңыз. Қағазды науада 180°-қа да бұрып көріңіз.
Басып шығарылған қағаздың арты лас		<ul style="list-style-type: none"> • Тонердің ағып тұрмағанын тексеріңіз. Аппарат ішін тазалаңыз.
Үздіксіз түсті немесе қара беттер		<ul style="list-style-type: none"> • Тонер картриджі дұрыс орнатылмаған болуы мүмкін. Картриджі шығарып алып, қайта салыңыз. • Тонер картриджінде ақау болуы мүмкін. Тонер картриджін шығарып алып, жаңасын салыңыз. • Аппаратты жөндеу қажет болуы мүмкін. Сервис өкіліне хабарласыңыз.

Жағдайы	Мысал	Ұсынылған шешімдер
Бос тонер		<ul style="list-style-type: none"> • Аппарат ішін тазалаңыз. • Қағаз түрі, қалыңдығы мен сапасын тексеріңіз. • Тонер картриджді шығарып алып, жаңасын салыңыз. <p>Мәселе қайталана берсе, аппаратты жөндеу қажет болуы мүмкін. Сервис өкіліне хабарласыңыз.</p>
Таңбалардың көрінбеуі		<p>Таңбалардың көрінбеуі – қара болуы тиіс таңбаларда ақ жерлер болуы:</p> <ul style="list-style-type: none"> • Толық кескін қағаздың дұрыс емес бетіне басып шығарылуы мүмкін. Қағазды алып, айналдырыңыз. • Қағаз техникалық сипаттамаларға сай келмейді.
Көлденең жолақтар		<p>Егер көлденеңінен тураланған қара жолақтар немесе дақтар пайда болса:</p> <ul style="list-style-type: none"> • Тонер картриджді дұрыс орнатылмаған болуы мүмкін. Картриджді шығарып алып, қайта салыңыз. • Тонер картридждіңде ақау болуы мүмкін. Тонер картридждің шығарып алып, жаңасын салыңыз. Тонер картридждің шығарып алып, жаңасын салыңыз. <p>Мәселе қайталана беретін болса, аппаратты жөндеу қажет болуы мүмкін. Сервис өкіліне хабарласыңыз.</p>
Оралу		<p>Егер басып шығарылған қағаз оралып қалса немесе аппаратқа берілмесе:</p> <ul style="list-style-type: none"> • Науадағы қағаздар жинағын аударып салыңыз. Қағазды науада 180°-қа да бұрып көріңіз. • Принтердің қағаз опциясын өзгертіп, әрекетті қайталап көріңіз. «Printing Preferences» (Басып шығару басым параметрлері) мәзіріне өтіп, «Paper» (Қағаз) қойындысын басыңыз да, «Thin» (Жұқа) түрін таңдаңыз.

Жағдайы	Мысал	Ұсынылған шешімдер
<ul style="list-style-type: none"> • Кейбір парақтарда белгісіз кескін қайта-қайта шыға береді • Бекітілмей қалған тонер • Ашық баспа немесе ластану орын алды 		<p>Аппарат 1000 м (3 281 фунт) немесе одан жоғары биіктікте пайдаланылып жатқан болуы ықтимал. Жоғарғы биіктік бос тонер немесе ашық кескін сияқты баспа сапасына әсер етуі мүмкін.</p>
<p>Тік жолақшалар</p> <p>Century Star құралын пайдаланған кезде ол OPC беткейін ластауы мүмкін. Басып шығару кезінде ол жеңіл-желпі тік жолақтарды тудырады.</p>		<p>OPC режимін тазалау процесін бастату үшін басқару панелін қолданыңыз.</p> <ol style="list-style-type: none"> 1. Басқару панелінен Menu (Мәзір)  > System Setup (Жүйені теңшеу) > Machine Setup (Аппаратты теңшеу) > OPC Cleaning (OPC тазалау) тармағын басыңыз. 2. Әр 1000 бетті тазалау процесін бастату үшін Automatic (Автоматты) опциясын таңдаңыз. <p>ЕСКЕРТПЕ: OPC тазалау процесінің 5 минутты алады.</p>

Мәселелерді көшіру

Төмендегі кестеде жалпы көшіруге қатысты мәселелер мен ұсынылған шешімдер сипатталады.

Жағдайы	Ұсынылған шешімдер
Көшірмелер тым ашық немесе тым қара.	Көшіру мүмкіндігінде қоюлықты көшірмелердің өңдерін ашық немесе қара ету үшін реттеңіз.
Көшірмелерде жағылу, сызықтар, таңбалар немесе дақтар пайда болады.	<ul style="list-style-type: none">• Егер ақау түпнұсқада болса, көшіру мүмкіндігінде қоюлықты көшірмелердің өңдерін ашық ету үшін реттеңіз.• Егер түпнұсқада ақау болмаса, сканер бөлігін тазалаңыз.
Көшіру кескіні бұрмаланған.	<ul style="list-style-type: none">• Түпнұсқа тіркеу бағыттауышымен тураланғанын тексеріңіз.• Тасымалдау ролигі лас болуы мүмкін. Аппарат ішін тазалаңыз.
Бос көшірмелер басып шығарылады.	Түпнұсқаның беті сканер әйнегіне төмен қаратылып немесе құжат бергішке жоғары қаратылып салынғанын тексеріңіз. Егер бұл қадамдар мәселені шешпесе, сервис өкіліне хабарласыңыз.
Кескін көшірмені оңай өшіреді.	<ul style="list-style-type: none">• Науадағы қағазды жаңа бумадағы қағазбен ауыстырыңыз.• Ылғалдылығы жоғары аймақтарда қағазды ұзақ уақыт аппарат ішінде қалдырмаңыз.
Баспа қағазы жиі кептеліп қалады.	<ul style="list-style-type: none">• Қағазды желдетіп, науаға қайта салыңыз. Науадағы қағазды жаңасымен ауыстырыңыз. Қажет болса, қағаз бағыттауыштарын тексеріңіз/реттеңіз.• Қағаздың дұрыс түрі мен салмағы болуын тексеріңіз.• Кептеліп қалған қағазды тазалап алғаннан кейін аппаратта баспа қағазы немесе оның бөліктері қалмағанын тексеріңіз.
	<ul style="list-style-type: none">• Түпнұсқаларда суреттер, қатты заттар немесе ауыр сызықтар болуы мүмкін. Мысалы, түпнұсқа пішімдер, бюллетень, кітаптар немесе тонерді көбірек қажет ететін басқа құжаттар болуы мүмкін.• Көшірмелер жасап жатқанда сканер қақпағы ашық қалуы мүмкін.• Аппаратты өшіріп, қосыңыз.

Сканер мәселелері

Төмендегі кестеде жалпы сканерлеуге қатысты мәселелер мен ұсынылған шешімдер сипатталады.

Жағдайы	Ұсынылған шешімдер
Сканер жұмыс істемейді.	<ul style="list-style-type: none">Сканерленетін түпнұсқаның беті сканер әйнегіне төмен қаратылып немесе құжат бергішке жоғары қаратылып салынғанын тексеріңіз.Сканерлегіңіз келген құжатты сақтауға жеткілікті жад болмауы мүмкін. Жұмыс істеп тұрғанын көру үшін, Prescan (Алдын ала сканерлеу) функциясымен қараңыз. Сканерлеу ажыратымдылығының деңгейін төмендетіп көріңіз.Аппарат принтерінің кабелі дұрыс жалғанғанын тексеріңіз.Аппарат принтерінің кабелі зақымдалмағанын тексеріңіз. Принтер кабелін белгілі жақсы кабельмен ауыстырыңыз. Қажет болса, принтер кабелін ауыстырыңыз.Сканердің дұрыс конфигурацияланғанын тексеріңіз. Сканер тапсырмасы дұрыс портқа жіберілгеніне сенімді болу үшін пайдалану қажет қолданбада сканерлеу параметрін тексеріңіз (мысалы, USB001).
Құрылғы тым баяу сканерлейді.	<ul style="list-style-type: none">Аппараттың қабылданған деректерді басып шығарып жатқанын тексеріңіз. Бұл жағдайда, құжатты қабылданған деректер басып шығарылғаннан кейін сканерлеңіз.Графикалар мәтінге қарағанда тым баяу сканерленеді.
Компьютер экранында хабарлама пайда болады:	<ul style="list-style-type: none">Көшіру немесе басып шығару тапсырмасы орындалып жатқан болуы мүмкін. Ол тапсырма аяқталғаннан кейін, тапсырманы қайталап көріңіз.Таңдалған порт қазір қолданыста. Компьютерді қайта іске қосып, әрекетті қайталаңыз.Аппараттың принтер кабелі дұрыс жалғанбаған немесе қуат өшіп тұрған болуы мүмкін.Сканер драйвері орнатылмаған немесе жұмыс істеу ортасы дұрыс көрсетілмеген.Аппараттың дұрыс жалғанғанын және қуаттың қосылғанын тексеріп, компьютерді қайта іске қосыңыз.USB кабелі дұрыс жалғанбаған немесе қуат өшіп тұрған болуы мүмкін.
<ul style="list-style-type: none">Құрылғы қажетті Н/В (Жабдық) режимінде орнатылмауы мүмкін.Портты басқа бағдарлама пайдаланып жатыр.Порт ажыратылған.Сканер деректерді қабылдап немесе басып шығарып жатқандықтан бос емес. Ағымдағы тапсырма аяқталғаннан кейін әрекетті қайталаңыз.Мекенжай немесе құрылығы порты жарамсыз.Сканерлеу орындалмады.	

Операциялық жүйеге қатысты мәселелер

Жағдайы	Ұсынылған шешімдер
Орнату барысында «File in Use» (Файл қолданыста) хабарламасы шығады.	Барлық бағдарламадан шығыңыз. Барлық бағдарламалық құралды бастау тобынан шығарып, Windows жүйесін қайта іске қосыңыз. Принтер драйверін орнатыңыз.
«General Protection Fault» (Қауіпсіздік бойынша жалпы қате), «Exception OE» (OE бойынша ерекше жағдай), «Spool 32» (Деректерді шығарып алу 32) немесе «Illegal Operation» (Рұқсат етілмеген операция) хабарламалары шығады.	Барлық қолданбаны жауып, Windows жүйесін қайта қосыңыз да қайтадан басып шығарып көріңіз.
«Fail To Print» (Басып шығару мүмкін емес), «A printer timeout error occurred» (Принтердің күту уақытының асып кету қатесі орын алды) хабарламасы пайда болады.	Бұл хабарламалар басып шығару кезінде көрсетілуі мүмкін. Аппарат басып шығарып болғанша күтіңіз. Егер хабарлама «Дайын» режимінде пайда болса немесе басып шығарғаннан кейін пайда болса, байланысты және/немесе қате орын алған-алмағанын тексеріңіз.
Құрылғыны Devices and Printers (Құрылғылар мен принтер) ішінен таңдасаңыз, аппарат туралы ақпарат көрсетілмейді.	Printer Properties (Принтер сипаттары) ұясына құсбелгі қойыңыз. Ports (Порттар) қойындысын басыңыз. (Control Panel (Басқару панелі) > Devices and Printers (Құрылғылар мен принтерлер) > принтер белгішесін тінтуірдің оң жақ түймесімен басып, Printer properties (Принтер сипаттары) опциясын таңдаңыз) Егер порт үшін File (Файл) немесе LPT қойылған болса, олардың жанындағы құсбелгіні алып тастап, TCP/IP, USB немесе WSD таңдаңыз.



ЕСКЕРТПЕ: Windows қате туралы хабарламалары бойынша толығырақ ақпаратты компьютермен бірге берілген Microsoft Windows пайдаланушы нұсқаулығынан қараңыз.

