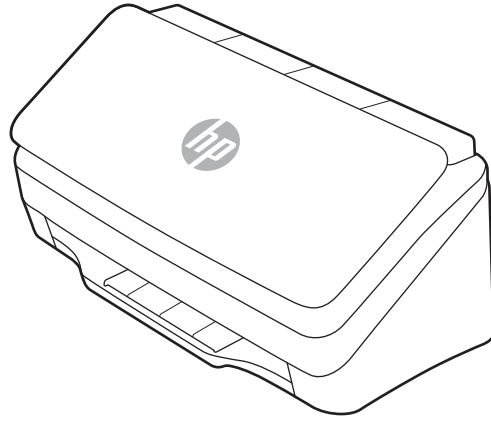
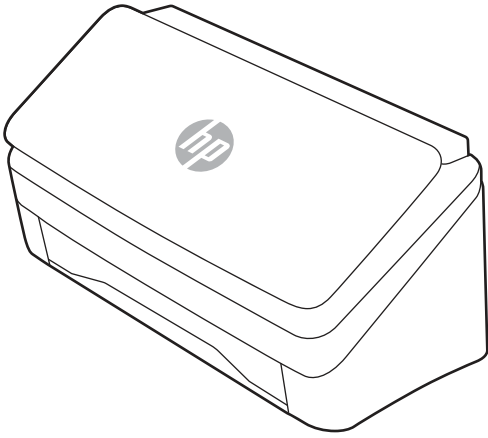


HP ScanJet Pro 2000 s2, 3000 s4, N4000 snw1  
HP ScanJet Enterprise Flow 5000 s5, 7000 s3, N7000 snw1



## دليل المستخدم



[www.hp.com/support/sjflow5000s5](http://www.hp.com/support/sjflow5000s5)  
[www.hp.com/support/sjflow7000s3](http://www.hp.com/support/sjflow7000s3)  
[www.hp.com/support/sjflown7000snw1](http://www.hp.com/support/sjflown7000snw1)

[www.hp.com/support/sj2000s2](http://www.hp.com/support/sj2000s2)  
[www.hp.com/support/sj3000s4](http://www.hp.com/support/sj3000s4)  
[www.hp.com/support/sjn4000snw1](http://www.hp.com/support/sjn4000snw1)



HP ScanJet Pro 2000 s2, 3000 s4,  
N4000 snw1  
HP ScanJet Enterprise Flow 5000 s5,  
7000 s3, N7000 snw1



دليل المستخدم

ملخص

يوفر هذا الدليل معلومات حول التكوين والاستخدام والصيانة واستكشاف الأخطاء وإصلاحها والسلامة والبيئة.

# معلومات قانونية

## حقوق النشر والترخيص

© Copyright 2020 HP Development Company, L.P.

يحظر نسخ هذه المادة أو تعديلها أو ترجمتها دون الحصول على إذن كتابي مسبق، باستثناء ما يتم السماح به بموجب قوانين حقوق النشر.

تخضع المعلومات الواردة هنا للتغيير بدون إشعار.

تعد الضمانات الوحيدة لمنتجات وخدمات HP التي يمكن اعتمادها هي الواردة صراحةً في إشعارات الضمان المرفقة بهذه المنتجات والخدمات. ولا يوجد هنا ما يمكن اعتباره بمثابة ضمان إضافي لما سبق. لا تعتبر HP مسؤولة عن أي أخطاء فنية أو تحريرية أو أي محذوفات في هذه الوثيقة.

Edition 1, 4/2020

## العلامات التجارية

Adobe® و Adobe Photoshop® و Acrobat® و PostScript® هي علامات تجارية لشركة Adobe Systems Incorporated.

إن Apple وشعار Apple علامتان تجاريتان لشركة Apple Inc. مسجلتان في الولايات المتحدة ودول أخرى.

تُعد MacOS علامة تجارية لشركة Apple Inc. المسجلة في الولايات المتحدة ودول أخرى.

تُعد AirScan علامة تجارية لشركة Apple Inc. المسجلة في الولايات المتحدة ودول أخرى.

إن Gmail™ و Google™ و Gmail™ علامتان تجاريتان لشركة Google inc.

إن Microsoft® و Windows® و Windows® XP و SharePoint® و Internet Explorer® هي علامات تجارية مسجلة في الولايات المتحدة لشركة Microsoft Corporation.

UNIX® هي علامة تجارية مسجلة لشركة Open Group.

Yahoo!® هي علامة تجارية مسجلة لشركة OATH Inc.

# جدول المحتويات

١	نظرة عامة على المنتج.....
١	عرض المنتج.....
١	العرض الأمامي (الطرازات s2 2000 وs4 3000 وN4000 snw1).....
٢	العرض الأمامي (الطرازات s5 5000 وs3 7000 وN7000 snw1).....
٣	العرض الخلفي (الطرازات s2 2000).....
٣	العرض الخلفي (الطرازات s4 3000).....
٤	العرض الخلفي (الطرازات s5 5000 وs3 7000).....
٥	العرض الخلفي (الطرازات N4000 snw1).....
٥	العرض الخلفي (الطرازات N7000 snw1).....
٦	مكان الرقم التسلسلي ورقم المنتج.....
٦	عرض لوحة التحكم (الطرازات s2 2000 وs4 3000).....
٧	عرض لوحة التحكم (الطرازات s5 5000 وs3 7000).....
٨	عرض لوحة اللمس (الطرازات N4000 snw1 وN7000 snw1).....
٩	مواصفات المنتج.....
٩	أنظمة التشغيل المدعومة.....
١٠	أبعاد المنتج.....
١١	استهلاك الطاقة، والمواصفات الكهربائية، والانبعاثات الصوتية.....
١١	نطاق البيئة التشغيلية.....
١٢	إعداد أجهزة المنتج وتثبيت البرامج.....
١٢	برامج المساحة الضوئية (Windows).....
١٢	برنامج HP Scan.....
١٣	HP TWAIN.....
١٣	ISIS.....
١٣	WIA.....
١٣	برنامج المساحة الضوئية (macOS).....
١٤	HP Easy Scan.....
١٤	أداة HP المساعدة.....
١٤	خادم ويب المضمن.....
١٤	HP Web Jetadmin.....
١٤	إعدادات Sleep Mode (وضع السكون) والإيقاف التلقائي.....
١٥	تغيير إعدادات السكون وإيقاف التشغيل التلقائي الافتراضية باستخدام الأداة المساعدة لأدوات المساحة الضوئية من HP.....
١٥	تغيير الإعداد الافتراضي لإيقاف التشغيل التلقائي باستخدام الأداة المساعدة من HP.....
١٦	٢ استخدام المساحة الضوئية.....
١٦	إعداد المساحة الضوئية (الطرازات N4000 snw1 وN7000 snw1).....

١٦	إعداد المسح الضوئي إلى بريد إلكتروني
١٩	إعداد Scan to Network Folder (المسح الضوئي إلى مجلد الشبكة)
٢٢	إعداد المسح الضوئي إلى محرك أقراص USB
٢٣	إعداد Scan to SharePoint (المسح الضوئي إلى USB)
٢٦	إعداد التحكم في الوصول
٢٧	تحميل النسخ الأصلية
٢٧	تلميحات بخصوص تحميل المستندات
٢٩	أحجام وأنواع الورق المعتمدة
٢٩	تحميل المستندات (الطرزات s2 2000 و s4 3000 و N4000 snw1)
٣١	تحميل المستندات (الطرزات s5 5000 و s3 7000 و N7000 snw1)
٣٤	تحميل البطاقات (الطرزات s2 2000 و s4 3000 و N4000 snw1)
٣٥	تحميل البطاقات (الطرزات s5 5000 و s3 7000 و N7000 snw1)
٣٧	تحميل الوسائط المطوية (الطرزات s5 5000 و s3 7000 و N7000 snw1)
٣٨	بدء المسح الضوئي من الجهاز
٣٨	المسح الضوئي من أزرار لوحة التحكم (الطرزات s2 2000 و s4 3000)
٣٨	أزرار المسح الضوئي من لوحة التحكم (الطرزات s5 5000 و s3 7000)
٣٩	المسح الضوئي من شاشة اللمس (الطرزات N4000 snw1 و N7000 snw1)
٤١	استخدام برنامج المسح الضوئي (Windows)
٤١	استخدام اختصارات المسح الضوئي
٤٢	المسح الضوئي إلى صورة
٤٢	المسح الضوئي إلى PDF
٤٣	المسح الضوئي إلى نص قابل للتعديل (OCR)
٤٣	مسح إلى بريد إلكتروني
٤٣	المسح الضوئي إلى السحابة
٤٣	المسح الضوئي إلى FTP
٤٤	المسح الضوئي إلى SharePoint
٤٤	المسح الضوئي للمستندات الطويلة أو الطويلة جدًا
٤٤	اكتشاف تغذية بصفحات متعددة
٤٥	مسح ضوئي يومي
٤٥	حذف الصفحات الفارغة تلقائيًا
٤٥	ضبط اتجاه الصفحة تلقائيًا
٤٦	المهام المحفوظة (الطرزات N4000 snw1 و N7000 snw1)
٤٦	تصفية ألوان من مستند (تسرب الألوان)
٤٦	اكتشاف حجم الصفحة تلقائيًا
٤٧	قص الصورة الممسوحة ضوئيًا أو حشوها تلقائيًا لتناسب حجم الصفحة المحدد
٤٧	اكتشاف الألوان تلقائيًا
٤٨	المسح الضوئي باستخدام وضع تحسين النصوص بالأسود والأبيض
٤٨	تسوية الصور الممسوحة ضوئيًا تلقائيًا
٤٨	إضافة جهاز أو إزالته
٤٨	إجراء مسح ضوئي باستخدام برنامج مسح ضوئي آخر
٤٩	استخدام برنامج المسح الضوئي (macOS)

٤٩	مسح إلى بريد إلكتروني.....
٤٩	HP Easy Scan.....
٥٠	المسح الضوئي من تطبيقات أخرى .....
٥٠	التكوين المتقدم مع الأداة المساعدة من HP (macOS) .....
٥٠	فتح أداة HP المساعدة.....
٥٠	مميزات أداة HP المساعدة.....
٥٠	تلميحات حول المسح الضوئي.....
٥١	تحسين سرعات المسح الضوئي وباقي المهام.....
٥١	مسح المستندات الرقيقة للغاية ضوئياً.....

### ٣ العناية والصيانة.....

٥٢	اختبار شاشة اللمس ومعايرتها.....
٥٢	تنظيف المنتج.....
٥٢	تنظيف شريطي المسح الضوئي.....
٥٤	تنظيف مسار الورق.....
٥٥	تنظيف الأسطوانات.....
٥٨	استبدال الأجزاء.....
٥٨	استبدال مجموعة الأسطوانات (الطرازات s2 2000 وs4 3000 وN4000 snw1).....
٦١	استبدال مجموعة الأسطوانات (الطرازات s5 5000 وs3 7000 وN7000 snw1).....
٦٣	طلب الأجزاء والملحقات.....

### ٤ حل المشكلات.....

٦٥	تلميحات بخصوص حل المشكلات الأساسية.....
٦٦	إعادة تعيين الماسحة الضوئية (الطرازات N4000 snw1 وN7000 snw1).....
٦٦	تفسير أضواء لوحة التحكم وأنماطها (الطرازات s2 2000 وs4 3000).....
٦٧	مشاكل تثبيت الماسحة الضوئية.....
٦٧	التحقق من الكبلات.....
٦٨	إلغاء تثبيت الأدوات وبرامج التشغيل الخاصة بجهاز HP ScanJet ثم إعادة تثبيتها (Windows).....
٦٩	مشاكل الطاقة.....
٦٩	تأكد من تلقي الماسحة الضوئية للطاقة.....
٦٩	الماسحة الضوئية لا تبدأ بالتشغيل.....
٧٠	تم إيقاف تشغيل الماسحة الضوئية مؤقتاً أو إيقاف تشغيلها.....
٧١	تستمر الماسحة الضوئية في التوقف عن التشغيل.....
٧١	حالات انحصار الورق.....
٧١	إزالة الانحصار من وحدة التغذية بالمستندات.....
٧٢	ينحسر أحد العناصر الذي يتم تحميله إلى الماسحة الضوئية بشكل متكرر.....
٧٢	مشاكل تغذية الورق.....
٧٢	انحصار الورق، الانحراف، سوء التغذية أو تغذية مجموعة من الصفحات.....
٧٣	عدم تغذية الورق من الماسحة الضوئية.....
٧٣	مشاكل متعلقة بجودة الصور.....

٧٤	الصور الممسوحة ضوئيًا غير مستقيمة.....
٧٤	الصورة التي تم مسحها ضوئيًا بها خطوط عرضية أو خدوش.....
٧٤	الصورة الممسوحة ضوئيًا غير واضحة.....
٧٤	الصورة الممسوحة ضوئيًا باللون الأسود كليًا أو باللون الأبيض كليًا.....
٧٥	تم قص الجزء السفلي من الصورة الممسوحة ضوئيًا.....
٧٥	يتعذر تكبير الصورة الممسوحة ضوئيًا.....
٧٥	المشكلات المتعلقة بتشغيل الماسحة الضوئية.....
٧٥	مشاكل الاتصال.....
٧٧	لا تعمل الأزرار بشكل صحيح.....
٧٧	مشاكل في شاشة LCD (الطرازات s5 5000 و s3 7000).....
٧٨	مشاكل شاشة لوحة اللمس (الطرازات N4000 snw1 و N7000 snw1).....
٧٨	مشاكل متعلقة بأداء المسح الضوئي.....
٧٩	مشاكل في التعرف على النص (OCR) (Windows).....
٨٠	مشاكل البريد الإلكتروني (الطرازات N4000 snw1 و N7000 snw1).....
٨١	معلومات إضافية لاستكشاف الأخطاء وإصلاحها.....
٨٢	<b>الفهرس</b> .....

# ١ نظرة عامة على المنتج

يتضمن دليل المستخدم هذا معلومات هامة حول الماسحة الضوئية.

المعلومات التالية صحيحة في وقت نشرها. للحصول على المعلومات الحالية، تفضل بزيارة الصفحة الرئيسية للدعم للماسحة الضوئية:

- الطرازات 2000 s2: [www.hp.com/support/sj2000s2](http://www.hp.com/support/sj2000s2)
- الطرازات 3000 s4: [www.hp.com/support/sj3000s4](http://www.hp.com/support/sj3000s4)
- الطرازات N4000 snw1: [www.hp.com/support/sjn4000snw1](http://www.hp.com/support/sjn4000snw1)
- الطرازات 5000 s5: [www.hp.com/support/sjflow5000s5](http://www.hp.com/support/sjflow5000s5)
- الطرازات 7000 s3: [www.hp.com/support/sjflow7000s3](http://www.hp.com/support/sjflow7000s3)
- الطرازات N7000 snw1: [www.hp.com/support/sjflown7000snw1](http://www.hp.com/support/sjflown7000snw1)

تتضمن التعليمات الشاملة من HP لهذا المنتج ما يلي:

- تثبيت وتكوين
- التعلم والاستخدام
- حل المشكلات
- تنزيل تحديثات البرامج
- الانضمام إلى منتديات الدعم
- البحث عن الضمان والمعلومات التنظيمية

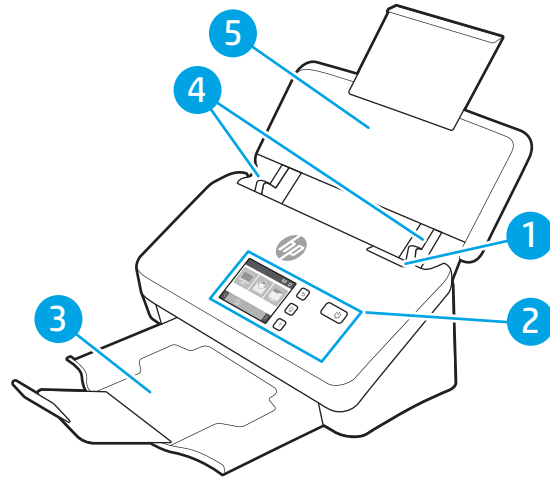
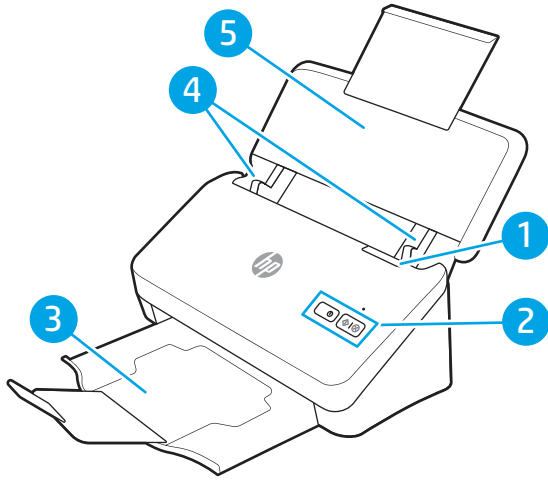
## عرض المنتج

يصف هذا القسم المكونات الصلبة للماسحات الضوئية.

### العرض الأمامي (الطرازات 2000 s2 و 3000 s4 و N4000 snw1)

تعرف على القطع الموجودة في الجزء الأمامي من الماسحة الضوئية.



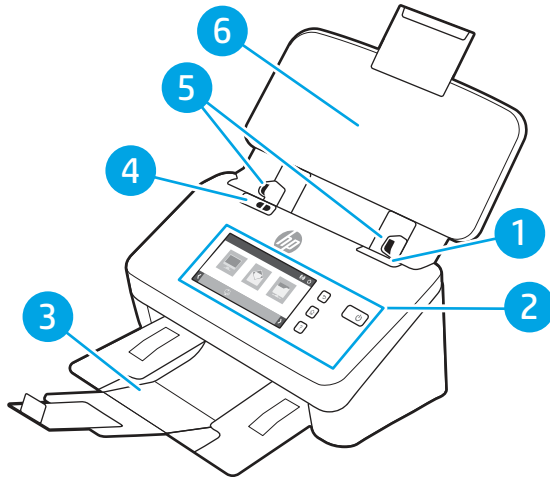
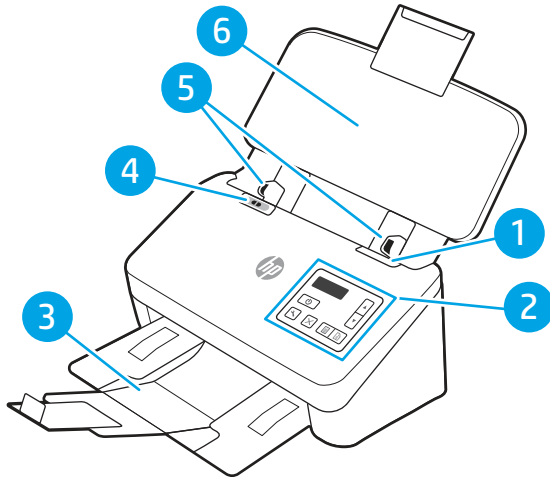


جدول ١-١ العرض الأمامي (الطرازات s2 2000 و s4 3000 و snw1 و N4000)

العنوان	الوصف
1	مزلاج وحدة تغذية المستندات
2	لوحة التحكم
3	درج إخراج المستندات مع تمديده
4	موجها الورق
5	درج إدخال المستندات مع تمديد

## العرض الأمامي (الطرازات s5 5000 و s3 7000 و snw1 و N7000)

تعرف على القطع الموجودة في الجزء الأمامي من الماسحة الضوئية.



جدول ٢-١ العرض الأمامي (الطرازات s5 5000 و s3 7000 و snw1 و N7000)

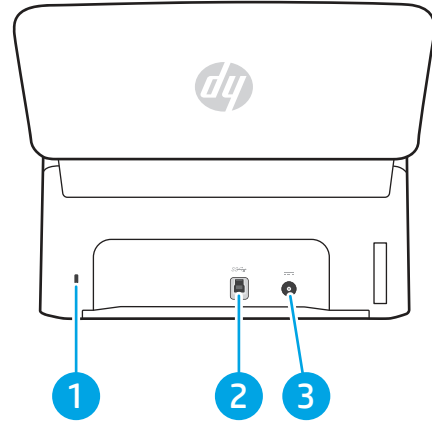
العنوان	الوصف
1	مزلاج وحدة تغذية المستندات

## جدول ٢-١ العرض الأمامي (الطرازات s5 5000 وs3 7000 وsnw1 N7000) (تتبع)

العنوان	الوصف
2	لوحة التحكم
3	درج إخراج المستندات مع تمديده
4	مفتاح الوسائط السميكة
	<ul style="list-style-type: none"> <li>• عندما يكون الزر في وضع البسط (⏏)، فهذا يعني أنه قد تم تعيين الماسحة الضوئية إلى الإعداد الافتراضي لمسح الوسائط غير المطوية ضوئيًا.</li> <li>• عندما يكون الزر في وضع الطي (⏏)، فهذا يعني أنه قد تم تعيين الماسحة الضوئية لإجراء المسح الضوئي للوسائط المطوية أو الوسائط الأصغر ذات الوزن الأثقل مثل البطاقات المزخرفة.</li> </ul>
5	موجها الورق
6	درج إدخال المستندات مع تمديد

## العرض الخلفي (الطرازات s2 2000)

تعرف على القطع الموجودة في الجزء الخلفي من الماسحة الضوئية.

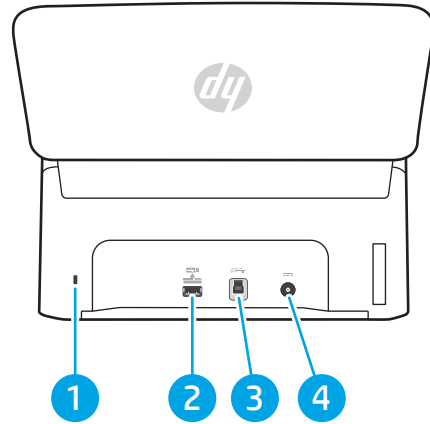


## جدول ٣-١ العرض الخلفي (الطرازات s2 2000)

العنوان	الوصف
1	فتحة خاصة بقفل الأمان من نوع كبل
2	منفذ واجهة USB 3.0
3	مدخل الإمداد بالطاقة

## العرض الخلفي (الطرازات s4 3000)

تعرف على القطع الموجودة في الجزء الخلفي من الماسحة الضوئية.

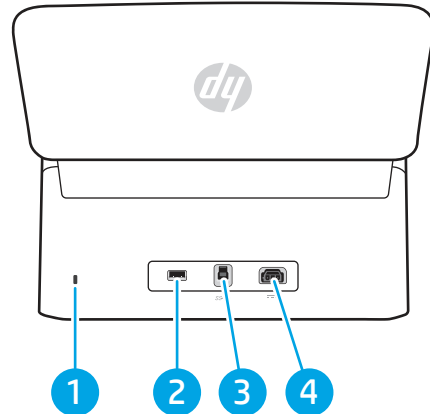


جدول ٤-١ العرض الخلفي (الطرازات s4 3000)

العنوان	الوصف
1	فتحة خاصة بقفل الأمان من نوع كبل
2	مضيف USB لمحرك أقراص USB محمول
3	منفذ واجهة USB 3.0
4	مدخل الإمداد بالطاقة

## العرض الخلفي (الطرازات s5 5000 و s3 7000)

تعرف على القطع الموجودة في الجزء الخلفي من الماسحة الضوئية.

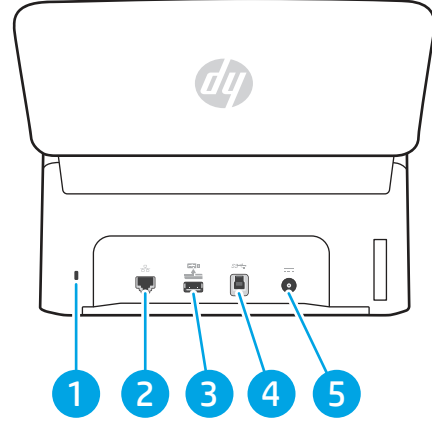


جدول ٥-١ العرض الخلفي (الطرازات s5 5000 و s3 7000)

العنوان	الوصف
1	فتحة خاصة بقفل الأمان من نوع كبل
2	مضيف USB لمحرك أقراص USB محمول
3	منفذ واجهة USB 3.0
4	مدخل الإمداد بالطاقة

## العرض الخلفي (الطرازات N4000 snw1)

تعرف على القطع الموجودة في الجزء الخلفي من الماسحة الضوئية.

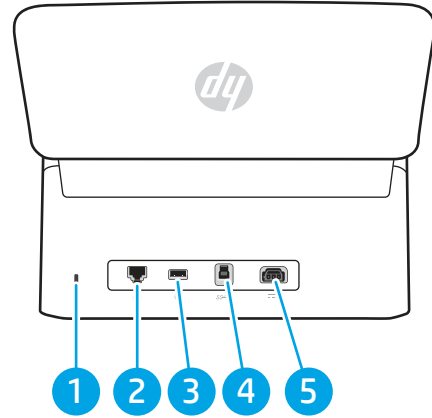


جدول ٦-١ العرض الخلفي (الطرازات N4000 snw1)

العنوان	الوصف
1	فتحة خاصة بقفل الأمان من نوع كبل
2	منفذ LAN
3	مضيف USB لمحرك أقراص USB محمول
4	منفذ واجهة USB 3.0
5	مدخل الإمداد بالطاقة

## العرض الخلفي (الطرازات N7000 snw1)

تعرف على القطع الموجودة في الجزء الخلفي من الماسحة الضوئية.

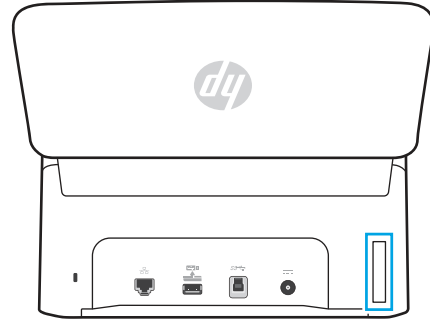


## جدول ٧-١ العرض الخلفي (الطرازات snw1 N7000)

العنوان	الوصف
1	فتحة خاصة بقفل الأمان من نوع كبل
2	منفذ LAN
3	مضيف USB لمحرك أقراص USB محمول
4	منفذ واجهة USB 3.0
5	مدخل الإمداد بالطاقة

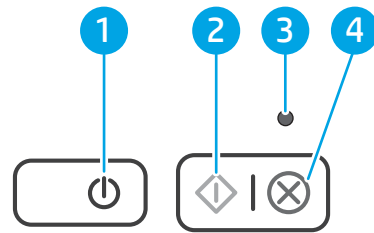
## مكان الرقم التسلسلي ورقم المنتج

يتوفر ملصق الرقم التسلسلي ورقم المنتج على الغطاء الخلفي.



## عرض لوحة التحكم (الطرازات s2 2000 و s4 3000)

استخدم الأزرار المتوفرة على لوحة التحكم لبدء المسح الضوئي أو إلغائه ولتشغيل الوحدة وإيقاف تشغيلها.



## جدول ٨-١ عرض لوحة التحكم (الطرازات s2 2000 و s4 3000)

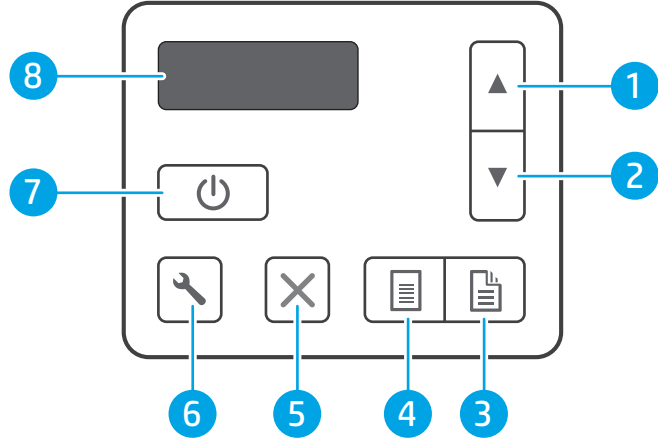
العنوان	الاسم	الوصف
1	زر الطاقة و LED	اضغط على زر الطاقة لتشغيل الماسحة الضوئية. اضغط باستمرار على زر الطاقة لمدة ثلاث ثوان لإيقاف تشغيل الماسحة الضوئية. يشير مؤشر LED الخاص بالطاقة المضاء إلى أن الماسحة الضوئية قيد التشغيل.
2	زر مسح ضوئي	اضغط على زر مسح ضوئي لبدء عملية مسح ضوئي.
3	مؤشر LED للخطأ	يدل مؤشر LED للخطأ عندما يضيء أو يومض على أن خطأ ما قد حدث.

جدول ٨-١ عرض لوحة التحكم (الطرازات s2 2000 و s4 3000) (يُتبع)

العنوان	الاسم	الوصف
4	زر إلغاء X	اضغط على زر إلغاء X لإلغاء مهمة مسح ضوئي جارية.

عرض لوحة التحكم (الطرازات s5 5000 و s3 7000)

استخدم الأزرار المتوفرة على لوحة التحكم لبدء المسح الضوئي أو إلغائه ولتشغيل الوحدة وإيقاف تشغيلها.



جدول ٩-١ عرض لوحة التحكم (الطرازات s5 5000 و s3 7000)

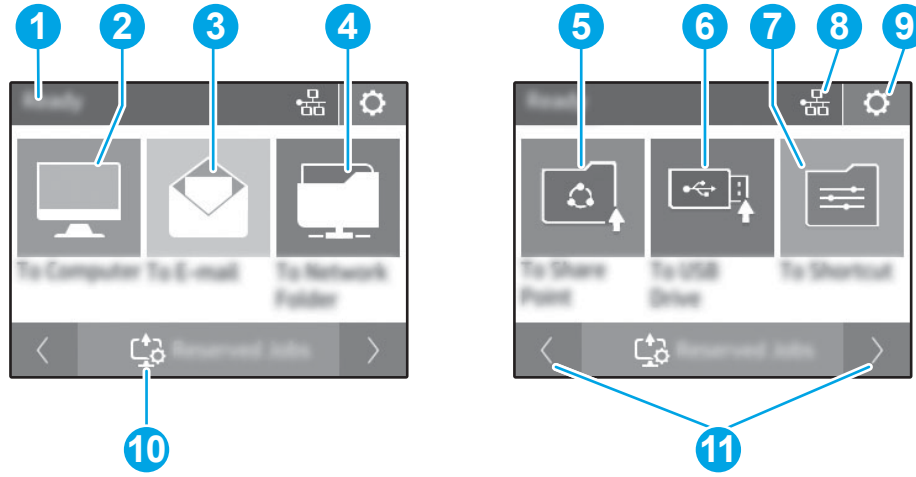
العنوان	الاسم	الوصف
1	زر السهم إلى أعلى	استخدم زر السهم لأعلى لزيادة قيم الإعدادات أو التنقل عبر عناصر القائمة.
2	زر السهم لأسفل	استخدم زر السهم لأسفل لتقليل قيم الإعدادات أو للتنقل عبر عناصر القائمة.
3	زر مسح ضوئي على الوجهين	اضغط على زر مسح ضوئي على الوجهين  لبدء تشغيل المسح الضوئي على الوجهين.
4	زر مسح ضوئي على وجه واحد	اضغط على زر مسح ضوئي على وجه واحد  لبدء المسح الضوئي على وجه واحد.
5	زر إلغاء X	اضغط على زر إلغاء X لإلغاء مهمة مسح ضوئي جارية.
6	زر الأدوات	اضغط على زر الأدوات  لفتح الأداة المساعدة لأدوات الماسحة الضوئية من HP.
7	زر الطاقة LED و LED	اضغط على زر الطاقة  لتشغيل الماسحة الضوئية. اضغط باستمرار على زر الطاقة  لمدة ثلاث ثوانٍ لإيقاف تشغيل الماسحة الضوئية.
8	منطقة وحدة التغذية التلقائية بالمستندات (LCD)	انظر إلى الشاشة المزودة السطور لعرض حالة المنتج ورسائل الخطأ.

## عرض لوحة اللمس (الطرازات N4000 snw1 و N7000 snw1)

تعرف على الأزرار على لوحة التحكم.

### بنية قائمة شاشة اللمس

حدد الميزات الموجودة على لوحة اللمس.



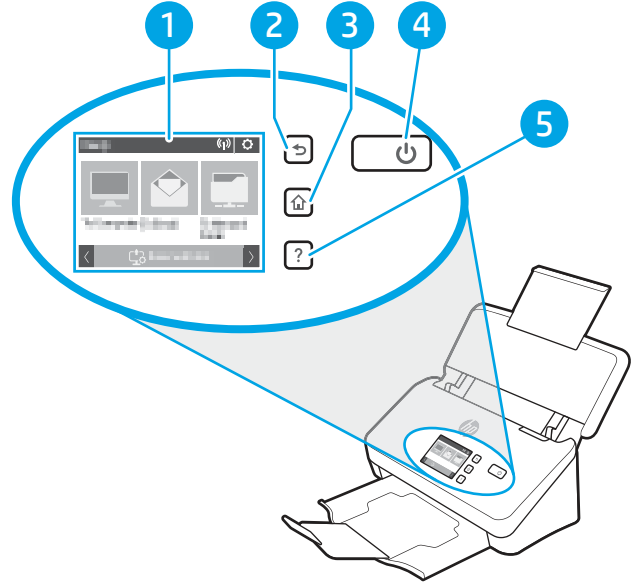
جدول ١٠-١ قائمة شاشة اللمس

العنوان	الوصف
1	استعداد
2	لبداء عملية مسح ضوئي إلى كمبيوتر متصل
3	لبداء عملية مسح ضوئي إلى عنوان بريد إلكتروني
4	لبداء عملية مسح ضوئي إلى مجلد شبكة
5	لبداء عملية مسح ضوئي إلى Sharepoint
6	لبداء عملية مسح ضوئي إلى محرك أقراص USB محمول
7	لتحديد اختصار مسح ضوئي
8	حالة اتصال الشبكة
9	إعدادات
10	المهام المحفوظة
11	الانتقال إلى الصفحة السابقة أو التالية

**ملاحظة:** يمكن أن تختلف الميزات التي تظهر على الشاشة الرئيسية حسب تكوين الماسحة الضوئية.

## الأزرار على شاشة اللمس

استخدم الأزرار الموجودة على لوحة اللمس لبدء أو إلغاء المسح الضوئي ولتشغيل الوحدة وإيقاف تشغيلها.



جدول ١١-١ الأزرار على شاشة اللمس

العنوان	الاسم	الوصف
1	لوحة اللمس	
2	السابق	←
3	الشاشة الرئيسية	🏠
4	الطاقة/السكون	⏻
5	التعليمات	?

## مواصفات المنتج

يتناول هذا القسم مواصفات المنتج.

## أنظمة التشغيل المدعومة

تنطبق المعلومات التالية على برامج تشغيل المسح الضوئي من HP و Windows الخاصة بالماسحة الضوئية لـ macOS وعلى أداة تثبيت البرامج.

**Windows:** للحصول على مزيد من المعلومات، راجع ملاحظات تثبيت البرامج.



macOS: أجهزة كمبيوتر Mac مدعومة مع هذه الماسحة الضوئية. قم بتنزيل البرنامج من الصفحة الرئيسية لدعم المنتج، ثم استخدمه لتثبيت برنامج تشغيل المسح الضوئي من HP.

١. انتقل إلى الصفحة الرئيسية لدعم المنتج.

٢. اتبع الخطوات المذكورة لتنزيل برنامج الماسحة الضوئية.

Linux: للحصول على المعلومات وبرامج تشغيل المسح الضوئي لنظام التشغيل Linux، انتقل إلى [www.hp.com/go/linuxprinting](http://www.hp.com/go/linuxprinting).

**ملاحظة:** للحصول على قائمة حالية بأنظمة التشغيل المدعومة، انتقل إلى الصفحة الرئيسية لدعم المنتج للحصول على التعليمات الشاملة بالكامل من HP الخاصة بالماسحة الضوئية:

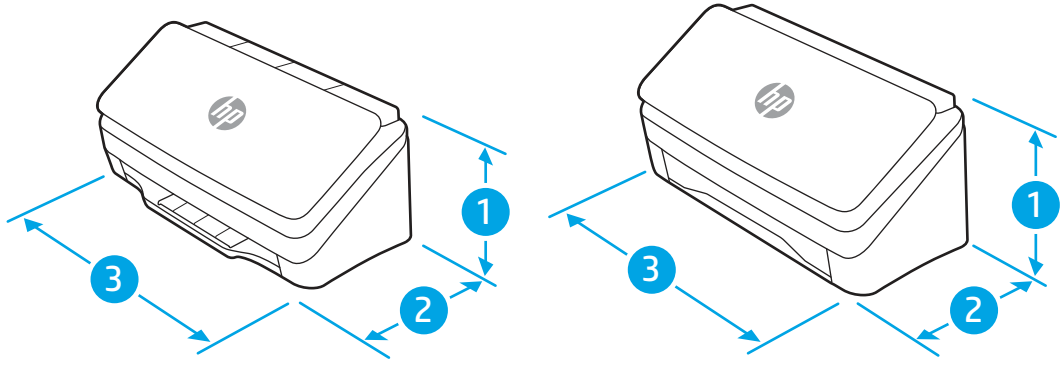
- الطرازات 2000 s2: [www.hp.com/support/sj2000s2](http://www.hp.com/support/sj2000s2)
- الطرازات 3000 s4: [www.hp.com/support/sj3000s4](http://www.hp.com/support/sj3000s4)
- الطرازات N4000 snw1: [www.hp.com/support/sjn4000snw1](http://www.hp.com/support/sjn4000snw1)
- الطرازات 5000 s5: [www.hp.com/support/sjflow5000s5](http://www.hp.com/support/sjflow5000s5)
- الطرازات 7000 s3: [www.hp.com/support/sjflow7000s3](http://www.hp.com/support/sjflow7000s3)
- الطرازات N7000 snw1: [www.hp.com/support/sjflown7000snw1](http://www.hp.com/support/sjflown7000snw1)

#### جدول ١-١٢ الحد الأدنى لمتطلبات النظام

الأجهزة المحمولة، iOS وAndroid	macOS Catalina الإصدار 10.15 و macOS Mojave الإصدار 10.14 و macOS High Sierra الإصدار 10.13	Windows 10 و 8.1 و 7
اتصال الموجه غير مطلوب	<ul style="list-style-type: none"><li>• 2 جيجابايت من المساحة المتوفرة على القرص الثابت</li><li>• اتصال بالإنترنت</li></ul>	<ul style="list-style-type: none"><li>• 32-بت أو 64 بت</li><li>• 2 جيجابايت من المساحة المتوفرة على القرص الثابت</li><li>• Microsoft Internet Explorer</li><li>• اتصال بالإنترنت</li><li>• منفذ USB</li></ul>

## أبعاد المنتج

تأكد من أن المساحة المخصصة للماسحة الضوئية كبيرة بما فيه الكفاية لتتسع لها.



جدول ١٣-١ أبعاد المنتج

الطراز	1. الارتفاع	2. العمق	3. العرض	الوزن
الطرازات s2 2000 وs4 3000 وN4000 snw1	154 مم	172 مم	300 مم	2,7 كجم
الطرازات s5 5000 وs3 7000 وN7000 snw1	190 مم	198 مم	310 مم	4,0 كجم

## استهلاك الطاقة، والمواصفات الكهربائية، والانبعاثات الصوتية

لكي تعمل الماسحة الضوئية بشكل صحيح، يجب أن تكون في بيئة تتوافق مع مواصفات معينة للطاقة.

راجع [www.hp.com/support](http://www.hp.com/support) للحصول على المعلومات الحالية.

تأكد من توصيل سلك طاقة محوّل الطاقة بمنفذ-مقبس مع وصلة تأريض.

**⚠ تنبيه:** تعتمد متطلبات الطاقة على الدولة/المنطقة التي يتم فيها بيع المنتج. فلا تعتمد إلى تحويل الجهد الكهربائي الخاص بالتشغيل. فسيؤدي ذلك إلى إتلاف المنتج وإبطال الضمان الخاص به.

## نطاق البيئة التشغيلية

راجع مواصفات بيئة التشغيل الموصى بها للماسحة الضوئية.

جدول ١٤-١ نطاق البيئة التشغيلية

البيئة	موصى به	مسموح به
درجة الحرارة	من 17,5 إلى 25 درجة مئوية	من 10 إلى 35 درجة مئوية
الرطوبة النسبية	من 30% إلى 70% رطوبة نسبية (RH)	من 10% إلى 80% رطوبة نسبية (RH)
الارتفاع	غير منطبق	0 إلى 3048 م

## إعداد أجهزة المنتج وتثبيت البرامج

للحصول على إرشادات الإعداد الأساسية، راجع دليل التثبيت المرفق بالمنتج. للحصول على إرشادات إضافية، انتقل إلى موقع دعم HP على ويب.

انتقل إلى الصفحة الرئيسية لدعم المنتج للحصول على التعليمات الشاملة بالكامل من HP الخاصة بالمنتج:

- الطرازات 2000 s2: [www.hp.com/support/sj2000s2](http://www.hp.com/support/sj2000s2)
- الطرازات 3000 s4: [www.hp.com/support/sj3000s4](http://www.hp.com/support/sj3000s4)
- الطرازات N4000 snw1: [www.hp.com/support/sjn4000snw1](http://www.hp.com/support/sjn4000snw1)
- الطرازات 5000 s5: [www.hp.com/support/sjflow5000s5](http://www.hp.com/support/sjflow5000s5)
- الطرازات 7000 s3: [www.hp.com/support/sjflow7000s3](http://www.hp.com/support/sjflow7000s3)
- الطرازات N7000 snw1: [www.hp.com/support/sjftown7000snw1](http://www.hp.com/support/sjftown7000snw1)

تتضمن التعليمات الشاملة بالكامل من HP الخاصة بالمنتج ما يلي:

- تثبيت وتكوين
- التعلم والاستخدام
- حل المشكلات
- تنزيل تحديثات البرامج والبرامج الثابتة
- الانضمام إلى منتديات الدعم
- البحث عن الضمان والمعلومات التنظيمية

## برامج الماسحة الضوئية (Windows)

تتوفر الماسحة الضوئية مع مجموعة متنوعة من البرامج وبرامج التشغيل الخاصة بالمسح الضوئي والتي تدعم Windows، بما في ذلك HP Scan.

### برنامج HP Scan

استخدم برنامج HP Scan لإكمال المهام التالية:

- المسح الضوئي إلى PDF
- المسح الضوئي إلى JPEG
- إرسال البريد الإلكتروني كملف PDF
- إرسال البريد الإلكتروني كملف JPEG
- المسح الضوئي إلى نص قابل للتحرير (OCR)

- المسح الضوئي إلى السحابة
- المسح الضوئي اليومي

## الأداة المساعدة لأدوات الماسحة الضوئية من HP

استخدم الأداة المساعدة لأدوات الماسحة الضوئية من HP لإكمال المهام التالية:

- حدد خيارات عرض الرسائل التنبيهية بخصوص الصيانة والحالة
  - تغيير إعدادات إدارة الطاقة للماسحة الضوئية
  - عرض معلومات الماسحة الضوئية (إصدار البرنامج الثابت، الرقم التسلسلي، إجمالي عدد الصفحات الممسوحة ضوئيًا)
  - تعديل ملفات تعريف المسح الضوئي
  - تعديل خصائص ميزة المسح الضوئي إلى محرك أقراص USB
- لفتح الأداة المساعدة، قم بتنفيذ أحد الإجراءات التالية:
- Windows 8.1 و10: من شاشة بدء، انقر فوق مربع الأداة المساعدة لأدوات الماسحة الضوئية من HP.
  - قم بتشغيل HP Scan Assistant من سطح المكتب، ثم حدد الأدوات.

## HP TWAIN

يوفر HP TWAIN واجهة برنامج بين أجهزة المسح الضوئي/التصوير وتطبيقات البرامج المتوافقة مع TWAIN. تعمل البرامج المتوافقة مع TWAIN بطرق متنوعة لذا يجب مراجعة وثائق البرامج لمعرفة طريقة المسح الضوئي.

## ISIS

يقدم ISIS (اختصار Image and Scanner Interface Specification أي وصف واجهة التصوير والمسح الضوئي) واجهة برمجية بين أجهزة المسح الضوئي/التصوير والتطبيقات البرمجية المستندة إلى ISIS. تتيح برامج تشغيل ISIS التفاعل الثابت بين البرامج وجميع الماسحات الضوئية المتوافقة مع ISIS.

## WIA

يوفر WIA واجهة برنامج بين أجهزة المسح الضوئي/التصوير وتطبيقات البرامج المتوافقة مع WIA. لا تعمل كل البرامج المتوافقة مع WIA بالطريقة نفسها لذا يجب مراجعة وثائق البرامج للحصول على تفاصيل حول طريقة المسح الضوئي.

## برنامج الماسحة الضوئية (macOS)

يتوافق المنتج مع وظائف AirScan من Apple. من دون تثبيت أي برامج إضافية، يمكنك إجراء المسح الضوئي باستخدام تطبيق التقاط الصور أو التطبيقات الأخرى المتوافقة مع ICA.

للاستفادة من كل ميزات الماسحة الضوئية، توصي HP بتثبيت حل المسح الضوئي الموفر من قبل HP، بما في ذلك HP Easy Scan وأداة HP المساعدة.

## HP Easy Scan

يمكنك مسح المستندات والصور ضوئيًا وإدارة اختصارات المسح الضوئي.

## أداة HP المساعدة

يمكنك استخدام الأداة المساعدة من HP عندما تكون الماسحة الضوئية متصلة بكبل USB. يعرض الجزء **الصيانة** في أداة HP المساعدة استخدام الماسحة الضوئية وتاريخ الصيانة ويعلم المستخدم عندما يحين موعد الصيانة. يُعرض الإعلام في أداة HP المساعدة عندما يتم تحديد الجزء **الصيانة**. تسمح لك الأداة المساعدة من HP بتكوين الماسحة الضوئية وتعيين سير عمل زر مسح ضوئي على Mac. تتوفر الأداة المساعدة من HP في مجلد **التطبيقات > HP**.

## خادم ويب المضمن

تم تجهيز المنتج بخادم ويب مضمن، يتيح إمكانية الوصول إلى المعلومات الخاصة بأنشطة المنتج والشبكة. تظهر هذه المعلومات في مستعرض ويب، مثل Microsoft Internet Explorer أو Mozilla Firefox أو Google Chrome.

خادم ويب المضمن موجود في المنتج. ولا يتم تحميله على خادم شبكة.

يوفر خادم ويب المضمن واجهة للمنتج بحيث يمكن لأي شخص لديه كمبيوتر متصل بالشبكة ومستعرض ويب عادي استخدامها. لا حاجة إلى تثبيت أي برنامج خاص أو تكوينه، ولكن يجب أن يتوفر لديك مستعرض ويب معتمد على الكمبيوتر. للوصول إلى خادم ويب المضمن، اكتب عنوان IP للمنتج على سطر العنوان في المستعرض. للعثور على عنوان IP، المس رمز الشبكة (🌐) أو 🌐 في الزاوية العلوية اليمنى من الشاشة الرئيسية، ثم المس **الاتصال اللاسلكي** أو **الاتصال السلكي (LAN)**.

## HP Web Jetadmin

HP Web Jetadmin عبارة عن أداة حائزة على جوائز ورائدة في المجال تساعد في الإدارة الفعالة لمجموعة واسعة من منتجات HP المتصلة بالشبكة، بما في ذلك الطابعات والطابعات متعددة الوظائف وأجهزة الإرسال الرقمي. يسمح لك هذا الزر الوحيد بتثبيت ومراقبة وصيانة واستكشاف الأخطاء وإصلاحها وتأمين بيئة الطباعة والتصوير عن بعد — وتزيد في النهاية من إنتاجية العمل عن طريق مساعدتك في توفير الوقت والتحكم في التكاليف وحماية استثمارك.

يتم توفير ترقيات HP Web Jetadmin بشكل دوري لتقديم الدعم لميزات محددة في المنتج. انتقل إلى [www.hp.com/go/webjetadmin](http://www.hp.com/go/webjetadmin) للحصول على مزيد من المعلومات.

## إعدادات Sleep Mode (وضع السكون) والإيقاف التلقائي

افتراضيًا، ستدخل الماسحة الضوئية في وضع السكون بعد 15 دقيقة من عدم النشاط، وستتوقف عن التشغيل تلقائيًا بعد ساعتين من عدم النشاط لتوفير الطاقة.

## تغيير إعدادات السكون وإيقاف التشغيل التلقائي الافتراضية باستخدام الأداة المساعدة لأدوات المساحة الضوئية من HP

**Windows:** لتغيير إعدادات السكون وإيقاف التشغيل التلقائي الافتراضية، استخدم الأداة المساعدة لأدوات المساحة الضوئية من HP.

1. شغل الأداة المساعدة لأدوات المساحة الضوئية من HP.
2. انقر فوق علامة تبويب الإعدادات.
3. حدد القيم المطلوبة من القائمة المنسدلة **إيقاف تشغيل المساحة الضوئية بعد** والقائمة المنسدلة **إدخال المساحة الضوئية في وضع السكون بعد**.

## تغيير الإعداد الافتراضي لإيقاف التشغيل التلقائي باستخدام الأداة المساعدة من HP

**macOS** لتغيير الإعداد الافتراضي لإيقاف التشغيل التلقائي، استخدم جزء **الطاقة** الخاص بالأداة المساعدة من HP.

1. ابدأ تشغيل الأداة المساعدة من HP.
2. انقر فوق أيقونة **الطاقة**.
3. حدد **وضع المصباح**.
4. حدد أحد إعدادات وقت إيقاف التشغيل التلقائي من المربع المنسدل **إيقاف تشغيل المساحة الضوئية تلقائيًا**.

## ٢ استخدام الماسحة الضوئية

تصف المواضيع التالية كيفية إعداد الماسحة الضوئية واستخدامها.

### إعداد الماسحة الضوئية (الطرازات N4000 snw1 و N7000 snw1)

تصف المواضيع التالية كيفية إعداد الماسحة الضوئية.

### إعداد المسح الضوئي إلى بريد إلكتروني

تصف الخطوات التالية كيفية إعداد ميزة المسح الضوئي إلى البريد الإلكتروني.

#### الخطوة الأولى: التحقق من الاتصال بالشبكة وتجميع معلومات SMTP

إعداد ميزة المسح الضوئي إلى البريد الإلكتروني، يجب أن يكون للمنتج اتصال نشط بالشبكة نفسها التي يتصل بها الكمبيوتر الذي سيجري عملية الإعداد.

تجميع المعلومات التالية قبل البدء بعملية التكوين:

- الوصول الإداري إلى المنتج
- خادم SMTP (مثلاً: smtp.mycompany.com)


**ملاحظة:** إذا لم تكن تعرف اسم ملقم SMTP أو رقم منفذ SMTP أو معلومات المصادقة، فاتصل بموفر خدمة البريد الإلكتروني/الإنترنت أو بالمسؤول عن النظام للحصول على المعلومات. يتم العثور عادةً على أسماء خوادم SMTP ومنافذ SMTP من خلال البحث على الإنترنت. على سبيل المثال، استخدم مصطلحات مثل "اسم خادم gmail smtp" أو "اسم خادم yahoo smtp" لإجراء البحث.

- متطلبات مصادقة ملقم SMTP لرسائل البريد الإلكتروني الصادرة، بما في ذلك اسم المستخدم وكلمة المرور المستخدمين للمصادقة، إذا كان ذلك منطبقاً.

**ملاحظة:** راجع وثائق موفر خدمة البريد الإلكتروني الذي تتعامل معه للحصول على معلومات حول حدود الإرسال الرقمي لحساب البريد الإلكتروني الخاص بك. قد يقوم بعض الموفرين بتأمين حسابك مؤقتاً إذا تخطيت حدود الإرسال.

#### الخطوة الثانية: الوصول إلى HP Embedded Web Server (EWS) (ملقم ويب المضمن لـ HP)

قم بالوصول إلى خادم ويب المضمن (EWS) لـ HP باستخدام الخطوات التالية:

١. من الشاشة الرئيسية على لوحة التحكم الخاصة بالمنتج، المس رمز الشبكة (٢) أو  وفقاً لطريقة اتصال الشبكة لديك، ثم المس الاتصال اللاسلكي أو الاتصال السلكي (LAN) لعرض عنوان IP أو اسم المضيف الخاص به.
٢. افتح مستعرض ويب، واكتب عنوان IP أو اسم المضيف في سطر العنوان تمامًا كما يظهر على لوحة التحكم الخاصة بالمنتج. اضغط على مفتاح Enter على لوحة مفاتيح الكمبيوتر. تُفتح EWS.

شكل ١-٢ مثال لعنوان IP في مستعرض ويب



**ملاحظة:** إذا عرض مستعرض الويب رسالة تشير إلى أن الوصول إلى موقع الويب قد لا يكون آمنًا، فحدد الخيار للمتابعة إلى موقع الويب. الوصول إلى هذا الموقع لن يضر الكمبيوتر.

شكل ٢-٢ مثال على شاشة خادم ويب المضمن (EWS) لـ HP



### الخطوة الثالثة: تكوين ميزة المسح الضوئي إلى البريد الإلكتروني

- استخدم ميزة إعداد المسح الضوئي إلى البريد الإلكتروني في خادم ويب المضمن (EWS) لـ HP للتكوين الأساسي.
١. من بين علامات تبويب التنقل العليا الخاصة بخادم ويب المضمن (EWS)، انقر فوق علامة التبويب مسح ضوئي.
  ٢. في جزء التنقل الأيسر، انقر فوق إعداد المسح الضوئي إلى البريد الإلكتروني.
  ٣. في المنطقة عنوان البريد الإلكتروني أدخل عنوان البريد الإلكتروني الخاص بالمرسل بملف تعريف البريد الإلكتروني الصادر الجديد في الحقل عنوان البريد الإلكتروني للمرسل.
  ٤. في الناحية إعدادات خادم SMTP، أكمل الحقول التالية:
    - في الحقل خادم SMTP، أدخل عنوان خادم SMTP.



- في الحقل **منفذ SMTP**، اكتب رقم منفذ SMTP.

**ملاحظة:** في معظم الحالات، لا يتوجب تغيير رقم المنفذ الافتراضي.

**ملاحظة:** إذا كنت تستخدم خدمة SMTP مضافة مثل Gmail، فتتحقق من عنوان SMTP ورقم المنفذ وإعدادات SSL من الموقع الإلكتروني الخاص بموفر الخدمة أو من مصادر أخرى خاصة به. أما بالنسبة لـ Gmail، يكون عنوان SMTP في العادة smtp.gmail.com ورقم المنفذ 465 ويجب تمكين SSL. يرجى مراجعة المصادر عبر الإنترنت للتأكد من أن إعدادات الخادم هذه حالية وصالحة في وقت التكوين.

- إذا كنت تستخدم خدمة البريد الإلكتروني Gmail، فحدد مربع الاختيار **استخدام الاتصال الآمن دائمًا (SSL/TLS)**.

5. إذا كان خادم SMTP يتطلب مصادقة لإرسال رسالة بريد إلكتروني، فأكمل الحقول التالية في الناحية **مصادقة SMTP**:

- في الحقل **معرف مستخدم SMTP**، أدخل معرف المستخدم لخادم SMTP.

- في الحقل **كلمة مرور SMTP**، أدخل كلمة المرور لخادم SMTP.

6. راجع كل المعلومات، ثم انقر فوق أحد الخيارات التالية:

- **حفظ واختبار:** حدد هذا الخيار لحفظ المعلومات واختبار الاتصال.
- **حفظ فقط:** حدد هذا الخيار لحفظ المعلومات من دون اختبار الاتصال.

## الخطوة الرابعة: إضافة جهات اتصال إلى دفتر عناوين البريد الإلكتروني

في جزء التنقل الأيسر، انقر فوق **إعداد دفتر عناوين البريد الإلكتروني** لإضافة عناوين بريد إلكتروني إلى دفتر العناوين الذي يمكن الوصول إليه من المنتج.

لإضافة عنوان بريد إلكتروني فردي:

1. في الحقل **عنوان البريد الإلكتروني** أدخل عنوان البريد الإلكتروني لجهة اتصال البريد الإلكتروني الجديدة.
2. انقر فوق **Save** (حفظ).

## الخطوة الخامسة: تكوين الإعدادات الافتراضية لميزة المسح الضوئي إلى البريد الإلكتروني

في جزء التنقل الأيسر، انقر فوق **إعدادات المسح الضوئي** لتكوين الإعدادات الافتراضية لميزة المسح الضوئي إلى البريد الإلكتروني.

1. في ناحية **الإعدادات الافتراضية لميزة المسح الضوئي إلى البريد الإلكتروني**، قم بتكوين إعدادات البريد الإلكتروني التالية:

### جدول ١-٢ إعدادات البريد الإلكتروني

الخيار	الوصف
موضوع	قم بتوفير سطر موضوع افتراضي لرسائل البريد الإلكتروني.
النص الأساسي	إنشاء رسالة افتراضية مخصصة لكل رسائل البريد الإلكتروني المُرسلة من المنتج.

٢. قم بتكوين إعدادات المسح الضوئي التالية للملفات:

### جدول ٢-٢ إعدادات المسح الضوئي للملفات

الخيار	الوصف
بادئة اسم الملف	أدخل بادئة اسم ملف (على سبيل المثال MyScan).
File Type (نوع الملف)	حدد نوع الملف الافتراضي للمستند الممسوح ضوئيًا.
نوع PDF	حدد نوع PDF الافتراضي للمستند الممسوح ضوئيًا.
الدقة	حدد دقة المسح الضوئي الافتراضية للمستند الممسوح ضوئيًا.
	<b>ملاحظة:</b> تشتمل الصور الأعلى من حيث الدقة على نقاط أكثر لكل بوصة (dpi)، وبالتالي يظهر بها مزيد من التفاصيل. أما الصور الأقل من حيث الدقة فتشتمل على نقاط أقل لكل بوصة كما أنها أقل من حيث التفاصيل الظاهرة بها، ولكن من ناحية أخرى يبدو حجم الملف الخاص بها أصغر.
Color (اللون)	حدد ما إذا كانت الملفات الممسوحة ضوئيًا ستكون باللونين الأسود والأبيض أو بالألوان.
إلغاء الانحراف	حدد تشغيل أو إيقاف تشغيل لتتمكن من ميزة تصحيح انحراف الصور أو تعطيلها.
حذف الصفحة الفارغة	حدد تشغيل أو إيقاف تشغيل للإشارة إلى ما إذا كان يجب إزالة الصفحات الفارغة من الإخراج الممسوح ضوئيًا أم لا.
Misfeed Detection (اكتشاف تجاوزات التغذية)	حدد تشغيل أو إيقاف تشغيل لتتمكن من ميزة اكتشاف تغذية صفحات متعددة بشكل متزامن في وحدة تغذية المستندات أو تعطيلها.
دمج المستندات	حدد تشغيل أو إيقاف تشغيل للإشارة إلى ما إذا كان يجب دمج مستندات متعددة في ملف إخراج ممسوح ضوئيًا واحد أم لا.
ضغط ملف JPEG	حدد قيمة ضغط لملف JPEG.

٣. انقر فوق تطبيق الموجود أسفل الشاشة.

## إعداد Scan to Network Folder (المسح الضوئي إلى مجلد الشبكة)

تصف الخطوات التالية كيفية إعداد ميزة المسح الضوئي إلى مجلد الشبكة.

### الخطوة الأولى: جمع معلومات الشبكة

قبل أن تبدأ بإعداد ميزة المسح الضوئي إلى مجلد الشبكة، اجمع المعلومات التالية واستعد.

**ملاحظة:** لإعداد ميزة المسح الضوئي إلى مجلد الشبكة، يجب أن يكون للمنتج اتصال نشط بالشبكة نفسها التي يتصل بها الكمبيوتر الذي سيجري عملية الإعداد.

يحتاج المسؤولون إلى العناصر التالية قبل البدء بعملية التكوين.


- الوصول الإداري إلى المنتج

- اسم المجال المؤهل بالكامل (FQDN) (مثلاً، \\servername.us.companyname.net\scans) للمجلد الوجهة أو عنوان IP للخادم (مثلاً \\16.88.20.20\scans).

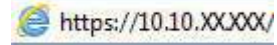
**ملاحظة:** يشير استخدام المصطلح "خادم" في هذا السياق إلى الكمبيوتر حيث موجود المجلد المشترك.

## الخطوة الثانية: الوصول إلى HP Embedded Web Server (EWS) (ملقم ويب المضمن لـ HP)

قم بالوصول إلى خادم ويب المضمن (EWS) لـ HP باستخدام الخطوات التالية:

1. من الشاشة الرئيسية على لوحة التحكم الخاصة بالمنتج، المس رمز الشبكة (») أو  وفقاً لطريقة اتصال الشبكة لديك، ثم المس الاتصال اللاسلكي أو الاتصال السلكي (LAN) لعرض عنوان IP أو اسم المضيف الخاص به.
2. افتح مستعرض ويب، واكتب عنوان IP أو اسم المضيف في سطر العنوان تمامًا كما يظهر على لوحة التحكم الخاصة بالمنتج. اضغط على مفتاح Enter على لوحة مفاتيح الكمبيوتر. تُفتح EWS.

شكل ٣-٢ مثال لعنوان IP في مستعرض ويب



**ملاحظة:** إذا عرض مستعرض الويب رسالة تشير إلى أن الوصول إلى موقع الويب قد لا يكون آمنًا، فحدد الخيار للمتابعة إلى موقع الويب. الوصول إلى هذا الموقع لن يضر الكمبيوتر.

شكل ٤-٢ مثال على شاشة خادم ويب المضمن (EWS) لـ HP



## الخطوة الثالثة: تكوين ميزة المسح الضوئي إلى الشبكة

استخدم إعداد مجلد الشبكة في خادم ويب المضمن (EWS) لـ HP للتكوين الأساسي.

1. من بين علامات تبويب التنقل العليا الخاصة بخادم ويب المضمن (EWS)، انقر فوق مسح ضوئي.
2. في جزء التنقل الأيسر، انقر فوق إعداد مجلد الشبكة.

٣. على صفحة إعداد مجلد الشبكة انقر فوق زر جديد.

٤. في الناحية إعدادات المسح الضوئي، أكمل الحقول التالية:

#### جدول ٣-٢ إعدادات المسح الضوئي للملفات

الخيار	الوصف
بادئة اسم الملف	أدخل بادئة اسم ملف (على سبيل المثال MyScan).
File Type (نوع الملف)	حدد نوع الملف الافتراضي للمستند الممسوح ضوئيًا.
نوع PDF	حدد نوع PDF الافتراضي للمستند الممسوح ضوئيًا.
الدقة	حدد دقة المسح الضوئي الافتراضية للمستند الممسوح ضوئيًا. <b>ملاحظة:</b> تشتمل الصور الأعلى من حيث الدقة على نقاط أكثر لكل بوصة (dpi)، وبالتالي يظهر بها مزيد من التفاصيل. أما الصور الأقل من حيث الدقة فتشتمل على نقاط أقل لكل بوصة كما أنها أقل من حيث التفاصيل الظاهرة بها، ولكن من ناحية أخرى يبدو حجم الملف الخاص بها أصغر.
Color (اللون)	حدد ما إذا كانت الملفات الممسوحة ضوئيًا ستكون باللونين الأسود والأبيض أو بالألوان.
إلغاء الانحراف	حدد تشغيل أو إيقاف تشغيل لتمكين ميزة تصحيح انحراف الصور أو تعطيلها.
حذف الصفحة الفارغة	حدد تشغيل أو إيقاف تشغيل للإشارة إلى ما إذا كان يجب إزالة الصفحات الفارغة من الإخراج الممسوح ضوئيًا أم لا.
Misfeed Detection (اكتشاف تجاوزات التغذية)	حدد تشغيل أو إيقاف تشغيل لتمكين ميزة اكتشاف تغذية صفحات متعددة بشكل متزامن في وحدة تغذية المستندات أو تعطيلها.
دمج المستندات	حدد تشغيل أو إيقاف تشغيل للإشارة إلى ما إذا كان يجب دمج مستندات متعددة في ملف إخراج ممسوح ضوئيًا واحد أم لا.
ضغط ملف JPEG	حدد قيمة ضغط لملف JPEG.

٥. في الناحية معلومات مجلد الشبكة، أكمل الحقول التالية:

- في الحقل اسم العرض، أدخل الاسم الذي سيتم عرضه للمجلد.
- في الحقل مسار الشبكة، أدخل مسار الشبكة إلى المجلد.
- في الحقل اسم المستخدم، أدخل اسم المستخدم المطلوب للوصول إلى المجلد على الشبكة.
- في الحقل كلمة المرور، أدخل كلمة المرور المطلوبة للوصول إلى المجلد على الشبكة.

٦. راجع كل المعلومات، ثم انقر فوق أحد الخيارات التالية:


- حفظ واختبار: حدد هذا الخيار لحفظ المعلومات واختبار الاتصال.
- حفظ فقط: حدد هذا الخيار لحفظ المعلومات من دون اختبار الاتصال.
- إلغاء: حدد هذا الخيار لإنهاء التكوين من دون الحفظ.

## إعداد المسح الضوئي إلى محرك أقراص USB

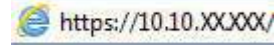
يمكن للمنتج مسح ملف ضوئيًا وحفظه على محرك أقراص USB محمول. اتبع الخطوات أدناه قبل استخدام هذه الميزة لتمكينها وتكوينها.

### الخطوة الأولى: الوصول إلى HP Embedded Web Server (EWS) (ملقم ويب المضمن لـ HP)

قم بالوصول إلى خادم ويب المضمن (EWS) لـ HP باستخدام الخطوات التالية:

1. من الشاشة الرئيسية على لوحة التحكم الخاصة بالمنتج، المس رمز الشبكة «٢» أو  وفقًا لطريقة اتصال الشبكة لديك، ثم المس الاتصال اللاسلكي أو الاتصال السلكي (LAN) لعرض عنوان IP أو اسم المضيف الخاص به.
2. افتح مستعرض ويب، واكتب عنوان IP أو اسم المضيف في سطر العنوان تمامًا كما يظهر على لوحة التحكم الخاصة بالمنتج. اضغط على مفتاح Enter على لوحة مفاتيح الكمبيوتر. تُفتح EWS.

شكل ٥-٢ مثال لعنوان IP في مستعرض ويب



**ملاحظة:** إذا عرض مستعرض الويب رسالة تشير إلى أن الوصول إلى موقع الويب قد لا يكون آمنًا، فحدد الخيار للمتابعة إلى موقع الويب. الوصول إلى هذا الموقع لن يضر الكمبيوتر.

شكل ٦-٢ مثال على شاشة خادم ويب المضمن (EWS) لـ HP



### الخطوة الثانية: تمكين المسح الضوئي إلى محرك أقراص USB

لتمكين المسح الضوئي إلى محرك أقراص USB:

1. من بين علامات تبويب التنقل العليا الخاصة بخادم ويب المضمن (EWS)، انقر فوق علامة التبويب **الأمان**.

٢. في جزء التنقل الأيسر، انقر فوق التحكم بالوصول.
٣. تحقق من حساب المستخدم الحالي. إذا لم يتم تحديد USB، فانقر فوق تحرير وحدد تمكين USB، ثم انقر فوق موافق.

## الخطوة الثالثة: تكوين الإعدادات الافتراضية لميزة المسح الضوئي إلى محرك أقراص USB

لتكوين الإعدادات الافتراضية لميزة المسح الضوئي إلى محرك أقراص USB:

١. من بين علامات تبويب التنقل العليا الخاصة بخادم ويب المضمن (EWS)، انقر فوق علامة التبويب مسح ضوئي.
٢. في جزء التنقل الأيسر، انقر فوق إعدادات المسح الضوئي.
٣. في ناحية الإعدادات الافتراضية لميزة المسح الضوئي إلى USB، أدخل اسم مجلد لـ المجلد المخزن، ثم قم بتكوين الإعدادات التالية:

### جدول ٤-٢ إعدادات المسح الضوئي للملفات

الخيار	الوصف
بادئة اسم الملف	أدخل بادئة اسم ملف (على سبيل المثال MyScan).
File Type (نوع الملف)	حدد نوع الملف الافتراضي للمستند الممسوح ضوئيًا.
نوع PDF	حدد نوع PDF الافتراضي للمستند الممسوح ضوئيًا.
الدقة	حدد دقة المسح الضوئي الافتراضية للمستند الممسوح ضوئيًا.
	<b>ملاحظة:</b> تشتمل الصور الأعلى من حيث الدقة على نقاط أكثر لكل بوصة (dpi)، وبالتالي يظهر بها مزيد من التفاصيل. أما الصور الأقل من حيث الدقة فتشتمل على نقاط أقل لكل بوصة كما أنها أقل من حيث التفاصيل الظاهرة بها، ولكن من ناحية أخرى يبدو حجم الملف الخاص بها أصغر.
Color (اللون)	حدد ما إذا كانت الملفات الممسوحة ضوئيًا ستكون باللونين الأسود والأبيض أو بالألوان.
إلغاء الانحراف	حدد تشغيل أو إيقاف تشغيل ميزة تصحيح انحراف الصور أو تعطيلها.
حذف الصفحة الفارغة	حدد تشغيل أو إيقاف تشغيل للإشارة إلى ما إذا كان يجب إزالة الصفحات الفارغة من الإخراج الممسوح ضوئيًا أم لا.
Misfeed Detection (اكتشاف تجاوزات التغذية)	حدد تشغيل أو إيقاف تشغيل لتمكين ميزة اكتشاف تغذية صفحات متعددة بشكل متزامن في وحدة تغذية المستندات أو تعطيلها.
دمج المستندات	حدد تشغيل أو إيقاف تشغيل للإشارة إلى ما إذا كان يجب دمج مستندات متعددة في ملف إخراج ممسوح ضوئيًا واحد أم لا.
ضغط ملف JPEG	حدد قيمة ضغط لملف JPEG.

٤. انقر فوق تطبيق الموجود أسفل الشاشة.

## إعداد Scan to SharePoint (المسح الضوئي إلى USB)

تصف الخطوات التالية كيفية إعداد ميزة المسح الضوئي إلى SharePoint.

## الخطوة الأولى: التحضير


قبل أن تبدأ بإعداد ميزة الحفظ إلى SharePoint، قم بإجراء التحضيرات التالية.

يحتاج المسؤولون إلى العناصر التالية قبل البدء بعملية التكوين.

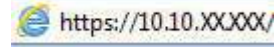
- الوصول الإداري إلى المنتج.
- يجب أن يكون المجلد الوجهة حيث سيتم حفظ الملفات الممسوحة ضوئيًا موجودًا على موقع SharePoint، ويجب تمكين الوصول للكتابة على المجلد الوجهة.

## الخطوة الثانية: الوصول إلى HP Embedded Web Server (EWS) (ملقم ويب المضمن لـ HP)

قم بالوصول إلى خادم ويب المضمن (EWS) لـ HP باستخدام الخطوات التالية:

1. من الشاشة الرئيسية على لوحة التحكم الخاصة بالمنتج، المس رمز الشبكة «١» أو  وفقًا لطريقة اتصال الشبكة لديك، ثم المس الاتصال اللاسلكي أو الاتصال السلكي (LAN) لعرض عنوان IP أو اسم المضيف الخاص به.
2. افتح مستعرض ويب، واكتب عنوان IP أو اسم المضيف في سطر العنوان تمامًا كما يظهر على لوحة التحكم الخاصة بالمنتج. اضغط على مفتاح Enter على لوحة مفاتيح الكمبيوتر. تُفتح EWS.

شكل ٧-٢ مثال لعنوان IP في مستعرض ويب



**ملاحظة:** إذا عرض مستعرض الويب رسالة تشير إلى أن الوصول إلى موقع الويب قد لا يكون آمنًا، فحدد الخيار للمتابعة إلى موقع الويب. الوصول إلى هذا الموقع لن يضر الكمبيوتر.

شكل ٨-٢ مثال على شاشة خادم ويب المضمن (EWS) لـ HP



## الخطوة الثالثة: تمكين المسح الضوئي إلى SharePoint

لتمكين المسح الضوئي إلى SharePoint:

١. من بين علامات تبويب التنقل العليا الخاصة بخادم ويب المضمن (EWS)، انقر فوق علامة التبويب **الأمان**.
٢. في جزء التنقل الأيسر، انقر فوق **التحكم بالوصول**.
٣. تحقق من حساب المستخدم الحالي. إذا لم يتم تحديد SharePoint، فانقر فوق **تحديد** وحدد **تمكين SharePoint**. ثم انقر فوق **موافق**.

## الخطوة الرابعة: تكوين ميزة المسح الضوئي إلى SharePoint

استخدم إعدادات SharePoint في خادم ويب المضمن (EWS) لـ HP للتكوين الأساسي.

١. من بين علامات تبويب التنقل العليا الخاصة بخادم ويب المضمن (EWS)، انقر فوق علامة التبويب **مسح ضوئي**.
٢. في جزء الملاحظة الأيسر، انقر فوق **إعدادات SharePoint**.
٣. على صفحة إعدادات SharePoint، انقر فوق زر **جديد**.
٤. في الناحية إعدادات المسح الضوئي، أكمل الحقول التالية:

### جدول ٢-٥ إعدادات المسح الضوئي للملفات

الخيار	الوصف
بادئة اسم الملف	أدخل بادئة اسم ملف (على سبيل المثال MyScan).
File Type (نوع الملف)	حدد نوع الملف الافتراضي للمستند الممسوح ضوئيًا.
نوع PDF	حدد نوع PDF الافتراضي للمستند الممسوح ضوئيًا.
الدقة	حدد دقة المسح الضوئي الافتراضية للمستند الممسوح ضوئيًا. <b>ملاحظة:</b> تشتمل الصور الأعلى من حيث الدقة على نقاط أكثر لكل بوصة (dpi)، وبالتالي يظهر بها مزيد من التفاصيل. أما الصور الأقل من حيث الدقة فتشتمل على نقاط أقل لكل بوصة كما أنها أقل من حيث التفاصيل الظاهرة بها، ولكن من ناحية أخرى يبدو حجم الملف الخاص بها أصغر.
Color (اللون)	حدد ما إذا كانت الملفات الممسوحة ضوئيًا ستكون باللونين الأسود والأبيض أو بالألوان.
إلغاء الانحراف	حدد <b>تشغيل</b> أو <b>إيقاف تشغيل</b> لتمكين ميزة تصحيح انحراف الصور أو تعطيلها.
حذف الصفحة الفارغة	حدد <b>تشغيل</b> أو <b>إيقاف تشغيل</b> للإشارة إلى ما إذا كان يجب إزالة الصفحات الفارغة من الإخراج الممسوح ضوئيًا أم لا.
Misfeed Detection (اكتشاف تجاوزات التغذية)	حدد <b>تشغيل</b> أو <b>إيقاف تشغيل</b> لتمكين ميزة اكتشاف تغذية صفحات متعددة بشكل متزامن في وحدة تغذية المستندات أو تعطيلها.
دمج المستندات	حدد <b>تشغيل</b> أو <b>إيقاف تشغيل</b> للإشارة إلى ما إذا كان يجب دمج مستندات متعددة في ملف إخراج ممسوح ضوئيًا واحد أم لا.
ضغط ملف JPEG	حدد قيمة ضغط لملف JPEG.



٥. في الناحية معلومات SharePoint، أكمل الحقول التالية:

- في الحقل اسم العرض، أدخل الاسم الذي سيتم عرضه لمسار SharePoint.
- في الحقل مسار الشبكة، أدخل مسار SharePoint.
- إذا أردت أن يكتب المنتج فوق ملف موجود يحمل اسم الملف نفسه كالملف الجديد، فحدد الكتابة فوق الملفات الموجودة.
- في الحقل مجال Windows، أدخل اسم مجال.
- في الحقل اسم المستخدم، أدخل اسم المستخدم المطلوب للوصول إلى مسار SharePoint.
- في الحقل كلمة المرور، أدخل كلمة المرور المطلوبة للوصول إلى مسار SharePoint.


٦. راجع كل المعلومات، ثم انقر فوق أحد الخيارات التالية:

- حفظ واختبار: حدد هذا الخيار لحفظ المعلومات واختبار الاتصال.
- حفظ فقط: حدد هذا الخيار لحفظ المعلومات من دون اختبار الاتصال.
- Cancel (إلغاء): حدد هذا الخيار لإنهاء التكوين من دون الحفظ.

## إعداد التحكم في الوصول

يوفر خيار التحكم في الوصول الموجود في خادم ويب المضمن (EWS) لـ HP عناصر تحكم لإدارة ميزات المساحة الضوئية التي يمكن للمستخدمين الوصول إليها.

**ملاحظة:** إذا قام المسؤول بتعيين كلمة مرور للحد من الوصول إلى خادم ويب المضمن (EWS)، فستكون كلمة المرور مطلوبة قبل إعداد التحكم في الوصول.

١. من الشاشة الرئيسية على لوحة التحكم الخاصة بالمنتج، المس رمز الشبكة «١» أو  وفقًا لطريقة اتصال الشبكة لديك، ثم المس الاتصال اللاسلكي أو الاتصال السلكي (LAN) لعرض عنوان IP أو اسم المضيف الخاص به.

٢. افتح مستعرض ويب، واكتب عنوان IP أو اسم المضيف في سطر العنوان تمامًا كما يظهر على لوحة التحكم الخاصة بالمنتج. اضغط على مفتاح Enter على لوحة مفاتيح الكمبيوتر. تُفتح EWS.

شكل ٩-٢ مثال لعنوان IP في مستعرض ويب



**ملاحظة:** إذا عرض مستعرض الويب رسالة تشير إلى أن الوصول إلى موقع الويب قد لا يكون آمنًا، فحدد الخيار للمتابعة إلى موقع الويب. الوصول إلى هذا الموقع لن يضر الكمبيوتر.

٣. من بين علامات تبويب التنقل العليا الخاصة بخادم ويب المضمن (EWS)، انقر فوق علامة التبويب الأمان.

٤. في جزء التنقل الأيسر، انقر فوق التحكم بالوصول.

## ٥. حدد تمكين التحكم في الوصول.

- إذا كنت تريد استخدام حساب المستخدم الحالي، فانقر فوق **تحرير** لتعيين رمز PIN وتحديد ميزات الماسحة الضوئية التي تريد أن يصل إليها حساب المستخدم الحالي.
- إذا كنت تريد إنشاء حساب مستخدم جديد، فانقر فوق **جديد**. أدخل اسم حساب، وعيّن رمز PIN، ثم حدد ميزات الماسحة الضوئية التي تريد أن يصل إليها حساب المستخدم هذا.

## ٦. انقر فوق OK (موافق).

بمجرد إعداد التحكم في الوصول، لا يعود يمكن للمستخدمين الوصول إلى ميزات الماسحة الضوئية المعطلة، ويجب عليهم إدخال رمز PIN لاستخدام ميزات الماسحة الضوئية الممكنة.

## تحميل النسخ الأصلية

تصف المواضيع التالية كيفية تحميل المستندات الأصلية في درج الإدخال.

## تلميحات بخصوص تحميل المستندات

استخدم التلميحات التالية لتحميل المستندات الأصلية بشكل صحيح.

- الحد الأقصى لسعة درج الإدخال هو 50 ورقة بوزن 75 جم/م<sup>2</sup> (s2 2000, s4 3000 طرز و1 N4000 snw) أو 80 ورقة 75 جم/م<sup>2</sup> (s5 5000, s3 7000 طرز و1 N7000 snw). في حالة استخدام ورق أثقل، تقل السعة القصوى.

📌 **تلميح:** استخدم الخطوط المرسومة على موجهي الورق لدرج الإدخال لمساعدتك على عدم تجاوز سعة درج الإدخال.


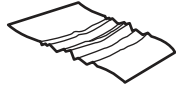
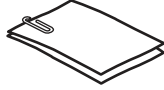








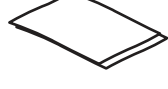
- تبلغ سعة بطاقة الاسم القصوى 9 أو 10 بطاقات تقريبًا. للحصول على بطاقات صلبة وبطاقات مصرفية وبطاقات مزخرقة، عليك تحميل بطاقة واحدة كل مرة.
- تأكد من أن المستندات الأصلية تتوافق مع التوجيهات التالية:

### جدول ٦-٢ حجم الورق ووزنه المدعومان

العنصر	الحجم
العرض:	50,8 إلى 216 مم
الطول:	50,8 إلى 3100 مم
الوزن:	s2 2000, s4 3000, و1 N4000 الطرز: 40 جم/م <sup>2</sup> إلى 210 جم/م <sup>2</sup>
	s5 5000, s3 7000, و1 N7000 الطرز: 43 جم/م <sup>2</sup> إلى 350 جم/م <sup>2</sup>

- إن مسح أنواع المستندات التالية ضوئيًا قد يؤدي إلى انحشار الورق أو تلف للمستندات.

## جدول ٧-٢ أنواع المستندات غير الملائمة

نوع المستند	مثال	نوع المستند	مثال
مستندات ملتفة		مستندات مجعدة أو متغضنة	
مستندات ذات مشابك ورق أو دبائيس		مستندات ممزقة	
الأوراق المطوية		ورق الكربون	
مستندات تلتصق بها أوراق الملاحظات أو الأعلام		ورق رفيع، شفاف للغاية	
أوراق شفافة		صور	
ورق لم يجف به الحبر تمامًا أو الذي يحتوي على مواد رطبة مثل الصمغ وسائل التصحيح		أوراق يلتصق بعضها ببعض	

- سطح أية تجعدات أو التفافات في مستنداتك قبل وضعها في وحدة التغذية، إذا كانت حافة المستند الأمامية مجعدة أو مطوية، فقد يؤدي ذلك إلى انحشار الورق.
  - لمسح المستندات الهشة ضوئيًا (مثل الصور أو المستندات من الورق المجعد أو الخفيف الوزن للغاية)، ضع المستند في حاوية مستندات ثقيلة شفافة لا يتجاوز عرضها 216 مم قبل تحميل المستندات في درج الإدخال.
- 
- تلميح:** إذا لم تكن بحوزتك حاوية بهذه الأحجام المناسبة فخذ بعين الاعتبار استخدام حاوية معدة للاستخدام في دوسيه. قم باقتطاع الحافة المعدة للحلقات بحيث لا يتجاوز عرض الحاوية 216 مم. قم أيضًا بتعطيل اكتشاف الالتقاط المتعدد قبل إجراء المسح الضوئي لأن حاوية المستندات ستصدر خطأ الالتقاط المتعدد.
- 
- تأكد من أن باب وحدة التغذية بالمستندات مغلق بإحكام. لإغلاق الباب بشكل صحيح، اضغط بإحكام على جهتي الباب.
  - اضبط موجهي الورق عرض المستندات. تأكد من ملائمة موجهي الورق حواف النسخة الأصلية. في حالة وجود مسافة بين موجهي الورق وحافات المستند، قد تخرج الصورة الممسوحة ضوئيًا مائلة.
  - عند وضع رزمة مستندات في وحدة التغذية، ضع الرزمة برفق في درج الإدخال. لا ترم الرزمة في الدرج ولا تضغط على حافة الرزمة العلوية بعد وضعها في درج الإدخال.
  - نظّف اسطوانات المسح الضوئي في حالة كونها متسخة بشكل ملموس أو بعد المسح الضوئي للمستندات المكتوب عليها بقلم الرصاص.

## أحجام وأنواع الورق المعتمدة

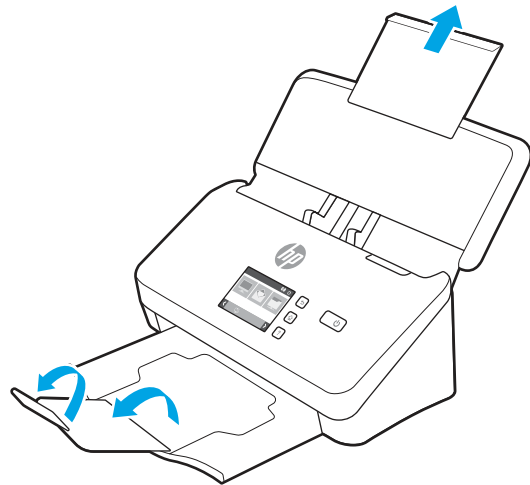
تظهر أدناه أنواع وأحجام الورق المعتمدة للمنتج.

- U.S.-Letter: 279,4 x 215,9 مم
- الولايات المتحدة-Legal: 355,6 x 215,9 مم
- U.S.-Executive: 266,7 x 184,2 مم
- ISO A4: 297 x 210 مم
- JIS B5: 257 x 182 مم
- ISO B5: 250 x 176 مم
- ISO A5: 210 x 148 مم
- ISO A6: 148 x 105 مم
- ISO A7: 104 x 74 مم
- ISO A8: 74 x 52 مم
- مخصص
- الحد الأدنى: 50,8 x 50,8 مم
- الحد الأقصى: 3100 x 216 مم

## تحميل المستندات (الطرازات s2 2000 و s4 3000 و N4000 snw1)

لتحميل المستندات في درج الإدخال، اتبع هذه الخطوات:

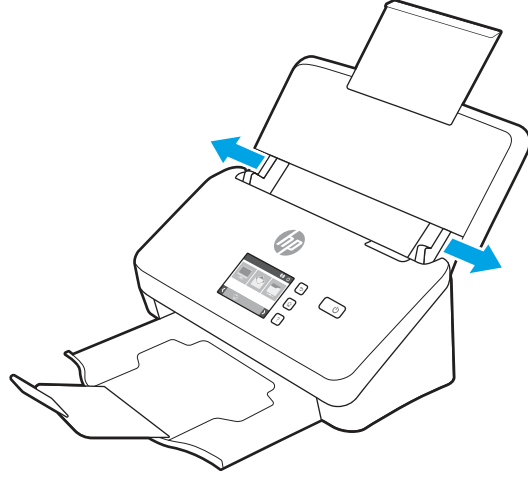
1. افتح درجَي الإدخال والإخراج للمستندات، ومن ثم مدد ملحقات الدرج.



بالنسبة إلى درج الإخراج، اسحب الدرج إلى الخارج من أسفل الماسحة الضوئية وابسط الملحق الأول، ثم اسحب الملحق الثاني إلى الخارج.

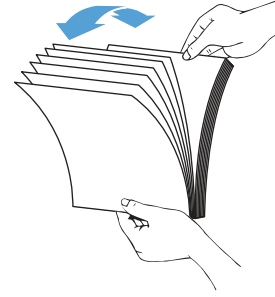
**ملاحظة:** بالنسبة إلى الورق الأطول من Letter أو A4 مثل الورق بحجم Legal، اترك الملحق الثاني مطويًا.

٢. اضبط موجهات الورق على درج إدخال المستندات لتناسب مع عرض المستندات. احرص على عدم شد الموجهين أكثر مما يلزم، إذ قد يمنع ذلك تغذية الورق.

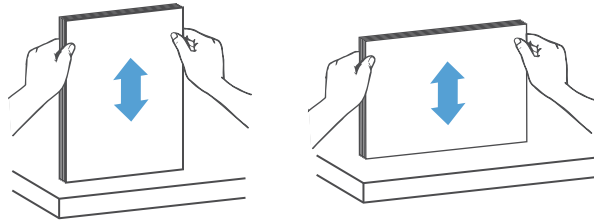


عند إجراء المسح الضوئي لنسخ أصلية صغيرة الحجم مثل الحوالات، فمن المهم جدًا ضبط موجهي الورق بإحكام لتلامس حافتي النسخة الأصلية مع مراعاة أنها لا تعيق مرور الورق.

٣. قم بتهوية رزمة المستندات لتتأكد من أن الصفحات لا تلتصق بعضها البعض. تصفح في الحافة التي تتجه إلى داخل وحدة التغذية نحوًا، ثم تصفح في ذات الحافة في النحو المعاكس.

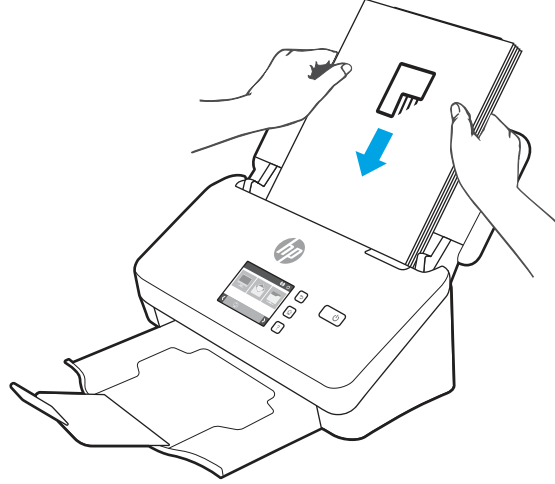


٤. قم بمحاذاة حافات المستندات من خلال ضرب أسفل الرزمة على سطح المنضدة. دوّر الرزمة بمعدل 90 درجة وكرر العملية.



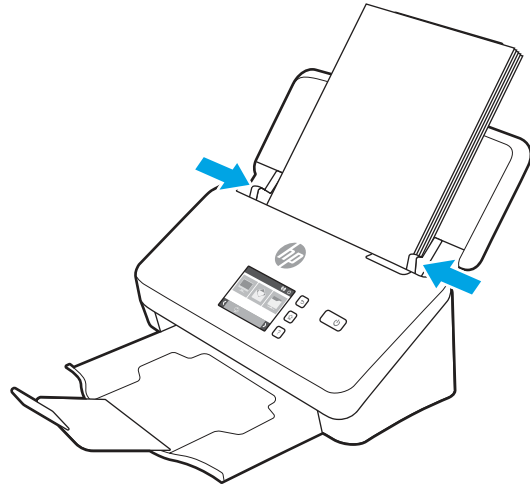
٥. ضع الرزمة برفق في درج الإدخال. حمل الصفحات متجهة سفلاً، والجزء العلوي منها متجهًا إلى داخل وحدة التغذية.

**هام:** للحصول على أفضل النتائج، لا ترم الرزمة في وحدة التغذية ولا تضغط على حافة الرزمة العلوية بعد وضعها في درج الإدخال.



**تلميح:** احرص على عدم إدخال المستندات والحافة الداخلة أولاً مطوية أو متهرئة.

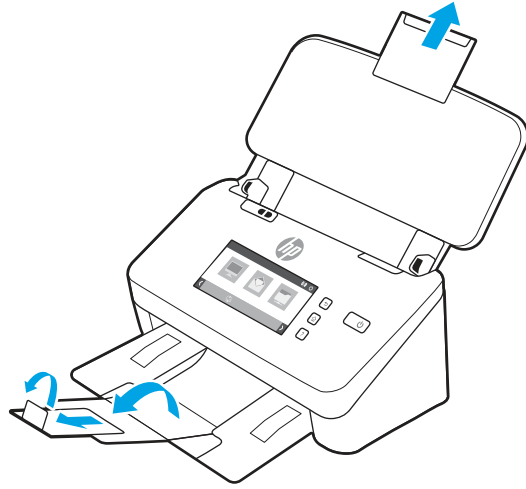
٦. تأكد من محاذاة موجهي الورق وحافات الرزمة.



## تحميل المستندات (الطرازات s5 5000 و s3 7000 و snw1 N7000)

لتحميل المستندات في درج الإدخال، اتبع هذه الخطوات:

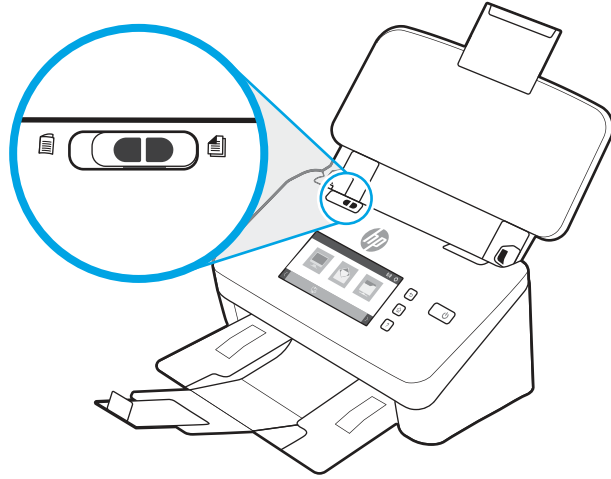
١. افتح درجتي الإدخال والإخراج للمستندات، ومن ثم مدد ملحقات الدرج.



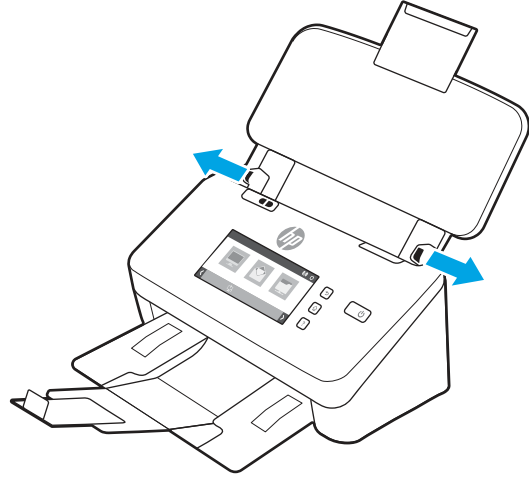
بالنسبة إلى درج الإخراج، اسحب الدرج للخارج من أسفل الماسحة الضوئية، ومدد الملحق الأول ومن ثم اسحب الملحق الثاني للخارج، وبعدها قم بتدوير اللسان الثالث الصغير بمقدار 90 درجة.

**ملاحظة:** بالنسبة إلى الورق الأطول من Letter أو A4 مثل الورق بحجم Legal، عليك ترك اللسان الصغير مطويًا.

٢. تأكد من تعيين مفتاح الوسائط السميكة إلى رمز الوسائط غير المطوية.

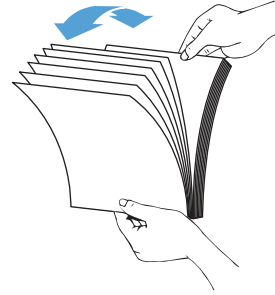


٣. اضبط موجهات الورق على درج إدخال المستندات لتناسب مع عرض المستندات. احرص على عدم شد الموجهين أكثر مما يلزم، مما قد يمنع تغذية الورق.

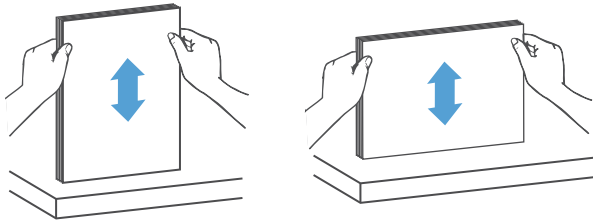


عند إجراء المسح الضوئي لنسخ أصلية صغيرة الحجم مثل الحوالات، فمن المهم جدًا ضبط موجهي الورق بإحكام لتلامس حافتي النسخة الأصلية مع مراعاة أنها لا تعيق مرور الورق.

٤. قم بتهوية رزمة المستندات لتتأكد من أن الصفحات لا تلتصق بعضها البعض. تصفح في الحافة التي تتجه إلى داخل وحدة التغذية نحوًا، ثم تصفح في ذات الحافة في النحو المعاكس.

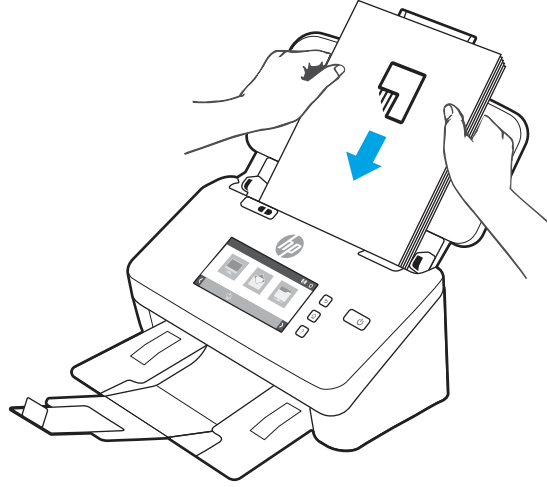


٥. قم بمحاذاة حافات المستندات من خلال ضرب أسفل الرزمة على سطح المنضدة. دوّر الرزمة بمعدل 90 درجة وكرر العملية.



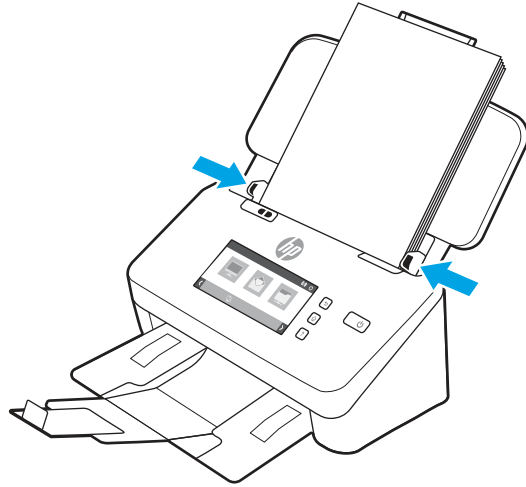


٦. ضع الرزمة برفق في درج الإدخال. حمل الصفحات متجهة سفلاً، والجزء العلوي منها متجهًا إلى داخل وحدة التغذية. للحصول على أفضل النتائج، لا ترم الرزمة في وحدة التغذية ولا تضغط على حافة الرزمة العلوية بعد وضعها في درج الإدخال.



تلميح: احرص على عدم إدخال المستندات والحافة الداخلة أولاً مطوية أو متهرئة.

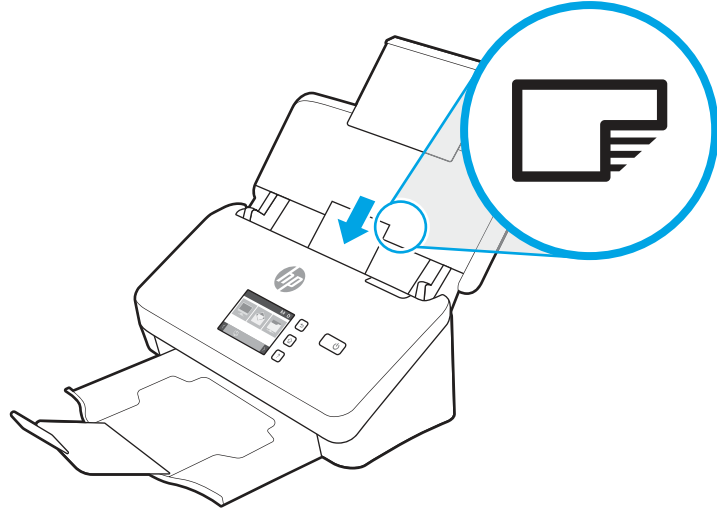
٧. تأكد من محاذاة موجهي الورق وحافات الرزمة.



## تحميل البطاقات (الطرزات s2 2000 وs4 3000 وN4000 snw1)

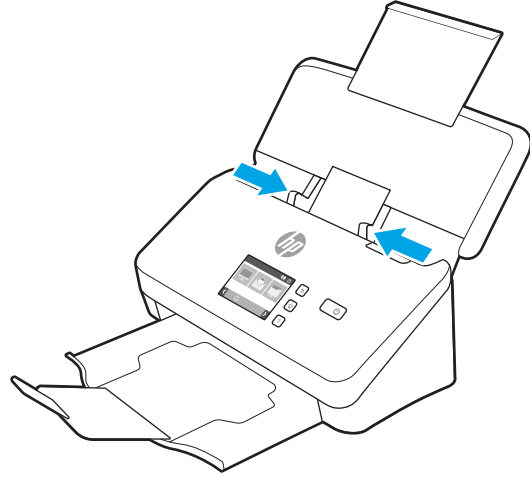
لتحميل البطاقات في درج الإدخال، اتبع هذه الخطوات:

١. حمل رزمة البطاقات مع توجيهها للأسفل باتجاه أفقي حيث تكون الحافة القصيرة موازية لموجّهات الورق.



**ملاحظة:** لضمان أفضل جودة للمسح الضوئي، حمل البطاقات الصلبة أو المزخرفة بهذا الاتجاه، وحمل واحدة في كل مرة.

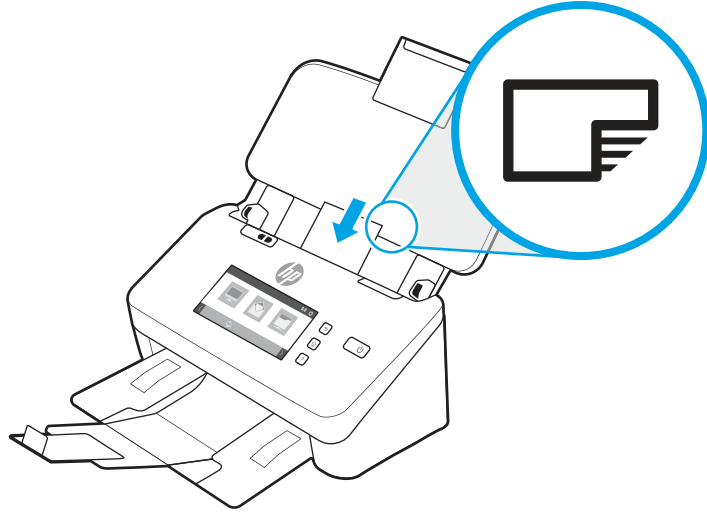
٢. قم بضبط موجّهي الورق بحيث تكون البطاقات في المنتصف وتأكد من ملاسة موجّهي الورق حافات البطاقات.



## تحميل البطاقات (الطرازات s5 5000 و s3 7000 و snw1 N7000)

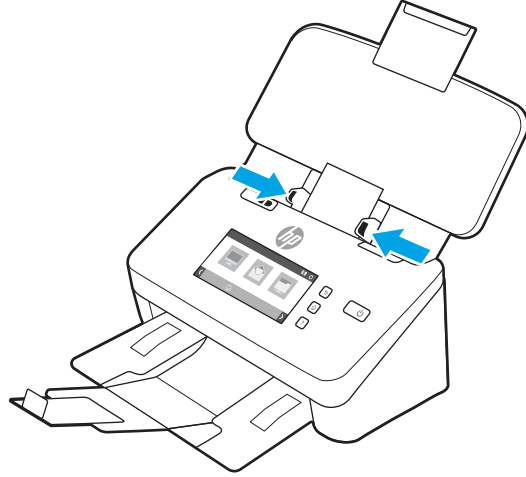
لتحميل البطاقات في درج الإدخال، اتبع هذه الخطوات:

١. حمل رزمة البطاقات مع توجيهها للأسفل باتجاه أفقي حيث تكون الحافة القصيرة موازية لموجهات الورق.

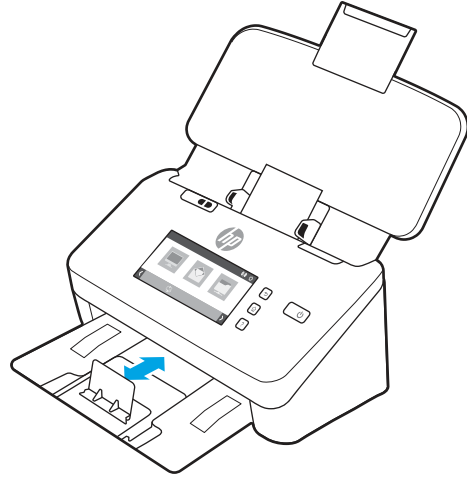


**ملاحظة:** لضمان أفضل جودة للمسح الضوئي، حمل البطاقات الصلبة أو المزخرفة بهذا الاتجاه، وحمل واحدة في كل مرة.

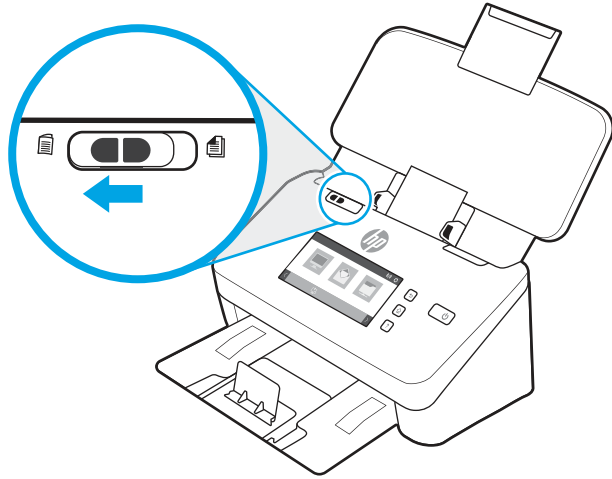
٢. قم بضبط موجهي الورق بحيث تكون البطاقات في المنتصف وتأكد من ملامسة موجهي الورق حافات البطاقات.



٣. قم بتعيين موجه درج الإخراج الخاص بالوسائط الصغيرة.



٤. بالنسبة إلى البطاقات الأكثر سماكة أو صلابة، حرك مفتاح الوسائط السميكة إلى وضع التعطيل لتجنب حصول خطأ التقاط متعدد.



## تحميل الوسائط المطوية (الطرازات s5 5000 و s3 7000 و N7000 snw1)

تدعم الماسحة الضوئية دمج A3 من خلال طَيّ صفحة A3 إلى حجم A4 ومن ثم تغذية الصفحة في الماسحة الضوئية باستخدام برنامج المسح الضوئي على الكمبيوتر. يمكن لبرنامج المسح الضوئي دمج صورتي A4 اللتين تم مسحهما ضوئيًا إلى صورة A3 واحدة ممسوحة ضوئيًا.

عند استخدام ميزة دمج ورق A3، اتبع هذه الإرشادات العامة:

- قم بتغذية ورقة A3 مطوية واحدة في كل مرة. ستؤدي تغذية أكثر من صفحة A3 واحدة إلى انحنار الورق أو ستحول دون الحصول على صورة A3 نهائية مدمجة ناجحة ممسوحة ضوئيًا.
- لا تستخدم ورقًا أسمك أو أثقل. قد يؤدي استخدام وزن أثقل من ورق A3 المطوي إلى انحراف في الصور النهائية الممسوحة ضوئيًا.

لتمكين ميزة الدمج على A3 بواسطة برنامج HP Scan، اتبع هذه الخطوات:

١. افتح برنامج HP Scan.
٢. حدد ملف تعريف مسح ضوئي، وحدد إعداد مسح ضوئي على الوجهين من القائمة المنسدلة **أوجه الصفحة**، ثم انقر فوق **المزيد**.
٣. على علامة التبويب **مسح ضوئي**، انقر فوق **دمج**.
٤. حدد مربع الاختيار **دمج وجهي ملف ممسوح ضوئيًا على صفحة واحدة**، وحدد خيارًا لتحديد موقع الوجه الأمامي، ومن ثم انقر فوق **موافق**.
٥. انقر فوق **تجاوز التغذية**، وامسح مربع الاختيار **اكتشاف تجاوز التغذية (التقاط متعدد)**، ثم انقر فوق **موافق**.
٦. حقل وسائط A3 المطوية التي أصبحت بحجم A4 الآن في درج الإدخال في الماسحة الضوئية.
٧. تأكد من محاذاة حافة وسائط A3 المطوية مع وجه الورق الأيمن في الماسحة الضوئية.
٨. حرك مفتاح الوسائط السميكة إلى وضع التعطيل (إلى الجانب الأيسر) قبل مسح وسائط A3 المطوية ضوئيًا.

**ملاحظة:** سيؤدي عدم تعيين مفتاح الوسائط السميكة إلى الوضع الصحيح إلى تلف ورق A3 المطوي في الماسحة الضوئية.


**ملاحظة:** قد يبدو المحتوى الموجود حيث تم طوي المستند مفقودًا أو تالفًا في الصورة النهائية لورق A3 المدمج.

## بدء المسح الضوئي من الجهاز

تعلم كيفية بدء المسح الضوئي من لوحة التحكم.

### المسح الضوئي من أزرار لوحة التحكم (الطرزات s2 2000 و s4 3000)

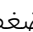
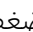
للمسح الضوئي من لوحة التحكم، اتبع الخطوات التالية:

١. حقل المستند الأصلي في درج الإدخال.
٢. اضغط على زر مسح ضوئي .

**تلميح:** لإلغاء عملية مسح ضوئي، اضغط على زر إلغاء X على لوحة التحكم.

### أزرار المسح الضوئي من لوحة التحكم (الطرزات s5 5000 و s3 7000)

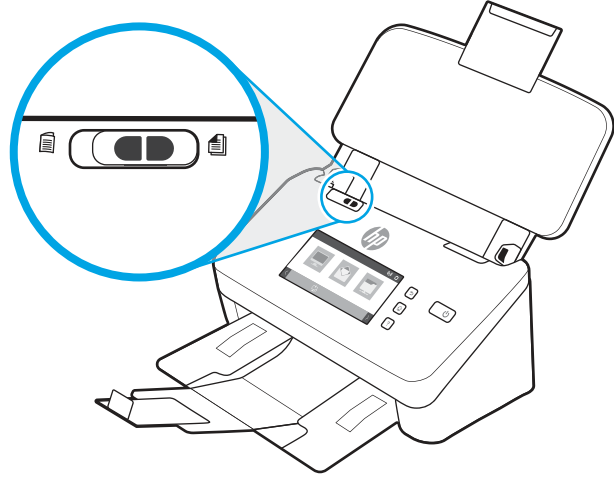
للمسح الضوئي من لوحة التحكم، اتبع الخطوات التالية:

١. حقل المستند الأصلي في درج الإدخال.
٢. استخدم أزرار الأسهم لتحديد ملف تعريف المسح الضوئي الذي تريده. إذا لم تحدد ملف أي تعريف، فستستخدم الطابعة ملف تعريف المسح الضوئي الافتراضي.
٣. اضغط على زر مسح ضوئي على وجه واحد  أو زر مسح ضوئي على الوجهين .

**تلميح:** لإلغاء عملية مسح ضوئي، اضغط على زر إلغاء X على لوحة التحكم.

يعد مفتاح الوسائط السمكية مفتاحًا ميكانيكيًا يوجد على الماسحة الضوئية فيمكن فصل الورقات أو يعطله.

## شكل ١٠-٢ مفتاح الوسائط السمكية



يكون المفتاح ممكنًا افتراضيًا لمعظم الوسائط. يجب أن يتم تعطيله قبل مسح الصفحات المطوية ضوئيًا أو قبل وضع المستندات الأصلية الرقيقة في حامل ورق بلاستيكي. يمكن تحميل صفحة مطوية واحدة فقط أو حامل ورق بلاستيكي واحد في كل مرة.

**ملاحظة:** قد يؤدي تعطيل هذا المفتاح إلى أخطاء التقاط متعدد أو انحشار الورق.

قد يؤدي تمكين هذا المفتاح مع الورق المطوي إلى تلف الورقة.

## المسح الضوئي من شاشة اللمس (الطرزات N4000 snw1 وN7000 snw1)

تصف المواضيع التالية طريقة المسح الضوئي من شاشة اللمس.

### مسح ضوئي إلى كمبيوتر

للمسح ضوئيًا إلى كمبيوتر، اتبع هذه الخطوات:

١. حمل المستند الأصلي في درج الإدخال.
٢. من الشاشة الرئيسية على لوحة التحكم الخاصة بالمنتج، المس إلى الكمبيوتر.
٣. تعرض الماسحة الضوئية قائمة بأجهزة الكمبيوتر التي تم تثبيت برنامج HP عليها والممكنة لتلقي عمليات المسح الضوئي من الماسحة الضوئية. حدد جهاز كمبيوتر لتلقي المسح الضوئي.
٤. إذا أردت تغيير إعدادات المسح الضوئي:
  - المس اختصار لتحديد اختصار مسح ضوئي مختلف.
  - المس الأوجه للتبديل بين إعدادات الطباعة على وجه واحد والطباعة على الوجهين.
٥. المس مسح ضوئي. سيتم إرسال المسح الضوئي إلى الكمبيوتر المحدد.

## مسح ضوئي إلى موقع على الشبكة

للمسح ضوئيًا إلى موقع على الشبكة، اتبع هذه الخطوات:

١. حمّل المستند الأصلي في درج الإدخال.
٢. من الشاشة الرئيسية على لوحة التحكم الخاصة بالمنتج، المس إلى مجلد الشبكة.
٣. إذا قمت بإعداد وجهات متعددة للشبكة، فستعرض الماسحة الضوئية قائمة بمجلدات الشبكة. حدد مجلد شبكة لاستقبال المسح الضوئي.
٤. أدخل كلمة مرور PIN إذا تمت مطالبتك بذلك.
٥. إذا كنت تريد تكوين إعدادات المسح الضوئي:
  - المس الخيارات لتغيير نوع الملف أو الدقة أو اللون أو إعدادات متقدمة أخرى.
  - المس الأوجه للتبديل بين إعدادات الطباعة على وجه واحد والطباعة على الوجهين.
٦. المس مسح ضوئي.

## مسح إلى بريد إلكتروني

للمسح ضوئيًا إلى بريد إلكتروني، اتبع هذه الخطوات:

١. حمّل المستند الأصلي في درج الإدخال.
٢. من الشاشة الرئيسية على لوحة التحكم الخاصة بالمنتج، المس إلى البريد الإلكتروني.
٣. اتبع الإرشادات التي تظهر على الشاشة لتحديد عنوان بريد إلكتروني أو إدخاله.
٤. إذا كنت تريد تكوين إعدادات المسح الضوئي:
  - المس الخيارات لتغيير نوع الملف أو الدقة أو اللون أو اللون أو إعدادات متقدمة أخرى.
  - المس الأوجه للتبديل بين إعدادات الطباعة على وجه واحد والطباعة على الوجهين.
٥. المس مسح ضوئي.

## المسح الضوئي إلى موقع Microsoft SharePoint

استخدم ميزة الحفظ إلى SharePoint لمسح المستندات ضوئيًا مباشرة إلى موقع Microsoft SharePoint. تلغي هذه الميزة الحاجة إلى مسح المستندات ضوئيًا إلى مجلد شبكة أو محرك أقراص USB محمول أو رسالة بريد إلكتروني، ومن ثم تحميل الملفات يدويًا إلى موقع SharePoint.

١. حمّل المستند الأصلي في درج الإدخال.
٢. من الشاشة الرئيسية على لوحة التحكم الخاصة بالمنتج، المس المسح الضوئي إلى SharePoint.
٣. إذا قمت بإعداد عدة وجهات SharePoint، فستعرض الماسحة الضوئية قائمة بمجلدات SharePoint. حدد مجلد SharePoint لاستقبال المسح الضوئي.

٤. إذا كنت تريد تكوين إعدادات المسح الضوئي:

- المس الخيارات لتغيير نوع الملف أو الدقة أو اللون أو إعدادات متقدمة أخرى.
  - المس الأوجه للتبديل بين إعدادات الطباعة على وجه واحد والطباعة على الوجهين.
٥. المس مسح ضوئي.

## المسح الضوئي إلى محرك الأقراص المحمول USB

يمكن للمنتج مسح ملف ضوئيًا وحفظه على محرك أقراص USB محمول. قبل استخدام هذه الميزة، استخدم خادم ويب المضمن لـ HP لتمكين الميزة وتكوينها.

١. حمل المستند الأصلي في درج الإدخال.
  ٢. أدخل محرك أقراص USB محمول في منفذ USB.
  ٣. من الشاشة الرئيسية على لوحة التحكم الخاصة بالمنتج، المس المسح الضوئي إلى محرك أقراص USB.
  ٤. إذا كنت تريد تكوين إعدادات المسح الضوئي:
    - المس الخيارات لتغيير نوع الملف أو الدقة أو اللون أو إعدادات متقدمة أخرى.
    - المس الأوجه للتبديل بين إعدادات الطباعة على وجه واحد والطباعة على الوجهين.
٥. المس مسح ضوئي.

## استخدام برنامج المسح الضوئي (Windows)

تصف المواضيع التالية طريقة استخدام برنامج المسح الضوئي.

### استخدام اختصارات المسح الضوئي

توفر لك اختصارات المسح الضوئي طريقة سريعة وفعالة لتحديد الإعدادات الخاصة بمهام المسح الضوئي التي تجرى تكررًا. استخدم برنامج HP Scan لإنشاء اختصارات المسح الضوئي وتعديلها.

### عرض اختصارات المسح الضوئي

لعرض اختصارات المسح الضوئي الموجودة، افتح HP Scan. سيتم عرض اختصارات المسح الضوئي الموجودة في قائمة على اليسار.

### إنشاء اختصارات المسح الضوئي

لإنشاء اختصارات المسح الضوئي، اتبع هذه الخطوات:

١. افتح برنامج HP Scan.



٢. انقر فوق إنشاء اختصار جديد للمسح الضوئي.
٣. أدخل اسمًا للاختصار الجديد.
٤. اختر إنشاء الاختصار الجديد من الإعدادات الحالية، أو اختر أحد الاختصارات الموجودة.
٥. انقر فوق إنشاء.
٦. عدّل إعدادات اختصار المسح الضوئي الجديد. انقر فوق المزيد لمزيد من الإعدادات.
٧. انقر فوق رمز حفظ بجوار اسم الاختصار الجديد في قائمة الاختصارات لحفظ التعديلات على الاختصار، أو انقر فوق رمز تراجع للتراجع عن التعديلات.

## تعديل الاختصارات

لتعديل اختصارات المسح الضوئي، اتبع الخطوات التالية:

١. افتح برنامج HP Scan.
٢. حدد الاختصار المراد تعديله من القائمة على اليسار.
٣. غير الإعدادات على يمين الشاشة. انقر فوق المزيد لمزيد من الإعدادات.
٤. انقر على أيقونة حفظ يمين اسم الاختصار لحفظ التغييرات.

## المسح الضوئي إلى صورة

لحفظ النسخة الممسوحة ضوئيًا كصورة، اتبع هذه الخطوات:

١. حمل المستند في درج الإدخال.
٢. افتح برنامج HP Scan.
٣. اتبع إحدى الخطوات التالية:
  - حدد حفظ كملف JPEG أو إرسال بالبريد الإلكتروني كملف JPEG، ثم انقر فوق مسح ضوئي.
  - اختر أي اختصار آخر للمسح الضوئي، وقم بتغيير نوع العنصر إلى صورة، ثم حدد نوع ملف للصورة من القائمة المنسدلة نوع الملف، ثم انقر فوق مسح ضوئي.

## المسح الضوئي إلى PDF

لحفظ المستند الممسوح ضوئيًا كملف PDF، اتبع هذه الخطوات:

١. حمل المستند في درج الإدخال.
٢. افتح برنامج HP Scan.
٣. اتبع إحدى الخطوات التالية:
  - حدد حفظ كملف PDF أو إرسال بالبريد الإلكتروني كملف PDF، ثم انقر فوق مسح ضوئي.

- اختر أي اختصار آخر للمسح الضوئي وحدد PDF أو PDF قابل للبحث فيه (PDF) أو PDF/A (PDF) من القائمة المنسدلة نوع الملف، ثم انقر فوق مسح ضوئي.

## المسح الضوئي إلى نص قابل للتعديل (OCR)

يستخدم برنامج HP Scan التعرف البصري على الأحرف (OCR) لتحويل النص الموجود على صفحة إلى نص يمكن تحريره على جهاز كمبيوتر. يأتي برنامج OCR مع HP Scan و ReadIris Pro. للحصول على معلومات حول استخدام برنامج OCR، راجع **المسح الضوئي لنص يمكن تحريره** في التعليمات عبر الإنترنت.

## مسح إلى بريد إلكتروني

تعلم كيفية المسح الضوئي إلى البريد الإلكتروني باستخدام برنامج HP Scan.

**ملاحظة:** لإجراء المسح الضوئي إلى البريد الإلكتروني، تأكد من توفر الاتصال بالإنترنت.

١. حمل المستند في درج الإدخال.

٢. افتح برنامج HP Scan.

٣. اتبع إحدى الخطوات التالية:

- حدد إرسال بالبريد الإلكتروني كملف PDF أو إرسال بالبريد الإلكتروني كملف JPEG، ثم انقر فوق مسح ضوئي.
- اختر أي اختصار آخر للمسح الضوئي وحدد البريد الإلكتروني من القائمة المنسدلة إرسال إلى، ثم انقر فوق مسح ضوئي.

## المسح الضوئي إلى السحابة

تعلم كيفية إجراء المسح الضوئي إلى السحابة باستخدام برنامج HP Scan.

**ملاحظة:** لإجراء المسح الضوئي إلى السحابة، تأكد من توفر الاتصال بالإنترنت.

١. حمل المستند في درج الإدخال.

٢. افتح برنامج HP Scan.

٣. حدد إرسال إلى السحابة، ومن ثم حدد وجهة الملف، مثل Google Drive أو DropBox.

٤. حدد مسح ضوئي.

## المسح الضوئي إلى FTP

يمكنك تحميل صورة ممسوحة ضوئيًا إلى مجلد FTP عن طريق استخدام برنامج HP Scan.

١. حمل المستند في درج الإدخال.

٢. افتح برنامج HP Scan.

٣. Select a scan shortcut. من ناحية الواجهة، حدد إرسال إلى.
٤. حدد مجلد FTP كواجهة. إذا كانت هذه المرة الأولى التي تستخدم فيها هذه الميزة، فانقر فوق إضافة لإعداد وجهة FTP أولاً.
٥. انقر فوق موافق ثم انقر فوق مسح ضوئي.

## المسح الضوئي إلى SharePoint

يمكنك تحميل صورة ممسوحة ضوئياً إلى موقع SharePoint مباشرةً باستخدام برنامج HP Scan.

١. حمل المستند في درج الإدخال.
٢. افتح برنامج HP Scan.
٣. حدد اختصاراً للمسح الضوئي. من ناحية الواجهة، حدد إرسال إلى.
٤. حدد موقع SharePoint كواجهة. إذا لم تقم بإعداد هذه الميزة من قبل، فانقر فوق إضافة لإعداد وجهة موقع SharePoint أولاً.
٥. انقر فوق موافق ثم انقر فوق مسح ضوئي.

## المسح الضوئي للمستندات الطويلة أو الطويلة جداً

بشكل افتراضي، تكتشف الماسحة الضوئية تلقائياً حجم الصفحة باستخدام التحديد Detect Size (اكتشاف الحجم) لمقاييس طول الصفحة التي هي أقل من أو مساوية لـ 356 مم .

بخصوص المستندات الطويلة أو الطويلة جداً، حدد **طويل (8,5 × 34 بوصة)** أو **طويل جداً (8,5 × 122 بوصة)** من القائمة المنسدلة الخاصة بحجم الصفحة في إعدادات اختصار المسح الضوئي.

**ملاحظة:** لا يمكن المسح الضوئي لمجموعات الصفحات عند استخدام إعداد الصفحة الطويلة أو الطويلة جداً، إنما يجب مسحها ضوئياً صفحةً صفحةً.

إذا تم تعيين الماسحة الضوئية لإجراء المسح الضوئي للصفحات الطويلة أو الطويلة جداً، فسيتم إجراء مسح ضوئي لصفحة واحدة في كل مرة. إن استخدام هذا الإعداد لمسح صفحات عادية ضوئياً سيتسبب في إبطاء العملية ويجب استخدامه فقط لمسح الصفحات الأطول من 356 مم ضوئياً.

## اكتشاف تغذية بصفحات متعددة

تؤدي ميزة اكتشاف التغذية الزائدة إلى إيقاف عملية المسح الضوئي إذا ما استشعرت أنه تمت تغذية عدة صفحات في الماسحة الضوئية في نفس الوقت. يتم تمكين هذه الميزة افتراضياً.

قد يكون تعطيل هذه الميزة مفيداً عند إجراء المسح الضوئي:

- الاستثمارات المتعددة الأجزاء (ما لا يوصى به من قبل HP).
- تحتوي المستندات على ملصقات أو وريقات لاصقة.

**ملاحظة:** استخدم واجهة المستخدم الخاصة بـ ISIS أو WIA أو TWAIN لتمكين اكتشاف تغذية أوراق متعددة عند المسح الضوئي عبر برامج من غير HP.

## مسح ضوئي يومي

يسمح اختصار مسح ضوئي يومي للمستخدمين بتحديد وحفظ اختصار المسح الضوئي لاحتياجاتهم اليومية. يتم تخصيص إعدادات اختصار المسح الضوئي عندما يتم تحديد اختصار مسح ضوئي يومي:

- نوع العنصر
- جوانب الصفحات
- حجم الصفحة
- Color Mode (وضع الألوان)
- الوجهة/نوع الملف

## حذف الصفحات الفارغة تلقائيًا

عند تمكين ميزة حذف الصفحات الفارغة، يتم تقييم الصفحات الممسوحة ضوئيًا بحثًا عن المحتوى. تظهر الصفحات التي تم اكتشافها كصفحات فارغة في العارض مع رمز حذف عليها. يتم حذف هذه الصفحات الفارغة التي يتم اكتشافها تلقائيًا عند حفظ الملف الممسوح ضوئيًا في الوجهة.

1. افتح برنامج HP Scan.
2. حدد اختصارًا للمسح الضوئي.
3. انقر فوق المزيد. حدد علامة التبويب المستند وحدد حذف الصفحات الفارغة من المربع المنسدل ضبط المستندات، ثم انقر فوق موافق.

📌 **تلميح:** يتيح لك شريط تمرير الحساسية ضبط قيمة الحساسية لكيفية اكتشاف الصفحات الفارغة وحذفها. عند الطرف السفلي من شريط التمرير، يتم اكتشاف المزيد من الصفحات الفارغة ويتم حذفها. عند الطرف العلوي من شريط التمرير، يجب أن تكون الصفحات فارغة تمامًا تقريبًا ليتم اكتشافها وحذفها. يمكن تعيين قيمة الحساسية أيضًا عن طريق إدخال قيمة أو النقر فوق أزرار الأسهم.

## ضبط اتجاه الصفحة تلقائيًا

استخدم هذه الميزة لضبط اتجاه الصفحة تلقائيًا بحسب اللغة.

1. افتح برنامج HP Scan.
2. حدد اختصارًا للمسح الضوئي.
3. انقر فوق المزيد. ضمن علامة التبويب مسح ضوئي، حدد المربع المنسدل اتجاه الصفحة ثم حدد مربع الاختيار توجيه تلقائي.
4. حدد لغة للمستند، وانقر فوق موافق ثم ابدأ بالمسح الضوئي.

## المهام المحفوظة (الطرزات N4000 snw1 وN7000 snw1)

تسمح لك ميزة **المهام المحفوظة** ببدء مهمة من برنامج HP Scan على الكمبيوتر من خلال خيارات معينة مسبقًا، ومن ثم تشغيل المهمة على الماسحة الضوئية، مما يوفر من عمليات نقل الملفات بين الماسحة الضوئية والكمبيوتر.

١. إذا كانت هذه المرة الأولى التي تستخدم فيها هذه الميزة، فستحتاج إلى حفظ مهمة مسح ضوئي من برنامج HP Scan أولاً.

أ. على الكمبيوتر، افتح برنامج HP Scan، ثم انقر فوق **حفظ المهمة**.

ب. في مربع الحوار **إعدادات حفظ المهمة**، حدد **تمكين الحفظ**.

ج. إذا كنت تريد تعيين رقم PIN، فحدد **استخدام رقم PIN**، وأدخل رقم PIN، ثم انقر فوق **موافق**.

٢. حدد اختصارًا للمسح الضوئي، وقم بتغيير الإعدادات إذا لزم الأمر، ثم انقر فوق **مسح ضوئي**.

٣. انتقل إلى الماسحة الضوئية. حمل المستند الأصلي في درج الإدخال.

٤. من الشاشة الرئيسية على لوحة التحكم، المس **المهام المحفوظة** لبدء المسح الضوئي.

## تصفية ألوان من مستند (تسرب الألوان)

يمكنك تصفية قناة لون (أحمر، أخضر أو أزرق) أو ما يصل إلى ثلاثة ألوان محددة. بالنسبة لألوان معينة، يتحكم إعداد الحساسية في مدى تماثل الألوان الممسوحة ضوئيًا ولون محدد ما.

قد تؤدي إزالة الألوان من المسح الضوئي إلى تقليل حجم ملف المسح الضوئي كما تحسن من نتائج التعرف البصري على الأحرف (OCR).

لتحديد الألوان التي تريد إزالتها من مهمة مسح ضوئي في برنامج HP Scan، اتبع هذه الخطوات:

١. افتح برنامج HP Scan.

٢. امسح ضوئيًا عينة صفحة تحتوي على الألوان التي تريد إسقاطها، في العارض.

٣. انقر فوق الزر **المزيد**، ومن ثم انقر فوق علامة التبويب **الصورة** وحدد الميزة **انسحاب الألوان**.

٤. قم بتمكين لون لإسقاطه وحدد اللون من المعاينة باستخدام أداة الإسقاط. تأكد من حفظ الألوان.

تتاح خيارات تسرب الألوان التي تناسب ماسحتك الضوئية فقط.

لمعلومات تخص إعدادات تسرب الألوان، راجع التعليمات الفورية الخاصة ببرنامج المسح الضوئي الذي تستخدمه.

## اكتشاف حجم الصفحة تلقائيًا

يمكن لبرنامج HP Scan اكتشاف حجم الصفحة تلقائيًا باستخدام خيار **Detect Size** (اكتشاف الحجم). عند تحديد خيار **اكتشاف الحجم** من القائمة المنسدلة **حجم الصفحة**، يتم قص الصورة الممسوحة ضوئيًا إلى حجم الصفحة التي تم اكتشافها ويتم تسوية أي محتوى منحرف.

## قص الصورة الممسوحة ضوئيًا أو حشوها تلقائيًا لتناسب حجم الصفحة المحدد

استخدم هذه الميزة لقص صورة ممسوحة ضوئيًا أو حشوها لتناسب حجم صفحة محدد. لقص أو عمل حشو pad للصور الممسوحة ضوئيًا لتناسب حجم الصفحة المحدد بشكل تلقائي، اتبع الخطوات التالية:

١. افتح برنامج HP Scan.
٢. حدد اختصارًا للمسح الضوئي، ثم انقر فوق **المزيد** لمزيد من الإعدادات.
٣. حدد خيار القص من القائمة المنسدلة **حجم صفحة الإدخال**.
  - للقص تلقائيًا بحسب محتوى المستند، حدد **اكتشاف المحتوى في الصفحة**.
  - للقص تلقائيًا بحسب مقاييس المستند، حدد **اكتشاف الحجم**.

**ملاحظة:** استخدم واجهة المستخدم الخاصة بـ ISIS أو TWAIN لضبط خيارات القص عند المسح الضوئي بواسطة برامج المسح الضوئي لغير HP.

لمعلومات تخص إعدادات القص التلقائي، راجع التعليمات الفورية الخاصة ببرنامج المسح الضوئي الذي تستخدمه.

٤. تأكد من تحديد الخيار **كالإدخال نفسه** لـ **حجم صفحة الإخراج**، ثم انقر فوق **مسح ضوئي**.

## اكتشاف الألوان تلقائيًا

استخدم هذه الميزة لتصغير الملف الممسوح ضوئيًا وذلك من خلال حفظ الصفحات التي تحوي الألوان كصور ملونة وحفظ جميع الصفحات الأخرى بالأسود والأبيض.

لاكتشاف الألوان تلقائيًا في الصور الممسوحة ضوئيًا، اتبع هذه الخطوات:

١. افتح برنامج HP Scan.
٢. حدد اختصارًا للمسح الضوئي.
٣. لضبط إعدادات وضع الإخراج وحساسية اكتشاف الألوان تلقائيًا، انقر فوق **المزيد** وحدد **الصورة**.
٤. انقر فوق المربع المنسدل **وضع الألوان**، ثم حدد **اكتشاف الألوان تلقائيًا**.
٥. حدد مربع القائمة المنسدلة **اكتشاف الألوان تلقائيًا** وغير الإعدادات، ثم انقر فوق **موافق**.
٦. انقر على **Scan** (المسح الضوئي).

**ملاحظة:** لمعلومات تخص إعدادات اكتشاف الألوان تلقائيًا، راجع التعليمات الفورية الخاصة ببرنامج المسح الضوئي الذي تستخدمه.

استخدم واجهة المستخدم الخاصة بـ ISIS أو WIA أو TWAIN لاكتشاف الألوان تلقائيًا عند المسح الضوئي من برنامج مسح ضوئي من غير HP.

## المسح الضوئي باستخدام وضع تحسين النصوص بالأسود والأبيض

استخدم هذه الميزة لتحسين الصور الممسوحة ضوئيًا عند إجرائك المسح الضوئي للنصوص بالأبيض والأسود. لاستخدام هذه الميزة، نفذ الخطوات التالية:

١. افتح برنامج HP Scan.
٢. حدد اختصارًا للمسح الضوئي.
٣. انقر فوق **المزيد** وحدد علامة التبويب **الصورة**، ثم حدد **أسود/أبيض (1 بت)** من المربع المنسدل **وضع الألوان**.
٤. حدد **حد الأسود/الأبيض** وحدد **تحسين المحتوى**، ثم انقر فوق **موافق**.


## تسوية الصور الممسوحة ضوئيًا تلقائيًا

استخدم الميزة **تسوية المحتوى** لتسوية المحتوى المنحرف نسبة إلى مقاييس الصفحة في المستند الأصلي. استخدم ميزة **Detect Size** (اكتشاف الحجم) لتقويم صور الصفحات التي ربما كانت قد مالت أثناء المسح الضوئي.

١. افتح برنامج HP Scan.
٢. حدد اختصارًا للمسح الضوئي.
٣. انقر فوق **المزيد**، وحدد علامة التبويب **مستند**، ثم حدد **تسوية المحتوى**.

## إضافة جهاز أو إزالته

يمكنك استخدام برنامج HP Scan لإضافة جهاز إلى الكمبيوتر أو إزالته منه.

١. افتح برنامج HP Scan.
٢. انقر فوق رمز الإعدادات  لفتح نافذة إعدادات الجهاز.
٣. اعمل واحدًا مما يلي:
  - لإضافة جهاز، انقر فوق رمز الزائد +، وانقر فوق **توصيل جهاز جديد**، ثم اتبع الإرشادات التي تظهر على الشاشة.
  - لإزالة جهاز، حدد اسم الماسحة الضوئية من قائمة الماسحات الضوئية الحالية، ثم انقر فوق زر **حذف**.

🔔 **تلميح:** يمكنك تحديد عدة مسحات ضوئية لحذفها في وقت واحد.

🔔 **تلميح:** يمكنك أيضًا استخدام HP Scan Assistant لإضافة جهاز جديد. قم بتشغيل HP Scan Assistant من سطح مكتب الكمبيوتر، وانقر فوق **الأدوات** وفوق **إعداد الجهاز والبرنامج**، ثم حدد **توصيل جهاز جديد**.

## إجراء مسح ضوئي باستخدام برنامج مسح ضوئي آخر

تدعم الماسحة الضوئية أيضًا تطبيقات الجهات الأخرى التالية:

- Readiris Pro: تطبيق OCR.

- Cardiris: تطبيق بطاقة الأعمال.
- تطبيقات الجهات الأخرى التي تدعم TWAIN و ISIS و WIA.

## استخدام برنامج المسح الضوئي (macOS)

تصف المواضيع التالية كيفية المسح الضوئي باستخدام برنامج المسح الضوئي.

### مسح إلى بريد إلكتروني

للمسح الضوئي إلى رسالة بريد إلكتروني، اتبع الخطوات التالية:

**ملاحظة:** لإجراء المسح الضوئي إلى البريد الإلكتروني، تأكد من توفر الاتصال بالإنترنت.

١. حمّل المستند في درج الإدخال.

٢. في مجلد التطبيقات، انقر نقرًا مزدوجًا فوق رمز التقاط الصورة من Apple.

٣. من نافذة التقاط الصورة، حدد الماسحة الضوئية التي تستخدمها من قائمة الأجهزة.

🔍 **تلميح:** للحصول على المزيد من خيارات المسح الضوئي بواسطة تطبيق التقاط الصور من Apple، انقر فوق إظهار التفاصيل.

٤. اختر البريد من قائمة مسح ضوئي إلى لإرفاق نتيجة المسح الضوئي برسالة بريد إلكتروني تلقائيًا.

**ملاحظة:** إذا استخدمت تطبيق آخر للبريد الإلكتروني غير بريد Apple، يمكنك مسح المستند ضوئيًا إلى ملف ثم إرفاقه يدويًا برسالة بريد إلكتروني، أو يمكنك إضافة تطبيق البريد الإلكتروني الذي تستخدمه إلى قائمة مسح ضوئي إلى.

لإضافة تطبيق البريد الإلكتروني الذي تستخدمه إلى القائمة، حدد آخر، وحدد تطبيق البريد الإلكتروني الذي تستخدمه، ومن ثم انقر فوق اختيار.

٥. في رسالة البريد الإلكتروني الناتجة، أدخل عنوان وموضوع البريد الإلكتروني ونص الرسالة إن كان ثم أرسل البريد الإلكتروني.

### HP Easy Scan

للمسح الضوئي من HP Easy Scan:

١. حمّل المستند في درج الإدخال.

٢. في مجلد التطبيقات، انقر نقرًا مزدوجًا فوق رمز HP Easy Scan.

٣. ابحث عن المنتج بحسب اسمه وتأكد من أنه الماسحة الضوئية المحددة.

٤. حدد إعدادًا مسبقًا لعملية المسح الضوئي مناسبًا لمهمة المسح الضوئي.

٥. انقر فوق الزر مسح ضوئي.



٦. بمجرد الانتهاء من مسح كل الصفحات ضوئيًا، انقر فوق **ملف** ومن ثم فوق **حفظ**.

٧. حدد كيفية ومكان حفظ الملف، ومن ثم انقر فوق **حفظ**.

## المسح الضوئي من تطبيقات أخرى

يمكنك مسح الصور ضوئيًا مباشرةً إلى أية التطبيقات المتوافقة مع ICA. في التطبيق، ابحث عن خيارات الاستيراد أو الحصول على صور من الماسحة الضوئية.

**ملاحظة:** لا تدعم برامج HP مسح TWAIN الضوئي. في حالة استيراد البرنامج وظائف أو حصوله عليها مع عدم إدراج ماسحة HP الضوئية، فربما كان التطبيق يبحث على الماسحات الضوئية التي تدعم لغة TWAIN لا غير.

## التكوين المتقدم مع الأداة المساعدة من HP (macOS)

استخدم الأداة المساعدة من HP للتحقق من حالة الماسحة الضوئية أو لعرض إعدادات الماسحة الضوئية أو تغييرها من الكمبيوتر الخاص بك. يمكنك استخدام الأداة المساعدة من HP عندما تكون الماسحة الضوئية متصلة بكبل USB.

### فتح أداة HP المساعدة

لفتح الأداة المساعدة من HP، اتبع الخطوات التالية:

١. في الكمبيوتر، افتح مجلد **التطبيقات**.
٢. حدد **HP**، ومن ثم حدد **الأداة المساعدة من HP**.

### ميزات أداة HP المساعدة

يتضمن شريط الأدوات الخاص بأداة HP Utility المساعدة هذه العناصر:

- **Devices** (الأجهزة): انقر فوق هذا الزر لإظهار منتجات Mac التي عثرت عليها أداة HP Utility المساعدة أو إخفائها.
- **All Settings** (كافة الإعدادات): انقر فوق هذا الزر للعودة إلى العرض الرئيسي لأداة HP Utility المساعدة.
- **دعم HP**: انقر فوق هذا الزر لفتح مستعرض والانتقال إلى موقع دعم HP الإلكتروني.
- **المستلزمات**: انقر فوق هذا الزر لفتح موقع HP SureSupply الإلكتروني.
- **Registration** (التسجيل): انقر فوق هذا الزر لفتح موقع HP الإلكتروني للتسجيل.
- **Recycling** (إعادة التدوير): انقر فوق هذا الزر لفتح موقع برنامج HP Planet Partners Recycling الإلكتروني.

تتكون أداة HP المساعدة من صفحات تفتحها بالنقر فوق القائمة **All Settings** (كل الإعدادات).

## تلميحات حول المسح الضوئي

استخدم التلميحات التالية لتحسين أداء المسح الضوئي ومسح المستندات الأصلية الهشة ضوئيًا.

## تحسين سرعات المسح الضوئي وباقي المهام

يؤثر العديد من الإعدادات على الوقت الإجمالي لمهمة المسح الضوئي. لتحسين أداء المسح الضوئي، خذ بعين الاعتبار المعلومات الآتية.

- لتحسين الأداء، تأكد من أن الكمبيوتر يفي بمتطلبات النظام الموصى بها. لعرض متطلبات النظام الأدنى والموصى بها انتقل إلى [www.hp.com](http://www.hp.com)، ثم ابحث عن طراز الماسحة الضوئية والكلمة **مواصفات**.
- يستغرق حفظ الصور الممسوحة ضوئيًا في تنسيق قابل للبحث (مثل ملفات PDF القابلة للبحث) وقتًا أكثر من الحفظ في تنسيقات الصور وذلك لضرورة تحليل الصور الممسوحة ضوئيًا بواسطة تقنية التعرف البصري على الأحرف (OCR). تأكد من أنك تحتاج إلى ملف يمكن البحث فيه قبل أن تحدد هذا النوع من المسح الضوئي.
- يؤدي المسح الضوئي بدقة أعلى من اللازم إلى زيادة وقت المسح الضوئي وإنشاء ملف أكبر حجمًا بدون أية مزايا إضافية. إذا أجريت المسح الضوئي بدقة عالية، فاضبط الدقة إلى مستوى أقل لزيادة سرعة المسح الضوئي.

## مسح المستندات الرقيقة للغاية ضوئيًا

لمسح المستندات الهشة ضوئيًا (مثل الصور أو المستندات من الورق المجعد أو الخفيف الوزن للغاية)، ضع المستند على ورق شفاف قبل تحميله في درج الإدخال.

الطرازات s5 5000 و s3 7000 و N7000 snw1: قبل بدء المسح الضوئي، حرّك مفتاح الوسائط السمكية إلى وضع التعطيل (إلى الجانب الأيسر).

## ٣ العناية والصيانة

يعرض هذا القسم معلومات حول كيفية العناية بالماسحة الضوئية وصيانتها. للحصول على أحدث معلومات الصيانة، تفضل بزيارة الصفحة الرئيسية لدعم المنتج:

- الطرازات 2000 s2: [www.hp.com/support/sj2000s2](http://www.hp.com/support/sj2000s2)
- الطرازات 3000 s4: [www.hp.com/support/sj3000s4](http://www.hp.com/support/sj3000s4)
- الطرازات N4000 snw1: [www.hp.com/support/sjn4000snw1](http://www.hp.com/support/sjn4000snw1)
- الطرازات 5000 s5: [www.hp.com/support/sjflow5000s5](http://www.hp.com/support/sjflow5000s5)
- الطرازات 7000 s3: [www.hp.com/support/sjflow7000s3](http://www.hp.com/support/sjflow7000s3)
- الطرازات N7000 snw1: [www.hp.com/support/sjftown7000snw1](http://www.hp.com/support/sjftown7000snw1)

### اختبار شاشة اللمس ومعايرتها

لاختبار شاشة اللمس ومعايرتها، نَقِّد ما يلي:

١. حدد رمز الإعدادات.
٢. حدد الشاشة.
٣. قم بالتمرير إلى الأسفل وحدد إعادة معايرة الشاشة.
٤. اتبع الإرشادات التي تظهر على الشاشة لتنفيذ المعايرة.
٥. سوف يتم عرض اكتملت إعادة المعايرة عند اكتمال العملية.

### تنظيف المنتج

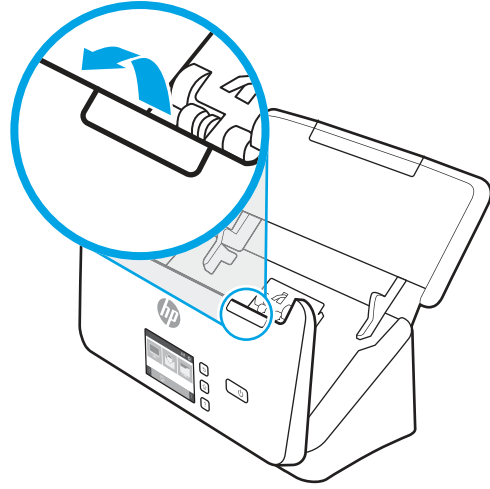
يساعد تنظيف الماسحة الضوئية من آني إلى آخر على ضمان إجراء عمليات المسح الضوئي بجودة عالية. ويعتمد مقدار العناية الضرورية المطلوبة على عدة عوامل، بما في ذلك مقدار استخدام الماسحة الضوئية وبيئة التشغيل. يجب إجراء تنظيف دوري كلما اقتضت الضرورة ذلك.

### تنظيف شريطي المسح الضوئي

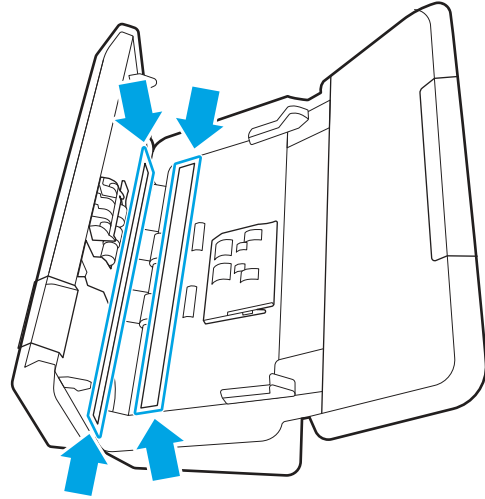
لتنظيف شريطي المسح الضوئي، اتبع الخطوات التالية:

١. اضغط على زر الطاقة (⏻) لإيقاف تشغيل الماسحة الضوئية ثم افصل كبل USB ومصدر الطاقة عن الماسحة الضوئية.

٢. اسحب المزلاج للأمام لفتح باب وحدة التغذية بالمستندات.



٣. نظّف شريطي المسح الضوئي باستخدام ممسحة ناعمة وخالية من الوبر بعد رشها بمنظف زجاج خفيف.



**⚠ تنبيه:** استخدم منظف الأسطح الزجاجية فقط لتنظيف شريطي المسح الضوئي. تجنب استخدام المنظفات التي تحتوي على المواد الكاشطة أو الأسيتون أو البنزين أو رابع كلوريد الكربون حيث تتسبب تلك العناصر في إتلاف شريطي المسح الضوئي. تجنب أيضًا استخدام كحول الأيسوبروبيل، فقد يؤدي استخدامه إلى ترك خطوط على شريطي المسح الضوئي.

لا تقم برش منظف الزجاج مباشرةً على شريطي المسح الضوئي.

٤. جفّف شريطي المسح الضوئي باستخدام قطعة قماش ناعمة وجافة وخالية من الوبر. امسح الأشرطة الرمادية المصنوعة من مادة عاكسة على كل من الشريطين.

٥. أغلق وحدة تغذية المستندات وأعد توصيل كبل USB ومصدر الطاقة بالماسحة الضوئية، ثم اضغط على زر الطاقة لتشغيل الماسحة الضوئية. إن الماسحة الضوئية جاهزة الآن للاستخدام.

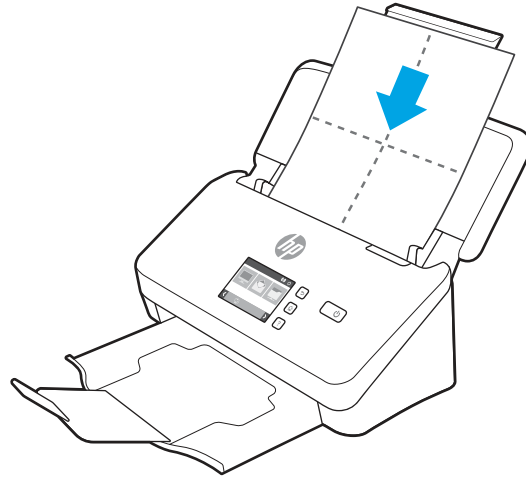
## تنظيف مسار الورق

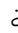
في حالة وجود خطوط عرضية أو خدوش بالصور التي تم مسحها ضوئيًا، استخدم قطعة قماش لتنظيف مسار الورق من HP من أجل تنظيف مسار الورق.

**ملاحظة:** إذا واجهتك انحرافات متكررة للمستندات، فنظف الاسطوانات.


لتنظيف مسار الورق، اتبع هذه الخطوات:

1. افتح حاوية قطع قماش لتنظيف مسار الورق من HP المغلقة، بدايةً من المزلاج. احرص ألا تتمزق قطعة قماش التنظيف.
2. قم بإزالة قطعة التنظيف ثم قم بفردھا.
3. حمل قطعة القماش غير المطوية داخل درج الإدخال.



4. Windows: شغل الأداة المساعدة لأدوات الماسحة الضوئية من HP، ثم انقر فوق علامة التبويب **الصيانة**.
  5. مّر الممسحة عبر الماسحة الضوئية.
- Windows: ضمن **Clean Paper Path** (تنظيف مسار الورق)، انقر على **Clean** (تنظيف) لتمرير الممسحة في الماسحة الضوئية.
- macOS (الطرازات s2 2000 و s4 3000): اضغط على زر مسح ضوئي  لتمرير قطعة القماش عبر الماسحة الضوئية.

**ملاحظة:** بالإضافة إلى تمرير قطعة القماش عبر الماسحة الضوئية، سيقوم Mac بتنفيذ إجراء اختصار المسح الضوئي المعين لزر مسح ضوئي .

**تنبيه:**  انتظر لمدة دقيقتين حتى تجف المكونات قبل الانتقال إلى الخطوة التالية.

6. يمكنك وضع خمس ورقات مطبوعة كحد أقصى في الماسحة الضوئية. قم بإجراء عملية المسح الضوئي واستعراض النتائج.

٧. إذا استمر ظهور الخطوط، فكرر الخطوات 3 إلى 6.

يمكن تدوير ممسحة التنظيف عبر الماسحة الضوئية لغاية خمس مرات في غضون 30 دقيقة. بعد ذلك، تجف قطعة القماش. إذا لم يؤدي تكرار استخدام قطعة قماش التنظيف إلى عدم ظهور الخطوط في الصور التي يتم مسحها ضوئياً، قم بتنظيف الاسطوانات.

٨. Windows: من **Record Cleaning Paper Path** (تسجيل تنظيف مسار الورق)، انقر على **Record Cleaning** (تسجيل التنظيف) لتسجيل عملية التنظيف هذه وتحديث سجل تنظيف مسار الورق.

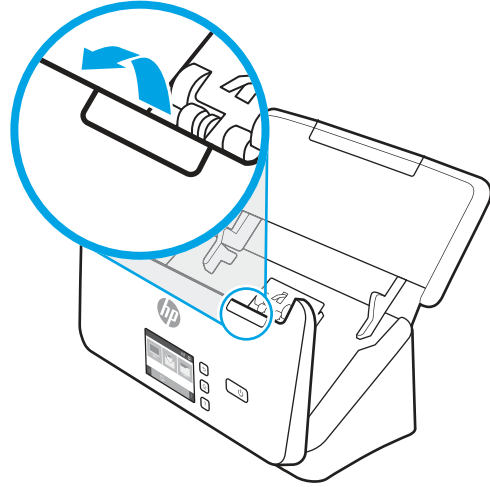
## تنظيف الأسطوانات

يجب تنظيف الاسطوانات في الحالات التالية:

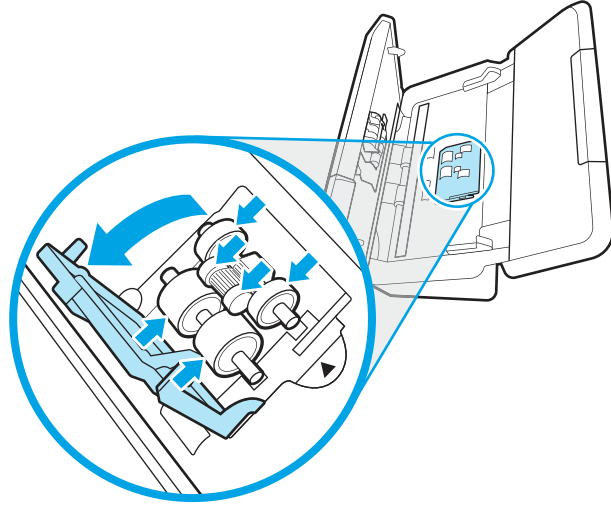
- Windows: تشير الأداة المساعدة لأدوات الماسحة الضوئية من HP إلى ضرورة التنظيف.
- واجهتك انحشارات متكررة للمستندات.
- لا تسحب وحدة تغذية المستندات الصفحات إلى مسار الورق.
- الصور الممسوحة ضوئياً تبدو مطوّلة.
- تقوم عادة بمسح أي نوع من أنواع المستندات التالية ضوئياً: الورق المصقول والمستندات التي تتم معالجتها كيميائياً مثل الورق غير الكربوني والمستندات التي تتضمن كمية كبيرة من كربونات الكالسيوم والمستندات المكتوبة بقلم الرصاص أو المكتوب عليها بقلم الرصاص والمستندات التي لم ينصهر مسحوق الحبر عليها.

لتنظيف الاسطوانات، اتبع هذه الخطوات:

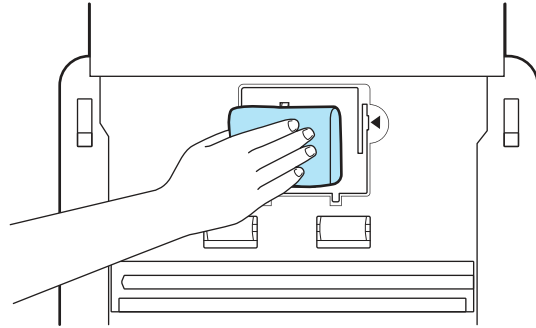
١. اضغط على زر الطاقة (⏻) لإيقاف تشغيل الماسحة الضوئية ثم افصل كبل USB ومصدر الطاقة عن الماسحة الضوئية.
٢. اسحب المزلاج للأمام لفتح باب وحدة التغذية بالمستندات.



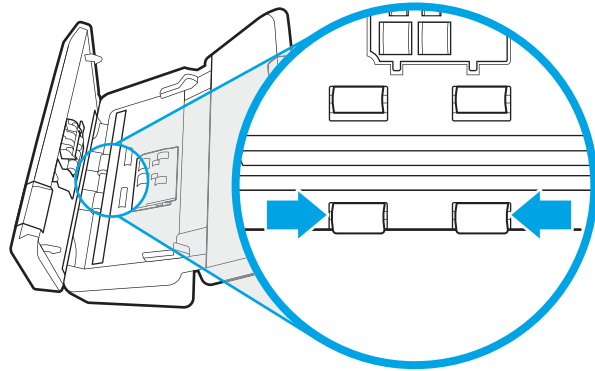
٣. من الجهة الخلفية لوحدة التغذية بالمستندات، استخدم طرف إصبعك للضغط على اللسان الموجود في الزاوية العلوية اليمنى لغطاء أسطوانة الالتقاط، ثم ادفعه للأمام لفتح الغطاء وكشف أسطوانات الالتقاط.



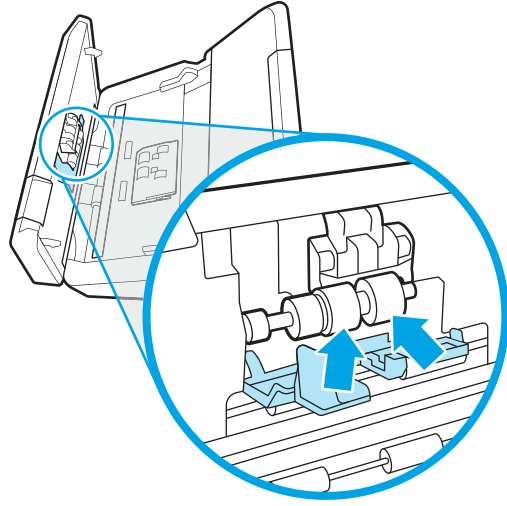
٤. امسح أسطوانات الالتقاط بواسطة قطعة قماش خاصة لتنظيف مسارات الورق من HP أو باستخدام قطعة قماش نظيفة خالية من الألياف ومبللة بإيزوبروبيل الكحول. امسح الأسطوانات من الأعلى إلى الأسفل مدورًا إياها 360 درجة للتأكد من مسح سطحها بالكامل ومن ثم أغلق غطاء الأسطوانات.



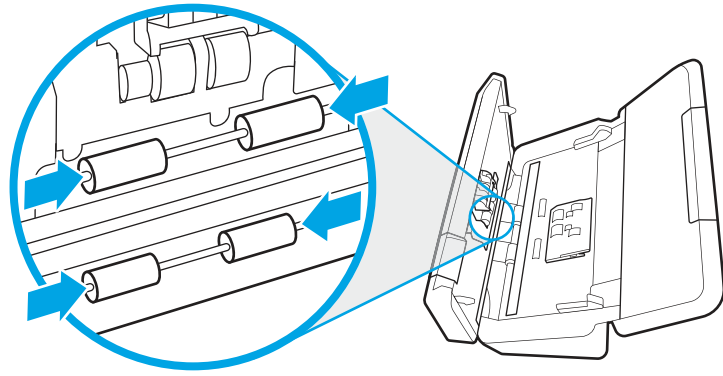
٥. امسح الأسطوانات تحت شريط المسح الضوئي وفوقه في الجهة السفلية لأسطوانات الالتقاط.



٦. افتح غطاء أسطوانات الفصل، ومن ثم امسح أسطوانات الفصل.



٧. أغلق غطاء أسطوانات الفصل. امسح الأسطوانات تحت شريط المسح الضوئي وفوقه في الجهة السفلية لأسطوانات الفصل.



٨. اضغط على جانبي باب وحدة تغذية المستندات آناً واحداً لإغلاق هذا الباب ثم أعد توصيل كابل USB ووحدة التزويد بالطاقة بالماسحة الضوئية.

⚠ **تنبيه:** انتظر دقيقتين حتى تجف اسطوانات التغذية قبل إدخال المستندات في وحدة تغذية المستندات.

٩. اضغط على زر الطاقة لتشغيل الماسحة الضوئية.

١٠. Windows: قم بتحديث تاريخ صيانة الماسحة الضوئية.

أ. شغل الأداة المساعدة لأدوات الماسحة الضوئية من HP، ثم انقر فوق علامة التبويب **الصيانة**.

ب. ضمن **تسجيل تنظيف الأسطوانات**، انقر على **تسجيل التنظيف** لتسجيل عملية التنظيف هذه وتحديث سجل تنظيف الأسطوانات.

للمزيد من المعلومات، راجع تعليمات HP Scanner Tools Utility (الأداة المساعدة لأدوات الماسحة الضوئية من HP).



## استبدال الأجزاء

ويساعد استبدال الأجزاء عند الضرورة على ضمان إنتاج النسخ الممسوحة ضوئيًا عالية الجودة. قد تحتاج إلى استبدال القطع عندما تشير الأداة المساعدة لأدوات الماسحة الضوئية من HP إلى ذلك أو إذا لم تعمل الماسحة الضوئية بشكل صحيح.

يحتوي طقم استبدال الأسطوانات على القطع البديلة التالية:

- أسطوانات الالتقاط
- أسطوانات الفصل

يتضمن طقم الاستبدال أيضًا إرشادات مفصلة لاستبدال كل من هذه الأجزاء.

### استبدال مجموعة الأسطوانات (الطرازات s2 2000 و s4 3000 و N4000 snw1)

تصف المواضيع التالية كيفية استبدال مجموعة الأسطوانات.


يجب استبدال الاسطوانات في الحالات التالية:

- Windows: إذا أشار الحوار **يوصى بتنفيذ الصيانة** إلى ضرورة صيانتها.
- إذا حدثت انحشارات متكررة للمستندات في الماسحة الضوئية.

---

**ملاحظة:**  توصي HP باستبدال الأسطوانات بعد كل 100000 عملية مسح ضوئي.

Windows: يمكن أن توفر الأداة المساعدة لأدوات الماسحة الضوئية من HP تذكيرًا بمواعيد الحاجة إلى الصيانة التي تعتمد على عوامل متعددة وقد تكون أقرب من فترة الاستبدال هذه.

**ملاحظة:**  يعد طقم استبدال الاسطوانات منتجًا قابلاً للاستهلاك فإنه غير مشمول بالضمان أو في اتفاقيات الخدمة العادية.

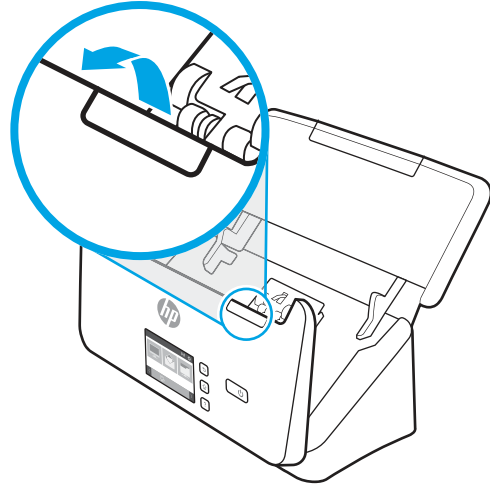
---

### استبدال وحدة أسطوانات الالتقاط

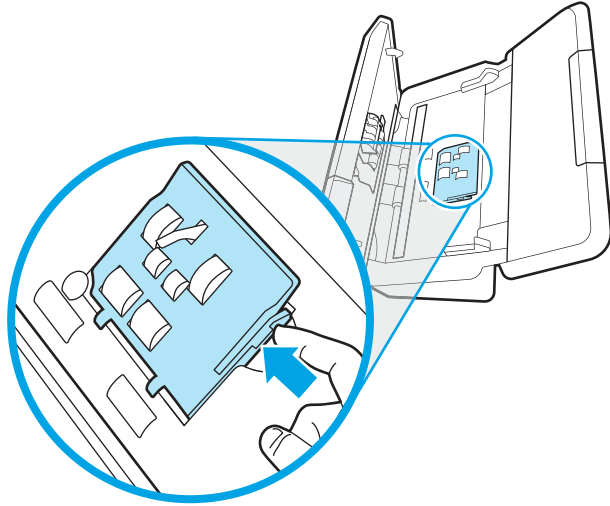
لاستبدال وحدة الأسطوانات، اتبع الخطوات التالية:

1. اضغط على زر الطاقة  لإيقاف تشغيل الماسحة الضوئية ثم افصل كبل USB ومصدر الطاقة عن الماسحة الضوئية.

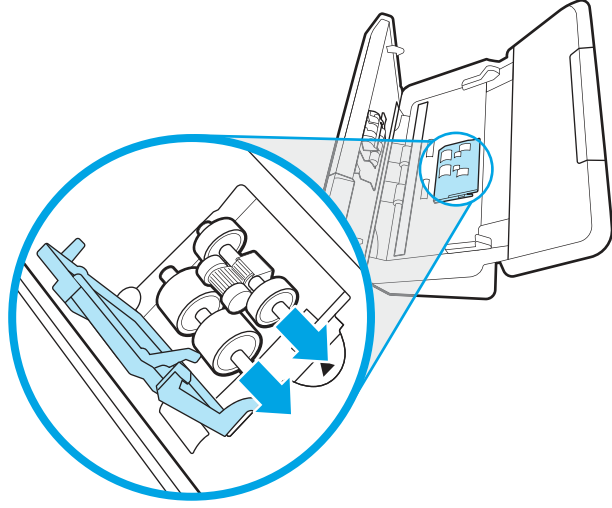
٢. اسحب المزلاج للأمام لفتح باب وحدة التغذية بالمستندات.



٣. حرر لسان غطاء أسطوانة الالتقاط.



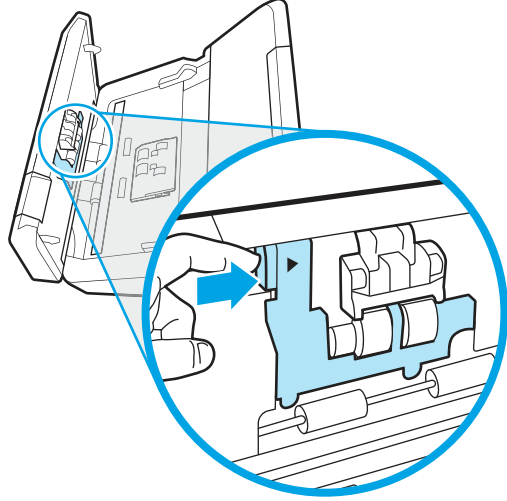
٤. أزل الأسطوانة وركبها كما هو موضح في الإرشادات المرفقة بطقم الاستبدال.



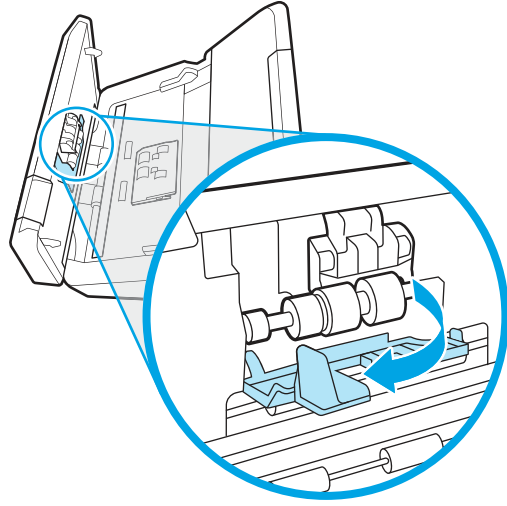
## استبدال أسطوانة الفصل

لاستبدال أسطوانة الفصل، اتبع الخطوات التالية:


١. حرر لسان غطاء أسطوانة الفصل.



٢. أزل الأسطوانات واستبدلها كما هو موضح في الإرشادات المرفقة بطقم الاستبدال.



٣. اضغط بشدة على جانبي باب وحدة تغذية المستندات آتًا واحدًا لإغلاق الباب.

٤. اضغط على زر الطاقة  لتشغيل الماسحة الضوئية.

٥. Windows: قم بتحديث تاريخ صيانة الماسحة الضوئية.

أ. افتح HP Scanner Tools Utility (الأداة المساعدة لأدوات الماسحة الضوئية من HP).

ب. ضمن تسجيل الاستبدال، انقر فوق تسجيل الاستبدال لتسجيل عملية الاستبدال هذه وتحديث سجل استبدال الأسطوانات.

## استبدال مجموعة الأسطوانات (الطرزات s5 5000 وs3 7000 وN7000 snw1)

تصف المواضيع التالية كيفية استبدال مجموعة الأسطوانات.


يجب استبدال الاسطوانات في الحالات التالية:

• Windows: إذا أشار الحوار يوصى بتنفيذ الصيانة إلى ضرورة صيانتها.

• إذا حدثت انحشارات متكررة للمستندات في الماسحة الضوئية.

 **ملاحظة:** توصي HP باستبدال الأسطوانات بعد كل 100000 عملية مسح ضوئي.

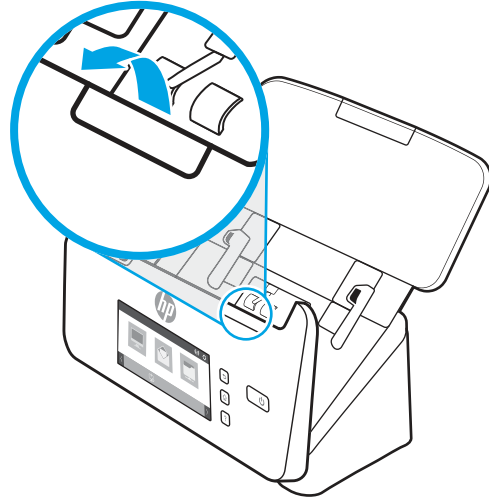
Windows: يمكن أن توفر الأداة المساعدة لأدوات الماسحة الضوئية من HP تذكيرًا بمواعيد الحاجة إلى الصيانة التي تعتمد على عوامل متعددة وقد تكون أقرب من فترة الاستبدال هذه.

 **ملاحظة:** بعد طقم استبدال الاسطوانات منتجًا قابلاً للاستهلاك فإنه غير مشمول بالضمان أو في اتفاقيات الخدمة العادية.

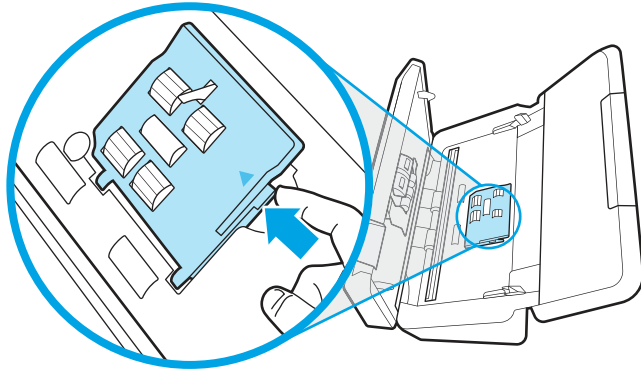
## استبدال وحدة أسطوانات الالتقاط

لاستبدال وحدة الأسطوانات، اتبع الخطوات التالية:

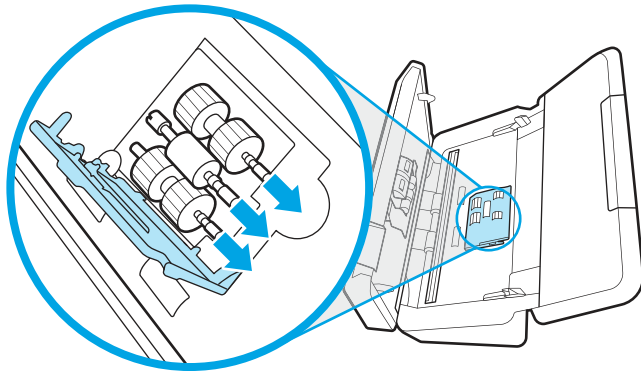
١. اضغط على زر الطاقة ٠ لإيقاف تشغيل الماسحة الضوئية ثم افصل كبل USB ومصدر الطاقة عن الماسحة الضوئية.
٢. اسحب المزلاج للأمام لفتح باب وحدة التغذية بالمستندات.



٣. حرر لسان غطاء أسطوانة الالتقاط.



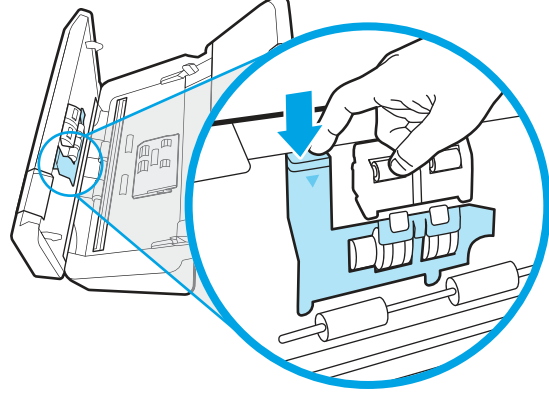
٤. أزل الأسطوانات وركبها كما هو موضح في الإرشادات المرفقة بطقم الاستبدال.



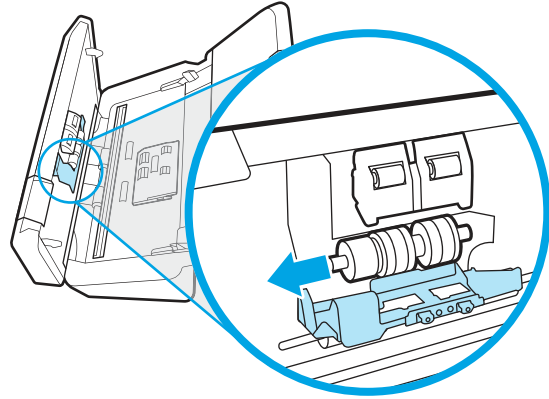
## استبدال أسطوانات الفصل

لاستبدال أسطوانات الفصل، اتبع الخطوات التالية:

١. حرر لسان غطاء أسطوانة الفصل.



٢. أزل الأسطوانات واستبدلها كما هو موضح في الإرشادات المرفقة بطقم الاستبدال.



٣. اضغط بشدة على جانبي باب وحدة تغذية المستندات آنًا واحدًا لإغلاق الباب.

٤. اضغط على زر الطاقة لتشغيل الماسحة الضوئية.

٥. Windows: قم بتحديث تاريخ صيانة الماسحة الضوئية.

أ. افتح HP Scanner Tools Utility (الأداة المساعدة لأدوات الماسحة الضوئية من HP).

ب. ضمن تسجيل الاستبدال، انقر فوق تسجيل الاستبدال لتسجيل عملية الاستبدال هذه وتحديث سجل استبدال الأسطوانات.

## طلب الأجزاء والملحقات

يمكن طلب قطع الصيانة الواردة في الجدول التالي عبر الإنترنت.

لطلب قطع الصيانة للماسحة الضوئية، راجع موقع ويب الخاص بقطع الماسحة الضوئية من HP على

[www.hp.com/buy/parts](http://www.hp.com/buy/parts)

### جدول ١-٣ طقم استبدال الأسطوانات

العنصر	الوصف	رقم القطعة
طقم استبدال الأسطوانات	أسطوانات الالتقاط والفصل البديلة للطرازات s2 و 2000 s4 و 3000 و N4000 snw1.	6FW06-60001
طقم استبدال الأسطوانات	أسطوانات الالتقاط والفصل البديلة للطرازات s5 و 5000 s3 و 7000 و N7000 snw1.	L2755-60001

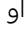
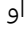
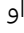
يحتوي هذا القسم على حلول للمشكلات الشائعة في الماسحة الضوئية. للحصول على معلومات إضافية حول استكشاف الأخطاء وإصلاحها، راجع تعليمات برنامج المسح الضوئي من HP الذي تستخدمه.

### تلميحات بخصوص حل المشكلات الأساسية

قد تتسبب بعض المشاكل البسيطة مثل اللطخات على أشرطة المسح الضوئي أو الكبلات المرتخية في أن تخرج الماسحة الضوئية نسخًا ممسوحة ضوئيًا غير واضحة أو التشغيل بطريقة غير متوقعة أو تعذر التشغيل. تحقق دائمًا من العناصر التالية عندما تواجه مشاكل في المسح الضوئي.

- إذا كنت تمسح ضوئيًا مستندًا ترغب في تحليله لاحقًا بواسطة برامج التعرف البصري على الأحرف (OCR)، تأكد من وضوحه لدرجة تتيح تحليله.
- تأكد من كون سلك USB وسلك الطاقة مستقرين في مكانهما في موصليهما الموجودين في جهة الماسحة الضوئية الخلفية، ومن توصيل سلك الطاقة بمأخذ كهربائي صالح للتشغيل أو جهاز واقٍ من الارتفاع المفاجئ للفولتية.
- تأكد من عدم إيقاف الماسحة الضوئية تلقائيًا. أما إذا كانت متوقفة عن التشغيل، فاضغط على زر الطاقة  لتشغيلها.
- تأكد من تلقي الماسحة الضوئية للطاقة.
  - تحقق من أن مؤشر LED الخاص بالطاقة المتوفر على لوحة التحكم قيد التشغيل.
  - إذا لم يكن مؤشر LED الخاص بالطاقة مضاءً، فتأكد من وجود طاقة في مقبس الطاقة أو واقٍ التيار الذي تتصل به علبة التزويد بالطاقة.
  - إذا لم يكن مؤشر LED مضاءً، بالرغم من توفر الطاقة في مقبس الطاقة أو إلى واقٍ التيار فمن المحتمل أن يكون مصدر الطاقة معيَّبًا. انتقل إلى الصفحة الرئيسية لدعم المنتج للحصول على المساعدة:
    - الطرازات 2000 s2: [www.hp.com/support/sj2000s2](http://www.hp.com/support/sj2000s2)
    - الطرازات 3000 s4: [www.hp.com/support/sj3000s4](http://www.hp.com/support/sj3000s4)
    - الطرازات N4000 snw1: [www.hp.com/support/sjn4000snw1](http://www.hp.com/support/sjn4000snw1)
    - الطرازات 5000 s5: [www.hp.com/support/sjflow5000s5](http://www.hp.com/support/sjflow5000s5)
    - الطرازات 7000 s3: [www.hp.com/support/sjflow7000s3](http://www.hp.com/support/sjflow7000s3)
    - الطرازات N7000 snw1: [www.hp.com/support/sjflown7000snw1](http://www.hp.com/support/sjflown7000snw1)
- إذا عرض برنامج المسح الضوئي الرسالة **لم يتم العثور على الماسحة الضوئية** أثناء محاولة استخدام الماسحة الضوئية، فأوقف تشغيل الماسحة الضوئية وانتظر لمدة 30 ثانية ثم شغلها. إذا ظلت الرسالة تظهر، فقد تحتاج إلى إعادة تعيين الماسحة الضوئية.



- إذا تم توصيل الماسحة الضوئية بجهاز الكمبيوتر من خلال لوحة وصل USB أو من خلال منفذ USB على الجانب الأمامي من جهاز الكمبيوتر، فافصل الماسحة الضوئية وقم بتوصيلها بمنفذ USB على الجانب الخلفي من جهاز الكمبيوتر.
- **Windows:** تأكد من تمكين زر مسح ضوئي  أو زر مسح ضوئي على وجه واحد  أو زر مسح ضوئي على الوجهين  من برنامج المسح الضوئي من HP.
- قم بإيقاف تشغيل الماسحة الضوئية وانتظر لمدة 30 ثانية، ثم أعد تشغيل الماسحة الضوئية.
- تأكد من إغلاق وحدة تغذية المستندات.
- أعد تشغيل جهاز الكمبيوتر.

إذا استمرت المشاكل، فمن الممكن أن يكون برنامج المسح الضوئي من HP أو البرنامج الثابت أو برامج التشغيل المتعلقة قد انتهت صلاحيتها أو أصيبت بال تلف. تفضل بزيارة الصفحة الرئيسية لدعم المنتج لتحديد مواقع تحديثات البرامج والبرامج الثابتة وبرامج التشغيل للماسحة الضوئية:

- الطرازات 2000 s2: [www.hp.com/support/sj2000s2](http://www.hp.com/support/sj2000s2)
- الطرازات 3000 s4: [www.hp.com/support/sj3000s4](http://www.hp.com/support/sj3000s4)
- الطرازات N4000 snw1: [www.hp.com/support/sjn4000snw1](http://www.hp.com/support/sjn4000snw1)
- الطرازات 5000 s5: [www.hp.com/support/sjflow5000s5](http://www.hp.com/support/sjflow5000s5)
- الطرازات 7000 s3: [www.hp.com/support/sjflow7000s3](http://www.hp.com/support/sjflow7000s3)
- الطرازات N7000 snw1: [www.hp.com/support/sjflown7000snw1](http://www.hp.com/support/sjflown7000snw1)

## إعادة تعيين الماسحة الضوئية (الطرزات N4000 snw1 وN7000 snw1)

لإعادة ضبط الماسحة الضوئية، اتبع هذه الخطوات:


1. أغلق برنامج HP Scan إذا كان مفتوحًا.
2. المس رمز الإعدادات من الشاشة الرئيسية على لوحة التحكم، وحدد إعادة تعيين، ثم المس إعادة تعيين.
3. انتظر 30 ثانية. تتم إعادة تعيين الماسحة الضوئية.

## تفسير أضواء لوحة التحكم وأنماطها (الطرزات s2 2000 و s4 3000)

إذا كانت الماسحة الضوئية تحتاج إلى انتباهك، فسيومض ضوء الخطأ أو يضيء بشكل مستمر على شاشة لوحة التحكم.

يصف الجدول التالي الحل الذي يجب اتباعه، بناءً على السبب المحتمل لوميض ضوء الخطأ.

### جدول 1-4 السبب والحل

السبب	الحل
1. أوقف تشغيل الماسحة الضوئية.	ضغط المستخدم على زر مسح ضوئي  عندما كان كبل USB منفصلاً. 1.

## جدول ٤-١ السبب والحل (تتبع)

السبب	الحل
	٢. أعد توصيل كبل USB.
	٣. شغّل الماسحة الضوئية.
لم تتم معايرة مؤشر الصورة بشكل صحيح.	١. أوقف تشغيل الماسحة الضوئية.
	٢. شغّل الماسحة الضوئية.
ثمة انحشار في وحدة التغذية بالمستندات.	١. أوقف تشغيل الماسحة الضوئية.
	٢. اسحب المزلاج للأمام لفتح باب وحدة التغذية بالمستندات.
	٣. تخلص من الورق المحشور.
	٤. شغّل الماسحة الضوئية.
باب وحدة التغذية بالمستندات غير مغلق بشكل صحيح.	▲ اضغط بشدة على جانبي باب وحدة تغذية المستندات آنًا واحدًا لإغلاق الباب.

## مشاكل تثبيت الماسحة الضوئية

راجع المعلومات التالية حول حل مشاكل تثبيت الماسحة الضوئية.

## التحقق من الكبلات

### جدول ٤-٢ التحقق من الكبل

نوع الكبل	الإجراء
كبل الطاقة	<p>يتم توصيل كابل الطاقة بين الماسحة الضوئية ومأخذ طاقة.</p> <ul style="list-style-type: none"> <li>تأكد من توصيل كبل الطاقة بإحكام بين الماسحة الضوئية ومأخذ تيار كهربائي المزود بالطاقة أو جهاز وافي من الارتفاع المفاجئ للفلتية.</li> <li>إذا كان كابل الطاقة متصلاً بجهاز وافي من الارتفاع المفاجئ للفلتية، فتأكد من أن هذا الجهاز متصل بالمأخذ ومن أنه قيد التشغيل.</li> <li>اضغط على زر الطاقة (⏻) لإيقاف تشغيل الماسحة الضوئية ثم أوقف تشغيل الكمبيوتر. بعد مرور 30 ثانية، شغّل الماسحة الضوئية ثم شغل الكمبيوتر، بهذا الترتيب.</li> </ul>
كبل USB	<p>يتم توصيل كبل USB بين الماسحة الضوئية وجهاز الكمبيوتر.</p> <ul style="list-style-type: none"> <li>استخدم الكبل المرفق مع الماسحة الضوئية. من الممكن أن تجد كوابل USB أخرى غير متوافقة مع الماسحة الضوئية.</li> <li>تأكد من أن كبل USB موصل بإحكام بين الماسحة الضوئية وجهاز الكمبيوتر.</li> <li>إذا كان كابل USB موصولاً بمنفذ USB على الجانب الأمامي للكمبيوتر، فانقله إلى منفذ USB على الجانب الخلفي للكمبيوتر.</li> </ul>

نوع الكبل	الإجراء
	للحصول على مزيد من المعلومات حول استكشاف أخطاء USB وإصلاحها، يرجى زيارة الصفحة الرئيسية لدعم المنتج، وحدد الدولة/المنطقة الخاصة بك، ثم استخدم أداة البحث للعثور على المواضيع المتعلقة باستكشاف أخطاء USB وإصلاحها.
	<ul style="list-style-type: none"> <li>• الطرازات 2000 s2: <a href="http://www.hp.com/support/sj2000s2">www.hp.com/support/sj2000s2</a></li> <li>• الطرازات 3000 s4: <a href="http://www.hp.com/support/sj3000s4">www.hp.com/support/sj3000s4</a></li> <li>• الطرازات N4000 snw1: <a href="http://www.hp.com/support/sjn4000snw1">www.hp.com/support/sjn4000snw1</a></li> <li>• الطرازات 5000 s5: <a href="http://www.hp.com/support/sjflow5000s5">www.hp.com/support/sjflow5000s5</a></li> <li>• الطرازات 7000 s3: <a href="http://www.hp.com/support/sjflow7000s3">www.hp.com/support/sjflow7000s3</a></li> <li>• الطرازات N7000 snw1: <a href="http://www.hp.com/support/sjflown7000snw1">www.hp.com/support/sjflown7000snw1</a></li> </ul>
كبل Ethernet (الطرازات N4000 snw1 و N7000 snw1)	تأكد من أن كبل USB موصول بإحكام بين الماسحة الضوئية ومنفذ الشبكة. للحصول على مزيد من المعلومات حول استكشاف أخطاء Ethernet وإصلاحها، يرجى زيارة الصفحة <a href="http://www.hp.com/support">www.hp.com/support</a> ، وحدد الدولة/المنطقة الخاصة بك، ثم استخدم أداة البحث للعثور على المواضيع المتعلقة باستكشاف أخطاء Ethernet وإصلاحها.

## إلغاء تثبيت الأدوات وبرامج التشغيل الخاصة بجهاز HP ScanJet ثم إعادة تثبيتها (Windows)

إذا لم يؤد التحقق من توصيلات كبلات الماسحة الضوئية إلى حل المشكلة، فقد تكون المشكلة بسبب إجراء عملية تثبيت غير كاملة. حاول إلغاء تثبيت الأدوات وبرامج التشغيل الخاصة بجهاز HP ScanJet ثم إعادة تثبيتها مرة أخرى.

١. اضغط على زر الطاقة ⏻ لإيقاف تشغيل الماسحة الضوئية ثم افصل كبل USB وكبل الطاقة عن الماسحة الضوئية.

٢. على الكمبيوتر، افتح لوحة التحكم واستخدم أداة البرامج والميزات لإلغاء تثبيت التطبيقات التالية:

- برنامج الجهاز الأساسي لـ HP ScanJet

- برنامج تشغيل HP ScanJet ISIS

- HP Scan

- المكون الإضافي HP ScanJet

٣. أعد تشغيل جهاز الكمبيوتر.

٤. أعد تثبيت برامج التشغيل والأدوات الخاصة بجهاز HP ScanJet.

- قم بإيقاف تشغيل الماسحة الضوئية وانتظر لمدة ٣٠ ثانية، ثم أعد تشغيل الماسحة الضوئية. سيُثبت البرنامج وبرامج التشغيل المطلوبة تلقائيًا.

- إذا لم يتم تثبيت برامج التشغيل والأدوات تلقائيًا، فقم بتثبيتها يدويًا.

٥. أعد توصيل كبل USB وكبل الطاقة بالماسحة الضوئية، ثم اضغط على زر الطاقة ⏻ لتشغيل الماسحة الضوئية.

# مشاكل الطاقة

راجع المعلومات التالية حول حل مشاكل الطاقة.

## تأكد من تلقي الماسحة الضوئية للطاقة

يتم توصيل كابل الطاقة بين الماسحة الضوئية ومأخذ طاقة.

- تأكد من توصيل كابل الطاقة بإحكام بين الماسحة الضوئية ومأخذ تيار كهربائي عام.
- إذا كان كابل الطاقة متصلاً بجهاز واقٍ من الارتفاع المفاجئ للفولتية، فتأكد من أن هذا الجهاز متصل بالمأخذ ومن أنه قيد التشغيل.
- تأكد من تلقي الماسحة الضوئية للطاقة.
  - تحقق من أن مؤشر LED الخاص بالطاقة المتوفر على لوحة التحكم قيد التشغيل.
  - إذا لم يكن مؤشر LED الخاص بالطاقة مضاءً، فتأكد من وجود طاقة في مقبس الطاقة أو واقٍ التيار الذي تتصل به علبة التزويد بالطاقة.
  - إذا لم يكن مؤشر LED مضاءً، بالرغم من توفر الطاقة في مقبس الطاقة أو إلى واقٍ التيار فمن المحتمل أن يكون مصدر الطاقة معيَّباً. انتقل إلى الصفحة الرئيسية لدعم المنتج للحصول على المساعدة:

○ الطرازات 2000 s2: [www.hp.com/support/sj2000s2](http://www.hp.com/support/sj2000s2)

○ الطرازات 3000 s4: [www.hp.com/support/sj3000s4](http://www.hp.com/support/sj3000s4)

○ الطرازات N4000 snw1: [www.hp.com/support/sjn4000snw1](http://www.hp.com/support/sjn4000snw1)

○ الطرازات 5000 s5: [www.hp.com/support/sjflow5000s5](http://www.hp.com/support/sjflow5000s5)

○ الطرازات 7000 s3: [www.hp.com/support/sjflow7000s3](http://www.hp.com/support/sjflow7000s3)

○ الطرازات N7000 snw1: [www.hp.com/support/sjflown7000snw1](http://www.hp.com/support/sjflown7000snw1)

## الماسحة الضوئية لا تبدأ بالتشغيل

في حال لم تبدأ الماسحة الضوئية بالتشغيل بعد الضغط على زر الطاقة (⏻)، يجب التحقق مما يلي:

- قد تكون الماسحة الضوئية غير متصلة بمصدر الطاقة. تحقق من عدم انفصال كبل الطاقة عن الماسحة الضوئية أو عن مصدر الطاقة.
- قد يكون مصدر الطاقة متوقف عن العمل.
  - تحقق من أن مؤشر LED الخاص بالطاقة المتوفر على لوحة التحكم قيد التشغيل.
  - إذا لم يكن مؤشر LED الخاص بالطاقة مضاءً، فتأكد من وجود طاقة في مقبس الطاقة أو واقٍ التيار الذي تتصل به علبة التزويد بالطاقة.
  - If power is available to the power outlet or surge protector but the Power LED is still not on, the power supply might be defective. انتقل إلى الصفحة الرئيسية لدعم المنتج للحصول على المساعدة:

- الطرازات 2000 s2: [www.hp.com/support/sj2000s2](http://www.hp.com/support/sj2000s2)
- الطرازات 3000 s4: [www.hp.com/support/sj3000s4](http://www.hp.com/support/sj3000s4)
- الطرازات N4000 snw1: [www.hp.com/support/sjn4000snw1](http://www.hp.com/support/sjn4000snw1)
- الطرازات 5000 s5: [www.hp.com/support/sjflow5000s5](http://www.hp.com/support/sjflow5000s5)
- الطرازات 7000 s3: [www.hp.com/support/sjflow7000s3](http://www.hp.com/support/sjflow7000s3)
- الطرازات N7000 snw1: [www.hp.com/support/sjflown7000snw1](http://www.hp.com/support/sjflown7000snw1)

## تم إيقاف تشغيل الماسحة الضوئية مؤقتًا أو إيقاف تشغيلها

في حالة توقف الماسحة الضوئية عن العمل، اتبع الخطوات التالية. بعد إتمام كل خطوة، قم بإجراء عملية مسح ضوئي للتحقق مما إذا كانت الماسحة الضوئية تعمل أم لا. في حالة استمرار المشكلة، انتقل إلى الخطوة القادمة.

١. قد يكون الكبل غير متصل بإحكام. تأكد من توصيل كبل من كبل USB وكبلات إمداد الطاقة بشكل سليم. استخدم الكبل المرفق مع الماسحة الضوئية. من الممكن أن تجد كوابل USB أخرى غير متوافقة مع الماسحة الضوئية.
٢. تأكد من تلقي الماسحة الضوئية للطاقة.
  - أ. تحقق من أن مؤشر LED الخاص بالطاقة المتوفر على لوحة التحكم قيد التشغيل.
  - ب. إذا لم يكن مؤشر LED الخاص بالطاقة مضاءً، فتأكد من وجود طاقة في مقبس الطاقة أو واقى التيار الذي تتصل به علبة التزويد بالطاقة.
  - ج. إذا لم يكن مؤشر LED مضاءً، بالرغم من توفر الطاقة في مقبس الطاقة أو إلى واقى التيار، افصل كبل الطاقة عن مصدر الطاقة، وانتظر لمدة 30 ثانية، ومن ثم أعد توصيله.
  - د. إذا استمرت المشكلة، فمن المحتمل أن يكون مصدر الطاقة معيَّبًا. انتقل إلى الصفحة الرئيسية لدعم المنتج للحصول على المساعدة:

- الطرازات 2000 s2: [www.hp.com/support/sj2000s2](http://www.hp.com/support/sj2000s2)
- الطرازات 3000 s4: [www.hp.com/support/sj3000s4](http://www.hp.com/support/sj3000s4)
- الطرازات N4000 snw1: [www.hp.com/support/sjn4000snw1](http://www.hp.com/support/sjn4000snw1)
- الطرازات 5000 s5: [www.hp.com/support/sjflow5000s5](http://www.hp.com/support/sjflow5000s5)
- الطرازات 7000 s3: [www.hp.com/support/sjflow7000s3](http://www.hp.com/support/sjflow7000s3)
- الطرازات N7000 snw1: [www.hp.com/support/sjflown7000snw1](http://www.hp.com/support/sjflown7000snw1)

٣. قم بإعادة تشغيل جهاز الكمبيوتر.
٤. Windows: على الكمبيوتر، افتح لوحة التحكم واستخدم أداة البرامج والميزات لإلغاء تثبيت التطبيقات التالية:
  - برنامج الجهاز الأساسي لـ HP ScanJet

- برنامج تشغيل HP ScanJet ISIS
- المكون الإضافي HP ScanJet
- HP Scan

٥. أعد توصيل كبل USB ومصدر الطاقة بالماسحة الضوئية، ثم اضغط على زر الطاقة لتشغيل الماسحة الضوئية. أعد تثبيت برامج HP ScanJet وبرامج التشغيل الخاصة بها.

## تستمر الماسحة الضوئية في التوقف عن التشغيل

إذا استمرت الماسحة الضوئية في التوقف عن التشغيل، فحُزب هذه الخطوات وفقًا لنظام التشغيل الموجود لديك. افتراضيًا، ستدخل الماسحة الضوئية في وضع السكون بعد 15 دقيقة من عدم النشاط، وستتوقف عن التشغيل تلقائيًا بعد ساعتين من عدم النشاط لتوفير الطاقة.

**Windows:** لتغيير الافتراضيات، اتبع هذه الخطوات:

١. قم تشغيل الأداة المساعدة لأدوات الماسحة الضوئية من HP.
٢. انقر فوق علامة التبويب **إعدادات**، ثم حدد إعدادات وضع "السكون" وإيقاف التشغيل التلقائي المناسبة.
  - لتحديد فترة عدم النشاط التي تدخل من بعدها الماسحة الضوئية في وضع السكون، حدد **15 دقيقة** أو **ساعة واحدة** من القائمة المنسدلة **إدخال الماسحة الضوئية في وضع السكون بعد**.
  - لتحديد فترة عدم النشاط التي سيتم إيقاف تشغيل الماسحة الضوئية من بعدها تلقائيًا، حدد القيمة الصحيحة (**ساعة واحدة** أو **ساعتان** أو **4 ساعات** أو **8 ساعات**) من القائمة المنسدلة **إيقاف تشغيل الماسحة الضوئية بعد**.

٣. انقر فوق **Apply** (تطبيق).

**macOS:** استخدم الأداة المساعدة من HP لتغيير هذه الإعدادات الافتراضية.

## حالات انحشار الورق

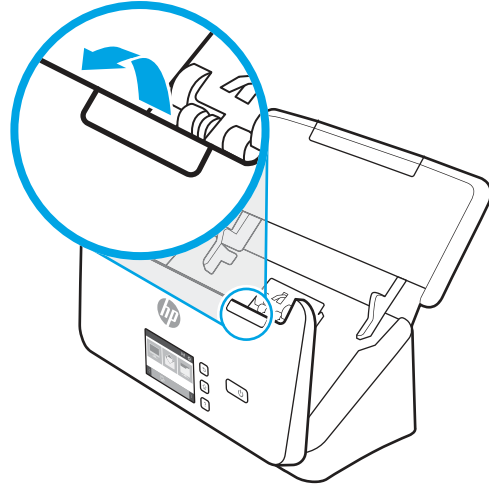
راجع المعلومات التالية حول إزالة انحشار الورق.

**ملاحظة:** من شأن تصوير الصفحات الرطبة أن يؤدي إلى انحشار الورق. تأكد من أن الصفحات التي تتم تغذيتها جافة تمامًا (أي أن الحبر جاف ولا تتوفر أي عناصر رطبة على الصفحة مثل الصمغ أو سائل التصحيح).

## إزالة الانحشار من وحدة التغذية بالمستندات

لتحرير انحشار الورق اتبع الخطوات التالية:

١. اسحب المزلاج للأمام لفتح باب وحدة التغذية بالمستندات.



٢. أزل كل الصفحات من درج الإدخال.
٣. قم بإزالة النسخ الأصلية أو أية عوائق أخرى من مسار الورق.
٤. أزل الأوساخ الملحوظة (من الورق والدبابيس والمشابيك) من مسار الورق.
٥. افحص الاسطوانة الأمامية والخمس الخلفية الموجودة على باب وحدة تغذية المستندات وأزل جميع الأوساخ المرئية.
٦. اضغط بشدة على جانبي باب وحدة تغذية المستندات آنًا واحدًا لإغلاق الباب.
٧. أعد تحميل كل المستندات الأصلية في درج الإدخال ثم أعد المسح الضوئي.

## ينحشر أحد العناصر الذي يتم تحميله إلى الماسحة الضوئية بشكل متكرر

تحقق مما يلي لحل المشكلة.

- لا يفى العنصر التوجيهات المتعلقة بالنسخ الأصلية المقبولة.
- يجب أن تتم إزالة الأشياء الموضوعة فوق العنصر المراد مسحه مثل الدبابيس أو الملصقات.
- تأكد من ملامسة موجهي الورق لحواف النسخة الأصلية.

## مشاكل تغذية الورق

راجع المعلومات التالية حول حل مشاكل تغذية الورق.

## انحشار الورق, الانحراف, سوء التغذية أو تغذية مجموعة من الصفحات

تحقق من المعلومات التالية لحل المشكلة.

- من شأن تصوير الصفحات الرطبة أن يؤدي إلى انحشار الورق. تأكد من أن الصفحات الممررة جافة تمامًا (أي أن الحبر جاف مع عدم وجود أي عناصر رطبة على الورق مثل الصمغ وسائل التنظيف).
- تأكد من أن كافة الاسطوانات موجودة في مكانها ومن أن أبواب الاسطوانات ووحدة تغذية المستندات مغلقة.
- في حالة انحراف الصفحات عند مرورها بمسار الورق الخاص بالماسحة الضوئية، افحص الصور الناتجة الممسوحة ضوئيًا في البرنامج للتأكد من خلوها من أي انحراف.
- يمكن أن يكون قد تم وضع الورق بشكل غير صحيح. قم بتسوية الصفحات وضبط موجهي الورق لتوسيط رزمة الورق.
- لضمان أداء وعمل الماسحة الضوئية بصورة صحيحة، ينبغي أن يكون موجهها الورق ملامسين لجانبي رزمة الورق. الرجاء التأكد من أن رزمة الورق في وضع مستقيم ومقابلة لموجهات الورق.
- ربما تحتوي درج إدخال المستندات أو درج الإخراج على عدد من الصفحات يزيد على الحد الأقصى للاستيعاب. قم بتحميل عدد قليل من الصفحات إلى درج إدخال المستندات، ثم قم بإزالة بعض الصفحات الموجودة في درج الإخراج.
- قم بتنظيف مسار الورق بالماسحة الضوئية للمساعدة على الحد من حدوث التغذية بطريقة خاطئة. إذا ما استمرت مشكلة سوء تغذية الورق، فقم بتنظيف الاسطوانات. إذا ما استمرت مشكلة سوء تغذية الورق، فاستبدل الاسطوانات.

## عدم تغذية الورق من الماسحة الضوئية

إذا لم تتم تغذية الورق من الماسحة الضوئية، فجرب ما يلي:

أعد تحميل الصفحات في درج الإدخال، مع التأكد من أنها تلامس الأسطوانات. من المحتمل أن باب وحدة تغذية المستندات ليس مغلقًا بإحكام. افتح الباب ثم أغلقه بالضغط القوي على الجانبين لضمان إغلاقه.

قد تكون هناك مشكلة في أجهزة الماسحة الضوئية. اتبع هذا الإجراء لاختبار الماسحة الضوئية:

1. تأكد من أن كبلات مصدر الطاقة متصلة بإحكام بين الماسحة الضوئية ومقبس تيار كهربائي عامل أو واقبي تيار. تأكد من أن مؤشر LED الخاص بالطاقة الموجود على علبة التزويد بالطاقة مضاءً للتحقق من عمل مصدر الطاقة.
2. إذا كانت كبلات مصدر الطاقة متصلة بواقبي تيار، فتأكد من أن واقبي التيار متصل بمقبس ومن أنه في وضع التشغيل.
3. اضغط على زر الطاقة (⏻) لإيقاف تشغيل الماسحة الضوئية، وافصل مصدر الطاقة عنها ثم أوقف تشغيل الكمبيوتر المتصلة به الماسحة الضوئية. انتظر 30 ثانية ثم أعد توصيل مصدر الطاقة بالماسحة الضوئية واضغط على زر الطاقة (⏻) لتشغيل الماسحة الضوئية ثم شغل الكمبيوتر.
4. حاول إعادة إجراء المسح الضوئي.

## مشاكل متعلقة بجودة الصور

راجع المعلومات التالية حول حل مشاكل جودة الصور.



## الصور الممسوحة ضوئيًا غير مستقيمة

تحقق مما يلي لحل المشكلة.

- تحقق من وضع موجهي وحدة التغذية بالمستندات في وسط الماسحة الضوئية وضبطهما على العرض المناسب للنسخة الأصلية التي يتم مسحها ضوئيًا. تأكد من ملامسة موجهي الورق لحواف النسخة الأصلية.
- **Windows**: استخدم الميزة **تسوية المحتوى** لتسوية المحتوى المنحرف نسبة إلى مقاييس الصفحة في المستند الأصلي. استخدم ميزة **Detect Size** (اكتشاف الحجم) لتقويم صور الصفحات التي ربما كانت قد مالت أثناء المسح الضوئي.

## الصورة التي تم مسحها ضوئيًا بها خطوط عرضية أو خدوش

جرب ما يلي لحل المشكلة.

- تأكد من أن النسخ الأصلية نظيفة وخالية من التجاعيد.
- نظّف أشرطة الماسحة الضوئية. للحصول على معلومات حول تنظيف الماسحة الضوئية، [العناية والصيانة في صفحة ٥٢](#).

## الصورة الممسوحة ضوئيًا غير واضحة

تحقق مما يلي لحل المشكلة.

- تحقق من عدم وجود أي عوائق في مسار الورق بالماسحة الضوئية وتأكد من أن موجهي الورق في الوضعية الصحيحة. حاول إجراء عملية مسح ضوئي أخرى.
- تأكد من أن المستند واضح.
- قد يتراكم الغبار على شريطي المسح الضوئي داخل وحدة تغذية المستندات مما يؤدي إلى صور ممسوحة ضوئيًا ذات جودة منخفضة. نظّف شريطي المسح الضوئي باستخدام ممسحة ناعمة وخالية من الوبر بعد رشها بمنظف زجاج خفيف.

## الصورة الممسوحة ضوئيًا باللون الأسود كليًا أو باللون الأبيض كليًا

تحقق مما يلي لحل المشكلة.

- ربما لم يتم وضع العنصر بشكل صحيح في درج الإدخال. تأكد من وضع العنصر الذي تريد مسحه ضوئيًا متجهًا للأسفل في درج الإدخال.
- **Windows**: إذا كنت تقوم بالمسح الضوئي إلى صورة بالأبيض والأسود، فتأكد من عدم تعيين الأسود أو الأبيض إلى أقصى حد. ذلك أن إعداد عتبة اللون على أحد الطرفين سيؤدي إلى صورة بيضاء أو سوداء كليًا.
- **macOS**: في حالة المسح الضوئي إلى صورة نصية باستخدام تطبيق Image Capture، اضبط **تصحيح الصورة** على **يدوي** واستخدم الشريط المنزلق **العتبة** لضبط العتبة.

## تم قص الجزء السفلي من الصورة الممسوحة ضوئياً

يمكن لبرنامج المسح الضوئي بشكل افتراضي إجراء المسح ضوئي لوسائط يصل طولها إلى 356 مم .  
تحقق من ملاءمة حجم الصفحة المحدد في برنامج المسح الضوئي (أو اختصار المسح الضوئي المحدد) لطول  
المستند المطلوب مسحه ضوئياً.

## يتعذر تكبير الصورة الممسوحة ضوئياً

قد يكون البرنامج يقوم بتعيين التعرّض لمنطقة المسح الضوئي الكاملة بدلاً من منطقة صغيرة أصلية. حدد المقابض  
واسحبها حول المنطقة المحددة إلى أن ترى منطقة الصورة التي تريد مسحها ضوئياً.

## المشكلات المتعلقة بتشغيل الماسحة الضوئية

راجع المعلومات التالية حول حل مشاكل تشغيل الماسحة الضوئية.

### مشاكل الاتصال

راجع المعلومات التالية حول حل مشاكل الاتصال.

### فحص اتصال USB

اتبع هذه الخطوات للتحقق من اتصال USB.

افحص الاتصال الفعلي بالماسحة الضوئية.

• استخدم الكبل المرفق مع الماسحة الضوئية. من الممكن أن تجد كوابل USB أخرى غير متوافقة مع الماسحة  
الضوئية.

• تأكد من أن كبل USB موّصل بإحكام بين الماسحة الضوئية وجهاز الكمبيوتر. يكون الرمز الثلاثي الموجود على  
كابل USB متجهًا إلى الأسفل عندما يكون الكابل متصلاً بشكل صحيح بالماسحة الضوئية.

إذا استمرت المشكلة بعد التحقق من العناصر أعلاه، فجرب ما يلي:

1. قم بتنفيذ إحدى المهام التالية حسب طريقة توصيل الماسحة الضوئية بجهاز الكمبيوتر:

• إذا كان كابل USB متصلاً بلوحة وصل USB أو بقاعدة تركيب خاصة بجهاز كمبيوتر محمول، قم بفصل كابل  
USB عن لوحة وصل USB أو عن قاعدة التركيب، ثم قم بتوصيل كابل USB بمنفذ USB الموجود في الجانب  
الخلفي من جهاز الكمبيوتر.

• إذا كان كابل USB متصلاً بشكل مباشر بجهاز الكمبيوتر، قم بتوصيله بمنفذ USB آخر في الجانب الخلفي من  
جهاز الكمبيوتر.

• قم بإزالة كافة أجهزة USB الأخرى من جهاز الكمبيوتر ما عدا لوحة المفاتيح والماوس.

2. اضغط على زر الطاقة  لإيقاف تشغيل الماسحة الضوئية وانتظر لمدة 30 ثانية ثم أعد تشغيلها.

٣. أعد تشغيل جهاز الكمبيوتر.

٤. بعد إعادة تشغيل جهاز الكمبيوتر، حاول استخدام الماسحة الضوئية.

- إذا عملت الماسحة الضوئية، فأعد توصيل أجهزة USB الإضافية واحدة واحدة، ثم حاول العمل مع الماسحة الضوئية بعد توصيل كل وحدة. افصل كافة أجهزة USB التي تعرقل عمل الماسحة الضوئية.
- Windows: إذا لم تعمل الماسحة الضوئية، فقم بإلغاء تثبيت البرامج وبرامج التشغيل الخاصة بـ HP ScanJet ثم أعد تثبيتها مرة أخرى.

### التحقق من اتصال Ethernet (الطرازات N4000 snw1 و N7000 snw1)

اتبع هذه الخطوات للتحقق من اتصال Ethernet.

١. تأكد من توصيل كبل Ethernet بإحكام بين المنتج وموِّجِه أو مقبس Ethernet أو مبدل Ethernet.
٢. إذا كان كبل Ethernet متصلًا بموِّجِه شبكة أو مبدل Ethernet، فحاول توصيله بمنفذ آخر على الموِّجِه أو المبدل.
٣. اضغط على زر الطاقة (⏻) لإيقاف تشغيل الماسحة الضوئية وانتظر لمدة 30 ثانية ثم أعد تشغيلها.

### تحقق من الاتصال اللاسلكي (الطرازات N4000 snw1 و N7000 snw1)

راجع ما يلي للتحقق من الاتصال اللاسلكي.

- تأكد من عدم توصيل كبل الشبكة.
- تأكد من تشغيل الماسحة الضوئية والموِّجِه اللاسلكي ومن تزويدهما بالطاقة. احرص أيضًا على تشغيل الراديو اللاسلكي في الماسحة الضوئية.
- تأكد من أن معرِّف مجموعة الخدمات (SSID) صحيح. إذا كنت غير واثق من أن SSID صحيح، قم بتشغيل الإعداد اللاسلكي مرة أخرى.
- مع الشبكات المؤمنة، تأكد من أن معلومات الأمان صحيحة. إذا كانت معلومات الأمان غير صحيحة، قم بتشغيل الإعداد اللاسلكي مرة أخرى.
- إذا كانت الشبكة اللاسلكية تعمل بشكل صحيح، حاول الوصول إلى أجهزة كمبيوتر أخرى على الشبكة اللاسلكية. إذا كانت الشبكة متصلة بالإنترنت، حاول الاتصال بالإنترنت من خلال اتصال لاسلكي.
- تأكد من أن أسلوب التشفير (AES أو TKIP) هو نفسه للماسحة الضوئية ولنقطة الوصول اللاسلكي (على الشبكات التي تستخدم أمان WPA).
- تأكد من أن الماسحة الضوئية ضمن نطاق اتصال الشبكة اللاسلكية. بالنسبة إلى معظم الشبكات، يجب أن تكون الماسحة الضوئية ضمن مسافة 30 م (100 قدم) من نقطة الوصول اللاسلكي (الموِّجِه اللاسلكي).
- تأكد من أن العوائق لا تمنع الإشارة اللاسلكية. أزل أي أغراض معدنية كبيرة بين نقطة الوصول والماسحة الضوئية. احرص على ألا تفصل أي أعمدة أو جدران أو أعمدة دعم تحتوي على معادن أو إسمنت الماسحة الضوئية عن نقطة الوصول اللاسلكي.
- تأكد من أن الماسحة الضوئية بعيدة عن الأجهزة الإلكترونية التي قد تتداخل مع الإشارة اللاسلكية. قد تتداخل أجهزة عديدة مع الإشارة اللاسلكية بما في ذلك، المحركات وأجهزة الهاتف اللاسلكي وكاميرات أنظمة الأمان وغيرها من الشبكات اللاسلكية وبعض أجهزة Bluetooth.

- تحقق من تثبيت برنامج تشغيل المسح الضوئي على جهاز الكمبيوتر.
- تأكد من أن الكمبيوتر والمساحة الضوئية متصلان بالشبكة اللاسلكية نفسها.
- بالنسبة إلى macOS، تحقق من أن الموجه اللاسلكي يدعم Bonjour.

## لا تعمل الأزرار بشكل صحيح

إذا لم تكن الأزرار تعمل بشكل صحيح، فأكمل الخطوات التالية.

١. قد يكون الكبل غير متصل بإحكام. تأكد من توصيل كابل USB ومصدر الطاقة بإحكام.
٢. قم بإيقاف تشغيل المساحة الضوئية وانتظر لمدة 30 ثانية، ثم أعد تشغيل المساحة الضوئية مرة أخرى.
٣. أعد تشغيل جهاز الكمبيوتر.
٤. إذا استمرت المشكلة، قد يشير ذلك إلى مشكلة في لوحة التحكم. اتصل بقسم الدعم في HP عبر:

• الطرازات s2 2000: [www.hp.com/support/sj2000s2](http://www.hp.com/support/sj2000s2)

• الطرازات s4 3000: [www.hp.com/support/sj3000s4](http://www.hp.com/support/sj3000s4)

• الطرازات snw1 N4000: [www.hp.com/support/sjn4000snw1](http://www.hp.com/support/sjn4000snw1)

• الطرازات s5 5000: [www.hp.com/support/sjflow5000s5](http://www.hp.com/support/sjflow5000s5)

• الطرازات s3 7000: [www.hp.com/support/sjflow7000s3](http://www.hp.com/support/sjflow7000s3)

• الطرازات snw1 N7000: [www.hp.com/support/sjftown7000snw1](http://www.hp.com/support/sjftown7000snw1)

## مشاكل في شاشة LCD (الطرازات s5 5000 و s3 7000)

راجع المعلومات التالية لحل المشاكل في شاشة LCD.


### تواجه شاشة LCD مشاكل في العرض

تدل الأعراض التالية على مشاكل في لوحة التحكم الخاصة بالمساحة الضوئية.

- مشاكل في الـ LCD: الشاشة فارغة أو أنها لا تعرض بعض المحتوى.
  - مشاكل في الثنائي الضوئي: لا تعمل الثنائيات الضوئية أو أنها تبقى على حالة خاطئة.
- في حال حدوث أي من هذه المشاكل في المساحة الضوئية، اتصل بقسم الدعم في HP عبر [www.hp.com/support](http://www.hp.com/support).

### لا تعمل أزرار المساحة الضوئية كما هو متوقع

تدل الأعراض التالية على مشاكل في لوحة التحكم الخاصة بالمساحة الضوئية.


- مشاكل في الأزرار: إن الأزرار لا تستجيب، أو يحدث الإجراء الخاطئ عند الضغط على زر معين. على سبيل المثال، تحصل على مسح ضوئي على وجه واحد عند الضغط على زر مسح ضوئي على الوجهين .

- مشاكل في الثنائي الضوئي: لا تعمل الثنائيات الضوئية أو أنها تبقى على حالة خاطئة.

في حال حدوث أي من هذه المشاكل في الماسحة الضوئية، اتصل بقسم الدعم في HP عبر [www.hp.com/support](http://www.hp.com/support).

## مشاكل شاشة لوحة اللمس (الطرازات N4000 snw1 وN7000 snw1)

تشير الأعراض التالية إلى مشكلة في لوحة اللمس الخاصة بالماسحة الضوئية.

- مشاكل شاشة اللمس: الشاشة فارغة أو أنها لا تعرض بعض المحتوى.
- مشاكل في الأزرار: الأزرار لا تستجيب أو يؤدي الضغط عليها إلى حدوث عمليات خاطئة (على سبيل المثال تحصل على مسح ضوئي على وجه واحد عندما تضغط على زر مسح ضوئي على الوجهين .

في حال حدوث أي من هذه المشاكل في الماسحة الضوئية، اتصل بقسم الدعم في HP عبر [www.hp.com/support](http://www.hp.com/support).

## مشاكل متعلقة بأداء المسح الضوئي

راجع المعلومات التالية حول حل مشاكل أداء المسح الضوئي.

## الماسحة الضوئية لا تبدأ عملية المسح الضوئي فورًا

تأكد من إغلاق باب وحدة تغذية المستندات ومن تشغيل الماسحة الضوئية.

## الماسحة الضوئية تمسح العناصر ضوئيًا بشكل بطيء جدًا

عند إجراء مسح ضوئي بهدف تحرير نص ما، فإن التعرف البصري على الأحرف (OCR) سيؤدي إلى قيام الماسحة الضوئية بإجراء المسح الضوئي بشكل أبطأ من المعتاد وهذا أمر طبيعي. انتظر إلى أن يتم مسح العنصر ضوئيًا.

 **ملاحظة: Windows:** للحصول على أفضل النتائج من الـ OCR، يجب ضبط ضغط الماسحة الضوئية إلى أقل ما يمكن أو تعطيله.

يؤدي المسح الضوئي بدقة أعلى من اللازم إلى زيادة وقت المسح الضوئي وإنشاء ملف أكبر حجمًا بدون أية مزايا إضافية. إذا أجريت المسح الضوئي بدقة عالية، فاضبط الدقة إلى مستوى أخفض لزيادة سرعة المسح الضوئي.

## تقوم الماسحة الضوئية بإجراء المسح الضوئي لوجه واحد فقط من صفحة ذات وجهين

تحقق من أن اختصار المسح الضوئي المحدد يشير إلى المسح الضوئي على الوجهين.

## تنقص صفحات تم مسحها ضوئيًا في وجهة المسح الضوئي

يتم مسح الصفحات الملتصقة ببعضها البعض ضوئيًا كعنصر واحد. تحقق من أن الصفحات المطلوب مسحها ضوئيًا غير ملتصقة ببعضها البعض.

## ترتيب الصفحات الممسوحة ضوئيًا غير صحيح في وجهة المسح الضوئي

إذا لم يتم ترتيب الصفحات الممسوحة ضوئيًا عند وجهة المسح الضوئي، فتتحقق مما يلي.

- تحقق من أن ترتيب الصفحات في المستند الأصلي صحيح قبل إدخالها إلى درج الإدخال مع توجيهها للأسفل.
- تأكد من عدم وجود أي دبابيس أو مشابك ورق أو أي مواد أخرى معلقة (كأوراق الملاحظات اللاصقة) والتي قد تتسبب في تغذية الصفحات بشكل غير صحيح.
- تحقق من أن الصفحات غير ملتصقة ببعضها البعض.

## الملفات الممسوحة ضوئيًا كبيرة جدًا

إذا كانت الملفات الممسوحة ضوئيًا كبيرة جدًا، فتتحقق مما يلي.

- يتيح لك معظم برامج المسح الضوئي تحديد حجم أصغر للملفات عند تحديد نوع ملف الإخراج. للمزيد من المعلومات، راجع التعليمات الخاصة ببرنامح المسح الضوئي الذي تستخدمه.
- تحقق من إعداد دقة المسح الضوئي (للمزيد من المعلومات، راجع التعليمات الخاصة ببرنامح المسح الضوئي الذي تستخدمه):
  - دقة 200 dpi تكفي لحفظ المستندات كصور.
  - بالنسبة لمعظم الخطوط، تعد دقة 300 dpi كافية لاستخدام التعرف البصري على الأحرف (OCR) لإنشاء نص قابل للتعديل.
  - بالنسبة للخطوط الآسيوية والخطوط الصغيرة، يوصى باختيار دقة أعلى.

---

**ملاحظة:** لبعض عمليات المسح الضوئي الخاصة ذات الخلفية سوداء النقاط، يؤدي حفظ الصورة كملف .tif إلى جعل الصورة أصغر.

---

- يؤدي المسح الضوئي بدقة أعلى من اللازم إلى إنشاء ملف أكبر حجمًا بدون أية مزايا إضافية.
- المسح الضوئي بالألوان ينتج عنه ملفات كبيرة الحجم عن المسح الضوئي بالأبيض والأسود.
- إذا كنت تقوم بإجراء المسح الضوئي لعدد كبير من الصفحات في وقت واحد، حاول تقليل عدد الصفحات الممسوحة ضوئيًا للحصول على المزيد من الملفات الصغيرة.

## مشاكل في التعرف على النص (OCR) (Windows)

تستخدم الماسحة الضوئية التعرف البصري على الأحرف (OCR) لتحويل النص الموجود على صفحة إلى نص يمكن تحريره على جهاز كمبيوتر.

- إذا كان يمكن مسح نص ما ضوئيًا ولا يمكن تحريره، فحدد ما يلي قبل إجراء المسح الضوئي:
  - حدد اختصار مسح ضوئي يدعم OCR. تدعم اختصارات المسح الضوئي التالية OCR:
    - حفظ كـ PDF
    - إرسال بالبريد الإلكتروني كـ PDF

- حفظ كنص قابل للتحليل (OCR)
- إرسال إلى السحابة
- مسح ضوئي يومي
- حدد واحدًا من أنواع ملفات الإخراج التالية التي تستند إلى OCR، من المربع المنسدل نوع الملف:
  - Text (.txt)
  - Rich Text (.rtf)
  - Word (.doc و .docx)
  - Excel (.xls و .xlsx)
  - CSV (.csv)
  - XML (.xml)
  - PDF قابل للبحث (.pdf)
  - PDF/A (.pdf)

**ملاحظة:** إذا لم يتم تحديد نوع ملف إخراج يستند إلى OCR، يتم مسح المستند ضوئيًا كرسم والنص يكون غير قابل للتحليل.

- افحص المستندات الأصلية
  - قد يتعذر على البرنامج التعرف على الأحرف التي لا يكون بينها إلا مسافات ضيقة. على سبيل المثال إن كان النص المراد تحويله يحوي أحرف مفقودة أو مربوطة فيما بينها، فقد ترى الأحرف "rn" مثل "m".
  - تعتمد دقة البرنامج على جودة الصورة وحجم النص وتركيب المستند الأصلي وجودة المسح الضوئي نفسه. تأكد من أن للمستند الأصلي جودة صورة جيدة.
  - قد يؤدي استخدام الخلفيات الملونة إلى الخلط بين الصورة الأمامية والخلفية.
- إن كانت أشرطة المساحة الضوئية متسخة، لن يكون الملف الممسوح ضوئيًا واضحًا بالكامل. تأكد من أن أشرطة المساحة الضوئية نظيفة.

## مشاكل البريد الإلكتروني (الطرازات N4000 snw1 و N7000 snw1)

لحل مشاكل البريد الإلكتروني، حاول تنفيذ ما يلي.

### التحقق من صحة عنوان عبارة SMTP

افتح خادم ويب المضمن للتأكد من صحة عنوان عبارة SMTP. تأكد أيضًا من أن عنوان البريد الإلكتروني المستخدم صالح.

## التحقق من صحة عبارة LDAP (Windows)

اتبع الإجراء التالي للتحقق من صحة عبارة LDAP في Windows.

1. افتح Windows Explorer. في شريط العناوين، اكتب // LDAP: ثم عنوان عبارة LDAP فورًا. على سبيل المثال، اكتب //12.12.12.12 LDAP: حيث يمثل "12.12.12.12" عنوان عبارة LDAP.
2. اضغط على مفتاح Enter. إذا كان عنوان عبارة LDAP صالحًا، فسيتم فتح مربع الحوار العثور على أشخاص.
3. إذا لم يكن عنوان عبارة LDAP صالحًا، فاتصل بمسؤول الشبكة.

## معلومات إضافية لاستكشاف الأخطاء وإصلاحها

### جدول 3-4 دعم إضافي لاستكشاف الأخطاء وإصلاحها

من أين تحصل عليه	Support (الدعم)
تجد أرقام هواتف البلد/المنطقة في النشرة الإعلانية التي كانت في علبة المنتج أو على الموقع <a href="http://www.hp.com/support">www.hp.com/support</a> .	احصل على دعم هاتفي للبلد/المنطقة حيث تقيم جهاز اسم المنتج والرقم التسلسلي وتاريخ الشراء ووصف المشكلة.
الصفحة الرئيسية لدعم المنتج:	الحصول على دعم إنترنت على مدار الساعة وتنزيل أدوات برامج مساعدة وبرامج تشغيل ومعلومات إلكترونية
• الطرازات 2000 s2: <a href="http://www.hp.com/support/sj2000s2">www.hp.com/support/sj2000s2</a>	
• الطرازات 3000 s4: <a href="http://www.hp.com/support/sj3000s4">www.hp.com/support/sj3000s4</a>	
• الطرازات 4000 snw1: <a href="http://www.hp.com/support/sjn4000snw1">www.hp.com/support/sjn4000snw1</a>	
• الطرازات 5000 s5: <a href="http://www.hp.com/support/sjflow5000s5">www.hp.com/support/sjflow5000s5</a>	
• الطرازات 7000 s3: <a href="http://www.hp.com/support/sjflow7000s3">www.hp.com/support/sjflow7000s3</a>	
• الطرازات 7000 snw1: <a href="http://www.hp.com/support/sjflown7000snw1">www.hp.com/support/sjflown7000snw1</a>	
<a href="http://www.hp.com/support">www.hp.com/support</a>	طلب اتفاقيات خدمات HP أو اتفاقيات صيانة إضافية



# الفهرس

- اكتشاف حجم الصفحة تلقائيًا ١٦, ٤٦, ٤١  
الأدراج  
سعة ٩, ١  
مضمّنة ٩, ١  
الأزرار  
إلغاء الأمر ٧, ١  
الطاقة ٧, ٦, ١  
لوحة التحكم الخاصة بالمسحة  
الضوئية ٧, ٦, ١  
لوحة اللمس في المساحة  
الضوئية ٨  
مسح ضوئي ٦, ١  
مسح ضوئي على الوجهين ٧  
مسح ضوئي على وجه واحد ٧  
الأسطوانات  
استبدال ٦١, ٥٨, ٥٢  
تنظيف ٥٢  
البرنامج  
Mac ١٣, ١  
Windows ١٢, ١  
أداة HP المساعدة ٥٠, ٤٩, ١٦  
إلغاء التثبيت وإعادة التثبيت ٦٥, ٦٩, ٦٧  
استكشاف أخطاء التثبيت  
وإصلاحها ٦٧, ٦٥  
الحالة  
أداة HP المساعدة، Mac ٤٩, ١٦, ٥٠  
الحد الأدنى لمتطلبات النظام ٩  
الدعم الفني  
عبر الإنترنت ٨١, ٦٥  
الذاكرة  
مضمّنة ٩, ١  
السحابة، المسح الضوئي إلى ٤١, ١٦  
السرعة  
استكشاف الأخطاء وإصلاحها ٦٥, ٧٨, ٧٥  
الصيانة  
تنظيف الأسطوانات ٥٢  
تنظيف مسار الورق ٥٢
- اختصارات المسح الضوئي ٤١  
استبدال اسطوانات ٦١, ٥٨, ٥٢  
استكشاف الأخطاء وإصلاحها  
إجراء المسح الضوئي للعناصر  
الهشة ٥١, ٥٠, ١٦  
إلغاء تثبيت البرامج وإعادة  
تثبيتها ٦٩, ٦٧, ٦٥  
الأزرار ٧٨, ٧٧  
التثبيت: ٦٧, ٦٥  
التحقق من الطاقة ٦٩, ٦٥  
التوقف عن العمل ٦٩, ٦٥  
السرعة ٧٨, ٧٥, ٦٥, ٥١, ٥٠, ١٦  
الشاشة ٧٨, ٧٧  
الطاقة ٦٩, ٦٥  
العناصر الهشة ٥١, ٥٠, ١٦  
الكيبلات ٦٧, ٦٥  
انحشار ٧٢, ٧١, ٦٥  
تجاوز التغذية ٧٢, ٦٥  
ترتيب الصفحات ٧٨, ٧٦, ٧٥, ٦٥, ٧٩  
تلميحات أساسية ٦٥  
خطوط ٧٤, ٧٣, ٦٥  
شاشة LCD ٧٧  
صفحات مفقودة ٧٨, ٧٥, ٦٥  
صور غير واضحة ٧٤, ٧٣, ٦٥  
صور منحرفة ٧٤, ٧٣, ٦٥  
عدم تغذية الورق ٧٢, ٦٥  
عمليات المسح الضوئي باللون  
الأبيض ٧٤, ٧٣, ٦٥  
عمليات المسح الضوئي باللون  
الأسود ٧٤, ٧٣, ٦٥  
عمليات المسح الضوئي على  
الوجهين ٧٨, ٧٥, ٦٥  
قص الصور ٧٥, ٧٣, ٦٥  
لوحة اللمس ٧٨  
مشاكل التغذية ٧١, ٦٥  
ملفات المسح الضوئي  
الكبيرة ٧٩, ٧٨, ٧٥, ٦٥  
اكتشاف الألوان تلقائيًا ٤١, ١٦  
اكتشاف تغذية بصفحات متعددة ١٦, ٤٤, ٤١  
اكتشاف حجم الصفحة ٤٦, ٤١, ١٦
- H  
HP Scanner Tools Utility  
يستخدم من أجل ١٣, ١  
HP Scanner Tools Utiliy  
يستخدم من أجل ١٢  
HP TWAIN ١٣, ١٢, ١  
HP Utility (أداة HP المساعدة) لنظام  
التشغيل  
MAC  
Bonjour ٥٠, ٤٩, ١٦  
ميزات ٥٠, ٤٩, ١٦  
HP Web Jetadmin ١٤
- I  
ISIS ١٣, ١٢, ١
- J  
Jetadmin, HP Web ١٤
- M  
Macintosh  
أداة HP المساعدة ٥٠, ٤٩, ١٦
- O  
OS (نظام التشغيل)  
معتمدة ٩, ١
- T  
TWAIN ١٣, ١٢, ١
- I  
أداة HP المساعدة ٥٠, ٤٩, ١٦  
أداة HP المساعدة، Mac ٥٠, ٤٩, ١٦  
أنظمة التشغيل (OS)  
معتمدة ٩, ١  
أنظمة التشغيل، المعتمدة ٩  
أنظمة التشغيل المدعومة ٩  
إدارة إعدادات الطاقة ٦٩, ٦٥  
إدارة الطاقة ٦٩, ٦٥  
إلغاء تثبيت البرامج وإعادة تثبيتها ٦٥, ٦٩, ٦٧



- البطاقات ٢٧,١٦  
العناصر الهشة ٥١,٥٠,١٦  
المستندات الأصلية ٢٧,١٦  
مشاكل التغذية ٧١,٦٥  
ملفات كبيرة جدًا ٧٩,٧٨,٧٥,٦٥  
مسح ضوئي إلى مجلد الشبكة  
الإعداد الأولي ١٩,١٦  
مشاكل التغذية ٧١,٦٥  
مشاكل العرض ٧٨,٧٧  
مشاكل تتعلق بالـ LCD ٧٧  
مشاكل شاشة اللمس ٧٨  
مشاكل في شاشة اللمس ٧٨  
مشاكل مع الـ LCD ٧٧  
مصدر الطاقة  
استكشاف أخطاء الكبل  
وإصلاحها ٦٧,٦٥  
معلومات حول المنتج ١  
ممسحة تنظيف ٥٢  
مواصفات سمعية ١١,٩,١  
مواقع الويب  
دعم العملاء ٨١,٦٥  
طلب المستلزمات ٦٣,٥٢  
قطع الغيار البديلة ٦١,٥٨,٥٢  
مواقع ويب  
HP Web Jetadmin، التنزيل ١٤  
موجهات الورق، تحديد موقعها ٢,١  
مميزات  
اختصارات المسح الضوئي ٤١  
اكتشاف الألوان تلقائيًا ٤١,١٦  
اكتشاف تغذية بصفحات  
متعددة ٤٤,٤١,١٦  
اكتشاف حجم الصفحة ٤١,١٦,٤١  
٤٦  
دعم الصفحات الطويلة ٤١,١٦,٤١  
٤٤  
دعم الصفحات الطويلة جدًا ١٦,٤١,٤١  
قص الصورة الممسوحة ضوئيًا أو  
حشوها لتناسب حجم الصفحة  
المحدد ٤١,١٦
- عمليات المسح الضوئي باللون الأبيض  
استكشاف الأخطاء وإصلاحها ٦٥,٧٤,٧٣  
عمليات المسح الضوئي باللون الأسود  
استكشاف الأخطاء وإصلاحها ٦٥,٧٤,٧٣  
عمليات المسح الضوئي على الوجهين  
استكشاف الأخطاء وإصلاحها ٦٥,٧٨,٧٥  
عناصر رقيقة للغاية، مسحها  
ضوئيًا ٥١,٥٠,١٦
- ق**  
قص الصور  
استكشاف الأخطاء وإصلاحها ٦٥,٧٥,٧٣  
قص الصورة الممسوحة ضوئيًا أو  
حشوها تلقائيًا لتناسب حجم  
الصفحة المحدد ٤١,١٦  
قص الصورة الممسوحة ضوئيًا أو  
حشوها لتناسب حجم الصفحة  
المحدد ٤١,١٦  
قطعة قماش لتنظيف مسار الورق من  
HP ٥٢
- ك**  
كبل USB  
استكشاف الأخطاء وإصلاحها ٦٥,٦٧
- ل**  
لوحة التحكم ١  
الأزرار ٧  
تحديد الموقع ٢,١  
انظر لوحة التحكم
- م**  
مؤشر LED للطاقة ٧,١  
متطلبات النظام  
الحد الأدنى ٩  
مجموعة الأسطوانات  
استبدال ٦١,٥٨,٥٢  
مسار الورق  
تنظيف ٥٢  
مشاكل التغذية ٧١,٦٥  
مسح ضوئي ٣٩
- و**  
وضع السكون ١٤,١