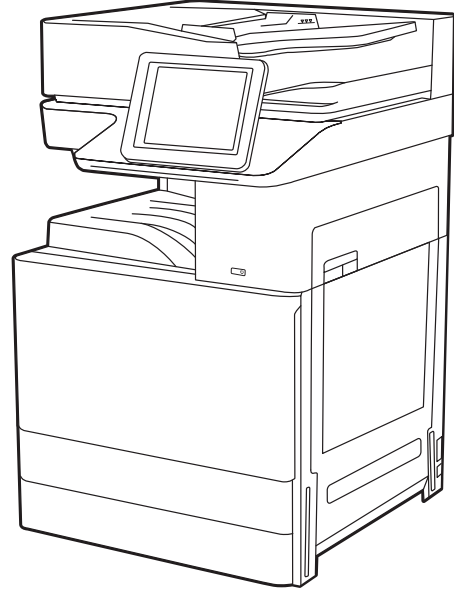
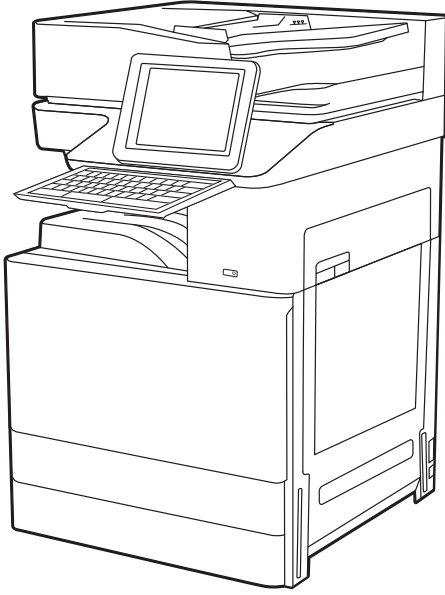


HP LaserJet Managed MFP E72525, E72530, E72535
HP LaserJet Managed Flow MFP E72525, E72530, E72535
HP Color LaserJet Managed MFP E78323, E78325, E78330
HP Color LaserJet Managed Flow MFP E78323, E78325, E78330



دليل المستخدم



www.hp.com/videos/A3
www.hp.com/support/ljE72500MFP
www.hp.com/support/ljE78323MFP





E72530 و HP LaserJet Managed MFP E72525
HP LaserJet Managed Flow و E72535 و
HP Color و E72535 و E72530 و E72525
E78325 و LaserJet Managed MFP E78323
HP Color LaserJet Managed Flow و E78330 و
E78330 و E78325 و MFP E78323 دليل
المستخدم

حقوق النشر والترخيص

© حقوق النشر 2020 HP Development Company, L.P

يحظر نسخ هذه المادة أو تعديلها أو ترجمتها دون الحصول على إذن كتابي مسبق، باستثناء ما يتم السماح به بموجب قوانين حقوق النشر.

تخضع المعلومات الواردة هنا للتغيير بدون إشعار.

تعد الضمانات الوحيدة لمنتجات وخدمات HP التي يمكن اعتمادها هي الواردة صراحة في إشعارات الضمان المرفقة بهذه المنتجات والخدمات. ولا يوجد هنا ما يمكن اعتباره بمثابة ضمان إضافي لما سبق. لا تعتبر HP مسؤولة عن أي أخطاء فنية أو تحريرية أو أي محذوفات في هذه الوثيقة.

النسخة 1, 2020/5

العلامات التجارية

Adobe® و Adobe Photoshop® و Acrobat® و PostScript® هي علامات تجارية لشركة Adobe Systems Incorporated.

إن Apple وشعار Apple علامتان تجاريتان لشركة Apple Inc. مسجلتان في الولايات المتحدة ودول أخرى.

تُعد MacOS علامة تجارية لشركة Apple Inc. المسجلة في الولايات المتحدة ودول أخرى.

تُعد AirPrint علامة تجارية لشركة Apple Inc. المسجلة في الولايات المتحدة ودول أخرى.

تُعد Google™ علامة تجارية لشركة Google inc.

Microsoft® و Windows® و Windows Server® هي علامات تجارية مسجلة في الولايات المتحدة الأمريكية لشركة Microsoft Corporation.

Open UNIX® هي علامة تجارية مسجلة لشركة Open Group.

جدول المحتويات

١ لمحة عامة حول الطابعة ١

١	أيقونات التحذير
٢	خطر حدوث صدمة كهربائية محتملة
٤	طرق عرض الطابعة
٤	منظر أمامي للطابعة
٥	العرض الخلفي للطابعة
٦	منافذ التوصيل
٧	منظر لوحة التحكم
٨	كيفية استخدام لوحة التحكم بشاشة اللمس
١٠	مواصفات الطابعة
١٠	المواصفات الفنية
١٧	أنظمة التشغيل المعتمدة
١٩	مقاييس الطابعة
٢٠	استهلاك الطاقة، والمواصفات الكهربائية، والانبعاثات الصوتية
٢٠	نطاق البيئة التشغيلية
٢١	إعداد أجهزة الطابعة وتثبيت البرامج

٢ أدرج الورق ٢٣

٢٣	مقدمة
٢٤	تحميل الورق في الدرج 1 (الدرج متعدد الأغراض)
٢٤	تحميل الورق ١ (درج متعدد الأغراض)
٢٥	اتجاه الورق في الدرج 1 (الدرج المتعدد الأغراض)
٣٠	استخدام Alternative Letterhead Mode (وضع الورق ذي الرأسية البديل)
٣٠	تمكين وضع الورق ذي الرأسية البديل من خلال استخدام قوائم لوحة التحكم الخاصة بالطابعة
٣١	تحميل الورق في الدرجين 2 و 3
٣١	تحميل الدرجين 2 و 3
٣٣	اتجاه الورق في الدرجين 2 و 3
٣٦	استخدام Alternative Letterhead Mode (وضع الورق ذي الرأسية البديل)
٣٦	تمكين وضع الورق ذي الرأسية البديل من خلال استخدام قوائم لوحة التحكم الخاصة بالطابعة
٣٧	تحميل المغلفات وطباعتها

٣٧	طباعة الأظرف
٣٧	اتجاه الأظرف
٣٩	تحميل الملصقات وطباعتها
٣٩	ملصقات التغذية اليدوية
٣٩	اتجاه الملصق

٣ المستلزمات والملحقات والأجزاء ٤١

٤٢	طلب المستلزمات والملحقات والأجزاء
٤٢	الطلب
٤٣	استبدال خرطوشة الحبر
٤٣	معلومات حول الخرطوشة
٤٣	إزالة الخرطوشة واستبدالها (الطرازات E78323 و E78325 و E78330dn)
٤٥	إزالة الخرطوشة واستبدالها (طرازات E72525 و E72530 و E72535)
٤٨	استبدال وحدة تجميع مسحوق الحبر (TCU)
٤٨	إزالة وحدة تجميع مسحوق الحبر (TCU) واستبدالها (الطرازات E78323 و E78325 و E78330)
٥٠	إزالة وحدة تجميع مسحوق الحبر (TCU) واستبدالها (الطرازات E72525 و E72530 و E72535)
٥٣	استبدال خرطوشة الدبايس
٥٣	مقدمة
٥٣	إزالة خرطوشة دبايس ملحق وحدة الإنهاء الداخلية واستبدالها
٥٥	إزالة خرطوشة دبايس ملحق وحدة التدريس/وحدة التجميع واستبدالها
٥٧	إزالة خرطوشة دبايس ملحق وحدة إنشاء الكتيبات واستبدالها

٤ طباعة ٦١

٦٢	مهام الطباعة (Windows)
٦٢	طريقة الطباعة (Windows)
٦٢	الطباعة تلقائياً على الوجهين (Windows)
٦٣	الطباعة يدوياً على الوجهين (Windows)
٦٣	طباعة صفحات متعددة لكل ورقة (Windows)
٦٤	تحديد نوع الورق (Windows)
٦٤	مهام طباعة إضافية
٦٥	مهام الطباعة (macOS)
٦٥	كيفية الطباعة (macOS)
٦٥	الطباعة على الوجهين تلقائياً (macOS)
٦٥	الطباعة على الوجهين يدوياً (macOS)
٦٦	طباعة صفحات متعددة لكل ورقة (macOS)
٦٦	تحديد نوع الورق (macOS)
٦٧	مهام طباعة إضافية
٦٨	تخزين مهام الطباعة على الطابعة لطباعتها لاحقاً أو لطباعتها سراً
٦٨	مقدمة
٦٨	إنشاء مهمة مخزنة (Windows)
٦٩	إنشاء مهمة مخزنة (macOS)

٧٠	طباعة مهمة مُخزّنة
٧١	حذف مهمة مُخزّنة
٧١	حذف مهمة تم تخزينها على الطابعة
٧١	تغيير حد تخزين المهام
٧١	المعلومات التي يتم إرسالها إلى الطابعة لأغراض "متابعة المهمة"
٧٢	الطباعة من محرك أقراص محمول USB
٧٣	تمكين منفذ USB للطباعة
٧٣	الأسلوب الأول: تمكين منفذ USB من لوحة التحكم الخاصة بالطابعة
٧٣	الأسلوب الثاني: تمكين منفذ USB من خادم ويب المضمن لـ HP (الطابعات المتصلة بالشبكة فقط)
٧٣	طباعة مستندات USB
٧٥	الطباعة باستخدام منفذ USB 2.0 عالي السرعة (سلكي)
٧٥	الأسلوب الأول: تمكين منفذ USB 2.0 عالي السرعة من قوائم لوحة التحكم الخاصة بالطابعة
٧٥	الأسلوب الثاني: تمكين منفذ USB 2.0 العالي السرعة من خادم الويب المضمن لـ HP (الطابعات المتصلة بالشبكة فقط)

٥ نسخ

٧٧	إنشاء نسخة
٧٩	النسخ على الوجهين (طباعة مزدوجة)
٨٠	مهام نسخ إضافية

٦ مسح ضوئي

٨٤	إعداد المسح الضوئي إلى بريد إلكتروني
٨٤	مقدمة
٨٤	قبل أن تبدأ
٨٤	الخطوة الأولى: الوصول إلى HP Embedded Web Server (EWS) (ملقم ويب المضمن لـ HP)
٨٥	الخطوة الثانية: تكوين إعدادات تعريف الشبكة
٨٧	الخطوة الثالثة: تكوين ميزة الإرسال إلى البريد الإلكتروني
٨٧	الأسلوب الأول: التكوين الأساسي باستخدام معالج إعداد البريد الإلكتروني
٩٠	الأسلوب الثاني: التكوين المتقدم باستخدام إعداد البريد الإلكتروني
٩٥	الخطوة الرابعة: تكوين مجموعات المهام السريعة (اختياري)
٩٧	الخطوة الخامسة: إعداد الإرسال إلى البريد الإلكتروني لاستخدام Office 365 Outlook (اختياري)
٩٧	مقدمة
٩٧	تكوين خادم البريد الإلكتروني الصادر (SMTP) لإرسال بريد إلكتروني من حساب Office 365 Outlook
٩٩	إعداد Scan to Network Folder (المسح الضوئي إلى مجلد الشبكة)
٩٩	مقدمة
٩٩	قبل أن تبدأ
٩٩	الخطوة الأولى: الوصول إلى HP Embedded Web Server (EWS) (ملقم ويب المضمن لـ HP)
١٠١	الخطوة الثانية: إعداد Scan to Network Folder (المسح الضوئي إلى مجلد الشبكة)
١٠١	الأسلوب الأول: استخدام معالج المسح الضوئي إلى مجلد الشبكة

١٠٣ الأسلوب الثاني: استخدام إعداد المسح الضوئي إلى مجلد الشبكة
١٠٣ الخطوة الأولى: بدء التكوين
١٠٤ الخطوة الثانية: تكوين إعدادات المسح الضوئي إلى مجلد الشبكة
١١٢ الخطوة الثالثة: إكمال التكوين
١١٤ إعداد المسح الضوئي إلى SharePoint®
١١٤ مقدمة
١١٤ قبل أن تبدأ
١١٤ الخطوة الأولى: الوصول إلى HP Embedded Web Server (EWS) (ملقم ويب المضمن لـ HP)
 الخطوة الثانية: تمكين ميزة المسح الضوئي إلى SharePoint وإنشاء مجموعة مهام سريعة
١١٥ للمسح الضوئي إلى SharePoint
١١٧ مسح ملف ضوئيًا مباشرة إلى موقع SharePoint
١١٨ إعدادات وخيارات المسح الضوئي لمجموعة المهام السريعة للمسح الضوئي إلى SharePoint
١٢٠ إعداد المسح الضوئي إلى محرك أقراص USB
١٢٠ مقدمة
١٢٠ الخطوة الأولى: الوصول إلى HP Embedded Web Server (EWS) (ملقم ويب المضمن لـ HP)
١٢٠ الخطوة الثانية: تمكين المسح الضوئي إلى محرك أقراص USB
١٢١ الخطوة الثالثة: تكوين مجموعات المهام السريعة (اختياري)
١٢٢ إعدادات المسح الضوئي الافتراضية لإعداد المسح الضوئي إلى USB
١٢٢ إعدادات الملف الافتراضية لإعداد الحفظ إلى USB
١٢٤ مسح إلى بريد إلكتروني
١٢٤ مقدمة
١٢٤ مسح إلى بريد إلكتروني
١٢٧ المسح الضوئي إلى تخزين المهام
١٢٧ مقدمة
١٢٧ المسح الضوئي إلى مجلد تخزين المهام على الطابعة
١٢٩ الطباعة من مجلد تخزين المهام على الطابعة
١٣٠ المسح الضوئي إلى مجلد الشبكة
١٣٠ مقدمة
١٣٠ المسح الضوئي إلى مجلد الشبكة
١٣٣ المسح الضوئي إلى SharePoint
١٣٣ مقدمة
١٣٣ المسح الضوئي إلى SharePoint
١٣٥ مسح ضوئي إلى محرك أقراص USB
١٣٥ مقدمة
١٣٥ مسح ضوئي إلى محرك أقراص USB
١٣٧ استخدام حلول الأعمال HP JetAdvantage
١٣٧ مهام مسح ضوئي إضافية

٧ الفاكس ١٣٩

١٤٠ إعداد الفاكس
١٤٠ مقدمة

١٤٠	إعداد الفاكس باستخدام لوحة التحكم الخاصة بالطابعة
١٤١	تغيير تكوينات الفاكس
١٤١	إعدادات طلب الفاكس
١٤٢	إعدادات إرسال الفاكس العامة
١٤٢	إعدادات استلام الفاكس
١٤٣	إرسال فاكس
١٤٦	إنشاء جدول طباعة الفاكس
١٤٧	حظر الفاكسات الواردة
١٤٧	إنشاء قائمة بأرقام الفاكس المحظورة
١٤٧	حذف الأرقام من قائمة أرقام الفاكس المحظورة
١٤٧	مهام فاكس إضافية

٨ إدارة الطابعة ١٤٩

١٥٠	التكوين المتقدم مع خادم ويب المضمن (EWS) لـ HP
١٥٠	مقدمة
١٥٠	كيفية الوصول إلى خادم ويب المضمن (EWS) من HP
١٥٢	ميزات ملقم ويب المضمن لـ HP
١٥٢	علامة التبويب معلومات
١٥٣	علامة التبويب General (عام)
١٥٤	القائمة Other Links (ارتباطات أخرى)
١٥٤	علامة تبويب Copy/Print (نسخ/طباعة)
١٥٥	علامة تبويب Scan/Digital Send (مسح ضوئي/إرسال رقمي)
١٥٦	علامة التبويب Fax (فاكس)
١٥٧	علامة التبويب المستلزمات
١٥٧	علامة التبويب Troubleshooting (استكشاف الأخطاء وإصلاحها)
١٥٨	علامة التبويب Security (الأمان)
١٥٩	علامة التبويب HP Web Services (خدمات الويب من HP)
١٥٩	علامة التبويب Networking (الشبكة)
١٦٢	تكوين إعدادات شبكة IP
١٦٢	إخلاء المسؤولية عند المشاركة في الطباعة
١٦٢	عرض إعدادات شبكة الاتصال أو تغييرها
١٦٢	إعادة تسمية الطابعة على شبكة
١٦٣	تكوين معلمات TCP/IP يدوياً من لوحة التحكم
١٦٣	تكوين معلمات IPv6 TCP/IP يدوياً من لوحة التحكم
١٦٤	سرعة الارتباط وإعدادات الطباعة المزدوجة
١٦٥	مميزات أمان الطابعة
١٦٥	مقدمة
١٦٥	بيانات الأمان
١٦٦	تعيين كلمة مرور مسؤول
١٦٦	استخدام خادم الويب المضمن لـ HP لإعداد كلمة المرور
١٦٦	توفير بيانات اعتماد لوصول المستخدم إلى لوحة التحكم الخاصة بالطابعة

١٦٧ IP Security (أمان IP)
١٦٧ دعم التشفير: أقراص ثابتة آمنة عالية الأداء من HP
١٦٧ إيقاف المنسق
١٦٨ إعدادات حفظ الطاقة
١٦٩ الطباعة باستخدام EconoMode (الوضع الاقتصادي)
١٦٩ تكوين EconoMode من برنامج تشغيل الطباعة
١٦٩ تكوين EconoMode من لوحة التحكم الخاصة بالطباعة
١٦٩ تعيين مؤقت السكون وتكوين الطباعة لاستخدام 1 واط من الطاقة أو أقل
١٧٠ تعيين جدول السكون
١٧٠ HP Web Jetadmin
١٧٠ تحديثات البرامج والبرامج الثابتة

٩ حل المشكلات ١٧١

١٧١ دعم العملاء
١٧٢ نظام التعليمات في لوحة التحكم
١٧٣ إعادة تعيين إعدادات المصنع
١٧٣ مقدمة
١٧٣ الأسلوب الأول: إعادة تعيين إعدادات الشركة المصنعة من لوحة التحكم الخاصة بالطباعة
١٧٣ الأسلوب الثاني: إعادة تعيين إعدادات الشركة المصنعة من خادم ويب المضمن لـ HP (الطابعات المتصلة بالشبكة فقط)
١٧٣ يتم عرض رسالة "مستوى الحبر في الخرطوشة منخفض" أو "مستوى الحبر في الخرطوشة منخفض جدًا" على لوحة التحكم الخاصة بالطباعة أو خادم ويب المضمن (EWS)
١٧٥ لا تلتقط الطباعة الورق أو تخطئ في تغذية الورق
١٧٥ مقدمة
١٧٥ الطباعة لا تلتقط الورق
١٧٨ الطباعة تلتقط عدة أوراق
١٨١ وحدة تغذية المستندات تولّد انحشار أوراق متعددة أو تميلها أو تلتقطها
١٨٢ إزالة انحشار الورق
١٨٢ مقدمة
١٨٢ مواقع انحشار الورق
١٨٣ التنقل التلقائي لإزالة انحشار الورق
١٨٣ هل تواجه حالات انحشار ورق متواترة أو متكررة؟
١٨٣ إزالة انحشار الورق في وحدة تغذية المستندات (31.13.yz)
١٨٤ إزالة انحشار الورق في الدرج 1 (13.A1)
١٨٥ إزالة انحشار الورق في الدرجين 2 و3 (13.A2 و13.A3)
١٨٦ إزالة انحشار الورق في حاوية الإخراج (13.E1)
١٨٧ إزالة انحشار الورق في ناحية المنصهر (13.B9 و13.B2 و13.FF)
١٨٩ حل مشاكل جودة الطباعة
١٨٩ مقدمة
١٩٠ استكشاف أخطاء جودة الطباعة وإصلاحها
١٩٠ الطباعة باستخدام برنامج تطبيقات آخر

١٩١	التحقق من إعداد نوع الورق لمهمة الطباعة
١٩١	التحقق من إعداد نوع الورق على لوحة التحكم
١٩١	التحقق من إعداد نوع الورق (Windows)
١٩١	التحقق من إعداد نوع الورق (macOS)
١٩٣	التحقق من حالة خرطوشة الحبر
١٩٣	الخطوة الأولى: طباعة صفحة حالة المستلزمات
١٩٣	الخطوة الثانية: افحص حالة مستلزمات الطباعة
١٩٣	طباعة صفحة التنظيف
١٩٤	معاينة خرطوشة مسحوق الحبر أو الخراطيش بصريًا
١٩٥	التحقق من بيئة الطباعة والورق
١٩٥	الخطوة الأولى: استخدام الورق الذي يتفق مع مواصفات ورق HP
١٩٥	الخطوة الثانية: التحقق من البيئة
١٩٥	الخطوة الثالثة: تعيين محاذاة الدرج الفردي
١٩٦	تجربة برنامج تشغيل طباعة مختلف
١٩٦	استكشاف عيوب الصور وإصلاحها
٢٠٢	حل مشاكل الشبكة السلكية
٢٠٢	حل مشاكل الشبكة اللاسلكية
٢٠٣	حل مشكلات الفاكس
٢٠٤	قائمة التدقيق لحل مشكلات الفاكس
٢٠٤	ما نوع خط الهاتف الذي تستخدمه؟
٢٠٤	هل تستخدم جهاز تنظيم للتيار؟
٢٠٤	هل تشترك في خدمة الرسائل الصوتية عبر شركة الهاتف التي تتعامل معها أو هل تستخدم جهاز الرد الآلي على المكالمات؟
٢٠٥	هل خط الهاتف الخاص بك مزود بخاصية الانتظار؟
٢٠٥	التحقق من حالة ملحق الفاكس
٢٠٦	مشكلات الفاكس العامة
٢٠٦	فشل الفاكس في الإرسال
٢٠٦	زر دفتر عناوين الفاكس غير ظاهر
٢٠٦	تعذر تحديد موقع إعدادات الفاكس في HP Web Jetadmin
٢٠٦	يتم إلحاق العنوان في رأس الصفحة عند تمكين خيار التراكم
٢٠٦	مجموعة مختلطة من الأسماء والأرقام موجودة في مربع المستلمين
٢٠٦	تم طباعة الفاكس المكون من صفحة واحدة في صفحتين
٢٠٦	يتوقف مستند في وحدة تغذية المستندات وسط عملية إرسال الفاكس
٢٠٧	حجم الأصوات الصادرة من ملحق الفاكس مرتفعة جدًا أو منخفضة جدًا
٢٠٨	لا يستجيب محرك أقراص USB المحمول
٢٠٨	الأسلوب الأول: تمكين منفذ USB من لوحة التحكم الخاصة بالطابعة
٢٠٨	الأسلوب الثاني: تمكين منفذ USB من خادم ويب المضمن لـ HP (الطابعات المتصلة بالشبكة فقط)

٢٠٩ الملحق أ الخدمة والدعم

٢١٠	بيان الضمان المحدود لشركة HP
٢١١	بريطانيا وإيرلندا ومالطا

٢١١	النمسا وبلجيكا وألمانيا واللوكسمبورغ
٢١٢	بلجيكا وفرنسا واللوكسمبورغ
٢١٣	إيطاليا
٢١٣	إسبانيا
٢١٤	الدانمارك
٢١٤	النرويج
٢١٤	السويد
٢١٤	البرتغال
٢١٥	اليونان وقبرص
٢١٥	المجر
٢١٥	جمهورية التشيك
٢١٦	سلوفاكيا
٢١٦	بولندا
٢١٦	بلغاريا
٢١٧	رومانيا
٢١٧	بلجيكا وهولندا
٢١٧	فنلندا
٢١٨	سلوفينيا
٢١٨	كرواتيا
٢١٨	لاتفيا
٢١٩	ليتوانيا
٢١٩	إستونيا
٢١٩	ضمان Premium Protection Warranty من HP: بيان الضمان المحدود لخرطوشة الحبر LaserJet
٢٢٠	بيان الضمان المحدود للمنتجات الاستهلاكية طويلة الأجل ومجموعة أدوات الصيانة
٢٢٠	سياسة شركة HP الخاصة بمستلزمات ليست من صنعها
٢٢٠	موقع HP على ويب لمكافحة التدليس
٢٢٠	البيانات المخزنة على خرطوشة مسحوق الحبر
٢٢١	اتفاقية ترخيص المستخدم النهائي
٢٢٥	خدمة ضمان الإصلاح الذاتي من قبل العميل
٢٢٥	دعم العملاء

الملحق ب برنامج الإشراف البيئي على المنتجات ٢٢٧

٢٢٧	حماية البيئة
٢٢٧	إنتاج الأوزون
٢٢٧	استهلاك الطاقة
٢٢٧	استهلاك مسحوق الحبر
٢٢٨	استخدام الورق
٢٢٨	المواد البلاستيكية
٢٢٨	مستلزمات الطباعة لـ HP LaserJet
٢٢٨	الورق
٢٢٨	قيود مادية

٢٢٨	معلومات عن البطارية
٢٢٩	التخلص من نفايات الأجهزة من قبل المستخدمين (الاتحاد الأوروبي والهند)
٢٢٩	إعادة تدوير الأجهزة الإلكترونية
٢٣٠	معلومات عن إعادة تدوير الأجهزة في البرازيل
٢٣٠	مواد كيميائية
٢٣٠	بيانات طاقة المنتج المتوافقة مع لائحة مفوضية الاتحاد الأوروبي رقم 1275/2008
٢٣٠	معلومات مستخدم SEPA Ecolabel (الصين)
٢٣٠	لوائح تنظيم عملية التنفيذ في الصين ملصق الطاقة للطباعة، والفاكس وآلة النسخ
٢٣١	بيان القيد المفروض على المواد الخطرة (الهند)
٢٣١	WEEE (تركيا)
٢٣٢	جدول المواد (الصين)
٢٣٢	ورقة بيانات سلامة المواد (MSDS)
٢٣٢	أداة التقييم البيئي للمنتجات الإلكترونية
٢٣٣	جدول المواد (تايوان)
٢٣٣	لمزيد من المعلومات

٢٣٥ الملحق ج المعلومات التنظيمية

٢٣٦	البيانات التنظيمية
٢٣٦	أرقام تعريف الطراز التنظيمي
٢٣٦	الإشعار التنظيمي للاتحاد الأوروبي
٢٣٦	لوائح لجنة الاتصالات الفيدرالية (FCC)
٢٣٧	كندا - بيان توافق الصناعة الكندية ICES-003
٢٣٧	بيان VCCI (اليابان)
٢٣٧	بيان التوافق الكهرومغناطيسي (كوريا)
٢٣٧	بيان EMC (الصين)
٢٣٧	إرشادات سلك الطاقة
٢٣٨	بيان سلك الطاقة (اليابان)
٢٣٨	السلامة من الليزر
٢٣٨	بيان الليزر لفنلندا
٢٣٩	بيانات دول الشمال (الدنمارك، وفنلندا، والنرويج، والسويد)
٢٣٩	بيان GS (ألمانيا)
٢٤٠	التوافق الأوروبي الآسيوي (أرمينيا، بيلاروسيا، كازاخستان، قرغيزستان، روسيا)
٢٤٠	بيان EMI (تايوان)
٢٤١	ثبات المنتج

٢٤٣ الفهرس

١ لمحة عامة حول الطابعة

راجع موقع الميزات على الطابعة، والمواصفات المادية والفنية الخاصة بالطابعة، ومكان معلومات الإعداد.

المعلومات التالية صحيحة في وقت نشرها. للحصول على المعلومات الحالية، راجع <http://www.hp.com/support/ljE72500MFP> أو <http://www.hp.com/support/ljE78323MFP>.

لمزيد من المعلومات:

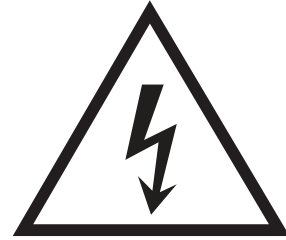
تتضمن التعليمات الشاملة من HP الخاصة بالطابعة المعلومات التالية:

- تثبيت وتكوين
- التعلم والاستخدام
- حل المشكلات
- تنزيل تحديثات البرامج والبرامج الثابتة
- الانضمام إلى منتديات الدعم
- البحث عن الضمان والمعلومات التنظيمية

أيقونات التحذير

توَحَّ الحذر عند رؤية رمز تحذير على طابعة HP، كما هو موضح في تعريفات الرموز.

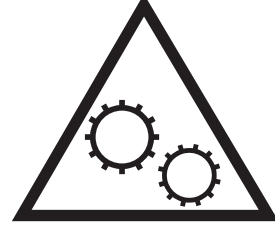
- تنبيه: صدمة كهربائية



• تنبيه: سطح ساخن



• تنبيه: أبق أجزاء الجسم بعيدة عن الأجزاء المتحركة



• تنبيه: حافة حادة قريبة



• تحذير



خطر حدوث صدمة كهربائية محتملة

راجع هذه المعلومات الهامة حول السلامة.

- اقرأ بيانات السلامة هذه وافهمها لتفادي خطر حدوث صدمة كهربائية.
- اتبع دائمًا احتياطات الأمان الأساسية عند استخدام هذا المنتج لتقليل خطر التعرض لإصابات ناجمة عن حريق أو صدمة كهربائية.
- اقرأ كل الإرشادات في دليل المستخدم وافهمها.
- اطلع على كل التحذيرات والإرشادات الموجودة على المنتج.
- لا تستخدم سوي مأخذ كهربائي مؤرض عند توصيل المنتج بمصدر طاقة. وفي حال كنت لا تعرف ما إذا كان المأخذ مؤرضًا أم لا، تحقق من الأمر مع كهربائي مؤهل.

- لا تلمس نقاط التلامس على أي من الفتحات على المنتج. واستبدل الأسلاك التالفة فورًا.
- افصل هذا المنتج عن مأخذ الحائط قبل التنظيف.
- لا تثبت هذا المنتج أو تستخدمه بالقرب من الماء أو عندما تكون مبللاً.
- ثبت المنتج بإحكام على سطح ثابت.
- ثبت المنتج في موقع محمي حيث لا يمكن لأحد الدوس على سلك الطاقة أو التعثر به.

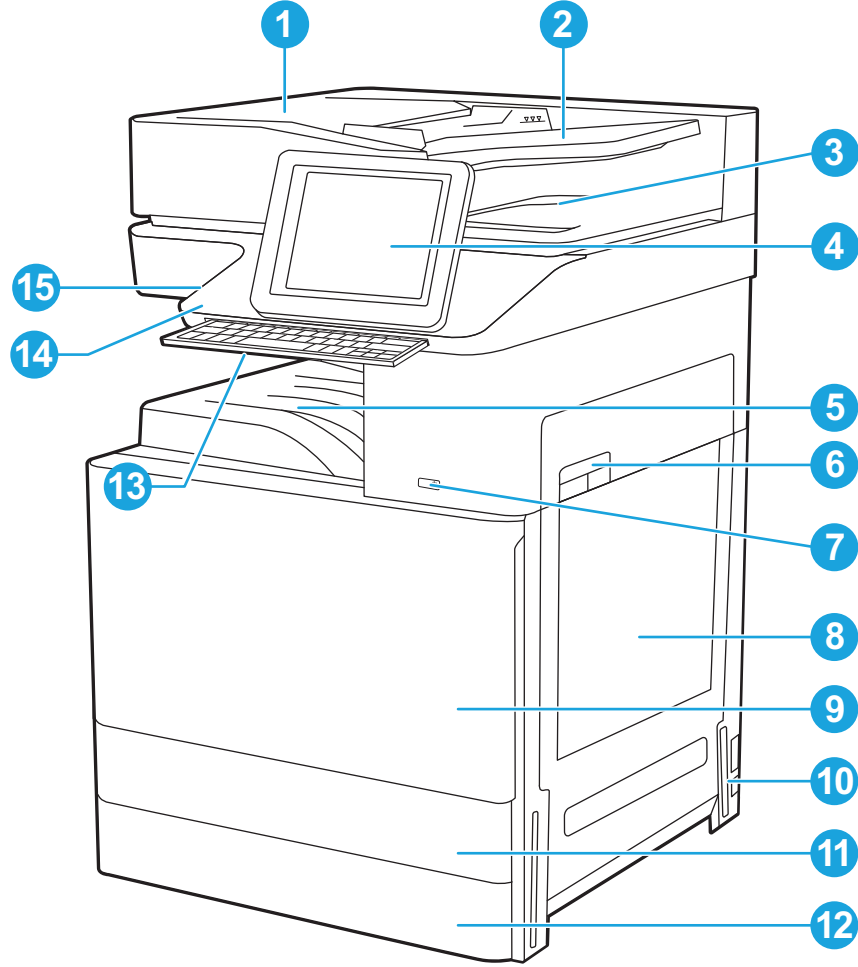
طرق عرض الطابعة

حدد مكان الميزات الأساسية الموجودة في الطابعة وعلى لوحة التحكم.

منظر أمامي للطابعة

حدد موقع الميزات على الجهة الأمامية للطابعة.

شكل ١-١ منظر أمامي للطابعة



العنصر	الوصف
1	غطاء وحدة التغذية التلقائية بالمستندات للوصول لإزالة انحرافات الورق
2	درج إدخال وحدة التغذية التلقائية بالمستندات
3	درج إخراج وحدة التغذية التلقائية بالمستندات
4	لوحة التحكم مع شاشة عرض باللمس ملونة (تميل لعرض أسهل)
5	حاوية الإخراج
6	زر التشغيل/إيقاف التشغيل
7	الباب الأيمن للوصول لإزالة الورق المنحشر
8	الدرج 1

العنصر	الوصف
9	الباب الأمامي للوصول إلى خراطيش مسحوق الحبر
10	توصيل الطاقة
11	الدرج 2
12	الدرج 3
13	لوحة المفاتيح القابلة للسحب (الطرازات Flow فقط)
14	حبيب دمج الأجهزة (HIP) لتوصيل ملحق وأجهزة من جهة أخرى
15	منفذ USB سهل الوصول

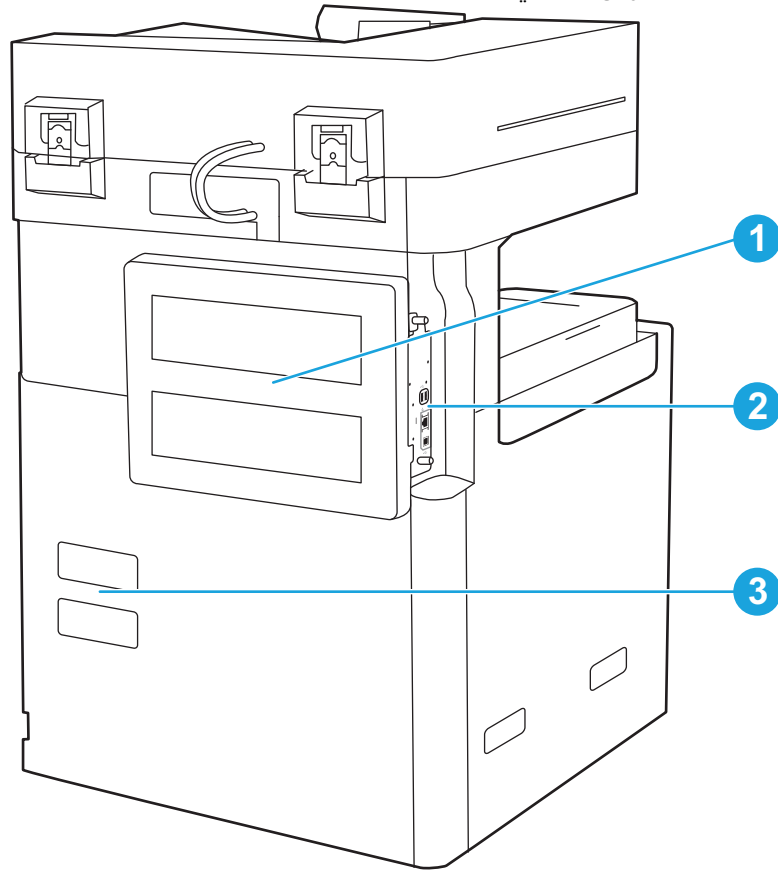
أدخل محرك أقراص USB محمولاً لإجراء الطباعة أو المسح الضوئي من دون استخدام كمبيوتر أو لتحديث البرنامج الثابت الخاص بالطابعة.

ملاحظة: يترتب على المسؤول تمكين هذا المنفذ قبل الاستخدام.

العرض الخلفي للطابعة

حدد موقع الميزات الموجودة في الجهة الخلفية للطابعة.

شكل ٢-١ العرض الخلفي للطابعة



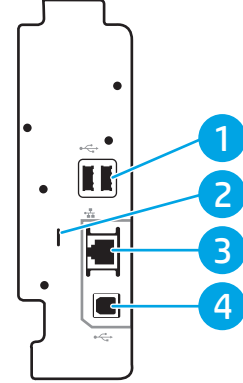
العنصر	الوصف
1	غطاء وحدة التوصيل

العنصر	الوصف
2	منافذ التوصيل
3	ملصق الرقم التسلسلي ورقم المنتج

منافذ التوصيل

حدد مكان منافذ الواجهة على وحدة توصيل الطابعة.

شكل ٣-١ عرض منافذ الواجهة




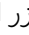
العنصر	الوصف
1	منافذ USB مضيئة لتوصيل أجهزة USB الخارجية (قد تكون هذه المنافذ مغطاة)
2	ملاحظة: من أجل الوصول السهل إلى الطابعة عبر USB، استخدم منفذ USB بالقرب من لوحة التحكم. فتحة خاصة بقفل الأمان من نوع كبل
3	منفذ شبكة من نوع RJ-45 للشبكة المحلية Ethernet
4	منفذ طباعة من نوع USB 2.0 عالي السرعة

منظر لوحة التحكم

توفر لوحة التحكم الوصول إلى ميزات الطابعة، وهي تشير إلى حالة الطابعة الحالية.

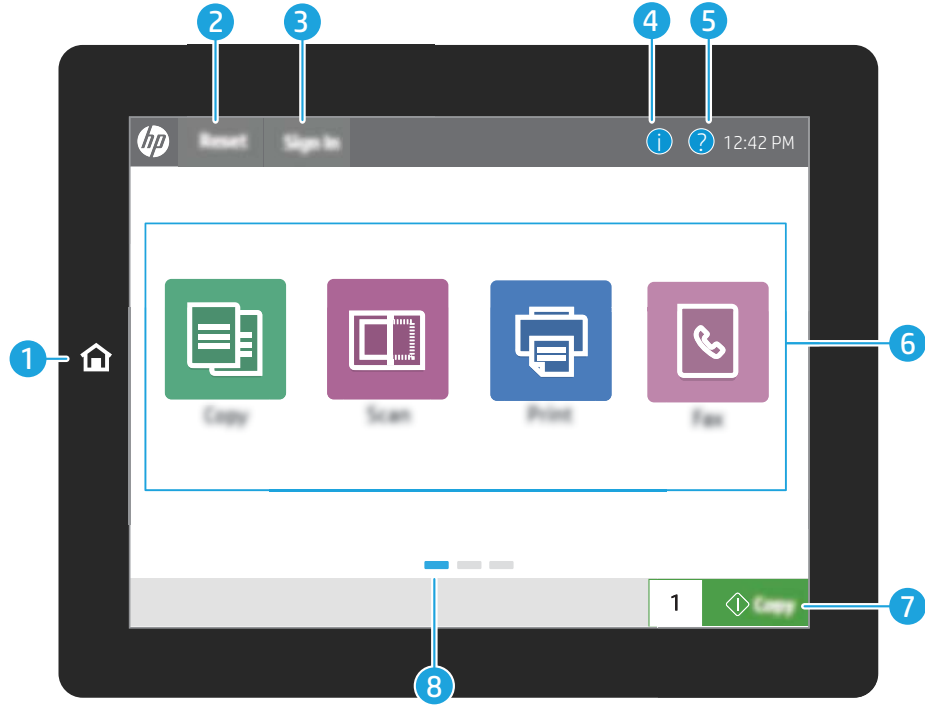
ملاحظة: قم بإمالة لوحة التحكم للحصول على عرض أسهل.

توفر الشاشة الرئيسية الوصول إلى ميزات الطابعة، وهي تشير إلى حالة الطابعة الحالية.

يمكنك العودة إلى الشاشة الرئيسية في أي وقت من خلال لمس زر الشاشة الرئيسية . المس زر الشاشة الرئيسية  المتوفر على الجهة اليسرى من لوحة التحكم الخاصة بالطابعة، أو المس زر الشاشة الرئيسية المتوفر في الزاوية العلوية اليسرى في أغلب الشاشات.

ملاحظة: يمكن أن تختلف الميزات التي تظهر على الشاشة الرئيسية حسب تكوين الطابعة.

شكل ٤-١ منظر لوحة التحكم



العنصر	مفتاح التحكم	الوصف
1	الشاشة الرئيسية  زر	المس زر الشاشة الرئيسية للعودة إلى الشاشة الرئيسية.
2	زر Reset (إعادة تعيين)	يعيد زر إعادة تعيين الطابعة إلى الإعدادات الافتراضية ويكون دائمًا متوفرًا إذا لم يسجل المستخدمون دخولهم. لا يكون زر إعادة تعيين متوفرًا في حال توفر زر تسجيل الخروج. المس زر إعادة تعيين لاستئناف المهام وتحريرها من حالة الإيقاف المؤقت والمقاطعة السابقة، وإعادة تعيين عدد مهام النسخ السريع في حقل عدد النسخ، وإنهاء الأوضاع الخاصة وإعادة تعيين لغة العرض وتخطيط لوحة المفاتيح.
3	زر تسجيل الدخول أو تسجيل الخروج	المس زر Sign In (تسجيل الدخول) للوصول إلى الميزات المحمية. المس زر تسجيل الخروج لتسجيل الخروج من الطابعة. تعيد الطابعة كل الخيارات إلى الإعدادات الافتراضية.

ملاحظة: يتم عرض هذا الزر فقط إذا قام المسؤول بتكوين الطابعة لطلب إذن للوصول إلى الميزات.

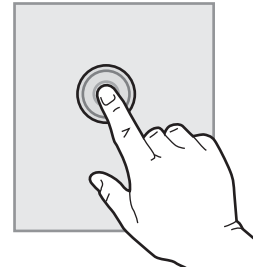
العنصر	مفتاح التحكم	الوصف
4	معلومات  زر	المس زر المعلومات للوصول إلى شاشة توفر الوصول إلى العديد من أنواع معلومات الطباعة. المس الأزرار الموجودة في الجزء السفلي من الشاشة للحصول على المعلومات التالية: <ul style="list-style-type: none"> • لغة العرض: تغيير إعداد اللغة لجلسة عمل المستخدم الحالية. • وضع السكون: وضع الطباعة في وضع السكون. • Wi-Fi Direct: يمكنك عرض معلومات حول كيفية الاتصال مباشرة بالطباعة باستخدام هاتف أو كمبيوتر لوحي أو أي جهاز آخر بواسطة Wi-Fi. • الاتصال اللاسلكي: عرض إعدادات الاتصال اللاسلكي أو تغييرها (فقط عند تركيب ملحق اتصال لاسلكي اختياري). • Ethernet: عرض إعدادات اتصال Ethernet أو تغييرها. • خدمات الويب من HP: عرض معلومات حول الاتصال بالطباعة والطباعة من خلالها باستخدام خدمات الويب من HP (ePrint).
5	التعليمات  زر	المس زر Help (التعليمات) لفتح نظام التعليمات المضمن. يوفر سطر الحالة معلومات حول الحالة الإجمالية للطباعة.
6	ناحية التطبيقات	المس أيًا من الرموز لفتح التطبيق. اسحب الشاشة إلى الجانبين للوصول إلى تطبيقات أكثر. <p>ملاحظة: تختلف التطبيقات المتوفرة بحسب الطباعة. يمكن أن يقوم المسؤول بتكوين التطبيقات التي تظهر والترتيب الذي تظهر به.</p>
7	زر Copy (النسخ)	المس الزر نسخ لبدء مهمة نسخ.
8	مؤشر صفحة الشاشة الرئيسية	يشير إلى عدد الصفحات على الشاشة الرئيسية أو في أحد التطبيقات. يتم تمييز الصفحة الحالية. اسحب الشاشة إلى الجانبين للتمرير ما بين الصفحات.

كيفية استخدام لوحة التحكم بشاشة اللمس

نقذ الإجراءات التالية لاستخدام لوحة التحكم بشاشة اللمس الخاصة بالطباعة.

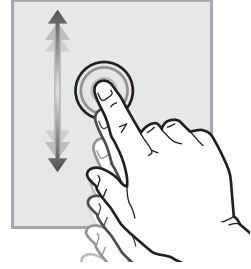
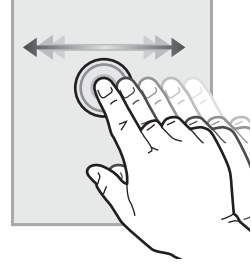
جدول ١-١ إجراءات لوحة التحكم بشاشة اللمس

الإجراء	الوصف	مثال
اللمس	المس عنصرًا على الشاشة لتحديده أو فتح تلك القائمة. أيضًا، عند التمرير عبر القوائم، المس الشاشة لبرهة لإيقاف التمرير.	المس رمز الإعدادات لفتح تطبيق الإعدادات.



جدول ١-١ إجراءات لوحة التحكم بشاشة اللمس (يُتبع)

الإجراء	الوصف	مثال
السحب	المس الشاشة ثم حرّك إصبعك بشكل أفقي لتمرير الشاشة إلى الجانبين.	اسحب حتى يتم عرض تطبيق الإعدادات.
التمرير	المس الشاشة ثم حرّك إصبعك بشكل عمودي لتمرير الشاشة إلى الأعلى وإلى الأسفل. عند التمرير عبر القوائم، المس الشاشة لبرهة لإيقاف التمرير.	قم بالتمرير عبر قائمة الإعدادات.



جدول ٢-١ المواصفات الفنية للطابعات—الطرازات E78323 وE78325 وE78330 (يتبع)

رقم الطراز	E78323dn	Flow E78323z	E78325dn	Flow E78325z	E78330dn	Flow E78330z
رقم المنتج	8GR95A	8GR99A	8GR96A	8GS00A	8GR97A	8GS01A
فاصل المهام من HP	اختياري	اختياري	اختياري	اختياري	اختياري	اختياري
وحدة الإنهاء الثانية من HP	اختياري	اختياري	اختياري	اختياري	اختياري	اختياري
مبعاد HP	اختياري	اختياري	اختياري	اختياري	اختياري	اختياري
طباعة تلقائية على الوجهين	✓	✓	✓	✓	✓	✓
إمكانات التوصيل	✓	✓	✓	✓	✓	✓
اتصال شبكة Ethernet 10/100/1000 LAN عن طريق بروتوكول IPv4 و IPv6	✓	✓	✓	✓	✓	✓
Hi-Speed USB 2.0	✓	✓	✓	✓	✓	✓
ملحق شبكة LAN لـ HP (J8031A) Jetdirect	اختياري	اختياري	اختياري	اختياري	اختياري	اختياري
تجويد لدمج الأجهزة لتوصيل الملحق والأجهزة من جهات خارجية	✓	✓	✓	✓	✓	✓
Bluetooth قليل استخدام الطاقة (BLE) للطباعة من الأجهزة المحمولة	اختياري	اختياري	اختياري	اختياري	اختياري	اختياري
ملحق لاسلكي/NFC للطباعة من الأجهزة المحمولة HP Jetdirect 3000w	اختياري	اختياري	اختياري	اختياري	اختياري	اختياري
ملحق اتصال لاسلكي/HP Jetdirect لـ BLE/NFC 3100w	اختياري	اختياري	اختياري	اختياري	اختياري	اختياري
وظيفة الاتصال بالحقل القريب (NFC) ووظيفة HP من Wi-Fi Direct للطباعة من الأجهزة المحمولة	اختياري	اختياري	اختياري	اختياري	اختياري	اختياري
ملحق خادم الطباعة HP Jetdirect 2900nw للاتصال اللاسلكي	اختياري	اختياري	اختياري	اختياري	اختياري	اختياري
الذاكرة	✓	غير متوفر	✓	غير متوفر	✓	غير متوفر
ذاكرة أساسية سعة 6 جيجابايت	غير متوفر	✓	غير متوفر	✓	غير متوفر	✓
ذاكرة أساسية سعة 7 جيجابايت	غير متوفر	✓	غير متوفر	✓	غير متوفر	✓
التخزين كبير السعة	✓	غير متوفر	✓	غير متوفر	✓	غير متوفر
قرص ثابت آمن وعالي الأداء من HP بسعة 320 جيجابايت	غير متوفر	✓	غير متوفر	✓	غير متوفر	✓
قرص ثابت آمن وعالي الأداء من HP سعة 2 x 320 جيجابايت	غير متوفر	✓	غير متوفر	✓	غير متوفر	✓

جدول ٢-١ المواصفات الفنية للطابعات E78323 و E78325 و E78330 (تتبع)

رقم الطراز	E78330dn	Flow E78325z	E78325dn	Flow E78323z	E78323dn	رقم المنتج
رقم المنتج	8GR97A	8GS00A	8GR96A	8GR99A	8GR95A	
	✓	غير متوفر	✓	غير متوفر	✓	وحدة تحكم بالوسائط المتعددة المضمنة 16 ساعة (eMMC) جيجا بايت
الأمان	✓	✓	✓	✓	✓	الوحدة النمطية للنظام الأساسي الموثوق به (TPM) من HP لتشفير كل البيانات التي تمر عبر الطابعة
شاشة العرض الخاصة بلوحة التحكم	✓	✓	✓	✓	✓	لوحة تحكم لمسية ملونة
	✓	غير متوفر	✓	غير متوفر	غير متوفر	لوحة مفاتيح قابلة للسحب
طباعة	غير متوفر	غير متوفر	✓	غير متوفر	✓	طباعة 23 صفحة في الدقيقة على ورق بحجم A4 و letter.
	غير متوفر	✓	غير متوفر	✓	غير متوفر	تطبع 25 صفحة في الدقيقة على ورق بحجم A4 وعلى ورق بحجم letter
	✓	غير متوفر	✓	غير متوفر	غير متوفر	تطبع 30 صفحة في الدقيقة على ورق بحجم A4 وعلى ورق بحجم letter
	✓	✓	✓	✓	✓	طباعة USB سهلة الوصول (استخدام الكمبيوتر غير ضروري)
	✓	✓	✓	✓	✓	الطباعة من الأجهزة المحمولة/عبر السحابة
	✓	✓	✓	✓	✓	يمكنك تخزين المهام في ذاكرة الطابعة لطباعتها لاحقاً أو لطباعتها سراً (يتطلب الأمر محرك أقراص USB مصغراً ساعة 16 جيجا بايت أو أكثر)
الفاكس	اختياري	اختياري	اختياري	اختياري	اختياري	
النسخ والمسح الضوئي	غير متوفر	✓	غير متوفر	✓	غير متوفر	تمسح ضوئياً 80 صفحة في الدقيقة على ورق بحجم A4 و ورق بحجم Letter
	✓	غير متوفر	✓	غير متوفر	غير متوفر	تمسح ضوئياً 120 صفحة في الدقيقة على ورق بحجم A4 و ورق بحجم Letter

جدول ٣-١ المواصفات الفنية للطابعة—الطرازات E72525 وE72530 وE72535

رقم الطراز	E72525dn	Flow E72525z	E72530dn	Flow E72530z	E72535dn	Flow E72535z
رقم المنتج	X3A60A	X3A59A	X3A63A	X3A62A	X3A66A	X3A65A
معالجة الورق	✓	✓	✓	✓	✓	✓
الدرج 1 (سعة 100 ورقة)	✓	✓	✓	✓	✓	✓
الدرج 2 (سعة 520 ورقة)	✓	✓	✓	✓	✓	✓
الدرج 3 (سعة 520 ورقة)	✓	✓	✓	✓	✓	✓
وحدة التغذية بالورق سعة 2 x 520 ورقة	اختياري	اختياري	اختياري	اختياري	اختياري	اختياري
درج إدخال عالي السعة بمقدار 2000 ورقة	اختياري	اختياري	اختياري	اختياري	اختياري	اختياري
درج إدخال جانبي عالي السعة بمقدار 3000 ورقة	اختياري	اختياري	اختياري	اختياري	اختياري	اختياري
حامل الطابعة	اختياري	اختياري	اختياري	اختياري	اختياري	اختياري
أداة تسخين درج الورق بقوة 110 فولت	اختياري	اختياري	اختياري	اختياري	اختياري	اختياري
أداة تسخين درج الورق بقوة 220 فولت	اختياري	اختياري	اختياري	اختياري	اختياري	اختياري
ملحق تجهيز نهائي / بديل لوحدة التدبيس / وحدة التجميع	اختياري	اختياري	اختياري	اختياري	اختياري	اختياري
ملحق تجهيز نهائي لوحدة إنشاء الكتيبات	اختياري	اختياري	اختياري	اختياري	اختياري	اختياري
ملحق وحدة الإنهاء الداخلية	اختياري	اختياري	اختياري	اختياري	اختياري	اختياري
• ملحق وحدة خرم الثقوب 2/3	اختياري	اختياري	اختياري	اختياري	اختياري	اختياري
• ملحق وحدة خرم الثقوب 2/4	اختياري	اختياري	اختياري	اختياري	اختياري	اختياري
• ملحق وحدة خرم الثقوب السويدي	اختياري	اختياري	اختياري	اختياري	اختياري	اختياري
فاصل المهام من HP	اختياري	اختياري	اختياري	اختياري	اختياري	اختياري
وحدة الإنهاء الثانية من HP	اختياري	اختياري	اختياري	اختياري	اختياري	اختياري
مبادئ HP	اختياري	اختياري	اختياري	اختياري	اختياري	اختياري
طباعة تلقائية على الوجهين	✓	✓	✓	✓	✓	✓
إمكانيات التوصيل	✓	✓	✓	✓	✓	✓
اتصال شبكة Ethernet 10/100/1000 عن طريق بروتوكول IPv4 و IPv6	✓	✓	✓	✓	✓	✓
Hi-Speed USB 2.0	✓	✓	✓	✓	✓	✓

جدول ٣-١ المواصفات الفنية للطابعات—الطرازات E72525 وE72530 وE72535 (تتبع)

رقم الطراز	E72525dn	E72525z	E72530dn	E72530z	E72535dn	E72535z
رقم المنتج	X3A60A	X3A59A	X3A63A	X3A62A	X3A66A	X3A65A
تجويف لدمج الأجهزة لتوصيل الملحق والأجهزة من جهات خارجية	✓	✓	✓	✓	✓	✓
Bluetooth قليل استخدام الطاقة (BLE) للطباعة من الأجهزة المحمولة	اختياري	اختياري	اختياري	اختياري	اختياري	اختياري
ملحق لاسلكي/NFC للطباعة من الأجهزة المحمولة HP Jetdirect 3000w	اختياري	اختياري	اختياري	اختياري	اختياري	اختياري
ملحق اتصال لاسلكي/ HP Jetdirect لـ BLE/NFC 3100w	اختياري	اختياري	اختياري	اختياري	اختياري	اختياري
وظيفة الاتصال بالحقل القريب (NFC) ووظيفة HP من Wi-Fi Direct للطباعة من الأجهزة المحمولة	اختياري	اختياري	اختياري	اختياري	اختياري	اختياري
ملحق خادم الطباعة HP Jetdirect 2900nw للاتصال اللاسلكي	اختياري	اختياري	اختياري	اختياري	اختياري	اختياري
الذاكرة	✓	غير متوفر	✓	غير متوفر	✓	غير متوفر
ذاكرة أساسية سعة 6 جيجابايت	غير متوفر	غير متوفر	غير متوفر	غير متوفر	غير متوفر	غير متوفر
ذاكرة أساسية سعة 7 جيجابايت	غير متوفر	غير متوفر	غير متوفر	غير متوفر	غير متوفر	غير متوفر
التخزين كبير السعة	✓	غير متوفر	✓	غير متوفر	✓	غير متوفر
قرص ثابت آمن وعالي الأداء من HP بسعة 320 جيجابايت	غير متوفر	غير متوفر	غير متوفر	غير متوفر	غير متوفر	غير متوفر
قرص ثابت آمن وعالي الأداء من HP سعة 2 x 320 جيجابايت	غير متوفر	غير متوفر	غير متوفر	غير متوفر	غير متوفر	غير متوفر
وحدة تحكم بالوسائط المتعددة المضمنة (eMMC) سعة 16 جيجابايت	✓	غير متوفر	✓	غير متوفر	✓	غير متوفر
الأمان	✓	✓	✓	✓	✓	✓
الوحدة النمطية للنظام الأساسي الموثوق به (TPM) من HP لتشفير كل البيانات التي تمر عبر الطباعة	✓	✓	✓	✓	✓	✓
شاشة العرض الخاصة بلوحة التحكم	✓	✓	✓	✓	✓	✓
لوحة تحكم لمسية ملونة	غير متوفر	غير متوفر	غير متوفر	غير متوفر	غير متوفر	غير متوفر
لوحة مفاتيح قابلة للسحب	غير متوفر	غير متوفر	غير متوفر	غير متوفر	غير متوفر	غير متوفر

جدول ٣-١ المواصفات الفنية للطابعات—الطرازات E72525 و E72530 و E72535 (تتبع)

رقم الطراز	E72525dn	Flow E72525z	E72530dn	Flow E72530z	E72535dn	Flow E72535z
رقم المنتج	X3A60A	X3A59A	X3A63A	X3A62A	X3A66A	X3A65A
طباعة	✓	غير متوفر	غير متوفر	✓	غير متوفر	غير متوفر
طباعة 23 صفحة في الدقيقة على ورق بحجم A4 و letter.						
تطبع 25 صفحة في الدقيقة على ورق بحجم A4 وعلى ورق letter بحجم letter	غير متوفر	✓	غير متوفر	غير متوفر	✓	غير متوفر
تطبع 30 صفحة في الدقيقة على ورق بحجم A4 وعلى ورق letter بحجم letter	غير متوفر	غير متوفر	✓	غير متوفر	غير متوفر	✓
طباعة USB سهلة الوصول (استخدام الكمبيوتر غير ضروري)	✓	✓	✓	✓	✓	✓
الطباعة من الأجهزة المحمولة/عبر السحابة	✓	✓	✓	✓	✓	✓
يمكنك تخزين المهام في ذاكرة الطباعة لطباعتها لاحقاً أو لطباعتها سراً (يتطلب الأمر محرك أقراص USB مصغراً سعة 16 جيجابايت أو أكثر)	✓	✓	✓	✓	✓	✓
الفاكس	اختياري	اختياري	اختياري	اختياري	اختياري	اختياري
النسخ والمسح الضوئي	✓	غير متوفر	✓	غير متوفر	✓	غير متوفر
تمسح ضوئياً 80 صفحة في الدقيقة على ورق بحجم A4 وورق بحجم Letter						
تمسح ضوئياً 120 صفحة في الدقيقة على ورق بحجم A4 وورق بحجم Letter	غير متوفر	✓	غير متوفر	✓	غير متوفر	✓
وحدة التغذية بالمستندات سعة 100 صفحة مزودة بميزة المسح الضوئي مزدوج الرأس لإجراء النسخ والمسح الضوئي على الوجهين في الوقت عينه	غير متوفر	✓	غير متوفر	✓	غير متوفر	✓
وحدة التغذية بالمستندات سعة 250 صفحة مزودة بميزة المسح الضوئي مزدوج الرأس لإجراء النسخ والمسح الضوئي على الوجهين في الوقت عينه	غير متوفر	غير متوفر	✓	غير متوفر	غير متوفر	✓

جدول ٣-١ المواصفات الفنية للطابعات E72525 و E72530 و E72535 (تتبع)

رقم الطراز	Flow E72535z	E72535dn	Flow E72530z	E72530dn	Flow E72525z	E72525dn	رقم المنتج
	X3A65A	X3A66A	X3A62A	X3A63A	X3A59A	X3A60A	
	✓	✓	✓	✓	✓	✓	تقنيات HP EveryPage، بما في ذلك كشف تغذية أوراق متعددة فوق صوتي
	✓	✓	✓	✓	✓	✓	يوفر التعرف البصري على الأحرف (OCR) المضمن إمكانية تحويل الصفحات المطبوعة إلى نص يمكن تحريره أو البحث فيه باستخدام كمبيوتر
	✓	✓	✓	✓	✓	✓	توفر ميزة SMART Label اكتشاف حافة الورق لاقتصاص الصفحات تلقائيًا
	✓	✓	✓	✓	✓	✓	توجيه تلقائي للصفحات التي تشمل نصًا من 100 حرف على الأقل
	✓	✓	✓	✓	✓	✓	يقوم الضبط التلقائي للنعيمات بتعيين التباين والسطوع وإزالة الخلفية لكل صفحة
إرسال رقمي	✓	✓	✓	✓	✓	✓	إرسال المستندات إلى البريد الإلكتروني وUSB والمجلدات المشتركة على شبكة ما
	✓	✓	✓	✓	✓	✓	إرسال المستندات إلى SharePoint®

أنظمة التشغيل المعتمدة

استخدم المعلومات التالية لضمان توافق الطابعة مع نظام تشغيل الكمبيوتر.

Linux: للحصول على المعلومات وبرامج تشغيل الطابعة لنظام التشغيل Linux، انتقل إلى www.hp.com/go/linuxprinting.

UNIX: للحصول على المعلومات وبرامج تشغيل الطابعة لنظام التشغيل UNIX®، انتقل إلى www.hp.com/go/unixmodelscrips.

تنطبق المعلومات التالية على برامج تشغيل الطابعة HP PCL 6 الخاصة بالطابعة وبرامج تشغيل الطابعة من HP لنظام التشغيل macOS وعلى أداة تثبيت البرامج.

Windows: قم بتنزيل HP Easy Start من hp.com/LaserJet.123 لتثبيت برنامج تشغيل الطابعة من HP. أو انتقل إلى موقع الويب الخاص بدعم هذه الطابعة، <http://www.hp.com/support/ljE72500MFP> أو <http://www.hp.com/support/ljE78323MFP>، لتنزيل برنامج تشغيل الطابعة أو أداة تثبيت البرامج لتثبيت برنامج تشغيل الطابعة من HP.

macOS: أجهزة كمبيوتر Mac معتمدة مع هذه الطابعة. قم بتنزيل الأداة HP Easy Start إما من hp.com/LaserJet.123 أو من صفحة دعم الطابعة، ومن ثم استخدم HP Easy Start لتثبيت برنامج تشغيل الطابعة من HP.

١. انتقل إلى hp.com/LaserJet.123.

٢. اتبع الخطوات المذكورة لتنزيل برنامج الطابعة.

جدول ٤-١ برامج تشغيل الطابعة وأنظمة التشغيل المعتمدة

نظام التشغيل	برنامج تشغيل الطابعة مثبت (نظام التشغيل ملاحظات Windows، أو أداة التثبيت الموجودة على الويب لنظام التشغيل macOS)
Windows 7، 32 بت و64 بت	يتم تثبيت برنامج تشغيل الطابعة "HP PCL 6" الخاص بالطابعة لنظام التشغيل هذا كجزء من تثبيت البرامج.
Windows 8، 32 بت و64 بت	يتم تثبيت برنامج تشغيل الطابعة "HP PCL 6" الخاص بالطابعة لنظام التشغيل هذا كجزء من تثبيت البرامج.
Windows 8.1، 32 بت و64 بت	تم تثبيت برنامج تشغيل الطابعة "HP PCL-6" V4 الخاص بالطابعة لنظام التشغيل هذا كجزء من تثبيت البرنامج.
Windows 10، 32 بت و64 بت	تم تثبيت برنامج تشغيل الطابعة "HP PCL-6" V4 الخاص بالطابعة لنظام التشغيل هذا كجزء من تثبيت البرنامج.
Windows Server 2008 R2 SP 1 إصدار 64 بت	يتوفر برنامج تشغيل الطابعة PCL 6 الخاص بالطابعة للتنزيل من الموقع الإلكتروني الخاص بدعم الطابعة. قم بتنزيل برنامج التشغيل، ومن ثم استخدم الأداة Microsoft Add Printer لتثبيته.
Windows Server 2012، الإصدار 64 بت	يتوفر برنامج تشغيل الطابعة PCL 6 الخاص بالطابعة للتنزيل من الموقع الإلكتروني الخاص بدعم الطابعة. قم بتنزيل برنامج التشغيل، ومن ثم استخدم الأداة Microsoft Add Printer لتثبيته.
Windows Server 2012 R2، الإصدار 64 بت	يتوفر برنامج تشغيل الطابعة PCL 6 الخاص بالطابعة للتنزيل من الموقع الإلكتروني الخاص بدعم الطابعة. قم بتنزيل برنامج التشغيل، ومن ثم استخدم الأداة Microsoft Add Printer لتثبيته.
Windows Server 2016، الإصدار 64 بت	يتوفر برنامج تشغيل الطابعة PCL 6 الخاص بالطابعة للتنزيل من الموقع الإلكتروني الخاص بدعم الطابعة. قم بتنزيل برنامج التشغيل، ومن ثم استخدم الأداة Microsoft Add Printer لتثبيته.
macOS 10.12 Sierra و macOS 10.13 High و macOS 10.14 Mojave و Sierra	قم بتنزيل HP Easy Start من hp.com/.123 ، ثم استخدمه لتثبيت برنامج تشغيل الطابعة.

ملاحظة: قد تتغير أنظمة التشغيل المعتمدة. للحصول على قائمة حالية بأنظمة التشغيل المعتمدة، انتقل إلى <http://www.hp.com/support/ljE78323MFP> أو <http://www.hp.com/support/ljE72500MFP> للحصول على كل تعليمات HP الخاصة بالطابعة.

ملاحظة: للحصول على تفاصيل حول أنظمة التشغيل الخاصة بالعميل والخادم وللحصول على دعم برنامج التشغيل HP UPD لهذه الطابعة، انتقل إلى www.hp.com/go/upd. ضمن معلومات إضافية، انقر فوق الارتباطات.

جدول ٥-١ الحد الأدنى لمتطلبات النظام

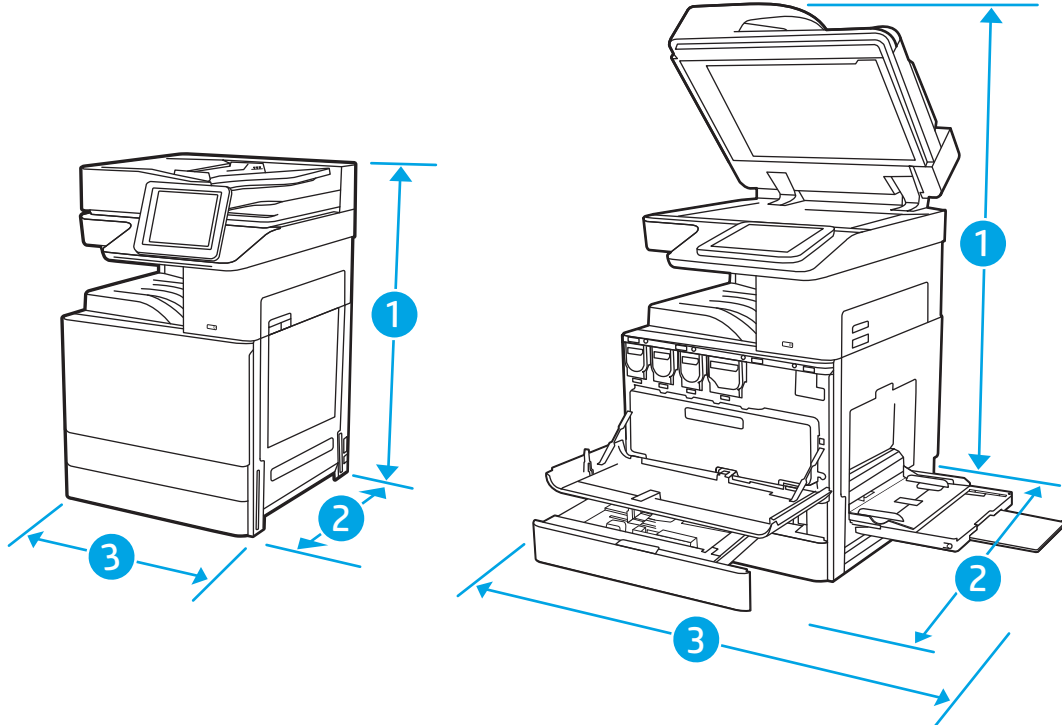
macOS	Windows
<ul style="list-style-type: none"> • اتصال بالإنترنت • اتصال مخصص USB 1.1 أو 2.0 أو اتصال شبكة • 1,5 جيجابايت من المساحة المتوفرة على محرك الأقراص الثابتة 	<ul style="list-style-type: none"> • اتصال بالإنترنت • اتصال مخصص USB 1.1 أو 2.0 أو اتصال شبكة • 2 جيجابايت من مساحة القرص الثابت المتاحة • ذاكرة وصول عشوائي 1 جيجابايت (32-بت) أو 2 جيجابايت (64-بت)

ملاحظة: يقوم مثبت برامج Windows بتثبيت خدمة HP Smart Device Agent Base. يبلغ حجم الملف 100 ك ب تقريبًا. وظيفته الوحيدة هي التحقق من الطابعات المتصلة عبر منفذ USB كل ساعة. لا يتم تجميع بيانات. إذا تم العثور على طابعة متصلة من خلال USB، عند ذلك تقوم بمحاولة تحديد موقع مثل موصل التحكم في JetAdvantage (JAMc) في الشبكة. إذا تم العثور على JAMc، تتم ترقية HP Smart Device Agent Base تلقائيًا إلى إصدار كامل من Smart Device Agent عن طريق JAMc الذي سيسمح حينها باحتساب الصفحات المطبوعة في حساب خدمات الطباعة المدارة (MPS). لا تعمل حزم الويب الخاصة ببرنامج التشغيل فقط التي تم تنزيلها من hp.com من أجل الطباعة وتثبيتها من خلال معالج "إضافة طابعة" على تثبيت هذه الخدمة.

لإلغاء تثبيت الخدمة، افتح لوحة التحكم الخاصة بـ Windows وحدد البرامج أو البرامج والميزات، ثم حدد إضافة/إزالة البرامج أو إلغاء تثبيت برنامج لإزالة الخدمة. اسم الملف هو HPSmartDeviceAgentBase.

مقاييس الطابعة

تأكد من أن بيئة الطابعة كبيرة بما فيه الكفاية لتتسع للطابعة.



جدول ٦-١ مقاييس الطرازات E78330z و E78330dn و E78325z و E78325dn و 78323z و E78323dn مقاييس الطرازات

الطابعة مفتوحة بالكامل	الطابعة مغلقة بالكامل	
الطرازات dn:1241 مم	الطرازات dn:877 مم	1. الارتفاع
الطرازات z:1375 مم	الطرازات z:925 مم	
الطرازات dn:1115 مم	الطرازات dn:730 مم	2. العمق
الطرازات z:1216 مم	الطرازات z:780 مم	
الطرازات dn:1010 مم	الطرازات dn:568 مم	3. العرض
الطرازات z:1026 مم	الطرازات z:584 مم	
	الطرازات dn:89,5 كجم	الوزن
	الطرازات z:99,2 كجم	

جدول ٧-١ مقاييس الطرازات E72535z و E72535dn و E72530z و E72530dn و E72525z و E72525dn مقاييس الطرازات

الطابعة مفتوحة بالكامل	الطابعة مغلقة بالكامل	
الطرازات dn:1191 مم	الطرازات dn:827 مم	1. الارتفاع
الطرازات z:1325 مم	الطرازات z:925 مم	
الطرازات dn:1115 مم	الطرازات dn:730 مم	2. العمق
الطرازات z:1216 مم	الطرازات z:780 مم	
الطرازات dn:1010 مم	الطرازات dn:568 مم	3. العرض
الطرازات z:1026 مم	الطرازات z:584 مم	
	الطرازات dn:68,1 كجم	الوزن
	الطرازات z:77,8 كجم	

▲ هذه القيم عرضة للتغيير. للحصول على المعلومات الحالية، راجع <http://www.hp.com/support/ljE72500MFP> أو <http://www.hp.com/support/ljE78323MFP>.

استهلاك الطاقة، والمواصفات الكهربائية، والانبعثات الصوتية

لكي تعمل الطابعة بشكل صحيح، يجب أن تكون في بيئة تتوافق مع مواصفات معينة للطاقة.

راجع <http://www.hp.com/support/ljE72500MFP> أو <http://www.hp.com/support/ljE78323MFP> للحصول على المعلومات الحالية.

⚠ **تنبيه:** تعتمد متطلبات الطاقة على الدولة/المنطقة التي تباع بها الطابعة. فلا تعتمد إلى تحويل الجهد الكهربائي الخاص بالتشغيل. قد يؤدي ذلك إلى إتلاف الطابعة وإبطال الضمان الخاص بها.

نطاق البيئة التشغيلية

لكي تعمل الطابعة بشكل صحيح، يجب أن تكون في بيئة تتوافق مع مواصفات معينة.

جدول ٨-١ مواصفات بيئة التشغيل

البيئة	موصى به	مسموح به
درجة الحرارة	من ١٧ إلى ٢٥ درجة مئوية	من ١٠ إلى ٣٢,٥ درجة مئوية
الرطوبة النسبية	من 30% إلى 70% رطوبة نسبية (RH)	من 10% إلى 80% رطوبة نسبية (RH)

إعداد أجهزة الطابعة وتثبيت البرامج

للحصول على إرشادات الإعداد الأساسية، راجع دليل تثبيت الأجهزة الذي يصحب الطابعة. للحصول على إرشادات إضافية، انتقل إلى موقع دعم HP على ويب.

انتقل إلى <http://www.hp.com/support/ljE72500MFP> أو <http://www.hp.com/support/ljE78323MFP> للوصول إلى التعليمات الشاملة من HP الخاصة بالطابعة والتي تتضمن المعلومات التالية:

- تثبيت وتكوين
- التعلم والاستخدام
- حل المشكلات
- تنزيل تحديثات البرامج والبرامج الثابتة
- الانضمام إلى منتديات الدعم
- البحث عن الضمان والمعلومات التنظيمية
- العثور على إرشادات حول كيفية استخدام الأداة Microsoft Add Printer

٢ أدراج الورق

اكتشف كيفية تحميل الورق في الأدراج واستخدام الأدراج، بما في ذلك كيفية تحميل عناصر مميزة كالمغلفات والملصقات.

المعلومات التالية صحيحة في وقت نشرها. للحصول على المعلومات الحالية، راجع <http://www.hp.com/support/ljE72500MFP> أو <http://www.hp.com/support/ljE78323MFP>.

لمزيد من المعلومات:

تتضمن التعليمات الشاملة من HP الخاصة بالطابعة المعلومات التالية:

- تثبيت وتكوين
- التعلم والاستخدام
- حل المشكلات
- تنزيل تحديثات البرامج والبرامج الثابتة
- الانضمام إلى منتديات الدعم
- البحث عن الضمان والمعلومات التنظيمية

مقدمة

توحي الحذر أثناء تحميل الورق في الأدراج.

⚠ تنبيه: لا تستخدم أكثر من درج واحد للورق في كل مرة.

لا تستخدم درج الورق كدرجة سلم.

يجب إغلاق جميع الأدراج عند نقل الطابعة.

أبق يديك خارج أدراج الورق عند إغلاقها.

تحميل الورق في الدرج 1 (الدرج متعدد الأغراض)

تصف المعلومات التالية كيفية تحميل الورق في الدرج 1.

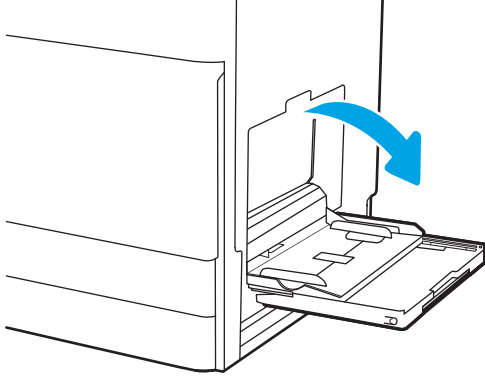
تحميل الدرج 1 (درج متعدد الأغراض)

يُسع هذا الدرج لغاية 100 ورقة بوزن 75 جم/م² من الورق أو 10 مغلفات.

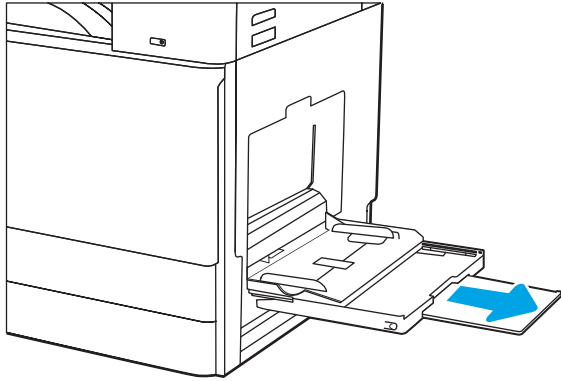
ملاحظة: حدد نوع الورق الصحيح في برنامج تشغيل الطباعة قبل البدء بالطباعة.

تنبيه: لتجنب انحشار الورق، لا تقم أبدًا بإضافة الورق أو إزالته من الدرج 1 أثناء الطباعة.

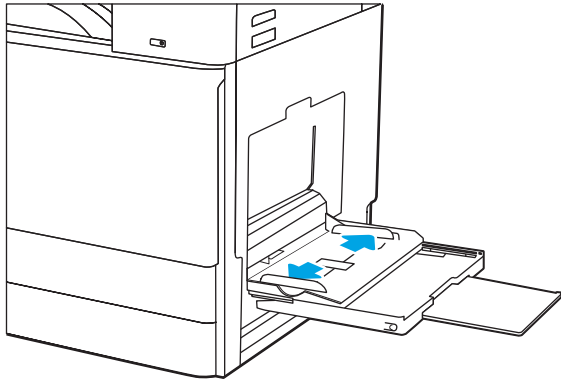
1. افتح الدرج 1.

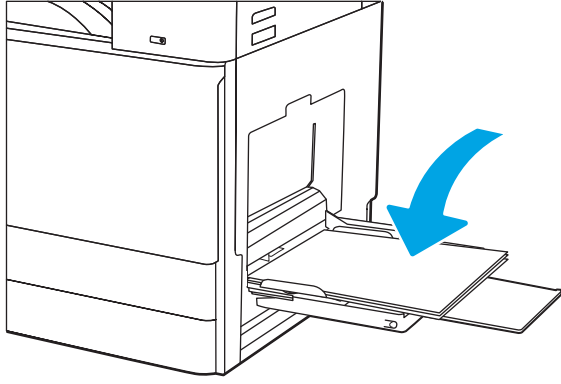


2. اسحب ملحق الدرج لدعم الورق.



3. استخدم مزلاج الضبط لضبط موجهاً الورق للخارج.

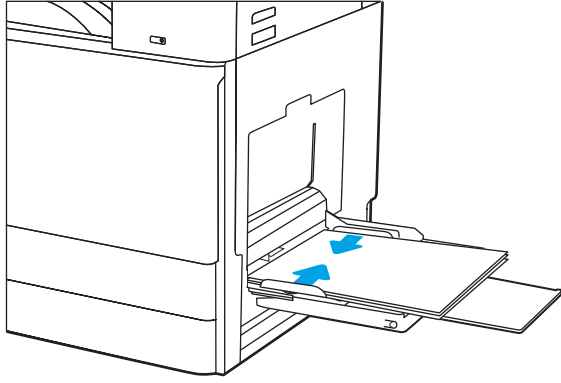




٤. حمّل الورق في الدرج.

تأكد من استيعاب الورق تحت خط الامتلاء الموجود على موجهات الورق.

ملاحظة: الحد الأقصى لارتفاع الحزمة هو 10 مم، أو ورقة تقريبًا بوزن 75 جم/م².



٥. باستخدام مزلاج الضبط، اضبط موجهات الجهات بحيث تلامس حزمة الأوراق بشكل بسيط لا يؤدي إلى ثنيها.

اتجاه الورق في الدرج 1 (الدرج المتعدد الأغراض)

يمكنك وضع الورق بشكل صحيح في الدرج 1 (الدرج المتعدد الأغراض) لضمان أفضل جودة طباعة.

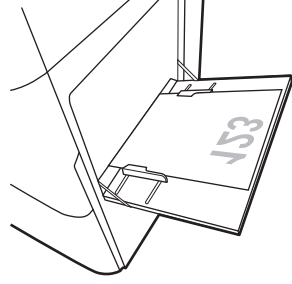
وضع الطباعة على الوجهين

كيف تحمّل الورق

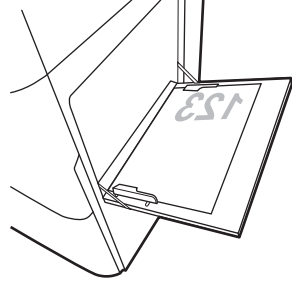
طباعة على وجه واحد

الوجه للأسفل

تحميل الحافة السفلى أولاً في الطباعة



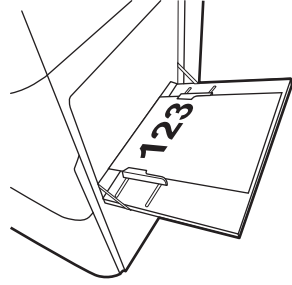
تحميل الحافة اليسرى أولاً في الطباعة



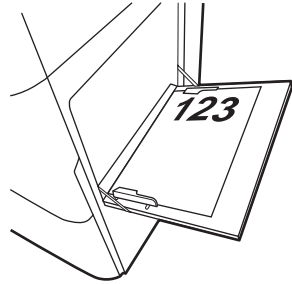
الوجه للأعلى

الطباعة التلقائية على الوجهين أو مع تمكين وضع الورق ذي الرأسية البديل

تحميل الحافة العلوية أولاً في الطباعة



تحميل الحافة اليسرى أولاً في الطباعة



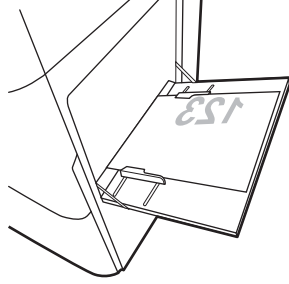
كيف تحمّل الورق

وضع الطباعة على الوجهين

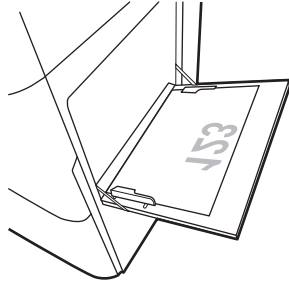
الوجه للأسفل

طباعة على وجه واحد

تحميل الحافة اليسرى أولاً في الطباعة



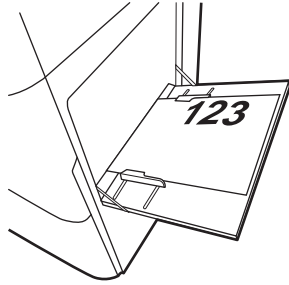
تحميل الحافة السفلى أولاً في الطباعة



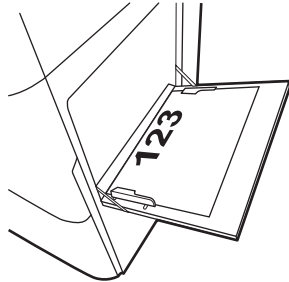
الوجه للأعلى

الطباعة التلقائية على الوجهين أو مع تمكين وضع الورق ذي الرأسية البديل

تحميل الحافة اليسرى أولاً في الطباعة



تحميل الحافة العلوية أولاً في الطباعة



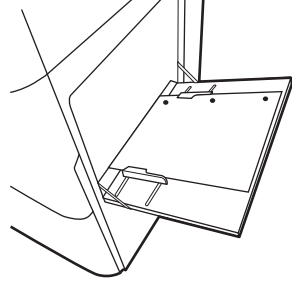
وضع الطباعة على الوجهين

طباعة على وجه واحد

كيف تحمّل الورق

الوجه للأسفل

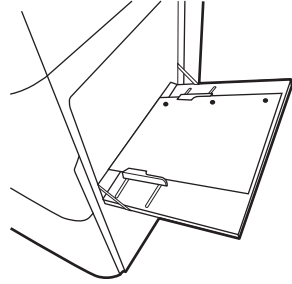
ثقب باتجاه الجهة الخلفية للطابعة

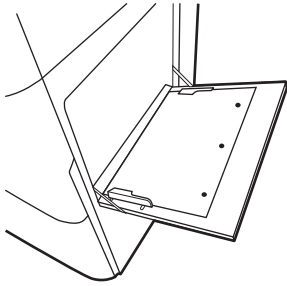
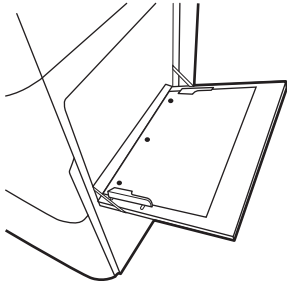


الوجه للأعلى

الطباعة التلقائية على الوجهين أو مع تمكين وضع الورق ذي الرأسية البديل

ثقب باتجاه الجهة الخلفية للطابعة



كيف تحمّل الورق	وضع الطباعة على الوجهين
<p data-bbox="651 262 777 298">الوجه للأسفل</p> <p data-bbox="555 315 777 350">الثقوب بعيدة عن الطباعة</p> 	<p data-bbox="1252 262 1444 298">طباعة على وجه واحد</p>
<p data-bbox="657 672 777 707">الوجه للأعلى</p> <p data-bbox="587 724 777 760">الثقوب باتجاه الطباعة</p> 	<p data-bbox="826 672 1444 707">الطباعة التلقائية على الوجهين أو مع تمكين وضع الورق ذي الرأسية البديل</p>

استخدام Alternative Letterhead Mode (وضع الورق ذي الرأسية البديل)

استخدم ميزة **Alternative Letterhead Mode** (وضع الورق ذي الرأسية البديل) لتحميل الورق ذي الرأسية أو الورق المطبوع مسبقاً في الدرج بالطريقة ذاتها لكل المهام، سواء كنت تطبع على وجه واحد من الورقة أو على الوجهين. عند استخدام هذا الوضع، حمّل الورق كما يتم تحميله عند إجراء عملية طباعة تلقائية على الوجهين.

تمكين وضع الورق ذي الرأسية البديل من خلال استخدام قوائم لوحة التحكم الخاصة بالطباعة

استخدم قائمة الإعدادات لتعيين إعداد وضع الورق ذي الرأسية البديل.

١. من الشاشة الرئيسية على لوحة التحكم الخاصة بالطباعة، انتقل إلى قائمة الإعدادات وافتحها.
٢. افتح القوائم التالية:
 - أ. نسخ/طباعة أو طباعة
 - ب. إدارة الأدرج
 - ج. وضع الورق ذي الرأسية البديل
٣. حدد تشغيل.

تحميل الورق في الدرجين 2 و3

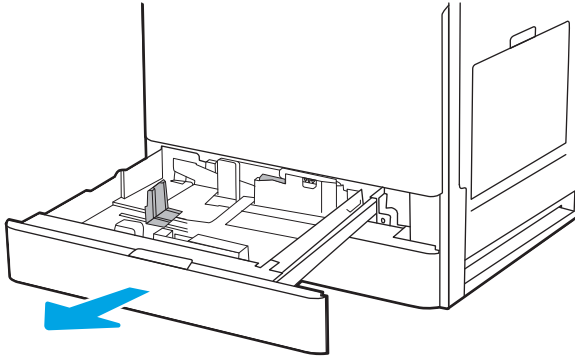
توضح المعلومات التالية كيفية تحميل الورق في الدرجين 2 و3.

⚠ تنبيه: لا تستخدم أكثر من درج واحد للورق في كل مرة.

تحميل الدرجين 2 و3

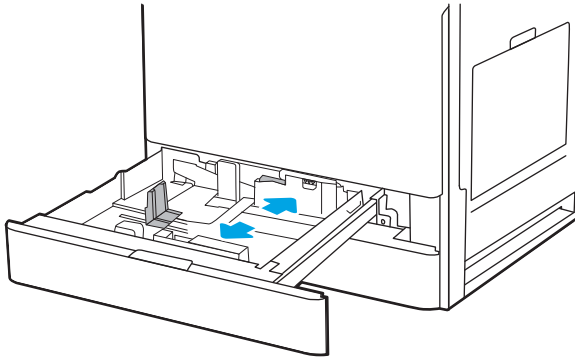
تتسع هذه الأدراج حتى 520 ورقة بوزن 75 جم/م².)

📝 ملاحظة: إن عملية تحميل الورق في الدرج 2 والدرج 3 مماثلة. يتم هنا عرض الدرج 2 فحسب.

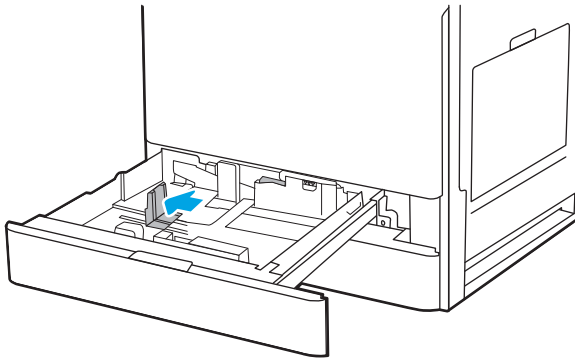


١. افتح الدرج.

ملاحظة: لا تفتح هذا الدرج عندما يكون قيد الاستخدام.

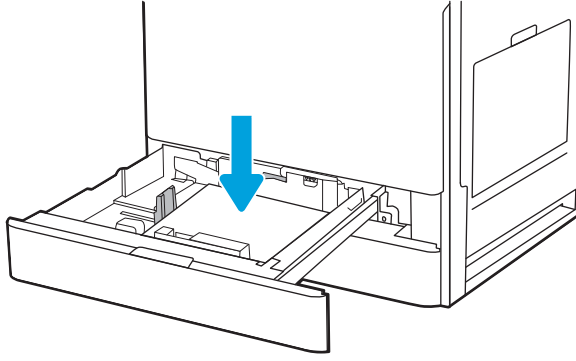


٢. قبل تحميل الورق، اضبط موجّهات عرض الورق عبر الضغط للأسفل على مفتاح التبديل الأزرق للقفل/ إلغاء القفل على موجّه عرض الورق الخلفي، مع الضغط على مزلاج الضبط الأزرق على موجّه عرض الورق الأمامي ومن ثم تحريك الموجّهين إلى موضع مفتوح بالكامل.



٣. اضبط موجّه طول الورق عبر الضغط على أسفل مزلاج الضبط الأزرق أثناء تحريك الموجّه بحيث يتلاءم مع حجم الورق الذي تستخدمه.

٤. قم بوضع الورق في الدرج.

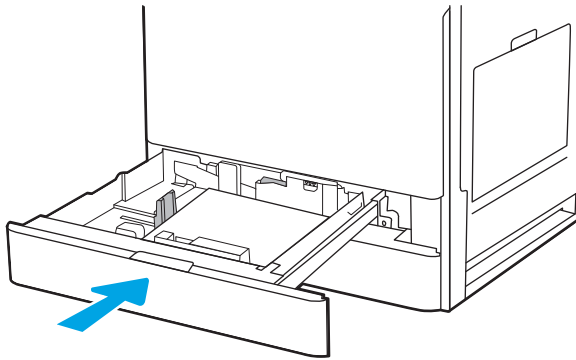


٥. اضبط موجهي طول الورق وعرضه إلى حجم الورق الذي يتم استخدامه. افحص الورق للتحقق من أن الموجهات تلامس الحزمة تلامسًا خفيفًا دون أن يؤدي ذلك إلى ثني الورق.

ملاحظة: لا تقم بضبط موجهات الورق بقوة على حزمة الورق. قم بضبطها إلى المسافات البادئة أو العلامات في الدرج.

ملاحظة: لتجنب انحناء الورق، اضبط موجهات الورق إلى الحجم الصحيح، ولا تحمّل الدرج بشكل زائد. تأكد من أن أعلى الحزمة على مستوى أدنى من مؤشر امتلاء الدرج.

٦. أغلق الدرج.



٧. يتم عرض رسالة تكوين الدرج على لوحة التحكم الخاصة بالطابعة.

٨. حدد موافق لقبول النوع والحجم اللذين تم اكتشافهما، أو حدد تعديل لاختيار حجم أو نوع آخر للورق.

بالنسبة إلى الورق بحجم مخصص، حدد القياسين X و Y للورق عند ظهور المطالبة على لوحة التحكم الخاصة بالطابعة.

اتجاه الورق في الدرجين 2 و 3

يمكنك وضع الورق بشكل صحيح في الدرجين 2 و 3 لضمان أفضل جودة طباعة.

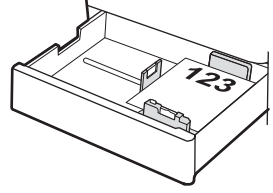
كيف تحمّل الورق

وضع الطباعة على الوجهين

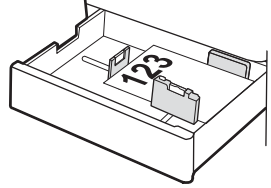
الوجه للأعلى

طباعة على وجه واحد

الحافة العليا خلف الدرج



الحافة العليا عند الجانب الأيسر للدرج

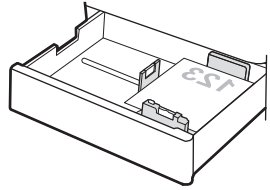


الوجه للأسفل

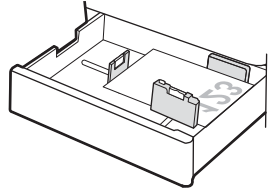
الطباعة التلقائية على الوجهين أو مع تمكين وضع الورق ذي الرأسية البديل

الحافة العليا خلف الدرج

ملاحظة: هذا هو الاتجاه الأفضل عندما تتم الطباعة على ورقة بحجم A4 أو Letter.



الحافة العليا عند الجانب الأيمن للدرج



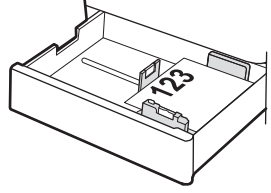
وضع الطباعة على الوجهين

طباعة على وجه واحد

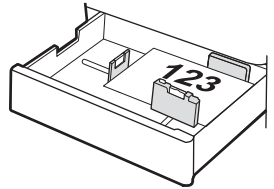
كيف تحمّل الورق

الوجه للأعلى

الحافة العليا عند الجانب الأيسر للدرج



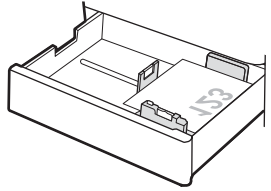
الحافة العليا خلف الدرج



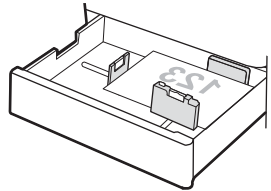
الوجه للأسفل

الطباعة التلقائية على الوجهين أو مع تمكين وضع الورق ذي الرأسية البديل

الحافة العليا عند الجانب الأيمن للدرج



الحافة العليا خلف الدرج



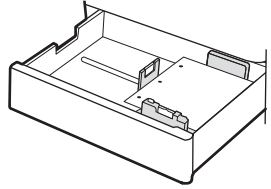
كيف تحمّل الورق

وضع الطباعة على الوجهين

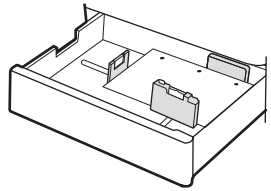
الوجه للأعلى

طباعة على وجه واحد

الثقوب في الجانب الأيسر من الدرج، مع جعل الجزء العلوي من النموذج في الجهة الخلفية من الطباعة



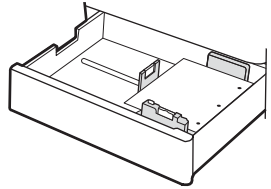
الثقوب باتجاه الجهة الخلفية من الدرج



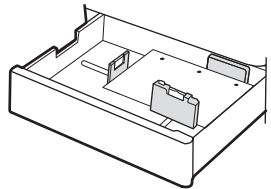
الوجه للأسفل

الطباعة التلقائية على الوجهين أو مع تمكين وضع الورق ذي الرأسية البديل

الثقوب باتجاه الجانب الأيمن من الدرج



الثقوب باتجاه الجهة الخلفية من الدرج



استخدام Alternative Letterhead Mode (وضع الورق ذي الرأسية البديل)

استخدم ميزة **Alternative Letterhead Mode** (وضع الورق ذي الرأسية البديل) لتحميل الورق ذي الرأسية أو الورق المطبوع مسبقاً في الدرج بالطريقة ذاتها لكل المهام، سواء كنت تطبع على وجه واحد من الورقة أو على الوجهين. عند استخدام هذا الوضع، حمّل الورق كما يتم تحميله عند إجراء عملية طباعة تلقائية على الوجهين.

تمكين وضع الورق ذي الرأسية البديل من خلال استخدام قوائم لوحة التحكم الخاصة بالطباعة

استخدم قائمة الإعدادات لتعيين إعداد وضع الورق ذي الرأسية البديل.

١. من الشاشة الرئيسية على لوحة التحكم الخاصة بالطباعة، انتقل إلى قائمة الإعدادات وافتحها.
٢. افتح القوائم التالية:
 - أ. نسخ/طباعة أو طباعة
 - ب. إدارة الأدرج
 - ج. وضع الورق ذي الرأسية البديل
٣. حدد تشغيل.

تحميل المغلفات وطباعتها

استخدم الدرج 1 فقط للطباعة على المغلفات. يتسع الدرج 1 لغاية 10 مغلفات.


طباعة الأظرف

لطباعة مغلفات باستخدام خيار التغذية اليدوية، اتبع هذه الخطوات لتحديد الإعدادات الصحيحة في برنامج تشغيل الطباعة، ومن ثم قم بتحميل المغلفات في الدرج بعد إرسال مهمة الطباعة إلى الطابعة.

1. حدد الخيار **Print** (طباعة) من البرنامج.

2. حدد الطابعة من قائمة الطابعات، ثم انقر فوق الزر **خصائص** أو **التفضيلات** لفتح برنامج تشغيل الطباعة.

 **ملاحظة:** يختلف اسم الزر حسب البرنامج.

 **ملاحظة:** للوصول إلى ميزات الطباعة من تطبيق شاشة البدء في Windows 8 أو 8.1، حدد **الأجهزة** ثم **طباعة**، ثم حدد الطابعة.

3. انقر فوق علامة التبويب **Paper/Quality** (ورق/جودة).

4. في القائمة المنسدلة **حجم الورق**، حدد الحجم الصحيح للمغلفات.

5. في القائمة المنسدلة **نوع الورق**، حدد **مغلف**.

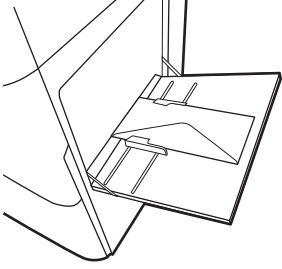
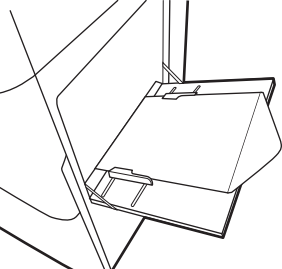
6. في القائمة المنسدلة **مصدر الورق**، حدد **التغذية اليدوية**.

7. انقر فوق زر **موافق** لإغلاق مربع الحوار **خصائص المستند**.

8. في مربع الحوار **Print** (طباعة)، انقر فوق الزر **OK** (موافق) لطباعة المهمة.

اتجاه الأظرف

يجب تحميل الملصقات بطريقة معينة لطباعتها بشكل صحيح.

كيفية تحميل المغلفات	حجم المغلف
<p>الوجه للأسفل الحافة العليا باتجاه الجهة الأمامية للطابعة</p> 	Envelope DL و Envelope Monarch و Envelope #10 و Envelope #9 و Envelope C6 و Envelope C5 (المحفظة) و Envelope B5
<p>الوجه للأسفل تحميل الحافة السفلى أولاً في الطابعة؛ الغطاء العلوي مفتوح</p> 	Envelope C5 و Envelope B5 (الجيب)

تحميل الملصقات وطباعتها

للطباعة على ورق ملصقات، استخدم الدرج 1. الدرج 2 والأدراج الاختيارية سعة 550 ورقة لا تدعم الملصقات.

ملصقات التغذية اليدوية

استخدم وضع التغذية اليدوية للدرج 1 لطباعة ورق الملصقات.

1. حدد الخيار **Print** (طباعة) من البرنامج.
2. حدد الطابعة من قائمة الطابعات، ثم انقر فوق الزر **خصائص** أو **التفضيلات** لفتح برنامج تشغيل الطابعة.

ملاحظة: يختلف اسم الزر حسب البرنامج.

ملاحظة: للوصول إلى ميزات الطباعة من تطبيق شاشة البدء في Windows 8 أو 8.1، حدد **الأجهزة** ثم **طباعة**، ثم حدد الطابعة.

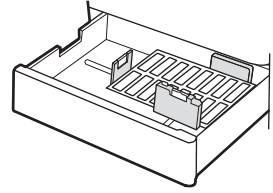
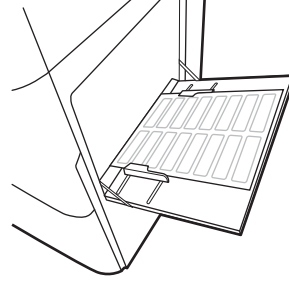
3. انقر فوق علامة التبويب **Paper/Quality** (ورق/جودة).
4. في القائمة المنسدلة **حجم الورق**، حدد الحجم الصحيح لورق الملصقات.
5. في القائمة المنسدلة **نوع الورق**، حدد **الملصقات**.
6. في القائمة المنسدلة **مصدر الورق**، حدد **التغذية اليدوية**.
7. انقر فوق زر **موافق** لإغلاق مربع الحوار **خصائص المستند**.
8. في مربع الحوار **طباعة**، انقر فوق الزر **طباعة** لطباعة المهمة.

اتجاه الملصق

يجب تحميل الملصقات بطريقة معينة لطباعتها بشكل صحيح.

جدول ٩-٢ تعليمات تحميل الملصقات

الدرجة	كيفية تحميل الملصقات
الدرجة 1	الوجه للأسفل تحميل الحافة السفلى أولاً في الطابعة
الدرجة 2 أو 3	الوجه للأعلى الحافة العليا عند الجانب الأيسر للدرجة



٣ المستلزمات والملحقات والأجزاء

اطلب شراء المستلزمات أو الملحقات، أو استبدل خرطيش مسحوق الحبر، أو قم بإزالة قطعة أخرى واستبدالها.

المعلومات التالية صحيحة في وقت نشرها. للحصول على المعلومات الحالية، راجع <http://www.hp.com/support/ljE72500MFP> أو <http://www.hp.com/support/ljE78323MFP>.

لمزيد من المعلومات:

تتضمن التعليمات الشاملة من HP الخاصة بالطابعة المعلومات التالية:

- تثبيت وتكوين
- التعلم والاستخدام
- حل المشكلات
- تنزيل تحديثات البرامج والبرامج الثابتة
- الانضمام إلى منتديات الدعم
- البحث عن الضمان والمعلومات التنظيمية

طلب المستلزمات والملحقات والأجزاء

تعرف على كيفية طلب شراء المستلزمات والملحقات والأجزاء البديلة للطابعة.

الطلب

اتصل بممثل الخدمة المدارة. تأكد من أنك تعرف رقم طراز المنتج المتوفر على ملصق المنتج على الجزء الخلفي من الطابعة.

استبدال خرطوشة الحبر

استبدل خرطوشة مسحوق الحبر إذا تلقيت رسالة على الطابعة، أو إذا كنت تواجه مشاكل في جودة الطباعة.

معلومات حول الخرطوشة

تشير هذه الطابعة إلى متى يكون مستوى خرطوشة الحبر منخفضًا ومنخفضًا جدًا. قد تختلف الفترة المتبقية لعمر خرطوشة الحبر الفعلية. فكر في الحصول على خرطوشة طباعة بديلة لتكبيها عندما تصبح جودة الطباعة غير مقبولة.

لشراء الخراطيش، اتصل بممثل الخدمة المدارة. تأكد من أنك تعرف رقم طراز المنتج المتوفر على ملصق المنتج على الجزء الخلفي من الطابعة.

ملاحظة: تتضمن خراطيش الحبر ذات الإنتاجية العالية كمية أكبر من الحبر من الخراطيش العادية وذلك لزيادة إنتاجية الصفحة. للمزيد من المعلومات، زر الموقع www.hp.com/go/learnaboutsupplies.

لا تقم بإزالة خرطوشة الحبر من العبوة الخاصة بها حتى يحين وقت استبدالها.

تنبيه: لمنع حدوث الأضرار لخرطوشة مسحوق الحبر، تجنب تعريضها للضوء لأكثر من دقائق معدودة. قم بتغطية أسطوانة التصوير الخضراء، إذا كان يلزم إزالة خرطوشة الحبر من الطابعة لفترة زمنية طويلة.

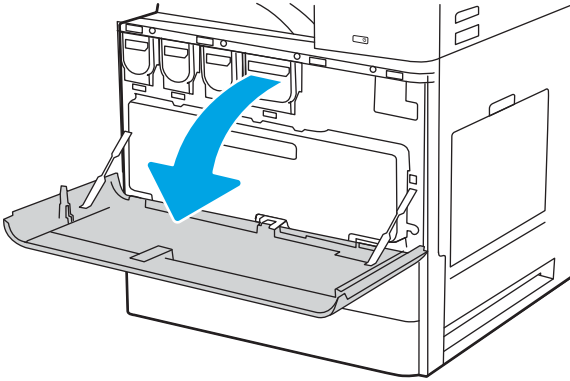
تنبيه: إذا تلطخت ملابسك بالحبر، فحاول مسحها بقطعة قماش جافة ثم قم بغسل الملابس بالماء الفاتر. يؤدي استخدام الماء الساخن إلى ثبات الحبر على النسيج.

ملاحظة: تجد معلومات حول إعادة تدوير خراطيش الحبر المستخدمة في علبة خرطوشة الحبر.

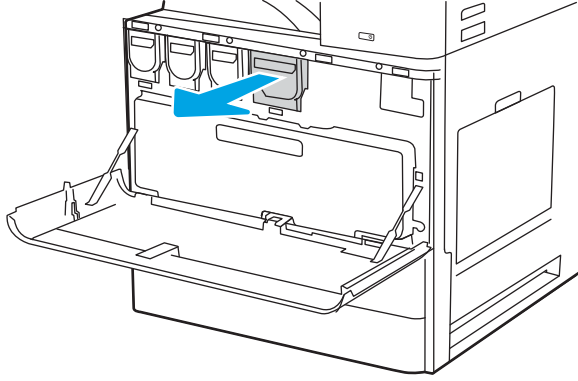
إزالة الخرطوشة واستبدالها (الطرازات E78323 و E78325 و E78330dn)

اتبع هذه الخطوات لاستبدال خرطوشة مسحوق الحبر.

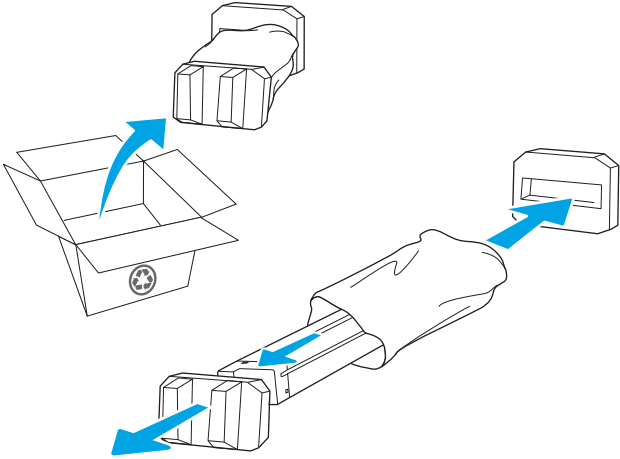
١. افتح الباب الأمامي.



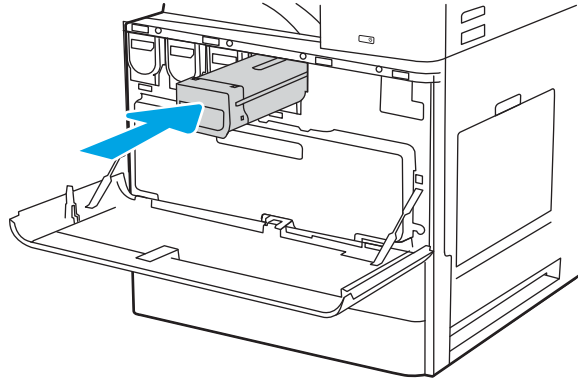
٢. اسحب الخرطوشة بشكل مستقيم من الطابعة.



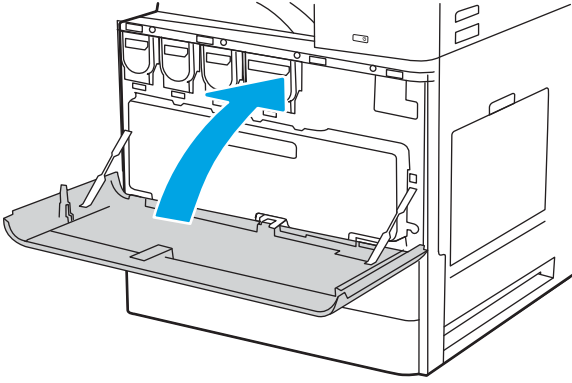
٣. قم بإزالة خرطوشة مسحوق الحبر الجديدة من عبوتها. احتفظ بكل العلب لإعادة تدوير خرطوشة الحبر المستخدمة.



٤. أمسك خرطوشة مسحوق الحبر من طرفيها. هزّها لتوزيع مسحوق الحبر في داخلها بشكل متساوٍ، ثم أزل السدادة.



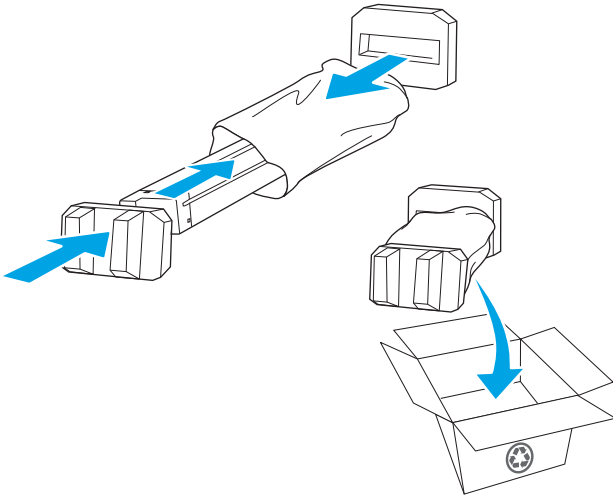
٥. أغلق الباب الأمامي.



٦. ضع خرطوشة مسحوق الحبر المستخدمة في علبة الخرطوشة الجديدة وراجع دليل إعادة التدوير المرفق للحصول على معلومات حول إعادة التدوير.

في الولايات المتحدة وكندا، يوجد ملصق شحن مدفوع مسبقًا في العلبة. في الدول/المناطق الأخرى، انتقل إلى الموقع www.hp.com/recycle لطباعة ملصق شحن مدفوع مسبقًا.

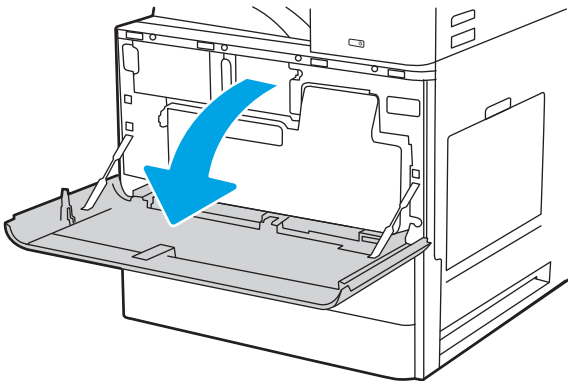
قم بالصاق ملصق الشحن المدفوع مسبقًا على العلبة، وأعد الخرطوشة المستخدمة إلى شركة HP لإعادة تدويرها.



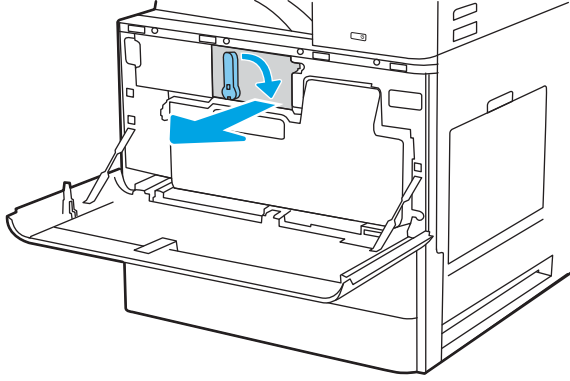
إزالة الخرطوشة واستبدالها (طرازات E72525 و E72530 و E72535)

اتبع الخطوات التالية لاستبدال خرطوشة مسحوق الحبر.

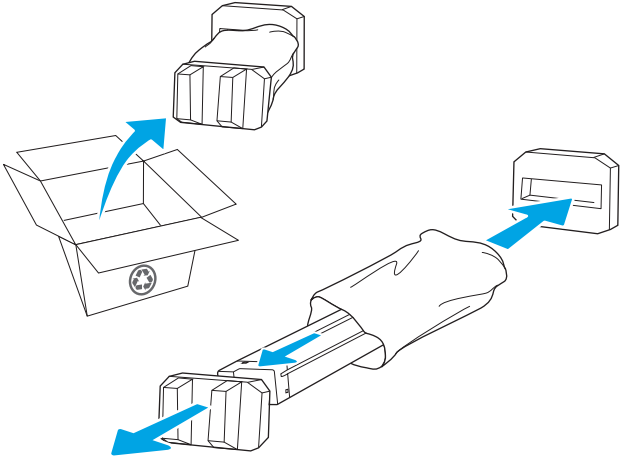
١. افتح الباب الأمامي.



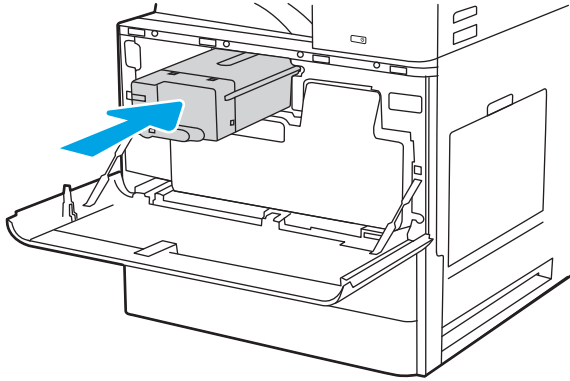
٢. حرر مزلاج الخرطوشة واسحب الخرطوشة بشكل مستقيم من الطابعة.



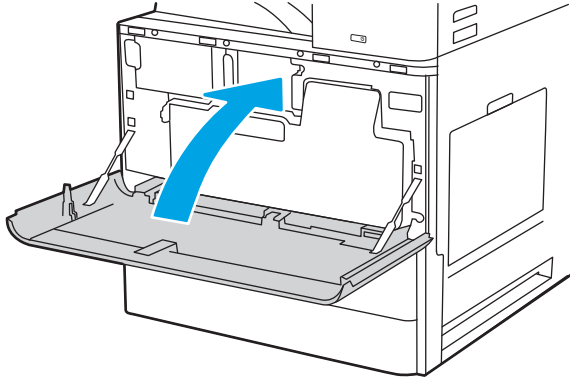
٣. قم بإزالة خرطوشة مسحوق الحبر الجديدة من عبوتها. احتفظ بكل العلب لإعادة تدوير خرطوشة الحبر المستخدمة.



٤. أمسك خرطوشة مسحوق الحبر من طرفيها. هزّها لتوزيع مسحوق الحبر في داخلها بشكل متساوٍ، ثم أزل السدادة.



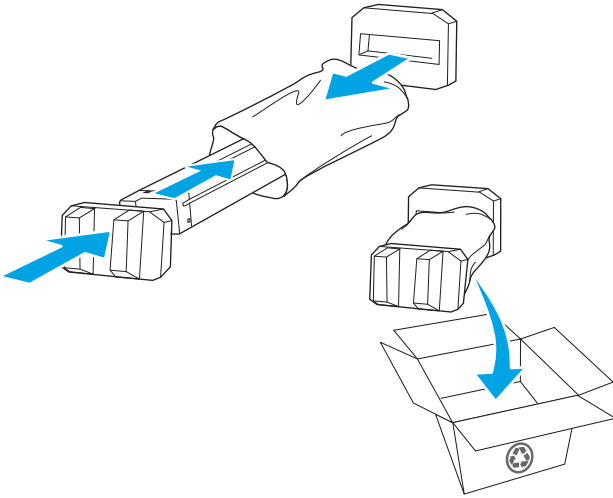
٥. أغلق الباب الأمامي.



٦. ضع خرطوشة مسحوق الحبر المستخدمة في علبة الخرطوشة الجديدة وراجع دليل إعادة التدوير المرفق للحصول على معلومات حول إعادة التدوير.

في الولايات المتحدة وكندا، يوجد ملصق شحن مدفوع مسبقًا في العلبة. في الدول/المناطق الأخرى، انتقل إلى الموقع www.hp.com/recycle لطباعة ملصق شحن مدفوع مسبقًا.

قم بالصاق ملصق الشحن المدفوع مسبقًا على العلبة، وأعد الخرطوشة المستخدمة إلى شركة HP لإعادة تدويرها.



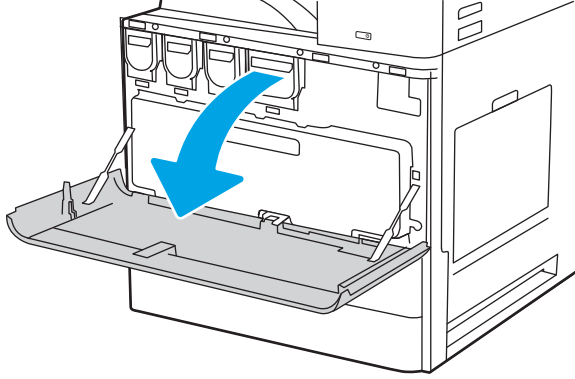
استبدال وحدة تجميع مسحوق الحبر (TCU)

استبدل وحدة تجميع مسحوق الحبر إذا تلقيت رسالة على الطابعة، أو إذا كنت تواجه مشاكل في جودة الطباعة.

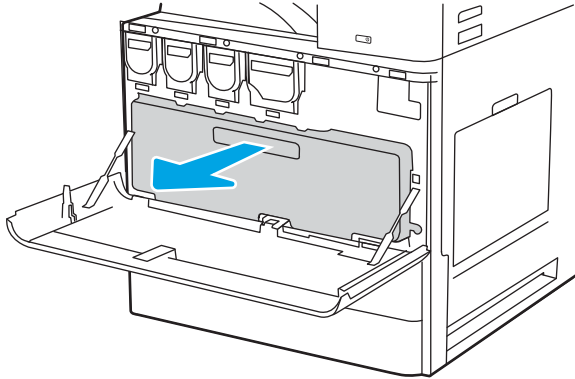
إزالة وحدة تجميع مسحوق الحبر (TCU) واستبدالها (الطرزات E78323 و E78325 و E78330)

اتبع هذه الخطوات لاستبدال وحدة تجميع مسحوق الحبر (TCU).

١. افتح الباب الأمامي.

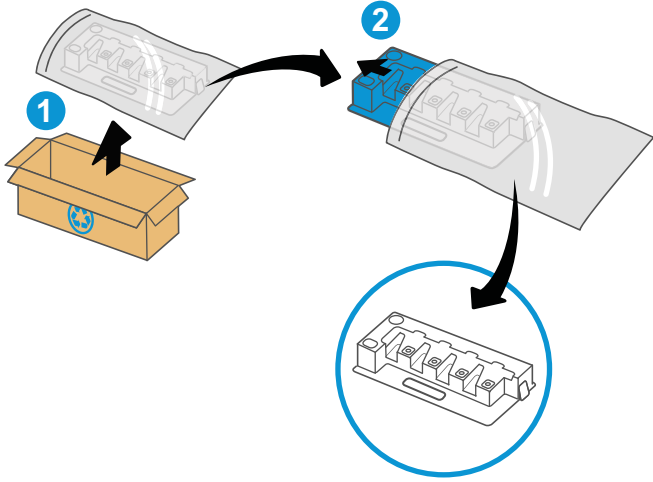


٢. اسحب وحدة تجميع مسحوق الحبر (TCU) من الجانبين لتحرير الألسنة، ثم اسحبها بشكل مستقيم من الطابعة.

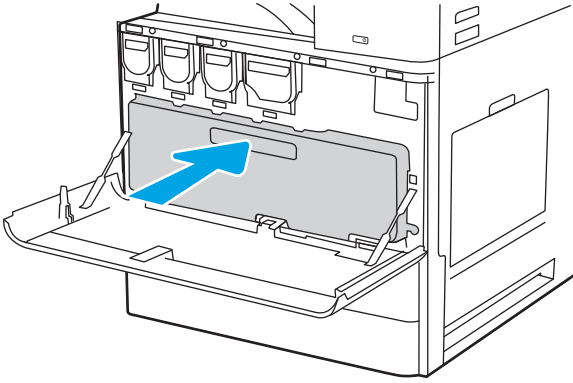


ملاحظة: يمكنك الحفاظ على موضع وحدة تجميع مسحوق الحبر (TCU) أثناء سحبها إلى خارج الطابعة. يؤكد ذلك عدم تناثر مخلفات مسحوق الحبر في الطابعة. بمجرد إزالة وحدة تجميع مسحوق الحبر بالكامل، لا تضعها على جانبها مع توجيه ثقبها إلى الأسفل. ضع الوحدة في الكيس البلاستيكي الشفاف الذي تم تغليف وحدة تجميع مسحوق الحبر الجديدة به. أفل الكيس البلاستيكي.

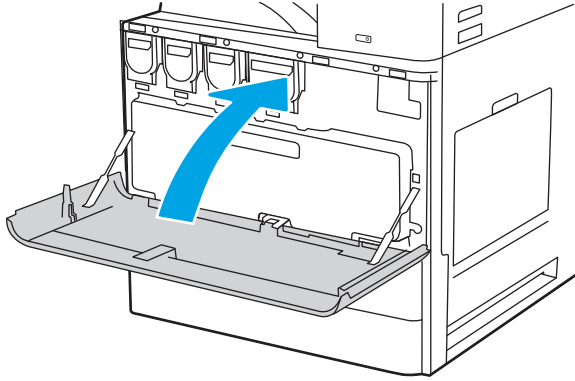
٣. أزل وحدة تجميع مسحوق الحبر (TCU) الجديدة من علبيتها. احتفظ بكل العلب لإعادة تدوير وحدة تجميع مسحوق الحبر (TCU) المستعملة.



٤. عليك تركيب وحدة تجميع مسحوق الحبر الجديدة بالضغط على الوجهين حتى تستقر الألسنة في مكانها.



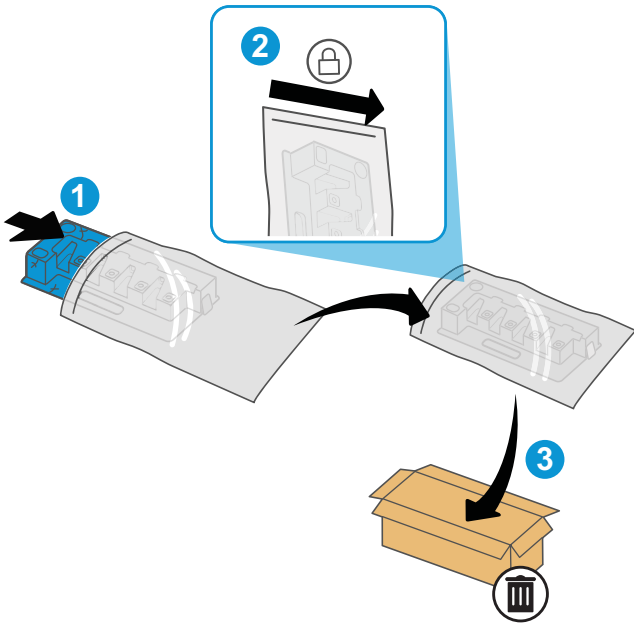
٥. أعلق الباب الأمامي.



٦. ضع وحدة تجميع مسحوق الحبر (TCU) المستعملة في علبة وحدة تجميع مسحوق الحبر (TCU) الجديدة وراجع دليل إعادة التدوير المرفق للحصول على معلومات حول إعادة التدوير.

في الولايات المتحدة وكندا، يوجد ملصق شحن مدفوع مسبقاً في العلبة. في الدول/المناطق الأخرى، انتقل إلى الموقع www.hp.com/recycle لطباعة ملصق شحن مدفوع مسبقاً.

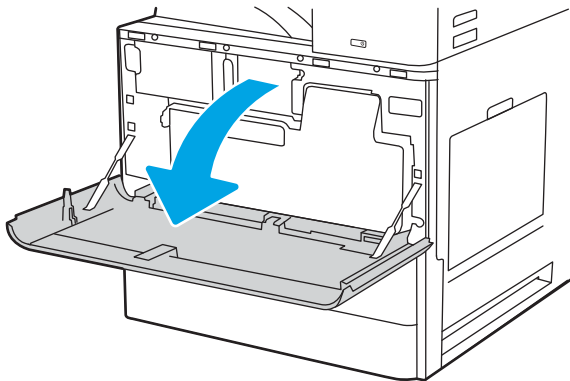
ألصق ملصق الشحن المدفوع مسبقاً على العلبة، وأعد وحدة تجميع مسحوق الحبر (TCU) المستعملة إلى شركة HP لإعادة تدويرها.



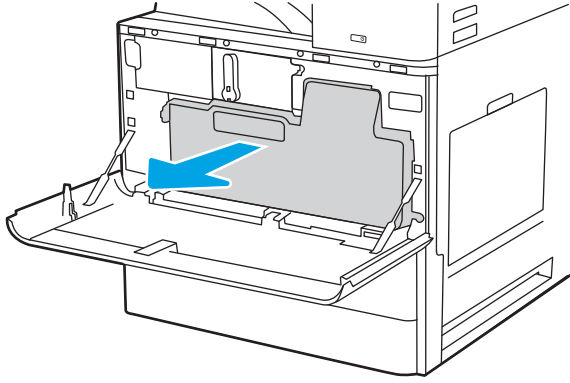
إزالة وحدة تجميع مسحوق الحبر (TCU) واستبدالها (الطرزات E72525 و E72530 و E72535)

اتبع هذه الخطوات لاستبدال وحدة تجميع مسحوق الحبر (TCU).

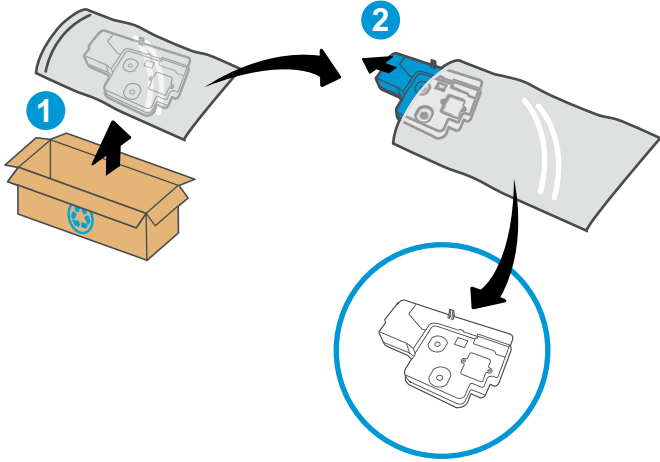
١. افتح الباب الأمامي.



٢. اسحب وحدة تجميع مسحوق الحبر (TCU) من الجانبين لتحرير الألسنة، ثم اسحبها بشكل مستقيم من الطابعة.

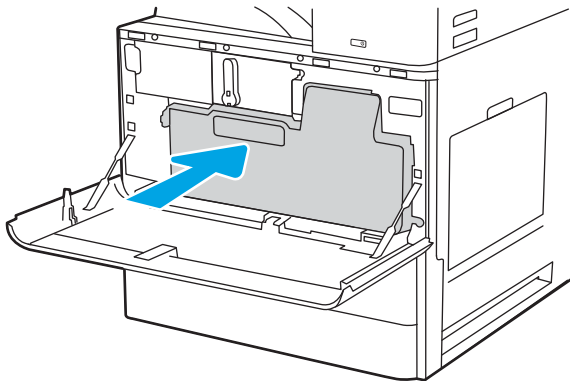


ملاحظة: يمكنك الحفاظ على موضع وحدة تجميع مسحوق الحبر (TCU) أثناء سحبها إلى خارج الطابعة. يؤكد ذلك عدم تناثر مخلفات مسحوق الحبر في الطابعة. بمجرد إزالة وحدة تجميع مسحوق الحبر بالكامل، لا تضعها على جانبها مع توجيه ثقوبها إلى الأسفل. ضع الوحدة في الكيس البلاستيكي الشفاف الذي تم تغليف وحدة تجميع مسحوق الحبر الجديدة به. أقفل الكيس البلاستيكي.

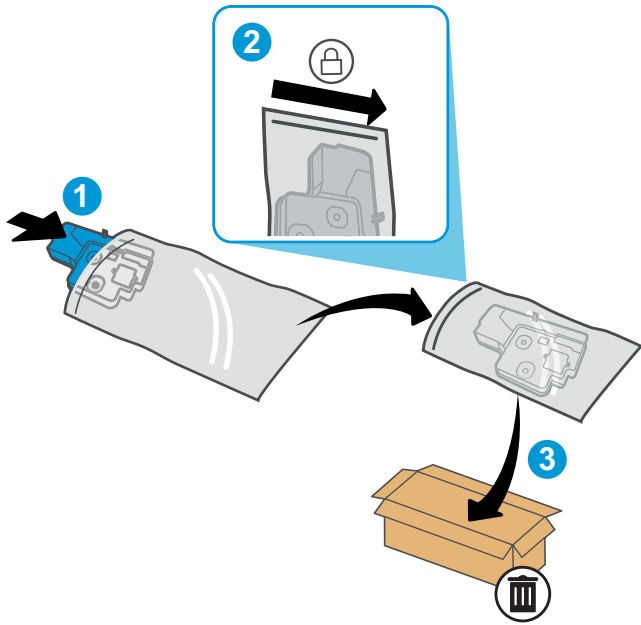
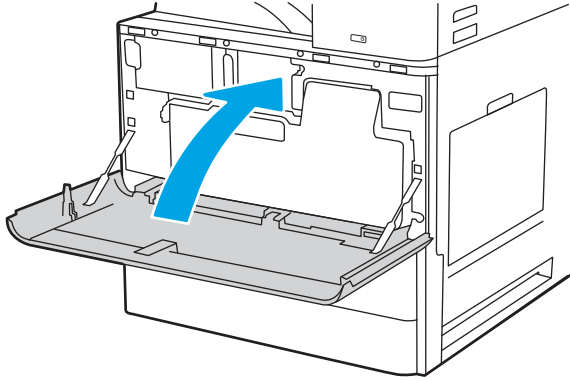


٣. أزل وحدة تجميع مسحوق الحبر (TCU) الجديدة من علبتها. احتفظ بكل العلب لإعادة تدوير وحدة تجميع مسحوق الحبر (TCU) المستعملة.

٤. عليك تركيب وحدة تجميع مسحوق الحبر الجديدة بالضغط على الوجهين حتى تستقر الألسنة في مكانها.



٥. أألق الباب الأمامي.



٦. ضع وحدة تجميع مسحوق الحبر (TCU) المستعملة في علبة وحدة تجميع مسحوق الحبر (TCU) الجديدة وراجع دليل إعادة التدوير المرفق للحصول على معلومات حول إعادة التدوير.

في الولايات المتحدة وكندا، يوجد ملصق شحن مدفوع مسبقاً في العلبة. في الدول/المناطق الأخرى، انتقل إلى الموقع www.hp.com/recycle لطباعة ملصق شحن مدفوع مسبقاً.

ألصق ملصق الشحن المدفوع مسبقاً على العلبة، وأعد وحدة تجميع مسحوق الحبر (TCU) المستعملة إلى شركة HP لإعادة تدويرها.

استبدال خرطوشة الدبابيس

قم بتثبيت خرطوشة دبابيس جديدة عندما تفرغ الخرطوشة الحالية.

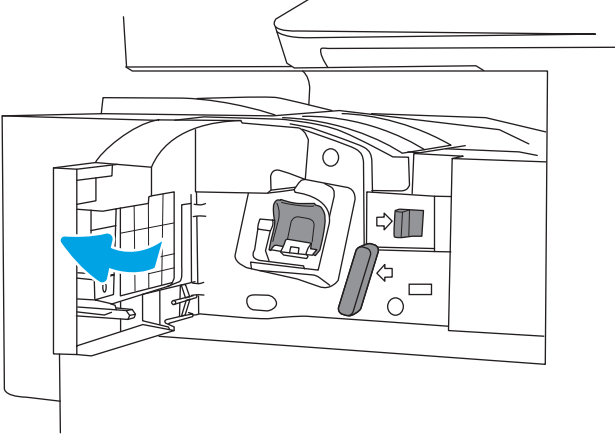
مقدمة

توفر المعلومات التالية إرشادات لاستبدال خرطوشة الدبابيس.

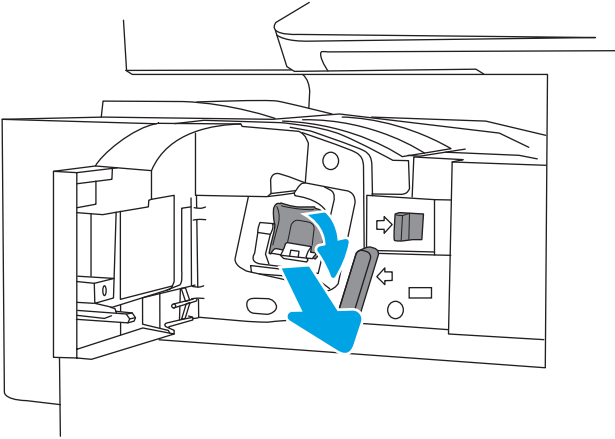
إزالة خرطوشة دبابيس ملحق وحدة الإنهاء الداخلية واستبدالها

اتبع هذه الخطوات لاستبدال خرطوشة دبابيس ملحق وحدة الإنهاء الداخلية.

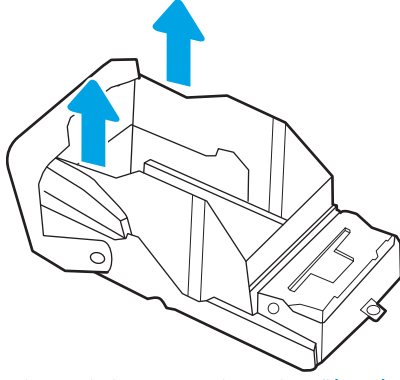
١. افتح الباب الأمامي لوحدة الإنهاء الداخلية.



٢. اسحب اللسان الملون الموجود على حامل خرطوشة الدبابيس، ومن ثم اسحب حامل خرطوشة الدبابيس بشكل مستقيم للخارج.

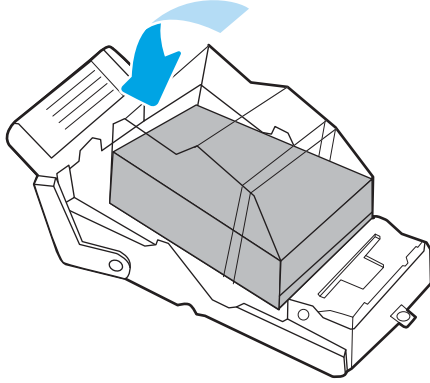


٣. ارفع اللسائين المتوفرين على خرطوشة الدبايس،
ومن ثم ارفعهما لإزالة خرطوشة الدبايس الفارغة
من مجموعة حامل خراطيش الدبايس.

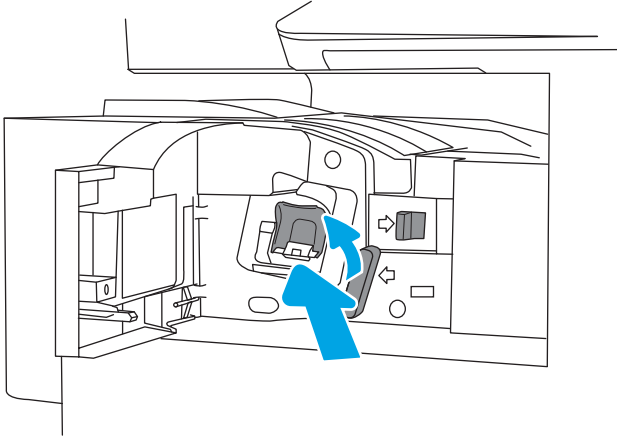


ملاحظة: لا تتخلص من حامل خرطوشة الدبايس. عليك
استخدامه مجددًا مع خرطوشة الدبايس الجديدة.

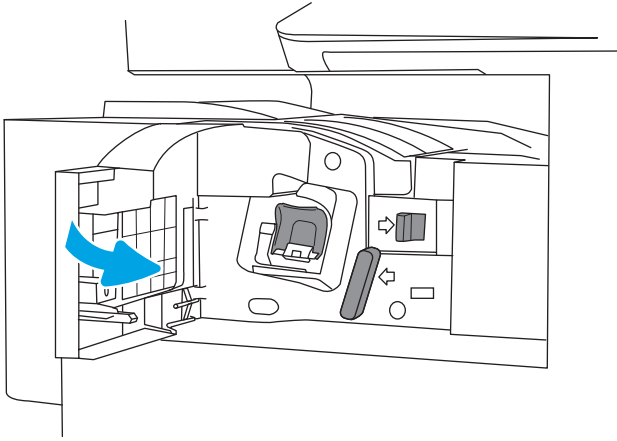
٤. أدخل خرطوشة الدبايس الجديدة في حامل
خراطيش الدبايس.



٥. أعد تركيب حامل خرطيش الدبابيس في وحدة التديس من خلال دفع المقبض الملون للداخل إلى أن يستقر في مكانه.



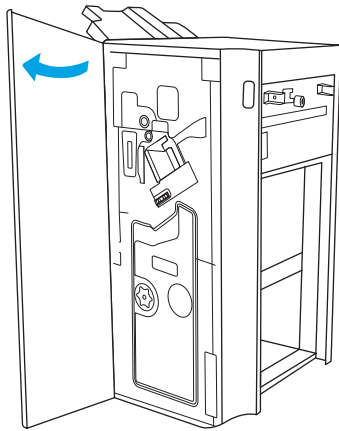
٦. أغلق الباب الأمامي لوحدة الإنهاء الداخلية.



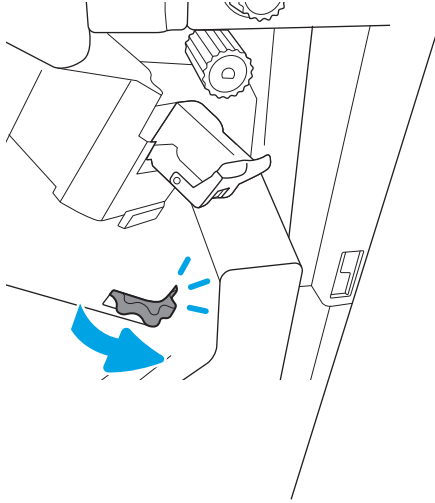
إزالة خرطوشة دبابيس ملحق وحدة التجميع واستبدالها

اتبع هذه الخطوات لاستبدال خرطوشة دبابيس ملحق وحدة التديس/وحدة التجميع المثبت على الأرض.

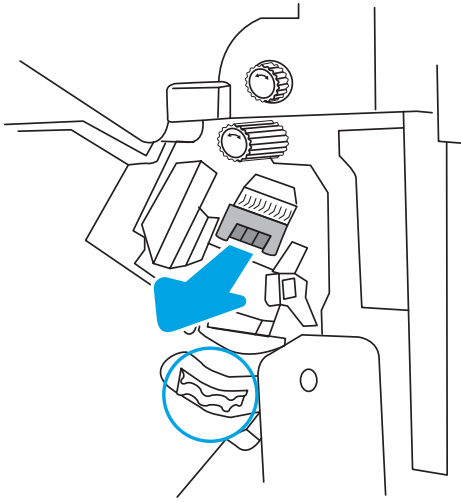
١. افتح الباب الأمامي لوحدة التشطيب.



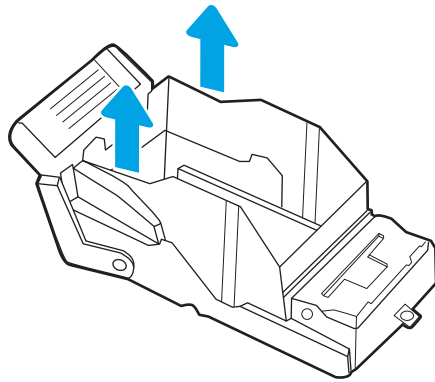
٢. أدر المقبض باتجاه عقارب الساعة لنقل مجموعة خراطيش الدبايس إلى الأمام بالكامل.



٣. امسك المقبض لتثبيت مجموعة خراطيش الدبايس، وامسك اللسان الملون الموجود على حامل خراطيش الدبايس، ومن ثم اسحب حامل خراطيش الدبايس بشكل مستقيم للخارج.

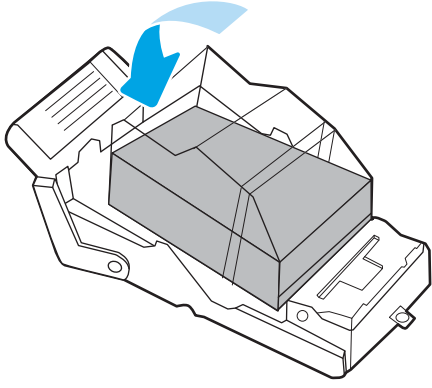


٤. ارفع اللسائين المتوفرين على خرطوشة الدبايس، ومن ثم ارفعهما لإزالة خرطوشة الدبايس الفارغة من مجموعة حامل خراطيش الدبايس.

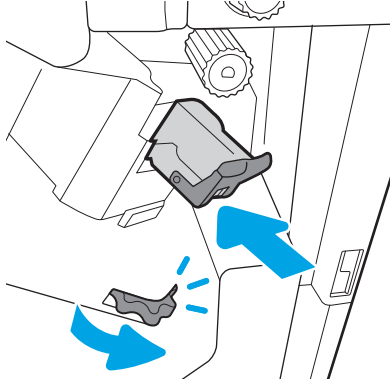


ملاحظة: لا تتخلص من حامل خرطوشة الدبايس. عليك استخدامه مجددًا مع خرطوشة الدبايس الجديدة.

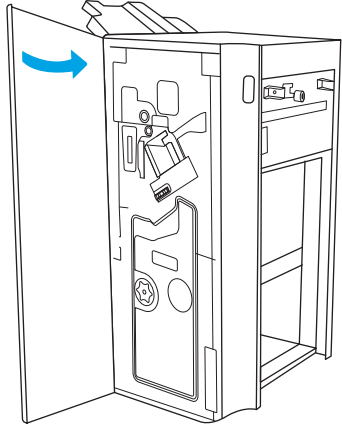
٥. أدخل خرطوشة الدبابيس الجديدة في حامل
خرطيش الدبابيس.



٦. امسك المقبض لتثبيت مجموعة خرطيش
الدبابيس، وأدخل خرطوشة الدبابيس الجديدة في
المجموعة، من ثم ادفع المقبض الملون للداخل إلى
أن يستقر في مكانه.



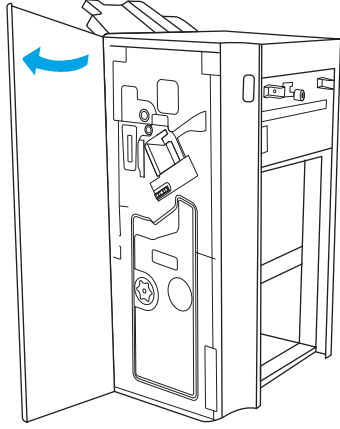
٧. أغلق الباب الأمامي لوحدة التشغيل.



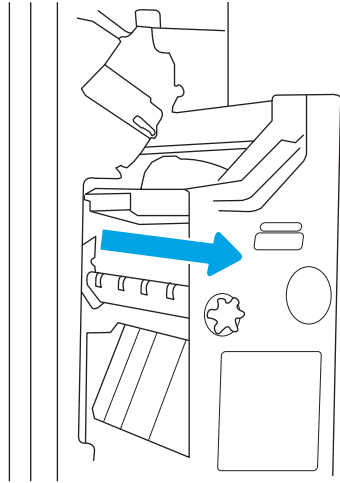
إزالة خرطوشة دبابيس ملحق وحدة إنشاء الكتيبات واستبدالها

اتبع هذه الخطوات لاستبدال خرطوشة دبابيس ملحق وحدة إنشاء الكتيبات في وحدة الإنهاء المثبتة على الأرض.

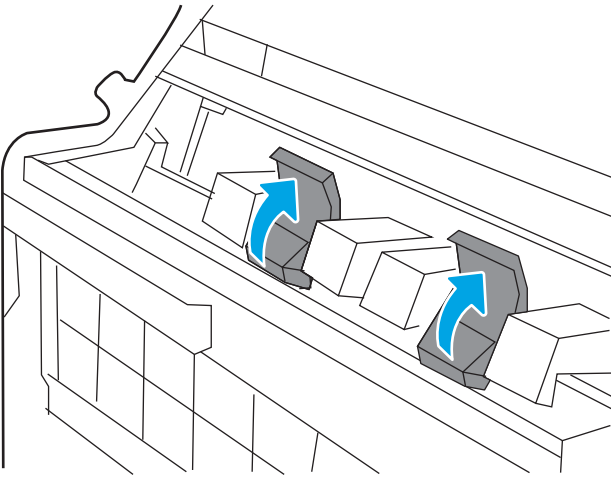
١. افتح الباب الأمامي لوحدة التشطيب.



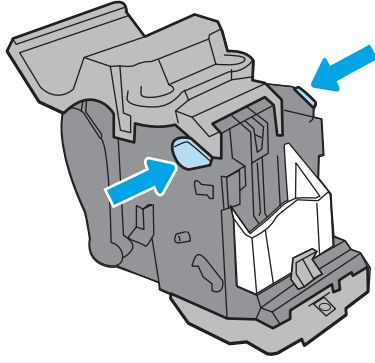
٢. اسحب مجموعة وحدة إنهاء الكتيبات حتى تتوقف.



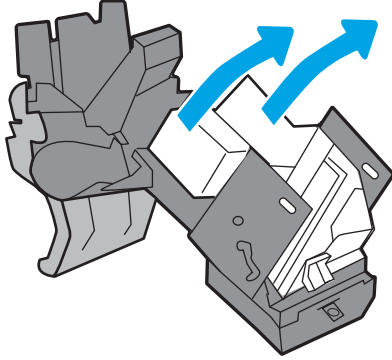
٣. اسحب اللسانين الملونين بعيدًا عن المجموعة، ومن ثم اسحبهما للأعلى لإزالة خرطوشتي الدبايس.



٤. ادفع اللسائين الأزرقين للداخل، ومن ثم ارفعهما لفتح غطاء حامل خراطيش الدبايس.

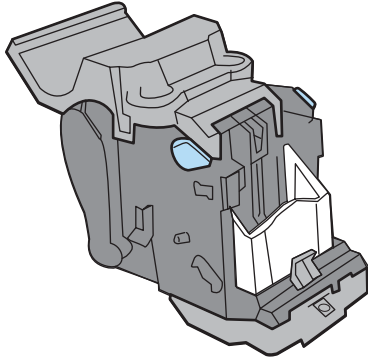


٥. ارفع اللسائين المتوفرين على كل خرطوشة دبايس، من ثم ارفعهما لإزالة خراطيش الدبايس الفارغة من حوامل خراطيش الدبايس.

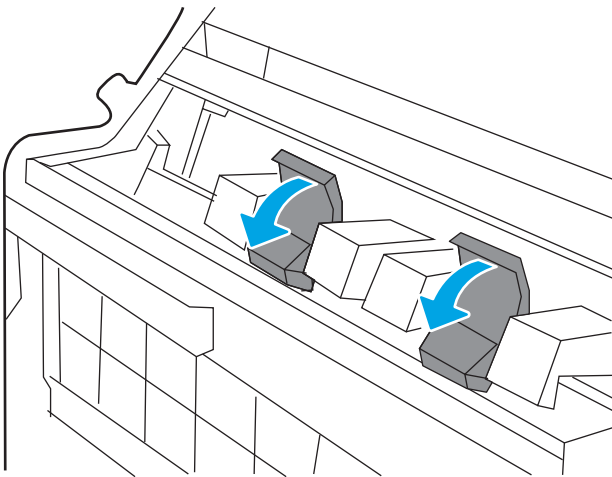


ملاحظة: لا تتخلص من حوامل خراطيش الدبايس. عليك إعادة استخدامها مع خراطيش الدبايس الجديدة.

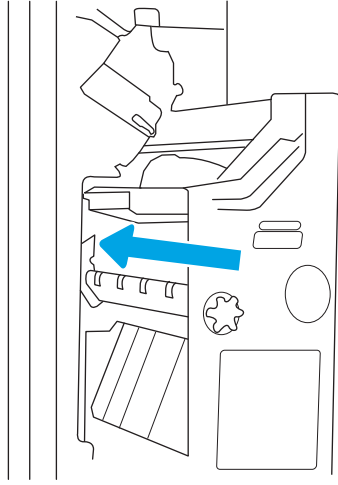
٦. أدخل خراطيش الدبايس الجديدة في حاملات خراطيش الدبايس، ثم أغلق الجزء العلوي لمزودات خراطيش الدبايس.



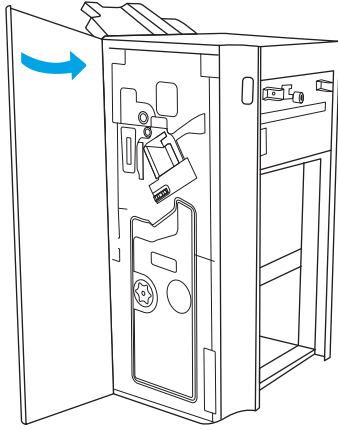
٧. أعد تركيب حامل خراطيش الدبايس في وحدة إنشاء الكتيبات من خلال دفع المقبضين الملونين للداخل إلى أن يستقرا في مكانهما.



٨. مرر مجموعة الكتيبات إلى وحدة الإنهاء.



٩. أغلق الباب الأمامي لوحدة التشطيب.



يمكنك الطباعة باستخدام البرنامج، أو الطباعة من جهاز محمول أو محرك أقراص محمول USB.

المعلومات التالية صحيحة في وقت نشرها. للحصول على المعلومات الحالية، راجع <http://www.hp.com/support/ljE72500MFP> أو <http://www.hp.com/support/ljE78323MFP>.

لمزيد من المعلومات:

تتضمن التعليمات الشاملة من HP الخاصة بالطباعة المعلومات التالية:

- تثبيت وتكوين
- التعلم والاستخدام
- حل المشكلات
- تنزيل تحديثات البرامج والبرامج الثابتة
- الانضمام إلى منتديات الدعم
- البحث عن الضمان والمعلومات التنظيمية

مهام الطباعة (Windows)

تعلم المزيد حول مهام الطباعة الشائعة لمستخدمي Windows.

طريقة الطباعة (Windows)

استخدم خيار **الطباعة** من تطبيق برنامج لتحديد الطابعة والخيارات الأساسية لمهمة الطباعة.

يُوضح الإجراء التالي عملية الطباعة الأساسية في Windows.

1. حدد الخيار **Print** (طباعة) من البرنامج.
2. حدد الطابعة من قائمة الطابعات. لتغيير الإعدادات، انقر فوق زر **خصائص** أو **تفضيلات** لفتح برنامج تشغيل الطابعة.

ملاحظة: يختلف اسم الزر حسب البرنامج.

في Windows 10 و8.1 و8، لهذه التطبيقات تخطيط مختلف مع ميزات تختلف عن الميزات الخاصة بتطبيقات سطح المكتب التي تم وصفها أدناه. للوصول إلى ميزة الطباعة من تطبيق شاشة "بدء"، أكمل الخطوات التالية:

- **Windows 10:** حدد **طباعة**، ومن ثم حدد الطابعة.
- **Windows 8.1 أو 8:** حدد **الأجهزة**، وحدد **طباعة**، ومن ثم حدد الطابعة.

ملاحظة: للحصول على مزيد من المعلومات، انقر فوق زر التعليمات (?) في برنامج تشغيل الطابعة.

3. انقر فوق علامات التبويب في برنامج تشغيل الطابعة لتكوين الخيارات المتوفرة. على سبيل المثال، عيّن اتجاه الورق على علامة التبويب **Finishing** (التجهيز النهائي)، وعيّن إعدادات الجودة ومصدر الورق ونوعه وحجمه على علامة التبويب **Paper/Quality** (ورق/جودة).
4. انقر فوق الزر **موافق** للعودة إلى مربع الحوار **طباعة**. حدد عدد النسخ المطلوب طباعتها من هذه الشاشة.
5. انقر فوق الزر **طباعة** لطباعة المهمة.

الطباعة تلقائياً على الوجهين (Windows)

إذا كانت الطابعة تحتوي على وحدة طباعة تلقائية على الوجهين، فيمكنك الطباعة على وجهي الورق تلقائياً. استخدم حجم ورق ونوع ورق معتمدين من وحدة الطباعة على الوجهين.

1. حدد الخيار **Print** (طباعة) من البرنامج.
2. حدد الطابعة من قائمة الطابعات، ثم انقر فوق الزر **خصائص** أو **التفضيلات** لفتح برنامج تشغيل الطابعة.

ملاحظة: يختلف اسم الزر حسب البرنامج.

في Windows 10 و8.1 و8، لهذه التطبيقات تخطيط مختلف مع ميزات تختلف عن الميزات الخاصة بتطبيقات سطح المكتب التي تم وصفها أدناه. للوصول إلى ميزة الطباعة من تطبيق شاشة "بدء"، أكمل الخطوات التالية:

- **Windows 10:** حدد **طباعة**، ومن ثم حدد الطابعة.
- **Windows 8.1 أو 8:** حدد **الأجهزة**، وحدد **طباعة**، ومن ثم حدد الطابعة.

3. انقر فوق علامة التبويب **Finishing** (إنهاء).
4. حدد **الطباعة على الوجهين**. انقر فوق **موافق** لإغلاق مربع الحوار **خصائص المستند**.
5. في مربع الحوار **طباعة**، انقر فوق الزر **طباعة** لطباعة المهمة.

الطباعة يدوياً على الوجهين (Windows)

اتبع هذا الإجراء للطابعات التي لم يتم تثبيت وحدة طباعة تلقائية على الوجهين عليها أو للطباعة على ورق لا تعتمد عليه وحدة الطباعة على الوجهين.

1. حدد الخيار **Print** (طباعة) من البرنامج.
2. حدد الطباعة من قائمة الطابعات، ثم انقر فوق الزر **خصائص** أو **التفضيلات** لفتح برنامج تشغيل الطباعة.

ملاحظة: يختلف اسم الزر حسب البرنامج.

في Windows 10 و8.1 و8، لهذه التطبيقات تخطيط مختلف مع ميزات تختلف عن الميزات الخاصة بتطبيقات سطح المكتب التي تم وصفها أدناه. للوصول إلى ميزة الطباعة من تطبيق شاشة "بدء"، أكمل الخطوات التالية:

- **Windows 10:** حدد **طباعة**، ومن ثم حدد الطباعة.
 - **Windows 8.1 أو 8:** حدد **الأجهزة**، وحدد **طباعة**، ومن ثم حدد الطباعة.
3. انقر فوق علامة التبويب **Finishing** (إنهاء).
 4. حدد **الطباعة على الوجهين (يدويًا)**، ومن ثم انقر فوق **موافق** لإغلاق مربع الحوار **خصائص المستند**.
 5. في مربع الحوار **طباعة**، انقر فوق **طباعة** لطباعة الوجه الأول من المهمة.
 6. استردّ الرصمة المطبوعة من حاوية الإخراج، وضعها في الدرج 1.
 7. إذا تمت مطابنتك، فحدد الزر المناسب على لوحة التحكم للمتابعة.

طباعة صفحات متعددة لكل ورقة (Windows)

عند الطباعة من تطبيق برنامج باستخدام خيار **الطباعة**، يمكنك تحديد خيار لطباعة صفحات متعددة على ورقة واحدة. على سبيل المثال، قد ترغب في استخدام هذا الخيار إذا كنت تقوم بطباعة مستند كبير جدًا وتريد توفير استهلاك الورق.

1. حدد الخيار **Print** (طباعة) من البرنامج.
2. حدد الطباعة من قائمة الطابعات، ثم انقر فوق الزر **خصائص** أو **التفضيلات** لفتح برنامج تشغيل الطباعة.

ملاحظة: يختلف اسم الزر حسب البرنامج.


في Windows 10 و8.1 و8، لهذه التطبيقات تخطيط مختلف مع ميزات تختلف عن الميزات الخاصة بتطبيقات سطح المكتب التي تم وصفها أدناه. للوصول إلى ميزة الطباعة من تطبيق شاشة "بدء"، أكمل الخطوات التالية:

- **Windows 10:** حدد **طباعة**، ومن ثم حدد الطباعة.
 - **Windows 8.1 أو 8:** حدد **الأجهزة**، وحدد **طباعة**، ومن ثم حدد الطباعة.
3. انقر فوق علامة التبويب **Finishing** (إنهاء).
 4. حدد عدد الصفحات للورقة من القائمة المنسدلة **عدد الصفحات على الورقة الواحدة**.
 5. حدد الإعدادات الصحيحة للخيارات **Print page borders** (طباعة حدود الصفحات) و**Page order** (ترتيب الصفحات) و**Orientation** (الاتجاه). انقر فوق **موافق** لإغلاق مربع الحوار **خصائص المستند**.
 6. في مربع الحوار **طباعة**، انقر فوق الزر **طباعة** لطباعة المهمة.

تحديد نوع الورق (Windows)

عند الطباعة من تطبيق برنامج باستخدام خيار **الطباعة**، يمكنك تعيين نوع الورق الذي تستخدمه لمهمة الطباعة. على سبيل المثال، إذا كان نوع الورق الافتراضي Letter، ولكّثك تستخدم نوع ورق مختلفًا لمهمة طباعة معيّنة، فحدد نوع الورق المحدد.

1. حدد الخيار **Print** (طباعة) من البرنامج.
2. حدد الطباعة من قائمة الطابعات، ثم انقر فوق الزر **خصائص** أو **التفضيلات** لفتح برنامج تشغيل الطباعة.

 **ملاحظة:** يختلف اسم الزر حسب البرنامج.

في Windows 10 و8.1 و8، لهذه التطبيقات تخطيط مختلف مع ميزات تختلف عن الميزات الخاصة بتطبيقات سطح المكتب التي تم وصفها أدناه. للوصول إلى ميزة الطباعة من تطبيق شاشة "بدء"، أكمل الخطوات التالية:

- **Windows 10:** حدد **طباعة**، ومن ثم حدد الطباعة.
 - **Windows 8.1 أو 8:** حدد **الأجهزة**، وحدد **طباعة**، ومن ثم حدد الطباعة.
3. انقر فوق علامة التبويب **Paper/Quality** (ورق/جودة).
 4. حدد نوع الورق من قائمة **نوع الورق** المنسدلة.
 5. انقر فوق **موافق** لإغلاق مربع الحوار **خصائص المستند**. في مربع الحوار **طباعة**، انقر فوق الزر **طباعة** لطباعة المهمة.
 6. في حال احتاج الدرج إلى التكوين، يتم عرض رسالة تكوين الدرج على لوحة التحكم الخاصة بالطباعة.
 7. حمّل الدرج بنوع الورق المحدد وحجمه، ثم أغلق الدرج.
 8. المس الزر **OK** (موافق) لقبول الحجم والنوع الذي تم كشفه، أو المس **Modify** (تعديل) لاختيار حجم أو نوع آخر للورق.
 8. حدد الحجم والنوع الصحيحين ثم المس الزر **OK** (موافق).

مهام طباعة إضافية

حدد موقع المعلومات على الويب لتنفيذ مهام الطباعة الشائعة.

انتقل إلى <http://www.hp.com/support/ljE72500MFP> أو <http://www.hp.com/support/ljE78323MFP>.

تتوفر إرشادات لمهام الطباعة، كما يلي:

- إنشاء اختصارات الطباعة أو إعداداتها المسبقة واستخدامها
- تحديد حجم الورق، أو استخدام حجم مخصص للورق
- تحديد اتجاه الصفحات
- إنشاء كتيّب
- تغيير حجم مستند ليلأتم حجم ورق محدد
- طباعة الصفحة الأولى أو الأخيرة من المستند على ورق مختلف
- طباعة علامات مائية على مستند

مهام الطباعة (macOS)

الطباعة باستخدام برنامج الطباعة من HP لنظام التشغيل macOS، بما في ذلك كيفية الطباعة على الوجهين أو طباعة صفحات متعددة لكل ورقة.

كيفية الطباعة (macOS)

استخدم خيار **الطباعة** من تطبيق برنامج لتحديد الطابعة والخيارات الأساسية لمهمة الطباعة.

يوضح الإجراء التالي عملية الطباعة الأساسية لنظام macOS.

١. انقر فوق القائمة **File** (ملف)، ثم فوق الخيار **Print** (طباعة).

٢. حدد الطابعة.

٣. انقر فوق **عرض التفاصيل أو النسخ والصفحات** ثم حدد قوائم أخرى لضبط إعدادات الطباعة.


 **ملاحظة:** يختلف اسم العنصر بحسب البرنامج.

٤. انقر فوق الزر **Print** (طباعة).

الطباعة على الوجهين تلقائياً (macOS)

إذا كانت الطابعة تحتوي على وحدة طباعة تلقائية على الوجهين، فيمكنك الطباعة على وجهي الورق تلقائياً. استخدم حجم ورق ونوع ورق معتمدين من وحدة الطباعة على الوجهين.

 **ملاحظة:** تنطبق هذه المعلومات على الطابعات التي تتضمن وحدة طباعة تلقائية على الوجهين.

 **ملاحظة:** تتوفر هذه الميزة في حال قمت بتثبيت برنامج تشغيل الطباعة من HP. وقد لا تتوفر إذا كنت تستخدم **AirPrint®**.

١. انقر فوق القائمة **File** (ملف)، ثم فوق الخيار **Print** (طباعة).

٢. حدد الطابعة.

٣. انقر فوق **عرض التفاصيل أو النسخ والصفحات** ثم فوق القائمة **تخطيط**.

macOS 10.14 Mojave والإصدارات الأحدث منه: انقر فوق **عرض التفاصيل** ثم على **الوجهين**، ومن ثم فوق القائمة **تخطيط**.


 **ملاحظة:** يختلف اسم العنصر بحسب البرنامج.

٤. حدد خيار التجليد من القائمة المنسدلة **Two-Sided** (على الوجهين).

٥. انقر فوق الزر **Print** (طباعة).

الطباعة على الوجهين يدوياً (macOS)

اتبع هذا الإجراء للطابعات التي لم يتم تثبيت وحدة طباعة تلقائية على الوجهين عليها أو للطباعة على ورق لا تعتمد عليه وحدة الطباعة على الوجهين.

 **ملاحظة:** تتوفر هذه الميزة في حال قمت بتثبيت برنامج تشغيل الطباعة من HP. قد لا تتوفر إذا كنت تستخدم **AirPrint®**.

١. انقر فوق القائمة **File** (ملف)، ثم فوق الخيار **Print** (طباعة).

٢. حدد الطابعة.

٣. انقر فوق **عرض التفاصيل أو النسخ والصفحات** ثم فوق القائمة **الطباعة اليدوية على الوجهين**.

 **ملاحظة:** يختلف اسم العنصر بحسب البرنامج.

٤. انقر فوق خانة **Manual Duplex** (الطباعة اليدوية على الوجهين)، وحدد خيارًا للتجليد.

٥. انقر فوق الزر **Print** (طباعة).

٦. انتقل إلى الطابعة وقم بإزالة أي أوراق بيضاء موجودة في الدرج 1.

٧. قم باسترداد الحزمة المطبوعة من حاوية الإخراج، وضعها في درج الإدخال مع توجيه الوجه المطلوب للطباعة عليه نحو الأسفل.

٨. عند المطالبة، المس الزر المناسب من لوحة التحكم للمتابعة.

طباعة صفحات متعددة لكل ورقة (macOS)

عند الطباعة من تطبيق برنامج باستخدام خيار **الطباعة**، يمكنك تحديد خيار لطباعة صفحات متعددة على ورقة واحدة، على سبيل المثال، قد ترغب في استخدام هذا الخيار إذا كنت تقوم بطباعة مستند كبير جدًا وتريد توفير استهلاك الورق.

١. انقر فوق القائمة **File** (ملف)، ثم فوق الخيار **Print** (طباعة).

٢. حدد الطابعة.

٣. انقر فوق **عرض التفاصيل أو النسخ والصفحات** ثم فوق القائمة **تخطيط**.

 **ملاحظة:** يختلف اسم العنصر بحسب البرنامج.

٤. من القائمة المنسدلة **Pages per Sheet** (عدد الصفحات لكل ورقة)، حدد عدد الصفحات التي تريد طباعتها على كل ورقة.

٥. في منطقة **Layout Direction** (اتجاه التخطيط)، حدد ترتيب الصفحات وموضعها على الورقة.

٦. من قائمة **Borders** (الحدود)، حدد نوع الحد الذي تريد طباعته حول كل صفحة في الورقة.

٧. انقر فوق الزر **Print** (طباعة).


تحديد نوع الورق (macOS)

عند الطباعة من تطبيق برنامج باستخدام خيار **الطباعة**، يمكنك تعيين نوع الورق الذي تستخدمه لمهمة الطباعة. على سبيل المثال، إذا كان نوع الورق الافتراضي Letter، ولكنك تستخدم نوع ورق مختلفًا لمهمة طباعة معينة، فحدد نوع الورق المحدد.


١. انقر فوق القائمة **File** (ملف)، ثم فوق الخيار **Print** (طباعة).

٢. حدد الطابعة.

٣. انقر فوق **عرض التفاصيل أو النسخ والصفحات** ثم فوق القائمة **الوسائط والجودة** أو القائمة **الورق/الجودة**.

 **ملاحظة:** يختلف اسم العنصر بحسب البرنامج.

٤. حدد من الخيارات **الوسائط والجودة** أو **الورق/الجودة**.

 **ملاحظة:** تحتوي هذه القائمة على المجموعة الرئيسية من الخيارات المتوفرة. لا تتوفر بعض الخيارات على كل الطابعات.

- نوع الوسائط: حدد الخيار لنوع الورق لمهمة الطباعة.
 - جودة الطباعة أو الجودة: حدد مستوى الدقة لمهمة الطباعة.
 - الطباعة من الحافة إلى الحافة: حدد هذا الخيار للطباعة بالقرب من حواف الورق.
٥. انقر فوق الزر Print (طباعة).

مهام طباعة إضافية

حدد موقع المعلومات على الويب لتنفيذ مهام الطباعة الشائعة.

انتقل إلى <http://www.hp.com/support/ljE72500MFP> أو <http://www.hp.com/support/ljE78323MFP>.

تتوفر إرشادات لمهام الطباعة، كما يلي:

- إنشاء اختصارات الطباعة أو إعداداتها المسبقة واستخدامها
- تحديد حجم الورق، أو استخدام حجم مخصص للورق
- تحديد اتجاه الصفحات
- إنشاء كتيّب
- تغيير حجم مستند ليلائم حجم ورق محدد
- طباعة الصفحة الأولى أو الأخيرة من المستند على ورق مختلف
- طباعة علامات مائية على مستند

تخزين مهام الطباعة على الطابعة لطباعتها لاحقًا أو لطباعتها سرًا

يمكنك تخزين مهام الطباعة في ذاكرة الطابعة للطباعة في وقت لاحق.

مقدمة


توفّر المعلومات التالية الإجراءات لإنشاء المستندات المخزّنة على محرك أقراص USB المحمول وطباعتها. ويمكن طباعة هذه المهام في وقت لاحق أو طباعتها سرًا.

إنشاء مهمة مخزّنة (Windows)

يمكنك تخزين المهام على محرك أقراص USB المحمول من أجل طباعتها في وقت لاحق أو سرًا.

1. حدد الخيار **Print** (طباعة) من البرنامج.

2. حدد الطابعة من قائمة الطابعات، ثم حدد الخصائص أو التفضيلات.

 **ملاحظة:** يختلف اسم الزر حسب البرنامج.

في Windows 10 و8.1 و8، لهذه التطبيقات تخطيط مختلف مع ميزات تختلف عن الميزات الخاصة بتطبيقات سطح المكتب التي تم وصفها أدناه. للوصول إلى ميزة الطباعة من تطبيق شاشة "بدء"، أكمل الخطوات التالية:

• **Windows 10:** حدد **طباعة**، ومن ثم حدد الطابعة.

• **Windows 8.1 أو 8:** حدد **الأجهزة**، وحدد **طباعة**، ومن ثم حدد الطابعة.

3. انقر فوق علامة التبويب **Job Storage** (تخزين المهام).

4. حدد خيارًا في **وضع تخزين المهام:**

• **Proof and Hold** (تدقيق واحتجاز): اطبع نسخة واحدة من مهمة ودقق فيها ثم اطبع المزيد من النسخ.

• **Personal Job** (مهمة شخصية): لن تتم طباعة المهمة حتى تطلبها على لوحة التحكم الخاصة بالطابعة. لوضع تخزين المهمة هذا، يمكنك تحديد واحد من خيارات **Make Job Private/Secure** (جعل المهمة خاصة/آمنة). وإذا قمت بتعيين رقم تعريف شخصي (PIN) إلى المهمة، فعليك توفير هذا الرقم المطلوب في لوحة التحكم. إذا قمت بتشغيل المهمة، عليك توفير كلمة المرور المطلوبة على لوحة التحكم. يتم حذف مهمة الطباعة من الذاكرة بعد طباعتها، ويتم فقدانها في حال انقطاع الطاقة عن الطابعة.

• **Quick Copy** (نسخ سريع): طباعة العدد المطلوب من النسخ لمهمة ما وتخزين نسخة من المهمة في ذاكرة الطابعة بحيث تتمكن من طباعتها في وقت لاحق.

• **المهمة المخزنة:** تخزين مهمة على الطابعة، والسماح للمستخدمين الآخرين بطباعة المهمة في أي وقت. لوضع تخزين المهمة هذا، يمكنك تحديد واحد من خيارات **Make Job Private/Secure** (جعل المهمة خاصة/آمنة). إذا قمت بتعيين رقم تعريف شخصي (PIN) إلى المهمة، فعلى الشخص الذي يقوم بطباعة المهمة توفير هذا الرقم المطلوب في لوحة التحكم. إذا قمت بتشغيل المهمة، فعلى الشخص الذي يقوم بطباعة المهمة توفير كلمة المرور المطلوبة على لوحة التحكم.

5. لاستخدام اسم مستخدم مخصص أو اسم مهمة مخصص، انقر فوق الزر **Custom** (مخصص)، ثم أدخل اسم المستخدم أو اسم المهمة.

حدد الخيار الذي تريد أن تستخدمه في حال كان لمهمة محفوظة أصلاً الاسم نفسه:

- **Use Job Name + (1-99)** (استخدام اسم المهمة + (1-99)): إلحاق رقم فريد من نوعه في نهاية اسم المهمة.
 - **Replace Existing File** (استبدال الملف الموجود): إلغاء المهمة المخزنة الموجودة من قبل المهمة الجديدة.
6. انقر فوق زر **موافق** لإغلاق مربع الحوار **خصائص المستند**. في مربع الحوار **طباعة**، انقر فوق الزر **طباعة** لطباعة المهمة.

إنشاء مهمة مخزنة (macOS)

يمكنك تخزين المهام على محرك أقراص USB المحمول من أجل طباعتها في وقت لاحق أو سرًا.

1. انقر فوق القائمة **File** (ملف)، ثم فوق الخيار **Print** (طباعة).

2. في القائمة **الطابعة**، حدد الطابعة.

3. انقر فوق **عرض التفاصيل أو النسخ والصفحات**، ومن ثم فوق قائمة **تخزين المهام**.

ملاحظة: إذا لم تظهر قائمة **تخزين المهام**، فاتبع الإرشادات في القسم "تعطيل أو تمكين ميزة تخزين المهام" لتنشيط القائمة.

4. في القائمة المنسدلة **Mode** (الوضع)، حدد نوع المهمة المخزنة.

- **Proof and Hold** (تدقيق واحتجاز): اطبع نسخة واحدة من مهمة ودقق فيها ثم اطبع المزيد من النسخ. تتم طباعة النسخة الأولى على الفور. يجب بدء طباعة النسخ اللاحقة من لوحة التحكم الأمامية الخاصة بالجهاز. على سبيل المثال، إذا تم إرسال 10 نسخ، فستتم طباعة نسخة واحدة على الفور، وستتم طباعة النسخ التسع الأخرى عند استرداد المهمة. يتم حذف المهمة بعد طباعة كل النسخ.

- **Personal Job** (مهمة شخصية): لن تتم طباعة المهمة حتى يطلبها أحد على لوحة التحكم الخاصة بالطابعة. وإذا كان للمهمة رقم تعريف شخصي (PIN)، فعليك توفير رقم PIN المطلوب في لوحة التحكم. يتم حذف المهمة الطابعة من الذاكرة بعد طباعة المهمة.

- **Quick Copy** (نسخ سريع): طباعة العدد المطلوب من النسخ لمهمة ما وتخزين نسخة من المهمة في ذاكرة الطابعة لطباعتها في وقت لاحق. يتم حذف المهمة يدويًا أو من خلال جدول استبقاء المهمة.

- **المهمة المخزنة:** تخزين مهمة على الطابعة، والسماح للمستخدمين الآخرين بطباعة المهمة في أي وقت. وإذا كان للمهمة رقم تعريف شخصي (PIN)، فعلى الشخص الذي يقوم بطباعة المهمة توفير رقم PIN المطلوب في لوحة التحكم. يتم حذف المهمة يدويًا أو من خلال جدول استبقاء المهمة.

5. لاستخدام اسم مستخدم مخصص أو اسم مهمة مخصص، انقر فوق الزر **Custom** (مخصص)، ثم أدخل اسم المستخدم أو اسم المهمة.

ملاحظة: macOS 10.14 Mojave والإصدارات الأحدث منه: لم يعد برنامج تشغيل الطباعة يتضمن الزر **مخصص**. استخدم الخيارات ضمن القائمة المنسدلة **الوضع** لإعداد الوظيفة المحفوظة.


حدد الخيار الذي تريد استخدامه في حال كانت مهمة مخزنة أخرى تحمل الاسم نفسه.

- **Use Job Name + (1-99)** (استخدام اسم المهمة + (1-99)): إلحاق رقم فريد من نوعه في نهاية اسم المهمة.
- **Replace Existing File** (استبدال الملف الموجود): إلغاء المهمة المخزنة الموجودة من قبل المهمة الجديدة.

٦. إذا حددت خيار **المهمة المخزّنة** أو **المهمة الشخصية** في القائمة المنسدلة **الوضع**، فيمكنك حماية المهمة باستخدام رمز PIN. اكتب رقمًا مؤلّفًا من 4 خانات في الحقل **Use PIN to Print** (استخدام PIN للطباعة). عندما يحاول أشخاص آخرون طباعة هذه المهمة، تطالبهم الطابعة بإدخال رقم PIN هذا.
٧. انقر فوق الزر **Print** (طباعة) لمعالجة المهمة.

طباعة مهمة مُخزّنة

استخدم الإجراء التالي لطباعة مهمة مخزّنة في ذاكرة الطابعة.


١. من الشاشة الرئيسية على لوحة التحكم الخاصة بالطابعة، انتقل إلى تطبيق **الطباعة** ثم حدد رمز **الطباعة**.
٢. حدد **طباعة من تخزين المهام**.
٣. حدد اسم المجلد الذي يتم تخزين المهمة فيه أو حدد **اختيار** لعرض قائمة المجلدات.
٤. حدد اسم المهمة. إذا كانت المهمة خاصة أو مشفرة، فأدخل رقم التعريف الشخصي (PIN) أو كلمة المرور.
٥. لتعديل عدد النسخ، حدد حقل عدد النسخ. استخدم لوحة المفاتيح لإدخال عدد النسخ التي تريد طباعتها.
٦. حدد البدء  أو **الطباعة** لطباعة المهمة.

حذف مهمة مُخزّنة

يمكنك حذف المستندات التي تم حفظها في الطابعة عندما تنتهي الحاجة إليها. يمكنك أيضًا ضبط الحد الأقصى لعدد المهام التي تخزنها الطابعة.

حذف مهمة تم تخزينها على الطابعة

استخدم لوحة التحكم لحذف مهمة مخزّنة في ذاكرة الطابعة.

1. من الشاشة الرئيسية على لوحة التحكم الخاصة بالطابعة، انتقل إلى تطبيق **الطابعة** ثم حدد رمز **الطابعة**.
2. حدد **طباعة من تخزين المهام**.
3. حدد اسم المجلد الذي يتم تخزين المهمة فيه أو حدد **اختيار** لعرض قائمة المجلدات.
4. حدد اسم المهمة، إذا كانت المهمة خاصة أو مشفرة، فأدخل رقم التعريف الشخصي (PIN) أو كلمة المرور.
5. حدد زر المهملات  لحذف المهمة.

تغيير حد تخزين المهام

عند تخزين مهمة جديدة في ذاكرة الطابعة، ستقوم الطابعة بالكتابة فوق أي مهام سابقة لها اسم المستخدم واسم المهمة نفسها. إذا لم تكن المهمة مخزّنة مسبقًا تحت اسم المستخدم واسم المهمة نفسها، وكانت الطابعة بحاجة إلى مساحة تخزين إضافية، فقد تقوم الطابعة بحذف مهام مخزّنة أخرى بدءًا بالأقدم.

لتغيير عدد المهام التي يمكن للطابعة تخزينها، أكمل الاجراء التالي:

1. من الشاشة الرئيسية على لوحة التحكم الخاصة بالطابعة، انتقل إلى تطبيق **الإعدادات** ثم حدد رمز **الإعدادات**.
2. افتح القوائم التالية:
 - أ. **نسخ/طباعة أو طباعة**
 - ب. **إدارة المهام المخزنة**
 - ج. **حدود تخزين المهام المؤقتة**
3. استخدم لوحة المفاتيح لإدخال عدد المهام التي يمكن للطابعة تخزينها.
4. حدد **موافق** أو **تم** لحفظ الإعدادات.

المعلومات التي يتم إرسالها إلى الطابعة لأغراض "متابعة المهمة"

يمكن أن ترسل مهام الطباعة المُرسلة من برامج التشغيل على الجهاز العميل (على سبيل المثال جهاز الكمبيوتر) معلومات تعريف شخصية إلى أجهزة الطباعة والتصوير من HP. قد تتضمن هذه المعلومات، لكن على سبيل المثال لا الحصر، اسم المستخدم واسم العميل الذي تم منه إنشاء المهمة والذي يمكن استخدامه لأغراض متابعة المهمة، حسب ما هو محدد من قبل المسؤول عن جهاز الطباعة. كما يمكن تخزين هذه المعلومات نفسها مع المهمة على جهاز التخزين كبير السعة (على سبيل المثال، محرك الأقراص) في جهاز الطباعة عند استخدام ميزة تخزين المهام.

الطباعة من محرك أقراص محمول USB

تتميز هذه الطابعة بطباعة USB سهلة الوصول لطباعة الملفات بدون جهاز كمبيوتر.

تقبل الطابعة محركات أقراص USB المحمولة القياسية في منفذ USB بالقرب من لوحة التحكم. يدعم أنواع الملفات التالية:

- .pdf
- .prn
- .pcl
- .ps
- .cht

تمكين منفذ USB للطباعة

يكون منفذ USB معطلاً افتراضياً. قبل استخدام هذه الميزة، قم بتمكين منفذ USB.

استخدم إحدى الطرق التالية لتمكين المنفذ:



الأسلوب الأول: تمكين منفذ USB من لوحة التحكم الخاصة بالطباعة

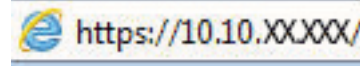
يمكنك استخدام لوحة التحكم الخاصة بالطباعة لتمكين منفذ USB للطباعة.


1. من الشاشة الرئيسية على لوحة التحكم الخاصة بالطباعة، انتقل إلى تطبيق الإعدادات ثم حدد رمز الإعدادات.
2. افتح القوائم التالية:
 - أ. نسخ/طباعة أو طباعة
 - ب. تمكين USB الجهاز
3. حدد تمكين الطباعة من محرك أقراص USB.

الأسلوب الثاني: تمكين منفذ USB من خادم ويب المضمن لـ HP (الطابعات المتصلة بالشبكة فقط)

استخدم خادم ويب المضمن لـ HP لتمكين منفذ USB للطباعة.

1. من الشاشة الرئيسية على لوحة التحكم الخاصة بالطباعة، المس رمز المعلومات ، ثم المس رمز Ethernet .
2. افتح مستعرض ويب واكتب عنوان IP في سطر العنوان تمامًا كما يُعرض على لوحة التحكم الخاصة بالطباعة. اضغط على مفتاح Enter على لوحة مفاتيح الكمبيوتر. تُفتح EWS.




 **ملاحظة:** إذا عرض مستعرض الويب رسالة تشير إلى أن الوصول إلى موقع الويب قد لا يكون آمناً، فحدد الخيار للمتابعة إلى موقع الويب. فلن يؤدي الوصول إلى موقع الويب هذا الكمبيوتر.

3. حدد علامة التبويب **نسخ/طباعة** لطرازات الطابعات متعددة الوظائف (MFP) أو علامة التبويب **طباعة** لطرازات SFP.
4. في القائمة اليسرى، حدد إعدادات الطباعة من محرك أقراص USB.
5. حدد تمكين الطباعة من محرك أقراص USB.
6. انقر فوق **Apply** (تطبيق).


طباعة مستندات USB


يمكنك طباعة مستندات من محرك أقراص USB محمول.

1. قم بإدخال محرك القرص المحمول USB في منفذ USB سهل الوصول.

 **ملاحظة:** قد يكون المنفذ مغطى. لبعض الطابعات، يفتح الغطاء بطريقة قلابة. لطابعات أخرى، اسحب الغطاء بشكل مستقيم لإزالته.

2. من الشاشة الرئيسية على لوحة التحكم الخاصة بالطباعة، انتقل إلى تطبيق **الطباعة** ثم حدد رمز **الطباعة**.
3. حدد الطباعة من محرك أقراص USB.
4. حدد **اختيار**، ثم اسم المستند الذي تريد طباعته وحدد **تحديد**.

 **ملاحظة:** قد يكون المستند موجودًا في مجلد. افتح المجلدات عند الضرورة.

5. لضبط عدد النسخ، المس المربع الموجود على الجانب الأيسر من الزر **طباعة**، ثم حدد عدد النسخ من لوحة المفاتيح التي سيتم فتحها. لإغلاق لوحة المفاتيح، حدد زر إغلاق .
6. حدد **طباعة** لطباعة المستند.

الطباعة باستخدام منفذ USB 2.0 عالي السرعة (سلكي)

قم بتمكين منفذ USB 2.0 العالي السرعة لطباعة سلكية عبر USB. يتوفر المنفذ في ناحية منافذ الواجهة ويتم تعطيله بشكل افتراضي.

استخدم إحدى الطرق التالية لتمكين منفذ USB 2.0 عالي السرعة. بمجرد تمكين المنفذ، قم بتثبيت برنامج المنتج بالتسلسل للطباعة باستخدام هذا المنفذ.


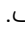
الأسلوب الأول: تمكين منفذ USB 2.0 عالي السرعة من قوائم لوحة التحكم الخاصة بالطباعة


استخدم لوحة التحكم لتمكين المنفذ.


1. من الشاشة الرئيسية على لوحة التحكم الخاصة بالطباعة، انتقل إلى تطبيق الإعدادات ثم حدد رمز الإعدادات.
2. افتح القوائم التالية:
 - أ. عام
 - ب. تمكين USB الجهاز
3. حدد الخيار Enabled (ممكّن).

الأسلوب الثاني: تمكين منفذ USB 2.0 العالي السرعة من خادم الويب المضمن لـ HP (الطابعات المتصلة بالشبكة فقط)

استخدم خادم الويب المضمن لـ HP لتمكين المنفذ.

1. ابحث عن عنوان IP الخاص بالطابعة. من لوحة التحكم الخاصة بالطابعة، حدد زر المعلومات ، ثم حدد رمز الشبكة  لعرض عنوان IP أو اسم المضيف.
2. افتح مستعرض ويب واكتب عنوان IP في سطر العنوان تمامًا كما يُعرض على لوحة التحكم الخاصة بالطابعة. اضغط على مفتاح Enter على لوحة مفاتيح الكمبيوتر. تُفتح EWS.

 <https://10.10.XX.XXX/>

ملاحظة:  إذا عرض مستعرض الويب رسالة تشير إلى أن الوصول إلى موقع الويب قد لا يكون آمنًا، فحدد الخيار للمتابعة إلى موقع الويب. فلن يؤدي الوصول إلى موقع الويب هذا للكمبيوتر.

3. حدد علامة التبويب الأمان.
4. على الجانب الأيسر من الشاشة، حدد الأمان العام.
5. قم بالتمرير إلى الأسفل إلى منافذ الأجهزة وحدد مربعات الاختيار التالية:
 - أ. تمكين USB الجهاز
 - ب. Enable Host USB plug and play (تمكين مميزات توصيل وتشغيل USB للمضيف)
6. انقر فوق Apply (تطبيق).

قم بإجراء نسخ باستخدام الطابعة، وتعلّم كيفية نسخ مستند على الوجهين، وحدد موقع مهام النسخ الإضافية على الويب.

المعلومات التالية صحيحة في وقت نشرها. للحصول على المعلومات الحالية، راجع <http://www.hp.com/support/ljE72500MFP> أو <http://www.hp.com/support/ljE78323MFP>.

لمزيد من المعلومات:

تتضمن التعليمات الشاملة من HP الخاصة بالطابعة المعلومات التالية:

- تثبيت وتكوين
- التعلم والاستخدام
- حل المشكلات
- تنزيل تحديثات البرامج والبرامج الثابتة
- الانضمام إلى منتديات الدعم
- البحث عن الضمان والمعلومات التنظيمية

إنشاء نسخة

انسخ المستند أو الصورة من زجاج الماسحة الضوئية أو وحدة التغذية التلقائية بالمستندات.












1. ضع المستند ووجهه للأسفل على زجاج الماسحة الضوئية، أو ضعه ووجهه إلى الأعلى في وحدة تغذية المستندات، واضبط موجهات الورق بحيث تناسب حجم المستند.
2. من الشاشة الرئيسية على لوحة التحكم بالطابعة، انتقل إلى التطبيق **نسخ**، ثم حدد الرمز **نسخ**.
3. لتحديد عدد النسخ، المس المربع الموجود بجوار **نسخ**، واستخدم لوحة المفاتيح لإدخال عدد النسخ، ثم المس زر إغلاق لوحة المفاتيح **⏏**.
4. حدد **تحسين النص/الصورة** لتحسين نوع الصورة التي يتم نسخها: نص أو رسومات أو صور. حدد أحد الخيارات المعرّفة مسبقاً.
5. قم بتعيين الخيارات التي عليها علامة مثلث أصفر قبل استخدام ميزة المعاينة.

ملاحظة: بعد معاينة المسح الضوئي، تتم إزالة هذه الخيارات من قائمة **الخيارات** الرئيسية ويتم تلخيصها في القائمة **خيارات ما قبل المسح الضوئي**. لتغيير أي من هذه الخيارات، تخلص من المعاينة وابدأ من جديد.

إن استخدام ميزة المعاينة اختياري.

6. المس الجزء الأيمن من الشاشة لمعاينة المستند. في شاشة المعاينة، استخدم الأزرار الموجودة على الجانب الأيمن من الشاشة لضبط خيارات المعاينة ولإعادة ترتيب الصفحات أو تدويرها أو إدخالها أو إزالتها.

جدول 0-1 الأزرار الموجودة على الجانب الأيمن من جزء المعاينة

الزر	الوصف
	استخدم هذين الزرين للتبديل بين عرض الصفحة الواحدة وعرض الصورة المصغرة. تتوفر خيارات في عرض الصورة المصغرة أكثر مما تتوفر خيارات في عرض الصفحة الواحدة.
	
	استخدم هذين الزرين للتكبير أو التصغير ضمن الصفحة المحددة. ملاحظة: حدد صفحة واحدة فقط في الوقت نفسه لاستخدام هذين الزرين.
	
	استخدم هذا الزر لتدوير الصفحة 180 درجة. ملاحظة: يتوفر هذا الزر فقط في عرض الصورة المصغرة.
	استخدم هذا الزر لحذف الصفحات المحددة. ملاحظة: يتوفر هذا الزر فقط في عرض الصورة المصغرة.
	استخدم هذين الزرين لإعادة ترتيب الصفحات في المستند. حدد صفحة واحدة أو أكثر وانقلها إلى اليسار أو إلى اليمين. ملاحظة: يتوفر هذان الزران فقط في عرض الصورة المصغرة.
	
	استخدم هذا الزر لإضافة صفحة إلى المستند. تطالب الطابعة بمسح صفحات إضافية ضوئيًا.
	استخدم هذا الزر لمسح التغييرات التي تم إجراؤها في المعاينة والبدء من جديد.
	المس هذا الزر لطى شاشة المعاينة والعودة إلى الشاشة "نسخ".

7. عندما يصبح المستند جاهزًا، المس **نسخ** لبدء النسخ.

النسخ على الوجهين (طباعة مزدوجة)

يمكنك النسخ أو الطباعة على وجهي الورقة.












1. ضع المستند ووجهه للأسفل على زجاج الماسحة الضوئية، أو ضعه ووجهه إلى الأعلى في وحدة تغذية المستندات، واضبط موجات الورق بحيث تناسب حجم المستند.
2. من الشاشة الرئيسية على لوحة التحكم الخاصة بالطباعة، انتقل إلى التطبيق **نسخ**، ثم حدد الرمز **نسخ**.
3. في الجزء **الخيارات**، حدد **الوجه الأصلي**، ثم حدد الخيار الذي يصف المستند الأصلي:
 - استخدم **الكشف تلقائيًا** لكشف ما إذا كانت ستم طباعة المستند الأصلي على وجه واحد من الصفحة أو على كل من الوجهين.
 - استخدم **وجه واحد** للمستندات الأصلية التي تمت طباعتها على وجه واحد من الصفحة.
 - استخدم **وجهان (نمط الكتاب)** للمستندات الأصلية التي يتم قلبها على الحافة اليمنى/اليسرى من الصفحة، مثل الكتب. إذا كانت الصورة عمودية، فسيتم قلب الإخراج على الحافة الطويلة من الصفحة. إذا كانت الصورة أفقية، فسيتم قلب الإخراج على الحافة القصيرة من الصفحة.
 - استخدم **على وجهين (نمط القلب)** للمستندات الأصلية التي يتم قلبها على الحافة العلوية/السفلية من الصفحة، مثل التقويمات. إذا كانت الصورة عمودية، فسيتم قلب الإخراج على الحافة القصيرة من الصفحة. إذا كانت الصورة أفقية، فسيتم قلب الإخراج على الحافة الطويلة من الصفحة.
4. حدد **أوجه الإخراج**، ثم حدد أحد الخيارات التالية:
 - **مطابقة مع المستند الأصلي**: سيطابق الإخراج تنسيق المستند الأصلي. على سبيل المثال، إذا كان المستند الأصلي ذو وجه واحد، فسيكون الإخراج على وجه واحد. لكن، إذا كان المسؤول قد قيد الطباعة على وجه واحد وكان المستند الأصلي ذو وجه واحد، فسيكون الإخراج بنمط الكتاب على وجهين.
 - **وجه واحد**: سيكون الإخراج على وجه واحد. لكن، إذا كان المسؤول قد قيد الطباعة على وجه واحد، فسيكون الإخراج بنمط الكتاب على وجهين.
 - **وجهان (نمط الكتاب)**: سيتم قلب الإخراج على الحافة اليمنى/اليسرى من الصفحة، مثل كتاب. إذا كانت الصورة عمودية، فسيتم قلب الإخراج على الحافة الطويلة من الصفحة. إذا كانت الصورة أفقية، فسيتم قلب الإخراج على الحافة القصيرة من الصفحة.
 - **وجهان (نمط القلب)**: سيتم قلب الإخراج على الحافة العلوية/السفلية من الصفحة، مثل تقويم. إذا كانت الصورة عمودية، فسيتم قلب الإخراج على الحافة القصيرة من الصفحة. إذا كانت الصورة أفقية، فسيتم قلب الإخراج على الحافة الطويلة من الصفحة.
5. قم بتعيين الخيارات التي عليها علامة مثلث أصفر قبل استخدام ميزة المعاينة.

ملاحظة: بعد معاينة المسح الضوئي، تتم إزالة هذه الخيارات من قائمة **الخيارات** الرئيسية ويتم تلخيصها في القائمة **خيارات ما قبل المسح الضوئي**. لتغيير أي من هذه الخيارات، تخلص من المعاينة وابدأ من جديد.

إن استخدام ميزة المعاينة اختياري.

6. المس الجزء الأيمن من الشاشة لمعاينة المستند. في شاشة المعاينة، استخدم الأزرار الموجودة على الجانب الأيمن من الشاشة لضبط خيارات المعاينة وإعادة ترتيب الصفحات أو تدويرها أو إدخالها أو إزالتها.

جدول ٢-٥ الأزرار الموجودة على الجانب الأيمن من جزء المعاينة

الزر	الوصف
	استخدم هذين الزرين للتبديل بين عرض الصفحة الواحدة وعرض الصورة المصغرة. تتوفر خيارات في عرض الصورة المصغرة أكثر مما تتوفر خيارات في عرض الصفحة الواحدة.
	
	استخدم هذين الزرين للتكبير أو التصغير ضمن الصفحة المحددة. ملاحظة: حدد صفحة واحدة فقط في الوقت نفسه لاستخدام هذين الزرين.
	
	استخدم هذا الزر لتدوير الصفحة 180 درجة. ملاحظة: يتوفر هذا الزر فقط في عرض الصورة المصغرة.
	استخدم هذا الزر لحذف الصفحات المحددة. ملاحظة: يتوفر هذا الزر فقط في عرض الصورة المصغرة.
	استخدم هذين الزرين لإعادة ترتيب الصفحات في المستند. حدد صفحة واحدة أو أكثر وانقلها إلى اليسار أو إلى اليمين. ملاحظة: يتوفر هذان الزران فقط في عرض الصورة المصغرة.
	
	استخدم هذا الزر لإضافة صفحة إلى المستند. تطالب الطابعة بمسح صفحات إضافية ضوئيًا.
	استخدم هذا الزر لمسح التغييرات التي تم إجراؤها في المعاينة والبدء من جديد.
	المس هذا الزر لطى شاشة المعاينة والعودة إلى الشاشة "نسخ".

٧. عندما يصبح المستند جاهزًا، المس **بدء** لبدء النسخ.

مهام نسخ إضافية

حدد موقع المعلومات على الويب لتنفيذ مهام النسخ الشائعة.

انتقل إلى <http://www.hp.com/support/ljE72500MFP> أو <http://www.hp.com/support/ljE78323MFP>.

تتوفر إرشادات لمهام النسخ، كما يلي:

- نسخ صفحات من كتب أو مستندات مرتبطة أخرى أو مسحها ضوئيًا
- نسخ مستندات مختلطة الأحجام
- نسخ وجهي بطاقة تعريف أو مسحها ضوئيًا
- نسخ مستند أو مسحه ضوئيًا إلى تنسيق كتيب

٦ مسح ضوئي

قم بإجراء المسح الضوئي باستخدام البرنامج، أو المسح الضوئي مباشرة إلى البريد الإلكتروني، أو محرك أقراص USB محمول، أو مجلد شبكة، أو وجهة أخرى.

المعلومات التالية صحيحة في وقت نشرها. للحصول على المعلومات الحالية، راجع <http://www.hp.com/support/ljE72500MFP> أو <http://www.hp.com/support/ljE78323MFP>.

لمزيد من المعلومات:

تتضمن التعليمات الشاملة من HP الخاصة بالطابعة المعلومات التالية:

- تثبيت وتكوين
- التعلم والاستخدام
- حل المشكلات
- تنزيل تحديثات البرامج والبرامج الثابتة
- الانضمام إلى منتديات الدعم
- البحث عن الضمان والمعلومات التنظيمية

إعداد المسح الضوئي إلى بريد إلكتروني

في الطباعة ميزة تمكّنها من إجراء المسح الضوئي لمستند ما وإرساله إلى عنوان بريد إلكتروني واحد أو أكثر.

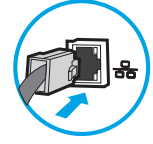
مقدمة

لاستخدام ميزة المسح الضوئي هذه، يجب أن تكون الطباعة متصلة بشبكة. لكن لا تصبح الميزة متوفرة إلى أن يتم تكوينها. يتوفر أسلوبان لتكوين المسح الضوئي إلى البريد الإلكتروني وهما **معالج إعداد المسح الضوئي إلى البريد الإلكتروني** للتكوين الأساسي و**إعداد البريد الإلكتروني** للتكوين المتقدم.

استخدم المعلومات التالية لإعداد ميزة المسح الضوئي إلى البريد الإلكتروني.

قبل أن تبدأ

إعداد ميزة المسح الضوئي إلى البريد الإلكتروني، يجب أن يتوفر اتصال شبكة نشط للطباعة.



يحتاج المسؤولون إلى المعلومات التالية قبل البدء بعملية التكوين.

- الوصول الإداري إلى الطباعة
- لاحقة DNS (مثلاً companyname.com)
- خادم SMTP (مثلاً: smtp.mycompany.com)



ملاحظة: إذا لم تكن تعرف اسم ملقم SMTP أو رقم منفذ SMTP أو معلومات المصادقة، فاتصل بموفر خدمة البريد الإلكتروني/الإنترنت أو بالمسؤول عن النظام للحصول على المعلومات. يتم العثور عادةً على أسماء خوادم SMTP ومنافذ SMTP من خلال البحث على الإنترنت. على سبيل المثال، استخدم مصطلحات مثل "اسم خادم gmail smtp" أو "اسم خادم yahoo smtp" لإجراء البحث.

- متطلبات مصادقة ملقم SMTP لرسائل البريد الإلكتروني الصادرة، بما في ذلك اسم المستخدم وكلمة المرور المستخدمين للمصادقة، إذا كان ذلك منطبقاً.

ملاحظة: راجع وثائق موفر خدمة البريد الإلكتروني الذي تتعامل معه للحصول على معلومات حول حدود الإرسال الرقمي لحساب البريد الإلكتروني الخاص بك. قد يقوم بعض الموفرين بتأمين حسابك مؤقتاً إذا تخطيت حدود الإرسال.

الخطوة الأولى: الوصول إلى HP Embedded Web Server (EWS) (ملقم ويب المضمن لـ HP)

افتح خادم ويب المضمن لبدء عملية الإعداد.

1. من الشاشة الرئيسية على لوحة التحكم الخاصة بالطباعة، المس رمز المعلومات ، ثم المس رمز Ethernet  لعرض عنوان IP أو اسم المضيف.
2. افتح مستعرض ويب، واكتب عنوان IP أو اسم المضيف في سطر العنوان تمامًا كما يظهر على لوحة التحكم الخاصة بالطباعة. اضغط على مفتاح Enter على لوحة مفاتيح الكمبيوتر. تُفتح EWS.



ملاحظة: إذا عرض مستعرض الويب رسالة تشير إلى أن الوصول إلى موقع الويب قد لا يكون آمنًا، فحدد الخيار للمتابعة إلى موقع الويب. فلن يؤدي الوصول إلى موقع الويب هذا الكمبيوتر.

الخطوة الثانية: تكوين إعدادات تعريف الشبكة

يمكنك تكوين الإعداد المتقدم لتعريف شبكة الاتصال.

ملاحظة: إن تكوين إعداد البريد الإلكتروني على علامة التبويب **شبكة الاتصال** عبارة عن عملية متقدمة وقد يتطلب مساعدة مسؤول نظام.

١. باستخدام علامات تبويب التنقل العليا الخاصة بالوصول إلى خادم الويب المضمن (EWS)، انقر فوق **شبكة الاتصال**.

ملاحظة: لتكوين إعدادات الشبكة للاستخدام مع Office 365، [الخطوة الخامسة: إعداد الإرسال إلى البريد الإلكتروني لاستخدام Office 365 Outlook \(اختياري\) في صفحة ٩٧](#)

٢. في جزء التنقل الأيسر، انقر فوق **إعدادات TCP/IP**. قد يطلب منك توفير اسم مستخدم/كلمة مرور للوصول إلى علامة التبويب **تعريف الشبكة** من خادم ويب المضمن (EWS).

٣. في مربع الحوار **إعدادات TCP/IP**، انقر فوق علامة التبويب **تعريف شبكة الاتصال**.

٤. إذا كان DNS مطلوبًا على الشبكة، في ناحية **لاحقة مجال TCP/IP**، تحقق من إدراج لاحقة DNS الخاصة بالبريد الإلكتروني للعميل في القائمة. يكون للاحقات DNS التنسيق التالي: *companyname.com*، *gmail.com*، إلخ.

The screenshot shows the HP Network Setup Utility (NSU) interface. The top navigation bar includes 'Information', 'General', 'Copy/Print', 'Scan/Digital Send', 'Fax', 'Troubleshooting', 'Security', 'HP Web Services', and 'Networking'. The left sidebar lists various configuration options under 'Configuration', 'Security', and 'Diagnostics'. The main content area is titled 'TCP/IP Settings' and has a 'Help' link. The 'Network Identification' tab is active, showing a 'Summary' section with 'Enable DDNS' unchecked. Below this is the 'TCP/IP Domain Suffix' section, which includes a 'DNS Suffixes' text area and an 'Add' button. The 'WINS (IPv4 only)' section has 'Primary' and 'Secondary' input fields. The 'Bonjour' section has a 'Bonjour Service Name' input field. At the bottom right, there are 'Apply' and 'Cancel' buttons.

ملاحظة: في حال عدم إعداد لاحقة اسم المجال، فاستخدم عنوان IP.

٥. انقر فوق **Apply** (تطبيق).

٦. انقر فوق **OK** (موافق).

الخطوة الثالثة: تكوين ميزة الإرسال إلى البريد الإلكتروني

خياراً تكوين الإرسال إلى البريد الإلكتروني هما **معالج إعداد البريد الإلكتروني** للتكوين الأساسي وإعداد البريد الإلكتروني للتكوين المتقدم. استخدم الخيارات التالية لتكوين ميزة الإرسال إلى البريد الإلكتروني:

الأسلوب الأول: التكوين الأساسي باستخدام معالج إعداد البريد الإلكتروني

يمكنك إجراء التكوين الأساسي باستخدام معالج إعداد البريد الإلكتروني.

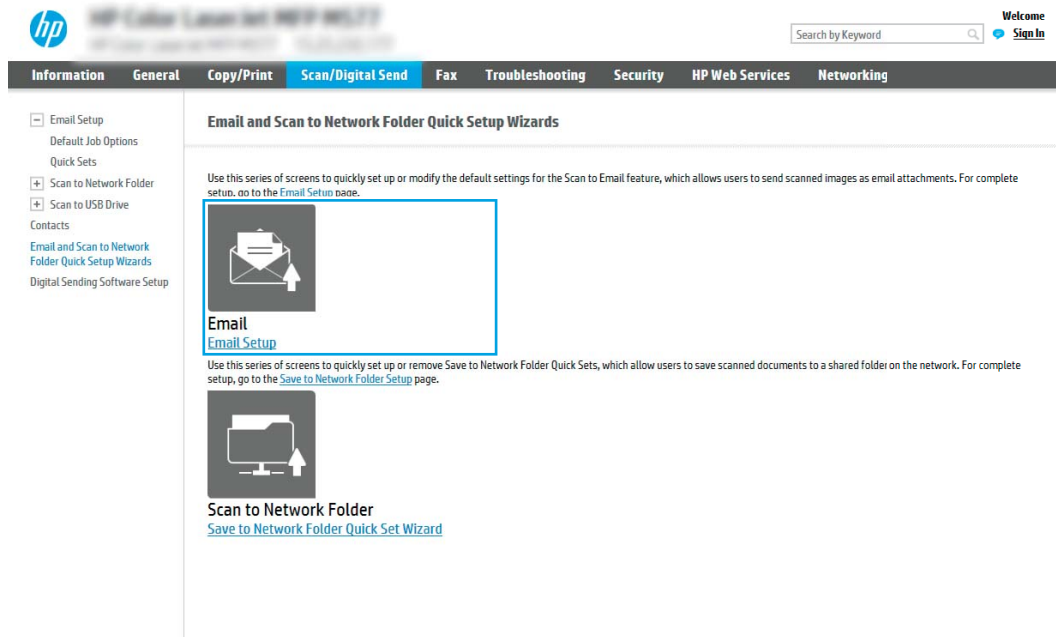
يفتح هذا الخيار **معالج إعداد البريد الإلكتروني** الموجود في خادم ويب المضمن (EWS) لـ HP للتكوين الأساسي.

1. باستخدام علامات تبويب التنقل العليا الخاصة بالوصول إلى خادم ويب المضمن (EWS)، انقر فوق **مسح ضوئي/إرسال رقمي**.

2. في جزء التنقل الأيسر، انقر فوق **معالجات الإعداد السريع للبريد الإلكتروني والمسح الضوئي إلى مجلد الشبكة**.

3. في مربع الحوار **معالجات مجموعة المهام السريعة للبريد الإلكتروني والمسح الضوئي إلى مجلد الشبكة**، انقر فوق الارتباط **إعداد البريد الإلكتروني**.

ملاحظة: إذا ظهرت رسالة تشير إلى أن ميزة "المسح الضوئي إلى البريد الإلكتروني" معطلة، فانقر فوق **متابعة** للانتقال إلى التكوين وتمكين ميزة المسح الضوئي إلى البريد الإلكتروني عند الإكمال.



4. في مربع الحوار **تكوين خوادم رسائل البريد الإلكتروني (SMTP)**، حدد أحد الخيارات التالية وأكمل الخطوات:

- الخيار الأول: استخدام خادم مُستخدم بالفعل بواسطة البريد الإلكتروني.
 - حدد استخدام خادم مُستخدم بالفعل من رسائل البريد الإلكتروني، ثم انقر فوق التالي.
 - الخيار الثاني: بحث في الشبكة عن خادم البريد الإلكتروني الصادر.
- يعمل هذا الخيار على إيجاد خوادم SMTP للبريد الصادر داخل جدار الحماية الخاص بك فقط.

١. حدد بحث في الشبكة عن خادم بريد إلكتروني صادر، ثم انقر فوق التالي.
٢. حدد الخادم الملائم من قائمة تكوين خادم البريد الإلكتروني (SMTP)، ثم انقر فوق التالي.
٣. حدد الخيار الذي يصف متطلبات مصادقة الخادم:

- لا يتطلب الخادم مصادقة: حدد لا يتطلب الخادم المصادقة، ثم انقر فوق التالي.
- أو-
- يتطلب الخادم مصادقة: من القائمة المنسدلة، حدد خيار المصادقة:

- حدد استخدام بيانات اعتماد المستخدم للاتصال بعد تسجيل الدخول في لوحة التحكم ثم انقر فوق التالي.


-أو-

- حدد استخدم بيانات الاعتماد هذه دائمًا وأدخل اسم المستخدم وكلمة المرور ثم انقر فوق التالي.

- الخيار الثالث: إضافة خادم SMTP.

١. حدد إضافة خادم SMTP.

٢. أدخل اسم الخادم ورقم المنفذ ثم انقر فوق التالي.

 **ملاحظة:** في معظم الحالات، لا يتوجب تغيير رقم المنفذ الافتراضي.

 **ملاحظة:** إذا كنت تستخدم خدمة SMTP مضييفة مثل Gmail، فتتحقق من عنوان SMTP ورقم المنفذ وإعدادات SSL من الموقع الإلكتروني الخاص بموفر الخدمة أو من مصادر أخرى خاصة به. أما بالنسبة لـ Gmail، يكون عنوان SMTP في العادة smtp.gmail.com ورقم المنفذ 465 ويجب تمكين SSL.

يرجى مراجعة المصادر عبر الإنترنت للتأكد من أن إعدادات الخادم هذه حالية وصالحة في وقت التكوين.

٣. حدد خيار مصادقة الخادم الملائم:


- لا يتطلب الخادم مصادقة: حدد لا يتطلب الخادم المصادقة، ثم انقر فوق التالي.
- أو-
- يتطلب الخادم مصادقة: حدد خيارًا من القائمة المنسدلة يتطلب الخادم مصادقة:

- حدد استخدام بيانات اعتماد المستخدم للاتصال بعد تسجيل الدخول في لوحة التحكم ثم انقر فوق التالي.

-أو-

- حدد استخدم بيانات الاعتماد هذه دائمًا وأدخل اسم المستخدم وكلمة المرور ثم انقر فوق التالي.

٥. في مربع الحوار تكوين إعدادات البريد الإلكتروني، أدخل المعلومات التالية حول عنوان البريد الإلكتروني الخاص بالمرسل، ثم انقر فوق التالي.

 **ملاحظة:** عند إعداد الحقول من الموضوع والرسالة، إذا لم تكن خانة الاختيار قابل للتحرير من قبل المستخدم محددة، فلن يتمكن المستخدمون من تحرير تلك الحقول في لوحة التحكم بالطابعة عند إرسال بريد إلكتروني.

جدول ٦-١ إعدادات إرسال البريد الإلكتروني

الخيار	الوصف
من (مطلوب)	حدد أحد الخيارات التالية من القائمة المنسدلة من: <ul style="list-style-type: none"> • عنوان المستخدم (تسجيل الدخول مطلوب) • عنوان "من" الافتراضي: أدخل عنوان بريد إلكتروني واسم عرض افتراضي في الحقلين عنوان البريد الإلكتروني "من" الافتراضي واسم العرض الافتراضي <p>ملاحظة: قم بإنشاء حساب بريد إلكتروني للطباعة واستخدم هذا العنوان لعنوان البريد الإلكتروني الافتراضي.</p> <p>ملاحظة: قم بتكوين ميزة البريد الإلكتروني ليتوجب على المستخدمين تسجيل الدخول قبل الاستخدام. ويحجب ذلك الأمر المستخدمين من إرسال بريد إلكتروني من عنوان ليس ملكهم.</p>
موضوع (اختياري)	قم بتوفير سطر موضوع افتراضي لرسائل البريد الإلكتروني.
Message (الرسالة) (اختياري)	قم بإنشاء رسالة مخصصة. لاستخدام هذه الرسالة لكل رسائل البريد الإلكتروني المُرسلة من الطباعة، قم بإلغاء تحديد خانة الاختيار قابل للتحرير من قبل المستخدم الخاصة بالرسالة.

٦. في منطقة تكوين إعدادات المسح الضوئي للملفات، عيّن تفضيلات المسح الضوئي الافتراضية ثم انقر فوق التالي.

جدول ٦-٢ إعدادات المسح الضوئي

الخيار	الوصف
File Type (نوع الملف)	حدد نوع الملف الافتراضي للمستند الذي تم مسحه ضوئياً: <ul style="list-style-type: none"> • PDF • JPEG • TIFF • MTIFF • XPS • PDF/A <p>كما تدعم الطابعات HP LaserJet Enterprise Flow MFP أو MFP المتصلة بخادم برنامج إرسال رقمي (DSS) أنواع ملفات OCR التالية أيضاً: <ul style="list-style-type: none"> • نص (OCR) • نص (OCR) Unicode • RTF (OCR) • PDF قابل للبحث (OCR) • PDF/A قابل للبحث (OCR) • HTML (OCR) • CSV (OCR) </p>

جدول ٢-٦ إعدادات المسح الضوئي (يُتبع)

الخيار	الوصف
ألوان/أسود	حدد إعداد اللون الافتراضي للمستند الذي تم مسحه ضوئياً: <ul style="list-style-type: none">• Color (اللون)• أسود• Black/Gray (أسود/رمادي)• Automatically detect (الكشف تلقائياً)
الجودة وحجم الملف	حدد جودة الإخراج الافتراضية للمستند الذي تم مسحه ضوئياً: <ul style="list-style-type: none">• Low (small file) (منخفض (ملف صغير))• Medium (متوسط)• عالي (ملف كبير)
الدقة	حدد دقة المسح الضوئي الافتراضية للمستند الذي تم مسحه ضوئياً: <ul style="list-style-type: none">• dpi 75• dpi 150• dpi 200• dpi 300• dpi 400• dpi 600

٧. راجع منطقة ملخص ثم انقر فوق إنهاء لإكمال الإعداد.

الأسلوب الثاني: التكوين المتقدم باستخدام إعداد البريد الإلكتروني

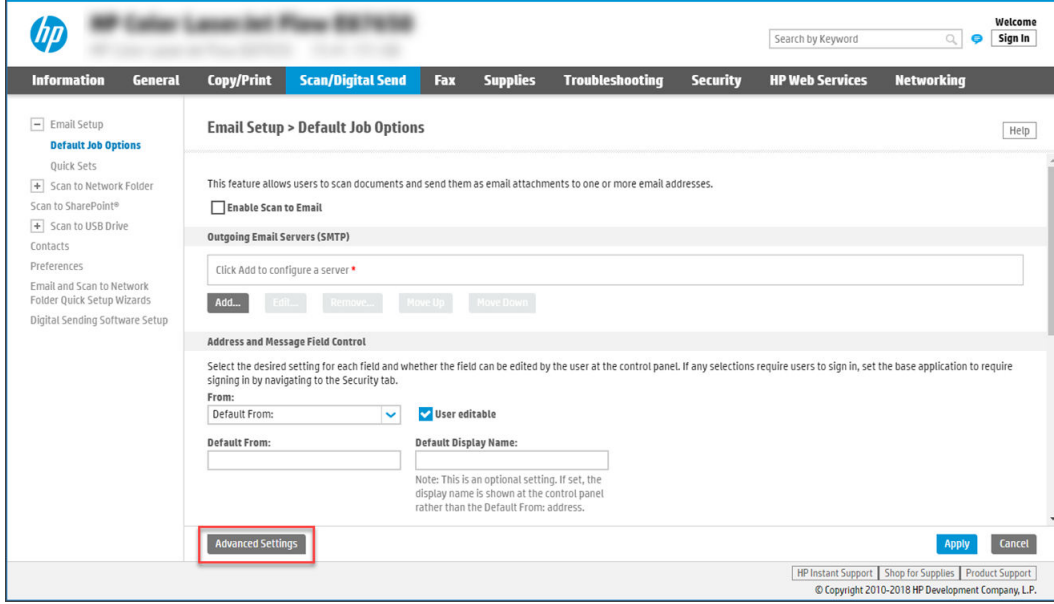
اتخذ الخطوات التالية للتكوين المتقدم باستخدام مربع الحوار إعداد البريد الإلكتروني في خادم ويب المضمن (EWS).

١. باستخدام علامات تبويب التنقل العليا الخاصة بخادم ويب المضمن (EWS)، انقر فوق مسح ضوئي/إرسال رقمي وقم بتكبير قائمة إعداد البريد الإلكتروني في جزء التنقل الأيسر ثم انقر فوق خيارات المهام الافتراضية.

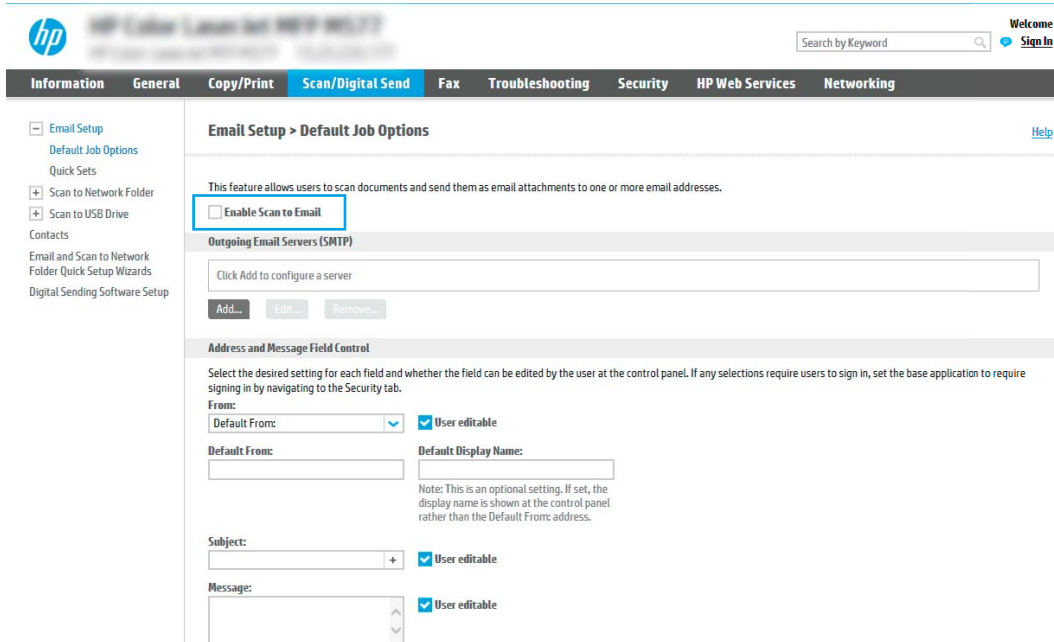
تعرض صفحة خيارات المهام الافتراضية الإعدادات الأساسية لإعداد المسح الضوئي إلى البريد الإلكتروني. للوصول إلى إعدادات إضافية، انقر فوق الزر الإعدادات المتقدمة في الجزء السفلي من الصفحة. للعودة إلى الإعدادات الأساسية، انقر فوق زر الإعدادات الأساسية.

 ملاحظة: يشمل هذا الإجراء خطوات الإعدادات الأساسية أولاً ثم خطوات الإعدادات المتقدمة.

شكل ١-٦ موقع زر الإعدادات المتقدمة



٣. في صفحة خيارات المهام الافتراضية، حدد مربع الاختيار تمكين المسح الضوئي إلى البريد الإلكتروني. في حال عدم تحديد مربع الاختيار هذا، لا تتوفر الميزة في لوحة التحكم الخاصة بالطابعة.



٣. في المنطقة خوادم البريد الإلكتروني الصادر (SMTP)، أكمل الخطوات الخاصة بأحد الخيارات التالية:

- حدد واحدًا من الخوادم المعروضة.
- انقر فوق إضافة لبدء معالج SMTP.

١. في معالج SMTP، حدد أحد الخيارات التالية:

- الخيار الأول: أعرف اسم مضيف أو عنوان خادم SMTP الخاص بي: أدخل عنوان خادم SMTP ثم انقر فوق التالي
- الخيار الثاني: إذا لم تكن تعرف عنوان خادم SMTP، فحدد بحث في الشبكة عن خادم بريد إلكتروني صادر، ثم انقر فوق التالي. حدد الخادم ثم انقر فوق التالي.

ملاحظة: في حال سبق أن تم إنشاء خادم SMTP لوظيفة أخرى في الطباعة، يتم عرض الخيار استخدام خادم مُستخدم بالفعل من وظيفة أخرى. حدد هذا الخيار ثم قم بتكوينه ليستخدم لوظيفة البريد الإلكتروني.

٢. في مربع الحوار تعيين المعلومات الأساسية الضرورية للاتصال بالخادم، عيّن الخيارات التي ستستخدم ثم انقر فوق التالي.

- تواجه بعض الخوادم مشاكل في إرسال أو استلام رسائل البريد الإلكتروني الأكبر من 5 ميجابايت. يمكن تجنب هذه المشاكل عبر إدخال رقم في تقسيم رسائل البريد الإلكتروني إذا كان حجمها يفوق (ميجابايت).
- في معظم الحالات، لا يتوجب تغيير رقم المنفذ الافتراضي. لكن عند استخدام الخيار تمكين بروتوكول SMTP SSL، يجب استخدام المنفذ 587.
- إذا كنت تستخدم خدمة البريد الإلكتروني Gmail™، فقم بتحديد مربع الحوار Enable SMTP SSL Protocol (تمكين بروتوكول SMTP SSL). بالنسبة لـ gmail، يكون عنوان SMTP في العادة smtp.gmail.com ورقم المنفذ 465 ويجب تمكين SSL. يرجى مراجعة المصادر عبر الإنترنت للتأكد من أن إعدادات الخادم هذه حالية وصالحة في وقت التكوين.

٣. في مربع الحوار متطلبات مصادقة الخادم، حدد الخيار الذي يصف متطلبات مصادقة الخادم:

- لا يتطلب الخادم المصادقة ثم انقر فوق التالي.
- يتطلب الخادم مصادقة
- من المربع المنسدل، حدد استخدام بيانات اعتماد المستخدم للاتصال بعد تسجيل الدخول في لوحة التحكم ثم انقر فوق التالي.
- من المربع المنسدل، حدد استخدام بيانات الاعتماد هذه دائماً وأدخل اسم المستخدم وكلمة المرور ثم انقر فوق التالي.

ملاحظة: إذا كنت تستخدم بيانات اعتماد خاصة بمستخدم سجل الدخول، فعين البريد الإلكتروني ليتطلب تسجيل الدخول من قبل المستخدم في لوحة التحكم الخاصة بالطباعة. ورفض وصول ضيف الجهاز إلى البريد الإلكتروني عبر مسح مربع الاختيار للبريد الإلكتروني في العمود ضيف الجهاز في ناحية هج تسجيل الدخول والأذونات في مربع الحوار التحكم بالوصول على علامة التبويب الأمان. ويتحول الرمز على مربع الاختيار من علامة اختيار إلى قفل.

٤. في مربع الحوار استخدام الخادم، اختر وظائف الطباعة التي ستُرسل البريد الإلكتروني عبر خادم SMTP هذا، ثم انقر فوق زر التالي.

إذا كان الخادم يتطلب مصادقة، فسيطلب اسم مستخدم وكلمة مرور لإرسال التقارير والتنبيهات التلقائية من الطباعة.

٥. في مربع الحوار الملخص والاختبار، أدخل عنوان بريد إلكتروني صالحًا في الحقل إرسال بريد إلكتروني كاختبار إلى:، ثم انقر فوق اختبار.

٦. تأكد من أن كل الإعدادات صحيحة، ثم انقر فوق إنهاء لإكمال إعداد خادم البريد الإلكتروني الصادر.

٤. في منطقة عنصر التحكم في حقل العنوان والرسالة، أدخل الإعداد من: وأياً من الإعدادات الاختيارية الأخرى.

جدول ٣-٦ عنصر التحكم بحقلّي العنوان والرسالة (الإعدادات الأساسية)

الميزة	الوصف
قابل للتحريّر من قبل المستخدم	لاستخدام عنوان "من" الافتراضي واسم العرض الافتراضي لكل رسائل البريد الإلكتروني المُرسلة من هذه الطابعة (إلا في حال تسجيل دخول مستخدم ما)، لا تحدد مربع الاختيار قابل للتحريّر من قبل المستخدم . عند إعداد حقول العنوان، إذا لم يكن مربع الاختيار قابل للتحريّر من قبل المستخدم محدداً، فلن يتمكن المستخدمون من تحريّر تلك الحقول في لوحة التحكم الخاصة بالطابعة عند إرسال بريد إلكتروني. لوظيفة "أرسل إلي"، امسح مربعات الاختيار قابل للتحريّر من قبل المستخدم لكل حقول العناوين بما في ذلك الحقول من: وإلى: ونسخة: ونسخة مخفية: ، ومن ثمّ عيّن أن يرسل المستخدم البريد الإلكتروني من: عنوان البريد الإلكتروني الخاص به وإلى: عنوان البريد الإلكتروني الخاص به .
"من" الافتراضي: واسم العرض الافتراضي:	قم بتوفير عنوان بريد إلكتروني واسم للاستخدام في عنوان من: في رسالة البريد الإلكتروني. ملاحظة: قم بإنشاء حساب بريد إلكتروني للطابعة واستخدم هذا العنوان لعنوان البريد الإلكتروني الافتراضي. ملاحظة: قم بتكوين ميزة البريد الإلكتروني ليتوجب على المستخدمين تسجيل الدخول قبل الاستخدام. ويجبّ ذلك الأمر المستخدمين من إرسال بريد إلكتروني من عنوان ليس ملكهم.
الموضوع:	قم بتوفير سطر موضوع افتراضي لرسائل البريد الإلكتروني.
الرسالة:	قم بإنشاء رسالة مخصصة. لاستخدام هذه الرسالة لكل رسائل البريد الإلكتروني المُرسلة من الطابعة، قم بامسح مربع الاختيار قابل للتحريّر من قبل المستخدم أو لا تحدده في الرسالة: .

جدول ٤-٦ عنصر التحكم بحقلّي العنوان والرسالة (الإعدادات المتقدمة - اختيارية)

الميزة	الوصف
تقييدات حقل العنوان	حدد ما إذا كان يتوجب على المستخدمين تحديد عنوان بريد إلكتروني من دفتر عناوين أو ما إذا كان يُسمح للمستخدمين بإدخال عنوان بريد إلكتروني يدوياً. تنبيه: في حال تحديد يجب على المستخدمين التحديد من دفتر العناوين ، وتعيين أي من حقول العنوان أيضاً كـ قابل للتحريّر من قبل المستخدم ، فإن التغييرات على تلك الحقول القابلة للتحريّر تُغيّر أيضاً القيم الموافقة في دفتر العناوين. لمنع المستخدمين من تغيير جهات الاتصال في دفتر العناوين في لوحة التحكم الخاصة بالطابعة، انتقل إلى صفحة التحكم بالوصول ضمن علامة التبويب الأمان وارفض وصول ضيف الجهاز إلى تعديلات دفتر العناوين.
السماح بتنسيقات عناوين البريد الإلكتروني غير الصالحة	حدد هذه الميزة السماح بتنسيق عنوان بريد إلكتروني غير صالحة.
إلى:	قم بتوفير عنوان بريد إلكتروني (مستلم) "إلى" لرسائل البريد الإلكتروني.
نسخة:	قم بتوفير عنوان بريد إلكتروني "نسخة" لرسائل البريد الإلكتروني.
نسخة مخفية:	قم بتوفير عنوان بريد إلكتروني "نسخة مخفية" لرسائل البريد الإلكتروني.

٥. في ناحية إعدادات الملف، عيّن تفضيلات إعدادات الملف الافتراضية.

جدول ٥-٦ إعدادات الملف (الإعدادات الأساسية)

الميزة	الوصف
File Name (اسم الملف)	اسم الملف الافتراضي للملف الذي سيتم حفظه.
	حدد مربع الاختيار قابل للتحريّر من قبل المستخدم لجعل هذا الإعداد قابلاً للتحريّر في لوحة التحكم الخاصة بالطابعة.

جدول 6-5 إعدادات الملف (الإعدادات الأساسية) (تتبع)

الميزة	الوصف
File Type (نوع الملف)	حدد تنسيق الملف للملف المحفوظ.
	حدد مربع الاختيار قابل للتحرير من قبل المستخدم لجعل هذا الإعداد قابلاً للتحرير في لوحة التحكم الخاصة بالطابعة.
الدقة	حدد دقة الملف. تشتمل الصور الأعلى من حيث الدقة على نقاط أكثر لكل بوصة (dpi)، وبالتالي يظهر بها مزيد من التفاصيل. أما الصور الأقل من حيث الدقة فتشتمل على نقاط أقل لكل بوصة كما أنها أقل من حيث التفاصيل الظاهرة بها، ولكن من ناحية أخرى يبدو حجم الملف الخاص بها أصغر.
الجودة وحجم الملف	حدد جودة الملف. تتطلب الصور ذات الجودة العالية حجم ملف أكبر من الصور ذات الجودة المنخفضة، ويستغرق إرسالها وقتاً أطول.
ألوان/أسود	حدد ما إذا كنت تريد طباعة النسخ بالألوان أو بالأسود والرمادي أو بالأسود فقط.

جدول 6-6 إعدادات الملف (الإعدادات المتقدمة - اختيارية)

الميزة	الوصف
بادئة اسم الملف	عين بادئة اسم الملف الافتراضية المستخدمة للملفات المحفوظة في مجلد شبكة.
لاحقة اسم الملف	عين لاحقة اسم الملف الافتراضية المستخدمة للملفات المحفوظة في مجلد شبكة. تكرار لاحقة اسم الملف الافتراضي [filename]_YYYYMMDD
معاينة اسم الملف	أدخل اسم ملف ثم انقر فوق زر معاينة التحديث .
تنسيق ترقيم الملفات	حدد تنسيق اسم ملف لمتى يتم تقسيم المهمة إلى عدة ملفات.
إضافة ترقيم عندما تتضمن المهمة ملفاً واحداً فقط (على سبيل المثال، 1-1)	حدد هذا الإعداد لإضافة ترقيم إلى اسم ملف عندما تتضمن المهمة ملفاً واحداً فقط بدلاً من ملفات متعددة.
ضغط عالي (ملف أصغر)	حدد هذا الإعداد لضغط الملف الممسوح ضوئياً، مما يقلل من حجم الملف. على الرغم من ذلك، قد تستغرق عملية المسح الضوئي لملف مضغوط ضغط عالي فترة أطول من الملف المضغوط ضغط عادي.
تشفير PDF	إذا كان نوع الملف PDF، يقوم هذا الخيار إداً بتشفير ملف PDF. ويجب تحديد كلمة مرور كجزء من التشفير. ويجب استخدام كلمة المرور نفسها لفتح الملف. سيطلب من المستخدم إدخال كلمة مرور قبل مسح مهمة ما ضوئياً في حال عدم تعيين كلمة مرور قبل الضغط على بدء.
منع الصفحات الفارغة	إذا تم تمكين الخيار منع الصفحات الفارغة ، فسيتم تجاهل الصفحات الفارغة.
إنشاء ملفات متعددة	حدد هذا الإعداد لإجراء مسح ضوئي للصفحات الموجودة في ملفات منفصلة وفقاً لعدد أقصى محدد مسبقاً من الصفحات لكل ملف.

6. انقر فوق زر الإعدادات المتقدمة لعرض الإعدادات التالية:

- التوقيع والتشفير
- إعلام (إعلام المهمة)
- إعدادات المسح الضوئي

7. في ناحية التوقيع والتشفير، عين تفضيلات التوقيع والتشفير.

جدول ٧-٦ إعدادات التوقيع والتشفير

الميزة	الوصف
توقيع	حدد ما إذا كنت تريد توقيع البريد الإلكتروني بشهادة أمان. حدد مربع الاختيار قابل للتحرير من قِبل المستخدم لجعل هذا الإعداد قابلاً للتحرير في لوحة التحكم الخاصة بالطابعة.
خوارزمية التجزئة	حدد الخوارزمية التي ستستخدم لتوقيع الشهادة.
تشفير	حدد ما إذا كنت تريد تشفير البريد الإلكتروني. حدد مربع الاختيار قابل للتحرير من قِبل المستخدم لجعل هذا الإعداد قابلاً للتحرير في لوحة التحكم الخاصة بالطابعة.
خوارزمية التشفير	حدد الخوارزمية التي ستستخدم لتشفير البريد الإلكتروني.
صفة للمفتاح العام للمستلم	أدخل الصفة التي ستستخدم لاسترداد شهادة المفتاح العام للمستلم من LDAP.
استخدام شهادة المفتاح العام للمستلم للتحقق من المستلم	حدد هذا الإعداد لاستخدام شهادة المفتاح العام للمستلم للتحقق من المستلم.

٨. في منطقة **الإعلام**، حدد متى يستلم المستخدمون إعلانات حول رسائل البريد الإلكتروني المرسل. الإعداد الافتراضي هو استخدام عنوان البريد الإلكتروني للمستخدم الذي سجل الدخول. إذا كان عنوان البريد الإلكتروني للمستلم فارغاً، لا يتم إرسال أي إعلام.

٩. في ناحية **إعدادات المسح الضوئي**، عيّن تفضيلات المسح الضوئي الافتراضية.

جدول ٨-٦ إعدادات المسح الضوئي

الميزة	الوصف
الحجم الأصلي	حدد حجم الصفحة للمستند الأصلي.
الجهات الأصلية	حدد ما إذا كان المستند الأصلي على وجه واحد أو على الوجهين.
تحسين النص/الصورة	حدد هذا الخيار لتحسين إخراج نوع محدد من المحتوى.
اتجاه المحتوى	حدد شكل ظهور محتوى المستند الأصلي على الصفحة: عمودي أو أفقي .
Background Cleanup (تنظيف الخلفية)	حدد قيمة لإزالة الصور الباهتة من الخلفية أو لإزالة لون خلفية فاتح.
Darkness (التعتيم)	حدد قيمة لضبط درجة تعتيم الملف.
Contrast (تباين)	حدد قيمة لضبط تباين الملف.
Sharpness (الحدة)	حدد قيمة لضبط حدة الملف.
معاينة الصورة	حدد لجعل معاينة معروضة مطلوبة أو اختيارية للمهمة، أو لتعطيل معاينة.
خيارات القص	حدد ما إذا كنت تريد السماح بقص مهمة أم لا ونوع خيار القص.
مسح الحواف	حدد هذا الإعداد لتحديد عرض هوامش الحواف التي سيتم مسحها، بالبوصات أو بالميليمتر، للجهة الأمامية والجهة الخلفية لمهمة ما.

١٠. راجع الخيارات المحددة للتأكد من أنها دقيقة، ثم انقر فوق **تطبيق** لإكمال الإعداد.

الخطوة الرابعة: تكوين مجموعات المهام السريعة (اختياري)

مجموعات المهام السريعة هي مهام اختصار اختيارية يمكن الوصول إليها على الشاشة الرئيسية أو داخل تطبيق مجموعات المهام السريعة على الطابعة. اتبع الإجراء التالي لتكوين مجموعات المهام السريعة.

١. في المنطقة إعداد البريد الإلكتروني في جزء التنقل الأيسر، انقر فوق مجموعات المهام السريعة.
٢. حدد أحد الخيارات التالية:
 - حدد مجموعة مهام سريعة حالية ضمن تطبيق مجموعات المهام السريعة في الجدول.
-أو-
 - انقر فوق إضافة لبدء معالج مجموعة المهام السريعة.
٣. إذا حددت إضافة، فسيتم فتح صفحة إعداد مجموعات المهام السريعة. قم بإكمال توفير المعلومات التالية:
 - اسم مجموعة المهام السريعة: أدخل عنواناً لمجموعة المهام السريعة الجديدة.
 - وصف الإعداد السريع: أدخل وصفاً لمجموعة المهام السريعة.
 - خيار بدء الإعداد السريع: لتعيين طريقة بدء مجموعة المهام السريعة، انقر فوق دخول التطبيق، ثم يضغط المستخدم على بدء أو البدء فوراً عند التحديد من الشاشة الرئيسية.
٤. تعريف الإعدادات التالية لمجموعة المهام السريعة: عنصر التحكم بحقلي العنوان والرسالة، التوقيع والتشفير، الإعلام، إعدادات المسح الضوئي، إعدادات الملف.
٥. انقر على إنهاء لحفظ مجموعة المهام السريعة.

الخطوة الخامسة: إعداد الإرسال إلى البريد الإلكتروني لاستخدام Office 365 Outlook (اختياري)

مكّن الطابعة من إرسال بريد إلكتروني باستخدام حساب Office 365 Outlook من لوحة التحكم.

مقدمة

Microsoft Office 365 Outlook هو نظام بريد إلكتروني مستند إلى السحابة توفره Microsoft ويستخدم خادم البروتوكول البسيط لنقل رسائل البريد (SMTP) الخاص بـ Microsoft لإرسال رسائل البريد الإلكتروني أو استلامها. أكمل ما يلي لتمكين الطابعة من إرسال بريد إلكتروني باستخدام حساب Office 365 Outlook من لوحة التحكم.

ملاحظة: يجب أن يكون لديك حساب عنوان بريد إلكتروني في Office 365 Outlook من أجل تكوين الإعدادات في خادم ويب المضمن.

تكوين خادم البريد الإلكتروني الصادر (SMTP) لإرسال بريد إلكتروني من حساب Office 365 Outlook

يمكنك تكوين خادم البريد الإلكتروني الصادر باستخدام الإجراء التالي.

1. باستخدام علامات تبويب التنقل العليا الخاصة بالوصول إلى خادم الويب المضمن (EWS)، انقر فوق شبكة الاتصال.
2. في جزء التنقل الأيسر، انقر فوق إعدادات TCP/IP.
3. في منطقة إعدادات TCP/IP، انقر فوق علامة التبويب تعريف شبكة الاتصال.
4. إذا كان DNS مطلوبًا على الشبكة، في ناحية لاحقة مجال TCP/IP، تحقق من إدراج لاحقة DNS الخاصة بالبريد الإلكتروني للتعامل في القائمة. يكون للاحقات DNS التنسيق التالي: *companyname.com*، *Gmail.com*، إلخ.

ملاحظة: في حال عدم إعداد لاحقة اسم المجال، فاستخدم عنوان IP.

5. انقر فوق Apply (تطبيق).
6. انقر فوق علامة التبويب Scan/Digital Send (مسح ضوئي/إرسال رقمي).
7. في جزء الملاحظة الأيسر، انقر فوق إعداد البريد الإلكتروني.

٨. في صفحة إعداد البريد الإلكتروني، حدد مربع الاختيار تمكين المسح الضوئي إلى البريد الإلكتروني. في حال عدم تحديد مربع الاختيار هذا، لا تتوفر الميزة في لوحة التحكم الخاصة بالطابعة.

The screenshot shows the HP Web Services interface for 'Email Setup > Default Job Options'. The 'Enable Scan to Email' checkbox is highlighted with a red box. Below it, there are sections for 'Outgoing Email Servers (SMTP)' and 'Address and Message Field Control'. The 'Address and Message Field Control' section includes fields for 'From:', 'Default From:', 'Subject:', and 'Message:', each with a 'User editable' checkbox.

٩. في المنطقة خوادم البريد الإلكتروني الصادر (SMTP)، انقر فوق إضافة لبدء معالج SMTP.
١٠. في الحقل أعرف اسم مضيف أو عنوان خادم SMTP الخاص بي، اكتب smtp.onoffice.com ثم انقر فوق التالي.
١١. في مربع الحوار تعيين المعلومات الأساسية الضرورية للاتصال بالخادم، في الحقل رقم المنفذ، اكتب 587.
- ملاحظة:** تواجه بعض الخوادم مشاكل في إرسال أو استلام رسائل البريد الإلكتروني الأكبر من 5 ميجابايت. يمكن تجنب هذه المشاكل عبر إدخال رقم في تقسيم رسائل البريد الإلكتروني إذا كان حجمها يفوق (ميجابايت).

١٢. حدد مربع الاختيار تمكين بروتوكول SMTP SSL، ثم انقر فوق التالي.
١٣. في مربع الحوار متطلبات مصادقة الخادم، أكمل الخطوات التالية:
- أ. حدد يتطلب الخادم المصادقة.
- ب. في القائمة المنسدلة، حدد استخدم بيانات الاعتماد هذه دائمًا.
- ج. في الحقل اسم المستخدم، اكتب عنوان البريد الإلكتروني الخاص بـ Office 365 Outlook.
- د. في الحقل كلمة المرور، اكتب كلمة مرور حساب Office 365 Outlook ثم انقر فوق التالي.
١٤. في مربع الحوار استخدام الخادم، اختر وظائف الطابعة التي سترسل البريد الإلكتروني عبر خادم SMTP هذا، ثم انقر فوق زر التالي.
١٥. في مربع الحوار الملخص والاختيار، قم بإدخال عنوان بريد إلكتروني صالح في الحقل إرسال اختبار بريد إلكتروني إلى، ثم انقر فوق اختبار.
١٦. تأكد من أن كل الإعدادات صحيحة، ثم انقر فوق إنهاء لإكمال إعداد خادم البريد الإلكتروني الصادر. للحصول على مزيد من المعلومات، انتقل إلى [صفحة دعم Microsoft](#).

إعداد Scan to Network Folder (المسح الضوئي إلى مجلد الشبكة)

يمكنك إعداد ميزة المسح الضوئي إلى المجلد لمسح المستندات ضوئيًا مباشرةً إلى مجلد الشبكة.

مقدمة

يشرح هذا القسم طريقة تمكين وظيفة المسح الضوئي إلى مجلد الشبكة وتكوينها. في الطباعة ميزة تمكّنها من إجراء المسح الضوئي لمستند ما وحفظه إلى مجلد شبكة. لاستخدام ميزة المسح الضوئي هذه، يجب أن تكون الطباعة متصلة بشبكة. لكن لا تصبح الميزة متوفرة إلى أن يتم تكوينها. يوجد أسلوبان لتكوين المسح الضوئي إلى مجلد الشبكة، وهما **معالج إعداد الحفظ إلى مجلد الشبكة للإعداد الأساسي وإعداد الحفظ إلى مجلد الشبكة للإعداد المتقدم**.

قبل أن تبدأ

يجب أن تتوفر لديك العناصر التالية قبل إعداد ميزة المسح الضوئي إلى الشبكة.

ملاحظة: إعداد ميزة المسح الضوئي إلى مجلد الشبكة، يجب أن يكون للطباعة اتصال شبكة نشط.


يحتاج المسؤولون إلى العناصر التالية قبل البدء بعملية التكوين.

- الوصول الإداري إلى الطباعة.
- اسم المجال المؤهل بالكامل (FQDN) (مثلاً، \servername.us.companyname.net\scans) للمجلد الوجهة أو عنوان IP للخادم (مثلاً \16.88.20.20\scans).

ملاحظة: يشير استخدام المصطلح "خادم" في هذا السياق إلى الكمبيوتر حيث موجود المجلد المشترك.

الخطوة الأولى: الوصول إلى HP Embedded Web Server (EWS) (ملقم ويب المضمن لـ HP)

افتح خادم ويب المضمن لبدء عملية الإعداد.

1. من الشاشة الرئيسية على لوحة التحكم الخاصة بالطباعة، المس رمز المعلومات **i**، ثم المس رمز Ethernet  لعرض عنوان IP أو اسم المضيف.
2. افتح مستعرض ويب، واكتب عنوان IP أو اسم المضيف في سطر العنوان تمامًا كما يظهر على لوحة التحكم الخاصة بالطباعة. اضغط على مفتاح Enter على لوحة مفاتيح الكمبيوتر. تُفتح EWS.



ملاحظة: إذا عرض مستعرض الويب رسالة تشير إلى أن الوصول إلى موقع الويب قد لا يكون آمنًا، فحدد الخيار للمتابعة إلى موقع الويب. فلن يؤدي الوصول إلى موقع الويب هذا الكمبيوتر.

HP Color LaserJet Pro MFP M427fdn

User: Administrator Sign Out

Search by Keyword

Information General Copy/Print Scan/Digital Send Fax Supplies Troubleshooting Security HP Web Services Networking

Device Status

Job Log
Configuration Page
Supplies Status Page
Event Log Page
Usage Page
Device Information
Control Panel Snapshot
Remote Control-Panel
Print
Printable Reports and Pages
Open Source Licenses

Sleep mode on

Supplies

Yellow Cartridge Order W9052MC 80%*
Magenta Cartridge Order W9053MC 80%*
Cyan Cartridge Order W9051MC 80%*
Black Cartridge Order W9050MC 70%*

Toner Collection Unit W9058MC: **OK**
Stapler 2 Y1G13A: **OK**
Stapler 3 Y1G13A: **OK**
Stapler 1 Y1G14A: **OK**

* Estimated levels. Actual levels may vary.

Supplies Details

Media

Input/Output	Status	Capacity	Size	Type
Tray 1	Depleted	100 sheets	Legal (8.5x14)	Plain
Tray 2	30 - 70%	520 sheets	Letter (8.5x11)	Plain
Tray 3	30 - 70%	520 sheets	Letter (8.5x11)	Plain



HP Instant Support | Shop for Supplies | Product Support
© Copyright 2010-2018 HP Development Company, L.P.

الخطوة الثانية: إعداد Scan to Network Folder (المسح الضوئي إلى مجلد الشبكة)

يمكنك إعداد المسح الضوئي إلى مجلد الشبكة باستخدام إحدى الطرق التالية.

الأسلوب الأول: استخدام معالج المسح الضوئي إلى مجلد الشبكة

استخدم هذا الخيار من أجل التكوين الأساسي لميزة الحفظ إلى مجلد الشبكة باستخدام معالج المسح الضوئي إلى مجلد الشبكة.

ملاحظة: قبل أن تبدأ: لعرض عنوان IP أو اسم المضيف للطابعة، المس الرمز معلومات  ثم المس الرمز الشبكة  الموجود على لوحة التحكم الخاصة بالطابعة.

1. باستخدام علامات تبويب التنقل العليا الخاصة بالوصول إلى خادم ويب المضمن (EWS)، انقر فوق علامة التبويب مسح ضوئي/إرسال رقمي. يفتح مربع الحوار معالجات مجموعة المهام السريعة للبريد الإلكتروني والمسح الضوئي إلى مجلد الشبكة.

2. في جزء التنقل الأيسر، انقر فوق معالجات الإعداد السريع للبريد الإلكتروني والمسح الضوئي إلى مجلد الشبكة.

3. انقر فوق الارتباط معالج مجموعة المهام السريعة لميزة الحفظ إلى مجلد الشبكة.

4. في مربع الحوار إضافة مجموعة المهام السريعة للحفظ إلى مجلد الشبكة أو إزالته، انقر فوق إضافة.

ملاحظة: مجموعات المهام السريعة هي مهام اختصار يمكن الوصول إليها على الشاشة الرئيسية أو داخل تطبيق مجموعات المهام السريعة على الطابعة.

ملاحظة: يمكن تكوين ميزة الحفظ إلى مجلد الشبكة بشكل بسيط من دون إنشاء مجموعة مهام سريعة. لكن من دون مجموعة المهام السريعة، يجب أن يُدخَّل المستخدمون معلومات المجلد الوجهة في لوحة التحكم لكل مهمة مسح ضوئي. يتطلب الأمر إعدادًا سريعًا لتضمين بيانات تعريف حفظ إلى مجلد الشبكة.

5. في مربع الحوار إضافة مجموعة المهام السريعة للمجلدات، أكمل المعلومات التالية:

أ. في الحقل عنوان مجموعة المهام السريعة، اكتب عنوانًا.

ملاحظة: أعط مجموعة المهام السريعة اسمًا يمكن للمستخدمين فهمه بسرعة (مثلًا "المسح الضوئي والحفظ إلى مجلد").

ب. في الحقل وصف مجموعة المهام السريعة، اكتب وصفًا يشرح ما الذي ستقوم مجموعة المهام السريعة بحفظه.

ج. انقر فوق Next (التالي).

6. في مربع الحوار تكوين المجلد الوجهة، أكمل المعلومات التالية:

أ. في الحقل مسار مجلد UNC، اكتب مسار مجلد حيث سيتم حفظ المسح الضوئي.

يمكن أن يكون مسار المجلد هو اسم المجال المؤهل بالكامل (FQDN) أو عنوان IP الخادم. تأكد من أن مسار المجلد (مثلًا، \\scans) يتبع اسم المجال المؤهل بالكامل (FQDN) أو عنوان IP.

مثال على اسم المجال المؤهل بالكامل (FQDN): \\servername.us.companyname.net
\\scans

مثال على عنوان IP: \\16.88.20.20\scans

ملاحظة: قد يكون FQDN أكثر موثوقية من عنوان IP. إذا حصل الخادم على عنوان IP الخاص به عن طريق DHCP، فقد يتغير عنوان IP. لكن الاتصال بعنوان IP يمكن أن يكون أسرع لأن الطابعة لا تحتاج أن تستخدم DNS للعثور على الخادم الوجهة.

ب. من القائمة المنسدلة إعدادات المصادقة، حدد أحد الخيارات التالية:

- Use credentials of user to connect after Sign In at the control panel (استخدم بيانات اعتماد المستخدم)
- استخدم بيانات الاعتماد هذه دائمًا

ملاحظة: في حال تحديد استخدام بيانات الاعتماد هذه دائمًا، يجب إدخال اسم مستخدم وكلمة مرور في الحقول المناسبة، ويجب التحقق من وصول الطابعة إلى المجلد عبر النقر فوق التحقق من الوصول.

ج. في الحقل مجال Windows، اكتب مجال Windows.

تلميح: للعثور على مجال Windows في نظام التشغيل Windows 7، انقر فوق بدء وفوق لوحة التحكم وفوق النظام.

للعثور على مجال Windows في نظام التشغيل Windows 8، انقر فوق بحث وأدخل النظام في مربع البحث، ثم انقر فوق النظام.

المجال مدرج ضمن إعدادات مجموعة العمل والمجال واسم الكمبيوتر.




د. انقر فوق Next (التالي).

٧. في مربع الحوار تكوين إعدادات المسح الضوئي للملفات، عيّن تفضيلات المسح الضوئي الافتراضية لمجموعة المهام السريعة ثم انقر فوق التالي.

٨. راجع مربع الحوار Summary (ملخص)، ثم انقر فوق Finish (إنهاء).

الأسلوب الثاني: استخدام إعداد المسح الضوئي إلى مجلد الشبكة

يقوم هذا الخيار بتمكين التكوين المتقدم لميزة الحفظ إلى مجلد الشبكة باستخدام خادم ويب المضمن لـ HP (EWS) الخاص بالطابعة.

 **ملاحظة:** قبل أن تبدأ: لعرض عنوان IP أو اسم المضيف الخاص بالطابعة، المس رمز المعلومات ، ثم المس رمز الشبكة  على لوحة التحكم الخاصة بالطابعة.

الخطوة الأولى: بدء التكوين

اتباع الخطوات التالية لبدء إعداد المسح الضوئي إلى مجلد الشبكة.

1. انقر فوق علامة التبويب **Scan/Digital Send** (مسح ضوئي/إرسال رقمي).
2. في جزء التنقل الأيسر، انقر فوق **إعداد المسح الضوئي إلى مجلد الشبكة**.

الخطوة الثانية: تكوين إعدادات المسح الضوئي إلى مجلد الشبكة


استخدم الإجراء التالي لإكمال إعداد المسح الضوئي إلى مجلد الشبكة.

الخطوة الأولى: بدء التكوين

اتبع الخطوات التالية لبدء التكوين.

1. في صفحة إعداد المسح الضوئي إلى مجلد الشبكة، حدد خانة الاختيار تمكين المسح الضوئي إلى مجلد الشبكة. في حال عدم تحديد هذا المربع الاختيار، لا تتوفر الميزة في لوحة التحكم الخاصة بالطابعة.
2. في المنطقة "المسح الضوئي إلى مجلد الشبكة" في جزء التنقل الأيسر، انقر فوق مجموعات المهام السريعة. انقر فوق إضافة لفتح مربع الحوار إعداد مجموعات المهام السريعة.

 **ملاحظة:** مجموعات المهام السريعة هي مهام اختصار يمكن الوصول إليها على الشاشة الرئيسية أو داخل تطبيق مجموعات المهام السريعة على الطابعة.

 **ملاحظة:** يمكن تكوين ميزة المسح الضوئي إلى مجلد الشبكة بشكل بسيط من دون إنشاء مجموعة مهام سريعة. لكن من دون مجموعة المهام السريعة، يجب أن يُدخّل المستخدمون معلومات المجلد الوجهة في لوحة التحكم لكل مهمة مسح ضوئي. يُطلب مجموعة مهام سريعة لتضمين بيانات تعريف المسح الضوئي إلى مجلد الشبكة.


أكمل جميع الإعدادات الموجودة في إعداد مجموعة المهام السريعة لتكوين ميزة المسح الضوئي إلى مجلد الشبكة بالكامل.

مربع الحوار الأول: تعيين اسم مجموعة المهام السريعة ووصفها وخياراتها لتفاعل المستخدم في لوحة التحكم

قم بتعيين تفاصيل مجموعة المهام السريعة لتفاعل المستخدم في لوحة التحكم الخاصة بالطابعة.

استخدم مربع الحوار تعيين موقع الزر لمجموعة المهام السريعة والخيارات لتفاعل المستخدم في لوحة التحكم لتكوين مكان عرض زر مجموعة المهام السريعة على لوحة التحكم الخاصة بالطابعة ولتكوين مستوى تفاعل المستخدم في لوحة التحكم الخاصة بالطابعة.

1. في الحقل اسم مجموعة المهام السريعة، اكتب عنوانًا.

 **ملاحظة:** أعط مجموعة المهام السريعة اسمًا يمكن للمستخدمين فهمه بسرعة (مثلًا "المسح الضوئي والحفظ إلى مجلد").


2. في الحقل وصف مجموعة المهام السريعة، اكتب وصفًا يشرح ما الذي ستقوم مجموعة المهام السريعة بحفظه.

3. من القائمة خيار بدء مجموعة المهام السريعة، حدد أحد الخيارات التالية:

- الخيار الأول: الدخول إلى التطبيق، ثم يضغط المستخدم على ابدأ.
- الخيار الثاني: البدء مباشرة عقب التحديد.

حدد أحد خيارات المطالبة التالية:

- مطالبة الجهات الأصلية
- مطالبة الصفحات الإضافية
- طلب المعاينة

 **ملاحظة:** في حال تحديد البدء فورًا عند التحديد، يجب دخول المجلد الوجهة في الخطوة التالية.

4. انقر فوق Next (التالي).

مربع الحوار الثاني: إعدادات المجلد

استخدم مربع الحوار إعدادات المجلد لتكوين أنواع المجلدات التي ترسل الطابعه المستندات الممسوحة ضوئياً إليها وأذونات المجلد.

يوجد نوعان للمجلدات الوجهة للاختيار بينهما:

- المجلدات المشتركة أو مجلدات FTP

- المجلدات المشتركة الشخصية

يوجد نوعان لأذونات المجلدات للاختيار بينهما:

- الوصول للكتابة والقراءة

- الوصول للكتابة فقط

تكوين المجلد الوجهة للمستندات الممسوحة ضوئيًا

حدد أحد الخيارات التالية لإعداد مجلد وجهة.

الخيار الأول: تكوين الطابعة للحفظ إلى مجلد مشترك أو مجلد FTP

لحفظ المستندات الممسوحة ضوئيًا إلى مجلد FTP أو مجلد مشترك قياسي، أكمل الخطوات التالية.

١. حدد حفظ إلى المجلدات المشتركة أو مجلدات FTP إذا لم يكن محددًا بالفعل.

٢. انقر فوق إضافة.... يفتح مربع الحوار إضافة مسار مجلد شبكة.

٣. في مربع الحوار إضافة مسار مجلد شبكة، حدد أحد الخيارات التالية:

- الخيار الأول: حفظ إلى مجلد شبكة مشترك قياسي.

The screenshot shows the 'Quick Sets Setup' wizard in the HP Control Panel. The 'Scan/Digital Send' tab is active. Under 'Add Network Folder Path', the 'Save to a standard shared network folder' radio button is selected. The 'UNC Folder Path' field is empty, and the 'Custom Subfolder' field is empty. The 'Authentication Settings' dropdown is set to 'Use credentials of user to connect after Sign In at the control panel'. The 'Windows Domain' field is empty. The 'Save to an FTP Server' radio button is unselected. The 'Update Preview' button is visible.

١. حدد حفظ إلى مجلد شبكة مشترك قياسي إذا لم يكن محددًا بالفعل.

٢. في الحقل مسار مجلد UNC، اكتب مسار مجلد.

يمكن أن يكون مسار المجلد هو اسم المجال المؤهل بالكامل (FQDN) أو عنوان IP الخادم. تأكد من أن مسار المجلد (مثلًا، scans \) يتبع اسم المجال المؤهل بالكامل (FQDN) أو عنوان IP.

مثال على اسم المجال المؤهل بالكامل (FQDN): \\servername.us.companyname.net
scans \

مثال على عنوان IP: \\16.88.20.20\scans

ملاحظة: قد يكون FQDN أكثر موثوقية من عنوان IP. إذا حصل الخادم على عنوان IP الخاص به عن طريق DHCP، فقد يتغير عنوان IP. لكن الاتصال بعنوان IP يمكن أن يكون أسرع لأن الطابعة لا تحتاج أن تستخدم DNS للعثور على الخادم الوجهة.


٣. لإنشاء مجلد فرعي للمستندات الممسوحة ضوئيًا بشكل تلقائي في المجلد الوجهة، حدد تنسيقًا لاسم المجلد الفرعي من القائمة مجلد فرعي مخصص.

لتقييد الوصول إلى المجلد الفرعي بالمستخدم الذي أنشأ مهمة المسح الضوئي، حدد تقييد الوصول إلى المجلد الفرعي بالمستخدم.


٤. لعرض مسار المجلد الكامل للمستندات الممسوحة ضوئيًا، انقر فوق معاينة التحديث.

٥. من القائمة إعدادات المصادقة، حدد أحد الخيارات التالية:

- Use credentials of user to connect after Sign In at the control panel (استخدم بيانات اعتماد المستخدم للاتصال بعد تسجيل الدخول من لوحة التحكم)
- استخدم بيانات الاعتماد هذه دائمًا


 **ملاحظة:** في حال تحديد استخدام بيانات الاعتماد هذه دائمًا، يجب إدخال اسم مستخدم وكلمة مرور في الحقلين المناسبين.


٦. في الحقل مجال Windows، اكتب مجال Windows.

 **ملاحظة:** للعثور على مجال Windows في نظام التشغيل Windows 7، انقر فوق بدء وفوق لوحة التحكم وفوق النظام.

للعثور على مجال Windows في نظام التشغيل Windows 8، انقر فوق بحث وأدخل النظام في مربع البحث، ثم انقر فوق النظام.

المجال مدرج ضمن إعدادات مجموعة العمل والمجال واسم الكمبيوتر.

 **ملاحظة:** إذا تم تعيين مجلد مشترك ليتم الوصول إليه من قبل الجميع، فيجب إدخال قيم لاسم مجموعة العمل (القيمة الافتراضية هي "Workgroup")، واسم المستخدم، وكلمة المرور في الحقول المناسبة. لكن إذا كان المجلد في نطاق مجلدات مستخدم معين وليس عامًا، فيجب إدخال اسم مستخدم ذلك المستخدم وكلمة المرور الخاصة به.

 **ملاحظة:** قد يكون عنوان IP ضروريًا بدلاً من اسم الكمبيوتر. لا يمكن للعديد من أجهزة التوجيه المنزلية معالجة أسماء الكمبيوتر بشكل جيد، ولا يوجد خادم أسماء النطاقات (DNS). في هذه الحالة، من الأفضل ضبط عنوان IP ساكن على الكمبيوتر المشارك للتخفيف من مشكلة تعيين DHCP لعنوان IP جديد. في أجهزة التوجيه المنزلية العادية، يتم ذلك عن طريق إعداد عنوان IP ساكن يكون على نفس الشبكة الفرعية، ولكن خارج نطاق عنوان DHCP.

٧. انقر فوق OK (موافق).

• الخيار الثاني: حفظ إلى خادم FTP.

HP Instant Support | Shop for Supplies | Product Support
© Copyright 2010-2016 HP Development Company, L.P.

hp HP Color LaserJet MFP M5277
Search by Keyword Welcome Sign In

Information General Copy/Print Scan/Digital Send Fax Troubleshooting Security HP Web Services Networking

Quick Sets Setup

Add Network Folder Path

Save to a standard shared network folder
 Save to an FTP Server

A Workstation or Server that has a File Transfer Protocol (FTP) service installed and configured.

FTP Server: * Port: FTP Folder Path: Custom Subfolder:
Server hostname or IP address (folder/subfolder) Appends a custom subfolder at end of the folder path.

Folder Path Preview: Update Preview

Some Custom Subfolder values will be updated only when the Quick Set is used.

FTP Transfer Mode
Passive

This is an advanced setting.

User Name: * Password: Verify Access

OK Cancel

ملاحظة: إذا كان موقع FTP خارج جدار الحماية، فيجب تحديد خادم وكيل ضمن إعدادات الشبكة. توجد هذه الإعدادات ضمن علامة التبويب عمليات الشبكة الخاصة بخادم ويب المضمن، ضمن خيارات متقدمة.

١. حدد حفظ إلى خادم FTP.

٢. في الحقل خادم FTP، اكتب اسم خادم FTP أو عنوان IP الخاص به.

٣. في الحقل المنفذ، اكتب رقم المنفذ.

ملاحظة: في معظم الحالات، لا يتوجب تغيير رقم المنفذ الافتراضي.

٤. لإنشاء مجلد فرعي للمستندات الممسوحة ضوئيًا بشكل تلقائي في المجلد الوجهة، حدد تنسيقًا لاسم المجلد الفرعي من القائمة مجلد فرعي مخصص.

٥. لعرض مسار المجلد الكامل للمستندات الممسوحة ضوئيًا، انقر فوق معاينة التحديث.

٦. من القائمة وضع نقل FTP، حدد أحد الخيارات التالية:

○ سلبي

○ نشط

٧. في الحقل اسم المستخدم، اكتب اسم المستخدم.

٨. في الحقل كلمة المرور، اكتب كلمة المرور.

٩. انقر فوق التحقق من الوصول لتأكيد أن الوجهة يمكن الوصول إليها.

١٠. انقر فوق OK (موافق).

الخيار الثاني: تكوين الطابعة للحفظ إلى مجلد مشترك شخصي

لحفظ المستندات الممسوحة ضوئيًا إلى مجلد مشترك شخصي، أكمل الخطوات التالية.

ملاحظة: يستخدم هذا الخيار في بيئات المجال حيث يقوم المسؤول بتكوين مجلد مشاركة لكل مستخدم. في حال تكوين ميزة الحفظ إلى مجلد مشترك شخصي، سيطلب من المستخدمين تسجيل الدخول من لوحة التحكم الخاصة بالطابعة باستخدام بيانات اعتماد Windows أو مصادقة LDAP.

١. حدد حفظ إلى مجلد مشترك شخصي.

٢. في الحقل استرداد مجلد الشاشة الرئيسية لمستخدم الجهاز باستخدام هذه الصفة، اكتب مجلد الشاشة الرئيسية للمستخدم في Microsoft Active Directory.

ملاحظة: تأكد من أن المستخدم على دراية بموقع هذا المجلد الرئيسي على الشبكة.

٣. لإضافة مجلد فرعي لاسم المستخدم في نهاية مسار المجلد، حدد إنشاء مجلد فرعي بالاستناد إلى اسم المستخدم.

لتقييد الوصول إلى المجلد الفرعي بالمستخدم الذي أنشأ مهمة المسح الضوئي، حدد تقييد الوصول إلى المجلد الفرعي بالمستخدم.

تحديد أذونات المجلد الوجهة

حدد أحد الخيارات التالية لإعداد أذونات مجلد الوجهة.

الخيار الأول: تكوين الوصول للكتابة والقراءة

إرسال المستندات الممسوحة ضوئيًا إلى مجلد مكوّن للوصول للكتابة والقراءة، أكمل الخطوات التالية.

ملاحظة: يدعم إرسال إلى المجلدات التي لديها حق وصول للكتابة والقراءة فقط التحقق من صحة المجلد وإعلام المهمة.

1. حدد إرسال إلى المجلدات التي لديها حق وصول للكتابة والقراءة فقط إذا لم يكن محددًا بالفعل.
2. لطلب أن تقوم الطابعة بالتحقق من الوصول إلى المجلد قبل بدء مهمة مسح ضوئي، حدد التحقق من الوصول إلى المجلد قبل بدء المهمة.

ملاحظة: يمكن أن تكتمل مهام المسح الضوئي بسرعة أكبر عندما لا يكون التحقق من الوصول إلى المجلد قبل بدء المهمة محددًا، لكن إذا كان المجلد غير متوفر، فستفشل مهمة المسح الضوئي.

3. انقر فوق Next (التالي).

الخيار الثاني: تكوين الوصول إلى الكتابة فقط

إرسال المستندات الممسوحة ضوئيًا إلى مجلد مكوّن للوصول للكتابة فقط، أكمل الخطوات التالية.

ملاحظة: لا يدعم السماح بالإرسال إلى المجلدات التي لديها حق الوصول إلى الكتابة فقط التحقق من صحة المجلد أو إعلام المهمة.

ملاحظة: في حال تحديد هذا الخيار، لا يمكن للطابعة زيادة اسم الملف الممسوح ضوئيًا. يرسل نفس اسم الملف لكل عمليات المسح الضوئي.

حدد بادئة اسم ملف أو لاحقة مرتبطة بالوقت لاسم الملف الممسوح ضوئيًا، حتى يمكن حفظ كل عملية مسح ضوئي كملف مستقل، ولا تقم باستبدال ملف سابق. يتم تحديد اسم الملف هذا بواسطة المعلومات الموجودة في مربع الحوار إعدادات الملف في معالج مجموعة المهام السريعة.

1. حدد السماح بالإرسال إلى المجلدات التي لديها حق الوصول إلى الكتابة فقط.
2. انقر فوق Next (التالي).

مربع الحوار الثالث: إعدادات الإعلام

استخدم مربع الحوار إعدادات الإعلام لتكوين وقت إرسال الإعلانات.

▲ في مربع الحوار إعدادات الإعلام، أكمل إحدى المهام التالية:

- الخيار الأول: عدم الإعلام.
 1. حدد عدم الإعلام.
 2. لمطالبة المستخدم بمراجعة إعدادات الإعلام الخاصة به، حدد مطالبة المستخدم قبل بدء المهمة ثم انقر فوق التالي.
- الخيار الثاني: إرسال إعلام عند اكتمال المهمة.

١. حدد إرسال إعلام عند انتهاء المهمة.
 ٢. حدد أسلوب تسليم الإعلام من القائمة الطريقة المستخدمة لإرسال الإعلانات.
- إذا كان أسلوب الإعلام المحدد هو البريد الإلكتروني، فاكتب عنوان البريد الإلكتروني في الحقل عنوان البريد الإلكتروني للإعلام.
٣. لتضمين صورة مصغرة لأول صفحة تم مسحها ضوئيًا في الإعلام، حدد تضمين صورة مصغرة.
 ٤. لمطالبة المستخدم بمراجعة إعدادات الإعلام الخاصة به، حدد مطالبة المستخدم قبل بدء المهمة ثم انقر فوق التالي.

• الخيار الثالث: الإعلام فقط في حال فشلت المهمة.

١. حدد الإعلام فقط في حال فشلت المهمة.
 ٢. حدد أسلوب تسليم الإعلام من القائمة الطريقة المستخدمة لإرسال الإعلانات.
- إذا كان أسلوب الإعلام المحدد هو البريد الإلكتروني، فاكتب عنوان البريد الإلكتروني في الحقل عنوان البريد الإلكتروني للإعلام.
٣. لتضمين صورة مصغرة لأول صفحة تم مسحها ضوئيًا في الإعلام، حدد تضمين صورة مصغرة.
 ٤. لمطالبة المستخدم بمراجعة إعدادات الإعلام الخاصة به، حدد مطالبة المستخدم قبل بدء المهمة ثم انقر فوق التالي.

مربع الحوار الرابع: إعدادات المسح الضوئي

أكمل إعدادات المسح الضوئي كما يلي.

في مربع الحوار إعدادات المسح الضوئي، عيّن تفضيلات المسح الضوئي الافتراضية لمجموعة المهام السريعة ثم انقر فوق التالي.

جدول ٦-٩ إعدادات المسح الضوئي

الميزة	الوصف
الحجم الأصلي	حدد حجم الصفحة للمستند الأصلي.
الجهات الأصلية	حدد ما إذا كان المستند الأصلي على وجه واحد أو على الوجهين.
تحسين النص/الصورة	حدده لتحسين إخراج نوع محدد من المحتوى.
اتجاه المحتوى	حدد شكل ظهور محتوى المستند الأصلي على الصفحة: عمودي أو أفقي.
Background Cleanup (تنظيف الخلفية)	حدد قيمة لإزالة الصور الباهتة من الخلفية أو لإزالة لون خلفية فاتح.
Darkness (التعتيم)	حدد قيمة لضبط درجة تعتيم الملف.
Contrast (تباين)	حدد قيمة لضبط تباين الملف.
Sharpness (الحدة)	حدد قيمة لضبط حدة الملف.
معاينة الصورة	حدد لجعل معاينة معروضة مطلوبة أو اختيارية للمهمة، أو لتعطيل معاينة.
خيارات القص	حدد ما إذا كنت تريد السماح بقص مهمة أم لا ونوع خيار القص.
مسح الحواف	حدد هذا الإعداد لتحديد عرض هوامش الحواف التي سيتم مسحها، بالبوصات أو بالمليمتر، للجهة الأمامية والجهة الخلفية للمهمة ما.

مربع الحوار الخامس: إعدادات الملف

أكمل إعدادات الملف كما يلي.

في مربع الحوار إعدادات الملف، عيّن إعدادات الملف الافتراضية لمجموعة المهام السريعة ثم انقر فوق التالي.

جدول ١٠-٦ إعدادات الملف

الميزة	الوصف
بادئة اسم الملف	عيّن بادئة اسم الملف الافتراضية المستخدمة للملفات المحفوظة في مجلد شبكة.
File Name (اسم الملف)	اسم الملف الافتراضي للملف الذي سيتم حفظه.
لاحقة اسم الملف	حدّد مربع الاختيار قابل للتحرير من قبل المستخدم لجعل هذا الإعداد قابلاً للتحرير في لوحة التحكم الخاصة بالطابعة.
معاينة اسم الملف	عيّن لاحقة اسم الملف الافتراضية المستخدمة للملفات المحفوظة في مجلد شبكة.
تنسيق ترميز الملفات	أدخّل اسم ملف ثم انقر فوق زر معاينة التحديث .
إضافة ترميز عندما تتضمن المهمة ملفًا واحدًا فقط (على سبيل المثال، 1-1)	حدّد تنسيق اسم ملف لمتى يتم تقسيم المهمة إلى عدة ملفات.
File Type (نوع الملف)	حدّد هذا الإعداد لإضافة ترميز إلى اسم ملف عندما تتضمن المهمة ملفًا واحدًا فقط بدلاً من ملفات متعددة.
ضغط عالي (ملف أصغر)	حدّد تنسيق الملف للملف المحفوظ.
تشفير PDF	حدّد مربع الاختيار قابل للتحرير من قبل المستخدم لجعل هذا الإعداد قابلاً للتحرير في لوحة التحكم الخاصة بالطابعة.
الدقة	حدّد هذا الإعداد لضغط الملف الممسوح ضوئياً، مما يقلل من حجم الملف. على الرغم من ذلك، قد تستغرق عملية المسح الضوئي لملف مضغوط ضغط عالي فترة أطول من الملف المضغوط ضغط عادي.
الجودة وحجم الملف	إذا كان نوع الملف PDF، يقوم هذا الخيار إداً بتشفير ملف PDF. ويجب تحديد كلمة مرور كجزء من التشفير. ويجب استخدام كلمة المرور نفسها لفتح الملف. سيُطلب من المستخدم إدخال كلمة مرور قبل مسح مهمة ما ضوئياً في حال عدم تعيين كلمة مرور قبل بدء المسح الضوئي.
ألوان/أسود	حدّد دقة الملف. تشتمل الصور الأعلى من حيث الدقة على نقاط أكثر لكل بوصة (dpi)، وبالتالي يظهر بها مزيد من التفاصيل. أما الصور الأقل من حيث الدقة فتشتمل على نقاط أقل لكل بوصة كما أنها أقل من حيث التفاصيل الظاهرة بها، ولكن من ناحية أخرى يبدو حجم الملف الخاص بها أصغر.
منع الصفحات الفارغة	حدّد جودة الملف. تتطلب الصور ذات الجودة العالية حجم ملف أكبر من الصور ذات الجودة المنخفضة، ويستغرق إرسالها وقتاً أطول.
تنسيق ملف بيانات التعريف	حدّد ما إذا كنت تريد طباعة النسخ بالألوان أو بالأسود والرمادي أو بالأسود فقط.
إنشاء ملفات متعددة	إذا تم تمكين الخيار منع الصفحات الفارغة ، فسيتم تجاهل الصفحات الفارغة.
	استخدم القائمة المنسدلة لتحديد تنسيق ملف معلومات بيانات التعريف.
	حدّد هذا الإعداد لإجراء مسح ضوئي للصفحات الموجودة في ملفات منفصلة وفقاً لعدد أقصى محدد مسبقاً من الصفحات لكل ملف.

مربع الحوار السادس: ملخص

في مربع الحوار ملخص، راجع مربع الحوار ملخص ثم انقر فوق إنهاء.

الخطوة الثالثة: إكمال التكوين

اتبع الخطوات التالية لإكمال إعداد المسح الضوئي إلى مجلد الشبكة.

١. في جزء التنقل الأيسر، انقر فوق **المسح الضوئي إلى مجلد الشبكة**.

٢. في الصفحة المسح الضوئي إلى مجلد الشبكة، راجع الإعدادات المحددة ثم انقر فوق **تطبيق لإكمال الإعداد**.

إعداد المسح الضوئي إلى SharePoint®

استخدم المسح الضوئي إلى SharePoint® لمسح المستندات ضوئيًا مباشرةً إلى موقع Microsoft® SharePoint. تلغي هذه الميزة الحاجة إلى مسح المستندات ضوئيًا إلى مجلد شبكة أو محرك أقراص USB محمول أو رسالة بريد إلكتروني، ومن ثم تحميل الملفات يدويًا إلى موقع SharePoint.

مقدمة

قم بإعداد ميزة المسح الضوئي إلى SharePoint®، ثم امسح المستندات ضوئيًا مباشرةً إلى موقع SharePoint®. وتدعم ميزة المسح الضوئي إلى SharePoint® كل خيارات المسح الضوئي، بما في ذلك القدرة على مسح المستندات ضوئيًا كصور أو استخدام ميزات التعرف البصري على الأحرف (OCR) لإنشاء ملفات نصية أو ملفات PDF قابلة للبحث. يتم تعطيل هذه الميزة افتراضيًا. قم بتمكين الميزة "حفظ إلى SharePoint®" في خادم ويب المضمن (EWS) لـ HP.

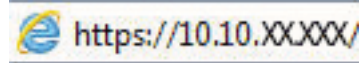
قبل أن تبدأ

قبل أن يكون بالإمكان إكمال هذا الإجراء، يجب أن يكون المجلد الوجهة حيث سيتم حفظ الملفات الممسوحة ضوئيًا موجودًا على موقع SharePoint، ويجب تمكين الوصول للكتابة إلى المجلد الوجهة. تكون ميزة المسح الضوئي إلى SharePoint معطلة افتراضيًا.

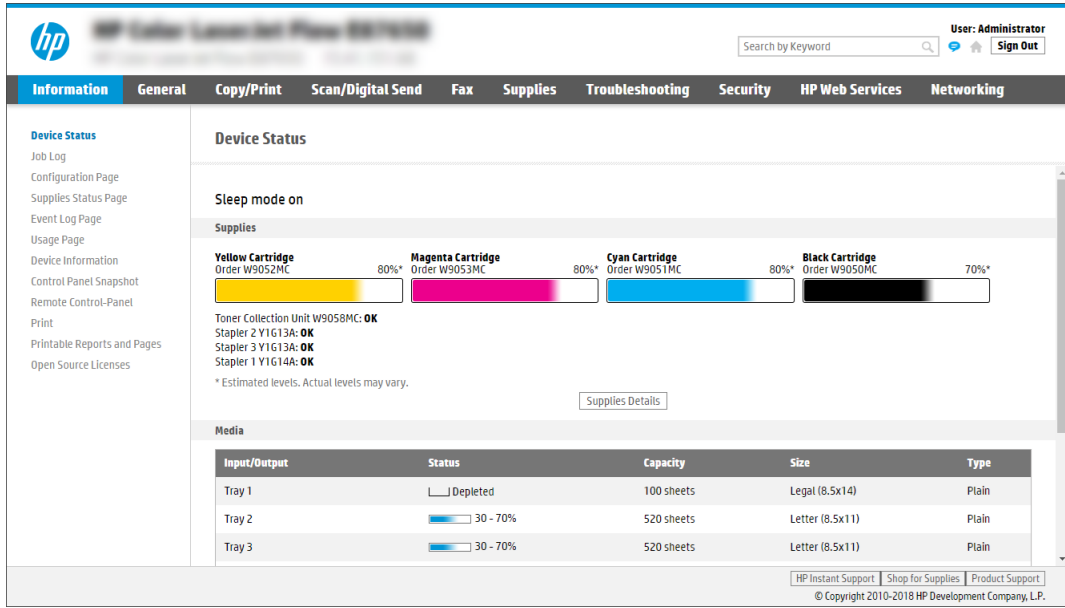
الخطوة الأولى: الوصول إلى HP Embedded Web Server (EWS) (ملقم ويب المضمن لـ HP)

افتح خادم ويب المضمن لبدء عملية الإعداد.

1. من الشاشة الرئيسية على لوحة التحكم الخاصة بالطابعة، المس رمز المعلومات ⓘ، ثم المس رمز Ethernet للعرض عنوان IP أو اسم المضيف.
2. افتح مستعرض ويب، واكتب عنوان IP أو اسم المضيف في سطر العنوان تمامًا كما يظهر على لوحة التحكم الخاصة بالطابعة. اضغط على مفتاح Enter على لوحة مفاتيح الكمبيوتر. تُفتح EWS.



ملاحظة: إذا عرض مستعرض الويب رسالة تشير إلى أن الوصول إلى موقع الويب قد لا يكون آمنًا، فحدد الخيار للمتابعة إلى موقع الويب. فلن يؤدي الوصول إلى موقع الويب هذا الكمبيوتر.



الخطوة الثانية: تمكين ميزة المسح الضوئي إلى SharePoint وإنشاء مجموعة مهام سريعة للمسح الضوئي إلى SharePoint

اتبع الخطوات لتمكين ميزة المسح الضوئي إلى SharePoint وإنشاء مجموعة مهام سريعة للمسح الضوئي إلى SharePoint.

1. باستخدام علامات تبويب التنقل العليا، انقر فوق **مسح ضوئي/إرسال رقمي**.
2. في جزء التنقل الأيسر، انقر فوق **المسح الضوئي إلى SharePoint®**.

ملاحظة: مجموعات المهام السريعة هي مهام اختصار يمكن الوصول إليها على الشاشة الرئيسية أو داخل تطبيق مجموعات المهام السريعة في الطابعة.

3. حدد **Enable Scan to SharePoint®** (تمكين المسح الضوئي إلى SharePoint®)، ثم انقر فوق زر **Apply** (تطبيق).
4. في ناحية المسح الضوئي إلى SharePoint في جزء التنقل الأيسر، انقر فوق **مجموعات المهام السريعة**. انقر فوق **إضافة** لبدء تشغيل معالج مجموعة المهام السريعة.
5. أدخل اسم **مجموعة مهام سريعة** (على سبيل المثال، "المسح الضوئي إلى Sharepoint") ووصف **مجموعة مهام سريعة**.
6. حدد خيار **بدء مجموعة المهام السريعة** لتحديد ما يحدث بعد تحديد مجموعة مهام سريعة في لوحة التحكم الخاصة بالطابعة ثم انقر فوق **التالي**.
7. اتباع الخطوات التالية لإضافة المسار إلى مجلد SharePoint:
 - أ. انقر فوق **إضافة** على صفحة إعدادات **وجهة SharePoint** لفتح صفحة **إضافة مسار SharePoint**.
 - ب. افتح نافذة مستعرض أخرى، وانتقل إلى مجلد SharePoint الذي تريد استخدامه، ثم قم بنسخ مسار المجلد لمجلد SharePoint من نافذة المستعرض تلك.
 - ج. الصق مسار مجلد SharePoint في الحقل **مسار SharePoint**:
 - د. افتراضياً، تكتب الطابعة فوق ملف موجود يحمل اسم الملف نفسه كالملف الجديد. ألغ تحديد **الكتابة فوق الملفات الموجودة** حتى يُعطى الملف الجديد، الذي يحمل الاسم نفسه كملف موجود، طابع وقت/تاريخ.

هـ. حدد خيارًا من القائمة المنسدلة **Authentication Settings** (إعدادات المصادقة). حدد ما إذا كان من الضروري تسجيل الدخول إلى موقع SharePoint بواسطة بيانات اعتماد، أو تخزين بيانات الاعتماد ضمن مجموعة المهام السريعة.

ملاحظة: إذا تم تحديد استخدام بيانات اعتماد المستخدم للاتصال بعد تسجيل الدخول في لوحة التحكم في القائمة المنسدلة **إعدادات المصادقة**، فسيتعين على المستخدم الذي قام بتسجيل الدخول الحصول على إذن للكتابة على موقع SharePoint المحدد.

ملاحظة: لأغراض أمنية، لا تعرض الطباعة بيانات الاعتماد التي يتم إدخالها في معالج مجموعة المهام السريعة.

و. انقر فوق **موافق** لإكمال إعداد مسار SharePoint والعودة إلى صفحة إعدادات وجهة SharePoint.

٨. حدد **التحقق من الوصول إلى المجلد قبل بدء المهمة** لضمان أنه يمكن الوصول إلى مجلد SharePoint المحدد كمجلد وجهة في كل مرة يتم فيها استخدام مجموعة المهام السريعة. إذا لم يتم تحديد هذا الخيار، يمكن حفظ المهام في مجلد SharePoint بشكل أسرع. لكن إذا لم يتم تحديد هذا الخيار وكان لا يمكن الوصول إلى مجلد SharePoint، فستفشل المهمة.

٩. انقر فوق **Next** (التالي).

١٠. عيّن الحالة التي يتم الإعلام بها على صفحة إعدادات الإعلام. يقوم هذا الإعداد بتكوين مجموعة المهام السريعة إلى عدم الإعلام أو إلى إرسال رسائل بريد إلكترونية أو إلى طباعة صفحة ملخص إذا اكتملت مهمة بنجاح أو إذا فشلت. حدد أحد الخيارات التالية من القائمة المنسدلة الحالة التي يتم الإعلام بها:

- حدد **عدم الإعلام** بحيث لا تقوم مجموعة المهام السريعة بإرسال أي إعلام عندما تنتهي مهمة بنجاح أو تفشل.
- حدد **إرسال إعلام عند انتهاء المهمة** بحيث تقوم مجموعة المهام السريعة بإرسال إعلام عندما تنتهي مهمة بنجاح.
- حدد **الإعلام فقط في حال فشلت المهمة** بحيث تقوم مجموعة المهام السريعة بإرسال إعلام فقط عندما تفشل مهمة.

يتطلب تحديد إرسال إعلام عند اكتمال المهمة أو الإعلام فقط في حال فشلت المهمة تعيين الطريقة المستخدمة لإرسال الإعلانات: قم بالتحديد من الخيارات التالية:

- **البريد الإلكتروني:** استخدم هذا الخيار لإرسال بريد إلكتروني عند وقوع حالة الإعلام المحددة. يتطلب هذا الخيار عنوان بريد إلكتروني صالحًا في الحقل **عنوان البريد الإلكتروني للإعلانات**.

ملاحظة: لاستخدام ميزة الإعلام بالبريد الإلكتروني، قم أولاً بتكوين ميزة البريد الإلكتروني على الطباعة.

- **طباعة:** استخدم هذا الخيار لطباعة الإعلام عند وقوع حالة الإعلام المحددة.

ملاحظة: حدد **تضمين صورة مصغرة** لأي من خيار الإعلام لتضمين صورة مصغرة للصفحة الأولى من الصفحة التي تم مسحها ضوئيًا للمهمة.

١١. انقر فوق **Next** (التالي).

١٢. حدد الخيارات من صفحة إعدادات المسح الضوئي، ثم انقر فوق **التالي**. للمزيد من المعلومات، راجع [جدول ١٢-٦ إعدادات المسح الضوئي للمسح الضوئي إلى SharePoint في صفحة ١١٨](#).

١٣. حدد الخيارات من صفحة إعدادات الملف، ثم انقر فوق **التالي**. للمزيد من المعلومات، راجع [جدول ١٣-٦ إعدادات الملف لإعداد المسح الضوئي إلى SharePoint في صفحة ١١٩](#).

١٤. راجع ملخص الإعدادات. انقر فوق **إنهاء** لحفظ مجموعة المهام السريعة أو انقر فوق **السابق** لتحرير الإعدادات.

مسح ملف ضوئيًا مباشرة إلى موقع SharePoint

اتبع الخطوات لمسح مستند ضوئيًا مباشرة إلى موقع SharePoint.

1. ضع المستند ووجهه للأسفل على زجاج الماسحة الضوئية، أو ضعه ووجهه إلى الأعلى في وحدة تغذية المستندات، واضبط موجهات الورق بحيث تناسب حجم المستند.
2. من الشاشة الرئيسية على لوحة التحكم الخاصة بالطابعة، انتقل إلى التطبيق **مسح ضوئي**، وحدد الرمز **مسح ضوئي**، ثم حدد **المسح الضوئي إلى SharePoint®**.

ملاحظة: قد يكون من الضروري تسجيل الدخول إلى الطابعة لاستخدام هذه الميزة.

3. ضمن **مجموعات المهام السريعة**، المس **تحديد** وحدد مجموعة مهام سريعة ثم حدد **تحميل**.
4. المس حقل النص **اسم الملف**: لفتح لوحة مفاتيح. اكتب اسم الملف باستخدام إما لوحة المفاتيح على الشاشة أو لوحة المفاتيح الفعلية، والمس زر إدخال **↵**.
5. المس **الخيارات** لعرض إعدادات المستند وتكوينها.
6. المس الجزء الأيمن من الشاشة لمعاينة المستند. في شاشة المعاينة، استخدم الأزرار الموجودة على الجانب الأيمن من الشاشة لضبط خيارات المعاينة وإعادة ترتيب الصفحات أو تدويرها أو إدخالها أو إزالتها.

جدول 6-11 الأزرار الموجودة على الجانب الأيمن من جزء المعاينة

الوصف	الزر
استخدم هذين الزرين للتبديل بين عرض الصفحة الواحدة وعرض الصورة المصغرة. تتوفر خيارات في عرض الصورة المصغرة أكثر مما تتوفر خيارات في عرض الصفحة الواحدة.	
استخدم هذين الزرين للتكبير أو التصغير ضمن الصفحة المحددة.	
ملاحظة: حدد صفحة واحدة فقط في الوقت نفسه لاستخدام هذين الزرين.	
	
استخدم هذا الزر لتدوير الصفحة 180 درجة.	
ملاحظة: يتوفر هذا الزر فقط في عرض الصورة المصغرة.	

جدول 6-11 الأزرار الموجودة على الجانب الأيمن من جزء المعاينة (تتبع)

الوصف	الزر
استخدم هذين الزرين لإعادة ترتيب الصفحات في المستند. حدد صفحة واحدة أو أكثر وانقلها إلى اليسار أو إلى اليمين. ملاحظة: يتوفر هذان الزران فقط في عرض الصورة المصغرة.	
استخدم هذا الزر لإضافة صفحة إلى المستند. تطالب الطابعة بمسح صفحات إضافية ضوئيًا.	
استخدم هذا الزر لمسح التغييرات التي تم إجراؤها في المعاينة والبدء من جديد.	
المس هذا الزر لطفي شاشة المعاينة والعودة إلى الشاشة "نسخ".	
	

7. عندما يصبح المستند جاهزًا، حدد إرسال لحفظه إلى موقع SharePoint.

إعدادات وخيارات المسح الضوئي لمجموعة المهام السريعة للمسح الضوئي إلى SharePoint

راجع الإعدادات والخيارات المتوفرة في معالج مجموعة المهام السريعة عند إضافة مجموعة مهام سريعة للمسح الضوئي إلى SharePoint أو تحريرها أو نسخها.

جدول 6-12 إعدادات المسح الضوئي للمسح الضوئي إلى SharePoint

الميزة	الوصف
الحجم الأصلي	حدد حجم الصفحة للمستند الأصلي.
الجهات الأصلية	حدد ما إذا كان المستند الأصلي على وجه واحد أو على الوجهين.
تحسين النص/الصورة	حدده لتحسين إخراج نوع محدد من المحتوى.
اتجاه المحتوى	حدد شكل ظهور محتوى المستند الأصلي على الصفحة: عمودي أو أفقي.
Background Cleanup (تنظيف الخلفية)	حدد قيمة لإزالة الصور الباهتة من الخلفية أو إزالة لون خلفية فاتح.
Darkness (التعتيم)	حدد قيمة لضبط درجة تعتيم الملف.
Contrast (تباين)	حدد قيمة لضبط تباين الملف.
Sharpness (الحدة)	حدد قيمة لضبط حدة الملف.
معاينة الصورة	حدد لجعل معاينة معروضة مطلوبة أو اختيارية للمهمة، أو تعطيل معاينة.
خيارات القص	حدد ما إذا كنت تريد السماح بقص مهمة أم لا ونوع خيار القص.
مسح الحواف	حدد هذا الإعداد لتحديد عرض هوامش الحواف التي سيتم مسحها، بالبوصات أو بالميليمتر، للجهة الأمامية والجهة الخلفية لمهمة ما.

جدول 6-13 إعدادات الملف لإعداد المسح الضوئي إلى SharePoint

الميزة	الوصف
بادئة اسم الملف	عين بادئة اسم الملف الافتراضية المستخدمة للملفات التي سيتم حفظها.
File Name (اسم الملف)	اسم الملف الافتراضي للملف الذي سيتم حفظه. حدد مربع الاختيار قابل للتحرير من قبل المستخدم لجعل هذا الإعداد قابلاً للتحرير في لوحة التحكم الخاصة بالطابعة.
لاحقة اسم الملف	عين لاحقة اسم الملف الافتراضية المستخدمة للملفات التي سيتم حفظها. تكرار لاحقة اسم الملف الافتراضي [filename]_YYYYMMDDT
معاينة اسم الملف	أدخل اسم ملف ثم انقر فوق زر معاينة التحديث .
تنسيق ترقيم الملفات	حدد تنسيق اسم ملف لمتى يتم تقسيم المهمة إلى عدة ملفات.
إضافة ترقيم عندما تتضمن المهمة ملفاً واحداً فقط (على سبيل المثال، 1-1)	حدد هذا الإعداد لإضافة ترقيم إلى اسم ملف عندما تتضمن المهمة ملفاً واحداً فقط بدلاً من ملفات متعددة.
File Type (نوع الملف)	حدد تنسيق الملف للملف المحفوظ. حدد مربع الاختيار قابل للتحرير من قبل المستخدم لجعل هذا الإعداد قابلاً للتحرير في لوحة التحكم الخاصة بالطابعة.
ضغط عالي (ملف أصغر)	حدد هذا الإعداد لضغط الملف الممسوح ضوئياً، مما يقلل من حجم الملف. على الرغم من ذلك، قد تستغرق عملية المسح الضوئي لملف مضغوط ضغط عالي فترة أطول من الملف المضغوط ضغط عادي.
تشفير PDF	إذا كان نوع الملف PDF، يقوم هذا الخيار إبدأً بتشفير ملف PDF. ويجب تحديد كلمة مرور كجزء من التشفير. ويجب استخدام كلمة المرور نفسها لفتح الملف. سيطلب من المستخدم إدخال كلمة مرور قبل مسح مهمة ما ضوئياً في حال عدم تعيين كلمة مرور قبل بدء المسح الضوئي.
الدقة	حدد دقة الملف. تشتمل الصور الأعلى من حيث الدقة على نقاط أكثر لكل بوصة (dpi)، وبالتالي يظهر بها مزيد من التفاصيل. أما الصور الأقل من حيث الدقة فتشتمل على نقاط أقل لكل بوصة كما أنها أقل من حيث التفاصيل الظاهرة بها، ولكن من ناحية أخرى يبدو حجم الملف الخاص بها أصغر.
الجودة وحجم الملف	حدد جودة الملف. تتطلب الصور ذات الجودة العالية حجم ملف أكبر من الصور ذات الجودة المنخفضة، ويستغرق إرسالها وقتاً أطول.
ألوان/أسود	تحديد ما إذا تتم طباعة النسخ بالألوان أو بالأسود والرمادي أو بالأسود فقط
منع الصفحات الفارغة	إذا تم تمكين الخيار منع الصفحات الفارغة ، فسيتم تجاهل الصفحات الفارغة.
إنشاء ملفات متعددة	حدد هذا الإعداد لإجراء مسح ضوئي للصفحات الموجودة في ملفات منفصلة وفقاً لعدد أقصى محدد مسبقاً من الصفحات لكل ملف.

إعداد المسح الضوئي إلى محرك أقراص USB



يمكنك تمكين ميزة المسح الضوئي إلى USB، مما يسمح لك بإجراء المسح الضوئي مباشرة إلى محرك أقراص USB محمول.

مقدمة

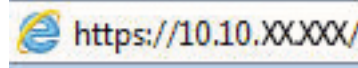
تشتمل الطابعة على ميزة تمكّنها من إجراء المسح الضوئي لمستند ما وحفظه إلى محرك أقراص USB محمول. لا تصبح الميزة متوفرة إلى أن يتم تكوينها باستخدام خادم ويب المضمن من HP (EWS).

الخطوة الأولى: الوصول إلى HP Embedded Web Server (EWS) (ملقم ويب المضمن لـ HP)

افتح خادم ويب المضمن لبدء عملية الإعداد.

1. من الشاشة الرئيسية على لوحة التحكم الخاصة بالطابعة، المس رمز المعلومات ، ثم المس رمز Ethernet  لعرض عنوان IP أو اسم المضيف.

2. افتح مستعرض ويب، واكتب عنوان IP أو اسم المضيف في سطر العنوان تمامًا كما يظهر على لوحة التحكم الخاصة بالطابعة. اضغط على مفتاح Enter على لوحة مفاتيح الكمبيوتر. تُفتح EWS.



ملاحظة: إذا عرض مستعرض الويب رسالة تشير إلى أن الوصول إلى موقع الويب قد لا يكون آمنًا، فحدد الخيار للمتابعة إلى موقع الويب. فلن يؤدي الوصول إلى موقع الويب هذا الكمبيوتر.

The screenshot displays the HP Embedded Web Server (EWS) interface. The top navigation bar includes tabs for Information, General, Copy/Print, Scan/Digital Send, Fax, Supplies, Troubleshooting, Security, HP Web Services, and Networking. The main content area is divided into sections: Device Status, Supplies, and Media. The Supplies section shows the status of four cartridges: Yellow (80%), Magenta (80%), Cyan (80%), and Black (70%). Below this, it lists other components like the Toner Collection Unit, Stapler 2, Stapler 3, and Stapler 1, all with 'OK' status. The Media section contains a table with columns for Input/Output, Status, Capacity, Size, and Type. The table shows three trays: Tray 1 (Depleted, 100 sheets, Legal 8.5x14, Plain), Tray 2 (30-70%, 520 sheets, Letter 8.5x11, Plain), and Tray 3 (30-70%, 520 sheets, Letter 8.5x11, Plain). The footer includes links for HP Instant Support, Shop for Supplies, and Product Support, along with a copyright notice for 2010-2018 HP Development Company, L.P.

الخطوة الثانية: تمكين المسح الضوئي إلى محرك أقراص USB

يمكنك تمكين المسح الضوئي إلى محرك أقراص USB باتباع الخطوات التالية.

1. حدد علامة التبويب الأمان.
2. مرر إلى منافذ الأجهزة وتأكد من أن خيار تمكين توصيل وتشغيل USB المضيف ممكن.

٣. حدد علامة التبويب **نسخ/طباعة** لطرازات الطابعات متعددة الوظائف (MFP) أو علامة التبويب **طباعة** لطرازات SFP.

٤. حدد مربع الاختيار **Enable Save to USB** (تمكين الحفظ إلى USB).

٥. انقر فوق **تطبيق** الموجود أسفل الصفحة.

ملاحظة: تتوفر غالبية الأجهزة بمحركات أقراص ثابتة (HDDs) مثبتة بالفعل. في بعض الحالات، يمكن إضافة أجهزة تخزين إضافية عبر USB. تأكد مما إذا كانت ميزة الحفظ إلى USB بحاجة إلى التوسع إلى محرك الأقراص الثابتة وUSB.

الخطوة الثالثة: تكوين مجموعات المهام السريعة (اختياري)

اتبع الخطوات التالية لإعداد مجموعات المهام السريعة للمسح الضوئي إلى محرك أقراص USB. مجموعات المهام السريعة هي مهام مختصرة يمكن الوصول إليها على الشاشة الرئيسية أو داخل تطبيق مجموعات المهام السريعة على الطابعة.

١. في المنطقة **المسح الضوئي إلى محرك أقراص USB** في جزء التنقل الأيسر، انقر فوق **مجموعات المهام السريعة**.

٢. حدد أحد الخيارات التالية:

- حدد مجموعة مهام سريعة حالية ضمن **تطبيق مجموعات المهام السريعة** في الجدول.
-أو-

- انقر فوق **إضافة** لبدء معالجة مجموعة المهام السريعة.

٣. إذا نقرت فوق **إضافة**، فسيتم فتح صفحة إعداد مجموعات المهام السريعة. قم بإكمال توفير المعلومات التالية:

أ. اسم **مجموعة المهام السريعة**: أدخل عنوانًا لمجموعة المهام السريعة الجديدة.

ب. **وصف الإعداد السريع**: أدخل وصفًا لمجموعة المهام السريعة.

ج. **خيار بدء الإعداد السريع**: لتعيين طريقة بدء مجموعة المهام السريعة، انقر فوق **دخول التطبيق**، ثم **يضغط المستخدم على بدء أو البدء فورًا عند التحديد من الشاشة الرئيسية**.

٤. حدد موقعًا افتراضيًا حيث يتم حفظ الملفات التي تم مسحها ضوئيًا على أجهزة تخزين USB تم إدراجها في منفذ USB على لوحة التحكم، ثم انقر فوق **التالي**. خيارات المواقع الافتراضية هي:

- **الحفظ في الدليل الجذر لجهاز تخزين USB.**

- **إنشاء هذا المجلد أو وضعه على جهاز تخزين USB** - يجب تحديد المسار إلى المجلد على جهاز تخزين USB عند استخدام خيار موقع الملف هذا. يجب استخدام خط مائل عكسي \ لفصل أسماء المجلدات/المجلدات الفرعية في المسار.

٥. حدد خيارًا من القائمة المنسدلة الحالة التي يتم الإعلام بها:، ثم انقر فوق **التالي**.

يحدد هذا الإعداد ما إذا يجب إعلام المستخدمين عند انتهاء مهمة مجموعة مهام الحفظ إلى USB السريعة أو عند فشلها أو كيفية إعلامهم بذلك. خيارات الإعداد الحالة التي يتم الإعلام بها: هي:

- **Do not notify** (بدون إعلام)

- **إرسال إعلام عند انتهاء المهمة**

- **Notify only if job fails** (الإعلام فقط عند فشل المهمة)

٦. اختر إعدادات المسح الضوئي لمجموعة المهام السريعة، ثم انقر فوق **التالي**.

ملاحظة: للحصول على مزيد من المعلومات حول إعدادات المسح الضوئي المتوفرة، راجع [إعدادات المسح الضوئي الافتراضية لإعداد المسح الضوئي إلى USB في صفحة ١٢٢](#)

٧. اختر إعدادات الملف لمجموعة المهام السريعة، ثم انقر فوق التالي.

ملاحظة: للحصول على مزيد من المعلومات حول إعدادات الملفات المتوفرة، راجع [إعدادات المسح الضوئي الافتراضية لإعداد المسح الضوئي إلى USB في صفحة ١٢٢](#)

٨. راجع ملخص الإعدادات ثم انقر فوق إنهاء لحفظ مجموعة المهام السريعة أو انقر فوق السابق لتحرير الإعدادات.

إعدادات المسح الضوئي الافتراضية لإعداد المسح الضوئي إلى USB

راجع الإعدادات الافتراضية لإعداد المسح الضوئي إلى محرك أقراص USB.

جدول ٦-١٤ إعدادات المسح الضوئي لإعداد المسح الضوئي إلى محرك أقراص USB

الميزة	الوصف
الحجم الأصلي	حدد حجم الصفحة للمستند الأصلي.
الجهات الأصلية	حدد ما إذا كان المستند الأصلي على وجه واحد أو على الوجهين.
تحسين النص/الصورة	حدده لتحسين إخراج نوع محدد من المحتوى.
اتجاه المحتوى	حدد شكل ظهور محتوى المستند الأصلي على الصفحة: عمودي أو أفقي.
Background Cleanup (تنظيف الخلفية)	حدد قيمة لإزالة الصور الباهتة من الخلفية أو لإزالة لون خلفية فاتح.
Darkness (التعتيم)	حدد قيمة لضبط درجة تعتيم الملف.
Contrast (تباين)	حدد قيمة لضبط تباين الملف.
Sharpness (الحدة)	حدد قيمة لضبط حدة الملف.
معاينة الصورة	حدد لجعل معاينة معروضة مطلوبة أو اختيارية للمهمة، أو لتعطيل معاينة.
خيارات القص	حدد ما إذا كنت تريد السماح بقص مهمة أم لا ونوع خيار القص.
مسح الحواف	حدد هذا الإعداد لتحديد عرض هوامش الحواف التي سيتم مسحها، بالبوصات أو بالميليمتر، للجهة الأمامية والجهة الخلفية لمهمة ما.

إعدادات الملف الافتراضية لإعداد الحفظ إلى USB

راجع خيارات إعداد الحفظ إلى USB.

جدول ٦-١٥ إعدادات الملف لإعداد الحفظ إلى USB

اسم الخيار	الوصف
بادئة اسم الملف	عين بادئة اسم الملف الافتراضية المستخدمة للملفات المحفوظة في مجلد شبكة.
File Name (اسم الملف)	اسم الملف الافتراضي للملف الذي سيتم حفظه.
لاحقة اسم الملف	حدد مربع الاختيار قابل للتحرير من قبل المستخدم لجعل هذا الإعداد قابلاً للتحرير في لوحة التحكم الخاصة بالطابعة.
لاحقة اسم الملف	عين لاحقة اسم الملف الافتراضية المستخدمة للملفات المحفوظة في مجلد شبكة.
	تكرار لاحقة اسم الملف الافتراضي [filename]_YYYYMMDDT

جدول 6-10 إعدادات الملف لإعداد الحفظ إلى USB (تتبع)

اسم الخيار	الوصف
معاينة اسم الملف	أدخل اسم ملف ثم انقر فوق زر معاينة التحديث.
تنسيق ترقيم الملفات	حدد تنسيق اسم ملف لمتى يتم تقسيم المهمة إلى عدة ملفات.
إضافة ترقيم عندما تتضمن المهمة ملفاً واحداً فقط (على سبيل المثال، 1_1)	حدد هذا الإعداد لإضافة ترقيم إلى اسم ملف عندما تتضمن المهمة ملفاً واحداً فقط بدلاً من ملفات متعددة.
File Type (نوع الملف)	حدد تنسيق الملف للملف المحفوظ.
	حدد مربع الاختيار قابل للتعديل من قبل المستخدم لجعل هذا الإعداد قابلاً للتعديل في لوحة التحكم الخاصة بالطابعة.
ضغط عالي (ملف أصغر)	حدد هذا الإعداد لضغط الملف الممسوح ضوئياً، مما يقلل من حجم الملف. على الرغم من ذلك، قد تستغرق عملية المسح الضوئي لملف مضغوط ضغط عالي فترة أطول من الملف المضغوط ضغط عادي.
تشفير PDF	إذا كان نوع الملف PDF، يقوم هذا الخيار إذاً بتشفير ملف PDF. ويجب تحديد كلمة مرور كجزء من التشفير. ويجب استخدام كلمة المرور نفسها لفتح الملف. سيطلب من المستخدم إدخال كلمة مرور قبل مسح مهمة ما ضوئياً في حال عدم تعيين كلمة مرور قبل بدء المسح الضوئي.
الدقة	حدد دقة الملف. تشتمل الصور الأعلى من حيث الدقة على نقاط أكثر لكل بوصة (dpi)، وبالتالي يظهر بها مزيد من التفاصيل. أما الصور الأقل من حيث الدقة فتشتمل على نقاط أقل لكل بوصة كما أنها أقل من حيث التفاصيل الظاهرة بها، ولكن من ناحية أخرى يبدو حجم الملف الخاص بها أصغر.
الجودة وحجم الملف	حدد جودة الملف. تتطلب الصور ذات الجودة العالية حجم ملف أكبر من الصور ذات الجودة المنخفضة، ويستغرق إرسالها وقتاً أطول.
ألوان/أسود	حدد ما إذا كنت تريد طباعة النسخ بالألوان أو بالأسود والرمادي أو بالأسود فقط.
منع الصفحات الفارغة	إذا تم تمكين الخيار منع الصفحات الفارغة ، فسيتم تجاهل الصفحات الفارغة.
إنشاء ملفات متعددة	حدد هذا الإعداد لإجراء مسح ضوئي للصفحات الموجودة في ملفات منفصلة وفقاً لعدد أقصى محدد مسبقاً من الصفحات لكل ملف.

مسح إلى بريد إلكتروني

يمكنك مسح مستند ما ضوئياً مباشرة إلى عنوان بريد إلكتروني أو قائمة جهات اتصال. يتم إرسال المستند الممسوح ضوئياً كمرفق في رسالة بريد إلكتروني.

مقدمة

في الطباعة ميزة تمكّنها من إجراء المسح الضوئي لمستند ما وإرساله إلى عنوان بريد إلكتروني واحد أو أكثر.

مسح إلى بريد إلكتروني

استخدم الخطوات التالية لمسح مستند ما ضوئياً مباشرة إلى عنوان بريد إلكتروني أو قائمة جهات اتصال.

١. ضع المستند ووجهه للأسفل على زجاج الماسحة الضوئية، أو ضعه ووجهه إلى الأعلى في وحدة تغذية المستندات، واضبط موجّهات الورق بحيث تناسب حجم المستند.

٢. من الشاشة الرئيسية على لوحة التحكم الخاصة بالطباعة، انتقل إلى التطبيق **مسح ضوئي**، وحدد الرمز **مسح ضوئي**، ثم حدد **المسح الضوئي إلى البريد الإلكتروني**.

ملاحظة: اكتب اسم المستخدم وكلمة المرور عندما تتم مطالبتك بذلك.

٣. المس الحقل **To** (إلى) لفتح لوحة المفاتيح.

ملاحظة: إذا كان دخولك مسجلاً إلى الطباعة، فقد يظهر اسم المستخدم الخاص بك أو معلومات افتراضية أخرى في الحقل **من**. وفي هذه الحالة لن تتمكن من تغييره.

٤. حدد المستلمين باستخدام إحدى هذه الطرق:

• استخدم لوحة المفاتيح لإدخال العنوان في الحقل **إلى**.

للإرسال إلى عناوين متعددة، افصل العناوين بفاصلة منقوطة، أو حدد زر إدخال **↵** على لوحة المفاتيح التي تعمل باللمس بعد كتابة كل عنوان.

• استخدم قائمة جهات اتصال كما يلي:

١. حدد زر جهات الاتصال **☰** الموجود بالقرب من الحقل **إلى** لفتح شاشة جهات الاتصال.

٢. حدد قائمة جهات الاتصال المناسبة.

٣. حدد اسمًا أو أسماءً من قائمة جهات الاتصال لإضافتها إلى قائمة المستلمين، ثم حدد **إضافة**.

٥. املاً الحقول **الموضوع** و**اسم الملف** و**الرسالة** من خلال لمس الحقل واستخدام لوحة مفاتيح شاشة اللمس لإدخال المعلومات. حدد زر إغلاق **⌵** كلما احتجت إلى إغلاق لوحة المفاتيح.

٦. لتحميل مجموعة مهام سريعة، حدد **تحميل**، وحدد مجموعة المهام السريعة، من ثم حدد **تحميل** ضمن قائمة **مجموعات المهام السريعة**.

ملاحظة: يتم تحديد الإعدادات السريعة مسبقاً لأنواع مختلفة من الإخراج، مثل نص وصورة فوتوغرافية وعالية الجودة. يمكنك تحديد "إعداد سريع" لعرض الوصف.

٧. لتكوين الإعدادات، مثل **نوع الملف والدقة والأوجه الأصلية**، و**اتجاه المحتوى**، حدد **خيارات** في الزاوية السفلية اليسرى، ثم حدد الإعدادات من قوائم **الخيارات**. حدد **تم** إذا تمت مطالبتك بذلك.



٨. المعاينة الاختيارية: المس الجزء الأيمن من الشاشة لمعاينة المستند. يمكنك استخدام الزر **توسيع وطي** على الجانب الأيسر من جزء المعاينة لتوسيع شاشة المعاينة وطيها.

جدول ٦-١٦ الأزرار الموجودة على الجانب الأيسر من جزء المعاينة




الوصف	الزر
يمكنك توسيع شاشة المعاينة.	
يمكنك طي شاشة المعاينة.	

استخدم الأزرار الموجودة على يمين الشاشة لضبط خيارات المعاينة وإعادة ترتيب الصفحات أو تدويرها أو إدخالها أو إزالتها.


جدول ٦-١٧ الأزرار الموجودة على الجانب الأيمن من جزء المعاينة

الوصف	الزر
استخدم هذين الزرين للتبديل بين عرض الصفحة الواحدة وعرض الصورة المصغرة. تتوفر خيارات في عرض الصورة المصغرة أكثر مما تتوفر خيارات في عرض الصفحة الواحدة.	
استخدم هذين الزرين للتكبير أو التصغير ضمن الصفحة المحددة.	
ملاحظة: حدد صفحة واحدة فقط في الوقت نفسه لاستخدام هذين الزرين.	
	
استخدم هذا الزر لتدوير الصفحة 180 درجة.	
ملاحظة: يتوفر هذا الزر فقط في عرض الصورة المصغرة.	
استخدم هذا الزر لحذف الصفحات المحددة.	
ملاحظة: يتوفر هذا الزر فقط في عرض الصورة المصغرة.	
استخدم هذين الزرين لإعادة ترتيب الصفحات في المستند. حدد صفحة واحدة أو أكثر وانقلها إلى اليسار أو إلى اليمين.	
ملاحظة: يتوفر هذان الزران فقط في عرض الصورة المصغرة.	

جدول ٦-١٧ الأزرار الموجودة على الجانب الأيمن من جزء المعاينة (تتبع)

الوصف	الزر
استخدم هذا الزر لإضافة صفحة إلى المستند. تطالب الطابعة بمسح صفحات إضافية ضوئيًا.	
استخدم هذا الزر لمسح التغييرات التي تم إجراؤها في المعاينة والبدء من جديد.	
المس هذا الزر لطى شاشة المعاينة والعودة إلى الشاشة "نسخ".	

٩. عندما يصبح المستند جاهزًا، حدد [إرسال](#) لإرساله بالبريد الإلكتروني.

 **ملاحظة:** قد تطالبك الطابعة بإضافة عنوان البريد الإلكتروني إلى قائمة جهات الاتصال.

المسح الضوئي إلى تخزين المهام

امسح مستندًا ما ضوئيًا واحفظه إلى مجلد لتخزين المهام على الطابعة.

مقدمة

تشمل الطابعة ميزة تمكّنها من إجراء المسح الضوئي لمستند ما وحفظه في مجلد تخزين المهام على الطابعة. يمكنك استرداد المستند من الطابعة وطباعته عند الحاجة.

ملاحظة: قبل إجراء المسح الضوئي إلى مجلد تخزين على الطابعة، يتعين على مسؤول الطابعة أو قسم تكنولوجيا المعلومات استخدام خادم ويب المضمن من HP لتمكين الميزة وتكوين الإعدادات.

المسح الضوئي إلى مجلد تخزين المهام على الطابعة


استخدم هذا الإجراء لمسح مستند ما ضوئيًا وحفظه في مجلد تخزين مهام على الطابعة لتتمكن من طباعة النسخ في أي وقت.

1. ضع المستند ووجهه للأسفل على زجاج المساحة الضوئية، أو ضعه ووجهه إلى الأعلى في وحدة تغذية المستندات، واضبط موجّهات الورق بحيث تناسب حجم المستند.
2. من الشاشة الرئيسية على لوحة التحكم الخاصة بالطابعة، انتقل إلى التطبيق **مسح ضوئي**، وحدد الرمز **مسح ضوئي**، ثم حدد **المسح الضوئي إلى تخزين المهام**.

ملاحظة: إذا تمت مطالبتك بذلك، فأدخل اسم المستخدم وكلمة المرور.








3. حدد اسم مجلد التخزين الافتراضي الموضح ضمن **المجلد**.
إذا قام مسؤول الطابعة بتكوين الخيار، يمكنك إنشاء مجلد جديد. اتبع هذه الخطوات لإنشاء مجلد جديد:
 - أ. حدد رمز مجلد جديد.
 - ب. حدد الحقل **مجلد جديد**، واكتب اسم المجلد، ثم حدد **موافق**.
 4. تأكد من تحديد المجلد الصحيح.
 5. المس حقل النص **اسم المهمة** لفتح لوحة مفاتيح تعمل باللمس، واكتب اسم الملف، ومن ثم حدد زر إدخال.
 6. لجعل المهمة خاصة، حدد زر PIN، وأدخل رقم PIN مكونًا من أربعة أرقام في الحقل PIN، ثم أغلق لوحة المفاتيح التي تعمل باللمس.
 7. لتكوين الإعدادات، مثل **الأوجه واتجاه المحتوى**، حدد **خيارات** في الزاوية السفلية اليسرى، ثم حدد الإعدادات من قوائم **الخيارات**. حدد **تم** لكل إعداد إذا تمت مطالبتك بذلك.
 8. المعاينة الاختيارية: المس الجزء الأيمن من الشاشة لمعاينة المستند. يمكنك استخدام الزر **توسيع وطّي** على الجانب الأيسر من جزء المعاينة لتوسيع شاشة المعاينة وطّيها.

جدول ١٨-٦ الأزرار الموجودة على الجانب الأيسر من جزء المعاينة




الوصف	الزر
يمكنك توسيع شاشة المعاينة.	
يمكنك طّي شاشة المعاينة.	

استخدم الأزرار الموجودة على يمين الشاشة لضبط خيارات المعاينة وإعادة ترتيب الصفحات أو تدويرها أو إدخالها أو إزالتها.

جدول ١٩-٦ الأزرار الموجودة على الجانب الأيمن من جزء المعاينة

الوصف	الزر
استخدم هذين الزرين للتبديل بين عرض الصفحة الواحدة وعرض الصورة المصغرة. تتوفر خيارات في عرض الصورة المصغرة أكثر مما تتوفر خيارات في عرض الصفحة الواحدة.	
	
استخدم هذين الزرين للتكبير أو التصغير ضمن الصفحة المحددة. ملاحظة: حدد صفحة واحدة فقط في الوقت نفسه لاستخدام هذين الزرين.	
	
استخدم هذا الزر لتدوير الصفحة 180 درجة. ملاحظة: يتوفر هذا الزر فقط في عرض الصورة المصغرة.	
استخدم هذا الزر لحذف الصفحات المحددة. ملاحظة: يتوفر هذا الزر فقط في عرض الصورة المصغرة.	
استخدم هذين الزرين لإعادة ترتيب الصفحات في المستند. حدد صفحة واحدة أو أكثر وانقلها إلى اليسار أو إلى اليمين. ملاحظة: يتوفر هذان الزران فقط في عرض الصورة المصغرة.	
	


جدول ٦-١٩ الأزرار الموجودة على الجانب الأيمن من جزء المعاينة (تتبع)

الوصف	الزر
استخدم هذا الزر لإضافة صفحة إلى المستند. تطالب الطابعة بمسح صفحات إضافية ضوئيًا.	
استخدم هذا الزر لمسح التغييرات التي تم إجراؤها في المعاينة والبدء من جديد.	
المس هذا الزر لطبي شاشة المعاينة والعودة إلى الشاشة "نسخ".	

٩. عندما يكون المستند جاهزًا، حدد **حفظ** لحفظ الملف إلى مجلد التخزين.

الطباعة من مجلد تخزين المهام على الطابعة

استخدم هذا الإجراء لطباعة مستند ممسوح ضوئيًا موجود في مجلد تخزين مهام على الطابعة.

١. من الشاشة الرئيسية على لوحة التحكم الخاصة بالطابعة، انتقل إلى التطبيق **طباعة**، وحدد الرمز **طباعة**، ثم حدد **الطباعة من تخزين المهام**.
٢. ضمن **المهام المخزنة للطباعة**، حدد **اختيار**، وحدد المجلد حيث تم حفظ المستند، ثم حدد **المستند** وحدد **تحديد**.
٣. إذا كان المستند خاصًا، فأدخل رمز PIN المؤلف من 4 أرقام في حقل **كلمة المرور**، ثم حدد **موافق**.
٤. لضبط عدد النسخ، المس المربع الموجود على الجانب الأيسر من الزر **طباعة**، ثم حدد عدد النسخ من لوحة المفاتيح التي سيتم فتحها. حدد زر إغلاق  لإغلاق لوحة المفاتيح.
٥. حدد **طباعة** لطباعة المستند.

المسح الضوئي إلى مجلد الشبكة

يمكنك مسح مستند ما ضوئياً وحفظه إلى مجلد على الشبكة.

مقدمة

يُمكن للطابعة أن تمسح ملفاً ما ضوئياً وتحفظه في مجلد مشترك على الشبكة.

المسح الضوئي إلى مجلد الشبكة

استخدم هذا الإجراء لمسح مستند ضوئياً وحفظه إلى مجلد شبكة.

ملاحظة: قد يُطلب منك تسجيل الدخول إلى الطابعة لاستخدام هذه الميزة.

1. ضع المستند ووجهه للأسفل على زجاج الماسحة الضوئية، أو ضعه ووجهه إلى الأعلى في وحدة تغذية المستندات، واضبط موجهات الورق بحيث تناسب حجم المستند.
2. من الشاشة الرئيسية على لوحة التحكم الخاصة بالطابعة، انتقل إلى التطبيق **مسح ضوئي**، وحدد الرمز **مسح ضوئي**، ثم حدد **المسح الضوئي إلى مجلد الشبكة**.
3. حدد وجهة مجلد. يجب أولاً تكوين خيارات المجلد بواسطة مسؤول الطابعة.
 - لتحديد موقع مجلد قام المسؤول بإعداده بالفعل، حدد **تحميل ضمن الإعدادات السريعة والإعدادات الافتراضية**، وحدد المجلد، ثم حدد **تحميل**.
 - لتحديد موقع مجلد جديد، المس الحقل **مسارات المجلدات** لفتح لوحة مفاتيح تعمل باللمس واكتب مسار المجلد، ومن ثم حدد زر إدخال **↵**. أدخل بيانات اعتماد المستخدم إذا تمت مطابقتك بذلك، ثم حدد **حفظ** لحفظ المسار.

ملاحظة: استخدم هذا التنسيق لهذا المسار: `server\folder\`، حيث "server" هو اسم الخادم الذي يستضيف المجلد المشترك، و"folder" هو اسم المجلد المشترك. إذا كان المجلد مضمّن داخل مجلدات أخرى، فأكمل كل أجزاء مسار الوصول إلى المجلد الضرورية. مثلاً: `server\folder\folder`

ملاحظة: قد يكون للحقل **مسارات المجلد** مسار محدد مسبقاً، وقد لا يكون قابلاً للتعديل. في هذه الحالة، يكون المسؤول قد قام بتكوين هذا المجلد للوصول العام.



4. المس حقل النص **اسم الملف** لفتح لوحة مفاتيح تعمل باللمس، واكتب اسم الملف، ومن ثم حدد زر إدخال **↵**.
5. لتكوين الإعدادات، مثل **نوع الملف والدقة والأوجه الأصلية**، واتجاه المحتوى، حدد **خيارات** في الزاوية السفلية اليسرى، ثم حدد الإعدادات من قوائم **الخيارات**. حدد **تم** لكل إعداد إذا تمت مطابقتك بذلك.
6. المعاينة الاختيارية: المس الجزء الأيمن من الشاشة لمعاينة المستند. يمكنك استخدام الزر **توسيع وطّي** على الجانب الأيسر من جزء المعاينة لتوسيع شاشة المعاينة وطّيها.

جدول ٦-٢٠ الأزرار الموجودة على الجانب الأيسر من جزء المعاينة




الوصف	الزر
يمكنك توسيع شاشة المعاينة.	
يمكنك طي شاشة المعاينة.	

استخدم الأزرار الموجودة على يمين الشاشة لضبط خيارات المعاينة وإعادة ترتيب الصفحات أو تدويرها أو إدخالها أو إزالتها.

جدول ٦-٢١ الأزرار الموجودة على الجانب الأيمن من جزء المعاينة

الوصف	الزر
استخدم هذين الزرين للتبديل بين عرض الصفحة الواحدة وعرض الصورة المصغرة. تتوفر خيارات في عرض الصورة المصغرة أكثر مما تتوفر خيارات في عرض الصفحة الواحدة.	
استخدم هذين الزرين للتكبير أو التصغير ضمن الصفحة المحددة.	
ملاحظة: حدد صفحة واحدة فقط في الوقت نفسه لاستخدام هذين الزرين.	
	
استخدم هذا الزر لتدوير الصفحة 180 درجة.	
ملاحظة: يتوفر هذا الزر فقط في عرض الصورة المصغرة.	
استخدم هذا الزر لحذف الصفحات المحددة.	
ملاحظة: يتوفر هذا الزر فقط في عرض الصورة المصغرة.	
استخدم هذين الزرين لإعادة ترتيب الصفحات في المستند. حدد صفحة واحدة أو أكثر وانقلها إلى اليسار أو إلى اليمين.	
ملاحظة: يتوفر هذان الزران فقط في عرض الصورة المصغرة.	

جدول ٦-٢١ الأزرار الموجودة على الجانب الأيمن من جزء المعاينة (تتبع)

الزر	الوصف
	استخدم هذا الزر لإضافة صفحة إلى المستند. تطالب الطابعة بمسح صفحات إضافية ضوئيًا.
	استخدم هذا الزر لمسح التغييرات التي تم إجراؤها في المعاينة والبدء من جديد.
	المس هذا الزر لطي شاشة المعاينة والعودة إلى الشاشة "نسخ".

٧. عندما يكون المستند جاهزًا، حدد [إرسال](#) لحفظ الملف إلى مجلد الشبكة.

المسح الضوئي إلى SharePoint

يمكنك مسح مستند ما ضوئيًا إلى موقع SharePoint.

مقدمة

يمكنك مسح مستند ضوئيًا في الطابعة وإرساله إلى موقع Microsoft® SharePoint. تلغي هذه الميزة الحاجة إلى مسح المستندات ضوئيًا إلى مجلد شبكة أو محرك أقراص USB محمول أو رسالة بريد إلكتروني، ومن ثم تحميل الملفات يدويًا إلى موقع SharePoint.

وتدعم ميزة المسح الضوئي إلى SharePoint® كل خيارات المسح الضوئي، بما في ذلك القدرة على مسح المستندات ضوئيًا كصور أو استخدام ميزات التعرف البصري على الأحرف (OCR) لإنشاء ملفات نصية أو ملفات PDF قابلة للبحث.

ملاحظة: لتتمكن من إجراء المسح الضوئي إلى SharePoint، يتعين على مسؤول الطابعة أو قسم تكنولوجيا المعلومات استخدام خادم ويب المضمن من HP لتمكين الميزة وإعدادها.

المسح الضوئي إلى SharePoint

اتبع الخطوات التالية لمسح مستند ما ضوئيًا مباشرة إلى موقع SharePoint.

1. ضع المستند ووجهه للأسفل على زجاج الماسحة الضوئية، أو ضعه ووجهه إلى الأعلى في وحدة تغذية المستندات، واضبط موجهات الورق بحيث تناسب حجم المستند.
2. من الشاشة الرئيسية على لوحة التحكم الخاصة بالطابعة، انتقل إلى التطبيق **مسح ضوئي**، وحدد الرمز **مسح ضوئي**، ثم حدد **المسح الضوئي إلى SharePoint®**.

ملاحظة: قد يكون من الضروري تسجيل الدخول إلى الطابعة لاستخدام هذه الميزة.

3. ضمن **مجموعات المهام السريعة**، المس **تحديد** وحدد مجموعة مهام سريعة ثم حدد **تحميل**.
4. حدد حقل النص **اسم الملف**: لفتح لوحة مفاتيح. اكتب اسم الملف، ثم حدد زر إدخال **↵**.
5. لتكوين الإعدادات، مثل **نوع الملف ودقته والجهات**، واتجاه المحتوى، حدد **خيارات** في الزاوية السفلية اليسرى، ومن ثم حدد الإعدادات من القوائم **خيارات**. حدد **تم** إذا تمت مطابقتك بذلك.
6. المعاينة الاختيارية: المس الجزء الأيمن من الشاشة لمعاينة المستند. يمكنك استخدام الزر **توسيع وطّي** على الجانب الأيسر من جزء المعاينة لتوسيع شاشة المعاينة وطّيها.

جدول ٦-٢٢ الأزرار الموجودة على الجانب الأيسر من جزء المعاينة

الوصف	الزر
يمكنك توسيع شاشة المعاينة.	
يمكنك طّي شاشة المعاينة.	

استخدم الأزرار الموجودة على يمين الشاشة لضبط خيارات المعاينة وإعادة ترتيب الصفحات أو تدويرها أو إدخالها أو إزالتها.

جدول ٢٣-٦ الأزرار الموجودة على الجانب الأيمن من جزء المعاينة

الوصف	الزر
استخدم هذين الزرين للتبديل بين عرض الصفحة الواحدة وعرض الصورة المصغرة. تتوفر خيارات في عرض الصورة المصغرة أكثر مما تتوفر خيارات في عرض الصفحة الواحدة.	
استخدم هذين الزرين للتكبير أو التصغير ضمن الصفحة المحددة. ملاحظة: حدد صفحة واحدة فقط في الوقت نفسه لاستخدام هذين الزرين.	
استخدم هذا الزر لتدوير الصفحة 180 درجة. ملاحظة: يتوفر هذا الزر فقط في عرض الصورة المصغرة.	
استخدم هذا الزر لحذف الصفحات المحددة. ملاحظة: يتوفر هذا الزر فقط في عرض الصورة المصغرة.	
استخدم هذين الزرين لإعادة ترتيب الصفحات في المستند. حدد صفحة واحدة أو أكثر وانقلها إلى اليسار أو إلى اليمين. ملاحظة: يتوفر هذان الزران فقط في عرض الصورة المصغرة.	
استخدم هذا الزر لإضافة صفحة إلى المستند. تطالب الطابعة بمسح صفحات إضافية ضوئيًا.	
استخدم هذا الزر لمسح التغييرات التي تم إجراؤها في المعاينة والبدء من جديد.	
المس هذا الزر لطى شاشة المعاينة والعودة إلى الشاشة "نسخ".	

.v. عندما يصبح المستند جاهزًا، حدد [إرسال](#) لحفظه إلى موقع SharePoint.

مسح ضوئي إلى محرك أقراص USB

يمكنك مسح مستند ضوئيًا مباشرةً إلى محرك أقراص USB.


مقدمة

يمكن للطابعة مسح ملف ضوئيًا وحفظه على محرك أقراص USB محمول.

مسح ضوئي إلى محرك أقراص USB

اتبع الخطوات التالية لمسح مستند ما ضوئيًا مباشرةً إلى محرك أقراص USB.

ملاحظة: قد يُطلب منك تسجيل الدخول إلى الطابعة لاستخدام هذه الميزة.

1. ضع المستند ووجهه للأسفل على زجاج الماسحة الضوئية، أو ضعه ووجهه إلى الأعلى في وحدة تغذية المستندات، واضبط موجهات الورق بحيث تناسب حجم المستند.
2. أدخل محرك أقراص USB في منفذ USB الموجود بالقرب من لوحة التحكم الخاصة بالطابعة.
3. من الشاشة الرئيسية على لوحة التحكم بالطابعة، انتقل إلى التطبيق **مسح ضوئي**، وحدد الرمز **مسح ضوئي**، ثم حدد **المسح الضوئي إلى محرك أقراص USB**.
4. حدد محرك أقراص USB ضمن **الوجهة**، ثم حدد موقع الحفظ (إما جذر محرك أقراص USB أو مجلد حالي).
5. المس حقل النص **اسم الملف** لفتح لوحة مفاتيح تعمل باللمس، واكتب اسم الملف، ومن ثم حدد زر إدخال .
6. لتكوين الإعدادات، مثل **نوع الملف والدقة والأوجه الأصلية**، و**اتجاه المحتوى**، حدد **خيارات** في الزاوية السفلية اليسرى، ثم حدد الإعدادات من قوائم **الخيارات**. حدد **تم** إذا تمت مطالبتك بذلك.
7. المعاينة الاختيارية: المس الجزء الأيمن من الشاشة لمعاينة المستند. يمكنك استخدام الزر **توسيع وطّي** على الجانب الأيسر من جزء المعاينة لتوسيع شاشة المعاينة وطّيها.

جدول ٦-٢٤ الأزرار الموجودة على الجانب الأيسر من جزء المعاينة

الزر	الوصف
	يمكنك توسيع شاشة المعاينة.
	يمكنك طّي شاشة المعاينة.

استخدم الأزرار الموجودة على يمين الشاشة لضبط خيارات المعاينة ولإعادة ترتيب الصفحات أو تدويرها أو إدخالها أو إزالتها.

جدول 6-25 الأزرار الموجودة على الجانب الأيمن من جزء المعاينة

الوصف	الزر
استخدم هذين الزرين للتبديل بين عرض الصفحة الواحدة وعرض الصورة المصغرة. تتوفر خيارات في عرض الصورة المصغرة أكثر مما تتوفر خيارات في عرض الصفحة الواحدة.	
استخدم هذين الزرين للتكبير أو التصغير ضمن الصفحة المحددة. ملاحظة: حدد صفحة واحدة فقط في الوقت نفسه لاستخدام هذين الزرين.	
استخدم هذا الزر لتدوير الصفحة 180 درجة. ملاحظة: يتوفر هذا الزر فقط في عرض الصورة المصغرة.	
استخدم هذا الزر لحذف الصفحات المحددة. ملاحظة: يتوفر هذا الزر فقط في عرض الصورة المصغرة.	
استخدم هذين الزرين لإعادة ترتيب الصفحات في المستند. حدد صفحة واحدة أو أكثر وانقلها إلى اليسار أو إلى اليمين. ملاحظة: يتوفر هذان الزران فقط في عرض الصورة المصغرة.	
استخدم هذا الزر لإضافة صفحة إلى المستند. تطالب الطابعة بمسح صفحات إضافية ضوئيًا.	
استخدم هذا الزر لمسح التغييرات التي تم إجراؤها في المعاينة والبدء من جديد.	
المس هذا الزر لطى شاشة المعاينة والعودة إلى الشاشة "نسخ".	

٨. عندما يصبح المستند جاهزًا، حدد **حفظ** لحفظ الملف إلى محرك أقراص USB.

استخدام حلول الأعمال HP JetAdvantage

حلول HP JetAdvantage عبارة عن حلول للطباعة وسير العمل، وهي سهلة الاستخدام وتستند إلى الشبكة والسحابة على حد سواء. تم تصميم حلول HP JetAdvantage لمساعدة الأعمال من كل الأنواع، ومنها الرعاية الصحية، والخدمات المالية، والتصنيع، والقطاع العام، وإدارة مجموعة من الطابعات والماسحات الضوئية.

تتضمن حلول HP JetAdvantage:

- حلول أمان HP JetAdvantage
- حلول إدارة HP JetAdvantage
- حلول سير عمل HP JetAdvantage
- حلول الطباعة من الأجهزة المحمولة من HP JetAdvantage

للحصول على مزيد من المعلومات حول حلول الطباعة وسير العمل من HP JetAdvantage، تفضل بزيارة www.hp.com/go/PrintSolutions.

مهام مسح ضوئي إضافية

حدد موقع المعلومات على الويب لتنفيذ مهام المسح الضوئي الشائعة.

انتقل إلى <http://www.hp.com/support/ljE72500MFP> أو <http://www.hp.com/support/ljE78323MFP>.

تتوفر إرشادات لتنفيذ مهام مسح ضوئية محددة، مثل ما يلي:

- نسخ صفحات من كتب أو مستندات مرتبطة أخرى أو مسحها ضوئيًا
- إرسال مستند ممسوح ضوئيًا إلى مجلد في ذاكرة الطابعة
- نسخ وجهي بطاقة تعريف أو مسحهما ضوئيًا
- نسخ مستند أو مسحه ضوئيًا إلى تنسيق كتيب

قم بتكوين ميزات الفاكس، وأرسل الفاكسات وتلقاها باستخدام الطابعة.

المعلومات التالية صحيحة في وقت نشرها. للحصول على المعلومات الحالية، راجع <http://www.hp.com/support/ljE72500MFP> أو <http://www.hp.com/support/ljE78323MFP>.

لمزيد من المعلومات:

تتضمن التعليمات الشاملة من HP الخاصة بالطابعة المعلومات التالية:

- تثبيت وتكوين
- التعلم والاستخدام
- حل المشكلات
- تنزيل تحديثات البرامج والبرامج الثابتة
- الانضمام إلى منتديات الدعم
- البحث عن الضمان والمعلومات التنظيمية

إعداد الفاكس

يمكنك إعداد ميزات الفاكس الخاصة بالطابعة.

مقدمة

تنطبق هذه المعلومات على طرازات الفاكس أو على طابعات أخرى عند تركيب ملحق فاكس تناظري اختياري. قبل المتابعة، قم بتوصيل الطابعة بخط هاتف (للفاكس التناظري) أو بخدمة فاكس مرتبطة بالإنترنت أو الشبكة.

إعداد الفاكس باستخدام لوحة التحكم الخاصة بالطابعة

يمكنك تكوين ميزات الفاكس باستخدام لوحة التحكم.

1. من الشاشة الرئيسية على لوحة التحكم الخاصة بالطابعة، انتقل إلى تطبيق الإعدادات ثم حدد رمز الإعدادات.
2. افتح القوائم التالية:
 - أ. الفاكس
 - ب. إعداد مودم الفاكس الداخلي

ملاحظة: في حالة عدم ظهور القائمة إعداد مودم الفاكس الداخلي في القائمة، قد يكون فاكس شبكة الاتصال المحلية (LAN) أو الإنترنت ممكّنًا. عند تمكين فاكس شبكة الاتصال المحلية (LAN) أو الإنترنت، يتم تعطيل ملحق الفاكس التناظري ولا تظهر القائمة إعداد مودم الفاكس الداخلي. يمكن في المرة الواحدة تمكين ميزة فاكس واحدة فقط، فيتم تمكين إما فاكس شبكة الاتصال المحلية (LAN) أو الفاكس التناظري أو فاكس الإنترنت. لاستخدام الفاكس التناظري عند تمكين فاكس شبكة الاتصال المحلية (LAN)، استخدم خادم ويب المضمن لـ HP لتعطيل فاكس شبكة الاتصال المحلية (LAN).

3. حدد الموقع من القائمة الموجودة على الجانب الأيمن من الشاشة، ثم حدد التالي.
4. المس حقل النص اسم الشركة، واستخدم لوحة المفاتيح لكتابة اسم الشركة.
5. المس حقل النص رقم الفاكس، واستخدم لوحة المفاتيح لكتابة رقم الفاكس المرسل. حدد التالي.
6. تحقق من أن إعدادات التاريخ والوقت صحيحة. أجرِ التغييرات حسب الضرورة، ثم حدد التالي.
7. إذا كان مطلوبًا بادئة طلب هاتفي لإرسال رسائل الفاكس، فالمس حقل النص بادئة الطلب الهاتفي، واستخدم لوحة المفاتيح لإدخال الرقم.
8. راجع كل المعلومات الموجودة في الجزء الأيسر، ثم حدد إنهاء لإكمال إعداد الفاكس.

تغيير تكوينات الفاكس

يمكنك تغيير أو تحديث إعدادات الفاكس.

ملاحظة: تتجاوز الإعدادات التي يتم تكوينها باستخدام لوحة التحكم أي إعدادات يتم إجراؤها في خادم ويب المضمن لـ HP.

إعدادات طلب الفاكس

اتبع الخطوات التالية لتغيير إعدادات طلب الفاكس.

1. من الشاشة الرئيسية على لوحة التحكم بالطابعة، انتقل إلى تطبيق **الإعدادات** ثم حدد رمز **الإعدادات**.
2. افتح القوائم التالية:
 - أ. الفاكس
 - ب. إعدادات إرسال الفاكس
 - ج. إعدادات طلب الفاكس
3. قم بتكوين أي من الإعدادات التالية، ثم حدد **تم**.

جدول 1-7 إعدادات طلب الفاكس

عنصر القائمة	الوصف
إعادة الطلب عندما يكون هناك خطأ	تُعيّن ميزة إعادة الطلب عندما يكون هناك خطأ عدد المرات التي سيتم فيها إعادة طلب رقم فاكس عند حدوث خطأ أثناء إرسال الفاكس.
إعادة الطلب عند عدم الرد	يحدد الإعداد إعادة الطلب عند عدم الرد عدد المرات التي يقوم خلالها ملحق الفاكس بإعادة الطلب في حال عدم الرد على الرقم المطلوب. ويكون عدد مرات إعادة المحاولة ما بين 0 و 1 (في الولايات المتحدة الأمريكية) أو ما بين 0 و 2، وفقاً للإعداد الخاص بالموقع. ويتم تعيين الفترات الزمنية بين المحاولات من خلال الإعداد الفترة الزمنية الفاصلة لإعادة الطلب.
إعادة الطلب عندما يكون الخط مشغولاً	يحدد الإعداد إعادة الطلب عندما يكون الخط مشغولاً عدد المرات (0 إلى 9) التي يقوم خلالها ملحق الفاكس بإعادة طلب رقم ما إذا كان الرقم مشغولاً. ويتم تعيين الفترات الزمنية بين المحاولات من خلال الإعداد الفترة الزمنية الفاصلة لإعادة الطلب.
Redial Interval (الفترة الزمنية الفاصلة لإعادة الطلب)	يحدد الإعداد Redial Interval (الفترة الزمنية الفاصلة لإعادة الطلب) عدد الدقائق الفاصلة بين محاولات إعادة الاتصال إذا كان الرقم المطلوب مشغولاً أو لم يتم الرد عليه أو إذا طرأ خطأ.
	ملاحظة: قد تلاحظ ظهور رسالة إعادة طلب على لوحة التحكم عند تعيين كل من الإعدادين إعادة الطلب عندما يكون الخط مشغولاً وإعادة الطلب عند عدم الرد إلى إيقاف التشغيل. ويحدث ذلك أثناء قيام ملحق الفاكس بطلب رقم ما، وإنشاء اتصال، ثم فقد هذا الاتصال. وكنتييجة لحالة الخطأ هذه، يجري ملحق الفاكس ثلاث محاولات إعادة طلب تلقائية بغض النظر عن إعدادات إعادة الطلب. أثناء عملية إعادة الطلب، يتم عرض رسالة على لوحة التحكم للإشارة إلي أنه جاري إعادة الطلب الآن.
Fax Send Speed (سرعة إرسال الفاكس)	يعين إعداد Fax Send Speed (سرعة إرسال الفاكس) معدل البت في المودم (مقاساً بالبت في الثانية) الخاص بمودم الفاكس التمثيلي أثناء إرسال الفاكس. <ul style="list-style-type: none">• سريع (33.6k – 33.6k v.)• متوسط (14.4k – 14.4k v.)• بطيء (9.6k – 9.6k v.)
مستوى صوت التحكم بالخط	استخدم الإعداد مستوى صوت التحكم بالخط للتحكم بمستوى صوت الطلب في الطابعة عند إرسال رسائل الفاكس.

جدول ٧-١ إعدادات طلب الفاكس (تتبع)

عنصر القائمة	الوصف
Dialing Mode (وضع الطلب)	يُعيّن إعداد وضع الطلب نوع الطلب المستخدم: طنين (الهواتف باللمس) أو ذبذبة (الهواتف الدوارة).
بادئة الطلب الهاتفي	يُتيح لك إعداد Dialing Prefix (بادئة الطلب) إدخال رقم كبادئة (مثل "9" للوصول إلى خط خارجي) عند طلب رقم ما. تتم إضافة بادئة الطلب تلقائيًا إلى كافة أرقام الهواتف عند الاتصال.
Detect Dial Tone (اكتشاف نغمة الطلب)	يحدد إعداد Detect Dial Tone (اكتشاف نغمة الطلب) ما إذا كان سيقوم الفاكس فحص وجود نغمة طلب قبل إرسال الفاكس أم لا.

إعدادات إرسال الفاكس العامة

اتبع الخطوات التالية لتغيير إعدادات إرسال الفاكس.

١. من الشاشة الرئيسية على لوحة التحكم الخاصة بالطابعة، انتقل إلى تطبيق الإعدادات ثم حدد رمز الإعدادات.
٢. افتح القوائم التالية:
 - أ. الفاكس
 - ب. إعدادات إرسال الفاكس
 - ج. إعدادات إرسال الفاكس العامة
٣. قم بتكوين أي من الإعدادات التالية، ثم حدد تم.

جدول ٧-٢ إعدادات إرسال الفاكس

عنصر القائمة	الوصف
تأكيد رقم الفاكس	عندما يتم تمكين ميزة Fax Number Confirmation (تأكيد رقم الفاكس)، يجب إدخال رقم الفاكس مرتين للتأكد من إدخاله بشكل صحيح. يتم تعطيل هذه الميزة افتراضيًا.
إرسال فاكس من الكمبيوتر	استخدم ميزة PC Fax Send (إرسال فاكس من الكمبيوتر) لإرسال الفاكس من الكمبيوتر. يتم تمكين هذه الميزة افتراضيًا.
وضع تصحيح الأخطاء	في العادة، يقوم ملحق الفاكس بمراقبة إشارات خط الهاتف أثناء قيامه بإرسال أو استلام الفاكسات. إذا اكتشف الفاكس خطأ أثناء عملية الإرسال، وكان قد تم تمكين إعداد Error Correction Mode (وضع تصحيح الأخطاء)، فقد يطلب ملحق الفاكس إعادة إرسال ذلك الجزء الذي حدث به الخطأ في الفاكس.
ملاحظة:	تكون ميزة Error Correction Mode (وضع تصحيح الأخطاء) ممكنة بشكل افتراضي. يجب أن تقوم بتعطيل الإعداد فقط إذا كانت لديك مشكلات في إرسال الفاكسات أو استلامها، وإذا كنت تنوي الموافقة على الأخطاء التي تحدث أثناء عملية الإرسال واحتمال انخفاض جودة الصورة. قد يكون تعطيل هذا الإعداد مفيدًا إذا كنت تحاول إرسال فاكسًا أو استلامه إلى أو من منطقة بعيدة، أو إذا كنت تستخدم اتصال هاتفي عبر الأقمار الصناعية.
عنوان الفاكس	قد يقترح بعض مزودي VoIP إيقاف تشغيل الإعداد Error Correction Mode (وضع تصحيح الأخطاء). ومع ذلك، لا يُعد هذا ضروريًا في العادة.
عنوان الفاكس	استخدم ميزة رأس الفاكس للتحكم إما في إلحاق الرأس في الأعلى، وإزاحة المحتوى لأسفل، أو ما إذا تم تركيب الرأس فوق الجزء العلوي من الرأس السابق.

إعدادات استلام الفاكس

اتبع الخطوات التالية لتغيير إعدادات تلقي الفاكس.

١. من الشاشة الرئيسية على لوحة التحكم الخاصة بالطابعة، انتقل إلى تطبيق الإعدادات ثم حدد رمز الإعدادات.
٢. افتح القوائم التالية:
 - أ. الفاكس
 - ب. Fax Receive Settings (إعدادات استلام الفاكس)
 - ج. إعداد تلقي الفاكس
٣. قم بتكوين أي من الإعدادات التالية، ثم حدد تم.


جدول ٣-٧ إعدادات استلام الفاكس

عنوان القائمة	الوصف
وضع الاستلام	يحدد إعداد وضع الاستقبال كيفية استقبال ملحق الفاكس لمهام الفاكس. حدد أحد الخيارات التالية: <ul style="list-style-type: none"> • Automatic (تلقائي) • جهاز رد تلقائي على الهاتف • فاكس/هاتف • Manual (يدوي)
عدد الرنات قبل الإجابة	يحدد الإعداد عدد الرنات قبل الإجابة عدد المرات التي يرن فيها الهاتف قبل الرد على المكالمات من خلال ملحق الفاكس. <p>ملاحظة: يختلف النطاق الافتراضي للخيارات المتوفرة للإعداد عدد الرنات قبل الإجابة بحسب الموقع. إن نطاق الخيارات الممكنة للإعداد عدد الرنات قبل الرد محدود بحسب الموقع.</p> <p>إذا لم يكن ملحق الفاكس يجيب، وكان الإعداد عدد الرنات قبل الإجابة معيّنًا على 1، فحاول زيادته إلى 2.</p>
مستوى صوت الرنين	يتيح لك الإعداد مستوى صوت الرنين ضبط مستوى صوت الرنين.
سرعة تلقي الفاكس	المس القائمة المنسدلة سرعة تلقي الفاكس، وحدد أحد الخيارات التالية: <ul style="list-style-type: none"> • سريع (33.6k – v.34) • متوسط (14.4k – v.17) • بطيء (9.6k – v.29)
هاتف فرعي	يتيح لك هذا الإعداد استخدام هاتف منفصل بجانب وظائف الفاكس.
السماح بإعادة طباعة	يتيح لك هذا الإعداد إعادة طباعة رسائل الفاكس المستلمة.
تلقي إلى الكمبيوتر الشخصي	يتيح لك هذا الإعداد استلام رسائل الفاكس إلى جهاز الكمبيوتر مباشرةً.
التحقق من الفاكس	يتيح هذا الإعداد تمكين وظيفة التحقق من الفاكس أو تعطيلها.
موعد رنين الفاكس/الهاتف	يحدد هذا الإعداد عدد مرات رنين الهاتف قبل بدء وضع الفاكس/الهاتف.

إرسال فاكس

اتبع الخطوات التالية لإرسال فاكس من الطابعة.

١. ضع المستند ووجهه للأسفل على زجاج الماسحة الضوئية، أو ضعه ووجهه إلى الأعلى في وحدة تغذية المستندات، واضبط موجّهات الورق بحيث تناسب حجم المستند.
٢. من الشاشة الرئيسية على لوحة التحكم الخاصة بالطابعة، انتقل إلى التطبيق **الفاكس**، ثم حدد الرمز **الفاكس**. قد يُطلب منك كتابة اسم مستخدم وكلمة مرور.
٣. حدد المستلمين باستخدام إحدى هذه الطرق:
 - استخدم لوحة المفاتيح لإدخال المستلم أو المستلمين.
 - المس حقل النص **مستلمو الفاكس**، ثم استخدم لوحة المفاتيح لإدخال رقم الفاكس. للإرسال إلى أرقام فاكس متعددة، افصل الأرقام بفاصلة منقوطة، أو حدد زر إدخال  على لوحة المفاتيح التي تعمل باللمس بعد كتابة كل رقم.
 - استخدم قائمة جهات اتصال كما يلي:
 ١. حدد زر جهات الاتصال  بالقرب من الحقل **مستلمو الفاكس** لفتح شاشة جهات الاتصال.
 ٢. حدد قائمة جهات الاتصال المناسبة.
 ٣. حدد اسمًا أو أسماءً من قائمة جهات الاتصال لإضافتها إلى قائمة المستلمين، ثم حدد **إضافة**.
٤. لتحميل مجموعة مهام سريعة، حدد **تحميل**، وحدد مجموعة المهام السريعة، من ثم حدد **تحميل** ضمن قائمة **مجموعات المهام السريعة**.

 **ملاحظة:** يتم تحديد الإعدادات السريعة مسبقاً لأنواع مختلفة من الإخراج، مثل نص وصورة فوتوغرافية وعالية الجودة. يمكنك تحديد "إعداد سريع" لعرض الوصف.









٥. لتكوين الإعدادات، مثل **الدقة والجهات**، و**اتجاه المحتوى**، حدد **خيارات** في الزاوية السفلية اليسرى، ومن ثم حدد الإعدادات من القوائم **خيارات**. حدد **تم** إذا تمت مطابقتك بذلك.
٦. المعاينة الاختيارية: المس الجزء الأيمن من الشاشة لمعاينة المستند. يمكنك استخدام الزررين **توسيع** و**طّي** على الجانب الأيسر من جزء المعاينة لتوسيع شاشة المعاينة وطيها.

جدول ٧-٤ الأزرار الموجودة على الجانب الأيسر من جزء المعاينة

الزر	الوصف
	يمكنك توسيع شاشة المعاينة.
	يمكنك طّي شاشة المعاينة.

استخدم الأزرار الموجودة على يمين الشاشة لضبط خيارات المعاينة وإعادة ترتيب الصفحات أو تدويرها أو إدخالها أو إزالتها.

جدول ٧-٥ الأزرار الموجودة على الجانب الأيمن من جزء المعاينة

الزر	الوصف
	استخدم هذين الزرين للتبديل بين عرض الصفحة الواحدة وعرض الصورة المصغرة. تتوفر خيارات في عرض الصورة المصغرة أكثر مما تتوفر خيارات في عرض الصفحة الواحدة.
	
	استخدم هذين الزرين للتكبير أو التصغير ضمن الصفحة المحددة. ملاحظة: حدد صفحة واحدة فقط في الوقت نفسه لاستخدام هذين الزرين.
	
	استخدم هذا الزر لتدوير الصفحة 180 درجة. ملاحظة: يتوفر هذا الزر فقط في عرض الصورة المصغرة.
	استخدم هذا الزر لحذف الصفحات المحددة. ملاحظة: يتوفر هذا الزر فقط في عرض الصورة المصغرة.
	استخدم هذين الزرين لإعادة ترتيب الصفحات في المستند. حدد صفحة واحدة أو أكثر وانقلها إلى اليسار أو إلى اليمين. ملاحظة: يتوفر هذان الزران فقط في عرض الصورة المصغرة.
	
	استخدم هذا الزر لإضافة صفحة إلى المستند. تطالب الطابعة بمسح صفحات إضافية ضوئيًا.
	استخدم هذا الزر لمسح التغييرات التي تم إجراؤها في المعاينة والبدء من جديد.
	المس هذا الزر لطي شاشة المعاينة والعودة إلى الشاشة "نسخ".

٧. عندما يصبح المستند جاهزًا، حدد إرسال لإرسال الفاكس.

إنشاء جدول طباعة الفاكس

تتم طباعة الفاكسات عند استلامها تلقائيًا لكن يمكن أيضًا تخزينها وطباعتها وفق جدول تحدده. بعد إنشاء جدول، يمكنك تمكين الجدول أو تعطيله كما تقتضي الحاجة.



١. من الشاشة الرئيسية على لوحة التحكم الخاصة بالطباعة، انتقل إلى تطبيق الإعدادات ثم حدد رمز الإعدادات.
٢. افتح القوائم التالية:
 - أ. الفاكس
 - ب. Fax Receive Settings (إعدادات استلام الفاكس)
 - ج. Fax Printing Schedule (جدول طباعة الفاكس)
٣. ضمن خيارات الفاكس الوارد، حدد جدول الاستخدام.
٤. حدد حدث جديد.
٥. حدد خياراً ضمن نوع الحدث.
 - بدء الطباعة
 - بدء التخزين
٦. اختر الوقت واليوم. يمكنك تحديد عدة أيام.
٧. حدد حفظ. لإضافة حدث آخر، كرر الخطوات من 4 إلى 6.
٨. حدد زر تم لتمكين جدول طباعة الفاكس.

حظر الفاكسات الواردة

استخدم إعداد قائمة أرقام الفاكس المحظورة لإنشاء قائمة بأرقام الهواتف المحظورة. عند استلام أحد الفاكسات من رقم هاتف محظور، لا تتم طباعة الفاكس ويتم حذفه في الحال من الذاكرة.


إنشاء قائمة بأرقام الفاكس المحظورة

اتبع الخطوات التالية لإنشاء قائمة أرقام الفاكس التي تريد حظرها.

1. من الشاشة الرئيسية على لوحة التحكم الخاصة بالطابعة، انتقل إلى تطبيق الإعدادات ثم حدد رمز الإعدادات.
2. افتح القوائم التالية:
 - أ. الفاكس
 - ب. Fax Receive Settings (إعدادات استلام الفاكس)
 - ج. Blocked Fax Numbers (أرقام الفاكس المحظورة)
3. استخدم أحد الخيارات التالية لإضافة رقم إلى القائمة.
 - حدد إضافة آخر مرسل.
 - حدد حقل رقم الفاكس الجديد واكتب الرقم على لوحة المفاتيح التي تظهر، ثم حدد زر إدخال . لإضافة المزيد من الأرقام، اكتب الرقم وحدد زر إدخال .
4. حدد تم.

حذف الأرقام من قائمة أرقام الفاكس المحظورة

اتبع الخطوات التالية لإزالة الأرقام من قائمة أرقام الفاكس المحظورة.

1. من الشاشة الرئيسية على لوحة التحكم الخاصة بالطابعة، انتقل إلى تطبيق الإعدادات ثم حدد رمز الإعدادات.
2. افتح القوائم التالية:
 - أ. الفاكس
 - ب. Fax Receive Settings (إعدادات استلام الفاكس)
 - ج. Blocked Fax Numbers (أرقام الفاكس المحظورة)
3. حدد رقمًا أو أكثر من أرقام الفاكس المدرجة في القائمة، أو حدد تحديد الكل إذا رغبت في إزالة كل الأرقام.
4. حدد زر المهملات  ثم حدد حذف في مطالبة التأكيد.

مهام فاكس إضافية

حدد موقع المعلومات على الويب لتنفيذ مهام الفاكس الشائعة.

انتقل إلى <http://www.hp.com/support/ljE72500MFP> أو <http://www.hp.com/support/ljE78323MFP>.

تتوفر إرشادات لمهام الفاكس، مثل ما يلي:

- إنشاء قوائم الطلب السريع بالفاكس وإدارتها
- تكوين رموز المطالبة المالية للفاكس

- استخدام جدول طباعة الفاكس
- حظر الفاكسات الواردة
- أرشفة الفاكس وإعادة توجيهه

قم باستخدام أدوات الإدارة وتكوين الأمان وإعدادات الحفاظ على الطاقة، وإدارة تحديثات البرنامج الثابت للطابعة. المعلومات التالية صحيحة في وقت نشرها. للحصول على المعلومات الحالية، راجع <http://www.hp.com/support/ljE72500MFP> أو <http://www.hp.com/support/ljE78323MFP>.

لمزيد من المعلومات:

تتضمن التعليمات الشاملة من HP الخاصة بالطابعة المعلومات التالية:

- تثبيت وتكوين
- التعلم والاستخدام
- حل المشكلات
- تنزيل تحديثات البرامج والبرامج الثابتة
- الانضمام إلى منتديات الدعم
- البحث عن الضمان والمعلومات التنظيمية

التكوين المتقدم مع خادم ويب المضمن (EWS) لـ HP

استخدم خادم ويب المضمن لـ HP لإدارة وظائف الطباعة المتقدمة.

مقدمة

استخدم خادم ويب المضمن لـ HP لإدارة وظائف الطباعة من الكمبيوتر عوضًا عن إدارتها من لوحة التحكم الخاصة بالطباعة.

- عرض معلومات عن حالة الطباعة
- تحديد العمر المتبقي لكل المستلزمات وطلب مستلزمات جديدة
- عرض إعدادات تكوين الدرج وتغييرها
- عرض تكوين قوائم لوحة التحكم الخاصة بالطباعة وتغييرها
- عرض الصفحات الداخلية وطباعتها
- تلقي رسائل إعلام حول أحداث تتعلق بالطباعة والمستلزمات
- عرض تكوين الشبكة وتغييره



يعمل خادم ويب المضمن لـ HP عندما تكون الطباعة متصلة بشبكة تستند إلى بروتوكول الإنترنت IP. لا يعتمد خادم ويب المضمن لـ HP اتصالات الطباعة التي تستند إلى بروتوكول IPX. لست بحاجة إلى اتصال بالإنترنت من أجل فتح خادم ويب المضمن لـ HP واستخدامه.

عندما تكون الطباعة متصلة بالشبكة، يتوفر خادم ويب المضمن لـ HP تلقائيًا.

ملاحظة: لا يمكن الوصول إلى HP Embedded Web Server (ملقم ويب المضمن لـ HP) خارج نطاق جدار حماية الشبكة.

كيفية الوصول إلى خادم ويب المضمن (EWS) من HP

اتبع الخطوات التالية لفتح خادم ويب المضمن.

1. من الشاشة الرئيسية على لوحة التحكم الخاصة بالطباعة، المس رمز المعلومات ، ثم المس رمز Ethernet .
2. افتح مستعرض ويب، واكتب عنوان IP أو اسم المضيف في سطر العنوان تمامًا كما يظهر على لوحة التحكم الخاصة بالطباعة. اضغط على مفتاح Enter على لوحة مفاتيح الكمبيوتر. تُفتح EWS.

 <https://10.10.XX.XXX/>

ملاحظة: إذا عرض مستعرض الويب رسالة تشير إلى أن الوصول إلى موقع الويب قد لا يكون آمنًا، فحدد الخيار للمتابعة إلى موقع الويب. فلن يؤدي الوصول إلى موقع الويب هذا الكمبيوتر.

لاستخدام HP Embedded Web Server (ملقم الويب المضمن لـ HP)، يجب أن يلبي المستعرض المتطلبات التالية:

Windows® 7

- Internet Explorer (الإصدار 8.x أو إصدار أحدث)
- Google Chrome (الإصدار 34.x أو إصدار أحدث)
- Firefox (الإصدار 20.x أو إصدار أحدث)

Windows® 8 أو إصدار أحدث

- Internet Explorer (الإصدار 9.x أو إصدار أحدث)
- Google Chrome (الإصدار 34.x أو إصدار أحدث)
- Firefox (الإصدار 20.x أو إصدار أحدث)

macOS

- Safari (الإصدار 5.x أو إصدار أحدث)
- Google Chrome (الإصدار 34.x أو إصدار أحدث)

Linux

- Google Chrome (الإصدار 34.x أو إصدار أحدث)
- Firefox (الإصدار 20.x أو إصدار أحدث)

مميزات ملقم ويب المضمن لـ HP

يمكنك التعرف على مميزات خادم ويب المضمن (EWS) لـ HP المتوفرة في كل علامة تبويب.

شكل ٨-١ علامات التبويب الخاصة بخادم ويب المضمن (EWS)

ملاحظة: لا تظهر علامات التبويب النسخ/الطباعة والمسح الضوئي/الإرسال الرقمي والفاكس إلا للطابعات المتعددة الوظائف (MFP). تظهر علامة التبويب الطباعة للطابعات الأحادية الوظيفة (SFP).

علامة التبويب معلومات

راجع جدول الإعدادات في علامة التبويب المعلومات.

جدول ٨-١ علامة التبويب Information (معلومات) ضمن HP Embedded Web Server (ملقم الويب المضمن لـ HP)

القائمة	الوصف
Device Status (حالة الجهاز)	تظهر حالة الطباعة والوقت المقدر والمتبقي من عمر مستلزمات HP. كما أن الصفحة تعرض نوع الورق وحجمه الذي تم تعيينه لكل درج. لتغيير الإعدادات الافتراضية، انقر فوق الارتباط Change Settings (تغيير الإعدادات).
سجل المهام	يوفر قائمة بالمهام التي تمت معالجتها.
Configuration Page (صفحة التكوين)	تعرض المعلومات التي تم العثور عليها على صفحة التكوين.
Supplies Status Page (صفحة حالة المستلزمات)	تعرض حالة المستلزمات الخاصة بالطابعة.
Event Log Page (صفحة سجل الأحداث)	لعرض قائمة بكل أحداث الطباعة وأخطائها. استخدم ارتباط الدعم الفوري من HP (في منطقة ارتباطات أخرى على كل صفحات خادم ويب المضمن لـ HP) للاتصال بمجموعة من صفحات ويب الديناميكية التي تساعدك على حل المشاكل. تعرض هذه الصفحات أيضًا خدمات إضافية متوفرة للطابعة.
Usage Page (صفحة الاستخدام)	تعرض ملخصًا حول عدد الصفحات التي قامت الطباعة بطباعتها، مجمعةً بحسب الحجم والنوع ومسار طباعة الورق.
معلومات الجهاز	تعرض معلومات حول اسم شبكة الطباعة وعنوانها وطرزها. لتخصيص هذه الإدخالات، انقر فوق Device Information (معلومات الجهاز) في علامة التبويب General (عام).
Control Panel Snapshot (لقطة لوحة التحكم)	عرض صورة للشاشة الحالية على شاشة لوحة التحكم.

جدول ٨-١ علامة التبويب Information (معلومات) ضمن HP Embedded Web Server (ملقم الويب المضمن لـ HP) (تتبع)

القائمة	الوصف
لوحة التحكم عن بعد	توفر طريقة لاستكشاف أخطاء الطابعة وإصلاحها أو إدارتها من نافذة مستعرض على كمبيوتر سطح مكتب أو كمبيوتر محمول.
طباعة	تسمح للمستخدم بإرسال ملف جاهز للطباعة إلى الطابعة لتتم طباعته.
Printable Reports and Pages (التقارير والصفحات القابلة للطباعة)	تسرد التقارير الداخلية والصفحات الخاصة بالطابعة. حدد عنصرًا واحدًا أو أكثر للطباعة.
تراخيص المصادر المفتوحة	عرض ملخص بتراخيص برامج المصادر المفتوحة التي يمكن استخدامها مع الطابعة.

علامة التبويب General (عام)

راجع جدول الإعدادات في علامة التبويب عام.

جدول ٨-٢ علامة التبويب General (عام) ضمن HP Embedded Web Server (ملقم الويب المضمن لـ HP)

القائمة	الوصف
Control Panel Customization (تخصيص لوحة التحكم)	قم بإعادة ترتيب الميزات على شاشة لوحة التحكم أو قم بعرضها أو إخفائها. تغيير لغة العرض الافتراضية وتخطيطات لوحة المفاتيح.
مجموعات المهام السريعة	قم بتكوين المهام المتوفرة في الناحية مجموعات المهام السريعة على الشاشة الرئيسية على لوحة التحكم الخاصة بالطابعة.
التنبيهات	قم بإعداد تنبيهات بريد إلكتروني لمختلف الأحداث التي تتعلق بالطابعة والمستلزمات.
تطبيق إعدادات لوحة التحكم	لعرض خيارات تطبيق الإعدادات المتوفرة على لوحة تحكم الطابعة.
الإعدادات العامة	تكوين كيفية استرداد الطابعة من الانحسارات وغيرها من إعدادات الطابعة العامة.
إرسال تلقائي	يمكنك تكوين الطابعة لترسل رسائل بريد إلكتروني تلقائية حول تكوين الطابعة والمستلزمات إلى عناوين بريد إلكتروني معيّنة.
Edit Other Links (تحرير ارتباطات أخرى)	إضافة ارتباط لموقع ويب آخر أو تخصيصه. يظهر هذا الارتباط في ناحية التنزيل على كل صفحات خادم ويب المضمن لـ HP.
Ordering Information (معلومات الترتيب)	أدخل معلومات حول طلب خراطيش الحبر البديلة. يتم عرض هذه المعلومات على صفحة حالة المستلزمات.
معلومات الجهاز	يمكنك تسمية الطابعة وتعيين رقم أصل لها. أدخل اسم جهة الاتصال الأساسية التي سوف تتلقى معلومات متعلقة بالطابعة.
اللغة	حدّد اللغة التي ترغب في أن يتم عرض معلومات ملقم ويب المضمن لـ HP فيها.
Firmware Upgrade (ترقية البرنامج الثابت)	يمكنك تنزيل ملفات ترقية البرنامج الثابت الخاص بالطابعة وتثبيتها.
إعدادات التاريخ/الوقت	ضبط التاريخ والوقت أو يقوم بالمزامنة مع ملقّم وقت الشبكة.
إعدادات الطاقة	يمكنك تعيين أو تحرير وقت انتباه، ووقت سكون، ومهلة سكون للطابعة. قم بإعداد جدول مختلف لكل يوم من أيام الأسبوع والإجازات.
النسخ احتياطي والاستعادة	يمكنك تعيين أي تفاعلات مع الطابعة تسبب تنشيطها من وضع السكون.
إعادة تعيين إعدادات المصنع	يمكنك إنشاء ملف نسخ احتياطي يحتوي على بيانات الطابعة والمستخدم. يمكنك، إذا لزم الأمر، استخدام هذا الملف لاستعادة البيانات إلى الطابعة.
Solution Installer (مثبت الحلول)	يمكنك استعادة إعدادات الطابعة إلى إعدادات المصنع الافتراضية.
	يمكنك تثبيت أو إزالة برامج من جهات ثالثة توسع وظائف الطابعة أو تعدّلها.

جدول ٢-٨ علامة التبويب General (عام) ضمن HP Embedded Web Server (ملقم الويب المضمن لـ HP) (تتبع)

القائمة	الوصف
إعدادات إحصائيات المهام	توفّر معلومات الاتصال حول خدمات إحصائيات المهام للجهات الثالثة، أو تمكّن متابعة مهام الجهاز المحلي بدون خادم.
إعدادات الحصص النسبية	توفّر معلومات الاتصال حول خدمات الحصص النسبية للمهام للجهات الثالثة، أو تمكّن خدمة الحصص النسبية للجهاز المحلي.

القائمة Other Links (ارتباطات أخرى)

قم بتكوين أي ارتباطات تظهر في تذييل خادم ويب المضمن لـ HP باستخدام قائمة تحرير ارتباطات أخرى على علامة التبويب عام.

ملاحظة: تُعتبر العناصر التالية الارتباطات الافتراضية.

جدول ٣-٨ القائمة Other Links (ارتباطات أخرى) ضمن HP Embedded Web Server (ملقم الويب المضمن لـ HP)

القائمة	الوصف
دعم HP الفوري	اتصل بموقع الويب الخاص بشركة HP للعثور على حلول لمشاكل الطباعة.
Shop for Supplies (شراء المستلزمات)	قم بالاتصال بموقع HP SureSupply على الويب للحصول على معلومات حول شراء المستلزمات الأصلية من HP، مثل الخراطيش والورق.
Product Support (دعم المنتج)	قم بالاتصال بموقع الدعم الخاص بالطباعة للحصول على تعليمات حول مواضيع مختلفة.

علامة تبويب Copy/Print (نسخ/طباعة)

راجع جدول الإعدادات في علامة التبويب نسخ/طباعة.

جدول ٤-٨ علامة التبويب Copy/Print (نسخ/طباعة) ضمن HP Embedded Web Server (ملقم الويب المضمن لـ HP)

القائمة	الوصف
إعدادات الطباعة من محرك أقراص USB	قم بتمكين أو تعطيل القائمة الطباعة من محرك أقراص USB على لوحة التحكم.
إدارة المهام المخزنة	يمكنك تمكين أو تعطيل إمكانية تخزين المهام في ذاكرة الطباعة. قم بتكوين خيارات تخزين المهام.
خيارات الطباعة الافتراضية	قم بتكوين الخيارات الافتراضية لمهام الطباعة.
Restrict Color (الحد من حجم اللون)	السماح بالطباعة والنسخ بالألوان أو تقييدهما. قم بتحديد أدوات لمستخدمين بشكل منفرد أو لمهام يتم إرسالها من تطبيقات برمجية معينة.
إعدادات PCL و PostScript	ضبط إعدادات PCL و PostScript بالنسبة إلى جميع مهام الطباعة، بما في ذلك مهام النسخ ورسائل الفاكس المستلمة.
جودة الطباعة	قم بتكوين إعدادات جودة الطباعة، بما في ذلك ضبط اللون وتسجيل الصورة وأنواع الورق المسموح بها.
إعدادات النسخ	قم بتكوين الخيارات الافتراضية ومجموعات المهام السريعة لمهام النسخ.
	ملاحظة: إذا لم يتم تعيين خيارات إعداد النسخ الخاصة بمهمة من لوحة التحكم في بداية مهمة، فسيتم استخدام الإعدادات الافتراضية للمهمة.

جدول 8-4 علامة التبويب Copy/Print (نسخ/طباعة) ضمن HP Embedded Web Server (ملقم الويب المضمن لـ HP) (يُتبع)

القائمة	الوصف
نسخ متخصص	يمكنك تمكين أو تعطيل النسخ المتخصص وتعيين عرض النسخ الأولي. تتوفر ميزة النسخ المتخصص فقط في بعض طابعات HP المتعددة الوظائف المزودة ببلوحات تحكم كبيرة، وتتوفر في البرنامج الثابت 4 FutureSmart الإصدار 24.7.3 أو الإصدارات اللاحقة.
إدارة الأدراج	قم بتكوين الإعدادات الخاصة بأدراج الورق.
إدارة وحدة التدييس/وحدة التجميع	قم بتكوين الإعدادات الخاصة بوحدة التدييس/وحدة التجميع للطابعات التي تتوفر فيها هذه الميزة.

علامة تبويب Scan/Digital Send (مسح ضوئي/إرسال رقمي)

راجع جدول الإعدادات في علامة التبويب مسح ضوئي/إرسال رقمي.

جدول 8-5 علامة التبويب Scan/Digital Send (مسح ضوئي/إرسال رقمي) ضمن HP Embedded Web Server (ملقم الويب المضمن لـ HP)

القائمة	الوصف
إعداد البريد الإلكتروني	قم بتكوين الإعدادات الافتراضية للبريد الإلكتروني الخاصة بالإرسال الرقمي، بما في ذلك ما يلي: <ul style="list-style-type: none"> • إعدادات خادم البريد الصادر (SMTP) • إعدادات مهام مجموعة المهام السريعة للبريد الإلكتروني • الإعدادات الافتراضية للرسائل، مثل العنوان "من" وسطر الموضوع • الإعدادات للتوقيع الرقمي والتشفير • الإعدادات لإعلامات البريد الإلكتروني • الإعدادات الافتراضية للمسح الضوئي لمهام البريد الإلكتروني • الإعدادات الافتراضية للملفات لمهام البريد الإلكتروني
مسح ضوئي إلى مجلد الشبكة	تكوين الإعدادات الافتراضية لمجلد الشبكة الخاص بالإرسال الرقمي، بما في ذلك ما يلي: <ul style="list-style-type: none"> • إعدادات مهام مجموعة المهام السريعة التي تم حفظها في مجلد الشبكة • إعدادات الإعلام • الإعدادات الافتراضية للمسح الضوئي لمهام التي تم حفظها في مجلد الشبكة • الإعدادات الافتراضية للملفات المهام التي يتم حفظها في مجلد الشبكة
مسح ضوئي إلى SharePoint®	تكوين إعدادات SharePoint للإرسال الرقمي، بما في ذلك ما يلي: <ul style="list-style-type: none"> • إعدادات مهام مجموعات المهام السريعة التي يتم حفظها في مكتبة مستندات على موقع SharePoint • الإعدادات الافتراضية للمهام التي يتم حفظها في مكتبة مستندات على موقع SharePoint

جدول ٥-٨ علامة التبويب Scan/Digital Send (مسح ضوئي/إرسال رقمي) ضمن HP Embedded Web Server (ملقم الويب المضمن لـ HP) (يُتبع)

القائمة	الوصف
المسح الضوئي إلى محرك أقراص USB	تكوين إعدادات USB للإرسال الرقمي، بما في ذلك ما يلي: <ul style="list-style-type: none"> • إعدادات مهام مجموعة المهام السريعة التي تم حفظها على محرك أقراص محمول USB • إعدادات الإعلام • الإعدادات الافتراضية للمسح الضوئي للمهام التي تم حفظها على محرك أقراص flash من نوعية USB • الإعدادات الافتراضية لملفات المهام التي يتم حفظها على محرك أقراص USB محمول
جهات الاتصال	قم بإدارة جهات الاتصال، بما في ذلك: <ul style="list-style-type: none"> • يمكنك إضافة عناوين بريد إلكتروني إلى الطابعة كل واحد على حدة. • يمكنك استيراد قائمة كبيرة تتضمن عناوين البريد الإلكتروني التي يتكرر استخدامها إلى الطابعة دفعة واحدة، عوضاً عن إضافة كل عنوان على حدة. • يمكنك تصدير جهات الاتصال من الطابعة إلى ملف CSV على الكمبيوتر لاستخدامه كنسخة احتياطية للبيانات، أو استيراد السجلات إلى طابعة HP أخرى. • يمكنك تحرير عناوين البريد الإلكتروني التي تم حفظها بالفعل في الطابعة.
تفضيلات	يمكنك إدارة إعدادات المسح الضوئي العامة. <ul style="list-style-type: none"> • قم بتكوين الطابعة لإرسال الصور الممسوحة ضوئياً كمرفقات بريد إلكتروني. • قم بتكوين الطابعة لحفظ الصور الممسوحة ضوئياً في مجموعات المهام السريعة في مجلد الشبكة. يوفر مجلد Quick Sets (الإعدادات السريعة) وصولاً سهلاً إلى الملفات المحفوظة على الشبكة.
إعداد برنامج الإرسال الرقمي	تكوين الإعدادات ذات الصلة باستخدام برنامج الإرسال الرقمي الاختياري.

علامة التبويب Fax (فاكس)

راجع جدول الإعدادات في علامة التبويب الفاكس.

جدول ٦-٨ علامة التبويب Fax (فاكس) ضمن HP Embedded Web Server (ملقم الويب المضمن لـ HP)

القائمة	الوصف
إعداد إرسال الفاكس	تكوين الإعدادات الخاصة بإرسال الفاكس، بما في ذلك ما يلي: <ul style="list-style-type: none"> • الإعدادات الافتراضية لرسائل الفاكس الصادرة • إعدادات مهام مجموعة المهام السريعة للفاكس • إعدادات الإعلام • الإعداد الافتراضي لإرسال رسائل الفاكس باستخدام مودم فاكس داخلي • الإعدادات الخاصة باستخدام خدمة فاكس LAN • الإعدادات الخاصة باستخدام خدمة فاكس إنترنت

جدول ٦-٨ علامة التبويب Fax (فاكس) ضمن HP Embedded Web Server (ملقم الويب المضمن لـ HP) (يُتبع)

القائمة	الوصف
أرقام طلب الفاكس السريع	يمكنك إدارة أرقام الطلب السريع، بما في ذلك ما يلي: <ul style="list-style-type: none"> • قم باستيراد ملفات CSV. التي تحتوي على سجلات المستخدمين أو عناوين البريد الإلكتروني أو أرقام الفاكس بحيث يمكن الوصول إليها على هذه الطابعة. • قم بتصدير سجلات المستخدمين أو البريد الإلكتروني أو الفاكس من الطابعة إلى ملف على الكمبيوتر لاستخدامه كنسخة احتياطية للبيانات، أو قم باستيراد السجلات إلى طابعة HP أخرى
إعداد تلقي الفاكس	تكوّن خيارات الطباعة الافتراضية للفاكسات الواردة وتعد جدول زمني لطباعة الفاكسات.
Fax Archive and Forwarding (أرشيف الفاكس وإعادة التوجيه)	قم بتمكين أو تعطيل أرشفة رسائل الفاكس وإعادة توجيه رسائل الفاكس، ويتكوّن الإعدادات الأساسية لكل رسالة. <ul style="list-style-type: none"> • تشكل أرشفة الفاكس طريقة لإرسال نسخة من كل الفاكسات الواردة والصادرة إلى عنوان بريد إلكتروني أو مجلد شبكة أو خادم FTP. • وتعد إعادة توجيه رسائل الفاكس طريقة لإعادة توجيه رسائل الفاكس الواردة إلى جهاز فاكس مختلف.
Fax Activity Log (سجل نشاط الفاكس)	يحتوي على قائمة بالفاكسات التي أرسلتها هذه الطابعة أو استلمتها.

علامة التبويب المستلزمات

راجع جدول الإعدادات في علامة التبويب المستلزمات.

جدول ٧-٨ علامة التبويب المستلزمات لخدم الويب المضمن لـ HP

القائمة	الوصف
إدارة المستلزمات	قم بتكوين كيفية تفاعل الطباعة عندما تبلغ المستلزمات حالة "مستوى منخفض جدًا".

علامة التبويب Troubleshooting (استكشاف الأخطاء وإصلاحها)

راجع جدول الإعدادات في علامة التبويب استكشاف الأخطاء وإصلاحها.

جدول ٨-٨ علامة التبويب Troubleshooting (استكشاف الأخطاء وإصلاحها) ضمن HP Embedded Web Server (ملقم الويب المضمن لـ HP)

القائمة	الوصف
General Troubleshooting (استكشاف الأخطاء العامة وإصلاحها)	استخدم الخيارات التالية كما هو مناسب: <ul style="list-style-type: none"> • ناحية التقارير والاختبارات: لتحديد أنواع تقارير واختبارات متعددة وطباعتها. ويمكن عرض بعض التقارير في خادم ويب المضمن عبر النقر فوق زر عرض. • ناحية أدوات الفاكس: يمكنك تكوين الإعدادات الخاصة باستكشاف أخطاء الفاكس وإصلاحها. (المنتجات المتعددة الوظائف ومنتجات المرسل الرقمي (Digital Sender) مع ملحق الفاكس التناظري من HP فقط) • ناحية استكشاف أخطاء OXPd وإصلاحها: يمكنك تمكين الخيار السماح باستخدام اتصال غير آمن لخدمات الويب أو تعطيله • ناحية الاسترداد التلقائي: يمكنك تمكين أو تعطيل الخيار تمكين الاسترداد التلقائي الذي يسمح للطابعة بالاسترداد التلقائي من الأخطاء التي قد تتطلب إيقاف تشغيل الطاقة وتشغيلها (على سبيل المثال خطأ 49).

جدول 8-8 علامة التبويب Troubleshooting (استكشاف الأخطاء وإصلاحها) ضمن HP Embedded Web Server (ملقم الويب المضمن لـ HP) (تتبع)

القائمة	الوصف
التعليمات عبر الإنترنت	انتقل إلى التعليمات عبر الإنترنت المستندة إلى السحابة من HP للمساعدة في استكشاف مشاكل الطباعة وإصلاحها.
بيانات التشخيص	يمكنك تصدير معلومات الطباعة إلى ملف قد يكون مفيدًا لقسم الدعم الفني في HP للحصول على تحليل مفضل للمشكلة.
ملاحظة: يكون هذا العنصر متوفرًا فقط إذا تم إعداد كلمة مرور المسؤول من علامة التبويب Security (الأمان).	
معايرة/تنظيف	قم بتمكين ميزة التنظيف التلقائي، وإنشاء صفحة التنظيف وطباعتها، وحدد خيارًا لمعايرة الطباعة فورًا. (طابعات الألوان Color LaserJet فقط)
إعادة تعيين إعدادات المصنع	يمكنك استعادة إعدادات الطباعة إلى إعدادات المصنع الافتراضية.
Firmware Upgrade (ترقية البرنامج الثابت)	يمكنك تنزيل ملفات ترقية البرنامج الثابت الخاص بالطباعة وتثبيتها.

علامة التبويب Security (الأمان)

راجع جدول الإعدادات في علامة التبويب الأمان.

جدول 9-8 علامة التبويب Security (الأمان) ضمن HP Embedded Web Server (ملقم الويب المضمن لـ HP)

القائمة	الوصف
General Security (الأمان العام)	إعدادات الأمان العام بما في ذلك: <ul style="list-style-type: none"> • قم بتكوين كلمة مرور مسؤول بحيث يمكنك تقييد الوصول إلى ميزات معينة في الطباعة. • عين رمز وصول إلى الخدمة مخصصًا للجهاز. • عين كلمة مرور PjL لمعالجة أوامر PjL. • عين أمان الوصول إلى نظام الملفات وإلى ترقية البرنامج الثابت. • تمكين منفذ USB المضيف أو تعطيله على لوحة التحكم أو منفذ توصيل USB على وحدة الطباعة مباشرة من الكمبيوتر. • اعرض حالة كل إعدادات الأمان.
نهج الحساب	قم بتمكين إعدادات حساب المسؤول.
Access Control (لوحة التحكم)	قم بتكوين الوصول إلى وظائف الطباعة لأفراد أو مجموعات معينة وحدد الأسلوب الذي يستخدمه الأفراد لتسجيل الدخول إلى الطباعة.
Protect Stored Data (حماية البيانات المخزنة)	قم بتكوين التخزين الداخلي للطباعة وإدارته. قم بتكوين الإعدادات الخاصة بالمهام المخزنة على التخزين الداخلي للطباعة.
إدارة التطبيقات التي تعمل عن بعد	يمكنك إدارة التطبيقات التي تعمل عن بعد أو إدراجها في القائمة البيضاء عبر استيراد الشهادات التي تسمح للأجهزة باستخدام هذا المنتج أو حذفها.
Certificate Management (إدارة الشهادات)	قم بتثبيت شهادات الأمان وإدارتها للوصول إلى الطباعة والشبكة.
تقييد مجال البريد الإلكتروني	في حال تم تمكين وظيفة البريد الإلكتروني، يمكن للمسؤولين حدّ عناوين البريد الإلكتروني التي يمكن للطباعة إرسال رسائل إليها.

جدول ٩-٨ علامة التثبيت Security (الأمان) ضمن HP Embedded Web Server (ملقم الويب المضمن لـ HP) (تتبع)

القائمة	الوصف
Web Service Security (أمان خدمة الويب)	اسمح بالوصول إلى موارد هذه الطابعة بواسطة صفحات الويب من نطاقات مختلفة. في حال عدم إضافة أي مواقع إلى القائمة، فهذا يعني أن كل المواقع موثوقة.
Self Test (الاختبار الذاتي)	تأكد من تشغيل وظائف الأمان وفقاً لمعلومات النظام المتوقعة.

علامة التثبيت HP Web Services (خدمات الويب من HP)

استخدم علامة التثبيت خدمات الويب من HP لتكوين خدمات الويب من HP وتمكينها لهذه الطابعة. من الضروري تمكين HP Web Services (خدمات الويب من HP) لاستخدام ميزة HP ePrint.

جدول ١٠-٨ علامة التثبيت خدمات الويب من HP لخادم ويب المضمن لـ HP

القائمة	الوصف
Web Services Setup (إعداد خدمات الويب)	قم بتوصيل هذه الطابعة إلى HP Connected على الويب من خلال تمكين خدمات الويب من HP.
Web Proxy (وكيل الويب)	قم بتكوين خادم وكيل إذا كانت هناك مشاكل في تمكين خدمات الويب من HP أو في توصيل الطابعة بالإنترنت.
HP JetAdvantage	الوصول إلى الحلول التي توسع قدرات الطابعة
Smart Cloud Print	يمكنك تمكين Smart Cloud Print، مما يسمح بالوصول إلى تطبيقات تستند إلى الويب وتوسع قدرات الطابعة.

علامة التثبيت Networking (الشبكة)

استخدم علامة التثبيت شبكة اتصال لتكوين إعدادات الشبكة الخاصة بالطابعة وتأمينها عند اتصالها بشبكة تستند إلى بروتوكول الإنترنت. لا يتم عرض علامة التثبيت هذه إذا كانت الطابعة متصلة بأنواع أخرى من الشبكات.

جدول ١١-٨ علامة التثبيت "الشبكة" ضمن خادم ويب المضمن (EWS) لـ HP < إعدادات التكوين

القائمة	الوصف
محطة لاسلكية	يمكنك تكوين الإعدادات اللاسلكية الأساسية. ملاحظة: وتستند خيارات التكوين المتوفرة على طراز ملقم الطابعة.
ميزة Wi-Fi Direct	قم بتكوين إعدادات Wi-Fi Direct للطابعات التي تتضمن ميزة الطابعة عبر Wi-Fi Direct والاتصال بالحقل القريب (NFC) أو التي تحتوي على ملحق لاسلكي مثبت عليها. ملاحظة: وتستند خيارات التكوين المتوفرة على طراز ملقم الطابعة.
TCP/IP Settings (إعدادات TCP/IP)	قم بتكوين إعدادات TCP/IP لشبكات IPv4 و IPv6. ملاحظة: وتستند خيارات التكوين المتوفرة على طراز ملقم الطابعة.
إعدادات الشبكة	قم بتكوين إعدادات AppleTalk و DLC/LLC و SNMP وفقاً لطراز ملقم الطابعة.
إعدادات أخرى	قم بتكوين خدمات وبروتوكولات الطابعة العامة المعتمدة بواسطة ملقم الطابعة. تعتمد الخيارات المتوفرة على طراز ملقم الطابعة، لكن يمكن أن تتضمن تحديث البرنامج الثابت وقوائم انتظار LPD وإعدادات USB ومعلومات دعم ومعدل التحديث.
AirPrint	قم بتمكين أو إعداد أو تعطيل الطابعة عبر الشبكة من الطابعات المعتمدة من Apple.

جدول ٨-١١ علامة التبويب "الشبكة" ضمن خادم ويب المضمن (EWS) لـ HP < إعدادات التكوين (تتبع)

القائمة	الوصف
Select Language (تحديد اللغة)	غير اللغة التي يعرضها HP Embedded Web Server (ملقم الويب المضمن لـ HP). تعرض هذه الصفحة ما إذا كانت صفحات ويب تعتمد لغات متعددة. اختياريًا، حدد اللغات المعتمدة من خلال إعدادات تفضيلات اللغة في المستعرض.
تحديد موقع	حدد بلدًا/منطقة للطباعة.

جدول ٨-١٢ علامة التبويب "الشبكة" ضمن خادم ويب المضمن (EWS) لـ HP < إعدادات Google Cloud Print

القائمة	الوصف
Setup (الإعداد)	قم بإعداد خيارات Google Cloud Print.
Web Proxy (وكيل الويب)	قم بتكوين إعدادات الوكيل.

جدول ٨-١٣ علامة التبويب "الشبكة" ضمن خادم ويب المضمن (EWS) لـ HP < إعدادات الأمان.

القائمة	الوصف
إعدادات	اعرض إعدادات الأمان الحالية وقم باستعادتها إلى قيم المصنع الافتراضية. قم بتكوين إعدادات الأمان باستخدام Security Configuration Wizard (معالج تكوين الأمان).
Authorization (التحويل)	ملاحظة: لا تستخدم معالج تكوين الأمان لتكوين إعدادات الأمان عند استخدام تطبيقات إدارة الشبكة، مثل HP Web Jetadmin. يمكنك التحكم في إدارة التكوين وفي استخدام هذه الطابعة، بما في ذلك الحد من وصول المضيف إلى هذه الطابعة عبر قائمة التحكم في الوصول (لخوادم الطابعة المحددة على شبكات IPv4 فقط).
الاتصال الآمن	قم بتكوين بروتوكول أمان طبقة النقل (TLS) وخيارات التشفير.
الإدارة. البروتوكولات	قم بتكوين بروتوكولات الأمان لهذه الطابعة وإدارتها، بما في ذلك: <ul style="list-style-type: none"> • قم بإعداد مستوى إدارة الأمان لـ HP Embedded Web Server (ملقم الويب المضمن لـ HP) وتحكم بنسبة استخدام الشبكة عبر HTTP و HTTPS. • قم بتكوين عملية SNMP (البروتوكول البسيط لإدارة الشبكة). قم بتمكين عوامل SNMP v1/v2c أو v3 أو بتعطيلها على ملقم الطابعة. • تحكّم بالوصول عبر بروتوكولات قد لا تكون آمنة، مثل بروتوكولات الطابعة وخدمات الطابعة وبروتوكولات الاكتشاف وخدمات دقة الاسم وبروتوكولات إدارة التكوين.
802.1X Authentication (مصادقة 802.1X)	قم بتكوين إعدادات مصادقة 802.1X على ملقم الطابعة Jetdirect كما هو مطلوب لمصادقة العميل على الشبكة، وقم بإعادة إعداد إعدادات مصادقة 802.1X إلى قيم المصنع الافتراضية. تنبيه: عند تغيير إعدادات مصادقة 802.1X، قد تفقد الطابعة اتصالها. لإعادة الاتصال، قد يكون من الضروري إعادة إعداد خادم الطابعة إلى حالة المصنع الافتراضية وإعادة تثبيت الطابعة.
IPsec/Firewall	اعرض سياسة جدار حماية أو IPsec/جدار حماية أو قم بتكوينها.
وكيل البلاغات	قم بتمكين HP Device Announcement Agent (عامل الإعلان لجهاز HP) أو بتعطيله، وقم بإعداد ملقم التكوين وبتكوين المصادقة المتبادلة باستخدام الشهادات.

جدول ٨-١٤ علامة التبويب "الشبكة" ضمن خادم ويب المضمن (EWS) لـ HP > إعدادات التشخيصات

القائمة	الوصف
Network Statistics (إحصائيات الشبكة)	قم بعرض إحصائيات الشبكة المجموعة والمخزنة على ملقم الطباعة HP Jetdirect.
Protocol Info (معلومات البروتوكول)	قم بعرض قائمة لإعدادات تكوين الشبكة على ملقم الطباعة HP Jetdirect لكل بروتوكول.
Configuration Page (صفحة التكوين)	قم بعرض صفحة تكوين HP Jetdirect التي تضم معلومات حول الحالة والتكوين.

تكوين إعدادات شبكة IP

استخدم خادم ويب المضمن لتكوين إعدادات الشبكة للطابعة.

إخلاء المسؤولية عند المشاركة في الطباعة

راجع إخلاء المسؤولية التالي.

لا تدعم HP شبكة نظير إلى نظير، حيث تعتبر هذه الميزة إحدى مهام أنظمة تشغيل Microsoft وليست من مهام برامج تشغيل الطباعة من HP. انتقل إلى Microsoft على www.microsoft.com.

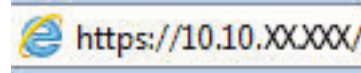
عرض إعدادات شبكة الاتصال أو تغييرها

يمكنك استخدام ملقم ويب المضمن لـ HP لعرض إعدادات تكوين IP أو تغييرها.

1. افتح خادم ويب المضمن لـ HP (EWS):

أ. من الشاشة الرئيسية على لوحة التحكم الخاصة بالطابعة، المس رمز المعلومات **i**، ثم المس رمز Ethernet لعرض عنوان IP أو اسم المضيف.

ب. افتح مستعرض ويب، واكتب عنوان IP أو اسم المضيف في سطر العنوان تمامًا كما يظهر على لوحة التحكم الخاصة بالطابعة. اضغط على مفتاح Enter على لوحة مفاتيح الكمبيوتر. تُفتح EWS.



ملاحظة: إذا عرض مستعرض الويب رسالة تشير إلى أن الوصول إلى موقع الويب قد لا يكون آمنًا، فحدد الخيار للمتابعة إلى موقع الويب. فلن يؤدي الوصول إلى موقع الويب هذا الكمبيوتر.

2. انقر فوق علامة التبويب **Networking** (شبكة) للحصول على معلومات الشبكة. ويمكنك تغيير الإعدادات حسب الحاجة.

إعادة تسمية الطباعة على شبكة

لإعادة تسمية الطباعة على شبكة ما بحيث يتم التعرف على الطباعة بشكل فريد، استخدم خادم ويب المضمن لـ HP.

1. افتح خادم ويب المضمن لـ HP (EWS):

أ. من الشاشة الرئيسية على لوحة التحكم الخاصة بالطابعة، المس رمز المعلومات **i**، ثم المس رمز Ethernet لعرض عنوان IP أو اسم المضيف.

ب. افتح مستعرض ويب، واكتب عنوان IP أو اسم المضيف في سطر العنوان تمامًا كما يظهر على لوحة التحكم الخاصة بالطابعة. اضغط على مفتاح Enter على لوحة مفاتيح الكمبيوتر. تُفتح EWS.



ملاحظة: إذا عرض مستعرض الويب رسالة تشير إلى أن الوصول إلى موقع الويب قد لا يكون آمنًا، فحدد الخيار للمتابعة إلى موقع الويب. فلن يؤدي الوصول إلى موقع الويب هذا الكمبيوتر.

2. افتح علامة التبويب **General** (عام).

3. على صفحة معلومات الجهاز، يكون اسم الطباعة الافتراضي في الحقل **اسم الجهاز**. يمكنك تغيير هذا الاسم للتعرف على هذه الطباعة بشكل فريد.

📌 **ملاحظة:** إن تعبئة الحقول الأخرى على هذه الصفحة اختياري.

٤. انقر فوق زر **Apply** (تطبيق) لحفظ التغييرات.

تكوين معلمات TCP/IP يدوياً من لوحة التحكم

استخدم قوائم الإعدادات في لوحة التحكم لتعيين عنوان IPv4 وقناع شبكة فرعية وعبارة افتراضية يدوياً.

١. من الشاشة الرئيسية على لوحة التحكم الخاصة بالطابعة، انتقل إلى تطبيق **الإعدادات** ثم حدد رمز **الإعدادات**.
٢. افتح القوائم التالية:
 - أ. **شبكة الاتصال**
 - ب. **Ethernet**
 - ج. **TCP/IP**
 - د. **IPv4 Settings (إعدادات IPv4)**
 - هـ. **Config Method (طريقة التكوين)**
٣. حدد الخيار **Manual** (يدوي)، ثم المس زر **Save** (حفظ).
٤. افتح القائمة **Manual Settings** (الإعدادات اليدوية).
٥. المس الخيار **IP Address** (عنوان IP) أو **Subnet Mask** (قناع الشبكة الفرعية) أو **Default Gateway** (العبارة الافتراضية).
٦. المس الحقل الأول لفتح لوحة المفاتيح. أدخل الأرقام الصحيحة للحقل، ثم المس زر **OK** (موافق).
كرر هذه العملية لكل حقل، ثم المس زر **Save** (حفظ).

تكوين معلمات IPv6 TCP/IP يدوياً من لوحة التحكم

استخدم قوائم الإعدادات في لوحة التحكم لتعيين عنوان IPv6 يدوياً.

١. من الشاشة الرئيسية على لوحة التحكم الخاصة بالطابعة، انتقل إلى تطبيق **الإعدادات** ثم حدد رمز **الإعدادات**.
٢. لتمكين التكوين اليدوي، افتح القوائم التالية:
 - أ. **شبكة الاتصال**
 - ب. **Ethernet**
 - ج. **TCP/IP**
 - د. **IPv6 Settings (إعدادات IPv6)**
٣. حدد **تمكين**، ومن ثم حدد **موافق**.
٤. حدد الخيار **تمكين الإعدادات اليدوية**، ثم المس زر **تم**.
٥. لتكوين العنوان، افتح القائمة **العنوان** ثم المس الحقل لفتح لوحة مفاتيح.
٦. استخدم لوحة المفاتيح لإدخال العنوان، ثم المس زر **OK** (موافق).
٧. المس **Save** (حفظ).

سرعة الارتباط وإعدادات الطباعة المزدوجة

اتبع الخطوات التالية لإجراء تغييرات على سرعة الارتباط وإعدادات الطباعة المزدوجة.

ملاحظة: تنطبق هذه المعلومات فقط على شبكات Ethernet. وهي لا تنطبق على الشبكات اللاسلكية.

يجب أن يتطابق كل من سرعة الارتباط ووضع الاتصال لملمقم الطباعة مع محور الشبكة. بالنسبة إلى معظم الحالات، اترك الطباعة في الوضع التلقائي. قد تؤدي التغييرات غير الصحيحة في إعدادات سرعة الارتباط والطباعة على الوجهين إلى منع الطباعة من الاتصال بالأجهزة الأخرى الموجودة على الشبكة. لإجراء تغييرات، استخدم لوحة التحكم الخاصة بالطباعة.

ملاحظة: يجب أن يتطابق إعداد الطباعة مع إعداد الجهاز الموجود على الشبكة (محور شبكة أو مفتاح أو عبارة أو موجه أو كمبيوتر).

ملاحظة: إن إجراء تغييرات على هذه الإعدادات يؤدي إلى إيقاف تشغيل الطباعة ثم إعادة تشغيلها. قم بإجراء التغييرات فقط عندما تكون الطباعة في وضع الخمول.

1. من الشاشة الرئيسية على لوحة التحكم الخاصة بالطباعة، انتقل إلى تطبيق الإعدادات ثم حدد رمز الإعدادات.
2. افتح القوائم التالية:
 - أ. شبكة الاتصال
 - ب. Ethernet
 - ج. Link Speed (سرعة الارتباط)
3. حدد أحد الخيارات التالية:
 - تلقائي: يقوم ملمقم الطباعة تلقائياً بتكوين ذاتي لأعلى سرعة ارتباط ووضع اتصال مسموح به على الشبكة.
 - 10T Half (10T نصفية): ١٠ ميغابت في الثانية، تشغيل نصف مزدوج
 - 10T Full (1000T كامل): ١٠ ميغابت في الثانية، تشغيل كامل الازدواج.
 - 10T Auto (10T تلقائي): ١٠ ميغابايت في الثانية، تشغيل تلقائي الازدواج
 - 100TX Half (100TX نصفية): 100 ميغابايت في الثانية، تشغيل نصف مزدوج
 - 100TX Full (100TX كامل): ١٠٠ ميغابت في الثانية، تشغيل كامل الازدواج.
 - 100TX Auto (100TX تلقائي): ١٠٠ ميغابايت في الثانية، تشغيل تلقائي الازدواج
 - 1000T Full (1000T كامل): ١٠٠٠ ميغابت في الثانية، تشغيل كامل الازدواج.
4. المس الزر **حفظ**. تتوقف الطباعة عن التشغيل ثم تبدأ بالتشغيل.

مميزات أمان الطابعة

يمكنك تقييد من يمكنه الوصول إلى إعدادات التكوين وتأمين البيانات ومنع الوصول إلى مكونات الأجهزة القيمة.

مقدمة

تتضمن الطابعة ميزات أمان متعددة لتقييد إمكانية الوصول إلى إعدادات التكوين ولحماية البيانات ولمنع الوصول إلى مكونات الأجهزة القيمة.

بيانات الأمان

راجع بيان الأمان الهام هذا.

تعتمد الطابعة معايير الأمان والبروتوكولات الموصى بها التي تساعدك في المحافظة على أمان الطابعة، وحماية المعلومات الهامة الموجودة على الشبكة، وتبسيط الطريقة التي تقوم من خلالها بمراقبة الطابعة وصيانتها.



تعيين كلمة مرور مسؤول

عُيِّن كلمة مرور مسؤول للوصول إلى الطابعة وخادم ويب المضمن لـ HP لمنع المستخدمين غير المخوّلين من تغيير إعدادات الطابعة.

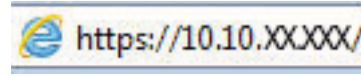
استخدام خادم الويب المضمن لـ HP لإعداد كلمة المرور


اتبع الخطوات التالية لتعيين كلمة مرور للطابعة.

١. افتح خادم ويب المضمن لـ HP (EWS):

أ. من الشاشة الرئيسية على لوحة التحكم الخاصة بالطابعة، المس رمز المعلومات ، ثم المس رمز Ethernet  لعرض عنوان IP أو اسم المضيف.

ب. افتح مستعرض ويب، واكتب عنوان IP أو اسم المضيف في سطر العنوان تمامًا كما يظهر على لوحة التحكم الخاصة بالطابعة. اضغط على مفتاح Enter على لوحة مفاتيح الكمبيوتر. تُفتح EWS.




 **ملاحظة:** إذا عرض مستعرض الويب رسالة تشير إلى أن الوصول إلى موقع الويب قد لا يكون آمنًا، فحدد الخيار للمتابعة إلى موقع الويب. فلن يؤدي الوصول إلى موقع الويب هذا الكمبيوتر.

٢. انقر فوق علامة تبويب الأمان.


٣. افتح قائمة General Security (الأمان العام).

٤. في الناحية المسمّاة Set the Local Administrator Password (تعيين كلمة مرور المسؤول المحلي)، أدخل الاسم المرتبط بكلمة المرور في حقل Username (اسم المستخدم).

٥. أدخل كلمة المرور في حقل New Password (كلمة المرور الجديدة)، وأعد إدخالها في حقل Verify Password (تأكيد كلمة المرور).

 **ملاحظة:** لتغيير كلمة مرور موجودة بالفعل، أدخل أولاً كلمة المرور الحالية في حقل Old Password (كلمة المرور القديمة).

٦. انقر فوق زر تطبيق.

 **هام:** دُون كلمة المرور واحتفظ بها في مكان آمن. لا يمكن استرداد كلمة مرور المسؤول. إذا تم فقدان كلمة مرور المسؤول أو نسيانها، فاتصل بدعم HP للحصول على المساعدة المطلوبة بهدف إعادة تعيين الطابعة بالكامل.

[انقر هنا للاتصال بدعم HP حول إعادة تعيين كلمة مرور الطابعة.](#)

توفير بيانات اعتماد للوصول المستخدم إلى لوحة التحكم الخاصة بالطابعة

اتبع الخطوات التالية لتسجيل الدخول إلى لوحة التحكم.

يمكن تأمين بعض الميزات على لوحة التحكم الخاصة بالطابعة بحيث لا يتمكن الأشخاص غير المصرح لهم باستخدام تلك الميزات. عندما يتم تأمين واحدة من الميزات، تطالبك الطابعة بتسجيل الدخول قبل استخدام هذه الميزة. يمكنك أيضًا تسجيل الدخول من دون انتظار مطالبة عن طريق تحديد [تسجيل الدخول](#) على لوحة التحكم الخاصة بالطابعة.

عادةً، تكون بيانات اعتماد تسجيل الدخول إلى الطابعة مماثلة لبيانات اعتماد تسجيل الدخول إلى الشبكة. قم باستشارة مسؤول الشبكة الخاصة بهذه الطابعة إذا كان لديك أسئلة حول بيانات الاعتماد التي يجب استخدامها.

١. من الشاشة الرئيسية على لوحة التحكم الخاصة بالطابعة، حدد تسجيل الدخول.

٢. اتبع المطالبات لإدخال بيانات الاعتماد.

ملاحظة: للحفاظ على أمان الطابعة، حدد تسجيل الخروج عند انتهائك من استخدام الطابعة.

IP Security (أمان IP)

IP Security (IPsec) عبارة عن مجموعة من البروتوكولات التي تتحكم بحركة المرور في الشبكة إلى الطابعة ومنها استنادًا إلى بروتوكول الإنترنت. ويوفر IPsec مصادقة من مضيف إلى مضيف، وتكامل البيانات، وتشفير اتصالات الشبكة.

بالنسبة إلى الطابعات المتصلة بالشبكة والتي يتوفر لها خادم طباعة HP Jetdirect، يمكنك تكوين IPsec باستخدام علامة التبويب شبكة اتصال في خادم ويب المضمن لـ HP.

دعم التشفير: أقراص ثابتة آمنة عالية الأداء من HP

يوفر القرص الثابت تشفيرًا يستند إلى الجهاز بحيث يمكنك تخزين البيانات الدقيقة بشكل آمن من دون التأثير على أداء الطابعة. يستخدم هذا القرص الثابت الإصدار الحديث من مقياس التشفير المتقدم (AES) ويتمتع بميزات متعددة لحفظ الوقت وبوظائف غنية.

استخدم القائمة Security (أمان) في خادم ويب المضمن من HP لتكوين القرص.

إيقاف المنسق

تضم وحدة التوصيل فتحة يمكنك استخدامها لتوصيل كبل أمان.

يمنع إيقاف وحدة التوصيل الآخرين من إزالة المكونات القيمة منها.

إعدادات حفظ الطاقة

تعرف على إعدادات حفظ الطاقة المتوفرة على طابعتك.

الطباعة باستخدام EconoMode (الوضع الاقتصادي)

لهذا المنتج خيار EconoMode من أجل طباعة مسودات للمستندات. يمكن لوضع EconoMode أن يستخدم حبرًا أقل. غير أن استخدام EconoMode بإمكانه أيضاً أن يخفض من جودة الطباعة.

لا توصي شركة HP باستخدام EconoMode طوال الوقت. إذا تم استخدام EconoMode بشكل مستمر، فقد يصمد مخزون الحبر أكثر من الأجزاء الميكانيكية الموجودة في خرطوشة الحبر. إذا بدأت جودة الطباعة بالتراجع وأصبحت غير مقبولة، ففكر في استبدال خرطوشة الحبر.

ملاحظة: إذا لم يكن هذا الخيار متاحًا في برنامج تشغيل الطباعة، فيمكنك تعيينه باستخدام لوحة التحكم الخاصة بالطباعة.

تكوين EconoMode من برنامج تشغيل الطباعة

حدد وضع التوفير EconoMode باستخدام برنامج تشغيل الطباعة.

1. حدد الخيار **Print** (طباعة) من البرنامج.
2. حدد الطباعة، ثم انقر فوق الزر **خصائص أو التفضيلات**.
3. انقر فوق علامة التبويب **Paper/Quality** (ورق/جودة).
4. انقر فوق خانة الاختيار **EconoMode** (الوضع الاقتصادي) لتمكين الميزة، ثم المس **OK** (موافق).

تكوين EconoMode من لوحة التحكم الخاصة بالطباعة

استخدم لوحة التحكم الخاصة بالطباعة لتغيير إعدادات EconoMode.

1. من الشاشة الرئيسية على لوحة التحكم الخاصة بالطباعة، انتقل إلى تطبيق **الإعدادات** ثم حدد رمز **الإعدادات**.
2. افتح القوائم التالية:
 - أ. **نسخ/طباعة أو طباعة**
 - ب. **خيارات الطباعة الافتراضية**
 - ج. **وضع التوفير**
3. حدد **تشغيل أو إيقاف التشغيل** لتمكين الميزة أو تعطيلها.

تعيين مؤقت السكون وتكوين الطباعة لاستخدام 1 واط من الطاقة أو أقل

تؤثر إعدادات السكون على كمية الطاقة التي تستخدمها الطباعة، ووقت الانتباه/السكون على السرعة التي تدخل فيها الطباعة في وضع السكون والسرعة التي تنتبه فيها الطباعة من وضع السكون.

لتكوين الطباعة لاستخدام 1 واط من الطاقة أو أقل في وضع السكون، أدخل الأوقات لكل من إعدادي **سكون بعد عدم النشاط** و**إيقاف تشغيل تلقائي بعد السكون**.

ملاحظة: لا توصي HP باستخدام إعدادات السكون التام إذا كان لديك حلول أمان مثبتة. في بعض الحالات، لا تستيقظ الطباعة من السكون التام. لمزيد من المعلومات، اتصل بممثل HP الذي تتعامل معه.

1. من الشاشة الرئيسية على لوحة التحكم الخاصة بالطباعة، انتقل إلى تطبيق **الإعدادات** ثم حدد رمز **الإعدادات**.
2. افتح القوائم التالية:


أ. عام

ب. إعدادات الطاقة

ج. إعدادات السكون

٣. حدد **سكون بعد عدم النشاط** لتحديد عدد دقائق عدم نشاط الطابعة قبل أن تدخل في وضع السكون. أدخل الفترة الزمنية الملائمة.

٤. حدد **إيقاف تشغيل تلقائي بعد السكون** لإدخال الطابعة في وضع حفظ طاقة أعمق بعد فترة من السكون. أدخل الفترة الزمنية الملائمة.

 **ملاحظة:** بشكل افتراضي، سيتم تنشيط الطابعة من إيقاف التشغيل التلقائي كاستجابة لأي نشاط غير USB أو Wi-Fi. للوصول إلى إعدادات طاقة أكبر، يمكنك تعيينها لتتنبّه فقط عند الضغط على زر الطاقة عن طريق تحديد **إيقاف التشغيل (انتباه عند الضغط على زر الطاقة فقط)**.

٥. حدد **تم** لحفظ الإعدادات.

تعيين جدول السكون

استخدم ميزة **جدول السكون** لتكوين الطابعة بحيث تنشط أو تنتقل إلى وضع السكون تلقائيًا في أوقات محددة من أيام محددة من الأسبوع.

١. من الشاشة الرئيسية على لوحة التحكم الخاصة بالطابعة، انتقل إلى تطبيق **الإعدادات** ثم حدد رمز **الإعدادات**.

٢. افتح القوائم التالية:

أ. عام

ب. إعدادات الطاقة

ج. جدول السكون

٣. حدد **زر حدث جديد**، ثم حدد نوع الحدث المراد جدولته: **حدث التنشيط** أو **حدث السكون**.

٤. لحدث تنشيط أو سكون، قم بتكوين الوقت وأيام الأسبوع للحدث. اضغط على **زر حفظ** لحفظ الإعداد.

HP Web Jetadmin

HP Web Jetadmin عبارة عن أداة حائزة على جوائز ورائدة في المجال تساعد في الإدارة الفعالة لمجموعة واسعة من منتجات HP المتصلة بالشبكة، بما في ذلك الطابعات والطابعات متعددة الوظائف وأجهزة الإرسال الرقمي. يسمح لك هذا الزر الوحيد بتثبيت ومراقبة وصيانة واستكشاف الأخطاء وإصلاحها وتأمين بيئة الطباعة والتصوير عن بعد — وتزيد في النهاية من إنتاجية العمل عن طريق مساعدتك في توفير الوقت والتحكم في التكاليف وحماية استثماراتك.

يتم توفير ترقية HP Web Jetadmin بشكل دوري لتقديم الدعم لميزات محددة في المنتج. انتقل إلى www.hp.com/go/webjetadmin للحصول على مزيد من المعلومات.

تحديثات البرامج والبرامج الثابتة

تقوم HP بشكل منتظم بتحديث الميزات المتوفرة في البرنامج الثابت للطابعة. للاستفادة من أحدث الميزات، قم بتحديث البرنامج الثابت للطابعة.

قم بتنزيل آخر ملف تحديث للبرنامج الثابت من الويب:

انتقل إلى <http://www.hp.com/support/ljE72500MFP> أو <http://www.hp.com/support/ljE78323MFP>. انقر فوق **البرامج وبرنامج التشغيل والبرامج الثابتة**.

٩ حل المشكلات

استكشف مشاكل الطابعة وأصلحها. حدد موقع موارد إضافية للحصول على المساعدة والدعم الفني.

المعلومات التالية صحيحة في وقت نشرها. للحصول على المعلومات الحالية، راجع <http://www.hp.com/support/ljE72500MFP> أو <http://www.hp.com/support/ljE78323MFP>.

لمزيد من المعلومات:

تتضمن التعليمات الشاملة من HP الخاصة بالطابعة المعلومات التالية:

- تثبيت وتكوين
- التعلم والاستخدام
- حل المشكلات
- تنزيل تحديثات البرامج والبرامج الثابتة
- الانضمام إلى منتديات الدعم
- البحث عن الضمان والمعلومات التنظيمية

دعم العملاء

ابحث عن خيارات الاتصال بالدعم لطابعة HP.

جدول ٩-١ خيارات دعم العملاء

الموقع	خيار الدعم
تجد أرقام هواتف البلد/المنطقة على النشرة الإعلانية المرفقة في العلبة مع الطابعة أو على الموقع support.hp.com .	احصل على دعم هاتفي للبلد/المنطقة حيث تقم.
	جهاز اسم الطابعة ورقمها التسلسلي وتاريخ الشراء ووصف المشكلة.
http://www.hp.com/support/ljE72500MFP أو http://www.hp.com/support/ljE78323MFP	يمكنك الحصول على دعم عبر الإنترنت على مدار الساعة، وتنزيل الأدوات المساعدة للبرامج وبرامج التشغيل.
www.hp.com/go/carepack	اطلب اتفاقيات خدمة أو صيانة إضافية من HP.
www.register.hp.com	قم بتسجيل الطابعة.

نظام التعليمات في لوحة التحكم

الطابعة مزودة بنظام تعليمات مضمّن يشرح كيفية استخدام كل شاشة. لفتح نظام التعليمات، المس زر التعليمات في الزاوية العلوية اليمنى من الشاشة.



في بعض الشاشات، يتم فتح Help (تعليمات) علي القائمة العامة، مما يتيح لك البحث عن موضوعات معينة. يمكنك الاستعراض خلال بنية القائمة عن طريق لمس الأزرار في القائمة.

تتضمّن بعض شاشات التعليمات رسومًا تعرض إجراءات محددة، مثل التخلص من انحشار الورق.

إذا كانت الطابعة تشير إلى خطأ أو تحذير، فالمس زر التعليمات في الرسالة تصف المشكلة. تحتوي الرسالة أيضًا إرشادات للمساعدة على حل المشكلة.

إعادة تعيين إعدادات المصنع

قد تساعد إعادة تعيين إعدادات الطابعة إلى إعدادات المصنّع الافتراضية في حل المشاكل.

مقدمة

استخدم أحد الأساليب التالية لإعادة تعيين الطابعة إلى إعدادات المصنّع الأصلية.

الأسلوب الأول: إعادة تعيين إعدادات الشركة المصنعة من لوحة التحكم الخاصة بالطابعة

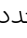
استخدم لوحة التحكم الخاصة بالطابعة لاستعادة الإعدادات إلى قيمها الأصلية.

1. من الشاشة الرئيسية على لوحة التحكم الخاصة بالطابعة، انتقل إلى تطبيق الإعدادات ثم حدد رمز الإعدادات.
2. افتح القوائم التالية:
 - أ. عام
 - ب. إعادة تعيين إعدادات المصنع
3. حدد إعادة تعيين.
4. تنصحك رسالة تحقق بأن إكمال وظيفة إعادة التعيين قد يؤدي إلى فقدان البيانات.
4. حدد **Reset** (إعادة تعيين) لإكمال العملية.

ملاحظة: تتم إعادة تشغيل الطابعة تلقائيًا بعد اكتمال عملية إعادة التعيين.

الأسلوب الثاني: إعادة تعيين إعدادات الشركة المصنعة من خادم ويب المضمن لـ HP (الطابعات المتصلة بالشبكة فقط)

استخدم خادم الويب المضمن لـ HP لإعادة تعيين إعدادات الطابعة إلى الإعدادات الأصلية.

1. من لوحة التحكم الخاصة بالطابعة، حدد زر المعلومات **i**، ثم حدد رمز الشبكة  لعرض عنوان IP أو اسم المضيف.
2. افتح علامة التبويب **General** (عام).
3. على الجانب الأيسر من الشاشة، انقر فوق **إعادة تعيين إعدادات الشركة المصنعة**.
4. انقر فوق الزر **Reset** (إعادة تعيين).

ملاحظة: تتم إعادة تشغيل الطابعة تلقائيًا بعد اكتمال عملية إعادة التعيين.

يتم عرض رسالة "مستوى الحبر في الخرطوشة منخفض" أو "مستوى الحبر في الخرطوشة منخفض جدًا" على لوحة التحكم الخاصة بالطابعة أو خادم ويب المضمن (EWS)

راجع الحلول الممكنة لهذه المشكلة.

Cartridge low (مستوى الحبر في الخرطوشة منخفض): تشير الطابعة إلى متى يكون مستوى خرطوشة الحبر منخفضًا. قد يختلف العمر الفعلي المتبقي لخرطوشة الحبر. فكّر في الحصول على بديل متوفر لتركيبه عندما تصبح جودة الطباعة غير مقبولة. ليس من الضروري استبدال خرطوشة الحبر الآن.

Cartridge is very low (مستوى الحبر في الخرطوشة منخفض جدًا): تشير الطابعة إلى متى يكون مستوى خرطوشة الحبر منخفضًا جدًا. قد يختلف العمر الفعلي المتبقي لخرطوشة الحبر. فُكر في الحصول على بديل متوفر لتركيبه عندما تصبح جودة الطباعة غير مقبولة. ليس من الضروري حاليًا استبدال خرطوشة الحبر ما لم تصبح جودة الطباعة غير مقبولة.

تنتهي صلاحية الضمان Premium Protection Warranty من HP مع اقتراب انتهاء عمر استخدام الخرطوشة. تحقق من صفحة حالة المستلزمات أو خادم ويب المضمن (EWS) لـ HP للاطلاع على الحالة.

لا تلتقط الطابعة الورق أو تخطئ في تغذية الورق

استخدم هذه المعلومات إذا كانت الطابعة لا تلتقط الورق من الدرج أو إذا كانت تلتقط أوراقًا متعددة في الوقت نفسه.

مقدمة

قد تساعد الحلول التالية في حل المشاكل إذا كانت الطابعة لا تلتقط الورق من الدرج أو إذا كانت تلتقط أوراقًا متعددة في الوقت نفسه. يمكن أن يؤدي أي من هذه الحالات إلى انحشار للورق.

الطابعة لا تلتقط الورق

إذا كان الطابعة لا تلتقط الورق من الدرج، فجرّب الحلول التالية.

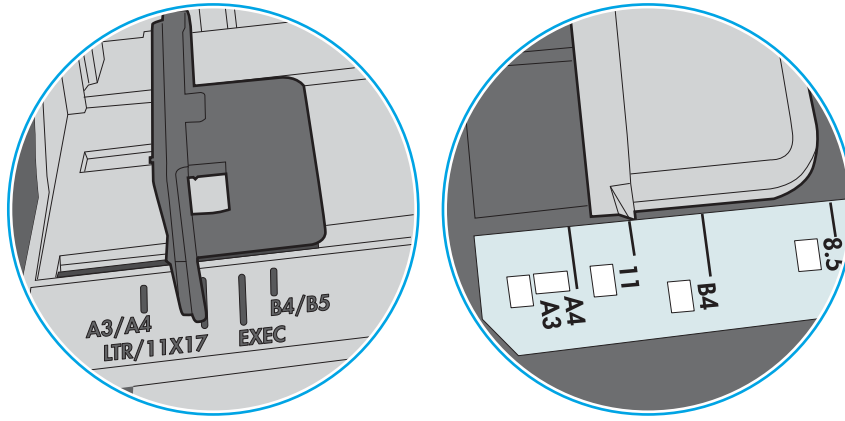
١. افتح الطابعة وقم بإزالة أي ورق منحشر. تأكد من عدم بقاء أي أجزاء ورق ممزقة داخل الطابعة.
٢. قم بتحميل الدرج بحجم الورق الصحيح للمهمة.
٣. تأكد من تعيين حجم الورق ونوعه بشكل صحيح على لوحة التحكم الخاصة بالطابعة.

٤. تأكد من أن موجّهات الورق في الدرج مضبوطة بشكل صحيح مع حجم الورق. عدّل الموجّهين ليوفرا المساحة البادئة الملائمة في الدرج. يجب محاذاة السهم الموجود على موجه الدرج تمامًا مع العلامة الموجودة على الدرج.

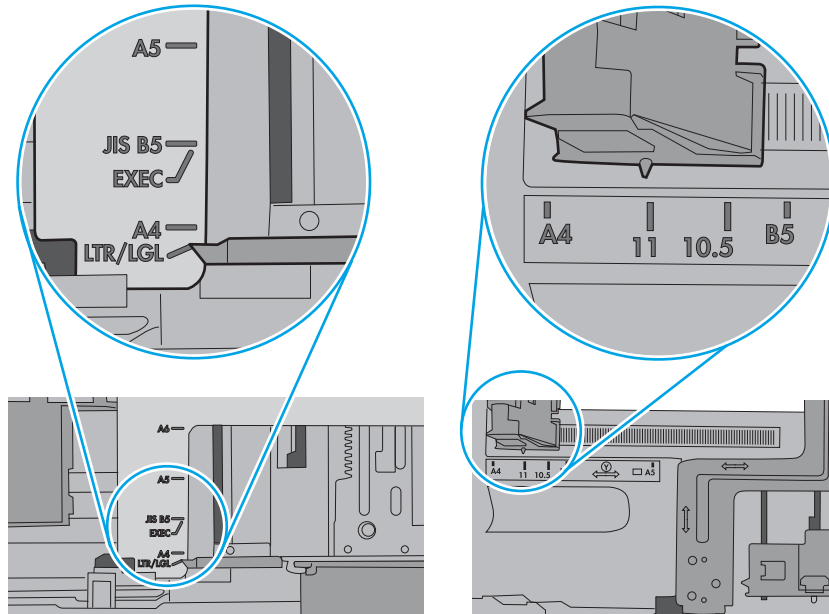
ملاحظة: لا تقم بضبط موجّهات الورق بقوة على حزمة الورق. قم بضبطها إلى المسافات البادئة أو العلامات في الدرج.

تعرض الصور التالية أمثلة عن المسافات البادئة لحجم الورق في الأدرج للطابعات المختلفة. تحتوي معظم طابعات HP على علامات مشابهة لهذه.

شكل ١-٩ علامات الحجم للدرج 1 أو الدرج متعدد الأغراض



شكل ٢-٩ علامات الحجم للدرج الكاسيت

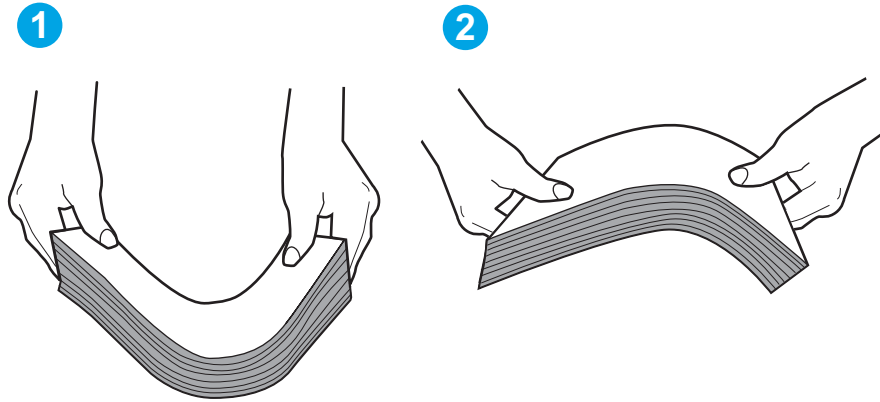


٥. تأكد من أن الرطوبة في الغرفة تستوفي المواصفات لهذه الطابعة ومن أن الورق مخزن في حزم غير مفتوحة. تُباع معظم رزم الورق في غلاف واقٍ من الرطوبة لإبقاء الورق جافًا.

في البيئات شديدة الرطوبة، يمكن أن يمتص الورق في الجزء العلوي من حزمة الورق في الدرج الرطوبة، ومن المحتمل أن يصبح مظهره متموجًا أو غير مستوي. في هذه الحالة، قم بإزالة أول 5 إلى 10 أوراق من أعلى حزمة الورق.

في البيئات منخفضة الرطوبة، قد تتسبب الكهرباء الساكنة الزائدة بالالتصاق الورق ببعضه البعض. في هذه الحالة، قم بإزالة الورق من الدرج وقم بثني الحزمة عن طريق إمساكها من كل طرف وطوي الأطراف إلى أعلى لتشكيل الشكل ل. ثم قم بتدوير الأطراف إلى أسفل لعكس الشكل ل. بعد ذلك، أمسك كل جانب من حزمة الورق وكرر هذه العملية. تؤدي هذه العملية إلى فك الأوراق عن بعضها البعض من دون استخدام الكهرباء الساكنة. ثم قم بتسوية حزمة الورق على طاولة قبل إعادتها إلى الدرج.

شكل ٣-٩ تقنية ثني رزمة الورق



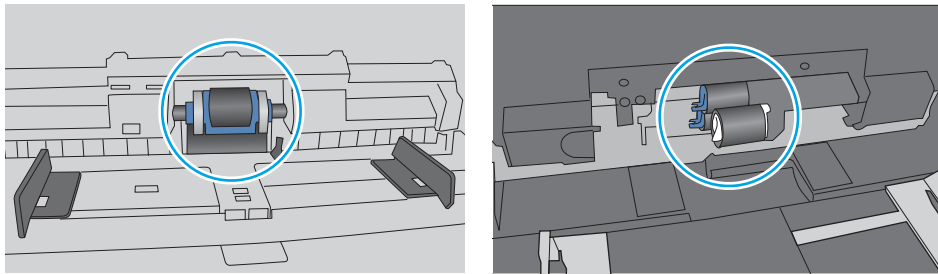
٦. تحقق من لوحة التحكم الخاصة بالطابعة لترى ما إذا كانت تعرض مطالبة لتغذية الورق يدويًا. حمل الورق وتابع.

٧. قد تكون الأسطوانة الموجودة أعلى الدرج ملوثة. امسح الأسطوانة بواسطة قطعة قماش خالية من النسالة ومبللة بالماء الساخن. استخدم الماء المقطر، إذا كان متوفرًا.

⚠ تنبيه: لا ترش الماء مباشرة على الطابعة. بدلاً من ذلك، رش الماء على قطعة القماش أو قم بتغميس قطعة القماش في الماء واعصرها قبل تنظيف الأسطوانة.

تعرض الصورة التالية أمثلة عن موقع الأسطوانة في طابعات مختلفة.

شكل ٤-٩ مواقع الأسطوانة للدرج 1 أو الدرج متعدد الأغراض



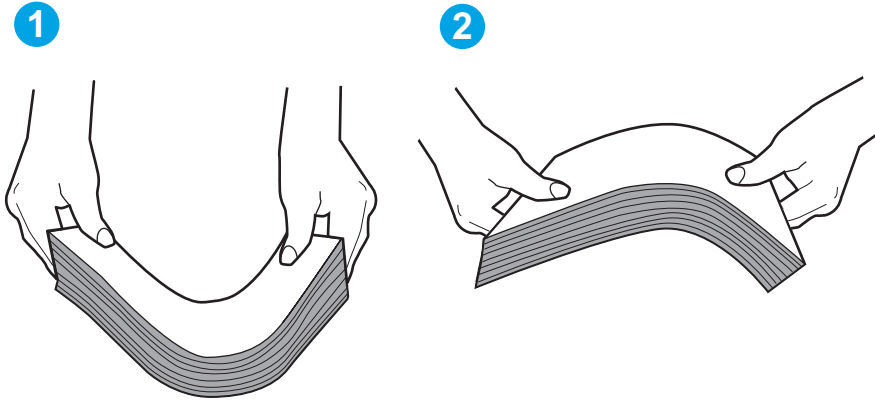
الطابعة تلتقط عدة أوراق

إذا كانت الطابعة تلتقط عدة أوراق من الدرج، فجرب الحلول التالية.

1. أزل رزمة الورق من الدرج واثنها قليلاً، مع إدارتها ١٨٠ درجة واقلبها. لا تقم بتهوية الورق. أعد رزمة الورق إلى الدرج.

ملاحظة: تؤدي تهوية الورق إلى حدوث كهرباء ساكنة. لذلك بدلاً من تهوية الورق، قم بثني الحزمة عن طريق إمساكها من كل طرف وطي الأطراف إلى أعلى لتشكيل الشكل ل. ثم قم بتدوير الأطراف إلى أسفل لعكس الشكل ل. بعد ذلك، أمسك كل جانب من حزمة الورق وكرر هذه العملية. تؤدي هذه العملية إلى فك الأوراق عن بعضها البعض من دون استخدام الكهرباء الساكنة. ثم قم بتسوية حزمة الورق على طاولة قبل إعادتها إلى الدرج.

شكل ٩-٥ تقنية ثني رزمة الورق



2. استخدم فقط الورق الذي يتوافق مع مواصفات HP لهذه الطابعة.

3. تأكد من أن الرطوبة في الغرفة تستوفي المواصفات لهذه الطابعة ومن أن الورق مخزن في حزم غير مفتوحة. تُباع معظم رزم الورق في غلاف واقٍ من الرطوبة لإبقاء الورق جافاً.

في البيئات شديدة الرطوبة، يمكن أن يمتص الورق في الجزء العلوي من حزمة الورق في الدرج الرطوبة، ومن المحتمل أن يصبح مظهره متموجاً أو غير مستوي. في هذه الحالة، قم بإزالة أول 5 إلى 10 أوراق من أعلى حزمة الورق.

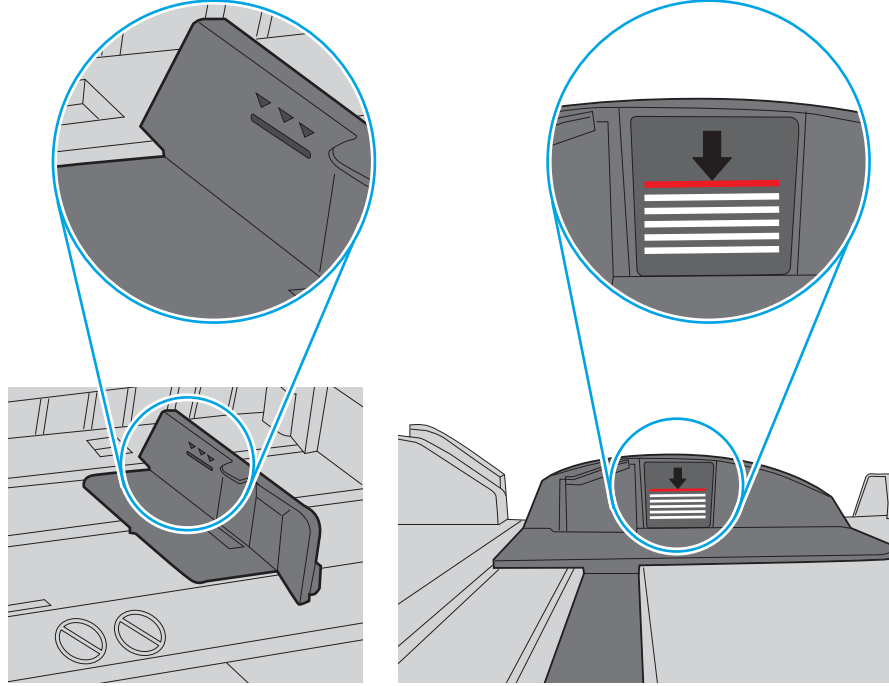
في البيئات منخفضة الرطوبة، قد تتسبب الكهرباء الساكنة الزائدة بالتصاق الورق ببعضه البعض. في هذه الحالة، قم بإزالة الورق من الدرج وقم بثني الحزمة كما هو موضح أعلاه.

4. استخدم ورقاً غير متجدد أو مثني أو تالف. استخدم ورقاً من حزمة أخرى إذا لزم الأمر.

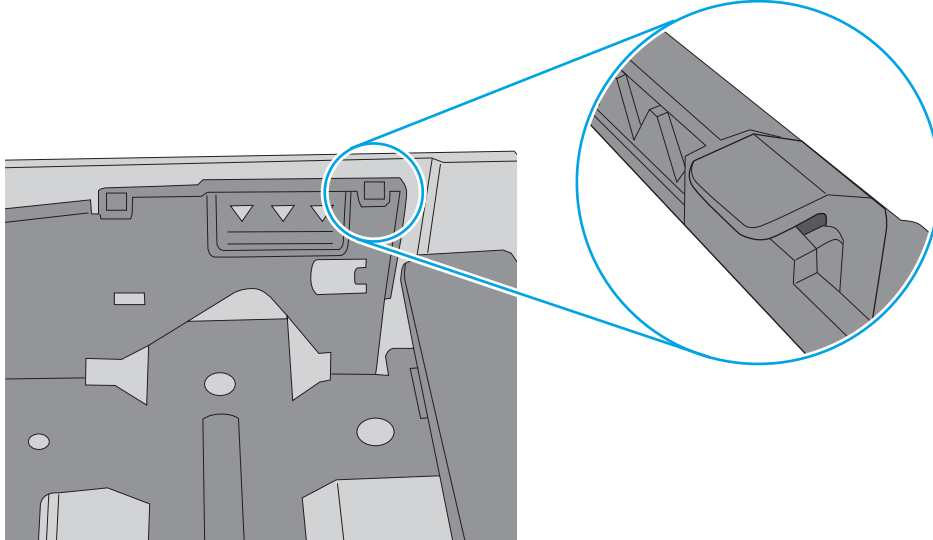
٥. تأكد من أن الدرج غير محمّل بشكل زائد عن طريق التحقق من علامات ارتفاع حزمة الورق داخل الدرج. إذا كان الدرج محملاً بشكل زائد، فقم بإزالة حزمة الورق بكاملها من الدرج وقم بتسويتها، ثم أعد بعض الورق إلى الدرج.

تعرض الصور التالية أمثلة عن علامات ارتفاع حزمة الورق في الأدرج للطابعات المختلفة. تحتوي معظم طابعات HP على علامات مشابهة لهذه. تأكد أيضًا من أن كل الأوراق موجودة ما دون الألسنة بالقرب من علامات ارتفاع حزمة الورق. تساعد هذه الألسنة في إبقاء الورق في الموضع الصحيح أثناء دخوله الطابعة.

شكل ٦-٩ علامات ارتفاع حزمة الورق



شكل ٧-٩ اللسان الخاص بحزمة الورق

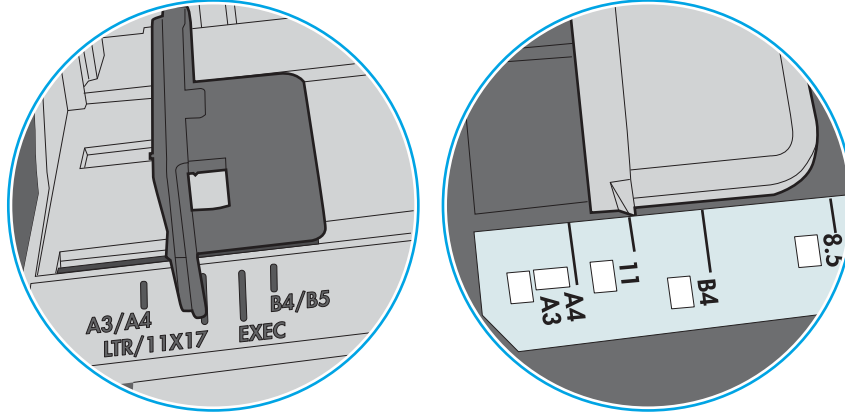


٦. تأكد من أن موجّهات الورق في الدرج مضبوطة بشكل صحيح مع حجم الورق. عدّل الموجّهين ليوفرا المساحة البادئة الملائمة في الدرج. يجب محاذاة السهم الموجود على موجّه الدرج تمامًا مع العلامة الموجودة على الدرج.

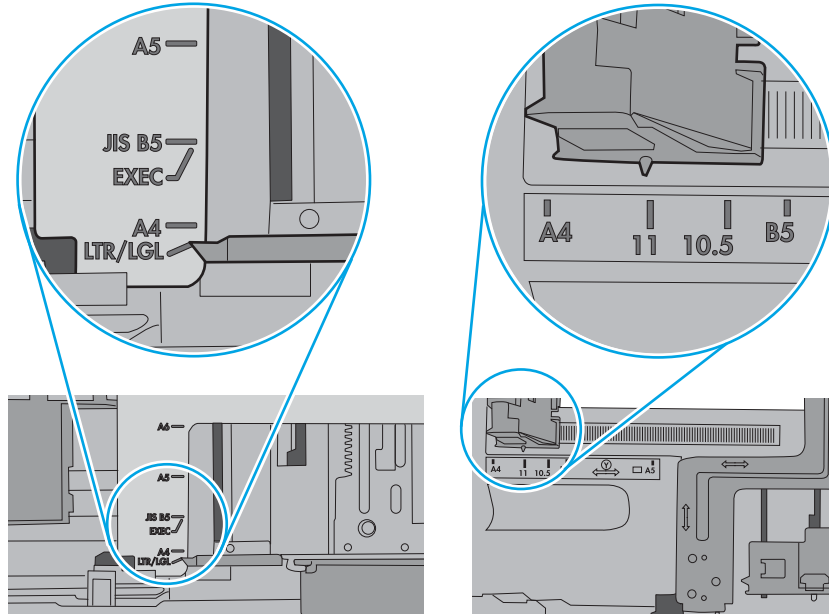
ملاحظة: لا تقم بضبط موجّهات الورق بقوة على حزمة الورق. قم بضبطها إلى المسافات البادئة أو العلامات في الدرج.

تعرض الصور التالية أمثلة عن المسافات البادئة لحجم الورق في الأدرج للطابعات المختلفة. تحتوي معظم طابعات HP على علامات مشابهة لهذه.

شكل ٨-٩ علامات الحجم للدرج 1 أو الدرج متعدد الأغراض



شكل ٩-٩ علامات الحجم للدرج الكاسيت



٧. تأكد من أنّ بيئة الطباعة هي ضمن المواصفات الموصى بها.

وحدة تغذية المستندات تولّد انحشار أوراق متعددة أو تميلها أو تلتقطها

راجع الحلول الممكنة لهذه المشكلة.

ملاحظة: تنطبق هذه المعلومات على الطابعات متعددة الوظائف (MFP) فقط.

- قد يكون لدى العنصر الأصلي أشياء عليه مثل الدبابيس أو الملصقات، ويجب إزالتها.
- تأكد من إغلاق غطاء وحدة تغذية المستندات الأعلى.
- يمكن أن يكون قد تم وضع الورق بشكل غير صحيح. قم بتسوية الصفحات وضبط موجهي الورق لتوسيط رزمة الورق.
- ينبغي أن يكون موجهها الورق ملامسين لجانبي رزمة الورق للعمل بشكل صحيح. تأكد من وضع حزمة الورق بشكل مستقيم وموجهي الورق مقابل حزمة الورق.
- ربما يحتوي درج إدخال وحدة التغذية بالمستندات أو حاوية الإخراج على عدد من الصفحات يزيد على الحد الأقصى للاستيعاب. تأكد من أن حزمة الورق موضوعة تحت الموجهين في درج الإدخال، وأزل الصفحات من حاوية الإخراج.
- تأكد من خلو مسار الورق من أي قطع من الورق، أو الدبابيس، أو مشابك الورق، أو غير ذلك من العوائق.
- من الشاشة الرئيسية على لوحة التحكم الخاصة بالطابعة، قم بالتمرير وصولاً إلى زر **المستلزمات** والمسّه. تحقق من حالة مجموعة وحدة تغذية المستندات واستبدلها إذا دعت الحاجة.

إزالة انحشار الورق

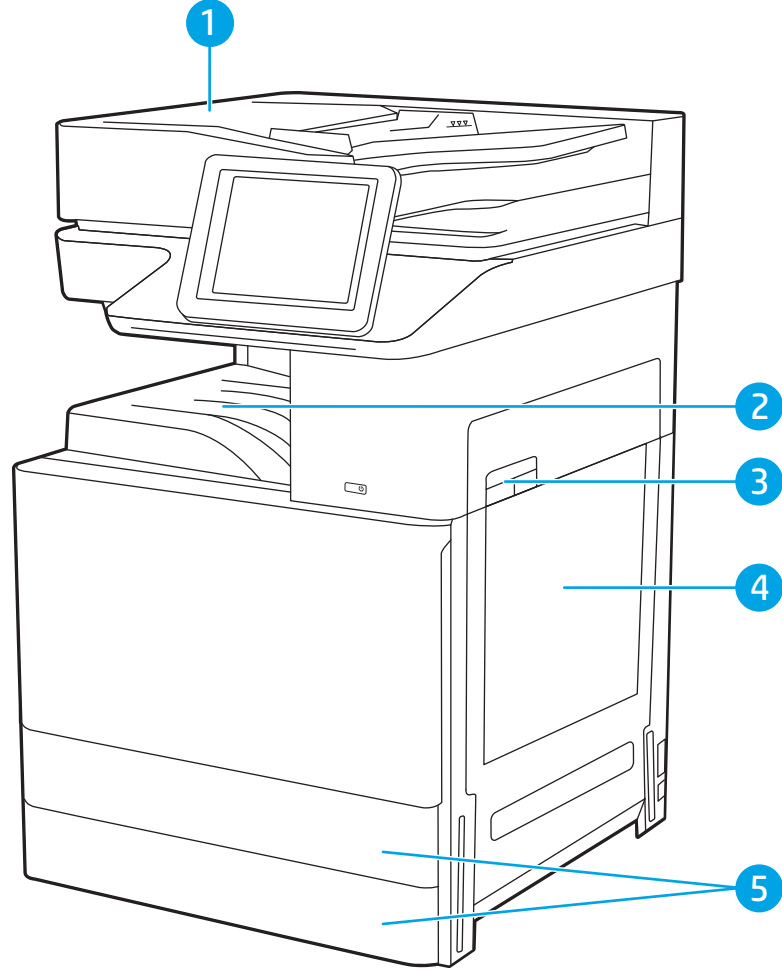
اتبع الإجراءات المذكورة في هذا القسم لإزالة الورق المنحشر من مسار الورق الخاص بالطابعة.

مقدمة

تتضمن المعلومات التالية إرشادات حول إزالة انحشار الورق من الطابعة.

مواقع انحشار الورق

يمكن أن يحدث انحشار الورق في هذه المواقع.



العنصر	الوصف
1	وحدة التغذية بالمستندات
2	حاوية الإخراج
3	الباب الأيمن ووحدة المصهر
4	الدرج 1 (درج متعدد الأغراض)
5	الدرج 2 والدرج 3

التنقل التلقائي لإزالة انحشار الورق

اطّلع على الملاحظة التلقائية لإزالة انحشار الورق في الطابعة.

تساعدك ميزة التنقل التلقائي في إزالة انحشار الورق من خلال توفير إرشادات خطوة بخطوة على لوحة التحكم. عند إكمال كل خطوة، تعرض الطابعة إرشادات للخطوة التالية حتى إكمال كل الخطوات في الإجراء.

هل تواجه حالات انحشار ورق متواترة أو متكررة؟

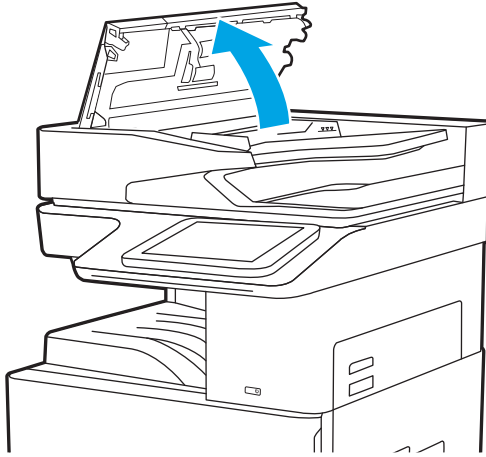
لحد من عدد انحشارات الورق، جرّب الحلول التالية.

1. استخدم فقط الورق الذي يتوافق مع مواصفات HP لهذه الطابعة.
2. استخدم ورقاً غير متجدد أو مثني أو تالف. استخدم ورقاً من حزمة أخرى إذا لزم الأمر.
3. لا تستخدم الورق الذي سبق وتم النسخ أو الطباعة عليه.
4. تأكد من أن الدرج غير معبأ بشكل مفرط. إذا كان كذلك، فأزل حزمة الورق الكاملة من الدرج وقم بتسويتها، ثم أعد بعض الورق إلى الدرج.
5. تأكد من أن موجهات الورق في الدرج مضبوطة بشكل صحيح مع حجم الورق. اضبط الموجهات بحيث تلمس حزمة الورق دون ثنيها.
6. تأكد من إدخال الدرج بالكامل في الطابعة.
7. إذا كنت تطبع على ورق ثقيل أو مزخرف أو مثقوب، استخدم ميزة التغذية الذاتية وقم بتغذية الأوراق، الواحدة تلو الأخرى.
8. افتح القائمة الأدرج على لوحة التحكم الخاصة بالطابعة. تحقق من أنه تم تكوين الدرج بشكل صحيح لنوع الورق وحجمه.
9. تأكد من أن بيئة الطباعة هي ضمن المواصفات الموصى بها.

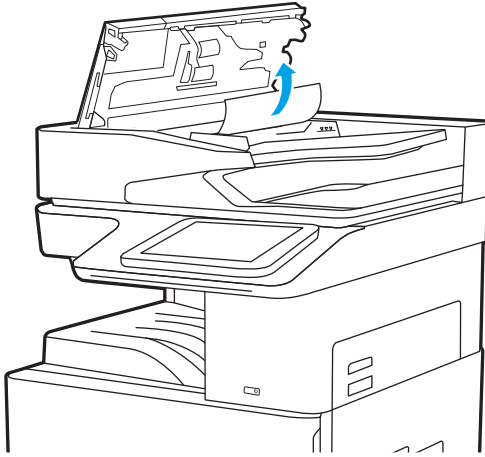
إزالة انحشار الورق في وحدة تغذية المستندات (31.13.yz)

تصف المعلومات التالية كيفية إزالة الورق المنحشر في وحدة تغذية المستندات. عند حدوث انحشار، تعرض لوحة التحكم رسوم متحركة تساعد في إزالة الانحشار.

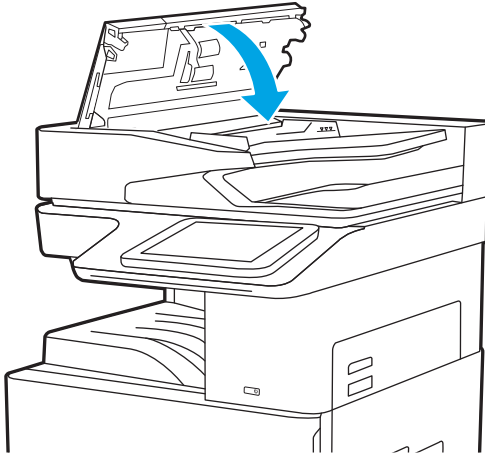
1. افتح غطاء وحدة تغذية المستندات.



٢. أزل أي ورق منحشر.



٣. أغلق غطاء وحدة تغذية المستندات.



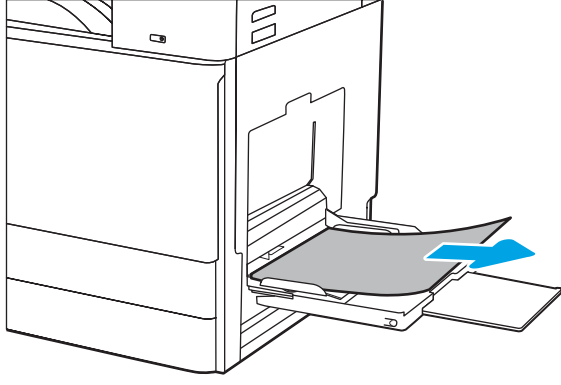
ملاحظة: لتجنب حدوث الانحشارات، تأكد من ضبط الموجهات في درج إدخال وحدة التغذية بالمستندات على المستند من دون ثنيه. لنسخ المستندات الضيقة، استخدم الماسحة الضوئية المسطحة. قم بإزالة جميع الدبابيس ومشابك الورق من المستندات الأصلية.

ملاحظة: ويمكن للمستندات الأصلية التي تتم طباعتها على ورق ثقيل ولامع أن تنحشر لمرات أكثر من انحشار النسخ الأصلية التي تتم طباعتها على ورق عادي.

إزالة انحشارات الورق في الدرج 1 (13.A1)

استخدم الإجراء التالي لإزالة انحشار الورق في الدرج ١. عند حدوث انحشار، تعرض لوحة التحكم رسوم متحركة تساعد في إزالة الانحشار.

١. أزل الورق المنحشر برفق.



٢. افتح الباب الأمامي ثم أغلقه لاستئناف الطباعة.

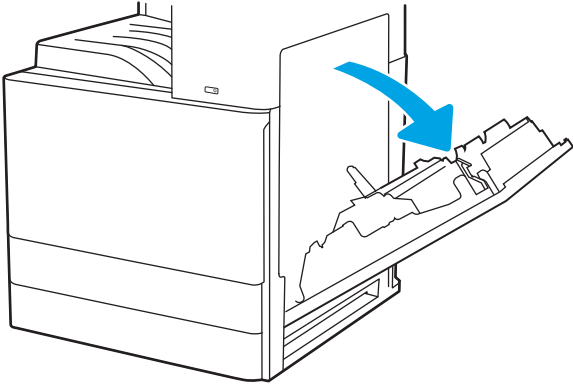
إزالة انحشار الورق في الدرجين 2 و 3 (13.A2 و 13.A3)

اتبع الإجراء التالي للتحقق من وجود ورق في كل مواقع الانحشار المحتملة المتعلقة بالدرج 2 أو الدرج 3. عند حدوث انحشار، قد تعرض لوحة التحكم رسالة ورسماً متحركاً يساعد في إزالة الانحشار.

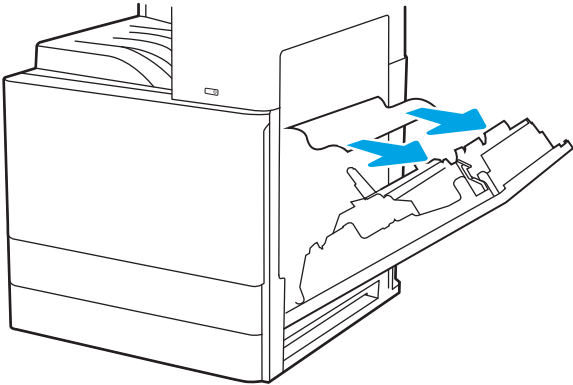
⚠ تنبيه: يمكن أن يكون المصهر ساخناً عندما تكون الطابعة قيد الاستخدام. انتظر إلى أن يبرد المصهر قبل حمله.

📝 ملاحظة: إن إجراء إزالة انحشار الورق في الدرج 3 هو نفسه للدرج 2. يتم هنا عرض الدرج 2 فحسب.

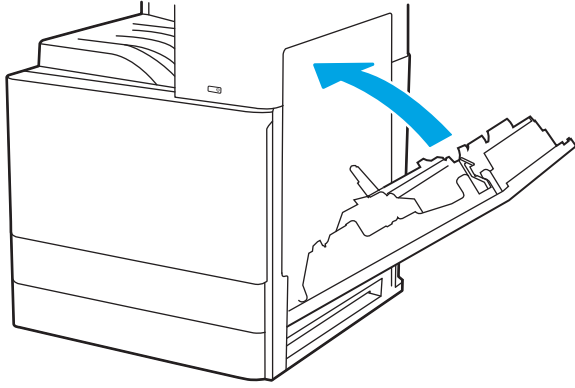
١. افتح الباب الأيمن.



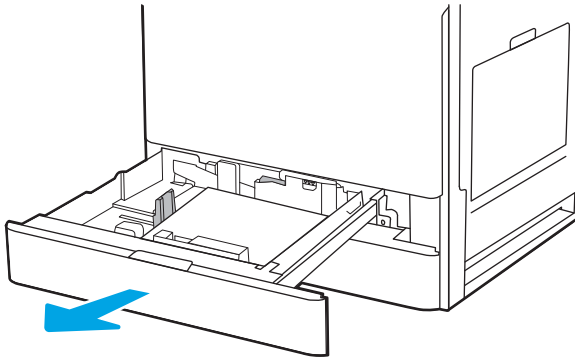
٢. قم بإزالة أي ورق منحشر برفق.



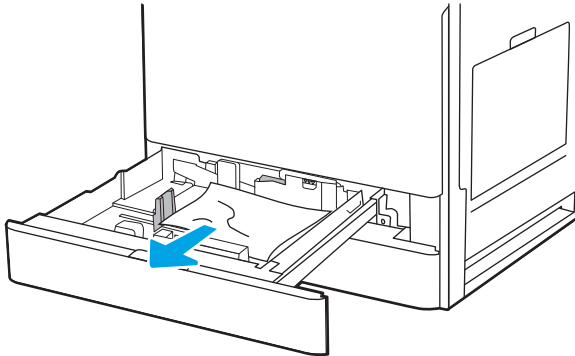
٣. أغلق الباب الأيمن.



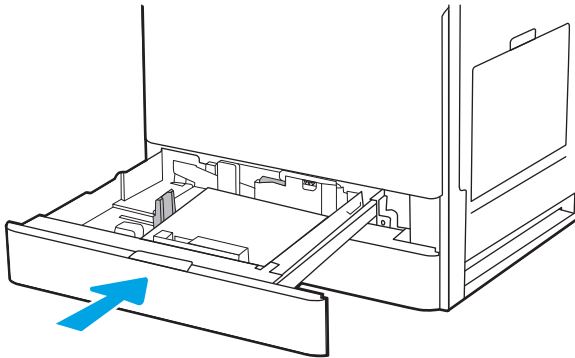
٤. افتح الدرج.



٥. قم بإزالة أي ورق منحشر برفق.



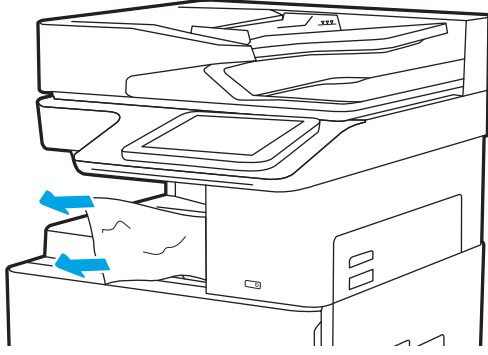
٦. أغلق الدرج.



إزالة انحشارات الورق في حاوية الإخراج (13.E1)

استخدم الإجراء التالي للتحقق من حالة الورق في كل مواقع الانحشار المحتملة في حاوية الإخراج. عند حدوث انحشار، تعرض لوحة التحكم رسوم متحركة تساعد في إزالة الانحشار.

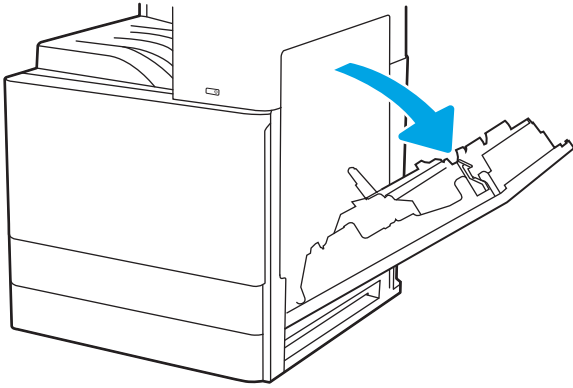
١. إذا كان الورق ظاهرًا في حاوية الإخراج، فاسحب الحافة الأمامية وقم بإزالته.



إزالة انحشار الورق في ناحية المنصهر (13.B9 و13.B2 و13.FF)

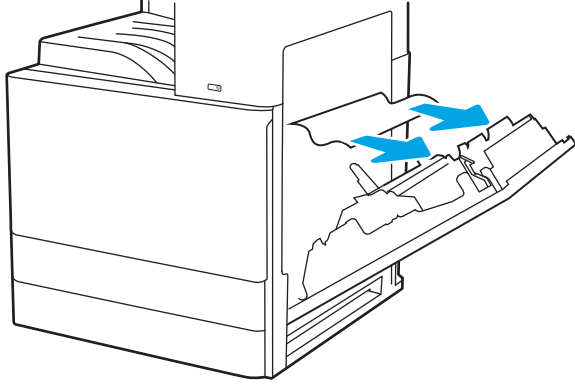
اتبع الإجراء التالي لإزالة انحشار الورق في ناحية الباب الأيمن وناحية المنصهر. عند حدوث انحشار، تعرض لوحة التحكم رسوم متحركة تساعد في إزالة الانحشار.

ملاحظة: يكون المنصهر ساخنًا عندما تكون الطابعة قيد الاستخدام. انتظر حتى يبرد المنصهر قبل إزالة انحشار الورق.

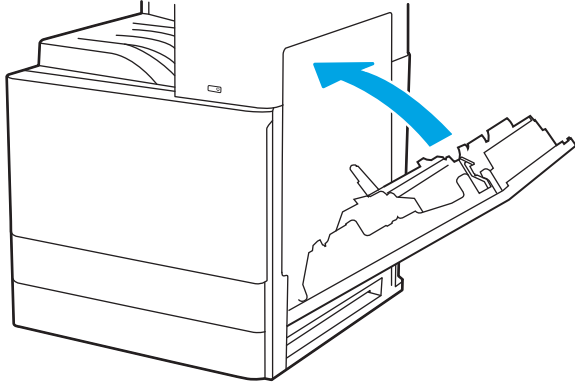


١. افتح الباب الأيمن.

٢. قم بإزالة أي ورق منحشر برفق.



٣. أغلق الباب الأيمن.



حل مشاكل جودة الطباعة

استخدم المعلومات أدناه لاستكشاف مشاكل جودة الطباعة وإصلاحها، بما فيها المشاكل المتعلقة بجودة الصور والألوان.

مقدمة

استخدم المعلومات أدناه لاستكشاف مشاكل جودة الطباعة وإصلاحها، بما فيها المشاكل المتعلقة بجودة الصور. يمكن أن تساعد خطوات استكشاف الأخطاء وإصلاحها في حل العيوب التالية:

- صفحات فارغة
- صفحات سوداء
- ورق ملتف
- أشرطة داكنة أو فاتحة
- خطوط داكنة أو فاتحة
- طباعة غير واضحة
- خلفية رمادية أو طباعة داكنة
- الطباعة الخفيفة
- مسحوق حبر متفرق
- مسحوق حبر مفقود
- نقاط متناثرة من مسحوق الحبر
- صور غير مستقيمة
- تلطيخ
- خطوط عرضية

استكشاف أخطاء جودة الطباعة وإصلاحها

لحل مشاكل جودة الطباعة، قم بتجربة هذه الخطوات بالترتيب المعطى.
لاستكشاف عيوب محددة في الصور وإصلاحها، راجع استكشاف عيوب الصور وإصلاحها.

الطباعة باستخدام برنامج تطبيقات آخر

حاول الطباعة باستخدام برنامج تطبيقات آخر.

إذا تمت طباعة الصفحة بشكل صحيح، فمعنى هذا أن المشكلة تكمن في برنامج التطبيقات الذي كنت تقوم بالطباعة منه.

التحقق من إعداد نوع الورق لمهمة الطباعة

تحقق من إعداد نوع الورق عند الطباعة من برنامج ومن وجود لطخات على الصفحات المطبوعة، أو طباعة غير واضحة أو داكنة، أو أوراق ملتفة، أو نقاط مبعثرة من الحبر، أو حبر سائل، أو مناطق صغيرة لا يوجد حبر فيها.

التحقق من إعداد نوع الورق على لوحة التحكم

تحقق من إعداد نوع الورق على لوحة التحكم الخاصة بالطباعة، وغيره بحسب الحاجة.

1. افتح درج الورق وأغلقه.
 2. اتبع المطالبات على لوحة التحكم لتأكيد إعدادات نوع الورق وحجمه للدرج أو تعديلها.
 3. تأكد من أن الورق المحمّل يفي بالموصفات.
 4. اضبط إعداد الرطوبة والمقاومة على لوحة التحكم ليتلاءم مع البيئة.
- أ. افتح القوائم التالية:

1. إعدادات

2. جودة الطباعة

3. ضبط نوع الورق

- ب. حدد نوع الورق الذي يتطابق مع النوع المحمّل في الدرج.
- ج. استعن بالسهمين لزيادة إعداد الرطوبة والمقاومة أو تخفيضه.
5. تأكد من أن إعدادات برنامج التشغيل مطابقة للإعدادات في لوحة التحكم.

 **ملاحظة:** ستتجاوز إعدادات برنامج تشغيل الطباعة أي إعدادات في لوحة التحكم.

التحقق من إعداد نوع الورق (Windows)

تحقق من إعداد نوع الورق لـ Windows، وغيره بحسب الحاجة.

1. حدد الخيار **Print** (طباعة) من البرنامج.
2. حدد الطباعة، ثم انقر فوق الزر **خصائص أو التفضيلات**.
3. انقر فوق علامة التبويب **Paper/Quality** (ورق/جودة).
4. من القائمة المنسدلة **نوع الورق**، حدد نوع الورق.
5. انقر فوق زر **موافق** لإغلاق مربع الحوار **خصائص المستند**. في مربع الحوار **Print** (طباعة)، انقر فوق الزر **OK** (موافق) لطباعة المهمة.

التحقق من إعداد نوع الورق (macOS)

تحقق من إعداد نوع الورق لنظام التشغيل macOS، وغيره بحسب الحاجة.

1. انقر فوق القائمة **File** (ملف)، ثم فوق الخيار **Print** (طباعة).
2. في القائمة **الطباعة**، حدد الطباعة.
3. انقر فوق **عرض التفاصيل أو النسخ والصفحات**.
4. افتح القائمة المنسدلة الخاصة بالقوائم، ثم انقر فوق قائمة **الورق/الجودة**.

٥. حدد نوعًا من القائمة المنسدلة **Media Type** (نوع الوسائط).

٦. انقر فوق الزر **Print** (طباعة).

التحقق من حالة خرطوشة الحبر

اتبع الخطوات التالية لمراجعة العمر المقدر المتبقي في خراطيش الحبر وحالة أجزاء الصيانة الأخرى القابلة للاستبدال، إن أمكن.

الخطوة الأولى: طباعة صفحة حالة المستلزمات

تشير صفحة حالة المستلزمات إلى حالة الخرطوشة.

1. من الشاشة الرئيسية على لوحة التحكم بالطابعة، حدد قائمة التقارير.
2. حدد قائمة صفحات التكوين/الحالة.
3. حدد صفحة حالة المستلزمات، ثم حدد طباعة لطباعة الصفحة.

الخطوة الثانية: افحص حالة مستلزمات الطباعة

تحقق من تقرير حالة المستلزمات كما يلي.

1. اطلع على تقرير حالة المستلزمات للتحقق من نسبة العمر المتبقية لخراطيش الحبر وحالة أجزاء الصيانة الأخرى القابلة للاستبدال، إن أمكن.
وقد تطرأ مشاكل في جودة الطباعة عند استخدام خرطوشة حبر في أواخر عمرها الافتراضي. تشير صفحة حالة المستلزمات إلى تدني مستوى المستلزمات حدًا. بعد أن تبلغ مستلزمات HP حد الانخفاض الأقصى، تنتهي تغطية الضمان HP Premium Protection Warranty على هذه المستلزمات.
ليس من الضروري حاليًا استبدال خرطوشة الحبر ما لم تصبح جودة الطباعة غير مقبولة. فكّر في الحصول على بديل متوفر لتרכيبه عندما تصبح جودة الطباعة غير مقبولة.
إذا قررت أنك تحتاج إلى استبدال خرطوشة حبر أو أجزاء صيانة أخرى قابلة للاستبدال، تسرد صفحة حالة المستلزمات أرقام أجزاء HP الأصلية.
2. راجع لمعرفة ما إذا كنت تستخدم خرطوشة HP أصلية.
تتضمن خرطوشة مسحوق حبر HP الأصلية على كلمة "HP" أو شعار HP عليها. لمزيد من المعلومات حول تحديد خراطيش HP، يُرجى الانتقال إلى الموقع www.hp.com/go/learnaboutsupplies.

طباعة صفحة التنظيف

أثناء عملية الطباعة، يمكن تراكم الورق والحبر وجزيئات الغبار داخل الطابعة مما قد يسبب مشاكل في جودة الطباعة مثل ظهور بقع من الحبر أو لطخات أو خطوط أو علامات متكررة.

اتبع هذه الخطوات لتنظيف مسار الورق في الطابعة:

1. من الشاشة الرئيسية على لوحة التحكم بالطابعة، حدد القائمة أدوات الدعم.
2. حدد القوائم التالية:
 - أ. الصيانة
 - ب. معايرة/تنظيف
 - ج. صفحة التنظيف
3. حدد طباعة لطباعة الصفحة.

يتم عرض الرسالة **يتم الآن التنظيف...** على لوحة التحكم الخاصة بالطابعة. قد تستغرق عملية التنظيف عدة دقائق لكي تكتمل. لذا لا توقف تشغيل الطابعة حتى تنتهي عملية التنظيف. عند الانتهاء، تخلص من الصفحة المطبوعة.

معاينة خرطوشة مسحوق الحبر أو الخراطيش بصريًا

اتبع هذه الخطوات لفحص كل خرطوشة مسحوق حبر:

١. أخرج خرطوشة مسحوق الحبر من الطابعة وتحقق من إزالة الشريط اللاصق.
٢. تحقق من عدم تلف شريحة الذاكرة.
٣. افحص سطح أسطوانة التصوير الخضراء.

⚠ تنبيه: لا تلمس أسطوانة التصوير. قد تؤدي آثار بصمات الأصابع على أسطوانة التصوير إلى حدوث مشاكل في جودة الطباعة.

٤. إذا رأيت أي خدوش أو بصمات أصابع أو أي تلف آخر على أسطوانة التصوير، استبدل خرطوشة الحبر.
٥. قم بإعادة تركيب خرطوشة مسحوق الحبر واطبع بعض الصفحات للتحقق مما إذا تم حل المشكلة.

التحقق من بيئة الطباعة والورق

استخدم المعلومات التالية للتحقق من تحديد الورق وبيئة الطباعة.

الخطوة الأولى: استخدام الورق الذي يتفق مع مواصفات ورق HP

تتجمل بعض مشاكل جودة الطباعة عن استخدام ورق لا يفي بمواصفات HP.

- استخدم ورقًا نوعًا ووزنًا للورق تعتمدهما هذه الطابعة.
- استخدم ورقًا عالي الجودة وخاليًا من الشقوق والتمزقات والبقع والأجزاء السائبة والأترية والتجايد والفجوات والدبابيس والحواف الملتفة أو التي بها انثناءات.
- استخدم ورقًا لم يسبق أن تمت الطباعة عليه.
- استخدم ورقًا لا يحتوي على مواد معدنية، مثل البريق.
- استخدم ورقًا مصممًا لطابعات الليزر. لا تستخدم الورق المصمم لطابعات Inkjet فقط.
- استخدم ورقًا لا يكون شديد الخشونة. إن استخدام الورق الناعم يؤدي عادة إلى جودة طباعة أفضل.

الخطوة الثانية: التحقق من البيئة

يمكن للبيئة أن تؤثر مباشرة على جودة الطباعة وتعتبر سببًا شائعًا لمشاكل جودة الطباعة أو تغذية الورق. حاول القيام بالحلول التالية:

- أبقِ الطابعة بعيدة عن مواقع الهواء المفتوحة مثل النوافذ أو الأبواب المفتوحة أو فتحات المكيف الهوائي.
- تأكد من أن الطابعة غير معرّضة لدرجات حرارة أو رطوبة ليست من ضمن مواصفات الطابعة.
- لا تضع الطابعة في مكان مقيد مثل الخزانة.
- ضع الطابعة على سطح ثابت مستوٍ.
- أزل أي شيء يسد الفتحات الموجودة على الطابعة. تتطلب الطابعة تدفق هواء جيدًا من كل الجهات، بما في ذلك من الأعلى.
- احمِ الطابعة من الكتل المحمولة في الهواء أو الغبار أو البخار أو الشحم أو أي عناصر أخرى قد تترك رواسب داخل الطابعة.

الخطوة الثالثة: تعيين محاذاة الدرج الفردي

اتبع هذه الخطوات عندما لم يتم توسيط النص أو الصورة أو محاذاتهما بصورة صحيحة على الصفحة المطبوعة عند الطباعة من أدراج محددة.

1. من الشاشة الرئيسية على لوحة التحكم بالطابعة، حدد قائمة الإعدادات.
2. حدد القوائم التالية:
 - أ. نسخ/طباعة أو طباعة
 - ب. جودة الطباعة
 - ج. تسجيل الصورة
3. حدد الدرج، ثم حدد الدرج الذي تريد ضبطه.
4. حدد Print Test Page (طباعة صفحة اختبار)، ومن ثم اتبع الإرشادات الواردة على الصفحات المطبوعة.

٥. حدد طباعة صفحة الاختبار مرة أخرى للتحقق من النتائج، ثم قم بتعديلات أخرى إذا لزم الأمر.

٦. حدد تم لحفظ الإعدادات الجديدة.

تجربة برنامج تشغيل طباعة مختلف

جرب برنامج تشغيل طباعة مختلفاً إذا كنت تطبع من برنامج وظهرت علي الصفحات المطبوعة خطوط غير متوقعة في الرسومات، أو نص مفقود، أو رسومات مفقودة، أو تنسيق غير صحيح، أو خطوط مستبدلة.

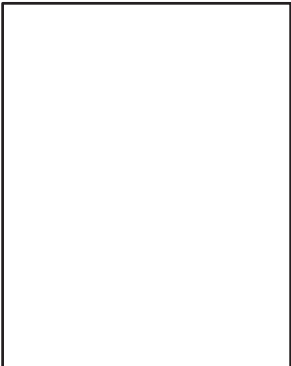


قم بتنزيل أي من برامج التشغيل التالية من الموقع الإلكتروني الخاص بدعم طباعة HP: <http://www.hp.com/support/ljE72500MFP> أو <http://www.hp.com/support/ljE78323MFP>.



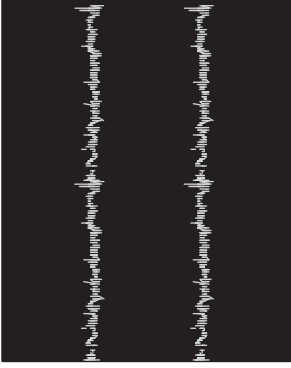
الوصف	Driver (برنامج تشغيل)
يدعم برنامج تشغيل الطباعة هذا الخاص بالطابعة نظام التشغيل Windows 7 وأنظمة التشغيل الأحدث التي تدعم برامج التشغيل ذات الإصدار 3. للحصول على قائمة بأنظمة التشغيل المعتمدة، انتقل إلى www.hp.com/go/support .	برنامج التشغيل HP PCL 6 الإصدار الثالث
يدعم برنامج تشغيل الطباعة هذا الخاص بالطابعة نظام التشغيل Windows 8.1 وأنظمة التشغيل الأحدث التي تدعم برامج التشغيل ذات الإصدار 4. للحصول على قائمة بأنظمة التشغيل المعتمدة، انتقل إلى www.hp.com/go/support .	برنامج تشغيل HP PCL-6 V4
<ul style="list-style-type: none">يُوصي به للطباعة باستخدام برامج Adobe® أو البرامج الرسومية المكثفة المتقدمة الأخرىيوفر دعماً للطباعة من متطلبات مضاهة Postscript، أو دعم خط Postscript flash	برنامج التشغيل HP UPD PS
<ul style="list-style-type: none">يوصى باستخدامه للطباعة في كافة بيئات Windowsيوفر دعم ميزات المنتج وجودة الطباعة وأفضل سرعة إجمالية لأغلب المستخدمينمطور ليتوافق مع واجهة الجهاز الرسومية لـ Windows (GDI) لأفضل سرعة في بيئات Windowsقد لا يكون متوافقاً بشكل كامل مع التطبيقات البرمجية المخصصة والتي هي من جهات أخرى والتي تستند إلى PCL 5	HP UPD PCL 6

استكشاف عيوب الصور وإصلاحها

راجع الأمثلة حول عيوب الصور والخطوات لحل هذه العيوب.

جدول ٢-٩ المرجع السريع لجدول عيوب الصور

الحلول المقترحة	الوصف	عينة
جدول ٥-٩ صفحة فارغة - بلا طباعة في صفحة ١٩٩	جدول ٧-٩ خلفية رمادية أو طباعة داكنة في صفحة ٢٠٠	جدول ٩-٩ الطباعة الخفيفة في صفحة ٢٠٠
		

عينة	الوصف	الحلول المقترحة
جدول ٩-٤ صفحة سوداء في صفحة ١٩٨	جدول ٩-٣ عيوب الأشرطة في صفحة ١٩٨	جدول ٩-١١ عيوب الخط في صفحة ٢٠٢
		

جدول ٩-٦ الإصلاح/عيوب المنصهر في صفحة ١٩٩	جدول ٩-٨ عيوب موضع الصورة في صفحة ٢٠٠	جدول ٩-١٠ عيوب الإخراج في صفحة ٢٠١
		

غالبًا ما يمكن حل عيوب الصور، بغض النظر عن السبب، باستخدام الخطوات نفسها. استخدم الخطوات التالية كنقطة بداية لحل مشاكل عيوب الصورة.

١. أعد طباعة المستند. يمكن أن تكون عيوب جودة الطباعة متقطعة بطبيعتها أو يمكن أن تختفي تمامًا مع الطباعة المستمرة.
٢. تحقق من حالة الخرطوشة أو الخراطيش. إذا كانت حالة الخرطوشة **منخفض جدًا** (تجاوزت فترة الخدمة المقدر)، فاستبدل الخرطوشة.
٣. تأكد من إعدادات برنامج التشغيل ووضع طباعة الدرج مطابقة للوسائط التي تم تحميلها في الدرج. حاول استخدام رزمة وسائط مختلفة أو درج آخر. جرب استخدام وضع طباعة مختلف.
٤. تأكد من أن الطابعة توجد ضمن نطاق درجة حرارة/رطوبة التشغيل المعتمد.
٥. تأكد من أن نوع الورق والحجم والوزن معتمدًا من قبل الطابعة. راجع support.hp.com للحصول على قائمة بأحجام الورق وأنواعه المعتمدة للطابعة.

ملاحظة: يشير التعبير "الصهر" إلى الجزء من عملية الطباعة حيث يتم إلحاق مسحوق الحبر بالورق.

تصور الأمثلة التالية ورق بحجم letter تم تمريره عبر الحافة القصيرة للطباعة أولاً.

جدول ٣-٩ عيوب الأشرطة

الحلول المقترحة	الوصف	عينة
١. أعد طباعة المستند.	خطوط داكنة أو فاتحة تتكرر بطول الصفحة، وهي أشرطة عريضة متكررة و/أو أشرطة على شكل نبضات. ربما تكون ذات طبيعة حادة أو ناعمة. لا يظهر العيب إلا في مناطق التعبئة، وليس في النص أو الأقسام التي لا تتضمن محتوى مطبوع.	
٢. جرب الطباعة من درج آخر.		
٣. استبدل الخرطوشة.		
٤. استخدم نوع ورق مختلف.		
٥. طرازات Enterprise فقط: من الشاشة الرئيسية على لوحة التحكم بالطباعة، انتقل إلى القائمة ضبط أنواع الورق، ثم اختر وضع طباعة مضمم للوسائط الأثقل قليلاً من الوسائط الذي تستخدمها. ويؤدي هذا إلى إبطاء سرعة الطباعة وقد يحسن جودة الطباعة.		
٦. إذا استمرت المشكلة، فانتقل إلى support.hp.com .		

جدول ٤-٩ صفحة سوداء

الحلول المقترحة	الوصف	عينة
١. افحص بعينيك الخرطوشة بحثاً عن وجود تلف.	الصفحة المطبوعة سوداء بالكامل.	
٢. تأكد من أن الخرطوشة مثبتة كما ينبغي.		
٣. استبدل الخرطوشة.		
٤. إذا استمرت المشكلة، فانتقل إلى support.hp.com .		

جدول ٥-٩ صفحة فارغة - بلا طباعة

عينة	الوصف	الحلول المقترحة
	الصفحة فارغة تمامًا ولا تتضمن أي محتوى مطبوع.	<ol style="list-style-type: none"> ١. تأكد من أن الخراطيش هي خراطيش HP أصلية. ٢. تأكد من أن الخرطوشة مثبتة كما ينبغي. ٣. الطباعة باستخدام خرطوشة مختلفة. ٤. تحقق من نوع الورق في درج الورق واضبط إعدادات الطباعة لتتوافق. إذا لزم الأمر، فحدد نوع ورق أخف. ٥. إذا استمرت المشكلة، فانتقل إلى support.hp.com.


جدول ٦-٩ الإصلاح/عيوب المنصهر

عينة	الوصف	الحلول المقترحة
	تتكرر الظلال الخفيفة للصورة أو موازاتها في أسفل الصفحة. قد تكون الصورة المكررة باهتة مع كل نسخة.	<ol style="list-style-type: none"> ١. أعد طباعة المستند. ٢. تحقق من نوع الورق في درج الورق واضبط إعدادات الطباعة لتتوافق. إذا لزم الأمر، فحدد نوع ورق أخف. ٣. إذا استمرت المشكلة، فانتقل إلى support.hp.com.
	يتناثر الحبر على طول حافة الصفحة. هذا العيب أكثر شيوعًا على حواف مهام التغطية العالية وعلى أنواع الوسائط الفاتحة، لكن يمكن أن يحدث في أي مكان على الصفحة.	<ol style="list-style-type: none"> ١. أعد طباعة المستند. ٢. تحقق من نوع الورق في درج الورق واضبط إعدادات الطباعة لتتوافق. إذا لزم الأمر، فحدد نوع ورق أثقل. ٣. طرازات Enterprise فقط: من لوحة التحكم بالطباعة، انتقل إلى القائمة الحافة إلى الحافة ثم حدد عادي. أعد طباعة المستند. ٤. طرازات Enterprise فقط: من لوحة التحكم بالطباعة، حدد تضمين الهوامش تلقائيًا ثم أعد طباعة المستند. ٥. إذا استمرت المشكلة، فانتقل إلى support.hp.com.

جدول ٧-٩ خلفية رمادية أو طباعة داكنة

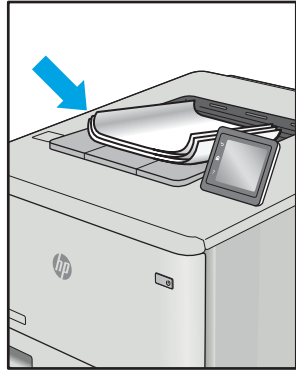
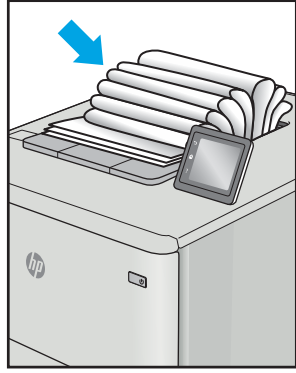
عينة	الوصف	الحلول المقترحة
	الصورة أو النص أذكن من المتوقع و/أو الخلفية رمادية.	١. تأكد من أن الورق في الأدرج لم يتم تمريره بالفعل من خلال الطباعة.
		٢. استخدم نوع ورق مختلف.
		٣. أعد طباعة المستند.
		٤. الطرازات أحادية اللون فقط: من الشاشة الرئيسية على لوحة التحكم بالطباعة، انتقل إلى القائمة ضبط كثافة الحبر، ثم اضبط كثافة الحبر إلى مستوى أقل.
		٥. تأكد من أن الطباعة موجودة ضمن النطاق المعتمد لدرجة حرارة التشغيل والرطوبة.
		٦. استبدل الخرطوشة.
		٧. إذا استمرت المشكلة، فانتقل إلى support.hp.com .


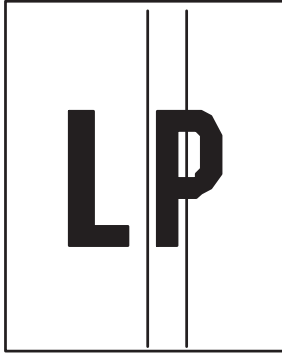
جدول ٨-٩ عيوب موضع الصورة

عينة	الوصف	الحلول المقترحة
	لم يتم توسيط الصورة، أو أنها مائلة على الصفحة. يحدث العيب عندما لا يتم وضع الورقة بشكل صحيح عند سحبها من الدرج وتقلها عبر مسار الورق.	١. أعد طباعة المستند.
		٢. أخرج الورق ثم أعد تحميل الدرج. تأكد من أن كل حواف الورق مستوية على جميع الجوانب.
		٣. تأكد من أن سطح حزمة الورق موجود أسفل مؤشر امتلاء الدرج. لا تعبئ الدرج أكثر من اللازم.
		٤. تأكد من موجهاً الورق مضبوطة على حجم الورق الصحيح. لا تقم بضبط موجهاً الورق بقوة على حزمة الورق. قم بضبطها إلى المسافات البادئة أو العلامات في الدرج.
		٥. إذا استمرت المشكلة، فانتقل إلى support.hp.com .

جدول ٩-٩ الطباعة الخفيفة

عينة	الوصف	الحلول المقترحة
	إن المحتوى المطبوع على الصفحة بأكملها فاتح أو باهت.	١. أعد طباعة المستند.
		٢. أخرج الخرطوشة ومن ثم رجها لإعادة توزيع مسحوق الحبر. أعد إدخال خرطوشة مسحوق الحبر في الطباعة وأغلق الغطاء. للحصول على عرض تقديمي رسومي خاص بهذا الإجراء، راجع استبدال خرطوشة مسحوق الحبر.
		٣. الطرازات أحادية اللون فقط: تأكد من أن إعداد وضع التوفير EconoMode معطل على لوحة التحكم في الطباعة وبرنامج تشغيل الطباعة معًا.
		٤. تأكد من أن الخرطوشة مثبتة كما ينبغي.
		٥. اطبع صفحة حالة مستلزمات وتحقق من فترة خدمة الخرطوشة واستخدامها.
		٦. استبدل الخرطوشة.
		٧. إذا استمرت المشكلة، فانتقل إلى support.hp.com .

الحلول المقترحة	الوصف	عينة
<p>١. أعد طباعة المستند.</p> <p>٢. التفاف إيجابي: من لوحة التحكم بالطابعة، حدد نوع ورقٍ أثقل. يخلق نوع الورق الأثقل درجة حرارة أعلى للطباعة.</p> <p>التفاف سلبي: من لوحة التحكم بالطابعة، حدد نوع ورقٍ أخف. يخلق نوع الورق الأخف درجة حرارة أقل للطباعة. حاول تخزين الورق في بيئة جافة قبل الاستخدام أو استخدم رزمة ورق مفتوحة حديثًا.</p> <p>٣. الطباعة على الوجهين.</p> <p>٤. إذا استمرت المشكلة، فانتقل إلى support.hp.com.</p>	<p>تتضمن الصفحات المطبوعة أطرافًا ملتفة. يمكن أن يكون الطرف الملتف على طول الجانب القصير أو الطويل من الورقة. هناك نوعان محتملان من الالتفاف:</p> <ul style="list-style-type: none"> • التفاف إيجابي: يلتف الورق نحو الجانب المطبوع. يحدث العيب في البيئات الجافة أو عند طباعة صفحات ذات تغطية عالية. • التفاف سلبي: يلتف الورق بعيدًا عن الجانب المطبوع. يحدث العيب في بيئات عالية الرطوبة أو عند طباعة صفحات ذات تغطية منخفضة. 	
<p>١. أعد طباعة المستند.</p> <p>٢. قم بتمديد ملحق حاوية الإخراج.</p> <p>٣. إذا حدث العيب بسبب التفاف بالغ في الورق، فراجع خطوات استكشاف أخطاء "التفاف الإخراج" وإصلاحه.</p> <p>٤. استخدم نوع ورق مختلف.</p> <p>٥. استخدم رزمة ورق مفتوحة حديثًا.</p> <p>٦. أخرج الورق من درج الإخراج قبل امتلاء الدرج بالكامل.</p> <p>٧. إذا استمرت المشكلة، فانتقل إلى support.hp.com.</p>	<p>لا يتم تكديس الورق بشكل جيد في درج الإخراج. ربما تكون الحزمة غير مستوية أو مائلة أو ربما تم دفع الصفحات خارج الدرج وعلى الأرض. قد تتسبب أي من الحالات التالية في هذا العيب:</p> <ul style="list-style-type: none"> • التفاف ورق بالغ • الورق الموجود في الدرج مجعد أو مشوه • نوع الورق غير قياسي، مثل المغلفات • درج الإخراج ممتلئ تمامًا 	

عينة	الوصف	الحلول المقترحة
	خطوط عمودية فاتحة تمتد عادةً بطول الصفحة. لا يظهر العيب إلا في مناطق التعبئة، وليس في النص أو الأقسام التي لا تتضمن محتوى مطبوع.	<ol style="list-style-type: none"> 1. أعد طباعة المستند. 2. أخرج الخرطوشة ومن ثم رجها لإعادة توزيع مسحوق الحبر. أعد إدخال خرطوشة مسحوق الحبر في الطابعة وأغلق الغطاء. للحصول على عرض تقديمي رسومي خاص بهذا الإجراء، راجع استبدال خرطوشة مسحوق الحبر. 3. إذا استمرت المشكلة، فانتقل إلى support.hp.com. <p>ملاحظة: يمكن أن تظهر الخطوط العمودية الفاتحة والداكنة عندما تكون بيئة الطابعة خارج نطاق درجة الحرارة أو الرطوبة المحدد. راجع المواصفات البيئية للطابعة لمعرفة مستويات درجة الحرارة والرطوبة المسموح بها.</p>
	خطوط داكنة عمودية تظهر بطول الصفحة. قد يحدث العيب في أي مكان على الصفحة أو في مناطق التعبئة أو في الأقسام التي لا تتضمن محتوى المطبوعة.	<ol style="list-style-type: none"> 1. أعد طباعة المستند. 2. أخرج الخرطوشة ومن ثم رجها لإعادة توزيع مسحوق الحبر. أعد إدخال خرطوشة مسحوق الحبر في الطابعة وأغلق الغطاء. للحصول على عرض تقديمي رسومي خاص بهذا الإجراء، راجع استبدال خرطوشة مسحوق الحبر. 3. طباعة صفحة تنظيف. 4. تحقق من مستوى الحبر في الخرطوشة. 5. إذا استمرت المشكلة، فانتقل إلى support.hp.com.

حل مشاكل الشبكة السلكية

اتصل بممثل الخدمة المدارة. تأكد من أنك تعرف رقم طراز منتجك المتوفر على ملصق المنتج على الجزء الخلفي من الطابعة.

حل مشاكل الشبكة اللاسلكية

اتصل بممثل الخدمة المدارة. تأكد من أنك تعرف رقم طراز منتجك المتوفر على ملصق المنتج على الجزء الخلفي من الطابعة.

حل مشكلات الفاكس

استخدم الأقسام التالية لحل المشاكل التي تتعلق بوظائف الفاكس المتوفرة في الطابعة.

قائمة التدقيق لحل مشكلات الفاكس

استخدام قائمة الفحص التالية لمساعدتك في تحديد سبب أي من المشكلات المرتبطة بالفاكس التي قد تواجهك:

- هل تستخدم كبل الفاكس المزود مع ملحق الفاكس؟ لقد تم اختبار ملحق الفاكس هذا باستخدام كبل الفاكس المزود ليستوفي المواصفات القياسية RJ11 والمواصفات الوظيفية. لا تقم باستبدال كبل فاكس آخر، لأن ملحق الفاكس التناظري يتطلب استخدام كبل فاكس تناظري أيضًا. كما يتطلب أيضًا توافر اتصال هاتفي تناظري.
- هل تم تركيب الموصل الذي يربط بين الفاكس وخط الهاتف في المخرج الخاص به في ملحق الفاكس؟ تأكد جيدًا من توصيل مقبس الهاتف في المخرج بشكل صحيح. أدخل الموصل في المخرج إلى أن تسمع صوت طقطقة.

ملاحظة: تأكد من أن مأخذ الهاتف موصول بمنفذ الفاكس بدلاً من منفذ الشبكة. المنفذان متشابهان.

- هل يعمل مقبس سلك الهاتف المثبت بالحائط بشكل صحيح؟ تأكد من وجود نغمة الاتصال من خلال توصيل الهاتف بمقبس الحائط. هل يمكنك سماع نغمة الاتصال، وهل يمكنك إجراء مكالمات هاتفية أو تلقيها؟

ما نوع خط الهاتف الذي تستخدمه؟

تحقق من نوع خط الهاتف الذي تستخدمه، وراجع التوصيات لهذا النوع من الخطوط.

- خط مخصص: خط هاتف/فاكس تناظري قياسي مخصص لاستقبال الفاكسات أو إرسالها.

ملاحظة: يجب تخصيص خط الهاتف للاستخدام مع فاكس الطابعة فقط وعدم مشاركته مع أي أجهزة أخرى تستخدم خطوط الهاتف في تشغيلها. تشمل الأمثلة على أنظمة الإنذار التي تستخدم خطوط الهاتف لإعلام شركة المراقبة.

- نظام PBX: نظام هاتف بيئة أعمال. تستخدم الهواتف المنزلية القياسية وملحقات الفاكس إشارة هاتف تناظرية. ومن بين أنظمة PBX توجد بعضها رقمية وقد لا تتوافق بالتالي مع ملحق الفاكس. قد تحتاج إلى واجهة توصيل محول هاتف تناظري (ATA) لتوصيل آلة الفاكس بأنظمة PBX الرقمية.
- نظام الخطوط البديلة: أحد ميزات نظام الهاتف التي تعمل على "تحويل" المكالمات الجديدة إلى خط الهاتف المتاح التالي عندما يكون خط الاستقبال الأول مشغولاً. حاول توصيل الطابعة بأول خط هاتف يتم استقباله. يقوم ملحق الفاكس بالرد على الهاتف بعد أن يقوم بإصدار الرنين بعدد المرات التي تم تعيينها في إعداد "عدد الرنات قبل الرد".

هل تستخدم جهاز تنظيم التيار؟

يمكن استخدام جهاز تنظيم التيار الكهربائي بين مقبس الحائط وملحق الفاكس لحماية ملحق الفاكس من التعرض لصدمة كهربائية أو ضغط عالي يمر عبر خطوط الهاتف. ولكن قد تتسبب مثل هذه الأجهزة في إحداث مشكلات في الاتصال عبر الفاكس وذلك من خلال خفض جودة إشارة الهاتف.

إذا كنت تواجه مشاكل في إرسال أو تلقي الفاكسات وكنت تستخدم أحد هذه الأجهزة، فقم بتوصيل الطابعة مباشرة بمقبس الهاتف على الحائط لتحديد ما إذا كان سبب المشكلة هو جهاز تنظيم التيار الكهربائي الذي تستخدمه أم لا.

هل تشترك في خدمة الرسائل الصوتية عبر شركة الهاتف التي تتعامل معها أو هل تستخدم جهاز الرد الآلي على المكالمات؟

إذا كان إعداد عدد الرنات قبل الرد الذي تم تعيينه لخدمة الرسائل الصوتية أقل من إعداد عدد الرنات قبل الرد الذي تم تعيينه لملحق الفاكس، تقوم خدمة الرسائل بالرد على المكالمات، ولا يستطيع ملحق الفاكس استقبال الفاكسات.

إذا كان إعداد عدد الرنات قبل الرد الذي تم تعيينه لملحق الفاكس أقل من عدد الرنات قبل الرد الذي تم تعيينه لخدمة الرسائل، يجب ملحق الفاكس على كل المكالمات.

هل خط الهاتف الخاص بك مزود بخاصية الانتظار؟

إذا كان خط هاتف الفاكس مزود بخاصية الانتظار، قد يتسبب إشعار انتظار المكالمات في مقاطعة إحدى مكالمات الفاكس أثناء إجرائها مما قد يتسبب في حدوث خطأ في الاتصال.

تأكد من تعطيل ميزة الانتظار على خط هاتف الفاكس.

التحقق من حالة ملحق الفاكس

إذا بدا ملحق الفاكس التناظري وكأنه لا يعمل، قم بطباعة تقرير [Configuration Page](#) (صفحة تكوين) للتحقق من الحالة.

١. من الشاشة الرئيسية، قم بالتمرير إلى الخيار [التقارير](#) والمسّه.

٢. افتح القوائم التالية:

أ. [صفحات التكوين/الحالة](#)

ب. [Configuration Page](#) (صفحة التكوين)

٣. المس الزر [Print](#) (طباعة) لطباعة التقرير، أو المس الزر [View](#) (عرض) لعرض التقرير على الشاشة. يشتمل التقرير على العديد من الصفحات.

ملاحظة: يتم سرد عنوان IP للطباعة أو اسم المضيف الخاص بها على صفحة [Jetdirect](#).

٤. من خلال "صفحة ملحق الفاكس" الخاصة بـ "صفحة التكوين" - تحت العنوان "معلومات الأجهزة" - تحقق من "حالة المودم". يوضح الجدول التالي الحالات المختلفة والحلول الممكنة.

ملاحظة: في حال لم تتم طباعة صفحة ملحق الفاكس، فقد يكون هناك مشكلة مع ملحق الفاكس التناظري. إذا كنت تستخدم فاكس شبكة LAN، أو فاكس إنترنت، قد تعطل هذه التكوينات الميزة.

جدول ٩-١٢ استكشاف أخطاء ملحق الفاكس التناظري وإصلاحها

الحالة	الحلول المقترحة
قيد التشغيل/ممكّن ^١	تم تركيب ملحق الفاكس التناظري وهو جاهز للعمل.
تشغيلي / معطل ^١	تم تثبيت ملحق الفاكس، إنما لم تقم بتكوين إعدادات الفاكس المطلوبة بعد. تم تثبيت ملحق الفاكس وهو جاهز للعمل، ومع ذلك فقد تكون الأداة المساعدة "الإرسال الرقمي من HP" قد قامت بتعطيل ميزة الفاكس في الطباعة أو قامت بتمكين فاكس LAN. عندما يتم تمكين الفاكس المتصل بالشبكة LAN، يتم تعطيل ميزة الفاكس التناظري. لا يمكن تمكين أكثر من ميزة فاكس واحدة في نفس الوقت، فيتم تمكين إما فاكس شبكة الاتصال المحلية أو الفاكس التناظري.
غير تشغيلي / ممكّن/معطل ^١	ملاحظة: في حال تم تمكين فاكس LAN، لا تتوفر الميزة المسح الضوئي إلى الفاكس على لوحة التحكم الخاصة بالطباعة. كشفت الطباعة عن وجود فشل في البرنامج الثابت. قم بترقية البرنامج الثابت.
تالف / ممكّن/معطل ^١	فشل ملحق الفاكس. إعادة تركيب بطاقة ملحق الفاكس والتحقق من وجود مسامير ملتوية. لو استمرت الحالة DAMAGED (تالف)، قم باستبدال بطاقة ملحق الفاكس التناظري.

^١ تشير الرسالة ENABLED (ممكّن) إلى أن ملحق الفاكس التناظري ممكّن، وهو في وضع التشغيل؛ بينما تشير الرسالة DISABLED (معطل) إلى أن الفاكس المتصل بالشبكة LAN ممكّن (الفاكس التناظري في وضع إيقاف التشغيل).

مشكلات الفاكس العامة

تعرف على حلول مشاكل الفاكس الشائعة.

فشل الفاكس في الإرسال

تحقق من مشكلة الفاكس، وحاول تنفيذ الحل المقترح.
تم تمكين JBIG، وجهاز الفاكس المتلقي ليس لديه إمكانية JBIG.
أوقف تشغيل إعداد JBIG.

زر دفتر عناوين الفاكس غير ظاهر

تحقق من مشكلة الفاكس، وحاول تنفيذ الحل المقترح.
ليس لأي من جهات الاتصال الموجودة في قائمة جهات الاتصال المحددة معلومات فاكس مقترنة بها. أضيف معلومات الفاكس اللازمة.

تعذر تحديد موقع إعدادات الفاكس في HP Web Jetadmin

تحقق من مشكلة الفاكس، وحاول تنفيذ الحل المقترح.
توجد إعدادات الفاكس في HP Web Jetadmin تحت القائمة المنسدلة في صفحة حالة الجهاز.
حدد Digital Sending and Fax (إرسال رقمي وفاكس) من القائمة المنسدلة.

يتم إلحاق العنوان في رأس الصفحة عند تمكين خيار التراكم

تُعتبر مشكلة الفاكس هذه جزءًا عاديًا من العملية.
بالنسبة إلى كل الفاكسات المُعاد توجيهها، تلحق الطابعة رأس التراكم بأعلى صفحة ما.
يعتبر هذا أمرًا طبيعيًا.

مجموعة مختلطة من الأسماء والأرقام موجودة في مربع المستلمين

مشكلة الفاكس هذه هي جزء عادي من العملية.
يمكن عرض كل من الأسماء والأرقام، وهذا يتوقف على مصدرها. يسرد دفتر عناوين الفاكس الأسماء، وتسرد جميع قواعد البيانات الأخرى الأرقام.
يعتبر هذا أمرًا طبيعيًا.

تتم طباعة الفاكس المكون من صفحة واحدة في صفتين

تحقق من مشكلة الفاكس، وحاول تنفيذ الحل المقترح.
يتم إضافة رأس الفاكس في الجزء العلوي من الفاكس، مما يدفع نص الفاكس إلى الانتقال إلى صفحة تالية.
لطباعة فاكس مكون من صفحة واحدة على صفحة واحدة، قم بتعيين رأس التراكم على وضع التراكم أو قم بضبط إعداد ملاءمة الصفحة.

يتوقف مستند في وحدة تغذية المستندات وسط عملية إرسال الفاكس

تحقق من مشكلة الفاكس، وحاول تنفيذ الحل المقترح.
هناك انحشار في وحدة تغذية المستندات.

أزل انحشار الورق وأرسل الفاكس مرة أخرى.

حجم الأصوات الصادرة من ملحق الفاكس مرتفعة جدًا أو منخفضة جدًا

تحقق من مشكلة الفاكس، وحاول تنفيذ الحل المقترح.

يجب ضبط إعداد حجم الصوت.

اضبط حجم الصوت في قائمة [Fax Send Settings](#) (إعدادات إرسال الفاكس) وقائمة [Fax Receive Settings](#) (إعدادات استلام الفاكس).

لا يستجيب محرك أقراص USB المحمول

يكون منفذ USB معطلاً افتراضياً. قبل استخدام هذه الميزة، اختر طريقة لتمكين منفذ USB.


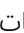
الأسلوب الأول: تمكين منفذ USB من لوحة التحكم الخاصة بالطابعة


يمكنك استخدام لوحة التحكم الخاصة بالطابعة لتمكين منفذ USB للطباعة.


1. من الشاشة الرئيسية على لوحة التحكم الخاصة بالطابعة، انتقل إلى تطبيق الإعدادات ثم حدد رمز الإعدادات.
2. افتح القوائم التالية:
 - أ. نسخ/طباعة أو طباعة
 - ب. تمكين USB الجهاز
3. حدد تمكين الطباعة من محرك أقراص USB.

الأسلوب الثاني: تمكين منفذ USB من خادم ويب المضمن لـ HP (الطابعات المتصلة بالشبكة فقط)

استخدم خادم ويب المضمن لـ HP لتمكين منفذ USB للطباعة.

1. من الشاشة الرئيسية على لوحة التحكم الخاصة بالطابعة، المس رمز المعلومات ، ثم المس رمز Ethernet  لعرض عنوان IP أو اسم المضيف.
2. افتح مستعرض ويب واكتب عنوان IP في سطر العنوان تمامًا كما يُعرض على لوحة التحكم الخاصة بالطابعة. اضغط على مفتاح Enter على لوحة مفاتيح الكمبيوتر. تُفتح EWS.

 <https://10.10.XX.XXX/>

 **ملاحظة:** إذا عرض مستعرض الويب رسالة تشير إلى أن الوصول إلى موقع الويب قد لا يكون آمناً، فحدد الخيار للمتابعة إلى موقع الويب. فلن يؤدي الوصول إلى موقع الويب هذا الكمبيوتر.

3. حدد علامة التبويب **نسخ/طباعة** لطرزات الطابعات متعددة الوظائف (MFP) أو علامة التبويب **طباعة** لطرزات SFP.
4. في القائمة اليسرى، حدد إعدادات الطباعة من محرك أقراص USB.
5. حدد تمكين الطباعة من محرك أقراص USB.
6. انقر فوق Apply (تطبيق).

بيان الضمان المحدود لشركة HP

مدة الضمان المحدود*

منتج HP

HP LaserJet Managed MFP E72525 و HP LaserJet E72530 و E72535 و HP LaserJet E72535 فقط
HP Color LaserJet Managed Flow E72525 و E72530 و E72535 و HP Color LaserJet
HP Color LaserJet Managed MFP E78323 و E78325 و E78330 و HP Color LaserJet
E78330 و E78325 و Managed Flow MFP E78323

ملاحظة: *تختلف خيارات الضمان والدعم بحسب المنتج والبلد والمتطلبات القانونية المحلية. انتقل إلى support.hp.com للتعرف على خدمة HP الحائزة على جوائز وخيارات الدعم في منطقتك.

تضمن شركة HP لك، بصفتك العميل والمستخدم النهائي، تطبيق هذا الضمان المحدود من HP فقط على المنتجات التي تحمل علامة HP المبيعة أو المستأجرة (أ) من شركة HP Inc، أو الشركات التابعة لها، أو فروعها، أو البائعين المعتمدين، أو الموزعين المعتمدين، أو الموزعين في البلدان/المناطق، وب) مع هذا الضمان المحدود من HP، أن أجهزة وملحقات HP ستكون خالية من أي عيوب في المواد والتصنيع بعد تاريخ الشراء للفترة المحددة أعلاه. إذا تلقت شركة HP إخطارًا بمثل هذه العيوب خلال فترة الضمان، فإن الشركة ستقوم - حسب اختيارها - إما بإصلاح أو استبدال المنتجات التي ثبت أن بها عيبًا. قد تكون المنتجات البديلة منتجات جديدة أو مكافئة في الأداء للمنتجات الجديدة.

تضمن HP لك عدم فشل برنامج HP في تنفيذ تعليمات البرمجة بعد تاريخ الشراء، في الفترة المذكورة أعلاه، بسبب العيوب في المادة والصناعة عند تثبيته واستخدامه بشكل صحيح. وفي حالة تلقي HP إشعارًا بوجود مثل هذه العيوب خلال فترة الضمان، تقوم HP باستبدال البرنامج الذي لا يقوم بتنفيذ التعليمات البرمجية بسبب وجود مثل هذه العيوب.

لا تضمن HP تشغيل أي منتج بدون توقف أو خلوه من الأخطاء. إذا لم تتمكن HP من إصلاح المنتج أو استبداله في فترة معقولة أو استبداله وفقًا لشروط الضمان، فسيحق لك طلب إعادة ثمن المنتج لك بعد المطالبة بإعادة المنتج.

إن منتجات HP قد تحتوي على أجزاء معاد تصنيعها معادلة لتلك الجديدة في أداؤها أو على الأجزاء التي ربما كانت خاضعة للاستخدام العرضي.

لا يسري هذا الضمان على العيوب الناتجة عن، (أ) الصيانة أو المعايرة غير الصحيحة أو غير الملائمة، (ب) استخدام برامج أو وصلات أو أجزاء أو مستلزمات ليست من إنتاج HP، (ج) إجراء تعديل غير مصرح به أو سوء الاستخدام، (د) تشغيل المنتج في بيئة مخالفة لمواصفات بيئة التشغيل الموضحة للمنتج، (هـ) إعداد موقع المنتج أو صيانته بشكل غير صحيح.

وفقًا لما يسمح به القانون المحلي، فإن الضمانات الواردة أعلاه هي كل الضمانات المقدمة، وليست هناك ضمانات أو تعهدات أخرى صريحة أو ضمنية، مكتوبة أو شفوية، كما تخلي شركة HP مسؤوليتها على وجه الخصوص من الضمانات أو التعهدات الضمنية الخاصة بقابلية البيع أو ملاءمة المنتج لمستوى معين من الجودة أو ملاءمته لغرض بعينه. لا تسمح بعض البلدان/المناطق أو الولايات أو المقاطعات بوضع قيود على مدة الضمان الضمني، ولذلك قد لا ينطبق عليك الحد أو الحصر المذكور أعلاه. يمنحك هذا الضمان حقوقًا قانونية محددة، وقد تحصل أيضًا على حقوق أخرى تختلف من بلد/منطقة إلى أخرى أو من ولاية إلى أخرى أو من مقاطعة إلى أخرى.

يسري الضمان المحدود الخاص بشركة HP في أي بلد/منطقة أو مركز محلي حيث يوجد ممثل دعم HP لهذا المنتج وفي أي مكان قامت شركة HP بتسويق هذا المنتج فيه. قد يختلف مستوى خدمة الضمان الذي تتلقاه حسب المعايير المحلية. لا تقوم شركة HP بتغيير النموذج أو مدى ملاءمة أو وظيفة المنتج ليتم تشغيله في أحد البلدان/المناطق التي لم يتم تصنيع هذا المنتج أساسًا ليعمل فيها لأسباب تنظيمية أو قانونية.

في إطار ما يسمح به القانون المحلي، تعتبر طرق الإصلاح التي ينص عليها بيان الضمان الحالي هي الطرق الوحيدة والفاصلة التي يحق للعميل الحصول عليها. وبخلاف ما تمت الإشارة إليه أعلاه، لن تتحمل شركة HP أو أي من مورديها بأي حال من الأحوال مسؤولية فقدان أي بيانات أو أي أضرار سواء كانت مباشرة أو خاصة أو عارضة أو تبعية (متضمنًا ذلك أي خسائر في الأرباح أو فقدان للبيانات) أو أي أضرار أخرى، سواء كان ذلك فائضًا على تعاقده أو دعوى بالتضرر أو خلاف ذلك. لا تسمح بعض البلدان/المناطق أو الولايات أو المقاطعات بتحديد أو حصر الأضرار العارضة أو التبعية، ولذلك قد لا يسري على بعض العملاء الحد أو الحصر المذكور أعلاه.

بنود الضمان المذكورة في هذا البيان، باستثناء ما يتجاوز الحد المسموح به قانونًا لا تستثنى أي حقوق قانونية إلزامية سارية على بيع منتجات HP للعملاء، كما لا تقيدها ولا تعدلها بل تعتبر متممة لها.

بريطانيا وإيرلندا ومالطا

The HP Limited Warranty is a commercial guarantee voluntarily provided by HP. The name and address of the HP :entity responsible for the performance of the HP Limited Warranty in your country/region is as follows

UK: HP Inc UK Limited, Cain Road, Amen Corner, Bracknell, Berkshire, RG12 1HN

Ireland: Hewlett-Packard Ireland Limited, Liffey Park Technology Campus, Barnhall Road, Leixlip, Co.Kildare

Malta: Hewlett-Packard Europe B.V., Amsterdam, Meyrin Branch, Route du Nant-d'Avril 150, 1217 Meyrin, Switzerland

United Kingdom: The HP Limited Warranty benefits apply in addition to any legal rights to a guarantee from seller of nonconformity of goods with the contract of sale. These rights expire six years from delivery of goods for products purchased in England or Wales and five years from delivery of goods for products purchased in Scotland. However various factors may impact your eligibility to receive these rights. For further information, please consult the following link: Consumer Legal Guarantee (www.hp.com/go/eu-legal) or you may visit the European Consumer Centers website (http://ec.europa.eu/consumers/solving_consumer_disputes/non-judicial_redress/ecc-net/index_en.htm). Consumers have the right to choose whether to claim service under the .HP Limited Warranty or against the seller under the legal guarantee

Ireland: The HP Limited Warranty benefits apply in addition to any statutory rights from seller in relation to nonconformity of goods with the contract of sale. However various factors may impact your eligibility to receive these rights. Consumer statutory rights are not limited or affected in any manner by HP Care Pack. For further information, please consult the following link: Consumer Legal Guarantee (www.hp.com/go/eu-legal) or you may visit the European Consumer Centers website (http://ec.europa.eu/consumers/solving_consumer_disputes/non-judicial_redress/ecc-net/index_en.htm). Consumers have the right to choose whether to claim service under the .HP Limited Warranty or against the seller under the legal guarantee

Malta: The HP Limited Warranty benefits apply in addition to any legal rights to a two-year guarantee from seller of nonconformity of goods with the contract of sale; however various factors may impact your eligibility to receive these rights. Consumer statutory rights are not limited or affected in any manner by the HP Limited Warranty. For further information, please consult the following link: Consumer Legal Guarantee (www.hp.com/go/eu-legal) or you may visit the European Consumer Centers website (http://ec.europa.eu/consumers/solving_consumer_disputes/non-judicial_redress/ecc-net/index_en.htm). Consumers have the right to choose .whether to claim service under the HP Limited Warranty or against the seller under two-year legal guarantee

النمسا وبلجيكا وألمانيا واللوكسمبورغ

Die beschränkte HP Herstellergarantie ist eine von HP auf freiwilliger Basis angebotene kommerzielle Garantie. Der Name und die Adresse der HP Gesellschaft, die in Ihrem Land für die Gewährung der beschränkten :HP Herstellergarantie verantwortlich ist, sind wie folgt

Deutschland: HP Deutschland GmbH, Schickardstr. 32, D-71034 Böblingen

Österreich: HP Austria GmbH., Technologiestrasse 5, A-1120 Wien

Luxemburg: Hewlett-Packard Luxembourg S.C.A., 75, Parc d'Activités Capellen, Rue Pafebruc, L-8308 Capellen

Belgien: HP Belgium BVBA, Hermeslaan 1A, B-1831 Diegem

Die Rechte aus der beschränkten HP Herstellergarantie gelten zusätzlich zu den gesetzlichen Ansprüchen wegen Sachmängeln auf eine zweijährige Gewährleistung ab dem Lieferdatum. Ob Sie Anspruch auf diese Rechte haben, hängt von zahlreichen Faktoren ab. Die Rechte des Kunden sind in keiner Weise durch die beschränkte

HP Herstellergarantie eingeschränkt bzw. betroffen. Weitere Hinweise finden Sie auf der folgenden Website: Gewährleistungsansprüche für Verbraucher (www.hp.com/go/eu-legal) oder Sie können die Website des Europäischen Verbraucherzentrums (http://ec.europa.eu/consumers/solving_consumer_disputes/non-judicial_redress/ecc-net/index_en.htm) besuchen. Verbraucher haben das Recht zu wählen, ob sie eine Leistung von HP gemäß der beschränkten HP Herstellergarantie in Anspruch nehmen oder ob sie sich gemäß der gesetzlichen zweijährigen Haftung für Sachmängel (Gewährleistung) sich an den jeweiligen Verkäufer wenden

بلجیکا وفرنسا واللوکسمبورغ

La garantie limitée HP est une garantie commerciale fournie volontairement par HP. Voici les coordonnées de l'entité HP responsable de l'exécution de la garantie limitée HP dans votre pays

France: HP France SAS, société par actions simplifiée identifiée sous le numéro 448 694 133 RCS Evry, 1 Avenue du Canada, 91947, Les Ulis

G.D. Luxembourg: Hewlett-Packard Luxembourg S.C.A., 75, Parc d'Activités Capellen, Rue Pafebruc, L-8308 Capellen

Belgique: HP Belgium BVBA, Hermeslaan 1A, B-1831 Diegem

France: Les avantages de la garantie limitée HP s'appliquent en complément des droits dont vous disposez au titre des garanties légales applicables dont le bénéfice est soumis à des conditions spécifiques. Vos droits en tant que consommateur au titre de la garantie légale de conformité mentionnée aux articles L. 211-4 à L. 211-13 du Code de la Consommation et de celle relatives aux défauts de la chose vendue, dans les conditions prévues aux articles 1641 à 1648 et 2232 du Code de Commerce ne sont en aucune façon limités ou affectés par la garantie limitée HP. Pour de plus amples informations, veuillez consulter le lien suivant : Garanties légales accordées au consommateur (www.hp.com/go/eu-legal). Vous pouvez également consulter le site Web des Centres européens des consommateurs (http://ec.europa.eu/consumers/solving_consumer_disputes/non-judicial_redress/ecc-net/index_en.htm). Les consommateurs ont le droit de choisir d'exercer leurs droits au titre de la garantie limitée HP, ou auprès du vendeur au titre des garanties légales applicables mentionnées ci-dessus

:POUR RAPPEL

:Garantie Légale de Conformité

*Le vendeur est tenu de livrer un bien conforme au contrat et répond des défauts de conformité existant lors de la »
délivrance*

*Il répond également des défauts de conformité résultant de l'emballage, des instructions de montage ou de
« l'installation lorsque celle-ci a été mise à sa charge par le contrat ou a été réalisée sous sa responsabilité*

:Article L211-5 du Code de la Consommation

:*Pour être conforme au contrat, le bien doit »*

:*Etre propre à l'usage habituellement attendu d'un bien semblable et, le cas échéant 1°*

*correspondre à la description donnée par le vendeur et posséder les qualités que celui-ci a présentées à l'acheteur -
; sous forme d'échantillon ou de modèle*

*présenter les qualités qu'un acheteur peut légitimement attendre eu égard aux déclarations publiques faites par -
; le vendeur, par le producteur ou par son représentant, notamment dans la publicité ou l'étiquetage*

*Ou présenter les caractéristiques définies d'un commun accord par les parties ou être propre à tout usage 2°
« spécial recherché par l'acheteur, porté à la connaissance du vendeur et que ce dernier a accepté*

:Article L211-12 du Code de la Consommation

« L'action résultant du défaut de conformité se prescrit par deux ans à compter de la délivrance du bien »

Garantie des vices cachés

Article 1641 du Code Civil : « Le vendeur est tenu de la garantie à raison des défauts cachés de la chose vendue qui la rendent impropre à l'usage auquel on la destine, ou qui diminuent tellement cet usage que l'acheteur ne l'aurait pas acquise, ou n'en aurait donné qu'un moindre prix, s'il les avait connus »

:Article 1648 alinéa 1 du Code Civil

L'action résultant des vices rédhibitoires doit être intentée par l'acquéreur dans un délai de deux ans à compter de « .la découverte du vice »

G.D. Luxembourg et Belgique: Les avantages de la garantie limitée HP s'appliquent en complément des droits dont vous disposez au titre de la garantie de non-conformité des biens avec le contrat de vente. Cependant, de nombreux facteurs peuvent avoir un impact sur le bénéfice de ces droits. Vos droits en tant que consommateur au titre de ces garanties ne sont en aucune façon limités ou affectés par la garantie limitée HP. Pour de plus amples informations, veuillez consulter le lien suivant: Garanties légales accordées au consommateur (www.hp.com/go/eu-legal) ou vous pouvez également consulter le site Web des Centres européens des consommateurs (http://ec.europa.eu/consumers/solving_consumer_disputes/non-judicial_redress/ecc-net/index_en.htm). Les consommateurs ont le droit de choisir de réclamer un service sous la garantie limitée HP ou auprès du vendeur au cours d'une garantie légale de deux ans

إيطاليا

La Garanzia limitata HP è una garanzia commerciale fornita volontariamente da HP. Di seguito sono indicati nome e indirizzo della società HP responsabile della fornitura dei servizi coperti dalla Garanzia limitata HP nel vostro Paese

Italia: HP Italy S.r.l., Via G. Di Vittorio 9, 20063 Cernusco S/Naviglio

I vantaggi della Garanzia limitata HP vengono concessi ai consumatori in aggiunta ai diritti derivanti dalla garanzia di due anni fornita dal venditore in caso di non conformità dei beni rispetto al contratto di vendita. Tuttavia, diversi fattori possono avere un impatto sulla possibilità di beneficiare di tali diritti. I diritti spettanti ai consumatori in forza della garanzia legale non sono in alcun modo limitati, né modificati dalla Garanzia limitata HP. Per ulteriori informazioni, si prega di consultare il seguente link: Garanzia legale per i clienti (www.hp.com/go/eu-legal), oppure visitare il sito Web dei Centri europei per i consumatori (http://ec.europa.eu/consumers/solving_consumer_disputes/non-judicial_redress/ecc-net/index_en.htm). I consumatori hanno il diritto di scegliere se richiedere un servizio usufruendo della Garanzia limitata HP oppure rivolgendosi al venditore per far valere la garanzia legale di due anni

إسبانيا

Su Garantía limitada de HP es una garantía comercial voluntariamente proporcionada por HP. El nombre y dirección de las entidades HP que proporcionan la Garantía limitada de HP (garantía comercial adicional del fabricante) en su país es

España: Hewlett-Packard Española S.L. Calle Vicente Aleixandre, 1 Parque Empresarial Madrid - Las Rozas, E-28232 Madrid

Los beneficios de la Garantía limitada de HP son adicionales a la garantía legal de 2 años a la que los consumidores tienen derecho a recibir del vendedor en virtud del contrato de compraventa; sin embargo, varios factores pueden afectar su derecho a recibir los beneficios bajo dicha garantía legal. A este respecto, la Garantía limitada de HP no limita o afecta en modo alguno los derechos legales del consumidor (www.hp.com/go/eu-legal). Para más información, consulte el siguiente enlace: Garantía legal del consumidor o puede visitar el sitio web de los Centros europeos de los consumidores (http://ec.europa.eu/consumers/solving_consumer_disputes/)

[non-judicial_redress/ecc-net/index_en.htm](http://www.hp.com/go/eu-legal)). Los clientes tienen derecho a elegir si reclaman un servicio acogiéndose a la Garantía limitada de HP o al vendedor de conformidad con la garantía legal de dos años

الدانمارك

Den begrænsede HP-garanti er en garanti, der ydes frivilligt af HP. Navn og adresse på det HP-selskab, der er ansvarligt for HP's begrænsede garanti i dit land, er som følger

Danmark: HP Inc Danmark ApS, Engholm Parkvej 8, 3450, Allerød

Den begrænsede HP-garanti gælder i tillæg til eventuelle juridiske rettigheder, for en toårig garanti fra sælgeren af varer, der ikke er i overensstemmelse med salgsaftalen, men forskellige faktorer kan dog påvirke din ret til at opnå disse rettigheder. Forbrugerens lovbestemte rettigheder begrænses eller påvirkes ikke på nogen måde af den begrænsede HP-garanti. Se nedenstående link for at få yderligere oplysninger: Forbrugerens juridiske garanti (www.hp.com/go/eu-legal) eller du kan besøge De Europæiske Forbrugercentres websted (http://ec.europa.eu/consumers/solving_consumer_disputes/non-judicial_redress/ecc-net/index_en.htm). Forbrugere har ret til at vælge, om de vil gøre krav på service i henhold til HP's begrænsede garanti eller hos sælger i henhold til en toårig juridisk garanti

النرويج

HPs garanti er en begrenset og kommersiell garanti som HP selv har valgt å tilby. Følgende lokale selskap :innestår for garantien

Norge: HP Norge AS, Rolfbuktveien 4b, 1364 Fornebu

HPs garanti kommer i tillegg til det mangelsansvar HP har i henhold til norsk forbrukerkjøpslovgivning, hvor reklamasjonsperioden kan være to eller fem år, avhengig av hvor lenge salgsgjenstanden var ment å vare. Ulike faktorer kan imidlertid ha betydning for om du kvalifiserer til å kreve avhjelp iht slikt mangelsansvar. Forbrukerens lovmessige rettigheter begrenses ikke av HPs garanti. Hvis du vil ha mer informasjon, kan du klikke på følgende kobling: Juridisk garanti for forbruker (www.hp.com/go/eu-legal) eller du kan besøke nettstedet til de europeiske forbrukersentrene (http://ec.europa.eu/consumers/solving_consumer_disputes/non-judicial_redress/ecc-net/index_en.htm). Forbrukere har retten til å velge å kreve service under HPs garanti eller iht selgerens lovpålagte mangelsansvar

السويد

HP:s begränsade garanti är en kommersiell garanti som tillhandahålls frivilligt av HP. Namn och adress till det :HP-företag som ansvarar för HP:s begränsade garanti i ditt land är som följer

Sverige: HP PPS Sverige AB, SE-169 73 Stockholm

Fördelarna som ingår i HP:s begränsade garanti gäller utöver de lagstadgade rättigheterna till tre års garanti från säljaren angående varans bristande överensstämmelse gentemot köpeavtalet, men olika faktorer kan påverka din rätt att utnyttja dessa rättigheter. Konsumentens lagstadgade rättigheter varken begränsas eller påverkas på något sätt av HP:s begränsade garanti. Mer information får du om du följer denna länk: Lagstadgad garanti för konsumenter (www.hp.com/go/eu-legal) eller så kan du gå till European Consumer Centers webbplats (http://ec.europa.eu/consumers/solving_consumer_disputes/non-judicial_redress/ecc-net/index_en.htm). Konsumenter har rätt att välja om de vill ställa krav enligt HP:s begränsade garanti eller på säljaren enligt den lagstadgade treåriga garantin

البرتغال

A Garantia Limitada HP é uma garantia comercial fornecida voluntariamente pela HP. O nome e a morada da entidade HP responsável pela prestação da Garantia Limitada HP no seu país são os seguintes

Portugal: HPCP – Computing and Printing Portugal, Unipessoal, Lda., Edifício D. Sancho I, Quinta da Fonte, Porto Salvo, Lisboa, Oeiras, 2740 244

As vantagens da Garantia Limitada HP aplicam-se cumulativamente com quaisquer direitos decorrentes da legislação aplicável à garantia de dois anos do vendedor, relativa a defeitos do produto e constante do contrato de venda. Existem, contudo, vários fatores que poderão afetar a sua elegibilidade para beneficiar de tais direitos. Os direitos legalmente atribuídos aos consumidores não são limitados ou afetados de forma alguma pela Garantia Limitada HP. Para mais informações, consulte a ligação seguinte: Garantia legal do consumidor (www.hp.com/go/eu-legal) ou visite o Web site da Rede dos Centros Europeus do Consumidor (http://ec.europa.eu/consumers/solving_consumer_disputes/non-judicial_redress/ecc-net/index_en.htm). Os consumidores têm o direito de escolher se pretendem reclamar assistência ao abrigo da Garantia Limitada HP ou contra o vendedor ao abrigo de uma garantia jurídica de dois anos

اليونان وقبرص

Η Περιορισμένη εγγύηση HP είναι μια εμπορική εγγύηση η οποία παρέχεται εθελοντικά από την HP. Η επωνυμία και η διεύθυνση του νομικού προσώπου HP που παρέχει την Περιορισμένη εγγύηση HP στη χώρα σας είναι η :εξής

Ελλάδα /Κύπρος: HP Printing and Personal Systems Hellas EPE, Tzavella 1-3, 15232 Chalandri, Attiki

Ελλάδα /Κύπρος: HP Συστήματα Εκτύπωσης και Προσωπικών Υπολογιστών Ελλάς Εταιρεία Περιορισμένης Ευθύνης, Tzavella 1-3, 15232 Chalandri, Attiki

Τα προνόμια της Περιορισμένης εγγύησης HP ισχύουν επιπλέον των νόμιμων δικαιωμάτων για διετή εγγύηση έναντι του Πωλητή για τη μη συμμόρφωση των προϊόντων με τις συνομολογημένες συμβατικά ιδιότητες, ωστόσο η άσκηση των δικαιωμάτων σας αυτών μπορεί να εξαρτάται από διάφορους παράγοντες. Τα νόμιμα δικαιώματα των καταναλωτών δεν περιορίζονται ούτε επηρεάζονται καθ' οιονδήποτε τρόπο από την Περιορισμένη εγγύηση HP. Για περισσότερες πληροφορίες, συμβουλευτείτε την ακόλουθη τοποθεσία web: Νόμιμη εγγύηση καταναλωτή (www.hp.com/go/eu-legal) ή μπορείτε να επισκεφτείτε την τοποθεσία web των Ευρωπαϊκών Κέντρων Καταναλωτή (http://ec.europa.eu/consumers/solving_consumer_disputes/non-judicial_redress/ecc-net/index_en.htm). Οι καταναλωτές έχουν το δικαίωμα να επιλέξουν αν θα αξιώσουν την υπηρεσία στα πλαίσια της Περιορισμένης εγγύησης HP ή από τον πωλητή στα πλαίσια της νόμιμης εγγύησης δύο ετών

المجر

A HP korlátozott jótállás egy olyan kereskedelmi jótállás, amelyet a HP a saját elhatározásából biztosít. Az egyes :országokban a HP mint gyártó által vállalt korlátozott jótállást biztosító HP vállalatok neve és címe

.Magyarország: HP Inc Magyarország Kft., H-1117 Budapest, Alíz utca 1

A HP korlátozott jótállásban biztosított jogok azokon a jogokon felül illetik meg Önt, amelyek a termékeknek az adásvételi szerződés szerinti minőségére vonatkozó kétéves, jogszabályban foglalt eladói szavatosságból, továbbá ha az Ön által vásárolt termékre alkalmazandó, a jogszabályban foglalt kötelező eladói jótállásból erednek, azonban számos körülmény hatással lehet arra, hogy ezek a jogok Önt megilletik-e. További információért kérjük, keresse fel a következő webhelyet: Jogi Tájékoztató Fogyasztóknak (www.hp.com/go/eu-legal) vagy látogassa meg az Európai Fogyasztói Központok webhelyét (http://ec.europa.eu/consumers/solving_consumer_disputes/non-judicial_redress/ecc-net/index_en.htm). A fogyasztóknak jogában áll, hogy megválasszák, hogy a jótállással kapcsolatos igényüket a HP korlátozott jótállás alapján vagy a kétéves, jogszabályban foglalt eladói szavatosság, illetve, ha alkalmazandó, a jogszabályban foglalt kötelező eladói jótállás alapján érvényesítik

جمهورية التشيك

Omezená záruka HP je obchodní zárukou dobrovolně poskytovanou společností HP. Názvy a adresy společností :skupiny HP, které odpovídají za plnění omezené záruky HP ve vaší zemi, jsou následující

Česká republika: HP Inc Czech Republic s. r. o., Za Brumlovkou 5/1559, 140 00 Praha 4

Výhody, poskytované omezenou zárukou HP, se uplatňují jako doplněk k jakýmkoli právním nárokům na dvouletou záruku poskytnutou prodejcem v případě nesouladu zboží s kupní smlouvou. Váš nárok na uznání těchto práv však může záviset na mnohých faktorech. Omezená záruka HP žádným způsobem neomezuje ani neovlivňuje zákonná práva zákazníka. Další informace získáte kliknutím na následující odkaz: Zákonná záruka spotřebitele (www.hp.com/go/eu-legal) případně můžete navštívit webové stránky Evropského spotřebitelského centra (http://ec.europa.eu/consumers/solving_consumer_disputes/non-judicial_redress/ecc-net/index_en.htm). Spotřebitelé mají právo se rozhodnout, zda chtějí službu reklamovat v rámci omezené záruky HP nebo v rámci zákonem stanovené dvouleté záruky u prodejce.

سلوفاكيا

Obmedzená záruka HP je obchodná záruka, ktorú spoločnosť HP poskytuje dobrovoľne. Meno a adresa subjektu :HP, ktorý zabezpečuje plnenie vyplývajúce z Obmedzenej záruky HP vo vašej krajine

Slovenská republika: HP Inc Slovakia, s.r.o., Galvaniho 7, 821 04 Bratislava

Výhody Obmedzenej záruky HP sa uplatnia vedľa prípadných zákazníkových zákonných nárokov voči predávajúcemu z väd, ktoré spočívajú v nesúlade vlastností tovaru s jeho popisom podľa predmetnej zmluvy. Možnosť uplatnenia takých prípadných nárokov však môže závisieť od rôznych faktorov. Služby Obmedzenej záruky HP žiadnym spôsobom neobmedzujú ani neovplyvňujú zákonné práva zákazníka, ktorý je spotrebiteľom. Ďalšie informácie nájdete na nasledujúcom prepojení: Zákonná záruka spotrebiteľa (www.hp.com/go/eu-legal), prípadne môžete navštíviť webovú lokalitu európskych zákazníckych stredísk (http://ec.europa.eu/consumers/solving_consumer_disputes/non-judicial_redress/ecc-net/index_en.htm). Spotrebiteľia majú právo zvoliť si, či chcú uplatniť servis v rámci Obmedzenej záruky HP alebo počas zákonnej dvojročnej záručnej lehoty u predajcu.

بولندا

Ograniczona gwarancja HP to komercyjna gwarancja udzielona dobrowolnie przez HP. Nazwa i adres podmiotu :HP odpowiedzialnego za realizację Ograniczonej gwarancji HP w Polsce

Polska: HP Inc Polska sp. z o.o., Szturmowa 2a, 02-678 Warszawa, wpisana do rejestru przedsiębiorców prowadzonego przez Sąd Rejonowy dla m.st. Warszawy w Warszawie, XIII Wydział Gospodarczy Krajowego Rejestru Sądowego, pod numerem KRS 0000546115, NIP 5213690563, REGON 360916326, GIOŚ .E0020757WZBW, kapitał zakładowy 480.000 PLN

Świadczenia wynikające z Ograniczonej gwarancji HP stanowią dodatek do praw przysługujących nabywcy w związku z dwuletnią odpowiedzialnością sprzedawcy z tytułu niezgodności towaru z umową (reklamacją). Niemniej, na możliwość korzystania z tych praw mają wpływ różne czynniki. Ograniczona gwarancja HP w żaden sposób nie ogranicza praw konsumenta ani na nie nie wpływa. Więcej informacji można znaleźć pod następującym łączem: Gwarancja prawna konsumenta (www.hp.com/go/eu-legal), można także odwiedzić stronę internetową Europejskiego Centrum Konsumentckiego (http://ec.europa.eu/consumers/solving_consumer_disputes/non-judicial_redress/ecc-net/index_en.htm). Konsumentci mają prawo wyboru co do możliwości skorzystania albo z usług gwarancyjnych przysługujących w ramach Ograniczonej gwarancji HP albo z uprawnień wynikających z dwuletniej reklamacji w stosunku do sprzedawcy.

بلغاريا

Ограничената гаранция на HP представлява търговска гаранция, доброволно предоставяна от HP. Името и адресът на дружеството на HP за вашата страна, отговорно за предоставянето на гаранционната :поддръжка в рамките на Ограничената гаранция на HP, са както следва

HP Inc Bulgaria EOOD (Ейч Пи Инк България ЕООД), гр. София 1766, район р-н Младост, бул. Околовръстен Път No 258, Бизнес Център Камбаните

Предимствата на Ограничената гаранция на HP се прилагат в допълнение към всички законови права за двугодишна гаранция от продавача при несъответствие на стоката с договора за продажба. Въпреки това, различни фактори могат да окажат влияние върху условията за получаване на тези права. Законните права на потребителите не са ограничени или засегнати по никакъв начин от Ограничената гаранция на HP. За допълнителна информация, моля вижте Правната гаранция на потребителя (www.hp.com/go/eu-legal) или посетете уебсайта на Европейския потребителски център (http://ec.europa.eu/consumers/solving_consumer_disputes/non-judicial_redress/ecc-net/index_en.htm). Потребителите имат правото да избират дали да претендират за извършване на услуга в рамките на Ограничената гаранция на HP или да потърсят такава от търговеца в рамките на двугодишната правна гаранция.

رومانيا

Garanția limitată HP este o garanție comercială furnizată în mod voluntar de către HP. Numele și adresa entității :HP răspunzătoare de punerea în aplicare a Garanției limitate HP în țara dumneavoastră sunt următoarele

România: HP Inc Romania SRL, 5 Fabrica de Glucoza Str., Building F, Ground Floor and Floor 8, 2nd District, București

Beneficiile Garanției limitate HP se aplică suplimentar față de orice drepturi privind garanția de doi ani oferită de vânzător pentru neconformitatea bunurilor cu contractul de vânzare; cu toate acestea, diverși factori pot avea impact asupra eligibilității dvs. de a beneficia de aceste drepturi. Drepturile legale ale consumatorului nu sunt limitate sau afectate în vreun fel de Garanția limitată HP. Pentru informații suplimentare consultați următorul link: garanția acordată consumatorului prin lege (www.hp.com/go/eu-legal) sau puteți accesa site-ul Centrul European al Consumatorilor (http://ec.europa.eu/consumers/solving_consumer_disputes/non-judicial_redress/ecc-net/index_en.htm). Consumatorii au dreptul să aleagă dacă să pretindă despăgubiri în cadrul Garanției .limitate HP sau de la vânzător, în cadrul garanției legale de doi ani

بلجика وهولندا

De Beperkte Garantie van HP is een commerciële garantie vrijwillig verstrekt door HP. De naam en het adres van :de HP-entiteit die verantwoordelijk is voor het uitvoeren van de Beperkte Garantie van HP in uw land is als volgt

Nederland: HP Nederland B.V., Startbaan 16, 1187 XR Amstelveen

België: HP Belgium BVBA, Hermeslaan 1A, B-1831 Diegem

De voordelen van de Beperkte Garantie van HP vormen een aanvulling op de wettelijke garantie voor consumenten gedurende twee jaren na de levering te verlenen door de verkoper bij een gebrek aan conformiteit van de goederen met de relevante verkoopsovereenkomst. Niettemin kunnen diverse factoren een impact hebben op uw eventuele aanspraak op deze wettelijke rechten. De wettelijke rechten van de consument worden op geen enkele wijze beperkt of beïnvloed door de Beperkte Garantie van HP. Raadpleeg voor meer informatie de volgende webpagina: Wettelijke garantie van de consument (www.hp.com/go/eu-legal) of u kan de website van het Europees Consumenten Centrum bezoeken (http://ec.europa.eu/consumers/solving_consumer_disputes/non-judicial_redress/ecc-net/index_en.htm). Consumenten hebben het recht om te kiezen tussen enerzijds de Beperkte Garantie van HP of anderzijds het aanspreken van de verkoper in toepassing .van de wettelijke garantie

فنلندا

HP:n rajoitettu takuu on HP:n vapaaehtoisesti antama kaupallinen takuu. HP:n myöntämästä takuusta :maassanne vastaavan HP:n edustajan yhteystiedot ovat

Suomi: HP Finland Oy, Piispankalliontie, FIN - 02200 Espoo

HP:n takuun edut ovat voimassa mahdollisten kuluttajansuojalakiin perustuvien oikeuksien lisäksi sen varalta, että tuote ei vastaa myyntisopimusta. Saat lisätietoja seuraavasta linkistä: Kuluttajansuoja (www.hp.com/go/eu-legal)

[legal](http://ec.europa.eu/consumers/solving_consumer_disputes/non-judicial_redress/ecc-net/index_en.htm)) tai voit käydä Euroopan kuluttajakeskuksen sivustolla (http://ec.europa.eu/consumers/solving_consumer_disputes/non-judicial_redress/ecc-net/index_en.htm). Kuluttajilla on oikeus vaatia virheen korjausta HP:n takuun ja kuluttajansuojan perusteella HP:lta tai myyjältä

سلوفينيا

Omejena garancija HP je prostovoljna trgovska garancija, ki jo zagotavlja podjetje HP. Ime in naslov poslovne enote HP, ki je odgovorna za omejeno garancijo HP v vaši državi, sta naslednja

Slovenija: Hewlett-Packard Europe B.V., Amsterdam, Meyrin Branch, Route du Nant-d'Avril 150, 1217 Meyrin, Switzerland

Ugodnosti omejene garancije HP veljajo poleg zakonskih pravic, ki ob sklenitvi kupoprodajne pogodbe izhajajo iz dveletne garancije prodajalca v primeru neskladnosti blaga, vendar lahko na izpolnjevanje pogojev za uveljavitev pravic vplivajo različni dejavniki. Omejena garancija HP nikakor ne omejuje strankinih z zakonom predpisanih pravic in ne vpliva nanje. Za dodatne informacije glejte naslednjo povezavo: Strankino pravno jamstvo (www.hp.com/go/eu-legal); ali pa obiščite spletno mesto evropskih središč za potrošnike (http://ec.europa.eu/consumers/solving_consumer_disputes/non-judicial_redress/ecc-net/index_en.htm). Potrošniki imajo pravico izbrati, ali bodo uveljavljali pravice do storitev v skladu z omejeno garancijo HP ali proti prodajalcu v skladu z dvoletno zakonsko garancijo.

كرواتيا

HP ograničeno jamstvo komercijalno je dobrovoljno jamstvo koje pruža HP. Ime i adresa HP subjekta odgovornog za HP ograničeno jamstvo u vašoj državi

Hrvatska: HP Computing and Printing d.o.o. za računalne i srodne aktivnosti, Radnička cesta 41, 10000 Zagreb

Pogodnosti HP ograničenog jamstva vrijede zajedno uz sva zakonska prava na dvogodišnje jamstvo kod bilo kojeg prodavača s obzirom na nepodudaranje robe s ugovorom o kupnji. Međutim, razni faktori mogu utjecati na vašu mogućnost ostvarivanja tih prava. HP ograničeno jamstvo ni na koji način ne utječe niti ne ograničava zakonska prava potrošača. Dodatne informacije potražite na ovoj adresi: Zakonsko jamstvo za potrošače (www.hp.com/go/eu-legal) ili možete posjetiti web-mjesto Europskih potrošačkih centara (http://ec.europa.eu/consumers/solving_consumer_disputes/non-judicial_redress/ecc-net/index_en.htm). Potrošači imaju pravo odabrati žele li ostvariti svoja potraživanja u sklopu HP ograničenog jamstva ili pravnog jamstva prodavača u trajanju ispod dvije godine

لاتفيا

HP ierobežotā garantija ir komercgarantija, kuru brīvprātīgi nodrošina HP. HP uzņēmums, kas sniedz HP ierobežotās garantijas servisa nodrošinājumu jūsu valstī

Latvija: HP Finland Oy, PO Box 515, 02201 Espoo, Finland

HP ierobežotās garantijas priekšrocības tiek piedāvātas papildus jebkurām likumīgajām tiesībām uz pārdevēja un/vai ražotāju nodrošinātu divu gadu garantiju gadījumā, ja preces neatbilst pirkuma līgumam, tomēr šo tiesību saņemšanu var ietekmēt vairāki faktori. HP ierobežotā garantija nekādā veidā neierobežo un neietekmē patērētāju likumīgās tiesības. Lai iegūtu plašāku informāciju, izmantojiet šo saiti: Patērētāju likumīgā garantija (www.hp.com/go/eu-legal) vai arī Eiropas Patērētāju tiesību aizsardzības centra tīmekļa vietni (http://ec.europa.eu/consumers/solving_consumer_disputes/non-judicial_redress/ecc-net/index_en.htm). Patērētājiem ir tiesības izvēlēties, vai pieprasīt servisa nodrošinājumu saskaņā ar HP ierobežoto garantiju, vai arī pārdevēja sniegto divu gadu garantiju

HP ribotoji garantija yra HP savanoriškai teikiama komercinė garantija. Toliau pateikiami HP bendrovių, teikiančių :HP garantiją (gamintojo garantiją) jūsų šalyje, pavadinimai ir adresai

Lietuva: HP Finland Oy, PO Box 515, 02201 Espoo, Finland

HP ribotoji garantija papildomai taikoma kartu su bet kokiomis kitomis įstatymais nustatytais teisėmis į pardavėjo suteikiamą dviejų metų laikotarpio garantiją dėl prekių atitikties pardavimo sutarčiai, tačiau tai, ar jums ši teisė bus suteikiama, gali priklausyti nuo įvairių aplinkybių. HP ribotoji garantija niekaip neapriboja ir neįtakoja įstatymais nustatytų vartotojo teisių. Daugiau informacijos rasite paspaudę šią nuorodą: Teisinė vartotojo garantija (www.hp.com/go/eu-legal) arba apsilankę Europos vartotojų centro internetinėje svetainėje (http://ec.europa.eu/consumers/solving_consumer_disputes/non-judicial_redress/ecc-net/index_en.htm). Vartotojai turi teisę prašyti atlikti techninį aptarnavimą pagal HP ribotąją garantiją arba pardavėjo teikiamą dviejų metų įstatymais nustatytą garantiją.

HP piiratud garantii on HP poolt vabatahtlikult pakutav kaubanduslik garantii. HP piiratud garantii eest vastutab :HP üksus aadressil

Eesti: HP Finland Oy, PO Box 515, 02201 Espoo, Finland

HP piiratud garantii rakendub lisaks seaduses ettenähtud müüjapoolsele kaheaastasele garantiile, juhul kui toode ei vasta müügilepingu tingimustele. Siiski võib esineda asjaolusid, mille puhul teie jaoks need õigused ei pruugi kehtida. HP piiratud garantii ei piira ega mõjuta mingil moel tarbija seadusjärgseid õigusi. Lisateavet leiate järgmiselt lingilt: tarbija õiguslik garantii (www.hp.com/go/eu-legal) või võite külastada Euroopa tarbijakeskuste veebisaiti (http://ec.europa.eu/consumers/solving_consumer_disputes/non-judicial_redress/ecc-net/index_en.htm). Tarbijal on õigus valida, kas ta soovib kasutada HP piiratud garantiid või seadusega ette nähtud müüjapoolset kaheaastast garantiid.

ضمان Premium Protection Warranty من HP: بيان الضمان المحدود لخرطوشة الحبر LaserJet

يضمن أن يكون منتج HP هذا خاليًا من عيوب المواد والتصنيع.

لا ينطبق هذا الضمان على المنتجات التي (أ) تمت إعادة تعبئتها أو تجديدها أو إعادة تصنيعها أو العبث بها بأي شكل من الأشكال أو (ب) تواجه مشاكل ناتجة عن سوء الاستخدام أو التخزين السيئ أو التشغيل تحت ظرف غير مطابقة للمواصفات البيئية كما جاءت في نشرة المنتج أو (ج) بليت نتيجة الاستخدام العادي.

للحصول على خدمة الضمان، الرجاء إعادة المنتج إلى مكان الشراء (مع توضيح كتابي للمشكلة وعينات طباعة) أو اتصل بدعم العملاء الخاص بشركة HP. وحسب ما تراه HP، ستقوم HP إما باستبدال المنتجات التي تتيقن من أنها معيبة أو أن تعيد إليك ما دفعته ثمنًا لشرائها.

وفقًا لما يسمح به القانون المحلي، فإن الضمانات الواردة أعلاه هي كل الضمانات المقدمة، ولا تتوفر ضمانات أو تعهدات أخرى صريحة أو ضمنية، مكتوبة أو شفوية، وتخلي شركة HP مسؤوليتها على وجه الخصوص عن أي ضمانات أو تعهدات ضمنية خاصة بقابلية البيع أو ملاءمة المنتج لمستوى معين من الجودة أو ملاءمته لغرض معين.

وفقًا للحد الذي يسمح به القانون المحلي، لن تكون شركة HP أو موزعيها مسؤولة في أي حال من الأحوال عن أي تلف مباشر أو عارض خاص أو ناجم (بما في ذلك فقد الأرباح أو البيانات) أو أي تلف آخر، سواء كان مذكورًا في عقد أو في أي مكان آخر.

بنود الضمان المذكورة في هذا البيان، باستثناء ما يتجاوز الحد المسموح به قانونيًا لا تستثني أي حقوق قانونية إلزامية سارية على بيع منتجات HP للعملاء، كما لا تقيدها ولا تعدلها بل تعتبر متممة لها.

بيان الضمان المحدود للمنتجات الاستهلاكية طويلة الأجل ومجموعة أدوات الصيانة

تم ضمان خلو منتج HP هذا من أي عيوب في المواد والتصنيع حتى أ) ظهور مؤشر عمر منخفض على لوحة التحكم الخاصة بالطابعة، أو ب) انتهاء فترة الضمان، أيهما كان أقرب. تشمل مجموعات أدوات الصيانة الوقائية البديلة أو منتجات الشركات ذات المسؤولية المحدودة ضمناً محدوداً لمدة 90 يوماً على الأجزاء فقط، من تاريخ الشراء الأخير.

لا ينطبق هذا الضمان على المنتجات التي (أ) تم تجديدها أو إعادة تصنيعها أو العبث بها بأي شكل من الأشكال، (ب) تواجه مشاكل ناتجة عن سوء الاستخدام أو التخزين السيئ أو التشغيل تحت ظرف غير مطابقة للمواصفات البيئية كما جاءت في نشرة المنتج أو (ج) بليت نتيجة الاستخدام العادي.

للحصول على خدمة الضمان، الرجاء إعادة المنتج إلى مكان الشراء (مع توضيح كتابي للمشكلة) أو اتصل بدعم العملاء الخاص بشركة HP. وحسب ما تراه HP، ستقوم HP إما باستبدال المنتجات التي تتيقن من أنها معيبة أو أن تعيد إليك ما دفعته ثمناً لشرائها.

وفقاً للحد الذي يسمح به القانون المحلي، تقتصر الضمانات المذكورة أعلاه على ما جاء ذكره هنا ولا يكون أي ضمان أو شرط آخر، سواء كان كتابياً أو شفهيًا، صريحاً أو ضمناً. وتخلي شركة HP مسؤوليتها تحديداً عن الضمانات الضمنية أو شروط الصلاحية للبيع أو الجودة المرضية أو الملاءمة لغرض معين.

وفقاً للحد الذي يسمح به القانون المحلي، لن تكون شركة HP أو موزعيها مسؤولة في أي حال من الأحوال عن أي تلف مباشر أو عارض خاص أو ناجم (بما في ذلك فقد الأرباح أو البيانات) أو أي تلف آخر، سواء كان مذكوراً في عقد أو في أي مكان آخر.

لا تستثني بنود الضمان المذكورة في هذا البيان، أي حقوق قانونية إلزامية سارية على بيع منتجات HP للعملاء ولا تقيدتها ولا تعدلها بل تُعتبر متممة لها، إلا ضمن الحدود التي يسمح القانون بها.

سياسة شركة HP الخاصة بمستلزمات ليست من صنعها

لا توصي HP باستخدام خراطيش حبر ليست من صنع HP، سواء كانت جديدة أم مُعاد تصنيعها.

ملاحظة: بالنسبة إلى منتجات طابعات HP، لا يؤثر استخدام خرطوشة مسحوق حبر ليست من صنع HP أو خرطوشة مسحوق حبر تمت إعادة تعبئتها على ضمان العميل أو على أي عقد يتم بين قسم دعم HP والعميل. لكن، إذا كان يعود سبب فشل المنتج أو تلفه إلى استخدام خرطوشة مسحوق حبر ليست من صنع HP أو خرطوشة مسحوق حبر تمت إعادة تعبئتها، ستقوم شركة HP بفرض رسوم الوقت والمواد القياسية مقابل صيانة المنتج بسبب هذا الفشل أو التلف.

موقع HP على ويب لمكافحة التديس

انتقل إلى www.hp.com/go/anticounterfeit عند تثبيت خرطوشة HP وظهور رسالة على لوحة التحكم تفيد بأن الخرطوشة ليست من صنع HP. وستساعدك شركة HP في تحديد ما إذا كانت خرطوشة الطباعة أصلية واتخاذ الخطوات اللازمة لحل المشكلة.

قد لا تكون الخرطوشة الخاصة بك خرطوشة أصلية من صنع HP إذا لاحظت ما يلي:

- تشير صفحة حالة المستلزمات إلى تركيب مستلزمات ليست من صنع HP.
- تواجه عدداً كبيراً من المشاكل مع الخرطوشة.
- يختلف شكل الخرطوشة عن شكلها المعتاد (على سبيل المثال، اختلاف العبوة عن عبوة HP).

البيانات المخزنة على خرطوشة مسحوق الحبر

تتضمن خراطيش مسحوق الحبر من HP المستخدمة مع هذا المنتج شريحة ذاكرة تساعد في عملية تشغيل المنتج.

بالإضافة إلى ذلك، تجمع شريحة الذاكرة هذه مجموعة معلومات محددة عن استخدام المنتج قد تتضمن المعلومات التالية: تاريخ تثبيت خرطوشة الحبر لأول مرة، وتاريخ استخدام خرطوشة الحبر لآخر مرة، وعدد الصفحات المطبوعة باستخدام خرطوشة الحبر، وغلاف الصفحة، وأوضاع الطباعة المستخدمة، وأي أخطاء مطبعية قد تطرأ، وطرز المنتج. تساعد هذه المعلومات HP على تصميم منتجات مستقبلية تتماشى مع احتياجات الطباعة الخاصة بعملائنا.

لا تتضمن البيانات المجمعة من شريحة ذاكرة خرطوشة مسحوق الحبر معلومات يمكن استخدامها للتعرف على عميل أو على مستخدم خرطوشة مسحوق الحبر أو المنتج.

تجمع HP عينة من شرائح الذاكرة من خراطيش مسحوق الحبر التي يتم إرجاعها إلى برنامج إعادة منتجات HP وإعادة تدويرها المجاني (HP Planet Partners: www.hp.com/recycle). تتم قراءة شرائح الذاكرة من هذه العينة ودراستها لتحسين منتجات HP المستقبلية. قد يستطيع شركاء HP الذين يساعدون في عملية إعادة تدوير خرطوشة مسحوق الحبر هذه الوصول إلى هذه البيانات أيضاً.

قد تستطيع أي جهة خارجية تقوم بمعالجة خرطوشة الحبر الوصول إلى المعلومات المجهولة والموجودة على شريحة الذاكرة.

اتفاقية ترخيص المستخدم النهائي

اقرأ بعناية قبل استخدام جهاز البرنامج هذا: إن اتفاقية ترخيص المستخدم النهائي هذه ("EULA") هي اتفاقية مُبرمة (أ) بينك (إما كفرد أو ككيان منفرد) وبين (ب) HP Inc. ("HP")، تحكم استخدامك لتطبيق تسجيل الدخول لمرة واحدة المثبت على جهاز الطباعة الخاص بك أو المتاح من قبل HP للاستخدام معه ("البرنامج").

قد يُرفق بمنتج HP تعديل أو ملحق لاتفاقية ترخيص المستخدم النهائي EULA هذه.

يتم عرض الحقوق الواردة في البرنامج فقط بشرط موافقتك على جميع بنود وشروط اتفاقية ترخيص المستخدم النهائي (EULA) هذه. من خلال تثبيت البرنامج أو نسخه أو تنزيهه أو استخدامه، أنت توافق على الالتزام بنود اتفاقية ترخيص المستخدم النهائي هذه. إذا لم تقبل بنود الترخيص هذه، فالحل الوحيد هو التوقف فوراً عن استخدام البرنامج وإلغاء تثبيت المنتج من جهازك.

تُعدّ اتفاقية ترخيص المستخدم النهائي ("EULA") هذه اتفاقية عامة وغير خاصة بأي بلد أو ولاية أو منطقة معينة. إذا حصلت على البرنامج كمستهلك ضمن شروط تشريعات المستهلك ذات الصلة في بلدك أو في ولايتك أو في منطقتك، فعلى الرغم من وجود أي شيء يتعارض مع مضمون اتفاقية ترخيص المستخدم النهائي (EULA) هذه، إلا أنه لا يؤثر أي شيء في هذه الاتفاقية على أي تعويضات أو حقوق قانونية غير مستثناة قد تكون قد حصلت عليها بموجب تشريعات المستهلك هذه، وتخضع اتفاقية ترخيص المستخدم النهائي هذه لتلك الحقوق والتعويضات. راجع القسم 17 لمزيد من المعلومات حول حقوق المستهلك الخاصة بك.

1. منح الترخيص. تمنحك HP الحقوق التالية بشرط امتلاكك لكل بنود اتفاقية ترخيص المستخدم النهائي هذه وشروطها. في حال كنت تمثل كياناً أو مؤسسة، تنطبق البنود والشروط نفسها الواردة في القسم 1 هذا أيضاً، في ما يتعلق باستخدام البرنامج ونسخه وتخزينه على الأجهزة الخاصة بكيانك أو مؤسستك.

- أ.** الاستخدام. يمكنك استخدام نسخة واحدة من البرنامج على جهازك بهدف الوصول إلى البرنامج واستخدامه. لا يحق لك فصل أجزاء مكونات البرنامج لاستخدامها على أكثر من جهاز واحد. لا يحق لك توزيع البرنامج، كما لا يحق لك تعديله أو تعطيل أي ترخيص تابع له أو ميزة تحكم خاصة به. يمكنك تحميل البرنامج إلى الذاكرة المؤقتة (RAM) الخاصة بجهازك لأغراض استخدامه.
- ب.** التخزين. يمكنك نسخ البرنامج إلى الذاكرة المحلية أو جهاز التخزين الخاص بجهازك.
- ج.** النسخ. يحق لك إجراء نسخ للأرشفة أو نسخ احتياطية من البرنامج، شرط أن تحتوي النسخة على كل إشعارات الملكية للبرنامج الأصلي وأن يتم استخدامها لأغراض النسخ الاحتياطي فقط.
- د.** حفظ الحقوق. تحتفظ شركة HP وموردوها بجميع الحقوق الممنوحة لك بشكل صريح في اتفاقية ترخيص المستخدم EULA هذه.
- هـ.** البرامج المجانية. بغض النظر عن بنود اتفاقية ترخيص المستخدم النهائي هذه وشروطها، يتم ترخيص لك بكامل البرنامج الذي يشكل برنامجاً لا تملكه HP أو برنامجاً متوفراً وفق ترخيص عام من جهات ثالثة ("البرامج المجانية") أو بأي جزء منه، وفقاً لبنود اتفاقية ترخيص البرنامج وشروطها أو أي مستندات أخرى

مصاحبة لمثل هذه البرامج المجانية في وقت تنزيل هذه الأخيرة أو تثبيتها أو استخدامها. سيتم التحكم في استخدام البرامج المجانية بالكامل بواسطة بنود وشروط هذا الترخيص.

٢. **الترقية.** لاستخدام برنامج معرّف كترقية، يتعين عليك أولاً الحصول على الترخيص للبرنامج الأصلي المعرّف من قبل HP بأنه مؤهل للترقية. بعد الترقية، لا يعود يجوز لك استخدام منتج البرنامج الأصلي الذي كوّن الأساس لأهلية الترقية.

٣. **البرامج الإضافية.** تسري اتفاقية ترخيص المستخدم النهائي هذه على تحديثات البرنامج الأصلي المتوفر من قبل HP أو ملحقاته، إلا إذا وفرت HP بنوداً أخرى مع التحديث أو الملحق. في حالة حدوث تعارض بين اتفاقية ترخيص المستخدم النهائي EULA والشروط الأخرى، يتم تطبيق الشروط الأخرى.

٤. **النقل.**

أ. الجهات الأخرى. يمكن لمستخدم البرنامج الأولي نقل البرنامج إلى مستخدم نهائي آخر لمرة واحدة فقط. ينبغي أن يتضمن أي نقل جميع الأجزاء المكونة، والوسائط، والمواد المطبوعة، واتفاقية ترخيص المستخدم النهائي EULA هذه، وإن أمكن، شهادة الأصالة. لا يجب أن يكون النقل نقلاً غير مباشر، مثل الشحن. قبل عملية النقل، يجب أن يوافق المستخدم النهائي المتلقي للمنتج المنقول على جميع شروط اتفاقية ترخيص المستخدم النهائي EULA هذه. عند نقل البرنامج، يتم إنهاء الترخيص الخاص بك تلقائياً.

ب. القيود. لا يحق لك تأجير البرنامج أو إعارته أو استخدامه لأغراض المشاركة التجارية أو الاستخدام المكتبي. لا يحق لك إعادة ترخيص البرنامج أو الترخيص أو تعيينهما أو نقلهما إلا كما هو موضح صراحة في اتفاقية ترخيص المستخدم النهائي هذه.

٥. **حقوق الملكية.** إن كل حقوق الملكية الفكرية في مستندات البرنامج والمستخدم هي ملك لشركة HP أو مورديها وهي محمية بموجب القانون، بما في ذلك على سبيل المثال لا الحصر، قانون حقوق النشر، والأسرار التجارية، وقانون العلامة التجارية في الولايات المتحدة، بالإضافة إلى القوانين وأحكام المعاهدات الدولية المطبقة الأخرى. لا يحق لك إزالة أي معرّف للمنتج أو إشعارات حقوق النشر أو قيود الملكية من البرنامج.

٦. **القيود الخاصة بالهندسة العكسية.** لا يحق لك إجراء هندسة عكسية للبرنامج أو إلغاء تحويله برمجياً أو تفكيكه، باستثناء الحد المسموح به لهذا الإجراء بموجب القانون المعمول به فقط، وذلك بغض النظر عن هذا القيد أو في حال كان قد تم النص على ذلك بشكل صريح في اتفاقية ترخيص المستخدم النهائي هذه.

٧. **المصطلح.** تكون اتفاقية ترخيص المستخدم النهائي EULA هذه فعالة ما لم يتم إنهاؤها أو رفضها. سيتم أيضاً إنهاء اتفاقية ترخيص المستخدم النهائي EULA هذه في الحالات المبينة في أي مكان آخر في اتفاقية ترخيص المستخدم النهائي EULA هذه أو إذا أخفقت في الإذعان لأي شرط أو بند في اتفاقية ترخيص المستخدم النهائي EULA هذه.

٨. **إعداد الحساب.**

أ. يجب عليك التسجيل وإنشاء حساب على HP ID لتتمكن من استخدام البرنامج. تقع على عاتقك مسؤولية الحصول والحفاظ على كل المعدات والخدمات والبرامج الضرورية للوصول إلى حساب HP ID وأي تطبيقات ذات صلة من خلال هذا البرنامج وجهازك (أجهزتك) واستخدام هذه العناصر، بالإضافة إلى دفع أي رسوم مطبقة.

ب. تقع على عاتقك وحدك وبالكامل مسؤولية الحفاظ على سرية أي أسماء مستخدمين وكلمات مرور يجمعها البرنامج. يجب أن تبلغ HP فوراً بأي استخدام غير مصرّح به لحساب HP ID الخاص بك أو أي انتهاك آخر للأمان متعلق بهذا البرنامج أو الجهاز (الأجهزة) المثبت عليه (عليها).

٩. **إشعار بجمع البيانات.** قد تجمع HP أسماء المستخدمين و/أو كلمات المرور و/أو عناوين IP للجهاز و/أو معلومات مصادقة أخرى تستخدمها أنت للوصول إلى HP ID والتطبيقات المتعددة المتصلة عبر هذا البرنامج. قد تستخدم HP هذه البيانات لتحسين أداء البرامج بالاستناد إلى تفضيلات المستخدم، ولتوفير الدعم والصيانة، ولضمان الأمان وتكامل البرامج. يمكنك قراءة المزيد حول جمع البيانات في القسمين "ما هي البيانات التي نجمعها" و"كيفية استخدامنا للبيانات" في [بيان الخصوصية من HP](#).

١٠. **إخلاء مسؤولية الضمانات.** إلى الحد الأقصى الذي يسمح به القانون المعمول به، توفر HP وموردوها البرنامج "كما هو" وبكل عيوبه، وتُخلى بالتالي مسؤوليتها عن كل الضمانات والواجبات والشروط الأخرى، سواء كانت صريحة أم ضمنية أم قانونية، بما في ذلك على سبيل المثال لا الحصر، ضمانات: (أولاً) حقوق الملكية وعدم الانتهاك، و(ثانياً) قابلية التسويق، و(ثالثاً) الملاءمة لغرض معين، و(رابعاً) إمكانية تشغيل البرنامج مع

المستلزمات أو الملحقات التي ليست تابعة لشركة HP، و(خامسًا) عدم وجود فيروسات في ما يتعلق بالبرنامج. لا تسمح بعض الولايات والسلطات القضائية بالاستثناء للضمانات المتضمنة أو القيود على مدة الضمانات المتضمنة، ولذلك قد لا يسري إخلاء المسؤولية أعلاه عليك بكامله.

١١. حدود المسؤولية. وفقًا للقانون المحلي، وبغض النظر عن أي أضرار يمكن أن تتعرض لها، تنحصر المسؤولية الكاملة لشركة HP وأي من مورديها وفق أي بند من اتفاقية ترخيص المستخدم النهائي هذه، والضمان الحصري لك لكل ما سبق، بالمبلغ الأكبر الذي دفعته فعليًا بشكل منفصل مقابل البرنامج أو بما يعادل 5 دولارات أمريكية. إلى الحد الأقصى الذي يسمح به القانون المعمول به، لن تتحمل HP أو موردها المسؤولية بأي حال عن أي أضرار خاصة، أو عرضية، أو غير مباشرة، أو تبعية من أي نوع كانت، (بما في ذلك، على سبيل المثال لا الحصر، الأضرار الناجمة عن خسارة في الأرباح أو فقدان المعلومات السرية أو المعلومات الأخرى، أو انقطاع الأعمال، أو الإصابة الشخصية، أو فقدان الخصوصية) ناتجة من أو مرتبطة بأي طريقة باستخدام البرنامج أو عدم القدرة على استخدامه، أو خلافًا لذلك مرتبطة بأي بنود في اتفاقية ترخيص المستخدم النهائي هذه، حتى لو تم إبلاغ HP أو أي مورد باحتمال وقوع هذه الأضرار وحتى إذا فشل التدبير في تحقيق هدفه الأساسي. لا تسمح بعض الولايات أو السلطات القضائية باستثناء أو تقييد الأضرار العارضة أو اللاحقة، ولذلك قد لا تنطبق الحدود أو الاستثناءات السابق ذكرها عليك.

١٢. العملاء التابعون لحكومة الولايات المتحدة الأمريكية. إذا كنت ضمن كيان حكومة الولايات المتحدة، ومتوافقًا مع FAR 12.211 و FAR 12.212، فيتم ترخيص برامج الكمبيوتر التجارية، ووثائق برامج جهاز الكمبيوتر، والبيانات الفنية للعناصر التجارية وفقًا لترخيص التجاري القياسي من HP.

١٣. التوافق مع قوانين التصدير. يجب عليك الإذعان لكافة القوانين والتنظيمات في الولايات المتحدة الأمريكية والدول الأخرى ("قوانين التصدير") لضمان أن البرنامج لا يتم (1) تصديره، مباشرة أو غير مباشرة، في مخالفة لقوانين التصدير، أو (2) استخدامه لأي غرض محظور بواسطة قوانين التصدير، بما في ذلك، ومن دون تحديد، انتشار الأسلحة النووية أو الكيميائية أو البيولوجية.

١٤. القدرة على التعاقد والسلطة للتعاقد. أنت تمثل أنك في السن القانونية لدى الغالبية في الدولة التي تقيم فيها وإذا كان ذلك متاحًا، فأنت مخوّل لك من قبل صاحب العمل لديك الدخول في هذا العقد كما ينبغي.

١٥. القانون المعمول به. تخضع اتفاقية ترخيص المستخدم النهائي (EULA) هذه لقوانين ولاية كاليفورنيا، الولايات المتحدة الأمريكية.

١٦. الاتفاقية بأسرها. تُعتبر اتفاقية ترخيص المستخدم النهائي هذه (بما في ذلك أي ملحق أو تعديل عليها مُضمن مع منتج HP) الاتفاقية الكاملة بينك وبين HP في ما يتعلق بالبرنامج وهي تحل محل كل المراسلات والمقترحات والتمثيلات السابقة أو الجديدة والشفهية أو المكتوبة، في ما يتعلق بالبرنامج أو بأي موضوع آخر تغطيه اتفاقية ترخيص المستخدم النهائي هذه، إلا إذا كنت قد دخلت في اتفاقية ترخيص منفصلة خاصة بالبرنامج. وفقًا للحد الذي تتعارض عنده شروط أية سياسات أو برامج لخدمات الدعم لدى HP مع شروط اتفاقية ترخيص المستخدم النهائي EULA هذه، فإن شروط اتفاقية الترخيص النهائي EULA هذه هي التي ستحكم.

١٧. حقوق المستهلك. قد يستفيد المستهلكون في بعض الدول أو الولايات أو المناطق من بعض التعويضات والحقوق القانونية بموجب تشريعات المستهلك والتي لا يمكن فيما يتعلق بها استبعاد مسؤولية HP أو تقييدها بشكل قانوني. إذا حصلت على البرنامج كمستهلك بموجب تشريعات المستهلك ذات الصلة في بلدك أو ولايتك أو منطقتك، فيجب قراءة أحكام اتفاقية الترخيص هذه (بما في ذلك إخلاءات المسؤولية عن الضمانات والقيود واستثناءات المسؤولية) وفقًا للقانون المعمول به وتطبيقها فقط إلى أقصى حد يسمح به هذا القانون المعمول به.

العملاء الأستراليون: إذا حصلت على البرنامج كمستهلك بموجب "قانون المستهلك الأسترالي" وفقًا لقانون المنافسة والمستهلك الأسترالي لعام 2010 (فرصة للاغتنام)، فعلى الرغم من أي بند آخر في اتفاقية ترخيص المستخدم النهائي (EULA) هذه:

أ. يأتي البرنامج بضمانات لا يمكن استبعادها بموجب قانون المستهلك الأسترالي، بما في ذلك أن البضائع ستكون ذات جودة مقبولة، وسيتم توفير الخدمات بعناية ومهارة مناسبتين. يحق لك استبدال أو استرداد

أي تعويض عن أي عطل كبير أو تعويض عن أي خسارة أو أضرار أخرى معقولة بشكل معقول. كما يحق لك أيضًا إصلاح البرنامج أو استبداله إذا لم يكن بجودة مقبولة ولا يعتبر العطل عطلاً كبيراً

ب. لا يوجد أي شيء في اتفاقية ترخيص المستخدم النهائي (EULA) هذه ما يستبعد أو يقيد أو يعدل أي حق أو تعويض أو أي كفالة أو ضمان أو أي شرط أو شرط آخر ينطوي عليه أو يفرضه قانون المستهلك الأسترالي الذي لا يمكن استبعاده أو تقييده بشكل قانوني، و

ج. وتكون المزايا التي توفرها لك الضمانات الصريحة في اتفاقية ترخيص المستخدم النهائي (EULA) بالإضافة إلى الحقوق والتعويضات الأخرى المتاحة لك بموجب قانون المستهلك الأسترالي. وتسود حقوقك بموجب قانون المستهلك الأسترالي إلى الحد الذي لا تتوافق فيه مع أي قيود واردة في الضمان الصريح.

قد يكون البرنامج قادرًا على الاحتفاظ بالبيانات التي تم إنشاؤها من قبل المستخدم. تزودك شركة HP بموجب هذا الاتفاقية بإشعار يفيد بأنه إذا قامت HP بإصلاح برنامجك، فقد يؤدي ذلك إلى فقدان هذه البيانات. وإلى أقصى حد يسمح به القانون، تنطبق قيود واستثناءات مسؤولية HP في اتفاقية ترخيص المستخدم النهائي (EULA) هذه على أي فقدان للبيانات.

إذا كنت تعتقد أنه يحق لك الحصول على أي ضمان بموجب هذه الاتفاقية أو أي من التعويضات المذكورة أعلاه، فيرجى الاتصال بشركة HP:

HP PPS Australia Pty Ltd

Building F, 1 Homebush Bay Drive

Rhodes, NSW 2138

Australia

لإنشاء طلب دعم أو مطالبة ضمان، يُرجى الاتصال على الرقم التالي 13 10 47 (داخل أستراليا) أو 2 8278 1039 +61 (إذا كان الاتصال دوليًا) أو تفضّل بزيارة www.hp.com.au وحدد خيار "الدعم" للحصول على أحدث خيارات خدمة العملاء.

إذا كنت مستهلكًا بموجب قانون المستهلك الأسترالي وكنت تشتري البرنامج أو الضمان وخدمات الدعم للبرامج التي لا يتم الحصول عليها بشكل عادي للاستهلاك أو الاستخدام الشخصي أو العائلي أو المنزلي، فعلى الرغم من أي حكم آخر في اتفاقية ترخيص المستخدم النهائي (EULA) هذه، تحد شركة HP من مسؤوليتها عن عدم الامتثال لضمان مستهلك على النحو التالي:

أ. توفير خدمات الضمان أو الدعم للبرنامج: لأي خيار أو أكثر مما يلي: إعادة توفير الخدمات أو دفع تكاليف إعادة توفير الخدمات؛

ب. توفير البرنامج: لأي خيار أو أكثر مما يلي: استبدال البرنامج أو تقديم برنامج مكافئ، أو إصلاح البرنامج، أو دفع تكاليف استبدال البرنامج أو الحصول على برنامج مكافئ، أو دفع تكاليف إصلاح البرنامج؛

ج. وخلاف ذلك، إلى أقصى حد يسمح به القانون.

المستهلكون النيوزيلنديون: في نيوزيلندا، تأتي البرامج بضمانات لا يمكن استبعادها بموجب قانون ضمانات المستهلك لعام 1993. في نيوزيلندا، تعني معاملة المستهلك معاملة تتضمن شخصًا يشتري بضائع للاستخدام أو الاستهلاك الشخصي أو العائلي أو المنزلي وليس لغرض نشاط تجاري. يحق للمستهلكين النيوزيلنديين الذين يشترون السلع للاستخدام أو الاستهلاك الشخصي أو العائلي أو المنزلي وليس لغرض نشاط تجاري ("المستهلكون النيوزيلنديون") إصلاح أو استبدال أو استرداد أموال عوضًا عن العطل والتعويض عن الخسائر أو الأضرار الأخرى المعقولة بشكل معقول. يجوز للمستهلك النيوزيلندي (كما هو موضح أعلاه) استرداد تكاليف إعادة المنتج إلى مكان الشراء إذا كان هناك خرق لقانون المستهلك النيوزيلندي؛ علاوة على ذلك، إذا كان المستهلك النيوزيلندي سيتحمل تكلفة كبيرة لإعادة البضائع إلى شركة HP، وستقوم شركة HP بعد ذلك بجمع هذه البضائع على نفقتها الخاصة. عندما يكون أي عرض للمنتجات أو الخدمات لأغراض تجارية، فإنك توافق على ألا يُطبق قانون ضمان المستهلك لعام 1993 وذلك نظرًا لطبيعة وقيمة المعاملة، هذا عادل ومعقول.

© Copyright 2019 HP Development Company, L.P

تخضع المعلومات الواردة هنا للتغيير بدون إشعار. قد تكون كل أسماء المنتجات الأخرى المذكورة هنا علامات تجارية خاصة بشركاتها المعنية. وفقاً للحد الذي يسمح به القانون المعمول به، إن الضمانات الوحيدة لمنتجات HP وخدماتها منصوص عليها في إشعارات الضمان الصريحة المرفقة بهذه المنتجات والخدمات. ولا يوجد هنا ما يمكن اعتباره بمثابة ضمان إضافي لما سبق. وفقاً للحد الذي يسمح به القانون المعمول به، لا تعتبر HP مسؤولة عن الأخطاء الفنية أو التحريرية أو عمليات الحذف الموجودة هنا.

الإصدار: أبريل 2019

خدمة ضمان الإصلاح الذاتي من قبل العميل

تم تصميم منتجات HP باستخدام العديد من القطع القابلة للإصلاح الذاتي من قبل العميل من أجل تقليص وقت الإصلاح وتوفير مرونة أكبر في أداء استبدال القطع التي فيها خلل. إذا كشفت HP، أثناء التشخيص، عن إصلاح يمكن أن يتم من خلال استخدام قطعة قابلة للإصلاح الذاتي من قبل العميل، فترسل شركة HP تلك القطعة مباشرة إليك من أجل استبدالها. يوجد فئتان من القطع القابلة للإصلاح الذاتي من قبل العميل: (١) القطع التي يكون إصلاحها الذاتي من قبل العميل إلزامياً. إذا طلبت من HP استبدال هذه القطع، فيفرض عليك دفع تكاليف النقل واليد العاملة من أجل هذه الخدمة. (٢) القطع التي يكون إصلاحها من قبل العميل اختيارياً. هذه القطع مصممة أيضاً من أجل الإصلاح الذاتي من قبل العميل. إذا، بالرغم من ذلك، كنت تريد من HP أن تستبدلها نيابة عنك، فيمكن أن يتم ذلك دون فرض أي رسوم إضافية عليك حسب نوع خدمة الضمان المعنية لمنتجاتك.

استناداً إلى توافرها وموقعك الجغرافي، يتم إرسال القطع القابلة للإصلاح من قبل العميل بحيث تستلمها في يوم العميل التالي. من الممكن أن يُعرض عليك الاستلام في اليوم نفسه أو خلال أربعة أيام مع دفع رسوم إضافية عندما يسمح بذلك موقعك الجغرافي. إذا كنت تريد الحصول على المساعدة، فيمكنك الاتصال بمركز الدعم الفني لدى HP لكي يساعدك الخبير التقني عبر الهاتف. وتحدد HP في المواد المرسلة مع القطعة البديلة القابلة للإصلاح من قبل العميل ما إذا كان يجب إعادة القطعة التي فيها خلل إلى HP. في الحالات التي تتطلب إرجاع القطعة التي فيها خلل إلى HP، عليك إرسال القطعة التي فيها خلل إلى HP خلال فترة زمنية محددة، غالباً ما تكون خمسة (5) أيام عمل. يجب أن يتم إرجاع القطعة التي فيها خلل مع الوثائق المقترنة بها في المواد المرسلة لك. من الممكن أن يؤدي عدم إرجاع القطعة التي فيها خلل إلى جعل HP ترسل لك فاتورة بثمن القطعة البديلة. في حالة الإصلاح الذاتي من قبل العميل، تدفع HP كافة تكاليف الشحن وإرجاع القطعة وتحدد موفر خدمة الشحن أو البريد الذي يجب استخدامه.

دعم العملاء

تجد أرقام هاتف البلد/المنطقة على النشرة الإعلانية الموجودة في العلبة مع المنتج أو على الموقع www.hp.com/support.

احصل على دعم هاتفي للبلد/المنطقة الخاصة بك

جهاز اسم المنتج والرقم التسلسلي وتاريخ الشراء ووصف المشكلة.

أو <http://www.hp.com/support/ljE72500MFP>
<http://www.hp.com/support/ljE78323MFP>

الحصول على دعم عبر الإنترنت على مدار الساعة، وتنزيل الأدوات المساعدة للبرامج وبرامج التشغيل

www.hp.com/go/carepack

اطلب اتفاقيات خدمات HP إضافية أو اتفاقيات صيانة

www.register.hp.com

تسجيل المنتج

ب برنامج الإشراف البيئي على المنتجات

حماية البيئة

تلتزم شركة HP بتقديم منتجات ذات جودة تتوافق مع المعايير السليمة بيئيًا. تم تصميم هذا المنتج وتزويده بعدة سمات للحد من تأثيره على البيئة.

إنتاج الأوزون

تم قياس انبعاثات الأوزون المحمولة جواً لهذا المنتج وفقاً للطريقة المعترف بها عمومًا* عندما يتم تطبيق بيانات الانبعاثات هذه لـ "سيناريو تعرض نموذج مكتب عام"**, تكون HP قادرة على تحديد عدم وجود كمية ملحوظة من الأوزون نشأت أثناء الطباعة التي تتجاوز جميع معايير جودة الهواء الحالية في الأماكن المغلقة أو المبادئ التوجيهية.

* طريقة اختبار من أجل تحديد الانبعاثات الناتجة من أجهزة النسخ المطبوعة فيما يتعلق بمنح التسمية البيئية لأجهزة المكتب المزودة بوظائف الطباعة، BAM – DE-UZ 205، يناير 2018

** بناءً على تركيز الأوزون عند سير عملية الطباعة لمدة ساعتين في اليوم في غرفة 30.6 متر مكعب مع معدل تهوية 0.68 تغييرات جوية كل ساعة مع مستلزمات الطباعة من HP

استهلاك الطاقة

ينخفض استهلاك الطاقة بشكل ملحوظ أثناء الوضع Ready (جاهز)، أو Sleep (السكون)، أو إيقاف التشغيل (Off) مما يؤدي إلى توفير الموارد الطبيعية كما يعمل على توفير المال دون التأثير في الأداء العالي للمنتج. تكون تجهيزات الطباعة والتصوير من HP التي تحمل علامة ENERGY STAR متوافقة مع مواصفات ENERGY STAR لوكالة حماية البيئة في الولايات المتحدة الخاصة بمعدات التصوير. تظهر العلامة الأتية على منتجات التصوير المتوافقة مع ENERGY STAR:



ترد معلومات إضافية عن طرز منتجات التصوير المتوافقة مع ENERGY STAR في:

www.hp.com/go/energystar

استهلاك مسحوق الحبر

يستخدم وضع EconoMode كمية أقل من الحبر، الأمر الذي قد يطيل من عمر خرطوشة الطباعة. لا توصي شركة HP باستخدام EconoMode (وضع توفير الحبر) طوال الوقت. إذا تم استخدام وضع EconoMode بشكل مستمر، فقد يصمد مخزون الحبر أكثر من الأجزاء الميكانيكية الموجودة في خرطوشة الطباعة. إذا بدأت جودة الطباعة بالتراجع وأصبحت غير مقبولة، ففكر في استبدال خرطوشة الطباعة.

استخدام الورق

يمكن أن تقلل ميزة الطباعة على الوجهين لهذا المنتج (اليدوية أو الآلية) وطباعة N-up (طباعة العديد من الصفحات على صفحة واحدة) من استخدام الورق والطلبات الناتجة وفقاً للموارد الطبيعية.

المواد البلاستيكية

يتم وضع علامة مميزة على الأجزاء البلاستيكية التي يزيد وزنها عن 25 جرامًا وفقاً للمعايير الدولية لتعزيز إمكانية تشخيص الأجزاء البلاستيكية لأغراض إعادة التدوير في نهاية فترة عمر المنتج.

مستلزمات الطباعة لـ HP LaserJet

تم تصميم مستلزمات HP الأصلية مع وضع البيئة في الاعتبار. جعلت شركة HP توفير الموارد والورق عند الطباعة أمراً سهلاً. وعند إتمام ذلك، فإننا نجعل إعادة التدوير أمراً سهلاً ومجانياً¹.

تمر جميع خراطيش HP التي تم إرجاعها إلى برنامج HP Planet Partners بعملية إعادة تدوير متعددة المراحل حيث يتم فصل المواد وتكريرها لاستخدامها كمواد خام في الخراطيش الجديدة من HP ومنتجات الاستخدام اليومي. ويتم إرسال خراطيش HP غير الأصلية التي تم إرجاعها من خلال برنامج HP Planet Partners إلى موقع دفن النفايات إلى الأبد، ولا تقم شركة HP بإعادة تعبئتها أو بيعها على أنها خراطيش HP الأصلية مطلقاً.

للاشتراك في برنامج الإرجاع وإعادة التدوير HP Planet Partners، تفضل بزيارة الموقع www.hp.com/recycle. حدد دولتك/منطقتك للحصول على معلومات حول كيفية إرجاع مستلزمات الطباعة من HP. وتحتوي أيضاً كل حزمة خرطوشة طباعة HP LaserJet جديدة على معلومات وإرشادات متعددة اللغات عن البرنامج.

¹ يختلف مدى توافر البرنامج. للحصول على مزيد من المعلومات، تفضل بزيارة www.hp.com/recycle.

الورق

يمكن أن يستخدم هذا المنتج ورق مُعاد التدوير وورق خفيف الوزن (EcoFFICIENT™) عندما يتوافق الورق مع الإرشادات الموضحة في دليل وسائط الطباعة لعائلة طابعات HP LaserJet. يُعد هذا المنتج مناسباً لاستخدام ورق مُعاد التدوير وورق خفيف الوزن (EcoFFICIENT™) طبقاً لما وُرد في معيار EN12281:2002.

قيود مادية

لا يحتوي منتج HP هذا على أي زئبق مضاف.

معلومات عن البطارية

قد يحتوي هذا المنتج على:

- بولي-ليثيوم أحادي فلوريد الكربون (من النوع BR) أو
- ليثيوم ثنائي أكسيد المنغنيز (نوع CR)

قد تحتاج البطارية إلى التعامل معها بشكل خاص عند انتهاء عمرها الافتراضي.

ملاحظة: ملاحظة لنوع CR فقط: المواد المصنوعة من ملح حامض البركلوريك - قد تستلزم معاملة خاصة. راجع <http://dtsc.ca.gov/hazardouswaste/perchlorate>

الوزن: ~ 3 جم

الموقع: على اللوحة الأم

قابل للإزالة من قبل المستخدم: لا

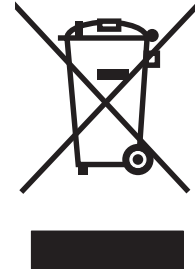


廢電池請回收

للحصول على معلومات حول إعادة التدوير، يمكنك الاتصال بالموقع الإلكتروني <http://www.hp.com/recycle> أو الاتصال بالهيئات المحلية أو اتحاد الصناعات الإلكترونية: <http://www.eiae.org>.

التخلص من نفايات الأجهزة من قبل المستخدمين (الاتحاد الأوروبي والهند)

يشير هذا الرمز إلى عدم التخلص من منتجك مع النفايات المنزلية الأخرى. وبدلاً من ذلك، يجب أن تحمي الصحة البشرية والبيئة عن طريق تسليم نفايات الأجهزة إلى أحد مراكز جمع النفايات المخصصة لإعادة تدوير نفايات الأجهزة الكهربائية والإلكترونية. لمزيد من المعلومات، يُرجى الاتصال بخدمة التخلص من النفايات المنزلية أو الانتقال إلى: www.hp.com/recycle.



إعادة تدوير الأجهزة الإلكترونية

تشجع شركة HP العملاء على إعادة تدوير الأجهزة الإلكترونية. لمزيد من المعلومات حول برامج إعادة التدوير، يُرجى الانتقال إلى: www.hp.com/recycle.

معلومات عن إعادة تدوير الأجهزة في البرازيل

Este produto eletrônico e seus componentes não devem ser descartados no lixo comum, pois embora estejam em conformidade com padrões mundiais de restrição a substâncias nocivas, podem conter, ainda que em quantidades mínimas, substâncias impactantes ao meio ambiente. Ao final da vida útil deste produto, o usuário deverá entregá-lo à HP. A não observância dessa orientação sujeitará o infrator às sanções previstas em lei.

Após o uso, as pilhas e/ou baterias dos produtos HP deverão ser entregues ao estabelecimento comercial ou rede de assistência técnica autorizada pela HP.



**Não descarte o
produto eletrônico
em lixo comum**

:Para maiores informações, inclusive sobre os pontos de recebimento, acesse

www.hp.com.br/reciclar

مواد كيميائية

نحن في HP نلتزم بأن نكشف النقاب أمام عملائنا عن المعلومات المتعلقة بالمواد الكيميائية الموجودة في منتجاتنا كما تطلبه المتطلبات القانونية مثل REACH (تنظيم EC رقم 1907/2006 للبرلمان الأوروبي والمجلس الأوروبي). يتوفر تقرير عن المعلومات الكيميائية لهذا المنتج في الموقع: www.hp.com/go/reach.

بيانات طاقة المنتج المتوافقة مع لائحة مفوضية الاتحاد الأوروبي رقم 1275/2008

لمعلومات حول بيانات طاقة المنتجات، بما في ذلك استهلاك المنتج للطاقة في وضع الاستعداد للشبكة إذا تم توصيل جميع منافذ الشبكة السلكية وتم تنشيط جميع منافذ الشبكة اللاسلكية، يرجى الرجوع إلى القسم P14 "المزيد من المعلومات" حول إظهار IT ECO للمنتج على الموقع www.hp.com/hpinfo/globalcitizenship/environment/productdata/itecodesktop-pc.html.

معلومات مستخدم SEPA Ecolabel (الصين)

中国环境标识认证产品用户说明

。噪声大于 63.0 dB(A)的办公设备不宜放置于办公室内，请在独立的隔离区域使用

。如需长时间使用本产品或打印大量文件，请确保在通风良好的房间内使用

。如您需要确认本产品处于零能耗状态，请按下电源关闭按钮，并将插头从电源插座断开

。您可以使用再生纸，以减少资源耗费

لوائح تنظيم عملية التنفيذ في الصين ملصق الطاقة للطابعة، والفاكس وآلة النسخ

依据“复印机、打印机和传真机能源效率标识实施规则”，本打印机具有中国能效标签。根据“复印机、打印机和传真机能效限定值及能效等级”（“GB21521”）决定并计算得出该标签上所示的能效等级和 TEC（典型。能耗）值

能效等级 .1

。能效等级分为三个等级，等级 1 级能效最高。根据产品类型和打印速度标准决定能效限定值

能效信息 .2

LaserJet 打印机和高性能喷墨打印机 2.1

典型能耗 •

典型能耗是正常运行 GB21521 测试方法中指定的时间后的耗电量。此数据表示为每周千瓦时
。(kWh)

标签上所示的能效数字按涵盖根据“复印机、打印机和传真机能源效率标识实施规则”选择的登记装置中
。所有配置的代表性配置测定而得。因此，本特定产品型号的实际能耗可能与标签上所示的数据不同

。有关规格的详细信息，请参阅 GB21521 标准的当前版本

بيان القيد المفروض على المواد الخطرة (الهند)

This product, as well as its related consumables and spares, complies with the reduction in hazardous substances provisions of the "India E-waste Rule 2016." It does not contain lead, mercury, hexavalent chromium, polybrominated biphenyls or polybrominated diphenyl ethers in concentrations exceeding 0.1 weight % and 0.01 .weight % for cadmium, except where allowed pursuant to the exemptions set in Schedule 2 of the Rule

(تركيا) WEEE

Türkiye Cumhuriyeti: AEEE Yönetmeliğine Uygundur



产品中有毒物质或元素的名称及含量
The Table of Hazardous Substances/Elements and their Content
根据中国《电器电子产品有害物质限制使用管理办法》
As required by China's Management Methods for Restricted Use of
Hazardous Substances in Electrical and Electronic Products

部件名称 Part Name	有害物质 Hazardous Substances					
	铅 Lead (Pb)	汞 Mercury (Hg)	镉 Cadmium (Cd)	六价铬 Hexavalent Chromium (Cr(VI))	多溴联苯 Polybrominated biphenyls (PBB)	多溴二苯醚 Polybrominated diphenyl ethers (PBDE)
打印引擎	X	O	O	O	O	O
复印机组件	X	O	O	O	O	O
控制面板	X	O	O	O	O	O
塑料外壳	O	O	O	O	O	O
格式化板组件	X	O	O	O	O	O
碳粉盒	X	O	O	O	O	O

CHR-LJ-PK-MFP-02

表格依据SJ/T 11364 的规定编制。

This form has been prepared in compliance with the provisions of SJ/T 11364.

O: 表示该有害物质在该部件所有均质材料中的含量均在GB/T 26572 规定的限量要求以下。

O: Indicates that the content of said hazardous substance in all of the homogenous materials in the component is within the limits required by GB/T 26572.

X: 表示该有害物质至少在该部件的某一均质材料中的含量超出GB/T 26572 规定的限量要求。

X: Indicates that the content of said hazardous substance exceeds the limits required by GB/T 26572 in at least one homogenous material in the component.

此表中所有名称中含“X”的部件均符合中国 RoHS达标管理目录限用物质应用例外清单的豁免。

All parts named in this table with an "X" are in compliance with the China RoHS "List of Exceptions to RoHS Compliance Management Catalog (or China RoHS Exemptions)".

此表中所有名称中含“X”的部件均符合欧盟 RoHS 立法。

All parts named in this table with an "X" are in compliance with the European Union's RoHS Legislation.

注: 环保使用期限的参考标识取决于产品正常工作的温度和湿度等条件

Note: The referenced Environmental Protection Use Period Marking was determined according to normal operating use conditions of the product such as temperature and humidity.

ورقة بيانات سلامة المواد (MSDS)

يمكن الحصول على أوراق بيانات أمان المواد (MSDS) للمستلزمات التي تحتوي على مواد كيميائية (مثلاً، مسحوق الحبر) بالاتصال بموقع HP على ويب على العنوان www.hp.com/go/msds.

أداة التقييم البيئي للمنتجات الإلكترونية

تم تصميم العديد من منتجات HP لتلبية متطلبات أداة التقييم البيئي للمنتجات الإلكترونية. أداة التقييم البيئي للمنتجات الإلكترونية عبارة عن تصنيف بيئي شامل يساعد في تحديد المعدات الإلكترونية الصديقة للبيئة. للحصول على مزيد من المعلومات بشأن أداة التقييم البيئي للمنتجات الإلكترونية انتقل إلى www.epeat.net. للحصول على مزيد من المعلومات بشأن منتجات HP التي تليها متطلبات أداة التقييم البيئي للمنتجات الإلكترونية انتقل إلى www.hp.com/hpinfo/globalcitizenship/environment/pdf/epeat_printers.pdf.

جدول المواد (تايوان)

台灣限用物質含有情況標示聲明書

Taiwan Declaration of the Presence Condition of the Restricted Substances Marking

若要存取產品的最新使用指南或手冊，請前往 <http://www.hp.com/support>。選取**搜尋您的產品**，然後依照畫面上的指示繼續執行。

To access the latest user guides or manuals for your product. Go to

<http://www.support.hp.com>. Select **Find your product**, and then follow the on-screen instructions.

單元 unit	限用物質及其化學符號 Restricted substances and chemical symbols					
	鉛 (Pb)	汞 (Hg)	鎘 (Cd)	六價鉻 (Cr ⁺⁶)	多溴聯苯 (PBB)	多溴二苯醚 (PBDE)
列印引擎 Print engine	—	○	○	○	○	○
外殼和紙匣 External Casing and Trays	○	○	○	○	○	○
電源供應器 Power Supply	—	○	○	○	○	○
電線 Cables	○	○	○	○	○	○
印刷電路板 Print printed circuit board	—	○	○	○	○	○
控制面板 Control panel	—	○	○	○	○	○
碳粉匣 Cartridge	○	○	○	○	○	○
掃描器組件 Scanner assembly	—	○	○	○	○	○

備考 1. “超出 0.1wt%”及“超出 0.01wt%”係指限用物質之百分比含量超出百分比含量基準值。
Note 1: “Exceeding 0.1 wt %” and “exceeding 0.01 wt %” indicate that the percentage content of the restricted substance exceeds the reference percentage value of presence condition.
備考 2. “○”係指該項限用物質之百分比含量未超出百分比含量基準值。
Note 2: “○” indicates that the percentage content of the restricted substance does not exceed the percentage of reference value of presence.
備考 3. “—”係指該項限用物質為排除項目
Note 3: “—” indicates that the restricted substance corresponds to the exemption.

TWR-LJ-MFP-02

لمزيد من المعلومات

للحصول على معلومات حول هذه الموضوعات البيئية:

- الصديقة البيئية للمنتج فيما يتعلق بهذا المنتج ومنتجات HP الأخرى المتعلقة به
- التزام HP نحو البيئة
- نظام الإدارة البيئية لشركة HP
- برنامج إرجاع منتج HP الذي انتهى عمره الافتراضي وإعادة تدويره
- ورقة بيانات سلامة المواد

تفضل بزيارة www.hp.com/go/environment.

أيضاً، تفضل بزيارة الموقع www.hp.com/recycle.

ج المعلومات التنظيمية

البيانات التنظيمية

أرقام تعريف الطراز التنظيمي

لأغراض التعريف التنظيمي، تم تعيين رقم تنظيمي لطراز المنتج الخاص بك. يجب عدم الخلط بين الأرقام التنظيمية للطراز وأسماء التسويق أو أرقام المنتج.

رقم طراز المنتج	رقم تنظيمي للطراز
HP LaserJet Managed MFP E72535dn و HP LaserJet Managed MFP E72530dn و HP LaserJet Managed MFP E72525dn	BOISB-1602-00
HP LaserJet Managed MFP E72525z, HP LaserJet Managed MFP E72530z, HP LaserJet Managed MFP E72535z	BOISB-1602-01
HP Color و HP Color LaserJet Managed MFP E78325dn و HP Color LaserJet Managed MFP E78323dn والطابعات LaserJet Managed MFP E78330dn	BOISB-1603-00
HP Color و HP Color LaserJet Managed Flow MFP E78325z و HP Color LaserJet Managed Flow MFPE78323z والطابعات LaserJet Managed Flow MFPE78330z	BOISB-1603-01

الإشعار التنظيمي للاتحاد الأوروبي



تتوافق المنتجات التي تحمل علامة CE مع توجيه واحد أو أكثر من توجيهات الاتحاد الأوروبي التالية حسب ما هو ممكن: توجيه الجهد الكهربائي المنخفض EU/2014/35، توجيه EMC Directive 2014/30/EU، توجيه Eco Design Directive 2009/125/EC، توجيه RED 2014/53/EU، توجيه RoHS Directive 2011/65/EU.

يتم تقييم التوافق مع هذه التوجيهات باستخدام المعايير الأوروبية الموحدة القابلة للتطبيق. يمكن العثور على "إعلان التوافق" الكامل على موقع الويب التالي: www.hp.com/go/certificates (البحث باسم طراز المنتج أو رقم طرازه التنظيمي (RMN)، الذي يمكن العثور عليه في التسمية التنظيمية).

نقطة الاتصال بخصوص المسائل التنظيمية هي: HP Deutschland GmbH, HP HQ-TRE, 71025 Boeblingen, Germany

يلبي المنتج متطلبات EN 55032 الفئة أ، وفي هذه الحالة ينطبق ما يلي: "تحذير - يُعد هذا المنتج من الفئة أ. قد يسبب استخدام هذا المنتج في بيئة منزلية تداخلاً لاسلكياً، ما قد يستدعي من المستخدم اتخاذ الإجراءات المناسبة.

لوائح لجنة الاتصالات الفيدرالية (FCC)

تم اختبار هذا الجهاز وثبت توافقه مع حدود الأجهزة الرقمية الواردة في الفئة أ، بموجب الفقرة 15 من قواعد لجنة الاتصالات الفيدرالية FCC. تم تصميم هذه الحدود لتوفير حماية معقولة ضد التشويش الضار عند تشغيل الجهاز في بيئة تجارية. هذا الجهاز يولد ويستخدم ويمكنه أن يشع طاقة ترددية وفي حالة عدم تركيبه واستخدامه وفقاً للتعليمات، قد يسبب تشويشاً ضاراً على الاتصالات اللاسلكية. قد يؤدي تشغيل هذا الجهاز في منطقة سكنية إلى حدوث تشويش ضار وهو ما يستلزم قيام المستخدم بإصلاح هذا التشويش على نفقته الخاصة.

ملاحظة: إن إجراء أية تغييرات أو تعديلات لم يتم التصديق عليها صراحةً من قبل شركة HP على الطابعة من شأنها أن تبطل صلاحية المستخدم لتشغيلها.

بعد استخدام كبل البيانات المغطى أمرًا لازمًا للتوافق مع ما ورد في حدود الفئة أ من الفقرة 15 لقواعد لجنة الاتصالات الفيدرالية FCC.

كندا - بيان توافق الصناعة الكندية ICES-003

(CAN ICES-3(A)/NMB-3(A))

بيان VCCI (اليابان)

VCCI 32-1 規定適合の場合

この装置は、クラスA情報技術装置です。この装置を家庭環境で使用すると電波妨害を引き起こすことがあります。この場合には使用者は適切な対策を講ずるよう要求されることがあります。

VCCI-A

بيان التوافق الكهرومغناطيسي (كوريا)

A 급 기기 (업무용방송통신기자재)	이 기기는 업무용(A급) 전자파적합기기로서 판매자 또는 사용자는 이점을 주의하시기 바라며, 가정외의 지역에서 사용하는 것을 목적으로 합니다.
------------------------	--

بيان EMC (الصين)

此为A级产品，在生活环境中，该产品可能会造成无线电干扰。在这种情况下，可能需要用户对其干扰采取切实可行的措施。

إرشادات سلك الطاقة

تأكد من ملائمة مصدر الطاقة لمعدل الفولتية الخاص بالمنتج. ويظهر معدل الفولتية على ملصق المنتج. يستخدم المنتج إما 110-127 فولت تيار متناوب أو 220-240 فولت تيار متناوب و 60/50 هرتز.

وضّل سلك الطاقة بين المنتج ومأخذ تيار متردد مؤرض.

تنبيه: لتفادي إتلاف المنتج، لا تستخدم سوى سلك الطاقة المرفق بالمنتج.

製品には、同梱された電源コードをお使い下さい。
同梱された電源コードは、他の製品では使用出来ません。

السلامة من الليزر

قام مركز الأجهزة والصحة الإشعاعية (CDRH) لإدارة الأغذية والأدوية الأمريكية بتطبيق القواعد المتعلقة بمنتجات الليزر التي تم تصنيعها منذ 1 أغسطس عام 1976. التوافق أمر إلزامي بالنسبة للمنتجات التي يتم تسويقها في الولايات المتحدة الأمريكية. يتم اعتماد الجهاز كمنتج ليزر من "الفئة 1" بموجب الأداء الإشعاع لقسم الحماية الصحية والبشرية (DHHS) وفقاً لقانون التحكم في الإشعاع للصحة والسلامة لسنة 1968. ونظراً لأن الإشعاع المنبعث داخل الجهاز محصور تمامًا داخل المبيئات الواقية والأغطية الخارجية، لا يمكن هروب شعاع الليزر أثناء أي مرحلة من مراحل تشغيل المستخدم العادي.

تحذير! وقد يؤدي استخدام عناصر التحكم أو إجراء عمليات الضبط أو تنفيذ إجراءات أخرى غير تلك المحددة في دليل المستخدم هذا إلى التعرض لإشعاع ضار.

بخصوص الأمور التنظيمية في الولايات المتحدة/كندا، يُرجى الاتصال بـ:

HP Inc.

1501 Page Mill Rd, Palo Alto, CA 94304, USA

جهة اتصال البريد الإلكتروني: (techregshelp@hp.com) أو هاتفياً على الرقم: +1 (650) 857-1501

بيان الليزر لفنلندا

Luokan 1 laserlaite

E72535 و E72530 و HP LaserJet Managed Flow E72525 و E72535 و E72530 و HP LaserJet Managed MFP E72525 و HP Color LaserJet Managed Flow MFP E78323 و E78330 و E78325 و HP Color LaserJet Managed MFP E78323 و E78330, laserkirjoitin on käyttäjän kannalta turvallinen luokan 1 laserlaite. Normaalisissa käytöissä E78325 و E78330, laserkirjoitin on käyttäjän kannalta turvallinen luokan 1 laserlaite. Laitteen turvallisuusluokka on kirjoittimen suojakotelointi estää lasersäteiden pääsyn laitteen ulkopuolelle. Laitteen turvallisuusluokka on määritetty standardin EN 60825-1 (2014) mukaisesti.

! VAROITUS

Laitteen käyttäminen muulla kuin käyttöohjeessa mainitulla tavalla saattaa altistaa käyttäjän turvallisuusluokan 1 ylittävälle näkymättömälle lasersäteilylle.

! WARNING

Om apparaten används på annat sätt än i bruksanvisning specificerats, kan användaren utsättas för osynlig laserstrålning, som överskrider gränsen för laserklass 1.

HUOLTO

E72535 و E72530 و HP LaserJet Managed Flow E72525 و E72535 و E72530 و HP LaserJet Managed MFP E72525 و HP Color LaserJet Managed Flow MFP E78323 و E78330 و E78325 و HP Color LaserJet Managed MFP E78323 و E78330 - kirjoittimen sisällä ei ole käyttäjän huollettavissa olevia kohteita. Laitteen saa avata ja E78325 و E78330 huoltaa ainoastaan sen huoltamiseen koulutettu henkilö. Tällaiseksi huoltotoimenpiteeksi ei katsota väriainekasetin vaihtamista, paperiradan puhdistusta tai muita käyttäjän käsikirjassa lueteltuja, käyttäjän tehtäväksi tarkoitettuja ylläpitotoimia, jotka voidaan suorittaa ilman erikoistyökaluja.

! VARO

Mikäli kirjoittimen suojakotelo avataan, olet alttiina näkymättömälle lasersäteilylle laitteen ollessa toiminnassa.
.Älä katso säteeseen

! VARNING

Om laserprinterns skyddshölje öppnas då apparaten är i funktion, utsätts användaren för osynlig laserstrålning.
.Betrakta ej strålen

Tiedot laitteessa käytettävän laserdiodin säteilyominaisuuksista: Aallonpituus 775-795 nm Teho 5 m W Luokan
.3B laser

بيانات دول الشمال (الدنمارك، وفنلندا، والنرويج، والسويد)

الدنمارك:

.Apparatets stikprop skal tilsattes en stikkontakt med jord, som giver forbindelse til stikproppens jord

فنلندا:

.Laitte on liitettävä suojakoskettimilla varustettuun pistorasiaan

النرويج:

.Apparatet må tilkoples jordet stikkontakt

السويد:

.Apparaten skall anslutas till jordat uttag

بيان GS (ألمانيا)

Das Gerät ist nicht für die Benutzung im unmittelbaren Gesichtsfeld am Bildschirmarbeitsplatz vorgesehen. Um störende Reflexionen am Bildschirmarbeitsplatz zu vermeiden, darf dieses Produkt nicht im unmittelbaren Gesichtsfeld platziert werden

Das Gerät ist kein Bildschirmarbeitsplatz gemäß BildscharbV. Bei ungünstigen Lichtverhältnissen (z. B. direkte Sonneneinstrahlung) kann es zu Reflexionen auf dem Display und damit zu Einschränkungen der Lesbarkeit der dargestellten Zeichen kommen

.Die Bilddarstellung dieses Gerätes ist nicht für verlängerte Bildschirmtätigkeiten geeignet



Өндіруші және өндіру мерзімі

HP Inc. Мекенжайы: 1501 Page Mill Road, Palo Alto, California 94304, U.S.

Өнімнің жасалу мерзімін табу үшін өнімнің қызмет көрсету жапсырмасындағы 10 таңбадан тұратын сериялық нөмірін қараңыз.

4-ші, 5-ші және 6-шы сандар өнімнің жасалған жылы мен аптасын көрсетеді. 4-ші сан жылын көрсетеді, мысалы «3» саны «2013» дегенді білдіреді.

5-ші және 6-шы сандары берілген жылдың қай аптасында жасалғанын көрсетеді, мысалы, «12» саны «12-ші» апта дегенді білдіреді.

Жергілікті өкілдіктері:

Ресей: ООО "ЭйчПи Инк",

Ресей Федерациясы, 125171, Мәскеу, Ленинград шоссесі, 16А блок 3,

Телефон/факс: +7 495 797 35 00 / +7 499 92132 50

Қазақстан: "ЭйчПи Глобал Трэйдинг Би.Ви." компаниясының Қазақстандағы филиалы, Қазақстан Республикасы, 050040, Алматы к., Бостандық ауданы, Әл-Фараби даңғылы, 77/7,

Телефон/факс: +7 727 355 35 52



Производитель и дата производства

HP Inc. Адрес: 1501 Page Mill Road, Palo Alto, California 94304, U.S.

Дата производства зашифрована в 10-значном серийном номере, расположенном на наклейке со служебной информацией изделия.

4-я, 5-я и 6-я цифры обозначают год и неделю производства. 4-я цифра обозначает год, например, «3» обозначает, что изделие произведено в «2013» году.

5-я и 6-я цифры обозначают номер недели в году производства, например, «12» обозначает «12-ю» неделю.

Местные представители:

Россия: ООО "ЭйчПи Инк",

Российская Федерация, 125171, г. Москва, Ленинградское шоссе, 16А, стр.3,

Телефон/факс: +7 495 797 35 00 / +7 499 92132 50

Казахстан: Филиал компании "ЭйчПи Глобал Трэйдинг Би.Ви.", Республика Казахстан, 050040, г.

Алматы, Бостандыкский район, проспект Аль-Фараби, 77/7, Телефон/факс: + 7 727 355 35 52

بيان EMI (تايوان)

警告使用者：

這是甲類的資訊產品，在居住的環境中使用時，可能會造成射頻干擾，在這種情況下，使用者會被要求採取某些適當的對策。

ثبات المنتج

- لا تستخدم أكثر من درج واحد للورق في كل مرة.
- لا تستخدم درج الورق كدرجة سلم.
- أبقِ يديك بعيدتين عن أدراج الورق عند إغلاقها.
- يجب إغلاق جميع الأدراج عند نقل الطابعة.

إعدادات EconoMode ١٨٩، ١٩٠	T	B
إعدادات الأمان	TCP/IP	Bonjour
خادم الويب المضمّن من HP ١٥٠، ١٥٢	تكوين معلمات IPv4 يدويًا ١٦٢	التعريف ١٥٠
إعدادات الإرسال الرقمي	تكوين معلمات IPv6 يدويًا ١٦٢	E
خادم الويب المضمّن من HP ١٥٠، ١٥٢	U	Embedded Web Server
إعدادات الشبكة	USB	تغيير إعدادات الشبكة ١٦٢
خادم الويب المضمّن من HP ١٥٠، ١٥٢	إرسال إلى ١٣٥	تغيير اسم الطابعة ١٦٢
إعدادات الشبكة المزدوجة، تغييرها	I	فتح ١٦٢
إعدادات الطابعة	أدراج الورق	Ethernet (RJ-45)
خادم الويب المضمّن من HP ١٥٠، ١٥٢	نظرة عامة ٢٣	تحديد الموقع ٦،٤
إعدادات الفاكس	أدوات استكشاف الأخطاء وإصلاحها	Explorer، الإصدارات المعتمدة
خادم الويب المضمّن من HP ١٥٠، ١٥٢	خادم ويب المضمّن لـ HP ١٥٠، ١٥٢	خادم الويب المضمّن من HP ١٥٠
إعدادات الفاكس	أظرف، تحميلها ٣٧	H
خادم الويب المضمّن من HP ١٥٠، ١٥٢	أقراص ثابتة	HP Web Jetadmin ١٧٠
مطلوبة ١٤٠	مشقّر ١٦٧، ١٦٥	I
إعدادات المسح الضوئي	أنظمة التشغيل، المعتمدة ١٧	Internet Explorer، الإصدارات المعتمدة
خادم الويب المضمّن من HP ١٥٠، ١٥٢	أنظمة التشغيل المعتمدة ١٧	خادم الويب المضمّن من HP ١٥٠
إعدادات النسخ	أنواع الورق	IPsec ١٦٧، ١٦٥
خادم الويب المضمّن من HP ١٥٠، ١٥٢	تحديد (Mac) ٦٥	IP Security (أمان IP) ١٦٧، ١٦٥
إعدادات برنامج التشغيل Mac	إدارة الطابعة	J
Job Storage (تخزين المهام) ٦٨	نظرة عامة ١٤٩	Jetadmin، HP Web ١٧٠
إعدادات سرعة ارتباط الشبكة، تغييرها	إدارة شبكة الاتصال ١٦٢	JetAdvantage ١٣٧
إعدادات مطلوبة	إرسال إلى البريد الإلكتروني	N
فاكس ١٤٠	إرسال المستندات ١٢٤	Netscape Navigator، الإصدارات المعتمدة
استبدال	إرسال رقمي	خادم الويب المضمّن من HP ١٥٠
الدبايس ٥٣	USB ١٣٥	O
خرطوشة مسحوق الحبر ٤٣	إرسال المستندات ١٢٤	Orientation (الاتجاه)
وحدة تجميع مسحوق الحبر ٤٨	ذاكرة الطابعة ١٢٧	المغلقات ٣٧
استخدام الطاقة ١٦٨	مسارات ١٣٠	ملصقات ٣٩
استخدام الطاقة، تحسين ١٦٨	إعادة التصنيع ٢٢٧، ٢٢٨	
	الأجهزة الإلكترونية ٢٢٧، ٢٢٩	
	إعادة تدوير الأجهزة، البرازيل ٢٢٧، ٢٣٠	
	إعادة تدوير الأجهزة الإلكترونية ٢٢٧، ٢٢٩	
	إعادة تعيين إعدادات المصنع ١٧٣	

المتنوعة	الخرطوشة	استكشاف الأخطاء وإصلاحها
طلب ٤٢	استبدال ٤٣	التحقق من حالة خرطوشة مسحوق
المستلزمات	الدبابيس	الحبر ١٨٩، ١٩٠، ١٩٣
إعادة التصنيع ٢٢٧، ٢٢٨	استبدال ٥٣	انحشار ١٨٢، ١٨٣
إعدادات العتبة المنخفضة ١٧٣	الدرج 1	تجربة برنامج تشغيل طباعة
استبدال الدبابيس ٥٣	اتجاه الورق ٢٤، ٢٥	مختلف ١٩٦
استبدال خرطوشة الحبر ٤٣	انحشار ١٨٤	مشاكل في التغذية بالورق ١٧٥
استبدال وحدة تجميع مسحوق الحبر ٤٨	تحديد الموقع ٤	نظرة عامة ١٧١
استخدام عندما يكون المستوى منخفضًا ١٧٣	تحميل المغلفات ٣٧	الأدراج
خادم الويب المضمّن من HP ١٥٧	الدرج 2	استخدام وضع الورق ذي الرأسية
طلب ٤٢	اتجاه الورق ٣١، ٣٢	البديل ٣٠، ٣٦
ليس من إنتاج HP ٢٠٩، ٢٢٠	انحشار ١٨٥	تحديد الموقع ٤
مزيفة ٢٠٩، ٢٢٠	تحديد الموقع ٤	سعة ١٠
نظرة عامة ٤١	تحميل ٣١	مضئنة ١٠
المسح الضوئي	الدرج 3	الأدراج سعة 520 ورقة
نظرة عامة ٨٣	اتجاه الورق ٣١، ٣٢	انحشار ١٨٥
المسح الضوئي إلى البريد الإلكتروني	انحشار ١٨٥	الألوان
إرسال المستندات ١٢٤	تحديد الموقع ٤	معايرة ١٨٩
المسح الضوئي إلى ذاكرة الطباعة ١٢٧	تحميل ٣١	الأمان
المسح الضوئي إلى مجلد الطباعة ١٢٧	الدعم الفني	قرص ثابت مشغّر ١٦٥، ١٦٧
المسح الضوئي إلى محرك أقراص USB ١٣٥	عبر الإنترنت ١٧١، ٢٠٩، ٢٢٥	مضئنة ١٠
تمكين ١٢٠	الدعم عبر الإنترنت ٢٠٩، ٢٢٥	الإعدادات
المغلفات	الذاكرة	إعادة التعيين إلى إعدادات المصنّع
Orientation (الاتجاه) ٢٤	مضئنة ١٠	(الافتراضية) ١٧٣
الاتجاه والتحميل ٣٧	الرقم التسلسلي	فاكس ١٤١، ١٤٧
المقاييس، الطباعة ١٩	تحديد الموقع ٤، ٥	الباب الأمامي
الملحقات	السرعة، تحسين ١٦٨	تحديد الموقع ٤
نظرة عامة ٤١	الشبكة	الباب الأيمن
المنافذ	اسم الطباعة، التغيير ١٦٢	انحشار ١٨٧
تحديد الموقع ٦، ٤	الإعدادات، التغيير ١٦٢	تحديد الموقع ٤
المنصهر	الإعدادات، العرض ١٦٢	البرامج
انحشار ١٨٧	الضمان	اتفاقية ترخيص استخدام البرنامج
المهام المخزنة	الإصلاح الذاتي من قبل العميل	٢٠٩
إنشاء (Mac) ٦٨	٢٠٩، ٢٢٥	البرنامج
إنشاء (Windows) ٦٨	الترخيص ٢٠٩، ٢٢١	اتفاقية ترخيص استخدام البرنامج
الطباعة ٦٨، ٧٠	المنتج ٢٠٩، ٢١٠	٢٢١
حذف ٦٨، ٧١	خرائط مسح مسحوق الحبر ٢٠٩،	البرنامج البيئي للخدمة ٢٢٧
المواصفات	٢١٩	التخلص من النفايات ٢٢٧، ٢٢٩
كهربائية وصوتية ٢٠	الطباعة	الترخيص، البرنامج ٢٠٩، ٢٢١
مقاييس الطباعة ١٩	نظرة عامة ١	التكوين العام
المواصفات الفنية ١٠	الطاقة	خادم ويب المضمن لـ HP ١٥٠،
المواصفات الكهربائية ٢٠	الاستهلاك ٢٠	١٥٢، ١٥٣
النوع الافتراضي للورق	الطباعة	التوافق الأوروبي الآسيوي ٢٣٥، ٢٣٦،
تحديد (Windows) ٦٢	المهام المخزنة ٦٨، ٧٠	٢٤٠
	من ملحقات تخزين USB ٧٢	الحالة، صفحة ملحق الفاكس ٢٠٣،
	نظرة عامة ٦١	٢٠٤
	الطباعة سرًا ٦٨	الخرائط
	القطع	إعادة التصنيع ٢٢٧، ٢٢٨
	نظرة عامة ٤١	الضمان ٢٠٩، ٢١٩
		ليس من إنتاج HP ٢٠٩، ٢٢٠

الورق

- اتجاه الدرجين 2 و3 31، 32
- انحشار 183
- تحديد 189، 190، 195
- تحميل الدرج 1 24
- تحميل الدرجين 2 و3 31
- درج 1 اتجاهه 24، 25
- الورق الشفاف
- طباعة (Windows) 72
- الوزن، الطباعة 19
- انحشار
- أسباب 183
- الأدراج سعة 520 ورقة 185
- الباب الأيمن 187
- التنقل التلقائي 183
- الدرج 1 184
- الدرج 2 185
- الدرج 3 185
- المنصهر 187
- المواقع 182
- حاوية الإخراج 186
- وحدة تغذية المستندات 183
- انحشار الورق
- الأدراج سعة 520 ورقة 185
- الباب الأيمن 187
- الدرج 1 184
- الدرج 2 185
- الدرج 3 185
- المنصهر 187
- المواقع 182
- حاوية الإخراج 186
- وحدة تغذية المستندات 183

ب

- برامج تشغيل الطباعة
- تنزيل من الموقع الإلكتروني الخاص
- بدعم الطباعة 196
- بطاريات مضمنة 228، 227
- بيان EMI التايواني 235، 236، 240
- بيان VCCI الياباني 235، 236، 237
- بيانات السلامة 235، 236، 238
- بيانات السلامة لاستخدام الليزر 235، 238، 236
- بيان التوافق الكهرومغناطيسي الكوري 235، 236، 237
- بيان السلامة لاستخدام الليزر الفنلندي 235، 236، 238

خ

- خادم الويب المضمن من HP
- إعدادات الأمان 105، 102، 108
- إعدادات الإرسال الرقمي 100، 105
- إعدادات الشبكة 105، 102، 109
- إعدادات الطباعة 105، 102، 104
- إعدادات الفاكس 105، 102، 106
- إعدادات المسح الضوئي 100، 105

ت

- تحميل
- الورق في الدرج 1 24
- الورق في الدرجين 2 و3 31
- تخزين، المهمة
- إعدادات Mac 78
- تخزين المهام
- مع Windows 78
- تخزين مهام الطباعة 78
- تخلص، في نهاية فترة العمل 227، 228
- تخلص منها في نهاية فترة العمل 227، 228
- تعليمات، لوحة التحكم 172
- تعليمات فورية، لوحة التحكم 172
- تنظيف
- مسار الورق 189، 190
- توصيل الطاقة
- تحديد الموقع 4

ج

- جودة الصورة
- التحقق من حالة خرطوشة مسحوق الحبر 189، 190، 193
- تجربة برنامج تشغيل طباعة مختلف 196
- جيب دمج الأجهزة (HIP)
- تحديد الموقع 4

ح

- حاوية الإخراج
- تحديد الموقع 4
- حاوية الإخراج
- تحديد الموقع 4
- تحرير انحشار الورق 186
- حذف
- المهام المخزنة 78، 71
- حفظ إلى ذاكرة الطباعة 127
- حلول الأعمال HP JetAdvantage 137

د

- دعم
- عبر الإنترنت 171، 209، 225
- دعم العملاء
- عبر الإنترنت 171، 209، 225
- دعم عبر الإنترنت 171

ذ

ذاكرة الطابعة
إرسال إلى ١٢٧
ذاكرة الطابعة، المسح الضوئي إلى
١٢٧

ر

رقم المنتج
الموقع ٥،٤

ز

زر التشغيل/إيقاف التشغيل
تحديد الموقع ٤
زر التعليمات
تحديد الموقع ٧،٤
زر الصفحة الرئيسية
تحديد الموقع ٧،٤
زر بدء النسخ
تحديد الموقع ٤
زر تسجيل الخروج
تحديد الموقع ٧،٤
زر تسجيل الدخول
تحديد الموقع ٧،٤

س

سمة اللون
تغيير، Windows ١٨٩

ش

شاشة اللمس
تحديد مواقع الميزات ٧،٤
شبكات الاتصال
HP Web Jetadmin ١٧٠
العبارة الافتراضية ١٦٢
عنوان IPv4 ١٦٢
عنوان IPv6 ١٦٢
قناع الشبكة الفرعية ١٦٢
معتمدة ١٠
شبكة المنطقة المحلية (LAN)
تحديد الموقع ٦،٤
شريحة ذاكرة، خرطوشة مسحوق حبر
الوصف ٢٢٠،٢٠٩

ص

صفحات المعلومات
خادم ويب المضمن لـ HP ١٥٠،
١٥٢

ط

طابعة USB سهل الوصول ٧٢

طباعة على الوجهين

٦٥ Mac
٦٢ Windows
الإعدادات (Windows) ٦٢
يدويًا (Mac) ٦٥
يدويًا (Windows) ٦٢
يدويًا، Windows ٦٢
طابعة مزدوجة (على الوجهين)
٦٢ Windows
الإعدادات (Windows) ٦٢
طابعة مزدوجة يدوية
٦٥ Mac
٦٢ Windows
طلب
المستلزمات والملحقات ٤٢

ع

عبارة، تعيين الافتراضية ١٦٢
عبارة افتراضية، تعيينها ١٦٢
عدد الصفحات في الدقيقة ١٠
عدد الصفحات لكل ورقة
تحديد (Mac) ٦٥
تحديد (Windows) ٦٢
عديد من الصفحات لكل ورقة
طباعة (Mac) ٦٥
طباعة (Windows) ٦٢
عنوان IPv4 ١٦٢
عنوان IPv6 ١٦٢

ف

فاكس
إعداد ١٤٠
إعدادات مطلوبة ١٤٠
الإعدادات ١٤٧،١٤١
حظر ١٤٧
مشاكل التغذية ٢٠٦،٢٠٣
نظرة عامة ١٣٩

ق

قائمة الارتباطات الأخرى
خادم ويب المضمن لـ HP ١٥٠،
١٥٤،١٥٢
قفل

وحدة التوصيل ١٦٧،١٦٥
قناع الشبكة الفرعية ١٦٢
قيود مادية ٢٢٨،٢٢٧

ل

لوائح لجنة الاتصالات الفيدرالية (FCC)
٢٣٦،٢٣٥

لوحة التحكم

التعليمات ١٧٢
تحديد الموقع ٤
تحديد مواقع الميزات ٧،٤

م

متطلبات المستعرض
خادم الويب المضمن من HP ١٥٠
متطلبات النظام
خادم الويب المضمن من HP ١٥٠
متطلبات مستعرض الويب
خادم الويب المضمن من HP ١٥٠
مجلد الشبكة، مسح ضوئي إلى ١٣٠
مسارات

إرسال إلى ١٣٠
مستلزمات غير مزيفة ٢٢٠،٢٠٩
مستلزمات ليست من صنع HP ٢٠٩،
٢٢٠

مستلزمات مزيفة ٢٢٠،٢٠٩
مسح ضوئي إلى USB ١٣٥
مسح ضوئي إلى المجلد ١٣٠
مسح ضوئي إلى مجلد الشبكة ١٣٠

الإعداد الأولي ٩٩
مشاكل التغذية ٢٠٦،٢٠٣
مشاكل في التقاط الورق
الحل ١٧٨،١٧٥

معايرة
الألوان ١٨٩
مفتاح الطاقة

تحديد الموقع ٤
ملحقات تخزين USB
الطابعة من ٧٢
ملصق
Orientation (الاتجاه) ٣٩

ملصقات
الاتجاه والتحميل ٣٩
طباعة (Windows) ٦٢
طباعة على ٣٩

ملصقات، تحميل ٣٩
منافذ الواجهة
تحديد الموقع ٦،٥،٤
منتج خالٍ من الزئبق ٢٢٧،٢٢٨

منفذ LAN
تحديد الموقع ٦،٤
منفذ RJ-45
تحديد الموقع ٦،٤
منفذ USB

تحديد الموقع ٦،٤
تمكين ٧٢،٧٣،٧٥،٢٠٨

وضع الورق ذي رأسية البديل ٣٠، ٣٤،
٣٦

منفذ USB سهل الوصول
تحديد الموقع ٤
منفذ الفاكس
تحديد الموقع ٤
منفذ طباعة من نوع USB 2.0 عالي
السرعة
تحديد الموقع ٦، ٤
مهام، مخزنة
إعدادات Mac ٦٨
إنشاء (Windows) ٦٨
الطباعة ٧٠، ٦٨
حذف ٧١، ٦٨
مهلة السكون
إعداد ١٦٨
مواصفات الطباعة
نظرة عامة ١٠
مواصفات سمعية ٢٠
مواقع الويب
HP Web Jetadmin، التنزيل ١٧٠
دعم العملاء ١٧١
مواقع ويب
تقارير حول الغش ٢٢٠، ٢٠٩
دعم العملاء ٢٢٥، ٢٠٩
ورقة بيانات سلامة المواد (MSDS)
٢٣٢، ٢٢٧
موقع HP لمكافحة الغش على ويب
٢٢٠، ٢٠٩
موقع ويب لمكافحة الغش ٢٢٠، ٢٠٩

ن

نسخ

نظرة عامة ٧٧

و

وحدة التوصيل
تحديد الموقع ٥، ٤
وحدة تجميع مسحوق الحبر
استبدال ٤٨
وحدة تغذية المستندات
انحشار ١٨٣
تحديد الموقع ٤
مشاكل في التغذية بالورق ١٧٥،
١٨١
ورق، طلبه ٤٢
ورقة بيانات سلامة المواد (MSDS)
٢٣٢، ٢٢٧
ورق خاص
طباعة (Windows) ٦٢
وسائط الطباعة
تحميل في الدرج ١ ٢٤

