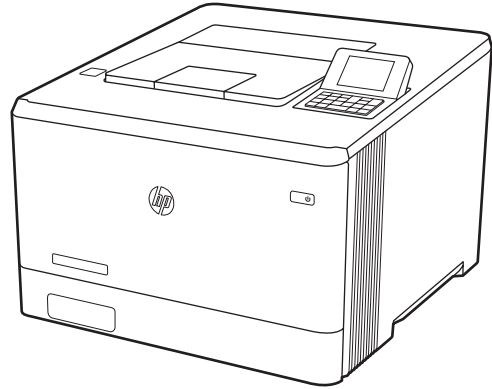
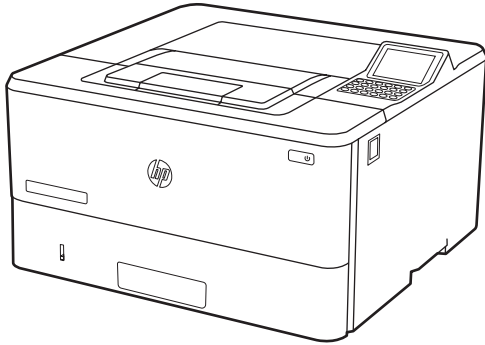




HP LaserJet Managed E40040 HP Color LaserJet Managed E45028



E40040dn E45028dn

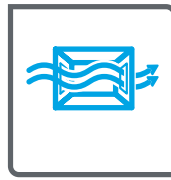
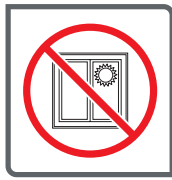
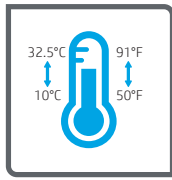
EN Installation Guide

מדריך התקנה

HE



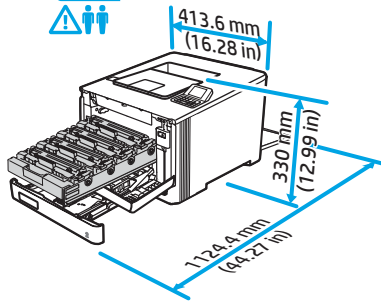
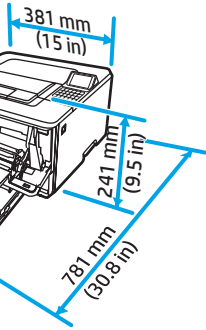
www.hp.com/videos/LaserJet
www.hp.com/support/ljE40040
www.hp.com/support/colorljE45028



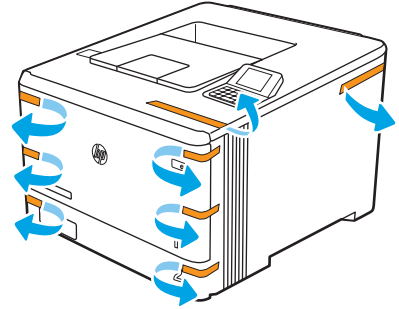
E40040dn



E45028dn

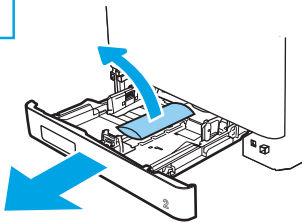


1

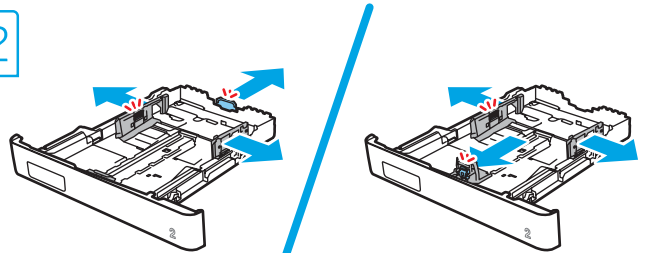


2

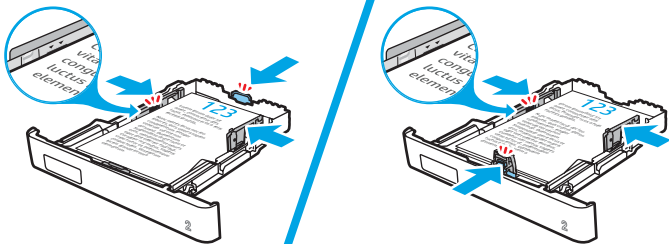
2.1



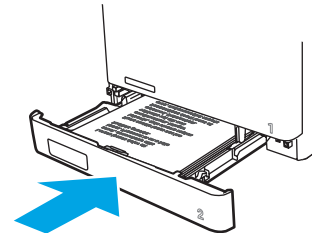
2.2



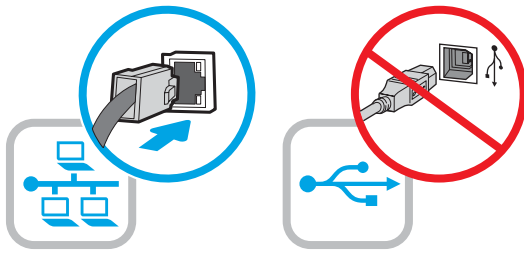
2.3



2.4



3



EN

If you are connecting to a network, connect the network cable now.

CAUTION: Do not connect the USB cable now.

NOTE: The cables are not included with the printer.

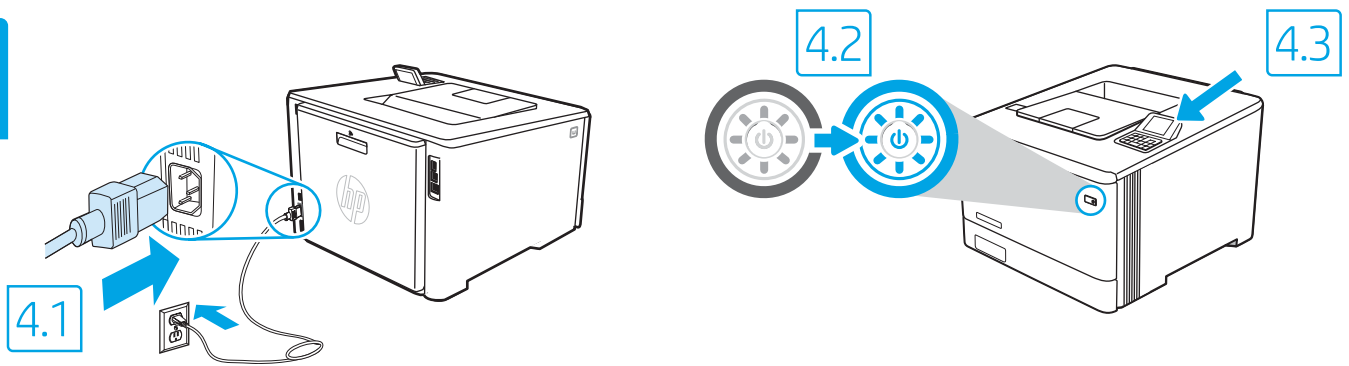
HE

אם אתה מתחבר לרשת, חבר כעת את כבל הרשת.

זהירות: אין לחבר בשלב זה את כבל ה-USB.

הערה: הכבלים אינם מצורפים למדפסת.

4



EN

4.1 Connect the power cable between the printer and a grounded AC outlet. **4.2** Turn on the printer. **4.3** On the **Initial Setup** screen, set the language, the location, the date/time format, and other features.

NOTE: For advanced setup for network-connected printers, enter the printer IP address in the address bar of a web browser after the printer is in a ready state. To find the IP address, select the Information button **i**, and then select the Ethernet icon **E**.

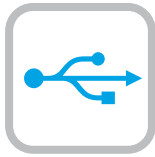
CAUTION: Make sure your power source is adequate for the printer voltage rating. The voltage rating is on the printer label. The printer uses 100-127 Vac or 220-240 Vac and 50/60 Hz. To prevent damage to the printer, use only the power cable that is provided with the printer.

4.1 חבר את כבל המתח למדפסת ולשקט AC מוארק. **4.2** הפעל את המדפסת. **4.3** במסך **הגדרה ראשונית**, הגדר את השפה, המיקום, תבנית התאריך/שעה, ומאפיינים נוספים. **הערה:** להגדרה מתקדמת של מדפסות המחוברות ברשת, הזן את כתובת ה-IP של המדפסת בשורת הכתובת של דפדפן אינטרנט לאחר שהמדפסת נמצאת במצב מוכן. כדי למצוא את כתובת ה-IP, בחר את לחצן **i** המידע ולאחר מכן בחר את הסמל 'Ethernet' **E**.

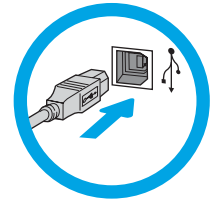
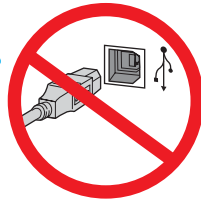
זהירות: ודא שמקור המתח מתאים לדיווג המתח של המדפסת. דיווג המתח מופיע בתווית המדפסת. המדפסת משתמשת במתח של 100-127 וולט AC או 220-240 וולט AC ובתדר של 50/60 Hz. כדי למנוע נזק למדפסת, השתמש אך ורק בכבל המתח שסופק עם המדפסת.

HE

5



Windows



EN

The USB port is disabled by default and must be enabled from the printer control panel. Open the **Settings** menu, and then select **General, Enable Device USB, Enabled**.

Windows: Do not connect the USB cable until prompted during the software installation in the next step. If the network cable was connected in step 3, proceed to the next step.

Mac: Connect the USB cable now.

NOTE: The cables are not included with the printer.

יציאת ה-USB מושבתת כברירת מחדל ויש להפעיל אותה מלוח הבקרה של המדפסת. פתח את התפריט **הגדרות** ובחר **כללי, הפעל ה-USB של ההתקן, מופעל**.
Windows: אל תחבר את כבל ה-USB עד שתתבקש במהלך התקנת התוכנה בשלב הבא. אם כבל הרשת חובר בשלב 3, המשך אל השלב הבא.
Mac: חבר כעת את כבל ה-USB.
הערה: הכבלים אינם מצורפים למדפסת.

HE



EN

Locate or download the software installation files

Method 1: Download HP Easy Start (Windows and macOS - clients)

1. Go to 123.hp.com/laserjet and click **Download**.
2. Follow the onscreen instructions to download and launch HP Easy Start, and then follow the onscreen instructions to install the software.

Method 2: IT managed setup (Windows only - clients and servers)

Visit hp.com/go/upd to download and install the HP Universal Print Driver.

HE

אתר או הורד את קובצי התקנת התוכנה

שיטה 1: הורדת HP Easy Start (מחשבי לקוח עם Windows ו-macOS)

1. בקר בכתובת 123.hp.com/laserjet ולחץ על **הורד**.
2. בצע את ההוראות שמופיעות על המסך כדי להוריד ולהפעיל את HP Easy Start, ולאחר מכן בצע את ההוראות שמופיעות על המסך כדי להתקין את התוכנה.


שיטה 2: הגדרה מנוהלת באמצעות IT (Windows בלבד - מחשבי לקוח ושרתים)

בקר באתר hp.com/go/upd כדי להוריד ולהתקין את מנהל ההתקן HP Universal Print Driver.


7



EN

For information on firmware updates, advanced configuration using the Embedded Web Server, and remote and mobile printing, go to www.hp.com/support/ljE40040 or www.hp.com/support/colorljE45028. Press the Help button  on the printer control panel to access Help topics.

HE

לקבלת מידע על עדכוני קושחה, הגדרת תצורה מתקדמת באמצעות שרת האינטרנט המשובץ, והדפסה מרחוק והדפסה ניידת, בקר בכתובת www.hp.com/support/colorljE45028 או www.hp.com/support/ljE40040. גע בלחצן העזרה  שבלוח הבקרה של המדפסת כדי לגשת לנושאי העזרה.

© Copyright 2020 HP Development Company, L.P.

Reproduction, adaptation or translation without prior written permission is prohibited, except as allowed under the copyright laws.

The information contained herein is subject to change without notice.

The only warranties for HP products and services are set forth in the express warranty statements accompanying such products and services. Nothing herein should be construed as constituting an additional warranty. HP shall not be liable for technical or editorial errors or omissions contained herein.

Trademark Credits

Windows® is a trademark of the Microsoft Group of companies.

macOS is a trademark of Apple Inc., registered in the U.S. and other countries.

AirPrint and the AirPrint logo are trademarks of Apple Inc.



3PZ35-90909

