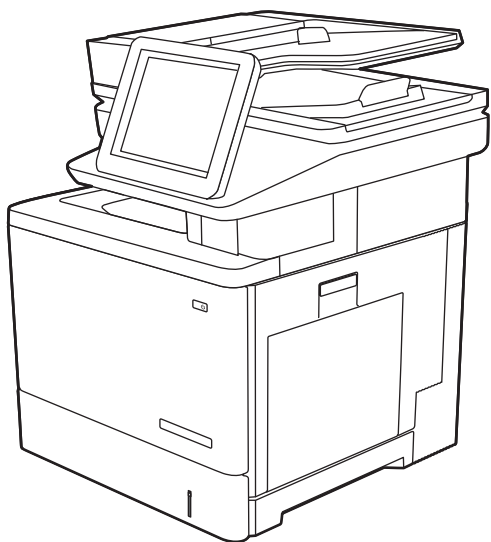




HP Color LaserJet Enterprise MFP M578

Korisnički priručnik



www.hp.com/videos/LaserJet
www.hp.com/support/colorljM578MFP



HP Color LaserJet Enterprise M578

Korisnički priručnik

Autorska prava i licenca

© Copyright 2020 HP Development Company, L.P.

Svako je reproduciranje, izmjena i prevođenje zabranjeno bez prethodne pisane suglasnosti, osim pod uvjetima određenim u zakonu o autorskom pravu.

Informacije sadržane u ovom dokumentu su predmet promjene bez prethodne najave.

Jedina jamstva za HP-ove proizvode i usluge navedena su u izričitim jamstvenim izjavama koje se isporučuju s takvim proizvodima i uslugama. Ništa što je ovdje navedeno ne sadrži dodatno jamstvo. HP nije odgovoran za eventualne tehničke i uredničke pogreške te propuste koji se nalaze u tekstu.

Edition 1, 10/2020

Trgovačke marke

Adobe®, Adobe Photoshop®, Acrobat®, i PostScript® zaštitni su znakovi tvrtke Adobe Systems Incorporated.

Apple i logotip Apple zaštitni su znaci tvrtke Apple Inc., registrirani u SAD-u i drugim državama/regijama.

macOS žig je tvrtke Apple Inc., registriran u SAD-u i drugim državama.

AirPrint zaštitni je znak tvrtke Apple Inc., registriran u SAD-u i drugim državama.

Google™ je zaštitni znak tvrtke Google Inc.

Microsoft®, Windows®, Windows® XP i Windows Vista® su registrirani zaštitni znakovi tvrtke Microsoft u Sjedinjenim Američkim Državama.

UNIX® je zaštićena trgovačka marka tvrtke Open Group.

Sadržaj

1 Pregled pisača	1
Ikone upozorenja	2
Moguća opasnost od šoka	3
Prikazi pisača	4
Prikaz prednje strane pisača	4
Prikaz pozadine pisača	5
Priključni sučelja	6
Pogled na upravljačku ploču	6
Kako upotrebljavati upravljačku ploču na dodirnom zaslonu	8
Specifikacije pisača	9
Tehničke specifikacije	9
Podržani operacijski sustavi	13
Mobilna rješenja za ispis	14
Dimenzije pisača	15
Potrošnja energije, električne specifikacije i akustične emisije	17
Specifikacije radnog okruženja	17
Postavljanje hardvera pisača i instalacija softvera	18
2 Ladice za papir	19
Umetanje papira u ladicu 1 (višenamjenska ladica)	20
Uvod	20
Položaj papira u ladici 1	22
Upotrijebi način zamjenskog zaglavlja	23
Omogućavanje zamjenskog zaglavlja u izbornicima upravljačke ploče pisača	23
Umetanje papira u ladice 2, 3, 4 i 5	24
Uvod	24
Položaj papira u ladici 2 i ladicama kapaciteta 550 listova	26
Upotrijebi način zamjenskog zaglavlja	27
Omogućavanje zamjenskog zaglavlja u izbornicima upravljačke ploče pisača	27
Umetanje i ispis omotnica	28
Uvod	28
Ispis omotnica	28

Orijentacija omotnice	28
Umetanje i ispis na naljepnice	29
Uvod	29
Ručno umetanje naljepnica	29
Korištenje dodatka za klamanje (model c, z)	31
3 Potrošni materijal, dodatna oprema i dijelovi	33
Naručivanje potrošnog materijala, dodatne opreme i dijelova	34
Naručivanje	34
Potrošni materijal i dodatna oprema	34
Dijelovi koje korisnik može sam zamijeniti	35
Zamjena spremnika s tintom	38
Uvod	38
Informacije o spremniku s tonerom	38
Izvadite i zamijenite spremnike	39
Zamijenite jedinicu za prikupljanje tonera	42
Uvod	42
Izvadite i zamijenite jedinicu za prikupljanje tonera	42
Zamjena spremnika s klamericama (modeli c, z)	45
Uvod	45
Vađenje i zamjenjivanje spremnika sa spajalicama	45
4 Ispis	47
Zadaci ispisa (Windows)	48
Upute za ispis (Windows)	48
Automatski obostrani ispis (Windows)	49
Ručni obostrani ispis (Windows)	49
Ispis više stranica po listu (Windows)	50
Odabir vrste papira (Windows)	50
Dodatni zadaci ispisa	51
Zadaci ispisa (macOS)	52
Ispis (macOS)	52
Automatski ispis na obje strane (macOS)	52
Ručni ispis na obje strane (macOS)	52
Ispis više stranica po listu (macOS)	53
Odabir vrste papira (macOS)	53
Dodatni zadaci ispisa	53
Spremanje zadataka ispisa u pisač za kasniji ispis ili privatni ispis	55
Uvod	55
Stvaranje spremljenog zadatka (Windows)	55
Stvaranje pohranjenog zadatka (macOS)	56

Ispis pohranjenog zadatka	56
Brisanje pohranjenog zadatka	57
Brisanje zadatka koji je spremljen na pisač	57
Promjena ograničenja memorije zadataka	57
Informacije poslane u pisač u svrhu bilježenja zadataka	58
Mobilna rješenja za ispis	59
Uvod	59
Wi-Fi, Wi-Fi Direct Print, NFC i BLE ispis	59
Ispis putem e-pošte HP ePrint	60
AirPrint	60
Ugrađeni ispis sustava Android	61
Ispis s USB flash pogona	62
Uvod	62
Omogućavanje USB priključka za ispis	62
Ispis dokumenata s USB priključka	63
Ispis s pomoću USB 2.0 priključka velike brzine (ožičenih)	64
Omogućavanje USB priključka za ispis visoke brzine	64
5 Kopiranje	65
Izrada kopija	66
Kopiranje na obje strane (obostrano)	68
Dodatne opcije prilikom kopiranja	70
Dodatni zadaci kopiranja	72
6 Skeniraj	73
Postavljanje skeniranja u e-poštu	74
Uvod	74
Prije početka	74
Prvi korak: Pristupanje HP ugrađenom web-poslužitelju (EWS):	74
Drugi korak: Konfiguriranje postavki identifikacije mreže	75
Treći korak: Konfiguriranje značajke Skeniranje u e-poštu	76
Prva metoda: Osnovna konfiguracija pomoću čarobnjaka za postavljanje e-pošte	76
Druga metoda: Osnovna konfiguracija pomoću postavljanja e-pošte	79
Korak četiri: Konfiguriranje prečaca brzih postavki (po izboru)	83
Korak pet: Postavljanje skeniranja u e-poštu da koristi Office 365 Outlook (opcionalno)	84
Uvod	84
Konfiguriranje poslužitelja odlazne e-pošte (SMTP) za slanje e-pošte s računara Office 365 Outlook	84
Postavljanje skeniranja u mrežnu mapu	87
Uvod	87
Prije početka	87

Prvi korak: Pristupanje HP ugrađenom web-poslužitelju	87
Drugi korak: Postavljanje skeniranja u mrežnu mapu	87
Prva metoda: Pokrenite čarobnjak za skeniranje u mrežnu mapu.	87
Druga metoda: Upotrijebite postavljanje skeniranja u mrežnu mapu	89
Prvi korak: započnite konfiguraciju	89
Drugi korak: Konfigurirajte postavke za skeniranje u mrežnu mapu	89
Korak tri: Dovršite konfiguraciju	96
Postavljanje značajke Skeniranje na SharePoint®	97
Uvod	97
Prije početka	97
Prvi korak: Pristupanje HP ugrađenom web-poslužitelju (EWS):	97
Drugi korak: Omogućavanje značajke Skeniranje na SharePoint® i stvaranje brze postavke za skeniranje na SharePoint	97
Brze postavke skeniranja i opcije značajke Skeniranje na SharePoint®	99
Postavite Skeniranje na USB pogon	101
Uvod	101
Prvi korak: Pristupanje HP ugrađenom web-poslužitelju	101
Drugi korak: Omogućite Skeniranje na USB pogon	101
Korak tri: Konfiguriranje prečaca brzih postavki (po izboru)	101
Zadane postavke skeniranja za postavke Skeniranja na USB	102
Zadane postavke datoteke za postavke značajke Skeniranje na USB pogon	103
Skeniranje u e-poštu	105
Uvod	105
Skeniranje u e-poštu	105
Skeniranje u memoriju zadataka	108
Uvod	108
Skeniranje u memoriju zadataka na pisaču	108
Ispisivanje iz memorije zadataka na pisaču	110
Skeniranje u mrežnu mapu	111
Uvod	111
Skeniranje u mrežnu mapu	111
Skeniranje na SharePoint	113
Uvod	113
Skeniranje na SharePoint	113
Skeniranje na USB pogon	115
Uvod	115
Skeniranje na USB pogon	115
Dodatne opcije prilikom skeniranja	117
Poslovna rješenja HP JetAdvantage	120
Dodatni zadaci skeniranja	121

7 Faksiranje	123
Postavljanje faksa	124
Uvod	124
Faks postavite pomoću upravljačke ploče pisaača	124
Promjena konfiguracija faksa	125
Postavke biranja faksa	125
Opće postavke slanja faksa	126
Postavke za primanje faksova	126
Slanje faksa	128
Dodatni zadaci faksiranja	130
8 Upravljanje pisačem	131
Napredna konfiguracija pomoću HP ugrađenog web-poslužitelja (EWS)	132
Uvod	132
Pristup HP ugrađenom web-poslužitelju (EWS)	133
Značajke HP-ovog ugrađenog web-poslužitelja	133
Kartica Informacije	133
Kartica Općenito	134
Kartica Kopiranje/Ispis	135
Postavke skeniranja/digitalnog slanja	135
Kartica Faksiranje	137
Kartica Potrošni materijal	137
Kartica Rješavanje problema	137
Kartica Sigurnost	138
Kartica HP web-usluge	139
Kartica Umrežavanje	139
Popis Ostale veze	141
Konfiguriranje postavki IP mreže	142
Odricanje dijeljenja pisaača	142
Prikaz ili promjena mrežnih postavki	142
Promjena naziva pisaača na mreži	142
Ručno konfiguriranje IPv4 TCP/IP parametara s upravljačke ploče	143
Ručno konfiguriranje IPv6 TCP/IP parametara s upravljačke ploče	143
Postavke brzine veze i obostranog ispisa	144
Sigurnosne značajke pisaača	145
Uvod	145
Sigurnosni propisi	145
Dodjeljivanje ili promjena lozinke sustava pomoću HP ugrađenog web-poslužitelja	145
IP sigurnost	146
Zaključavanje ploče za proširenja	146
Podrška za šifriranje: HP šifrirani tvrdi diskovi visokih performansi	146

Postavke uštede energije	147
Uvod	147
Postavite mjerač za stanje mirovanja i konfigurirajte pisač kako bi trošio 1 watt energije ili manje .	147
Postavljanje rasporeda mirovanja	147
HP Web Jetadmin	149
Ažuriranja softvera i programskih datoteka	150
9 Rješavanje problema	151
Korisnička podrška	152
Sustav pomoći na upravljačkoj ploči	153
Vraćanje tvorničkih postavki	154
Uvod	154
Prva metoda: Vraćanje tvorničkih postavki putem upravljačke ploče pisača	154
Druga metoda: Vraćanje tvorničkih postavki putem HP ugrađenog web-poslužitelja (samo pisači povezani s mrežom)	154
Na upravljačkoj ploči pisača prikazuje se poruka Niska razina tonera u spremniku ili Vrlo niska razina tonera u spremniku	155
Promjena vrlo niskih postavki	155
Pisači koji imaju mogućnost faksiranja	156
Naručite potrošni materijal	156
Pisač ne uvlači papir ili ga uvlači pogrešno	157
Uvod	157
Pisač ne uvlači papir	157
Pisač uvlači više listova papira	159
Ulagáč dokumenata se zaglavluje, uvlači ukoso ili uvlači više listova papira	162
Uklanjanje zaglavljelog papira	164
Uvod	164
Mjesta zaglavljenja	164
Automatska navigacija za uklanjanje zaglavljelog papira	165
Često ili ponavljajuće zaglavljivanje papira?	165
Izvadite zaglavljene papir iz ulagača dokumenata	165
13.B2.D1 Zaglavljene papir u ladici 1	168
13.B2.D2 Zaglavljene papir u ladici 2	170
13.A3, 13.A4, 13.A5 Zaglavljene papir u ladici 3, ladici 4, ladici 5	175
13.B Zaglavljene papir u desnim vratašćima i mehanizmu za nanošenje tonera	180
13.E1 Zaglavljene papira u izlaznoj ladici	185
13.8 zaglavljene klamfice	185
Rješavanje problema s kvalitetom ispisa	187
Uvod	187
Rješavanje problema s kvalitetom ispisa	187
Ažuriranje programskih datoteka za pisač	187

Ispis iz drugog programa	187
Provjera postavke vrste papira za zadatak ispisa	188
Provjera postavke vrste papira na pisaču	188
Provjera postavke za vrstu papira (Windows)	188
Provjera postavke za vrstu papira (macOS)	188
Provjera statusa spremnika s tonerom	188
Ispisivanje stranice za čišćenje	189
Vizualno pregledajte spremnik ili spremnike s tonerom	189
Provjera papira i okruženja ispisa	190
Prvi korak: Koristite papir koji odgovara specifikacijama tvrtke HP	190
Drugi korak: Provjera okruženja ispisa	190
Korak tri: Poravnanje zasebnih ladica	190
Pokušajte promijeniti upravljački program	191
Rješavanje problema kvalitete boja	191
Kalibracija pisača za poravnanje boja	191
Rješavanje problema neispravnih slika	192
Poboljšavanje kvalitete kopiranja	201
Provjerite je li staklo skenera prljavo ili umrljano	201
Kalibriranje skenera	202
Provjera postavki papira	203
Provjeravanje opcija odabira papira	203
Provjera postavki prilagodbe slike	203
Optimiziranje kvalitete kopiranja za tekst ili fotografije	204
Kopiranje od ruba do ruba	204
Poboljšavanje kvalitete skeniranja	205
Provjerite je li staklo skenera prljavo ili umrljano	205
Provjera postavki rezolucije	206
Provjera postavki prilagodbe slike	207
Optimiziranje kvalitete skeniranja za tekst ili slike	207
Provjera postavki izlazne kvalitete	208
Poboljšavanje kvalitete faksiranja	209
Provjerite je li staklo skenera prljavo ili umrljano	209
Provjera postavki rezolucije faksiranja	210
Provjera postavki prilagodbe slike	211
Optimiziranje kvalitete faksa za tekst ili slike	211
Provjera postavki za ispravljanje pogrešaka	211
Provjera postavke prilagođavanja stranici	212
Slanje na drugi faks uređaj	212
Provjerite faks uređaj pošiljatelja	212
Rješavanje problema s kabelskom mrežom	213
Uvod	213

Loša fizička veza	213
Računalo za pisač koristi neispravnu IP adresu	213
Računalo ne ostvaruje komunikaciju s pisačem	214
Pisač koristi neispravne postavke veze i obostranog ispisa za mrežu	214
Novi softverski programi mogu uzrokovati probleme s kompatibilnosti	214
Vaše računalo ili radna stanica možda nisu ispravno postavljeni	214
Pisač je onemogućen ili su neispravne druge postavke mreže	214
Rješavanje problema s bežičnom mrežom	215
Uvod	215
Provjera bežične veze	215
Pisač ne ispisuje nakon dovršetka bežične konfiguracije	216
Pisač ne ispisuje, a na računalu je instaliran vatrozid treće strane	216
Bežična veza ne radi nakon premještanja bežičnog usmjerivača ili pisača	216
Na bežični pisač se ne može priključiti više računala	217
Bežični pisač izgubi vezu kad se priključi na VPN	217
Mreža se ne prikazuje na popisu bežičnih mreža	217
Bežična mreža ne radi	217
Smanjivanje interferencije na bežičnoj mreži	217
Rješavanje problema s faksom	219
Popis za provjeru kod rješavanja problema s faksom	219
Koji tip telefonske linije koristite?	219
Koristite li uređaj za prenaponsku zaštitu?	219
Koristite li uslugu govorne pošte davatelja telefonskih usluga ili telefonsku sekretaricu?	219
Ima li vaša telefonska linija značajku poziv na čekanju?	220
Provjera statusa faks-dodatka	220
Opći problemi kod faksiranja	221
Faks nije poslan	221
Na upravljačkoj ploči pisača prikazala se poruka o statusu Nema memorije	221
Kvaliteta ispisa fotografije je loša ili se fotografija ispisuje kao sivi okvir	221
Dodirnuli ste gumb Zaustavi za otkazivanje slanja faksa, no faks je ipak poslan	221
Ne prikazuje se gumb adresara faksa	221
U softveru HP Web Jetadmin nije moguće locirati Postavke faksa.	221
Kad je omogućen sloj za prekrivanje, na vrh stranice dodaje se zaglavlje	221
U okviru s podacima o primatelju pomiješana su imena i brojevi	222
Faks od jedne stranice ispisuje se na dvije stranice	222
Dokument se zaustavlja u ulagaču dokumenata usred faksiranja	222
Previsoka ili preniska glasnoća zvuka iz dodatka za faksiranje	222

1 Pregled pisača

- [Ikone upozorenja](#)
- [Moguća opasnost od šoka](#)
- [Prikazi pisača](#)
- [Specifikacije pisača](#)
- [Postavljanje hardvera pisača i instalacija softvera](#)

Dodatne informacije

U vrijeme ovog objavljivanja sljedeće su informacije ispravne.

Ako vam je potrebna videopomoć, posjetite adresu www.hp.com/videos/LaserJet.

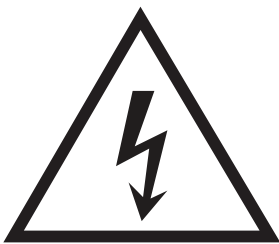
Važeće informacije potražite u odjeljku www.hp.com/support/colorljM578MFP.

Sveobuhvatna pomoć tvrtke HP za pisač obuhvaća sljedeće informacije:

- Instalacija i konfiguriranje
- Upoznavanje i uporaba
- Rješavanje problema
- Preuzimanje ažuriranja softvera i programskih datoteka
- Pridruživanje forumima za podršku
- Pronalazak informacija o jamstvu i propisima

Ikone upozorenja

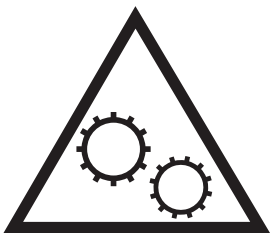
Definicije ikona upozorenja: sljedeće ikone upozorenja mogu se pojaviti na HP-ovim proizvodima. Budite oprezni kada je primjenjivo.



• Opres: strujni udar



• Opres: vruća površina



• Opres: ne približavajte dijelove tijela pokretnim dijelovima



• Opres: oštar rub u neposrednoj blizini

Moguća opasnost od šoka

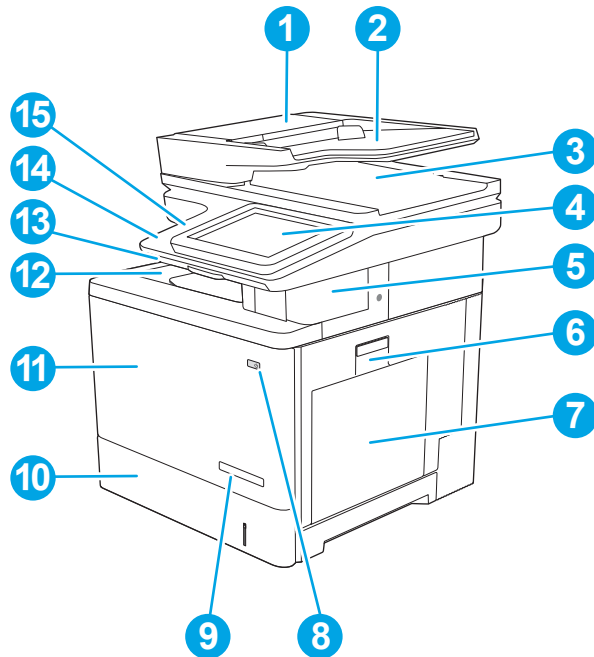
Uvijek slijedite osnovne sigurnosne mjere prilikom korištenja ovog uređaja kako biste smanjili rizik od ozljede zbog požara ili električnog udara.

- Pročitajte i shvatite sve upute u korisničkom priručniku.
- Imajte na umu sva upozorenja i upute navedene na uređaju.
- Upotrebjavajte samo uzemljenu utičnicu prilikom povezivanja uređaja na izvor napajanja. Ako ne znate je li utičnica uzemljena, zatražite savjet kvalificiranog električara.
- Ne dodirujte kontakte na bilo kojem utoru na uređaju. Zamijenite oštećene kabele odmah.
- Isključite ovaj proizvod iz zidnih utičnica prije čišćenja.
- Nemojte instalirati ili upotrebljavati ovaj proizvod u blizini vode ili kada ste mokri.
- Čvrsto instalirajte proizvod na stabilnoj površini.
- Instalirajte proizvod na zaštićenoj lokaciji gdje nitko ne može stati na kabel za napajanje ili se spotaknuti preko tog kabela.

Prikazi pisača

- [Prikaz prednje strane pisača](#)
- [Prikaz pozadine pisača](#)
- [Priključci sučelja](#)
- [Pogled na upravljačku ploču](#)

Prikaz prednje strane pisača



1 Poklopac ulagača dokumenata (pristup za uklanjanje zaglavljenja)

2 Ulazna ladica ulagača dokumenata

3 Izlazni spremnik ulagača dokumenata

NAPOMENA: Kad ulažete dugi papir kroz ulagač dokumenata, izvucite dodatak za zaustavljanje papira na desnoj strani izlaznog spremnika.

4 Upravljačka ploča sa zaslonom u boji osjetljivim na dodir (može se podignuti kako biste bolje vidjeli)

5 Dodatak za klamanje (samo model c, z)

6 Desna vratašca (pristup mehanizmu za nanošenje tonera i radi uklanjanja zaglavljenog papira)

7 Ladica 1

8 Gumb za uključivanje/isključivanje

9 Naziv modela

10 Ladica 2

11 Prednja vratašca (omogućuju pristup spremnicima s tintom)

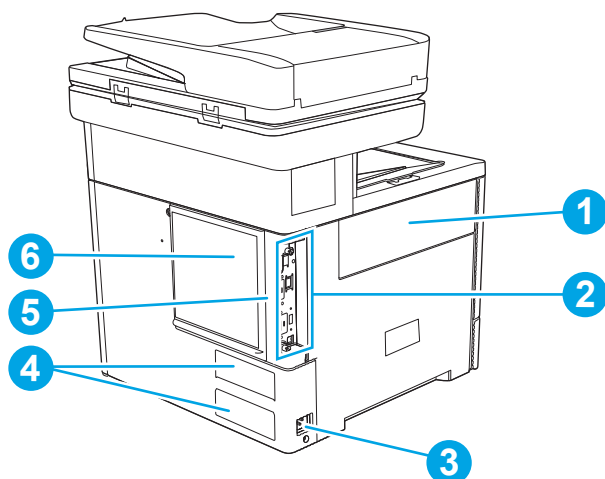
12 Standardni izlazni spremnik

-
- | | |
|----|---|
| 13 | Vanjska tipkovnica (samo modeli c i z). Izvucite tipkovnicu ravno prema van kako biste je mogli koristiti. |
| 14 | Lako dostupan USB priključak (na strani upravljačke ploče)

Umetnite USB-flash pogon za ispis i skeniranje bez računala ili za ažuriranje programskih datoteka uređaja.

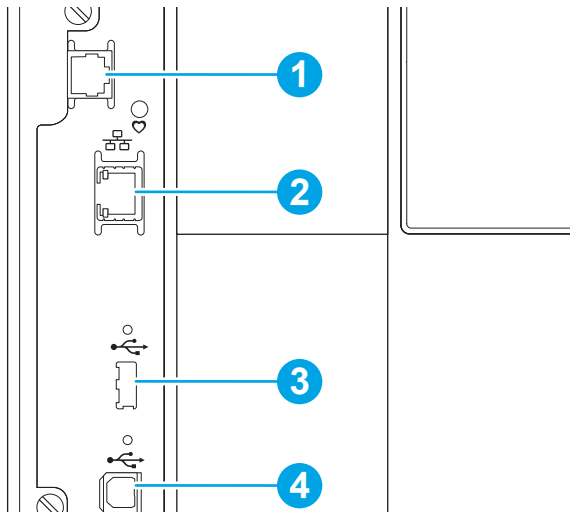
NAPOMENA: Prije korištenja administrator mora omogućiti taj priključak. |
| 15 | Integracijski priključak za hardver (za priključivanje dodataka i uređaja drugih proizvođača) |
-

Prikaz pozadine pisača



-
- | | |
|---|--|
| 1 | Vratašca jedinice za prikupljanje tonera |
| 2 | Pločica za proširenja (sadrži priključke sučelja) |
| 3 | Utičnica za napajanje |
| 4 | Oznaka sa serijskim brojem i brojem proizvoda |
| 5 | Utor za kabelsko sigurnosno zaključavanje (na stražnjem poklopcu pisača) |
| 6 | Poklopac pločice za proširenja |
-

Priključci sučelja



1 Priključak za faks (samo modeli f, c, z). Priključak je pokriven za model dn.)

2 Mrežni Ethernet (RJ-45) priključak lokalne mreže (LAN)

3 USB-priključak za vanjske USB-uređaje (mogao bi biti pokriven)

NAPOMENA: Za jednostavan pristup ispisu putem USB priključka koristite USB priključak blizu upravljačke ploče.

4 Priključak za ispis putem brze USB 2.0 veze

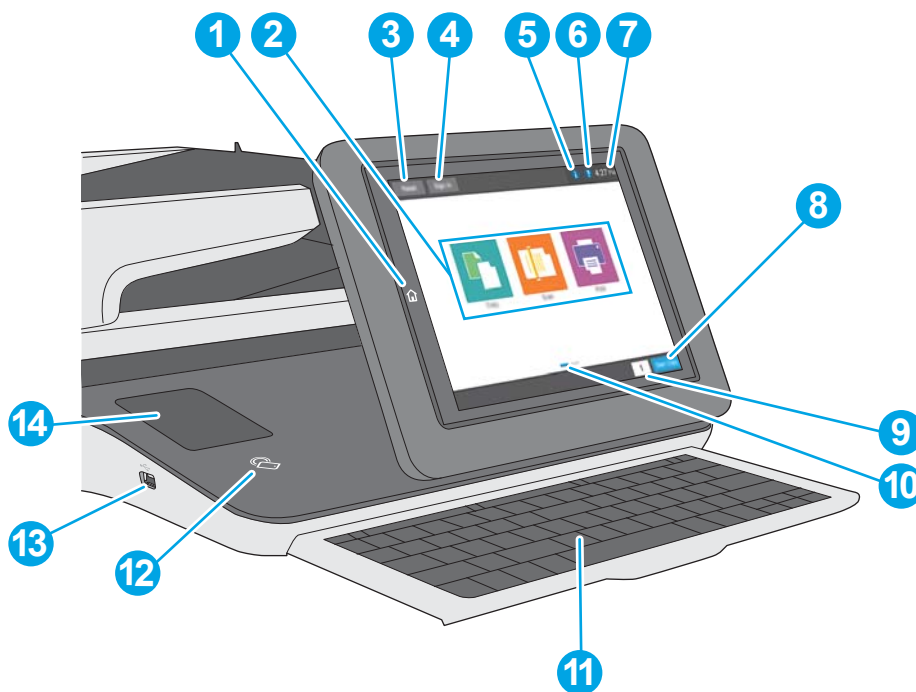
Pogled na upravljačku ploču



Početni zaslon omogućuje pristup značajkama pisača i označava njegov trenutni status.


Vratite se na početni zaslon u bilo kojem trenutku odabirom gumba Početna stranica.



NAPOMENA: Značajke koje se prikazuju na početnom zaslonu mogu varirati ovisno o konfiguraciji pisača.

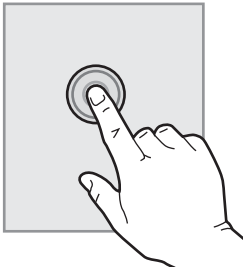


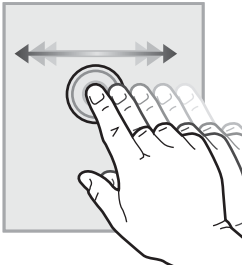
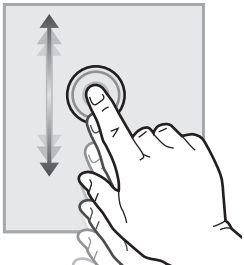
1	Gumb Početna stranica 	Dodirnite gumb Početna stranica za povratak na početni zaslon u bilo kojem trenutku.
2	Područje s aplikacijama	Dodirnite bilo koju ikonu kako biste otvorili aplikaciju. Listajte zaslon u stranu kako biste pristupili dodatnim aplikacijama. NAPOMENA: Dostupne aplikacije ovise o pisaču. Administrator može konfigurirati koje će se aplikacije prikazati i redoslijed njihovog prikazivanja.
3	Gumb Ponovno postavljanje	Dodirnite gumb Ponovno postavljanje za brisanje promjena, prekidanje pauze pisača, prikaz skrivene pogreške i vraćanje zadanih postavki (uključujući jezik i izgled tipkovnice).
4	Gumbi Prijava i Odjava	Dodirnite gumb Prijava da biste pristupili zaštićenim značajkama. Dodirnite gumb Odjava za odjavu iz pisača. Uređaj vraća sve opcije na zadane postavke. NAPOMENA: Ovaj se gumb prikazuje samo ako je administrator konfigurirao pisač da zahtijeva dopuštenje za pristup značajkama.
5	Gumb Informacije 	Za pristup zaslonu koji omogućuje pristup nekolicini vrsta informacija o pisaču, pritisnite gumb Informacije. Dodirnite gumb na dnu zaslona za sljedeće informacije: <ul style="list-style-type: none"> • Jezik prikaza: Promijenite postavke jezika s ovog zaslona. • Stanje mirovanja: Postavite pisač u stanje mirovanja s ovog zaslona. • Wi-Fi Direct: Prikaz informacija za izravno povezivanje pisača putem telefona, tableta ili drugog uređaja s Wi-Fi mrežom. • Bežično: Koristite ovaj zaslon za pregled i promjenu postavki bežične veze (za modele c i z i modele dn i f samo kad je instaliran dodatak za bežično povezivanje). • Ethernet: Koristite ovaj zaslon za pregled i promjenu postavki Ethernet veze. • HP Web Services: Pronađite informacije za spajanje i ispis pisača putem HP Web Services (ePrint). • Broj faksa: Prikaz broja faksa pisača (za modele f, c, i i z i za model dn samo kad je instaliran dodatak za faksiranje).

6	Gumb Pomoć 	Dodirnite ovaj gumb kako biste otvorili ugrađeni sustav pomoći.
7	Trenutno vrijeme	Prikazuje trenutno vrijeme.
8	Gumb Početak kopiranja	Dodirnite gumb Početak kopiranja kako biste pokrenuli zadatak kopiranja.
9	Polje Kopije	Polje Kopije označava koliko će kopija pisač ispisati.
10	Indikator početnog zaslona	Na početnom zaslonu ima više stranica. Ova ikona označava broj stranica i stranicu koja je trenutno aktivna. Listajte zaslon u stranu kako biste se kretali između stranica.
11	Tipkovnica (samo modeli c i z)	Pisač ima i vanjsku tipkovnicu. Tipke su označene za jezik na isti način kao i virtualna tipkovnica na dodirnom zaslonu pisača. Ako za virtualnu tipkovnicu odaberete drugi izgled, tipke na vanjskoj tipkovnici prilagođavaju se novim postavkama. NAPOMENA: Na nekim lokacijama pisač se isporučuje s ljepljivim maskama za prilagodbu tipkovnice za različite jezike.
12	Ikona za Near Field Communication (samo modeli c i z)	Ova ikona označava da pisač ima integrirane HP near-field communication (NFC) i Wi-Fi Direct
13	Lako dostupan USB-priključak	Umetnite USB- <i>flash</i> pogon za ispis i skeniranje bez računala ili za ažuriranje programskih datoteka uređaja. NAPOMENA: Prije korištenja administrator mora omogućiti taj priključak.
14	Integracijski priključak za hardver	Za spajanje dodatka i uređaja drugih proizvođača.

Kako upotrebljavati upravljačku ploču na dodirnom zaslonu

Za upotrebu upravljačke ploče na dodirnom zaslonu upotrebljavajte ove radnje.

Radnja	Opis	Primjer
Dodir 	Dodirnite stavku na zaslonu kako biste je odabrali ili otvorili izbornik. Prilikom pomicanja kroz izbornike, nakratko dodirnite ekran za prestanak pomicanja.	Dodirnite ikonu Postavke kako biste otvorili aplikaciju Postavke .

Radnja	Opis	Primjer
Listanje	Dodirnite zaslon i potom pomaknite prst vodoravno kako biste pomaknuli zaslon u stranu.	Listajte dok se ne prikaže aplikacija Postavke .
		
Pomicanje	Dodirnite zaslon i potom pomaknite prst okomito kako biste pomicali zaslon gore i dolje. Prilikom pomicanja kroz izbornike nakratko dodirnite zaslon za prestanak pomicanja.	Krećite se kroz aplikaciju Postavke .
		

Specifikacije pisača

 **VAŽNO:** U vrijeme ovog objavljivanja sljedeće su specifikacije ispravne, no podložne su izmjeni. Važeće informacije potražite u odjeljku www.hp.com/support/colorljM578MFP.

- [Tehničke specifikacije](#)
- [Podržani operacijski sustavi](#)
- [Mobilna rješenja za ispis](#)
- [Dimenzije pisača](#)
- [Potrošnja energije, električne specifikacije i akustične emisije](#)
- [Specifikacije radnog okruženja](#)

Tehničke specifikacije

Naziv modela	Broj proizvoda
M578dn	7ZU85A
M578f	7ZU86A
M578c	7ZU87A
M578z	7ZU88A

Tablica 1-1 Specifikacije rukovanja papirom

Značajke rukovanja papirom	M578dn	M578f	M578c	M578z
Ladica 1 (kapacitet 100 listova)	✓	✓	✓	✓
Ladica 2 (kapacitet 550 listova)	✓	✓	✓	✓
Ulagač kapaciteta 1 x 550 listova papira	Dodatno	Dodatno	Dodatno	Dodatno
NAPOMENA: Može prihvatiti do tri ulagača papira kapaciteta 1x 550 listova.				
Stalak za pisač	Dodatno	Dodatno	Dodatno	Dodatno
Automatski obostrani ispis	✓	✓	✓	✓

Tablica 1-2 Specifikacije povezivanja

Značajke povezivanja	M578dn	M578f	M578c	M578z
10/100/1000 Ethernet LAN veza s protokolima IPv4 i IPv6	✓	✓	✓	✓
Brzi USB 2.0	✓	✓	✓	✓
Lako dostupan USB-priključak za ispis bez računala i nadogradnju programskih datoteka	✓	✓	✓	✓
Integracijski priključak za hardver za priključivanje dodataka i uređaja drugih proizvođača	✓	✓	✓	✓
HP unutarnji USB priključak	Dodatno	Dodatno	Dodatno	Dodatno
HP Jetdirect LAN Accessory	Dodatno	Dodatno	Dodatno	Dodatno
Dodatak HP Jetdirect 3100w BLE/NFC/Wireless za ispis s mobilnih uređaja	Dodatno	Dodatno	Dodatno	Dodatno
NAPOMENA: Povezan putem integracijskog priključka za hardver ili stražnjeg USB priključka glavnog računala. Dodatak HP Jetdirect 3100w BLE/NFC/Wireless zahtijeva HP dodatak za unutarnje USB priključke.				

Tablica 1-3 Specifikacije pisača

Značajke ispisa	M578dn	M578f	M578c	M578z
Ispisuje 56 str./min na papiru veličine A4 i 40 str./min na papiru veličine Letter	✓	✓	✓	✓

Tablica 1-3 Specifikacije pisača (Nastavak)

Značajke ispisa	M578dn	M578f	M578c	M578z
Ispis s lako dostupnog USB-a (bez korištenja računala)	✓	✓	✓	✓
Spremanje zadataka u memoriju pisača za ispis kasnije ili privatno	✓	✓	✓	✓

Tablica 1-4 Specifikacije kopiranja i skeniranja

Značajke kopiranja i skeniranja	M578dn	M578f	M578c	M578z
<p>NAPOMENA: Brzine kopiranja i skeniranja su podložne promjeni. Najnovije informacije potražite na adresi www.hp.com/support/colorijM578MFP</p>				
Kopira 38 stranica u minuti (str./min.) na papiru veličine A4 i 40 stranica u minuti na papiru veličine Letter	✓	✓	✓	✓
Ulađač dokumenata kapaciteta 100 stranica s dvostrukom glavom za skeniranje za obostrano kopiranje i skeniranje uz samo jedan prolazak papira	✓	✓	✓	✓
HP EveryPage Technologies uključujući ultrazvučno prepoznavanje višestrukog uvlačenja	✓	✓	✓	✓
Ugrađeno optičko prepoznavanje znakova (OCR) pruža mogućnost pretvaranja ispisanih stranica u tekst koji se može urediti ili pretražiti pomoću računala.	✓	✓	✓	✓
Značajka SMART naljepnica omogućuje prepoznavanje ruba papira za automatsko obrezivanje stranica	✓	✓	✓	✓

Tablica 1-4 Specifikacije kopiranja i skeniranja (Nastavak)

Značajke kopiranja i skeniranja	M578dn	M578f	M578c	M578z
<p>NAPOMENA: Brzine kopiranja i skeniranja su podložne promjeni. Najnovije informacije potražite na adresi www.hp.com/support/colorljM578MFP</p>				
Automatska orijentacija za stranice koje sadrže bar 100 tekstualnih znakova.	✓	✓	✓	✓
Automatsko prilagođavanje tona postavlja kontrast, svjetlinu i uklanjanje pozadine za svaku stranicu.	✓	✓	✓	✓

Tablica 1-5 Specifikacije za digitalno slanje

Značajke digitalnog slanja	M578dn	M578f	M578c	M578z
Slanje dokumenata na e-poštu, USB i zajedničke mape na mreži	✓	✓	✓	✓
Slanje dokumenata na SharePoint®	✓	✓	✓	✓

Tablica 1-6 Ostale specifikacije

Značajka	M578dn	M578f	M578c	M578z
Osnovna memorija od 1,75 GB	✓	✓	✓	✓
NAPOMENA: Osnovna memorija može se proširiti do 3,8 GB dodavanjem memorijskog modula DIMM.				
Tvrđi disk od 500 GB	✓	✓	✓	✓
Sigurnost: HP pouzdani platformski modul za šifriranje svih podataka koji prolaze kroz pisač	✓	✓	✓	✓
Upravljačka ploča na dodirnom zaslonu u boji	✓	✓	✓	✓
Dodatak za klamanje	Nije dostupno	✓	✓	✓
Faksiranje	Dodatno	✓	✓	✓

Podržani operacijski sustavi

Linux: Za informacije i upravljačke programe za ispis za sustav Linux posjetite sljedeće web-mjesto www.hp.com/go/linuxprinting.

UNIX: Za informacije i upravljačke programe za ispis za sustav UNIX® posjetite www.hp.com/go/unixmodelscripts.

Sljedeće se informacije odnose na upravljačke programe za ispis Windows HP PCL 6 specifične za vaš pisač, HP-ove upravljačke programe za operacijski sustav macOS i program za instalaciju softvera.

Windows: Za instaliranje HP-ovog upravljačkog programa za ispis sa stranice 123.hp.com preuzmite HP Easy Start. Ili, idite na web-mjesto podrške za pisač za ovaj pisač: www.hp.com/support/colorlJM578MFP za preuzimanje upravljačkog programa pisača ili programa za instalaciju softvera za instaliranje upravljačkog programa pisača HP.

macOS: Ovaj pisač podržava korištenje s Mac računalima. Preuzmite HP Easy Start sa stranice 123.hp.com ili sa stranice za podršku za ispis, a zatim pomoću HP Easy Start instalirajte upravljački program pisača HP.

1. Idite na 123.hp.com.
2. Slijedite korake za preuzimanje softvera pisača.


Tablica 1-7 Podržani operacijski sustavi i upravljački programi pisača


Operacijski sustav	Upravljački program pisača (za Windows ili instalacijski program na webu u sustavu macOS)
Windows 7, 32-bitni i 64-bitni	Upravljački program "HP PCL 6" specifičan za vaš pisač instaliran je za ovaj operacijski sustav kao dio instalacije softvera.
Windows 8, 32-bitni i 64-bitni	Upravljački program "HP PCL 6" specifičan za vaš pisač instaliran je za ovaj operacijski sustav kao dio pune instalacije softvera.
Windows 8.1, 32-bitni i 64-bitni	Upravljački program HP PCL-6 V4 specifičan za vaš pisač instaliran je za ovaj operacijski sustav kao dio pune softverske instalacije.
Windows 10, 32-bitni i 64-bitni	Upravljački program HP PCL-6 V4 specifičan za vaš pisač instaliran je za ovaj operacijski sustav kao dio pune softverske instalacije.
Windows Server 2008 R2, SP1, 64-bitni	Upravljački program PCL 6 specifičan za vaš pisač dostupan je za preuzimanje s web-mjesta podrške za pisač. Preuzmite upravljački program, a zatim upotrijebite alat za dodavanje pisača tvrtke Microsoft kako biste ga instalirali.
Windows Server 2012, 64-bitni	Upravljački program PCL 6 specifičan za vaš pisač dostupan je za preuzimanje s web-mjesta podrške za pisač. Preuzmite upravljački program, a zatim upotrijebite alat za dodavanje pisača tvrtke Microsoft kako biste ga instalirali.
Windows Server 2012 R2, 64-bitni	Upravljački program PCL 6 specifičan za vaš pisač dostupan je za preuzimanje s web-mjesta podrške za pisač. Preuzmite upravljački program, a zatim upotrijebite alat za dodavanje pisača tvrtke Microsoft kako biste ga instalirali.
Windows Server 2016, 64-bitni	Upravljački program PCL 6 specifičan za vaš pisač dostupan je za preuzimanje s web-mjesta podrške za pisač. Preuzmite upravljački program, a zatim upotrijebite alat za dodavanje pisača tvrtke Microsoft kako biste ga instalirali.

Tablica 1-7 Podržani operacijski sustavi i upravljački programi pisača (Nastavak)

Operacijski sustav	Upravljački program pisača (za Windows ili instalacijski program na webu u sustavu macOS)
Windows Server 2019, 64-bitni	Upravljački program PCL 6 specifičan za vaš pisač dostupan je za preuzimanje s web-mjesta podrške za pisač. Preuzmite upravljački program, a zatim upotrijebite alat za dodavanje pisača tvrtke Microsoft kako biste ga instalirali.
macOS 10.13 High Sierra, macOS 10.14 Mojave, macOS 10.15 Catalina	Preuzmite HP Easy Start sa stranice 123.hp.com , a zatim ga upotrijebite za instaliranje upravljačkog programa pisača.


 **NAPOMENA:** Podržani operacijski sustavi mogu se promijeniti.

 **NAPOMENA:** Najnoviji popis podržanih operacijskih sustava potražite na adresi www.hp.com/support/colorljM578MFP u sveobuhvatnoj pomoći tvrtke HP za svoj pisač.

 **NAPOMENA:** Za podršku za upravljački program HP UPD za ovaj pisač te za detalje o klijentskim i poslužiteljskim operacijskim sustavima posjetite www.hp.com/go/upd. Pritisnite veze pod stavkom **Dodatne informacije**.

Tablica 1-8 Minimalni zahtjevi sustava

Windows	macOS
<ul style="list-style-type: none">• internetska veza	<ul style="list-style-type: none">• Internetska veza
<ul style="list-style-type: none">• Namjenska USB 1.1 ili 2.0 veza ili mrežna veza	<ul style="list-style-type: none">• Namjenska USB 1.1 ili 2.0 veza ili mrežna veza
<ul style="list-style-type: none">• 2 GB raspoloživog prostora na tvrdom disku	<ul style="list-style-type: none">• 1,5 GB raspoloživog prostora na tvrdom disku
<ul style="list-style-type: none">• 1 GB RAM memorije (32-bitni) ili 2 GB RAM memorije (64-bitni)	

 **NAPOMENA:** program za instalaciju softvera sustava Windows instalira uslugu HP Smart Device Agent Base. Veličina datoteke otprilike je 100 kb. Usluga ima jedinu funkciju svaki sat provjeriti ima li pisača povezanih putem USB-a. Ne prikupljaju se nikakvi podaci. Ako se pronađe USB-pisač, usluga zatim pokušava pronaći priključak za upravljanje JetAdvantage (JAMc) na mreži. Ako se pronađe JAMc, HP Smart Device Agent Base sigurno će se nadograditi u potpunu uslugu Smart Device Agent s JAMc-a koji će zatim omogućiti obračunavanje ispisanih stranica u računu usluga Managed Print Services (MPS). Web-paketi samo upravljačkih programa za pisač preuzeti s adrese hp.com i instalirani putem čarobnjaka za dodavanje pisača ne instaliraju tu uslugu.

Da biste deinstalirali uslugu, otvorite **upravljačku ploču**, odaberite **Programi ili Programi i značajke**, a zatim **Dodaj/ukloni programe** ili **Deinstaliranje programa** da biste uklonili uslugu. Naziv je datoteke **HPSmartDeviceAgentBase**.

Mobilna rješenja za ispis

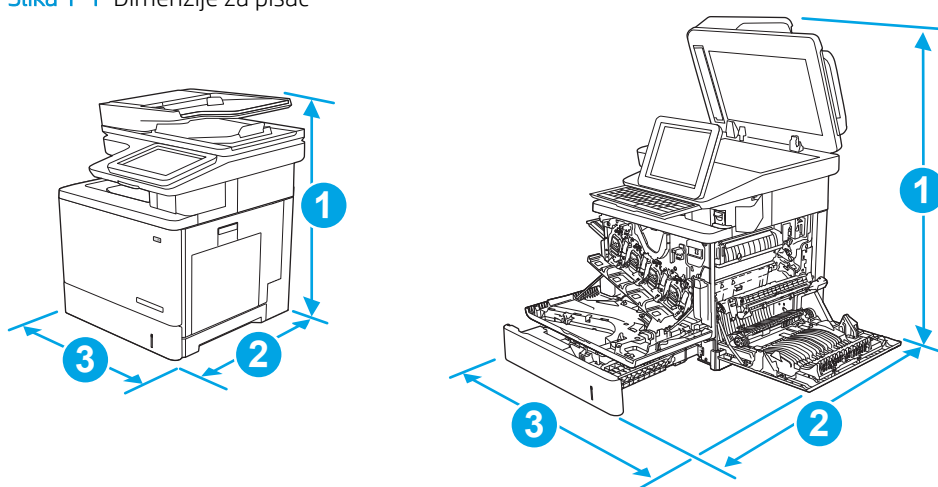
HP nudi više mobilnih rješenja za omogućavanje lakog ispisa na HP pisaču s prijenosnog računala, tableta, pametnog telefona ili drugog mobilnog uređaja. Za prikaz cijelog popisa i za najbolji odabir posjetite www.hp.com/go/MobilePrinting.

 **NAPOMENA:** Ažurirajte programske datoteke pisača kako biste osigurali sve mogućnosti mobilnog ispisa.

- Wi-Fi Direct (samo bežični modeli s instaliranim dodatkom za bežično povezivanje HP Jetdirect 3100w BLE/NFC/Wireless)
- HP ePrint putem e-pošte (zahtijeva omogućenu uslugu HP Web Services i registraciju pisača na web-mjestu HP Connected)
- Aplikacija HP Smart
- Google Cloud Print
- AirPrint
- Ispis iz sustava Android

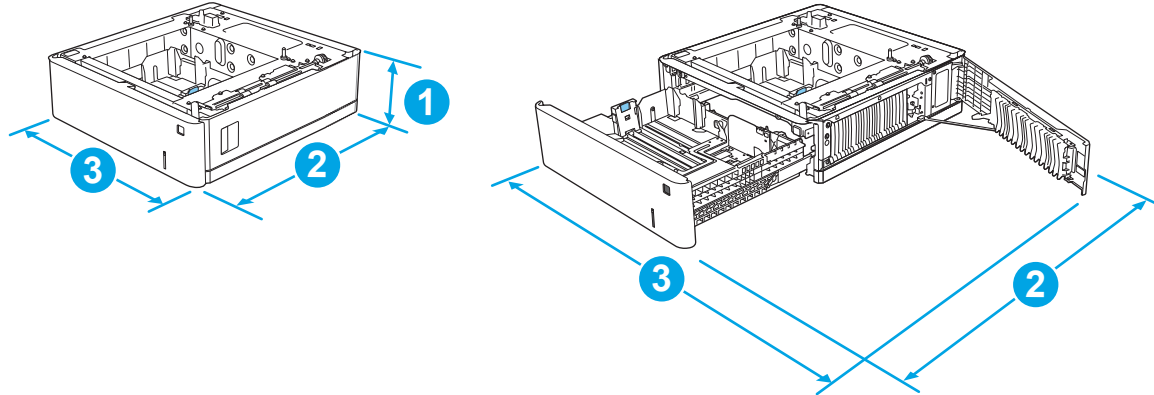
Dimenzije pisača

Slika 1-1 Dimenzije za pisač



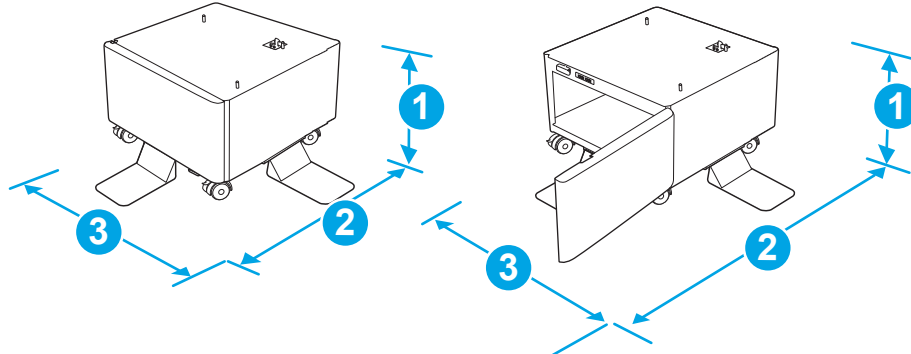
	Pisač do kraja zatvoren	Pisač do kraja otvoren
1. Visina	583 mm	837 mm
2. Dubina	504 mm	853 mm
3. Širina	482 mm	803 mm
Masa	Model dn: 38,1 kg Model c: 38,6 kg	

Slika 1-2 Dimenzije za ulagač kapaciteta 1 x 550 listova papira



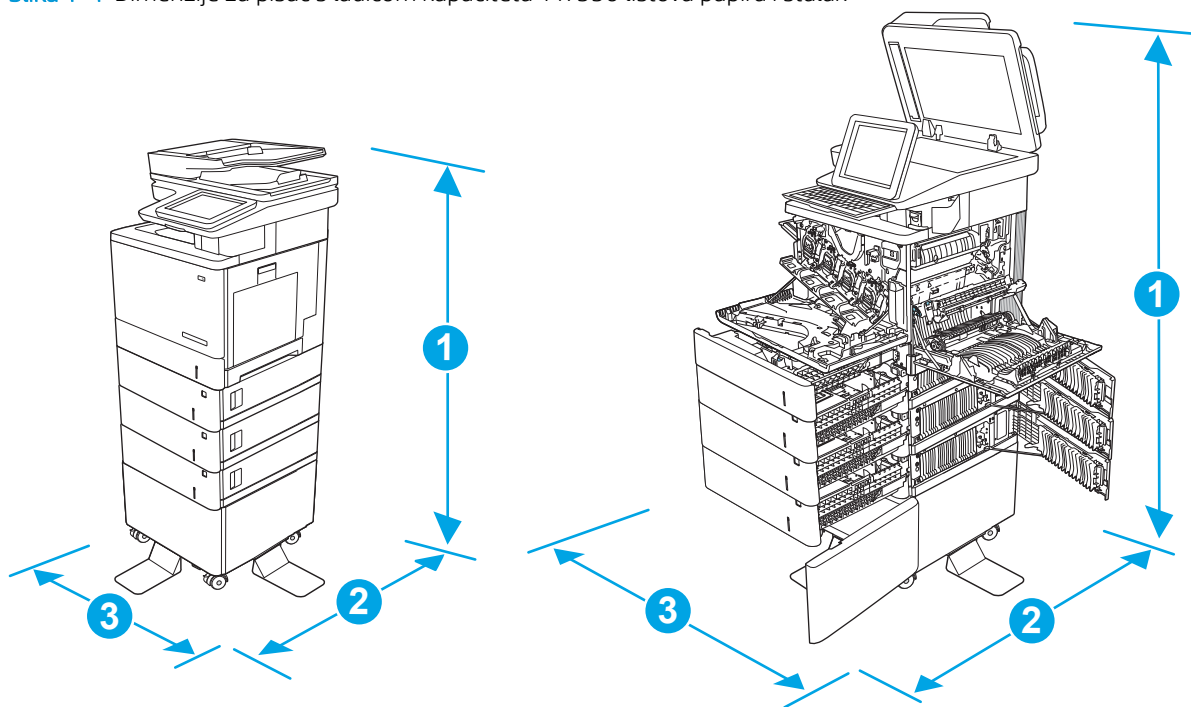
1. Visina	130 mm
2. Dubina	Ladica zatvorena: 465 mm Ladica otvorena: 768 mm
3. Širina	Donja desna vratašca zatvorena 458 mm Donja desna vratašca otvorena 853 mm
Masa	5,8 kg

Slika 1-3 Dimenzije za stalak



1. Visina	295 mm
2. Dubina	Vratašca zatvorena: 869 mm Vratašca otvorena: 1113 mm
3. Širina	884 mm Ova mjera podložna je izmjeni. Za najnovije informacije posjetite www.hp.com/support/colorljm578MFP .
Masa	17,7 kg Ova mjera podložna je izmjeni. Za najnovije informacije posjetite www.hp.com/support/colorljm578MFP .

Slika 1-4 Dimenzije za pisač s ladicom kapaciteta 1 x 550 listova papira i stalak



	Pisač i dodaci u potpunosti zatvoreni	Pisač i dodaci u potpunosti otvoreni
1. Visina	1268 mm	1522 mm
2. Dubina	869 mm	1113 mm
3. Širina	884 mm	853 mm
Masa	Model dn: 73,2 kg Model c: 73,7 kg	

¹ Ove su vrijednosti podložne izmjeni. Za najnovije informacije posjetite www.hp.com/support/colorljM578MFP.

² Nemojte istodobno otvarati više od jedne ladice za papir.

Potrošnja energije, električne specifikacije i akustične emisije

Najnovije informacije pogledajte na stranici www.hp.com/support/colorljM578MFP.

⚠ OPREZ: Električne specifikacije ovise o državi/regiji gdje se pisač prodaje. Nemojte pretvarati radne napone. Time možete oštetiti pisač i poništiti jamstvo pisača.

Specifikacije radnog okruženja

Tablica 1-9 Specifikacije radnog okruženja

Okruženje	Preporučeno	Dopušteno
Temperatura	15° do 27°C	10° do 32,5°C
Relativna vlažnost	30% do 70% relativne vlažnosti (RH)	10% do 80% RV

Postavljanje hardvera pisača i instalacija softvera

Osnovne upute za postavljanje potražite u vodiču za instalaciju hardvera koji se isporučuje s pisačem. Dodatne upute potražite u pomoći tvrtke HP na internetu.

Sveobuhvatnu pomoć tvrtke HP za pisač potražite na www.hp.com/support/colorljM578MFP. Pronađite sljedeću podršku:

- Instalacija i konfiguriranje
- Upoznavanje i uporaba
- Rješavanje problema
- Preuzimanje ažuriranja softvera i programskih datoteka
- Pridruživanje forumima za podršku
- Pronalazak informacija o jamstvu i propisima

2 Ladice za papir

- [Umetanje papira u ladicu 1 \(višenamjenska ladica\)](#)
- [Umetanje papira u ladice 2, 3, 4 i 5](#)
- [Umetanje i ispis omotnica](#)
- [Umetanje i ispis na naljepnice](#)
- [Korištenje dodatka za klamanje \(model c, z\)](#)

Dodatne informacije

U vrijeme ovog objavljivanja sljedeće su informacije ispravne.

Ako vam je potrebna videopomoć, posjetite adresu www.hp.com/videos/LaserJet.

Važeće informacije potražite u odjeljku www.hp.com/support/colorljM578MFP.




Sveobuhvatna pomoć tvrtke HP za pisac obuhvaća sljedeće informacije:

- Instalacija i konfiguriranje
- Upoznavanje i uporaba
- Rješavanje problema
- Preuzimanje ažuriranja softvera i programskih datoteka
- Pridruživanje forumima za podršku
- Pronalazak informacija o jamstvu i propisima

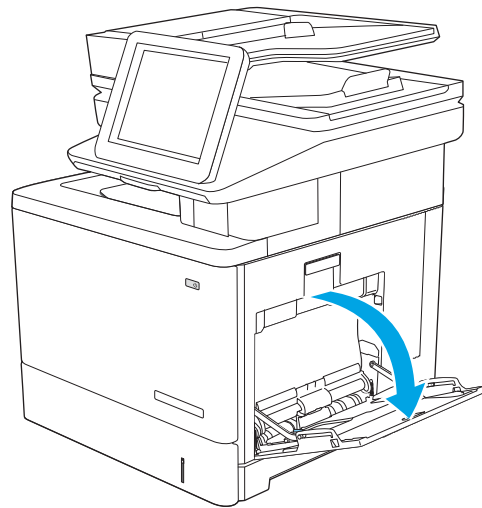
Umetanje papira u ladicu 1 (višenamjenska ladica)

Uvod

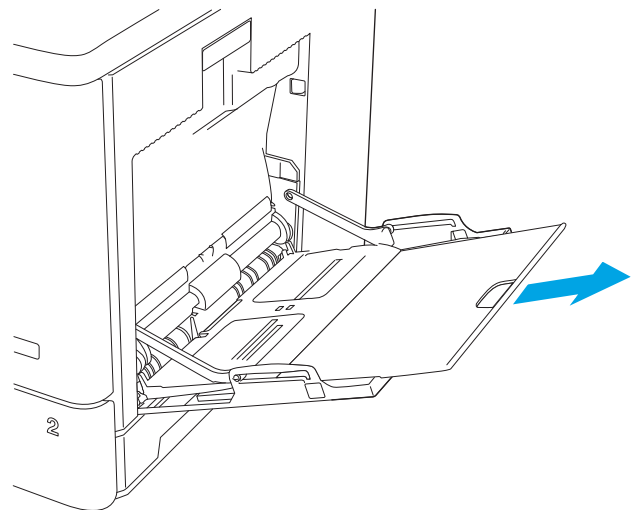
Sljedeće informacije opisuju umetanje papira u ladicu 1. Kapacitet ove ladice iznosi do 100 listova papira od 75 g/m² ili 10 omotnica.

-  **NAPOMENA:** Prije ispisa odaberite odgovarajuću vrstu papira u upravljačkom programu pisača.
-  **NAPOMENA:** Ladica 1 ne podržava naljepnice. Za ispis na naljepnice koristite ladicu 2 ili neki od dodatnih ulagača kapaciteta 550 listova.
-  **OPREZ:** Kako biste izbjegli zastoje papira, tijekom ispisa nemojte dodavati ili uklanjati papir iz ladice 1.

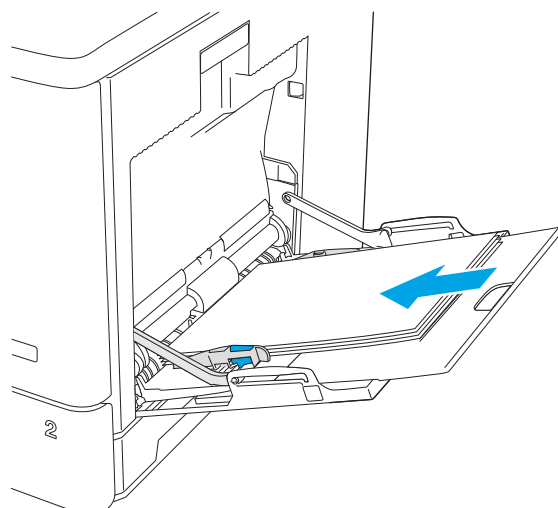
1. Otvorite ladicu 1.



2. Izvucite produžetak ladice za držanje papira.

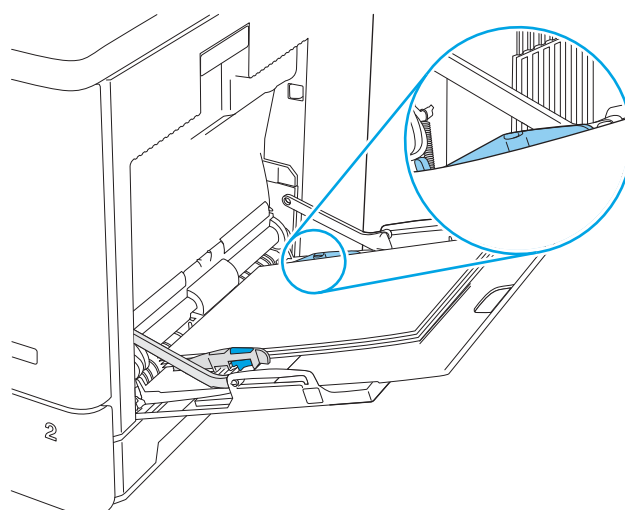


3. Raširite vodilice za papir na ispravnu veličinu i umetnite papir u ladicu. Informacije o načinu okretanja papira potražite u odjeljku [Položaj papira u ladici 1 na stranici 22](#).

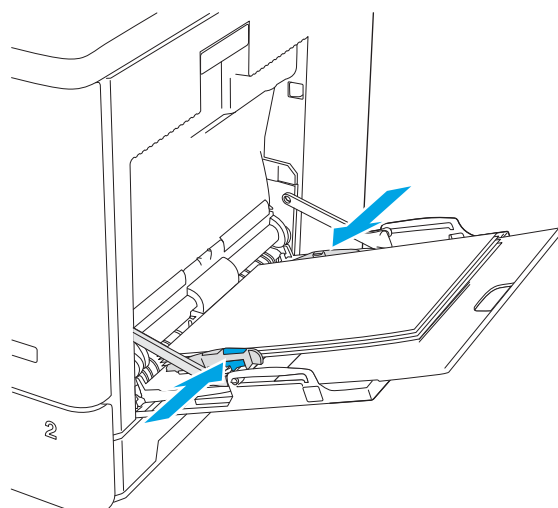


4. Provjerite stane li papir ispod crte za punjenje na vodicama za papir.

NAPOMENA: Maksimalna visina snopa je 10 mm ili otprilike 100 stranica papira od 75 g.



5. Prilagodite bočne vodilice tako da lagano dodiruju snop papira, a da se papir pritom ne savija.



Položaj papira u ladici 1

Kad upotrebljavate papir koji zahtijeva određenu orijentaciju, umetnite ga prema informacijama u sljedećoj tablici.

NAPOMENA: Postavke [načina zamjenskog zaglavlja](#) utječu na način umetanja papira sa zaglavljem ili unaprijed ispisanog papira. Ova je postavka prema zadanome onemogućena. Kad upotrebljavate ovaj način rada, umetnite papir jednako kao i za automatski obostrani ispis. Dodatne informacije potražite u odjeljku [Upotrijebi način zamjenskog zaglavlja na stranici 23](#).

Tablica 2-1 Položaj papira u ladici 1

Vrsta papira	Orijentacija slike	Jednostrani ispis	Obostrani ispis ili ispis s omogućenim načinom zamjenskog zaglavlja
Papir sa zaglavljem ili unaprijed ispisan papir	Uspravno	Licem prema dolje Gornji rub ulazi u pisač	Licem prema gore U pisač najprije ulazi donji rub
Papir sa zaglavljem ili unaprijed ispisan papir	Položeno	Licem prema dolje Gornji rub prema stražnjem kraju pisača	Licem prema gore Gornji rub prema stražnjem kraju pisača
Unaprijed perforiran	Okomito i vodoravno	Rupe prema stražnjem kraju pisača	Rupe prema stražnjem kraju pisača

Upotrijebi način zamjenskog zaglavlja

Upotrebljavajte značajku [načina zamjenskog zaglavlja](#) za umetanje papira sa zaglavljem ili unaprijed ispisanog papira u ladicu na jednak način za sve zadatke, bez obzira na to ispisujete li s jedne ili s obje strane lista papira. Kad upotrebljavate ovaj način rada, umetnite papir jednako kao i za automatski obostrani ispis.

Značajku prije korištenja morate omogućiti u izbornicima upravljačke ploče pisača.


Omogućavanje zamjenskog zaglavlja u izbornicima upravljačke ploče pisača


1. Na početnom zaslonu upravljačke ploče pisača prijedite prstom zdesna nalijevo dok se ne prikaže izbornik [Postavke](#). Dodirnite ikonu [Postavke](#) kako biste otvorili izbornik.
2. Otvorite sljedeće izbornike:
 - [Upravljanje ladicama](#)
 - [Način zamjenskog zaglavlja](#)
3. Odaberite [Omogućeno](#), a zatim dodirnite gumb [Spremi](#) ili pritisnite gumb [U redu](#).


Umetanje papira u ladice 2, 3, 4 i 5

Uvod

Slijede informacije o umetanju papira u ladicu 2 i dodatne ladice za 550 listova (ladice 3, 4 i 5; broj dijela B5L34A). Kapacitet ove ladice iznosi do 550 listova papira od 75 g/m²b.

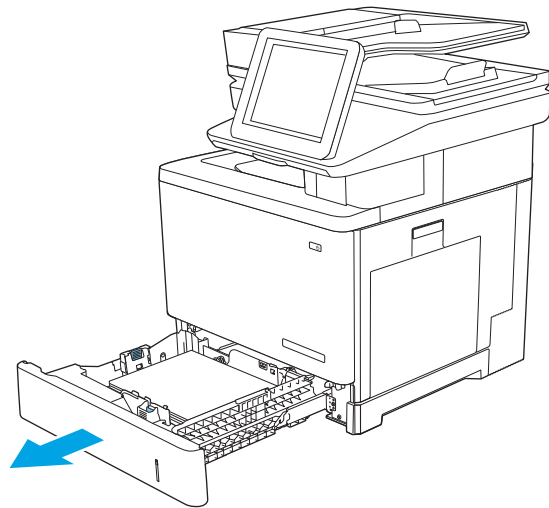
 **NAPOMENA:** Postupak umetanja papira u ladice za do 550 listova jednak je kao za ladicu 2. Ovdje je prikazana samo ladica 2.

 **NAPOMENA:** Vodilice za papir možda će se zaključati prije korištenja i možda se neće moći podesiti.

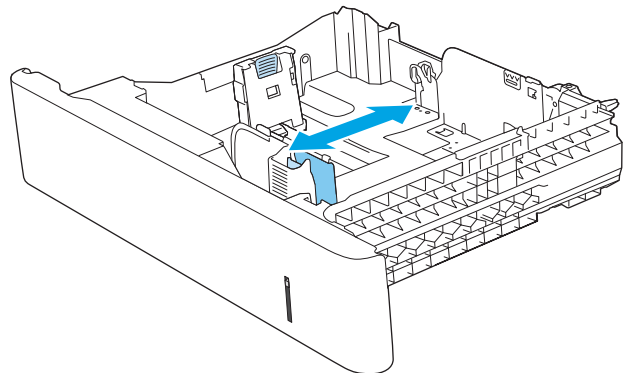
 **OPREZ:** Nemojte istodobno otvarati više od jedne ladice za papir.

1. Otvorite ladicu.

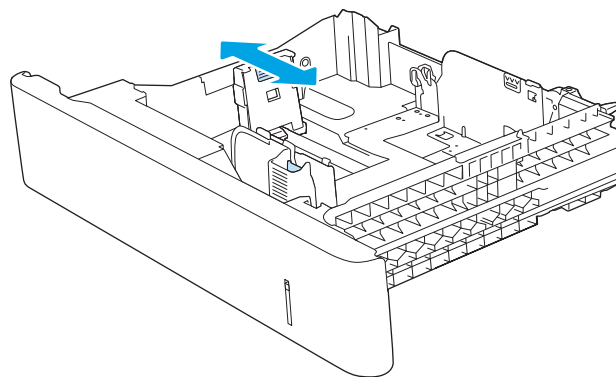
NAPOMENA: Ne otvarajte ladicu dok se koristi.



2. Prije umetanja papira prilagodite vodilice za širinu papira tako da pritisnete zasune za prilagođavanje vodilice i pomaknete vodilice do veličine papira koji se upotrebljava. Strelica na vodilici ladice treba se poravnati s oznakom na ladici.



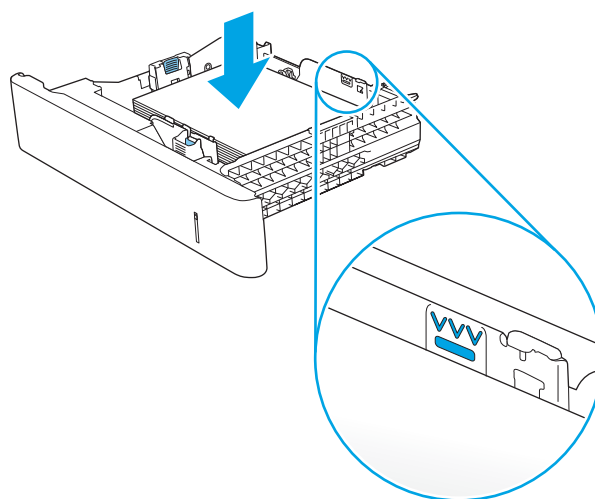
3. Vodicice za duljinu papira prilagodite tako da pritisnete zasun za prilagođavanje vodicice i pomaknete vodicicu do veličine papira koji se koristi.



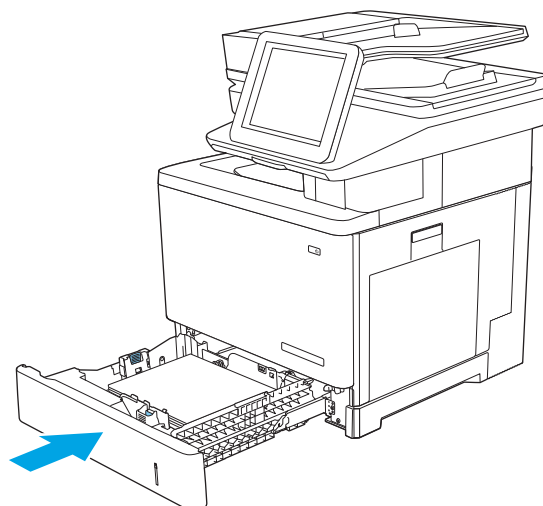
4. Umetnite papir u ladicu. Informacije o načinu okretanja papira potražite u odjeljku [Položaj papira u latici 2 i laticama kapaciteta 550 listova na stranici 26](#).

NAPOMENA: Vodicice ne postavljajte tako da stisnu snop papira. Podesite ih na utore ili oznake na latici.

NAPOMENA: Kako biste spriječili zaglavljenje papira, prilagodite vodicice za papir za odgovarajuću veličinu papira i nemojte prepuniti ladicu. Provjerite je li vrh snopa ispod indikatora pune ladice kako je prikazano na povećanom dijelu ilustracije.

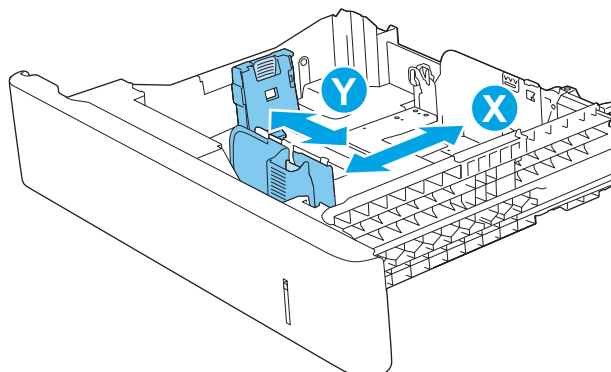


5. Zatvorite ladicu.



6. Poruka za konfiguraciju ladice prikazuje se na upravljačkoj ploči pisača.
7. Ako veličina i vrsta papira nisu ispravni prikazani, odaberite opciju **Promijeni** kako biste odabrali drugu veličinu ili vrstu papira.

Ako koristite papir dimenzija koje nisu zadane, morate navesti njegove dimenzije X i Y kad se na upravljačkoj ploči pisača pojavi upit.



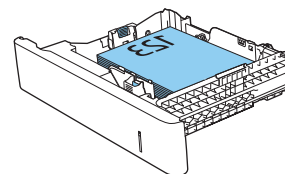
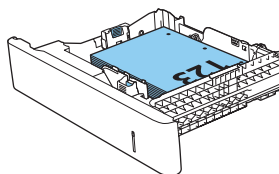
Položaj papira u ladici 2 i ladicama kapaciteta 550 listova

Kad upotrebljavate papir koji zahtijeva određenu orijentaciju, umetnite ga prema informacijama u sljedećoj tablici.

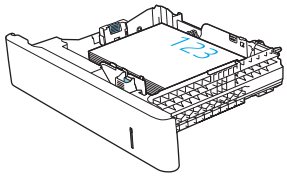
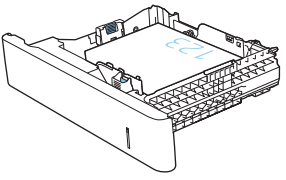
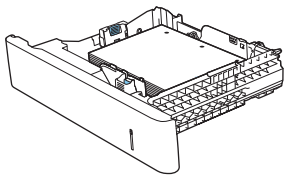
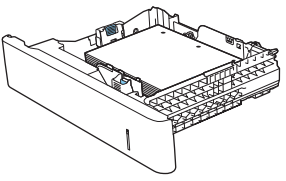
NAPOMENA: Postavke **načina zamjenskog zaglavlja** utječu na način umetanja papira sa zaglavljem ili unaprijed ispisanog papira. Ova postavka je prema zadanoj onemogućena. Kad upotrebljavate ovaj način rada, umetnite papir jednako kao i za automatski obostrani ispis. Dodatne informacije potražite u odjeljku [Upotrijebi način zamjenskog zaglavlja na stranici 27](#).

Tablica 2-2 Položaj papira u ladici 2 i ladicama kapaciteta 550 listova

Vrsta papira	Orijentacija slike	Jednostrani ispis	Obostrani ispis ili ispis s omogućenim načinom zamjenskog zaglavlja
Papir sa zaglavljem ili unaprijed ispisan papir	Uspravno	Licem prema gore Gornji kut s desne strane	Licem prema dolje Gornji kut s lijeve strane



Tablica 2-2 Položaj papira u ladicu 2 i ladicama kapaciteta 550 listova (Nastavak)

Vrsta papira	Orijentacija slike	Jednostrani ispis	Obostrani ispis ili ispis s omogućenim načinom zamjenskog zaglavlja
Papir sa zaglavljem ili unaprijed ispisani papir	Položeno	Licem prema gore Gornji rub prema stražnjem kraju pisača	Licem prema dolje Gornji rub prema stražnjem kraju pisača
			
Unaprijed perforiran	Okomito i vodoravno	Rupe prema stražnjem kraju pisača	Rupe prema stražnjem kraju pisača
			

Upotrijebi način zamjenskog zaglavlja

Upotrebljavajte značajku [Način zamjenskog zaglavlja](#) za umetanje papira sa zaglavljem ili unaprijed ispisano papira u ladicu na jednak način za sve zadatke, bez obzira na to ispisujete li s jedne ili s obje strane lista papira. Kad upotrebljavate ovaj način rada, umetnite papir jednako kao i za automatski obostrani ispis.

Značajku prije korištenja morate omogućiti u izbornicima upravljačke ploče pisača.

Omogućavanje zamjenskog zaglavlja u izbornicima upravljačke ploče pisača

1. Na početnom zaslonu upravljačke ploče pisača prijedite prstom zdesna nalijevo dok se ne prikaže izbornik [Postavke](#). Dodirnite ikonu [Postavke](#) kako biste otvorili izbornik.
2. Otvorite sljedeće izbornike:
 - [Upravljanje ladicama](#)
 - [Način rada zamjenskog zaglavlja](#)
3. Odaberite [Omogućeno](#), a zatim dodirnite gumb [Spremi](#) ili pritisnite gumb [U redu](#).

Umetanje i ispis omotnica


Uvod


Slijede informacije o ispisu i umetanju omotnica. Za ispis omotnica uvijek upotrebljavajte samo ladicu 1. Ladica 1 prima do 10 omotnica.

Za ispis omotnica odaberite opciju ručnog umetanja, slijedite ove korake i odaberite odgovarajuće postavke u upravljačkom programu pisača, a zatim pošaljite zadatak ispisa pisaču i umetnite omotnice u ladicu.

Ispis omotnica

1. U softverskom programu odaberite mogućnost **Ispis**.
2. S popisa pisača odaberite pisač i pritisnite ili dodirnite gumb **Svojstva** ili **Preference** kako biste otvorili upravljački program pisača.

 **NAPOMENA:** Naziv gumba ovisi o softverskom programu.

 **NAPOMENA:** Za pristup ovim značajkama na početnom zaslonu u sustavima Windows 8 ili 8.1 odaberite opciju **Uređaji**, odaberite **Ispis** i zatim odaberite pisač.

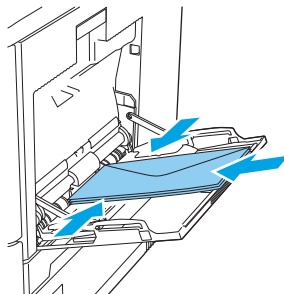
3. Pritisnite ili dodirnite karticu **Papir/Kvaliteta**.
4. U padajućem popisu **Veličina papira** odaberite odgovarajuću veličinu za omotnice.
5. U padajućem popisu **Vrsta papira** odaberite **Omotnica**.
6. U padajućem popisu **Izvor papira** odaberite **Ručno umetanje**.
7. Pritisnite gumb **U redu** kako biste zatvorili dijaloški okvir **Opcije dokumenta**.
8. Za ispis zadatka u dijaloškom okviru **Ispis** pritisnite gumb **U redu**.

Orijentacija omotnice

Omotnice umetnite u jednom od sljedećih smjerova:

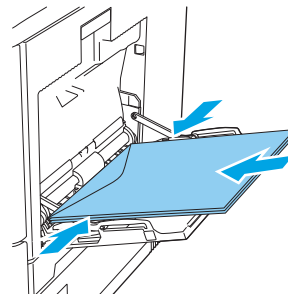
Licem prema dolje

Gornji rub prema stražnjem kraju pisača



Licem prema dolje

Gornji rub ulazi u pisač



Umetanje i ispis na naljepnice

Uvod

Za ispis na naljepnice koristite ladicu 2 ili neku od dodatnih ladica kapaciteta 550 listova. Ladica 1 ne podržava naljepnice.

Za ispis naljepnica odaberite opciju ručnog umetanja, slijedite ove korake i odaberite odgovarajuće postavke u upravljačkom programu pisača, a zatim pošaljite zadatak ispisa pisaču i umetnite naljepnice u ladicu. Kada koristite ručno umetanje, pisač čeka s ispisom zadatka dok ne prepozna da je ladica otvorena i zatvorena.

Ručno umetanje naljepnica

1. U softverskom programu odaberite mogućnost **Ispis**.
2. S popisa pisača odaberite pisač i pritisnite ili dodirnite gumb **Svojstva** ili **Preference** kako biste otvorili upravljački program pisača.



NAPOMENA: Naziv gumba ovisi o softverskom programu.



NAPOMENA: Za pristup ovim značajkama na početnom zaslonu u sustavima Windows 8 ili 8.1 odaberite opciju **Uređaji**, odaberite **Ispis** i zatim odaberite pisač.

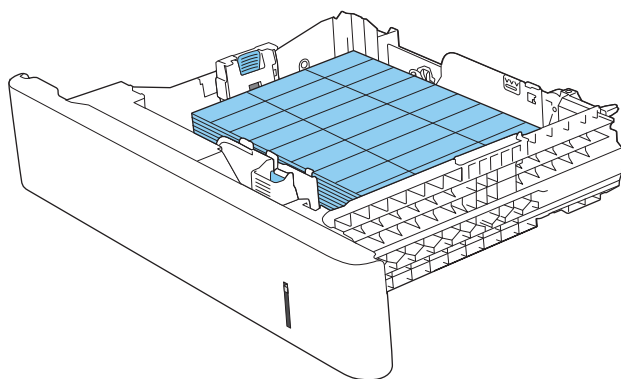
3. Pritisnite ili dodirnite karticu **Papir/Kvaliteta**.
4. U padajućem popisu **Veličina papira** odaberite odgovarajuću veličinu za listove naljepnica.
5. U padajućem popisu **Vrsta papira** odaberite **Naljepnice**.
6. U padajućem popisu **Izvor papira** odaberite **Ručno umetanje**.



NAPOMENA: Kada koristite ručno umetanje, pisač će ispisivati iz ladice s najnižim brojem koja je konfigurirana za ispravnu veličinu papira, tako da nije potrebno odrediti neku ladicu. Na primjer, ako je ladica 2 konfigurirana za naljepnice, pisač će ispisivati iz ladice 2. Ako je ladica 3 montirana i konfigurirana za naljepnice, ali ladica 2 nije konfigurirana za naljepnice, pisač će ispisivati iz ladice 3.

7. Pritisnite gumb **U redu** kako biste zatvorili dijaloški okvir **Opcije dokumenta**.
8. Za ispis zadatka u dijaloškom okviru **Ispis** pritisnite gumb **U redu**.

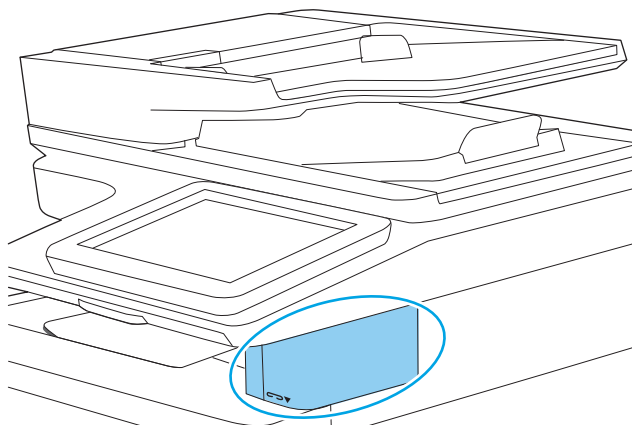
9. Umetnite listove naljepnica licem prema gore s vrhom prema desnoj strani pisača.



Korištenje dodatka za klamanje (model c, z)

Dodatak za klamanje može zaklamati do 20 listova papira težine 75 g/m².

! OPREZ: Kako biste izbjegli oštećenja pisača, ne pokušavajte klamati druge materijale osim papira.



1. Umetnite snop papira u utor na prednjoj strani dodatka za klamanje.
2. Pričekajte da dodatak zaklama listove. Dodatak za klamanje se aktivira kad prepozna papir, a zatim proizvodi zvuk klamanja.

! NAPOMENA: Ako je pisač u stanju mirovanja, može doći do kratke odgode.

3. Uklonite zaklamane papire iz utora.

Ako dodatak za klamanje ne otpusti papir, slijedite ove korake kako biste riješili problem.

! UPOZORENJE! Kako biste izbjegli ozljede, nemojte stavljati prst unutar područja dodatka za klamanje kako biste pokušali otpustiti papir.

1. Otvorite i zatvorite vrata dodatka za klamanje, a zatim pokušajte izvaditi papir.
2. Ako je papir i dalje zaglavljn, provjerite jesu li vratašca dodatka za klamanje zatvorena, a zatim isključite pisač i ponovno ga uključite.

3 Potrošni materijal, dodatna oprema i dijelovi

- [Naručivanje potrošnog materijala, dodatne opreme i dijelova](#)
- [Zamjena spremnika s tintom](#)
- [Zamijenite jedinicu za prikupljanje tonera](#)
- [Zamjena spremnika s klamericama \(modeli c, z\)](#)

Dodatne informacije

U vrijeme ovog objavljivanja sljedeće su informacije ispravne.

Ako vam je potrebna videopomoć, posjetite adresu www.hp.com/videos/LaserJet.

Važeće informacije potražite u odjeljku www.hp.com/support/colorljM578MFP.

Sveobuhvatna pomoć tvrtke HP za pisač obuhvaća sljedeće informacije:

- Instalacija i konfiguriranje
- Upoznavanje i uporaba
- Rješavanje problema
- Preuzimanje ažuriranja softvera i programskih datoteka
- Pridruživanje forumima za podršku
- Pronalazak informacija o jamstvu i propisima

Naručivanje potrošnog materijala, dodatne opreme i dijelova

Naručivanje

Naručivanje papira i opreme	www.hp.com/buy/suresupply
Naručivanje izvornih HP dijelova ili dodataka	www.hp.com/buy/parts
Naručite putem mreže pružatelja servisnih usluga ili usluga podrške	Kontaktirajte HP-ova davatelja usluga ili podrške.
Naručivanje putem ugrađenog web-poslužitelja (EWS) tvrtke HP	Za pristup, u polje za adresu/URL u podržanom web-pregledniku na računalo unesite IP adresu pisača ili naziv glavnog računala. Na HP ugrađenom web-poslužitelju nalazi se veza za web-mjesto HP SureSupply na kojem možete kupiti originalni potrošni materijal tvrtke HP.

Potrošni materijal i dodatna oprema

Kako biste kupili spremnike s tonerom, obratite se svome servisnom zastupniku. Provjerite znate li vaš broj modela uređaja koji je ispisan na naljepnici uređaja na stražnjem poklopcu pisača.

Tablica 3-1 Potrošni materijal

Stavka	Opis	Broj dijela
HP 212A LaserJet izvorni spremnik s crnim tonerom	Zamjenski spremnik standardnog kapaciteta s crnim tonerom	W2120A
HP 212A LaserJet izvorni spremnik s cijan tonerom	Zamjenski spremnik sa cijan tonerom standardnog kapaciteta	W2121A
HP 212A LaserJet izvorni spremnik sa žutim tonerom	Zamjenski spremnik sa žutim tonerom standardnog kapaciteta	W2122A
HP 212A LaserJet izvorni spremnik s magenta tonerom	Spremnik s magenta tonerom standardnog kapaciteta	W2123A
HP 212X LaserJet izvorni spremnik s crnim tonerom visokog učinka	Zamjenski spremnik velikog kapaciteta s crnim tonerom	W2120X
HP 212X LaserJet izvorni spremnik s cijan tonerom visokog učinka	Zamjenski spremnik sa cijan tonerom velikog kapaciteta	W2121X
HP 212X LaserJet izvorni spremnik sa žutim tonerom visokog učinka	Zamjenski spremnik sa žutim tonerom velikog kapaciteta	W2122X
HP 212X LaserJet izvorni spremnik s magenta tonerom visokog učinka	Spremnik s magenta tonerom velikog kapaciteta	W2123X
Jedinica za prikupljanje tonera tvrtke HP	Zamjenska jedinica za prikupljanje tonera s pričvršćenim vratima	B5L37A
HP komplet spremnika s klamericama	Zamjenski spremnici s klamericama za model c. Sadrži dva spremnika s klamericama s po 1500 klamerica.	Q7432A
Komplet mehanizma za nanošenje tonera za HP LaserJet 110 V	Zamjenski mehanizam za nanošenje tonera za modele 110 V NAPOMENA: Ako treba zamijeniti mehanizam za nanošenje tonera, na upravljačkoj ploči će se prikazati poruka.	B5L35A

Tablica 3-1 Potrošni materijal (Nastavak)

Stavka	Opis	Broj dijela
Komplet mehanizma za nanošenje tonera za HP LaserJet 220 V	Zamjenski mehanizam za nanošenje tonera za modele 220 V NAPOMENA: Ako treba zamijeniti mehanizam za nanošenje tonera, na upravljačkoj ploči će se prikazati poruka.	B5L36A
Komplet za zamjenu valjka za HP 200 ADF	Zamjenski valjci za ulagač dokumenata	B5L52A

Tablica 3-2 Pribor

Stavka	Opis	Broj dijela
Ladica za medije kapaciteta 550 listova za HP Color LaserJet	Dodatni ulagač za 550 listova papira NAPOMENA: Uređaj podržava do tri ulagača kapaciteta 550 listova.	B5L34A
Stalac za pisač	Dodatni stalac za podršku pisača Uključuje upute za instalaciju	B5L51A
Komplet maski za tipkovnicu za HP LaserJet za pojednostavljeni kineski & tradicionalni kineski (samo modeli c i z)	Ljepljiva maska za vanjsku tipkovnicu, specifična za jezik	A7W12A
Komplet s maskama za tipkovnicu za HP LaserJet, za švedski jezik (samo modeli c i z)	Ljepljiva maska za vanjsku tipkovnicu, specifična za jezik	A7W14A
HP 1 GB DDR3 x32 144-pinski 800 MMHz SODIMM	Dodatni modul DIMM za proširenje memorije	E5K48A
HP 2GB DDR3 x32 144-pinski 800 MHz SODIMM	Dodatni modul DIMM za proširenje memorije	E5K49A
HP pouzdani platformski modul	Automatski šifrira sve podatke koji prolaze kroz pisač Uključuje upute za instalaciju	F5S62A
HP priključak za strano sučelje	Dodatni priključak za povezivanje s uređajima drugih proizvođača	B5L31A
Dodatak za analogno faksiranje HP LaserJet MFP 600	Dodatak za faksiranje za model dn	B5L53A
Ispisni poslužitelj HP Jetdirect 2900 NW	Oprema za USB ispisni bežični poslužitelj	J8031A
BLE / NFC / dodatak za bežično povezivanje za HP Jetdirect 3100w	Wi-Fi dodatak za ispis "dodirom" s mobilnih uređaja	3JN69A

Dijelovi koje korisnik može sam zamijeniti

Dijelovi za popravak od strane korisnika (CSR) dostupni su za velik broj pisača HP LaserJet kako bi se smanjilo vrijeme popravka. Više informacija o programu CSR i njegovim prednostima dostupno je na web-stranicama www.hp.com/go/csr-support i www.hp.com/go/csr-faq.

Originalne zamjenske dijelove tvrtke HP možete naručiti na web-stranici www.hp.com/buy/parts ili od ovlaštenog servisa ili davatelja podrške tvrtke HP. Prilikom naručivanja potrebno je pružiti jedan od sljedećih podataka: broj dijela, serijski broj (prikazan na stražnjoj strani pisača), broj proizvoda ili naziv pisača.

- Dijelove navedene kao **Obavezni** za samostalnu zamjenu trebaju instalirati sami korisnici, osim ako žele platiti serviserima HP-a da izvedu popravak. Za te dijelove jamstvo za HP pisač ne osigurava podršku na licu mjesta, kao ni podršku vraćanjem u skladište.
- Dijelove navedene kao **Dodatni** dijelovi za samostalnu zamjenu može bez dodatne naplate tijekom jamstvenog razdoblja instalirati i HP-ovo servisno osoblje na vaš zahtjev.

Stavka	Opis	Upute za samostalnu zamjenu	Broj dijela
Komplet za umetanje dokumenata kapaciteta 1 x 550 listova	Zamjenski ulagač za 1 x 550 listova	Obavezno	B5L34-67901
Komplet za stalak pisača	Zamjenski stalak pisača	Obavezno	B5L51-67901
Komplet tvrtke HP za nanošenje tonera	Rezervni mehanizam za nanošenje tonera	Obavezno	B5L35-67901 (110 volti) B5L36-67901 (220 volti)
Komplet tvrtke HP za nanošenje tonera, servis	Zamjenski mehanizam za nanošenje tonera, komplet za servis	Obavezno	B5L35-67902 (110 volti) B5L36-67902 (220 volti)
Komplet za posredni pojas za prijenos (ITB) i sekundarni prijenosni valjak (T2), servis	Zamjenski pojas za prijenos i sekundarni prijenosni valjak	Dodatno	B5L24-67901
T2 komplet za servisiranje valjka	Zamjenski sekundarni prijenosni valjak	Obavezno	B5L24-67902
Komplet valjaka za ladice od 2 do X	Zamjenski valjci za ladice 2, 3, 4 i 5	Dodatno	B5L24-67904
Komplet za upravljačku ploču	Zamjenska upravljačka ploča za dodirni zaslon	Obavezno	B5L47-67018
Komplet s tvrdim diskom od 500 GB	Zamjenski pogon tvrdog diska	Obavezno	5851-6712
HP 1 GB DDR3 x32 144-pinski 800 MHz SODIMM	Zamjenska DIMM memorija	Obavezno	E5K48A-67902
HP 2GB DDR3 x32 144-pinski 800 MHz SODIMM	Zamjenska DIMM memorija	Obavezno	5851-6581
Komplet za HP priključak za strano sučelje	Zamjenski priključak za strano sučelje	Obavezno	B5L31-67902
Jedinica za prikupljanje tonera	Zamjenska jedinica za prikupljanje tonera	Obavezno	B5L37-67901
Komplet za analogni FAKS 600	Zamjenska ploča za faks	Obavezno	B5L53-67901
Komplet za održavanje ADF-a	Komplet za održavanje ulagača dokumenata	Obavezno	B5L52-67903
Bijela podloga skenera	Zamjenska plastična bijela podloga za skener	Obavezno	5851-6570
Hvataljka Assy	Zamjenske hvataljke koje se nalaze iza bijele podloge skenera	Obavezno	5851-6573
Komplet tipkovnice na američkoj varijanti engleskog jezika	Zamjenska tipkovnica za modele c i z	Obavezno	B5L47-67019
U.K. Komplet tipkovnice na engleskom jeziku	Zamjenska tipkovnica za modele c i z	Obavezno	B5L47-67020
Komplet maske tipkovnice	Zamjenska maska tipkovnice za modele c i z	Obavezno	5851-6019
Francuski, talijanski, ruski, njemački, španjolski, ukrajinski			

Stavka	Opis	Upute za samostalnu zamjenu	Broj dijela
Komplet maske tipkovnice Kanadski francuski, latinoamerički španjolski, američki španjolski	Zamjenska maska tipkovnice za modele c i z	Obavezno	5851-6020
Komplet maske tipkovnice Švicarski francuski, švicarski njemački, danski	Zamjenska maska tipkovnice za modele c i z	Obavezno	5851-6021
Komplet maske tipkovnice Pojednostavljeni kineski, tradicionalni kineski	Zamjenska maska tipkovnice za modele c i z	Obavezno	5851-6022
Komplet maske tipkovnice Španjolski, portugalski	Zamjenska maska tipkovnice za modele c i z	Obavezno	5851-6023
Komplet maske tipkovnice Japanski (KG i KT)	Zamjenska maska tipkovnice za modele c i z	Obavezno	5851-6024

Zamjena spremnika s tintom

Uvod

Slijede informacije o spremnicima s tonerom za uređaj i upute za njihovu zamjenu.


- [Informacije o spremniku s tonerom](#)
- [Izvadite i zamijenite spremnike](#)

Informacije o spremniku s tonerom


Uređaj signalizira kada je razina spremnika s tonerom niska i vrlo niska. Stvarni preostali vijek trajanja spremnika s tonerom može se razlikovati. Bilo bi dobro da imate zamjenski spremnik za ispis kada kvaliteta ispisa postane neprihvatljiva.

Uređaj koristi četiri boje i za svaku boju ima drugi spremnik s tonerom: žuta (Y), magenta (M), cijan (C) i crna (K). Spremnici s tonerom nalaze se u prednjim vratima.

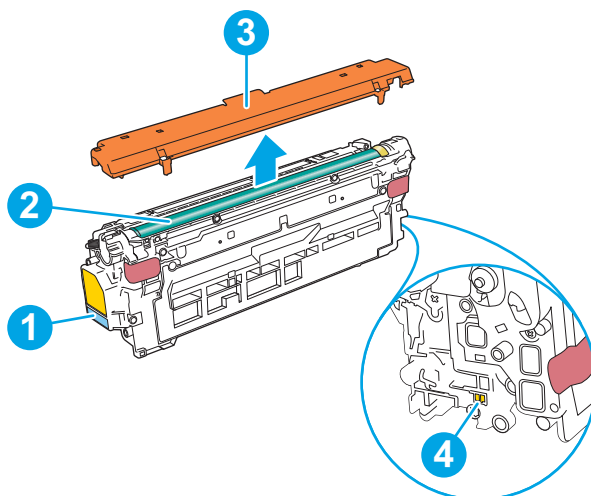
Možete nastaviti s ispisom uz trenutni spremnik sve dok se preraspodjelom tonera više ne bude mogla postići prihvatljiva kvaliteta ispisa. Da biste preraspodijelili toner, uklonite spremnik s tonerom iz pisača i nježno ga ljuljajte s kraja na kraj. Ponovno umetnite spremnik s tonerom u pisač i zatvorite poklopac.

 **NAPOMENA:** Spremnici s tonerom visokog učinka sadrže više tonera nego standardni spremnici kako bi se moglo ispisati više stranica. Daljnje informacije potražite na web-stranici www.hp.com/go/learnaboutsupplies.

Ne uklanjajte spremnik s tonerom iz ambalaže dok ga ne namjeravate zamijeniti.

 **OPREZ:** Da biste spriječili oštećenje spremnika s tonerom, nemojte ga izlagati svjetlosti dulje od nekoliko minuta. Ako je spremnik s tonerom potrebno na dulje vrijeme izvaditi iz uređaja, prekrijte zeleni bubanj za obradu slike.

Na sljedećoj su ilustraciji prikazane komponente spremnika s tonerom.



1	Ručica
2	Bubanj za prijenos slike

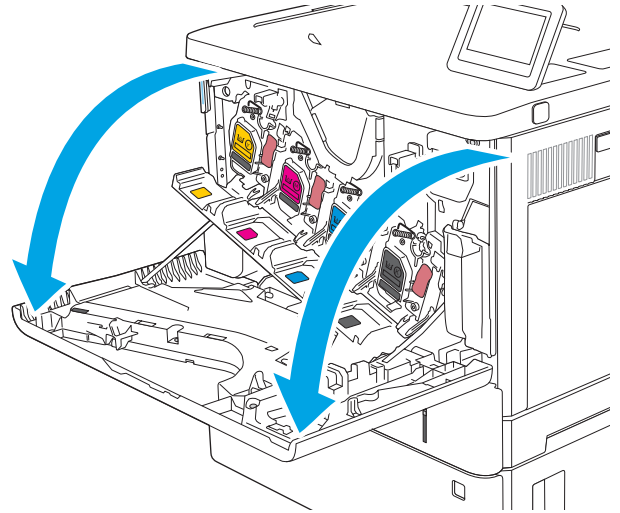
3	Zaštitna folija
4	Memorijski čip

⚠ OPREZ: Ako zamrljate odjeću tonerom, obrišite mrlju suhom krpom i isperite odjeću hladnom vodom. U vrućoj vodi toner se uvlači dublje u tkaninu.

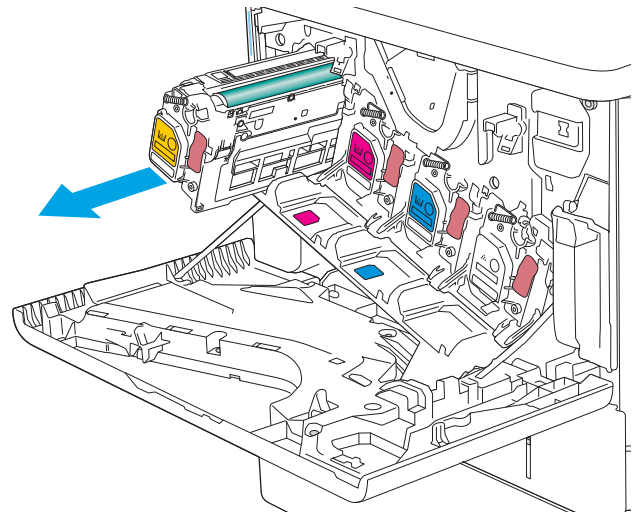
📄 NAPOMENA: Informacije o recikliranju iskorištenih spremnika s tonerom potražite na kutiji spremnika.

Izvadite i zamijenite spremnike

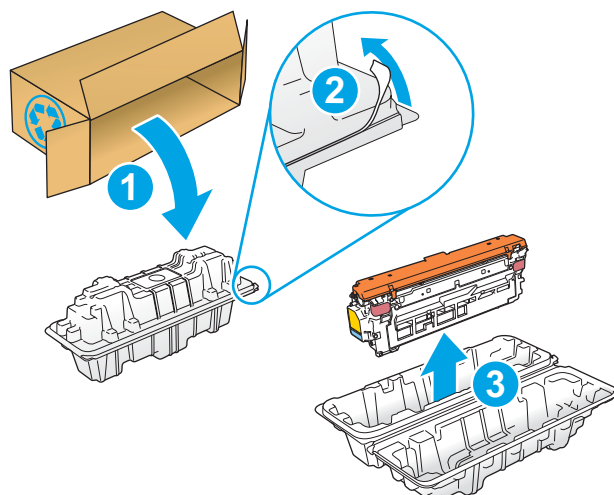
1. Otvorite prednja vratašca.



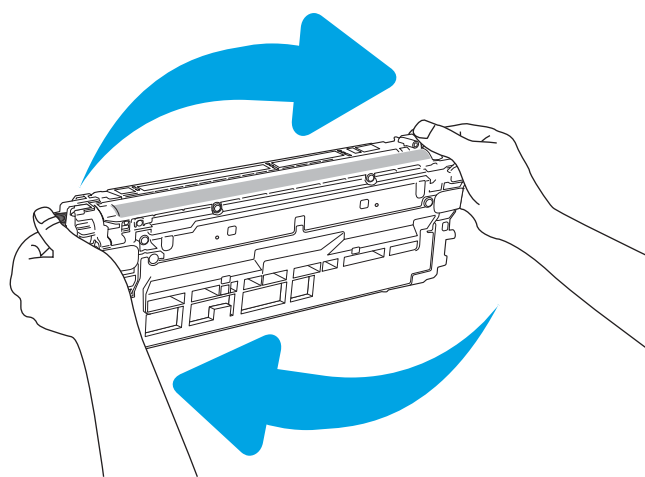
2. Primite ručicu iskorištenog spremnika s tonerom i povucite ga iz uređaja.



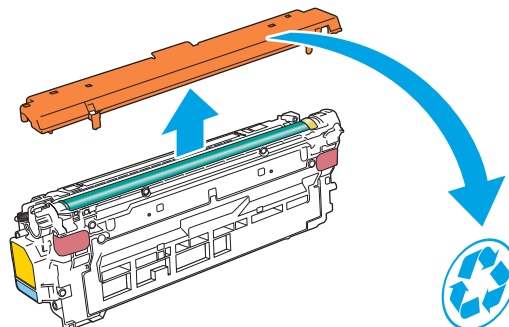
3. Izvadite novi spremnik s tonerom iz njegove zaštitne ljuške potezanjem plastične trake i otvaranjem ambalaže. Sačuvajte svu ambalažu radi recikliranja iskorištenog spremnika s tonerom.



4. Primite obje strane spremnika i protresite ga gore-dolje 5-6 puta.

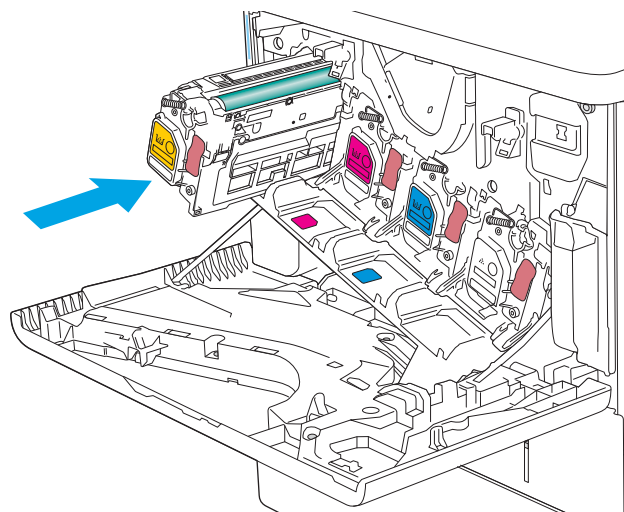


5. Uklonite štitnik sa spremnika s tonerom.

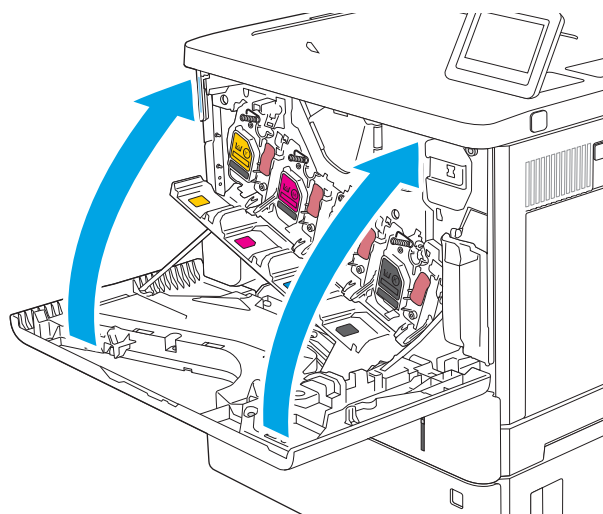


6. Jednom rukom pridržite donju stranu spremnika s tonerom dok ručicu spremnika držite drugom. Poravnajte spremnik s tonerom s utorom na polici i umetnite spremnik s tonerom u uređaj.

NAPOMENA: Nemojte doticati zeleni bubanj za prijenos slike. Otisci prstiju na bubnju za prijenos slike mogu uzrokovati probleme s ispisom.



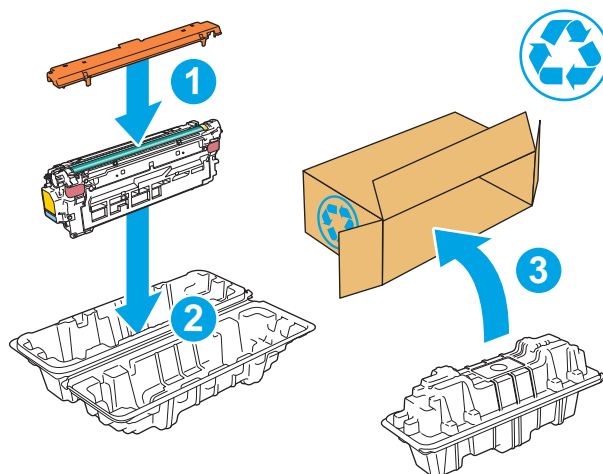
7. Zatvorite prednja vratašca.



8. Zapakirajte iskorišteni spremnik s tonerom u kutiju isporučenog novog spremnika ili upotrijebite veliku kartonsku kutiju i napuniti je s nekoliko spremnika s tonerom koje je potrebno reciklirati. Informacije o recikliranju potražite u priloženom priručniku za recikliranje.

U SAD-u se u ambalaži nalazi frankirana naljepnica za otpremu. Za druge države i regije naljepnica za otpremu može se ispisati s web-stranice www.hp.com/recycle.

Frankiranu naljepnicu za otpremu naljepite na ambalažu i vratite iskorišteni spremnik s tonerom tvrtci HP na recikliranje.




Zamijenite jedinicu za prikupljanje tonera


Uvod

Slijede informacije o jedinici za prikupljanje tonera za pisač i upute za njihovu zamjenu.

Pisač signalizira kada je jedinica za prikupljanje tonera pri kraju predviđenog vijeka trajanja ili potpuno puna. Kada je jedinica za prikupljanje tonera potpuno puna, uređaj prestaje s radom dok ne promijenite jedinicu za prikupljanje tonera.

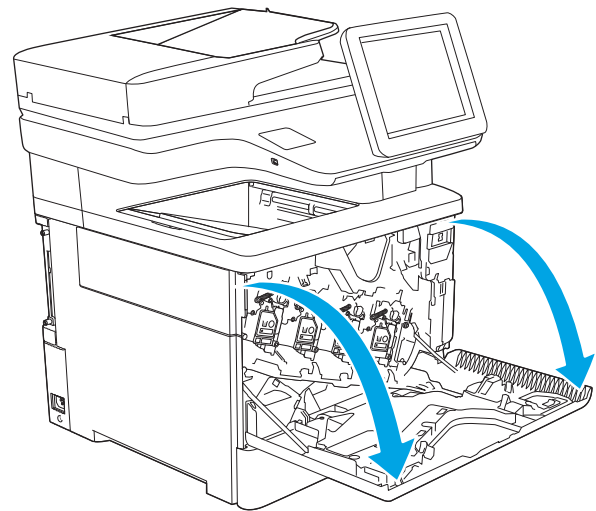
Želite li kupiti jedinicu za prikupljanje tonera (broj dijela B5L37A), posjetite HP trgovinu rezervnih dijelova na web-stranici www.hp.com/buy/parts.

 **NAPOMENA:** Jedinica za prikupljanje tonera namijenjena je za jednokratnu uporabu. Ne pokušavajte isprazniti jedinicu za prikupljanje tonera i ponovno je koristiti. To može dovesti do prosipanja tonera unutar pisača, što može dovesti do smanjenja kvalitete ispisa. Iskorištene jedinice za prikupljanje tonera vratite HP-ovom programu za recikliranje Planet Partners.

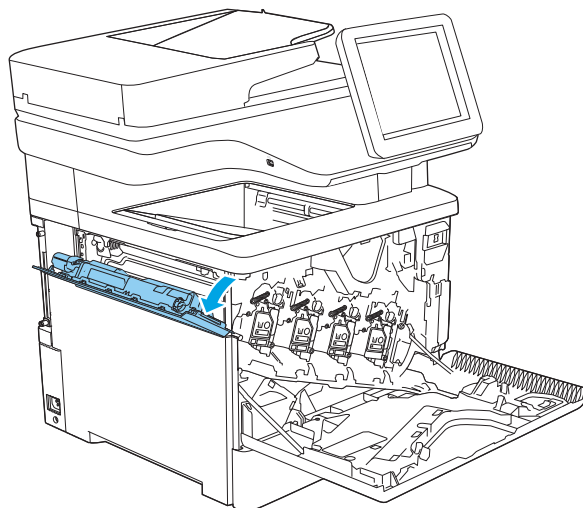
 **OPREZ:** Ako zamrljate odjeću tonerom, obrišite mrlju suhom krpom i isperite odjeću hladnom vodom. U vrućoj vodi toner se uvlači dublje u tkaninu.

Izvadite i zamijenite jedinicu za prikupljanje tonera

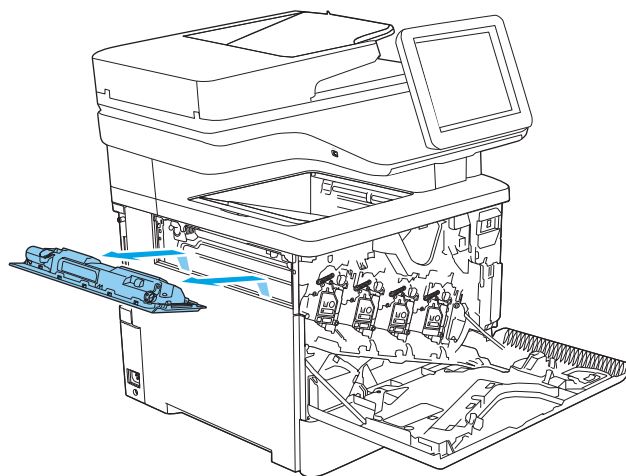
1. Otvorite prednja vratašca.



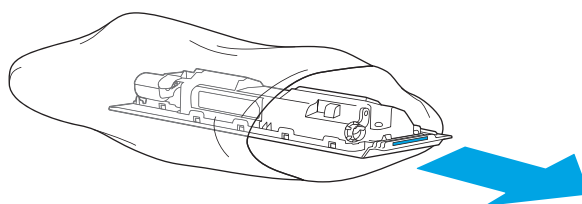
2. Otvorite vratašca jedinice za prikupljanje tonera na gornjem lijevom dijelu pisača.



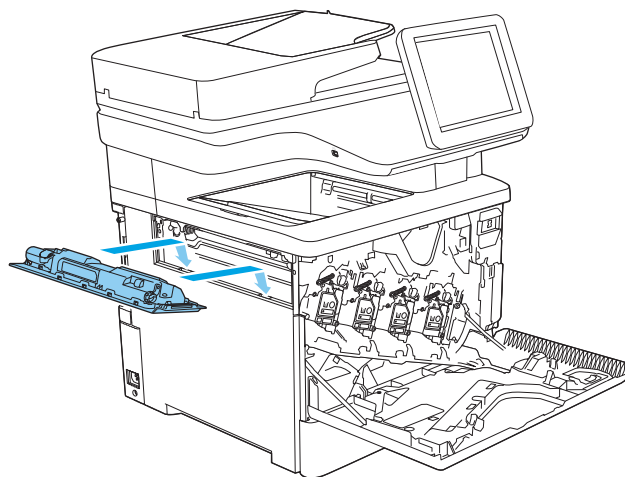
3. Izvadite jedinicu za prikupljanje tonera i pričvršćena vratašca.



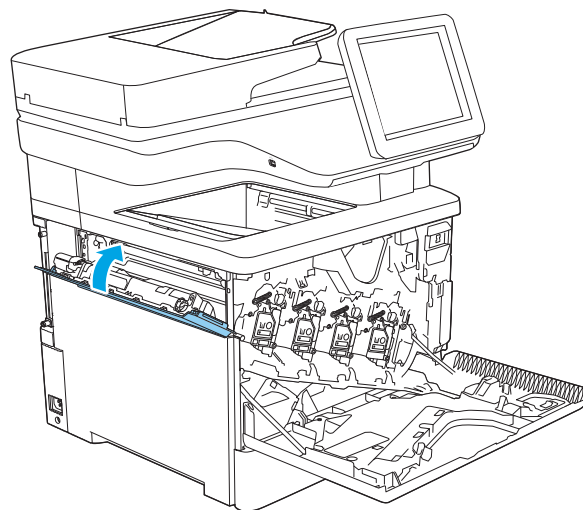
4. Izvadite novu jedinicu za prikupljanje tonera iz ambalaže.



5. U pišač umetnite novu jedinicu za prikupljanje tonera i pričvršćena vratašca. Jezičce na vratašcima poravnajte s utorima na pišaču.

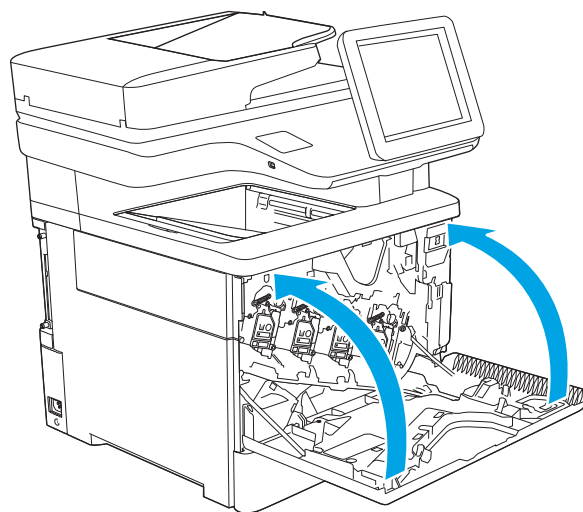


6. Zatvorite vratašca jedinice za prikupljanje tonera.



7. Zatvorite prednja vratašca.

Za recikliranje iskorištene jedinice za prikupljanje tonera slijedite upute koje ste dobili uz novu jedinicu za prikupljanje tonera.



Zamjena spremnika s klamericama (modeli c, z)

Uvod

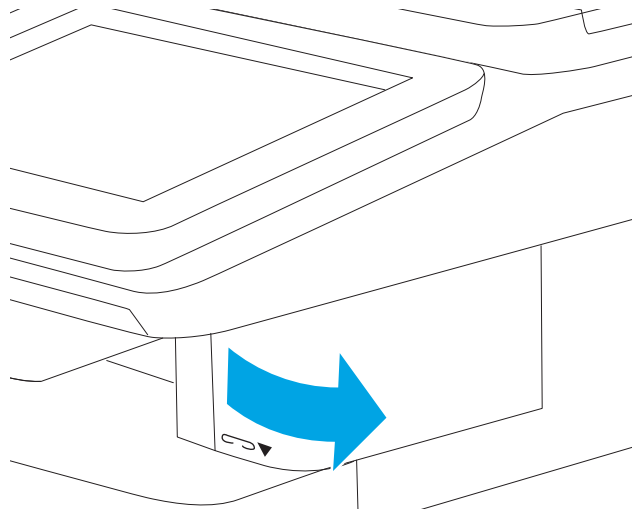
Slijede informacije o spremnicima s klamericama za pisač i upute za njihovu zamjenu.

Želite li kupiti komplet s dva spremnika s klamericama (broj dijela Q7432A), posjetite HP trgovinu rezervnih dijelova na web-stranici www.hp.com/buy/parts. Svaki spremnik sadrži 1500 klamerica.

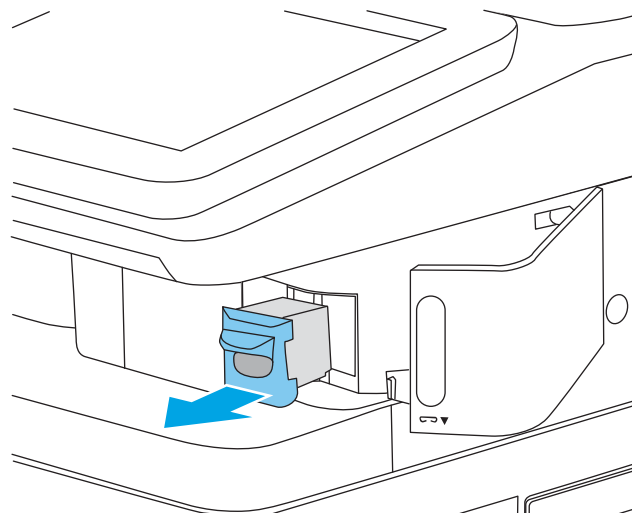
Vađenje i zamjenjivanje spremnika sa spajalicama

1. Otvorite vrata dodatka za spajanje.

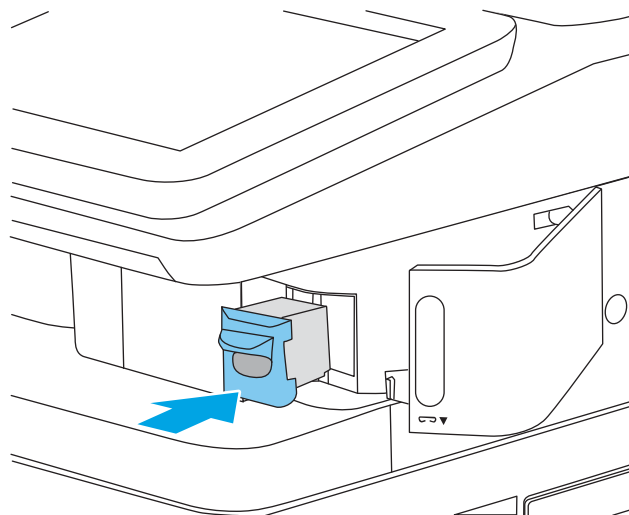
NAPOMENA: Kad otvorite vrata, dodatak za klamanje ne može raditi.



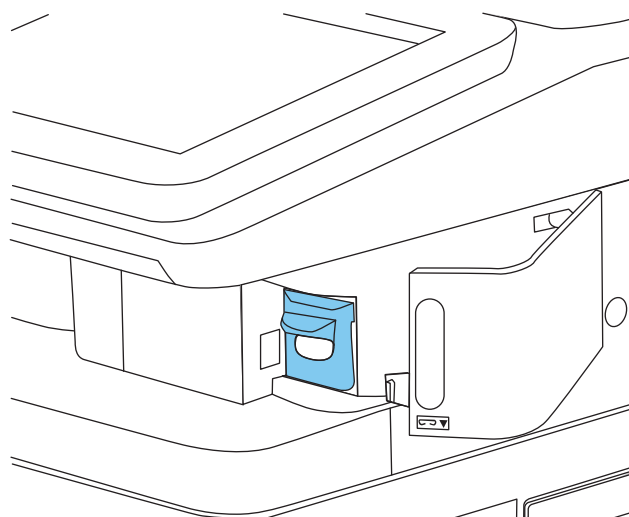
2. Izvadite spremnik s klamericama iz pisača.



3. Umetnite novi spremnik s klamericama u otvor u vratima dodatka za klamanje.



4. Zatvorite vrata dodatka za spajanje.



4 Ispis

- [Zadaci ispisa \(Windows\)](#)
- [Zadaci ispisa \(macOS\)](#)
- [Spremanje zadataka ispisa u pisač za kasniji ispis ili privatni ispis](#)
- [Mobilna rješenja za ispis](#)
- [Ispis s USB flash pogona](#)
- [Ispis s pomoću USB 2.0 priključka velike brzine \(ožičenih\)](#)

Dodatne informacije

U vrijeme ovog objavljivanja sljedeće su informacije ispravne.

Ako vam je potrebna videopomoć, posjetite adresu www.hp.com/videos/LaserJet.

Važeće informacije potražite u odjeljku www.hp.com/support/colorlJM578MFP.

Sveobuhvatna pomoć tvrtke HP za pisač obuhvaća sljedeće informacije:


- Instalacija i konfiguriranje
- Upoznavanje i uporaba
- Rješavanje problema
- Preuzimanje ažuriranja softvera i programskih datoteka
- Pridruživanje forumima za podršku
- Pronalazak informacija o jamstvu i propisima


Zadaci ispisa (Windows)

Upute za ispis (Windows)


Sljedeći postupak opisuje osnovne procese ispisivanja za Windows.

1. U softverskom programu odaberite mogućnost **Ispis**.
2. Odaberite pisač s popisa pisača. Za promjenu postavki pritisnite gumb **Svojstva** ili **Preference** kako biste otvorili upravljački program pisača.

 **NAPOMENA:** Naziv gumba razlikuje se za različite softverske programe.

 **NAPOMENA:** U sustavima Windows 10, 8.1 i 8 te aplikacije izgledaju drugačije i imaju druge funkcije od onoga što je za aplikacije za računala opisano u nastavku. Da biste pristupili značajci za ispis iz izbornika Start, napravite sljedeće:

- **Windows 10:** Odaberite **Ispis**, a zatim odaberite pisač.
- **Windows 8.1 ili 8:** Odaberite **Uređaji**, odaberite **Ispis**, a zatim odaberite pisač.

 **NAPOMENA:** Za više informacija pritisnite gumb Pomoć (?) u upravljačkom programu pisača.


3. Pritisnite kartice u upravljačkom programu pisača za konfiguriranje dostupnih opcija. Primjerice, orijentaciju papira postavite na kartici **Završna obrada**, a izvor papira, vrstu papira, veličinu papira i kvalitetu postavite na kartici **Papir/Kvaliteta**.
4. Pritisnite gumb **U redu** za povratak u dijaloški okvir **Ispis**. Na ovome zaslonu odaberite broj kopija za ispis.
5. Za ispis zadatka pritisnite gumb **Ispis**.

Automatski obostrani ispis (Windows)

Ovaj postupak koristite za pisače koji imaju instaliran dodatak za automatski obostrani ispis. Ako pisač nema instaliran dodatak za automatski obostrani ispis ili za ispis na vrstama papira koje dodatak za obostrani ispis ne podržava, možete na obje strane ispisivati ručno.

1. U softverskom programu odaberite mogućnost **Ispis**.
2. S popisa pisača odaberite pisač i pritisnite gumb **Svojstva** ili **Preference** kako biste otvorili upravljački program pisača.

 **NAPOMENA:** Naziv gumba razlikuje se za različite softverske programe.

 **NAPOMENA:** U sustavima Windows 10, 8.1 i 8 te aplikacije izgledaju drugačije i imaju druge funkcije od onoga što je za aplikacije za računala opisano u nastavku. Da biste pristupili značajci za ispis iz izbornika Start, napravite sljedeće:


- **Windows 10:** Odaberite **Ispis**, a zatim odaberite pisač.
- **Windows 8.1 ili 8:** Odaberite **Uređaji**, odaberite **Ispis**, a zatim odaberite pisač.


3. Kliknite karticu **Završna obrada**.
4. Odaberite **Obostran ispis**. Pritisnite gumb **U redu** kako biste zatvorili dijaloški okvir **Svojstva dokumenta**.
5. Za ispis zadatka u dijaloškom okviru **Ispis** pritisnite gumb **Ispis**.

Ručni obostrani ispis (Windows)

Ovaj postupak koristite za pisače koji nemaju instaliran dodatak za automatski obostrani ispis ili za ispisivanje na papir koji dodatak za obostrani ispis ne podržava.

1. U softverskom programu odaberite mogućnost **Ispis**.
2. S popisa pisača odaberite pisač i pritisnite gumb **Svojstva** ili **Preference** kako biste otvorili upravljački program pisača.

 **NAPOMENA:** Naziv gumba ovisi o softverskom programu.


 **NAPOMENA:** U sustavima Windows 10, 8.1 i 8 te aplikacije izgledaju drugačije i imaju druge funkcije od onoga što je za aplikacije za računala opisano u nastavku. Da biste pristupili značajci za ispis iz izbornika Start, napravite sljedeće:


- **Windows 10:** Odaberite **Ispis**, a zatim odaberite pisač.
- **Windows 8.1 ili 8:** Odaberite **Uređaji**, odaberite **Ispis**, a zatim odaberite pisač.

3. Kliknite karticu **Završna obrada**.
4. Odaberite **Obostrani ispis (ručni)**, a zatim pritisnite **U redu** da biste zatvorili dijaloški okvir **Svojstva dokumenta**.
5. U dijaloškom okviru **Ispis** pritisnite **Ispis** za ispis prve stranice zadatka.
6. Izvadite ispisane stranice iz izlaznog spremnika, a zatim ih stavite u Ladicu 1.
7. Ako sustav to zatraži, odaberite odgovarajući gumb na upravljačkoj ploči za nastavak.

Ispis više stranica po listu (Windows)

1. U softverskom programu odaberite mogućnost **Ispis**.
2. S popisa pisača odaberite pisač i pritisnite gumb **Svojstva** ili **Preference** kako biste otvorili upravljački program pisača.

 **NAPOMENA:** Naziv gumba razlikuje se za različite softverske programe.


 **NAPOMENA:** U sustavima Windows 10, 8.1 i 8 te aplikacije izgledaju drugačije i imaju druge funkcije od onoga što je za aplikacije za računala opisano u nastavku. Da biste pristupili značajci za ispis iz izbornika Start, napravite sljedeće:


- **Windows 10:** Odaberite **Ispis**, a zatim odaberite pisač.
- **Windows 8.1 ili 8:** Odaberite **Uređaji**, odaberite **Ispis**, a zatim odaberite pisač.

-
3. Kliknite karticu **Završna obrada**.
 4. Odaberite broj stranica po listu s padajućeg popisa **Stranica na list**.
 5. Odaberite odgovarajuće opcije za **Obrub stranice za ispis**, **Redoslijed stranica** i **Usmjerenje**. Pritisnite gumb **U redu** kako biste zatvorili dijaloški okvir **Svojstva dokumenta**.
 6. Za ispis zadatka u dijaloškom okviru **Ispis** pritisnite gumb **Ispis**.

Odabir vrste papira (Windows)

1. U softverskom programu odaberite mogućnost **Ispis**.
2. S popisa pisača odaberite pisač i pritisnite gumb **Svojstva** ili **Preference** kako biste otvorili upravljački program pisača.

 **NAPOMENA:** Naziv gumba razlikuje se za različite softverske programe.

 **NAPOMENA:** U sustavima Windows 10, 8.1 i 8 te aplikacije izgledaju drugačije i imaju druge funkcije od onoga što je za aplikacije za računala opisano u nastavku. Da biste pristupili značajci za ispis iz izbornika Start, napravite sljedeće:

- **Windows 10:** Odaberite **Ispis**, a zatim odaberite pisač.
- **Windows 8.1 ili 8:** Odaberite **Uređaji**, odaberite **Ispis**, a zatim odaberite pisač.

-
3. Pritisnite karticu **Papir/Kvaliteta**.
 4. Iz padajućeg popisa **Vrsta papira** odaberite vrstu papira.
 5. Pritisnite gumb **U redu** kako biste zatvorili dijaloški okvir **Svojstva dokumenta**. Za ispis zadatka u dijaloškom okviru **Ispis** pritisnite gumb **Ispis**.

Ako je ladicu potrebno konfigurirati, poruka za konfiguraciju prikazuje se na upravljačkoj ploči pisača.

6. Umetnite papir navedene vrste i veličine u ladicu, a zatim je zatvorite.
7. Odaberite gumb **U redu** da biste prihvatili pronađenu veličinu i vrstu papira ili odaberite gumb **Promijeni** da biste odabrali drugu veličinu ili vrstu papira.
8. Odaberite odgovarajuću veličinu i vrstu papira, a zatim odaberite gumb **U redu**.

Dodatni zadaci ispisa

Posjetite www.hp.com/support/colorljM578MFP.

Dostupne su upute za izvođenje određenih zadataka ispisa, kao što su:


- Stvaranje i korištenje prečaca ili prethodnih postavki
- Odabir veličine papira ili uporaba prilagođene veličine papira
- Odabir usmjerenja stranice
- Stvaranje brošure
- Podešavanje veličine dokumenta prema određenoj veličini papira
- Ispis prve ili posljednje stranice dokumenta na drugačiji papir
- Ispis vodenih žigova na dokument

Zadaci ispisa (macOS)

Ispis (macOS)

Sljedeći postupak opisuje osnovni proces ispisa za macOS.


1. Pritisnite izbornik **Datoteka**, a zatim pritisnite opciju **Ispis**.
2. Odaberite pisač.
3. Pritisnite **Prikaži pojedinosti** ili **Kopije i stranice**, a zatim odaberite ostale izbornike za podešavanje postavki ispisa.

 **NAPOMENA:** Naziv stavke ovisi o softverskom programu.

4. Kliknite gumb **Ispis**.

Automatski ispis na obje strane (macOS)

 **NAPOMENA:** Ove se informacije odnose na pisače koji imaju uređaj za automatski obostrani ispis.

 **NAPOMENA:** Ova je značajka dostupna ako ste instalirali upravljački program HP pisača. Možda neće biti dostupna koristite li AirPrint.

1. Pritisnite izbornik **Datoteka**, a zatim pritisnite opciju **Ispis**.
2. Odaberite pisač.
3. Pritisnite **Prikaži pojedinosti** ili **Kopije i stranice**, a zatim pritisnite izbornik **Izgled**.


 **NAPOMENA:** Naziv stavke ovisi o softverskom programu.

4. Odaberite opciju uvezivanja iz padajućeg popisa **Dvostrano**.
5. Kliknite gumb **Ispis**.

Ručni ispis na obje strane (macOS)

 **NAPOMENA:** Ova je značajka dostupna ako ste instalirali upravljački program HP pisača. Možda neće biti dostupna koristite li AirPrint.

1. Pritisnite izbornik **Datoteka**, a zatim pritisnite opciju **Ispis**.
2. Odaberite pisač.
3. Pritisnite **Prikaži pojedinosti** ili **Kopije i stranice**, a zatim pritisnite izbornik **Ručni obostrani ispis**.

 **NAPOMENA:** Naziv stavke ovisi o softverskom programu.

4. Pritisnite okvir **Ručni obostrani ispis** i odaberite opciju uvezivanja.
5. Kliknite gumb **Ispis**.
6. Idite do pisača i uklonite prazni papir koji se nalazi u ladici 1.

7. Izvadite ispisani snop iz izlaznog spremnika i umetnite ga u ulaznu ladicu s ispisanom stranom prema dolje.
8. Ako sustav to zatraži, odaberite odgovarajući gumb na upravljačkoj ploči za nastavak.

Ispis više stranica po listu (macOS)

1. Pritisnite izbornik **Datoteka**, a zatim pritisnite opciju **Ispis**.
2. Odaberite pisač.
3. Pritisnite **Prikaži pojedinosti** ili **Kopije i stranice**, a zatim pritisnite izbornik **Izgled**.



NAPOMENA: Naziv stavke ovisi o softverskom programu.

4. Na padajućem popisu **Stranica po listu** odaberite broj stranica koje želite ispisati na svaki list.
5. U području **Smjer rasporeda** odaberite redoslijed i položaj stranica na listu.
6. U izborniku **Obrub** odaberite vrstu obruba koju želite ispisati oko svake stranice na listu.
7. Kliknite gumb **Ispis**.

Odabir vrste papira (macOS)

1. Pritisnite izbornik **Datoteka**, a zatim pritisnite opciju **Ispis**.
2. Odaberite pisač.
3. Pritisnite **Prikaži pojedinosti** ili **Kopije i stranice**, a zatim pritisnite izbornik **Mediji i kvaliteta** ili izbornik **Papir/kvaliteta**.



NAPOMENA: Naziv stavke ovisi o softverskom programu.

4. Odaberite jednu od mogućnosti **Mediji i kvaliteta** ili **Papir/kvaliteta**.



NAPOMENA: Ovaj popis sadrži glavni skup dostupnih opcija. Neke opcije nisu dostupne na svim pisačima.

- **Vrsta medija:** Odaberite opciju za vrstu papira za zadatak ispisa.
 - **Kvaliteta ispisa:** Odaberite razinu rezolucije za zadatak ispisa.
 - **Ispis od ruba do ruba:** Ovu opciju odaberite za ispis blizu rubova papira.
5. Kliknite gumb **Ispis**.

Dodatni zadaci ispisa

Posjetite www.hp.com/support/colorljM578MFP.

Dostupne su upute za izvođenje određenih zadataka ispisa, kao što su:

- Stvaranje i korištenje prečaca ili prethodnih postavki
- Odabir veličine papira ili uporaba prilagođene veličine papira
- Odabir usmjerenja stranice
- Stvaranje brošure

- Podešavanje veličine dokumenta prema određenoj veličini papira
- Ispis prve ili posljednje stranice dokumenta na drugačiji papir
- Ispis vodenih žigova na dokument

Spremanje zadataka ispisa u pisač za kasniji ispis ili privatni ispis

Uvod

Sljedeći popis informacija sadrži postupke za stvaranje i ispis dokumenata koji su pohranjeni na pisaču. Ovi se zadaci mogu ispisati kasnije ili se mogu ispisati privatno.


- [Stvaranje spremljenog zadatka \(Windows\)](#)
- [Stvaranje pohranjenog zadatka \(macOS\)](#)
- [Ispis pohranjenog zadatka](#)
- [Brisanje pohranjenog zadatka](#)
- [Informacije poslane u pisač u svrhu bilježenja zadataka](#)

Stvaranje spremljenog zadatka (Windows)

Spremanje zadataka na pisač za privatni ili odgođeni ispis.

1. U softverskom programu odaberite opciju **Ispis**.
2. Odaberite pisač s popisa pisača, a zatim odaberite **Svojstva** ili **Preferencije** (naziv ovisi o različitim softverskim programima).

 **NAPOMENA:** Naziv gumba razlikuje se za različite softverske programe.

 **NAPOMENA:** U sustavima Windows 10, 8.1 i 8 te aplikacije izgledaju drugačije i imaju druge funkcije od onoga što je za aplikacije za računala opisano u nastavku. Da biste pristupili značajci za ispis iz izbornika Start, napravite sljedeće:

- **Windows 10:** Odaberite **Ispis**, a zatim odaberite pisač.
 - **Windows 8.1 ili 8:** Odaberite **Uređaji**, odaberite **Ispis**, a zatim odaberite pisač.
-
3. Pritisnite karticu **Memorija zadataka**.
 4. Odaberite opciju **Način rada s memorijom zadataka**.
 - **Provjera i zadržavanje:** Ispisuje se i provjerava jedan primjerak zadatka, a zatim se ispisuje više primjeraka.
 - **Osobni zadatak:** Zadatak se ne ispisuje dok to ne zatražite na upravljačkoj ploči pisača. Za ovaj način spremanja zadataka možete odabrati neku od opcija pod značajkom **Postavi zadatak na Privatno/Sigurno**. Ako zadatku dodijelite broj za osobnu identifikaciju (PIN), isti PIN bit će potrebno unijeti i na upravljačkoj ploči. Ako šifirate zadatak, morate na upravljačkoj ploči unijeti lozinku. Zadatak ispisa briše se iz memorije nakon ispisivanja i gubi se ako pisač ostane bez napajanja.
 - **Brzo kopiranje:** Možete ispisati potreban broj kopija nekog zadatka, a zatim spremi kopiju zadatka u memoriju pisača kako bi se kasnije ponovno mogao ispisati.
 - **Spremljeni zadatak:** Spremite zadatak na pisač tako da i drugi korisnici mogu ispisivati zadatak kad god treba. Za ovaj način spremanja zadataka možete odabrati neku od opcija pod značajkom **Postavi zadatak na Privatno/Sigurno**. Ako zadatku dodijelite broj za osobnu identifikaciju (PIN), osoba koja ispisuje zadatak mora na upravljačkoj ploči unijeti isti taj PIN. Ako šifirate zadatak, osoba koja ispisuje zadatak mora na upravljačkoj ploči unijeti lozinku.

5. Za korištenje prilagođenog korisničkog imena ili naziva zadatka pritisnite gumb **Prilagođeno** te unesite korisničko ime ili naziv zadatka.

U slučaju da već postoji spremljeni zadatak pod tim nazivom, odaberite opciju koju želite koristiti:
 - **Koristi spremljeni zadatak + (1 - 99):** Na završetak naziva zadatka dodajte jedinstveni broj.
 - **Zamjena postojeće datoteke:** Novi zadatak unesite preko postojećeg pohranjenog zadatka.
6. Pritisnite gumb **U redu** kako biste zatvorili dijaloški okvir **Opcije dokumenta**. Za ispis zadatka u dijaloškom okviru **Ispis** pritisnite gumb **Ispis**.

Stvaranje pohranjenog zadatka (macOS)


Spremanje zadataka na pisač za privatn ili odgođen ispis.

1. Pritisnite izbornik **Datoteka**, a zatim pritisnite opciju **Ispis**.
2. U izborniku **Pisač** odaberite pisač.
3. Po zadanoj postavci upravljački program pisača prikazuje izbornik **Primjerci i stranice**. Otvorite padajući popis izbornika, a zatim pritisnite izbornik **Memorija zadataka**.
4. S padajućeg popisa **Način rada** odaberite vrstu spremljenog zadatka.
 - **Provjera i zadržavanje:** Ispisuje se i provjerava jedan primjerak zadatka, a zatim se ispisuje više primjeraka.
 - **Osobni zadatak:** Zadatak se ne ispisuje dok se to ne zatraži na upravljačkoj ploči pisača. Ako zadatak ima broj za osobnu identifikaciju (PIN), isti PIN bit će potrebno unijeti i na upravljačkoj ploči. Zadatak ispisa briše se iz memorije nakon ispisivanja i gubi se ako pisač ostane bez napajanja.
 - **Brzo kopiranje:** Možete ispisati potreban broj kopija nekog zadatka, a zatim spremiti kopiju zadatka u memoriju pisača kako bi se kasnije ponovno mogao ispisati.
 - **Spremljeni zadatak:** Spremite zadatak na pisač tako da i drugi korisnici mogu ispisivati zadatak kad god treba. Ako zadatak ima dodijeljen broj za osobnu identifikaciju (PIN), osoba koja ispisuje zadatak mora na upravljačkoj ploči unijeti isti taj PIN.
5. Za korištenje prilagođenog korisničkog imena ili naziva zadatka pritisnite gumb **Prilagođeno** te unesite korisničko ime ili naziv zadatka.

U slučaju da već postoji spremljeni zadatak pod tim nazivom, odaberite opciju koju želite koristiti.
 - **Koristi spremljeni zadatak + (1 - 99):** Na završetak naziva zadatka dodajte jedinstveni broj.
 - **Zamjena postojeće datoteke:** Novi zadatak unesite preko postojećeg pohranjenog zadatka.
6. Ako ste u koraku 4 odabrali opciju **Spremljeni zadatak** ili **Osobni zadatak**, zadatak možete zaštititi pomoću PIN-a. Upišite četveroznamenkasti broj u polje **Korištenje PIN-a za ispis**. Kada netko pokuša ispisati ovaj zadatak, uređaj će zatražiti upisivanje tog PIN broja.
7. Za obradu zadatka pritisnite gumb **Ispis**.

Ispis pohranjenog zadatka

Ovaj postupak koristite za ispis dokumenta koji se nalazi u mapi za spremanje zadatka na pisaču.

1. Na početnom zaslonu upravljačke ploče pisača odaberite [Ispis](#), a zatim odaberite [Ispis iz memorije zadataka](#).
2. U odjeljku [Spremljeni zadaci za ispis](#) odaberite [Odabir](#), a zatim odaberite mapu u kojoj je spremljen dokument.
3. Odaberite dokument, a zatim dodirnite [Odabir](#).
Ako je dokument privatn, unesite četveroznamenasti PIN u polje [Lozinka](#), a zatim odaberite [U redu](#).
4. Za podešavanje broja kopija odaberite okvir s lijeve strane gumba [Ispis](#), a zatim na tipkovnici koja se može otvoriti odaberite broj kopija. Odaberite gumb za zatvaranje  kako biste zatvorili tipkovnicu.
5. Za ispis dokumenta odaberite [Ispis](#).


Brisanje pohranjenog zadatka

Možete izbrisati dokumente koji su spremljeni na pisač kada više nisu potrebni. Također možete podesiti maksimalan broj zadataka koje pisač može pohraniti.

- [Brisanje zadatka koji je spremljen na pisač](#)
- [Promjena ograničenja memorije zadataka](#)

Brisanje zadatka koji je spremljen na pisač

Slijedite ove korake za brisanje zadatka koji je pohranjen u memoriji pisača.

1. Na početnom zaslonu upravljačke ploče pisača odaberite [Ispis](#), a zatim odaberite [Ispis iz memorije zadataka](#).
2. Odaberite [Odabir](#) i odaberite naziv mape u kojoj je zadatak pohranjen.
3. Odaberite naziv zadatka.
4. Odaberite gumb  za brisanje zadatka.
Ako je zadatak privatn ili šifriran, unesite PIN ili lozinku, a zatim odaberite [U redu](#).
5. Odaberite [Brisanje zadataka](#) na upitu za potvrdu.

Promjena ograničenja memorije zadataka

Kad se novi zadatak sprema u memoriju pisača, pisač piše preko prethodnih zadataka s istim korisničkim imenom i nazivom zadatka. Ako zadatak već nije spremljen pod istim korisničkim imenom i nazivom zadatka, a pisaču je potreban dodatni prostor, drugi spremljeni zadaci počevši od najstarijeg možda će biti izbrisani. Slijedite ove korake kako biste promijenili broj zadataka koje pisač može pohraniti:

1. Na početnom zaslonu upravljačke ploče pisača idite do aplikacije [Postavke](#), a zatim odaberite ikonu [Postavke](#).
2. Otvorite sljedeće izbornike:
 - a. [Kopiranje/ispis](#) ili [Ispis](#)
 - b. [Upravljanje spremljenim zadacima](#)
 - c. [Ogr. memorije za privr. zad.](#)

3. Pomoću tipkovnice unesite broj zadataka koje pohranjuje pisač.
4. Za spremanje postavke dodirnite [Gotovo](#).

Informacije poslane u pisač u svrhu bilježenja zadataka

Zadaci ispisa koji se šalju iz upravljačkih programa na klijenta (npr. računalo) mogu slati informacije koje omogućuju identifikaciju osoba na HP-ove uređaje za ispis i obradu slika. Ove informacije mogu uključivati, ali nisu ograničene na, korisničko ime i naziv klijenta s kojega zadatak potječe, koji se mogu koristiti u svrhu bilježenja zadataka, a određuje ih administrator uređaja za ispis. Te se informacije možda uz zadatak mogu spremati na uređaju za spremanje podataka (npr. tvrdi disk) uređaja za ispis prilikom korištenja značajke za spremanje zadatka.

Mobilna rješenja za ispis

Uvod

HP nudi više mobilnih rješenja za omogućavanje lakog ispisa na HP pisaču s prijenosnog računala, tableta, pametnog telefona ili drugog mobilnog uređaja. Za prikaz cijelog popisa i za najbolji odabir posjetite www.hp.com/go/MobilePrinting.



NAPOMENA: Ažurirajte programske datoteke pisača kako biste osigurali sve mogućnosti mobilnog ispisa i opcije ePrint.

- [Wi-Fi, Wi-Fi Direct Print, NFC i BLE ispis](#)
- [Ispis putem e-pošte HP ePrint](#)
- [AirPrint](#)
- [Ugrađeni ispis sustava Android](#)

Wi-Fi, Wi-Fi Direct Print, NFC i BLE ispis

HP nudi Wi-Fi, Wi-Fi Direct, Near Field Communication (NFC) i Bluetooth Low Energy (BLE) ispis za pisače koji podržavaju dodatak za BLE/NFC/Wireless za HP Jetdirect 3100w. Ovi su dodaci dostupni kao dodatna oprema za pisače HP LaserJet s integracijskim priključkom za hardver (HIP).

Wi-Fi, Wi-Fi Direct Print, NFC i BLE ispis omogućuju uređajima (mobilnim) s omogućenom opcijom Wi-Fi da se bežičnom mrežnom vezom povežu izravno na pisač bez uporabe bežičnog usmjerivača.

Pisač ne mora biti povezan s mrežom kako bi ovaj mobilni izravni ispis radio.

Koristite Wi-Fi Direct Print za bežični ispis sa sljedećih uređaja:




- iPhone, iPad ili iPod touch pomoću značajke Apple AirPrint
- Mobilni uređaji sa sustavom Android koji upotrebljavaju ugrađeno rješenje za ispis sustava Android

Dodatne informacije o bežičnom ispisu potražite na adresi www.hp.com/go/wirelessprinting.

NFC i Wireless Direct Print mogu se omogućiti ili onemogućiti s upravljačke ploče pisača.

1. Na početnom zaslonu upravljačke ploče pisača otvorite izbornik [Postavke](#).
2. Otvorite sljedeće izbornike:
 - [Umrežavanje](#)
 - [Wi-Fi Direct \(Izravni Wi-Fi način\)](#)
 - [Stanje](#)
3. Odaberite [Uključeno](#), a zatim odaberite [U redu](#) kako biste omogućili bežični ispis.



NAPOMENA: U okruženjima gdje je instalirano više modela istog pisača to može biti korisno kako bi svaki pisač dobio jedinstveni naziv za Wi-Fi Direct radi jednostavnije identifikacije pisača za Wi-Fi Direct ispis. Nazivi bežične mreže, npr. Wi-Fi, Wi-Fi Direct, itd. dostupni su na zaslonu s informacijama odabirom ili pritiskom ikone . Informacije na upravljačkoj ploči pisača, a zatim odaberite mogućnost  Mreža ili mogućnost  Bežično.

Slijedite ovaj postupak kako biste promijenili Wi-Fi Direct naziv:

1. Na početnom zaslonu upravljačke ploče pisača otvorite izbornik [Postavke](#).
2. Otvorite sljedeće izbornike:
 - [Umrežavanje](#)
 - [Wi-Fi Direct \(Izravni Wi-Fi način\)](#)
 - [Wi-Fi Direct naziv](#)
3. Pomoću tipkovnice promijenite naziv u polju [Wi-Fi Direct naziv](#). Odaberite [OK](#).



Ispis putem e-pošte HP ePrint


Upotrijebite HP ePrint za ispis dokumenata njihovim slanjem kao privitaka e-pošti na adresu e-pošte pisača s bilo kojeg uređaja koji podržava e-poštu.


Za uporabu opcije HP ePrint pisač mora udovoljavati ovim zahtjevima:

- Pisač mora biti povezan sa žičnom ili bežičnom mrežom i imati pristup internetu.
- Na pisaču moraju biti omogućene HP internetske usluge, a pisač mora biti registriran na usluzi HP Connected.


Slijedite ovaj postupak da biste uključili HP Web Services i registrirajte se s HP Connected:

1. Otvaranje HP ugrađenog web-poslužitelja (EWS):
 - a. Pronađite IP adresu za pisač. Na upravljačkoj ploči pisača, pritisnite gumb , a zatim pomoću tipki sa strelicama odaberite Ethernet  izbornik. Pritisnite gumb [U redu](#) kako biste otvorili izbornik i prikazali IP adresu ili naziv glavnog računala.
 - b. Na računalu koje se nalazi u istoj mreži kao i pisač otvorite web-preglednik. U redak za adresu upišite IP adresu ili naziv glavnog računala onako kako se prikazuje na upravljačkoj ploči pisača. Pritisnite tipku [Enter](#) na tipkovnici računala. Otvara se zaslon EWS.

 <https://10.10.XX.XXX/>

 **NAPOMENA:** Ako web-preglednik prikazuje poruku da pristup internetu možda nije siguran, odaberite opciju za nastavak na web-stranicu. Pristup ovoj web-stranici neće naštetiti računalu.

2. Kliknite karticu **HP Web Services**.
3. Odaberite mogućnost koja omogućuje web-usluge.

 **NAPOMENA:** Omogućavanje web-usluga može potrajati nekoliko minuta.
4. Idite na www.hpconnected.com da biste kreirali račun za HP ePrint i dovršite postupak postavljanja.

AirPrint

Izravan ispis pomoću Appleove aplikacije AirPrint podržan je za iOS i računala Mac koja koriste sustav macOS 10.7 Lion i novije verzije. Koristite aplikaciju AirPrint za izravan ispis na pisač s uređaja iPad, iPhone (3GS ili noviji) ili iPod touch (treća generacija ili noviji) u sljedećim mobilnim aplikacijama:

- Pošta
- Fotografije

- Safari
- iBooks
- Odabir aplikacija ostalih proizvođača

Za upotrebu značajke AirPrint pisač mora biti povezan s istom mrežom (podmreža) kao i uređaj Apple. Dodatne informacije o upotrebi značajke AirPrint i pisačima tvrtke HP koji su s njom kompatibilni potražite na www.hp.com/go/MobilePrinting.



NAPOMENA: Prije korištenja značajke AirPrint s USB vezom, provjerite broj verzije. AirPrint verzije 1.3 i raniji ne podržavaju USB veze.

Ugrađeni ispis sustava Android

Ugrađeno rješenje tvrtke HP za sustave Android i Kindle omogućuje prijenosnim uređajima da automatski pronalaze i ispisuju na HP pisačima koji su spojeni na mrežu ili unutar dosega bežične mreže za Wi-Fi Direct ispis.

Rješenje za ispis ugrađeno je u mnoge verzije operativnog sustava.



NAPOMENA: Ako ispis nije dostupan na vašem uređaju, idite na na [Google Play > Android aplikacije](#) i instalirajte dodatak za uslugu HP ispisa.

Za više informacija o upotrebi ugrađenog ispisa sustava Android te o podržanim uređajima posjetite www.hp.com/go/MobilePrinting.

Ispis s USB flash pogona

Uvod

Ovaj pisar omogućava lakši pristup pri ispisivanju zahvaljujući USB priključku, pa tako možete brzo ispisati datoteke bez potrebe za slanjem s računala. Na USB priključak koji se nalazi u blizini upravljačke ploče možete priključiti standardne USB flash pogone. USB priključak na upravljačkoj ploči podržava sljedeće vrste datoteka:

- .pdf
- .prn
- .pcl
- .ps
- .cht
- [Omogućavanje USB priključka za ispis](#)
- [Ispis dokumenata s USB priključka](#)



Omogućavanje USB priključka za ispis


USB priključak je prema zadanim postavkama onemogućen. Prije korištenja ove značajke omogućite USB priključak. Priključak možete omogućiti na neki od načina navedenih u nastavku:


Prva metoda: Omogućavanje USB priključka pomoću izbornika na upravljačkoj ploči pisaa

1. Na početnom zaslonu upravljačke ploče pisaa idite do aplikacije [Postavke](#), a zatim odaberite ikonu [Postavke](#).
2. Otvorite sljedeće izbornike
 - a. [Kopiranje/ispis](#) ili [Ispis](#)
 - b. [Omogući ispis s USB pogona](#)
3. Odaberite mogućnost [Omogućeno](#) ili .

Druga metoda: Omogućavanje USB priključka putem HP ugrađenog web-poslužitelja (samo pisaa povezani s mrežom)

1. Pronađite IP adresu pisaa: na početnom zaslonu upravljačke ploče pisaa odaberite ikonu  i zatim ikonu  za prikaz IP adrese ili naziva glavnog računala.
2. Otvorite web-preglednik pa u redak za adresu upišite IP-adresu kako je prikazana na upravljačkoj ploči pisaa. Pritisnite tipku [Enter](#) na tipkovnici računala. Otvara se zaslon EWS.

 <https://10.10.XX.XXX/>

 **NAPOMENA:** Ako web-preglednik prikazuje poruku **There is a problem with this website's security certificate** (Postoji problem sa sigurnosnim certifikatom ovog web-mjesta) kada pokušavate otvoriti zaslon EWS, pritisnite **Continue to this website (not recommended)** (Nastavi na ovo web-mjesto (nije preporučeno)).

Odabir opcije **Continue to this website (not recommended)** (Nastavi na ovo web-mjesto (ne preporučuje se)) neće naškoditi računalu tijekom navigacije unutar zaslona EWS-a za HP pisaa.

3. Odaberite karticu **Kopiranje/Ispis** za modele multifunkcionalnog pisača ili karticu **Ispis** za modele jedne funkcije pisača.
4. U lijevom izborniku odaberite **Postavke ispisa s USB pogona**.
5. Odaberite **Omogući ispis s USB pogona**.
6. Pritisnite **Primijeni**.

Ispis dokumenata s USB priključka

1. Umetnite USB flash pogon u lako dostupan USB priključak.



NAPOMENA: Priključak bi mogao biti prekriven. Na nekim se pisačima poklopac otklapa ustranu. Na drugim se pisačima poklopac uklanja izvlačenjem ravno prema van.

2. Na početnom zaslonu upravljačke ploče pisača, odaberite **Ispis**, a zatim odaberite **Ispis s USB pogona**.
3. Odaberite **Odabir**, odaberite naziv dokumenta za ispis, a zatim dodirnite **Odabir**.



NAPOMENA: Dokument bi mogao biti u mapi. Otvorite mape po potrebi.

4. Kako biste postavili broj kopija, odaberite polje za broj kopija. Upotrijebite tipkovnicu da biste unijeli broj kopija za ispis.
5. Za ispis dokumenta odaberite **Ispis**.

Ispis s pomoću USB 2.0 priključka velike brzine (ožičenih)



Omogućavanje USB priključka za ispis visoke brzine


Na ovom se pisaču nalazi USB 2.0 velike brzine za žičani USB ispis. Priključak se nalazi u području sučelja za priključke na stražnjoj strani pisača te je onemogućen prema zadanim postavkama. Priključak možete omogućiti na neki od načina navedenih u nastavku. Kad je omogućen priključak, instalirajte softver uređaja za ispis s pomoću ovoga priključka.


Prva metoda: Omogućavanje USB 2.0 priključka visoke brzine pomoću izbornika na upravljačkoj ploči pisača

1. Na početnom zaslonu upravljačke ploče pisača idite do aplikacije **Postavke**, a zatim odaberite ikonu **Postavke**.
2. Otvorite sljedeće izbornike
 - a. **Općenito**
 - b. **Omogući USB priključak uređaja**
3. Odaberite mogućnost **Omogućeno** ili .

Druga metoda: Omogućavanje USB 2.0 priključka visoke brzine putem HP ugrađenog web-poslužitelja (samo pisači povezani s mrežom)

1. Pronađite IP adresu pisača: na početnom zaslonu upravljačke ploče pisača odaberite ikonu  i zatim ikonu  za prikaz IP adrese ili naziva glavnog računala.
2. Otvorite web-preglednik pa u redak za adresu upišite IP-adresu kako je prikazana na upravljačkoj ploči pisača. Pritisnite tipku **Enter** na tipkovnici računala. Otvara se zaslon EWS.

 <https://10.10.XX.XXX/>

 **NAPOMENA:** Ako web-preglednik prikazuje poruku **There is a problem with this website's security certificate** (Postoji problem sa sigurnosnim certifikatom ovog web-mjesta) kada pokušavate otvoriti zaslon EWS, pritisnite **Continue to this website (not recommended)** (Nastavi na ovo web-mjesto (nije preporučeno)).

Odabir opcije **Continue to this website (not recommended)** (Nastavi na ovo web-mjesto (ne preporučuje se)) neće naškoditi računalu tijekom navigacije unutar zaslona EWS-a za HP pisač.

3. Odaberite karticu **Sigurnost**.
4. Na lijevoj strani zaslona odaberite **Opća sigurnost**.
5. Dođite do opcije **Hardver priključci** i označite potvrdni okvir kako biste omogućili obje stavke:
 - **Omogući USB priključak uređaja**
 - **Omogući Plug and play za USB na glavnom računalu**
6. Pritisnite **Primijeni**.

5 Kopiranje

- [Izrada kopija](#)
- [Kopiranje na obje strane \(obostrano\)](#)
- [Dodatne opcije prilikom kopiranja](#)
- [Dodatni zadaci kopiranja](#)

Dodatne informacije

U vrijeme ovog objavljivanja sljedeće su informacije ispravne.

Ako vam je potrebna videopomoć, posjetite adresu www.hp.com/videos/LaserJet.

Važeće informacije potražite u odjeljku www.hp.com/support/colorljM578MFP.

Sveobuhvatna pomoć tvrtke HP za pisač obuhvaća sljedeće informacije:

- Instalacija i konfiguriranje
- Upoznavanje i uporaba
- Rješavanje problema
- Preuzimanje ažuriranja softvera i programskih datoteka
- Pridruživanje forumima za podršku
- Pronalazak informacija o jamstvu i propisima

Izrada kopija



Slijedite ove korake da biste kopirali sa stakla skenera ili ulagača dokumenata.

1. Postavite dokument na staklo skenera licem prema dolje ili ga postavite u ulagač dokumenata s licem prema gore i podesite vodilice papira tako da odgovaraju veličini dokumenta.
2. Na početnom zaslonu upravljačke ploče pisača dodirnite gumb [Kopiranje](#).
3. Odaberite postavke iz izbornika [Strane](#) i izbornika [U boji / crno-bijelo](#) (za pisače u boji) i zatim odaberite [Gotovo](#).
4. Ako koristite brzu postavku, odaberite [Umetanje](#) pod [Brze postavke i zadane postavke](#). S popisa odaberite brzu postavku i zatim u donjem desnom kutu odaberite [Umetanje](#).

 **NAPOMENA:** [Brze postavke](#) prethodno su definirane postavke kopiranja za različite vrste izlaza, kao što su [Tekst](#), [Fotografije](#) i [Visoka kvaliteta](#).



5. Kako biste podesili postavke poput [Povećaj/Smanji](#) i [Usmjerenje sadržaja](#), odaberite [Mogućnosti](#) u donjem lijevom kutu, a zatim odaberite postavke iz izbornika [Mogućnosti](#). Odaberite [Gotovo](#) ako se od vas zatraži.
6. Opcionalni pregled: Dodirnite desno okno zaslona za pregled dokumenta. Možete koristiti gumbе [Proširi](#) i [Sažmi](#) na lijevoj strani okna za pregled za proširivanje i sažimanje zaslona za pregled.

Tablica 5-1 Kontrole okna Pregled









Gumb Proširi	Gumb Sažmi
	


Pomoću gumba s desne strane zaslona podesite opcije za pregled i preslagivanje, zakretanje, umetanje ili uklanjanje stranica.

Tablica 5-2 Gumbi za pregled


Gumb	Opis
	Prebacivanje između pregleda dvije stranice i pregleda minijatura. U pregledu minijatura dostupno je više opcija nego u pregledu dvije stranice.
	

Tablica 5-2 Gumbi za pregled (Nastavak)



Gumb	Opis
	Povećavanje ili smanjivanje na odabranoj stranici. NAPOMENA: Za uporabu ovih gumba odaberite samo jednu stranicu odjednom.
	
	Okretanje stranice za 180 stupnjeva. NAPOMENA: Ovaj je gumb dostupan samo u pogledu sličice.
	Brisanje odabranih stranica. NAPOMENA: Ovaj je gumb dostupan samo u pogledu sličice.
	Preslagivanje stranica unutar dokumenta. Odaberite jednu ili više stranica i pomaknite ih ulijevo ili udesno. NAPOMENA: Ovi su gumbi dostupni samo u pogledu sličice.
	
	Dodavanje stranice dokumentu. Pisač će od vas zatražiti da skenirate dodatne stranice.
	Brisanje promjena napravljenih u pregledu i započinjanje ispočetka.

7. Za podešavanje broja kopija dodirnite okvir s lijeve strane gumba **Kopiranje**, a zatim na tipkovnici koja se može otvoriti odaberite broj kopija. Odaberite gumb  kako biste zatvorili tipkovnicu.
8. Kada je dokument spreman, odaberite **Kopiranje** za početak kopiranja.

Kopiranje na obje strane (obostrano)

1. Postavite dokument na staklo skenera licem prema dolje ili ga postavite u ulagač dokumenata s licem prema gore i podesite vodilice papira tako da odgovaraju veličini dokumenta.
 2. Na početnom zaslonu upravljačke ploče pisača dodirnite gumb **Kopiranje**.
 3. Odaberite strelicu ispod opcije **Strane** da biste pregledali dostupne opcije.
 4. U odjeljku **Izvirne strane** odaberite opciju koja opisuje izvorni dokument:
 - Koristite **Jednostrano** za izvornike otisnute samo na jednoj strani lista.
 - Koristite **Obostrano** za izvornike ispisane na obje strane lista.
 - Omogućite ili onemogućite **Suprotne stranice** kako biste utvrdili rub stranice za obostrani ispis.
 5. U odjeljku **Izlazne strane** odaberite jednu od ovih opcija:
 - **Kao izvornik:** Izlaz će formatom biti jednak izvorniku. Ako je, primjerice, izvornik otisnut jednostrano, izlaz će također biti ispisan jednostrano. Ako je, međutim, administrator ograničio jednostrano tiskanje, a izvornik je otisnut jednostrano, izlaz će se ispisati obostrano u obliku knjige.
-
-  **NAPOMENA:** Značajka nije dostupna za sve verzije programskih datoteka. Možda će biti potrebno ažuriranje firmvera za pisač kako bi se mogla koristiti ova značajka.
-
- **Jednostrano:** Izlaz će se ispisati jednostrano. Ako je, međutim, administrator ograničio jednostrano tiskanje, izlaz će se ispisati obostrano u obliku knjige.
 - **Obostrano:** Izlaz će se ispisati obostrano.
 - Omogućite ili onemogućite **Suprotne stranice** kako biste utvrdili rub stranice za obostrani ispis.
6. Odaberite **Gotovo**.
 7. Po potrebi prilagodite bilo koje druge postavke. Odaberite **Gotovo** za svaku postavku ako se od vas to zatraži.
 8. Opcionalni pregled: Dodirnite desno okno zaslona za pregled dokumenta. Možete koristiti gumb **Proširi** i **Sažmi** gumbi na lijevoj strani okna za pregled za proširivanje i sažimanje zaslona za pregled.


Tablica 5-3 Kontrole okna Pregled

Gumb Proširi	Gumb Sažmi
	

Pomoću gumba s desne strane zaslona podesite opcije za pregled i preslagivanje, zakretanje, umetanje ili uklanjanje stranica.

Tablica 5-4 Gumbi za pregled

Gumb	Opis
	Prebacivanje između pregleda dvije stranice i pregleda minijatura. U pregledu minijatura dostupno je više opcija nego u pregledu dvije stranice.
	Povećavajte ili smanjujte na odabranoj stranici. NAPOMENA: Za uporabu ovih gumba odaberite samo jednu stranicu odjednom.
	
	
	Okretanje stranice za 180 stupnjeva. NAPOMENA: Ovaj je gumb dostupan samo u pogledu sličice.
	Brisanje odabranih stranica. NAPOMENA: Ovaj je gumb dostupan samo u pogledu sličice.
	Preslagivanje stranica unutar dokumenta. Odaberite jednu ili više stranica i pomaknite ih ulijevo ili udesno. NAPOMENA: Ovi su gumbi dostupni samo u pogledu sličice.
	
	Dodavanje stranice dokumentu. Pisač će od vas zatražiti da skenirate dodatne stranice.
	Brisanje promjena napravljenih u pregledu i započinjanje ispočetka.

9. Za podešavanje broja kopija dodirnite okvir s lijeve strane gumba **Kopiranje**, a zatim na tipkovnici koja se može otvoriti odaberite broj kopija. Odaberite gumb  kako biste zatvorili tipkovnicu.
10. Kada je dokument spreman, odaberite **Kopiranje** za početak kopiranja.

Dodatne opcije prilikom kopiranja

Na popisu [Opcije](#) prilikom kopiranja dostupne su sljedeće postavke.



NAPOMENA: Sljedeći popis sadrži glavni skup opcija dostupnih za višenamjenske pisače HP Enterprise MFP. Neke opcije nisu dostupne na svim pisačima.

Tablica 5-5 Opcije kopiranja

Opcija	Opis
Broj kopija	Odredite broj kopija koje želite ispisati.
Učitajte i spremite postavke	<p>Učitajte brze postavke: Učitajte postavke kopiranja iz spremljene brze postavke.</p> <p>NAPOMENA: Kako biste spremili brze postavke, poslužite se HP ugrađenim web-poslužiteljem.</p> <p>Spremi zadano: Spremite trenutne postavke u popisu Opcije kao zadane postavke za zadatke kopiranja u budućnosti.</p>
Strane	Označite je li originalni dokument ispisan na jednoj ili na obje strane, te želite li kopije ispisane na jednoj ili obje strane.
Crno-bijelo / u boji	Odredite hoće li se kopije ispisati u boji, crno-bijelo i sivo ili samo crno-bijelo.
Samo za pisače u boji.	
Spajalice	Odredite postavljanje spajalica.
Samo za pisače s automatskim dodacima za završnu obradu. Ova se značajka ne odnosi na pisače s dodatkom za klamanje.	
Način skeniranja	<p>Standardni dokument: Skenirajte stranicu ili snop stranica kroz ulagač dokumenata ili pojedinačno na plošnom staklu.</p> <p>Način rada s knjigom: Skenirajte otvorenu knjigu tako da svaka skenirana stranica knjige bude na zasebnoj stranici.</p> <p>Dvostrano kopiranje ID-a: Skenirajte svaku stranu identifikacijske kartice na plošnom staklu tako da obje budu na istoj stranici. Nakon skeniranja prve strane, pisač traži da na staklo postavite drugu stranu u pravilnom položaju.</p>
Povećaj/Smanji	Veličinu skeniranog dokumenta možete povećati ili smanjiti.
Izvorna veličina	Odredite veličinu izvornog dokumenta.
Odabir papira	Odredite veličinu i vrstu papira za kopije.
Knjižica	Oblikujte i presložite izvorne skenirane slike u stranice koje će se ispisati kao knjižica.
Usmjerenje sadržaja	Odredite hoće li se izvorni dokument ispisati u vodoravnom ili okomitom usmjerenju.
Stranice po listu	Kopiranje više listova papira na jedan list. Odaberite jednu, dvije ili četiri stranice po listu.
Izlazni spremnik	Odredite izlazni spremnik koji će se koristiti za zadatak kada su izlazni spremnici pisača konfigurirani za način rada za izlazni pretinac.
Samo za pisače s više izlaznih spremnika.	<p>NAPOMENA: Ova se opcija ne prikazuje kad su izlazni spremnici konfigurirani za način rada za slaganje ili način rada za odjeljivanje funkcija.</p>

Tablica 5-5 Opcije kopiranja (Nastavak)

Opcija	Opis
Put papira	Odaberite određeni put papira:
Za pisače koji imaju mogućnost okretanja stranica na putu papira.	<p>Licem prema gore (najizravniji put): Stranice izlaze u spremnik obrnutim redoslijedom od onoga kojim su postavljene u ulagač dokumenata.</p> <p>Licem prema dolje (ispravan redoslijed): Stranice izlaze u spremnik istim redoslijedom kojim su postavljene u ulagač dokumenata.</p>
Podešavanje slike	<p>Oštrina: Za jasniju ili manje oštru sliku. Na primjer, povećanje oštine učinit će tekst jasnijim, no smanjenje oštine može poboljšati izgled fotografija.</p> <p>Tamno: Povećajte ili smanjite količinu bijele i crne boje kod skeniranih slika.</p> <p>Kontrast: Povećajte ili smanjite razliku između najsvjetlije i najtamnije boje na stranici.</p> <p>Čišćenje pozadine: Uklonite isprane boje iz pozadine skeniranih slika. Npr., ako je izvorni dokument otisnut na papiru u boji, pomoću ove značajke možete posvijetliti pozadinu, bez utjecaja na zatamnjenost slike.</p> <p>Automatski ton: Dostupno samo za pisače Flow. Pisač automatski podešava postavke Tamno, Kontrast i Čišćenje pozadine na vrijednosti koje najbolje odgovaraju dokumentu koji se skenira.</p>
Optimiziranje teksta/slike	Optimizirajte zadatak za vrstu slike koja se skenira: tekst, grafika ili fotografije.
Od ruba do ruba	Skeniranje i ispisivanje kopije bliže rubu stranice u odnosu na to kako je obično dopušteno. Ispis blizu ruba može dovesti do nekih problema s kvalitetom ispisa.
Brisanje rubova	Brisanjem rubova skenirane slike uklonite mrlje kao što su tamni obrubi ili tragovi klananja.
Razvrstavanje	Prilikom izrade više kopija dokumenta, složite svaki skup stranica istim redoslijedom kao i izvorni dokument.
Automatsko poravnavanje	Automatsko izravnavanje skenirane slike.
NAPOMENA: Dostupno je samo na Flow modelima.	
Značajka nije dostupna za sve verzije programskih datoteka. Možda će biti potrebno ažuriranje firmvera za pisač kako bi se mogla koristiti ova značajka.	
Uklanjanje praznih stranica	Isključite prazne stranice iz izvornog dokumenta sa skeniranih slika. Ova je značajka korisna za skeniranje listova otisnutih s obje strane jer omogućava isključivanje praznih stranica iz dokumenta.
NAPOMENA: Značajka nije dostupna za sve verzije programskih datoteka. Možda će biti potrebno ažuriranje firmvera za pisač kako bi se mogla koristiti ova značajka.	
Detekcija uvlačenja više papira	Omogućavanje ili onemogućavanje uvlačenja više papira. Kada je omogućeno, skeniranje se zaustavlja kad pisač prepozna da više od jedne stranice odjednom ulazi u ulagač dokumenata. Kada je onemogućeno, skeniranje se nastavlja kad je prepoznato uvlačenje više papira kako bi se omogućilo skeniranje stranica koje su spojene, izvornika sa zalijepljenim bilješkama ili debelog papira.

Dodatni zadaci kopiranja

Posjetite www.hp.com/support/colorljM578MFP.

Dostupne su upute za izvođenje određenih zadataka kopiranja, kao što su:

- Kopiranje ili skeniranje stranica iz knjige ili drugih uvezenih dokumenata
- Kopiranje dokumenata različitih veličina
- Kopiranje ili skeniranje obje strane identifikacijske kartice
- Kopiranje ili skeniranje dokumenta u obliku knjižice

6 Skeniraj

- [Postavljanje skeniranja u e-poštu](#)
- [Postavljanje skeniranja u mrežnu mapu](#)
- [Postavljanje značajke Skeniranje na SharePoint®](#)
- [Postavite Skeniranje na USB pogon](#)
- [Skeniranje u e-poštu](#)
- [Skeniranje u memoriju zadataka](#)
- [Skeniranje u mrežnu mapu](#)
- [Skeniranje na SharePoint](#)
- [Skeniranje na USB pogon](#)
- [Dodatne opcije prilikom skeniranja](#)
- [Poslovna rješenja HP JetAdvantage](#)
- [Dodatni zadaci skeniranja](#)

Dodatne informacije

U vrijeme ovog objavljivanja sljedeće su informacije ispravne.

Ako vam je potrebna videopomoć, posjetite adresu www.hp.com/videos/LaserJet.

Važeće informacije potražite u odjeljku www.hp.com/support/colorljM578MFP.

Sveobuhvatna pomoć tvrtke HP za pisač obuhvaća sljedeće informacije:

- Instalacija i konfiguriranje
- Upoznavanje i uporaba
- Rješavanje problema
- Preuzimanje ažuriranja softvera i programskih datoteka
- Pridruživanje forumima za podršku
- Pronalazak informacija o jamstvu i propisima

Postavljanje skeniranja u e-poštu

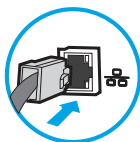
- [Uvod](#)
- [Prije početka](#)
- [Prvi korak: Pristupanje HP ugrađenom web-poslužitelju \(EWS\):](#)
- [Drugi korak: Konfiguriranje postavki identifikacije mreže](#)
- [Treći korak: Konfiguriranje značajke Skeniranje u e-poštu](#)
- [Korak četiri: Konfiguriranje prečaca brzih postavki \(po izboru\)](#)
- [Korak pet: Postavljanje skeniranja u e-poštu da koristi Office 365 Outlook \(opcionalno\)](#)

Uvod

Pisač ima značajku koja mu omogućuje skeniranje i slanje dokumenta na jednu ili više adresa e-pošte. Za uporabu ove značajke skeniranja, pisač mora biti povezan s mrežom. Međutim, značajka nije dostupna dok se ne konfigurira. Postoje dva načina za konfiguriranje Skeniranja u e-poštu, **Čarobnjak za postavljanje skeniranja u e-poštu** za osnovne postavke i **Postavljanje e-pošte** za napredne postavke. Značajku skeniranja u e-poštu možete postaviti pomoću informacija iz sljedećih odjeljaka.


Prije početka

Kako biste postavili značajku Skeniranje u e-poštu, pisač mora imati aktivnu mrežnu vezu.




Administratori trebaju sljedeće informacije prije početka postupka konfiguracije.



- Administrativni pristup pisaču
- Sufiks za DNS (npr. imetvrtke.com)
- SMTP poslužitelj (npr. smtp.mojatvrtka.com)

 **NAPOMENA:** Ako ne znate naziv SMTP poslužitelja, broj SMTP priključka ili podatke za provjeru autentičnosti, informacije zatražite od davatelja internetskih usluga ili usluga e-pošte, ili administratora sustava. Nazivi SMTP poslužitelja i priključaka obično se mogu pronaći pretraživanjem interneta. Primjerice, za pretraživanje koristite izraze poput "Gmail smtp naziv poslužitelja" ili "Yahoo smtp naziv poslužitelja".


- Zahtjevi SMTP poslužitelja za provjeru autentičnosti odlaznih poruka e-pošte, uključujući korisničko ime i lozinku koji se koriste za provjeru autentičnosti, ako je primjenjivo.


 **NAPOMENA:** Pogledajte dokumentaciju vašeg davatelja usluga e-pošte za informacije o ograničenjima digitalnog slanja za vaš račun e-pošte. Neki davatelji usluga mogu privremeno zaključati vaš račun ako prekoračite ograničenje slanja.

Prvi korak: Pristupanje HP ugrađenom web-poslužitelju (EWS):


1. Na početnom zaslonu upravljačke ploče pisača dodirnite ikonu Informacije  i zatim ikonu Mreža  za prikaz IP adrese ili naziva glavnog računala.

2. Otvorite web-preglednik i u redak za adresu upišite IP adresu ili naziv glavnog računala onako kako se prikazuje na upravljačkoj ploči pisača. Pritisnite tipku **Enter** na tipkovnici računala. Otvara se zaslon EWS.

 <https://10.10.XX.XXX/>

 **NAPOMENA:** Ako web-preglednik prikazuje poruku da pristup internetu možda nije siguran, odaberite opciju za nastavak na web-stranicu. Pristup ovoj web-stranici neće naštetiti računalu.

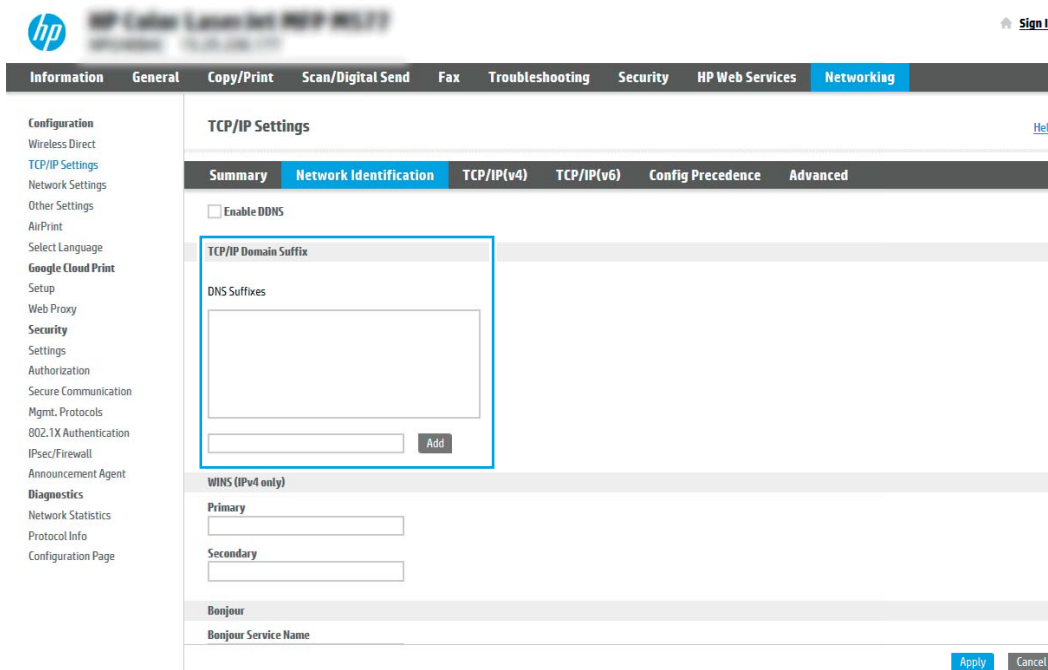
Drugi korak: Konfiguriranje postavki identifikacije mreže

 **NAPOMENA:** Konfiguriranje postavljanja e-pošte na kartici **Umrežavanje** je napredan postupak i možda ćete trebati pomoć administratora sustava.

1. Koristeći kartice za navigaciju ugrađenim web-poslužiteljem, pritisnite **Umrežavanje**.

 **NAPOMENA:** Za konfiguriranje mrežnih postavki za korištenje s uslugom Office 365, pogledajte "Peti korak: Postavljanje skeniranja u e-poštu da koristi Office 365 Outlook (opcionalno)."

2. U lijevom navigacijskom oknu pritisnite **TCP/IP postavke**. Korisničko ime/lozinka mogu biti potrebni za pristup kartici **Specifikacije mreže** EWS-a.
3. U dijaloškom okviru **TCP/IP postavke** pritisnite karticu **Identifikacija mreže**.
4. U području **Sufiks TCP/IP domene** provjerite nalazi li se na popisu sufiks za DNS za klijent e-pošte koji se koristi. Sufiksi za DNS imaju ovakav format: *imetvrtke.com*, *gmail.com*, itd.



 **NAPOMENA:** Ako sufiks naziva domene nije postavljen, koristite IP adresu.

5. Pritisnite **Primijeni**.
6. Pritisnite **OK** (Dodaj/Uredi).

Treći korak: Konfiguriranje značajke Skeniranje u e-poštu


Postoje dva načina za konfiguriranje skeniranja u e-poštu: **Čarobnjak za postavljanje e-pošte** za osnovne postavke i **Postavljanje e-pošte** za napredne postavke. Koristite sljedeće opcije za konfiguriranje značajke Skeniranje u e-poštu:

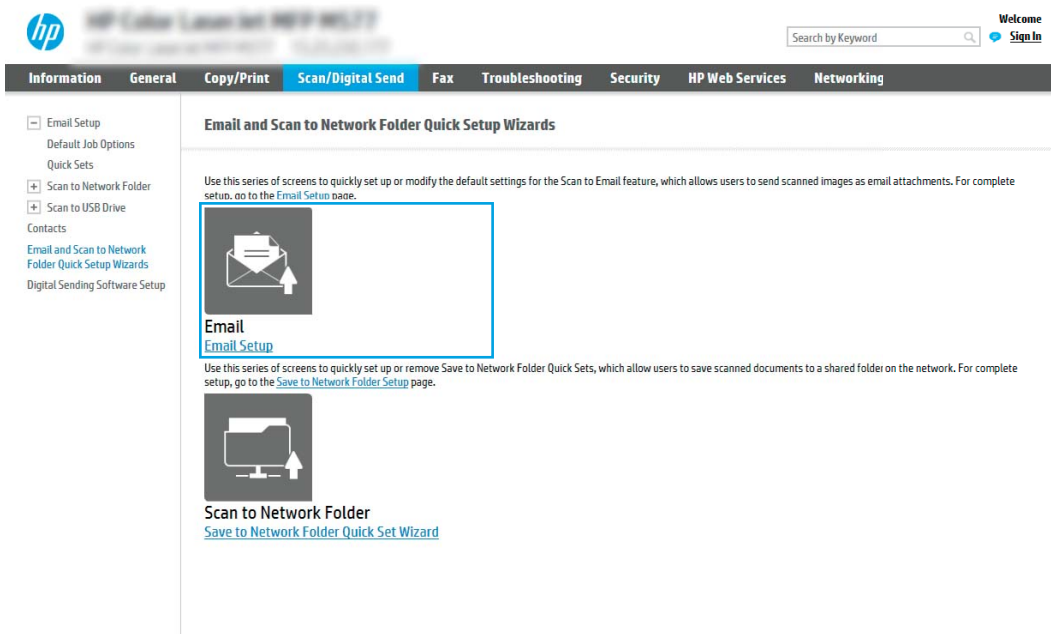
- [Prva metoda: Osnovna konfiguracija pomoću čarobnjaka za postavljanje e-pošte](#)
- [Druga metoda: Osnovna konfiguracija pomoću postavljanja e-pošte](#)

Prva metoda: Osnovna konfiguracija pomoću čarobnjaka za postavljanje e-pošte

Ta opcija otvara **čarobnjaka za postavljanje e-pošte** u HP ugrađenom web-poslužitelju (EWS) za osnovne postavke.

1. Koristeći kartice za navigaciju ugrađenim web-poslužiteljem, pritisnite **Skeniranje/digitalno slanje**.
2. U lijevom navigacijskom oknu pritisnite **Čarobnjak za brzo postavljanje e-pošte** i skeniranje u mrežnu mapu.
3. U dijaloškom okviru **Čarobnjaci za brzo postavljanje e-pošte** i skeniranje u mrežnu mapu pritisnite vezu **čarobnjak za postavljanje e-pošte**.

 **NAPOMENA:** Ako se prikaže poruka koja označava da je onemogućena značajka skeniranje u e-poštu, pritisnite **Nastavi** da biste nastavili s konfiguracijom i omogućili značajku skeniranje u e-poštu nakon dovršetka.




4. U dijaloškom okviru **Konfiguriranje poslužitelja e-pošte (SMTP)** odaberite jednu od sljedećih opcija i dovršite korake:

Prva mogućnost: Upotrijebite poslužitelj koji se već koristi za drugu funkciju

- ▲ Odaberite **Upotrijebi poslužitelj koji se već koristi za drugu funkciju**, a zatim pritisnite **Dalje**.

Druga mogućnost: Potražite poslužitelj za odlaznu e-poštu na mreži

 **NAPOMENA:** Ova opcija pronalazi izlazne SMTP poslužitelje samo unutar vatrozida.

- a. Odaberite **Potraži poslužitelj za odlaznu e-poštu na mreži**, a zatim pritisnite **Dalje**.
- b. Odaberite odgovarajući poslužitelj s popisa **Konfiguracija poslužitelja e-pošte (SMTP)**, a zatim pritisnite **Dalje**.
- c. Odaberite mogućnost koja opisuje zahtjeve poslužitelja za provjeru valjanosti:
 - **Poslužitelj ne zahtijeva provjeru valjanosti:** Odaberite **Poslužitelj ne zahtijeva provjeru valjanosti**, a zatim pritisnite **Dalje**.


-ILI-
 - **Poslužitelj zahtijeva provjeru valjanosti:** S padajućeg popisa odaberite opciju provjere valjanosti:
 - **Za povezivanje koristite vjerodajnice korisnika nakon prijave na upravljačkoj ploči:** Odaberite **Za povezivanje koristite akreditive korisnika nakon prijave na upravljačkoj ploči**, a zatim pritisnite **Dalje**.

-ILI-
 - **Uvijek koristite ove akreditive:** Odaberite **Uvijek koristi ove akreditive**, unesite **Korisničko ime** i **Lozinku**, a zatim pritisnite **Dalje**.

Treća mogućnost: Dodavanje SMTP poslužitelja

- a. Odaberite **Dodavanje SMTP poslužitelja**
- b. Upišite **Naziv poslužitelja** i **Broj priključka**, a zatim pritisnite **Dalje**.

 **NAPOMENA:** U većini slučajeva nije potrebno mijenjati zadani broj priključka.

 **NAPOMENA:** Koristite li SMTP uslugu davatelja usluga poput Gmaila, adresu SMTP-a, broj priključka i postavke SSL-a provjerite na web-mjestu davatelja usluga ili u drugim izvorima. U pravilu, SMTP adresa za Gmail je smtp.gmail.com, broj priključka je 465, a SSL treba biti omogućen.

Pogledajte online izvore kako biste potvrdili da su ove postavke poslužitelja aktualne i važeće u vrijeme konfiguriranja.

- c. Odaberite odgovarajuću opciju za provjeru valjanosti poslužitelja:
 - **Poslužitelj ne zahtijeva provjeru valjanosti:** Odaberite **Poslužitelj ne zahtijeva provjeru valjanosti**, a zatim pritisnite **Dalje**.

-ILI-
 - **Poslužitelj zahtijeva provjeru valjanosti:** Odaberite neku od opcija iz padajućeg popisa **Poslužitelj zahtijeva provjeru valjanosti**:
 - **Za povezivanje koristite vjerodajnice korisnika nakon prijave na upravljačkoj ploči:** Odaberite **Za povezivanje koristite akreditive korisnika nakon prijave na upravljačkoj ploči**, a zatim pritisnite **Dalje**.

-ILI-
 - **Uvijek koristite ove akreditive:** Odaberite **Uvijek koristi ove akreditive**, unesite **Korisničko ime** i **Lozinku**, a zatim pritisnite **Dalje**.

5. U dijaloškom okviru **Konfiguracija postavki e-pošte** unesite sljedeće informacije o adresi e-pošte pošiljatelja i zatim pritisnite **Dalje**.



NAPOMENA: Prilikom postavljanja polja **Šalje**, **Predmet** i **Poruka**, ako potvrdni okvir **Može se uređivati** ostane neoznačen, korisnici neće moći uređivati ta polja na upravljačkoj ploči pisača prilikom slanja e-poruke.

Opcija	Opis
Pošiljatelj (Potrebno)	Odaberite jednu od sljedećih opcija na padajućem izborniku Od : <ul style="list-style-type: none"> • Adresa korisnika (treba se prijaviti) • Zadano Šalje: Unesite zadanu adresu e-pošte i ime za prikaz u polja Zadane adresa e-pošte pošiljatelja i Zadano ime za prikaz <p>NAPOMENA: Stvorite račun e-pošte za pisač i koristite tu adresu kao zadanu adresu e-pošte.</p> <p>NAPOMENA: Konfigurirajte značajku za e-poštu kako bi se korisnici prije korištenja e-pošte morali prijaviti. Na taj način korisnici neće moći slati poruke s adrese e-pošte koja nije njihova.</p>
Tema (neobavezno).	Unesite zadani predmet za poruke e-pošte.
Message (Poruka) (neobavezno).	Stvorite prilagođenu poruku. Za korištenje ove poruke za sve poruke e-pošte poslane s pisača izbrišite oznaku potvrdnog okvira Može se uređivati za opciju Poruka .

6. U dijaloškom okviru **Konfiguriranje postavki za skeniranje datoteke**, postavite zadane postavke za skeniranje, a zatim pritisnite **Dalje**.


Opcija	Opis
Vrsta datoteke	Odaberite zadanu vrstu datoteke dokumenta za skenirani dokument: <ul style="list-style-type: none"> • .PDF • JPEG • TIFF • MTIFF • XPS • .PDF/A
Crno-bijelo / u boji	Odaberite zadanu boju za skenirani dokument: <ul style="list-style-type: none"> • Boja • Crna • Crna/siva • Automatically detect (Automatsko prepoznavanje)

Opcija	Opis
Kvaliteta i veličina datoteke	Odaberite zadanu kvalitetu ispisa za skenirani dokument: <ul style="list-style-type: none"> Nisko (mala datoteka) Srednje Visoko (velika datoteka)
Rezolucija	Odaberite zadanu rezoluciju skeniranja za skenirani dokument: <ul style="list-style-type: none"> 75 dpi 150 dpi 200 dpi 300 dpi 400 dpi 600 dpi

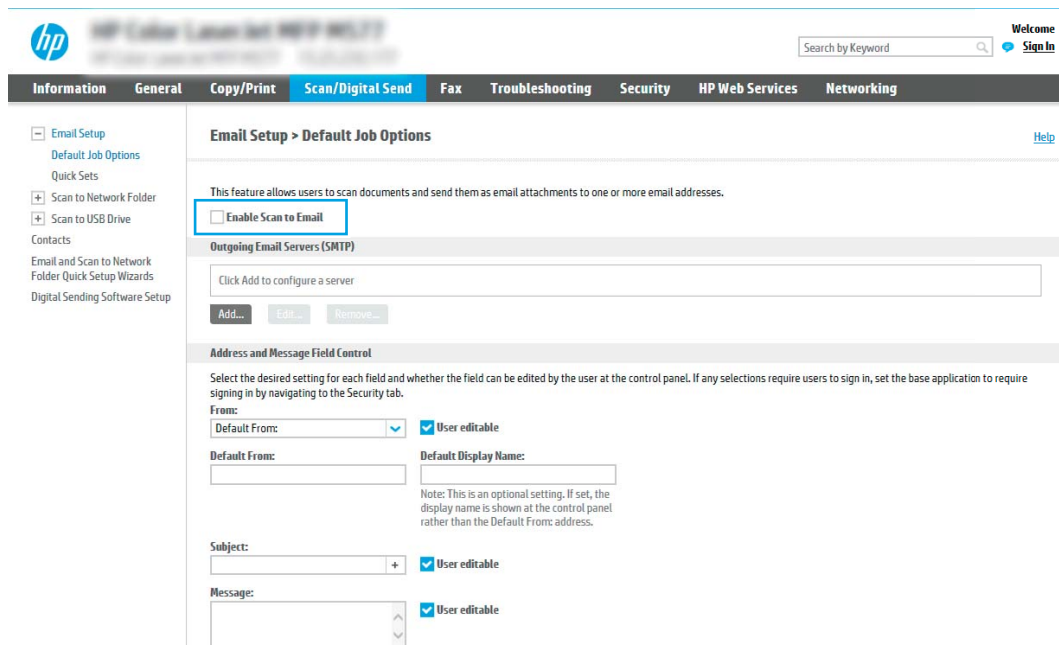
- Pregledajte dijaloški okvir **Sažetak**, a zatim pritisnite **Završi** za dovršetak postavljanja.

Druga metoda: Osnovna konfiguracija pomoću postavljanja e-pošte

- Koristeći kartice za navigaciju ugrađenim web-poslužiteljem, pritisnite **Skeniranje/digitalno slanje**, a zatim u lijevom navigacijskom oknu kliknite **Postavljanje e-pošte**.

 **NAPOMENA:** Po zadanoj postavci, na stranici za postavljanje e-pošte prikazuju se osnovne postavke za postavljanje skeniranja u e-poštu. Za pristup dodatnim postavkama pritisnite gumb **Napredne postavke** na dnu stranice.


- U dijaloškom okviru **Postavljanje e-pošte** označite potvrdni okvir **Omogući skeniranje u e-poštu**. Ako ovaj potvrdni okvir nije označen, značajka neće biti dostupna na upravljačkoj ploči pisača.




The screenshot shows the HP web interface for configuring email settings. The main heading is "Email Setup > Default Job Options". A red box highlights the "Enable Scan to Email" checkbox, which is currently unchecked. Below this, there are sections for "Outgoing Email Servers (SMTP)" and "Address and Message Field Control". The "Address and Message Field Control" section includes fields for "From:", "Default From:", "Subject:", and "Message:", each with a "User editable" checkbox. The "Default From:" field is currently empty, and the "Subject:" field has a plus sign next to it. The "Message:" field is a text area with a scroll bar.


3. U području **Izlazni poslužitelji e-pošte (SMTP)** slijedite korake za jednu od sljedećih opcija:


- Odaberite jedan od prikazanih poslužitelja
- Pritisnite **Dodaj** za pokretanje čarobnjaka za SMTP.
 1. U čarobnjaku za SMTP odaberite jednu od ovih mogućnosti:
 - **Prva mogućnost: Znam SMTP adresu uređaja ili naziv glavnog računala:** Unesite adresu SMTP poslužitelja, a zatim pritisnite **Dalje**
 - **Druga mogućnost: Ako ne znate adresu SMTP poslužitelja, odaberite Potraži poslužitelj za odlaznu e-poštu na mreži** i pritisnite **Sljedeće**. Odaberite poslužitelj, a zatim pritisnite **Dalje**.

 **NAPOMENA:** Ako je SMTP poslužitelj već načinjen za drugu funkciju pisača, prikazat će se opcija **Use a server already in use by another function** (Koristi poslužitelj koji već koristi druga funkcija). Odaberite ovu opciju i konfigurirajte je da se koristi za funkciju e-pošte.

2. U dijaloškom okviru **Postavljanje osnovnih informacija potrebnih za povezivanje s poslužiteljem** postavite opcije koje želite koristiti i pritisnite **Dalje**.

 **NAPOMENA:** Neke poslužitelji imaju problema sa slanjem ili primanjem poruka e-pošte koje su veće od 5 megabajta (MB). Ti se problemi mogu spriječiti tako da unesete broj u **Razdjeli poruke e-pošte ako su veće od (MB)**.


 **NAPOMENA:** U većini slučajeva nije potrebno mijenjati zadani broj priključka. Međutim, kada koristite opciju **Omogući protokol SMTP SSL**, mora se koristiti priključak 587.

 **NAPOMENA:** Ako kao usluge e-pošte koristite Google™ Gmail, potvrdite okvir **Omogući protokol SMTP SSL**. U pravilu, SMTP adresa za gmail je smtp.gmail.com, broj priključka je 465, a SSL treba biti omogućen.


Pogledajte online izvore kako biste potvrdili da su ove postavke poslužitelja aktualne i važeće u vrijeme konfiguriranja.

3. U dijaloškom okviru **Zahtjevi za provjeru valjanosti poslužitelja** odaberite mogućnost koja opisuje zahtjeve za provjeru valjanosti poslužitelja:

- **Poslužitelj ne zahtijeva provjeru valjanosti**, a zatim pritisnite **Dalje**.
- **Poslužitelj zahtijeva provjeru valjanosti**
 - Iz padajućeg okvira odaberite **Za povezivanje koristite akreditive korisnika nakon prijave na upravljačkoj ploči**, a zatim pritisnite **Dalje**.
 - Iz padajućeg okvira odaberite **Uvijek koristi ove akreditive**, unesite **Korisničko ime i Lozinku**, a zatim pritisnite **Dalje**.

 **NAPOMENA:** Koristite li akreditive prijavljenog korisnika, e-poštu postavite da zahtijeva prijavu korisnika na upravljačkoj ploči pisača. Gostima onemogućite pristup e-pošti tako da uklonite potvrdni okvir za e-poštu u stupcu **Gost uređaja** u području **Pravila za prijavu i dopuštenje** u dijaloškom okviru **Kontrola pristupa** na kartici **Sigurnost**. Ikona u potvrdnom okviru mijenja se iz kvačice u lokot.

4. U dijaloškom okviru **Korištenje poslužitelja** odaberite funkcije pisača koje će e-poštu slati putem ovog SMTP poslužitelja, a zatim pritisnite gumb **Dalje**.

 **NAPOMENA:** Ako poslužitelj zahtijeva provjeru valjanosti, bit će potrebno unijeti korisničko ime i lozinku za slanje automatskih upozorenja i izvješća iz pisača.


- U dijaloški okvir **Sažetak i testiranje** unesite valjanu adresu e-pošte u polje **Slanje probne e-pošte na:** a zatim pritisnite **Test**.
 - Provjerite jesu li sve postavke ispravne, a zatim pritisnite **Završi** za dovršetak postavljanja izlaznog poslužitelja za e-poštu.
4. U području **Kontrola polja za adrese i poruke** unesite postavku **Šalje:** i druge dodatne postavke.

Postavka **Kontrola polja za adrese i poruke:**

Značajka	Opis
Address Field Restrictions (Ograničavanje polja za adresu)¹	<p>Odredite moraju li korisnici odabrati adresu e-pošte iz adresara ili im je dopušten ručni unos adrese e-pošte.</p> <p>OPREZ: U slučaju odabira opcije Korisnici moraju birati iz adresara i postavljanja opcije Može se uređivati za neko od polja adrese, promjenama tih polja koja se mogu uređivati mijenjaju se i pripadajuće vrijednosti u adresaru.</p> <p>Kako biste korisnicima onemogućili promjenu kontakata u adresaru na upravljačkoj ploči pisača, otvorite stranicu Kontrola pristupa u kartici Sigurnost i onemogućite izmjenu adresara korisnicima s pristupom Gost uređaja.</p>
Dopusti oblike adrese e-pošte koji nisu valjani¹	<p>Odaberite kako biste omogućili oblik adrese e-pošte koji nije valjan.</p>
User editable (Može se uređivati)	<p>Ako za svu e-poštu koja se šalje s pisača (osim ako je korisnik prijavljen) želite koristiti postavke Zadani pošiljatelj i Zadano ime za prikaz, ne označavajte potvrdni okvir Može se uređivati.</p> <p>Ako potvrdni okvir Može se uređivati prilikom postavljanja polja za adresu ostane neoznačen, korisnici prilikom slanja poruke e-pošte neće moći uređivati ta polja na upravljačkoj ploči pisača. Za funkcionalnost "pošalji meni" poništite odabir svih polja adrese pod Može se uređivati, uključujući polja Pošiljatelj; Primatelj; CC: (Kopija:); i BCC: (Skrivena kopija:); zatim opciju Pošiljatelj; kod slanja poruke e-pošte za korisnika postavite na adresu e-pošte tog korisnika, a opciju Primatelj; postavite na adresu e-pošte tog korisnika.</p>
Zadani pošiljatelj: i Default Display Name: (Zadano ime za prikaz:)	<p>Unesite adresu e-pošte i ime za adresu Pošiljatelj; za poruku e-pošte.</p> <p>NAPOMENA: Stvorite račun e-pošte za pisač i koristite tu adresu kao zadanu adresu e-pošte.</p> <p>NAPOMENA: Konfigurirajte značajku za e-poštu kako bi se korisnici prije korištenja e-pošte morali prijaviti. Na taj način korisnici neće moći slati poruke s adrese e-pošte koja nije njihova.</p>
Primatelj:¹	<p>Unesite adresu e-pošte primatelja za poruke e-pošte.</p>
Kopija:¹	<p>Unesite adresu e-pošte za skrivenu kopiju (CC) poruke e-pošte.</p>
BCC: (Skrivena kopija):¹	<p>Unesite adresu e-pošte za skrivenu kopiju (BCC) poruke e-pošte.</p>
Predmet:	<p>Unesite zadani predmet za poruke e-pošte.</p>
Poruka:	<p>Stvorite prilagođenu poruku. Za korištenje ove poruke za sve poruke e-pošte poslone s pisača, izbrišite oznaku ili nemojte označiti potvrdni okvir Može se uređivati za opciju Poruka:</p>

¹ Ova postavka je dostupna samo na stranici Napredne postavke.

5. U području **Potpisivanje i šifriranje** postavite preference potpisivanja i šifriranja.

 **NAPOMENA:** Ove postavke dostupne su samo na stranici Napredne postavke.

Postavke opcije **Potpisivanje i šifriranje:**

Značajka	Opis
Potpis	Odaberite želite li potpisati sigurnosni certifikat. Označite potvrdni okvir Može se urediti kako bi se ova postavka mogla urediti na upravljačkoj ploči pisača.
Hash algoritam	Odaberite algoritam koji želite koristiti za potpisivanje certifikata.
Šifriranje	Odaberite želite li šifrirati poruku e-pošte. Označite potvrdni okvir Može se urediti kako bi se ova postavka mogla urediti na upravljačkoj ploči pisača.
Algoritam šifriranja	Odaberite algoritam koji želite koristiti za šifriranje e-pošte.
Atribut za javni ključ primatelja	Unesite atribut koji želite koristiti za učitavanje certifikata javnog ključa primatelja s LDAP-a.
Pomoću certifikata javnog ključa primatelja provjerite primatelja	Odaberite ovu postavku kako biste koristili certifikat javnog ključa primatelja za provjeru primatelja.

- U području **Obavijesti** odaberite kada će korisnici primiti obavijesti o poslanim porukama e-pošte. Prema zadanoj postavci koristit će se adresa e-pošte prijavljenog korisnika. Ako polje adrese primatelja e-pošte ostavite praznim, obavijest se neće poslati.
- U području **Postavke skeniranja** postavite zadane postavke za skeniranje.



NAPOMENA: Ove postavke dostupne su samo na stranici Napredne postavke.

Postavke skeniranja:

Značajka	Opis
Izvorna veličina	Odaberite veličinu stranice izvornog dokumenta.
Izvorne strane	Odaberite hoće li izvorni dokument biti jednostrani ili obostrani.
Optimiziranje teksta/slike	Odaberite za optimiziranje ispisa određene vrste sadržaja.
Usmjerenje sadržaja	Odaberite način na koji će se sadržaj izvornog dokumenta postaviti na stranicu: Portret ili Pejzaž .
Background Cleanup (Čišćenje pozadine)	Odaberite vrijednost kako biste uklonili blijede slike s pozadine ili svijetlu boju pozadine.
Darkness (Tamno)	Odaberite vrijednost kako biste podesili zatamnjenost datoteke.
Kontrast	Odaberite vrijednost kako biste podesili kontrast datoteke.
Sharpness (Oštrina)	Odaberite vrijednost kako biste podesili oštrinu datoteke.
Pregled slike	Odaberite želite li da prikazani pregled zadatka bude obavezan, opcionalan ili onemogućen.
Opcije obrezivanja	Odaberite želite li dopustiti obrezivanje zadatka i vrstu obrezivanja.
Brisanje rubova	Odaberite ovu postavku kako biste odredili širine margina ruba koje se brišu, u inčima ili milimetrima, za prednju i stražnju stranu zadatka.

- U području **Postavke datoteka** postavite zadane postavke za datoteku.

Postavke datoteke:

Značajka	Opis
Prefiks naziva datoteke ¹	Postavite zadani prefiks naziva datoteke koji se koristi za datoteke spremljene u mrežnu mapu.
File Name (Naziv datoteke)	Zadani naziv datoteke za spremanje. Označite potvrdni okvir Može se urediti kako bi se ova postavka mogla urediti na upravljačkoj ploči pisača.
File Name Suffix (Sufiks naziva datoteke)	Postavite zadani sufiks naziva datoteke koji se koristi za datoteke spremljene u mrežnu mapu. Duplikat zadanog sufiksa naziva datoteke [nazivdatoteke]_GGGGMMDDV
Pregled naziva datoteke ¹	Unesite naziv datoteke, a zatim pritisnite gumb Ažuriraj pretpregled .
Format broja datoteke ¹	Odaberite naziv formata datoteke kada je zadatak podijeljen u više datoteka.
Dodavanje numeriranja kada zadatak ima samo jednu datoteku (npr. _1 – 1) ¹	Odaberite ovu postavku da biste dodali numeriranje nazivu datoteke kada zadatak samo jednu datoteku umjesto više datoteka.
Vrsta datoteke	Odaberite format datoteke za spremljenu datoteku. Označite potvrdni okvir Može se urediti kako bi se ova postavka mogla urediti na upravljačkoj ploči pisača.
Velika kompresija (manja datoteka) ¹	Odaberite ovu postavku za kompresiju skenirane datoteke, što smanjuje veličinu datoteke. Međutim, postupak skeniranja za datoteku velike kompresije može trajati duže nego za datoteku normalne kompresije.
PDF encryption (PDF šifriranje) ¹	Ako je vrsta datoteke PDF, ovom će se opcijom šifrirati izlazna PDF datoteka. Potrebno je navesti lozinku koja će biti sastavni dio šifriranja. Istu je lozinku potrebno koristiti za otvaranje datoteke. Od korisnika će se prije skeniranja zadatka zatražiti unos lozinke, ako je već nije postavio prije pritiska gumba Start (Početak).
Rezolucija	Odaberite rezoluciju za datoteku. Slike veće rezolucije imaju više točaka po inču (dpi), što znači da pokazuju više detalja. Slike niže rezolucije imaju manje točaka po inču i pokazuju manje detalja, ali je veličina datoteke manja.
Kvaliteta i veličina datoteke	Odaberite kvalitetu za datoteku. Slike više kvalitete zahtijevaju veću veličinu datoteke od slika niže kvalitete i za njihovo slanje treba više vremena.
Crno-bijelo / u boji	Odredite hoće li se kopije ispisati u boji, crno-bijelo i sivo ili samo crno-bijelo.
Isključi prazne stranice ¹	Ako je omogućena opcija Isključi prazne stranice , prazne stranice će se zanemariti.
Stvaranje više datoteka ¹	Odaberite ovu postavku za skeniranje stranica u zasebne datoteke na temelju unaprijed određenog maksimalnog broja stranica po datoteci.

¹ Ova postavka je dostupna samo na stranici Napredne postavke.

9. Pregledajte odabrane mogućnosti kako biste utvrdili jesu li točne, a zatim pritisnite **Primijeni** za dovršetak postavljanja.

Korak četiri: Konfiguriranje prečaca brzih postavki (po izboru)

Brze postavke su prečaci za zadatke kojima možete pristupiti s glavnog početnog zaslona ili putem aplikacije Brze postavke na pisaču.

1. U području **Postavljanje e-pošte** u lijevom navigacijskom oknu pritisnite **Brze postavke**.
2. Odaberite jednu od sljedećih mogućnosti:
 - Odaberite postojeću brzu postavku pod Aplikacija Brze postavke u tablici.

-III-

- Za pokretanje čarobnjaka za brzo postavljanje pritisnite **Dodaj**
3. Ako ste odabrali **Dodaj**, otvara se **Postavljanje brzih postavki**. Ispunite sljedeće informacije:
 - **Naziv brze postavke**: Unesite naslov za novu brzu postavku.
 - **Opis brzih postavki**: Unesite opis brze postavke.
 - **Opcija pokretanja brzih postavki**: Da biste podesili način pokretanja brzih postavki, pritisnite **Ulaz u aplikaciju**, a zatim korisnik treba pritisnuti **Pokreni** ili **Pokreni odmah nakon odabira s početnog zaslona**.
 4. Definiranje sljedećih postavki za brzu postavku: Kontrola polja za adrese i poruke, Potpisivanje i šifriranje, Obavijesti, Postavke skeniranja, Postavke datoteka.
 5. Kliknite **Završi** da biste spremili brzu postavku.

Korak pet: Postavljanje skeniranja u e-poštu da koristi Office 365 Outlook (opcionalno)

Uvod

Microsoft Office 365 Outlook predstavlja sustav e-pošte u oblaku koji omogućuje Microsoft i koji koristi Microsoftov poslužitelj Simple Mail Transfer Protocol (SMTP) za slanje ili primanje e-pošte. Izvršite sljedeće kako biste omogućili pisaču da s upravljačke ploče pošalje e-poštu pomoću računala Office 365 Outlook.



NAPOMENA: Kako biste mogli konfigurirati postavke u EWS-u, morate imati račun za adresu e-pošte na sustavu Office 365 Outlook.

Konfiguriranje poslužitelja odlazne e-pošte (SMTP) za slanje e-pošte s računala Office 365 Outlook

1. Koristeći kartice za navigaciju ugrađenim web-poslužiteljem, pritisnite **Umrežavanje**.
2. U lijevom navigacijskom oknu pritisnite **TCP/IP postavke**.
3. U području **TCP/IP postavke** pritisnite karticu **Identifikacija mreže**.

- U području **Sufiks TCP/IP domene** provjerite nalazi li se na popisu sufiks za DNS za klijent e-pošte koji se koristi. Sufiksi za DNS imaju ovakav format: *imetvrtke.com*, *gmail.com* itd.

NAPOMENA: Ako sufiks naziva domene nije postavljen, koristite IP adresu.

- Pritisnite **Primijeni**.
- Pritisnite karticu **Skeniranje / Digitalno slanje**.
- U lijevom navigacijskom oknu pritisnite **Postavljanje e-pošte**.
- Na stranici **Postavljanje e-pošte** označite potvrdni okvir **Omogući skeniranje u e-poštu**. Ako ovaj potvrdni okvir nije dostupan, značajka neće biti dostupna na upravljačkoj ploči pisača.

9. Za pokretanje čarobnjaka za SMTP pritisnite gumb **Dodaj** u području **Izlazni poslužitelji e-pošte (SMTP)**.
10. U polje **Znam adresu SMTP poslužitelja ili naziv glavnog računala** upišite smtp.onoffice.com, a zatim pritisnite **Dalje**.
11. U dijaloškom okviru **Postavljanje osnovnih informacija potrebnih za povezivanje s poslužiteljem** u polje **Broj priključka** upišite [587](#).



NAPOMENA: Neke poslužitelji imaju problema sa slanjem ili primanjem poruka e-pošte koje su veće od 5 megabajta (MB). Ti se problemi mogu spriječiti tako da unesete broj u **Razdjeli poruke e-pošte ako su veće od (MB)**.

12. Odaberite potvrdni okvir **Omogući protokol SMTP SSL**, a zatim pritisnite **Dalje**.
13. U dijaloškom okviru **Zahtjevi za provjeru valjanosti poslužitelja** popunite sljedeće informacije:
 - a. Odaberite **Poslužitelj zahtijeva provjeru valjanosti**.
 - b. Na padajućem popisu odaberite **Uvijek koristi ove akreditive**
 - c. U polje **Korisničko ime** upišite adresu e-pošte za Office 365 Outlook.
 - d. U polje **Lozinka** upišite lozinku računa Office 365 Outlook, a zatim pritisnite **Dalje**.
14. U dijaloškom okviru **Korištenje poslužitelja** odaberite funkcije pisaa koje će e-poštu slati putem ovog SMTP poslužitelja, a zatim pritisnite gumb **Dalje**.
15. U dijaloški okvir **Sažetak i testiranje** unesite valjanu adresu e-pošte u polje **Slanje probne e-pošte na:** a zatim pritisnite **Test**.
16. Provjerite jesu li sve postavke ispravne, a zatim pritisnite **Završi** za dovršetak postavljanja izlalnog poslužitelja za e-poštu.

Postavljanje skeniranja u mrežnu mapu

- [Uvod](#)
- [Prije početka](#)
- [Prvi korak: Pristupanje HP ugrađenom web-poslužitelju](#)
- [Drugi korak: Postavljanje skeniranja u mrežnu mapu](#)

Uvod


U ovom je dokumentu objašnjeno kako omogućiti i konfigurirati funkciju spremanja u mrežnu mapu. Pisač ima značajku koja mu omogućuje da skenira dokument i spremi ga u mrežnu mapu. Za uporabu ove značajke skeniranja, pisač mora biti povezan s mrežom. Međutim, značajka nije dostupna dok se ne konfigurira. Postoje dva načina za konfiguriranje skeniranja u mrežnu mapu, **čarobnjak za postavljanje spremanja u mrežnu mapu** za osnovne postavke i **postavljanje spremanja u mrežnu mapu** za napredne postavke.

Prije početka



 **NAPOMENA:** Kako biste postavili značajku Skeniranje u mrežnu mapu, pisač mora imati aktivnu mrežnu vezu.

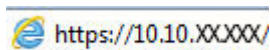
Administratori trebaju sljedeće stavke prije početka postupka konfiguracije.


- Administrativni pristup pisaču
- Potpuni naziv domene (FQDN) (npr. \\servername.us.companyname.net\scans) određene mape ILI IP adresa poslužitelja (npr. \\16.88.20.20\scans).

 **NAPOMENA:** Uporaba pojma "poslužitelj" u ovom kontekstu odnosi se na računalo na kojem se nalazi zajednička mapa.

Prvi korak: Pristupanje HP ugrađenom web-poslužitelju

1. Na početnom zaslonu upravljačke ploče pisača dodirnite ikonu Informacije  i zatim ikonu Mreža  za prikaz IP adrese ili naziva glavnog računala.
2. Otvorite web-preglednik i u redak za adresu upišite IP adresu ili naziv glavnog računala onako kako se prikazuje na upravljačkoj ploči pisača. Pritisnite tipku **Enter** na tipkovnici računala. Otvara se zaslon EWS.



 **NAPOMENA:** Ako web-preglednik prikazuje poruku da pristup internetu možda nije siguran, odaberite opciju za nastavak na web-stranicu. Pristup ovoj web-stranici neće naštetiti računalu.


Drugi korak: Postavljanje skeniranja u mrežnu mapu


Prva metoda: Pokrenite čarobnjak za skeniranje u mrežnu mapu.

Ta opcija otvara čarobnjaka za postavljanje u HP ugrađenom web-poslužitelju (EWS) za pisač. Čarobnjak za postavljanje sadrži opcije za osnovnu konfiguraciju.

1. Koristeći kartice za navigaciju ugrađenim web-poslužiteljem, pritisnite karticu **Skeniranje/digitalno slanje**.
2. U lijevom navigacijskom oknu pritisnite **Čarobnjak za brzo postavljanje e-pošte i skeniranje u mrežnu mapu**.


3. Pritisnite **Čarobnjak za brzo postavljanje spremanja u mrežnu mapu**.
4. U dijaloškom okviru **Dodavanje ili uklanjanje brze postavke spremanja u mrežnu mapu** pritisnite **Dodaj**.

 **NAPOMENA:** Brze postavke su prečaci za zadatke kojima možete pristupiti s početnog zaslona pisača ili putem aplikacije Brze postavke na proizvodu.

 **NAPOMENA:** Značajka Spremanje u mrežnu mapu može se minimalno konfigurirati bez stvaranja Brze postavke. Međutim, bez brze postavke, korisnici moraju na upravljačkoj ploči unijeti informacije o odredišnoj mapi za svaki zadatak skeniranja. Kako bi se obuhvatili metapodaci spremanja u mrežnu mapu potrebne su brze postavke.

5. U dijaloškom okviru **Dodavanje brze postavke mape** popunite sljedeće informacije:

- a. U polje **Naslov brze postavke** upišite naslov.


 **NAPOMENA:** Brzoi postavci nadjenite naziv koji korisnici brzo mogu razumjeti (npr. "Skeniranje i spremanje u mapu").

- b. U polju **Opis brze postavke** upišite opis s objašnjenjem sadržaja koji će se brzim postavljanjem spremiti.
- c. Pritisnite **Dalje**.

6. U dijaloškom okviru **Konfiguriranje odredišne mape** popunite sljedeće informacije:

- a. U polje **Put UNC mape** unesite put mape u kojoj će se nalaziti skenirani dokumenti.


Put mape može biti potpuni naziv domene (FQDN) (npr. \\servername.us.companyname.net\scans) ili IP adresa poslužitelja (npr. \\16.88.20.20\scans). Pazite da put mape (npr. \scans) slijedi FQDN ili IP adresu.

 **NAPOMENA:** FQDN može biti pouzdaniji od IP adrese. Ako poslužitelj dobije IP adresu putem DHCP poslužitelja, IP adresa se može promijeniti. Međutim, veza s IP adrese mogla bi biti brža jer pisač ne treba koristiti DNS za pronalaženje odredišnog poslužitelja.

- b. Na padajućem popisu **Postavke provjere valjanosti** odaberite jednu od ovih mogućnosti:
 - **Za povezivanje koristite vjerodajnice korisnika nakon prijave na upravljačkoj ploči**
 - **Uvijek koristite ove akreditive**

 **NAPOMENA:** Ako je odabrana opcija **Uvijek koristite ove akreditive**, korisničko ime i lozinku treba upisati u odgovarajuća polja, a pristup pisača mapi treba potvrditi pritiskom **Provjeri pristup**.

- c. U polje **Windows domena** upišite Windows domenu.

 **SAVJET:** Kako biste pronašli domenu Windows u sustavu Windows 7, pritisnite **Start**, pritisnite **Upravljačka ploča**, a zatim pritisnite **Sustav**.

Kako biste pronašli domenu Windows u sustavu Windows 8, pritisnite **Pretraživanje**, u okvir za pretraživanje upišite **Sustav**, a zatim pritisnite **Sustav**.

Domena je navedena pod **Postavke naziva računala, domene, i radne grupe**.

- d. Pritisnite **Dalje**.

7. U dijaloškom okviru **Konfiguriranje postavki za skeniranje datoteke**, postavite zadane preference skeniranja za brze postavke, a zatim pritisnite **Dalje**.
8. Pregledajte dijaloški okvir **Sažetak**, a zatim pritisnite **Završi**.

Druga metoda: Upotrijebite postavljanje skeniranja u mrežnu mapu


Ova opcija omogućuje naprednu konfiguraciju značajke spremanja u mrežnu mapu koja koristi HP ugrađeni web-poslužitelj (EWS) za pisač.


Prvi korak: započnite konfiguraciju

1. Pritisnite karticu **Skeniranje / Digitalno slanje**.
2. U lijevom navigacijskom oknu pritisnite vezu **Postavljanje skeniranja u mrežnu mapu**.

Drugi korak: Konfigurirajte postavke za skeniranje u mrežnu mapu

1. U dijaloškom okviru **Postavljanje skeniranja u mrežnu mapu** potvrdite okvir **Omogući skeniranje u mrežnu mapu**. Ako ovaj potvrdni okvir nije označen, značajka neće biti dostupna na upravljačkoj ploči pisača.
2. U području **Skeniranje u mrežnu mapu** u lijevom navigacijskom oknu kliknite **Brze postavke**. Pritisnite **Dodaj** za otvaranje dijaloškog okvira **Postavljanje brzih postavki**.

 **NAPOMENA:** Brze postavke su prečaci za zadatke kojima možete pristupiti s početnog zaslona pisača ili putem aplikacije Brze postavke na proizvodu.


 **NAPOMENA:** Značajka **Skeniranje u mrežnu mapu** može se minimalno konfigurirati bez stvaranja Brze postavke. Međutim, bez brze postavke, korisnici moraju na upravljačkoj ploči unijeti informacije o određenoj mapi za svaki zadatak skeniranja. Kako bi se obuhvatili metapodaci skeniranja u mrežnu mapu potrebne su brze postavke.

Dovršite sve postavke u čarobnjaku za brzo postavljanje za potpuno konfiguriranje značajke Skeniranje u mrežnu mapu.

Prvi dijaloški okvir: Postavite naziv Brze postavke, opis i opcije za korisničku interakciju na upravljačkoj ploči

Upotrijebite dijaloški okvir **Postavljanje lokacije gumba za brze postavke i opcije za interakciju korisnika na upravljačkoj ploči** da biste konfigurirali gdje će se prikazati gumb **Brze postavke** na upravljačkoj ploči pisača i kako biste konfigurirali razinu interakcije korisnika na upravljačkoj ploči pisača.

1. U polje **Naziv brze postavke** upišite naslov.


 **NAPOMENA:** Brzoj postavci nadjenite naziv koji korisnici brzo mogu razumjeti (npr. "Skeniranje i spremanje u mapu").

2. U polju **Opis brze postavke** upišite opis s objašnjenjem sadržaja koji će se brzim postavljanjem spremiti.
3. Na padajućem popisu **Opcije pokretanja brze postavke** odaberite jednu od ovih mogućnosti:

- Prva mogućnost: **Ulaz u aplikaciju, a zatim korisnik treba pritisnuti Pokreni**
- Druga mogućnost: **Pokreni odmah nakon odabira**

Odaberite jednu od sljedećih mogućnosti odzivnika:

- Upit za izvorne strane
- Upit za dodatne stranice
- Pregled obavezan

 **NAPOMENA:** Ako je odabrana opcija **Pokreni odmah nakon odabira**, odredišna mapa mora biti unesena u sljedećem koraku.

4. Pritisnite **Dalje**.

Drugi dijaloški okvir: Postavke mape

Pomoću dijaloškog okvira **Mapa postavki** konfigurirajte vrste mapa u koje će pisac slati dokumente.

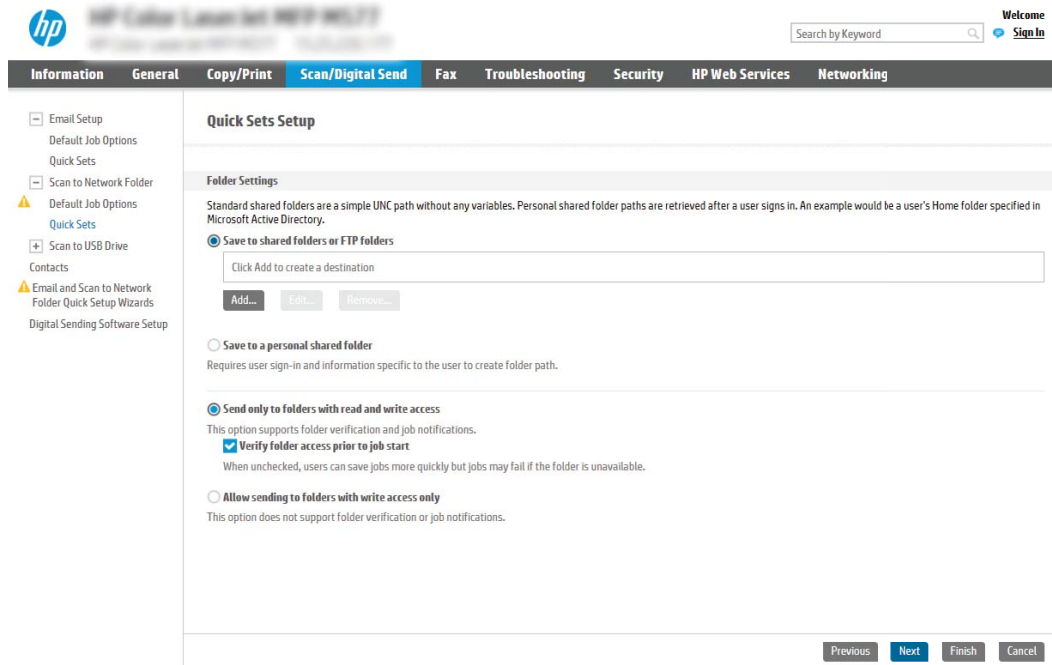
Možete izabrati između dvije vrste odredišne mape:

- Zajedničke mape ili FTP mape
- Osobne zajedničke mape

Možete izabrati između dvije vrste dopuštenja za mapu:

- Pristup za čitanje i pisanje
- Pristup samo za pisanje

Sljedeće informacije opisuju kako konfigurirati postavke mape.



The screenshot shows the 'Quick Sets Setup' window for 'Scan/Digital Send'. The 'Folder Settings' section is active, providing instructions on folder paths and access permissions. The selected option is 'Send only to folders with read and write access', which includes a checked checkbox for 'Verify folder access prior to job start'. The 'Save to shared folders or FTP folders' option is also visible and selected with a radio button.

Konfiguriranje odredišne mape za skenirane dokumente

Opcija 1: Zajedničke mape ili FTP mape

Za spremanje skeniranih dokumenata u standardnu dijeljenu mapu ili u FTP mapu, izvršite sljedeće korake:

1. Ako već nije odabrano, odaberite **Spremi u zajedničke mape ili FTP mape**.
2. Pritisnite **Dodaj...**. Otvorit će se dijaloški okvir **Dodavanje puta mrežne mape**.
3. U dijaloškom okviru **Dodavanje puta mrežne mape** odaberite jednu od ovih mogućnosti:
 - Prva mogućnost: **Spremanje u standardnu zajedničku mrežnu mapu**

The screenshot shows the 'Quick Sets Setup' window with the following sections:

- Add Network Folder Path**
 - Save to a standard shared network folder**
 - UNC Folder Path:** (\\path\path)
 - Custom Subfolder:** +
 - Appends a custom subfolder at end of the folder path.
 - Restrict subfolder access to user**
 - Folder Path Preview:** **Update Preview**
 - Authentication Settings:** Use credentials of user to connect after Sign In at the control panel
 - Windows Domain:**
- Save to an FTP Server**
 - A Workstation or Server that has a File Transfer Protocol (FTP) service installed and configured.

NAPOMENA: Za više informacija o izradi zajedničkih mrežnih mapa pogledajte [Postavljanje zajedničke mape](#) (c04431534).

1. Ako već nije odabrano, odaberite **Spremanje u standardnu zajedničku mrežnu mapu**.
2. U polje **Put UNC mape** unesite put mape.


Put mape može biti potpuni naziv domene (FQDN) (npr. \\servername.us.companyname.net\scans) ili IP adresa poslužitelja (npr. \\16.88.20.20\scans). Pazite da put mape (npr. \scans) slijedi FQDN ili IP adresu.

NAPOMENA: FQDN može biti pouzdaniji od IP adrese. Ako poslužitelj dobije IP adresu putem DHCP poslužitelja, IP adresa se može promijeniti. Međutim, veza s IP adrese mogla bi biti brža jer pisač ne treba koristiti DNS za pronalaženje određeno poslužitelja.

3. Kako biste automatski stvorili podmapu za skenirane dokumente u određenoj mapi, s popisa **Prilagođena podmapa** odaberite format za naziv podmape.

Kako biste ograničili pristup podmapi na korisnika koji stvara zadatak skeniranja, odaberite **Ograniči korisnički pristup podmapi**.

4. Kako biste vidjeli potpuni put mape za skenirane dokumente, pritisnite **Ažuriraj pretpregled**.
5. Na popisu **Postavke provjere valjanosti** odaberite jednu od ovih mogućnosti:
 - **Za povezivanje koristite vjerodajnice korisnika nakon prijave na upravljačkoj ploči**
 - **Uvijek koristite ove akreditive**


 **NAPOMENA:** Ako je odabrana opcija **Uvijek koristite ove akreditive**, korisničko ime i lozinka moraju biti uneseni u odgovarajuća polja.


6. U polje **Windows domena** upišite Windows domenu.

 **NAPOMENA:** Kako biste pronašli domenu Windows u sustavu Windows 7, pritisnite **Start**, pritisnite **Upravljačka ploča**, a zatim pritisnite **Sustav**.

Kako biste pronašli domenu Windows u sustavu Windows 8, pritisnite **Pretraživanje**, u okvir za pretraživanje upišite **Sustav**, a zatim pritisnite **Sustav**.

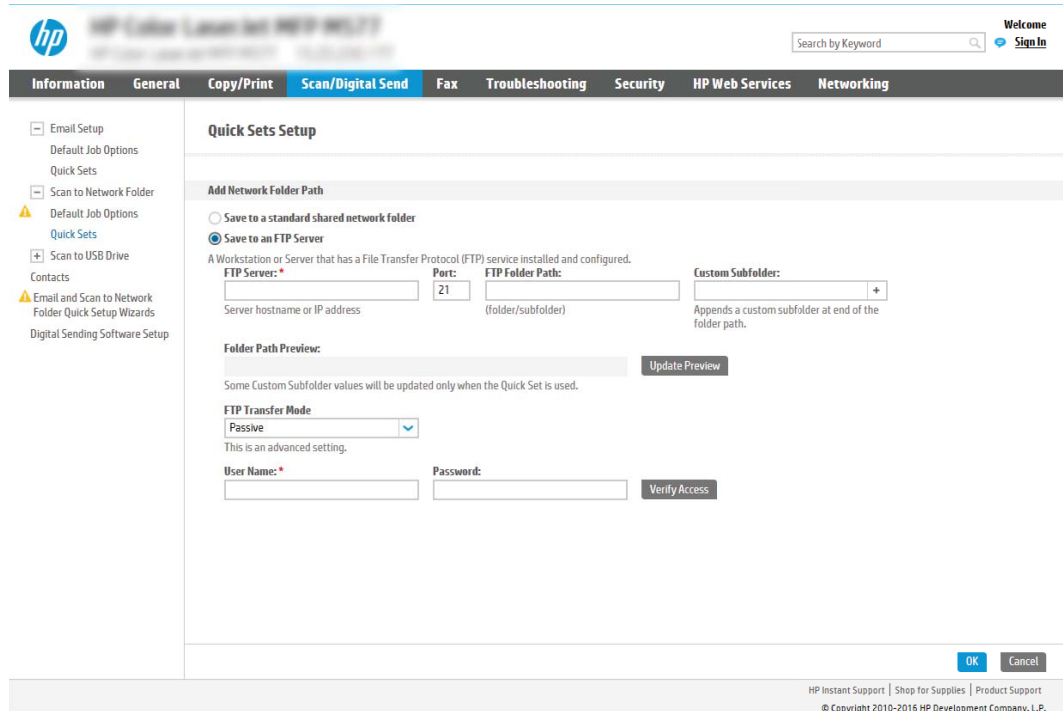
Domena je navedena pod **Postavke naziva računala, domene, i radne grupe**.

 **NAPOMENA:** Ako zajedničkoj mapi pristupaju svi, u odgovarajuća polja potrebno je unijeti vrijednosti za naziv radne grupe (zadano je "Radna grupa"), korisničko ime i lozinku. Međutim, ako se mapa nalazi u određenim korisničkim mapama i nije javna, moraju se koristiti korisničko ime i lozinka tog korisnika.


 **NAPOMENA:** Umjesto naziva računala možda je potrebna IP adresa. Neki kućni usmjerivači ne rukuju dobro nazivima računala i nema DNS (Domain Name Server) poslužitelja. U tom slučaju najbolje je postaviti statičnu IP adresu na zajedničkom računalu kako biste izbjegli problem DHCP poslužitelja s dodjeljivanjem nove IP adrese. Kod običnog kućnog usmjerivača postavlja se statična IP adresa na istoj podmreži, ali izvan adresnog raspona DHCP poslužitelja.

7. Pritisnite **OK** (Dodaj/Uredi).

- Druga mogućnost: **Spremanje na FTP poslužitelj**



The screenshot shows the HP Web Services interface for a printer. The 'Scan/Digital Send' tab is active. On the left, there is a navigation menu with options like 'Email Setup', 'Scan to Network Folder', and 'Scan to USB Drive'. The main content area is titled 'Quick Sets Setup' and contains the 'Add Network Folder Path' section. Two radio buttons are present: 'Save to a standard shared network folder' (unselected) and 'Save to an FTP Server' (selected). Below this, there is a note: 'A Workstation or Server that has a File Transfer Protocol (FTP) service installed and configured.' The form includes fields for 'FTP Server' (with a placeholder 'Server hostname or IP address'), 'Port' (set to 21), 'FTP Folder Path' (with a placeholder '(folder/subfolder)'), and 'Custom Subfolder' (with a plus sign). There is a 'Folder Path Preview' section with an 'Update Preview' button. Below that, 'FTP Transfer Mode' is set to 'Passive'. At the bottom, there are fields for 'User Name' and 'Password', with a 'Verify Access' button. At the very bottom right, there are 'OK' and 'Cancel' buttons.

 **NAPOMENA:** Ako se FTP mjesto nalazi izvan vatrozida, u mrežnim se postavkama mora navesti proxy poslužitelj. Te se postavke nalaze na kartici **EWS umrežavanje**, u odjeljku **Napredne** opcije.

1. Odaberite **Spremanje na FTP poslužitelj**.
2. U polje **FTP poslužitelj** upišite naziv FTP poslužitelja ili IP adresu.

- U polje **Priključak** upišite broj priključka.



NAPOMENA: U većini slučajeva nije potrebno mijenjati zadani broj priključka.

- Kako biste automatski stvorili podmapu za skenirane dokumente u odredišnoj mapi, s popisa **Prilagođena podmapa** odaberite format za naziv podmape.
- Kako biste vidjeli potpuni put mape za skenirane dokumente, pritisnite **Ažuriraj pretpregled**.
- Na popisu **Način FTP prijenosa** odaberite jednu od ovih mogućnosti:
 - Pasivno**
 - Aktivno**
- U polje **Korisničko ime** upišite ime korisnika.
- U polje **Lozinka** upišite lozinku.
- Pritisnite **Provjeri pristup** kako biste potvrdili da se odredištu može pristupiti.
- Pritisnite **OK** (Dodaj/Uredi).

Opcija 2: Osobne zajedničke mape

Za spremanje skeniranih dokumenata u osobnu dijeljenu mapu izvršite sljedeće korake:



NAPOMENA: Ova se opcija koristi u domenskom okruženju gdje je administrator konfigurirao zajedničku mapu za svakog korisnika. Ako je konfigurirana značajka Spremi u osobnu zajedničku mapu, korisnici će se morati prijaviti na upravljačkoj ploči pisača koristeći Windows ovlaštenja ili LDAP provjeru autentičnosti.

- Odaberite **Spremanje u osobnu zajedničku mapu**.
- U polju **Dohvati korisnikovu matičnu mapu pomoći ovog atributa** upišite korisnikovu matičnu mapu u aktivnom Microsoftovom direktoriju.



NAPOMENA: Provjerite zna li korisnik gdje se ta početna mapa nalazi u mreži.

- Kako biste dodali korisničko ime podmape na kraju puta mape, odaberite **Stvaranje podmape na temelju korisničkog imena**.

Kako biste ograničili pristup podmapi na korisnika koji stvara zadatak skeniranja, odaberite **Ograniči korisnički pristup podmapi**.

Odaberite dopuštenja odredišne mape


Opcija 1: Pristup za čitanje i pisanje

Za slanje skeniranih dokumenata u mapu konfiguriranu za pristup za čitanje i pisanje izvršite sljedeće korake:



NAPOMENA: **Šalji samo u mape s pristupom za čitanje i pisanje** podržava provjeru valjanosti mape i obavijest o zadatku.


1. Ako već nije odabrano, odaberite **Šalji samo u mape s pristupom za čitanje i pisanje**.
2. Kako bi pisač prije početka zadatka skeniranja provjerio pristup mapi, odaberite **Provjeri pristup mapi prije pokretanja zadatka**.


 **NAPOMENA:** Zadaci skeniranja mogu se brže završiti ako nije odabrana opcija **Provjeri pristup mapi prije pokretanja zadatka**; međutim, ako mapa nije dostupna, zadatak skeniranja neće uspjeti.

3. Pritisnite **Dalje**.

Opcija 2: Pristup samo za pisanje

Za slanje skeniranih dokumenata u mapu konfiguriranu za pristup samo za pisanje izvršite sljedeće korake:

 **NAPOMENA:** **Omogući slanje u mape s pristupom samo za pisanje** ne podržava provjere valjanosti mape ili obavijest o zadatku.


 **NAPOMENA:** Ako je odabrana ova opcija, pisač ne može povećati naziv datoteke skeniranja. Šalje isti naziv datoteke za sva skeniranja.

Za naziv datoteke skeniranja odaberite prefiks ili sufiks koji je vezan uz vrijeme, tako da se svaki skenirani dokument sprema kao jedinstvena datoteka i da ne prebriše prethodnu datoteku. Ovaj naziv datoteke određuju informacije u dijaloškom okviru Postavke datoteke u čarobnjaku za brze postavke.

1. Odaberite **Omogući slanje samo u mape s pristupom za pisanje**.
2. Pritisnite **Dalje**.

Treći dijaloški okvir: Postavke obavijesti

- ▲ U dijaloškom okviru **Obavijesti** dovršite jedan od sljedećih zadataka:

 **NAPOMENA:** Za slanje obavijesnih poruka e-pošte pisač mora biti postavljena za korištenje SMTP poslužitelja za slanje e-pošte. Za više informacija o postavljanju SMTP poslužitelja za slanje e-pošte pogledajte [Postavljanje skeniranja u e-poštu](#) (c04017973).

- Prva mogućnost: **Ne šalji obavijest**
 1. Odaberite **Ne šalji obavijest**.
 2. Za upit korisniku da pregleda postavke obavještavanja, odaberite **Upitaj korisnika prije početka zadatka**, a zatim pritisnite **Dalje**.
- Druga mogućnost: **Obavijesti nakon dovršetka zadatka**
 1. Odaberite **Obavijesti nakon dovršetka zadatka**.
 2. Odaberite način slanja obavijesti s popisa **Metoda koja se koristi za dostavu obavijesti**.

Ako je odabrani način obavještavanja **E-pošta**, upišite adresu e-pošte u polje **Adresa e-pošte za obavijesti**.
 3. Kako biste u obavijest uključili sličicu prve skenirane stranice, odaberite **Uključivanje sličice**.
 4. Za upit korisniku da pregleda postavke obavještavanja, odaberite **Upitaj korisnika prije početka zadatka**, a zatim pritisnite **Dalje**.
- Treća mogućnost: **Obavijesti samo ako zadatak ne uspije**

1. Odaberite **Obavijesti samo ako zadatak ne uspije**.
2. Odaberite način slanja obavijesti s popisa **Metoda koja se koristi za dostavu obavijesti**.
Ako je odabrani način obavještanja **E-pošta**, upišite adresu e-pošte u polje **Adresa e-pošte za obavijesti**.
3. Kako biste u obavijest uključili sličicu prve skenirane stranice, odaberite **Uključivanje sličice**.
4. Za upit korisniku da pregleda postavke obavještanja, odaberite **Upitaj korisnika prije početka zadatka**, a zatim pritisnite **Dalje**.

Četvrti dijaloški okvir: Scan Settings (Postavke skeniranja)

U dijaloškom okviru **Postavke skeniranja** postavite zadane preference skeniranja za brze postavke, a zatim pritisnite **Dalje**.

Postavke skeniranja:

Značajka	Opis
Izvorna veličina	Odaberite veličinu stranice izvornog dokumenta.
Izvorne strane	Odaberite hoće li izvorni dokument biti jednostrani ili obostrani.
Optimiziranje teksta/slike	Odaberite za optimiziranje ispisa određene vrste sadržaja.
Usmjerenje sadržaja	Odaberite način na koji će se sadržaj izvornog dokumenta postaviti na stranicu: Portret ili Pejzaž .
Background Cleanup (Čišćenje pozadine)	Odaberite vrijednost kako biste uklonili blijede slike s pozadine ili svijetlu boju pozadine.
Darkness (Tamno)	Odaberite vrijednost kako biste podesili zatamnjenost datoteke.
Kontrast	Odaberite vrijednost kako biste podesili kontrast datoteke.
Sharpness (Oštrina)	Odaberite vrijednost kako biste podesili oštrinu datoteke.
Pregled slike	Odaberite želite li da prikazani pregled zadatka bude obavezan, opcionalan ili onemogućen.
Opcije obrezivanja	Odaberite želite li dopustiti obrezivanje zadatka i vrstu obrezivanja.
Brisanje rubova	Odaberite ovu postavku kako biste odredili širine margina ruba koje se brišu, u inčima ili milimetrima, za prednju i stražnju stranu zadatka.

Peti dijaloški okvir: Postavke datoteka

U dijaloškom okviru **Postavke datoteke** postavite zadane postavke datoteke za brzu postavku, a zatim pritisnite **Dalje**.

Postavke datoteke:

Značajka	Opis
Prefiks naziva datoteke	Postavite zadani prefiks naziva datoteke koji se koristi za datoteke spremljene u mrežnu mapu.
File Name (Naziv datoteke)	Zadani naziv datoteke za spremanje. Označite potvrdni okvir Može se urediti kako bi se ova postavka mogla urediti na upravljačkoj ploči pisača.

Značajka	Opis
File Name Suffix (Sufiks naziva datoteke)	Postavite zadani sufiks naziva datoteke koji se koristi za datoteke spremljene u mrežnu mapu.
Pregled naziva datoteke	Unesite naziv datoteke, a zatim pritisnite gumb Ažuriraj pretpregled .
Format broja datoteke	Odaberite naziv formata datoteke kada je zadatak podijeljen u više datoteka.
Dodavanje numeriranja kada zadatak ima samo jednu datoteku (npr. _1 – 1)	Odaberite ovu postavku da biste dodali numeriranje nazivu datoteke kada zadatak samo jednu datoteku umjesto više datoteka.
Vrsta datoteke	Odaberite format datoteke za spremljenu datoteku. Označite potvrdni okvir Može se urediti kako bi se ova postavka mogla urediti na upravljačkoj ploči pisača.
Velika kompresija (manje datoteke)	Odaberite ovu postavku za kompresiju skenirane datoteke, što smanjuje veličinu datoteke. Međutim, postupak skeniranja za datoteku velike kompresije može trajati duže nego za datoteku normalne kompresije.
PDF encryption (PDF šifriranje)	Ako je vrsta datoteke PDF, ovom će se opcijom šifrirati izlazna PDF datoteka. Potrebno je navesti lozinku koja će biti sastavni dio šifriranja. Istu je lozinku potrebno koristiti za otvaranje datoteke. Od korisnika će se prije skeniranja zadatka zatražiti unos lozinke, ako je već nije postavio prije pritiska gumba Start (Početak).
Rezolucija	Odaberite rezoluciju za datoteku. Slike veće rezolucije imaju više točaka po inču (dpi), što znači da pokazuju više detalja. Slike niže rezolucije imaju manje točaka po inču i pokazuju manje detalja, ali je veličina datoteke manja.
Kvaliteta i veličina datoteke	Odaberite kvalitetu za datoteku. Slike više kvalitete zahtijevaju veću veličinu datoteke od slika niže kvalitete i za njihovo slanje treba više vremena.
Crno-bijelo / u boji	Odredite hoće li se kopije ispisati u boji, crno-bijelo i sivo ili samo crno-bijelo.
Isključivanje praznih stranica	Ako je omogućena opcija Isključi prazne stranice , prazne stranice će se zanemariti.
Format datoteke s meta-podacima	Koristite padajući popis kako biste odabrali format datoteke za informacije o metapodacima.
Stvaranje više datoteka	Odaberite ovu postavku za skeniranje stranica u zasebne datoteke na temelju unaprijed određenog maksimalnog broja stranica po datoteci.

Šesti dijaloški okvir: Sažetak

U dijaloškom okviru **Sažetak** pregledajte dijaloški okvir **Sažetak** i zatim pritisnite **Završi**.

Korak tri: Dovršite konfiguraciju

1. U lijevom navigacijskom oknu pritisnite **Skeniranje u mrežnu mapu**.
2. Na stranici **Skeniranje u mrežnu mapu** pregledajte odabrane postavke, a zatim pritisnite **Primijeni** za dovršetak postavljanja.

Postavljanje značajke Skeniranje na SharePoint®

- [Uvod](#)
- [Prije početka](#)
- [Prvi korak: Pristupanje HP ugrađenom web-poslužitelju \(EWS\):](#)
- [Drugi korak: Omogućavanje značajke Skeniranje na SharePoint® i stvaranje brze postavke za skeniranje na SharePoint](#)
- [Brze postavke skeniranja i opcije značajke Skeniranje na SharePoint®](#)

Uvod

Značajku Skeniranje na SharePoint® koristite za skeniranje dokumenata izravno na web-mjesto Microsoft® SharePoint. Ova značajka uklanja potrebu skeniranja dokumenata u mrežnu mapu, na USB flash pogon ili u poruku e-pošte, a zatim ručno prenošenje datoteka na web-mjesto SharePoint.


Značajka Skeniranje na SharePoint® podržava sve mogućnosti za skeniranje, uključujući i mogućnost skeniranja dokumenata kao slika ili uporabu značajke OCR za stvaranje tekstualnih datoteka ili PDF-ova koji se mogu pretraživati.


Ova je značajka prema zadanim postavkama onemogućena. Omogućite značajku Skeniranje na SharePoint® na HP ugrađenom web-poslužitelju (EWS).


Prije početka

Kako bi se ovaj postupak dovršio, odredišna mapa u koju se spremaju skenirane datoteke mora postojati na web-mjestu SharePoint, a u odredišnoj mapi mora biti omogućen pristup pisanja. Prema zadanim je postavkama značajka SharePoint® onemogućena.

Prvi korak: Pristupanje HP ugrađenom web-poslužitelju (EWS):

1. Na početnom zaslonu upravljačke ploče pisača dodirnite ikonu Informacije ⓘ i zatim ikonu Mreža  za prikaz IP adrese ili naziva glavnog računala.
2. Otvorite web-preglednik i u redak za adresu upišite IP adresu ili naziv glavnog računala onako kako se prikazuje na upravljačkoj ploči pisača. Pritisnite tipku **Enter** na tipkovnici računala. Otvara se zaslon EWS.

 <https://10.10.XXXXX/>

 **NAPOMENA:** Ako web-preglednik prikazuje poruku da pristup internetu možda nije siguran, odaberite opciju za nastavak na web-stranicu. Pristup ovoj web-stranici neće naštetiti računalu.

Drugi korak: Omogućavanje značajke Skeniranje na SharePoint® i stvaranje brze postavke za skeniranje na SharePoint

Slijedite ove korake kako biste omogućili značajku **Skeniranje na SharePoint** stvorili brzu postavku za skeniranje na SharePoint:

1. Koristeći kartice za navigaciju na vrhu, pritisnite **Skeniranje/digitalno slanje**.
2. U lijevom navigacijskom oknu pritisnite **Skeniranje na SharePoint®**.



NAPOMENA: Brze postavke su prečaci za zadatke kojima možete pristupiti s početnog zaslona pisača ili putem aplikacije **Brze postavke**.

3. Odaberite potvrdni okvir **Omogući skeniranje na SharePoint®**, a zatim pritisnite **Dodavanje...**
4. Unesite **Naziv brze postavke** (na primjer, "Skeniranje na SharePoint") i **Opis brze postavke**.
5. Odaberite **Opciju pokretanja brzih postavki** kako biste odredili što će se dogoditi nakon što odaberete brzu postavku na upravljačkoj ploči pisača, a zatim pritisnite gumb **Dalje**.
6. Koristite sljedeće korake kako biste dodali put mape SharePoint.
 - a. Pritisnite **Dodaj** na stranici **Odredište SharePoint®** kako biste otvorili stranicu **Dodavanje puta do odredišta SharePoint®**.
 - b. Otvorite prozor preglednika, dođite do mape SharePoint za korištenje, a zatim kopirajte put mape iz mape SharePoint u tom prozoru preglednika.
 - c. Zalijepite put mape SharePoint u polje **Put SharePoint®**.
 - d. Prema zadanim postavkama, pisač zapisuje preko postojeće datoteke koja ima isti naziv datoteke kao i nova datoteka. Izbrišite **Zamijeni postojeću datoteku** tako da nova datoteka istog naziva kao i postojeća dobiva ažuriranu oznaku vremena/datuma.
 - e. Odaberite opciju iz padajućeg izbornika **Postavke provjere valjanosti**. Odaberite je li potrebna prijava na web-mjesto SharePoint s akreditivima ili spremite akreditive unutar brze postavke.



NAPOMENA: Ako se odabrali **Za povezivanje koristite akreditive korisnika nakon prijave na upravljačkoj ploči** na padajućem popisu **Postavke provjere valjanosti**, prijavljeni korisnik mora imati dozvolu za pisanje na navedenom web-mjestu sustava SharePoint.



NAPOMENA: Iz sigurnosnih razloga pisač ne prikazuje akreditive unesene u Čarobnjak za brzo postavljanje.

- f. Pritisnite **OK** da biste dovršili postavljanje puta do odredišta SharePoint i idite na stranicu **Postavke odredišta SharePoint**.
7. Odaberite **Provjeri pristup mapi prije pokretanja zadatka** kako biste osigurali da se mapi SharePoint koja je označena kao odredišna mapa može pristupiti svaki put kad se koristi brza postavka. Ako ne odaberete tu opciju, zadatke možete brže spremati u mapu SharePoint. Međutim, ako ova opcija nije odabrana i mapi SharePoint se ne može pristupiti, zadatak će biti neuspješan.
 8. Pritisnite **Dalje**.
 9. Postavite **Condition on Which to Notify**: (Slučaj u kojem se šalju obavijesti) na stranici **Obavijesti**. Ova postavka konfigurira brze postavke za slanje obavijesti ili poruke e-pošte ili za ispis stranice sa sažetkom ako je zadatak uspješno dovršen ili nije uspio. Odaberite jednu od sljedećih opcija na padajućem izborniku **Condition on Which to Notify**: (Slučaj u kojem se šalju obavijesti) :

- Odaberite **Do not notify** (Ne šalji obavijest) kako brza postavka ne bi poduzela radnju obavješćivanja kad se zadatak uspješno dovrši ili ne uspije.
- Odaberite **Notify when job completes** (Obavijesti nakon dovršetka zadatka) kako bi brza postavka poslala obavijest kad se zadatak uspješno dovrši.
- Odaberite **Notify only if job fails** (Obavijesti samo ako zadatak ne uspije) kako bi brza postavka poslala obavijest samo kad zadatak ne uspije.

Odabir opcije **Notify when job completes** (Obavijesti nakon dovršetka zadatka) ili **Notify only if job fails** (Obavijesti samo ako zadatak ne uspije) zahtijeva postavljanje opcije **Method Used to Deliver Notification:** (Metoda koja se koristi za dostavu obavijesti) . Odaberite jednu od sljedećih mogućnosti:

- **E-pošta:** Ovu opciju koristite za slanje e-pošte kada dođe do odabranog stanja obavijesti. Ova opcija zahtijeva unos valjane adrese e-pošte u polje **Adresa e-pošte za obavijesti:** .

 **NAPOMENA:** Kako biste koristili značajku obavješćivanja e-poštom, najprije konfigurirajte značajku e-pošte na pisaču.

- **Ispis:** Ovu opciju koristite za ispis obavijesti kada dođe do odabranog stanja obavijesti.

 **NAPOMENA:** Odaberite opciju **Uključivanje sličice** kako biste u bilo koju opciju obavijesti umetnuli malu sliku prve stranice skenirane stranice zadatka.

10. Pritisnite **Dalje**.
11. Odaberite opcije sa stranice **Postavke skeniranja**, a zatim pritisnite **Dalje**. Više informacija potražite u tablici "Postavke skeniranja za Skeniranje na SharePoint®."
12. Odaberite opcije iz prozora **Postavke datoteke**, a zatim pritisnite **Dalje**. Više informacija potražite u tablici "Postavke datoteke za Skeniranje na SharePoint®."
13. Pregledajte sažetak postavki i zatim pritisnite gumb **Finish** (Završi) za spremanje brzog postavljanja ili pritisnite gumb **Previous** (Prethodno) za uređivanje postavki.

Brze postavke skeniranja i opcije značajke Skeniranje na SharePoint®

Sljedeća tablica sadrži postavke i mogućnosti koje su dostupne u čarobnjaku za brze postavke kada dodajete, uređujete ili kopirate brzu postavku za skeniranje na SharePoint®.

Tablica 6-1 Postavke skeniranja za značajku Skeniranje na SharePoint®

Značajka	Opis
Izvorna veličina	Odaberite veličinu stranice izvornog dokumenta.
Izvorne strane	Odaberite hoće li izvorni dokument biti jednostrani ili obostrani.
Optimiziranje teksta/slike	Odaberite za optimiziranje ispisa određene vrste sadržaja.
Usmjerenje sadržaja	Odaberite način na koji će se sadržaj izvornog dokumenta postaviti na stranicu: Portret ili Pejzaž .
Background Cleanup (Čišćenje pozadine)	Odaberite vrijednost kako biste uklonili blijeđe slike s pozadine ili svijetlu boju pozadine.
Darkness (Tamno)	Odaberite vrijednost kako biste podesili zatamnjenost datoteke.
Kontrast	Odaberite vrijednost kako biste podesili kontrast datoteke.
Sharpness (Oštrina)	Odaberite vrijednost kako biste podesili oštrinu datoteke.

Tablica 6-1 Postavke skeniranja za značajku Skeniranje na SharePoint® (Nastavak)

Značajka	Opis
Pregled slike	Odaberite želite li da prikazani pregled zadatka bude obavezan, opcionalan ili onemogućen.
Opcije obrezivanja	Odaberite želite li dopustiti obrezivanje zadatka i vrstu obrezivanja.
Brisanje rubova	Odaberite ovu postavku kako biste odredili širine margina ruba koje se brišu, u inčima ili milimetrima, za prednju i stražnju stranu zadatka.

Tablica 6-2 Postavke datoteka za značajku Skeniranje na SharePoint

Značajka	Opis
Prefiks naziva datoteke	Postavite zadani prefiks naziva datoteke koji će se koristiti prilikom spremanja datoteke.
File Name (Naziv datoteke)	Zadani naziv datoteke za spremanje. Označite potvrdni okvir Može se urediti kako bi se ova postavka mogla urediti na upravljačkoj ploči pisača.
File Name Suffix (Sufiks naziva datoteke)	Postavite zadani sufiks naziva datoteke koji će se koristiti prilikom spremanja datoteke. Duplikat zadanog sufiksa naziva datoteke [nazivdatoteke]_GGGGMMDDV
Pregled naziva datoteke	Unesite naziv datoteke, a zatim pritisnite gumb Ažuriraj pretpregled .
Format broja datoteke	Odaberite naziv formata datoteke kada je zadatak podijeljen u više datoteka.
Dodavanje numeriranja kada zadatak ima samo jednu datoteku (npr. _1 – 1)	Odaberite ovu postavku da biste dodali numeriranje nazivu datoteke kada zadatak samo jednu datoteku umjesto više datoteka.
Vrsta datoteke	Odaberite format datoteke za spremljenu datoteku. Označite potvrdni okvir Može se urediti kako bi se ova postavka mogla urediti na upravljačkoj ploči pisača.
Velika kompresija (manje datoteke)	Odaberite ovu postavku za kompresiju skenirane datoteke, što smanjuje veličinu datoteke. Međutim, postupak skeniranja za datoteku velike kompresije može trajati duže nego za datoteku normalne kompresije.
PDF encryption (PDF šifriranje)	Ako je vrsta datoteke PDF, ovom će se opcijom šifrirati izlazna PDF datoteka. Potrebno je navesti lozinku koja će biti sastavni dio šifriranja. Istu je lozinku potrebno koristiti za otvaranje datoteke. Od korisnika će se prije skeniranja zadatka zatražiti unos lozinke, ako je već nije postavio prije pritiska gumba Start (Početak).
Rezolucija	Odaberite rezoluciju za datoteku. Slike veće rezolucije imaju više točaka po inču (dpi), što znači da pokazuju više detalja. Slike niže rezolucije imaju manje točaka po inču i pokazuju manje detalja, ali je veličina datoteke manja.
Kvaliteta i veličina datoteke	Odaberite kvalitetu za datoteku. Slike više kvalitete zahtijevaju veću veličinu datoteke od slika niže kvalitete i za njihovo slanje treba više vremena.
Crno-bijelo / u boji	Odredite hoće li se kopije ispisati u boji, crno-bijelo i sivo ili samo crno-bijelo
Isključivanje praznih stranica	Ako je omogućena opcija Isključi prazne stranice , prazne stranice će se zanemariti.
Stvaranje više datoteka	Odaberite ovu postavku za skeniranje stranica u zasebne datoteke na temelju unaprijed određenog maksimalnog broja stranica po datoteci.



Postavite Skeniranje na USB pogon

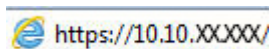
- [Uvod](#)
- [Prvi korak: Pristupanje HP ugrađenom web-poslužitelju](#)
- [Drugi korak: Omogućite Skeniranje na USB pogon](#)
- [Korak tri: Konfiguriranje prečaca brzih postavki \(po izboru\)](#)
- [Zadane postavke skeniranja za postavke Skeniranja na USB](#)
- [Zadane postavke datoteke za postavke značajke Skeniranje na USB pogon](#)


Uvod

Pisač ima značajku koja mu omogućuje da skenira dokument i spremi ga na USB flash pogon. Ta značajka nije dostupna dok se ne konfigurira putem HP ugrađenog web poslužitelja (EWS).

Prvi korak: Pristupanje HP ugrađenom web-poslužitelju


1. Na početnom zaslonu upravljačke ploče pisača dodirnite ikonu Informacije  i zatim ikonu Mreža  za prikaz IP adrese ili naziva glavnog računala.
2. Otvorite web-preglednik i u redak za adresu upišite IP adresu ili naziv glavnog računala onako kako se prikazuje na upravljačkoj ploči pisača. Pritisnite tipku **Enter** na tipkovnici računala. Otvara se zaslon EWS.




 **NAPOMENA:** Ako web-preglednik prikazuje poruku da pristup internetu možda nije siguran, odaberite opciju za nastavak na web-stranicu. Pristup ovoj web-stranici neće naštetiti računalu.

Drugi korak: Omogućite Skeniranje na USB pogon



1. Pritisnite karticu **Sigurnost**.
2. Pomaknite se do **Hardverski priključci** i provjerite je li omogućena opcija **Omogući Host USB plug and play**.
3. Odaberite karticu **Scan/Digital Send** (Skeniranje / Digitalno slanje).
4. Odaberite potvrdni okvir **Omogući skeniranje na USB pogon**.
5. Pritisnite gumb **Primijeni** na dnu stranice.

 **NAPOMENA:** Većina uređaja isporučuje se s već postavljenim tvrdim diskom (HDD). U nekim slučajevima moguće je dodati dodatne uređaje za pohranu putem USB-a. Provjerite je li značajku Skeniranje na USB pogon potrebno proširiti na USB i tvrdi disk

Korak tri: Konfiguriranje prečaca brzih postavki (po izboru)

 **NAPOMENA:** Brze postavke su prečaci za zadatke kojima možete pristupiti s početnog zaslona pisača ili putem aplikacije Brze postavke.

1. U području **Skeniranje na USB pogon** u lijevom navigacijskom oknu pritisnite **Brze postavke**.
2. Odaberite jednu od sljedećih mogućnosti:

- Odaberite postojeću brzu postavku pod Aplikacija Brze postavke u tablici.
-III-
 - Za pokretanje čarobnjaka za brzo postavljanje pritisnite **Dodaj**
3. Ako ste odabrali **Dodaj**, otvara se **Postavljanje brzih postavki**. Dovršite sljedeće informacije, a zatim pritisnite **Dalje**.
- **Naziv brze postavke:** Unesite naslov za novu brzu postavku.
 - **Opis brzih postavki:** Unesite opis brze postavke.
 - **Opcija pokretanja brzih postavki:** Da biste podesili način pokretanja brzih postavki, pritisnite **Ulaz u aplikaciju**, a zatim korisnik treba pritisnuti **Pokreni** ili **Pokreni odmah nakon odabira s početnog zaslona**.
4. Odaberite zadanu lokaciju za spremanje skeniranih datoteka na USB uređajima za pohranu umetnutim u USB priključak upravljačke ploče, a zatim pritisnite **Dalje**. Zadane opcije lokacije su:
- **Spremanje na korijenski direktorij USB uređaja za pohranu.**
 - **Stvaranje ili postavljanje u ovu mapu na USB uređaju za pohranu** — put do mape na USB uređaju za pohranu mora se navesti pri korištenju ove opcije lokacije datoteke. Za razdvajanje naziva mape \podmape u putu mora se koristiti obrnuta kosa crta \.
5. Odaberite opciju na padajućem izborniku **Condition on Which to Notify:** (Slučaj u kojem se šalju obavijesti) a zatim pritisnite **Dalje**.
- Ova postavka određuje hoće li i na koji način korisnici biti obaviješteni kad se zadatak brze postavke za skeniranje na USB pogon dovrši ili ne uspije. Opcije za **Condition on Which to Notify:** (Slučaj u kojem se šalju obavijesti) su sljedeće:
- **Ne šalji obavijest**
 - **Obavijesti nakon dovršetka zadatka**
 - **Obavijesti samo ako zadatak ne uspije**
6. Odaberite **Postavke skeniranja** za brzu postavku, a zatim pritisnite **Dalje**.
-
-  **NAPOMENA:** Više informacija o dostupnim postavkama skeniranja potražite u odjeljku "Zadane postavke skeniranja za postavke značajke Skeniranje na USB pogon".
-
7. Odaberite **Postavke datoteke** za brzu postavku, a zatim pritisnite **Dalje**.
-
-  **NAPOMENA:** Više informacija o dostupnim postavkama datoteka potražite u odjeljku "Zadane postavke datoteke za postavke značajke Skeniranje na USB pogon".
-
8. Pregledajte sažetak postavki i zatim pritisnite **Finish** (Završi) za spremanje brzog postavljanja ili pritisnite **Previous** (Prethodno) za uređivanje postavki.

Zadane postavke skeniranja za postavke Skeniranja na USB

Tablica 6-3 Postavke skeniranja za postavke Skeniranja na USB:

Značajka	Opis
Izvorna veličina	Odaberite veličinu stranice izvornog dokumenta.
Izvorne strane	Odaberite hoće li izvorni dokument biti jednostrani ili obostrani.
Optimiziranje teksta/slike	Odaberite za optimiziranje ispisa određene vrste sadržaja.
Usmjerenje sadržaja	Odaberite način na koji će se sadržaj izvornog dokumenta postaviti na stranicu: Portret ili Pejzaž .
Background Cleanup (Čišćenje pozadine)	Odaberite vrijednost kako biste uklonili blijeđe slike s pozadine ili svijetlu boju pozadine.
Darkness (Tamno)	Odaberite vrijednost kako biste podesili zatamnjenost datoteke.
Kontrast	Odaberite vrijednost kako biste podesili kontrast datoteke.
Sharpness (Oštrina)	Odaberite vrijednost kako biste podesili oštrinu datoteke.
Pregled slike	Odaberite želite li da prikazani pregled zadatka bude obavezan, opcionalan ili onemogućen.
Opcije obrezivanja	Odaberite želite li dopustiti obrezivanje zadatka i vrstu obrezivanja.
Brisanje rubova	Odaberite ovu postavku kako biste odredili širine margina ruba koje se brišu, u inčima ili milimetrima, za prednju i stražnju stranu zadatka.

Zadane postavke datoteke za postavke značajke Skeniranje na USB pogon

Tablica 6-4 Postavke datoteke za postavke značajke Skeniranje na USB:

Naziv mogućnosti	Opis
Prefiks naziva datoteke	Postavite zadani prefiks naziva datoteke za datoteku koja će biti spremljena.
File Name (Naziv datoteke)	Postavite zadani naziv datoteke za datoteku koja će biti spremljena. Označite potvrdni okvir Može se urediti kako bi se ova postavka mogla urediti na upravljačkoj ploči pisača.
File Name Suffix (Sufiks naziva datoteke)	Postavite zadani sufiks naziva datoteke za datoteku koja će biti spremljena. Duplikat zadanog sufiksa naziva datoteke [nazivdatoteke]_GGGGMMDDV
Pregled naziva datoteke	Unesite naziv datoteke, a zatim pritisnite gumb Ažuriraj pretpregled .
Format broja datoteke	Odaberite naziv formata datoteke kada je zadatak podijeljen u više datoteka.
Dodavanje numeriranja kada zadatak ima samo jednu datoteku (npr. _1 – 1)	Odaberite ovu postavku da biste dodali numeriranje nazivu datoteke kada zadatak samo jednu datoteku umjesto više datoteka.
Vrsta datoteke	Odaberite format datoteke za spremljenu datoteku. Označite potvrdni okvir Može se urediti kako bi se ova postavka mogla urediti na upravljačkoj ploči pisača.
Velika kompresija (manje datoteke)	Odaberite ovu postavku za kompresiju skenirane datoteke, što smanjuje veličinu datoteke. Međutim, postupak skeniranja za datoteku velike kompresije može trajati duže nego za datoteku normalne kompresije.


Tablica 6-4 Postavke datoteke za postavke značajke Skeniranje na USB: (Nastavak)

Naziv mogućnosti	Opis
PDF encryption (PDF šifriranje)	Ako je vrsta datoteke PDF, ovom će se opcijom šifrirati izlazna PDF datoteka. Potrebno je navesti lozinku koja će biti sastavni dio šifriranja. Istu je lozinku potrebno koristiti za otvaranje datoteke. Od korisnika će se prije skeniranja zadatka zatražiti unos lozinke, ako je već nije postavio prije pritiska gumba Start (Početak).
Rezolucija	Odaberite rezoluciju za datoteku. Slike veće rezolucije imaju više točaka po inču (dpi), što znači da pokazuju više detalja. Slike niže rezolucije imaju manje točaka po inču i pokazuju manje detalja, ali je veličina datoteke manja.
Kvaliteta i veličina datoteke	Odaberite kvalitetu za datoteku. Slike više kvalitete zahtijevaju veću veličinu datoteke od slika niže kvalitete i za njihovo slanje treba više vremena.
Crno-bijelo / u boji	Odredite hoće li datoteka biti spremljena u boji, crno-bijela i siva ili samo crno-bijela.
Isključivanje praznih stranica	Ako je omogućena opcija Isključi prazne stranice , prazne stranice će se zanemariti.
Stvaranje više datoteka	Odaberite ovu postavku za skeniranje stranica u zasebne datoteke na temelju unaprijed određenog maksimalnog broja stranica po datoteci.

Skeniranje u e-poštu


Uvod

Pisač ima značajku koja mu omogućuje skeniranje i slanje dokumenta na jednu ili više adresa e-pošte.

 **NAPOMENA:** Prije nego što pokušate skenirati u e-poštu administrator pisača ili djelatnik IT odjela mora na HP ugrađenom web-poslužitelju omogućiti tu opciju i postaviti je.

Skeniranje u e-poštu

1. Položite dokument prema dolje na staklo skenera ili ga stavite prema gore u ulagač dokumenata i podesite vodilice za papir prema veličini dokumenta.
2. Na početnom zaslonu upravljačke ploče pisača, odaberite [Skeniranje](#), a zatim odaberite [Skeniranje u e-poštu](#).


 **NAPOMENA:** Ako se to od vas zatraži, upišite svoje korisničko ime i lozinku.

3. Dodirnite polje [Prima](#) kako biste otvorili tipkovnicu.



 **NAPOMENA:** Ako ste prijavljeni u pisač, vaše korisničko ime ili druge zadane informacije mogu se pojaviti u polju [Pošiljatelj](#). Ako je tako, možda ih nećete moći promijeniti.


4. Navedite primatelje pomoću jedne od ovih metoda:

Ručno unesite adrese

- ▲ Unesite adresu u polje [Primatelj](#). Kako biste poslali na više adresa, odvojite adrese točka-zarezom ili odaberite gumb  na tipkovnici dodirnog zaslona nakon što upišete svaku adresu.



Unesite adrese s popisa kontakata

- a. Odaberite gumb  pored polja [Primatelj](#) za otvaranje zaslona [Kontakti](#).
 - b. Odaberite odgovarajući popis kontakata.
 - c. Odaberite ime ili imena s popisa kontakata kako biste popisu primatelja dodali ime i zatim odaberite [Dodaj](#).
5. Ispunite polja [Predmet](#), [Naziv datoteke](#) i [Poruka](#) tako da polja dodirnete te pomoću tipkovnice dodirnog zaslona unesete informacije. Kada god trebate zatvoriti tipkovnicu, odaberite gumb .
 6. Da biste umetnuli brzu postavku, odaberite [Umetanje](#), odaberite brzu postavku i odaberite [Umetanje s popisa Brze postavke](#).

 **NAPOMENA:** **Brze postavke** prethodno su definirane postavke za različite vrste izlaza, kao što su [Tekst](#), [Fotografije](#) i [Visoka kvaliteta](#). Za prikaz opisa možete odabrati Brze postavke.









7. Za konfiguriranje postavki kao što su [Vrsta datoteke i rezolucija](#), [Izvirne strane](#) i [Usmjerenje sadržaja](#) u donjem lijevom uglu odaberite [Mogućnosti](#), a zatim iz izbornika [Mogućnosti](#) odaberite postavke. Odaberite [Gotovo](#) ako se od vas zatraži.
8. Opcionalni pregled: Dodirnite desno okno zaslona za pregled dokumenta. Možete koristiti gumb [Proširi](#) i [Sažmi](#) gumbi na lijevoj strani okna za pregled za proširivanje i sažimanje zaslona za pregled.

Tablica 6-5 Kontrole okna Pregled



Gumb Proširi	Gumb Sažmi
	

Pomoću gumba s desne strane zaslona podesite opcije za pregled i preslagivanje, zakretanje, umetanje ili uklanjanje stranica.


Tablica 6-6 Gumbi za pregled

Gumb	Opis
	Prebacivanje između pregleda dvije stranice i pregleda minijatura. U pregledu minijatura dostupno je više opcija nego u pregledu dvije stranice.
	
	Povećavajte ili smanjujte na odabranoj stranici. NAPOMENA: Za uporabu ovih gumba odaberite samo jednu stranicu odjednom.
	
	Okretanje stranice za 180 stupnjeva. NAPOMENA: Ovaj je gumb dostupan samo u pogledu sličice.
	Brisanje odabranih stranica. NAPOMENA: Ovaj je gumb dostupan samo u pogledu sličice.
	Preslagivanje stranica unutar dokumenta. Odaberite jednu ili više stranica i pomaknite ih ulijevo ili udesno. NAPOMENA: Ovi su gumbi dostupni samo u pogledu sličice.
	

Tablica 6-6 Gumbi za pregled (Nastavak)

Gumb	Opis
	Dodavanje stranice dokumentu. Pisač će od vas zatražiti da skenirate dodatne stranice.
	Brisanje promjena napravljenih u pregledu i započinjanje ispočetka.

9. Kada je dokument spreman, odaberite [Slanje](#) kako biste ga poslali.


 **NAPOMENA:** Pisač bi mogao zatražiti da dodate adresu e-pošte u popis kontakata.

Skeniranje u memoriju zadataka

- [Uvod](#)
- [Skeniranje u memoriju zadataka na pisaču](#)
- [Ispisivanje iz memorije zadataka na pisaču](#)

Uvod

Pisač ima značajku koja mu omogućuje da skenira dokument i spremi ga u mapu memorije zadataka na pisaču. Možete vratiti dokument iz pisača i ispisati ga kada je potrebno.

 **NAPOMENA:** Prije nego što pokušate skenirati u mapu za pohranu na pisaču administrator pisača ili djelatnik IT odjela mora na HP ugrađenom web-poslužitelju omogućiti tu opciju i konfigurirati postavke.


Skeniranje u memoriju zadataka na pisaču




Upotrijebite ovaj postupak za skeniranje dokumenta i njegovo spremanje u memoriju zadataka na pisaču kako biste kopije mogli ispisivati u bilo koje vrijeme.

1. Postavite dokument na staklo skenera licem prema dolje ili ga postavite u ulagač dokumenata s licem prema gore i podesite vodilice papira tako da odgovaraju veličini dokumenta.
2. Na početnom zaslону upravljačke ploče pisača, odaberite [Skeniranje](#), a zatim odaberite [Skeniranje u memoriju zadataka](#).



 **NAPOMENA:** Ako se to od vas zatraži, unesite svoje korisničko ime i lozinku.

3. Odaberite naziv zadane mape za pohranu koji je prikazan pod [Mapa](#).

 **NAPOMENA:** Ako je administrator pisača konfigurirao opciju, možete stvoriti novu mapu. Za stvaranje nove mape slijedite ove korake:









- a. Odaberite ikonu [Nova mapa](#) .
 - b. Odaberite polje [Nova mapa](#), unesite naziv mape i zatim odaberite [U redu](#).
4. Provjerite jeste li odabrali ispravnu mapu.
 5. Dodirnite tekstualno polje [Naziv zadatka](#) kako biste otvorili tipkovnicu dodirnog zaslona, a zatim upišite naziv za datoteku i odaberite gumb .
 6. Ako zadatak želite učiniti privatnim, odaberite gumb , u polje [PIN](#) unesite četveroznamenasti PIN, a zatim zatvorite tipkovnicu dodirnog zaslona.
 7. Za konfiguriranje postavki kao što su [Strane](#) i [Usmjerenje sadržaja](#) u donjem lijevom uglu odaberite [Mogućnosti](#), a zatim iz izbornika [Mogućnosti](#) odaberite postavke. Odaberite [Gotovo](#) za svaku postavku ako se od vas to zatraži.
 8. Opcionalni pregled: Dodirnite desno okno zaslona za pregled dokumenta. Možete koristiti gumb [Proširi](#) i [Sažmi](#) gumbi na lijevoj strani okna za pregled za proširivanje i sažimanje zaslona za pregled.

Tablica 6-7 Kontrole okna Pregled



Gumb Proširi	Gumb Sažmi
	

Pomoću gumba s desne strane zaslona podesite opcije za pregled i preslagivanje, zakretanje, umetanje ili uklanjanje stranica.

Tablica 6-8 Gumbi za pregled

Gumb	Opis
	Prebacivanje između pregleda dvije stranice i pregleda minijatura. U pregledu minijatura dostupno je više opcija nego u pregledu dvije stranice.
	
	Povećavajte ili smanjujte na odabranoj stranici. NAPOMENA: Za uporabu ovih gumba odaberite samo jednu stranicu odjednom.
	
	Okretanje stranice za 180 stupnjeva. NAPOMENA: Ovaj je gumb dostupan samo u pogledu sličice.
	Brisanje odabranih stranica. NAPOMENA: Ovaj je gumb dostupan samo u pogledu sličice.
	Preslagivanje stranica unutar dokumenta. Odaberite jednu ili više stranica i pomaknite ih ulijevo ili udesno. NAPOMENA: Ovi su gumbi dostupni samo u pogledu sličice.
	


Tablica 6-8 Gumbi za pregled (Nastavak)

Gumb	Opis
	Dodavanje stranice dokumentu. Pisač će od vas zatražiti da skenirate dodatne stranice.
	Brisanje promjena napravljenih u pregledu i započinjanje ispočetka.

9. Kada je dokument spreman, odaberite [Spremanje](#) za spremanje datoteke u mapu za pohranu.

Ispisivanje iz memorije zadatka na pisaču


Ovaj postupak koristite za ispis skeniranog dokumenta koji se nalazi u mapi za spremanje zadatka na pisaču.

1. Na početnom zaslonu upravljačke ploče pisača odaberite [Ispis](#), a zatim odaberite [Ispis iz memorije zadatka](#).
2. U odjeljku [Spremljeni zadaci za ispis](#) odaberite [Odabir](#), odaberite mapu u kojoj se dokument spremljen, odaberite dokument i zatim odaberite [Odabir](#).
3. Ako je dokument privatn, unesite četveroznamenkasti PIN u polje [Lozinka](#), a zatim odaberite [U redu](#).
4. Za podešavanje broja kopija dodirnite okvir s lijeve strane gumba [Ispis](#), a zatim na tipkovnici koja se može otvoriti odaberite broj kopija. Odaberite gumb  kako biste zatvorili tipkovnicu.
5. Za ispis dokumenta odaberite [Ispis](#).


Skeniranje u mrežnu mapu


Uvod


Pisač može skenirati datoteku i spremiti je u zajedničku mapu na mreži.


 **NAPOMENA:** Prije nego što pokušate skenirati u mrežnu mapu administrator pisača ili djelatnik IT odjela mora na HP ugrađenom web-poslužitelju omogućiti tu opciju i konfigurirati zajedničke mape.


Skeniranje u mrežnu mapu

 **NAPOMENA:** Možda ćete se morati prijaviti u pisač za upotrebu ove značajke.



1. Postavite dokument na staklo skenera licem prema dolje ili ga postavite u ulagač dokumenata s licem prema gore i podesite vodilice papira tako da odgovaraju veličini dokumenta.
2. Na početnom zaslону upravljačke ploče pisača, odaberite [Skeniranje](#), a zatim odaberite [Skeniranje u mrežnu mapu](#).
3. Odredite odredišnu mapu. Administrator pisača najprije mora konfigurirati opcije mape.
 - Kako biste odabrali lokaciju mapa koju je administrator već postavio, odaberite [Umetanje](#) pod [Brze postavke i zadane postavke](#), odaberite mapu, a zatim odaberite [Umetanje](#).
 - Za određivanje nove lokacije mape dodirnite polje [Putovi mape](#) kako biste otvorili tipkovnicu dodirnog zaslona, a zatim pritisnite gumb . Unesite korisničke akreditive ako to bude zatraženo, a zatim odaberite [Spremanje](#) kako biste spremili put.

 **NAPOMENA:** Upotrijebite ovaj format za put: `\\poslužitelj\mapa`, gdje je "poslužitelj" naziv poslužitelja na kojem se nalaze zajedničke mape, a "mapa" naziv zajedničke mape. Ako se mapa nalazi unutar drugih mapa, ispunite sve potrebne segmente puta kako biste stigli do mape. Na primjer: `\\poslužitelj\mapa\mapa`

 **NAPOMENA:** Polje [Putovi mapa](#) možda ima unaprijed određeni put koji možda neće biti moguće uređivati. U tom je slučaju administrator konfigurirao tu mapu za uobičajeni pristup.











4. Dodirnite tekstualno polje [Naziv datoteke](#) kako biste otvorili tipkovnicu dodirnog zaslona, a zatim upišite naziv za datoteku i odaberite gumb .
5. Za konfiguriranje postavki kao što su [Vrsta datoteke i rezolucija](#), [Izvorne strane](#) i [Usmjerenje sadržaja](#) u donjem lijevom uglu odaberite [Mogućnosti](#), a zatim iz izbornika [Mogućnosti](#) odaberite postavke. Odaberite [Gotovo](#) za svaku postavku ako se od vas to zatraži.
6. Opcionalni pregled: Dodirnite desno okno zaslona za pregled dokumenta. Možete koristiti gumb [Proširi](#) i [Sažmi](#) gumbi na lijevoj strani okna za pregled za proširivanje i sažimanje zaslona za pregled.

Tablica 6-9 Kontrole okna Pregled

Gumb Proširi	Gumb Sažmi
	

Pomoću gumba s desne strane zaslona podesite opcije za pregled i preslagivanje, zakretanje, umetanje ili uklanjanje stranica.

Tablica 6-10 Gumbi za pregled

Gumb	Opis
	Prebacivanje između pregleda dvije stranice i pregleda minijatura. U pregledu minijatura dostupno je više opcija nego u pregledu dvije stranice.
	
	Povećavajte ili smanjujte na odabranoj stranici. NAPOMENA: Za uporabu ovih gumba odaberite samo jednu stranicu odjednom.
	
	Okretanje stranice za 180 stupnjeva. NAPOMENA: Ovaj je gumb dostupan samo u pogledu sličice.
	Brisanje odabranih stranica. NAPOMENA: Ovaj je gumb dostupan samo u pogledu sličice.
	Preslagivanje stranica unutar dokumenta. Odaberite jednu ili više stranica i pomaknite ih ulijevo ili udesno. NAPOMENA: Ovi su gumbi dostupni samo u pogledu sličice.
	
	Dodavanje stranice dokumentu. Pisač će od vas zatražiti da skenirate dodatne stranice.
	Brisanje promjena napravljenih u pregledu i započinjanje ispočetka.


7. Kada je dokument spreman, odaberite [Slanje](#) za spremanje datoteke u mrežnu mapu.

Skeniranje na SharePoint

Uvod


Ako imate pisač s tijekom rada, dokument možete skenirati poslati na web-mjesto Microsoft® SharePoint. Ova značajka uklanja potrebu skeniranja dokumenata u mrežnu mapu, na USB flash pogon ili u poruku e-pošte, a zatim ručno prenošenje datoteka na web-mjesto SharePoint.


Značajka Skeniranje na SharePoint® podržava sve mogućnosti za skeniranje, uključujući i mogućnost skeniranja dokumenata kao slika ili uporabu značajke OCR za stvaranje tekstualnih datoteka ili PDF-ova koji se mogu pretraživati.

 **NAPOMENA:** Prije nego što pokušate skenirati na SharePoint administrator pisača ili djelatnik IT odjela mora na HP ugrađenom web-poslužitelju omogućiti tu opciju i postaviti je.



Skeniranje na SharePoint

1. Postavite dokument na staklo skenera licem prema dolje ili ga postavite u ulagač dokumenata s licem prema gore i podesite vodilice papira tako da odgovaraju veličini dokumenta.
2. Na početnom zaslonu upravljačke ploče pisača, odaberite [Skeniranje](#), a zatim odaberite [Skeniranje na SharePoint®](#).

 **NAPOMENA:** Možda ćete se morati prijaviti u pisač za upotrebu ove značajke.

3. Za odabir brze postavke dodirnite [Odabir](#) pod [Brze postavke](#), odaberite brzu postavku, a zatim odaberite [Umetanje](#).
4. Odaberite tekstno polje [Naziv datoteke](#): kako biste otvorili tipkovnicu dodirnog zaslona, unesite naziv datoteke i zatim odaberite gumb [Enter](#) .
5. Za konfiguriranje postavki kao što su [Vrsta datoteke i rezolucija](#), [Strane](#) i [Usmjerenje sadržaja](#) u donjem lijevom uglu odaberite [Mogućnosti](#), a zatim iz izbornika [Mogućnosti](#) odaberite postavke. Odaberite [Gotovo](#) ako se od vas zatraži.
6. Opcionalni pregled: Dodirnite desno okno zaslona za pregled dokumenta. Možete koristiti gumb [Proširi](#) i [Sažmi](#) gumbi na lijevoj strani okna za pregled za proširivanje i sažimanje zaslona za pregled.

Tablica 6-11 Kontrole okna Pregled

Gumb Proširi	Gumb Sažmi
	

Pomoću gumba s desne strane zaslona podesite opcije za pregled i preslagivanje, zakretanje, umetanje ili uklanjanje stranica.

Tablica 6-12 Gumbi za pregled


Gumb	Opis
	Prebacivanje između pregleda dvije stranice i pregleda minijatura. U pregledu minijatura dostupno je više opcija nego u pregledu dvije stranice.
	
	Povećavajte ili smanjujte na odabranoj stranici. NAPOMENA: Za uporabu ovih gumba odaberite samo jednu stranicu odjednom.
	
	Okretanje stranice za 180 stupnjeva. NAPOMENA: Ovaj je gumb dostupan samo u pogledu sličice.
	Brisanje odabranih stranica. NAPOMENA: Ovaj je gumb dostupan samo u pogledu sličice.
	Preslagivanje stranica unutar dokumenta. Odaberite jednu ili više stranica i pomaknite ih ulijevo ili udesno. NAPOMENA: Ovi su gumbi dostupni samo u pogledu sličice.
	
	Dodavanje stranice dokumentu. Pisač će od vas zatražiti da skenirate dodatne stranice.
	Brisanje promjena napravljenih u pregledu i započinjanje ispočetka.

7. Kada je dokument spreman, odaberite [Slanje](#) kako biste ga spremili na SharePoint lokaciju.


Skeniranje na USB pogon


Uvod

Pisač može skenirati datoteku i spremiti je na USB flash pogon.



 **NAPOMENA:** Prije nego što pokušate skenirati na USB pogon administrator pisača ili djelatnik IT odjela mora na HP ugrađenom web-poslužitelju omogućiti tu opciju i postaviti je.

Skeniranje na USB pogon

 **NAPOMENA:** Možda ćete se morati prijaviti u pisač za upotrebu ove značajke.

1. Postavite dokument na staklo skenera licem prema dolje ili ga postavite u ulagač dokumenata s licem prema gore i podesite vodilice papira tako da odgovaraju veličini dokumenta.
2. Umetnite USB pogon u USB priključak blizu upravljačke ploče pisača.
3. Na početnom zaslonu upravljačke ploče pisača, odaberite [Skeniranje](#), a zatim odaberite [Skeniranje na USB pogon](#).
4. U opciji [Odredište](#) odaberite USB pogon, a zatim odaberite lokaciju spremanja (korijski put USB pogona ili postojeću mapu),
5. Dodirnite tekstualno polje [Naziv datoteke](#) kako biste otvorili tipkovnicu dodirnog zaslona, a zatim upišite naziv za datoteku i odaberite gumb .
6. Za konfiguriranje postavki kao što su [Vrsta datoteke i rezolucija](#), [Izvirne strane](#) i [Usmjerenje sadržaja](#) u donjem lijevom uglu odaberite [Mogućnosti](#), a zatim iz izbornika [Mogućnosti](#) odaberite postavke. Odaberite [Gotovo](#) ako se od vas zatraži.
7. Opcionalni pregled: Dodirnite desno okno zaslona za pregled dokumenta. Možete koristiti gumb [Proširi](#) i [Sažmi](#) gumbi na lijevoj strani okna za pregled za proširivanje i sažimanje zaslona za pregled.

Tablica 6-13 Kontrole okna Pregled

Gumb Proširi	Gumb Sažmi
	

Pomoću gumba s desne strane zaslona podesite opcije za pregled i preslagivanje, zakretanje, umetanje ili uklanjanje stranica.

Tablica 6-14 Gumbi za pregled

Gumb	Opis
	Prebacivanje između pregleda dvije stranice i pregleda minijatura. U pregledu minijatura dostupno je više opcija nego u pregledu dvije stranice.
	
	Povećavajte ili smanjujte na odabranoj stranici. NAPOMENA: Za uporabu ovih gumba odaberite samo jednu stranicu odjednom.
	
	Okretanje stranice za 180 stupnjeva. NAPOMENA: Ovaj je gumb dostupan samo u pogledu sličice.
	Brisanje odabranih stranica. NAPOMENA: Ovaj je gumb dostupan samo u pogledu sličice.
	Preslagivanje stranica unutar dokumenta. Odaberite jednu ili više stranica i pomaknite ih ulijevo ili udesno. NAPOMENA: Ovi su gumbi dostupni samo u pogledu sličice.
	
	Dodavanje stranice dokumentu. Pisač će od vas zatražiti da skenirate dodatne stranice.
	Brisanje promjena napravljenih u pregledu i započinjanje ispočetka.

8. Kada je dokument spreman, odaberite [Spremanje](#) za spremanje datoteke na USB pogon.

Dodatne opcije prilikom skeniranja

Na popisu [Opcije](#) prilikom skeniranja su dostupne sljedeće postavke.



NAPOMENA: Sljedeći popis sadrži glavni skup opcija dostupnih za višenamjenske pisače HP Enterprise MFP. Neke opcije nisu dostupne na svim pisačima.

Tablica 6-15 Opcije skeniranja

Opcija	Opis
Vrsta datoteke i rezolucija	<p>Spremite skenirani dokument kao jednu od nekoliko vrsti datoteka.</p> <p>Dostupne su sljedeće vrste standardnih datoteka:</p> <ul style="list-style-type: none"> • PDF: Ova vrsta datoteke nudi najbolju ukupnu kvalitetu slike i teksta. Za prikaz PDF datoteka potreban je softver Adobe® Acrobat® Reader. • JPEG: Ova vrsta datoteka dobar je odabir za većinu slika. Većina računala ima preglednike za prikaz .JPEG datoteka. Za ovu vrstu datoteke jedna se stranica sprema u jednu datoteku. • TIFF: Ovo je standardna vrsta datoteke koju podržavaju brojni grafički programi. Za ovu vrstu datoteke jedna se stranica sprema u jednu datoteku. • MTIFF: MTIFF označava TIFF s više stranica. Za ovu se vrstu datoteka više skeniranih stranica sprema u jednu datoteku. • XPS: XPS (XML specifikacija papira) stvara XAML datoteku koja čuva originalno formatiranje dokumenta te podržava grafiku u boji i ugrađene fontove. • PDF/A: PDF/A je vrsta PDF datoteke dizajnirana za dugoročno arhiviranje elektronskih dokumenata. Sve informacije o formatu unutar dokumenta su samostalne. <p>HP Enterprise Flow MFP pisači ili MFP pisači koji su povezani s poslužiteljem softvera za digitalno slanje (DSS) također podržavaju i sljedeće vrste OCR datoteka:</p> <ul style="list-style-type: none"> • Tekst (OCR): Tekst (OCR) stvara tekstualnu datoteku iz skeniranog izvornika pomoću uređaja za optičko prepoznavanje znakova (OCR). Tekstualnu datoteku možete otvoriti u svakom programu za obradu teksta. Ta opcija neće sačuvati formatiranje originala. • Unicode tekst (OCR): Unicode tekst (OCR) je industrijski standard koji se koristi za konzistentno prikazivanje i rukovanje tekstem. Ova vrsta datoteke korisna je za internacionalizaciju i lokalizaciju. • RTF (OCR): RTF (OCR) stvara datoteku formata "rich text format" (RTF) iz skeniranog originala pomoću uređaja za optičko prepoznavanje znakova (OCR). RTF je alternativni tekstualni format koji možete otvoriti u većini programa za obradu teksta. Ta opcija sačuvati će dio formatiranja originala. • PDF koji se može pretraživati (OCR): PDF (OCR) iz skeniranog originala pomoću uređaja za optičko prepoznavanje znakova (OCR) stvara datoteku PDF formata koju možete pretraživati. Kada dokument skenirate na taj način, pomoću alata za pretraživanje u programu Adobe Acrobat® Reader možete tražiti određenu riječ ili frazu u PDF dokumentu. • PDF/A koji se može pretraživati (OCR): PDF/A koji se može pretražiti (OCR) je vrsta PDF/A datoteke koja sadrži informacije o strukturi dokumenta, što omogućuje pretraživanje sadržaja. • HTML (OCR): HTML (OCR) stvara Hypertext Markup Language (HTML) datoteku sa sadržajem tog dokumenta. HTML format koristi se za prikaz datoteka na web-stranicama. • CSV (OCR): CSV (OCR) je uobičajeni format tekstualnih datoteka koji sadrži vrijednosti odvojene zarezima. Tu vrstu datoteke može otvoriti većina programa za obradu teksta, rad s tablicama ili bazama podataka. <p>Pisači MFP koji su povezani s DSS poslužiteljem podržavaju i sljedeće vrste OCR datoteka za zadatke digitalnog slanja:</p> <ul style="list-style-type: none"> • XML (OCR): POTREBAN JE OPIS. • XPS koji se može pretraživati (OCR): POTREBAN JE OPIS.
Izvorne strane	Odaberite je li izvorni dokument ispisan s obje ili samo s jedne strane.

Tablica 6-15 Opcije skeniranja (Nastavak)

Opcija	Opis
Crno-bijelo / u boji	Odredite hoće li skenirana slika biti u boji, crno-bijela i siva ili samo crno-bijela. Samo za pisače u boji.
Način skeniranja	Standardni dokument: Skenirajte stranicu ili snop stranica kroz ulagač dokumenata ili pojedinačno na plošnom staklu. Način rada s knjigom: Skenirajte otvorenu knjigu tako da svaka skenirana stranica knjige bude na zasebnoj stranici. Dvostrano kopiranje ID-a: Skenirajte svaku stranu identifikacijske kartice na plošnom staklu tako da obje budu na istoj stranici. Nakon skeniranja prve strane, pisač traži da na staklo postavite drugu stranu u pravilnom položaju.
NAPOMENA: Značajka nije dostupna za sve verzije programskih datoteka. Možda će biti potrebno ažuriranje firmvera za pisač kako bi se mogla koristiti ova značajka.	
Rezolucija	Odaberite rezoluciju skeniranih slika. Odaberite višu rezoluciju kako biste povećali oštrinu slike. Međutim, povećanjem razlučivosti raste i veličina datoteke.
Izvorna veličina	Odredite veličinu izvornog dokumenta.
Usmjerenje sadržaja	Odredite hoće li se izvorni dokument ispisati u vodoravnom ili okomitom usmjerenju.
Podešavanje slike	Sharpness (Oštrina): Za jasniju ili manje oštru sliku. Na primjer, povećanje oštine učinit će tekst jasnijim, no smanjenje oštine može poboljšati izgled fotografija. Tamno: Povećajte ili smanjite količinu bijele i crne boje kod skeniranih slika. Kontrast: Povećajte ili smanjite razliku između najsvjetlije i najtamnije boje na stranici. Čišćenje pozadine: Uklonite isprane boje iz pozadine skeniranih slika. Npr., ako je izvorni dokument otisnut na papiru u boji, pomoću ove značajke možete posvijetliti pozadinu, bez utjecaja na zatamnjenost slike. Automatski ton: Dostupno samo za pisače Flow. Pisač automatski podešava postavke Tamno , Kontrast i Čišćenje pozadine na vrijednosti koje najbolje odgovaraju dokumentu koji se skenira.
Optimiziranje teksta/slike	Optimizirajte zadatak za vrstu slike koja se skenira: tekst, grafika ili fotografije.
Brisanje rubova	Brisanjem rubova skenirane slike uklonite mrlje kao što su tamni obrubi ili tragovi klamanja.
Opcije obrezivanja	Obreži prema izvornoj veličini: Obrezivanje slike prema veličini papira izvornog dokumenta. Obreži prema sadržaju: Obrezivanje slike na veličinu prepoznatljivog sadržaja u izvornom dokumentu.
Automatsko poravnanje	Automatsko izravnavanje skenirane slike.
Uklanjanje praznih stranica	Isključite prazne stranice iz izvornog dokumenta sa skeniranih slika. Ova je značajka korisna za skeniranje listova otisnutih s obje strane jer omogućava isključivanje praznih stranica iz dokumenta.
Detekcija uvlačenja više papira	Omogućavanje ili onemogućavanje uvlačenja više papira. Kada je omogućeno, skeniranje se zaustavlja kad pisač prepozna da više od jedne stranice odjednom ulazi u ulagač dokumenata. Kada je onemogućeno, skeniranje se nastavlja kad je prepoznato uvlačenje više papira kako bi se omogućilo skeniranje stranica koje su spojene, izvornika sa zalijepljenim bilješkama ili debelog papira.
Stvaranje više datoteka	Razdijelite zadatak skeniranja u nekoliko manjih izlaznih datoteka.
Obavijest	Odaberite hoće li se slati obavijesti o stanju skeniranja. Pisač obavijest može ispisati ili je poslati e-poštom.
Potpisivanje i šifriranje	Prijava: Slanje e-pošte s digitalnim potpisom. Šifriranje: Slanje e-pošte kao šifrirane datoteke.
NAPOMENA: Ovu značajku podržana je samo za skeniranje u e-poštu.	

Poslovna rješenja HP JetAdvantage

Poslovna rješenja HP JetAdvantage su jednostavna rješenja za tijek rada i ispis na mreži ili u oblaku. Rješenja HP JetAdvantage rješenja namijenjena su kako bi tvrtkama iz svih područja, uključujući zdravstvo, financijske usluge, proizvodnju i javni sektor pomogla pri upravljanju asortimanom pisača i skenera.

Rješenja HP JetAdvantage uključuju:

- Rješenja HP JetAdvantage za sigurnost
- Rješenja HP JetAdvantage za upravljanje
- Rješenja HP JetAdvantage za tijek rada
- Rješenja HP JetAdvantage za mobilni ispis

Za dodatne informacije o rješenjima HP JetAdvantage za tijek rada i ispis posjetite www.hp.com/go/PrintSolutions.

Dodatni zadaci skeniranja

Posjetite www.hp.com/support/colorljM578MFP.

Dostupne su upute za izvođenje određenih zadataka skeniranja, kao što su:

- Kopiranje ili skeniranje stranica iz knjige ili drugih uvezenih dokumenata
- Kopiranje ili skeniranje obje strane identifikacijske kartice
- Kopiranje ili skeniranje dokumenta u obliku knjižice

7 Faksiranje

- [Postavljanje faksa](#)
- [Promjena konfiguracija faksa](#)
- [Slanje faksa](#)
- [Dodatni zadaci faksiranja](#)

Dodatne informacije

U vrijeme ovog objavljivanja sljedeće su informacije ispravne.

Ako vam je potrebna videopomoć, posjetite adresu www.hp.com/videos/LaserJet.

Važeće informacije potražite u odjeljku www.hp.com/support/colorljM578MFP.

Sveobuhvatna pomoć tvrtke HP za pisač obuhvaća sljedeće informacije:

- Instalacija i konfiguriranje
- Upoznavanje i uporaba
- Rješavanje problema
- Preuzimanje ažuriranja softvera i programskih datoteka
- Pridruživanje forumima za podršku
- Pronalazak informacija o jamstvu i propisima

Postavljanje faksa

Uvod

Ove informacije vrijede za modele faks i Flow ili druge pisače kad je ugrađen dodatak za analogno faksiranje. Prije nastavka, pisač priključite na telefonsku liniju (za analogno faksiranje) ili na internetsku ili mrežnu uslugu faksiranja.

Faks postavite pomoću upravljačke ploče pisača


1. Na početnom zaslonu upravljačke ploče pisača idite do aplikacije [Postavke](#), a zatim odaberite ikonu [Postavke](#).
2. Otvorite sljedeće izbornike:
 - a. [Faksiranje](#)
 - b. [Postavljanje internog faks modema](#)



NAPOMENA: Ako se izbornik [Postavljanje internog faks modema](#) ne prikazuje se na popisu izbornika, možda je omogućeno faksiranje putem LAN-a ili interneta. Kada je omogućeno faksiranje putem LAN-a ili interneta, analogni dodatak za faksiranje onemogućen je i izbornik [Postavljanje internog faks modema](#) se ne prikazuje. Istovremeno može biti omogućena samo jedna značajka faksa: analogno faksiranje, faksiranje putem LAN-a ili interneta. Za uporabu analognog faksa kada je omogućeno faksiranje putem LAN-a, koristite HP ugrađeni web-poslužitelj kako biste onemogućili faksiranje putem LAN-a.

3. Odaberite lokaciju s popisa na desnoj strani zaslona, a zatim odaberite [Sljedeće](#).
4. Dodirnite tekstualno polje [Naziv tvrtke](#), a pomoću tipkovnice upišite naziv tvrtke.
5. Dodirnite tekstualno polje [Broj faksa](#), a pomoću tipkovnice upišite broj faksa pošiljatelja. Odaberite [Sljedeće](#).
6. Provjerite jesu li postavke datuma i vremena točne. Prema potrebi izvršite promjene, a zatim odaberite [Sljedeće](#).
7. Ako je za slanje faksova potreban prefiks biranja, dodirnite tekstualno polje [Prefiks biranja](#) i unesite broj pomoću tipkovnice.
8. Pregledajte sve podatke u lijevom oknu, a zatim odaberite [Završi](#) za dovršetak postavljanja faksa.

Promjena konfiguracija faksa

 **NAPOMENA:** Postavke konfigurirane pomoću upravljačke ploče premošćuju sve postavke podešene na HP ugrađenom web-poslužitelju.

- [Postavke biranja faksa](#)
- [Opće postavke slanja faksa](#)
- [Postavke za primanje faksova](#)

Postavke biranja faksa

1. Na početnom zaslonu upravljačke ploče pisača idite do aplikacije [Postavke](#), a zatim odaberite ikonu [Postavke](#).
2. Otvorite sljedeće izbornike:
 - a. [Faksiranje](#)
 - b. [Postavke slanja faksa](#)
 - c. [Postavke biranja faksa](#)

Konfigurirajte bilo koju od sljedećih postavki i zatim odaberite [Gotovo](#):

Stavka izbornika	Opis
Ponovno biranje u slučaju pogreške	Značajka Ponovno biranje u slučaju pogreške određuje broj pokušaja ponovnog biranja broja faksa kada dođe do pogreške prilikom prijena faksa.
Ponovno biranje kad nema odgovora	Postavka Ponovno biranje kad nema odgovora određuje koliko puta (0 do 9) dodatak za faksiranje ponovno bira broj ako nije bilo odgovora. Broj ponovnih pokušaja može biti od 0 do 1 (u SAD-u) ili od 0 do 2, ovisno o postavkama države/regije. Razmak između ponovnih pokušaja određuje se postavkom Interval za ponovno biranje.
Ponovno biranje kad je linija zauzeta	Postavka Ponovno biranje kad je linija zauzeta određuje koliko puta (0 do 9) dodatak za faksiranje ponovno bira broj ako je zauzet. Razmak između ponovnih pokušaja određuje se postavkom Interval za ponovno biranje.
Interval između ponovnih biranja	Postavka Interval između ponovnih biranja određuje broj minuta između pokušaja ponovnog biranja ako je birani broj zauzet ili nije bilo odgovora. NAPOMENA: Na upravljačkoj ploči možete vidjeti poruku o ponovnom biranju kada su isključene postavke i za Ponovno biranje kad je linija zauzeta i za Ponovno biranje kad nema odgovora . To se događa kad pribor za faks bira broj, uspostavi vezu, a zatim izgubi vezu. Zbog te pogreške dodatak za faksiranje obavlja tri automatska ponovna biranja bez obzira na postavke ponovnog biranja. Tijekom ove operacije na upravljačkoj ploči prikazuje se obavijest o ponovnom biranju.
Brzina slanja faksa	Postavka Brzina slanja faksa određuje brzinu prijena (u bitovima po sekundi) modema analognog faksa prilikom slanja faksa. <ul style="list-style-type: none">• Brzo (v.34 – 33,6 k)• Srednje (v.17 – 14,4 k)• Sporo (v.29 – 9,6 k)
Jačina zvuka linijskog prijemnika	Pomoću postavke Jačina zvuka linijskog prijemnika možete postaviti glasnoću zvuka biranja prilikom slanja faksova.

Stavka izbornika	Opis
Način biranja	Postavka Način biranja određuje vrstu biranja koje se koristi: Tonsko (telefoni s tonskim tipkama) ili pulsno (telefoni s okruglim bročanicima).
Dialing Prefix (Prefiks biranja)	Postavka Prefiks biranja omogućava vam da unesete prefiksni broj (poput 9 za pristupanje vanjskoj liniji) prilikom biranja. Taj se broj automatski dodaje svim telefonskim brojevima prilikom biranja.
Prepoznavanje tona biranja	Postavka Prepoznavanje tona biranja određuje hoće li faks provjeravati signal za slobodno biranje prije slanja faksa.

Opće postavke slanja faksa

1. Na početnom zaslonu upravljačke ploče pisača idite do aplikacije [Postavke](#), a zatim odaberite ikonu [Postavke](#).
2. Otvorite sljedeće izbornike:
 - a. [Faksiranje](#)
 - b. [Postavke slanja faksa](#)
 - c. [Opće postavke slanja faksa](#)

Konfigurirajte bilo koju od sljedećih postavki i zatim odaberite [Gotovo](#):

Stavka izbornika	Opis
Potvrda broja faksa	Kad se omogući značajka Potvrda broja faksa , broj faksa mora biti unesen dvaput da biste osigurali da je pravilno unesen. Ova je značajka prema zadanim postavkama onemogućena.
Slanje faksa s računala	Pomoću značajke Slanje faksa putem računala šaljite faksove putem računala. Ova je značajka omogućena prema zadanim postavkama.
Automatsko ispravljanje pogrešaka	<p>U normalnom radu, faks dodatak nadzire signale na telefonskoj liniji dok šalje ili prima faksove. Ako dodatak za faksiranje otkrije pogrešku tijekom prijenosa, a uključena je postavka Automatsko ispravljanje pogrešaka, dodatak za faksiranje može zatražiti da se dio faksa s pogreškom pošalje ponovno.</p> <p>Značajka Automatsko ispravljanje pogrešaka omogućena je prema zadanim postavkama. Trebali biste ju isključiti samo ako imate problema sa slanjem ili primanjem faksova te ako ste voljni prihvatiti pogreške u prijenosu i moguće snižavanje kvalitete slike. Isključivanje postavke moglo bi biti korisno ako pokušavate poslati ili primiti faks s drugog kontinenta ili ako koristite satelitsku telefonsku vezu.</p> <p>NAPOMENA: Neki davatelji VoIP usluga mogu vam savjetovati da isključite postavku Automatsko ispravljanje pogrešaka. Međutim, to u pravilu nije potrebno.</p>
Zaglavlje faksa	Pomoću značajke Zaglavlje faksa možete odabrati želite li zaglavlje postaviti na vrh, a sadržaj pomaknuti prema dolje ili zaglavlje postaviti preko prethodnog zaglavlja.

Postavke za primanje faksova

1. Na početnom zaslonu upravljačke ploče pisača idite do aplikacije [Postavke](#), a zatim odaberite ikonu [Postavke](#).
2. Otvorite sljedeće izbornike:

- a. [Faksiranje](#)
- b. [Postavke primanja faksa](#)
- c. [Postavke primanja faksova](#)


Konfigurirajte bilo koju od sljedećih postavki i zatim odaberite [Gotovo](#):

Stavka izbornika	Opis
Način rada za primanje	<p>Postavka Način rada za primanje određuje način na koji pribor za faks prima zadatke faksiranja. Odaberite jednu od sljedećih mogućnosti:</p> <ul style="list-style-type: none"> • Automatsko • Automatska telefonska sekretarica • Faks/tel • Ručno
Broj zvonjenja do odgovora	<p>Značajka Broj zvonjenja do odgovora određuje koliko će puta telefon zazvoniti prije nego što dodatak za faksiranje odgovori na poziv.</p> <p>NAPOMENA: Zadani raspon za dostupne opcije za značajku Broj zvonjenja do odgovora ovisi o lokaciji. Raspon mogućih opcija za značajku Broj zvonjenja do odgovora ograničen je prema lokaciji.</p> <p>Ako dodatak za faksiranje ne odgovara na pozive, a postavka Broj zvonjenja do odgovora je 1, pokušajte je povećati na 2.</p>
Jačina zvuka zvona	Postavka Jačina zvona omogućuje vam podešavanje glasnoće zvona.
Brzina primanja faksova	<p>Dotirnite padajući izbornik Brzina primanja faksova i odaberite jednu od sljedećih opcija:</p> <ul style="list-style-type: none"> • Brzo (v.34 – 33,6 k) • Srednje (v.17 – 14,4 k) • Sporo (v.29 – 9,6 k)
Dodatni telefon	Ova postavka omogućuje upotrebu zasebnog telefona zajedno s funkcijama faksa.
Omogući ponovni ispis	Ova postavka omogućuje ponovni ispis primljenih faksova.
Primanje na računalo	Ova postavka omogućuje primanje faksova izravno na računalo.
Pozivanje faksa	Ova postavka omogućuje omogućavanje ili onemogućavanje funkcije pozivanje faksa.
Trajanje zvona za faks/tel	Postavka određuje koliko će puta telefon zazvoniti prije nego što dodatak za faksiranje odgovori na poziv.


Slanje faksa

1. Postavite dokument na staklo skenera licem prema dolje ili ga postavite u ulagač dokumenata s licem prema gore i podesite vodilice papira tako da odgovaraju veličini dokumenta.
2. Na početnom zaslonu upravljačke ploče pisača dodirnite gumb [Faksiranje](#). Možda će se pojaviti upit da upišete korisničko ime i lozinku.
3. Navedite primatelje pomoću jedne od ovih metoda:

Ručno unesite primatelje

- ▲ Dodirnite tekstno polje [Primatelji faksa](#), a zatim s pomoću tipkovnice unesite broj faksa. Za slanje na više brojeva faksa odvojite brojeve točkom sa zarezom ili odaberite gumb  na tipkovnici dodirnog zaslona nakon što upišete svaki broj.


Unesite primatelje s popisa kontakata

- a. Odaberite gumb  pored polja [Primatelji faksa](#) za otvaranje zaslona [Kontakti](#).
 - b. Odaberite odgovarajući popis kontakata.
 - c. Odaberite ime ili imena s popisa kontakata za dodavanje popisu primatelja i zatim odaberite [Dodaj](#).
4. Da biste umetnuli brzu postavku, odaberite [Umetanje](#), odaberite brzu postavku i odaberite [Umetanje](#) s popisa [Brze postavke](#).

 **NAPOMENA:** **Brze postavke** prethodno su definirane postavke za različite vrste izlaza, kao što su [Tekst](#), [Fotografije](#) i [Visoka kvaliteta](#). Za prikaz opisa možete odabrati Brze postavke.











5. Za konfiguriranje postavki kao što su [Rezolucija](#), [Strane](#) i [Usmjerenje sadržaja](#) u donjem lijevom uglu odaberite [Mogućnosti](#), a zatim iz izbornika [Mogućnosti](#) odaberite postavke. Odaberite [Gotovo](#) ako se od vas zatraži.
6. Opcionalni pregled: Dodirnite desno okno zaslona za pregled dokumenta. Možete koristiti gumb [Proširi](#) i [Sažmi](#) gumbi na lijevoj strani okna za pregled za proširivanje i sažimanje zaslona za pregled.

Tablica 7-1 Kontrole okna Pregled

Gumb Proširi	Gumb Sažmi
	

Pomoću gumba s desne strane zaslona podesite opcije za pregled i preslagivanje, zakretanje, umetanje ili uklanjanje stranica.

Tablica 7-2 Gumbi za pregled

Gumb	Opis
	Prebacivanje između pregleda dvije stranice i pregleda minijatura. U pregledu minijatura dostupno je više opcija nego u pregledu dvije stranice.
	
	Povećavajte ili smanjite na odabranoj stranici. NAPOMENA: Za uporabu ovih gumba odaberite samo jednu stranicu odjednom.
	
	Okretanje stranice za 180 stupnjeva. NAPOMENA: Ovaj je gumb dostupan samo u pogledu sličice.
	Brisanje odabranih stranica. NAPOMENA: Ovaj je gumb dostupan samo u pogledu sličice.
	Preslagivanje stranica unutar dokumenta. Odaberite jednu ili više stranica i pomaknite ih ulijevo ili udesno. NAPOMENA: Ovi su gumbi dostupni samo u pogledu sličice.
	
	Dodavanje stranice dokumentu. Pisač će od vas zatražiti da skenirate dodatne stranice.
	Brisanje promjena napravljenih u pregledu i započinjanje ispočetka.

7. Kada je dokument spreman, odaberite [Slanje](#) za slanje faksa.

Dodatni zadaci faksiranja

Posjetite www.hp.com/support/colorljM578MFP.

Dostupne su upute za izvođenje određenih zadataka faksiranja, kao što su:

- Stvaranje i upravljanje popisima brojeva faksa za brzo biranje
- Postavljanje šifri obračuna za faksiranje
- Korištenje rasporeda ispisa faksova
- Blokiranje dolaznih faksova
- Arhiviranje i prosljeđivanje faksova

8 Upravljanje pisačem

- [Napredna konfiguracija pomoću HP ugrađenog web-poslužitelja \(EWS\)](#)
- [Konfiguriranje postavki IP mreže](#)
- [Sigurnosne značajke pisača](#)
- [Postavke uštede energije](#)
- [HP Web Jetadmin](#)
- [Ažuriranja softvera i programskih datoteka](#)

Dodatne informacije

U vrijeme ovog objavljivanja sljedeće su informacije ispravne.

Ako vam je potrebna videopomoć, posjetite adresu www.hp.com/videos/LaserJet.

Važeće informacije potražite u odjeljku www.hp.com/support/colorljM578MFP.

Sveobuhvatna pomoć tvrtke HP za pisač obuhvaća sljedeće informacije:

- Instalacija i konfiguriranje
- Upoznavanje i uporaba
- Rješavanje problema
- Preuzimanje ažuriranja softvera i programskih datoteka
- Pridruživanje forumima za podršku
- Pronalazak informacija o jamstvu i propisima

Napredna konfiguracija pomoću HP ugrađenog web-poslužitelja (EWS)

- [Uvod](#)
- [Pristup HP ugrađenom web-poslužitelju \(EWS\)](#)
- [Značajke HP-ovog ugrađenog web-poslužitelja](#)

Uvod

Pomoću HP ugrađenog web-poslužitelja možete upravljati funkcijama ispisa s računala umjesto s upravljačke ploče pisača.

- Pregledavajte informacije o stanju pisača
- Utvrditi koliko je još preostalo potrošnog materijala i naručiti novi.
- Pregledati i mijenjati konfiguraciju ladica
- Pregleda i promjena konfiguracije upravljačke ploče pisača
- Pregled i ispis internih stranica
- Primanje obavijesti o pisaču i potrošnom materijalu
- Prikaz i promjena mrežne konfiguracije

HP ugrađeni web-poslužitelj radi kada je pisač priključen na IP mrežu. HP ugrađeni web-poslužitelj ne podržava priključke pisača na osnovi IPX-a. Za pokretanje i upotrebu HP ugrađenog web-poslužitelja nije potreban pristup internetu.

HP ugrađeni web-poslužitelj automatski je dostupan kada je pisač priključen na mrežu.





NAPOMENA: HP ugrađeni web-poslužitelj nije dostupan iza mrežnog vatrozida.

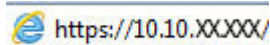
Za upotrebu HP ugrađenog web-poslužitelja vaš pretraživač mora ispunjavati sljedeće uvjete:


Tablica 8-1 Zahtjevi preglednika

Operacijski sustav	Preglednik
Windows® 7	Internet Explorer (verzija 8.x ili noviji)
	Google Chrome (verzija 34.x ili noviji)
	Firefox (verzija 20.x ili noviji)
Windows® 8 ili noviji	Internet Explorer (verzija 9.x ili noviji)
	Google Chrome (verzija 34.x ili noviji)
	Firefox (verzija 20.x ili noviji)
macOS	Safari (verzija 5.x ili noviji)
	Google Chrome (verzija 34.x ili noviji)
Linux	Google Chrome (verzija 34.x ili noviji)
	Firefox (verzija 20.x ili noviji)

Pristup HP ugrađenom web-poslužitelju (EWS)

1. Pronađite IP adresu pisača: na početnom zaslonu upravljačke ploče pisača odaberite ikonu  i zatim ikonu  za prikaz IP adrese ili naziva glavnog računala.
2. Otvorite web-preglednik i u redak za adresu upišite IP adresu ili naziv glavnog računala onako kako se prikazuje na upravljačkoj ploči pisača. Pritisnite tipku **Enter** na tipkovnici računala. Otvara se zaslon EWS.



 **NAPOMENA:** Ako web-preglednik prikazuje poruku da pristup internetu možda nije siguran, odaberite opciju za nastavak na web-stranicu. Pristup ovoj web-stranici neće naštetiti računalu.

Značajke HP-ovog ugrađenog web-poslužitelja

- [Kartica Informacije](#)
- [Kartica Općenito](#)
- [Kartica Kopiranje/Ispis](#)
- [Postavke skeniranja/digitalnog slanja](#)
- [Kartica Faksiranje](#)
- [Kartica Potrošni materijal](#)
- [Kartica Rješavanje problema](#)
- [Kartica Sigurnost](#)
- [Kartica HP web-usluge](#)
- [Kartica Umrežavanje](#)
- [Popis Ostale veze](#)

Kartica Informacije

Tablica 8-2 Kartica Informacije HP ugrađenog web-poslužitelja

Izbornik	Opis
Stanje uređaja	Prikazuje stanje pisača i predviđeni vijek trajanja preostalog HP-ovog potrošnog materijala. Stranica također prikazuje vrstu i veličinu papira postavljenu za svaku ladicu. Za promjenu zadanih postavki pritisnite Promijeni postavke .
Konfiguracijska stranica	Prikazuje informacije pronađene na stranici s konfiguracijom.
Stranica stanja potrošnog materijala	Pokazuje status potrošnog materijala pisača.
Event Log Page (Stranica dnevnika događaja)	Prikazuje sve događaje pisača i pogreške. Pomoću veze HP Instant Support (u području Ostale veze na svim stranicama HP ugrađenog web-poslužitelja) povežite se s nizom dinamičkih web-stranica koje vam pomažu u rješavanju problema. Te stranice pokazuju i dodatne usluge dostupne za pisač.
Stranica upotrebe	Pokazuje sažetak broja stranica koje je pisač ispisao, grupiranih prema veličini, vrsti i stazi ispisa.
Informacije o uređaju	Prikazuje naziv mreže pisača, adresu i informacije o modelu. Za prilagodbu tih unosa pritisnite izbornik Informacije o uređaju na kartici Općenito .

Tablica 8-2 Kartica Informacije HP ugrađenog web-poslužitelja (Nastavak)

Izbornik	Opis
Control Panel Snapshot (Brza snimka upravljačke ploče)	Prikazivanje slike trenutnog zaslona na upravljačkoj ploči.
Ispis izvješća i stranica	Ispisuje interna izvješća i stranice za pisač. Odabire jednu ili više stavki za ispis ili pregledavanje.
Licence za otvorene programske kodove	Prikazuje sažetak licenci za otvorene programske kodove koje se mogu koristiti s pisačem.

Kartica Općenito

Tablica 8-3 Kartica Općenito HP ugrađenog web-poslužitelja

Izbornik	Opis
Prilagodba upravljačke ploče	Promjena rasporeda, prikaz ili skrivanje značajki na zaslonu upravljačke ploče. Promjena zadanog jezika zaslona i rasporeda tipkovnice.
Brze postavke	Konfiguriranje zadataka koji su dostupni u području Brze postavke početnog zaslona upravljačke ploče pisača.
Upozorenja	Postavljanje mogućnosti slanja obavijesti e-poštom o raznim događajima vezanima za pisač i potrošni materijal.
Aplikacija s postavkama upravljačke ploče	Prikaz opcija aplikacije Postavke koje su dostupne na upravljačkoj ploči pisača.
Opće postavke	Konfigurirajte kako se pisač oporavlja od zaglavljenja papira i drugih općih postavki pisača.
Automatsko slanje	Konfiguriranje pisača za slanje automatskih poruka e-pošte vezanih uz konfiguraciju pisača i potrošni materijal na određene adrese e-pošte.
Uređivanje ostalih veza	Dodavanje ili prilagođavanje veze do drugog web-mjesta. Veza se prikazuje u području zaglavlja na svim stranicama ugrađenog HP web-poslužitelja.
Informacije o naručivanju	Unesite informacije o naručivanju zamjenskih spremnika s tonerom. Ove informacije prikazuju se na stranici statusa potrošnog materijala.
Informacije o uređaju	Dodjeljivanje naziva i inventarnog broja pisaču. Unos imena primarnog kontakta koji će primiti informacije o pisaču.
Jezik	Postavljanje jezika na kojem će se prikazivati informacije o ugrađenom HP-ovom web-poslužitelju.
Nadogradnja programskih datoteka	Preuzimanje i instaliranje datoteka za nadograđivanje programskih datoteka pisača.
Postavke datuma/vremena	Postavljanje datuma i vremena ili usklađivanje s mrežnim poslužiteljem za vrijeme.
Energetske postavke	Postavljanje ili uređivanje vremena uključivanja, mirovanja i odgode mirovanja za pisač. Postavljanje drukčijeg rasporeda za svaki dan u tjednu i za praznike. Postavljanje opcije koje će interakcije s pisačem prekinuti stanje mirovanja.
Backup and Restore (Sigurnosna kopija i vraćanje)	Izrada sigurnosne kopije datoteke koja sadrži podatke o pisaču i korisniku. Ako je potrebno, tu datoteku možete upotrijebiti za vraćanje podataka u pisač.
Ponovno postavljanje tvorničkih postavki	Vraćanje postavki pisača na tvornički zadane.
Solution Installer (Instalater rješenja)	Instalira softverske pakete drugih proizvođača koji povećavaju ili mijenjaju funkcionalnost pisača.

Tablica 8-3 Kartica Općenito HP ugrađenog web-poslužitelja (Nastavak)

Izbornik	Opis
Postavke statistike zadataka	Daje informacije o povezivanju za usluge statistike ispisnih zadataka treće strane.
Postavke za kvote	Daje informacije o povezivanju za usluge kvote ispisnih zadataka treće strane.

Kartica Kopiranje/Ispis

Tablica 8-4 Kartica Kopiranje/Ispis HP ugrađenog web-poslužitelja

Izbornik	Opis
Postavke ispisa s USB pogona	Omogućavanje ili onemogućavanje izbornika Ispis s USB pogona na upravljačkoj ploči.
Upravljanje spremljenim zadacima	Omogućavanje ili onemogućavanje postavke pohranjivanja zadataka u memoriju pisača. Konfiguriranje opcija pohranjivanja zadataka.
Zadane mogućnosti ispisa	Konfiguriranje zadanih postavki za zadatke ispisa.
Restrict Color (Ograničavanje boje) (Samo za pisače u boji)	Dopuštanje ili uskraćivanje mogućnosti ispisa i kopiranja u boji. Određivanje dopuštenja za pojedine korisnike ili za zadatke koji se šalju iz određenih softverskih programa.
PCL i PostScript postavke	Podesite PCL i PostScript postavke za sve zadatke ispisa, uključujući ispis kopija i primanje faksova.
Kvaliteta ispisa	Konfiguriranje postavki kvalitete ispisa, uključujući podešavanja boja, registraciju slika i dozvoljene vrste papira.
Postavke kopiranja	Konfiguriranje zadanih postavki i brzih postavki za zadatke kopiranja. NAPOMENA: Ako postavke kopiranja za specifični zadatak kopiranja niste postavili s upravljačke ploče na početku zadatka, zadane postavke će se koristiti za zadatak ispisa.
Upravljanje ladicama	Konfiguriranje postavki za ladice.

Postavke skeniranja/digitalnog slanja

Tablica 8-5 Kartica Skeniranje / Digitalno slanje HP ugrađenog web-poslužitelja

Izbornik	Opis
Postavke skeniranja u e-poštu	Konfiguriranje zadanih postavki e-pošte za digitalno slanje, uključujući sljedeće: <ul style="list-style-type: none"> • Postavke za poslužitelj odlazne pošte (SMTP) • Postavke za zadatke brzih postavki e-pošte • Zadane postavke poruke, kao što su adresa pošiljatelja i predmet. • Postavke za digitalne potpise i šifriranje • Postavke za obavijesti e-pošte • Zadane postavke skeniranja za zadatke e-pošte • Zadane postavke datoteka za zadatke e-pošte

Tablica 8-5 Kartica Skeniranje / Digitalno slanje HP ugrađenog web-poslužitelja (Nastavak)

Izbornik	Opis
Postavke skeniranja u mrežnu mapu	Konfiguriranje postavki mrežne mape za digitalno slanje, uključujući sljedeće: <ul style="list-style-type: none"> • Postavke za zadatke brzih postavki spremljene u mrežnoj mapi • Postavke za obavijesti • Zadane postavke skeniranja za zadatke spremljene u mrežnoj mapi • Zadane postavke datoteke za zadatke spremljene u mrežnoj mapi
Postavke skeniranja u SharePoint® (samo modeli Flow)	Konfiguriranje postavki Microsoft SharePoint® za digitalno slanje, uključujući sljedeće: <ul style="list-style-type: none"> • Postavke za zadatke brzih postavki spremljene u biblioteci dokumenta na web-mjestu SharePoint® • Zadane postavke za zadatke spremljene u biblioteci dokumenta na web-mjestu SharePoint®
Postavke skeniranja na USB pogon	Konfiguriranje USB postavki za digitalno slanje, uključujući sljedeće: <ul style="list-style-type: none"> • Postavke za zadatke brzih postavki, spremljene na USB flash pogonu • Postavke za obavijesti • Zadane postavke skeniranja za zadatke spremljene na USB flash pogonu • Zadane postavke datoteke za zadatke spremljene na USB flash pogonu
Kontakti	Upravljanje kontaktima, uključujući sljedeće: <ul style="list-style-type: none"> • Dodavanje adresa e-pošte u pisač jednu po jednu. • Na pisač možete odjednom uvesti velik popis često korištenih adresa e-pošte, umjesto da ih dodajete jednu po jednu. • Izvoz kontakata iz pisača u .CSV datoteku na računalu koja će se koristiti kao sigurnosna kopija ili izvoz zapisa na drugi HP pisač. • Uređivanje adresa e-pošte koje su već spremljene u pisač.
Čarobnjak za brzo postavljanje e-pošte i skeniranje u mrežnu mapu	Konfiguriranje pisača za slanje skeniranih slika kao privitaka e-pošte. Konfiguriranje pisača za spremanje skeniranih slika u mrežnu mapu Brze postavke. Mapa Brze postavke pruža brzi pristup datotekama koje su spremljene na mrežu.
Digital Sending Software Setup (Postavljanje softvera za digitalno slanje)	Konfiguriranje postavki povezanih s upotrebom softvera za digitalno slanje.

Kartica Faksiranje

Tablica 8-6 Kartica Faksiranje HP ugrađenog web-poslužitelja

Izbornik	Opis
Postavljanje slanja faksa	Konfiguriranje postavki za slanje faksova, uključujući sljedeće: <ul style="list-style-type: none">• Zadane postavke za odlazne faksove• Postavke za zadatke brzih postavki faksa• Postavke za obavijesti• Zadane postavke za slanje faksova internim faks-modemom• Postavke za upotrebu usluge LAN faksiranja• Postavke za upotrebu usluge internetskog faksiranja
Brojevi faksa za brzo biranje	Upravljanje brojevima za brzo biranje, uključujući sljedeće: <ul style="list-style-type: none">• Uvoz .CSV datoteka s adresama e-pošte, brojevima faksa ili korisničkim zapisima kako bi im se moglo pristupiti na pisaču.• Izvoz adresa e-pošte, brojeva faksa ili korisničkih zapisa iz pisača u datoteku na računalo koja će se koristiti kao sigurnosna kopija podataka ili uvoz zapisa u drugi HP pisač.
Postavke primanja faksova	Konfigurirajte zadane opcije ispisa za dolazne faksove i postavite raspored ispisa faksa.
Fax Archive and Forwarding (Arhiviranje i prosljeđivanje faksa)	Omogućavanje ili onemogućavanje arhiviranja i prosljeđivanja faksova te konfiguriranje osnovnih postavki za svaki: <ul style="list-style-type: none">• Arhiviranje faksova način je slanja kopije svih dolaznih i odlaznih faksova na adresu e-pošte, u mrežnu mapu ili na FTP poslužitelj.• Prosljeđivanje faksa je metoda prosljeđivanja dolaznih faksova na drugi faks-uređaj.
Dnevnik aktivnosti faksa	Sadrži popis faksova koje je pisač poslao ili primio.

Kartica Potrošni materijal

Tablica 8-7 Kartica Potrošni materijal HP ugrađenog web-poslužitelja

Izbornik	Opis
Rukovanje potrošnim materijalom	Konfiguracija načina na koji pisač reagira kada razina potrošnog materijala dosegne vrlo nisku razinu.

Kartica Rješavanje problema

Tablica 8-8 Kartica Rješavanje problema HP ugrađenog web-poslužitelja

Izbornik	Opis
Rješavanje problema	Odaberite razna izvješća i testove kao pomoć u rješavanju problema s pisačem.
Online pomoć	Veza do HP mrežne pomoći rješenja u oblaku za pomoć s rješavanjem problema s ispisom.

Tablica 8-8 Kartica Rješavanje problema HP ugrađenog web-poslužitelja (Nastavak)

Izbornik	Opis
Dijagnostički podaci	Izvoz podataka o pisaču u datoteku koja može biti korisna za detaljnu analizu problema.
<p>NAPOMENA: Ova je stavka dostupna samo ako je lozinka administratora postavljena s kartice Sigurnost.</p>	
Kalibriranje/čišćenje (Samo za pisače u boji)	Omogućavanje značajke automatskog čišćenja, stvaranje i ispis stranice za čišćenje i odabir opcije za neposredno kalibriranje pisača.
Ponovno postavljanje tvorničkih postavki	Vraćanje postavki pisača na tvornički zadane.
Nadogradnja programskih datoteka	Preuzimanje i instaliranje datoteka za nadograđivanje programskih datoteka pisača.

Kartica Sigurnost

Tablica 8-9 Kartica Sigurnost HP ugrađenog web-poslužitelja

Izbornik	Opis
Opća sigurnost	<p>Postavke za općenitu sigurnost, uključujući sljedeće:</p> <ul style="list-style-type: none"> Konfiguriranje administratorske lozinke radi mogućnosti ograničenja pristupa određenim značajkama pisača. Postavljanje PjL lozinke za obradu PjL naredbi. Postavljanje pristupa sustavu datoteka i sigurnosne postavke za nadogradnju programskih datoteka. Omogućavanje ili onemogućavanje USB priključka glavnog računala na upravljačkoj ploči ili USB priključka na ploči za proširenja za ispisivanje izravno iz uređaja. Prikaz statusa sigurnosnih postavki.
Pravila računa	Omogućite postavke administratorskog računa.
Access Control (Kontrola pristupa)	Konfiguriranje pristupa funkcijama pisača za određene pojedince ili grupe te odabir metoda kojima se pojedinci prijavljuju na pisač.
Protect Stored Data (Zaštita spremljenih podataka)	<p>Konfiguriranje i upravljanje internim tvrdim diskom za pisač. Ovaj proizvod uključuje šifrirani tvrdi disk radi postizanja maksimalne sigurnosti.</p> <p>Konfiguriranje postavki za zadatke koji su pohranjeni na tvrdom disku pisača.</p>
Upravljanje daljinskim aplikacijama	Upravlajte ili dopustite udaljenim aplikacijama uvoz ili brisanje potvrda koje uređajima omogućuju upotrebu ovog proizvoda.
Certificate Management (Upravljanje certifikatima)	Instaliranje i upravljanje sigurnosnim certifikatima za pristup pisaču i mreži.
Sigurnost web-usluga	Omogućavanje pristupa resursima na ovom pisaču putem web-stranica s različitih domena. Ako na popis nije dodano nijedno web-mjesto, tada se sva web-mjesta smatraju pouzdanima.
Samotestiranje	Provjera rade li sigurnosne značajke u skladu s očekivanim parametrima sustava.

Kartica HP web-usluge

Koristite karticu **HP web-usluge** kako biste konfigurirali i omogućili web-usluge tvrtke HP za ovaj pisač. Kako biste koristili značajku HP ePrint, morate omogućiti web-usluge tvrtke HP.

Tablica 8-10 Kartica HP web-usluga HP ugrađenog web-poslužitelja

Izbornik	Opis
Postavljanje web-usluga	Povezivanje pisača s web-stranicom HP ePrintCenter tako da omogućite HP web-usluge.
Web-proxy	Konfiguriranje proxy poslužitelja ako dođe do problema s omogućivanjem HP web-usluga ili povezivanjem pisača s internetom.
HP JetAdvantage	Pristup rješenjima koja produljuju mogućnosti pisača.
Smart Cloud Print	Omoćite Smart Cloud Print, koji omogućuje pristup internetskim aplikacijama koje produljuju mogućnosti pisača.

Kartica Umrežavanje

Karticu **Mreža** koristite za konfiguriranje i zaštitu mrežnih postavki pisača kad je uređaj povezan s IP mrežom. Ova se kartica ne prikazuje ako je pisač povezan s drugim vrstama mreža.

Tablica 8-11 Kartica Umrežavanje HP ugrađenog web-poslužitelja

Izbornik	Opis
Configuration (Konfiguracija)	
Wi-Fi Direct (Izravni Wi-Fi način)	Konfiguriranje postavki za Wi-Fi Direct za pisače koji sadrže ugrađeni Wi-Fi Direct Print i NFC ispis ili koji imaju instaliran dodatak za bežično povezivanje. NAPOMENA: Dostupne postavke konfiguriranja ovise o modelu ispisnog poslužitelja.
Postavljanje protokola TCP/IP	Konfiguriranje postavki protokola TCP/IP za IPv4 i IPv6 mreže. NAPOMENA: Dostupne postavke konfiguriranja ovise o modelu ispisnog poslužitelja.
Postavke mreže	Konfiguriranje postavki za IPX/SPX, AppleTalk, DLC/LLC i SNMP, ovisno o modelu ispisnog poslužitelja.
Ostale postavke	Konfiguriranje općenitih protokola za ispis i usluge koje podržava ispisni poslužitelj. Dostupne mogućnosti ovise o modelu ispisnog poslužitelja, a mogu obuhvaćati ažuriranje programskih datoteka, LPD upite, USB postavke, informacije o podršci i brzinu osvježavanja.
AirPrint	Omoćavanje, postavljanje ili onemogućavanje mrežnog ispisa s pisača koji podržavaju Apple.
Odabir jezika	Promjena jezika koji prikazuje HP ugrađeni web-poslužitelj. Ova stranica prikazuje podržavaju li web-stranice više jezika. Podržane jezike možete odabrati i pomoću jezičnih postavki u pregledniku.
Odaberite lokaciju	Odaberite državu/regiju za pisač
Google Cloud Print	
Postavljanje	Postavljanje postavki za Google Cloud Print
Web-proxy	Konfiguriranje postavki za proxy.


Sigurnost

Postavke	<p>Pregled i vraćanje trenutnih sigurnosnih postavki na tvornički postavljene vrijednosti.</p> <p>Konfiguriranje sigurnosnih postavki pomoću čarobnjaka za konfiguriranje sigurnosti.</p> <p>NAPOMENA: Čarobnjak za konfiguriranje sigurnosti nemojte koristiti za konfiguriranje sigurnosnih postavki koje koriste aplikacije za upravljanje mrežom, kao što je HP Web Jetadmin.</p>
Autorizacija	<p>Kontrola upravljanja konfiguracijom i korištenjem pisača, uključujući sljedeće:</p> <ul style="list-style-type: none">• Postavljanje ili promjena administratorske lozinke radi upravljanja pristupom parametrima konfiguracije.• Zahtijevanje, instalacija i upravljanje digitalnim certifikatima na ispisnom poslužitelju HP Jetdirect.• Ograničenje pristupa glavnog računala ovom pisaču putem popisa za kontrolu pristupa (ACL) (samo odabrani ispisni poslužitelji na IPv4 mrežama).
Sigurna komunikacija	<p>Konfiguriranje sigurnosnih postavki.</p>
Upr. Protokoli	<p>Konfiguriranje i upravljanje sigurnosnim protokolima za ovaj pisač, uključujući sljedeće:</p> <ul style="list-style-type: none">• Postavljanje razine sigurnosnog upravljanja za HP ugrađeni web-poslužitelj te kontrola prometa putem protokola HTTP i HTTPS.• Konfiguriranje rada putem SNMP (Simple Network Management Protocol) protokola. Omogućavanje ili onemogućavanje SNMP v1/v2c ili SNMP v3 agenata na ispisnom poslužitelju.• Upravljanje pristupom putem protokola koji možda nisu sigurni, kao što su protokoli za ispis, usluge ispisa, protokoli za otkrivanje, usluge razrješavanja naziva te protokoli za upravljanje konfiguracijom.
Provjera autentičnosti 802.1x	<p>Konfiguriranje postavki provjere autentičnosti 802.1X na ispisnom poslužitelju Jetdirect za provjeru autentičnosti klijenta na mreži te vraćanje postavki za provjeru autentičnosti 802.1X na tvornički postavljene vrijednosti.</p> <p>OPREZ: Prilikom promjene postavki za provjeru autentičnosti 802.1X pisač može izgubiti vezu. Kako biste se ponovno povezali, možda će biti potrebno ispisni poslužitelj vratiti u tvornički zadano stanje i ponovno instalirati pisač.</p>
IPsec/Firewall	<p>Pregled i konfiguracija pravila vatrozida ili pravila za IPsec/vatrozid (samo odabrani modeli HP Jetdirect).</p>
Agent za najave	<p>Omogućavanje ili onemogućavanje HP agenta za obavijesti o uređaju, postavljanje konfiguracijskog poslužitelja te konfiguriranje zajedničke provjere autentičnosti pomoću certifikata.</p>

Dijagnostika

Mrežna statistika	<p>Prikaz mrežne statistike koja se prikuplja i pohranjuje na ispisnom poslužitelju HP Jetdirect.</p>
Informacije o protokolu	<p>Pregled popisa postavki za konfiguraciju mreže na ispisnom poslužitelju HP Jetdirect za svaki protokol.</p>
Konfiguracijska stranica	<p>Pregled stranice s konfiguracijom za HP Jetdirect s informacijama o statusu i konfiguraciji.</p>

Popis Ostale veze

 **NAPOMENA:** Konfiguriranje opcije koje se veze prikazuju na području zaglavlja ugrađenog HP web-poslužitelja pomoću izbornika **Uređivanje ostalih veza** na kartici **Općenito**. Stavke u nastavku su zadane veze.

Tablica 8-12 Popis Ostale veze HP ugrađenog web-poslužitelja

Izbornik	Opis
HP Instant Support	Povezivanje s web-mjestom tvrtke HP kako biste pronašli rješenja za probleme s pisačem.
Nabava potrošnog materijala	Povezivanje s web-mjestom HP SureSupply gdje možete dobiti sve informacije o mogućnostima nabave originalnog HP potrošnog materijala kao što su spremnici s tonerom i papir.
Podrška za proizvod	Povezivanje s web-mjestom za podršku na kojem je moguće potražiti pomoć vezano uz razne teme.

Konfiguriranje postavki IP mreže



- [Odricanje dijeljenja pisača](#)
- [Prikaz ili promjena mrežnih postavki](#)
- [Promjena naziva pisača na mreži](#)
- [Ručno konfiguriranje IPv4 TCP/IP parametara s upravljačke ploče](#)
- [Ručno konfiguriranje IPv6 TCP/IP parametara s upravljačke ploče](#)
- [Postavke brzine veze i obostranog ispisa](#)


Odricanje dijeljenja pisača


HP ne podržava peer-to-peer umrežavanje jer je značajka funkcija Microsoftovog operacijskog sustava, a ne upravljačkih programa HP pisača. Idite na Microsoftovu stranicu na www.microsoft.com.

Prikaz ili promjena mrežnih postavki

Za prikaz ili promjenu postavki IP konfiguracije koristite HP ugrađeni web-poslužitelj.

1. Pronađite IP adresu pisača: na početnom zaslonu upravljačke ploče pisača odaberite ikonu  i zatim ikonu  za prikaz IP adrese ili naziva glavnog računala.
2. Otvorite web-preglednik i u redak za adresu upišite IP adresu ili naziv glavnog računala onako kako se prikazuje na upravljačkoj ploči pisača. Pritisnite tipku **Enter** na tipkovnici računala. Otvara se zaslon EWS.



 <https://10.10.XX.XXX/>


 **NAPOMENA:** Ako web-preglednik prikazuje poruku da pristup internetu možda nije siguran, odaberite opciju za nastavak na web-stranicu. Pristup ovoj web-stranici neće naštetiti računalu.


3. Pritisnite karticu **Networking** (Umrežavanje) kako biste saznali informacije o mreži. Postavke možete promijeniti prema potrebi.

Promjena naziva pisača na mreži

Za promjenu naziva pisača na mreži kako biste ga mogli lakše pronaći koristite HP ugrađeni web-poslužitelj.

1. Pronađite IP adresu pisača: na početnom zaslonu upravljačke ploče pisača odaberite ikonu  i zatim ikonu  za prikaz IP adrese ili naziva glavnog računala.
2. Otvorite web-preglednik i u redak za adresu upišite IP adresu ili naziv glavnog računala onako kako se prikazuje na upravljačkoj ploči pisača. Pritisnite tipku **Enter** na tipkovnici računala. Otvara se zaslon EWS.

 <https://10.10.XX.XXX/>

 **NAPOMENA:** Ako web-preglednik prikazuje poruku da pristup internetu možda nije siguran, odaberite opciju za nastavak na web-stranicu. Pristup ovoj web-stranici neće naštetiti računalu.

3. Pritisnite karticu **Općenito**.
4. Na stranici **Informacije o uređaju** zadani naziv pisača nalazi se u polju **Naziv uređaja**. Ovaj naziv možete promijeniti kako biste mogli jednostavno pronaći pisač.

 **NAPOMENA:** Popunjavanje ostalih polja na stranici nije obavezno.

5. Za spremanje promjena pritisnite gumb **Primijeni**.

Ručno konfiguriranje IPv4 TCP/IP parametara s upravljačke ploče

Pomoću izbornika upravljačke ploče [Postavke](#) ručno postavite IPv4 adresu, masku pod mreže i zadani pristupnik.


1. Na početnom zaslonu upravljačke ploče pisača idite do aplikacije [Postavke](#), a zatim odaberite ikonu [Postavke](#).
2. Otvorite sljedeće izbornike:
 - a. [Umrežavanje](#)
 - b. [Ethernet](#)
 - c. [TCP/IP](#)
 - d. [Postavljanje protokola IPV 4](#)
 - e. [Način konfiguracije](#)
3. Odaberite opciju [Ručno](#), a zatim odaberite [U redu](#).
4. Otvorite izbornik [Ručne postavke](#).
5. Odaberite opciju [IP adresa](#), [Maska pod mreže](#) ili [Zadani pristupnik](#).
6. S pomoću numeričke tipkovnice unesite ispravne znamenke u polje, a zatim odaberite [U redu](#).
Ponovite postupak za svako polje koje želite konfigurirati.

Ručno konfiguriranje IPv6 TCP/IP parametara s upravljačke ploče

Pomoću izbornika upravljačke ploče [Postavke](#) možete ručno postaviti IPv6 adresu.

1. Na početnom zaslonu upravljačke ploče pisača idite do aplikacije [Postavke](#), a zatim odaberite ikonu [Postavke](#).
2. Za omogućavanje ručne konfiguracije otvorite sljedeće izbornike:
 - a. [Umrežavanje](#)
 - b. [Ethernet](#)
 - c. [TCP/IP](#)
 - d. [IPV6 postavke](#)
3. Odaberite [Omogući](#), odaberite [Uključeno](#), a zatim odaberite [U redu](#).
4. Otvorite izbornik [Adresa](#).
5. Otvorite izbornik [Ručne postavke](#), a zatim odaberite [Adresa](#). Pomoću tipkovnice unesite adresu, a potom odaberite [U redu](#).

Postavke brzine veze i obostranog ispisa

 **NAPOMENA:** Ove informacije vrijede samo za Ethernet mreže. Ne vrijede za bežične mreže.

Brzina veze i način komunikacije poslužitelja za ispis moraju odgovarati mrežnom koncentratoru. Za većinu situacija ostavite pisač u automatskom načinu rada. Netočne promjene postavki brzine veze i obostranog ispisa mogu onemogućiti komunikaciju pisača s drugim mrežnim uređajima. Koristite upravljačku ploču pisača za izmjene.

 **NAPOMENA:** Postavke pisača moraju biti jednake postavkama za mrežni uređaj (mrežni koncentrator, prekidač, pristupnik, usmjerivač ili računalo).

 **NAPOMENA:** Promjene ovih postavki uzrokuju isključivanje i uključivanje pisača. Unosite promjene samo dok je pisač u stanju mirovanja.

1. Na početnom zaslonu upravljačke ploče pisača idite do aplikacije [Postavke](#), a zatim odaberite ikonu [Postavke](#).
2. Otvorite sljedeće izbornike:
 - a. [Umrežavanje](#)
 - b. [Ethernet](#)
 - c. [Brzina veze](#)
3. Odaberite jednu od sljedećih mogućnosti:
 - [Automatski](#): Ispisni poslužitelj automatski se konfigurira za najveću brzinu veze i način komunikacije koje mreža omogućuje.
 - [10T pola](#): 10 megabajta u sekundi (Mb/s), naizmjenični prijenos.
 - [10T pun](#): 10 Mb/s, dvosmjerni prijenos.
 - [10T automatski](#): 10 Mbps, automatski obostrani rad
 - [100TX pola](#): 100 Mb/s, naizmjenični prijenos.
 - [100TX pun](#): 100 Mb/s, dvosmjerni prijenos.
 - [100TX automatski](#): 100 Mbps, automatski obostrani rad
 - [1000T pun](#): 1000 Mb/s, dvosmjerni prijenos.
4. Odaberite [OK](#). Pisač se isključuje, a zatim uključuje.

Sigurnosne značajke pisača

Uvod

Pisač uključuje nekoliko sigurnosnih značajki za ograničavanje pristupa postavkama za konfiguriranje, zaštitu podataka i sprečavanje pristupa dragocjenim hardverskim komponentama.



- [Sigurnosni propisi](#)
- [Dodjeljivanje ili promjena lozinke sustava pomoću HP ugrađenog web-poslužitelja](#)
- [IP sigurnost](#)
- [Zaključavanje ploče za proširenja](#)
- [Podrška za šifriranje: HP šifrirani tvrdi diskovi visokih performansi](#)

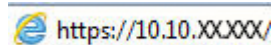
Sigurnosni propisi


Pisač podržava sigurnosne standarde i preporučene protokole koji vam pomažu u održavanju sigurnosti pisača, zaštiti kritičnih informacija na mreži te pojednostavljuju način nadzora i održavanja pisača.

Dodjeljivanje ili promjena lozinke sustava pomoću HP ugrađenog web-poslužitelja


Dodijelite administratorsku lozinku za pristup pisaču i HP ugrađenom web-poslužitelju, kako neovlašteni korisnici ne bi mogli mijenjati postavke pisača.

1. Otvaranje HP ugrađenog web-poslužitelja (EWS):
 - a. Na početnom zaslonu upravljačke ploče pisača dodirnite ikonu Informacije  i zatim ikonu Mreža  za prikaz IP adrese ili naziva glavnog računala.
 - b. Otvorite web-preglednik i u redak za adresu upišite IP adresu ili naziv glavnog računala onako kako se prikazuje na upravljačkoj ploči pisača. Pritisnite tipku **Enter** na tipkovnici računala. Otvara se zaslon EWS.




 **NAPOMENA:** Ako web-preglednik prikazuje poruku da pristup internetu možda nije siguran, odaberite opciju za nastavak na web-stranicu. Pristup ovoj web-stranici neće naštetiti računalu.

2. Pritisnite karticu **Sigurnost**.
3. Otvorite izbornik **Opća sigurnost**.
4. Na području označenom sa **Postavljanje lozinke lokalnog administratora** u polje **Korisničko ime** unesite ime s kojim će se povezati lozinka.
5. Unesite lozinku u polje **Nova lozinka**, a zatim je ponovno unesite u polje **Provjera lozinke**.

 **NAPOMENA:** Ako želite promijeniti postojeću lozinku, prvo morate unijeti postojeću lozinku u polje **Stara lozinka**.

6. Pritisnite gumb **Primijeni**.

 **NAPOMENA:** Zabilježite lozinku i spremite je na sigurno mjesto. Administratorska lozinka ne može se vratiti. Ako je administratorska lozinka zaboravljena ili izgubljena, obratite se HP podršci na adresi support.hp.com za pomoć potrebu za ponovno pokretanje pisača.

Neke značajke na upravljačkoj ploči pisača mogu se zaštititi od neovlaštene upotrebe. Kada je značajka zaštićena, pisač traži da se prijavite prije njezine upotrebe. Možete se prijaviti i bez čekanja upita odabirom opcije [Prijava](#) na upravljačkoj ploči pisača.

Akreditivi za prijavu na pisač obično su isti kao kreditivi za prijavu na mrežu. Ako imate pitanja u vezi s tim koje akreditive upotrijebiti, obratite se mrežnom administratoru za pisač.

1. Na početnom zaslonu upravljačke ploče pisača dodirnite gumb [Prijava](#).
2. Pratite upite za unos akreditiva.

 **NAPOMENA:** Kako biste zaštitili pisač, odaberite opciju [Odjava](#) kada završite s upotrebom pisača.

IP sigurnost

IP Security (IPsec) je skup protokola koji kontroliraju mrežni IP promet u pisač i iz njega. IPsec omogućuje "host-to-host" provjeru valjanosti, integritet podataka i šifriranje mrežne komunikacije.

Za pisače koji su povezani u mrežu i imaju ispisni poslužitelj HP Jetdirect, možete konfigurirati IPsec korištenjem kartice **Umrežavanje** na HP ugrađenom web-poslužitelju.

Zaključavanje ploče za proširenja

Ploča za proširenja ima utor putem kojega možete pričvrstiti sigurnosni kabel. Zaključavanjem ploče za proširenja možete spriječiti neovlašteno uklanjanje vrijednih komponenti s nje.

Podrška za šifriranje: HP šifrirani tvrdi diskovi visokih performansi

Tvrđi disk omogućava hardversko šifriranje tako da možete sigurno spremati osjetljive podatke bez smanjivanja performansi pisača. Ovaj tvrdi disk koristi najnoviji napredni standard šifriranja (AES) i nudi raznovrsne značajke za uštedu vremena i izdržljivost.

Za konfiguriranje diska koristite izbornik **Sigurnost** na HP ugrađenom web-poslužitelju.

Postavke uštede energije

Uvod

- [Postavite mjerac za stanje mirovanja i konfigurirajte pisač kako bi trošio 1 watt energije ili manje](#)
- [Postavljanje rasporeda mirovanja](#)

Konfiguriranje postavki stanja mirovanja za smanjenje potrošnje energije kada je pisač u stanju pripravnosti.

Postavite mjerac za stanje mirovanja i konfigurirajte pisač kako bi trošio 1 watt energije ili manje


Postavke mirovanja utječu na to koliko energije pisač koristi, vrijeme aktiviranja/mirovanja, kako brzo pisač prelazi u mirovanje i kako se brzo pisač aktivira iz mirovanja.

Za konfiguriranje pisača za korištenje 1 W ili manje energije u načinu mirovanja, unesite vrijeme za postavke [Mirovanje nakon neaktivnosti](#) i [Automatsko isključivanje nakon mirovanja](#).

1. Na početnom zaslonu upravljačke ploče pisača idite do aplikacije [Postavke](#), a zatim odaberite ikonu [Postavke](#).
2. Otvorite sljedeće izbornike:
 - a. [Općenito](#)
 - b. [Energetske postavke](#)
 - c. [Postavke mirovanja](#)
3. Odaberite [Mirovanje nakon neaktivnosti](#) kako biste naveli broj minuta koji pisač treba provesti neaktivan prije nego što pokrene stanje mirovanja. Unesite odgovarajući vremenski razmak.

 **NAPOMENA:** Zadano vrijeme za stanje mirovanja je 0 minuta. Nula (0) označava da će pisač prijeći u stanje mirovanja u manje od 1 minute.

4. Odaberite [Automatsko isključivanje nakon mirovanja](#) kako bi pisač ušao u dublje stanje uštede energije nakon razdoblja mirovanja. Unesite odgovarajući vremenski razmak.

 **NAPOMENA:** Po zadanoj postavci, pisač će izaći iz automatskog isključivanja u slučaju bilo kakve aktivnosti osim USB ili Wi-Fi veze. Za veće energetske postavke možete postaviti aktiviranje pisača samo pomoću gumba napajanja tako da odaberete [Isključi \(uključi samo na gumb napajanja\)](#).

5. Za spremanje postavki odaberite [Gotovo](#).

Postavljanje rasporeda mirovanja

Koristite značajku [Plan mirovanja](#) kako biste konfigurirali pisač da se automatski uključuje ili prelazi u Stanje mirovanja u određeno vrijeme određene dane u tjednu.

1. Na početnom zaslonu upravljačke ploče pisača idite do aplikacije [Postavke](#), a zatim odaberite ikonu [Postavke](#).
2. Otvorite sljedeće izbornike:

- a. [Općenito](#)
 - b. [Energetske postavke](#)
 - c. [Plan mirovanja](#)
3. Odaberite gumb [Novi događaj](#), a potom odaberite vrstu događaja koji želite isplanirati: [Događaj aktiviranja](#) ili [Događaj mirovanja](#).
4. Za događaj aktiviranja ili mirovanja konfigurirajte vrijeme i dane u tjednu za događaj. Za spremanje postavke pritisnite gumb [Spremi](#).

HP Web Jetadmin

HP Web Jetadmin je nagrađivani, vodeći alat u industriji koji služi za učinkovito upravljanje širokim izborom umreženih HP uređaja, uključujući pisače, višenamjenske pisače i digitalne pošiljatelje. Ovo rješenje omogućuje vam da daljinski instalirate, nadzirete, održavate, rješavate probleme i zaštitite svoje okruženje za ispis i obradu slika — čime se maksimalno povećava poslovna produktivnost i štedi vrijeme, kontroliraju troškovi te se štiti ulaganje.

Nadogradnje za HP Web Jetadmin periodično su dostupne radi dobivanja podrške za posebne značajke proizvoda. Za više informacija posjetite www.hp.com/go/webjetadmin.

Ažuriranja softvera i programskih datoteka

HP redovito ažurira softver i programske datoteke kako bi se popravili svi problemi i dodale značajke. Kako biste iskoristili najnovija ažuriranja, na internetu preuzmite najnovije datoteke upravljačkog programa i programske datoteke ili oboje.

Posjetite adresu www.hp.com/support/colorljM578MFP. Pritisnite **Softver i upravljački programi**.

9 Rješavanje problema

- [Korisnička podrška](#)
- [Sustav pomoći na upravljačkoj ploči](#)
- [Vraćanje tvorničkih postavki](#)
- [Na upravljačkoj ploči pisača prikazuje se poruka Niska razina tonera u spremniku ili Vrlo niska razina tonera u spremniku](#)
- [Pisač ne uvlači papir ili ga uvlači pogrešno](#)
- [Uklanjanje zaглаvljenog papira](#)
- [Rješavanje problema s kvalitetom ispisa](#)
- [Poboljšavanje kvalitete kopiranja](#)
- [Poboljšavanje kvalitete skeniranja](#)
- [Poboljšavanje kvalitete faksiranja](#)
- [Rješavanje problema s kabelskom mrežom](#)
- [Rješavanje problema s bežičnom mrežom](#)
- [Rješavanje problema s faksom](#)

Dodatne informacije

U vrijeme ovog objavljivanja sljedeće su informacije ispravne.

Ako vam je potrebna videopomoć, posjetite adresu www.hp.com/videos/LaserJet.

Važeće informacije potražite u odjeljku www.hp.com/support/colorljM578MFP.

Sveobuhvatna pomoć tvrtke HP za pisač obuhvaća sljedeće informacije:

- Instalacija i konfiguriranje
- Upoznavanje i uporaba
- Rješavanje problema
- Preuzimanje ažuriranja softvera i programskih datoteka
- Pridruživanje forumima za podršku
- Pronalazak informacija o jamstvu i propisima

Korisnička podrška

Tablica 9-1 Opcije podrške za korisnike

Vrsta podrške	Podaci za kontakt
Korištenje telefonske pomoći za vašu državu/regiju Pripremite naziv pisača, serijski broj, datum kupovine i opis problema	Telefonske brojeve za državu/regiju možete pronaći na brošuri koja je priložena uz pisač ili na stranici support.hp.com .
Dobivanje podrške 24 sata dnevno putem Interneta i preuzimanje uslužnih i upravljačkih programa	www.hp.com/support/colorljM578MFP
Naručivanje dodatnih HP usluga ili ugovora o održavanju	www.hp.com/go/carepack
Registrirajte pisač	www.register.hp.com


Sustav pomoći na upravljačkoj ploči

Pisač ima ugrađeni sustav pomoći koji objašnjava način korištenja svakog zaslona. Kako biste otvorili sustav pomoći, odaberite gumb za pomoć  u gornjem desnom kutu zaslona.



Kod nekih zaslona, sustav pomoći otvara globalni izbornik u kojem možete pretraživati određene teme. Možete pretraživati strukturu izbornika dodirivanjem gumba u izborniku.


Neki zasloni pomoći sadrže animacije koje prikazuju određene postupke, poput uklanjanja zaglavljenog papira.

Ako vas pisač upozori na neku pogrešku ili problem, dodirnite gumb Pomoć  kako biste otvorili poruku koja opisuje problem. Poruka sadrži i upute koje pomažu u rješavanju problema.

Vraćanje tvorničkih postavki

Uvod

Za vraćanje pisača na zadane tvorničke postavke koristite neki od načina u nastavku.

 **NAPOMENA:** Vraćanjem tvorničkih postavki većina postavki pisača vraća se na pripadajuće tvorničke zadane postavke. Neke se postavke, međutim, ne mijenjaju, npr. jezik, datum, vrijeme i neke konfiguracijske mrežne postavke.



Prva metoda: Vraćanje tvorničkih postavki putem upravljačke ploče pisača

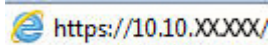
1. Na početnom zaslonu upravljačke ploče pisača idite do aplikacije **Postavke**, a zatim odaberite ikonu **Postavke**.
2. Otvorite sljedeće izbornike:
 - a. **Općenito**
 - b. **Ponovno postavljanje tvorničkih postavki**
3. Odaberite **Ponovno pokreni**.


Poruka provjere upozorava vas da ponovno postavljanje može dovesti do gubitka podataka.
4. Za dovršetak postupka odaberite **Ponovno postavljanje**.

 **NAPOMENA:** Pisač se automatski ponovo pokreće nakon dovršetka ponovnog postavljanja.


Druga metoda: Vraćanje tvorničkih postavki putem HP ugrađenog web-poslužitelja (samo pisači povezani s mrežom)

1. Pronađite IP adresu pisača: na početnom zaslonu upravljačke ploče pisača odaberite ikonu  i zatim ikonu  za prikaz IP adrese ili naziva glavnog računala.
2. Otvorite web-preglednik i u redak za adresu upišite IP adresu ili naziv glavnog računala onako kako se prikazuje na upravljačkoj ploči pisača. Pritisnite tipku **Enter** na tipkovnici računala. Otvara se zaslon EWS.

 `https://10.10.XXXXX/`

 **NAPOMENA:** Ako web-preglednik prikazuje poruku da pristup internetu možda nije siguran, odaberite opciju za nastavak na web-stranicu. Pristup ovoj web-stranici neće naštetiti računalu.

3. Pritisnite karticu **Općenito**.
4. Na lijevoj strani zaslona pritisnite **Vraćanje tvorničkih postavki**.
5. Pritisnite gumb **Ponovno postavljanje**.

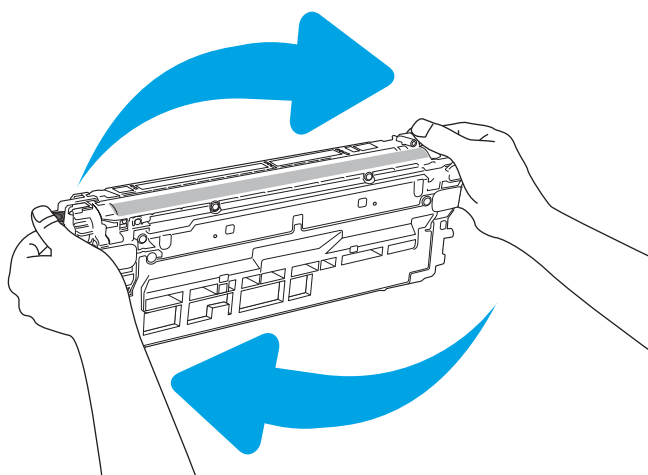
 **NAPOMENA:** Pisač se automatski ponovo pokreće nakon dovršetka ponovnog postavljanja.

Na upravljačkoj ploči pisača prikazuje se poruka Niska razina tonera u spremniku ili Vrlo niska razina tonera u spremniku

Niska razina tonera u spremniku: Pisač signalizira kada je razina spremnika s tonerom niska. Stvarna iskoristivost spremnika s tonerom može biti različita. Bilo bi dobro da pri ruci imate zamjenu kad kvaliteta ispisa postane neprihvatljiva. Spremnik s tonerom ne mora se odmah zamijeniti.

Možete nastaviti s ispisom uz trenutni spremnik sve dok se preraspodjelom tonera više ne bude mogla postići prihvatljiva kvaliteta ispisa. Da biste preraspodijelili toner, uklonite spremnik s tonerom iz pisača i nježno ga ljuljajte s kraja na kraj. Ponovno umetnite spremnik s tonerom u pisač i zatvorite poklopac.

Vrlo niska razina tonera u spremniku: Pisač signalizira kada je razina spremnika s tonerom vrlo niska. Stvarni preostali vijek trajanja spremnika za ispis može varirati. Za produženje vijeka trajanja tonera nježno ljuljajte spremnik s kraja na kraj. Bilo bi dobro da pri ruci imate zamjenu kad kvaliteta ispisa postane neprihvatljiva. Sada ne morate zamijeniti spremnik osim ako kvaliteta ispisa više nije zadovoljavajuća.



Kada HP-ov spremnik s tonerom dosegne razinu **Vrlo niska**, HP-ova premijsko zaštitno jamstvo za spremnik s tonerom više ne vrijedi.

Promjena vrlo niskih postavki

Možete promijeniti način na koji pisač reagira kada razina potrošnog materijala dosegne vrlo nisku razinu. Ove postavke ne morate ponovno potvrđivati nakon postavljanja novog spremnika s tonerom.

1. Na početnom zaslonu upravljačke ploče pisača pomaknite pokazivač do gumba [Postavke](#) i odaberite ga.
2. Otvorite sljedeće izbornike:
 - [Rukovanje potrošnim materijalom](#)
 - [Ponašanje pri vrlo niskoj razini](#)
 - [Spremnik s crnom bojom ili Spremnici u boji](#)
3. Odaberite jednu od sljedećih mogućnosti:

- Odaberite opciju **Zaustavi** kako biste postavili pisač za prekid ispisa kada spremnik dođe do praga **Veoma niska razina**.
- Odaberite opciju **Odzivnik za nastavak** kako biste postavili pisač za prekid ispisa kada spremnik dođe do praga **Veoma niska razina**. Možete potvrditi odzivnik ili zamijeniti spremnik da biste nastavili ispis.
- Odaberite opciju **Nastavi** kako biste postavili pisač za upozorenje da je razina boje u spremniku veoma niska i da nastavi s ispisom nakon postavke **Veoma niska razina** bez interakcije. Postavka može dovesti do nezadovoljavajuće kvalitete ispisa.

Pisači koji imaju mogućnost faksiranja

Ako je pisač postavljen na opciju **Zaustavi** ili **Odzivnik za nastavak**, postoji rizik da se faksovi neće ispisati kada pisač nastavi ispisivati. To se može dogoditi ako je tijekom čekanja pisač primio više faksova nego što stane u memoriju.

Pisač može nastaviti ispisivati faksove bez prekida i kad prijeđe granicu **Veoma niska razina** odaberete li opciju **Nastavi** za spremnik s tonerom, ali kvaliteta ispisa može se smanjiti.

Naručite potrošni materijal

Naručivanje papira i opreme	www.hp.com
Naručite putem mreže pružatelja servisnih usluga ili usluga podrške	Kontaktirajte HP-ova davatelja usluga ili podrške.
Naručivanje putem ugrađenog web-poslužitelja (EWS) tvrtke HP	Za pristup, u polje za adresu/URL u podržanom web-pregledniku na računalu unesite IP adresu pisača ili naziv glavnog računala. Na HP ugrađenom web-poslužitelju nalazi se veza za web-mjesto HP na kojem možete kupiti originalni potrošni materijal tvrtke HP.

Pisač ne uvlači papir ili ga uvlači pogrešno

Uvod

Sljedeća rješenja pomažu ako pisač ne uvlači papir iz ladice ili istovremeno uvlači više listova papira. Bilo koja od ovih situacija može dovesti do zaglavljivanja papira.


- [Pisač ne uvlači papir](#)
- [Pisač uvlači više listova papira](#)
- [Ulađač dokumenata se zaglavљуje, uvlači ukoso ili uvlači više listova papira](#)

Pisač ne uvlači papir

Ako pisač ne uvlači papir iz ladice, pokušajte sljedeće.

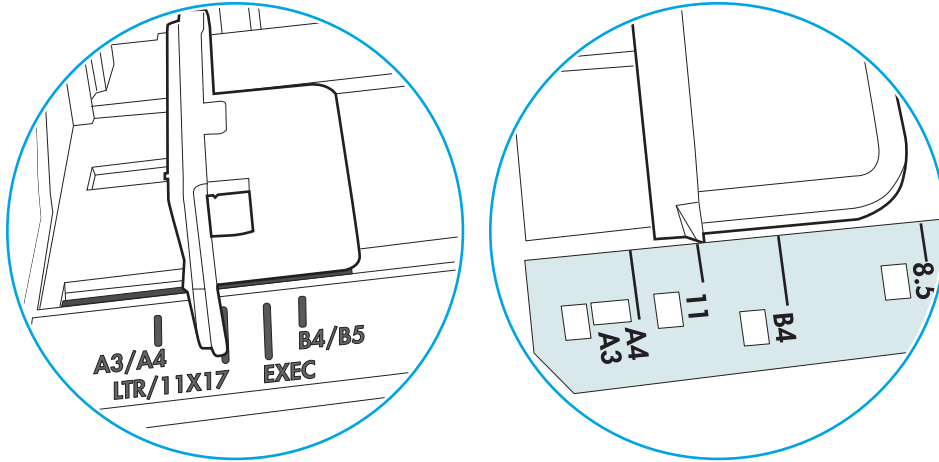
1. Otvorite pisač i izvadite zaglavljene listove papira, ako ih ima. Uvjerite se da u pisaču nisu ostali potrgani dijelovi papira.
2. Napunite ladicu ispravnom veličinom papira za zadatak.
3. Provjerite jesu li veličina i vrsta papira ispravno postavljeni na upravljačkoj ploči pisača.

4. Provjerite jesu li vodilice u ladici ispravno postavljene za tu veličinu papira. Namjestite vodilice u odgovarajuću uvlaku u ladici. Strelica na vodilici ladice treba se poravnati s oznakom na ladici.

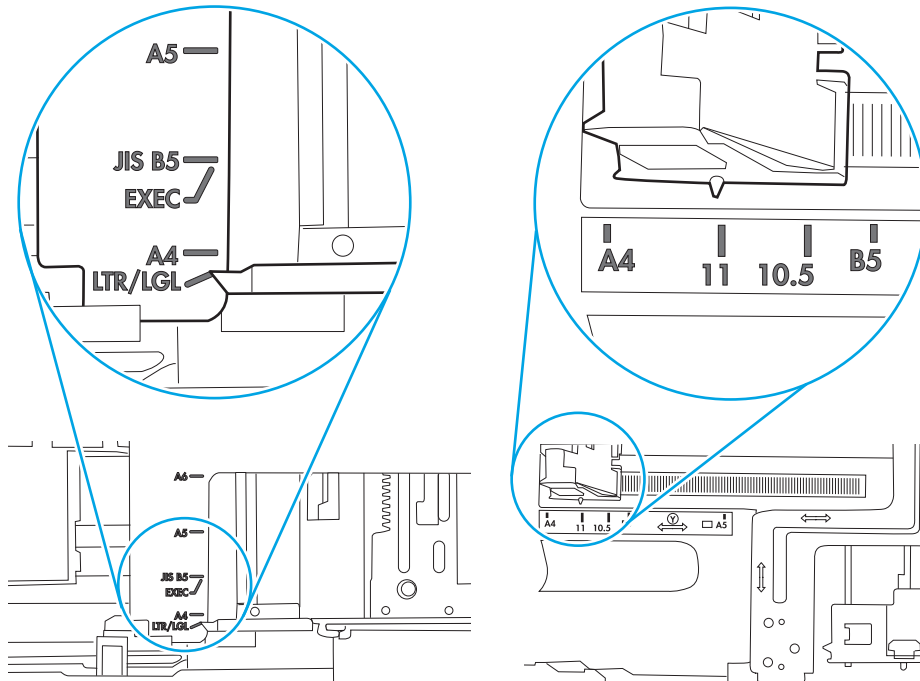
 **NAPOMENA:** Vodilice ne postavljajte tako da stisnu snop papira. Podesite ih na utore ili oznake na ladici.

Sljedeće slike pokazuju primjere utora u ladicama za različite pisaače prema veličini papira. Većina pisaača tvrtke HP ima slične oznake.

Slika 9-1 Oznake veličine za ladicu 1 ili višenamjenske ladice



Slika 9-2 Oznake za veličinu za ladice s kasetama

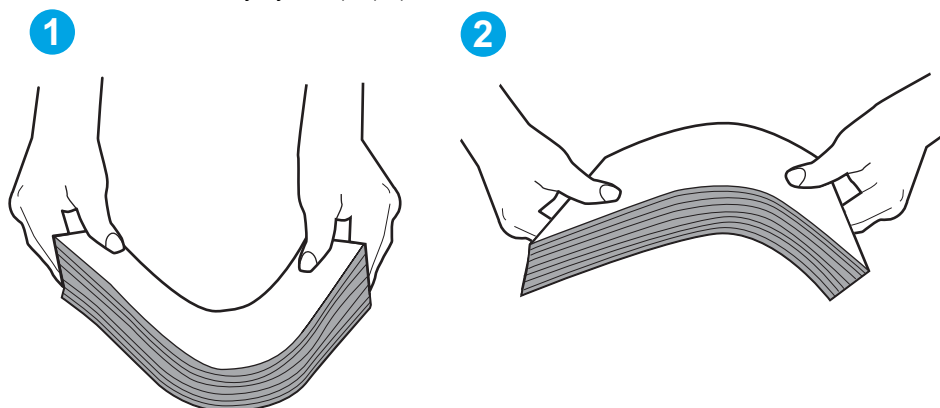


5. Provjerite je li vlažnost zraka u prostoriji unutar specifikacija za ovaj pisač i je li papir pohranjen u neotvorenim paketima. Većina rizama papira prodaje se u omotu koji je otporan na vlagu kako bi papir ostao suh.

U okruženjima visoke vlažnosti, papir na vrhu snopa u ladici može apsorbirati vlagu i može izgledati valovito ili neravno. Ako se to dogodi, uklonite gornjih 5 do 10 listova papira iz snopa.

U okruženjima niske vlažnosti, višak statičkog elektriciteta može uzrokovati lijepljenje listova papira. Ako se to dogodi, izvadite papir iz ladice, savijte snop tako da ga držite za oba kraja i krajeve podignite tako da tvore oblik slova U. Zatim krajeve zakrenite prema dolje u oblik obrnutog slova U. Zatim primite svaku stranu snopa papira i ponavljajte ovaj postupak. Ovaj postupak otpušta pojedinačne listove bez uvođenja statičkog elektriciteta. Poravnajte snop papira na stolu prije nego što ga vratite u ladicu.

Slika 9-3 Tehnike savijanja snopa papira

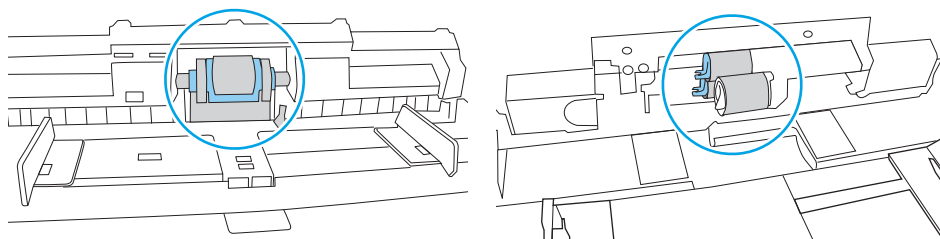


6. Provjerite upravljačku ploču pisača kako biste vidjeli prikazuje li se odzivnik za ručno umetanje papira. Umetnite papir i nastavite.
7. Valjci iznad ladice možda su onečišćeni. Očistite valjke krpom koja ne ostavlja dlačice navlaženom toplom vodom. Ako je dostupna, koristite se destiliranom vodom.

⚠ OPREZ: Ne prskajte vodu izravno na pisač. Umjesto toga, prskajte vodu na krpu ili krpu namočite u vodu te je ocijedite prije čišćenja valjaka.

Sljedeća slika prikazuje primjere lokacija valjka za različite pisače.


Slika 9-4 Lokacije valjka za ladicu 1 ili višenamjenske ladice



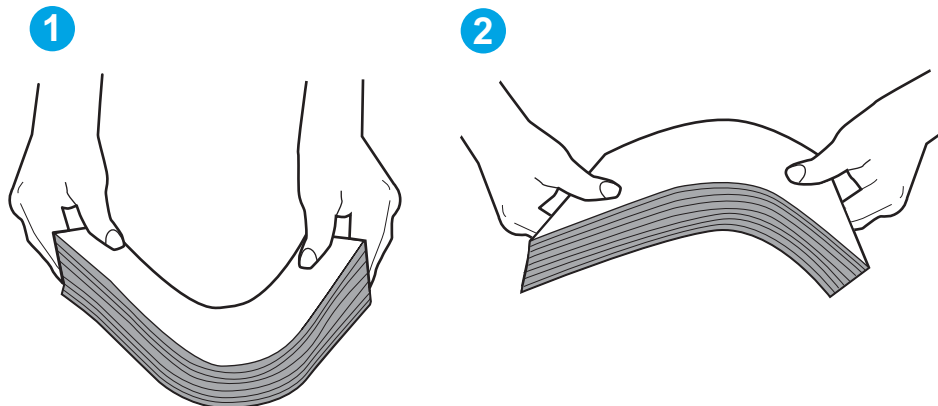
Pisač uvlači više listova papira

Ako pisač iz ladice uvlači više listova papira, pokušajte sljedeće.

1. Izvadite snop papira iz ladice, savijte ga i ispravite, zakrenite za 180 stupnjeva i preokrenite. *Nemojte protresati papir.* Vratite snop papira u ladicu.

 **NAPOMENA:** Rastresanje papira izaziva statički elektricitet. Umjesto rastresanja papira, snop papira savijte tako da ga držite za oba kraja i krajeve podignite tako da tvore oblik slova U. Zatim krajeve zakrenite prema dolje u oblik obrnutog slova U. Zatim primite svaku stranu snopa papira i ponavljajte ovaj postupak. Ovaj postupak otpušta pojedinačne listove bez uvođenja statičkog elektriciteta. Poravnajte snop papira na stolu prije nego što ga vratite u ladicu.

Slika 9-5 Tehnike savijanja snopa papira



2. Koristite samo papir koji odgovara HP specifikacijama za ovaj pisač.
3. Provjerite je li vlažnost zraka u prostoriji unutar specifikacija za ovaj pisač i je li papir pohranjen u neotvorenim paketima. Većina rizama papira prodaje se u omotu koji je otporan na vlagu kako bi papir ostao suh.

U okruženjima visoke vlažnosti, papir na vrhu snopa u ladici može apsorbirati vlagu i može izgledati valovito ili neravno. Ako se to dogodi, uklonite gornjih 5 do 10 listova papira iz snopa.

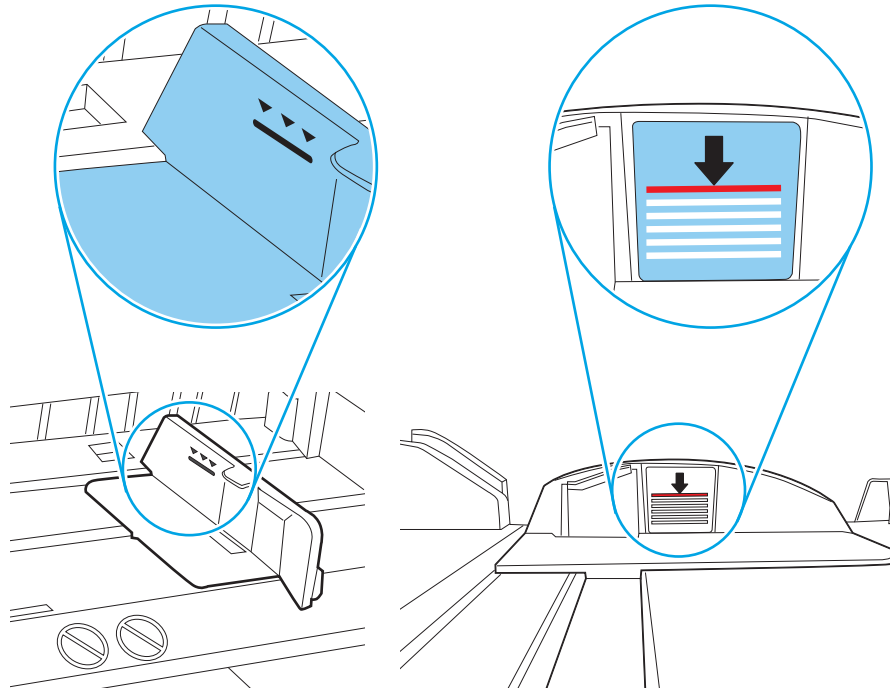
U okruženjima niske vlažnosti, višak statičkog elektriciteta može uzrokovati lijepljenje listova papira. Ako se to dogodi, izvadite papir iz ladice i savijte snop papira kao što je opisano iznad.

4. Koristite papir koji nije naboran, presavijen ili oštećen. Ako je potrebno, koristite papir iz drugog pakiranja.

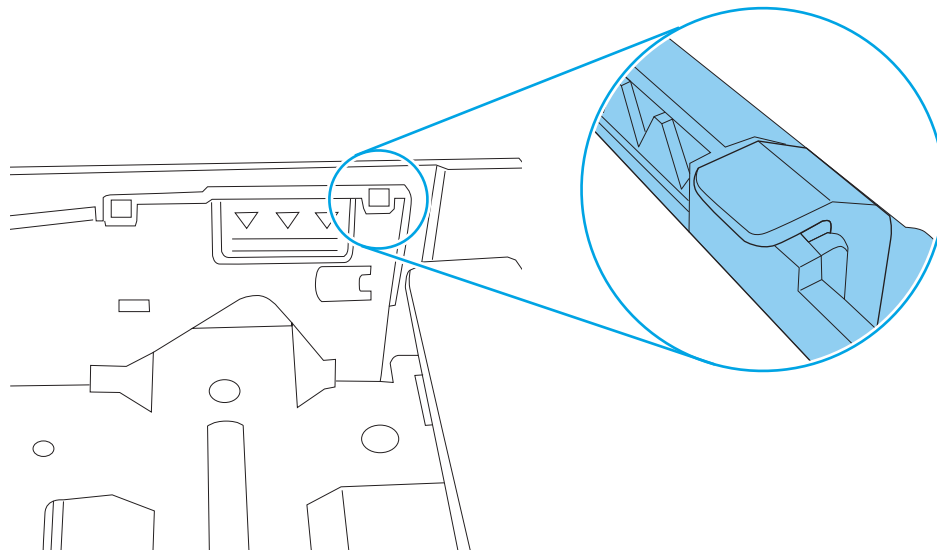
5. Uvjerite se da ladica nije prepunjena tako da provjerite oznake visine snopa u ladici. Ako je prepunjena, izvadite cijeli snop papira iz ladice, izravnajte ga, a zatim vratite dio papira u ladicu.

Sljedeće slike pokazuju primjere oznaka visine snopa u ladicama za različite pisače. Većina pisača tvrtke HP ima slične oznake. Također provjerite jesu li svi listovi papira ispod jezičaka u blizini oznaka za visinu snopa. Ti jezičci pridržavaju papir u pravilnom položaju dok ulazi u pisač.

Slika 9-6 Oznake za visinu snopa



Slika 9-7 Jezičak za snop papira

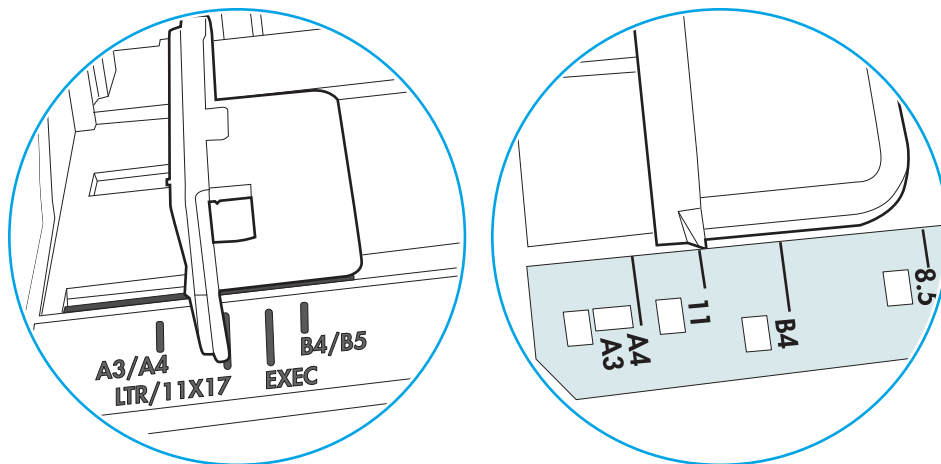


6. Provjerite jesu li vodilice u ladici ispravno postavljene za tu veličinu papira. Namjestite vodilice u odgovarajuću uvlaku u ladici. Strelica na vodilici ladice treba se poravnati s oznakom na ladici.

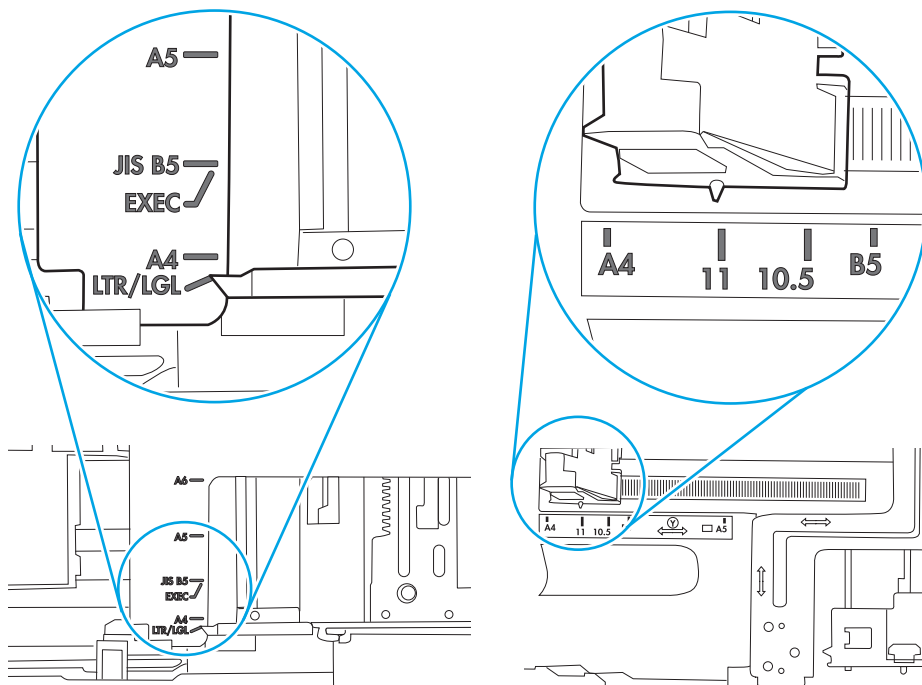
NAPOMENA: Vodilice ne postavljajte tako da stisnu snop papira. Podesite ih na utore ili oznake na ladici.

Sljedeće slike pokazuju primjere utora za veličinu papira u ladicama za različite pisače. Većina pisača tvrtke HP ima slične oznake.

Slika 9-8 Oznake veličine za ladicu 1 ili višenamjenske ladice



Slika 9-9 Oznake za veličinu za ladice s kasetama



7. Provjerite odgovaraju li uvjeti radne okoline za ispis preporučenim specifikacijama.

Ulađač dokumenata se zaglavljuje, uvlači ukoso ili uvlači više listova papira

NAPOMENA: Te se informacije odnose samo na višenamjenske pisače (MFP).

- Na originalu možda ima spajalica ili samoljepljivih papirića koje morate ukloniti.
- Provjerite jesu li svi valjci na svojim mjestima te jesu li vratašca za pristup valjcima na ulagaču dokumenata zatvorena.
- Provjerite je li poklopac ulagača dokumenata zatvoren.
- Stranice možda nisu ispravno postavljene u skener. Izravnajte stranice i prilagodite vodilice da biste centralizirali papire.
- Kako bi ispravno radile, vodilice za papir moraju pristanjati uz rubove snopa papira. Provjerite je li snop papira izravnat i nalaze li se vodilice uz snop papira.
- Možda se u ulaznoj ladici ili u izlaznom spremniku ulagača dokumenata nalazi previše stranica. Provjerite je li vrh snopa papira ispod vodilica u ulaznoj ladici i izvadite papir iz izlaznog spremnika.
- Provjerite ima li komada papira, spajalica ili drugih ostataka na putu kojim ulazi papir.
- Očistite valjke ulagača dokumenata i mehanizam za razdvajanje. Koristite komprimirani zrak ili čistu krpu bez dlačica navlaženu vodom. Ako ne riješite problem pogrešnog ulaganja, zamijenite valjke.
- Na početnom zaslonu upravljačke ploče pisača pomaknite pokazivač do gumba [Potrošni materijal](#) i dodirnite ga. Provjerite status kompleta za umetanje dokumenata i po potrebi ga zamijenite.

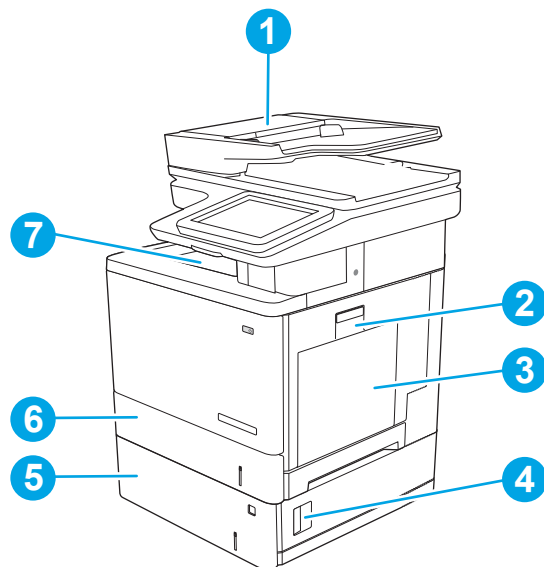
Uklanjanje zaglavljenog papira

Uvod

Sljedeće informacije sadrže upute za uklanjanje zaglavljenog papira iz pisača.

- [Mjesta zaglavljenja](#)
- [Automatska navigacija za uklanjanje zaglavljenog papira](#)
- [Često ili ponavljajuće zaglavljivanje papira?](#)
- [Izvadite zaglavljeni papir iz ulagača dokumenata](#)
- [13.B2.D1 Zaglavljeni papir u ladici 1](#)
- [13.B2.D2 Zaglavljeni papir u ladici 2](#)
- [13.A3, 13.A4, 13.A5 Zaglavljeni papir u ladici 3, ladici 4, ladici 5](#)
- [13.B Zaglavljeni papir u desnim vratašcima i mehanizmu za nanošenje tonera](#)
- [13.E1 Zaglavljenje papira u izlaznoj ladici](#)
- [13.8 zaglavljene klamfice](#)

Mjesta zaglavljenja



1	Ulagač dokumenata
2	Desna vratašca i mehanizam za nanošenje tonera
3	Ladica 1
4	Donja desna vrata
5	Dodatne ladice kapaciteta 550 listova

6	Ladica 2
7	Izlazni spremnik

Automatska navigacija za uklanjanje zaglavljenog papira

Značajka automatske navigacije pomaže vam ukloniti zaglavljeni papir pomoću detaljnih uputa prikazanih na upravljačkoj ploči. Nakon što obavite prvi korak u uputama, pisač prikazuje upute za sljedeći sve dok ne obavite sve korake u postupku.

Često ili ponavljajuće zaglavljivanje papira?

Za smanjivanje učestalosti zaglavljivanja papira, pokušajte sljedeće.



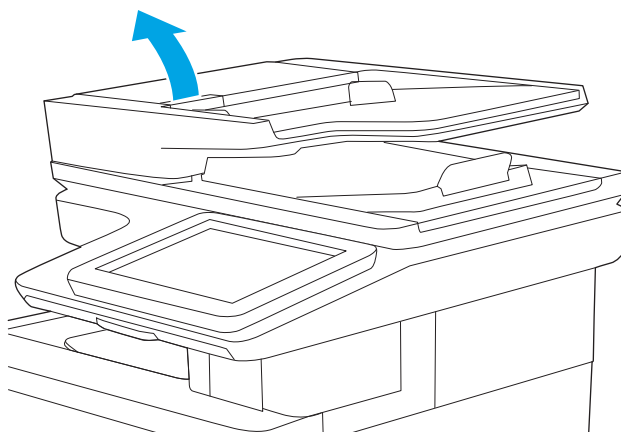
NAPOMENA: Za prikaz videozapisa koji demonstrira umetanje papira tako da se smanji broj zaglavljivanja papira kliknite [ovdje](#).

1. Koristite samo papir koji odgovara HP specifikacijama za ovaj pisač.
2. Koristite papir koji nije naboran, presavijen ili oštećen. Ako je potrebno, koristite papir iz drugog pakiranja.
3. Ne koristite papir na koji se već ispisivalo ili kopiralo.
4. Ladica ne smije biti prepunjena. Ako jest, izvadite cijeli snop papira iz ladice, izravnajte ga, a zatim vratite dio papira u ladicu.
5. Provjerite jesu li vodilice u ladici ispravno postavljene za tu veličinu papira. Podesite vodilice tako da dodiruju snop papira bez da ga svijaju.
6. Provjerite je li ladica do kraja umetnuta u pisač.
7. Ako ispisujete na teškom, reljefnom ili perforiranom papiru, koristite ručno umetanje i umećite jedan po jedan list.
8. Otvorite izbornik [Ladice](#) na upravljačkoj ploči pisača. Provjerite je li ladica konfigurirana za tu vrstu i veličinu papira.
9. Provjerite odgovaraju li uvjeti radne okoline za ispis preporučenim specifikacijama.

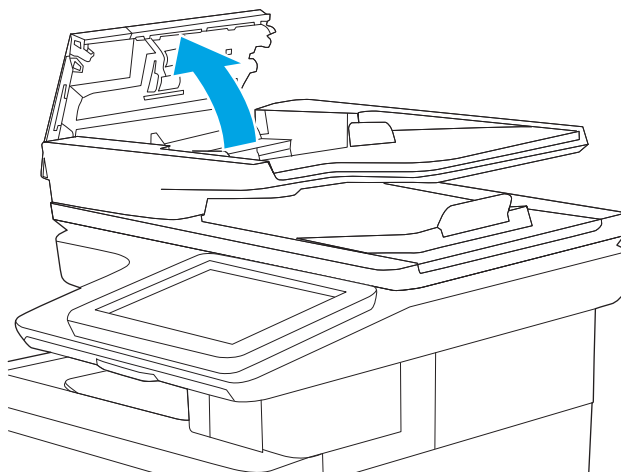
Izvadite zaglavljeni papir iz ulagača dokumenata

Slijedi opis uklanjanja zaglavljenog papira u ulagaču dokumenata. Kada dođe do zaglavljenja, upravljačka ploča prikazuje animaciju za pomoć u uklanjanju zaglavljenih papira.

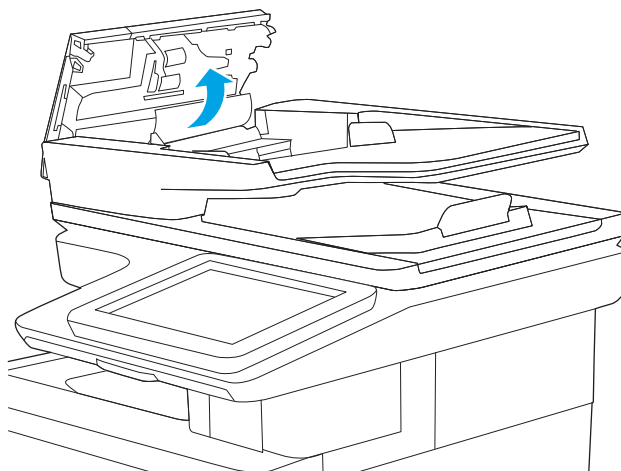
1. Podignite zasun za oslobađanje poklopca ulagača dokumenata.



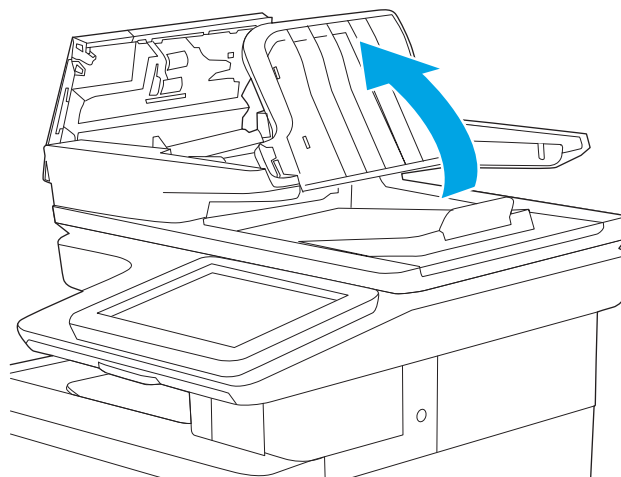
2. Otvorite poklopac ulagača dokumenata.



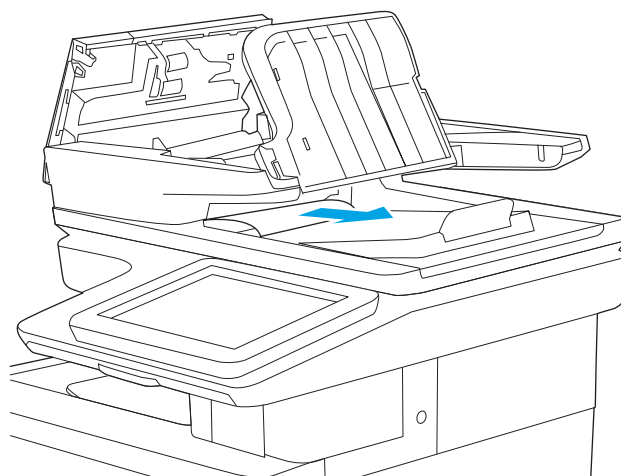
3. Uklonite zaglavljene papir.



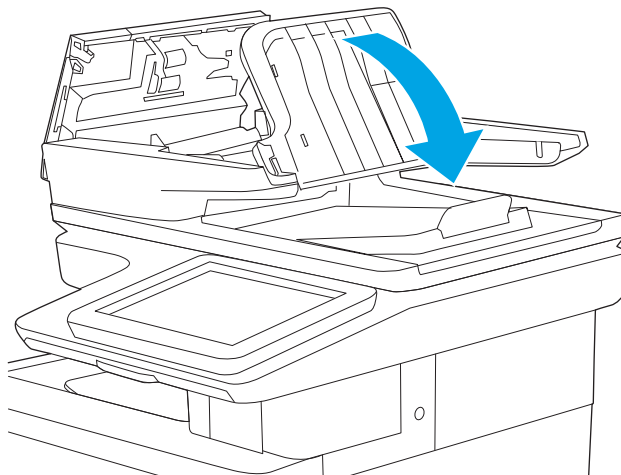
4. Podignite ulaznu ladicu ulagača dokumenata.



5. Uklonite zaglavljene papir.

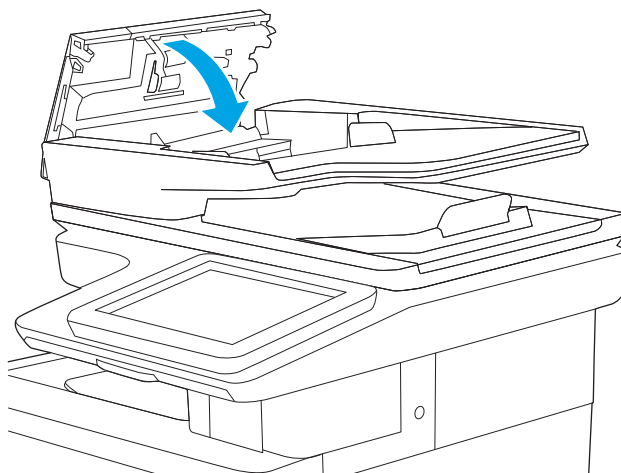



6. Spustite ulaznu ladicu ulagača dokumenata.



7. Zatvorite poklopac ulagača dokumenata.

NAPOMENA: Provjerite je li zasun na vrhu poklopca ulagača dokumenata do kraja zatvoren.



 **NAPOMENA:** Kako biste izbjegli zaglavljivanje, pazite da su vodilice ulazne ladice ulagača dokumenata postavljene uz dokument, ali tako da ga ne savijaju. Za kopiranje uskih dokumenata koristite plošni skener. S originalnog dokumenta uklonite sve klamerice i spajalice.

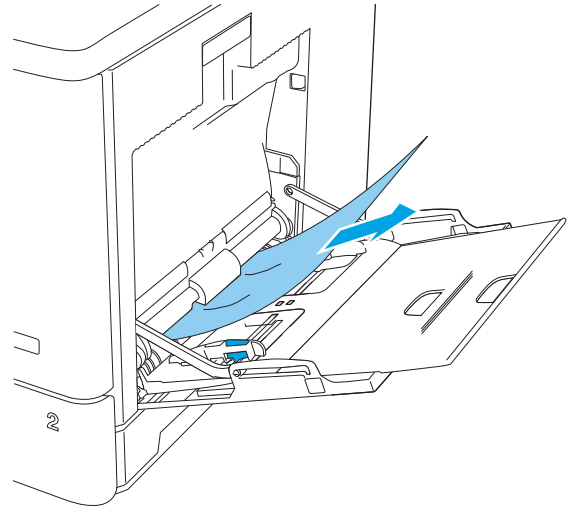
 **NAPOMENA:** Originalni dokumenti ispisani na teškom, sjajno papiru češće se zaglave od onih ispisanih na običnom papiru.

13.B2.D1 Zaglavljani papir u ladici 1

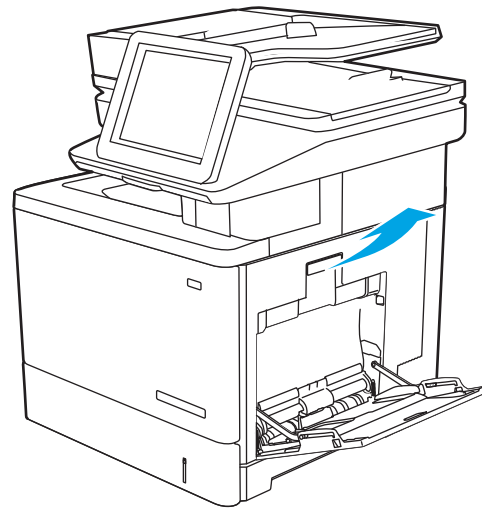
Slijedite ovaj postupak da biste provjerili ima li još papira u svim mogućim dijelovima povezanim s ladicom 1. Kada dođe do zaglavljivanja, upravljačka ploča prikazuje animaciju za pomoć u uklanjanju zaglavljanih papira.

1. Ako se rub papira vidi u ladici, polako ga izvucite iz pisača. Provjerite je li uklonjen sav papir. Ako se podere, nastavite sa sljedećim koracima kako biste pronašli ostatke.

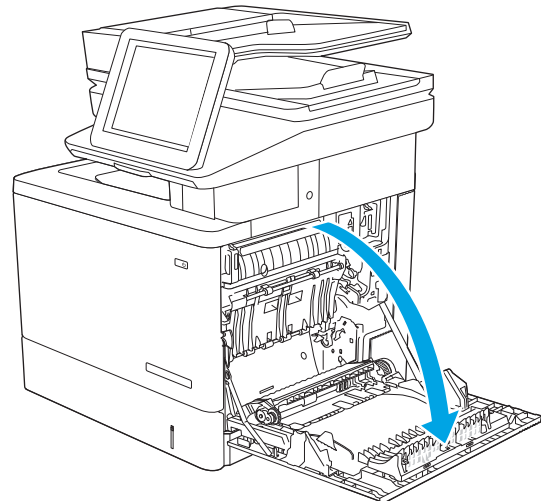
Ako je veći dio lista papira uvučen u pisač, pratite korake u nastavku.



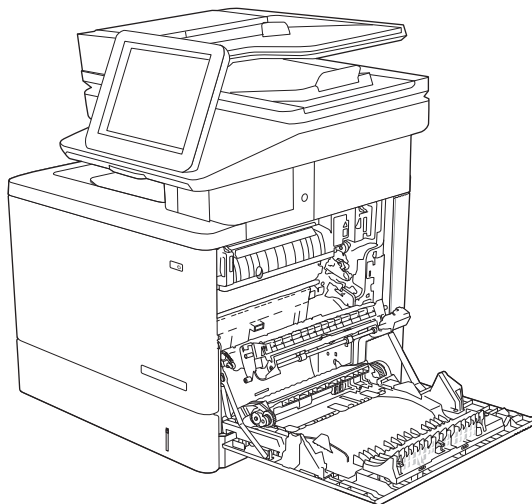
2. Podignite zasun na desnim vratascima kako biste ga otpustili.



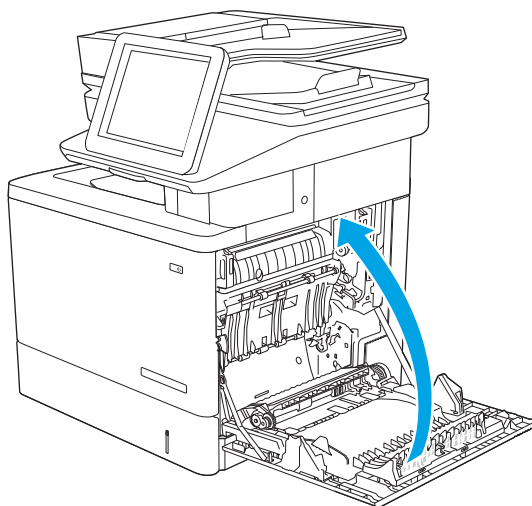
3. Otvorite desna vratašca.



4. Ako ima zaglavljenog papira, pažljivo ga izvucite.



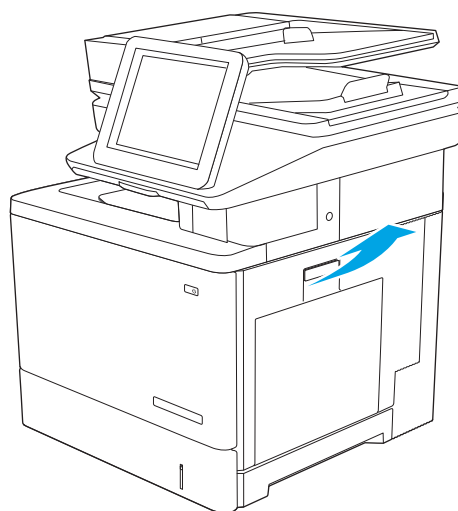
5. Zatvorite desna vratašca.



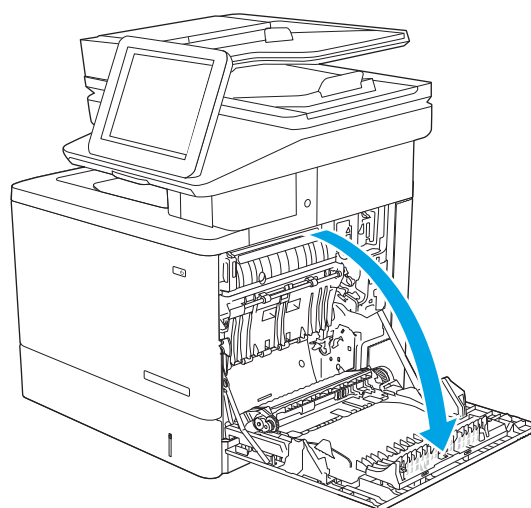
13.B2.D2 Zaglavljeni papir u ladici 2

Slijedite ovaj postupak da biste provjerili ima li još papira u svim mogućim dijelovima povezanim s ladicom 2. Kada dođe do zaglavljenja, upravljačka ploča prikazuje animaciju za pomoć u uklanjanju zaglavljenih papira.

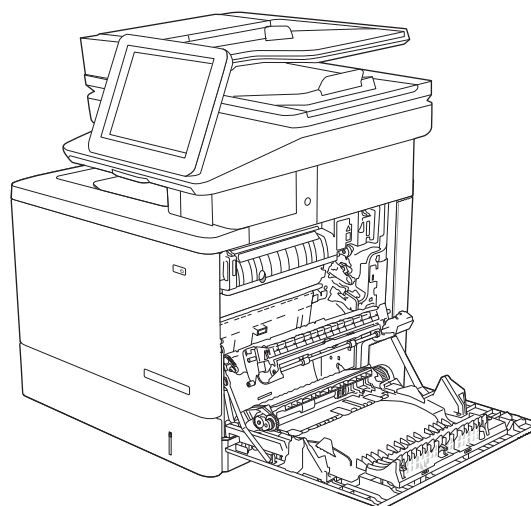
1. Podignite zasun na desnim vrataščima kako biste ga otpustili.



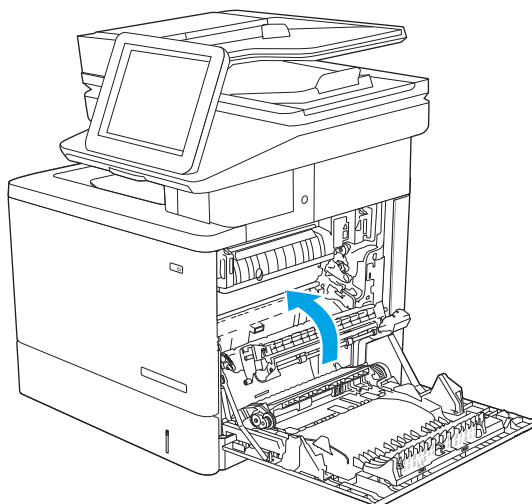
2. Otvorite desna vratašca.



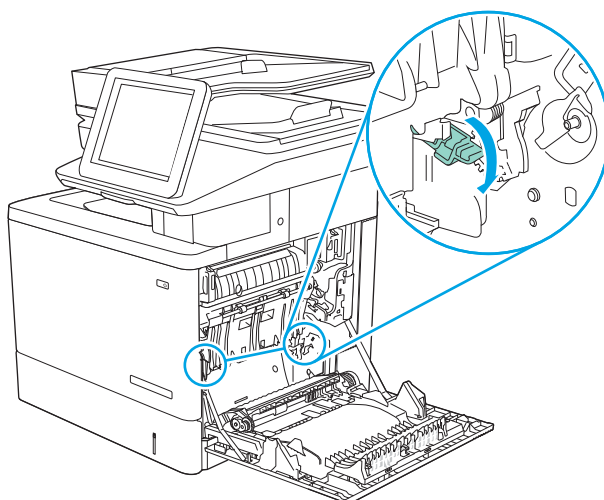
3. Oprezno izvucite zaglavljene papir iz područja povlačenja papira.



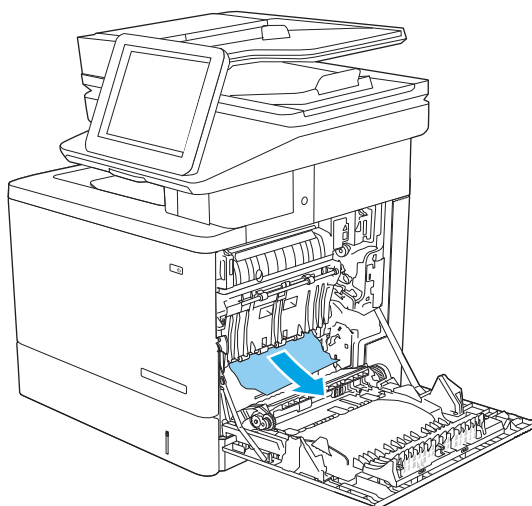
4. Zatvorite prijenosni sklop.



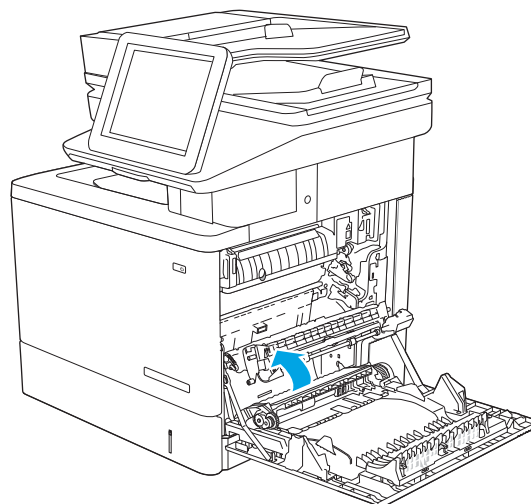
5. Pritisnite zelene ručice prema dolje kako biste oslobodili poklopac za pristup zaglavljenju.



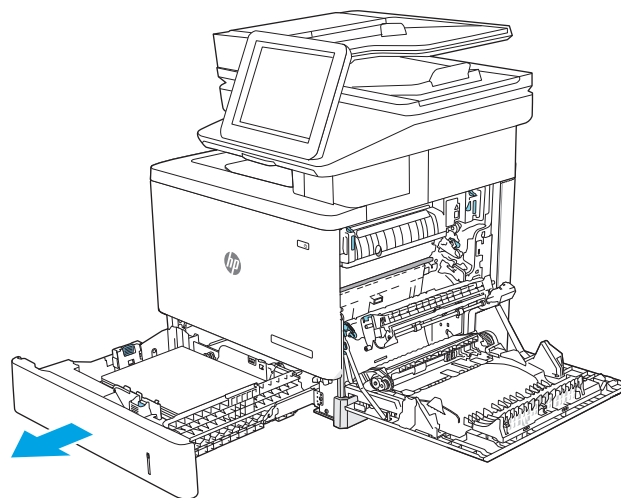
6. Lagano izvucite zaglavljeni papir. Ako se papir podere, uklonite sve komadiće.



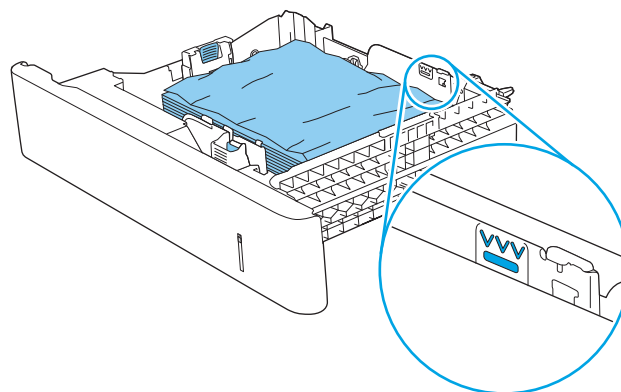
7. Zatvorite poklopac za pristup zaglavljenju i spustite prijenosni sklop.



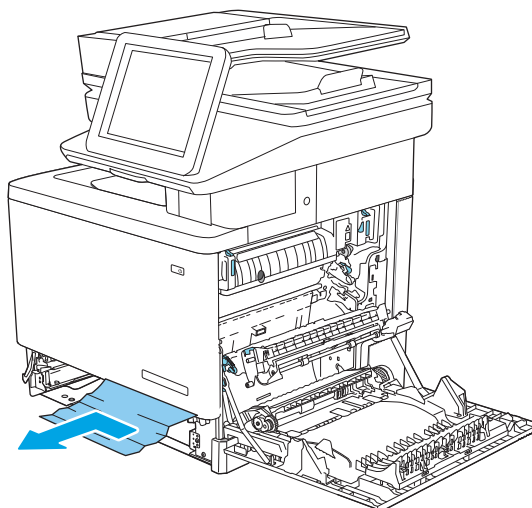
8. Potpuno izvucite ladicu iz pisača tako što ćete ju povući i malo podići.



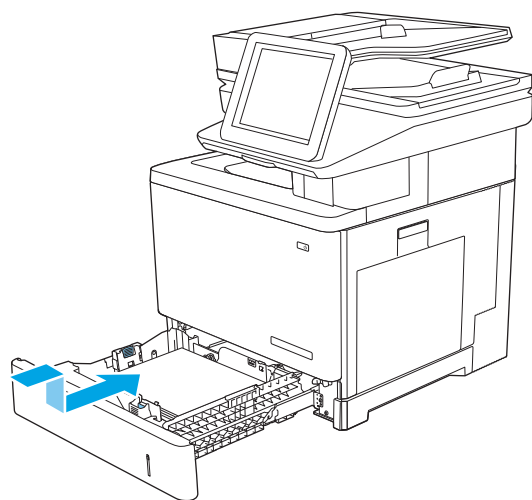
9. Uklonite zaglavljene ili oštećene listove papira. Provjerite da ladicu nije popunjena i jesu li vodilice za papir postavljene ispravno.



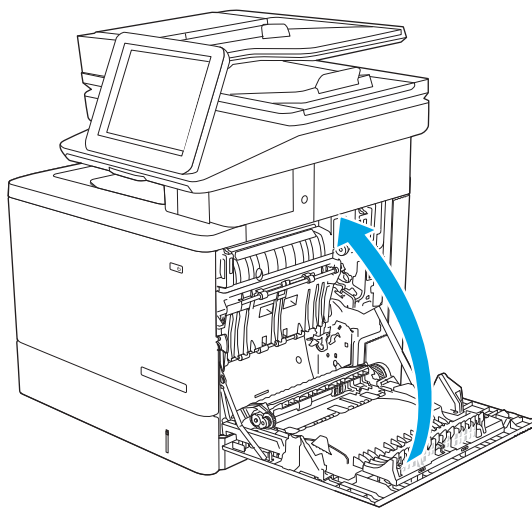
10. Uklonite sav papir iz valjaka za umetanje papira u pisaču. Papir prvo povucite ulijevo kako biste ga otpustili, a potom ga povucite prema naprijed kako biste ga izvadili.



11. Ponovno umetnite i zatvorite ladicu.



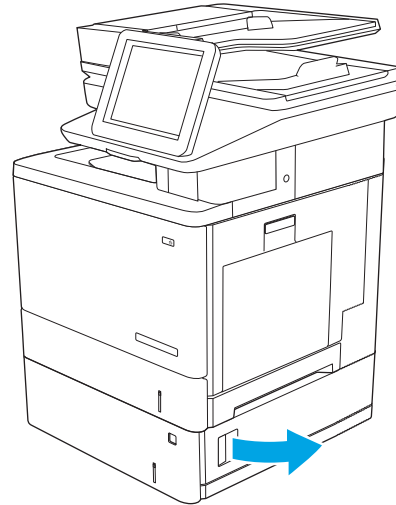
12. Zatvorite desna vratašca.



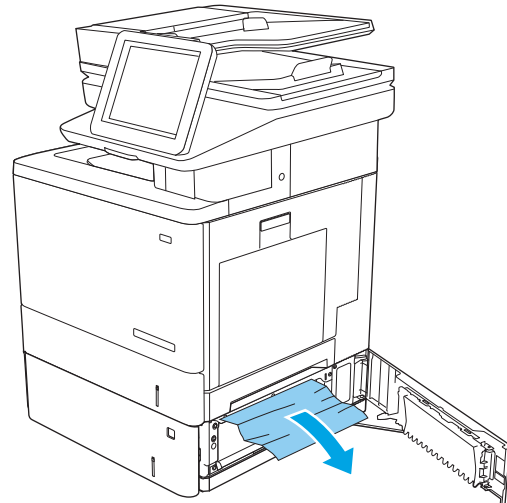
13.A3, 13.A4, 13.A5 Zaglavljani papir u ladici 3, ladici 4, ladici 5

Slijedite ovaj postupak da biste provjerili ima li još zaglavljeno papira u svim mogućim dijelovima povezanim s dodatnim ulagačem za 550 listova papira. Kada dođe do zaglavljivanja, upravljačka ploča prikazuje animaciju za pomoć u uklanjanju zaglavljene papira.

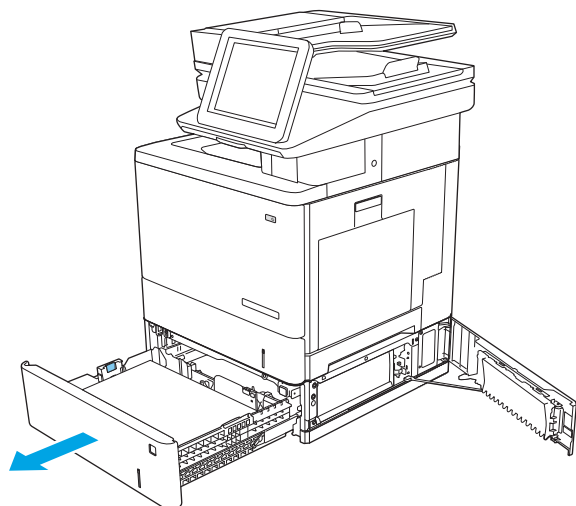
1. Otvorite donja desna vrata.



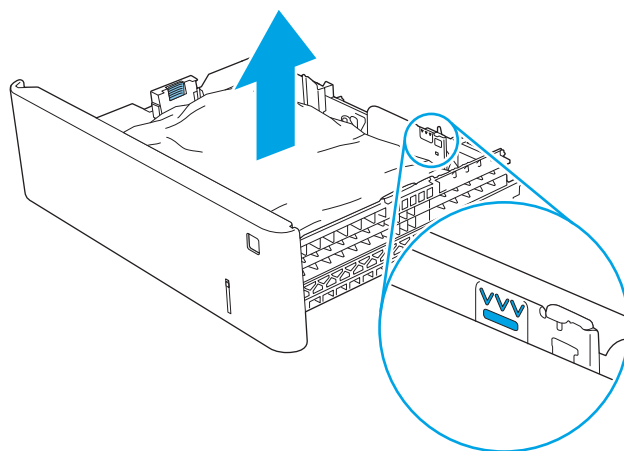
2. Lagano izvucite zaglavljani papir.



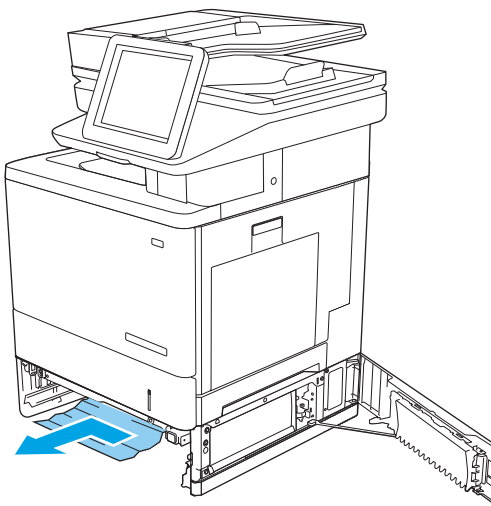
3. Potpuno izvucite ladicu iz pisača tako što ćete ju povući i malo podići.



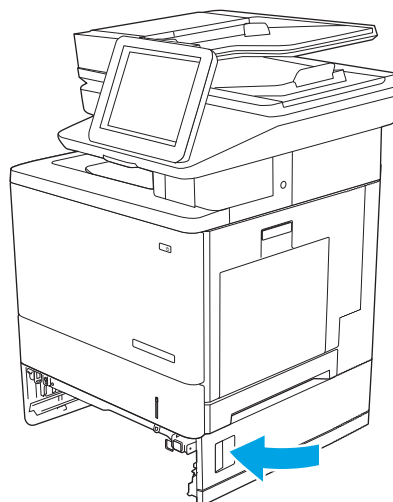
4. Uklonite zaglavljene ili oštećene listove papira. Provjerite da ladicu nije popunjena i jesu li vodilice za papir postavljene ispravno.



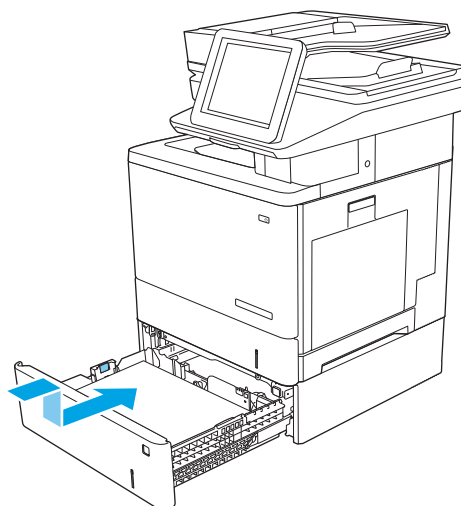
5. Uklonite sav papir iz valjaka za umetanje papira u pisaču. Papir prvo povucite ulijevo kako biste ga otpustili, a potom ga povucite prema naprijed kako biste ga izvadili.



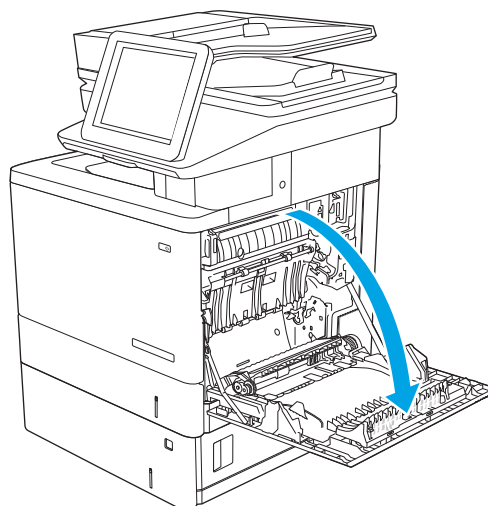
6. Zatvorite donja desna vrata.



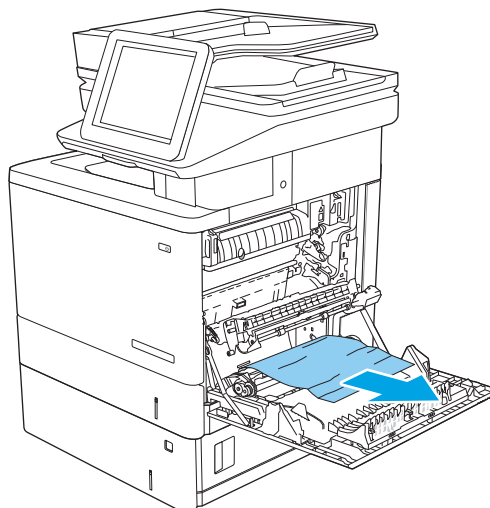
7. Ponovno umetnite i zatvorite ladicu.



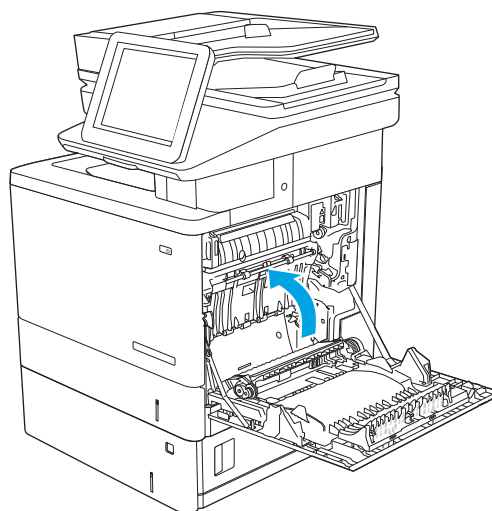
8. Otvorite desna vratašca.



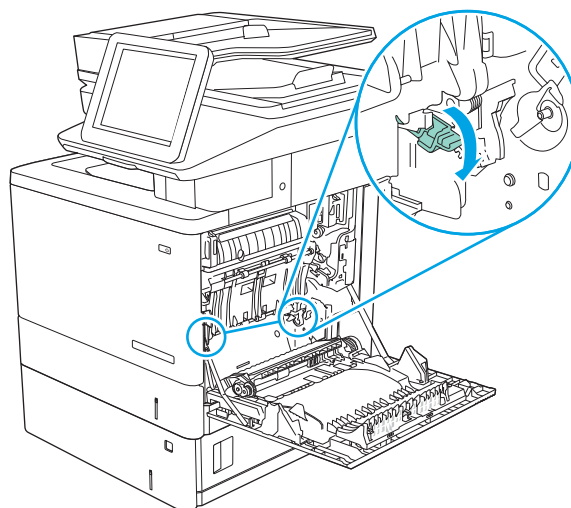
9. Oprezno izvucite zaglavljene papir iz područja povlačenja papira.



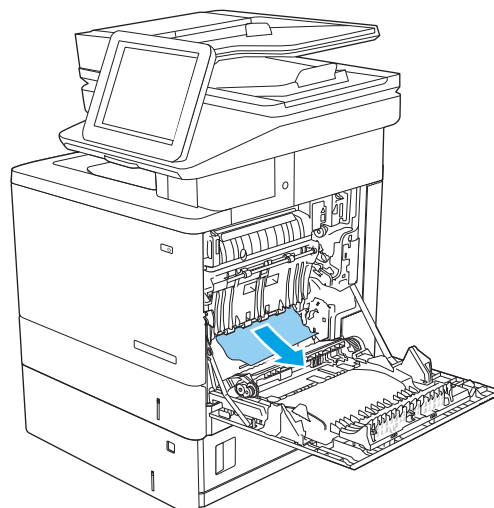
10. Zatvorite prijenosni sklop.



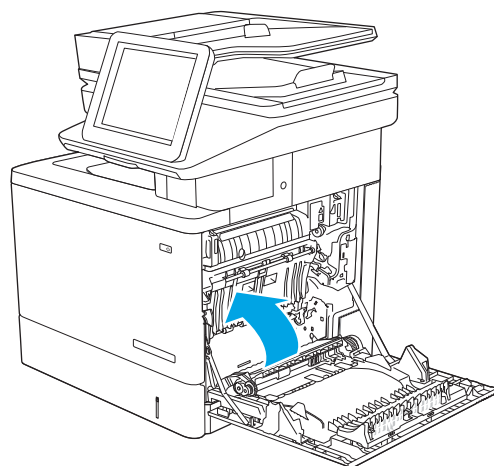
11. Pritisnite zelene ručice prema dolje kako biste oslobodili poklopac za pristup zaglavljenju.



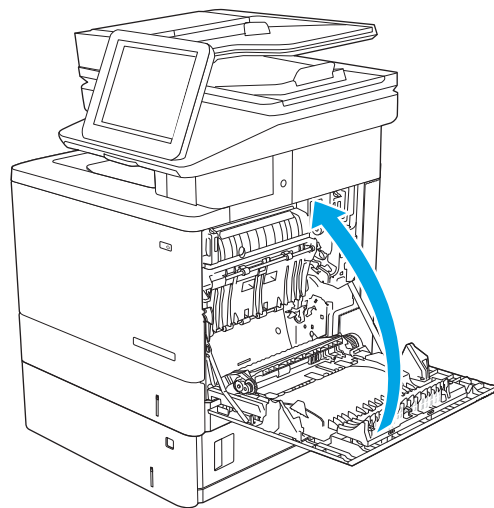
12. Lagano izvucite zaglavljeni papir. Ako se papir podere, uklonite sve komadiće.



13. Zatvorite poklopac za pristup zaglavljenju i spustite prijenosni sklop.



14. Zatvorite desna vratašca.

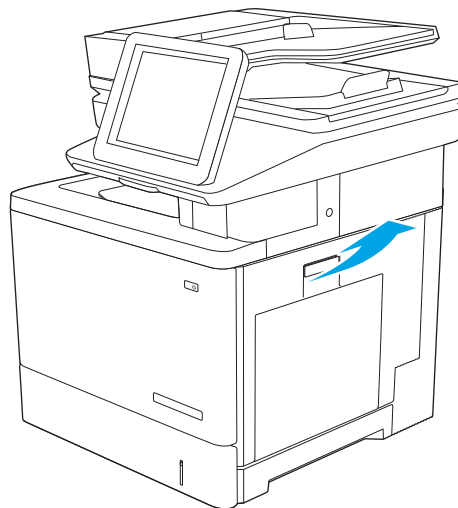


13.B Zaglavljani papir u desnim vratašcima i mehanizmu za nanošenje tonera

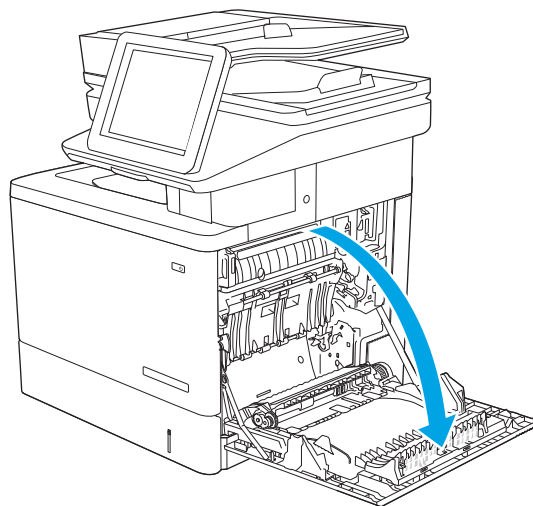
Slijedite ovaj postupak da biste provjerili ima li još papira u svim mogućim dijelovima gdje može zaglaviti iza desnih vrata. Kada dođe do zaglavljenja, upravljačka ploča prikazuje animaciju za pomoć u uklanjanju zaglavljenih papira.

⚠ OPREZ: Dok se pisač koristi, mehanizam za nanošenje tonera može biti vruć. Pričekajte da se mehanizam za nanošenje tinte ohladi prije nego što rukujete njime.

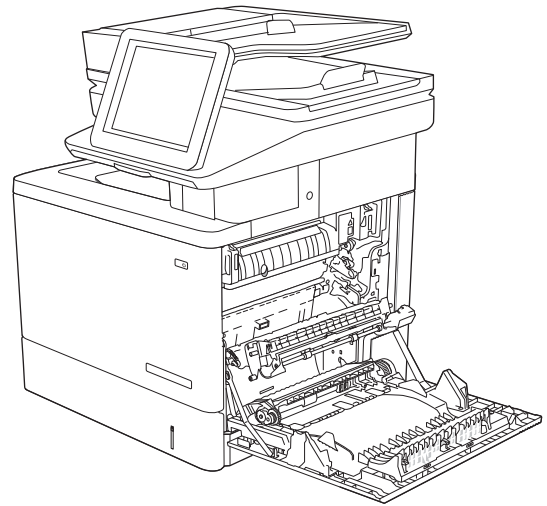
1. Podignite zasun na desnim vratašcima kako biste ga otpustili.



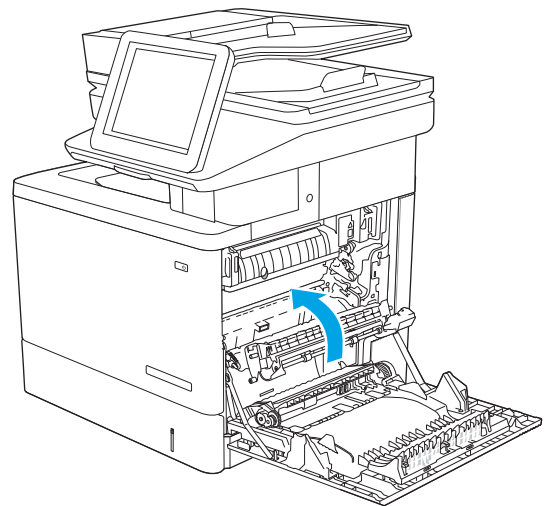
2. Otvorite desna vratašca.



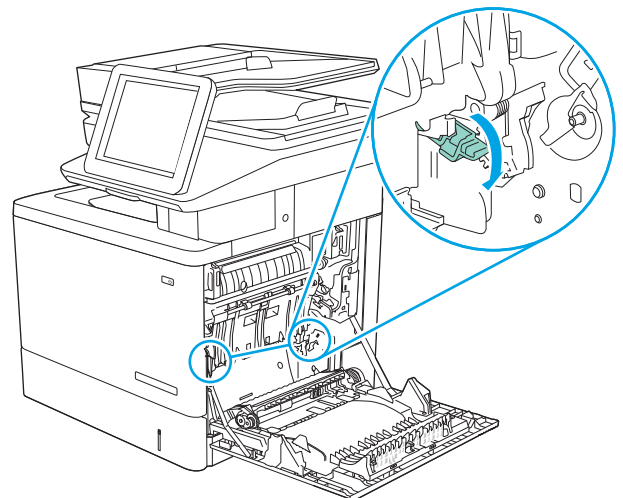
3. Oprezno izvucite zaglavljeni papir iz područja povlačenja papira.



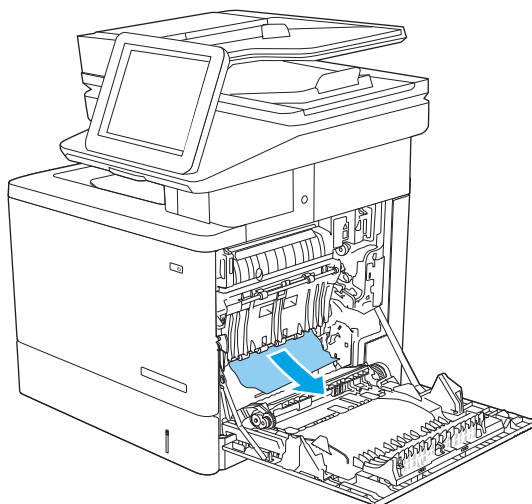
4. Zatvorite prijenosni sklop.



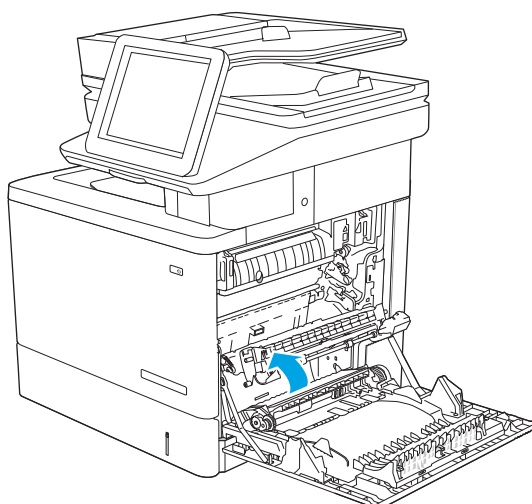
5. Pritisnite zelene ručice prema dolje kako biste oslobodili poklopac za pristup zaglavljenju.



6. Lagano izvucite zaglavljeni papir. Ako se papir podere, uklonite sve komadiće.

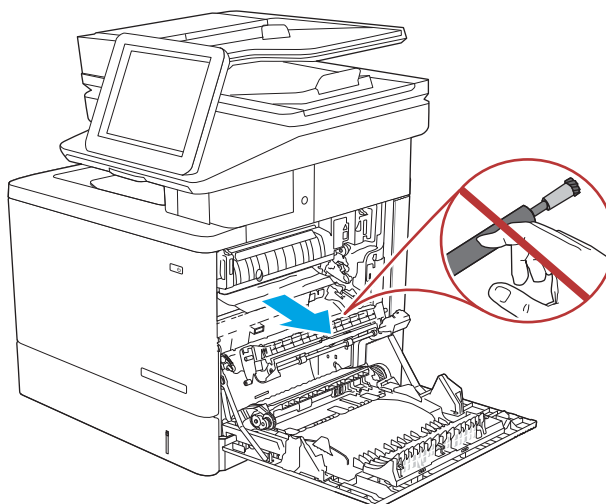


7. Zatvorite poklopac za pristup zaglavljenju i spustite prijenosni sklop.

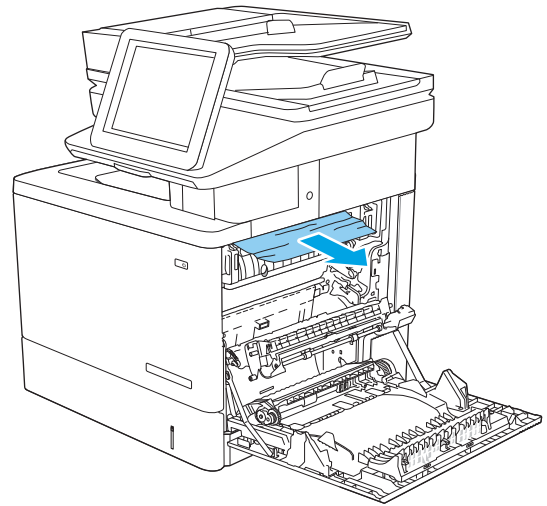


8. Ako je na dnu mehanizma za nanošenje tinte vidljiv papir, oprezno ga povucite prema dolje i izvucite.

OPREZ: Ne dodirujte pjenu na valjku za prijenos. Prljavština može utjecati na kvalitetu ispisa.

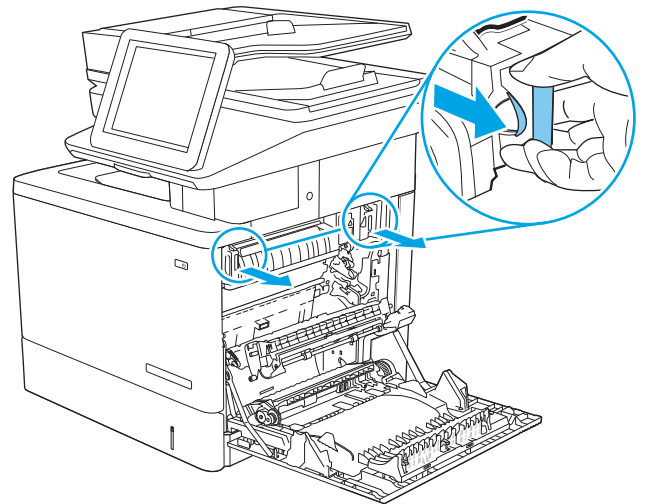


9. Ako se papir zaglavio na ulazu u izlazni spremnik, oprezno ga izvucite.



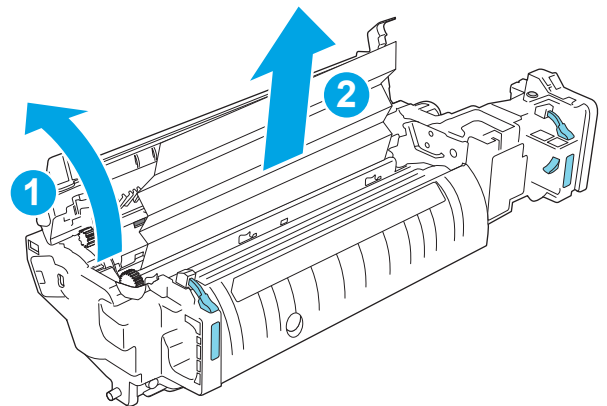
10. Papir se može zaglaviti u mehanizmu za nanošenje tonera, gdje neće biti vidljiv. Primite drške mehanizma za nanošenje tonera, malo ih podignite, a zatim povucite kako biste izvadili mehanizam.

OPREZ: Dok se pisač koristi, mehanizam za nanošenje tonera može biti vruć. Pričekajte da se mehanizam za nanošenje tinte ohladi prije nego što rukujete njime.

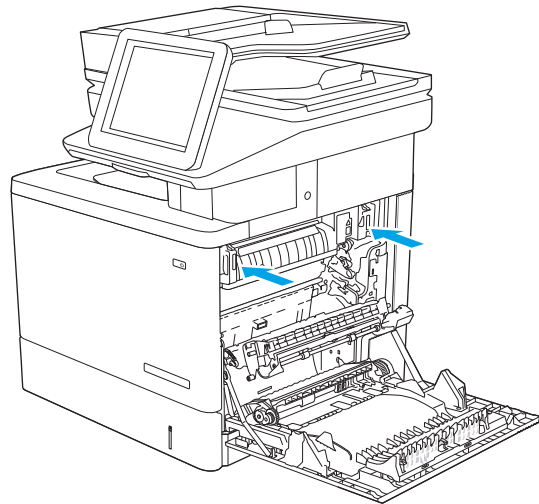


11. Otvorite vratašca za pristup zaglavljenom papiru. Ako se u mehanizmu zaglavio papir, oprezno za izvucite. Ako se papir podere, izvadite sve komadiće papira.

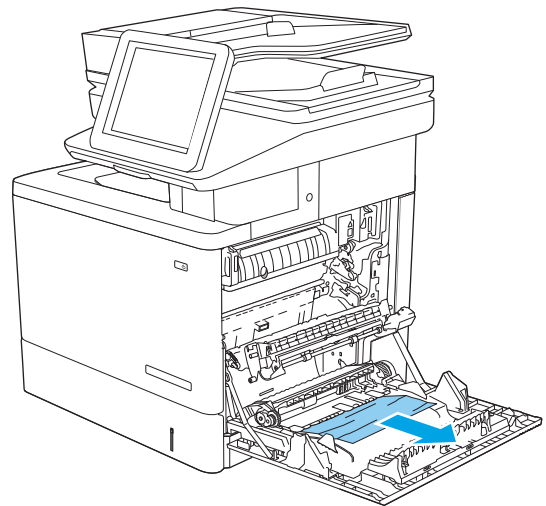
OPREZ: Iako se kućište mehanizma za nanošenje tinte ohladilo, unutrašnji valjci bi još uvijek mogli biti vrući. Ne dirajte valjke mehanizma za nanošenje tinte dok se ne ohlade.



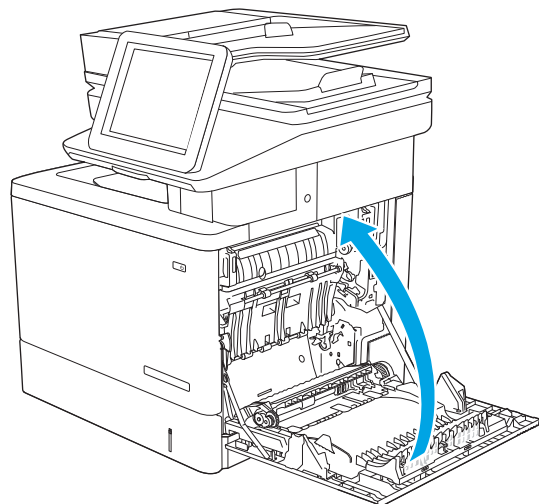
12. Zatvorite vratašca za pristup zaglavljenju i gurnite mehanizam za nanošenje tonera izravno u pisač dok ne sjedne na mjesto.



13. Provjerite ima li zaglavljeno papira u području za obostrani ispis i uklonite ga ako ga ima.



14. Zatvorite desna vratašca.



13.E1 Zaglavljenje papira u izlaznoj ladici

Slijedite postupak u nastavku da biste uklonili zaglavljeni papir u izlaznom spremniku. Kada dođe do zaglavljenja, upravljačka ploča prikazuje animaciju za pomoć u uklanjanju zaglavljenih papira.

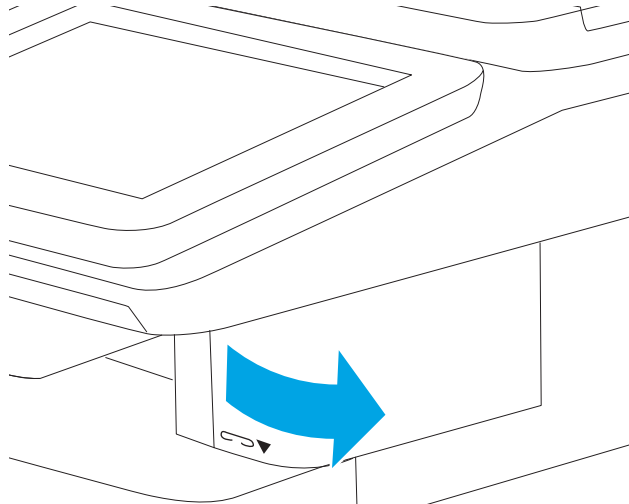
1. Ako se papir vidi u izlaznom spremniku, uhvatite prednji rub papira i izvucite ga.



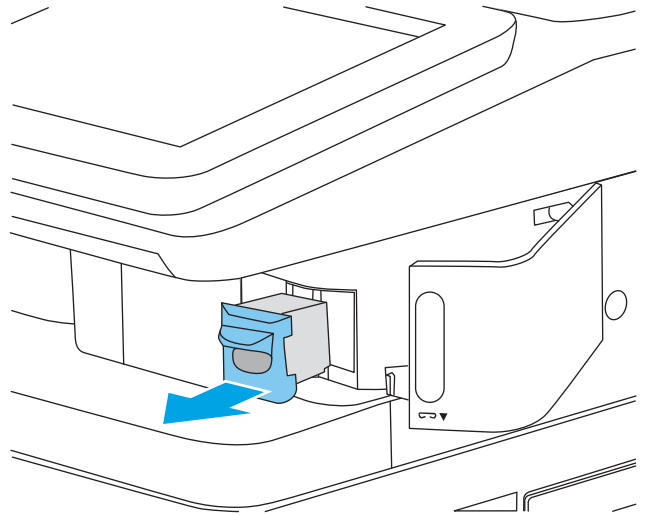
13.8 zaglavljene klamfice

Slijedite postupak u nastavku da biste uklonili zaglavljenja u klameru. Kada dođe do zaglavljenja, upravljačka ploča prikazuje animaciju za pomoć u uklanjanju zaglavljenih papira.

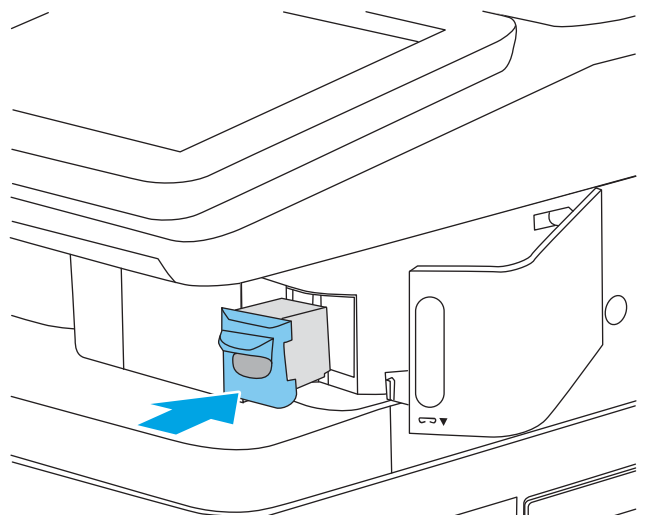
1. Otvorite vrata dodatka za spajanje.
NAPOMENA: Kad otvorite vrata, dodatak za klamanje ne može raditi.



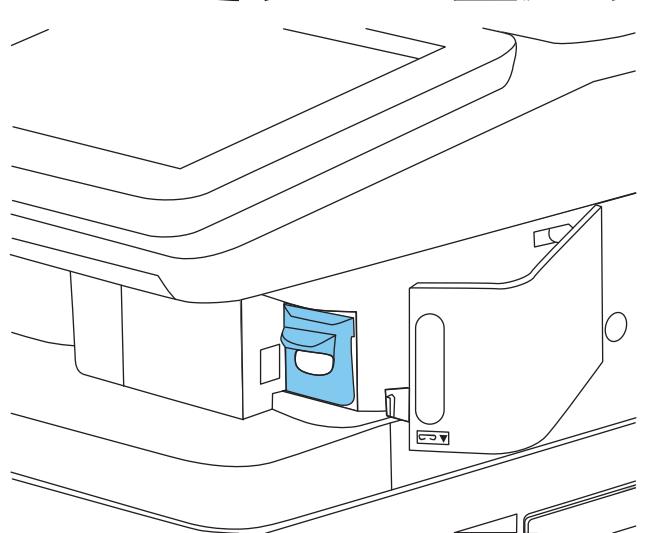
2. Izvadite spremnik s klamericama iz pisača.



3. Ponovno umetnite spremnik s klamericama u otvor u vratima klamera.



4. Zatvorite vrata dodatka za spajanje.



Rješavanje problema s kvalitetom ispisa

Uvod

Upotrijebite informacije u nastavku za rješavanje problema s kvalitetom ispisa, uključujući probleme s kvalitetom slike i kvalitetom boje.

Koraci za rješavanje problema mogu pomoći u rješavanju sljedećih nedostataka:

- Prazne stranice
- Crne stranice
- Boje koje nisu poravnate
- Izgužvan papir
- Tamne ili svijetle pruge
- Tamne ili svijetle crte
- Nejasan ispis
- Siva pozadina ili taman ispis
- Svijetli ispis
- Toner nije potpuno nanesen
- Nedostaje toner
- Raštrkane točke tonera
- Neravne slike
- Mrlje
- Crte

Rješavanje problema s kvalitetom ispisa

Kako biste riješili probleme s kvalitetom ispisa, isprobajte sljedeće korake redoslijedom kojim se prikazuju.

Za rješavanje problema određenih neispravnih slika, pogledajte odjeljak Rješavanje problema neispravnih slika.

Ažuriranje programskih datoteka za pisač

Pokušajte nadograditi programske datoteke pisača.

Ispis iz drugog programa

Pokušajte ispisati iz nekog drugog programa. Ako se stranica ispravno ispisa, problem je u programu iz kojeg ispisujete.

Provjera postavke vrste papira za zadatak ispisa

Provjerite postavke za vrstu papira prilikom ispisivanja iz računalnog programa i ako ispisane stranice imaju mrlje, nejasan ili taman tekst, ako su izgužvane, imaju točkice tonera, mrlje tonera ili područja gdje se toner nije primio.

Provjera postavke vrste papira na pisaču

1. Otvorite ladicu.
2. Provjerite je li ladica napunjena papirom odgovarajuće vrste.
3. Zatvorite ladicu.
4. Slijedite upute na upravljačkoj ploči kako biste potvrdili ili promijenili postavke vrste papira za ladicu.

Provjera postavke za vrstu papira (Windows)

1. U softverskom programu odaberite mogućnost **Ispis**.
2. Odaberite pisač, a zatim pritisnite gumb **Svojstva** ili **Osobne postavke**.
3. Pritisnite karticu **Papir/Kvaliteta**.
4. Na padajućem popisu **Vrsta papira** pritisnite opciju **Više...**
5. Proširite popis **Vrsta je:** mogućnosti
6. Proširite kategoriju vrste papira koja najbolje opisuje vaš papir.
7. Odaberite opciju za vrstu papira koju koristite i pritisnite gumb **U redu**.
8. Pritisnite gumb **U redu** kako biste zatvorili dijaloški okvir **Opcije dokumenta**. Za ispis zadatka u dijaloškom okviru **Ispis** pritisnite gumb **U redu**.


Provjera postavke za vrstu papira (macOS)

1. Pritisnite izbornik **Datoteka**, a zatim pritisnite opciju **Ispis**.
2. U izborniku **Pisač** odaberite pisač.
3. Po zadanoj postavci upravljački program pisača prikazuje izbornik **Primjerci i stranice**. Otvorite padajući popis izbornika i pritisnite izbornik **Završna obrada**.
4. S padajućeg popisa **Vrsta medija** odaberite vrstu.
5. Kliknite gumb **Ispis**.

Provjera statusa spremnika s tonerom

Slijedite ove korake kako biste provjerili procjenu preostalog tonera u spremnicima i stanje drugih zamjenjivih dijelova za održavanje (ako postoje).

Prvi korak: Ispis stranice sa statusom potrošnog materijala

1. Na početnom zaslonu upravljačke ploče pisača dodirnite gumb [Izvešća](#).
2. Odaberite izbornik [Stranice konfiguracije/statusa](#).
3. Odaberite [Stranice statusa potrošnog materijala](#), a zatim odaberite Ispis  za ispis stranice.

Drugi korak: Provjera stanja potrošnog materijala

1. U izvješću o stanju potrošnog materijala provjerite postotak preostalog tonera u spremnicima i stanje drugih zamjenjivih dijelova za održavanje (ako postoje).

Može doći do problema s kvalitetom ispisa kad upotrebljavate spremnik s tonerom koji je pri kraju svojeg vijeka trajanja. Stranica sa stanjem potrošnog materijala pokazuje kad je potrošni materijal pri kraju. Kad razina HP potrošnog materijala dosegne vrlo nisku razinu, prestaje vrijediti jamstvo Premium Protection tvrtke HP za taj potrošni materijal.

Sada ne morate zamijeniti spremnik s tonerom osim ako kvaliteta ispisa više nije zadovoljavajuća. Bilo bi dobro da pri ruci imate zamjenu kad kvaliteta ispisa postane neprihvatljiva.

Ako smatrate da ne trebate zamijeniti spremnik s tonerom ili druge zamjenjive dijelove za održavanje, pogledajte brojeve HP-ovih originalnih dijelova na stranici sa stanjem potrošnog materijala.

2. Provjerite koristite li originalni spremnik tvrtke HP.

HP-ov originalni spremnik s tonerom sadrži riječ "HP" ili HP-ov logotip. Daljnje informacije o HP-ovim spremnicima potražite na adresi www.hp.com/go/learnaboutsupplies.

Ispisivanje stranice za čišćenje

Tijekom postupka ispisa papir, toner i čestice prašine mogu se nakupiti u pisaču i uzrokovati probleme s kvalitetom ispisa kao što su mrlje ili točkice tonera, razmazani toner, pruge, crte ili ponavljajući tragovi.

Slijedite ove korake kako biste očistili put kojim prolazi papir.

1. Umetnite čisti papir u ladicu 1.
2. Na početnom zaslonu upravljačke ploče pisača otvorite izbornik [Pomoćni alati](#).
3. Otvorite sljedeće izbornike:
 - [Održavanje](#)
 - [Kalibriranje/čišćenje](#)
 - [Stranica za čišćenje](#)
4. Za ispis stranice odaberite [Ispis](#).

Poruka **Čišćenje...** bit će prikazana na upravljačkoj ploči pisača. Postupak čišćenja traje oko nekoliko minuta. Nemojte isključivati pisač dok se postupak čišćenja ne dovrši. Kad se završi, bacite ispisanu stranicu.

Vizualno pregledajte spremnik ili spremnike s tonerom

Slijedite ove korake za provjeru svakog spremnika s tonerom.

1. Izvadite spremnike s tonerom iz pisača i provjerite je li zaštitna traka uklonjena.
2. Provjerite je li memorijski čip oštećen.
3. Pregledajte površinu zelenog bubnja.

⚠ OPREZ: Nemojte doticati bubanj za obradu slike. Otisci prstiju na bubnju za obradu slike mogu uzrokovati probleme u kvaliteti ispisa.

4. Ako na bubnju vidite ogrebotine, otiske prstiju ili druga oštećenja, zamijenite spremnik s tonerom.
5. Ponovno umetnite spremnik s tonerom i ispišite nekoliko stranica kako biste provjerili je li problem riješen.

Provjera papira i okruženja ispisa

Prvi korak: Koristite papir koji odgovara specifikacijama tvrtke HP

Neki problemi s kvalitetom ispisa prouzročeni su kvalitetom papira koja ne odgovara HP specifikacijama.

- Uvijek koristite vrstu papira i težinu koju ovaj pisač podržava.
- Papir mora biti dobre kvalitete bez rezova, ureza, razderotina, mrlja, komadića vlakana, prašine, nabora, proreza te savijenih ili prelomljenih rubova.
- Koristite papir na kojem se nije ispisivalo.
- Koristite papir koji ne sadrži metale, kao što su šljokice.
- Koristite papir za laserske pisače. Nemojte koristiti papir koji je isključivo namijenjen inkjet pisačima.
- Ne koristite pregrubi papir. Upotreba glatkijeg papira u pravilu daje bolju kvalitetu ispisa.

Drugi korak: Provjera okruženja ispisa

Okoliš može imati izravan učinak na kvalitetu ispisa i česti je uzrok problema s kvalitetom ispisa ili s papirima. Isprobajte sljedeća rješenja:

- Maknite pisač s lokacija gdje ima propuha, poput otvorenih prozora ili vrata ili odušaka klimatizacijskog sustava.
- Pisač se ne smije izlagati temperaturi ili vlazi izvan raspona navedenog u specifikacijama pisača.
- Pisač nemojte postavljati u skućene prostore poput ormarića.
- Pisač postavite na čvrstu, ravnu površinu.
- Maknite sve što blokira ventilacijske otvore pisača. Pisaču je potreban dobar protok zraka sa svih strana, uključujući gornji dio.
- Pisač zaštitite od zrakom prenošenih čestica, prašine, pare, masnoće ili drugih elemenata koji mogu ostaviti naslage u unutrašnjosti proizvoda.

Korak tri: Poravnanje zasebnih ladica

Slijedite ove upute ako tekst i slike nisu ispravno centrirane ili poravnate na ispisanjoj stranici kada ispisujete iz posebnih ladica.

1. Umetnite čisti papir u ladicu 1.
2. Na početnom zaslonu upravljačke ploče pisača dodirnite gumb [Postavke](#).
3. Otvorite sljedeće izbornike:
 - [Kopiranje/Ispis](#) ili [Ispis](#)
 - [Kvaliteta ispisa](#)
 - [Registracija slika](#)
4. Odaberite [Ladica](#), a zatim odaberite ladicu za podešavanje.
5. Odaberite [Ispis probne stranice](#), a zatim slijedite upute na ispisanim stranicama.
6. Ponovno odaberite [Ispis probne stranice](#) kako biste potvrdili rezultate, a zatim ponovno podesite ako je potrebno.
7. Odaberite [Gotovo](#) kako biste spremili nove postavke.

Pokušajte promijeniti upravljački program

Ako ispisujete iz računalnog programa, a na ispisanim stranicama se pojavljuju neočekivane crte na slikama, nedostaje im tekst, nedostaju im slike, formatiranje nije ispravno ili je font zamijenjen, pokušajte koristiti drugi upravljački program.

Preuzmite neki od sljedećih upravljačkih programa s web-mjesta tvrtke HP: www.hp.com/support/colorljM578MFP.

Upravljački program HP PCL 6 V3	Ovaj upravljački program pisača specifičan za pisač podržava sustav Windows 7 i novije operacijske sustave koji podržavaju upravljačke programe verzije 3. Za popis podržanih operacijskih sustava posjetite www.hp.com/go/support .
Upravljački program HP PCL-6 V4	Ovaj upravljački program pisača specifičan za proizvod podržava sustav Windows 8 i novije operacijske sustave koji podržavaju upravljačke programe verzije 4. Za popis podržanih operacijskih sustava posjetite www.hp.com/go/support .
Upravljački program HP UPD PS	<ul style="list-style-type: none"> • Preporuča se na ispis sa softverskim programima Adobe® te drugim visoko specijaliziranim grafičkim programima • Sadrži podršku za ispisivanje u svrhu postscript emulacije ili za postscript flash fontove.
HP UPD PCL 6	<ul style="list-style-type: none"> • Preporučuje se za ispis u svim Windows okruženjima • Omogućuje ukupno najveću brzinu, kvalitetu ispisa i podršku za značajke pisača za većinu korisnika • Razvijen kako bi odgovarao Windows grafičkom sučelju uređaja (GDI) za optimalnu brzinu u Windows okruženjima • Možda nije potpuno kompatibilan sa prilagođenim softverom i softverom drugih proizvođača koji se zasniva na upravljačkom programu PCL 5

Rješavanje problema kvalitete boja

Kalibracija pisača za poravnavanje boja

Baždarenje je funkcija pisača koja optimizira kvalitetu ispisa.

Slijedite ove korake kako biste riješili probleme s kvalitetom ispisa kao što su nepravilna boja, sjene u boji, mutne slike ili drugi problemi s kvalitetom ispisa.

1. Na početnom zaslonu upravljačke ploče pisača otvorite izbornik [Pomoćni alati](#).
2. Otvorite sljedeće izbornike:
 - [Održavanje](#)
 - [Kalibriranje/čišćenje](#)
 - [Potpuno kalibriranje](#)
3. Za pokretanje postupka kalibracije odaberite [Pokreni](#).

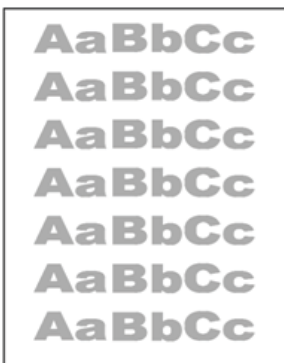
Na upravljačkoj ploči pisača prikazat će se poruka **Kalibriranje**. Postupak kalibriranja traje nekoliko minuta. Nemojte isključivati pisač dok se postupak kalibriranja ne dovrši.

4. Pričekajte dok se pisač ne kalibrira, a zatim ponovno pokušajte ispisivati.

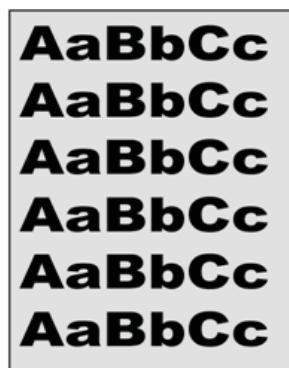
Rješavanje problema neispravnih slika

Tablica 9-2 Referentna tablica s neispravnim slikama

[Tablica 9-10 Svijetli ispis na stranici 198](#)



[Tablica 9-8 Siva pozadina ili taman ispis na stranici 197](#)



[Tablica 9-5 Prazna stranica – nema ispisa na stranici 195](#)



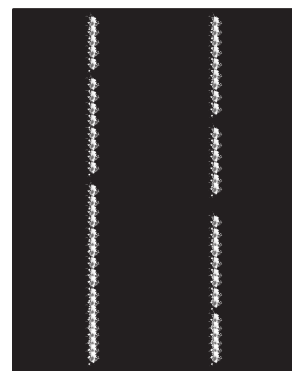
[Tablica 9-4 Crna stranica na stranici 194](#)



[Tablica 9-3 Prikaz pruga na stranici 194](#)

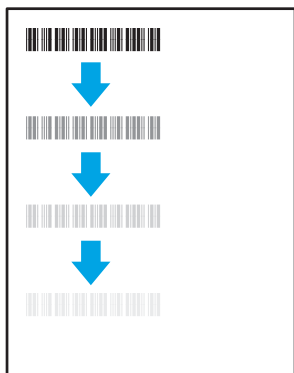


[Tablica 9-12 Prošarani ispis na stranici 200](#)



Tablica 9-2 Referentna tablica s neispravnim slikama (Nastavak)

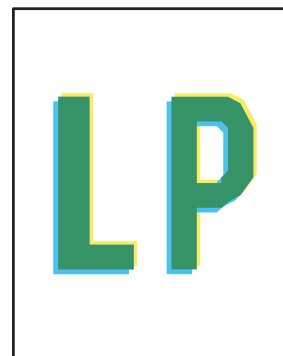
[Tablica 9-7 Pogreške mehanizma za nanošenje tonera na stranici 196](#)



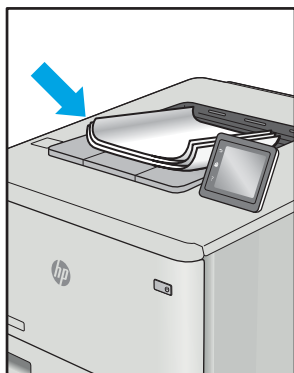
[Tablica 9-9 Pogrešan položaj slike na stranici 197](#)



[Tablica 9-6 Pogreške poravnania temeljnih boja \(samo modeli za boje\) na stranici 195](#)




[Tablica 9-11 Izlazne pogreške na stranici 199](#)



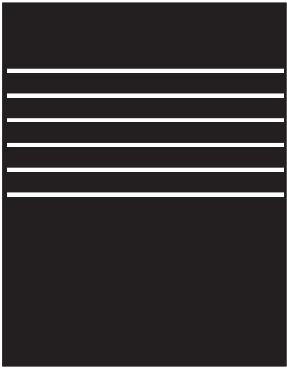
Neispravna slika bez obzira na uzrok često se može popraviti istim koracima. Koristite sljedeće korake kao početnu točku za rješavanje problema s neispravnom slikom.

1. Ponovno ispišite dokument. Pogreške kvalitete ispisa mogu biti povremene ili mogu u potpunosti nestati s nastavkom ispisa.
2. Provjerite stanje spremnika. Ako je spremnik s tintom u stanju **Vrlo nisko** (previše je istrošen), zamijenite spremnik.
3. Provjerite odgovaraju li postavke upravljačkog programa i načina ispisa ladice medija koji je umetnut u ladicu. Pokušajte koristiti drugi snop medija ili drugu ladicu. Pokušajte upotrijebiti drugi način ispisa.
4. Provjerite nalazi li se pisač u rasponu podržane radne temperature i vlažnosti.
5. Uvjerite se da vrstu, dimenzije i težinu papira podržava pisač. Pogledajte stranicu za podršku pisača na adresi support.hp.com za popis podržanih veličina i vrsta papira za pisač.


 **NAPOMENA:** Pojam "spajanje" odnosi se dio postupka ispisa kada se toner primjenjuje na papir.

Sljedeći primjeri prikazuju papir veličine letter koji je prošao kroz pisač kraćim rubom.

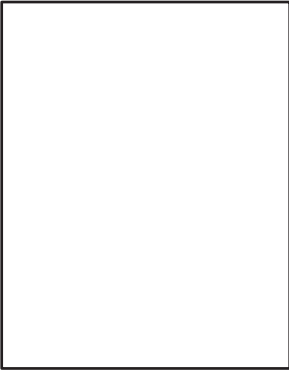
Tablica 9-3 Prikaz pruga

Primjer	Opis	Moguća rješenja
	<p>Tamne ili svijetle linije koje se ponavljaju cijelom duljinom stranice u obliku širokih i/ili impulsnih traka. Mogu biti oštre ili meke. Pogreška se javlja samo u područjima za ispunjavanje, ne u tekstu ili odjeljcima bez sadržaja za ispis.</p>	<ol style="list-style-type: none"> 1. Ponovno ispišite dokument. 2. Pokušajte ispisati iz druge ladice. 3. Zamijenite spremnik. 4. Koristite drugu vrstu papira. 5. Samo za modele Enterprise: Na početnom zaslonu upravljačke ploče pisača idite na izbornik Podešavanje vrste papira, a zatim odaberite način ispisa koji je namijenjen za malo teže medije. To smanjuje brzinu ispisa i može poboljšati kvalitetu ispisa. 6. Ako se problem nastavi pojavljivati, idite na support.hp.com.


Tablica 9-4 Crna stranica

Primjer	Opis	Moguća rješenja
	<p>Cijela ispisana stranica je crna.</p>	<ol style="list-style-type: none"> 1. Vizualna provjerite spremnik za oštećenja. 2. Provjerite jesu li spremnici ispravno postavljeni. 3. Zamijenite spremnik 4. Ako se problem nastavi pojavljivati, idite na support.hp.com.

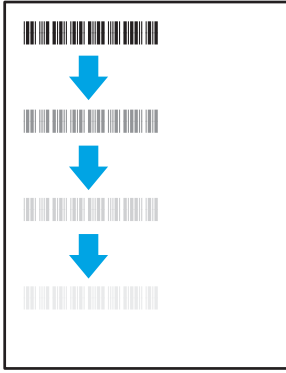
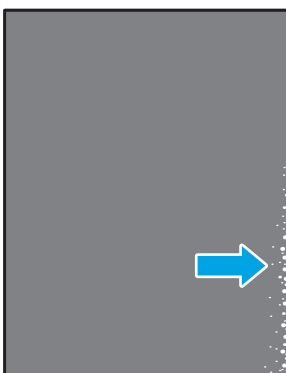
Tablica 9-5 Prazna stranica – nema ispisa

Primjer	Opis	Moguća rješenja
	Stranica je potpuno prazna, ne sadrži ispisani sadržaj.	<ol style="list-style-type: none"> 1. Provjerite jesu li spremnici originalni HP-ovi spremnici. 2. Provjerite jesu li spremnici ispravno postavljeni. 3. Ispis uz drugi spremnik. 4. Provjerite vrstu papira u ladici i podesite postavke pisača tako da odgovaraju. Po potrebi odaberite lakšu vrstu papira. 5. Ako se problem nastavi pojavljivati, idite na support.hp.com.


Tablica 9-6 Pogreške poravnanja temeljnih boja (samo modeli za boje)

Primjer	Opis	Moguća rješenja
	Jedna ili više temeljnih boja nije poravnata s ostalim bojama. Pogreška prepoznavanja obično se javlja sa žutom bojom.	<ol style="list-style-type: none"> 1. Ponovno ispišite dokument. 2. S upravljačke ploče pisača provedite kalibraciju pisača. 3. Ako je spremnik s tintom dosegao Vrlo nisku razinu ili je ispis vrlo blijed, zamijenite spremnik. 4. Na upravljačkoj ploči pisača upotrijebite značajku Vraćanje kalibracije za ponovno postavljanje kalibracije pisača na tvornički zadane vrijednosti. 5. Ako se problem nastavi pojavljivati, idite na support.hp.com.


Tablica 9-7 Pogreške mehanizma za nanošenje tonera

Primjer	Opis	Moguća rješenja
	<p>Male sjene ili pomaci slike ponavljaju se. Ponovljena slika može biti sve blijeđa svakim ponavljanjem.</p>	<ol style="list-style-type: none"> 1. Ponovno ispišite dokument. 2. Provjerite vrstu papira u ladici i podesite postavke pisača tako da odgovaraju. Po potrebi odaberite lakšu vrstu papira. 3. Ako se problem nastavi pojavljivati, idite na support.hp.com.
	<p>Toner se skida uzduž rubova. Ova je pogreška uobičajenija na rubovima stranice s visokom pokrivenosti i na lakšim medijima, ali do nje može doći bilo gdje na stranici.</p>	<ol style="list-style-type: none"> 1. Ponovno ispišite dokument. 2. Provjerite vrstu papira u ladici i podesite postavke pisača tako da odgovaraju. Ako je potrebno, odaberite težu vrstu papira. 3. Samo za modele Enterprise: S upravljačke ploče pisača idite na izbornik <i>Od ruba do ruba</i> i odaberite <i>Uobičajeno</i>. Ponovno ispišite dokument. 4. Samo za modele Enterprise: Na upravljačkoj ploči pisača odaberite <i>Automatsko uključivanje margina</i> i zatim ponovno ispišite dokument. 5. Ako se problem nastavi pojavljivati, idite na support.hp.com.

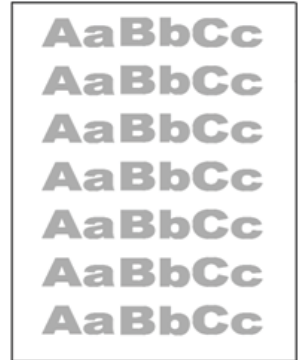
Tablica 9-8 Siva pozadina ili taman ispis

Primjer	Opis	Moguća rješenja
	<p>Slika ili tekst tamniji su od očekivanog i/ili je pozadina sive boje.</p>	<ol style="list-style-type: none"> 1. Uvjerite se da papir u ladici nije već prošao kroz pisač. 2. Koristite drugu vrstu papira. 3. Ponovno ispišite dokument. 4. Samo za Mono modele Na početnom zaslonu upravljačke ploče pisača, idite na izbornik Podesi gustoću tonera, a zatim podesite gustoću tonera na nižu razinu. 5. Provjerite je li pisač u rasponu podržane radne temperature i vlažnosti. 6. Zamijenite spremnik. 7. Ako se problem nastavi pojavljivati, idite na support.hp.com.


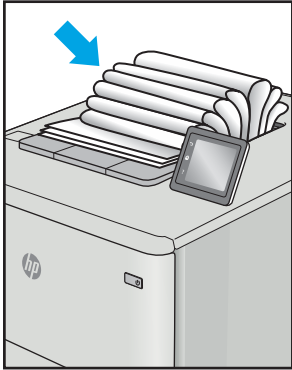
Tablica 9-9 Pogrešan položaj slike

Primjer	Opis	Moguća rješenja
	<p>Slika nije centrirana ili je nakošena na stranici. Javlja se kada je papir nije ispravno postavljen kada je povučen iz ladice i kreće se kroz pisač.</p>	<ol style="list-style-type: none"> 1. Ponovno ispišite dokument. 2. Uklonite papir, a zatim ponovno napunite ladicu. Provjerite jesu li svi rubovi papira ravni. 3. Provjerite je li vrh snopa papira ispod indikatora pune ladice. Ne umećite papire u ladicu. 4. Pobrinite se da vodilice papira budu podešene za odgovarajuću veličinu papira. Vodilice ne postavljajte tako da stisnu snop papira. Podesite ih na utore ili oznake na ladici. 5. Ako se problem nastavi pojavljivati, idite na support.hp.com.

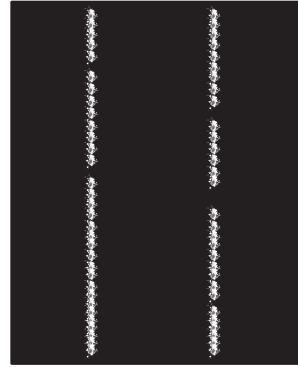
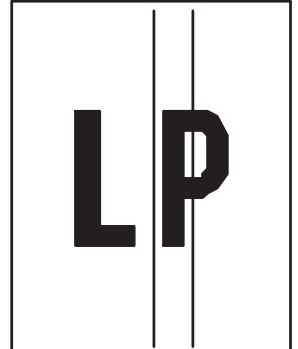
Tablica 9-10 Svijetli ispis

Primjer	Opis	Moguća rješenja
	Ispisani sadržaj na cijeloj stranici je svijetle boje ili blijed.	<ol style="list-style-type: none"><li data-bbox="1043 268 1450 304">1. Ponovno ispišite dokument.<li data-bbox="1043 317 1450 373">2. Izvadite spremnik i protresite ga za preraspodjelu tonera.<li data-bbox="1043 386 1450 499">3. Samo za Mono modele Pazite da je postavka EconoMode onemogućena na upravljačkoj ploči pisača i u upravljačkom programu pisača.<li data-bbox="1043 512 1450 569">4. Provjerite jesu li spremnici ispravno postavljeni.<li data-bbox="1043 581 1450 674">5. Ispišite stranicu statusa potrošnog materijala i provjerite preostali vijek trajanja spremnika i razinu upotrebe.<li data-bbox="1043 686 1450 722">6. Zamijenite spremnik.<li data-bbox="1043 735 1450 804">7. Ako se problem nastavi pojavljivati, idite na support.hp.com.

Tablica 9-11 Izlazne pogreške

Primjer	Opis	Moguća rješenja
	<p>Ispisane stranice imaju savijene rubove. Savijeni rub može biti duž kratke ili duge strane papira. Moguće su dvije vrste savijanja:</p> <ul style="list-style-type: none"> • Pozitivno savijanje: Papir je savinut prema ispisanom strani. Pogreška se javlja u suhom okruženju ili u slučaju visoke pokrivenosti stranice za ispis. • Negativno savijanje: Papir je savinut suprotno od ispisanog strane. Pogreška se javlja u vrlo vlažnom okruženju ili u slučaju niske pokrivenosti stranice za ispis. 	<ol style="list-style-type: none"> 1. Ponovno ispišite dokument. 2. Pozitivno savijanje: Na upravljačkoj ploči pisača odaberite vrstu papira koja je teža. Teže vrste papira stvaraju veću temperaturu za ispis. Negativno savijanje: S upravljačke ploče pisača, odaberite lakše vrste papira. Lakša vrsta papira stvara nižu temperaturu za ispis. Spremite papir u suhom okruženju prije upotrebe ili upotrijebite novo otvoreni papir. 3. Ispišite u načinu rada za obostrani ispis. 4. Ako se problem nastavi pojavljivati, idite na support.hp.com.
	<p>Papir se ne slaže ispravno u izlaznoj ladici. Snop je nejednoliko raspoređen, nakrivljen ili stranice možda završavaju na podu. Bilo koji od sljedećih uvjeta mogu uzrokovati ovu pogrešku:</p> <ul style="list-style-type: none"> • Jače savijanje papira • Papir u ladici je naboran ili nepravilnog oblika • Papir nije standardnog oblika, poput omotnica • Izlazna ladica je prepunjena 	<ol style="list-style-type: none"> 1. Ponovno ispišite dokument. 2. Izvucite produžetak izlazne ladice. 3. Ako je pogreška uzrokovana savijanjem papira, pogledajte rješavanje problema za „Izlazno savijanje“. 4. Koristite drugu vrstu papira. 5. Koristite svježe otvoreni papir. 6. Uklonite papir iz izlazne ladice prije nego što se ladica previše napuni. 7. Ako se problem nastavi pojavljivati, idite na support.hp.com.

Tablica 9-12 Prošarani ispis

Primjer	Opis	Moguća rješenja
	<p>Svijetle okomite crte cijelom duljinom stranice. Pogreška se javlja samo u područjima za ispunjavanje, ne u tekstu ili odjeljcima bez sadržaja za ispis.</p>	<ol style="list-style-type: none"> 1. Ponovno ispišite dokument. 2. Izvadite spremnik i protresite ga za preraspodjelu tonera. 3. Ako se problem nastavi pojavljivati, idite na support.hp.com. <p>NAPOMENA: Svijetle i tamne okomite crte mogu se javiti kad je okruženje izvan navedenog raspona temperature ili vlažnosti. Pogledajte specifikacije radnog okruženja pisača za dopuštene razine temperature i vlažnosti.</p>
	<p>Tamne okomite linije koje se javljaju cijelom duljinom stranice. Do pogreške može doći bilo gdje na stranici, u području ispuna ili u odjeljcima bez ispisanih sadržaja. Na modelima boja, te linije ili pruge bit će također vidljive na ITB stranici za čišćenje.</p>	<ol style="list-style-type: none"> 1. Ponovno ispišite dokument. 2. Izvadite spremnik i protresite ga za preraspodjelu tonera. 3. Ispišite stranicu za čišćenje. 4. Provjerite razinu tonera u spremniku. 5. Ako se problem nastavi pojavljivati, idite na support.hp.com.

Poboljšavanje kvalitete kopiranja

Ako na pisaču dođe do problema s kvalitetom kopiranja, isprobajte rješenja u nastavku redosljedom kojim se prikazuju kako biste riješili problem.

- [Provjerite je li staklo skenera prljavo ili umrljano](#)
- [Kalibriranje skenera](#)
- [Provjera postavki papira](#)
- [Provjera postavki prilagodbe slike](#)
- [Optimiziranje kvalitete kopiranja za tekst ili fotografije](#)
- [Kopiranje od ruba do ruba](#)

Prvo pokušajte s ovim jednostavnim koracima:

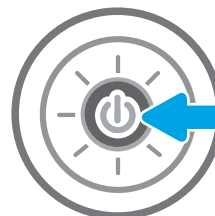
- Koristite plošni skener, a ne ulagač dokumenata.
- Koristite kvalitetne izvornike.
- Prilikom korištenja ulagača dokumenata ispravno umetnite originalni dokument u ulagač pomoću vodilica papira da biste izbjegli nejasne ili iskrivljene slike.

Ako problem nije nestao isprobajte ova dodatna rješenja. Ako ne pomognu riješiti problem, dodatna rješenja potražite u poglavlju "Poboljšavanje kvalitete ispisa".

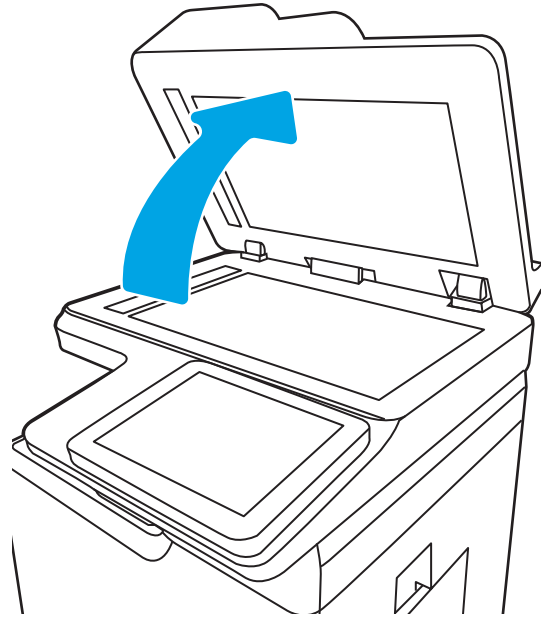
Provjerite je li staklo skenera prljavo ili umrljano

S vremenom se na staklu i bijeloj plastičnoj podlozi skenera mogu pojaviti mrlje ili veći komadići prašine, što može utjecati na rad. Sljedećim postupkom očistite skener ako ispisane stranice imaju crte, neželjene linije, crne točkice, ako je slaba kvaliteta ispisa ili ako je ispisan tekst nejasan.

1. Pritisnite gumb za napajanje kako biste isključili pisač, a zatim iskopčajte kabel za napajanje iz utičnice.



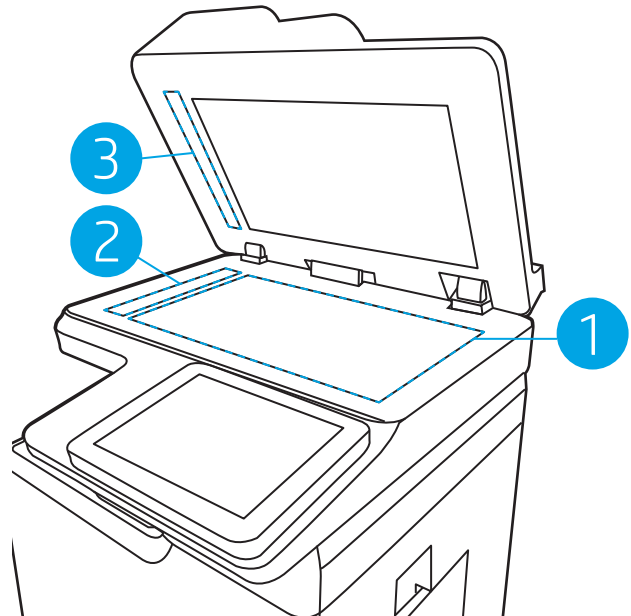
2. Podignite poklopac skenera.



3. Očistite staklo skenera i trake ulagača za dokumente mekom krpom ili spužvom namočenom u neabrazivno sredstvo za čišćenje stakla.

OPREZ: Nemojte upotrebljavati abrazivna sredstva, aceton, benzin, amonijak, etilni alkohol ili ugljik-tetraklorid na bilo kojem dijelu pisača; to može oštetiti pisač. Nemojte stavljati tekućine izravno na staklo ili gornju ploču. Mogle bi procuriti i oštetiti pisač.


NAPOMENA: Ako imate problema s crtama na kopijama pri korištenju ulagača dokumenata, svakako očistite maleni stakleni pojas s lijeve strane skenera.



4. Obrišite staklo i bijelu plastičnu podlogu krpicom od antilop-kože ili spužvom od celuloze kako biste spriječili stvaranje mrlja.
5. Ukopčajte kabel za napajanje u utičnicu, a zatim pritisnite gumb za napajanje kako biste uključili pisač.

Kalibriranje skenera

Ako kopirana slika nema ispravan položaj na stranici, slijedite ove upute da biste kalibrirali skener.

 **NAPOMENA:** Kad koristite ulagač dokumenata, uvijek podesite vodilice u ulaznom spremniku tako da pristanju uz originalni dokument.

1. Na početnom zaslonu upravljačke ploče pisača idite do aplikacije [Alati za podršku](#), a zatim odaberite ikonu [Alati za podršku](#).
2. Otvorite sljedeće izbornike:
 - a. [Održavanje](#)
 - b. [Kalibriranje/čišćenje](#)
 - c. [Kalibracija skenera](#)
3. Za pokretanje postupka kalibracije odaberite gumb [Početak](#). Slijedite odzivnike na zaslonu.
4. Pričekajte dok se pisač ne kalibrira, a zatim ponovno pokušajte kopirati.

Provjera postavki papira

Slijedite ove upute ako kopirane stranice imaju mrlje, nejasan ili taman tekst, ako su izgužvane ili imaju područja gdje se toner nije primio.

Provjeravanje opcija odabira papira

1. Na početnom zaslonu upravljačke ploče pisača dodirnite gumb [Kopiranje](#).
2. Odaberite [Mogućnosti](#) i zatim se pomaknite i odaberite [Odabir papira](#).
3. Odaberite [Veličina papira](#), a zatim odaberite jednu od unaprijed definiranih mogućnosti.
4. Odaberite [Vrsta papira](#), a zatim odaberite jednu od unaprijed definiranih mogućnosti.
5. Odaberite [Ladica za papir](#), a zatim odaberite jednu od unaprijed definiranih mogućnosti.
6. Odaberite [Gotovo](#) za spremanje opcija odabira papira.

Provjera postavki prilagodbe slike

Koristite ove dodatne postavke kako biste poboljšali kvalitetu kopiranja:

- **Sharpness (Oštrina):** Za jasniju ili manje oštru sliku. Na primjer, povećanje oštine učinit će tekst jasnijim, no smanjenje oštine može poboljšati izgled fotografija.
 - **Tamno:** Povećajte ili smanjite količinu bijele i crne boje kod skeniranih slika.
 - **Kontrast:** Povećajte ili smanjite razliku između najsvjetlije i najtamnije boje na stranici.
 - **Čišćenje pozadine:** Uklonite isprane boje iz pozadine skeniranih slika. Npr., ako je izvorni dokument otisnut na papiru u boji, pomoću ove značajke možete posvijetliti pozadinu, bez utjecaja na zatamnjenost slike.
 - **Automatski ton:** Dostupno samo za pisače Flow. Pisač automatski podešava postavke **Tamno**, **Kontrast** i **Čišćenje pozadine** na vrijednosti koje najbolje odgovaraju dokumentu koji se skenira.
1. Na početnom zaslonu upravljačke ploče pisača dodirnite gumb [Kopiranje](#).
 2. Odaberite [Mogućnosti](#) i zatim se pomaknite i odaberite [Podešavanje slike](#).
 3. Prilagodite klizače za postavljanje razina, a zatim odaberite [Gotovo](#).
 4. Za pokretanje zadatka kopiranja odaberite [Kopiranje](#).



NAPOMENA: Te su postavke privremene. Kada ste završili zadatak, pisač se vraća na zadane postavke.

Optimiziranje kvalitete kopiranja za tekst ili fotografije

Optimizirajte zadatak kopiranja za vrstu slike koja se kopira: tekst, grafika ili fotografija.

1. Na početnom zaslonu upravljačke ploče pisača dodirnite gumb [Kopiranje](#).
2. Odaberite [Mogućnosti](#), a zatim odaberite [Optimiziranje teksta/slike](#).
3. Odaberite neku od definiranih mogućnosti.
4. Za pokretanje zadatka kopiranja odaberite [Kopiranje](#).



NAPOMENA: Te su postavke privremene. Kada ste završili zadatak, pisač se vraća na zadane postavke.

Kopiranje od ruba do ruba

Pomoću ove značajke možete izbjeći sjene koje se pojavljuju uz rubove kopija kad je izvorni dokument ispisan do samog ruba.

1. Na početnom zaslonu upravljačke ploče pisača dodirnite gumb [Kopiranje](#).
2. Odaberite [Mogućnosti](#), a zatim odaberite [Od ruba do ruba](#).
3. Ako se izvorni dokument ispisa blizu rubova papira, odaberite opciju [Ispis od ruba do ruba](#).
4. Za pokretanje zadatka kopiranja odaberite [Kopiranje](#).

Poboljšavanje kvalitete skeniranja

- [Provjerite je li staklo skenera prljavo ili umrljano](#)
- [Provjera postavki rezolucije](#)
- [Provjera postavki prilagodbe slike](#)
- [Optimiziranje kvalitete skeniranja za tekst ili slike](#)
- [Provjera postavki izlazne kvalitete](#)

Prvo pokušajte s ovim jednostavnim koracima:

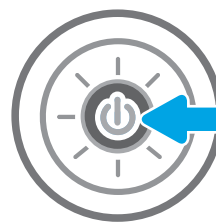
- Koristite plošni skener, a ne ulagač dokumenata.
- Koristite kvalitetne izvornike.
- Prilikom korištenja ulagača dokumenata ispravno umetnite originalni dokument u ulagač pomoću vodilica papira da biste izbjegli nejasne ili iskrivljene slike.

Ako problem nije nestao probajte ova dodatna rješenja. Ako ne pomognu riješiti problem, dodatna rješenja potražite u poglavlju "Poboljšavanje kvalitete ispisa".

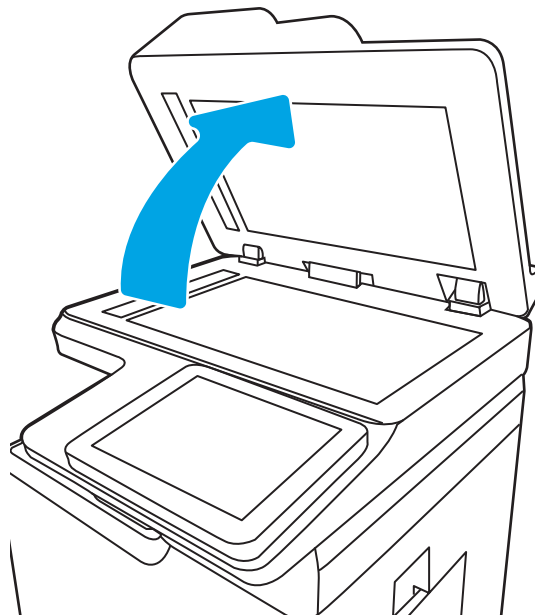
Provjerite je li staklo skenera prljavo ili umrljano

S vremenom se na staklu i bijeloj plastičnoj podlozi skenera mogu pojaviti mrlje ili veći komadići prašine, što može utjecati na rad. Sljedećim postupkom očistite skener ako ispisane stranice imaju crte, neželjene linije, crne točkice, ako je slaba kvaliteta ispisa ili ako je ispisani tekst nejasan.

1. Pritisnite gumb za napajanje kako biste isključili pisač, a zatim iskopčajte kabel za napajanje iz utičnice.



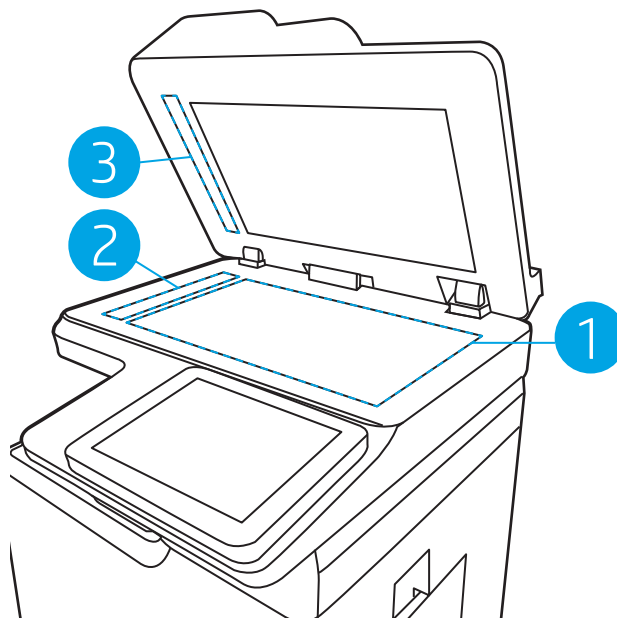
2. Podignite poklopac skenera.



3. Očistite staklo skenera i trake ulagača za dokumente mekom krpom ili spužvom namočenom u neabrazivno sredstvo za čišćenje stakla.

OPREZ: Nemojte upotrebljavati abrazivna sredstva, aceton, benzin, amonijak, etilni alkohol ili ugljik-tetraklorid na bilo kojem dijelu pisača; to može oštetiti pisač. Nemojte stavljati tekućine izravno na staklo ili gornju ploču. Mogle bi procuriti i oštetiti pisač.

NAPOMENA: Ako imate problema s crtama na kopijama pri korištenju ulagača dokumenata, svakako očistite maleni stakleni pojas s lijeve strane skenera.



4. Obrišite staklo i bijelu plastičnu podlogu krpicom od antilop-kože ili spužvom od celuloze kako biste spriječili stvaranje mrlja.
5. Ukopčajte kabel za napajanje u utičnicu, a zatim pritisnite gumb za napajanje kako biste uključili pisač.

Provjera postavki rezolucije



NAPOMENA: Postavljanje velike rezolucije povećava veličinu datoteke i vrijeme skeniranja.

Slijedite ove upute za podešavanje postavki rezolucije:

1. Na početnom zaslonu upravljačke ploče pisača dodirnite gumb [Skeniranje](#).
2. Odaberite jednu od sljedećih značajki skeniranja:
 - [Skeniranje u e-poštu](#)
 - [Skeniranje u mrežnu mapu](#)
 - [Skeniranje na USB pogon](#)
 - [Skeniranje na SharePoint®](#)
3. Odaberite [Mogućnosti](#) i zatim odaberite [Vrsta datoteke i razlučivost](#).
4. Odaberite neku od prethodno definiranih opcija za [Rezoluciju](#) i zatim odaberite [Gotovo](#).
5. Odaberite [Slanje](#) ili [Spremanje](#) za pokretanje skeniranja.

Provjera postavki prilagodbe slike

Koristite ove dodatne postavke za poboljšavanje kvalitete skeniranja:

- [Sharpness](#) (Oštrina): Za jasniju ili manje oštru sliku. Na primjer, povećanje oštine učinit će tekst jasnijim, no smanjenje oštine može poboljšati izgled fotografija.
- [Tamno](#): Povećajte ili smanjite količinu bijele i crne boje kod skeniranih slika.
- [Kontrast](#): Povećajte ili smanjite razliku između najsvjetlije i najtamnije boje na stranici.
- [Čišćenje pozadine](#): Uklonite isprane boje iz pozadine skeniranih slika. Npr., ako je izvorni dokument otisnut na papiru u boji, pomoću ove značajke možete posvijetliti pozadinu, bez utjecaja na zatamnjenost slike.
- [Automatski ton](#): Dostupno samo za pisače Flow. Pisač automatski podešava postavke [Tamno](#), [Kontrast](#) i [Čišćenje pozadine](#) na vrijednosti koje najbolje odgovaraju dokumentu koji se skenira.

1. Na početnom zaslonu upravljačke ploče pisača dodirnite gumb [Skeniranje](#).
2. Odaberite jednu od sljedećih značajki skeniranja:
 - [Skeniranje u e-poštu](#)
 - [Skeniranje u mrežnu mapu](#)
 - [Skeniranje na USB pogon](#)
 - [Skeniranje u memoriju zadataka](#)
 - [Skeniranje na SharePoint®](#)
3. Odaberite [Mogućnosti](#) i zatim odaberite [Podešavanje slike](#).
4. Prilagodite klizače za postavljanje razina, a zatim odaberite [Gotovo](#).
5. Odaberite [Slanje](#) ili [Spremanje](#) za pokretanje skeniranja.



NAPOMENA: Te su postavke privremene. Kada ste završili zadatak, pisač se vraća na zadane postavke.

Optimiziranje kvalitete skeniranja za tekst ili slike

Optimizirajte zadatak skeniranja za vrstu slike koja se skenira: tekst, grafika ili fotografije.

1. Na početnom zaslonu upravljačke ploče pisača dodirnite gumb [Skeniranje](#).
2. Odaberite jednu od sljedećih značajki skeniranja:
 - [Skeniranje u e-poštu](#)
 - [Skeniranje u mrežnu mapu](#)
 - [Skeniranje na USB pogon](#)
 - [Skeniranje u memoriju zadataka](#)
 - [Skeniranje na SharePoint®](#)
3. Odaberite [Mogućnosti](#), a zatim odaberite [Optimiziranje teksta/slike](#).
4. Odaberite neku od definiranih mogućnosti.
5. Odaberite [Slanje](#) ili [Spremanje](#) za pokretanje skeniranja.



NAPOMENA: Te su postavke privremene. Kada ste završili zadatak, pisač se vraća na zadane postavke.

Provjera postavki izlazne kvalitete

Ova postavka podešava razinu kompresije prilikom spremanja datoteke. Za najbolju kvalitetu odaberite najveću postavku.

1. Na početnom zaslonu upravljačke ploče pisača dodirnite gumb [Skeniranje](#).
2. Odaberite jednu od sljedećih značajki skeniranja:
 - [Skeniranje u e-poštu](#)
 - [Skeniranje u mrežnu mapu](#)
 - [Skeniranje na USB pogon](#)
 - [Skeniranje na SharePoint®](#)
3. Odaberite [Mogućnosti](#) i zatim odaberite [Vrsta datoteke i razlučivost](#).
4. Odaberite jednu od prethodno definiranih [Kvaliteta i veličina datoteke](#) mogućnosti, a zatim odaberite [Gotovo](#).
5. Odaberite [Slanje](#) ili [Spremanje](#) za pokretanje skeniranja.

Poboljšavanje kvalitete faksiranja

Ako na pisaču dođe do problema s kvalitetom faksiranja, isprobajte rješenja u nastavku redosljedom kojim se prikazuju kako biste riješili problem.

- [Provjerite je li staklo skenera prljavo ili umrljano](#)
- [Provjera postavki rezolucije faksiranja](#)
- [Provjera postavki prilagodbe slike](#)
- [Optimiziranje kvalitete faksa za tekst ili slike](#)
- [Provjera postavki za ispravljanje pogrešaka](#)
- [Provjera postavke prilagođavanja stranici](#)
- [Slanje na drugi faks uređaj](#)
- [Provjerite faks uređaj pošiljatelja](#)

Prvo pokušajte s ovim jednostavnim koracima:

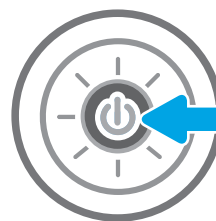
- Koristite plošni skener, a ne ulagač dokumenata.
- Koristite kvalitetne izvornike.
- Prilikom korištenja ulagača dokumenata ispravno umetnite originalni dokument u ulagač pomoću vodilica papira da biste izbjegli nejasne ili iskrivljene slike.

Ako problem nije nestao isprobajte ova dodatna rješenja. Ako ne pomognu riješiti problem, dodatna rješenja potražite u poglavlju "Poboljšavanje kvalitete ispisa".

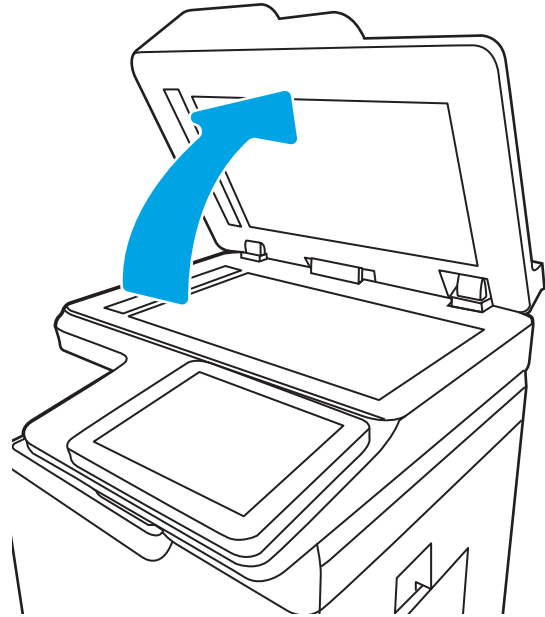
Provjerite je li staklo skenera prljavo ili umrljano

S vremenom se na staklu i bijeloj plastičnoj podlozi skenera mogu pojaviti mrlje ili veći komadići prašine, što može utjecati na rad. Sljedećim postupkom očistite skener ako ispisane stranice imaju crte, neželjene linije, crne točkice, ako je slaba kvaliteta ispisa ili ako je ispisani tekst nejasan.

1. Pritisnite gumb za napajanje kako biste isključili pisač, a zatim iskopčajte kabel za napajanje iz utičnice.



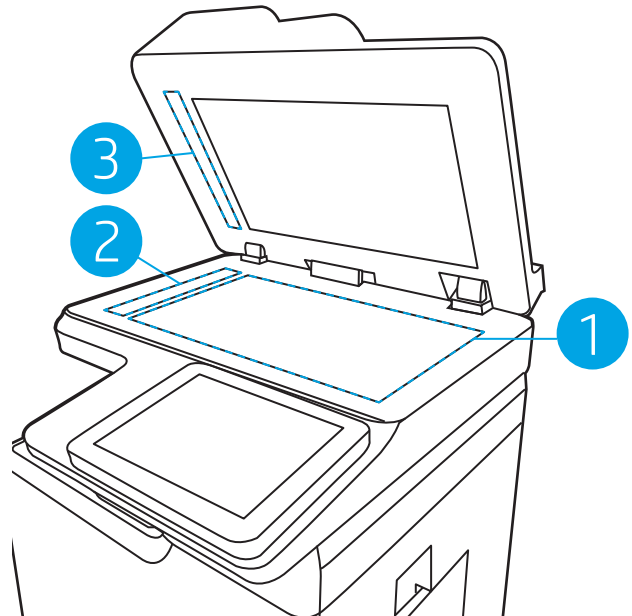
2. Podignite poklopac skenera.



3. Očistite staklo skenera i trake ulagača za dokumente mekom krpom ili spužvom namočenom u neabrazivno sredstvo za čišćenje stakla.

OPREZ: Nemojte upotrebljavati abrazivna sredstva, aceton, benzin, amonijak, etilni alkohol ili ugljik-tetraklorid na bilo kojem dijelu pisača; to može oštetiti pisač. Nemojte stavljati tekućine izravno na staklo ili gornju ploču. Mogle bi procuriti i oštetiti pisač.

NAPOMENA: Ako imate problema s crtama na kopijama pri korištenju ulagača dokumenata, svakako očistite maleni stakleni pojas s lijeve strane skenera.



4. Obrišite staklo i bijelu plastičnu podlogu krpicom od antilop-kože ili spužvom od celuloze kako biste spriječili stvaranje mrlja.
5. Ukopčajte kabel za napajanje u utičnicu, a zatim pritisnite gumb za napajanje kako biste uključili pisač.

Provjera postavki rezolucije faksiranja

Slijedite ove upute za podešavanje rezolucije odlaznih faksova:



NAPOMENA: Povećavanjem rezolucije povećava se veličina faksa i trajanje slanja.

1. Na početnom zaslonu upravljačke ploče pisača dodirnite gumb [Faksiranje](#).
2. Odaberite [Mogućnosti](#).
3. U oknu Opcije pomaknite se do i odaberite [Razlučivost](#).
4. Odaberite neku od prethodno definiranih opcija i zatim za slanje faksa odaberite [Slanje](#).

Provjera postavki prilagodbe slike

Koristite ove dodatne postavke kako biste poboljšali kvalitetu za slanje faksa:

- **Sharpness (Oštrina):** Za jasniju ili manje oštru sliku. Na primjer, povećanje oštine učinit će tekst jasnijim, no smanjenje oštine može poboljšati izgled fotografija.
- **Tamno:** Povećajte ili smanjite količinu bijele i crne boje kod skeniranih slika.
- **Kontrast:** Povećajte ili smanjite razliku između najsvjetlije i najtamnije boje na stranici.
- **Čišćenje pozadine:** Uklonite isprane boje iz pozadine skeniranih slika. Npr., ako je izvorni dokument otisnut na papiru u boji, pomoću ove značajke možete posvijetliti pozadinu, bez utjecaja na zatamnjenost slike.
- **Automatski ton:** Dostupno samo za pisače Flow. Pisač automatski podešava postavke [Tamno](#), [Kontrast](#) i [Čišćenje pozadine](#) na vrijednosti koje najbolje odgovaraju dokumentu koji se skenira.

1. Na početnom zaslonu upravljačke ploče pisača dodirnite gumb [Faksiranje](#).
2. Odaberite [Mogućnosti](#).
3. U oknu Opcije pomaknite se do i odaberite [Podešavanje slike](#).
4. Prilagodite klizače za postavljanje razina, a zatim odaberite [Gotovo](#).
5. Odaberite [Slanje](#) da biste poslali faks.

 **NAPOMENA:** Te su postavke privremene. Kada ste završili zadatak, pisač se vraća na zadane postavke.

Optimiziranje kvalitete faksa za tekst ili slike

Optimizirajte zadatak faksiranja za vrstu slike koja se skenira: tekst, grafika ili fotografije.

1. Na početnom zaslonu upravljačke ploče pisača dodirnite gumb [Faksiranje](#).
2. Odaberite [Mogućnosti](#).
3. U oknu Opcije pomaknite se do i odaberite [Optimiziranje teksta/slike](#).
4. Odaberite neku od definiranih mogućnosti.
5. Odaberite [Slanje](#) da biste poslali faks.

 **NAPOMENA:** Te su postavke privremene. Kada ste završili zadatak, pisač se vraća na zadane postavke.

Provjera postavki za ispravljanje pogrešaka

Možda je omogućena postavka [Automatsko ispravljanje pogrešaka](#), što može smanjiti kvalitetu slike. Slijedite ove upute za ponovno uključivanje postavke:

1. Na početnom zaslону upravljačke ploče pisača idite do aplikacije [Postavke](#), a zatim odaberite ikonu [Postavke](#).
2. Otvorite sljedeće izbornike:
 - a. [Faksiranje](#)
 - b. [Postavke slanja faksa](#)
 - c. [Opće postavke slanja faksa](#)
3. Postavljanje opcije [Automatsko ispravljanje pogrešaka](#). Odaberite gumb [Gotovo](#).

Provjera postavke prilagođavanja stranici

Ako je postavka [Prilagođavanje stranici](#) omogućena, a dolazni faks je veći od zadane veličine stranice, pisač će pokušati prilagoditi faks veličini stranice. Ako je postavka onemogućena, veće slike ispisat će se na više stranica.

1. Na početnom zaslону upravljačke ploče pisača idite do aplikacije [Postavke](#), a zatim odaberite ikonu [Postavke](#).
2. Otvorite sljedeće izbornike:
 - a. [Faksiranje](#)
 - b. [Postavke primanja faksa](#)
 - c. [Zadane opcije zadatka](#)
 - d. [Prilagođavanje stranici](#)
3. Odaberite opciju [Uključeno](#) kako biste omogućili postavku ili odaberite opciju [Isključeno](#) kako biste je onemogućili.

Slanje na drugi faks uređaj

Pokušajte poslati faks na drugi uređaj. Ako se kvaliteta faksa poboljša, problem je u postavkama faksa ili statusu potrošnog materijala izvornog primatelja.

Provjerite faks uređaj pošiljatelja

Zatražite da pošiljatelj pošalje faks s drugog uređaja. Ako kvaliteta bude bolja, problem je u faks uređaju pošiljatelja. Ako drugi faks uređaj nije dostupan, zamolite pošiljatelja da učini sljedeće:

- Neka provjeri je li originalni dokument na bijelom papiru (a ne papiru u boji).
- Neka poveća rezoluciju faksa, razinu kvalitete ili kontrast.
- Ako je moguće, neka pošalje faks iz računalnog programa.

Rješavanje problema s kablskom mrežom

Uvod

Određene vrste problema mogu naznačiti da postoji problem mrežne komunikacije. Ti problemi uključuju sljedeće poteškoće:

- Povremen gubitak mogućnosti komunikacije s pisačem
- Pisač se ne može pronaći tijekom instalacije upravljačkog programa
- Povremeni prekid ispisa



NAPOMENA: Ako povremeno dolazi do gubitka veze s mrežom, najprije ažurirajte programske datoteke pisača. Za upute o ažuriranju programskih datoteka za pisač otvorite stranicu <http://support.hp.com>, potražite svoj pisač, a zatim pretražite "ažuriranje programskih datoteka".

Provjerite sljedeće stavke kako biste bili sigurni da pisač komunicira s mrežom. Prije početka preko upravljačke ploče ispišite stranicu s konfiguracijom i pronađite IP adresu pisača koja je navedena na stranici.

- [Loša fizička veza](#)
- [Računalo za pisač koristi neispravnu IP adresu](#)
- [Računalo ne ostvaruje komunikaciju s pisačem](#)
- [Pisač koristi neispravne postavke veze i obostranog ispisa za mrežu](#)
- [Novi softverski programi mogu uzrokovati probleme s kompatibilnosti](#)
- [Vaše računalo ili radna stanica možda nisu ispravno postavljene](#)
- [Pisač je onemogućen ili su neispravne druge postavke mreže](#)



NAPOMENA: HP ne podržava peer-to-peer umrežavanje jer je značajka funkcija Microsoftovog operacijskog sustava, a ne upravljačkih programa HP pisača. Za više informacija idite na Microsoft na stranicu www.microsoft.com.

Loša fizička veza

1. Provjerite je li uređaj spojen s ispravnim mrežnim priključkom pomoću kabela ispravne duljine.
2. Provjerite jesu li spojevi dobro pričvršćeni.
3. Pogledajte priključak mrežne veze na stražnjoj strani pisača i provjerite svijetle li žuti indikator aktivnosti mrežnog prometa i zeleni indikator statusa veze.
4. Ako se problem nastavi pojavljivati, pokušajte koristiti drugi kabel ili priključak.

Računalo za pisač koristi neispravnu IP adresu

1. Otvorite svojstva pisača i pritisnite karticu **Priključci**. Provjerite je li odabrana trenutna IP adresa pisača. IP adresa pisača navedena je na stranici konfiguracije.
2. Ako ste pisač instalirali pomoću standardnog TCP/IP priključka tvrtke HP, odaberite okvir s oznakom **Uvijek ispisuj na ovaj pisač, čak i ako se njegova IP adresa promijeni**.

3. Ako ste pisač instalirali pomoću standardnog TCP/IP priključka tvrtke Microsoft, umjesto IP adrese koristite naziv glavnog računala.
4. Ako je IP adresa ispravna, izbrišite pisač i ponovno ga dodajte.

Računalo ne ostvaruje komunikaciju s pisačem

1. Testirajte mrežnu komunikaciju pinganjem mreže.
 - a. Otvorite naredbeni redak na računalu.
 - Za sustav Windows pritisnite **Start**, zatim **Pokreni**, upišite `cmd` i pritisnite **Enter**.
 - Za macOS otvorite **Aplikacije**, zatim **Uslužni programi** pa otvorite **Terminal**.
 - b. Upišite `ping` i nakon toga IP adresu pisača.
 - c. Ako se u prozoru prikaže test vrijeme, mreža radi.
2. Ako naredba ping nije bila uspješna, provjerite jesu li uključene mrežne sabirnice, a zatim provjerite jesu li mrežne postavke, pisač i računalo konfigurirani za istu mrežu (poznatu i kao podmreža).
3. Otvorite svojstva pisača i pritisnite karticu **Priključci**. Provjerite je li odabrana trenutna IP adresa pisača. IP adresa pisača navedena je na stranici konfiguracije.
4. Ako ste pisač instalirali pomoću standardnog TCP/IP priključka tvrtke HP, odaberite okvir s oznakom **Uvijek ispisuj na ovaj pisač, čak i ako se njegova IP adresa promijeni**.
5. Ako ste pisač instalirali pomoću standardnog TCP/IP priključka tvrtke Microsoft, umjesto IP adrese koristite naziv glavnog računala pisača.
6. Ako je IP adresa ispravna, izbrišite pisač i ponovno ga dodajte.

Pisač koristi neispravne postavke veze i obostranog ispisa za mrežu

HP preporučuje da ostavite te postavke u automatskom načinu rada (zadana postavka). Ako promijenite te postavke, morate ih promijeniti i za mrežu.

Novi softverski programi mogu uzrokovati probleme s kompatibilnosti

Provjerite jesu li novi softverski programi pravilno instalirani i upotrebljavaju li ispravan upravljački program pisača.

Vaše računalo ili radna stanica možda nisu ispravno postavljene

1. Provjerite mrežne upravljačke programe, upravljačke programe pisača i postavke za ponovno mrežno usmjeravanje.
2. Provjerite je li operacijski sustav ispravno konfiguriran.

Pisač je onemogućen ili su neispravne druge postavke mreže

1. Pregledajte stranice o konfiguraciji/umrežavanju pisača kako biste provjerili status mrežnih postavki i protokola.
2. Ako je potrebno, ponovo konfigurirajte postavke mreže.

Rješavanje problema s bežičnom mrežom

- [Uvod](#)
- [Provjera bežične veze](#)
- [Pisač ne ispisuje nakon dovršetka bežične konfiguracije](#)
- [Pisač ne ispisuje, a na računalu je instaliran vatrozid treće strane](#)
- [Bežična veza ne radi nakon premještanja bežičnog usmjerivača ili pisača](#)
- [Na bežični pisač se ne može priključiti više računala](#)
- [Bežični pisač izgubi vezu kad se priključi na VPN](#)
- [Mreža se ne prikazuje na popisu bežičnih mreža](#)
- [Bežična mreža ne radi](#)
- [Smanjivanje interferencije na bežičnoj mreži](#)

Uvod

Koristite informacije za rješavanje problema za uklanjanje poteškoća.



NAPOMENA: Kako biste utvrdili jesu li HP NFC i izravni Wi-Fi ispis omogućeni na pisaču, na upravljačkoj ploči uređaja ispišite stranicu s konfiguracijom.



NAPOMENA: Ako povremeno dolazi do gubitka veze s mrežom, najprije ažurirajte programske datoteke pisača. Za upute o ažuriranju programskih datoteka za pisač otvorite stranicu <http://support.hp.com>, potražite svoj pisač, a zatim pretražite "ažuriranje programskih datoteka".

Provjera bežične veze

- Za pisače koji ne podržavaju istovremenu žičnu i bežičnu mrežu provjerite je li mrežni kabel iskopčan.
- Provjerite jesu li pisač i bežični usmjerivač uključeni i imaju li dovod napajanja. Provjerite i je li bežični radio u pisaču uključen. (Indikator bežične mreže neprekidno svijetli kada je pisač priključen na bežičnu mrežu, a treperi ako traži bežičnu mrežu.)
- Provjerite je li servisni identifikator (SSID) ispravan:
 - za bežičnu vezu s mrežom potvrdite da je mobilni uređaj povezan s pravim usmjerivačem / pristupnom točkom.
 - za bežičnu vezu s mrežom potvrdite da je mobilni uređaj povezan s pravim usmjerivačem / pristupnom točkom.

Ako niste sigurni je li SSID ispravan, ponovo pokrenite bežično postavljanje.

- Kod sigurnih mreža provjerite jesu li sigurnosne informacije ispravne. Ako sigurnosne informacije nisu ispravne, ponovo pokrenite bežično postavljanje.
- Ako bežična mreža radi kako treba, pokušajte pristupiti drugim računalima na bežičnoj mreži. Ako mreža ima pristup Internetu, pokušajte se povezati s Internetom putem bežične veze.

- Provjerite je li metoda šifriranja (AES ili TKIP) ista za pisač i bežičnu pristupnu točku (na mrežama koje koriste WPA zaštitu).
- Provjerite je li pisač unutar dosega bežične mreže. Za većinu mreža pisač mora biti unutar 30 m od bežične pristupne točke (bežičnog usmjerivača).
- Provjerite blokiraju li prepreke bežični signal. Uklonite sve velike metalne predmete između pristupne točke i pisača. Između pisača i bežične pristupne točke ne smije biti stupova, zidova ili potpornih stupova koji sadrže metal ili beton.
- Provjerite je li pisač udaljen od elektroničkih uređaja koji mogu ometati bežični signal. Mnogi uređaji mogu ometati bežični signal, uključujući motore, bežične telefone, sigurnosne kamere, druge bežične mreže i neke Bluetooth uređaje.
- Provjerite je li na računalo instaliran upravljački program pisača.
- Provjerite jeste li odabrali ispravan priključak pisača.
- Provjerite jesu li računalo i pisač povezani na istu bežičnu mrežu.
- Ako u vašem okruženju ima više bežičnih signala i potreban vam je pisač koji podržava mreže na frekvencijama 2,4 GHz i 5 GHz, instalirajte ispisni poslužitelj HP Jetdirect 2900nw.
- Za macOS provjerite podržava li bežični usmjerivač Bonjour.

Pisač ne ispisuje nakon dovršetka bežične konfiguracije

1. Provjerite je li pisač uključen te je li u stanju spremnosti za rad.
2. Isključite sve vatrozide trećih strana na vašem računalo.
3. Provjerite radi li bežična mreža ispravno.
4. Provjerite radi li računalo ispravno. Ako je potrebno, ponovo pokrenite računalo.
5. Potvrdite možete li otvoriti HP ugrađeni web-poslužitelj pisača s računala na mreži.

Pisač ne ispisuje, a na računalo je instaliran vatrozid treće strane

1. Ažurirajte vatrozid na najnoviju verziju dostupnu kod proizvođača.
2. Ako programi traže pristup vatrozidu kad instalirate pisač ili pokušavati ispisati, obavezno dopustite pokretanje programa.
3. Privremeno isključite vatrozid, a zatim instalirajte bežični pisač na računalo. Omogućite vatrozid nakon što dovršite bežičnu instalaciju.

Bežična veza ne radi nakon premještanja bežičnog usmjerivača ili pisača

1. Provjerite spaja li se usmjerivač ili pisač s istom mrežom s kojom se spaja računalo.
2. Ispišite konfiguracijsku stranicu.
3. Usporedite zadani naziv mreže (SSID) na stranici s konfiguracijom s SSID-om u konfiguraciji pisača za računalo.
4. Ako se brojevi ne poklapaju, uređaji se ne spajaju na istu mrežu. Ponovo konfigurirajte bežične postavke za pisač.

Na bežični pisač se ne može priključiti više računala

1. Provjerite jesu li druga računala unutar bežičnog radijusa te da nikakve prepreke ne blokiraju signal. Za većinu mreža bežični radijus je 30 m od bežične pristupne točke.
2. Provjerite je li pisač uključen te je li u stanju spremnosti za rad.
3. Uvjerite se da ne postoji više od 5 istovremenih korisnika opcije bežičnog izravnog ispisa.
4. Isključite sve vatrozide trećih strana na vašem računalu.
5. Provjerite radi li bežična mreža ispravno.
6. Provjerite radi li računalo ispravno. Ako je potrebno, ponovo pokrenite računalo.

Bežični pisač izgubi vezu kad se priključi na VPN

- U pravilu se ne možete istovremeno povezati s VPN mrežom i drugim mrežama.

Mreža se ne prikazuje na popisu bežičnih mreža

- Provjerite je li bežični usmjerivač uključen i ima li napajanje.
- Mreža je možda skrivena. Međutim, možete se povezati i sa skrivenom mrežom. Provjerite je li usmjerivač / pristupna točka odašilje SSID tako da potražite taj SSID u popisu dostupnih mreža na mobilnom uređaju.

Bežična mreža ne radi

1. Za pisače koji ne podržavaju istovremenu žičnu i bežičnu mrežu provjerite je li mrežni kabel iskopčan.
2. Kako biste provjerili je li mreža izgubila komunikaciju, pokušajte povezati druge uređaje s mrežom.
3. Testirajte mrežnu komunikaciju pinganjem mreže.
 - a. Otvorite naredbeni redak na računalu.
 - Za sustav Windows pritisnite **Start**, zatim **Pokreni**, upišite `cmd` i pritisnite **Enter**.
 - Za macOS otvorite **Aplikacije**, zatim **Uslužni programi** pa otvorite **Terminal**.
 - b. Utipkajte `ping`, a zatim IP adresu usmjerivača.
 - c. Ako se u prozoru prikaže test vrijeme, mreža radi.
4. Provjerite spaja li se usmjerivač ili pisač s istom mrežom s kojom se spaja računalo.
 - a. Ispišite konfiguracijsku stranicu.
 - b. Usporedite zadani naziv mreže (SSID) na izvješću s konfiguracijom s SSID-om u konfiguraciji pisača za računalo.
 - c. Ako se brojevi ne poklapaju, uređaji se ne spajaju na istu mrežu. Ponovo konfigurirajte bežične postavke za pisač.

Smanjivanje interferencije na bežičnoj mreži

Sljedeći savjeti mogu smanjiti interferenciju na bežičnoj mreži:

- Bežične uređaje držite podalje od velikih metalnih objekata kao što su arhivski ormari i drugih elektromagnetskih uređaja poput mikrovalnih pećnica i bežičnih telefona. Ti objekti mogu ometati radio signale.
- Bežične uređaje držite podalje od glomaznih zidarskih struktura ili drugih građevinskih struktura. Ti objekti mogu upiti radio valove i smanjiti jačinu signala.
- Bežični usmjerivač postavite u centralnu poziciju u vidokrugu bežičnih pisača na mreži.

Rješavanje problema s faksom

- [Popis za provjeru kod rješavanja problema s faksom](#)
- [Opći problemi kod faksiranja](#)

Popis za provjeru kod rješavanja problema s faksom

Kao pomoć za identificiranje uzroka bilo kakvih problema u vezi faksa na koje nailazite, poslužite se sljedećim popisom za provjeru:

- **Koristite li telefonski kabel koji je isporučen uz vaš dodatak za faksiranje?** Dodatak za faksiranje ispitan je s isporučenim kabelom faksa koji udovoljava sustavu RJ11 i specifikacijama funkcionalnosti. Nemojte ga zamijeniti drugim kabelom faksa; analogni dodatak za faksiranje zahtijeva analogni kabel faksa. On također zahtijeva i analogni telefonski priključak.
- **Je li u utičnicu dodatka za faksiranje priključen priključak faksa/telefonski priključak?** Pobrinite se za to da telefonski priključak bude ispravno priključen u utičnicu. Gurajte priključak u utičnicu dok ne škljocne.



NAPOMENA: Provjerite je li telefonski priključak priključen u priključak za faks umjesto u mrežni priključak. Priključci su slični.

- **Je li zidna telefonska utičnica ispravna?** Priključite telefon u zidnu utičnicu kako biste provjerili postoji li ton za biranje. Možete li čuti ton za biranje i primiti telefonski poziv?

Koji tip telefonske linije koristite?

- **Namjenska linija:** Standardna analogna linija za faks/telefon dodijeljena za primanje ili slanje faksa.



NAPOMENA: Telefonska linija trebala bi se koristiti samo za faks pisača i ne bi se smjela dijeliti s drugim vrstama telefonskih uređaja. Primjeri uključuju alarmne sustave koji koriste telefonsku liniju za slanje obavijesti tvrtkama za nadzor.

- **PBX sustav:** Telefonski sustav u poslovnom okruženju. Standardni kućni telefoni i dodatak za faksiranje koriste analogni telefonski signal. Neki su PBX sustavi digitalni i mogu biti nekompatibilni s dodatkom za faksiranje. Možda će vam trebati analogni telefonski adapter (ATA) za sučelje da biste povezali faks-uređaj s digitalnim PBX sustavima.
- **Linije s automatskim preusmjerenjem poziva:** Značajka telefonskog sustava kod kojeg se dolazni poziv u slučaju zauzetosti prve ulazne linije automatski preusmjerava na sljedeću raspoloživu liniju. Pokušajte priključiti pisač na prvu liniju za dolazne telefonske pozive. Dodatak za faksiranje odgovara na poziv nakon određenog broja zvonjenja koji je zadan u postavci za broj zvonjenja do javljanja.

Koristite li uređaj za prenaponsku zaštitu?

Kako biste pribor za faks zaštitili od električne energije koja prolazi kroz telefonske linije, između zidne utičnice i pribora za faks možete koristiti uređaj za prenaponsku zaštitu. Umanjivanjem kvalitete telefonskog signala, ovi uređaji mogu prouzročiti izvjesne probleme u faks komunikaciji. Imate li problema sa slanjem ili primanjem faksova dok koristite neki od tih uređaja, tada pisač priključite izravno na telefonsku utičnicu na zidu kako biste utvrdili je li problem u uređaju za prenaponsku zaštitu.

Koristite li uslugu govorne pošte davatelja telefonskih usluga ili telefonsku sekretaricu?

Ukoliko je postavka broja zvonjenja do javljanja usluge govorne pošte manja od postavke broja zvonjenja do javljanja dodatka za faksiranje, poziv će preuzeti govorna pošta, a dodatak za faksiranje ne može primiti

faksove. Ukoliko je postavka broja zvonjenja do javljanja dodatka za faksiranje manja od postavke broja zvonjenja do javljanja usluge govorne pošte, dodatak za faksiranje odgovara na sve pozive.

Ima li vaša telefonska linija značajku poziv na čekanju?

Ako telefonska linija ima aktiviranu značajku poziv na čekanju, obavijest o pozivu na čekanju može prekinuti faks poziv u tijeku, a to će dovesti do komunikacijske pogreške. Provjerite da je značajka poziva na čekanju aktivna na faks telefonskoj liniji.

Provjera statusa faks-dodatka

Ako izgleda da dodatak za analogno faksiranje ne funkcioniра, ispišite izvješće [Stranica s konfiguracijom](#) da biste provjerili njegov status.

1. Na početnom zaslonu upravljačke ploče pisača idite do aplikacije [Izvješća](#), a zatim odaberite ikonu [Izvješća](#).
2. Otvorite sljedeće izbornike:
 - a. [Stranice s konfiguracijom/stanjem](#)
 - b. [Konfiguracijska stranica](#)
3. Dodirnite gumb [Ispis](#) da biste ispisali izvješće ili dodirnite gumb [Prikaz](#) da biste pregledali izvješće na zaslonu. Izvješće sadrži nekoliko stranica.



NAPOMENA: IP adresa pisača ili naziv glavnog računala navedeni su na stranici Jetdirect.

Na stranici dodatka za faksiranje na stranici za konfiguraciju, na zaglavlju Informacije o hardveru provjerite status modema. U sljedećoj tablici identificirani su uvjeti statusa i moguća rješenja.



NAPOMENA: Ako se ne ispiše stranica dodatnog uređaja faksa, možda postoji problem s dodatkom za analogno faksiranje. Ako koristite LAN faksiranje ili internetsko faksiranje, te konfiguracije možda onemogućuju ovu značajku.

Tablica 9-13 Rješenja za stanje dodataka faksa

Stanje	Definicija/rješenje
Funkcionalan/omogućen ¹	Dodatak za analogno faksiranje instaliran je i spreman za rad.
Funkcionalan/onemogućen ¹	Dodatni uređaj faksa je instaliran ali još niste konfigurirali potrebne postavke faksa. Dodatak za analogno faksiranje instaliran je i spreman za rad, no uslužni program HP Digital Sending onemogućio je značajku faksa ili je omogućio LAN faksiranje. Kad je omogućeno LAN faksiranje, značajka analognog faksiranja je onemogućena. Istovremeno može biti onemogućena samo jedna značajka faksa: LAN ili analogno faksiranje. NAPOMENA: Ako je omogućeno faksiranje u lokalnoj mreži, značajka Skeniranje i faksiranje nije dostupna na upravljačkoj ploči pisača.
Oštećen / omogućen/onemogućen ¹	Pisač je prepoznao kvar programskih datoteka. Nadogradite programske datoteke.

Tablica 9-13 Rješenja za stanje dodataka faksa (Nastavak)

Stanje	Definicija/rješenje
Oštećen / omogućen/onemogućen ¹	Došlo je do kvara dodatnog uređaja faksa. Ponovo postavite karticu dodatnog uređaja faksa i provjerite ima li savijenih pinova. Ukoliko je i dalje prisutan status OŠTEĆEN, zamijenite karticu dodatka za analogno faksiranje.

¹ Status OMOGUĆENO označava da je dodatak za faksiranje omogućen, tj. uključen; status ONEMOGUĆENO označava da je omogućeno LAN faksiranje (analogno faksiranje je isključeno).

Opći problemi kod faksiranja

U nastavku slijede neki od uobičajenih problema s faksiranjem.

Faks nije poslan

Omogućena je JBIG kompresija, a primateljev uređaj nema mogućnost za JBIG.

Isključite postavku JBIG.

Na upravljačkoj ploči pisača prikazala se poruka o statusu Nema memorije

Memorijski je disk pisača pun.

S diska izbrišite neke spremljene zadatke. Na početnom zaslonu upravljačke ploče pisača dodirnite gumb [Otvaranje iz memorije uređaja](#). Otvorite popis spremljenih zadataka ili spremljenih faksova. Odaberite zadatak za brisanje, a zatim dodirnite gumb [Izbriši](#).

Kvaliteta ispisa fotografije je loša ili se fotografija ispisuje kao sivi okvir

Koristite krivu postavku za sadržaj stranice ili krivu postavku rezolucije.

Postavite opciju [Optimiziranje teksta/slike](#) na postavku [Fotografija](#).

Dodirnuti ste gumb Zaustavi za otkazivanje slanja faksa, no faks je ipak poslan

Ako je postupak slanja previše uznapredovao, zadatak se ne može poništiti.

Radi se o normalnom postupku.

Ne prikazuje se gumb adresara faksa

Nijedan od kontakata iz odabranog popisa kontakata nema pripadajućih podataka za faksiranje.

U softveru HP Web Jetadmin nije moguće locirati Postavke faksa.

Postavke faksa u softveru HP Web Jetadmin nalaze se ispod padajućeg izbornika stranice sa statusom uređaja.

Iz padajućeg izbornika odaberite **Digitalno slanje i faksiranje**.

Kad je omogućen sloj za prekrivanje, na vrh stranice dodaje se zaglavlje

Kod svih prosljeđenih faksova pisač na vrh stranice dodaje prekriveno zaglavlje.

Radi se o normalnom postupku.

U okviru s podacima o primatelju pomiješana su imena i brojevi

Moguć je prikaz i imena i brojeva, ovisno o tome gdje se nalaze. Adresar faksa navodi imena, a druge baze podataka navode brojeve.

Radi se o normalnom postupku.

Faks od jedne stranice ispisuje se na dvije stranice

Na vrh faksa dodano je zaglavlje faksa, što je tekst pomaklo na drugu stranicu.

Ako želite da se faks od jedne stranice ispiše na jednoj stranici, zaglavlje postavite na način pokrivanja ili prilagodite postavku Prilagođavanje stranici.

Dokument se zaustavlja u ulagaču dokumenata usred faksiranja

Papir se zaglavio u ulagaču dokumenata.

Izvadite zaglavljenu papir i ponovo pošaljite faks.

Previsoka ili preniska glasnoća zvuka iz dodatka za faksiranje

Potrebno je namjestiti postavku glasnoće.

Podesite glasnoću na izborniku [Postavke slanja faksa](#) i izborniku [Postavke primanja faksa](#).

Kazalo

A

AirPrint 60
akustičke specifikacije 17
alati za rješavanje problema
 HP-ov ugrađeni web-poslužitelj 137
Android uređaji
 ispis s 61

B

bežična mreža
 rješavanje problema 215
bežični poslužitelj za ispis
 broj dijela 34
boje
 kalibracija 191
Bonjour
 prepoznavanje 133
brisanje
 spremljeni zadaci 57
brojevi dijelova
 dodatna oprema 34
 potrošni materijal 35
 spremnici s tintom 35
 zamjenski dijelovi 35
broj kopija, promjena 66
brzina, optimiziranje 147

Č

čišćenje
 put papira 189
 staklo 201, 205, 209

D

desna vratašca
 zaglavljani papir 180
digitalno slanje
 mape 111
 memorija pisača 108

 slanje dokumenata 105
 USB 115
dimenzije, pisač 15
dodatak za klamanje
 korištenje 31
 rješavanje problema 31, 185
dodatak za NFC
 broj dijela 34
dodatna oprema
 brojevi dijelova 34
 naručivanje 34
dodirni zaslon
 lokacija značajki 6

E

električne specifikacije 17
energija
 potrošnja 17
Ethernet (RJ-45)
 lokacija 6
Explorer, podržane verzije
 Ugrađeni HP web-poslužitelj 132

F

faks
 obvezne postavke 124
 optimiziranje za tekst ili slike 211
 postavke 125
 postavljanje 124
 problemi s uvlačenjem 221
folije
 ispis (Windows) 50

G

gumb Odjava
 lokacija 6
gumb Početak kopiranja
 lokacija 6

gumb Početna stranica
 lokacija 6
gumb Pomoć
 lokacija 6
gumb Prijava
 lokacija 6
gumb za uključivanje/isključivanje
 lokacija 4

H

HP ePrint 60
HP-ov ugrađeni web-poslužitelj
 alati za rješavanje problema 137
 opća konfiguracija 134
 popis drugih veza 141
 stranice s informacijama 133
HP služba za korisnike 152
HP ugrađeni web-poslužitelj
 otvaranje 142
 postavke digitalnog slanja 135
 postavke faksa 137
 postavke ispisa 135
 postavke kopiranja 135
 postavke skeniranja 135
 postavke za potrošni materijal 137
 promjena mrežnih postavki 142
 promjena naziva pisača 142
HP Web Jetadmin 149
HP web-usluge
 omogućavanje 139

I

interferencija bežične mreže 217
Internet Explorer, podržane verzije
 Ugrađeni HP web-poslužitelj 132
internetska pomoć, upravljačka
 ploča 153
IPsec 146

- IP sigurnost 146
- IPv4 adresa 143
- IPv6 adresa 143
- iskorištenost energije, optimiziranje 147
- ispis
 - spremljeni zadaci 56
 - s USB dodatka za spremanje 62
- ispis na obje strane
 - ručni, Windows 49
- ispis pomoću USB-a s jednostavnim pristupom 62
- izlazna ladica
 - lokacija 4
- izlazni spremnik
 - uklanjanje zaglavljenja 185

J

- jedinica za prikupljanje tinte
 - lokacija 5
- jedinica za prikupljanje tonera
 - zamjena 42
- Jetadmin, HP Web 149
- JetAdvantage 120

K

- kalibracija
 - boje 191
- kalibriranje
 - skener 202
- klamer
 - uklanjanje zaglavljenja 185
- klamerice
 - zamjena 45
- kopiranje
 - jedna kopija 66
 - optimiziranje za tekst ili fotografije 204
 - razlučivost 9
 - višestruke kopije 66
- Kopiranje
 - obje strane 68
- kopiranje od ruba do ruba 204
- kvaliteta slike
 - provjera statusa spremnika s tonerom 188

L

- ladica, izlazna
 - lokacija 4

- ladica 1
 - usmjerenje papira 22
- Ladica 1
 - umetanje omotnica 28
 - zaglavljeni papir 168
- Ladica 2
 - zaglavljeni papir 170
- ladica 2 i ladice kapaciteta 550 listova
 - položaj papira 26
 - umetanje 24
- ladice
 - kapacitet 9
 - lokacija 4
 - ugrađeno 9
- ladice kapaciteta 550 listova
 - brojevi dijelova 34
- ladice za 550 listova
 - zaglavljeni papir 175
- ladice za papir
 - brojevi dijelova 34
- LAN priključak
 - lokacija 6
- lokalna mreža (LAN)
 - lokacija 6

M

- male margine. 204
- mape
 - slanje u 111
- margine, male
 - kopiranje 204
- maska podmreže 143
- mehanizam za nanošenje tonera
 - zaglavljeni papir 180
- memorija
 - ugrađeno 9
- memorija pisača
 - slanje u 108
- memorija pisača, skeniranje u 108
- memorijski čip
 - lokacija 38
- mobilna rješenja za ispis 9
- mobilni ispis
 - Android uređaji 61
- mobilni ispis, softver podržan 14
- mreža
 - naziv pisača, promjena 142
 - postavke, pregled 142
 - postavke, promjena 142

- mreže
 - HP Web Jetadmin 149
 - IPv4 adresa 143
 - IPv6 adresa 143
 - maska podmreže 143
 - zadani pristupnik 143
- Mrežna mapa, skeniranje u 111
- mrežne postavke
 - Ugrađeni HP web-poslužitelj 139

N

- način zamjenskog zaglavlja 27
- naljepnice
 - ispis 29
 - ispis (Windows) 50
- naručivanje
 - oprema i pribor 34
- Near Field Communication (NFC)
 - ispis 59
- Netscape Navigator, podržane verzija ugrađeni HP web-poslužitelj 132
- NFC ispis 59

O

- obostrani ispis
 - Mac 52
 - postavke (Windows) 49
 - ručno (Mac) 52
 - ručno (Windows) 49
 - Windows 49
- obostrani ispis (dvostrani)
 - Windows 49
- obvezne postavke
 - faks 124
- omotnice
 - umetanje u ladicu 1 20
- omotnice, umetanje 28
- online podrška 152
- opća konfiguracija
 - HP-ov ugrađeni web-poslužitelj 134
- operacijski sustavi, podržani 13
- optimiziranje skeniranih slika 207
- optimiziranje slika faksa 211
- optimiziranje slika kopije 204

P

- papir
 - odabir 190
 - položaj papira u ladici 2 i ladicama kapaciteta 550 listova 26

- umetanje u ladicu 1 20
 - umetanje u ladicu 2 i ladice kapaciteta 550 listova 24
 - usmjerenje u ladici 1 22
 - zaglavljivanje papira 165
 - papir, naručivanje 34
 - ploča za proširenja
 - lokacija 5
 - podrška
 - online 152
 - podržane mreže 9
 - podržani operacijski sustavi (OS) 9
 - pomoć, upravljačka ploča 153
 - popis drugih veza
 - HP-ov ugrađeni web-poslužitelj 141
 - popis za provjeru bežična veza 215
 - poseban papir
 - ispis (Windows) 50
 - Poslovna rješenja HP JetAdvantage 120
 - postavke
 - faks 125
 - vraćanje tvorničkih 154
 - postavke brzine mrežne veze, promjena 144
 - postavke digitalnog slanja
 - HP ugrađeni web-poslužitelj 135
 - postavke faksa
 - HP ugrađeni web-poslužitelj 137
 - obvezne 124
 - postavke ispisa
 - HP ugrađeni web-poslužitelj 135
 - postavke kopiranja
 - HP ugrađeni web-poslužitelj 135
 - postavke mrežnog obostranog ispisa, promjena 144
 - postavke skeniranja
 - HP ugrađeni web-poslužitelj 135
 - postavke upravljačkog programa za Mac
 - memorija zadataka 56
 - postavke za potrošni materijal
 - HP ugrađeni web-poslužitelj 137
 - potrošni materijal
 - brojevi dijelova 35
 - korištenje kod niskog 155
 - naručivanje 34
 - postavke niskog praga 155
 - zamjena jedinice za prikupljanje tonera 42
 - zamjena klamerica 45
 - zamjena spremnika s tonerom 38
 - potrošnja energije
 - 1 watt ili manje 147
 - prekidač za napajanje
 - lokacija 4
 - priključak napajanja
 - lokacija 5
 - priključak za faks
 - lokacija 6
 - priključak za ispis putem brze USB 2.0 veze
 - lokacija 6
 - priključci
 - lokacija 6
 - priključci sučelja
 - lokacija 6
 - pristupnik, postavljanje zadanog 143
 - privatni ispis 55
 - problemi s uvlačenjem 221
 - problemi s uvlačenjem papira
 - rješavanje 157, 159
- R**
- razlučivost
 - kopiranje i skeniranje 9
 - RJ-45 priključak
 - lokacija 6
 - rješavanje problema
 - bežična mreža 215
 - kabelska mreža 213
 - mrežni problemi 213
 - problemi s ulaganjem papira 157
 - provjera statusa spremnika s tonerom 188
 - zaglavljivanje papira 165
 - ručni obostrani ispis
 - Mac 52
 - Windows 49
- S**
- serijski broj
 - lokacija 5
 - sigurnosne postavke
 - Ugrađeni HP web-poslužitelj 138
 - sigurnost
 - šifriran tvrdi disk 146
 - skener
 - čišćenje stakla 201, 205, 209
 - kalibriranje 202
 - skeniranje
 - optimiziranje za tekst ili slike 207
 - rezolucija 9
 - skeniranje na USB 115
 - Skeniranje na USB pogon 115
 - omogućavanje 101
 - skeniranje u e-poštu
 - slanje dokumenata 105
 - skeniranje u mapu 111
 - skeniranje u mapu pisača 108
 - skeniranje u memoriju pisača 108
 - Skeniranje u mrežnu mapu 111
 - početno postavljanje 87
 - slanje u e-poštu
 - slanje dokumenata 105
 - služba za korisnike
 - online 152
 - specifikacije
 - električne i akustičke 17
 - spremanje, zadatak
 - postavke za Mac 56
 - Spremanje u memoriju pisača 108
 - spremanje zadataka ispisa 55
 - spremljeni zadaci
 - brisanje 57
 - ispis 56
 - stvaranje (Mac) 56
 - stvaranje (Windows) 55
 - u sustavu Windows 55
 - spremnici
 - brojevi narudžbi 38
 - spremnici s tintom
 - brojevi dijelova 35
 - spremnici s tonerom
 - brojevi narudžbi 38
 - komponente 38
 - postavke niskog praga 155
 - zamjena 38
 - spremnik s tonerom
 - upotreba kod niske razine 155
 - spremnik za ispis
 - zamjena 38
 - staklo, čišćenje 201, 205, 209
 - stalak
 - broj dijela 34

stanje mirovanja 147
status, stranica faks-dodatka 220
stranica po listu
 odabir (Mac) 53
 odabir (Windows) 50
stranica u minuti 9
stranice s informacijama
 HP-ov ugrađeni web-poslužitelj
 133

Š

šifra uređaja
 lokacija 5

T

TCP/IP
 ručno konfiguriranje IPv4
 parametara 143
 ručno konfiguriranje IPv6
 parametara 143
tehnička podrška
 online 152
težina, pisač 15
tipkovnica
 lokacija 4
tvrdi disk
 broj dijela 34
tvrdi diskovi
 šifrirano 146

U

Ugrađen HP web-poslužitelj
 HP web-usluge 139
Ugrađeni HP web-poslužitelj
 mrežne postavke 139
 sigurnosne postavke 138
Ugrađeni HP web-poslužitelj (EWS)
 mrežna veza 133
 značajke 132
Ugrađeni web-poslužitelj
 otvaranje 142
 promjena mrežnih postavki 142
 promjena naziva pisača 142
Ugrađeni web-poslužitelj (EWS)
 mrežna veza 133
 značajke 132
Ugrađen web-poslužitelj (EWS)
 dodjela lozinki 145

ulagač dokumenata
 problemi s uvlačenjem papira
 162
 zaglavljenja 165
umetanje
 papir u ladici 1 20
 papir u ladici 2 i ladicama
 kapaciteta 550 listova 24
upravljačka ploča
 lokacija 4
 lokacija značajki 6
 pomoć 153
upravljački programi, podržani 13
upravljački programi za ispis,
 podržani 13
upravljanje mrežom 142
uređaj za umetanje dokumenata
 kapacitet 9
USB
 slanje na 115
USB dodaci za spremanje
 ispis sa 62
USB priključak
 lokacija 6
 omogućavanje 62, 64
USB priključak, dodatni
 broj dijela 34

V

više stranica po listu
 ispis (Mac) 53
 ispis (Windows) 50
vraćanje tvorničkih postavki 154
vrsta papira
 odabir (Windows) 50
vrste papira
 odabir (Mac) 53

W

web-mjesta
 služba za korisnike 152
web-stranice
 HP Web Jetadmin, preuzimanje
 149
Wi-Fi Direct Print 15
Wi-Fi izravan ispis 59

Z

zadaci, spremljeni
 brisanje 57

ispis 56
 stvaranje (Windows) 55
zadaci, spremljeni
 postavke za Mac 56
zadani pristupnik, postavljanje 143
zaglavljeni papir
 desna vratašca 180
 ladica 1 168
 ladica 2 170
 ladice za 550 listova 175
 mehanizam za nanošenje tonera
 180
 mjesta 164
 ulagač dokumenata 165
zaglavljen papir
 izlazni spremnik 185
zaglavljenja
 automatska navigacija 165
 izlazna ladica 185
 mjesta 164
zaglavljenje
 ulagač dokumenata 165
zaglavljivanje papira
 uzroci 165
zahtjevi preglednika
 ugrađeni HP web-poslužitelj 132
zahtjevi sustava
 minimalni 14
 Ugrađeni HP web-poslužitelj 132
zahtjevi web-preglednika
 Ugrađeni HP web-poslužitelj 132
zaključavanje
 ploča za proširenja 146
zamjena
 jedinica za prikupljanje tonera 42
 klamerice 45
 spremnici s tonerom 38
zamjenski dijelovi
 brojevi dijelova 35
zamjensko zaglavlje 23