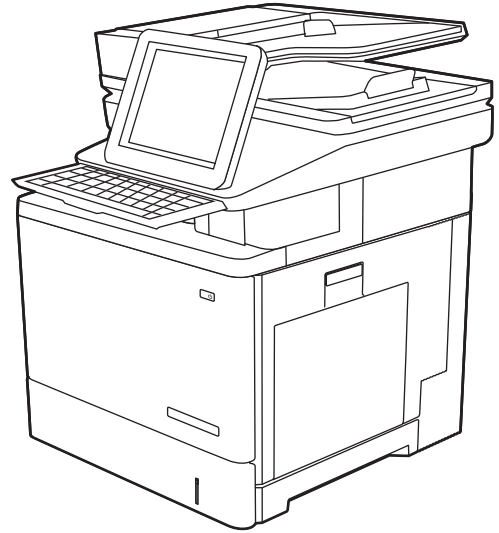




HP Color LaserJet Enterprise MFP M578

Gebruikershandleiding



www.hp.com/videos/LaserJet
www.hp.com/support/colorljM578MFP



HP Color LaserJet Enterprise M578

Gebruikershandleiding

Copyright en licentie

© Copyright 2020 HP Development Company, L.P.

Verveelvoudiging, bewerking en vertaling zonder voorafgaande schriftelijke toestemming zijn verboden, behalve zoals toegestaan door het auteursrecht.

De informatie in dit document kan zonder voor aankondiging worden gewijzigd.

De enige garantie voor producten en services van HP wordt uiteengezet in de garantieverklaring die bij dergelijke producten en services wordt geleverd. Niets in deze verklaring mag worden opgevat als een aanvullende garantie. HP is niet aansprakelijk voor technische of redactionele fouten of weglatingen in deze verklaring.

Edition 1, 10/2020

Handelsmerken

Adobe®, Adobe Photoshop®, Acrobat® en PostScript® zijn handelsmerken van Adobe Systems Incorporated.

Apple en het Apple-logo zijn handelsmerken van Apple Inc., geregistreerd in de VS en andere landen/regio's.

macOS is een handelsmerk van Apple Inc., geregistreerd in de VS en andere landen/regio's.

AirPrint is een handelsmerk van Apple Inc., geregistreerd in de VS en andere landen/regio's.

Google™ is een handelsmerk van Google, Inc.

Microsoft®, Windows®, Windows® XP en Windows Vista® zijn in de Verenigde Staten gedeponeerde handelsmerken van Microsoft Corporation.

UNIX® is een gedeponeerd handelsmerk van The Open Group.

Inhoudsopgave

1 Printeroverzicht	1
Waarschuwingspictogrammen	2
Mogelijk risico op schokken	3
Printeraanzichten	4
Vooraanzicht van de printer	4
Achteraanzicht van de printer	5
Interfacepoorten	6
Overzicht van het bedieningspaneel	6
Het bedieningspaneel met aanraakscherm gebruiken	8
Printerspecificaties	9
Technische specificaties	10
Ondersteunde besturingssystemen	13
Mobiele afdrukoplossingen	14
Printerafmetingen	15
Stroomverbruik, stroomvoorzieningsspecificaties en geluidsuitstoot	17
Bereik voor de werkomgeving	17
Printerhardware en -software installeren	18
2 Papierladen	19
Papier plaatsen in lade 1 (multifunctionele lade)	20
Inleiding	20
Afdrukstand van het papier in lade 1	22
Alternatieve briefhoofdmodus gebruiken	23
De alternatieve briefhoofdmodus inschakelen via de menu's op het bedieningspaneel van de printer	23
Papier plaatsen in laden 2, 3, 4 en 5	24
Inleiding	24
Afdrukstand van lade 2 en de papierrichting van de laden voor 550 vel	26
Alternatieve briefhoofdmodus gebruiken	27
De alternatieve briefhoofdmodus inschakelen via de menu's op het bedieningspaneel van de printer	27
Enveloppen printen en laden	28

Inleiding	28
Enveloppen afdrukken	28
Afdrukstand envelop	28
Etiketten afdrukken en plaatsen	29
Inleiding	29
Handmatige invoer voor etiketten	29
De nietmachine gebruiken (c-, z-model)	31

3 Benodigheden, accessoires en onderdelen 33

Benodigheden, accessoires en onderdelen bestellen	34
Bestellen	34
Benodigheden en accessoires	34
Zelfreparatie-onderdelen voor de klant	35
Toner cartridges vervangen	38
Inleiding	38
Informatie over toner cartridges	38
De cartridges verwijderen en deze vervangen	39
De toner afvaleenheid vervangen	42
Inleiding	42
De toner afvaleenheid verwijderen en vervangen	42
De nietcassette vervangen (c-, z-modellen)	45
Inleiding	45
De nietjescassette verwijderen en vervangen	45

4 Afdrukken 47

Afdruktaken (Windows)	48
Afdrukken (Windows)	48
Automatisch dubbelzijdig afdrukken (Windows)	49
Handmatig dubbelzijdig afdrukken (Windows)	49
Meerdere pagina's per vel afdrukken (Windows)	50
De papiersoort selecteren (Windows)	50
Overige afdruktaken	51
Afdruktaken (macOS)	52
Afdrukken (macOS)	52
Automatisch dubbelzijdig afdrukken (macOS)	52
Handmatig dubbelzijdig afdrukken (macOS)	52
Meerdere pagina's per vel afdrukken (macOS)	53
Papiersoort selecteren (macOS)	53
Overige afdruktaken	53
Afdruktaken opslaan op de printer om later of privé af te drukken	55
Inleiding	55

Een opgeslagen taak maken (Windows)	55
Een opgeslagen taak maken (macOS)	56
Een opgeslagen taak afdrukken	57
Een opgeslagen taak verwijderen	57
Een taak verwijderen die op de printer is opgeslagen	57
De limiet voor het opslaan van taken wijzigen	57
Informatie die naar de printer is verzonden voor de boekhouding	58
Mobiele afdrুকoplossingen	59
Inleiding	59
Afdrukken via Wi-Fi, Wi-Fi Direct Print, NFC en BLE	59
HP ePrint via e-mail	60
AirPrint	60
Android-geïntegreerd afdrukken	61
Afdrukken van een USB-flashstation	62
Inleiding	62
De USB-poort inschakelen voor het afdrukken	62
USB-documenten afdrukken	63
Afdrukken met high-speed USB 2.0-poort (bekabeld)	64
De high-speed USB-poort inschakelen voor het afdrukken	64
5 Kopie	65
Een kopie maken	66
Dubbelzijdig kopiëren (duplex)	68
Overige opties voor kopiëren	70
Overige kopieertaken	72
6 Scan	73
Scannen naar e-mail instellen	74
Inleiding	74
Voordat u begint	74
Stap één: Toegang tot de geïntegreerde webserver van HP (EWS)	75
Stap twee: De netwerkidenticatie-instellingen configureren	75
Stap drie: De functie Scannen naar e-mail configureren	76
Methode 1: Basisconfiguratie met de wizard E-mail instellen	76
Methode 2: Geavanceerde configuratie met behulp van E-mail instellen	80
Stap vier: De snelkoppeling Quick Sets configureren (optioneel)	85
Stap vijf: Instellen dat Scannen naar e-mail gebruikmaakt van Office 365 Outlook (optioneel)	85
Inleiding	85
De server voor uitgaande e-mail (SMTP) configureren om via een Office 365 Outlook-account e-mails te verzenden	86
Scannen naar netwerkmap instellen	88

Inleiding	88
Voordat u begint	88
Stap één: Toegang tot de geïntegreerde webserver van HP	88
Stap twee: Scannen naar netwerkmap instellen	88
Methode 1: De wizard Scannen naar netwerkmap gebruiken	88
Methode 2: Opslaan in netwerkmap instellen gebruiken	90
Stap één: De configuratie starten	90
Stap twee: De instellingen Scannen naar netwerkmap configureren	90
Stap drie: De configuratie voltooiën	99
Scannen naar SharePoint® instellen	100
Inleiding	100
Voordat u begint	100
Stap één: Toegang tot de geïntegreerde webserver van HP (EWS)	100
Stap twee: Scannen naar SharePoint® inschakelen en een Quick Set maken voor Scannen naar SharePoint	100
Quick Set scaninstellingen en opties voor Scannen naar SharePoint®	102
Scannen naar USB-station instellen	104
Inleiding	104
Stap één: Toegang tot de geïntegreerde webserver van HP	104
Stap twee: Scannen naar USB-station inschakelen	104
Stap drie: De snelkoppeling Quick Sets configureren (optioneel)	104
Standaardscaninstellingen voor Opslaan naar USB-station instellen	105
Standaardbestandsinstellingen voor Opslaan naar USB-station instellen	106
Scannen naar e-mail	108
Inleiding	108
Scannen naar e-mail	108
Scannen naar taakopslag	111
Inleiding	111
Scannen naar taakopslag op de printer	111
Afdrukken vanuit taakopslag op de printer	113
Scannen naar netwerkmap	114
Inleiding	114
Scannen naar netwerkmap	114
Scannen naar SharePoint	117
Inleiding	117
Scannen naar SharePoint	117
Scannen naar USB-station	119
Inleiding	119
Scannen naar USB-station	119
Overige opties voor scannen	121
HP JetAdvantage-bedrijfsoplossingen	125

Overige scantaken	126
7 Fax	127
Fax instellen	128
Inleiding	128
Fax instellen via het bedieningspaneel van de printer	128
Faxconfiguratie wijzigen	129
Kiesinstellingen voor fax	129
Algemene instellingen faxverzending	130
Instellingen faxontvangst	131
Een fax versturen	132
Overige faxtaken	134
8 De printer beheren	135
Geavanceerde configuratie met de geïntegreerde webserver van HP (EWS)	136
Inleiding	136
De geïntegreerde webserver van HP (EWS) openen	137
Functies van de geïntegreerde webserver van HP	137
Tabblad Informatie	138
Tabblad Algemeen	138
Tabblad Kopiëren/afdrukken	139
Tabblad Scannen/digitaal verzenden	140
Tabblad Faxen	141
Tabblad Benodigheden	142
Tabblad Probleemoplossing	142
Tabblad Beveiliging	143
Tabblad HP-webservices	143
Tabblad Netwerk	144
Lijst Overige koppelingen	145
IP-netwerkinstellingen configureren	147
Disclaimer voor printer delen	147
Netwerkinstellingen weergeven of wijzigen	147
De naam van de printer in het netwerk wijzigen	147
IPv4 TCP/IP-parameters handmatig configureren via het bedieningspaneel	148
IPv6 TCP/IP-parameters handmatig configureren via het bedieningspaneel	148
Instellingen voor koppelingssnelheid en duplex	149
Functies voor beveiliging van de printer	151
Inleiding	151
Veiligheidsinformatie	151
Het wachtwoord van het apparaat instellen of wijzigen met de geïntegreerde webserver van HP ..	151
IP Security	152

De formatter vergrendelen	152
Ondersteuning van codering: HP High Performance Secure Hard Disks	152
Instellingen voor energiebesparing	153
Inleiding	153
De sluimertimer instellen en de printer zo configureren dat het maximaal 1 watt verbruikt	153
Het sluimerschema instellen	153
HP Web Jetadmin	155
Software- en firmware-updates	156

9 Problemen oplossen 157

Klantondersteuning	158
Help-systeem op het bedieningspaneel	159
Fabrieksinstellingen terugzetten	160
Inleiding	160
Methode 1: Fabrieksinstellingen terugzetten via het bedieningspaneel van de printer	160
Methode 2: Fabrieksinstellingen terugzetten vanaf de geïntegreerde webserver van HP (alleen voor printers die zijn aangesloten op het netwerk)	160
Het bericht 'Cartridge bijna leeg' of 'Cartridge vrijwel leeg' wordt weergegeven op het bedieningspaneel van de printer	161
De instelling "Vrijwel leeg" wijzigen	161
Bij printers met faxfunctionaliteit	162
Benodigheden bestellen	162
De printer pakt geen papier op of het papier wordt verkeerd ingevoerd	163
Inleiding	163
De printer pakt geen papier op	163
De printer pakt meerdere vellen papier op	165
Het papier in de documentinvoer loopt vast of scheef of er worden meerdere vellen tegelijk doorgevoerd	169
Papierstoringen verhelpen	170
Inleiding	170
Storingslocaties	170
Autonavigatie voor het verhelpen van papierstoringen	171
Frequente of terugkerende papierstoringen?	171
Papierstoringen verhelpen in de documentinvoer	171
13.B2.D1 - Papierstoring in lade 1	174
13.B2.D2 - Papierstoring in lade 2	176
13.A3, 13.A4, 13.A5 - Papierstoring in lade 3, 4 en 5	181
13.B - Papierstoring in rechterklep en fusergebied	186
13.E1 - Papierstoring in uitvoerbak	191
13.8 - Nietstoringen	191
Problemen met de afdrukkwaliteit oplossen	193

Inleiding	193
Problemen met de afdrukkwaliteit oplossen	193
De printerfirmware bijwerken	193
Afdrukken vanuit een ander softwareprogramma	193
De papiersoort voor de afdruktaak controleren	194
De instelling voor de papiersoort op de printer controleren	194
De instelling voor de papiersoort controleren (Windows)	194
De instelling voor de papiersoort controleren (macOS)	194
Status van de tonercartridge controleren	194
Een reinigingspagina afdrukken	195
De printcartridge of cartridges controleren	195
Papier en afdruk omgeving controleren	196
Stap één: Papier gebruiken dat voldoet aan de specificaties van HP	196
Stap twee: De omgeving controleren	196
Stap drie: De uitlijning van een afzonderlijke lade instellen	197
Een andere printerdriver proberen	197
Problemen met de kleurkwaliteit oplossen	198
De printer kalibreren om de kleuren uit te lijnen	198
Afbeeldingsfouten oplossen	198
Beeldkwaliteit kopie verbeteren	207
Controleren of er geen vuil of vlekken op de glasplaat van de scanner zitten	207
De scanner kalibreren	208
Papierinstellingen controleren	209
De opties voor papierselectie controleren	209
De instellingen voor beeldaanpassing controleren	209
Kopieerkwaliteit optimaliseren voor tekst of afbeeldingen	210
Rand-tot-rand kopiëren	210
Beeldkwaliteit scan verbeteren	211
Controleren of er geen vuil of vlekken op de glasplaat van de scanner zitten	211
Resolutie-instellingen controleren	212
De instellingen voor beeldaanpassing controleren	213
Scankwaliteit optimaliseren voor tekst of afbeeldingen	214
De instellingen voor de uitvoerkwaliteit controleren	214
Beeldkwaliteit fax verbeteren	215
Controleren of er geen vuil of vlekken op de glasplaat van de scanner zitten	215
Resolutie-instellingen voor het verzenden van faxen controleren	216
De instellingen voor beeldaanpassing controleren	217
Faxkwaliteit optimaliseren voor tekst of afbeeldingen	217
De instellingen voor foutcorrectie controleren	218
Instelling voor aanpassen aan paginagrootte controleren	218
Naar een ander faxapparaat verzenden	218

Faxapparaat van de afzender controleren	218
Problemen met bekabelde netwerken oplossen	219
Inleiding	219
Slechte fysieke verbinding	219
De computer maakt gebruik van een onjuist IP-adres voor deze printer	220
De computer kan niet met de printer communiceren	220
De printer maakt gebruik van de verkeerde koppelings- en duplexinstellingen voor het netwerk ..	220
Nieuwe softwareprogramma's zorgen mogelijk voor compatibiliteitsproblemen	220
Uw computer of werkstation is mogelijk niet juist ingesteld	220
De printer is uitgeschakeld of andere netwerkinstellingen zijn niet juist	221
Problemen met draadloze netwerken oplossen	222
Inleiding	222
Controlelijst draadloze verbinding	222
Er kan niet worden afgedrukt met de printer na het voltooiën van de draadloze configuratie	223
Er kan niet worden afgedrukt met de printer en op de computer is een firewall van derden geïnstalleerd	223
De draadloze verbinding functioneert niet meer nadat de draadloze router of de printer is verplaatst	224
Er kunnen geen computers meer worden aangesloten op de draadloze printer	224
De verbinding van de draadloze printer wordt verbroken wanneer er verbinding wordt gemaakt met een virtueel privénetwerk	224
Het netwerk wordt niet weergegeven in de lijst met draadloze netwerken	224
Het draadloos netwerk functioneert niet	224
Storing op een draadloos netwerk verminderen	225
Faxproblemen oplossen	226
Controlelijst voor het oplossen van faxproblemen	226
Welk type telefoonlijn gebruikt u?	226
Gebruikt u een piekspanningsbeveiliging?	226
Gebruikt u een berichtenservice van het telefoonbedrijf of een antwoordapparaat?	227
Heeft uw telefoonlijn een functie voor het in wacht plaatsen van oproepen?	227
De status van de faxmodule controleren	227
Algemene faxproblemen	228
De fax kan niet worden verzonden	228
Er wordt een statusbericht voor onvoldoende geheugen op het bedieningspaneel van de printer weergegeven	228
De afdrukkwaliteit van een foto is slecht of de foto wordt als een grijs vlak afgedrukt	228
U hebt de knop Stoppen aangeraakt om een fax te annuleren, maar de fax is toch verzonden	228
De knop voor het faxadresboek wordt niet weergegeven	228
De faxinstellingen in HP Web Jetadmin kunnen niet worden gevonden	228

Wanneer de overlay-functie is ingeschakeld, wordt de kopregel boven aan de pagina ingevoegd	228
Er worden zowel namen als nummers weergegeven in het vak met ontvangers	229
Eén faxpagina wordt afgedrukt over twee pagina's	229
Het document blijft tijdens het faxen in de documentinvoer steken	229
Het volume voor geluiden van de faxmodule is te hoog of te laag	229

Index	231
--------------------	------------

1 Printeroverzicht

- [Waarschuwingspictogrammen](#)
- [Mogelijk risico op schokken](#)
- [Printeraanzichten](#)
- [Printerspecificaties](#)
- [Printerhardware en -software installeren](#)

Voor meer informatie

De volgende informatie is correct op het moment van uitgave.

Zie www.hp.com/videos/LaserJet voor video-assistentie.

Zie www.hp.com/support/colorljm578MFP voor actuele informatie.

De uitgebreide Help van HP voor de printer omvat de volgende informatie:

- Installeren en configureren
- Leren en gebruiken
- Problemen oplossen
- Software- en firmware-updates downloaden
- Meepraten op ondersteuningsforums
- Informatie over garantie en wettelijke voorschriften zoeken

Waarschuwingspictogrammen

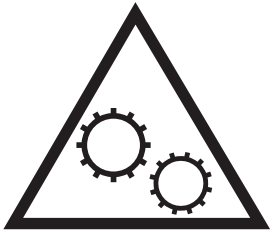
Definities van waarschuwingspictogrammen: De volgende waarschuwingspictogrammen kunnen op HP producten worden weergegeven. Wees voorzichtig indien deze van toepassing zijn.



• Let op: elektrische schok



• Let op: heet oppervlak



• Let op: lichaamsdelen verwijderd houden van bewegende onderdelen



• Let op: scherpe kant in nabijheid

Mogelijk risico op schokken

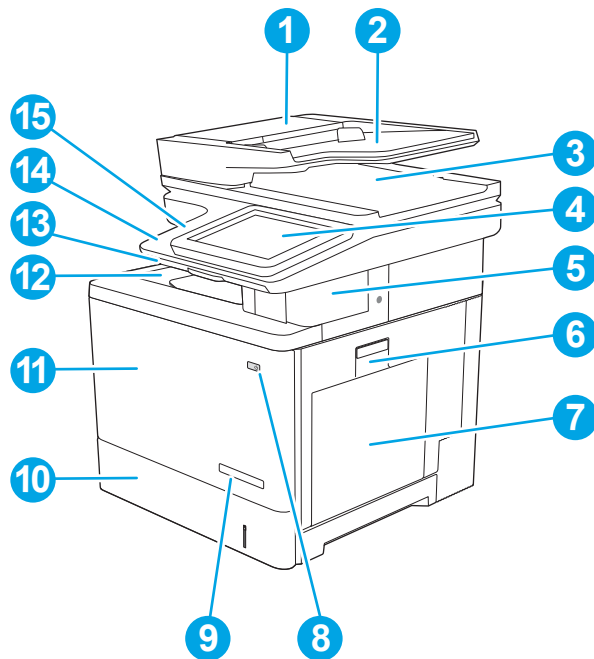
Volg altijd de basisveiligheidswaarschuwingen bij gebruik van dit apparaat om het risico op verwondingen als gevolg van brand of elektrische schokken te verminderen.

- Lees en begrijp alle instructies in de gebruikershandleiding.
- Neem alle waarschuwingen en instructies op het apparaat in acht.
- Gebruik alleen een geaard stopcontact wanneer u het apparaat op een stroombron aansluit. Als u niet weet of het stopcontact geaard is, vraag dit dan na bij een gekwalificeerde elektricien.
- Raak de contactpunten van de aansluitingen op het apparaat niet aan. Vervang beschadigde snoeren onmiddellijk.
- Ontkoppel dit product van het stopcontact voordat u het apparaat reinigt.
- Installeer of gebruik dit product niet in de buurt van water of als u nat bent.
- Installeer het apparaat op een stabiele ondergrond.
- Installeer het apparaat op een veilige locatie waar niemand op het netsnoer kan stappen of erover kan struikelen.

Printeraanzichten

- [Vooraanzicht van de printer](#)
- [Achteraanzicht van de printer](#)
- [Interfacepoorten](#)
- [Overzicht van het bedieningspaneel](#)

Vooraanzicht van de printer



1	Klep documentinvoer (toegang voor het verhelpen van papierstoringen)
---	--

2	Invoerlade documentinvoer
---	---------------------------

3	Uitvoerbak documentinvoer
---	---------------------------

OPMERKING: Voor het invoeren van lang papier via de documentinvoer verlengt u de papierstop aan de rechterkant van de uitvoerbak.

4	Bedieningspaneel met kleurenaanraakscherm (kan worden gekanteld voor betere weergave)
---	---

5	Nieteenheid (alleen c, z-model)
---	---------------------------------

6	Rechterdeur (toegang tot de fuser en voor het verhelpen van blokkades)
---	--

7	Lade 1
---	--------

8	Aan/uit-knop
---	--------------

9	Modelnaam
---	-----------

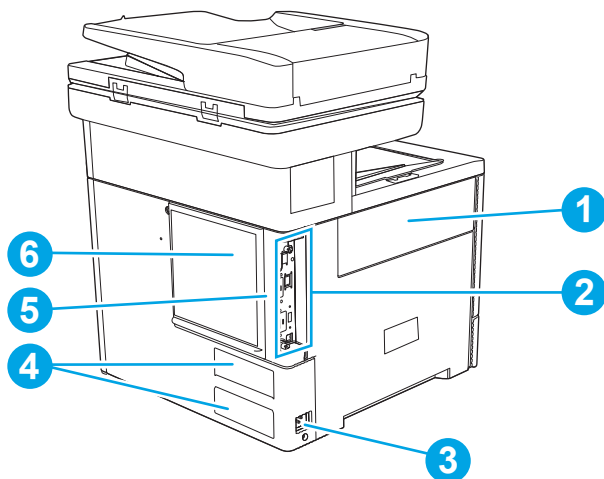
10	Lade 2
----	--------

11	Voorklep (toegang tot tonercartridges)
----	--

12	Standaarduitvoerbak
----	---------------------

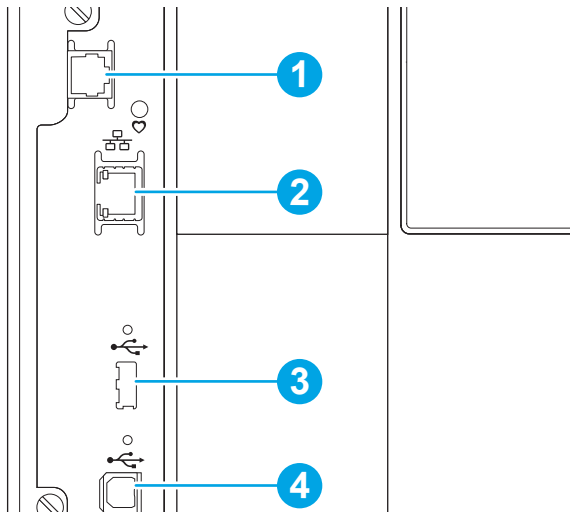
13	Fysiek toetsenbord (alleen c- en z-modellen). Trek het toetsenbord recht naar voren om het te gebruiken.
14	Eenvoudig toegankelijke USB-poort (aan de zijkant van het bedieningspaneel) Plaats een USB-flashstation om zonder computer af te drukken of te scannen, of om de firmware van de printer bij te werken. OPMERKING: Een beheerder moet deze poort eerst inschakelen.
15	Aansluitmogelijkheid (HIP) voor apparatuur van derden

Achteraanzicht van de printer



1	Klep van de tonerafvaleenheid
2	Formatter (bevat de interfacepoorten)
3	Netsnoeraansluiting
4	Sticker met product- en serienummer
5	Sleuf voor kabelslot (op de achterklep van de printer)
6	Formatterklep

Interfacepoorten



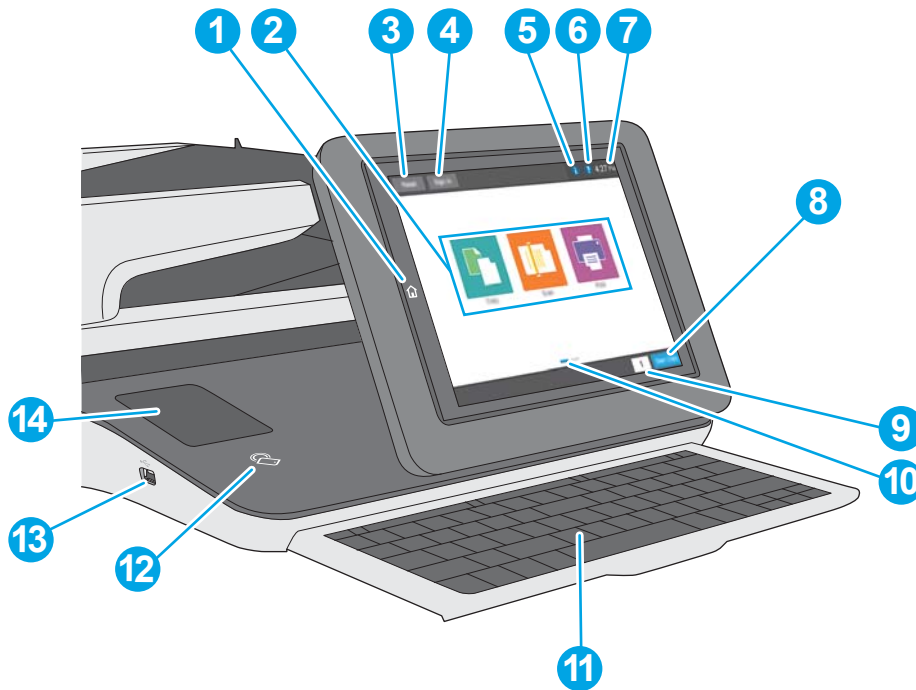
- | | |
|---|--|
| 1 | Faxpoort (alleen f, c, z-modellen) De aansluiting is bedekt op het dn-model.) |
| 2 | Ethernetpoort (RJ-45) voor LAN (Local Area Network) |
| 3 | USB-poort voor het aansluiten van externe USB-apparaten (er bevindt zich mogelijk een afdekklepje op deze poort) |
| | OPMERKING: Gebruik de USB-poort naast het bedieningspaneel om gemakkelijk af te drukken via USB. |
| 4 | Snelle USB 2.0-afdrukpoort |


Overzicht van het bedieningspaneel



Het beginscherm biedt toegang tot printerfuncties en geeft de huidige status van de printer weer.

Met de knop Home kunt u op elk moment naar het beginscherm terugkeren.

 **OPMERKING:** De functies die in het beginscherm worden weergegeven zijn afhankelijk van de configuratie van de printer.

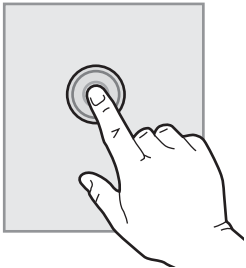
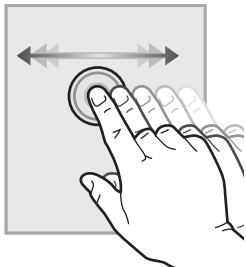
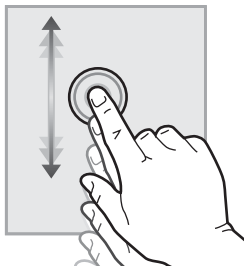


1	Knop  beginscherm	U kunt altijd naar het beginscherm terugkeren door de knop Beginscherm aan te raken.
2	Toepassingsgebied	Raak een pictogram aan om de toepassing te openen. Veeg over het scherm om toegang te krijgen tot meer toepassingen. OPMERKING: De beschikbare toepassingen variëren per printer. De beheerder kan instellen welke toepassingen worden weergegeven en de volgorde waarin ze worden weergegeven.
3	Resetknop	Raak de resetknop aan om wijzigingen ongedaan te maken, de printer uit de pauzestand te halen, verborgen fouten weer te geven en de standaardinstellingen te herstellen (inclusief de taal en toetsenbordindeling).
4	De knop Aanmelden of Afmelden	Raak de knop Aanmelden aan voor toegang tot de beveiligde functies. Gebruik de knop Afmelden om u af te melden bij de printer. De printer herstelt alle opties naar de standaardinstellingen. OPMERKING: Deze knop wordt alleen weergegeven als de beheerder machtigingen voor de printer heeft ingesteld voor toegang tot functies.

5	Informatie  knop	<p>Raak de informatieknop aan om een scherm te openen dat toegang biedt tot verschillende soorten printerinformatie. Raak de knoppen aan de onderkant van het scherm aan voor de volgende informatie:</p> <ul style="list-style-type: none"> • Schermtaal: Vanuit dit scherm kunt u de taalinstellingen wijzigen. • Slaapstand: Vanuit dit scherm kunt u de slaapstand van de printer inschakelen. • Wi-Fi Direct: Hier vindt u informatie over hoe u rechtstreeks via Wi-Fi met een telefoon, tablet of ander apparaat verbinding kunt maken met de printer. • Draadloos: Gebruik dit scherm om instellingen voor de draadloze verbinding weer te geven en te wijzigen (voor het c, z-model, en alleen voor de dn- en f-modellen als er een optioneel draadloos accessoire is geïnstalleerd). • Ethernet: Gebruik dit scherm om instellingen voor de Ethernet-verbinding weer te geven en te wijzigen. • HP Webservices: Hier vindt u informatie over het verbinding maken en afdrucken met de printer via HP Webservices (ePrint). • Faxnummer: Hier wordt het faxnummer van de printer weergegeven (voor f-, c-, en z-modellen, en alleen voor het dn-model als het optioneel faxaccessoire is geïnstalleerd).
6	Knop  Help	Raak de knop Help aan om het geïntegreerde helpstelsysteem te openen.
7	Huidige tijd	Hier wordt de huidige tijd weergegeven.
8	Knop Kopiëren starten	Raak de knop Kopiëren starten aan om een kopieertaak te starten.
9	Veld Aantal	In het veld Aantal ziet u hoeveel kopieën er zullen worden gemaakt.
10	Indicator voor beginschermpagina	Het beginscherm bevat meerdere pagina's. Dit pictogram geeft het aantal pagina's aan en op welke pagina u zich momenteel bevindt. Veeg over het scherm om te bladeren tussen pagina's.
11	Toetsenbord (alleen c- en z-model)	<p>Deze printer heeft een fysiek toetsenbord. De toetsen zijn op dezelfde manier aan uw taal gekoppeld als het virtuele toetsenbord op het aanraakscherm van de printer. Als u een andere indeling voor het virtuele toetsenbord selecteert, worden de toetsen op het fysieke toetsenbord aangepast aan de nieuwe instellingen.</p> <p>OPMERKING: Op sommige locaties wordt de printer geleverd met zelfklevende toetsenbordoverlays waarmee u de toetsen voor verschillende talen kunt aanpassen.</p>
12	Pictogram voor near-field communication (alleen c- en z-model)	Dit pictogram geeft aan dat de printer beschikt over geïntegreerde HP near-field communication (NFC) en Wi-Fi Direct.
13	USB-poort met eenvoudige toegang	<p>Plaats een USB-flashstation om zonder computer af te drukken of te scannen, of om de firmware van de printer bij te werken.</p> <p>OPMERKING: Een beheerder moet deze poort eerst inschakelen.</p>
14	Hardware-integratiepocket	Voor het aansluiten van accessoires en apparatuur van derden.

Het bedieningspaneel met aanraakscherm gebruiken

Doorloop de volgende stappen om het bedieningspaneel met aanraakscherm van de printer te gebruiken.

Actie	Omschrijving	Voorbeeld
Aanraken 	Raak een item op het scherm aan om dat item te selecteren of dat menu te openen. U kunt tijdens het bladeren door menu's het scherm kort aanraken om het bladeren te onderbreken.	Raak het pictogram Instellingen aan om de app Instellingen te openen.
Vegen 	Raak het scherm aan en schuif met uw vinger horizontaal over het scherm om horizontaal te bladeren.	Veeg over het scherm totdat de app Instellingen wordt weergegeven.
Bladeren 	Raak het scherm aan en schuif met uw vinger verticaal over het scherm om verticaal te bladeren. U kunt tijdens het bladeren door menu's het scherm kort aanraken om het bladeren te onderbreken.	Blader door de app Instellingen .

Printerspecificaties

 **BELANGRIJK:** De volgende specificaties zijn correct op het moment van uitgave maar zijn onderhevig aan wijzigingen. Zie www.hp.com/support/colorljM578MFP voor actuele informatie.

- [Technische specificaties](#)
- [Ondersteunde besturingssystemen](#)
- [Mobiele afdrukoplossingen](#)
- [Printerafmetingen](#)
- [Stroomverbruik, stroomvoorzieningsspecificaties en geluidsuitstoot](#)
- [Bereik voor de werkomgeving](#)

Technische specificaties

Modelnaam	Apparaatnummer
M578dn	7ZU85A
M578f	7ZU86A
M578c	7ZU87A
M578z	7ZU88A

Tabel 1-1 Specificaties voor papierverwerking

Functies voor papierverwerking	M578dn	M578f	M578c	M578z
Lade 1 (100 vel)	✓	✓	✓	✓
Lade 2 (550 vel)	✓	✓	✓	✓
Papierinvoerlade voor 1 x 550 vel	Optioneel	Optioneel	Optioneel	Optioneel
OPMERKING: Ondersteunt maximaal drie papierinvoerladen voor 1 x 550 vel.				
Printerstandaard	Optioneel	Optioneel	Optioneel	Optioneel
Automatisch dubbelzijdig afdrukken (duplex)	✓	✓	✓	✓

Tabel 1-2 Specificaties voor connectiviteit

Functies voor connectiviteit	M578dn	M578f	M578c	M578z
10/100/1000 Ethernet LAN-aansluiting met IPv4 en IPv6	✓	✓	✓	✓
Snelle USB 2.0	✓	✓	✓	✓
USB-poort voor direct afdrukken zonder computer en bijwerken van firmware	✓	✓	✓	✓
Aansluitmogelijkheid (HIP) voor apparatuur van derden	✓	✓	✓	✓
HP interne USB-poorten	Optioneel	Optioneel	Optioneel	Optioneel
HP Jetdirect LAN Accessory	Optioneel	Optioneel	Optioneel	Optioneel
HP Jetdirect 3100w BLE/NFC/Wireless accessoire voor afdrukken vanaf mobiele apparaten	Optioneel	Optioneel	Optioneel	Optioneel
OPMERKING: Aangesloten via de Hardware-Integratiepocket of de achterste host USB-poort. Het HP Jetdirect 3100w BLE/NFC/Wireless-accessoire heeft het HP interne USB-poortenaccessoire nodig.				

Tabel 1-3 Afdrukspecificaties

Afdrukfuncties	M578dn	M578f	M578c	M578z
Drukt 56 pagina's per minuut (ppm) af op papier van A4-formaat en 40 ppm op papier van Letter-formaat	✓	✓	✓	✓
USB-afdrukfunctie (geen computer vereist)	✓	✓	✓	✓
Afdruktaken opslaan op het printergeheugen om later of privé af te drukken	✓	✓	✓	✓

Tabel 1-4 Kopieer- en scanspecificaties

Kopieer- en scanfuncties	M578dn	M578f	M578c	M578z
<p>OPMERKING: Kopieer- en scansnelheden zijn onderhevig aan verandering. Ga voor de meest recente informatie naar www.hp.com/support/colorijM578MFP</p>				
Kopieert 38 pagina's per minuut (ppm) op papier van A4-formaat en 40 ppm op papier van Letter-formaat	✓	✓	✓	✓
Tweekoppige documentinvoer van 100 pagina's, geschikt voor dubbelzijdig kopiëren en scannen	✓	✓	✓	✓
HP EveryPage technologie, waaronder ultrasone multi-invoerdetectie	✓	✓	✓	✓
Met OCR (Embedded optical character recognition) kunt u afgedrukte pagina's omzetten naar tekst die kan worden bewerkt of wordt herkend op een computer.	✓	✓	✓	✓
De functie SMART Label detecteert papierenranden voor het automatisch bijsnijden van pagina's	✓	✓	✓	✓

Tabel 1-4 Kopieer- en scanspecificaties (vervolg)

Kopieer- en scanfuncties				
	M578dn	M578f	M578c	M578z
<p>OPMERKING: Kopieer- en scansnelheden zijn onderhevig aan verandering. Ga voor de meest recente informatie naar www.hp.com/support/colorijM578MFP</p>				
Automatische pagina-oriëntatie voor pagina's die minstens 100 tekens aan tekst bevatten.	✓	✓	✓	✓
Met tint automatisch aanpassen kunt u contrast, helderheid en achtergrond verwijderen voor iedere pagina instellen.	✓	✓	✓	✓

Tabel 1-5 Specificaties digitaal verzenden

Functies digitaal verzenden	M578dn	M578f	M578c	M578z
Documenten verzenden naar e-mail, USB en gedeelde mappen in een netwerk	✓	✓	✓	✓
Documenten verzenden naar SharePoint®	✓	✓	✓	✓

Tabel 1-6 Overige specificaties

Functie	M578dn	M578f	M578c	M578z
1,75 GB basisgeheugen	✓	✓	✓	✓
<p>OPMERKING: Het basisgeheugen is uitbreidbaar naar 3,8 GB door een DIMM-geheugenmodule toe te voegen.</p>				
Harde schijf van 500 GB	✓	✓	✓	✓
<p>Beveiliging: HP Trusted Platform-module voor het coderen van alle gegevens die de printer verwerkt</p>	✓	✓	✓	✓
Bedieningspaneel uitgevoerd als kleurenaanraakscherm	✓	✓	✓	✓
Nietmachine	niet beschikbaar	✓	✓	✓
Faxen	Optioneel	✓	✓	✓

Ondersteunde besturingssystemen

Linux: Ga voor informatie en printerdrivers voor Linux naar www.hp.com/go/linuxprinting.

UNIX: Ga voor informatie over en printerdrivers voor UNIX® naar www.hp.com/go/unixmodelscripts.

De volgende informatie geldt voor de printerspecifieke HP PCL 6 printerdrivers voor Windows, HP-printerdrivers voor macOS en het software-installatieprogramma.

Windows: Download HP Easy Start van 123.hp.com om de HP-printerdriver te installeren. Of ga naar de website met printerondersteuning voor deze printer: www.hp.com/support/colorljM578MFP om de printerdriver of het software-installatieprogramma van de HP-printerdriver te downloaden.

macOS: Mac-computers worden door deze printer ondersteund. Download HP Easy Start vanaf 123.hp.com of vanaf de printerondersteuningspagina en gebruik HP Easy Start vervolgens om de HP-printerdriver te installeren.


1. Ga naar 123.hp.com.
2. Volg de stappen voor het downloaden van de printersoftware.

Tabel 1-7 Ondersteunde besturingssystemen en printerdrivers

Besturingssysteem	Printerdriver (voor Windows, of gebruik het installatieprogramma op het web voor macOS)
Windows 7, 32-bits en 64-bits	De printerspecifieke printerdriver HP PCL 6 voor dit besturingssysteem wordt geïnstalleerd als onderdeel van de software-installatie.
Windows 8, 32-bits en 64-bits	De printerspecifieke printerdriver HP PCL 6 voor dit besturingssysteem wordt geïnstalleerd als onderdeel van de software-installatie.
Windows 8.1, 32-bits en 64-bits	De printerspecifieke printerdriver HP PCL-6 V4 voor dit besturingssysteem wordt geïnstalleerd als onderdeel van de software-installatie.
Windows 10, 32-bits en 64-bits	De printerspecifieke printerdriver HP PCL-6 V4 voor dit besturingssysteem wordt geïnstalleerd als onderdeel van de software-installatie.
Windows Server 2008 R2, SP 1, 64-bits	De printerspecifieke printerdriver PCL 6 kan worden gedownload vanaf de website voor printerondersteuning. Download de driver en installeer deze vervolgens via het Microsoft-hulpprogramma Printer toevoegen.
Windows Server 2012, 64-bits	De printerspecifieke printerdriver PCL 6 kan worden gedownload vanaf de website voor printerondersteuning. Download de driver en installeer deze vervolgens via het Microsoft-hulpprogramma Printer toevoegen.
Windows Server 2012 R2, 64-bits	De printerspecifieke printerdriver PCL 6 kan worden gedownload vanaf de website voor printerondersteuning. Download de driver en installeer deze vervolgens via het Microsoft-hulpprogramma Printer toevoegen.
Windows Server 2016, 64-bits	De printerspecifieke printerdriver PCL 6 kan worden gedownload vanaf de website voor printerondersteuning. Download de driver en installeer deze vervolgens via het Microsoft-hulpprogramma Printer toevoegen.

Tabel 1-7 Ondersteunde besturingssystemen en printerdrivers (vervolg)

Besturingssysteem	Printerdriver (voor Windows, of gebruik het installatieprogramma op het web voor macOS)
Windows Server 2019, 64-bits	De printerspecifieke printerdriver PCL 6 kan worden gedownload vanaf de website voor printerondersteuning. Download de driver en installeer deze vervolgens via het Microsoft-hulpprogramma Printer toevoegen.
macOS 10.13 High Sierra, macOS 10.14 Mojave, macOS 10.15 Catalina	Download HP Easy Start van 123.hp.com en gebruik deze vervolgens om de printerdriver te installeren.

 **OPMERKING:** Ondersteunde besturingssystemen kunnen wijzigen.

 **OPMERKING:** Voor een actueel overzicht van ondersteunde besturingssystemen en voor uitgebreide Help van HP voor de printer, gaat u naar www.hp.com/support/colorijM578MFP.

 **OPMERKING:** Ga voor meer informatie over client- en serverbesturingssystemen en driverondersteuning voor HP UPD voor deze printer naar www.hp.com/go/upd. Klik op de koppelingen onder **Meer informatie**.

Tabel 1-8 Minimale systeemvereisten


Windows	macOS
<ul style="list-style-type: none">• Internetverbinding• USB 1.1 of 2.0-verbinding of een netwerkverbinding• 2 GB vrije ruimte op de harde schijf• 1 GB RAM (32-bits) of 2 GB RAM (64-bits)	<ul style="list-style-type: none">• Internetverbinding• USB 1.1 of 2.0-verbinding of een netwerkverbinding• 1,5 GB vrije ruimte op de harde schijf

 **OPMERKING:** Het software-installatieprogramma van Windows installeert de HP Smart Device Agent Base-service. De bestandsgrootte is circa 100 kb. De enige functie van de service is om elk uur te controleren of er printers zijn aangesloten via USB. Er worden geen gegevens verzameld. Als er een USB-printer wordt gevonden, wordt vervolgens geprobeerd een JetAdvantage Management Connector (JAMc)-instantie te vinden in het netwerk. Als er een JAMc wordt gevonden, wordt de HP Smart Device Agent Base veilig bijgewerkt naar een volledige Smart Device Agent in JAMc die vervolgens afgedrukte pagina's verantwoordt in een Managed Print Services-account (MPS). De webpakketten met alleen de driver die zijn gedownload van hp.com voor de printer en geïnstalleerd via de wizard Printer toevoegen, installeren deze service niet.

Als u de service wilt verwijderen, opent u het **Configuratiescherm**, selecteert u **Programma's of Programma's en onderdelen** en selecteert u vervolgens **Programma's toevoegen/verwijderen** of **Een programma verwijderen** om de service te verwijderen. De bestandsnaam is **HPSmartDeviceAgentBase**.

Mobiele afdruppelingen

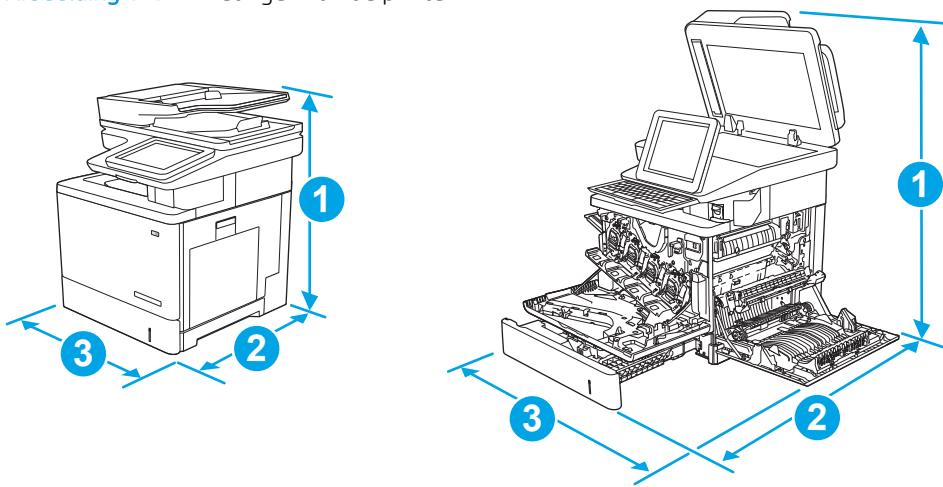
HP biedt diverse mobiele printoplossingen voor gemakkelijk afdrukken naar een HP-printer vanaf een laptop, tablet, smartphone of ander mobiel apparaat. Ga naar www.hp.com/go/MobilePrinting om de volledige lijst te zien en te bepalen wat de beste keuze is.

 **OPMERKING:** Werk de printerfirmware bij om te zorgen dat alle mobiele afdruppelmogelijkheden worden ondersteund.

- Wi-Fi Direct (alleen draadloze modellen, met HP Jetdirect 3100w BLE/NFC/Wireless-accessoire geïnstalleerd)
- HP ePrint via e-mail (HP Webservices moet zijn ingeschakeld en de printer moet zijn geregistreerd bij HP Connected)
- HP Smart app
- Google Cloudprinter
- AirPrint
- Afdrukken met Android

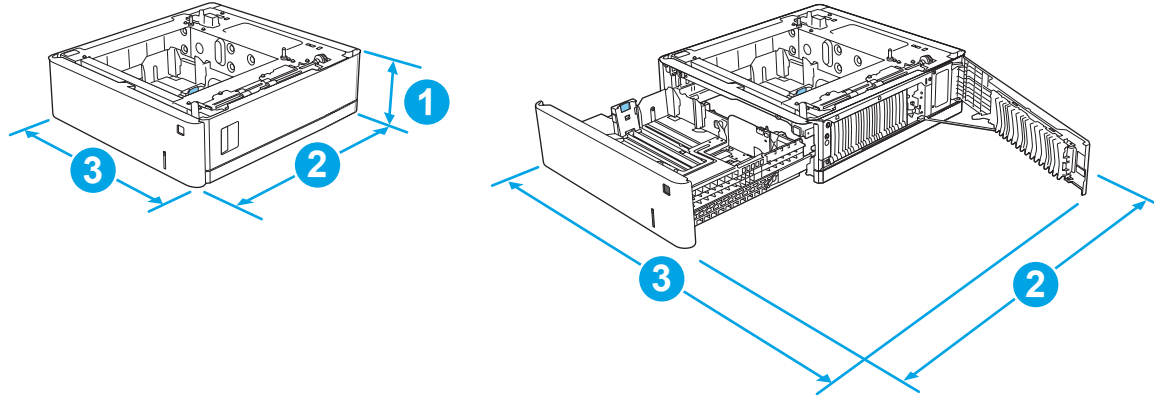
Printerafmetingen

Afbeelding 1-1 Afmetingen van de printer



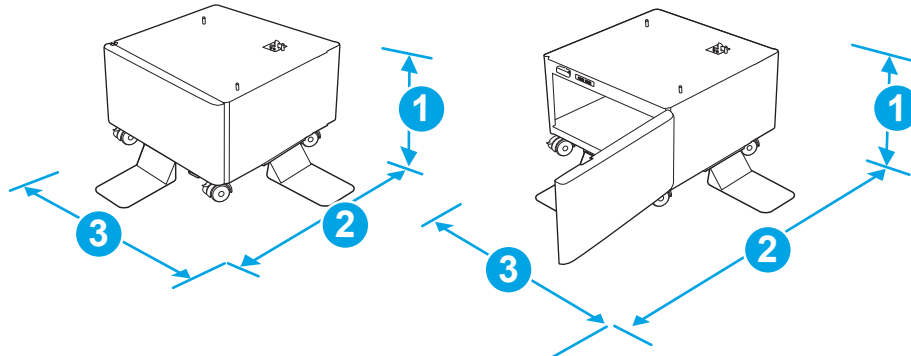
	Printer geheel gesloten	Printer geheel geopend
1. Hoogte	583 mm	837 mm
2. Diepte	504 mm	853 mm
3. Breedte	482 mm	803 mm
Gewicht	dn-model: 38,1 kg c-model: 38,6 kg	

Afbeelding 1-2 Afmetingen van de papierinvoerlade voor 1 x 550 vel



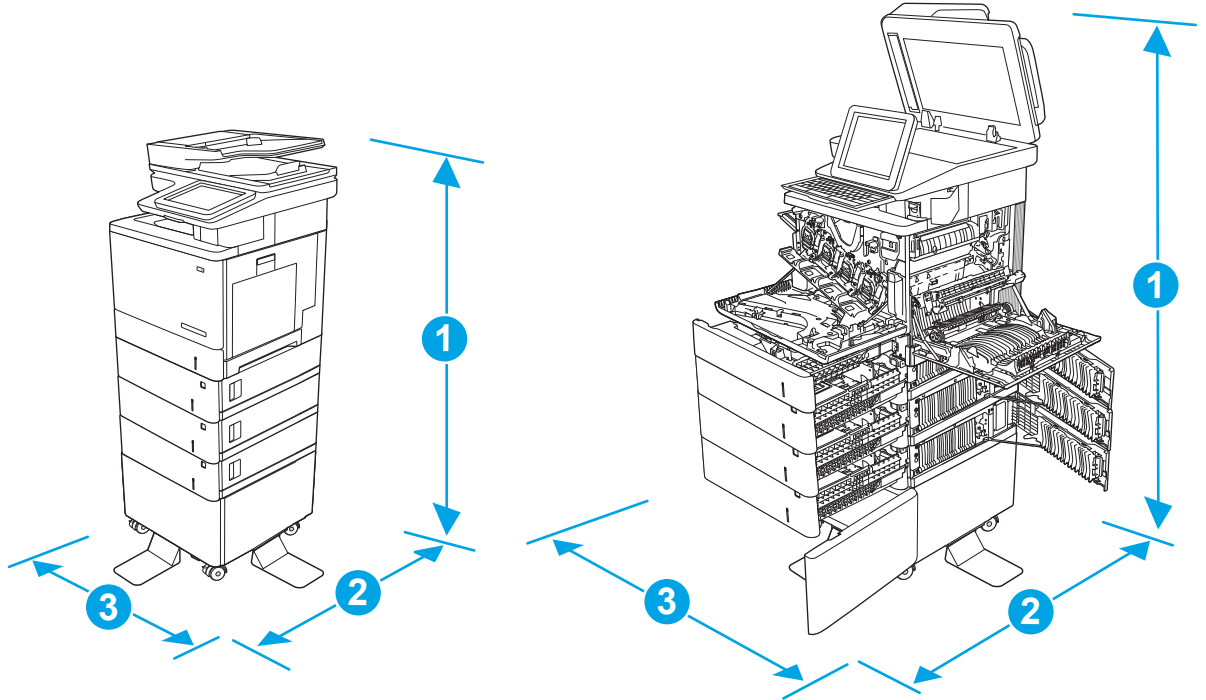
1. Hoogte	130 mm
2. Diepte	Lade dicht: 465 mm Lade open: 768 mm
3. Breedte	Rechteronderklep dicht: 458 mm Rechteronderklep open: 853 mm
Gewicht	5,8 kg

Afbeelding 1-3 Afmetingen van de standaard



1. Hoogte	295 mm
2. Diepte	Klep dicht: 869 mm Klep open: 1113 mm
3. Breedte	884 mm
Gewicht	17,7 kg
	Deze waarde is onderhevig aan wijzigingen. Ga voor actuele informatie naar www.hp.com/support/colorIJM578MFP .
	Deze waarde is onderhevig aan wijzigingen. Ga voor actuele informatie naar www.hp.com/support/colorIJM578MFP .

Afbeelding 1-4 Afmetingen van de printer met de papierlade voor 1 x 550 vel en standaard



	Printer en accessoires volledig gesloten	Printer en accessoires volledig geopend
1. Hoogte	1268 mm	1522 mm
2. Diepte	869 mm	1113 mm
3. Breedte	884 mm	853 mm
Gewicht	dn-model: 73,2 kg c-model: 73,7 kg	

¹ Deze waarden zijn onderhevig aan wijzigingen. Ga voor actuele informatie naar www.hp.com/support/colorjetM578MFP.

² Breid niet meer dan één papierlade tegelijk uit.

Stroomverbruik, stroomvoorzieningspecificaties en geluidsuitstoot

Raadpleeg www.hp.com/support/colorjetM578MFP voor recente informatie.

⚠ VOORZICHTIG: De stroomvereisten zijn gebaseerd op het land/de regio waar de printer wordt verkocht. Verander niets aan de ingestelde spanning. Hierdoor raakt de printer beschadigd en komt de garantie van de printer te vervallen.

Bereik voor de werkomgeving

Tabel 1-9 Specificaties voor de werkomgeving

Omgeving	Aanbevolen	Toegestaan
Temperatuur	15 tot 27 °C	10 tot 32,5 °C
Relatieve luchtvochtigheid	Relatieve luchtvochtigheid (RH) van 30 tot 70%	10% tot 80% RH

Printerhardware en -software installeren

Raadpleeg de handleiding voor de hardware-installatie die u bij de printer hebt ontvangen voor eenvoudige installatie-instructies. Ga naar de HP-ondersteuningspagina voor aanvullende instructies.

Ga naar www.hp.com/support/colorijM578MFP voor de uitgebreide Help van HP voor de printer. Zoek de volgende ondersteuning:

- Installeren en configureren
- Leren en gebruiken
- Problemen oplossen
- Software- en firmware-updates downloaden
- Meepraten op ondersteuningsforums
- Informatie over garantie en wettelijke voorschriften zoeken

2 Papierladen

- [Papier plaatsen in lade 1 \(multifunctionele lade\)](#)
- [Papier plaatsen in laden 2, 3, 4 en 5](#)
- [Enveloppen printen en laden](#)
- [Etiketten afdrukken en plaatsen](#)
- [De nietmachine gebruiken \(c-, z-model\)](#)

Voor meer informatie

De volgende informatie is correct op het moment van uitgave.

Zie www.hp.com/videos/LaserJet voor video-assistentie.

Zie www.hp.com/support/colorljm578MFP voor actuele informatie.




De uitgebreide Help van HP voor de printer omvat de volgende informatie:

- Installeren en configureren
- Leren en gebruiken
- Problemen oplossen
- Software- en firmware-updates downloaden
- Meepraten op ondersteuningsforums
- Informatie over garantie en wettelijke voorschriften zoeken

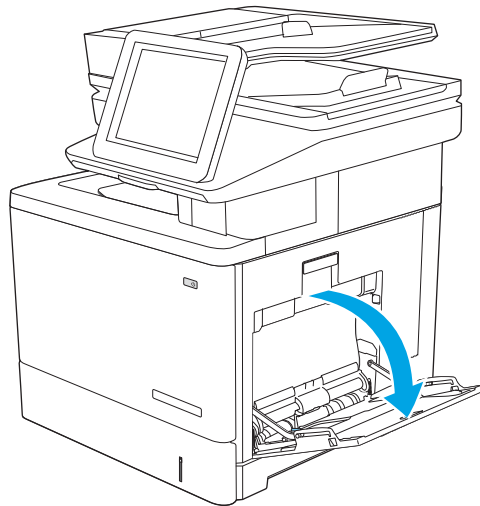
Papier plaatsen in lade 1 (multifunctionele lade)

Inleiding

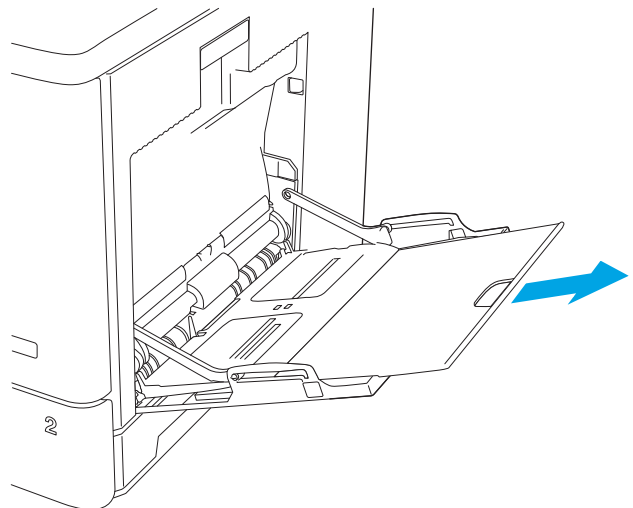
De volgende informatie beschrijft hoe u papier moet plaatsen in lade 1. Deze lade kan maximaal 100 vel papier met een gewicht van 75 g/m² of 10 enveloppen bevatten.

-
-  **OPMERKING:** Selecteer de juiste papiersoort in de printerdriver voordat u begint met afdrucken.
 -  **OPMERKING:** Lade 1 ondersteunt geen etiketten. Gebruik lade 2 of een van de optionele papierinvoerladen voor 550 vel om etiketten af te drukken.
 -  **VOORZICHTIG:** Als u papierstoringen wilt vermijden, mag u nooit papier toevoegen aan of verwijderen uit lade 1 tijdens het afdrucken.
-

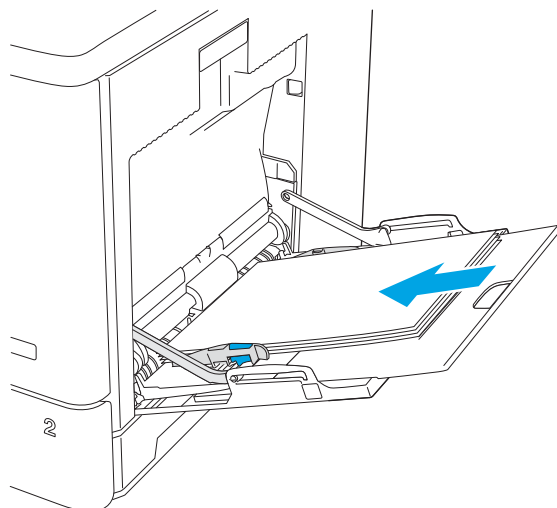
1. Open lade 1.



2. Trek het verlengstuk naar buiten om het papier te ondersteunen.

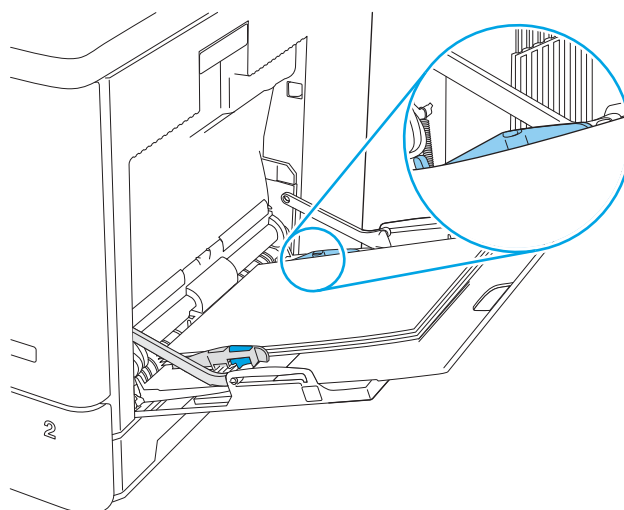


- Schuif de papiergeleider naar het juiste formaat en plaats vervolgens het papier in de lade. Raadpleeg [Afdrukstand van het papier in lade 1 op pagina 22](#) voor informatie over de afdrukstand van het papier.

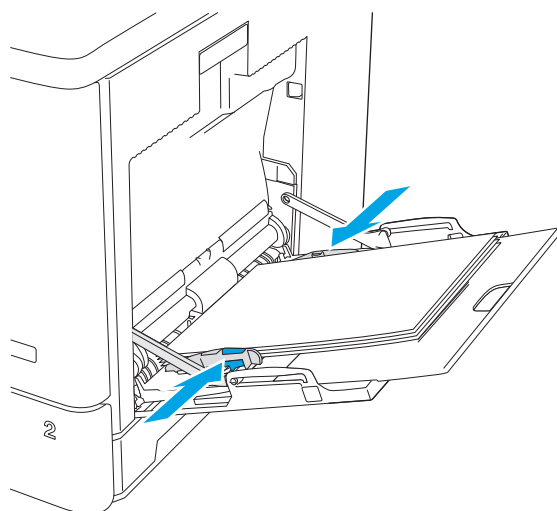


- Zorg dat het papier onder de vullijn van de papiergeleiders past.

OPMERKING: De maximale stapelhoogte is 10 mm of ongeveer 100 vellen papier van 75 gram.



- Stel de papiergeleiders zodanig bij dat deze de papierstapel licht raken maar het papier niet buigen.



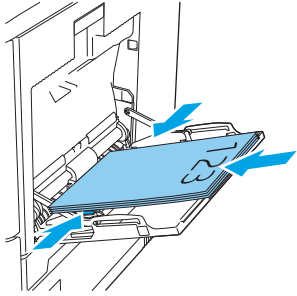
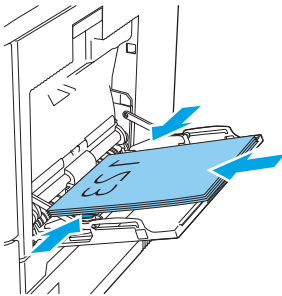
Afdrukstand van het papier in lade 1

Als u papier gebruikt die een bepaalde afdrukstand vereist, plaatst u dit aan de hand van de informatie in de volgende tabel.

 **OPMERKING:** De instellingen [Alternatieve briefhoofdmodus](#) hebben invloed op de manier waarop u briefpapier of voorgedrukt papier plaatst. Deze instelling is standaard uitgeschakeld. In deze modus plaatst u het papier op dezelfde manier als bij automatisch dubbelzijdig afdrukken. Zie [Alternatieve briefhoofdmodus gebruiken op pagina 23](#) voor meer informatie.

Tabel 2-1 Afdrukstand van het papier in lade 1

Papiersort	Stand afbeelding	Enkelzijdig afdrukken	Dubbelzijdig afdrukken of met Alternatieve briefhoofdmodus ingeschakeld
Briefhoofdpapier of voorbedrukt	Staand	Afdrukszijde beneden Bovenrand eerst in de printer	Afdrukszijde boven Onderrand in de richting van de printer



Tabel 2-1 Afdrukstand van het papier in lade 1 (vervolg)

Papiersoort	Stand afbeelding	Enkelzijdig afdrukken	Dubbelzijdig afdrukken of met Alternatieve briefhoofdmodus ingeschakeld
Briefhoofdpapier of voorbedrukt	Liggend	Afdrukszijde beneden Bovenrand aan de achterkant van de printer	Afdrukszijde boven Bovenrand aan de achterkant van de printer
Geperforeerd	Staan en liggend	Gaatjes aan de achterkant van de printer	Gaatjes aan de achterkant van de printer

Alternatieve briefhoofdmodus gebruiken

Met de functie [Alternatieve briefhoofdmodus](#) kunt u briefhoofdpapier of voorbedrukt papier voor alle taken op dezelfde manier in de lade plaatsen, of u nu enkelzijdige of dubbelzijdige afdrukken maakt. In deze modus plaatst u het papier op dezelfde manier als bij automatisch dubbelzijdig afdrukken.

Als u deze functie wilt gebruiken, kunt u deze inschakelen via de menu's op het bedieningspaneel van de printer.


De alternatieve briefhoofdmodus inschakelen via de menu's op het bedieningspaneel van de printer

1. Veeg vanaf het beginscherm op het bedieningspaneel van de printer van rechts naar links totdat het menu [Instellingen](#) wordt weergegeven. Raak het pictogram [Instellingen](#) aan om het menu te openen.
2. Open de volgende menu's:
 - [Laden beheren](#)
 - [Alternatieve briefhoofdmodus](#)
3. Selecteer [Ingeschakeld](#) en raak vervolgens de knop [Opslaan](#) aan of druk op [OK](#).

Papier plaatsen in laden 2, 3, 4 en 5

Inleiding

De volgende informatie beschrijft hoe u papier moet plaatsen in lade 2 en de optionele laden voor 550 vel (laden 3, 4 en 5; onderdeelnummer B5L34A). Deze laden kunnen maximaal 550 vel papier met een gewicht van 75 g/m² bevatten.

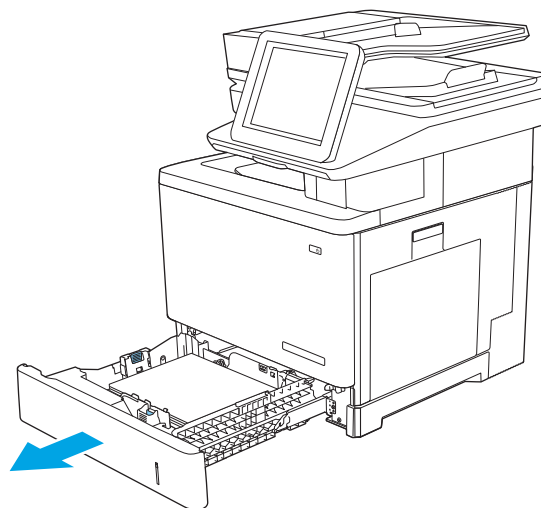
 **OPMERKING:** De procedure voor het plaatsen van papier is voor de optionele laden voor 550 vel hetzelfde als voor lade 2. Hier wordt alleen lade 2 weergegeven.

 **OPMERKING:** De papiergeleiders zijn mogelijk vergrendeld voor gebruik en niet verstelbaar.

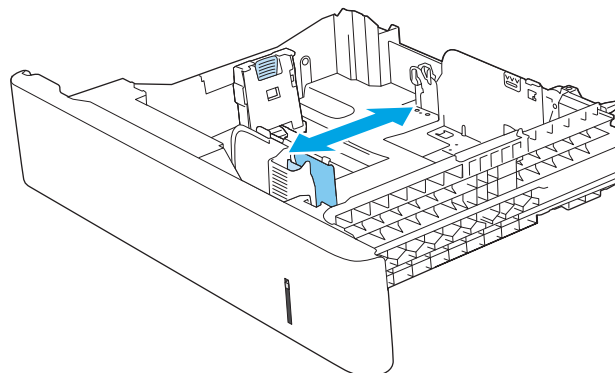
 **VOORZICHTIG:** Breid niet meer dan één papierlade tegelijk uit.

1. Open de lade.

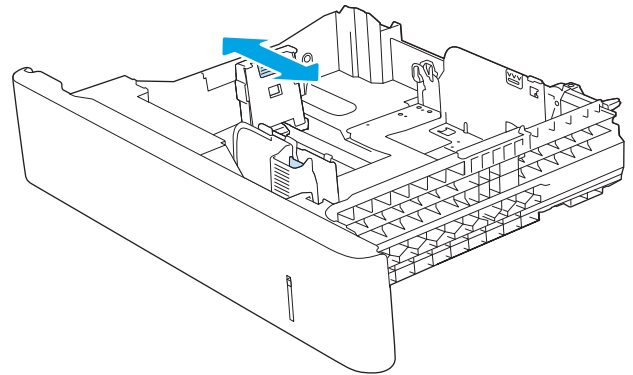
OPMERKING: Open de lade niet als deze in gebruik is.



2. Voordat u papier plaatst, stelt u de papierbreedtegeleiders in door de vergrendeling van elk van de geleiders in te drukken en de geleiders op te schuiven tot het formaat van het papier dat u gebruikt. De pijl op de geleider in de lade moet precies zijn uitgelijnd met de markering op de lade.



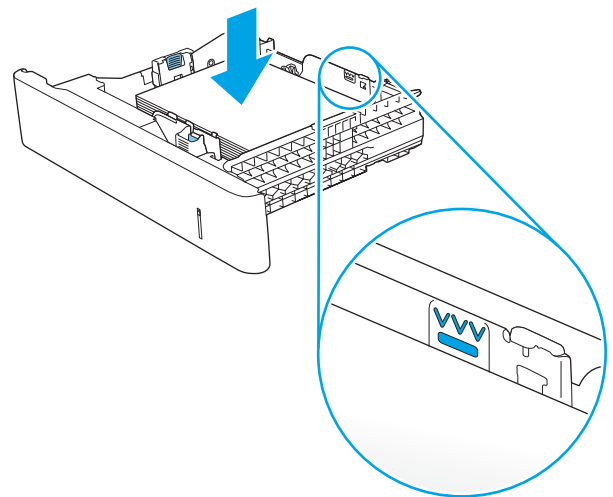
3. Stel de papierlengtegeleiders in door de vergrendeling van de geleider in te drukken en deze op te schuiven tot het formaat van het papier dat u gebruikt.



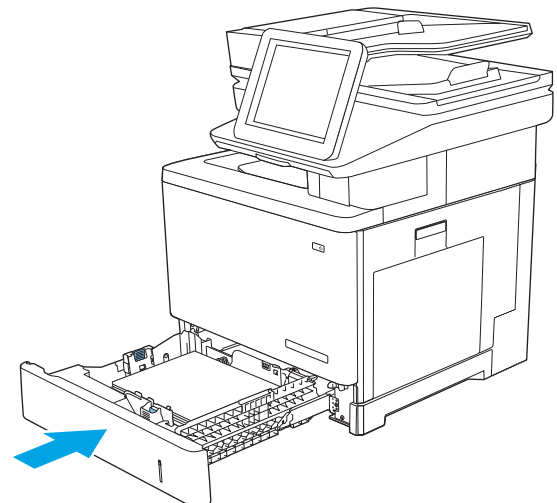
4. Plaats het papier in de lade. Raadpleeg [Afdrukstand van lade 2 en de papierrichting van de laden voor 550 vel op pagina 26](#) voor informatie over de afdrukstand van het papier.

OPMERKING: Verplaatst de papiergeleiders niet te strak tegen de papierstapel. Pas de papiergeleiders aan op basis van de inkepingen of de markeringen in de lade.

OPMERKING: Schuif de papiergeleiders naar het juiste formaat en plaats niet te veel papier in de lade om storingen te voorkomen. Let erop dat de bovenkant van de stapel niet boven de indicator voor de maximale stapelhoogte uitkomt, zoals weergegeven in de vergroting in de afbeelding.

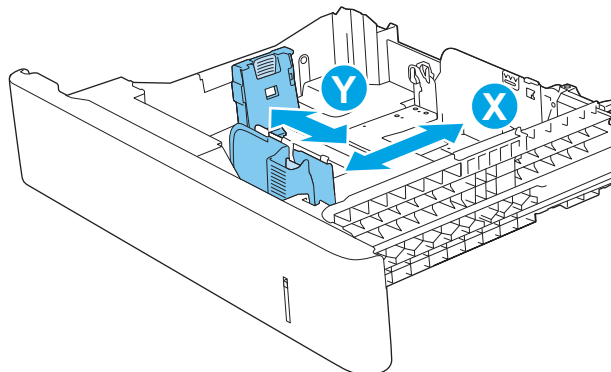


5. Sluit de lade.




6. Een configuratiebericht over de lade wordt op het bedieningspaneel van de printer weergegeven.
7. Als het papierformaat en de papiersoort niet juist wordt weergegeven, selecteert u [Wijzigen](#) om een ander papierformaat of een andere papiersoort te kiezen.

Voor papier van afwijkend formaat moet u de X- en Y-afmetingen opgeven wanneer daarom wordt gevraagd op het bedieningspaneel.



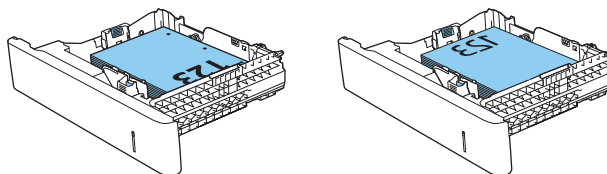
Afdrukstand van lade 2 en de papierrichting van de laden voor 550 vel

Als u papier gebruikt die een bepaalde afdrukstand vereist, plaatst u dit aan de hand van de informatie in de volgende tabel.

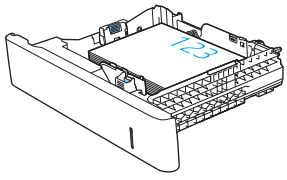
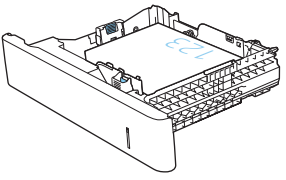
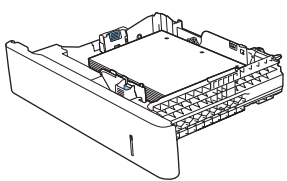
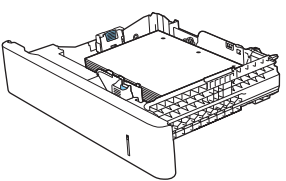
 **OPMERKING:** De instellingen [Alternatieve briefhoofdmodus](#) hebben invloed op de manier waarop u briefpapier of voorgedrukt papier plaatst. Deze instelling is standaard uitgeschakeld. In deze modus plaatst u het papier op dezelfde manier als bij automatisch dubbelzijdig afdrukken. Zie [Alternatieve briefhoofdmodus gebruiken op pagina 27](#) voor meer informatie.

Tabel 2-2 Afdrukstand van lade 2 en de papierrichting van de laden voor 550 vel

Papiersoort	Stand afbeelding	Enkelzijdig afdrukken	Dubbelzijdig afdrukken of met Alternatieve briefhoofdmodus ingeschakeld
Briefhoofdpapier of voorbedrukt	Staand	Afdrukjzijde boven Bovenhoek naar rechts	Afdrukjzijde beneden Bovenhoek naar links



Tabel 2-2 Afdrukstand van lade 2 en de papierrichting van de laden voor 550 vel (vervolg)

Papiersoort	Stand afbeelding	Enkelzijdig afdrukken	Dubbelzijdig afdrukken of met Alternatieve briefhoofdmodus ingeschakeld
Briefhoofdpapier of voorbedrukt	Liggend	Afdrukkzijde boven Bovenrand aan de achterkant van de printer	Afdrukkzijde beneden Bovenrand aan de achterkant van de printer
			
Geperforeerd	Staan en liggend	Gaatjes aan de achterkant van de printer	Gaatjes aan de achterkant van de printer
			

Alternatieve briefhoofdmodus gebruiken

Met de functie [Alternatieve briefhoofdmodus](#) kunt u briefhoofdpapier of voorbedrukt papier voor alle taken op dezelfde manier in de lade plaatsen, of u nu enkelzijdige of dubbelzijdige afdrukken maakt. In deze modus plaatst u het papier op dezelfde manier als bij automatisch dubbelzijdig afdrukken.

Als u deze functie wilt gebruiken, kunt u deze inschakelen via de menu's op het bedieningspaneel van de printer.

De alternatieve briefhoofdmodus inschakelen via de menu's op het bedieningspaneel van de printer

1. Veeg vanaf het beginscherm op het bedieningspaneel van de printer van rechts naar links totdat het menu [Instellingen](#) wordt weergegeven. Raak het pictogram [Instellingen](#) aan om het menu te openen.
2. Open de volgende menu's:
 - [Laden beheren](#)
 - [Alternatieve briefhoofdmodus](#)
3. Selecteer [Ingeschakeld](#) en raak vervolgens de knop [Opslaan](#) aan of druk op [OK](#).

Enveloppen printen en laden


Inleiding


De volgende informatie beschrijft hoe u enveloppen moet printen en plaatsen. Gebruik alleen lade 1 om op enveloppen af te drukken. In lade 1 passen 10 enveloppen.

Volg deze stappen om de juiste instellingen te selecteren in de printerdriver voor het printen van enveloppen met de optie handmatige invoer. Stuur daarna de afdruktak naar de printer en plaats de enveloppen in de lade.

Enveloppen afdrukken

1. Selecteer de **afdrukoptie** vanuit het programma.
2. Selecteer de printer in de lijst met printers en klik of tik vervolgens op de knop **Eigenschappen of Voorkeuren** om de printerdriver te openen.

 **OPMERKING:** De naam van de knop verschilt per softwareprogramma.

 **OPMERKING:** Als u deze functies wilt openen vanaf een Startscherm in Windows 8 of 8.1, selecteert u **Apparaten, Afdrukken** en vervolgens de printer.

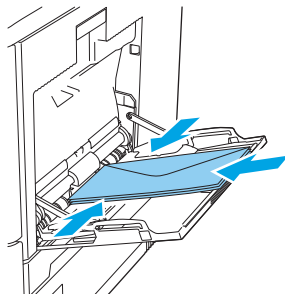
3. Klik of tik op het tabblad **Papier/Kwaliteit**.
4. Selecteer het juiste formaat voor de enveloppen in de vervolgkeuzelijst **Papierformaat**.
5. Selecteer **Envelop** in de vervolgkeuzelijst **Papiersoort**.
6. Selecteer **Handmatige invoer** in de vervolgkeuzelijst **Papierbron**.
7. Klik op de knop **OK** om het dialoogvenster **Documenteigenschappen** te sluiten.
8. Klik in het dialoogvenster **Afdrukken** op de knop **OK** om de taak af te drukken.

Afdrukstand envelop

Plaats enveloppen in een van deze standen:

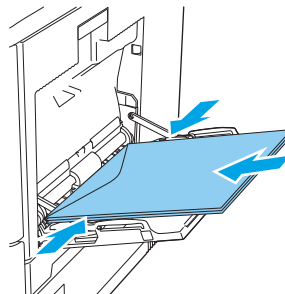
Afdrukszijde beneden

Bovenrand aan de achterkant van de printer



Afdrukszijde beneden

Bovenrand eerst in de printer



Etiketten afdrukken en plaatsen

Inleiding


Gebruik lade 2 of een van de optionele laden voor 550 vel om etiketten af te drukken. Lade 1 ondersteunt geen etiketten.

Volg deze stappen om de juiste instellingen te selecteren in de printerdriver voor het printen van etiketten met de optie handmatige invoer. Stuur daarna de afdruktaak naar de printer en plaats de etiketten in de lade. Als u de handmatige invoer gebruikt, drukt de printer de taak niet af totdat de lade is geopend en gesloten.


Handmatige invoer voor etiketten

1. Selecteer de **afdrukoptie** vanuit het programma.
2. Selecteer de printer in de lijst met printers en klik of tik vervolgens op de knop **Eigenschappen** of **Voorkeuren** om de printerdriver te openen.

 **OPMERKING:** De naam van de knop verschilt per softwareprogramma.

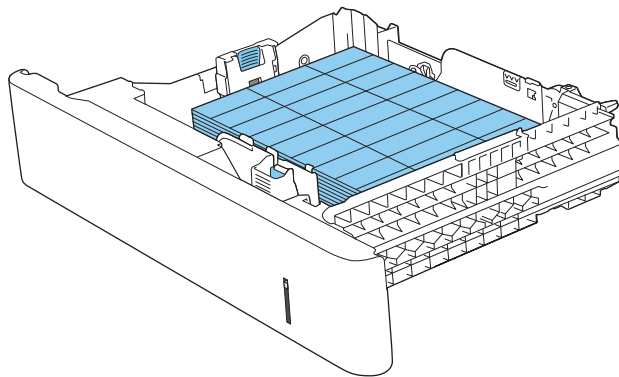
 **OPMERKING:** Als u deze functies wilt openen vanaf een Startscherm in Windows 8 of 8.1, selecteert u **Apparaten, Afdrukken** en vervolgens de printer.

3. Klik of tik op het tabblad **Papier/Kwaliteit**.
4. Selecteer het juiste formaat voor de etiketten in de vervolgkeuzelijst **Papierformaat**.
5. Selecteer **Etiketten** in de vervolgkeuzelijst **Papiersoort**.
6. Selecteer **Handmatige invoer** in de vervolgkeuzelijst **Papierbron**.

 **OPMERKING:** Als u de handmatige invoer gebruikt, drukt de printer af vanuit de lade met het laagste nummer die ingesteld is op het juiste papierformaat. Het is dus niet nodig om een bepaalde lade op te geven. Als bijvoorbeeld lade 2 is geconfigureerd voor etiketten, drukt de printer vanuit lade 2 af. Als lade 3 is geïnstalleerd en geconfigureerd voor etiketten maar lade 2 niet, dan drukt de printer vanuit lade 3 af.

7. Klik op de knop **OK** om het dialoogvenster **Documenteigenschappen** te sluiten.
8. Klik in het dialoogvenster **Afdrukken** op de knop **OK** om de taak af te drukken.

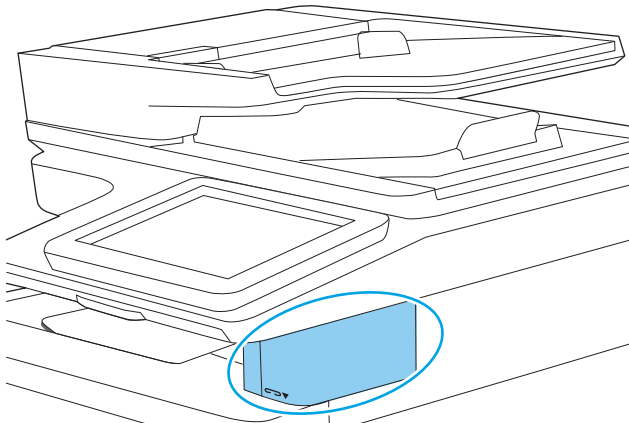
9. Plaats de etiketvellen met de bedrukte zijde omhoog en de bovenrand van het vel tegen de rechterkant van de printer.



De nietmachine gebruiken (c-, z-model)

Met de nietmachine kunnen taken van maximaal 20 vel van 75 g/m² papier worden geniet.

⚠️ VOORZICHTIG: Probeer om schade aan de printer te voorkomen geen ander materiaal dan papier te nieten.



1. Plaats de stapel papier in de opening aan de voorkant van de nietmachine.
2. Wacht totdat de vellen zijn geniet door de nieteenheid. De nietmachine wordt geactiveerd wanneer er papier wordt gedetecteerd en maakt vervolgens een nietgeluid.

📝 OPMERKING: Als de printer zich in de slaapstand bevindt, is er mogelijk een korte vertraging.

3. Haal het geniete papier uit de sleuf.

Als de nietmachine het papier niet los laat, volgt u deze stappen om het probleem op te lossen.

⚠️ WAARSCHUWING! Plaats om verwondingen te voorkomen uw vinger niet in het nietgebied wanneer u probeert het papier los te krijgen.

1. Open en sluit de klep van de nietmachine en probeer vervolgens het papier te verwijderen.
2. Als het papier nog steeds vastzit, controleert u of de klep van de nietmachine is gesloten alvorens u de printer uit- en weer inschakelt.

3 Benodigdheden, accessoires en onderdelen

- [Benodigdheden, accessoires en onderdelen bestellen](#)
- [Tonercartridges vervangen](#)
- [De tonerafvaleenheid vervangen](#)
- [De nietcassette vervangen \(c-, z-modellen\)](#)

Voor meer informatie

De volgende informatie is correct op het moment van uitgave.

Zie www.hp.com/videos/LaserJet voor video-assistentie.

Zie www.hp.com/support/colorljM578MFP voor actuele informatie.

De uitgebreide Help van HP voor de printer omvat de volgende informatie:

- Installeren en configureren
- Leren en gebruiken
- Problemen oplossen
- Software- en firmware-updates downloaden
- Meepraten op ondersteuningsforums
- Informatie over garantie en wettelijke voorschriften zoeken

Benodigdheden, accessoires en onderdelen bestellen

Bestellen

Benodigdheden en papier bestellen	www.hp.com/go/suresupply
Originele onderdelen of accessoires van HP bestellen	www.hp.com/buy/parts
Bestellen via service- of ondersteuningsproviders	Neem contact op met een erkend service- of ondersteuningspunt van HP.
Bestellen via de geïntegreerde webserver van HP (EWS)	Typ het IP-adres of de hostnaam van de printer in het adres- of URL-veld van een ondersteunde webbrowser op de computer om toegang te krijgen tot de webserver. De geïntegreerde webserver bevat een koppeling naar de SureSupply-website van HP. Hier vindt u mogelijkheden voor het aanschaffen van originele benodigdheden van HP.

Benodigdheden en accessoires

Neem contact op met uw onderhoudstechnicus om tonercartridges aan te schaffen. Zorg ervoor dat u het apparaatmodelnummer bij de hand hebt. U vindt het nummer op het apparaatlabel op het achterpaneel van de printer.

Tabel 3-1 Benodigdheden

Item	Omschrijving	Nummer
Originele HP 212A zwarte LaserJet-tonercartridge	Zwarte tonercartridge met standaardcapaciteit	W2120A
Originele HP 212A cyaan LaserJet-tonercartridge	Cyaan cartridge met standaardcapaciteit	W2121A
Originele HP 212A gele LaserJet-tonercartridge	Gele tonercartridge met standaardcapaciteit	W2122A
Originele HP 212A magenta LaserJet-tonercartridge	Magenta tonercartridge met standaardcapaciteit	W2123A
Originele HP 212X zwarte LaserJet-tonercartridge met hoge capaciteit	Zwarte tonercartridge met hoge capaciteit	W2120X
Originele HP 212X cyaan LaserJet-tonercartridge met hoge capaciteit	Cyaan tonercartridge met hoge capaciteit	W2121X
Originele HP 212X gele LaserJet-tonercartridge met hoge capaciteit	Gele tonercartridge met hoge capaciteit	W2122X
Originele HP 212X magenta LaserJet-tonercartridge met hoge capaciteit	Magenta tonercartridge met hoge capaciteit	W2123X
HP toneravaleenheid	Toneravaleenheid met klep	B5L37A
HP nietjescassetpakket	Vervangende nietjescassettes voor c-modellen. Bevat twee nietjescassettes van elk 1500 nietjes.	Q7432A
HP LaserJet 110 V fuserkit	Vervangende fuser voor 110 V-modellen	B5L35A

OPMERKING: Er verschijnt een bericht op het bedieningspaneel als u de fuser moet vervangen.

Tabel 3-1 Benodigdheden (vervolg)

Item	Omschrijving	Nummer
HP LaserJet 220 V fuserkit	Vervangende fuser voor 220 V-modellen OPMERKING: Er verschijnt een bericht op het bedieningspaneel als u de fuser moet vervangen.	B5L36A
HP 200 ADF rolvervangingskit	Vervangende invoerrollen voor de documentinvoer	B5L52A

Tabel 3-2 Accessoires

Item	Omschrijving	Nummer
HP Color LaserJet lade voor 550 vel en afdrukmetaal	Optionele papierinvoerlade voor 550 vel OPMERKING: Het product ondersteunt maximaal drie papierinvoerladen voor 550 vel.	B5L34A
Printerstandaard	Optionele standaard voor printer Bevat installatie-instructies	B5L51A
HP LaserJet toetsenbordoverlaykit voor Chinees (Vereenvoudigd) en Chinees (Traditioneel) (alleen c- en z-model)	Taalspecifieke, zelfklevende overlay voor het fysieke toetsenbord	A7W12A
HP LaserJet toetsenbordoverlaykit voor Zweeds (alleen c- en z-model)	Taalspecifieke, zelfklevende overlay voor het fysieke toetsenbord	A7W14A
HP 1GB DDR3 x32 144-pins 800MHz SODIMM	Optionele DIMM om het geheugen uit te breiden	E5K48A
HP 2GB DDR3 x32 144-pins 800MHz SODIMM	Optionele DIMM om het geheugen uit te breiden	E5K49A
HP Trusted Platform-module	Codeert automatisch alle gegevens die de printer verwerkt Bevat installatie-instructies	F5S62A
HP Foreign Interface Harness	Optionele poort voor het aansluiten van apparatuur van derden	B5L31A
HP LaserJet MFP analoog faxaccessoire 600	Optioneel faxaccessoire voor het dn-model	B5L53A
HP Jetdirect 2900nw printserver	USB draadloze afdrukserveraccessoire	J8031A
HP Jetdirect 3100w BLE/NFC/Wireless-accessoire	Wi-Fi Direct-accessoire om met één druk op de knop af te drukken vanaf mobiele apparaten	3JN69A

Zelfreparatie-onderdelen voor de klant

Zelfreparatie-onderdelen voor de klant (CSR, Customer Self-Repair) zijn voor veel HP LaserJet printers beschikbaar om reparatietijd te verminderen. Ga voor meer informatie over het CSR-programma en de voordelen naar www.hp.com/go/csr-support en www.hp.com/go/csr-faq.

Echte HP vervangingsonderdelen kunt u bestellen op www.hp.com/buy/parts of door contact op te nemen met een bevoegde service- of ondersteuningsproviders van HP. Om een onderdeel te bestellen, hebt u een van de volgende gegevens nodig: onderdeelnummer, serienummer (op de achterkant van de printer), productnummer of printernaam.

- Onderdelen die zijn gemarkeerd met **Verplicht** kunnen door de klant zelf worden geïnstalleerd. U kunt de reparatie ook laten uitvoeren door servicemedewerkers van HP maar dan worden kosten in rekening gebracht. Voor deze onderdelen wordt onder uw HP-printergarantie geen ondersteuning ter plekke of reparatie in de werkplaats aangeboden.
- Onderdelen die zijn gemarkeerd met **Optioneel**, kunnen tijdens de garantieperiode van de printer op uw verzoek zonder bijkomende kosten worden geïnstalleerd door servicemedewerkers van HP.

Artikel	Omschrijving	Instructies voor zelf vervangen	Nummer
Invoerkit voor 1 x 550 vel	Vervangende papierinvoerlade voor 1 x 550 vel	Verplicht	B5L34-67901
Kit met printerstandaard	Vervangende printerstandaard	Verplicht	B5L51-67901
HP fuserkit	Vervangende fuser	Verplicht	B5L35-67901 (110-volt) B5L36-67901 (220-volt)
HP fuserkit, service	Vervangende fuser, servicekit	Verplicht	B5L35-67902 (110-volt) B5L36-67902 (220-volt)
ITB- en T2-rollenkit, service	Vervangende doorvoerriem en secundaire overdrachtsrol	Optioneel	B5L24-67901
T2-rol-servicekit	Vervangende secundaire overdrachtsrol	Verplicht	B5L24-67902
Rollenkit voor lade 2-X	Vervangende rollen voor laden 2, 3, 4 en 5	Optioneel	B5L24-67904
Kit voor bedieningspaneel	Vervangend bedieningspaneel met aanraakscherm	Verplicht	B5L47-67018
Kit voor harde schijf van 500 GB	Vervangende harde schijf	Verplicht	5851-6712
HP 1GB DDR3 x32 144-pins 800MHz SODIMM	Vervangende geheugen-DIMM	Verplicht	E5K48A-67902
HP 2GB DDR3 x32 144-pins 800MHz SODIMM	Vervangende geheugen-DIMM	Verplicht	5851-6581
Kit voor HP Foreign Interface Harness	Vervangende Foreign Interface Harness	Verplicht	B5L31-67902
Tonerafvaleenheid	Vervangende tonerafvaleenheid	Verplicht	B5L37-67901
Analoge FAX 600-kit	Vervangende faxkaart	Verplicht	B5L53-67901
ADF-onderhoudskit	Onderhoudskit voor de documentinvoer	Verplicht	B5L52-67903
Witte afdekplaat scanner	Vervangende witte plastic afdekplaat voor de scanner	Verplicht	5851-6570
Borgklemaccessoire	Vervangende borgklemmen die zich achter de witte afdeklaag van de scanner bevinden	Verplicht	5851-6573
Toetsenbordkit Amerikaans Engels	Vervangend toetsenbord voor het c- en z-model	Verplicht	B5L47-67019
Verenigd Koninkrijk Toetsenbordkit Engels	Vervangend toetsenbord voor het c- en z-model	Verplicht	B5L47-67020
Toetsenbordoverlaykit Frans, Italiaans, Russisch, Duits, Spaans, Oekraïens	Vervangende toetsenbordoverlay voor het c- en z-model	Verplicht	5851-6019

Artikel	Omschrijving	Instructies voor zelf vervangen	Nummer
Toetsenbordoverlaykit Frans (Canada), Spaans (Latijns-Amerika), Spaans (Verenigde Staten)	Vervangende toetsenbordoverlay voor het c- en z-model	Verplicht	5851-6020
Toetsenbordoverlaykit Frans (Zwitserland), Duits (Zwitserland), Deens	Vervangende toetsenbordoverlay voor het c- en z-model	Verplicht	5851-6021
Toetsenbordoverlaykit Chinees (Vereenvoudigd), Chinees (Traditioneel)	Vervangende toetsenbordoverlay voor het c- en z-model	Verplicht	5851-6022
Toetsenbordoverlaykit Spaans, Portugees	Vervangende toetsenbordoverlay voor het c- en z-model	Verplicht	5851-6023
Toetsenbordoverlaykit Japans (KG en KT)	Vervangende toetsenbordoverlay voor het c- en z-model	Verplicht	5851-6024

Toner cartridges vervangen

Inleiding

De volgende informatie biedt gegevens over de tonercartridges voor het product en instructies om deze te vervangen.

- [Informatie over tonercartridges](#)
- [De cartridges verwijderen en deze vervangen](#)

Informatie over tonercartridges


Het product geeft aan wanneer de tonercartridge bijna leeg en vrijwel leeg is. De echte resterende levensduur van het tonercartridge kan variëren. Zorg dat u een vervangende tonercartridge hebt die u kunt plaatsen wanneer de afdrukkwaliteit niet meer voldoet.

Het product gebruikt vier kleuren en heeft voor elke kleur een afzonderlijke tonercartridge: geel (Y), magenta (M), cyaan (C) en zwart (K). De tonercartridges bevinden zich aan de binnenzijde van de voorklep.

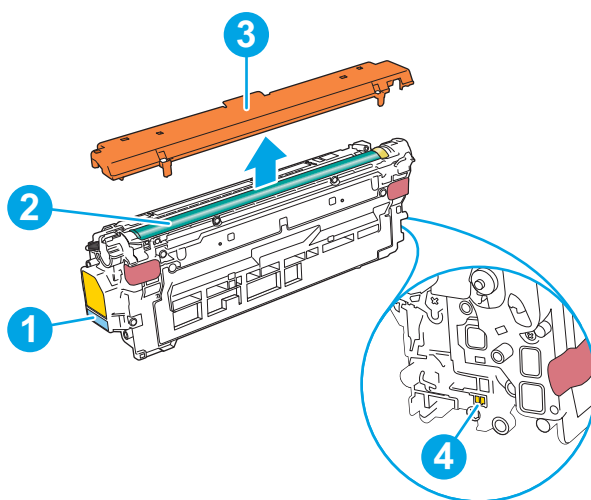
Blijf met de huidige cartridge afdrukken totdat de afdrukkwaliteit zelfs na het opnieuw verdelen van de toner niet meer acceptabel is. Als u de toner opnieuw wilt verdelen, verwijdert u de tonercartridge uit de printer en schudt u de cartridge zachtjes heen en weer. Plaats de tonercartridge opnieuw in de printer en sluit de klep.

 **OPMERKING:** Toner cartridges met hoge capaciteit bevatten meer toner dan standaardcartridges, waardoor er meer pagina's mee kunnen worden afgedrukt. Ga naar www.hp.com/go/learnaboutsupplies voor meer informatie.

Verwijder de tonercartridge pas uit de verpakking wanneer u deze gaat vervangen.

 **VOORZICHTIG:** stel de tonercartridge niet langer dan enkele minuten bloot aan licht. Zo voorkomt u beschadiging van de cartridge. Dek de groene afbeeldingsdrum af als de tonercartridge voor langere tijd uit het apparaat wordt verwijderd.

De volgende afbeelding geeft de onderdelen van de tonercartridge weer.



1	Hendel
2	Afbeeldingsdrum

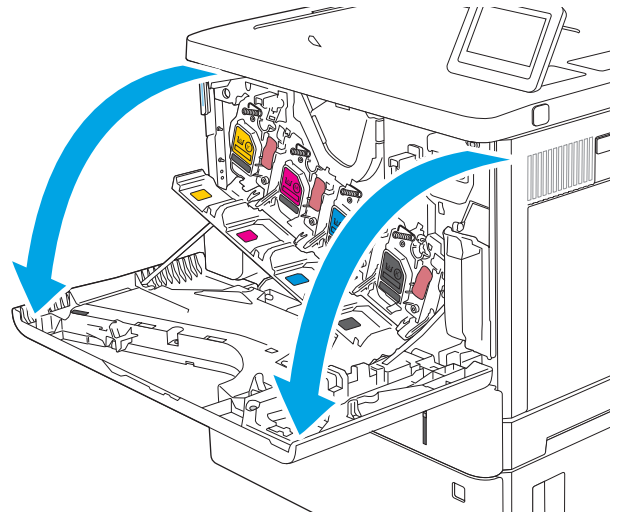
3	Beschermfolie
4	Geheugenchip

⚠ VOORZICHTIG: Als er toner op uw kleding komt, veegt u dit af met een droge doek en wast u de kleding in koud water. Met warm water wordt de toner in de stof opgenomen.

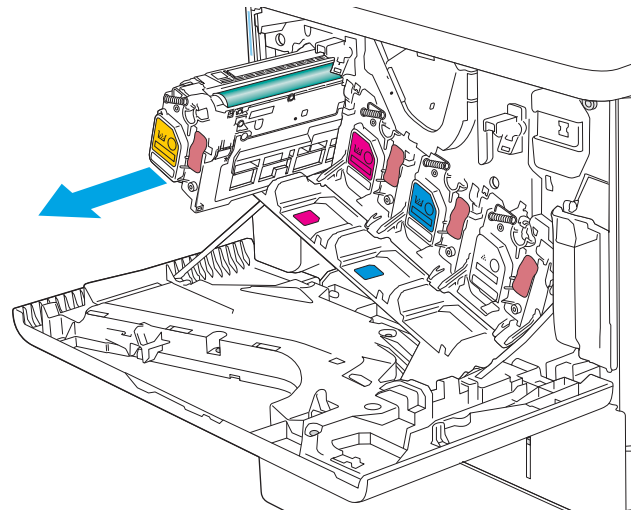
📄 OPMERKING: Op de verpakking van de tonercartridge vindt u informatie over hergebruik van gebruikte cartridges.

De cartridges verwijderen en deze vervangen

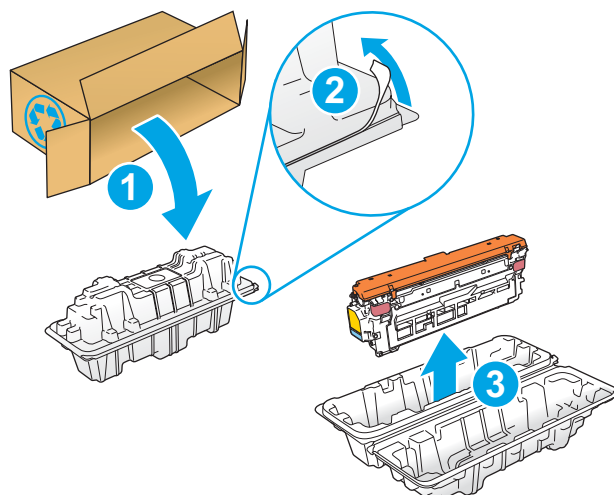
1. Open de voorklep.



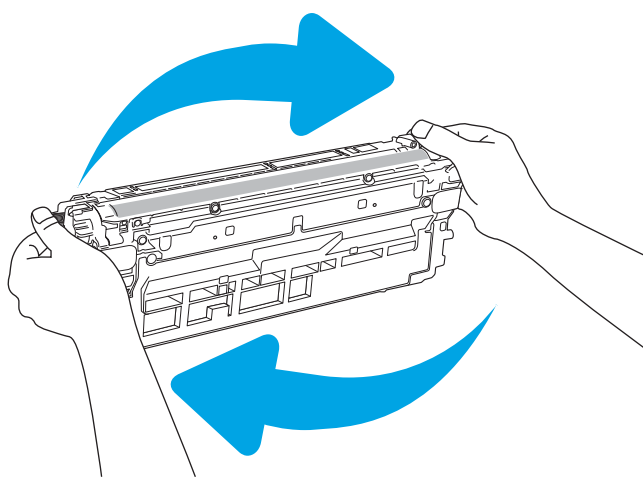
2. Trek de gebruikte tonercartridge aan de greep uit het apparaat.



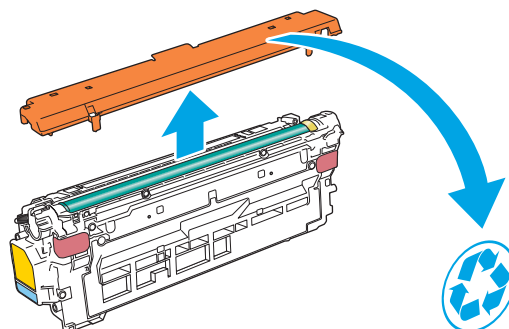
3. Haal de nieuwe tonercartridge uit de beschermende verpakking door de plastic strook te verwijderen en de verpakking te openen. Bewaar alle verpakking om de tonercartridge mee te recyclen.



4. Pak het inktpatroon aan beide zijden vast en schud de cartridge 5-6 maal.

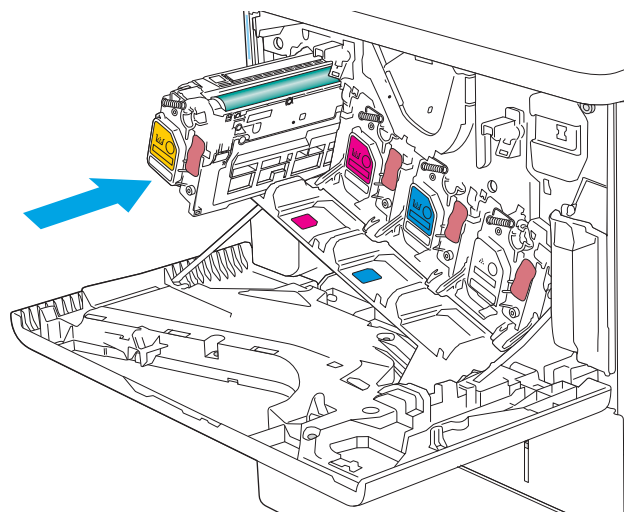


5. Verwijder de beschermfolie van de tonercartridge.

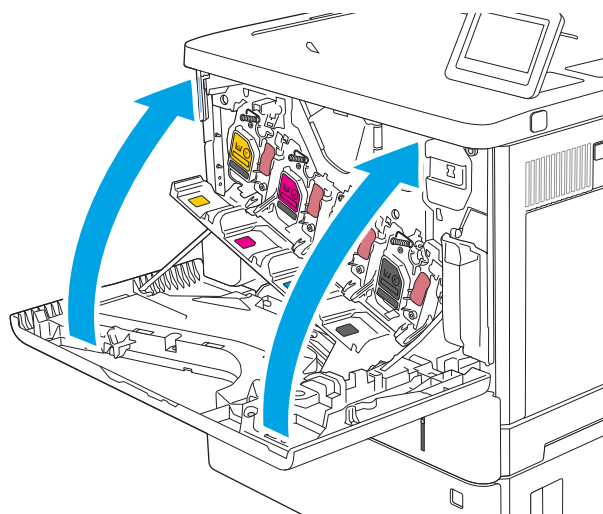


6. Ondersteun de tonercartridge door een hand eronder te houden terwijl u de cartridgehendel met uw andere hand vasthoudt. Houd de tonercartridge recht voor de sleuf in het schap en schuif de cartridge in het product.

OPMERKING: Raak de groene afbeeldingsdrum niet aan. Vingerafdrukken op de drum kunnen defecten in het afdrukken veroorzaken.



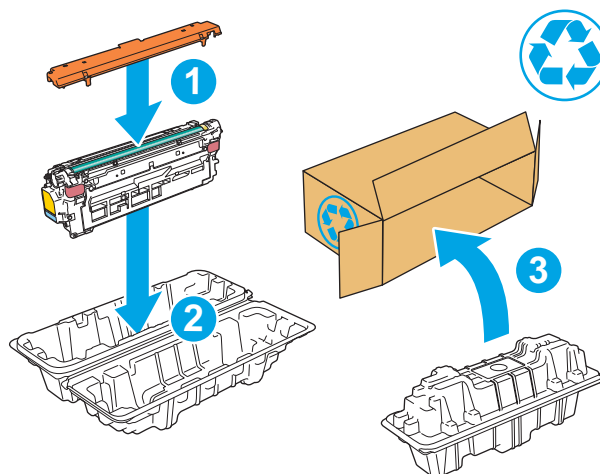
7. Sluit de voorklep.



8. Verpak de gebruikte tonercartridge in de verpakking van de nieuwe cartridge of gebruik een grote kartonnen doos als u meerdere cartridges tegelijk wilt recyclen. Zie de bijgesloten recyclinggids voor informatie over recycling.

In de VS wordt een gefrankeerd etiket in de doos meegeleverd. Ga voor andere landen/regio's naar www.hp.com/recycle om een gefrankeerd etiket af te drukken.

Plak het gefrankeerde etiket op de doos en retourneer de gebruikte cartridge naar HP voor recycling.




De tonerfvaleenheid vervangen


Inleiding

De volgende informatie biedt gegevens over de tonerfvaleenheid van de printer en instructies om deze te vervangen.

De printer geeft aan wanneer de tonerfvaleenheid bijna vol of volledig vol is. Als de tonerfvaleenheid volledig vol is, stopt de printer met afdrukken totdat deze is vervangen.

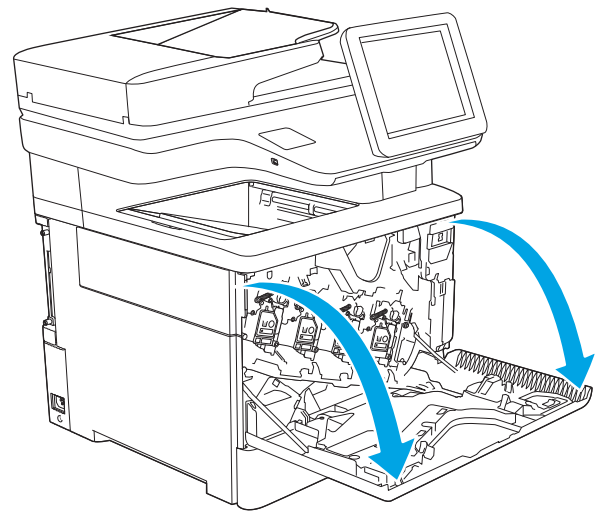
Ga naar HP Parts Store (www.hp.com/buy/parts) om een tonerfvaleenheid aan te schaffen (onderdeelnummer B5L37A).

 **OPMERKING:** de tonerfvaleenheid is ontworpen voor eenmalig gebruik. Probeer niet de tonerfvaleenheid te legen en opnieuw te gebruiken. Doet u dit toch, dan kan toner worden gemorst in de printer, wat een verminderde afdrukkwaliteit tot gevolg kan hebben. Stuur de tonerfvaleenheid na gebruik terug naar het HP Planet Partners-programma voor recycling.

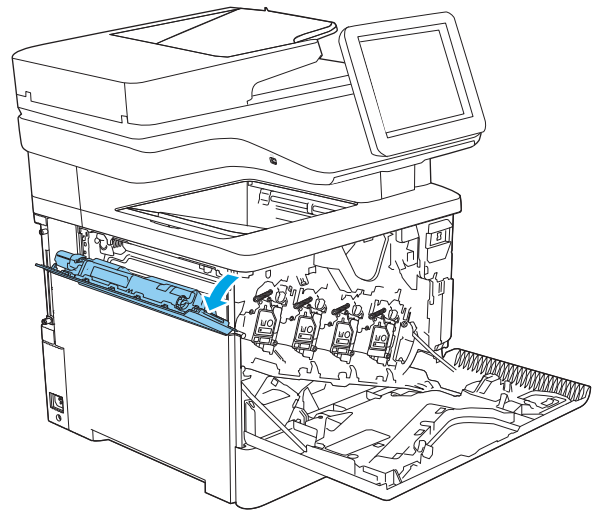
 **VOORZICHTIG:** Als er toner op uw kleding komt, veegt u dit af met een droge doek en wast u de kleding in koud water. Met warm water wordt de toner in de stof opgenomen.

De tonerfvaleenheid verwijderen en vervangen

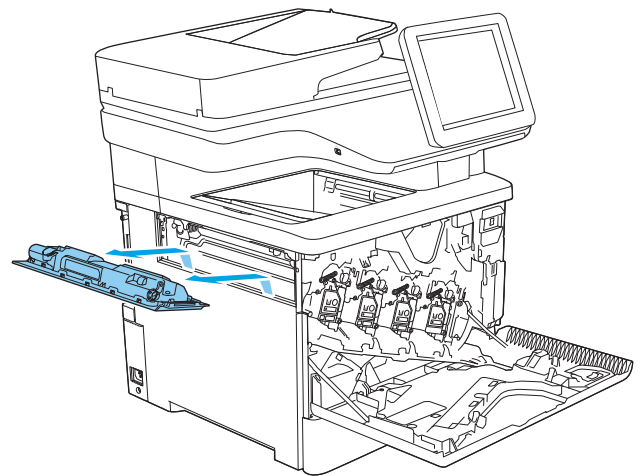
1. Open de voorklep.



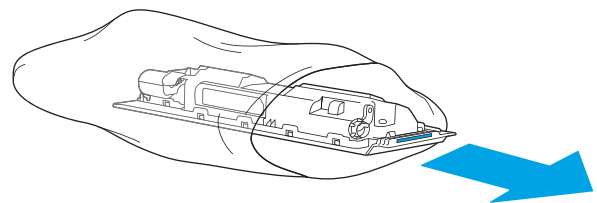
2. Open de klep van de tonerfvaleenheid aan de linkerzijde van de printer.



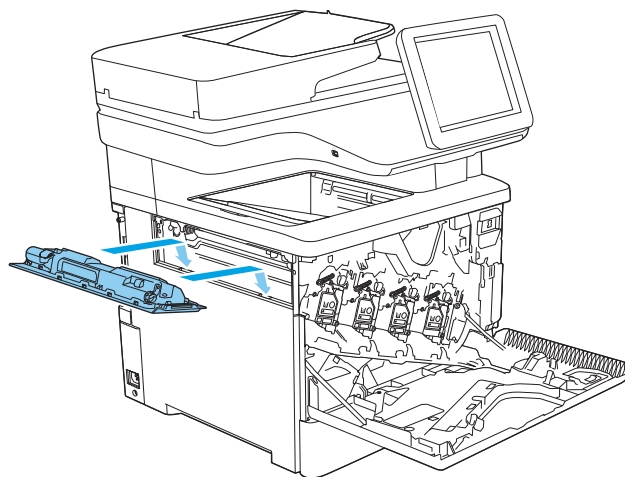
3. Trek de tonerfvaleenheid met de bevestigde klep naar buiten.



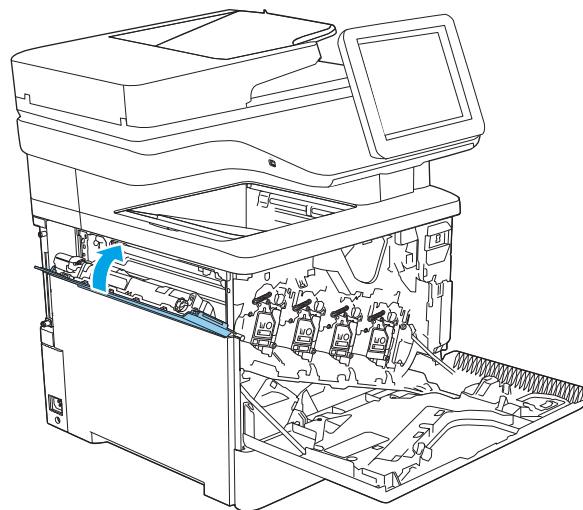
4. Haal de nieuwe tonerfvaleenheid uit de verpakking.



5. Plaats de nieuwe tonerfvaleenheid met de bevestigde klep in de printer. Lijn de tabs op de klep uit met de uitsparingen in de printer.

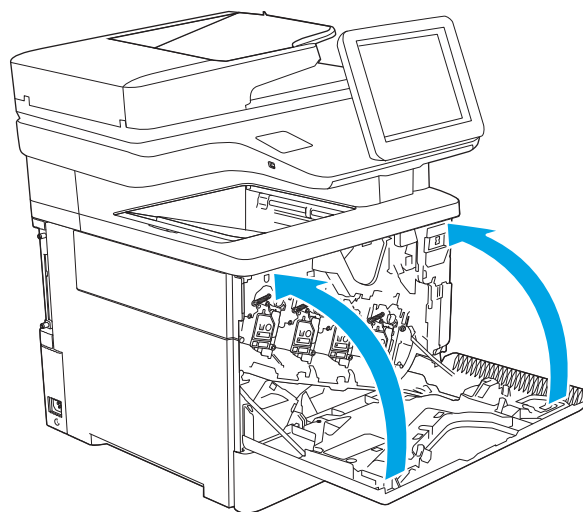


6. Sluit de klep van de tonerfvaleenheid.



7. Sluit de voorklep.

Als u de tonerfvaleenheid wilt recyclen, volgt u de instructies bij de nieuwe tonerfvaleenheid.



De nietcassette vervangen (c-, z-modellen)

Inleiding

De volgende informatie biedt gegevens over de nietjescassettes voor het product en instructies om deze te vervangen.

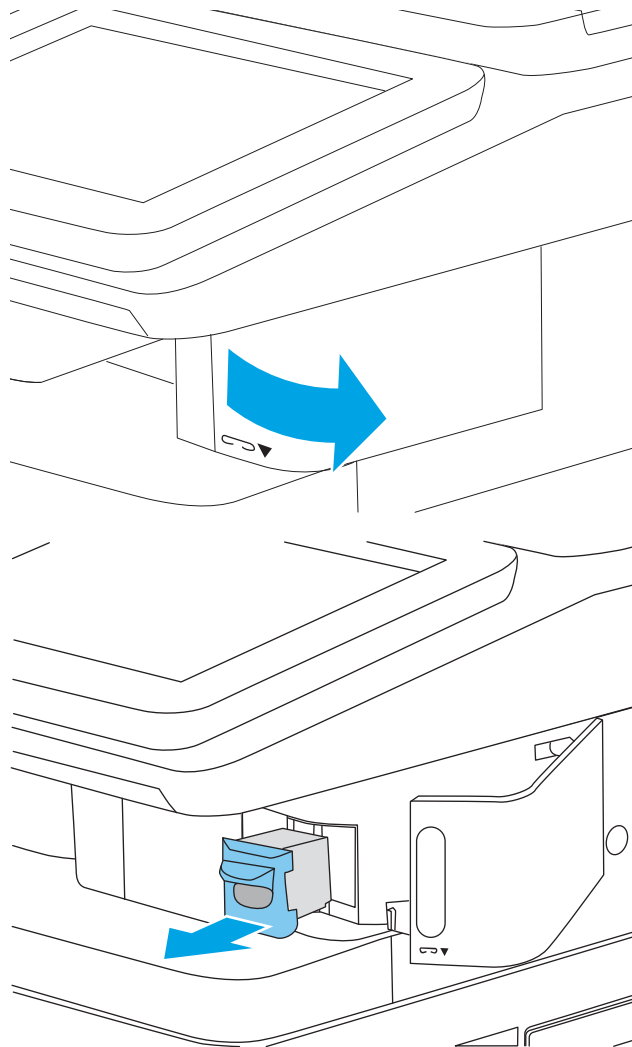
Ga naar HP Parts Store (www.hp.com/buy/parts) om een pakket met twee nietjescassettes aan te schaffen (onderdeelnummer Q7432A). Elke nietjescassette bevat 1500 nietjes.

De nietjescassette verwijderen en vervangen

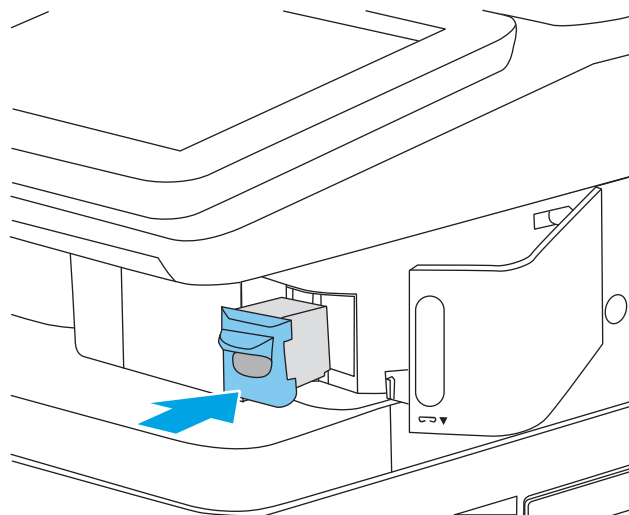
1. Open de klep van de nietmachine.

OPMERKING: Als u de klep van de nieteenheid opent, wordt het apparaat uitgeschakeld.

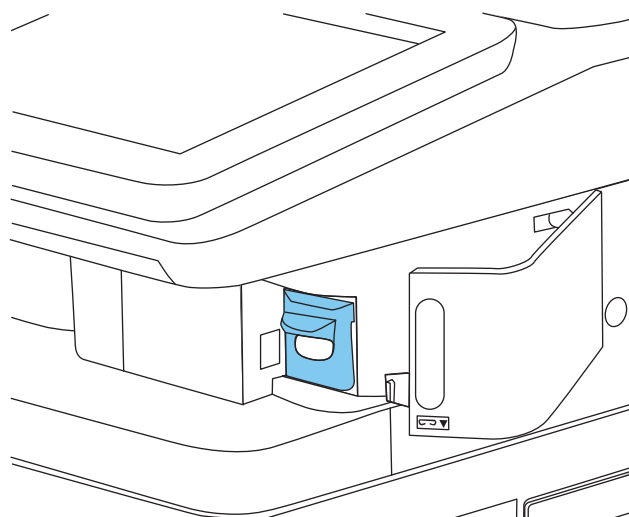
2. Verwijder de gebruikte nietjescassette uit de printer.



3. Plaats een nieuwe nietjescassette in de opening achter het klepje van de nietmachine.



4. Sluit de klep van de nietmachine.



4 Afdrukken

- [Afdruktaken \(Windows\)](#)
- [Afdruktaken \(macOS\)](#)
- [Afdruktaken opslaan op de printer om later of privé af te drukken](#)
- [Mobiele afdrুকoplossingen](#)
- [Afdrukken van een USB-flashstation](#)
- [Afdrukken met high-speed USB 2.0-poort \(bekabeld\)](#)

Voor meer informatie

De volgende informatie is correct op het moment van uitgave.

Zie www.hp.com/videos/LaserJet voor video-assistentie.

Zie www.hp.com/support/colorljM578MFP voor actuele informatie.

De uitgebreide Help van HP voor de printer omvat de volgende informatie:


- Installeren en configureren
- Leren en gebruiken
- Problemen oplossen
- Software- en firmware-updates downloaden
- Meepraten op ondersteuningsforums
- Informatie over garantie en wettelijke voorschriften zoeken


Afdruktaken (Windows)

Afdrukken (Windows)


De volgende procedure beschrijft het standaardafdrukproces voor Windows.

1. Selecteer de **afdrukoptie** vanuit het programma.
2. Selecteer de printer in de lijst met printers. Als u instellingen wilt wijzigen, klikt u op de knop **Eigenschappen** of **Voorkeuren** om de printerdriver te openen.

 **OPMERKING:** De naam van de knop verschilt per softwareprogramma.

 **OPMERKING:** In Windows-10, 8.1 en 8 hebben deze toepassingen een andere indeling met andere functies ten opzichte van wat hieronder wordt beschreven voor desktoptoepassingen. Voer de volgende stappen uit om de functie voor afdrukken vanaf een app in het Start-scherm te openen:

- **Windows 10:** Selecteer **Afdrukken** en selecteer vervolgens de printer.
- **Windows 8.1 of 8:** Selecteer **Apparaten**, selecteer **Afdrukken** en selecteer de printer.


 **OPMERKING:** Klik op de knop Help (?) in de printerdriver voor meer informatie.


3. Klik op de tabbladen in de printerdriver om de beschikbare opties te configureren. Stel bijvoorbeeld de papierrichting in op het tabblad **Afwerking** en stel papierbron, papiersoort, papierformaat en kwaliteitsinstellingen in op het tabblad **Papier/Kwaliteit**.
4. Klik op de knop **OK** om terug te gaan naar het dialoogvenster **Afdrukken**. Geef op dit scherm het aantal af te drukken exemplaren op.
5. Klik op de knop **Afdrukken** om de taak af te drukken.

Automatisch dubbelzijdig afdrukken (Windows)

Gebruik deze procedure voor printers met een automatische eenheid voor dubbelzijdig afdrukken. Als er op de printer geen automatische eenheid voor dubbelzijdig afdrukken is geïnstalleerd of als u op papiersoorten wilt afdrukken die de eenheid voor dubbelzijdig afdrukken niet ondersteunt, kunt u handmatig dubbelzijdig afdrukken.

1. Selecteer de **afdrukoptie** vanuit het programma.
2. Selecteer de printer in de lijst met printers en klik vervolgens op de knop **Eigenschappen** of **Voorkeuren** om het printerstuurprogramma te openen.

 **OPMERKING:** De naam van de knop verschilt per softwareprogramma.

 **OPMERKING:** In Windows-10, 8.1 en 8 hebben deze toepassingen een andere indeling met andere functies ten opzichte van wat hieronder wordt beschreven voor desktoptoepassingen. Voer de volgende stappen uit om de functie voor afdrukken vanaf een app in het Start-scherm te openen:


- **Windows 10:** Selecteer **Afdrukken** en selecteer vervolgens de printer.
- **Windows 8.1 of 8:** Selecteer **Apparaten**, selecteer **Afdrukken** en selecteer de printer.


3. Open het tabblad **Afwerking**.
4. Selecteer **Dubbelzijdig afdrukken**. Klik op **OK** om het dialoogvenster **Documenteigenschappen** te sluiten.
5. Klik in het dialoogvenster **Afdrukken** op de knop **Afdrukken** om de taak af te drukken.

Handmatig dubbelzijdig afdrukken (Windows)

Gebruik deze procedure voor printers waarop geen automatische eenheid voor dubbelzijdig afdrukken is geïnstalleerd, of om af te drukken op papier dat de eenheid voor dubbelzijdig afdrukken niet ondersteunt.

1. Selecteer de **afdrukoptie** vanuit het programma.
2. Selecteer de printer in de lijst met printers en klik vervolgens op de knop **Eigenschappen** of **Voorkeuren** om het printerstuurprogramma te openen.

 **OPMERKING:** De naam van de knop verschilt per softwareprogramma.


 **OPMERKING:** In Windows 10, 8.1 en 8 hebben deze toepassingen een andere indeling met andere functies ten opzichte van wat hieronder wordt beschreven voor desktoptoepassingen. Voer de volgende stappen uit om de functie voor afdrukken vanaf een app in het Start-scherm te openen:


- **Windows 10:** Selecteer **Afdrukken** en selecteer vervolgens de printer.
- **Windows 8.1 of 8:** Selecteer **Apparaten**, selecteer **Afdrukken** en selecteer de printer.

3. Open het tabblad **Afwerking**.
4. Selecteer **Dubbelzijdig afdrukken (handmatig)** en klik op **OK** om het dialoogvenster **Documenteigenschappen** te sluiten.
5. Klik in het dialoogvenster **Afdrukken** op de knop **Afdrukken** om de eerste zijde van de taak af te drukken.
6. Haal de afgedrukte stapel uit de uitvoerbak en leg deze in lade 1.
7. Selecteer, wanneer u hierom wordt gevraagd, de desbetreffende knop op het bedieningspaneel om door te gaan.

Meerdere pagina's per vel afdrukken (Windows)

1. Selecteer de **afdrukoptie** vanuit het programma.
2. Selecteer de printer in de lijst met printers en klik vervolgens op de knop **Eigenschappen** of **Voorkeuren** om het printerstuurprogramma te openen.

 **OPMERKING:** De naam van de knop verschilt per softwareprogramma.


 **OPMERKING:** In Windows-10, 8.1 en 8 hebben deze toepassingen een andere indeling met andere functies ten opzichte van wat hieronder wordt beschreven voor desktoptoepassingen. Voer de volgende stappen uit om de functie voor afdrukken vanaf een app in het Start-scherf te openen:


- **Windows 10:** Selecteer **Afdrukken** en selecteer vervolgens de printer.
- **Windows 8.1 of 8:** Selecteer **Apparaten**, selecteer **Afdrukken** en selecteer de printer.

-
3. Open het tabblad **Afwerking**.
 4. Selecteer het aantal pagina's per vel in het vervolgkeuzemenu **Pagina's per vel**.
 5. Selecteer de juiste opties voor **Paginaranden afdrukken**, **Paginavolgorde** en **Afdrukrichting**. Klik op **OK** om het dialoogvenster **Documenteigenschappen** te sluiten.
 6. Klik in het dialoogvenster **Afdrukken** op de knop **Afdrukken** om de taak af te drukken.

De papiersoort selecteren (Windows)

1. Selecteer de **afdrukoptie** vanuit het programma.
2. Selecteer de printer in de lijst met printers en klik vervolgens op de knop **Eigenschappen** of **Voorkeuren** om het printerstuurprogramma te openen.

 **OPMERKING:** De naam van de knop verschilt per softwareprogramma.

 **OPMERKING:** In Windows-10, 8.1 en 8 hebben deze toepassingen een andere indeling met andere functies ten opzichte van wat hieronder wordt beschreven voor desktoptoepassingen. Voer de volgende stappen uit om de functie voor afdrukken vanaf een app in het Start-scherf te openen:

- **Windows 10:** Selecteer **Afdrukken** en selecteer vervolgens de printer.
- **Windows 8.1 of 8:** Selecteer **Apparaten**, selecteer **Afdrukken** en selecteer de printer.

-
3. Klik op het tabblad **Papier/Kwaliteit**.
 4. Selecteer de papiersoort in de vervolgkeuzelijst **Papiersoort**.
 5. Klik op **OK** om het dialoogvenster **Documenteigenschappen** te sluiten. Klik in het dialoogvenster **Afdrukken** op de knop **Afdrukken** om de taak af te drukken.

Als de lade geconfigureerd moet worden, wordt er een configuratiebericht over de lade op het bedieningspaneel van de printer weergegeven.

6. Vul de lade met het opgegeven soort en formaat papier en sluit de lade.
7. Selecteer de knop **OK** om het gedetecteerde formaat en de gedetecteerde soort te accepteren of selecteer de knop **Wijzigen** als u een ander papierformaat of een andere papiersoort wilt kiezen.
8. Selecteer de juiste papiersoort en het juiste formaat en selecteer de knop **OK**.

Overige afdruktaken

Ga naar www.hp.com/support/colorljM578MFP.

Er zijn instructies beschikbaar voor het uitvoeren van specifieke afdruktaken afdrukken, zoals:


- Afdruksnelkoppelingen of voorinstellingen maken en gebruiken
- Selecteer het papierformaat of gebruik een aangepast papierformaat
- Afdrukstand maken
- Een brochure maken
- Een document schalen zodat het past op een bepaald papierformaat
- De eerste of laatste pagina's van het document op ander papier afdrukken
- Watermerken op een document afdrukken

Afdruktaken (macOS)

Afdrukken (macOS)


In de volgende procedure wordt het standaardafdrukproces voor macOS beschreven.


1. Klik op de optie **Afdrukken** in het menu **Bestand**.
2. Selecteer de printer.
3. Klik op **Details weergeven** of **Exemplaren en pagina's** en selecteer vervolgens andere menu's om de afdrukinstellingen aan te passen.

 **OPMERKING:** De naam van het item verschilt per softwareprogramma.


4. Klik op de knop **Afdrukken**.

Automatisch dubbelzijdig afdrukken (macOS)

 **OPMERKING:** Deze informatie heeft betrekking op printer die beschikken over een automatische eenheid voor dubbelzijdig afdrukken.


 **OPMERKING:** Deze functie is beschikbaar als u de HP-printerdriver installeert. Mogelijk is de functie niet beschikbaar als u AirPrint gebruikt.

1. Klik op de optie **Afdrukken** in het menu **Bestand**.
2. Selecteer de printer.
3. Klik op **Details weergeven** of **Exemplaren en pagina's** en klik vervolgens op het menu **Lay-out**.


 **OPMERKING:** De naam van het item verschilt per softwareprogramma.

4. Selecteer een bindoptie in de vervolgkeuzelijst **Dubbelzijdig**.
5. Klik op de knop **Afdrukken**.

Handmatig dubbelzijdig afdrukken (macOS)

 **OPMERKING:** Deze functie is beschikbaar als u de HP-printerdriver installeert. Mogelijk is de functie niet beschikbaar als u AirPrint gebruikt.

1. Klik op de optie **Afdrukken** in het menu **Bestand**.
2. Selecteer de printer.
3. Klik op **Details weergeven** of **Exemplaren en pagina's** en klik vervolgens op het menu **Handmatig dubbelzijdig**.

 **OPMERKING:** De naam van het item verschilt per softwareprogramma.

4. Klik op het vak **Handmatig dubbelzijdig** en selecteer een bindoptie.
5. Klik op de knop **Afdrukken**.
6. Ga naar de printer en verwijder alle lege vellen uit lade 1.

7. Haal de bedrukte stapel uit de uitvoerbak en plaats die met de bedrukte zijde omlaag in de invoerlade.
8. Selecteer, wanneer u hierom wordt gevraagd, de desbetreffende knop op het bedieningspaneel om door te gaan.

Meerdere pagina's per vel afdrukken (macOS)


1. Klik op de optie **Afdrukken** in het menu **Bestand**.
2. Selecteer de printer.
3. Klik op **Details weergeven** of **Exemplaren en pagina's** en klik vervolgens op het menu **Lay-out**.

 **OPMERKING:** De naam van het item verschilt per softwareprogramma.

4. Selecteer in de vervolgkeuzelijst **Pagina's per vel** het aantal pagina's dat u op elk vel wilt afdrukken.
5. Selecteer in het gedeelte **Lay-outrichting** de volgorde en positie van de pagina's op het vel.
6. Selecteer in het menu **Randen** het soort rand dat u rond elke pagina op het vel wilt afdrukken.
7. Klik op de knop **Afdrukken**.

Papiersoort selecteren (macOS)

1. Klik op de optie **Afdrukken** in het menu **Bestand**.
2. Selecteer de printer.
3. Klik op **Details weergeven** of **Exemplaren en pagina's** en klik vervolgens op het menu **Afdruk materiaal en kwaliteit** of het menu **Papier/kwaliteit**.

 **OPMERKING:** De naam van het item verschilt per softwareprogramma.

4. Selecteer in de opties **Media en kwaliteit** of **Papier/kwaliteit**.

 **OPMERKING:** Deze lijst bevat de hoofdset met beschikbare opties. Sommige opties zijn niet beschikbaar op alle printers.

- **Afdruk materiaal:** Selecteer de optie voor de papiersoort voor de afdrukaak.
 - **Afdruk kwaliteit:** Selecteer het resolutieniveau voor de afdrukaak.
 - **Rand-tot-rand afdrukken:** Selecteer deze optie om dicht tegen de randen van het papier af te drukken.
5. Klik op de knop **Afdrukken**.

Overige afdruktaken

Ga naar www.hp.com/support/colorljM578MFP.

Er zijn instructies beschikbaar voor het uitvoeren van specifieke afdruktaken afdrukken, zoals:

- Afdruksnelkoppelingen of voorinstellingen maken en gebruiken
- Selecteer het papierformaat of gebruik een aangepast papierformaat

- Afdrukstand maken
- Een brochure maken
- Een document schalen zodat het past op een bepaald papierformaat
- De eerste of laatste pagina's van het document op ander papier afdrucken
- Watermerken op een document afdrucken

Afdruktaken opslaan op de printer om later of privé af te drukken

Inleiding

De volgende informatie biedt procedures voor het maken en afdrucken van documenten die zijn opgeslagen op de printer. Deze taken kunnen later of privé worden afgedrukt.


- [Een opgeslagen taak maken \(Windows\)](#)
- [Een opgeslagen taak maken \(macOS\)](#)
- [Een opgeslagen taak afdrucken](#)
- [Een opgeslagen taak verwijderen](#)
- [Informatie die naar de printer is verzonden voor de boekhouding](#)

Een opgeslagen taak maken (Windows)

Sla taken op de printer op voor privé- of vertraagde afdrucken.

1. Selecteer de **afdrukoptie** vanuit het programma.
2. Selecteer IPV6 in de lijst met printers en selecteer vervolgens **Eigenschappen** of **Voorkeuren** (de naam varieert per programma).

 **OPMERKING:** De naam van de knop verschilt per softwareprogramma.

 **OPMERKING:** In Windows-10, 8.1 en 8 hebben deze toepassingen een andere indeling met andere functies ten opzichte van wat hieronder wordt beschreven voor desktoptoepassingen. Voer de volgende stappen uit om de functie voor afdrucken vanaf een app in het Start-scherf te openen:

- **Windows 10:** Selecteer **Afdrukken** en selecteer vervolgens de printer.
- **Windows 8.1 of 8:** Selecteer **Apparaten**, selecteer **Afdrukken** en selecteer de printer.

3. Klik op het tabblad **Taakopslag**.
4. Selecteer een optie voor **Modus Taakopslag**.
 - **Controleren en vasthouden:** Er wordt één exemplaar van een taak afgedrukt, zodat u dit kunt controleren. Hierna worden de volgende exemplaren afgedrukt.
 - **Persoonlijke taak:** De taak wordt pas afgedrukt wanneer u dit aangeeft op het bedieningspaneel van de printer. In deze taakopslagmodus kunt u een van de opties voor **Taak privé/beveiligd maken** selecteren. Als u een pincode aan de taak toewijst, moet u de vereiste pincode in het bedieningspaneel opgeven. Als u de taak beveiligt, moet u de vereiste pincode invoeren op het bedieningspaneel. De afdruktaak wordt na het afdrucken uit het geheugen gewist en gaat verloren als de stroom naar de printer wordt uitgeschakeld.
 - **Snelkopie:** Het gewenste aantal exemplaren van een taak wordt afgedrukt en een exemplaar van de taak wordt opgeslagen in het geheugen van de printer, zodat u de taak later nogmaals kunt afdrucken.
 - **Opgeslagen taak:** Een taak opslaan op de printer en andere gebruikers toestaan de taak af te drukken. In deze taakopslagmodus kunt u een van de opties voor **Taak privé/beveiligd maken** selecteren. Als u een pincode aan de taak toewijst, moet degene die de taak afdrukt de vereiste

pincode invoeren op het bedieningspaneel. Als u de taak beveiligt, moet degene die de taak afdruckt de vereiste pincode invoeren op het bedieningspaneel.

5. Als u een aangepaste gebruikersnaam of taaknaam wilt gebruiken, klikt u op de knop **Aangepast** en voert u de gebruikersnaam of taaknaam in.

Selecteer welke optie u wilt gebruiken als er al een andere taak bestaat met dezelfde naam:

- **Taaknaam + (1-99) gebruiken:** Voeg een uniek nummer toe aan het einde van de taaknaam.
 - **Bestaand bestand vervangen:** Overschrijf de bestaande opgeslagen taak met de nieuwe taak.
6. Klik op de knop **OK** om het dialoogvenster **Documenteigenschappen** te sluiten. Klik in het dialoogvenster **Afdrukken** op de knop **Afdrukken** om de taak af te drukken.

Een opgeslagen taak maken (macOS)

Sla taken op de printer op voor privé- of vertraagde afdrukken.

1. Klik op het menu **Bestand** en vervolgens op de optie **Afdrukken**.
2. Selecteer de printer in het menu **Printer**.
3. Het menu **Exemplaren & pagina's** wordt standaard weergegeven door de printerdriver. Open de menuvervolgkeuzelijst en klik op het menu **Taakopslag**.
4. Selecteer in de vervolgkeuzelijst **Modus** het type opgeslagen taak.
 - **Controleren en vasthouden:** Er wordt één exemplaar van een taak afgedrukt, zodat u dit kunt controleren. Hierna worden de volgende exemplaren afgedrukt.
 - **Persoonlijke taak:** De taak wordt pas afgedrukt wanneer u dit aangeeft op het bedieningspaneel van de printer. Als de taak een persoonlijk identificatienummer (pincode) heeft, moet u de vereiste pincode op het bedieningspaneel opgeven. De afdruktaak wordt na het afdrukken uit het geheugen gewist en gaat verloren als de stroom naar de printer wordt uitgeschakeld.
 - **Snelkopie:** Het gewenste aantal exemplaren van een taak wordt afgedrukt en een exemplaar van de taak wordt opgeslagen in het geheugen van de printer, zodat u de taak later nogmaals kunt afdrukken.
 - **Opgeslagen taak:** Een taak opslaan op de printer en andere gebruikers toestaan de taak af te drukken. Als de taak een persoonlijk identificatienummer (pincode) heeft, moet degene die de taak afdruckt de vereiste pincode invoeren op het bedieningspaneel.
5. Als u een aangepaste gebruikersnaam of taaknaam wilt gebruiken, klikt u op de knop **Aangepast** en voert u de gebruikersnaam of taaknaam in.


Selecteer welke optie u wilt gebruiken als er al een andere taak bestaat met dezelfde naam.

- **Taaknaam + (1-99) gebruiken:** Voeg een uniek nummer toe aan het einde van de taaknaam.
 - **Bestaand bestand vervangen:** Overschrijf de bestaande opgeslagen taak met de nieuwe taak.
6. Als u de optie **Opgeslagen taak** of **Persoonlijke taak** hebt geselecteerd in stap 4, kunt u de taak beveiligen met een pincode. Typ een viercijferig getal in het veld **PIN voor afdrukken**. Als anderen proberen deze taak af te drukken, worden zij gevraagd deze pincode in te voeren.
 7. Klik op de knop **Afdrukken** om de taak te verwerken.

Een opgeslagen taak afdrukken

Volg deze procedure om een document af te drukken dat in een map met opgeslagen taken op de printer staat.

1. Selecteer [Afdrukken](#) in het beginscherm van het bedieningspaneel van de printer en selecteer vervolgens [Afdrukken vanuit taakopslag](#).
2. Selecteer onder [Opgeslagen taken afdrukken](#) de optie [Kiezen](#) en selecteer de map waarin het document is opgeslagen.
3. Selecteer het document en raak [Selecteren](#) aan.

Als het document privé is, typt u de 4-cijferige pincode in het veld [Wachtwoord](#) en selecteert u vervolgens [OK](#).
4. Als u het aantal exemplaren wilt aanpassen, selecteert u het vakje links van de knop [Afdrukken](#) en selecteert u het aantal exemplaren via het toetsenblok dat wordt weergegeven. Selecteer de knop Sluiten  om toetsenblok te sluiten.
5. Selecteer [Afdrukken](#) om het document af te drukken.


Een opgeslagen taak verwijderen

Documenten die u op de printer hebt opgeslagen, kunt u verwijderen wanneer u ze niet meer nodig hebt. U kunt ook het maximum aantal taken aanpassen dat voor de printer wordt opgeslagen.

- [Een taak verwijderen die op de printer is opgeslagen](#)
- [De limiet voor het opslaan van taken wijzigen](#)

Een taak verwijderen die op de printer is opgeslagen

Volg deze stappen om een taak te verwijderen die in het printergeheugen is opgeslagen.

1. Selecteer [Afdrukken](#) in het beginscherm van het bedieningspaneel van de printer en selecteer vervolgens [Afdrukken vanuit taakopslag](#).
2. Selecteer eerst [Kiezen](#) en vervolgens de naam van de map waar de opdracht is opgeslagen.
3. Selecteer de naam van de taak.
4. Selecteer de knop Prullenbak  om de taak te verwijderen.

Als de taak privé of versleuteld is, voert u de pincode of het wachtwoord in en selecteert u [OK](#).
5. Selecteer [Taken verwijderen](#) bij de bevestigingsprompt.

De limiet voor het opslaan van taken wijzigen

Wanneer een nieuwe taak in het printergeheugen wordt opgeslagen, overschrijft de printer alle voorgaande taken met dezelfde gebruiker- en taaknaam. Als een taak nog niet is opgeslagen onder dezelfde gebruikers- en taaknaam en als de printer extra ruimte nodig heeft, kunnen andere opgeslagen taken automatisch worden verwijderd, te beginnen met de oudste taak. Volg deze stappen om te wijzigen hoeveel taken er in de printer kunnen worden opgeslagen:

1. Navigeer van het beginscherm van het bedieningspaneel van de printer naar de toepassing [Instellingen](#) en selecteer vervolgens het pictogram [Instellingen](#).
2. Open de volgende menu's:

- a. [Kopiëren/afdrukken](#) of [Afdrukken](#)
 - b. [Opgeslagen taken beheren](#)
 - c. [Limiet voor opslaan van tijdelijke taken](#)
3. Gebruik het toetsenblok om het aantal taken in te voeren dat wordt opgeslagen in de printer.
 4. Selecteer [Gereed](#) om de instelling op te slaan.


Informatie die naar de printer is verzonden voor de boekhouding

Afdruktaken die worden verzonden vanaf stuurprogramma's op de client (bijv. pc) kunnen persoonlijke informatie verzenden naar apparaten voor afdrukken en beeldverwerking van HP. Dit kan onder andere de gebruikersnaam zijn en de naam van de client waar de taak vandaan komt. Deze informatie kan, afhankelijk van de instellingen die de beheerder van het afdrukapparaat heeft bepaald, worden gebruikt voor de boekhouding. Deze informatie kan ook met de taak worden opgeslagen op het apparaat voor massaopslag (bijv. schijfstation) van het afdrukapparaat als u de taakopslagfunctie gebruikt.

Mobiele afdrুকoplossingen

Inleiding

HP biedt diverse mobiele printoplossingen voor gemakkelijk afdrucken naar een HP-printer vanaf een laptop, tablet, smartphone of ander mobiel apparaat. Ga naar www.hp.com/go/MobilePrinting om de volledige lijst te zien en te bepalen wat de beste keuze is.

 **OPMERKING:** Werk de printerfirmware bij om te zorgen dat alle mobiele afdruk- en ePrint-functies worden ondersteund.

- [Afdrukken via Wi-Fi, Wi-Fi Direct Print, NFC en BLE](#)
- [HP ePrint via e-mail](#)
- [AirPrint](#)
- [Android-geïntegreerd afdrucken](#)

Afdrukken via Wi-Fi, Wi-Fi Direct Print, NFC en BLE

HP biedt afdrucken via Wi-Fi, Wi-Fi Direct Print, Near Field Communication (NFC) en Bluetooth Low Energy (BLE) voor printers met een ondersteunde HP Jetdirect 3100w BLE/NFC/Wireless accessoire. Dit accessoire is optioneel verkrijgbaar voor HP LaserJet printers met een hardware-integratiepocket (HIP).

Met afdrucken via Wi-Fi, Wi-Fi Direct Print, NFC en BLE kunnen Wi-Fi-apparaten (mobiele apparaten) rechtstreeks een draadloze netwerkverbinding naar de printer maken zonder een draadloze router.

De printer hoeft niet te worden aangesloten op het netwerk om zonder pc te kunnen afdrucken.

Gebruik Wireless Direct Print om draadloos af te drucken vanaf de volgende apparaten:

- iPhone, iPad, or iPod touch met Apple AirPrint
- Mobiele Android-apparaten met de geïntegreerde Android-afdrুকoplossing

Voor meer informatie over draadloos afdrucken raadpleegt u www.hp.com/go/wirelessprinting.

NFC- en Wireless Direct Print-mogelijkheden kunnen vanaf het bedieningspaneel van de printer worden in- of uitgeschakeld.

1. Open het menu [Instellingen](#) in het beginscherm van het bedieningspaneel van de printer.
2. Open de volgende menu's:
 - [Netwerken](#)
 - [Wi-Fi Direct](#)
 - [Status](#)
3. Selecteer eerst [Aan](#) en vervolgens [OK](#) om draadloos afdrucken in te schakelen.

 **OPMERKING:** In omgevingen waar meer dan één model van dezelfde printer is geïnstalleerd, kan een unieke Wi-Fi Direct-naam voor elke printer handig zijn voor printerherkenning bij het afdrucken via Wi-Fi Direct. U ziet de namen van draadloze netwerken, zoals Wi-Fi, Wi-Fi Direct, enz. op het scherm Informatie als u op het pictogram Informatie  drukt of dit aanraakt en vervolgens de optie Netwerk  of Draadloos  selecteert.

Voer de volgende procedure uit als u de naam van een Wi-Fi Direct-printer wilt wijzigen:

1. Open het menu **Instellingen** in het beginscherm van het bedieningspaneel van de printer.
2. Open de volgende menu's:
 - **Netwerken**
 - **Wi-Fi Direct**
 - **Wi-Fi Direct-naam**
3. Gebruik het toetsenblok om de naam in het tekstveld **Wi-Fi Direct-naam** te wijzigen. Selecteer **OK**.

HP ePrint via e-mail

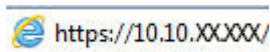
Gebruik HP ePrint om documenten af te drukken door ze als e-mailbijlage vanaf een willekeurig apparaat met een e-mailfunctie naar het e-mailadres van de printer te sturen.


Voor het gebruik van HP ePrint moet de printer aan de volgende eisen voldoen:

- De printer moet zijn verbonden met een vast of draadloos netwerk en over een internetverbinding beschikken.
- HP-webservices moet zijn ingeschakeld op de printer en de printer moet zijn geregistreerd bij HP Connected.


Volg deze procedure om HP Web Services in te schakelen en aan te melden bij HP Connected:

1. Open de HP Embedded Web Server (EWS, geïntegreerde webserver):
 - a. Zoek het IP-adres van de printer. Druk op het bedieningspaneel van de printer op de knop **i** en selecteer vervolgens met de pijltoetsen het menu **Ethernet**. Druk op de knop **OK** om het menu te openen en het IP-adres of de hostnaam weer te geven.
 - b. Open een webbrowser vanaf een computer op hetzelfde netwerk als de printer. Voer in de adresregel het IP-adres of de hostnaam in zoals die wordt weergegeven op het bedieningspaneel van de printer. Druk op de toets **Enter** op het toetsenbord van de pc. De geïntegreerde webserver wordt geopend.



 **OPMERKING:** Als de webbrowser een bericht weergeeft dat toegang tot de website mogelijk niet veilig is, selecteert u de optie om door te gaan naar de website. Toegang tot deze website zal de computer niet beschadigen.

2. Klik op het tabblad **HP Web Services**.
3. Selecteer de optie om Webservices in te schakelen.

 **OPMERKING:** Het inschakelen van de webservices kan enige minuten duren.

4. Ga naar www.hpconnected.com om een HP ePrint-account te maken en voltooi het installatieproces.

AirPrint

Direct afdrukken met AirPrint van Apple wordt ondersteund voor iOS en op Mac-computers met macOS 10.7 Lion en nieuwer. Gebruik AirPrint om direct op de printer af te drukken vanaf een iPad, iPhone (3GS of later), of iPod touch (derde generatie of later) in de volgende mobiele toepassingen:

- Mail
- Foto's
- Safari
- iBooks
- Externe toepassingen selecteren.

U kunt AirPrint alleen gebruiken als de printer is verbonden met hetzelfde netwerk (subnet) als waarmee het Apple-apparaat is verbonden. Ga voor meer informatie over het gebruik van AirPrint en welke HP-printers compatibel zijn met AirPrint naar www.hp.com/go/MobilePrinting.



OPMERKING: Controleer voordat u AirPrint met een USB-verbinding gaat gebruiken eerst het versienummer. AirPrint versie 1.3 en eerder ondersteunen geen USB-verbindingen.

Android-geïntegreerd afdrukken

Dankzij de geïntegreerde oplossing van HP voor Android en Kindle kunnen mobiele apparaten HP-printers op een netwerk of binnen draadloos bereik automatisch vinden en er via Wi-Fi Direct mee afdrukken.

De afdrukoplossing is geïntegreerd in veel versies van het besturingssysteem.



OPMERKING: Als afdrukken niet beschikbaar is op uw apparaat, gaat u naar [Google Play > Android-apps](#) en installeert u de HP Print Service Plugin.

Ga voor meer informatie over het gebruik van de in Android geïntegreerde afdrukoplossing en over welke Android-apparaten worden ondersteund naar www.hp.com/go/MobilePrinting.

Afdrukken van een USB-flashstation

Inleiding

Deze printer beschikt over USB met eenvoudige toegang. U kunt dus snel bestanden afdrukken zonder de bestanden via de computer te verzenden. De USB-poort bij het bedieningspaneel is geschikt voor standaard USB-flashstations. De USB-poort op het bedieningspaneel ondersteunt de volgende bestandstypen:

- .pdf
- .prn
- .pcl
- .ps
- .cht
- [De USB-poort inschakelen voor het afdrukken](#)
- [USB-documenten afdrukken](#)

De USB-poort inschakelen voor het afdrukken

De USB-poort is standaard uitgeschakeld. Schakel de USB-poort in voordat u deze functie gebruikt. Gebruik een van de volgende methoden om de poort in te schakelen:

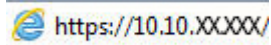
Methode 1: De USB-poort inschakelen via de menu's op het bedieningspaneel van de printer


1. Navigeer van het beginscherm van het bedieningspaneel van de printer naar de toepassing [Instellingen](#) en selecteer vervolgens het pictogram [Instellingen](#).
2. Open de volgende menu's
 - a. [Kopiëren/afdrukken](#) of [Afdrukken](#)
 - b. [Afdrukken vanaf USB-station inschakelen](#)
3. Selecteer de optie [Ingeschakeld](#).

Methode 2: De USB-poort inschakelen vanaf de geïntegreerde webserver van HP (alleen voor printers die zijn aangesloten op het netwerk)

1. Zoek het IP-adres van de printer: Selecteer vanaf het beginscherm op het bedieningspaneel van de printer het pictogram [Informatie](#)  en vervolgens het pictogram [Netwerk](#)  om het IP-adres of de hostnaam weer te geven.

2. Open een internetbrowser en voer in de adresregel het IP-adres exact in zoals dat wordt weergegeven op het bedieningspaneel van de printer. Druk op de toets **Enter** op het toetsenbord van de pc. De geïntegreerde webserver wordt geopend.

 https://10.10.XX.XXX/

 **OPMERKING:** Als de internetbrowser de melding **Er is een probleem met het beveiligingscertificaat van deze website** weergeeft wanneer u de EWS probeert te openen, klikt u op **Doorgaan naar deze website (niet aanbevolen)**.

Doorgaan naar deze website (niet aanbevolen) is niet schadelijk voor de computer terwijl u navigeert in de EWS van de HP-printer.

3. Selecteer het tabblad **Kopiëren/afdrukken** voor MFP-modellen of het tabblad **Afdrukken** voor SFP-modellen.
4. Selecteer in het linkermenu de optie **Afdrukken vanaf USB-station instellen**.
5. Selecteer **Afdrukken vanaf USB inschakelen**.
6. Klik op **Apply** (Toepassen).

USB-documenten afdrukken

1. Plaats het USB-flashstation in de USB-poort voor direct afdrukken.

 **OPMERKING:** De poort is mogelijk afgedekt. Op sommige printers moet u het klepje openklappen. Op andere printers moet u het klepje er recht uittrekken.

2. Selecteer **Afdrukken** in het beginscherm van het bedieningspaneel van de printer en selecteer vervolgens **Afdrukken vanaf USB-station**.
3. Selecteer **Kiezen**, selecteer de naam van het document dat u wilt afdrukken en kies **Selecteren**.

 **OPMERKING:** Het document staat mogelijk in de map. Open mappen waar nodig.

4. Om het aantal exemplaren aan te passen selecteert u het veld voor het aantal exemplaren. Gebruik het toetsenblok om het aantal exemplaren dat u wilt afdrukken op te geven.
5. Selecteer **Afdrukken** om het document af te drukken.

Afdrukken met high-speed USB 2.0-poort (bekabeld)

De high-speed USB-poort inschakelen voor het afdrukken


Deze printer beschikt over een high-speed USB 2.0-poort voor bekabeld afdrukken via USB. De poort bevindt zich in het gebied van de interfacepoorten aan de achterzijde van de printer en is standaard uitgeschakeld. Gebruik een van de volgende methoden om de poort in te schakelen. Zodra de poort is ingeschakeld, moet u de productsoftware installeren om af te drukken met behulp van deze poort.


Methode 1: De high-speed USB 2.0-poort inschakelen via de menu's op het bedieningspaneel van de printer

1. Navigeer van het beginscherm van het bedieningspaneel van de printer naar de toepassing **Instellingen** en selecteer vervolgens het pictogram **Instellingen**.
2. Open de volgende menu's
 - a. **Algemeen**
 - b. **USB-poort van apparaat inschakelen**
3. Selecteer de optie **Ingeschakeld**.

Methode 2: De high-speed USB 2.0-poort inschakelen vanaf de geïntegreerde webserver van HP (alleen voor printers die zijn aangesloten op het netwerk)

1. Zoek het IP-adres van de printer: Selecteer vanaf het beginscherm op het bedieningspaneel van de printer het pictogram **Informatie**  en vervolgens het pictogram **Netwerk**  om het IP-adres of de hostnaam weer te geven.
2. Open een internetbrowser en voer in de adresregel het IP-adres exact in zoals dat wordt weergegeven op het bedieningspaneel van de printer. Druk op de toets **Enter** op het toetsenbord van de computer. De geïntegreerde webserver wordt geopend.

 <https://10.10.XX.XXX/>

 **OPMERKING:** Als de internetbrowser de melding **Er is een probleem met het beveiligingscertificaat van deze website** weergeeft wanneer u de EWS probeert te openen, klikt u op **Doorgaan naar deze website (niet aanbevolen)**.

Doorgaan naar deze website (niet aanbevolen) is niet schadelijk voor de computer terwijl u navigeert in de EWS van de HP-printer.

3. Selecteer het tabblad **Beveiliging**.
4. Klik aan de linkerkant van het scherm op **Algemene beveiliging**.
5. Blader naar beneden naar de **Hardwarepoorten** en schakel het selectievakje bij de volgende twee items in:
 - **USB-poort van apparaat inschakelen**
 - **Host USB-plug-and-play inschakelen**
6. Klik op **Apply** (Toepassen).

5 Kopie

- [Een kopie maken](#)
- [Dubbelzijdig kopiëren \(duplex\)](#)
- [Overige opties voor kopiëren](#)
- [Overige kopieertaken](#)

Voor meer informatie

De volgende informatie is correct op het moment van uitgave.

Zie www.hp.com/videos/LaserJet voor video-assistentie.

Zie www.hp.com/support/colorljM578MFP voor actuele informatie.


De uitgebreide Help van HP voor de printer omvat de volgende informatie:

- Installeren en configureren
- Leren en gebruiken
- Problemen oplossen
- Software- en firmware-updates downloaden
- Meepraten op ondersteuningsforums
- Informatie over garantie en wettelijke voorschriften zoeken

Een kopie maken



Volg deze stappen als u een kopie wilt maken vanaf de scannerglasplaat of de documentinvoer.

1. Plaats het document met de afdrukszijde naar beneden op de glasplaat van de scanner of plaats het met de afdrukszijde naar boven in de documentinvoer en stel de papiergeleiders in op het documentformaat.
2. Selecteer op het beginscherm van het bedieningspaneel de knop **Kopiëren**.
3. Selecteer instellingen in het menu **Zijden** en het menu **Kleur/zwart** (kleurenprinters) en selecteer vervolgens **Gereed**.
4. Als u een Quick Set gebruikt, selecteert u **Laden** onder **Quick Sets en standaardinstellingen**. Selecteer de Quick Set uit de lijst en selecteer vervolgens **Laden** in de rechterbenedenhoek.

 **OPMERKING:** **Quick Sets** zijn vooraf gedefinieerde kopieerinstellingen voor verschillende soorten uitvoer, zoals **Tekst**, **Foto** en **Hoge kwaliteit**.



5. Als u instellingen wilt aanpassen zoals **Verkleinen/vergroten** en **Afdrukstand inhoud**, selecteert u linksonder **Opties** en selecteert u vervolgens de instellingen in de menu's **Opties**. Selecteer **Gereed** als u daarom wordt gevraagd.
6. Optioneel voorbeeld: Raak de het rechterpaneel van het scherm aan om een voorbeeld van het document te bekijken. Met de knoppen **Uitvouwen** en **Samenvouwen** aan de linkerkant van het voorbeeldvenster kunt u het voorbeeldscherm uitvouwen en samenvouwen.

Tabel 5-1 Voorbeeldweergave bedieningselementen deelvenster









Knop Uitvouwen	Knop Samenvouwen
	

Met de knoppen aan de rechterkant van het scherm kunt u de voorbeeldopties aanpassen en pagina's herschikken, draaien, invoegen of verwijderen.

Tabel 5-2 Knoppen voorbeeldweergave


Knop	Omschrijving
	Schakelen tussen de weergave met twee pagina's en de weergave met miniatures. In de weergave met miniatures zijn er meer opties beschikbaar dan in de weergave met twee pagina's.
	

Tabel 5-2 Knoppen voorbeeldweergave (vervolg)



Knop	Omschrijving
	In- of uitzoomen op de geselecteerde pagina. OPMERKING: Selecteer slechts één pagina voor het gebruik van deze knoppen.
	
	De pagina 180 graden draaien. OPMERKING: Deze knop is alleen beschikbaar in de weergave met miniaturen.
	De geselecteerde pagina's verwijderen. OPMERKING: Deze knop is alleen beschikbaar in de weergave met miniaturen.
	De pagina's in het document opnieuw rangschikken. Selecteer een of meer pagina's en verplaats ze naar links of rechts. OPMERKING: Deze knoppen zijn alleen beschikbaar in de weergave met miniaturen.
	
	Een pagina aan het document toevoegen. De printer vraagt u om aanvullende pagina's te scannen.
	De wijzigingen in het voorbeeld wissen en overnieuw beginnen.

- Als u het aantal exemplaren wilt aanpassen, raakt u het vak links van de knop **Kopiëren** aan en selecteert u vervolgens het aantal exemplaren met het geopende toetsenblok. Selecteer de knop **Sluiten**  om het toetsenblok te sluiten.
- Wanneer het document gereed is, selecteert u **Start** om te beginnen met kopiëren.

Dubbelzijdig kopiëren (duplex)

1. Plaats het document met de afdrukzijde naar beneden op de glasplaat van de scanner of plaats het met de afdrukzijde naar boven in de documentinvoer en stel de papiergeleiders in op het documentformaat.
 2. Selecteer op het beginscherm van het bedieningspaneel de knop **Kopiëren**.
 3. Selecteer de pijl onder **Zijden** om de beschikbare opties weer te geven.
 4. Selecteer het gedeelte **Zijden origineel** en selecteer vervolgens de optie die het originele document beschrijft:
 - Gebruik **Enkelzijdig** voor originelen die op één zijde van de pagina zijn afgedrukt.
 - Gebruik **Dubbelzijdig** voor originelen die op beide zijden van de pagina zijn afgedrukt.
 - Schakel **Naar boven omslaan** in of uit om te bepalen om welke rand van de pagina een dubbelzijdig origineel wordt omgeslagen.
 5. Selecteer het gedeelte **Uitvoerzijden** en vervolgens een van de volgende opties:
 - **Overeenkomen met origineel**: Met deze functie zal de uitvoer overeenkomen met het formaat van het origineel. Als het origineel bijvoorbeeld enkelzijdig is, zal de uitvoer ook enkelzijdig zijn. Als de beheerder enkelzijdig afdrukken echter heeft beperkt en het origineel enkelzijdig is, zal de uitvoer dubbelzijdig (boekstijl) zijn.
-
-  **OPMERKING:** Deze functie is niet beschikbaar voor alle firmwareversies. Mogelijk moet u de firmware van de printer bijwerken om deze functie te kunnen gebruiken.
-
- **Enkelzijdig**: De uitvoer is enkelzijdig. Als de beheerder enkelzijdig afdrukken echter heeft beperkt, zal de uitvoer dubbelzijdig (boekstijl) zijn.
 - **Dubbelzijdig**: De uitvoer is dubbelzijdig.
 - Schakel **Naar boven omslaan** in of uit om te bepalen om welke rand van de pagina de dubbelzijdige uitvoer wordt omgeslagen.
6. Selecteer **Gereed**.
 7. Stel eventuele andere instellingen in zoals vereist. Selecteer **Gereed** voor elke instelling als u hierom wordt gevraagd.
 8. Optioneel voorbeeld: Raak de het rechterpaneel van het scherm aan om een voorbeeld van het document te bekijken. Met de knoppen **Uitvouwen** en **Samenvouwen** aan de linkerkant van het voorbeeldvenster kunt u het voorbeeldscherm uitvouwen en samenvouwen.

Tabel 5-3 Voorbeeldweergave bedieningselementen deelvenster

Knop Uitvouwen	Knop Samenvouwen
	

Met de knoppen aan de rechterkant van het scherm kunt u de voorbeeldopties aanpassen en pagina's herschikken, draaien, invoegen of verwijderen.

Tabel 5-4 Knoppen voorbeeldweergave

Knop	Omschrijving
	Schakelen tussen de weergave met twee pagina's en de weergave met miniaturen. In de weergave met miniaturen zijn er meer opties beschikbaar dan in de weergave met twee pagina's.
	
	In- of uitzoomen op de geselecteerde pagina. OPMERKING: Selecteer slechts één pagina voor het gebruik van deze knoppen.
	
	De pagina 180 graden draaien. OPMERKING: Deze knop is alleen beschikbaar in de weergave met miniaturen.
	De geselecteerde pagina's verwijderen. OPMERKING: Deze knop is alleen beschikbaar in de weergave met miniaturen.
	De pagina's in het document opnieuw rangschikken. Selecteer een of meer pagina's en verplaats ze naar links of rechts. OPMERKING: Deze knoppen zijn alleen beschikbaar in de weergave met miniaturen.
	
	Een pagina aan het document toevoegen. De printer vraagt u om aanvullende pagina's te scannen.
	De wijzigingen in het voorbeeld wissen en overnieuw beginnen.

- Als u het aantal exemplaren wilt aanpassen, raakt u het vak links van de knop **Kopiëren** aan en selecteert u vervolgens het aantal exemplaren met het geopende toetsenblok. Selecteer de knop **Sluiten**  om het toetsenblok te sluiten.
- Wanneer het document gereed is, selecteert u **Start** om te beginnen met kopiëren.

Overige opties voor kopiëren

De volgende instellingen zijn beschikbaar in de lijst met [Opties](#) voor kopiëren.



OPMERKING: De volgende lijst bevat de hoofdset met beschikbare opties voor HP Enterprise MFP-printers. Sommige opties zijn niet beschikbaar op alle printers.

Tabel 5-5 Kopieeropties

Optie	Omschrijving
Aantal exemplaren	Geef op hoeveel kopieën u wilt maken.
Instellingen ophalen en opslaan	<p>Quick Set ophalen: Haal de kopieerinstellingen op uit een opgeslagen Quick Set.</p> <p>OPMERKING: Gebruik de geïntegreerde webserver van HP om Quick Sets te maken en op te slaan.</p> <p>Standaarden opslaan: Sla de huidige instellingen op in de lijst Opties als standaardinstellingen voor toekomstige kopieertaken.</p>
Zijden	Geef aan of het originele document op één of twee zijden is afgedrukt en of de kopieën op één of twee zijden moeten worden afgedrukt.
Kleur/zwart	Geef op of kopieën in kleur, zwart en grijs tinten of alleen zwart-wit moeten worden afgedrukt. Alleen voor kleurenprinters.
Nieten	Geef de positie van de nietjes op. Alleen voor printers met accessoires voor automatische afwerking. Deze functie is niet van toepassing op printers met nietmachines.)
Scanmodus	<p>Standaarddocument: Scan een pagina of een stapel pagina's via de documentinvoer of afzonderlijk op de glasplaat.</p> <p>Boekmodus: Scan een open boek en voer alle pagina's van het boek op afzonderlijke pagina's uit.</p> <p>Dubbelzijdige id-scan: Scan elke zijde van een identiteitsbewijs op de glasplaat en voer ze op één pagina uit. Na het scannen van de eerste zijde vraagt de printer u om de tweede zijde in de juiste positie op de glasplaat te leggen.</p>
Vergroten/verkleinen	Verklein of vergroot de schaal van het gescande document.
Formaat origineel	Geef het papierformaat van het originele document op.
Papierselectie	Geef het papierformaat en de papiersoort voor de kopieën op.
Brochure	Maak de originele gescande afbeeldingen op en rangschik ze in pagina's die als brochure worden afgedrukt.
Afdrukstand inhoud	Geef aan of het originele document staand of liggend is afgedrukt.
Pagina's per vel	Kopieer meerdere vellen papier op één vel. Selecteer een, twee of vier pagina's per vel.
Uitvoerbak	Geef op welke uitvoerbak u wilt gebruiken voor de taak wanneer de uitvoerbakken van de printer zijn geconfigureerd voor de postbusmodus. OPMERKING: Deze optie wordt niet weergegeven als de uitvoerbakken zijn geconfigureerd voor de stapelaarmodus of de functiescheidingsmodus.

Tabel 5-5 Kopieeropties (vervolg)

Optie	Omschrijving
Papierpad	Selecteer een specifiek papierpad:
Voor printers waarop pagina's in de papierbaan kunnen worden omgeslagen.	<p>Bedrukt omhoog (rechtste papierpad): Pagina's worden in tegenovergestelde volgorde naar de bak uitgevoerd dan ze in de documentinvoer zijn geplaatst.</p> <p>Bedrukt omlaag (volgorde): Pagina's worden in dezelfde volgorde gestapeld als ze in de documentinvoer zijn geplaatst.</p>
Afbeelding aanpassen	<p>Scherpte: Maak de afbeelding duidelijker of zachter. Als u voor meer scherpte kiest, wordt de tekst bijvoorbeeld duidelijker weergegeven, en als u voor minder scherpte kiest, kunnen foto's vloeiender lijken.</p> <p>Donkerheid: Vergroot of verklein de hoeveelheid zwart en wit in de kleuren op gescande afbeeldingen.</p> <p>Contrast: Vergroot of verklein het verschil tussen de lichtste en donkerste kleur op de pagina.</p> <p>Achtergrond opruimen: Verwijder vage kleuren van de achtergrond van gescande afbeeldingen. Als het originele document bijvoorbeeld is afgedrukt op gekleurd papier, kunt u deze functie gebruiken om de achtergrond lichter te maken zonder de donkerheid van de afbeelding te beïnvloeden.</p> <p>Automatische tint: Alleen beschikbaar voor Flow-printers. De printer past de instellingen voor Licht/donker, Contrast, en Achtergrond opschonen automatisch aan voor het gescande document.</p>
Tekst/afb. optimaliseren	Optimaliseer de taak voor het type afbeelding dat u wilt scannen: tekst, afbeeldingen of foto's.
Rand-tot-rand	Hiermee kunt u een kopie scannen en dichter bij de rand van de pagina afdrukken dan normaal is toegestaan. Afdrukken dicht bij de rand kan leiden tot sommige problemen met de afdrukkwaliteit.
Randen wissen	Verwijder onvolkomenheden, zoals donkere randen of nietgaatjes, door de randen van de gescande afbeelding leeg te maken.
Sorteren	Voeg elke set pagina's in dezelfde volgorde als het originele document samen wanneer u meerdere exemplaren van een document kopieert.
Automatisch rechtekken	Trek een gescande afbeelding automatisch recht.
OPMERKING: Alleen beschikbaar voor Flow-modellen.	
Deze functie is niet beschikbaar voor alle firmwareversies. Mogelijk moet u de firmware van de printer bijwerken om deze functie te kunnen gebruiken.	
Lege pagina's overslaan	Sluit blanco pagina's in het originele document uit van de gescande afbeelding. Deze functie is handig wanneer u pagina's scant die dubbelzijdig bedrukt zijn; het voorkomt dat het resultaat blanco pagina's bevat.
OPMERKING: Deze functie is niet beschikbaar voor alle firmwareversies. Mogelijk moet u de firmware van de printer bijwerken om deze functie te kunnen gebruiken.	
Multi-invoerdetectie	Schakel multi-invoerdetectie in of uit. Als deze functie is ingeschakeld, wordt gestopt met scannen als de printer vaststelt dat er meer dan één pagina tegelijk wordt ingevoerd in de documentinvoer. Als deze functie is uitgeschakeld, gaat het scannen gewoon door als de invoer van meerdere pagina wordt gedetecteerd. Zo kunnen samengekleefde pagina's, pagina's met zelfklevende notitieblaadjes of dik papier worden gescand.

Overige kopieertaken

Ga naar www.hp.com/support/colorljM578MFP.

Er zijn instructies beschikbaar voor het uitvoeren van specifieke kopieertaken, zoals:

- Pagina's uit boeken of andere gebonden documenten kopiëren of scannen
- Documenten van verschillende formaten kopiëren
- Beide zijden van een identiteitsbewijs kopiëren of scannen
- Een document in brochure-indeling kopiëren of scannen

6 Scan

- [Scannen naar e-mail instellen](#)
- [Scannen naar netwerkmap instellen](#)
- [Scannen naar SharePoint® instellen](#)
- [Scannen naar USB-station instellen](#)
- [Scannen naar e-mail](#)
- [Scannen naar taakopslag](#)
- [Scannen naar netwerkmap](#)
- [Scannen naar SharePoint](#)
- [Scannen naar USB-station](#)
- [Overige opties voor scannen](#)
- [HP JetAdvantage-bedrijfsoplossingen](#)
- [Overige scantaken](#)

Voor meer informatie

De volgende informatie is correct op het moment van uitgave.

Zie www.hp.com/videos/LaserJet voor video-assistentie.

Zie www.hp.com/support/colorljM578MFP voor actuele informatie.

De uitgebreide Help van HP voor de printer omvat de volgende informatie:

- Installeren en configureren
- Leren en gebruiken
- Problemen oplossen
- Software- en firmware-updates downloaden
- Meepraten op ondersteuningsforums
- Informatie over garantie en wettelijke voorschriften zoeken

Scannen naar e-mail instellen

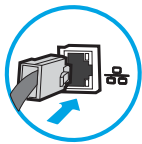
- [Inleiding](#)
- [Voordat u begint](#)
- [Stap één: Toegang tot de geïntegreerde webservice van HP \(EWS\)](#)
- [Stap twee: De netwerkidentificatie-instellingen configureren](#)
- [Stap drie: De functie Scannen naar e-mail configureren](#)
- [Stap vier: De snelkoppeling Quick Sets configureren \(optioneel\)](#)
- [Stap vijf: Instellen dat Scannen naar e-mail gebruikmaakt van Office 365 Outlook \(optioneel\)](#)

Inleiding

De printer bevat de functie om een document te scannen en dit naar een of meer e-mailadressen te verzenden. Om deze scanfunctie te gebruiken, moet de printer met een netwerk zijn verbonden. Deze functie is niet beschikbaar totdat deze is geconfigureerd. Er zijn twee methoden om Scannen naar e-mail te configureren: de **installatiewizard Scannen naar e-mail** voor basisconfiguratie en **E-mail instellen** voor geavanceerde configuratie. Gebruik de volgende informatie om de functie Scannen naar e-mail in te stellen.

Voordat u begint

Om de functie Scannen naar e-mail in te stellen, moet de printer een actieve netwerkverbinding hebben.



Beheerders hebben de volgende informatie nodig voordat ze met het configuratieproces kunnen beginnen.


- Beheertoegang tot de printer
- DNS-achtervoegsel (bijv. bedrijfsnaam.com)
- SMTP-server (bijvoorbeeld smtp.mycompany.com)

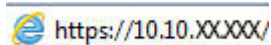
 **OPMERKING:** Als u de SMTP-servernaam, het SMTP-poortnummer of de verificatiegegevens niet kent, neemt u contact op met de e-mail-/internetprovider of systeembeheerder voor informatie. SMTP-servernamen en poortnamen zijn doorgaans te vinden op internet. Zoek bijvoorbeeld op 'gmail smtp servernaam' of 'yahoo smtp servernaam'.


- Vereisten voor SMTP-serververificatie voor uitgaande e-mailberichten, inclusief de gebruikersnaam en het wachtwoord voor verificatie, indien van toepassing.

 **OPMERKING:** Raadpleeg de documentatie van uw e-mailserviceprovider voor informatie over de limieten voor digitaal verzenden voor uw e-mailaccount. Sommige providers vergrendelen mogelijk tijdelijk uw account als u uw verzendlimiet overschrijdt.

Stap één: Toegang tot de geïntegreerde webserver van HP (EWS)

1. Raak vanaf het beginscherm op het bedieningspaneel van de printer het informatiepictogram  aan en raak vervolgens het pictogram Netwerk  aan om het IP-adres of de hostnaam weer te geven.
2. Open een internetbrowser en voer in de adresregel het IP-adres of de hostnaam in zoals die wordt weergegeven op het bedieningspaneel van de printer. Druk op de toets **Enter** op het toetsenbord van de pc. De geïntegreerde webserver wordt geopend.



 **OPMERKING:** Als de webbrower een bericht weergeeft dat toegang tot de website mogelijk niet veilig is, selecteert u de optie om door te gaan naar de website. Toegang tot deze website zal de computer niet beschadigen.

Stap twee: De netwerkidentificatie-instellingen configureren

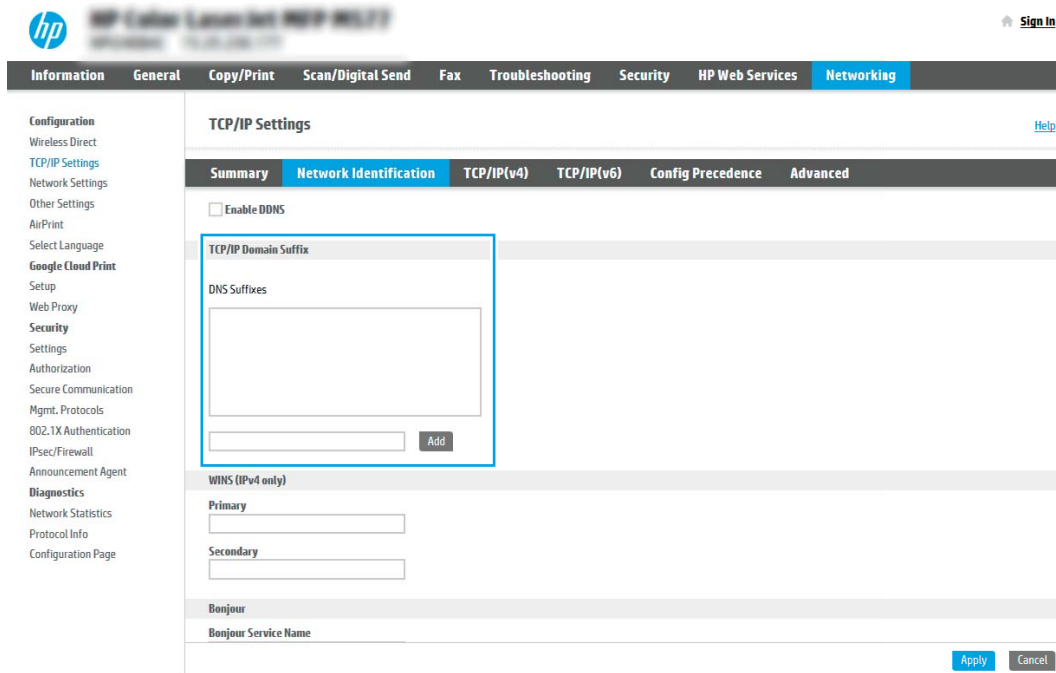
 **OPMERKING:** Het configureren van e-mailinstellingen op het tabblad **Netwerk** is een geavanceerd proces en vereist mogelijk de hulp van een systeembeheerder.


1. Klik in de bovenste EWS-navigatietabbladen op **Netwerk**.

 **OPMERKING:** Voor het configureren van de instellingen van het netwerk voor gebruik met Office 365, zie 'Stap vijf: Instellen dat Scannen naar e-mail gebruikmaakt van Office 365 Outlook (optioneel).'

2. Klik in het linkerdeelvenster op **TCP/IP-instellingen**. Mogelijk is een gebruikersnaam /-wachtwoord vereist om toegang te krijgen tot het tabblad **Netwerkidentificatie** van de EWS.
3. Klik in het dialoogvenster **TCP/IP-instellingen** op het tabblad **Netwerkidentificatie**.

- Als het netwerk DNS vereist, controleert u in het gebied **TCP/IP-domeinachtervoegsel** of het DNS-achtervoegsel voor de e-mailclient dat u gebruikt is genoemd. DNS-achtervoegsels hebben het volgende formaat: *bedrijfsnaam.com.com*, *gmail.com*, enz.



 **OPMERKING:** Als het domeinnaamachtervoegsel niet is ingesteld, gebruikt u het IP-adres.

- Klik op **Toepassen**.
- Klik op **OK**.

Stap drie: De functie Scannen naar e-mail configureren

De twee opties voor het instellen van Scannen naar e-mail zijn de **wizard E-mail instellen** voor basisconfiguratie en **E-mail instellen** voor geavanceerde configuratie. Gebruik de volgende opties voor het configureren van de functie Scannen naar e-mail:


- [Methode 1: Basisconfiguratie met de wizard E-mail instellen](#)
- [Methode 2: Geavanceerde configuratie met behulp van E-mail instellen](#)

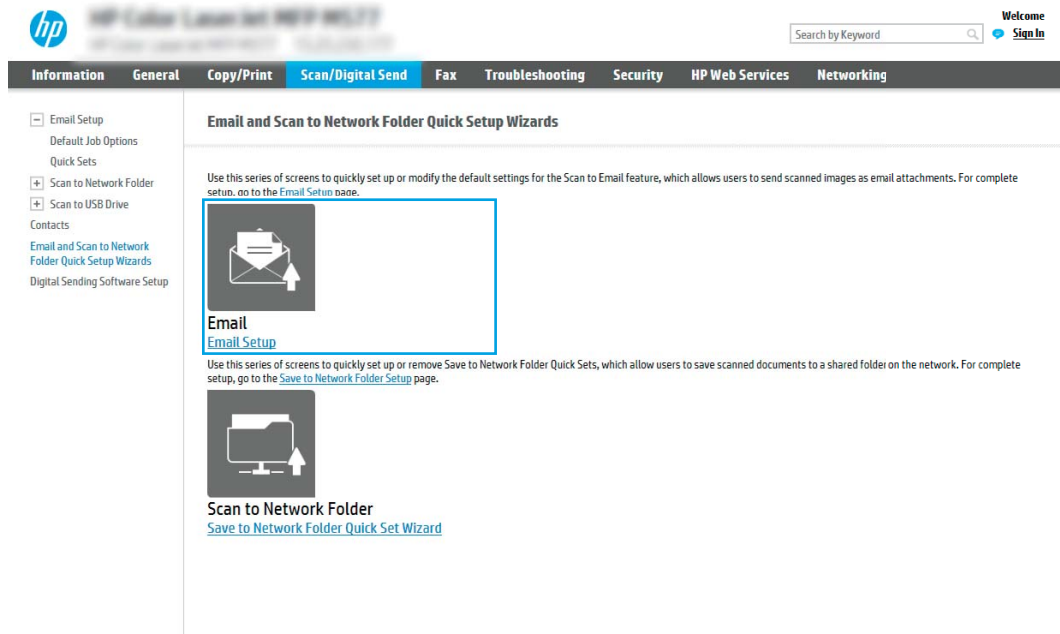
Methode 1: Basisconfiguratie met de wizard E-mail instellen

Met deze optie opent u de **wizard E-mail instellen** in de geïntegreerde webserver van HP (Embedded Web Server - EWS) voor de basisconfiguratie.

- Klik in de bovenste EWS-navigatietabbladen op **Scannen/Digitaal verzenden**.
- Klik in het linkernavigatievenster op **Wizards E-mail en Scannen naar netwerkmap snel instellen**.

3. Klik in het gebied **Wizards E-mail en Scannen naar netwerkmap snel instellen** op de koppeling **E-mail instellen**.

 **OPMERKING:** Als er een bericht wordt weergegeven om aan te geven dat de functie Scannen naar e-mail is uitgeschakeld, klikt u op **Doorgaan** om door te gaan met de configuratie en schakelt u de functie Scannen naar e-mail in als u klaar bent.



4. Selecteer in het dialoogvenster **E-mailserver (SMTP) configureren** een van de volgende opties en voer de stappen uit:

Optie één: Een server gebruiken die al door een andere functie wordt gebruikt

- ▲ Selecteer **Een server gebruiken die al door een andere functie wordt gebruikt** en klik vervolgens op **Volgende**.

Optie twee: Op het netwerk zoeken naar een server voor uitgaande e-mail

 **OPMERKING:** Deze optie vindt alleen uitgaande SMTP-servers binnen uw firewall.


- Selecteer **Op het netwerk zoeken naar een server voor uitgaande e-mail** en klik vervolgens op **Volgende**.
- Selecteer de juiste server in de lijst **E-mailserver (SMTP) configureren** en klik daarna op **Volgende**.
- De optie selecteren die de verificatievereisten van de server beschrijft:
 - **Server vraagt niet om verificatie:** Selecteer **Server vraagt niet om verificatie** en klik daarna op **Volgende**.
 - OF–
 - **Server vraagt om verificatie:** Selecteer een verificatie-optie in de vervolgkeuzelijst:

- **Gebruikersgegevens gebruiken om verbinding te maken na aanmelding op het bedieningspaneel:** Selecteer **Gebruikersgegevens gebruiken om verbinding te maken na aanmelding op het bedieningspaneel** en klik daarna op **Volgende**.
- OF-
- **Altijd deze aanmeldgegevens gebruiken:** Selecteer **Altijd deze aanmeldgegevens gebruiken**, voer de **Gebruikersnaam** en het **Wachtwoord** in en klik daarna op **Volgende**.

Optie drie: SMTP-server toevoegen

- a. Selecteer **SMTP-server toevoegen**
- b. Voer de **Servernaam** en het **Poortnummer** in en klik vervolgens op **Volgende**.

 **OPMERKING:** In de meeste gevallen hoeft het standaardpoortnummer niet te worden gewijzigd.

 **OPMERKING:** Als u een gehoste SMTP-service zoals Gmail gebruikt, controleert u het SMTP-adres, het poortnummer en de SSL-instellingen op de website van de serviceprovider of andere bronnen. Voor Gmail is het SMTP-adres standaard smtp.gmail.com, het poortnummer is 465 en SSL moet zijn ingeschakeld.

Raadpleeg online bronnen om te controleren of deze serverinstellingen actueel zijn als u uw product configureert.

- c. Selecteer de juiste optie voor serververificatie:
 - **Server vraagt niet om verificatie:** Selecteer **Server vraagt niet om verificatie** en klik daarna op **Volgende**.

-OF-

 - **Server vraagt om verificatie:** Selecteer een optie in de vervolgkeuzelijst **Server vraagt om verificatie**:
 - **Gebruikersgegevens gebruiken om verbinding te maken na aanmelding op het bedieningspaneel:** Selecteer **Gebruikersgegevens gebruiken om verbinding te maken na aanmelding op het bedieningspaneel** en klik daarna op **Volgende**.

-OF-

 - **Altijd deze aanmeldgegevens gebruiken:** Selecteer **Altijd deze aanmeldgegevens gebruiken**, voer de **Gebruikersnaam** en het **Wachtwoord** in en klik daarna op **Volgende**.

5. Voer in het dialoogvenster **E-mailinstellingen configureren** de volgende informatie over het e-mailadres van de afzender in en klik op **Volgende**.

 **OPMERKING:** Als u de velden **Van**, **Onderwerp** en **Bericht** instelt en het selectievakje **Door gebruiker aan te passen** is uitgeschakeld, kunnen gebruikers deze velden niet op het bedieningspaneel van de printer aanpassen bij het verzenden van een e-mail.

Optie	Omschrijving
Van (Verplicht)	Selecteer een van de volgende opties in de vervolkeuzelijst Van : <ul style="list-style-type: none"> • Gebruikersadres (aanmelden vereist) • Standaardafzender: Voer een standaard e-mailadres en weergavenaam in de velden Standaard-mailadres van afzender en Standaard weergavenaam in. <p>OPMERKING: Maak een e-mailaccount voor de printer en gebruik het adres daarvan als het standaard-e-mailadres.</p> <p>OPMERKING: Configureer de e-mailfunctie zodat gebruikers zich moeten aanmelden voordat ze deze kunnen gebruiken. Hiermee voorkomt u dat gebruikers e-mails verzenden vanaf adressen die niet van hun zijn.</p>
Onderwerp (Optioneel)	Geef een standaardonderwerp voor e-mailberichten op.
Bericht (Optioneel)	Voer een berichttekst in. Om dit bericht te gebruiken voor alle e-mails die vanaf de printer worden verzonden, schakelt u het selectievakje Door gebruiker aan te passen voor Bericht uit.

6. Stel in het gebied **Instellingen voor bestandsscans configureren** de standaardscanvoorkeuren in en klik vervolgens op **Volgende**.

Optie	Omschrijving
Bestandstype	Selecteer het standaardbestandstype dat u wilt gebruiken voor het gescande document: <ul style="list-style-type: none"> • PDF • JPEG • TIFF • MTIFF • XPS • PDF/A
Kleur/zwart	Selecteer de standaardkleurinstelling voor het gescande document: <ul style="list-style-type: none"> • Kleur • Zwart • Zwart/Grijs • Automatisch detecteren

Optie	Omschrijving
Kwaliteit en bestandsformaat	Selecteer de standaarduitvoer kwaliteit voor het gescande document: <ul style="list-style-type: none"> • Laag (klein bestand) • Gemiddeld • Hoog (groot bestand)
Resolutie	Selecteer de standaardscanresolutie voor het gescande document: <ul style="list-style-type: none"> • 75 dpi • 150 dpi • 200 dpi • 300 dpi • 400 dpi • 600 dpi

7. Controleer het gebied **Overzicht** en klik vervolgens op **Voltooien** om de installatie te voltooien.

Methode 2: Geavanceerde configuratie met behulp van E-mail instellen

1. Via de bovenste navigatietabbladen van de geïntegreerde webserver (EWS) klikt u op **Scannen/Digitaal verzenden** en klikt u vervolgens op **E-mail instellen** in het linkernavigatievenster.




OPMERKING: Standaard ziet u op de pagina E-mail instellen de basisinstellingen voor Scannen naar e-mail. Als u aanvullende instellingen wilt weergeven, klikt u op **Geavanceerde instellingen** onder aan de pagina.

2. Schakel in het dialoogvenster **E-mail instellen** het selectievakje **Scannen naar e-mail inschakelen** in. Als dit selectievakje niet is ingeschakeld, is de functie niet beschikbaar op het bedieningspaneel van de printer.

The screenshot shows the HP EWS interface for 'Email Setup > Default Job Options'. The 'Enable Scan to Email' checkbox is checked and highlighted with a red box. Below it, there are sections for 'Outgoing Email Servers (SMTP)' and 'Address and Message Field Control'. The 'Address and Message Field Control' section includes fields for 'From', 'Subject', and 'Message', each with a 'User editable' checkbox checked.

3. Voer in het gedeelte **Uitgaande e-mailservers (SMTP)** de stappen voor een van de volgende opties uit:

- Selecteer een van de weergegeven servers
- Klik op **Toevoegen** om de SMTP-wizard te starten.
 1. Selecteer in de SMTP-wizard een van de volgende opties:
 - **Optie één: Ik weet het adres of de hostnaam van de SMTP-server:** Voer het adres van een SMTP-server in en klik vervolgens op **Volgende**
 - **Optie twee:** Als u het adres van de SMTP-server niet kent, selecteert u **Op het netwerk zoeken naar een server voor uitgaande e-mail** en klikt u vervolgens op **Volgende**. Selecteer de server en klik op **Volgende**.

 **OPMERKING:** Als er al een SMTP-server is gemaakt voor een andere printerfunctie, wordt de optie **Een server gebruiken die al door een andere functie wordt gebruikt** weergegeven. Selecteer deze optie en configureer dat deze moet worden gebruikt voor de e-mailfunctie.

2. Stel in het dialoogvenster **Instellen van de noodzakelijke basisinformatie voor verbinding met de server** de te gebruiken opties in en klik op **Volgende**.

 **OPMERKING:** Bij sommige servers treden problemen op als er e-mailberichten groter dan 5 megabyte (MB) worden verzonden of ontvangen. Deze problemen kunnen worden voorkomen door in **E-mailberichten groter dan (MB) splitsen** een getal in te voeren.

 **OPMERKING:** In de meeste gevallen hoeft het standaardpoortnummer niet te worden gewijzigd. Als u echter de optie **SSMTP SSL-protocol inschakelen** gebruikt, dan moet u poort 587 gebruiken.

 **OPMERKING:** Als u Google™ Gmail gebruikt voor e-maildiensten, dan selecteert u het vakje **SMTP SSL-protocol mogelijk maken**. Voor Gmail is het SMTP-adres standaard `smtp.gmail.com`, het poortnummer 465 en is SSL ingeschakeld.

Raadpleeg online bronnen om te controleren of deze serverinstellingen actueel zijn als u uw product configureert.

3. Selecteer in het dialoogvenster **Verificatievereisten voor server** de optie die de verificatievereisten van de server beschrijft:

- **Server vraagt niet om verificatie** en klik vervolgens op **Volgende**.
- **Server vraagt om verificatie**
 - Selecteer in de vervolgkeuzelijst **Gebruik gebruikersgegevens om verbinding te maken na aanmelding op het bedieningspaneel** en klik vervolgens op **Volgende**.
 - Selecteer in de vervolgkeuzelijst **Altijd deze aanmeldgegevens gebruiken**, voer de **Gebruikersnaam** en het **Wachtwoord** in en klik vervolgens op **Volgende**.

 **OPMERKING:** Als u de gebruikersgegevens van een aangemelde gebruiker gebruikt, stelt u op het bedieningspaneel van de printer in dat de gebruiker zich voor e-mail moet aanmelden. Weiger toegang voor gastapparaten tot e-mail door het selectievakje voor e-mail in de kolom **Gast apparaat** in het gedeelte **Beleid voor aanmelden en machtigingen** in het dialoogvenster **Toegangsbeheer** op het tabblad **Beveiliging** uit te schakelen. Het pictogram in het selectievakje verandert van een vinkje naar een slot.

- Selecteer in het dialoogvenster **Serveergebruik** de printerfuncties die via deze SMTP-server e-mail verzenden en klik op de knop **Volgende**.



OPMERKING: Als de server vraagt om verificatie, is een gebruikersnaam en wachtwoord voor het verzenden van automatische waarschuwingen en rapporten vanaf de printer vereist.

- Voer in het dialoogvenster **Overzicht en test** een geldig e-mailadres in het veld **Test-e-mail verzenden naar:** in en klik vervolgens op **Testen**.
- Controleer of alle instellingen juist zijn en klik vervolgens op **Voltooien** om de configuratie van de server voor uitgaande e-mail te voltooien.

- Voer in het gedeelte **Beheer van adres- en berichtveld** een instelling in voor **Van:** in en configureer alle overige optionele instellingen.

Instellingen **Beheer van adres- en berichtveld:**

Functie	Omschrijving
Adresveldbeperkingen¹	<p>Specificeer of gebruikers een e-mailadres uit een adresboek moeten selecteren of dat gebruikers handmatig een e-mailadres mogen invoeren.</p> <p>VOORZICHTIG: Als Gebruikers moeten adressen in een adresboek selecteren is geselecteerd en een van de adresvelden is ingesteld op Door gebruiker aan te passen, worden wijzigingen in deze velden ook doorgevoerd in het adresboek.</p> <p>U kunt voorkomen dat gebruikers contactpersonen in het adresboek wijzigen op de printer. Ga hiervoor naar de pagina Toegangsbeheer op het tabblad Beveiliging en weiger Gast apparaat toegang tot de functie voor adresboekwijziging.</p>
Ongeldige indeling voor e-mailadressen toestaan¹	Selecteer deze optie om ongeldige e-mailadressen toe te staan.
Door gebruiker aan te passen	<p>Om de Standaardafzender en Standaardweergavenaam te gebruiken voor alle e-mailberichten die met deze printer worden verzonden (tenzij een gebruiker zich heeft aangemeld), schakelt u het selectievakje Door gebruiker aan te passen niet in.</p> <p>Als u de adresvelden instelt en het selectievakje Door gebruiker aan te passen is uitgeschakeld, kunnen gebruikers deze velden niet op het bedieningspaneel van de printer aanpassen bij het verzenden van een e-mail. Om de functie Naar mij verzenden te gebruiken, schakelt u de selectievakjes Door gebruiker aan te passen uit voor alle adresvelden, waaronder de velden Van: Aan: CC: en BCC: en stelt u vervolgens in dat de velden Van: en Aan: het e-mailadres van de gebruiker zelf bevatten.</p>
Standaardafzender: en Standaardweergavenaam:	<p>Geef een e-mailadres en naam op om deze te gebruiken voor het adres Van: van het e-mailbericht.</p> <p>OPMERKING: Maak een e-mailaccount voor de printer en gebruik het adres daarvan als het standaard-e-mailadres.</p> <p>OPMERKING: Configureer de e-mailfunctie zodat gebruikers zich moeten aanmelden voordat ze deze kunnen gebruiken. Hiermee voorkomt u dat gebruikers e-mails verzenden vanaf adressen die niet van hun zijn.</p>
Aan:¹	Geef een Aan-e-mailadres (ontvanger) op voor e-mails.
CC:¹	Geef een CC-e-mailadres op voor e-mail.
BCC:¹	Geef een BCC-e-mailadres op voor e-mail.
Onderwerp:	Geef een standaardonderwerp voor e-mailberichten op.

Functie	Omschrijving
Bericht:	Voer een berichttekst in. Om dit bericht te gebruiken voor alle e-mails die vanaf de printer worden verzonden, schakelt u het selectievakje Door gebruiker aan te passen voor Bericht: uit.

¹ Deze instelling is alleen beschikbaar op de pagina Geavanceerde instellingen.

5. Stel in het gedeelte **Ondertekenen en coderen** de voorkeuren voor ondertekenen en coderen in.

 **OPMERKING:** Deze instellingen zijn alleen beschikbaar op de pagina Geavanceerde instellingen.

Instellingen **Ondertekenen en coderen**:

Functie	Omschrijving
Ondertekening	Selecteer of het beveiligingscertificaat moet worden ondertekend. Schakel het selectievakje Door gebruiker aan te passen in om ervoor te zorgen dat deze instelling op het bedieningspaneel van de printer kan worden bewerkt.
Hash-algoritme	Selecteer het algoritme dat moet worden gebruikt voor het ondertekenen van het certificaat.
Codering	Selecteer of het e-mailbericht moet worden gecodeerd. Schakel het selectievakje Door gebruiker aan te passen in om ervoor te zorgen dat deze instelling op het bedieningspaneel van de printer kan worden bewerkt.
Coderingsalgoritme	Selecteer het algoritme dat moet worden gebruikt voor het coderen van het e-mailbericht.
Kenmerk voor openbare sleutel van ontvanger	Voer in welk attribuut moet worden gebruikt voor het ophalen van het certificaat met openbare sleutel van de ontvanger via LDAP.
Gebruik het certificaat met openbare sleutel van de ontvanger om de ontvanger te verifiëren	Selecteer deze instelling om het certificaat met openbare sleutel van de ontvanger te gebruiken om de ontvanger te verifiëren.

6. Selecteer in het gedeelte **Melding** wanneer gebruikers meldingen over verzonden e-mailberichten ontvangen. De standaardinstelling is dat het e-mailadres van de aangemelde gebruiker wordt gebruikt. Als het e-mailadres van de ontvanger leeg is, wordt er geen bericht gestuurd.
7. Stel in het gedeelte **Scaninstellingen** de standaardvoorkeuren voor scannen in.

 **OPMERKING:** Deze instellingen zijn alleen beschikbaar op de pagina Geavanceerde instellingen.

Scaninstellingen:

Functie	Omschrijving
Formaat origineel	Selecteer het paginaformaat van het originele document.
Zijden origineel	Selecteer of het originele document enkel- of dubbelzijdig is.
Tekst/afbeelding optimaliseren	Selecteer deze optie om de uitvoer van een bepaald soort inhoud te optimaliseren.
Afdrukstand inhoud	Selecteer de manier waarop de inhoud van het originele document op de pagina is geplaatst: Staan d of Liggend .
Achtergrond opruimen	Selecteer een waarde om vage beelden of een lichte achtergrondkleur uit de achtergrond te verwijderen.
Donkerheid	Selecteer een waarde om de donkerheid van het bestand aan te passen.

Functie	Omschrijving
Contrast	Selecteer een waarde om het contrast van het bestand aan te passen.
Scherpte	Selecteer een waarde om de scherpte van het bestand aan te passen.
Afbeeldingsvoorbeeld	Selecteer of een voorbeeldweergave van de taak vereist of optioneel is of om deze functie uit te schakelen.
Bijsnijdopties	Selecteer of een taak bijgesneden mag worden en de manier waarop dit moet gebeuren.
Randen wissen	Selecteer deze instelling om de breedte van de te wissen randmarges in millimeters of inches voor de voor- en achterzijde van een taak op te geven.

8. Stel in het gedeelte **Bestandsinstellingen** de standaardvoorkeuren voor bestandsinstellingen in.

Bestandsinstellingen:

Functie	Omschrijving
Voorvoegsel voor bestandsnaam ¹	Stel het standaardvoorvoegsel voor bestandsnamen in dat wordt gebruikt voor bestanden die in een netwerkmap worden opgeslagen.
Bestandsnaam	Standaardbestandsnaam voor het bestand dat moet worden opgeslagen. Schakel het selectievakje Door gebruiker aan te passen in om ervoor te zorgen dat deze instelling op het bedieningspaneel van de printer kan worden bewerkt.
Achtervoegsel voor bestandsnaam ¹	Stel het standaardachtervoegsel voor bestandsnamen in dat wordt gebruikt voor bestanden die in een netwerkmap worden opgeslagen. Standaardachtervoegsel voor identieke bestandsnaam: [bestandsnaam]_YYYYMMDDT
Voorbeeld bestandsnaam ¹	Voer een bestandsnaam in en klik vervolgens op de knop Voorbeeld bijwerken .
Bestandsnummerindeling ¹	Selecteer een bestandsnaamindeling voor wanneer een taak in meerdere bestanden wordt gesplitst.
Nummering toevoegen wanneer een taak slechts één bestand bevat (bijv. _1-1) ¹	Selecteer deze instelling om nummering toe te voegen aan een bestandsnaam als de taak slechts één bestand bevat in plaats van meerdere bestanden.
Bestandstype	Selecteer de bestandsindeling voor het opgeslagen bestand. Schakel het selectievakje Door gebruiker aan te passen in om ervoor te zorgen dat deze instelling op het bedieningspaneel van de printer kan worden bewerkt.
Hoge compressie (kleiner bestand) ¹	Selecteer deze instelling om het gescande bestand te comprimeren zodat de bestandsgrootte afneemt. Het scanproces voor een bestand met hoge compressie kan echter langer duren dan voor een bestand met normale compressie.
PDF-codering ¹	Als het bestandstype PDF is, wordt met deze optie het PDF-uitvoerbestand gecodeerd. Als onderdeel van de codering moet een wachtwoord worden opgegeven. Hetzelfde wachtwoord moet worden ingevoerd om het bestand te openen. Als er nog geen wachtwoord is opgegeven wanneer op Start wordt gedrukt, wordt de gebruiker gevraagd om voorafgaand aan het scannen van de taak een wachtwoord op te geven.
Resolutie	Stel de resolutie van het bestand in. Afbeeldingen met een hogere resolutie bestaan uit meer dpi (dots per inch) en geven om die reden meer details weer. Afbeeldingen met een lagere resolutie bestaan uit minder dpi en geven dus minder details weer. De bestandsgrootte is echter kleiner.
Kwaliteit en bestandsformaat	Selecteer de kwaliteit van het bestand. Afbeeldingen met een hogere kwaliteit hebben een grotere bestandsgrootte dan afbeeldingen met een lagere kwaliteit en het duurt langer om deze te verzenden.
Kleur/zwart	Geef op of kopieën in kleur, zwart en grijsinten of alleen zwart-wit moeten worden afgedrukt.

Functie	Omschrijving
Lege pagina's onderdrukken ¹	Als de optie Lege pagina's onderdrukken is ingeschakeld, worden lege pagina's genegeerd.
Meerdere bestanden maken ¹	Selecteer deze instelling om pagina's naar afzonderlijke bestanden te scannen, op basis van een vooraf bepaald maximum aantal pagina's per bestand.

¹ Deze instelling is alleen beschikbaar op de pagina Geavanceerde instellingen.

9. Controleer of de geselecteerde opties juist zijn en klik vervolgens op **Toepassen** om de installatie te voltooien.

Stap vier: De snelkoppeling Quick Sets configureren (optioneel)

Quick Sets zijn taken die snel kunnen worden gestart vanaf het beginscherm of de Quick Sets-toepassing op de printer.

1. Klik in het gebied **E-mail instellen** van het linkernavigatievenster op **Quick Sets**.
2. Voer een van de volgende handelingen uit:
 - Selecteer een bestaande Quick Set onder Quick Sets-toepassing in de tabel.
 - OF-
 - Klik op **Toevoegen** om de Quick Set-wizard te starten.
3. Als u **Toevoegen** hebt geselecteerd, wordt de pagina **Quick Sets instellen** geopend. Voer de volgende gegevens in:
 - **Quick Set-naam:** Voer een titel in voor de nieuwe Quick Set.
 - **Beschrijving Snelinstelling:** Voer een beschrijving in voor de Quick Set.
 - **Snellinstelling startoptie:** Als u wilt instellen hoe de Quick Set wordt gestart, klikt u op **Toepassing invoeren, daarna drukt de gebruiker op Start** of **Direct starten indien geselecteerd vanuit het beginscherm**.
4. Definieer de volgende instellingen voor de Quick Set: Beheer van adres- en berichtveld, Ondertekenen en coderen, Melding, Scaninstellingen en Bestandsinstellingen.
5. Klik op **Voltooien** om de Quick Set op te slaan.

Stap vijf: Instellen dat Scannen naar e-mail gebruikmaakt van Office 365 Outlook (optioneel)

Inleiding

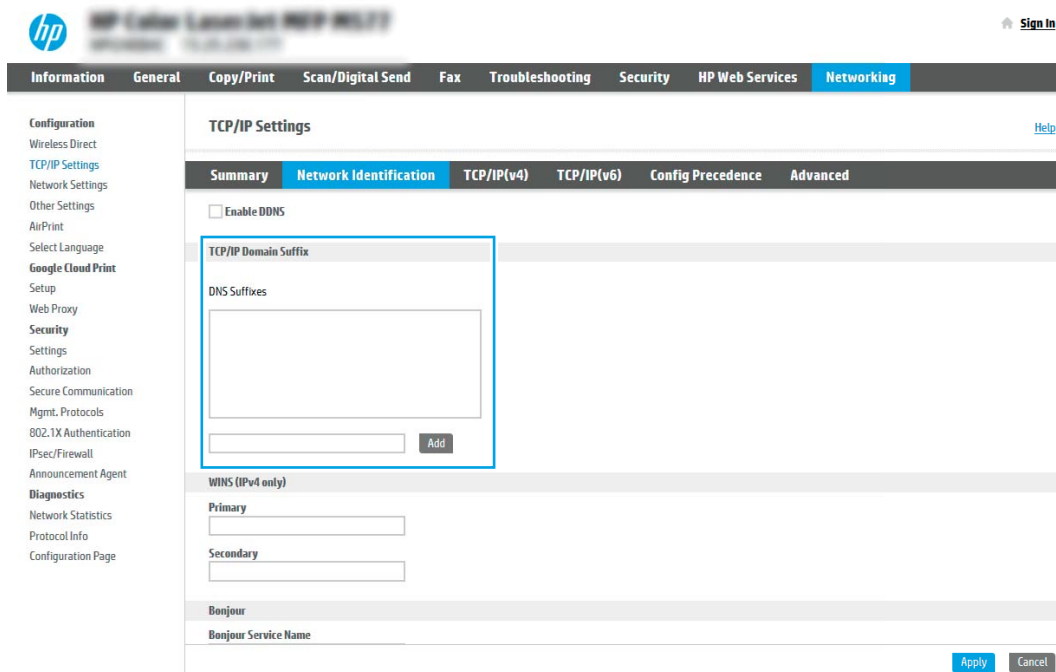
Microsoft Office 365 Outlook is een cloudgebaseerd e-mailsysteem van Microsoft dat gebruikmaakt van de SMTP-server (Simple Mail Transfer Protocol) van Microsoft om e-mails te ontvangen of verzenden. Voltooi de volgende stappen om ervoor te zorgen dat de printer vanaf het bedieningspaneel e-mails via een Office 365 Outlook-account kan verzenden.



OPMERKING: U moet een e-mailaccount bij Office 365 Outlook hebben om de instellingen in de EWS te configureren.

De server voor uitgaande e-mail (SMTP) configureren om via een Office 365 Outlook-account e-mails te verzenden

1. Klik in de bovenste EWS-navigatietabbladen op **Netwerk**.
2. Klik in het linkerdeelvenster op **TCP/IP-instellingen**.
3. Klik in het gebied **TCP/IP-instellingen** op het tabblad **Netwerkidentificatie**.
4. Als het netwerk DNS vereist, controleert u in het gebied **TCP/IP-domeinachtervoegsel** of het DNS-achtervoegsel voor de e-mailclient dat u gebruikt is genoemd. DNS-achtervoegsels hebben het volgende formaat: *bedrijfsnaam.com*, Gmail.com, enz.

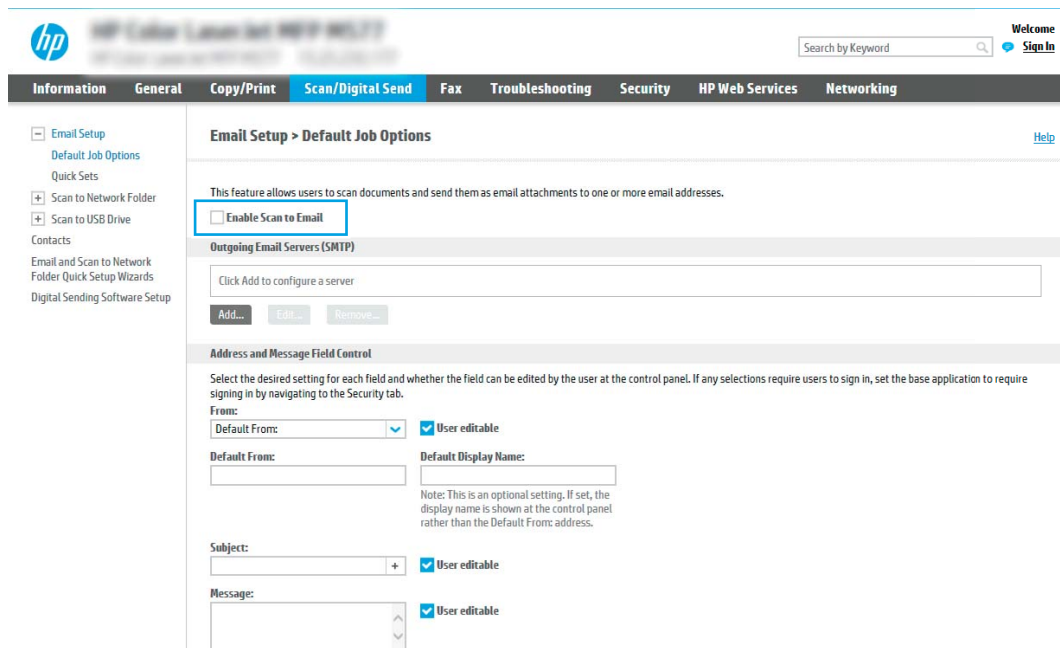


The screenshot shows the HP ePrint web interface. The top navigation bar includes tabs for Information, General, Copy/Print, Scan/Digital Send, Fax, Troubleshooting, Security, HP Web Services, and Networking. The left sidebar lists various configuration options under categories like Configuration, Security, and Diagnostics. The main content area is titled 'TCP/IP Settings' and has several sub-tabs: Summary, Network Identification (selected), TCP/IP(v4), TCP/IP(v6), Config Precedence, and Advanced. Under the 'Network Identification' tab, there is a section for 'TCP/IP Domain Suffix' which includes a 'DNS Suffixes' text area and an 'Add' button. Below this are sections for 'WINS (IPv4 only)' with 'Primary' and 'Secondary' input fields, and a 'Bonjour' section with a 'Bonjour Service Name' input field. 'Apply' and 'Cancel' buttons are located at the bottom right of the settings area.

 **OPMERKING:** Als het domeinnaamachtervoegsel niet is ingesteld, gebruikt u het IP-adres.

5. Klik op **Toepassen**.
6. Klik op het tabblad **Scannen/digitaal verzenden**.
7. Klik in het linkernavigatievenster op **E-mail instellen**.

8. Schakel op de pagina **E-mail instellen** het selectievakje **Scannen naar e-mail inschakelen** in. Als dit selectievakje niet ingeschakeld is, is de functie niet beschikbaar op het printerbedieningspaneel.



9. Klik in het gedeelte **Servers voor uitgaande e-mail (SMTP)** op **Toevoegen** om de SMTP-wizard te starten.
10. Typ in het veld **Ik weet het adres of de hostnaam van de SMTP-server** smtp.onoffice.com en klik vervolgens op **Volgende**.
11. Typ in het veld **Poortnummer** in het dialoogvenster **Instellen van de noodzakelijke basisinformatie voor verbinding met de server** **587**.



OPMERKING: Bij sommige servers treden problemen op als er e-mailberichten groter dan 5 megabyte (MB) worden verzonden of ontvangen. Deze problemen kunnen voorkomen door in **E-mailberichten groter dan (MB) splitsen** een getal in te voeren.

12. Schakel het selectievakje **SMTP SSL-protocol inschakelen** in en klik vervolgens op **Volgende**.
13. Voltooi in het dialoogvenster **Verificatievereisten voor server** de volgende handelingen:
- Selecteer **Server vraagt om verificatie**.
 - Selecteer in de vervolgkeuzelijst **Altijd deze aanmeldgegevens gebruiken**
 - Typ in het veld **Gebruikersnaam** het Office 365 Outlook-e-mailadres.
 - Typ in het veld **Wachtwoord** het Office 365 Outlook-accountwachtwoord en klik vervolgens op **Volgende**.
14. Selecteer in het dialoogvenster **Servergebruik** de printerfuncties die via deze SMTP-server e-mail verzenden en klik op de knop **Volgende**.
15. Voer in het dialoogvenster **Overzicht en test** een geldig e-mailadres in het veld **Test-e-mail verzenden naar:** in en klik vervolgens op **Testen**.
16. Controleer of alle instellingen juist zijn en klik vervolgens op **Voltooien** om de configuratie van de server voor uitgaande e-mail te voltooien.


Scannen naar netwerkmap instellen

- [Inleiding](#)
- [Voordat u begint](#)
- [Stap één: Toegang tot de geïntegreerde webserver van HP](#)
- [Stap twee: Scannen naar netwerkmap instellen](#)

Inleiding


Dit document beschrijft hoe u de functie Scannen naar netwerkmap kunt inschakelen en configureren. De printer bevat de functie om een document te scannen en dit naar een netwerkmap op te slaan. Om deze scanfunctie te gebruiken, moet de printer met een netwerk zijn verbonden. Deze functie is niet beschikbaar totdat deze is geconfigureerd. Er zijn twee methoden om Scannen naar netwerkmap te configureren: de **Installatiewizard Opslaan in netwerkmap** voor basisconfiguratie en **Opslaan in netwerkmap instellen** voor geavanceerde configuratie.

Voordat u begint

 **OPMERKING:** Om de functie Scannen naar netwerkmap in te stellen, moet de printer een actieve netwerkverbinding hebben.


Beheerders hebben de volgende gegevens nodig voordat ze met het configuratieproces kunnen beginnen.


- Beheertoegang tot de printer
- De volledig gekwalificeerde domeinnaam (FQDN) (bijv. \\servernaam.us.bedrijfsnaam.net\scans) van de bestemmingsmap OF het IP-adres van de server (bijv. \\16.88.20.20\scans).

 **OPMERKING:** In deze context verwijst het begrip 'server' naar de computer waarop de gedeelde map zich bevindt.

Stap één: Toegang tot de geïntegreerde webserver van HP

1. Raak vanaf het beginscherm op het bedieningspaneel van de printer het informatiepictogram  aan en raak vervolgens het pictogram Netwerk  aan om het IP-adres of de hostnaam weer te geven.
2. Open een internetbrowser en voer in de adresregel het IP-adres of de hostnaam in zoals die wordt weergegeven op het bedieningspaneel van de printer. Druk op de toets **Enter** op het toetsenbord van de pc. De geïntegreerde webserver wordt geopend.

 <https://10.10.XX.XXX/>


 **OPMERKING:** Als de webbrowser een bericht weergeeft dat toegang tot de website mogelijk niet veilig is, selecteert u de optie om door te gaan naar de website. Toegang tot deze website zal de computer niet beschadigen.


Stap twee: Scannen naar netwerkmap instellen

Methode 1: De wizard Scannen naar netwerkmap gebruiken

Met deze optie opent u de installatiewizard die aanwezig is in de geïntegreerde webserver van HP (Embedded Web Server - EWS) voor de printer. De installatiewizard bevat de opties voor basisconfiguratie.

1. Klik in de bovenste EWS-navigatietabbladen op het tabblad **Scannen/Digitaal verzenden**.
2. Klik in het linkernavigatievenster op **Wizards E-mail en Scannen naar netwerkmap snel instellen**.
3. Klik op de koppeling **Wizard van de Quick Set voor opslaan in netwerkmap**.
4. Klik in het dialoogvenster **Quick Set voor opslaan in netwerkmap toevoegen of verwijderen** op **Toevoegen**.

 **OPMERKING:** Quick Sets zijn taken die snel kunnen worden gestart vanaf het beginscherm van de printer of in de Quick Sets-toepassing.

 **OPMERKING:** De functie Opslaan in netwerkmap kan minimaal worden geconfigureerd zonder een Quick Set te maken. Zonder een Quick Set moet de gebruiker echter de bestemmingsmap bij iedere scantaak opnieuw invoeren in het bedieningspaneel. Een snelinstelling is vereist om metagegevens voor het opslaan naar netwerkmap in te sluiten.

5. Voltooi in het dialoogvenster **Quick Set voor map toevoegen** de volgende handelingen:

- a. Typ in het veld **Titel Quick Set** een titel.


 **OPMERKING:** Geef de Quick Set een naam die gebruikers snel kunnen begrijpen (bijv. 'Scannen en opslaan in een map').

- b. Typ in het veld **Beschrijving Quick Set** een beschrijving die aangeeft wat de Quick Set zal opslaan.
- c. Klik op **Volgende**.

6. Voltooi in het dialoogvenster **Bestemmingsmap configureren** de volgende handelingen:

- a. Typ in het veld **UNC-mappad** een mappad waarin de scan wordt opgeslagen.

Het mappad kan de volledige gekwalificeerde domeinnaam (FQDN) (bijv. \servernaam.us.bedrijfsnaam.net\scans) zijn of het IP-adres van de server (bijv. \\16.88.20.20\scans). Controleer of het mappad (bijv. \scans) na de FQDN of het IP-adres komt.

 **OPMERKING:** De FQDN is mogelijk betrouwbaarder dan het IP-adres. Als de server het IP-adres via DHCP verkrijgt, dan kan het IP-adres veranderen. De verbinding met een IP-adres is echter mogelijk sneller omdat de printer geen DNS hoeft te gebruiken om de bestemmingserver te vinden.

- b. Selecteer in de vervolgkeuzelijst **Verificatie-instellingen** een van de volgende opties:
 - **Gebruik gebruikersgegevens om verbinding te maken na aanmelding op het bedieningspaneel**
 - **Altijd deze aanmeldgegevens gebruiken**

 **OPMERKING:** Als **Altijd deze aanmeldgegevens gebruiken** is geselecteerd, moet een gebruikersnaam en wachtwoord in de bijbehorende velden worden ingevoerd en moet de toegang van de printer tot de map worden gecontroleerd door op **Toegang controleren** te klikken.

- c. Typ in het veld **Windows-domein** het Windows-domein.

 **TIP:** Om in Windows 7 het Windows-domein te vinden, klikt u op **Start, Configuratiescherm** en vervolgens op **Systeem**.

Om in Windows 8 het Windows-domein te vinden, klikt u op **Zoeken**, voert u in het zoekvak **Systeem** in en klikt u vervolgens op **Systeem**.

Het domein wordt vermeld onder **Instellingen voor computernaam, domein en werkgroep**.

- d. Klik op **Volgende**.
7. Stel in het dialoogvenster **Instellingen voor bestandsscans configureren** de standaardscanvoorkeuren voor de Quick Set in en klik vervolgens op **Volgende**.
8. Bekijk het dialoogvenster **Samenvatting** en klik vervolgens op **Voltooien**.

Methode 2: Opslaan in netwerkmap instellen gebruiken


Met deze optie kunt u de geavanceerde instellingen van de functie Opslaan in netwerkmap configureren met de geïntegreerde webserver van HP (EWS) van de printer.

Stap één: De configuratie starten

1. Klik op het tabblad **Scannen/digitaal verzenden**.
2. Klik in het linkernavigatiemenu op de koppeling **Scannen naar netwerkmap instellen**.

Stap twee: De instellingen Scannen naar netwerkmap configureren

1. Selecteer op de pagina **Scannen naar netwerkmap instellen** het selectievakje **Scannen naar netwerkmap inschakelen**. Als dit selectievakje niet is ingeschakeld, is de functie niet beschikbaar op het bedieningspaneel van de printer.
2. Klik in het gebied Scannen naar netwerkmap van het linkernavigatievenster op **Quick Sets**. Klik op **Toevoegen** om het dialoogvenster **Quick Sets instellen** te openen.

 **OPMERKING:** Quick Sets zijn taken die snel kunnen worden gestart vanaf het beginscherm van de printer of in de Quick Sets-toepassing.


 **OPMERKING:** De functie **Scannen naar netwerkmap** kan minimaal worden geconfigureerd zonder een Quick Set te maken. Zonder een Quick Set moet de gebruiker echter de bestemmingsmap bij iedere scantaak opnieuw invoeren in het bedieningspaneel. Een Quick Set is vereist om metagegevens voor Scannen naar netwerkmap in te sluiten.

Voltooi alle instellingen van Quick Sets instellen om de functie Scannen naar netwerkmap volledig te configureren.

Dialogvenster één: Stel de naam en beschrijving van de Quick Set en de opties voor gebruikersinteractie op het bedieningspaneel in.

Gebruik het dialoogvenster **De knoplocatie voor de Quick Set en de opties voor gebruikersinteractie op het bedieningspaneel instellen** om in te stellen waar de **Quick Set**-knop op het bedieningspaneel van de printer moet worden weergegeven en om de mate van gebruikersinteractie op het bedieningspaneel de printer in te stellen.

1. Typ een naam in het veld **Naam Quick Set**.

 **OPMERKING:** Geef de Quick Set een naam die gebruikers snel kunnen begrijpen (bijv. 'Scannen en opslaan in een map').


2. Typ in het veld **Beschrijving Quick Set** een beschrijving die aangeeft wat de Quick Set zal opslaan.

3. Selecteer in de lijst **Startoptie voor Quick Sets** een van de volgende opties:

- Optie één: **Toepassing invoeren, daarna drukt de gebruiker op Start**
- Optie twee: **Direct beginnen na selectie**

Selecteer een van de volgende opties bij de aanwijzing:

- **Vragen naar originele zijden**
- **Vragen om extra pagina's**
- Voorbeeldweergave vereisen

 **OPMERKING:** Als **Onmiddellijk beginnen na selectie** is geselecteerd, moet de bestemmingsmap bij de volgende stap worden ingevoerd.

4. Klik op **Volgende**.

Dialogvenster twee: Mapinstellingen

Gebruik het dialoogvenster **Mapinstellingen** om de mapsoorten in te stellen waarnaar de printer de gescande documenten moet verzenden.

Er zijn twee soorten bestemmingsmappen waaruit u kunt kiezen:

- Gedeelde mappen of FTP-mappen
- Persoonlijke gedeelde mappen

Er zijn twee soorten mapmachtigingen waaruit u kunt kiezen:

- Lees- en schrijftoegang
- Alleen schrijftoegang

De volgende informatie beschrijft hoe u de mapinstellingen kunt configureren.

De bestemmingsmap voor gescande documenten configureren

Optie 1: Gedeelde mappen of FTP-mappen


Om gescande documenten in een standaard gedeelde map of FTP-map op te slaan, voert u de volgende stappen uit:

1. Selecteer **Opslaan in gedeelde mappen of FTP-mappen**.
2. Klik op **Toevoegen...**. Het dialoogvenster **Netwerkmappad toevoegen** wordt geopend.
3. Selecteer in het dialoogvenster **Netwerkmappad toevoegen** een van de volgende opties:
 - Optie één: **Opslaan in een standaard gedeelde netwerkmap**

 **OPMERKING:** Raadpleeg voor meer informatie over het maken van gedeelde netwerkmappen [Een gedeelde map maken](#) (c04431534).

1. Selecteer **Opslaan in standaard gedeelde netwerkmap**.
2. Typ in het veld **UNC-mappad** een mappad.

Het mappad kan de volledige gekwalificeerde domeinnaam (FQDN) (bijv. \servernaam.us.bedrijfsnaam.net\scans) zijn of het IP-adres van de server (bijv. \16.88.20.20\scans). Controleer of het mappad (bijv. \scans) na de FQDN of het IP-adres komt.

 **OPMERKING:** De FQDN is mogelijkwijds betrouwbaarder dan het IP-adres. Als de server het IP-adres via DHCP verkrijgt, dan kan het IP-adres veranderen. De verbinding met een IP-adres is echter mogelijk sneller omdat de printer geen DNS hoeft te gebruiken om de bestemmingsserver te vinden.

3. Om in de bestemmingsmap automatisch een submap voor gescande documenten te maken, selecteert u in de lijst **Aangepaste submap** een notatie voor de naam van de submap.

Om toegang tot de submap te beperken tot de gebruiker die de scantaak heeft gemaakt, selecteert u **Toegang tot submap beperken tot gebruiker**.

4. Om het volledige mappad voor gescande documenten weer te geven, klikt u op **Voorbeeld bijwerken**.

5. Selecteer in de lijst **Verificatie-instellingen** een van de volgende opties:

- **Gebruik gebruikersgegevens om verbinding te maken na aanmelding op het bedieningspaneel**
- **Altijd deze aanmeldgegevens gebruiken**


 **OPMERKING:** Als **Altijd deze aanmeldgegevens gebruiken** is geselecteerd, moet een gebruikersnaam en wachtwoord in de bijbehorende velden worden ingevoerd.


6. Typ in het veld **Windows-domein** het Windows-domein.

 **OPMERKING:** Om in Windows 7 het Windows-domein te vinden, klikt u op **Start**, **Configuratiescherm** en vervolgens op **Systeem**.

Om in Windows 8 het Windows-domein te vinden, klikt u op **Zoeken**, voert u in het zoekvak **Systeem** in en klikt u vervolgens op **Systeem**.

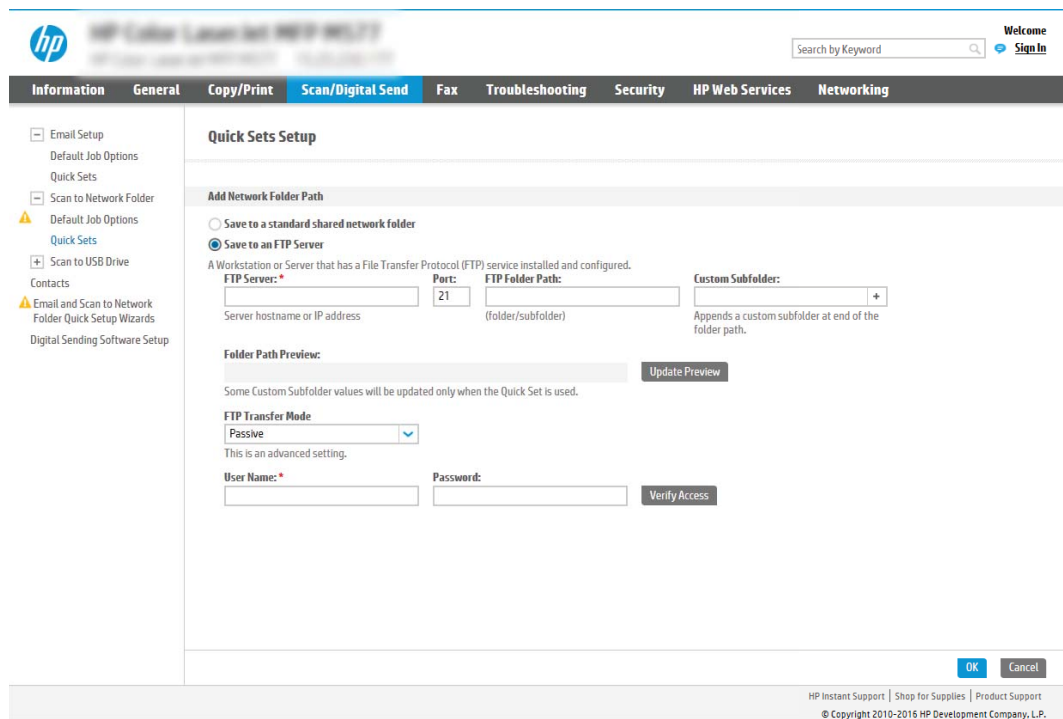
Het domein wordt vermeld onder **Instellingen voor computernaam, domein en werkgroep**.

 **OPMERKING:** Als een gedeelde map is opengesteld voor iedereen, moeten de waarden voor de werkgroepnaam- (standaard is 'Werkgroep'), een gebruikersnaam en wachtwoord in de bijbehorende velden worden ingevoerd. Als de map echter in een map van een individuele gebruiker staat en **Publiek**, moet de gebruikersnaam en het wachtwoord van die gebruiker worden gebruikt.


 **OPMERKING:** Een IP-adres kan noodzakelijk zijn in plaats van een pc-naam. Vele thuis-routers verwerken pc-namen niet altijd adequaat en er is geen domeinnaamserver (DNS). In dit geval kunt u het beste een statisch IP-adres instellen op de gedeelde pc om het probleem dat DHCP een nieuw IP-adres toewijst te verlichten. Op een gebruikelijke thuis-router kan dit worden gedaan door een statisch IP-adres in te stellen dat op hetzelfde subnet is, maar buiten de DHCP-adresreeks.

7. Klik op **OK**.

- Optie twee: **Opslaan op een FTP-server**



The screenshot shows the HP Web Services interface. The top navigation bar includes 'Information', 'General', 'Copy/Print', 'Scan/Digital Send', 'Fax', 'Troubleshooting', 'Security', 'HP Web Services', and 'Networking'. The 'Scan/Digital Send' tab is active. On the left, there is a sidebar with options like 'Email Setup', 'Quick Sets', 'Scan to Network Folder', 'Scan to USB Drive', 'Contacts', and 'Email and Scan to Network Folder Quick Setup Wizards'. The main content area is titled 'Quick Sets Setup' and shows the 'Add Network Folder Path' section. Two radio buttons are present: 'Save to a standard shared network folder' (unselected) and 'Save to an FTP Server' (selected). Below this, there is a note: 'A Workstation or Server that has a File Transfer Protocol (FTP) service installed and configured.' The form includes fields for 'FTP Server:' (with a placeholder for 'Server hostname or IP address'), 'Port:' (set to '21'), 'FTP Folder Path:' (with a placeholder '(folder/subfolder)'), and 'Custom Subfolder:' (with a plus sign). There is a 'Folder Path Preview:' section with an 'Update Preview' button. Below that, 'FTP Transfer Mode' is set to 'Passive' with a dropdown arrow and a note 'This is an advanced setting.' At the bottom, there are 'User Name:' and 'Password:' fields with a 'Verify Access' button. At the very bottom right of the interface, there are 'OK' and 'Cancel' buttons.

 **OPMERKING:** Als een FTP-site buiten de firewall is, dan moet een proxyserver worden gespecificeerd onder de netwerkinstellingen. Deze instellingen zijn aanwezig in het tabblad **EWS Networking**, onder de opties **Geavanceerd**.

1. Selecteer **Opslaan op een FTP-server**.
2. Typ in het veld **FTP-server** de naam of het IP-adres van de FTP-server.

3. Typ in het veld **Poort** het poortnummer.



OPMERKING: In de meeste gevallen hoeft het standaardpoortnummer niet te worden gewijzigd.

4. Om in de bestemmingsmap automatisch een submap voor gescande documenten te maken, selecteert u in de lijst **Aangepaste submap** een notatie voor de naam van de submap.
5. Om het volledige mappad voor gescande documenten weer te geven, klikt u op **Voorbeeld bijwerken**.
6. Selecteer in de lijst **FTP-overdrachtsmodus** een van de volgende opties:
 - o **Passief**
 - o **Actief**
7. Typ in het veld **Gebruikersnaam** de gebruikersnaam.
8. Typ in het veld **Wachtwoord** het wachtwoord.
9. Klik op **Controleren** om na te gaan of de bestemming toegankelijk is.
10. Klik op **OK**.

Optie 2: Persoonlijke gedeelde mappen

Om gescande documenten in een persoonlijke gedeelde map op te slaan, voert u de volgende stappen uit:



OPMERKING: Deze mogelijkheid wordt gebruikt in domeinomgevingen waarin de beheerder een gedeelde map voor iedere gebruiker configureert. Als de functie Opslaan in een persoonlijke gedeelde map is geconfigureerd, worden gebruikers gevraagd zich op het bedieningspaneel van de printer aan te melden met hun Windows-aanmeldgegevens of LDAP-verificatie.

1. Selecteer **Opslaan in een persoonlijke gedeelde map**.
2. Typ in het veld **Met behulp van dit attribuut de basismap van de apparaatgebruiker ophalen** de basismap van gebruiker in Microsoft Active Directory.



OPMERKING: Bepaal of de gebruiker weet waar deze beginmap op het netwerk gevonden kan worden.

3. Om een submap met de gebruikersnaam aan het einde van het mappad toe te voegen, selecteert u **Submap maken op basis van gebruikersnaam**.

Om toegang tot de submap te beperken tot de gebruiker die de scantaak heeft gemaakt, selecteert u **Toegang tot submap beperken tot gebruiker**.

De bestemmingsmapmachtigingen selecteren


Optie 1: Lees- en schrijftoegang

Om gescande documenten naar een map met lees- en schrijftoegang te verzenden, voert u de volgende stappen uit:



OPMERKING: **Alleen naar mappen met lees- en schrijftoegang verzenden** biedt ondersteuning voor mapverificatie en taakmeldingen.


1. Selecteer **Alleen naar mappen met lees- en schrijftoegang verzenden**.
2. Om ervoor te zorgen dat de printer de maptoegang controleert voordat een scantaak wordt gestart, selecteert u **Maptoegang controleren alvorens taken te starten**.


 **OPMERKING:** Scantaken kunnen sneller worden voltooid als **Maptoegang controleren alvorens taken te starten** niet is geselecteerd, maar als de folder niet beschikbaar is, mislukt de scantaak.

3. Klik op **Volgende**.

Optie 2: Alleen schrijftoegang

Om gescande documenten naar een map met alleen schrijftoegang te verzenden, voert u de volgende stappen uit:

 **OPMERKING:** **Verzenden naar mappen met alleen schrijftoegang toestaan** biedt geen ondersteuning voor mapverificatie of taakmeldingen.


 **OPMERKING:** Als deze optie is geselecteerd, kan de printer de bestandsnaam van de scan niet vermeerderen. Het zendt de zelfde bestandsnaam voor alle scans.

Kies een tijd-gerelateerd voor- of achtervoegsel bij de bestandsnaam van de scan, zodat iedere scan wordt opgeslagen als een uniek bestand en eerdere bestanden zodoende niet worden overschreven. Deze bestandsnaam wordt bepaald met de informatie in het dialoogvenster Bestandsinstellingen in de Quick Set-wizard.

-
1. Selecteer **Verzenden naar mappen met alleen schrijftoegang toestaan**.
 2. Klik op **Volgende**.

Dialogvenster drie: Meldingsinstellingen

- ▲ Voer in het dialoogvenster **Melding** een van de volgende stappen uit:

 **OPMERKING:** Om e-mailmeldingen te verzenden, moet de printer worden ingesteld voor gebruik van een SMTP-server voor het verzenden van e-mailtaken. Raadpleeg voor meer informatie over het instellen van een SMTP-server voor het verzenden van e-mails [Scannen naar e-mail instellen](#) (c04017973).

- Optie één: **Geen melding**
 1. Selecteer **Geen melding**.
 2. Om de gebruiker te vragen de meldingsinstellingen te controleren, selecteert u **Vragen alvorens een taak te starten** en klikt u op **Volgende**.
- Optie twee: **Bericht bij voltooide taak**
 1. Selecteer **Bericht bij voltooide taak**.
 2. Selecteer in de lijst **Methode voor afgeven van melding** de methode voor het afgeven van de melding.

Als de geselecteerde meldingsmethode **E-mail** is, typt u in het veld **E-mailadres voor meldingen** het e-mailadres.

3. Om een miniatuur van de eerste gescande pagina in de melding op te nemen, selecteert u **Inclusief miniatuur**.
 4. Om de gebruiker te vragen de meldingsinstellingen te controleren, selecteert u **Vragen alvorens een taak te starten** en klikt u op **Volgende**.
- Optie drie: **Alleen bericht bij mislukte taak**
 1. Selecteer **Alleen mislukte taken melden**.
 2. Selecteer in de lijst **Methode voor afgeven van melding** de methode voor het afgeven van de melding.

Als de geselecteerde meldingsmethode **E-mail** is, typt u in het veld **E-mailadres voor meldingen** het e-mailadres.
 3. Om een miniatuur van de eerste gescande pagina in de melding op te nemen, selecteert u **Inclusief miniatuur**.
 4. Om de gebruiker te vragen de meldingsinstellingen te controleren, selecteert u **Vragen alvorens een taak te starten** en klikt u op **Volgende**.

Dialogvenster vier: Scaninstellingen

Stel in het dialogvenster **Scaninstellingen** de standaardscanvoorkeuren voor de Quick Set in en klik vervolgens op **Volgende**.

Scaninstellingen:

Functie	Omschrijving
Formaat origineel	Selecteer het paginaformaat van het originele document.
Zijden origineel	Selecteer of het originele document enkel- of dubbelzijdig is.
Tekst/afbeelding optimaliseren	Selecteer deze optie om de uitvoer van een bepaald soort inhoud te optimaliseren.
Afdrukstand inhoud	Selecteer de manier waarop de inhoud van het originele document op de pagina is geplaatst: Staan of Liggend .
Achtergrond opruimen	Selecteer een waarde om vage beelden of een lichte achtergrondkleur uit de achtergrond te verwijderen.
Donkerheid	Selecteer een waarde om de donkerheid van het bestand aan te passen.
Contrast	Selecteer een waarde om het contrast van het bestand aan te passen.
Scherpte	Selecteer een waarde om de scherpte van het bestand aan te passen.
Afbeeldingsvoorbeeld	Selecteer of een voorbeeldweergave van de taak vereist of optioneel is of om deze functie uit te schakelen.
Bijsnijdopties	Selecteer of een taak bijgesneden mag worden en de manier waarop dit moet gebeuren.
Randen wissen	Selecteer deze instelling om de breedte van de te wissen randmarges in millimeters of inches voor de voor- en achterzijde van een taak op te geven.

Dialogvenster vijf: Bestandsinstellingen

Stel in het dialogvenster **Bestandsinstellingen** de standaardbestandsinstellingen voor de Quick Set in en klik vervolgens op **Volgende**.

Bestandsinstellingen:

Functie	Omschrijving
Voorvoegsel voor bestandsnaam	Stel het standaardvoorvoegsel voor bestandsnamen in dat wordt gebruikt voor bestanden die in een netwerkmap worden opgeslagen.
Bestandsnaam	Standaardbestandsnaam voor het bestand dat moet worden opgeslagen. Schakel het selectievakje Door gebruiker aan te passen in om ervoor te zorgen dat deze instelling op het bedieningspaneel van de printer kan worden bewerkt.
Achtervoegsel voor bestandsnaam	Stel het standaardachtervoegsel voor bestandsnamen in dat wordt gebruikt voor bestanden die in een netwerkmap worden opgeslagen.
Voorbeeld bestandsnaam	Voer een bestandsnaam in en klik vervolgens op de knop Voorbeeld bijwerken .
Bestandsnummerindeling	Selecteer een bestandsnaamindeling voor wanneer een taak in meerdere bestanden wordt gesplitst.
Nummering toevoegen wanneer een taak slechts één bestand bevat (bijv. _1-1)	Selecteer deze instelling om nummering toe te voegen aan een bestandsnaam als de taak slechts één bestand bevat in plaats van meerdere bestanden.
Bestandstype	Selecteer de bestandsindeling voor het opgeslagen bestand. Schakel het selectievakje Door gebruiker aan te passen in om ervoor te zorgen dat deze instelling op het bedieningspaneel van de printer kan worden bewerkt.
Hoge compressie (kleiner bestand)	Selecteer deze instelling om het gescande bestand te comprimeren zodat de bestandsgrootte afneemt. Het scanproces voor een bestand met hoge compressie kan echter langer duren dan voor een bestand met normale compressie.
PDF-codering	Als het bestandstype PDF is, wordt met deze optie het PDF-uitvoerbestand gecodeerd. Als onderdeel van de codering moet een wachtwoord worden opgegeven. Hetzelfde wachtwoord moet worden ingevoerd om het bestand te openen. Als er nog geen wachtwoord is opgegeven wanneer op Start wordt gedrukt, wordt de gebruiker gevraagd om voorafgaand aan het scannen van de taak een wachtwoord op te geven.
Resolutie	Stel de resolutie van het bestand in. Afbeeldingen met een hogere resolutie bestaan uit meer dpi (dots per inch) en geven om die reden meer details weer. Afbeeldingen met een lagere resolutie bestaan uit minder dpi en geven dus minder details weer. De bestandsgrootte is echter kleiner.
Kwaliteit en bestandsformaat	Selecteer de kwaliteit van het bestand. Afbeeldingen met een hogere kwaliteit hebben een grotere bestandsgrootte dan afbeeldingen met een lagere kwaliteit en het duurt langer om deze te verzenden.
Kleur/zwart	Geef op of kopieën in kleur, zwart en grijstinten of alleen zwart-wit moeten worden afgedrukt.
Lege pagina's onderdrukken	Als de optie Lege pagina's onderdrukken is ingeschakeld, worden lege pagina's genegeerd.
Bestandsindeling voor metagegevens	Selecteer in de vervolgkeuzelijst de bestandsindeling voor metagegevens.
Meerdere bestanden maken	Selecteer deze instelling om pagina's naar afzonderlijke bestanden te scannen, op basis van een vooraf bepaald maximum aantal pagina's per bestand.

Dialogvenster zes: Overzicht

Controleer in het dialogvenster **Overzicht** het dialogvenster **Overzicht** en klik vervolgens op **Voltoeien**.

Stap drie: De configuratie voltooien

1. Klik in het linkernavigatievenster op **Scannen naar netwerkmap**.
2. Controleer op de pagina **Scannen naar netwerkmap** de geselecteerde instellingen en klik vervolgens op **Toepassen** om de installatie te voltooien.

Scannen naar SharePoint® instellen

- [Inleiding](#)
- [Voordat u begint](#)
- [Stap één: Toegang tot de geïntegreerde webserver van HP \(EWS\)](#)
- [Stap twee: Scannen naar SharePoint® inschakelen en een Quick Set maken voor Scannen naar SharePoint](#)
- [Quick Set scaninstellingen en opties voor Scannen naar SharePoint®](#)

Inleiding

Gebruik Scannen naar SharePoint® om documenten direct naar een Microsoft® SharePoint-site te scannen. Met deze functie hoeft u niet meer documenten naar een netwerkmap, USB-flashstation of e-mailbericht te scannen en vervolgens de bestanden handmatig naar de SharePoint-site te uploaden.


Scannen naar SharePoint® ondersteunt alle scanopties, waaronder de mogelijkheid om documenten als afbeeldingen te scannen of OCR-functies te gebruiken om tekstbestanden of doorzoekbare PDF-bestanden te maken.

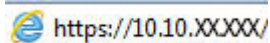
Deze functie is standaard uitgeschakeld. Schakel Scannen naar SharePoint® in de geïntegreerde webserver van HP (EWS) in.


Voordat u begint

Voordat deze procedure kan worden voltooid, moet de bestemmingsmap waar de gescande bestanden worden opgeslagen, op de SharePoint-site bestaan en moet deze schrijven toestaan. Scannen naar SharePoint® is standaard uitgeschakeld.

Stap één: Toegang tot de geïntegreerde webserver van HP (EWS)

1. Raak vanaf het begainscherm op het bedieningspaneel van de printer het informatiepictogram  aan en raak vervolgens het pictogram Netwerk  aan om het IP-adres of de hostnaam weer te geven.
2. Open een internetbrowser en voer in de adresregel het IP-adres of de hostnaam in zoals die wordt weergegeven op het bedieningspaneel van de printer. Druk op de toets **Enter** op het toetsenbord van de pc. De geïntegreerde webserver wordt geopend.


 <https://10.10.XX.XX/>

 **OPMERKING:** Als de webbrower een bericht weergeeft dat toegang tot de website mogelijk niet veilig is, selecteert u de optie om door te gaan naar de website. Toegang tot deze website zal de computer niet beschadigen.


Stap twee: Scannen naar SharePoint® inschakelen en een Quick Set maken voor Scannen naar SharePoint

Volg deze stappen om de functie **Scannen naar SharePoint** in te schakelen en een Quick Set voor Scannen naar SharePoint te maken:

1. Klik in de bovenste navigatietabbladen op **Scannen/Digitaal verzenden**.
2. Klik in het linkerdeelvenster op de link **Scannen naar SharePoint®**.

 **OPMERKING:** Quick Sets zijn taken die snel kunnen worden gestart vanaf het beginscherm van de printer of in de toepassing **Quick Sets**.

3. Schakel het selectievakje **Scannen naar SharePoint® inschakelen** in en klik vervolgens op **Toevoegen...**
4. Voer een **Naam Quick Set** in (bijvoorbeeld 'Scannen naar SharePoint') en een **Beschrijving Quick Set**.
5. Selecteer een **Startoptie voor Quick Sets** om te bepalen wat er moet gebeuren nadat een Quick Set op het bedieningspaneel van de printer is geselecteerd. Klik vervolgens op de knop **Volgende**.
6. Volg deze stappen om het pad aan de SharePoint-map toe te voegen.
 - a. Klik op **Toevoegen** op de pagina **SharePoint®-bestemming** om de pagina **SharePoint®-pad toevoegen** te openen.
 - b. Open een nieuw browservenster, navigeer naar de SharePoint-map die u wilt gebruiken en kopieer vervolgens het pad van de SharePoint-map vanuit dit browservenster.
 - c. Plak het pad van de SharePoint-map in het veld **SharePoint®-pad:** .
 - d. De printer overschrijft standaard een bestaand bestand dat dezelfde bestandsnaam heeft als het nieuwe bestand. Schakel **Bestaande bestanden overschrijven** uit zodat een nieuw bestand met dezelfde naam als een bestaand bestand wordt voorzien van een bijgewerkte datum-/tijdstempel.
 - e. Selecteer een optie uit de vervolgkeuzelijst **Verificatie-instellingen**. Selecteer of gebruikers zich bij de SharePoint-site moeten aanmelden met hun gebruikersgegevens, of dat de gebruikersgegevens worden opgeslagen in de Quick Set.

 **OPMERKING:** Als **Aanmeldgegevens van gebruiker gebruiken om te verbinden na aanmelding op het bedieningspaneel** in het vervolgkeuzemenu **Identificatie-instellingen** is geselecteerd, moet de aangemelde gebruiker toestemming hebben verkregen om te schrijven naar de gespecificeerde SharePoint-site.

 **OPMERKING:** Uit veiligheidsoverwegingen geeft de printer geen gebruikersgegevens weer die zijn ingevoerd in de wizard Quick Set.

- f. Klik op **OK** om het instellen van het SharePoint-pad te voltooien en terug te gaan naar de pagina **SharePoint-bestemmingsinstellingen**.
7. Selecteer **Maptoegang controleren alvorens taken te starten** om te zorgen dat de als de doelmap opgegeven SharePoint-map telkens wanneer de Quick Set wordt gebruikt toegankelijk is. Als deze optie niet is ingeschakeld, kunnen taken sneller worden opgeslagen naar de SharePoint-map. Maar als deze optie niet is geselecteerd *en* de SharePoint-map is niet toegankelijk, dan zal de taak worden afgebroken.
 8. Klik op **Volgende**.
 9. Een **Voorwaarde voor melding**: instellen op de pagina **Melding**. Deze instelling configureert de Quick Set om geen meldingen te verzenden, of om e-mailberichten te verzenden of een overzichtspagina af te drukken als een taak is voltooid of mislukt. Selecteer een van de volgende opties in de vervolgkeuzelijst **Voorwaarde voor melding**: vervolgkeuzemenu:

- Selecteer **Geen melding** voor de Quick Set als er geen melding moet worden gegeven als een taak is voltooid of mislukt.
- Selecteer **Melden als taak is voltooid** om de Quick Set alleen een melding te laten sturen als een taak succesvol is voltooid.
- Selecteer **Alleen mislukte taken melden** om de Quick Set alleen een melding te laten sturen als een taak is mislukt.

Om **Melden als taak is voltooid** of **Alleen mislukte taken melden** te kunnen selecteren moet de **Methode voor afgeven van melding**: worden ingesteld. Maak een keuze uit de volgende opties:

- **E-mail**: Met deze optie kunt u een e-mail verzenden als de voorwaarde voor de geselecteerde melding zich voordoet. Voor deze optie is een geldig e-mailadres vereist in het veld **E-mailadres voor meldingen**: .



OPMERKING: Om deze e-mailmeldingsfunctie te gebruiken, moet u eerst de e-mailfunctie van de printer inschakelen.

- **Afdrukken**: Met deze optie kunt u een melding laten afdrukken als de voorwaarde voor de geselecteerde melding zich voordoet.



OPMERKING: Selecteer **Inclusief miniatuur** voor de gewenste meldingsoptie om een miniatuurafbeelding van de eerste pagina van de taak bij te sluiten.

10. Klik op **Volgende**.
11. Selecteer opties in het venster **Scaninstellingen** en klik op **Volgende**. Zie voor meer informatie de tabel 'Scaninstellingen voor Scannen naar SharePoint®.'
12. Selecteer opties op de pagina **Bestandsinstellingen** en klik op **Volgende**. Zie voor meer informatie de tabel 'Bestandsinstellingen voor Scannen naar SharePoint®.'
13. Controleer het instellingenoverzicht en klik vervolgens op de knop **Voltooien** om de Quick Set op te slaan of klik op de knop **Vorige** om de instellingen te bewerken.

Quick Set scaninstellingen en opties voor Scannen naar SharePoint®

De volgende tabellen bevatten de instellingen en de opties die beschikbaar zijn in de Quick Set-Wizard wanneer een Scannen naar SharePoint® Quick Set wordt toegevoegd, bewerkt of gekopieerd.

Tabel 6-1 Scaninstellingen voor Scannen naar SharePoint®

Functie	Omschrijving
Formaat origineel	Selecteer het paginaformaat van het originele document.
Zijden origineel	Selecteer of het originele document enkel- of dubbelzijdig is.
Tekst/afbeelding optimaliseren	Selecteer deze optie om de uitvoer van een bepaald soort inhoud te optimaliseren.
Afdrukstand inhoud	Selecteer de manier waarop de inhoud van het originele document op de pagina is geplaatst: Staan of Liggend .
Achtergrond opruimen	Selecteer een waarde om vage beelden of een lichte achtergrondkleur uit de achtergrond te verwijderen.
Donkerheid	Selecteer een waarde om de donkerheid van het bestand aan te passen.
Contrast	Selecteer een waarde om het contrast van het bestand aan te passen.

Tabel 6-1 Scaninstellingen voor Scannen naar SharePoint® (vervolg)

Functie	Omschrijving
Scherpte	Selecteer een waarde om de scherpte van het bestand aan te passen.
Afbeeldingsvoorbeeld	Selecteer of een voorbeeldweergave van de taak vereist of optioneel is of om deze functie uit te schakelen.
Bijsnijdopties	Selecteer of een taak bijgesneden mag worden en de manier waarop dit moet gebeuren.
Randen wissen	Selecteer deze instelling om de breedte van de te wissen randmarges in millimeters of inches voor de voor- en achterzijde van een taak op te geven.

Tabel 6-2 Bestandsinstellingen voor Scannen naar SharePoint

Functie	Omschrijving
Voorvoegsel voor bestandsnaam	Stel het standaardvoorvoegsel in voor het bestand dat wordt opgeslagen.
Bestandsnaam	Standaardbestandsnaam voor het bestand dat moet worden opgeslagen. Schakel het selectievakje Door gebruiker aan te passen in om ervoor te zorgen dat deze instelling op het bedieningspaneel van de printer kan worden bewerkt.
Achtervoegsel voor bestandsnaam	Stel het standaardachtervoegsel in voor het bestand dat wordt opgeslagen. Standaardachtervoegsel voor identieke bestandsnaam: [bestandsnaam] _YYYYMMDDT
Voorbeeld bestandsnaam	Voer een bestandsnaam in en klik vervolgens op de knop Voorbeeld bijwerken .
Bestandsnummerindeling	Selecteer een bestandsnaamindeling voor wanneer een taak in meerdere bestanden wordt gesplitst.
Nummering toevoegen wanneer een taak slechts één bestand bevat (bijv. _1-1)	Selecteer deze instelling om nummering toe te voegen aan een bestandsnaam als de taak slechts één bestand bevat in plaats van meerdere bestanden.
Bestandstype	Selecteer de bestandsindeling voor het opgeslagen bestand. Schakel het selectievakje Door gebruiker aan te passen in om ervoor te zorgen dat deze instelling op het bedieningspaneel van de printer kan worden bewerkt.
Hoge compressie (kleiner bestand)	Selecteer deze instelling om het gescande bestand te comprimeren zodat de bestandsgrootte afneemt. Het scanproces voor een bestand met hoge compressie kan echter langer duren dan voor een bestand met normale compressie.
PDF-codering	Als het bestandstype PDF is, wordt met deze optie het PDF-uitvoerbestand gecodeerd. Als onderdeel van de codering moet een wachtwoord worden opgegeven. Hetzelfde wachtwoord moet worden ingevoerd om het bestand te openen. Als er nog geen wachtwoord is opgegeven wanneer op Start wordt gedrukt, wordt de gebruiker gevraagd om voorafgaand aan het scannen van de taak een wachtwoord op te geven.
Resolutie	Stel de resolutie van het bestand in. Afbeeldingen met een hogere resolutie bestaan uit meer dpi (dots per inch) en geven om die reden meer details weer. Afbeeldingen met een lagere resolutie bestaan uit minder dpi en geven dus minder details weer. De bestandsgrootte is echter kleiner.
Kwaliteit en bestandsformaat	Selecteer de kwaliteit van het bestand. Afbeeldingen met een hogere kwaliteit hebben een grotere bestandsgrootte dan afbeeldingen met een lagere kwaliteit en het duurt langer om deze te verzenden.
Kleur/zwart	Geef op of kopieën in kleur, zwart en grijs tinten of alleen zwart-wit moeten worden afgedrukt.
Lege pagina's onderdrukken	Als de optie Lege pagina's onderdrukken is ingeschakeld, worden lege pagina's genegeerd.
Meerdere bestanden maken	Selecteer deze instelling om pagina's naar afzonderlijke bestanden te scannen, op basis van een vooraf bepaald maximum aantal pagina's per bestand.


Scannen naar USB-station instellen


- [Inleiding](#)
- [Stap één: Toegang tot de geïntegreerde webserver van HP](#)
- [Stap twee: Scannen naar USB-station inschakelen](#)
- [Stap drie: De snelkoppeling Quick Sets configureren \(optioneel\)](#)
- [Standaardscaninstellingen voor Opslaan naar USB-station instellen](#)
- [Standaardbestandsinstellingen voor Opslaan naar USB-station instellen](#)


Inleiding

De printer bevat de functie om een document te scannen en dit op een USB-station op te slaan. De functie is niet beschikbaar voordat deze is geconfigureerd via de geïntegreerde webserver van HP (EWS).

Stap één: Toegang tot de geïntegreerde webserver van HP


1. Raak vanaf het beginscherm op het bedieningspaneel van de printer het informatiepictogram  aan en raak vervolgens het pictogram Netwerk  aan om het IP-adres of de hostnaam weer te geven.
2. Open een internetbrowser en voer in de adresregel het IP-adres of de hostnaam in zoals die wordt weergegeven op het bedieningspaneel van de printer. Druk op de toets **Enter** op het toetsenbord van de pc. De geïntegreerde webserver wordt geopend.

 <https://10.10.XXXXX/>


 **OPMERKING:** Als de webbrowser een bericht weergeeft dat toegang tot de website mogelijk niet veilig is, selecteert u de optie om door te gaan naar de website. Toegang tot deze website zal de computer niet beschadigen.

Stap twee: Scannen naar USB-station inschakelen

1. Selecteer het tabblad **Beveiliging**.
2. Ga naar **Hardware-poorten** en zorg dat **Plug and Play host-USB inschakelen** is ingeschakeld.
3. Selecteer het tabblad **Scannen/digitaal verzenden**.
4. Schakel het selectievakje **Scannen naar USB inschakelen** in.
5. Klik op **Toepassen** onder aan de pagina.

 **OPMERKING:** De meeste apparaten worden geleverd met reeds geïnstalleerde harde schijven (HDD's). In sommige gevallen kunt u extra opslagapparaten toevoegen via USB. Controleer of de functie Scannen naar USB moet zijn uitgevouwen voor USB en Harde schijf

Stap drie: De snelkoppeling Quick Sets configureren (optioneel)

 **OPMERKING:** Quick Sets zijn taken die snel kunnen worden gestart vanaf het beginscherm van de printer of in de toepassing Quick Sets.

1. Klik in het gebied **Scannen naar USB-station** van het linkernavigatievenster op **Quick Sets**.
2. Voer een van de volgende handelingen uit:
 - Selecteer een bestaande Quick Set onder Quick Sets-toepassing in de tabel.
 - OF-
 - Klik op **Toevoegen** om de Quick Set-wizard te starten.
3. Als u **Toevoegen** hebt geselecteerd, wordt de pagina **Quick Sets instellen** geopend. Vul de volgende gegevens in en klik vervolgens op **Volgende**.
 - **Quick Set-naam:** Voer een titel in voor de nieuwe Quick Set.
 - **Beschrijving Snelinstelling:** Voer een beschrijving in voor de Quick Set.
 - **Snellinstelling startoptie:** Als u wilt instellen hoe de Quick Set wordt gestart, klikt u op **Toepassing invoeren, daarna drukt de gebruiker op Start** of **Direct starten indien geselecteerd vanuit het beginscherm**.
4. Selecteer een standaardlocatie waar gescande bestanden worden opgeslagen op het USB-opslagapparaat dat in de USB-poort op het bedieningspaneel is geplaatst, en klik vervolgens op **Volgende**. De standaard locatieopties zijn:
 - **Opslaan in de hoofddirectory van het USB-opslagapparaat**
 - **In deze map op het USB-opslagapparaat maken of plaatsen** - Het pad naar de map op het USB-opslagapparaat moet worden opgegeven als gebruik wordt gemaakt van deze bestandslocatie. Gebruik een backslash \ om de namen van mappen\submappen van elkaar te scheiden in het pad.
5. Selecteer een optie in de vervolgkeuzelijst **Voorwaarde voor melding:** en klik op **Volgende**.

Deze instelling bepaalt of en hoe gebruikers op de hoogte worden gesteld als een Quick Set-taak voor Scannen naar USB is voltooid of mislukt. De opties voor de **Voorwaarde voor melding:** instellingen zijn:

 - **Geen melding**
 - **Bericht bij voltooide taak**
 - **Alleen bericht bij mislukte taak**
6. Kies de **Scaninstellingen** voor de Quick Set en klik op **volgende**.

 **OPMERKING:** Zie voor meer informatie over de beschikbare scaninstellingen 'Standaardscaninstellingen voor Opslaan naar USB-station instellen.'

7. Kies de **Instellingen** voor de Quick Set en klik vervolgens op **volgende**.

 **OPMERKING:** Zie voor meer informatie over de beschikbare bestandsinstellingen 'Standaardbestandsinstellingen voor Opslaan naar USB-station instellen.'

8. Controleer het instellingenoverzicht en klik vervolgens op **Voltooien** om de Quick Set op te slaan of klik op **Vorige** om de instellingen te bewerken.

Standaardscaninstellingen voor Opslaan naar USB-station instellen

Tabel 6-3 Scaninstellingen voor Opslaan naar USB-station instellen:

Functie	Omschrijving
Formaat origineel	Selecteer het paginaformaat van het originele document.
Zijden origineel	Selecteer of het originele document enkel- of dubbelzijdig is.
Tekst/afbeelding optimaliseren	Selecteer deze optie om de uitvoer van een bepaald soort inhoud te optimaliseren.
Afdrukstand inhoud	Selecteer de manier waarop de inhoud van het originele document op de pagina is geplaatst: Staan of Liggend .
Achtergrond opruimen	Selecteer een waarde om vage beelden of een lichte achtergrondkleur uit de achtergrond te verwijderen.
Donkerheid	Selecteer een waarde om de donkerheid van het bestand aan te passen.
Contrast	Selecteer een waarde om het contrast van het bestand aan te passen.
Scherpte	Selecteer een waarde om de scherpte van het bestand aan te passen.
Afbeeldingsvoorbeeld	Selecteer of een voorbeeldweergave van de taak vereist of optioneel is of om deze functie uit te schakelen.
Bijsnijdopties	Selecteer of een taak bijgesneden mag worden en de manier waarop dit moet gebeuren.
Randen wissen	Selecteer deze instelling om de breedte van de te wissen randmarges in millimeters of inches voor de voor- en achterzijde van een taak op te geven.

Standaardbestandsinstellingen voor Opslaan naar USB-station instellen

Tabel 6-4 Bestandsinstellingen voor Opslaan naar USB-station instellen:

Optienaam	Omschrijving
Voorvoegsel voor bestandsnaam	Stel het standaardvoorvoegsel in voor het bestand dat wordt opgeslagen.
Bestandsnaam	Stel de standaardnaam in voor het bestand dat wordt opgeslagen. Schakel het selectievakje Door gebruiker aan te passen in om ervoor te zorgen dat deze instelling op het bedieningspaneel van de printer kan worden bewerkt.
Achtervoegsel voor bestandsnaam	Stel het standaardachtervoegsel in voor het bestand dat wordt opgeslagen. Standaardachtervoegsel voor identieke bestandsnaam: [bestandsnaam] _YYYYMMDDT
Voorbeeld bestandsnaam	Voer een bestandsnaam in en klik vervolgens op de knop Voorbeeld bijwerken .
Bestandsnummerindeling	Selecteer een bestandsnaamindeling voor wanneer een taak in meerdere bestanden wordt gesplitst.
Nummering toevoegen wanneer een taak slechts één bestand bevat (bijv. _1-1)	Selecteer deze instelling om nummering toe te voegen aan een bestandsnaam als de taak slechts één bestand bevat in plaats van meerdere bestanden.
Bestandstype	Selecteer de bestandsindeling voor het opgeslagen bestand. Schakel het selectievakje Door gebruiker aan te passen in om ervoor te zorgen dat deze instelling op het bedieningspaneel van de printer kan worden bewerkt.


Tabel 6-4 Bestandsinstellingen voor Opslaan naar USB-station instellen: (vervolg)

Optienaam	Omschrijving
Hoge compressie (kleiner bestand)	Selecteer deze instelling om het gescande bestand te comprimeren zodat de bestandsgrootte afneemt. Het scanproces voor een bestand met hoge compressie kan echter langer duren dan voor een bestand met normale compressie.
PDF-codering	Als het bestandstype PDF is, wordt met deze optie het PDF-uitvoerbestand gecodeerd. Als onderdeel van de codering moet een wachtwoord worden opgegeven. Hetzelfde wachtwoord moet worden ingevoerd om het bestand te openen. Als er nog geen wachtwoord is opgegeven wanneer op Start wordt gedrukt, wordt de gebruiker gevraagd om voorafgaand aan het scannen van de taak een wachtwoord op te geven.
Resolutie	Stel de resolutie van het bestand in. Afbeeldingen met een hogere resolutie bestaan uit meer dpi (dots per inch) en geven om die reden meer details weer. Afbeeldingen met een lagere resolutie bestaan uit minder dpi en geven dus minder details weer. De bestandsgrootte is echter kleiner.
Kwaliteit en bestandsformaat	Selecteer de kwaliteit van het bestand. Afbeeldingen met een hogere kwaliteit hebben een grotere bestandsgrootte dan afbeeldingen met een lagere kwaliteit en het duurt langer om deze te verzenden.
Kleur/zwart	Geef aan of het bestand in kleur, grijstinten of in zwart-wit moet worden opgeslagen.
Lege pagina's onderdrukken	Als de optie Lege pagina's onderdrukken is ingeschakeld, worden lege pagina's genegeerd.
Meerdere bestanden maken	Selecteer deze instelling om pagina's naar afzonderlijke bestanden te scannen, op basis van een vooraf bepaald maximum aantal pagina's per bestand.

Scannen naar e-mail


Inleiding

De printer bevat de functie om een document te scannen en dit naar een of meer e-mailadressen te verzenden.

 **OPMERKING:** Voordat u kunt scannen naar e-mail, moet de printerbeheerder of IT-afdeling de geïntegreerde webserver van HP gebruiken om de functie in te schakelen en te configureren.

Scannen naar e-mail

1. Leg het document met de bedrukte zijde omlaag op het scannerglas, of leg het met de bedrukte zijde omhoog in de documenttoevoer en pas de papiergeleiders aan voor het formaat van het document.
2. Selecteer **Scannen** op het beginscherm van het bedieningspaneel van de printer en selecteer vervolgens **Scannen naar e-mail**.


 **OPMERKING:** Voer uw gebruikersnaam en wachtwoord in wanneer u hierom wordt gevraagd.

3. Raak het veld **Aan** aan om het toetsenbord weer te geven.


 **OPMERKING:** Indien u aangemeld bent op de printer, is het mogelijk dat uw gebruikersnaam of andere standaardinformatie verschijnt in het veld **Van**. Als dit zo is, kunt u die informatie mogelijk niet wijzigen.


4. Geef de ontvangers op met behulp van een van de volgende methoden:

Adressen handmatig invoeren

- ▲ Voer het adres in het veld **Aan** in. Om naar meerdere adressen te verzenden, scheidt u de adressen met een puntkomma of selecteert u de knop **Enter**  op het bedieningspaneel na elk adres dat u hebt ingevoerd.

Adressen uit de lijst met contactpersonen invoeren



- a. Selecteer de knop **Contactpersonen**  naast het veld **Aan** om het scherm **Contactpersonen** te openen.
 - b. Selecteer de juiste lijst met contactpersonen.
 - c. Selecteer een of meer namen uit de lijst met contactpersonen om de naam/namen toe te voegen aan de ontvangerslijst en selecteer vervolgens **Toevoegen**.
5. Vul de velden **Onderwerp**, **Bestandsnaam** en **Bericht** in door het veld aan te raken en gegevens in te voeren met het toetsenbord op het aanraakscherm. Selecteer de knop **Sluiten**  als u het toetsenbord wilt sluiten.
 6. Als u een Quick Set wilt laden, selecteert u **Laden** en dan de Quick Set en selecteert u vervolgens **Laden** onder de lijst **Quick Sets**.

 **OPMERKING:** **Quick Sets** zijn vooraf gedefinieerde instellingen voor verschillende soorten uitvoer, zoals **Tekst**, **Foto** en **Hoge kwaliteit**. U kunt een Quick Set selecteren om de beschrijving weer te geven.

7. Als u instellingen wilt configureren zoals **Bestandstype en resolutie**, **Zijden origineel** en **Afdrukstand inhoud**, selecteert u linksonder **Opties** en vervolgens de instellingen in de menu's **Opties**. Selecteer **Gereed** als u daarom wordt gevraagd.









8. Optioneel voorbeeld: Raak de het rechterpaneel van het scherm aan om een voorbeeld van het document te bekijken. Met de knoppen **Uitvouwen** en **Samenvouwen** aan de linkerkant van het voorbeeldvenster kunt u het voorbeeldscherm uitvouwen en samenvouwen.

Tabel 6-5 Voorbeeldweergave bedieningselementen deelvenster



Knop Uitvouwen	Knop Samenvouwen
	

Met de knoppen aan de rechterkant van het scherm kunt u de voorbeeldopties aanpassen en pagina's herschikken, draaien, invoegen of verwijderen.

Tabel 6-6 Knoppen voorbeeldweergave

Knop	Omschrijving
	Schakelen tussen de weergave met twee pagina's en de weergave met miniaturen. In de weergave met miniaturen zijn er meer opties beschikbaar dan in de weergave met twee pagina's.
	
	In- of uitzoomen op de geselecteerde pagina. OPMERKING: Selecteer slechts één pagina voor het gebruik van deze knoppen.
	
	De pagina 180 graden draaien. OPMERKING: Deze knop is alleen beschikbaar in de weergave met miniaturen.
	De geselecteerde pagina's verwijderen. OPMERKING: Deze knop is alleen beschikbaar in de weergave met miniaturen.
	De pagina's in het document opnieuw rangschikken. Selecteer een of meer pagina's en verplaats ze naar links of rechts. OPMERKING: Deze knoppen zijn alleen beschikbaar in de weergave met miniaturen.
	

Tabel 6-6 Knoppen voorbeeldweergave (vervolg)

Knop	Omschrijving
	Een pagina aan het document toevoegen. De printer vraagt u om aanvullende pagina's te scannen.
	De wijzigingen in het voorbeeld wissen en overnieuw beginnen.

9. Wanneer het document gereed is, selecteert u [Verzenden](#) om het per e-mail te verzenden.

 **OPMERKING:** De printer kan u vragen om uw e-mailadres aan de lijst met contactpersonen toe te voegen.

Scannen naar taakopslag

- [Inleiding](#)
- [Scannen naar taakopslag op de printer](#)
- [Afdrukken vanuit taakopslag op de printer](#)

Inleiding


De printer bevat de functie om een document te scannen en dit in een taakopslagmap op de printer op te slaan. U kunt het document ophalen van de printer en het indien nodig afdrukken.

 **OPMERKING:** Voordat u kunt scannen naar een opslagmap op de printer, moet de printerbeheerder of IT-afdeling de geïntegreerde webserver van HP gebruiken om de functie in te schakelen en de instellingen te configureren.


Scannen naar taakopslag op de printer




Volg deze procedure om een document te scannen en het op te slaan in een taakopslagmap op de printer, zodat u te allen tijde exemplaren kunt afdrukken.

1. Plaats het document met de afdrukszijde naar beneden op de glasplaat van de scanner of plaats het met de afdrukszijde naar boven in de documentinvoer en stel de papiergeleiders in op het documentformaat.
2. Selecteer **Scannen** op het beginscherm van het bedieningspaneel van de printer en selecteer vervolgens **Scannen naar taakopslag**.



 **OPMERKING:** Voer uw gebruikersnaam en wachtwoord in wanneer u hierom wordt gevraagd.

3. Selecteer de standaard mapnaam voor opslag die wordt weergegeven onder **Map**.

 **OPMERKING:** Als de printerbeheerder de optie heeft geconfigureerd, kunt u een nieuwe map maken. Volg deze stappen om een nieuwe map te maken:









- a. Selecteer het pictogram **Nieuwe map** .
 - b. Selecteer het veld **Nieuwe map**, typ de mapnaam en selecteer vervolgens **OK**.
4. Zorg dat u hebt de juiste map hebt geselecteerd.
 5. Raak het veld **Taaknaam** aan op een aanraaktoetsenbord te openen en typ de naam van het bestand. Selecteer vervolgens de knop Enter .
 6. Als u de taak privé wilt maken, selecteert u de knop pincode , voert u een pincode van vier cijfers in het veld **Pincode** in en sluit u vervolgens het aanraaktoetsenbord.
 7. Als u instellingen wilt configureren zoals **Zijden** en **Afdrukstand origineel**, selecteert u linksonder **Opties** en selecteert u vervolgens de instellingen in de menu's **Opties**. Selecteer **Gereed** voor elke instelling als u hierom wordt gevraagd.
 8. Optioneel voorbeeld: Raak de het rechterpaneel van het scherm aan om een voorbeeld van het document te bekijken. Met de knoppen **Uitvouwen** en **Samenvouwen** aan de linkerkant van het voorbeeldvenster kunt u het voorbeeldscherm uitvouwen en samenvouwen.

Tabel 6-7 Voorbeeldweergave bedieningselementen deelvenster



Knop Uitvouwen	Knop Samenvouwen
	

Met de knoppen aan de rechterkant van het scherm kunt u de voorbeeldopties aanpassen en pagina's herschikken, draaien, invoegen of verwijderen.

Tabel 6-8 Knoppen voorbeeldweergave

Knop	Omschrijving
	Schakelen tussen de weergave met twee pagina's en de weergave met miniaturen. In de weergave met miniaturen zijn er meer opties beschikbaar dan in de weergave met twee pagina's.
	
	In- of uitzoomen op de geselecteerde pagina. OPMERKING: Selecteer slechts één pagina voor het gebruik van deze knoppen.
	
	De pagina 180 graden draaien. OPMERKING: Deze knop is alleen beschikbaar in de weergave met miniaturen.
	De geselecteerde pagina's verwijderen. OPMERKING: Deze knop is alleen beschikbaar in de weergave met miniaturen.
	De pagina's in het document opnieuw rangschikken. Selecteer een of meer pagina's en verplaats ze naar links of rechts. OPMERKING: Deze knoppen zijn alleen beschikbaar in de weergave met miniaturen.
	


Tabel 6-8 Knoppen voorbeeldweergave (vervolg)

Knop	Omschrijving
	Een pagina aan het document toevoegen. De printer vraagt u om aanvullende pagina's te scannen.
	De wijzigingen in het voorbeeld wissen en overnieuw beginnen.

9. Wanneer het document gereed is, selecteert u [Opslaan](#) om het bestand op te slaan in de opslagmap.

Afdrukken vanuit taakopslag op de printer


Volg deze procedure om een gescand document vanuit een taakopslagmap op de printer af te drukken.

1. Selecteer [Afdrukken](#) in het beginscherm van het bedieningspaneel van de printer en selecteer vervolgens [Afdrukken vanuit taakopslag](#).
2. Selecteer onder [Opgeslagen taken afdrukken](#) de optie [Kiezen](#), selecteer de map waarin het document is opgeslagen, selecteer het document en selecteer vervolgens [Selecteren](#).
3. Als het document privé is, typt u de 4-cijferige pincode in het veld [Wachtwoord](#) en selecteert u vervolgens [OK](#).
4. Als u het aantal exemplaren wilt aanpassen, raakt u het vak links van de knop [Afdrukken](#) aan en selecteert u vervolgens het aantal exemplaren met het geopende toetsenblok. Selecteer de knop Sluiten  om het toetsenblok te sluiten.
5. Selecteer [Afdrukken](#) om het document af te drukken.

Scannen naar netwerkmap


Inleiding


De printer kan een bestand scannen en opslaan in een gedeelde map op het netwerk.


 **OPMERKING:** Voordat u kunt scannen naar een netwerkmap, moet de printerbeheerder of IT-afdeling de geïntegreerde webserver van HP gebruiken om de functie in te schakelen en de gedeelde mappen te configureren.

Scannen naar netwerkmap

 **OPMERKING:** Het is mogelijk dat u zich moet aanmelden op de printer om deze functie te kunnen gebruiken.



1. Plaats het document met de afdrukszijde naar beneden op de glasplaat van de scanner of plaats het met de afdrukszijde naar boven in de documentinvoer en stel de papiergeleiders in op het documentformaat.
2. Schuif op het startscherm van het bedieningspaneel naar [Scannen](#) en selecteer vervolgens [Scannen naar netwerkmap](#).
3. Geef een mapbestemming op. Mapopties moeten eerst worden geconfigureerd door de printerbeheerder.
 - Als u een maplocatie wilt selecteren die al door de beheerder is ingesteld, selecteert u [Laden](#) bij [Quick Sets en standaardinstellingen](#), selecteert u de map en selecteert u vervolgens [Laden](#).
 - Als u een nieuwe maplocatie wilt opgeven, raakt u het tekstveld [Mappaden](#) aan om een aanraaktoetsenbord te openen en voert u het pad naar de map in. Selecteer vervolgens de knop Enter . Voer de aanmeldgegevens van de gebruiker in als u hierom wordt gevraagd en selecteer vervolgens [Opslaan](#) om het pad op te slaan.

 **OPMERKING:** Gebruik deze structuur voor het pad: `\\server\map`, waarbij 'server' de naam is van de server met daarop de gedeelde map, en 'map' de naam van de gedeelde map. Als de map in andere mappen is genest, voert u alle benodigde segmenten van het pad in om de map te bereiken. Bijvoorbeeld: `\\server\map\map`

 **OPMERKING:** Het veld [Mappaden](#) bevat mogelijk een voorgedefinieerd pad en is mogelijk niet bewerkbaar. In dat geval heeft de beheerder deze map geconfigureerd voor algemene toegang.









4. Raak het veld [Bestandsnaam](#) aan om een aanraaktoetsenbord te openen en voer de naam van de map in. Selecteer vervolgens de knop Enter .
5. Als u instellingen wilt configureren zoals [Bestandstype en resolutie](#), [Zijden origineel](#) en [Afdrukstand inhoud](#), selecteert u linksonder [Opties](#) en vervolgens de instellingen in de menu's [Opties](#). Selecteer [Gereed](#) voor elke instelling als u hierom wordt gevraagd.
6. Optioneel voorbeeld: Raak de rechterpaneel van het scherm aan om een voorbeeld van het document te bekijken. Met de knoppen [Uitvouwen](#) en [Samenvouwen](#) aan de linkerkant van het voorbeeldvenster kunt u het voorbeeldscherm uitvouwen en samenvouwen.

Tabel 6-9 Voorbeeldweergave bedieningselementen deelvenster



Knop Uitvouwen	Knop Samenvouwen
	

Met de knoppen aan de rechterkant van het scherm kunt u de voorbeeldopties aanpassen en pagina's herschikken, draaien, invoegen of verwijderen.

Tabel 6-10 Knoppen voorbeeldweergave

Knop	Omschrijving
	Schakelen tussen de weergave met twee pagina's en de weergave met miniaturen. In de weergave met miniaturen zijn er meer opties beschikbaar dan in de weergave met twee pagina's.
	
	In- of uitzoomen op de geselecteerde pagina. OPMERKING: Selecteer slechts één pagina voor het gebruik van deze knoppen.
	
	De pagina 180 graden draaien. OPMERKING: Deze knop is alleen beschikbaar in de weergave met miniaturen.
	De geselecteerde pagina's verwijderen. OPMERKING: Deze knop is alleen beschikbaar in de weergave met miniaturen.
	De pagina's in het document opnieuw rangschikken. Selecteer een of meer pagina's en verplaats ze naar links of rechts. OPMERKING: Deze knoppen zijn alleen beschikbaar in de weergave met miniaturen.
	

Tabel 6-10 Knoppen voorbeeldweergave (vervolg)

Knop	Omschrijving
	Een pagina aan het document toevoegen. De printer vraagt u om aanvullende pagina's te scannen.
	De wijzigingen in het voorbeeld wissen en overnieuw beginnen.

7. Wanneer het document gereed is, selecteert u [Verzenden](#) om het bestand op te slaan in de netwerkmap.

Scannen naar SharePoint

Inleiding


Als u een workflowprinter gebruikt, kunt u een document scannen en het verzenden naar een Microsoft® SharePoint-site. Met deze functie hoeft u niet meer documenten naar een netwerkmap, USB-flashstation of e-mailbericht te scannen en vervolgens de bestanden handmatig naar de SharePoint-site te uploaden.


Scannen naar SharePoint® ondersteunt alle scanopties, waaronder de mogelijkheid om documenten als afbeeldingen te scannen of OCR-functies te gebruiken om tekstbestanden of doorzoekbare PDF-bestanden te maken.

 **OPMERKING:** Voordat u kunt scannen naar SharePoint, moet de printerbeheerder of IT-afdeling de geïntegreerde webserver van HP gebruiken om de functie in te schakelen en te configureren.



Scannen naar SharePoint

1. Plaats het document met de afdrukszijde naar beneden op de glasplaat van de scanner of plaats het met de afdrukszijde naar boven in de documentinvoer en stel de papiergeleiders in op het documentformaat.
2. Selecteer eerst **Scannen** op het beginscherm van het bedieningspaneel van de printer en selecteer vervolgens **Scannen naar SharePoint®**.

 **OPMERKING:** U moet mogelijk zijn aangemeld op de printer om deze functie te kunnen gebruiken.

3. Als u een Quick Set wilt selecteren, raakt u **Selecteren** onder **Quick Sets** aan, selecteert u een Quick Set en selecteert u vervolgens **Laden**.
4. Selecteer **Bestandsnaam:** om een toetsenbord te openen en typ de naam van het bestand. Selecteer vervolgens de knop **Enter** .
5. Als u instellingen wilt configureren zoals **Bestandstype en resolutie**, **Zijden** en **Afdrukstand inhoud**, selecteert u linksonder **Opties** en vervolgens de instellingen in de menu's **Opties**. Selecteer **Gereed** als u daarom wordt gevraagd.
6. Optioneel voorbeeld: Raak de rechterpaneel van het scherm aan om een voorbeeld van het document te bekijken. Met de knoppen **Uitvouwen** en **Samenvouwen** aan de linkerkant van het voorbeeldvenster kunt u het voorbeeldscherm uitvouwen en samenvouwen.

Tabel 6-11 Voorbeeldweergave bedieningselementen deelvenster

Knop Uitvouwen	Knop Samenvouwen
	

Met de knoppen aan de rechterkant van het scherm kunt u de voorbeeldopties aanpassen en pagina's herschikken, draaien, invoegen of verwijderen.

Tabel 6-12 Knoppen voorbeeldweergave

Knop	Omschrijving
	Schakelen tussen de weergave met twee pagina's en de weergave met miniaturen. In de weergave met miniaturen zijn er meer opties beschikbaar dan in de weergave met twee pagina's.
	
	In- of uitzoomen op de geselecteerde pagina. OPMERKING: Selecteer slechts één pagina voor het gebruik van deze knoppen.
	
	De pagina 180 graden draaien. OPMERKING: Deze knop is alleen beschikbaar in de weergave met miniaturen.
	De geselecteerde pagina's verwijderen. OPMERKING: Deze knop is alleen beschikbaar in de weergave met miniaturen.
	De pagina's in het document opnieuw rangschikken. Selecteer een of meer pagina's en verplaats ze naar links of rechts. OPMERKING: Deze knoppen zijn alleen beschikbaar in de weergave met miniaturen.
	
	Een pagina aan het document toevoegen. De printer vraagt u om aanvullende pagina's te scannen.
	De wijzigingen in het voorbeeld wissen en overnieuw beginnen.

7. Wanneer het document gereed is, selecteert u [Verzenden](#) om het op te slaan op de SharePoint-locatie.

Scannen naar USB-station

Inleiding

De printer kan een bestand scannen en vervolgens opslaan op een USB-flashstation.



 **OPMERKING:** Voordat u kunt scannen naar een USB-station, moet de printerbeheerder of IT-afdeling de geïntegreerde webserver van HP gebruiken om de functie in te schakelen en te configureren.

Scannen naar USB-station

 **OPMERKING:** Het is mogelijk dat u zich moet aanmelden op de printer om deze functie te kunnen gebruiken.

1. Plaats het document met de afdrukszijde naar beneden op de glasplaat van de scanner of plaats het met de afdrukszijde naar boven in de documentinvoer en stel de papiergeleiders in op het documentformaat.
2. Plaats het USB-station in de USB-poort bij het bedieningspaneel van de printer.
3. Schuif op het startscherm van het bedieningspaneel naar **Scannen** en selecteer vervolgens **Scannen naar USB-station**.
4. Selecteer het USB-station onder **Bestemming** en selecteer vervolgens de opslaglocatie (de hoofdmap van het USB-station of een bestaande map).
5. Raak het veld **Bestandsnaam** aan om een aanraaktoetsenbord te openen en voer de naam van de map in. Selecteer vervolgens de knop Enter .
6. Als u instellingen wilt configureren zoals **Bestandstype en resolutie**, **Zijden origineel** en **Afdrukstand inhoud**, selecteert u linksonder **Opties** en vervolgens de instellingen in de menu's **Opties**. Selecteer **Gereed** als u daarom wordt gevraagd.
7. Optioneel voorbeeld: Raak de rechterpaneel van het scherm aan om een voorbeeld van het document te bekijken. Met de knoppen **Uitvouwen** en **Samenvouwen** aan de linkerkant van het voorbeeldvenster kunt u het voorbeeldscherm uitvouwen en samenvouwen.

Tabel 6-13 Voorbeeldweergave bedieningselementen deelvenster

Knop Uitvouwen	Knop Samenvouwen
	

Met de knoppen aan de rechterkant van het scherm kunt u de voorbeeldopties aanpassen en pagina's herschikken, draaien, invoegen of verwijderen.

Tabel 6-14 Knoppen voorbeeldweergave

Knop	Omschrijving
	Schakelen tussen de weergave met twee pagina's en de weergave met miniaturen. In de weergave met miniaturen zijn er meer opties beschikbaar dan in de weergave met twee pagina's.
	
	In- of uitzoomen op de geselecteerde pagina. OPMERKING: Selecteer slechts één pagina voor het gebruik van deze knoppen.
	
	De pagina 180 graden draaien. OPMERKING: Deze knop is alleen beschikbaar in de weergave met miniaturen.
	De geselecteerde pagina's verwijderen. OPMERKING: Deze knop is alleen beschikbaar in de weergave met miniaturen.
	De pagina's in het document opnieuw rangschikken. Selecteer een of meer pagina's en verplaats ze naar links of rechts. OPMERKING: Deze knoppen zijn alleen beschikbaar in de weergave met miniaturen.
	
	Een pagina aan het document toevoegen. De printer vraagt u om aanvullende pagina's te scannen.
	De wijzigingen in het voorbeeld wissen en overnieuw beginnen.

8. Wanneer het document gereed is, selecteert u **Opslaan** om het bestand op te slaan op het USB-station.

Overige opties voor scannen

De volgende instellingen zijn beschikbaar in de lijst met [Opties](#) voor faxen.



OPMERKING: De volgende lijst bevat de hoofdset met beschikbare opties voor HP Enterprise MFP-printers. Sommige opties zijn niet beschikbaar op alle printers.

Tabel 6-15 Scanopties

Optie	Omschrijving
Bestandstype en resolutie	<p data-bbox="555 260 1198 287">Sla een gescand document op een van de beschikbare bestandsindelingen.</p> <p data-bbox="555 310 1031 338">De volgende standaardbestandstypen zijn beschikbaar:</p> <ul data-bbox="555 361 1430 825" style="list-style-type: none"> <li data-bbox="555 361 1430 415">• PDF: Dit bestandstype biedt in het algemeen de beste kwaliteit voor afbeeldingen en tekst. Voor het bekijken van PDF-bestanden hebt u Adobe® Acrobat® Reader-software nodig. <li data-bbox="555 438 1430 518">• JPEG: Dit bestandstype is een goede keuze voor de meeste afbeeldingen. Vrijwel alle computers beschikken over een browser waarmee JPEG-bestanden kunnen worden bekeken. Dit bestandstype gebruikt voor elke pagina één bestand. <li data-bbox="555 541 1430 596">• TIFF: Dit is een standaardbestandstype die door veel grafische programma's wordt ondersteund. Dit bestandstype gebruikt voor elke pagina één bestand. <li data-bbox="555 619 1430 674">• MTIFF: MTIFF staat voor multi-page TIFF (TIFF voor meerdere pagina's). Met dit bestandstype worden meerdere gescande pagina's in één bestand opgeslagen. <li data-bbox="555 697 1430 751">• XPS: XPS (XML Paper Specification) maakt een XAML-bestand dat de originele opmaak van het document behoudt en afbeeldingen in kleur en ingesloten lettertypen ondersteunt. <li data-bbox="555 774 1430 825">• PDF/A: PDF/A is een PDF-type dat is bedoeld voor langdurige archivering van elektronische documenten. Alle opmaakgegevens in het document zijn onafhankelijk. <p data-bbox="555 848 1430 903">HP Enterprise Flow MFP-printers of MFP-printers die zijn aangesloten op een DSS-server (Digital Send Software) ondersteunen ook de volgende OCR-bestandstypen:</p> <ul data-bbox="555 926 1430 1652" style="list-style-type: none"> <li data-bbox="555 926 1430 1005">• Text (OCR): Met Tekst (OCR) maakt u een tekstbestand via tekstherkenning (optical character recognition) tijdens het scannen van het origineel. Een tekstbestand is te openen in elk tekstverwerkingsprogramma. De opmaak van het origineel wordt bij deze optie niet opgeslagen. <li data-bbox="555 1029 1430 1108">• Unicode-tekst (OCR): Unicode Text (OCR) is een industriestandaard die wordt gebruikt om tekst consistent weer te geven en te bewerken. Dit bestandstype is handig voor internationalisatie en lokalisatie. <li data-bbox="555 1131 1430 1241">• RTF (OCR): Met RTF (OCR) maakt u een bestand met de indeling Rich Text Format via tekstherkenning (optical character recognition) tijdens het scannen van het origineel. RTF is een andere tekstindeling die is te openen in de meeste tekstverwerkingsprogramma's. De opmaak van het origineel wordt bij deze optie gedeeltelijk opgeslagen. <li data-bbox="555 1264 1430 1373">• Doorzoekbare PDF (OCR): Met Doorzoekbare PDF (OCR) maakt u een doorzoekbaar PDF-bestand via tekstherkenning (optical character recognition) tijdens het scannen van het origineel. Als een document op deze wijze wordt gescand, kunt u met de zoekfuncties in Adobe Acrobat® Reader zoeken naar specifieke woorden of zinsdelen in het PDF-bestand. <li data-bbox="555 1396 1430 1451">• Doorzoekbare PDF/A (OCR): Doorzoekbare PDF/A (OCR) is een PDF/A-bestandstype met informatie over de documentstructuur, zodat de inhoud kan worden doorzocht. <li data-bbox="555 1474 1430 1549">• HTML (OCR): Met HTML (OCR) maakt u een bestand met de indeling Hypertext Markup Language met daarin de inhoud van het originele document. HTML wordt gebruikt voor de weergave van bestanden op websites. <li data-bbox="555 1572 1430 1652">• CSV (OCR): CSV (OCR) is een veelvoorkomende tekstbestandsindeling met waarden die door komma's van elkaar zijn gescheiden. Dit bestandstype is te openen in de meeste tekstverwerkings-, spreadsheet- en databaseprogramma's. <p data-bbox="555 1675 1326 1730">MFP-printers die zijn aangesloten op een DSS-server ondersteunen ook de volgende OCR-bestandstypen voor digitale verzendtaken:</p> <ul data-bbox="555 1753 1015 1829" style="list-style-type: none"> <li data-bbox="555 1753 890 1780">• XML (OCR): BESCHRIJVING NODIG. <li data-bbox="555 1803 1015 1829">• Doorzoekbare XPS (OCR): BESCHRIJVING NODIG.
Zijden origineel	<p data-bbox="555 1856 1315 1883">Selecteer of het originele document moet worden afgedrukt op één zijde of beide zijden.</p>

Tabel 6-15 Scanopties (vervolg)

Optie	Omschrijving
Kleur/zwart Alleen voor kleurenprinters.	Geef op of de gescande afbeelding in kleur, zwart en grijs tinten of alleen zwart-wit moet worden uitgevoerd.
Scanmodus OPMERKING: Deze functie is niet beschikbaar voor alle firmwareversies. Mogelijk moet u de firmware van de printer bijwerken om deze functie te kunnen gebruiken.	Standaarddocument: Scan een pagina of een stapel pagina's via de documentinvoer of afzonderlijk op de glasplaat. Boekmodus: Scan een open boek en voer alle pagina's van het boek op afzonderlijke pagina's uit. Dubbelzijdige id-scan: Scan elke zijde van een identiteitsbewijs op de glasplaat en voer ze op één pagina uit. Na het scannen van de eerste zijde vraagt de printer u om de tweede zijde in de juiste positie op de glasplaat te leggen.
Resolutie	Geef de resolutie van gescande afbeeldingen op. Selecteer een hogere resolutie om de helderheid van de afbeelding te vergroten. Als u de resolutie verhoogt, neemt de bestandsgrootte ook toe.
Formaat origineel	Geef het papierformaat van het originele document op.
Afdrukstand inhoud	Geef aan of het originele document staand of liggend is afgedrukt.
Afbeelding aanpassen	Scherpte: Maak de afbeelding duidelijker of zachter. Als u voor meer scherpte kiest, wordt de tekst bijvoorbeeld duidelijker weergegeven, en als u voor minder scherpte kiest, kunnen foto's vloeier lijken. Donkerheid: Vergroot of verklein de hoeveelheid zwart en wit in de kleuren op gescande afbeeldingen. Contrast: Vergroot of verklein het verschil tussen de lichtste en donkerste kleur op de pagina. Achtergrond opruimen: Verwijder vage kleuren van de achtergrond van gescande afbeeldingen. Als het originele document bijvoorbeeld is afgedrukt op gekleurd papier, kunt u deze functie gebruiken om de achtergrond lichter te maken zonder de donkerheid van de afbeelding te beïnvloeden. Automatische tint: Alleen beschikbaar voor Flow-printers. De printer past de instellingen voor Licht/donker , Contrast , en Achtergrond opschonen automatisch aan voor het gescande document.
Tekst/afb. optimaliseren	Optimaliseer de taak voor het type afbeelding dat u wilt scannen: tekst, afbeeldingen of foto's.
Randen wissen	Verwijder onvolkomenheden, zoals donkere randen of nietgaatjes, door de randen van de gescande afbeelding leeg te maken.
Bijsnijdopties	Bijsnijden naar origineel formaat: Snijdt de afbeelding bij zodat deze overeenkomt met het papierformaat van het originele document. Bijsnijden naar inhoud: Snijdt de afbeelding zodat deze overeenkomt met de gedetecteerde inhoud in het originele document.
Automatisch rechtekken	Trek een gescande afbeelding automatisch recht.
Lege pagina's overslaan	Sluit blanco pagina's in het originele document uit van de gescande afbeelding. Deze functie is handig wanneer u pagina's scant die dubbelzijdig bedrukt zijn; het voorkomt dat het resultaat blanco pagina's bevat.
Multi-invoerdetectie	Schakel multi-invoerdetectie in of uit. Als deze functie is ingeschakeld, wordt gestopt met scannen als de printer vaststelt dat er meer dan één pagina tegelijk wordt ingevoerd in de documentinvoer. Als deze functie is uitgeschakeld, gaat het scannen gewoon door als de invoer van meerdere pagina wordt gedetecteerd. Zo kunnen samengekleefde pagina's, pagina's met zelfklevende notitieblaadjes of dik papier worden gescand.
Meerdere bestanden maken	Splits een grotere scantaak in meerdere kleinere uitvoerbestanden.

Tabel 6-15 Scanopties (vervolg)

Optie	Omschrijving
Melding	Selecteer of u wilt dat er een melding over de status van scantaken wordt verzonden. De printer kan de melding afdrukken of naar uw e-mailadres sturen.
Ondertekenen en coderen	Ondertekenen: Stuur een e-mail met een digitale handtekening.
OPMERKING: Deze functie wordt alleen ondersteund voor scannen naar e-mail.	Coderen: Verzend een e-mail als een gecodeerd bestand.

HP JetAdvantage-bedrijfsoplossingen

HP JetAdvantage-oplossingen zijn gebruiksvriendelijke workflow- en afdrukoplossingen voor netwerken en de cloud. HP JetAdvantage oplossingen zijn geschreven waarmee grote en kleine organisaties in allerlei bedrijfstakken, zoals gezondheidszorg, financiële dienstverlening, productiebedrijven en de publieke sector, meerdere printers en scanners kunnen beheren.

HP JetAdvantage-oplossingen omvatten:

- HP JetAdvantage-beveiligingsoplossingen
- HP JetAdvantage-beheeroplossingen
- HP JetAdvantage-workflowoplossingen
- HP JetAdvantage-oplossingen voor mobiel afdrucken

Ga voor meer informatie over HP JetAdvantage-oplossingen voor zakelijke workflows en afdrucken naar www.hp.com/go/PrintSolutions.

Overige scantaken

Ga naar www.hp.com/support/colorljM578MFP.

Er zijn instructies beschikbaar voor het uitvoeren van specifieke scantaken, zoals:

- Pagina's uit boeken of andere gebonden documenten kopiëren of scannen
- Beide zijden van een identiteitsbewijs kopiëren of scannen
- Een document in brochure-indeling kopiëren of scannen

7 Fax

- [Fax instellen](#)
- [Faxconfiguratie wijzigen](#)
- [Een fax versturen](#)
- [Overige faxtaken](#)

Voor meer informatie

De volgende informatie is correct op het moment van uitgave.

Zie www.hp.com/videos/LaserJet voor video-assistentie.

Zie www.hp.com/support/colorljM578MFP voor actuele informatie.

De uitgebreide Help van HP voor de printer omvat de volgende informatie:

- Installeren en configureren
- Leren en gebruiken
- Problemen oplossen
- Software- en firmware-updates downloaden
- Meepraten op ondersteuningsforums
- Informatie over garantie en wettelijke voorschriften zoeken

Fax instellen

Inleiding

Deze informatie is van toepassing op fax- en Flow-modellen of op andere printers als een optioneel analoge faxaccessoire is geïnstalleerd. Sluit voordat u doorgaat de printer aan op een telefoonlijn (voor de analoge fax) of op een internet- of netwerkfaxservice.

Fax instellen via het bedieningspaneel van de printer

1. Navigeer van het beginscherm van het bedieningspaneel van de printer naar de toepassing [Instellingen](#) en selecteer vervolgens het pictogram [Instellingen](#).
2. Open de volgende menu's:
 - a. [Faxen](#)
 - b. [Interne faxmodem instellen](#)



OPMERKING: Als het menu [Interne faxmodem instellen](#) niet voorkomt in de lijst, is de LAN- of internetfax mogelijk ingeschakeld. Wanneer de LAN- of internetfax is ingeschakeld, is het analoge faxaccessoire uitgeschakeld en wordt het menu [Interne faxmodem instellen](#) niet weergegeven. Er kan slechts één faxfunctie tegelijk zijn ingeschakeld: de LAN-fax, de internetfax of de analoge fax. Als u de analoge fax wilt gebruiken terwijl de LAN-fax is ingeschakeld, gebruikt u de geïntegreerde webserver van HP om LAN-fax uit te schakelen.

3. Selecteer de locatie in de lijst aan de rechterzijde van het scherm en selecteer [Volgende](#).
4. Raak het tekstveld [Bedrijfsnaam](#) aan en gebruik het toetsenblok om de bedrijfsnaam in te voeren.
5. Raak het tekstveld [Faxnummer](#) aan en gebruik het toetsenblok om het faxnummer van de verzender in te voeren. Selecteer [Volgende](#).
6. Controleer of de datum- en tijdsinstellingen juist zijn. Breng zo nodig wijzigingen aan en selecteer [Volgende](#).
7. Als er een voorkiesnummer vereist voor het verzenden van faxen, raakt u het tekstveld [Voorkiesnummer](#) aan en gebruikt u het toetsenblok om het nummer in te voeren.
8. Controleer de informatie in het linkerpaneel en selecteer [Voltooien](#) om de faxinstelling te voltooien.

Faxconfiguratie wijzigen



OPMERKING: De instellingen die via het bedieningspaneel zijn geconfigureerd, hebben voorrang op de instellingen die zijn opgegeven in de geïntegreerde webserver van HP.

- [Kiesinstellingen voor fax](#)
- [Algemene instellingen faxverzending](#)
- [Instellingen faxontvangst](#)

Kiesinstellingen voor fax

1. Navigeer van het beginscherm van het bedieningspaneel van de printer naar de toepassing [Instellingen](#) en selecteer vervolgens het pictogram [Instellingen](#).
2. Open de volgende menu's:
 - a. [Faxen](#)
 - b. [Instellingen faxverzending](#)
 - c. [Kiesinstellingen voor fax](#)

Configureer de volgende instellingen en selecteer vervolgens [Gereed](#):

Menuoptie	Omschrijving
Opnieuw kiezen bij fout	Met de functie Opnieuw kiezen bij fout stelt u in hoe vaak een faxnummer opnieuw moet worden gekozen wanneer er een fout optreedt tijdens het verzenden van een fax.
Opnieuw kiezen bij geen antwoord	Met de instelling Opnieuw kiezen bij geen antwoord geeft u op hoe vaak het faxaccessoire een nummer opnieuw moet kiezen als er niet wordt opgenomen. Afhankelijk van de locatie-instelling is het aantal herkiespogingen 0 tot 1 (in de V.S.) of 0 tot 2. Het interval tussen de herkiespogingen wordt bepaald door de instelling Interval opnieuw kiezen .
Opnieuw kiezen bij bezet	Met de instelling Opnieuw kiezen bij bezet geeft u op hoe vaak (0 - 9 keer) het faxaccessoire een nummer opnieuw moet kiezen wanneer het nummer bezet is. Het interval tussen de herkiespogingen wordt bepaald met de instelling Interval opnieuw kiezen .
Interval opnieuw kiezen	<p>Bij de instelling Interval voor opnieuw kiezen geeft u op hoeveel minuten er tussen de nieuwe kiespogingen moet zitten als het gekozen nummer bezet is, als er niet wordt opgenomen of als er een fout optreedt.</p> <p>OPMERKING: Mogelijk verschijnt er een bericht op het bedieningspaneel dat het nummer opnieuw wordt gekozen wanneer zowel de instelling Opnieuw kiezen bij bezet als de instelling Opnieuw kiezen bij geen antwoord is uitgeschakeld. Dit gebeurt als de faxmodule een nummer kiest, verbinding maakt en de verbinding vervolgens onverwachts wordt afgebroken. Als gevolg van deze fout voert de faxmodule automatisch drie nieuwe kiespogingen uit, ongeacht de instellingen voor opnieuw kiezen. Tijdens het opnieuw kiezen wordt een bericht op het bedieningspaneel weergegeven met de melding dat er opnieuw wordt gekozen.</p>
Verzendsnelheid fax	<p>Met de instelling Snelheid faxverzending kunt u de bitsnelheid (gemeten in bit per seconde) van het analoge faxmodem voor het verzenden van faxen instellen.</p> <ul style="list-style-type: none">• Snel (v.34 – 33,6 k)• Gemiddeld (v.17 – 14,4 k)• Langzaam (v.29 – 9,6 k)

Menuoptie	Omschrijving
Volume aansluitingscontrole	Met de instelling Volume aansluitingscontrole kunt u het kiesvolume van de printer tijdens het verzenden van faxen instellen.
kiesmodus	Met de instelling Kiesmodus bepaalt u het type kiestoon dat wordt gebruikt: toonkiezen (telefoons met druktoetsen) of pulskiezen (telefoons met draaischijf).
Voorkiesnummer	Met de instelling Voorkiesnummer kunt u opgeven dat er een voorkiesnummer (bijvoorbeeld 9 voor een buitenlijn) wordt ingevoerd tijdens het kiezen. Dit voorkiesnummer wordt automatisch toegevoegd aan alle gekozen telefoonnummers.
Kiestoon detecteren	Met de instelling Kiestoon detecteren bepaalt u of vóór het verzenden van een fax wordt gecontroleerd of er een kiestoon hoorbaar is.

Algemene instellingen faxverzending

1. Navigeer van het beginscherm van het bedieningspaneel van de printer naar de toepassing [Instellingen](#) en selecteer vervolgens het pictogram [Instellingen](#).
2. Open de volgende menu's:
 - a. [Faxen](#)
 - b. [Instellingen faxverzending](#)
 - c. [Algemene instellingen faxverzending](#)

Configureer de volgende instellingen en selecteer vervolgens [Gereed](#):

Menuoptie	Omschrijving
Bevestiging faxnummer	Als de functie Bevestiging faxnummer is ingeschakeld, moet het faxnummer tweemaal worden ingevoerd ter controle. Deze functie is standaard uitgeschakeld.
Pc-faxverzending	Met de functie Pc-faxverzending kunt u faxen verzenden vanaf een computer. Deze functie is standaard ingeschakeld.
Foutcorrectiemodus	<p>Normaal gesproken worden de signalen op de telefoonlijn tijdens het verzenden of ontvangen van een fax gecontroleerd door de faxmodule. Als de faxmodule tijdens de verzending een fout vaststelt en de instelling Foutcorrectiemodus is ingeschakeld, kan de faxmodule een verzoek verzenden om het foutieve gedeelte van de fax nogmaals te verzenden.</p> <p>De functie Foutcorrectiemodus is standaard ingeschakeld. Schakel deze functie alleen uit als er problemen zijn met het verzenden of ontvangen van faxen en u bereid bent fouten in de verzending en een lagere beeldkwaliteit te accepteren. Het kan handig zijn de foutcorrectie uit te schakelen als u probeert een fax naar het buitenland te verzenden of als u een fax uit het buitenland ontvangt, of wanneer u gebruikmaakt van een satelliettelefoonverbinding.</p> <p>OPMERKING: Sommige VoIP-providers kunnen adviseren de instelling Foutcorrectiemodus uit te schakelen. Dit is gewoonlijk echter niet noodzakelijk.</p>
Faxkopregel	Gebruik de functie Faxkopregel om aan te geven of de kopregel moet worden toegevoegd aan het begin van de pagina en de faxinhoud omlaag moeten worden geschoven, of dat de kopregel over de vorige kopregel heen moet worden afgedrukt.

Instellingen faxontvangst

1. Navigeer van het beginscherm van het bedieningspaneel van de printer naar de toepassing [Instellingen](#) en selecteer vervolgens het pictogram [Instellingen](#).
2. Open de volgende menu's:
 - a. [Faxen](#)
 - b. [Instellingen faxontvangst](#)
 - c. [Faxontvangst instellen](#)


Configureer de volgende instellingen en selecteer vervolgens [Gereed](#):

Menuoptie	Omschrijving
Ontvangstmodus	<p>De instelling Ontvangstmodus bepaalt hoe het faxaccessoire faxtaken ontvangt. Voer een van de volgende handelingen uit:</p> <ul style="list-style-type: none">• Automatisch• TAM• Fax/Tel• Handmatig
Aantal keren	<p>Met de instelling Aantal belsignalen bepaalt u het aantal keren dat de telefoon overgaat voordat een gesprek wordt beantwoord door het faxaccessoire.</p> <p>OPMERKING: Het standaardaantal opties dat beschikbaar is voor de instelling Aantal belsignalen, is afhankelijk van de locatie. Het aantal opties dat beschikbaar is voor de instelling Aantal belsignalen varieert per locatie.</p> <p>Als het faxaccessoire geen oproepen beantwoordt en het Aantal belsignalen is ingesteld op 1, kunt u proberen deze instelling te verhogen naar 2.</p>
Belvolume	<p>Met de instelling Belvolume kunt u het belvolume aanpassen.</p>
Snelheid faxontvangst	<p>Raak de vervolgkeuzelijst Snelheid faxontvangst aan en selecteer een van de volgende opties:</p> <ul style="list-style-type: none">• Snel (v.34 – 33,6 k)• Gemiddeld (v.17 – 14,4 k)• Langzaam (v.29 – 9,6 k)
Telefoon aangesloten	<p>Met deze instelling kunt u een aparte telefoon gebruiken in combinatie met de faxfuncties.</p>
Opn. afdr. toest	<p>Met deze instelling kunt u ontvangen faxen opnieuw afdrukken.</p>
Ontvangen op pc	<p>Met deze instelling kunt u faxen rechtstreeks op uw computer ontvangen.</p>
Faxpolling	<p>Met deze instelling kunt u de functie Faxpolling in- of uitschakelen.</p>
Beltijd Fax/Tel	<p>Met deze instelling bepaalt u het aantal keren dat de telefoon overgaat voordat de modus Fax/Tel wordt geactiveerd.</p>


Een fax versturen


1. Plaats het document met de afdrukzijde naar beneden op de glasplaat van de scanner of plaats het met de afdrukzijde naar boven in de documentinvoer en stel de papiergeleiders in op het documentformaat.
2. Selecteer op het beginscherm van het bedieningspaneel **Fax**. Mogelijk moet u een gebruikersnaam en wachtwoord invoeren.
3. Geef de ontvangers op met behulp van een van de volgende methoden:

Ontvangers handmatig invoeren

- ▲ Raak het tekstveld **Faxontvangers** aan en gebruik het toetsenblok om het faxnummer in te voeren. Om naar meerdere faxnummers te verzenden, scheidt u de nummers met een puntkomma of selecteert u de toets Enter  op het bedieningspaneel na elk nummer dat u hebt ingevoerd.



Ontvangers uit de lijst met contactpersonen invoeren

- a. Selecteer de knop Contactpersonen  naast het veld **Faxontvangers** om het scherm **Contactpersonen** te openen.
 - b. Selecteer de juiste lijst met contactpersonen.
 - c. Selecteer een of meer namen uit de lijst met contactpersonen om toe te voegen aan de ontvangerslijst en selecteer vervolgens **Toevoegen**.
4. Als u een Quick Set wilt laden, selecteert u **Laden** en dan de Quick Set en selecteert u vervolgens **Laden** onder de lijst **Quick Sets**.

 **OPMERKING:** **Quick Sets** zijn vooraf gedefinieerde instellingen voor verschillende soorten uitvoer, zoals **Tekst**, **Foto** en **Hoge kwaliteit**. U kunt een Quick Set selecteren om de beschrijving weer te geven.

5. Als u instellingen wilt configureren zoals **Resolutie**, **Zijden** en **Afdrukstand inhoud**, selecteert u linksonder **Opties** en vervolgens de instellingen in de menu's **Opties**. Selecteer **Gereed** als u daarom wordt gevraagd.
6. Optioneel voorbeeld: Raak de rechterpaneel van het scherm aan om een voorbeeld van het document te bekijken. Met de knoppen **Uitvouwen** en **Samenvouwen** aan de linkerkant van het voorbeeldvenster kunt u het voorbeeldscherm uitvouwen en samenvouwen.

Tabel 7-1 Voorbeeldweergave bedieningselementen deelvenster

Knop Uitvouwen	Knop Samenvouwen
	

Met de knoppen aan de rechterkant van het scherm kunt u de voorbeeldopties aanpassen en pagina's herschikken, draaien, invoegen of verwijderen.

Tabel 7-2 Knoppen voorbeeldweergave

Knop	Omschrijving
	Schakelen tussen de weergave met twee pagina's en de weergave met miniatures. In de weergave met miniatures zijn er meer opties beschikbaar dan in de weergave met twee pagina's.
	
	In- of uitzoomen op de geselecteerde pagina. OPMERKING: Selecteer slechts één pagina voor het gebruik van deze knoppen.
	
	De pagina 180 graden draaien. OPMERKING: Deze knop is alleen beschikbaar in de weergave met miniatures.
	De geselecteerde pagina's verwijderen. OPMERKING: Deze knop is alleen beschikbaar in de weergave met miniatures.
	De pagina's in het document opnieuw rangschikken. Selecteer een of meer pagina's en verplaats ze naar links of rechts. OPMERKING: Deze knoppen zijn alleen beschikbaar in de weergave met miniatures.
	
	Een pagina aan het document toevoegen. De printer vraagt u om aanvullende pagina's te scannen.
	De wijzigingen in het voorbeeld wissen en opnieuw beginnen.

7. Als het document gereed is, selecteert u [Verzenden](#) om de fax te verzenden.

Overige faxtaken

Ga naar www.hp.com/support/colorljM578MFP.

Er zijn instructies beschikbaar voor het uitvoeren van specifieke faxtaken, zoals:

- Faxesnelkieslijsten maken en beheren
- Factuurcodes configureren
- Een faxafdrukschema gebruiken
- Inkomende faxen blokkeren
- Faxen archiveren en doorsturen

8 De printer beheren

- [Geavanceerde configuratie met de geïntegreerde webserver van HP \(EWS\)](#)
- [IP-netwerkinstellingen configureren](#)
- [Functies voor beveiliging van de printer](#)
- [Instellingen voor energiebesparing](#)
- [HP Web Jetadmin](#)
- [Software- en firmware-updates](#)

Voor meer informatie

De volgende informatie is correct op het moment van uitgave.

Zie www.hp.com/videos/LaserJet voor video-assistentie.

Zie www.hp.com/support/colorljM578MFP voor actuele informatie.

De uitgebreide Help van HP voor de printer omvat de volgende informatie:

- Installeren en configureren
- Leren en gebruiken
- Problemen oplossen
- Software- en firmware-updates downloaden
- Meepraten op ondersteuningsforums
- Informatie over garantie en wettelijke voorschriften zoeken

Geavanceerde configuratie met de geïntegreerde webserver van HP (EWS)

- [Inleiding](#)
- [De geïntegreerde webserver van HP \(EWS\) openen](#)
- [Functies van de geïntegreerde webserver van HP](#)

Inleiding

Met de geïntegreerde webserver van HP kunt u via de computer afdrukfuncties beheren in plaats van via het bedieningspaneel van de printer.

- Printerstatusinformatie bekijken
- De resterende levensduur van de benodigdheden bepalen en nieuwe benodigdheden bestellen
- De configuratie van de laden weergeven en wijzigen
- De menuconfiguratie van het bedieningspaneel van de printer bekijken en wijzigen
- Interne pagina's weergeven en afdrukken
- Meldingen ontvangen over gebeurtenissen met betrekking tot de printer en de benodigdheden
- De netwerkconfiguratie bekijken en wijzigen

De geïntegreerde webserver van HP is beschikbaar wanneer de printer is aangesloten op een IP-netwerk. De geïntegreerde webserver van HP biedt geen ondersteuning voor IPX-printeraansluitingen. U hebt geen toegang tot internet nodig om de geïntegreerde webserver van HP te kunnen openen en gebruiken.

Wanneer de printer is aangesloten op het netwerk, is de geïntegreerde webserver van HP automatisch beschikbaar.



OPMERKING: De geïntegreerde webserver van HP is niet toegankelijk buiten de netwerkfirewall.

Om de geïntegreerde webserver van HP te kunnen gebruiken, moet de browser aan de volgende vereisten voldoen:

Tabel 8-1 Browservereisten

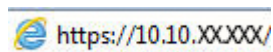
Besturingssysteem	Browser
Windows® 7	Internet Explorer (versie 8.x of hoger)
	Google Chrome (versie 34.x of hoger)
	Firefox (versie 20.x of hoger)
Windows® 8 of hoger	Internet Explorer (versie 9.x of hoger)
	Google Chrome (versie 34.x of hoger)
	Firefox (versie 20.x of hoger)


Tabel 8-1 Browservereisten (vervolg)

Besturingssysteem	Browser
macOS	Safari (versie 5.x of hoger)
	Google Chrome (versie 34.x of hoger)
Linux	Google Chrome (versie 34.x of hoger)
	Firefox (versie 20.x of hoger)

De geïntegreerde webserver van HP (EWS) openen

1. Zoek het IP-adres van de printer: Selecteer vanaf het beginscherm op het bedieningspaneel van de printer het pictogram Informatie  en vervolgens het pictogram Netwerk  om het IP-adres of de hostnaam weer te geven.
2. Open een internetbrowser en voer in de adresregel het IP-adres of de hostnaam in zoals die wordt weergegeven op het bedieningspaneel van de printer. Druk op de toets **Enter** op het toetsenbord van de pc. De geïntegreerde webserver wordt geopend.



 **OPMERKING:** Als de webbrowser een bericht weergeeft dat toegang tot de website mogelijk niet veilig is, selecteert u de optie om door te gaan naar de website. Toegang tot deze website zal de computer niet beschadigen.

Functies van de geïntegreerde webserver van HP

- [Tabblad Informatie](#)
- [Tabblad Algemeen](#)
- [Tabblad Kopiëren/afdrukken](#)
- [Tabblad Scannen/digitaal verzenden](#)
- [Tabblad Faxen](#)
- [Tabblad Benodigheden](#)
- [Tabblad Probleemoplossing](#)
- [Tabblad Beveiliging](#)
- [Tabblad HP-webservices](#)
- [Tabblad Netwerk](#)
- [Lijst Overige koppelingen](#)

Tabblad Informatie

Tabel 8-2 Tabblad Informatie van de geïntegreerde webserver van HP

Menu	Omschrijving
Status apparaat	Hiermee geeft u de status van de printer weer en de geschatte resterende levensduur van benodigdheden van HP. Op deze pagina worden ook de soort en het formaat weergegeven van het papier dat voor elke lade is ingesteld. Klik op de koppeling Instellingen wijzigen om de standaardinstellingen te wijzigen.
Configuratiepagina	Toont de informatie op de configuratiepagina.
Pagina Status benodigdheden	Toont de status van de benodigdheden voor de printer.
Pagina Gebeurtenislogboek	Hierin staan alle printergebeurtenissen en -fouten. Gebruik de koppeling HP Instant Support (in het gedeelte Overige koppelingen op alle pagina's van de geïntegreerde webserver van HP) om een set dynamische webpagina's weer te geven die u helpen bij het oplossen van problemen. Op deze pagina's vindt u aanvullende diensten die beschikbaar zijn voor de printer.
gebruikspagina	Hierop wordt een overzicht gegeven van het aantal pagina's dat met de printer is afgedrukt, gegroepeerd op formaat, soort en afdrukpad.
Apparaatgegevens	Hier worden de netwerknaam, het adres en het model van de printer weergegeven. U wijzigt deze vermeldingen door op het tabblad Algemeen op het menu Apparaatgegevens te klikken.
Foto van bedieningspaneel	Hiermee geeft u een afbeelding weer van het huidige scherm van het bedieningspaneel.
Afdrukbare rapporten en pagina's	Hier krijgt u een overzicht van de interne rapporten en pagina's voor de printer. Selecteer een of meer items die u wilt afdrukken of weergeven.
Open Source-licenties	Toont een overzicht van de licenties voor opensourcesoftwareprogramma's die kunnen worden gebruikt met de printer.

Tabblad Algemeen

Tabel 8-3 Tabblad Algemeen van de geïntegreerde webserver van HP

Menu	Omschrijving
Bedieningspaneel aanpassen	Herschik, toon of verberg functies op het scherm van het bedieningspaneel. Wijzig de standaardweergavetaal en de standaardtoetsenbordindeling.
Quick Sets	Hiermee configureert u taken die beschikbaar zijn in het gedeelte Quick Sets in het beginscherm van het bedieningspaneel van de printer.
Waarschuwingen	Hiermee stelt u e-mailwaarschuwingen in voor diverse gebeurtenissen met betrekking tot de printer en de benodigdheden.
App Instellingen voor bedieningspaneel	Hiermee worden in de app Instellingen de opties weergegeven die beschikbaar zijn op het bedieningspaneel van de printer.
Algemene instellingen	Hiermee kunt u configureren hoe de printer herstelt van storingen, naast andere algemene printerinstellingen.
AutoSend	Hiermee stelt u in dat er automatisch e-mailberichten naar een bepaald adres worden verzonden over de printerconfiguratie en de benodigdheden.
Overige koppelingen bewerken	Voeg een koppeling naar een andere website toe of wijzig een bestaande koppeling. Deze koppeling wordt weergegeven in het voettekstgebied op alle pagina's van de geïntegreerde webserver van HP.

Tabel 8-3 Tabblad Algemeen van de geïntegreerde webserver van HP (vervolg)

Menu	Omschrijving
Bestelinformatie	Voer informatie in voor het bestellen van vervangende cartridges. Deze informatie wordt weergegeven op de statuspagina voor benodigheden.
Apparaatgegevens	Hiermee kunt u de printer een naam geven en er een artikelnummer aan toekennen. Voer de naam in voor de primaire contactpersoon die informatie over de printer ontvangt.
taal	Hiermee stelt u de taal in voor de geïntegreerde webserver van HP.
Firmware-upgrade	Hiermee downloadt en installeert u firmware-upgradebestanden voor de printer.
Datum-/tijdinstellingen	Hiermee stelt u de datum en tijd in of kunt u de tijd synchroniseren met een netwerktime server.
Energy Settings (Energie-instellingen)	Hiermee kunt u een wektijd, sluimertijd en sluimervertraging voor de printer instellen of bewerken. U kunt voor elke dag van de week en voor vakanties een ander schema instellen. U kunt ook instellen bij welke handelingen de printer vanuit de sluimerstand moet worden geactiveerd.
Back-up maken en herstellen	Hiermee maakt u een back-upbestand met de printer- en gebruikersgegevens. Indien nodig kunt u met dit bestand gegevens op de printer herstellen.
Fabrieksinstellingen terugzetten	De fabrieksinstellingen van de printer herstellen.
Installatieprogramma	Hier kunt u softwarepakketten van derden installeren die de functionaliteit van de printer uitbreiden of wijzigen.
Instellingen voor taakstatistieken	Geeft verbindinginformatie over externe statistiekservices.
Quota-instellingen	Geeft verbindinginformatie over externe taakquotaservices.

Tabblad Kopiëren/afdrukken

Tabel 8-4 Tabblad Kopiëren/afdrukken van de geïntegreerde webserver van HP

Menu	Omschrijving
Instellingen Afdrukken vanaf USB	Hiermee kunt u het menu Afdrukken van USB-station op het bedieningspaneel in- of uitschakelen.
Opgeslagen taken beheren	Hiermee schakelt u de optie om taken in het printergeheugen op te slaan, in of uit. U kunt de opties voor het opslaan van taken configureren.
Standaardafdrukopties	Hiermee configureert u standaardopties voor afdruktaken.
Kleur beperken (Alleen voor kleurenprinters)	Hiermee geeft u al dan niet toestemming voor afdrukken en kopiëren in kleur. U kunt afdrukken in kleur toestaan voor afzonderlijke gebruikers of voor taken die vanuit bepaalde softwareprogramma's worden verzonden.
PCL- en PostScript-instellingen	Hiermee past u de PCL- en PostScript-instellingen aan voor alle afdruktaken, waaronder kopieertaken en ontvangen faxen.
Afdrukkwaliteit	Configureer de instellingen voor de afdrukkwaliteit, waaronder kleuraanpassing, afbeeldingsregistratie en toegestane papiersoorten.

Tabel 8-4 Tabblad Kopiëren/afdrucken van de geïntegreerde webserver van HP (vervolg)

Menu	Omschrijving
Kopieerinstellingen	Hiermee configureert u standaardopties en Quick Sets voor kopieertaken. OPMERKING: Als de taakspecifieke opties voor kopieerinstellingen niet aan het begin van een taak via het bedieningspaneel zijn ingesteld, worden de standaardinstellingen gebruikt voor de taak.
Laden beheren	Hiermee configureert u instellingen voor papierladen.

Tabblad Scannen/digitaal verzenden

Tabel 8-5 Tabblad Scannen/digitaal verzenden van de geïntegreerde webserver van HP

Menu	Omschrijving
Instellingen Scannen naar e-mail	Hiermee kunt u de standaard-e-mailinstellingen voor digitaal verzenden configureren, waaronder de volgende instellingen: <ul style="list-style-type: none">• Instellingen voor de uitgaande mailserver (SMTP)• Instellingen voor Quick Sets voor e-mail-taken• Standaardberichtinstellingen, zoals het adres "Van" en de onderwerpregel.• Instellingen voor digitale ondertekening en codering• Instellingen voor e-mailmeldingen• Standaardscaninstellingen voor e-mailtaken• Standaardbestandsinstellingen voor e-mailtaken
Mapinstellingen Scannen naar netwerk	Hiermee kunt u de instellingen voor de netwerkmappen voor digitaal verzenden configureren, inclusief de volgende instellingen: <ul style="list-style-type: none">• Instellingen voor Quick Sets-taken die zijn opgeslagen in een netwerkmap• Instellingen voor notificaties• Standaardscaninstellingen voor taken die zijn opgeslagen in een netwerkmap• Standaardbestandsinstellingen voor taken die zijn opgeslagen in een netwerkmap
Instellingen Scannen naar SharePoint® (Alleen Flow-modellen)	Hiermee kunt u de Microsoft SharePoint® -instellingen voor digitaal verzenden configureren, waaronder de volgende instellingen: <ul style="list-style-type: none">• Instellingen voor Quick Sets-taken die zijn opgeslagen in een documentbibliotheek op de SharePoint®-site• Standaardinstellingen voor taken die zijn opgeslagen in een documentbibliotheek op de SharePoint®-site

Tabel 8-5 Tabblad Scannen/digitaal verzenden van de geïntegreerde webserver van HP (vervolg)

Menu	Omschrijving
Instellingen Scannen naar USB-station	<p>Hiermee kunt u de USB-instellingen voor digitaal verzenden configureren, inclusief de volgende instellingen:</p> <ul style="list-style-type: none">• Instellingen voor Quick Sets-taken die zijn opgeslagen op een USB-flashstation• Instellingen voor notificaties• Standaardscaninstellingen voor taken die zijn opgeslagen op een USB-flash-station• Standaardbestandsinstellingen voor taken die zijn opgeslagen op een USB-flashstation
Contactpersonen	<p>Het beheer van contactpersonen omvat onder meer:</p> <ul style="list-style-type: none">• E-mailadressen een voor een toevoegen aan de printer.• Als u dit te omslachtig vindt, kunt u in één keer een lange lijst met veelgebruikte e-mailadressen op de printer importeren.• Contactpersonen van de printer exporteren naar een .CSV-bestand op de computer als back-up, of de records importeren op een andere HP-printer.• E-mailadressen bewerken die op de printer zijn opgeslagen.
Wizards E-mail en Scannen naar netwerkmap snel instellen	<p>Hiermee configureert u de printer om gescande afbeeldingen als e-mailbijlagen te verzenden.</p> <p>Hiermee configureert u de printer om gescande afbeeldingen op te slaan in Quick Sets voor netwerkmappen. Met Quick Sets hebt u gemakkelijk toegang tot bestanden die op het netwerk zijn opgeslagen.</p>
Digital Sending Software instellen	<p>Hiermee kunt u instellingen configureren voor het gebruik van de optionele Digital Sending software.</p>

Tabblad Faxen

Tabel 8-6 Tabblad Faxen van de geïntegreerde webserver van HP

Menu	Omschrijving
Faxverzending instellen	<p>Hiermee kunt u de instellingen voor het verzenden van faxberichten configureren, inclusief de volgende instellingen:</p> <ul style="list-style-type: none">• Standaardinstellingen voor uitgaande faxberichten• Instellingen voor Quick Sets-faxtaken• Instellingen voor notificaties• Standaardinstellingen voor het verzenden van faxen met de interne faxmodem• Instellingen voor het gebruik van een LAN-faxservice• Instellingen voor het gebruik van een Internet-faxservice

Tabel 8-6 Tabblad Faxen van de geïntegreerde webserver van HP (vervolg)

Menu	Omschrijving
Faxsnelkiesnummers	Hiermee beheert u de snelkiesnummers. Zo kunt u: <ul style="list-style-type: none"> • .CSV-bestanden met e-mailadressen, faxnummers of gebruikersrecords importeren als u die gegevens op deze printer wilt gebruiken. • E-mailadressen, faxnummers of gebruikersrecords van de printer exporteren naar een bestand op de computer als back-up, of de records importeren op een andere HP-printer.
Faxontvangst instellen	Standaard afdrukopties configureren voor inkomende faxen en een schema opzetten voor het afdrukken van faxen.
Fax archiveren en doorsturen	Hiermee kunt u het archiveren en doorsturen van faxberichten in- of uitschakelen en basisinstellingen voor beide functies configureren: <ul style="list-style-type: none"> • Faxarchivering kan worden gebruikt om een kopie van alle inkomende en uitgaande faxberichten naar een e-mailadres, netwerkmap of FTP-server te verzenden. • Bij het doorsturen van faxberichten worden inkomende faxberichten naar een ander faxapparaat gestuurd.
Faxactiviteitenlog	Bevat een lijst van de faxen die zijn verzonden en ontvangen door deze printer.

Tabblad Benodigdheden

Tabel 8-7 Tabblad Benodigdheden van de geïntegreerde webserver van HP

Menu	Omschrijving
Benodigdheden beheren	Configureer hoe de printer reageert wanneer benodigdheden vrijwel leeg zijn.

Tabblad Probleemoplossing

Tabel 8-8 Tabblad Probleemoplossing van de geïntegreerde webserver van HP

Menu	Omschrijving
Algemene probleemoplossing	Hiermee kunt u een verscheidenheid aan rapporten afdrukken om u te helpen bij het oplossen van problemen met de printer.
Online help	Koppeling naar de online, cloudgebaseerde Help van HP om u te helpen bij het oplossen van afdrukproblemen.
Diagnosegegevens	Hiermee kunt u printergegevens exporteren naar een bestand, dat nuttig kan zijn voor gedetailleerde probleemanalyse. OPMERKING: Deze optie is alleen beschikbaar als er een beheerderswachtwoord is ingesteld op het tabblad Beveiliging .
Kalibratie/reiniging (Alleen voor kleurenprinters)	Hiermee kunt u de automatische reinigingsfunctie inschakelen, een reinigingspagina maken en afdrukken, en de printer onmiddellijk kalibreren.
Fabrieksinstellingen terugzetten	Hiermee herstelt u de fabrieksinstellingen van de printer.
Firmware-upgrade	Hiermee downloadt en installeert u firmware-upgradebestanden voor de printer.

Tabblad Beveiliging

Tabel 8-9 Tabblad Beveiliging van de geïntegreerde webserver van HP

Menu	Omschrijving
Algemene beveiliging	<p>Instellingen voor algemene beveiliging, waaronder het volgende:</p> <ul style="list-style-type: none">• Hiermee kunt u een beheerderswachtwoord configureren zodat u de toegang tot bepaalde functies op de printer kunt beperken.• Hiermee kunt u een PJJ-wachtwoord instellen voor het uitvoeren van PJJ-opdrachten.• Hiermee kunt u de toegang tot het bestandssysteem instellen alsmede de beveiliging voor het uitvoeren van firmware-upgrades.• Hiermee kunt u de host-USB-poort op het bedieningspaneel of de USB-connectiviteitspoort op de formatter voor direct afdrukken vanaf een computer in- of uitschakelen.• Hiermee kunt u de status van alle beveiligingsinstellingen weergeven.
Accountbeleid	Schakel instellingen voor het beheerdersaccount in.
Toegangsbeheer	Hiermee kunt u de toegang tot printerfuncties voor bepaalde personen of groepen configureren, en de methode selecteren waarmee personen zich bij de printer aanmelden.
Opgeslagen gegevens beveiligen	<p>Hiermee kunt u de interne vaste schijf van de printer configureren en beheren. Voor maximale beveiliging wordt deze printer geleverd met een gecodeerde vaste schijf.</p> <p>Hiermee kunt u instellingen configureren voor taken die zijn opgeslagen op de harde schijf van de printer.</p>
Externe apps beheren	Beheer of plaats externe apps op de witte lijst door certificaten toe te voegen of te verwijderen die apparaten toestemming geven dit apparaat te gebruiken.
Certificaatbeheer	Hiermee installeert en beheert u beveiligingscertificaten voor toegang tot de printer en het netwerk.
Beveiliging Webservices	Hiermee staat u toe dat webpagina's van verschillende domeinen toegang hebben tot de informatiebronnen op deze printer. Als er geen locaties aan de lijst worden toegevoegd, worden alle sites vertrouwd.
Zelftest	Hiermee kunt u controleren of de beveiligingsfuncties overeenkomstig de verwachte systeemparameters functioneren.

Tabblad HP-webservices

Op het tabblad **HP Webservices** kunt u HP Webservices voor deze printer configureren en inschakelen. U moet HP Webservices inschakelen om de functie HP ePrint te kunnen gebruiken.

Tabel 8-10 Tabblad HP-webservices van geïntegreerde webserver van HP

Menu	Omschrijving
Web Services Setup	Verbind deze printer via internet met het ePrintCenter van HP door HP-webservices in te schakelen.
Web Proxy	Hiermee configureert u een proxyserver als er problemen optreden bij het inschakelen van HP-webservices of het verbinden van de printer met het internet.
HP JetAdvantage	Toegang tot oplossingen die de mogelijkheden van de printer uitbreiden.
Smart Cloud Print	Schakel Smart Cloud Print in zodat u toegang hebt tot web-apps waarmee u de mogelijkheden van de printer uitbreidt.

Tabblad Netwerk


Op het tabblad **Netwerk** kunt u de netwerkinstellingen van de printer configureren en beveiligen wanneer dit is aangesloten op een IP-netwerk. Dit tabblad wordt niet weergegeven als de printer op een ander soort netwerk is aangesloten.

Tabel 8-11 Tabblad Netwerk van de geïntegreerde webserver van HP

Menu	Omschrijving
Configuratie	
Wi-Fi Direct	Configureer de Wi-Fi Direct-instellingen voor printers met geïntegreerde Wi-Fi Direct Print- en NFC-afdrukmogelijkheden of waarop een accessoire voor draadloze verbinding is geïnstalleerd. OPMERKING: Welke configuratieopties beschikbaar zijn, is afhankelijk van het printservermodel.
TCP/IP-instellingen	Hiermee configureert u de TCP/IP-instellingen voor IPv4- en IPv6-netwerken. OPMERKING: Welke configuratieopties beschikbaar zijn, is afhankelijk van het printservermodel.
Netwerkinstellingen	Hiermee configureert u de instellingen voor IPX/SPX, AppleTalk, DLC/LLC en SNMP, afhankelijk van het printservermodel.
Andere instellingen	Hiermee configureert u de algemene afdrukprotocollen en -services die door de printserver worden ondersteund. De beschikbare opties zijn afhankelijk van het printservermodel, maar kunnen een firmware-update, LPD-wachtrijen, USB-instellingen, ondersteuningsinformatie en vernieuwingsfrequentie omvatten.
AirPrint	Hiermee kunt u afdrukken via het netwerk vanaf Apple-printers instellen en in- of uitschakelen.
Taal selecteren	Hiermee wijzigt u de taal die wordt weergegeven door de geïntegreerde webserver van HP. Deze pagina verschijnt als de webpagina's meerdere talen ondersteunen. U kunt de ondersteunde talen ook selecteren via de instellingen voor de voorkeurstaal in de browser.
Een locatie selecteren	Selecteer een land/regio voor de printer
Google Cloudprinter	
Setup	Stel Google Cloud Print-opties in.
Web Proxy	Configureer de proxy-instellingen.
Beveiliging	
Instellingen	U kunt de huidige beveiligingsinstellingen bekijken en instellen op de fabriekswaarden. Gebruik de wizard Beveiligingsconfiguratie om beveiligingsinstellingen te configureren. OPMERKING: Gebruik de wizard Beveiligingsconfiguratie niet om de beveiligingsinstellingen te configureren met behulp van een toepassing voor netwerkbeheer, zoals HP Web Jetadmin.

Bevoegdheid	<p>Hiermee regelt u het configuratiebeheer en gebruik van deze printer, waaronder het volgende:</p> <ul style="list-style-type: none"> • Hier kunt u een beheerderswachtwoord instellen of wijzigen om de toegang tot configuratieparameters te regelen. • Hier kunt u digitale certificaten voor de HP Jetdirect-printserver aanvragen, installeren en beheren. • U kunt hosttoegang tot deze printer beperken met een ACL (toegangscontrolelijst) (alleen voor bepaalde printservers op IPv4-netwerken).
Beveiligde communicatie	Configureer de beveiligingsinstellingen.
Mgmt. Protocollen	<p>Hiermee configureert en beheert u de beveiligingsprotocollen voor deze printer. Zo kunt u:</p> <ul style="list-style-type: none"> • Het niveau van beveiligingsbeheer instellen voor de geïntegreerde webserver van HP en het verkeer via HTTP en HTTPS beheren. • Het SNMP (Simple Network Management Protocol) configureren. De SNMP v1/v2c- of SNMP v3-agenten op de printserver in- of uitschakelen. • De toegang via mogelijk onbeveiligde protocollen beheren, zoals afdrukprotocollen, afdrukservices, detectieprotocollen, naamresoluteservices en protocollen voor configuratiebeheer.
802.1X-verificatie	<p>Hiermee kunt u de instellingen voor 802.1X-verificatie op de Jetdirect-printserver aanpassen aan de vereisten voor clientverificatie op het netwerk, en de fabrieksinstellingen voor 802.1X-verificatie herstellen.</p> <p>VOORZICHTIG: Wanneer u de instellingen voor 802.1X-verificatie wijzigt, kan de verbinding met de printer verloren gaan. Om opnieuw verbinding te maken moet u mogelijk de afdrukservice instellen op de fabriekswaarden en de printer opnieuw installeren.</p>
IP-beveiliging/firewall	Hiermee kunt u een firewallbeleid of een IPsec-/firewallbeleid bekijken of configureren (alleen voor bepaalde HP Jetdirect-modellen).
Aankondigingsfunctie	Hiermee kunt u de Announcement-agent van het HP-apparaat in- of uitschakelen, de configuratieserver instellen en wederzijdse verificatie configureren middels certificaten.
Diagnostiek	
Netwerkstatistieken	Hier geeft u netwerkstatistieken weer die zijn verzameld en opgeslagen op de HP Jetdirect-printserver.
Protocolinformatie	Hier kunt u voor elk protocol een lijst weergeven met instellingen voor netwerkconfiguratie op de HP Jetdirect-printserver.
Configuratiepagina	Hier kunt u de HP Jetdirect-configuratiepagina weergeven die informatie bevat over de status en de configuratie van HP Jetdirect.

Lijst Overige koppelingen

 **OPMERKING:** Hiermee bepaalt u welke koppelingen worden weergegeven in de voettekst van de geïntegreerde webserver van HP. Dit doet u via het menu **Overige koppelingen bewerken** op het tabblad **Algemeen**. De volgende koppelingen worden standaard weergegeven.

Tabel 8-12 Lijst Overige koppelingen van de geïntegreerde webserver van HP

Menu	Omschrijving
HP Instant Support	Hiermee gaat u naar de website van HP, waar u oplossingen kunt vinden voor mogelijke vragen en problemen.
Benodigheden aanschaffen	Hiermee gaat u naar de website SureSupply van HP, waar u informatie vindt over het aanschaffen van originele HP-benodigheden, zoals cartridges en papier.
Productondersteuning	Hiermee gaat u naar de ondersteuningswebsite voor de printer waar u meer informatie kunt zoeken over verschillende onderwerpen.

IP-netwerkinstellingen configureren



- [Disclaimer voor printer delen](#)
- [Netwerkinstellingen weergeven of wijzigen](#)
- [De naam van de printer in het netwerk wijzigen](#)
- [IPv4 TCP/IP-parameters handmatig configureren via het bedieningspaneel](#)
- [IPv6 TCP/IP-parameters handmatig configureren via het bedieningspaneel](#)
- [Instellingen voor koppelingssnelheid en duplex](#)

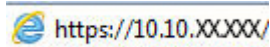
Disclaimer voor printer delen


HP ondersteunt geen peer-to-peer netwerken, aangezien dit een functie is van Microsoft-besturingssystemen en niet van de printerdrivers van HP. Ga naar Microsoft op www.microsoft.com.

Netwerkinstellingen weergeven of wijzigen

U kunt de IP-configuratie-instellingen weergeven of wijzigen via de geïntegreerde webserver van HP.

1. Zoek het IP-adres van de printer: Selecteer vanaf het beginscherf op het bedieningspaneel van de printer het pictogram Informatie  en vervolgens het pictogram Netwerk  om het IP-adres of de hostnaam weer te geven.
2. Open een internetbrowser en voer in de adresregel het IP-adres of de hostnaam in zoals die wordt weergegeven op het bedieningspaneel van de printer. Druk op de toets **Enter** op het toetsenbord van de pc. De geïntegreerde webserver wordt geopend.



 **OPMERKING:** Als de webbrowser een bericht weergeeft dat toegang tot de website mogelijk niet veilig is, selecteert u de optie om door te gaan naar de website. Toegang tot deze website zal de computer niet beschadigen.

3. Klik op het tabblad **Netwerk** voor informatie over het netwerk. Wijzig desgewenst de instellingen.


De naam van de printer in het netwerk wijzigen

Indien u de naam van de printer in een netwerk wilt wijzigen zodat de printer kan worden geïdentificeerd, gebruikt u de geïntegreerde webserver van HP.

1. Zoek het IP-adres van de printer: Selecteer vanaf het beginscherf op het bedieningspaneel van de printer het pictogram Informatie  en vervolgens het pictogram Netwerk  om het IP-adres of de hostnaam weer te geven.

2. Open een internetbrowser en voer in de adresregel het IP-adres of de hostnaam in zoals die wordt weergegeven op het bedieningspaneel van de printer. Druk op de toets **Enter** op het toetsenbord van de pc. De geïntegreerde webserver wordt geopend.



 **OPMERKING:** Als de webbrowser een bericht weergeeft dat toegang tot de website mogelijk niet veilig is, selecteert u de optie om door te gaan naar de website. Toegang tot deze website zal de computer niet beschadigen.

3. Open het tabblad **Algemeen**.
4. Op de pagina **Apparaatgegevens** wordt de standaardprinternaam weergegeven in het veld **Apparaatnaam**. U kunt deze naam wijzigen zodat u de printer kunt identificeren.

 **OPMERKING:** Het invullen van de andere velden op deze pagina is optioneel.

5. Klik op de knop **Toepassen** om de wijzigingen toe te passen.

IPv4 TCP/IP-parameters handmatig configureren via het bedieningspaneel

Gebruik het menu **Instellingen** op het bedieningspaneel om handmatig een IPv4-adres, subnetmasker en standaardgateway in te stellen.

1. Navigeer van het beginscherm van het bedieningspaneel van de printer naar de toepassing **Instellingen** en selecteer vervolgens het pictogram **Instellingen**.
2. Open de volgende menu's:
 - a. **Netwerken**
 - b. **Ethernet**
 - c. **TCP/IP**
 - d. **IPv4-instellingen**
 - e. **Configuratiemethode**
3. Selecteer de optie **Handmatig** en selecteer **OK**.
4. Open het menu **Handmatige instellingen**.
5. Selecteer de optie **IP-adres**, **Subnetmasker** of **Standaardgateway**.
6. Gebruik het numerieke toetsenblok om de juiste nummers voor het veld in te voeren en selecteer de knop **OK**.

Herhaal het proces voor elk veld dat moet worden geconfigureerd.


IPv6 TCP/IP-parameters handmatig configureren via het bedieningspaneel

Gebruik het menu **Instellingen** op het bedieningspaneel om handmatig een IPv6-adres in te stellen.


1. Navigeer van het beginscherm van het bedieningspaneel van de printer naar de toepassing **Instellingen** en selecteer vervolgens het pictogram **Instellingen**.
2. Als u handmatige configuratie wilt inschakelen, opent u de volgende menu's:


- a. [Netwerken](#)
 - b. [Ethernet](#)
 - c. [TCP/IP](#)
 - d. [IPv6-instellingen](#)
3. Selecteer [Inschakelen](#), [Aan](#) en vervolgens [OK](#).
 4. Open het menu [Adres](#).
 5. Open het menu [Handmatige instellingen](#) en selecteer vervolgens [Adres](#). Gebruik het toetsenblok om het adres in te voeren en selecteer vervolgens [OK](#).

Instellingen voor koppelingssnelheid en duplex

 **OPMERKING:** Deze informatie geldt alleen voor ethernetnetwerken, niet voor draadloze netwerken.

De linksnelheid en communicatiemodus van de afdrukserver moeten overeenkomen met die van de netwerkhub. In de meeste gevallen dient u de printer in de automatische modus te laten. Onjuiste wijzigingen van de netwerkverbindingssnelheid en de instellingen voor dubbelzijdig afdrukken hebben mogelijk tot gevolg dat de printer niet met andere netwerkapparaten kan communiceren. Gebruik het bedieningspaneel van de printer om wijzigingen aan te brengen.

 **OPMERKING:** De printerinstelling moet overeenkomen met de instelling van het netwerkapparaat (een netwerkhub, switch, gateway, router of computer).

 **OPMERKING:** Wanneer u aan deze instellingen wijzigingen aanbrengt, wordt de printer uit- en vervolgens weer ingeschakeld. Breng alleen wijzigingen aan wanneer de printer niet-actief is.

1. Navigeer van het beginscherm van het bedieningspaneel van de printer naar de toepassing [Instellingen](#) en selecteer vervolgens het pictogram [Instellingen](#).
2. Open de volgende menu's:
 - a. [Netwerken](#)
 - b. [Ethernet](#)
 - c. [Verbindingssnelh.](#)
3. Voer een van de volgende handelingen uit:
 - **Automatisch:** De afdrukserver zorgt zelf automatisch voor configuratie met de hoogste verbindingssnelheid en communicatiemodus die op het netwerk zijn toegestaan.
 - **10T half:** 10 megabytes per seconde (Mbps), half-duplexwerking
 - **10T vol:** 10 Mbps, volledige duplexwerking
 - **10T Auto:** 10 Mbps, automatische duplexwerking
 - **100TX half:** 100 Mbps, half-duplexwerking
 - **100TX vol:** 100 Mbps, volledige duplexwerking

- **100TX auto**: 100 Mbps, automatische duplexwerking
 - **1000T vol**: 1000 Mbps, volledige duplexwerking
4. Selecteer **OK**. De printer wordt uit- en weer ingeschakeld.

Functies voor beveiliging van de printer

Inleiding

De printer bevat beveiligingsopties waarmee toegang tot configuratie-instellingen en beveiligde gegevens kan worden beperkt. Ook kan toegang tot belangrijke hardwarecomponenten worden ontzegd.

- [Veiligheidsinformatie](#)
- [Het wachtwoord van het apparaat instellen of wijzigen met de geïntegreerde webserver van HP](#)
- [IP Security](#)
- [De formatter vergrendelen](#)
- [Ondersteuning van codering: HP High Performance Secure Hard Disks](#)

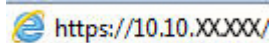
Veiligheidsinformatie


De printer ondersteunt beveiligingsstandaarden en aanbevolen protocollen om de printer te beveiligen, belangrijke gegevens op uw netwerk te beschermen en het beheer en onderhoud van de printer te vereenvoudigen.

Het wachtwoord van het apparaat instellen of wijzigen met de geïntegreerde webserver van HP


Stel een wachtwoord voor toegang tot de printer en de geïntegreerde webserver van HP in zodat onbevoegde gebruikers de printerinstellingen niet kunnen wijzigen.

1. Open de geïntegreerde webserver van HP (EWS):
 - a. Raak vanaf het beginscherm op het bedieningspaneel van de printer het informatiepictogram  aan en raak vervolgens het pictogram Netwerk  aan om het IP-adres of de hostnaam weer te geven.
 - b. Open een internetbrowser en voer in de adresregel het IP-adres of de hostnaam in zoals die wordt weergegeven op het bedieningspaneel van de printer. Druk op de toets **Enter** op het toetsenbord van de pc. De geïntegreerde webserver wordt geopend.




 **OPMERKING:** Als de webbrowser een bericht weergeeft dat toegang tot de website mogelijk niet veilig is, selecteert u de optie om door te gaan naar de website. Toegang tot deze website zal de computer niet beschadigen.

2. Klik op het tabblad **Beveiliging**.
3. Open het menu **Algemene beveiliging**.
4. In het gedeelte **Het lokale beheerderswachtwoord instellen** voert u de naam in bij het wachtwoord in het veld **Gebruikersnaam**.
5. Voer in het vak **Nieuw wachtwoord** het wachtwoord in en doe dit opnieuw in het vak **Wachtwoord bevestigen**.

 **OPMERKING:** Als u een bestaand wachtwoord wilt wijzigen, moet u eerst het huidige wachtwoord invoeren in het veld **Oud wachtwoord**.

6. Klik op de knop **Toepassen**.

 **OPMERKING:** Noteer het wachtwoord en bewaar het op een veilige plaats. Het beheerderswachtwoord kan niet worden hersteld. Als u het beheerderswachtwoord bent vergeten of kwijtgeraakt, neem dan contact op met HP Support op support.hp.com voor de vereiste hulp bij het helemaal opnieuw instellen van de printer.

Enkele functies op het bedieningspaneel kunnen beveiligd zijn, zodat mensen zonder de juiste rechten deze niet kunnen gebruiken. Wanneer een functie beveiligd is, vraagt de printer u om u aan te melden voordat u de functie kunt gebruiken. U kunt zich ook aanmelden voordat u ernaar wordt gevraagd door op het bedieningspaneel op de knop **Aanmelden** te drukken.

De aanmeldgegevens voor de printer zijn doorgaans hetzelfde als voor het netwerk. Neem contact op met de netwerkbeheerder voor deze printer als u vragen hebt over welke gegevens u moet gebruiken.

1. Selecteer in het beginscherm van het bedieningspaneel de knop **Aanmelden**.
2. Volg de aanwijzingen om de aanmeldgegevens in te voeren.

 **OPMERKING:** Om te zorgen dat de printer goed beveiligd blijft, selecteert u de optie **Afmelden** als u klaar bent met het gebruik van de printer.

IP Security

IPsec (IP Security) is een reeks protocollen voor het beheer van IP-netwerkverkeer van en naar de printer. IPsec voorziet in verificatie tussen hosts, gegevensintegriteit en codering van netwerkcommunicatie.

Voor printers die zijn aangesloten op het netwerk en een HP Jetdirect Print Server bevatten, kunt u IPsec configureren op het tabblad **Netwerk** van de geïntegreerde webserver van HP.

De formatter vergrendelen

De formatter heeft een sleuf waarop u een beveiligingskabel kunt aansluiten. Door de formatter te vergrendelen, voorkomt u dat iemand waardevolle onderdelen uit de formatter verwijdert.

Ondersteuning van codering: HP High Performance Secure Hard Disks

Deze harde schijf is voorzien van hardwaregebaseerde codering zodat u veilig gevoelige gegevens kunt opslaan zonder nadelige invloed op de prestaties van de printer. Deze harde schijf werkt met de laatste AES-standaard (Advanced Encryption Standard) en beschikt over veelzijdige tijdsbesparende eigenschappen en robuuste functionaliteit.

Gebruik het menu **Beveiliging** van de geïntegreerde webserver van HP om de schijf te configureren.

Instellingen voor energiebesparing

Inleiding

- [De sluimertimer instellen en de printer zo configureren dat het maximaal 1 watt verbruikt](#)
- [Het sluimerschema instellen](#)

Configureer de sluimermodus om het stroomverbruik te beperken wanneer de printer niet actief is.

De sluimertimer instellen en de printer zo configureren dat het maximaal 1 watt verbruikt


De sluimerinstellingen bepalen het energieverbruik van de printer, de wek-/sluimertijd, hoe snel de printer naar de slaapstand gaat en hoe snel de printer uit de slaapstand ontwaakt.

Als u de printer zodanig wilt configureren dat deze 1 Watt of minder energie verbruikt in de sluimermodus, voert u tijden in voor zowel de instelling [Sluimermodus na inactiviteit](#) als [Automatisch uitschakelen na sluimermodus](#).

1. Navigeer van het beginscherm van het bedieningspaneel van de printer naar de toepassing [Instellingen](#) en selecteer vervolgens het pictogram [Instellingen](#).
2. Open de volgende menu's:
 - a. [Algemeen](#)
 - b. [Energie-instellingen](#)
 - c. [Sluimerinstellingen](#)
3. Selecteer [Sluimermodus na inactiviteit](#) om het aantal minuten van inactiviteit in te stellen voordat de slaapstand wordt ingeschakeld. Voer de juiste tijdsperiode in.

 **OPMERKING:** De sluimermodus duurt standaard 0 minuten. Nul (0) geeft aan dat de printer binnen 1 minuut de sluimermodus activeert.

4. Selecteer [Automatisch uitschakelen na sluimermodus](#) om de printer na een periode in de slaapstand in de energiebesparende modus te zetten. Voer de juiste tijdsperiode in.

 **OPMERKING:** Standaard wordt de printer na elke andere activiteit dan USB- of Wi-Fi met de aan-uitknop uit de sluimermodus gehaald. Voor meer energie-instellingen kunt u [Afsluiten \(Alleen activeren met aan-uitknop\)](#) selecteren om in te stellen dat de printer alleen met de aan-uitknop uit de sluimermodus kan worden gehaald.

5. Selecteer [Gereed](#) om de instellingen op te slaan.

Het sluimerschema instellen

Gebruik de functie [Sluimerschema](#) om de printer zo te configureren dat deze automatisch wordt geactiveerd of overgaat naar de modus Sluimermodus op specifieke tijden en op specifieke dagen van de week.

1. Navigeer van het beginscherm van het bedieningspaneel van de printer naar de toepassing [Instellingen](#) en selecteer vervolgens het pictogram [Instellingen](#).
2. Open de volgende menu's:

- a. [Algemeen](#)
 - b. [Energie-instellingen](#)
 - c. [Sluimerschema](#)
3. Selecteer de knop [Nieuwe gebeurtenis](#) en selecteer vervolgens het type gebeurtenis dat u wilt gebruiken: [Activeringsgebeurtenis](#) of [Sluimergebeurtenis](#).
 4. Voor een activerings- of sluimergebeurtenis stelt u de tijd en de dagen van de week voor de gebeurtenis in. Selecteer [Opslaan](#) om de instelling op te slaan.

HP Web Jetadmin

HP Web Jetadmin is een bekroond, toonaangevend hulpprogramma voor het efficiënt beheren van een groot scala aan HP-apparaten binnen een netwerk, inclusief printers, multifunctionele printers en digitale verzendapparatuur. Met deze oplossing kunt u op afstand installeren, onderhouden, problemen oplossen en uw afdruk- en beeldvormingsomgeving beschermen - om zo uiteindelijk de productiviteit van uw bedrijf te vergroten door u te helpen tijd te besparen, de kosten te beheersen en uw investering te beschermen.

Er worden regelmatig updates voor HP Web Jetadmin uitgegeven om ondersteuning te bieden voor specifieke productfuncties. Ga naar www.hp.com/go/webjetadmin voor meer informatie.

Software- en firmware-updates

HP geeft regelmatig updates voor software en firmware uit om problemen op te lossen en functies toe te voegen. Om te profiteren van de meest recente updates, downloadt u het meest recente driverbestand, firmware-bestand of allebei van internet.

Ga naar www.hp.com/support/colorljM578MFP. Klik op **Software en drivers**.

9 Problemen oplossen

- [Klantondersteuning](#)
- [Help-systeem op het bedieningspaneel](#)
- [Fabrieksinstellingen terugzetten](#)
- [Het bericht 'Cartridge bijna leeg' of 'Cartridge vrijwel leeg' wordt weergegeven op het bedieningspaneel van de printer](#)
- [De printer pakt geen papier op of het papier wordt verkeerd ingevoerd](#)
- [Papierstoringen verhelpen](#)
- [Problemen met de afdrukkwaliteit oplossen](#)
- [Beeldkwaliteit kopie verbeteren](#)
- [Beeldkwaliteit scan verbeteren](#)
- [Beeldkwaliteit fax verbeteren](#)
- [Problemen met bekabelde netwerken oplossen](#)
- [Problemen met draadloze netwerken oplossen](#)
- [Faxproblemen oplossen](#)

Voor meer informatie

De volgende informatie is correct op het moment van uitgave.

Zie www.hp.com/videos/LaserJet voor video-assistentie.

Zie www.hp.com/support/colorljm578MFP voor actuele informatie.

De uitgebreide Help van HP voor de printer omvat de volgende informatie:

- Installeren en configureren
- Leren en gebruiken
- Problemen oplossen
- Software- en firmware-updates downloaden
- Meepraten op ondersteuningsforums
- Informatie over garantie en wettelijke voorschriften zoeken

Klantondersteuning

Tabel 9-1 Opties voor klantondersteuning

Type ondersteuning	Contactgegevens
Telefonische ondersteuning voor uw land/regio Zorg dat u de printernaam, het serienummer, de aankoopdatum en een probleemomschrijving bij de hand hebt	Telefoonnummers voor land/regio vindt u op de folder in de doos van de printer of op support.hp.com .
24 uur per dag ondersteuning via internet en hulpprogramma's en drivers downloaden	www.hp.com/support/colorljM578MFP
Aanvullende HP service- of onderhoudsovereenkomsten bestellen	www.hp.com/go/carepack
De printer registreren	www.register.hp.com

Help-systeem op het bedieningspaneel

De printer heeft een ingebouwd Help-systeem dat uitleg geeft over het gebruik van elk scherm. U opent het Help-systeem door de knop Help  in de rechterbovenhoek van het scherm te selecteren.



Voor sommige schermen opent Help een algemeen menu waarin kan worden gezocht naar specifieke onderwerpen. U kunt door de menustructuur bladeren door het aanraken van de menuknoppen.


In sommige Help-schermen worden animaties weergegeven van specifieke procedures, bijvoorbeeld het verhelpen van papierstoringen.

Als er een fout of waarschuwing op de printer wordt gegeven, raakt u de knop Help  aan om een bericht weer te geven waarin het probleem wordt beschreven. In dat bericht staan ook instructies voor het oplossen van het probleem.

Fabrieksinstellingen terugzetten

Inleiding

Gebruik een van de volgende methoden om de fabrieksinstellingen van de printer terug te zetten.

 **OPMERKING:** Met deze functie worden de meeste printerinstellingen opnieuw ingesteld op de fabriekswaarden. Sommige instellingen, zoals taal, datum, tijd en bepaalde netwerkconfiguratie-instellingen, blijven echter ongewijzigd.

Methode 1: Fabrieksinstellingen terugzetten via het bedieningspaneel van de printer

1. Navigeer van het beginscherm van het bedieningspaneel van de printer naar de toepassing **Instellingen** en selecteer vervolgens het pictogram **Instellingen**.

2. Open de volgende menu's:

- a. **Algemeen**
- b. **Fabrieksinstellingen terugzetten**

3. Selecteer **Resetten**.

In een bevestigingsbericht wordt gemeld dat het uitvoeren van de herstelfunctie kan leiden tot gegevensverlies.

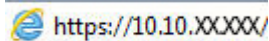
4. Selecteer **Resetten** om het proces te voltooien.


 **OPMERKING:** De printer wordt automatisch opnieuw opgestart nadat de herstelfunctie is uitgevoerd.

Methode 2: Fabrieksinstellingen terugzetten vanaf de geïntegreerde webserver van HP (alleen voor printers die zijn aangesloten op het netwerk)

1. Zoek het IP-adres van de printer: Selecteer vanaf het beginscherm op het bedieningspaneel van de printer het pictogram informatie  en vervolgens het pictogram Netwerk  om het IP-adres of de hostnaam weer te geven.

2. Open een internetbrowser en voer in de adresregel het IP-adres of de hostnaam in zoals die wordt weergegeven op het bedieningspaneel van de printer. Druk op de toets **Enter** op het toetsenbord van de pc. De geïntegreerde webserver wordt geopend.



 **OPMERKING:** Als de webbrowser een bericht weergeeft dat toegang tot de website mogelijk niet veilig is, selecteert u de optie om door te gaan naar de website. Toegang tot deze website zal de computer niet beschadigen.

3. Open het tabblad **Algemeen**.

4. Klik aan de linkerkant van het scherm op **Fabrieksinstellingen terugzetten**.

5. Klik op de knop **Resetten**.

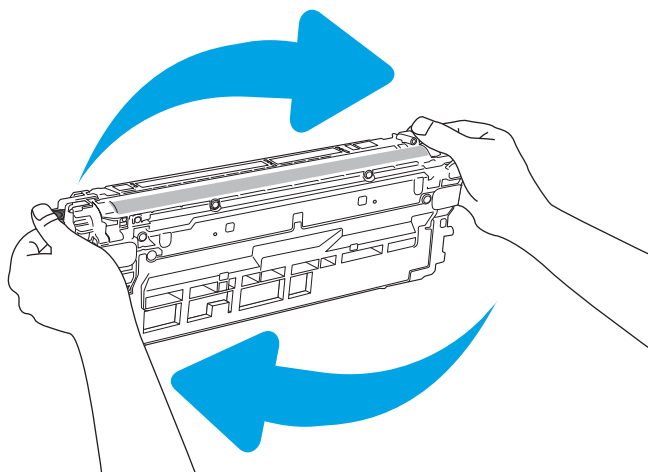
 **OPMERKING:** De printer wordt automatisch opnieuw opgestart nadat de herstelfunctie is uitgevoerd.

Het bericht 'Cartridge bijna leeg' of 'Cartridge vrijwel leeg' wordt weergegeven op het bedieningspaneel van de printer

Cartridge bijna leeg: De printer geeft aan wanneer een tonercartridge vrijwel leeg is. De werkelijke resterende levensduur van een tonercartridge kan afwijken. Zorg dat u een vervangende tonercartridge heeft die u kunt plaatsen wanneer de afdrukkwaliteit niet meer voldoet. De tonercartridge hoeft nu nog niet te worden vervangen.

Blijf met de huidige cartridge afdrukken totdat de afdrukkwaliteit zelfs na het opnieuw verdelen van de toner niet meer acceptabel is. Als u de toner opnieuw wilt verdelen, verwijdert u de tonercartridge uit de printer en schudt u de cartridge zachtjes heen en weer. Plaats de tonercartridge opnieuw in de printer en sluit de klep.

Cartridge vrijwel leeg: De printer geeft aan wanneer de cartridge vrijwel leeg is. De werkelijke resterende levensduur van een cartridge kan afwijken. Schud de cartridges zachtjes heen en weer om de levensduur van de toner te verlengen. Zorg dat u een vervangende tonercartridge hebt die u kunt plaatsen wanneer de afdrukkwaliteit niet meer voldoet. De cartridge hoeft nu nog niet te worden vervangen, tenzij de afdrukkwaliteit niet langer acceptabel is.



Zodra een tonercartridge van HP de status **Vrijwel leeg** heeft, is de Premium Protection Warranty van HP niet langer van toepassing op deze tonercartridge.

De instelling "Vrijwel leeg" wijzigen

U kunt de manier aanpassen waarop de printer reageert wanneer benodigdheden bijna leeg zijn. U hoeft deze instellingen niet opnieuw te configureren wanneer u een nieuwe tonercartridge of afbeeldingsdrum plaatst.

1. Blader op het beginscherm van het bedieningspaneel naar de knop [Instellingen](#) en selecteer deze knop.
2. Open de volgende menu's:
 - [Benodigdheden beheren](#)
 - [Gedrag bij vrijwel leeg](#)
 - [Zwarte cartridge of Kleurencartridges](#)
3. Voer een van de volgende handelingen uit:

- Selecteer de optie **Stoppen** om in te stellen dat de printer stopt met afdrucken wanneer de cartridge de drempelwaarde **Vrijwel leeg** bereikt.
- Selecteer de optie **Vragen om door te gaan** om in te stellen dat de printer stopt met afdrucken wanneer de cartridge de drempelwaarde **Vrijwel leeg** bereikt. U kunt de vraag bevestigen of de cartridge vervangen om het afdrucken te hervatten.
- Selecteer de optie **Doorgaan** om in te stellen dat de printer u waarschuwt dat de cartridge vrijwel leeg is en zonder uw tussenkomst doorgaat met afdrucken nadat de drempelwaarde **Vrijwel leeg** is bereikt. Dit kan leiden tot een lagere afdrukkwaliteit.

Bij printers met faxfunctionaliteit

Wanneer de printer is ingesteld op de optie **Stoppen** of **Vragen om door te gaan**, is er enig risico dat faxberichten niet worden afgedrukt wanneer de printer het afdrucken hervat. Dit kan gebeuren als de printer tijdens het wachten meer faxberichten heeft ontvangen dan in het geheugen kunnen worden opgeslagen.

Wanneer de drempelwaarde **Vrijwel leeg** is bereikt, kan de printer faxberichten zonder onderbreking blijven afdrucken als u de optie **Doorgaan** voor de tonercartridge selecteert, maar de afdrukkwaliteit kan afnemen.

Benodigheden bestellen

Benodigheden en papier bestellen	www.hp.com
Bestellen via service- of ondersteuningsproviders	Neem contact op met een erkend service- of ondersteuningspunt van HP.
Bestellen via de geïntegreerde webserver van HP	Typ het IP-adres of de hostnaam van de printer in het adres- of URL-veld van een ondersteunde webbrowser op de computer om toegang te krijgen tot de webserver. De geïntegreerde webserver bevat een koppeling naar de website van HP. Hier vindt u mogelijkheden voor het aanschaffen van originele benodigheden van HP.

De printer pakt geen papier op of het papier wordt verkeerd ingevoerd

Inleiding

U kunt het volgende proberen wanneer de printer geen papier of meerdere vellen tegelijkertijd oppakt uit de papierlade. In de volgende situaties kan een papierstoring optreden.

- [De printer pakt geen papier op](#)
- [De printer pakt meerdere vellen papier op](#)
- [Het papier in de documentinvoer loopt vast of scheef of er worden meerdere vellen tegelijk doorgevoerd](#)

De printer pakt geen papier op

Als de printer geen papier uit de lade pakt, kunt u het volgende proberen.

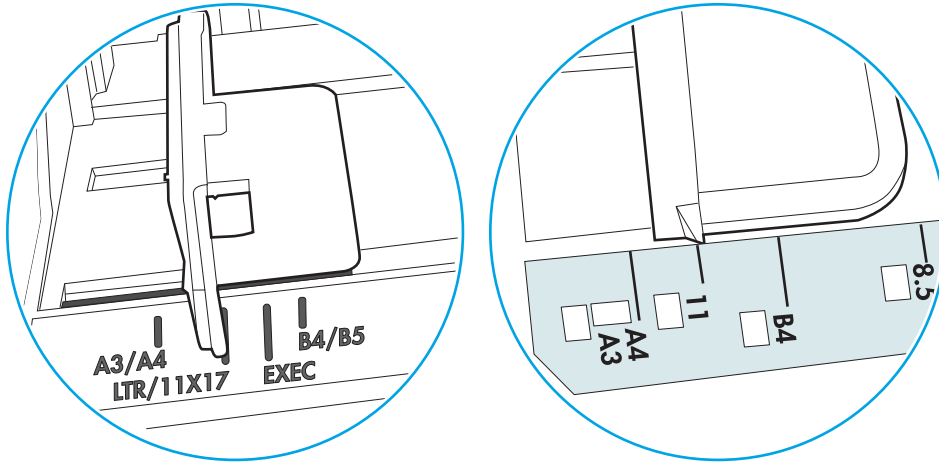
1. Open de printer en verwijder eventuele vastgelopen vellen papier. Controleer of er geen afgescheurde papierrestanten in de printer zijn achtergebleven.
2. Plaats papier met het juiste formaat voor de taak in de lade.
3. Controleer of het papierformaat en de papiersoort correct zijn ingesteld op het bedieningspaneel van de printer.

4. Zorg ervoor dat de papiergeleiders in de lade zijn afgestemd op het papierformaat. Pas de geleiders aan tot de juiste inspringing in de lade. De pijl op de geleider in de lade moet precies zijn uitgelijnd met de markering op de lade.

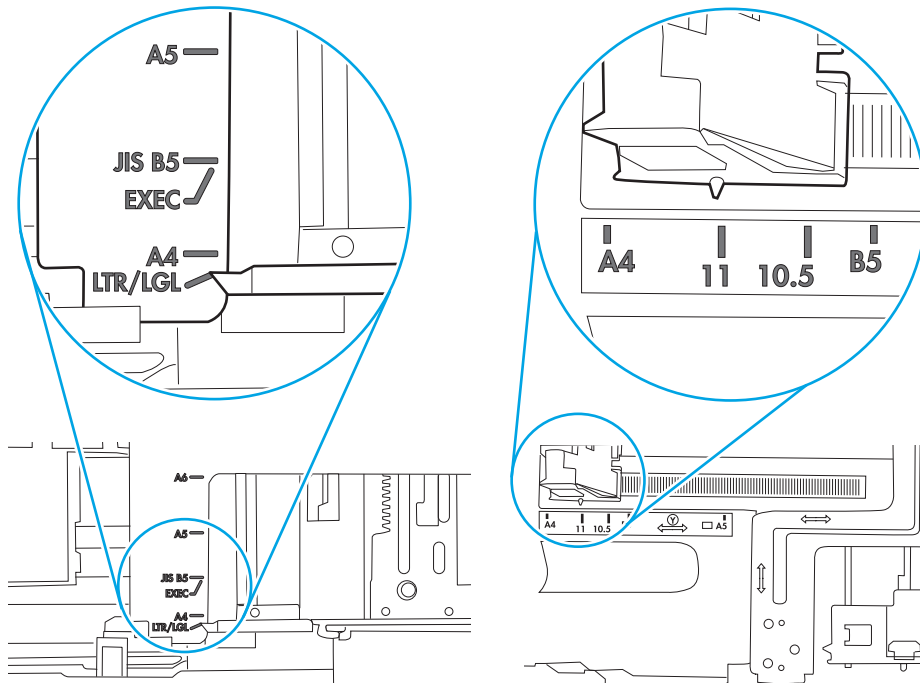
 **OPMERKING:** Verplaatst de papiergeleiders niet te strak tegen de papierstapel. Pas de papiergeleiders aan op basis van de inkepingen of de markeringen in de lade.

In de volgende afbeeldingen staan voorbeelden van de inkepingen voor papierformaat in de laden voor verschillende printers. De meeste HP-printers hebben vergelijkbare markeringen.

Afbeelding 9-1 Formaatmarkeringen voor lade 1 of de multifunctionele lade



Afbeelding 9-2 Formaatmarkeringen voor cassetteladen

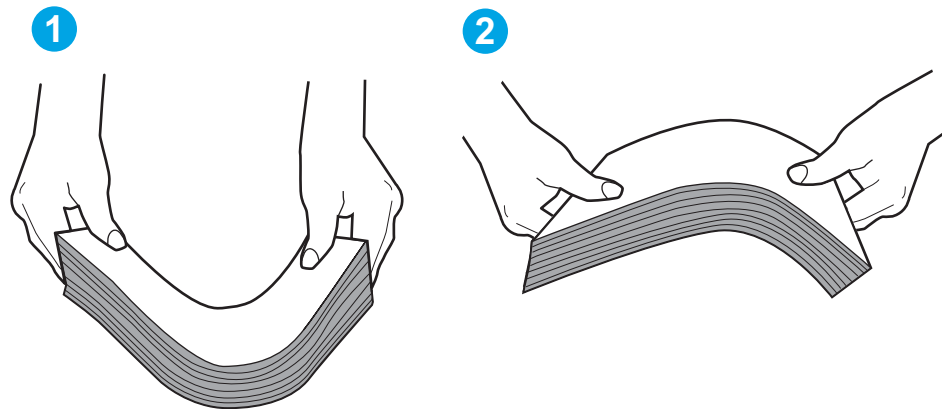


- Controleer of de vochtigheid in de ruimte voldoet aan de specificaties voor deze printer en of het papier in ongeopende pakken wordt bewaard. Papier wordt meestal in vochtwerende pakken verkocht om het papier droog te houden.

In omgevingen met een hoge luchtvochtigheid kan het papier bovenaan op de stapel in de lade vocht absorberen en er golvend of ongelijkmatig uitzien. Als dit gebeurt, verwijdert u de bovenste 5 tot 10 vellen papier van de stapel.

In omgevingen met een lage luchtvochtigheid kunnen vellen papier aan elkaar blijven plakken door overtollige statische elektriciteit. Als dit gebeurt, verwijdert u het papier uit de lade en buigt u de stapel door deze aan beide uiteinden vast te houden en de uiteinden omhoog te duwen in de vorm van een U. Duw de uiteinden daarna omlaag om de U-vorm om te keren. Houd beide zijden van de stapel papier vast en herhaal deze stappen. Hierdoor maakt u de vellen papier los zonder statische elektriciteit te veroorzaken. Maak de papierstapel recht op een tafel voordat u de stapel teruglegt in de lade.

Afbeelding 9-3 Techniek voor het buigen van de papierstapel

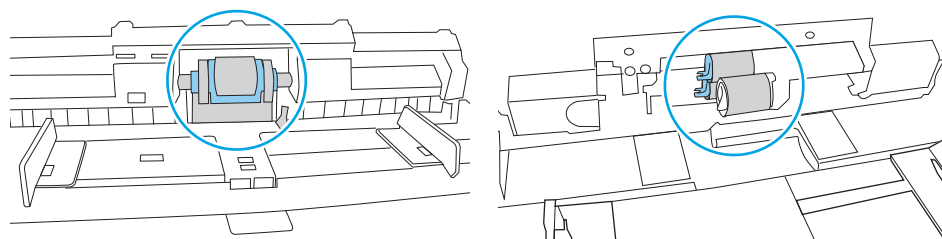


- Controleer op het bedieningspaneel van de printer of er een bericht wordt weergegeven waarin staat dat u het papier handmatig moet invoeren. Plaats papier en ga verder met afdrukken.
- De rollen boven de lade zijn mogelijk vuil geworden. Maak de rollen schoon met een pluisvrije doek die is bevochtigd met warm water. Gebruik gedistilleerd water, indien beschikbaar.

⚠ VOORZICHTIG: Spuit geen water rechtstreeks op de rollen. Spuit in plaats daarvan water op de doek of doop de doek in water en wring de doek uit voordat u de rollen reinigt.

In de volgende afbeelding ziet u voorbeelden van de locatie van de rol voor verschillende printers.


Afbeelding 9-4 Locaties van de rol voor lade1 of de multifunctionele lade



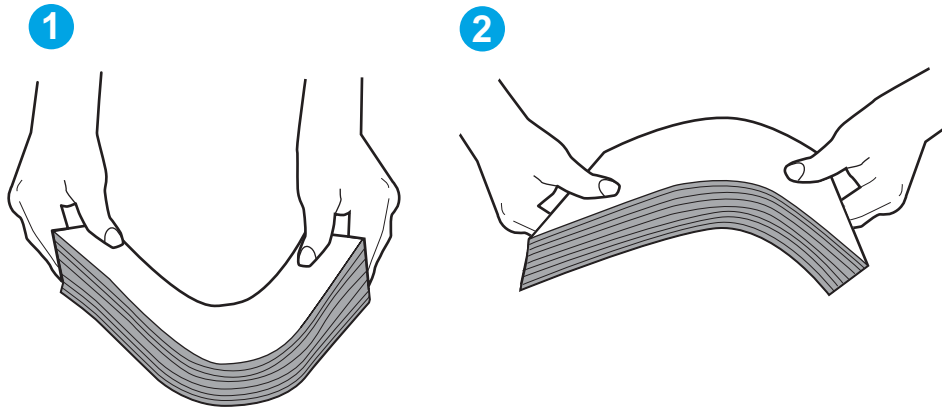
De printer pakt meerdere vellen papier op

Als de printer meerdere vellen papier uit de lade pakt, kunt u het volgende proberen.

1. Verwijder de stapel papier uit de lade, buig de stapel, draai deze 180 graden en draai hem vervolgens om. *Waaier het papier niet uit.* Plaats de stapel papier terug in de lade.

 **OPMERKING:** Het uitwaaieren van het papier veroorzaakt statische elektriciteit. In plaats van het papier uit te waaieren, buigt u de stapel door deze aan beide uiteinden vast te houden en de uiteinden omhoog te duwen in de vorm van een U. Duw de uiteinden daarna omlaag om de U-vorm om te keren. Houd beide zijden van de stapel papier vast en herhaal deze stappen. Hierdoor maakt u de vellen papier los zonder statische elektriciteit te veroorzaken. Maak de papierstapel recht op een tafel voordat u de stapel teruglegt in de lade.

Afbeelding 9-5 Techniek voor het buigen van de papierstapel



2. Gebruik uitsluitend papier dat voldoet aan de specificaties van HP voor deze printer.
3. Controleer of de vochtigheid in de ruimte voldoet aan de specificaties voor deze printer en of het papier in ongeopende pakken wordt bewaard. Papier wordt meestal in vochtwerende pakken verkocht om het papier droog te houden.

In omgevingen met een hoge luchtvochtigheid kan het papier bovenaan op de stapel in de lade vocht absorberen en er golvend of ongelijkmatig uitzien. Als dit gebeurt, verwijdert u de bovenste 5 tot 10 vellen papier van de stapel.

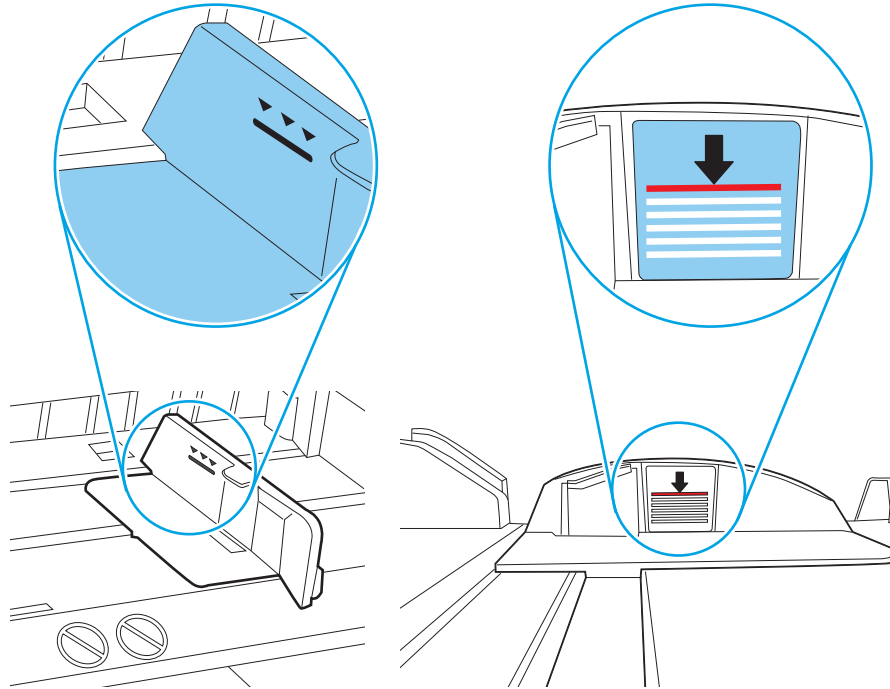
In omgevingen met een lage luchtvochtigheid kunnen vellen papier aan elkaar blijven plakken door overtollige statische elektriciteit. Als dit gebeurt, verwijdert u het papier uit de lade en buigt u de stapel zoals hierboven staat beschreven.

4. Gebruik geen papier dat is gekreukeld, gevouwen of beschadigd. Gebruik indien nodig papier uit een ander pak.

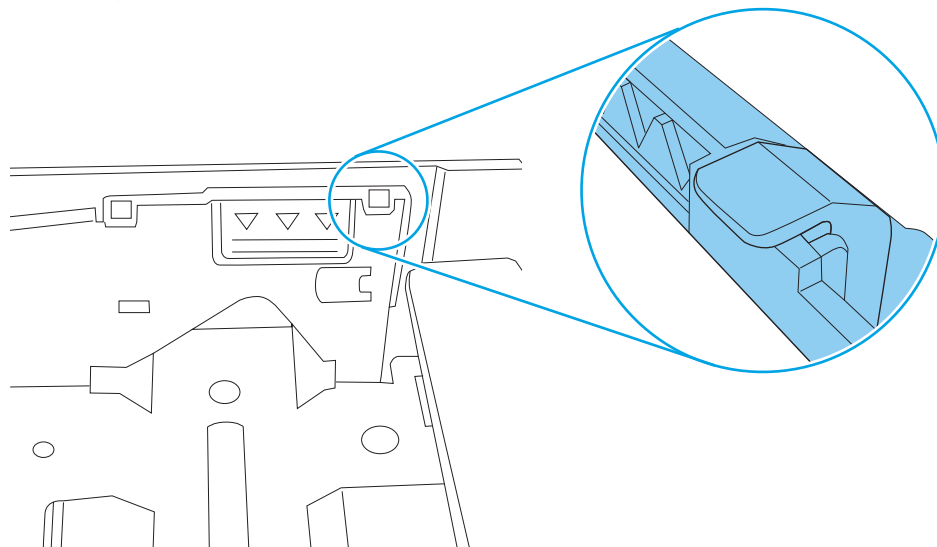
5. Zorg dat de lade niet te vol is door de markeringen voor de stapelhoogte in de lade te controleren. Als de lade te vol is, verwijdert u de hele stapel papier uit de lade, legt u de stapel recht en plaatst u een deel van de stapel papier terug in de lade.

In de volgende afbeeldingen staan voorbeelden van de inkepingen voor de stapelhoogte in de laden voor verschillende printers. De meeste HP-printers hebben vergelijkbare markeringen. Zorg ook dat alle vellen papier zich onder de lipjes bij de markeringen voor stapelhoogte bevinden. Met deze lipjes wordt het papier in de juiste positie gehouden als het in de printer wordt ingevoerd.

Afbeelding 9-6 Markeringen voor stapelhoogte



Afbeelding 9-7 Lipje voor de papierstapel

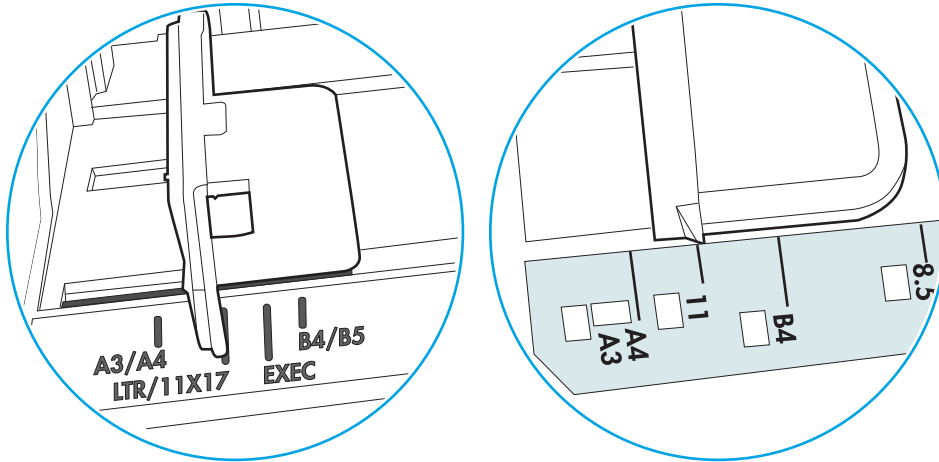


6. Zorg ervoor dat de papiergeleiders in de lade zijn afgestemd op het papierformaat. Pas de geleiders aan tot de juiste inspringing in de lade. De pijl op de geleider in de lade moet precies zijn uitgelijnd met de markering op de lade.

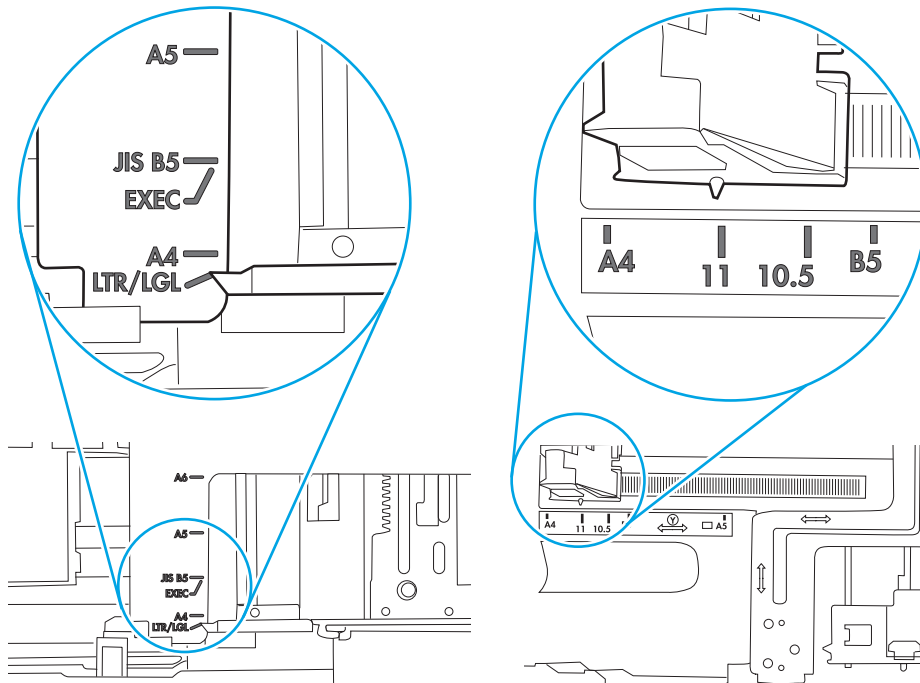
 **OPMERKING:** Verplaatst de papiergeleiders niet te strak tegen de papierstapel. Pas de papiergeleiders aan op basis van de inkepingen of de markeringen in de lade.

In de volgende afbeeldingen staan voorbeelden van de inkepingen voor papierformaat in de laden voor verschillende printers. De meeste HP-printers hebben vergelijkbare markeringen.

Afbeelding 9-8 Formaatmarkeringen voor lade 1 of de multifunctionele lade



Afbeelding 9-9 Formaatmarkeringen voor cassetteladen



7. Zorg ervoor dat de omgeving van de printer binnen de specificaties valt.

Het papier in de documentinvoer loopt vast of scheef of er worden meerdere vellen tegelijk doorgevoerd

 **OPMERKING:** Deze informatie is alleen van toepassing op MFP-printers.

- Mogelijk zit er iets op het origineel, zoals een nietje of een zelfhechtend memoblaadje, dat moet worden verwijderd.
- Controleer of alle rollen goed zijn geplaatst en of de klep van de rollen in de documentinvoer gesloten is.
- Zorg dat de bovenste klep van de documentinvoer gesloten is.
- Misschien zijn de pagina's niet goed geplaatst. Leg de pagina's recht en stel de papiergeleiders in om de stapel te centreren.
- De papiergeleiders werken goed als ze tegen beide zijden van de papierstapel zijn geschoven. Controleer of de papierstapel recht ligt en de geleiders tegen de stapel zijn geplaatst.
- De documentinvoer of de uitvoerbak bevat mogelijk meer dan het maximum aantal pagina's. Zorg ervoor dat de papierstapel onder de geleiders in de invoerlade past en verwijder pagina's uit de uitvoerbak.
- Controleer of zich geen stukken papier, nietjes, paperclips of andere ongerechtigdheden in de papierbaan bevinden.
- Reinig de rollen van de documentinvoer en het scheidingskussen. Gebruik hiervoor perslucht of een schone, pluïsvrije doek die is bevochtigd met warm water. Als papier nog steeds verkeerd wordt ingevoerd, vervangt u de doorvoerrollen.
- Blader in het beginscherm van het bedieningspaneel naar de knop [Benodigdheden](#) en raak deze knop aan. Controleer de status van de documentinvoerkit en vervang deze indien nodig.

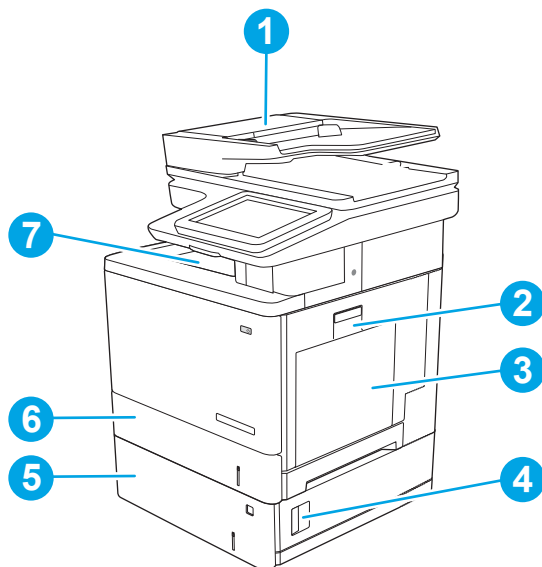
Papierstoringen verhelpen

Inleiding

De volgende informatie beschrijft hoe u papierstoringen op de printer kunt verhelpen.

- [Storingslocaties](#)
- [Autonavigatie voor het verhelpen van papierstoringen](#)
- [Frequente of terugkerende papierstoringen?](#)
- [Papierstoringen verhelpen in de documentinvoer](#)
- [13.B2.D1 - Papierstoring in lade 1](#)
- [13.B2.D2 - Papierstoring in lade 2](#)
- [13.A3, 13.A4, 13.A5 - Papierstoring in lade 3, 4 en 5](#)
- [13.B - Papierstoring in rechterklep en fusergebied](#)
- [13.E1 - Papierstoring in uitvoerbak](#)
- [13.8 - Nietstoringen](#)

Storingslocaties



1	Documentinvoer
2	Rechterklep en fusergebied
3	Lade 1
4	Rechteronderklep
5	Optionele laden voor 550 vel.

6	Lade 2
7	Uitvoerbak

Autonavigatie voor het verhelpen van papierstoringen

Bij het verhelpen van storingen verschaft de autonavigatiefunctie stapsgewijze instructies op het bedieningspaneel. Nadat u een stap hebt uitgevoerd, toont de printer instructies voor de volgende stap tot u alle stappen van de procedure hebt voltooid.

Fremente of terugkerende papierstoringen?

Probeer de volgende oplossingen om papierstoringen te voorkomen.



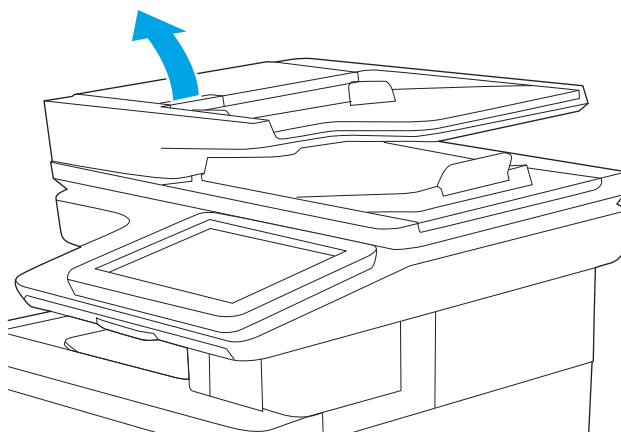
OPMERKING: Klik [hier](#) voor een video waarin wordt gedemonstreerd hoe u papier zodanig plaatst dat het aantal papierstoringen afneemt.

1. Gebruik uitsluitend papier dat voldoet aan de specificaties van HP voor deze printer.
2. Gebruik geen papier dat is gekreukeld, gevouwen of beschadigd. Gebruik indien nodig papier uit een ander pak.
3. Gebruik geen papier waarop al eerder is afgedrukt of gekopieerd.
4. Controleer of de lade niet te vol is. Als dit wel het geval is, dient u de gehele stapel papier uit de lade te verwijderen, de stapel recht te leggen en een deel van de stapel papier terug te plaatsen in de lade.
5. Zorg ervoor dat de papiergeleiders in de lade zijn afgestemd op het papierformaat. Schuif de geleiders tegen de stapel papier aan zonder het papier te buigen.
6. Plaats de lade goed in de printer.
7. Gebruik de handmatige invoer wanneer u afdruckt op zwaar of geperforeerd papier, of papier met reliëf en voer de vellen een voor een in.
8. Open het menu [Laden](#) op het bedieningspaneel van de printer. Controleer of de lade correct is ingesteld voor de papiersoort en het papierformaat.
9. Zorg ervoor dat de omgeving van de printer binnen de specificaties valt.

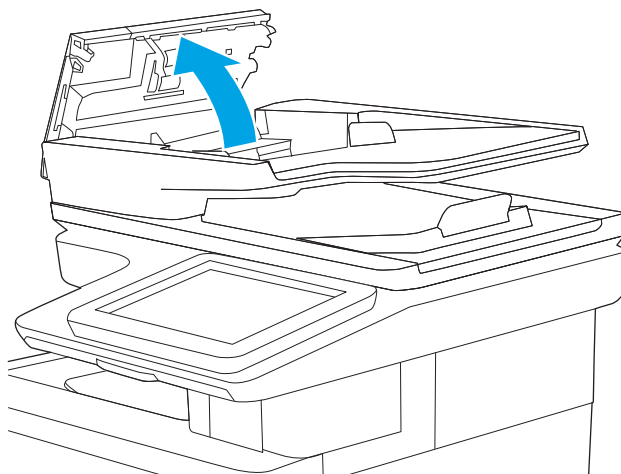
Papierstoringen verhelpen in de documentinvoer

De volgende informatie beschrijft hoe u een papierstoring in de documentinvoer verhelpt. Wanneer er een blokkade is, geeft het bedieningspaneel een animatie weer die helpt bij het verhelpen van de blokkade.

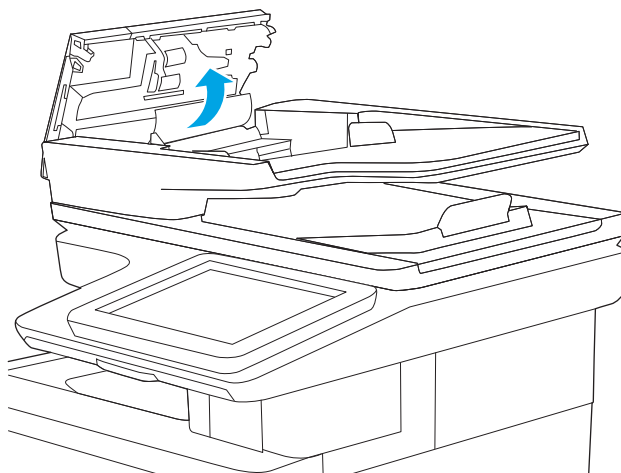
1. Trek de vergrendeling omhoog om de klep van de documentinvoer te ontgrendelen.



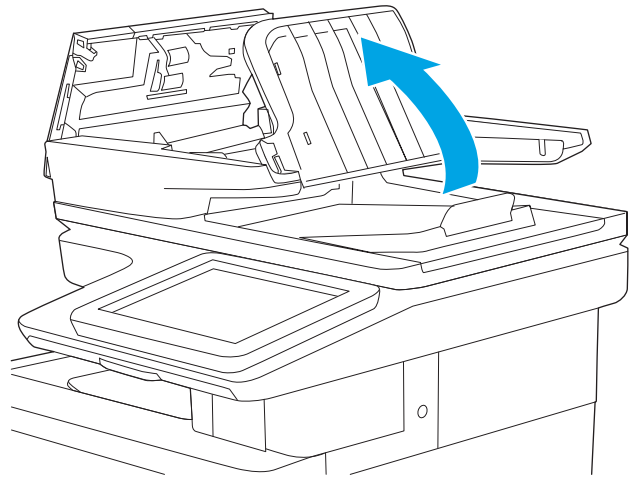
2. Open de klep van de documentinvoer.



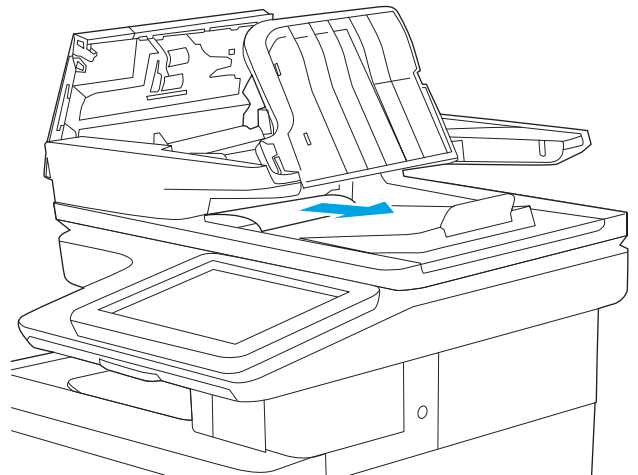
3. Verwijder vastgelopen papier.



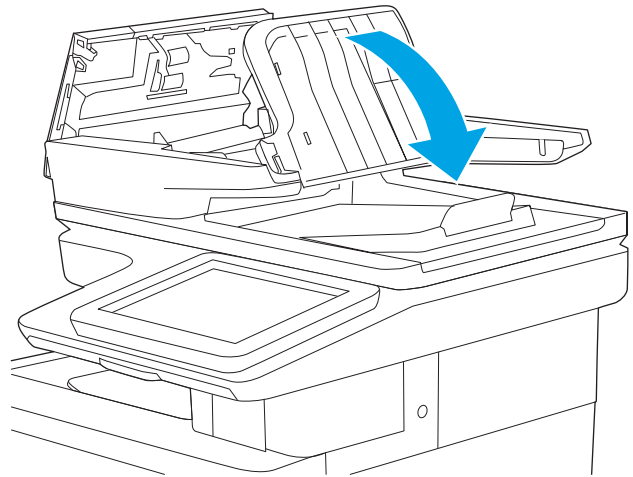
4. Til de invoerlade van de documentinvoer omhoog.



5. Verwijder vastgelopen papier.

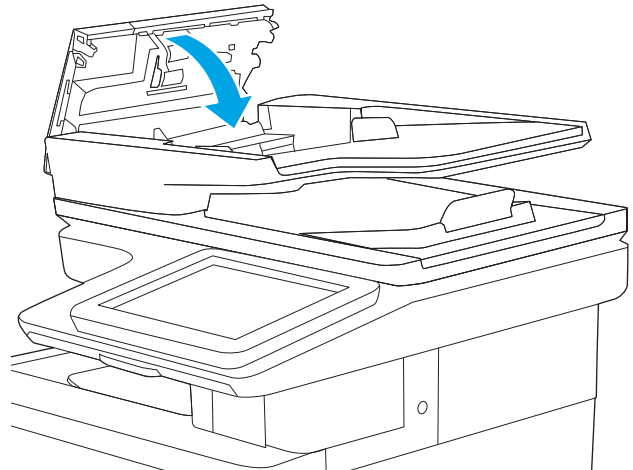




6. Laat de documentinvoerlade zakken.



7. Sluit de klep van documentinvoer.

OPMERKING: Controleer of de hendel aan de bovenkant van de klep van de documentinvoer volledig is gesloten.



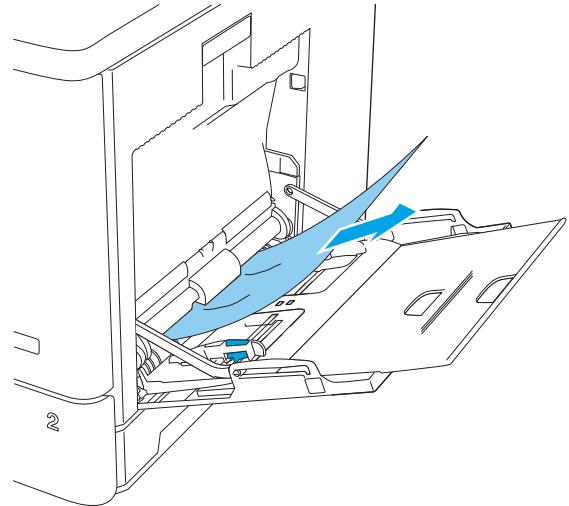
-
-  **OPMERKING:** Zorg ervoor dat de geleiders in de documentinvoerlade stevig tegen het papier aanzitten zonder dit te buigen. Gebruik voor het kopiëren van smalle documenten de flatbedscanner. Verwijder alle nietjes en paperclips uit de originele documenten.
-  **OPMERKING:** Originele documenten die zijn afgedrukt op zwaar, glanzend papier kunnen vaker vast te komen zitten dan originelen op gewoon papier.
-

13.B2.D1 - Papierstoring in lade 1

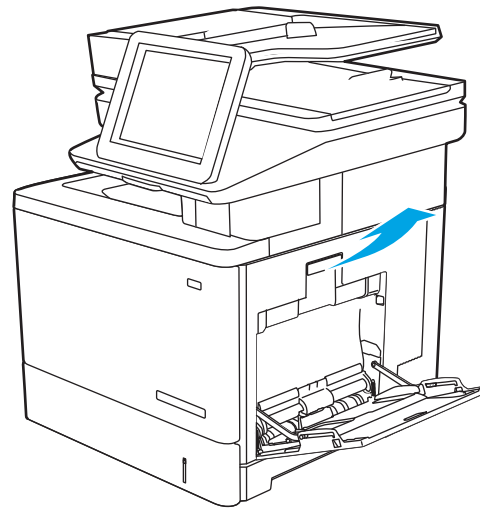
Gebruik de volgende procedure om te controleren op papier in alle mogelijke blokkadelocaties in en bij lade 1. Wanneer er een blokkade is, geeft het bedieningspaneel een animatie weer die helpt bij het verhelpen van de blokkade.

1. Als het vel papier zichtbaar is in de lade, trekt u het papier langzaam uit de printer. Zorg ervoor dat het gehele vel is verwijderd. Ga door met de volgende stappen als het vel scheurt, om de rest van het papier te vinden.

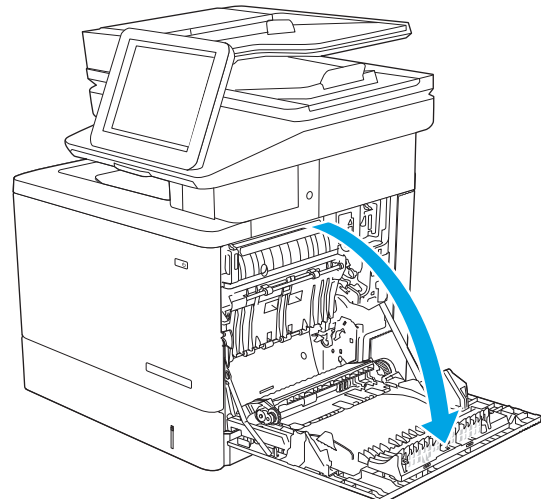
Als het vel papier in de printer is getrokken, gaat u verder met de volgende stappen.



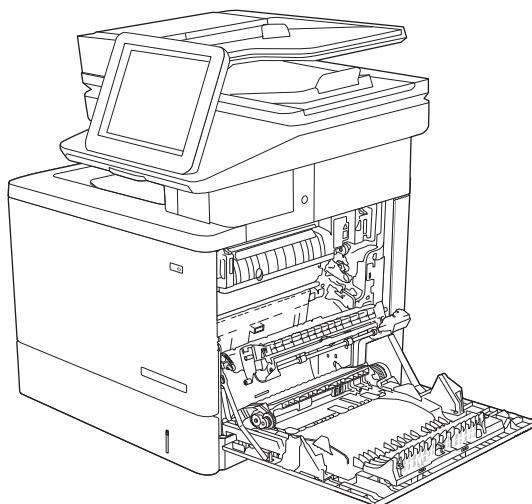
2. Til de vergrendeling van de rechterklep omhoog om deze te ontgrendelen.



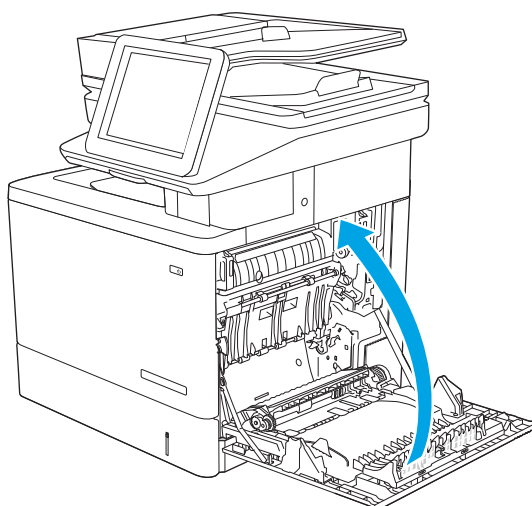
3. Open de rechterklep.



4. Als u vastgelopen papier ziet, trekt u dit er voorzichtig uit.



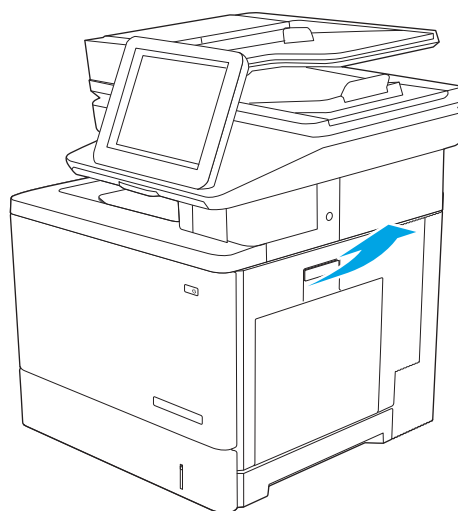
5. Sluit de rechterklep.



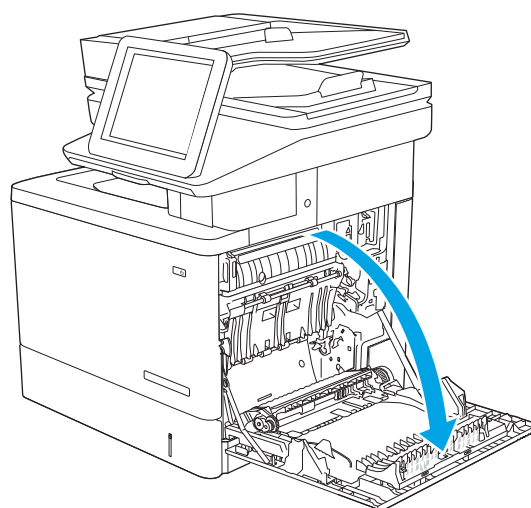
13.B2.D2 - Papierstoring in lade 2

Gebruik de volgende procedure om te controleren op papier in alle mogelijke blokkadelocaties in en bij lade 2. Wanneer er een blokkade is, geeft het bedieningspaneel een animatie weer die helpt bij het verhelpen van de blokkade.

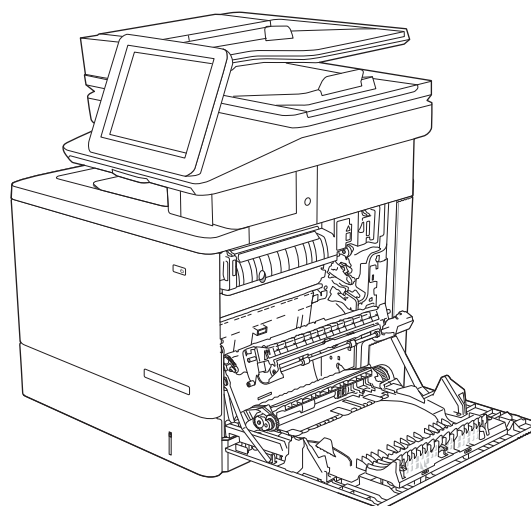
1. Til de vergrendeling van de rechterklep omhoog om deze te ontgrendelen.



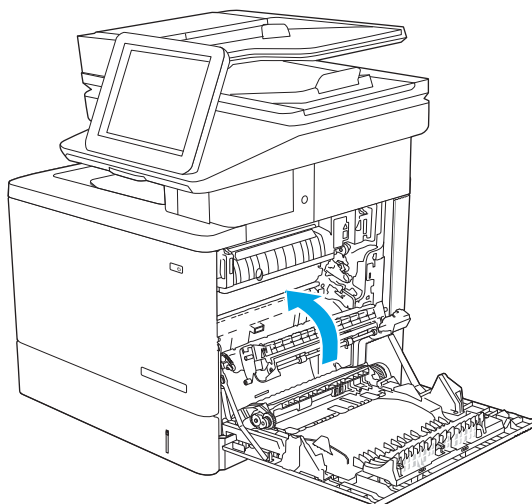
2. Open de rechterklep.



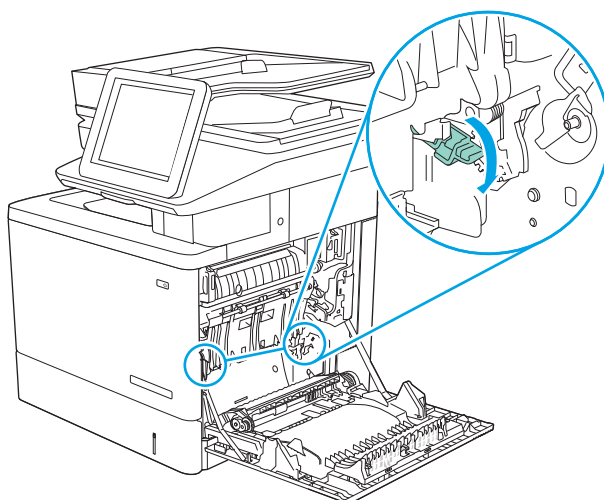
3. Trek vastgelopen papier voorzichtig uit het oppakgedeelte.



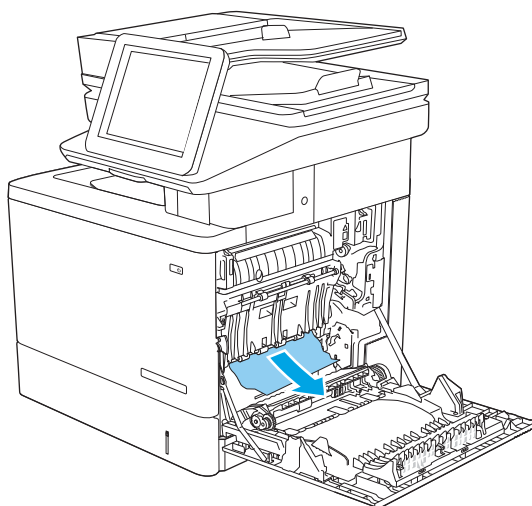
4. Sluit de transfereenheid.



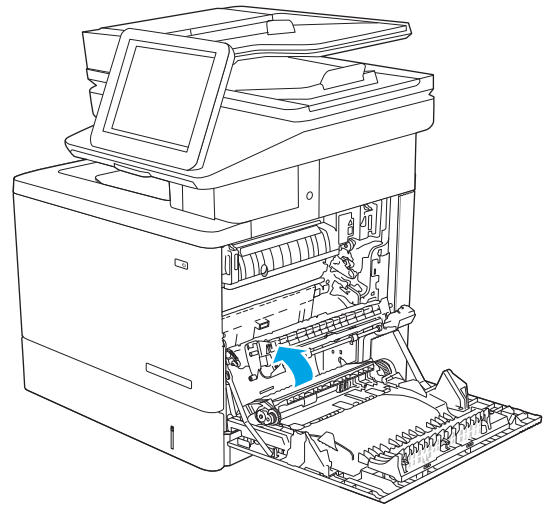
5. Duw de groene hendels omlaag om de toegangsklep voor storingen te openen.



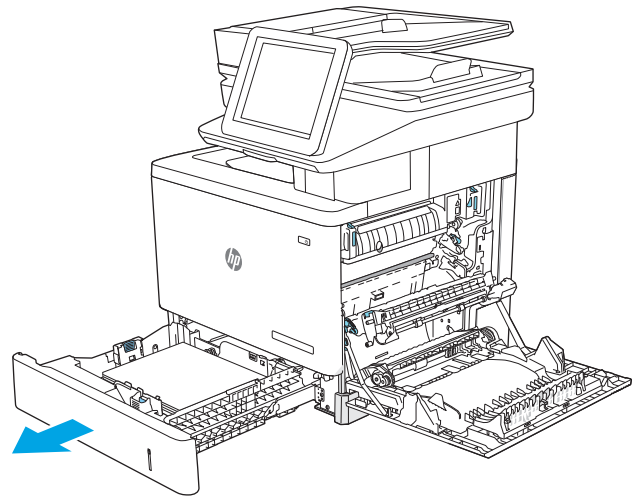
6. Trek al het vastgelopen papier er voorzichtig uit. Zorg ervoor dat u alle overblijfselen verwijdert indien het papier scheurt.



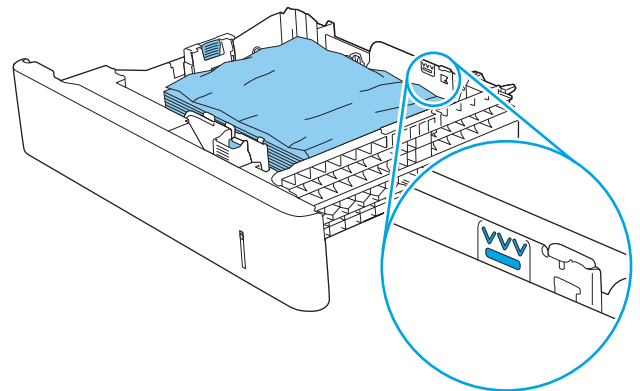
7. Sluit de klep voor toegang tot storingsen en laat de transfereenheid vervolgens zakken.



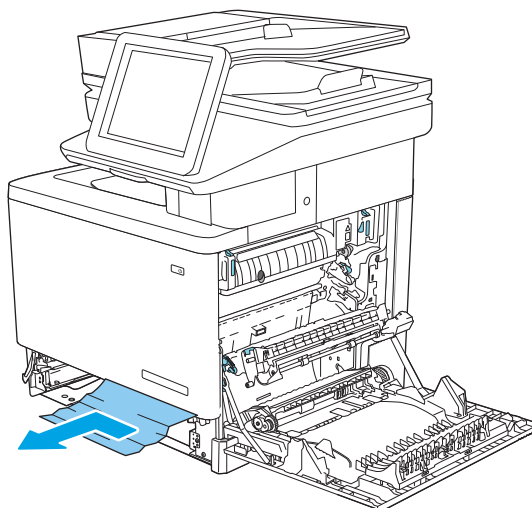
8. Trek de lade geheel uit de printer door deze uit te trekken en daarbij iets op te tillen.



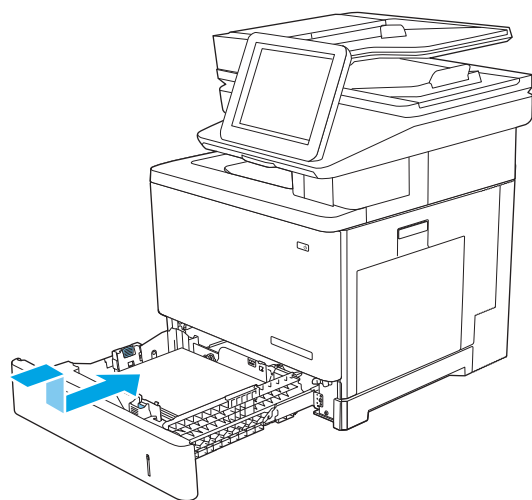
9. Verwijder vastgelopen of beschadigde vellen papier. Controleer of de lade niet te vol is en of de papiergeleiders juist zijn ingesteld.



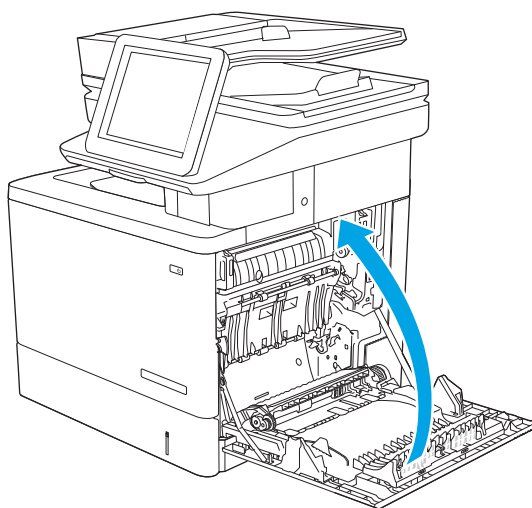
10. Verwijder eventueel vastgelopen papier uit de invoerrollen in de printer. Trek eerst het papier naar links om het te ontgrendelen en trek het vervolgens naar voren om het te verwijderen.



11. Plaats lade terug en sluit deze.



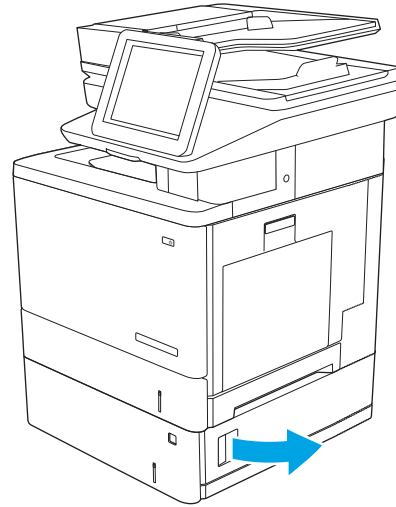
12. Sluit de rechterklep.



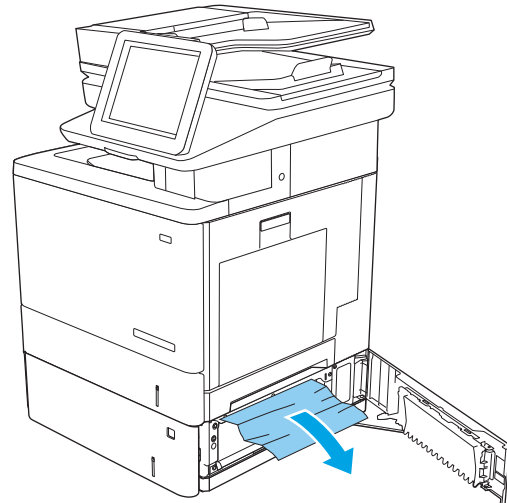
13.A3, 13.A4, 13.A5 - Papierstoring in lade 3, 4 en 5

Gebruik de volgende procedure om te controleren op papier in alle mogelijke blokkadelocaties in en bij de optionele papierinvoerladen voor 550 vel. Wanneer er een blokkade is, geeft het bedieningspaneel een animatie weer die helpt bij het verhelpen van de blokkade.

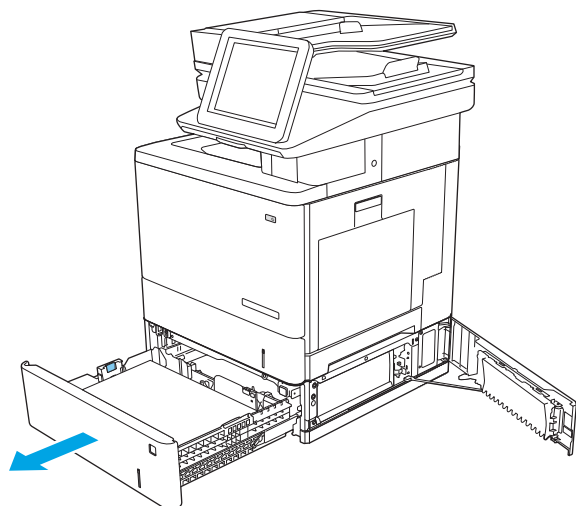
1. Open de rechteronderklep.



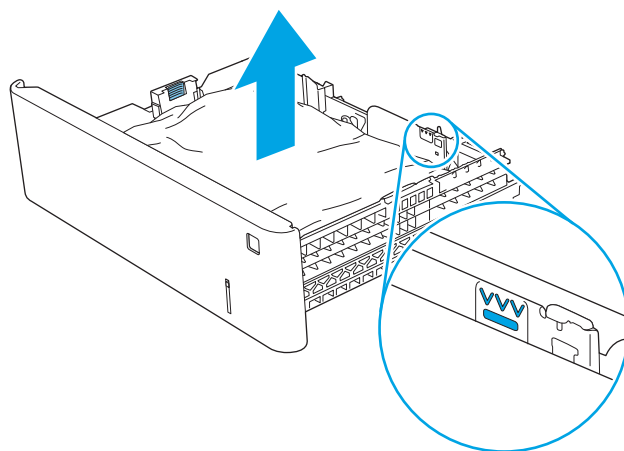
2. Trek al het vastgelopen papier er voorzichtig uit.



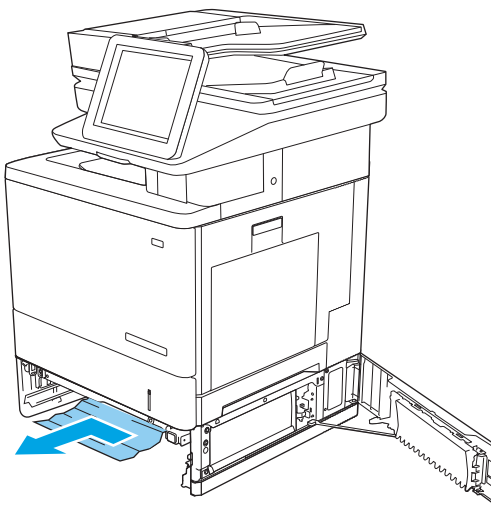
3. Trek de lade geheel uit de printer door deze uit te trekken en daarbij iets op te tillen.



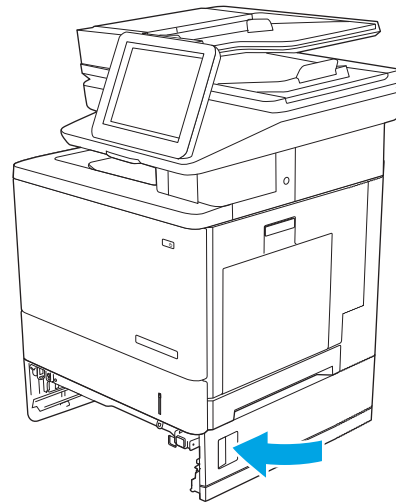
4. Verwijder vastgelopen of beschadigde vellen papier. Controleer of de lade niet te vol is en of de papiergeleiders juist zijn ingesteld.



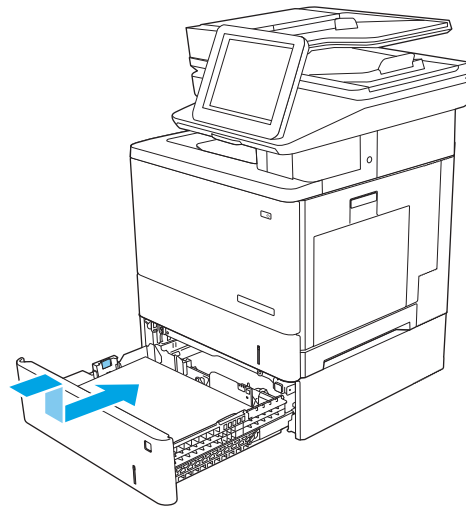
5. Verwijder eventueel vastgelopen papier uit de invoerrollen in de printer. Trek eerst het papier naar links om het te ontgrendelen en trek het vervolgens naar voren om het te verwijderen.



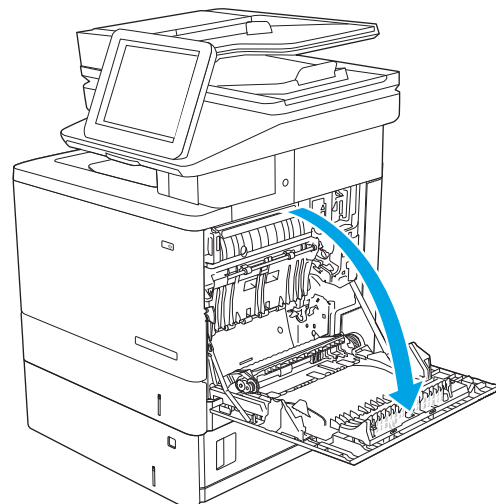
6. Sluit de rechteronderklep.



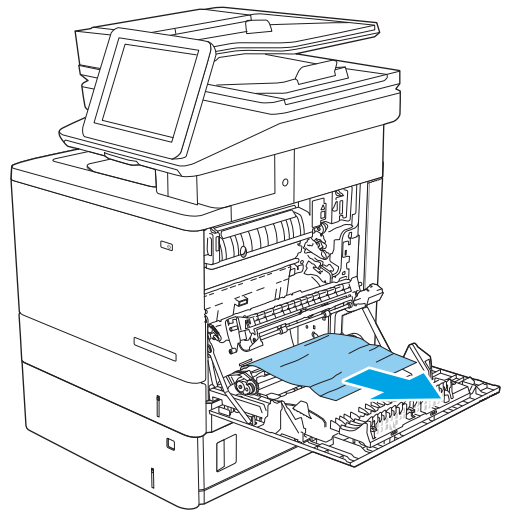
7. Plaats lade terug en sluit deze.



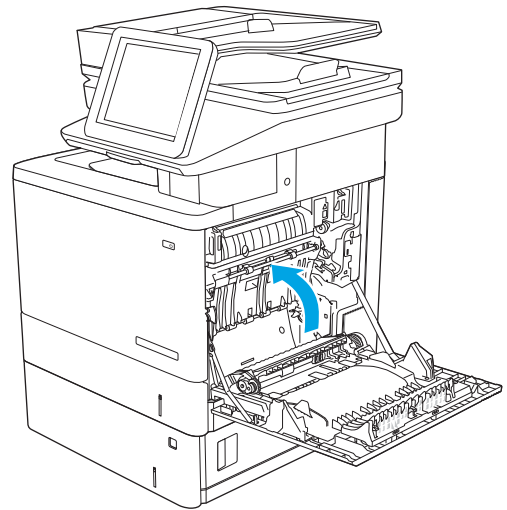
8. Open de rechterklep.



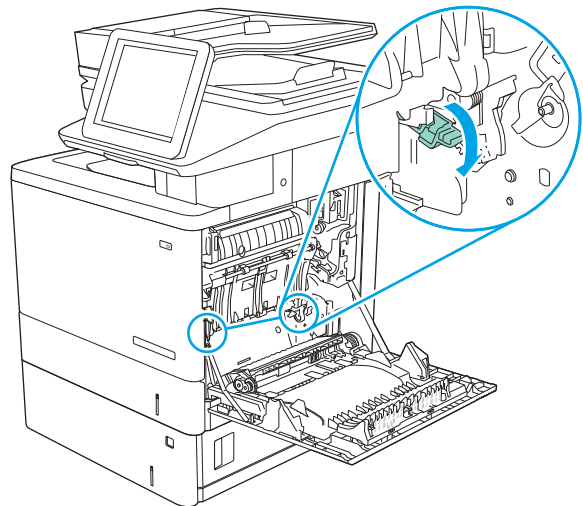
9. Trek vastgelopen papier voorzichtig uit het oppakgedeelte.



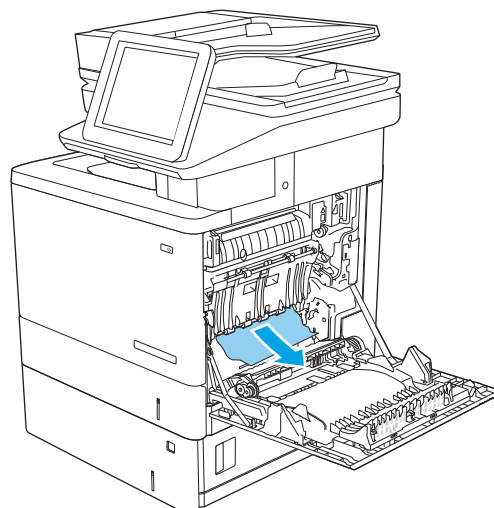
10. Sluit de transfeerheid.



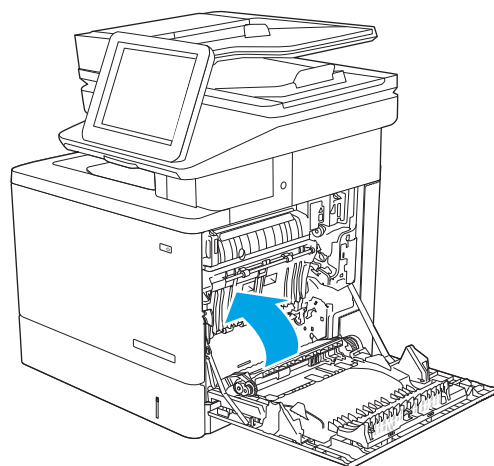
11. Duw de groene hendels omlaag om de toegangsklep voor stromingen te openen.



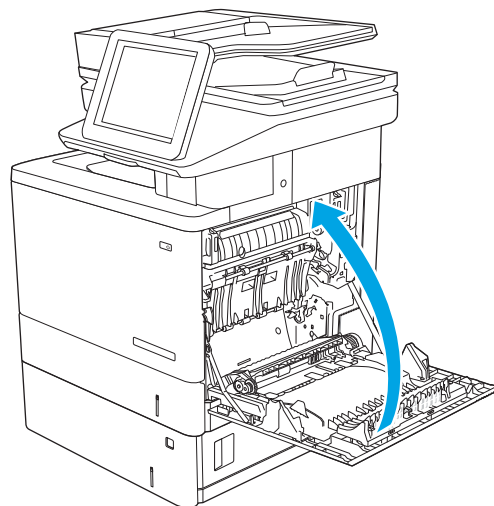
12. Trek al het vastgelopen papier er voorzichtig uit. Zorg ervoor dat u alle overblijfselen verwijdert indien het papier scheurt.



13. Sluit de klep voor toegang tot steringen en laat de transfereenheid vervolgens zakken.



14. Sluit de rechterklep.

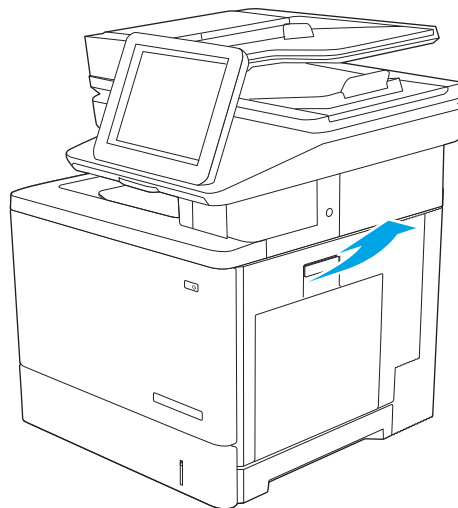


13.B - Papierstoring in rechterklep en fusergebied

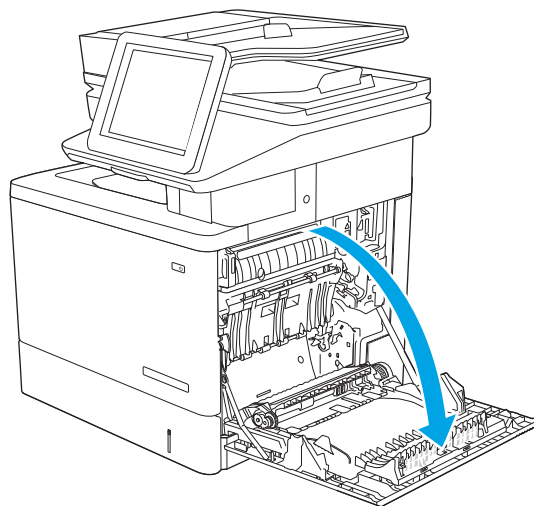
Gebruik de volgende procedure om te controleren op papier in alle mogelijke vastlooplocaties achter de rechterklep. Wanneer er een blokkade is, geeft het bedieningspaneel een animatie weer die helpt bij het verhelpen van de blokkade.

⚠ VOORZICHTIG: Tijdens het gebruik van de printer kan de fuser heet worden. Wacht totdat de fuser is afgekoeld voordat u deze aanraakt.

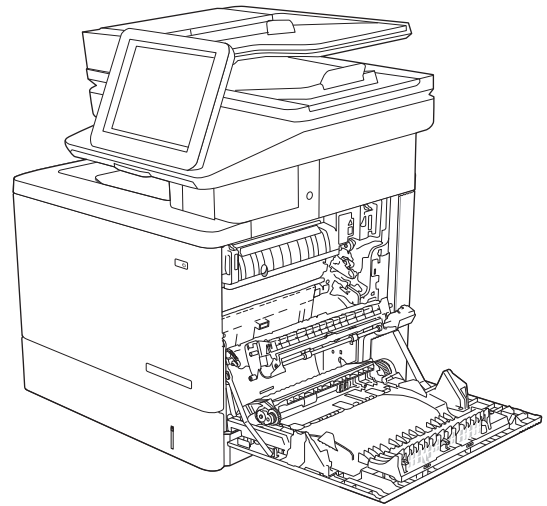
1. Til de vergrendeling van de rechterklep omhoog om deze te ontgrendelen.



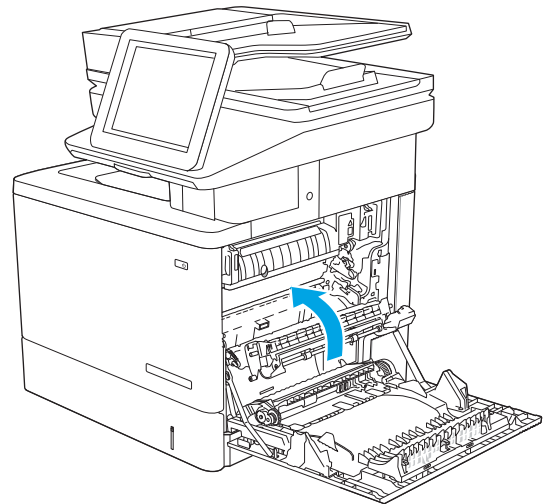
2. Open de rechterklep.



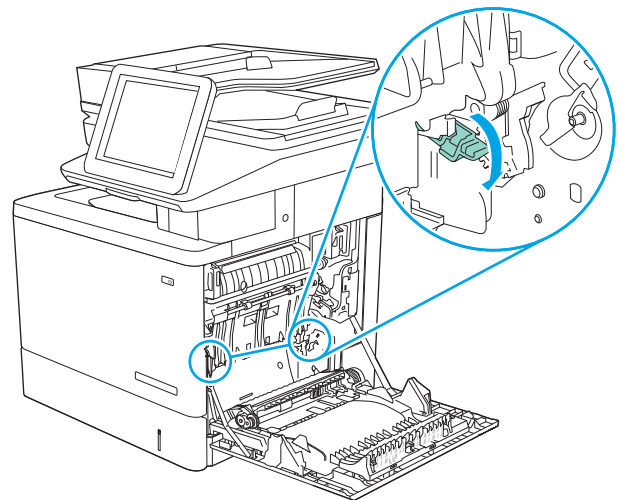
3. Trek vastgelopen papier voorzichtig uit het oppakgedeelte.



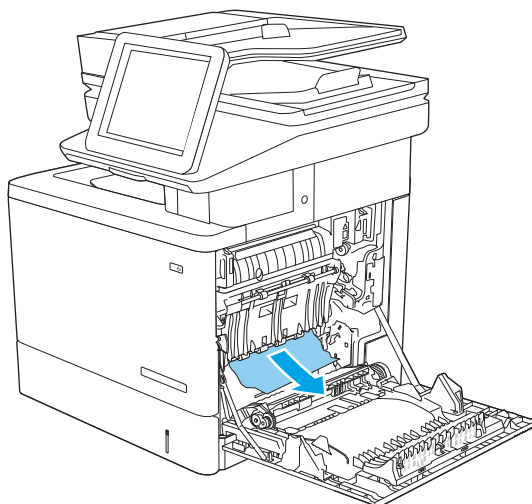
4. Sluit de transfereenheid.



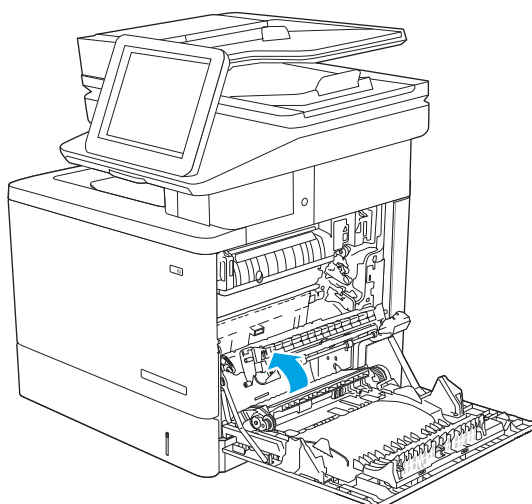
5. Duw de groene hendels omlaag om de toegangsklep voor storingen te openen.



6. Trek al het vastgelopen papier er voorzichtig uit. Zorg ervoor dat u alle overblijfselen verwijdert indien het papier scheurt.

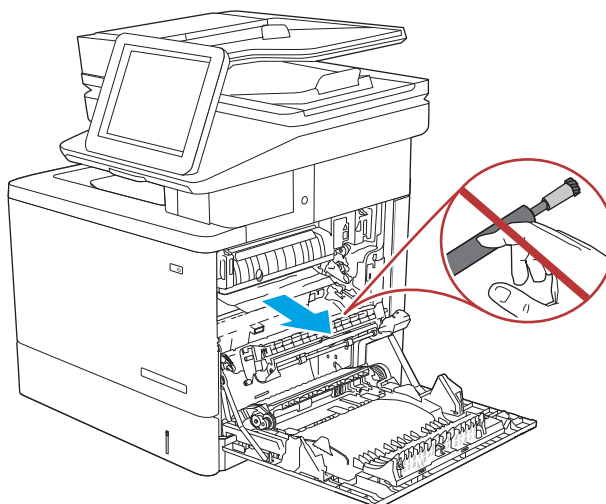


7. Sluit de klep voor toegang tot storingen en laat de transfereenheid vervolgens zakken.

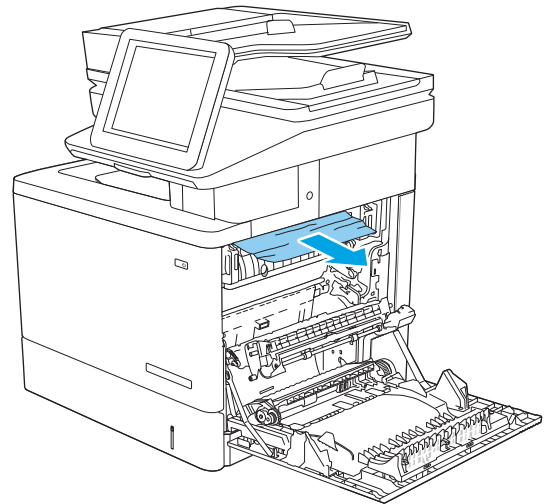


8. Als er papier is vastgelopen onder in de fuser, trekt u het papier langzaam omlaag om het te verwijderen.

VOORZICHTIG: Raak het schuim van de overdrachtsrol niet aan. Verontreiniging kan de afdrukkwaliteit aantasten.

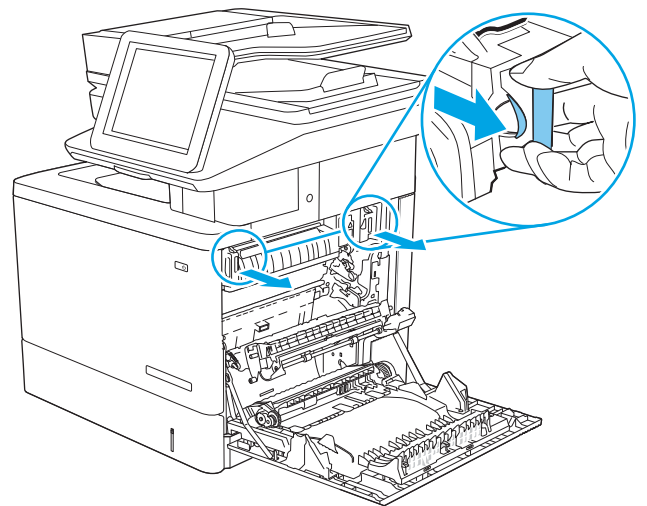


9. Als er papier is vastgelopen aan het begin van de uitvoerbak, trekt u het papier voorzichtig eruit om het te verwijderen.



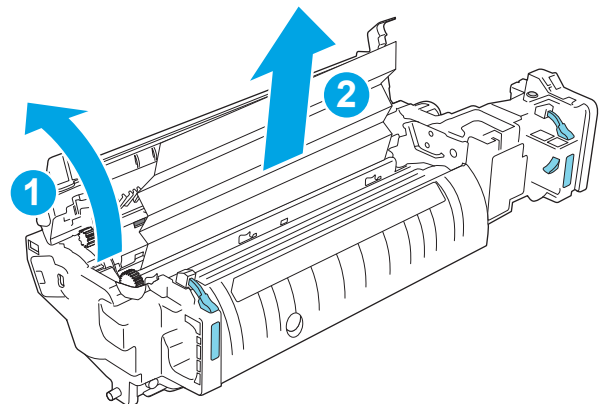
10. Er kan papier zijn vastgelopen in de fuser, waar het van buitenaf niet zichtbaar is. Pak de hendels van de fuser vast, til ze iets omhoog en trek de fuser recht uit het apparaat.

VOORZICHTIG: Tijdens het gebruik van de printer kan de fuser heet worden. Wacht totdat de fuser is afgekoeld voordat u deze aanraakt.

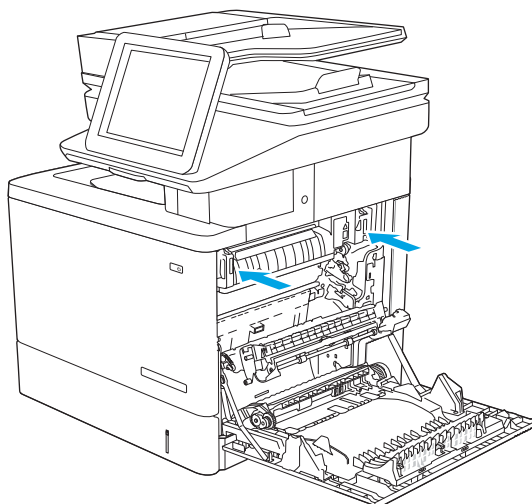


11. Open de toegangsklep voor stringen. Als er papier in de fuser is vastgelopen, trekt u het papier langzaam omhoog om het te verwijderen. Als het papier scheurt, verwijdert u alle snippers.

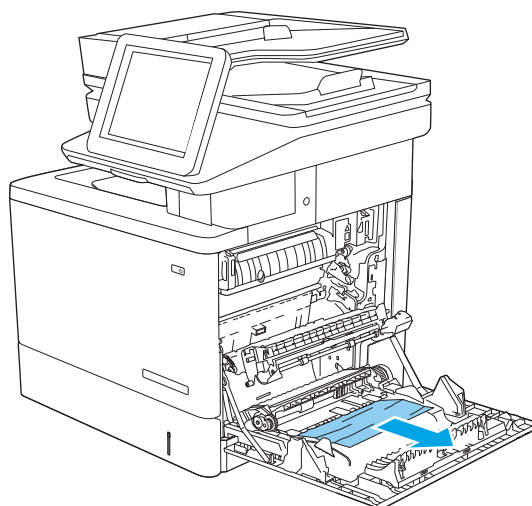
VOORZICHTIG: Ook als de buitenkant van de fuser is afgekoeld, kunnen de rollen binnenin nog heet zijn. Wacht totdat de fuserrollen zijn afgekoeld voordat u deze aanraakt.



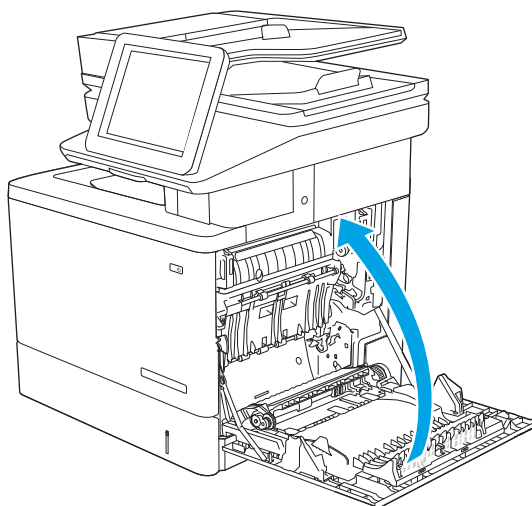
12. Sluit de toegangsklep voor storingen en duw de fuser volledig in de printer totdat deze vastklikt.



13. Controleer de duplexbaan binnen de rechterklep op vastgelopen papier en verwijder dit.



14. Sluit de rechterklep.



13.E1 - Papierstoring in uitvoerbak

Volg de onderstaande procedure om storingen in de uitvoerbak te verhelpen. Wanneer er een blokkade is, geeft het bedieningspaneel een animatie weer die helpt bij het verhelpen van de blokkade.

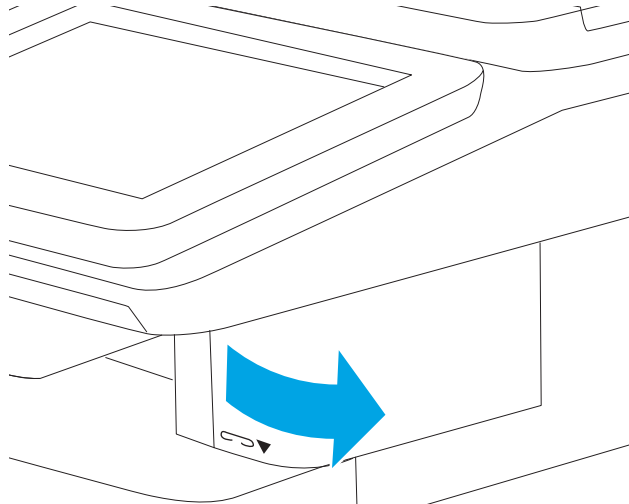
1. Als in de uitvoerbak vastgelopen papier zichtbaar is, pakt u dit vast bij de voorste rand en verwijdert u het.



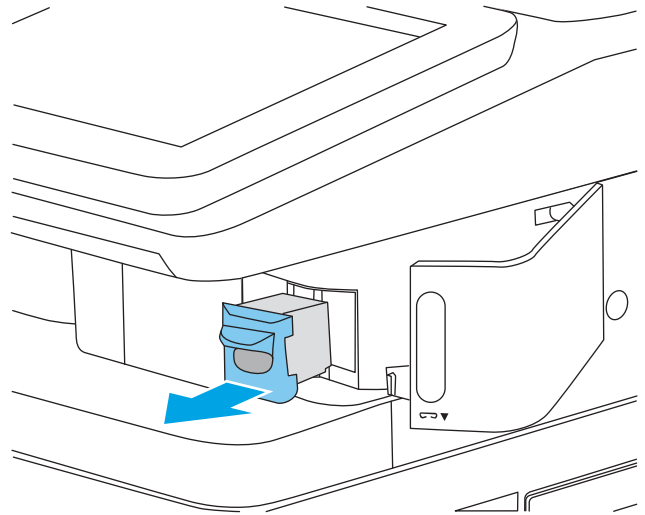
13.8 - Nietstringen

Volg de onderstaande procedure om storingen in de nietmachine te verhelpen. Wanneer er een blokkade is, geeft het bedieningspaneel een animatie weer die helpt bij het verhelpen van de blokkade.

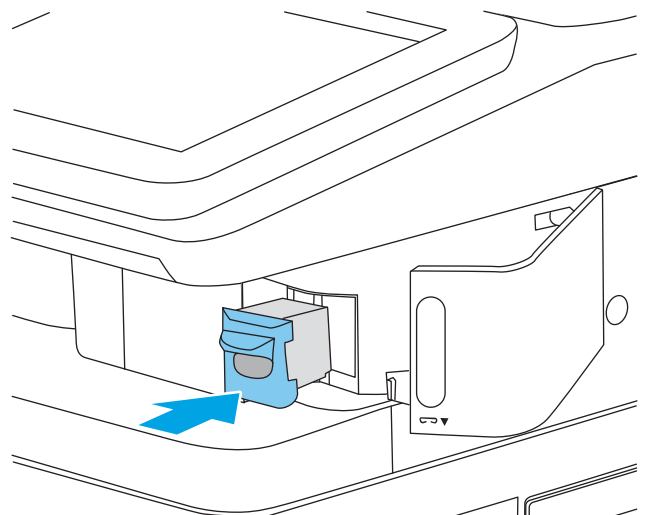
1. Open de klep van de nietmachine.
OPMERKING: Als u de klep van de nieteenheid opent, wordt het apparaat uitgeschakeld.



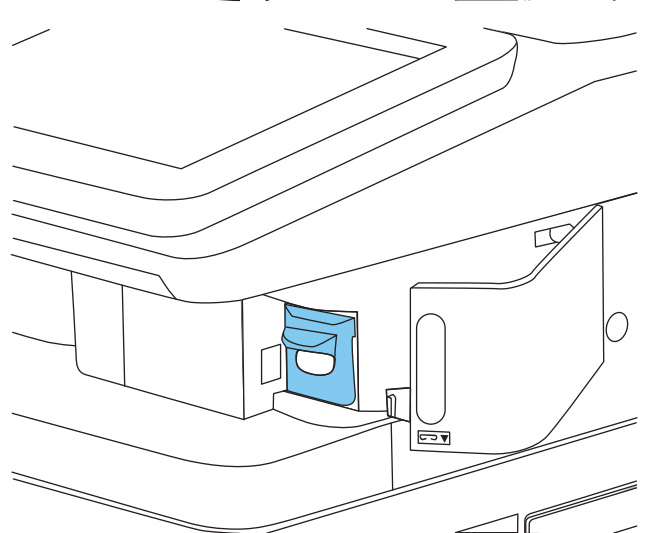
2. Verwijder de gebruikte nietjescassette uit de printer.



3. Plaats opnieuw een nietjescassette in de opening achter het klepje van de nietmachine.



4. Sluit de klep van de nietmachine.



Problemen met de afdrukkwaliteit oplossen

Inleiding

Gebruik onderstaande informatie voor het oplossen van problemen met de afdrukkwaliteit, waaronder problemen met de afbeeldings- en kleurkwaliteit.

De stappen voor probleemoplossing kunnen helpen bij het oplossen van de volgende fouten:

- Lege pagina's
- Zwarte pagina's
- Kleuren die niet zijn uitgelijnd
- Omgekruld papier
- Donkere of lichte stroken
- Donkere of lichte strepen
- Vage afdruk
- Grijs achtergrond of donkere afdruk
- Lichte afdruk
- Losse toner
- Ontbrekende toner
- Verspreide tonerstippen
- Schuine afbeeldingen
- Vlekken
- Strepen

Problemen met de afdrukkwaliteit oplossen

Volg de stappen in de aangegeven volgorde om problemen met de afdrukkwaliteit op te lossen.

Raadpleeg Beeldfouten oplossen om specifieke beeldfouten op te lossen.

De printerfirmware bijwerken

Probeer de printerfirmware bij te werken.

Afdrukken vanuit een ander softwareprogramma

Probeer af te drukken vanuit een ander softwareprogramma. Als de pagina correct wordt afgedrukt, ligt het probleem bij het programma dat u gebruikt om het document af te drukken.

De papiersoort voor de afdruktaak controleren

Controleer de instelling van de papiersoort wanneer u afdrukt vanuit een softwareprogramma en de afgedrukte pagina's vlekken hebben, vaag of donker zijn, papier gekruld is, of wanneer u verspreide tonerpunten, tonerverlies of kleine delen op de pagina waar toner ontbreekt constateert.

De instelling voor de papiersoort op de printer controleren

1. Open de lade.
2. Controleer of de juiste papiersoort in de lade is geplaatst.
3. Sluit de lade.
4. Volg de instructies op het bedieningspaneel om de instellingen voor de papiersoort van de lade te bevestigen of aan te passen.

De instelling voor de papiersoort controleren (Windows)

1. Selecteer de **afdrukoptie** vanuit het programma.
2. Selecteer de printer en klik vervolgens op de knop **Eigenschappen** of **Voorkeuren**.
3. Klik op het tabblad **Papier/Kwaliteit**.
4. Klik in de vervolgkeuzelijst **Papiersoort** op de optie **Meer...**
5. Vouw de lijst **Type is:** uit.
6. Vouw de categorie met papiersoorten uit die het best overeenkomt met het papier dat u gebruikt.
7. Selecteer de papiersoort die u gebruikt en klik vervolgens op de knop **OK**.
8. Klik op de knop **OK** om het dialoogvenster **Documenteigenschappen** te sluiten. Klik in het dialoogvenster **Afdrukken** op de knop **OK** om de taak af te drukken.


De instelling voor de papiersoort controleren (macOS)

1. Klik op het menu **Bestand** en vervolgens op de optie **Afdrukken**.
2. Selecteer de printer in het menu **Printer**.
3. Het menu **Exemplaren & pagina's** wordt standaard weergegeven door de printerdriver. Open de menuvervolgkeuzelijst en klik op het menu **Afwerking**.
4. Selecteer in de vervolgkeuzelijst **Media** een papiersoort.
5. Klik op de knop **Afdrukken**.

Status van de tonercartridge controleren

Volg deze stappen om de geschatte resterende levensduur van tonercartridges en indien nodig de status van andere vervangbare onderdelen te bepalen.

Stap één: De statuspagina voor benodigdheden afdrukken

1. Selecteer het menu **Rapporten** in het beginscherm van het bedieningspaneel van de printer.
2. Selecteer het menu **Configuratie-/statuspagina's**.
3. Selecteer **Statuspagina voor benodigdheden** en vervolgens **Afdrukken**  om de pagina af te drukken.

Stap twee: Voorraad controleren

1. Bepaal met behulp van het voorraadstatusrapport de geschatte resterende levensduur van tonerinktpatronen en indien nodig de status van andere vervangbare onderdelen.

Als u een tonercartridge gebruikt waarvan het einde van de levensduur is bereikt, kunnen zich problemen met de afdrukkwaliteit voordoen. De pagina Status benodigdheden geeft aan wanneer een onderdeel bijna moet worden vervangen. Als een HP-onderdeel vrijwel leeg is, is de Premium Protection Warranty van HP voor het desbetreffende onderdeel beëindigd.

De tonercartridge hoeft op dat moment nog niet te worden vervangen, tenzij de afdrukkwaliteit niet langer acceptabel is. Zorg dat u een vervangende tonercartridge heeft die u kunt plaatsen wanneer de afdrukkwaliteit niet meer voldoet.

Als u vaststelt dat een tonercartridge of ander vervangbaar onderdeel moet worden vervangen, kunt u de nummers van echte HP-onderdelen vinden op de statuspagina voor benodigdheden.

2. Controleer of u een echte HP-cartridge gebruikt.

Op een echte HP-tonercartridge staat het woord 'HP' of het HP-logo. Meer informatie over het identificeren van HP-cartridges vindt u op www.hp.com/go/learnaboutsupplies.

Een reinigingspagina afdrukken

Tijdens het afdrukproces kunnen deeltjes papier, toner en stof zich in de printer ophopen. Dit kan leiden tot problemen met de afdrukkwaliteit, zoals tonerspijkkels of -spatten, vegen, vlekken, lijnen of herhaalde markeringen.

Ga als volgt te werk om het papierpad van de printer te reinigen.

1. Plaats gewoon papier in lade 1.
2. Selecteer het menu **Hulptools** in het beginscherm van het bedieningspaneel van de printer.
3. Selecteer de volgende menu's:
 - **Onderhoud**
 - **Kalibratie/reiniging**
 - **Reinigingspagina**
4. Selecteer **Afdrukken** om de pagina af te drukken.

Er verschijnt een bericht **Reinigen...** op het bedieningspaneel van de printer. Het volledige reinigingsproces duurt enkele minuten. Schakel de printer pas uit nadat het reinigen is voltooid. Gooi de afgedrukte pagina weg als het reinigingsproces is voltooid.

De printcartridge of cartridges controleren

Volg deze stappen om elke tonercartridge te inspecteren.

1. Verwijder de tonercartridges uit de printer en controleer of de afdichttape is verwijderd.
2. Controleer of de geheugenchip is beschadigd.
3. Onderzoek het oppervlak van de groene afbeeldingsdrum.

⚠ VOORZICHTIG: Raak de afbeeldingsdrum niet aan. Vingerafdrukken op de afbeeldingsdrum kunnen problemen geven met de afdrukkwaliteit.

4. Vervang de tonercartridge als zich krassen, vingerafdrukken of andere beschadigingen op de afbeeldingsdrum bevinden.
5. Plaats de tonercartridge terug en druk enkele pagina's af om te zien of het probleem is opgelost.

Papier en afdruk omgeving controleren

Stap één: Papier gebruiken dat voldoet aan de specificaties van HP

Sommige problemen met de afdrukkwaliteit kunnen ontstaan wanneer u papier gebruikt dat niet voldoet aan de specificaties van HP.

- Gebruik altijd papier van een type en gewicht dat door deze printer wordt ondersteund.
- Gebruik papier van goede kwaliteit en dat vrij is van sneden, inkepingen, scheuren, vlekken, losse deeltjes, stof, kreukels, gaten, nietjes en gekrulde of verbogen randen.
- Gebruik papier waarop nog nooit is afgedrukt.
- Gebruik papier dat geen metallisch materiaal bevat, zoals glitter.
- Gebruik papier dat is ontworpen voor laserprinters. Gebruik geen papier dat alleen is geschikt is voor inkjetprinters.
- Gebruik geen papier met een te ruw oppervlak. Gladder papier zorgt over het algemeen voor een beter afdrukresultaat.

Stap twee: De omgeving controleren

De omgeving kan de afdrukkwaliteit direct beïnvloeden en is een algemene oorzaak van problemen met afdrukkwaliteit of papiertoevoer. Probeer het volgende:

- Plaats de printer niet op een tochtige locatie, zoals in de buurt van ramen of deuren, of bij het ventilatierooster van de airconditioning.
- Zorg ervoor dat de printer niet wordt blootgesteld aan temperaturen of vochtigheid die buiten de printerspecificaties vallen.
- Zet de printer niet in een afgesloten ruimte, zoals een kast.
- Plaats de printer op een stevig, vlak oppervlak.
- Zorg ervoor dat de luchtuitlaten van de printer niet worden geblokkeerd. De printer moet aan alle kanten beschikken over een goede luchtstroom, ook aan de bovenkant.
- Bescherm de printer tegen vuiltjes in de lucht, stof, stoom, vet en andere elementen die in de printer aanslag kunnen vormen.

Stap drie: De uitlijning van een afzonderlijke lade instellen

Volg de volgende stappen wanneer tekst of beelden niet gecentreerd of onjuist uitgelijnd zijn op de afgedrukte pagina, wanneer u vanuit specifieke laden afdrukt.

1. Plaats gewoon papier in lade 1.
2. Selecteer het menu [Instellingen](#) in het beginscherm van het bedieningspaneel van de printer.
3. Selecteer de volgende menu's:
 - [Kopiëren/afdrukken](#) of [Afdrukken](#)
 - [Afdrukkwaliteit](#)
 - [Afbeeldingsregistratie](#)
4. Selecteer [Lade](#) en selecteer vervolgens de lade die u wilt aanpassen.
5. Selecteer de knop [Testpagina afdrukken](#) en volg de instructies op de afgedrukte pagina's.
6. Selecteer nogmaals de knop [Testpagina afdrukken](#) om de resultaten te controleren en breng indien nodig verdere wijzigingen aan.
7. Selecteer [Gereed](#) om de nieuwe instellingen op te slaan.

Een andere printerdriver proberen

Probeer een andere printerdriver als u afdrukt vanuit een softwareprogramma en de afbeeldingen op de gedrukte pagina's onverwachte lijnen vertonen of als er tekst of afbeeldingen ontbreken, als de pagina's niet correct zijn opgemaakt of als de lettertypen afwijken.

Download een van de volgende drivers van de HP website: www.hp.com/support/colorljM578MFP.

HP PCL 6 V3-driver	Deze printerspecifieke printerdriver ondersteunt Windows 7 en nieuwere besturingssystemen die drivers van versie 3 ondersteunen. Ga naar www.hp.com/go/support voor een lijst van ondersteunde besturingssystemen.
HP PCL-6 V4-driver	Deze apparaatspecifieke printerdriver ondersteunt Windows 8 en nieuwere besturingssystemen die drivers van versie 4 ondersteunen. Ga naar www.hp.com/go/support voor een lijst van ondersteunde besturingssystemen.
HP UPD PS-driver	<ul style="list-style-type: none">• Aanbevolen voor afdrukken met programma's van Adobe® of met andere grafisch intensieve software• Biedt ondersteuning voor afdrukken via postscript-emulatie en voor postscript flash-lettertypen
HP UPD PCL 6	<ul style="list-style-type: none">• Aanbevolen voor printen in alle Windows-omgevingen• Biedt algemeen de beste snelheid, afdrukkwaliteit en printerfunctie-ondersteuning voor de meeste gebruikers• Ontwikkeld voor gebruik met Windows Graphic Device Interface (GDI) voor de beste snelheid in Windows-omgevingen• Mogelijk niet volledig compatibel met software van derden en aangepaste software op basis van PCL 5

Problemen met de kleurkwaliteit oplossen

De printer kalibreren om de kleuren uit te lijnen

Door middel van kalibratie wordt de afdrukkwaliteit verbeterd.

Volg deze stappen om problemen met de afdrukkwaliteit op te lossen, zoals onjuiste kleuren, gekleurde schaduwen, wazige afbeeldingen of andere problemen met de afdrukkwaliteit.

1. Selecteer het menu [Hulptools](#) in het beginscherm van het bedieningspaneel van de printer.
2. Selecteer de volgende menu's:
 - [Onderhoud](#)
 - [Kalibratie/reiniging](#)
 - [volledige kalibratie](#)
3. Selecteer [Start](#) om het kalibratieproces te starten.

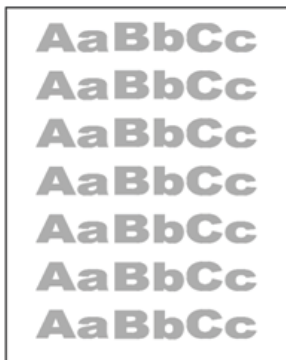
Het bericht **Kalibreren...** wordt weergegeven op het bedieningspaneel van de printer. Het kalibratieproces duurt enkele minuten. Schakel de printer pas uit nadat het kalibratieproces is voltooid.

4. Wacht tot de printer is gekalibreerd en probeer vervolgens opnieuw af te drukken.

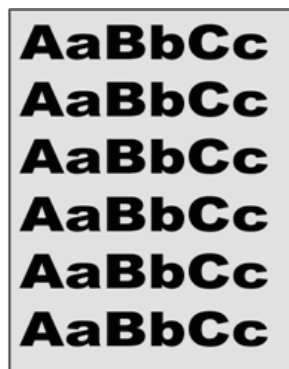
Afbeeldingsfouten oplossen

Tabel 9-2 Snelle referentietabel beeldfouten

[Tabel 9-10 Lichte afdruk op pagina 204](#)



[Tabel 9-8 Grijs achtergrond of donkere afdruk op pagina 203](#)

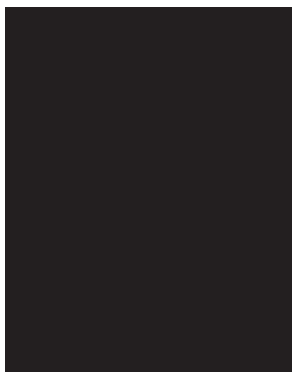


[Tabel 9-5 Lege pagina — geen afdruk op pagina 201](#)



Tabel 9-2 Snelle referentietabel beeldfouten (vervolg)

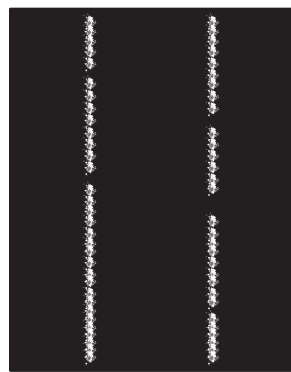
[Tabel 9-4 Zwarte pagina op pagina 201](#)



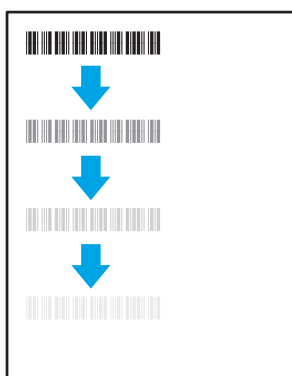
[Tabel 9-3 Streepvorming op pagina 200](#)



[Tabel 9-12 Streepvorming op pagina 206](#)



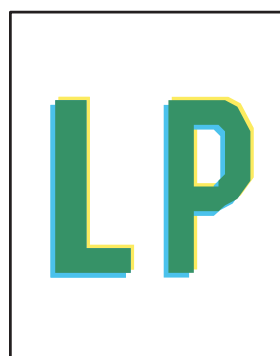
[Tabel 9-7 Problemen met hechting/fuser op pagina 202](#)



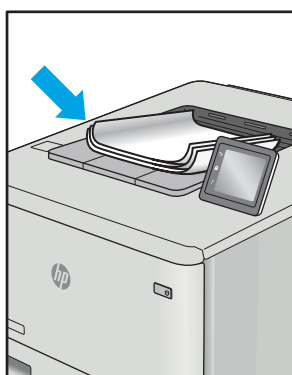
[Tabel 9-9 Problemen met de plaatsing van afbeeldingen op pagina 203](#)



[Tabel 9-6 Kleurvlakregistratiefouten \(alleen kleurmodellen\) op pagina 202](#)



[Tabel 9-11 Uitvoerproblemen op pagina 205](#)



Beeldfouten, ongeacht de oorzaak, kunnen vaak worden opgelost met behulp van dezelfde stappen. Gebruik de volgende stappen als een uitgangspunt voor het oplossen van problemen met de afbeeldingskwaliteit.

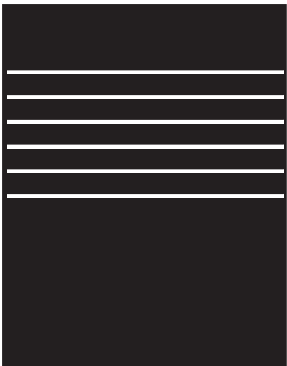
1. Druk het document opnieuw af. Afdrukproblemen treden vaak periodiek op of kunnen helemaal verdwijnen als u verdergaat met afdrukken.
2. Controleer de toestand van de cartridge(s). Als een cartridge **vrijwel leeg** is, vervangt u de cartridge.
3. Zorg ervoor dat de afdrukmodusinstellingen voor de driver en de lade overeenkomen met het afdruk materiaal dat in de lade is geplaatst. Probeer ander afdruk materiaal of een andere lade. Probeer een andere afdrukmodus.
4. Controleer of de printer actief is binnen het ondersteunde temperatuur-/luchtvochtigheidsbereik.
5. Zorg ervoor dat de papiersoort en het papierformaat en -gewicht worden ondersteund door de printer. Zie de ondersteuningspagina van de printer op support.hp.com voor een lijst met de ondersteunde papiersoorten en -formaten voor de printer.




OPMERKING: De term 'fusing' verwijst naar het gedeelte van het afdrukproces waarbij de toner zich aan het papier hecht.

De volgende voorbeelden verwijzen naar papier van Letter-formaat dat eerst met de korte zijde is ingevoerd in de printer.

Tabel 9-3 Streepvorming

Voorbeeld	Omschrijving	Mogelijke oplossingen
	<p>Donkere of lichte lijnen die over de lengte van de pagina lopen zijn brede strepen en/of impulsstrepen. De lijnen kunnen zowel scherp als dof zijn. Dit probleem komt alleen voor in gebieden met vulling, niet in gebieden met tekst of secties zonder afgedrukte inhoud.</p>	<ol style="list-style-type: none"> 1. Druk het document opnieuw af. 2. Probeer vanuit een andere lade af te drukken. 3. Vervang de cartridge. 4. Gebruik een andere papiersoort. 5. Alleen Enterprise-modellen: ga vanuit het beginscherm van het bedieningspaneel van de printer naar het menu Papiersorten aanpassen en kies vervolgens een afdrukmodus die is bedoeld voor iets zwaarder afdruk materiaal dan u gebruikt. Dit vertraagt de afdruksnelheid en komt de afdrukkwaliteit mogelijk ten goede. 6. Als het probleem aanhoudt, gaat u naar support.hp.com.


Tabel 9-4 Zwarte pagina

Voorbeeld	Omschrijving	Mogelijke oplossingen
	De afgedrukte pagina is helemaal zwart.	<ol style="list-style-type: none">1. Kijk of de cartridge beschadigd is.2. Controleer of de cartridge op de juiste wijze is geïnstalleerd.3. Vervang de cartridge.4. Als het probleem aanhoudt, gaat u naar support.hp.com.

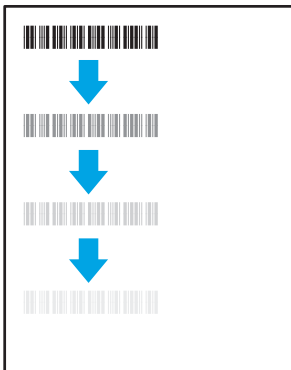
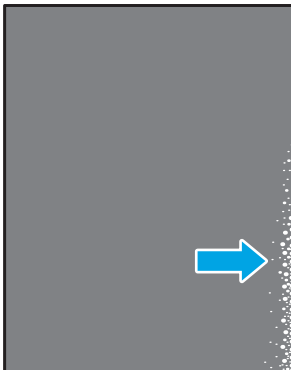
Tabel 9-5 Lege pagina — geen afdruk

Voorbeeld	Omschrijving	Mogelijke oplossingen
	De pagina is helemaal leeg en bevat geen afgedrukte inhoud.	<ol style="list-style-type: none">1. Zorg ervoor dat u originele HP-cartridges gebruikt.2. Controleer of de cartridge op de juiste wijze is geïnstalleerd.3. Druk af met een andere cartridge.4. Controleer de papiersoort in de papierlade en pas de printerinstellingen dienovereenkomstig aan. Selecteer indien nodig een lichtere papiersoort.5. Als het probleem aanhoudt, gaat u naar support.hp.com.


Tabel 9-6 Kleurvlakregistratiefouten (alleen kleurmodellen)

Voorbeeld	Omschrijving	Mogelijke oplossingen
	<p>Een of meerdere kleurvlakken zijn niet uitgelijnd met de andere kleurvlakken. Deze registratiefout zal doorgaans optreden bij de gele cartridge.</p>	<ol style="list-style-type: none"> 1. Druk het document opnieuw af. 2. Kalibreer de printer via het bedieningspaneel. 3. Als een cartridge de status Vrijwel leeg heeft of als de afgedrukte uitvoer bijzonder flets is, vervangt u de cartridge. 4. Gebruik op het bedieningspaneel van de printer de functie Kalibratie herstellen om de fabrieksinstellingen voor kalibratie te herstellen. 5. Als het probleem aanhoudt, gaat u naar support.hp.com.


Tabel 9-7 Problemen met hechting/fuser

Voorbeeld	Omschrijving	Mogelijke oplossingen
	<p>Lichte schaduwen of verschuivingen van het beeld worden herhaald over de lengte van de pagina. Het herhaalde beeld wordt mogelijk steeds vager.</p>	<ol style="list-style-type: none"> 1. Druk het document opnieuw af. 2. Controleer de papiersoort in de papierlade en pas de printerinstellingen dienovereenkomstig aan. Selecteer indien nodig een lichtere papiersoort. 3. Als het probleem aanhoudt, gaat u naar support.hp.com.
	<p>Tonervlekken aan beide kanten van de pagina. Dit probleem komt vaak voor langs de randen van taken met hoge dekking en op lichte soorten afdruk materiaal, maar kan overal op de pagina optreden.</p>	<ol style="list-style-type: none"> 1. Druk het document opnieuw af. 2. Controleer de papiersoort in de papierlade en pas de printerinstellingen dienovereenkomstig aan. Selecteer indien nodig een zwaardere papiersoort. 3. Alleen Enterprise-modellen: via het bedieningspaneel van de printer gaat u naar het menu Rand-tot-rand en selecteert u Normaal. Druk het document opnieuw af. 4. Alleen Enterprise-modellen: op het bedieningspaneel van de printer selecteert u Marges automatisch opnemen en drukt u het document opnieuw af. 5. Als het probleem aanhoudt, gaat u naar support.hp.com.


Tabel 9-8 Grijs achtergrond of donkere afdruk

Voorbeeld	Omschrijving	Mogelijke oplossingen
	<p>De afbeelding of tekst is donkerder dan verwacht en/of de achtergrond is grijs.</p>	<ol style="list-style-type: none"> 1. Zorg ervoor dat het papier in de laden niet al eerder door de printer is verwerkt. 2. Gebruik een andere papiersoort. 3. Druk het document opnieuw af. 4. Alleen zwart-witmodellen: Ga vanuit het beginscherm van het bedieningspaneel van de printer naar het menu Tonerdichtheid aanpassen en stel een lagere tonerdichtheid in. 5. Controleer of de printer actief is binnen het ondersteunde temperatuur- en luchtvochtigheidsbereik. 6. Vervang de cartridge. 7. Als het probleem aanhoudt, gaat u naar support.hp.com.


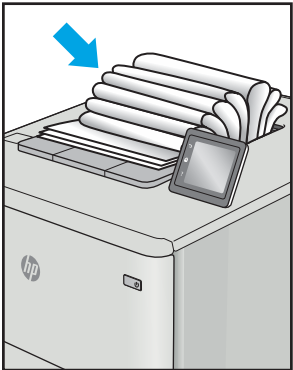
Tabel 9-9 Problemen met de plaatsing van afbeeldingen

Voorbeeld	Omschrijving	Mogelijke oplossingen
	<p>De afbeelding is niet gecentreerd of staat scheef op de pagina. Dit probleem treedt op wanneer het papier niet goed wordt geplaatst als het uit de lade wordt getrokken en door de papierbaan wordt verwerkt.</p>	<ol style="list-style-type: none"> 1. Druk het document opnieuw af. 2. Verwijder het papier en laad de lade opnieuw. Zorg ervoor dat alle randen van het papier aan alle zijden gelijk zijn. 3. Let erop dat de bovenkant van de papierstapel niet boven de indicator voor de maximale stapelhoogte uitkomt. Plaats niet te veel papier in de lade. 4. Controleer of de papiergeleiders zijn ingesteld op het juiste papierformaat. Verplaatst de papiergeleiders niet te strak tegen de papierstapel. Pas de papiergeleiders aan op basis van de inkepingen of de markeringen in de lade. 5. Als het probleem aanhoudt, gaat u naar support.hp.com.

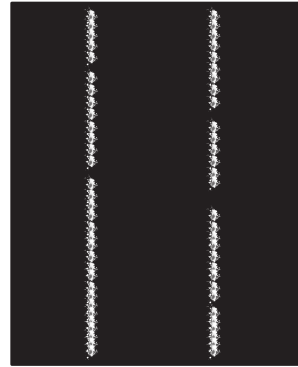
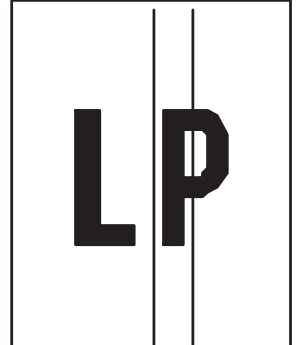
Tabel 9-10 Lichte afdruk

Voorbeeld	Omschrijving	Mogelijke oplossingen
	De afgedrukte inhoud is op de hele pagina te licht of flets.	<ol style="list-style-type: none">1. Druk het document opnieuw af.2. Verwijder de cartridge en schud deze om de toner beter te verdelen.3. Alleen zwart-witmodellen: Zorg dat de instelling EconoMode is uitgeschakeld, zowel op het bedieningspaneel van de printer als in de printerdriver.4. Controleer of de cartridge op de juiste wijze is geïnstalleerd.5. Druk een pagina met de status van de benodigdheden af en controleer de resterende levensduur en het gebruik van de cartridge.6. Vervang de cartridge.7. Als het probleem aanhoudt, gaat u naar support.hp.com.

Tabel 9-11 Uitvoerproblemen

Voorbeeld	Omschrijving	Mogelijke oplossingen
	<p>De afgedrukte pagina's hebben omkrukkende randen. De omkrukkende rand kan zich aan de korte of lange zijde van het papier bevinden. Er zijn twee soorten omkrukkling mogelijk:</p> <ul style="list-style-type: none">• Positieve omkrukkling: Het papier krult om naar de bedrukte zijde. Dit probleem treedt op in droge omgevingen of bij het afdrucken van pagina's met veel dekking.• Negatieve omkrukkling: Het papier krult bij de bedrukte zijde vandaan. Dit probleem treedt op in omgevingen met een hoge luchtvochtigheid of bij het afdrucken van pagina's met weinig dekking.	<ol style="list-style-type: none">1. Druk het document opnieuw af.2. Positieve omkrukkling: Selecteer een zwaardere papiersoort op het bedieningspaneel van de printer. De zwaardere papiersoort zorgt voor een hogere temperatuur bij het afdrucken. Negatieve omkrukkling: Selecteer een lichtere papiersoort op het bedieningspaneel van de printer. De lichtere papiersoort zorgt voor een lagere temperatuur bij het afdrucken. Bewaar het papier in een droge omgeving voordat u het gaat gebruiken of gebruik een net geopend pak papier.3. Druk af in de dubbelzijdige modus.4. Als het probleem aanhoudt, gaat u naar support.hp.com.
	<p>Het papier wordt niet goed gestapeld in de uitvoerlade. De stapel is ongelijkmatig of scheef gestapeld of de pagina's worden uit de lade geduwd en vallen op de grond. Een van de volgende situaties kan dit probleem veroorzaken:</p> <ul style="list-style-type: none">• Sterk krullend papier• Het papier in de lade is gekreukeld of vervormd• Het papier is niet van een standaardpapersoort, zoals enveloppen• De uitvoerlade is te vol	<ol style="list-style-type: none">1. Druk het document opnieuw af.2. Trek het verlengstuk voor de uitvoerbak uit.3. Als het probleem wordt veroorzaakt door extreem krullend papier, voert u de stappen voor probleemoplossing bij "Gekrulde uitvoer" uit.4. Gebruik een andere papiersoort.5. Gebruik een net geopend pak papier.6. Verwijder het papier uit de uitvoerlade voordat de lade te vol wordt.7. Als het probleem aanhoudt, gaat u naar support.hp.com.

Tabel 9-12 Streepvorming

Voorbeeld	Omschrijving	Mogelijke oplossingen
	<p>Lichte verticale strepen, vaak over de hele lengte van de pagina. Dit probleem komt alleen voor in gebieden met vulling, niet in gebieden met tekst of secties zonder afgedrukte inhoud.</p>	<ol style="list-style-type: none">1. Druk het document opnieuw af.2. Verwijder de cartridge en schud deze om de toner beter te verdelen.3. Als het probleem aanhoudt, gaat u naar support.hp.com. <p>OPMERKING: Er kunnen zowel lichte als donkere verticale strepen optreden wanneer de afdrukgeving niet voldoet aan het opgegeven bereik voor temperatuur of luchtvochtigheid. Raadpleeg de omgevingspecificaties van de printer voor het toegestane temperatuur- en luchtvochtigheidsbereik.</p>
	<p>Donkere, verticale lijnen die over de hele lengte van de pagina worden herhaald. Het defect kan overal op de pagina optreden, in gebieden met vulling of in gebieden zonder afgedrukte inhoud. Op kleurmodellen zullen deze lijnen of strepen ook zichtbaar zijn op de ITB-reinigingspagina.</p>	<ol style="list-style-type: none">1. Druk het document opnieuw af.2. Verwijder de cartridge en schud deze om de toner beter te verdelen.3. Druk een reinigingspagina af.4. Controleer het tonerniveau in de cartridge.5. Als het probleem aanhoudt, gaat u naar support.hp.com.

Beeldkwaliteit kopie verbeteren

Als de printer problemen heeft met kopieerkwaliteit, probeer dan de volgende oplossingen in de gegeven volgorde om het probleem op te lossen.

- [Controleren of er geen vuil of vlekken op de glasplaat van de scanner zitten](#)
- [De scanner kalibreren](#)
- [Papierinstellingen controleren](#)
- [De instellingen voor beeldaanpassing controleren](#)
- [Kopieerkwaliteit optimaliseren voor tekst of afbeeldingen](#)
- [Rand-tot-rand kopiëren](#)

Probeer eerst deze eenvoudige stappen:

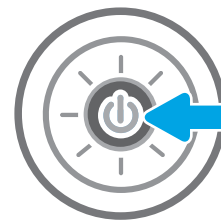
- Gebruik de flatbedscanner in plaats van de documentinvoer.
- Gebruik hoogwaardige originelen.
- Laad bij het gebruik van de documentinvoer het originele document op de juiste wijze in de invoer, met behulp van de papiergeleiders, om onheldere of scheve afbeeldingen te voorkomen.

Als het probleem nog steeds bestaat, probeer dan deze bijkomende oplossingen. Als ze het probleem niet oplossen, zie dan 'Verbeter afdrukkwaliteit' voor verdere oplossingen.

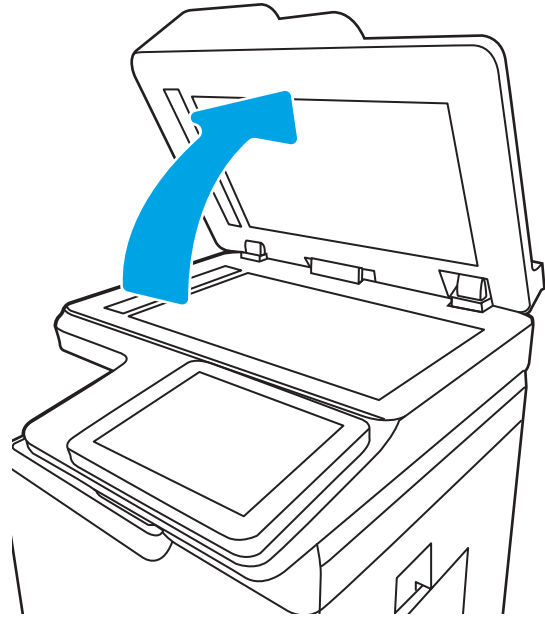
Controleren of er geen vuil of vlekken op de glasplaat van de scanner zitten

In de loop der tijd kunnen zich vuilrestjes verzamelen op de scannerglasplaat en de witte plastic achterplaat waardoor de afdrukkwaliteit kan teruglopen. Gebruik de volgende procedure om de scanner te reinigen als de afgedrukte pagina's strepen, ongewenste lijnen, zwarte punten, slechte afdrukkwaliteit of onheldere tekst hebben.

1. Druk op de aan-uitknop om de printer uit te schakelen en haal de stekker uit het stopcontact.



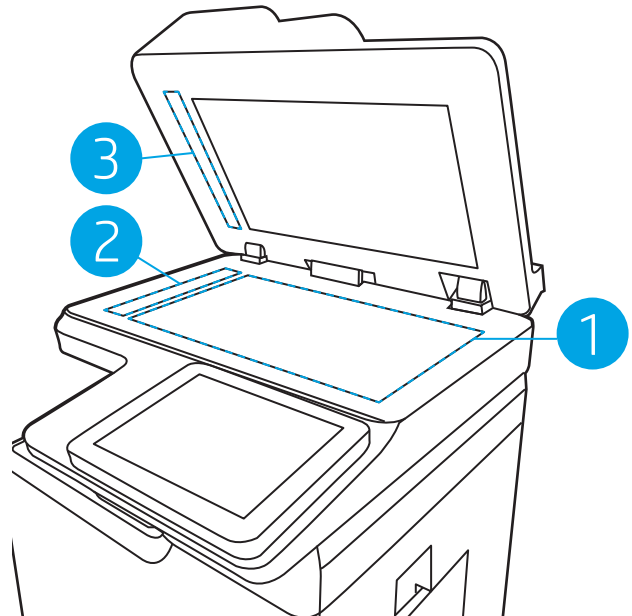
2. Open het deksel van de scanner.



3. Reinig de scannerglasplaat en de stroken voor documentinvoer met een zachte doek of spons die is bevochtigd met een niet-agressief reinigingsmiddel.

VOORZICHTIG: Gebruik geen schuurmiddelen, aceton, benzeen, ammonia, ethylalcohol of tetrachloorkoolstof op enig deel van de printer omdat deze de printer kunnen beschadigen. Plaats geen vloeistof direct op de glasplaat of achterplaat. Ze kunnen in de printer lekken en deze beschadigen.

OPMERKING: Als u problemen hebt met stroken op kopieën wanneer u de documenttoevoer gebruikt, maak dan de kleine glasstrook aan de linkerkant van de scanner schoon.



4. Droog de scannerglasplaat en de witte plastic onderdelen met een zeemleren spons of cellulosespons om vlekken te voorkomen.
5. Sluit het netsnoer aan op een stopcontact en druk op de aan-uitknop om de printer in te schakelen.

De scanner kalibreren

Als de gekopieerde afbeelding niet correct op de pagina is gepositioneerd, volg dan de volgende stappen om de scanner te kalibreren.



OPMERKING: Als u de documentinvoer gebruikt, zorgt u ervoor dat de papiergeleiders in de invoerlade tegen het originele document zijn geplaatst.

1. Navigeer vanaf het beginscherm van het bedieningspaneel van de printer naar de toepassing [Hulptools](#) en selecteer vervolgens het pictogram [Hulptools](#).
2. Open de volgende menu's:
 - a. [Onderhoud](#)
 - b. [Kalibratie/reiniging](#)
 - c. [Kalibratie scanner](#)
3. Selecteer de knop [Start](#) om het kalibratieproces te starten. Volg de instructies op het scherm op.
4. Wacht tot de printer is gekalibreerd en probeer vervolgens opnieuw te kopiëren.

Papierinstellingen controleren

Volg deze stappen als gekopieerde pagina's vlekken bevatten, onscherp of donker zijn afgedrukt, als het papier is gekruld, of als pigmentgebieden zijn weggevallen.

De opties voor papierselectie controleren

1. Selecteer op het beginscherm van het bedieningspaneel de knop [Kopiëren](#).
2. Blader in het paneel [Opties](#) naar [Papierselectie](#) en selecteer deze optie.
3. Selecteer [Papierformaat](#) en selecteer vervolgens een van de vooraf gedefinieerde opties.
4. Selecteer [Papiersoort](#) en selecteer vervolgens een van de vooraf gedefinieerde opties.
5. Selecteer [Papierlade](#) en selecteer vervolgens een van de vooraf gedefinieerde opties.
6. Selecteer [Gereed](#) om de instellingen op te slaan.

De instellingen voor beeldaanpassing controleren

Pas de volgende aanvullende instellingen aan om de kopieerkwaliteit te verbeteren:

- **Scherpte:** Maak de afbeelding duidelijker of zachter. Als u voor meer scherpste kiest, wordt de tekst bijvoorbeeld duidelijker weergegeven, en als u voor minder scherpste kiest, kunnen foto's vloeiender lijken.
 - **Donkerheid:** Vergroot of verklein de hoeveelheid zwart en wit in de kleuren op gescande afbeeldingen.
 - **Contrast:** Vergroot of verklein het verschil tussen de lichtste en donkerste kleur op de pagina.
 - **Achtergrond opruimen:** Verwijder vage kleuren van de achtergrond van gescande afbeeldingen. Als het originele document bijvoorbeeld is afgedrukt op gekleurd papier, kunt u deze functie gebruiken om de achtergrond lichter te maken zonder de donkerheid van de afbeelding te beïnvloeden.
 - **Automatische tint:** Alleen beschikbaar voor Flow-printers. De printer past de instellingen voor [Licht/donker](#), [Contrast](#), en [Achtergrond opschonen](#) automatisch aan voor het gescande document.
1. Selecteer in het beginscherm van het bedieningspaneel de knop [Kopiëren](#).
 2. Blader in [Opties](#) naar [Afbeelding aanpassen](#) en selecteer deze optie.

3. Pas de schuifknoppen aan om de niveaus in te stellen en selecteer de knop **OK**.
4. Selecteer **Kopiëren** om de taak te kopiëren.



OPMERKING: Deze instellingen zijn tijdelijk. Nadat u de taak hebt voltooid, keert de printer terug naar de standaardinstellingen.

Kopieerkwaliteit optimaliseren voor tekst of afbeeldingen

Optimaliseer de kopieertaak voor het type afbeelding dat u wilt scannen: tekst, afbeeldingen of foto's.

1. Selecteer in het beginscherm van het bedieningspaneel de knop **Kopiëren**.
2. Selecteer **Opties** en selecteer vervolgens **Tekst/afbeelding optimaliseren**.
3. Selecteer een van de gedefinieerde opties.
4. Selecteer **Kopiëren** om de taak te kopiëren.



OPMERKING: Deze instellingen zijn tijdelijk. Nadat u de taak hebt voltooid, keert de printer terug naar de standaardinstellingen.

Rand-tot-rand kopiëren

Met deze functie kunt u schaduwen langs de randen van kopieën voorkomen wanneer het originele document te dicht langs de randen wordt afgedrukt.

1. Selecteer in het beginscherm van het bedieningspaneel de knop **Kopiëren**.
2. Selecteer **Opties** en vervolgens **Edge-To-Edge**.
3. Selecteer de optie **Uitvoer rand-tot-rand** als het originele document tot op de rand van het papier is bedrukt.
4. Selecteer **Kopiëren** om de taak te kopiëren.

Beeldkwaliteit scan verbeteren

- [Controleren of er geen vuil of vlekken op de glasplaat van de scanner zitten](#)
- [Resolutie-instellingen controleren](#)
- [De instellingen voor beeldaanpassing controleren](#)
- [Scankwaliteit optimaliseren voor tekst of afbeeldingen](#)
- [De instellingen voor de uitvoerkwaliteit controleren](#)

Probeer eerst deze eenvoudige stappen:

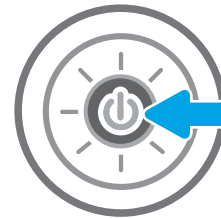
- Gebruik de flatbedscanner in plaats van de documentinvoer.
- Gebruik hoogwaardige originelen.
- Laad bij het gebruik van de documentinvoer het originele document op de juiste wijze in de invoer, met behulp van de papiergeleiders, om onheldere of scheve afbeeldingen te voorkomen.

Als het probleem nog steeds bestaat, probeer dan deze bijkomende oplossingen. Als ze het probleem niet oplossen, zie dan 'Verbeter afdrukkwaliteit' voor verdere oplossingen.

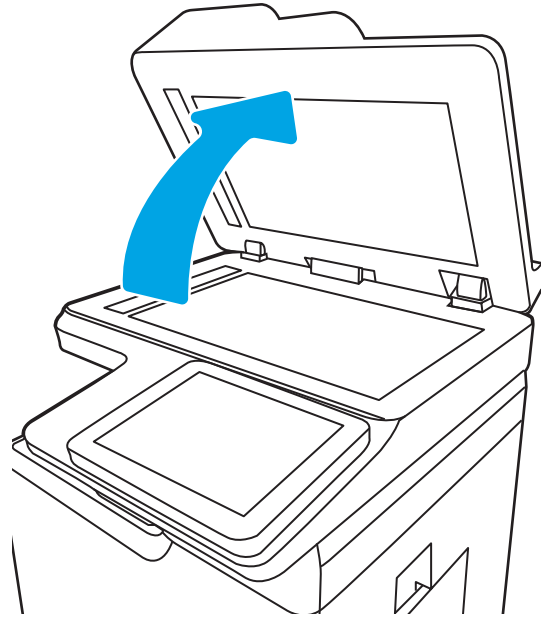
Controleren of er geen vuil of vlekken op de glasplaat van de scanner zitten

In de loop der tijd kunnen zich vuilrestjes verzamelen op de scannerglasplaat en de witte plastic achterplaat waardoor de afdrukkwaliteit kan teruglopen. Gebruik de volgende procedure om de scanner te reinigen als de afgedrukte pagina's strepen, ongewenste lijnen, zwarte punten, slechte afdrukkwaliteit of onheldere tekst hebben.

1. Druk op de aan-uitknop om de printer uit te schakelen en haal de stekker uit het stopcontact.



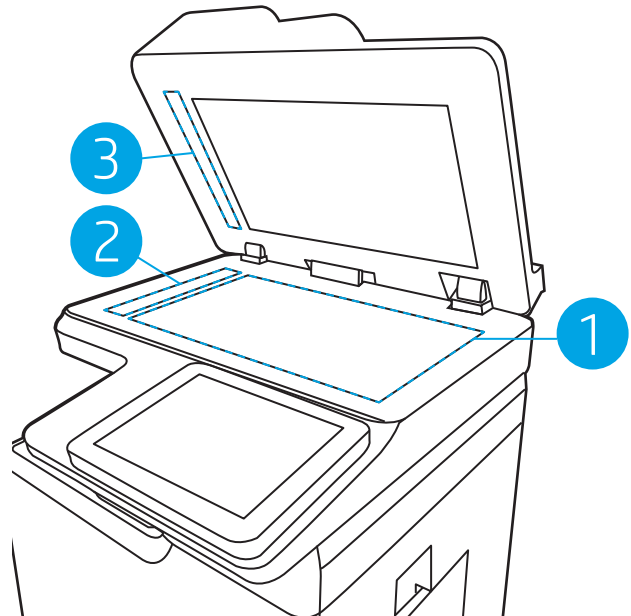
2. Open het deksel van de scanner.



3. Reinig de scannerglasplaat en de stroken voor documentinvoer met een zachte doek of spons die is bevochtigd met een niet-agressief reinigingsmiddel.


VOORZICHTIG: Gebruik geen schuurmiddelen, aceton, benzeen, ammonia, ethylalcohol of tetrachloorkoolstof op enig deel van de printer omdat deze de printer kunnen beschadigen. Plaats geen vloeistof direct op de glasplaat of achterplaat. Ze kunnen in de printer lekken en deze beschadigen.

OPMERKING: Als u problemen hebt met stroken op kopieën wanneer u de documenttoevoer gebruikt, maak dan de kleine glasstrook aan de linkerkant van de scanner schoon.



4. Droog de scannerglasplaat en de witte plastic onderdelen met een zeemleren spons of cellulosespons om vlekken te voorkomen.
5. Sluit het netsnoer aan op een stopcontact en druk op de aan-uitknop om de printer in te schakelen.

Resolutie-instellingen controleren

 **OPMERKING:** Als u de resolutie verhoogt, wordt het bestand groter en duurt het scannen langer.

Volg deze stappen om de resolutie-instelling aan te passen:

1. Selecteer in het beginschermb van het bedieningspaneel de knop [Scannen](#).
2. Selecteer een van de volgende scanfuncties:
 - [Scannen naar e-mail](#)
 - [Scannen naar netwerkmap](#)
 - [Scannen naar USB-station](#)
 - [Scannen naar SharePoint®](#)
3. Selecteer [Opties](#) en selecteer vervolgens [Bestandstype en resolutie](#).
4. Selecteer een van de vooraf gedefinieerde opties voor [Resolutie](#) en selecteer vervolgens [Gereed](#).
5. Selecteer [Verzenden](#) of [Opslaan](#) om de scan te starten.

De instellingen voor beeldaanpassing controleren

Pas de volgende aanvullende instellingen aan om de scankwaliteit te verbeteren:

- **Scherpte:** Maak de afbeelding duidelijker of zachter. Als u voor meer scherpte kiest, wordt de tekst bijvoorbeeld duidelijker weergegeven, en als u voor minder scherpte kiest, kunnen foto's vloeiender lijken.
- **Donkerheid:** Vergroot of verklein de hoeveelheid zwart en wit in de kleuren op gescande afbeeldingen.
- **Contrast:** Vergroot of verklein het verschil tussen de lichtste en donkerste kleur op de pagina.
- **Achtergrond opruimen:** Verwijder vage kleuren van de achtergrond van gescande afbeeldingen. Als het originele document bijvoorbeeld is afgedrukt op gekleurd papier, kunt u deze functie gebruiken om de achtergrond lichter te maken zonder de donkerheid van de afbeelding te beïnvloeden.
- **Automatische tint:** Alleen beschikbaar voor Flow-printers. De printer past de instellingen voor [Licht/donker](#), [Contrast](#), en [Achtergrond opschonen](#) automatisch aan voor het gescande document.

1. Selecteer in het beginschermb van het bedieningspaneel de knop [Scannen](#).
2. Selecteer een van de volgende scanfuncties:
 - [Scannen naar e-mail](#)
 - [Scannen naar netwerkmap](#)
 - [Scannen naar USB-station](#)
 - [Scannen naar taakopslag](#)
 - [Scannen naar SharePoint®](#)
3. Selecteer [Opties](#) en selecteer vervolgens [Afbeelding aanpassen](#).
4. Pas de schuifknoppen aan om de niveaus in te stellen en selecteer vervolgens de knop [OK](#).
5. Selecteer [Verzenden](#) of [Opslaan](#) om de scan te starten.



OPMERKING: Deze instellingen zijn tijdelijk. Nadat u de taak hebt voltooid, keert de printer terug naar de standaardinstellingen.

Scankwaliteit optimaliseren voor tekst of afbeeldingen

Optimaliseer de scantaak voor het type afbeelding dat u wilt scannen: tekst, afbeeldingen of foto's.

1. Selecteer in het beginscherm van het bedieningspaneel de knop [Scannen](#).
2. Selecteer een van de volgende scanfuncties:
 - [Scannen naar e-mail](#)
 - [Scannen naar netwerkmap](#)
 - [Scannen naar USB-station](#)
 - [Scannen naar taakopslag](#)
 - [Scannen naar SharePoint®](#)
3. Selecteer [Opties](#) en selecteer vervolgens [Tekst/afbeelding optimaliseren](#).
4. Selecteer een van de gedefinieerde opties.
5. Selecteer [Verzenden](#) of [Opslaan](#) om de scan te starten.



OPMERKING: Deze instellingen zijn tijdelijk. Nadat u de taak hebt voltooid, keert de printer terug naar de standaardinstellingen.

De instellingen voor de uitvoerkwaliteit controleren

Met deze instelling past u het compressieniveau van opgeslagen bestanden aan. Selecteer de hoogste instelling voor de hoogste kwaliteit.

1. Selecteer in het beginscherm van het bedieningspaneel de knop [Scannen](#).
2. Selecteer een van de volgende scanfuncties:
 - [Scannen naar e-mail](#)
 - [Scannen naar netwerkmap](#)
 - [Scannen naar USB-station](#)
 - [Scannen naar SharePoint®](#)
3. Selecteer [Opties](#) en selecteer vervolgens [Bestandstype en resolutie](#).
4. Selecteer een van de vooraf gedefinieerde opties voor [Kwaliteit en bestandsformaat](#) en selecteer vervolgens [Gereed](#).
5. Selecteer [Verzenden](#) of [Opslaan](#) om de scan te starten.

Beeldkwaliteit fax verbeteren

Als de printer problemen heeft met de faxkwaliteit, probeer dan de volgende oplossingen in de aangegeven volgorde om het probleem te verhelpen.

- [Controleren of er geen vuil of vlekken op de glasplaat van de scanner zitten](#)
- [Resolutie-instellingen voor het verzenden van faxen controleren](#)
- [De instellingen voor beeldaanpassing controleren](#)
- [Faxkwaliteit optimaliseren voor tekst of afbeeldingen](#)
- [De instellingen voor foutcorrectie controleren](#)
- [Instelling voor aanpassen aan paginagrootte controleren](#)
- [Naar een ander faxapparaat verzenden](#)
- [Faxapparaat van de afzender controleren](#)

Probeer eerst deze eenvoudige stappen:

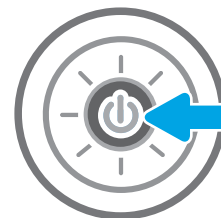
- Gebruik de flatbedscanner in plaats van de documentinvoer.
- Gebruik hoogwaardige originelen.
- Laad bij het gebruik van de documentinvoer het originele document op de juiste wijze in de invoer, met behulp van de papiergeleiders, om onheldere of scheve afbeeldingen te voorkomen.

Als het probleem nog steeds bestaat, probeer dan deze bijkomende oplossingen. Als ze het probleem niet oplossen, zie dan 'Verbeter afdrukkwaliteit' voor verdere oplossingen.

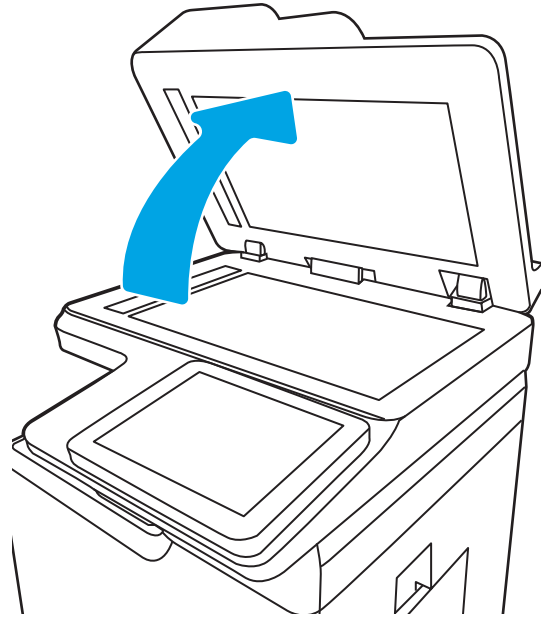
Controleren of er geen vuil of vlekken op de glasplaat van de scanner zitten

In de loop der tijd kunnen zich vuilrestjes verzamelen op de scannerglasplaat en de witte plastic achterplaat waardoor de afdrukkwaliteit kan teruglopen. Gebruik de volgende procedure om de scanner te reinigen als de afgedrukte pagina's strepen, ongewenste lijnen, zwarte punten, slechte afdrukkwaliteit of onheldere tekst hebben.

1. Druk op de aan-uitknop om de printer uit te schakelen en haal de stekker uit het stopcontact.



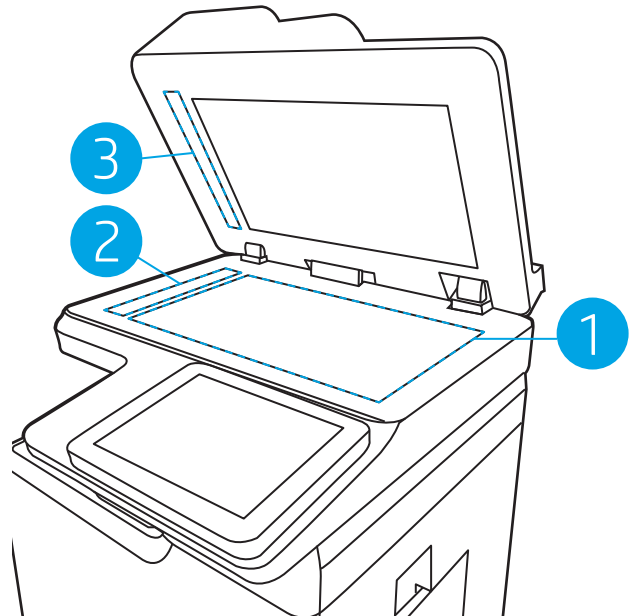
2. Open het deksel van de scanner.



3. Reinig de scannerglasplaat en de stroken voor documentinvoer met een zachte doek of spons die is bevochtigd met een niet-agressief reinigingsmiddel.

VOORZICHTIG: Gebruik geen schuurmiddelen, aceton, benzeen, ammonia, ethylalcohol of tetrachloorkoolstof op enig deel van de printer omdat deze de printer kunnen beschadigen. Plaats geen vloeistof direct op de glasplaat of achterplaat. Ze kunnen in de printer lekken en deze beschadigen.


OPMERKING: Als u problemen hebt met stroken op kopieën wanneer u de documenttoevoer gebruikt, maak dan de kleine glasstrook aan de linkerkant van de scanner schoon.



4. Droog de scannerglasplaat en de witte plastic onderdelen met een zeemleren spons of cellulosespons om vlekken te voorkomen.
5. Sluit het netsnoer aan op een stopcontact en druk op de aan-uitknop om de printer in te schakelen.

Resolutie-instellingen voor het verzenden van faxen controleren

Volg deze stappen om de resolutie-instelling van uitgaande faxen aan te passen.


 **OPMERKING:** Als u de resolutie verhoogt, wordt de fax groter en duurt het verzenden langer.

1. Selecteer op het beginscherm van het bedieningspaneel [Fax](#).
2. Selecteer [Opties](#).
3. Blader in het paneel Opties naar [Resolutie](#) en selecteer deze optie.
4. Selecteer een van de vooraf gedefinieerde opties en selecteer vervolgens [Verzenden](#) om de fax te verzenden.

De instellingen voor beeldaanpassing controleren

Pas de volgende aanvullende instellingen aan om de kwaliteit bij het verzenden van faxen te verbeteren:


- **Scherpte:** Maak de afbeelding duidelijker of zachter. Als u voor meer scherpte kiest, wordt de tekst bijvoorbeeld duidelijker weergegeven, en als u voor minder scherpte kiest, kunnen foto's vloeiender lijken.
 - **Donkerheid:** Vergroot of verklein de hoeveelheid zwart en wit in de kleuren op gescande afbeeldingen.
 - **Contrast:** Vergroot of verklein het verschil tussen de lichtste en donkerste kleur op de pagina.
 - **Achtergrond opruimen:** Verwijder vage kleuren van de achtergrond van gescande afbeeldingen. Als het originele document bijvoorbeeld is afgedrukt op gekleurd papier, kunt u deze functie gebruiken om de achtergrond lichter te maken zonder de donkerheid van de afbeelding te beïnvloeden.
 - **Automatische tint:** Alleen beschikbaar voor Flow-printers. De printer past de instellingen voor [Licht/donker](#), [Contrast](#), en [Achtergrond opschonen](#) automatisch aan voor het gescande document.
1. Selecteer op het beginscherm van het bedieningspaneel [Fax](#).
 2. Selecteer [Opties](#).
 3. Blader in het paneel Opties naar [Afbeelding aanpassen](#) en selecteer deze optie.
 4. Pas de schuifknoppen aan om de niveaus in te stellen en selecteer vervolgens de knop [OK](#).
 5. Selecteer [Verzenden](#) om de fax te verzenden.

 **OPMERKING:** Deze instellingen zijn tijdelijk. Nadat u de taak hebt voltooid, keert de printer terug naar de standaardinstellingen.

Faxkwaliteit optimaliseren voor tekst of afbeeldingen

Optimaliseer de faxtaak voor het type afbeelding dat u wilt scannen: tekst, afbeeldingen of foto's.

1. Selecteer op het beginscherm van het bedieningspaneel [Fax](#).
2. Selecteer [Opties](#).
3. Blader in het paneel Opties naar [Tekst/afbeelding optimaliseren](#) en selecteer deze optie.
4. Selecteer een van de gedefinieerde opties.
5. Selecteer [Verzenden](#) om de fax te verzenden.

 **OPMERKING:** Deze instellingen zijn tijdelijk. Nadat u de taak hebt voltooid, keert de printer terug naar de standaardinstellingen.

De instellingen voor foutcorrectie controleren

De instelling [Foutcorrectiemodus](#) is mogelijk uitgeschakeld. Hierdoor kan de afbeeldingskwaliteit lager zijn. Volg deze stappen om de instelling opnieuw beschikbaar te maken.

1. Navigeer van het beginscherm van het bedieningspaneel van de printer naar de toepassing [Instellingen](#) en selecteer vervolgens het pictogram [Instellingen](#).
2. Open de volgende menu's:
 - a. [Faxen](#)
 - b. [Instellingen faxverzending](#)
 - c. [Algemene instellingen faxverzending](#)
3. Selecteer de optie [Foutcorrectiemodus](#). Selecteer de knop [Gereed](#).

Instelling voor aanpassen aan paginagrootte controleren

Als de instelling [Aanpassen aan pagina](#) is ingeschakeld en de ontvangen fax groter is dan het standaardpaginaformaat, probeert de printer de fax zodanig te verkleinen dat deze op de pagina past. Als deze instelling is uitgeschakeld, worden grotere faxen over meerdere pagina's verspreid.

1. Navigeer van het beginscherm van het bedieningspaneel van de printer naar de toepassing [Instellingen](#) en selecteer vervolgens het pictogram [Instellingen](#).
2. Open de volgende menu's:
 - a. [Faxen](#)
 - b. [Instellingen faxontvangst](#)
 - c. [Standaardtaakopties](#)
 - d. [Aanpassen aan pagina](#)
3. Selecteer de optie [Aan](#) als u de instelling wilt inschakelen of selecteer [Uit](#) als u de instelling wilt uitschakelen.

Naar een ander faxapparaat verzenden

Probeer de fax naar een ander faxapparaat te verzenden. Als de faxkwaliteit beter is, heeft het probleem te maken met de instellingen van het faxapparaat van de ontvanger of met de status van de benodigdheden voor het faxapparaat van de ontvanger.

Faxapparaat van de afzender controleren

Vraag de afzender om de fax vanaf een ander faxapparaat te verzenden. Als de faxkwaliteit beter is, ligt het probleem bij het faxapparaat van de afzender. Als de afzender niet de beschikking heeft over een ander faxapparaat, vraag deze dan om de volgende wijzigingen te maken:

- Controleer of het originele document op wit papier is gedrukt (dus niet op gekleurd papier).
- Verhoog de faxresolutie, het kwaliteitsniveau of de contrastinstellingen.
- Verzend de fax indien mogelijk via een softwareprogramma op de computer.

Problemen met bekabelde netwerken oplossen

Inleiding

Bepaalde soorten problemen kunnen duiden op communicatieproblemen met het netwerk. Het gaat hier bijvoorbeeld om de volgende problemen:

- Soms niet kunnen communiceren met de printer
- De printer wordt niet gevonden tijdens installatie van de driver
- Soms kan niet worden afgedrukt



OPMERKING: Als de netwerkverbinding met tussenpozen wordt verbroken, werk dan eerst de printerfirmware bij. Ga voor het updaten van de printerfirmware naar <http://support.hp.com>, zoek uw printer op en zoek vervolgens op 'firmware updaten'.

Controleer de volgende items om na te gaan of de printer met het netwerk communiceert. Druk voordat u begint een configuratiepagina af vanaf het bedieningspaneel van de printer en zoek het IP-adres van de printer op deze pagina.

- [Slechte fysieke verbinding](#)
- [De computer maakt gebruik van een onjuist IP-adres voor deze printer](#)
- [De computer kan niet met de printer communiceren](#)
- [De printer maakt gebruik van de verkeerde koppelings- en duplexinstellingen voor het netwerk](#)
- [Nieuwe softwareprogramma's zorgen mogelijk voor compatibiliteitsproblemen](#)
- [Uw computer of werkstation is mogelijk niet juist ingesteld](#)
- [De printer is uitgeschakeld of andere netwerkinstellingen zijn niet juist](#)



OPMERKING: HP ondersteunt geen peer-to-peer netwerken, aangezien dit een functie is van Microsoft-besturingssystemen en niet van de printerdrivers van HP. Ga voor meer informatie naar Microsoft op www.microsoft.com.

Slechte fysieke verbinding

1. Controleer of de printer met een kabel van de juiste lengte is aangesloten op de juiste netwerkpoort.
2. Controleer of de kabels stevig zijn bevestigd.
3. Controleer aan de achterzijde van de printer of er twee lampjes branden bij de netwerkpoort aansluiting: een oranje knipperlampje ten teken van netwerkverkeer en een groen lampje dat de netwerkkoppeling aangeeft.
4. Als het probleem hiermee niet is verholpen, probeert u een andere kabel of poort op de hub.

De computer maakt gebruik van een onjuist IP-adres voor deze printer

1. Ga naar de printereigenschappen en klik op het tabblad **Poorten**. Controleer of het huidige IP-adres van de printer is geselecteerd. Het IP-adres van de printer wordt weergegeven op de configuratiepagina.
2. Als u de printer hebt geïnstalleerd met de standaard TCP/IP-poort van HP, schakelt u het vakje **Altijd afdrukken naar dit apparaat, zelfs als het IP-adres verandert** in.
3. Als u de printer hebt geïnstalleerd met een standaard TCP/IP-poort van Microsoft, gebruikt u de hostnaam in plaats van het IP-adres.
4. Als het IP-adres juist is, verwijdert u de printer en voegt u deze opnieuw toe.

De computer kan niet met de printer communiceren

1. Test de netwerkcommunicatie door een ping-opdracht uit te voeren op het netwerk.
 - a. Open een opdrachtregel op uw computer.
 - In Windows: klik op **Start**, klik op **Uitvoeren**, typ vervolgens `cmd` en druk op **Enter**.
 - Ga in macOS naar **Programma's, Hulpprogramma's** en open **Terminal**.
 - b. Typ `ping`, gevolgd door het IP-adres voor uw printer.
 - c. Het netwerk functioneert als er op het scherm retime worden weergegeven.
2. Als de ping-opdracht is mislukt, controleer dan of de netwerkhub zijn ingeschakeld en controleer vervolgens of de netwerkinstellingen, de printer en de computer allemaal voor hetzelfde netwerk zijn geconfigureerd (ook bekend als subnet).
3. Ga naar de printereigenschappen en klik op het tabblad **Poorten**. Controleer of het huidige IP-adres van de printer is geselecteerd. Het IP-adres van de printer wordt weergegeven op de configuratiepagina.
4. Als u de printer hebt geïnstalleerd met de standaard TCP/IP-poort van HP, schakelt u het vakje **Altijd afdrukken naar dit apparaat, zelfs als het IP-adres verandert** in.
5. Als u de printer hebt geïnstalleerd met een standaard TCP/IP-poort van Microsoft, gebruikt u de hostnaam van de printer in plaats van het IP-adres.
6. Als het IP-adres juist is, verwijdert u de printer en voegt u deze opnieuw toe.

De printer maakt gebruik van de verkeerde koppelings- en duplexinstellingen voor het netwerk

HP raadt aan deze instellingen op de automatische modus te laten staan (de standaardinstelling). Wanneer u deze instellingen wijzigt, dient u deze ook voor uw netwerk te wijzigen.

Nieuwe softwareprogramma's zorgen mogelijk voor compatibiliteitsproblemen

Controleer of nieuwe softwareprogramma's juist zijn geïnstalleerd en de juiste printerdriver gebruiken.

Uw computer of werkstation is mogelijk niet juist ingesteld

1. Controleer de instellingen van de netwerkdrivers, printerdrivers en netwerkbeheer.
2. Controleer of het besturingssysteem juist is geconfigureerd.

De printer is uitgeschakeld of andere netwerkinstellingen zijn niet juist

1. Bekijk de configuratie-/netwerkpagina's van de printer om de status van de netwerkinstellingen en protocollen te controleren.
2. Configureer de netwerkinstellingen zo nodig opnieuw.

Problemen met draadloze netwerken oplossen

- [Inleiding](#)
- [Controlelijst draadloze verbinding](#)
- [Er kan niet worden afgedrukt met de printer na het voltooien van de draadloze configuratie](#)
- [Er kan niet worden afgedrukt met de printer en op de computer is een firewall van derden geïnstalleerd](#)
- [De draadloze verbinding functioneert niet meer nadat de draadloze router of de printer is verplaatst](#)
- [Er kunnen geen computers meer worden aangesloten op de draadloze printer](#)
- [De verbinding van de draadloze printer wordt verbroken wanneer er verbinding wordt gemaakt met een virtueel privénetwerk](#)
- [Het netwerk wordt niet weergegeven in de lijst met draadloze netwerken](#)
- [Het draadloos netwerk functioneert niet](#)
- [Storing op een draadloos netwerk verminderen](#)

Inleiding

Gebruik de probleemoplossingsinformatie als hulp bij het oplossen van problemen.

 **OPMERKING:** Om te bepalen of HP NFC en HP Wi-Fi Direct afdrucken op uw printer zijn ingeschakeld, drukt u een configuratiepagina af vanuit het bedieningspaneel van de printer.

 **OPMERKING:** Als de netwerkverbinding met tussenpozen wordt verbroken, werk dan eerst de printerfirmware bij. Ga voor het updaten van de printerfirmware naar <http://support.hp.com>, zoek uw printer op en zoek vervolgens op 'firmware updaten'.

Controlelijst draadloze verbinding

- Controleer of de netwerkkabel niet is aangesloten op een printer die niet gelijktijdig bekabeld en draadloze verbindingen ondersteund.
- Controleer of de printer en de draadloze router zijn ingeschakeld en van stroom worden voorzien. Controleer ook of de draadloze zender van de printer is ingeschakeld. (Het lampje van het draadloze netwerk brandt wanneer de printer is aangesloten op een draadloos netwerk, en knippert wanneer de printer op zoek is naar een draadloos netwerk.)
- Controleer of de naam van het draadloze netwerk (SSID) juist is:
 - Controleer of uw mobiele toestel verbinding maakt met de juiste router/het juiste toegangspunt voor een draadloze verbinding met uw netwerk.
 - Voor een verbinding via Wi-Fi Direct, drukt u een configuratiepagina af om de SSID van de printer te bepalen.

Voer de draadloze installatie opnieuw uit als u niet zeker weet of de naam van het draadloze netwerk (SSID) juist is.

- Bij beveiligde netwerken controleert u of de beveiligingsinformatie juist is. Voer de draadloze installatie opnieuw uit als de beveiligingsinformatie niet juist is.

- Probeer toegang te krijgen tot andere computers op het draadloos netwerk als het draadloos netwerk niet goed functioneert. Probeer verbinding te maken met internet via een draadloze verbinding als het netwerk toegang heeft tot internet.
- De coderingsmethode (AES of TKIP) voor de printer is hetzelfde als die voor het draadloze toegangspunt (op netwerken met WPA-beveiliging).
- Controleer of de printer zich binnen het bereik van het draadloze netwerk bevindt. Bij de meeste netwerken dient de printer zich binnen 30 m van het draadloze toegangspunt (draadloze router) te bevinden.
- Zorg dat het draadloze signaal niet wordt geblokkeerd door obstakels. Verwijder grote metalen objecten tussen het toegangspunt en de printer. Controleer of er geen pilaren, muren of draagbalken van metaal of beton tussen de printer en het draadloos toegangspunt staan.
- Zorg dat de printer niet in de buurt staat van elektronische apparaten die het draadloze signaal kunnen storen. Apparaten die het draadloos signaal kunnen storen, zijn onder andere motoren, draadloze telefoons, beveiligingscamera's, andere draadloze netwerken en bepaalde Bluetooth-apparaten.
- Controleer of de printerdriver op de computer is geïnstalleerd.
- Controleer of u de juiste printerpoort hebt geselecteerd.
- Controleer of de computer en de printer op hetzelfde draadloze netwerk zijn aangesloten.
- Als uw omgeving meerdere draadloze signalen heeft en de printer dual-band netwerken op zowel 2,4 GHz als 5 GHz moet ondersteunen, installeert u het accessoire van HP Jetdirect 2900nw PrintServer.
- Controleer voor macOS of de draadloze router ondersteuning biedt voor Bonjour.

Er kan niet worden afgedrukt met de printer na het voltooiën van de draadloze configuratie

1. Zorg dat de printer is ingeschakeld en gereed is.
2. Schakel firewalls van derden uit op uw computer.
3. Controleer of het draadloos netwerk goed werkt.
4. Controleer of de computer goed functioneert. Start indien nodig de computer opnieuw op.
5. Controleer of u de geïntegreerde webserver van HP kunt openen vanaf een computer op het netwerk.

Er kan niet worden afgedrukt met de printer en op de computer is een firewall van derden geïnstalleerd

1. Werk de firewall bij met de meest recente update van de fabrikant.
2. Als de firewall tijdens het installeren van de printer of tijdens het afdrukken om uw toestemming vraagt, dient u deze te geven voor het uitvoeren van de programma's.
3. Schakel de firewall tijdelijk uit en installeer de draadloze printer vervolgens op de computer. Schakel de firewall in wanneer de installatie is voltooid.

De draadloze verbinding functioneert niet meer nadat de draadloze router of de printer is verplaatst

1. Controleer of de router of de printer is verbonden met hetzelfde netwerk waarmee uw computer is verbonden.
2. Druk een configuratiepagina af.
3. Vergelijk de naam van het draadloze netwerk (SSID) op de configuratiepagina met de SSID in de printerconfiguratie op uw computer.
4. Als de nummers niet hetzelfde zijn, zijn de apparaten niet aangesloten op hetzelfde netwerk. Configureer de draadloze instellingen voor de printer opnieuw.

Er kunnen geen computers meer worden aangesloten op de draadloze printer

1. Controleer of de andere computers zich binnen het draadloos bereik bevinden en dat er geen obstakels zijn die het signaal blokkeren. Voor de meeste netwerken ligt het draadloos bereik op maximaal 30 m van het draadloos toegangspunt.
2. Zorg dat de printer is ingeschakeld en gereed is.
3. Controleer of er niet meer dan 5 gelijktijdige Wireless Direct Print-gebruikers zijn.
4. Schakel firewalls van derden uit op uw computer.
5. Controleer of het draadloos netwerk goed werkt.
6. Controleer of de computer goed functioneert. Start indien nodig de computer opnieuw op.

De verbinding van de draadloze printer wordt verbroken wanneer er verbinding wordt gemaakt met een virtueel privénetwerk

- U kunt niet gelijktijdig met een virtueel privénetwerk en andere netwerken verbonden zijn.

Het netwerk wordt niet weergegeven in de lijst met draadloze netwerken

- Controleer of de draadloze router is ingeschakeld en de stroomtoevoer functioneert.
- Het netwerk is mogelijk verborgen. U kunt echter gewoon verbinding maken met een verborgen netwerk. Controleer of de router/het toegangspunt de SSID uitgeeft door de SSID te controleren in de beschikbare netwerken die uw mobiele apparaat kan vinden.

Het draadloos netwerk functioneert niet

1. Ga na of de netwerkkabel is losgekoppeld van een printer die niet gelijktijdig bekabelde en draadloze verbindingen ondersteunt.
2. Om te controleren of de verbinding met het netwerk is verbroken, dient u andere apparaten op het netwerk aan te sluiten.
3. Test de netwerkcommunicatie door een ping-opdracht uit te voeren op het netwerk.
 - a. Open een opdrachtregel op uw computer.

- In Windows: klik op **Start**, klik op **Uitvoeren**, typ vervolgens `cmd` en druk op [Enter](#).
 - Ga in macOS naar **Programma's, Hulpprogramma's** en open **Terminal**.
- b. Typ `ping`, gevolgd door het IP-adres van de router.
 - c. Het netwerk functioneert als er op het scherm retime tijden worden weergegeven.
4. Controleer of de router of de printer is verbonden met hetzelfde netwerk waarmee de computer is verbonden.
- a. Druk een configuratiepagina af.
 - b. Vergelijk de naam van het draadloze netwerk (SSID) op het configuratierapport met de SSID in de printerconfiguratie op de computer.
 - c. Als de nummers niet hetzelfde zijn, zijn de apparaten niet aangesloten op hetzelfde netwerk. Configureer de draadloze instellingen voor de printer opnieuw.

Storing op een draadloos netwerk verminderen

Met de volgende tips kunt u storing op een draadloos netwerk verminderen:

- Houd de draadloze apparaten uit de buurt van grote metalen voorwerpen zoals dossierkasten en andere elektromagnetische apparaten zoals magnetrons en draadloze telefoons. Deze voorwerpen kunnen radiosignalen verstoren.
- Houd de draadloze apparaten uit de buurt van grote stenen gebouwen en andere soorten gebouwen. Deze objecten kunnen radiogolven absorberen en de signaalsterkte verlagen.
- Plaats de draadloze router op een centrale locatie in het zicht van de draadloze printers op het netwerk.

Faxproblemen oplossen

- [Controlelijst voor het oplossen van faxproblemen](#)
- [Algemene faxproblemen](#)

Controlelijst voor het oplossen van faxproblemen

Gebruik de onderstaande controlelijst om de oorzaak van faxproblemen te bepalen:

- **Gebruikt u het faxesnoer dat bij de faxmodule is geleverd?** Deze faxmodule is met het bijgeleverde faxesnoer getest en voldoet met gebruik van dit snoer aan de RJ11-specificaties en functionele eisen. Gebruik geen ander faxesnoer. Voor de analoge faxmodule is een analoge faxesnoer nodig. Voor de module is tevens een analoge telefoonverbinding vereist.
- **Is de fax- of telefoonlijnaansluiting goed op de faxmodule aangesloten?** Controleer of het faxesnoer goed is aangesloten op het aansluitpunt. Steek de stekker in het aansluitpunt totdat u een klik hoort.



OPMERKING: Controleer of de telefoonaansluiting is aangesloten op de faxpoort en niet op de netwerkpoort. De poorten lijken op elkaar.

- **Werkt de wandcontactdoos van de telefoon correct?** Controleer of er een kiestoon is door een telefoonlijn aan te sluiten op de wandcontactdoos. Hoort u een kiestoon en kunt u bellen?

Welk type telefoonlijn gebruikt u?

- **Speciale aansluiting:** een standaard analoge fax- en telefoonlijn voor het ontvangen en verzenden van faxen.



OPMERKING: De telefoonlijn moet worden gereserveerd voor faxgebruik door de printer en mag niet met andere typen telefoonapparaten worden gedeeld. Denk bijvoorbeeld aan alarmsystemen die de telefoonlijn gebruiken om beveiligingsbedrijven te waarschuwen.

- **PBX-systeem:** een telefoonsysteem in een bedrijf. Standaardtelefoontoestellen voor thuis en de faxmodule maken gebruik van een analoge telefoonsignaal. Sommige PBX-systemen zijn digitaal en mogelijk niet geschikt voor de faxmodule. Mogelijk hebt u een analoge-telefoonadapter nodig om het faxapparaat te kunnen aansluiten op digitale PBX-systemen.
- **Uitgebreide lijnen:** een telefoonsysteemfunctie die ervoor zorgt dat het nieuwe gesprek wordt doorgestuurd naar de volgende beschikbare lijn wanneer een binnenkomende lijn in gesprek is. Probeer de printer aan te sluiten op de eerste binnenkomende telefoonlijn. De faxmodule beantwoordt de telefoon na het aantal keren dat is ingesteld bij het aantal beltonen.

Gebruikt u een piekspanningsbeveiliging?

U kunt een piekspanningsbeveiliging plaatsen tussen de wandcontactdoos en de faxmodule om de faxmodule te beschermen tegen elektrische stroom die via de telefoonlijnen vrijkomt. Dergelijke apparaten kunnen faxcommunicatieproblemen veroorzaken door de kwaliteit van het telefoonsignaal te verminderen. Als u problemen hebt met het verzenden of ontvangen van faxberichten en u gebruikt een van deze apparaten, sluit u de printer rechtstreeks aan op de telefoonaansluiting in de muur om te onderzoeken of het probleem wordt veroorzaakt door een piekspanningsbeveiliging.

Gebruikt u een berichtenservice van het telefoonbedrijf of een antwoordapparaat?

Als de instelling voor het aantal beltonen voor de berichtenservice lager is dan voor de faxmodule, beantwoordt de berichtenservice de oproep en kan de faxmodule geen faxberichten ontvangen. Als de instelling voor het aantal beltonen voor de faxmodule lager is dan voor de berichtenservice, worden alle oproepen door de faxmodule beantwoord.

Heeft uw telefoonlijn een functie voor het in wacht plaatsen van oproepen?

Als op de faxtelefoonlijn de functie voor het in wacht plaatsen van oproepen is ingeschakeld, is het mogelijk dat een faxoproep wordt onderbroken door een waarschuwing voor een oproep in wacht. Hierdoor treedt er een communicatiefout op. Controleer dat functies voor het in wacht plaatsen van oproepen zijn uitgeschakeld op de faxtelefoonlijn.

De status van de faxmodule controleren

Als de analoge faxmodule niet lijkt te werken, drukt u een rapport [Configuratiepagina](#) af om de status van de module te controleren.

1. Navigeer vanaf het beginscherm van het bedieningspaneel van de printer naar de toepassing [Rapporten](#) en selecteer vervolgens het pictogram [Rapporten](#).
2. Open de volgende menu's:
 - a. [Configuratie-/statuspagina's](#)
 - b. [Configuratiepagina](#)
3. Raak de knop [Afdrukken](#) aan als u het rapport wilt afdrukken of raak de knop [Bekijken](#) aan als u het rapport op het scherm wilt weergeven. Het rapport bestaat uit verschillende pagina's.



OPMERKING: Het IP-adres of de hostnaam van de printer wordt aangegeven op de HP Jetdirect-pagina.

Controleer de modemstatus onder Hardware-informatie in het gedeelte Faxmodule van de configuratiepagina. De volgende tabel bevat een overzicht van de status en mogelijke oplossingen.



OPMERKING: Als de faxmodulepagina niet wordt afgedrukt, is er mogelijk een probleem met de analoge faxmodule. Als u de LAN- of internetfax gebruikt, is de faxmodule hierdoor mogelijk uitgeschakeld.

Tabel 9-13 Oplossingen status faxaccessoires

Status	Definitie/oplossing
In werking/Aan ¹	De analoge faxmodule is geïnstalleerd en klaar voor gebruik.
In werking/Uit ¹	<p>De faxmodule is geïnstalleerd, maar u hebt de verplichte faxinstellingen nog niet geconfigureerd.</p> <p>Het faxaccessoire is geïnstalleerd en in werking, maar in het hulpprogramma HP Digital Sending is de faxfunctie van de printer uitgeschakeld of is de LAN-fax ingeschakeld. Wanneer de LAN-fax is ingeschakeld, is de analoge faxmodule uitgeschakeld. Er kan slechts één faxfunctie tegelijk zijn ingeschakeld: de LAN-fax of de analoge fax.</p> <p>OPMERKING: Als de LAN-fax is ingeschakeld, is de functie Fax niet beschikbaar op het bedieningspaneel van de printer.</p>
Niet in werking/Aan/Uit ¹	Er heeft zich een fout in de firmware voorgedaan. Werk de firmware bij.

Tabel 9-13 Oplossingen status faxaccessoires (vervolg)

Status	Definitie/oplossing
Beschadigd/Aan/Uit ¹	Er heeft zich een fout in de faxmodule voorgedaan. Plaats de faxmodulekaart opnieuw en controleer of de pinnetjes niet verbogen zijn. Vervang de faxmodulekaart als de status BESCHADIGD blijft.

¹ AAN geeft aan dat de analoge faxmodule is ingeschakeld. UIT geeft aan dat de LAN-fax is ingeschakeld (en de analoge fax is uitgeschakeld).

Algemene faxproblemen

Hieronder volgen enkele veelvoorkomende faxproblemen.

De fax kan niet worden verzonden

JBIG is ingeschakeld, maar het faxapparaat van de ontvanger heeft geen JBIG.

Schakel de instelling voor JBIG uit.

Er wordt een statusbericht voor onvoldoende geheugen op het bedieningspaneel van de printer weergegeven

De schijf van de printer is vol.

Verwijder een aantal opgeslagen taken uit het geheugen. Raak in het beginscherm van het bedieningspaneel de knop [Ophalen uit apparaatgeheugen](#) aan. Open de lijst met opgeslagen taken of faxen. Selecteer een taak die u wilt verwijderen en raak vervolgens de knop [Verwijderen](#) aan.

De afdrukkwaliteit van een foto is slecht of de foto wordt als een grijs vlak afgedrukt

U gebruikt een onjuiste instelling voor pagina-inhoud of een onjuiste resolutie.

Probeer de optie [Tekst/afb optimaliseren](#) in te stellen op [Foto](#).

U hebt de knop Stoppen aangeraakt om een fax te annuleren, maar de fax is toch verzonden

Als het verzendingsproces al te ver is gevorderd, kunt u de taak niet meer annuleren.

Dit is normaal.

De knop voor het faxadresboek wordt niet weergegeven

Geen van de contactpunten in de lijst met geselecteerde lijst met contactpersonen heeft gekoppelde faxgegevens.

De faxinstellingen in HP Web Jetadmin kunnen niet worden gevonden

De faxinstellingen in HP Web Jetadmin bevinden zich in de vervolgkeuzelijst op de statuspagina van het apparaat.

Selecteer **Digital Sending and Fax** (Digitaal verzenden en faxen) in de keuzelijst.

Wanneer de overlay-functie is ingeschakeld, wordt de kopregel boven aan de pagina ingevoegd

De overlay-kopregel wordt bij alle doorgestuurde faxen boven aan de pagina ingevoegd.

Dit is normaal.

Er worden zowel namen als nummers weergegeven in het vak met ontvangers

Er kunnen zowel namen als nummers worden weergegeven. Dit is afhankelijk van hun herkomst. Ontvangers die in het faxadresboek staan, worden met hun naam weergegeven. Ontvangers uit een andere database worden met hun nummer weergegeven

Dit is normaal.

Eén faxpagina wordt afgedrukt over twee pagina's

Doordat de faxkopregel wordt ingevoegd aan de bovenzijde van de fax wordt de tekst aan de onderzijde verschoven naar een tweede pagina.

Als u wilt dat de fax op één pagina wordt afgedrukt, stelt u voor de overlay-kopregel de overlay-modus in of past u de instelling Aanpassen aan pagina aan.

Het document blijft tijdens het faxen in de documentinvoer steken

Er is een storing in de documentinvoer.

Verhelp de storing en verzend de fax opnieuw.

Het volume voor geluiden van de faxmodule is te hoog of te laag

De instelling van het geluidsvolume moet worden aangepast.

Pas het volume aan in het menu [Instellingen faxverzending](#) en het menu [Instellingen faxontvangst](#).

Index

Symbolen en getallen

550 vel, papierladen voor
onderdeelnummers 34

A

aan/uit-knop
locatie 4
aanmeldknop
locatie 6
aanraakscherm
locatiefuncties 6
aantal exemplaren,wijzigen 66
accessoires
bestellen 34
onderdeelnummers 34
afdrukinstellingen
geïntegreerde webserver van HP
139
afdrukken
opgeslagen taken 57
vanaf USB-opslagaccessoires 62
afdrukken op beide zijden
handmatig, Windows 49
instellingen (Windows) 49
Afdrukken via NFC 59
Afdrukken via NFC (Near Field
Communication) 59
Afdrukken via Wi-Fi Direct 59
afdruktaken opslaan 55
afmeldknop
locatie 6
afmetingen van de printer 15
AirPrint 60
algemene configuratie
geïntegreerde webserver van HP
138
alternatieve briefhoofdmodus 23,27
Android-apparaten
afdrukken vanaf 61

artikelnummers
bestellen 35

B

bak, uitvoer
locatie 4
bedieningspaneel
help 159
locatie 4
locatiefuncties 6
beeldkwaliteit
status van de tonercartridge
controleren 194
benodigdheden
bestellen 34
drempelinstellingen voor bijna
leeg 161
gebruik wanneer onderdeel bijna
leeg is 161
nietjes vervangen 45
onderdeelnummers 35
tonerafvalleenheid 42
tonercartridges vervangen 38
bestellen
benodigdheden en accessoires
34
besturingssystemen, ondersteund
13
besturingssystemen (OS)
ondersteund 10
beveiliging
gecodeerde harde schijf 152
beveiligingsinstellingen
geïntegreerde webserver van HP
143
Bonjour
opzoeken 137

browservereisten
geïntegreerde webserver van HP
136

C

cartridge
vervangen 38
cartridges
bestelnummers 38
controlelijst
draadloze verbinding 222

D

digitaal verzenden
documenten verzenden 108
mappen 114
printergeheugen 111
USB 119
documentinvoer
capaciteit 10
problemen met papierinvoer 169
storingen 171
draadloos netwerk
problemen oplossen 222
draadloos netwerk, storing 225
draadloze printserver
onderdeelnummer 34
drivers, ondersteund 13
dubbelzijdig afdrukken
instellingen (Windows) 49
Mac 52
Windows 49
duplex
handmatig (Mac) 52
handmatig (Windows) 49
duplex afdrukken
Mac 52

- duplex afdrukken (dubbelzijdig)
 - instellingen (Windows) 49
 - Windows 49
- duplex-instellingen voor netwerk,
 - wijzigen 149
- E**
- energieverbruik
 - maximaal 1 watt 153
- energieverbruik, optimaliseren 153
- enveloppen
 - plaatsen in lade 1 20
- enveloppen, laden 28
- ethernetpoort (RJ-45)
 - locatie 6
- etiketten
 - afdrukken 29
 - afdrukken (Windows) 50
- Explorer, ondersteunde versies
 - geïntegreerde webserver van HP 136
- F**
- fabrieksinstellingen herstellen 160
- fax
 - instellen 128
 - instellingen 129
 - invoerproblemen 228
 - vereiste instellingen 128
- faxafbeeldingen optimaliseren 217
- faxen
 - optimaliseren voor tekst of afbeeldingen 217
- faxinstellingen
 - geïntegreerde webserver van HP 141
 - vereist 128
- faxpoort
 - locatie 6
- formatter
 - locatie 5
- fuser
 - storingen 186
- G**
- gateway, standaard instellen 148
- geheugen
 - meegeleverd 10
- geheugenchip (toner)
 - locatie 38
- geïntegreerde webserver
 - openen 147
 - printernaam wijzigen 147
- Geïntegreerde webserver
 - netwerkinstellingen wijzigen 147
 - openen 147
- geïntegreerde webserver (EWS)
 - functies 136
 - netwerkverbinding 137
 - wachtwoorden toewijzen 151
- geïntegreerde webserver van HP
 - afdrukinstellingen 139
 - algemene configuratie 138
 - faxinstellingen 141
 - hulpmiddelen voor
 - probleemoplossing 142
 - informatiepagina's 138
 - instellingen voor benodigdheden 142
 - instellingen voor digitaal verzenden 140
 - instellingen voor scannen 140
 - kopieerinstellingen 139
 - lijst met overige koppelingen 145
 - openen 147
 - printernaam wijzigen 147
- Geïntegreerde webserver van HP
 - netwerkinstellingen wijzigen 147
 - openen 147
- geïntegreerde webserver van HP (EWS)
 - functies 136
- geluidsspecificaties 17
- gescande afbeeldingen
 - optimaliseren 214
- gewicht van de printer 15
- glasplaat, reinigen 207, 211, 215
- H**
- handmatige duplex
 - Mac 52
 - Windows 49
- harde schijf
 - onderdeelnummer 34
- harde schijven
 - gecodeerd 152
- help, bedieningspaneel 159
- Help-knop
 - locatie 6
- Hi-Speed USB 2.0-afdrukpoort
 - locatie 6
- hoofdschakelaar
 - locatie 4
- HP ePrint 60
- HP geïntegreerde webserver
 - beveiligingsinstellingen 143
 - HP-webservices 143
 - netwerkinstellingen 144
- HP geïntegreerde webserver (EWS)
 - netwerkverbinding 137
- HP JetAdvantage-
 - bedrijfsoplossingen 125
- HP-klantondersteuning 158
- HP Web Jetadmin 155
- HP-webservices
 - inschakelen 143
- hulpmiddelen voor probleemoplossing
 - geïntegreerde webserver van HP 142
- I**
- informatiepagina's
 - geïntegreerde webserver van HP 138
- instellingen
 - fabrieksinstellingen herstellen 160
 - fax 129
 - instellingen van de
 - netwerkverbindingssnelheid, wijzigen 149
 - instellingen voor benodigdheden
 - geïntegreerde webserver van HP 142
 - instellingen voor digitaal verzenden
 - geïntegreerde webserver van HP 140
 - instellingen voor scannen
 - geïntegreerde webserver van HP 140
- interfacepoorten
 - locatie 6
- Internet Explorer, ondersteunde versies
 - geïntegreerde webserver van HP 136
- invoerproblemen 228
- IPsec 152
- IP Security 152

IPv4-adres 148
IPv6-adres 148

J

Jetadmin, HP Web 155
JetAdvantage 125

K

kalibreren
kleuren 198
scanner 208
klantondersteuning
online 158
kleine marges 210
kleuren
kalibreren 198
knop Beginscherm
locatie 6
knop Kopiëren starten
locatie 6
kopieerinstellingen
geïntegreerde webserver van HP
139
kopiëren
dubbelzijdig 68
meerdere exemplaren 66
optimaliseren voor tekst of
afbeeldingen 210
resolutie 10
Kopiëren
één exemplaar 66

L

lade 1
afdrukstand 22
storingen 174
Lade 1
enveloppen plaatsen 28
lade 2
storingen 176
lade 2 en de laden voor 550 vel
afdrukstand 26
vullen 24
laden
capaciteit 10
locatie 4
meegeleverde 10
laden voor 550 vel
storingen 181
LAN-poort
locatie 6

local area network (LAN)
locatie 6

M

Mac-driverinstellingen
taakopslag 56
mappen
verzenden naar 114
marges, klein
kopiëren 210
meerdere pagina's per vel
afdrukken (Mac) 53
afdrukken (Windows) 50
mobiel afdrukken
Android-apparaten 61
mobiel afdrukken, ondersteunde
software 14
mobiele afdrুকoplossingen 10

N

Netscape Navigator, ondersteunde
versies
geïntegreerde webserver van HP
136
netwerk
instellingen, wijzigen 147
printernaam, wijzigen 147
Netwerk
instellingen, weergeven 147
netwerk beheren 147
netwerken
HP Web Jetadmin 155
IPv4-adres 148
IPv6-adres 148
ondersteund 10
standaardgateway 148
subnetmasker 148
netwerkinstellingen
geïntegreerde webserver van HP
144
netwerkmapp, scannen naar 114
NFC-accessoire
onderdeelnummer 34
nietjes
vervangen 45
nietmachine
gebruiken 31
problemen oplossen 31, 191
storingen verhelpen 191

O

onderdeelnummers
accessoires 34
tonercartridges 35
vervangingsonderdelen 35
onderdelen van
tonerinktpatronen 38
ondersteuning
online 158
online help, bedieningspaneel 159
online ondersteuning 158
opgeslagen taken
afdrukken 57
maken (Mac) 56
maken (Windows) 55
verwijderen 57
opslaan,taken
in Windows 55
Opslaan naar printergeheugen 111
opslag, taak
Mac-instellingen 56
OS (besturingssystemen)
ondersteund 10
overige koppelingen, lijst
geïntegreerde webserver van HP
145

P

pagina's per minuut 10
pagina's per vel
selecteren (Mac) 53
selecteren (Windows) 50
papier
afdrukstand lade 1 22
afdrukstand van lade 2 en de laden
voor 550 vel 26
lade 1 vullen 20
lade 2 en de laden voor 550 vel
vullen 24
selecteren 196
storingen 171
papier, bestellen 34
papierinvoer, problemen
oplossen 163, 165
papierladen
onderdeelnummers 34
papiersoort
selecteren (Windows) 50
papiersoorten
selecteren (Mac) 53

- papierstoringen
 - documentinvoer 171
 - fuser 186
 - lade 1 174
 - lade 2 176
 - laden voor 550 vel 181
 - locaties 170
 - rechterklep 186
 - uitvoerbak 191
- plaatsen
 - papier in lade 1 20
 - papier in lade 2 en de laden voor 550 vel 24
- poorten
 - locatie 6
- printerdrivers, ondersteund 13
- printergeheugen
 - verzenden naar 111
- printergeheugen, scannen naar 111
- privé afdrukken 55
- problemen oplossen
 - bekabeld netwerk 219
 - kabelnetwerk 222
 - netwerkproblemen 219
 - papierinvoer 163
 - status van de tonercartridge
 - controleren 194
 - storingen 171
- productnummer
 - locatie 5

R

- rand-tot-rand kopiëren 210
- rechterklep
 - storingen 186
- reinigen
 - glasplaat 207, 211, 215
 - papierbaan 195
- resolutie
 - kopiëren en scannen 10
- RJ-45-poort
 - locatie 6

S

- scannen
 - optimaliseren voor tekst of afbeeldingen 214
 - resolutie 10
- scannen naar e-mail
 - documenten verzenden 108

- scannen naar map 114
- Scannen naar netwerkmap 114
 - begininstellingen 88
- scannen naar printergeheugen 111
- scannen naar printermap 111
- scannen naar USB 119
- Scannen naar USB-station 119
 - inschakelen 104
- scanner
 - glasplaat reinigen 207, 211, 215
 - kalibreren 208
- serienummer
 - locatie 5
- sluimermodus 153
- snelheid, optimaliseren 153
- speciaal papier
 - afdrukken (Windows) 50
- specificaties
 - stroomvoorziening en geluid 17
- standaard
 - onderdeelnummer 34
- standaardgateway, instellen 148
- status, pagina faxmodule 227
- storingen
 - autonavigatie 171
 - documentinvoer 171
 - fuser 186
 - lade 1 174
 - lade 2 176
 - laden voor 550 vel 181
 - oorzaken van 171
 - rechterklep 186
 - uitvoerbak 191
- stroom
 - verbruik van 17
- stroomvoorzieningsspecificaties 17
- subnetmasker 148
- systeemvereisten
 - geïntegreerde webserver van HP 136
- Systeemvereisten (minimaal) 14

T

- taken, opgeslagen
 - afdrukken 57
 - maken (Windows) 55
 - verwijderen 57
- taken, opgeslagen
 - Mac-instellingen 56

- TCP/IP
 - handmatig configureren van IPv4-parameters 148
 - handmatig configureren van IPv6-parameters 148
- technische ondersteuning
 - online 158
- te kopiëren afbeeldingen
 - optimaliseren 210
- toetsenblok
 - locatie 4
- tonerafvalleenheid
 - vervangen 42
- tonercartridges
 - bestelnummers 38
 - drempelinstellingen voor bijna leeg 161
 - gebruik wanneer cartridge bijna leeg is 161
 - onderdeelnummers 35
 - vervangen 38
- tonerverzameleenheid
 - locatie 5
- transparanten
 - afdrukken (Windows) 50

U

- uitvoerbak
 - locatie 4
- uitvoerbak,
 - storingen verhelpen 191
- USB
 - verzenden naar 119
- USB-opslagaccessoires
 - afdrukken vanaf 62
- USB-poort
 - inschakelen 62, 64
 - locatie 6
- USB-poorten, optioneel
 - onderdeelnummer 34
- USB-printen met eenvoudige toegang 62

V

- vereiste instellingen
 - fax 128
- vergrendelen
 - formatter 152
- vervangen
 - nietjes 45

- tonerafvaleenheid 42
- tonerinktpatronen 38
- vervangingsonderdelen
 - onderdeelnummers 35
- verwijderen
 - opgeslagen taken 57
- verzenden naar e-mail
 - documenten verzenden 108
- voedingsaansluiting
 - locatie 5

W

- webbrowservereisten
 - geïntegreerde webserver van HP 136
- websites
 - HP Web Jetadmin, downloaden 155
 - klantondersteuning 158
- Wi-Fi Direct Print 15

