



HP Color LaserJet Enterprise MFP M578

Uporabniški priročnik



www.hp.com/videos/LaserJet
www.hp.com/support/colorljM578MFP



HP Color LaserJet Enterprise M578

Uporabniški priročnik

Avtorske pravice in licenca

© Copyright 2020 HP Development Company, L.P.

Prepovedana je reprodukcija, prilagajanje ali prevajanje dokumenta brez predhodnega pisnega dovoljenja, razen v primerih, ki jih dovoljujejo zakoni o avtorskih pravicah.

Te informacije se lahko spremenijo brez predhodnega obvestila.

Garancije za izdelke in storitve podjetja HP so navedene v garancijskih izjavah, ki so priložene izdelkom in storitvam. Informacij na tem mestu ni mogoče razlagati kot dodatne garancije. HP ni odgovoren za tehnične ali uredniške napake ali izpuste v tem dokumentu.

Edition 1, 10/2020

Zaščitne znamke

Adobe®, Adobe Photoshop®, Acrobat® in PostScript® so blagovne znamke podjetja Adobe Systems Incorporated.

Apple in logotip Apple sta blagovni znamki podjetja Apple Inc., registrirani v ZDA in drugih državah/regijah.

macOS je blagovna znamka družbe Apple Inc., registrirana v ZDA in drugih državah/regijah.

AirPrint je blagovna znamka podjetja Apple Inc., zaščitena v ZDA in drugih državah/regijah.

Google™ je blagovna znamka podjetja Google Inc.

Microsoft®, Windows®, Windows® XP in Windows Vista® so v ZDA zaščitene blagovne znamke podjetja Microsoft Corporation.

UNIX® je registrirana blagovna znamka podjetja Open Group.

Kazalo

1 Pregled tiskalnika	1
Opozorilne ikone	2
Možna nevarnost električnega udara	3
Pogledi na tiskalnik	4
Pogled na tiskalnik od spredaj	4
Pogled na tiskalnik od zadaj	5
Vrata vmesnika	6
Pogled na nadzorno ploščo	6
Kako uporabljati nadzorno ploščo z zaslonom na dotik	8
Specifikacije tiskalnika	9
Tehnične specifikacije	9
Podprti operacijski sistemi	13
Rešitve mobilnega tiskanja	14
Dimenzije tiskalnika	15
Poraba energije, električne specifikacije in raven hrupa	17
Razpon delovnega okolja	17
Namestitev strojne in namestitev programske opreme tiskalnika	18
2 Pladnji za papir	19
Nalaganje papirja na pladenj 1 (večnamenski pladenj)	20
Uvod	20
Usmerjenost papirja na pladnju 1	22
Uporaba načina nadomestnega pisemskega papirja z glavo	23
Omogočanje drugačnega načina pisemskega papirja z glavo v menijih na nadzorni plošči tiskalnika	23
Nalaganje papirja na pladnje 2, 3, 4 in 5	24
Uvod	24
Usmerjenost papirja na pladnju 2 in pladnjih za 550 listov	26
Uporaba načina nadomestnega pisemskega papirja z glavo	27
Omogočanje drugačnega načina pisemskega papirja z glavo v menijih na nadzorni plošči tiskalnika	27
Nalaganje in tiskanje ovojnic	28

Uvod	28
Tiskanje na ovojnice	28
Usmerjenost ovojnic	28
Nalaganje in tiskanje nalepk	29
Uvod	29
Ročno podajanje nalepk	29
Uporaba priročnega spenjalnika (model c, z)	31
3 Potrošni material, dodatna oprema in deli	33
Naročanje potrošnega materiala, dodatne opreme in delov	34
Naročanje	34
Potrebščine in dodatna oprema	34
Deli, ki jih lahko uporabniki sami popravijo	35
Menjava kartuš s tonerjem	38
Uvod	38
Podatki o kartušah s tonerjem	38
Odstranitev in zamenjava kartuš	39
Menjava enote za zbiranje tonerja	42
Uvod	42
Odstranitev in zamenjava enote za zbiranje tonerja	42
Menjava kartuše s sponkami (modeli c, z)	45
Uvod	45
Odstranite in zamenjajte kartušo s sponkami	45
4 Tiskanje	47
Tiskalniški posli (Windows)	48
Tiskanje (Windows)	48
Samodejno obojestransko tiskanje (Windows)	49
Ročno obojestransko tiskanje (Windows)	49
Tiskanje več strani na en list (Windows)	50
Izbira vrste papirja (Windows)	50
Dodatni tiskalni posli	51
Tiskalna opravila (macOS)	52
Tiskanje (macOS)	52
Samodejno obojestransko tiskanje (macOS)	52
Ročno obojestransko tiskanje (macOS)	52
Tiskanje več strani na list (macOS)	53
Izbira vrste papirja (macOS)	53
Dodatni tiskalni posli	53
Shranjevanje tiskalniških poslov v tiskalnik za poznejše ali zasebno tiskanje	55
Uvod	55

Ustvarjanje shranjenega opravila (Windows)	55
Ustvarjanje shranjenega opravila (macOS)	56
Tiskanje shranjenega opravila	56
Brisanje shranjenega opravila	57
Brisanje opravila, shranjenega v tiskalniku	57
Spreminjanje omejitve shranbe opravil	57
Podatki, poslani tiskalniku v namene obračunavanja poslov	58
Rešitve mobilnega tiskanja	59
Uvod	59
Tiskanje Wi-Fi, Wi-Fi Direct Print, NFC in BLE	59
HP ePrint po e-pošti	60
AirPrint	60
Funkcija tiskanja, vdelana v napravah Android	61
Tiskanje s pogona USB	62
Uvod	62
Omogočanje vrat USB za tiskanje	62
Tiskanje dokumentov z USB-ja	63
Tiskanje prek vrat USB 2.0 velike hitrosti (žično)	64
Omogočanje vrat High-Speed USB za tiskanje	64
5 Kopiranje	65
Kopiranje	66
Obojestransko kopiranje	68
Dodatne možnosti kopiranja	70
Dodatna opravila tiskanja	72
6 Optično branje	73
Nastavitev optičnega branja za e-pošto	74
Uvod	74
Preden začnete	74
Prvi korak: Dostop do HP-jevega vdelanega spletnega strežnika	75
Drugi korak: Konfigurirajte nastavitve za identifikacijo omrežja	75
Tretji korak: Konfiguriranje funkcije optičnega branja za e-pošto	76
Prvi način: Osnovno konfiguriranje s čarovnikom za nastavitve e-pošte	76
Drugi način: Napredno konfiguriranje s čarovnikom za nastavitve e-pošte	79
Četrti korak: Konfiguriranje hitrih nastavitvev (izbirno)	83
Peti korak: Nastavite funkcijo optičnega branja za e-pošto tako, da je uporabljen Office 365 Outlook (izbirno)	84
Uvod	84
Konfiguriranje strežnika za odhodno e-pošto (SMTP) za pošiljanje e-poštnih sporočil z računa Office 365 Outlook	84

Nastavitev optičnega branja v omrežno mapo	87
Uvod	87
Pred začetkom	87
Prvi korak: Odprite HP-jev vdelani spletni strežnik	87
Drugi korak: Nastavitev optičnega branja v omrežno mapo	87
Prvi način: Uporaba čarovnika za optično branje v omrežno mapo	87
Drugi način: Uporaba nastavitve optičnega branja v omrežno mapo	89
Prvi korak: Začnite konfiguracijo	89
Drugi korak: Konfiguriranje nastavitve optičnega branja v omrežno mapo ...	89
Tretji korak: Dokončajte konfiguracijo	97
Nastavite optično branje na SharePoint®	98
Uvod	98
Preden začnete	98
Prvi korak: Dostop do HP-jevega vdelanega spletnega strežnika	98
Drugi korak: Omogočite Optično branje na SharePoint® in ustvarite hitro nastavitev optičnega branja v SharePoint.	98
Možnosti in nastavitve optičnega branja za hitre nastavitve funkcije Optično branje na SharePoint®	100
Nastavitev optičnega branja na pogon USB	102
Uvod	102
Prvi korak: Odprite HP-jev vdelani spletni strežnik	102
Drugi korak: Omogočanje optičnega branja na pogon USB	102
Tretji korak: Konfiguriranje hitrih nastavitvev (izbirno)	102
Privzete nastavitve optičnega branja za nastavitev optičnega branja na pogon USB	103
Privzete nastavitve datoteke za nastavitev optičnega branja na pogon USB	104
Optično branje v e-pošto	106
Uvod	106
Optično branje v e-pošto	106
Optično branje v shrambo opravil	109
Uvod	109
Optično branje v shrambo opravil v tiskalniku	109
Tiskanje iz shrambe opravil v tiskalniku	111
Optično branje v omrežno mapo	112
Uvod	112
Optično branje v omrežno mapo	112
Optično branje na SharePoint	114
Uvod	114
Optično branje na SharePoint	114
Optično branje na pogon USB	116
Uvod	116
Optično branje na pogon USB	116

Dodatne možnosti optičnega branja	118
poslovne rešitve HP JetAdvantage	121
Dodatna opravila optičnega branja	122
7 Faksiranje	123
Nastavitev faksiranja	124
Uvod	124
Nastavitve faksiranja z uporabo nadzorne plošče tiskalnika	124
Spreminjanje konfiguracij faksiranja	125
Nastavitve klicanja za faks	125
Splošne nastavitve pošiljanja faksov	126
Nastavitve prejemanja faksov	126
Pošiljanje faksa	128
Dodatni posli faksiranja	130
8 Upravljanje tiskalnika	131
Napredna konfiguracija s HP-jevim vdelanim spletnim strežnikom	132
Uvod	132
Dostop do HP-jevega vdelanega spletnega strežnika (EWS)	133
Funkcije HP-jevega vgrajenega spletnega strežnika	133
zavihek Informacije	133
Zavihek Splošno	134
Zavihek Kopiranje/tiskanje	135
Zavihek Optično branje/Digitalno pošiljanje	135
zavihek "Faks"	137
Zavihek Potrošni material	137
Zavihek Odpravljanje težav	137
Zavihek Varnost	138
Zavihek HP-jeve spletne storitve	138
Zavihek Omrežje	139
Seznam Druge povezave	140
Konfiguriranje nastavitve omrežja IP	142
Izjava o skupni rabi tiskalnika	142
Prikaz in spreminjanje omrežnih nastavitvev	142
Preimenovanje tiskalnika v omrežju	142
Ročna konfiguracija parametrov IPv4 TCP/IP na nadzorni plošči	143
Ročna konfiguracija parametrov IPv6 TCP/IP na nadzorni plošči	143
Nastavitve hitrosti in dupleksa povezave	144
Varnostne funkcije tiskalnika	145
Uvod	145
izjave o varnosti	145

Dodelitev ali spreminjanje sistemskega gesla s HP-jevim vdelanim spletnim strežnikom	145
Varnost IP	146
zaklep matične plošče	146
Podpora za šifriranje: HP-jevi šifrirani visokozmogljivi trdi diski	146
Nastavitve za varčevanje z energijo	147
Uvod	147
Nastavite časovnik mirovanja in tiskalnik konfigurirajte tako, da bo porabljal 1 W energije ali manj	147
Nastavitev razporeda mirovanja	147
HP Web Jetadmin	149
Posodobitve programske in vdelane programske opreme	150

9 Odpravljanje težav 151

Podpora za stranke	152
Sistem pomoči na nadzorni plošči	153
Ponastavitev tovarniških nastavitev	154
Uvod	154
Prvi način: Ponastavitev tovarniških nastavitev na nadzorni plošči tiskalnika	154
Drugi način: Ponastavitev tovarniških nastavitev v HP-jevem vgrajenem spletnem strežniku (samo tiskalniki, ki so povezani v omrežje)	154
Na nadzorni plošči tiskalnika se prikaže sporočilo "Raven kartuše je nizka" ali "Raven kartuše je zelo nizka"	155
Spreminjanje nastavitev zelo nizke ravni	155
Za izdelke z zmožnostjo faksiranja	156
Naročanje potrošnega materiala	156
Tiskalnik ne pobira papirja ali pa ga ne podaja pravilno	157
Uvod	157
Tiskalnik ne pobira papirja	157
Tiskalnik pobere več listov papirja naenkrat	159
Papir v podajalniku dokumentov se zagozdi, zamika ali pa podajalnik jemlje več listov papirja naenkrat	163
Odstranjevanje zagozdenega papirja	164
Uvod	164
Mesta zastojev	164
Samodejno krmarjenje za odpravljanje zastojev papirja	165
Prihaja do pogostih ali ponavljajočih se zastojev papirja?	165
Odpravljanje zastojev papirja v podajalniku dokumentov	165
13.B2.D1 Zastoj papirja na pladnju 1	168
13.B2.D2 Zastoj papirja na pladnju 2	170
13.A3, 13.A4, 13.A5 Zastoj papirja na pladnju 3, 4 in 5	175
13.B Zastoj papirja v desnih vratih in na območju razvijalne enote	179
13.E1 Zastoj papirja v izhodnem predalu	184

13.8 Zagozditve sponk	185
Odpravljanje težav s kakovostjo tiskanja	187
Uvod	187
Odpravljanje težav s kakovostjo tiskanja	187
Posodobitev vdelane programske opreme tiskalnika	187
Tiskanje iz drugega programa	187
Preverjanje nastavitve vrste papirja za tiskalni posel	188
Preverjanje nastavitve vrste papirja v tiskalniku	188
Preverjanje nastavitve vrste papirja (Windows)	188
Preverjanje nastavitve vrste papirja (macOS)	188
Preverjanje stanja kartuše s tonerjem	188
Tiskanje čistilne strani	189
Vizualno preverjanje kartuš s tonerjem	189
Preverjanje papirja in okolja za tiskanje	190
Prvi korak: Uporaba papirja, ki ustreza HP-jevim specifikacijam	190
Drugi korak: Preverjanje okolja	190
Tretji korak: Nastavitev poravnave posameznih pladnjev	190
Uporaba drugega gonilnika tiskalnika	191
Odpravljanje težav s kakovostjo barv	191
Umerjanje tiskalnika z namenom poravnave barv	191
Odpravljanje napak slike	192
Izboljšanje kakovosti slike pri kopiranju	200
Preverjanje, ali je na steklu optičnega bralnika umazanija ali madeži	200
Umerjanje optičnega bralnika	201
Preverite nastavitve papirja	202
Preverite možnosti za izbiro papirja	202
Preverjanje nastavitve prilagajanja slike	202
Optimiranje kakovosti kopiranja za besedilo ali slike	203
Kopiranje od roba do roba	203
Izboljšanje kakovosti slike pri optičnem branju	204
Preverjanje, ali je na steklu optičnega bralnika umazanija ali madeži	204
Preverjanje nastavitve ločljivosti	205
Preverjanje nastavitve prilagajanja slike	206
Optimiranje kakovosti optičnega branja za besedilo ali slike	207
Preverjanje nastavitve izhodne kakovosti	207
Izboljšanje kakovosti slike pri faksiranju	208
Preverjanje, ali je na steklu optičnega bralnika umazanija ali madeži	208
Preverjanje nastavitve ločljivosti izhodnega faksa	209
Preverjanje nastavitve prilagajanja slike	210
Optimiranje kakovosti faksa za besedilo ali slike	210
Preverjanje nastavitve za odpravljanje napak	210

Preverjanje nastavitve prilagajanja velikosti dokumentov velikosti strani	211
Pošiljanje v drug faks	211
Preverjanje faksirne naprave pošiljatelja	211
Odpravljanje težav z žičnim omrežjem	212
Uvod	212
Slaba fizična povezava	212
Računalnik uporablja napačen naslov IP tiskalnika	212
Računalnik ne more komunicirati s tiskalnikom	213
Tiskalnik uporablja napačne nastavitve povezave in dupleksa za omrežje	213
Nova programska oprema morda povzroča težave z združljivostjo	213
Računalnik ali delovna postaja je morda nepravilno nastavljena	213
Tiskalnik je onemogočen ali pa so napačne druge omrežne nastavitve	213
Odpravljanje težav z brezžičnim omrežjem	214
Uvod	214
Kontrolni seznam za brezžično povezavo	214
Po končani konfiguraciji brezžične povezave tiskalnik ne tiska	215
Tiskalnik ne tiska in v računalniku je nameščen požarni zid drugega proizvajalca	215
Po premiku brezžičnega usmerjevalnika ali tiskalnika na drugo mesto brezžična povezava ne deluje	215
Na brezžični tiskalnik ni mogoče povezati več računalnikov	216
Pri povezavi tiskalnika v navidezno zasebno omrežje se prekine komunikacija	216
Omrežje ni prikazano na seznamu brezžičnih omrežij	216
Brezžično omrežje ne deluje	216
Zmanjšanje motenj v brezžičnem omrežju	216
Odpravljanje težav s faksiranjem	218
Kontrolni seznam za odpravljanje težav s faksom	218
Katere vrste telefonske linije uporabljate?	218
Ali uporabljate napravo za prenapetostno zaščito?	218
Ali uporabljate storitev telefonskega predala ali telefonsko tajnico?	218
Ima vaša telefonska linija funkcijo čakajočega klica?	219
Preverjanje stanja dodatka za faks	219
Splošne težave s faksom	220
Pošiljanje faksa ni uspelo	220
Na nadzorni plošči tiskalnika se prikaže sporočilo s stanjem Zmanjkalo je pomnilnika .	220
Kakovost tiskanja fotografij je slaba ali pa se natisne siv pravokotnik	220
Dotaknili ste se gumba Ustavi, da prekličete faks, vendar je bil faks vseeno poslan	220
Gumb z imenikom faksa se ne prikaže	220
V programski opremi HP Web Jetadmin ne najdem nastavitve faksiranja	220
Glava je dodana na vrh strani, ko je omogočeno tiskanje slike čez faks	220
V polju s prejemniki so imena in številke	220
Enostranski faks se natisne na dveh straneh	220

Dokument se med faksiranjem ustavi v podajalniku dokumentov	221
Glasnost zvokov dodatka za faks je previsoka ali prenizka	221

Stvarno kazalo	223
----------------------	-----

1 Pregled tiskalnika

- [Opozorilne ikone](#)
- [Možna nevarnost električnega udara](#)
- [Pogledi na tiskalnik](#)
- [Specifikacije tiskalnika](#)
- [Namestitev strojne in namestitev programske opreme tiskalnika](#)

Za več informacij

Informacije veljajo v času tiskanja.

Za pomoč v obliki videoposnetka obiščite spletno mesto www.hp.com/videos/LaserJet.

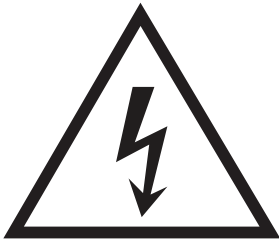
Najnovejše informacije si oglejte v razdelku www.hp.com/support/colorljM578MFP.

HP-jeva celovita podpora za tiskalnik vključuje te informacije:

- Namestitev in konfiguracija
- Spoznavanje in uporaba
- Odpravljanje težav
- Prenos posodobitev programske in vdelane programske opreme
- Sodelovanje v forumih s podporo
- Iskanje informacij o garanciji in predpisih

Opozorilne ikone

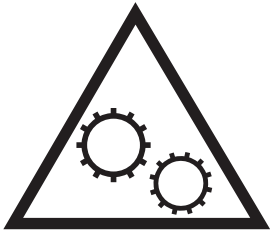
Definicije opozorilnih ikon: Na HP-jevih izdelkih so lahko prikazane te opozorilne ikone. Ravnajte previdno, kjer je to potrebno.



• Opozorilo: Električni udar



• Opozorilo: Vroča površina



• Opozorilo: Premikajočim se delom se ne približujte z deli telesa



• Opozorilo: Oster rob v neposredni bližini

Možna nevarnost električnega udara

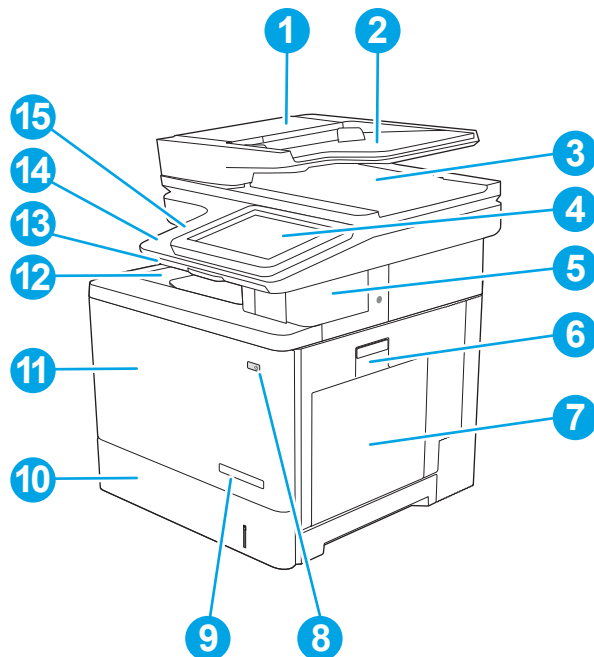
Pri uporabi izdelka vedno upoštevajte osnovne varnostne ukrepe. Tako boste zmanjšali tveganje poškodb in električnega udara.

- Pazljivo preberite vsa navodila v tem uporabniškem priročniku.
- Upoštevajte vsa opozorila in navodila na izdelku.
- Ko napravo priključujete v električno omrežje, uporabljajte le ozemljene vtičnice. Če ne veste, ali je vtičnica ozemljena ali ni, se obrnite na poklicnega električarja.
- Ne dotikajte se stikov v katerih koli vtičnicah na izdelku. Poškodovane kable takoj zamenjajte.
- Pred čiščenjem izklopite izdelek iz zidnih vtičnic.
- Ne nameščajte izdelka poleg vode niti ga ne uporabljajte, ko ste mokri.
- Izdelek varno namestite na stabilno površino.
- Napravo namestite na zaščiteno mesto, kjer je ne bo nihče pohodil ali se spotaknil ob kable.

Pogledi na tiskalnik

- [Pogled na tiskalnik od spredaj](#)
- [Pogled na tiskalnik od zadaj](#)
- [Vrata vmesnika](#)
- [Pogled na nadzorno ploščo](#)

Pogled na tiskalnik od spredaj



1 Pokrov podajalnika dokumentov (dostop pri odpravljanju zastojev)

2 Vhodni pladenj podajalnika dokumentov

3 Izhodni predal podajalnika dokumentov

OPOMBA: Pri podajanju dolgega papirja skozi podajalnik papirja razširite vzvod za papir na desni strani izhodnega predala.

4 Nadzorna plošča z barvnim zaslonom na dotik (za lažjo uporabo jo je mogoče nagniti)

5 Priročni spenjalnik (samo model c, z)

6 Desna vratca (dostop do razvijalne enote za odstranjevanje zagozdenega papirja)

7 Pladenj 1

8 Gumb Vklon/izklop

9 Ime modela

10 Pladenj 2

11 Sprednja vratca (za dostop do kartuš s tonerjem)

12 Standardni izhodni predal

13 Fizična tipkovnica (samo modela c in z) Za uporabo tipkovnice jo morate povleci naravnost ven.

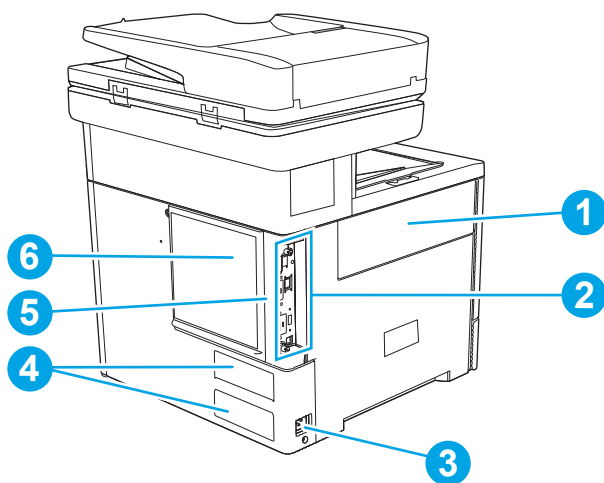
14 Vrata USB s preprostim dostopom (ob strani nadzorne plošče)

Če želite tiskati ali optično brati brez računalnika ali posodobiti vdelano programsko opremo tiskalnika, vstavite pogon USB.

OPOMBA: Ta vrata mora pred uporabo omogočiti skrbnik.

15 Držalo za priključitev strojne opreme (za priključitev pripomočkov in naprav drugih proizvajalcev)

Pogled na tiskalnik od zadaj



1 Vratca enote za zbiranje tonerja

2 Matična plošča (vsebuje vmesniška vrata)

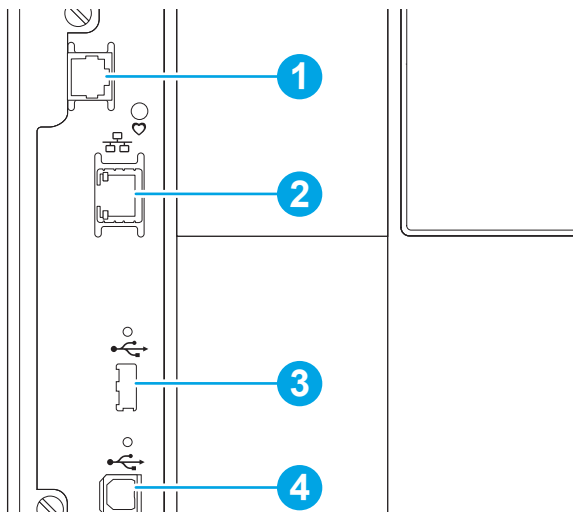
3 Vtičnica za napajanje

4 Nalepka s serijsko številko in številko izdelka

5 Reža za kabelsko varnostno ključavnico (na hrbtnem pokrovu tiskalnika)

6 Pokrov matične plošče

Vrata vmesnika



1 Vrata za faks (samo modeli f, c, z; pri modelu dn so vrata pokrita)

2 Vrata (RJ-45) za lokalno omrežje (LAN) ethernet

3 Vrata USB za priključitev zunanjih naprav USB (vrata so lahko prekrita)

OPOMBA: Za neposredno tiskanje prek USB-ja uporabite vrata USB ob nadzorni plošči.

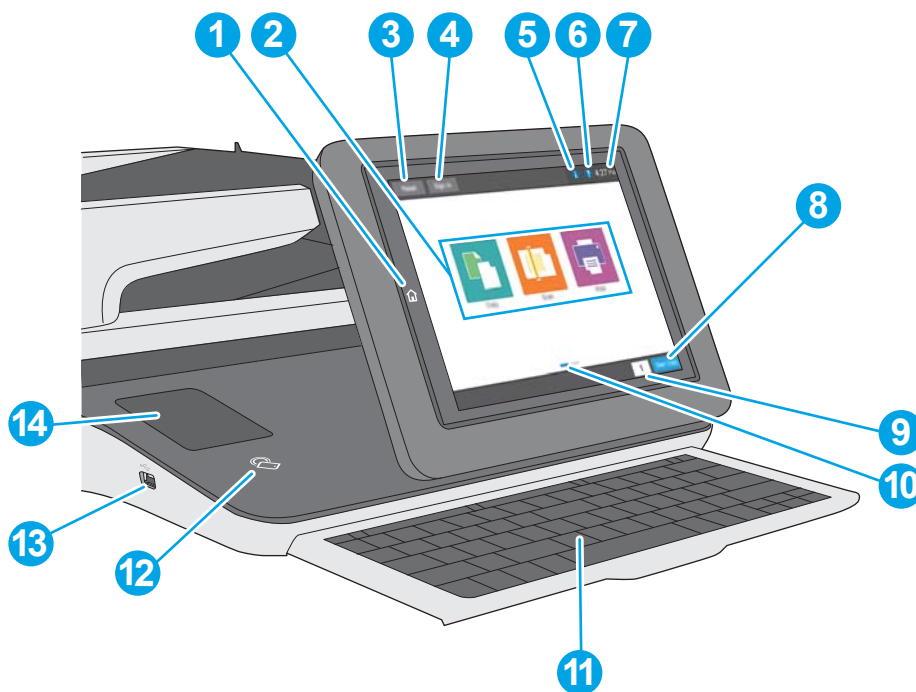
4 Vrata Hi-Speed USB 2.0 za tiskanje



Pogled na nadzorno ploščo

Na začetnem zaslonu lahko dostopite do funkcij tiskalnika in si ogledate trenutno stanje tiskalnika.

Na začetni zaslon se lahko kadar koli vrnete tako, da se dotaknete gumba Domov.

 **OPOMBA:** Na začetnem zaslonu so lahko prikazane različne funkcije, odvisno od konfiguracije tiskalnika.



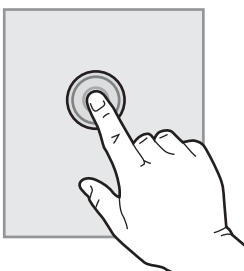
1	Gumb Domov 	Gumba Domov se dotaknite, kadar koli se želite vrniti na začetni zaslon tiskalnika.
2	Območje z aplikacijami	Aplikacijo odprete tako, da se dotaknete njene ikone. Za dostop do več aplikacij podrsajte po zaslonu vstran. OPOMBA: Razpoložljive aplikacije se razlikujejo glede na tiskalnik. Skrbnik lahko konfigurira, katere aplikacije so prikazane in v katerem vrstnem redu.
3	Gumb Ponastavi	Gumba Ponastavi se dotaknite za brisanje sprememb, sprostitve tiskalnika iz premora, prikaz skritih napak in obnovitev privzetih nastavitev (tudi jezika in postavitve tipkovnice).
4	Gumb Vpis ali Izpis	Če želite dostopati do zaščitenih funkcij, se dotaknite gumba Vpis . Gumba Odjavi se dotaknite za odjavo iz tiskalnika. Tiskalnik obnovi vse možnosti na privzete nastavitve. OPOMBA: Ta gumb se prikaže samo, če je skrbnik konfiguriral tiskalnik tako, da zahteva dovoljenje za dostop do funkcij.
5	Gumb Informacije 	Gumba Informacije se dotaknite za dostop do zaslona, ki omogoča dostop do več vrst informacije o tiskalniku. Gumbov na dnu zaslona se dotaknite za naslednje informacije: <ul style="list-style-type: none"> • Jezik prikaza: Na tem zaslonu spremenite nastavev jezika. • Način mirovanja: Na tem zaslonu preklopite tiskalnik v način mirovanja. • Wi-Fi Direct: Informacije o tem, kako se neposredno povežete s tiskalnikom prek telefona, tabličnega računalnika ali druge naprave z brezžično povezavo. • Brezžično: Na tem zaslonu si lahko ogledate in spremenite nastavitve brezžične povezave (za model c, z ter za modela dn in f samo, če je nameščen dodatni pripomoček za brezžično povezavo). • Ethernet: Na tem zaslonu si lahko ogledate in spremenite nastavitve ethernetne povezave. • HP-jeve spletne storitve: Informacije o vzpostavljanju povezave in tiskanju v tiskalnik s HP-jevimi spletnimi storitvami (ePrint). • Številka faksa: Oglejte si številko faksa tiskalnika (za modela f, c, in z ter za model dn samo, če je nameščen dodatni faks).

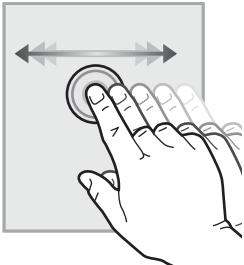
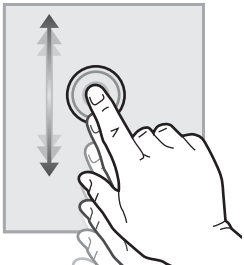
6	Gumb Pomoč ?	Dotaknite se gumba Pomoč, da bi odprli vgrajeni sistem pomoči.
7	Trenutni čas	Prikaže trenutni čas.
8	Gumb Začni kopiranje	Gumba Začni kopiranje se dotaknite za začetek kopiranja.
9	Polje Kopije	V polju kopij je prikazano nastavljeno število kopij.
10	Indikator strani začetnega zaslona	Začetni zaslon ima več strani. Ta ikona označuje število strani in trenutno aktivno stran. Za pomikanje med stranmi podrsajte po zaslonu v stran.
11	Tipkovnica (samo modela c in z)	Tiskalnik je opremljen s fizično tipkovnico. Tipke so prilagojene jeziku enako, kot je prilagojena navidezna tipkovnica na zaslonu na dotik na tiskalniku. Ob vsaki spremembi razporeditve navidezne tipkovnice se tipke na fizični tipkovnici znova prilagodijo novim nastavitvam. OPOMBA: Na nekaterih lokacijah so tiskalniku priložene samolepilne maske za tipkovnico za prilagoditev tipk različnim jezikom.
12	Ikona Komunikacija s tehnologijo bližnjega polja (samo modela c in z)	Ta ikona označuje, da ima tiskalnik vgrajeno HP-jevo komunikacijo s tehnologijo bližnjega polja (NFC) in Wi-Fi Direct
13	Neposredno tiskanje prek vrat USB	Če želite tiskati ali optično brati brez računalnika ali posodobiti vdelano programsko opremo tiskalnika, vstavite pogon USB. OPOMBA: Ta vrata mora pred uporabo omogočiti skrbnik.
14	Žep za integracijo strojne opreme	Za priključitev pripomočkov in naprav drugih proizvajalcev.

Kako uporabljati nadzorno ploščo z zaslonom na dotik

Za uporabo nadzorne plošče z zaslonom na dotik na tiskalniku uporabite naslednja dejanja.

Dejanje	Opis	Primer
Dotik	Dotaknite se predmeta na zaslonu, če ga želite izbrati ali odpreti ta meni. Pri pomikanju med meniji se rahlo dotaknite zaslona, da zaustavite pomikanje.	Za odprtje programa Nastavitve se dotaknite ikone Nastavitve .



Dejanje	Opis	Primer
Podrsljaj	Dotaknite se zaslona in s prstom podrsajte vodoravno za pomikanje po zaslonu vstran.	Drsajte, dokler se ne prikaže program Nastavitve .
		
Pomik	Dotaknite se zaslona in s prstom podrsajte navpično za pomikanje po zaslonu navzgor in navzdol. Pri pomikanju po menijih se zaustavitev pomikanja kratko dotaknite zaslona.	Pomaknite se po programu Nastavitve .
		

Specifikacije tiskalnika

 **POMEMBNO:** Naslednje specifikacije so pravilne v času tiskanja navodil, vendar se lahko spremenijo. Trenutne informacije si oglejte v razdelku www.hp.com/support/colorljM578MFP.

- [Tehnične specifikacije](#)
- [Podprti operacijski sistemi](#)
- [Rešitve mobilnega tiskanja](#)
- [Dimenzije tiskalnika](#)
- [Poraba energije, električne specifikacije in raven hrupa](#)
- [Razpon delovnega okolja](#)

Tehnične specifikacije

Ime modela	Številka naprave
M578dn	7ZU85A
M578f	7ZU86A
M578c	7ZU87A
M578z	7ZU88A

Tabela 1-1 Specifikacije dela s papirjem

Funkcije dela s papirjem	M578dn	M578f	M578c	M578z
Pladenj 1 (za 100 listov)	✓	✓	✓	✓
Pladenj 2 (za 550 listov)	✓	✓	✓	✓
Podajalnik papirja za 1 x 550 listov	Izbirno	Izbirno	Izbirno	Izbirno
OPOMBA: Podpira do tri podajalnike papirja za 1 x 550 listov.				
Stojalo za tiskalnik	Izbirno	Izbirno	Izbirno	Izbirno
Samodejno obojestransko tiskanje	✓	✓	✓	✓

Tabela 1-2 Specifikacije povezljivosti

Značilnosti povezljivosti	M578dn	M578f	M578c	M578z
Ethernetna povezava lokalnega omrežja 10/100/1000 prek protokolov IPv4 in IPv6	✓	✓	✓	✓
Hi-Speed USB 2.0	✓	✓	✓	✓
Vrata USB s preprostim dostopom za tiskanje brez računalnika in nadgradnjo vdelane programske opreme	✓	✓	✓	✓
Držalo za priključitev strojne opreme za priključitev pripomočkov in naprav drugih proizvajalcev	✓	✓	✓	✓
HP-jeva notranja vrata USB	Izbirno	Izbirno	Izbirno	Izbirno
HP Jetdirect LAN Accessory	Izbirno	Izbirno	Izbirno	Izbirno
Brezžični pripomoček HP Jetdirect 3100w s tehnologijo BLE/NFC za tiskanje iz mobilnih naprav	Izbirno	Izbirno	Izbirno	Izbirno
OPOMBA: Povezan prek držala za povezavo strojne opreme ali gostiteljskih vrat USB na hrbtne strani. Za brezžični pripomoček HP Jetdirect 3100w s tehnologijo BLE/NFC so potrebna dodatna HP-jeva notranja vrata USB.				

Tabela 1-3 Specifikacije tiskanja

Značilnosti tiskanja	M578dn	M578f	M578c	M578z
Natisne 56 str./min na papir velikosti A4 in 40 str./min na papir velikosti Letter	✓	✓	✓	✓

Tabela 1-3 Specifikacije tiskanja (Se nadaljuje)

Značilnosti tiskanja	M578dn	M578f	M578c	M578z
Neposredno tiskanje z USB-ja (brez računalnika)	✓	✓	✓	✓
Shranjevanje poslov v pomnilnik tiskalnika za poznejše ali zasebno tiskanje	✓	✓	✓	✓

Tabela 1-4 Specifikacije kopiranja in optičnega branja

Značilnosti kopiranja in optičnega branja	M578dn	M578f	M578c	M578z
<p>OPOMBA: Hitrosti kopiranja in optičnega branja se lahko spremenijo. Za najnovejše informacije obiščite www.hp.com/support/colorijM578MFP</p>				
Kopira do 38 strani na minuto (strani/min) na papir velikosti A4 in 40 strani/min na papir velikosti Letter	✓	✓	✓	✓
Podajalnik dokumentov za 100 listov z optičnim branjem z dvema glavama za obojestransko kopiranje in optično branje z enim prehodom	✓	✓	✓	✓
Tehnologije HP EveryPage z ultrazvočnim zaznavanjem večkratnega podajanja	✓	✓	✓	✓
Vdelano optično prepoznavanje znakov (OCR) omogoča pretvorbo natisnjenih strani v besedilo, ki ga je mogoče urejati in po njem iskati z računalnikom.	✓	✓	✓	✓
Funkcija SMART Label omogoča zaznavanje robov papirja za samodejno obrezovanje strani	✓	✓	✓	✓

Tabela 1-4 Specifikacije kopiranja in optičnega branja (Se nadaljuje)

Značilnosti kopiranja in optičnega branja	M578dn	M578f	M578c	M578z
<p>OPOMBA: Hitrosti kopiranja in optičnega branja se lahko spremenijo. Za najnovejše informacije obiščite www.hp.com/support/colorljM578MFP</p>				
Samodejno usmerjanje strani za strani z vsaj 100 znaki besedila.	✓	✓	✓	✓
Samodejna nastavitve tona za vsako stran nastavi kontrast, svetlost in odstranitev ozadja.	✓	✓	✓	✓

Tabela 1-5 Specifikacije digitalnega pošiljanja

Značilnosti digitalnega pošiljanja	M578dn	M578f	M578c	M578z
Pošiljanje dokumentov po e-pošti, v USB in mape v skupni rabi v omrežju	✓	✓	✓	✓
Pošiljanje dokumentov na SharePoint®	✓	✓	✓	✓

Tabela 1-6 Druge specifikacije

Značilnost	M578dn	M578f	M578c	M578z
1,75 GB osnovni pomnilnik	✓	✓	✓	✓
<p>OPOMBA: Osnovni pomnilnik je mogoče razširiti na 3,8 GB z dodatnim pomnilniškim modulom DIMM.</p>				
500 GB trdi disk	✓	✓	✓	✓
<p>Varnost: HP-jev modul zaupanja za šifriranje vseh podatkov, poslanih prek tiskalnika</p>	✓	✓	✓	✓
Nadzorna plošča z barvnim zaslonom na dotik	✓	✓	✓	✓
Priročni spenjalnik	Ni na voljo	✓	✓	✓
Faks	Izbirno	✓	✓	✓

Podprti operacijski sistemi

Linux: Za informacije in gonilnike tiskalnika za Linux obiščite www.hp.com/go/linuxprinting.

UNIX: Za informacije in gonilnike tiskalnika za sistem UNIX® obiščite www.hp.com/go/unixmodelscripts.

Spodnje informacije veljajo za posebne gonilnike tiskalnika HP PCL 6 za Windows, HP-jeve gonilnike tiskalnika za macOS in namestitveni program programske opreme.

Windows: Prenesite pripomoček HP Easy Start s spletne strani 123.hp.com ter namestite HP-jev gonilnik tiskalnika. Ali pa obiščite spletno mesto za podporo tega tiskalnika: www.hp.com/support/colorljM578MFP za prenos gonilnika tiskalnika ali programa za namestitev HP-jevega gonilnika tiskalnika.


macOS: Tiskalnik podpira računalnike Mac. Prenesite pripomoček HP Easy Start s spletne strani 123.hp.com ali strani s podporo za tiskalnik in nato z njim namestite HP-jev gonilnik tiskalnika.

1. Obiščite 123.hp.com.
2. Programsko opremo tiskalnika prenesite po naslednjem postopku:

Tabela 1-7 Podprti operacijski sistemi in gonilniki tiskalnika

Operacijski sistem	Gonilnik tiskalnika (za Windows oz. namestitveni program v spletu za macOS)
Windows 7, 32- in 64-bitna različica	Posebni gonilnik tiskalnika "HP PCL 6" se pri tem operacijskem sistemu namesti kot del osnovne namestitve programske opreme.
Windows 8, 32- in 64-bitna različica	Posebni gonilnik tiskalnika "HP PCL 6" se pri tem operacijskem sistemu namesti kot del osnovne namestitve programske opreme.
Windows 8.1, 32- in 64-bitna različica	Posebni gonilnik tiskalnika "HP PCL-6" različice 4 se pri tem operacijskem sistemu namesti kot del osnovne namestitve programske opreme.
Windows 10, 32- in 64-bitna različica	Posebni gonilnik tiskalnika "HP PCL-6" različice 4 se pri tem operacijskem sistemu namesti kot del osnovne namestitve programske opreme.
Windows Server 2008 R2, SP 1, 64-bitna različica	Posebni gonilnik tiskalnika PCL 6 lahko prenesete s spletnega mesta s podporo za tiskalnik. Gonilnik prenesite in ga nato namestite z Microsoftovim orodjem za dodajanje tiskalnikov.
Windows Server 2012, 64-bitna različica	Posebni gonilnik tiskalnika PCL 6 lahko prenesete s spletnega mesta s podporo za tiskalnik. Gonilnik prenesite in ga nato namestite z Microsoftovim orodjem za dodajanje tiskalnikov.
Windows Server 2012 R2, 64-bitna različica	Posebni gonilnik tiskalnika PCL 6 lahko prenesete s spletnega mesta s podporo za tiskalnik. Gonilnik prenesite in ga nato namestite z Microsoftovim orodjem za dodajanje tiskalnikov.
Windows Server 2016, 64-bitna različica	Posebni gonilnik tiskalnika PCL 6 lahko prenesete s spletnega mesta s podporo za tiskalnik. Gonilnik prenesite in ga nato namestite z Microsoftovim orodjem za dodajanje tiskalnikov.
Windows Server 2019, 64-bitna različica	Posebni gonilnik tiskalnika PCL 6 lahko prenesete s spletnega mesta s podporo za tiskalnik. Gonilnik prenesite in ga nato namestite z Microsoftovim orodjem za dodajanje tiskalnikov.
macOS 10.13 High Sierra, macOS 10.14 Mojave, macOS 10.15 Catalina	S spletnega mesta 123.hp.com prenesite pripomoček HP Easy Start in ga uporabite za namestitev gonilnika tiskalnika.


 **OPOMBA:** Podprti operacijski sistemi se lahko spremenijo.

 **OPOMBA:** Trenutni seznam podprtih operacijskih sistemov si lahko ogledate na mestu www.hp.com/support/colorljM578MFP, kjer vam je na voljo HP-jeva celovita pomoč za tiskalnik.

 **OPOMBA:** Za podrobnosti o odjemalskih in strežniških operacijskih sistemih in za podporo za gonilnik HP UPD obiščite www.hp.com/go/upd. V razdelku **Dodatne informacije** kliknite povezave.

Tabela 1-8 Minimalne sistemske zahteve


Windows	macOS
<ul style="list-style-type: none">• Internetna povezava	<ul style="list-style-type: none">• Internetna povezava
<ul style="list-style-type: none">• Namenski priključek USB 1.1 ali 2.0 ali omrežna povezava	<ul style="list-style-type: none">• Namenski priključek USB 1.1 ali 2.0 ali omrežna povezava
<ul style="list-style-type: none">• 2 GB nezasedenega prostora na trdem disku	<ul style="list-style-type: none">• 1,5 GB nezasedenega prostora na trdem disku
<ul style="list-style-type: none">• 1 GB pomnilnika RAM (32-bitni) ali 2 GB pomnilnika RAM (64-bitni)	

 **OPOMBA:** Namestitveni program za programsko opremo Windows namesti storitev HP Smart Device Agent Base. Velikost datoteke je približno 100 kb. Njena edina funkcija je, da vsako uro preveri, ali so na priključek USB priključeni tiskalniki. Ta storitev ne zbira nobenih podatkov. Če storitev najde tiskalnik USB, poskuša v omrežju poiskati primerek priključka JAMc (JetAdvantage Management Connector). Če najde priključek JAMc, je storitev HP Smart Device Agent Base varno nadgrajena na polno različico storitve Smart Device Agent prek priključka JAMc, ki bo nato omogočal štetje natisnjenih strani v računu za upravljanje storitve tiskanja (MPS). Spletni paketi, ki vsebujejo samo gonilnik, preneseni s spletnega mesta hp.com za tiskalnik in nameščeni s čarovnikom za dodajanje tiskalnika, ne namestijo te storitve.

Če želite odstraniti storitev, odprite možnost **Nadzorna plošča**, izberite **Programi** ali **Programi in funkcije** in nato izberite **Dodaj/odstrani programe** ali **Odstrani program**, da odstranite storitev. Ime datoteke je **HPSmartDeviceAgentBase**.

Rešitve mobilnega tiskanja

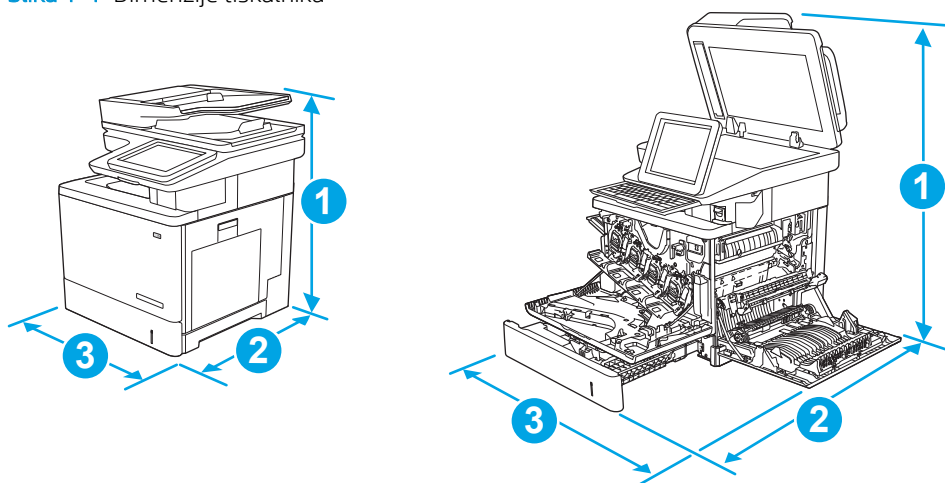
HP nudi številne rešitve mobilnega tiskanja za enostavno tiskanje s HP-jevim tiskalnikom iz prenosnega ali tabličnega računalnika, pametnega telefona ali druge mobilne naprave. Če želite videti celoten seznam in zbrati najboljšo možnost, obiščite www.hp.com/go/MobilePrinting.

 **OPOMBA:** Posodobite vdelano programsko opremo tiskalnika, da zagotovite podporo za vse zmožnosti mobilnega tiskanja.

- Wi-Fi Direct (samo brezžični modeli, z nameščeno dodatno opremo HP Jetdirect 3100w BLE/NFC/Wireless)
- HP ePrint prek e-pošte (omogočene morajo biti HP-jeve spletne storitve, tiskalnik pa mora biti registriran v storitvi HP Connected)
- Aplikacija HP Smart
- Google Cloud Print
- AirPrint
- Tiskanje prek sistema Android

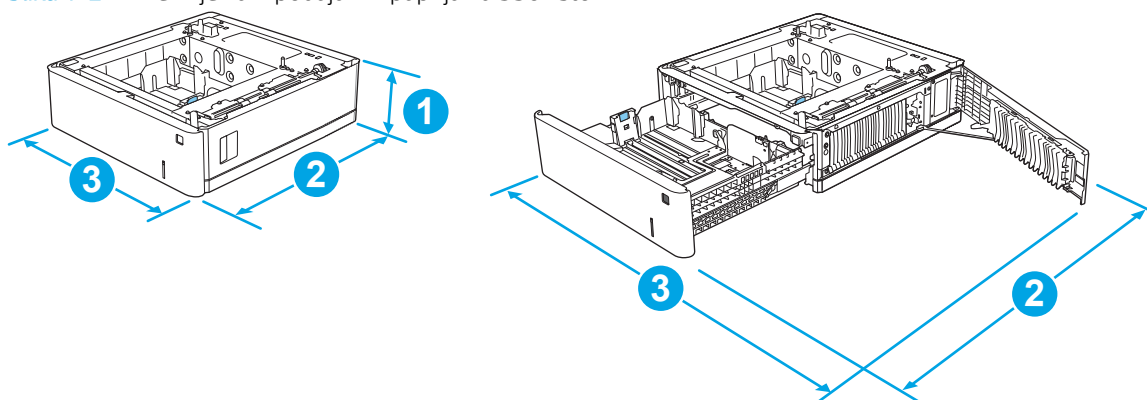
Dimenzije tiskalnika

Slika 1-1 Dimenzije tiskalnika



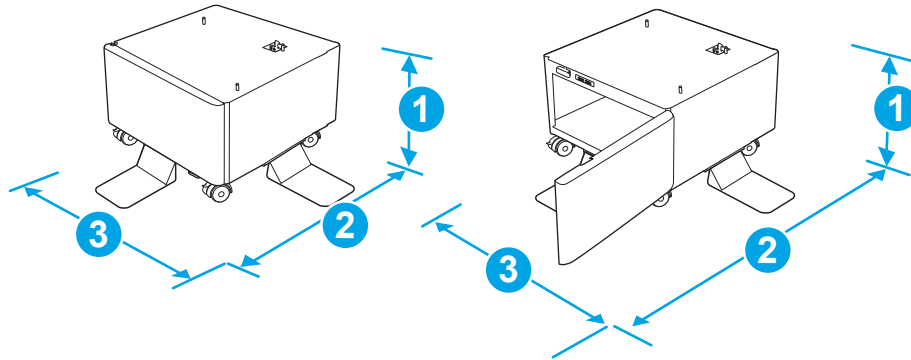
	Popolnoma zaprt tiskalnik	Popolnoma odprt tiskalnik
1. Višina	583 mm	837 mm
2. Globina	504 mm	853 mm
3. Širina	482 mm	803 mm
Teža	Model dn: 38,1 kg Model c: 38,6 kg	

Slika 1-2 Dimenzije za 1 podajalnik papirja za 550 listov



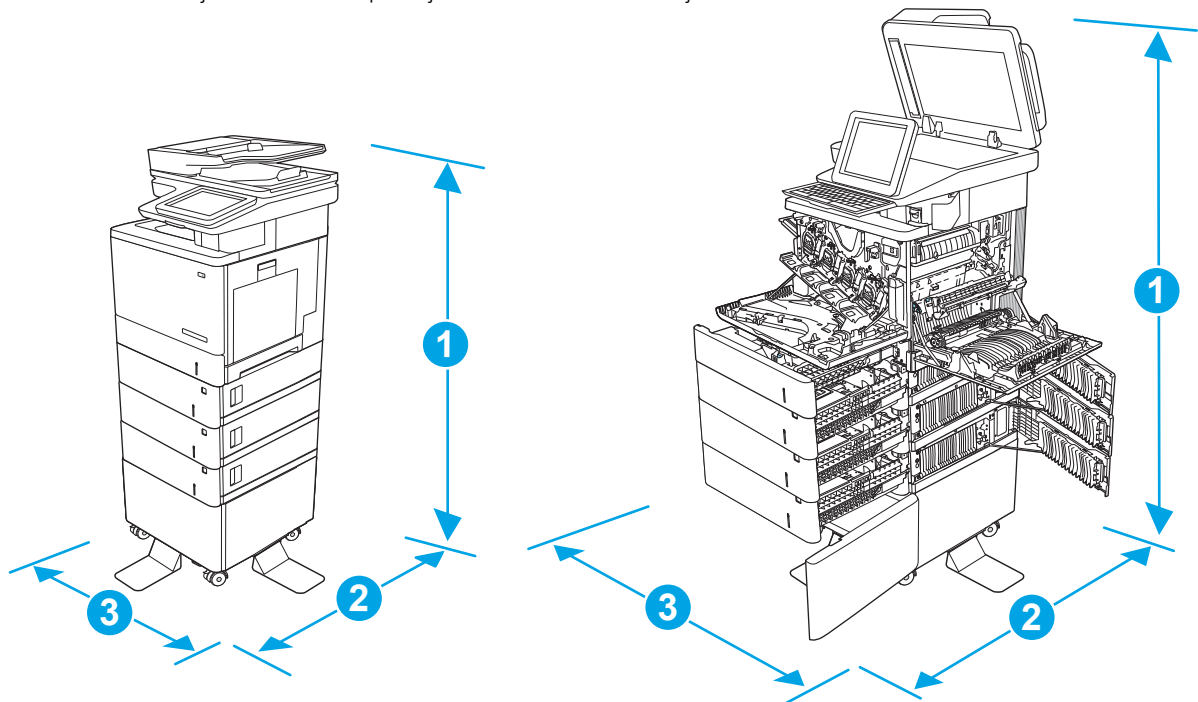
1. Višina	130 mm
2. Globina	Zaprt pladenj: 465 mm Odprt pladenj: 768 mm
3. Širina	Zaprta spodnja desna vratca: 458 mm Odprta spodnja desna vratca: 853 mm
Teža	5,8 kg

Slika 1-3 Dimenzije stojala



1. Višina	295 mm
2. Globina	Zaprta vratca: 869 mm Odperta vratca: 1113 mm
3. Širina	884 mm Ta vrednost se lahko spremeni. Za najnovejše informacije obiščite www.hp.com/support/colorljM578MFP .
Teža	17,7 kg Ta vrednost se lahko spremeni. Za najnovejše informacije obiščite www.hp.com/support/colorljM578MFP .

Slika 1-4 Dimenzije tiskalnika z 1 pladnjema za 550 listov in stojalom



	Tiskalnik in pripomočki popolnoma zaprti	Tiskalnik in pripomočki popolnoma odprti
1. Višina	1268 mm	1522 mm
2. Globina	869 mm	1113 mm

	Tiskalnik in pripomočki popolnoma zaprti	Tiskalnik in pripomočki popolnoma odprti
3. Širina	884 mm	853 mm
Teža	Model dn: 73,2 kg Model c: 73,7 kg	

¹ Te vrednosti se lahko spremenijo. Za najnovejše informacije obiščite www.hp.com/support/colorljM578MFP.

² Naenkrat lahko razširite samo en pladenj za papir.

Poraba energije, električne specifikacije in raven hrupa

Za najnovejše podatke si oglejte www.hp.com/support/colorljM578MFP.

⚠ POZOR: Napajalne zahteve se razlikujejo glede na državo/regijo, kjer se tiskalnik prodaja. Ne pretvarjajte napajalnih napetosti. Poškodovali boste tiskalnik, njegova garancija pa ne bo več veljala.

Razpon delovnega okolja

Tabela 1-9 Specifikacije delovnega okolja

Okolje	Priporočljivo	Dovoljeno
Temperatura	15° do 27 °C	Od 10 do 32,5 °C
Relativna vlažnost	Od 30 % do 70 % relativne vlažnosti (RH)	Od 10 do 80 relativne vlažnosti

Namestitev strojne in namestitev programske opreme tiskalnika

Za osnovna navodila nastavitve si oglejte tiskalniku priloženi priročnik za namestitev strojne opreme. Za dodatna navodila obiščite HP-jevo podporo v spletu.

Obiščite www.hp.com/support/colorljM578MFP za HP-jevo celovito pomoč za tiskalnik: Poiščite naslednjo podporo:

- Namestitev in konfiguracija
- Spoznavanje in uporaba
- Odpravljanje težav
- Prenos posodobitev programske in vdelane programske opreme
- Sodelovanje v forumih s podporo
- Iskanje informacij o garanciji in predpisih

2 Pladnji za papir

- [Nalaganje papirja na pladenj 1 \(večnamenski pladenj\)](#)
- [Nalaganje papirja na pladnje 2, 3, 4 in 5](#)
- [Nalaganje in tiskanje ovojnic](#)
- [Nalaganje in tiskanje nalepk](#)
- [Uporaba priročnega spenjalnika \(model c, z\)](#)

Za več informacij

Informacije veljajo v času tiskanja.

Za pomoč v obliki videoposnetka obiščite spletno mesto www.hp.com/videos/LaserJet.

Najnovejše informacije si oglejte v razdelku www.hp.com/support/colorljM578MFP.




HP-jeva celovita podpora za tiskalnik vključuje te informacije:

- Namestitev in konfiguracija
- Spoznavanje in uporaba
- Odpravljanje težav
- Prenos posodobitev programske in vdelane programske opreme
- Sodelovanje v forumih s podporo
- Iskanje informacij o garanciji in predpisih

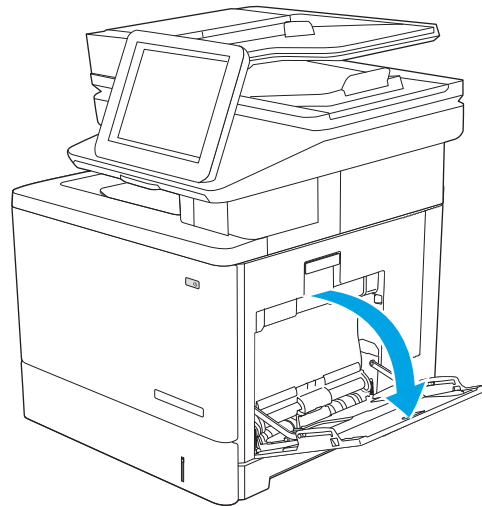
Nalaganje papirja na pladenj 1 (večnamenski pladenj)

Uvod

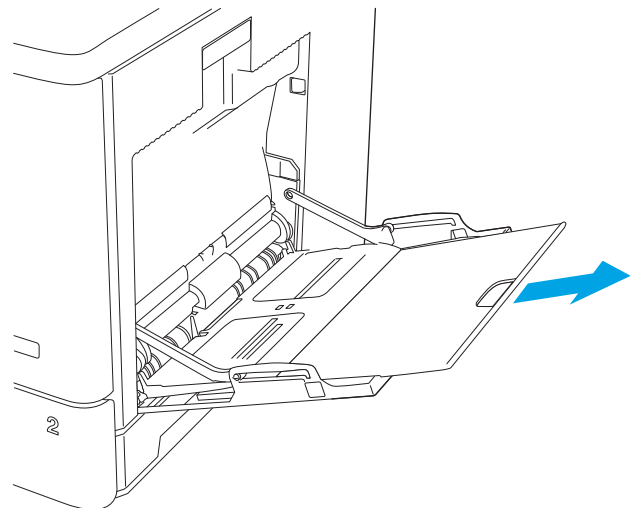
Spodaj je opisano nalaganje papirja na pladenj 1. Na ta pladenj lahko naložite do 100 listov papirja s težo 75 g/m²²⁰ ali 10 ovojnic.

-
-  **OPOMBA:** Pred tiskanjem v gonilniku tiskalnika izberite pravilno vrsto papirja.
 -  **OPOMBA:** Pladenj 1 ne podpira nalepk. Na pole z nalepkami tiskajte s pladnja 2 ali z enega od dodatnih podajalnikov papirja za 550 listov.
 -  **POZOR:** Če želite preprečiti zastoj papirja, ne dodajajte papirja na pladenj 1 ali ga odstranjujte z njega med tiskanjem.
-

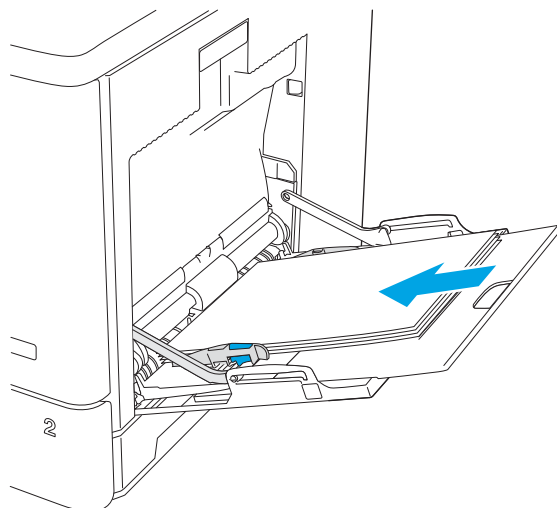
1. Odprite pladenj 1.



2. Izvlecite podaljšek pladnja, da boste lahko naložili papir.

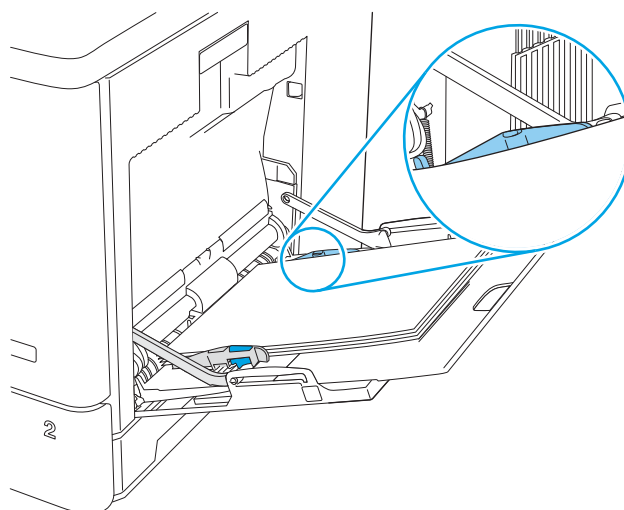


3. Vodila za papir prilagodite na ustrezno velikost in papir naložite na pladenj. Za informacije o usmerjanju papirja si oglejte [Usmerjenost papirja na pladnju 1 na strani 22](#).

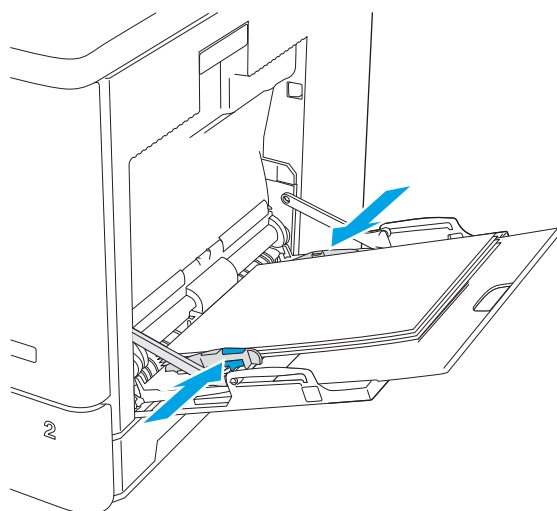


4. Prepričajte se, da je papir pod črto polnjenja na vodilih za papir.

OPOMBA: Največja dovoljena višina svežnja je 10 mm ali približno 100 listov 75 g papirja.



5. Prilagodite stranski vodili tako, da se rahlo dotikata robov svežnja papirja, vendar ne upogibata listov.



Usmerjenost papirja na pladnju 1

Če uporabljate papir, ki ga je treba usmeriti na določen način, ga naložite v skladu z informacijami v naslednji tabeli.


 **OPOMBA:** Nastavitve [Način nadomestnega pisemskega papirja z glavo](#) vplivajo na način nalaganja pisemski papirja z glavo in vnaprej natisnjene papirja. Ta nastavev je privzeto onemogočena. Ko uporabljate ta način, papir naložite enako kot pri samodejnem obojestranskem tiskanju. Če želite več informacij, glejte [Uporaba načina nadomestnega pisemskega papirja z glavo na strani 23](#).

Tabela 2-1 Usmerjenost papirja na pladnju 1

Vrsta papirja	Usmerjenost slike	Enostransko tiskanje	Obojestransko tiskanje ali tiskanje z omogočenim načinom nadomestnega pisemskega papirja z glavo
Pisemski ali vnaprej natisnjen	Pokončno	Z licem navzdol Z zgornjim robom naprej v tiskalnik	Z licem navzgor S spodnjim robom naprej v tiskalnik

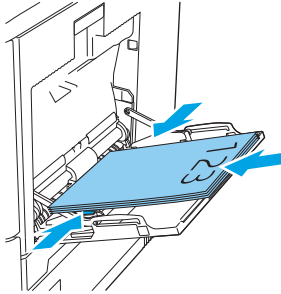
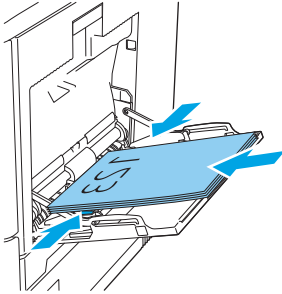
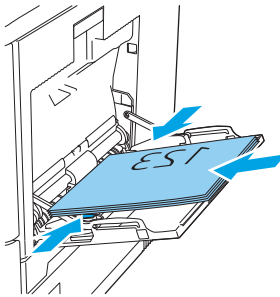
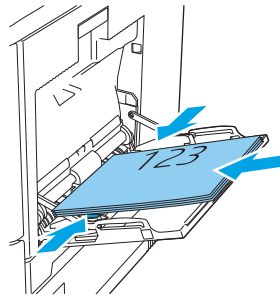
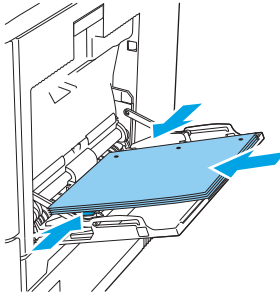
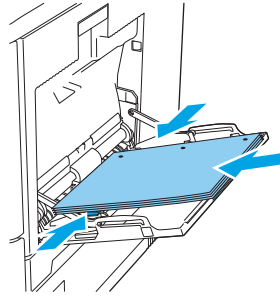


Tabela 2-1 Usmerjenost papirja na pladnju 1 (Se nadaljuje)

Vrsta papirja	Usmerjenost slike	Enostransko tiskanje	Obojstransko tiskanje ali tiskanje z omogočenim načinom nadomestnega pisemskega papirja z glavo
Pisemski ali vnaprej natisnjen	Ležeče	Z licem navzdol Z zgornjim robom proti hrbtnemu delu tiskalnika	Z licem navzgor Z zgornjim robom proti hrbtnemu delu tiskalnika
			
Predhodno naluknjani	Pokončno in ležeče	Luknje proti hrbtnemu delu tiskalnika	Luknje proti hrbtnemu delu tiskalnika
			

Uporaba načina nadomestnega pisemskega papirja z glavo

S funkcijo [Način nadomestnega pisemskega papirja z glavo](#) lahko na pladenj naložite papir z glavo ali vnaprej natisnjen papir na enak način za vsa opravila tiskanja, če tiskate na eno stran lista ali na obe. Ko uporabljate ta način, papir naložite enako kot pri samodejnem obojstranskem tiskanju.

Če želite funkcijo uporabljati, jo omogočite v menijih na nadzorni plošči tiskalnika.

Omogočanje drugačnega načina pisemskega papirja z glavo v menijih na nadzorni plošči tiskalnika

1. Na začetnem zaslonu nadzorne plošče tiskalnika podrsajte od desne proti levi, da se prikaže meni [Nastavitve](#). Dotaknite se ikone [Nastavitve](#), da odprete meni.
2. Odprite naslednje menije:
 - [Upravljanje pladnjev](#)
 - [Način nadomestnega pisemskega papirja z glavo](#)
3. Izberite možnost [Omogočeno](#), nato pa se dotaknite gumba [Shrani](#) ali pritisnite gumb [OK](#).


Nalaganje papirja na pladnje 2, 3, 4 in 5

Uvod

Spodaj je opisano nalaganje papirja na pladenj 2 in dodatne pladnje za 550 listov (pladnji 3, 4 in 5; številka dela B5L34A). Na te pladnje lahko naložite do 550 listov papirja s težo 75 g/m².

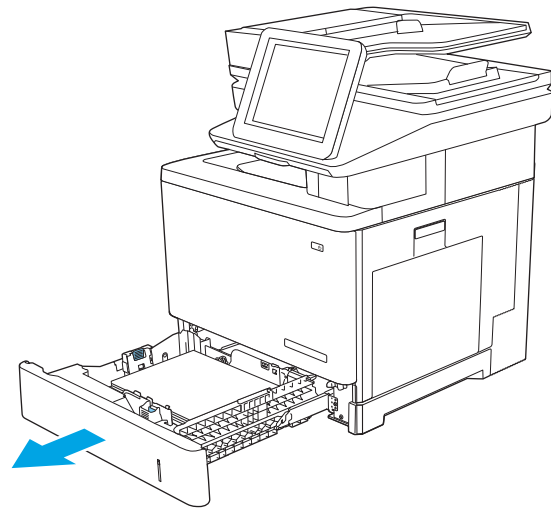
 **OPOMBA:** Na dodatne pladnje za 550 listov papir nalagate enako kot na pladenj 2. Prikazan je samo pladenj 2.

 **OPOMBA:** Vodila za papir so lahko zaklenjena pred uporabo in jih ni mogoče prilagajati.

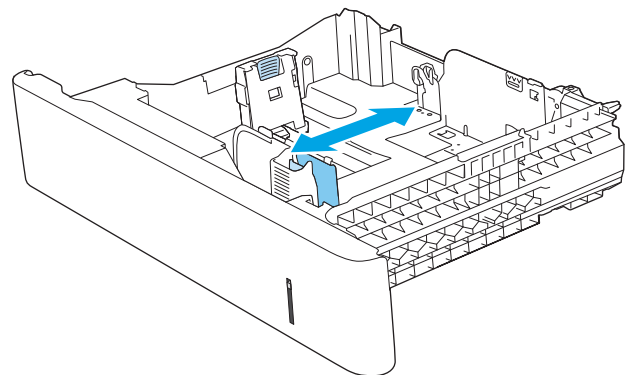
 **POZOR:** Naenkrat lahko razširite samo en pladenj za papir.

1. Odprite pladenj.

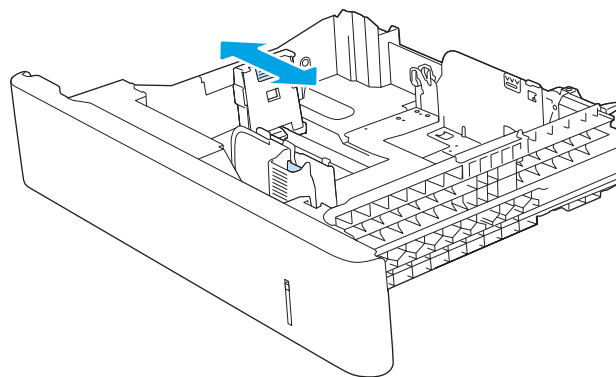
OPOMBA: Ko je pladenj v uporabi, ga ne odpirajte.



2. Preden naložite papir, prilagodite vodili za širino papirja tako, da stisnete prilagoditvena zapaha in vodili potisnete na velikost uporabljenega papirja. Puščica na vodilu pladnja mora biti natančno poravnana z oznako na pladnju.



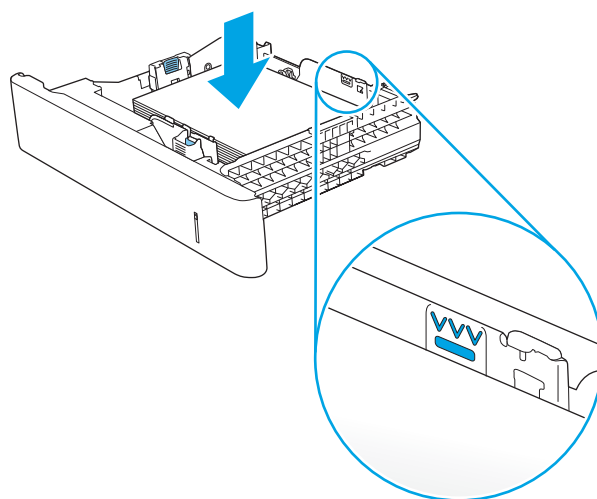
3. Vodilo za dolžino papirja prilagodite tako, da stisnete prilagoditveni zapah in vodilo potisnete na velikost uporabljenega papirja.



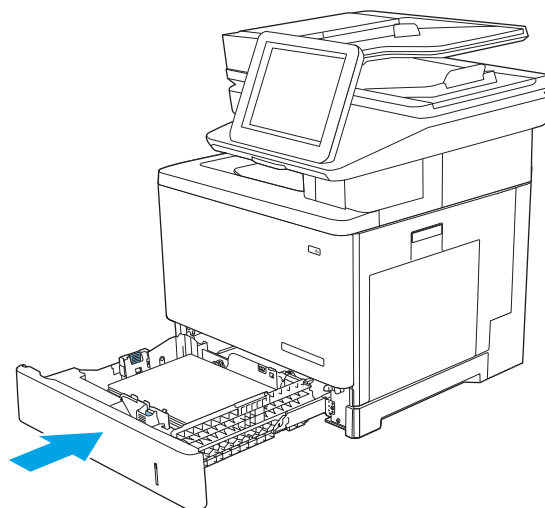
4. Naložite papir na pladenj. Za informacije o usmerjanju papirja si oglejte [Usmerjenost papirja na pladnju 2 in pladnjih za 550 listov na strani 26](#).

OPOMBA: Vodil za papir ne prilagodite tesno ob sveženj papirja. Prilagodite jih na zareze ali oznake na pladnju.

OPOMBA: Da preprečite zastoje, vodili papirja prilagodite na ustrezno velikost in pladnja ne napolnite preveč. Vrh svežnja mora biti pod oznako za poln pladenj, kot je prikazano v povečavi na sliki.

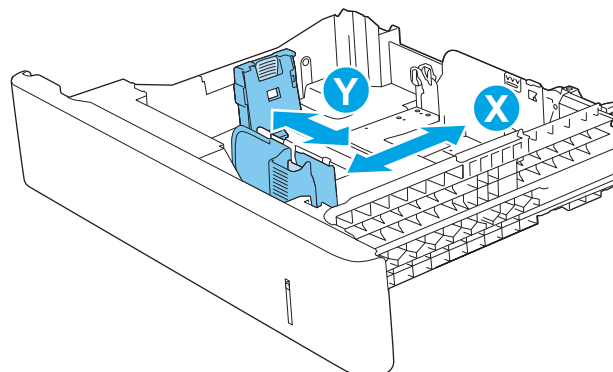


5. Zaprite pladenj.



6. Na nadzorni plošči tiskalnika se prikaže sporočilo o konfiguraciji pladnja.
7. Če prikazani velikost in vrsta papirja nista pravilni, izberite možnost **Spremeni** in izberite drugo velikost ali vrsto papirja.

Za papir velikosti po meri določite dimenziji X in Y, ko se na nadzorni plošči tiskalnika prikaže poziv.



Usmerjenost papirja na pladnju 2 in pladnjih za 550 listov

Če uporabljate papir, ki ga je treba usmeriti na določen način, ga naložite v skladu z informacijami v naslednji tabeli.

OPOMBA: Nastavitve **Način nadomestnega pisemskega papirja z glavo** vplivajo na način nalaganja pisemski papirja z glavo in vnaprej natisnjene papirja. Ta nastavek je privzeto onemogočen. Ko uporabljate ta način, papir naložite enako kot pri samodejnem obojestransko tiskanju. Če želite več informacij, glejte [Uporaba načina nadomestnega pisemskega papirja z glavo na strani 27](#).

Tabela 2-2 Usmerjenost papirja na pladnju 2 in pladnjih za 550 listov

Vrsta papirja	Usmerjenost slike	Enostransko tiskanje	Obojestransko tiskanje ali tiskanje z omogočenim načinom nadomestnega pisemskega papirja z glavo
Pisemski ali vnaprej natisnjen	Pokončno	Z licem navzgor Zgornji rob proti desni strani	Z licem navzdol Zgornji rob proti levi strani

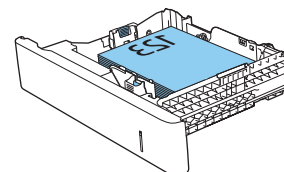
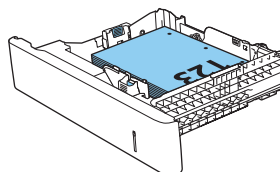
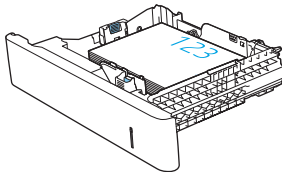
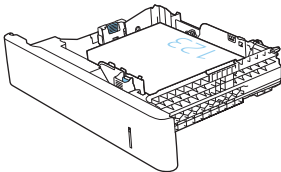
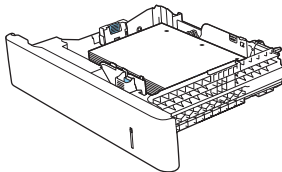
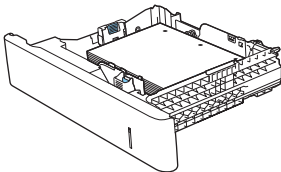


Tabela 2-2 Usmerjenost papirja na pladnju 2 in pladnjih za 550 listov (Se nadaljuje)

Vrsta papirja	Usmerjenost slike	Enostransko tiskanje	Obojestransko tiskanje ali tiskanje z omogočenim načinom nadomestnega pisemskega papirja z glavo
Pisemski ali vnaprej natisnjen	Ležeče	Z licem navzgor Z zgornjim robom proti hrbtnemu delu tiskalnika	Z licem navzdol Z zgornjim robom proti hrbtnemu delu tiskalnika
			
Predhodno naluknjani	Pokončno in ležeče	Luknje proti hrbtnemu delu tiskalnika	Luknje proti hrbtnemu delu tiskalnika
			

Uporaba načina nadomestnega pisemskega papirja z glavo

S funkcijo [Način nadomestnega pisemskega papirja z glavo](#) lahko na pladenj naložite papir z glavo ali vnaprej natisnjen papir na enak način za vsa opravila tiskanja, če tiskate na eno stran lista ali na obe. Ko uporabljate ta način, papir naložite enako kot pri samodejnem obojestranskem tiskanju.

Če želite funkcijo uporabljati, jo omogočite v menijih na nadzorni plošči tiskalnika.

Omogočanje drugačnega načina pisemskega papirja z glavo v menijih na nadzorni plošči tiskalnika

1. Na začetnem zaslonu nadzorne plošče tiskalnika podrsajte od desne proti levi, da se prikaže meni [Nastavitve](#). Dotaknite se ikone [Nastavitve](#), da odprete meni.
2. Odprite naslednje menije:
 - [Upravljanje pladnjev](#)
 - [Način nadomestnega pisemskega papirja z glavo](#)
3. Izberite možnost [Omogočeno](#), nato pa se dotaknite gumba [Shrani](#) ali pritisnite gumb [OK](#).

Nalaganje in tiskanje ovojnic

Uvod


Spodaj je opisano tiskanje in nalaganje ovojnic. Za tiskanje na ovojnic uporabljajte samo pladenj 1. Na pladenj 1 lahko naložite do 10 ovojnic.

Za tiskanje ovojnic z možnostjo ročnega podajanja po tem postopku izberite ustrezne nastavitve v gonilniku tiskalnika in po tem, ko ste tiskalniški posel poslali tiskalniku, naložite ovojnice na pladenj.

Tiskanje na ovojnice

1. V programski opremi izberite možnost **Natisni**.
2. Izberite tiskalnik na seznamu tiskalnikov in kliknite ali tapnite gumb **Lastnosti** ali **Nastavitve**, da odprete gonilnik tiskalnika.

 **OPOMBA:** Gumb se v različni programski opremi imenuje različno.

 **OPOMBA:** Če želite do teh funkcij dostopati na začetnem zaslonu operacijskega sistema Windows 8 ali 8.1, izberite **Naprave, Natisni** in izberite tiskalnik.

3. Kliknite ali tapnite zavihek **Papir/kakovost**.
4. Na spustnem seznamu **Velikost papirja** izberite ustrezno velikost za ovojnice.
5. Na spustnem seznamu **Vrsta papirja** izberite možnost **Ovojnica**.
6. Na spustnem seznamu **Vir papirja** izberite **Ročno podajanje**.
7. Kliknite gumb **V redu**, da zaprete pogovorno okno **Lastnosti dokumenta**.
8. V pogovornem oknu **Natisni** kliknite gumb **V redu**, da natisnete posel.

Usmerjenost ovojnic

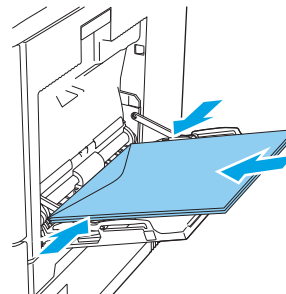
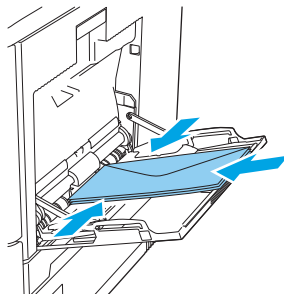
Ovojnice naložite v eni od teh smeri:

Z licem navzdol

Z licem navzdol

Z zgornjim robom proti hrbtnemu delu tiskalnika

Z zgornjim robom naprej v tiskalnik



Nalaganje in tiskanje nalepk

Uvod


Na pole z nalepkami tiskajte s pladnja 2 ali z enega od dodatnih pladnjev za 550 listov. Pladenj 1 ne podpira nalepk.

Za tiskanje nalepk z možnostjo ročnega podajanja po tem postopku izberite ustrezne nastavitve v gonilniku tiskalnika in po tem, ko ste tiskalniški posel poslali tiskalniku, naložite nalepke na pladenj. Pri uporabi ročnega podajanja tiskalnik počaka s tiskanjem posla, dokler ne zazna, da je bil pladenj odprt in zaprt.


Ročno podajanje nalepk

1. V programski opremi izberite možnost **Natisni**.
2. Izberite tiskalnik na seznamu tiskalnikov in kliknite ali tapnite gumb **Lastnosti** ali **Nastavitve**, da odprete gonilnik tiskalnika.

 **OPOMBA:** Gumb se v različni programski opremi imenuje različno.

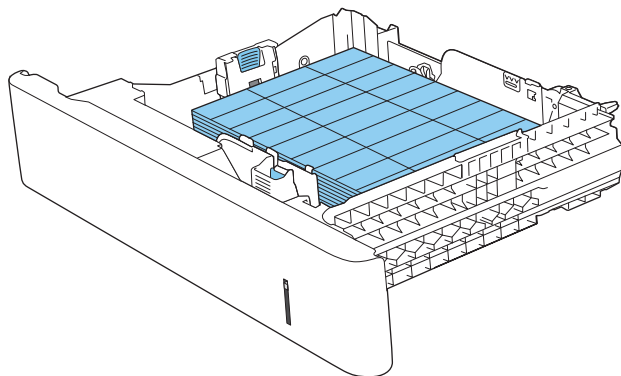
 **OPOMBA:** Če želite do teh funkcij dostopati na začetnem zaslonu operacijskega sistema Windows 8 ali 8.1, izberite **Naprave, Natisni** in izberite tiskalnik.

3. Kliknite ali tapnite zavihek **Papir/kakovost**.
4. Na spustnem seznamu **Velikost papirja** izberite ustrezno velikost za pole z nalepkami.
5. Na spustnem seznamu **Vrsta papirja** izberite **Nalepke**.
6. Na spustnem seznamu **Vir papirja** izberite **Ročno podajanje**.

 **OPOMBA:** Pri uporabi ročnega podajanja tiskalnik tiska s tistega pladnja, ki je konfiguriran za ustrezno velikost papirja, ki ima najnižjo številko, zato pladnja ni treba določiti. Na primer, če je pladenj 2 konfiguriran za nalepke, tiskalnik tiska z njega. Če je nameščen pladenj 3 in je konfiguriran za nalepke, pladenj 2 pa ni konfiguriran zanje, tiskalnik tiska s pladnja 3.

7. Kliknite gumb **V redu**, da zaprete pogovorno okno **Lastnosti dokumenta**.
8. V pogovornem oknu **Natisni** kliknite gumb **V redu**, da natisnete posel.

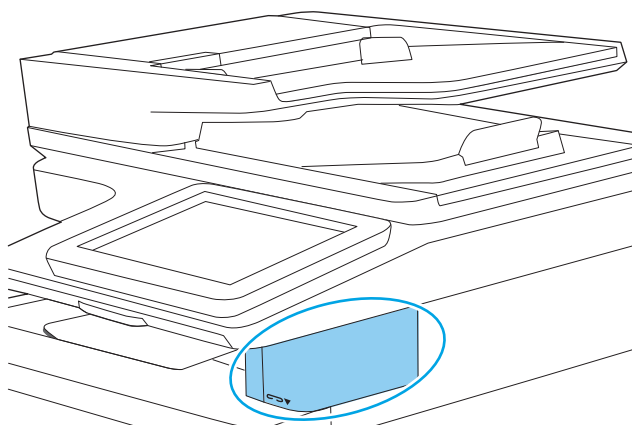
9. Naložite pole z nalepkami z licem navzgor in zgornjim delom pole proti desni strani tiskalnika.



Uporaba priročnega spenjalnika (model c, z)

Priročni spenjalnik lahko spne do 20 listov papirja s težo 75 g/m².

⚠ POZOR: Da se tiskalnik ne bi poškodoval, spenjajte samo papir.



1. Sveženj papirja vstavite v režo na sprednji strani spenjalnika.
2. Počakajte, da spenjalnik spne liste. Spenjalnik se aktivira, ko zazna papir, kar je mogoče tudi slišati.

📝 OPOMBA: Če tiskalnik je v načinu mirovanja, lahko pride do manjše zakasnitve.

3. Speti papir odstranite iz reže.

Če spenjalnik ne sprosti papirja, težavo odpravite po naslednjem postopku.

⚠ OPOZORILO! Da se ne boste poškodovali, ne segajte s prstom na območje spenjalnika, ko poskušate sprostiti papir.

1. Odprite in zaprite vratca spenjalnika in nato poskusite odstraniti papir.
2. Če je papir še vedno zagozden, poskrbite, da so vratca spenjalnika zaprta, in nato izklopite in znova vklopite tiskalnik.

3 Potrošni material, dodatna oprema in deli

- [Naročanje potrošnega materiala, dodatne opreme in delov](#)
- [Menjava kartuš s tonerjem](#)
- [Menjava enote za zbiranje tonerja](#)
- [Menjava kartuše s sponkami \(modeli c, z\)](#)

Za več informacij

Informacije veljajo v času tiskanja.

Za pomoč v obliki videoposnetka obiščite spletno mesto www.hp.com/videos/LaserJet.

Najnovejše informacije si oglejte v razdelku www.hp.com/support/colorljM578MFP.

HP-jeva celovita podpora za tiskalnik vključuje te informacije:

- Namestitev in konfiguracija
- Spoznavanje in uporaba
- Odpravljanje težav
- Prenos posodobitev programske in vdelane programske opreme
- Sodelovanje v forumih s podporo
- Iskanje informacij o garanciji in predpisih

Naročanje potrošnega materiala, dodatne opreme in delov

Naročanje

Naročanje potrošnega materiala in papirja	www.hp.com/go/suresupply
Naročanje originalnih HP-jevih delov ali dodatne opreme	www.hp.com/buy/parts
Naročanje pri ponudniku storitev ali podpore	Obrnite se na pooblaščenega HP-jevega serviserja ali ponudnika podpore.
Naročanje prek HP-jevega vdelanega spletnega strežnika (EWS)	Za dostop v podprtem spletnem brskalniku v računalniku vnesite naslov IP ali ime gostitelja tiskalnika v polje za naslov/URL. V HP-jevem vgrajenem spletnem strežniku je povezava do spletnega mesta HP SureSupply, kjer lahko kupite originalen HP-jev potrošni material.

Potrebščine in dodatna oprema

Za nakup kartuš s tonerjem se obrnite na servisnega zastopnika. Poznati morate številko modela izdelka, ki je navedena na nalepki izdelka na hrbtnem pokrovu tiskalnika.

Tabela 3-1 potrošni material

Element	Opis	Številka dela
Originalna kartuša s črnim tonerjem HP 212A LaserJet	Standardno zmogljiva nadomestna kartuša s črnim tonerjem	W2120A
Originalna kartuša s cijan tonerjem HP 212A LaserJet	Standardno zmogljiva nadomestna kartuša s cijan tonerjem	W2121A
Originalna kartuša z rumenim tonerjem HP 212A LaserJet	Standardno zmogljiva nadomestna kartuša z rumenim tonerjem	W2122A
Originalna kartuša z magenta tonerjem HP 212A LaserJet	Standardno zmogljiva nadomestna kartuša z magenta tonerjem	W2123A
Originalna visokozmogljiva kartuša s črnim tonerjem HP 212X LaserJet	Visokozmogljiva nadomestna kartuša s črnim tonerjem	W2120X
Originalna visokozmogljiva kartuša s cijan tonerjem HP 212X LaserJet	Visokozmogljiva nadomestna kartuša s cijan tonerjem	W2121X
Originalna visokozmogljiva kartuša z rumenim tonerjem HP 212X LaserJet	Visokozmogljiva nadomestna kartuša z rumenim tonerjem	W2122X
Originalna visokozmogljiva kartuša z magenta tonerjem HP 212X LaserJet	Visokozmogljiva nadomestna kartuša z magenta tonerjem	W2123X
Enota za zbiranje tonerja HP	Nadomestna enota za zbiranje tonerja s pritrjenimi vratci	B5L37A
HP-jev paket kartuše s sponkami	Nadomestne kartuše s sponkami za model c. Vsebuje dve kartuši s po 1500 sponkami.	Q7432A
Komplet 110 V razvijalne enote HP LaserJet	Nadomestna razvijalna enota za 110 V modele	B5L35A

OPOMBA: Kadar je razvijalno enoto treba zamenjati, se na nadzorni plošči prikaže sporočilo.

Tabela 3-1 potrošni material (Se nadaljuje)

Element	Opis	Številka dela
Komplet 220 V razvijalne enote HP LaserJet	Nadomestna razvijalna enota za 220 V modele OPOMBA: Kadar je razvijalno enoto treba zamenjati, se na nadzorni plošči prikaže sporočilo.	B5L36A
Nadomestni komplet valjev SPD-ja za HP 200	Nadomestni podajalni valji za podajalnik dokumentov	B5L52A

Tabela 3-2 Dodatna oprema

Element	Opis	Številka dela
Pladenj za medije za 550 listov HP Color LaserJet	Dodatni podajalnik papirja za 550 listov OPOMBA: Tiskalnik podpira do tri podajalnike papirja za 550 listov.	B5L34A
Stojalo za tiskalnik	Izbirno stojalo za podporo tiskalnika Priložena so navodila za namestitev	B5L51A
Komplet maske za tipkovnico naprave HP LaserJet za poenostavljeno in tradicionalno kitajščino (samo modela c in z)	Lepljiva maska za fizično tipkovnico za določeni jezik	A7W12A
Komplet maske za tipkovnico naprave HP LaserJet za švedščino (samo modela c in z)	Lepljiva maska za fizično tipkovnico za določeni jezik	A7W14A
HP-jev 1 GB DDR3 SODIMM, x 32, 800 MHz, s 144 stiki	Dodatni pomnilnik DIMM za večjo zmogljivost shranjevanja	E5K48A
HP-jev 2 GB DDR3 SODIMM, x 32, 800 MHz, s 144 stiki	Dodatni pomnilnik DIMM za večjo zmogljivost shranjevanja	E5K49A
HP-jev modul zaupanja	Samodejno šifrira vse podatke, ki preidejo skozi tiskalnik Priložena so navodila za namestitev	F5S62A
HP-jev FIH (Foreign Interface Harness)	Dodatna vrata za priključitev naprav drugih proizvajalcev	B5L31A
Dodatni analogni faks za HP LaserJet MFP 600	Dodatni faks za model dn	B5L53A
Tiskalni strežnik HP Jetdirect 2900nw	Dodatni brezžični tiskalni strežnik USB	J8031A
Dodatna oprema HP Jetdirect 3100w BLE/NFC/Wireless	Pripomoček za neposredni brezžični dostop za tiskanje na dotik iz mobilnih naprav	3JN69A

Deli, ki jih lahko uporabniki sami popravijo

Za številne tiskalnike HP LaserJet so na voljo deli, ki jih lahko stranka popravi sama (CSR), kar omogoča hitrejše popravilo. Več informacij o programu CSR in prednostih si lahko ogledate na spletnih straneh www.hp.com/go/csr-support in www.hp.com/go/csr-faq.

Originalne HP-jeve nadomestne dele lahko naročite na spletni strani www.hp.com/buy/parts ali tako, da se obrnete na HP-jev pooblaščen servis ali ponudnika podpore. Pri naročanju potrebujete naslednji podatek: številko dela, serijsko številko (na hrbtni strani tiskalnika), številko izdelka ali ime tiskalnika.

- Dele, za katere je samopopravilo navedeno kot **obvezno**, morajo stranke namestiti same, razen če so za popravilo pripravljene plačati HP-jevemu servisnemu osebju. V okviru HP-jeve garancije za tiskalnike za te dele nista na voljo podpora na mestu in podpora z vračilom v skladišče.
- Dele, za katere je samopopravilo navedeno kot **izbirno**, lahko HP-jevo servisno osebje v garancijskem obdobju tiskalnika namesti brezplačno.

Element	Opis	Možnosti samopopravila	Številka dela
Komplet za podajalnik za 1 x 550 listov	Nadomestni podajalnik za 1 x 550 listov	Obvezno	B5L34-67901
Komplet stojala za tiskalnik	Nadomestno stojalo za tiskalnik	Obvezno	B5L51-67901
Komplet razvijalne enote HP	Nadomestna razvijalna enota	Obvezno	B5L35-67901 (110 V) B5L36-67901 (220 V)
Komplet razvijalne enote HP, servis	Nadomestna fiksna enota, servisni komplet	Obvezno	B5L35-67902 (110 V) B5L36-67902 (220 V)
Komplet valjev ITB in T2, servis	Nadomestni prenosni trak in sekundarni prenosni valj	Izbirno	B5L24-67901
Servisni komplet valja T2	Nadomestni sekundarni prenosni valj	Obvezno	B5L24-67902
Komplet valjev za pladnje 2–X	Nadomestni valji za pladnje 2, 3, 4 in 5	Izbirno	B5L24-67904
Komplet nadzorne plošče	Nadomestna nadzorna plošča z zaslonom na dotik	Obvezno	B5L47-67018
Komplet 500 GB trdega diska	Nadomestni trdi disk	Obvezno	5851-6712
HP-jev 1 GB DDR3 SODIMM, x 32, 800 MHz, s 144 stiki	Nadomestni pomnilnik DIMM	Obvezno	E5K48A-67902
HP-jev 2 GB DDR3 SODIMM, x 32, 800 MHz, s 144 stiki	Nadomestni pomnilnik DIMM	Obvezno	5851-6581
Komplet HP-jevega FIH-a (Foreign Interface Harness)	Nadomestni FIH	Obvezno	B5L31-67902
Enota za zbiranje tonerja	Nadomestna enota za zbiranje tonerja	Obvezno	B5L37-67901
Komplet za analogni faks FAX 600	Nadomestna plošča za faks	Obvezno	B5L53-67901
Komplet za vzdrževanje SPD-ja	Komplet za vzdrževanje podajalnika dokumentov	Obvezno	B5L52-67903
Bel notranji del za optični bralnik	Nadomestna bela podporna enota za optični bralnik	Obvezno	5851-6570
Sklop zadržalnih sponk	Nadomestne zadržalne sponke, ki so pod belim notranjim delom optičnega bralnika	Obvezno	5851-6573
Komplet ameriškoangleške tipkovnice	Nadomestna tipkovnica za modela c in z	Obvezno	B5L47-67019
Komplet britanskoangleške tipkovnice	Nadomestna tipkovnica za modela c in z	Obvezno	B5L47-67020

Element	Opis	Možnosti samopopravila	Številka dela
Komplet maske za tipkovnico Francoska, italijanska, ruska, nemška, španska in ukrajinska	Nadomestna maska za tipkovnico za modela c in z	Obvezno	5851-6019
Komplet maske za tipkovnico Kanadskofrancoska, latiskoameriškošpanska in ameriškošpanska	Nadomestna maska za tipkovnico za modela c in z	Obvezno	5851-6020
Komplet maske za tipkovnico Švicarskofrancoska, švicarskonemška in danska	Nadomestna maska za tipkovnico za modela c in z	Obvezno	5851-6021
Komplet maske za tipkovnico Poenostavljena kitajska, tradicionalna kitajska	Nadomestna maska za tipkovnico za modela c in z	Obvezno	5851-6022
Komplet maske za tipkovnico Španska, portugalska	Nadomestna maska za tipkovnico za modela c in z	Obvezno	5851-6023
Komplet maske za tipkovnico Japonska (KG in KT)	Nadomestna maska za tipkovnico za modela c in z	Obvezno	5851-6024

Menjava kartuš s tonerjem

Uvod

Spodaj so navedene podrobnosti o kartušah s tonerjem za izdelek in vključujejo navodila za njihovo zamenjavo.


- [Podatki o kartušah s tonerjem](#)
- [Odstranitev in zamenjava kartuš](#)

Podatki o kartušah s tonerjem

Izdelek navede, kdaj je raven kartuše s tonerjem nizka in zelo nizka. Dejanska preostala življenjska doba kartuše s tonerjem je lahko drugačna. Priporočamo, da pripravite nadomestno kartušo in jo namestite, ko kakovost tiskanja ne bo več zadovoljiva.

Izdelek uporablja štiri barve in ima za vsako drugo kartušo s tonerjem: rumena (Y), škrlatna (M), cijan (C) in črna (K). Kartuše s tonerjem so znotraj sprednjih vratc.

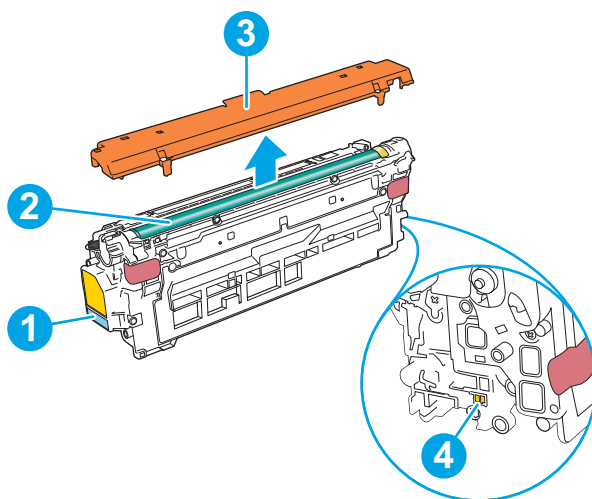
Nadaljujte tiskanje s trenutno kartušo, dokler s porazdeljevanjem tonerja ne boste več dosegli več zadovoljive kakovosti tiskanja. Toner porazdelite tako, da iz tiskalnika odstranite kartušo s tonerjem in jo nežno stresate naprej in nazaj ter od enega konca do drugega. Kartušo s tonerjem vstavite nazaj v tiskalnik in zaprite pokrov.

 **OPOMBA:** Visokozmogljive kartuše s tonerjem vsebujejo več tonerja kot standardne kartuše, zato lahko natisnete več strani. Če želite več informacij, obiščite www.hp.com/go/learnaboutsupplies.

Do zamenjave kartuše s tonerjem ne odstranjujte iz embalaže.

 **POZOR:** Kartuše s tonerjem ne izpostavljajte svetlobi več kot nekaj minut, saj se lahko poškoduje. Če boste kartušo s tonerjem za daljše časovno obdobje odstranili iz izdelka, pokrijte zeleni slikovni boben.

Na naslednji sliki so prikazani sestavni deli kartuše s tonerjem.



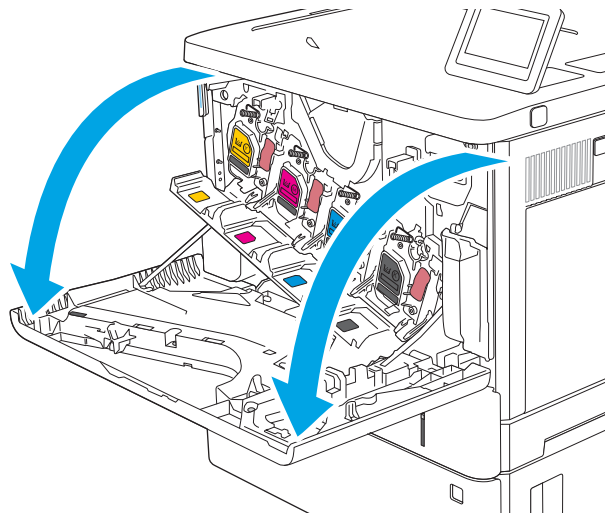
1	Ročica
2	Slikovni boben
3	Varovalo
4	Pomnilniško vezje

⚠ POZOR: Če pride toner v stik z oblačili, ga obrišite s suho krpo in oblačila operite v mrzli vodi. Vroča voda toner utrdi v blago.

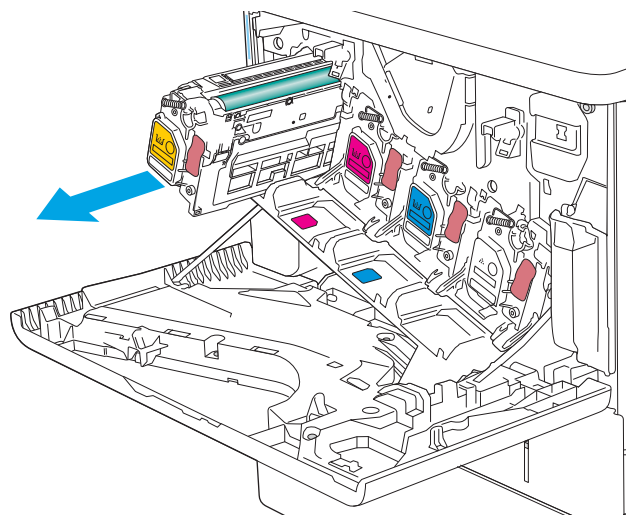
📄 OPOMBA: Informacije o recikliranju rabljenih kartuš s tonerjem so na škatli kartuše.

Odstranitev in zamenjava kartuš

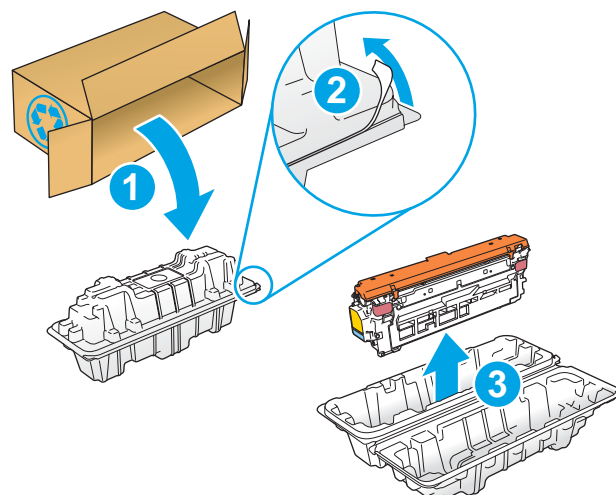
1. Odprite sprednja vratca.



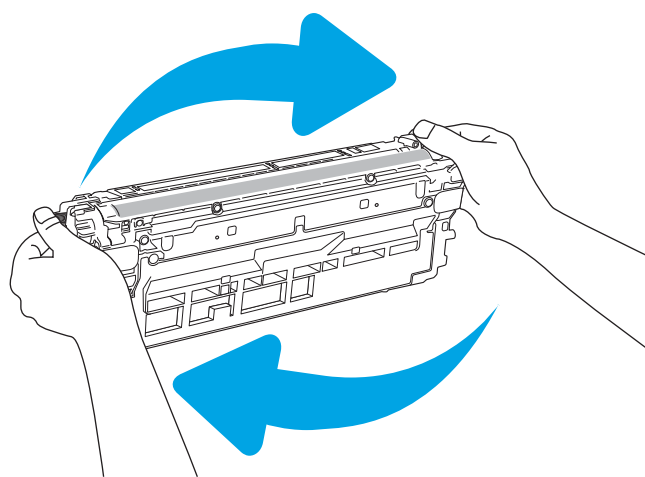
2. Rabljeno kartušo s tonerjem primite za ročko in jo izvlecite.



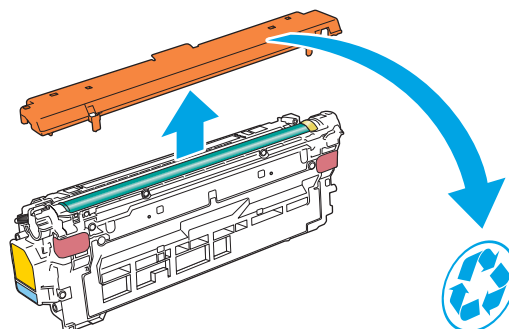
3. Novo kartušo s tonerjem iz zaščitne vrečke vzemite tako, da odstranite plastični trak in odprete paket. Embalažo shranite za recikliranje rabljene kartuše s tonerjem.



4. Kartušo s tonerjem primite na obeh koncih in jo od 5- do 6-krat pretresite.

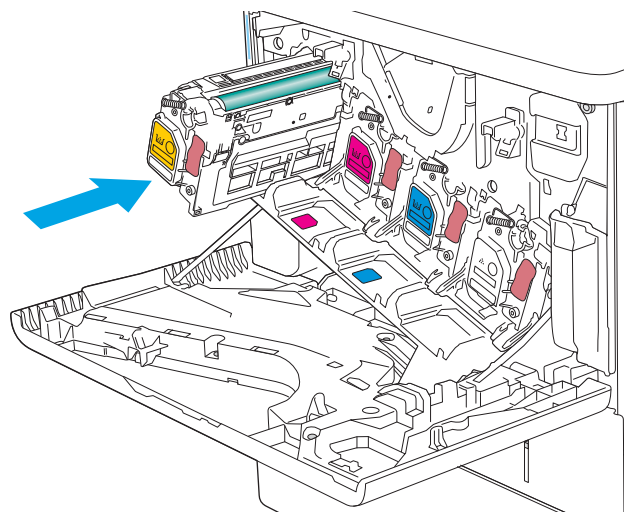


5. S kartuše s tonerjem odstranite varovalo.

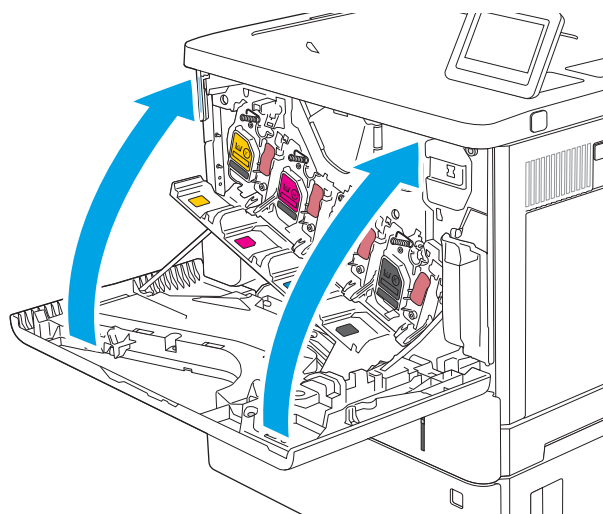


6. Kartušo s tonerjem spodaj podprite z eno roko, z drugo pa primite ročico kartuše. Kartušo s tonerjem poravnajte z režo na polici in vstavite v izdelek.

OPOMBA: Ne dotikajte se zelenega slikovnega bobna. Prstni odtisi na slikovnem bobnu lahko povzročijo napake pri tiskanju.



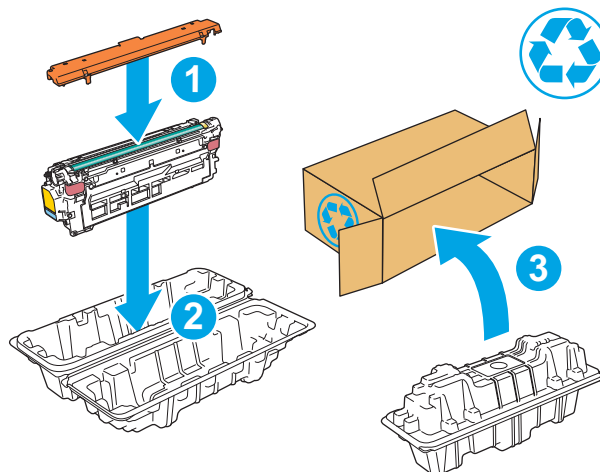
7. Zaprite sprednja vratca.



8. Rabljeno kartušo s tonerjem zapakirajte v škatlo, v kateri ste dobili novo kartušo, ali pa veliko kartonasto škatlo napolnite z več kartušami, ki jih želite reciklirati. Za informacije o recikliranju glejte priložena navodila za recikliranje.

V ZDA je v škatli priložena vnaprej plačana nalepka za pošiljanje. V drugih državah/regijah obiščite spletno stran www.hp.com/recycle in natisnite vnaprej plačano nalepko za pošiljanje.

Vnaprej plačano nalepko za pošiljanje nalepite na škatlo in vrnite uporabljeno kartušo HP-ju, da jo ta reciklira.




Menjava enote za zbiranje tonerja


Uvod

Spodaj so navedene podrobnosti o enoti za zbiranje tonerja za tiskalnik in vključujejo navodila za njeno zamenjavo.

Ko je enota za zbiranje tonerja skoraj ali povsem polna, se na tiskalniku prikaže sporočilo. Ko je povsem polna, se tiskanje prekine, dokler ne zamenjate enote za zbiranje tonerja.

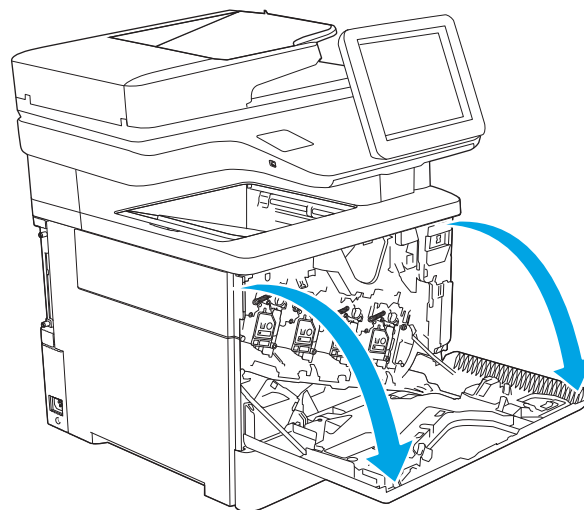
Enoto za zbiranje tonerja (številka dela B5L37A) lahko kupite v HP-jevi trgovini z deli na spletni strani www.hp.com/buy/parts.

 **OPOMBA:** Enota za zbiranje tonerja je namenjena enkratni uporabi. Enote za zbiranje tonerja ne poskušajte izprazniti in je nato uporabiti znova. To lahko povzroči razlitje tonerja v tiskalniku, kar lahko poslabša kakovost tiskanja. Po uporabi enoto za zbiranje tonerja vrnite v recikliranje enemu od članov HP-jevega programa Planet Partners.

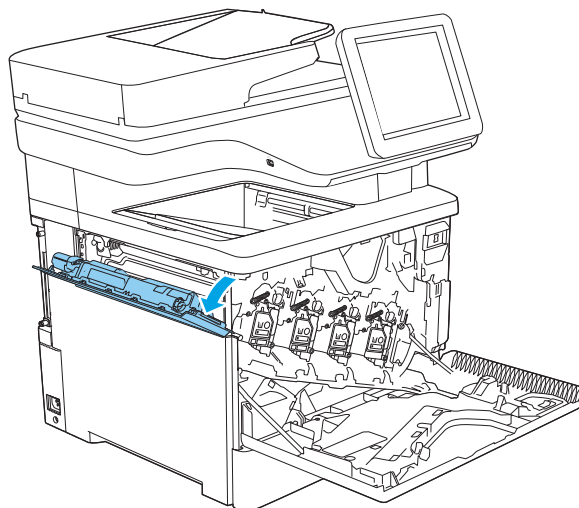
 **POZOR:** Če pride toner v stik z oblačili, ga obrišite s suho krpo in oblačila operite v mrzli vodi. Vroča voda toner utrdi v blago.

Odstranitev in zamenjava enote za zbiranje tonerja

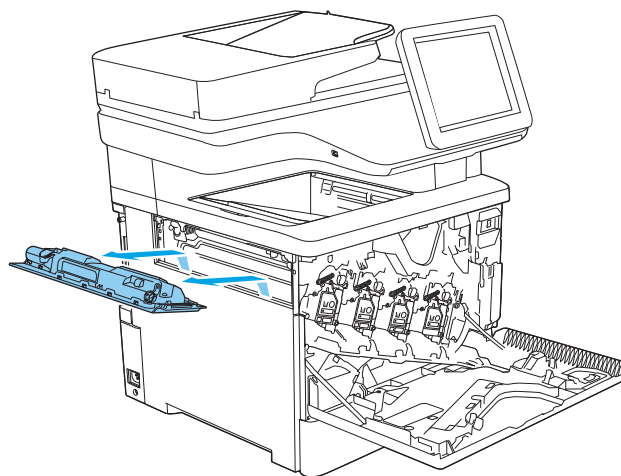
1. Odprite sprednja vratca.



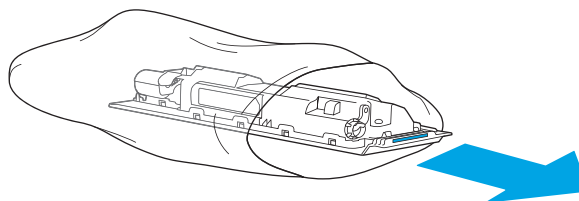
2. Odprite vratca enote za zbiranje tonerja na zgornjem levem delu tiskalnika.



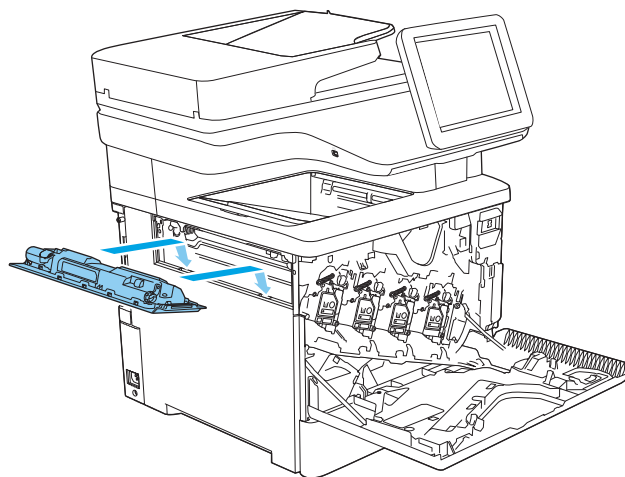
3. Izvlecite enoto za zbiranje tonerja in pritrjena vratca.



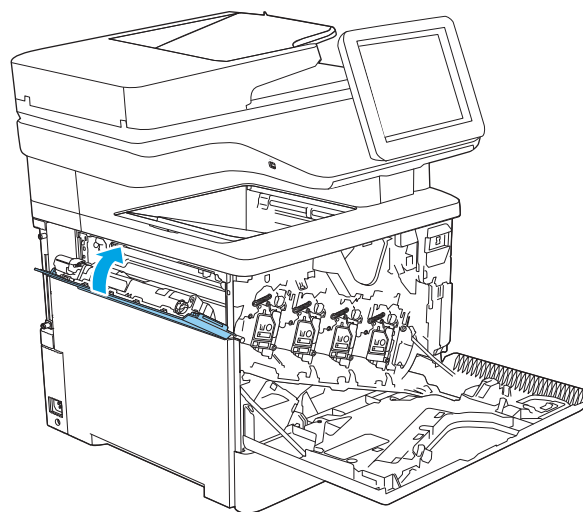
4. Novo enoto za zbiranje tonerja vzemite iz embalaže.



5. V tiskalnik namestite novo enoto za zbiranje tonerja in pritrjena vratca. Jezičke na vratcih poravnajte z režami na tiskalniku.

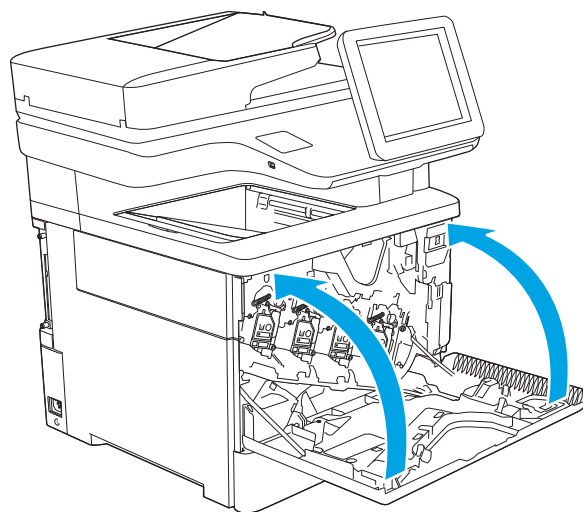


6. Zaprite vratca enote za zbiranje tonerja.



7. Zaprite sprednja vratca.

Za recikliranje rabljene enote za zbiranje tonerja upoštevajte navodila, ki so priložena novi enoti za zbiranje tonerja.



Menjava kartuše s sponkami (modeli c, z)

Uvod

Spodaj so navedene podrobnosti o kartušah s sponkami za tiskalnik, ki vključujejo tudi navodila za njihovo menjavo.

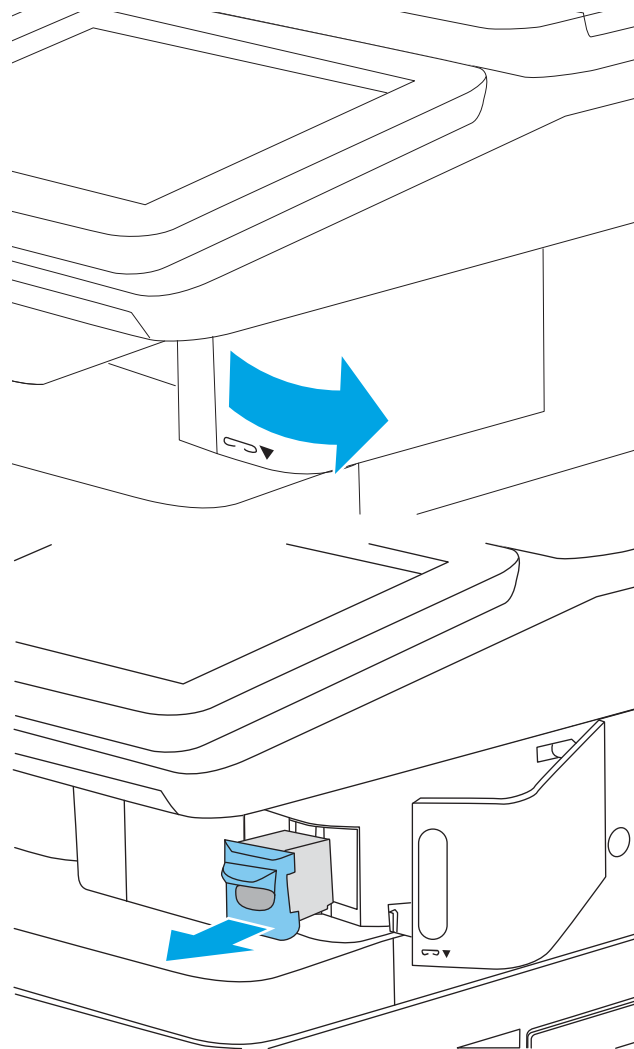
Za nakup paketa dveh kartuš s sponkami (številka dela Q7432A) obiščite HP-jevo trgovino z deli na spletni strani www.hp.com/buy/parts. V vsaki kartuši je 1500 sponk.

Odstranite in zamenjajte kartušo s sponkami

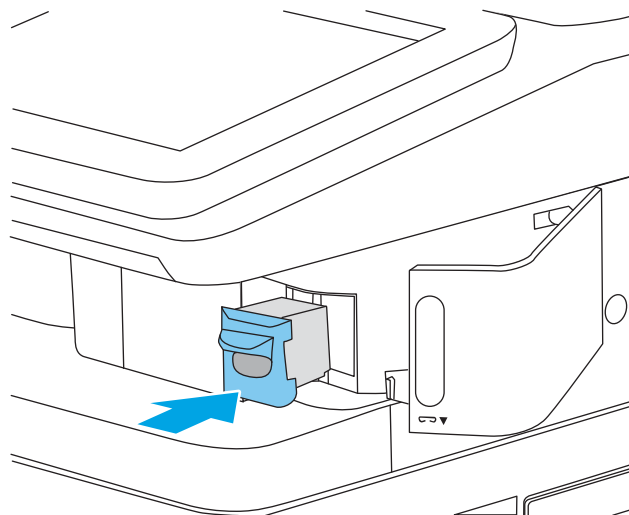
1. Odprite vratca spenjalnika.

OPOMBA: Z odpiranjem vrat spenjalnika onemogočite njegovo delovanje.

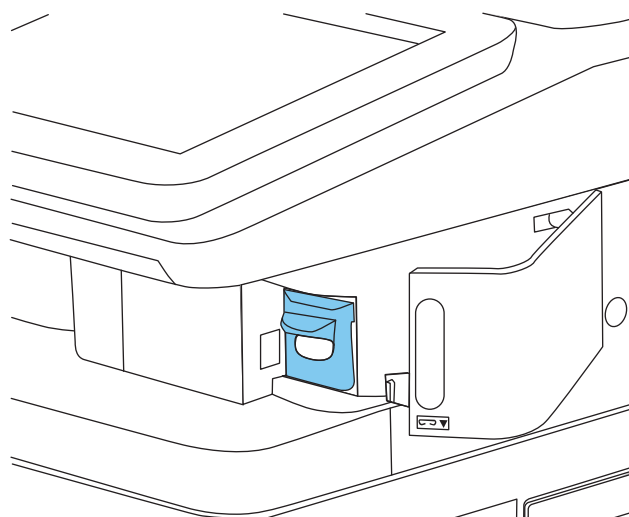
2. Odstranite kartušo s sponkami iz tiskalnika.



3. V odprtino v vratih spenjalnika vstavite novo kartušo s sponkami.



4. Zaprite vratca spenjalnika.



4 Tiskanje

- [Tiskalniški posli \(Windows\)](#)
- [Tiskalna opravila \(macOS\)](#)
- [Shranjevanje tiskalniških poslov v tiskalnik za poznejše ali zasebno tiskanje](#)
- [Rešitve mobilnega tiskanja](#)
- [Tiskanje s pogona USB](#)
- [Tiskanje prek vrat USB 2.0 velike hitrosti \(žično\)](#)

Za več informacij

Informacije veljajo v času tiskanja.

Za pomoč v obliki videoposnetka obiščite spletno mesto www.hp.com/videos/LaserJet.

Najnovejše informacije si oglejte v razdelku www.hp.com/support/colorljM578MFP.

HP-jeva celovita podpora za tiskalnik vključuje te informacije:

- Namestitev in konfiguracija
- Spoznavanje in uporaba
- Odpravljanje težav
- Prenos posodobitev programske in vdelane programske opreme
- Sodelovanje v forumih s podporo
- Iskanje informacij o garanciji in predpisih


Tiskalniški posli (Windows)

Tiskanje (Windows)

Naslednji postopek predstavlja osnovo tiskanje v sistemu Windows.

1. V programski opremi izberite možnost **Natisni**.
2. Izberite tiskalnik s seznama tiskalnikov. Če želite spremeniti nastavitve, kliknite **Lastnosti** ali **Nastavitve**, da odprete gonilnik tiskalnika.

 **OPOMBA:** Gumb se v različni programski opremi imenuje različno.

 **OPOMBA:** V operacijskih sistemih Windows 10, 8.1 in 8 imajo te aplikacije drugačno postavitve z drugačnimi funkcijami, kot je opisano spodaj za namizne aplikacije. Če želite do funkcije tiskanja dostopati na začetnem zaslonu aplikacije, izvedite naslednji postopek:

- **Windows 10:** Izberite možnost **Natisni** in nato tiskalnik.
- **Windows 8.1 in 8:** Izberite **Naprave**, možnost **Natisni** in nato tiskalnik.


 **OPOMBA:** Če želite več informacij, kliknite gumb Pomoč (?) v gonilniku tiskalnika.


3. Kliknite zavihke v gonilniku tiskalnika, da konfigurirate razpoložljive možnosti. Na primer, nastavite usmerjenost papirja na zavihku **Zaključna obdelava** in nastavite vir, vrsto, velikost papirja in nastavitve kakovosti na zavihku **Papir/kakovost**.
4. Kliknite gumb **V redu**, da se vrnete na pogovorno okno **Natisni**. Izberite število kopij, ki jih želite natisniti s tega zaslona.
5. Kliknite gumb **Natisni**, da natisnete opravilo.

Samodejno obojestransko tiskanje (Windows)

Ta postopek uporabite pri tiskalnikih z nameščeno enoto za samodejno obojestransko tiskanje. Če v tiskalniku ni nameščena enota za obojestransko tiskanje ali če želite tiskati na vrste papirja, ki jih enota ne podpira, tiskajte na obe strani ročno.

1. V programski opremi izberite možnost **Natisni**.
2. Izberite tiskalnik s seznama tiskalnikov in nato kliknite gumb **Lastnosti** oz. **Nastavitve**, da odprete gonilnik tiskalnika.

 **OPOMBA:** Gumb se v različni programski opremi imenuje različno.

 **OPOMBA:** V operacijskih sistemih Windows 10, 8.1 in 8 imajo te aplikacije drugačno postavitve z drugačnimi funkcijami, kot je opisano spodaj za namizne aplikacije. Če želite do funkcije tiskanja dostopati na začetnem zaslonu aplikacije, izvedite naslednji postopek:


- **Windows 10:** Izberite možnost **Natisni** in nato tiskalnik.
- **Windows 8.1 in 8:** Izberite **Naprave**, možnost **Natisni** in nato tiskalnik.


-
3. Kliknite zavihek **Zaključna obdelava**.
 4. Izberite **Natisni na obe stran**. Kliknite **V redu**, da zaprete pogovorno okno **Lastnosti dokumenta**.
 5. V pogovornem oknu **Natisni** kliknite **Natisni**, da natisnete opravilo.

Ročno obojestransko tiskanje (Windows)

Ta postopek uporabite pri tiskalnikih, v katerih ni nameščena enota za samodejno obojestransko tiskanje, ali za tiskanje na papir, ki ga enota ne podpira.

1. V programski opremi izberite možnost **Natisni**.
2. Izberite tiskalnik s seznama tiskalnikov in nato kliknite gumb **Lastnosti** oz. **Nastavitve**, da odprete gonilnik tiskalnika.

 **OPOMBA:** Gumb se v različni programski opremi imenuje različno.

 **OPOMBA:** V operacijskih sistemih Windows 10, 8.1 in 8 imajo te aplikacije drugačno postavitve z drugačnimi funkcijami, kot je opisano spodaj za namizne aplikacije. Če želite do funkcije tiskanja dostopati na začetnem zaslonu aplikacije, izvedite naslednji postopek:


- **Windows 10:** Izberite možnost **Natisni** in nato tiskalnik.
- **Windows 8.1 in 8:** Izberite **Naprave**, možnost **Natisni** in nato tiskalnik.

-
3. Kliknite zavihek **Zaključna obdelava**.
 4. Izberite **Natisni obojestransko (ročno)** in nato kliknite **OK**, da zaprete pogovorno okno **Lastnosti dokumenta**.
 5. V pogovornem oknu **Natisni** kliknite **Natisni**, da natisnete prvo stran opravila.
 6. Vzemite natisnjeni sveženj iz izhodnega predala in ga položite na pladenj 1.
 7. Če ste pozvani, za nadaljevanje izberite ustrezen gumb na nadzorni plošči.

Tiskanje več strani na en list (Windows)

1. V programski opremi izberite možnost **Natisni**.
2. Izberite tiskalnik s seznama tiskalnikov in nato kliknite gumb **Lastnosti** oz. **Nastavitve**, da odprete gonilnik tiskalnika.

 **OPOMBA:** Gumb se v različni programski opremi imenuje različno.


 **OPOMBA:** V operacijskih sistemih Windows 10, 8.1 in 8 imajo te aplikacije drugačno postavitve z drugačnimi funkcijami, kot je opisano spodaj za namizne aplikacije. Če želite do funkcije tiskanja dostopati na začetnem zaslonu aplikacije, izvedite naslednji postopek:


- **Windows 10:** Izberite možnost **Natisni** in nato tiskalnik.
- **Windows 8.1 in 8:** Izberite **Naprave**, možnost **Natisni** in nato tiskalnik.

-
3. Kliknite zavihek **Zaključna obdelava**.
 4. Na spustnem seznamu **Strani na list** izberite število strani na list.
 5. Izberite pravilne možnosti **Natisni robove strani**, **Vrstni red strani** in **Usmerjenost**. Kliknite **V redu**, da zaprete pogovorno okno **Lastnosti dokumenta**.
 6. V pogovornem oknu **Natisni** kliknite **Natisni**, da natisnete opravilo.

Izbira vrste papirja (Windows)

1. V programski opremi izberite možnost **Natisni**.
2. Izberite tiskalnik s seznama tiskalnikov in nato kliknite gumb **Lastnosti** oz. **Nastavitve**, da odprete gonilnik tiskalnika.

 **OPOMBA:** Gumb se v različni programski opremi imenuje različno.

 **OPOMBA:** V operacijskih sistemih Windows 10, 8.1 in 8 imajo te aplikacije drugačno postavitve z drugačnimi funkcijami, kot je opisano spodaj za namizne aplikacije. Če želite do funkcije tiskanja dostopati na začetnem zaslonu aplikacije, izvedite naslednji postopek:

- **Windows 10:** Izberite možnost **Natisni** in nato tiskalnik.
- **Windows 8.1 in 8:** Izberite **Naprave**, možnost **Natisni** in nato tiskalnik.

-
3. Kliknite zavihek **Papir in kakovost**.
 4. Na spustnem seznamu **Vrsta papirja** izberite vrsto papirja.
 5. Kliknite **V redu**, da zaprete pogovorno okno **Lastnosti dokumenta**. V pogovornem oknu **Natisni** kliknite **Natisni**, da natisnete opravilo.

Če morate konfigurirati pladenj, se na nadzorni plošči tiskalnika prikaže sporočilo o konfiguraciji pladnja.

6. V pladenj naložite določeno vrsto in velikost papirja in ga nato zaprite.
7. Izberite gumb **OK**, da sprejmete zaznano vrsto in velikost, ali pa izberite gumb **Spremeni**, da izberete drugo velikost ali vrsto papirja.
8. Izberite ustrezno vrsto in velikost ter nato izberite gumb **OK**.

Dodatni tiskalni posli

Obiščite www.hp.com/support/colorljM578MFP.

Na voljo so navodila za določena tiskalniška opravila, kot so naslednja:

- Ustvarjanje in uporaba tiskalnih bližnjic ali prednastavitev
- Izbira velikosti papirja ali uporaba velikosti papirja po meri
- Izbira usmerjenosti strani
- Ustvarjanje knjižice
- Prilagajanje velikosti dokumenta, da ustreza določeni velikosti papirja
- Tiskanje prve ali zadnje strani dokumenta na drugačen papirju
- Tiskanje vodnih žigov na dokument

Tiskalna opravila (macOS)

Tiskanje (macOS)

V spodnjem postopku je opisan osnovni postopek tiskanja v sistemu macOS.

1. Kliknite meni **File** (Datoteka) in nato možnost **Print** (Tiskanje).
2. Izberite tiskalnik.
3. Kliknite **Pokaži podrobnosti** ali **Kopije in strani** in izberite druge menije za prilagoditev nastavitve tiskanja.

 **OPOMBA:** Gumb se v različnih programskih opreмах imenuje različno.


4. Kliknite gumb **Print** (Tiskanje).

Samodejno obojstransko tiskanje (macOS)

 **OPOMBA:** Te informacije se nanašajo na tiskalnike z enoto za samodejno obojstransko tiskanje.


 **OPOMBA:** Ta funkcija je na voljo, če namestite HP-jev gonilnik tiskalnika. Morda ni na voljo, če uporabljate AirPrint.

1. Kliknite meni **File** (Datoteka) in nato možnost **Print** (Tiskanje).
2. Izberite tiskalnik.
3. Kliknite **Pokaži podrobnosti** ali **Kopije in strani** in nato še meni **Postavitev**.


 **OPOMBA:** Gumb se v različnih programskih opreмах imenuje različno.

4. Izberite možnost vezave na spustnem seznamu **Two-Sided** (Obojstransko)
5. Kliknite gumb **Print** (Tiskanje).

Ročno obojstransko tiskanje (macOS)

 **OPOMBA:** Ta funkcija je na voljo, če namestite HP-jev gonilnik tiskalnika. Morda ni na voljo, če uporabljate AirPrint.

1. Kliknite meni **File** (Datoteka) in nato možnost **Print** (Tiskanje).
2. Izberite tiskalnik.
3. Kliknite **Pokaži podrobnosti** ali **Kopije in strani** in nato še meni **Ročno obojstransko tiskanje**.


 **OPOMBA:** Gumb se v različnih programskih opreмах imenuje različno.

4. Kliknite polje **Manual Duplex** (Ročno obojstransko) in izberite možnost vezave.
5. Kliknite gumb **Print** (Tiskanje).
6. Pojdite do tiskalnika in odstranite prazen papir s pladnja 1.

7. Vzemite natisnjeni sveženj z izhodnega pladnja in ga položite na vhodni pladenj z natisnjeno stranjo navzdol.
8. Če ste pozvani, za nadaljevanje izberite ustrezen gumb na nadzorni plošči.

Tiskanje več strani na list (macOS)


1. Kliknite meni **File** (Datoteka) in nato možnost **Print** (Tiskanje).
2. Izberite tiskalnik.
3. Kliknite **Pokaži podrobnosti** ali **Kopije in strani** in nato še meni **Postavitev**.

 **OPOMBA:** Gumb se v različnih programskih opreмах imenuje različno.


4. Na spustnem seznamu **Pages per Sheet** (Strani na list) izberite število strani, ki jih želite natisniti na vsak list.
5. Na območju **Layout Direction** (Usmeritev postavitev) izberite vrstni red in postavitev strani na listu.
6. V meniju **Borders** (Robovi) izberite vrsto roba, ki ga želite natisniti okoli vsake strani na listu.
7. Kliknite gumb **Print** (Tiskanje).

Izbira vrste papirja (macOS)

1. Kliknite meni **File** (Datoteka) in nato možnost **Print** (Tiskanje).
2. Izberite tiskalnik.
3. Kliknite **Pokaži podrobnosti** ali **Kopije in strani** in nato še meni **Mediji in kakovost** ali **Papir/kakovost**.

 **OPOMBA:** Gumb se v različnih programskih opreмах imenuje različno.

4. Izberite možnosti v meniju **Mediji in kakovost** ali v meniju **Papir/kakovost**.

 **OPOMBA:** Ta seznam vsebuje vse možnosti, ki so na voljo. Nekatere možnosti niso na voljo pri vseh tiskalnikih.

- **Vrsta medijev:** Izberite vrsto papirja za ta tiskalniški posel.
 - **Kakovost tiskanja:** Izberite stopnjo ločljivosti za ta tiskalniški posel.
 - **Tiskanje od roba do roba:** To možnost izberite za tiskanje skoraj do robov papirja.
5. Kliknite gumb **Print** (Tiskanje).

Dodatni tiskalni posli

Obiščite www.hp.com/support/colorljM578MFP.

Na voljo so navodila za določena tiskalniška opravila, kot so naslednja:

- Ustvarjanje in uporaba tiskalnih bližnjic ali prednastavitev
- Izbira velikosti papirja ali uporaba velikosti papirja po meri
- Izbira usmerjenosti strani

- Ustvarjanje knjižice
- Prilagajanje velikosti dokumenta, da ustreza določeni velikosti papirja
- Tiskanje prve ali zadnje strani dokumenta na drugačen papirju
- Tiskanje vodnih žigov na dokument

Shranjevanje tiskalniških poslov v tiskalnik za poznejše ali zasebno tiskanje

Uvod

Te informacije opisujejo postopke, s katerimi ustvarite in natisnete dokumente, ki so shranjeni v tiskalniku. Te posle lahko natisnete pozneje ali zasebno.


- [Ustvarjanje shranjenega opravila \(Windows\)](#)
- [Ustvarjanje shranjenega opravila \(macOS\)](#)
- [Tiskanje shranjenega opravila](#)
- [Brisanje shranjenega opravila](#)
- [Podatki, poslani tiskalniku v namene obračunavanja poslov](#)

Ustvarjanje shranjenega opravila (Windows)

Opravila lahko v tiskalnik shranite za zasebno ali zakasnjeno tiskanje.

1. V programski opremi izberite možnost **Natisni**.
2. Tiskalnik izberite na seznamu tiskalnikov in nato še **Lastnosti** ali **Nastavitve** (ime je odvisno od programske opreme).

 **OPOMBA:** Gumb se v različni programski opremi imenuje različno.

 **OPOMBA:** V operacijskih sistemih Windows 10, 8.1 in 8 imajo te aplikacije drugačno postavitve z drugačnimi funkcijami, kot je opisano spodaj za namizne aplikacije. Če želite do funkcije tiskanja dostopati na začetnem zaslonu aplikacije, izvedite naslednji postopek:

- **Windows 10:** Izberite možnost **Natisni** in nato tiskalnik.
- **Windows 8.1 in 8:** Izberite **Naprave**, možnost **Natisni** in nato tiskalnik.

3. Kliknite zavihek **Shramba opravil**.
4. izberite možnost **Način shrambe opravil**.
 - **Preveri in zadrži:** Natisnite in preverite eno kopijo posla, nato pa natisnite še druge kopije.
 - **Osebno opravilo:** Posel ne bo natisnjen, dokler ga ne zahtevate na nadzorni plošči tiskalnika. Za ta način shranjevanja poslov lahko izberete eno od možnosti **Naredi posel zaseben/varen**. Če poslu dodelite osebno identifikacijsko številko (PIN), jo morate vnesti na nadzorni plošči. Če posel šifirate, morate na nadzorni plošči vnesti zahtevano geslo. Ko je tiskanje končano, se tiskalniški posel izbriše iz pomnilnika in ni več dostopno, če je napajanje tiskalnika prekinjeno.
 - **Hitro kopiranje:** Natisnite zahtevano število kopij opravila in shranite kopijo opravila v pomnilnik tiskalnika, da ga boste lahko znova natisnili pozneje.
 - **Shranjeno opravilo:** Posel shranite v tiskalnik in omogočite drugim uporabnikom, da ga natisnejo kadar koli. Za ta način shranjevanja poslov lahko izberete eno od možnosti **Naredi posel zaseben/varen**. Če poslu dodelite osebno identifikacijsko številko (PIN), jo mora oseba, ki ga želi natisniti, vnesti na nadzorni plošči. Če posel šifirate, mora oseba, ki ga želi natisniti, na nadzorni plošči vnesti ustrezno geslo.

5. Za uporabo uporabniškega imena ali imena posla po meri kliknite gumb **Po meri** in nato vnesite uporabniško ime ali ime posla.

Izberite, katero možnost želite uporabiti, če ima to ime že drugo shranjeno opravilo:
 - **Uporabi ime opravila + (1–99)**: Dodajte enolično številko na konec imena posla.
 - **Zamenjaj obstoječo datoteko**: Prepišite obstoječi shranjen posel z novim.
6. Kliknite gumb **V redu**, da zaprete pogovorno okno **Lastnosti dokumenta**. V pogovornem oknu **Natisni** kliknite gumb **Natisni**, da natisnete opravilo.

Ustvarjanje shranjenega opravila (macOS)


Posle lahko v tiskalnik shranite za zasebno ali zakasnjeno tiskanje.

1. Kliknite meni **File** (Datoteka) in nato možnost **Print** (Tiskanje).
2. V meniju **Tiskalnik** izberite tiskalnik.
3. Privzeto gonilnik tiskalnika prikaže meni **Copies & Pages** (Kopije in strani). Odprite spustni seznam menijev in kliknite meni **Job Storage** (Shranjevanje poslov).
4. Na spustnem seznamu **Mode** (Način) izberite vrsto shranjenega posla.
 - **Proof and Hold** (Preveri in zadrži): Natisnite in preverite eno kopijo posla, nato pa natisnite še druge kopije.
 - **Osebni posel**: Posel ne bo natisnjen, dokler tega kdo ne zahteva na nadzorni plošči tiskalnika. Če je poslu dodeljena osebna identifikacijska številka (PIN), jo morate vnesti na nadzorni plošči. Ko je tiskanje končano, se tiskalniški posel izbriše iz pomnilnika in ni več dostopno, če je napajanje tiskalnika prekinjeno.
 - **Hitro kopiranje**: Natisnite potrebno število kopij opravila in shranite kopijo opravila v pomnilnik tiskalnika, da ga boste lahko znova natisnili pozneje.
 - **Shranjeno opravilo**: Posel shranite v tiskalnik in omogočite drugim uporabnikom, da ga natisnejo kadar koli. Če je poslu dodeljena osebna identifikacijska številka (PIN), jo mora oseba, ki ga želi natisniti, vnesti na nadzorni plošči.
5. Za uporabo uporabniškega imena ali imena posla po meri kliknite gumb **Po meri** in nato vnesite uporabniško ime ali ime posla.

Izberite, katero možnost želite uporabiti, če ima to ime že drugo shranjeno opravilo.
 - **Use Job Name + (1–99)** (Uporabi ime opravila + (1–99)): Dodajte enolično številko na konec imena posla.
 - **Replace Existing File** (Zamenjaj obstoječo datoteko): Prepišite obstoječi shranjen posel z novim.
6. Če ste v 4. koraku izbrali možnost **Shranjeni posel** ali **Zasebni posel**, lahko posel zaščitite s PIN-om. V polje **Za tiskanje uporabi PIN** vnesite 4-mestno številko. Ko ta posel poskusijo natisniti druge osebe, jih tiskalnik pozove, naj vnesejo to številko PIN.
7. Kliknite gumb **Print** (Tiskanje) za obdelavo posla.

Tiskanje shranjenega opravila

Ta postopek uporabite, če želite natisniti dokument, ki je v mapi s shranjenimi opravili v tiskalniku.

1. Na začetnem zaslonu na nadzorni plošči tiskalnika izberite možnost [Natisni](#) in nato [Natisni iz shrambe opravil](#).
2. V možnosti [Shranjena opravila za tiskanje](#) izberite možnost [Izberi](#) in izberite mapo, kjer je shranjen dokument.
3. Izberite dokument in nato [Izberite](#).
Če je dokument zaseben, vnesite štirimestno številko PIN v polje [Geslo](#) in nato kliknite [OK](#).
4. Če želite spremeniti število kopij, izberite polje levo od gumba [Natisni](#) in s tipkovnico, ki se odpre, izberite število kopij. Izberite gumb Zapri , da zaprete tipkovnico.
5. Izberite gumb [Natisni](#), da natisnete dokument.


Brisanje shranjenega opravila

Ko ne potrebujete več dokumentov, ki so shranjeni v tiskalniku, jih lahko izbrišete. Nastavite lahko tudi največje število opravil, ki bodo shranjena v tiskalnik.

- [Brisanje opravila, shranjenega v tiskalniku](#)
- [Spreminjanje omejitve shrambe opravil](#)

Brisanje opravila, shranjenega v tiskalniku

Opravilo, shranjeno v pomnilniku tiskalnika, izbrišete po naslednjem postopku.

1. Na začetnem zaslonu na nadzorni plošči tiskalnika izberite možnost [Natisni](#) in nato [Natisni iz shrambe opravil](#).
2. Izberite možnost [Izbira](#) in nato izberite ime mape, v kateri je shranjeno opravilo.
3. Izberite ime opravila.
4. Za brisanje opravila izberite gumb Koš .
- Če je opravilo zasebno ali šifrirano, vnesite PIN ali geslo in kliknite [OK](#).
5. Ob pozivu za potrditev izberite [Izbriši opravila](#).

Spreminjanje omejitve shrambe opravil

Ko je v pomnilnik tiskalnika shranjeno novo opravilo, tiskalnik prepíše morebitna prejšnja opravila z istim uporabniškim imenom in imenom opravila. Če ni shranjeno nobeno opravilo z enakim imenom uporabnika in opravila, tiskalnik pa potrebuje dodaten prostor, bo morda izbrisal druga shranjena opravila, začenši z najstarejšim. Število opravil, ki jih lahko shrani tiskalnik, spremenite po naslednjem postopku:

1. Na začetnem zaslonu na nadzorni plošči se pomaknite do aplikacije [Nastavitve](#), nato pa izberite ikono [Nastavitve](#).
2. Odprite naslednje menije:
 - a. [Kopiranje/tiskanje](#) ali [Tiskanje](#)
 - b. [Upravljanje shranjenih opravil](#)
 - c. [Začasna omejitvev shrambe opravil](#)

3. S tipkovnico vnesite število opravil, ki naj jih tiskalnik shrani.
4. Izberite [Končano](#), da shranite nastavitvev.


Podatki, poslani tiskalniku v namene obračunavanja poslov

Tiskalniški posli, poslani iz gonilnikov v odjemalcu (npr. računalniku), lahko HP-jevim napravam za tiskanje in zajemanje slik pošiljajo podatke, ki omogočajo osebno prepoznavanje. Podatki lahko med drugim vključujejo uporabniško ime in ime odjemalca, iz katerih izvira posel, ki se lahko uporabijo v namene obračunavanja poslov, kot je določil skrbnik tiskalne naprave. Isti podatki se ob uporabi funkcije shranjevanja poslov lahko skupaj s poslom shranijo v napravo za množično shranjevanje (npr. na disk) tiskalne naprave.

Rešitve mobilnega tiskanja

Uvod

HP nudi številne rešitve mobilnega tiskanja za enostavno tiskanje s HP-jevim tiskalnikom iz prenosnega ali tabličnega računalnika, pametnega telefona ali druge mobilne naprave. Če želite videti celoten seznam in zbrati najboljšo možnost, obiščite www.hp.com/go/MobilePrinting.

 **OPOMBA:** Posodobite vdelano programsko opremo tiskalnika, da zagotovite podporo za vse zmožnosti mobilnega in elektronskega tiskanja (ePrint).

- [Tiskanje Wi-Fi, Wi-Fi Direct Print, NFC in BLE](#)
- [HP ePrint po e-pošti](#)
- [AirPrint](#)
- [Funkcija tiskanja, vdelana v napravah Android](#)

Tiskanje Wi-Fi, Wi-Fi Direct Print, NFC in BLE

HP nudi tiskanje prek protokolov Wi-Fi, Wi-Fi Direct Print, tiskanje s tehnologijo bližnjega polja (NFC) in tiskanje prek povezave BLE (Bluetooth Low Energy) za tiskalnike z dodatno opremo HP Jetdirect 3100w NFC/BLE/Wireless. Ta dodatna oprema je na voljo za tiskalnike HP LaserJet, ki vključujejo držalo za integracijo strojne opreme (HIP).

Tiskanje prek Wi-Fi, Wi-Fi Direct Print, NFC in BLE omogoča, da brezžične (mobilne) naprave vzpostavijo neposredno omrežno povezavo s tiskalnikom brez uporabe brezžičnega usmerjevalnika.

Za tako neposredno tiskanje ni treba, da je tiskalnik povezan v omrežje.





Uporabite Wi-Fi Direct Print za brezžično tiskanje iz naslednjih naprav:

- iPhone, iPad ali iTouch z uporabo storitve Apple AirPrint
- Mobilne naprave Android z vdelano rešitvijo tiskanja v operacijskem sistemu Android

Za več informacij o brezžičnem tiskanju obiščite www.hp.com/go/wirelessprinting.

Zmožnosti protokolov NFC in Wi-Fi Direct Print omogočite ali onemogočite na nadzorni plošči tiskalnika.

1. Na začetnem zaslonu na nadzorni plošči tiskalnika odprite meni [Nastavitve](#).
2. Odprite naslednje menije:
 - [Omrežje](#)
 - [Wi-Fi Direct](#)
 - [Stanje](#)
3. Izberite [Vkllop](#) in nato [OK](#), da omogočite brezžično tiskanje.

 **OPOMBA:** V okoljih, kjer je nameščenih več modelov istega tiskalnika, je priročno vsakemu dodeliti enolično ime za Wi-Fi Direct za lažje prepoznavanje tiskalnikov pri tiskanju prek protokola Wi-Fi Direct. Imena brezžičnega omrežja, npr. Wi-Fi in Wi-Fi Direct, so na voljo na zaslonu Informacije, če pritisnete ali se dotaknete gumba Informacije  na nadzorni plošči tiskalnika in nato izberete možnost Omrežje  ali možnost Brezžična povezava .

Ime tiskalnika Wi-Fi Direct spremenite po naslednjem postopku:

1. Na začetnem zaslonu na nadzorni plošči tiskalnika odprite meni [Nastavitve](#).
2. Odprite naslednje menije:
 - [Omrežje](#)
 - [Wi-Fi Direct](#)
 - [Ime za Wi-Fi Direct](#)
3. S tipkovnico spremenite ime v polju z besedilom [Ime neposredne brezžične povezave](#). Izberite **OK**.



HP ePrint po e-pošti


S storitvijo HP ePrint lahko dokumente tiskate tako, da jih pošljete kot e-poštno prilogo na e-poštni naslov tiskalnika iz katere koli naprave, ki podpira e-pošto.


Za uporabo storitve HP ePrint mora tiskalnik izpolnjevati te zahteve:

- Tiskalnik mora imeti vzpostavljeno povezavo z žičnim ali brezžičnim omrežjem in imeti dostop do interneta.
- V tiskalniku morajo biti omogočene HP-jeve spletne storitve in tiskalnik mora biti registriran v storitvi HP Connected.

Upoštevajte spodnja navodila za omogočanje HP-jevih spletnih storitev in registracijo storitve HP Connected:

1. Odprite HP-jev vdelani spletni strežnik.
 - a. Poiščite naslov IP tiskalnika. Na nadzorni plošči tiskalnika pritisnite gumb  in nato s puščičnimi gumbi izberite meni Ethernet . Pritisnite gumb **OK**, da odprete meni in se prikaže naslov IP ali ime gostitelja.
 - b. Na računalniku, ki je v istem omrežju kot tiskalnik, odprite spletni brskalnik. V vrstico naslova vnesite naslov IP ali ime gostitelja natančno tako, kot je prikazano na nadzorni plošči tiskalnika. Na računalniški tipkovnici pritisnite tipko **Enter**. Odpre se vdelani spletni strežnik.

 <https://10.10.XX.XXX/>

 **OPOMBA:** Če se v spletnem brskalniku prikaže sporočilo, da dostopanje do spletnega mesta morda ni varno, izberite možnost za vstop na spletno mesto. Dostopanje do tega spletnega mesta ne bo škodilo računalniku.

2. Kliknite zavihek **HP-jeve spletne storitve**.
3. Izberite možnost, da omogočite spletne storitve.

 **OPOMBA:** Omogočanje spletnih storitev lahko traja nekaj minut.

4. Pojdite na spletno mesto www.hpconnected.com, če želite ustvariti račun za HP ePrint in dokončati nastavitve.

AirPrint

Neposredno tiskanje s funkcijo AirPrint družbe Apple je podprto v operacijskem sistemu iOS in računalnikih Mac z operacijskim sistemom macOS 10.7 Lion in novejšimi različicami. S funkcijo AirPrint lahko s tem tiskalnikom

tiskate neposredno iz naprav iPad, iPhone (3GS in novejših različic) in iPod touch (tretje generacije in novejših) z uporabo naslednjih mobilnih aplikacij:

- Pošta
- Fotografije
- Safari
- iBooks
- Izbrane aplikacije drugih proizvajalcev

Če želite uporabljati funkcijo AirPrint, mora biti tiskalnik povezan v isto omrežje (podomrežje) kot Applova naprava. Za več informacij o uporabi funkcije AirPrint in o tem, kateri HP-jevi tiskalniki so združljivi s to funkcijo, obiščite www.hp.com/go/MobilePrinting.



OPOMBA: Pred uporabo funkcije AirPrint s povezavo USB, preverite številko različice. AirPrint različice 1.3 in starejše ne podpirajo povezav USB.

Funkcija tiskanja, vdelana v napravah Android

HP-jeva vgrajena rešitev tiskanja iz naprav Android in Kindle omogoča, da mobilne naprave samodejno najdejo HP-jeve tiskalnike, ki so v omrežju ali dosegu brezžične povezave za tiskanje Wi-Fi Direct, in tiskajo vanje.

Veliko različic operacijskega sistema ima vgrajeno rešitev za tiskanje.



OPOMBA: Če naprava nima možnosti tiskanja, obiščite spletno mesto na [Google Play > Android aplikacije](https://play.google.com/store/apps/details?id=com.hp.printer) in namestite vtičnik HP-jeve storitve za tiskanje.

Za več informacij o uporabi funkcije tiskanja, vdelane v napravah Android, in o tem, katere naprave Android so podprte, obiščite www.hp.com/go/MobilePrinting.

Tiskanje s pogona USB

Uvod

Tiskalnik omogoča tiskanje prek USB-ja s preprostim dostopom, tako da lahko hitro natisnete datoteke, ne da bi jih poslali iz računalnika. Na tiskalnik lahko priključite standardne pogone USB, in sicer na vrata USB blizu nadzorne plošče. Vrata USB nadzorne plošče podpirajo naslednje vrste datotek:

- .pdf
- .prn
- .pcl
- .ps
- .cht
- [Omogočanje vrat USB za tiskanje](#)
- [Tiskanje dokumentov z USB-ja](#)



Omogočanje vrat USB za tiskanje


Vrata USB so privzeto onemogočena. Pred uporabo funkcije omogočite vrata USB. To naredite po enem od teh postopkov:


Prvi način: Omogočite vrata USB v menijih na nadzorni plošči tiskalnika

1. Na začetnem zaslonu na nadzorni plošči se pomaknite do aplikacije [Nastavitve](#), nato pa izberite ikono [Nastavitve](#).
2. Odprite naslednje menije
 - a. [Kopiranje/tiskanje](#) ali [Tiskanje](#)
 - b. [Omogočanje tiskanja s pogona USB](#)
3. Izberite možnost [Omogočeno](#).

Drugi način: Omogočite vrata USB v HP-jevem vdelanem spletnem strežniku (samo za tiskalnike, ki so povezani v omrežje)

1. Poiščite naslov IP tiskalnika: Na začetnem zaslonu nadzorne plošče tiskalnika izberite ikono [Informacije](#)  in nato ikono [Omrežje](#) , da prikazete naslov IP ali ime gostitelja.
2. Odprite spletni brskalnik in v vrstico naslova vnesite naslov IP natančno tako, kot je prikazan na nadzorni plošči tiskalnika. Na računalniški tipkovnici pritisnite tipko [Enter](#). Odpre se vdelani spletni strežnik.

 <https://10.10.XX.XXX/>

 **OPOMBA:** Če se v spletnem brskalniku prikaže sporočilo **Prišlo je do težave z varnostnim potrdilom tega spletnega mesta**, ko poskusite odpreti vdelani spletni strežnik, kliknite **Vstopi na to spletno mesto (ni priporočeno)**.

Z izbiro možnosti **Vstopi na to spletno mesto (ni priporočeno)** ne boste škodili računalniku, ko krmarite po vdelanem spletnem strežniku tiskalnika.

3. Pri modelih večfunkcijskih tiskalnikov izberite zavihek **Kopiranje/tiskanje**, pri modelih enofunkcijskih tiskalnikov pa **Tiskanje**.
4. V levem meniju izberite **Nastavitve tiskanja s pogona USB**.
5. Izberite **Omogoči tiskanje s pogona USB**.
6. Kliknite **Uporabi**.

Tiskanje dokumentov z USB-ja

1. Vstavite pogon USB v vrata USB s preprostim dostopom.



OPOMBA: Vrata so morda prekrita. Pri nekaterih tiskalnikih pokrovček dvignete. Pri drugih tiskalnikih pa ga odstranite tako, da ga povlečete naravnost navzven.

2. Na začetnem zaslону na nadzorni plošči tiskalnika izberite možnost **Natisni** in nato **Natisni s pogona USB**.
3. Izberite možnost **Izberi**, izberite ime dokumenta za tiskanje in se dotaknite možnosti **Izberi**.



OPOMBA: Dokument je morda v mapi. Po potrebi odprite mape.

4. Če želite spremeniti število kopij, izberite polje za število kopij. S tipkovnico vnesite število kopij za tiskanje.
5. Izberite gumb **Natisni**, da natisnete dokument.

Tiskanje prek vrat USB 2.0 velike hitrosti (žično)



Omogočanje vrat High-Speed USB za tiskanje


Tiskalnik ima vrata High-Speed USB 2.0 za žično tiskanje iz pomnilnika USB. Vrata so v območju vmesniških vrat na hrbtni strani tiskalnika in so privzeto onemogočena. Vrata omogočite z eno izmed naslednjih metod. Ko so vrata omogočena, namestite programsko opremo izdelka, da boste lahko ta vrata uporabili za tiskanje.


Prvi način: Omogočite vrata USB 2.0 velike hitrosti v menijih na nadzorni plošči tiskalnika

1. Na začetnem zaslonu na nadzorni plošči se pomaknite do aplikacije **Nastavitve**, nato pa izberite ikono **Nastavitve**.
2. Odprite naslednje menije
 - a. **Splošno**
 - b. **Omogoči USB naprave**
3. Izberite možnost **Omogočeno**.

Drugi način: Omogočite vrata High-Speed USB 2.0 v HP-jevem vgrajenem spletnem strežniku (samo za tiskalnike, ki so povezani v omrežje)

1. Poiščite naslov IP tiskalnika: Na začetnem zaslonu nadzorne plošče tiskalnika izberite ikono **Informacije**  in nato ikono **Omrežje** , da prikazete naslov IP ali ime gostitelja.
2. Odprite spletni brskalnik in v vrstico naslova vnesite naslov IP natančno tako, kot je prikazan na nadzorni plošči tiskalnika. Na računalniški tipkovnici pritisnite tipko **Enter**. Odpre se vgrajeni spletni strežnik.

 <https://10.10.XX.XXX/>

 **OPOMBA:** Če se v spletnem brskalniku prikaže sporočilo **Prišlo je do težave z varnostnim potrdilom tega spletnega mesta**, ko poskusite odpreti vgrajeni spletni strežnik, kliknite **Vstopi na to spletno mesto (ni priporočeno)**.

Z izbiro možnosti **Vstopi na to spletno mesto (ni priporočeno)** ne boste škodili računalniku, ko krmarite po vgrajenem spletnem strežniku tiskalnika.

3. Izberite zavihek **Varnost**.
4. Na levi strani zaslona izberite **Splošna varnost**.
5. Pomaknite se navzdol do **Vrata strojna oprema** in kliknite potrditveno polje, da omogočite oba elementa:
 - **Omogoči USB naprave**
 - **Omogoči funkcijo »plug and play« gostiteljskega USB**
6. Kliknite **Uporabi**.

5 Kopiranje

- [Kopiranje](#)
- [Obojestransko kopiranje](#)
- [Dodatne možnosti kopiranja](#)
- [Dodatna opravila tiskanja](#)

Za več informacij

Informacije veljajo v času tiskanja.

Za pomoč v obliki videoposnetka obiščite spletno mesto www.hp.com/videos/LaserJet.

Najnovejše informacije si oglejte v razdelku www.hp.com/support/colorljM578MFP.

HP-jeva celovita podpora za tiskalnik vključuje te informacije:

- Namestitev in konfiguracija
- Spoznavanje in uporaba
- Odpravljanje težav
- Prenos posodobitev programske in vdelane programske opreme
- Sodelovanje v forumih s podporo
- Iskanje informacij o garanciji in predpisih

Kopiranje



Sledite tem korakom, da izvedete kopiranje s stekla optičnega bralnika ali iz podajalnika dokumentov.

1. Dokument s sprednjo stranjo navzdol položite na steklo optičnega bralnika ali ga postavite s sprednjo stranjo navzgor v podajalnik dokumentov in vodila papirja prilagodite tako, da se ujemajo z velikostjo dokumenta.
2. Na začetnem zaslonu na nadzorni plošči tiskalnika izberite **Kopiranje**.
3. Izberite nastavitve v meniju **Strani** in meni za **Barvno/črno-belo** (barvni tiskalniki) ter nato izberite možnost **Končano**.
4. Če uporabljate hitre nastavitve, izberite možnost **Naloži** v **Hitre in privzete nastavitve**. S seznama izberite hitro nastavitve in nato **Naloži** v spodnjem desnem kotu.

 **OPOMBA:** Hitre nastavitve so vnaprej določene nastavitve kopiranja za različne vrste natisov, npr. **Besedilo**, **Fotografija** in **Visoka kakovost**.

5. Če želite prilagoditi nastavitve, na primer **Pomanjšaj/Povečaj** in **Usmerjenost vsebine**, izberite **Možnosti** v spodnjem levem kotu in nato v menijih **Možnosti** izberite nastavitve. Če ste pozvani, izberite **Končano**.
6. Izbirni predogled: Za predogled dokumenta se dotaknite desnega podokna zaslona. Na levi strani podokna za predogled lahko z gumboma **Razširi** in **Skrči** razširite in skrčite zaslon predogleda.

Tabela 5-1 Kontrolniki v podoknu predogleda

Gumb Razširi	Gumb Skrči
	

Z gumbi na desni strani zaslona prilagodite možnosti predogleda in prerazporedite, zasukajte, vstavite ali odstranite strani.

Tabela 5-2 Gumbi predogleda












Gumb	Opis
	Preklapljanje med pogledom dveh strani in pogledom sličic. Pogled sličic ponuja več možnosti kot pogled dveh strani.
	

Tabela 5-2 Gumbi predogleda (Se nadaljuje)

Gumb	Opis
	Povečava ali pomanjšava izbrane strani. OPOMBA: Kadar želite uporabiti ta gumba, izberite samo eno stran.
	
	Stran zasukajte za 180 stopinj. OPOMBA: Gumb je na voljo samo v pogledu sličic.
	Izbrišite izbrane strani. OPOMBA: Gumb je na voljo samo v pogledu sličic.
	Prerazporedite strani v dokumentu. Izberite eno ali več strani in jih premaknite v levo ali v desno. OPOMBA: Gumba sta na voljo samo v pogledu sličic.
	
	Dodajte stran v dokument. Tiskalnik vas pozove k optičnem branju dodatnih strani.
	Počistite spremembe v predogledu in začnite znova.

7. Če želite spremeniti število kopij, se dotaknite polja levo od gumba **Kopiraj** in na tipkovnici, ki se odpre, izberite število kopij. Izberite gumb Zapri , da zaprete tipkovnico.
8. Ko je dokument pripravljen, se dotaknite gumba **Kopiraj**, da zaženete kopiranje.

Obojestransko kopiranje




1. Dokument s sprednjo stranjo navzdol položite na steklo optičnega bralnika ali ga postavite s sprednjo stranjo navzgor v podajalnik dokumentov in vodila papirja prilagodite tako, da se ujemajo z velikostjo dokumenta.
 2. Na začetnem zaslonu na nadzorni plošči tiskalnika izberite [Kopiranje](#).
 3. Izberite puščico pod [Strani](#) da si ogledate razpoložljive možnosti.
 4. V razdelku [Strani izvirnika](#) izberite možnost, ki opisuje izvirnik:
 - Za izvirnike, ki so natisnjeni enostransko, uporabite možnost [Enostransko](#).
 - Za obojestransko natisnjene izvirnike uporabite možnost [Dvostransko](#).
 - Omogočite ali onemogočite možnost [Obrni strani navzgor](#), da navedete, po katerem robu strani se obrne obojestranski izvirnik.
 5. Izberite razdelek [Strani natisa](#) in nato eno od teh možnosti:
 - **Ujemanje z izvirnikom:** natis bo po obliki enak izvirniku. Če je na primer izvirnik natisnjen enostransko, bo tudi natis enostranski. Če pa je skrbnik omejil enostransko tiskanje in je izvirnik enostranski, bo natis kljub temu obojestranski, v slogu knjige.
-
-  **OPOMBA:** Ta funkcija ni na voljo pri vseh različicah vdelane programske opreme. Za uporabo funkcije boste morda morali posodobiti vdelano programsko opremo tiskalnika.
-
- **Enostransko:** natis bo enostranski. Če pa je skrbnik omejil enostransko tiskanje, bo natis kljub temu obojestranski, v slogu knjige.
 - **Dvostransko:** Natis bo obojestranski.
 - Omogočite ali onemogočite možnost [Obrni strani navzgor](#), da določite, po katerem robu strani se obrača obojestranski natis.
6. Izberite [Končano](#).
 7. Ustrezno prilagodite vse druge nastavitve. Če ste pozvani za vsako nastavitev izberite [Končano](#).
 8. Izbirni predogled: Za predogled dokumenta se dotaknite desnega podokna zaslona. Na levi strani podokna za predogled lahko z gumboma [Razširi](#) in [Skrči](#) razširite in skrčite zaslon predogleda.


Tabela 5-3 Kontrolniki v podoknu predogleda

Gumb Razširi	Gumb Skrči
	

Z gumbi na desni strani zaslona prilagodite možnosti predogleda in prerazporedite, zasukajte, vstavite ali odstranite strani.

Tabela 5-4 Gumbi predogleda

Gumb	Opis
	Preklapljanje med pogledom dveh strani in pogledom sličic. Pogled sličic ponuja več možnosti kot pogled dveh strani.
	
	Povečava ali pomanjšava izbrane strani. OPOMBA: Kadar želite uporabiti ta gumba, izberite samo eno stran.
	
	Stran zasukajte za 180 stopinj. OPOMBA: Gumb je na voljo samo v pogledu sličic.
	Izbrišite izbrane strani. OPOMBA: Gumb je na voljo samo v pogledu sličic.
	Prerazporedite strani v dokumentu. Izberite eno ali več strani in jih premaknite v levo ali v desno. OPOMBA: Gumba sta na voljo samo v pogledu sličic.
	
	Dodajte stran v dokument. Tiskalnik vas pozove k optičnem branju dodatnih strani.
	Počistite spremembe v predogledu in začnite znova.

9. Če želite spremeniti število kopij, se dotaknite polja levo od gumba **Kopiraj** in na tipkovnici, ki se odpre, izberite število kopij. Izberite gumb Zapri , da zaprete tipkovnico.
10. Ko je dokument pripravljen, se dotaknite gumba **Kopiraj**, da zaženete kopiranje.

Dodatne možnosti kopiranja

Te nastavitve so na voljo na seznamu [Možnosti](#) pri kopiranju.



OPOMBA: Na naslednjem seznamu so vse možnosti, ki so na voljo pri tiskalnikih HP Enterprise MFP. Nekatere možnosti niso na voljo na vseh tiskalnikih.

Tabela 5-5 Možnosti kopiranja

Možnost	Opis
Število kopij	Določite število kopij, ki jih želite natisniti.
Nalaganje in shranjevanje nastavitvev	<p>Naloži hitre nastavitve: Naložite nastavitve kopiranja iz shranjenih hitrih nastavitvev.</p> <p>OPOMBA: Uporabite HP-jev vdeleni spletni strežnik za ustvarjanje in shranjevanje hitrih nastavitvev.</p> <p>Shrani kot privzete nastavitve: Shranite trenutne nastavitve na seznamu Možnosti kot privzete nastavitve za prihodnje posle kopiranja.</p>
Strani	Navedete lahko, ali je izviren natisnjen eno- ali obojestransko in ali naj bodo kopije natisnjene eno- ali obojestransko.
Barvno/črno-belo	Določite, ali naj bodo kopije natisnjene barvno, črno in sivo ali črno-belo. Samo za barvne tiskalnike.
Sponka	Določite mesto namestitve sponk. Samo za tiskalnike s samodejno zaključno obdelavo. Ta funkcija ne velja za tiskalnike s priročnim spenjalnikom.)
Način optičnega branja	<p>Standardni dokument: Posamezno stran ali sveženj strani lahko podate v optični bralnik preko podajalnika dokumentov ali vsako stran posebej položite na stekleno ploščo.</p> <p>Način knjige: Optično preberite odprto knjigo in natisnite vsako stran v knjigi na svojo stran.</p> <p>Obojestranska kopija identifikacijske kartice: Optično preberite obe strani identifikacijske kartice na stekleni plošči in ju natisnite na eno stran. Po končanem optičnem branju prve strani vas tiskalnik pozove, da položite še drugo stran na ustrezno mesto na stekleno ploščo.</p>
Pomanjšaj/povečaj	Prilagodite velikost optično prebranega dokumenta.
Velikost izvirnika	Določite velikost papirja izvirnika.
Izbira papirja	Določite velikost in vrsto papirja za kopije.
Knjižica	Oblikujte in prerazporedite optično prebrane slike izvirnika v strani, ki se lahko natisnejo kot knjižica.
Usmerjenost vsebine	Določite, ali je izvorni dokument natisnjen pokončno ali ležeče.
Strani na list	Kopiranje več listov papirja na en list. Izberite eno, dve ali štiri strani na list.
Izhodni predal	Določite, kateri izhodni predal želite uporabiti, kadar so izhodni predali tiskalnika nastavljeni na način nabiralnika. Samo za tiskalnike z več izhodnimi predali. OPOMBA: Ta možnost se ne pojavi, kadar so izhodni predali nastavljeni na način zlagalnika ali način ločevalnika funkcij.

Tabela 5-5 Možnosti kopiranja (Se nadaljuje)

Možnost	Opis
<p>Pot papirja</p> <p>Za tiskalnike, ki imajo kot del poti papirja možnost obračanja strani.</p>	<p>Izberite določeno pot papirja:</p> <p>Lice navzgor (najneposrednejša pot): Strani se nalagajo v izhodni predal v obratnem vrstnem redu, kot so bile vstavljene v podajalnik dokumentov.</p> <p>Lice navzdol (pravilno zaporedje): Strani se nalagajo v enakem vrstnem redu, kot so bile vstavljene v podajalnik dokumentov.</p>
<p>Prilagajanje slike</p>	<p>Ostrina: Jasnejše ali mehkejše slike. Na primer s povečanjem ostrine besedilo postane jasnejše, z zmanjšanjem pa fotografije postanejo bolj gladke.</p> <p>Temnost: Povečajte ali zmanjšajte količino bele in črne, uporabljene v barvno optično prebranih slikah.</p> <p>Kontrast: Povečajte ali zmanjšajte razliko med najsvetlejšo in najtemnejšo barvo na strani.</p> <p>Brisanje ozadja: Odstranite blede barve z ozadja optično prebranih slik. Če je na primer izvornik natisnjen na barvni papir, uporabite to funkcijo za osvetlitev ozadja, ne da bi vplivali na temnost slike.</p> <p>Samodejno toniranje: Na voljo samo pri tiskalnikih Flow. Tiskalnik samodejno prilagodi možnosti Temnost, Kontrast in Brisanje ozadja na najprimernejšo za optično prebrani dokument.</p>
<p>Optimiziranje besedila/slike</p>	<p>Optimizirajte posel za vrsto slike, ki jo želite optično prebrati: besedilo, slike ali fotografije.</p>
<p>Od roba do roba</p>	<p>Optično preberite in natisnite kopijo bližje robu strani, kot je normalno dovoljeno. Tiskanje blizu roba lahko povzroči nekatere težave s kakovostjo tiskanja.</p>
<p>Izbriši robove</p>	<p>Odstranite napake, kot so temne obrobe ali sledi sponk, tako, da počistite robove optično prebrane slike.</p>
<p>Zbiranje</p>	<p>Zberite vsako skupino strani v enakem vrstnem redu kot so v izvirnem dokumentu, kadar tiskate več kopij istega dokumenta.</p>
<p>Samodejno zravnaj</p> <p>OPOMBA: Na voljo samo pri modelih Flow.</p> <p>Ta funkcija ni na voljo pri vseh različicah vdelane programske opreme. Za uporabo funkcije boste morda morali posodobiti vdelano programsko opremo tiskalnika.</p>	<p>Samodejna poravnava optično prebrane slike.</p>
<p>Preprečitev prazne strani</p> <p>OPOMBA: Ta funkcija ni na voljo pri vseh različicah vdelane programske opreme. Za uporabo funkcije boste morda morali posodobiti vdelano programsko opremo tiskalnika.</p>	<p>Izključite prazne strani v izvirnem dokumentu iz optično prebranih slik. Ta funkcija je priročna pri optičnem branju obojestransko natisnjenih strani za preprečevanje praznih strani v dokumentu.</p>
<p>Zaznavanje večkratne podaje</p>	<p>Omogočite ali onemogočite zaznavanje podajanja več strani. Kadar je ta funkcija omogočena, se optično branje ustavi, ko tiskalnik zazna, da je bila v podajalnik dokumentov podana več kot ena stran naenkrat. Kadar je ta funkcija onemogočena, se optično branje nadaljuje tudi, ko tiskalnik zazna, da je bila v podajalnik podana več kot ena stran naenkrat, in tako omogoči optično branje sprijetih strani, izvornikov s prilepljenimi samolepilnimi listki ali debelejšega papirja.</p>

Dodatna opravila tiskanja

Obiščite www.hp.com/support/colorljM578MFP.

Na voljo so navodila za določena opravila kopiranja, kot so:

- Kopiranje ali optično branje strani knjig ali drugih vezanih dokumentov
- Kopiranje dokumentov različnih velikosti
- Kopiranje ali optično branje obeh strani osebnega dokumenta
- Kopiranje ali optično branje dokumenta v obliko knjižice

6 Optično branje

- [Nastavitev optičnega branja za e-pošto](#)
- [Nastavitev optičnega branja v omrežno mapo](#)
- [Nastavite optično branje na SharePoint®](#)
- [Nastavitev optičnega branja na pogon USB](#)
- [Optično branje v e-pošto](#)
- [Optično branje v shrambo opravil](#)
- [Optično branje v omrežno mapo](#)
- [Optično branje na SharePoint](#)
- [Optično branje na pogon USB](#)
- [Dodatne možnosti optičnega branja](#)
- [poslovne rešitve HP JetAdvantage](#)
- [Dodatna opravila optičnega branja](#)

Za več informacij

Informacije veljajo v času tiskanja.

Za pomoč v obliki videoposnetka obiščite spletno mesto www.hp.com/videos/LaserJet.

Najnovejše informacije si oglejte v razdelku www.hp.com/support/colorljM578MFP.

HP-jeva celovita podpora za tiskalnik vključuje te informacije:

- Namestitev in konfiguracija
- Spoznavanje in uporaba
- Odpravljanje težav
- Prenos posodobitev programske in vdelane programske opreme
- Sodelovanje v forumih s podporo
- Iskanje informacij o garanciji in predpisih

Nastavitev optičnega branja za e-pošto

- [Uvod](#)
- [Preden začnete](#)
- [Prvi korak: Dostop do HP-jevega vdelanega spletnega strežnika](#)
- [Drugi korak: Konfigurirajte nastavitve za identifikacijo omrežja](#)
- [Tretji korak: Konfiguriranje funkcije optičnega branja za e-pošto](#)
- [Četrty korak: Konfiguriranje hitrih nastavitvev \(izbirno\)](#)
- [Peti korak: Nastavite funkcijo optičnega branja za e-pošto tako, da je uporabljen Office 365 Outlook \(izbirno\)](#)

Uvod

Tiskalnik ima funkcijo, ki omogoča, da optično preberete dokument in ga pošljete na enega ali več e-poštnih naslovov. Če želite uporabljati to funkcijo optičnega branja, mora biti tiskalnik povezan v omrežje. Funkcija ni na voljo, dokler je ne konfigurirate. Optično branje za e-pošto je možno konfigurirati na dva načina: osnovno z možnostjo **Čarovnik za nastavitvev optičnega branja za e-pošto** in napredno z možnostjo **Nastavitev e-pošte**. Za nastavitve funkcije Optično preberi v e-pošto upoštevajte naslednje informacije.


Predn začnete

Če želite nastaviti funkcijo Optično preberi v e-pošto, mora imeti tiskalnik vzpostavljeno aktivno povezavo z omrežjem.




Pred začetkom postopka konfiguracije morajo imeti skrbniki te informacije.



- Skrbniški dostop do tiskalnika
- Pripna DNS (npr. imepodjetja.com)
- Strežnik SMTP (na primer smtp.mycompany.com)


 **OPOMBA:** Če ne poznate imena strežnika SMTP, številke njegovih vrat, podatkov za preverjanje pristnosti, se za informacije obrnite na ponudnika e-poštnih/internetnih storitev ali na systemskega skrbnika. Imena strežnika SMTP in imena vrat običajno najdete z iskanjem v internetu. Za iskanje uporabite na primer "ime strežnika smtp za Gmail" ali "ime strežnika smtp za Yahoo".


- Zahteve za preverjanje pristnosti strežnika SMTP za odhodna e-poštna sporočila, vključno z uporabniškim imenom in geslom za preverjanje pristnosti, če so na voljo.

 **OPOMBA:** Informacije o omejitvah elektronskega pošiljanja za vaš e-poštni račun si lahko ogledate v dokumentaciji ponudnika e-poštnih storitev. Nekateri ponudniki lahko začasno zaklenejo vaš račun, če presežete omejitve pošiljanja.


Prvi korak: Dostop do HP-jevega vdelanega spletnega strežnika

1. Na začetnem zaslonu na nadzorni plošči tiskalnika se dotaknite ikone Informacije  in nato ikone Omrežje , da se prikaže naslov IP ali ime gostitelja.
2. Odprite spletni brskalnik in v vrstico naslova vnesite naslov IP ali ime gostitelja natančno tako, kot je prikazano na nadzorni plošči tiskalnika. Na računalniški tipkovnici pritisnite tipko **Enter**. Odpre se vgrajeni spletni strežnik.


 <https://10.10.XX.XXX/>

 **OPOMBA:** Če se v spletnem brskalniku prikaže sporočilo, da dostopanje do spletnega mesta morda ni varno, izberite možnost za vstop na spletno mesto. Dostopanje do tega spletnega mesta ne bo škodilo računalniku.

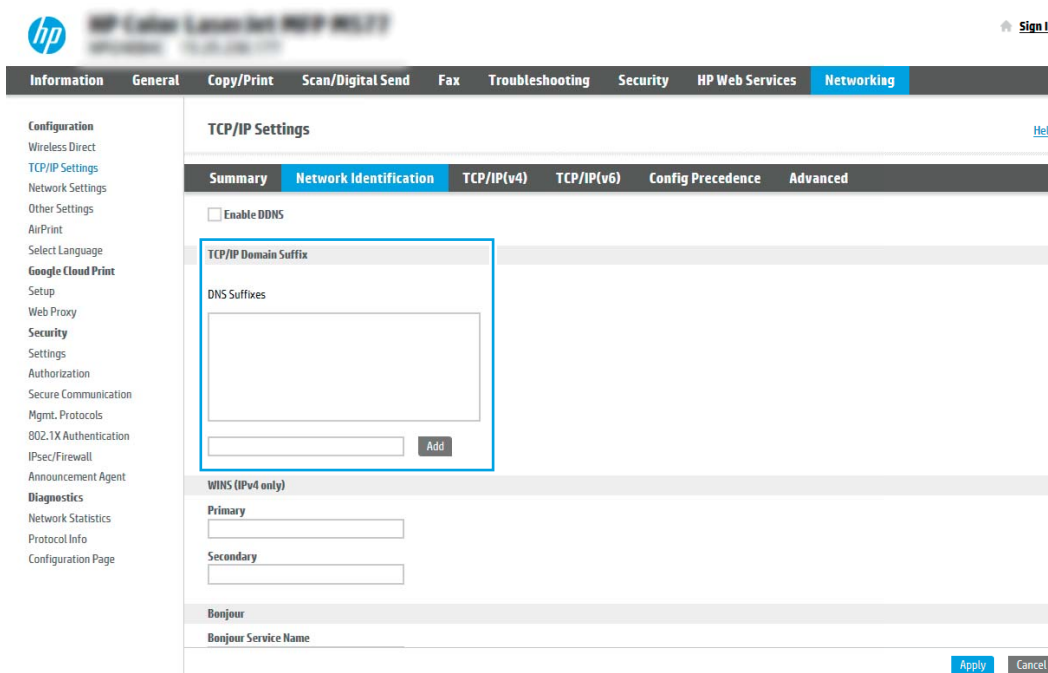
Drugi korak: Konfigurirajte nastavitve za identifikacijo omrežja

 **OPOMBA:** Konfiguriranje nastavitve e-pošte na zavihku **Omrežje** je zahtevnejši posel, pri katerem boste morda potrebovali pomoč skrbnika sistema.

1. S pomočjo zgornjih zavihkov za krmarjenje vdelanega spletnega strežnika kliknite **Omrežje**.

 **OPOMBA:** Za konfiguriranje omrežnih nastavitve za uporabo s storitvijo Office 365 si oglejte "Peti korak: Nastavitve funkcije optičnega branja za e-pošto tako, da je uporabljen Office 365 Outlook (izbirno)".

2. V levem podoknu za krmarjenje kliknite **Nastavitve TCP/IP**. Za dostop do zavihka **Identifikacija omrežja** vgrajenega spletnega strežnika boste morda morali vnesti uporabniško ime/geslo.
3. V pogovornem oknu **Nastavitve TCP/IP** kliknite zavihek **Identifikacija omrežja**.
4. Če omrežje zahteva DNS, preverite, ali je na območju **Pripona domene TCP/IP** navedena pripona DNS za e-poštnega odjemalca, ki ga uporabljate. Pripona DNS so naslednje oblike: *imepodjetja.com*, *gmail.com*, *ipd*.



 **OPOMBA:** Če pripona imena domene ni nastavljena, uporabite naslov IP.

5. Kliknite **Uporabi**.
6. Kliknite **OK**.

Tretji korak: Konfiguriranje funkcije optičnega branja za e-pošto

Dve možnosti konfiguriranja optičnega branja za e-pošto sta **Čarovnik za nastavev e-pošte** za osnovno konfiguracijo in **Nastavev e-pošte** za napredno konfiguracijo. Za konfiguriranje funkcije optičnega branja za e-pošto uporabite naslednje možnosti:

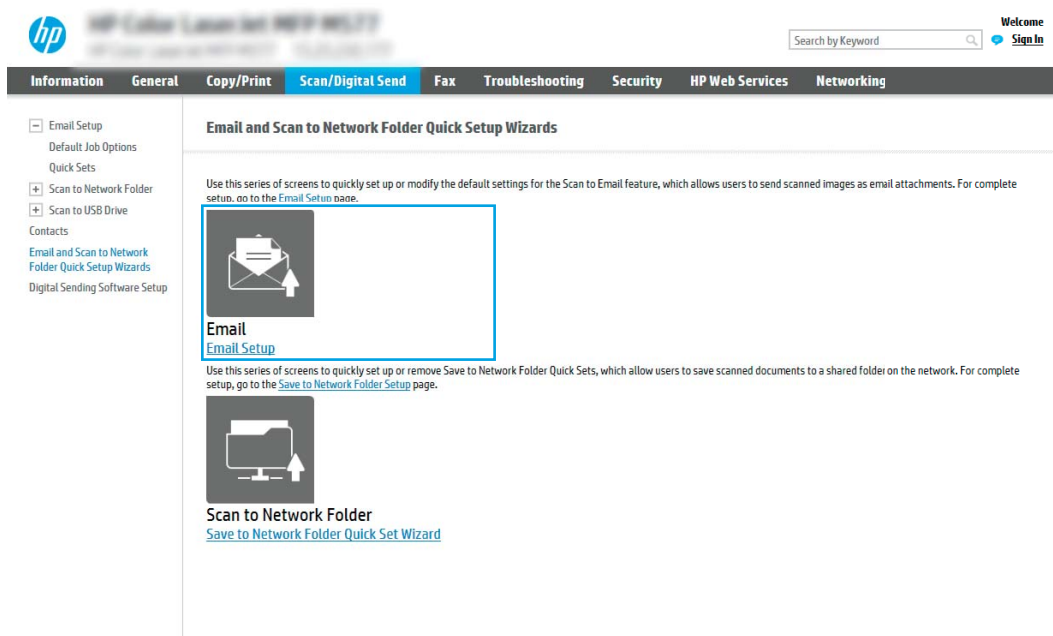
- [Prvi način: Osnovno konfiguriranje s čarovnikom za nastavev e-pošte](#)
- [Drugi način: Napredno konfiguriranje s čarovnikom za nastavev e-pošte](#)

Prvi način: Osnovno konfiguriranje s čarovnikom za nastavev e-pošte

Ta možnost odpre **čarovnika za nastavev e-pošt**, ki je v HP-jevem vgrajenem spletnem strežniku, za osnovno konfiguriranje.

1. S pomočjo zgornjih zavihkov za krmarjenje vdelanega spletnega strežnika kliknite **Optično branje/digitalno pošiljanje**.
2. V levem podoknu za krmarjenje kliknite možnost **Čarovnika za hitro nastavev e-pošte in optičnega branja v omrežno mapo**.
3. V pogovornem oknu **Čarovnika za hitro nastavev e-pošte in optičnega branja v omrežno mapo** kliknite povezavo **Nastavev e-pošte**.

 **OPOMBA:** Če se prikaže sporočilo, da je funkcija optičnega branja za e-pošto onemogočena, kliknite **Nadaljaj**, da nadaljujete s konfiguracijo, in ko končate, omogočite funkcijo Optično preberi v e-pošto.




4. V pogovornem oknu **Konfiguracija e-poštnega strežnika (SMTP)** izberite eno od naslednjih možnosti in izvedite korake:

Prva možnost: Uporabi strežnik, ki ga že uporablja druga funkcija

- ▲ Izberite **Uporabi strežnik, ki ga že uporablja druga funkcija** in nato kliknite **Naprej**.

Druga možnost: Poišči e-poštne strežnike za odhodno pošto v omrežju


 **OPOMBA:** Ta možnost najde samo odhodne strežnike SMTP znotraj požarnega zida.

- Izberite **Poišči e-poštne strežnike za odhodno pošto v omrežju** in nato kliknite **Naprej**.
- Izberite ustrezeni strežnik s seznama **Konfiguracija e-poštnega strežnika (SMTP)** in nato kliknite **Naprej**.
- Izberite možnost, ki opisuje zahteve za preverjanje pristnosti strežnika:
 - **Preverjanje pristnosti strežnika ni potrebno:** Izberite **Preverjanje pristnosti strežnika ni potrebno** in nato kliknite **Naprej**.
- ALI -
 - **Strežnik zahteva preverjanje pristnosti:** Na spustnem seznamu izberite možnost preverjanja pristnosti:
 - **Uporabi poverilnice uporabnika za priključitev po prijavi na nadzorni plošči:** Izberite **Uporabi poverilnice uporabnika za priključitev po prijavi na nadzorni plošči** in nato kliknite **Naprej**.
- ALI -
 - **Vedno uporabi te poverilnice:** Izberite **Vedno uporabi te poverilnice**, vnesite **Uporabniško ime** in **Geslo** in nato kliknite **Naprej**.

3. možnost: Dodaj strežnik SMTP:

- Izberite **Dodaj strežnik SMTP**
- Vnesite **Ime strežnika** in **Številko vrat** in kliknite **Naprej**.

 **OPOMBA:** V večini primerov privzete številke vrat ni treba spremeniti.

 **OPOMBA:** Če uporabljate gostujočo storitev SMTP, na primer gmail, preverite naslov SMTP, številko vrat in nastavitve SSL na spletnem mestu ponudnika storitev ali v drugih virih. Običajno je za gmail naslov SMTP smtp.gmail.com, številka vrat 465, SSL pa mora biti omogočen.

Če se želite prepričati, ali so te nastavitve strežnika pravilne in veljavne ob času konfiguracije, si oglejte spletne vire.

- Izberite ustrezno možnost preverjanja pristnosti strežnika:
 - **Preverjanje pristnosti strežnika ni potrebno:** Izberite **Preverjanje pristnosti strežnika ni potrebno** in nato kliknite **Naprej**.
- ALI -
 - **Strežnik zahteva preverjanje pristnosti:** Izberite možnost na spustnem seznamu **Strežnik zahteva preverjanje pristnosti**:
 - **Uporabi poverilnice uporabnika za priključitev po prijavi na nadzorni plošči:** Izberite **Uporabi poverilnice uporabnika za priključitev po prijavi na nadzorni plošči** in nato kliknite **Naprej**.

- ALI -

- **Vedno uporabi te poverilnice:** Izberite **Vedno uporabi te poverilnice**, vnesite **Uporabniško ime** in **Geslo** in nato kliknite **Naprej**.

5. V pogovornem oknu **Konfiguracija nastavitvev e-pošte** vnesite naslednje podatke o e-poštnem naslovu pošiljatelja in nato kliknite **Naprej**.



OPOMBA: Če pri nastavljanju polj **Od**, **Zadeva** in **Sporočilo** potrditveno polje **Lahko ureja uporabnik** ni izbrano, uporabniki pri pošiljanju e-pošte ne morejo urejati teh polj na nadzorni plošči tiskalnika.

Možnost	Opis
Od (obvezno)	Na spustnem seznamu Od izberite eno od naslednjih možnosti: <ul style="list-style-type: none">● Naslov uporabnika (zahteva se prijava)● Privzeti pošiljatelj: V polji Privzeti e-poštni naslov pošiljatelja in Privzeto ime za prikaz vnesite privzeti e-poštni naslov in ime za prikaz. OPOMBA: Ustvarite e-poštni račun za tiskalnik in ga uporabljajte kot privzeti e-poštni naslov. OPOMBA: Konfigurirajte funkcijo e-pošte tako, da se morajo uporabniki pred uporabo vpisati. S tem preprečite, da bi uporabniki pošiljali e-pošto z naslova, ki ni njihov.
Zadeva (izbirno)	Določite privzeto vrstico zadeve za e-pošto.
Sporočilo (izbirno)	Ustvarite sporočilo po meri. Če želite to sporočilo uporabiti za vsa e-poštna sporočila, poslana iz tiskalnika, počistite potrditveno polje Lahko ureja uporabnik za Sporočilo .

6. Na območju **Konfiguracija nastavitvev optično branih datotek** nastavite privzete nastavitve optičnega branja in kliknite **Naprej**.

Možnost	Opis
Vrsta datoteke	Izberite privzeto vrsto datoteke za optično brani dokument: <ul style="list-style-type: none">● PDF● JPEG● TIFF● MTIFF● .XPS● PDF/A
Barvno/črno-belo	Izberite privzeto nastavitvev barv za optično brani dokument: <ul style="list-style-type: none">● Barva● Črna● Črno/sivo● Samodejno zaznavanje

Možnost	Opis
Kakovost in velikost datoteke	Izberite privzeto kakovost izhoda za optično brani dokument: <ul style="list-style-type: none"> Nizko (majhna datoteka) Srednje Visoko (velika datoteka)
Ločljivost	Izberite privzeto ločljivost optičnega branja za optično brani dokument: <ul style="list-style-type: none"> 75 dpi 150 dpi 200 dpi 300 dpi 400 dpi 600 dpi

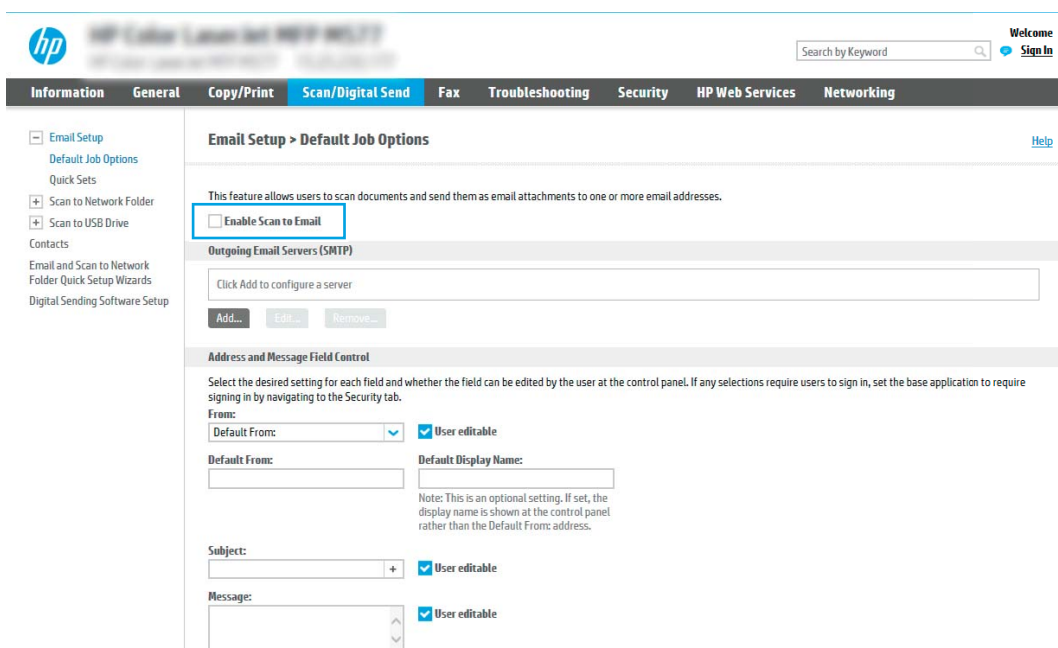
- Preglejte območje **Povzetek** in kliknite **Dokončaj**, da zaključite nastavitvev.

Drugi način: Napredno konfiguriranje s čarovnikom za nastavitvev e-pošte

- Z uporabo zgornjih zavihkov za krmarjenje v vgrajenem spletnem strežniku kliknite **Optično branje/digitalno pošiljanje** in nato kliknite **Nastavitvev e-pošte** v levem podoknu za krmarjenje.

 **OPOMBA:** Privzeto so na strani Nastavitvev e-pošte prikazane osnovne nastavitvev za nastavitvev optičnega branja za e-pošto. Za dostop do dodatnih nastavitvev kliknite gumb **Napredne nastavitvev** na dnu strani.


- V pogovornem oknu **Nastavitvev e-pošte** izberite potrditveno polje **Omogoči optično branje za e-pošto**. Če to potrditveno polje ni izbrano, funkcija ni na voljo na nadzorni plošči tiskalnika.




The screenshot shows the HP ePrint web interface. The top navigation bar includes 'Information', 'General', 'Copy/Print', 'Scan/Digital Send', 'Fax', 'Troubleshooting', 'Security', 'HP Web Services', and 'Networking'. The left sidebar shows 'Email Setup' with sub-options like 'Default Job Options', 'Quick Sets', 'Scan to Network Folder', and 'Scan to USB Drive'. The main content area is titled 'Email Setup > Default Job Options'. A red box highlights the 'Enable Scan to Email' checkbox, which is currently unchecked. Below this, there are sections for 'Outgoing Email Servers (SMTP)' and 'Address and Message Field Control'.


- Na območju **Strežniki za odhodno e-pošto (SMTP)** izvedite korake za eno od naslednjih možnosti:


- Izbor enega od prikazanih strežnikov
 - Kliknite **Dodaj**, da zaženete čarovnika za SMTP.
1. V čarovniku za SMTP izberite eno od naslednjih možnosti:
 - **Prva možnost: Poznam naslov strežnika SMTP ali ime gostitelja:** Vnesite naslov strežnika SMTP in kliknite **Naprej**
 - **Druga možnost:** Če ne poznate naslova strežnika SMTP, izberite **Poišči e-poštne strežnike za odhodno pošto v omrežju** in nato kliknite **Naprej**. Izberite strežnik in kliknite **Naprej**.

 **OPOMBA:** Če je bil strežnik SMTP že ustvarjen za drugo funkcijo tiskalnika, se pojavi možnost **Uporabi strežnik, ki ga že uporablja druga funkcija**. Izberite to možnost in jo konfigurirajte za uporabo z e-pošto.

 2. V pogovornem oknu **Nastavite osnovne podatke, potrebne za povezavo s strežnikom** nastavite možnosti za uporabo in nato kliknite možnost **Naprej**.


 **OPOMBA:** Nekateri strežniki imajo težave s pošiljanjem ali prejetjem e-poštnih sporočil, ki so večja od 5 megabajtov (MB). Take težave lahko preprečite, če vnesete številko v okno **Razdeljeno e-poštno sporočilo je večje od (MB)**.

 **OPOMBA:** V večini primerov privzete številke vrat ni treba spremeniti. Ko uporabljate možnost Omogoči protokol SMTP SSL, morate uporabiti vrata 587.


 **OPOMBA:** Če kot e-poštno storitev uporabljate Google™ Gmail, izberite potrditveno polje **Omogoči protokol SSL strežnika SMTP**. Običajno je za Gmail naslov SMTP smtp.gmail.com, številka vrat 465, SSL pa mora biti omogočen.

Če se želite prepričati, ali so te nastavitve strežnika pravilne in veljavne ob času konfiguracije, si oglejte spletne vire.

 3. V pogovornem oknu **Zahteve za preverjanje pristnosti strežnika** izberite možnost, ki opisuje zahteve za preverjanje pristnosti strežnika:
 - **Strežnik ne zahteva preverjanja pristnosti** in nato kliknite **Naprej**.
 - **Strežnik zahteva preverjanje pristnosti**
 - V spustnem polju izberite možnost **Uporabi poverilnice uporabnika za priključitev po prijavi na nadzorni plošči** in nato kliknite **Naprej**.
 - V spustnem polju izberite **Vedno uporabi te poverilnice**, vnesite **Uporabniško ime in Geslo** in nato kliknite **Naprej**.

 **OPOMBA:** Če uporabljate poverilnice prijavljenega uporabnika, nastavite e-pošto tako, da zahteva prijavo uporabnika na nadzorni plošči tiskalnika. Onemogočite dostop gostov do e-pošte tako, da počistite potrditveno polje za e-poštni naslov v stolpcu **Gost naprave** na območju **Pravilniki dovoljenj in vpisov**, v pogovornem oknu **Nadzor dostopa** zavihka **Varnost**. Ikona v potrditvenem polju se spremeni iz kljukice v ključavnico.

 4. V pogovornem oknu **Uporaba strežnika** izberite funkcije tiskalnika, ki bodo pošiljale e-pošto prek tega strežnika SMTP, nato pa kliknite gumb **Naprej**.

 **OPOMBA:** Če strežnik zahteva preverjanje pristnosti, bosta potrebna uporabniško ime in geslo za pošiljanje samodejnih opozoril in poročil iz tiskalnika.

5. V pogovornem oknu **Povzetek in test** vnesite veljaven e-poštni naslov v polje **Testno e-poštno sporočilo pošlji na:** in nato kliknite **Preskus**.
 6. Preverite, ali so vse nastavitve pravilne, in kliknite **Končaj**, s čimer boste dokončali nastavitve odhodnega e-poštnega strežnika.
4. Na območje **Nadzor polj za vpis naslova in sporočila** vnesite nastavitve **Od:** in katere koli druge izbirne nastavitve.

Nastavitve Nadzor polj za vpis naslova in sporočila:

Funkcija	Opis
Omejitev polja za naslov ¹	Določite, ali morajo uporabniki izbrati e-poštni naslov iz imenika ali pa ga smejo vnesti ročno. POZOR: Če je izbrana možnost Uporabniki morajo vnose izbrati iz imenika in če je katero koli od polj za naslove tudi nastavljeno kot Lahko ureja uporabnik , spremembe v poljih, ki jih je mogoče urejati, vplivajo tudi na ustrezne vrednosti v imeniku. Če želite uporabnikom preprečiti, da bi spreminjali stike v imeniku na nadzorni plošči tiskalnika, pojdite na stran Nadzor dostopa na zavihku Varnost in onemogočite spreminjanje imenika Gostom naprave .
Dovoli neveljavne oblike e-poštnih naslovov ¹	Izberite, če želite omogočiti neveljavne oblike e-poštnega naslova.
Lahko ureja uporabnik	Če želite uporabljati naslov možnosti Privzeti pošiljatelj in Privzeto ime za prikaz za vso e-pošto, poslano iz tega tiskalnika (razen če je uporabnik prijavljen), ne potrdite potrditvenega polja Lahko ureja uporabnik . Če pri nastavljanju polj za naslove potrditveno polje Lahko ureja uporabnik ni izbrano, uporabniki pri pošiljanju e-pošte ne bodo mogli urejati teh polj na nadzorni plošči tiskalnika. Če želite uporabiti funkcijo pošiljanja sebi, izbrišite potrditvena polja Lahko ureja uporabnik pri vseh poljih naslovov, vključno s polji Od: Za: KP: in SKP: , nato pa nastavite tako, da bodo v oknu Od: in v oknu Za: navedeni e-poštni naslovi uporabnika.
Privzeti pošiljatelj: in Privzeto ime za prikaz:	Vnesite e-poštni naslov in ime, ki naj se uporabi za Od: v e-poštnem sporočilu. OPOMBA: Ustvarite e-poštni račun za tiskalnik in ga uporabljajte kot privzeti e-poštni naslov. OPOMBA: Konfigurirajte funkcijo e-pošte tako, da se morajo uporabniki pred uporabo vpisati. S tem preprečite, da bi uporabniki pošiljali e-pošto z naslova, ki ni njihov.
Za: ¹	Določite e-poštni naslov Za (prejemnik) e-pošte.
KP: ¹	Določite e-poštni naslov KP za e-pošto.
SKP: ¹	Določite e-poštni naslov SKP za e-pošto.
Zadeva:	Določite privzeto vrstico zadeve za e-pošto.
Sporočilo:	Ustvarite sporočilo po meri. Če želite uporabiti to sporočilo za vsa e-poštna sporočila, poslana iz tega tiskalnika, počistite ali ne izberite potrditvenega polja Lahko ureja uporabnik za Sporočilo .

¹ Ta nastavek je na voljo samo na strani Napredne nastavitve.

5. Na območju **Podpisovanje in šifriranje** nastavite podpisovanje in šifriranje.



OPOMBA: Te nastavitve so na voljo samo na strani Napredne nastavitve.

Nastavitve Podpisovanje in šifriranje:

Funkcija	Opis
Podpisovanje	Izberite, ali želite podpisati varnost potrdilo. Izberite potrditveno polje Lahko ureja uporabnik , če želite, da je ta nastavev dostopna z nadzorne plošče tiskalnika.
Razpršilni algoritem	Izberite algoritem za podpisovanje potrdila.
Šifriranje	Izberite, ali želite šifrirati e-poštno sporočilo. Izberite potrditveno polje Lahko ureja uporabnik , če želite, da je ta nastavev dostopna z nadzorne plošče tiskalnika.
Šifrirni algoritem	Izberite algoritem za šifriranje e-poštnega sporočila.
Atribut za prejemnikov javni ključ	Vnesite atribut, ki naj se uporabi za pridobitev potrdila prejemnikovega javnega ključa od strežnika LDAP.
Za preverjanje pristnosti prejemnika uporabite njegovo potrdilo javnega ključa	To nastavev izberite, če želite za potrditev prejemnika uporabiti prejemnikovo potrdilo javnega ključa.

- V polju **Obvestilo** izberite, kdaj naj uporabniki prejmejo obvestila o poslanih e-poštnih sporočilih. Privzeto je nastavljen e-poštni naslov prijavljenega uporabnika. Če je e-poštni naslov prejemnika prazen, se obvestilo ne pošlje.
- Na območju **Nastavitve optičnega branja** nastavite privzete nastavitve optičnega branja.



OPOMBA: Te nastavitve so na voljo samo na strani Napredne nastavitve.

Nastavitve optičnega branja:

Funkcija	Opis
Velikost izvirnika	Izberite velikost strani izvirnika.
Strani izvirnika	Izberite, ali je izvornik enostranski ali obojestranski.
Optimiziraj besedilo/sliko	Izberite za optimiziranje izhoda določene vrste ali vsebine.
Usmerjenost vsebine	Izberite, kako je vsebina izvirnika postavljena na stran: Pokončno ali Ležeče .
Brisanje ozadja	Izberite vrednost, da z ozadja odstranite blede slike ali svetle barve.
Temnost	Izberite vrednost, da prilagodite temnost za datoteko.
Kontrast	Izberite vrednost, da prilagodite kontrast za datoteko.
Ostrina	Izberite vrednost, da prilagodite ostrino za datoteko.
Predogled slike	Izberite, ali naj se zahteva prikaz predogleda posla ali naj je izbiren, ali onemogočite predogled.
Možnosti obrezovanja	Izberite, ali naj je obrezovanje dovoljeno ali ne, in vrsto možnosti obrezovanja.
Izbrisi robove	Izberite to nastavev, če želite določiti širino robov, ki jih želite izbrisati, v palcih ali milimetrih za sprednjo in zadnjo stran posla.

- Na območju **Nastavitve datoteke** nastavite privzete nastavitve datoteke.

Nastavitve datoteke:

Funkcija	Opis
Predpona imena datoteke¹	Nastavite privzeto predpono imena datoteke za datoteke, shranjene v omrežno mapo.
Ime datoteke	Privzeto ime datoteke za datoteko, ki bo shranjena. Izberite potrditveno polje Lahko ureja uporabnik , če želite, da je ta nastavev dostopna z nadzorne plošče tiskalnika.
Pripona imena datoteke¹	Nastavite privzeto pripono imena datoteke za datoteke, shranjene v omrežno mapo. Podvojena privzeta pripona imena datoteke [filename]_YYYYMMDDT
Predogled imena datoteke¹	Vnesite ime datoteke in kliknite gumb Posodobi predogled .
Oblika zapisa oštevilčevanja datotek¹	Izberite obliko imena datoteke za primere, kadar je posel razdeljen na več datotek.
Dodaj številko, ko ima opravilo samo eno datoteko (na primer _1-1)¹	To nastavev izberite, da imenu datoteke dodate številko, ko ima opravilo samo eno datoteko in ne več.
Vrsta datoteke	Izberite obliko datoteke za shranjeno datoteko. Izberite potrditveno polje Lahko ureja uporabnik , če želite, da je ta nastavev dostopna z nadzorne plošče tiskalnika.
Visoko stiskanje (manjša datoteka)¹	To nastavev izberite za stiskanje optično prebrane datoteke, s čimer datoteko zmanjšate. Vendar pa postopek optičnega branja za visoko stiskanje datoteke lahko traja dlje kot za običajne stiskanja datoteke.
Šifriranje PDF-a¹	Če je datoteka vrste PDF, ta možnost šifrira izhodno datoteko PDF. Del šifriranja je določitev gesla. Za odpiranje datoteke je potrebno enako geslo. Uporabnik bo pred optičnim branjem posla pozvan k vnosu gesla, če pred pritiskom gumba za zagon še ni bilo nastavljeno.
Ločljivost	Nastavite ločljivost za datoteko. Slike z višjo ločljivostjo imajo več pik na palec (dpi), zato so podrobnejše. Slike z nižjo ločljivostjo imajo manj pik na palec, zato so manj podrobne in manjše velikosti.
Kakovost in velikost datoteke	Izberite kakovost za datoteko. Slike višje kakovosti zahtevajo večjo velikost datoteke kot slike nižje kakovosti in se dlje pošiljajo.
Barvno/črno-belo	Določite, ali naj bodo kopije natisnjene barvno, črno in sivo ali črno-belo.
Prepreči prazne strani¹	Če je možnost Prepreči prazne strani omogočena, so prazne strani prezrte.
Ustvari več datotek¹	To nastavev izberite za optično branje v ločene datoteke glede na predhodno določeno največje število strani na datoteko.

¹ Ta nastavev je na voljo samo na strani Napredne nastavitve.

9. Preglejte izbrane možnosti in preverite, ali so pravilne, nato pa kliknite **Uporabi**, da dokončate nastavev.

Četrti korak: Konfiguriranje hitrih nastavitvev (izbirno)

Hitre nastavitve so dodatna bližnjična opravila, do katerih lahko dostopate na glavnem začetnem zaslonu ali pa s programom hitrih nastavitvev v tiskalniku.

1. Na območju **Nastavitve e-pošte** levega podokna za krmarjenje kliknite **Hitre nastavitve**.
2. Izberite eno od naslednjih možnosti:
 - Izberite obstoječo hitro nastavev v programu hitre nastavitve v tabeli.

- ALI -

- Kliknite **Dodaj**, da zaženete čarovnika za hitre nastavitve.
3. Če izberete **Dodaj**, se odpre stran **Nastavitev hitrih nastavitvev**. Vnesite naslednje podatke:
 - **Ime hitrih nastavitvev**: Vnesite ime za novo hitro nastavitvev.
 - **Opis hitre nastavitve**: Vnesite opis hitre nastavitve.
 - **Možnost zagona hitre nastavitve**: Način zagona hitre nastavitve nastavite tako, da kliknete **Odprite program**, nato uporabnik pritisne **Začni** ali **Ko je hitra nastavitvev izbrana na domačem zaslonu, začni takoj**.
 4. Določite naslednje nastavitve hitre nastavitve: Nadzor polj za vpis naslova in sporočila, Podpisovanje in šifriranje, Obvestilo, Nastavitve optičnega branja, Nastavitve datoteke.
 5. Kliknite **Končaj**, da shranite hitro nastavitvev.

Peti korak: Nastavite funkcijo optičnega branja za e-pošto tako, da je uporabljen Office 365 Outlook (izbirno)

Uvod

Microsoft Office 365 Outlook je sistem e-pošte v oblaku, ki ga ponuja Microsoft in ki uporablja Microsoftov strežnik Simple Mail Transfer Protocol (SMTP) za pošiljanje ali prejemanje e-poštnih sporočil. Sledite naslednjim korakom, če želite tiskalniku omogočiti pošiljanje e-pošte z računa Office 365 Outlook z nadzorne plošče.



OPOMBA: Imeti morate račun e-poštnega naslova v Office 365 Outlook, če želite konfigurirati nastavitve v vdelanem spletnem strežniku.

Konfiguriranje strežnika za odhodno e-pošto (SMTP) za pošiljanje e-poštnih sporočil z računa Office 365 Outlook

1. S pomočjo zgornjih zavihkov za krmarjenje vdelanega spletnega strežnika kliknite **Omrežje**.
2. V levem podoknu za krmarjenje kliknite **Nastavitve TCP/IP**.
3. Na območju **Nastavitve TCP/IP** kliknite zavihek **Identifikacija omrežja**.

- Če omrežje zahteva DNS, preverite, ali je na območju **Pripona domene TCP/IP** navedena pripona DNS za e-poštnega odjemalca, ki ga uporabljate. Pripone DNS so naslednje oblike: *imepodjetja.com*, gmail.com, ipd.

The screenshot shows the HP Control Panel interface for TCP/IP Settings. The 'Networking' tab is selected. Under 'TCP/IP Settings', the 'Network Identification' sub-tab is active. The 'TCP/IP Domain Suffix' section is highlighted with a blue box. It contains a 'DNS Suffixes' text area and an 'Add' button. Below this, there are sections for 'WINS (IPv4 only)' with 'Primary' and 'Secondary' input fields, and 'Bonjour' with a 'Bonjour Service Name' input field. 'Apply' and 'Cancel' buttons are at the bottom right.

OPOMBA: Če pripona imena domene ni nastavljena, uporabite naslov IP.

- Kliknite **Uporabi**.
- Kliknite zavihek **Optično branje/digitalno pošiljanje**.
- V levem podoknu za krmarjenje kliknite **Nastavitev e-pošte**.
- Na strani **Nastavitev e-pošte** izberite potrditveno polje **Omogoči optično branje v e-pošto**. Če to potrditveno polje ni na voljo, funkcija ni na voljo na nadzorni plošči tiskalnika.

The screenshot shows the HP Control Panel interface for Email Setup > Default Job Options. The 'Scan/Digital Send' tab is selected. The 'Email Setup' section is expanded to show 'Default Job Options'. The 'Enable Scan to Email' checkbox is highlighted with a blue box. Below it, there is a section for 'Outgoing Email Servers (SMTP)' with an 'Add...' button. The 'Address and Message Field Control' section allows users to select settings for 'From', 'Subject', and 'Message' fields, with checkboxes for 'User editable'.

9. Na območju **Strežniki za odhodno e-pošto (SMTP)** kliknite **Dodaj**, da zaženete čarovnika za SMTP.
10. V polje **Poznam naslov strežnika SMTP** ali ime gostitelja vnesite smtp.onoffice.com in kliknite **Naprej**.
11. V pogovornem oknu **Nastavite osnovne podatke, potrebne za povezavo s strežnikom** v polje **Številka vrat** vtipkajte **587**.



OPOMBA: Nekateri strežniki imajo težave s pošiljanjem ali prejetjem e-poštnih sporočil, ki so večja od 5 megabajtov (MB). Take težave lahko preprečite, če vnesete številko v okno **Razdeljeno e-poštno sporočilo je večje od (MB)**.

12. Izberite potrditveno polje **Omogočite protokol SSL strežnika SMTP** in kliknite **Naprej**.
13. V pogovornem oknu **Zahteve za preverjanje pristnosti strežnika** vnesite naslednje podatke:
 - a. Izberite **Strežnik zahteva preverjanje pristnosti**.
 - b. S spustnega seznama izberite **Vedno uporabi te poverilnice**
 - c. V polje **Uporabniško ime** vnesite e-poštni naslov z računa Office 365 Outlook.
 - d. V polje **Geslo** vnesite geslo z računa Office 365 Outlook in kliknite **Naprej**.
14. V pogovornem oknu **Uporaba strežnika** izberite funkcije tiskalnika, ki bodo pošiljale e-pošto prek tega strežnika SMTP, nato pa kliknite gumb **Naprej**.
15. V pogovornem oknu **Povzetek in test** vnesite veljaven e-poštni naslov v polje **Testno e-poštno sporočilo pošlji na:** in nato kliknite **Preskus**.
16. Preverite, ali so vse nastavitve pravilne, in kliknite **Končaj**, s čimer boste dokončali nastavitve odhodnega e-poštnega strežnika.


Nastavitev optičnega branja v omrežno mapo

- [Uvod](#)
- [Pred začetkom](#)
- [Prvi korak: Odprite HP-jev vdelani spletni strežnik](#)
- [Drugi korak: Nastavitev optičnega branja v omrežno mapo](#)

Uvod

V tem dokumentu najdete informacije o tem, kako omogočiti in konfigurirati funkcijo optičnega branja v omrežno mapo. Tiskalnik ponuja funkcijo, ki omogoča optično branje dokumenta in shranjevanje takega dokumenta v omrežno mapo. Če želite uporabljati to funkcijo optičnega branja, mora biti tiskalnik povezan v omrežje. Funkcija ni na voljo, dokler je ne konfigurirate. Optično branje v omrežno mapo je možno konfigurirati na dva načina: osnovno z možnostjo **Čarovnik za nastavitev shranjevanja v omrežno mapo** in napredno z možnostjo **Nastavitev shranjevanja v omrežno mapo**.

Pred začetkom



 **OPOMBA:** Če želite nastaviti optično branje v omrežno mapo, mora imeti tiskalnik vzpostavljeno aktivno povezavo z omrežjem.

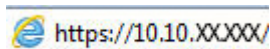
Pred začetkom postopka konfiguracije morajo imeti skrbniki naslednje.


- Skrbniški dostop do tiskalnika
- Popolno ime domene (FQDN) (npr. \\imestreznika.si.imepodjetja.net\optičnoprebranidokumenti) ciljne mape ALI naslov IP strežnika (npr. \\16.88.20.20\optičnoprebranidokumenti).

 **OPOMBA:** Uporaba pojma „strežnik“ v tem kontekstu se nanaša na računalnik, kjer je nameščena mapa v skupni rabi.

Prvi korak: Odprite HP-jev vdelani spletni strežnik

1. Na začetnem zaslonu na nadzorni plošči tiskalnika se dotaknite ikone Informacije  in nato ikone Omrežje , da se prikaže naslov IP ali ime gostitelja.
2. Odprite spletni brskalnik in v vrstico naslova vnesite naslov IP ali ime gostitelja natančno tako, kot je prikazano na nadzorni plošči tiskalnika. Na računalniški tipkovnici pritisnite tipko **Enter**. Odpre se vgrajeni spletni strežnik.



 **OPOMBA:** Če se v spletnem brskalniku prikaže sporočilo, da dostopanje do spletnega mesta morda ni varno, izberite možnost za vstop na spletno mesto. Dostopanje do tega spletnega mesta ne bo škodilo računalniku.


Drugi korak: Nastavitev optičnega branja v omrežno mapo

Prvi način: Uporaba čarovnika za optično branje v omrežno mapo

Ta možnost odpre čarovnika za nastavitev, ki je v HP-jevem vdelanem spletnem strežniku tiskalnika. Čarovnik za nastavitev vključuje možnosti za osnovno konfiguracijo.


1. Z uporabo zgornjih zavihkov za krmarjenje v vdelanem spletnem strežniku kliknite zavihek **Optično branje/digitalno pošiljanje**.
2. V levem podoknu za krmarjenje kliknite možnost **Čarovnika za hitro nastavitve e-pošte in optičnega branja v omrežno mapo**.
3. Kliknite povezavo **Čarovnik za hitro nastavitve shranjevanja v omrežno mapo**.
4. V pogovornem oknu **Dodaj ali odstrani hitro nastavitve za shranjevanje v omrežno mapo** kliknite **Dodaj**.

 **OPOMBA:** Hitre nastavitve so bližnjični posli, do katerih lahko dostopate na začetnem zaslonu tiskalnika ali z aplikacijo hitrih nastavitvev.

 **OPOMBA:** Funkcijo Shranjevanje v omrežno mapo lahko najosnovneje konfigurirate brez ustvarjanja hitrih nastavitvev. Vendar pa mora uporabnik, če hitra nastavitvev ni ustvarjena, za vsak posel optičnega branja na nadzorni plošči vnesti podatke o ciljni mapi. Za vključitev metapodatkov shranjevanja v omrežno mapo je potrebna hitra nastavitvev.

5. V pogovornem oknu **Dodajanje hitre nastavitve za mape** vnesite naslednje informacije:

- a. V polje **Ime hitre nastavitve** vnesite naslov.

 **OPOMBA:** Poimenujte hitro nastavitvev tako, da bodo uporabniki takoj vedeli, za kaj gre (npr. "optično branje in shranjevanje v mapo").


- b. V polje **Opis hitre nastavitve** dodajte opis, ki bo pojasnjeval, kaj se bo s hitro nastavitvijo shranilo.

- c. Kliknite **Naprej**.

6. V pogovornem oknu **Konfiguriranje ciljne mape** vnesite naslednje informacije:


- a. V polje **Pot mape UNC** vnesite pot mape, kamor naj bo spravljene optično prebrane dokumente.

Pot mape je lahko bodisi popolno ime domene (FQDN) (npr. \\servername.us.companyname.net\scans) ali IP naslov strežnika (npr. \\16.88.20.20\scans). Prepričajte se, da pot mape (npr. \scans) sledi FQDN ali naslovu IP.


 **OPOMBA:** FQDN je lahko zanesljivejši od naslova IP. Če strežnik pridobi svoj naslov IP prek DHCP, se naslov IP lahko spremeni. Vendar pa se lahko zgodi, da bo povezava na naslov IP hitrejša, saj tiskalniku ne bo treba uporabljati DNS za iskanje ciljnega strežnika.

- b. Na spustnem seznamu **Nastavitve za preverjanje pristnosti** izberite eno od naslednjih možnosti:

- **Po vpisu na nadzorni plošči za povezovanje uporabite poverilnice uporabnika**
- **Vedno uporabi te poverilnice**

 **OPOMBA:** Če je izbrana možnost **Vedno uporabi te poverilnice**, v ustrezna polja vnesite uporabniško ime in geslo, tiskalnikov dostop do mape pa morate preveriti tako, da kliknete **Preveri dostop**.

- c. V polje **Domena sistema Windows** vnesite domeno sistema Windows.

 **NASVET:** Če želite domeno sistema Windows najti v sistemu Windows 7, kliknite **Začni**, nato **Nadzorna plošča** in nato še **Sistem**.

Če želite v Windows 8 najti domeno sistema Windows, kliknite **Išči**, vpišite **Sistem** v iskalno polje in kliknite **Sistem**.

Domeno najdete pod **Ime računalnika, domena in nastavitve delovne skupine**.

- d. Kliknite **Naprej**.
7. V pogovornem oknu **Konfiguracija nastavitve optično branih datotek** nastavite privzete nastavitve optičnega branja za hitro nastavitve in kliknite **Naprej**.
8. Preglejte pogovorno okno **Povzetek** in kliknite **Dokončaj**.

Drugi način: Uporaba nastavitve optičnega branja v omrežno mapo


Ta možnost omogoča napredno konfiguracijo funkcije shranjevanja v omrežno mapo z uporabo HP-jevega vdelanega spletnega strežnika tiskalnika.


Prvi korak: Začnite konfiguracijo

1. Kliknite zavihek **Optično branje/digitalno pošiljanje**.
2. V levem meniju za krmarjenje kliknite povezavo **Nastavitve optičnega branja v omrežno mapo**.

Drugi korak: Konfiguriranje nastavitve optičnega branja v omrežno mapo

1. Na strani **Nastavitve optičnega branja v omrežno mapo** izberite potrditveno polje **Omogoči optično branje v omrežno mapo**. Če to potrditveno polje ni izbrano, funkcija ni na voljo na tiskalnikovi nadzorni plošči.
2. Na območju **Optično branje v omrežno mapo** v levem podoknu za krmarjenje kliknite **Hitre nastavitve**. Kliknite **Dodaj**, da odprete pogovorno okno **Nastavitve hitrih nastavitvev**.

 **OPOMBA:** Hitre nastavitve so bližnjični posli, do katerih lahko dostopate na začetnem zaslonu tiskalnika ali z aplikacijo hitrih nastavitvev.


 **OPOMBA:** Funkcijo **Optično branje v omrežno mapo** je mogoče minimalno konfigurirati, ne da bi ustvarili hitro nastavitve. Vendar pa mora uporabnik, če hitra nastavitvev ni ustvarjena, za vsako opravilo optičnega branja na nadzorni plošči vnesti podatke o ciljni mapi. Za vključitev metapodatkov optičnega branja v omrežno mapo je potrebna hitra nastavitvev.

Določite vse nastavitve za nastavitve hitre nastavitve, da v celoti konfigurirate funkcijo optičnega branja v omrežno mapo.

Prvo pogovorno okno: Nastavite ime in opis hitre nastavitve ter možnosti za posredovanje uporabnika na nadzorni plošči.

V pogovornem oknu **Nastavite mesto gumba za hitro nastavitvev in možnosti za vzajemno delovanje uporabnika na nadzorni plošči** določite, kje naj se gumb **Hitra nastavitvev** prikaže na nadzorni plošči tiskalnika, in konfigurirajte raven vzajemnega delovanja uporabnika na nadzorni plošči tiskalnika.

1. V polje **Ime hitre nastavitvev** vnesite naslov.

 **OPOMBA:** Poimenujte hitro nastavitvev tako, da bodo uporabniki takoj vedeli, za kaj gre (npr. "optično branje in shranjevanje v mapo").

2. V polje **Opis hitre nastavitvev** dodajte opis, ki bo pojasnjeval, kaj se bo s hitro nastavitvijo shranilo.

3. S seznama **Možnost zagona hitre nastavitve** izberite eno od naslednjih možnosti:

- 1. možnost: **Odprite program, nato uporabnik pritisne Začni**
- 2. možnost: **Zaženi takoj po izboru**

Izberite eno od naslednjih možnosti pozivanja:

- **Pozovi za strani izvirnika**
- **Pozovi za dodatne strani**
- **Zahtevaj predogled**



OPOMBA: Če je izbrana možnost **Zaženi takoj po izboru**, je treba v naslednjem koraku vnesti ciljno mapo.

4. Kliknite **Naprej**.

Drugo pogovorno okno: Nastavitve mape

Uporabite pogovorno okno **Nastavitve mape** za konfiguriranje vrste map, v katere tiskalnik pošlje optično prebrane dokumente.

Izbirate lahko med dvema vrstama ciljnih map:

- mape v skupni rabi ali mape na FTP-ju
- Osebne mape v skupni rabi

Izbirate lahko med dvema vrstama dovoljenj za mape:

- Dostop za branje in pisanje
- Samo dostop za pisanje

Spodaj je opisano konfiguriranje nastavitve mape.

The screenshot shows the 'Quick Sets Setup' interface. The left sidebar contains navigation links for 'Email Setup', 'Scan to Network Folder', 'Scan to USB Drive', and 'Email and Scan to Network Folder'. The main content area is titled 'Quick Sets Setup' and includes a 'Folder Settings' section. Under 'Folder Settings', there are three radio button options:

- Save to shared folders or FTP folders** (selected): Includes a text input field for a destination path and 'Add...', 'Edit...', and 'Remove...' buttons.
- Save to a personal shared folder**: Requires user sign-in and information specific to the user to create folder path.
- Send only to folders with read and write access**: This option supports folder verification and job notifications. It includes a checked checkbox for **Verify folder access prior to job start**, with a note: 'When unchecked, users can save jobs more quickly but jobs may fail if the folder is unavailable.'
- Allow sending to folders with write access only**: This option does not support folder verification or job notifications.

 At the bottom right, there are buttons for 'Previous', 'Next', 'Finish', and 'Cancel'.

Konfiguriranje ciljne mape optično prebranih dokumentov

1. možnost: mape v skupni rabi ali mape na FTP-ju

Za shranjevanje optično prebranih dokumentov v standardno mapo v skupni rabi ali mapo na FTP-ju, sledite naslednjim korakom:

1. Če še ni izbrano, izberite **Shrani v mape v skupni rabi ali mape FTP**.
2. Kliknite **Dodaj...** Odpre se pogovorno okno **Dodaj pot omrežne mape**.
3. V pogovornem oknu **Dodaj pot omrežne mape** izberite eno od naslednjih možnosti:
 - Prva možnost: **Shrani v standardno omrežno mapo v skupni rabi**



- [-] Email Setup
 - Default Job Options
 - Quick Sets
- [-] Scan to Network Folder
 - Default Job Options
 - Quick Sets
- [+] Scan to USB Drive
- Contacts
- ⚠ Email and Scan to Network Folder Quick Setup Wizards
- Digital Sending Software Setup

Quick Sets Setup

Add Network Folder Path

 Save to a standard shared network folder

UNC Folder Path:

(\\path\path)

Custom Subfolder:

Appends a custom subfolder at end of the folder path.

 Restrict subfolder access to user

Folder Path Preview:

Some Custom Subfolder values will be updated only when the Quick Set is used.

Update Preview

Authentication Settings:

Use credentials of user to connect after Sign In at the control panel

Windows Domain:

 Save to an FTP Server

A Workstation or Server that has a File Transfer Protocol (FTP) service installed and configured.

OK Cancel



OPOMBA: Za več informacij o ustvarjanju omrežnih map v skupni rabi si oglejte [Nastavitev mape v skupni rabi](#) (c04431534).

1. Če še ni izbrano, izberite **Shrani v standardno omrežno mapo v skupni rabi**.
2. V polje **Pot mape UNC** vnesite pot do mape.

Pot mape je lahko bodisi popolno ime domene (FQDN) (npr. \\servername.us.companyname.net\scans) ali IP naslov strežnika (npr. \\16.88.20.20\scans). Prepričajte se, da pot mape (npr. \\scans) sledi FQDN ali naslovu IP.



OPOMBA: FQDN je lahko zanesljivejši od naslova IP. Če strežnik pridobi svoj naslov IP prek DHCP, se naslov IP lahko spremeni. Vendar pa se lahko zgodi, da bo povezava na naslov IP hitrejša, saj tiskalniku ne bo treba uporabljati DNS za iskanje ciljnega strežnika.

3. Za samodejno ustvarjanje podmape za optično prebrane dokumente v ciljni mapi, izberite obliko zapisa imena podmape s seznama **Podmapa po meri**.


Če želite dovoliti dostop do podmape samo uporabniku, ki je ustvaril posel optičnega branja, izberite **Omejitev dostopa do podmape na določenega uporabnika**.

4. Če si želite ogledati celotno pot mape optično prebranih dokumentov, kliknite **Posodobi predogled**.
5. S seznama **Nastavitve za preverjanje pristnosti** izberite eno od naslednjih možnosti:
 - Po vpisu na nadzorni plošči za povezovanje uporabite poverilnice uporabnika
 - Vedno uporabi te poverilnice




OPOMBA: Če je izbrana možnost **Vedno uporabi te poverilnice**, v ustrezna polja vnesite uporabniško ime in geslo.


6. V polje **Domena sistema Windows** vnesite domeno sistema Windows.

 **OPOMBA:** Če želite domeno sistema Windows najti v sistemu Windows 7, kliknite **Začni**, nato **Nadzorna plošča** in nato še **Sistem**.

Če želite v Windows 8 najti domeno sistema Windows, kliknite **Išči**, vpišite **Sistem** v iskalno polje in kliknite **Sistem**.


Domeno najdete pod možnostjo **Ime računalnika, domena in nastavitve delovne skupine**.

 **OPOMBA:** Če je mapa v skupni rabi nastavljena tako, da je dostopna vsem, nastavite ime delovne skupine (privzeto je "Workgroup"), uporabniško ime in geslo. Če pa je mapa v mapah določenega uporabnika in ni javna, je treba uporabiti uporabniško ime in geslo tega uporabnika.

 **OPOMBA:** Morda boste namesto imena računalnika potrebovali naslov IP. Mnogi domači usmerjevalniki ne delujejo dobro z imeni računalnikov, poleg tega ni strežnika DNS (Domain Name Server). V tem primeru je najbolje nastaviti statični naslov IP v računalniku v skupni rabi, da zmanjšate težavo dostopanja DHCP do novega naslova IP. V običajnem domačem usmerjevalniku to storite z nastavitvijo statičnega naslova IP, ki je v istem podomrežju, vendar izven obsega naslova DHCP.

7. Kliknite **OK**.

- Druga možnost: **Shranjevanje v strežnik FTP**

 **OPOMBA:** Če je spletno mesto FTP zunaj požarnega zida, je treba v omrežnih nastavitvah določiti proxy strežnik. Te nastavitve so na zavihku **Omrežje vgrajenega spletnega strežnika** v možnostih **Napredno**.


1. Izberite **Shrani v strežnik FTP**.
2. V polje **Strežnik FTP** vnesite ime strežnika FTP ali naslov IP.
3. V polje **Vrata** vnesite številko vrat.

 **OPOMBA:** V večini primerov privzete številke vrat ni treba spremeniti.

4. Za samodejno ustvarjanje podmape za optično prebrane dokumente v ciljni mapi, izberite obliko zapisa imena podmape s seznama **Podmapa po meri**.
5. Če si želite ogledati celotno pot mape optično prebranih dokumentov, kliknite **Posodobi predogled**.
6. S seznama **Način prenosa s protokolom FTP** izberite eno od naslednjih možnosti:
 - Pasivni
 - Aktivni
7. V polje **Uporabniško ime** vnesite ime uporabnika.
8. V polje **Geslo** vnesite geslo.
9. Kliknite **Preveri dostop**, da preverite, ali je mogoče dostopiti do cilja.
10. Kliknite **OK**.

2. možnost: Osebne mape v skupni rabi

Za shranjevanje optično prebranih dokumentov v osebno mapo v skupni rabi sledite naslednjim korakom:

 **OPOMBA:** Ta možnost se uporablja v okoljih domene, kjer skrbnik za vsakega uporabnika konfigurira mapo v skupni rabi. Če je konfigurirana funkcija Shrani v osebno mapo v skupni rabi, se morajo uporabniki prijaviti na nadzorni plošči tiskalnika s poverilnicami za Windows ali s preverjanjem pristnosti LDAP.

1. Izberite **Shrani v osebno mapo v skupni rabi**.
2. V polje **Pridobi domačo mapo uporabnika naprave s tem atributom** vnesite uporabnikovo domačo mapo v imeniku Microsoft Active Directory.

 **OPOMBA:** Prepričajte se, da uporabnik ve, kje v omrežju je ta domača mapa.


3. Če želite dodati podmapo z uporabniškim imenom na konec poti mape, izberite **Ustvarite podmapo na osnovi uporabniškega imena**.

Če želite dovoliti dostop do podmape samo uporabniku, ki je ustvaril posel optičnega branja, izberite **Omejitev dostopa do podmape na določenega uporabnika**.


Izberite dovoljenja za ciljno mapo

1. možnost: Dostop za branje in pisanje

Za pošiljanje optično prebranih dokumentov v mapo, ki je konfigurirana z dostopom za branje in pisanje, sledite naslednjim korakom:

 **OPOMBA:** Pošlji samo v mape z dostopom za branje in pisanje podpira preverjanje pristnosti mape in obveščanje o opravi.

1. Če še ni izbrano, izberite **Pošlji samo v mape z dostopom za branje in pisanje**.
2. Če želite, da tiskalnik preveri dostop do mape preden začne posel optičnega branja, izberite **Pred začetkom posla preveri dostop do mape**.


 **OPOMBA:** Posli optičnega branja so prej zaključeni, če možnost **Pred začetkom posla preveri dostop do mape** ni izbrana; vendar pa, če mapa ni na voljo, optično branje ne bo uspelo.

3. Kliknite **Naprej**.

2. možnost: Samo dostop za pisanje

Za pošiljanje optično prebranih dokumentov v mapo, ki je konfigurirana samo z dostopom za pisanje, sledite naslednjim korakom:

 **OPOMBA:** Omogoči pošiljanje samo mapam z dostopom za pisanje ne podpira preverjanja pristnosti mape in obveščanja o opraviu.


 **OPOMBA:** Če je to polje izbrano, tiskalnik ne more povečevati imena datoteke optično prebranega dokumenta. Izdelek pošlje enako ime datoteke za vse optično prebrane dokumente.

Izberite časovno predpono ali pripono imena datoteke za ime datoteke optično prebranega dokumenta, tako da bo vsak optično prebran dokument shranjen kot enolična datoteka in da ne bo prepisana prejšnja datoteka. Ime datoteke je določeno s podatki v pogovornem oknu Nastavitve datoteke v čarovniku za hitro nastavitvev.

1. Izberite **Omogoči pošiljanje samo mapam z dostopom za pisanje**.
2. Kliknite **Naprej**.

Tretje pogovorno okno: Nastavitve obvestila

- ▲ V pogovornem oknu **Obvestilo** naredite nekaj od naslednjega:

 **OPOMBA:** Če želite poslati e-poštna obvestila, morate tiskalnik nastaviti za uporabo strežnika SMTP za pošiljanje e-poštnih poslov. Za več informacij o nastavitvi strežnika SMTP za pošiljanje e-poštnih sporočil si ogledjte [Nastavitev optičnega branja za e-pošto](#) (c04017973).

- 1. možnost: **Ne obvesti**
 1. Izberite **Ne obvesti**.
 2. Če želite pozvati uporabnika, naj preveri svoje nastavitve obveščanja, izberite **Pozovi uporabnika pred začetkom opraviu** in kliknite **Naprej**.
- 2. možnost: **Obvesti, ko je opravilo končano**
 1. Izberite **Obvesti, ko bo opr. dok**.
 2. S seznama **Način dostave obvestila** izberite način dostave obvestila.

Če je za obveščanje izbran način **E-pošta**, vnesite e-poštni naslov v polje **E-poštni naslov za obvestila**.
 3. Če želite v obvestilo vključiti sličico prve optično prebrane strani, izberite **Vključi sličico**.
 4. Če želite pozvati uporabnika, naj preveri svoje nastavitve obveščanja, izberite **Pozovi uporabnika pred začetkom opraviu** in kliknite **Naprej**.
- 3. možnost: **Obvesti samo, če opravilo spodleti**

1. Izberite **Obvesti samo pri neus. opr.**
2. S seznama **Način dostave obvestila** izberite način dostave obvestila.
Če je za obveščanje izbran način **E-pošta**, vnesite e-poštni naslov v polje **E-poštni naslov za obvestila**.
3. Če želite v obvestilo vključiti sličico prve optično prebrane strani, izberite **Vključi sličico**.
4. Če želite pozvati uporabnika, naj preveri svoje nastavitve obveščanja, izberite **Pozovi uporabnika pred začetkom opravlja** in kliknite **Naprej**.

Četrto pogovorno okno: Nastavitve optičnega branja

V pogovornem oknu **Nastavitve optičnega branja** nastavite privzete nastavitve optičnega branja za hitro nastavitvev in kliknite **Naprej**.

Nastavitve optičnega branja:

Funkcija	Opis
Velikost izvornika	Izberite velikost strani izvornika.
Strani izvornika	Izberite, ali je izvornik enostranski ali obojestranski.
Optimiziraj besedilo/sliko	Izberite za optimiziranje izhoda določene vrste ali vsebine.
Usmerjenost vsebine	Izberite, kako je vsebina izvornika postavljena na stran: Pokončno ali Ležeče .
Brisanje ozadja	Izberite vrednost, da z ozadja odstranite blede slike ali svetle barve.
Temnost	Izberite vrednost, da prilagodite temnost za datoteko.
Kontrast	Izberite vrednost, da prilagodite kontrast za datoteko.
Ostrina	Izberite vrednost, da prilagodite ostrino za datoteko.
Predogled slike	Izberite, ali naj se zahteva prikaz predogleda posla ali naj je izbiren, ali onemogočite predogled.
Možnosti obrezovanja	Izberite, ali naj je obrezovanje dovoljeno ali ne, in vrsto možnosti obrezovanja.
Izbriši robove	Izberite to nastavitvev, če želite določiti širino robov, ki jih želite izbrisati, v palcih ali milimetrih za sprednjo in zadnjo stran posla.

Peto pogovorno okno: Nastavitve datoteke

V pogovornem oknu **Nastavitve datoteke** nastavite privzete nastavitve datoteke za hitro nastavitvev in kliknite **Naprej**.

Nastavitve datoteke:

Funkcija	Opis
Predpona imena datoteke	Nastavite privzeto predpono imena datoteke za datoteke, shranjene v omrežno mapo.
Ime datoteke	Privzeto ime datoteke za datoteko, ki bo shranjena. Izberite potrditveno polje Lahko ureja uporabnik , če želite, da je ta nastavitvev dostopna s nadzorne plošče tiskalnika.
Pripona imena datoteke	Nastavite privzeto pripono imena datoteke za datoteke, shranjene v omrežno mapo.

Funkcija	Opis
Predogled imena datoteke	Vnesite ime datoteke in kliknite gumb Posodobi predogled .
Oblika zapisa oštevilčevanja datotek	Izberite obliko imena datoteke za primere, kadar je posel razdeljen na več datotek.
Dodaj številko, ko ima opravilo samo eno datoteko (na primer _1-1)	To nastavitve izberite, da imenu datoteke dodate številko, ko ima opravilo samo eno datoteko in ne več.
Vrsta datoteke	Izberite obliko datoteke za shranjeno datoteko. Izberite potrditveno polje Lahko ureja uporabnik , če želite, da je ta nastavev dostopna z nadzorne plošče tiskalnika.
Visoko stiskanje (manjša datoteka)	To nastavitve izberite za stiskanje optično prebrane datoteke, s čimer datoteko zmanjšate. Vendar pa postopek optičnega branja za visoko stiskanje datoteke lahko traja dlje kot za običajne stiskanja datoteke.
Šifriranje PDF-a	Če je datoteka vrste PDF, ta možnost šifrira izhodno datoteko PDF. Del šifriranja je določitev gesla. Za odpiranje datoteke je potrebno enako geslo. Uporabnik bo pred optičnim branjem posla pozvan k vnosu gesla, če pred pritiskom gumba za zagon še ni bilo nastavljeno.
Ločljivost	Nastavite ločljivost za datoteko. Slike z višjo ločljivostjo imajo več pik na palec (dpi), zato so podrobnejše. Slike z nižjo ločljivostjo imajo manj pik na palec, zato so manj podrobne in manjše velikosti.
Kakovost in velikost datoteke	Izberite kakovost za datoteko. Slike višje kakovosti zahtevajo večjo velikost datoteke kot slike nižje kakovosti in se dlje pošiljajo.
Barvno/črno-belo	Določite, ali naj bodo kopije natisnjene barvno, črno in sivo ali črno-belo.
Prepreči prazne strani	Če je možnost Prepreči prazne strani omogočena, so prazne strani prezrte.
Oblika zapisa metapodatkovne datoteke	Na spustnem seznamu izberite obliko datoteke za informacije o metapodatkih.
Ustvari več datotek	To nastavitve izberite za optično branje v ločene datoteke glede na predhodno določeno največje število strani na datoteko.

Šesto pogovorno okno: Povzetek

V pogovornem oknu **Povzetek** preglejte pogovorno okno **Povzetek** in kliknite **Dokončaj**.

Tretji korak: Dokončajte konfiguracijo

1. V levem podoknu za krmarjenje kliknite **Optično branje v omrežno mapo**.
2. Na strani **Optično branje v omrežno mapo** preglejte izbrane nastavitve in nato kliknite **Uporabi**, da dokončate nastavitve.

Nastavite optično branje na SharePoint®

- [Uvod](#)
- [Preden začnete](#)
- [Prvi korak: Dostop do HP-jevega vdelanega spletnega strežnika](#)
- [Drugi korak: Omogočite Optično branje na SharePoint® in ustvarite hitro nastavitvev optičnega branja v SharePoint.](#)
- [Možnosti in nastavitve optičnega branja za hitre nastavitve funkcije Optično branje na SharePoint®](#)

Uvod

Za optično branje dokumentov neposredno na spletno mesto Microsoft® SharePoint uporabite možnost Optično branje na SharePoint®. Z uporabo te funkcije ni več potrebno optično branje dokumentov v omrežno mapo, na pogon USB ali v e-poštno sporočilo in nato ročno prenašanje datotek na spletno mesto SharePoint.



Možnost Optično branje na SharePoint® podpira vse možnosti optičnega branja, vključno z možnostjo optičnega branja dokumentov kot slik in uporabo funkcije OCR za ustvarjanje besedilnih datotek ali datotek PDF, po katerih je mogoče iskati.


Privzeto je ta funkcija onemogočena. Omogočite Optično branje na SharePoint® na HP-jevem vdelanem spletnem strežniku.


Predn začnete

Predn lahko zaključite ta postopek, mora na spletnem mestu SharePoint obstajati ciljna mapa, kamor bodo shranjene optično prebrane datoteke, omogočen pa mora biti tudi dostop za pisanje v ciljno mapo. Možnost Optično branje na SharePoint® je privzeto onemogočena.

Prvi korak: Dostop do HP-jevega vdelanega spletnega strežnika

1. Na začetnem zaslonu na nadzorni plošči tiskalnika se dotaknite ikone Informacije  in nato ikone Omrežje  da se prikaže naslov IP ali ime gostitelja.
2. Odprite spletni brskalnik in v vrstico naslova vnesite naslov IP ali ime gostitelja natančno tako, kot je prikazano na nadzorni plošči tiskalnika. Na računalniški tipkovnici pritisnite tipko **Enter**. Odpre se vgrajeni spletni strežnik.


 <https://10.10.XX.XXX/>

 **OPOMBA:** Če se v spletnem brskalniku prikaže sporočilo, da dostopanje do spletnega mesta morda ni varno, izberite možnost za vstop na spletno mesto. Dostopanje do tega spletnega mesta ne bo škodilo računalniku.

Drugi korak: Omogočite Optično branje na SharePoint® in ustvarite hitro nastavitvev optičnega branja v SharePoint.

Sledite tem korakom, da omogočite funkcijo **Optično branje na SharePoint** in ustvarite hitro nastavitvev optičnega branja v SharePoint:

1. S pomočjo zgornjih zavihkov za krmarjenje kliknite **Optično branje/digitalno pošiljanje**.
2. V levem podoknu za krmarjenje kliknite **Optično branje na SharePoint**.

 **OPOMBA:** Hitre nastavitve so bližnjična opravila, do katerih lahko dostopate na začetnem zaslonu tiskalnika ali s programom **Hitre nastavitve**.

3. Izberite potrditveno polje **Omogoči optično branje na SharePoint®** in nato kliknite **Dodaj ...**
4. Vnesite **Ime hitre nastavitve** (na primer "optično branje na Sharepoint") in **Opis hitre nastavitve**.
5. Izberite **Možnost zagona hitre nastavitve**, da določite, kaj naj se zgodi, ko je izbrana hitra nastavitve na nadzorni plošči tiskalnika, in nato kliknite gumb **Naprej**.
6. Če želite dodati pot do mape SharePoint, sledite naslednjim korakom.
 - a. Na strani **Cilji na mestu SharePoint®** kliknite **Dodaj**, da odprete stran **Dodaj pot mesta SharePoint®**.
 - b. Odprite še eno okno brskalnika, poiščite mapo SharePoint, ki jo želite uporabiti in kopirajte pot do mape SharePoint iz tega okna brskalnika.
 - c. Pot do mape SharePoint prilepite v polje **Pot SharePoint®**: vnesti veljaven e-poštni naslov.
 - d. Privzeto tiskalnik prepiše obstoječo datoteko, ki ima enako ime kot nova datoteka. Počistite **Prepiši obstoječe datoteke**, s čimer bo novi datoteki z istim imenom, kot ga ima obstoječa datoteka, dodan žig posodobljenega datuma/ure.
 - e. Izberite možnost s spustnega menija **Nastavitve za preverjanje pristnosti**. Izberite, ali se je treba na mestu SharePoint prijaviti s poverilnico, ali pa shranite poverilnice v hitro nastavitve.

 **OPOMBA:** Če je na spustnem meniju **Nastavitve za preverjanje pristnosti** izbrana možnost **Uporabite poverilnice uporabnika za priključitev po prijavi na nadzorni plošči**, mora imeti prijavljen uporabnik dovoljenje za pisanje na določeno spletno mesto SharePoint.

 **OPOMBA:** Iz varnostnih razlogov tiskalnik ne prikaže poverilnic, vnesenih v čarovnika za hitre nastavitve.

- f. Kliknite **OK**, da dokončate nastavitve poti SharePoint in se vrnete na stran **Nastavitve ciljev na mestu SharePoint®**.
7. Izberite **Pred začetkom posla preveri dostop do mape**, da zagotovite, da je mapa SharePoint, ki je navedena kot ciljna mapa, dostopna ob vsaki uporabi hitre nastavitve. Če ta možnost ni izbrana, lahko opravila hitreje shranite v mapo SharePoint. Če ta možnost ni izbrana in je mapa SharePoint nedostopna, opravilo ne bo uspelo.
 8. Kliknite **Naprej**.
 9. Nastavite možnost **Pogoj za obveščanje**: na strani **Obvestilo**. S to nastavitvijo določite, ali naj hitre nastavitve ob uspešnem ali neuspešnem zaključku opravila bodisi pošljejo e-poštno sporočilo ali ne in ali naj se natisne stran s povzetkom. Na spustnem meniju **Pogoj za obveščanje**: izberite eno od naslednjih možnosti:

- Izberite **Ne obvesti**, če želite, da po uspešnem ali neuspešnem zaključku opravila hitra nastavitve ne izvede nobenega dejanja obveščanja.
- Izberite **Obvesti, ko bo opravilo dokončano**, če želite, da hitra nastavitve pošlje obvestilo po uspešnem zaključku opravila.
- Izberite **Obvesti samo pri neuspelem opravilu**, če želite, da hitra nastavitve pošlje obvestilo samo po neuspešnem zaključku opravila.

Če želite izbrati možnost **Obvesti, ko bo opravilo dokončano** ali **Obvesti samo pri neuspelem opravilu**, morate nastaviti **Način dostave obvestila**: . Izberite med naslednjimi možnostmi:

- **E-pošta**: To možnost uporabite za pošiljanje e-pošte, če nastopi pogoj za izbrano obvestilo. Za to možnost morate v polje **E-poštni naslov za obvestila**: vnesti veljaven e-poštni naslov.



OPOMBA: Za uporabo funkcije obveščanja po e-pošti, najprej konfigurirajte funkcijo e-pošte v tiskalniku.

- **Natisni**: To možnost uporabite za tiskanje obvestila, če nastopi pogoj za izbrano obvestilo.



OPOMBA: Izberite možnost **Vključi sličico**, da v obvestilo vključite sličico prve strani optično prebranega opravila.

10. Kliknite **Naprej**.
11. Na strani **Nastavitve optičnega branja** izberite možnosti in nato kliknite **Naprej**. Več informacij o tem najdete v tabeli "Nastavitve optičnega branja za optično branje na SharePoint®"
12. Na strani **Nastavitve datoteke** izberite možnosti in nato kliknite **Naprej**. Več informacij o tem najdete v tabeli "Nastavitve datoteke za optično branje na SharePoint®".
13. Preglejte povzetek nastavitve in kliknite gumb **Dokončaj**, če želite hitre nastavitve shraniti, ali gumb **Prejšnje**, če jih želite urediti.

Možnosti in nastavitve optičnega branja za hitre nastavitve funkcije Optično branje na SharePoint®

V naslednjih tabelah so navedene nastavitve in možnosti, ki so na voljo v čarovniku za hitre nastavitve pri dodajanju, urejanju ali kopiranju hitrih nastavitve funkcije Optično branje na SharePoint®.

Tabela 6-1 Nastavitve optičnega branja za funkcijo Optično branje na SharePoint®

Funkcija	Opis
Velikost izvornika	Izberite velikost strani izvornika.
Strani izvornika	Izberite, ali je izvornik enostranski ali obojestranski.
Optimiziraj besedilo/sliko	Izberite za optimiziranje izhoda določene vrste ali vsebine.
Usmerjenost vsebine	Izberite, kako je vsebina izvornika postavljena na stran: Pokončno ali Ležeče .
Brisanje ozadja	Izberite vrednost, da z ozadja odstranite blede slike ali svetle barve.
Temnost	Izberite vrednost, da prilagodite temnost za datoteko.
Kontrast	Izberite vrednost, da prilagodite kontrast za datoteko.
Ostrina	Izberite vrednost, da prilagodite ostrino za datoteko.

Tabela 6-1 Nastavitve optičnega branja za funkcijo Optično branje na SharePoint® (Se nadaljuje)

Funkcija	Opis
Predogled slike	Izberite, ali naj se zahteva prikaz predogleda opravila, ali naj je izbiran ali pa onemogočen.
Možnosti obrezovanja	Izberite, ali naj je obrezovanje dovoljeno ali ne, in vrsto možnosti obrezovanja.
Izbrisi robe	Izberite to nastavev, če želite določiti širino robov, ki jih želite izbrisati, v palcih ali milimetrih za sprednjo in zadnjo stran opravila.

Tabela 6-2 Nastavitve datoteke za optično branje na SharePoint

Funkcija	Opis
Predpona imena datoteke	Nastavite privzeto predpono imena datoteke, ki naj se uporabi za datoteko, ki bo shranjena.
Ime datoteke	Privzeto ime datoteke za datoteko, ki bo shranjena. Izberite potrditveno polje Lahko ureja uporabnik , če želite, da je ta nastavev dostopna z nadzorne plošče tiskalnika.
Pripona imena datoteke	Nastavite privzeto pripono imena datoteke, ki naj se uporabi za datoteko, ki bo shranjena. Podvojena privzeta pripona imena datoteke [ime datoteke]_LLLLMMDDU
Predogled imena datoteke	Vnesite ime datoteke in kliknite gumb Posodobi predogled .
Oblika zapisa oštevilčevanja datotek	Izberite obliko imena datoteke za primere, kadar je opravilo razdeljeno na več datotek.
Dodaj številko, ko ima opravilo samo eno datoteko (na primer _1-1)	To nastavev izberite, da imenu datoteke dodate številko, ko ima opravilo samo eno datoteko in ne več.
Vrsta datoteke	Izberite obliko datoteke za shranjeno datoteko. Izberite potrditveno polje Lahko ureja uporabnik , če želite, da je ta nastavev dostopna z nadzorne plošče tiskalnika.
Visoko stiskanje (manjša datoteka)	To nastavev izberite za stiskanje optično prebrane datoteke, s čimer datoteko zmanjšate. Vendar pa postopek optičnega branja za visoko stiskanje datoteke lahko traja dlje kot za običajne stiskanja datoteke.
Šifriranje PDF-a	Če je datoteka vrste PDF, ta možnost šifrira izhodno datoteko PDF. Del šifriranja je določitev gesla. Za odpiranje datoteke je potrebno enako geslo. Uporabnik bo pred optičnim branjem opravila pozvan k vnosu gesla, če pred pritiskom gumba za začetek še ni bilo nastavljeno.
Ločljivost	Nastavite ločljivost za datoteko. Slike z višjo ločljivostjo imajo več pik na palec (dpi), zato so podrobnejše. Slike z nižjo ločljivostjo imajo manj pik na palec, zato so manj podrobne in manjše velikosti.
Kakovost in velikost datoteke	Izberite kakovost za datoteko. Slike višje kakovosti zahtevajo večjo velikost datoteke kot slike nižje kakovosti in se dlje pošiljajo.
Barvno/črno-belo	Določite, ali naj se kopije natisnejo barvno, črno in sivo ali samo črno.
Prepreči prazne strani	Če je možnost Prepreči prazne strani omogočena, so prazne strani prezrte.
Ustvari več datotek	To nastavev izberite za optično branje v ločene datoteke glede na predhodno določeno največje število strani na datoteko.



Nastavitev optičnega branja na pogon USB


- [Uvod](#)
- [Prvi korak: Odprite HP-jev vdelani spletni strežnik](#)
- [Drugi korak: Omogočanje optičnega branja na pogon USB](#)
- [Tretji korak: Konfiguriranje hitrih nastavitev \(izbirno\)](#)
- [Privzete nastavitve optičnega branja za nastavitev optičnega branja na pogon USB](#)
- [Privzete nastavitve datoteke za nastavitev optičnega branja na pogon USB](#)


Uvod

Tiskalnik ponuja funkcijo, ki omogoča optično branje dokumenta in shranjevanje takega dokumenta v pogon USB. Funkcija ni na voljo, dokler je ne konfigurirate z uporabo HP-jevega vdelanega spletnega strežnika.

Prvi korak: Odprite HP-jev vdelani spletni strežnik


1. Na začetnem zaslonu na nadzorni plošči tiskalnika se dotaknite ikone Informacije  in nato ikone Omrežje , da se prikaže naslov IP ali ime gostitelja.
2. Odprite spletni brskalnik in v vrstico naslova vnesite naslov IP ali ime gostitelja natančno tako, kot je prikazano na nadzorni plošči tiskalnika. Na računalniški tipkovnici pritisnite tipko **Enter**. Odpre se vgrajeni spletni strežnik.

 <https://10.10.XXXXX/>


 **OPOMBA:** Če se v spletnem brskalniku prikaže sporočilo, da dostopanje do spletnega mesta morda ni varno, izberite možnost za vstop na spletno mesto. Dostopanje do tega spletnega mesta ne bo škodilo računalniku.

Drugi korak: Omogočanje optičnega branja na pogon USB

1. Izberite zavihek **Varnost**.
2. Pomaknite se do možnosti **Vrata strojna oprema** in poskrbite, da je omogočena možnost **Omogoči funkcijo Plug and Play gostiteljske naprave USB**.
3. Izberite zavihek **Optično branje/digitalno pošiljanje**.
4. Izberite potrditveno polje **Omogoči optično branje na pogon USB**.
5. Na dnu strani kliknite **Uporabi**.

 **OPOMBA:** Večina naprav je dobavljenih z že nameščenim trdim diskom. V nekaterih primerih je mogoče tudi dodati shranjevalne naprave prek USB-ja. Preverite, ali je treba funkcijo optičnega branja na pogon USB razširiti na USB in trdi disk.


Tretji korak: Konfiguriranje hitrih nastavitev (izbirno)

 **OPOMBA:** Hitre nastavitve so bližnjična opravila, do katerih lahko dostopate na začetnem zaslonu tiskalnika ali s programom Hitre nastavitve.


1. Na območju **Optično branje na pogon USB** v levem podoknu za krmarjenje kliknite **Hitre nastavitve**.
2. Izberite eno od naslednjih možnosti:
 - Izberite obstoječo hitro nastavitve v programu hitre nastavitve v tabeli.
- ALI -
 - Kliknite **Dodaj**, da zaženete čarovnika za hitre nastavitve.
3. Če izberete **Dodaj**, se odpre stran **Nastavitev hitrih nastavitvev**. Izpolnite naslednje informacije in nato kliknite **Naprej**.
 - **Ime hitrih nastavitvev**: Vnesite ime za novo hitro nastavitvev.
 - **Opis hitre nastavitve**: Vnesite opis hitre nastavitve.
 - **Možnost zagona hitre nastavitve**: Način zagona hitre nastavitve nastavite tako, da kliknete **Odprite program**, nato uporabnik pritisne **Začni** ali **Ko je hitra nastavitvev izbrana na domačem zaslonu, začni takoj**.
4. Izberite privzeto mesto za shranjevanje optično prebranih datotek v shranjevalno napravo USB, ki je vstavljena v vrata USB na nadzorni plošči in kliknite **Naprej**. Možnosti privzetih mest so:
 - **Shrani v korenskem imeniku shranjevalne naprave USB**
 - **Ustvari ali daj v to mapo v shranjevalni napravi USB** – pri uporabi te možnosti lokacije datoteke morate določiti pot do mape na shranjevalni napravi USB. Imena mape\podmape v poti morate ločiti z levo poševnico \.
5. Na spustnem seznamu **Pogoj za obveščanje**: izberite eno od možnosti in kliknite **Naprej**.

Ta nastavitvev določa, ali in na kakšen način so uporabniki obveščeni o uspešnem ali neuspešnem zaključku hitre nastavitve optičnega branja na pogon USB. Možnosti za nastavitvev **Pogoj za obveščanje** so:

 - **Ne obvesti**
 - **Obvesti, ko je opravilo končano**
 - **Obvesti samo, če opravilo spodleti**
6. Izberite **Nastavitve optičnega branja** za hitro nastavitvev in kliknite **Naprej**.

 **OPOMBA:** Za več informacij o razpoložljivih nastavitvah optičnega branja si oglejte razdelek "Privzete nastavitve optičnega branja za nastavitvev optičnega branja na pogon USB".

7. Izberite **Nastavitve datoteke** za hitro nastavitvev in kliknite **Naprej**.

 **OPOMBA:** Za več informacij o razpoložljivih nastavitvah datotek si oglejte razdelek "Privzete nastavitve datoteke za nastavitvev optičnega branja na pogon USB".

8. Preglejte povzetek hitrih nastavitvev in kliknite **Dokončaj**, če jih želite shraniti, ali **Prejšnje**, če jih želite urediti.

Privzete nastavitve optičnega branja za nastavitve optičnega branja na pogon USB

Tabela 6-3 Nastavitve optičnega branja za nastavitve optičnega branja na pogon USB:

Funkcija	Opis
Velikost izvirnika	Izberite velikost strani izvirnika.
Strani izvirnika	Izberite, ali je izvornik enostranski ali obojestranski.
Optimiziraj besedilo/sliko	Izberite za optimiziranje izhoda določene vrste ali vsebine.
Usmerjenost vsebine	Izberite, kako je vsebina izvirnika postavljena na stran: Pokončno ali Ležeče .
Brisanje ozadja	Izberite vrednost, da z ozadja odstranite blede slike ali svetle barve.
Temnost	Izberite vrednost, da prilagodite temnost za datoteko.
Kontrast	Izberite vrednost, da prilagodite kontrast za datoteko.
Ostrina	Izberite vrednost, da prilagodite ostrino za datoteko.
Predogled slike	Izberite, ali naj se zahteva prikaz predogleda opravila, ali naj je izbirni ali pa onemogočen.
Možnosti obrezovanja	Izberite, ali naj je obrezovanje dovoljeno ali ne, in vrsto možnosti obrezovanja.
Izbriši robe	Izberite to nastavitve, če želite določiti širino robov, ki jih želite izbrisati, v palcih ali milimetrih za sprednjo in zadnjo stran opravila.

Privzete nastavitve datoteke za nastavitve optičnega branja na pogon USB

Tabela 6-4 Nastavitve datoteke za nastavitve optičnega branja na pogon USB:

Ime možnosti	Opis
Predpona imena datoteke	Nastavite privzeto predpono za ime datoteke, ki bo shranjena.
Ime datoteke	Nastavite privzeto ime za datoteko, ki bo shranjena. Izberite potrditveno polje Lahko ureja uporabnik , če želite, da je ta nastavitve dostopna s nadzorne plošče tiskalnika.
Pripona imena datoteke	Nastavite privzeto pripono za ime datoteke, ki bo shranjena. Podvojena privzeta pripona imena datoteke [filename]_YYYYMMDDT
Predogled imena datoteke	Vnesite ime datoteke in kliknite gumb Posodobi predogled .
Oblika zapisa oštevilčevanja datotek	Izberite obliko imena datoteke za primere, kadar je posel razdeljen na več datotek.
Dodaj številko, ko ima opravilo samo eno datoteko (na primer _1-1)	To nastavitve izberite, da imenu datoteke dodate številko, ko ima opravilo samo eno datoteko in ne več.
Vrsta datoteke	Izberite obliko datoteke za shranjeno datoteko. Izberite potrditveno polje Lahko ureja uporabnik , če želite, da je ta nastavitve dostopna s nadzorne plošče tiskalnika.
Visoko stiskanje (manjša datoteka)	To nastavitve izberite za stiskanje optično prebrane datoteke, s čimer datoteko zmanjšate. Vendar pa postopek optičnega branja za visoko stiskanje datoteke lahko traja dlje kot za običajne stiskanja datoteke.


Tabela 6-4 Nastavitve datoteke za nastavev optičnega branja na pogon USB: (Se nadaljuje)

Ime možnosti	Opis
Šifriranje PDF-a	Če je datoteka vrste PDF, ta možnost šifrira izhodno datoteko PDF. Del šifriranja je določitev gesla. Za odpiranje datoteke je potrebno enako geslo. Uporabnik bo pred optičnim branjem posla pozvan k vnosu gesla, če pred pritiskom gumba za zagon še ni bilo nastavljeno.
Ločljivost	Nastavite ločljivost za datoteko. Slike z višjo ločljivostjo imajo več pik na palec (dpi), zato so podrobnejše. Slike z nižjo ločljivostjo imajo manj pik na palec, zato so manj podrobne in manjše velikosti.
Kakovost in velikost datoteke	Izberite kakovost za datoteko. Slike višje kakovosti zahtevajo večjo velikost datoteke kot slike nižje kakovosti in se dlje pošiljajo.
Barvno/črno-belo	Določite, ali je datoteka za shranjevanje barvna, črna in siva ali samo črna.
Prepreči prazne strani	Če je možnost Prepreči prazne strani omogočena, so prazne strani prezrte.
Ustvari več datotek	To nastavev izberite za optično branje v ločene datoteke glede na predhodno določeno največje število strani na datoteko.

Optično branje v e-pošto


Uvod

Tiskalnik ima funkcijo, ki omogoča, da optično preberete dokument in ga pošljete na enega ali več e-poštnih naslovov.


 **OPOMBA:** Preden lahko uporabite funkcijo optičnega branja za e-pošto mora skrbnik tiskalnika ali informacijski oddelek uporabiti HP-jev vdelani spletni strežnik, da funkcijo omogoči in nastavi.

Optično branje v e-pošto

1. Položite dokument na steklo optičnega bralnika z licem navzdol ali v podajalnik dokumentov z licem navzgor in nastavite vodila za papir na ustrezno velikost dokumenta.
2. Na začetnem zaslonu na nadzorni plošči tiskalnika izberite [Optično branje](#) in nato [Optično preberi v e-pošto](#).

 **OPOMBA:** Če ste pozvani, vnesite uporabniško ime in geslo.

3. Dotaknite se polja [Za](#), da odprete tipkovnico.



 **OPOMBA:** Če ste prijavljeni v tiskalnik, se lahko v polju [Od:](#) prikaže vaše uporabniško ime ali drugi privzeti podatki. V tem primeru ga mogoče ne boste mogli spremeniti.


4. Določite prejemnike na enega od naslednjih načinov:

Ročno vnašanje naslovov

- ▲ Vnesite naslov v polje [Za](#). Za pošiljanje na več naslovov naslove ločite s podpičjem ali po vnosu posameznega naslova na zaslonski tipkovnici na dotik izberite gumb Enter .



Vnašanje naslovov s seznama stikov

- a. Izberite gumb [Stiki](#)  poleg polja [Za](#), da odprete zaslon [Stiki](#).
 - b. Izberite ustreznemu seznam stikov.
 - c. Na seznamu stikov izberite ime ali imena, da dodate ime na seznam prejemnikov, ter nato izberite [Dodaj](#).
5. Izpolnite polja [Zadeva](#), [Ime datoteke](#) in [Sporočilo](#), tako da se dotaknete polja in z zaslonsko tipkovnico na dotik vnesete informacije. Vsakič, ko želite zapreti tipkovnico, izberite gumb [Zapri](#) .
 6. Za nalaganje hitrih nastavitev izberite [Naloži](#), izberite hitro nastavitve in nato možnost [Naloži](#) na seznamu [Hitre nastavitve](#).

 **OPOMBA:** **Hitre nastavitve** so vnaprej določene nastavitve za različne vrste natisov, npr. [Besedilo](#), [Fotografija](#) in [Visoka kakovost](#). Hitro nastavitve lahko izberete, da si ogledate opis.

7. Za konfiguriranje nastavitev, kot so [Vrsta datoteke in ločljivost](#), [Strani izvornika](#) in [Usmerjenost vsebine](#), izberite [Možnosti](#) v spodnjem levem kotu in nato zelene nastavitve v menijih [Možnosti](#). Če ste pozvani, izberite [Končano](#).
8. Izbirni predogled: Za predogled dokumenta se dotaknite desnega podokna zaslona. Na levi strani podokna za predogled lahko z gumboma [Razširi](#) in [Skrči](#) razširite in skrčite zaslon predogleda.

Tabela 6-5 Kontrolniki v podoknu predogleda

Gumb Razširi	Gumb Skrči
	

Z gumbi na desni strani zaslona prilagodite možnosti predogleda in prerazporedite, zasukajte, vstavite ali odstranite strani.

Tabela 6-6 Gumbi predogleda











Gumb	Opis
	Preklapljanje med pogledom dveh strani in pogledom sličic. Pogled sličic ponuja več možnosti kot pogled dveh strani.
	
	Povečava ali pomanjšava izbrane strani. OPOMBA: Kadar želite uporabiti ta gumba, izberite samo eno stran.
	
	Stran zasukajte za 180 stopinj. OPOMBA: Gumb je na voljo samo v pogledu sličic.
	Izbrišite izbrane strani. OPOMBA: Gumb je na voljo samo v pogledu sličic.
	Prerazporedite strani v dokumentu. Izberite eno ali več strani in jih premaknite v levo ali v desno. OPOMBA: Gumba sta na voljo samo v pogledu sličic.
	

Tabela 6-6 Gumbi predogleda (Se nadaljuje)

Gumb	Opis
	Dodajte stran v dokument. Tiskalnik vas pozove k optičnem branju dodatnih strani.
	Počistite spremembe v predogledu in začnite znova.

9. Ko je dokument pripravljen, izberite možnost **Pošlji**, da ga pošljete.

 **OPOMBA:** Morda vas bo tiskalnik pozval, naj dodate e-poštni naslov v seznam stikov.

Optično branje v shrambo opravil

- [Uvod](#)
- [Optično branje v shrambo opravil v tiskalniku](#)
- [Tiskanje iz shrambe opravil v tiskalniku](#)

Uvod


Tiskalnik ima funkcijo, ki omogoča optično branje dokumenta in njegovo shranjevanje v mapo s shranjenimi opravili v tiskalniku. Dokument lahko odprite iz tiskalnika in ga natisnete, kadar želite.

 **OPOMBA:** Pred optičnim branjem v mapo s shranjenimi opravili v tiskalniku mora vaš skrbnik tiskalnika ali informacijski oddelek uporabiti HP-jev vdelani spletni strežnik, da omogoči funkcijo in konfigurira nastavitve.


Optično branje v shrambo opravil v tiskalniku

Ta postopek uporabite, če želite dokument optično prebrati in ga shraniti v mapo s shranjenimi opravili v tiskalniku, da lahko potem kadar koli natisnete kopije.

1. Dokument s sprednjo stranjo navzdol položite na steklo optičnega bralnika ali ga postavite s sprednjo stranjo navzgor v podajalnik dokumentov in vodila papirja prilagodite tako, da se ujemajo z velikostjo dokumenta.
2. Na začetnem zaslonu nadzorne plošče tiskalnika izberite [Optično branje](#) in nato [Optično branje v shrambo opravil](#).

 **OPOMBA:** Če ste pozvani, vnesite uporabniško ime in geslo.

3. Izberite privzeto ime mape za shranjevanje, ki se prikaže pod [Mapa](#).

 **OPOMBA:** Če je skrbnik tiskalnika konfiguriral možnost, lahko ustvarite novo mapo. Za ustvarjanje nove mape sledite naslednjim korakom:






- a. Izberite ikono [Nova mapa](#) .
 - b. Izberite polje [Nova mapa](#), vnesite ime mape in nato izberite [OK](#).
4. Prepričajte se, da ste izbrali pravo mapo.
 5. Dotaknite se besedilnega polja [Ime opravila](#), da odprete zaslonsko tipkovnico na dotik, vnesite ime datoteke in nato izberite gumb Enter .
 6. Če želite opravilo narediti zasebno, izberite gumb PIN , vnesite štirimestno številko PIN v polje [PIN](#) in nato zaprite zaslonsko tipkovnico na dotik.
 7. Za konfiguriranje nastavitvev, kot sta [Strani](#) in [Usmerjenost vsebine](#), izberite [Možnosti](#) v spodnjem levem kotu ter nato nastavitve v menijih [Možnosti](#). Če ste pozvani za vsako nastavitvev izberite [Končano](#).
 8. Izbirni predogled: Za predogled dokumenta se dotaknite desnega podokna zaslona. Na levi strani podokna za predogled lahko z gumboma [Razširi](#) in [Skrči](#) razširite in skrijete zaslon predogleda.

Tabela 6-7 Kontrolniki v podoknu predogleda

Gumb Razširi	Gumb Skrči
	

Z gumbi na desni strani zaslona prilagodite možnosti predogleda in prerazporedite, zasukajte, vstavite ali odstranite strani.

Tabela 6-8 Gumbi predogleda











Gumb	Opis
	Preklapljanje med pogledom dveh strani in pogledom sličic. Pogled sličic ponuja več možnosti kot pogled dveh strani.
	
	Povečava ali pomanjšava izbrane strani. OPOMBA: Kadar želite uporabiti ta gumba, izberite samo eno stran.
	
	Stran zasukajte za 180 stopinj. OPOMBA: Gumb je na voljo samo v pogledu sličic.
	Izbrišite izbrane strani. OPOMBA: Gumb je na voljo samo v pogledu sličic.
	Prerazporedite strani v dokumentu. Izberite eno ali več strani in jih premaknite v levo ali v desno. OPOMBA: Gumba sta na voljo samo v pogledu sličic.
	


Tabela 6-8 Gumbi predogleda (Se nadaljuje)

Gumb	Opis
	Dodajte stran v dokument. Tiskalnik vas pozove k optičnem branju dodatnih strani.
	Počistite spremembe v predogledu in začnite znova.

9. Ko je dokument pripravljen, izberite [Shrani](#), da datoteko shranite v mapo.

Tiskanje iz shrambe opravi v tiskalniku


Ta postopek uporabite, če želite natisniti optično prebran dokument, ki je v mapo za shranjevanje v tiskalniku.

1. Na začetnem zaslonu na nadzorni plošči tiskalnika izberite možnost [Natisni](#) in nato [Natisni iz shrambe opravi](#).
2. V možnosti [Shranjena opravila za tiskanje](#) izberite možnost [Izberi](#), nato izberite mapo, v kateri je shranjen dokument, označite dokument in nato možnost [Izberi](#).
3. Če je dokument zaseben, vnesite štirimestno številko PIN v polje [Geslo](#) in nato kliknite [OK](#).
4. Če želite spremeniti število kopij, se dotaknite polja levo od gumba [Natisni](#) in s tipkovnico, ki se odpre, izberite število kopij. Izberite gumb Zapri , da zaprete tipkovnico.
5. Izberite gumb [Natisni](#), da natisnete dokument.

Optično branje v omrežno mapo


Uvod


Tiskalnik lahko optično prebere datoteko in jo shrani v mapo v skupni rabi v omrežju.


 **OPOMBA:** Pred optičnim branjem v omrežno mapo mora vaš skrbnik tiskalnika ali informacijski oddelek uporabiti HP-jev vdelani spletni strežnik, da omogoči funkcijo in konfigurira mape v skupni rabi.

Optično branje v omrežno mapo

 **OPOMBA:** Za uporabo te funkcije se boste morda morali prijaviti v tiskalnik.

1. Dokument s sprednjo stranjo navzdol položite na steklo skenerja ali ga postavite s sprednjo stranjo navzgor v podajalnik dokumentov in vodila papirja prilagodite tako, da se ujemajo z velikostjo dokumenta.
2. Na začetnem zaslonu na nadzorni plošči tiskalnika izberite [Optično branje](#) in izberite [Optično branje v omrežno mapo](#).
3. Določite ciljno mapo. Možnosti mape mora najprej konfigurirati skrbnik tiskalnika.
 - Za izbiro mesta mape, ki ga je skrbnik že nastavil, izberite [Naloži](#) pod [Hitre in privzete nastavitve](#), nato izberite mapo in potem možnost [Naloži](#).
 - Če želite določiti novo mesto mape, se dotaknite polja [Poti mape](#), da odprete zaslonsko tipkovnico na dotik, vnesite pot do mape in izberite gumb Enter . Če ste pozvani, vnesite uporabniške poverilnice, in nato izberite možnost [Shrani](#), da shranite pot.

 **OPOMBA:** Za pot uporabite naslednjo obliko: `\\server\folder`, kjer "strežnik" pomeni ime strežnika, ki gosti mapo v skupni rabi, „mapa“ pa ime mape v skupni rabi. Če je mapa ugnježena znotraj drugih map, vnesite vse potrebne dele poti da dosežete mapo. Na primer: `\\server\folder\folder`

 **OPOMBA:** Polje [Poti mape](#) ima morda predhodno določeno pot in ga ne bo mogoče urejati. V tem primeru je skrbnik konfiguriral to mapo za skupni dostop.







4. Dotaknite se besedilnega polja [Ime datoteke](#), da odprete zaslonsko tipkovnico na dotik, vnesite ime datoteke in nato izberite gumb Enter .
5. Za konfiguriranje nastavitvev, kot so [Vrsta datoteke in ločljivost](#), [Strani izvirnika](#) in [Usmerjenost vsebine](#), izberite [Možnosti](#) v spodnjem levem kotu in nato zelene nastavitve v menijih [Možnosti](#). Če ste pozvani za vsako nastavitvev izberite [Končano](#).
6. Izbirni predogled: Za predogled dokumenta se dotaknite desnega podokna zaslona. Na levi strani podokna za predogled lahko z gumboma [Razširi](#) in [Skrči](#) razširite in skrčite zaslon predogleda.

Tabela 6-9 Kontrolniki v podoknu predogleda

Gumb Razširi	Gumb Skrči
	

Z gumbi na desni strani zaslona prilagodite možnosti predogleda in prerazporedite, zasukajte, vstavite ali odstranite strani.

Tabela 6-10 Gumbi predogleda

Gumb	Opis
	Preklapljanje med pogledom dveh strani in pogledom sličic. Pogled sličic ponuja več možnosti kot pogled dveh strani.
	
	Povečava ali pomanjšava izbrane strani. OPOMBA: Kadar želite uporabiti ta gumba, izberite samo eno stran.
	
	Stran zasukajte za 180 stopinj. OPOMBA: Gumb je na voljo samo v pogledu sličic.
	Izbrišite izbrane strani. OPOMBA: Gumb je na voljo samo v pogledu sličic.
	Prerazporedite strani v dokumentu. Izberite eno ali več strani in jih premaknite v levo ali v desno. OPOMBA: Gumba sta na voljo samo v pogledu sličic.
	
	Dodajte stran v dokument. Tiskalnik vas pozove k optičnem branju dodatnih strani.
	Počistite spremembe v predogledu in začnite znova.


7. Ko je dokument pripravljen, izberite **Pošlji**, da datoteko shranite v omrežno mapo.

Optično branje na SharePoint

Uvod

Če imate tiskalnik, opremljen s potekom dela, lahko optično preberete dokument in ga pošljete na spletno mesto Microsoft® SharePoint. Z uporabo te funkcije ni več potrebno optično branje dokumentov v omrežno mapo, na pogon USB ali v e-poštno sporočilo in nato ročno prenašanje datotek na spletno mesto SharePoint.

Možnost Optično branje na SharePoint® podpira vse možnosti optičnega branja, vključno z možnostjo optičnega branja dokumentov kot slik in uporabo funkcije OCR za ustvarjanje besedilnih datotek ali datotek PDF, po katerih je mogoče iskati.

 **OPOMBA:** Pred optičnim branjem na mesto SharePoint mora skrbnik tiskalnika ali informacijski oddelek uporabiti HP-jev vdelani spletni strežnik, da funkcijo omogoči in jo nastavi.

Optično branje na SharePoint

1. Dokument s sprednjo stranjo navzdol položite na steklo optičnega bralnika ali ga postavite s sprednjo stranjo navzgor v podajalnik dokumentov in vodila papirja prilagodite tako, da se ujemajo z velikostjo dokumenta.
2. Na začetnem zaslonu na nadzorni plošči tiskalnika izberite [Optično branje](#) in nato [Optično branje v SharePoint®](#).

 **OPOMBA:** Za uporabo te funkcije se bo morda treba prijaviti v tiskalnik.




3. Za izbiro hitre nastavitve se dotaknite možnosti [Izberite](#) v možnosti [Hitre nastavitve](#), izberite hitro nastavev in nato možnost [Naloži](#).
4. Dotaknite se besedilnega polja [Ime datoteke:](#), da odprete tipkovnico, nato vnesite ime datoteke in izberite gumb [Enter](#) .
5. Za konfiguriranje nastavitvev, kot so [Vrsta datoteke in ločljivost](#), [Strani](#) in [Usmerjenost vsebine](#), izberite [Možnosti](#) v spodnjem levem kotu in nato zelene nastavitve v menijih [Možnosti](#). Če ste pozvani, izberite [Končano](#).
6. Izbirni predogled: Za predogled dokumenta se dotaknite desnega podokna zaslona. Na levi strani podokna za predogled lahko z gumboma [Razširi](#) in [Skrči](#) razširite in skrčite zaslon predogleda.

Tabela 6-11 Kontrolniki v podoknu predogleda

Gumb Razširi	Gumb Skrči
	

Z gumbi na desni strani zaslona prilagodite možnosti predogleda in prerazporedite, zasukajte, vstavite ali odstranite strani.

Tabela 6-12 Gumbi predogleda


Gumb	Opis
	Preklapljanje med pogledom dveh strani in pogledom sličic. Pogled sličic ponuja več možnosti kot pogled dveh strani.
	
	Povečava ali pomanjšava izbrane strani. OPOMBA: Kadar želite uporabiti ta gumba, izberite samo eno stran.
	
	Stran zasukajte za 180 stopinj. OPOMBA: Gumb je na voljo samo v pogledu sličic.
	Izbrišite izbrane strani. OPOMBA: Gumb je na voljo samo v pogledu sličic.
	Prerazporedite strani v dokumentu. Izberite eno ali več strani in jih premaknite v levo ali v desno. OPOMBA: Gumba sta na voljo samo v pogledu sličic.
	
	Dodajte stran v dokument. Tiskalnik vas pozove k optičnem branju dodatnih strani.
	Počistite spremembe v predogledu in začnite znova.

7. Ko je dokument pripravljen, izberite **Pošlji**, da ga shranite na mesto SharePoint.

Optično branje na pogon USB

Uvod

Tiskalnik lahko optično prebere datoteko in jo shrani na pogon USB.

 **OPOMBA:** Pred optičnim branjem na pogon USB mora skrbnik tiskalnika ali informacijski oddelek uporabiti HP-jev vdelani spletni strežnik, da funkcijo omogoči in nastavi.

Optično branje na pogon USB

 **OPOMBA:** Za uporabo te funkcije se boste morda morali prijaviti v tiskalnik.




1. Dokument s sprednjo stranjo navzdol položite na steklo skenerja ali ga postavite s sprednjo stranjo navzgor v podajalnik dokumentov in vodila papirja prilagodite tako, da se ujemajo z velikostjo dokumenta.
2. Pogon USB vstavite v vrata USB blizu nadzorne plošče tiskalnika.
3. Na začetnem zaslonu na nadzorni plošči tiskalnika izberite [Optično branje](#) in nato [Optično branje v pogon USB](#).
4. Izberite pogon USB v [Cilj](#) in nato izberite mesto shranjevanja (v korenu pogona USB ali obstoječi mapi).
5. Dotaknite se besedilnega polja [Ime datoteke](#), da odprete zaslonsko tipkovnico na dotik, vnesite ime datoteke in nato izberite gumb Enter .
6. Za konfiguriranje nastavitvev, kot so [Vrsta datoteke in ločljivost](#), [Strani izvirnika](#) in [Usmerjenost vsebine](#), izberite [Možnosti](#) v spodnjem levem kotu in nato zelene nastavitve v menijih [Možnosti](#). Če ste pozvani, izberite [Končano](#).
7. Izbirni predogled: Za predogled dokumenta se dotaknite desnega podokna zaslona. Na levi strani podokna za predogled lahko z gumboma [Razširi](#) in [Skrči](#) razširite in skrčite zaslon predogleda.

Tabela 6-13 Kontrolniki v podoknu predogleda

Gumb Razširi	Gumb Skrči
	

Z gumbi na desni strani zaslona prilagodite možnosti predogleda in prerazporedite, zasukajte, vstavite ali odstranite strani.

Tabela 6-14 Gumbi predogleda

Gumb	Opis
	Preklapljanje med pogledom dveh strani in pogledom sličic. Pogled sličic ponuja več možnosti kot pogled dveh strani.
	
	Povečava ali pomanjšava izbrane strani. OPOMBA: Kadar želite uporabiti ta gumba, izberite samo eno stran.
	
	Stran zasukajte za 180 stopinj. OPOMBA: Gumb je na voljo samo v pogledu sličic.
	Izbrišite izbrane strani. OPOMBA: Gumb je na voljo samo v pogledu sličic.
	Prerazporedite strani v dokumentu. Izberite eno ali več strani in jih premaknite v levo ali v desno. OPOMBA: Gumba sta na voljo samo v pogledu sličic.
	
	Dodajte stran v dokument. Tiskalnik vas pozove k optičnem branju dodatnih strani.
	Počistite spremembe v predogledu in začnite znova.

8. Ko je dokument je pripravljen, izberite **Shrani**, da datoteko shranite v pogon USB.

Dodatne možnosti optičnega branja

Med optičnim branjem so na seznamu [Možnosti](#) na voljo naslednje nastavitve.



OPOMBA: Na naslednjem seznamu so vse možnosti, ki so na voljo pri tiskalnikih HP Enterprise MFP. Nekatere možnosti niso na voljo na vseh tiskalnikih.

Tabela 6-15 Možnosti optičnega branja

Možnost	Opis
Vrsta in ločljivost datoteke	<p>Shranite optično prebran dokument kot eno izmed več vrst datotek.</p> <p>Na voljo so naslednje standardne vrste datotek:</p> <ul style="list-style-type: none"> • PDF: Ta vrsta datoteke omogoča najboljšo kakovost slike in besedila. Za ogled datotek PDF potrebujete programsko opremo Adobe® Acrobat® Reader. • JPEG: To vrsto datoteke je priporočljivo izbrati za večino grafik. Večina računalnikov ima brskalnik, ki omogoča ogled datotek JPEG. Pri tej vrsti datoteke se ustvari po ena datoteka na stran. • TIFF: To je standardna vrsta datoteke, ki jo podpira mnogo grafičnih programov. Pri tej vrsti datoteke se ustvari po ena datoteka na stran. • MTIFF: MTIFF pomeni večstransko datoteko TIFF. Ta vrsta datoteke shranjuje večje število optično prebranih strani v eni datoteki. • XPS: XPS (XML Paper Specification) ustvari datoteko XAML, ki ohranja izvorno oblikovanje dokumenta in podpira barvno grafiko ter vgrajene pisave. • PDF/A: PDF/A je vrsta datoteke PDF, namenjene dolgotrajnemu arhiviranju elektronskih dokumentov. Dokument vsebuje vse podatke o obliki zapisa. <p>Tiskalniki HP Enterprise Flow MFP ali tiskalniki MFP, ki so povezani s strežnikom s programsko opremo za digitalno pošiljanje (DSS), podpirajo tudi naslednje vrste datotek za optično prepoznavanje znakov:</p> <ul style="list-style-type: none"> • Besedilo (OCR): Besedilo (OCR) ustvari besedilno datoteko tako, da za optično branje izvirnika uporabi optično prepoznavanje znakov (OCR). Besedilno datoteko lahko odprete v katerem koli programu za urejanje besedila. Z uporabo te možnosti ne boste shranili oblikovanja izvirnika. • Besedilo Unicode (OCR): Besedilo Unicode (OCR) je industrijski standard za dosledno predstavljanje in spreminjanje besedila. Ta vrsta datoteke je koristna za internacionalizacijo in lokalizacijo. • RTF (OCR): RTF (OCR) ustvari bogat besedilni format (RTF) datoteke tako, da za optično branje izvirnika uporabi optično prepoznavanje znakov (OCR). RTF je alternativna oblika besedila, ki jo lahko odprete z večino programov za urejanje besedila. Z uporabo te možnosti boste shranili del oblikovanja izvirnika. • PDF, po katerem je mogoče iskati, (OCR): PDF, po katerem je mogoče iskati (OCR) ustvari datoteko PDF, po kateri je mogoče iskati, tako, da za optično branje izvirnika uporabi optično prepoznavanje znakov (OCR). Ko tako optično berete dokument, lahko za iskanje določenih besed ali fraz v datoteki PDF uporabite iskalna orodja programske opreme Adobe Acrobat® Reader. • PDF/A, po katerem je mogoče iskati, (OCR): PDF/A, po katerem je mogoče iskati (OCR) je vrsta datoteke PDF/A, ki vsebuje informacije o strukturi dokumenta, tako da je mogoče iskati po vsebini. • HTML (OCR): HTML (OCR) ustvari datoteko Hypertext Markup Language (HTML) z vsebino izvirnika. HTML se uporablja za prikaz datotek na spletnih mestih. • CSV (OCR): CSV (OCR) je pogosto uporabljena oblika besedilne datoteke z vrednostmi, ki so ločene z vejico. Tovrstne datoteke lahko odprete z urejevalniki besedila, s preglednicami ali z zbirkami podatkov. <p>Tiskalniki MFP, ki so povezani s strežnikom DSS, podpirajo tudi naslednje vrste datotek za optično prepoznavanje znakov za opravila digitalnega pošiljanja:</p> <ul style="list-style-type: none"> • XML (OCR): POTREBEN OPIS. • XPS, po katerem je mogoče iskati, (OCR): POTREBEN OPIS.
Strani izvirnika	Določite lahko, ali je izvirnik natisnjen eno- ali obojestransko.

Tabela 6-15 Možnosti optičnega branja (Se nadaljuje)

Možnost	Opis
Barvno/črno-belo	Določite, ali naj bodo optično prebrane slike barvne, črne in sive ali črno-bele.
	Samo za barvne tiskalnike.
Način optičnega branja	Standardni dokument: Posamezno stran ali sveženj strani lahko podate v optični bralnik preko podajalnika dokumentov ali vsako stran posebej položite na stekleno ploščo. Način knjige: Optično preberite odprto knjigo in natisnite vsako stran v knjigi na svojo stran. Obojestranska kopija identifikacijske kartice: Optično preberite obe strani identifikacijske kartice na stekleni plošči in ju natisnite na eno stran. Po končanem optičnem branju prve strani vas tiskalnik pozove, da položite še drugo stran na ustrezno mesto na stekleno ploščo.
OPOMBA:	Ta funkcija ni na voljo pri vseh različicah vdelane programske opreme. Za uporabo funkcije boste morda morali posodobiti vdelano programsko opremo tiskalnika.
Ločljivost	Določite lahko ločljivost optično prebranih slik. Izberite višjo ločljivost, da izboljšate jasnost slike. Če se poveča ločljivost, se tudi velikost datoteke.
Velikost izvirnika	Določite velikost papirja izvirnika.
Usmerjenost vsebine	Določite, ali je izvorni dokument natisnjen pokončno ali ležeče.
Prilagajanje slike	Ostrina: Jasnejše ali mehkejšje slike. Na primer, s povečanjem ostrine besedilo postane jasnejše, z zmanjšanjem pa fotografije postanejo bolj gladke. Temnost: Povečajte ali zmanjšajte količino bele in črne, uporabljene v barvno optično prebranih slikah. Kontrast: Povečajte ali zmanjšajte razliko med najsvetlejšo in najtemnejšo barvo na sliki. Brisanje ozadja: Odstranite blede barve z ozadja optično prebranih slik. Če je na primer izvornik natisnjen na barvni papir, uporabite to funkcijo za osvetlitev ozadja, ne da bi vplivali na temnost slike. Samodejno toniranje: Na voljo samo pri tiskalnikih Flow. Tiskalnik samodejno prilagodi možnosti Temnost , Kontrast in Brisanje ozadja na najprimernejšo za optično prebrani dokument.
Optimiziranje besedila/slike	Optimizirajte za vrsto slike, ki jo želite optično prebrati: besedilo, slike ali fotografije.
Izbrisi robove	Odstranite napake, kot so temne obrobe ali sledi sponk, tako da počistite robove optično prebrane slike.
Možnosti obrezovanja	Obreži glede na prvotno velikost: Obrežite sliko na velikost papirja izvirnika. Obreži glede na vsebino: Obrežite sliko na velikost zaznane vsebine izvirnika.
Samodejno zravnaj	Samodejna poravnava optično prebrane slike.
Preprečitev prazne strani	Izključite prazne strani v izvornem dokumentu iz optično prebranih slik. Ta funkcija je priročna pri optičnem branju obojestransko natisnjenih strani za preprečevanje praznih strani v dokumentu.
Zaznavanje večkratne podaje	Omogočite ali onemogočite zaznavanje podajanja več strani. Kadar je ta funkcija omogočena, se optično branje ustavi, ko tiskalnik zazna, da je bila v podajalnik dokumentov podana več kot ena stran naenkrat. Kadar je ta funkcija onemogočena, se optično branje nadaljuje tudi, ko tiskalnik zazna, da je bila v podajalnik podana več kot ena stran naenkrat, in tako omogoči optično branje sprijetih strani, izvirkov s prilepljenimi samolepilnimi listki ali debelejšega papirja.
Ustvari več datotek	Večje opravilo optičnega branja razdelite na več manjših izhodnih datotek.
Obvestilo	Izberite, ali želite, da tiskalnik pošlje obvestila o stanju optičnega branja. Tiskalnik lahko obvestilo natisne ali pošlje po e-pošti.
Podpisovanje in šifriranje	Podpiši: Pošljite e-pošto z digitalnim podpisom. Šifriraj: Pošljite e-pošto kot šifrirano datoteko.
OPOMBA:	Ta funkcija je podprta samo pri optičnem branju za e-pošto.

poslovne rešitve HP JetAdvantage

Rešitve HP JetAdvantage so rešitve za potek dela in tiskanje, ki so enostavne za uporabo ter temeljijo na omrežju in oblaku. Rešitve HP JetAdvantage podjetjem vseh vrst, vključno s podjetji s področja zdravstva, finančnih storitev, proizvodnje in javnega sektorja, omogočajo lažje upravljanje skupine tiskalnikov in optičnih bralnikov.

Rešitve HP JetAdvantage vključujejo:

- rešitve za varnost HP JetAdvantage Security
- rešitve za upravljanje HP JetAdvantage Management
- rešitve za potek dela HP JetAdvantage Workflow
- rešitve za mobilno tiskanje HP JetAdvantage Mobile Printing

Za več informacij o poslovnih rešitvah za potek dela in tiskanje HP JetAdvantage obiščite spletno mesto www.hp.com/go/PrintSolutions.

Dodatna opravila optičnega branja

Obiščite www.hp.com/support/colorljM578MFP.

Na voljo so navodila za določena opravila optičnega branja, kot so:

- Kopiranje ali optično branje strani knjig ali drugih vezanih dokumentov
- Kopiranje ali optično branje obeh strani osebnega dokumenta
- Kopiranje ali optično branje dokumenta v obliko knjižice

7 Faksiranje

- [Nastavitev faksiranja](#)
- [Spreminjanje konfiguracij faksiranja](#)
- [Pošiljanje faksa](#)
- [Dodatni posli faksiranja](#)

Za več informacij

Informacije veljajo v času tiskanja.

Za pomoč v obliki videoposnetka obiščite spletno mesto www.hp.com/videos/LaserJet.

Najnovejše informacije si oglejte v razdelku www.hp.com/support/colorljM578MFP.

HP-jeva celovita podpora za tiskalnik vključuje te informacije:

- Namestitev in konfiguracija
- Spoznavanje in uporaba
- Odpravljanje težav
- Prenos posodobitev programske in vdelane programske opreme
- Sodelovanje v forumih s podporo
- Iskanje informacij o garanciji in predpisih

Nastavitev faksiranja

Uvod

Te informacije se nanašajo na modela s faksom, modele Flow in druge tiskalnike, na katere je bil nameščen izbiren analogni faks. Preden nadaljujete, priključite tiskalnik na telefonsko linijo (za analogni faks) ali na spletno oziroma omrežno storitev faksiranja.

Nastavitve faksiranja z uporabo nadzorne plošče tiskalnika

1. Na začetnem zaslonu na nadzorni plošči se pomaknite do aplikacije [Nastavitve](#), nato pa izberite ikono [Nastavitve](#).
2. Odprite naslednje menije:
 - a. [Faks](#)
 - b. [Nastavitev notranjega modema faksa](#)



OPOMBA: Če meni [Nastavitev notranjega modema faksa](#) ni prikazan na seznamu menijev, je morda omogočeno faksiranje v lokalnem omrežju ali prek interneta. Če je omogočeno faksiranje v lokalnem omrežju ali prek interneta, je onemogočen dodatni analogni faks in meni [Nastavitev notranjega modema faksa](#) ni prikazan. Naenkrat je lahko omogočena samo ena vrsta faksiranja: faksiranje v lokalnem omrežju, analogno ali internetno faksiranje. Če želite analogno faksirati, kadar je omogočeno faksiranje v lokalnem omrežju, v HP-jevem vgrajenem spletnem strežniku onemogočite faksiranje v lokalnem omrežju.

3. S seznama na desni strani zaslona izberite mesto in nato možnost [Naprej](#).
4. Dotaknite se besedilnega polja [Ime podjetja](#) in s tipkovnico vnesite ime podjetja.
5. Dotaknite se besedilnega polja [Številka faksa](#) in s tipkovnico vnesite številko pošiljajočega faksa. Izberite možnost [Naprej](#).
6. Prepričajte se, da so nastavitve datuma in ure pravilne. Po potrebi izvedite spremembe in nato izberite možnost [Naprej](#).
7. Če je za faksiranje potrebna izhodna koda, se dotaknite besedilnega polja [Izhodna koda](#) in s tipkovnico vnesite številko.
8. Preglejte vse podatke v levem podoknu in izberite možnost [Končaj](#), da dokončate nastavitev faksiranja.

Spreminjanje konfiguracij faksiranja



OPOMBA: Nastavitve, ki jih vnesete na nadzorni plošči, preglasijo vse nastavitve v HP-jevem vdelanem spletnem strežniku.

- [Nastavitve klicanja za faks](#)
- [Splošne nastavitve pošiljanja faksov](#)
- [Nastavitve prejemanja faksov](#)

Nastavitve klicanja za faks

1. Na začetnem zaslonu na nadzorni plošči se pomaknite do aplikacije **Nastavitve**, nato pa izberite ikono **Nastavitve**.
2. Odprite naslednje menije:
 - a. **Faks**
 - b. **Nastavitve pošiljanje faksa**
 - c. **Nastavitve klicanja za faks**

Konfigurirajte katero koli od naslednjih nastavitev in nato izberite **Končano**:

Element menija	Opis
Vnovični klic ob napaki	Funkcija Vnovični klic ob napaki nastavi, kolikokrat bo številka faksa znova klicana, ko pride do napake med prenosom faksa.
Znova kliči, ko ni odgovora	Z nastavitvijo Znova kliči, ko ni odgovora izberete število ponovnih klicanj številke, ko ta ne sprejme klica. Število ponovitev je 0 ali 1 (v ZDA) oziroma od 0 do 2, odvisno od nastavitve lokacije. Presledek med ponovnimi poskusi nastavite z nastavitvijo presledka med ponovnimi klici.
Znova kliči, ko je zasedeno	Z nastavitvijo Znova kliči, ko je zasedeno izberete število (od 0 do 9) ponovnih klicanj številke, ko je ta zasedena. Presledek med ponovnimi klici nastavite z nastavitvijo Presledek med ponovnimi klici.
Interval vnovičnega klicanja	Z nastavitvijo Interval vnovičnega klicanja določite število minut med ponovnimi poskusi klicanja, kadar je klicana številka zasedena ali kadar ni odgovora. OPOMBA: Kadar sta nastavitvi Znova kliči, ko je zasedeno in Znova kliči, ko ni odgovora izklopljeni, se bo na nadzorni plošči morda prikazalo sporočilo o ponovnem klicanju. To se pojavi, kadar dodatek za faks pokliče številko, vzpostavi povezavo in jo nato izgubi. Posledica tega stanja napake je, da poskusi dodatek za faks samodejno ponovno klicati trikrat, ne glede na nastavitve ponovnega klicanja. Med ponovnim klicanjem se na nadzorni plošči prikaže sporočilo o ponovnem klicanju.
Hitrost pošiljanja faksov	Z nastavitvijo Hitrost pošiljanja faksov nastavite bitno hitrost modema (merjeno v bitih na sekundo) analognega modema faksa med pošiljanjem faksov. <ul style="list-style-type: none">• Hitro (v.34–33,6 kilobita)• Srednje (v.17–14,4 kilobita)• Počasi (v.29–9,6 kilobita)
Glasnost nadzorovanja linije	Z nastavitvijo Glasnost nadzorovanja linije nadzorujete raven glasnosti klicanja tiskalnika pri pošiljanju faksov.

Element menija	Opis
Način izbiranja	Nastavitev Način izbiranja določa vrsto klicanja, ki naj se uporablja: tonsko (telefoni z izbirnim tonom) ali impulzno (telefoni z vrtljivo številčnico).
Izhodna koda	Nastavitev Izhodna koda vam pri opravljanju klicev omogoča vnos izhodne številke (npr. "9" za dostop do zunanje linije). Ta izhodna koda je pri klicanju samodejno dodana vsem telefonskim številkam.
Zaznaj znak centrale	Z nastavitvijo Zaznaj znak centrale določite, ali naj faks pred pošiljanjem faksa zazna znak centrale.

Splošne nastavitve pošiljanja faksov

1. Na začetnem zaslonu na nadzorni plošči se pomaknite do aplikacije [Nastavitve](#), nato pa izberite ikono [Nastavitve](#).
2. Odprite naslednje menije:
 - a. [Faks](#)
 - b. [Nastavitve pošiljanje faksa](#)
 - c. [Splošne nastavitve pošiljanja faksov](#)

Konfigurirajte katero koli od naslednjih nastavitev in nato izberite [Končano](#):

Element menija	Opis
Potrditev številke faksa	Če je omogočena funkcija Potrditev številke faksa , morate številko faksa vnesti dvakrat, da se preveri, ali je bila pravilno vnesena. Privzeto je ta funkcija onemogočena.
Faksiranje iz računalnika	Funkcijo Faksiranje iz računalnika uporabite za pošiljanje faksov iz računalnika. Ta funkcija je privzeto omogočena.
Način odprave napak	Dodatek za faks običajno nadzira signale na telefonski liniji med pošiljanjem ali sprejemanjem faksa. Če je omogočena funkcija Način odprave napak in dodatek za faks med pošiljanjem zazna napako, lahko zahteva, da se del faksa z napako pošlje še enkrat. Funkcija Način odprave napak je privzeto omogočena. Odpravljanje napak izključite le, če imate težave s pošiljanjem ali prejetjem faksa in če ste pripravljeni spregledati napake v prenosu in možno zmanjšano kakovost slike. Ta možnost pride prav pri pošiljanju ali sprejemanju mednarodnih faksov ali pri uporabi satelitske telefonske povezave. OPOMBA: Nekateri ponudniki storitev VolP vam bodo morda predlagali, da izklopite nastavitve Način odprave napak . Vendar to običajno ni potrebno.
Glava faksa	S funkcijo Glava faksa nadzorujete, ali glavo dodate na vrh faksa in vsebinsko pomaknete navzdol ali pa glavo natisnete čez prejšnjo glavo.

Nastavitve prejetja faksov

1. Na začetnem zaslonu na nadzorni plošči se pomaknite do aplikacije [Nastavitve](#), nato pa izberite ikono [Nastavitve](#).
2. Odprite naslednje menije:

- a. Faks
- b. Nastavitve prejema faksa
- c. Nastavitev prejetanja faksov


Konfigurirajte katero koli od naslednjih nastavitev in nato izberite **Končano**:

Element menija	Opis
Način prejema	<p>Nastavitev Način prejema določa, kako pripomoček za faks prejema opravila faksa. Izberite eno od naslednjih možnosti:</p> <ul style="list-style-type: none"> • Samodejno • TAM • Faks/telefon • Ročno
Število zvonjenj za odgovor	<p>Z nastavitvijo Število zvonjenj za odgovor določite, kolikokrat naj telefon zazvoni, preden faks sprejme klic.</p> <p>OPOMBA: Privzeti obseg razpoložljivih možnosti za nastavev Število zvonjenj za odgovor je odvisen od lokacije. Obseg razpoložljivih možnosti Število zvonjenj za odgovor je omejen z lokacijo.</p> <p>Če se faks ne odzove in je nastavev Število zvonjenj za odgovor 1, jo povečajte na 2.</p>
Glasnost zvonjenja	Nastavev Glasnost zvonjenja omogoča prilagajanje glasnosti zvonjenja.
Hitrost sprejetanja faksov	<p>Dotaknite se spustnega menija Hitrost sprejetanja faksov in izberite eno od spodnjih nastavitev:</p> <ul style="list-style-type: none"> • Hitro (v.34–33,6 kilobita) • Srednje (v.17–14,4 kilobita) • Počasi (v.29–9,6 kilobita)
Dodatni telefon	Ta nastavev omogoča uporaba ločenega telefona skupaj s funkcijami faksa.
Dovoli ponovno tiskanje	Ta nastavev omogoča ponovno tiskanje prejetih faksov.
Prejmi v računalnik	Ta nastavev omogoča prejetanje faksov neposredno v računalnik.
Pozivanje faksa	Ta nastavev omogoča omogočenje in onemogočenje funkcije pozivanja faksa.
Čas zvonjenja faksa/telefona	Ta nastavev določa, kolikokrat zazvoni telefon, preden se inicializira način faksa/telefona.


Pošiljanje faksa


1. Dokument s sprednjo stranjo navzdol položite na steklo skenerja ali ga postavite s sprednjo stranjo navzgor v podajalnik dokumentov in vodila papirja prilagodite tako, da se ujemajo z velikostjo dokumenta.
2. Na začetnem zaslonu nadzorne plošče tiskalnika izberite [Faksiranje](#). Morda se bo prikazal poziv za vnos imena in gesla.
3. Določite prejemnike na enega od naslednjih načinov:

Ročni vnos prejemnikov

- ▲ Dotaknite se besedilnega polja [Prejemniki faksa](#) in nato s tipkovnico vnesite številko faksa. Za pošiljanje na več številk faksa te ločite s podpičjem ali po vnosu posamezne številke izberite gumb Enter  na zaslonski tipkovnici na dotik.



Vnos prejemnikov s seznama stikov

- a. Izberite gumb Stiki  poleg polja [Prejemniki faksa](#), da odprete zaslon [Stiki](#).
 - b. Izberite ustrezni seznam stikov.
 - c. Na seznamu stikov izberite ime ali imena, da jih dodate na seznam prejemnikov, ter nato izberite [Dodaj](#).
4. Za nalaganje hitrih nastavitvev izberite [Naloži](#), izberite hitro nastavitvev in nato možnost [Naloži](#) na seznamu [Hitre nastavitve](#).

 **OPOMBA:** [Hitre nastavitve](#) so vnaprej določene nastavitve za različne vrste natisov, npr. [Besedilo](#), [Fotografija](#) in [Visoka kakovost](#). Hitro nastavitvev lahko izberete, da si ogledate opis.

5. Konfigurirajte nastavitve, kot so [Ločljivost](#), [Strani](#) in [Usmerjenost vsebine](#), izberite [Možnosti](#) v spodnjem levem kotu ter nato izberite nastavitve v menijih [Možnosti](#). Če ste pozvani, izberite [Končano](#).
6. Izbirni predogled: Za predogled dokumenta se dotaknite desnega podokna zaslona. Na levi strani podokna za predogled lahko z gumboma [Razširi](#) in [Skrči](#) razširite in skrčite zaslon predogleda.

Tabela 7-1 Kontrolniki v podoknu predogleda

Gumb Razširi	Gumb Skrči
	

Z gumbi na desni strani zaslona prilagodite možnosti predogleda in prerazporedite, zasukajte, vstavite ali odstranite strani.

Tabela 7-2 Gumbi predogleda

Gumb	Opis
	Preklapljanje med pogledom dveh strani in pogledom sličic. Pogled sličic ponuja več možnosti kot pogled dveh strani.
	
	Povečava ali pomanjšava izbrane strani. OPOMBA: Kadar želite uporabiti ta gumba, izberite samo eno stran.
	
	Stran zasukajte za 180 stopinj. OPOMBA: Gumb je na voljo samo v pogledu sličic.
	Izbrišite izbrane strani. OPOMBA: Gumb je na voljo samo v pogledu sličic.
	Prerazporedite strani v dokumentu. Izberite eno ali več strani in jih premaknite v levo ali v desno. OPOMBA: Gumba sta na voljo samo v pogledu sličic.
	
	Dodajte stran v dokument. Tiskalnik vas pozove k optičnem branju dodatnih strani.
	Počistite spremembe v predogledu in začnite znova.

7. Ko je dokument pripravljen, izberite možnost **Pošlji**, da pošljete faks.

Dodatni posli faksiranja

Obiščite www.hp.com/support/colorljM578MFP.

Na voljo so navodila za določene posle faksiranja, kot so:

- Ustvarjanje in vodenje seznamov za pripravljene klice faksa
- Konfiguracija kod za obračun faksiranja
- Uporaba razporeda tiskanja faksov
- Blokiranje dohodnih faksov
- Arhiviranje in posredovanje faksov

8 Upravljanje tiskalnika

- [Napredna konfiguracija s HP-jevim vdelanim spletnim strežnikom](#)
- [Konfiguriranje nastavitve omrežja IP](#)
- [Varnostne funkcije tiskalnika](#)
- [Nastavitve za varčevanje z energijo](#)
- [HP Web Jetadmin](#)
- [Posodobitve programske in vdelane programske opreme](#)

Za več informacij

Informacije veljajo v času tiskanja.

Za pomoč v obliki videoposnetka obiščite spletno mesto www.hp.com/videos/LaserJet.

Najnovejše informacije si oglejte v razdelku www.hp.com/support/colorljM578MFP.

HP-jeva celovita podpora za tiskalnik vključuje te informacije:

- Namestitev in konfiguracija
- Spoznavanje in uporaba
- Odpravljanje težav
- Prenos posodobitev programske in vdelane programske opreme
- Sodelovanje v forumih s podporo
- Iskanje informacij o garanciji in predpisih

Napredna konfiguracija s HP-jevim vdelanim spletnim strežnikom

- [Uvod](#)
- [Dostop do HP-jevega vdelanega spletnega strežnika \(EWS\)](#)
- [Funkcije HP-jevega vgrajenega spletnega strežnika](#)

Uvod

Za upravljanje tiskanja namesto nadzorne plošče tiskalnika uporabite HP-jev vdelani spletni strežnik v računalniku.

- Ogled informacij o stanju tiskalnika
- Ugotavljanje življenjske dobe potrošnega materiala in naročanje novega
- Ogled in sprememba konfiguracij pladnjev
- Ogled in spreminjanje konfiguracije menija nadzorne plošče tiskalnika
- Ogled in tiskanje notranjih strani
- Prejemanje obvestil o dogodkih tiskalnika in potrošnega materiala
- Ogled in sprememba omrežne konfiguracije

HP-jev vdelani spletni strežnik deluje, ko je tiskalnik povezan v omrežje IP. HP-jev vdelani spletni strežnik ne podpira povezav tiskalnika na osnovi protokola IPX. Za odpiranje in uporabo HP-jevega vdelanega spletnega strežnika ne potrebujete dostopa do interneta.

Ko je tiskalnik povezan v omrežje, je HP-jev vdelani spletni strežnik samodejno na voljo.





OPOMBA: Do HP-jevega vdelanega spletnega strežnika ni mogoče dostopiti prek omrežnega požarnega zida.


Za uporabo HP-jevega vdelanega spletnega strežnika mora brskalnik izpolnjevati naslednje zahteve:


Tabela 8-1 Zahteve brskalnika

Operacijski sistem	Brskalnik
Windows® 7	Internet Explorer (različica 8.x ali novejša)
	Google Chrome (različica 34.x ali novejša)
	Firefox (različica 20.x ali novejša)
Windows® 8 ali novejša različice	Internet Explorer (različica 9.x ali novejša)
	Google Chrome (različica 34.x ali novejša)
	Firefox (različica 20.x ali novejša)
macOS	Safari (različica 5.x ali novejša)
	Google Chrome (različica 34.x ali novejša)
Linux	Google Chrome (različica 34.x ali novejša)
	Firefox (različica 20.x ali novejša)

Dostop do HP-jevega vdelanega spletnega strežnika (EWS)

1. Poiščite naslov IP tiskalnika: Na začetnem zaslonu nadzorne plošče tiskalnika izberite ikono Informacije  in nato ikono Omrežje , da prikažete naslov IP ali ime gostitelja.
2. Odprite spletni brskalnik in v vrstico naslova vnesite naslov IP ali ime gostitelja natančno tako, kot je prikazano na nadzorni plošči tiskalnika. Na računalniški tipkovnici pritisnite tipko **Enter**. Odpre se vdelani spletni strežnik.

 <https://10.10.XX.XXX/>

 **OPOMBA:** Če se v spletnem brskalniku prikaže sporočilo, da dostopanje do spletnega mesta morda ni varno, izberite možnost za vstop na spletno mesto. Dostopanje do tega spletnega mesta ne bo škodilo računalniku.

Funkcije HP-jevega vgrajenega spletnega strežnika

- [zavihek Informacije](#)
- [Zavihek Splošno](#)
- [Zavihek Kopiranje/tiskanje](#)
- [Zavihek Optično branje/Digitalno pošiljanje](#)
- [zavihek "Faks"](#)
- [Zavihek Potrošni material](#)
- [Zavihek Odpravljanje težav](#)
- [Zavihek Varnost](#)
- [Zavihek HP-jeve spletne storitve](#)
- [Zavihek Omrežje](#)
- [Seznam Druge povezave](#)

zavihek Informacije

Tabela 8-2 Zavihek HP-jevega vdelanega spletnega strežnika Informacije

Meni	Opis
Stanje naprave	Prikaže stanje tiskalnika in pričakovano preostalo življenjsko dobo HP-jevega potrošnega materiala. Na tej strani sta prikazani tudi vrsta in velikost papirja, ki sta nastavljeni za posamezne pladnje. Če želite spremeniti privzete nastavitve, kliknite povezavo Spremeni nastavitve .
Konfiguracijska stran	Prikaže informacije, ki so prikazane na konfiguracijski strani.
Stran s stanjem potrošnega materiala	Prikaže stanje potrošnega materiala tiskalnika.
Stran dnevnika dogodkov	Prikaže seznam vseh dogodkov in napak tiskalnika. Prek povezave HP Instant Support (na območju Druge povezave na vseh straneh HP-jevega vgrajenega spletnega strežnika) se povežite z nizom dinamičnih spletnih strani, ki vam bodo v pomoč pri odpravljanju težav. Na teh straneh so navedene tudi dodatne razpoložljive storitve za tiskalnik.
Stran o uporabi	Prikaže povzetek števila natisnjenih strani po velikosti, vrsti in poti tiskanja papirja.

Tabela 8-2 Zavihek HP-jevega vdelanega spletnega strežnika Informacije (Se nadaljuje)

Meni	Opis
Informacije o napravi	Prikaže omrežno ime in naslov tiskalnika ter podatke o modelu. Za prilagajanje teh vnosov kliknite meni Informacije o napravi na zavihku Splošno .
Posnetek nadzorne plošče	Na zaslonu nadzorne plošče se prikaže slika trenutnega zaslona.
Natisljiva poročila in strani	Prikaže seznam internih poročil in strani tiskalnika. Izberite eno ali več možnosti, ki jih želite natisniti.
Odprikodne licence	Prikaže povzetek licenc za odprtokodno programsko opremo, ki jo lahko uporabljate s tiskalnikom.

Zavihek Splošno

Tabela 8-3 Zavihek HP-jevega vdelanega spletnega strežnika Splošno

Meni	Opis
Prilagajanje nadzorne plošče	Preuredite, pokažite ali skrijte funkcije na zaslonu nadzorne plošče. Spreminjanje privzetega jezika prikaza in postavitve tipkovnice.
Hitre nastavitve	Nastavite posle, ki naj bodo na voljo na območju Hitre nastavitve na začetnem zaslonu na nadzorni plošči tiskalnika.
Opozorila	Nastavite prejemanje e-poštnih opozoril o različnih dogodkih, povezanih s tiskalnikom in potrošnim materialom.
Aplikacija za nastavitve nadzorne plošče	Prikazuje možnosti aplikacije za nastavitve, ki so na voljo na nadzorni plošči tiskalnika.
Splošne nastavitve	Konfigurirajte ostale splošne nastavitve ter kako tiskalnik odstrani zastoje.
Samodejno pošiljanje	Konfigurirajte tiskalnik za samodejno pošiljanje e-poštnih sporočil o konfiguraciji tiskalnika in stanju potrošnega materiala na določene e-poštne naslove.
Urejanje drugih povezav	Dodajte ali prilagodite povezavo na drugo spletno mesto. Ta povezava je prikazana v nogi vseh strani HP-jevega vdelanega spletnega strežnika.
Podatki za naročilo	Vnesite podatke o naročanju nadomestnih kartuš. Ti podatki so prikazani na strani s stanjem potrošnega materiala.
Informacije o napravi	Poimenujte tiskalnik in mu dodelite številko sredstva. Vnesite ime glavne kontaktne osebe, ki bo prejela podatke o tiskalniku.
Jezik	Nastavite jezik za prikaz informacij HP-jevega vgrajenega spletnega strežnika.
Nadgradnja vdelane programske opreme	Prenesite in namestite datoteke za nadgradnjo vdelane programske opreme tiskalnika.
Nastavitve datuma/ure	Nastavite datum in čas ali izdelek sinhronizirajte z omrežnim časovnim strežnikom.
Nastavitve porabe energije	Nastavite ali urejajte čas bujenja in mirovanja ter zakasnitev mirovanja tiskalnika. Za vsak dan v tednu in za dopust lahko nastavite drugačen urnik. Nastavite, katera dejanja zbudijo tiskalnik iz načina mirovanja.
Varnostno kopiranje in obnovitev	Ustvarite datoteko z varnostno kopijo s podatki o tiskalniku in uporabniku. Po potrebi lahko s to datoteko znova naložite podatke v tiskalnik.
Ponastavi tovarniške nastavitve	Ponastavite nastavitve tiskalnika na tovarniško privzete.
Namestitev rešitev	Namestitev paketov programske opreme drugih proizvajalcev, ki lahko povečajo ali spremenijo funkcionalnost tiskalnika.

Tabela 8-3 Zavihek HP-jevega vdelanega spletnega strežnika Splošno (Se nadaljuje)

Meni	Opis
Nastavitev za statistično obdelavo poslov	Vsebuje informacije o povezavi storitev statistike poslov drugih proizvajalcev.
Nastavitve količinske omejitve	Vsebuje informacije o povezavi storitev količinske omejitve poslov drugih proizvajalcev.

Zavihek Kopiranje/tiskanje

Tabela 8-4 Zavihek HP-jevega vdelanega spletnega strežnika Kopiranje/natisni

Meni	Opis
Nastavitve tiskanja s pogona USB	Omogočite ali onemogočite meni Tiskanje s pogona USB na nadzorni plošči.
Upravljanje shranjenih opravil	Omogočite ali onemogočite možnost shranjevanja poslov v pomnilnik tiskalnika. Konfigurirajte možnosti shranjevanja poslov.
Privzete možnosti tiskanja	Konfiguriranje privzetih možnosti opravil tiskanja.
Omejitev barv (samo barvni tiskalniki)	Dovolite ali omejite barvno tiskanje in kopiranje. Določite dovoljenja za posamezne uporabnike ali za posle, poslone iz določenih programov.
Nastavitve za PCL in PostScript	Prilagajanje nastavitve za PCL in PostScript za vsa opravila tiskanja, tudi opravila kopiranja in prejete fakse.
Kakovost tiskanja	Konfigurirajte nastavitve za kakovost tiskanja, vključno z barvnim prilagajanjem, zaznavanjem slike in dovoljenimi vrstami papirja.
Nastavitve kopiranja	Konfigurirajte privzete možnosti in hitre nastavitve za opravila kopiranja. OPOMBA: Če možnosti nastavitve kopiranja določenega opravila niso določena na nadzorni plošči ob začetku opravila, bodo za opravilo uporabljene privzete nastavitve.
Upravljanje pladnjev	Konfigurirajte nastavitve za pladnje s papirjem.

Zavihek Optično branje/Digitalno pošiljanje

Tabela 8-5 Zavihek HP-jevega vdelanega spletnega strežnika Optično branje/digitalno pošiljanje

Meni	Opis
Nastavitve optičnega branja v e-pošto	Konfigurirajte privzete e-poštne nastavitve za digitalno pošiljanje, med drugim: <ul style="list-style-type: none"> • Nastavitve strežnika za odhodno pošto (SMTP) • Nastavitve opravil hitrih nastavitvev za e-pošto • Privzete nastavitve sporočil, na primer naslov "Od" in vrstica z zadevo • Nastavitve za digitalne podpise in šifriranje • Nastavitve za e-poštna obvestila • Privzete nastavitve optičnega branja za e-poštna opravila • Privzete datotečne nastavitve za e-poštna opravila

Tabela 8-5 Zavihek HP-jevega vdelanega spletnega strežnika Optično branje/digitalno pošiljanje (Se nadaljuje)

Meni	Opis
Nastavitve optičnega branja v omrežno mapo	<p>Konfigurirajte nastavitve omrežnih map za digitalno pošiljanje:</p> <ul style="list-style-type: none"> • Nastavitve opravljenih hitrih nastavitev, shranjenih v omrežni mapi • Nastavitve za obvestila • Privzete nastavitve opravljenih optičnega branja, shranjenih v omrežno mapo • Privzete datotečne nastavitve poslov, shranjenih v omrežno mapo
Nastavitve optičnega branja na SharePoint® (samo modeli Flow)	<p>Konfigurirajte nastavitve Microsoft SharePoint® za digitalno pošiljanje, vključno z naslednjimi:</p> <ul style="list-style-type: none"> • Nastavitve opravljenih hitrih nastavitev, shranjenih v knjižnici dokumentov na mestu SharePoint® • Privzete nastavitve poslov, shranjenih v knjižnici dokumentov na mestu SharePoint®
Nastavitve optičnega branja na pogon USB	<p>Konfigurirajte nastavitve USB za digitalno pošiljanje:</p> <ul style="list-style-type: none"> • Nastavitve opravljenih hitrih nastavitev, shranjenih na pogonu USB • Nastavitve za obvestila • Privzete nastavitve opravljenih optičnega branja, shranjenih v pogonu USB • Privzete datotečne nastavitve poslov, shranjenih na pogonu USB
Stiki	<p>Upravljanje stikov, kar med drugim vključuje:</p> <ul style="list-style-type: none"> • V tiskalnik dodajajte po en e-poštni naslov naenkrat. • V tiskalnik naenkrat naložite obsežen seznam pogosto uporabljenih e-poštnih naslovov, tako da vam jih ni treba dodajati vsakega posebej. • Izvozite stike iz tiskalnika v datoteko .CSV v računalniku, da jih boste uporabljali kot varnostno kopijo podatkov, ali pa uvozite zapise v drug HP-jev tiskalnik. • Urejte e-poštne naslove, ki so že shranjeni v tiskalniku.
Čarovnika za hitro nastavitve e-pošte in optičnega branja v omrežno mapo	<p>Konfigurirajte tiskalnik za pošiljanje optično prebranih slik v obliki e-poštnih prilog.</p> <p>Konfigurirajte tiskalnik za shranjevanje optično prebranih slik v omrežno mapo hitrih nastavitev. Hitre nastavitve omogočajo preprost dostop do datotek, ki so shranjene v omrežju.</p>
Nastavitev programske opreme za digitalno pošiljanje	<p>Konfigurirajte nastavitve, povezane z uporabo dodatne programske opreme za digitalno pošiljanje.</p>

zavihek "Faks"

Tabela 8-6 Zavihek HP-jevega vdelanega spletnega strežnika Faks

Meni	Opis
Nastavitev pošiljanja faksov	Konfigurirajte nastavitve pošiljanja faksov: <ul style="list-style-type: none">• Privzete nastavitve za odhodne fakse• Nastavitve opravi hitrih nastavitev za faks• Nastavitve za obvestila• Privzete nastavitve za pošiljanje faksov z vgrajenim faksnim modemom• Nastavitve za uporabo storitve za pošiljanje faksov po omrežju• Nastavitve za uporabo internetne storitve za pošiljanje faksov
Pripravljeni klici faksa	Upravljajte številke pripravljenih klicev, med drugim: <ul style="list-style-type: none">• Uvozite datoteke .CSV z e-poštnimi naslovi, številkami faksov ali zapisi o uporabnikih, tako da lahko do njih dostopate v tem tiskalniku.• Izvažajte e-pošto, fakse ali zapise o uporabnikih iz tiskalnika v datoteko v računalniku, da jih boste uporabljali kot varnostno kopijo podatkov, ali pa uvažajte zapise v drug HP-jev tiskalnik.
Nastavitev prejetja faksov	Prilagajanje privzetih možnosti tiskanja za dohodne fakse in ustvarjanje razporeda za tiskanje faksov.
Arhiviranje in posredovanje faksov	Omogočite ali onemogočite arhiviranje in posredovanje faksov ter nastavitve osnovne možnosti teh poslov: <ul style="list-style-type: none">• Z arhiviranjem faksov lahko kopijo vseh dohodnih in odhodnih faksov pošljete na e-poštni naslov, v omrežno mapo ali strežnik FTP.• Posredovanje faksov je način posredovanja dohodnih faksov v drugo napravo za faksiranje.
Dnevnik aktivnosti faksa	Vključuje seznam faksov, ki jih je ta tiskalnik poslal ali prejel.

Zavihek Potrošni material

Tabela 8-7 Zavihek Potrošni material v HP-jevem vgrajenem spletnem strežniku

Meni	Opis
Upravljanje potrošnega materiala	Konfiguriranje, kako naj se tiskalnik odzove, ko potrošni material doseže zelo nizko raven.

Zavihek Odpravljanje težav

Tabela 8-8 Zavihek HP-jevega vdelanega spletnega strežnika Odpravljanje težav

Meni	Opis
Splošni namigi za odpravljanje težav	Izbirate lahko med različnimi poročili in preizkusi, s katerimi odpravite težave s tiskalnikom.
Spletna pomoč	Povezava na HP-jevo spletno pomoč v oblaku za pomoč pri odpravljanju težav s tiskanjem.

Tabela 8-8 Zavihek HP-jevega vdelanega spletnega strežnika Odpravljanje težav (Se nadaljuje)

Meni	Opis
Diagnostični podatki	Izvoz podatkov o tiskalniku v datoteko, kar je lahko koristno pri podrobni analizi težav.
OPOMBA: Ta element je na voljo samo, če je na zavihku Varnost nastavljeno skrbniško geslo.	
Umerjanje/čiščenje (samo barvni tiskalniki)	Omogočite funkcijo samodejnega čiščenja, ustvarite in natisnite stran za čiščenje in izberite možnost za takojšnje umerjanje tiskalnika.
Ponastavi tovarniške nastavitve	Ponastavite nastavitve tiskalnika na tovarniško privzete.
Nadgradnja vdelane programske opreme	Prenesite in namestite datoteke za nadgradnjo vdelane programske opreme tiskalnika.

Zavihek Varnost

Tabela 8-9 Zavihek HP-jevega vdelanega spletnega strežnika Varnost

Meni	Opis
Splošna varnost	Nastavitve splošne varnosti, med drugim: <ul style="list-style-type: none"> Konfigurirajte skrbniško geslo za omejitev dostopa do določenih funkcij tiskalnika. Nastavite gesla PJL za obdelavo ukazov PJL. Nastavite dostop do datotečnega sistema in zagotovite varnost nadgrajen vdelane programske opreme. Omogočite ali onemogočite vrata za gostiteljski USB na nadzorni plošči ali vrata USB na matični plošči, da boste lahko tiskali neposredno iz računalnika. Oglejte si stanje vseh varnostnih nastavitvev.
Pravilnik računa	Omogočanje nastavitvev skrbniškega računa.
Nadzor dostopa	Konfigurirajte dostop do funkcij tiskalnika za določene posameznike ali skupine in izberite način, na katerega se bodo morali posamezniki prijavljati v tiskalnik.
Zaščita shranjenih podatkov	Nastavite in upravljajte notranji trdi disk tiskalnika. Ta tiskalnik ima šifriran trdi disk za čim boljšo varnost. Nastavite možnosti poslov, shranjenih na trdem disku tiskalnika.
Upravljanje aplikacij na daljavo	Upravljajte ali odobrite aplikacije na daljavo tako, da uvozite ali izbrišete certifikate, ki napravam dovoljujejo uporabo tega izdelka.
Upravljanje potrdil	Namestite in upravljajte varnostna potrdila za dostop do tiskalnika in omrežja.
Varnost spletnih storitev	Sredstvom v tem tiskalniku dovolite, da do njih dostopajo spletne strani iz različnih domen. Če na seznam ne dodate nobenega spletnega mesta, so vsa spletna mesta zaupanja vredna.
Samopreskus	Preverite, ali varnostne funkcije delujejo v skladu s pričakovanimi sistemskimi parametri.

Zavihek HP-jeve spletne storitve

Na zavihku **HP-jeve spletne storitve** konfigurirajte in omogočite HP-jeve spletne storitve za ta tiskalnik. Če želite uporabljati funkcijo HP ePrint, morate omogočiti HP-jeve spletne storitve.

Tabela 8-10 Zavihek HP-jeve spletne storitve v HP-jevem vdelanem spletnem strežniku

Meni	Opis
Nastavitev spletnih storitev	Tiskalnik povežite s spletno storitvijo HP ePrintCenter tako, da omogočite HP-jeve spletne storitve.
Spletni proxy	Če imate težave z omogočanjem HP-jevih spletnih storitev ali povezavo tiskalnika z internetom, konfigurirajte proxy strežnik.
HP JetAdvantage	Dostop do rešitev, ki tiskalniku dodajo nove zmožnosti.
Smart Cloud Print	Omogočite Smart Cloud Print, ki omogoča dostop do spletnih aplikacij, ki tiskalniku dodajo nove zmožnosti.

Zavihek Omrežje

Na zavihku **Omrežje** lahko konfigurirate ali zaščitite omrežne nastavitve tiskalnika, ko je tiskalnik povezan v omrežje IP. Če je tiskalnik povezan v druge vrste omrežij, ta zavihek ni prikazan.

Tabela 8-11 Zavihek HP-jevega vdelanega spletnega strežnika Omrežje

Meni	Opis
Konfiguracija	
Wi-Fi Direct	Konfigurirajte nastavitve Wi-Fi Direct za tiskalnike, ki vključujejo vdelano tiskanje prek protokolov Wi-Fi Direct in NFC ali imajo nameščen pripomoček za brezžično povezavo. OPOMBA: Katere možnosti konfiguracije so na voljo, je odvisno od modela tiskalnega strežnika.
Nastavitev TCP/IP	Konfigurirajte nastavitve TCP/IP za omrežja IPv4 in IPv6. OPOMBA: Katere možnosti konfiguracije so na voljo, je odvisno od modela tiskalnega strežnika.
Omrežne nastavitve	Konfigurirajte nastavitve za IPX/SPX, AppleTalk, DLC/LLC in SNMP, odvisno od modela tiskalnega strežnika.
Druge nastavitve	Konfigurirajte splošne protokole in storitve za tiskanje, ki jih podpira tiskalni strežnik. Katere možnosti so na voljo, je odvisno od modela tiskalnega strežnika; vključujejo lahko posodobitev vdelane programske opreme, čakalne vrste LPD, nastavitve povezave USB, informacije o podpori in hitrost osveževanja.
AirPrint	Omogočite, nastavite ali onemogočite omrežno tiskanje iz tiskalnikov, ki jih podpira Apple.
Izberi jezik	Spremenite jezik, ki ga prikazuje HP-jev vdelani spletni strežnik. Ta stran je prikazana, če spletne strani podpirajo več jezikov. Podprte jezike lahko izberete tudi prek nastavitve jezika v brskalniku.
Izberite lokacijo	Izberite državo/regijo za tiskalnik
Google Tiskanje v oblaku	
Nastavitev	Nastavitev možnosti storitve Google Tiskanje v oblaku.
Spletni proxy	Konfigurirajte nastavitve strežnika proxy.

Varnost

Nastavitve	<p>Oglejte si in obnovite trenutne varnostne nastavitve na privzete tovarniške vrednosti.</p> <p>Varnostne nastavitve konfigurirajte s čarovnikom za konfiguriranje varnosti.</p> <p>OPOMBA: Čarovnika za konfiguriranje varnosti ne uporabljajte za konfiguriranje varnostnih nastavitvev z uporabo aplikacij za upravljanje omrežij, kot je HP Web Jetadmin.</p>
Preverjanje pristnosti	<p>Nadzirajte upravljanje konfiguracije in uporabo tiskalnika, med drugim:</p> <ul style="list-style-type: none">• Nastavite ali spremenite skrbniško geslo za nadzor dostopa do konfiguracijskih parametrov.• Zahtevajte, namestite in upravljajte digitalna potrdila v tiskalnem strežniku HP Jetdirect.• Omejite dostop gostitelja do tiskalnika prek seznama za nadzor dostopa (ACL) (samo za izbrane tiskalne strežnike v omrežjih IPv4).
Varna komunikacija	<p>Konfiguriranje varnostnih nastavitvev.</p>
Protokoli upravljanja	<p>Konfigurirajte in upravljajte varnostne protokole za tiskalnik, med drugim:</p> <ul style="list-style-type: none">• Nastavite raven upravljanja varnosti za HP-jev vdelani spletni strežnik in nadzirajte promet prek HTTP-ja in HTTPS-ja.• Konfigurirajte delovanje SNMP-ja (Simple Network Management Protocol). Omogočite ali onemogočite agente SNMP v1/v2c ali SNMP v3 v tiskalnem strežniku.• Nadzorujte dostop prek protokolov, ki morda niso varni, kot so protokoli in storitve tiskanja, protokoli odkrivanja, storitve prepoznavanja imen in protokoli upravljanja konfiguracije.
Preverjanje pristnosti 802.1X	<p>Konfigurirajte nastavitve preverjanja pristnosti 802.1X v tiskalnem strežniku Jetdirect, kot je potrebno za preverjanje pristnosti odjemalca v omrežju, in ponastavite nastavitve preverjanja pristnosti 802.1X na tovarniško privzete vrednosti.</p> <p>POZOR: Med spreminjanjem nastavitvev preverjanja pristnosti 802.1X lahko tiskalnik izgubi povezavo. Za ponovno vzpostavitev povezave boste morda morali ponastaviti tiskalni strežnik na tovarniško privzeto stanje in znova namestiti tiskalnik.</p>
IPsec/požarni zid	<p>Oglejte si ali konfigurirajte pravilnik požarnega zida ali pravilnik za IPsec/požarni zid (samo za izbrane modele HP Jetdirect).</p>
Posrednik za obvestila	<p>Omogočite ali onemogočite agenta HP Device Announcement Agent, nastavite konfiguracijski strežnik in konfigurirajte vzajemno preverjanje pristnosti z uporabo potrdil.</p>

Diagnostika

Omrežna statistika	<p>Prikažite omrežno statistiko, ki je zbrana in shranjena v tiskalnem strežniku HP Jetdirect.</p>
Informacije o protokolu	<p>Za vsak protokol si oglejte seznam nastavitvev omrežne konfiguracije v tiskalnem strežniku HP Jetdirect.</p>
Konfiguracijska stran	<p>Oglejte si stran s konfiguracijo strežnika HP Jetdirect, na kateri so podatki o stanju in konfiguraciji.</p>

Seznam Druge povezave


 **OPOMBA:** Konfigurirajte, katere povezave naj bodo prikazane v nogi HP-jevega vgrajenega spletnega strežnika, in sicer v meniju **Urejanje ostalih povezav** na zavihku **Splošno**. Te povezave so prikazane privzeto.

Tabela 8-12 Seznam HP-jevega vdelanega spletnega strežnika Druge povezave

Meni	Opis
HP Instant Support	Povezava s HP-jevim spletnim mestom za iskanje rešitev za težave s tiskalnikom.
Nakup potrošnega materiala	Povezava s spletnim mestom HP SureSupply za informacije o nakupu originalnega HP-jevega potrošnega materiala, kot so kartuše in papir.
Podpora za izdelek	Povežite se s spletnim mestom s podporo za tiskalnik in poiščite pomoč za različne teme.

Konfiguriranje nastavitev omrežja IP



- [Izjava o skupni rabi tiskalnika](#)
- [Prikaz in spreminjanje omrežnih nastavitev](#)
- [Preimenovanje tiskalnika v omrežju](#)
- [Ročna konfiguracija parametrov IPv4 TCP/IP na nadzorni plošči](#)
- [Ročna konfiguracija parametrov IPv6 TCP/IP na nadzorni plošči](#)
- [Nastavitve hitrosti in dupleksa povezave](#)


Izjava o skupni rabi tiskalnika


HP ne podpira povezovanja iz enakovrednih računalnikov, saj je to funkcija operacijskih sistemov Microsoft, ne pa gonilnikov tiskalnikov HP. Obiščite spletno stran podjetja Microsoft na naslovu www.microsoft.com.

Prikaz in spreminjanje omrežnih nastavitev

Nastavitve konfiguracije naslova IP lahko prikažete ali spremenite s HP-jevim vdelanim spletnim strežnikom.

1. Poiščite naslov IP tiskalnika: Na začetnem zaslonu nadzorne plošče tiskalnika izberite ikono Informacije  in nato ikono Omrežje , da prikažete naslov IP ali ime gostitelja.
2. Odprite spletni brskalnik in v vrstico naslova vnesite naslov IP ali ime gostitelja natančno tako, kot je prikazano na nadzorni plošči tiskalnika. Na računalniški tipkovnici pritisnite tipko **Enter**. Odpre se vdelani spletni strežnik.



 <https://10.10.XX.XXX/>

 **OPOMBA:** Če se v spletnem brskalniku prikaže sporočilo, da dostopanje do spletnega mesta morda ni varno, izberite možnost za vstop na spletno mesto. Dostopanje do tega spletnega mesta ne bo škodilo računalniku.


3. Kliknite zavihek **Omrežje**, da pridobite informacije o omrežju. Nastavitve po potrebi spremenite.

Preimenovanje tiskalnika v omrežju

Če želite tiskalnik v omrežju preimenovati tako, da ga bo mogoče enolično prepoznati, uporabite HP-jev vdelani spletni strežnik.

1. Poiščite naslov IP tiskalnika: Na začetnem zaslonu nadzorne plošče tiskalnika izberite ikono Informacije  in nato ikono Omrežje , da prikažete naslov IP ali ime gostitelja.
2. Odprite spletni brskalnik in v vrstico naslova vnesite naslov IP ali ime gostitelja natančno tako, kot je prikazano na nadzorni plošči tiskalnika. Na računalniški tipkovnici pritisnite tipko **Enter**. Odpre se vdelani spletni strežnik.

 <https://10.10.XX.XXX/>

 **OPOMBA:** Če se v spletnem brskalniku prikaže sporočilo, da dostopanje do spletnega mesta morda ni varno, izberite možnost za vstop na spletno mesto. Dostopanje do tega spletnega mesta ne bo škodilo računalniku.

3. Odprite zavihek **Splošno**.
4. Na strani **Informacije o napravi** je v polju **Ime naprave** privzeto ime tiskalnika. Ime lahko spremenite tako, da bo mogoče tiskalnik enolično prepoznati.

 **OPOMBA:** Ostala polja na strani so izbirna.

5. Kliknite gumb **Uporabi**, da shranite spremembe.

Ročna konfiguracija parametrov IPv4 TCP/IP na nadzorni plošči

S pomočjo menijev **Nastavitve** na nadzorni plošči ročno nastavite naslov IPv4, masko podomrežja in privzeti prehod.

1. Na začetnem zaslonu na nadzorni plošči se pomaknite do aplikacije **Nastavitve**, nato pa izberite ikono **Nastavitve**.
2. Odprite naslednje menije:
 - a. **Omrežje**
 - b. **Ethernet**
 - c. **TCP/IP**
 - d. **Nastavitve IPV 4**
 - e. **Način konfiguracije**
3. Izberite možnost **Ročno** in nato kliknite **OK**.
4. Odprite meni **Ročne nastavitve**.
5. Izberite možnost **Naslov IP**, **Maska podomrežja** ali **Privzeti prehod**.
6. S številsko tipkovnico vnesite pravilne številke v polje in nato izberite **OK**.

Ponovite postopek za konfiguriranje posameznega polja.

Ročna konfiguracija parametrov IPv6 TCP/IP na nadzorni plošči

S pomočjo menijev **Nastavitve** na nadzorni plošči ročno nastavite naslov IPv6.

1. Na začetnem zaslonu na nadzorni plošči se pomaknite do aplikacije **Nastavitve**, nato pa izberite ikono **Nastavitve**.
2. Če želite nastavitve konfigurirati ročno, odprite naslednje menije:
 - a. **Omrežje**
 - b. **Ethernet**
 - c. **TCP/IP**
 - d. **Nastavitve IPV6**
3. Izberite **Omogoči**, nato izberite **Vklop** in nato se dotaknite gumba **OK**.


4. Odprite meni [Naslov](#).
5. Odprite meni [Ročne nastavitve](#) in nato izberite možnost [Naslov](#). S tipkovnico vnesite naslov in nato se dotaknite gumba [OK](#).

Nastavitve hitrosti in dupleksa povezave

 **OPOMBA:** Te informacije se nanašajo samo na ethernetna omrežja. Ne nanašajo se na brezžična omrežja.

Hitrost povezave in način komunikacije tiskalnega strežnika morata ustrezati omrežnemu zvezdišču. V večini primerov tiskalnik pustite v samodejnem načinu. Napačne spremembe nastavitve hitrosti in dupleksa povezave lahko tiskalniku preprečijo komuniciranje z drugimi omrežnimi napravami. Če želite vnesti spremembe, uporabite nadzorno ploščo tiskalnika.

 **OPOMBA:** Nastavitve tiskalnika se mora ujemati z nastavitvijo omrežne naprave (omrežnega zvezdišča, stikala, prehoda, usmerjevalnika ali računalnika).

 **OPOMBA:** Spreminjanje teh nastavitve povzroči, da se tiskalnik izklopi in znova vklopi. Spremembe izvedite samo, ko je tiskalnik nedejaven.

1. Na začetnem zaslonu na nadzorni plošči se pomaknite do aplikacije [Nastavitve](#), nato pa izberite ikono [Nastavitve](#).
2. Odprite naslednje menije:
 - a. [Omrežje](#)
 - b. [Ethernet](#)
 - c. [Hitrost povezave](#)
3. Izberite eno od naslednjih možnosti:
 - [Samodejno](#): Tiskalni strežnik se samodejno konfigurira za najvišjo hitrost povezave in način komunikacije, ki sta dovoljena v omrežju.
 - [10T polovična](#): 10 Mb/s, polovično dupleksno delovanje
 - [10T polna](#): 10 Mb/s, polno obojestransko delovanje
 - [10T samodejna](#): 10 Mbps, samodejno dupleksno delovanje
 - [100TX polovična](#): 100 Mb/s, polovično dupleksno delovanje
 - [100TX polna](#): 100 Mb/s, polno dupleksno delovanje
 - [100TX samodejna](#): 100 Mb/s, samodejno dupleksno delovanje
 - [1000T polna](#): 1000 Mb/s, polno dupleksno delovanje
4. Izberite [OK](#). Tiskalnik se izklopi in znova vklopi.

Varnostne funkcije tiskalnika

Uvod

Tiskalnik ima več varnostnih funkcij, ki omejujejo, kdo ima dostop do nastavitve konfiguracije in zaščitenih podatkov, ter preprečujejo dostop do dragocene strojne opreme.



- [izjave o varnosti](#)
- [Dodelitev ali spreminjanje sistemskega gesla s HP-jevim vdelanim spletnim strežnikom](#)
- [Varnost IP](#)
- [zaklep matične plošče](#)
- [Podpora za šifriranje: HP-jevi šifrirani visokozmogljivi trdi diski](#)

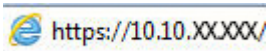
izjave o varnosti


Tiskalnik podpira varnostne standarde in priporočene protokole, ki pripomorejo k varnosti tiskalnika, varujejo pomembne podatke v omrežju in poenostavljajo nadzor in vzdrževanje tiskalnika.

Dodelitev ali spreminjanje sistemskega gesla s HP-jevim vdelanim spletnim strežnikom

Dodelite skrbniško geslo za dostop do tiskalnika in HP-jevega vdelanega spletnega strežnika, tako da nepooblašчени uporabniki ne bodo mogli spreminjati nastavitve tiskalnika.

1. Odprite HP-jev vdelani spletni strežnik.
 - a. Na začetnem zaslonu na nadzorni plošči tiskalnika se dotaknite ikone Informacije  in nato ikone Omrežje , da prikazete naslov IP ali ime gostitelja.
 - b. Odprite spletni brskalnik in v vrstico naslova vnesite naslov IP ali ime gostitelja natančno tako, kot je prikazano na nadzorni plošči tiskalnika. Na računalniški tipkovnici pritisnite tipko **Enter**. Odpre se vgrajeni spletni strežnik.


 <https://10.10.XXXXX/>

 **OPOMBA:** Če se v spletnem brskalniku prikaže sporočilo, da dostopanje do spletnega mesta morda ni varno, izberite možnost za vstop na spletno mesto. Dostopanje do tega spletnega mesta ne bo škodilo računalniku.

2. Kliknite zavihek **Varnost**.
3. Odprite meni **Splošna varnost**.
4. V polje **Uporabniško ime** na razdelku **Nastavitve lokalnega skrbniškega gesla** vnesite ime, ki ga želite povezati z geslom.
5. Vnesite geslo v polje **Novo geslo** in nato še enkrat v polje **Preveri geslo**.

 **OPOMBA:** Če želite spremeniti obstoječe geslo, v polje **Staro geslo** najprej vnesite obstoječe geslo.


6. Kliknite gumb **Uporabi**.

 **OPOMBA:** Zabeležite si geslo in ga shranite na varno. Skrbniškega gesla ni mogoče obnoviti. Če skrbniško geslo izgubite ali pozabite, se obrnite na HP-jevo podporo na support.hp.com za pomoč pri popolni ponastavitvi tiskalnika.

Nekatere funkcije na nadzorni plošči tiskalnika je mogoče zaščititi, da jih ne morejo uporabljati nepooblaščen osebe. Če je funkcija zaščitena, vas tiskalnik pozove, da se pred njeno uporabo vpišete. Prijavite se lahko tudi brez poziva, tako, da na nadzorni plošči tiskalnika izberete možnost [Prijava](#).

Običajno so poverilnice za prijavo v tiskalnik enake kot za prijavo v omrežje. Če vas zanima, katere poverilnice uporabiti, se obrnite na skrbnika omrežja tiskalnika.

1. Na začetnem zaslonu na nadzorni plošči tiskalnika izberite možnost [Prijava](#).
2. Za vnos poverilnic sledite pozivom.

 **OPOMBA:** Da bo tiskalnik še naprej varen, po koncu uporabe tiskalnika izberite možnost [Odjavi](#).

Varnost IP

Varnost IP (IPsec) je nabor protokolov za nadzor prometa omrežja na osnovi naslovov IP v tiskalnik in iz njega. IPsec omogoča preverjanje pristnosti gostitelj-gostitelj, celovitost podatkov in šifriranje omrežnih komunikacij.

Za tiskalnike, ki so povezani v omrežje in imajo tiskalni strežnik HP Jetdirect, lahko IPsec konfigurirate z zavihkom **Omrežje** v HP-jevem vdelanem spletnem strežniku.

zaklep matične plošče

Na matični plošči je reža, v katero lahko priključite varnostni kabel. Če zaklenete matično ploščo, preprečite, da bi lahko kdo iz nje odstranil pomembne komponente.

Podpora za šifriranje: HP-jevi šifrirani visokozmogljivi trdi diski

Trdi disk omogoča strojno šifriranje, tako lahko varno shranjujete občutljive podatke, ne da bi to vplivalo na učinkovitost tiskalnika. Trdi disk uporablja AES (Advanced Encryption Standard), je časovno učinkovit in vzdržljiv.

Disk konfigurirajte v meniju **Varnost** v HP-jevem vdelanem spletnem strežniku.

Nastavitve za varčevanje z energijo

Uvod

- [Nastavite časovnik mirovanja in tiskalnik konfigurirajte tako, da bo porabljal 1 W energije ali manj](#)
- [Nastavitev razporeda mirovanja](#)

Konfigurirajte nastavitve mirovanja, da zmanjšate porabo energije, ko tiskalnik ni dejaven.

Nastavite časovnik mirovanja in tiskalnik konfigurirajte tako, da bo porabljal 1 W energije ali manj

Nastavitve mirovanja določajo, koliko energije porablja tiskalnik, čas bujenja in mirovanja ter kako hitro se tiskalnik preklopi v način mirovanja in kako hitro se prebudi iz njega.

Tiskalnik konfigurirajte za porabo 1 W energije ali manj v stanju mirovanja tako, da vnesete čas za nastavitvi [Mirovanje po nedejavnosti](#) in [Samodejni izklop po mirovanju](#).

1. Na začetnem zaslonu na nadzorni plošči se pomaknite do aplikacije [Nastavitve](#), nato pa izberite ikono [Nastavitve](#).
2. Odprite naslednje menije:
 - a. [Splošno](#)
 - b. [Nastavitve porabe energije](#)
 - c. [Nastavitve mirovanja](#)
3. Izberite [Mirovanje po nedejavnosti](#), da določite, po koliko minutah nedejavnosti naj se tiskalnik preklopi v način mirovanja. Vnesite ustrezno časovno obdobje.



OPOMBA: Privzeti čas načina mirovanja je 0 minut. Ničla (0) označuje, da se bo tiskalnik preklapljal v način mirovanja v manj kot 1 minuti.

4. Izberite [Samodejni izklop po načinu mirovanja](#), da se tiskalnik po obdobju mirovanja preklopi v način večjega varčevanja z energijo. Vnesite ustrezno časovno obdobje.



OPOMBA: Privzeto bo tiskalnik prekinil samodejni izklop ob vsaki dejavnosti, ki ni USB ali Wi-Fi. Za večji prihranek energije lahko nastavite, da se tiskalnik prebudi samo, če pritisnete gumb za vklop/izklop in izberete [Izklop \(bujenje samo s tipko za vklop/izklop\)](#).

5. Izberite [Končano](#), da shranite nastavitve.

Nastavitev razporeda mirovanja

Če želite tiskalnik konfigurirati tako, da se bo ob določenih urah na določene dni v tednu samodejno prebudil iz stanja mirovanja ali preklopil vanj, uporabite funkcijo [Razpored mirovanja](#).

1. Na začetnem zaslonu na nadzorni plošči se pomaknite do aplikacije [Nastavitve](#), nato pa izberite ikono [Nastavitve](#).
2. Odprite naslednje menije:

- a. [Splošno](#)
 - b. [Nastavitve porabe energije](#)
 - c. [Razpored mirovanja](#)
3. Izberite gumb [Nov dogodek](#) in nato vrsto dogodka, ki ga želite načrtovati: [Dogodek bujenja](#) ali [Dogodek mirovanja](#).
 4. Za dogodek bujenja ali mirovanja konfigurirajte uro in dneve v tednu za dogodek. Izberite [Shrani](#), da shranite nastavitvev.

HP Web Jetadmin

HP Web Jetadmin je nagrajeno vodilno orodje za učinkovito upravljanje široke vrste HP-jevih omrežnih naprav, vključno s tiskalniki, večfunkcijskimi tiskalniki in napravami za digitalno pošiljanje. Ta enotna rešitev omogoča oddaljeno nameščanje, upravljanje, vzdrževanje in zaščito okolja za tiskanje in obdelavo slik ter odpravljanje težav v povezavi s tem – bistveno povečate poslovno storilnost tako, da prihranite čas, omejite stroške in zaščitite svoje naložbe.

Redno so vam na voljo nadgradnje programske opreme HP Web Jetadmin, ki zagotavljajo podporo za nekatere funkcije izdelka. Za več informacij obiščite spletno stran www.hp.com/go/webjetadmin.

Posodobitve programske in vdelane programske opreme

HP redno posodablja programsko in vdelano programsko opremo, s čimer odpravi vse morebitne težave in dodaja funkcije. Če želite izkoristiti najnovejše posodobitve, iz spleta prenesite najnovejšo datoteko gonilnika, datoteko vdelane programske opreme ali oboje.

Obiščite www.hp.com/support/colorljM578MFP. Kliknite **Programska oprema in gonilniki**.

9 Odpravljanje težav

- [Podpora za stranke](#)
- [Sistem pomoči na nadzorni plošči](#)
- [Ponastavitev tovarniških nastavitev](#)
- [Na nadzorni plošči tiskalnika se prikaže sporočilo "Raven kartuše je nizka" ali "Raven kartuše je zelo nizka"](#)
- [Tiskalnik ne pobira papirja ali pa ga ne podaja pravilno](#)
- [Odstranjevanje zagozdenega papirja](#)
- [Odpravljanje težav s kakovostjo tiskanja](#)
- [Izboljšanje kakovosti slike pri kopiranju](#)
- [Izboljšanje kakovosti slike pri optičnem branju](#)
- [Izboljšanje kakovosti slike pri faksiranju](#)
- [Odpravljanje težav z žičnim omrežjem](#)
- [Odpravljanje težav z brezžičnim omrežjem](#)
- [Odpravljanje težav s faksiranjem](#)

Za več informacij

Informacije veljajo v času tiskanja.

Za pomoč v obliki videoposnetka obiščite spletno mesto www.hp.com/videos/LaserJet.

Najnoveše informacije si oglejte v razdelku www.hp.com/support/colorljm578MFP.

HP-jeva celovita podpora za tiskalnik vključuje te informacije:

- Namestitev in konfiguracija
- Spoznavanje in uporaba
- Odpravljanje težav
- Prenos posodobitev programske in vdelane programske opreme
- Sodelovanje v forumih s podporo
- Iskanje informacij o garanciji in predpisih

Podpora za stranke

Tabela 9-1 Možnosti podpore za stranke

Vrsta podpore	Podatki za stik
Telefonska podpora v vaši državi/regiji Imejte pri roki ime tiskalnika, serijsko številko, datum nakupa in opis težave	Telefonske številke za državo/regijo so na letaku, ki ste ga dobili v škatli skupaj s tiskalnikom, ali na spletnem mestu support.hp.com .
Pridobite 24-urno internetno podporo ter prenesite programske pripomočke in gonilnike	www.hp.com/support/colorljM578MFP
Naročanje pogodb o dodatnih HP-jevih storitvah ali vzdrževanju	www.hp.com/go/carepack
Registrirajte tiskalnik.	www.register.hp.com

Sistem pomoči na nadzorni plošči

Tiskalnik ima vgrajen sistem pomoči za lažje razumevanje uporabe posameznega zaslona. Če želite odpreti sistem pomoči, v zgornjem desnem kotu zaslona izberite gumb Pomoč ?.



Na nekaterih zaslonih z gumbom Pomoč odprete globalni meni, v katerem lahko poiščete določene teme. Po strukturi menija se lahko pomikate s pomočjo gumbov v meniju.


Na nekaterih zaslonih s pomočjo so tudi animacije, ki kažejo posamezne postopke, npr. kako odstraniti zagozden papir.

Če tiskalnik opozori na napako ali kaj drugega, se dotaknite gumba Pomoč ?, da odprete sporočilo z opisom težave. Sporočilo vsebuje tudi navodila za odpravljanje težave.

Ponastavitev tovarniških nastavitev

Uvod

Tovarniške nastavitve tiskalnika lahko ponastavite na enega od naslednjih načinov.

 **OPOMBA:** Z obnovitvijo tovarniških nastavitev se večina nastavitev tiskalnika vrne na tovarniško privzete nastavitve. Nekatere nastavitve se ne spremenijo, na primer za jezik, datum, ura in nekatere nastavitve omrežne konfiguracije.



Prvi način: Ponastavitev tovarniških nastavitev na nadzorni plošči tiskalnika

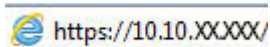
1. Na začetnem zaslonu na nadzorni plošči se pomaknite do aplikacije **Nastavitve**, nato pa izberite ikono **Nastavitve**.
2. Odprite naslednje menije:
 - a. **Splošno**
 - b. **Ponastavi tovarniške nastavitve**
3. Izberite možnost **Ponastavi**.


Pojavi se sporočilo, da bo dokončanje ponastavitve morda povzročilo izgubo podatkov.
4. Izberite **Ponastavi**, da dokončate postopek.

 **OPOMBA:** Po končanem postopku ponastavitve se tiskalnik samodejno znova zažene.

Drugi način: Ponastavitev tovarniških nastavitev v HP-jevem vgrajenem spletnem strežniku (samo tiskalniki, ki so povezani v omrežje)

1. Poiščite naslov IP tiskalnika: Na začetnem zaslonu nadzorne plošče tiskalnika izberite ikono **Informacije**  in nato ikono **Omrežje** , da prikazete naslov IP ali ime gostitelja.
2. Odprite spletni brskalnik in v vrstico naslova vnesite naslov IP ali ime gostitelja natančno tako, kot je prikazano na nadzorni plošči tiskalnika. Na računalniški tipkovnici pritisnite tipko **Enter**. Odpre se vdelani spletni strežnik.

 `https://10.10.XX.XXX/`

 **OPOMBA:** Če se v spletnem brskalniku prikaže sporočilo, da dostopanje do spletnega mesta morda ni varno, izberite možnost za vstop na spletno mesto. Dostopanje do tega spletnega mesta ne bo škodilo računalniku.

3. Odprite zavihek **Splošno**.
4. Na levi strani zaslona kliknite **Ponastavi tovarniške nastavitve**.
5. Kliknite gumb **Ponastavi**.

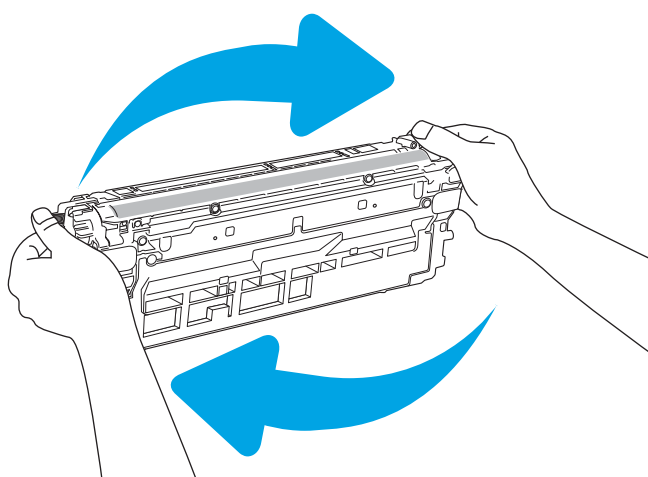
 **OPOMBA:** Po končanem postopku ponastavitve se tiskalnik samodejno znova zažene.

Na nadzorni plošči tiskalnika se prikaže sporočilo "Raven kartuše je nizka" ali "Raven kartuše je zelo nizka"

Raven kartuše je nizka: Tiskalnik vas opozori, ko je raven kartuše s tonerjem nizka. Dejanska preostala življenjska doba kartuše s tonerjem se lahko razlikuje. Imejte pripravljen nadomesten del za takrat, ko kakovost tiskanja ne bo več zadovoljiva. Kartuše s tonerjem še ni treba zamenjati.

Nadaljujte tiskanje s trenutno kartušo, dokler s porazdeljevanjem tonerja ne boste več dosegli več zadovoljive kakovosti tiskanja. Toner porazdelite tako, da iz tiskalnika odstranite kartušo s tonerjem in jo nežno stresate naprej in nazaj ter od enega konca do drugega. Kartušo s tonerjem vstavite nazaj v tiskalnik in zaprite pokrov.

Raven kartuše je zelo nizka: Tiskalnik vas opozori, ko je raven kartuše zelo nizka. Dejanska preostala življenjska doba kartuše se lahko razlikuje. Če želite podaljšati življenjsko dobo tonerja, nežno stresite kartuše naprej in nazaj ter od enega konca do drugega. Priporočamo, da pripravite nadomestno kartušo in jo uporabite, ko kakovost tiskanja ne bo več ustrezna. Kartušo zamenjajte takoj le, če kakovost tiskanja ni več ustrezna.



Ko je dosežen prag, ko je raven HP-jeve kartuše s tonerjem **zelo nizka**, preneha veljati HP-jeva garancija za zaščito te kartuše s tonerjem.

Spreminjanje nastavitev zelo nizke ravni

Spremenite lahko nastavitve vedenja tiskalnika, ko potrošni material doseže nizko raven. Po namestitvi nove kartuše s tonerjem teh nastavitev ni treba znova določati.

1. Na začetnem zaslону na nadzorni plošči tiskalnika se pomaknite do možnosti [Nastavitve](#) in se je dotaknite.
2. Odprite naslednje menije:
 - [Upravljanje potrošnega materiala](#)
 - [Vedenje pri zelo nizki ravni](#)
 - [Črna kartuša ali Barvne kartuše](#)
3. Izberite eno od naslednjih možnosti:

- Izberite možnost **Ustavi**, s čimer tiskalnik nastavite tako, da neha tiskati, ko kartuša doseže prag **Zelo nizka raven**.
- Izberite možnost **Poziv za nadaljevanje**, s čimer tiskalnik nastavite tako, da neha tiskati, ko kartuša doseže prag **Zelo nizka raven**. Lahko sprejmete poziv ali zamenjate kartušo, da lahko nadaljujete s tiskanjem.
- Izberite možnost **Nadaljuj**, s čimer tiskalnik nastavite tako, da vas opozori, da je raven kartuše zelo nizka, vendar nadaljuje tiskanje brez posredovanja uporabnika tudi potem, ko že prečka nastavitvev **Zelo nizka raven**. To lahko povzroči nezadovoljivo kakovost tiskanja.

Za izdelke z zmožnostjo faksiranja

Ko je tiskalnik nastavljen na možnost **Ustavi** ali **Poziv za nadaljevanje**, obstaja majhno tveganje, da se faksi ne bodo natisnili, ko bo tiskalnik nadaljeval s tiskanjem. To se lahko zgodi, če je tiskalnik prejel več faksov, kot jih lahko med čakanjem tiskalnika zadrži pomnilnik.

Tiskalnik lahko tiska fakse brez prekinitve po prečkanju praga Zelo nizka raven, če za kartušo s tonerjem izberete možnost **Nadaljuj**, vendar pa se lahko poslabša kakovost tiskanja.

Naročanje potrošnega materiala

Naročanje potrošnega materiala in papirja	www.hp.com
Naročanje pri ponudniku storitev ali podpore	Obrnite se na pooblaščenega HP-jevega serviserja ali ponudnika podpore.
Naročanje prek HP-jevega vdelanega spletnega strežnika (EWS)	Za dostop v podprtem spletnem brskalniku v računalniku vnesite naslov IP ali ime gostitelja tiskalnika v polje za naslov/URL. V HP-jevem vgrajenem spletnem strežniku je povezava do spletnega mesta HP, kjer lahko kupite originalen HP-jev potrošni material.

Tiskalnik ne pobira papirja ali pa ga ne podaja pravilno

Uvod

S temi rešitvami lahko odpravite težave, če tiskalnik ne pobira papirja s pladnja ali pobira več listov papirja naenkrat. Oboje lahko povzroči zastoj papirja.


- [Tiskalnik ne pobira papirja](#)
- [Tiskalnik pobere več listov papirja naenkrat](#)
- [Papir v podajalniku dokumentov se zagozdi, zamika ali pa podajalnik jemlje več listov papirja naenkrat](#)

Tiskalnik ne pobira papirja

Če tiskalnik ne pobira papirja s pladnja, poskusite z naslednjimi rešitvami.

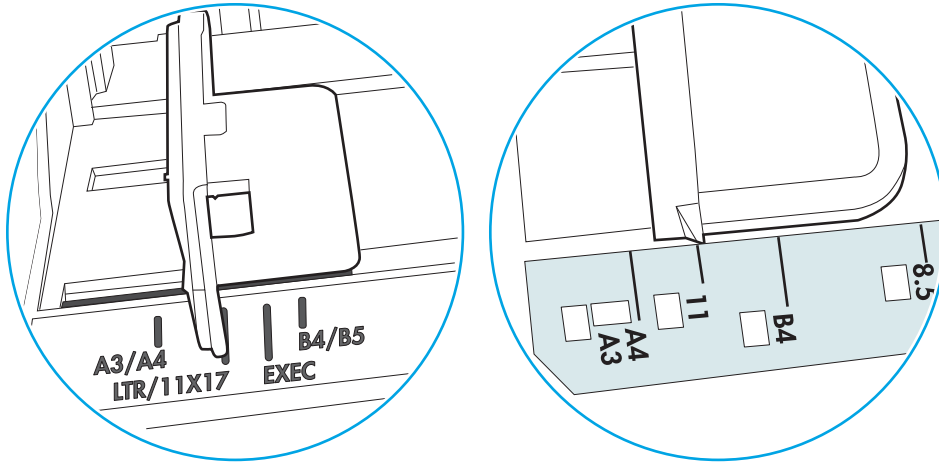
1. Odprite tiskalnik in odstranite vse liste papirja, ki so se zagozdili. Prepričajte se, da v tiskalniku ni več ostankov strganega papirja.
2. Na pladenj naložite papir primerne velikosti za ta posel.
3. Poskrbite, da sta na nadzorni plošči tiskalnika velikost in vrsta papirja nastavljena pravilno.

4. Preverite, ali sta vodili za papir v pladnju pravilno nastavljeni za uporabljeno velikost papirja. Poravnajte vodili z ustreznima utoroma na pladnju. Puščica na vodilu pladnja mora biti natančno poravnana z oznako na pladnju.

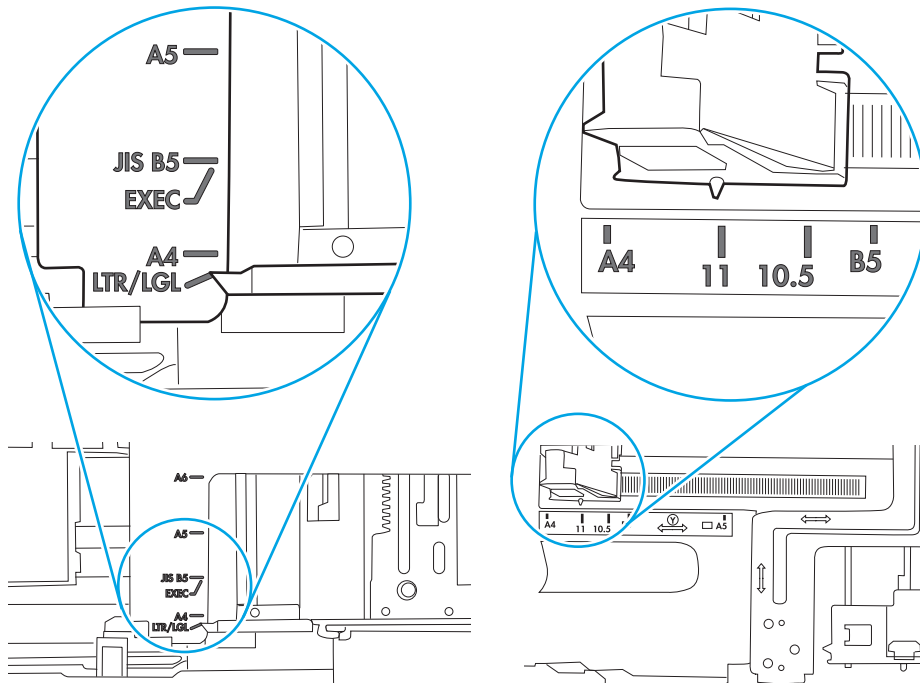
 **OPOMBA:** Vodil za papir ne prilagodite tesno ob sveženj papirja. Prilagodite jih na zareze ali oznake na pladnju.

Naslednje slike prikazujejo primere oznak velikosti papirja na pladnjih, ki veljajo za različne tiskalnike. Večina HP-jevih tiskalnikov ima oznake podobne tem.

Slika 9-1 Oznake velikosti za pladenj 1 oziroma večnamenski pladenj



Slika 9-2 Oznake velikosti za kasetne pladnje

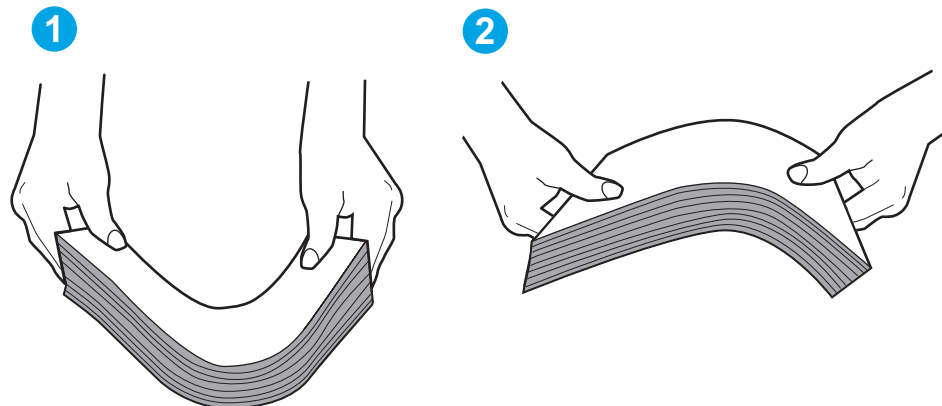


5. Prepričajte se, da vlažnost v prostoru ustreza specifikacijam za ta tiskalnik in da je papir shranjen v neodprti embalaži. Večina svežnjev papirja je naprodaj v embalaži, ki papir ščiti pred vlago in ga ohranja suhega.

V zelo vlažnem okolju se lahko zgodi, da papir na vrhu svežnja na pladnju vpije vlago, kar povzroči, da papir postane zgrbančen. Če se to zgodi, odstranite 5 do 10 listov papirja z vrha svežnja.

V okoljih z nizko vlažnostjo lahko presežek statične elektrike povzroči, da se listi zlepijo skupaj. Če se to zgodi, odstranite sveženj s pladnja, ga pridržite na obeh koncih in upognite v obliki črke U. Nato ga upognite še v drugo smer. Primite sveženj papirja na obeh koncih in postopek večkrat ponovite. Tako boste sprostili posamezne liste papirja brez ustvarjanja statične elektrike. Preden sveženj papirja vrnete na pladenj, ga znova poravnajte.

Slika 9-3 Tehnika upogibanja svežnja papirja

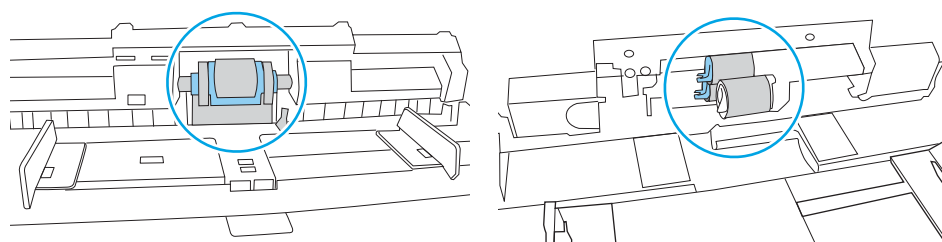


6. Na nadzorni plošči tiskalnika preverite, ali vas poziva k ročnemu podajanju papirja. Naložite papir in nadaljujte.
7. Valji nad pladnjem so morda umazani. Očistite jih s krpo, ki ne pušča vlaken, navlaženo s toplo vodo. Uporabite destilirano vodo, če je na voljo.

⚠ POZOR: Ne pršite vode neposredno na tiskalnik. Raje popršite ali navlažite krpo in jo pred čiščenjem valjev ožemite.

Naslednja slika prikazuje, kje se nahajajo valji v različnih tiskalnikih.


Slika 9-4 Lokacije valja za pladenj 1 ali večnamenski pladenj



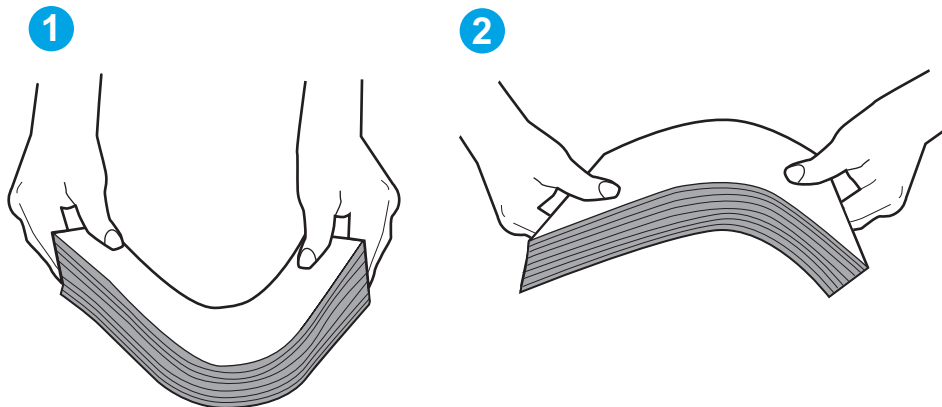
Tiskalnik pobere več listov papirja naenkrat

Če tiskalnik s pladnja pobere več listov papirja, poskusite z naslednjimi rešitvami.

1. S pladnja odstranite sveženj papirja in ga upognite, zavrtite za 180 stopinj in ga obrnite. *Papirja ne razpihujte.* Sveženj papirja znova položite na pladenj.

 **OPOMBA:** Mahanje s papirjem ustvarja statično elektriko. Namesto da s svežnjem mahali, ga raje pridržite na obeh koncih in upognite v obliki črke U. Nato ga upognite še v drugo smer. Večkrat ponovite. Tako boste sprostili posamezne liste papirja brez ustvarjanja statične elektrike. Preden sveženj papirja vrnete na pladenj, ga znova poravnajte.

Slika 9-5 Tehnika upogibanja svežnja papirja



2. Uporabljajte samo papir, ki ustreza HP-jevim specifikacijam za ta tiskalnik.
3. Prepričajte se, da vlažnost v prostoru ustreza specifikacijam za ta tiskalnik in da je papir shranjen v neodprti embalaži. Večina svežnjeve papirja je naprodaj v embalaži, ki papir ščiti pred vlago in ga ohranja suhega.

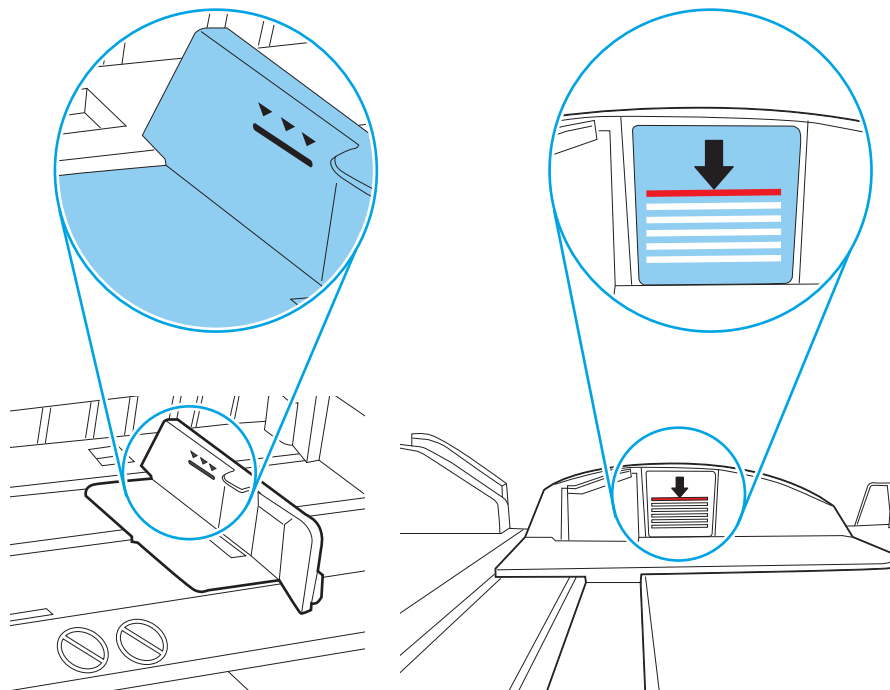
V zelo vlažnem okolju se lahko zgodi, da papir na vrhu svežnja na pladnju vpije vlago, kar povzroči, da papir postane zgrbančen. Če se to zgodi, odstranite 5 do 10 listov papirja z vrha svežnja.

V okoljih z nizko vlažnostjo lahko presežek statične elektrike povzroči, da se listi zlepijo skupaj. Če se to zgodi, odstranite papir s pladnja in sveženj upognite, kot je opisano zgoraj.
4. Uporabljajte papir, ki ni naguban, prepognjen ali poškodovan. Po potrebi uporabite papir iz drugega paketa.

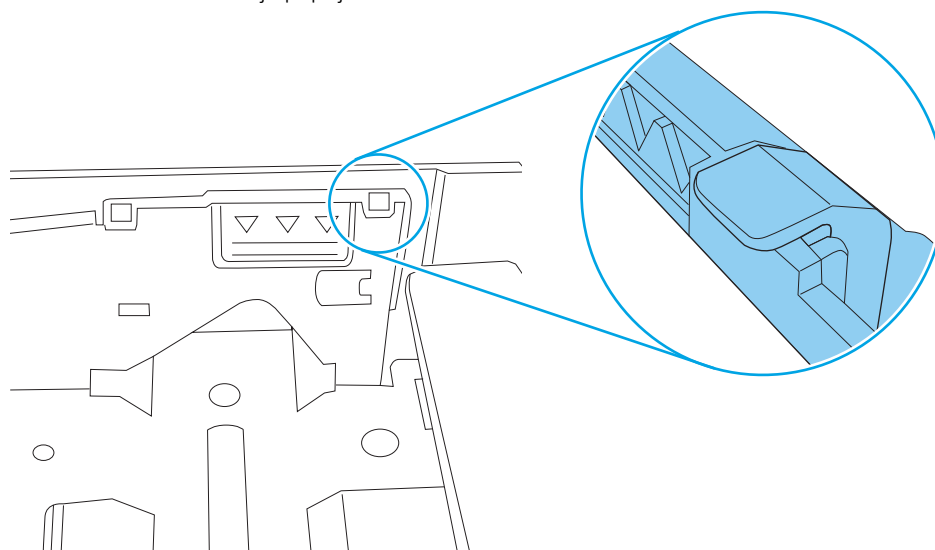
5. Preverite oznake na notranji strani pladnja, ki označujejo, do katere višine lahko sega sveženj papirja, in poskrbite, da pladenj ne bo prenapolnjen. Če je pladenj prenapolnjen, z njega odstranite cel sveženj papirja, tega poravnajte in nato nekaj papirja naložite nazaj na pladenj.

Naslednje slike prikazujejo primere oznak višine svežnja na pladnjih za različne tiskalnike. Večina HP-jevih tiskalnikov ima oznake podobne tem. Poskrbite tudi, da bodo vsi listi papirja pod jezički, ki se nahajajo blizu oznak za višino svežnja. Ob zajemanju papirja v tiskalnik ti jezički pomagajo držati papir v pravilnem položaju.


Slika 9-6 Oznake višine svežnja



Slika 9-7 Jeziček svežnja papirja

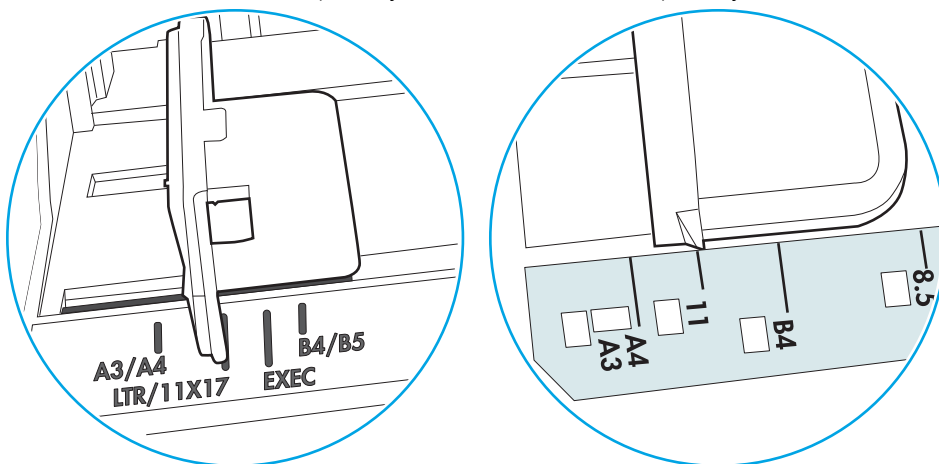


6. Preverite, ali sta vodili za papir v pladnju pravilno nastavljeni za uporabljeno velikost papirja. Poravnajte vodili z ustreznima utoroma na pladnju. Puščica na vodilu pladnja mora biti natančno poravnana z oznako na pladnju.

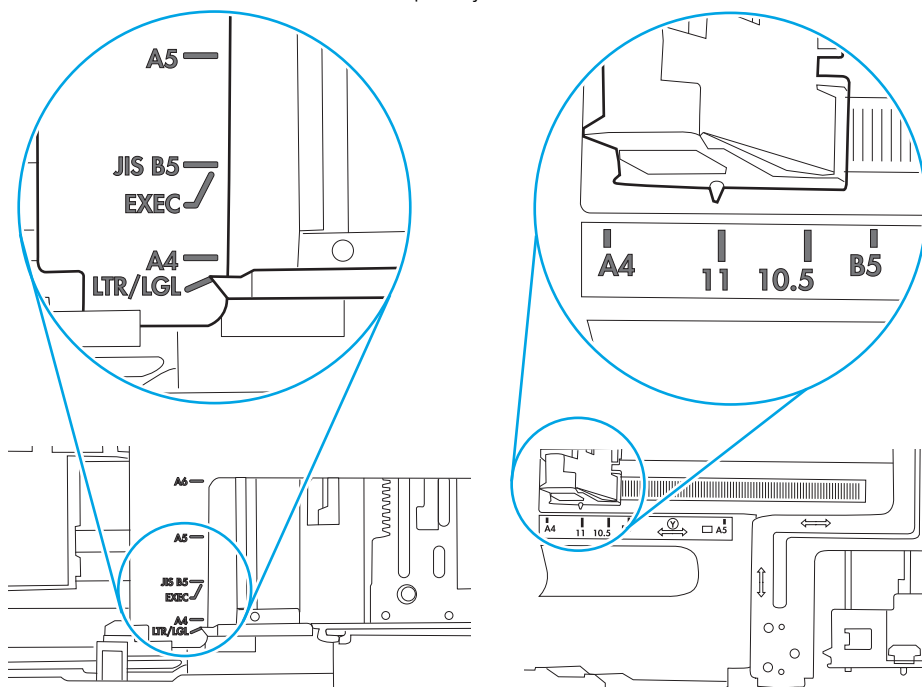
 **OPOMBA:** Vodil za papir ne prilagodite tesno ob sveženj papirja. Prilagodite jih na zareze ali oznake na pladnju.

Naslednje slike prikazujejo primere oznak velikosti papirja na pladnjih, ki veljajo za različne tiskalnike. Večina tiskalnikov HP ima oznake podobne tem.

Slika 9-8 Oznake velikosti za pladenj 1 oziroma večnamenski pladenj



Slika 9-9 Oznake velikosti za kasetne pladnje



7. Poskrbite, da so pogoji okolja za tiskanje znotraj priporočenih vrednosti.

Papir v podajalniku dokumentov se zagozdi, zamika ali pa podajalnik jemlje več listov papirja naenkrat



OPOMBA: Te informacije se nanašajo samo na tiskalnike MFP.

- Na izvorniku so morda tujki, kot so sponke ali samolepilni listki, ki jih je potrebno odstraniti.
- Preverite, ali so nameščeni vsi valji in ali je pokrov za dostop do valjev znotraj podajalnika dokumentov zaprt.
- Poskrbite, da je zgornji pokrov podajalnika dokumentov zaprt.
- Strani morda niso vstavljene pravilno. Poravnajte strani in vodila papirja nastavite tako, da je snop na sredini.
- Vodila za papir se morajo dotikati stranskih delov svežnja papirja, da bodo lahko pravilno delovala. Snop papirja mora biti raven, vodila pa tesno ob robovih strani.
- Na vhodnem ali izhodnem pladnju podajalnika dokumentov je morda večje število listov, kot je dovoljeno. Poskrbite, da je snop papirja pod vodili na vhodnem pladnju, in odstranite liste z izhodnega pladnja.
- Prepričajte se, da na poti papirja ni nobenih koščkov papirja, sponk ali drugih predmetov.
- Očistite valje podajalnika dokumentov in ločevalno blazinico. Uporabite stisnjen zrak ali čisto krpo, ki ne pušča vlaken, navlaženo s toplo vodo. Če še vedno prihaja do nepravilnega podajanja, zamenjajte valje.
- Na začetnem zaslonu na nadzorni plošči tiskalnika se pomaknite do gumba [Potrošni material](#) in se ga dotaknite. Preverite stanje kompleta podajalnika dokumentov in ga po potrebi zamenjajte.

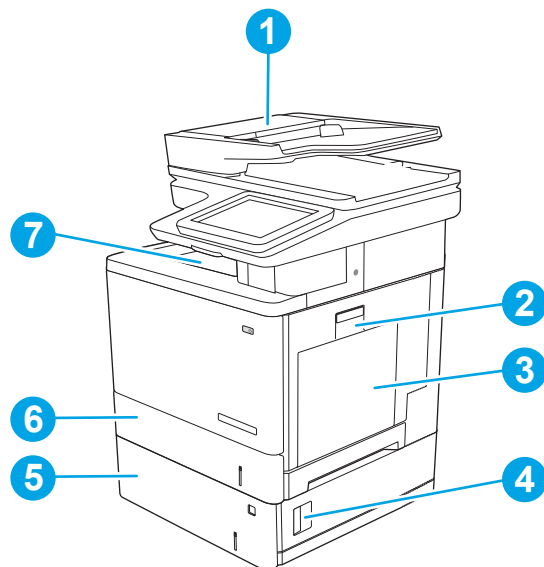
Odstranjevanje zagozdenega papirja

Uvod

Te informacije vključujejo navodila za odstranjevanje zagozdenega papirja iz tiskalnika.

- [Mesta zastojev](#)
- [Samodejno krmarjenje za odpravljanje zastojev papirja](#)
- [Prihaja do pogostih ali ponavljajočih se zastojev papirja?](#)
- [Odpravljanje zastojev papirja v podajalniku dokumentov](#)
- [13.B2.D1 Zastoj papirja na pladnju 1](#)
- [13.B2.D2 Zastoj papirja na pladnju 2](#)
- [13.A3, 13.A4, 13.A5 Zastoj papirja na pladnju 3, 4 in 5](#)
- [13.B Zastoj papirja v desnih vratcih in na območju razvijalne enote](#)
- [13.E1 Zastoj papirja v izhodnem predalu](#)
- [13.8 Zagozditve sponk](#)

Mesta zastojev



1	Podajalnik dokumentov
2	Območje desnih vratc in razvijalne enote
3	Pladenj 1
4	Spodnja desna vratca
5	Dodatni pladnji za 550 listov

6	Pladenj 2
7	Izhodni predal

Samodejno krmarjenje za odpravljanje zastojev papirja

Samodejno krmarjenje omogoča lažje odpravljanje zastojev s prikazom podrobnih navodil na nadzorni plošči. Ko izvedete posamezen korak, se na tiskalniku prikažejo navodila za naslednji korak, dokler ne zaključite postopka.

Prihaja do pogostih ali ponavljajočih se zastojev papirja?

Število zastojev papirja poskusite zmanjšati z naslednjimi rešitvami.



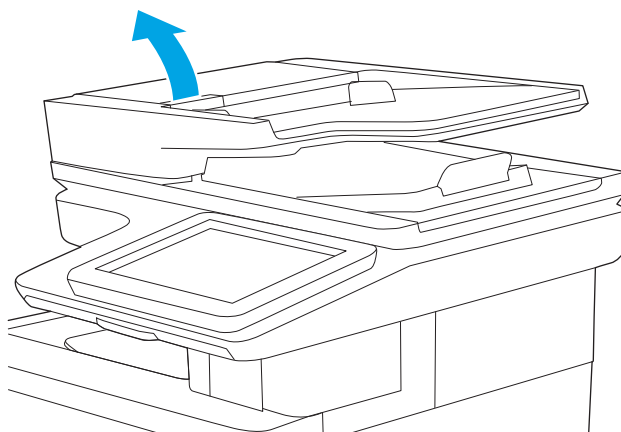
OPOMBA: Za ogled videa, v katerem je prikazano, kako nalagati papir, da bo čim manj zastojev papirja, kliknite [tukaj](#).

1. Uporabljajte samo papir, ki ustreza HP-jevim specifikacijam za ta tiskalnik.
2. Uporabljajte papir, ki ni naguban, prepognjen ali poškodovan. Po potrebi uporabite papir iz drugega paketa.
3. Uporabljajte papir, na katerega se še ni tiskalo ali kopiralo.
4. Poskrbite, da pladenj ni prenapolnjen. Če je, z njega odstranite cel sveženj papirja, tega poravnajte in nato nekaj papirja naložite nazaj na pladenj.
5. Preverite, ali sta vodili za papir na pladnju pravilno nastavljeni za uporabljeno velikost papirja. Vodili nastavite tako, da se svežnja papirja rahlo dotikata in ga ne upogibata.
6. Preverite, ali je pladenj do konca vstavljen v tiskalnik.
7. Če tiskate na težki, vtisnjeni ali preluknjani papir, uporabite funkcijo ročnega podajanja in podajajte po en list naenkrat.
8. Odprite meni **Pladnji** na nadzorni plošči tiskalnika. Preverite, ali je pladenj pravilno konfiguriran za uporabljeno vrsto in velikost papirja.
9. Poskrbite, da so pogoji okolja tiskanje znotraj priporočenih vrednosti.

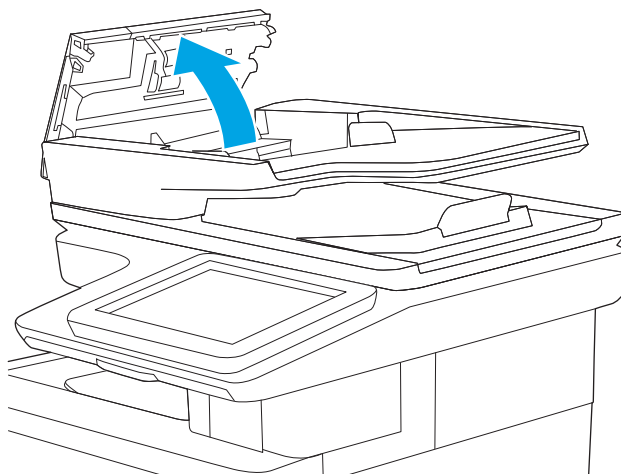
Odpravljanje zastojev papirja v podajalniku dokumentov

Spodaj je opisano odpravljanje zastojev papirja v podajalniku dokumentov. Če se je papir zagozdil, se na nadzorni plošči prikaže animacija odstranjevanja zagozdenega papirja.

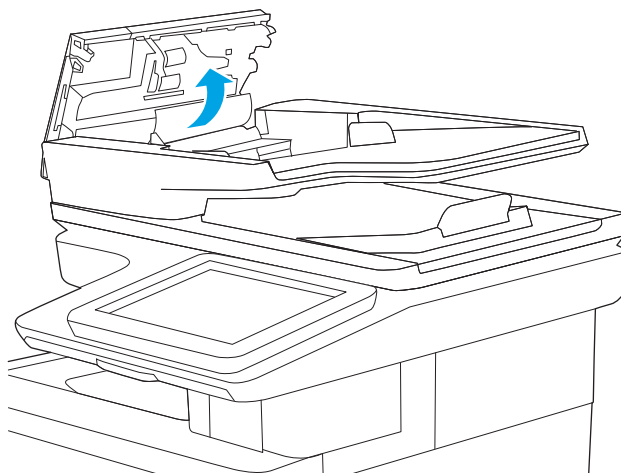
1. Dvignite zapah in sprostite pokrov podajalnika dokumentov.



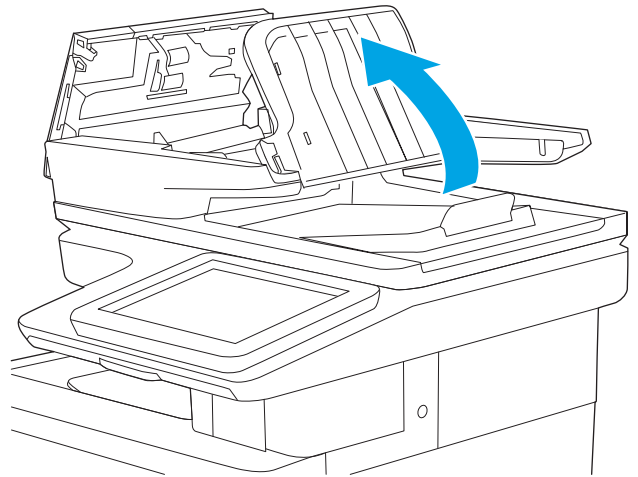
2. Odprite pokrov podajalnika dokumentov.



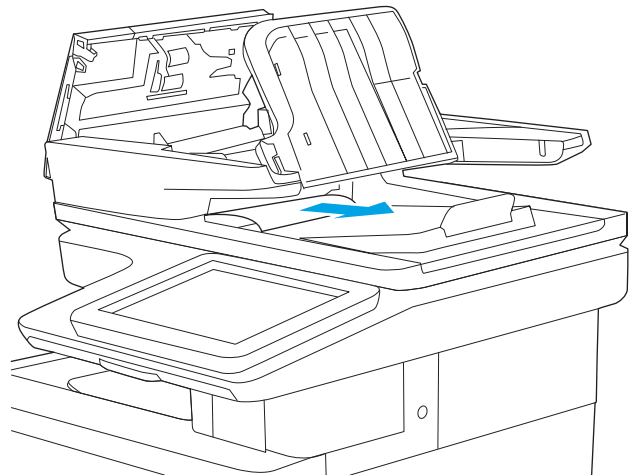
3. Odstranite zagozdeni papir.



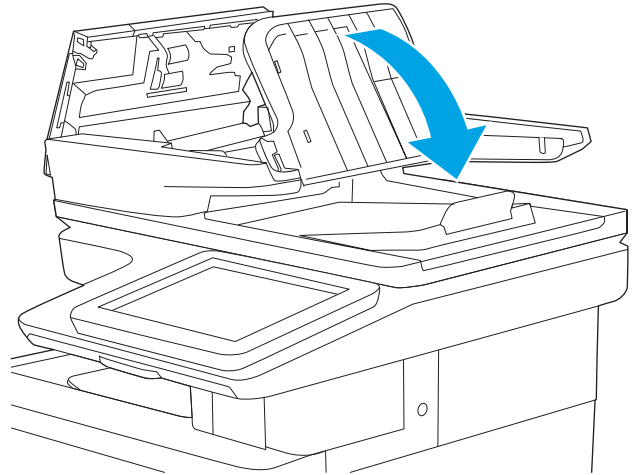
4. Dvignite vhodni pladenj podajalnika dokumentov.



5. Odstranite zagozdeni papir.

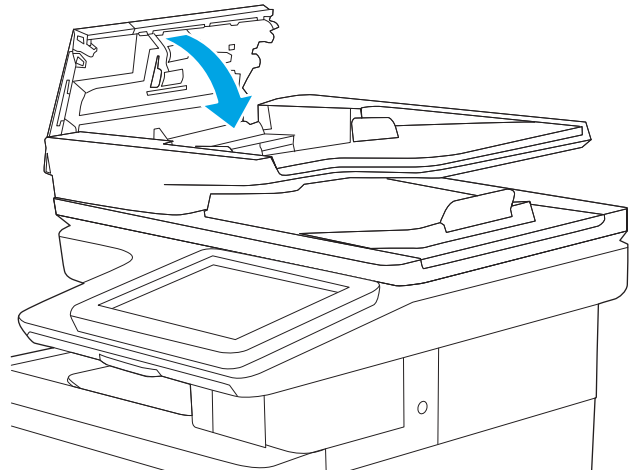



- Spustite vhodni pladenj podajalnika dokumentov.




- Zaprte pokrov podajalnika dokumentov.

OPOMBA: Preverite, ali je zapah na zgornjem delu pokrova podajalnika dokumentov popolnoma zaprt.



 **OPOMBA:** Da se izognete zastojem, se prepričajte, da so vodila na vhodnem pladnju podajalnika dokumentov nastavljena ob dokumentu, vendar ga ne upogibajo. Za kopiranje ozkih dokumentov uporabite ploski optični bralnik. Z izvirnega dokumenta odstranite vse sponke.

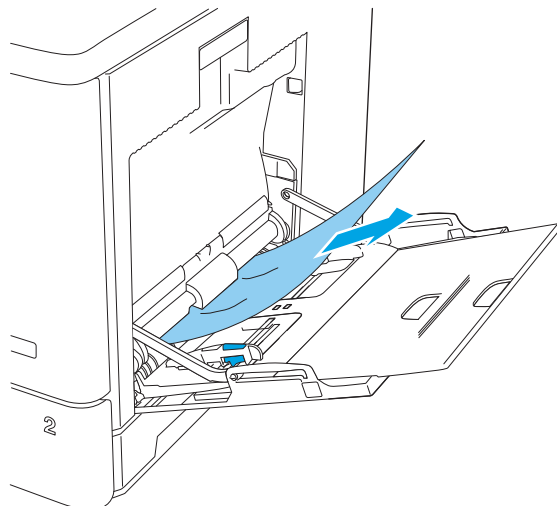
 **OPOMBA:** Pri tiskanju izvirnih dokumentov na težek, sijajen papir, so zastoji lahko pogostejši, kot pri tiskanju na navaden papir.

13.B2.D1 Zastoj papirja na pladnju 1

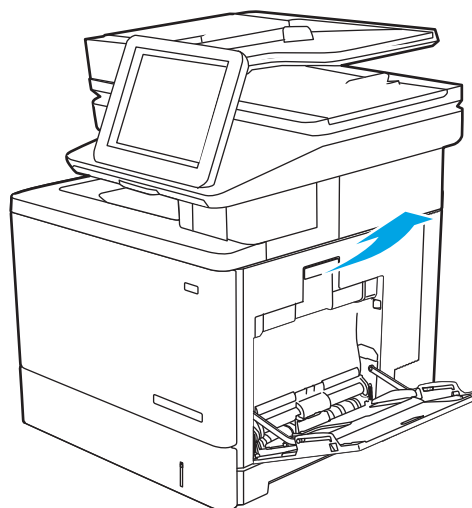
Po spodnjih navodilih lahko na vseh možnih mestih preverite na pladnju 1, ali se je zagozdil papir. Če se je papir zagozdil, se na nadzorni plošči prikaže animacija odstranjevanja zagozdenega papirja.

1. Če je na pladnju mogoče videti večino lista papirja, počasi povlecite zagozdeni papir iz tiskalnika. Poskrbite, da odstranite cel list. Če se strga, nadaljujte z naslednjimi koraki, da poiščite ostanke.

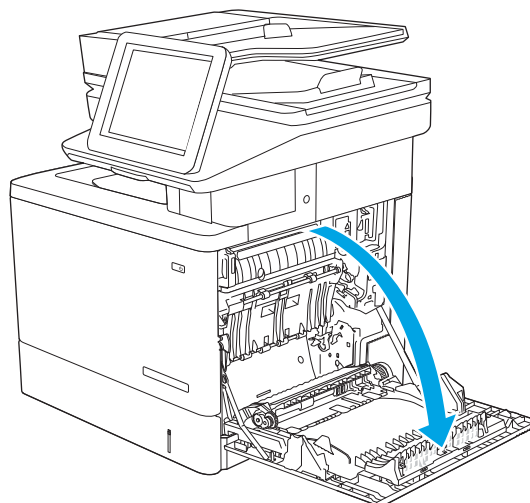
Če je večino lista papirja povleklo v tiskalnik, nadaljujte z naslednjimi koraki.



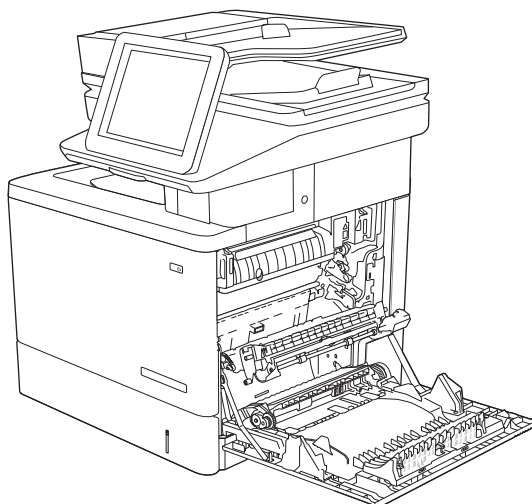
2. Dvignite zapah desnih vratc, da jih sprostite.



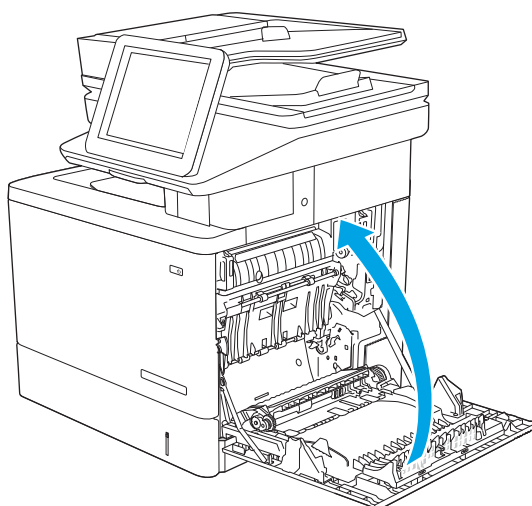
3. Odprite desna vratca.



4. Če vidite zagozden papir, ga previdno izvlecite.



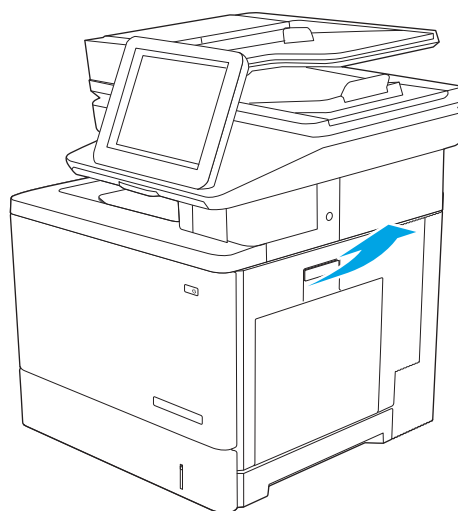
5. Zaprite desna vratca.



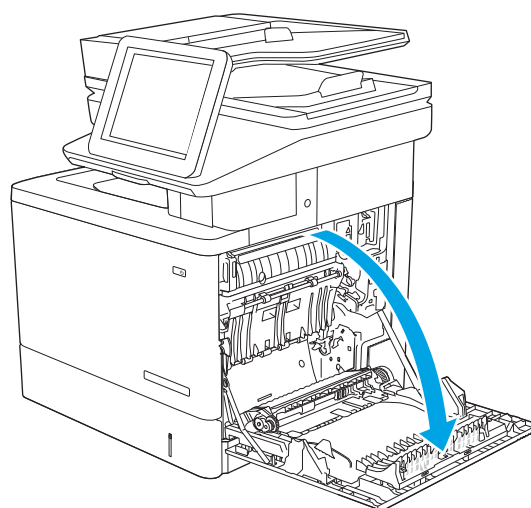
13.B2.D2 Zastoj papirja na pladnju 2

Po spodnjih navodilih lahko na vseh možnih mestih preverite na pladnju 2, ali se je zagozdil papir. Če se je papir zagozdil, se na nadzorni plošči prikaže animacija odstranjevanja zagozdenega papirja.

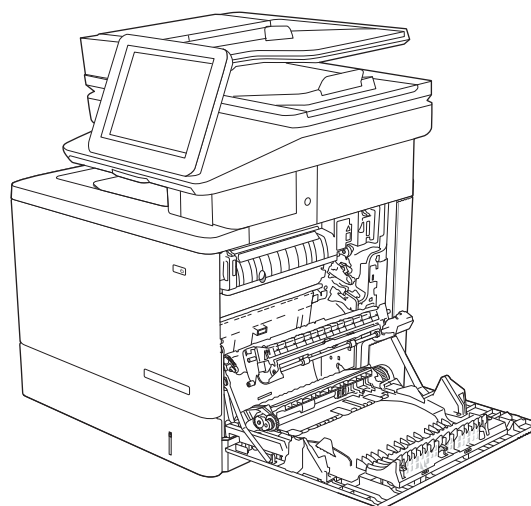
1. Dvignite zapah desnih vratc, da jih sprostite.



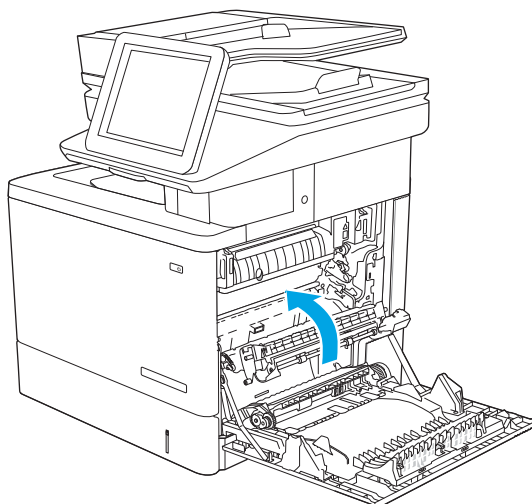
2. Odprite desna vratca.



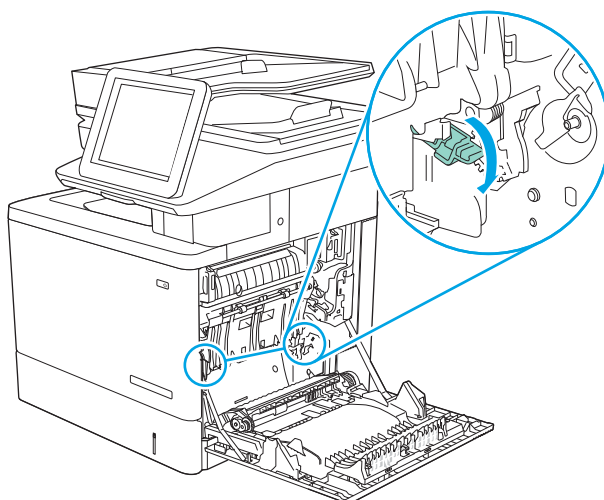
3. Previdno izvlecite zagozdeni papir z območja pobiranja.



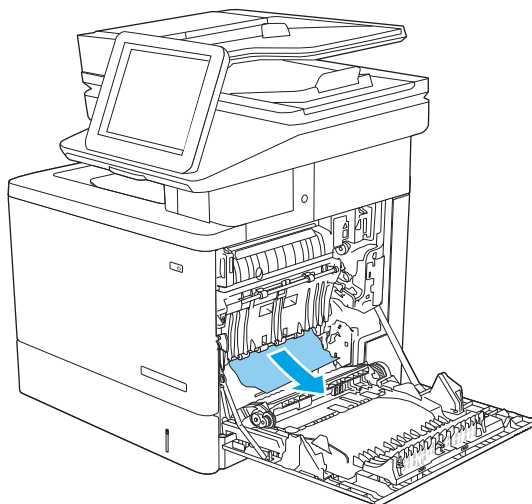
4. Zaprite sklop za prenos.



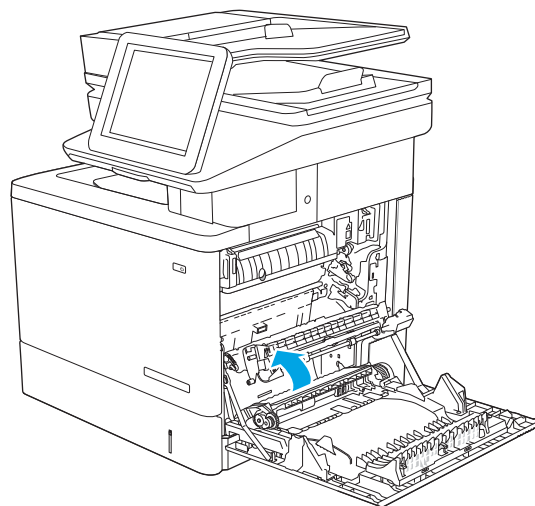
5. Potisnite zelena vzvoda, da sprostite pokrov za dostop do zastoja.



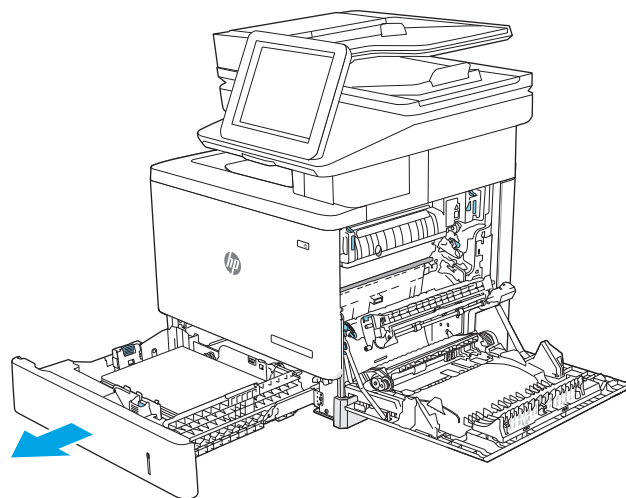
6. Nežno izvlecite morebitni zagozdeni papir. Če se papir strga, odstranite vse odtrgane delce.



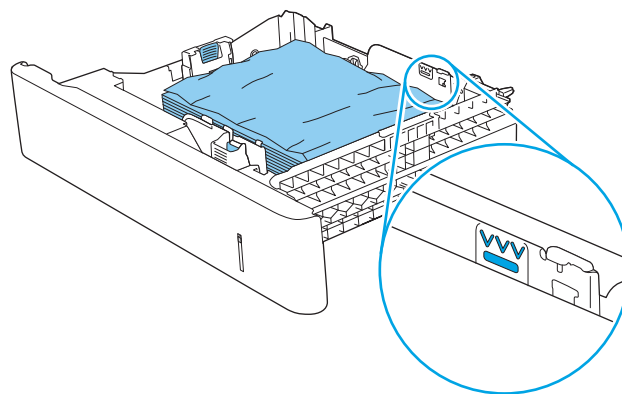
7. Zaprite pokrov za dostop do zastoja in spustite sklop za prenos.



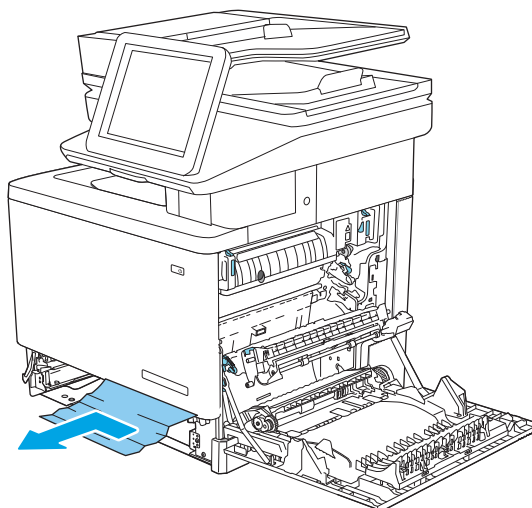
8. Pladenj popolnoma izvlecite iz tiskalnika tako, da ga povlečete in nekoliko dvignete.



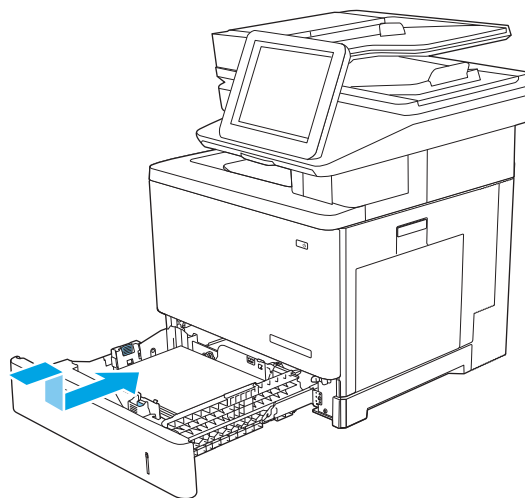
9. Odstranite morebitne zagozdene ali poškodovane liste papirja. Preverite, da pladenj ni prenapolnjen in da sta vodili za papir pravilno nastavljeni.



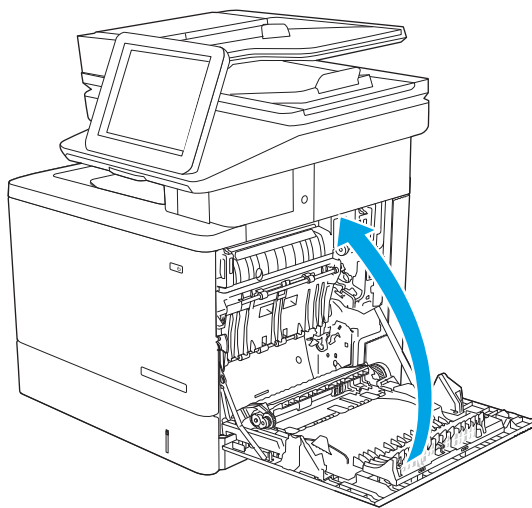
10. Odstranite ves papir izmed podajalnih valjev v tiskalniku. Papir najprej povlecite levo, da ga sprostite, nato pa naprej, da ga odstranite.



11. Znova vstavite in zaprite pladenj.



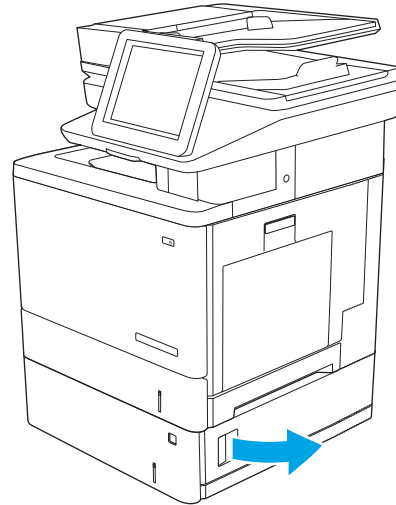
12. Zaprite desna vratca.



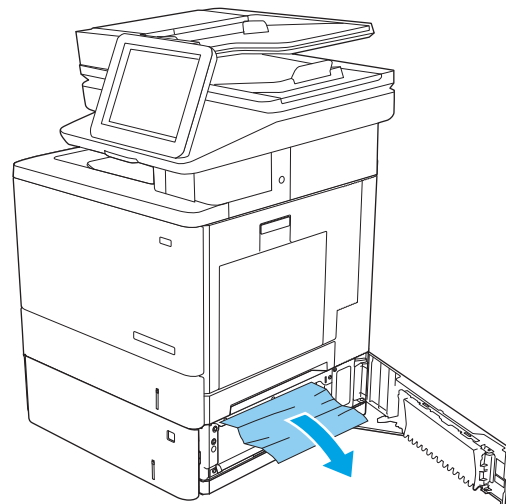
13.A3, 13.A4, 13.A5 Zastoj papirja na pladnju 3, 4 in 5

Po spodnjem postopku lahko na vseh možnih mestih dodatnih podajalnikov papirja za 550 listov preverite, ali se je zagozdil papir. Če se je papir zagozdil, se na nadzorni plošči prikaže animacija odstranjevanja zagozdenega papirja.

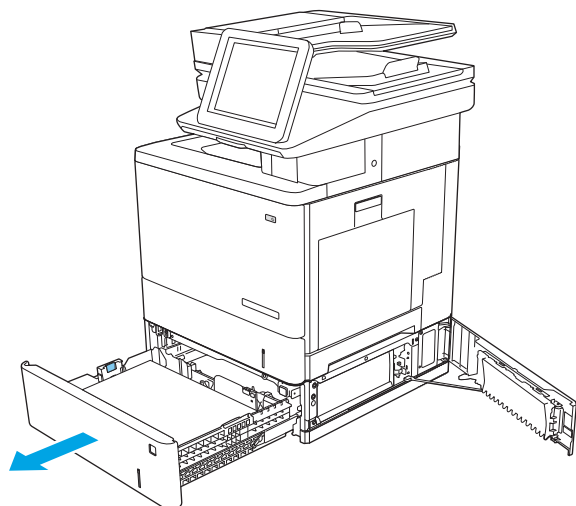
1. Odprite spodnja desna vratca.



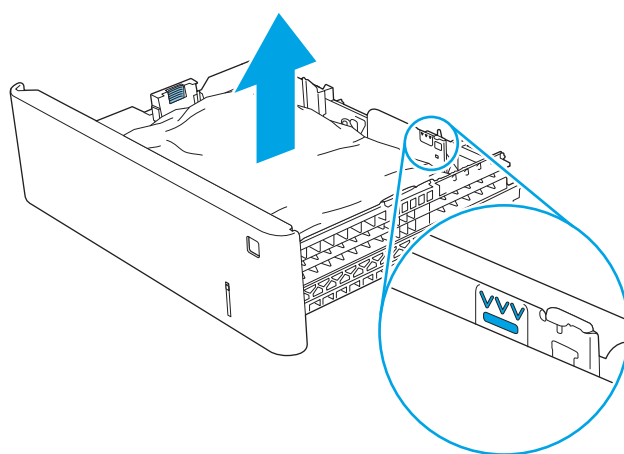
2. Nežno izvlcite morebitni zagozdeni papir.



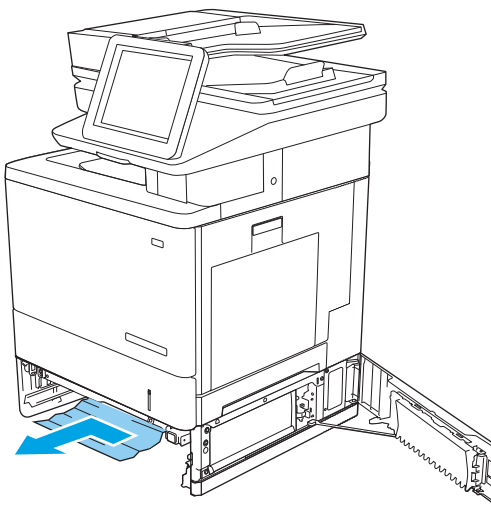
3. Pladenj popolnoma izlecite iz tiskalnika tako, da ga povlečete in nekoliko dvignete.



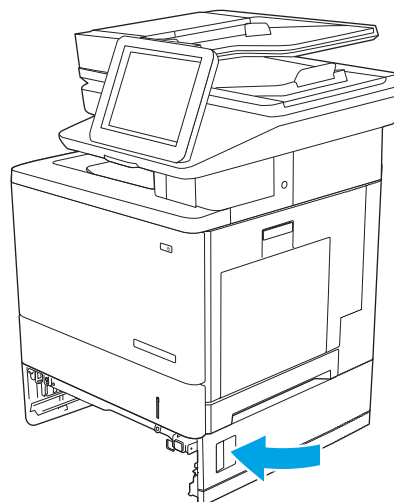
4. Odstranite morebitne zagozdene ali poškodovane liste papirja. Preverite, da pladenj ni prenapolnjen in da sta vodili za papir pravilno nastavljeni.



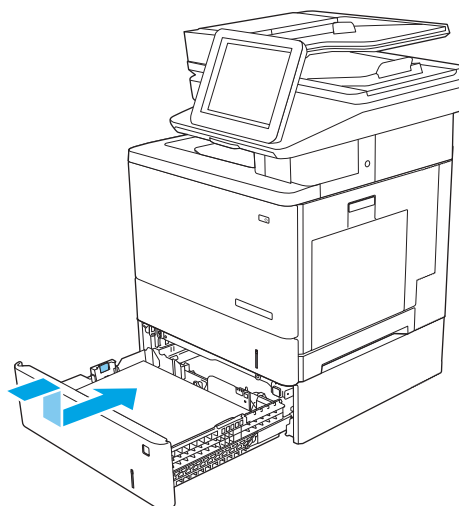
5. Odstranite ves papir izmed podajalnih valjev v tiskalniku. Papir najprej povlecite levo, da ga sprostite, nato pa naprej, da ga odstranite.



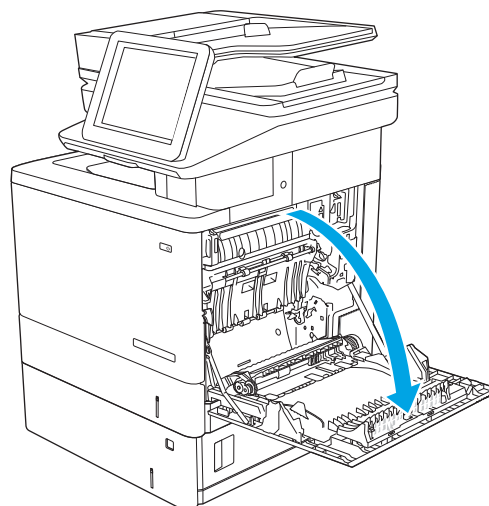
6. Zaprite spodnja desna vratca.



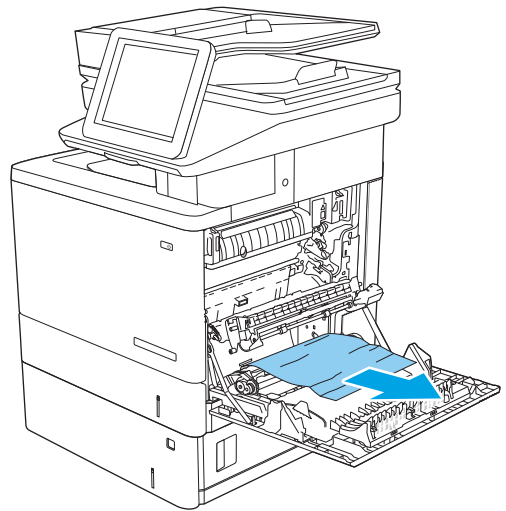
7. Znova vstavite in zaprite pladenj.



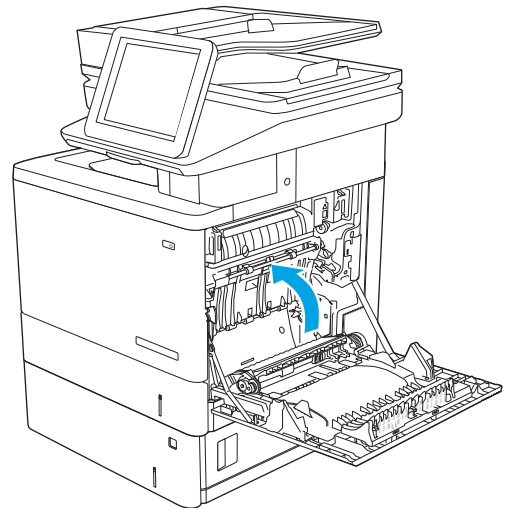
8. Odprite desna vratca.



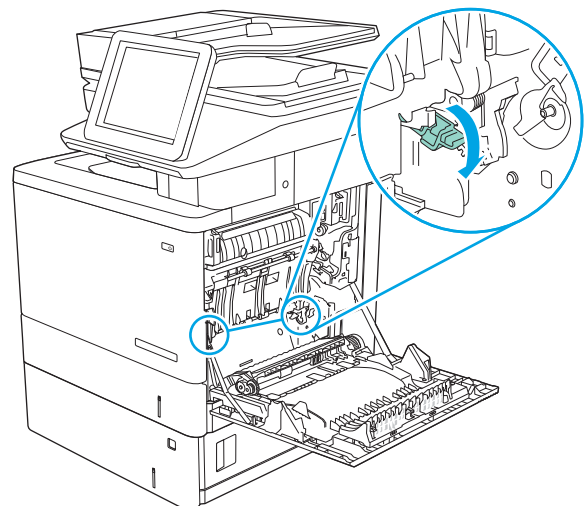
9. Previdno izvlecite zagozdeni papir z območja pobiranja.



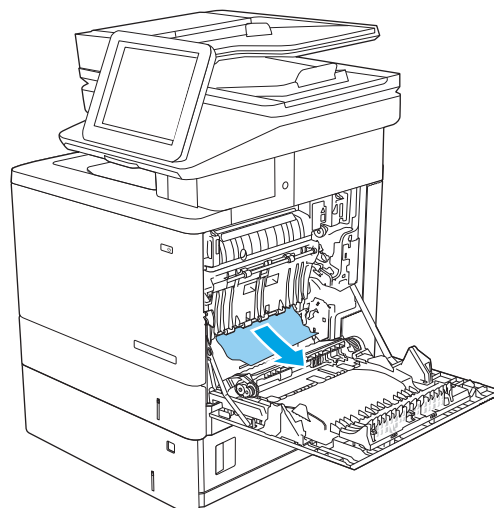
10. Zaprite sklop za prenos.



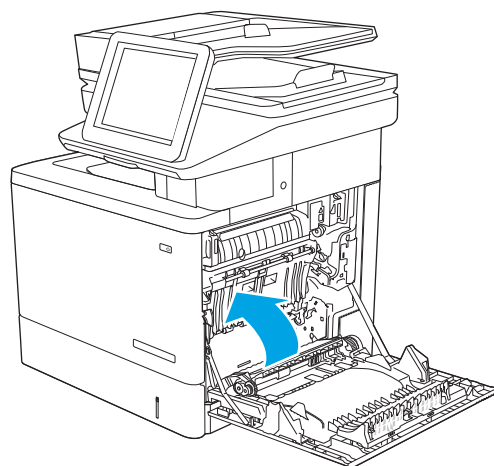
11. Potisnite zelena vzvoda, da sprostite pokrov za dostop do zastoja.



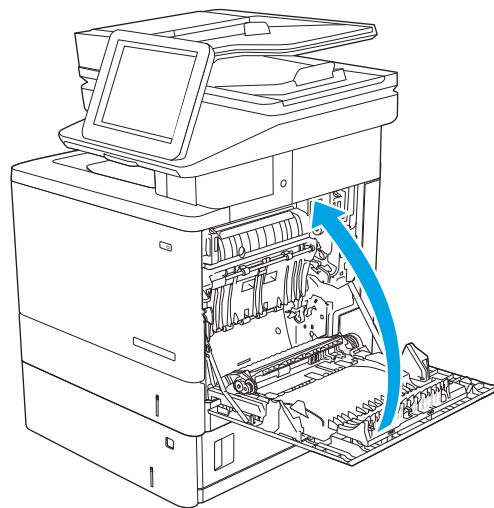
12. Nežno izvlecite morebitni zagozdeni papir. Če se papir strga, odstranite vse odtrgane delce.



13. Zaprite pokrov za dostop do zastoja in spustite sklop za prenos.



14. Zaprite desna vratca.

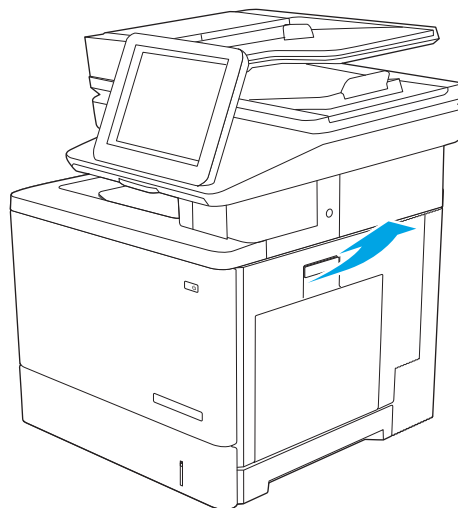


13.B Zastoj papirja v desnih vratcih in na območju razvijalne enote

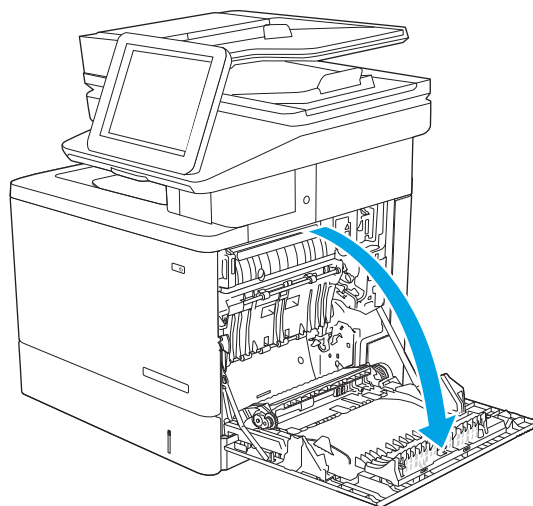
Po spodnjih navodilih lahko na vseh možnih mestih za desnimi vratci preverite, ali se je zagozdil papir. Če se je papir zagozdil, se na nadzorni plošči prikaže animacija s pomočjo za odstranitev zagozdenega papirja.

⚠ POZOR: Med uporabo tiskalnika je lahko razvijalna enota vroča. Preden primete razvijalno enoto, počakajte, da se ohladi.

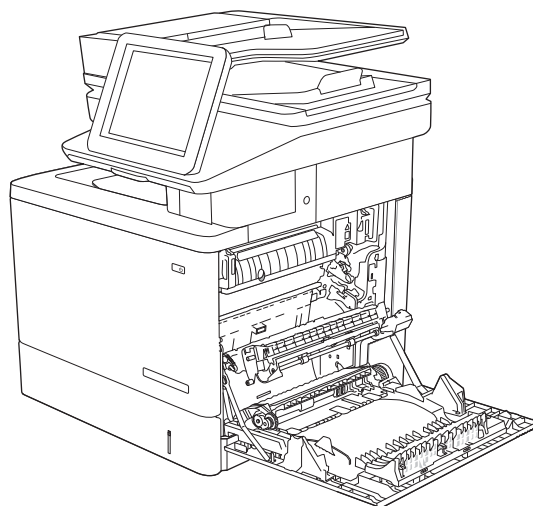
1. Dvignite zapah desnih vratc, da jih sprostite.



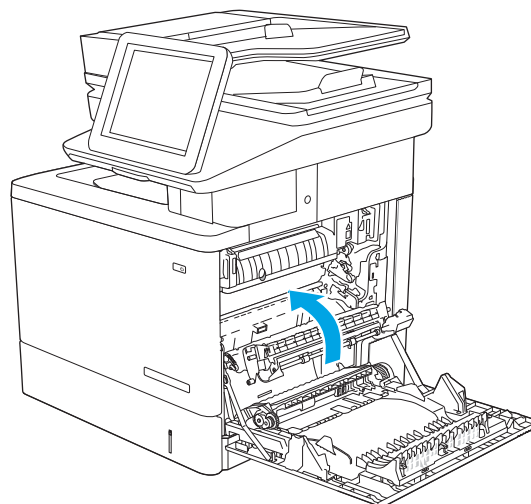
2. Odprite desna vratca.



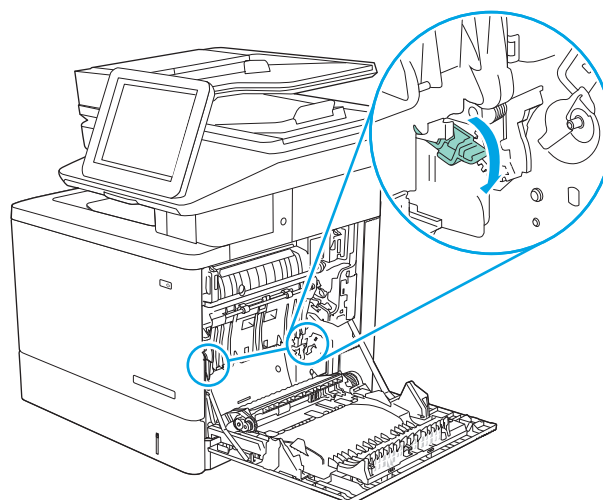
3. Previdno izvlecite zagozdeni papir z območja pobiranja.



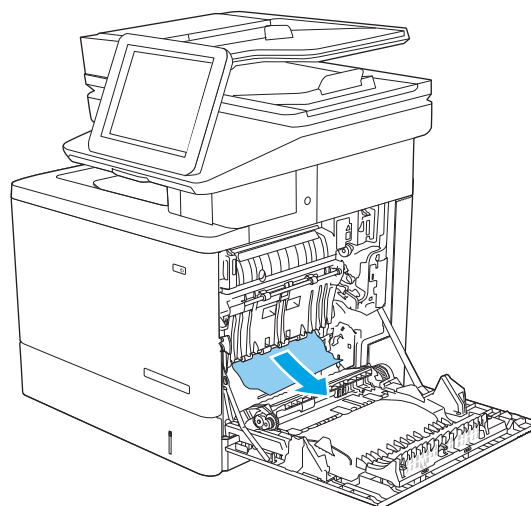
4. Zaprite sklop za prenos.



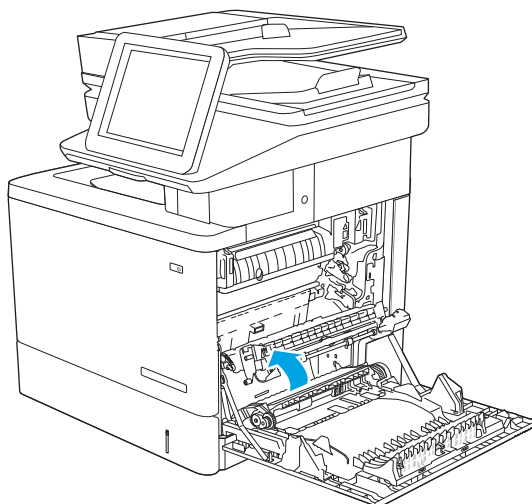
5. Potisnite zelena vzvoda, da sprostite pokrov za dostop do zastoja.



6. Nežno izvlecite morebitni zagozdeni papir. Če se papir strga, odstranite vse odtrgane delce.

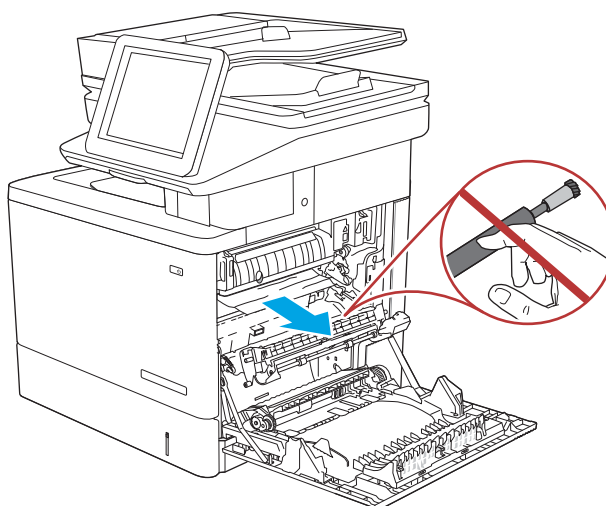


7. Zaprite pokrov za dostop do zastoja in spustite sklop za prenos.

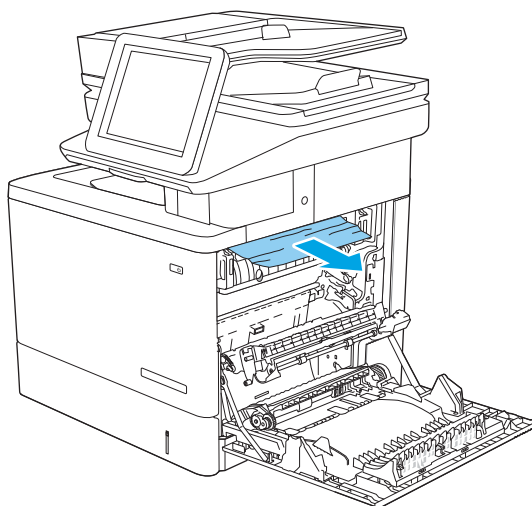


8. Če vidite papir, ki vstopa v dno razvijalne enote, ga previdno povlecite navzdol in ga odstranite.

POZOR: Ne dotikajte se pene na prenosnem valju. Tuja snov lahko poslabša kakovost tiskanja.

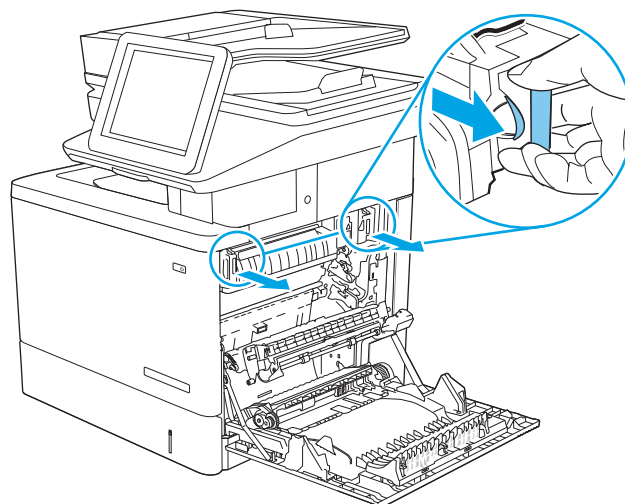


9. Če se je papir zagozdil in vstopi v izhodni pladenj, ga previdno povlecite ven in odstranite.



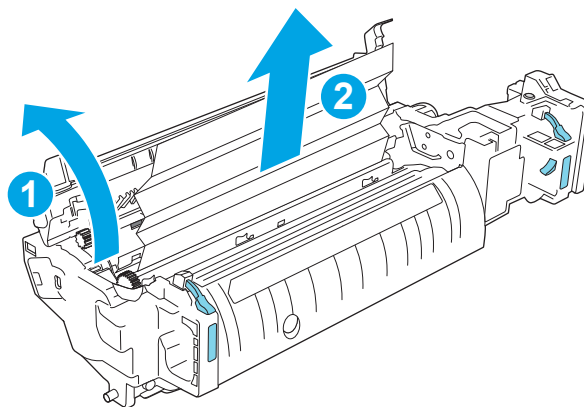
10. Papir se lahko zagozdi v razvijalni enoti, kjer ga ni mogoče videti. Primite ročici na razvijalni enoti, nato pa enoto nekoliko dvignite in izvlecite naravnost ven.

POZOR: Med uporabo tiskalnika je lahko razvijalna enota vroča. Preden primete razvijalno enoto, počakajte, da se ohladi.

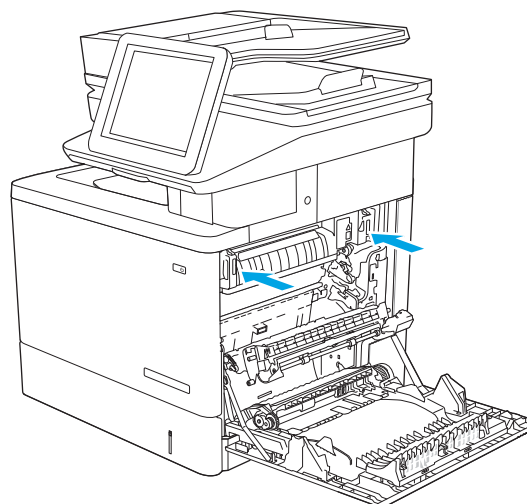


11. Odprite vratca za dostop do zastoja. Če se je papir zagozdil v razvijalni enoti, ga previdno izvlecite naravnost navzgor in odstranite. Če se papir strga, odstranite vse delce.

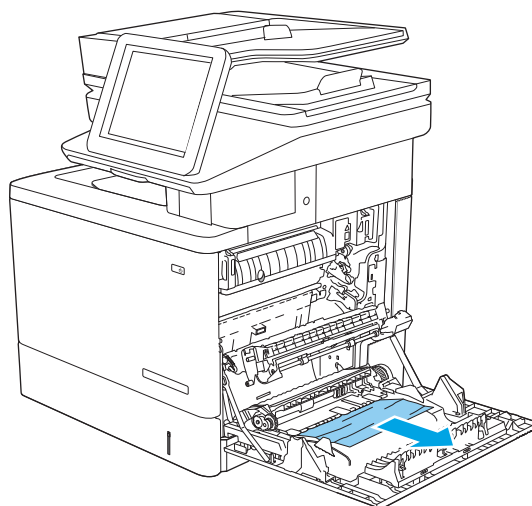
POZOR: Tudi če se je telo razvijalne enote ohladilo, so morda valji v njej še vedno vroči. Ne dotikajte se valjev v razvijalni enoti, dokler se ne ohladijo.



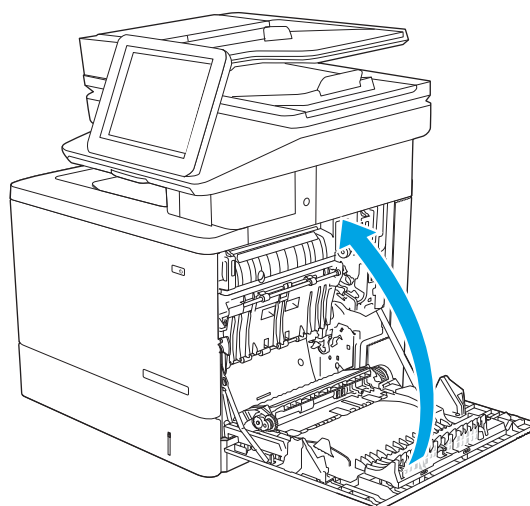
12. Zaprite vratca za dostop do zastoja in razvijalno enoto potisnite do konca v tiskalnik, da se zaskoči na mesto.



13. Preverite, ali je prišlo do zastoja papirja v poti za obojestransko tiskanje v desnih vratcih in odstranite zagozdeni papir.



14. Zaprite desna vratca.



13.E1 Zastoj papirja v izhodnem predalu

Po naslednjem postopku odpravite zastoje v izhodnem predalu. Če se je papir zagozdil, se na nadzorni plošči prikaže animacija s pomočjo za odstranitev zagozdenega papirja.

1. Če v izhodnem predalu vidite papir, ga primite za vodilni rob in odstranite.

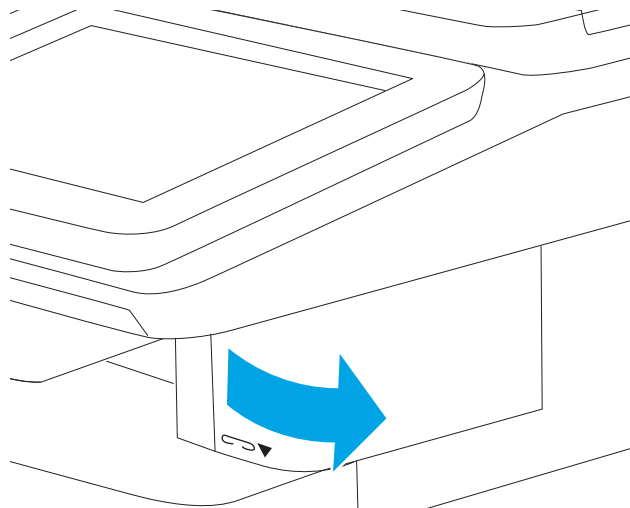


13.8 Zagozditve spenk

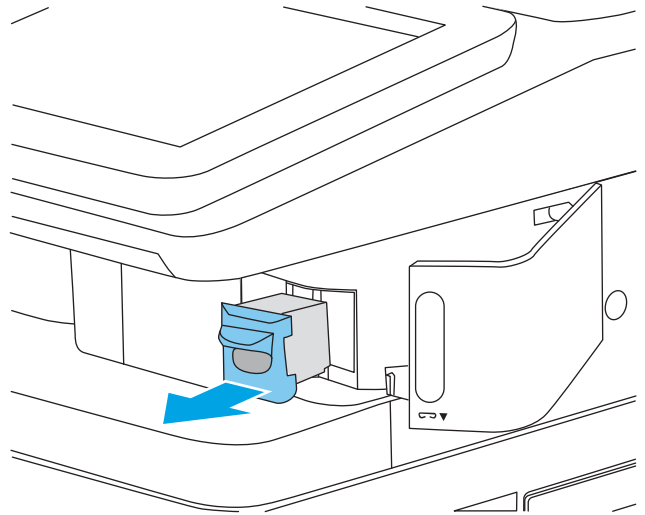
Zastoje v spenjalniku odpravite po naslednjem postopku. Če se je papir zagozdil, se na nadzorni plošči prikaže animacija odstranjevanja zagozdenega papirja.

1. Odprite vratca spenjalnika.

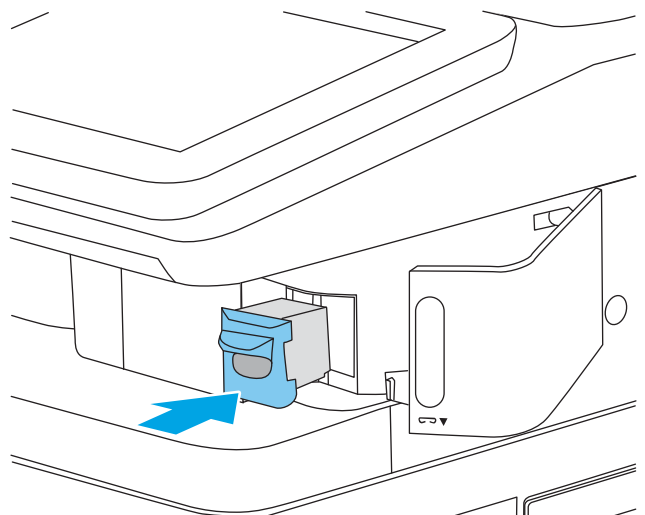
OPOMBA: Z odpiranjem vrat spenjalnika onemogočite njegovo delovanje.



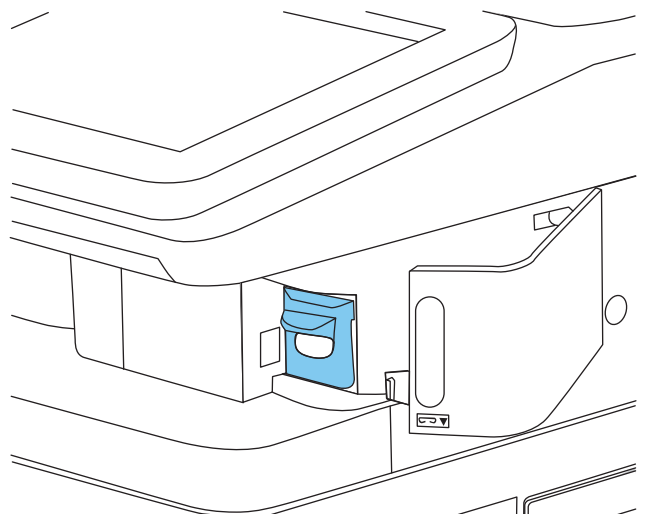
2. Odstranite kartušo s sponkami iz tiskalnika.



3. Znova vstavite kartušo s sponkami v odprtino v vratcih spenjalnika.



4. Zaprite vratca spenjalnika.



Odpravljanje težav s kakovostjo tiskanja

Uvod

Spodnje informacije vam bodo pomagale odpraviti težave s kakovostjo tiskanja, tudi tiste s kakovostjo slike in barv.

S koraki za odpravljanje težav lahko odpravite naslednje napake:

- Prazne strani
- Črne strani
- Nепорavnane barve
- Zguban papir
- Temni ali svetli pasovi
- Temne ali svetle proge
- Nejasen natis
- Sivo ozadje ali temen natis
- Svetel natis
- Delci barvila
- Toner manjka
- Razpršene pike tonerja
- Poševne slike
- Madeži
- Proge

Odpravljanje težav s kakovostjo tiskanja

Težave s kakovostjo tiskanja poskusite odpraviti s temi koraki v navedenem vrstnem redu.

Za odpravljanje posameznih napak slike glejte Odpravljanje napak slike.

Posodobitev vdelane programske opreme tiskalnika

Poskusite s posodobitvijo vdelane programske opreme tiskalnika.

Tiskanje iz drugega programa

Poskusite tiskati iz drugega programa. Če se stran pravilno natisne, je vzrok težave v programu, iz katerega ste tiskali.

Preverjanje nastavitve vrste papirja za tiskalni posel

Preverite nastavitve vrste papirja, če tiskate iz programa, če so na natisnjenih straneh madeži, če so natisi nejasni ali temni, če je papir zguban, če so na njem razpršene pike tonerja, če se je toner slabo prijel ali če so na njem področja z manjkajočim tonerjem.

Preverjanje nastavitve vrste papirja v tiskalniku

1. Odprite pladenj.
2. Prepričajte se, da je na pladnju naložena ustrezna vrsta papirja.
3. Zaprite pladenj.
4. Sledite navodilom na nadzorni plošči, da potrdite ali spremenite nastavitve vrste papirja za pladenj.

Preverjanje nastavitve vrste papirja (Windows)

1. V programski opremi izberite možnost **Natisni**.
2. Izberite tiskalnik in kliknite gumb **Lastnosti** ali **Nastavitve**.
3. Kliknite zavihek **Papir in kakovost**.
4. Na spustnem seznamu **Vrsta papirja** kliknite možnost **Več ...**
5. Razširite seznam možnosti **Vrsta je:** možnosti.
6. Razširite kategorijo vrst papirja, ki se najbolj ujema z vašim papirjem.
7. Izberite možnost za vrsto papirja, ki ga uporabljate, in kliknite gumb **V redu**.
8. Kliknite gumb **V redu**, da zaprete pogovorno okno **Lastnosti dokumenta**. V pogovornem oknu **Natisni** kliknite gumb **V redu**, da natisnete posel.


Preverjanje nastavitve vrste papirja (macOS)

1. Kliknite meni **File** (Datoteka) in nato možnost **Print** (Tiskanje).
2. V meniju **Printer** (Tiskalnik) izberite tiskalnik.
3. Privzeto gonilnik tiskalnika prikaže meni **Copies & Pages** (Kopije in strani). Odprite spustni seznam menijev in kliknite meni **Finishing** (Zaključna obdelava).
4. Na spustnem seznamu **Media-type** (Vrsta medijev) izberite vrsto.
5. Kliknite gumb **Print** (Tiskanje).

Preverjanje stanja kartuše s tonerjem

Sledite tem korakom, da preverite predvideno preostalo življenjsko dobo kartuš s tonerjem in, če je to mogoče, stanje drugih delov, ki jih lahko zamenja uporabnik.

Prvi korak: Tiskanje strani s stanjem potrošnega materiala

1. Na začetnem zaslonu na nadzorni plošči tiskalnika izberite meni [Poročila](#).
2. Izberite meni [Strani konfiguracije/s stanjem](#).
3. Izberite možnost [Stran s stanjem potrošnega materiala](#) in nato izberite možnost Tiskanje , da natisnete stran.

Drugi korak: Preverjanje stanja potrošnega materiala

1. Na poročilu o stanju potrošnega materiala preverite odstotek preostale življenjske dobe kartuš s tonerjem in, če je ustrezno, stanje drugih nadomestljivih delov.

Pri uporabi kartuše, ki se ji je iztekla predvidena življenjska doba, lahko pride do težav s kakovostjo tiskanja. Stran s stanjem potrošnega materiala vas opozori, ko je potrošnega materiala zelo malo. Ko HP-jev potrošni material doseže zelo nizko raven, preneha veljati HP-jeva garancija za ta potrošni material.

Kartuše s tonerjem ni treba takoj zamenjati, razen če kakovost tiskanja ni več zadovoljiva. Imejte pripravljen nadomestni del za takrat, ko kakovost tiskanja ne bo več zadovoljiva.

Če ugotovite, da morate zamenjati kartušo s tonerjem ali drug del, ki ga lahko zamenja uporabnik, so na strani s stanjem potrošnega materiala prikazane številke originalnih HP-jevih delov.

2. Preverite, ali uporabljate originalno HP-jevo kartušo.

Na originalni HP-jevi kartuši s tonerjem je beseda "HP" ali HP-jev logotip. Za več informacij o prepoznavanju HP-jevih kartuš obiščite spletno stran www.hp.com/go/learnaboutsupplies.

Tiskanje čistilne strani

Med tiskanjem se lahko v tiskalniku naberejo papir, delci tonerja in prah, kar lahko povzroči težave s kakovostjo tiskanja, kot so madeži ali packe tonerja, proge, črte ali ponavljajoči se madeži.

Za čiščenje poti papirja v tiskalniku sledite spodnjim navodilom.

1. Naložite navaden papir na pladenj 1.
2. Na začetnem zaslonu na nadzorni plošči tiskalnika izberite meni [Podporna orodja](#).
3. Izberite naslednje menije:
 - [Vzdrževanje](#)
 - [Umerjanje/čiščenje](#)
 - [Čistilna stran](#)
4. Izberite [Natisni](#), da natisnete stran.

Na nadzorni plošči tiskalnika se prikaže sporočilo **Čiščenje....** Postopek čiščenja bo dokončan v nekaj minutah. Tiskalnika ne izklaplajte, dokler se postopek čiščenja ne konča. Ko je končano, zavržite natisnjeno stran.

Vizualno preverjanje kartuš s tonerjem

Upoštevajte tem korakom za pregled posamezne kartuše s tonerjem.

1. Odstranite kartuše s tonerjem iz tiskalnika in se prepričajte, da je bil odstranjen tesnilni trak.
2. Preverite, ali je pomnilniški čip poškodovan.
3. Preglejte površino zelenega slikovnega bobna.

⚠ POZOR: Ne dotikajte se slikovnega bobna. Prstni odtisi na slikovnem bobnu lahko povzročijo težave s kakovostjo tiskanja.

4. Če na slikovnem bobnu vidite praske, prstne odtise ali druge poškodbe, zamenjajte kartušo s tonerjem.
5. Znova namestite kartušo s tonerjem in natisnite nekaj strani, da preverite, ali ste odpravili težavo.

Preverjanje papirja in okolja za tiskanje

Prvi korak: Uporaba papirja, ki ustreza HP-jevim specifikacijam

Do nekaterih težav s kakovostjo tiskanja pride zaradi uporabe papirja, ki ne ustreza HP-jevim specifikacijam.

- Vedno uporabite vrsto in težo papirja, ki ju podpira tiskalnik.
- Uporabljajte papir, ki je kakovosten, brez vrezov, zarez, raztrganin, madežev, odpadajočih delcev, prahu, gub, lukenj, sponk in zviti ali upognjenih robov.
- Uporabljajte papir, na katerega se še ni tiskalo.
- Uporabljajte papir, ki ne vsebuje kovinskega materiala, kot so bleščice.
- Uporabljajte papir za laserske tiskalnike. Ne uporabljajte papirja, ki je zasnovan samo za brizgalne tiskalnike.
- Uporabljajte papir, ki ni pregrob. Kakovost tiskanja je običajno boljša pri uporabi bolj gladkega papirja.

Drugi korak: Preverjanje okolja

Okolje lahko neposredno vpliva na kakovost tiskanja in je pogost vzrok za težave s kakovostjo tiskanja ali podajanje papirja. Preizkusite te rešitve:

- Tiskalnik odmaknite od preprišnih mest, na primer odprtih oken ali vrat ali klimatskih naprav.
- Zagotovite, da tiskalnik ni izpostavljen temperaturam ali vlažnosti izven tistih, ki so navedene v specifikacijah tiskalnika.
- Tiskalnika ne postavljajte v zaprt prostor, kot je omara.
- Tiskalnik postavite na stabilno in ravno površino.
- Odstranite vse, kar blokira prezračevalne odprtine tiskalnika. Tiskalnik potrebuje dober pretok zraka na vseh straneh, tudi zgoraj.
- Tiskalnik zaščitite pred letečimi delci, prahom, paro, maščobo in drugimi elementi, ki lahko v njem pustijo umazanijo.

Tretji korak: Nastavitev poravnave posameznih pladnjev

Če pri tiskanju z določenih pladnjev besedilo ali slike na natisnjeni strani niso poravnane na sredino ali niso poravnane pravilno, upoštevajte ta navodila.

1. Naložite navaden papir na pladenj 1.
2. Na začetnem zaslonu na nadzorni plošči tiskalnika izberite meni [Nastavitve](#).
3. Izberite naslednje menije:
 - [Kopiranje/tiskanje](#) ali [Tiskanje](#)
 - [Kakovost tiskanja](#)
 - [Zaznava slike](#)
4. Izberite [Pladenj](#) in nato pladenj za prilagajanje.
5. Izberite [Natisni testno stran](#) in nato sledite navodilom na natisnjenih straneh.
6. Znova izberite [Natisni testno stran](#), da preverite rezultate, nato pa naredite dodatne prilagoditve, če je to treba.
7. Izberite [Končano](#), da shranite nove nastavitve.

Uporaba drugega gonilnika tiskalnika

Z drugim gonilnikom tiskalnika poskusite, če tiskate iz programa in so na natisnjenih straneh nepričakovane črte na slikah, če manjka besedilo, če oblikovanje ni pravilno ali če so uporabljane nepravilne pisave.

S HP-jevega spletnega mesta prenesite enega od teh gonilnikov: www.hp.com/support/colorljM578MFP.

Gonilnik HP PCL 6 V3	Ta posebni gonilnik tiskalnika podpira Windows 7 in novejša operacijska sistema, ki podpirajo gonilnike različice 3. Za seznam podprtih operacijskih sistemov obiščite spletno stran www.hp.com/go/support .
Gonilnik HP PCL-6 V4	Ta posebni gonilnik tiskalnika podpira Windows 8 in novejša operacijska sistema, ki podpirajo gonilnike različice 4. Za seznam podprtih operacijskih sistemov obiščite spletno stran www.hp.com/go/support .
Gonilnik HP UPD PS	<ul style="list-style-type: none"> • Priporočen za tiskanje s programsko opremo Adobe® ali drugimi programi, ki so grafično zelo zahtevni • Omogoča podporo za tiskanje iz emulacije Postscript ali za podporo hitrim pisavam Postscript
HP UPD PCL 6	<ul style="list-style-type: none"> • Priporočen za tiskanje v vseh okoljih Windows • Omogoča najboljšo hitrost, kakovost tiskanja in podporo za funkcije tiskalnika za večino uporabnikov • Zasnovan za delovanje z vmesnikom Windows Graphic Device Interface (GDI) za najboljšo hitrost v okoljih Windows • Morda ne bo povsem združljiv s programi drugih proizvajalcev ali programi po meri, ki temeljijo na PCL 5

Odpravljanje težav s kakovostjo barv

Umerjanje tiskalnika z namenom poravnave barv

Umerjanje je funkcija tiskalnika, ki optimizira kakovost tiskanja.

Sledite tem korakom, da odpravite težave s kakovostjo tiskanja, kot so nepravna barva, barvne sence, zamegljene grafike in druge težave s kakovostjo tiskanja.

1. Na začetnem zaslonu na nadzorni plošči tiskalnika izberite meni [Podporna orodja](#).
2. Izberite naslednje menije:
 - [Vzdrževanje](#)
 - [Umerjanje/čiščenje](#)
 - [Polno umerjanje](#)
3. Izberite [Začni](#), da začnete postopek umerjanja.

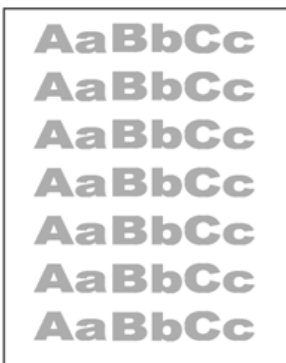
Na nadzorni plošči tiskalnika se prikaže sporočilo **Umerjanje**. Umerjanje traja nekaj minut. Tiskalnika ne izklaplajte, dokler se umerjanje ne konča.

4. Počakajte, da se tiskalnik umeri in znova poskusite tiskati.

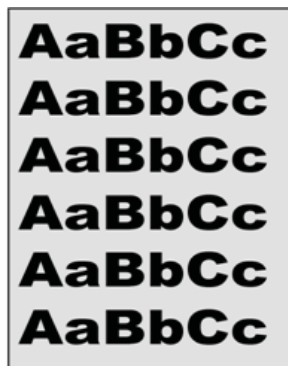
Odpravljanje napak slike

Tabela 9-2 Hitra pomoč za tabelo napak slike

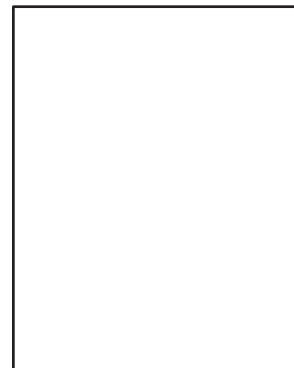
[Tabela 9-10 Svetel natis na strani 197](#)



[Tabela 9-8 Sivo ozadje ali temen natis na strani 196](#)



[Tabela 9-5 Prazna stran – ni natisnjena na strani 195](#)



[Tabela 9-4 Črna stran na strani 194](#)



[Tabela 9-3 Pasovi na strani 194](#)



[Tabela 9-12 Proge na strani 199](#)

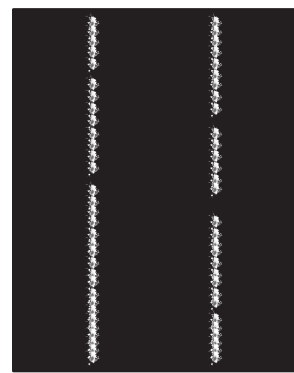
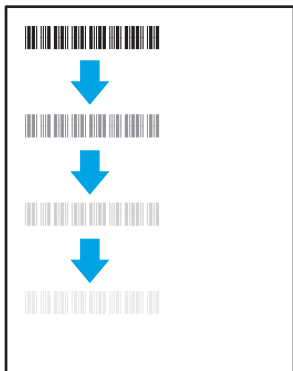


Tabela 9-2 Hitra pomoč za tabelo napak slike (Se nadaljuje)

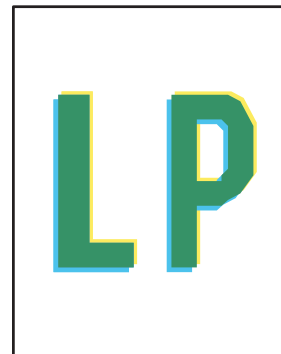
[Tabela 9-7 Napake utrijevanja/razvijalne enote na strani 196](#)



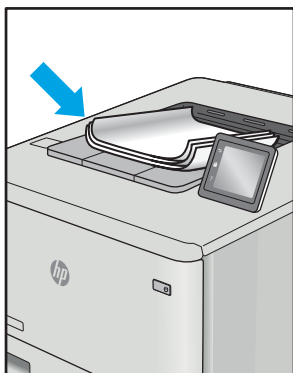
[Tabela 9-9 Napake postavitve slike na strani 197](#)



[Tabela 9-6 Napake zaznave barvnih ravnin \(samo barvni modeli\) na strani 195](#)



[Tabela 9-11 Napake izhoda na strani 198](#)



Napake slike je ne glede na vzrok pogosto možno odpraviti po istem postopku. Napake slike najprej poskusite odpraviti po naslednjem postopku.

1. Znova natisnite dokument. Napake kakovosti tiskanja se lahko ponavljajo in lahko pri neprekinjenem tiskanju izginejo.
2. Preverite stanje kartuš. Če je raven kartuše **Zelo nizka** (preseгла je predvideno življenjsko dobo), jo zamenjajte.
3. Prepričajte se, da se nastavitve gonilnika in načina tiskanja za pladenj ujemajo z mediji, ki so naloženi na pladnju. Poskusite z uporabo drugega svežnja medijev ali drugega pladnja. Poskusite z uporabo drugega načina tiskanja.
4. Prepričajte se, da je tiskalnik znotraj podprtega območja delovne temperature in vlage.
5. Prepričajte se, da tiskalnik podpira vrsto, velikost in težo papirja. Oglejte si seznam podprtih velikosti in vrst papirja za tiskalnik na strani s podporo za tiskalnik na naslovu support.hp.com.

 **OPOMBA:** Izraz "oprijem" označuje del postopka tiskanja, ko je toner nanesen na papir.

V naslednjih primerih je prikazan papir velikosti Letter, ki je bil skozi tiskalnik potoval s krajšim robom naprej.

Tabela 9-3 Pasovi

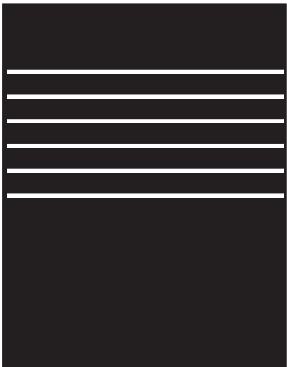
Vzorec	Opis	Možne rešitve
	<p>Temne ali svetle črte, ponovljene po dolžini strani, ki so široko razmaknjeni pasovi in/ali impulzni pasovi. Lahko so ostre ali mehke. Napaka je vidna samo na zapolnjenih območjih, ne pa na besedilu oz. predelih, kjer ni natisnjene vsebine.</p>	<ol style="list-style-type: none"> 1. Znova natisnite dokument. 2. Poskusite s tiskanjem z drugega pladnja. 3. Zamenjajte kartušo. 4. Uporabite drugo vrsto papirja. 5. Samo modeli Enterprise: Na začetnem zaslonu na nadzorni plošči tiskalnika odprite meni Prilagodi vrste papirja in nato izberite način tiskanja, ki je namenjen malce težjim medijem, kot jih uporabljate. S tem upočasnite tiskanje in lahko izboljšate kakovost tiskanja. 6. Če težave niste uspeli odpraviti, obiščite support.hp.com.

Tabela 9-4 Črna stran


Vzorec	Opis	Možne rešitve
	<p>Cela natisnjena stran je črna.</p>	<ol style="list-style-type: none"> 1. Vizualno preverite, ali je kartuša poškodovana. 2. Prepričajte se, da je kartuša pravilno nameščena. 3. Zamenjajte kartušo. 4. Če težave niste uspeli odpraviti, obiščite support.hp.com.

Tabela 9-5 Prazna stran – ni natisnjena

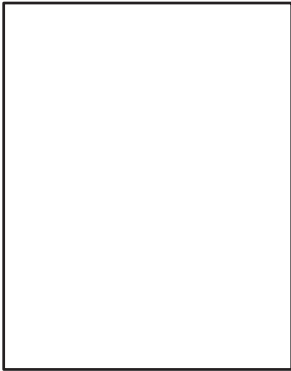
Vzorec	Opis	Možne rešitve
	Stran je popolnoma prazna, na njej ni nič natisnjene.	<ol style="list-style-type: none"> 1. Prepričajte se, da so kartuše originalne HP-jeve. 2. Prepričajte se, da je kartuša pravilno nameščena. 3. Tiskajte z drugo kartušo. 4. Preverite vrsto papirja na pladnju za papir in skladno s tem prilagodite nastavitve tiskalnika. Po potrebi izberite lažjo vrsto papirja. 5. Če težave niste uspeli odpraviti, obiščite support.hp.com.

Tabela 9-6 Napake zaznave barvnih ravnin (samo barvni modeli)


Vzorec	Opis	Možne rešitve
	Ena ali več barvnih ravnin ni poravnanih z drugimi barvnimi ravninami. Običajno se ta napaka zaznava pojavi pri rumeni barvi.	<ol style="list-style-type: none"> 1. Znova natisnite dokument. 2. Prek nadzorne plošče tiskalnika umerite tiskalnik. 3. Če je raven kartuše Zelo nizka ali je natis zelo bled, zamenjajte kartušo. 4. S funkcijo Obnovi umerjanje na nadzorni plošči tiskalnika ponastavite nastavitve umerjanja tiskalnika na tovarniško privzete nastavitve. 5. Če težave niste uspeli odpraviti, obiščite support.hp.com.

Tabela 9-7 Napake utrjevanja/razvijalne enote

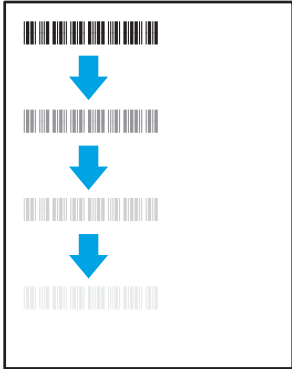
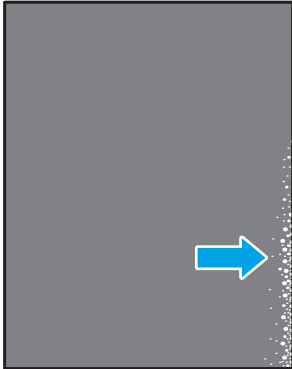
Vzorec	Opis	Možne rešitve
	<p>Rahle sence ali zamiki slike, ponovljeni po dolžini strani. Ponavljajoča se slika je lahko vsakič bolj blede.</p>	<ol style="list-style-type: none"> 1. Znova natisnite dokument. 2. Preverite vrsto papirja na pladnju za papir in skladno s tem prilagodite nastavitve tiskalnika. Po potrebi izberite lažjo vrsto papirja. 3. Če težave niste uspeli odpraviti, obiščite support.hp.com.
	<p>Toner se zdrgne vzdolž robov strani. Ta napaka je pogostejša ob robovih opravih z veliko pokritostjo in pri lahkih vrstah medijev, lahko pa se pojavi kjer koli na strani.</p>	<ol style="list-style-type: none"> 1. Znova natisnite dokument. 2. Preverite vrsto papirja na pladnju za papir in skladno s tem prilagodite nastavitve tiskalnika. Po potrebi izberite težjo vrsto papirja. 3. Samo modeli Enterprise: Na nadzorni plošči tiskalnika odprite meni Od roba do roba in nato izberite Normalno. Znova natisnite dokument. 4. Samo modeli Enterprise: Na nadzorni plošči tiskalnika izberite Samodejno vključi robove in nato znova natisnite dokument. 5. Če težave niste uspeli odpraviti, obiščite support.hp.com.

Tabela 9-8 Sivo ozadje ali temen natis


Vzorec	Opis	Možne rešitve
	<p>Slika ali besedilo je temnejše, kot ste pričakovali, in/ali ozadje je sivo.</p>	<ol style="list-style-type: none"> 1. Prepričajte se, da papir na pladnjih še ni potoval skozi tiskalnik. 2. Uporabite drugo vrsto papirja. 3. Znova natisnite dokument. 4. Samo črno-beli modeli: Na začetnem zaslonu na nadzorni plošči tiskalnika odprite meni Prilagodi gostoto tonerja in nato nastavite gostoto tonerja na nižjo raven. 5. Prepričajte se, da je tiskalnik znotraj podprtega območja delovne temperature in vlage. 6. Zamenjajte kartušo. 7. Če težave niste uspeli odpraviti, obiščite support.hp.com.

Tabela 9-9 Napake postavitve slike


Vzorec	Opis	Možne rešitve
	<p>Slika ni na sredini ali je poševno na strani. Napaka se pojavi, če papir ni pravilno položen, ko je podan s pladnja in se pomika po poti papirja.</p>	<ol style="list-style-type: none"> 1. Znova natisnite dokument. 2. Odstranite papir s pladnja in ga nato znova naložite. Prepričajte se, da so vsi robovi papirja poravnani na vseh straneh. 3. Prepričajte se, da je vrh svežnja papirja pod oznako za poln pladenj. Pladnja ne napolnite prekomerno. 4. Prepričajte se, da so vodila za papir prilagojena na ustrezno velikost papirja. Vodil za papir ne prilagodite tesno ob sveženj papirja. Prilagodite jih na zareze ali oznake na pladnju. 5. Če težave niste uspeli odpraviti, obiščite support.hp.com.

Tabela 9-10 Svetel natis


Vzorec	Opis	Možne rešitve
	<p>Natisnjena vsebina je svetla ali bleda na celi strani.</p>	<ol style="list-style-type: none"> 1. Znova natisnite dokument. 2. Odstranite kartušo in jo pretresite, da porazdelite toner. 3. Samo črno-beli modeli: Prepričajte se, da je nastavek EconoMode onemogočena, tako na nadzorni plošči tiskalnika kot v gonilniku tiskalnika. 4. Prepričajte se, da je kartuša pravilno nameščena. 5. Natisnite stran s stanjem potrošnega materiala ter preverite življenjsko dobo in porabo kartuše. 6. Zamenjajte kartušo. 7. Če težave niste uspeli odpraviti, obiščite support.hp.com.

Tabela 9-11 Napake izhoda

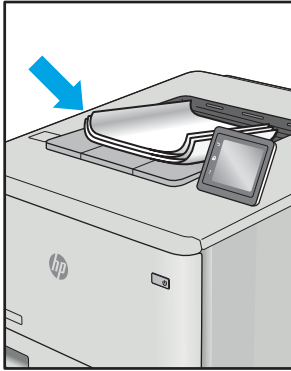
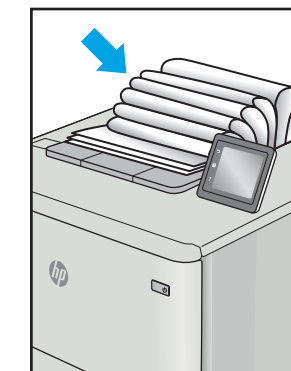
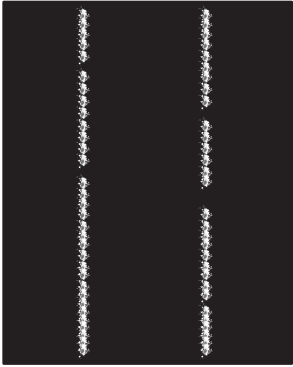
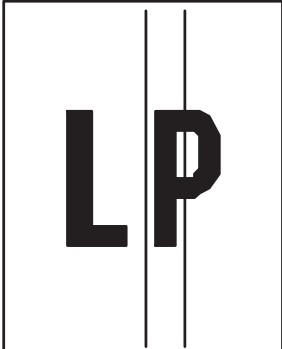
Vzorec	Opis	Možne rešitve
	<p>Robovi natisnjenih listov so zviti. Papir je lahko zvit po krajšem ali daljšem robu. Možni sta dve vrsti zvijanja:</p> <ul style="list-style-type: none"> • Pozitivno zvijanje: Papir se zvije proti natisnjeni strani. Do napake pride v suhih okoljih ali pri tiskanju strani z veliko pokritostjo. • Negativno zvijanje: Papir se zvije stran od natisnjene strani. Do napake pride v zelo vlažnih okoljih ali pri tiskanju strani z majhno pokritostjo. 	<ol style="list-style-type: none"> 1. Znova natisnite dokument. 2. Pozitivno zvijanje: Na nadzorni plošči tiskalnika izberite težjo vrsto papirja. Pri težji vrsti papirja je temperatura tiskanja višja. Negativno zvijanje: Na nadzorni plošči tiskalnika izberite lažjo vrsto papirja. Pri lažji vrsti papirja je temperatura tiskanja nižja. Papir pred uporabo hranite v suhem okolju ali uporabite pravkar odprt papir. 3. Tiskajte v obojstranskem načinu. 4. Če težave niste uspeli odpraviti, obiščite support.hp.com.
	<p>Papir se ne zлага pravilno na izhodnem pladnju. Sveženj morda ni raven, je poševen ali pa liste potiska s pladnja na tla. To napako lahko povzroči karkoli od naslednjega:</p> <ul style="list-style-type: none"> • Močno zvit papir • Papir na pladnju je zguban ali deformiran. • Papir je nestandardne vrste, kot so ovojnice. • Izhodni predal je prepoln. 	<ol style="list-style-type: none"> 1. Znova natisnite dokument. 2. Izvlecite podaljšek izhodnega predala. 3. Če napako povzroča močno zvit papir, glejte korake za opravljanje težav za zvit natis. 4. Uporabite drugo vrsto papirja. 5. Uporabite pravkar odprt papir. 6. Odstranite papir z izhodnega pladnja, preden se ta preveč napolni. 7. Če težave niste uspeli odpraviti, obiščite support.hp.com.

Tabela 9-12 Proge

Vzorec	Opis	Možne rešitve
	<p>Svetle navpične proge, ki običajno potekajo po dolžini strani. Napaka je vidna samo na zapoljenih območjih, ne pa na besedilu oz. predelih, kjer ni natisnjene vsebine.</p>	<ol style="list-style-type: none"> 1. Znova natisnite dokument. 2. Odstranite kartušo in jo pretresite, da porazdelite toner. 3. Če težave niste uspeli odpraviti, obiščite support.hp.com. <p>OPOMBA: Tako svetle kot temne navpične proge se lahko pojavijo pri okolju tiskanja, ki je zunaj navedenega območja temperature ali vlage. V okoljskih specifikacijah tiskalnika preverite dovoljene ravni temperature in vlage.</p>
	<p>Temne navpične črte po dolžini strani. Napaka se lahko pojavi kjer koli na strani, na zapoljenih območjih ali na predelih, kjer ni natisnjene vsebine. Pri barvnih modelih so te črte ali proge vidne tudi na čistilni strani za trak za prenos slike.</p>	<ol style="list-style-type: none"> 1. Znova natisnite dokument. 2. Odstranite kartušo in jo pretresite, da porazdelite toner. 3. Natisnite čistilno stran. 4. Preverite raven tonerja v kartuši. 5. Če težave niste uspeli odpraviti, obiščite support.hp.com.

Izboljšanje kakovosti slike pri kopiranju

Če ima tiskalnik težave s kakovostjo kopiranja, jih poskusite odpraviti s spodnjimi rešitvami, in sicer v vrstnem redu, v katerem so navedene.

- [Preverjanje, ali je na steklu optičnega bralnika umazanija ali madeži](#)
- [Umerjanje optičnega bralnika](#)
- [Preverite nastavitve papirja](#)
- [Preverjanje nastavitve prilagajanja slike](#)
- [Optimiranje kakovosti kopiranja za besedilo ali slike](#)
- [Kopiranje od roba do roba](#)

Najprej preskusite teh nekaj preprostih korakov:

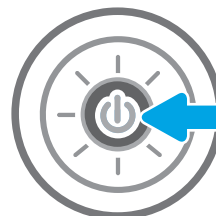
- Namesto podajalnika dokumentov uporabite ploski optični bralnik.
- Uporabite izvornike v visoki kakovosti.
- Če uporabljate podajalnik dokumentov, uporabite vodila za papir, da pravilno naložite izvornik v podajalnik, s tem boste preprečili nejasne in poševne slike.

Če težave niste odpravili, preskusite spodnje dodatne rešitve. Če s temi rešitvami ne odpravite težave, poiščite dodatne rešitve v poglavju »Izboljšanje kakovosti tiskanja«.

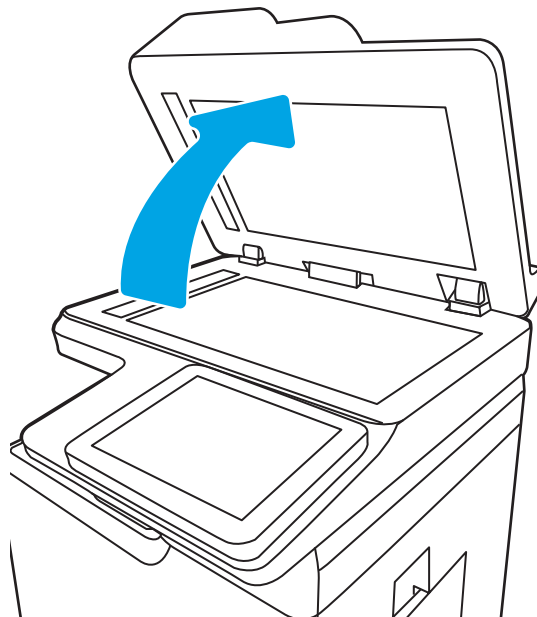
Preverjanje, ali je na steklu optičnega bralnika umazanija ali madeži

Sčasoma se lahko na steklu optičnega bralnika in belem plastičnem notranjem delu nabere prah, ki lahko vpliva na kakovost. Če so na natisnjenih straneh proge, nepričakovane črte, črne pike oziroma je kakovost natisa slaba ali je na njem nejasno besedilo, upoštevajte spodnja navodila za čiščenje optičnega bralnika.

1. Pritisnite gumb za vklop/izklop, da izklopite tiskalnik, in nato izključite napajalni kabel iz električne vtičnice.



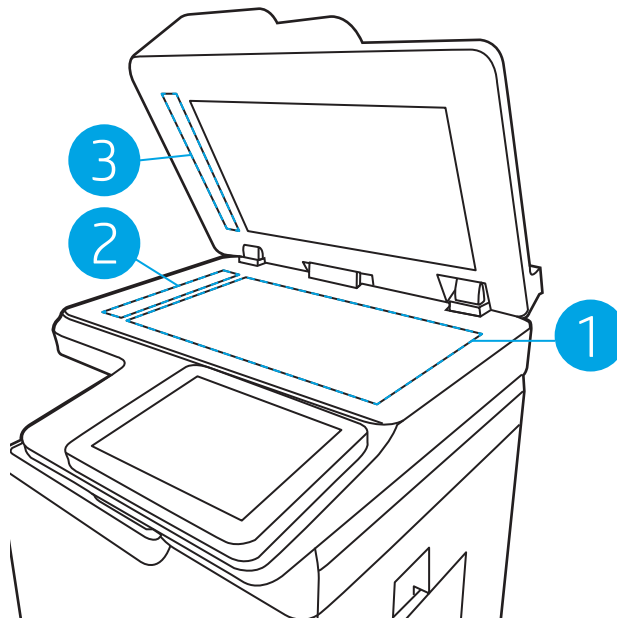
2. Odprite pokrov optičnega bralnika.



3. Steklo optičnega bralnika in pasove podajalnika dokumentov očistite z mehko krpo ali gobico, navlaženo z neabrazivnim čistilom za steklo.

POZOR: Tiskalnika ne čistite z jedkimi sredstvi, acetonom, benzenom, amonijakom, etilnim alkoholom ali ogljikovim tetrakloridom, ker se lahko poškoduje. Tekočin ne nanašajte neposredno na steklo. Lahko namreč prodrejo v tiskalnik in ga poškodujejo.


OPOMBA: Če imate na kopijah težave s progami, kadar uporabljate podajalnik dokumentov, očistite manjše steklene okence na levi strani optičnega bralnika.



4. Steklo optičnega bralnika in bele plastične dele posušite z jelenjo kožo ali celulozno spužvo, da ne nastanejo pike.
5. Priključite napajalni kabel na vtičnico in pritisnite gumb za vklop/izklop, da vklopite tiskalnik.

Umerjanje optičnega bralnika

Če kopirana slika ni pravilno postavljena na strani, upoštevajte spodnja navodila za umerjanje optičnega bralnika.

 **OPOMBA:** Ko uporabljate podajalnik dokumentov, vodila na vhodnem pladnju prilagodite tako, da se prilegajo izvirnemu dokumentu.

1. Na začetnem zaslonu na nadzorni plošči se pomaknite do aplikacije [Orodja za podporo](#), nato pa izberite ikono [Orodja za podporo](#).
2. Odprite te menije:
 - a. [Vzdrževanje](#)
 - b. [Umerjanje/čiščenje](#)
 - c. [Umerjanje skenerja](#)
3. Izberite gumb [Začni](#), da zaženete umerjanje. Sledite navodilom na zaslonu.
4. Počakajte, da se tiskalnik umeri, in znova poskusite kopirati.

Preverite nastavitve papirja

Upoštevajte te korake, če so na kopiranih straneh madeži, če je natis nejasen ali temen, če je papir zguban ali če so na njem območja z manjkajočim pigmentom.

Preverite možnosti za izbiro papirja

1. Na začetnem zaslonu na nadzorni plošči tiskalnika izberite [Kopiranje](#).
2. Izberite [Možnosti](#), nato se pomaknite do možnosti [Izbira papirja](#) in jo izberite.
3. Izberite [Velikost papirja](#) in nato izberite eno od prednastavljenih možnosti.
4. Izberite [Vrsta papirja](#) in nato izberite eno od prednastavljenih možnosti.
5. Izberite [Pladenj za papir](#) in nato izberite eno od prednastavljenih možnosti.
6. Izberite [Končano](#), da shranite možnosti za izbiro papirja.

Preverjanje nastavitv prilagajanja slike

Prilagodite naslednje dodatne nastavitve, če želite izboljšati kakovost kopiranja:

- [Ostrina](#): Jasnejše ali mehkejše slike. Na primer, s povečanjem ostrine besedilo postane jasnejše, z zmanjšanjem pa fotografije postanejo bolj gladke.
 - [Temnost](#): Povečajte ali zmanjšajte količino bele in črne, uporabljene v barvno optično prebranih slikah.
 - [Kontrast](#): Povečajte ali zmanjšajte razliko med najsvetlejšo in najtemnejšo barvo na sliki.
 - [Brisanje ozadja](#): Odstranite blede barve z ozadja optično prebranih slik. Če je na primer izvirnik natisnjen na barvni papir, uporabite to funkcijo za osvetlitev ozadja, ne da bi vplivali na temnost slike.
 - [Samodejno toniranje](#): Na voljo samo pri tiskalnikih Flow. Tiskalnik samodejno prilagodi možnosti [Temnost](#), [Kontrast](#) in [Brisanje ozadja](#) na najprimernejšo za optično prebrani dokument.
1. Na začetnem zaslonu na nadzorni plošči tiskalnika izberite [Kopiranje](#).
 2. Izberite [Možnosti](#), nato se pomaknite do možnosti [Prilagajanje slike](#) in jo izberite.
 3. Prilagodite drsnike za nastavitve ravni in izberite [Končano](#).
 4. Izberite [Kopiraj](#) za začetek opravlja kopiranja.



OPOMBA: Te nastavitve so začasne. Ko končate opravilo, tiskalnik vse možnosti ponastavi na privzete nastavitve.

Optimiranje kakovosti kopiranja za besedilo ali slike

Opravilo kopiranja lahko optimirate za vrsto slike, ki jo želite optično prebrati: besedilo, slike ali fotografije.

1. Na začetnem zaslonu na nadzorni plošči tiskalnika izberite **Kopiranje**.
2. Izberite **Možnosti** in nato **Optimiziraj besedilo/sliko**.
3. Izberite eno od vnaprej določenih možnosti.
4. Izberite **Kopiraj** za začetek opravila kopiranja.



OPOMBA: Te nastavitve so začasne. Ko končate opravilo, tiskalnik vse možnosti ponastavi na privzete nastavitve.

Kopiranje od roba do roba

To funkcijo uporabite, če se želite izogniti sencam, ki se lahko pojavijo ob robovih kopij, ko je izvirnik natisnjen blizu robov.

1. Na začetnem zaslonu na nadzorni plošči tiskalnika izberite **Kopiranje**.
2. Izberite **Možnosti** in nato možnost **Od roba do roba**.
3. Izberite možnost **Rob–rob**, če je izvirnik natisnjen blizu robov papirja.
4. Izberite **Kopiraj** za začetek opravila kopiranja.

Izboljšanje kakovosti slike pri optičnem branju

- [Preverjanje, ali je na steklu optičnega bralnika umazanija ali madeži](#)
- [Preverjanje nastavitev ločljivosti](#)
- [Preverjanje nastavitev prilagajanja slike](#)
- [Optimiranje kakovosti optičnega branja za besedilo ali slike](#)
- [Preverjanje nastavitev izhodne kakovosti](#)

Najprej preskusite teh nekaj preprostih korakov:

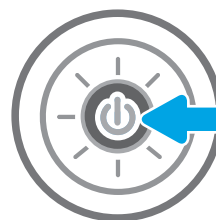
- Namesto podajalnika dokumentov uporabite ploski optični bralnik.
- Uporabite izvornike v visoki kakovosti.
- Če uporabljate podajalnik dokumentov, uporabite vodila za papir, da pravilno naložite izvornik v podajalnik, S tem boste preprečili nejasne in poševne slike.

Če težave niste odpravili, preskusite spodnje dodatne rešitve. Če s temi rešitvami ne odpravite težave, poiščite dodatne rešitve v poglavju »Izboljšanje kakovosti tiskanja«.

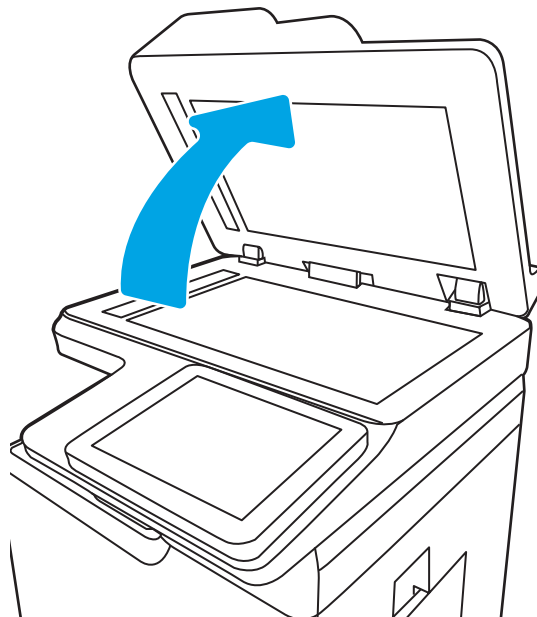
Preverjanje, ali je na steklu optičnega bralnika umazanija ali madeži

Sčasoma se lahko na steklu optičnega bralnika in belem plastičnem notranjem delu nabere prah, ki lahko vpliva na kakovost. Če so na natisnjenih straneh proge, nepričakovane črte, črne pike oziroma je kakovost natisa slaba ali je na njem nejasno besedilo, upoštevajte spodnja navodila za čiščenje optičnega bralnika.

1. Pritisnite gumb za vklop/izklop, da izklopite tiskalnik, in nato izključite napajalni kabel iz električne vtičnice.



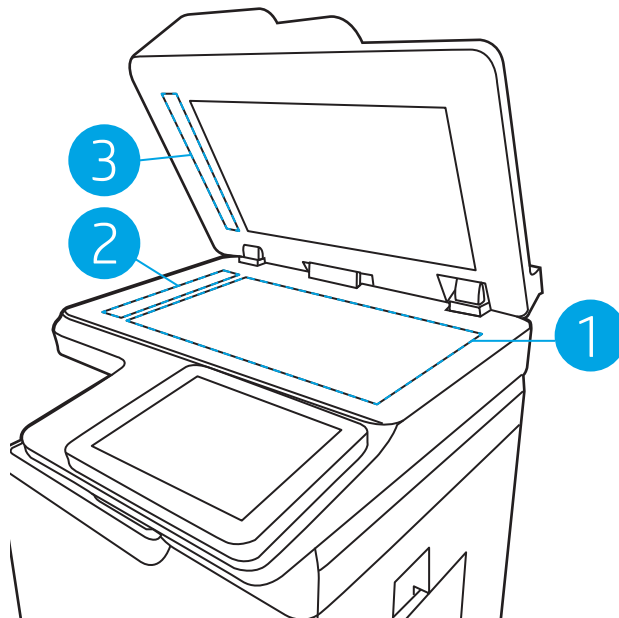
2. Odprite pokrov optičnega bralnika.



3. Steklo optičnega bralnika in pasove podajalnika dokumentov očistite z mehko krpo ali gobico, navlaženo z neabrazivnim čistilom za steklo.


POZOR: Tiskalnika ne čistite z jedkimi sredstvi, acetonom, benzenom, amonijakom, etilnim alkoholom ali ogljikovim tetrakloridom, ker se lahko poškoduje. Tekočin ne nanašajte neposredno na steklo. Lahko namreč prodrejo v tiskalnik in ga poškodujejo.

OPOMBA: Če imate na kopijah težave s progami, kadar uporabljate podajalnik dokumentov, očistite manjše steklene okence na levi strani optičnega bralnika.



4. Steklo optičnega bralnika in bele plastične dele posušite z jelenjo kožo ali celulozno spužvo, da ne nastanejo pike.
5. Priključite napajalni kabel na vtičnico in pritisnite gumb za vklop/izklop, da vklopite tiskalnik.

Preverjanje nastavitve ločljivosti

 **OPOMBA:** Nastavitev ločljivosti na visoko vrednost poveča velikost datoteke in podaljša čas optičnega branja.

Upoštevajte spodnja navodila za prilagajanje nastavitve ločljivosti:

1. Na začetnem zaslonu na nadzorni plošči tiskalnika izberite [Optično branje](#).
2. Izberite eno od naslednjih funkcij optičnega branja:
 - [Optično preberi v e-pošto](#)
 - [Optično branje v omrežno mapo](#)
 - [Optično beri na USB](#)
 - [Optično beri na SharePoint®](#)
3. Izberite [Možnosti](#) in nato [Vrsta in ločljivost datoteke](#).
4. Izberite eno od prednastavljenih možnosti za [Ločljivost](#) in nato [Končano](#).
5. Za začetek optičnega branja izberite možnost [Pošlji](#) ali [Shrani](#).

Preverjanje nastavitve prilagajanja slike

Prilagodite naslednje dodatne nastavitve, če želite izboljšati kakovost optičnega branja:

- **Ostrina:** Jasnejše ali mehkejše slike. Na primer, s povečanjem ostrine besedilo postane jasnejše, z zmanjšanjem pa fotografije postanejo bolj gladke.
- **Temnost:** Povečajte ali zmanjšajte količino bele in črne, uporabljene v barvno optično prebranih slikah.
- **Kontrast:** Povečajte ali zmanjšajte razliko med najsvetlejšo in najtemnejšo barvo na sliki.
- **Brisanje ozadja:** Odstranite blede barve z ozadja optično prebranih slik. Če je na primer izvornik natisnjen na barvni papir, uporabite to funkcijo za osvetlitev ozadja, ne da bi vplivali na temnost slike.
- **Samodejno toniranje:** Na voljo samo pri tiskalnikih Flow. Tiskalnik samodejno prilagodi možnosti [Temnost](#), [Kontrast](#) in [Brisanje ozadja](#) na najprimernejšo za optično prebrani dokument.

1. Na začetnem zaslonu na nadzorni plošči tiskalnika izberite [Optično branje](#).
2. Izberite eno od naslednjih funkcij optičnega branja:
 - [Optično branje v e-pošto](#)
 - [Optično branje v omrežno mapo](#)
 - [Optično beri na USB](#)
 - [Optično branje v shrambo opravil](#)
 - [Optično beri na SharePoint®](#)
3. Izberite [Možnosti](#) in nato [Prilagajanje slike](#).
4. Prilagodite drsnike za nastavitve ravni in nato izberite gumb [Končano](#).
5. Za začetek optičnega branja izberite možnost [Pošlji](#) ali [Shrani](#).



OPOMBA: Te nastavitve sočasne. Ko končate opravilo, tiskalnik vse možnosti ponastavi na privzete nastavitve.

Optimiranje kakovosti optičnega branja za besedilo ali slike

Opravo optičnega branja lahko optimirate za vrsto slike, ki jo želite optično prebrati: besedilo, slike ali fotografije.

1. Na začetnem zaslonu na nadzorni plošči tiskalnika izberite [Optično branje](#).
2. Izberite eno od naslednjih funkcij optičnega branja:
 - [Optično branje v e-pošto](#)
 - [Optično branje v omrežno mapo](#)
 - [Optično beri na USB](#)
 - [Optično branje v shrambo opravil](#)
 - [Optično beri na SharePoint®](#)
3. Izberite [Možnosti](#) in nato [Optimiziraj besedilo/sliko](#).
4. Izberite eno od vnaprej določenih možnosti.
5. Za začetek optičnega branja izberite možnost [Pošlji](#) ali [Shrani](#).



OPOMBA: Te nastavitve sočasne. Ko končate opravilo, tiskalnik vse možnosti ponastavi na privzete nastavitve.

Preverjanje nastavitve izhodne kakovosti

S to nastavitvijo prilagodite raven stiskanja pri shranjevanju datoteke. Za najvišjo kakovost izberite najvišjo nastavitve.

1. Na začetnem zaslonu na nadzorni plošči tiskalnika izberite [Optično branje](#).
2. Izberite eno od naslednjih funkcij optičnega branja:
 - [Optično preberi v e-pošto](#)
 - [Optično branje v omrežno mapo](#)
 - [Optično beri na USB](#)
 - [Optično beri na SharePoint®](#)
3. Izberite [Možnosti](#) in nato [Vrsta in ločljivost datoteke](#).
4. Izberite eno od prednastavljenih možnosti [Kakovost in velikost datoteke](#) in nato izberite [Končano](#).
5. Za začetek optičnega branja izberite možnost [Pošlji](#) ali [Shrani](#).

Izboljšanje kakovosti slike pri faksiranju

Če ima tiskalnik težave s kakovostjo faksiranja, poskusite težavo odpraviti s spodnjimi rešitvami, in sicer v vrstnem redu, v katerem so navedene.

- [Preverjanje, ali je na steklu optičnega bralnika umazanija ali madeži](#)
- [Preverjanje nastavitve ločljivosti izhodnega faksa](#)
- [Preverjanje nastavitve prilagajanja slike](#)
- [Optimiranje kakovosti faksa za besedilo ali slike](#)
- [Preverjanje nastavitve za odpravljanje napak](#)
- [Preverjanje nastavitve prilagajanja velikosti dokumentov velikosti strani](#)
- [Pošiljanje v drug faks](#)
- [Preverjanje faksirne naprave pošiljatelja](#)

Najprej preskusite teh nekaj preprostih korakov:

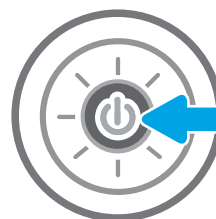
- Namesto podajalnika dokumentov uporabite ploski optični bralnik.
- Uporabite izvornike v visoki kakovosti.
- Če uporabljate podajalnik dokumentov, uporabite vodila za papir, da pravilno naložite izvornik v podajalnik, S tem boste preprečili nejasne in poševne slike.

Če težave niste odpravili, preskusite spodnje dodatne rešitve. Če s temi rešitvami ne odpravite težave, poiščite dodatne rešitve v poglavju »Izboljšanje kakovosti tiskanja«.

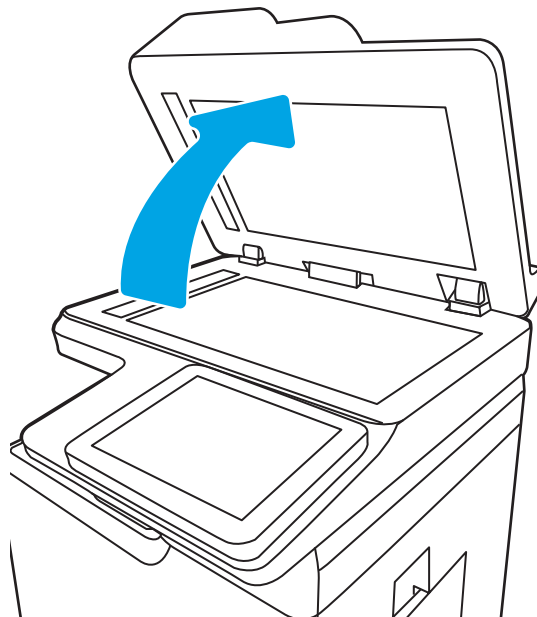
Preverjanje, ali je na steklu optičnega bralnika umazanija ali madeži

Sčasoma se lahko na steklu optičnega bralnika in belem plastičnem notranjem delu nabere prah, ki lahko vpliva na kakovost. Če so na natisnjenih straneh proge, nepričakovane črte, črne pike oziroma je kakovost natisa slaba ali je na njem nejasno besedilo, upoštevajte spodnja navodila za čiščenje optičnega bralnika.

1. Pritisnite gumb za vklop/izklop, da izklopite tiskalnik, in nato izključite napajalni kabel iz električne vtičnice.



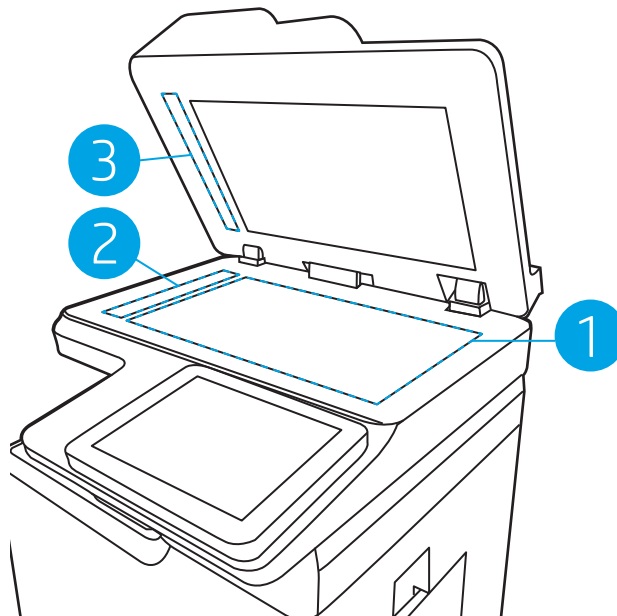
2. Odprite pokrov optičnega bralnika.



3. Steklo optičnega bralnika in pasove podajalnika dokumentov očistite z mehko krpo ali gobico, navlaženo z neabrazivnim čistilom za steklo.

POZOR: Tiskalnika ne čistite z jedkimi sredstvi, acetonom, benzenom, amonijakom, etilnim alkoholom ali ogljikovim tetrakloridom, ker se lahko poškoduje. Tekočin ne nanašajte neposredno na steklo. Lahko namreč prodrejo v tiskalnik in ga poškodujejo.

OPOMBA: Če imate na kopijah težave s progami, kadar uporabljate podajalnik dokumentov, očistite manjše steklene okence na levi strani optičnega bralnika.



4. Steklo optičnega bralnika in bele plastične dele posušite z jelenjo kožo ali celulozno spužvo, da ne nastanejo pike.
5. Priključite napajalni kabel na vtičnico in pritisnite gumb za vklop/izklop, da vklopite tiskalnik.

Preverjanje nastavitve ločljivosti izhodnega faksa

Upoštevajte spodnja navodila za prilagajanje ločljivosti odhodnih faksov.

 **OPOMBA:** Večja ločljivost pomeni večjo datoteko faksa in daljši čas pošiljanja.

1. Na začetnem zaslonu nadzorne plošče tiskalnika izberite [Faksiranje](#).
2. Izberite [Možnosti](#).
3. V podoknu Možnosti se pomaknite do možnosti [Ločljivost](#) in jo izberite.
4. Izberite eno od prednastavljenih možnosti in nato [Pošlji](#), da pošljete faks.

Preverjanje nastavitev prilagajanja slike

Prilagodite naslednje dodatne nastavitve, če želite izboljšati kakovost poslanih faksov:

- **Ostrina:** Jasnejše ali mehkejše slike. Na primer, s povečanjem ostrine besedilo postane jasnejše, z zmanjšanjem pa fotografije postanejo bolj gladke.
- **Temnost:** Povečajte ali zmanjšajte količino bele in črne, uporabljene v barvno optično prebranih slikah.
- **Kontrast:** Povečajte ali zmanjšajte razliko med najsvetlejšo in najtemnejšo barvo na sliki.
- **Brisanje ozadja:** Odstranite blede barve z ozadja optično prebranih slik. Če je na primer izvornik natisnjen na barvni papir, uporabite to funkcijo za osvetlitev ozadja, ne da bi vplivali na temnost slike.
- **Samodejno toniranje:** Na voljo samo pri tiskalnikih Flow. Tiskalnik samodejno prilagodi možnosti [Temnost](#), [Kontrast](#) in [Brisanje ozadja](#) na najprimernejšo za optično prebrani dokument.

1. Na začetnem zaslonu nadzorne plošče tiskalnika izberite [Faksiranje](#).
2. Izberite [Možnosti](#).
3. V podoknu Možnosti se pomaknite do [Prilagajanje slike](#) in jo izberite.
4. Prilagodite drsnike za nastavitve ravni in nato izberite gumb [Končano](#).
5. Izberite [Pošlji](#), da pošljete faks.



OPOMBA: Te nastavitve so začasne. Ko končate opravilo, tiskalnik vse možnosti ponastavi na privzete nastavitve.

Optimiranje kakovosti faksa za besedilo ali slike

Opravilo faksiranja lahko optimirate za vrsto slike, ki jo želite optično prebrati: besedilo, slike ali fotografije.

1. Na začetnem zaslonu nadzorne plošče tiskalnika izberite [Faksiranje](#).
2. Izberite [Možnosti](#).
3. V podoknu Možnosti se pomaknite do možnosti [Optimiziraj besedilo/sliko](#) in jo izberite.
4. Izberite eno od vnaprej določenih možnosti.
5. Izberite [Pošlji](#), da pošljete faks.



OPOMBA: Te nastavitve so začasne. Ko končate opravilo, tiskalnik vse možnosti ponastavi na privzete nastavitve.

Preverjanje nastavitev za odpravljanje napak

Nastavitev [Način odprave napak](#) je morda onemogočena, kar lahko zniža kakovost slike. Upoštevajte spodnja navodila in znova omogočite nastavitve.

1. Na začetnem zaslону na nadzorni plošči se pomaknite do aplikacije [Nastavitve](#), nato pa izberite ikono [Nastavitve](#).
2. Odprite naslednje menije:
 - a. [Faks](#)
 - b. [Nastavitve pošiljanja faksa](#)
 - c. [Splošne nastavitve pošiljanja faksov](#)
3. Izberite možnost [Način odprave napak](#). Izberite gumb [Končano](#).

Preverjanje nastavitve prilagajanja velikosti dokumentov velikosti strani

Če je nastavev [Prilagodi strani](#) omogočena, prejeta slika pa je večja od privzete velikosti strani, tiskalnik poskuša prilagoditi velikost slike strani. Če možnost ni omogočena, se večje slike razdelijo na več strani.

1. Na začetnem zaslону na nadzorni plošči se pomaknite do aplikacije [Nastavitve](#), nato pa izberite ikono [Nastavitve](#).
2. Odprite naslednje menije:
 - a. [Faks](#)
 - b. [Nastavitve prejema faksa](#)
 - c. [Privzete možnosti opravlila](#)
 - d. [Prilagoditev strani](#)
3. Izberite [Vkllop](#), da nastavev omogočite, ali pa izberite [Izklop](#), da jo onemogočite.

Pošiljanje v drug faks

Poskusite faks poslati drugi faksni napravi. Če je kakovost faksa višja, je težava povezana z nastavitvami ali stanjem potrošnega materiala prvotnega faksa prejemnika.

Preverjanje faksirne naprave pošiljatelja

Prosimo pošiljatelja, naj poskusi dokument poslati z druge faksirne naprave. Če je kakovost faksa višja, je vzrok težave faksirna naprava pošiljatelja. Če drugi faks ni na voljo, prosite pošiljatelja, naj spremeni te nastavitve:


- Preveri naj, da je izvorni dokument na belem (in ne obarvanem) papirju.
- Poveča naj ločljivost faksa, raven kakovosti ali nastavitve kontrasta.
- Če je to mogoče, naj faks pošlje iz računalniške programske opreme.

Odpravljanje težav z žičnim omrežjem

Uvod


Določene vrste težav lahko pomenijo težavo z omrežno komunikacijo. Te težave so naslednje:

- Občasna izguba sposobnosti komunikacije s tiskalnikom
- Med nameščenjem gonilnika ni mogoče najti tiskalnika
- Občasna nezmožnost tiskanja

 **OPOMBA:** Če prihaja do občasnih prekinitev omrežne povezave, najprej posodobite vdelano programsko opremo tiskalnika. Za navodila o posodabljanju vdelane programske opreme obiščite <http://support.hp.com>, poiščite tiskalnik in nato izvedite iskanje z nizom "update the firmware".

Z naslednjimi točkami preverite, ali tiskalnik komunicira z omrežjem. Preden začnete, z uporabo nadzorne plošče tiskalnika natisnite konfiguracijsko stran in na njej poiščite naslov IP tiskalnika.

- [Slaba fizična povezava](#)
- [Računalnik uporablja napačen naslov IP tiskalnika](#)
- [Računalnik ne more komunicirati s tiskalnikom](#)
- [Tiskalnik uporablja napačne nastavitve povezave in dupleksa za omrežje](#)
- [Nova programska oprema morda povzroča težave z združljivostjo](#)
- [Računalnik ali delovna postaja je morda nepravilno nastavljena](#)
- [Tiskalnik je onemogočen ali pa so napačne druge omrežne nastavitve](#)

 **OPOMBA:** HP ne podpira povezovanja iz enakovrednih računalnikov, saj je to funkcija operacijskih sistemov Microsoft, ne pa gonilnikov tiskalnikov HP. Več informacij je na voljo na spletnem naslovu www.microsoft.com.

Slaba fizična povezava

1. Preverite, ali je izdelek priključen na pravilna omrežna vrata z ustrezno dolgim kablom.
2. Preverite, ali so kabli ustrezno pritrjeni.
3. Oglejte si povezavo z omrežnimi vrati na hrbtni strani tiskalnika in se prepričajte, da utripa rumenorjava lučka aktivnosti, ki označuje omrežni promet, in da neprekinjeno sveti zelena lučka stanja povezave, ki označuje omrežno povezavo.
4. Če težave ne uspete odpraviti, poskusite z uporabo drugega kabla ali vrat v zvezdišču.

Računalnik uporablja napačen naslov IP tiskalnika

1. Odprite nastavitve lastnosti tiskalnika in kliknite zavihek **Vrata**. Preverite, ali je izbran trenutni naslov IP tiskalnika. Naslov IP tiskalnika je naveden na konfiguracijski strani.
2. Če ste tiskalnik namestili prek HP-jevih standardnih vrat TCP/IP, izberite polje **Vedno natisni s tem tiskalnikom, tudi če se naslov IP spremeni**.

3. Če ste tiskalnik namestili prek Microsoftovih standardnih vrat TCP/IP, namesto naslova IP uporabite ime gostitelja.
4. Če je naslov IP pravilen, izbrišite tiskalnik in ga nato znova dodajte.

Računalnik ne more komunicirati s tiskalnikom

1. Testirajte omrežno komunikacijo tako, da preverite dosegljivost omrežja.
 - a. Odprite ukazno vrstico v računalniku.
 - V operacijskem sistemu Windows kliknite **Start**, kliknite **Zaženi**, vnesite cmd in pritisnite **Enter**.
 - V sistemu macOS se pomaknite na **Applications** (Aplikacije), nato na **Utilities** (Pripomočki) in odprite **Terminal**.
 - b. Vnesite ping in takoj nato naslov IP tiskalnika.
 - c. Če se v oknu prikažejo povratni časi, omrežje deluje.
2. Če ukaz ping ni uspel, preverite, ali so omrežna zvezdišča vklopljena, nato pa preverite, ali so omrežne nastavitve, tiskalnik in računalnik konfigurirani za isto omrežje (znano tudi kot podomrežje).
3. Odprite nastavitve lastnosti tiskalnika in kliknite zavihek **Vrata**. Preverite, ali je izbran trenutni naslov IP tiskalnika. Naslov IP tiskalnika je naveden na konfiguracijski strani.
4. Če ste tiskalnik namestili prek HP-jevih standardnih vrat TCP/IP, izberite polje **Vedno natisni s tem tiskalnikom, tudi če se naslov IP spremeni**.
5. Če ste tiskalnik namestili prek Microsoftovih standardnih vrat TCP/IP, namesto naslova IP uporabite ime gostitelja tiskalnika.
6. Če je naslov IP pravilen, izbrišite tiskalnik in ga nato znova dodajte.

Tiskalnik uporablja napačne nastavitve povezave in dupleksa za omrežje

HP priporoča, da te nastavitve pustite v samodejnem načinu (privzeta nastavitve). Če te nastavitve spremenite, jih morate spremeniti tudi za omrežje.

Nova programska oprema morda povzroča težave z združljivostjo

Preverite, ali so novi programi pravilno nameščeni in ali uporabljajo ustrezen gonilnik tiskalnika.

Računalnik ali delovna postaja je morda nepravilno nastavljena

1. Preverite omrežne gonilnike, gonilnike tiskalnika in nastavitve preusmeritve omrežja.
2. Preverite, ali je operacijski sistem pravilno konfiguriran.

Tiskalnik je onemogočen ali pa so napačne druge omrežne nastavitve


1. Preglejte strani tiskalnika s podatki o konfiguraciji/omrežju, da preverite stanje omrežnih nastavitve in protokolov.
2. Po potrebi znova konfigurirajte omrežne nastavitve.


Odpravljanje težav z brezžičnim omrežjem

- [Uvod](#)
- [Kontrolni seznam za brezžično povezavo](#)
- [Po končani konfiguraciji brezžične povezave tiskalnik ne tiska](#)
- [Tiskalnik ne tiska in v računalniku je nameščen požarni zid drugega proizvajalca](#)
- [Po premiku brezžičnega usmerjevalnika ali tiskalnika na drugo mesto brezžična povezava ne deluje](#)
- [Na brezžični tiskalnik ni mogoče povezati več računalnikov](#)
- [Pri povezavi tiskalnika v navidezno zasebno omrežje se prekine komunikacija](#)
- [Omrežje ni prikazano na seznamu brezžičnih omrežij](#)
- [Brezžično omrežje ne deluje](#)
- [Zmanjšanje motenj v brezžičnem omrežju](#)

Uvod

Za pomoč pri odpravljanju težav uporabite informacije o odpravljanju napak.

 **OPOMBA:** Če želite ugotoviti, ali je v tiskalniku omogočeno HP-jevo tiskanje prek protokolov NFC in Wi-Fi Direct, iz nadzorne plošče tiskalnika natisnite konfiguracijsko stran.

 **OPOMBA:** Če prihaja do občasnih prekinitev omrežne povezave, najprej posodobite vdelano programsko opremo tiskalnika. Za navodila o posodabljanju vdelane programske opreme obiščite spletno mesto <http://support.hp.com>, poiščite tiskalnik in nato izvedite iskanje z nizom "posodobitev vdelane programske opreme".

Kontrolni seznam za brezžično povezavo

- Pri tiskalnikih, ki ne podpirajo istočasne žične in brezžične povezave, se prepričajte, da omrežni kabel ni priključen.
- Preverite, ali sta tiskalnik in usmerjevalnik vklopljena in imata napajanje. Preverite tudi, ali je vklopljen brezžični vmesnik tiskalnika. (Indikator za brezžično omrežje trajno sveti, ko je tiskalnik povezan v brezžično omrežje, in utripa, ko tiskalnik išče brezžično omrežje.)
- Preverite, ali je SSID (Service Set Identifier) pravilen:
 - Za brezžično povezavo v omrežje, preverite, ali se vaša mobilna naprava povezuje z ustreznim usmerjevalnikom/dostopno točko.
 - Za povezavo Wi-Fi Direct natisnite konfiguracijsko stran, da ugotovite, kakšen je SSID tiskalnika.

Če niste prepričani, ali je SSID pravilen, znova zaženite nastavev brezžične povezave.

- Če uporabljate zaščiteno omrežje, preverite, ali so varnostne informacije pravilne. Če varnostne informacije niso pravilne, znova zaženite nastavev brezžične povezave.
- Če brezžično omrežje deluje pravilno, poskusite dostopiti do drugih računalnikov v njem. Če ima omrežje dostop do interneta, se poskusite povezati z internetom prek brezžične povezave.

- Preverite, ali je za tiskalnik in brezžično dostopno točko uporabljena ista metoda šifriranja (AES ali TKIP; pri omrežjih z zaščito WPA).
- Preverite, ali je tiskalnik v dosegu brezžičnega omrežja. Pri večini omrežij je lahko tiskalnik oddaljen do 30 m od brezžične dostopne točke (brezžični usmerjevalnik).
- Poskrbite, da ni oviranj brezžičnega signala. Če so med dostopno točko in tiskalnikom veliki kovinski predmeti, jih odstranite. Zagotovite, da med tiskalnikom in brezžično dostopno točko ni drogov, sten ali kovinskih ali betonskih podpornih stebrov.
- Preverite, da se tiskalnik ne nahaja v bližini elektronskih naprav, ki bi lahko ovirale brezžični signal. Brezžični signal lahko motijo številne naprave, med drugim motorji, brezžični telefoni, varnostne kamere, druga brezžična omrežja in nekatere naprave Bluetooth.
- Preverite, ali je gonilnik tiskalnika nameščen v računalniku.
- Preverite, ali ste izbrali ustrezna tiskalniška vrata.
- Preverite, ali imata računalnik in tiskalnik vzpostavljeno povezavo z istim brezžičnim omrežjem.
- Če imate v okolju več brezžičnih signalov in potrebujete tiskalnik, ki podpira dvopasovna omrežja na 2,4 GHz in 5 GHz, namestite dodatek za tiskalni strežnik HP Jetdirect 2900nw.
- Za macOS preverite, ali brezžični usmerjevalnik podpira Bonjour.

Po končani konfiguraciji brezžične povezave tiskalnik ne tiska

1. Preverite, ali je tiskalnik vklopljen in v stanju pripravljenosti.
2. Izklopite morebitne požarne zidove drugih proizvajalcev.
3. Preverite, ali brezžično omrežje deluje pravilno.
4. Preverite, ali računalnik deluje pravilno. Po potrebi znova zaženite računalnik.
5. Preverite, ali lahko HP-jev vdelani spletni strežnik tiskalnika odprete iz računalnika v omrežju.

Tiskalnik ne tiska in v računalniku je nameščen požarni zid drugega proizvajalca

1. Požarni zid posodobite z najnovejšo posodobitvijo, ki jo je izdal ustrezni proizvajalec.
2. Če ob namestitvi tiskalnika ali poskusu tiskanja programi zahtevajo dostop do požarnega zida, jim ga omogočite.
3. Začasno izklopite požarni zid in nato namestite brezžični tiskalnik v računalnik. Ko je namestitev prek brezžične povezave končana, omogočite požarni zid.

Po premiku brezžičnega usmerjevalnika ali tiskalnika na drugo mesto brezžična povezava ne deluje

1. Preverite, ali je usmerjevalnik ali tiskalnik povezan v isto omrežje kot računalnik.
2. Natisnite konfiguracijsko stran.
3. Primerjajte SSID na strani o konfiguraciji in SSID v konfiguraciji tiskalnika v računalniku.
4. Če številki nista enaki, napravi nista povezani v isto omrežje. Znova konfigurirajte nastavitve brezžične povezave tiskalnika.

Na brezžični tiskalnik ni mogoče povezati več računalnikov

1. Zagotovite, da so ostali računalniki v brezžičnem dosegu in da signala ne blokira nobena ovira. Pri večini omrežij je brezžični doseg do 30 m od brezžične dostopne točke.
2. Preverite, ali je tiskalnik vklopljen in v stanju pripravljenosti.
3. Preverite, da tiskanja s standardom Wireless Direct ne uporablja več kot 5 uporabnikov hkrati.
4. Izklopite morebitne požarne zidove drugih proizvajalcev.
5. Preverite, ali brezžično omrežje deluje pravilno.
6. Preverite, ali računalnik deluje pravilno. Po potrebi znova zaženite računalnik.

Pri povezavi tiskalnika v navidezno zasebno omrežje se prekine komunikacija

- Običajno naprave ne morejo biti istočasno povezane v navidezno zasebno in druga omrežja.

Omrežje ni prikazano na seznamu brezžičnih omrežij

- Preverite, ali je brezžični usmerjevalnik vklopljen in se napaja.
- Omrežje je morda skrito. Vendar se je tudi v skrito omrežje mogoče povezati. Preverite, ali usmerjevalnik/dostopna točka oglašuje SSID tako, da preverja SSID v razpoložljivih omrežjih, ki jih zazna vaša mobilna naprava.

Brezžično omrežje ne deluje

1. Pri tiskalnikih, ki ne podpirajo istočasne žične in brezžične povezave, se prepričajte, da je omrežni kabel izvlečen.
2. Preverite, ali je omrežna komunikacija prekinjena, tako, da v omrežje povežete druge naprave.
3. Testirajte omrežno komunikacijo tako, da preverite dosegljivost omrežja.
 - a. Odprite ukazno vrstico v računalniku.
 - V operacijskem sistemu Windows kliknite **Start**, kliknite **Zaženi**, vnesite `cmd` in pritisnite **Enter**.
 - V sistemu macOS izberite **Applications** (Aplikacije), **Utilities** (Pripomočki) in odprite **Terminal**.
 - b. Vnesite ukaz `ping`, ki naj mu sledi naslov IP usmerjevalnika.
 - c. Če se v oknu prikažejo povratni časi, omrežje deluje.
4. Preverite, ali je usmerjevalnik ali tiskalnik povezan v isto omrežje kot računalnik.
 - a. Natisnite konfiguracijsko stran.
 - b. Primerjajte SSID na poročilu o konfiguraciji in SSID v konfiguraciji tiskalnika v računalniku.
 - c. Če številki nista enaki, napravi nista povezani v isto omrežje. Znova konfigurirajte nastavev brezžične povezave tiskalnika.

Zmanjšanje motenj v brezžičnem omrežju

Z naslednjimi nasveti lahko zmanjšate motnje v brezžičnem omrežju:

- Brezžične naprave hranite stran od velikih kovinskih predmetov, kot so na primer arhivske omare, in drugih elektromagnetnih naprav, kot so mikrovalovne pečice in brezžični telefoni. Ti predmeti lahko motijo radijske signale.
- Brezžične naprave hranite stran od velikih zidnih in drugih gradbenih konstrukcij. Ti predmeti lahko absorbirajo radijske valove in znižajo jakost signalov.
- Brezžični usmerjevalnik namestite na osrednje mesto, od koder je mogoče videti brezžične tiskalnice, ki so v omrežju.

Odpravljanje težav s faksiranjem

- [Kontrolni seznam za odpravljanje težav s faksom](#)
- [Splošne težave s faksom](#)

Kontrolni seznam za odpravljanje težav s faksom

S tem seznamom preverite, kaj bi utegnilo povzročati težave, povezane s faksirno napravo:

- **Ali uporabljate faksirni kabel, ki je bil priložen dodatku za faks?** V skladu s specifikacijami RJ11 in funkcionalnimi specifikacijami je bilo delovanje dodatka za faks preskušeno s priloženim kablom. Ne uporabljajte drugega faksirnega kabla; dodatek za analogni faks zahteva analogni telefonski kabel. Poleg tega zahteva analogni telefonsko povezavo.
- **Ali je priključek linije za faks/telefon vstavljen v vtičnico na dodatku za faks?** Telefonski priključek mora biti dobro vstavljen v vtičnico. Priključek vstavite v vtičnico tako, da "klikne".



OPOMBA: Prepričajte se, da je telefonska vtičnica priključena na vrata za faks, in ne na omrežna vrata. Vrsta so si podobna.

- **Ali stenska vtičnica za telefonski priključek pravilno deluje?** Telefon priključite v stensko vtičnico in preverite, ali slišite klicni ton. Ali slišite klicni ton in lahko kličete ali sprejemate klice?

Katero vrsto telefonske linije uporabljate?

- **Namenska linija:** standardna številka faksa/telefonska številka, dodeljena za prejetje ali pošiljanje faksov.



OPOMBA: Telefonska linija mora biti namenjena samo tiskalniku ob faksiranju in ne sme biti v souporabi z drugimi vrstami telefonskih naprav. Primer takšne souporabe je alarmni sistem, ki uporablja telefonsko linijo za obveščanje podjetja za nadzor.

- **Sistem naročniške centrale (PBX):** Telefonski sistem za poslovna okolja. Standardni domači telefoni in dodatek za faks uporabljata analogni telefonski signal. Nekateri sistemi PBX so digitalni in niso združljivi z dodatkom za faks. Za povezavo faksirnega stroja z digitalnimi sistemi PBX boste morda potrebovali vmesniški analogni telefonski adapter (ATA).
- **Linije s preusmerjanjem:** funkcija telefonskega sistema, ki nov klic preusmeri na naslednjo možno linijo, ko je prva dohodna linija zasedena. Tiskalnik poskusite priključiti na prvo dohodno telefonsko linijo. Dodatek za faksiranje bo prejel klic, ko bo telefon pozvonil tolikokrat, kot je določeno v nastavitvi dolžine zvonjenja pred začetkom prejemanja.

Ali uporabljate napravo za prenapetostno zaščito?

Napravo za prenapetostno zaščito lahko namestite med stensko vtičnico in dodatek za faks ter ga tako zaščitite pred elektriko v telefonskih linijah. Te naprave lahko zmanjšajo kakovost telefonskega signala in s tem povzročijo komunikacijske težave v faksu. Če imate težave s pošiljanjem ali prejemanjem faksov in uporabljate eno od teh naprav, priključite tiskalnik neposredno v stensko vtičnico in na ta način ugotovite, ali težave povzroča naprava za prenapetostno zaščito.

Ali uporabljate storitev telefonskega predala ali telefonsko tajnico?

Če je nastavljena dolžina klicanja pred prejemanjem krajša pri telefonskem predalu kot pri dodatku za faks, klic sprejme telefonski predal, dodatek za faks pa ne more prejemati faksov. Če je nastavljena dolžina klicanja pred prejemanjem krajša pri dodatku za faks, klic sprejme dodatek za faks.

Ima vaša telefonska linija funkcijo čakajočega klica?

Če ima telefonska linija za faks aktivirano funkcijo čakajočega klica, lahko sporočilo o čakajočem klicu zmoti klic faksa, ki je v teku, kar povzroči napako pri komunikaciji. Prepričajte se, da na telefonski liniji za faks ni aktivirana funkcija čakajočega klica.

Preverjanje stanja dodatka za faks

Če dodatek za analogni faks ne deluje, natisnite poročilo [Konfiguracijska stran](#), da preverite stanje.

1. Na začetnem zaslonu na nadzorni plošči se pomaknite do aplikacije [Poročila](#), nato pa izberite ikono [Poročila](#).
2. Odprite naslednje menije:
 - a. [Strani konfiguracije/s stanjem](#)
 - b. [Konfiguracijska stran](#)
3. Dotaknite se gumba [Natisni](#), da natisnete poročilo, ali pa se dotaknite gumba [Pogled](#) za ogled poročila na zaslonu. Poročilo sestavlja več strani.

 **OPOMBA:** Na strani Jetdirect je naveden naslov IP tiskalnika ali ime gostitelja.

Preverite stanje modema, ki je na strani dodatka za faks na konfiguracijski strani, pod naslovom Informacije o strojni opremi. V naslednji preglednici so stanja in morebitne rešitve.


 **OPOMBA:** Če se stran dodatka za faks ne natisne, je vzrok težave morda analogni dodatek za faks. Če faks uporabljate prek lokalnega omrežja ali interneta, lahko te konfiguracije onemogočajo funkcijo.

Tabela 9-13 Rešitve stanja pripomočka za faks

Stanje	Opredelevitev/rešitev
Deluje/omogočeno ¹	Dodatek za analogni faks je nameščen in pripravljen.
Deluje/onemogočeno ¹	Dodatek za faks je nameščen, niste pa še nastavili ustreznih nastavitev faksa. Dodatek za faks je nameščen in deluje, vendar je HP-jev pripomoček za digitalno pošiljanje onemogočil funkcijo faksa ali omogočil faksiranje prek lokalnega omrežja. Ko je omogočen faks prek lokalnega omrežja, je funkcija za analogni faks onemogočena. Omogočena je lahko le ena funkcija faksa hkrati – faks prek lokalnega omrežja ali analogni faks. OPOMBA: Če je faksiranje v lokalnem omrežju omogočeno, funkcija Optično branje v faks ni na voljo na nadzorni plošči tiskalnika.
Nedelujoče / omogočeno/onemogočeno ¹	Tiskalnik je zaznal napako vdlane programske opreme. Nadgradite vdeleno programsko opremo.
Poškodovano / omogočeno/onemogočeno ¹	Dodatek za faks ne deluje. Ponovno vstavite kartico dodatka za faks in preverite, ali je katera od nožic ukrivljena. Če je stanje še vedno POŠKODOVANO, zamenjajte kartico dodatka za analogni faks.

¹ OMOGOČENO označuje, da je dodatek za analogni faks omogočen in vklopljen; ONEMOGOČENO označuje, da je omogočeno faksiranje v lokalnem omrežju (torej je analogni faks izključen).

Splošne težave s faksom

Sledijo običajne težave pri faksiranju.

Pošiljanje faksa ni uspelo

Nastavitev JBIG je omogočena, vendar sprejemna faksirna naprava nima zmožnosti JBIG.

Izklopite nastavitev JBIG.

Na nadzorni plošči tiskalnika se prikaže sporočilo s stanjem Zmanjkalo je pomnilnika

Pomnilnik tiskalnika je poln.

Z diska izbrišite nekaj shranjenih poslov. Na začetnem zaslonu na nadzorni plošči tiskalnika se dotaknite gumba [Pridobi iz pomnilnika naprave](#). Odprite seznam shranjenih poslov ali faksov. Izberite posel, ki ga želite izbrisati, in se dotaknite gumba [Izbriši](#).

Kakovost tiskanja fotografij je slaba ali pa se natisne siv pravokotnik

Uporabljate napačno nastavitev za vsebino strani ali napačno nastavitev ločljivosti.

Poskusite z nastavitvijo možnosti [Optimiziraj besedilo/sliko](#) na nastavitev [Fotografija](#).

Dotaknili ste se gumba Ustavi, da prekličete faks, vendar je bil faks vseeno poslan

Če je postopek posla pošiljanja napredoval preveč, posla ni mogoče preklicati.

To je normalno delovanje.

Gumb z imenikom faksa se ne prikaže

Nobeden od stikov na izbranem seznamu stikov nima navedenih informacij o faksu.

V programski opremi HP Web Jetadmin ne najdem nastavitve faksiranja

Nastavitve faksiranja v programski opremi HP Web Jetadmin so pod spustnim menijem strani s stanjem naprave.

Na spustnem seznamu izberite **Digitalno pošiljanje in faks**.

Glava je dodana na vrh strani, ko je omogočeno tiskanje slike čez faks

Pri vseh posredovanih faksih doda tiskalnik prekrivno glavo na vrh strani.

To je normalno delovanje.

V polju s prejemniki so imena in številke

Prikazana so lahko imena in številke, odvisno od njihovega izvora. V imeniku faksa so imena, v vseh drugih zbirkah podatkov pa številke.

To je normalno delovanje.

Enostranski faks se natisne na dveh straneh

Glava faksa je dodana na vrh faksa, kar potisne besedilo na drugo stran.

Če želite enostranski faks natisniti na eni strani, določite, naj se glava natisne čez faks ali spremenite nastavitve prilagoditve na stran.

Dokument se med faksiranjem ustavi v podajalniku dokumentov

V podajalniku dokumentov je prišlo do zagozdenja.

Odstranite zagozdeni papir in znova pošljite faks.

Glasnost zvokov dodatka za faks je previsoka ali prenizka

Prilagoditi je treba nastavitve glasnosti.

Prilagodite glasnost v menijih [Nastavitve pošiljanja faksov](#) in [Nastavitve prejemanja faksov](#).

Stvarno kazalo

A

AirPrint 60

B

barve

umerjanje 191

Bonjour

prepoznavanje 133

brezžični tiskalni strežnik

številka dela 34

brezžično omrežje

odpravljanje težav 214

brisanje

shranjena opravila 57

Č

čiščenje

pot papirja 189

steklena plošča 200, 204, 208

D

desna vratca

zastoji 179

digitalno pošiljanje

mape 112

pomnilnik tiskalnika 109

pošiljanje dokumentov 106

USB 116

dimenzije, tiskalnik 15

dodatek NFC

številka dela 34

dodatna oprema

naročanje 34

številke delov 34

druge povezave, seznam

vdelani spletni strežnik HP 140

dvostransko tiskanje

Mac 52

ročno (Mac) 52

ročno (Windows) 49

E

električne specifikacije 17

elektronska pomoč, nadzorna

plošča 153

enota za zbiranje tonerja

menjava 42

mesto 5

ethernet (RJ-45)

mesto 6

F

faks

optimiranje za besedilo ali slike

210

težave s polnjenjem 220

faksiranje

nastavitve 124, 125

obvezne nastavitve 124

G

gonilniki tiskalnika, podprti 13

gonilniki, podprti 13

gumb Domov

mesto 6

gumb Odjavi

mesto 6

gumb Pomoč

mesto 6

gumb Vpis

mesto 6

gumb za vklop/izklop

mesto 4

gumb Začni kopiranje

mesto 6

H

hitrost, optimiziranje 147

HP ePrint 60

HP-jev vdelani spletni strežnik

funkcije 132

HP-jeve spletne storitve 138

nastavitve digitalnega pošiljanja

135

nastavitve faksa 137

nastavitve kopiranja 135

nastavitve optičnega branja 135

nastavitve tiskanja 135

odpiranje 142

omrežne nastavitve 139

preimenovanje tiskalnika 142

spreminjanje omrežnih

nastavitev 142

varnostne nastavitve 138

HP-jev vdelani spletni strežnik (EWS)

omrežna povezava 133

HP-jev vgrajeni spletni strežnik

nastavitve potrošnega materiala

137

HP-jeva podpora za stranke 152

HP-jeve spletne storitve

omogočanje 138

HP Web Jetadmin 149

I

Internet Explorer, podprte različice

HP-jev vdelani spletni strežnik

132

IPsec 146

izhodni pladenj

mesto 4

izhodni predal

odpravljanje zastojev 184

J

Jetadmin, HP Web 149
JetAdvantage 121

K

kakovost slike
 preverjanje stanja kartuše s tonerjem 188
kartuša
 menjava 38
kartuša s tonerjem
 nastavitve praga za nizko raven 155
 uporaba pri nizki ravni 155
kartuše
 številke za naročanje 38
kartuše s tonerjem
 deli 38
 menjava 38
 številke delov 35
 številke za naročanje 38
kontrolni seznam
 brezžična povezava 214
kopiranje
 enojne kopije 66
 ločljivost 9
 obojestransko 68
 optimiranje za besedilo ali slike 203
 več kopij 66
kopiranje od roba do roba 203

L

ločljivost
 kopiranje in optično branje 9
lokalno omrežje (LAN)
 mesto 6

M

mape
 pošiljanje 112
maska podomrežja 143
matična plošča
 mesto 5
menjava
 enota za zbiranje tonerja 42
 kartuše s tonerjem 38
 sponke 45
mobilno tiskanje
 naprave s sistemom Android 61

mobilno tiskanje, podprta programska oprema 14
motnje v brezžičnem omrežju 216

N

način mirovanja 147
Način nadomestnega pisemskega papirja z glavo 23, 27
nadomestni deli
 številke delov 35
nadzorna plošča
 mesto 4
 mesto funkcij 6
 pomoč 153
nalaganje
 papir na pladnju 1 20
 papir na pladnju 2 in pladnjih za 550 listov 24
nalepke
 tiskanje 29
 tiskanje (Windows) 50
napajanje
 poraba 17
naprave s sistemom Android
 tiskanje 61
naročanje
 potrošni material in dodatna oprema 34
naslov IPv4 143
naslov IPv6 143
nastavitve
 faksiranje 125
 obnovitev tovarniških 154
nastavitve digitalnega pošiljanja HP-jev vdelani spletni strežnik 135
nastavitve dupleksne omrežne povezave, spreminjanje 144
nastavitve faksa
 HP-jev vdelani spletni strežnik 137
nastavitve faksiranja
 obvezno 124
nastavitve gonilnika za računalnike Mac
 shranjevanje opravil 56
nastavitve hitrosti omrežne povezave, spreminjanje 144

nastavitve kopiranja
 HP-jev vdelani spletni strežnik 135
nastavitve optičnega branja
 HP-jev vdelani spletni strežnik 135
nastavitve potrošnega materiala
 HP-jev vgrajeni spletni strežnik 137
nastavitve tiskanja
 HP-jev vdelani spletni strežnik 135
Netscape Navigator, podprte različice
 HP-jev vdelani spletni strežnik 132

O

obnovitev tovarniških nastavitvev 154
obojestransko tiskanje
 Mac 52
 nastavitve (Windows) 49
 Windows 49
obvezne nastavitve
 faksiranje 124
odpravljanje težav
 brezžično omrežje 214
 preverjanje stanja kartuše s tonerjem 188
 težave s podajanjem papirja 157
 težave z omrežjem 212
 zastoji 165
 žično omrežje 212
odpravljanje težav, orodja za vdelani spletni strežnik HP 137
omrežja
 HP Web Jetadmin 149
 maska podomrežja 143
 naslov IPv4 143
 naslov IPv6 143
 podprta 9
 privzeti prehod 143
omrežje
 ime tiskalnika, spreminjanje 142
 nastavitve, ogled 142
 nastavitve, spreminjanje 142
omrežna mapa, optično branje v 112
omrežne nastavitve
 HP-jev vdelani spletni strežnik 139

- operacijski sistemi (OS)
 - podprti 9
 - operacijski sistemi, podprti 13
 - opravila, shranjena
 - nastavitve za računalnike Mac 56
 - opravila, shranjena
 - brisanje 57
 - tiskanje 56
 - ustvarjanje (Windows) 55
 - optični bralnik
 - umerjanje 201
 - Optično beri na USB 116
 - optično branje
 - ločljivost 9
 - optimiranje za besedilo ali slike 207
 - optično branje na e-poštni naslov
 - pošiljanje dokumentov 106
 - Optično branje na pogon USB
 - omogočanje 102
 - optično branje na pogon USB 116
 - optično branje v mapo 112
 - optično branje v mapo tiskalnika 109
 - Optično branje v omrežno mapo 112
 - optično branje v omrežno mapo
 - začetna namestitvev 87
 - optično branje v pomnilnik tiskalnika 109
 - optimiranje kopij 203
 - optimiranje optično prebranih slik 207
 - optimiranje slik faksa 210
 - OS (operacijski sistemi)
 - podprti 9
 - ovojnice
 - nalaganje na pladenj 1 20
 - ovojnice, nalaganje 28
 - ozki robovi 203
- P**
- papir
 - izbira 190
 - nalaganje na pladenj 1 20
 - nalaganje pladnja 2 in pladnjev za 550 listov 24
 - usmerjenost na pladnju 2 in pladnjih za 550 listov 26
 - usmerjenost pladnja 1 22
 - zastoji 165
 - papir, naročanje 34
 - pladenj 1
 - nalaganje ovojnic 28
 - usmerjenost papirja 22
 - zastoji 168
 - pladenj 2
 - zastoji 170
 - pladenj 2 in pladnji za 550 listov
 - nalaganje 24
 - usmerjenost papirja 26
 - pladnji
 - mesto 4
 - vkjučeno 9
 - zmogljivost 9
 - pladnji za 550 listov
 - številke delov 34
 - zastoji 175
 - pladnji za papir
 - številke delov 34
 - podajalnik dokumentov
 - težave s podajanjem papirja 163
 - zastoji 165
 - zmogljivost 9
 - podpora
 - splet 152
 - podpora za stranke
 - splet 152
 - pomnilnik
 - vključeno 9
 - pomnilnik tiskalnika
 - pošiljanje v 109
 - pomnilnik tiskalnika, optično branje v 109
 - pomnilniško vezje (toner)
 - mesto 38
 - pomoč, nadzorna plošča 153
 - poraba energije
 - 1 W ali manj 147
 - poraba energije, optimiziranje 147
 - posebni papir
 - tiskanje (Windows) 50
 - poslovne rešitve HP JetAdvantage 121
 - pošiljanje na e-poštni naslov
 - pošiljanje dokumentov 106
 - potrošni material
 - menjava enote za zbiranje tonerja 42
 - menjava kartuš s tonerjem 38
 - menjava sponk 45
 - naročanje 34
 - nastavitve praga za nizko raven 155
 - številke delov 35
 - uporaba pri nizki ravni 155
 - predal, izhodni
 - mesto 4
 - prehod, nastavitvev privzetega 143
 - priključek za napajanje
 - mesto 5
 - privzeti prehod, nastavitvev 143
 - prosojnice
 - tiskanje (Windows) 50
- R**
- Raziskovalec, podprte različice
 - HP-jev vdelani spletni strežnik 132
 - razvijalna enota
 - zastoji 179
 - rešitve za tiskanje iz prenosnih naprav 9
 - robovi, ozki
 - kopiranje 203
 - ročno dvostransko tiskanje
 - Mac 52
 - Windows 49
- S**
- serijska številka
 - mesto 5
 - shranjena opravila
 - brisanje 57
 - tiskanje 56
 - ustvarjanje (Mac) 56
 - ustvarjanje (Windows) 55
 - shranjevalni dodatki USB
 - tiskanje 62
 - shranjevanje opravi
 - v operacijskem sistemu Windows 55
 - shranjevanje tiskalniških poslov 55
 - Shranjevanje v pomnilnik tiskalnika 109
 - shranjevanje, opravilo
 - nastavitve za računalnike Mac 56
 - sistemske zahteve
 - HP-jev vdelani spletni strežnik 132
 - minimalne 14

skener
 čiščenje stekla 200, 204, 208
 specifikacije
 električne in zvočne 17
 spenjalnik
 odpravljanje težav 31, 185
 odpravljanje zastojev 185
 uporaba 31
 spletna mesta
 HP Web Jetadmin, prenos 149
 podpora za stranke 152
 spletna podpora 152
 splošne konfiguracijske nastavitve
 vdelani spletni strežnik HP 134
 sponke
 menjava 45
 stanje, stran dodatka za faks 219
 steklena plošča, čiščenje 200, 204,
 208
 stikalo za vklop/izklop
 mesto 4
 stojalo
 številka dela 34
 strani na en list
 izbiranje (Mac) 53
 izbiranje (Windows) 50
 strani na minuto 9
 strani z informacijami
 vdelani spletni strežnik HP 133

Š

številka izdelka
 mesto 5
 številke delov
 dodatna oprema 34
 kartuše s tonerjem 35
 nadomestni deli 35
 potrošni material 35
 število kopij, spreminjanje 66

T

TCP/IP
 ročno konfiguriranje parametrov
 IPv4 143
 ročno konfiguriranje parametrov
 IPv6 143
 tehnična podpora
 splet 152
 teža, tiskalnik 15

težave s pobiranjem papirja
 odpravljanje 157, 159
 težave s polnjenjem 220
 tipkovnica
 mesto 4
 tiskanje
 iz shranjevalnih dodatkov USB 62
 shranjena opravila 56
 tiskanje na obe strani
 nastavitve (Windows) 49
 ročno, Windows 49
 Windows 49
 tiskanje prek protokola NFC 59
 Tiskanje prek protokola Wi-Fi Direct
 59
 tiskanje s komunikacijo s tehnologijo
 bližnjega polja 59
 tiskanje s preprostim dostopom USB
 62
 trdi disk
 številka dela 34
 trdi diski
 šifrirani 146

U

umerjanje
 barve 191
 optični bralnik 201
 upravljanje omrežja 142
 USB
 pošiljanje v 116

V

varnost
 šifrirani trdi disk 146
 Varnost IP 146
 varnostne nastavitve
 HP-jev vdelani spletni strežnik
 138
 vdelani spletni strežnik
 funkcije 132
 odpiranje 142
 preimenovanje tiskalnika 142
 spreminjanje omrežnih
 nastavitev 142
 vdelani spletni strežnik (EWS)
 dodeljevanje gesel 145
 omrežna povezava 133
 vdelani spletni strežnik HP
 druge povezave, seznam 140

orodja za odpravljanje težav 137
 splošne konfiguracijske
 nastavitve 134
 strani z informacijami 133
 več strani na en list
 tiskanje (Mac) 53
 tiskanje (Windows) 50
 vrata
 mesto 6
 vrata LAN
 mesto 6
 vrata RJ-45
 mesto 6
 vrata USB
 mesto 6
 omogočanje 62, 64
 vrata USB, dodatna
 številka dela 34
 Vrata vmesnika
 mesto 6
 vrata za faks
 mesto 6
 vrata za tiskanje Hi-Speed USB 2.0
 mesto 6
 vrsta papirja
 izbiranje (Windows) 50
 vrste papirja
 izbiranje (Mac) 53

W

Wi-Fi Direct Print 14

Z

zahteve brskalnika
 HP-jev vdelani spletni strežnik
 132
 zahteve spletnega brskalnika
 HP-jev vdelani spletni strežnik
 132
 zaklep
 matična plošča 146
 zasebno tiskanje 55
 zaslon na dotik
 mesto funkcij 6
 zastoji
 desna vratca 179
 izhodni predal 184
 mesta 164
 pladenj 1 168
 pladenj 2 170

pladnji za 550 listov	175
podajalnik dokumentov	165
razvijalna enota	179
samodejno krmarjenje	165
vzroki	165
zastoji papirja	
desna vratca	179
izhodni predal	184
mesta	164
pladenj 1	168
pladenj 2	170
pladnji za 550 listov	175
podajalnik dokumentov	165
razvijalna enota	179
zvočne specifikacije	17

