



HP Color LaserJet Enterprise MFP M578

用户指南



www.hp.com/videos/LaserJet
www.hp.com/support/colorljM578MFP



HP Color LaserJet Enterprise M578

用户指南

版权和许可证

© Copyright 2020 HP Development Company, L.P.

未经事先书面许可，严禁进行任何形式的复制、改编或翻译，除非版权法另有规定。

此处包含的信息如有更改，恕不另行通知。

HP 产品及服务的保修仅以随该产品及服务提供的书面保修声明为准。本文所述任何内容不应被视为附加保修。对任何技术或编辑错误或者本文所述内容的遗漏，HP 不承担任何责任。

Edition 1, 10/2020

商标声明

Adobe®、Adobe Photoshop®、Acrobat® 和 PostScript® 是 Adobe Systems Incorporated 的商标。

Apple 和 Apple 徽标是 Apple Inc. 在美国和其它国家/地区的注册商标。

macOS 是 Apple Inc. 在美国和其他国家/地区的注册商标。

AirPrint 是 Apple Inc. 在美国和其他国家/地区的注册商标。

Google™ 是 Google Inc. 的商标。

Microsoft®、Windows®、Windows® XP 和 Windows Vista® 是 Microsoft Corporation 在美国的注册商标。

UNIX® 是 The Open Group 的注册商标。

目录

1 打印机概述	1
警告图标	2
潜在触电危险	3
打印机视图	4
打印机前视图	4
打印机后视图	5
端口	6
控制面板视图	6
如何使用触摸屏控制面板	8
打印机规格	9
技术规格	9
支持的操作系统	12
移动打印解决方案	14
打印机尺寸	15
功耗、电气规格和噪声发射	17
操作环境范围	17
打印机硬件设置与软件安装	18
2 纸盘	19
将纸张装入纸盘 1（多用途纸盘）	20
简介	20
纸盘 1 纸张方向	21
使用备用信头纸模式	22
使用打印机控制面板菜单启用备用信头纸模式	23
将纸张装入纸盘 2、3、4 和 5	24
简介	24
纸盘 2 和 550 页纸盘的纸张方向	26
使用备用信头纸模式	27
使用打印机控制面板菜单启用备用信头纸模式	27
装入并打印信封	28
简介	28

打印信封	28
信封方向	28
装入并打印标签	29
简介	29
手动装入标签	29
使用便捷订书机 (c, z 型号)	30

3 耗材、附件和部件 31

订购耗材、附件和部件	32
订购	32
耗材和附件	32
客户自助维修部件	33
更换碳粉盒	35
简介	35
碳粉盒信息	35
卸下并更换碳粉盒	36
更换碳粉收集装置	39
简介	39
卸下并更换碳粉收集装置	39
更换订书钉盒 (c, z 型号)	42
简介	42
卸下并更换订书钉盒	42

4 打印 45

打印任务 (Windows)	46
如何打印 (Windows)	46
自动执行双面打印 (Windows)	47
手动执行双面打印 (Windows)	47
每张打印多页 (Windows)	48
选择纸张类型 (Windows)	48
其它打印任务	48
打印任务 (macOS)	50
如何打印 (macOS)	50
自动执行双面打印 (macOS)	50
手动执行双面打印 (macOS)	50
每张打印多页 (macOS)	51
选择纸张类型 (macOS)	51
其它打印任务	51
在打印机上存储打印作业以供以后打印或私人打印	53

简介	53
创建存储的作业 (Windows)	53
创建存储的作业 (macOS)	54
打印存储的作业	54
删除存储的作业	55
删除存储在打印机上的作业	55
更改作业存储限制	55
用于作业统计目的而发送到打印机的信息	55
移动打印解决方案	56
简介	56
Wi-fi, Wi-Fi Direct 打印, NFC 和 BLE 打印	56
通过电子邮件的 HP ePrint	57
AirPrint	57
Android 嵌入式打印	58
从 USB 闪存驱动器上打印	59
简介	59
启用 USB 端口进行打印	59
打印 USB 文档	60
使用高速 USB 2.0 端口（有限）进行打印	61
启用高速 USB 端口进行打印	61
5 复印	63
复印	64
双面复印	66
复印时使用的其它选项	68
其它复印任务	70
6 扫描	71
设置“扫描到电子邮件”	72
简介	72
开始之前	72
第 1 步：访问 HP 嵌入式 Web 服务器 (EWS)	72
第 2 步：配置网络标识设置	73
第 3 步：配置“扫描到电子邮件”功能	74
方法 1：使用“电子邮件设置向导”进行基本配置	74
方法 2：使用“电子邮件设置”进行高级配置	77
第 4 步：配置“快速设置”（可选）	81
第 5 步：设置“扫描到电子邮件”以使用 Office 365 Outlook（可选）	82
简介	82

配置外发电子邮件服务器 (SMTP) 以从 Office 365 Outlook 帐户发送电子邮件。	82
设置“扫描到网络文件夹”	84
简介	84
开始安装前	84
第 1 步：访问 HP 嵌入式 Web 服务器	84
第 2 步：设置“扫描到网络文件夹”	84
方法 1：使用“扫描至网络文件夹设置向导”	84
方法 2：使用“扫描到网络文件夹设置”	85
第 1 步：开始配置	86
第 2 步：配置“扫描到网络文件夹”设置	86
第 3 步：完成配置	93
设置“扫描到 SharePoint®”	94
简介	94
开始之前	94
第 1 步：访问 HP 嵌入式 Web 服务器 (EWS)	94
第 2 步：启用“扫描到 SharePoint®”，并创建“扫描到 SharePoint 快速设置”	94
“扫描到 SharePoint®”的快速设置扫描设置与选项	96
设置“扫描到 USB 驱动器”	98
简介	98
第 1 步：访问 HP 嵌入式 Web 服务器	98
第 2 步：启用“扫描到 USB 驱动器”	98
第 3 步：配置“快速设置”（可选）	98
“扫描到 USB 驱动器”设置的默认扫描设置	99
“扫描到 USB 驱动器”设置的默认文件设置	100
扫描到电子邮件	102
简介	102
扫描到电子邮件	102
扫描到作业存储	105
简介	105
扫描到打印机上的作业存储	105
从打印机上的作业存储打印	107
扫描到网络文件夹	108
简介	108
扫描到网络文件夹	108
扫描到 SharePoint	110
简介	110
扫描到 SharePoint	110
扫描到 U 盘	112
简介	112
扫描到 U 盘	112

扫描时使用的其它选项	114
HP JetAdvantage 企业解决方案	117
其它扫描任务	118
7 传真	119
设置传真	120
简介	120
使用打印机控制面板设置传真	120
更改传真配置	121
传真拨号设置	121
常规传真发送设置	122
传真接收设置	122
发送传真	124
其它传真任务	126
8 管理打印机	127
通过 HP 嵌入式 Web 服务器 (EWS) 进行高级配置	128
简介	128
如何访问 HP 嵌入式 Web 服务器 (EWS)	129
HP 嵌入式 Web 服务器功能	129
信息选项卡	129
常规选项卡	130
复印/打印作业	131
扫描/数字发送标签	131
传真标签	132
耗材选项卡	133
故障排除标签	133
安全选项卡	134
HP Web 服务选项卡	134
联网标签	135
其他链接区域	136
配置 IP 网络设置	137
打印机共享免责声明	137
查看或更改网络设置	137
在网络上给打印机重命名	137
从控制面板手动配置 IPv4 TCP/IP 参数	138
从控制面板手动配置 IPv6 TCP/IP 参数	138
链接速度和双工设置	138
打印机安全功能	140

简介	140
安全声明	140
使用 HP 内嵌式 Web 服务器分配或更改系统密码	140
IP 安全性	141
锁定格式化板	141
加密支持：HP 高性能安全硬盘	141
节能设置	142
简介	142
设置睡眠计时器并配置打印机，以使用 1 瓦或更少电量	142
设置睡眠时间表	142
HP Web Jetadmin	143
软件和固件更新	144
9 解决问题	145
客户支持	146
控制面板帮助系统	147
重置出厂设置	148
简介	148
方法 1：从打印机控制面板重置出厂设置	148
方法 2：从 HP 嵌入式 Web 服务器重置出厂设置（仅限联网的打印机）	148
打印机控制面板上显示“碳粉盒中碳粉不足”或“碳粉盒中碳粉严重不足”消息	149
更改“严重不足”设置	149
配备传真功能的打印机	150
订购耗材	150
打印机不拾纸或进纸错误	151
简介	151
打印机不拾纸	151
打印机一次拾取多张纸张	153
文档进纸器卡纸、倾斜或抽取多张纸	156
清除卡纸	158
简介	158
卡纸位置	158
自动导航以清除卡纸	159
频繁发生或重复发生卡纸现象？	159
清除文档进纸器中的卡纸	159
13.B2.D1 纸盘 1 卡纸	162
13.B2.D2 纸盘 2 卡纸	164
13.A3、13.A4、13.A5 纸盘 3、纸盘 4、纸盘 5 卡纸	169
13.B 右挡盖和热凝器区域中卡纸	173
13.E1 出纸槽卡纸	178

13.8 订书钉卡纸	179
解决打印质量问题	181
简介	181
打印质量故障排除	181
更新打印机固件	181
使用不同软件程序打印	181
检查打印作业的纸张类型设置	181
检查打印机上的纸张类型设置	182
检查纸张类型设置 (Windows)	182
检查纸张类型设置 (macOS)	182
检查碳粉盒状态	182
打印清洁页	183
用肉眼检查碳粉盒	183
检查纸张和打印环境	184
第 1 步：使用符合 HP 规格的纸张	184
第 2 步：检查环境	184
第 3 步：设置个别纸盘的对齐情况	184
尝试不同的打印驱动程序	185
颜色质量故障排除	185
校准打印机以匹配颜色	185
图像缺陷故障排除	186
改善复印图像质量	194
检查扫描仪玻璃板上是否有灰尘和污渍	194
校准扫描仪	195
检查纸张设置	196
检查纸张选择选项	196
检查图像调整设置	196
针对文本或图片优化复印质量	197
边到边复印	197
改善扫描图像质量	198
检查扫描仪玻璃板上是否有灰尘和污渍	198
检查分辨率设置	199
检查图像调整设置	200
针对文本或图片优化扫描质量	201
检查输出质量设置	201
改进传真图像质量	202
检查扫描仪玻璃板上是否有灰尘和污渍	202
检查发送传真分辨率设置	203
检查图像调整设置	204
针对文本或图片优化传真质量	204

检查纠错设置	204
检查适合页面设置	205
发送到不同的传真机	205
检查发件人的传真机	205
解决有线网络问题	206
简介	206
物理连接不良	206
计算机使用的打印机 IP 地址不正确	206
计算机无法与打印机通信	207
打印机使用的链路和双工设置不适合网络	207
新软件程序可能引起兼容性问题	207
计算机或工作站可能设置不正确	207
打印机被禁用或其他网络设置不正确	207
解决无线网络问题	208
简介	208
无线连接检查清单	208
完成无线配置后打印机不打印	209
打印机不打印且计算机安装了第三方防火墙	209
移动无线路由器或打印机后无线连接不起作用	209
无法将多台计算机连接至无线打印机	209
无线打印机在连接至 VPN 时断开通信	210
网络未显示在无线网络列表中	210
无线网络未运行	210
减少无线网络干扰	210
解决传真问题	211
解决传真问题的清单	211
您使用的是哪种类型的电话线路?	211
是否使用了电涌保护设备?	211
是否使用了电话公司的语音信息服务或是使用了应答机?	211
您的电话线路是否有呼叫等待功能?	211
检查传真附件状态	212
常见的传真问题	212
传真发送失败	212
打印机控制面板上显示“内存不足”状态消息	212
照片的打印质量不理想或打印为灰色框。	213
您轻触停止按钮取消传真，但是传真仍然发送	213
未显示传真通讯簿按钮	213
在 HP Web Jetadmin 中找不到传真设置	213
启用覆盖选项后，标题附加在页面顶端	213
收件人框中既有姓名又有号码	213

长度为一页的传真分两页打印	213
传真过程中文档在文档进纸器中停止	213
传真附件发出的声音过大或过小	213

索引	215
-----------------	------------

1 打印机概述

- [警告图标](#)
- [潜在触电危险](#)
- [打印机视图](#)
- [打印机规格](#)
- [打印机硬件设置与软件安装](#)

获取更多信息

在文档发布时，以下信息正确无误。

如需获得视频帮助，请访问 www.hp.com/videos/LaserJet。

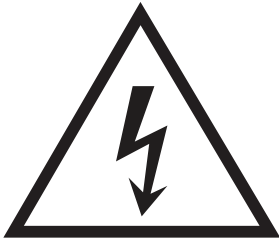
有关最新信息，请参阅 www.hp.com/support/colorljM578MFP。

HP 的打印机全包帮助包括以下信息：

- 安装和配置
- 学习和使用
- 解决问题
- 下载软件和固件更新
- 加入支持论坛
- 查找保修和监管信息

警告图标

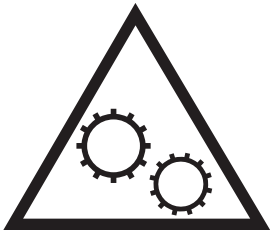
警告图标定义：HP 产品上可能会出现以下警告图标。请在适用情况下张贴相应的警示标识。



注意： 触电



注意： 高温表面



注意： 保持身体部位远离移动部件



注意： 在近处有锋利边缘

潜在触电危险

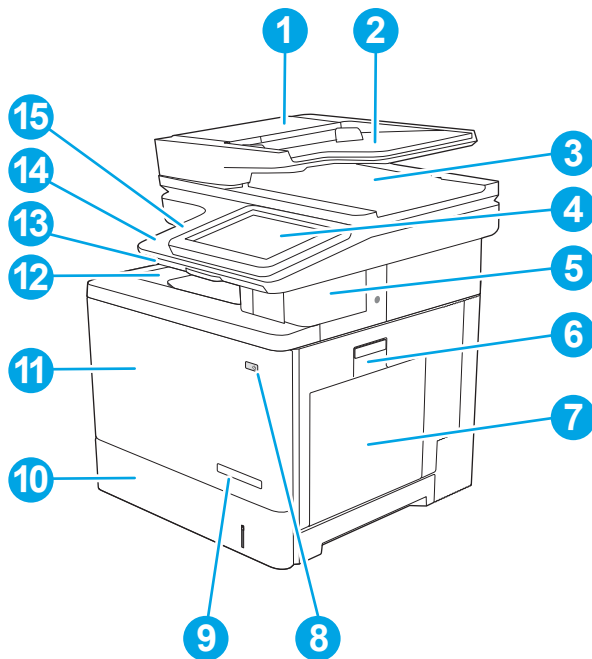
使用本产品时，始终遵守基本安全注意事项，以减少火灾或触电导致的人身伤害。

- 阅读并了解用户指南中的所有说明。
- 遵守产品上标记的所有警告和说明。
- 将产品连接到电源时，仅使用接地的电源插座。如果您不知道电源插座是否接地，请咨询合格的电工。
- 不要触摸产品的插座上的触点。立即更换损坏的电线。
- 在清洁之前，从墙上插座拔下本产品的插头。
- 请勿在近水处或身体潮湿的情况下安装或使用本产品。
- 将产品牢固地安装在平稳的表面上。
- 将产品安装在受保护的位置，使得没有人会踩踏电源线或被电源线绊倒。

打印机视图

- [打印机前视图](#)
- [打印机后视图](#)
- [端口](#)
- [控制面板视图](#)

打印机前视图



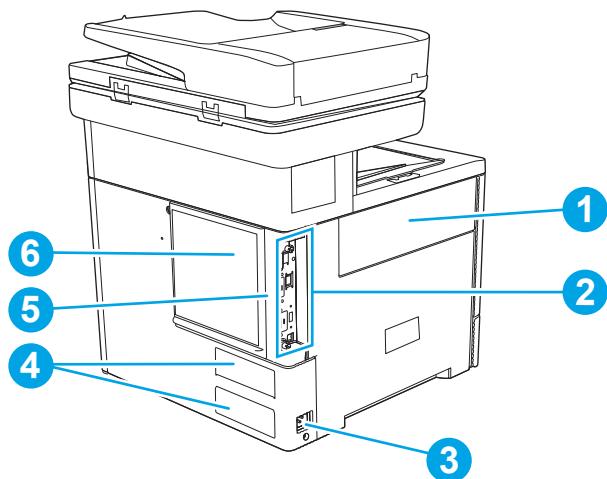
1	文档进纸器盖板（用于清除卡纸）
2	文档进纸器进纸盘
3	文档进纸器出纸槽
	注： 将较长纸张送入文档进纸器时，请打开出纸槽右侧的纸张挡板。
4	控制面板，含彩色触摸显示屏（可向上倾斜以便于观看）
5	便捷订书机（仅限 c, z 型号）
6	右挡盖（由此取放热凝器和清除卡纸）
7	纸盘 1
8	开/关按钮
9	型号名称
10	纸盘 2
11	前挡盖（用于取放碳粉盒）
12	标准出纸槽

-
- | | |
|-------|---|
| 13 | 物理键盘（仅限 c 和 z 型号）。直接拉出键盘即可使用。 |
| <hr/> | |
| 14 | 快易访问 USB 端口（位于控制面板侧面）

无需用到计算机，插入 USB 闪存驱动器即可打印或扫描，或者更新打印机固件。

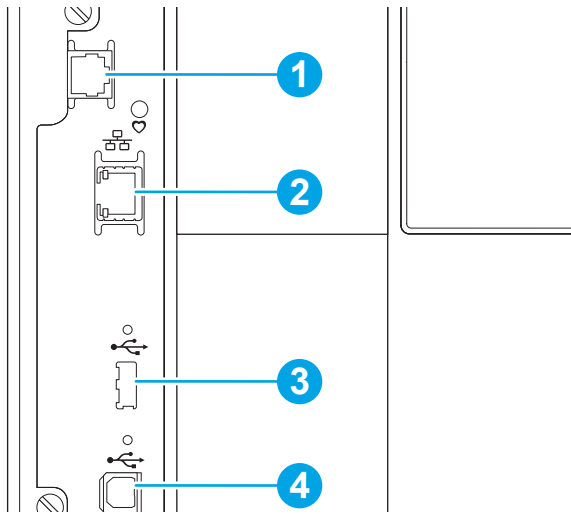
注： 管理员启用此端口后方可使用。 |
| <hr/> | |
| 15 | 硬件集成盒（用于连接附件和第三方设备） |
-

打印机后视图



-
- | | |
|-------|-----------------------|
| 1 | 碳粉收集装置挡盖 |
| <hr/> | |
| 2 | 格式化板（包含接口端口） |
| <hr/> | |
| 3 | 电源接口 |
| <hr/> | |
| 4 | 序列号和产品号标签 |
| <hr/> | |
| 5 | 用于电缆类安全锁的插槽（在打印机的后盖上） |
| <hr/> | |
| 6 | 格式化板盖板 |
-

端口



1 传真端口（仅限 f, c, z 型号。对于 dn 型号，此端口已盖住）

2 局域网 (LAN) 以太网 (RJ-45) 网络端口

3 用于连接外置 USB 设备的 USB 端口（此端口可能被遮盖）


注：要进行快易访问 USB 打印，请使用控制面板附近的 USB 端口。

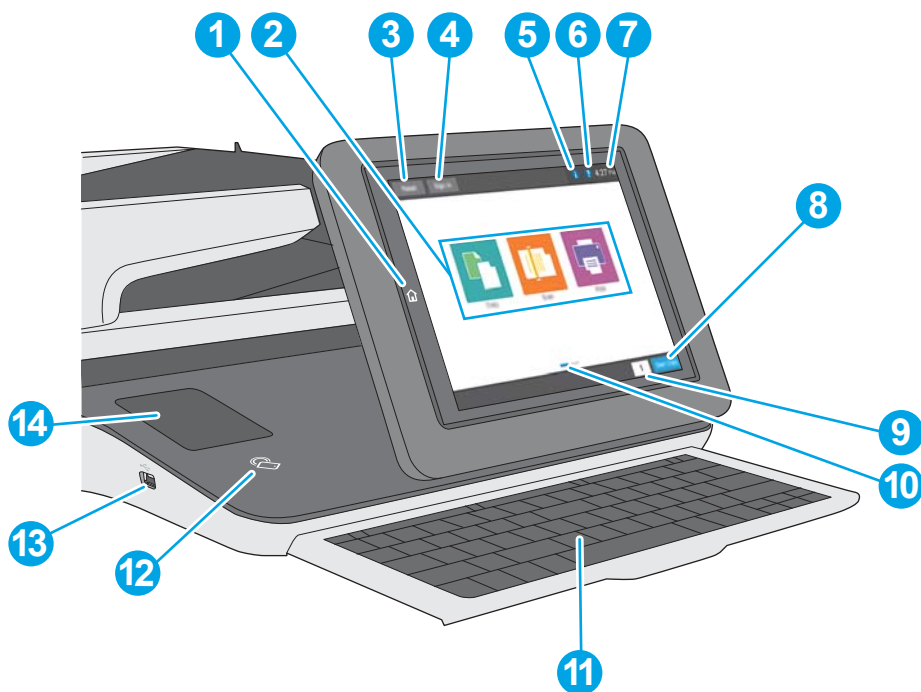
4 高速 USB 2.0 打印端口

控制面板视图


通过主屏幕可访问打印机的各项功能，并指明打印机的当前状态。

随时可通过选择“主页”按钮，返回主屏幕。

 **注：**主屏幕显示的功能可能会有所不同，视打印机配置而定。

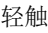
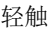
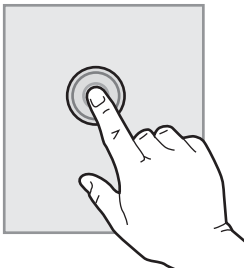


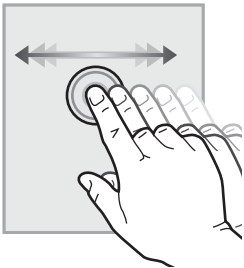
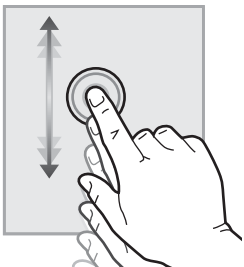
1	“主页”  按钮	轻触“主页”按钮可随时返回到打印机的主屏幕。
2	应用程序区域	轻触任一图标打开应用程序。向两边滑动屏幕以访问更多应用程序。 注： 可用应用程序随打印机而有所不同。管理员可配置显示哪些应用程序及其显示顺序。
3	重置按钮	轻触“重置”按钮可清除更改、使打印机脱离暂停状态、显示隐藏的错误，以及恢复默认设置（包括语言和键盘布局）。
4	登录或注销按钮	轻触 登录 按钮可访问安全功能。 轻触 注销 按钮可从打印机注销。打印机将所有选项恢复为默认设置。 注： 仅当管理员将打印机配置为需要相关权限才能访问某些功能时，才会显示此按钮。
5	“信息”  按钮	轻触“信息”按钮，可显示一个用于访问多种打印机信息类型的屏幕。轻触屏幕底部的按钮可访问下列信息： <ul style="list-style-type: none"> • 显示语言： 在此屏幕更改语言设置。 • 睡眠模式： 从此屏幕让打印机进入睡眠模式。 • Wi-Fi Direct： 查看相关信息，以了解如何使用带 Wi-Fi 功能的电话、平板电脑或其他设备直接连接到打印机。 • 无线： 使用此屏幕可查看和更改无线连接设置（对于 c, z 型号以及 dn 和 f 型号，前提是必须安装了可选无线附件）。 • 以太网： 使用此屏幕可查看和更改以太网连接设置。 • HP Web Services： 查找关于使用 HP Web Services (ePrint) 连接和打印到打印机的相关信息。 • 传真号： 查看打印机传真号（对于 f, c, 和 z 型号以及 dn 型号，前提是必须安装了可选传真附件）。

6	帮助  按钮	轻触“帮助”按钮可打开嵌入式帮助系统。
7	当前时间	显示当前时间。
8	开始复印按钮	轻触开始复印按钮可开始复印作业。
9	份数字段	“份数”字段指示所设置的让打印机制作的份数。
10	主屏幕页面指示器	主屏幕包含多个页面。此图标指明所包含的页数以及当前哪个页面处于活动状态。向两边滑动屏幕以滚动查看页面。
11	键盘 (仅限 c 和 z 型号)	本打印机含有物理键盘。这些按键以打印机触摸屏上虚拟键盘的相同映射方式映射到语言。无论何时虚拟键盘的键盘布局发生改变，都会重新映射物理键盘上的按键以匹配新设置。 注： 在某些地区，打印机随附粘性键盘贴面以根据不同语言自定义键盘。
12	近场通信图标 (仅限 c 和 z 型号)	此图标指明打印机包含集成的 HP 近场通信 (NFC) 和 Wi-Fi Direct 附件
13	快易访问 USB 端口	无需用到计算机，插入 USB 闪存驱动器即可打印或扫描，或者更新打印机固件。 注： 管理员启用此端口后方可使用。
14	硬件集成盒	用于连接附件和第三方设备。


如何使用触摸屏控制面板

请通过以下操作使用打印机的触摸屏控制面板。

操作	说明	示例
轻触	轻触屏幕上的项目以选中该项目或打开该菜单。此外，在菜单之间滚动时，轻轻触摸屏幕即可停止滚动。	轻触  图标以打开  应用程序。
		

操作	说明	示例
滑动	触摸屏幕，然后将手指水平滑动，即可向两边滚动屏幕。	滑动直到显示设置应用程序。
		
滚动	触摸屏幕，然后将手指竖直滑动，即可上下滚动屏幕。在菜单之间滚动时，轻轻触摸屏幕即可停止滚动。	滚动查看设置应用程序。
		

打印机规格

 **切记：** 以下产品规格在发布之时是准确的，但可能会有所变动。有关最新信息，请参阅 www.hp.com/support/colorljm578MFP。

- [技术规格](#)
- [支持的操作系统](#)
- [移动打印解决方案](#)
- [打印机尺寸](#)
- [功耗、电气规格和噪声发射](#)
- [操作环境范围](#)

技术规格

型号名称	产品号
M578dn	7ZU85A
M578f	7ZU86A
M578c	7ZU87A
M578z	7ZU88A

表 1-1 纸张处理规格

纸张处理功能	M578dn	M578f	M578c	M578z
纸盘 1（容纳 100 张纸）	✓	✓	✓	✓
纸盘 2（容纳 550 张纸）	✓	✓	✓	✓
1 x 550 页进纸器	可选	可选	可选	可选
注： 最多可容纳三个 1 x 550 页进纸器。				
打印机支架	可选	可选	可选	可选
自动双面打印	✓	✓	✓	✓

表 1-2 连接规格

连接功能	M578dn	M578f	M578c	M578z
支持 IPv4 和 IPv6 的 10/100/1000 以太网 LAN 连接	✓	✓	✓	✓
高速 USB 2.0	✓	✓	✓	✓
用于无计算机打印和升级固件的直接 USB 端口	✓	✓	✓	✓
用于连接附件和第三方设备的硬件集成包	✓	✓	✓	✓
HP 内部 USB 端口	可选	可选	可选	可选
HP Jetdirect LAN Accessory	可选	可选	可选	可选
HP Jetdirect 3100w BLE/NFC/无线附件，用于从移动设备进行打印	可选	可选	可选	可选
注： 通过硬件集成包或后部主机 USB 端口连接。HP Jetdirect 3100w BLE/NFC/无线附件需要用到 HP 内部 USB 端口附件。				

表 1-3 打印规格

打印功能	M578dn	M578f	M578c	M578z
在 A4 纸张上每分钟可打印 56 页 (ppm)，在 Letter 尺寸纸张上为 40 页 (ppm)	✓	✓	✓	✓

表 1-3 打印规格 (续)

打印功能	M578dn	M578f	M578c	M578z
直接 USB 打印 (无需计算机)	✓	✓	✓	✓
在打印机内存中存储作业以供以后打印或私人打印	✓	✓	✓	✓

表 1-4 复印和扫描规格

复印和扫描功能	M578dn	M578f	M578c	M578z
<p>注: 复印和扫描速度可能会有变化。有关最新信息, 请访问 www.hp.com/support/colorljM578MFP</p>				
在 A4 纸张上每分钟可复印 38 张 (ppm), 在 Letter 尺寸纸张上为 40 ppm	✓	✓	✓	✓
带双头扫描功能的 100 页文档进纸器, 可一次性完成双面复印和扫描	✓	✓	✓	✓
HP EveryPage 技术包括超声波多页进纸检测	✓	✓	✓	✓
嵌入式光学字符识别 (OCR) 可以将打印的页面转换为可在计算机上编辑或搜索的文本。	✓	✓	✓	✓
SMART 标签功能可检测纸张边缘以自动裁剪页面	✓	✓	✓	✓
自动页面方向, 适用于具有至少 100 个文本字符的页面。	✓	✓	✓	✓
自动色调调整功能可为每个页面设置对比度、亮度和消除背景。	✓	✓	✓	✓

表 1-5 数字发送规格

数字发送功能	M578dn	M578f	M578c	M578z
将文档发送到电子邮件、USB 和网络上的共享文件夹	✓	✓	✓	✓
将文档发送到 SharePoint®	✓	✓	✓	✓

表 1-6 其他规格

功能	M578dn	M578f	M578c	M578z
1.75 GB 基本内存	✓	✓	✓	✓
注： 可通过添加一个 DIMM 内存模块将此基本内存扩展至 3.8 GB。				
500 GB 硬盘驱动器	✓	✓	✓	✓
安全性： HP 可信平台模块，可用于对通过打印机的所有数据执行加密	✓	✓	✓	✓
彩色触摸屏控制面板	✓	✓	✓	✓
便捷订书机	不可用	✓	✓	✓
传真	可选	✓	✓	✓

支持的操作系统

Linux： 有关 Linux 的信息和打印驱动程序，请访问 www.hp.com/go/linuxprinting。

UNIX： 有关 UNIX® 的信息和打印驱动程序，请访问 www.hp.com/go/unixmodelscripts。

下文适用于特定打印机的 Windows HP PCL 6 打印驱动程序、用于 macOS 的 HP 打印驱动程序以及软件安装程序。


Windows： 从 123.hp.com 下载 HP Easy Start 以安装 HP 打印驱动程序。或转至此打印机的打印机支持网站：www.hp.com/support/colorliM578MFP 下载打印驱动程序或软件安装程序以安装 HP 打印驱动程序。

macOS： 本打印机支持 Mac 计算机。从 123.hp.com 或“打印支持”页面下载 HP Easy Start，然后使用 HP Easy Start 安装 HP 打印驱动程序。

1. 访问 123.hp.com。
2. 请按提供的步骤下载打印机软件。

表 1-7 支持的操作系统和打印驱动程序

操作系统	打印驱动程序（适用于 Windows 或 Web 上适用于 macOS 的安装程序）
Windows 7，32 位和 64 位	将为此操作系统安装“HP PCL 6”特定打印机打印驱动程序，以作为软件安装的一部分。
Windows 8，32 位和 64 位	将为此操作系统安装“HP PCL 6”特定打印机打印驱动程序，以作为软件安装的一部分。
Windows 8.1，32 位和 64 位	将为此操作系统安装“HP PCL-6” V4 特定打印机打印驱动程序，以作为软件安装的一部分。
Windows 10，32 位和 64 位	将为此操作系统安装“HP PCL-6” V4 特定打印机打印驱动程序，以作为软件安装的一部分。
Windows Server 2008 R2，SP 1，64 位	可从打印机支持网站下载“PCL 6”打印机特有的打印驱动程序。下载驱动程序，然后使用 Microsoft “添加打印机”工具安装它。
Windows Server 2012，64 位	PCL 6 特定打印机打印驱动程序可从打印机支持网站下载。下载驱动程序，然后使用 Microsoft 添加打印机工具安装该驱动程序。
Windows Server 2012 R2，64 位	PCL 6 特定打印机打印驱动程序可从打印机支持网站下载。下载驱动程序，然后使用 Microsoft 添加打印机工具安装该驱动程序。
Windows Server 2016，64 位	可从打印机支持网站下载“PCL 6”打印机特有的打印驱动程序。下载驱动程序，然后使用 Microsoft “添加打印机”工具安装它。
Windows Server 2019，64 位	可从打印机支持网站下载“PCL 6”打印机特有的打印驱动程序。下载驱动程序，然后使用 Microsoft “添加打印机”工具安装它。
macOS 10.13 High Sierra, macOS 10.14 Mojave, macOS 10.15 Catalina	从 123.hp.com 上下载 HP Easy Start，然后用于安装打印驱动程序。

 **注：**支持的操作系统可能有变。

 **注：**有关最新的受支持操作系统列表，请访问 www.hp.com/support/colorlqM578MFP 以获得 HP 对此打印机的全包帮助。


 **注：**有关客户端和服务器操作系统的详细信息以及此打印机的 HP UPD 驱动程序支持，请访问 www.hp.com/go/upd。在**其他信息**下，单击相应链接。

表 1-8 最低系统要求

Windows	macOS
<ul style="list-style-type: none">• Internet 连接• 专用 USB 1.1 或 2.0 连接或网络连接• 2 GB 可用硬盘空间• 1 GB RAM (32 位) 或 2 GB RAM (64 位)	<ul style="list-style-type: none">• Internet 连接• 专用 USB 1.1 或 2.0 连接或网络连接• 1.5 GB 可用硬盘空间

 **注：**Windows 软件安装程序将安装 HP Smart Device Agent Base 服务。该文件大小不到 100 kb。它只有一项功能，即每小时检查一次是否存在通过 USB 连接的打印机。并不收集任何数据。如果找到 USB 打印机，它即尝试在网络上查找 JetAdvantage Management Connector (JAMc) 实例。如果找到 JAMc，则 HP Smart Device Agent Base 将安全地从 JAMc 升级到完整的 Smart Device Agent，以后即可将所打印的页面计入托管打印服务 (MPS) 帐户。从 hp.com 为打印机下载并通过“添加打印机”向导安装的仅含驱动程序的网络安装包不安装此服务。

要卸载该服务，请打开**控制面板**，选择**程序或程序和功能**，然后选择**添加/删除程序**或**卸载程序**以删除该服务。该文件名为 **HPSmartDeviceAgentBase**。

移动打印解决方案

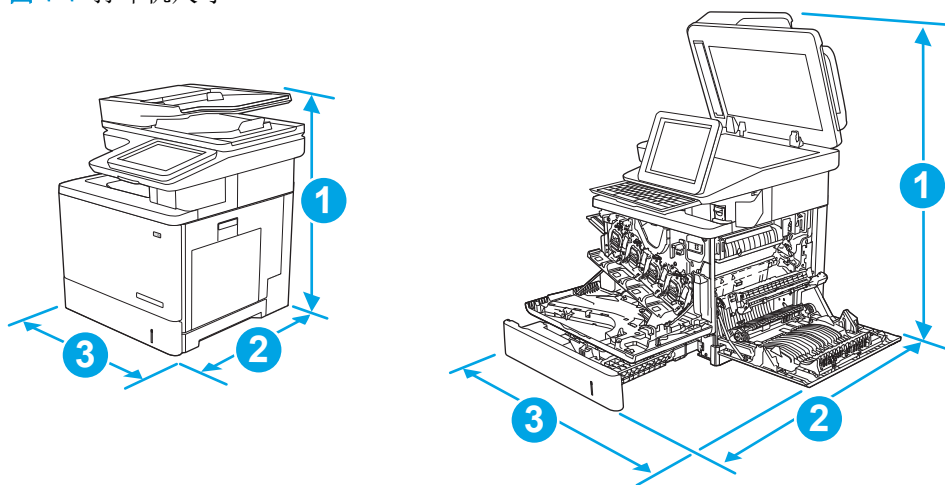
HP 提供多种移动打印解决方案，可从笔记本电脑、平板电脑、智能手机或其他移动设备轻松地打印到 HP 打印机。要查看完整清单并决定最佳选择，请访问 www.hp.com/go/MobilePrinting。

 **注：**更新打印机固件，以确保支持所有移动打印功能。

- Wi-Fi Direct (仅限安装了 HP Jetdirect 3100w BLE/NFC/无线附件的无线型号)
- 通过电子邮件进行 HP ePrint (必须启用 HP Web 服务，而且必须将打印机注册到 HP Connected)
- HP 智能应用程序
- Google Cloud Print
- AirPrint
- Android 打印

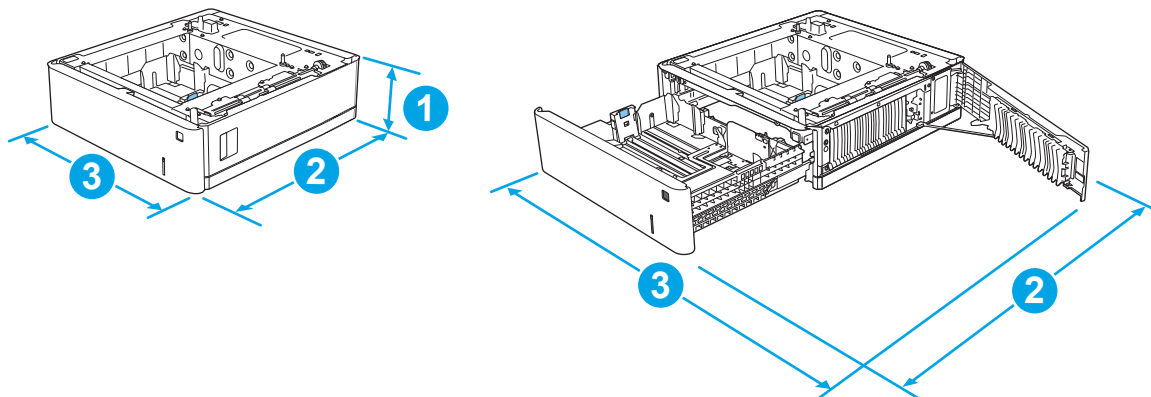
打印机尺寸

图 1-1 打印机尺寸



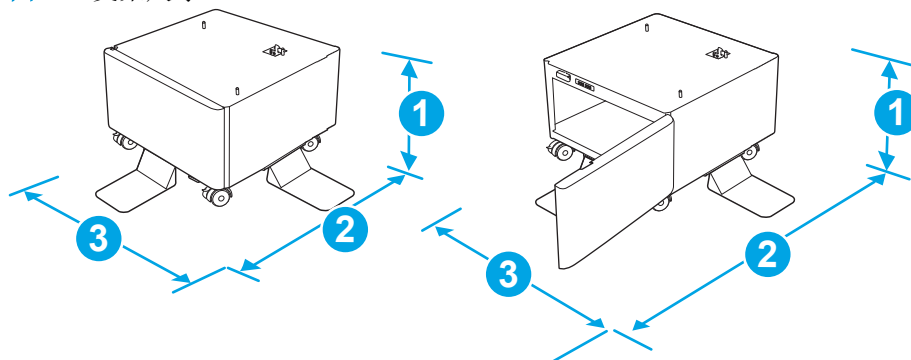
	打印机完全合上	打印机完全打开
1. 高度	583 毫米	837 毫米
2. 厚度	504 毫米	853 毫米
3. 宽度	482 毫米	803 毫米
重量	dn 型号：38.1 千克 c 型号：38.6 千克	

图 1-2 1 x 550 页进纸器的尺寸



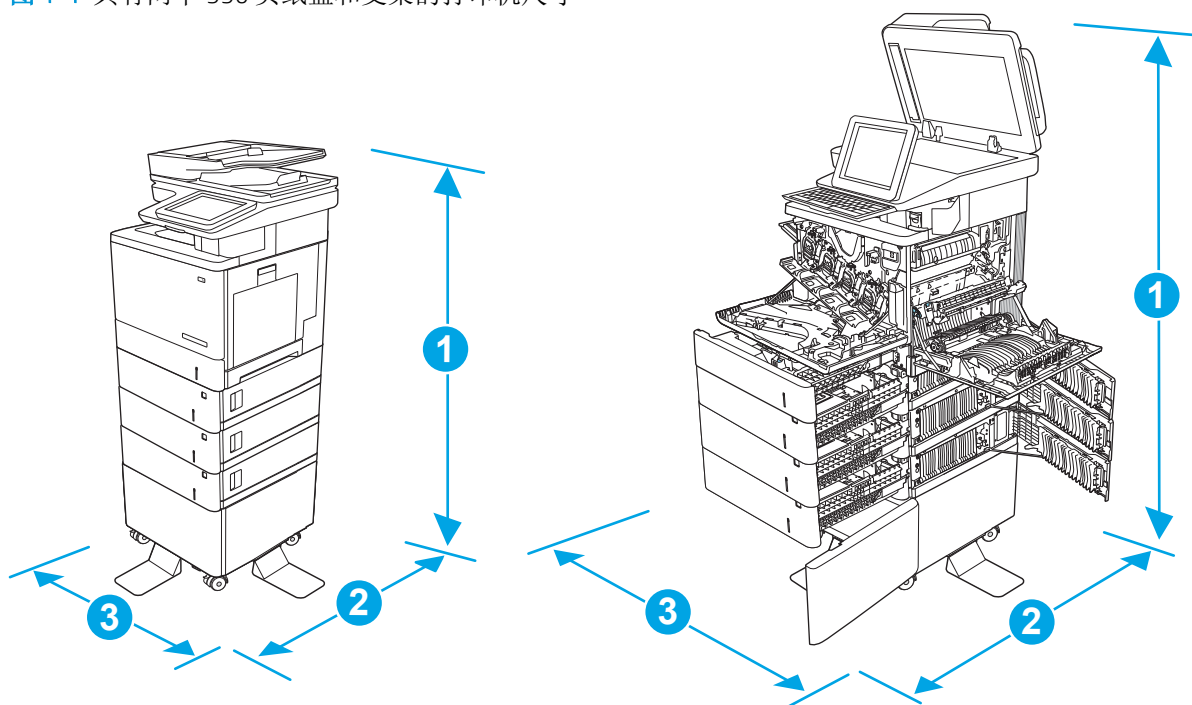
1. 高度	130 毫米
2. 厚度	纸盘合上：465 毫米 纸盘打开：768 毫米
3. 宽度	右下挡盖合上：458 毫米 右下挡盖打开：853 毫米
重量	5.8 千克

图 1-3 支架尺寸



1. 高度	295 毫米
2. 厚度	挡盖合上: 869 毫米 挡盖打开: 1113 毫米
3. 宽度	884 毫米 数据可能会有所变动。有关最新信息, 请参阅 www.hp.com/support/colorljM578MFP 。
重量	17.7 千克 数据可能会有所变动。有关最新信息, 请参阅 www.hp.com/support/colorljM578MFP 。

图 1-4 具有两个 550 页纸盘和支架的打印机尺寸



	产品和附件完全合上	产品和附件完全打开
1. 高度	1268 毫米	1522 毫米
2. 厚度	869 毫米	1113 毫米

	产品和附件完全合上	产品和附件完全打开
3. 宽度	884 毫米	853 毫米
重量	dn 型号: 73.2 千克 c 型号: 73.7 千克	

¹ 以上数值会随时变更。有关最新信息，请参阅 www.hp.com/support/colorljM578MFP。

² 请勿一次伸出多个纸盘。

功耗、电气规格和噪声发射

有关最新信息，请访问 www.hp.com/support/colorljM578MFP。

⚠ 注意： 电源要求取决于打印机销售的国家/地区。不要转换操作电压，否则可能会损坏打印机并使打印机保修无效。

操作环境范围

表 1-9 操作环境规格

环境	建议	允许
温度	15°到 27°C	10°到 32.5°C
相对湿度	30% 到 70% 相对湿度 (RH)	相对温度 10% 到 80%

打印机硬件设置与软件安装

要了解基本设置说明，请参阅打印机随附的《硬件安装指南》。要了解其他说明，请访问 HP 的网上支持。

请转至 www.hp.com/support/colorljM578MFP 以了解此打印机的 HP 全包帮助。找到以下支持：

- 安装和配置
- 学习和使用
- 解决问题
- 下载软件和固件更新
- 加入支持论坛
- 查找保修和监管信息

2 纸盘

- [将纸张装入纸盘 1（多用途纸盘）](#)
- [将纸张装入纸盘 2、3、4 和 5](#)
- [装入并打印信封](#)
- [装入并打印标签](#)
- [使用便捷订书机（c,z 型号）](#)

获取更多信息

在文档发布时，以下信息正确无误。

如需获得视频帮助，请访问 www.hp.com/videos/LaserJet。

有关最新信息，请参阅 www.hp.com/support/colorljM578MFP。

HP 的打印机全包帮助包括以下信息：


- 安装和配置
- 学习和使用
- 解决问题
- 下载软件和固件更新
- 加入支持论坛
- 查找保修和监管信息


将纸张装入纸盘 1（多用途纸盘）

简介

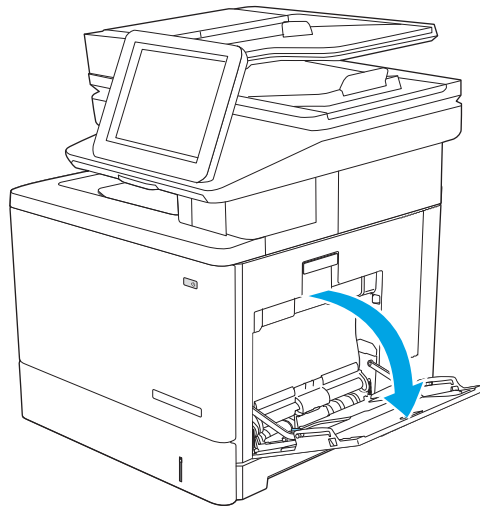
下文介绍了如何将纸张装入纸盘 1。该纸盘最多可容纳 100 页 75 g/m² 的纸张或 10 个信封。

 **注：** 打印之前，请先在打印驱动程序中选择正确的纸张类型。

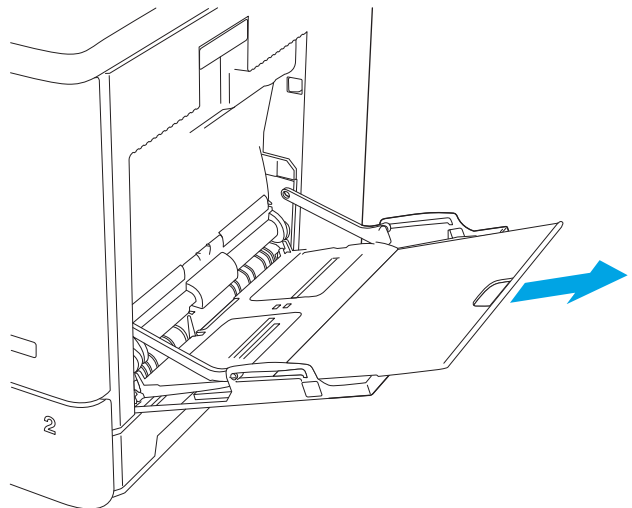
 **注：** 纸盘 1 不支持标签。要打印多张标签，请使用纸盘 2 或其中一个可选 550 页进纸器。

 **注意：** 为避免卡塞，请不要在打印期间在纸盘 1 中放入或取出纸张。

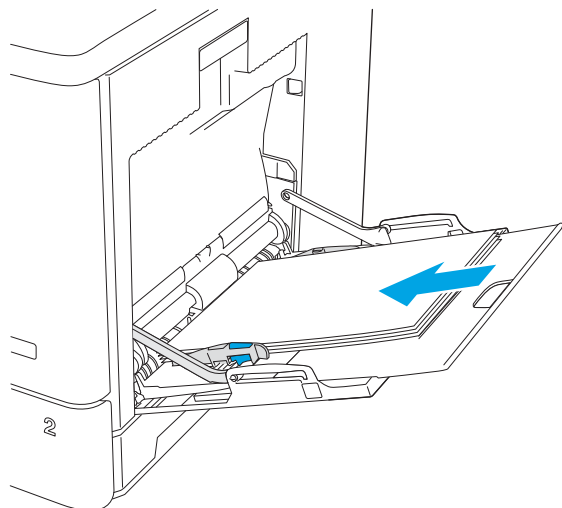
1. 打开纸盘 1。



2. 拉出纸盘延伸板来支撑纸张。

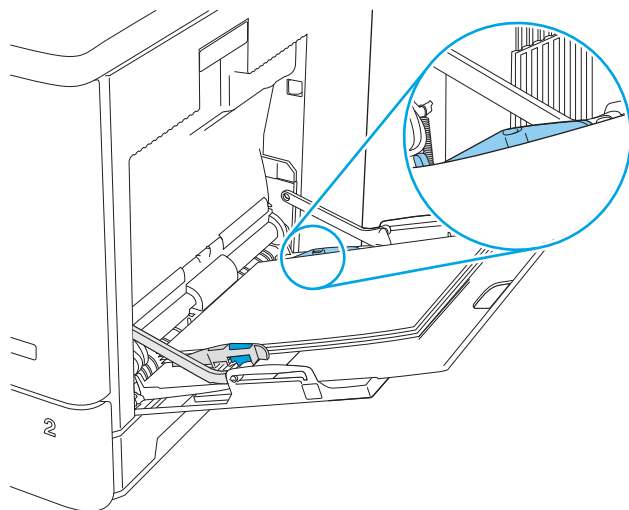


3. 请将纸张导板展开至正确的纸张尺寸处，然后将纸张装入纸盘中。有关如何确定纸张方向的信息，请参阅[第 21 页的纸盘 1 纸张方向](#)。

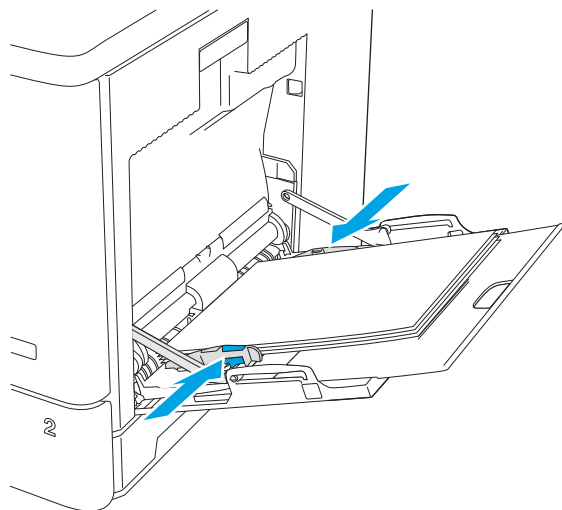


4. 确保纸张位于纸张导板上表明纸张满的线条之下。

注：最大堆叠高度为 10 毫米，相当于大约 100 页 75 克的纸张高度。



5. 调整两侧导板，使其轻触纸叠，但不要压弯纸张。



纸盘 1 纸张方向

如果您所用的纸张需要按特定方向打印，请根据下表中的信息装入这类纸张。


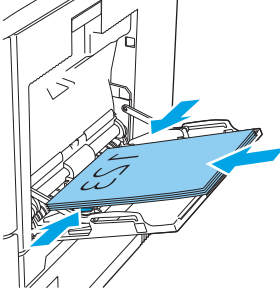
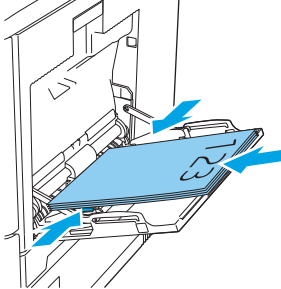
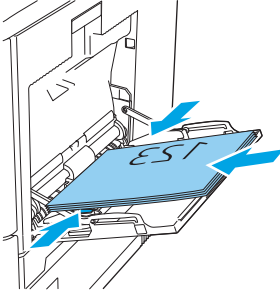
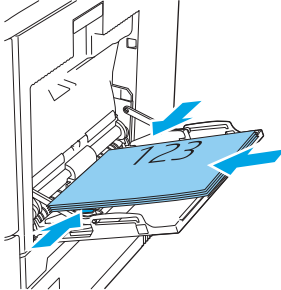
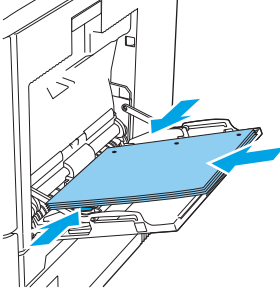
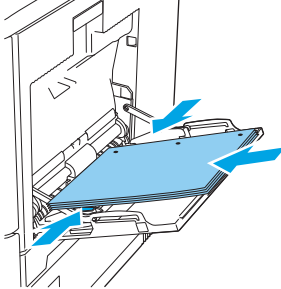
 **注：**备用信头纸模式设置会影响装入信头纸或预打印纸的方式。此设置在默认情况下被禁用。使用此模式时，请按自动进行双面打印的方式装入纸张。有关详细信息，请参阅第 22 页的使用备用信头纸模式。

表 2-1 纸盘 1 纸张方向

纸张类型	图像方向	单面打印	双面打印或启用了“备用信头纸模式”
信头纸或预打印	纵向	正面朝下 顶边先送入打印机	正面朝上 底边先送入打印机
			
信头纸或预打印	横向	正面朝下 顶边朝向打印机背面	正面朝上 顶边朝向打印机背面
			
预先打孔纸	纵向和横向	孔朝向打印机背面	孔朝向打印机背面
			

使用备用信头纸模式

使用备用信头纸模式功能后，无论您是在纸张一面还是两面进行打印，都可以始终按相同方式为所有打印作业装入信头纸或预打印纸。使用此模式时，请按自动进行双面打印的方式装入纸张。

要使用此功能，请使用打印机控制面板菜单启用此功能。

使用打印机控制面板菜单启用备用信头纸模式


1. 从打印机控制面板的主屏幕中从右滑到左，直至显示 **设置** 菜单。轻触 **设置** 图标以打开菜单。
2. 打开以下菜单：
 - **管理纸盘**
 - **备用信头纸模式**
3. 选择 **已启用**，然后轻触 **保存** 按钮或按下 **OK** 按钮。

将纸张装入纸盘 2、3、4 和 5

简介

下文介绍了如何将纸张装入纸盘 2 和可选的 550 页纸盘（纸盘 3、4 和 5，部件号 B5L34A）。这些纸盘最多可容纳 550 页 75 克/m² 的纸张。

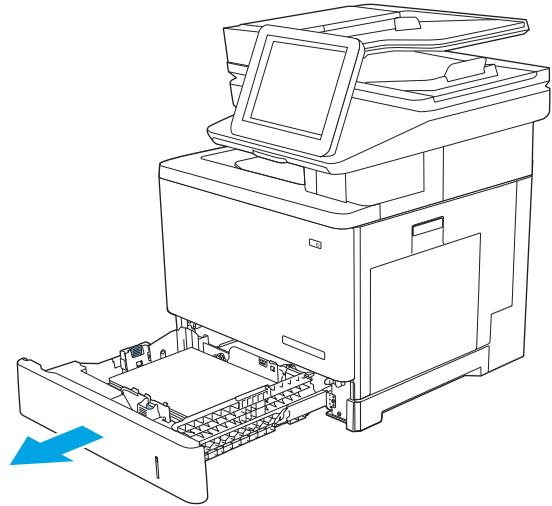
 **注：** 可选 550 页纸盘装入纸张的步骤与纸盘 2 相同。在此仅演示纸盘 2。

 **注：** 纸张导板可能在使用前被锁定，可能无法调整。

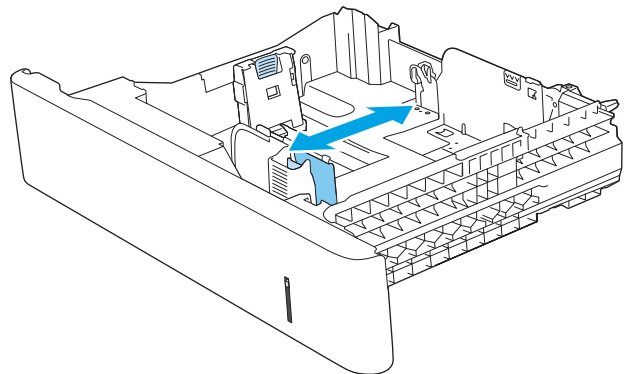
 **注意：** 请勿一次伸出多个纸盘。

1. 打开纸盘。

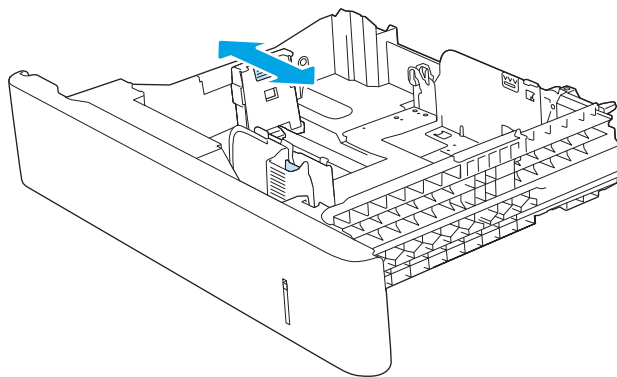
注： 此纸盘正在使用时，请勿将其打开。



2. 在装入纸张之前，先通过挤压调整门并将纸张宽度导板滑至所使用的纸张尺寸处，以调整纸张宽度导板。纸盘导板上的箭头应与纸盘上的标记完全对齐。



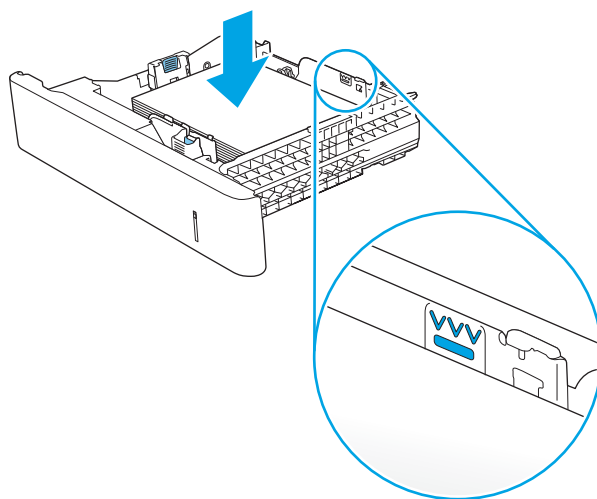
3. 挤压调整门并将纸张长度导板滑至所使用的纸张尺寸处，以调整纸张长度导板。



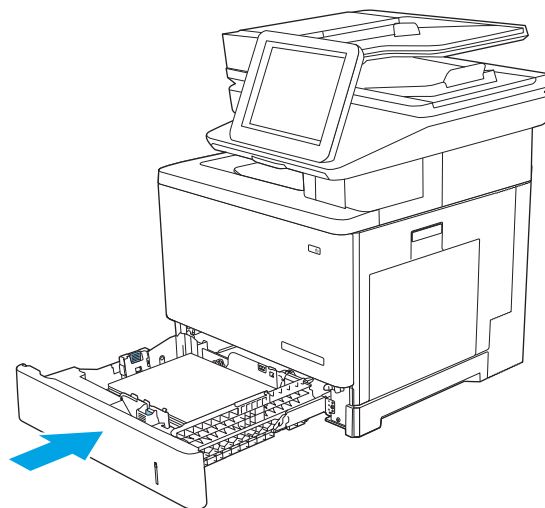
4. 在纸盘中装入纸张。有关如何确定纸张方向的信息，请参阅[第 26 页的纸盘 2 和 550 页纸盘的纸张方向](#)。

注：请不要将纸张导板调整到紧贴纸叠。将其调整到纸盘中的凹口或标记位置。

注：为防止卡纸，请将纸张导板调整到正确的纸张尺寸处，并且不要将纸盘装得过满。确保纸叠顶部在纸盘已满指示器下面，如图中放大部分所示。

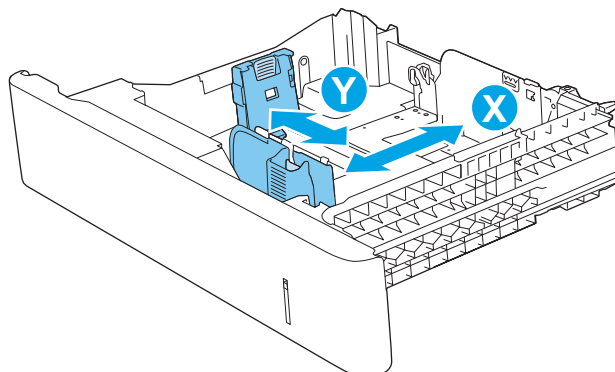


5. 合上纸盘。



6. 打印机控制面板上显示纸盘配置消息。
7. 如果所示的纸张尺寸和类型不正确，请选择修改以选择不同的纸张尺寸或类型。

对于自定义尺寸的纸张，当产品控制面板上显示提示时，需要指定纸张的 X 和 Y 尺寸。



纸盘 2 和 550 页纸盘的纸张方向

如果您所用的纸张需要按特定方向打印，请根据下表中的信息装入这类纸张。


 **注：**备用信头纸模式设置会影响装入信头纸或预打印纸的方式。此设置在默认情况下被禁用。使用此模式时，请按自动进行双面打印的方式装入纸张。有关详细信息，请参阅第 27 页的使用备用信头纸模式。

表 2-2 纸盘 2 和 550 页纸盘的纸张方向

纸张类型	图像方向	单面打印	双面打印或启用了“备用信头纸模式”
信头纸或预打印	纵向	正面朝上 顶边向右	正面朝下 顶边向左

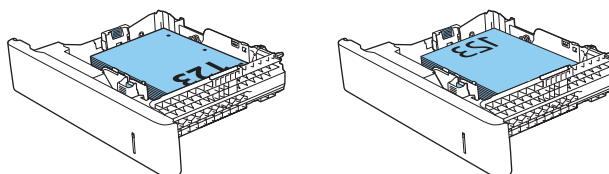
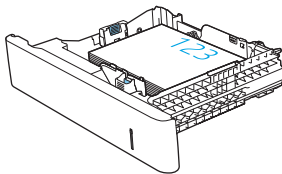
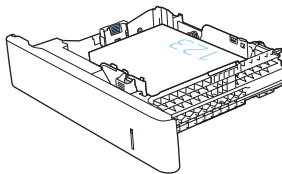
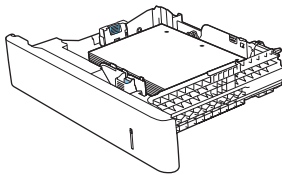
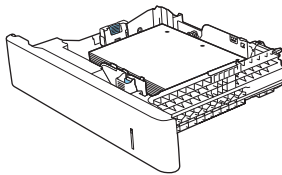


表 2-2 纸盘 2 和 550 页纸盘的纸张方向（续）

纸张类型	图像方向	单面打印	双面打印或启用了“备用信头纸模式”
信头纸或预打印	横向	正面朝上 顶边朝向打印机背面	正面朝下 顶边朝向打印机背面
			
预先打孔纸	纵向和横向	孔朝向打印机背面	孔朝向打印机背面
			

使用备用信头纸模式

使用**备用信头纸模式**功能后，无论您是在纸张一面还是两面进行打印，都可以始终按相同方式为所有打印作业装入信头纸或预打印纸。使用此模式时，请按自动进行双面打印的方式装入纸张。

要使用此功能，请使用打印机控制面板菜单启用此功能。

使用打印机控制面板菜单启用备用信头纸模式

1. 从打印机控制面板的主屏幕中从右滑到左，直至显示**设置**菜单。轻触**设置**图标以打开菜单。
2. 打开以下菜单：
 - **管理纸盘**
 - **备用信头纸模式**
3. 选择**已启用**，然后轻触**保存**按钮或按下 **OK** 按钮。

装入并打印信封


简介


下文介绍了如何打印和装入信封。仅使用纸盘 1 打印信封。纸盘 1 最多可以容纳 10 个信封。

要使用手动进纸选项打印信封，请在将打印作业发送至打印机之后，执行下列步骤在打印驱动程序中选择正确设置，然后将信封装入纸盘中。

打印信封

1. 从软件程序中，选择**打印**选项。
2. 从打印机列表中选择本打印机，然后单击或轻触**属性**或**首选项**按钮以打开打印驱动程序。

 **注：**按钮的名称因不同的软件程序而异。

 **注：**要从 Windows 8 或 8.1 的“开始”屏幕上访问这些功能，请依次选择**设备**、**打印**，然后选择打印机。

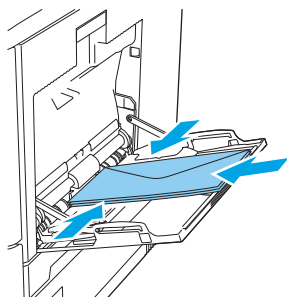
3. 单击或轻触**纸张/质量**标签。
4. 在**纸张尺寸**下拉列表中，选择信封的正确尺寸。
5. 在**纸张类型**下拉列表中选择**信封**。
6. 在**纸张来源**下拉列表中选择**手动进纸**。
7. 单击 **OK** 按钮关闭**文档属性**对话框。
8. 在**打印**对话框中，单击 **OK** 按钮打印作业。

信封方向

按以下任意方向装入信封：

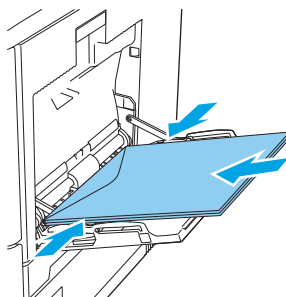
正面朝下

顶边朝向打印机背面



正面朝下

顶边先送入打印机



装入并打印标签


简介


要打印多张标签，请使用纸盘 2 或其中一个可选 550 页纸盘。纸盘 1 不支持标签。

要使用手动进纸选项打印标签，请在将打印作业发送至打印机之后，执行下列步骤在打印驱动程序中选择正确设置，然后将标签装入纸盘中。如果使用手动进纸，打印机会一直等待打印作业，直至它检测到纸盘已打开然后合上。


手动装入标签

1. 从软件程序中，选择**打印**选项。
2. 从打印机列表中选择本打印机，然后单击或轻触**属性**或**首选项**按钮以打开打印驱动程序。

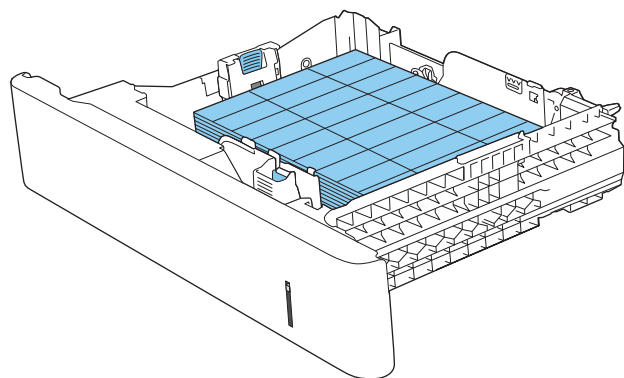
 **注：**按钮的名称因不同的软件程序而异。

 **注：**要从 Windows 8 或 8.1 的“开始”屏幕上访问这些功能，请依次选择**设备**、**打印**，然后选择打印机。

3. 单击或轻触**纸张/质量**标签。
4. 在**纸张尺寸**下拉列表中，选择标签的正确尺寸。
5. 在**纸张类型**下拉列表中选择**标签**。
6. 在**纸张来源**下拉列表中选择**手动进纸**。

 **注：**当使用手动进纸时，打印机从配置为正确纸张尺寸的最低编号纸盘进行打印，因而不必指定具体纸盘。例如，将纸盘 2 配置为标签，则打印机将从纸盘 2 进行打印。如果安装了纸盘 3 并将其配置为标签，而纸盘 2 并未配置为标签，则打印机将从纸盘 3 进行打印。

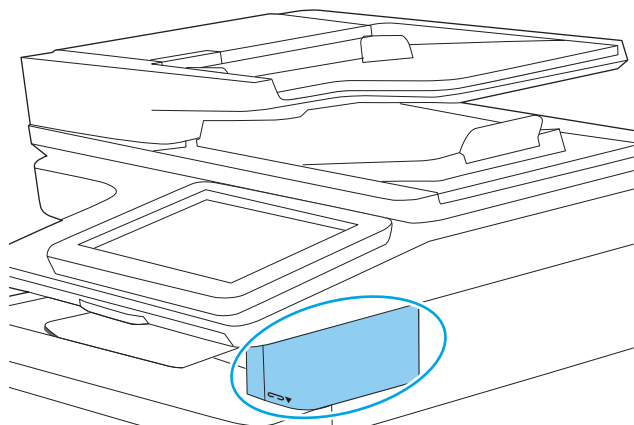
7. 单击 **OK** 按钮关闭**文档属性**对话框。
8. 在**打印**对话框中，单击 **OK** 按钮打印作业。
9. 将标签正面向上朝向打印机右侧装入标签。



使用便捷订书机（c, z 型号）

便捷订书机可装订多达 20 页 75 g/m² 的纸张。

⚠ 注意： 为避免损坏打印机，请勿尝试装订除纸张以外的其他材料。



1. 将纸叠插入订书机前面的插槽中。
2. 等待订书机装订页面。订书机在检测到纸张时激活，并发出装订声。

📝 注： 如果打印机处于睡眠模式，可能会有一小段延迟。

3. 从插槽中取出装订好的纸张。

如果装订机未松开纸张，请按以下步骤解决此问题。

⚠ 警告！ 为避免受伤，请勿将手指伸入订书机区域以试图松开纸张。

1. 打开然后合上订书机挡盖，然后尝试取出纸张。
2. 如果纸张仍卡住，请务必合上订书机挡盖，然后关闭打印机，再将其打开。

3 耗材、附件和部件

- [订购耗材、附件和部件](#)
- [更换碳粉盒](#)
- [更换碳粉收集装置](#)
- [更换订书钉盒 \(c, z 型号\)](#)

获取更多信息

在文档发布时，以下信息正确无误。

如需获得视频帮助，请访问 www.hp.com/videos/LaserJet。

有关最新信息，请参阅 www.hp.com/support/colorljM578MFP。

HP 的打印机全包帮助包括以下信息：

- 安装和配置
- 学习和使用
- 解决问题
- 下载软件和固件更新
- 加入支持论坛
- 查找保修和监管信息

订购耗材、附件和部件

订购

订购耗材和纸张	www.hp.com/go/suresupply
订购原装 HP 部件或附件	www.hp.com/buy/parts
通过服务或支持提供商订购	请与 HP 授权的服务或支持提供商联系。
使用 HP 嵌入式 Web 服务器 (EWS) 订购	要访问，请在计算机上支持的 Web 浏览器的地址/URL 字段中，输入打印机的 IP 地址或主机名称。EWS 中含有 HP SureSupply 网站的链接，在该网站上可购买原装 HP 耗材。

耗材和附件

要购买碳粉盒，请联系您的托管服务代表。请确保您知道您产品的型号。型号显示在打印机后挡盖的产品标签上。

表 3-1 耗材

项目	说明	部件号
HP 212A 黑色原装 LaserJet 碳粉盒	标准容量置换黑色碳粉盒	W2120A
HP 212A 青色原装 LaserJet 碳粉盒	标准容量置换青色碳粉盒	W2121A
HP 212A 黄色原装 LaserJet 碳粉盒	标准容量置换黄色碳粉盒	W2122A
HP 212A 品红色原装 LaserJet 碳粉盒	标准容量置换品红色碳粉盒	W2123A
HP 212X 高打印量黑色原装 LaserJet 碳粉盒	大容量置换黑色碳粉盒	W2120X
HP 212X 高打印量青色原装 LaserJet 碳粉盒	大容量置换青色碳粉盒	W2121X
HP 212X 高打印量黄色原装 LaserJet 碳粉盒	大容量置换黄色碳粉盒	W2122X
HP 212X 高打印量品红色原装 LaserJet 碳粉盒	大容量置换品红色碳粉盒	W2123X
HP 碳粉收集装置	置换碳粉收集装置，带相连挡盖	B5L37A
HP 订书钉盒合装包	c 型号的置换订书钉盒。含两个订书钉盒，每个装有 1500 个订书钉。	Q7432A
HP LaserJet 110 V 热凝器套件	110 V 型号的置换热凝器 注： 需要更换热凝器时，控制面板上会显示一则消息。	B5L35A
HP LaserJet 220 V 热凝器套件	220 V 型号的置换热凝器 注： 需要更换热凝器时，控制面板上会显示一则消息。	B5L36A
HP 200 ADF 滚轮置换套件	文档进纸器的置换送纸轮	B5L52A

表 3-2 附件

项目	说明	部件号
HP Color LaserJet 550 页介质纸盘	可选 550 页进纸器 注： 本打印机最多支持三个 550 页进纸器。	B5L34A
打印机支架	用于支撑打印机的可选支架 包括安装说明	B5L51A
HP LaserJet 键盘贴面套件（简体中文和繁体中文） （仅限 c 和 z 型号）	物理键盘的指定语言粘性贴面	A7W12A
HP LaserJet 键盘贴面套件（瑞典语） （仅限 c 和 z 型号）	物理键盘的指定语言粘性贴面	A7W14A
HP 1GB DDR3 x32 144 针 800MHz SODIMM	可选 DIMM，用于扩展内存	E5K48A
HP 2GB DDR3 x32 144 针 800MHz SODIMM	可选 DIMM，用于扩展内存	E5K49A
HP 可信平台模块	自动对通过打印机的所有数据进行加密 提供安装说明	F5S62A
HP 外部接口线束	可选端口，用于连接第三方设备	B5L31A
HP LaserJet MFP 模拟传真附件 600	适用于 dn 型号的可选传真附件	B5L53A
HP Jetdirect 2900nw 打印服务器	USB 无线打印服务器附件	J8031A
HP Jetdirect 3100w BLE/NFC/无线附件	用于从移动设备进行“轻触”打印的 Wi-Fi Direct 附件	3JN69A

客户自助维修部件

众多 HP LaserJet 打印机都提供客户自助维修 (CSR) 部件，以缩短维修时间。有关 CSR 程序和优点的更多信息，请访问 www.hp.com/go/csr-support 和 www.hp.com/go/csr-faq。

若需订购原装 HP 置换部件，请访问 www.hp.com/buy/parts 或联系 HP 授权的服务或支持提供商。订购时需要提供以下信息之一：部件号、序列号（可在打印机背面找到）、产品号或打印机名称。

- 以**强制**自助更换件形式列出的部件将由客户负责安装，除非您愿意付费让 HP 服务人员进行维修。对于这些部件，依照 HP 打印机保修协议不提供现场或返回维修中心支持。
- 在打印机保修期内，可要求 HP 服务人员安装列为**可选**自助更换的部件，无需另行付费。

项目	说明	自助更换选项	部件号
1 x 550 页进纸器套件	置换 1 x 550 页进纸器	强制	B5L34-67901
打印机支架套件	置换打印机支架	强制	B5L51-67901
HP 热凝器套件	更换热凝器	强制	B5L35-67901 (110V) B5L36-67901 (220V)

项目	说明	自助更换选项	部件号
HP 热凝器套件, 维修	置换热凝器, 维修套件	必需	B5L35-67902 (110V) B5L36-67902 (220V)
ITB 和 T2 滚筒套件, 维修	置换传送带和辅助转印滚筒	可选	B5L24-67901
T2 滚筒维修套件	置换辅助转印滚筒	必需	B5L24-67902
纸盘 2-X 滚筒套件	纸盘 2、3、4 和 5 的置换滚轮	可选	B5L24-67904
控制面板套件	置换触摸屏控制面板	必需	B5L47-67018
500 GB 硬盘驱动器套件	置换硬盘驱动器	强制	5851-6712
HP 1GB DDR3 x32 144 针 800MHz SODIMM	置换内存 DIMM	强制	E5K48A-67902
HP 2GB DDR3 x32 144 针 800MHz SODIMM	置换内存 DIMM	必需	5851-6581
HP 外部接口线束套件	置换外部接口线束	强制	B5L31-67902
碳粉收集装置	置换碳粉收集装置	强制	B5L37-67901
模拟传真 600 套件	置换传真板	强制	B5L53-67901
ADF 维护套件	文档进纸器维护套件	强制	B5L52-67903
扫描仪白色衬底	扫描仪的置换白色塑料背板	强制	5851-6570
固定夹组合件	位于扫描仪白色衬底后面的置换固定夹	强制	5851-6573
美式英语键盘套件	适用于 c 和 z 型号的置换键盘	强制	B5L47-67019
英式 英语键盘套件	适用于 c 和 z 型号的置换键盘	强制	B5L47-67020
键盘贴面套件	适用于 c 和 z 型号的置换键盘贴面	强制	5851-6019
法语、意大利语、俄语、德语、西班牙语、乌克兰语			
键盘贴面套件	适用于 c 和 z 型号的置换键盘贴面	强制	5851-6020
加拿大法语、拉丁美西班牙语、美式西班牙语			
键盘贴面套件	适用于 c 和 z 型号的置换键盘贴面	强制	5851-6021
瑞士法语、瑞士德语、丹麦语			
键盘贴面套件	适用于 c 和 z 型号的置换键盘贴面	强制	5851-6022
简体中文、繁体中文			
键盘贴面套件	适用于 c 和 z 型号的置换键盘贴面	强制	5851-6023
西班牙语、葡萄牙语			
键盘贴面套件	适用于 c 和 z 型号的置换键盘贴面	强制	5851-6024
日语 (KG 和 KT)			

更换碳粉盒

简介

下文介绍了关于本产品的碳粉盒的详细信息，并提供了碳粉盒的更换说明。


- [碳粉盒信息](#)
- [卸下并更换碳粉盒](#)

碳粉盒信息


当碳粉盒中的碳粉不足或严重不足时，产品会发出指示。碳粉盒实际剩余使用寿命可能有所不同。请考虑备好备用碳粉盒，在打印质量无法接受时进行安装。

本产品使用了四种颜色，每种颜色有一个不同的碳粉盒：黄色 (Y)、品红色 (M)、青色 (C) 及黑色 (K)。碳粉盒位于前挡盖。

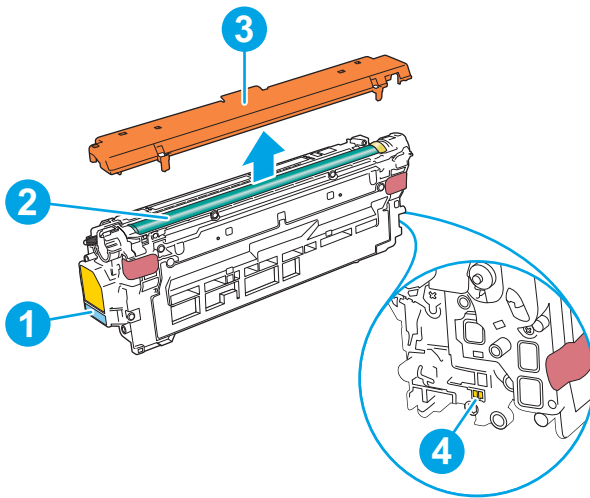
继续使用当前的碳粉盒进行打印，直至重新分散碳粉也不能产生可接受的打印质量。要重新分散碳粉，请从打印机中取出碳粉盒，然后轻轻地来回摇动碳粉盒。将碳粉盒插回打印机并合上盖板。

 **注：**大容量碳粉盒所含的碳粉量高于标准碳粉盒，以提高打印页数。有关更多信息，请访问 www.hp.com/go/learnaboutsupplies。

除非准备更换碳粉盒，否则请勿将其从包装中取出。

 **注意：**为了防止碳粉盒损坏，请勿使其受到光线照射的时间超过几分钟。如果必须将碳粉盒从产品中取下很长时间，则应盖住绿色成像鼓。

下图显示碳粉盒组件。



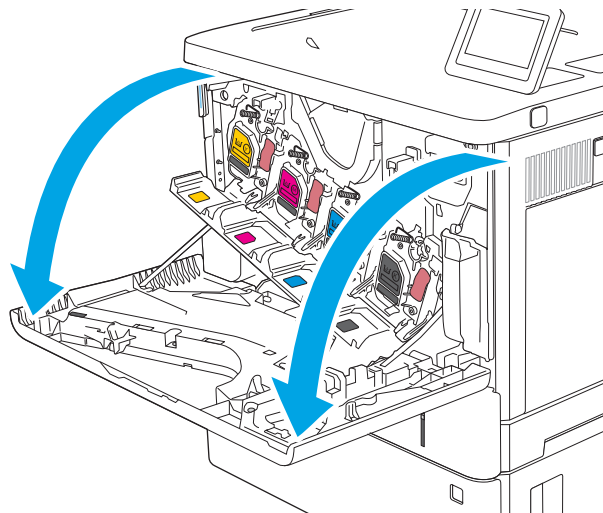
1	手柄
2	成像鼓
3	保护罩
4	内存芯片

⚠ 注意：如果衣服上沾上碳粉，可用干布擦去，再用凉水洗涤衣服。热水会使碳粉渗入衣物的纤维。

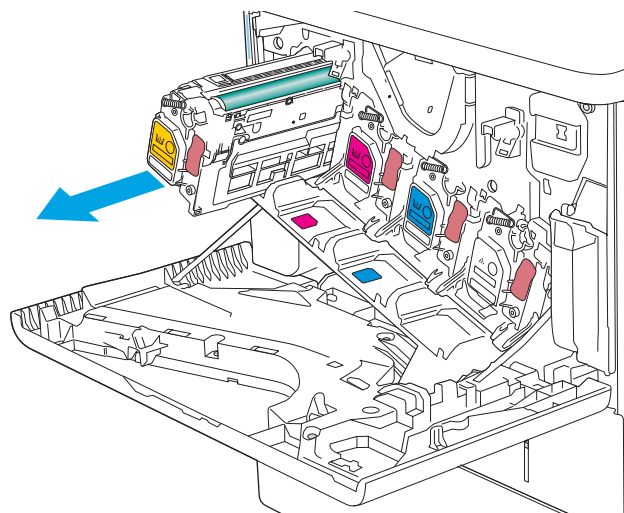
📖 注：碳粉盒包装盒中有如何回收利用旧碳粉盒的信息。

卸下并更换碳粉盒

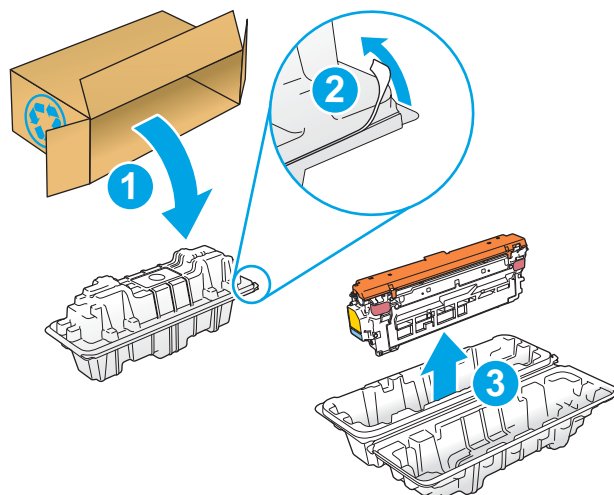
1. 打开前挡盖。



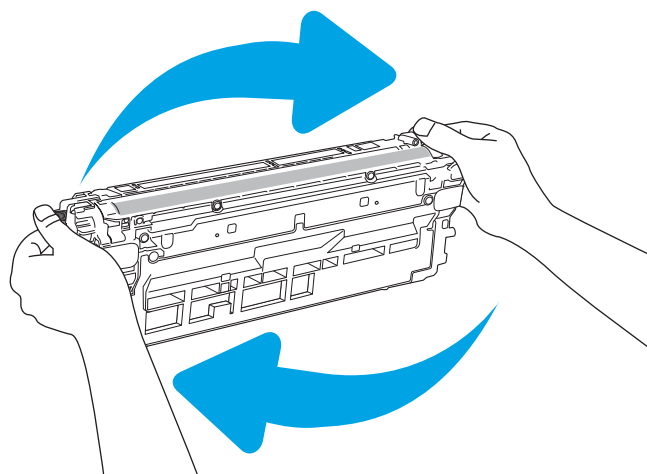
2. 抓住旧打印碳粉盒的手柄并向外拉，将其卸下。



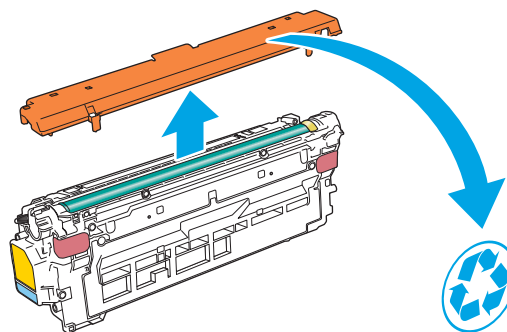
3. 撕掉塑料带，打开包装，然后从保护壳中取出新碳粉盒。保存好所有包装材料以便回收利用旧碳粉盒。



4. 握住碳粉盒的两侧，然后上下晃动 5-6 次。

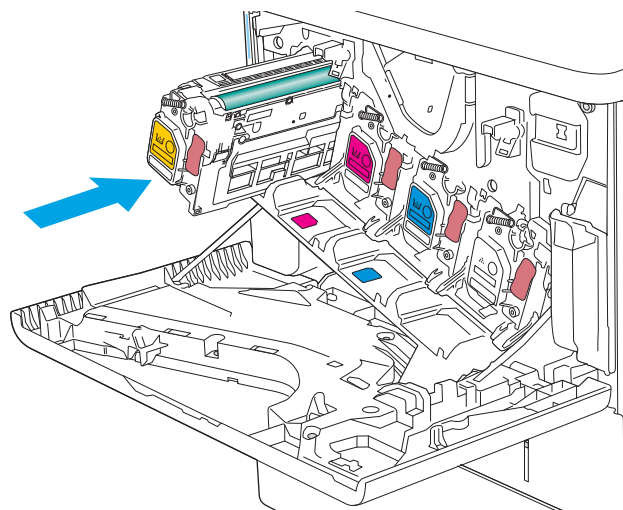


5. 取下碳粉盒的塑料防护罩。

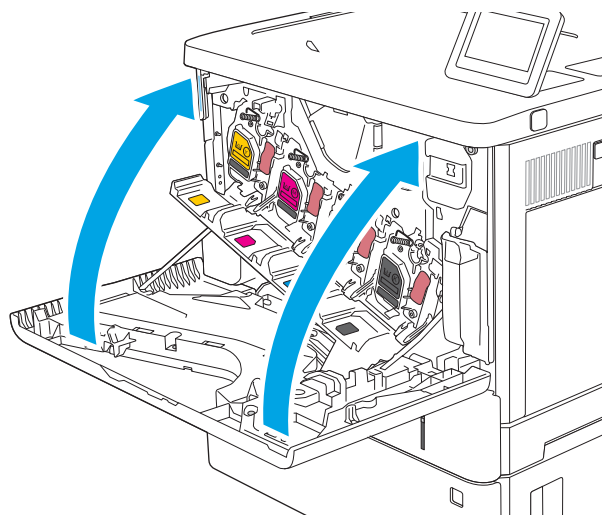


6. 用一支手托住碳粉盒下面，用另一支手握住碳粉盒手柄。将碳粉盒与其插槽对齐，然后将碳粉盒插入产品中。

注：不要触及绿色的成像鼓。成像鼓上的指纹会导致打印质量问题。



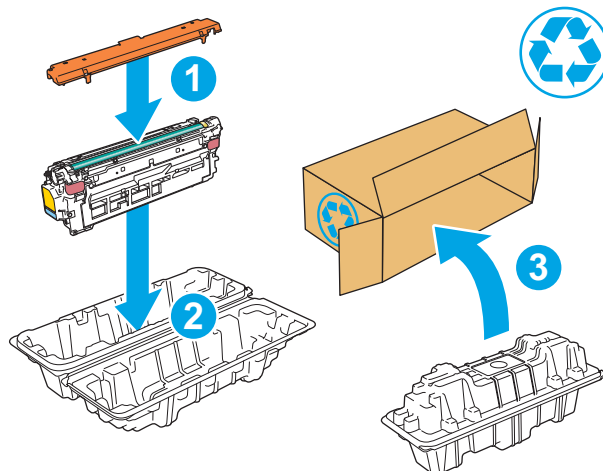
7. 合上前挡盖。



8. 将使用过的碳粉盒装入新碳粉盒替换下的盒子，或者使用大纸箱装入需要回收的多个碳粉盒。有关回收信息，请参见附带的回收指南。

在美国，包装盒中随附了邮资预付的装运标签。在其他国家/地区，请访问 www.hp.com/recycle 以打印邮资预付的装运标签。

将邮资预付的装运标签粘贴到包装盒中，然后将旧碳粉盒退回惠普公司进行回收利用。




更换碳粉收集装置


简介

下文介绍了关于打印机的碳粉收集装置的详细信息，并提供了碳粉收集装置的更换说明。

当碳粉收集装置将满或已满时，打印机会发出指示。当碳粉收集装置已满时，打印机会停止打印，直至更换了碳粉收集装置。

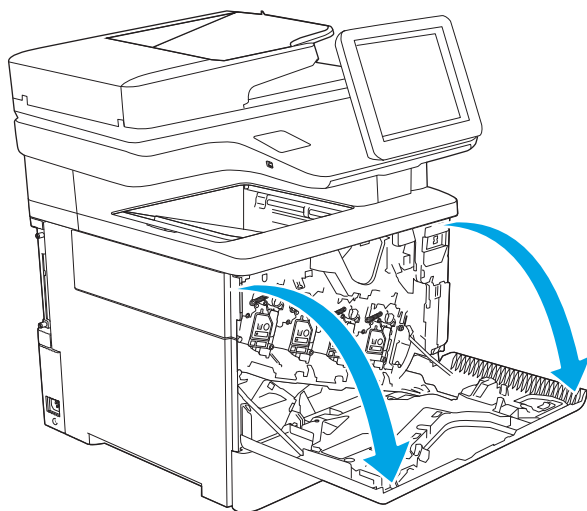
要购买碳粉收集装置（部件号 B5L37A），请访问 HP Parts Store，网址为 www.hp.com/buy/parts。

 **注：**碳粉收集装置只能使用一次。请勿尝试清空碳粉收集装置，然后再次使用它。这样做可能导致碳粉从打印机内部溢出，从而导致打印质量下降。使用后，请根据 HP 环球伙伴计划退回碳粉收集装置以便回收利用。

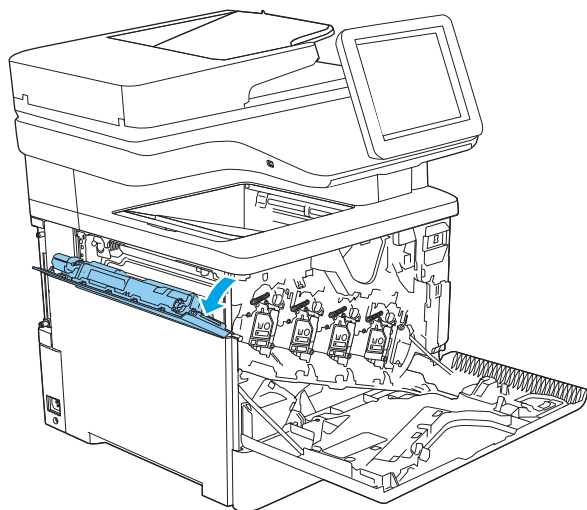
 **注意：**如果衣服上沾上碳粉，可用干布擦去，再用凉水洗涤衣服。热水会使碳粉渗入衣物的纤维。

卸下并更换碳粉收集装置

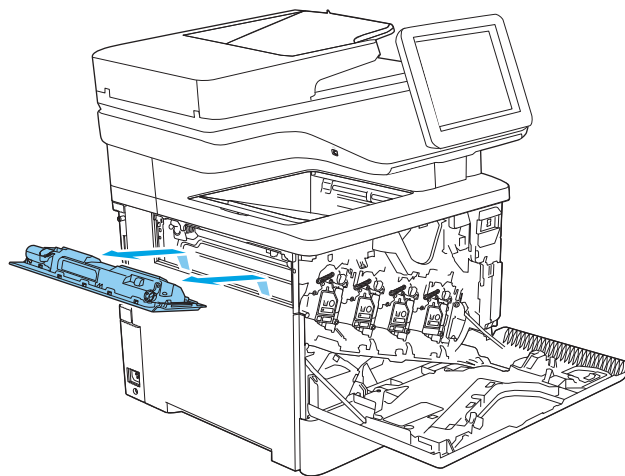
1. 打开前挡盖。



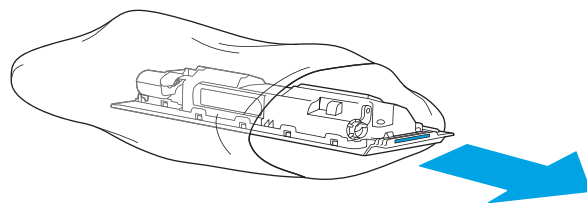
2. 打开打印机左上侧的碳粉收集装置挡盖。



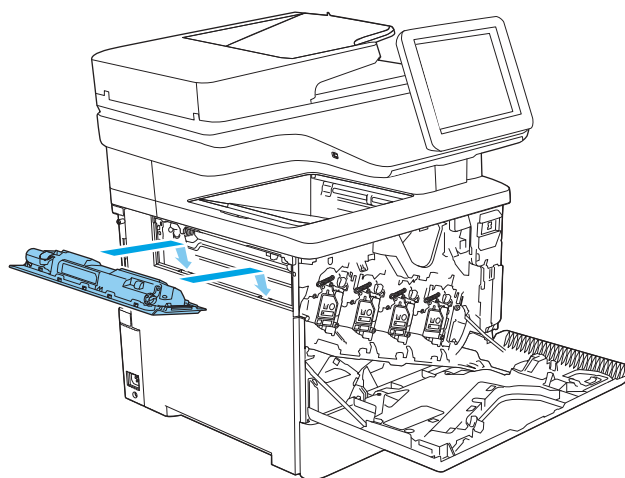
3. 拉出碳粉收集装置和连接的挡盖。



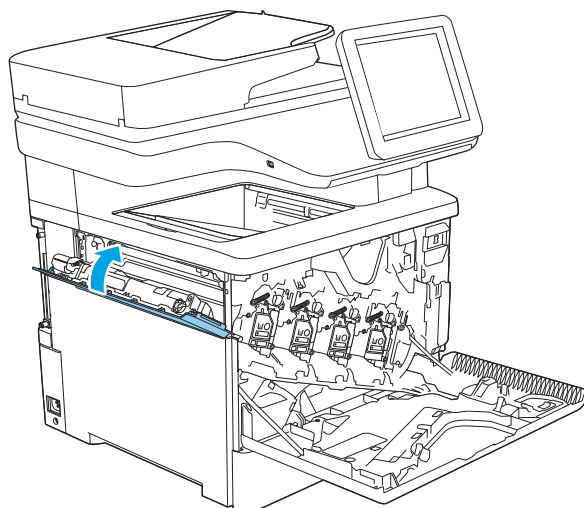
4. 从包装中取出新碳粉收集装置。



5. 将新碳粉收集装置和连接的挡盖安装到打印机中。将挡盖上的压片与打印机中的插槽对齐。

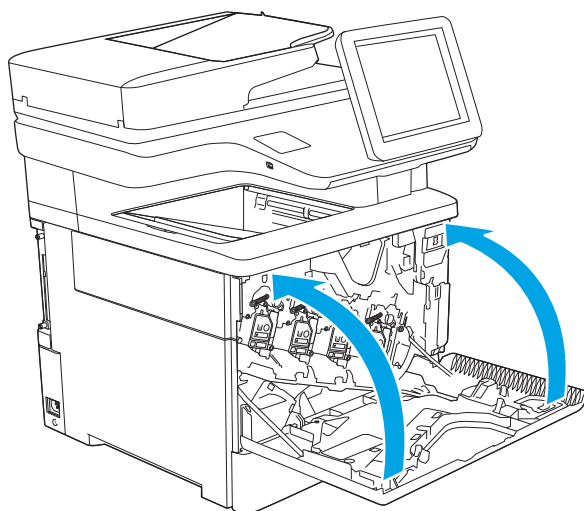


6. 合上碳粉收集装置挡盖。



7. 合上前挡盖。

要回收用过的碳粉收集装置，请按照新碳粉收集装置中的说明操作。



更换订书钉盒（c, z 型号）

简介

下文介绍了关于打印机订书钉盒的详细信息，并提供了订书钉盒的更换说明。

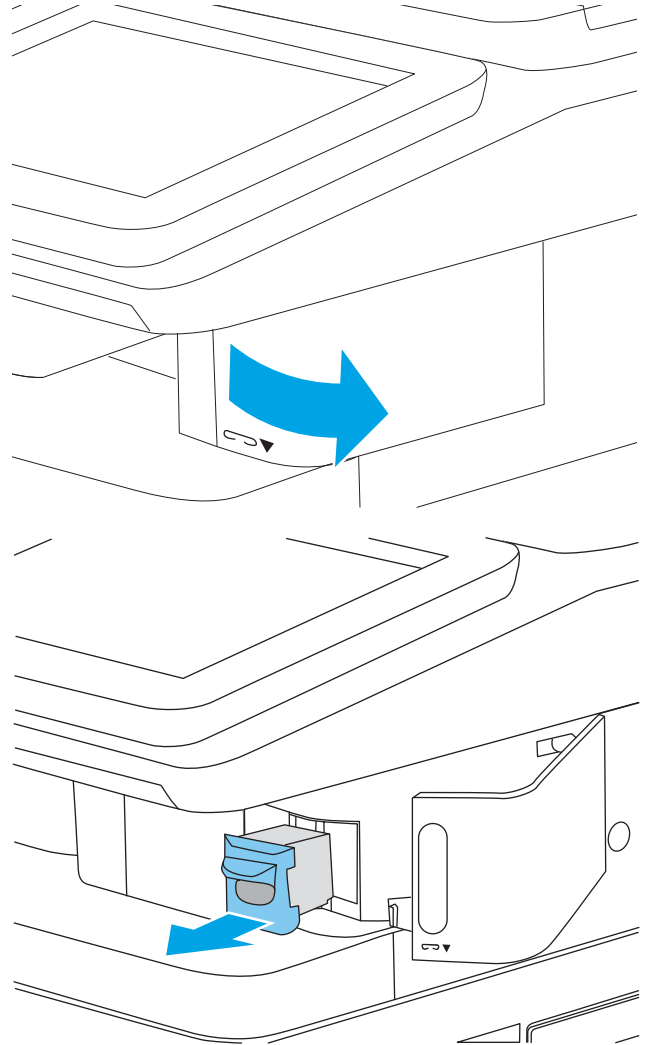
要购买含两个订书钉盒的合装包（部件号 Q7432A），请访问 HP Parts Store，网址为 www.hp.com/buy/parts。每盒可容纳 1,500 个订书钉。

卸下并更换订书钉盒

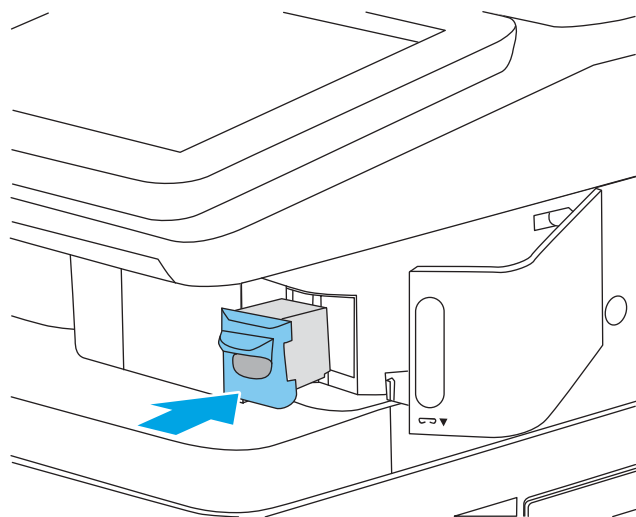
1. 打开订书机挡盖。

注：打开订书机挡盖将会禁用订书机。

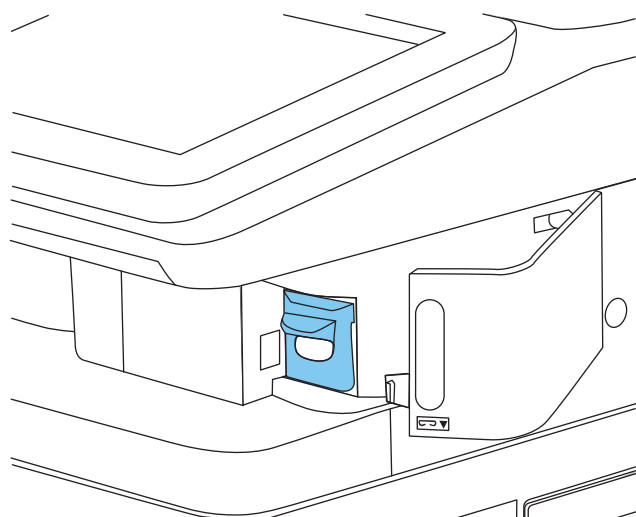
2. 从打印机上取下订书钉盒。



3. 将新订书钉盒插入订书机挡盖内的开口处。



4. 合上订书机挡盖。



4 打印

- [打印任务 \(Windows\)](#)
- [打印任务 \(macOS\)](#)
- [在打印机上存储打印作业以供以后打印或私人打印](#)
- [移动打印解决方案](#)
- [从 USB 闪存驱动器上打印](#)
- [使用高速 USB 2.0 端口（有限）进行打印](#)

获取更多信息

在文档发布时，以下信息正确无误。

如需获得视频帮助，请访问 www.hp.com/videos/LaserJet。

有关最新信息，请参阅 www.hp.com/support/colorljM578MFP。

HP 的打印机全包帮助包括以下信息：

- 安装和配置
- 学习和使用
- 解决问题
- 下载软件和固件更新
- 加入支持论坛
- 查找保修和监管信息


打印任务 (Windows)

如何打印 (Windows)


下列步骤介绍了适用于 Windows 的基本打印过程。

1. 从软件程序中，选择**打印**选项。
2. 从打印机列表中选择本打印机。要更改设置，请单击**属性**或**首选项**按钮以打开打印驱动程序。

 **注：**按钮的名称因不同的软件程序而异。

 **注：**在 Windows 10、8.1 和 8 中，这些应用程序的布局与功能将不同于下面针对桌面应用程序所述的内容。要从“开始”屏幕应用程序访问打印功能，请完成以下步骤：

- **Windows 10：**选择**打印**，然后选择打印机。
- **Windows 8.1 或 8：**选择**设备**，选择**打印**，然后选择打印机。

 **注：**有关更多信息，请单击打印驱动程序的帮助 (?) 按钮。


3. 单击打印驱动程序中的选项卡以配置可用选项。例如，在**完成**选项卡中设置纸张方向，并在**纸张/质量**选项卡中设置纸张来源、纸张类型、纸张尺寸和质量设置。
4. 单击**确定**按钮以返回**打印**对话框。在此屏幕上选择要打印的份数。
5. 单击**打印**按钮以打印作业。

自动执行双面打印 (Windows)

为安装了自动双面打印器的打印机使用此步骤。如果打印机没有安装自动双面打印器，或者要在双面打印器不支持的纸张类型上进行打印，您可以手动进行双面打印。

1. 从软件程序中，选择**打印**选项。
2. 从打印机列表中选择打印机，然后单击**属性**或**首选项**按钮以打开打印驱动程序。

 **注：**按钮的名称因不同的软件程序而异。

 **注：**在 Windows 10、8.1 和 8 中，这些应用程序的布局与功能将不同于下面针对桌面应用程序所述的内容。要从“开始”屏幕应用程序访问打印功能，请完成以下步骤：


- **Windows 10：** 选择**打印**，然后选择打印机。
- **Windows 8.1 或 8：** 选择**设备**，选择**打印**，然后选择打印机。


-
3. 单击**装订**标签。
 4. 选择**双面打印**。单击**确定**按钮关闭**文档属性**对话框。
 5. 在**打印**对话框中，单击**打印**以打印作业。

手动执行双面打印 (Windows)

对未安装自动双面打印器的打印机使用此程序，或使用此程序在双面打印器不支持的纸张上进行打印。

1. 从软件程序中，选择**打印**选项。
2. 从打印机列表中选择打印机，然后单击**属性**或**首选项**按钮以打开打印驱动程序。

 **注：**按钮的名称因不同的软件程序而异。

 **注：**在 Windows 10、8.1 和 8 中，这些应用程序的布局与功能将不同于下面针对桌面应用程序所述的内容。要从“开始”屏幕应用程序访问打印功能，请完成以下步骤：


- **Windows 10：** 选择**打印**，然后选择打印机。
- **Windows 8.1 或 8：** 选择**设备**，选择**打印**，然后选择打印机。

-
3. 单击**装订**标签。
 4. 选择**双面打印 (手动)**复选框，然后单击**确定**按钮以关闭**文档属性**对话框。
 5. 在**打印**对话框中，单击**打印**以打印作业的第一面。
 6. 从出纸槽中取出打印的纸，并装入纸盘 1 中。
 7. 如果出现提示，请选择相应的控制面板按钮以继续。

每张打印多页 (Windows)

1. 从软件程序中，选择**打印**选项。
2. 从打印机列表中选择打印机，然后单击**属性**或**首选项**按钮以打开打印驱动程序。

 **注：**按钮的名称因不同的软件程序而异。


 **注：**在 Windows 10、8.1 和 8 中，这些应用程序的布局与功能将不同于下面针对桌面应用程序所述的内容。要从“开始”屏幕应用程序访问打印功能，请完成以下步骤：


- **Windows 10：** 选择**打印**，然后选择打印机。
- **Windows 8.1 或 8：** 选择**设备**，选择**打印**，然后选择打印机。

-
3. 单击**装订**标签。
 4. 从**每张打印页数**下拉列表选择每张打印页数。
 5. 选择正确的**打印页面边框**、**页面顺序**和**方向**选项。单击**确定**按钮关闭**文档属性**对话框。
 6. 在**打印**对话框中，单击**打印**以打印作业。

选择纸张类型 (Windows)

1. 从软件程序中，选择**打印**选项。
2. 从打印机列表中选择打印机，然后单击**属性**或**首选项**按钮以打开打印驱动程序。

 **注：**按钮的名称因不同的软件程序而异。

 **注：**在 Windows 10、8.1 和 8 中，这些应用程序的布局与功能将不同于下面针对桌面应用程序所述的内容。要从“开始”屏幕应用程序访问打印功能，请完成以下步骤：

- **Windows 10：** 选择**打印**，然后选择打印机。
- **Windows 8.1 或 8：** 选择**设备**，选择**打印**，然后选择打印机。

-
3. 单击**纸张/质量**标签。
 4. 从**纸张类型**下拉列表中选择纸张类型。
 5. 单击**确定**按钮关闭**文档属性**对话框。在**打印**对话框中，单击**打印**以打印作业。
如果需要配置纸盘，打印机控制面板上会显示纸盘配置信息。
 6. 将指定类型和尺寸的纸张装入纸盘，然后合上纸盘。
 7. 轻触**确定**按钮以接受检测到的类型和尺寸，或选择**修改**按钮以选择其他纸张尺寸或类型。
 8. 选择正确的尺寸和类型，然后选择**确定**按钮。

其它打印任务

请访问 www.hp.com/support/colorljM578MFP。

有可用于执行特定打印任务的说明，例如：

- 创建和使用打印快捷方式或预置
- 选择纸张尺寸或使用自定义纸张尺寸
- 选择页面方向
- 创建小册子
- 缩放页面以适合指定的纸张尺寸
- 在不同纸张上打印文档第一页或最后一页
- 在文档上打印水印

打印任务 (macOS)

如何打印 (macOS)


以下步骤说明了在 macOS 中的基本打印流程。


1. 单击**文件**菜单，然后单击**打印**选项。
2. 选择打印机。
3. 单击**显示详细信息**或**份数和页数**，然后选择其他菜单以调整打印设置。

 **注：**项目的名称因不同的软件程序而异。


4. 单击**打印**按钮。

自动执行双面打印 (macOS)

 **注：**此信息适用于带有自动双面打印器的打印机。


 **注：**如果您安装了 HP 打印驱动程序，则可使用此功能。如果您使用的是 AirPrint，则可能无法使用此功能。

1. 单击**文件**菜单，然后单击**打印**选项。
2. 选择打印机。
3. 单击**显示详细信息**或**份数和页数**，然后单击**布局**菜单。


 **注：**项目的名称因不同的软件程序而异。

4. 从**双面**下拉列表选择一个装订选项。
5. 单击**打印**按钮。

手动执行双面打印 (macOS)

 **注：**如果您安装了 HP 打印驱动程序，则可使用此功能。如果您使用的是 AirPrint，则可能无法使用此功能。

1. 单击**文件**菜单，然后单击**打印**选项。
2. 选择打印机。
3. 单击**显示详细信息**或**份数和页数**，然后单击**手动双面打印**菜单。


 **注：**项目的名称因不同的软件程序而异。

4. 单击**手动双面打印**框，选择一个装订选项。
5. 单击**打印**按钮。
6. 转至打印机，然后取出纸盘 1 中的所有空白纸张。

7. 从出纸槽收起已打印的纸叠，然后将其以打印面朝下的方向放入进纸盘。
8. 如果出现提示，请选择相应的控制面板按钮以继续。

每张打印多页 (macOS)


1. 单击**文件**菜单，然后单击**打印**选项。
2. 选择打印机。
3. 单击**显示详细信息**或**份数和页数**，然后单击**布局**菜单。

 **注：**项目的名称因不同的软件程序而异。

4. 从**每张页数**下拉列表中，选择要在每张纸上打印的页数。
5. 在**布局方向**区域中，选择页面在纸张上的放置顺序和位置。
6. 在**边框**菜单中，选择要在纸张上每页周围打印的边框类型。
7. 单击**打印**按钮。

选择纸张类型 (macOS)

1. 单击**文件**菜单，然后单击**打印**选项。
2. 选择打印机。
3. 单击**显示详细信息**或**份数和页数**，然后单击**介质/质量**菜单或**纸张/质量**菜单。

 **注：**项目的名称因不同的软件程序而异。

4. 选择**介质/质量**或**纸张/质量**选项。

 **注：**此列表包含可用的主选项集。某些选项并不是在所有打印机上都可用。

- **介质类型：**根据打印作业所需的纸张类型选择此选项。
- **打印质量：**选择打印作业的分辨率级别。
- **边到边打印：**选择此选项以靠近纸张边缘打印。

5. 单击**打印**按钮。

其它打印任务

请访问 www.hp.com/support/colorljM578MFP。

有可用于执行特定打印任务的说明，例如：

- 创建和使用打印快捷方式或预置
- 选择纸张尺寸或使用自定义纸张尺寸
- 选择页面方向
- 创建小册子

- 缩放页面以适合指定的纸张尺寸
- 在不同纸张上打印文档第一页或最后一页
- 在文档上打印水印

在打印机上存储打印作业以供以后打印或私人打印

简介


以下信息介绍了有关创建和打印存储在打印机中的文档的过程。这些作业可以在以后打印或私人打印。


- [创建存储的作业 \(Windows\)](#)
- [创建存储的作业 \(macOS\)](#)
- [打印存储的作业](#)
- [删除存储的作业](#)
- [用于作业统计目的而发送到打印机的信息](#)

创建存储的作业 (Windows)

将作业存储在打印机中以便私人打印或延迟打印。

1. 从软件程序中，选择**打印**选项。
2. 从打印机列表中选择打印机，然后选择**属性**或**首选项**（名称因不同的软件程序而异）。

 **注：** 按钮的名称因不同的软件程序而异。

 **注：** 在 Windows 10、8.1 和 8 中，这些应用程序的布局与功能将不同于下面针对桌面应用程序所述的内容。要从“开始”屏幕应用程序访问打印功能，请完成以下步骤：

- **Windows 10：** 选择**打印**，然后选择打印机。
 - **Windows 8.1 或 8：** 选择**设备**，选择**打印**，然后选择打印机。
-
3. 单击**作业存储**选项卡。
 4. 选择**作业存储模式**选项。
 - **审阅待打印：** 打印并校对一份作业，然后打印多份。
 - **私人作业：** 在打印机控制面板请求该作业之前，该作业不会打印。对于此作业存储模式，您可以选择**将作业设为私人/安全**中的某一选项。如果为作业指定了个人识别码 (PIN)，则必须通过控制面板提供必要的 PIN。如果您对作业加密，在控制面板必须提供必需的密码。在打印作业之后，此作业将从内存中删除，如果打印机断电，此作业将丢失。
 - **快速复印：** 打印请求的作业份数，然后将作业副本存储在打印机内存中以便稍后再次打印。
 - **存储的作业：** 将作业存储在打印机上，允许其他用户随时打印此作业。对于此作业存储模式，您可以选择**将作业设为私人/安全**中的某一选项。如果为作业指定了个人识别码 (PIN)，则必须通过控制面板提供必要的 PIN。如果您对作业加密，打印作业的人必须通过控制面板提供必要的密码。
 5. 要使用自定义用户名或作业名，请单击**自定义**按钮，然后输入用户名或作业名。

如果另一个存储作业已使用了该名称，请选择要使用的选项。

- **使用作业名 + (1-99):** 在作业名末尾附加一个唯一编号。
- **替换现有文件:** 用新的存储作业覆盖现有的存储作业。

6. 单击**确定**按钮关闭**文档属性**对话框。在**打印**对话框中，单击**打印**按钮以打印作业。

创建存储的作业 (macOS)

将作业存储在打印机中以便私人打印或延迟打印。


1. 单击**文件**菜单，然后单击**打印**选项。
2. 在**打印机**菜单中选择此打印机。
3. 默认情况下，打印驱动程序显示**份数和页数**菜单。打开菜单下拉列表，然后单击**作业存储**菜单。
4. 在**模式**下拉列表中，选择存储的作业类型。
 - **审阅待打印:** 打印并校对一份作业，然后打印多份。
 - **私人作业:** 在有人通过打印机控制面板请求该作业之前，作业不会打印。如果为作业指定了个人识别码 (PIN)，则必须通过控制面板提供必要的 PIN。在打印作业之后，此作业将从内存中删除，如果打印机断电，此作业将丢失。
 - **快速复印:** 打印请求的作业份数，然后将作业副本存储在打印机内存中以便稍后再次打印。
 - **存储的作业:** 将作业存储在打印机上，允许其他用户随时打印此作业。如果为作业指定了个人识别码 (PIN)，要打印此作业的人员必须通过控制面板提供必要的 PIN。
5. 要使用自定义用户名或作业名，请单击**自定义**按钮，然后输入用户名或作业名。
如果另一个存储作业已使用了该名称，请选择要使用的选项。
 - **使用作业名 + (1-99):** 在作业名末尾附加一个唯一编号。
 - **替换现有文件:** 用新的存储作业覆盖现有的存储作业。
6. 如果在步骤 4 中选择了**存储的作业**或**私人作业**选项，则可使用 PIN 保护作业。在**使用 PIN 打印**字段键入 4 位数字。当其他人试图打印此作业时，打印机将提示其输入此 PIN 码。
7. 单击**打印**按钮处理作业。

打印存储的作业

使用此过程打印位于打印机上作业存储文件夹中的文档。

1. 从打印机控制面板的主屏幕中，选择**打印**，然后选择**从作业存储打印**。
2. 在**要打印的存储作业**下，选择**选择**，然后选择保存文档的文件夹。
3. 选择文档，然后轻触**选择**。

如果文档是私有，请在**密码**字段中输入 4 位数的 PIN，然后选择**确定**。

4. 要调整份数，请选择**打印**按钮左侧的框，然后从打开的小键盘中选择份数。选择“关闭”按钮以关闭小键盘。
5. 选择**打印**以打印文档。


删除存储的作业

当不再需要时，您可以删除已保存至打印机的文档。您还可以调整打印机存储的最大作业数。

- [删除存储在打印机上的作业](#)
- [更改作业存储限制](#)

删除存储在打印机上的作业

按这些过程删除存储在打印机内存中的作业。

1. 从打印机控制面板的主屏幕中，选择**打印**，然后选择**从作业存储打印**。
2. 选择**选择**，然后选择存储作业的文件夹名称。
3. 选择作业的名称。
4. 选择垃圾桶按钮以删除作业。

如果作业为私有或加密，请输入 PIN 或密码，然后选择**确定**。

5. 选择确认提示上的**删除作业**。

更改作业存储限制

在将新作业存储到打印机内存时，打印机将会覆盖以前具有相同用户和作业名的作业。如果尚未按相同用户名和作业名称存储作业，并且打印机需要更多空间，则打印机可能会删除其他存储的作业，从最早的开始。按这些步骤更改打印机可存储的作业数量：

1. 从打印机控制面板上的主屏幕中，导航到**设置**应用程序，然后选择**设置**图标。
2. 打开以下菜单：
 - a. **复印/打印或打印**
 - b. **管理存储的作业**
 - c. **临时作业存储限制**
3. 使用键盘输入打印机存储的作业数。
4. 选择**完成**以保存设置。


用于作业统计目的而发送到打印机的信息

从客户端（如 PC）驱动程序发出的打印作业可能会将个人信息发送至 HP 打印和成像设备。此类信息可能包括但不限于产生该作业的用户名和客户端名称，这类信息由打印设备管理员决定，并且可能用于作业统计之目的。使用作业存储功能时，同样的信息也可能会在打印设备的大容量存储设备（如磁盘驱动器）的相关作业中保存。

移动打印解决方案

简介

HP 提供多种移动解决方案，可从笔记本电脑、平板电脑、智能手机或其他移动设备轻松地打印到 HP 打印机。要查看完整清单并决定最佳选择，请访问 www.hp.com/go/MobilePrinting。

 **注：**更新打印机固件，以确保支持所有移动打印和 ePrint 功能。

- [Wi-fi, Wi-Fi Direct 打印, NFC 和 BLE 打印](#)
- [通过电子邮件的 HP ePrint](#)
- [AirPrint](#)
- [Android 嵌入式打印](#)

Wi-fi, Wi-Fi Direct 打印, NFC 和 BLE 打印

HP 为配有支持的 HP Jetdirect 3000w BLE/NFC/无线附件的打印机提供了 Wi-fi、Wi-Fi Direct 打印、近场通信 (NFC) 和蓝牙低功耗 (BLE) 打印功能。对含有硬件集成包 (HIP) 的 HP LaserJet 打印机，此附件可作为选项提供。

Wi-Fi、Wi-Fi Direct 打印、NFC 和 BLE 打印功能可让具有 Wi-Fi 功能的（移动）设备通过无线网络直接连接到打印机，不必使用无线路由器。

打印机不必连接到网络也能使用此移动直接打印功能。




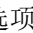
使用 Wi-Fi Direct 打印可从以下设备进行无线打印：

- 使用 Apple AirPrint 的 iPhone、iPad 或 iPod touch
- 使用 Android 嵌入式打印解决方案的 Android 移动设备

有关无线打印的更多信息，请访问 www.hp.com/go/wirelessprinting。

可从打印机控制面板中启用或禁用 NFC 和 Wi-Fi Direct 打印功能。

1. 在打印机控制面板的主屏幕上，打开 [设置](#) 菜单。
2. 打开以下菜单：
 - [网络](#)
 - [Wi-Fi Direct](#)
 - [状态](#)
3. 选择 [开启](#)，然后选择 [确定](#) 以启用无线打印。

 **注：**在安装了同一打印机的多种型号的环境下，为每台打印机提供唯一 Wi-Fi Direct 名称有助于 Wi-Fi Direct 打印功能更快识别打印机。在打印机控制面板上按下或轻触“信息”  按钮，然后选择“网络”  选项或“无线”  选项，信息屏幕上即会显示无线网络名称，例如，无线、WiFi Direct 等。

完成以下过程以更改打印机的 Wi-Fi Direct 名称：

1. 在打印机控制面板的主屏幕上，打开 **设置** 菜单。
2. 打开以下菜单：
 - **网络**
 - **Wi-Fi Direct**
 - **Wi-Fi Direct 名称**
3. 使用键盘更改 **Wi-Fi Direct 名称** 文本字段中的名称。选择 **OK**。


通过电子邮件的 HP ePrint

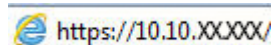
使用 HP ePrint，通过从任何支持电子邮件的设备将文档作为电子邮件附件发送到打印机的电子邮件地址，即可打印文档。


要使用 HP ePrint，打印机必须满足以下要求：

- 打印机必须连接到有线或无线网络并可访问 Internet。
- 打印机必须启用 HP Web 服务，并且打印机必须在 HP Connected 中注册。


按此过程启用 HP Web 服务并注册到 HP Connected：

1. 打开 HP 嵌入式 Web 服务器 (EWS)：
 - a. 查找打印机 IP 地址。在打印机控制面板上，按 **i** 按钮，然后使用箭头键选择“以太网”  菜单。按 **OK** 按钮以打开菜单并显示 IP 地址或主机名。
 - b. 从一台与打印机处于相同网络的计算机上，打开 Web 浏览器。在地址行中，完全按照在打印机控制面板上显示的那样键入该 IP 地址或主机名。按下计算机键盘上的 **Enter** 键。随后将打开 EWS。



 **注：** 如果 Web 浏览器显示一条消息，指示访问该网站可能不安全，则选择继续浏览该网站的选项。访问此网站不会损害计算机。

2. 单击 **HP Web 服务** 选项卡。
3. 选择用于启用 Web 服务的选项。

 **注：** 启用 Web 服务可能需要几分钟。
4. 访问 www.hpconnected.com 以创建 HP ePrint 帐户并完成设置过程。

AirPrint

iOS 和运行 macOS 10.7 Lion 及更高版本的 Mac 计算机支持使用 Apple AirPrint 直接打印。使用 AirPrint 可从 iPad、iPhone（3GS 或后续产品）或 iPod touch（第三代或后续产品）的以下移动应用程序中直接打印到打印机：

- 邮件
- 照片

- Safari
- iBooks
- 某些第三方应用程序

要使用 AirPrint，打印机必须与 Apple 设备连接到同一个网络（子网）。有关使用 AirPrint 以及有关哪些 HP 打印机与 AirPrint 兼容的更多信息，请访问 www.hp.com/go/MobilePrinting。

 **注：**在通过 USB 连接使用 AirPrint 之前，请先检查版本号。AirPrint 1.3 及更早版本不支持 USB 连接。

Android 嵌入式打印

HP 内置的 Android 和 Kindle 打印解决方案允许移动设备自动找到并打印到位于网络上或 Wi-Fi Direct 打印的无线范围内的 HP 打印机。

此打印解决方案内置于多个操作系统版本中。

 **注：**如果在您的设备上不可打印，请转至 [Google Play > Android 应用程序](#)，并安装 HP Print Service 插件。

有关如何使用 Android 嵌入式打印以及受支持的 Android 设备的更多信息，请访问 www.hp.com/go/MobilePrinting。

从 USB 闪存驱动器上打印

简介

打印机具备直接 USB 打印功能，因此无需从计算机发送，即可快速打印文件。本打印机可在控制面板附近的 USB 端口中容纳标准 U 盘。控制面板 USB 端口支持以下类型的文件：

- .pdf
- .prn
- .pcl
- .ps
- .cht
- [启用 USB 端口进行打印](#)
- [打印 USB 文档](#)



启用 USB 端口进行打印

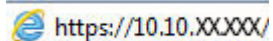
默认情况下，USB 端口已禁用。使用此功能前，请启用 USB 端口。使用以下方法之一启用此端口：

方法 1：从打印机控制面板菜单中启用该 USB 端口

1. 从打印机控制面板上的主屏幕中，导航到[设置应用程序](#)，然后选择[设置](#)图标。
2. 打开以下菜单
 - a. [复印/打印或打印](#)
 - b. [启用从 USB 驱动器打印](#)
3. 选择[启用](#)选项。

方法 2：从 HP 嵌入式 Web 服务器启用 USB 端口（仅限联网打印机）

1. 查找打印机 IP 地址：从打印机控制面板的主屏幕中，选择[信息](#)  图标，然后选择[网络](#)  图标以显示 IP 地址或主机名。
2. 打开 Web 浏览器，然后在地址行中，按照在打印机控制面板上显示的那样键入 IP 地址。按下计算机键盘上的 [Enter](#) 键。随后将打开 EWS。

 <https://10.10.XXXXX/>

 **注：**如果在尝试打开 EWS 时 Web 浏览器显示[此网站的安全证书有问题](#)消息时，请单击[继续访问此网站（不建议）](#)。


选择[继续访问此网站（不建议）](#)后在 EWS 中浏览 HP 打印机时不会损坏计算机。

3. 选择多功能打印机型号的[复印/打印](#)选项卡，或者单功能打印机型号的[打印](#)选项卡。
4. 在左侧菜单中，选择[从 USB 驱动器设置进行打印](#)。

5. 选择从 USB 驱动器启用打印。
6. 单击应用。

打印 USB 文档

1. 将 U 盘插入直接 USB 端口。

 **注：**端口可能已被遮盖。对于某些打印机，此盖板已翻开。对于其他打印机，请平直拉出盖板以将其卸下。

2. 从打印机控制面板上的主屏幕中，选择打印，然后选择从 USB 驱动器打印。
3. 选择选择，选择要打印的文档名称，然后选择选择。

 **注：**该文档可能位于某个文件夹中。打开所需的文件夹。

4. 要调整份数，请选择份数字段。使用键盘输入要打印的份数。
5. 选择打印以打印文档。

使用高速 USB 2.0 端口（有限）进行打印



启用高速 USB 端口进行打印

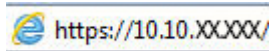
此打印机采用高速 USB 2.0 端口以进行有线 USB 打印。该端口位于打印机背面的接口端口区域中，默认情况下为禁用。使用以下方法之一启用此端口。启用该端口后，请安装产品软件才能使用此端口进行打印。


方法 1：从打印机控制面板菜单中启用高速 USB 2.0 端口

1. 从打印机控制面板上的主屏幕中，导航到**设置**应用程序，然后选择**设置**图标。
2. 打开以下菜单
 - a. 常规
 - b. 启用设备 USB
3. 选择**启用**选项。

方法 2：从 HP 嵌入式 Web 服务器启用高速 USB 2.0 端口（仅限联网打印机）

1. 查找打印机 IP 地址：从打印机控制面板的主屏幕中，选择**信息**  图标，然后选择**网络**  图标以显示 IP 地址或主机名。
2. 打开 Web 浏览器，然后在地址行中，按照在打印机控制面板上显示的那样键入 IP 地址。按下计算机键盘上的 **Enter** 键。随后将打开 EWS。



 **注：**如果在尝试打开 EWS 时 Web 浏览器显示**此网站的安全证书有问题**消息时，请单击**继续访问此网站（不建议）**。

选择**继续访问此网站（不建议）**后在 EWS 中浏览 HP 打印机时不会损坏计算机。

3. 选择**安全**标签。
4. 在屏幕左侧，选择**一般安全**。
5. 向下滚动至**硬件端口**，然后选择此复选框可启用这两项：
 - 启用设备 USB
 - 启用主机 USB 即插即用
6. 单击**应用**。

5 复印

- [复印](#)
- [双面复印](#)
- [复印时使用的其它选项](#)
- [其它复印任务](#)

获取更多信息

在文档发布时，以下信息正确无误。

如需获得视频帮助，请访问 www.hp.com/videos/LaserJet。

有关最新信息，请参阅 www.hp.com/support/colorljM578MFP。

HP 的打印机全包帮助包括以下信息：

- 安装和配置
- 学习和使用
- 解决问题
- 下载软件和固件更新
- 加入支持论坛
- 查找保修和监管信息

复印



按照以下步骤从扫描仪玻璃板或文档进纸器制作副本。

1. 将文档面朝下放在扫描仪玻璃板上，或面朝上放在文档进纸器中，然后调整纸张导板以使其适合文档尺寸。
2. 在打印机控制面板的主屏幕上，选择**复印**。
3. 从**面数**菜单和**彩色/黑白**菜单（彩色打印机）中选择设置，然后选择**完成**。
4. 如果您使用的是“快速设置”，则选择**快速设置**和**默认设置**下的**装入**。从列表中选择“快速设置”，然后选择右下角的**装入**。

 **注：**快速设置是为**文本**、**照片**和**高质量**等各种类型的输出预先定义的复印设置。

5. 要调整设置，如**缩小/放大**和**内容方向**，请在左下角选择**选项**，然后从**选项**菜单中选择设置。根据提示选择**完成**。
6. 可选预览：轻触屏幕右侧窗格以预览文档。您可以使用预览窗格左侧的**展开**和**折叠**按钮，展开和折叠预览屏幕。

表 5-1 预览窗格控件

展开按钮	折叠按钮
	

使用屏幕右侧的按钮调整预览选项，以及重新排列、旋转、插入或取出纸张。

表 5-2 预览按钮






按钮	说明
	在两页视图和缩略图视图之间切换。缩略图视图中可用的选项比两页视图多。
	
	放大或缩小选定的页面。 注： 要使用这些按钮，一次只能选择一页。
	

表 5-2 预览按钮 (续)

按钮	说明
	旋转页面 180 度。 注: 此按钮只在缩略图视图中可用。
	删除选定的页面。 注: 此按钮只在缩略图视图中可用。
	重新排列文档内的页面。选择一个或多个页面，然后将其左移或右移。 注: 这些按钮只在缩略图视图中可用。
	
	向文档添加页面。打印机提示您扫描其他页面。
	清除在预览中所做的更改并从头开始。

7. 要调整份数，请轻触**复印**按钮左侧的框，然后从打开的小键盘中选择份数。选择关闭  按钮以关闭小键盘。
8. 当文档就绪时，选择**复印**以开始复印。

双面复印




1. 将文档面朝下放在扫描仪玻璃板上，或面朝上放在文档进纸器中，然后调整纸张导板以使其适合文档尺寸。
 2. 在打印机控制面板的主屏幕上，选择**复印**。
 3. 选择**面数**下的箭头，查看可用选项。
 4. 在**原件面数**部分中，选择描述文档原件的选项：
 - 如果原件是单面打印，则使用**单面**。
 - 如果原件是双面打印，则使用**双面**。
 - 启用或禁用**向上翻页**以确定其翻转双面原件的哪一边。
 5. 在**输出面数**部分中，选择以下某个选项：
 - **匹配原件**：输出件的格式与原件格式相一致。例如：如果原件是单面打印，则输出件也为单面打印。然而，如果管理员限制了单面打印，但原件是单面打印，则输出件将采用双面书籍样式打印。
-
-  **注：**此功能不适用于所有固件版本。您可能需要更新打印机固件才能使用此功能。
- **单面**：输出件将为单面打印。然而，如果管理员限制了单面打印，则输出件将采用双面书籍样式打印。
 - **双面**：输出件将为双面打印。
 - 启用或禁用**向上翻页**以确定其翻转双面输出件的哪一边。
6. 选择**完成**。
 7. 调整任何其他所需设置。如果出现提示，则对每项设置选择**完成**。
 8. 可选预览：轻触屏幕右侧窗格以预览文档。您可以使用预览窗格左侧的**展开**和**折叠**按钮，展开和折叠预览屏幕。


表 5-3 预览窗格控件

展开按钮	折叠按钮
	

使用屏幕右侧的按钮调整预览选项，以及重新排列、旋转、插入或取出纸张。

表 5-4 预览按钮

按钮	说明
	在两页视图和缩略图视图之间切换。缩略图视图中可用的选项比两页视图多。
	
	放大或缩小选定的页面。 注： 要使用这些按钮，一次只能选择一页。
	
	旋转页面 180 度。 注： 此按钮只在缩略图视图中可用。
	删除选定的页面。 注： 此按钮只在缩略图视图中可用。
	重新排列文档内的页面。选择一个或多个页面，然后将其左移或右移。 注： 这些按钮只在缩略图视图中可用。
	
	向文档添加页面。打印机提示您扫描其他页面。
	清除在预览中所做的更改并从头开始。

- 要调整份数，请轻触**复印**按钮左侧的框，然后从打开的小键盘中选择份数。选择关闭  按钮以关闭小键盘。
- 当文档就绪时，选择**复印**以开始复印。

复印时使用的其它选项

复印时选项列表中的以下设置可用。


 **注：**下表包含适用于 HP Enterprise MFP 打印机的主选项集。某些选项并不是在所有打印机上都可用。

表 5-5 复印选项

选项	说明
份数	指定要制作的份数。
装入并保存设置	装入快速设置： 从保存的快速设置装入复印设置。 注： 使用 HP 嵌入式 Web 服务器创建和保存快速设置。 保存默认值： 将选项列表中的当前设置保存为默认设置供将来的复印作业使用。
面数	指示原文档是单面打印还是双面打印，以及副本应打印在一面还是两面上。
彩色/黑白	指定是以彩色、黑色和灰色或仅使用黑色打印复印件。 仅限彩色打印机。
订书钉	指定订书钉的位置。 仅限带自动装订附件的打印机。此功能不适用于带便捷订书机的打印机。
扫描模式	标准文档： 通过文档进纸器扫描一页或一叠页面，或在平板玻璃板上页页扫描。 书籍模式： 扫描打开的书籍并将书籍的每页输出到不同页面。 双面 ID 复印： 在平板玻璃板上扫描身份证的每一面，并将其输出到一页中。扫描第一面后，打印机提示将第二面放在玻璃板上的正确位置。
缩小/放大	缩小或放大所扫描文档的尺寸。
原件尺寸	指定文档原件的纸张尺寸。
纸张选择	指定复印件的纸张尺寸和类型。
小册子	设置原扫描图像的格式并将其重新排列成可作为小册子进行打印的页面。
内容方向	指定原件是纵向还是横向打印。
每张页数	将多张纸复印到一张纸中。选择每张一页、两页或四页。
出纸槽	指定当打印机出纸槽配置为邮箱模式时要为作业使用哪个出纸槽。 仅限带多个出纸槽的打印机。 注： 当出纸槽配置为堆栈器模式或功能分隔器模式时，不显示此选项。
送纸道	选择送纸道： 仅限配有在送纸道中翻页的选件的打印机。 面朝上(最直通道)： 将页面按放入文档进纸器的相反顺序输出到纸槽中。 面朝下(正确顺序)： 将页面按放入文档进纸器的相同顺序堆叠。

表 5-5 复印选项 (续)

选项	说明
图像调整	<p>清晰度: 让图像更清晰或更模糊。例如, 增加清晰度可让文本显示地更加轮廓分明, 而减小清晰度则可让照片显示地更平滑。</p> <p>深浅度: 增加或减少扫描图像中颜色的黑白用量。</p> <p>对比度: 增加或减少页面上最浅和最深的颜色之间的色差。</p> <p>背景清除: 清除扫描图像背景的模糊颜色。例如, 如果使用彩色纸打印文档原件, 则使用该功能可增亮背景, 而不会影响图像的暗度。</p> <p>自动调整色调: 仅限 Flow 打印机。打印机将暗度、对比度和背景清理设置自动调整为最适合所扫描文档的值。</p>
优化文本/图片	针对扫描的图像类型优化作业: 文本、图形或照片。
边到边	比正常允许的间距更靠近纸张边缘扫描和打印复印件。靠近纸张边缘打印可能导致产生某些打印质量问题。
清除边缘	清除污损, 如可通过清除扫描图像的边缘消除黑边或订书钉痕迹。
自动分页	为文档制作多个副本时, 按与原文档相同的顺序组合每组页面。
自动摆正	自动摆正扫描图像。
注: 仅限 Flow 型号。	
	此功能不适用于所有固件版本。您可能需要更新打印机固件才能使用此功能。
禁止空白页	可从扫描图像中排除文档原件中的空白页。当扫描双面打印的页面时, 该功能将非常有用, 以便您从所得到的扫描文档中消除空白页。
注: 此功能不适用于所有固件版本。您可能需要更新打印机固件才能使用此功能。	
重张进纸检测	启用或禁用多页进纸检测功能。如果启用, 当打印机检测到文档进纸器一次送入的纸张超过一页时, 扫描将停止。如果禁用, 则当检测到多页进纸时继续扫描, 以允许扫描粘在一起的页面、带有自粘便笺的原件或厚纸张。

其它复印任务

请访问 www.hp.com/support/colorljM578MFP。

提供了可用于执行特定复印任务的说明，例如：

- 从书籍或其他装订文档复印或扫描页面
- 复印尺寸不同的文档
- 复印或扫描标识卡的两面。
- 将文档复印或扫描成小册子格式

6 扫描

- [设置“扫描到电子邮件”](#)
- [设置“扫描到网络文件夹”](#)
- [设置“扫描到 SharePoint®”](#)
- [设置“扫描到 USB 驱动器”](#)
- [扫描到电子邮件](#)
- [扫描到作业存储](#)
- [扫描到网络文件夹](#)
- [扫描到 SharePoint](#)
- [扫描到 U 盘](#)
- [扫描时使用的其它选项](#)
- [HP JetAdvantage 企业解决方案](#)
- [其它扫描任务](#)

获取更多信息

在文档发布时，以下信息正确无误。

如需获得视频帮助，请访问 www.hp.com/videos/LaserJet。

有关最新信息，请参阅 www.hp.com/support/colorljm578MFP。

HP 的打印机全包帮助包括以下信息：

- 安装和配置
- 学习和使用
- 解决问题
- 下载软件和固件更新
- 加入支持论坛
- 查找保修和监管信息

设置“扫描到电子邮件”

- [简介](#)
- [开始之前](#)
- [第 1 步：访问 HP 嵌入式 Web 服务器 \(EWS\)](#)
- [第 2 步：配置网络标识设置](#)
- [第 3 步：配置“扫描到电子邮件”功能](#)
- [第 4 步：配置“快速设置”（可选）](#)
- [第 5 步：设置“扫描到电子邮件”以使用 Office 365 Outlook（可选）](#)

简介

打印机配有一项可供其扫描文档并将文档发送到一个或多个电子邮件地址的功能。要使用此扫描功能，打印机必须连接网络，经过配置后才能使用此功能。有两种方法可以配置“扫描到电子邮件”，使用[扫描到电子邮件设置向导](#)可进行基本配置，使用[电子邮件设置](#)可进行高级配置。使用以下信息设置扫描到电子邮件功能。


开始之前

要设置扫描到电子邮件功能，打印机必须具有处于活动状态的网络连接。




开始配置过程之前，管理员需要获得以下信息。


- 打印机的管理访问权限
- DNS 后缀（例如 companyname.com）
- SMTP 服务器（例如 smtp.mycompany.com）

 **注：**如果您不知道 SMTP 服务器名称、SMTP 端口号或验证信息，请联系电子邮件/Internet 服务提供商或系统管理员，以获得相关信息。通常可通过 Internet 搜索找到 SMTP 服务器名称和端口名称。例如，使用以下术语进行搜索，如“Gmail smtp 服务器名称”或“Yahoo smtp 服务器名称”。

- 对外发电子邮件消息的 SMTP 服务器身份验证要求，包括用于身份验证的用户名和密码（如适用）。


 **注：**有关电子邮件帐户的数字发送限制信息，请参阅电子邮件服务提供商的文档。如果您超出发送限制，某些提供商可能会暂时锁定您的帐户。

第 1 步：访问 HP 嵌入式 Web 服务器 (EWS)

1. 在打印机控制面板的主屏幕上，轻触“信息”  图标，然后轻触“网络”  图标以显示 IP 地址或主机名。

2. 打开 Web 浏览器，然后在地址行中，按照打印机控制面板上所示键入该 IP 地址或主机名称。按计算机键盘上的 **Enter** 键。随后将打开 EWS。


 <https://10.10.XXXXX/>

 **注：**如果 Web 浏览器显示一条消息，指示访问该网站可能不安全，则选择继续浏览该网站的选项。访问此网站不会损害计算机。

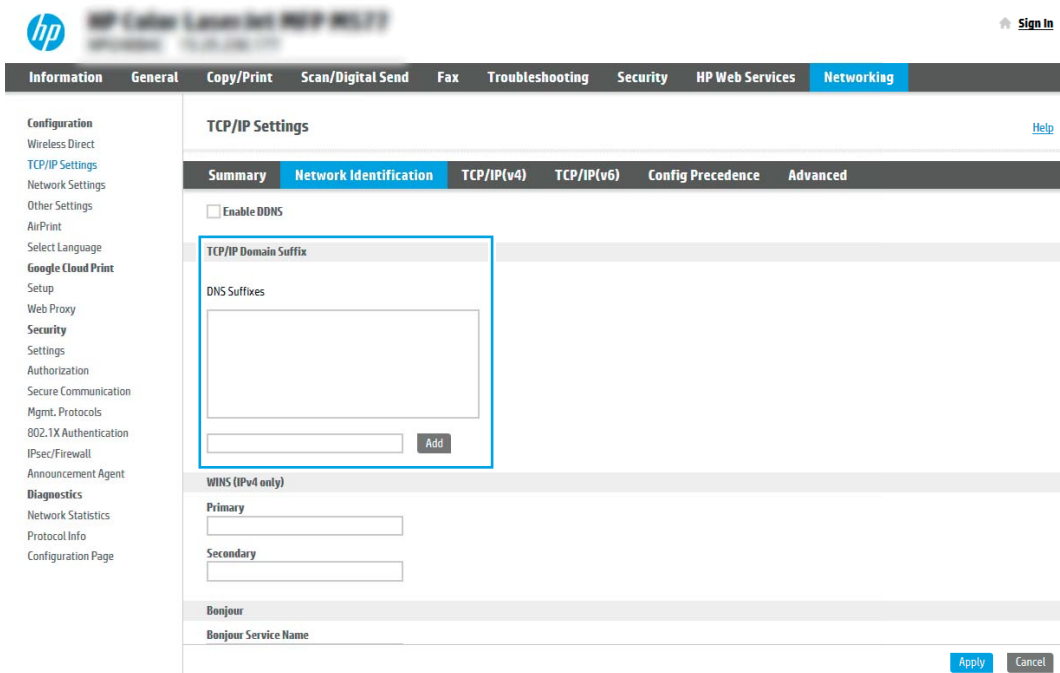
第 2 步：配置网络标识设置

 **注：**在**网络**标签上配置电子邮件设置属于高级流程，可能需要系统管理员的帮助。

1. 使用 EWS 顶部导航标签，单击**联网**。

 **注：**有关配置网络设置以搭配 Office 365 进行使用的信息，请参阅第 5 步：设置“扫描到电子邮件”以使用 Office 365 Outlook（可选）

2. 在左侧导航窗格中，单击 **TCP/IP 设置**。可能需要提供用户名/密码才能访问 EWS 的**网络标识**标签。
3. 在 **TCP/IP 设置**对话框中，单击**网络标识**标签。
4. 如果网络上需要提供 DNS，请在 **TCP/IP 域后缀**区域中验证是否列出了正在使用的电子邮件客户端的 DNS 后缀。DNS 后缀为此格式：*companyname.com*、*gmail.com* 等。



 **注：**如未设置域名后缀，请使用 IP 地址。

5. 单击**应用**。
6. 单击**确定**。

第 3 步：配置“扫描到电子邮件”功能


有两个选项可以配置“扫描到电子邮件”，使用[电子邮件设置向导](#)可进行基本配置，使用[电子邮件设置](#)可进行高级配置。使用以下选项配置“扫描到电子邮件”功能：

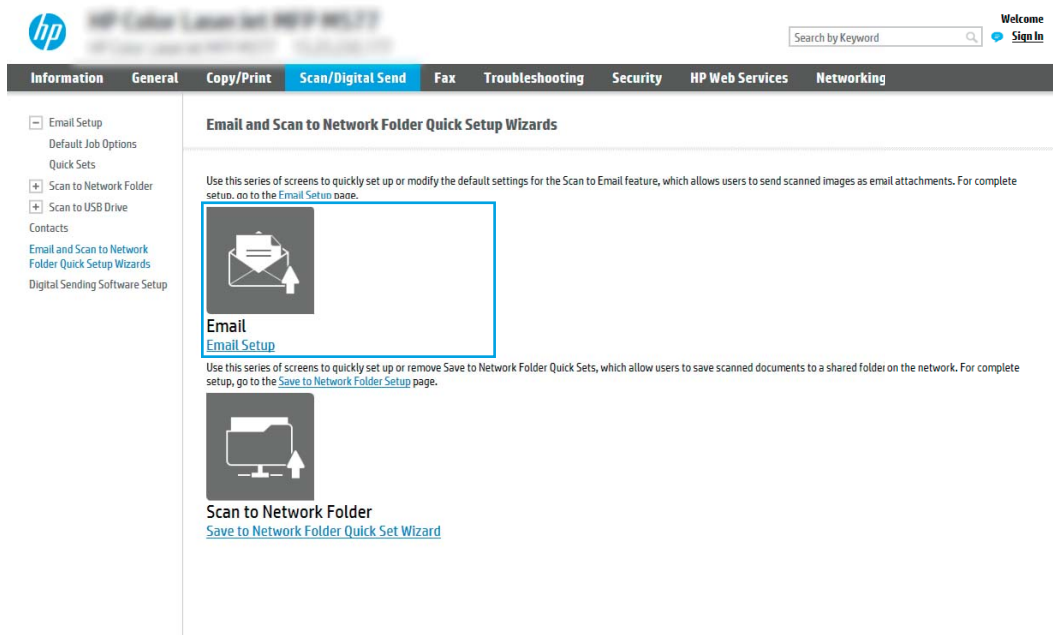
- [方法 1：使用“电子邮件设置向导”进行基本配置](#)
- [方法 2：使用“电子邮件设置”进行高级配置](#)

方法 1：使用“电子邮件设置向导”进行基本配置

此选项可打开 HP 嵌入式 Web 服务器 (EWS) 中的[电子邮件设置向导](#)以进行配置配置。

1. 使用 EWS 顶部导航标签，单击[扫描/数字发送](#)。
2. 在左侧导航窗格中，单击[发送电子邮件并扫描到网络文件夹快速设置向导](#)。
3. 在[发送电子邮件并扫描到网络文件夹快速设置向导](#)区域中，单击[电子邮件设置](#)链接。

 **注：**如果显示指示“扫描到电子邮件”功能被禁用的消息，单击[继续](#)以继续执行配置，在完成后启用“扫描到电子邮件”功能。




4. 在[配置电子邮件服务器 \(SMTP\)](#)对话框中，选择以下某个选项并完成相应步骤：

选项 1：使用已由其它功能使用的服务器

- ▲ 选择[使用已由其它功能使用的服务器](#)，然后单击下一步。


选项 2：搜索网络以查找外发电子邮件服务器


 **注：**此选项仅查找防火墙内的外发 SMTP 服务器。

- a. 选择**搜索网络以查找外发电子邮件服务器**，然后单击下一步。
- b. 从**配置电子邮件服务器 (SMTP)**列表中选择相应的服务器，然后单击下一步。
- c. 选择描述服务器身份验证要求的选项：
 - 服务器不要求进行身份验证：选择**服务器不要求进行身份验证**，然后单击下一步。
 - 或-
 - 服务器要求进行身份验证：从下拉列表中，选择身份验证选项：
 - o **通过控制面板登录后使用用户凭据进行连接**：选择**通过控制面板登录后使用用户凭据进行连接**，然后单击下一步。
 - 或-
 - o **始终使用这些凭据**：选择**始终使用这些凭据**，输入用户名和密码，然后单击下一步。

选项 3：添加 SMTP 服务器

- a. 选择**添加 SMTP 服务器**
- b. 输入**服务器名称和端口号**，然后单击下一步。

 **注：**大多数情况下不需要更改默认端口号。

 **注：**如果使用 Gmail 等托管 SMTP 服务，请从服务提供商的网站或其他来源验证 SMTP 地址、端口号和 SSL 设置。一般 Gmail 的 SMTP 地址为 smtp.gmail.com，端口号为 465，并且应该启用了 SSL。

请参考在线来源确认这些服务器设置在配置时均为最新状态并且有效。

- c. 选择相应的服务器身份验证选项：
 - **服务器不要求进行身份验证**：选择**服务器不要求进行身份验证**，然后单击下一步。
 - 或-
 - **服务器要求进行身份验证**：从**服务器要求进行身份验证**下拉列表选择一个选项：
 - o **通过控制面板登录后使用用户凭据进行连接**：选择**通过控制面板登录后使用用户凭据进行连接**，然后单击下一步。
 - 或-
 - o **始终使用这些凭据**：选择**始终使用这些凭据**，输入用户名和密码，然后单击下一步。
5. 在**配置电子邮件设置**对话框中，输入关于发件人电子邮件地址的以下信息，然后单击下一步。

 **注：**设置**发件人、主题和消息**字段时，如果取消选中**用户可编辑**复选框，用户在发送电子邮件时将无法在打印机的控制面板中编辑这些字段。

选项	说明
发件人 (必填)	<p>从发件人下拉列表中择以下选项之一：</p> <ul style="list-style-type: none"> ● 用户地址（需要登录） ● 默认发件人： 在默认发件人电子邮件地址和默认显示名称字段输入默认电子邮件地址和显示名称。 <p>注： 为打印机创建电子邮件帐户，并将此地址用于默认电子邮件地址。</p> <p>注： 配置电子邮件功能，使用户必须先登录才能使用此功能。这可防止用户从不是自己的地址发送电子邮件。</p>
主题 (可选)	为电子邮件消息提供默认主题行。
消息 (可选)	<p>创建自定义消息。</p> <p>要为所有从打印机发送的电子邮件使用此消息，请取消选中用于消息的用户可编辑复选框。</p>

6. 在**配置文件扫描设置**区域中，设置默认扫描首选项，然后单击**下一步**。


选项	说明
文件类型	<p>选择要用于扫描文档的默认文件类型：</p> <ul style="list-style-type: none"> ● PDF ● JPEG ● TIFF ● MTIFF ● XPS ● PDF/A
彩色/黑白	<p>选择要用于扫描文档的默认颜色设置：</p> <ul style="list-style-type: none"> ● 彩色 ● 黑色 ● 黑白/灰色 ● 自动检测

选项	说明
质量和文件大小	选择要用于扫描文档的默认输出质量： <ul style="list-style-type: none"> 低（小文件） 中等 高（大文件）
分辨率	选择要用于扫描文档的默认扫描分辨率： <ul style="list-style-type: none"> 75 dpi 150 dpi 200 dpi 300 dpi 400 dpi 600 dpi

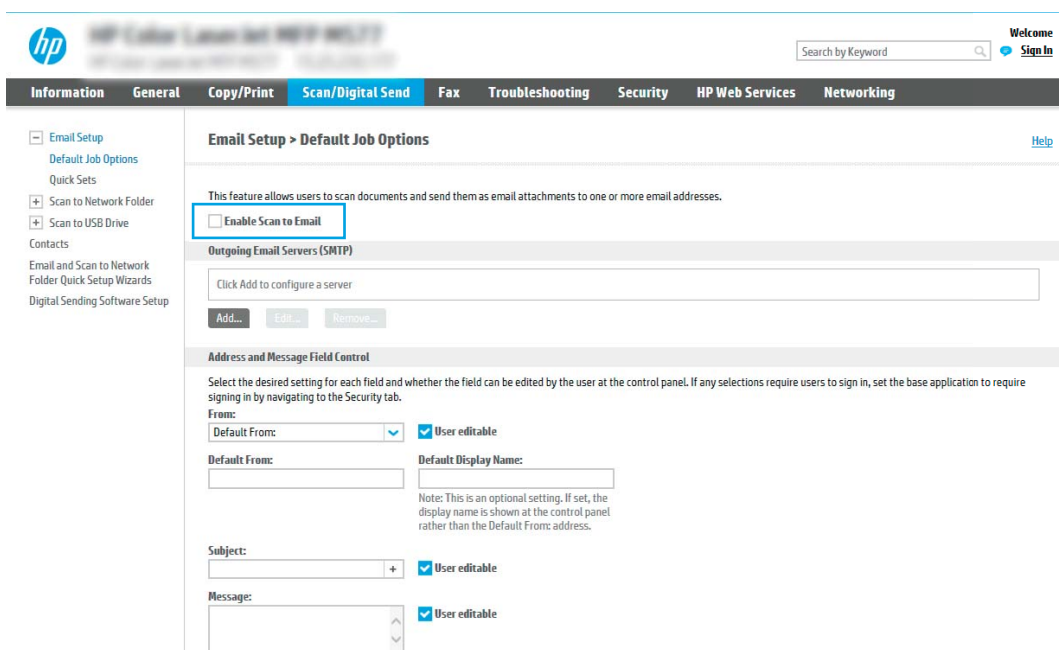
7. 复查**摘要**区域，然后单击**完成**以完成设置。

方法 2：使用“电子邮件设置”进行高级配置

1. 使用 EWS 顶部导航标签，单击**扫描/数字发送**，然后在左侧导航窗格中单击**电子邮件设置**。


 **注：**默认情况下，“电子邮件设置”页将显示“扫描到电子邮件设置”的基本设置。要访问其它设置，请单击页面底部的**高级设置**。

2. 在**电子邮件设置**对话框中，选择**启用发送到电子邮件**复选框。如果未选中此复选框，则无法通过打印机控制面板使用该功能。





3. 在**外发电子邮件服务器 (SMTP)** 区域中，完成以下某个选项的相应步骤：


- 从显示的服务器中选中的一个服务器
- 单击**添加**以启动 SMTP 向导。
 1. 在 SMTP 向导中, 选择以下选项之一:
 - **选项 1: 我知道我的 SMTP 服务器地址或主机名称:** 输入 SMTP 服务器的地址, 然后单击**下一步**
 - **选项 2:** 如果您不知道 SMTP 服务器的地址, 请选择**搜索网络以查找外发电子邮件服务器**, 然后单击**下一步**。选择服务器, 然后单击**下一步**。

 **注:** 如果已为其他打印机功能创建 SMTP 服务器, **使用其他功能已在使用的服务器**选项将显示。您可以选择并配置此选项, 以将其用于电子邮件功能。

 2. 在**设置连接至服务器所需的基本信息**对话框中, 设置要使用的选项, 然后单击**下一步**。


 **注:** 有些服务器在发送或接收大于 5 兆字节 (MB) 的电子邮件时会出现问题。通过在**如果大于 (MB) 则分割电子邮件**中输入数字可防止出现这些问题。

 **注:** 大多数情况下不需要更改默认端口号。但是, 使用启用 SMTP SSL 协议选项时, 必须使用端口 587。


 **注:** 如果使用 Google™ Gmail 作为电子邮件服务, 则选中**启用 SMTP SSL 协议**复选框。通常, 对于 gmail 而言, SMTP 地址为 smtp.gmail.com, 端口号为 465, 且 SSL 应处于启用状态。

请参考在线来源确认这些服务器设置在配置时均为最新状态并且有效。

 3. 在**服务器身份验证要求**对话框中, 选中描述服务器身份验证要求的选项:
 - **服务器不要求进行身份验证**, 然后单击**下一步**。
 - **服务器要求进行身份验证**
 - 从下拉框中, 选择**通过控制面板登录后使用用户凭据进行连接**, 然后单击**下一步**。
 - 从下拉框中, 选择**始终使用这些凭据**, 输入**用户名和密码**, 然后单击**下一步**。

 **注:** 如果使用已登录用户的凭据, 请在打印机控制面板上将电子邮件设为需要用户登录。通过在**安全标签的访问控制**对话框中取消选中**登录和权限策略**区域的**设备访客**列中的电子邮件复选框, 即可拒绝设备来宾访问。该复选框中的图标将从选中标记变为锁形标记。

 4. 在**服务器使用**对话框中, 选择将通过此 SMTP 服务器发送电子邮件的打印机功能, 然后单击**下一步**按钮。

 **注:** 如果服务器要求进行身份验证, 则需提供用于从打印机发送自动警报和报告的用户名和密码。

 5. 在**摘要与测试**对话框的**将测试电子邮件发送到:** 字段中输入有效的电子邮件地址, 然后单击**测试**。
 6. 验证所有设置是否正确, 然后单击**完成**以完成外发电子邮件服务器设置。


4. 在**地址和消息字段控制**区域中，输入**发件人：** 设置和任何其他可选设置。

地址和消息字段控制设置：

功能	说明
地址字段限制 ¹	指定用户是必须从通讯簿中选择一个电子邮件地址，还是允许用户手动输入电子邮件地址。 注意： 如果选中 用户必须从通讯簿中选择 ，且有地址字段也设为 用户可编辑 ，则对那些可编辑字段所做的更改也会更改通讯簿中的相应值。 要防止用户在打印机控制面板中更改通讯簿中的联系人，请访问 安全 选项卡上的 访问控制 页面，然后拒绝通讯簿修改的 设备访客 访问权限。
允许无效的电子邮件地址格式 ¹	选择此项可允许使用无效的电子邮件地址格式。
用户可编辑	要将 默认发件人 地址和 默认显示名称 用于从此打印机发送的所有电子邮件（除非用户已登录），请勿选中 用户可编辑 复选框。 设置地址字段时，如果取消选中 用户可编辑 复选框，用户在发送电子邮件时将无法在打印机控制面板中编辑此类字段。如果要使用发送给我本人功能，请为所有地址字段取消选中 用户可编辑 复选框，包括 发件人： 收件人： 抄送： 和 密件抄送： 字段，然后将该用户的发送电子邮件的 发件人： 设置为他自己的电子邮件地址，将其 收件人： 也设置为他自己的电子邮件地址。
默认发件人： 和 默认显示名称：	提供用于电子邮件消息 发件人： 地址的电子邮件地址和名称。 注： 为打印机创建电子邮件帐户，并将此地址用于默认电子邮件地址。 注： 配置电子邮件功能，使用户必须先登录才能使用此功能。这可防止用户从不是自己的地址发送电子邮件。
收件人： ¹	提供电子邮件的“收件人”电子邮件地址。
抄送： ¹	提供电子邮件的“抄送”电子邮件地址。
密件抄送： ¹	提供电子邮件的“密件抄送”电子邮件地址。
主题：	为电子邮件消息提供默认主题行。
消息：	创建自定义消息。要将此消息用于从打印机发送的所有电子邮件，请清除或不要选中 消息： 的 用户可编辑 复选框。

¹ 仅在“高级设置”页上提供此设置。

5. 在**签名和加密**区域中，设置签名和加密首选项。

 **注：** 仅在“高级设置”页上提供这些设置。

签名和加密设置：

功能	说明
签名	选择是否签署安全证书。 选中 用户可编辑 复选框将使得可在打印机控制面板中编辑此设置。
哈希算法	选择用于签署证书的算法。

功能	说明
加密	选择是否加密电子邮件。 选中 用户可编辑 复选框将使得可在打印机控制面板中编辑此设置。
加密算法	选择用于加密电子邮件的算法。
收件人公钥属性	输入要使用哪个属性从 LDAP 检索收件人的公钥证书。
使用收件人公钥证书验证收件人	选择此设置以使用收件人公钥证书验证收件人。

- 在**通知**区域，选择用户将于何时收到关于已发送电子邮件的通知。默认设置是使用已登录用户的电子邮件地址。如果收件人电子邮件地址为空，系统将不会发送通知。
- 在**扫描设置**区域中，设置默认扫描首选项。

 **注：**仅在“高级设置”页上提供这些设置。

扫描设置：

功能	说明
原件尺寸	选择原文档的页面尺寸。
原件面数	选择原文档是单面还是双面。
优化文本/图片	选择优化特定类型内容的输出。
内容方向	选择原文档内容在页面上的放置方式： 纵向 或 横向 。
背景清除	选择值即可从背景移除模糊图像或浅背景颜色。
暗度	选择值即可调节文件暗度。
对比度	选择值即可调节文件对比度。
清晰度	选择值即可调节文件清晰度。
图像预览	选择是否必须或可选显示作业预览，或是禁用预览。
裁剪选项	选择是否允许裁剪作业以及提供裁剪选项类型。
清除边缘	选择此设置可指定要为某个作业的正面和背面擦除的边缘边距宽度（以英寸或毫米为单位）。

- 在**文件设置**区域中，设定默认文件设置首选项。

文件设置：

功能	说明
文件名前缀 ¹	为保存到网络文件夹的文件设置默认文件名前缀。
文件名	要保存的文件的默认文件名。 选中 用户可编辑 复选框将使得可在打印机控制面板中编辑此设置。

功能	说明
文件名后缀 ¹	为保存到网络文件夹的文件设置默认文件名后缀。 重复文件名后缀默认为 [filename]_YYYYMMDDT
文件名预览 ¹	输入文件名，然后单击 更新预览 按钮。
文件编号格式 ¹	当作业被分为多个文件时，选择文件名格式。
当作业只有一个文件时添加编号（例如，_1-1） ¹	选择此设置以在作业只有一个文件而非多个文件时，为文件名添加编号。
文件类型	为保存的文件选择文件格式。 选中 用户可编辑 复选框将使得可在打印机控制面板中编辑此设置。
高压缩（较小文件） ¹	选择此设置以压缩扫描的文件，可减少文件大小。但是，高压缩文件的扫描过程可能比正常压缩文件占用的时间长。
PDF 加密 ¹	如果文件类型为 PDF，则此选项将对输出的 PDF 文件加密。加密过程中必须指定密码。必须使用相同的密码才能打开文件。如果按下“开始”之前尚未设置密码，系统会在扫描作业前提示用户输入密码。
分辨率	选择文件分辨率。分辨率较高的图像每英寸点数 (dpi) 较多，因此可以显示更多细节。分辨率较低的图像每英寸点数较少，因而显示的细节较少，但文件大小要小得多。
质量和文件大小	选择文件质量。高质量图像的文件大小比低质量图像的大，并且发送所需的时间也较长。
彩色/黑白	指定是以彩色、黑色和灰色或仅使用黑色打印复印件。
禁止空白页 ¹	如果启用了 禁止空白页 选项，空白页将被忽略。
创建多个文件 ¹	选择此设置以根据每个文件的预定最大页数将页面扫描到单独文件中。

¹ 仅在“高级设置”页上提供此设置。

- 查看所选择的选项，验证这些选项均准确无误，然后单击**应用**以完成设置。

第 4 步：配置“快速设置”（可选）

快速设置是可通过主屏幕或打印机快速设置应用程序访问的可选快捷作业。


- 在左侧导航窗格的**电子邮件设置**区域，单击**快速设置**。
- 选择以下选项之一：
 - 选择表中快速设置应用程序下的某个现有快速设置。
 - 或-
 - 单击**添加**以启动“快速设置向导”。
- 如果已选择**添加**，将打开**快速设置向导**。填写以下信息：

- **快速设置名称：** 为新快速设置输入标题。
 - **快速设置说明：** 输入快速设置的说明。
 - **快速设置启动选项：** 要设置如何启动快速设置，请单击**进入应用程序**，然后用户按“开始”或从**主屏幕选择后立即开始**。
4. 定义快速设置的以下设置： 地址和消息字段控制、签名和加密、通知、扫描设置、文件设置。
 5. 单击**完成**以保存快速设置。

第 5 步： 设置 “扫描到电子邮件” 以使用 Office 365 Outlook （可选）

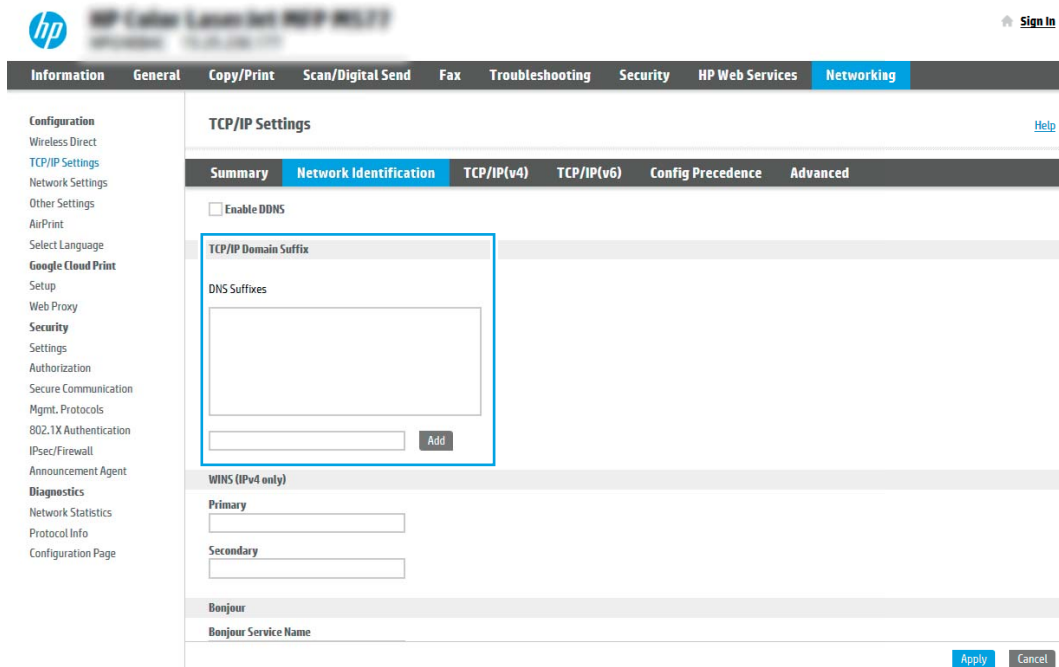
简介

Microsoft Office 365 Outlook 是一个由 Microsoft 提供的基于云的电子邮件系统，该系统使用 Microsoft 的简单邮件传输协议 (SMTP) 服务器来收发电子邮件。完成以下步骤，使打印机采用 Office 365 Outlook 帐户通过控制面板发送电子邮件。

 **注：** 您必须拥有使用 Office 365 Outlook 的电子邮件地址帐户才能在 EWS 中配置此设置。

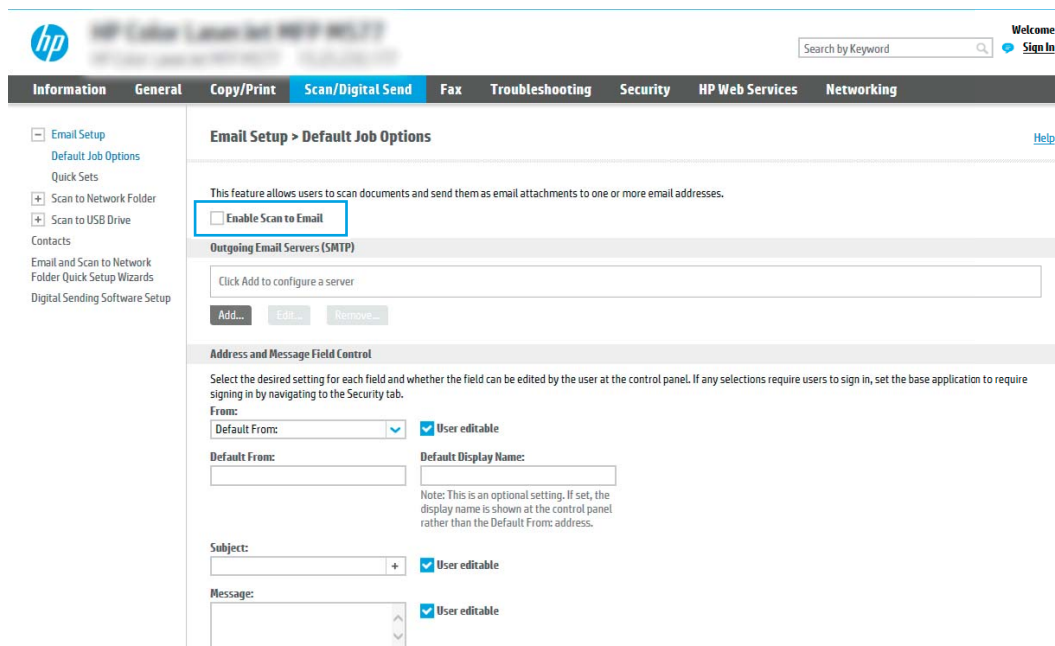
配置外发电子邮件服务器 (SMTP) 以从 Office 365 Outlook 帐户发送电子邮件。

1. 使用 EWS 顶部导航标签，单击**联网**。
2. 在左侧导航窗格中，单击 **TCP/IP 设置**。
3. 在 **TCP/IP 设置** 区域中，单击 **网络标识** 标签。
4. 如果网络上需要提供 DNS，请在 **TCP/IP 域后缀** 区域中验证是否列出了正在使用的电子邮件客户端的 DNS 后缀。DNS 后缀为此格式：*companyname.com*、*Gmail.com* 等。




 **注：** 如未设置域名后缀，请使用 IP 地址。

5. 单击**应用**。
6. 单击**扫描/数字发送**标签。
7. 在左侧导航窗格中，单击**电子邮件设置**。
8. 在**电子邮件设置**页面中，选择**启用发送到电子邮件**复选框。如果此复选框不可用，则不能通过打印机的控制面板使用该功能。



9. 在**外发电子邮件服务器 (SMTP)** 区域中单击**添加**，以启动 SMTP 向导。
10. 在**我知道我的 SMTP 服务器地址或主机名称**字段中，键入 `smtp.onoffice.com`，然后单击**下一步**。
11. 在**设置连接至服务器所需的基本信息**对话框的**端口号**字段中，键入 `587`。

 **注：**有些服务器在发送或接收大于 5 兆字节 (MB) 的电子邮件时会出现问题。通过在**如果大于 (MB) 则分割电子邮件**中输入数字可防止出现这些问题。

12. 选中**启用 SMTP SSL 协议**复选框，然后单击**下一步**。
13. 在**服务器身份验证要求**对话框中，填写以下信息：
 - a. 选择**服务器要求进行身份验证**。
 - b. 从下拉列表中，选择**始终使用这些凭据**
 - c. 在**用户名**字段中，键入 Office 365 Outlook 电子邮件地址。
 - d. 在**密码**字段中，键入 Office 365 Outlook 帐户密码，然后单击**下一步**。
14. 在**服务器使用**对话框中，选择将要通过此 SMTP 服务器发送电子邮件的打印机功能，然后单击**下一步按钮**。
15. 在**摘要与测试**对话框的**将测试电子邮件发送到：**字段中输入有效的电子邮件地址，然后单击**测试**。
16. 验证所有设置是否正确，然后单击**完成**以完成外发电子邮件服务器设置。


设置“扫描到网络文件夹”

- [简介](#)
- [开始安装前](#)
- [第 1 步：访问 HP 嵌入式 Web 服务器](#)
- [第 2 步：设置“扫描到网络文件夹”](#)

简介


此文档阐述了如何启用和配置“扫描到网络文件夹”功能。打印机具有一项功能，使其可扫描文档并将其保存到网络文件夹。要使用此扫描功能，打印机必须连接网络，经过配置后才能使用此功能。有两种方法可以配置“扫描到网络文件夹”，使用[保存到网络文件夹设置向导](#)可进行基本配置，使用[保存到网络文件夹设置](#)可进行高级配置。

开始安装前



 **注：**要设置“扫描到网络文件夹”功能，打印机必须具有处于活动状态的网络连接。

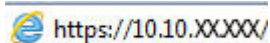
开始配置过程之前，管理员需要获得以下信息。


- 打印机的管理访问权限
- 目标文件夹的完全限定域名 (FQDN)（例如 \\servername.us.companyname.net\scans），或服务器的 IP 地址（例如 \\16.88.20.20\scans）。

 **注：**此上下文中使用的术语“服务器”是指共享文件夹所驻留的计算机。

第 1 步：访问 HP 嵌入式 Web 服务器

1. 在打印机控制面板的主屏幕上，轻触“信息”  图标，然后轻触“网络”  图标以显示 IP 地址或主机名。
2. 打开 Web 浏览器，然后在地址行中，按照打印机控制面板上所示键入该 IP 地址或主机名称。按计算机键盘上的 [Enter](#) 键。随后将打开 EWS。

 <https://10.10.XXXXX/>

 **注：**如果 Web 浏览器显示一条消息，指示访问该网站可能不安全，则选择继续浏览该网站的选项。访问此网站不会损害计算机。


第 2 步：设置“扫描到网络文件夹”


方法 1：使用“扫描至网络文件夹设置向导”

此选项可打开位于打印机的 HP 嵌入式 Web 服务器 (EWS) 中的设置向导。设置向导中含有基本配置的选项。

1. 使用 EWS 顶部导航标签，单击[扫描/数字发送](#)标签。
2. 在左侧导航窗格中，单击[发送电子邮件并扫描到网络文件夹快速设置向导](#)。
3. 单击[保存到网络文件夹快速设置向导](#)链接。


4. 在**添加或删除保存到网络文件夹快速设置**对话框中，单击**添加**。

 **注：**快速设置是可通过打印机主屏幕或快速设置应用程序访问的快捷作业。

 **注：**“保存到网络文件夹”功能可采用最精简的配置，无需创建快速设置。但是，如果没有快速设置，用户必须在控制面板中为各个扫描作业输入目标文件夹信息。必须有快速设置才能加入“保存到网络文件夹”元数据。

5. 在**添加文件夹快速设置**对话框中，填写以下信息：

- a. 在**快速设置标题**字段中，键入标题。

 **注：**为快速设置指定一个便于用户快速理解其含义的名称（例如，“扫描并保存到文件夹”）。


- b. 在**快速设置说明**字段，键入用于解释快速设置将保存什么内容的说明。

- c. 单击**下一步**。

6. 在**配置目标文件夹**对话框中，填写以下信息：


- a. 在**UNC 文件夹路径**字段中，键入将要保存扫描的文件夹路径。

文件夹路径可以是完全限定域名 (FQDN)（例如 \\servername.us.companyname.net\scans）或服务器的 IP 地址（例如 \\16.88.20.20\scans）。确保文件夹路径（例如 \scans）紧跟在 FQDN 或 IP 地址后面。


 **注：**FQDN 比 IP 地址更可靠。如果服务器通过 DHCP 获得其 IP 地址，则该 IP 地址可能会更改。然而，IP 地址连接的速度可能更快，这是因为打印机不需要使用 DNS 来查找目标服务器。

- b. 从**身份验证设置**下拉列表提供的以下选项中选择一项：

- **通过控制面板登录后，使用用户证书进行连接**
- **始终使用这些凭据**

 **注：**如果选择了**始终使用这些凭据**，则必须在相应字段中输入用户名和密码，并且必须通过单击**验证访问**来验证打印机对文件夹的访问权限。

- c. 在**Windows 域**字段中，键入 Windows 域。

 **提示：**要在 Windows 7 中查找 Windows 域，请单击**开始**、单击**控制面板**，然后单击**系统**。

要在 Windows 8 中查找 Windows 域，请单击**搜索**，在搜索框中输入**系统**，然后单击**系统**。

域将列在**计算机名称、域和工作组设置**项下。

- d. 单击**下一步**。

7. 在**配置文件扫描设置**对话框中，设置快速设置的默认扫描首选项，然后单击**下一步**。

8. 查看**摘要**对话框，然后单击**完成**。

方法 2：使用“扫描到网络文件夹设置”


此选项可使用打印机的 HP 嵌入式 Web 服务器 (EWS) 启用“保存到网络文件夹”功能的高级配置。


第 1 步：开始配置

1. 单击**扫描/数字发送**标签。
2. 在左侧导航菜单中，单击**扫描到网络文件夹设置**链接。

第 2 步：配置“扫描到网络文件夹”设置

1. 在**扫描到网络文件夹设置**页面中，选中启用“**扫描到网络文件夹**”复选框。如果未选中此框，则不能通过打印机控制面板使用该功能。
2. 在导航窗格左侧的“扫描到网络文件夹”区域中单击**快速设置**。单击**添加**以打开**快速设置**对话框。

 **注：**快速设置是可通过打印机主屏幕或快速设置应用程序访问的快捷作业。

 **注：**扫描到网络文件夹功能可采用最精简的配置，无需创建快速设置。但是，如果没有快速设置，用户必须在控制面板中为各个扫描作业输入目标文件夹信息。必须有快速设置才能加入“扫描到网络文件夹”元数据。

完成“快速设置向导”中的所有设置，充分配置“扫描到网络文件夹”功能。

对话框 1：设置快速设置的名称、说明和选项，以供用户通过控制面板使用

使用**设置快速设置的按钮位置及选项**，以供用户通过控制面板使用对话框配置**快速设置**按钮将显示在打印机控制面板上的什么位置，并配置打印机控制面板中的用户交互级别。

1. 在**快速设置名称**字段中键入标题。


 **注：**为快速设置指定一个便于用户快速理解其含义的名称（例如，“扫描并保存到文件夹”）。

2. 在**快速设置说明**字段，键入用于解释快速设置将保存什么内容的说明。
3. 从**快速设置开始选项**列表中，选择以下选项之一：

- 选项 1： **进入应用程序，然后用户按下“开始”**
- 选项 2： **选择后立即开始**

选择以下提示选项之一：

- **原件面数提示**
- **其它页面提示**
- **需要预览**

 **注：**如果选择了**选择后立即开始**，则必须在下一步输入目标文件夹。

4. 单击**下一步**。

对话框 2：文件夹设置

使用**文件夹设置**对话框配置打印机要将已扫描文档发送到的文件夹类型。

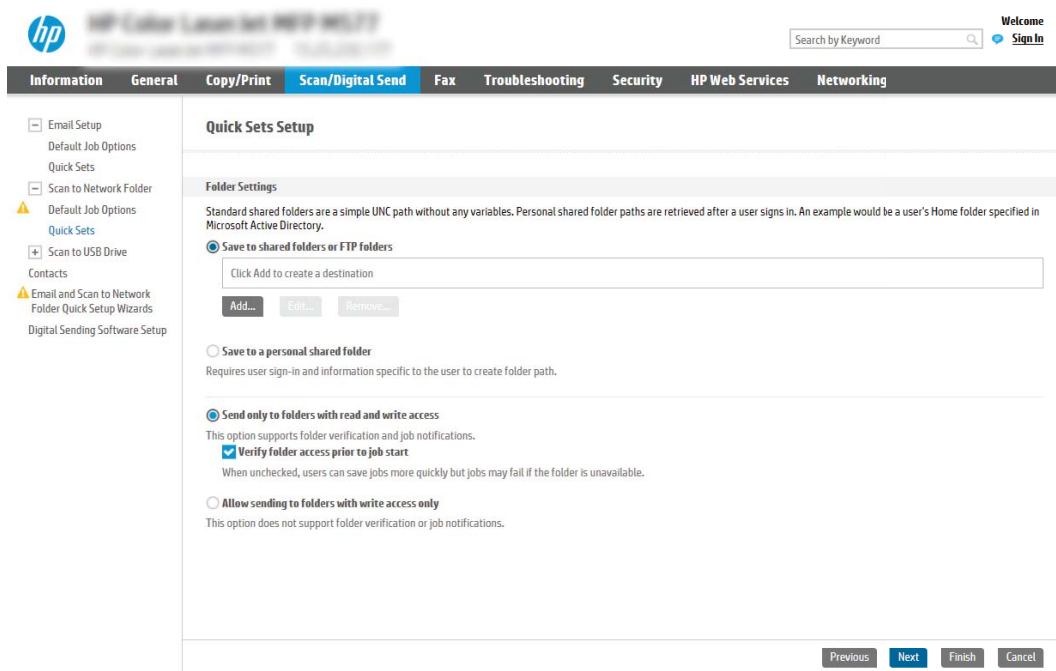
有两种目标文件夹可供选择：

- 共享文件夹或 FTP 文件夹
- 个人共享文件夹

有两种文件夹权限可供选择：

- 读写访问
- 仅限写访问

下文介绍了如何配置文件夹设置。



配置已扫描文档的目标文件夹

选项 1：共享文件夹或 FTP 文件夹

要将已扫描文档保存到标准共享文件夹或 FTP 文件夹，请完成以下步骤：

1. 如果尚未进行选择，请选择**保存到共享文件夹或 FTP 文件夹**。
2. 单击**添加...**。此时将打开**添加网络文件夹路径**对话框。
3. 在**添加网络文件夹路径**对话框中，选择以下选项之一：
 - 选项 1： **保存到标准共享网络文件夹**

注： 有关创建共享网络文件夹的更多信息，请参阅[设置共享文件夹 \(c04431534\)](#)。

1. 如果尚未进行选择，请选择**保存到标准共享网络文件夹**。
2. 在 **UNC 文件夹路径** 字段中，键入文件夹路径。

文件夹路径可以是完全限定域名 (FQDN) (例如 \\servername.us.companyname.net\scans) 或服务器的 IP 地址 (例如 \\16.88.20.20\scans)。确保文件夹路径 (例如 \scans) 紧跟在 FQDN 或 IP 地址后面。

注： FQDN 比 IP 地址更可靠。如果服务器通过 DHCP 获得其 IP 地址，则该 IP 地址可能会更改。然而，IP 地址连接的速度可能更快，这是因为打印机不需要使用 DNS 来查找目标服务器。

3. 要在目标文件夹中为已扫描的文档创建子文件夹，请从**自定义子文件夹**列表中选择子文件夹名称格式。


要限制创建了扫描作业的用户访问子文件夹，请选择**限制用户访问子文件夹的权限**。

4. 要查看已扫描文档的完整文件夹路径，请单击**更新预览**。
5. 从**身份验证设置**列表提供的以下选项中选择一项：

- 通过控制面板登录后，使用用户证书进行连接
- 始终使用这些凭据


注： 如果选择了**始终使用这些凭据**，则必须在相应字段中输入用户名和密码。


6. 在 **Windows 域** 字段中，键入 Windows 域。

 **注：**要在 Windows 7 中查找 Windows 域，请单击**开始**、单击**控制面板**，然后单击**系统**。

要在 Windows 8 中查找 Windows 域，请单击**搜索**，在搜索框中输入**系统**，然后单击**系统**。

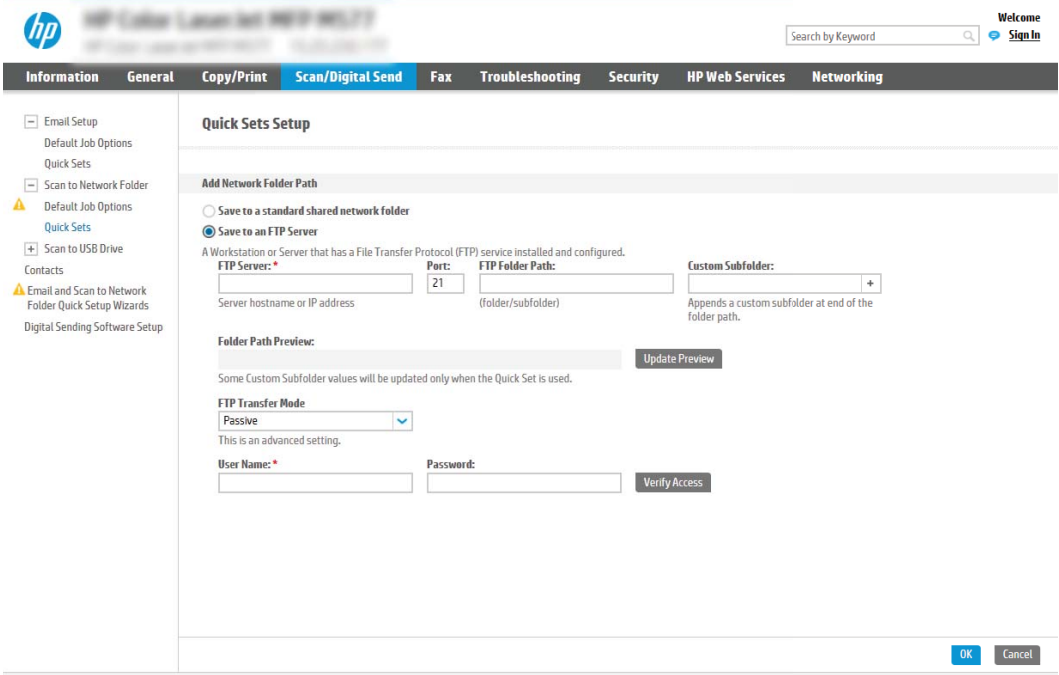
域将列在**计算机名称、域和工作组设置**项下。

 **注：**如果将某个共享文件夹设为可供所有人访问，则需在相应字段中输入工作组名称（默认值为“Workgroup”）、用户名和密码。但是，如果文件夹位于特定用户的文件夹中并且不是公共文件夹，则必须使用该用户的用户名和密码。


 **注：**可能必须使用 IP 地址代替计算机名称。许多家用路由器没有域名服务器 (DNS)，因此也无法处理计算机名称。在这种情况下，最好在共享 PC 上设置静态 IP 地址以缓解 DHCP 分配新 IP 地址的问题。在典型的家用路由器上，这样做的方法是设置一个静态 IP 地址，该地址在同一子网上，但在 DHCP 地址范围之外。

7. 单击 **OK**。


● 选项 2: **保存到 FTP 服务器**



The screenshot shows the HP EWS 'Quick Sets Setup' page. The 'Add Network Folder Path' section has 'Save to an FTP Server' selected. The 'FTP Server' field contains 'Server hostname or IP address', the 'Port' is '21', and the 'FTP Folder Path' is '(folder/subfolder)'. There is a 'Custom Subfolder' field with a plus sign. Below this is a 'Folder Path Preview' section with an 'Update Preview' button. The 'FTP Transfer Mode' is set to 'Passive'. There are 'User Name' and 'Password' fields with a 'Verify Access' button. The page footer includes 'HP Instant Support | Shop for Supplies | Product Support' and '© Copyright 2010-2016 HP Development Company, L.P.'.

 **注：**如果 FTP 站点位于防火墙外，则需在网络设置下指定代理服务器。这些设置位于 **EWS 网络** 选项卡的**高级**选项下。

1. 选择**保存到 FTP 服务器**。
2. 在 **FTP 服务器** 字段中，键入 FTP 服务器名称或 IP 地址。
3. 在 **端口** 字段中，键入端口号。


 **注：**大多数情况下不需要更改默认端口号。

4. 要在目标文件夹中为已扫描的文档创建子文件夹，请从**自定义子文件夹**列表中选择子文件夹名称格式。


5. 要查看已扫描文档的完整文件夹路径，请单击**更新预览**。
6. 从 **FTP 传输模式**列表提供的以下选项中选择一项：
 - 被动
 - 活动
7. 在**用户名**字段中，键入用户名。
8. 在**密码**字段中，键入密码。
9. 单击**验证访问**以确定可访问目标。
10. 单击 **OK**。

选项 2：个人共享文件夹

要将已扫描文档保存到个人共享文件夹，请完成以下步骤：

 **注：**此选项用于管理员为每个用户均配置共享文件夹的域环境中。如果已配置“保存到个人共享文件夹”功能，系统将要求用户使用 Windows 凭据或 LDAP 身份验证从打印机控制面板登录。

1. 选择**保存到个人共享文件夹**。
2. 在**使用此属性获取设备用户的主文件夹**字段中，键入用户在 Microsoft Active Directory 中的主文件夹。


 **注：**确认用户知道此主文件夹在网络上的位置。

3. 要在文件夹路径末尾添加用户名子文件夹，请选择**基于用户名创建子文件夹**。
要限制创建了扫描作业的用户访问子文件夹，请选择**限制用户访问子文件夹的权限**。


选择目标文件夹权限

选项 1：读写访问

要将已扫描的文档发送到配有读写访问权限的文件夹中，请完成以下步骤：

 **注：**仅发送至具有读写权限的文件夹支持文件夹验证和作业通知。


1. 如果尚未进行选择，请选择**仅发送至具有读写权限的文件夹**。
2. 如需打印机在开始扫描作业之前验证文件夹访问权限，请选择**开始作业之前，先验证文件夹访问权限**。


 **注：**如果没有选择**开始作业之前，先验证文件夹访问权限**，扫描作业可以更快完成，但如果文件夹不可用，扫描作业将失败。

3. 单击**下一步**。

选项 2：仅限写访问

要将已扫描的文档发送到配有仅限写访问权限的文件夹中，请完成以下步骤：

 **注：**仅允许发送至具有写权限的文件夹不支持文件夹验证或作业通知。


 **注：**如果选择了此选项，打印机无法递增扫描文件名。这样在所有扫描中均发送同一文件名。

为扫描文件名选择与时间相关的文件名前缀或后缀，这样每个扫描即保存为一个唯一的文件，因此不会覆盖上一个文件。此文件名取决于“快速设置向导”中“文件设置”对话框内的信息。

1. 选择仅允许发送至具有写权限的文件夹。
2. 单击下一步。

对话框 3：通知设置

▲ 在**通知**对话框中，完成以下任务之一：

 **注：**要发送通知电子邮件，打印机必须设为使用 SMTP 服务器发送电子邮件作业。有关设置 SMTP 服务器以发送电子邮件的更多信息，请参阅 [设置“扫描到电子邮件”\(c04017973\)](#)。

- 选项 1：不通知
 1. 选择不通知。
 2. 要提示用户查看其通知设置，请选择**作业开始之前先提示用户**，然后单击下一步。
- 选项 2：在作业完成时通知
 1. 选择在**作业完成时通知**。
 2. 从**用于发送通知的方法**列表中选择通知发送方法。

如果选择的**通知方法**是**电子邮件**，请在**通知电子邮件地址**字段中键入电子邮件地址。
 3. 如需在通知中包含第一个扫描页面的缩略图，请选择**包括缩略图**。
 4. 要提示用户查看其通知设置，请选择**作业开始之前先提示用户**，然后单击下一步。
- 选项 3：只有在作业失败时才通知
 1. 选择**只有在作业失败时才通知**。
 2. 从**用于发送通知的方法**列表中选择通知发送方法。

如果选择的**通知方法**是**电子邮件**，请在**通知电子邮件地址**字段中键入电子邮件地址。
 3. 如需在通知中包含第一个扫描页面的缩略图，请选择**包括缩略图**。
 4. 要提示用户查看其通知设置，请选择**作业开始之前先提示用户**，然后单击下一步。

对话框 4：扫描设置

在**扫描设置**对话框中，设置快速设置的默认扫描首选项，然后单击下一步。

扫描设置：

功能	说明
原件尺寸	选择原文档的页面尺寸。
原件面数	选择原文档是单面还是双面。
优化文本/图片	选择以优化特定类型内容的输出。

功能	说明
内容方向	选择原文档内容在页面上的放置方式： 纵向 或 横向 。
背景清除	选择值即可从背景移除模糊图像或浅背景颜色。
暗度	选择值即可调节文件暗度。
对比度	选择值即可调节文件对比度。
清晰度	选择值即可调节文件清晰度。
图像预览	选择是否必须或可选显示作业预览，或是禁用预览。
裁剪选项	选择是否允许裁剪作业以及提供裁剪选项类型。
清除边缘	选择此设置可指定要为某个作业的正面和背面擦除的边缘边距宽度（以英寸或毫米为单位）。

对话框 5：文件设置

在**文件设置**对话框中，设置快速设置的默认文件设置，然后单击**下一步**。

文件设置：

功能	说明
文件名前缀	为保存到网络文件夹的文件设置默认文件名前缀。
文件名	要保存的文件的默认文件名。 选中 用户可编辑 复选框，使此设置在打印机控制面板中可编辑。
文件名后缀	为保存到网络文件夹的文件设置默认文件名后缀。
文件名预览	输入文件名，然后单击 更新预览 按钮。
文件编号格式	当作业被分为多个文件时，选择文件名称格式。
当作业只有一个文件时添加编号（例如，_1 - 1）	选择此设置以在作业只有一个文件，而非多个文件时为文件名添加编号。
文件类型	为保存的文件选择文件格式。 选中 用户可编辑 复选框将使得可在打印机控制面板中编辑此设置。
高压缩（较小文件）	选择此设置以压缩扫描的文件，可减少文件大小。但是，高压缩文件的扫描过程可能比正常压缩文件占用的时间长。
PDF 加密	如果文件类型为 PDF，则此选项将对输出的 PDF 文件加密。加密过程中必须指定密码。必须使用相同的密码才能打开文件。如果按下“开始”之前尚未设置密码，系统会在扫描作业前提示用户输入密码。
分辨率	选择文件分辨率。分辨率较高的图像每英寸点数 (dpi) 较多，因此可以显示更多细节。分辨率较低的图像每英寸点数较少，因而显示的细节较少，但文件大小要小得多。
质量和文件大小	选择文件质量。高质量图像的文件大小比低质量图像的大，并且发送所需的时间也较长。
彩色/黑白	指定是以彩色、黑色和灰色或仅使用黑色打印复印件。

功能	说明
禁止空白页	如果启用了 禁止空白页 选项，空白页将被忽略。
元数据文件格式	使用下拉列表选择元数据信息文件格式。
创建多个文件	选择此设置以根据每个文件的预定最大页数将页面扫描到单独文件中。

对话框 6: 摘要

在**摘要**对话框中，查看**摘要**对话框，然后单击**完成**。

第 3 步: 完成配置

1. 在左侧导航窗格中单击**扫描到网络文件夹**。
2. 在**扫描到网络文件夹设置**页查看所选设置，然后单击**应用**以完成设置。

设置“扫描到 SharePoint®”

- [简介](#)
- [开始之前](#)
- [第 1 步：访问 HP 嵌入式 Web 服务器 \(EWS\)](#)
- [第 2 步：启用“扫描到 SharePoint®”，并创建“扫描到 SharePoint 快速设置”](#)
- [“扫描到 SharePoint®”的快速设置扫描设置与选项](#)

简介

使用“扫描到 SharePoint®”将文档直接扫描到 Microsoft® SharePoint 站点。此功能使客户无需将文档扫描到网络文件夹、USB 闪存盘或电子邮件，然后再手动将文件上传到 SharePoint 网站。



“扫描到 SharePoint®”支持所有扫描选项，包括能够将文档扫描为图像或者使用 OCR 功能创建文本文件或可搜索的 PDF。

默认情况下禁用此功能。在 HP 嵌入式 Web 服务器 (EWS) 中启用“扫描到 SharePoint®”。


开始之前

完成此过程之前，将用于保存扫描文件的目标文件夹必须存在于 SharePoint 站点上，并且必须启用对目标文件夹的写访问权限。默认情况下禁用“扫描到 SharePoint®”。

第 1 步：访问 HP 嵌入式 Web 服务器 (EWS)

1. 在打印机控制面板的主屏幕上，轻触“信息”  图标，然后轻触“网络”  图标以显示 IP 地址或主机名。
2. 打开 Web 浏览器，然后在地址行中，按照打印机控制面板上所示键入该 IP 地址或主机名称。按计算机键盘上的 **Enter** 键。随后将打开 EWS。


 <https://10.10.XXXXX/>

 **注：**如果 Web 浏览器显示一条消息，指示访问该网站可能不安全，则选择继续浏览该网站的选项。访问此网站不会损害计算机。

第 2 步：启用“扫描到 SharePoint®”，并创建“扫描到 SharePoint 快速设置”

按以下步骤启用**扫描到 SharePoint**功能，并创建“扫描到 SharePoint 快速设置”：


1. 使用顶部导航标签，单击**扫描/数字发送**。
2. 在左侧导航窗格中，单击**扫描到 SharePoint®**。

 **注：**快速设置是可通过打印机主屏幕或**快速设置**应用程序访问的快捷作业。

3. 选中**启用扫描到 SharePoint®**复选框，然后单击**添加...**。
4. 输入**快速设置名称**（例如，“扫描到 SharePoint”）和**快速设置说明**。
5. 选择**快速设置开始选项**以确定您在打印机控制面板上选择快速设置之后执行什么操作，然后单击**下一步**按钮。

6. 按照以下步骤添加 SharePoint 文件夹的路径。
 - a. 单击 **SharePoint® 目标** 页上的 **添加**，以打开 **添加 SharePoint® 路径** 页。
 - b. 打开另一个浏览器窗口，导航到要使用的 SharePoint 文件夹，然后从该浏览器窗口中复制此 SharePoint 文件夹的文件夹路径。
 - c. 将 SharePoint 文件夹路径粘贴到 **SharePoint® 路径:** 字段。
 - d. 默认情况下，打印机会覆盖与新文件同名的现有文件。清除 **覆盖现有文件**，以便为与现有文件同名的新文件指定更新的时间/日期标记。
 - e. 从 **验证设置** 下拉菜单中选择一个选项。选择是否需要使用凭据登录 SharePoint 站点或将凭据存储在“快速设置”中。

 **注：**身份验证设置下拉菜单中的**在控制面板上登录后使用用户凭据进行连接**选项被选中后，已登录的用户必须具备对特定 SharePoint 站点的写权限。

 **注：**出于安全考虑，打印机不会显示用户在“快速设置向导”中输入的凭据。


- f. 单击 **确定** 以完成 SharePoint 路径设置并导航回 **SharePoint 目标设置** 页面。
7. 选择**开始作业之前，先验证文件夹访问权限**，以确保每次使用快速设置时都可以访问被指定为目标文件夹的 SharePoint 文件夹。如未选中此选项，则可更快地将作业保存到 SharePoint 文件夹。但是，如未选择此选项且 SharePoint 文件夹无法访问，该作业将失败。

8. 单击**下一步**。


9. 在**通知设置**页面上在**通知**页面上。此设置可将“快速设置”配置为不通知，或在作业成功完成或失败时发送电子邮件或打印摘要页。从**通知条件:** 下拉菜单提供的以下选项中 选择一项：
 - 选择**不通知**，快速设置将不会在成功完成作业或作业失败时执行任何通知操作。
 - 选择**在作业完成时通知**，快速设置将在成功完成作业时发送通知。
 - 选择**仅在作业失败时通知**，快速设置将在作业失败时发送通知。

要选择**在作业完成时通知**或**仅在作业失败时通知**，则须设置用于发送通知的方法：。从以下选项进行选择：

- **电子邮件：** 使用此选项可在出现选定的通知条件时发送电子邮件。此选项要求在**通知电子邮件地址:** 字段中填入有效的电子邮件地址。

 **注：**要使用电子邮件通知功能，请先在打印机上配置电子邮件功能。

- **打印：** 使用此选项可在出现选定的通知条件时打印通知。

 **注：**为每种通知选项选择**包括缩略图**，以便包括作业扫描页首页的缩略图图像。

10. 单击**下一步**。
11. 在**扫描设置**页中选择选项，然后单击**下一步**。有关更多信息，请参阅“扫描到 SharePoint®”的扫描设置。
12. 在**文件设置**页中选择选项，然后单击**下一步**。有关更多详细信息，请参阅“扫描到 SharePoint®”的文件设置。
13. 复查设置摘要，然后单击**完成**按钮保存此快速设置，或者单击**上一步**按钮编辑之前的设置。

“扫描到 SharePoint®” 的快速设置扫描设置与选项

下表列出了在添加、编辑或复制“保存扫描到 SharePoint®”快速设置时快速设置向导中可用的设置与选项。

表 6-1 “扫描到 SharePoint®” 的扫描设置

功能	说明
原件尺寸	选择原文档的页面尺寸。
原件面数	选择原文档是单面还是双面。
优化文本/图片	选择以优化特定类型内容的输出。
内容方向	选择原文档内容在页面上的放置方式： 纵向 或 横向 。
背景清除	选择值即可从背景移除模糊图像或浅背景颜色。
暗度	选择值即可调节文件暗度。
对比度	选择值即可调节文件对比度。
清晰度	选择值即可调节文件清晰度。
图像预览	选择是否必须或可选显示作业预览，或是禁用预览。
裁剪选项	选择是否允许裁剪作业以及提供裁剪选项类型。
清除边缘	选择此设置可指定要为某个作业的正面和背面擦除的边缘边距宽度（以英寸或毫米为单位）。

表 6-2 “扫描到 SharePoint®” 的文件设置

功能	说明
文件名前缀	设置用于保存文件的默认文件名前缀。
文件名	要保存的文件的默认文件名。 选中 用户可编辑 复选框将使得可在打印机控制面板中编辑此设置。
文件名后缀	设置用于保存文件的默认文件名后缀。 重复文件名后缀默认为 [filename]_YYYYMMDDT
文件名预览	输入文件名，然后单击 更新预览 按钮。
文件编号格式	当作业被分为多个文件时，选择文件名格式。
当作业只有一个文件时添加编号（例如，_1 - 1）	选择此设置以在作业只有一个文件，而非多个文件时为文件名添加编号。
文件类型	为保存的文件选择文件格式。 选中 用户可编辑 复选框将使得可在打印机控制面板中编辑此设置。
高压缩（较小文件）	选择此设置以压缩扫描的文件，可减少文件大小。但是，高压缩文件的扫描过程可能比正常压缩文件占用的时间长。

表 6-2 “扫描到 SharePoint” 的文件设置 (续)

功能	说明
PDF 加密	如果文件类型为 PDF，则此选项将对输出的 PDF 文件加密。加密过程中必须指定密码。必须使用相同的密码才能打开文件。如果按下“开始”之前尚未设置密码，系统会在扫描作业前提示用户输入密码。
分辨率	选择文件分辨率。分辨率较高的图像每英寸点数 (dpi) 较多，因此可以显示更多细节。分辨率较低的图像每英寸点数较少，因而显示的细节较少，但文件大小更小。
质量和文件大小	选择文件质量。高质量图像的文件大小比低质量图像的大，并且发送所需的时间也较长。
彩色/黑白	指定是以彩色、黑色和灰色或仅使用黑色打印复印件
禁止空白页	如果启用了 禁止空白页 选项，空白页将被忽略。
创建多个文件	选择此设置以根据每个文件的预定最大页数将页面扫描到单独文件中。



设置“扫描到 USB 驱动器”

- [简介](#)
- [第 1 步：访问 HP 嵌入式 Web 服务器](#)
- [第 2 步：启用“扫描到 USB 驱动器”](#)
- [第 3 步：配置“快速设置”（可选）](#)
- [“扫描到 USB 驱动器”设置的默认扫描设置](#)
- [“扫描到 USB 驱动器”设置的默认文件设置](#)


简介

打印机配有一项可供其扫描文档并将文档保存到 USB 闪存驱动器的功能。在未通过 HP 嵌入式 Web 服务器 (EWS) 配置之前，此功能不可用。

第 1 步：访问 HP 嵌入式 Web 服务器


1. 在打印机控制面板的主屏幕上，轻触“信息”  图标，然后轻触“网络”  图标以显示 IP 地址或主机名。
2. 打开 Web 浏览器，然后在地址行中，按照打印机控制面板上所示键入该 IP 地址或主机名称。按计算机键盘上的 **Enter** 键。随后将打开 EWS。

 <https://10.10.XX.XX/>


 **注：**如果 Web 浏览器显示一条消息，指示访问该网站可能不安全，则选择继续浏览该网站的选项。访问此网站不会损害计算机。

第 2 步：启用“扫描到 USB 驱动器”

1. 选择**安全**标签。
2. 滚动查看**硬件端口**，并确保启用了**启用主机 USB 即插即用**选项。
3. 选择**扫描/数字发送**标签。
4. 选中**启用扫描到 USB 驱动器**复选框。
5. 单击页面底部的**应用**。

 **注：**大多数设备已安装硬盘驱动器 (HDD)。在某些情况下，您可以通过 USB 添加其它存储设备。验证“扫描到 USB”功能是否需要扩展到 USB 和硬盘驱动器

第 3 步：配置“快速设置”（可选）

 **注：**快速设置是可通过打印机主屏幕或快速设置应用程序访问的快捷作业。


1. 在导航窗格左侧的**扫描到 USB 驱动器**区域中单击**快速设置**。
2. 选择以下选项之一：
 - 选择表中快速设置应用程序下的某个现有快速设置。


-或-

- 单击**添加**以启动“快速设置向导”。
3. 如果已选择**添加**，将打开**快速设置向导**。完成以下信息，然后单击**下一步**。
 - **快速设置名称**：为新快速设置输入标题。
 - **快速设置说明**：输入快速设置的说明。
 - **快速设置启动选项**：要设置如何启动快速设置，请单击**进入应用程序**，然后用户按“开始”或从**主屏幕选择后立即开始**。
 4. 在控制面板上为插入 USB 端口的 USB 存储设备选择要在其上保存已扫描文件的默认位置，然后单击**下一步**。默认位置选项包括：
 - **保存在 USB 存储设备的根目录中**
 - **创建或放在 USB 存储设备的此文件夹中** — 使用此文件位置选项时，必须指定 USB 存储设备上的文件夹路径。必须使用反斜杠 \ 在路径中分隔文件夹\子文件夹名称。
 5. 从**通知条件**：下拉列表中选择一项，然后单击**下一步**。

此设置可决定在完成或无法完成“扫描到 USB 驱动器快速设置”作业时是否或如何通知用户。用于**通知条件**：的选项 设置包括：

 - **不通知**
 - **在作业完成时通知**
 - **仅在作业失败时通知**
 6. 为快速设置选择**扫描设置**，然后单击**下一步**。

 **注**：有关可用的扫描设置的更多信息，请参阅“扫描到 USB 驱动器设置的默认扫描设置”
 7. 为快速设置选择**文件设置**，然后单击**下一步**。

 **注**：有关可用的文件设置的更多信息，请参阅“扫描到 USB 驱动器设置的默认文件设置”
 8. 复查设置摘要，然后单击**完成**以保存此快速设置，或者单击**上一步**以编辑之前的设置。

“扫描到 USB 驱动器”设置的默认扫描设置

表 6-3 “扫描到 USB 驱动器”设置的扫描设置：

功能	说明
原件尺寸	选择原文档的页面尺寸。
原件面数	选择原文档是单面还是双面。
优化文本/图片	选择以优化特定类型内容的输出。
内容方向	选择原文档内容在页面上的放置方式： 纵向 或 横向 。
背景清除	选择值即可从背景移除模糊图像或浅背景颜色。

表 6-3 “扫描到 USB 驱动器” 设置的扫描设置：（续）

功能	说明
暗度	选择值即可调节文件暗度。
对比度	选择值即可调节文件对比度。
清晰度	选择值即可调节文件清晰度。
图像预览	选择是否必须或可选显示作业预览，或是禁用预览。
裁剪选项	选择是否允许裁剪作业以及提供裁剪选项类型。
清除边缘	选择此设置可指定要为某个作业的正面和背面擦除的边缘边距宽度（以英寸或毫米为单位）。

“扫描到 USB 驱动器” 设置的默认文件设置

表 6-4 “扫描到 USB 驱动器” 设置的文件设置：

选项名称	说明
文件名前缀	设置要保存的文件的默认文件名前缀。
文件名	设置要保存的文件的默认文件名。 选中 用户可编辑 复选框，使此设置在打印机控制面板中可编辑。
文件名后缀	设置要保存的文件的默认文件名后缀。 重复文件名后缀默认为 [filename]_YYYYMMDDT
文件名预览	输入文件名，然后单击 更新预览 按钮。
文件编号格式	当作业被分为多个文件时，选择文件名格式。
当作业只有一个文件时添加编号（例如，_1 - 1）	选择此设置以在作业只有一个文件，而非多个文件时为文件名添加编号。
文件类型	为保存的文件选择文件格式。 选中 用户可编辑 复选框，使此设置在打印机控制面板中可编辑。
高压缩（较小文件）	选择此设置以压缩扫描的文件，可减少文件大小。但是，高压缩文件的扫描过程可能比正常压缩文件占用的时间长。
PDF 加密	如果文件类型为 PDF，则此选项将对输出的 PDF 文件加密。加密过程中必须指定密码。必须使用相同的密码才能打开文件。如果按下“开始”之前尚未设置密码，系统会在扫描作业前提示用户输入密码。
分辨率	选择文件分辨率。分辨率较高的图像每英寸点数 (dpi) 较多，因此可以显示更多细节。分辨率较低的图像每英寸点数较少，因而显示的细节较少，但文件大小要小得多。
质量和文件大小	选择文件质量。高质量图像的文件大小比低质量图像的大，并且发送所需的时间也较长。
彩色/黑白	指定是以彩色、黑色和灰色或仅使用黑色保存文件。


表 6-4 “扫描到 USB 驱动器” 设置的文件设置：（续）

选项名称	说明
禁止空白页	如果启用了 禁止空白页 选项，空白页将被忽略。
创建多个文件	选择此设置以根据每个文件的预定最大页数将页面扫描到单独文件中。

扫描到电子邮件


简介

打印机配有一项可供其扫描文档并将文档发送到一个或多个电子邮件地址的功能。

 **注：**在可扫描到电子邮件前，您的打印机管理员或 IT 部门必须使用 HP 嵌入式 Web 服务器启用并设置此功能。

扫描到电子邮件

1. 将文档以面朝下的方向放在扫描仪玻璃板上，或将其以面朝上的方向放入文档进纸器中，然后调整纸张导板以适合文档的尺寸。
2. 从打印机控制面板上的主屏幕中，选择**扫描**，然后选择**扫描到电子邮件**。

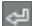
 **注：**如果提示，请键入用户名和密码。

3. 轻触**收件人**字段以打开键盘。



 **注：**如果已登录打印机，您的用户名或其他默认信息可能会显示在**发件人：**字段中。如果是这样，则可能无法更改它。


4. 使用以下方法之一指定收件人：

手动输入地址

- ▲ 在**收件人**字段中输入地址。要发送到多个地址，请用分号隔开这些地址，或在键入每个地址后选择触摸屏键盘上的 Enter  按钮。



从联系人列表中输入地址

- a. 选择**收件人**字段旁边的  按钮以打开**联系人**屏幕。
 - b. 选择适当的联系人列表。
 - c. 从联系人列表中选择一个或多个名称以将该名称添加到收件人列表，然后选择**添加**。
5. 通过轻触**主题**、**文件名**和**消息**字段并使用触摸屏键盘输入信息，填写这些字段。在您需要关闭键盘时选择关闭  按钮。
 6. 要加载“快速设置”，请选择**加载**，选择“快速设置”，然后选择**快速设置**列表下的**加载**。

 **注：****快速设置**是为**文本**、**照片**和**高质量**等各种类型的输出预先定义的设置。可选择快速设置以查看其描述。

7. 要配置设置，如**文件类型**和**分辨率**、**原件面数**和**内容方向**，请在左下角选择**选项**，然后从**选项菜单**中选择设置。根据提示选择**完成**。
8. 可选预览：轻触屏幕右侧窗格以预览文档。您可以使用预览窗格左侧的**展开**和**折叠**按钮，展开和折叠预览屏幕。

表 6-5 预览窗格控件



展开按钮	折叠按钮
	

使用屏幕右侧的按钮调整预览选项，以及重新排列、旋转、插入或取出纸张。


表 6-6 预览按钮

按钮	说明
	在两页视图和缩略图视图之间切换。缩略图视图中可用的选项比两页视图多。
	
	放大或缩小选定的页面。 注： 要使用这些按钮，一次只能选择一页。
	
	旋转页面 180 度。 注： 此按钮只在缩略图视图中可用。
	删除选定的页面。 注： 此按钮只在缩略图视图中可用。
	重新排列文档内的页面。选择一个或多个页面，然后将其左移或右移。 注： 这些按钮只在缩略图视图中可用。
	

表 6-6 预览按钮（续）

按钮	说明
	向文档添加页面。打印机提示您扫描其他页面。
	清除在预览中所做的更改并从头开始。

9. 当文档就绪时，选择[发送](#)以使用电子邮件发送此文档。

 **注：**打印机可能会提示您将电子邮件地址添加到联系人列表。

扫描到作业存储

- [简介](#)
- [扫描到打印机上的作业存储](#)
- [从打印机上的作业存储打印](#)

简介


本打印机配有一项可供其扫描文档并将文档保存到打印机中作业存储文件夹的功能。您可从打印机检索文档并根据需要打印。

 **注：**在可扫描到打印机上的存储文件夹前，您的打印机管理员或 IT 部门必须使用 HP 嵌入式 Web 服务器启用此功能并配置设置。

扫描到打印机上的作业存储

可使用此过程扫描文档并将其保存到打印机中的作业存储文件夹，以便随时打印副本。

1. 将文档面朝下放在扫描仪玻璃板上，或面朝上放在文档进纸器中，然后调整纸张导板以使其适合文档尺寸。
2. 从打印机控制面板上的主屏幕中，依次选择**扫描**、**扫描到作业存储**。

 **注：**如果提示，请输入您的用户名和密码。

3. 选择在**文件夹**下显示的默认存储文件夹名称。

 **注：**如果打印机管理员已配置该选项，则您可创建新文件夹。按以下步骤创建新文件夹：






- a. 选择**新文件夹**  图标。
 - b. 选择**新建文件夹**字段，键入文件夹名称，然后选择**确定**。
4. 确保所选的文件夹正确无误。
 5. 轻触**作业名称**文本字段以打开触摸屏键盘，键入文件名称，然后选择 Enter  按钮。
 6. 要将作业设为专用，请选择 PIN  按钮，在 **PIN** 字段中输入一个 4 位数的 PIN，然后关闭触摸屏键盘。
 7. 要配置设置，如**面数**和**内容方向**，请在左下角选择**选项**，然后从**选项**菜单中选择设置。如果出现提示，则对每项设置选择**完成**。
 8. 可选预览：轻触屏幕右侧窗格以预览文档。您可以使用预览窗格左侧的**展开**和**折叠**按钮，展开和折叠预览屏幕。

表 6-7 预览窗格控件



展开按钮	折叠按钮
	

使用屏幕右侧的按钮调整预览选项，以及重新排列、旋转、插入或取出纸张。

表 6-8 预览按钮

按钮	说明
	在两页视图和缩略图视图之间切换。缩略图视图中可用的选项比两页视图多。
	
	放大或缩小选定的页面。 注： 要使用这些按钮，一次只能选择一页。
	
	旋转页面 180 度。 注： 此按钮只在缩略图视图中可用。
	删除选定的页面。 注： 此按钮只在缩略图视图中可用。
	重新排列文档内的页面。选择一个或多个页面，然后将其左移或右移。 注： 这些按钮只在缩略图视图中可用。
	


表 6-8 预览按钮（续）

按钮	说明
	向文档添加页面。打印机提示您扫描其他页面。
	清除在预览中所做的更改并从头开始。

9. 文档就绪时，选择**保存**以将文件保存到存储文件夹。

从打印机上的作业存储打印


使用此过程打印位于打印机上作业存储文件夹中的已扫描文档。

1. 从打印机控制面板的主屏幕中，选择**打印**，然后选择**从作业存储打印**。
2. 在**要打印的存储作业**下，依次选择**选择**、要在其中保存文档的文件夹和文档，然后选择**选择**。
3. 如果文档是私有，请在**密码**字段中输入 4 位数的 PIN，然后选择**确定**。
4. 要调整份数，请轻触**打印**按钮左侧的框，然后从打开的小键盘中选择份数。选择关闭  按钮以关闭小键盘。
5. 选择**打印**以打印文档。


扫描到网络文件夹


简介

打印机可扫描文件并将其保存到网络上的共享文件夹中。


 **注：**在可扫描到网络文件夹前，您的打印机管理员或 IT 部门必须使用 HP 嵌入式 Web 服务器启用此功能并配置共享文件夹。

扫描到网络文件夹

 **注：**可能需要登录到打印机才能使用此功能。

1. 将文档朝下放在扫描仪玻璃板上，或将它朝上放在文档进纸器中，并调整纸张导板以适合文档尺寸。
2. 从打印机控制面板上的主屏幕中，选择**扫描**，然后选择**扫描到网络文件夹**。
3. 指定文件夹目的地。打印机管理员必须首先配置文件夹选项。
 - 要选择管理员已经设置的文件夹位置，请选择**快速设置和默认值**下的**加载**，选择文件夹，然后选择**加载**。
 - 要指定新文件夹位置，请轻触**文件夹路径**字段以打开触摸屏键盘，键入文件夹路径，然后选择 Enter  按钮。如果出现提示，则输入用户凭据，然后选择**保存**以保存路径。

 **注：**按此格式输入该路径： \\server\folder，其中“server”为共享文件夹所在服务器的名称，“folder”为共享文件夹的名称。如果该文件夹嵌套在其他文件夹内，请填写路径的所有必要部分以到达该文件夹。例如： \\server\folder\folder

 **注：****文件夹路径**字段可能有预定义路径，而且无法编辑该路径。在这种情况下，管理员已配置此文件夹用于公共访问。




4. 轻触**文件名**文本字段以打开触摸屏键盘，键入文件名称，然后选择 Enter  按钮。
5. 要配置设置，如**文件类型和分辨率**、**原件面数**和**内容方向**，请在左下角选择**选项**，然后从**选项菜单**中选择设置。如果出现提示，则对每项设置选择**完成**。
6. 可选预览：轻触屏幕右侧窗格以预览文档。您可以使用预览窗格左侧的**展开**和**折叠**按钮，展开和折叠预览屏幕。

表 6-9 预览窗格控件

展开按钮	折叠按钮
	

使用屏幕右侧的按钮调整预览选项，以及重新排列、旋转、插入或取出纸张。

表 6-10 预览按钮

按钮	说明
	在两页视图和缩略图视图之间切换。缩略图视图中可用的选项比两页视图多。
	
	放大或缩小选定的页面。 注： 要使用这些按钮，一次只能选择一页。
	
	旋转页面 180 度。 注： 此按钮只在缩略图视图中可用。
	删除选定的页面。 注： 此按钮只在缩略图视图中可用。
	重新排列文档内的页面。选择一个或多个页面，然后将其左移或右移。 注： 这些按钮只在缩略图视图中可用。
	
	向文档添加页面。打印机提示您扫描其他页面。
	清除在预览中所做的更改并从头开始。


7. 文档就绪时，选择[发送](#)以将文件保存到网络文件夹。

扫描到 SharePoint

简介


如果您有配有工作流程的打印机，则可扫描文档并将其发送到 Microsoft® SharePoint 站点。此功能使客户无需将文档扫描到网络文件夹、USB 闪存盘或电子邮件，然后再手动将文件上载到 SharePoint 网站。

“扫描到 SharePoint”支持所有扫描选项，包括能够将文档扫描为图像或者使用 OCR 功能创建文本文件或可搜索的 PDF。

 **注：**在可扫描到 SharePoint 前，您的打印机管理员或 IT 部门必须使用 HP 嵌入式 Web 服务器启用并设置此功能。

扫描到 SharePoint

1. 将文档面朝下放在扫描仪玻璃板上，或面朝上放在文档进纸器中，然后调整纸张导板以使其适合文档尺寸。
2. 从打印机控制面板上的主屏幕中，选择**扫描**，然后选择**扫描到 SharePoint®**。

 **注：**可能需要登录到打印机才能使用此功能。




3. 要选择快速设置，请轻触**选择快速设置**下，选择快速设置，然后选择**装入**。
4. 选择**文件名：** 文本字段以打开键盘，键入文件名称，然后选择 **Enter**  按钮。
5. 要配置设置，如**文件类型和分辨率**、**面数**和**内容方向**，请在左下角选择**选项**，然后从**选项**菜单中选择设置。根据提示选择**完成**。
6. 可选预览：轻触屏幕右侧窗格以预览文档。您可以使用预览窗格左侧的**展开**和**折叠**按钮，展开和折叠预览屏幕。

表 6-11 预览窗格控件

展开按钮	折叠按钮
	

使用屏幕右侧的按钮调整预览选项，以及重新排列、旋转、插入或取出纸张。

表 6-12 预览按钮

按钮	说明
	在两页视图和缩略图视图之间切换。缩略图视图中可用的选项比两页视图多。
	
	放大或缩小选定的页面。 注： 要使用这些按钮，一次只能选择一页。
	
	旋转页面 180 度。 注： 此按钮只在缩略图视图中可用。
	删除选定的页面。 注： 此按钮只在缩略图视图中可用。
	重新排列文档内的页面。选择一个或多个页面，然后将其左移或右移。 注： 这些按钮只在缩略图视图中可用。
	
	向文档添加页面。打印机提示您扫描其他页面。
	清除在预览中所做的更改并从头开始。

7. 文档就绪时，选择[发送](#)以将文件保存到 SharePoint 位置。


扫描到 U 盘

简介

打印机可扫描文件并将其保存在 USB 闪存驱动器上。

 **注：**在可扫描到 U 盘前，您的打印机管理员或 IT 部门必须使用 HP 嵌入式 Web 服务器启用并设置此功能。

扫描到 U 盘

 **注：**可能需要登录到打印机才能使用此功能。




1. 将文档朝下放在扫描仪玻璃板上，或将它朝上放在文档进纸器中，并调整纸张导板以适合文档尺寸。
2. 将 U 盘插入打印机控制面板附近的 USB 端口。
3. 从打印机控制面板上的主屏幕中，选择**扫描**，然后选择**扫描到 USB 驱动器**。
4. 选择**目的地**下方的 U 盘，然后选择保存位置（U 盘或现有文件夹的根目录）。
5. 轻触**文件名**文本字段以打开触摸屏键盘，键入文件名称，然后选择 Enter  按钮。
6. 要配置设置，如**文件类型**和**分辨率**、**原件面数**和**内容方向**，请在左下角选择**选项**，然后从**选项菜单**中选择设置。根据提示选择**完成**。
7. 可选预览：轻触屏幕右侧窗格以预览文档。您可以使用预览窗格左侧的**展开**和**折叠**按钮，展开和折叠预览屏幕。

表 6-13 预览窗格控件

展开按钮	折叠按钮
	

使用屏幕右侧的按钮调整预览选项，以及重新排列、旋转、插入或取出纸张。

表 6-14 预览按钮



按钮	说明
	在两页视图和缩略图视图之间切换。缩略图视图中可用的选项比两页视图多。
	

表 6-14 预览按钮（续）

按钮	说明
	放大或缩小选定的页面。 注： 要使用这些按钮，一次只能选择一页。
	
	旋转页面 180 度。 注： 此按钮只在缩略图视图中可用。
	删除选定的页面。 注： 此按钮只在缩略图视图中可用。
	重新排列文档内的页面。选择一个或多个页面，然后将其左移或右移。 注： 这些按钮只在缩略图视图中可用。
	
	向文档添加页面。打印机提示您扫描其他页面。
	清除在预览中所做的更改并从头开始。

8. 文档就绪时，选择**保存**以将文件保存到 U 盘。

扫描时使用的其它选项

扫描时选项列表中的以下设置可用。


 **注：**下表包含适用于 HP Enterprise MFP 打印机的主选项集。某些选项并不是在所有打印机上都可用。

表 6-15 扫描选项

选项	说明
文件类型和分辨率	<p>将扫描的文档另存为几种文件类型之一。</p> <p>有以下可用的标准文件类型：</p> <ul style="list-style-type: none"> ● PDF：此文件类型提供最佳的整体图像和文本质量。需要 Adobe® Acrobat® Reader 软件才能查看 PDF 文件。 ● JPEG：此文件类型是大多数图形的理想选择。大多数计算机都有可查看 .JPEG 文件的浏览器。此文件类型对每页生成一个文件。 ● TIFF：这是许多图形程序都支持的一种标准文件类型。此文件类型对每页生成一个文件。 ● MTIFF：MTIFF 表示多页 TIFF。此文件类型将多个扫描页面保存在单个文件中。 ● XPS：XPS (XML Paper Specification) 会创建一个 XAML 文件，该文件将保留原来的文档格式并且支持彩色图形和嵌入式字体。 ● PDF/A：PDF/A 是专为长期存档电子文档设计的一种 PDF 类型。文档中的所有格式信息均是自包含的。 <p>连接到数字发送软件 (DSS) 服务器的 HP Enterprise Flow MFP 打印机或 MFP 打印机还支持以下 OCR 文件类型：</p> <ul style="list-style-type: none"> ● 文本 (OCR)：文本 (OCR) 通过使用光学字符识别 (OCR) 扫描原件来创建一个文本文件。可通过任何字处理程序打开文本文件。使用此选项将不保存原件格式。 ● Unicode 文本 (OCR)：Unicode 文本 (OCR) 是一个行业标准，用于统一展现和处理文本。此文件类型对国际化和本地化很有用。 ● RTF (OCR)：RTF (OCR) 通过使用光学字符识别 (OCR) 扫描原件来创建一个丰富文本格式 (RTF) 文件。RTF 是一种备选文本格式，可通过大多数字处理程序打开。使用此选项可保存某些原件格式。 ● 可搜索的 PDF (OCR)：可搜索 PDF (OCR) 通过使用光学字符识别 (OCR) 扫描原件来创建一个可搜索的 PDF 文件。采用此方式扫描文档时，您可以使用 Adobe Acrobat® Reader 的搜索工具来搜索 PDF 中的特定字词或短语。 ● 可搜索的 PDF/A (OCR)：可搜索 PDF/A (OCR) 是一种允许搜索内容的 PDF/A 文件，包括文档结构的相关信息。 ● HTML (OCR)：HTML (OCR) 可创建包含文档原件内容的超文本标记语言 (HTML) 文件。HTML 用于显示网站上的文件。 ● CSV (OCR)：CSV (OCR) 是一种包含逗号分隔值的常用文本文件格式。可通过大多数字处理程序、电子表格或数据库程序打开此类文件。 <p>连接到 DSS 服务器的 MFP 打印机还支持数字发送作业的以下 OCR 文件类型：</p> <ul style="list-style-type: none"> ● XML (OCR)：需要说明。 ● 可搜索的 XPS (OCR)：需要说明。
原件面数	指定文档原件是单面还是双面打印。
彩色/黑白	指定扫描的图像是使用彩色、黑色和灰色或仅使用黑色。
仅限彩色打印机。	

表 6-15 扫描选项（续）

选项	说明
扫描模式	<p>标准文档： 通过文档进纸器扫描一页或一叠页面，或在平板玻璃板上逐页扫描。</p> <p>注： 此功能不适用于所有固件版本。您可能需要更新打印机固件才能使用此功能。</p> <p>书籍模式： 扫描打开的书籍并将书籍的每页输出到不同页面。</p> <p>双面 ID 复印： 在平板玻璃板上扫描身份证的每一面，并将其输出到一页中。扫描第一面后，打印机提示将第二面放在玻璃板上的正确位置。</p>
分辨率	可指定扫描图像的分辨率。选择较高的分辨率可提高图像的清晰度。但是，增加分辨率，文件大小也会增加。
原件尺寸	指定文档原件的纸张尺寸。
内容方向	指定原件是纵向还是横向打印。
图像调整	<p>清晰度： 让图像更清晰或更模糊。例如，增加清晰度可让文本显示地更加轮廓分明，而减小清晰度则可以让照片显示地更平滑。</p> <p>深浅度： 增加或减少扫描图像中颜色的黑白用量。</p> <p>对比度： 增加或减少页面上最浅和最深的颜色之间的色差。</p> <p>背景清除： 清除扫描图像背景的模糊颜色。例如，如果使用彩色纸打印文档原件，则使用该功能可增亮背景，而不会影响图像的暗度。</p> <p>自动调整色调： 仅限 Flow 打印机。打印机将暗度、对比度和背景清理设置自动调整为最适合所扫描文档的值。</p>
优化文本/图片	针对扫描的图像类型优化作业：文本、图形或照片。
清除边缘	清除污损，如可通过清除扫描图像的边缘消除黑边或订书钉痕迹。
裁剪选项	<p>按原件尺寸裁剪： 裁剪图像以匹配文档原件的页面尺寸。</p> <p>按内容裁剪： 将图像裁剪为文档原件中可检测内容的尺寸。</p>
自动摆正	自动摆正扫描图像。
禁止空白页	可从扫描图像中排除文档原件中的空白页。当扫描双面打印的页面时，该功能将非常有用，以便您从所得到的扫描文档中消除空白页。
重张进纸检测	启用或禁用多页进纸检测功能。如果启用，当打印机检测到文档进纸器一次送入的纸张超过一页时，扫描将停止。如果禁用，则当检测到多页进纸时继续扫描，以允许扫描粘在一起的页面、带有自粘便笺的原件或厚纸张。
创建多个文件	将较大的扫描作业分为多个较小的输出文件。
通知	选择是否发送关于扫描作业状态的通知。打印机可打印通知，也可通过电子邮件发送通知。
签名和加密	<p>签名： 发送包含数字签名的电子邮件。</p> <p>注： 仅“扫描到电子邮件”支持此功能。</p> <p>加密： 作为加密文件发送电子邮件。</p>

HP JetAdvantage 企业解决方案

HP JetAdvantage 解决方案是基于网络和云的易用型工作流与打印解决方案。HP JetAdvantage 解决方案旨在帮助所有类型的企业（包括医疗保健、金融服务、制造和公共部门）管理一系列打印机和扫描仪。

HP JetAdvantage 解决方案包括：

- HP JetAdvantage 安全解决方案
- HP JetAdvantage 管理解决方案
- HP JetAdvantage 工作流解决方案
- HP JetAdvantage 移动打印解决方案

有关 HP JetAdvantage 企业工作流和打印解决方案的更多信息，请访问 www.hp.com/go/PrintSolutions。

其它扫描任务

请访问 www.hp.com/support/colorljM578MFP。

提供了可用于执行特定扫描任务的说明，例如：

- 从书籍或其他装订文档复印或扫描页面
- 复印或扫描标识卡的两面。
- 将文档复印或扫描成小册子格式

7 传真

- [设置传真](#)
- [更改传真配置](#)
- [发送传真](#)
- [其它传真任务](#)

获取更多信息

在文档发布时，以下信息正确无误。

如需获得视频帮助，请访问 www.hp.com/videos/LaserJet。

有关最新信息，请参阅 www.hp.com/support/colorljM578MFP。

HP 的打印机全包帮助包括以下信息：

- 安装和配置
- 学习和使用
- 解决问题
- 下载软件和固件更新
- 加入支持论坛
- 查找保修和监管信息


设置传真

简介

此信息适用于传真和 Flow 型号或其他已安装可选模拟传真附件的打印机。在继续之前，请将打印机连接到电话线路（用于模拟传真）或者连接到互联网或网络传真服务。


使用打印机控制面板设置传真

1. 从打印机控制面板上的主屏幕中，导航到**设置**应用程序，然后选择**设置**图标。
2. 打开以下菜单：
 - a. **传真**
 - b. **内部传真调制解调器设置**

 **注：**如果菜单列表中未显示**内部传真调制解调器设置**菜单，则可能是启用了 LAN 或 Internet 传真。启用了 LAN 或 Internet 传真后，将禁用模拟传真附件，并且不显示**内部传真调制解调器设置**菜单。每次只能启用 LAN 传真、模拟传真或 Internet 传真中的一项传真功能。要在启用了 LAN 传真的情况下使用模拟传真，请使用 HP 嵌入式 Web 服务器禁用 LAN 传真。

3. 从屏幕右侧的列表中选择位置，然后选择**下一步**。
4. 轻触**公司名称**文本字段，然后使用小键盘键入公司名称。
5. 轻触**传真号**文本字段，然后使用小键盘键入发送传真的号码。选择 **Next**（**下一步**）。
6. 验证日期和时间设置是否正确。根据需要进行更改，然后选择**下一步**。
7. 如果要求提供拨号前缀以发送传真，请轻触**拨号前缀**文本字段，然后使用小键盘输入该号码。
8. 复核左侧窗格中的所有信息，然后选择**完成**以完成传真设置。

更改传真配置

 **注：** 使用控制面板配置的设置将覆盖在 HP 嵌入式 Web 服务器中进行的任何设置。

- [传真拨号设置](#)
- [常规传真发送设置](#)
- [传真接收设置](#)

传真拨号设置

1. 从打印机控制面板上的主屏幕中，导航到 [设置](#) 应用程序，然后选择 [设置](#) 图标。
2. 打开以下菜单：
 - a. [传真](#)
 - b. [传真发送设置](#)
 - c. [传真拨号设置](#)

配置以下任何设置，然后选择 [完成](#)：

菜单项	说明
出错时重拨	出错时重拨 功能可设置在传真传输过程中出错时重拨传真号码的次数。
无应答时重拨	无应答时重拨 设置可选择传真附件在所拨号码无应答时重拨的次数。重拨次数为 0 至 1（美国）或 0 至 2，具体取决于所在地点设置。重拨之间的间隔由“ 重拨间隔 ”设置进行设置。
占线时重拨	占线时重拨 设置可选择传真附件在所拨号码占线时重拨的次数 (0-9)。重拨之间的间隔由“ 重拨间隔 ”设置进行设置。
重拨间隔	重拨间隔 设置可选择当所拨号码占线、无应答或出现错误时重拨的时间间隔（以分钟为单位）。 注： 占线时重拨 和 无应答时重拨 均设置为关闭时，控制面板上可能会显示一则重拨消息。当传真附件拨号，建立连接，然后丢失连接时会发生这种情况。出现这种错误状况后，传真附件会尝试三次自动重拨，不论重拨设置如何。在重拨操作过程中，控制面板上会显示一则消息，指示正在进行重拨。
传真发送速度	传真发送速度 设置用于设置发送传真时的模拟传真调制解调器的比特率（以比特/秒为单位）。 <ul style="list-style-type: none">• 快速 (v.34 - 33.6k)• 中速 (v.17 - 14.4k)• 慢速 (v.29 - 9.6k)
线路监视器音量	使用 线路监视器音量 设置可控制发送传真时的打印机拨号音量。
拨号模式	拨号模式 设置设定使用的拨号类型：即音频拨号（按键式电话）或脉冲拨号（拨盘式电话）。

菜单项	说明
拨号前缀	拨号前缀设置允许输入拨号时使用的前缀号（如拨“9”接通外部线路）。拨号时，此前缀号码会自动添加到所有电话号码前。
检测拨号音	检测拨号音设置决定传真附件在发送传真前是否检查有无拨号音。

常规传真发送设置

1. 从打印机控制面板上的主屏幕中，导航到[设置](#)应用程序，然后选择[设置](#)图标。
2. 打开以下菜单：
 - a. [传真](#)
 - b. [传真发送设置](#)
 - c. [常规传真发送设置](#)

配置以下任何设置，然后选择[完成](#)：

菜单项	说明
传真号确认	如果启用了 传真号码确认 功能，则必须输入传真号两次以确保正确输入了该传真号。默认情况下，将启用此功能。
PC 传真发送	使用 PC 传真发送 功能从 PC 中发送传真。默认情况下启用此功能。
错误纠正模式	<p>通常，传真附件在发送或接收传真期间会监控电话线路上的信号。如果传真附件在传输期间检测到错误，并且错误纠正模式设置已开启，则传真附件能够请求重发该传真的错误部分。</p> <p>默认情况下启用错误纠正模式功能。只有在发送或接收传真时遇到问题，或者愿意接受传输错误以及可能的图像质量下降时，才应关闭错误纠正模式。当您试图向国外发传真或接收国外发来的传真时，或使用的是卫星电话连接时，关闭该设置可能会有用。</p> <p>注：某些 VoIP 提供商可能建议关闭错误纠正模式设置。但是，通常不需要这样做。</p>
传真标题	使用 传真标题 功能控制是向顶部追加标题并下移内容还是标题覆盖在前一标题上。

传真接收设置

1. 从打印机控制面板上的主屏幕中，导航到[设置](#)应用程序，然后选择[设置](#)图标。
2. 打开以下菜单：
 - a. [传真](#)
 - b. [传真接收设置](#)
 - c. [传真接收设置](#)


配置以下任何设置，然后选择[完成](#)：

菜单项	说明
接收模式	<p>接收模式设置决定附件接收传真作业的方式。选择以下选项之一：</p> <ul style="list-style-type: none"> ● 自动 ● TAM ● 传真/电话 ● 手动
应答前的振铃次数	<p>应答前的振铃次数设置可决定传真附件应答呼叫前电话响的次数。</p> <p>注： 应答前的振铃次数设置的可用选项的默认范围由具体所在地点决定。可用的应答前振铃次数选项范围受地点限制。</p> <p>如果传真附件未应答，且应答前的振铃次数设置为 1，则尝试将其增加到 2。</p>
响铃音量	响铃音量设置可使您调整振铃器音量。
传真接收速度	<p>轻触传真接收速度下拉菜单，然后选择以下某一选项：</p> <ul style="list-style-type: none"> ● 快速 (v.34 - 33.6k) ● 中速 (v.17 - 14.4k) ● 慢速 (v.29 - 9.6k)
电话分机	此设置允许您将单独电话与传真功能一同使用。
允许重新打印	此设置允许重新打印接收的传真。
接收到 PC	此设置允许您将传真直接接收到计算机。
传真轮询	此设置允许您启用或禁用传真轮询功能。
Fax/Tel 振铃时间	此设置决定开启传真/电话模式前电话响铃次数。


发送传真


1. 将文档朝下放在扫描仪玻璃板上，或将它朝上放在文档送纸器中，并调整纸张导板以适合文档尺寸。
2. 在打印机控制面板的主屏幕上，选择**传真**。系统可能会提示您键入用户名和密码。
3. 使用以下方法之一指定收件人：

手动输入收件人

- ▲ 轻触**传真收件人**文本字段，然后使用小键盘输入传真号码。要发送到多个传真号码，请用分号隔开这些号码，或在键入每个号码后选择触摸屏键盘上的 Enter  按钮。



从联系人列表输入收件人

- a. 选择**传真收件人**字段旁的联系人  按钮以打开**联系人**屏幕。
 - b. 选择适当的联系人列表。
 - c. 从联系人列表中选择一个或多个名称以将该名称添加到收件人列表，然后选择**添加**。
4. 要加载“快速设置”，请选择**加载**，选择“快速设置”，然后选择**快速设置**列表下的**加载**。

 **注：****快速设置**是为**文本**、**照片**和**高质量**等各种类型的输出预先定义的设置。可选择快速设置以查看其描述。

5. 要配置设置，如**分辨率**、**面数**和**内容方向**，请在左下角选择**选项**，然后从**选项**菜单中选择设置。根据提示选择**完成**。
6. 可选预览：轻触屏幕右侧窗格以预览文档。您可以使用预览窗格左侧的**展开**和**折叠**按钮，展开和折叠预览屏幕。

表 7-1 预览窗格控件

展开按钮	折叠按钮
	

使用屏幕右侧的按钮调整预览选项，以及重新排列、旋转、插入或取出纸张。

表 7-2 预览按钮



按钮	说明
	在两页视图和缩略图视图之间切换。缩略图视图中可用的选项比两页视图多。
	

表 7-2 预览按钮（续）

按钮	说明
	放大或缩小选定的页面。 注： 要使用这些按钮，一次只能选择一页。
	
	旋转页面 180 度。 注： 此按钮只在缩略图视图中可用。
	删除选定的页面。 注： 此按钮只在缩略图视图中可用。
	重新排列文档内的页面。选择一个或多个页面，然后将其左移或右移。 注： 这些按钮只在缩略图视图中可用。
	
	向文档添加页面。打印机提示您扫描其他页面。
	清除在预览中所做的更改并从头开始。

7. 当文档就绪时，选择[发送](#)以发送传真。

其它传真任务

请访问 www.hp.com/support/colorljM578MFP。

提供了可用于执行特定传真任务的说明，例如：

- 创建和管理传真快速拨号列表
- 使用传真帐单代码
- 使用传真打印计划
- 阻塞传入的传真
- 传真存档和转发

8 管理打印机

- [通过 HP 嵌入式 Web 服务器 \(EWS\) 进行高级配置](#)
- [配置 IP 网络设置](#)
- [打印机安全功能](#)
- [节能设置](#)
- [HP Web Jetadmin](#)
- [软件和固件更新](#)

获取更多信息

在文档发布时，以下信息正确无误。

如需获得视频帮助，请访问 www.hp.com/videos/LaserJet。

有关最新信息，请参阅 www.hp.com/support/colorljM578MFP。

HP 的打印机全包帮助包括以下信息：

- 安装和配置
- 学习和使用
- 解决问题
- 下载软件和固件更新
- 加入支持论坛
- 查找保修和监管信息

通过 HP 嵌入式 Web 服务器 (EWS) 进行高级配置

- [简介](#)
- [如何访问 HP 嵌入式 Web 服务器 \(EWS\)](#)
- [HP 嵌入式 Web 服务器功能](#)


简介

使用 HP 嵌入式 Web 服务器通过计算机（而不是通过打印机控制面板）管理打印功能。

- 查看打印机状态信息
- 确定所有耗材的剩余寿命以及订购新耗材。
- 查看和更改纸盘配置
- 查看和更改打印机控制面板的菜单配置
- 查看和打印内部页
- 接收打印机和耗材事件的通知
- 查看和更改网络配置

打印机连接至基于 IP 的网络时，HP 嵌入式 Web 服务器即会工作。HP 嵌入式 Web 服务器不支持基于 IPX 的打印机连接。您无需访问互联网即可打开和使用 HP 嵌入式 Web 服务器。

打印机连接到网络后，HP 嵌入式 Web 服务器即自动可用。



 **注：**无法越过网络防火墙访问 HP 嵌入式 Web 服务器。

要使用 HP 嵌入式 Web 服务器，您的浏览器必须满足下列要求：


表 8-1 浏览器要求

操作系统	浏览器
Windows® 7	Internet Explorer (8.x 或更高版本)
	Google Chrome (34.x 或更高版本)
	Firefox (20.x 或更高版本)
Windows® 8 或更高版本	Internet Explorer (9.x 或更高版本)
	Google Chrome (34.x 或更高版本)
	Firefox (20.x 或更高版本)
macOS	Safari (5.x 或更高版本)
	Google Chrome (34.x 或更高版本)
Linux	Google Chrome (34.x 或更高版本)
	Firefox (20.x 或更高版本)

如何访问 HP 嵌入式 Web 服务器 (EWS)

1. 查找打印机 IP 地址：从打印机控制面板的主屏幕中，选择信息  图标，然后选择网络  图标以显示 IP 地址或主机名。
2. 打开 Web 浏览器，在地址行中键入打印机控制面板上所显示的 IP 地址或主机名。按下计算机键盘上的 **Enter** 键。随后将打开 EWS。



 **注：**如果 Web 浏览器显示一条消息，指示访问该网站可能不安全，则选择继续浏览该网站的选项。访问此网站不会损害计算机。

HP 嵌入式 Web 服务器功能

- [信息选项卡](#)
- [常规选项卡](#)
- [复印/打印作业](#)
- [扫描/数字发送标签](#)
- [传真标签](#)
- [耗材选项卡](#)
- [故障排除标签](#)
- [安全选项卡](#)
- [HP Web 服务选项卡](#)
- [联网标签](#)
- [其他链接区域](#)

信息选项卡

表 8-2 HP 嵌入式 Web 服务器信息选项卡

菜单	说明
设备状态	显示打印机状态及 HP 耗材的估计剩余寿命。该页还显示每个纸盘的纸张类型和尺寸。要更改默认设置，请单击 更改设置 链接。
配置页	显示配置页上提供的信息。
耗材状态页	显示打印机耗材的状态。
事件记录页	显示打印机的所有事件及错误列表。可以使用 HP Instant Support 链接（在所有 HP 嵌入式 Web 服务器页面的 其他链接 区域中）连接到一组动态网页以帮助解决问题。此外，这些页面还显示了适用于此打印机的其它服务。
用量信息页	显示打印机已打印的页数汇总，并按尺寸、类型和打印送纸道进行分组。
设备信息	显示打印机的网络名称、地址以及型号信息。要自定义这些条目，请单击 常规 标签中的 设备信息 菜单。

表 8-2 HP 嵌入式 Web 服务器信息选项卡（续）

菜单	说明
控制面板快照	显示控制面板显示屏上的当前屏幕图像。
可打印的报告和页面	列出打印机的内部报告和页面。请选择一个或多个要打印或查看的项目。
开源许可证	显示可与打印机配合使用的开源软件程序许可证摘要。

常规选项卡

表 8-3 HP 嵌入式 Web 服务器常规选项卡

菜单	说明
控制面板自定义	您可以在控制面板显示屏上对功能进行重新排序、显示或隐藏功能。 更改默认显示语言和键盘布局。
快速设置	配置可在打印机控制面板主屏幕的 快速设置 区域中显示的作业。
警告	为各种打印机和耗材事件设置电子邮件警报。
控制面板设置应用程序	显示打印机控制面板上可用的设置应用程序选项。
常规设置	配置打印机如何从卡纸和其它常规打印机设置中恢复。
自动发送	对打印机进行配置，以便将与打印机配置和耗材有关的电子邮件自动发送到指定的电子邮件地址。
编辑其他链接	添加或自定义对其它网站的链接。所有 HP 嵌入式 Web 服务器页面的页脚区域中均显示此链接。
订购信息	输入关于订购替换碳粉盒的信息。此信息显示在耗材状态页上。
设备信息	命名打印机并为其分配一个资产编号。输入将接收打印机相关信息的主要联系人的姓名。
语言	设置显示 HP 嵌入式 Web 服务器信息时使用的语言。
固件升级	下载并安装打印机固件升级文件。
日期/时间设置	设置日期和时间或与网络时间服务器同步。
电能设置	设置或编辑打印机的唤醒时间、睡眠时间和睡眠延迟。可以为工作日和假日设置不同的时间表。 还可设置与打印机进行何种互动才能使其从睡眠模式唤醒。
备份和恢复	创建包含打印机和用户数据的备份文件。如有必要，可以使用该文件将数据恢复到打印机中。
重置工厂设置	将打印机设置重置为出厂默认值。
解决方案安装程序	安装可扩展或修改打印机功能的第三方软件包。
作业统计设置	提供有关第三方作业统计服务的连接信息。
配额设置	提供有关第三方作业配额服务的连接信息。

复印/打印作业

表 8-4 HP 嵌入式 Web 服务器复印/打印选项卡

菜单	说明
“从 USB 驱动器打印” 设置	启用或禁用控制面板上的从 USB 驱动器打印菜单。
管理存储的作业	启用或禁用在打印机内存中存储作业的功能。 配置作业存储选项
默认打印选项	为打印作业配置默认选项。
限制彩色 (仅限彩色打印机)	允许或限制彩色打印和复印。 您可为个人用户或为从特定软件程序发来的作业指定权限。
PCL 和 PostScript 设置	调整所有打印作业的 PCL 和 PostScript 设置，包括复制作业和接收的传真。
打印质量	配置打印质量设置，包括颜色调整、图像定位和允许的纸张类型。
复印设置	为复印作业配置默认选项和快速设置。 注： 如果特定作业的复印设置并非在作业开始时从控制面板设置，则此作业将使用默认设置。
管理纸盘	为纸盘配置设置。

扫描/数字发送标签

表 8-5 HP 嵌入式 Web 服务器扫描/数字发送选项卡

菜单	说明
扫描到电子邮件设置	为数字发送配置默认电子邮件设置，其中包括以下设置： <ul style="list-style-type: none">• 外发邮件 (SMTP) 服务器设置• 电子邮件快速设置作业的设置• 默认邮件设置，如发件人地址和主题行。• 数字签名和加密设置• 电子邮件通知设置• 电子邮件作业的默认扫描设置• 电子邮件作业的默认文件设置
扫描到网络文件夹设置	为数字发送配置网络文件夹设置，其中包括以下设置： <ul style="list-style-type: none">• 保存在网络文件夹中的快速设置作业的设置• 通知设置• 保存在网络文件夹中的作业的默认扫描设置• 保存在网络文件夹中的作业的默认文件设置

表 8-5 HP 嵌入式 Web 服务器扫描/数字发送选项卡（续）

菜单	说明
扫描到 SharePoint® 设置 (仅限 Flow 型号)	为数字发送配置 Microsoft SharePoint® 设置，其中包括以下设置： <ul style="list-style-type: none"> • 保存在 SharePoint® 站点文档库中的快速设置作业的设置 • 保存在 SharePoint® 站点文档库中的作业的默认设置
“扫描到 USB 驱动器”设置	为数字发送配置 USB 设置，其中包括以下设置： <ul style="list-style-type: none"> • 保存在 USB 闪存盘中的快速设置作业的设置 • 通知设置 • 保存在 USB 闪存盘中的作业的默认扫描设置 • 保存在 USB 闪存驱动器中的作业的默认文件设置
联系人	管理联系人，包括执行以下一项操作： <ul style="list-style-type: none"> • 将电子邮件地址添加到打印机中，一次添加一个。 • 将一长列常用电子邮件地址一次性全部导入打印机中，而无需逐一添加。 • 将打印机中的联系人导出到计算机上的某个 .CSV 文件中以用作数据备份，或将这些记录导入到另一个 HP 打印机中。 • 编辑已保存到打印机中的电子邮件地址。
电子邮件和扫描到网络文件夹快速安装向导	配置打印机以将扫描的图像作为电子邮件附件进行发送。 配置打印机以将扫描的图像保存至网络文件夹快速设置。快速设置提供保存在网络上的文件的简易访问。
数字发送软件设置	配置与使用可选数字发送软件相关的设置。

传真标签

表 8-6 HP 嵌入式 Web 服务器传真选项卡

菜单	说明
传真发送设置	为发送传真配置设置，其中包括以下设置： <ul style="list-style-type: none"> • 外发传真的默认设置 • 传真快速设置作业的设置 • 通知设置 • 使用内置传真调制解调器发送传真的默认设置 • 使用 LAN 传真服务的设置 • 使用 Internet 传真服务的设置

表 8-6 HP 嵌入式 Web 服务器传真选项卡（续）

菜单	说明
传真快速拨号	管理快速拨号号码，包括下列操作： <ul style="list-style-type: none"> • 导入包含电子邮件地址、传真号或用户记录的 .CSV 文件，以便在本打印机中访问这些信息。 • 将打印机中的电子邮件、传真或用户记录导出到计算机上的某个文件中以用作数据备份，或将这些记录导入到另一个 HP 打印机中。
传真接收设置	为接收传真配置默认打印选项，以及设置传真打印时间表。
传真存档和转发	启用或禁用传真存档和传真转发以及配置每种功能的基本设置： <ul style="list-style-type: none"> • 可使用“传真存档”将所有接收和外发传真的副本发送到某个电子邮件地址、网络文件夹或 FTP 服务器。 • 传真转发提供了一种方法，将接收传真转发到不同的传真设备。
传真活动日志	包含此打印机已发送或接收的传真列表。

耗材选项卡

表 8-7 HP 嵌入式 Web 服务器耗材选项卡

菜单	说明
管理耗材	配置在耗材达到严重不足状态时打印机的反应方式。

故障排除标签

表 8-8 HP 嵌入式 Web 服务器故障排除选项卡

菜单	说明
一般故障排除	从多种报告和测试中选择，以帮助解决打印机问题。
联机帮助	基于 HP 云的联机帮助链接可协助排除打印故障。
诊断数据	将打印机信息导出到文件有助于进行详细的问题分析。
注： 只有在从 安全 选项卡中设置管理员密码时，此项才可用。	
校准/清洁 (仅限彩色打印机)	启用自动清洁功能，创建并打印清洁页面，并选择一个可以立即校准打印机的选项。
重置工厂设置	将打印机设置重置为出厂默认值。
固件升级	下载并安装打印机固件升级文件。

安全选项卡

表 8-9 HP 嵌入式 Web 服务器安全选项卡

菜单	说明
一般安全	常规安全设置，包括以下操作： <ul style="list-style-type: none">配置管理员密码，以便限制对某些打印机功能的访问。设置用于处理 P/L 命令的 P/L 密码。设置文件系统访问和固件升级安全性。启用或禁用控制面板上的主机 USB 端口或格式化板上的 USB 连接端口，以便直接从计算机中进行打印。查看所有安全性设置的状态。
帐户政策	启用管理员帐户设置。
访问控制	为特定个人或组配置对打印机功能的访问，然后选择个人登录到打印机时使用的方法。
保护存储的数据	配置和管理打印机的内置硬盘驱动器。本打印机包含加密硬盘驱动器以最大限度提高保护性。 为存储在打印机硬盘驱动器上的作业配置设置。
管理远程应用程序	通过导入或删除准许设备使用该产品的证书，管理远程应用程序或将其列入白名单。
证书管理	安装和管理安全证书以访问打印机和网络。
网页服务安全	允许从不同域上的网页访问此打印机上的资源。如果未将任何站点添加到该列表中，则将信任所有站点。
自检	检查安全功能是否按预期的系统参数在运行。

HP Web 服务选项卡

使用 **HP Web 服务** 标签配置和启用此打印机的 HP Web 服务。必须启用 HP Web 服务才能使用 HP ePrint 功能。

表 8-10 HP 嵌入式 Web 服务器 HP Web 服务标签

菜单	说明
Web 服务设置	通过启用 HP Web 服务将本打印机连接至网络上的 HP ePrintCenter。
Web 代理	如果启用 HP Web 服务或将打印机连接至互联网时出现问题，请配置代理服务器。
HP JetAdvantage	访问扩展打印机功能的解决方案
Smart Cloud Print	启用 Smart Cloud Print，它支持访问基于 Web 的应用程序，可扩展打印机的功能。

联网标签

在将打印机连接到基于 IP 的网络时，可以使用**网络**标签配置和保护打印机的网络设置。如果将打印机连接到其他类型的网络，则不显示此标签。

表 8-11 HP 嵌入式 Web 服务器网络选项卡

菜单	说明
配置	
Wi-Fi Direct	为配备嵌入式 Wi-Fi Direct 打印和 NFC 打印功能的打印机或安装了无线附件的打印机配置 Wi-Fi Direct 设置。 注： 可用的配置选项视打印服务器型号而定。
TCP/IP 设置	为 IPv4 和 IPv6 网络配置 TCP/IP 设置。 注： 可用的配置选项视打印服务器型号而定。
网络设置	配置 IPX/SPX、AppleTalk、DLC/LLC 和 SNMP 设置，视打印服务器型号而定。
其它设置	配置打印服务器支持的常规打印协议和服务。可用选项视打印服务器型号而定，可包含固件更新、LPD 队列、USB 设置、支持信息以及刷新率。
AirPrint	为 Apple 支持的打印机启用、设置或禁用网络打印。
选择语言	更改 HP 嵌入式 Web 服务器的显示语言。如果网页支持多种语言，则显示此页。也可以使用浏览器中的语言首选项设置来选择支持的语言。
选择位置	从打印机中选择国家/地区。
Google Cloud Print	
设置	设置 Google Cloud Print 选项。
Web 代理	配置代理设置。
安全性	
设置	查看并将当前的安全设置恢复为工厂默认值。 使用安全配置向导配置安全性设置。 注： 如果使用网络管理应用程序（如 HP Web Jetadmin）配置安全性设置，则请勿使用“安全性配置向导”。
授权	控制此打印机的配置管理和使用，包括以下操作： <ul style="list-style-type: none">配置或更改管理员密码以控制对配置参数的访问。请求、安装和管理 HP Jetdirect 打印服务器上的数字证书。通过访问控制列表 (ACL) 限制对此打印机的主机访问（仅用于 IPv4 网络上选定的打印服务器）。
安全通信	配置安全设置。

管理 协议	配置和管理此打印机的安全协议，包括以下操作： <ul style="list-style-type: none"> 为 HP 嵌入式 Web 服务器设置安全管理等级，并通过 HTTP 和 HTTPS 控制流量。 配置 SNMP（简单网络管理协议）操作。可在打印服务器上启用或禁用 SNMP v1/v2c 或 SNMP v3 代理。 通过可能不安全的协议控制访问，例如打印协议、打印服务、发现协议、名称解析服务以及配置管理协议。
802.1X 验证	根据网络上的客户验证要求配置 Jetdirect 打印服务器上的 802.1X 验证设置，并将 802.1X 验证设置重置为工厂默认值。 注意： 在更改 802.1X 身份验证设置时，打印机可能失去连接。要重新连接，可能需要将打印服务器重置为出厂默认状态并重新安装此打印机。
IPsec/防火墙	查看或配置防火墙策略或 IPsec/防火墙策略（只适用于选定的 HP Jetdirect 模型）。
通知代理	启用或禁用 HP 设备通知代理，设置配置服务器并使用证书配置相互身份验证。
诊断	
网络统计信息	显示已经收集并存储在 HP Jetdirect 打印服务器上的网络统计信息。
协议信息	查看 HP Jetdirect 打印服务器上每种协议的网络配置设置列表。
配置页	查看 HP Jetdirect 配置页，其中包含 HP Jetdirect 状态和配置信息。

其他链接区域


 **注：**使用常规选项卡上的**编辑其它链接**菜单来配置 HP 嵌入式 Web 服务器页脚中显示的是哪些连接。以下是默认链接。

表 8-12 HP 嵌入式 Web 服务器其他链接列表

菜单	说明
HP Instant Support	连接到 HP 网站，以帮助您找到关于打印机问题的解决方法。
购买耗材	连接到 HP SureSupply 网站，从中可了解有关购买原装 HP 耗材（如碳粉盒和纸张）的信息。
产品支持	连接到此打印机的支持网站，从中搜索有关各种主题的帮助信息。

配置 IP 网络设置



- [打印机共享免责声明](#)
- [查看或更改网络设置](#)
- [在网络上给打印机重命名](#)
- [从控制面板手动配置 IPv4 TCP/IP 参数](#)
- [从控制面板手动配置 IPv6 TCP/IP 参数](#)
- [链接速度和双工设置](#)

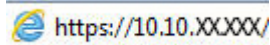
打印机共享免责声明


HP 不支持对等网络，因为此功能是 Microsoft 操作系统的功能，而不是 HP 打印机驱动程序的功能。请访问 Microsoft 网站：www.microsoft.com。

查看或更改网络设置

使用 HP 嵌入式 Web 服务器查看或更改 IP 配置设置。

1. 查找打印机 IP 地址：从打印机控制面板的主屏幕中，选择信息  图标，然后选择网络  图标以显示 IP 地址或主机名。
2. 打开 Web 浏览器，在地址行中键入打印机控制面板上所显示的 IP 地址或主机名。按下计算机键盘上的 **Enter** 键。随后将打开 EWS。





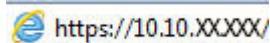
 **注：**如果 Web 浏览器显示一条消息，指示访问该网站可能不安全，则选择继续浏览该网站的选项。访问此网站不会损害计算机。


3. 单击**联网**选项卡以获得网络信息。根据需要更改设置。

在网络上给打印机重命名


若要对网络上的打印机重命名以使其具有唯一标识，请使用 HP 嵌入式 Web 服务器。

1. 查找打印机 IP 地址：从打印机控制面板的主屏幕中，选择信息  图标，然后选择网络  图标以显示 IP 地址或主机名。
2. 打开 Web 浏览器，在地址行中键入打印机控制面板上所显示的 IP 地址或主机名。按下计算机键盘上的 **Enter** 键。随后将打开 EWS。



 **注：**如果 Web 浏览器显示一条消息，指示访问该网站可能不安全，则选择继续浏览该网站的选项。访问此网站不会损害计算机。

3. 打开**常规**选项卡。
4. 在**设备信息**页面上，**设备名称**字段中提供了默认打印机名称。您可以更改此名称以唯一标识打印机。

 **注：**可有选择地填写此页上的其它字段。

5. 单击**应用**按钮以保存更改。

从控制面板手动配置 IPv4 TCP/IP 参数

使用控制面板的**设置**菜单手动设置 IPv4 地址、子网掩码和默认网关。

1. 从打印机控制面板上的主屏幕中，导航到**设置**应用程序，然后选择**设置**图标。
2. 打开以下菜单：
 - a. **网络**
 - b. **以太网**
 - c. **TCP/IP**
 - d. **IPv4 设置**
 - e. **配置方法**
3. 选择**手册**选项，然后选择**确定**。
4. 打开**手动设置**菜单。
5. 选择 **IP 地址**、**子网掩码**或**默认网关**选项。
6. 使用数字键盘，输入正确的字段位数，然后选择**确定**。


对于每个字段重复此过程。

从控制面板手动配置 IPv6 TCP/IP 参数


使用控制面板的**设置**菜单手动设置 IPv6 地址。


1. 从打印机控制面板上的主屏幕中，导航到**设置**应用程序，然后选择**设置**图标。
2. 要启用手动配置，请打开以下菜单：
 - a. **网络**
 - b. **以太网**
 - c. **TCP/IP**
 - d. **IPV6 设置**
3. 选择**启用**，选择**开启**，然后选择**确定**。
4. 打开**地址**菜单。
5. 打开**手动设置**菜单，然后选择**地址**。使用小键盘输入地址，然后选择**确定**。

链接速度和双工设置

 **注：**此信息仅适用于以太网网络。它不适用于无线网络。

打印服务器的链路速度和通信模式必须与网络集线器一致。大多数情况下，请将打印机保留为自动模式。若未正确更改链路速度和双工设置，可能会使打印机无法与其他网络设备通信。如需更改，请使用打印机控制面板。

 **注：** 打印机设置必须与网络设备（网络集线器、交换机、网关、路由器或计算机）的设置相同。

 **注：** 更改这些设置将会导致打印机关闭再开启。因此，请仅在打印机空闲时进行更改。

1. 从打印机控制面板上的主屏幕中，导航到 **设置** 应用程序，然后选择 **设置** 图标。
2. 打开以下菜单：
 - a. **网络**
 - b. **以太网**
 - c. **链路速度**
3. 选择以下选项之一：
 - **自动：** 打印服务器自动将自己配置为网络允许的最高链接速度和通信模式。
 - **10T 半双工：** 10 兆字节/秒 (Mbps)，半双工运行
 - **10T 全双工：** 10 Mbps，全双工运行
 - **10TX 自动：** 10 Mbps，自动双工运行
 - **100TX 半双工：** 100 Mbps，半双工运行
 - **100TX 全双工：** 100 Mbps，全双工运行
 - **100TX 自动：** 100 Mbps，自动双工运行
 - **1000T 全双工：** 1000 Mbps，全双工运行
4. 选择 **OK**。打印机将关闭再开启。

打印机安全功能

简介

本打印机包含一些安全功能，用于限制哪些人员可以访问配置设置、保护数据安全以及防止他人触及贵重的硬件组件。



- [安全声明](#)
- [使用 HP 内嵌式 Web 服务器分配或更改系统密码](#)
- [IP 安全性](#)
- [锁定格式化工板](#)
- [加密支持：HP 高性能安全硬盘](#)

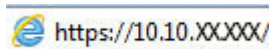
安全声明


本打印机支持安全标准和推荐的协议，可帮助您保持打印机安全、保护网络上的重要信息并简化监控和维护打印机的方法。

使用 HP 内嵌式 Web 服务器分配或更改系统密码

分配用于访问打印机和 HP 嵌入式 Web 服务器的管理员密码，可使未经授权的用户无法更改打印机设置。

1. 打开 HP 嵌入式 Web 服务器 (EWS):
 - a. 在打印机控制面板的主屏幕上，轻触“信息”  图标，然后轻触“网络”  图标以显示 IP 地址或主机名。
 - b. 打开 Web 浏览器，然后在地址行中，按照打印机控制面板上所示键入该 IP 地址或主机名称。按计算机键盘上的 **Enter** 键。随后将打开 EWS。




 **注：**如果 Web 浏览器显示一条消息，指示访问该网站可能不安全，则选择继续浏览该网站的选项。访问此网站不会损害计算机。

2. 单击**安全**选项卡。
3. 打开**常规安全**菜单。
4. 在**设置本机管理员密码**区域，在**用户名**字段中输入与密码相关的名称。
5. 在**新密码**字段中输入密码，然后在**确认密码**字段中再次输入该密码。

 **注：**如要更改现有密码，首先在**旧密码**字段中输入现有密码。

6. 单击**应用**按钮。

 **注：**请记下密码并将其存放在安全处。无法恢复管理员口令。如果丢失或忘记管理员密码，请在 support.hp.com 上与 HP 支持部门联系，获取完全重置打印机所需的援助。

可保护打印机控制面板中的某些功能，使未经授权的人员无法使用这些功能。如果某项功能受到保护，则打印机将提示您先登录，然后才能使用该功能。您也可以不等待提示，而是通过选择打印机控制面板上的[登录](#)进行登录。

通常，用于登录打印机的凭据与用于登录网络的凭据相同。如果您对使用哪种凭据有疑问，请咨询此打印机的网络管理员。

1. 在打印机控制面板的主屏幕上，选择[登录](#)。
2. 按提示输入凭证。

 **注：**为维护打印机安全，请在用完打印机后选择[注销](#)。

IP 安全性

IP 安全性 (IPsec) 是一组协议，可控制进出打印机的基于 IP 的网络流量。IPsec 提供主机到主机验证、数据完整性和网络通信加密。

对于连接至网络并配有 HP Jetdirect 打印服务器的打印机，可以通过 HP 嵌入式 Web 服务器的[联网](#)标签配置 IPsec。

锁定格式化板

本格式化板有一个插槽，您可用它来连接安全电缆。锁定格式化板可防止有人从格式化板上卸下贵重组件。

加密支持： HP 高性能安全硬盘

本硬盘提供基于硬件的加密，以便您安全存储敏感数据，而不会影响打印机性能。本硬盘使用最新的高级加密标准 (AES)，而且具有多种省时功能和可靠功能。

使用 HP 内嵌式 Web 服务器中的[安全](#)菜单配置磁盘。

节能设置

简介

- [设置睡眠计时器并配置打印机，以使用 1 瓦或更少电量](#)
- [设置睡眠时间表](#)


配置睡眠设置可降低打印机处于闲置状态时的电源使用。

设置睡眠计时器并配置打印机，以使用 1 瓦或更少电量


睡眠设置将影响打印机使用电量的多少、唤醒/睡眠时间、打印机进入睡眠模式的迅速程度以及打印机从睡眠模式唤醒的迅速程度。

要将打印机配置在在睡眠模式中使用 1 瓦或更低功率，则输入[不活动之后睡眠](#)和[睡眠后自动关闭](#)的时间。

1. 从打印机控制面板上的主屏幕中，导航到[设置](#)应用程序，然后选择[设置](#)图标。
2. 打开以下菜单：
 - a. [常规](#)
 - b. [电能设置](#)
 - c. [睡眠设置](#)
3. 选择[不活动之后睡眠](#)，可指定打印机处于非活动状态达到几分钟后进入睡眠模式。输入相应的时间段。

 **注：**睡眠模式默认时间为 0 分钟。零 (0) 表示打印机将在一分钟内进入睡眠模式。

4. 选择[睡眠后自动关闭](#)，可使打印机在睡眠一段时间后进入深度省电模式。输入相应的时间段。

 **注：**默认情况下，本打印机会从自动关闭中唤醒，以响应除 USB 或 Wi-Fi 之外的任何活动。要获得更大的节能设置，您可以将其设置为只能通过电源按钮唤醒，方式是选择[关闭](#)（[只能通过电源开关唤醒](#)）。

5. 选择[完成](#)以保存这些设置。

设置睡眠时间表

使用[睡眠时间表](#)功能将打印机配置为：在一周的特定星期的特定时间自动被唤醒或进入睡眠模式。

1. 从打印机控制面板上的主屏幕中，导航到[设置](#)应用程序，然后选择[设置](#)图标。
2. 打开以下菜单：
 - a. [常规](#)
 - b. [节能设置](#)
 - c. [睡眠时间表](#)
3. 选择[新事件](#)按钮，然后选择要安排的事件类型：[唤醒事件](#)或[睡眠事件](#)。
4. 对于唤醒或睡眠事件，为事件配置一周的具体星期和时间。选择[保存](#)以保存设置。

HP Web Jetadmin

HP Web Jetadmin 是一款屡获殊荣的业界领先工具，可有效地管理各种不同的联网 HP 设备，包括打印机、多功能打印机和数码发送器。只需此解决方案，即可远程安装、监视、维护和保护打印和成像环境以及排除故障，通过帮助您节省时间、控制成本和保护投资，最终提高企业生产率。

HP Web Jetadmin 定期进行升级，以便为特定产品功能提供支持。有关更多信息，请访问 www.hp.com/go/webjetadmin。

软件和固件更新

HP 定期更新软件和固件以解决出现的任何问题并添加功能。要利用最新的更新，下载最新的驱动程序文件、固件文件或从网页下载二者。

访问 www.hp.com/support/colorljM578MFP。单击**软件和驱动程序**。

9 解决问题

- [客户支持](#)
- [控制面板帮助系统](#)
- [重置出厂设置](#)
- [打印机控制面板上显示“碳粉盒中碳粉不足”或“碳粉盒中碳粉严重不足”消息](#)
- [打印机不拾纸或进纸错误](#)
- [清除卡纸](#)
- [解决打印质量问题](#)
- [改善复印图像质量](#)
- [改善扫描图像质量](#)
- [改进传真图像质量](#)
- [解决有线网络问题](#)
- [解决无线网络问题](#)
- [解决传真问题](#)

获取更多信息

在文档发布时，以下信息正确无误。

如需获得视频帮助，请访问 www.hp.com/videos/LaserJet。

有关最新信息，请参阅 www.hp.com/support/colorljM578MFP。

HP 的打印机全包帮助包括以下信息：


- 安装和配置
- 学习和使用
- 解决问题
- 下载软件和固件更新
- 加入支持论坛
- 查找保修和监管信息

客户支持

表 9-1 客户支持选项

支持类型	联系信息
获得所在国家/地区的电话支持 准备好打印机名称、序列号、购买日期和问题说明	打印机包装箱中随附的小册子或 support.hp.com 网站上 列有国家/地区电话号码。
获取 24 小时互联网支持，并下载软件实用程序和驱动程序	www.hp.com/support/colorljM578MFP
订购其它 HP 服务或维护协议	www.hp.com/go/carepack
注册打印机	www.register.hp.com

控制面板帮助系统

打印机内置一个帮助系统，其中介绍如何使用每个屏幕。要打开帮助系统，请选择屏幕右上角的“帮助”按钮。



在某些屏幕上，帮助系统将打开一个全局菜单供您搜索特定主题。您可以轻触菜单中的按钮浏览菜单结构。


某些帮助屏幕上还配有动画，指导您完成清除卡纸等过程。

如果打印机提示您有错误或警告，请轻触“帮助”按钮打开一条描述该问题的消息。该消息中还含有可帮助解决问题的说明。

重置出厂设置

简介

使用以下方法之一将打印机恢复为工厂默认设置。


 **注：**如果恢复出厂设置，则会将大部分打印机设置都设定为其工厂默认值。但是，某些设置不会更改，例如语言、日期、时间以及某些网络配置设置。

方法 1：从打印机控制面板重置出厂设置



1. 从打印机控制面板上的主屏幕中，导航到 **设置** 应用程序，然后选择 **设置** 图标。
2. 打开以下菜单：
 - a. **常规**
 - b. **重置工厂设置**
3. 选择 **重置**。

验证消息告知，完成重置功能可能导致丢失数据。


4. 选择 **重置** 完成程序。

 **注：**完成重置操作后，打印机将自动重新启动。


方法 2：从 HP 嵌入式 Web 服务器重置出厂设置（仅限联网的打印机）

1. 查找打印机 IP 地址：从打印机控制面板的主屏幕中，选择 **信息**  图标，然后选择 **网络**  图标以显示 IP 地址或主机名。
2. 打开 Web 浏览器，在地址行中键入打印机控制面板上所显示的 IP 地址或主机名。按下计算机键盘上的 **Enter** 键。随后将打开 EWS。

 <https://10.10.XXXXX/>

 **注：**如果 Web 浏览器显示一条消息，指示访问该网站可能不安全，则选择继续浏览该网站的选项。访问此网站不会损害计算机。

3. 打开 **常规** 选项卡。
4. 在屏幕左侧，单击 **重置工厂设置**。
5. 单击 **重置** 按钮。

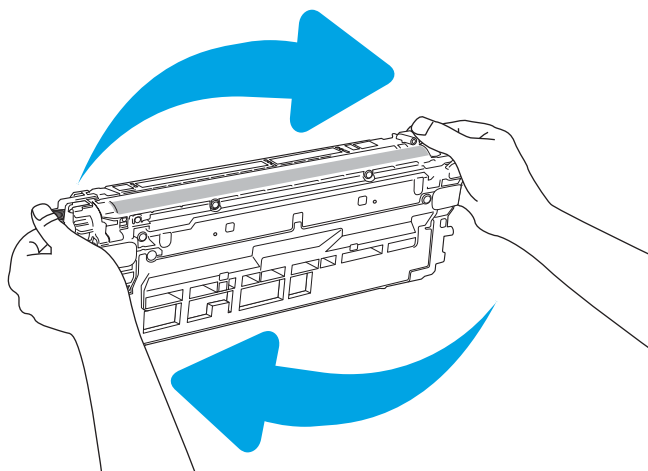
 **注：**完成重置操作后，打印机将自动重新启动。

打印机控制面板上显示“碳粉盒中碳粉不足”或“碳粉盒中碳粉严重不足”消息

碳粉盒中碳粉不足：当碳粉盒中的碳粉不足时，产品会发出指示。实际的碳粉盒剩余寿命可能不同。考虑备好备用碳粉盒，在打印质量无法接受时进行安装。此时不需要更换碳粉盒。

继续使用当前的碳粉盒进行打印，直至重新分散碳粉也不能产生可接受的打印质量。要重新分散碳粉，请从打印机中取出碳粉盒，然后轻轻地来回摇动碳粉盒。将碳粉盒插回打印机并合上盖板。

碳粉盒中碳粉严重不足：当碳粉盒中的碳粉严重不足时，打印机会发出指示。实际剩余的碳粉盒寿命可能会有所不同。要延长碳粉的使用寿命，请轻轻地来回摇动碳粉盒。请考虑准备好备用碳粉盒，供打印质量无法令人接受时安装。此时不需要更换碳粉盒，除非打印质量无法接受。



HP 碳粉盒达到**严重不足**后，HP 对该碳粉盒的高级保护保修即告终止。

更改“严重不足”设置

可更改在耗材达到严重不足状态时打印机的反应方式。安装新碳粉盒时，您不必恢复这些设置。

1. 从打印机控制面板上的主屏幕中，滚动查看并轻触 [设置](#) 按钮。
2. 打开以下菜单：
 - [管理耗材](#)
 - [严重不足行为](#)
 - [黑色碳粉盒](#)或[彩色碳粉盒](#)
3. 选择以下选项之一：
 - 选择 [停止](#) 选项，将打印机设置为当碳粉盒达到**严重不足**阈值时停止打印。
 - 选择 [提示继续](#) 选项，将打印机设置为当碳粉盒达到**严重不足**阈值时停止打印。您可以确认提示或更换碳粉盒恢复打印。
 - 选择 [继续](#) 选项，将打印机设为当碳粉盒中的碳粉严重不足时提醒您，并在碳粉超出**严重不足**设置时继续打印而不中断。这可能导致打印质量较差。

配备传真功能的打印机

将打印机设置为**停止**或**提示继续**选项时，存在打印机恢复打印时不打印传真的风险。在打印机等待期间，如果打印机接收的传真数量超过存储器容量，则可能会出现这种情况。

如果为碳粉盒选择了**继续**选项，在超过严重不足阈值时，打印机可以继续打印传真而不会中断，但打印质量可能会下降。

订购耗材

订购耗材和纸张	www.hp.com
通过服务或支持提供商订购	请与 HP 授权的服务或支持提供商联系。
使用 HP 内嵌式 Web 服务器 (EWS) 订购	要访问，请在计算机上支持的 Web 浏览器的地址/URL 字段中，输入打印机的 IP 地址或主机名称。EWS 中含有 HP 网站的链接，在该网站上可购买原装 HP 耗材。

打印机不拾纸或进纸错误

简介

如果打印机不从纸盘中拾纸或一次拾取了一张以上纸张，以下解决方案可帮助您解决问题。在以下情况下可能会导致卡纸。

- [打印机不拾纸](#)
- [打印机一次拾取多张纸张](#)
- [文档进纸器卡纸、倾斜或抽取多张纸](#)

打印机不拾纸

如果打印机不从纸盘中拾纸，请尝试以下解决方案。

1. 打开打印机，取出所有卡纸。检查打印机内是否无碎纸片。
2. 在纸盘中装入适合打印作业的正确尺寸的纸张。
3. 确保已在打印机控制面板上正确设置纸张尺寸和类型。

4. 确保已根据纸张尺寸正确调整了纸盘中的纸张导板。将导板调整到纸盘中的适当凹进。纸盘导板上的箭头应与纸盘上的标记完全对齐。

 **注：** 请不要将纸张导板调整到紧贴纸叠。将其调整到纸盘中的凹口或标记位置。

以下图像显示了各打印机纸盘中的纸张尺寸凹口示例。大多数 HP 打印机具有与此类似的标记。

图 9-1 纸盘 1 或多用途纸盘的尺寸标记

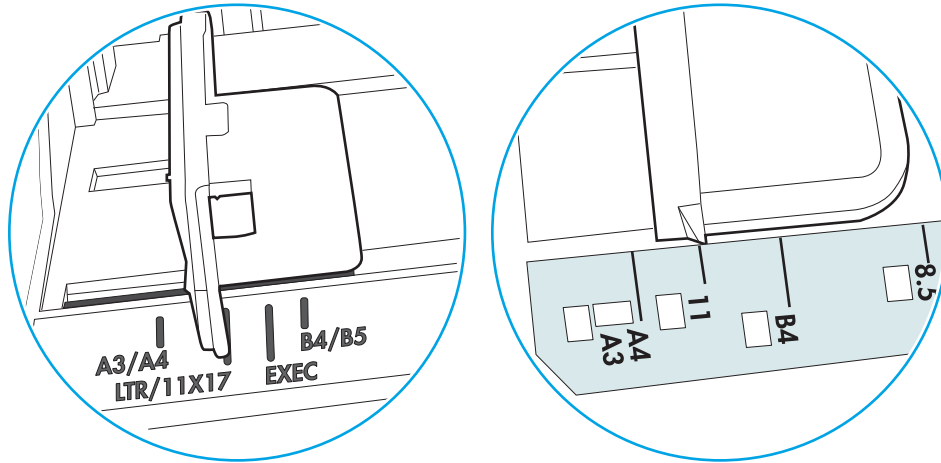
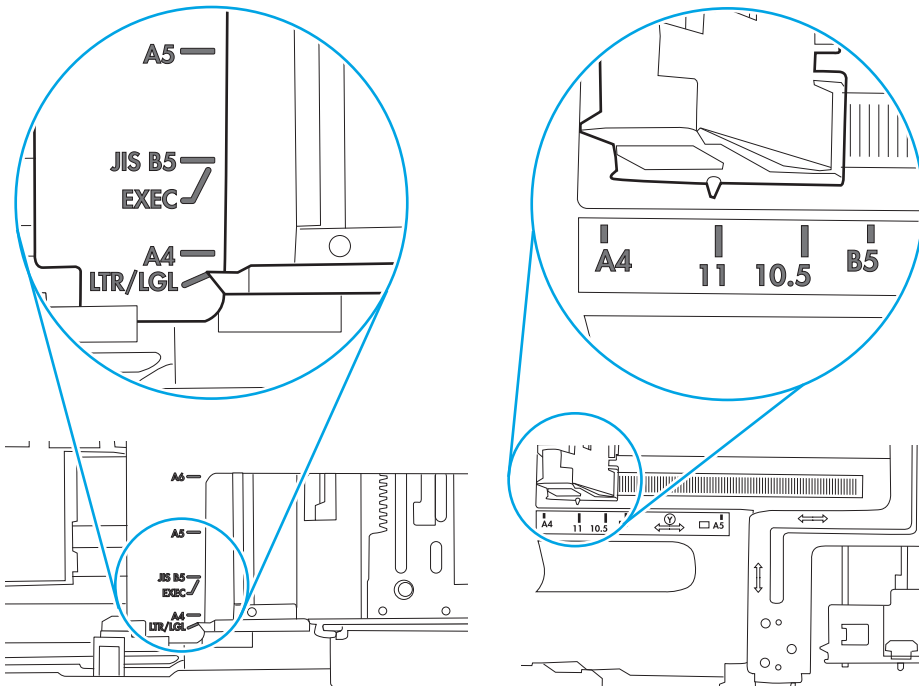


图 9-2 纸盒盘的尺寸标记

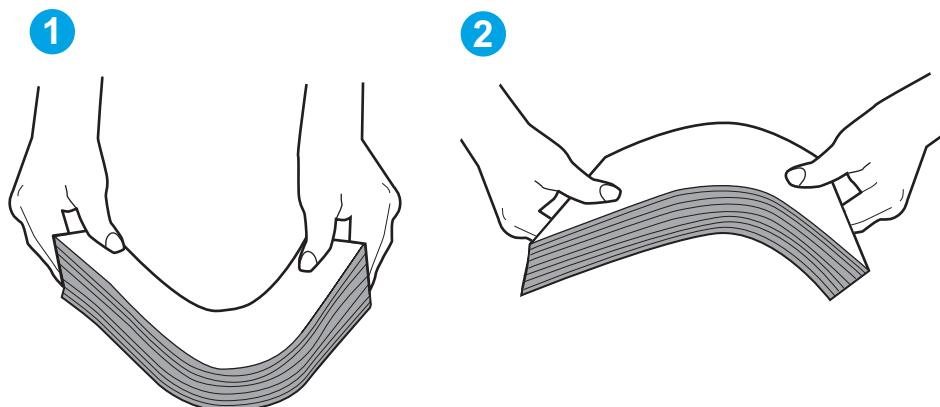


5. 验证室内湿度在此打印机的规格范围内且纸张存放在未开封的包装中。大多数情况下纸令都存放在防潮包装内出售以保持纸张干燥。

在高湿度环境下，纸盘中纸叠顶部的纸张可能会吸收湿气，因而外观可能不平整或呈波浪状。如果出现这种情况，请取出纸叠顶部的 5 到 10 张纸。

在低湿度环境下，多余静电可能会导致纸张粘在一起。如果出现这种情况，请从纸盘取出纸张，握住纸叠两端，先让两端向上弯曲成 U 状。然后，将两端向下弯曲成反向 U 状。接下来握住纸叠两端重复上述步骤。此过程可让各页纸松散开来，又不会产生静电。在桌面上将纸张叠放整齐后，再将其放回纸盘中。

图 9-3 纸叠弯曲技巧

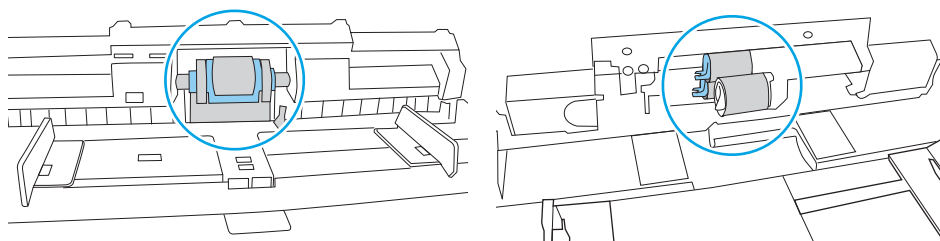


6. 检查打印机控制面板，了解是否正显示要求手动进纸的提示。装上纸，然后继续。
7. 纸盘上的滚轮可能已受到污染。用蘸有温水的无绒软布清洁滚轮。如果有，请使用蒸馏水。

⚠ 注意： 请不要将水直接喷在打印机上。请将水喷在布上，或用布蘸水后拧干，然后用布清洁滚筒。

以下图像显示各打印机的滚筒位置示例。

图 9-4 纸盘 1 或多用途纸盘的滚筒位置



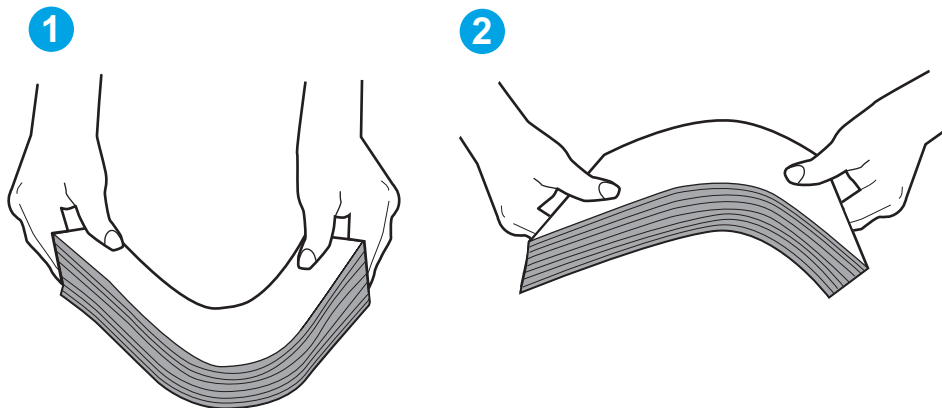
打印机一次拾取多张纸张

如果打印机从纸盘中拾起多张纸张，请尝试以下解决方案。

1. 从纸盘中取出纸叠，将其弯曲并旋转 180 度，然后将其翻转过来。请勿展开纸张。将纸叠放回纸盘中。

📖 注： 展开纸张会产生静电。因而请不要展开纸张，而是握住纸叠两端，先让两端向上弯曲成 U 状。然后，将两端向下弯曲成反向 U 状。接下来握住纸叠两端重复上述步骤。此过程可让各页纸松散开来，又不会产生静电。在桌面上将纸张叠放整齐后，再将其放回纸盘中。

图 9-5 纸叠弯曲技巧



2. 请仅在本打印机上使用符合 HP 规格的纸张。
3. 验证室内湿度在此打印机的规格范围内且纸张存放在未开封的包装中。大多数情况下纸令都存放在防潮包装内出售以保持纸张干燥。

在高湿度环境下，纸盘中纸叠顶部的纸张可能会吸收湿气，因而外观可能不平整或呈波浪状。如果出现这种情况，请取出纸叠顶部的 5 到 10 张纸。

在低湿度环境下，多余静电可能会导致纸张粘在一起。如果出现这种情况，请从纸盘中取出纸张，然后按上述说明弯曲纸叠。
4. 使用无皱、无折痕或未受损的纸张。如有必要，使用不同纸包中的纸张。

5. 请检查纸盘中的堆叠高度标记，确保纸盘不会装得太满。如果纸盘装得太满，请从纸盘中取出整叠纸，将纸叠叠放整齐，然后再将部分纸张装到纸盘中。

以下图像显示了各打印机纸盘中的堆叠高度标记示例。大多数 HP 打印机具有与此类似的标记。另外，请确保所有纸张都位于堆叠高度标记附近的压片下。这些压片有助于让纸张在送入打印机时处于正确位置。

图 9-6 堆叠高度标记

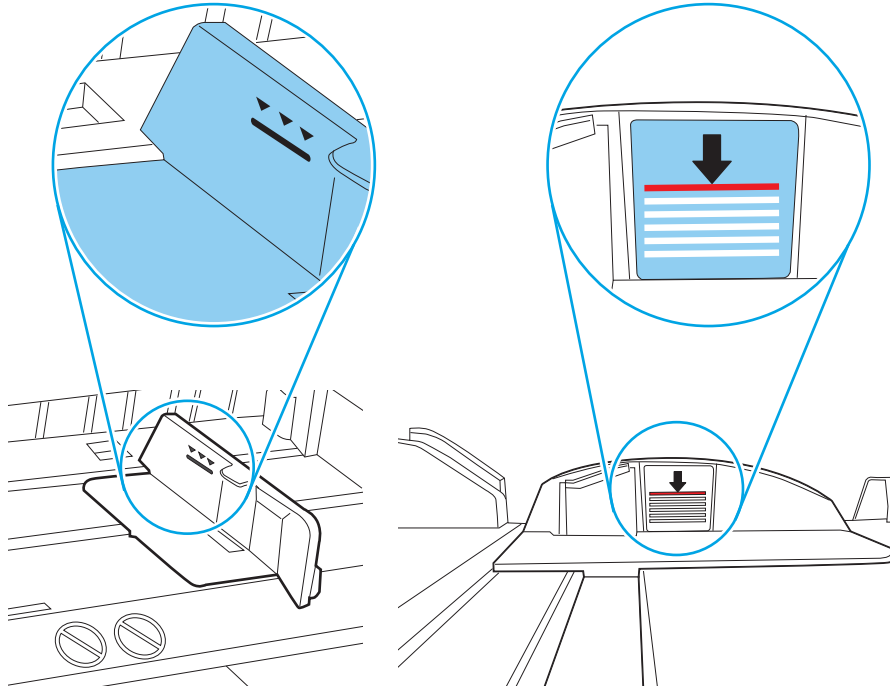
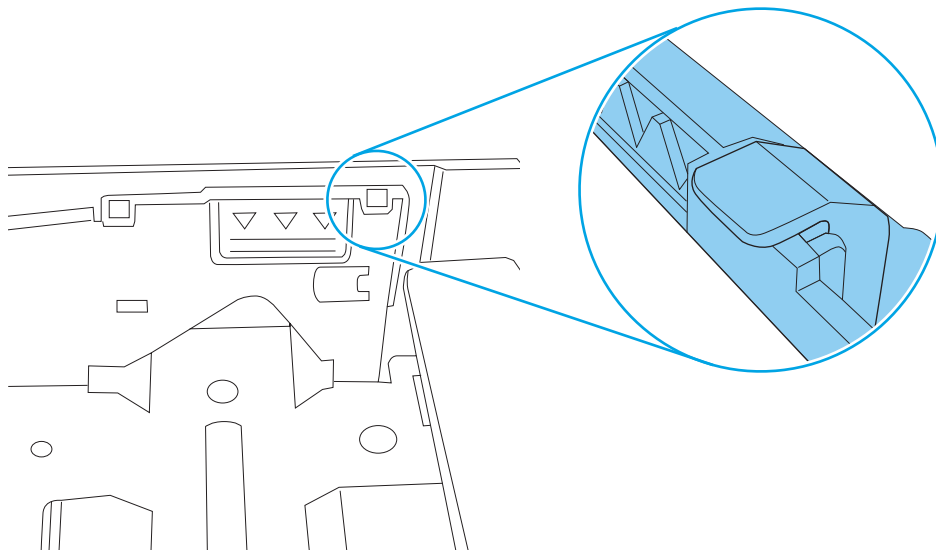



图 9-7 纸叠压片



6. 确保已根据纸张尺寸正确调整了纸盘中的纸张导板。将导板调整到纸盘中的适当凹进。纸盘导板上的箭头应与纸盘上的标记完全对齐。

 **注：** 请不要将纸张导板调整到紧贴纸叠。将其调整到纸盘中的凹口或标记位置。

以下图像显示了各打印机纸盘中的纸张尺寸凹口示例。大多数 HP 打印机具有与此类似的标记。

图 9-8 纸盘 1 或多用途纸盘的尺寸标记

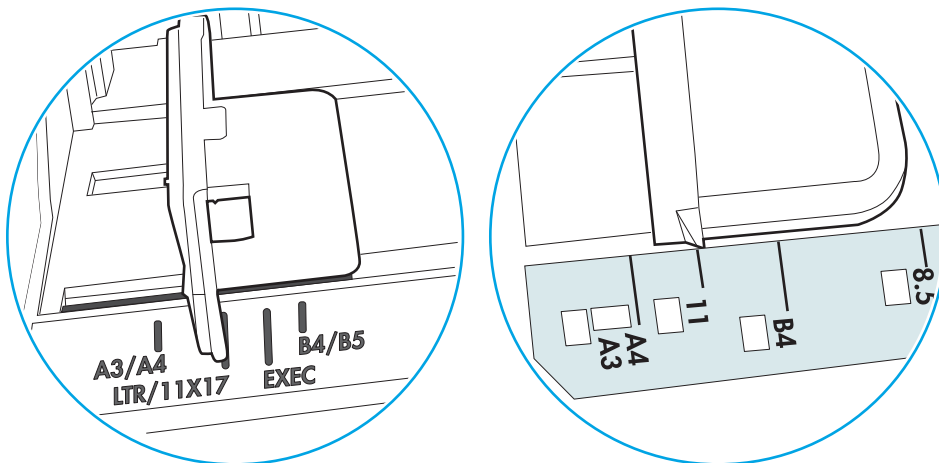
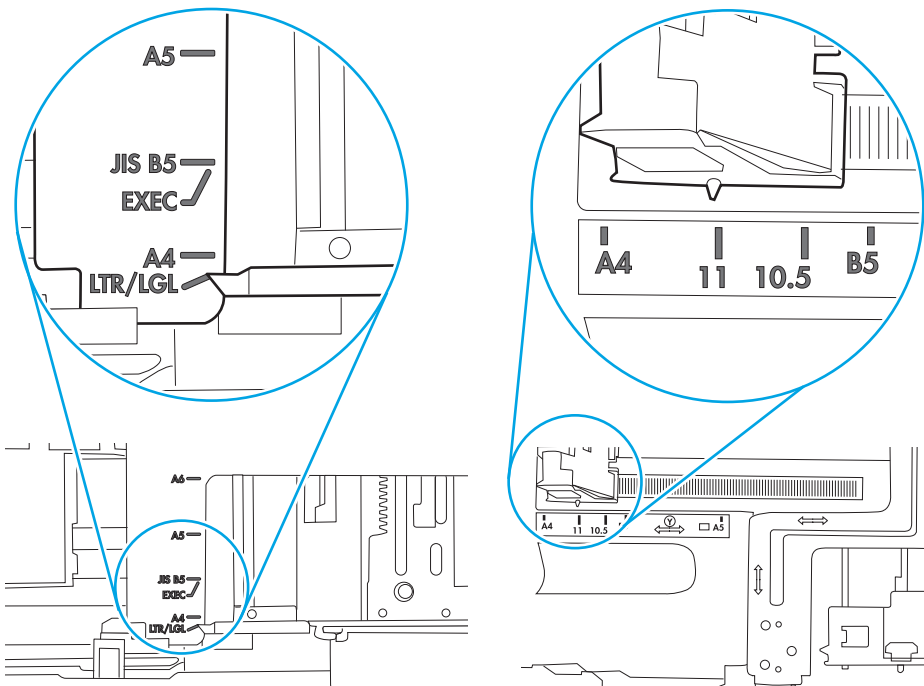


图 9-9 纸盒盘的尺寸标记



7. 确保打印环境处于建议的规格范围内。

文档进纸器卡纸、倾斜或抽取多张纸

 **注：** 此信息仅适用于 MFP 打印机。

- 该原件上可能有附着物，例如，原件上可能有必须去掉的钉书针或自粘便条。
- 检查所有滚筒是否安装到位，以及滚筒挡板和文档进纸器内的盖板是否已经合上。
- 确保上面的文档进纸器盖板已合上。
- 可能未正确放置纸张。放直纸张并调整纸张导板，使纸叠居中。
- 纸张导板必须与纸叠的侧面接触才能正常工作。确保纸叠没有弯曲，且导板紧贴着纸叠。
- 文档进纸器进纸盘或出纸盘中的纸张数超过了最大纸张数。确保纸叠低于进纸盘中的导板，并从出纸槽中取出打印页。
- 确保送纸道没有纸张碎片、订书钉、曲别针或其它碎屑。
- 清洁或更换文档进纸器的滚筒和分隔垫。使用压缩空气或清洁的无绒布蘸温水清洁。如果还是出现进纸错误，请更换滚筒。
- 从打印机控制面板的主屏幕中，滚动至**耗材**按钮并轻触它。检查文档进纸器套件的状态，必要时将其更换。

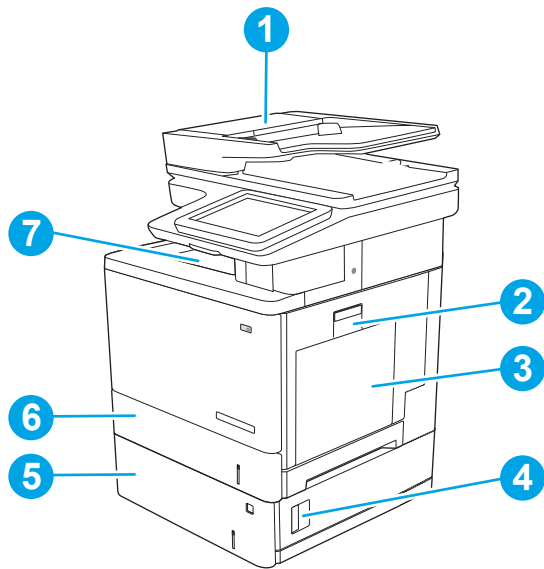
清除卡纸

简介

以下信息提供了从打印机清除卡纸的说明。

- [卡纸位置](#)
- [自动导航以清除卡纸](#)
- [频繁发生或重复发生卡纸现象？](#)
- [清除文档进纸器中的卡纸](#)
- [13.B2.D1 纸盘 1 卡纸](#)
- [13.B2.D2 纸盘 2 卡纸](#)
- [13.A3、13.A4、13.A5 纸盘 3、纸盘 4、纸盘 5 卡纸](#)
- [13.B 右挡盖和热凝器区域中卡纸](#)
- [13.E1 出纸槽卡纸](#)
- [13.8 订书钉卡纸](#)

卡纸位置



1	文档进纸器
2	右挡盖和热凝器区域
3	纸盘 1
4	右下挡盖

5	可选 550 页纸盘
6	纸盘 2
7	出纸槽

自动导航以清除卡纸

自动导航功能通过在控制面板上提供分步说明，帮助清除卡纸。完成一个步骤后，打印机会显示下一个步骤的说明，直到完成过程中的所有步骤。

频繁发生或重复发生卡纸现象？

要减少卡纸次数，请尝试以下解决方案。

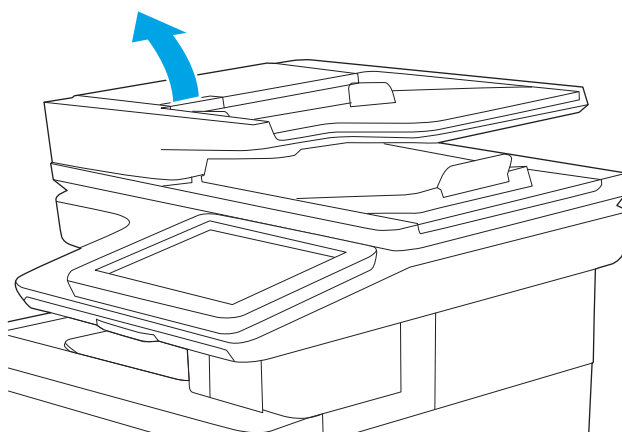
 **注：**要观看演示如何以减少卡纸数量的方式装入纸张的视频，请单击[此处](#)。

1. 请仅在本打印机上使用符合 HP 规格的纸张。
2. 使用无皱、无折痕或未受损的纸张。如有必要，使用不同纸包中的纸张。
3. 使用以前未打印过或复印过的纸张。
4. 确保纸盘未装得太满。如果纸盘装得太满，请从中取出整叠纸，将纸叠弄平，然后再将部分纸装到纸盘中。
5. 确保已根据纸张尺寸正确调整了纸盘中的纸张导板。调整纸张导板，使其接触纸叠，但没有挤压纸叠。
6. 确保将纸盘完全插入打印机中。
7. 在重磅纸、压纹纸或穿孔纸上打印时，请使用手动进纸功能，且一次只能送入一张纸。
8. 打开打印机控制面板上的**纸盘**菜单。确保已针对纸张类型和尺寸正确配置纸盘。
9. 确保打印环境处于建议的规格范围内。

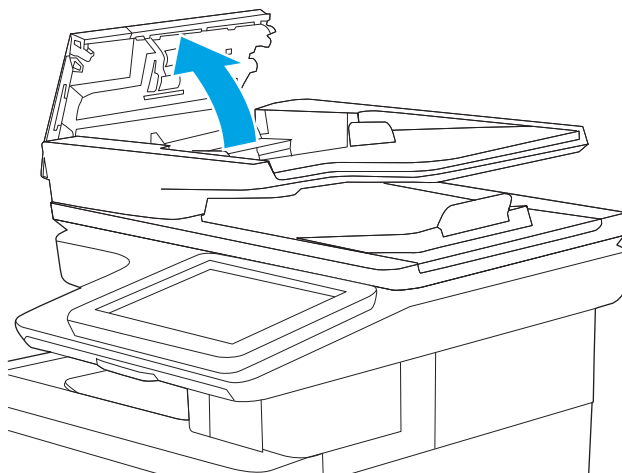
清除文档进纸器中的卡纸

下文介绍了如何清除文档进纸器中的卡纸。发生卡塞后，控制面板将显示帮助清除卡塞的动画。

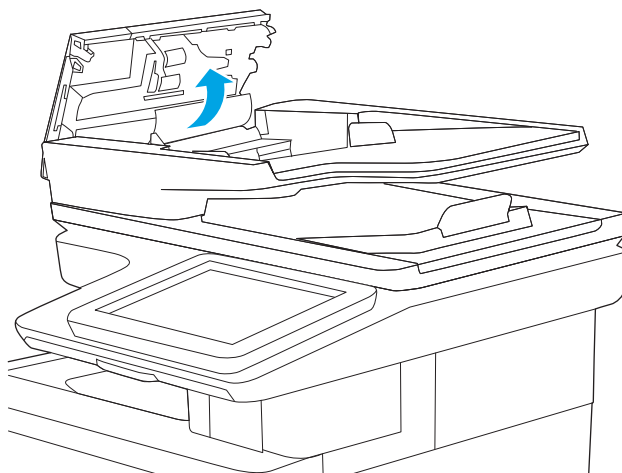
1. 抬起闩锁以松开文档进纸器盖板。



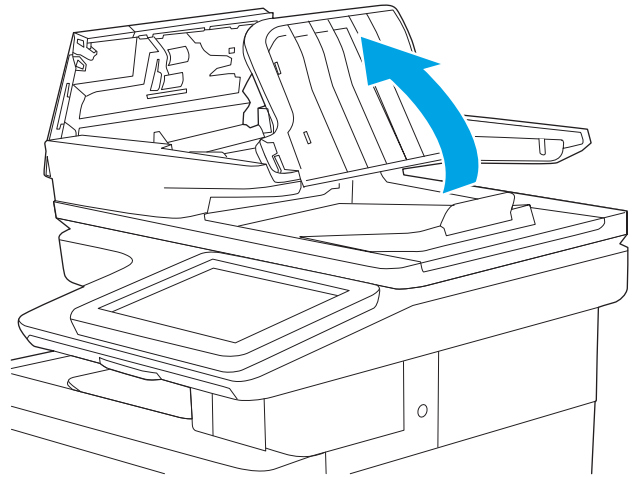
2. 打开文档进纸器盖板。



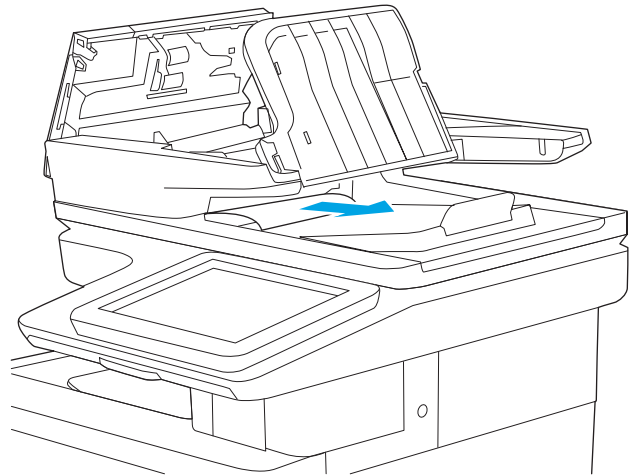
3. 取出所有卡纸。



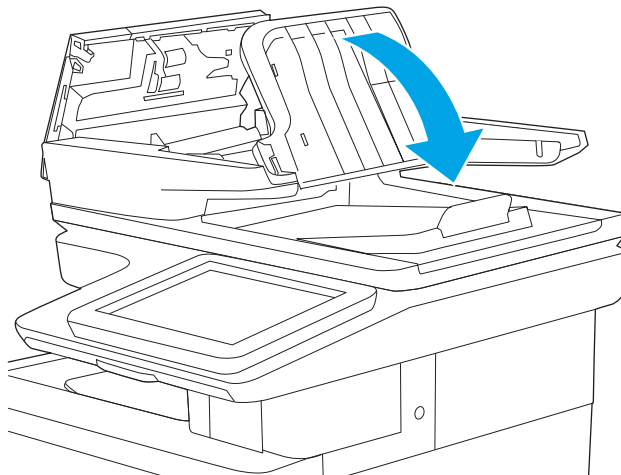
4. 提起文档进纸器进纸盘。



5. 取出所有卡纸。

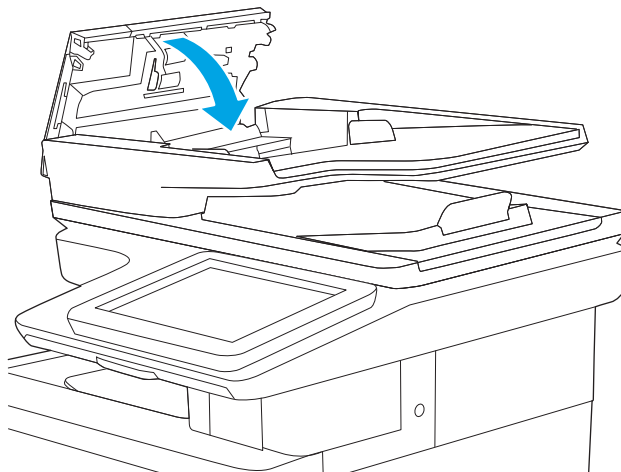


6. 降低文档进纸器进纸盘。



7. 合上文档进纸器盖板。

注：检查文档进纸器盖板顶部的闩锁已完全合上。



注：要避免卡纸，请务必将文档进纸器进纸盘中的导板调整到贴着文档的位置，但不应使文档弯曲。要复印较窄的文档，请使用平板扫描仪。从文档原件上取下所有订书钉和曲别针。

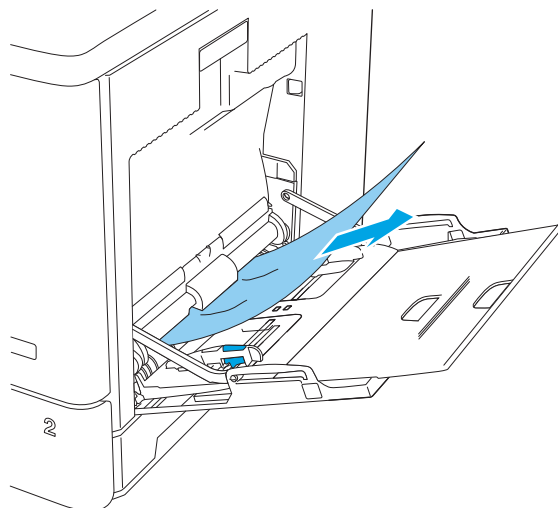
注：在重磅光泽纸上打印的文档原件发生卡纸的情况可能比普通纸上打印的原件更频繁。

13.B2.D1 纸盘 1 卡纸

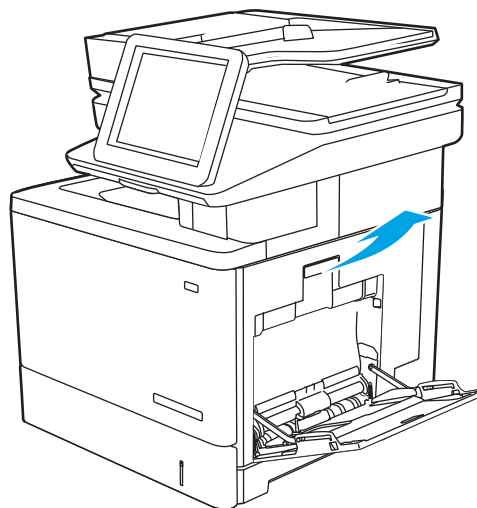
使用以下过程检查与纸盘 1 相关的所有可能卡纸之处是否有纸张。发生卡塞后，控制面板将显示帮助清除卡塞的动画。

1. 如果在纸盘中可以看到纸张的大部分，请慢慢地将卡纸向下拉出打印机。请务必取出整张纸张。如果纸张被撕裂，请继续执行下列步骤以找到纸张的其余部分。

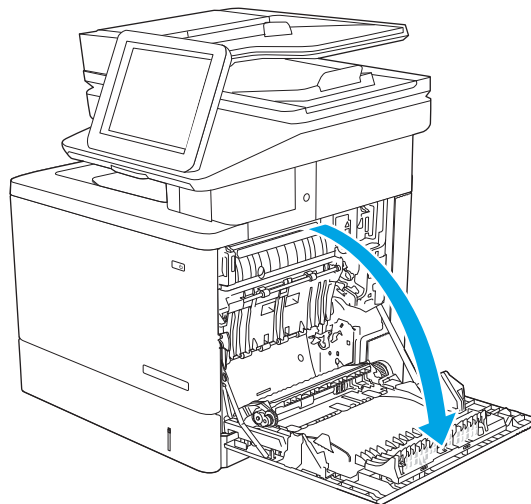
如果纸张的大部分已被拉入打印机，请继续执行下列步骤。



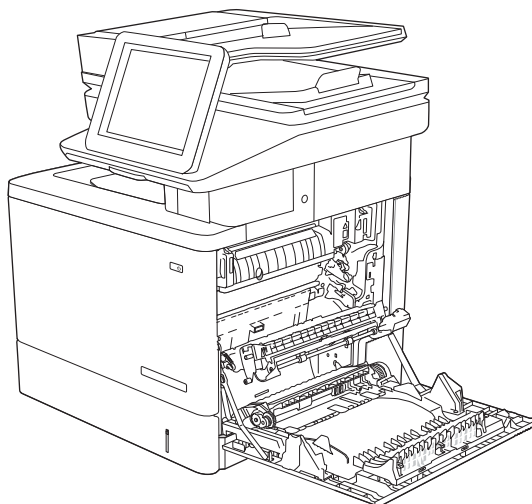
2. 抬起右挡盖上的闩锁以将其松开。



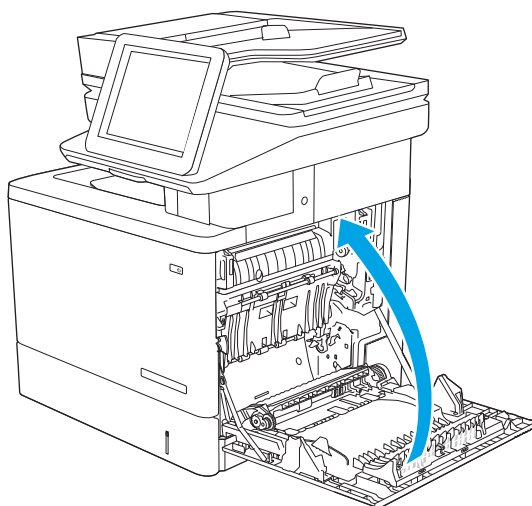
3. 打开右挡盖。



4. 如果有卡塞的纸张，则将其轻轻拉出。



5. 合上右挡盖。



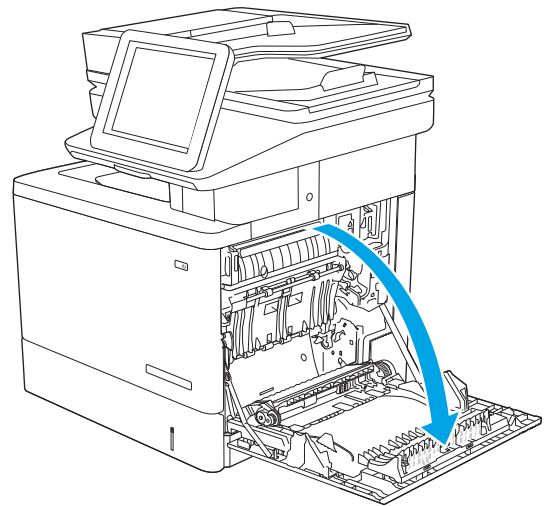
13.B2.D2 纸盘 2 卡纸

使用以下过程检查与纸盘 2 相关的所有可能卡纸之处是否有纸张。发生卡塞后，控制面板将显示帮助清除卡塞的动画。

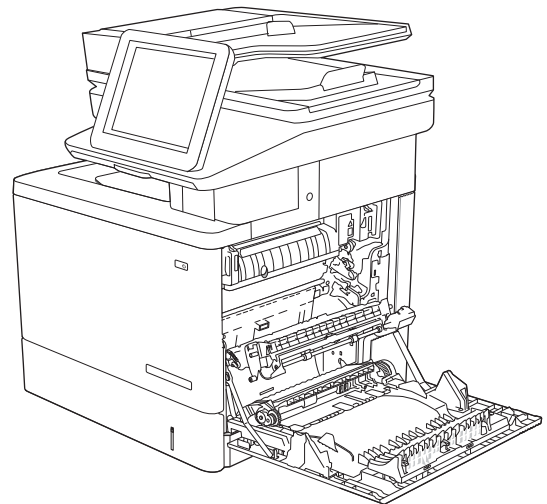
1. 抬起右挡盖上的门锁以释放它。



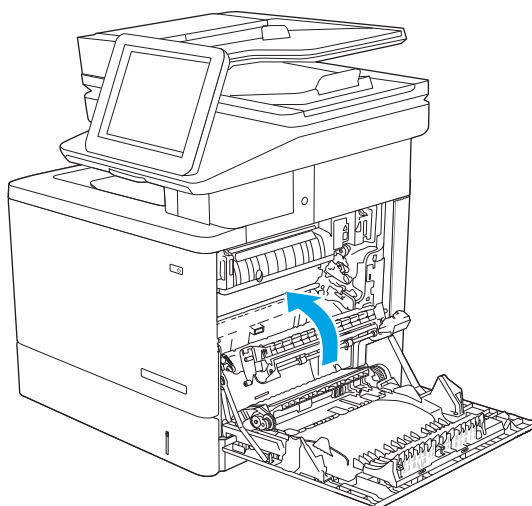
2. 打开右挡盖。



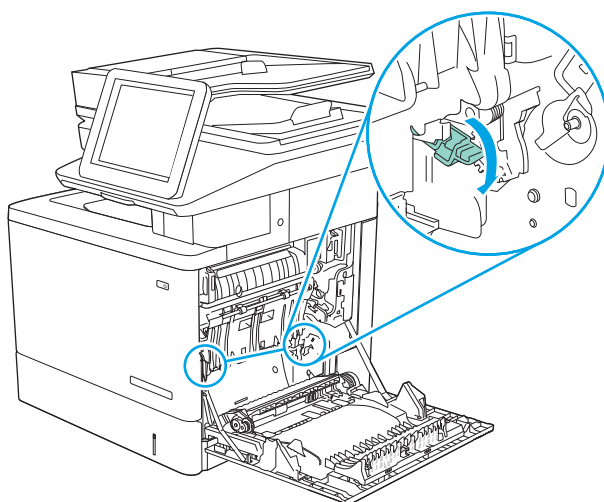
3. 轻轻拉出拾纸区域中任何卡塞的纸张。



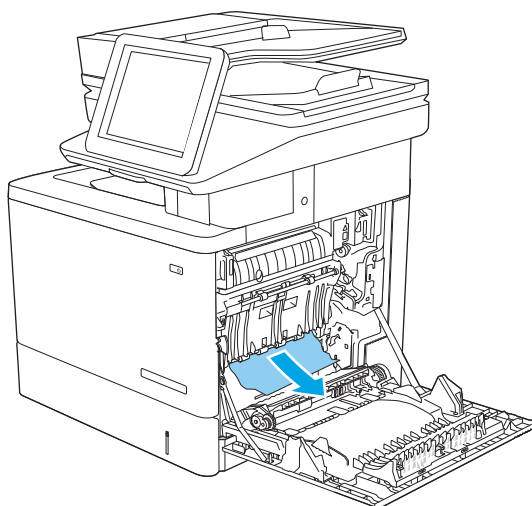
4. 合上转印组件。



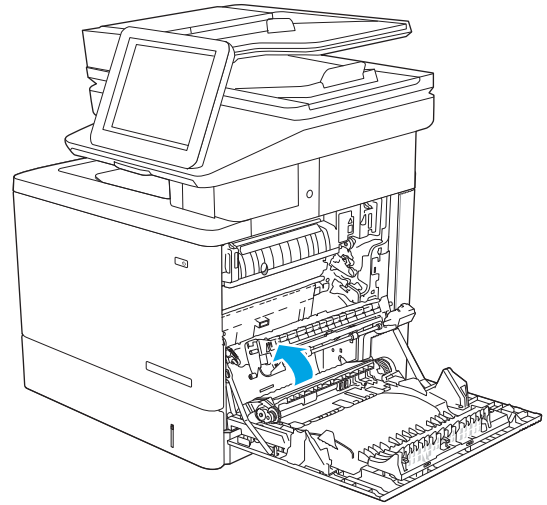
5. 向下推绿色手柄以松开卡纸检查盖。



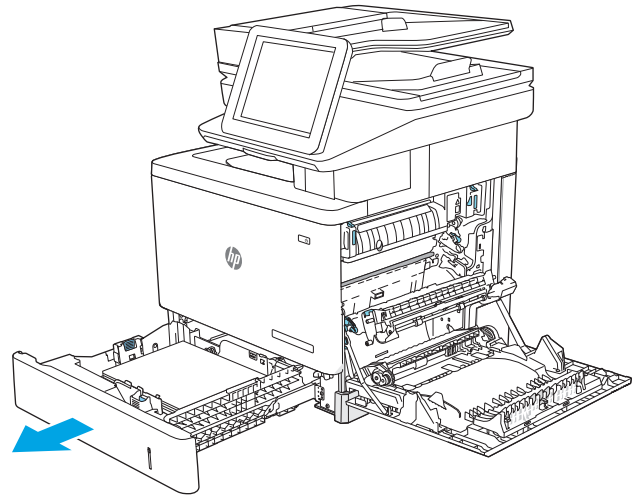
6. 轻轻抽出任何卡住的纸张。如果纸张被撕裂，确保取出所有纸张碎屑。



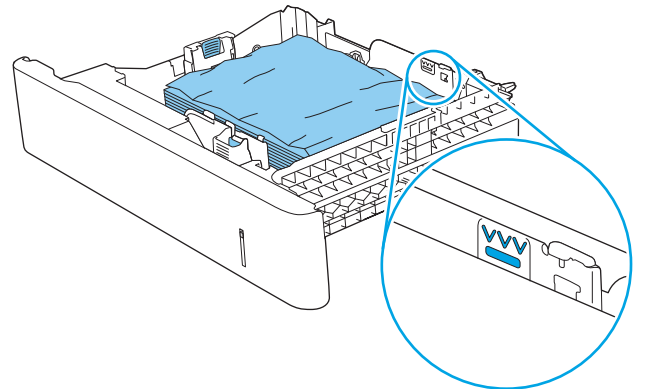
7. 合上卡纸检查盖，然后放下转印组件。



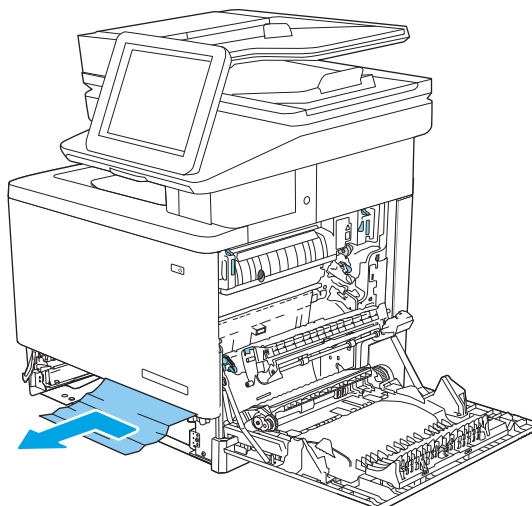
8. 拉动并稍稍向上抬起纸盘，从打印机中抽出整个纸盘。



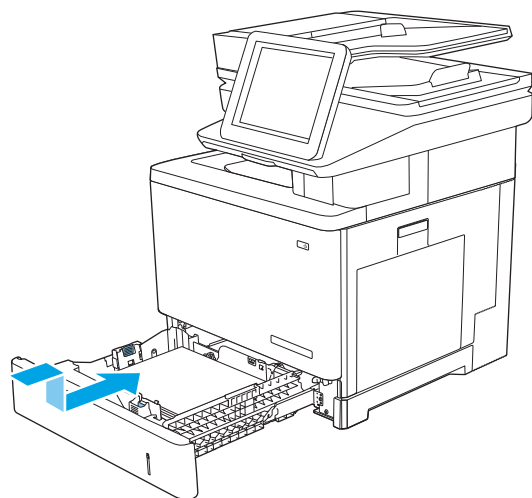
9. 取出任何卡住或损坏的纸张。核实纸盘未装得太满，并且已正确调整纸张导板。



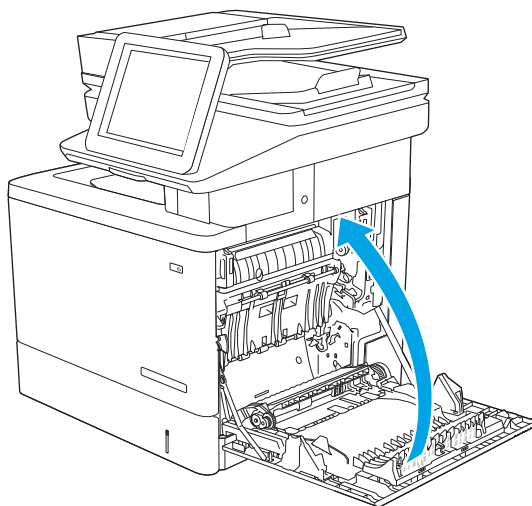
10. 从打印机内部的进纸轮上取出任何纸张。首先将纸张拉向左侧以将其松开，然后向前拉出纸张。



11. 重新插入并合上纸盘。



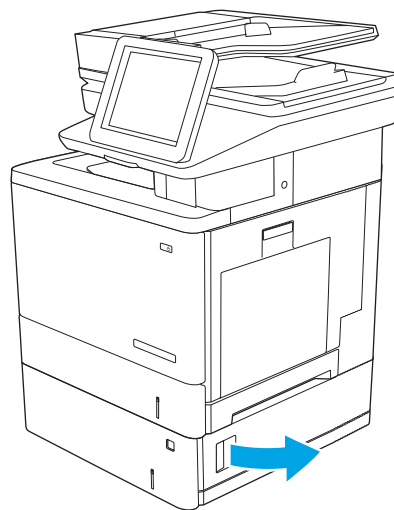
12. 合上右挡盖。



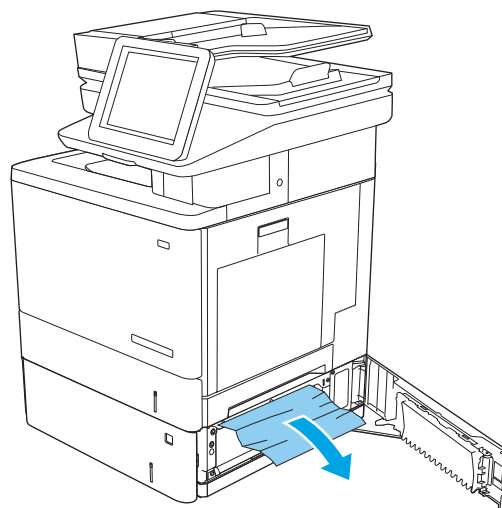
13.A3、13.A4、13.A5 纸盘 3、纸盘 4、纸盘 5 卡纸

使用以下过程检查与可选 550 页进纸器相关的所有可能卡纸之处是否有纸张。发生卡塞后，控制面板将显示帮助清除卡塞的动画。

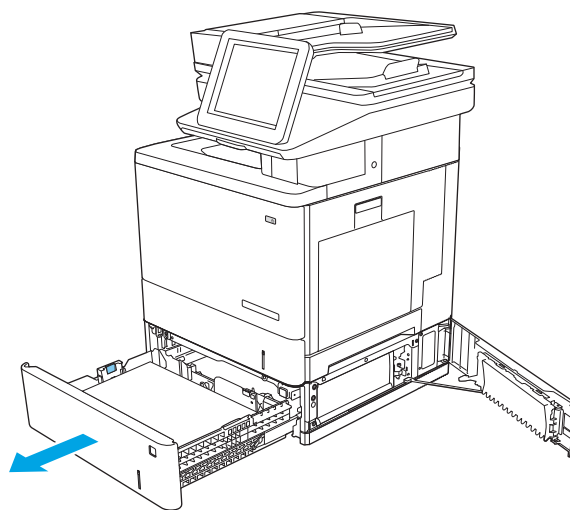
1. 打开右下挡盖。



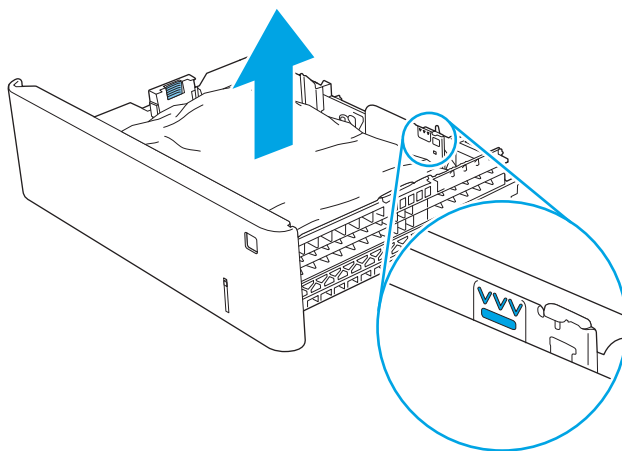
2. 轻轻抽出任何卡住的纸张。



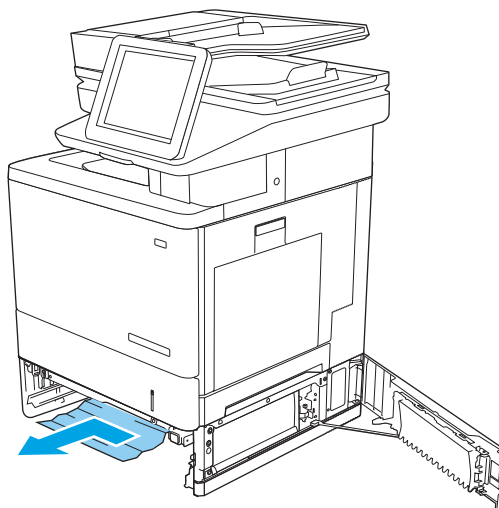
3. 拉动并稍稍向上抬起纸盘，从打印机中抽出整个纸盘。



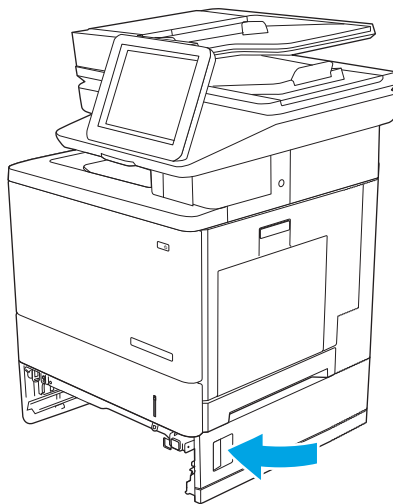
4. 取出任何卡住或损坏的纸张。核实纸盘未装得太满，并且已正确调整纸张导轨。



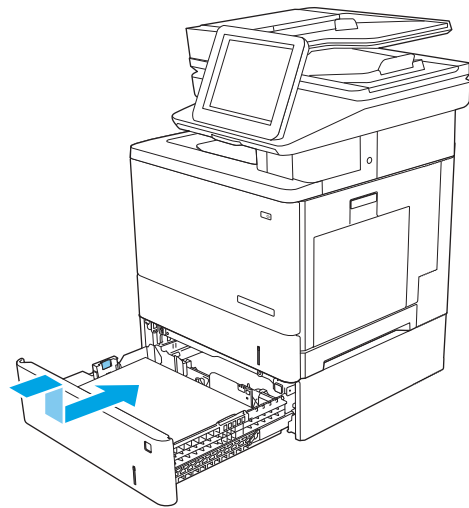
5. 从打印机内部的进纸轮上取出任何纸张。首先将纸张拉向左侧以将其松开，然后向前拉出纸张。



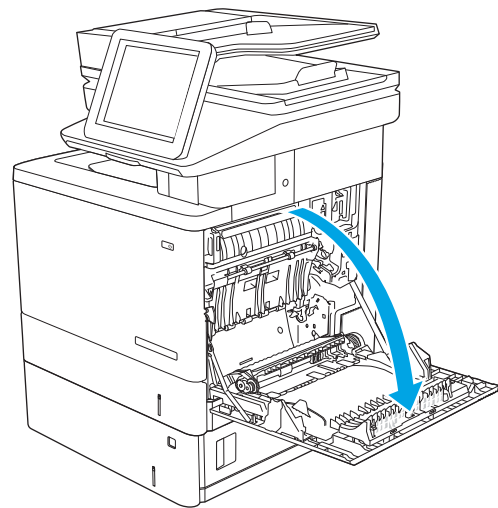
6. 合上右下挡盖。



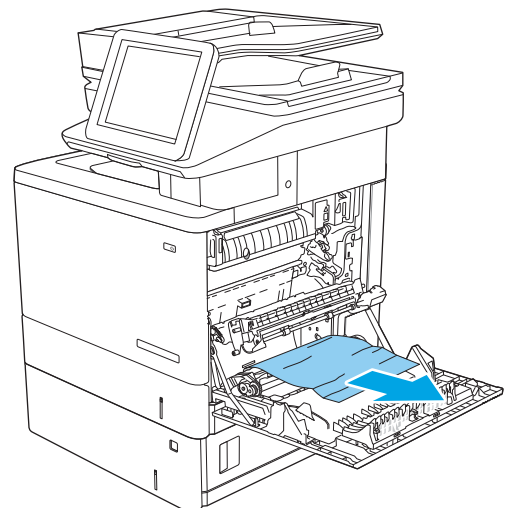
7. 重新插入并合上纸盘。



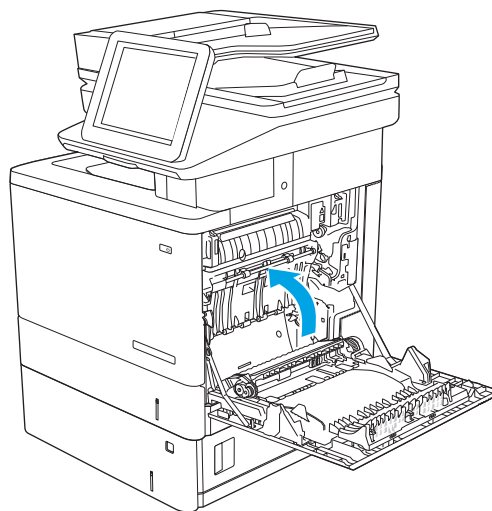
8. 打开右挡盖。



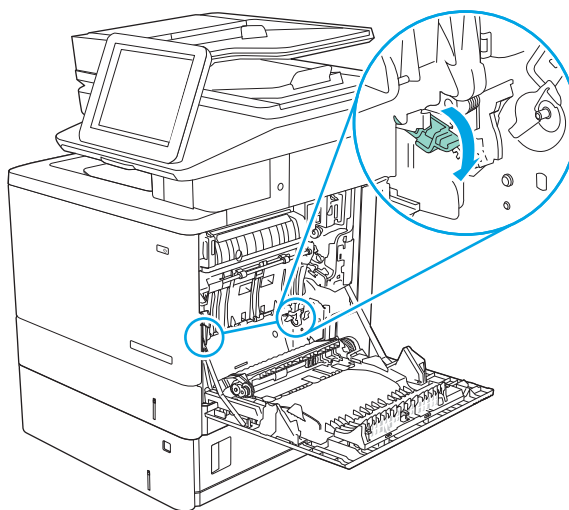
9. 轻轻拉出拾纸区域中任何卡塞的纸张。



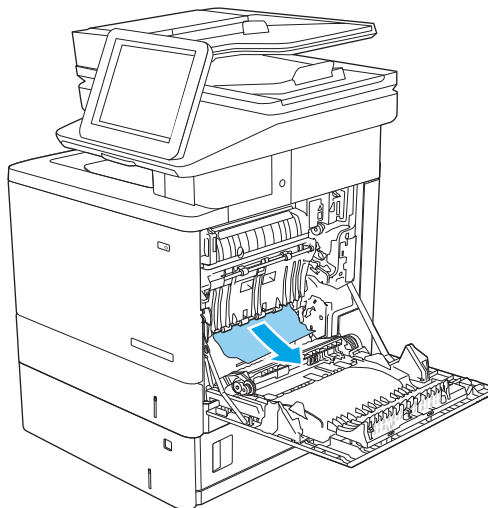
10. 合上转印组件。



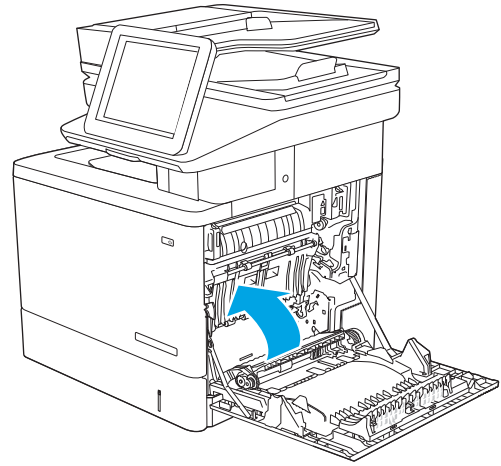
11. 向下推绿色手柄以松开卡纸检查盖。



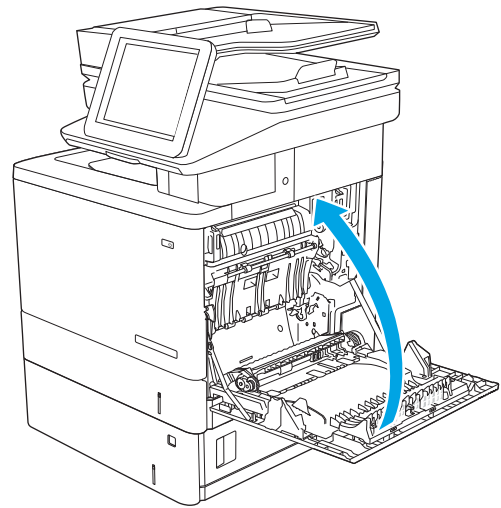
12. 轻轻抽出任何卡住的纸张。如果纸张被撕裂，确保取出所有纸张碎屑。



13. 合上卡纸检查盖，然后放下转印组件。



14. 合上右挡盖。

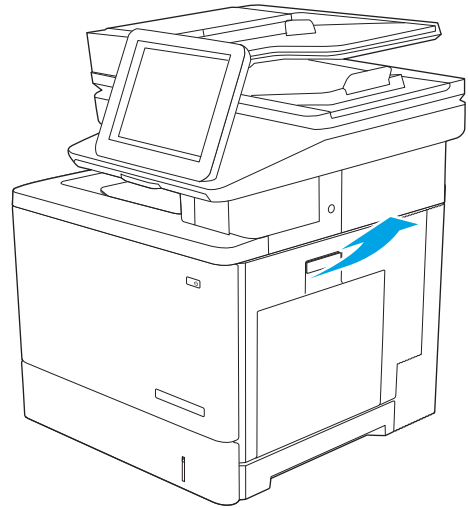


13.B 右挡盖和热凝器区域中卡纸

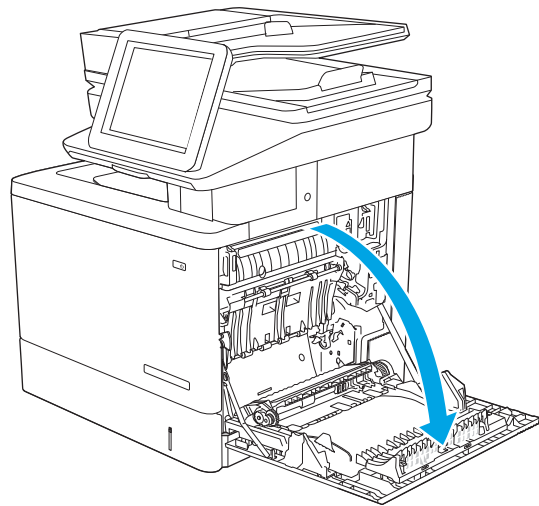
使用以下步骤检查右挡盖中的所有可能卡纸之处是否有纸张。发生卡纸后，控制面板将显示帮助清除卡纸的动画。

⚠ 注意： 打印机正在使用时，热凝器可能会很热。请等待热凝器冷却下来，然后再进行处理。

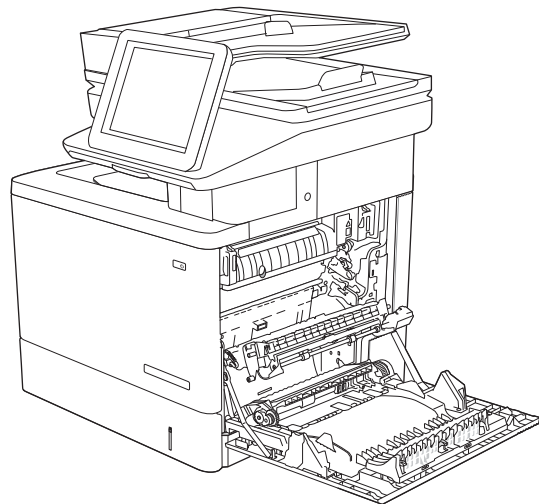
1. 抬起右挡盖上的门锁以释放它。



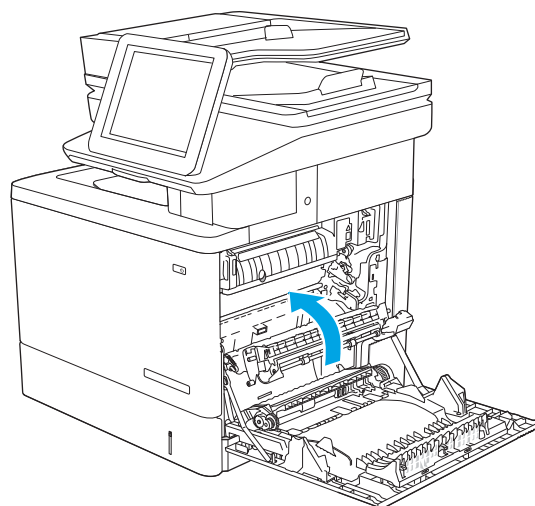
2. 打开右挡盖。



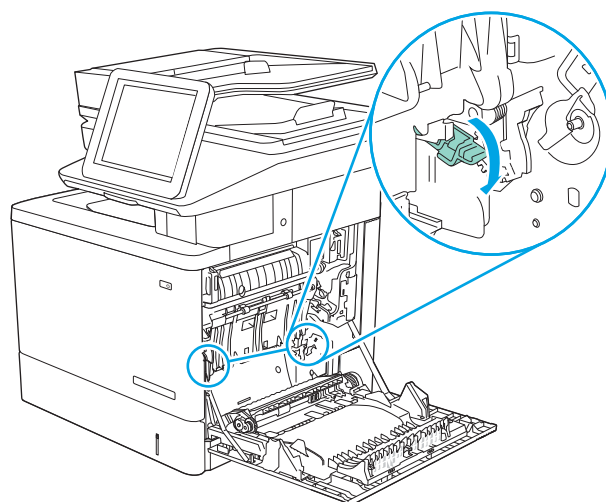
3. 轻轻拉出拾纸区域中任何卡塞的纸张。



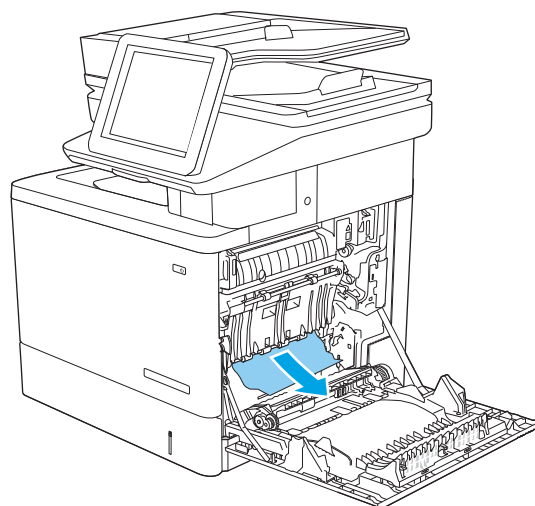
4. 合上转印组件。



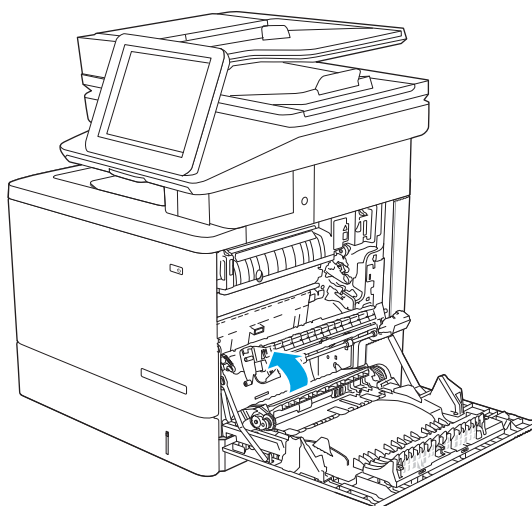
5. 向下推绿色手柄以松开卡纸检查盖。



6. 轻轻抽出任何卡住的纸张。如果纸张被撕裂，确保取出所有纸张碎屑。

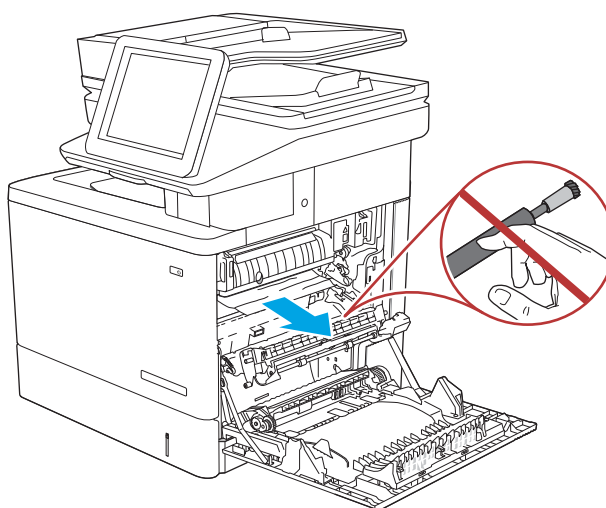


7. 合上卡纸检查盖，然后放下转印组件。

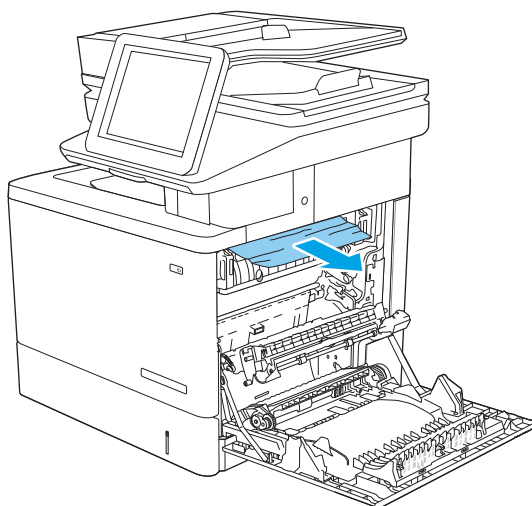


8. 如果看到纸张进入热凝器底部，请轻轻向下拉以将其取出。

注意：请勿触摸转印滚筒上的泡沫。污迹可能会影响打印质量。

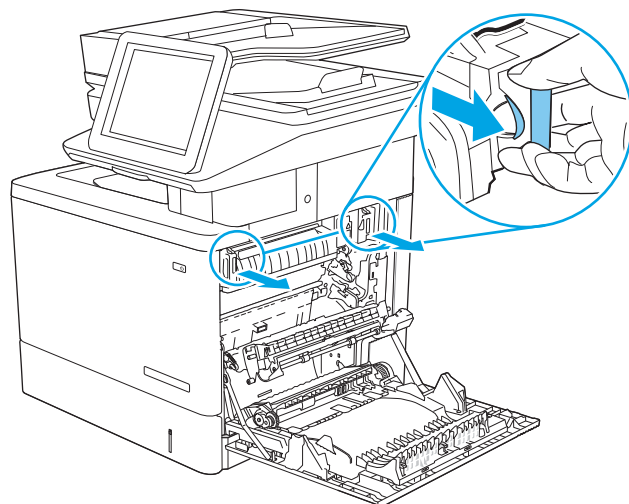


9. 如果纸张在进入出纸槽时卡住，请将其向外轻轻拉出。



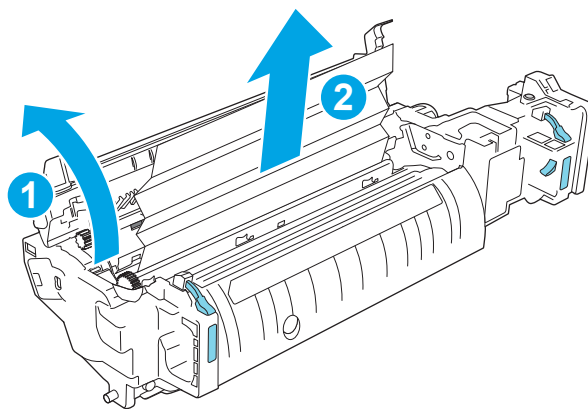
10. 纸张可能卡在热凝器内部您无法看到的地方。抓住热凝器手柄，稍稍向上提起，然后平直拉出热凝器以将其卸下。

注意：打印机正在使用时，热凝器可能会很热。请等待热凝器冷却下来，然后再进行处理。

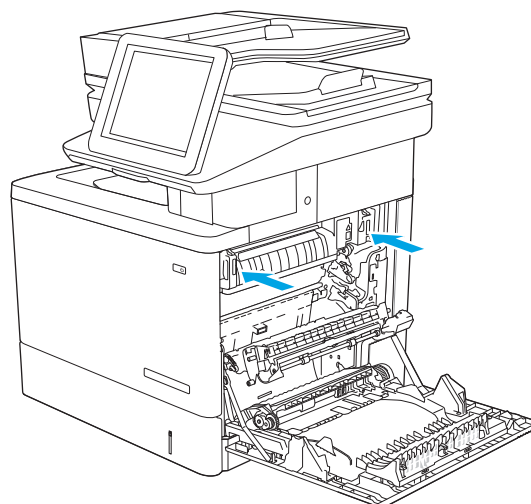


11. 打开卡纸检查盖。如果纸张卡在热凝器内部，请轻轻地竖直向上拉纸张以便取出。如果纸张破裂，请取出所有纸张碎屑。

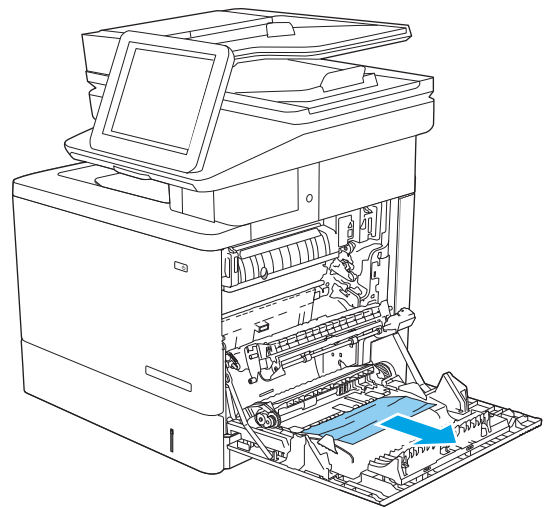
注意：即使热凝器主体已经冷却下来，其内部的滚筒也可能仍然很热。在热凝器滚筒冷却之前，不要触及它们。



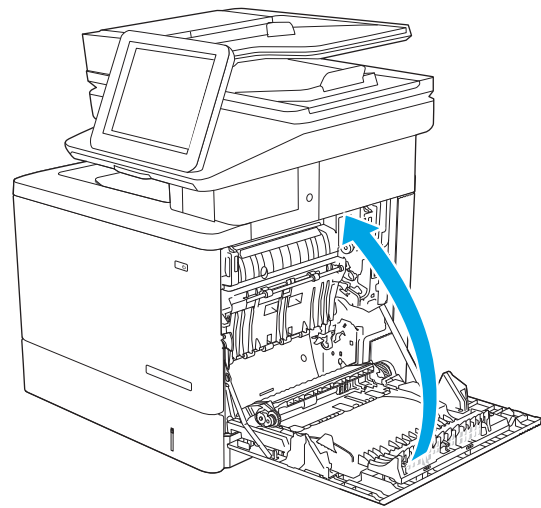
12. 合上卡纸检查盖，将热凝器完全推入打印机，直至其卡入到位。



13. 检查右挡盖内的双面打印通道中是否有卡纸，若有，请取出任何卡塞的纸张。



14. 合上右挡盖。



13.E1 出纸槽卡纸

使用以下步骤清除出纸槽中的卡纸。发生卡纸后，控制面板将显示帮助清除卡纸的动画。

1. 如果看见出纸槽中有纸张，请抓住纸张前缘将其取出。

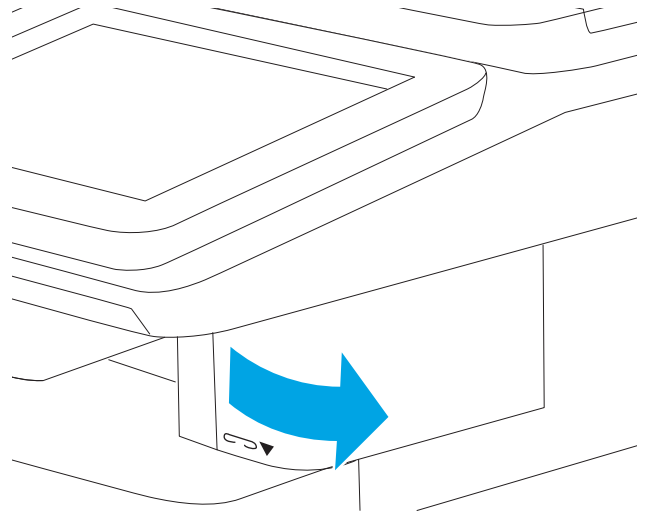


13.8 订书钉卡纸

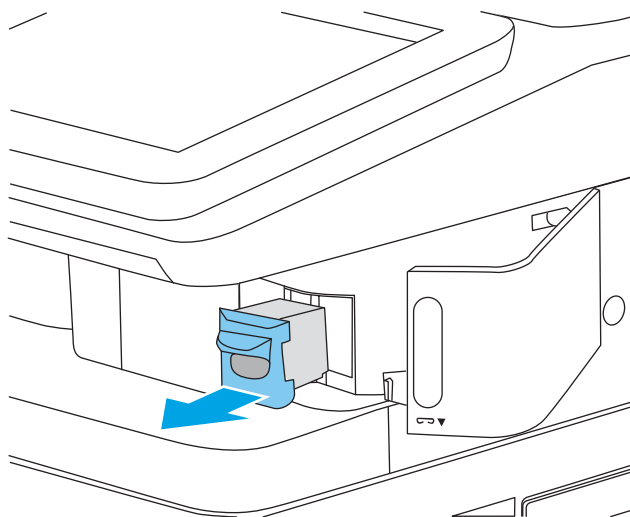
使用以下步骤清除订书机中的卡纸。发生卡塞后，控制面板将显示帮助清除卡塞的动画。

1. 打开订书机挡盖。

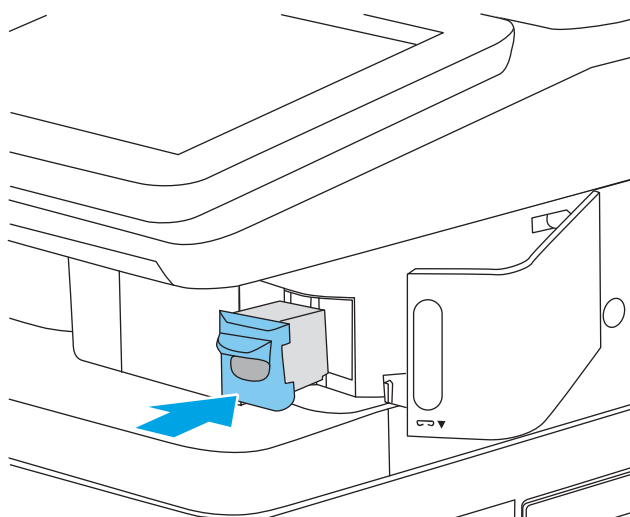
注：打开订书机挡盖将会禁用订书机。



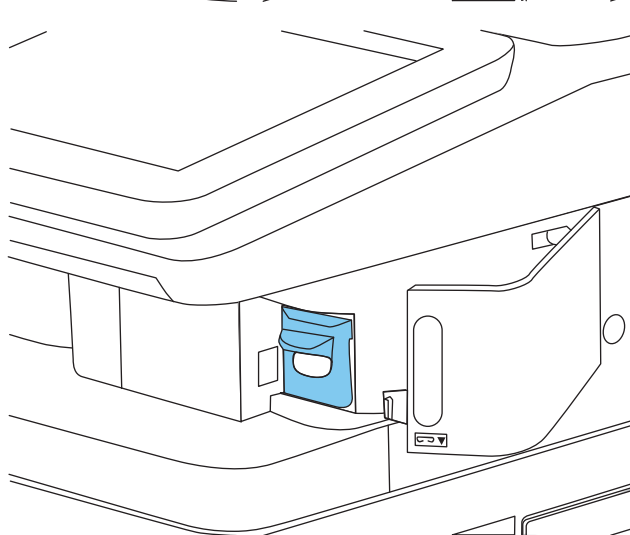
2. 从打印机上取下订书钉盒。



3. 将订书钉盒插入订书机挡盖内的开口处。



4. 合上订书机挡盖。



解决打印质量问题

简介

使用以下信息解决打印质量问题，包括图像质量和颜色质量问题。

故障排除步骤可帮助解决以下缺陷：

- 空白页面
- 黑白页面
- 颜色未对齐
- 卷曲纸张
- 深色或浅色条带
- 深色或浅色条纹
- 打印件不清晰
- 灰色背景或深色打印件
- 打印过浅
- 松散的碳粉
- 碳粉过少
- 有散开的点状碳粉
- 图像偏斜
- 墨迹污痕
- 有条纹

打印质量故障排除

要解决打印质量问题，请按顺序执行以下步骤。

要对特定的图像缺陷进行故障排除，请参阅图像缺陷故障排除。

更新打印机固件

尝试升级打印机固件。

使用不同软件程序打印

尝试从其它软件程序中进行打印。如果页面打印正确，则可能是从中进行打印的软件程序有问题。

检查打印作业的纸张类型设置

当从软件程序中进行打印，并且打印的页面有涂污、模糊或暗色打印痕迹、纸张卷曲、碳粉散点、松散碳粉或小部分区域缺少碳粉时，检查纸张类型设置。

检查打印机上的纸张类型设置

1. 打开纸盘。
2. 确认纸盘已装入正确的纸张类型。
3. 合上纸盘。
4. 按照控制面板上的说明操作，以确认或修改纸盘的纸张类型设置。

检查纸张类型设置 (Windows)

1. 从软件程序中，选择**打印**选项。
2. 选择打印机，然后单击**属性**或**首选项**按钮。
3. 单击**纸张/质量**选项卡。
4. 在**纸张类型**下拉列表中单击**更多...**选项。
5. 展开**类型：** 选项。
6. 展开能最准确描述您的纸张的纸张类型类别。
7. 选择要使用的纸张类型对应的选项，然后单击**确定**按钮。
8. 单击**确定**按钮关闭**文档属性**对话框。在**打印**对话框中，单击**确定**按钮打印作业。


检查纸张类型设置 (macOS)

1. 单击**文件**菜单，然后单击**打印**选项。
2. 在**打印机**菜单中选择此打印机。
3. 默认情况下，打印驱动程序显示**份数和页数**菜单。打开菜单下拉列表，然后单击**整理**菜单。
4. 在**介质类型**下拉列表中选择类型。
5. 单击**打印**按钮。

检查碳粉盒状态

按照以下这些步骤检查碳粉盒的估计剩余寿命以及（如果适用）其它可更换的维护部件的状态。

第 1 步：打印耗材状态页

1. 在打印机控制面板的主屏幕上，选择**报告**菜单。
2. 选择**配置/状态页**菜单。
3. 选择**耗材状态页**，然后选择打印  以打印页面。

第 2 步：检查耗材状态

1. 查看耗材状态报告以检查碳粉盒剩余寿命的百分比，如果适用，还检查其它可更换维护部件的状态。

当所使用的碳粉盒即将结束其估计使用寿命时，打印质量可能会出现問題。当耗材严重不足时，耗材状态页将发出指示。在 HP 耗材达到严重不足阈值后，HP 对该耗材的高级保护保修将会终止。

此时不需要更换碳粉盒，除非打印质量无法接受。请考虑准备好备用墨盒，供打印质量无法令人接受时安装。

如果确定需要更换碳粉盒或其它可更换的维护部件，则耗材状态页将列出原装 HP 部件编号。

2. 查看所使用的是否为原装 HP 碳粉盒。

原装 HP 碳粉盒上有“HP”字样或有 HP 徽标。有关识别 HP 墨盒的更多信息，请访问 www.hp.com/go/learnaboutequipment。

打印清洁页

打印流程中，纸张、碳粉和灰尘会积聚在打印机内部并导致打印质量问题，如碳粉斑点或散落、污迹、条纹、线条或重复标记。

按以下这些步骤清洁打印机的送纸道。

1. 将普通纸装入纸盘 1。
2. 在打印机控制面板的主屏幕上，选择 **支持工具** 菜单。
3. 选择以下菜单：
 - 维护
 - 校准/清洁
 - 清洁页
4. 选择 **打印** 以打印该页面。

随后将在打印机控制面板上显示 **正在清洁...** 消息。完成清洁过程耗时数分钟。在清洁过程完成前，请勿关闭打印机。在清洁过程完成后，丢弃打印的页面。

用肉眼检查碳粉盒

按以下这些步骤检查每个成像鼓。

1. 从打印机中取出碳粉盒，然后检查是否已取下密封胶带。
2. 检查内存芯片是否损坏。
3. 检查绿色成像鼓的表面。

⚠ 注意： 不要接触成像鼓。如果成像鼓上有手印，将影响打印质量。

4. 如果发现成像鼓上有任何刮痕、指印或其它受损迹象，请更换碳粉盒。
5. 重装成像鼓，然后打印几页以查看是否已解决问题。

检查纸张和打印环境

第 1 步：使用符合 HP 规格的纸张

某些打印质量问题是因使用不符合 HP 规格的纸张而引起的。

- 始终使用此打印机支持的纸张类型和重量。
- 确保纸张质量优良，无划损、缺口、破损、污点、浮粒、灰尘、折皱、脱墨、订书钉和卷曲边。
- 使用以前未打印过的纸张。
- 使用不含金属光泽材料（如发光材料）的纸张。
- 使用激光打印机专用纸张。不要使用专用于喷墨打印机的纸张。
- 不要使用粗糙的纸张。一般而言，使用的纸张越光滑，打印质量就越好。

第 2 步：检查环境

环境可直接影响打印质量，并且是打印质量或进纸问题的常见原因。尝试采用以下解决方案：

- 将打印机从通风良好的位置移开，如打开的窗户和门边或空调通风口。
- 确保打印机未处于超出产品规格的温度或湿度下。
- 请勿将打印机置于密闭空间，如橱柜中。
- 请将打印机放在稳固的水平面上。
- 拿开阻挡打印机通风口的任何物体。打印机需要在各个侧面都保持良好通风，包括顶部。
- 防止打印机接触粉尘、灰尘、蒸汽、油脂或其他可能留存在打印机内部的东西。

第 3 步：设置个别纸盘的对齐情况

当文本或图像在打印的页面未居中或正确对齐时，请执行以下这些步骤。

1. 将普通纸装入纸盘 1。
2. 在打印机控制面板的主屏幕上，选择[设置](#)菜单。
3. 选择以下菜单：
 - [复印/打印或打印](#)
 - [打印质量](#)
 - [图像定位](#)
4. 选择[纸盘](#)，然后选择要调整的纸盘。
5. 选择[打印测试页](#)，然后按所打印页面上的说明进行操作。
6. 再次选择[打印测试页](#)，以确认打印结果，然后视需要执行进一步调整。
7. 选择[完成](#)以保存新设置。

尝试不同的打印驱动程序

如果您正使用软件程序打印，且打印的页面有多余的图形线条、缺失的文本、错误的格式或替换的字体等问题，请尝试使用其他打印驱动程序。

从 HP 网站下载以下任何驱动程序：www.hp.com/support/colorljM578MFP。

HP PCL 6 V3 驱动程序	该特定打印机的打印驱动程序支持 Windows 7 及支持版本 3 驱动程序的较新操作系统。有关受支持的操作系统的列表，请访问 www.hp.com/go/support 。
HP PCL-6 V4 驱动程序	该特定产品的打印驱动程序支持 Windows 8 及支持版本 4 驱动程序的较新操作系统。有关受支持的操作系统的列表，请访问 www.hp.com/go/support 。
HP UPD PS 驱动程序	<ul style="list-style-type: none">● 建议用于通过 Adobe® 软件程序或其它图形密集程度高的软件程序执行的打印● 为从 postscript 仿真打印提供所需的支持，或者为获得 postscript flash 字体支持提供支持
HP UPD PCL 6	<ul style="list-style-type: none">● 建议用于所有 Windows 环境中的打印● 为大多数用户提供总体最佳速度、打印质量和打印机功能支持● 按照 Windows 图形设备接口 (GDI) 规范进行开发，从而在 Windows 环境中获得最佳速度● 可能与基于 PCL 5 的第三方软件程序和自定义软件程序不完全兼容

颜色质量故障排除

校准打印机以匹配颜色

校准是旨在优化打印质量的打印机功能。

按照以下步骤解决打印质量问题，如未对齐的颜色、彩色阴影、模糊图形或其它打印质量问题。

1. 在打印机控制面板的主屏幕上，选择**支持工具**菜单。

2. 选择以下菜单：

- **维护**
- **校准/清洁**
- **完全校准**

3. 选择**开始**以开始校准程序。

校准消息将显示在打印机控制面板上。此校准约需几分钟时间才能完成。在校准过程完成前，请勿关闭打印机。

4. 等到打印机校准完成后，尝试重新进行打印。

图像缺陷故障排除

表 9-2 图像缺陷表快速参考

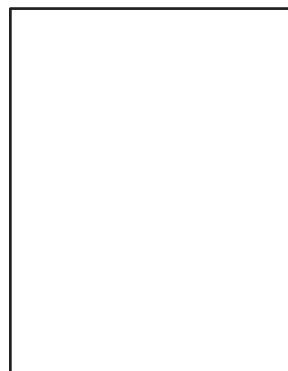
[第 191 页的表 9-10 打印过浅](#)



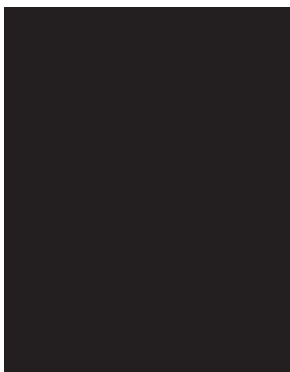
[第 190 页的表 9-8 灰色背景或深色打印件](#)



[第 189 页的表 9-5 测试页 — 未打印](#)



[第 188 页的表 9-4 黑色页面](#)



[第 188 页的表 9-3 墨杠缺陷](#)



[第 193 页的表 9-12 条纹缺陷](#)

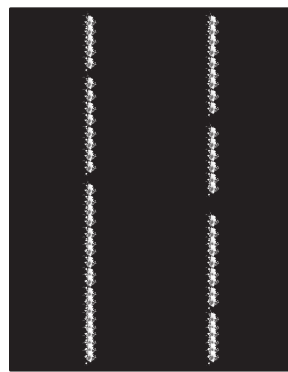
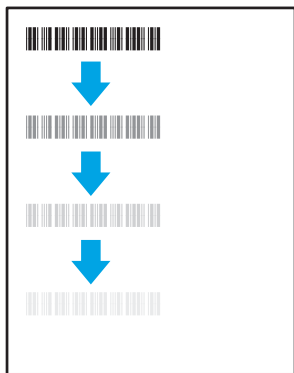


表 9-2 图像缺陷表快速参考 (续)

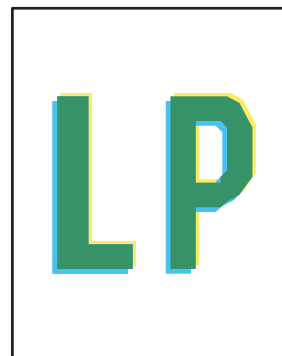
第 190 页的表 9-7 定影/热凝器缺陷



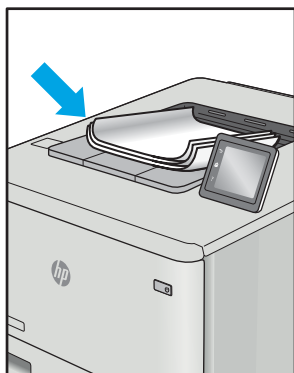
第 191 页的表 9-9 图像位置缺陷



第 189 页的表 9-6 色版套准缺陷 (仅限彩色型号)



第 192 页的表 9-11 输出缺陷



不论故障原因为何，通常可使用相同的步骤解决图像缺陷。使用以下步骤着手解决图像缺陷问题。

1. 重新打印文档 打印质量缺陷实际上可能间歇性发生，或在持续打印时完全消失。
2. 检查墨盒情况。如果墨盒处于**严重不足**状态（已超出额定使用寿命），请更换墨盒。
3. 确保驱动器和纸盘打印模式设置与纸盘中装入的介质匹配。请尝试使用其他种类介质或其他纸盘。尝试使用其他打印模式。
4. 请确保打印机处于受支持的操作温度/湿度范围内。
5. 确保打印机支持纸张类型、尺寸和重量。在 support.hp.com 查看打印机支持页面，获取打印机支持的纸张尺寸和类型的列表。

 **注：**术语“定影”是指将碳粉附着到纸张的打印过程的一部分。

以下示例就短边先送入打印机的 Letter 尺寸纸张进行了描述。

表 9-3 墨杠缺陷

样本	说明	可采用的解决方案
	<p>在页面下方重复出现的深色或浅色线条，这是宽间距和/或脉冲条带。这些条带实际上可能清晰或柔和。这些缺陷只在填充区域显示，而在没有打印内容的文本或部分中显示。</p>	<ol style="list-style-type: none"> 1. 重新打印文档 2. 尝试从其他纸盘打印。 3. 更换碳粉盒。 4. 使用其他纸张类型。 5. 仅限企业型号： 在打印机控制面板上的主屏幕中，转至调整纸张类型菜单，然后选择适合比您所使用的介质重量略大的介质的打印模式。这会减慢打印速度，但可能会提高打印质量。 6. 如果问题仍然存在，请访问 support.hp.com。

表 9-4 黑色页面

样本	说明	可采用的解决方案
	<p>整个打印页面均为黑色。</p>	<ol style="list-style-type: none"> 1. 用肉眼检查墨盒是否损坏。 2. 确保墨盒安装正确。 3. 更换墨盒 4. 如果问题仍然存在，请访问 support.hp.com。

表 9-5 测试页 — 未打印

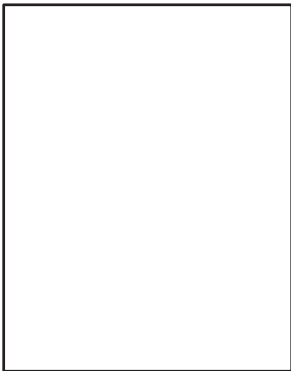
样本	说明	可采用的解决方案
	页面完全空白，且不包含打印的内容。	<ol style="list-style-type: none"> 1. 确保墨盒为原装 HP 墨盒。 2. 确保墨盒安装正确。 3. 使用不同的墨盒打印。 4. 检查纸盘中的纸张类型，然后调整打印机设置，以相互匹配。如有必要，请选择较轻的纸张类型。 5. 如果问题仍然存在，请访问 support.hp.com。

表 9-6 色版套准缺陷（仅限彩色型号）


样本	说明	可采用的解决方案
	一个或多个色版未与其他色版对齐。这种套准错误通常在使用黄色碳粉盒时出现。	<ol style="list-style-type: none"> 1. 重新打印文档 2. 通过打印机控制面板校准打印机。 3. 如果碳粉盒达到严重不足状态，或者打印输出严重淡化，请更换碳粉盒。 4. 通过打印机控制面板，使用恢复校准功能将打印机的校准设置重置为出厂默认设置。 5. 如果问题仍然存在，请访问 support.hp.com。

表 9-7 定影/热凝器缺陷

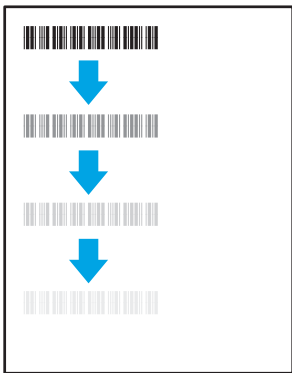
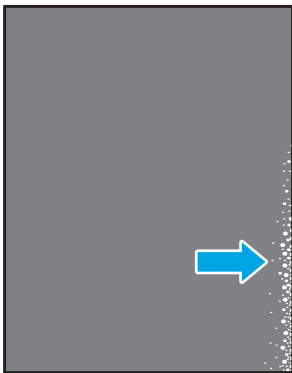
样本	说明	可采用的解决方案
	<p>轻微图像阴影或偏移在页面重复出现。重复图像可能在每次重复出现时变浅。</p>	<ol style="list-style-type: none"> 1. 重新打印文档 2. 检查纸盘中的纸张类型，然后调整打印机设置，以相互匹配。如有必要，请选择较轻的纸张类型。 3. 如果问题仍然存在，请访问 support.hp.com。
	<p>碳粉沿页面边缘脱落。此缺陷在高覆盖率作业边缘处和较轻介质类型上较为常见，但可能在页面上的任何位置发生。</p>	<ol style="list-style-type: none"> 1. 重新打印文档 2. 检查纸盘中的纸张类型，然后调整打印机设置，以相互匹配。如有必要，请选择较重的纸张类型。 3. 仅限企业型号： 在打印机控制面板上，转至边到边菜单，然后选择正常。重新打印文档 4. 仅限企业型号： 在打印机控制面板上，选择自动包括页边空白，然后重新打印文档。 5. 如果问题仍然存在，请访问 support.hp.com。

表 9-8 灰色背景或深色打印件

样本	说明	可采用的解决方案
	<p>图像或文本颜色比预期的要深且/或背景为灰色。</p>	<ol style="list-style-type: none"> 1. 确保打印机尚未使用纸盘中的纸张。 2. 使用其他纸张类型。 3. 重新打印文档 4. 进行黑白打印机型号： 在打印机控制面板的主屏幕上，转至调整碳粉浓度菜单，然后将碳粉浓度调整至较低水平。 5. 请确保打印机处于受支持的操作温度和湿度范围内。 6. 更换碳粉盒。 7. 如果问题仍然存在，请访问 support.hp.com。

表 9-9 图像位置缺陷


样本	说明	可采用的解决方案
	<p>图像未居中，或者在页面上歪斜。如果纸张从纸盘中取出并通过送纸道时未正确放置，则会出现该缺陷。</p>	<ol style="list-style-type: none"> 1. 重新打印文档 2. 取出纸张，然后再重新装入纸盘。请确保所有纸张的所有边都对齐。 3. 确保纸叠顶部在纸盘已满标志下面。请勿将纸盘装的过满。 4. 确保按对应的纸张尺寸调整纸张导板。请不要将纸张导板调整到紧贴纸叠。将其调整到纸盘中的凹口或标记位置。 5. 如果问题仍然存在，请访问 support.hp.com。

表 9-10 打印过浅


样本	说明	可采用的解决方案
	<p>整个页面上的打印内容过浅或褪色。</p>	<ol style="list-style-type: none"> 1. 重新打印文档 2. 卸下碳粉盒，摇动它，使碳粉重新分布。 3. 仅限黑白打印机型号： 确保从打印机控制面板和打印机驱动程序禁用经济模式设置。 4. 确保墨盒安装正确。 5. 打印耗材状态页并检查墨盒的寿命和使用情况。 6. 更换碳粉盒。 7. 如果问题仍然存在，请访问 support.hp.com。

表 9-11 输出缺陷

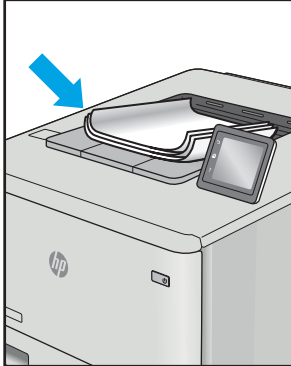
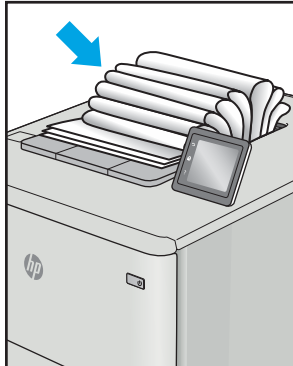
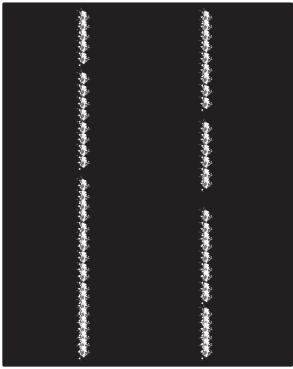
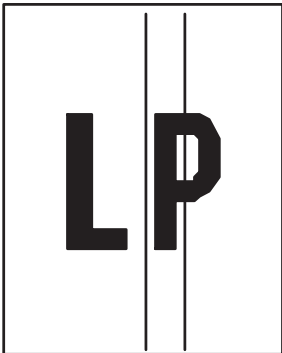
样本	说明	可采用的解决方案
	<p>打印的页面有卷曲边缘。卷边可沿纸张的短边或长边出现。可能出现两种类型的卷曲：</p> <ul style="list-style-type: none"> ● 正卷曲： 纸张朝打印面卷曲。在干燥环境中或打印高覆盖率页面时会出现该缺陷。 ● 反卷曲： 纸张朝打印面背面卷曲。在高湿度环境中或打印低覆盖率页面时会出现该缺陷。 	<ol style="list-style-type: none"> 1. 重新打印文档 2. 正卷曲： 通过打印机控制面板选择较重的纸张类型。较重的纸张类型会产生较高的打印温度。 反卷曲： 通过打印机控制面板选择较轻的纸张类型。较轻的纸张类型将产生较低的打印温度。请尝试将纸张存放在干燥的环境中使用，或使用刚打开包装的纸张。
	<p>纸张在出纸盒内未整齐堆放。纸叠可能不均匀、倾斜或页面超出纸盘并滑到地面。任何以下条件都可能导致此缺陷：</p> <ul style="list-style-type: none"> ● 纸张严重卷曲 ● 纸盘中的纸张出现褶皱或变形 ● 纸张为非标准纸张类型，如信封 ● 出纸盘太满 	<ol style="list-style-type: none"> 1. 重新打印文档 2. 延长出纸槽延伸板。 3. 如果缺陷产生原因是纸张严重卷曲，请参阅“出纸卷曲”的故障排除步骤。 4. 使用其他纸张类型。 5. 使用刚打开包装的纸张。 6. 在出纸盒太满之前从纸盘中取出纸张。

表 9-12 条纹缺陷

样本	说明	可采用的解决方案
	<p>浅色垂直条纹通常可跨越整个页面。这些缺陷只在填充区域显示，而在没有打印内容的文本或部分中显示。</p>	<ol style="list-style-type: none"> 1. 重新打印文档 2. 卸下碳粉盒，摇动它，使碳粉重新分布。 3. 如果问题仍然存在，请访问 support.hp.com。 <p>注：如果打印环境的温度或湿度在指定范围之外，可能会导致出现亮和暗的垂直条纹。有关允许的温度和湿度水平，请参阅打印机的环境规格。</p>
	<p>深色垂直线条出现在页面下方。缺陷可能会在页面的任何位置出现，包括填充区域和没有打印内容的部分。在彩色型号上，也可在 ITB 清洁页上看到这些线条或条纹。</p>	<ol style="list-style-type: none"> 1. 重新打印文档 2. 卸下碳粉盒，摇动它，使碳粉重新分布。 3. 打印清洁页。 4. 检查墨盒中的碳粉量。 5. 如果问题仍然存在，请访问 support.hp.com。

改善复印图像质量

如果打印机有复印质量问题，请按所示顺序尝试以下解决方案以解决问题。

- [检查扫描仪玻璃板上是否有灰尘和污渍](#)
- [校准扫描仪](#)
- [检查纸张设置](#)
- [检查图像调整设置](#)
- [针对文本或图片优化复印质量](#)
- [边到边复印](#)

首先尝试执行以下几个简单的步骤：

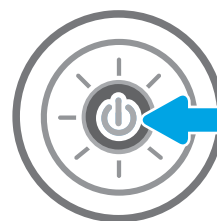
- 使用平板扫描仪而非文档进纸器。
- 使用优质原件。
- 当使用文档进纸器时，使用纸张导板正确地将文档原件装入进纸器，以免图像不清晰或歪斜。

如果问题仍存在，请尝试以下这些其它解决方案。如果这些解决方案无法解决问题，请参阅“改善打印质量”以获得进一步的解决方案。

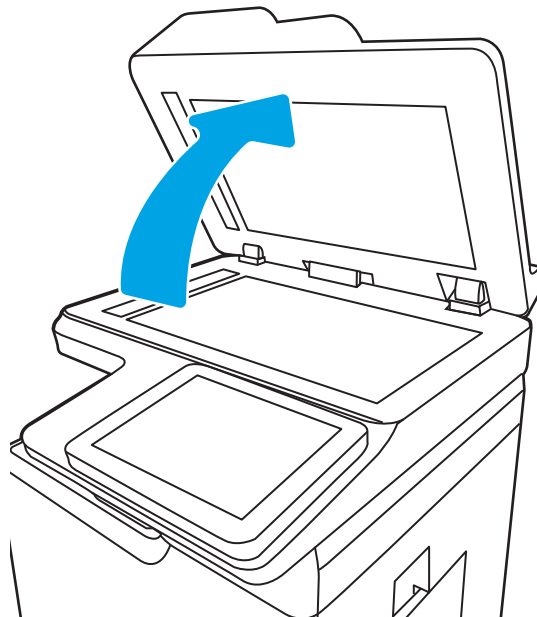
检查扫描仪玻璃板上是否有灰尘和污渍

随着时间的推移，碎屑颗粒可能会聚集到扫描仪玻璃板和白色塑料衬底上，这可能会影响性能。如果打印的页面有条纹、多余的线条、黑点、打印质量太差或文字不清晰，请按以下这些过程清洁扫描仪。

1. 按电源按钮以关闭打印机，然后从电源插座拔下电源线。



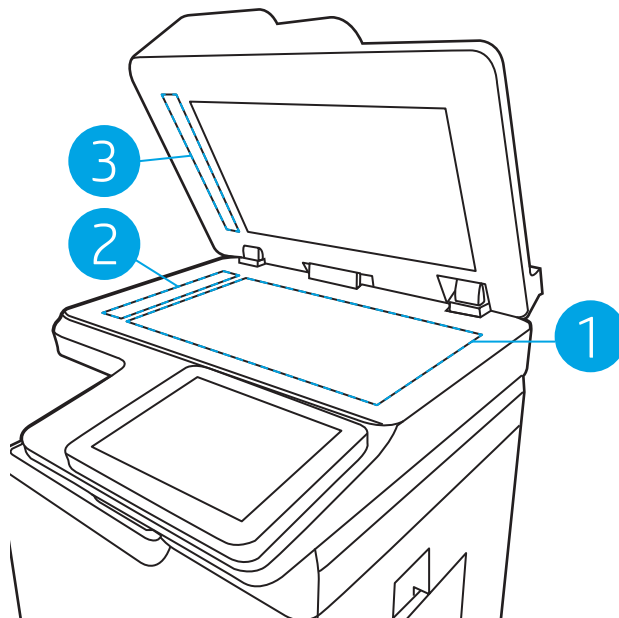
2. 打开扫描仪盖。



3. 使用浸有非磨蚀玻璃清洁剂的软布或海绵清洁扫描仪玻璃板和文档进纸器条。

注意：不要在打印机的任何部分中使用研磨剂、丙酮、苯、氨水、酒精或四氯化碳，它们可能会损坏打印机。不要将液体直接喷到玻璃板或压板上。它们可能会渗入和损坏打印机。


注：如果在使用文档进纸器时复印件上出现条纹，则务必清洁扫描仪左侧的一小条玻璃。



4. 用软皮或纤维海绵擦干玻璃板和白色塑料部分以免出现污迹。
5. 将电源线连接至电源插座，然后按电源按钮以打开打印机电源。

校准扫描仪

如果复印的图像在页面上位置有误，请按以下步骤校准扫描仪。

 **注：**使用文档进纸器时，确保调整进纸盘中的导板，使其紧靠原文档。

1. 从打印机控制面板上的主屏幕中，导航到[支持工具](#)应用程序，然后选择[支持工具](#)图标。
2. 打开以下菜单：
 - a. [维护](#)
 - b. [校准/清洁](#)
 - c. [校准扫描仪](#)
3. 选择[开始](#)按钮以开始校准过程。按照屏幕上的提示进行操作。
4. 等到打印机校准完成后，尝试重新进行复印。

检查纸张设置

如果复印的页面有污迹、模糊或深色打印痕迹、纸张卷曲或有墨滴，请执行以下这些步骤。

检查纸张选择选项

1. 在打印机控制面板的主屏幕上，选择[复印](#)。
2. 选择[选项](#)，然后滚动至[纸张选择](#)并选定它。
3. 选择[纸张尺寸](#)，然后选择预定义选项之一。
4. 选择[纸张类型](#)，然后选择预定义选项之一。
5. 选择[纸盘](#)，然后选择预定义选项之一。
6. 选择[完成](#)以保存纸张选择选项。

检查图像调整设置

调整这些额外设置以改善复印质量：

- **清晰度：** 让图像更清晰或更模糊。例如，增加清晰度可让文本显示地更加轮廓分明，而减小清晰度则可让照片显示地更平滑。
 - **深浅度：** 增加或减少扫描图像中颜色的黑白用量。
 - **对比度：** 增加或减少页面上最浅和最深的颜色之间的色差。
 - **背景清除：** 清除扫描图像背景的模糊颜色。例如，如果使用彩色纸打印文档原件，则使用该功能可增亮背景，而不会影响图像的暗度。
 - **自动调整色调：** 仅限 Flow 打印机。打印机将**暗度**、**对比度**和**背景清理**设置自动调整为最适合所扫描文档的值。
1. 在打印机控制面板的主屏幕上，选择[复印](#)。
 2. 选择[选项](#)，然后滚动至[图像调整](#)并选定它。
 3. 调整滑块以设定级别，然后选择[完成](#)。
 4. 选择[复印](#)以启动复印作业。

 **注：** 这些设置是临时的。在完成作业后，打印机将恢复为默认设置。

针对文本或图片优化复印质量

针对复印的图像类型优化复印作业：文本、图形或照片。

1. 在打印机控制面板的主屏幕上，选择**复印**。
2. 选择**选项**，然后选择**优化文本/图片**。
3. 选择一个预定义选项。
4. 选择**复印**以启动复印作业。

 **注：**这些设置是临时的。在完成作业后，打印机将恢复为默认设置。

边到边复印

当原文档打印得太靠边时，使用此功能可以避免复印文档的边缘出现阴影。

1. 在打印机控制面板的主屏幕上，选择**复印**。
2. 选择**选项**，然后选择 **Edge-To-Edge**。
3. 如果打印的原文档靠近纸张边缘，请选择**边到边输出**选项。
4. 选择**复印**以启动复印作业。

改善扫描图像质量

- [检查扫描仪玻璃板上是否有灰尘和污渍](#)
- [检查分辨率设置](#)
- [检查图像调整设置](#)
- [针对文本或图片优化扫描质量](#)
- [检查输出质量设置](#)

首先尝试执行以下几个简单的步骤：

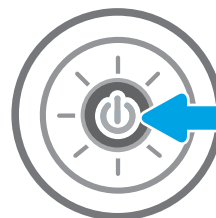
- 使用平板扫描仪而非文档进纸器。
- 使用优质原件。
- 当使用文档进纸器时，使用纸张导板正确地将文档原件装入进纸器，以免图像不清晰或歪斜。

如果问题仍存在，请尝试以下这些其它解决方案。如果这些解决方案无法解决问题，请参阅“改善打印质量”以获得进一步的解决方案。

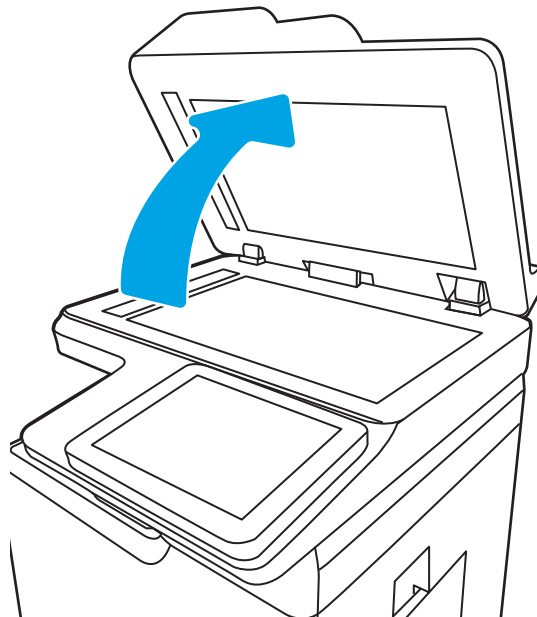
检查扫描仪玻璃板上是否有灰尘和污渍

随着时间的推移，碎屑颗粒可能会聚集到扫描仪玻璃板和白色塑料衬底上，这可能会影响性能。如果打印的页面有条纹、多余的线条、黑点、打印质量太差或文字不清晰，请按以下这些过程清洁扫描仪。

1. 按电源按钮以关闭打印机，然后从电源插座拔下电源线。



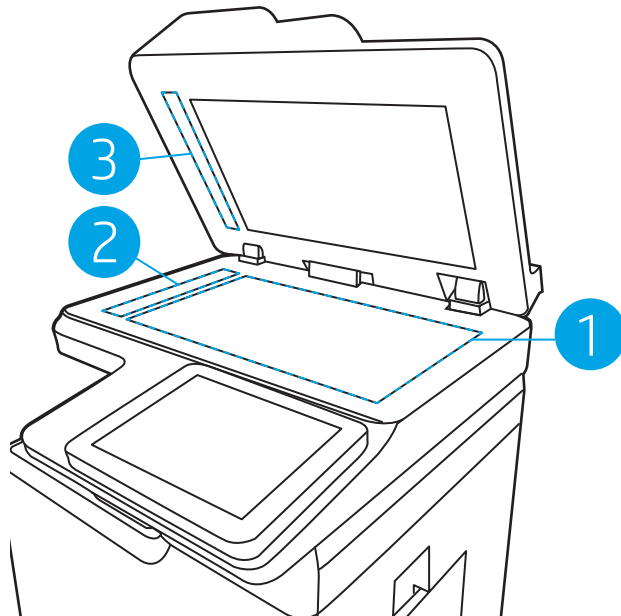
2. 打开扫描仪盖。



3. 使用浸有非磨蚀玻璃清洁剂的软布或海绵清洁扫描仪玻璃板和文档进纸器条。


注意：不要在打印机的任何部分中使用研磨剂、丙酮、苯、氨水、酒精或四氯化碳，它们可能会损坏打印机。不要将液体直接喷到玻璃板或压板上。它们可能会渗入和损坏打印机。

注：如果在使用文档进纸器时复印件上出现条纹，则务必清洁扫描仪左侧的一小条玻璃。



4. 用软皮或纤维海绵擦干玻璃板和白色塑料部分以免出现污迹。
5. 将电源线连接至电源插座，然后按电源按钮以打开打印机电源。

检查分辨率设置

 **注：**将分辨率设置为较高的值会增加文件大小和延长扫描时间。

按以下这些步骤调整分辨率设置：

1. 在打印机控制面板的主屏幕上，选择[扫描](#)。
2. 选择以下扫描功能之一：
 - [扫描到电子邮件](#)
 - [扫描到网络文件夹](#)
 - [扫描到 U 盘](#)
 - [扫描到 SharePoint®](#)
3. 选择[选项](#)，然后选择[文件类型和分辨率](#)。
4. 选择其中一个预定义的[分辨率](#)选项，然后选择[完成](#)。
5. 选择[发送](#)或[保存](#)以开始扫描

检查图像调整设置

调整这些额外设置以改善扫描质量：

- **清晰度**：让图像更清晰或更模糊。例如，增加清晰度可让文本显示地更加轮廓分明，而减小清晰度则可以让照片显示地更平滑。
- **深浅度**：增加或减少扫描图像中颜色的黑白用量。
- **对比度**：增加或减少页面上最浅和最深的颜色之间的色差。
- **背景清除**：清除扫描图像背景的模糊颜色。例如，如果使用彩色纸打印文档原件，则使用该功能可增亮背景，而不会影响图像的暗度。
- **自动调整色调**：仅限 Flow 打印机。打印机将[暗度](#)、[对比度](#)和[背景清理](#)设置自动调整为最适合所扫描文档的值。

1. 在打印机控制面板的主屏幕上，选择[扫描](#)。
2. 选择以下扫描功能之一：
 - [扫描到电子邮件](#)
 - [扫描到网络文件夹](#)
 - [扫描到 U 盘](#)
 - [扫描到作业存储](#)
 - [扫描到 SharePoint®](#)
3. 选择[选项](#)，然后选择[图像调整](#)。
4. 调整滑块以设定级别，然后选择[完成](#)。
5. 选择[发送](#)或[保存](#)以开始扫描

 **注：**这些设置是临时的。在完成作业后，打印机将恢复为默认设置。

针对文本或图片优化扫描质量

针对扫描的图像类型优化扫描作业：文本、图形或照片。

1. 在打印机控制面板的主屏幕上，选择**扫描**。
2. 选择以下扫描功能之一：
 - **扫描到电子邮件**
 - **扫描到网络文件夹**
 - **扫描到 U 盘**
 - **扫描到作业存储**
 - **扫描到 SharePoint®**
3. 选择**选项**，然后选择**优化文本/图片**。
4. 选择一个预定义选项。
5. 选择**发送**或**保存**以开始扫描

 **注：**这些设置是临时的。在完成作业后，打印机将恢复为默认设置。

检查输出质量设置

此设置调整保存文件时的压缩级别。要获得最高质量，请选择最高设置。

1. 在打印机控制面板的主屏幕上，选择**扫描**。
2. 选择以下扫描功能之一：
 - **扫描到电子邮件**
 - **扫描到网络文件夹**
 - **扫描到 U 盘**
 - **扫描到 SharePoint®**
3. 选择**选项**，然后选择**文件类型和分辨率**。
4. 选择一个预定义的**质量**和**文件大小**选项，然后选择**完成**。
5. 选择**发送**或**保存**以开始扫描

改进传真图像质量

如果打印机有传真质量问题，请按所示顺序尝试以下方案以解决问题。

- [检查扫描仪玻璃板上是否有灰尘和污渍](#)
- [检查发送传真分辨率设置](#)
- [检查图像调整设置](#)
- [针对文本或图片优化传真质量](#)
- [检查纠错设置](#)
- [检查适合页面设置](#)
- [发送到不同的传真机](#)
- [检查发件人的传真机](#)

首先尝试执行以下几个简单的步骤：

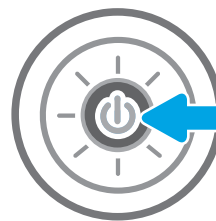
- 使用平板扫描仪而非文档进纸器。
- 使用优质原件。
- 当使用文档进纸器时，使用纸张导板正确地将文档原件装入进纸器，以免图像不清晰或歪斜。

如果问题仍存在，请尝试以下这些其它解决方案。如果这些解决方案无法解决问题，请参阅“改善打印质量”以获得进一步的解决方案。

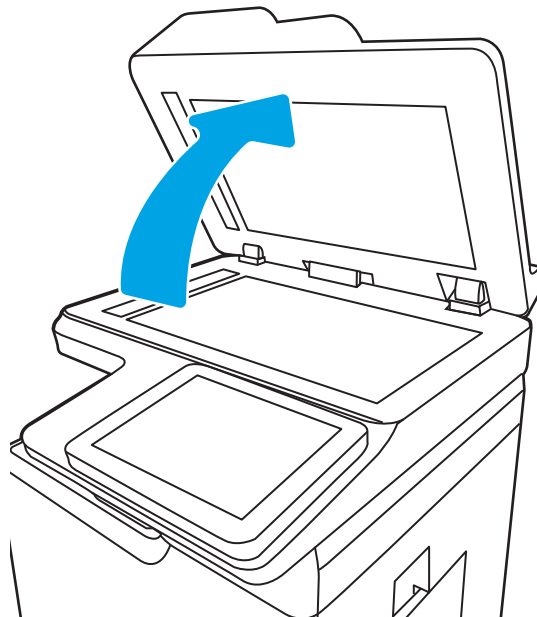
检查扫描仪玻璃板上是否有灰尘和污渍

随着时间的推移，碎屑颗粒可能会聚集到扫描仪玻璃板和白色塑料衬底上，这可能会影响性能。如果打印的页面有条纹、多余的线条、黑点、打印质量太差或文字不清晰，请按以下这些过程清洁扫描仪。

1. 按电源按钮以关闭打印机，然后从电源插座拔下电源线。



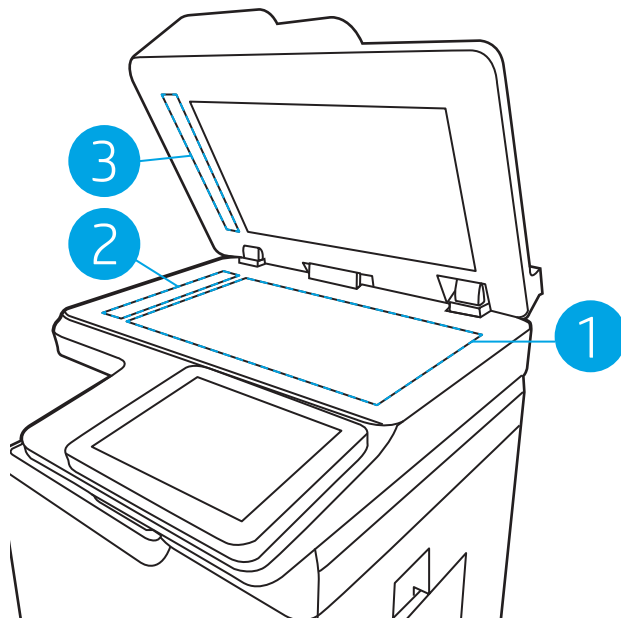
2. 打开扫描仪盖。



3. 使用浸有非磨蚀玻璃清洁剂的软布或海绵清洁扫描仪玻璃板和文档进纸器条。

注意：不要在打印机的任何部分中使用研磨剂、丙酮、苯、氨水、酒精或四氯化碳，它们可能会损坏打印机。不要将液体直接喷到玻璃板或压板上。它们可能会渗入和损坏打印机。

注：如果在使用文档进纸器时复印件上出现条纹，则务必清洁扫描仪左侧的一小条玻璃。



4. 用软皮或纤维海绵擦干玻璃板和白色塑料部分以免出现污迹。
5. 将电源线连接至电源插座，然后按电源按钮以打开打印机电源。

检查发送传真分辨率设置

按以下这些步骤调整外发传真的分辨率。

 **注：**提高分辨率会增加传真文件大小和发送时间。


1. 在打印机控制面板的主屏幕上，选择**传真**。
2. 选择**选项**。
3. 在“选项”窗格中滚动至**分辨率**并选定它。
4. 选择一个预定义选项，然后选择**发送**以发送传真。

检查图像调整设置

调整这些额外设置以改善传真发送质量：

- **清晰度**：让图像更清晰或更模糊。例如，增加清晰度可让文本显示地更加轮廓分明，而减小清晰度则可让照片显示地更平滑。
- **深浅度**：增加或减少扫描图像中颜色的黑白用量。
- **对比度**：增加或减少页面上最浅和最深的颜色之间的色差。
- **背景清除**：清除扫描图像背景的模糊颜色。例如，如果使用彩色纸打印文档原件，则使用该功能可增亮背景，而不会影响图像的暗度。
- **自动调整色调**：仅限 Flow 打印机。打印机将**暗度**、**对比度**和**背景清理**设置自动调整为最适合所扫描文档的值。

1. 在打印机控制面板的主屏幕上，选择**传真**。
2. 选择**选项**。
3. 在“选项”窗格中滚动至**图像调整**并选定它。
4. 调整滑块以设定级别，然后选择**完成**。
5. 选择**发送**以发送传真。

 **注：**这些设置是临时的。在完成作业后，打印机将恢复为默认设置。

针对文本或图片优化传真质量

针对扫描的图像类型优化传真作业：文本、图形或照片。

1. 在打印机控制面板的主屏幕上，选择**传真**。
2. 选择**选项**。
3. 在“选项”窗格中滚动至**优化文本/图片**并选定它。
4. 选择一个预定义选项。
5. 选择**发送**以发送传真。

 **注：**这些设置是临时的。在完成作业后，打印机将恢复为默认设置。

检查纠错设置

可能禁用了**纠错正模式**设置，这会降低图像质量。按以下这些步骤重新启用设置。

1. 从打印机控制面板上的主屏幕中，导航到[设置](#)应用程序，然后选择[设置](#)图标。
2. 打开以下菜单：
 - a. [传真](#)
 - b. [传真发送设置](#)
 - c. [常规传真发送设置](#)
3. 选择[纠错模式](#)选项。选择[完成](#)按钮。

检查适合页面设置

如果启用了[适合页面](#)设置并且接收的传真大于默认页面尺寸，打印机将尝试缩放图像以使其适合页面。如果已禁用该设置，过大的图像会划分成多个页面。

1. 从打印机控制面板上的主屏幕中，导航到[设置](#)应用程序，然后选择[设置](#)图标。
2. 打开以下菜单：
 - a. [传真](#)
 - b. [传直接收设置](#)
 - c. [默认作业选项](#)
 - d. [适合页面](#)
3. 选择[开启](#)选项启用设置或选择[关闭](#)选项将其禁用。

发送到不同的传真机

尝试将传真发送到其它传真机。如果传真质量较好，则问题出在首位收件人的传真机设置或耗材状态上。

检查发件人的传真机

请发件人尝试从其它传真机发送传真。如果传真质量更好，则问题出在发件人的传真机上。如果没有其它传真机可用，则请发件人考虑做出以下更改：


- 确保原档使用的是白纸（而不是彩色纸张）。
- 调高传真分辨率、质量级别或对比度设置。
- 如有可能，从计算机软件程序发送传真。

解决有线网络问题

简介

某些问题类型可能表明网络通信故障。其中包括以下问题：

- 周期性丧失与打印机通信的能力
- 在驱动程序安装过程中找不到打印机
- 周期性打印故障

 **注：**如果您遇到网络连接间歇性中断问题，首先请更新打印机固件。有关如何更新打印机固件的说明，请转至 <http://support.hp.com>，搜索您的打印机，然后搜索“更新固件”。

检查以下项目，验证打印机是否与网络通信。开始之前，从打印机控制面板打印配置页，然后查找此页中列出的打印机 IP 地址。

- [物理连接不良](#)
- [计算机使用的打印机 IP 地址不正确](#)
- [计算机无法与打印机通信](#)
- [打印机使用的链路和双工设置不适合网络](#)
- [新软件程序可能引起兼容性问题](#)
- [计算机或工作站可能设置不正确](#)
- [打印机被禁用或其他网络设置不正确](#)

 **注：**HP 不支持对等网络，因为此功能是 Microsoft 操作系统的功能，而不是 HP 打印驱动程序的功能。有关详细信息，请访问 Microsoft，网址为 www.microsoft.com。

物理连接不良

1. 确认打印机使用长度合适的电缆连接到正确的网络端口。
2. 检查电缆连接是否牢固。
3. 查看打印机背面的网络端口连接，检查指示网络通信量的琥珀色活动指示灯和指示网络链路的绿色链路状态指示灯是否亮起。
4. 如果问题继续存在，请试用其它电缆或集线器上的其它端口。

计算机使用的打印机 IP 地址不正确

1. 打开打印机属性，然后单击**端口**标签。检查是否选择了打印机的当前 IP 地址。打印机配置页上列出了打印机的 IP 地址。
2. 如果使用 HP 标准 TCP/IP 端口安装打印机，请选中标有**始终打印到此打印机**，即使其 IP 地址已更改的框。

3. 如果使用 Microsoft 标准 TCP/IP 端口安装打印机，请使用主机名而不是 IP 地址。
4. 如果 IP 地址正确，请删除打印机，然后重新添加。

计算机无法与打印机通信

1. PING 网络以测试其通信情况。
 - a. 在计算机上打开命令行提示符。
 - 对于 Windows，请依次单击**开始**和**运行**，键入 cmd，然后按下 **Enter**。
 - 对于 macOS，请转到**应用程序**、**实用程序**，然后打开**终端**。
 - b. 先键入 ping，然后键入您打印机的 IP 地址。
 - c. 如果窗口显示往返时间，则表明网络运行正常。
2. 如果 ping 命令失败，请检查是否打开了网络集线器，然后检查网络设置、打印机及计算机是否全部配置为使用同一网络。（也称为子网）
3. 打开打印机属性，然后单击**端口**标签。检查是否选择了打印机的当前 IP 地址。打印机配置页上列出了打印机的 IP 地址。
4. 如果使用 HP 标准 TCP/IP 端口安装打印机，请选中标有**始终打印到此打印机，即使其 IP 地址已更改**的框。
5. 如果使用 Microsoft 标准 TCP/IP 端口安装打印机，请使用打印机的主机名而不是 IP 地址。
6. 如果 IP 地址正确，请删除打印机，然后重新添加。

打印机使用的链路和双工设置不适合网络

HP 建议将这些设置保留为自动模式（默认设置）。如果更改了这些设置，则必须根据您的网络作出相应的更改。

新软件程序可能引起兼容性问题

确认任何新软件程序均安装正确，并且其使用的打印驱动程序正确无误。

计算机或工作站可能设置不正确

1. 检查网络驱动程序、打印驱动程序和网络重定向设置。
2. 检查操作系统是否配置正确。

打印机被禁用或其他网络设置不正确

1. 查看该打印机的配置/网络页面以检查网络设置和协议的状态。
2. 如有必要，请重新配置网络设置。


解决无线网络问题

- [简介](#)
- [无线连接检查清单](#)
- [完成无线配置后打印机不打印](#)
- [打印机不打印且计算机安装了第三方防火墙](#)
- [移动无线路由器或打印机后无线连接不起作用](#)
- [无法将多台计算机连接至无线打印机](#)
- [无线打印机在连接至 VPN 时断开通信](#)
- [网络未显示在无线网络列表中](#)
- [无线网络未运行](#)
- [减少无线网络干扰](#)

简介

使用故障排除信息可以帮助解决问题。

 **注：**要确认打印机上是否已启用 HP NFC 和 Wi-Fi Direct 打印功能，请通过打印机的控制面板打印配置页。

 **注：**如果您遇到网络连接间歇性中断问题，首先请更新打印机固件。有关如何更新打印机固件的说明，请转至 <http://support.hp.com>，搜索您的打印机，然后搜索“更新固件”。

无线连接检查清单

- 对于不支持同时进行有线和无线连接的打印机，请验证网络电缆是否未连接。
- 确认打印机和无线路由器均已开启且通电。同时确保已开启打印机中的无线电。（当打印机连接至无线网络时，无线网络指示灯稳定。当其正在搜索无线网络时，指示灯闪烁。）
- 确认服务集标识符 (SSID) 正确无误。
 - 对于您网络的无线连接，请确认您的移动设备连接到正确的路由器/接入点。
 - 对于 Wi-Fi Direct 连接，打印配置页以确定打印机的 SSID。如果不确定 SSID 是否正确，请再次运行无线设置。
- 通过安全的网络，确保安全信息是正确的。如果安全信息不正确，请再次运行无线设置。
- 如果无线网络运行正常，请尝试访问无线网络中的其它计算机。如果网络可访问互联网，请尝试通过无线连接连接至互联网。
- 验证打印机与无线接入点（在使用 WPA 安全性的网络上）的加密方法（AES 或 TKIP）是否相同。
- 确认打印机在无线网络的覆盖范围内。对于大多数网络，打印机必须与无线接入点（无线路由器）相距在 30 米范围之内。

- 确认没有障碍物阻挡无线信号。移除接入点与打印机之间的任何较大金属物体。确保打印机与无线接入点之间没有包含金属或混凝土的撑杆、墙壁或支撑柱。
- 确认打印机远离可能干扰无线信号的电子设备。许多设备可能干扰无线信号，包括电机、无绳电话、安全系统摄像头、其他无线网络及某些蓝牙设备。
- 确认计算机上安装了打印驱动程序。
- 验证是否已选择正确的打印机端口。
- 确认计算机与打印机连接到同一无线网络。
- 如果您的环境中存在多个无线信号，并且您需要打印机支持 2.4 GHz 和 5 GHz 的双带宽网络，请安装 HP Jetdirect 2900nw 打印服务器附件。
- 对于 macOS，确认无线路由器支持 Bonjour。

完成无线配置后打印机不打印

1. 确保打印机已打开并处于就绪状态。
2. 关闭计算机上的任何第三方防火墙。
3. 确保无线网络运行正常。
4. 确保计算机运行正常。如有必要，重新启动计算机。
5. 确保可通过网络上的计算机打开打印机的 HP 嵌入式 Web 服务器。

打印机不打印且计算机安装了第三方防火墙

1. 用制造商提供的最新更新程序更新防火墙。
2. 如果在您安装打印机或尝试打印时程序要求提供防火墙访问权限，请确保允许程序运行。
3. 暂时关闭防火墙，然后在计算机上安装无线打印机。安装完无线产品后，启用防火墙。

移动无线路由器或打印机后无线连接不起作用

1. 确保路由器或打印机与您的计算机连接至同一网络。
2. 打印一张配置页。
3. 将配置页上的服务集标识符 (SSID) 与计算机打印机配置中的 SSID 进行比较。
4. 如果数字不同，则表明设备未连接至同一网络。重新配置打印机的无线设置。

无法将多台计算机连接至无线打印机

1. 确保其它计算机也处于无线覆盖范围之内，且无阻碍信号的障碍物。对于大多数网络，无线接入点的无线覆盖范围不超过 30 米。
2. 确保打印机已打开并处于就绪状态。
3. 请确保不超过 5 位并发 Wireless Print Direct 用户。
4. 关闭计算机上的任何第三方防火墙。

5. 确保无线网络运行正常。
6. 确保计算机运行正常。如有必要，重新启动计算机。

无线打印机在连接至 VPN 时断开通信

- 通常不能同时连接至 VPN 和其它网络。

网络未显示在无线网络列表中

- 确保无线路由器已开启且已接通电源。
- 网络可能被隐藏。但是，您仍可连接到隐藏的网络。通过检查路由器/接入点的 SSID 在可用网络中能被您的移动设备查看，从而确保其正在播发 SSID。

无线网络未运行

1. 对于不支持同时进行有线和无线连接的打印机，请确保网络电缆已断开连接。
2. 要检查网络是否已断开通信，请尝试将另一台设备连接至网络。
3. PING 网络以测试其通信情况。
 - a. 在计算机上打开命令行提示符。
 - 对于 Windows，请依次单击**开始**和**运行**，键入 `cmd`，然后按下 **Enter**。
 - 对于 macOS，请转到**应用程序**、**实用程序**，然后打开**终端**。
 - b. 键入 `ping`，然后在其后键入路由器的 IP 地址。
 - c. 如果窗口显示往返时间，则表明网络运行正常。
4. 确保路由器或打印机与计算机连接至同一网络。
 - a. 打印一张配置页。
 - b. 将配置报告上的服务集标识符 (SSID) 与计算机打印机配置中的 SSID 进行比较。
 - c. 如果数字不同，则表明设备未连接至同一网络。重新配置打印机的无线设置。

减少无线网络干扰

以下提示有助于减少无线网络干扰：

- 让无线设备远离较大的金属物体（例如，档案柜）和其它电磁设备（例如，微波炉和无绳电话）。这些物体可能会干扰无线电信号。
- 让无线设备远离大型砖石结构和其它建筑物。这些物体可能会吸收无线电波并降低信号强度。
- 将无线路由器放在网络中无线打印机工作范围内的中心位置。


解决传真问题

- [解决传真问题的清单](#)
- [常见的传真问题](#)

解决传真问题的清单

核对以下清单，找出所遇传真问题的症结所在：

- **所用的电话线是否是传真附件附带的电话线？** 此传真附件已使用附带的电话线进行测试，结果表明符合 RJ11 和功能规格。请勿换用其它电话线；模拟传真附件要求使用模拟电话线。它还需要模拟电话连接。
- **传真/电话线路插头是否已插入传真附件的插孔中？** 请确保电话线插头已正确插入插孔中。将插头插入插孔中，直至听到“咔哒”声。

 **注：** 验证电话插孔已经连接到传真端口，而非网络端口。这两个端口外观类似。

- **电话的墙上插孔是否正常工作？** 将电话连接到墙上插孔中，确认有拨号音。您能否听到拨号音？能否拨出或接听电话？

您使用的是哪种类型的电话线路？

- **专线：** 指定用来接收或发送传真的标准模拟传真/电话线路。

 **注：** 这种电话线路应仅供打印机收发传真，而不应与其它类型的电话设备共用。这样的电话设备包括使用电话线路向监控公司发送通知的报警系统。

- **PBX 系统：** 这是一种商务电话系统。普通的家庭电话和本传真附件使用模拟电话信号。有些 PBX 系统采用数字信号，因此可能与本传真附件不兼容。您可能需要接口模拟电话适配器 (ATA) 将传真机连接到数字 PBX 系统。
- **切换线路：** 这是一种电话系统功能，当第一个来电线路正忙时，如果有新的来电，此功能将把新的来电“切换”到下一个可用线路。尝试将打印机连接到第一条来电线路。当来电的振铃次数达到应答前振铃次数设置中设定的次数后，传真附件将应答。

是否使用了电涌保护设备？

可在墙上插孔和传真附件之间连接一个电涌保护设备，使传真附件不会受到电话线路传来的电流冲击。此类设备会降低电话信号的质量，从而使传真产生一些通信问题。如果发送或接收传真时遇到问题，而且使用了这些设备之一，请将打印机直接连接到墙上的电话插孔中，以确定问题是否因电涌保护设备所致。

是否使用了电话公司的语音信息服务或是使用了应答机？

如果信息服务的应答前振铃次数设置小于传真附件的应答前振铃次数设置，则信息服务将应答呼叫，这样，传真附件即无法收到传真。如果传真附件的应答前振铃次数设置小于信息服务的该设置，则传真附件将应答所有呼叫。


您的电话线路是否有呼叫等待功能？

如果传真电话线路具有激活的呼叫等待功能，呼叫等待通知可能会中断正在进行的传真呼叫，这会导致通信错误。请确保传真电话线路上的呼叫等待功能未处于活动状态。

检查传真附件状态

如果模拟传真附件似乎无法正常工作，请打印[配置页面](#)报告检查其状态。

1. 从打印机控制面板的主屏幕中，导航到[报告](#)应用程序，然后选择[报告](#)图标。
2. 打开以下菜单：
 - a. [配置/状态页](#)
 - b. [配置页](#)
3. 轻触[打印](#)按钮打印报告或轻触[查看](#)按钮查看屏幕上的报告。报告包含几个页面。

 **注：**打印机 IP 地址或主机名列在 Jetdirect 页中。

在配置页的传真附件页中，查看“硬件信息”标题下面的调制解调器状态。下表列出了各种状态，并说明了可用的解决方法。


 **注：**如果“传真附件页”未打印，则可能模拟传真附件出现问题。如果您正在使用 LAN 传真或 Internet 传真，这些配置可能会禁用该功能。

表 9-13 传真附件状态解决方案

状态	定义/解决方案
运行/已启用 ¹	模拟传真附件已安装并就绪。
运行/已禁用 ¹	传真附件已经安装，但尚未配置必要的传真设置。 已安装传真附件并正常运行；不过，HP 数字发送实用程序已禁用了打印机传真功能，或者启用了 LAN 传真。启用 LAN 传真后，将禁用模拟传真功能。一次只能启用一项传真功能，非 LAN 传真即模拟传真。 注： 如果已启用 LAN 传真，则 扫描到传真 功能在打印机控制面板上不可用。
非运行/已启用/已禁用 ¹	打印机检测到固件故障。升级固件。
已损坏/已启用/已禁用 ¹	传真附件有故障。重新安装传真附件卡并检查弯针。如果状态仍显示为“已损坏”，请更换模拟传真附件卡。

¹ “已启用”表示模拟传真附件已启用且开启；“已禁用”表示已启用 LAN 传真（模拟传真已关闭）。

常见的传真问题

下面是一些常见的传真问题。

传真发送失败

已启用 JBIG，但接收传真机没有 JBIG 功能。

关闭 JBIG 设置。

打印机控制面板上显示“内存不足”状态消息

打印机存储磁盘已满。

删除磁盘上存储的某些作业。从打印机控制面板的主屏幕中，轻触[从设备内存检索](#)按钮。打开已存储作业或已存储传真的列表。选择要删除的作业，然后轻触[删除](#)按钮。

照片的打印质量不理想或打印为灰色框。

使用的页面内容设置有误或分辨率设置有误。

尝试将[照片](#)设置设定为[优化文本/图片](#)选项。

您轻触停止按钮取消传真，但是传真仍然发送

如果作业还远未进入发送流程，则无法取消作业。

这是正常操作。

未显示传真通讯簿按钮

在选定的联系人列表中，没有联系人具有与其相关联的传真信息。

在 HP Web Jetadmin 中找不到传真设置

HP Web Jetadmin 的传真设置位于设备状态页的下拉菜单中。

从下列菜单中选择[数字发送和传真](#)。

启用覆盖选项后，标题附加在页面顶端

对于所有转发传真，打印机都会在页面顶端附加覆盖标题。

这是正常操作。

收件人框中既有姓名又有号码

根据来源的位置，可以同时显示姓名和号码。传真通讯簿列出姓名，同时所有其它数据库列出号码。

这是正常操作。

长度为一页的传真分两页打印

传真标题附加在传真的顶部，而将传真内容推至第二页。

如果要将单页传真打印在一页上，请将覆盖标题设置为覆盖模式，或者调整适合页面设置。

传真过程中文档在文档进纸器中停止

文档进纸器出现卡纸。

清除卡纸，重新发送传真。

传真附件发出的声音过大或过小

需要调整音量设置。

在[传真发送设置](#)菜单和[传真接收设置](#)菜单中调整音量。

索引

符号/编号

- 550 页进纸盘
 - 部件号 32
- 550 页纸盘
 - 卡纸 169

A

- AirPrint 57
- Android 设备
 - 打印自 58
- 安全
 - 加密硬盘 141
- 安全设置
 - HP 嵌入式 Web 服务器 134

B

- Bonjour
 - 确定 129
- 帮助按钮
 - 定位 6
- 帮助, 控制面板 147
- 保存到打印机内存 105
- 备用信头纸模式 22, 27
- 边到边复印 197
- 边距, 小
 - 复印 197
- 标签
 - 打印 (Windows) 48
 - 打印在 29
- 玻璃板, 清洁 194, 198, 202
- 部件号
 - 附件 32
 - 耗材 33
 - 碳粉盒 33
 - 置换部件 33

C

- 操作系统 (OS)
 - 支持的 9
- 操作系统, 支持的 12
- 重量, 打印机 15
- 产品号
 - 定位 5
- 常规配置
 - HP 嵌入式 Web 服务器 130
- 尺寸, 打印机 15
- 出纸槽
 - 定位 4
 - 清除卡纸 178
- 触摸屏
 - 定位功能 6
- 传真
 - 进纸问题 212
 - 设置 120, 121
 - 所需设置 120
 - 针对文本或图片优化 204
- 传真端口
 - 定位 6
- 传真设置
 - HP 嵌入式 Web 服务器 132
 - 所需 120
- 存储打印作业 53
- 存储的作业
 - 创建 (Mac) 54
 - 创建 (Windows) 53
 - 打印 54
 - 删除 55
- 存储作业
 - Windows 53
- 存储, 作业
 - Mac 设置 54

D

- 打印
 - 从 USB 存储附件 59
 - 存储的作业 54
 - 打印机内存
 - 发送到 105
 - 打印机内存, 扫描到 105
 - 打印驱动程序, 支持的 12
 - 打印设置
 - HP 嵌入式 Web 服务器 131
 - 登录按钮
 - 定位 6
 - 电气规格 17
 - 电源
 - 消耗 17
 - 电源接口
 - 定位 5
 - 电源开关
 - 定位 4
 - 订购
 - 耗材和附件 32
 - 订书钉
 - 更换 42
 - 订书机
 - 故障排除 30, 179
 - 清除卡纸 179
 - 使用 30
 - 端口
 - 定位 6
- ## E
- Explorer, 支持的版本
 - HP 嵌入式 Web 服务器 128
- ## F
- 发送到电子邮件
 - 发送文档 102
 - 分辨率
 - 复印和扫描 9

- 份数, 更改 64
- 附件
 - 部件号 32
 - 订购 32
- 复印
 - 单份副本 64
 - 多份副本 64
 - 分辨率 9
 - 两面 66
 - 针对文本或图片优化 197
- 复印设置
 - HP 嵌入式 Web 服务器 131

G

- 高速 USB 2.0 打印端口
 - 定位 6
- 格式化板
 - 定位 5
- 更换
 - 订书钉 42
 - 碳粉盒 35
 - 碳粉收集装置 39
- 故障排除
 - 检查碳粉盒状态 182
 - 进纸问题 151
 - 卡纸 159
 - 网络问题 206
 - 无线网络 208
 - 有线网络 206
- 故障排除工具
 - HP 嵌入式 Web 服务器 133
- 管理网络 137
- 规格
 - 电气和噪声 17

H

- HP ePrint 57
- HP JetAdvantage 企业解决方案 117
- HP Web Jetadmin 143
- HP Web 服务
 - 启用 134
- HP 客户服务 146
- HP 嵌入式 Web 服务器
 - HP Web 服务 134
 - 安全设置 133, 134
 - 常规配置 130
 - 传真设置 132
 - 打开 137

- 打印设置 131
- 复印设置 131
- 更改打印机名称 137
- 更改网络设置 137
- 故障排除工具 133
- 其他链接列表 136
- 扫描设置 131
- 数字发送设置 131
- 网络设置 135
- 信息页 129
- HP 嵌入式 Web 服务器 (EWS)
 - 功能 128
 - 网络连接 129

耗材

- 不足时使用 149
- 部件号 33
- 低阈值设置 149
- 订购 32
- 更换订书钉 42
- 更换碳粉盒 35
- 更换碳粉收集装置 39

耗材设置

- HP 嵌入式 Web 服务器 133
- 耗电量, 优化 142
- 恢复出厂设置 148

I

- Internet Explorer, 支持的版本
 - HP 嵌入式 Web 服务器 128
- IPsec 141
- IPv4 地址 138
- IPv6 地址 138
- IP 安全性 141

J

- Jetadmin, HP Web 143
- JetAdvantage 117
- 技术支持
 - 在线 146
- 检查清单
 - 无线连接 208
- 键盘
 - 定位 4
- 校准
 - 扫描仪 195
 - 颜色 185
- 接口端口
 - 定位 6
- 近场通信打印 56

- 进纸器
 - 容量 9
- 进纸问题 212
- 局域网 (LAN)
 - 定位 6

K

- 开/关按钮
 - 定位 4
- 开始复印按钮
 - 定位 6
- 客户支持
 - 在线 146
- 控制面板
 - 帮助 147
 - 定位 4
 - 定位功能 6

L

- LAN 端口
 - 定位 6
- 联机帮助, 控制面板 147
- 浏览器要求
 - HP 嵌入式 Web 服务器 128

M

- Mac 驱动程序设置
 - 作业存储 54
- 每分钟页数 9
- 每张多页
 - 打印 (Mac) 51
- 每张纸上的页面
 - 选择 (Mac) 51
 - 选择 (Windows) 48
- 每张纸上多个页面
 - 打印 (Windows) 48
- 默认网关, 设置 138

N

- Netscape Navigator, 支持的版本
 - HP 嵌入式 Web 服务器 128
- NFC 打印 56
- NFC 附件
 - 部件号 32
- 内存
 - 随附 9
- 内存芯片 (碳粉)
 - 定位 35

O

OS (操作系统)
支持的 9

Q

其他链接列表

HP 嵌入式 Web 服务器 136

卡塞

热凝器 173

卡纸

550 页纸盘 169

出纸槽 178

热凝器 173

位置 158

文档进纸器 159

右挡盖 173

原因 159

纸盘 1 162

纸盘 2 164

自动导航 159

嵌入式 Web 服务器

打开 137

更改打印机名称 137

更改网络设置 137

嵌入式 Web 服务器 (EWS)

分配密码 140

功能 128

网络连接 129

轻松访问 USB 打印 59

清洁

玻璃板 194, 198, 202

送纸道 183

驱动程序, 支持的 12

R

RJ-45 端口

定位 6

热凝器

卡塞 173

S

扫描

分辨率 9

针对文本或图片优化 201

扫描到 USB 112

扫描到 USB 驱动器

启用 98

扫描到 U 盘 112

扫描到打印机内存 105

扫描到打印机文件夹 105

扫描到电子邮件

发送文档 102

扫描到网络文件夹 108

初始设置 84

扫描到文件夹 108

扫描设置

HP 嵌入式 Web 服务器 131

扫描仪

玻璃板清洁 194, 198, 202

校准 195

删除

存储的作业 55

设置

传真 121

恢复工厂 148

拾纸问题

解决 151, 153

手动双面打印

Mac 50

Windows 47

数字发送

USB 112

打印机内存 105

发送文档 102

文件夹 108

数字发送设置

HP 嵌入式 Web 服务器 131

双面打印

Mac 50

Windows 47

设置 (Windows) 47

手动 (Mac) 50

手动 (Windows) 47

手动, Windows 47

双面打印 (双面)

Windows 47

睡眠模式 142

私人打印 53

速度, 优化 142

所需设置

传真 120

锁定

格式化板 141

T

TCP/IP

手动配置 IPv4 参数 138

手动配置 IPv6 参数 138

碳粉盒

部件号 33

订单号 35

更换 35

碳粉不足时使用 149

碳粉不足阈值设置 149

组件 35

碳粉收集装置

定位 5

更换 39

特殊纸张

打印 (Windows) 48

投影胶片

打印 (Windows) 48

图像质量

检查碳粉盒状态 182

U

USB

发送到 112

USB 存储附件

打印 59

USB 端口

定位 6

启用 59, 61

USB 端口, 可选

部件号 32

W

Web 浏览器要求

HP 嵌入式 Web 服务器 128

Wi-Fi Direct 打印 14, 56

网关, 设置默认 138

网络

HP Web Jetadmin 143

IPv4 地址 138

IPv6 地址 138

打印机名称, 更改 137

默认网关 138

设置, 查看 137

设置, 更改 137

支持的 9

子网掩码 138

网络链接速度设置, 更改 138

网络设置

HP 嵌入式 Web 服务器 135

网络双工设置, 更改 138

网络文件夹, 扫描到 108

- 网站
 - HP Web Jetadmin, 下载 143
 - 客户支持 146
- 文档进纸器
 - 进纸问题 156
 - 卡纸 159
- 文件夹
 - 发送到 108
- 无线打印服务器
 - 部件号 32
- 无线网络
 - 故障排除 208
- 无线网络干扰 210

X

- 系统要求
 - HP 嵌入式 Web 服务器 128
 - 最低 14
- 小边距 197
- 信封
 - 装入纸盘 1 20
- 信封, 装入 28
- 信息页
 - HP 嵌入式 Web 服务器 129
- 序列号
 - 定位 5

Y

- 颜色
 - 校准 185
- 移动打印
 - Android 设备 58
- 移动打印解决方案 9
- 移动打印, 支持的软件 14
- 以太网 (RJ-45)
 - 定位 6
- 硬盘
 - 已加密 141
- 硬盘驱动器
 - 部件号 32
- 用电量
 - 1 瓦或更少 142
- 优化传真图像 204
- 优化复印图像 197
- 优化扫描图像 201
- 右挡盖
 - 卡纸 173

Z

- 在两面打印
 - Windows 47
 - 设置 (Windows) 47
- 在线支持 146
- 噪声规格 17
- 支持
 - 在线 146
- 支架
 - 部件号 32
- 纸槽, 出
 - 定位 4
- 纸盘
 - 部件号 32
 - 定位 4
 - 容量 9
 - 随附 9
- 纸盘 1
 - 卡纸 162
 - 纸张方向 21, 22
 - 装入信封 28
- 纸盘 2
 - 卡纸 164
- 纸盘 2 和 550 页纸盘
 - 将纸张装入 24
 - 纸张方向 26
- 纸页纸盘
 - 2 和 550 页纸盘的纸张方向 26
- 纸张
 - 卡塞 159
 - 选择 184
 - 纸盘 1 方向 21, 22
 - 装入纸盘 1 20
 - 装入纸盘 2 和 550 页纸盘 24
- 纸张类型
 - 选择 (Mac) 51
 - 选择 (Windows) 48
- 纸张卡塞
 - 出纸槽 178
 - 位置 158
- 纸张, 订购 32
- 置换部件
 - 部件号 33
- 主页按钮
 - 定位 6
- 注销按钮
 - 定位 6

装入

- 将纸张装入纸盘 2 和 550 页纸盘 24
- 纸张在纸盘 1 中 20
- 状态, 传真附件页 212
- 子网掩码 138
- 作业, 保存的
 - Mac 设置 54
- 作业, 存储的
 - 创建 (Windows) 53
 - 打印 54
 - 删除 55