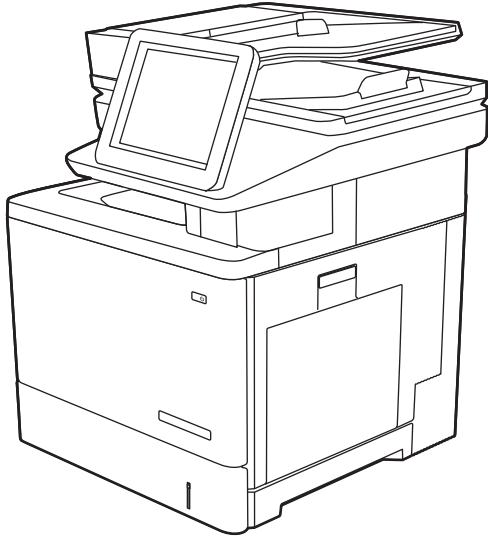




HP Color LaserJet Enterprise MFP M578

使用者指南



www.hp.com/videos/LaserJet
www.hp.com/support/colorljM578MFP



HP Color LaserJet Enterprise M578

使用者指南

著作權與使用授權

© Copyright 2020 HP Development Company, L.P.

除著作權法允許的範圍外，若未經事先書面許可，不得複製、修改或翻譯本手冊。

本文件包含的資訊如有變更，恕不另行通知。

本產品與服務所附的保固聲明是 HP 對其產品與服務的唯一保固內容。除此之外，不含任何附加保固。HP 對所含資訊在技術或編輯上的錯誤或疏漏概不負責。

Edition 1, 10/2020

商標說明

Adobe®、Adobe Photoshop®、Acrobat® 和 PostScript® 是 Adobe Systems Incorporated 的商標。

Apple 和 Apple 標誌是 Apple Inc. 在美國和其他國家/地區的註冊商標。

macOS 是 Apple Inc. 在美國和其他國家/地區的註冊商標。

AirPrint 是 Apple Inc. 在美國和其他國家/地區的註冊商標。

Google™ 是 Google Inc. 的商標。

Microsoft®、Windows®、Windows® XP 以及 Windows Vista® 是 Microsoft Corporation 在美國的註冊商標。

UNIX® 是 Open Group 的註冊商標。

目錄

1 印表機概觀	1
警告圖示	2
潛在電擊危險	3
印表機視圖	4
印表機前視圖	4
印表機後視圖	5
介面連接埠	6
控制面板視圖	6
如何使用觸控螢幕控制面板	8
印表機規格	9
技術規格	9
支援的作業系統	12
行動列印解決方案	14
印表機尺寸	15
電力消耗、電氣規格與聲波發射	17
作業環境範圍	17
印表機硬體設定與軟體安裝	18
2 紙匣	19
在 1 號紙匣中裝入紙張（多用途紙匣）	20
簡介	20
1 號紙匣紙張方向	21
使用替代信紙紙頭模式	22
使用印表機控制面板功能表啟用替代信紙紙頭模式	23
將紙張裝入 2、3、4 及 5 號紙匣	24
簡介	24
2 號紙匣與 550 頁紙匣紙張方向	26
使用替代信紙紙頭模式	27
使用印表機控制面板功能表啟用替代信紙紙頭模式	27
裝入並列印信封	28

簡介	28
列印信封	28
信封方向	28
裝入和列印標籤	29
簡介	29
手動送紙標籤	29
使用便利釘書機 (c, z 機型)	30

3 耗材、附件與零件 31

訂購耗材、附件與零件	32
訂購	32
耗材和附件	32
客戶自行維修零件	33
更換碳粉匣	36
簡介	36
碳粉匣資訊	36
取出並更換碳粉匣	37
更換碳粉收集裝置	40
簡介	40
取出並更換碳粉收集裝置	40
更換釘書針匣 (c, z 機型)	43
簡介	43
取出並更換釘書針匣	43

4 列印 45

列印工作 (Windows)	46
如何列印 (Windows)	46
自動雙面列印 (Windows)	47
手動雙面列印 (Windows)	47
單張多頁列印 (Windows)	48
選擇紙張類型 (Windows)	48
其他列印工作	48
列印工作 (macOS)	50
如何列印 (macOS)	50
自動雙面列印 (macOS)	50
手動雙面列印 (macOS)	50
單張多頁列印 (macOS)	51
選擇紙張類型 (macOS)	51
其他列印工作	51

將列印工作儲存在印表機中供稍後列印或私密列印	53
簡介	53
建立儲存的工作 (Windows)	53
建立儲存的工作 (macOS)	54
列印儲存的工作	54
刪除儲存的工作	55
刪除儲存於印表機的工作	55
變更工作儲存限制	55
因工作帳務用途傳送到印表機的資訊	55
行動列印解決方案	56
簡介	56
Wi-Fi、Wi-Fi Direct 列印、NFC 和 BLE 列印	56
HP ePrint via email	57
AirPrint	57
Android 內嵌列印	58
從 USB 隨身碟列印	59
簡介	59
啟用 USB 連接埠列印	59
列印 USB 文件	60
使用高速 USB 2.0 埠進行列印（有線）	61
啟用高速 USB 埠進行列印	61

5 影印 63

影印	64
在兩面上影印（雙面）	66
影印時的其他選項	68
其他影印工作	70

6 掃描 71

設定掃描至電子郵件	72
簡介	72
在開始之前	72
步驟 1：存取 HP Embedded Web Server (EWS)	72
步驟 2：設定「網路識別」設定	73
步驟三：設定「掃描至電子郵件」功能	74
方法 1：使用「電子郵件設定精靈」進行基本設定	74
方法 2：使用電子郵件設定進行進階設定	77
步驟四：設定快速設定（選用）	81
步驟五：設定「掃描至電子郵件」以使用 Office 365 Outlook（選用）	82

簡介	82
設定外送電子郵件伺服器 (SMTP)，從 Office 365 Outlook 帳戶傳送電子郵件	82
設定掃描至網路檔案夾	85
簡介	85
在開始之前	85
步驟 1：存取 HP 嵌入式 Web 伺服器	85
步驟 2：設定掃描至網路檔案夾	85
方法 1：使用掃描至網路資料夾精靈	85
方法 2：使用掃描至網路資料夾設定	87
步驟 1：開始設定	87
步驟 2：設定掃描至網路資料夾設定	87
步驟三：完成設定	94
設定「掃描至 SharePoint®」	95
簡介	95
在開始之前	95
步驟 1：存取 HP Embedded Web Server (EWS)	95
步驟 2：啟用「掃描至 SharePoint®」並建立「掃描至 SharePoint」快速設定	95
「掃描至 SharePoint®」的快速設定掃描設定和選項	97
設定掃描至 USB 磁碟機	99
簡介	99
步驟 1：存取 HP 嵌入式 Web 伺服器	99
步驟 2：啟用「掃描至 USB 磁碟機」	99
步驟三：設定快速設定（選用）	99
「掃描至 USB 磁碟機」設定的預設掃描設定	100
「掃描至 USB 磁碟機」設定的預設檔案設定	101
掃描至電子郵件	103
簡介	103
掃描至電子郵件	103
掃描至工作儲存	106
簡介	106
掃描至印表機的工作儲存	106
從印表機的工作儲存列印	108
掃描至網路資料夾	109
簡介	109
掃描至網路資料夾	109
掃描至 SharePoint	111
簡介	111
掃描至 SharePoint	111
掃描至 USB 磁碟機	113

簡介	113
掃描至 USB 磁碟機	113
掃描時的其他選項	115
HP JetAdvantage 商務解決方案	118
其他掃描工作	119
7 傳真	121
設定傳真	122
簡介	122
使用印表機控制面板設定傳真	122
變更傳真組態	123
傳真撥號設定	123
一般傳真傳送設定	124
傳真接收設定	124
傳送傳真	126
其他傳真工作	128
8 管理印表機	129
含 HP 內嵌式 Web 伺服器 (EWS) 的進階組態	130
簡介	130
如何存取 HP Embedded Web 伺服器 (EWS)	131
HP 嵌入式 Web 伺服器功能	131
資訊標籤	131
一般標籤	132
影印/列印標籤	133
掃描/數位傳送標籤	133
傳真標籤	134
耗材標籤	135
疑難排解標籤	135
安全性標籤	136
HP Web 服務標籤	136
網路標籤	137
其他連結清單	138
設定 IP 網路設定	139
印表機共用免責聲明	139
檢視或變更網路設定	139
重新命名網路上的印表機	139
從控制面板手動設定 IPv4 TCP/IP 參數	140
從控制面板手動設定 IPv6 TCP/IP 參數	140

連結速度與雙工設定	140
印表機安全性功能	142
簡介	142
安全性聲明	142
使用 HP Embedded Web Server 指定或變更系統密碼	142
IP 安全性	143
將電路板上鎖	143
加密支援：HP 高效能安全硬碟	143
節省能源設定	144
簡介	144
設定睡眠計時器，然後將印表機設為使用 1 瓦特或更少的電力	144
設定睡眠排程	144
HP Web Jetadmin	145
軟體與韌體更新	146
9 解決問題	147
客戶支援	148
控制面板說明系統	149
重設原廠設定	150
簡介	150
方法 1：從印表機控制面板重設原廠設定	150
方法 2：從 HP 內嵌式 Web 伺服器重設原廠設定（僅限網路連線印表機）	150
印表機控制面板上顯示「墨水匣不足」或「墨水匣嚴重不足」的訊息	151
變更「嚴重不足」設定	151
含傳真功能的印表機	152
訂購耗材	152
印表機無法取紙或進紙錯誤	153
簡介	153
印表機無法取紙	153
印表機取多張紙	155
文件進紙器卡紙、紙張歪斜或一次拾取多張紙張。	158
清除卡紙	160
簡介	160
卡紙位置	160
自動導覽以清除卡紙	161
經常或重複發生卡紙？	161
清除文件進紙器中的卡紙	161
13.B2.D1 1 號紙匣卡紙	164
13.B2.D2 2 號紙匣卡紙	166

13.A3、13.A4、13.A5 3 號紙匣、4 號紙匣、5 號紙匣卡紙	171
13.B 右側擋門與熱凝器區域卡紙	175
13.E1 出紙槽卡紙	180
13.8 釘書針卡住	181
解決列印品質問題	183
簡介	183
疑難排解列印品質	183
更新印表機韌體	183
從其他軟體程式列印	183
檢查列印工作的紙張類型設定	183
檢查印表機的紙張類型設定	184
檢查紙張類型設定 (Windows)	184
檢查紙張類型設定 (macOS)	184
檢查碳粉匣狀態	184
列印清潔頁	185
目視檢查碳粉匣	185
檢查紙張和列印環境	186
步驟 1：使用符合 HP 規格的紙張	186
步驟 2：檢查環境	186
步驟 3：設定個別紙匣校正	186
嘗試使用其他列印驅動程式	187
疑難排解色彩品質	187
校準印表機以校正色彩	187
疑難排解影像瑕疵	188
改善影印影像品質	196
檢查掃描器玻璃板是否有灰塵或髒污	196
校準掃描器	197
檢查紙張設定	198
檢查選擇紙張選項	198
檢查影像調整設定	198
最佳化文字或圖片的影印品質	199
邊到邊影印	199
改善掃描影像品質	200
檢查掃描器玻璃板是否有灰塵或髒污	200
檢查解析度設定	201
檢查影像調整設定	202
最佳化文字或圖片的掃描品質	202
檢查輸出品質設定	203
改善傳真影像品質	204

檢查掃描器玻璃板是否有灰塵或髒污	204
檢查傳送傳真的解析度設定	205
檢查影像調整設定	206
最佳化文字或圖片的傳真品質	206
檢查錯誤更正設定	206
檢查符合頁面大小設定	207
傳送至不同的傳真機	207
檢查寄件者的傳真機	207
解決有線網路問題	208
簡介	208
實際連線狀況不佳	208
電腦並未使用印表機正確的 IP 位址	208
電腦無法與印表機通訊	209
印表機使用的網路連結和雙面列印設定不正確	209
新軟體程式可能造成相容性問題	209
電腦或工作站可能設定錯誤	209
印表機停用或其他網路設定不正確	209
解決無線網路問題	210
簡介	210
無線連線核對清單	210
無線組態完成後印表機無法列印	211
印表機無法列印，且電腦裝有協力廠商防火牆	211
移動無線路由器或印表機之後無線連線無法運作	211
無法將更多電腦連線到無線印表機	211
無線印表機連線 VPN 時便無法通訊	212
網路未出現在無線網路清單	212
無線網路無法運作	212
減少無線網路的干擾	212
解決傳真問題	213
解決傳真問題的核對清單	213
您使用何種電話線？	213
您有使用穩壓裝置嗎？	213
您有使用電話公司的語音傳訊服務或答錄機嗎？	213
您的電話線是否有插撥功能？	213
檢查傳真附件的狀態	214
一般的傳真問題	214
傳真傳送失敗	214
印表機控制面板顯示「記憶體不足」狀態訊息	215
照片的列印品質極差，或是印出灰色方塊	215

您已在點選「停止」按鈕取消傳真的傳送，但仍然送出了傳真。	215
未顯示傳真通訊錄按鈕	215
在 HP Web Jetadmin 中找不到「傳真」設定	215
啟用重疊標題選項後，標題將附加到頁面最上方	215
收件者方塊中會同時出現姓名及號碼	215
單頁傳真印出來卻有兩頁	215
文件在傳真中途停止進紙	215
傳真附件發出的聲音太大或大小	215

索引	217
----------	-----

1 印表機概觀

- [警告圖示](#)
- [潛在電擊危險](#)
- [印表機視圖](#)
- [印表機規格](#)
- [印表機硬體設定與軟體安裝](#)

如需詳細資訊

下列資訊在出版時是正確的。

如需影片協助，請參閱 www.hp.com/videos/LaserJet。

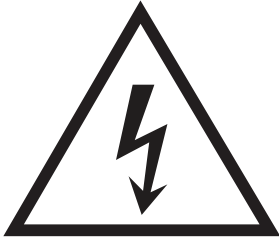
如需最新資訊，請參閱 www.hp.com/support/colorljM578MFP。

印表機的 HP 全方位說明包含下列資訊：

- 安裝與設定
- 學習及使用
- 解決問題
- 下載軟體與韌體更新
- 加入支援論壇
- 尋找保固及法規資訊

警告圖示

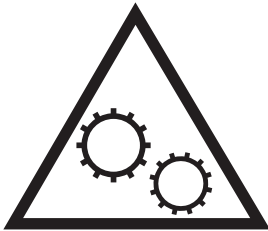
警告圖示定義：下列警告圖示可能會出現在 HP 產品中。請關注下列適當的注意事項（如適用）。



注意：電擊



注意：表面過熱



注意：使身体部位遠離移動式零件



注意：附近的邊緣很銳利

潛在電擊危險

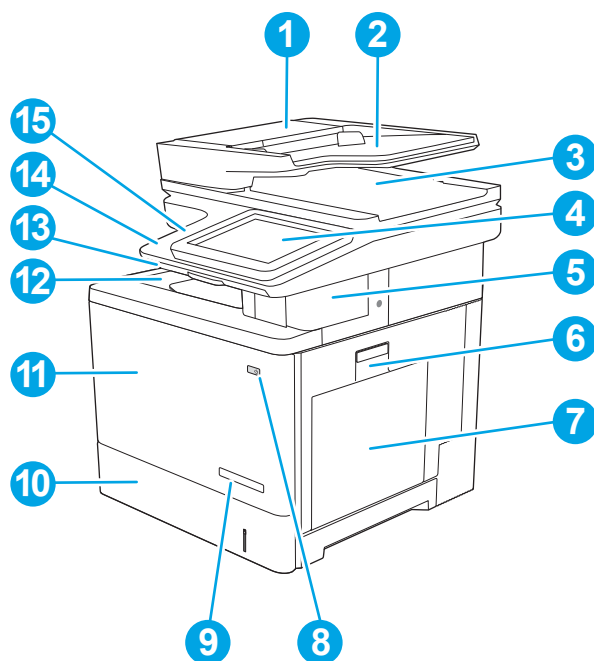
使用本產品時，請隨時遵守基本安全注意事項，以降低著火或電擊導致受傷的風險。

- 請閱讀並瞭解使用指南中的所有指示。
- 請遵守產品上標示的所有警告和指示。
- 將產品接上電源時，請僅使用接地的電源插座。如果您不知道電源插座是否接地，請洽詢合格的電工。
- 請勿觸碰產品上任何插孔的接點。立即更換受損的電源線。
- 清潔前，請從牆壁插座上拔下本產品的插頭。
- 請勿在靠近水或身體潮濕時安裝或使用本產品。
- 請將產品穩固地安裝於穩定的表面上。
- 請將產品安裝在沒有人會踩到或絆到電源線，有周全防護的位置。

印表機視圖

- [印表機前視圖](#)
- [印表機後視圖](#)
- [介面連接埠](#)
- [控制面板視圖](#)

印表機前視圖



1 文件進紙器外蓋（可供清除卡紙之用）

2 文件進紙器進紙匣

3 文件進紙器出紙槽

附註：將長紙張放入文件進紙器時，請展開出紙槽右側的紙擋。

4 配備彩色觸控式顯示器的控制面板（可向上傾斜，方便檢視）

5 便利釘書機（僅限 c, z 機型）

6 右側擋門（可存取熱凝器以清除卡紙）

7 1 號紙匣

8 開關按鈕

9 機型名稱

10 2 號紙匣

11 前側擋門（存取碳粉匣）

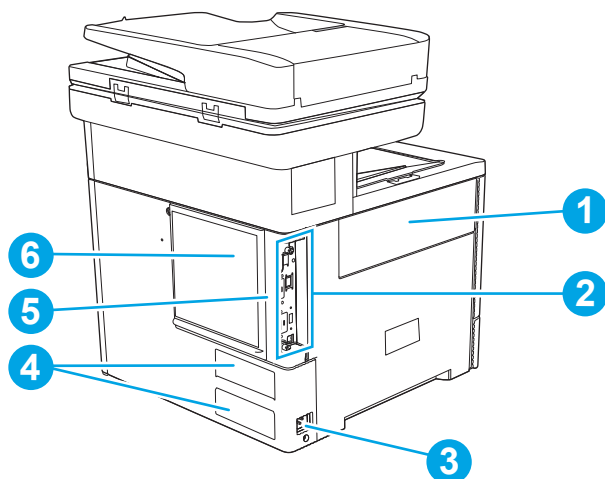
12 標準出紙槽

-
- 13 實體鍵盤（僅限 c 與 z 機型）。將鍵盤筆直拉出即可使用。

 - 14 存取方便的 USB 連接埠（在控制面板側面）
插入 USB 隨身碟，即可在不使用電腦的情況下列印及掃描，或是更新印表機韌體。
附註：在使用前，管理員必須先啟用此連接埠。

 - 15 硬體整合區（可連結附件及協力廠商裝置）
-

印表機後視圖



-
- 1 碳粉收集裝置擋門

 - 2 電路板（含介面連接埠）

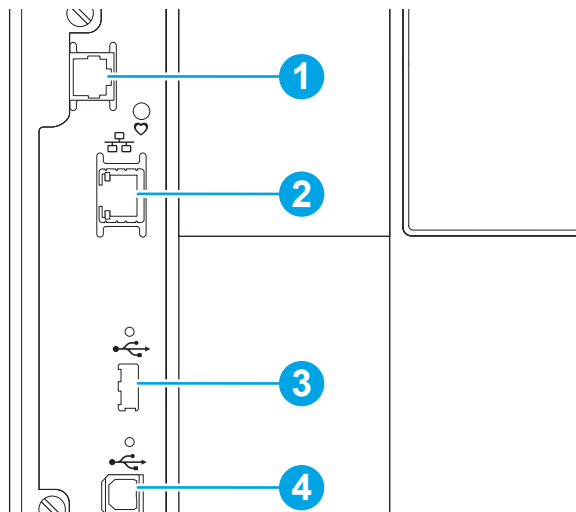
 - 3 電源插座

 - 4 序號與產品編號標籤

 - 5 纜線類型安全鎖插槽（在印表機後側護蓋）

 - 6 電路板護蓋
-

介面連接埠



1 傳真連接埠（僅限 f, c, z 機型。dn 機型配備此連接埠。）

2 區域網路 (LAN) 乙太網路 (RJ-45) 網路連接埠

3 可連接外部 USB 裝置的 USB 連接埠（此連接埠可能封住）


附註：如需 Easy-access USB 列印，請使用控制面板旁的 USB 連接埠。

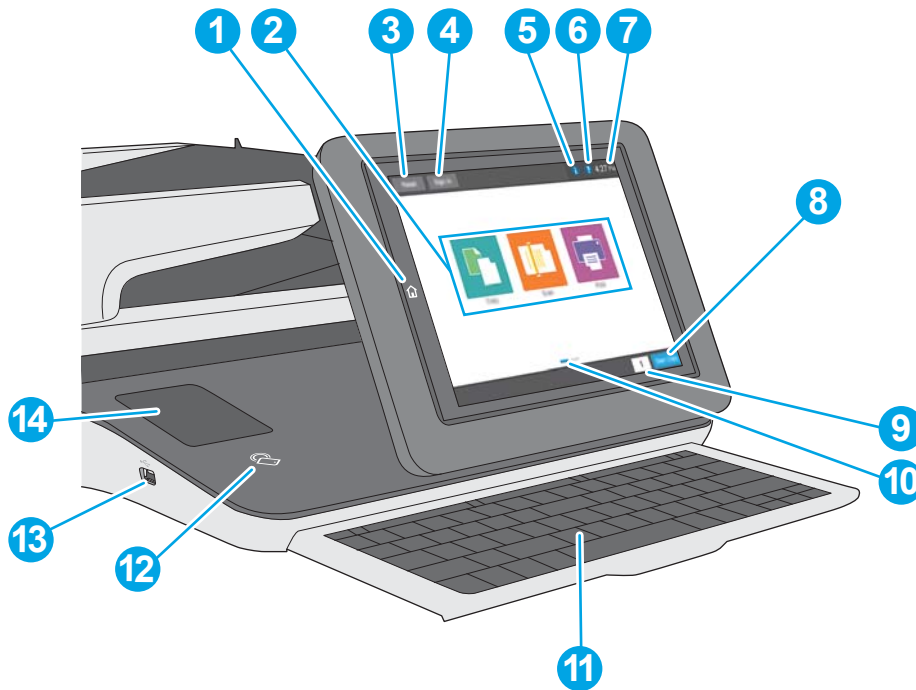
4 高速 USB 2.0 列印連接埠

控制面板視圖

主畫面可存取本印表機功能，並指示印表機的目前狀態。

選擇首頁按鈕，就可以隨時返回主畫面。

 **附註：**依據印表機組態差異，出現在主畫面的功能可能有所不同。

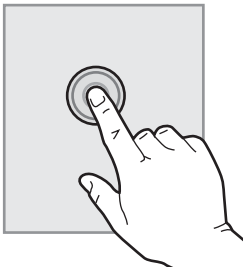


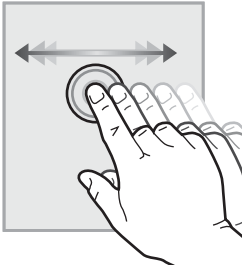
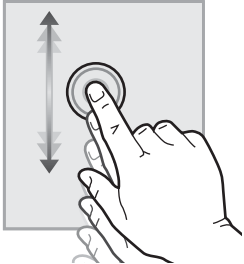
1	首頁 按鈕	點選首頁按鈕，可隨時返回印表機主畫面。
2	應用程式區域	點選其中一個圖示以開啟應用程式。將畫面往兩側滑動，即可存取更多應用程式。 附註： 可用的應用程式因印表機而異。管理員可以設定要出現哪些應用程式，以及程式顯示的順序。
3	重設按鈕	點選「重設」按鈕可清除變更、將印表機從暫停狀態釋放、顯示隱藏的錯誤，並還原預設值（包括語言和鍵盤配置）。
4	登入或登出按鈕	點選登入按鈕以存取受安全保護的功能。 點選登出按鈕登出印表機。印表機隨即將所有選項還原為預設設定。 附註： 管理員將印表機設定為需要權限才能存取功能時，才會顯示此按鈕。
5	資訊 按鈕	點選資訊按鈕，以存取提供數種類型之印表機資訊的畫面。點選畫面底部的按鈕，以取得下列資訊： <ul style="list-style-type: none"> 顯示語言：在此畫面變更語言設定。 睡眠模式：在此畫面讓印表機進入睡眠模式。 Wi-Fi Direct：檢視如何使用電話、平板電腦或其他有 Wi-Fi 功能的裝置，直接連接至印表機的資訊。 無線：使用此畫面來檢視和變更無線連線設定（c, z 機型、dn 和 f 機型，僅在已安裝選購的無線附件時適用）。 乙太網路：使用此畫面來檢視和變更乙太網路連線設定。 HP Web 服務：尋找使用 HP Web 服務 (ePrint) 連線並列印至印表機的資訊。 傳真號碼：檢視印表機傳真號碼（f, c, 和 z 機型、dn 機型，僅在已安裝選購的傳真附件時適用）。
6	說明 按鈕	點選說明按鈕以開啟內建的說明系統。

7	目前時間	顯示目前時間。
8	開始影印按鈕	點選開始影印按鈕，啟動影印工作。
9	影印份數欄位	影印份數欄位顯示本印表機預定製作的份數。
10	首頁畫面指示器	首頁畫面有多個頁面。此圖示指示頁數與目前作用中的頁面。將畫面往兩側滑動，以在頁面間捲動。
11	鍵盤 (僅限 c 與 z 機型)	本印表機包含一個實體鍵盤。按鍵對應到語言的方式與印表機觸控螢幕上虛擬鍵盤的對應方式相同。每當虛擬鍵盤的鍵盤配置變更時，實體鍵盤上的按鍵將會重新對應，以配合新設定。 附註： 在某些地方，印表機會隨附黏膠鍵盤貼面，以自訂不同語言的按鍵。
12	近距離通訊圖示 (僅限 c 與 z 機型)	此圖示表示印表機包含整合式的 HP 近距離通訊 (NFC) 和 Wi-Fi Direct
13	存取方便的 USB 連接埠	插入 USB 隨身碟，即可在不使用電腦的情況下列印及掃描，或是更新印表機韌體。 附註： 在使用前，管理員必須先啟用此連接埠。
14	硬體整合區	用於連接配件和協力廠商裝置。


如何使用觸控螢幕控制面板

執行下列動作，即可使用印表機的觸控螢幕控制面板。

動作	說明	範例
<p>點選</p> 	<p>點選畫面上任一項目，即可選擇該項目或開啟該功能表。捲動功能表時，您也可以迅速輕觸畫面以停止捲動。</p>	<p>點選設定圖示以開啟設定應用程式。</p>

動作	說明	範例
滑動	輕觸畫面，然後平移手指，即可將畫面往兩側捲動。	滑動直至設定應用程式顯示為止。
		
捲動	輕觸畫面，然後垂直移動手指，即可將畫面往上下捲動。捲動功能表時，您也可以短暫地輕觸畫面以停止捲動。	捲動設定應用程式。
		

印表機規格

 **重要：**下列規格在出版時是正確的，但可能有所變動。如需最新資訊，請參閱 www.hp.com/support/colorljm578MFP。

- [技術規格](#)
- [支援的作業系統](#)
- [行動列印解決方案](#)
- [印表機尺寸](#)
- [電力消耗、電氣規格與聲波發射](#)
- [作業環境範圍](#)

技術規格

機型名稱	產品編號
M578dn	7ZU85A
M578f	7ZU86A
M578c	7ZU87A
M578z	7ZU88A

表格 1-1 紙張處理規格

紙張處理功能	M578dn	M578f	M578c	M578z
1 號紙匣 (100 頁容量)	✓	✓	✓	✓
2 號紙匣 (550 頁容量)	✓	✓	✓	✓
1 x 550 頁進紙器	選用	選用	選用	選用
附註： 可接受最多三個 1 x 550 頁紙張進紙器。				
印表機底座	選用	選用	選用	選用
自動雙面列印	✓	✓	✓	✓

表格 1-2 連線規格

連線功能	M578dn	M578f	M578c	M578z
10/100/1000 乙太網路 LAN 連線，IPv4 和 IPv6	✓	✓	✓	✓
高速 USB 2.0	✓	✓	✓	✓
存取方便的 USB 連接埠，無須電腦即可列印與升級韌體	✓	✓	✓	✓
硬體整合區，可連結附件及協力廠商裝置	✓	✓	✓	✓
HP 內部 USB 連接埠	選用	選用	選用	選用
HP Jetdirect LAN Accessory	選用	選用	選用	選用
HP Jetdirect 3100w BLE/NFC/無線配件，可從行動裝置列印	選用	選用	選用	選用
附註： 透過硬體整合區或後側的主機 USB 埠連線。 HP Jetdirect 3100w BLE/NFC/無線配件需要搭配 HP 內部 USB 埠配件。				

表格 1-3 列印規格

列印功能	M578dn	M578f	M578c	M578z
A4 尺寸的紙張每分鐘可列印 56 頁，Letter 尺寸的紙張每分鐘 40 頁	✓	✓	✓	✓

表格 1-3 列印規格 (續)

列印功能	M578dn	M578f	M578c	M578z
存取方便的 USB 列印 (無需使用電腦)	✓	✓	✓	✓
若要稍後列印或進行保密列印，可將工作儲存在印表機記憶體中	✓	✓	✓	✓

表格 1-4 影印與掃描規格

影印與掃描功能				
附註：影印與掃描速度可能會變更。如需最新資訊，請前往 www.hp.com/support/colorljM578MFP				
	M578dn	M578f	M578c	M578z
A4 尺寸的紙張每分鐘可影印 38 頁 (ppm)，Letter 尺寸的紙張每分鐘 40 頁	✓	✓	✓	✓
有雙頭掃描功能的 100 頁文件進紙器，可單次雙面影印與掃描	✓	✓	✓	✓
包括超聲波多頁進紙偵測的 HP EveryPage 技術	✓	✓	✓	✓
內嵌的光學字元辨識 (OCR) 可讓您將列印的頁面轉換成文字，以使用電腦編輯或搜尋這些文字。	✓	✓	✓	✓
智慧型標籤功能可偵測紙張邊緣，從而實現自動頁面裁剪	✓	✓	✓	✓
可為包含至少 100 個字元之文字的頁面提供頁面自動轉向。	✓	✓	✓	✓
自動調整色調可為每個頁面設定對比度、亮度和背景移除。	✓	✓	✓	✓

表格 1-5 數位傳送規格

數位傳送功能	M578dn	M578f	M578c	M578z
將文件傳送至電子郵件、USB 及網路上共用的資料夾	✓	✓	✓	✓
將文件傳送至 SharePoint®	✓	✓	✓	✓

表格 1-6 其他規格

功能	M578dn	M578f	M578c	M578z
1.75 GB 基本記憶體	✓	✓	✓	✓
附註： 基本記憶體可透過新增 DIMM 記憶體模組擴充至 3.8 GB。				
500 GB 硬碟機	✓	✓	✓	✓
安全性： HP 信任平台模組，可加密所有透過印表機傳送的資料	✓	✓	✓	✓
彩色觸控螢幕控制面板	✓	✓	✓	✓
便利釘書機	不適用	✓	✓	✓
傳真	選用	✓	✓	✓

支援的作業系統

Linux：如需 Linux 的相關資訊和列印驅動程式，請前往 www.hp.com/go/linuxprinting。

UNIX：如需 UNIX® 的相關資訊和列印驅動程式，請前往 www.hp.com/go/unixmodelscripts。

下列資訊適用於特定印表機專用的 Windows HP PCL 6 列印驅動程式、適用於 macOS 的 HP 列印驅動程式，以及軟體安裝程式。


Windows：從 123.hp.com 下載 HP Easy Start，以安裝 HP 列印驅動程式。或是前往此印表機的印表機支援網站：www.hp.com/support/colorijM578MFP 下載列印驅動程式或軟體安裝程式，以安裝 HP 列印驅動程式。

macOS：本印表機支援 Mac 電腦。從 123.hp.com 或印表機支援頁面下載 HP Easy Start，然後使用 HP Easy Start 安裝 HP 列印驅動程式。


1. 移至 123.hp.com。
2. 按照提供的步驟下載印表機軟體。

表格 1-7 支援的作業系統與列印驅動程式

作業系統	列印驅動程式 (適用於 Windows，或 Web 上適用於 macOS 的安裝程式)
Windows 7 (32 位元與 64 位元)	在本作業系統的軟體安裝程序中，已安裝特定印表機專用的列印驅動程式「HP PCL 6」。
Windows 8 (32 位元與 64 位元)	在本作業系統的軟體安裝程序中，已安裝特定印表機專用的列印驅動程式「HP PCL 6」。
Windows 8.1 (32 位元與 64 位元)	在本作業系統的軟體安裝程序中，已安裝特定印表機專用的列印驅動程式「HP PCL-6」 V4。
Windows 10 (32 位元與 64 位元)	在本作業系統的軟體安裝程序中，已安裝特定印表機專用的列印驅動程式「HP PCL-6」 V4。
Windows Server 2008 R2 (SP 1，64 位元)	PCL 6 印表機專用列印驅動程式可從印表機支援網站下載。下載驅動程式，然後使用 Microsoft 新增印表機工具進行安裝。
Windows Server 2012 (64 位元)	可從印表機支援網站下載「PCL 6」印表機專用的列印驅動程式。下載驅動程式，然後使用 Microsoft 新增印表機工具進行安裝。
Windows Server 2012 R2 (64 位元)	可從印表機支援網站下載「PCL 6」印表機專用的列印驅動程式。下載驅動程式，然後使用 Microsoft 新增印表機工具進行安裝。
Windows Server 2016 (64 位元)	可從印表機支援網站下載特定印表機專用的列印驅動程式「PCL 6」。下載驅動程式，然後使用 Microsoft 新增印表機工具進行安裝。
Windows Server 2019 (64 位元)	可從印表機支援網站下載特定印表機專用的列印驅動程式「PCL 6」。下載驅動程式，然後使用 Microsoft 新增印表機工具進行安裝。
macOS 10.13 High Sierra, macOS 10.14 Mojave, macOS 10.15 Catalina	從 123.hp.com 下載 HP Easy Start，然後用其安裝列印驅動程式。

 **附註：**支援的作業系統可能會有變更。

 **附註：**如需目前受支援作業系統的清單，請前往 www.hp.com/support/colorljM578MFP，以取得本印表機的 HP 全方位說明。

 **附註：**如需適用於本印表機的用戶端和伺服器作業系統，以及 HP UPD 驅動程式支援的詳細資料，請前往 www.hp.com/go/upd。在**其他資訊**下方，按一下連結。

表格 1-8 最低系統需求


Windows	macOS
<ul style="list-style-type: none">● 網際網路連線● 專用的 USB 1.1 或 2.0 連線，或網路連線● 2 GB 的可用硬碟空間● 1 GB RAM (32 位元) 或 2 GB RAM (64 位元)	<ul style="list-style-type: none">● 網際網路連線● 專用的 USB 1.1 或 2.0 連線，或網路連線● 1.5 GB 的可用硬碟空間

 **附註：**Windows 軟體安裝程式會安裝 HP Smart Device Agent Base 服務。檔案大小約為 100 kb。它唯一的機能就是每小時檢查是否有透過 USB 連接的印表機。不會收集任何資料。如果找到 USB 印表機，該服務會嘗試尋找網路上的 JetAdvantage Management Connector (JAMc) 執行個體。如果找到 JAMc，HP Smart Device Agent Base 會安全地從 JAMc 升級至完整的 Smart Device Agent，進而允許列印的頁面計入 Managed Print Services (MPS) 帳戶的統計。從 hp.com 下載之僅含驅動程式且透過「新增印表機」精靈安裝的網路套件，不會安裝此服務。

若要解除安裝該服務，請開啟**控制台**，並選擇**程式集或程式和功能**，然後選擇**新增/移除程式或解除安裝程式**以移除服務。檔案名稱是 `HPSmartDeviceAgentBase`。

行動列印解決方案

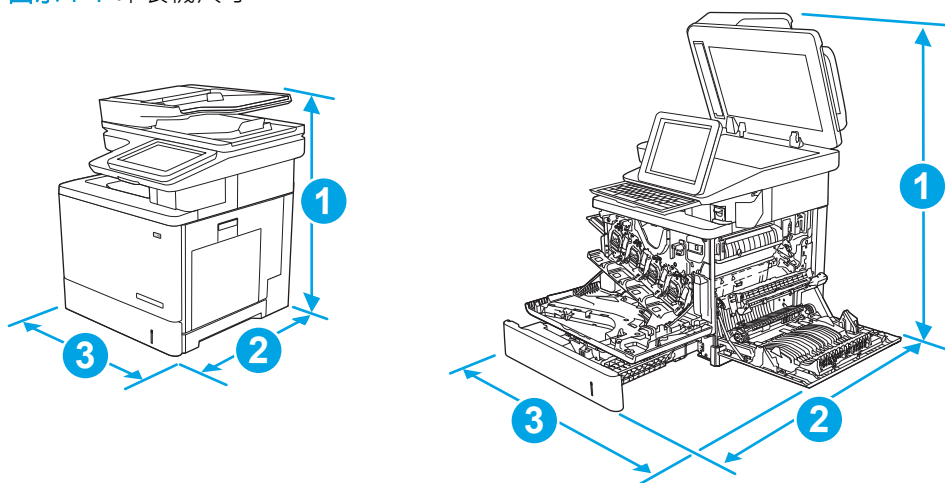
HP 提供多種行動列印解決方案，可從筆記型電腦、平板電腦、智慧型手機或其他行動裝置在 HP 印表機進行簡易列印。若要查看完整清單並判斷最佳選擇，請前往 www.hp.com/go/MobilePrinting。

 **附註：**更新印表機韌體以確保支援所有的行動列印功能。

- Wi-Fi Direct (僅限無線機型，已安裝 HP Jetdirect 3100w BLE/NFC/無線配件)
- 透過電子郵件使用 HP ePrint (HP Web 服務必須啟用，而且印表機必須向 HP Connected 註冊)
- HP Smart 應用程式
- Google Cloud Print
- AirPrint
- Android 列印

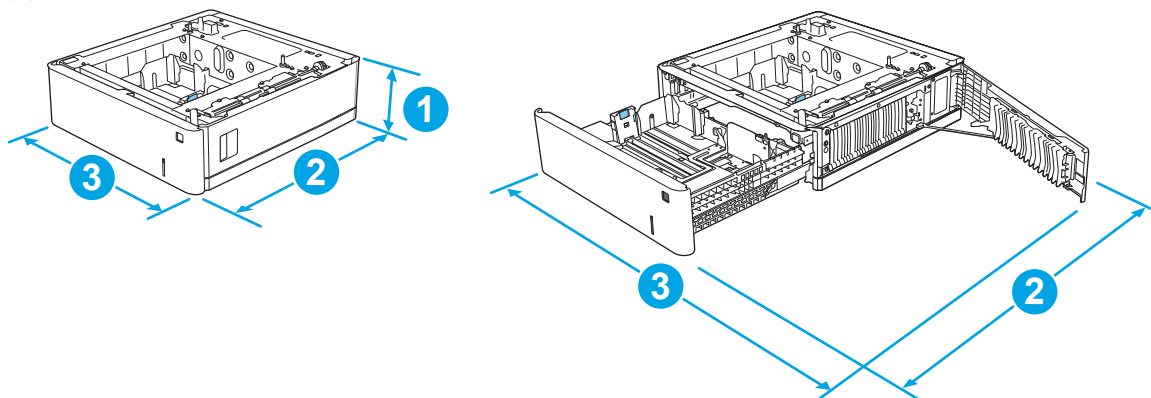
印表機尺寸

圖示 1-1 印表機尺寸



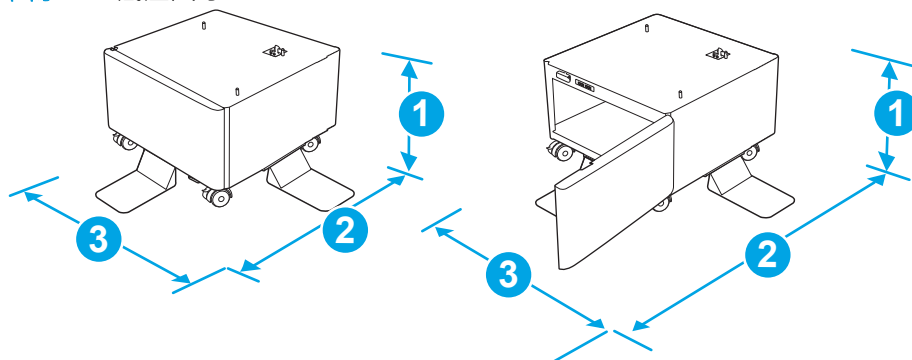
	印表機完全關閉	印表機完全開啟
1. 高度	583 公釐	837 公釐
2. 深度	504 公釐	853 公釐
3. 寬度	482 公釐	803 公釐
重量	dn 機型：38.1 公斤 c 機型：38.6 公斤	

圖示 1-2 1 x 550 頁進紙器的尺寸



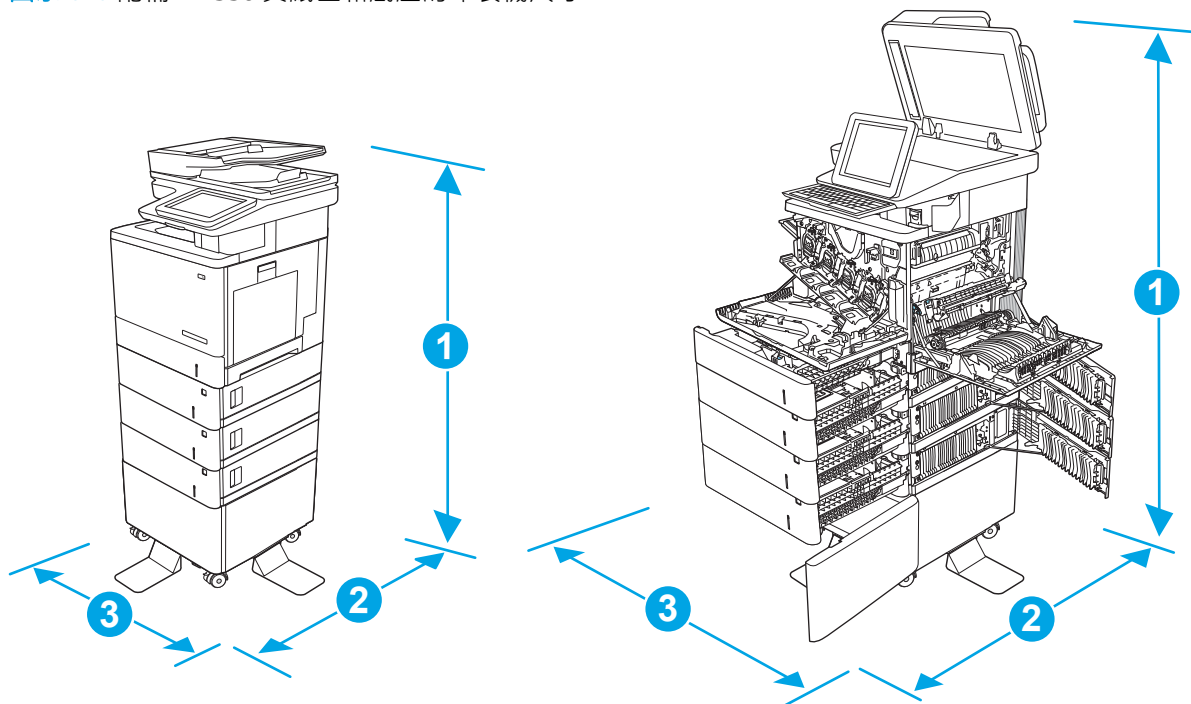
1. 高度	130 公釐
2. 深度	紙匣關閉：465 公釐 紙匣開啟：768 公釐
3. 寬度	右下門關閉：458 公釐 右下門開啟：853 公釐
重量	5.8 公斤

圖示 1-3 底座尺寸



1. 高度	295 公釐
2. 深度	擋門關閉：869 公釐 擋門開啟：1113 公釐
3. 寬度	884 公釐 此值可能有所變動。如需最新資訊，請前往 www.hp.com/support/colorijM578MFP 。
重量	17.7 公斤 此值可能有所變動。如需最新資訊，請前往 www.hp.com/support/colorijM578MFP 。

圖示 1-4 配備 1 x 550 頁紙匣和底座的印表機尺寸



	印表機與附件完全關閉	印表機與附件完全開啟
1. 高度	1268 公釐	1522 公釐
2. 深度	869 公釐	1113 公釐

	印表機與附件完全關閉	印表機與附件完全開啟
3. 寬度	884 公釐	853 公釐
重量	dn 機型：73.2 公斤 c 機型：73.7 公斤	

¹ 這些值可能會變更。如需最新資訊，請前往 www.hp.com/support/colorljM578MFP。

² 請勿一次延伸一個以上的紙匣。

電力消耗、電氣規格與聲波發射

請參閱 www.hp.com/support/colorljM578MFP 以獲得目前最新資訊。

⚠ 注意： 電源需求需視印表機售出的國家/地區為準。請勿改變作業電壓。可能會造成印表機損壞並且違反印表機保固。

作業環境範圍

表格 1-9 作業環境規格

環境	建議	允許
溫度	15° 至 27°C	10° 至 32.5° C
相對濕度	30% 到 70% 相對濕度 (RH)	10% 到 80% RH

印表機硬體設定與軟體安裝

如需基本設定說明，請參閱印表機隨附的「硬體安裝指南」。如需其他說明，請造訪網站的 HP 支援。

前往 www.hp.com/support/colorljM578MFP 以取得印表機的 HP 全方位說明：尋找下列支援：

- 安裝與設定
- 學習及使用
- 解決問題
- 下載軟體與韌體更新
- 加入支援論壇
- 尋找保固及法規資訊

2 紙匣

- [在 1 號紙匣中裝入紙張（多用途紙匣）](#)
- [將紙張裝入 2、3、4 及 5 號紙匣](#)
- [裝入並列印信封](#)
- [裝入和列印標籤](#)
- [使用便利釘書機（c, z 機型）](#)

如需詳細資訊

下列資訊在出版時是正確的。

如需影片協助，請參閱 www.hp.com/videos/LaserJet。

如需最新資訊，請參閱 www.hp.com/support/colorljM578MFP。


印表機的 HP 全方位說明包含下列資訊：


- 安裝與設定
- 學習及使用
- 解決問題
- 下載軟體與韌體更新
- 加入支援論壇
- 尋找保固及法規資訊

在 1 號紙匣中裝入紙張（多用途紙匣）

簡介

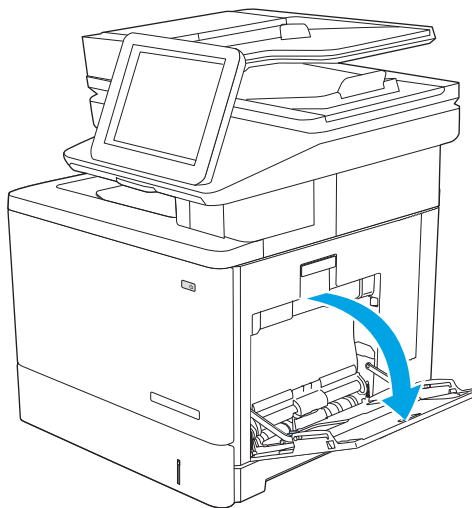
下列資訊說明如何將紙張裝入 1 號紙匣。此紙匣可容納多達 100 張 75 g/m² 的紙張或 10 個信封。

 **附註：** 列印前請在列印驅動程式中選擇正確的紙張類型。

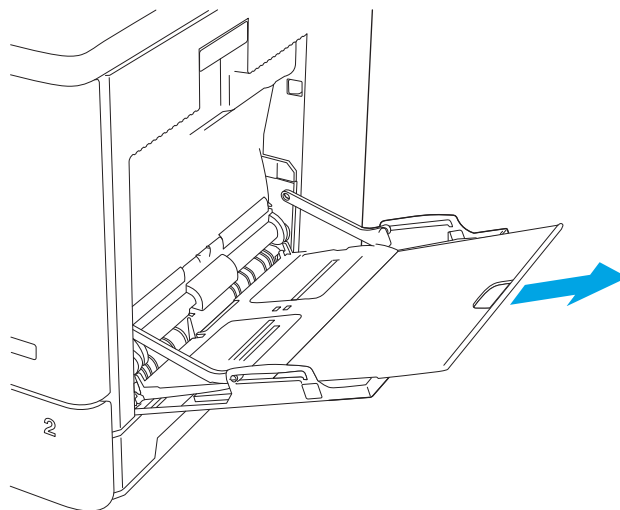
 **附註：** 1 號紙匣不支援標籤。若要列印整張紙上的標籤，請使用 2 號紙匣，或一個選購的 550 頁進紙器。

 **注意：** 若要避免卡紙，請勿在列印期間放入或取出 1 號紙匣的紙張。

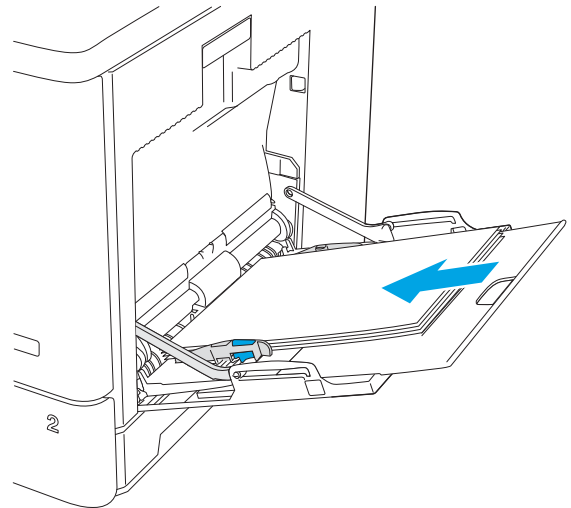
1. 打開 1 號紙匣。



2. 拉出紙匣延伸板以支撐紙張。

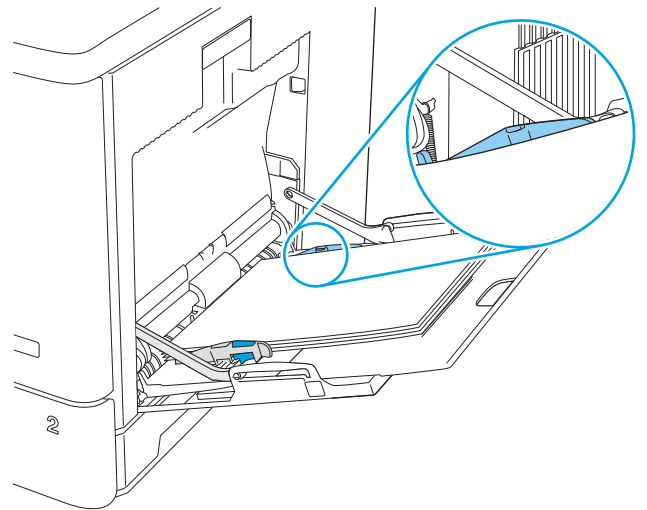


3. 將紙張導板張開至正確的尺寸，然後將紙張裝入紙匣。如需有關如何調整紙張方向的資訊，請參閱[位於第 21 頁的 1 號紙匣紙張方向](#)。

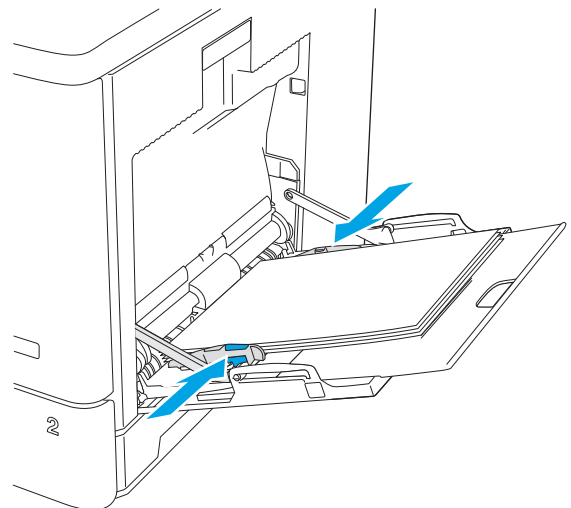


4. 請確定列印紙材符合紙張導板上的放置指示線。

附註：最大堆疊高度為 10 公釐，或大約 100 張 75 公克紙張。




5. 調整兩側導板，使其輕輕地接觸紙張堆疊，但不會使紙張彎曲。

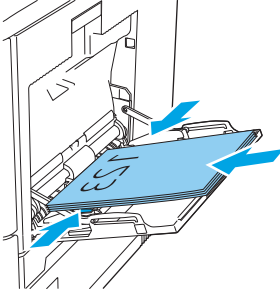
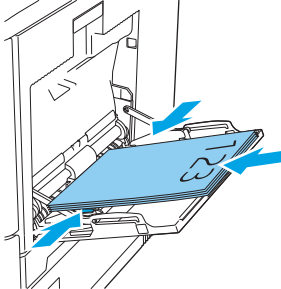
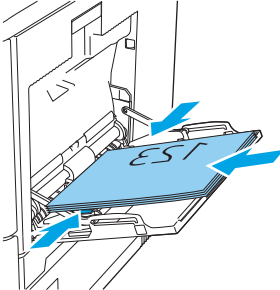
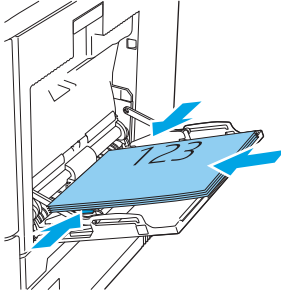
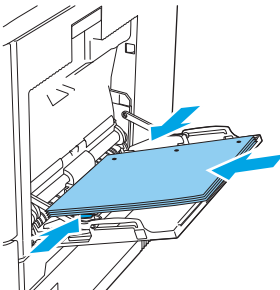
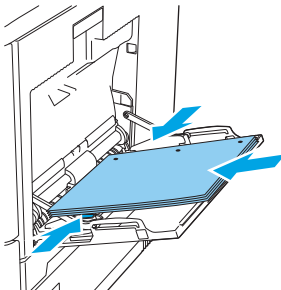


1 號紙匣紙張方向

使用要求指定方向的紙張時，請根據下表中的資訊裝入紙張。

 **附註：**替代信紙紙頭模式設定會影響您裝入信紙信頭或預製表格紙張的方式。此設定依預設為停用。使用此模式時，裝入紙張的方式與自動雙面列印相同。如需詳細資訊，請參閱[位於第 22 頁的使用替代信紙紙頭模式](#)。

表格 2-1 1 號紙匣紙張方向

紙張類型	影像旋轉	單面列印	雙面列印或啟用替代信紙紙頭模式
信紙信頭或預製表格	縱向	列印面向下 頂端朝向印表機放入	列印面向上 底端朝向印表機放入
			
信紙信頭或預製表格	橫向	列印面向下 頂邊朝向印表機後方	列印面向上 頂邊朝向印表機後方
			
穿孔紙	縱向或橫向	頁孔朝向印表機後方	頁孔朝向印表機後方
			

使用替代信紙紙頭模式

無論您是進行單面列印或是雙面列印，使用替代信紙紙頭模式功能，即會針對所有工作以相同方式將信紙信頭或預製表格紙張裝入紙匣中。使用此模式時，裝入紙張的方式與自動雙面列印相同。

若要使用此功能，請使用印表機控制面板功能表啟用功能。




使用印表機控制面板功能表啟用替代信紙紙頭模式

1. 在印表機控制面板上的主畫面由右至左滑動，直到顯示**設定**功能表為止。點選**設定**圖示開啟功能表。
2. 開啟下列功能表：
 - **管理紙匣**
 - **替代信紙紙頭模式**
3. 選擇**啟用**，然後點選**儲存**按鈕，或按下 **OK** 按鈕。

將紙張裝入 2、3、4 及 5 號紙匣

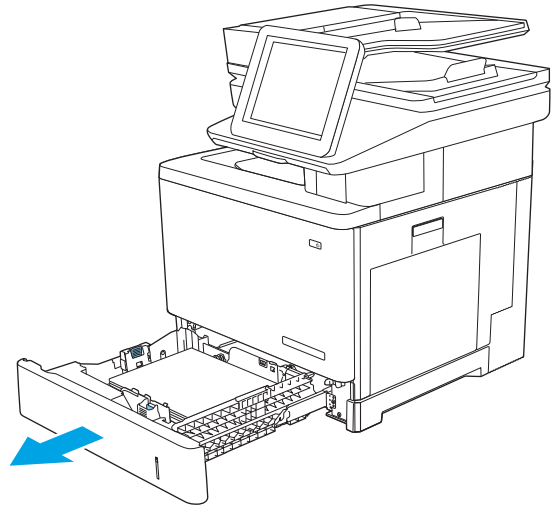
簡介

下列資訊說明如何將紙張裝入 2 號紙匣和選購的 550 頁紙匣（3、4 和 5 號紙匣；零件編號 B5L34A）。這些紙匣可容納多達 550 張 75 g/m² 的紙張。

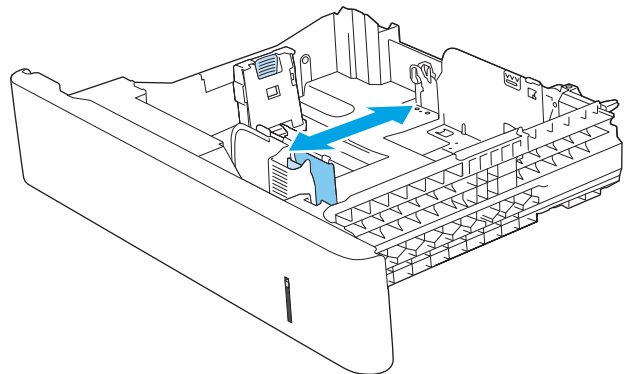
-  **附註：**為選購的 550 頁紙匣裝入紙張的程序與 2 號紙匣相同。此處僅就 2 號紙匣加以說明。
-  **附註：**紙張導板可能在使用前即已鎖定，可能無法調整。
-  **注意：**請勿一次延伸一個以上的紙匣。

1. 開啟紙匣。

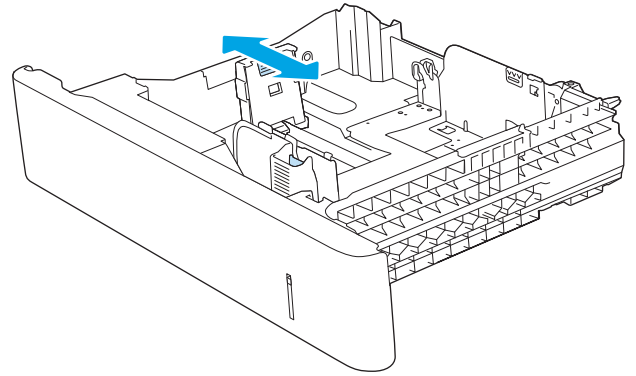
附註：請勿在使用時開啟此紙匣。



2. 裝入紙張前，請擠壓調整鎖，並將導板滑動到正在使用的紙張尺寸，以調整紙張寬度導板。紙匣導板上的箭頭應與紙匣上的標記對齊。



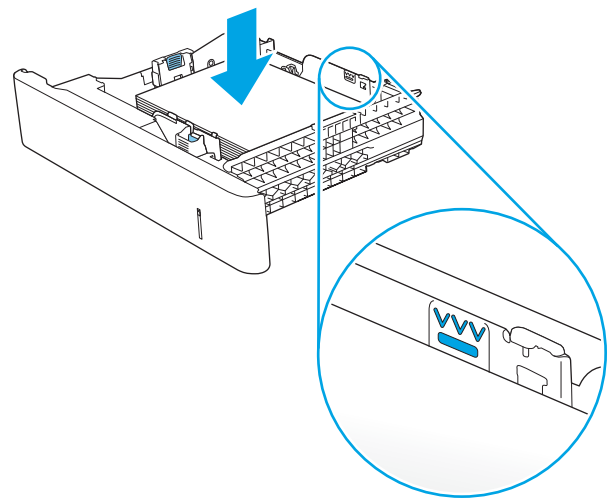
3. 擠壓調整鎖，並將導板滑動到正在使用的紙張尺寸，以調整紙張長度導板。



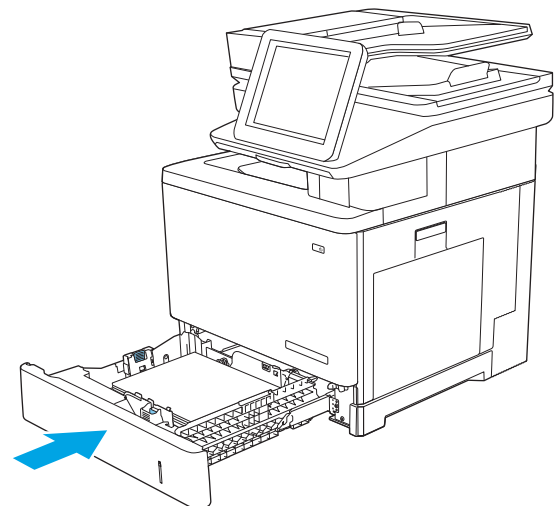
4. 將紙張裝入紙匣。如需有關如何調整紙張方向的資訊，請參閱[位於第 26 頁的 2 號紙匣與 550 頁紙匣紙張方向](#)。

附註：請勿讓紙張導板將紙疊夾得太緊。請將導板移至紙匣中的缺口或標記處。

附註：為了避免卡紙，請將紙張導板調整至正確的尺寸，同時不要在紙匣內裝入太多紙張。請確定紙疊的頂端低於紙匣滿溢指標，如圖放大處所示。

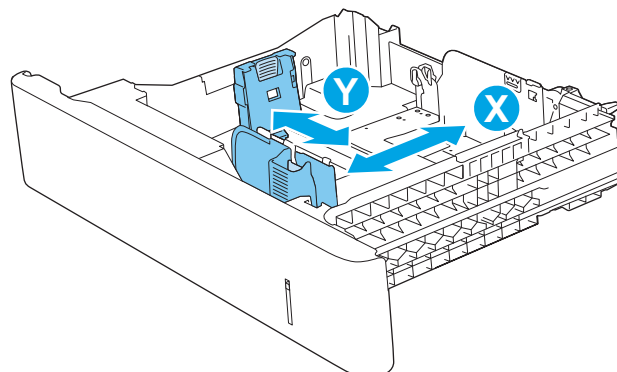


5. 合上紙匣。




6. 印表機控制面板上會顯示紙匣組態訊息。
7. 如果紙張尺寸和顯示的類型不正確，請選取**修改**以選擇不同的紙張尺寸或類型。

如果是自訂尺寸紙張，請在印表機控制面板顯示提示時，指定紙張的 X 和 Y 尺寸。



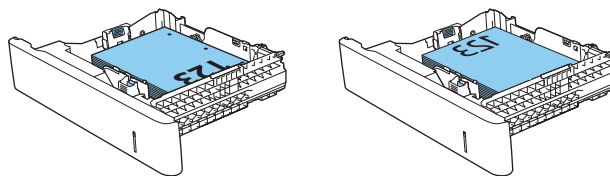
2 號紙匣與 550 頁紙匣紙張方向

使用要求指定方向的紙張時，請根據下表中的資訊裝入紙張。

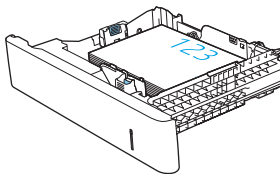
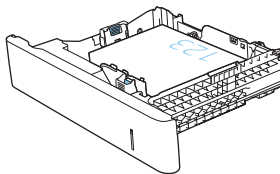
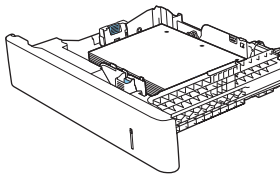
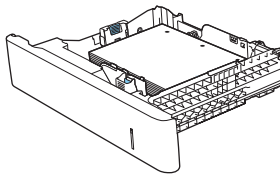
 **附註：**替代信紙紙頭模式設定會影響您裝入信紙信頭或預製表格紙張的方式。此設定依預設為停用。使用此模式時，裝入紙張的方式與自動雙面列印相同。如需詳細資訊，請參閱[位於第 27 頁的使用替代信紙紙頭模式](#)。

表格 2-2 2 號紙匣與 550 頁紙匣紙張方向

紙張類型	影像旋轉	單面列印	雙面列印或啟用替代信紙紙頭模式
信紙信頭或預製表格	縱向	列印面向上 頂邊朝向右側	列印面向下 頂邊朝向左側



表格 2-2 2 號紙匣與 550 頁紙匣紙張方向 (續)

紙張類型	影像旋轉	單面列印	雙面列印或啟用替代信紙紙頭模式
信紙信頭或預製表格	橫向	列印面向上 頂邊朝向印表機後方	列印面向下 頂邊朝向印表機後方
			
穿孔紙	縱向或橫向	頁孔朝向印表機後方	頁孔朝向印表機後方
			

使用替代信紙紙頭模式

無論您是進行單面列印或是雙面列印，使用**替代信紙紙頭模式**功能，即會針對所有工作以相同方式將信紙信頭或預製表格紙張裝入紙匣中。使用此模式時，裝入紙張的方式與自動雙面列印相同。

若要使用此功能，請使用印表機控制面板功能表啟用功能。

使用印表機控制面板功能表啟用替代信紙紙頭模式

1. 在印表機控制面板上的主畫面由右至左滑動，直到顯示**設定**功能表為止。點選**設定**圖示開啟功能表。
2. 開啟下列功能表：
 - **管理紙匣**
 - **替代信紙紙頭模式**
3. 選擇**啟用**，然後點選**儲存**按鈕，或按下 **OK** 按鈕。

裝入並列印信封

簡介


下列資訊說明如何列印與裝入信封。僅使用 1 號紙匣列印信封。1 號紙匣可容納多達 10 個信封。

要使用手動送紙選項列印信封，請依照下列步驟，在列印驅動程式中選擇正確的設定，接著將列印工作傳送到印表機，再將信封裝入紙匣。

列印信封

1. 從軟體程式中，選擇**列印**選項。
2. 從印表機清單中選擇印表機，然後按一下或點選**內容**或**偏好設定**按鈕，以開啟印表機驅動程式。

 **附註：** 按鈕的名稱會因不同的軟體程式而異。

 **附註：** 若要從 Windows 8 或 8.1 開始畫面存取這些功能，請依序選擇**裝置**、**列印**，然後選擇印表機。

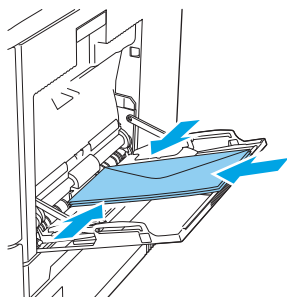
3. 按一下或點選**紙張/品質**標籤。
4. 在**紙張尺寸**下拉式清單中，選擇正確尺寸的信封。
5. 在**紙張類型**下拉式清單中，選擇**信封**。
6. 在**紙張來源**下拉式清單中，選擇**手動送紙**。
7. 按一下**確定**按鈕以關閉**文件內容**對話方塊。
8. 在**列印**對話方塊中，按一下**確定**按鈕以列印工作。

信封方向

以下列其中一個方向裝入信封：

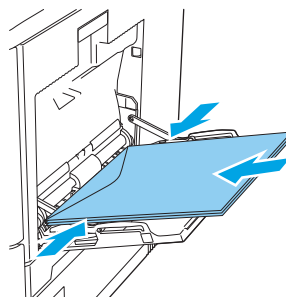
列印面向下

頂邊朝向印表機後方



列印面向下

頂端朝向印表機放入



裝入和列印標籤

簡介


若要列印整張紙上的標籤，請使用 2 號紙匣，或一個選購的 550 頁進紙器。1 號紙匣不支援標籤。

要使用手動送紙選項列印標籤，請依照下列步驟，在列印驅動程式中選擇正確的設定，接著將列印工作傳送到印表機，再將標籤裝入紙匣。使用手動送紙時，印表機會等待列印工作，直到偵測紙匣已開啟並闔上。


手動送紙標籤

1. 從軟體程式中，選擇**列印**選項。
2. 從印表機清單中選擇印表機，然後按一下或點選**內容**或**偏好設定**按鈕，以開啟印表機驅動程式。

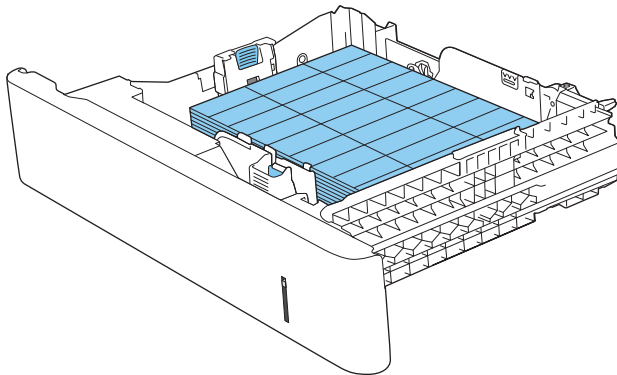
 **附註：** 按鈕的名稱會因不同的軟體程式而異。

 **附註：** 若要從 Windows 8 或 8.1 開始畫面存取這些功能，請依序選擇**裝置**、**列印**，然後選擇印表機。

3. 按一下或點選**紙張/品質**標籤。
4. 在**紙張尺寸**下拉式清單中，選擇正確尺寸的標籤頁。
5. 在**紙張類型**下拉式清單中，選擇**標籤**。
6. 在**紙張來源**下拉式清單中，選擇**手動送紙**。

 **附註：** 使用手動送紙時，印表機會從已設定為正確尺寸紙張的最低編號紙匣開始列印，所以不需要指定特定紙匣。例如，如果 2 號紙匣設定為標籤時，印表機會從 2 號紙匣列印。如果已安裝 3 號紙匣並設定為標籤，但 2 號紙匣未設定標籤，印表機會從 3 號紙匣列印。

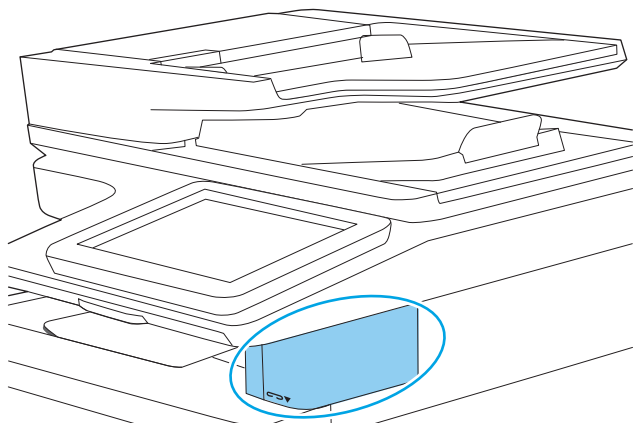
7. 按一下**確定**按鈕以關閉**文件內容**對話方塊。
8. 在**列印**對話方塊中，按一下**確定**按鈕以列印工作。
9. 面朝上裝入標籤頁，頁面頂端朝向印表機右側。



使用便利釘書機 (c, z 機型)

便捷釘書機可一次裝訂 20 張 75 g/m² 的紙張。

⚠ 注意： 為避免損壞印表機，請勿嘗試裝訂紙張以外的材料。



1. 將紙疊插入印表機正面插槽。
2. 請等候釘書機裝訂紙張。釘書機會在偵測到紙張時啟用，並會發出裝訂音效。

📝 附註： 如果印表機處於睡眠模式，可能會有延遲。

3. 從紙槽中取出裝訂好的紙張。

如果釘書機不鬆開紙張，請依照下列步驟解決問題。

⚠ 警告！ 為避免受傷，請勿將手指放在釘書機區域嘗試鬆開紙張。

1. 開啟並闔上釘書機擋門，然後嘗試取出紙張。
2. 如果仍然卡紙，請確定已闔上釘書機擋門，再關閉印表機，然後再次開啟它。

3 耗材、附件與零件

- [訂購耗材、附件與零件](#)
- [更換碳粉匣](#)
- [更換碳粉收集裝置](#)
- [更換釘書針匣 \(c, z 機型\)](#)

如需詳細資訊

下列資訊在出版時是正確的。

如需影片協助，請參閱 www.hp.com/videos/LaserJet。

如需最新資訊，請參閱 www.hp.com/support/colorljM578MFP。

印表機的 HP 全方位說明包含下列資訊：

- 安裝與設定
- 學習及使用
- 解決問題
- 下載軟體與韌體更新
- 加入支援論壇
- 尋找保固及法規資訊

訂購耗材、附件與零件

訂購

訂購耗材與紙張	www.hp.com/go/suresupply
訂購原廠 HP 零件或配件	www.hp.com/buy/parts
透過服務或支援供應商訂購	請與 HP 授權的服務或支援供應商聯絡。
使用 HP Embedded Web 伺服器 (EWS) 訂購	若要存取，請在電腦上支援的 Web 瀏覽器的網址/URL 欄位中，輸入印表機的 IP 位址或主機名稱。EWS 中有連往 HP SureSupply 網站的連結，該網站中有提供購買 HP 原廠耗材的選項。

耗材和附件

若要購買碳粉匣，請聯絡您的管理服務代表。請確定您知道產品型號（位於印表機後側蓋板上的產品標籤中）。

表格 3-1 耗材

項目	說明	零件編號
HP 212A 原廠黑色 LaserJet 碳粉匣	標準容量替代黑色碳粉匣	W2120A
HP 212A 原廠青藍色 LaserJet 碳粉匣	標準容量替代青藍色碳粉匣	W2121A
HP 212A 原廠黃色 LaserJet 碳粉匣	標準容量替代黃色碳粉匣	W2122A
HP 212A 原廠洋紅色 LaserJet 碳粉匣	標準容量替代洋紅色碳粉匣	W2123A
HP 212X 高容量原廠黑色 LaserJet 碳粉匣	高容量替代黑色碳粉匣	W2120X
HP 212X 高容量原廠青藍色 LaserJet 碳粉匣	高容量替代青藍色碳粉匣	W2121X
HP 212X 高容量原廠黃色 LaserJet 碳粉匣	高容量替代黃色碳粉匣	W2122X
HP 212X 高容量原廠洋紅色 LaserJet 碳粉匣	高容量替代洋紅色碳粉匣	W2123X
HP 碳粉收集裝置	更換用碳粉收集裝置（含附加擋門）	B5L37A
HP 釘書針匣禮包	更換 c 機型的釘書針匣。包含兩個釘書針匣，每匣裝有 1500 根釘書針。	Q7432A
HP LaserJet 110 V 熱凝器套件	適用於 110 V 機型的更換用熱凝器 附註： 每次需要更換熱凝器時，控制面板就會顯示訊息。	B5L35A
HP LaserJet 220 V 熱凝器套件	適用於 220 V 機型的更換用熱凝器 附註： 每次需要更換熱凝器時，控制面板就會顯示訊息。	B5L36A
HP 200 ADF 滾筒更換套件	文件進紙器的更換用滾筒	B5L52A

表格 3-2 附件

項目	說明	零件編號
HP Color LaserJet 550 頁紙匣	選購的 550 頁進紙器 附註： 本印表機最多可支援三個 550 頁進紙器。	B5L34A
印表機底座	可支撐印表機的選購底座 包含安裝指示	B5L51A
HP LaserJet 鍵盤貼面套件簡體中文與繁體中文版 (僅限 c 與 z 機型)	特定語言，實體鍵盤貼面黏膠	A7W12A
HP LaserJet 鍵盤貼面套件瑞典語版 (僅限 c 與 z 機型)	特定語言，實體鍵盤貼面黏膠	A7W14A
HP 1GB DDR3 x32 144 針腳 800MHz SODIMM	選購的 DIMM，可擴充記憶體	E5K48A
HP 2GB DDR3 x32 144 針腳 800MHz SODIMM	選購的 DIMM，可擴充記憶體	E5K49A
HP 信任平台模組	自動加密所有透過印表機傳送的資料 包含安裝指示	F5S62A
HP 外部介面導線	選購的連接埠，可連接協力廠商裝置	B5L31A
HP LaserJet MFP 類比傳真附件 600	dn 機型的選購傳真附件	B5L53A
HP Jetdirect 2900nw 列印伺服器	USB 無線列印伺服器附件	J8031A
HP Jetdirect 3100w BLE/NFC/無線配件	Wi-Fi 直接附件，可從行動裝置「觸控」列印	3JN69A

客戶自行維修零件

許多 HP LaserJet 印表機都有客戶自行維修 (CSR) 零件，可縮短維修時間。如需有關 CSR 方案和優點的更多資訊，請參閱 www.hp.com/go/csr-support 和 www.hp.com/go/csr-faq。

如需訂購原廠 HP 更換用零件，您可以透過 www.hp.com/buy/parts 或與 HP 授權的服務或支援供應商聯絡。訂購時，您必須提供下列其中一項資訊：零件編號、序號（可在印表機背面找到）、產品編號或印表機名稱。

- 除非您願意付費請 HP 維修人員進行維修，否則列為**必要**的自我更換零件必須由客戶自行安裝。對於這些零件，HP 印表機保固不提供到府維修或顧客送修支援。
- 列為**選用**的自我更換零件可在印表機保固期間依您的要求由 HP 維修人員進行安裝，不需另行付費。

項目	說明	自我更換選項	零件編號
1 x 550 頁進紙器套件	更換用 1 x 550 頁進紙器	必要	B5L34-67901
印表機底座套件	更換用印表機底座	必要	B5L51-67901

項目	說明	自我更換選項	零件編號
HP 熱凝器組件	更換用熱凝器	必要	B5L35-67901 (110 伏特) B5L36-67901 (220 伏特)
HP 熱凝器組件, 服務	更換用熱凝器, 服務組件	必要	B5L35-67902 (110 伏特) B5L36-67902 (220 伏特)
ITB 和 T2 滾筒組件, 服務	更換用傳送帶和次要傳送滾筒	選用	B5L24-67901
T2 滾輪服務套件	更換用次要傳送滾筒	必要	B5L24-67902
紙匣 2-X 滾筒組件	2、3、4 及 5 號紙匣的更換用滾輪	選用	B5L24-67904
控制面板套件	更換用觸控螢幕控制面板	必要	B5L47-67018
500 GB 硬碟機組件	更換用硬碟機	必要	5851-6712
HP 1GB DDR3 x32 144 針腳 800MHz SODIMM	更換用記憶體 DIMM	必要	E5K48A-67902
HP 2GB DDR3 x32 144 針腳 800MHz SODIMM	更換用記憶體 DIMM	必要	5851-6581
HP 外部介面導線組件	更換用外部介面導線	必要	B5L31-67902
碳粉收集裝置	更換用碳粉收集裝置	必要	B5L37-67901
類比傳真 600 套件	更換用傳真電路板	必要	B5L53-67901
ADF 維護套件	文件進紙器的維護套件	必要	B5L52-67903
掃描器白色蓋板	掃描器的更換用白色塑膠背板	必要	5851-6570
保留夾組件	掃描器白色蓋板後面的更換用保留夾	必要	5851-6573
美式英文鍵盤套件	適用於 c 與 z 機型的更換用鍵盤	必要	B5L47-67019
英式 英文鍵盤套件	適用於 c 與 z 機型的更換用鍵盤	必要	B5L47-67020
鍵盤貼面套件 法文、義大利文、俄文、德文、西班牙文、烏克蘭文	適用於 c 與 z 機型的更換用鍵盤貼面	必要	5851-6019
鍵盤貼面套件 加拿大日文、拉丁美洲西班牙文、美國西班牙文	適用於 c 與 z 機型的更換用鍵盤貼面	必要	5851-6020
鍵盤貼面套件 瑞士法文、瑞士德文、丹麥文	適用於 c 與 z 機型的更換用鍵盤貼面	必要	5851-6021
鍵盤貼面套件 簡體中文、繁體中文	適用於 c 與 z 機型的更換用鍵盤貼面	必要	5851-6022

項目	說明	自我更換選項	零件編號
鍵盤貼面套件 西班牙文、葡萄牙文	適用於 c 與 z 機型的更換用鍵盤貼面	必要	5851-6023
鍵盤貼面套件 日文 (KG 和 KT)	適用於 c 與 z 機型的更換用鍵盤貼面	必要	5851-6024

更換碳粉匣

簡介

下列資訊提供產品的碳粉匣詳細資料，當中含有更換指示。


- [碳粉匣資訊](#)
- [取出並更換碳粉匣](#)

碳粉匣資訊


本產品顯示碳粉匣存量嚴重不足。碳粉匣實際的剩餘壽命可能各有不同。請考慮準備更換用碳粉匣，以便於列印品質不佳時進行安裝。

本產品使用四種色彩，且每種色彩各有不同的碳粉匣：黃色 (Y)、洋紅色 (M)、青綠色 (C) 及黑色 (K)。碳粉匣位在前側擋門內。

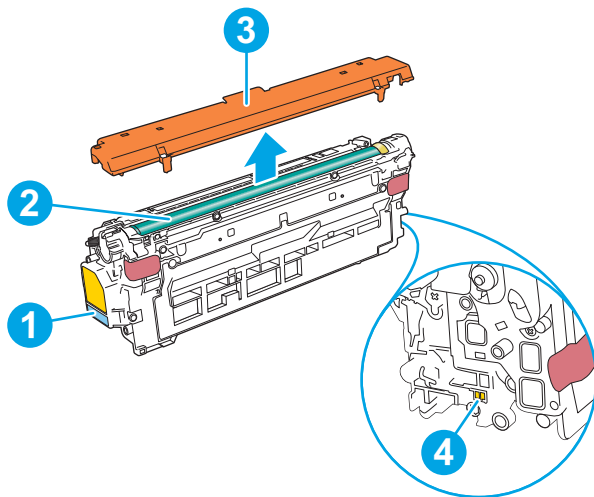
繼續使用目前的碳粉匣進行列印，直到重新分佈碳粉無法再提供可接受的列印品質。若要重新分佈碳粉，請從印表機中取出碳粉匣，並輕輕將碳粉匣前後搖動。將碳粉匣重新插入印表機，然後關上蓋板。

 **附註：**高容量碳粉匣所含碳粉比標準碳粉匣更多，可列印的頁面也更多。如需更多資訊，請造訪 www.hp.com/go/learnaboutsupplies。

在準備更換前，請勿將碳粉匣從包裝中取出。

 **注意：**為防止損壞碳粉匣，請勿將碳粉匣暴露在光線下超過數分鐘。如果必須從產品中長時間取出碳粉匣，請將綠色感光鼓遮住。

下圖顯示碳粉匣元件。



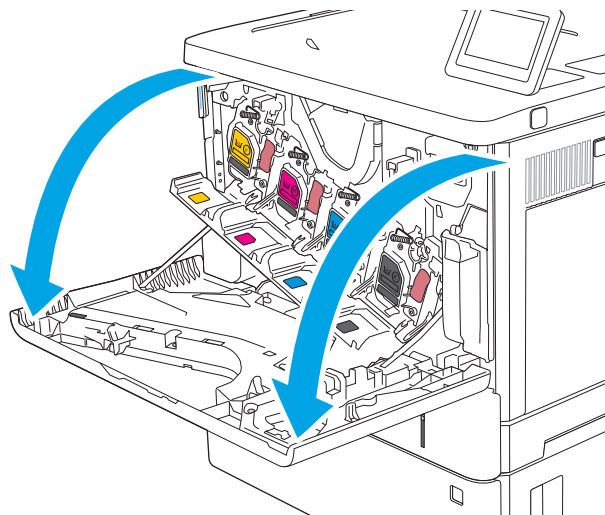
1	把手
2	感光鼓
3	保護套
4	記憶體晶片

⚠ 注意：如果衣物不小心沾染到碳粉，請以乾布將它拭去，然後以冷水洗滌衣物。熱水會導致碳粉滲入纖維。

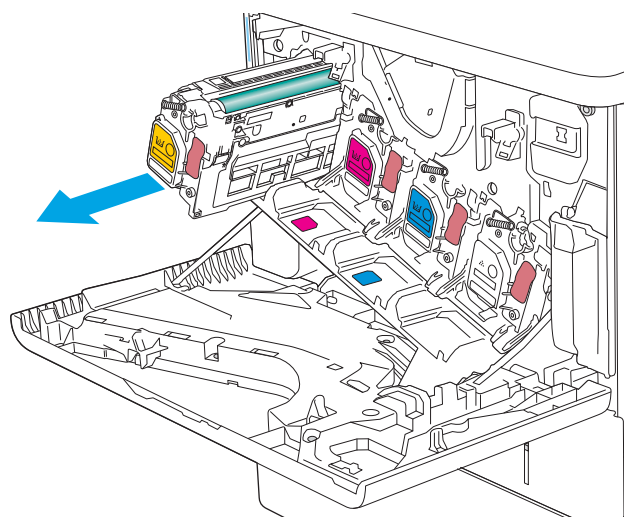
📖 附註：有關回收用完的碳粉匣之資訊位於碳粉匣包裝盒上。

取出並更換碳粉匣

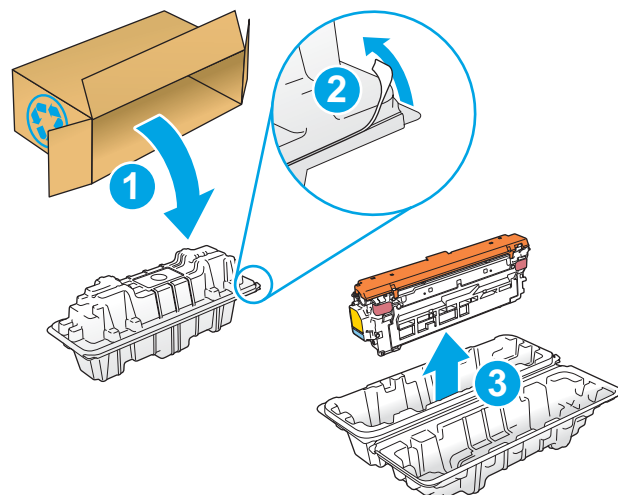
1. 打開前側擋門。



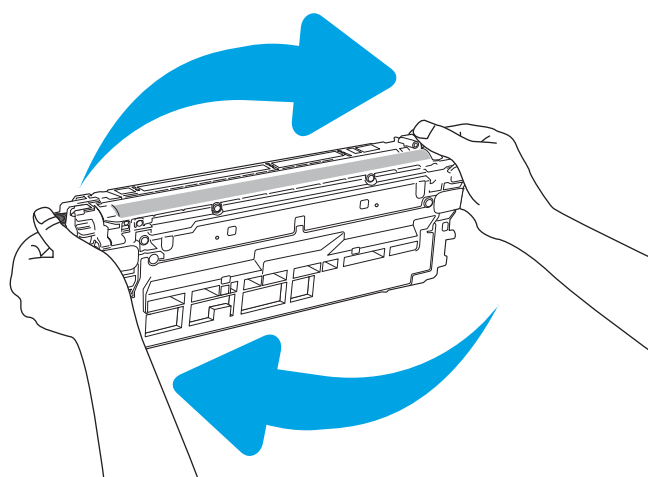
2. 握住用完的碳粉匣之把手，然後向外拉將碳粉匣取出。



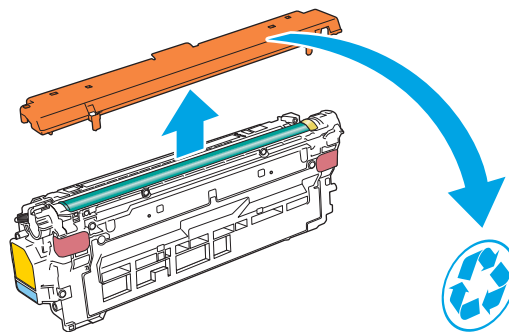
3. 撕下塑膠條並打開包裝，從保護套中取出新碳粉匣。保留所有包裝，用於回收用完的碳粉匣。



4. 握住碳粉匣的兩側並搖晃 5-6 次。

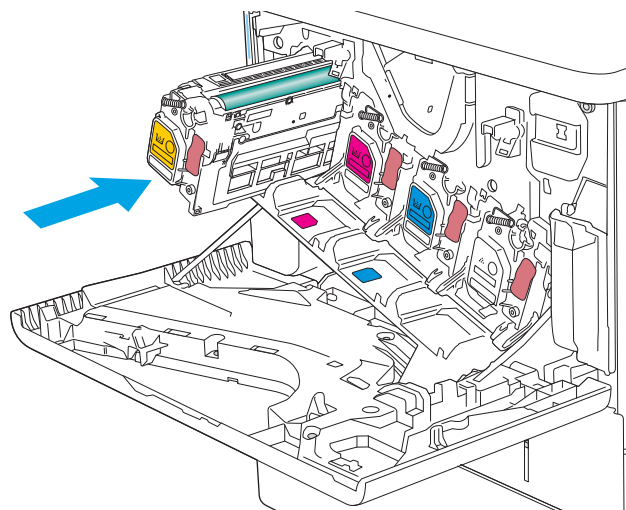


5. 移除碳粉匣的保護套。

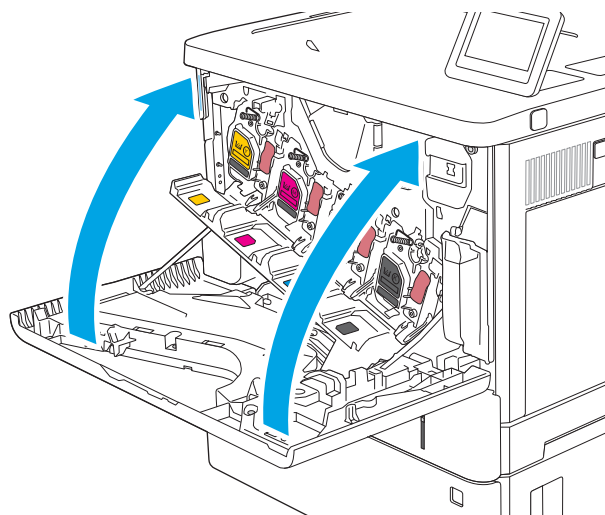


- 用一隻手托住碳粉匣下方，然後用另一隻手握住碳粉匣的把手。將碳粉匣與架上的插槽對齊，然後將碳粉匣插入產品。

附註：請避免觸碰綠色感光鼓。感光鼓上的指紋可能會造成列印瑕疵。



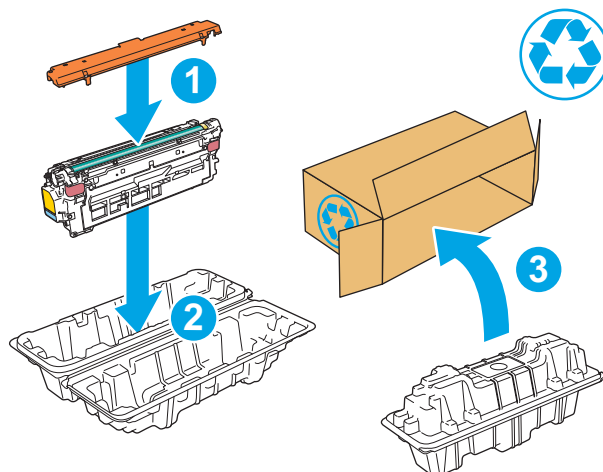
- 關閉前側擋門。



- 將用完的碳粉匣裝入新碳粉匣的包裝盒，或使用大紙箱，放入數個要回收的碳粉匣來裝滿紙箱。請參閱隨附的回收指南，以取得回收資訊。

在美國境內，預付郵資的運送標籤已隨箱內附。在其他國家/地區，請前往 www.hp.com/recycle 列印預付郵資的運送標籤。

將預付郵資的運送標籤黏貼在包裝盒上，將用完的碳粉匣退回 HP 以進行回收。




更換碳粉收集裝置


簡介

下列資訊提供印表機的碳粉收集裝置詳細資料，當中含有更換指示。

當碳粉收集裝置接近滿溢或已完全滿溢時，印表機會顯示訊息。當已完全滿溢時，在更換碳粉收集裝置前，列印會停止。

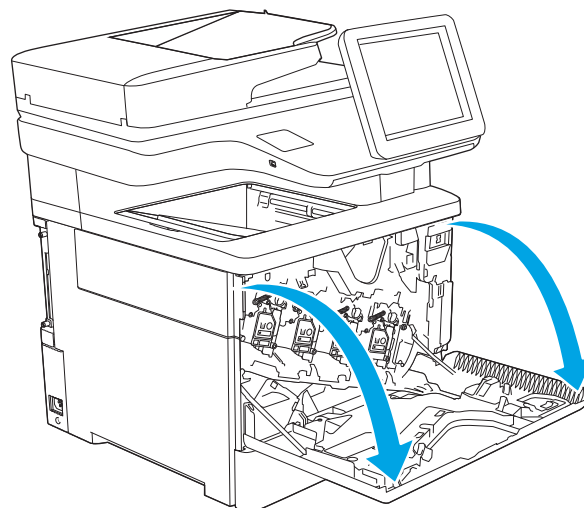
若要購買碳粉收集裝置（零件編號 B5L37A），請前往 HP Parts Store 造訪 www.hp.com/buy/parts。

 **附註：**碳粉收集裝置專門設計為僅單次使用。請勿嘗試清空碳粉收集裝置以再次使用。否則，可能會導致碳粉灑入印表機內，從而降低列印品質。使用後，請將碳粉收集裝置退回 HP 的 Planet Partners 計劃以便回收。

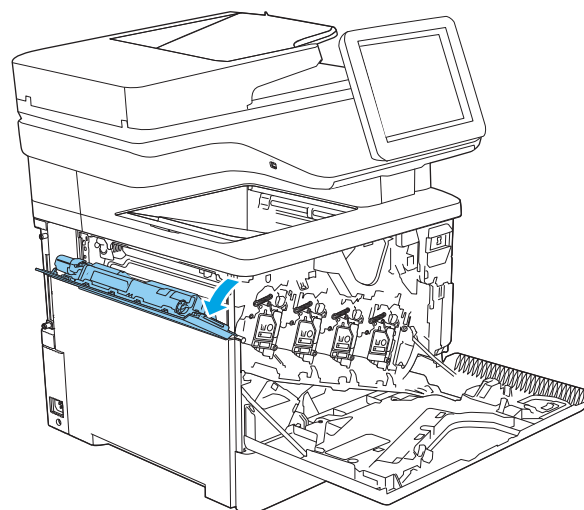
 **注意：**如果衣物不小心沾染到碳粉，請以乾布將它拭去，然後以冷水洗滌衣物。熱水會導致碳粉滲入纖維。

取出並更換碳粉收集裝置

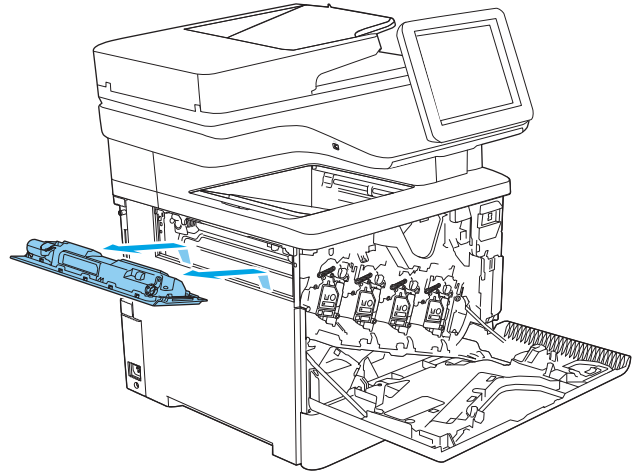
1. 打開前側擋門。



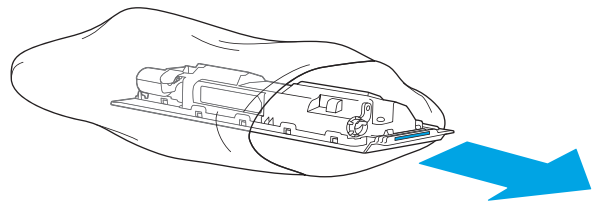
2. 開啟印表機左上側的碳粉收集裝置擋門。



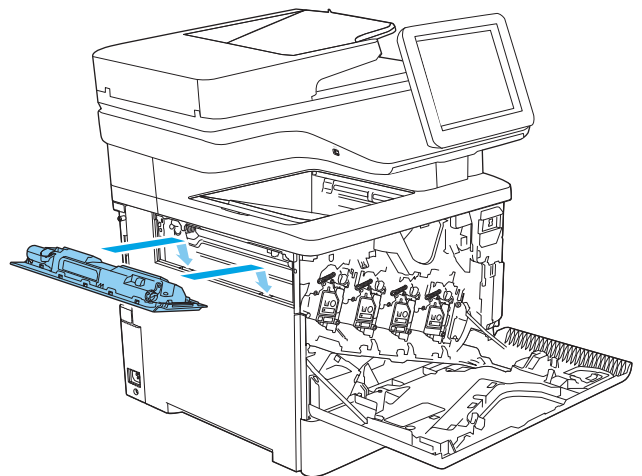
3. 將碳粉收集裝置和附加擋門拉出。



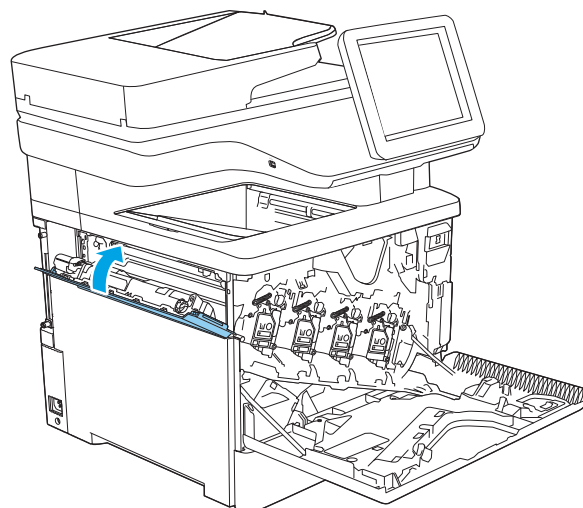
4. 從包裝中取出新的碳粉收集裝置。



5. 將新的碳粉收集裝置和附加擋門裝入印表機。
將擋門上的扣片對齊印表機內的插槽。

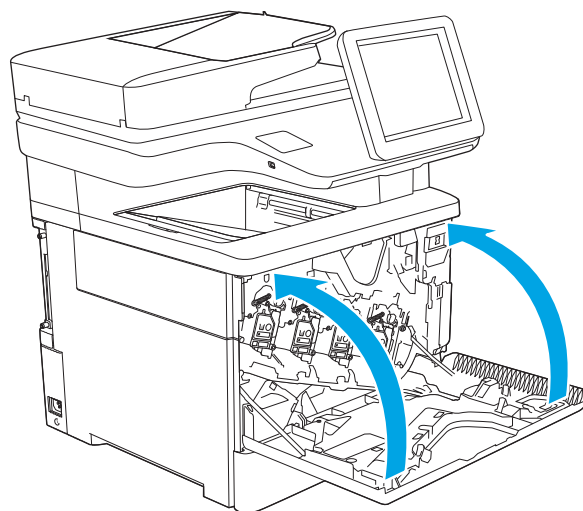


6. 關閉碳粉收集裝置擋門。



7. 關閉前側擋門。

若要回收用完的碳粉收集裝置，請按照新碳粉收集裝置隨附的說明進行。



更換釘書針匣 (c, z 機型)

簡介

下列資訊提供印表機的釘書針匣詳細資料，當中含有更換指示。

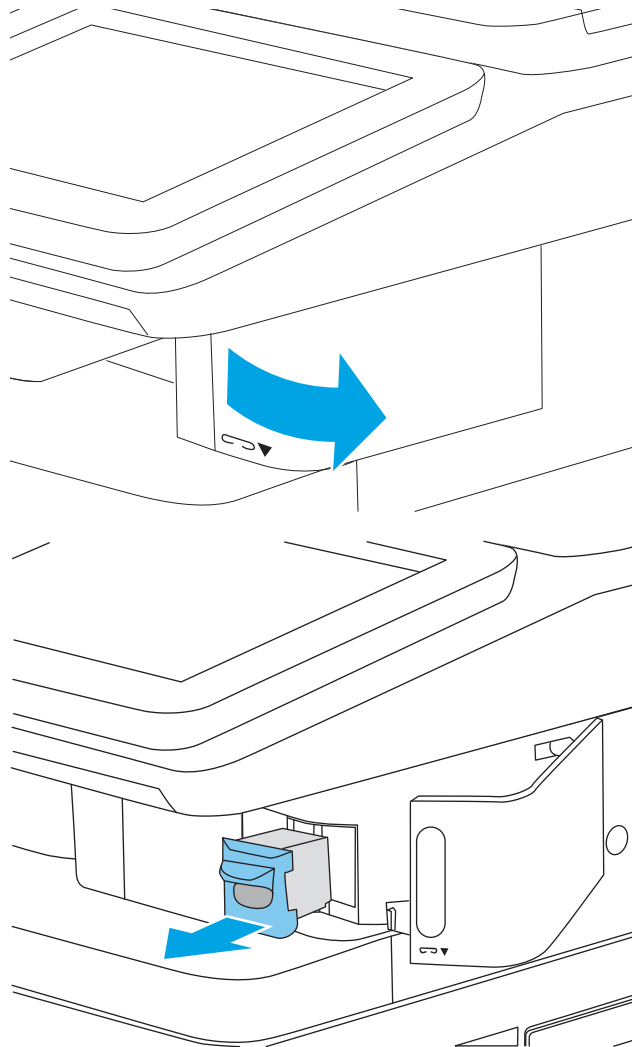
若要購買一包兩入的釘書針匣（零件編號 Q7432A），請前往 HP Parts Store，網址是：www.hp.com/buy/parts。每個釘書針匣中有 1,500 根釘書針。

取出並更換釘書針匣

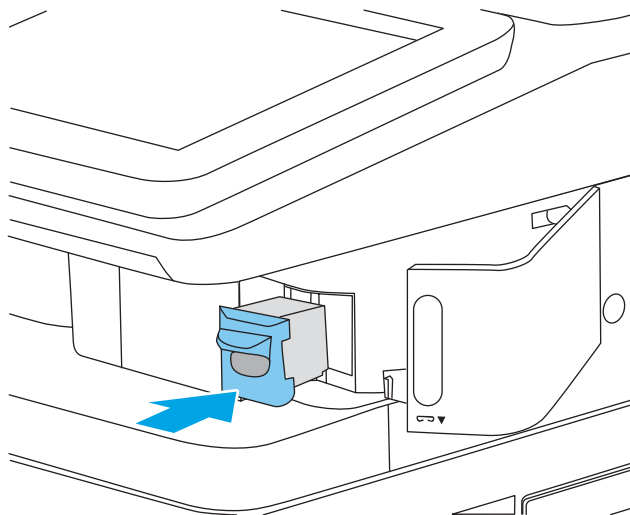
1. 打開釘書機擋門。

附註：開啟釘書機擋門會關閉釘書機。

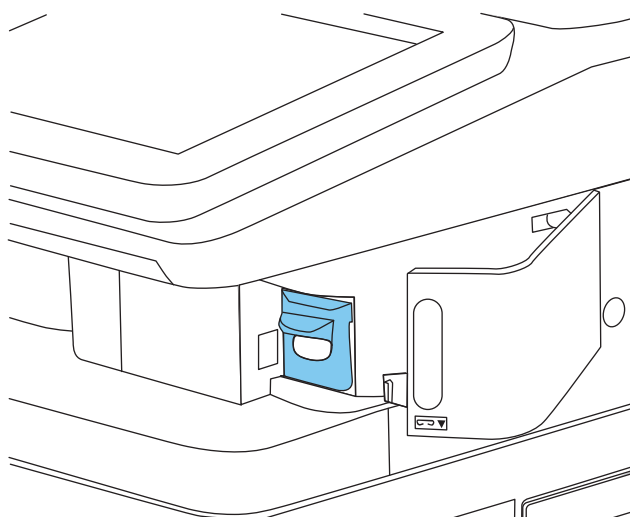
2. 從印表機中取出釘書針匣。



3. 將新的釘書針匣裝入釘書機擋門裡的開口。



4. 合上訂書機擋門。



4 列印

- [列印工作 \(Windows\)](#)
- [列印工作 \(macOS\)](#)
- [將列印工作儲存在印表機中供稍後列印或私密列印](#)
- [行動列印解決方案](#)
- [從 USB 隨身碟列印](#)
- [使用高速 USB 2.0 埠進行列印 \(有線\)](#)

如需詳細資訊

下列資訊在出版時是正確的。

如需影片協助，請參閱 www.hp.com/videos/LaserJet。

如需最新資訊，請參閱 www.hp.com/support/colorljM578MFP。

印表機的 HP 全方位說明包含下列資訊：

- 安裝與設定
- 學習及使用
- 解決問題
- 下載軟體與韌體更新
- 加入支援論壇
- 尋找保固及法規資訊


列印工作 (Windows)

如何列印 (Windows)


下列程序說明適用於 Windows 的基本列印程序。

1. 從軟體程式中，選擇**列印**選項。
2. 從印表機清單中選擇印表機。若要變更設定，按一下**內容**或**偏好設定**按鈕以開啟列印驅動程式。

 **附註：** 按鈕的名稱會因不同的軟體程式而異。

 **附註：** 在 Windows 10、8.1 及 8 中，這些應用程式有不同的版面配置與不同的功能，異於以下針對桌面應用程式的說明。若要從「開始」畫面應用程式中存取列印功能，請完成下列步驟：

- **Windows 10：** 選擇**列印**，並選擇印表機。
- **Windows 8.1 或 8：** 依序選擇**裝置**、**列印**和印表機。

 **附註：** 如需詳細資訊，按一下列印驅動程式中的說明 (?) 按鈕。


3. 按一下列印驅動程式中的標籤，以設定可用的選項。舉例，在**完稿**標籤中設定紙張方向，而在**紙張/品質**標籤中設定紙張來源、紙張類型、紙張大小和品質設定。
4. 按一下**確定**按鈕以返回**列印**對話方塊。從此畫面選擇要列印的份數。
5. 按一下**列印**按鈕以列印工作。

自動雙面列印 (Windows)

已安裝自動雙面列印裝置的印表機使用此程序。如果印表機未安裝自動雙面列印裝置，或要列印雙面列印裝置並未支援的紙張類型時，請手動雙面列印。

1. 從軟體程式中，選擇**列印**選項。
2. 從印表機清單中選擇印表機，然後按一下**內容**或**偏好設定**按鈕，以開啟列印驅動程式。

 **附註：** 按鈕的名稱會因不同的軟體程式而異。

 **附註：** 在 Windows 10、8.1 及 8 中，這些應用程式有不同的版面配置與不同的功能，異於以下針對桌面應用程式的說明。若要從「開始」畫面應用程式中存取列印功能，請完成下列步驟：

- **Windows 10：** 選擇**列印**，並選擇印表機。
- **Windows 8.1 或 8：** 依序選擇**裝置**、**列印**和印表機。


-
3. 按一下**完稿**標籤。
 4. 選擇**雙面列印**。按一下**確定**，關閉**文件內容**對話方塊。
 5. 在**列印**對話方塊中，按一下**列印**以列印工作。

手動雙面列印 (Windows)

在未安裝自動雙面列印裝置的印表機上，或要列印雙面列印裝置並未支援的紙張時，請使用此程序。

1. 從軟體程式中，選擇**列印**選項。
2. 從印表機清單中選擇印表機，然後按一下**內容**或**偏好設定**按鈕，以開啟列印驅動程式。

 **附註：** 按鈕的名稱會因不同的軟體程式而異。

 **附註：** 在 Windows 10、8.1 及 8 中，這些應用程式有不同的版面配置與不同的功能，異於以下針對桌面應用程式的說明。若要從「開始」畫面應用程式中存取列印功能，請完成下列步驟：


- **Windows 10：** 選擇**列印**，並選擇印表機。
- **Windows 8.1 或 8：** 依序選擇**裝置**、**列印**和印表機。

-
3. 按一下**完稿**標籤。
 4. 選擇**雙面列印 (手動)**，然後按一下**確定**以關閉**文件內容**對話方塊。
 5. 在**列印**對話方塊中，按一下**列印**以列印工作的第一面。
 6. 從出紙槽取出已列印的紙疊，然後放入 1 號紙匣中。
 7. 如果出現提示，請選擇適當的控制面板按鈕繼續。

單張多頁列印 (Windows)

1. 從軟體程式中，選擇**列印**選項。
2. 從印表機清單中選擇印表機，然後按一下**內容**或**偏好設定**按鈕，以開啟列印驅動程式。

 **附註：** 按鈕的名稱會因不同的軟體程式而異。

 **附註：** 在 Windows 10、8.1 及 8 中，這些應用程式有不同的版面配置與不同的功能，異於以下針對桌面應用程式的說明。若要從「開始」畫面應用程式中存取列印功能，請完成下列步驟：


- **Windows 10：** 選擇**列印**，並選擇印表機。
- **Windows 8.1 或 8：** 依序選擇**裝置**、**列印**和印表機。

-
3. 按一下**完稿**標籤。
 4. 從**每張頁數**下拉式清單中選擇每張紙材的列印面數。
 5. 選擇正確的**列印頁面框線**、**頁面順序**，和**列印方向**選項。按一下**確定**，關閉**文件內容**對話方塊。
 6. 在**列印**對話方塊中，按一下**列印**以列印工作。

選擇紙張類型 (Windows)

1. 從軟體程式中，選擇**列印**選項。
2. 從印表機清單中選擇印表機，然後按一下**內容**或**偏好設定**按鈕，以開啟列印驅動程式。

 **附註：** 按鈕的名稱會因不同的軟體程式而異。

 **附註：** 在 Windows 10、8.1 及 8 中，這些應用程式有不同的版面配置與不同的功能，異於以下針對桌面應用程式的說明。若要從「開始」畫面應用程式中存取列印功能，請完成下列步驟：

- **Windows 10：** 選擇**列印**，並選擇印表機。
- **Windows 8.1 或 8：** 依序選擇**裝置**、**列印**和印表機。

-
3. 按一下**紙張/品質**標籤。
 4. 從**紙張類型**下拉式清單中選擇紙張類型。
 5. 按一下**確定**，關閉**文件內容**對話方塊。在**列印**對話方塊中，按一下**列印**以列印工作。
如果紙匣需要設定，印表機控制面板上會顯示紙匣組態訊息。
 6. 在紙匣中裝入指定的類型和尺寸紙張，然後關閉紙匣。
 7. 選擇**確定**按鈕以接受偵測到的類型與尺寸，或是選擇**修改**按鈕以選擇不同的紙張尺寸或類型。
 8. 選擇正確的類型與尺寸，然後選擇**確定**按鈕。

其他列印工作

前往 www.hp.com/support/colorljM578MFP。

提供執行特定列印工作的說明，例如下列項目：

- 建立與使用列印捷徑或預先設定
- 選取紙張尺寸，或使用自訂的紙張尺寸
- 選擇頁面方向
- 製作手冊
- 縮放文件以符合特定的紙張尺寸
- 以不同的紙張列印文件的第一頁或最後一頁
- 在文件上列印浮水印

列印工作 (macOS)

如何列印 (macOS)


下列程序說明適用於 macOS 的基本列印程序。

1. 按一下**檔案**功能表，然後按一下**列印**選項。
2. 選取印表機。
3. 按一下**顯示詳細資料**或**份數與頁數**，然後選擇其他功能表來調整列印設定。

 **附註：**項目的名稱會因不同的軟體程式而異。

4. 按一下**列印**按鈕。

自動雙面列印 (macOS)

 **附註：**此資訊適用於配備自動雙面列印裝置的印表機。


 **附註：**如果您安裝 HP 列印驅動程式，可使用此功能。如果您正在使用 AirPrint，它可能無法使用。

1. 按一下**檔案**功能表，然後按一下**列印**選項。
2. 選取印表機。
3. 按一下**顯示詳細資料**或**份數與頁數**，然後按一下**版面**功能表。

 **附註：**項目的名稱會因不同的軟體程式而異。

4. 從**雙面**下拉式清單中選擇裝訂選項。
5. 按一下**列印**按鈕。

手動雙面列印 (macOS)

 **附註：**如果您安裝 HP 列印驅動程式，可使用此功能。如果您正在使用 AirPrint，它可能無法使用。

1. 按一下**檔案**功能表，然後按一下**列印**選項。
2. 選取印表機。
3. 按一下**顯示詳細資料**或**份數與頁數**，然後按一下**手動雙面列印**功能表。

 **附註：**項目的名稱會因不同的軟體程式而異。

4. 按一下**手動雙面列印**方塊，然後選擇裝訂選項。
5. 按一下**列印**按鈕。
6. 取出印表機 1 號紙匣中的所有空白紙張。
7. 從出紙槽取出列印的紙疊，然後將紙疊列印面向下裝入進紙匣中。
8. 如果出現提示，請選擇適當的控制面板按鈕繼續。

單張多頁列印 (macOS)

1. 按一下**檔案**功能表，然後按一下**列印**選項。
2. 選取印表機。
3. 按一下**顯示詳細資料**或**份數與頁數**，然後按一下**版面**功能表。

 **附註：**項目的名稱會因不同的軟體程式而異。

4. 從**每張頁數**下拉式功能表中，選擇要在每張紙上列印的頁數。
5. 在**版面方向**區域中，選擇紙張上頁面的順序和配置。
6. 從**框線**功能表中，選擇要在每張紙張頁面周圍列印的邊框類型。
7. 按一下**列印**按鈕。

選擇紙張類型 (macOS)

1. 按一下**檔案**功能表，然後按一下**列印**選項。
2. 選取印表機。
3. 按一下**顯示詳細資料**或**份數與頁數**，然後按一下**紙材與品質**功能表或**紙張/品質**功能表。

 **附註：**項目的名稱會因不同的軟體程式而異。

4. 從**紙材與品質**或**紙張/品質**選項中選擇。

 **附註：**此清單包含可用的主要選項組合。某些選項不適用於所有印表機。

- **紙材類型：**選擇列印工作的紙張類型選項。
 - **列印品質：**選擇列印工作的解析度等級。
 - **邊至邊列印：**選擇此選項可在列印時貼近紙張邊緣。
5. 按一下**列印**按鈕。

其他列印工作

前往 www.hp.com/support/colorljM578MFP。

提供執行特定列印工作的說明，例如下列項目：

- 建立與使用列印捷徑或預先設定
- 選取紙張尺寸，或使用自訂的紙張尺寸
- 選擇頁面方向
- 製作手冊
- 縮放文件以符合特定的紙張尺寸

- 以不同的紙張列印文件的第一頁或最後一頁
- 在文件上列印浮水印

將列印工作儲存在印表機中供稍後列印或私密列印

簡介

下列資訊提供建立及列印儲存於印表機上的文件之程序。這些工作可以晚一點列印或保密列印。


- [建立儲存的工作 \(Windows\)](#)
- [建立儲存的工作 \(macOS\)](#)
- [列印儲存的工作](#)
- [刪除儲存的工作](#)
- [因工作帳務用途傳送到印表機的資訊](#)

建立儲存的工作 (Windows)

將工作儲存在印表機中供私密或延遲列印。

1. 從軟體程式中，選擇**列印**選項。
2. 從印表機清單選擇印表機，然後選擇**內容**或**偏好設定**（名稱會因不同軟體程式而不同）。

 **附註：** 按鈕的名稱會因不同的軟體程式而異。

 **附註：** 在 Windows 10、8.1 及 8 中，這些應用程式有不同的版面配置與不同的功能，異於以下針對桌面應用程式的說明。若要從「開始」畫面應用程式中存取列印功能，請完成下列步驟：

- **Windows 10：** 選擇**列印**，並選擇印表機。
 - **Windows 8.1 或 8：** 依序選擇**裝置**、**列印**和印表機。
3. 按一下**工作儲存**標籤。
 4. 選擇**工作儲存模式**選項。
 - **校對與暫停：** 列印並打樣一份工作，然後列印更多份。
 - **個人工作：** 只有在您於印表機控制面板上要求列印之後，才會列印此工作。對於這個工作儲存模式，可以選擇**將工作設為保密/安全**選項中的一項。如果您為工作指定個人識別碼 (PIN)，則必須在控制面板提供 PIN 才能列印。如果您加密工作，則必須在控制面板提供要求的密碼。完成列印後，列印工作便會從記憶體中刪除；如果印表機電源中斷，列印工作也會遺失。
 - **快速副本：** 列印工作所需份數，並將該工作儲存一份在印表機記憶體中，以便日後再次列印。
 - **儲存的工作：** 將工作儲存在印表機中，允許其他使用者隨時列印。對於這個工作儲存模式，可以選擇**將工作設為保密/安全**選項中的一項。如果您為工作指定個人識別碼 (PIN)，則列印工作的人必須在控制面板提供要求的 PIN 才能列印。如果您加密工作，則列印工作的人必須在控制面板提供要求的密碼才能列印。
 5. 若要使用自訂使用者名稱或工作名稱，按一下**自訂**按鈕，然後輸入使用者名稱或工作名稱。
選擇當該名稱已被其他儲存工作使用時要用的選項：

- **使用工作名稱 + (1-99)**：在工作名稱的後面附加一個唯一號碼。
 - **更換現有檔案**：將新的檔案覆寫現有的儲存工作。
6. 按一下**確定**按鈕以關閉**文件內容**對話方塊。在**列印**對話方塊中，按一下**列印**按鈕以列印工作。

建立儲存的工作 (macOS)

將工作儲存在印表機中供私密或延遲列印。

1. 按一下**檔案**功能表，然後按一下**列印**選項。
2. 在**印表機**功能表中，選擇此印表機。
3. 根據預設，列印驅動程式會顯示**份數與頁數**功能表。開啟功能表下拉式清單，然後按一下**工作儲存**功能表。
4. 在**模式**下拉式清單中，選擇儲存的工作類型。
 - **校對與暫停**：列印並打樣一份工作，然後列印更多份。
 - **個人工作**：只有有人在印表機控制面板上要求列印之後，才會列印此工作。如果工作包含個人識別碼 (PIN)，請在控制面板提供 PIN 才能列印。完成列印後，列印工作便會從記憶體中刪除；如果印表機電源中斷，列印工作也會遺失。
 - **快速副本**：列印工作所需份數，並將該工作儲存一份在印表機記憶體中，以便日後再次列印。
 - **儲存的工作**：將工作儲存在印表機中，允許其他使用者隨時列印。如果工作包含個人識別碼 (PIN)，則列印工作的人必須在控制面板提供要求的 PIN 才能列印。
5. 若要使用自訂使用者名稱或工作名稱，按一下**自訂**按鈕，然後輸入使用者名稱或工作名稱。

選擇當該名稱已被其他儲存工作使用時要用的選項。


 - **使用工作名稱 + (1-99)**：在工作名稱的後面附加一個唯一號碼。
 - **更換現有檔案**：將新的檔案覆寫現有的儲存工作。
6. 如果您在步驟 4 中選擇**儲存的工作**或**個人工作**選項，則可以使用個人識別碼來保護工作。在**使用個人識別碼**列印欄位輸入 4 位數號碼。當其他人嘗試列印此工作時，印表機會提示其輸入 PIN 碼。
7. 按一下**列印**按鈕以處理工作。

列印儲存的工作

使用此程序列印印表機工作儲存資料夾內的文件。

1. 在印表機控制面板的主畫面中，選擇**列印**，然後選擇**從工作儲存列印**。
2. 在**列印儲存的工作**底下選取**選擇**，選擇儲存文件的資料夾。
3. 選擇文件，然後點選**選擇**。

如果是保密文件，在**密碼**欄位中輸入四位數的 PIN，然後選擇**確定**。

4. 若要調整份數，請選擇**列印**按鈕左側的方塊，然後從開啟的鍵盤選擇份數。選擇「關閉」 按鈕以關閉鍵盤。
5. 選擇**列印**以列印文件。


刪除儲存的工作

您可以刪除儲存於印表機但已不再需要的文件。您也可以調整印表機儲存的工作數量上限。

- [刪除儲存於印表機的工作](#)
- [變更工作儲存限制](#)

刪除儲存於印表機的工作

請執行下列步驟以刪除儲存在印表機記憶體中的工作。

1. 在印表機控制面板的主畫面中，選擇**列印**，然後選擇**從工作儲存列印**。
2. 選取**選擇**，然後選擇儲存工作的資料夾名稱。
3. 選擇工作名稱。
4. 選擇「垃圾桶」 按鈕以刪除工作。

如果工作是保密或加密工作，請輸入 PIN 或密碼，然後選擇**確定**。

5. 選擇確認提示上的**刪除工作**。

變更工作儲存限制

當新工作儲存在印表機記憶體中時，印表機會覆寫任何具有相同使用者名稱及工作名稱的舊有工作。如果印表機內未有相同使用者與工作名稱的工作，而印表機需要額外的空間，則印表機可能會刪除其他儲存的工作（從最早的工作開始刪除）。請執行下列步驟來變更印表機可以儲存的工作數量：

1. 從印表機控制面板的主畫面中，瀏覽至**設定**應用程式，然後選擇**設定**圖示。
2. 開啟下列功能表：
 - a. [影印/列印或列印](#)
 - b. [管理儲存的工作](#)
 - c. [暫時工作儲存限制](#)
3. 使用鍵盤輸入印表機儲存的工作數量。
4. 選擇**完成**來儲存設定。


因工作帳務用途傳送到印表機的資訊

從用戶端（例如電腦）上的驅動程式傳送的列印工作可能會將個人識別資訊傳送至 HP 的列印與影像裝置。這項資訊可能包括（但不限於）可用於工作帳務的工作來源使用者名稱與用戶端名稱，這會由列印裝置的管理員來決定。使用工作儲存功能時，同樣的資訊可能也會與列印裝置大容量儲存裝置（例如磁碟機）上的工作一起儲存。

行動列印解決方案

簡介

HP 提供多種行動列印解決方案，可從筆記型電腦、平板電腦、智慧型手機或其他行動裝置在 HP 印表機進行簡易列印。若要查看完整清單並判斷最佳選擇，請前往 www.hp.com/go/MobilePrinting。

 **附註：**更新印表機韌體以確保支援所有的行動列印和 ePrint 功能。

- [Wi-Fi、Wi-Fi Direct 列印、NFC 和 BLE 列印](#)
- [HP ePrint via email](#)
- [AirPrint](#)
- [Android 內嵌列印](#)

Wi-Fi、Wi-Fi Direct 列印、NFC 和 BLE 列印

HP 提供 Wi-Fi、Wi-Fi Direct 列印、近場通訊 (NFC) 及 Bluetooth 低功耗 (BLE) 列印，可供含支援 HP Jetdirect 3100w BLE/NFC/無線配件的印表機使用。此附件為 HP LaserJet 印表機配件之一，包含硬體整合區 (HIP)。

Wi-Fi、Wi-Fi Direct 列印、NFC 和 BLE 列印可讓具備 Wi-Fi 功能的（行動）裝置直接透過無線網路連線至印表機，而不使用無線路由器。

印表機不需要連線至網路，此行動隨時列印功能即可運作。





使用 Wi-Fi Direct 列印，可從下列裝置進行無線列印：

- 使用 Apple AirPrint 的 iPhone、iPad 或 iPod touch
- 使用 Android 嵌入式列印解決方案的 Android 行動裝置

如需無線列印的詳細資訊，請前往 www.hp.com/go/wirelessprinting。

NFC 和 Wi-Fi Direct 列印功能可以從印表機的控制面板啟用或停用。

1. 在印表機控制面板的主畫面中，開啟**設定**功能表。
2. 開啟下列功能表：
 - **網路**
 - **Wi-Fi Direct**
 - **狀態**
3. 依序選擇**開啟**與**確定**以啟用無線列印。

 **附註：**在安裝了同一印表機之多個機型的環境中，它可協助提供各印表機一個獨特的 Wi-Fi 直接名稱，讓 Wi-Fi 直接列印能輕鬆識別印表機。無線網路名稱（例如 Wi-Fi、Wi-Fi Direct 等）可在「資訊」畫面上取得，只要按下或點選印表機控制面板上的「資訊」 按鈕，然後選擇「網路」 選項或「無線」 選項即可。

完成下列程序以變更印表機的 Wi-Fi Direct 名稱：

1. 在印表機控制面板的主畫面中，開啟**設定**功能表。
2. 開啟下列功能表：
 - **網路**
 - **Wi-Fi Direct**
 - **Wi-Fi Direct 名稱**
3. 使用鍵盤來變更 **Wi-Fi Direct 名稱** 文字欄位中的名稱。選擇 **OK**。

HP ePrint via email

使用 HP ePrint，可以從任何具有電子郵件功能的裝置將文件當做電子郵件附件傳送到印表機的電子郵件地址，藉此列印文件。

若要使用 HP ePrint，印表機必須符合以下要求：

- 印表機必須連線到有線或無線網路，且必須能夠存取網際網路。
- HP Web 服務必須在印表機上啟用，而且印表機必須向 HP Connected 註冊。


按照此程序來啟用 HP Web 服務並註冊 HP Connected：

1. 開啟 HP Embedded Web Server (EWS)：
 - a. 尋找印表機 IP 位址。在印表機控制面板上，按下 **ⓘ** 按鈕，然後使用方向鍵選擇「乙太網路」**⌵** 功能表。按下**確定**按鈕，以開啟功能表並顯示 IP 位址或主機名稱。
 - b. 從與印表機相同網路上的電腦開啟 Web 瀏覽器。在位址列中輸入印表機控制面板上顯示的 IP 位址或主機名稱。按下電腦鍵盤上的 **Enter** 鍵。EWS 隨即開啟。

 <https://10.10.XX.XXX/>

 **附註：**如果 Web 瀏覽器顯示訊息，指出存取網站可能不安全，請選擇繼續瀏覽網站的選項。存取此網站不會對電腦造成任何傷害。

2. 按一下 **HP Web 服務** 標籤。
3. 選取啟用 Web 服務的選項。

 **附註：**啟用 Web 服務可能需要幾分鐘的時間。

4. 請前往 www.hpconnected.com，建立 HP ePrint 帳戶並完成設定程序。

AirPrint

針對 iOS 及執行 macOS 10.7 Lion 及更新版本的 Mac 電腦，支援使用 Apple 的 AirPrint 進行直接列印。使用 AirPrint 在下列行動應用程式中透過 iPad、iPhone（3GS 或更新版本）或 iPod Touch（第三代或更新版本）直接列印到印表機：

- Mail
- Photos
- Safari

- iBooks
- 特定協力廠商應用程式

若要使用 AirPrint，印表機必須連接到 Apple 裝置所在的同一個網路（子網路）。如需有關使用 AirPrint 及哪些 HP 印表機與 AirPrint 相容的更多資訊，請造訪 www.hp.com/go/MobilePrinting。

 **附註：**以 USB 連線使用 AirPrint 前，請先確認版本編號。AirPrint 1.3 版和更舊版本不支援 USB 連線。

Android 內嵌列印

HP 為具備 Android 和 Kindle 功能的行動裝置所內建的列印解決方案，可自動尋找和列印至網路或無線範圍內的 HP 印表機，以進行 Wi-Fi 直接列印。

列印解決方案已內建於許多版本的作業系統中。

 **附註：**如果您的裝置無法使用列印，請移至 [Google Play > Android 應用程式](https://play.google.com/store/apps/details?id=com.hp.printer)，並安裝 HP 列印服務外掛程式。

如需使用 Android 內嵌列印，及哪些 Android 裝置受支援的詳細資訊，請前往 www.hp.com/go/MobilePrinting。

從 USB 隨身碟列印

簡介

此印表機具備存取方便的 USB 列印功能，如此一來，您不必從電腦傳送檔案，即可快速列印。印表機支援標準 USB 隨身碟，可在控制面板附近的 USB 埠上使用。控制面板 USB 埠支援下列檔案類型：

- .pdf
- .prn
- .pcl
- .ps
- .cht
- [啟用 USB 連接埠列印](#)
- [列印 USB 文件](#)



啟用 USB 連接埠列印

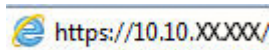
USB 連接埠預設為停用。請啟用 USB 連接埠，才能使用此功能。您可使用下列其中一個方法來啟用連接埠：


方法 1：從印表機控制面板功能表啟用 USB 埠

1. 從印表機控制面板的主畫面中，瀏覽至 [設定](#) 應用程式，然後選擇 [設定](#) 圖示。
2. 開啟下列功能表
 - a. [影印/列印](#) 或 [列印](#)
 - b. 啟用「[從 USB 磁碟機列印](#)」
3. 選擇 [已啟用](#) 選項。

方法 2：從 HP 內嵌式 Web 伺服器啟用 USB 連接埠（僅限網路連線印表機）

1. 尋找印表機 IP 位址：從印表機控制面板的主畫面中，選擇「[資訊](#)」 圖示，然後選擇「[網路](#)」 圖示，以顯示 IP 位址或主機名稱。
2. 開啟 Web 瀏覽器，然後在位址列輸入印表機控制面板所顯示的 IP 位址。按下電腦鍵盤上的 [Enter](#) 鍵。EWS 隨即開啟。



 **附註：**嘗試開啟 EWS 時，如果 Web 瀏覽器顯示此網站的安全性憑證有問題訊息，請按一下 [繼續瀏覽此網站（不建議）](#)。

在 EWS 內瀏覽 HP 印表機時，選擇 [繼續瀏覽此網站（不建議）](#) 不會對電腦造成任何傷害。

3. 選擇多功能印表機機型的 [影印/列印](#) 標籤或單功能印表機機型的 [列印](#) 標籤。
4. 在左側功能表中，選擇 [從 USB 磁碟機列印設定](#)。


5. 選擇**啟用從 USB 磁碟機列印**。
6. 按一下**套用**。

列印 USB 文件

1. 將 USB 隨身碟插入 Easy-access USB 連接埠。

 **附註：**連接埠可能有護蓋。有些印表機的護蓋可以翻開。其他印表機則請將護蓋直接拉出取下。

2. 在印表機控制面板上的主畫面中，選擇**列印**，然後選擇**從 USB 磁碟機列印**。
3. 依序選擇**選擇**、要列印的文件名稱，然後選擇**選取**。

 **附註：**文件可能會在資料夾中，請視需要開啟資料夾。

4. 若要調整影印份數，請選擇份數欄位。使用鍵台輸入要列印的份數。
5. 選擇**列印**以列印文件。

使用高速 USB 2.0 埠進行列印（有線）



啟用高速 USB 埠進行列印


此印表機可使用高速 USB 2.0 埠進行有線 USB 列印。連接埠位於印表機背面的介面連接埠區域，預設為停用。您可使用下列其中一個方法來啟用連接埠。啟用此連接埠後，請安裝產品軟體，才能使用此連接埠列印。

方法 1：從印表機控制面板功能表啟用高速 USB 2.0 埠

1. 從印表機控制面板的主畫面中，瀏覽至**設定**應用程式，然後選擇**設定**圖示。
2. 開啟下列功能表
 - a. **一般**
 - b. **啟用裝置 USB**
3. 選擇**已啟用**選項。

方法 2：從 HP 內嵌式 Web 伺服器啟用高速 USB 2.0 埠（僅限網路連線印表機）

1. 尋找印表機 IP 位址：從印表機控制面板的主畫面中，選擇「資訊」圖示，然後選擇「網路」圖示，以顯示 IP 位址或主機名稱。
2. 開啟 Web 瀏覽器，然後在位址列輸入印表機控制面板所顯示的 IP 位址。按下電腦鍵盤上的 **Enter** 鍵。EWS 隨即開啟。

 <https://10.10.XXXXX/>

 **附註：**嘗試開啟 EWS 時，如果 Web 瀏覽器顯示此網站的安全性憑證有問題訊息，請按一下**繼續瀏覽此網站（不建議）**。

在 EWS 內瀏覽 HP 印表機時，選擇**繼續瀏覽此網站（不建議）**不會對電腦造成任何傷害。

3. 選擇**安全性**標籤。
4. 在畫面左側選擇**一般安全性**。
5. 向下捲動至**硬體連接埠**，並選擇此核取方塊以啟用兩個項目：
 - **啟用裝置 USB**
 - **啟用主機 USB 隨插即用**
6. 按一下**套用**。

5 影印

- [影印](#)
- [在兩面上影印 \(雙面\)](#)
- [影印時的其他選項](#)
- [其他影印工作](#)

如需詳細資訊

下列資訊在出版時是正確的。

如需影片協助，請參閱 www.hp.com/videos/LaserJet。

如需最新資訊，請參閱 www.hp.com/support/colorljM578MFP。

印表機的 HP 全方位說明包含下列資訊：

- 安裝與設定
- 學習及使用
- 解決問題
- 下載軟體與韌體更新
- 加入支援論壇
- 尋找保固及法規資訊

影印



請遵照以下步驟，從掃描器玻璃板或文件進紙器影印。

1. 將文件列印面向下放在掃描器玻璃板上，或將文件列印面向上放在文件進紙器中，然後根據文件尺寸調整紙張導板。
2. 在印表機控制面板上的主畫面中，選擇**影印**。
3. 從**單雙面**功能表及**彩色/黑白**功能表（彩色印表機）選擇設定，然後選擇**完成**。
4. 如果您使用快速設定，請選擇**快速設定和預設**中的**載入**。從清單中選擇快速設定，然後選擇右下角的**載入**。

 **附註：**快速設定是**文字**、**相片**及**高品質**等各類輸出的預先定義影印設定值。





5. 若要調整**縮小/放大**和**內容方向**等設定，請在畫面左下角選擇**選項**，然後從**選項**功能表中選擇設定。如果出現提示，請選擇**完成**。
6. 選用的預覽功能：點選畫面右窗格以預覽文件。您可以使用預覽窗格左側的**展開**與**摺疊**按鈕，展開及摺疊預覽畫面。

表格 5-1 預覽窗格控制項

展開按鈕	摺疊按鈕
	


使用畫面右側的按鈕調整預覽選項，並重新安排、旋轉、插入或取出紙張。

表格 5-2 預覽按鈕


按鈕	說明
	在兩頁檢視與縮圖檢視之間切換。在縮圖檢視中的選項比在兩頁檢視中更多。
	
	在選定的頁面上放大或縮小。 附註： 若要使用這些按鈕，一次只能選擇一頁。
	

表格 5-2 預覽按鈕 (續)

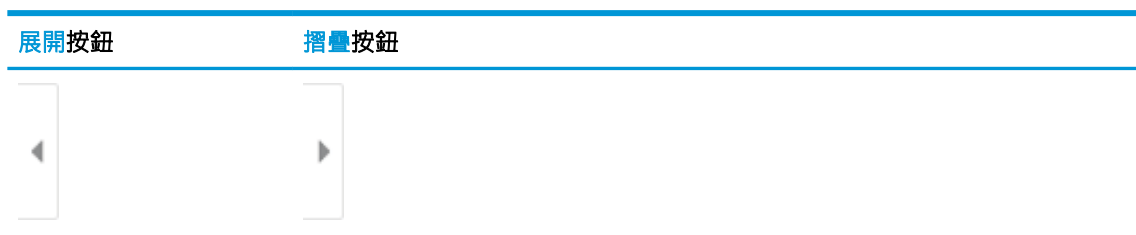
按鈕	說明
	旋轉頁面 180 度。 附註： 此按鈕僅適用於縮圖檢視。
	刪除選定的頁面。 附註： 此按鈕僅適用於縮圖檢視。
	重新安排文件內的頁面。選擇一或多個頁面，並將其移至左側或右側。 附註： 這些按鈕僅適用於縮圖檢視。
	
	新增頁面至文件。印表機會提示您掃描其他頁面。
	清除在預覽中所做的變更，並從頭開始。

7. 若要調整份數，點選**影印**按鈕左側的方塊，然後從開啟的鍵盤選擇份數。選擇「關閉」 按鈕以關閉鍵台。
8. 文件就緒時，請選擇**影印**，以開始影印。

在兩面上影印（雙面）

1. 將文件列印面向下放在掃描器玻璃板上，或將文件列印面向上放在文件進紙器中，然後根據文件尺寸調整紙張導板。
 2. 在印表機控制面板上的主畫面中，選擇**影印**。
 3. 選擇**單雙面**底下的箭頭以檢視可用選項。
 4. 在**原稿面**區段中選擇說明原稿的選項：
 - 針對以單面列印的原稿使用**單面**。
 - 針對以雙面列印的原稿使用**雙面**。
 - 啟用或停用**向上翻頁**來決定雙面原稿翻頁的頁面邊緣。
 5. 在**輸出面**區段中選擇其中一個選項：
 - **與原稿相符**：輸出將與原稿格式相符。例如，如果原稿為單面，輸出將會是單面。不過，如果管理員已限制單面列印，而原稿為單面，輸出將會是雙面書籍樣式。
-
-  **附註**：此功能不適用於所有韌體版本。您可能需要更新印表機韌體才能使用此功能。
- **單面**：輸出將會是單面。不過，如果管理員已限制單面列印，輸出將會是雙面書籍樣式。
 - **雙面**：輸出將會是雙面。
 - 啟用或停用**向上翻頁**來決定雙面輸出翻頁的頁面邊緣。
6. 選擇**完成**。
 7. 視需要調整其他任何設定值。如果出現提示，請針對各項設定選擇**完成**。
 8. 選用的預覽功能：點選畫面右窗格以預覽文件。您可以使用預覽窗格左側的**展開**與**摺疊**按鈕，展開及摺疊預覽畫面。


表格 5-3 預覽窗格控制項



使用畫面右側的按鈕調整預覽選項，並重新安排、旋轉、插入或取出紙張。


表格 5-4 預覽按鈕

按鈕	說明
	在兩頁檢視與縮圖檢視之間切換。在縮圖檢視中的選項比在兩頁檢視中更多。
	
	在選定的頁面上放大或縮小。 附註： 若要使用這些按鈕，一次只能選擇一頁。
	
	旋轉頁面 180 度。 附註： 此按鈕僅適用於縮圖檢視。
	刪除選定的頁面。 附註： 此按鈕僅適用於縮圖檢視。
	重新安排文件內的頁面。選擇一或多個頁面，並將其移至左側或右側。 附註： 這些按鈕僅適用於縮圖檢視。
	
	新增頁面至文件。印表機會提示您掃描其他頁面。
	清除在預覽中所做的變更，並從頭開始。

- 若要調整份數，點選**影印**按鈕左側的方塊，然後從開啟的鍵盤選擇份數。選擇「關閉」 按鈕以關閉鍵台。
- 文件就緒時，請選擇**影印**，以開始影印。

影印時的其他選項

影印時，可在**選項**清單中找到下列可用的設定。

 **附註：** 下列清單包含適用於 HP Enterprise MFP 印表機的主要選項組合。某些選項不適用於所有印表機。

表格 5-5 影印選項

選項	說明
份數	指定要製作的份數。
載入後儲存設定值	載入快速設定： 從儲存的「快速設定」中載入影印設定值。 附註： 使用 HP 嵌入式 Web 伺服器來建立和儲存「快速設定」。 儲存預設值： 在「選項」清單中將目前的設定另存為未來影印工作的預設設定。
單雙面	指定原稿要單面或雙面列印，以及複本要單面或雙面列印。
彩色/黑白	指定影本採用彩色、純黑色和灰階，或僅使用黑色列印。 僅適用於彩色印表機。
裝訂	指定釘書針的位置。 僅限使用自動完稿附件的印表機。此功能不適用於使用便捷釘書機的印表機。
掃描模式	標準文件： 若要掃描一頁或整疊紙張，可透過文件進紙器或個別在平台玻璃板上進行。 書本模式： 掃描打開的書本，並將書本的每一頁輸出至不同頁上。 雙面 ID 影印： 在平台玻璃板上掃描身份證的每一面，並將其輸出至一頁上。掃描第一面後，印表機會提示您將第二面放在玻璃板上正確的位置。
縮小/放大	縮放掃描文件的尺寸。
原稿尺寸	指定原稿的紙張尺寸。
選擇紙張	指定影本的紙張尺寸和類型。
手冊	設定格式，然後將掃描的原稿影像重新安排至列印為手冊的頁面中。
內容方向	指定原稿列印時是採用直印或橫印。
每張頁數	將多張紙張影印至單張紙張。選擇每張一、二，或四頁。
出紙槽	指定印表機出紙槽設定為信箱模式時，要用於工作上的出紙槽。 僅限使用多個出紙槽的印表機。 附註： 當出紙槽設定為堆疊器模式或功能分隔器模式時，就不會出現此選項。
紙張路徑	選擇特定的紙張路徑： 適用於紙張路徑中有翻轉頁面選項的印表機。 列印面向上（最平直路徑）： 紙張會以與放入文件進紙器相反的順序輸出至出紙槽。 列印面向下（正確順序）： 紙張會以與放入文件進紙器相同的順序堆疊。

表格 5-5 影印選項 (續)

選項	說明
影像調整	<p>清晰度：使影像變清晰或柔和。例如，提高清晰度可使文字較清楚，而降低則能讓相片較平滑。</p> <p>深淺度：增加或減少掃描影像中色彩所使用的黑白量。</p> <p>對比：增加或減少頁面上最淺與最深色彩之間的差異。</p> <p>背景清除：從掃描影像的背景移除淺淡的色彩。例如，如果是在彩色紙上列印原稿，使用此功能可讓背景變淡，而不會影響影像的暗度。</p> <p>自動色調：僅限 Flow 印表機。印表機會自動將暗度、對比度及背景清除設定調整為最適合掃描文件的設定。</p>
最佳化文字/圖片	最佳化掃描中影像類型的工作：文字、圖形或相片。
邊到邊	掃描和列印複本時，比平常允許的範圍更接近紙張邊緣。列印時接近邊緣可能會造成某些列印品質問題。
清除邊緣	清除掃描影像的邊緣來移除污點，例如深色框線或釘書針痕跡。
自動分頁	如果要列印多份文件，可將每一組頁面依照原稿順序組合。
自動拉直	自動校正掃描的影像。
附註 ：僅限 Flow 機型。	
此功能不適用於所有韌體版本。您可能需要更新印表機韌體才能使用此功能。	
空白頁抑制	從掃描影像中排除原稿中的空白頁。此功能對掃描雙面列印的頁面特別實用，可讓您清除產生之掃描文件中的空白頁。
附註 ：此功能不適用於所有韌體版本。您可能需要更新印表機韌體才能使用此功能。	
多頁進紙偵測	啟用或停用多頁進紙偵測。啟用時，若印表機偵測到一次送入多張紙至文件進紙器中，掃描便會停止。停用時，若偵測到多頁進紙，掃描仍會繼續，以允許掃描黏在一起的紙張、貼上自黏便條的原稿或是厚紙。

其他影印工作

前往 www.hp.com/support/colorljM578MFP。

提供執行特定影印工作的說明，例如下列項目：

- 從書本或裝訂的文件複製或掃描頁面
- 影印混合尺寸文件
- 影印或掃描身分證的兩面
- 影印文件或掃描成手冊格式

6 掃描

- [設定掃描至電子郵件](#)
- [設定掃描至網路檔案夾](#)
- [設定「掃描至 SharePoint®」](#)
- [設定掃描至 USB 磁碟機](#)
- [掃描至電子郵件](#)
- [掃描至工作儲存](#)
- [掃描至網路資料夾](#)
- [掃描至 SharePoint](#)
- [掃描至 USB 磁碟機](#)
- [掃描時的其他選項](#)
- [HP JetAdvantage 商務解決方案](#)
- [其他掃描工作](#)

如需詳細資訊

下列資訊在出版時是正確的。

如需影片協助，請參閱 www.hp.com/videos/LaserJet。

如需最新資訊，請參閱 www.hp.com/support/colorljM578MFP。

印表機的 HP 全方位說明包含下列資訊：

- 安裝與設定
- 學習及使用
- 解決問題
- 下載軟體與韌體更新
- 加入支援論壇
- 尋找保固及法規資訊

設定掃描至電子郵件

- [簡介](#)
- [在開始之前](#)
- [步驟 1：存取 HP Embedded Web Server \(EWS\)](#)
- [步驟 2：設定「網路識別」設定](#)
- [步驟三：設定「掃描至電子郵件」功能](#)
- [步驟四：設定快速設定（選用）](#)
- [步驟五：設定「掃描至電子郵件」以使用 Office 365 Outlook（選用）](#)

簡介

印表機具備可掃描文件，並將其傳送至一個或多個電子郵件地址的功能。若要使用此掃描功能，必須將印表機連線至網路；然而，此功能必須先設定完成後才能使用。有兩種設定掃描至電子郵件方法，即基本的**掃描至電子郵件設定精靈**及進階的**電子郵件設定**。使用下列資訊來設定掃描至電子郵件功能。


在開始之前

若要設定掃描至電子郵件功能，印表機必須具有啟用的網路連線。




開始設定程序之前，管理員需要下列資訊。

- 對該印表機的管理存取權限
- DNS 尾碼（例如，companyname.com）
- SMTP 伺服器（例如 smtp.mycompany.com）

 **附註：**如果您不知道 SMTP 伺服器名稱、SMTP 連接埠號碼或驗證資訊，請與電子郵件/網際網路服務供應商或系統管理員聯繫以取得資訊。透過網際網路搜尋通常可以找到 SMTP 伺服器名稱和連接埠名稱，例如，使用「Gmail smtp 伺服器名稱」或「Yahoo smtp 伺服器名稱」等詞彙進行搜尋。


- 外送電子郵件訊息的 SMTP 伺服器驗證需求，包含用於驗證的使用者名稱和密碼（若適用）。


 **附註：**如需電子郵件帳戶的數位傳送限制的詳細資訊，請參閱電子郵件服務供應商的文件。如果您超過傳送限制，部分供應商可能會暫時鎖定您的帳戶。

步驟 1：存取 HP Embedded Web Server (EWS)

1. 在印表機控制面板的主畫面中，點選「資訊」  圖示，然後點選「網路」  圖示以顯示 IP 位址或主機名稱。

2. 開啟 Web 瀏覽器，然後在位址列中輸入印表機控制面板上顯示的 IP 位址或主機名稱。按下電腦鍵盤上的 **Enter** 鍵。EWS 隨即開啟。


 <https://10.10.XXXXX/>

 **附註：**如果 Web 瀏覽器顯示訊息，指出存取網站可能不安全，請選擇繼續瀏覽網站的選項。存取此網站不會對電腦造成任何傷害。

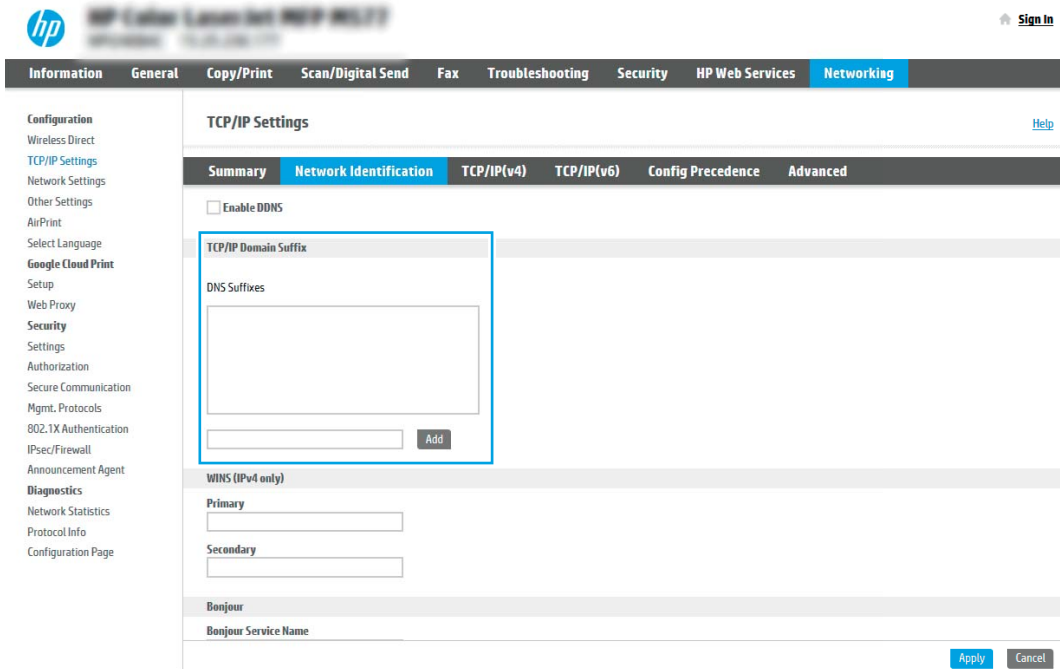
步驟 2：設定「網路識別」設定


 **附註：**在網路索引標籤上設定電子郵件設定是一個進階程序，並可能需要系統管理員協助。

1. 使用 EWS 的頂端導覽標籤，按一下 **網路**。

 **附註：**如需進行網路設定以使用 Office 365，請參閱「步驟五：設定「掃描至電子郵件」以使用 Office 365 Outlook（選用）」。

2. 在左側導覽窗格中，按一下 **TCP/IP 設定值**。可能需要使用者名稱/密碼以存取 EWS 的 **網路識別** 標籤。
3. 在 **TCP/IP 設定值** 對話方塊中，按一下 **網路識別** 索引標籤。
4. 如果網路上需要 DNS，請在 **TCP/IP 網域尾碼** 區域中，驗證使用的電子郵件用戶端 DNS 尾碼是否有列出。DNS 尾碼格式如下：companyname.com、gmail.com 等。



 **附註：**若未設定網域名稱尾碼，請使用 IP 地址。

5. 按一下 **套用**。
6. 按一下 **確定**。

步驟三：設定「掃描至電子郵件」功能


設定「掃描至電子郵件」的兩個選項分別是基本的**電子郵件設定精靈**和進階的**電子郵件設定**。若要設定「掃描至電子郵件」功能，請使用下列選項：

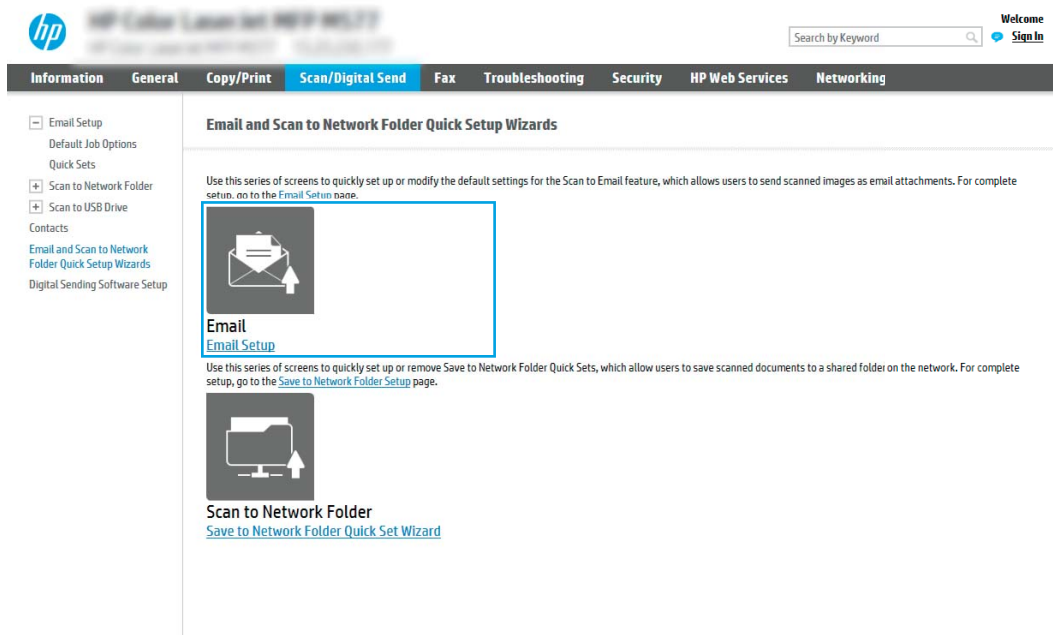
- [方法 1：使用「電子郵件設定精靈」進行基本設定](#)
- [方法 2：使用電子郵件設定進行進階設定](#)

方法 1：使用「電子郵件設定精靈」進行基本設定

此選項會開啟 HP 嵌入式 Web 伺服器 (EWS) 中的**電子郵件設定精靈**進行基本設定。

1. 使用 EWS 頂端導覽標籤，按一下**掃描/數位傳送**。
2. 在左側導覽窗格中，按一下以**電子郵件傳送並掃描至網路資料夾快速安裝精靈**。
3. 在以**電子郵件傳送並掃描到網路資料夾快速設定精靈**區域中，按一下**電子郵件設定精靈**連結。

 **附註：**如果顯示訊息指出「掃描至電子郵件」功能已停用，按一下**繼續**以繼續設定，並於完成時啟用「掃描至電子郵件」功能。




4. 在設定**電子郵件伺服器 (SMTP)**對話方塊中，選擇下列其中一個選項並完成步驟：

選項 1：使用被其他功能使用的伺服器

- ▲ 選擇**使用被其他功能使用的伺服器**，然後按一下下一步。


選項 2：搜尋網路中的外送電子郵件伺服器


 **附註：**此選項只會尋找您防火牆內部的外送 SMTP 伺服器。

- a. 選擇**搜尋網路中的外送電子郵件伺服器**，然後按一下下一步。
- b. 從**設定電子郵件伺服器 (SMTP)** 清單選擇適當的伺服器，然後按一下下一步。
- c. 選擇用來說明伺服器之驗證需求的選項：
 - **伺服器不需驗證：**選擇**伺服器不需驗證**，然後按一下下一步。
 - 或–
 - **伺服器需要驗證：**從下拉式清單中，選擇驗證選項：
 - **在控制面板登入後使用使用者認證來連線：**選擇在控制面板登入後使用使用者認證來連線，然後按一下下一步。
 - 或–
 - **一律使用這些認證：**選擇**一律使用這些認證**，輸入**使用者名稱**和**密碼**，然後按一下下一步。

選項三：新增 SMTP 伺服器


- a. 選擇**新增 SMTP 伺服器**
- b. 輸入**伺服器名稱**和**連接埠號碼**，然後按一下下一步。

 **附註：**在大部分情況下，不需要變更預設連接埠號碼。

 **附註：**若是使用託管的 SMTP 服務（例如 Gmail），請從服務供應商的網站或其他來源確認 SMTP 位址、連接埠號碼和 SSL 設定。一般而言，若為 Gmail，則 SMTP 地址為 smtp.gmail.com、連接埠號碼為 465，且必須啟用 SSL。

請參閱線上資源，確認這些伺服器設定在設定時是最新且有效的。

- c. 選擇適當的伺服器驗證選項：
 - **伺服器不需驗證：**選擇**伺服器不需驗證**，然後按一下下一步。
 - 或–
 - **伺服器需要驗證：**從**伺服器需要驗證**下拉式清單中選擇選項。
 - **在控制面板登入後使用使用者認證來連線：**選擇在控制面板登入後使用使用者認證來連線，然後按一下下一步。
 - 或–
 - **一律使用這些認證：**選擇**一律使用這些認證**，輸入**使用者名稱**和**密碼**，然後按一下下一步。
5. 在**設定電子郵件設定**對話方塊中，輸入寄件者電子郵件地址的相關資訊，然後按一下下一步。

 **附註：**設定**寄件者**、**主旨**及**訊息**欄位時，如果取消核取**使用者可編輯**核取方塊，使用者就無法在傳送電子郵件時，於印表機控制板上編輯那些欄位。

選項	說明
寄件者 (必要)	<p>從寄件者下拉式功能表中，選擇下列其中一個選項：</p> <ul style="list-style-type: none"> ● 使用者的地址 (需要登入) ● 預設寄件者：在預設寄件者電子郵件地址和預設顯示名稱欄位中，輸入預設電子郵件地址和顯示名稱 <p>附註：建立印表機的電子郵件帳戶，並將此地址作為預設電子郵件地址。</p> <p>附註：設定電子郵件功能，要求該使用者必須先登入才能使用該功能。這能防止使用者從非屬於其本身的地址傳送電子郵件。</p>
文章 (任選)	提供電子郵件訊息的預設主旨行。
訊息 (任選)	<p>建立自訂訊息。</p> <p>若印表機傳送的所有電子郵件都要使用此訊息，請清除訊息的使用者可編輯核取方塊。</p>

6. 在**設定檔案掃描設定值**對話方塊中，設定預設掃描偏好設定，然後按一下**下一步**。


選項	說明
檔案類型	<p>選擇掃描文件的預設檔案類型：</p> <ul style="list-style-type: none"> ● PDF ● JPEG ● TIFF ● MTIFF ● XPS ● PDF/A
彩色/黑白	<p>選擇掃描文件的預設色彩設定：</p> <ul style="list-style-type: none"> ● 彩色 ● 黑色 ● 黑色/灰色 ● 自動偵測

選項	說明
品質與檔案大小	選擇掃描文件的預設輸出品質： <ul style="list-style-type: none"> • 低（小檔案） • 中 • 高（大型檔案）
解析度	選擇掃描文件的預設掃描解析度： <ul style="list-style-type: none"> • 75 dpi • 150 dpi • 200 dpi • 300 dpi • 400 dpi • 600 dpi

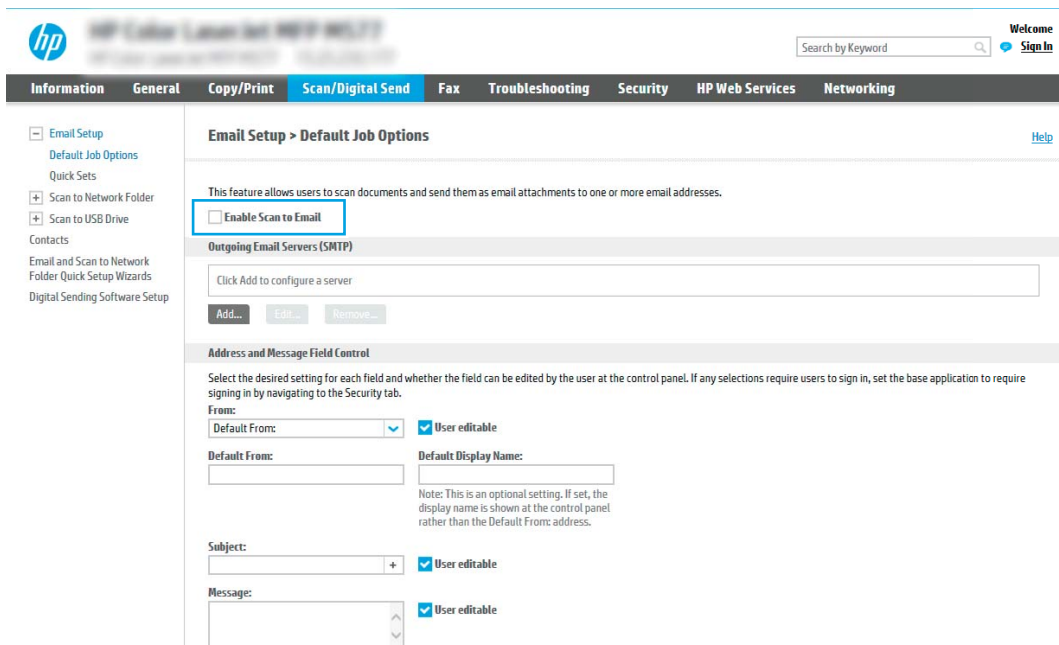
7. 檢閱摘要區域，然後按一下**完成**以完成設定。

方法 2：使用電子郵件設定進行進階設定

1. 使用 EWS 頂端導覽標籤，按一下**掃描/數位傳送**，然後按一下左側導覽窗格中的**電子郵件設定**。

 **附註：**根據預設，「電子郵件設定」頁面會顯示掃描至電子郵件設定的基本設定。若要存取其他設定，請按一下頁面底部的**進階設定**。


2. 在**電子郵件設定**對話方塊中，選擇**啟用掃描至電子郵件**核取方塊。如果沒有選擇此核取方塊，則無法在印表機控制面板使用這個功能。




The screenshot shows the HP EWS interface for configuring email settings. The main heading is "Email Setup > Default Job Options". A red box highlights the "Enable Scan to Email" checkbox, which is currently unchecked. Below this, there is a section for "Outgoing Email Servers (SMTP)" with a "Click Add to configure a server" button and "Add...", "Edit...", and "Remove..." buttons. The "Address and Message Field Control" section allows users to select settings for various fields: "From:" (Default From, User editable), "Default Display Name:" (Note: This is an optional setting, if set, the display name is shown at the control panel rather than the Default From: address.), "Subject:" (User editable), and "Message:" (User editable).


3. 在**外送電子郵件伺服器 (SMTP)** 區域中，完成下列其中一個選項的步驟：


- 選擇其中一個顯示的伺服器
- 按一下**新增**以啟動 SMTP 精靈。
 1. 在 SMTP 精靈中，選擇下列其中一個選項：
 - **選項 1：我知道 SMTP 伺服器位址或主機名稱**：輸入 SMTP 伺服器的地址，然後按一下**下一步**
 - **選項 2**：如果您不知道 SMTP 伺服器的位址，請選擇**搜尋網路中的外送電子郵件伺服器**，然後按一下**下一步**。選擇伺服器，然後按一下**下一步**。

 **附註**：如果已為其他印表機功能建立 SMTP 伺服器，則會顯示**使用被其他功能使用的伺服器**選項。選擇此選項，然後設定為用於電子郵件功能。

 2. 在**設定所需的基礎資訊以連線到伺服器**對話方塊中，設定要使用的選項，然後按一下**下一步**。


 **附註**：部分伺服器在傳送或接收大於 5 MB 的電子郵件時會發生問題。可在**分割電子郵件上限 (MB)** 中輸入數字來防止這些問題。

 **附註**：在大部分情況下，不需要變更預設連接埠號碼。不過，在使用啟用 SMTP SSL 通訊協定選項時，就必須使用連接埠 587。


 **附註**：如果您是使用 Google™ Gmail 的電子郵件服務，請選取**啟用 SMTP SSL 通訊協定**核取方塊。一般而言，若為 gmail，則 SMTP 地址為 smtp.gmail.com、連接埠號碼為 465，且必須啟用 SSL。

請參閱線上資源，確認這些伺服器設定在設定時是最新且有效的。

 3. 在**伺服器驗證需求**對話方塊上，選擇用來說明伺服器之驗證需求的選項：
 - **伺服器不需驗證**，然後按一下**下一步**。
 - **伺服器需要驗證**
 - 從下拉式方塊中，選擇**在控制面板登入後使用使用者認證來連線**，然後按一下**下一步**。
 - 從下拉式方塊中，選擇**一律使用這些認證**，輸入**使用者名稱**和**密碼**，然後按一下**下一步**。

 **附註**：如果使用登入使用者的認證，請在印表機控制面板上設定電子郵件來要求使用者登入。拒絕裝置訪客對電子郵件的存取權，方法是在**安全性索引**標籤的**存取控制**對話方塊上，於**登入以及權限政策**區域的**裝置訪客**欄中清除電子郵件的核取方塊。核取方塊中的圖示從核取記號變成一個鎖。

 4. 在**伺服器使用量**對話方塊上，選擇將透過此 SMTP 伺服器傳送電子郵件的印表機功能，然後按一下**下一步**按鈕。

 **附註**：若伺服器需要驗證，將需要使用者名稱和密碼，以便從印表機傳送自動警示和報告。

 5. 在**摘要和測試**對話方塊中，在**傳送測試電子郵件至**：欄位輸入有效的電子郵件地址，然後按一下**測試**。
 6. 確認所有設定正確，然後按一下**完成**以完成外送電子郵件伺服器設定。

4. 在地址與訊息欄位控制區域中，輸入**寄件者**：設定及任何其他選用設定。

地址和訊息欄位控制設定：

功能	說明
地址欄位限制 ¹	<p>指定使用者是否必須從通訊錄選擇電子郵件地址，或是否允許使用者手動輸入電子郵件地址。</p> <p>注意：若選擇使用者必須從通訊錄中選擇，且任一地址欄位也設定為使用者可編輯，則變更那些可編輯欄位時，也會變更通訊錄內的對應值。</p> <p>若要防止使用者變更印表機控制面板「通訊錄」內的聯絡人，請到安全性標籤的存取控制頁面，拒絕裝置訪客對通訊錄修改的存取權。</p>
允許無效的電子郵件地址格式 ¹	選擇此選項可允許無效的電子郵件地址格式。
使用者可編輯	<p>如果要將預設寄件者地址和預設顯示名稱用於由此印表機傳送的所有電子郵件（除非使用者已登入），請勿選擇使用者可編輯核取方塊。</p> <p>設定地址欄位時，如果取消核取使用者可編輯核取方塊，使用者就無法在傳送電子郵件時，於印表機控制面板上編輯那些欄位。對於「寄給我」功能，清除所有地址欄位的使用者可編輯核取方塊，包含寄件者：、收件者：、副本：和密件副本：欄位，然後設定該使用者的傳送電子郵件寄件者：其本身的電子郵件地址和收件者：其本身的電子郵件地址。</p>
預設寄件者： 及 預設顯示名稱：	<p>提供電子郵件地址和名稱，將其使用於電子郵件訊息的寄件者：地址。</p> <p>附註：建立印表機的電子郵件帳戶，並將此地址作為預設電子郵件地址。</p> <p>附註：設定電子郵件功能，要求該使用者必須先登入才能使用該功能。這能防止使用者從非屬於其本身的地址傳送電子郵件。</p>
收件者： ¹	提供電子郵件的收件者電子郵件地址。
副本： ¹	提供電子郵件的副本電子郵件地址。
密件副本： ¹	提供電子郵件的密件副本電子郵件地址。
主旨：	提供電子郵件訊息的預設主旨行。
訊息：	建立自訂訊息。若要為印表機傳送的所有電子郵件使用此訊息，請清除或不要選擇 訊息： 的 使用者可編輯 核取方塊。

¹ 此設定僅適用於「進階設定」頁面。

5. 在**簽署與加密**區域中，設定簽署與加密偏好設定。

 **附註：**這些設定僅適用於「進階設定」頁面。

簽署與加密設定：

功能	說明
簽章	<p>選擇是否簽署安全性憑證。</p> <p>選擇使用者可編輯核取方塊，以便在印表機控制面板上編輯此設定。</p>
雜湊演算法	選擇使用於簽署憑證的演算法。

功能	說明
加密	選擇是否加密電子郵件。 選擇 使用者可編輯 核取方塊，以便在印表機控制面板上編輯此設定。
加密演算法	選擇使用於加密電子郵件的演算法。
收件者公開金鑰的屬性	輸入要使用哪個屬性，從 LDAP 擷取收件者的公開金鑰憑證。
使用收件者公開金鑰憑證來確認收件者	選擇此設定可使用收件者的公開金鑰憑證來確認收件者。

- 在**通知**區域中，選擇使用者將接收已傳送的電子郵件相關通知的時間。預設的設定是使用登入使用者的電子郵件地址。如果收件者電子郵件地址空白，就不會傳送通知。
- 在**掃描設定**區域中，設定預設的掃描偏好設定。

 **附註：**這些設定僅適用於「進階設定」頁面。

掃描設定：

功能	說明
原稿尺寸	選擇原稿的頁面尺寸。
原稿面	選擇原稿是單面還是雙面。
最佳化文字/圖片	選擇此選項可最佳化特殊類型的內容輸出。
內容方向	選擇原稿內容在頁面上的放置方式： 縱向 或 橫向 。
清除背景	選擇值來移除背景的淺色影像或移除淺色背景。
暗度	選擇值來調整檔案的暗度。
對比	選擇值來調整檔案的對比。
清晰度	選擇值來調整檔案的清晰度。
影像預覽	選擇需要或選用顯示工作預覽或停用預覽。
裁剪選項	選擇是否允許裁切工作，及裁切選項的類型。
清除邊緣	選擇此設定可針對工作的正面和背面指定要清除的邊緣邊界寬度（以英吋或公釐為單位）。

- 在**檔案設定**區域中，設定預設的檔案設定偏好設定。

檔案設定：

功能	說明
檔案名稱首碼 ¹	為儲存至網路資料夾的檔案設定預設檔案名稱首碼。
檔案名稱	欲儲存之檔案的預設檔案名稱。 選擇 使用者可編輯 核取方塊，以便在印表機控制面板上編輯此設定。

功能	說明
檔案名稱尾碼 ¹	為儲存至網路資料夾的檔案設定預設檔案名稱尾碼。 重複的檔案名稱尾碼預設 [檔案]_YYYYMMDDT
檔案名稱預覽 ¹	輸入檔案名稱，然後按一下 更新預覽 按鈕。
檔案編號格式 ¹	選擇將工作分割成多個檔案時的檔案名稱格式。
當工作只有一個檔案時 新增編號（例如_1-1） ¹	當工作只是一個檔案而不是多個檔案時，選擇此設定可新增編號至檔案名稱。
檔案類型	選擇儲存檔案的檔案格式。 選擇 使用者可編輯 核取方塊，以便在印表機控制面板上編輯此設定。
高壓縮（較小的檔案） ¹	選擇此設定可壓縮掃描檔案，如此可減少檔案大小。然而，高壓縮檔案的掃描程序耗費的時間可能比一般壓縮檔案更長。
PDF 加密 ¹	如果檔案類型為 PDF，則此選項會加密輸出 PDF 檔案。加密時必須指定密碼。必須使用相同的密碼才能開啟檔案。系統將提示使用者先輸入密碼再掃描其工作（如果在按下開始前尚未設定）。
解析度	設定檔案的解析度。較高解析度的影像每一英吋包含較多的點 (dpi)，所以能顯示較多細節。較低解析度的影像每一英吋包含較少的點，因此顯示的細節較少，但是檔案也較小。
品質與檔案大小	選擇檔案的品質。較高品質的影像需要比較低品質的影像更大的檔案，且前者的傳送時間更長。
彩色/黑白	指定影本採用彩色、純黑色和灰階，或僅使用黑色列印。
隱藏空白頁 ¹	如果已啟用 隱藏空白頁 選項，則會忽略空白頁面。
建立多個檔案 ¹	選擇此設定即可根據每個檔案預先決定的頁數上限，將頁面掃描為個別檔案。

¹ 此設定僅適用於「進階設定」頁面。

9. 檢閱選擇的選項來確認它們是正確的，然後按一下**套用**以完成設定。

步驟四：設定快速設定（選用）

「快速設定」是可在印表機主要首頁畫面或快速設定應用程式中存取的選用捷徑工作。


1. 在左側導覽窗格的**電子郵件設定**區域中，按一下**快速設定**。
2. 選擇下列其中一個選項：
 - 在表格的快速設定應用程式底下選擇現有「快速設定」。
 - 或-
 - 按一下**新增**來啟動「快速設定精靈」。
3. 如果您選擇**新增**，**快速設定**頁面即會開啟。完成下列資訊：

- **快速設定名稱**：輸入新「快速設定」的標題。
 - **快速設定描述**：輸入快速設定的說明。
 - **快速設定開始選項**：若要設定「快速設定」的啟動方式，請按一下**輸入應用程式**，然後使用者按開始，或從主畫面選擇後立刻開始。
4. 定義快速設定的下列設定：地址和訊息欄位控制、簽章與加密、通知、掃描設定、檔案設定。
 5. 按一下**完成**以儲存快速設定。

步驟五：設定「掃描至電子郵件」以使用 Office 365 Outlook（選用）

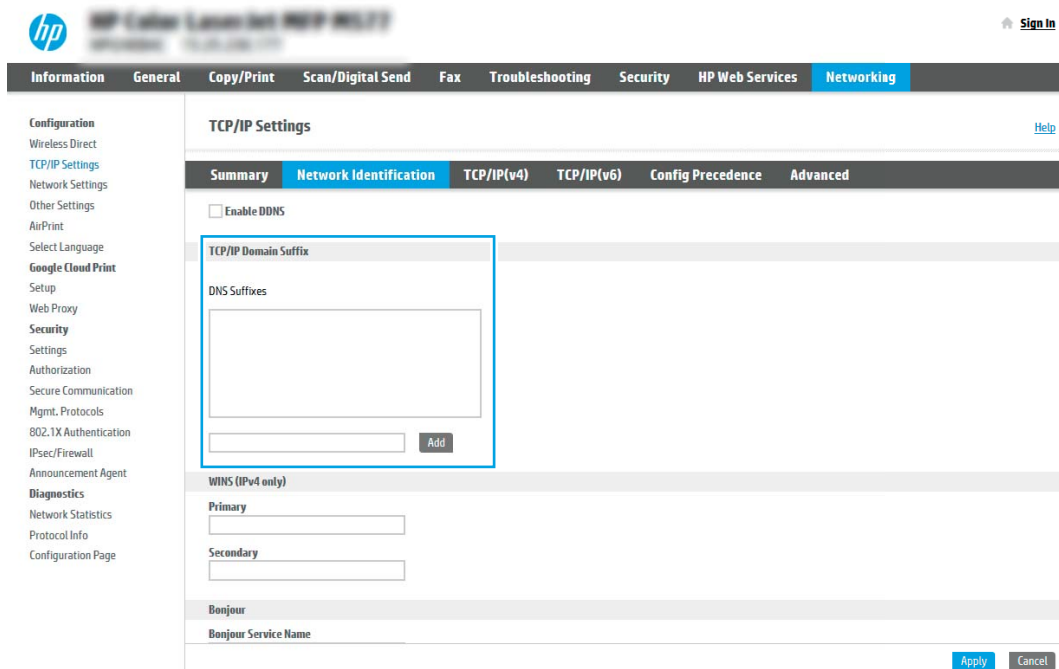
簡介

Microsoft Office 365 Outlook 是 Microsoft 提供的雲端型電子郵件系統，其使用 Microsoft 的簡易郵件傳輸協定 (SMTP) 伺服器來傳送或接收電子郵件。完成下列步驟，讓印表機從控制面板中使用 Office 365 Outlook 帳戶傳送電子郵件。


 **附註**：您必須擁有具備 Office 365 Outlook 的電子郵件地址帳戶，才能在 EWS 中進行設定。

設定外送電子郵件伺服器 (SMTP)，從 Office 365 Outlook 帳戶傳送電子郵件

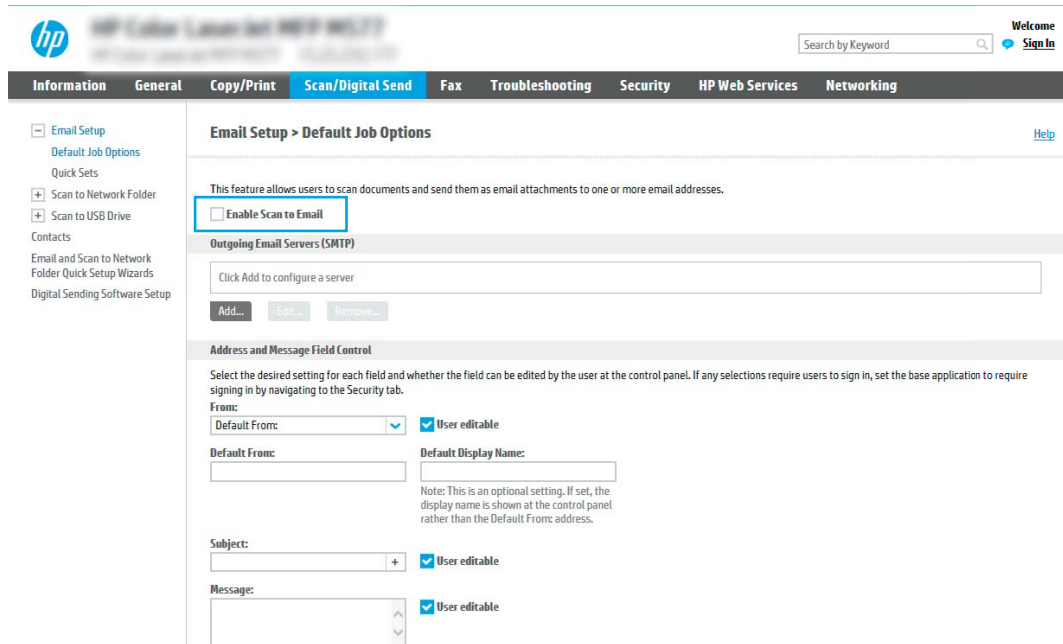
1. 使用 EWS 的頂端導覽標籤，按一下**網路**。
2. 在左側導覽窗格中，按一下**TCP/IP 設定值**。
3. 在 TCP/IP 設定區域中，按一下**網路識別**索引標籤。
4. 如果網路上需要 DNS，請在 **TCP/IP 網域尾碼** 區域中，驗證使用的電子郵件用戶端 DNS 尾碼是否有列出。DNS 尾碼格式如下：companyname.com、Gmail.com 等。




The screenshot shows the HP EWS interface for TCP/IP Settings. The 'Network Identification' tab is active. A red box highlights the 'TCP/IP Domain Suffix' section, which includes a 'DNS Suffixes' list and an 'Add' button. Below this are sections for 'WINS (IPv4 only)' with 'Primary' and 'Secondary' input fields, and 'Bonjour' with a 'Bonjour Service Name' input field. 'Apply' and 'Cancel' buttons are at the bottom right.

 **附註**：若未設定網域名稱尾碼，請使用 IP 地址。

5. 按一下**套用**。
6. 按一下**掃描/數位傳送標籤**。
7. 在左側導覽窗格中，按一下**電子郵件設定**。
8. 在**電子郵件設定**頁面中，選擇**啟用掃描至電子郵件**核取方塊。如果無法使用此核取方塊，則無法在印表機控制面板使用這個功能。



9. 在外送電子郵件伺服器 (SMTP) 區域中，按一下**新增**以啟動 SMTP 精靈。
10. 在**我知道 SMTP 伺服器位址或主機名稱**欄位中，鍵入 smtp.onoffice.com，然後按一下**下一步**。
11. 在**設定所需的基礎資訊以連線到伺服器**對話方塊的**連接埠號碼**欄位中，鍵入 **587**。

 **附註：**部分伺服器在傳送或接收大於 5 MB 的電子郵件時會發生問題。可在**分割電子郵件上限 (MB)**中輸入數字來防止這些問題。

12. 選擇**啟用 SMTP SSL 通訊協定**核取方塊，然後按一下**下一步**。
13. 在**伺服器驗證需求**對話方塊上，完成下列資訊：
 - a. 選擇**伺服器需要驗證**。
 - b. 在下拉式清單中，選擇**一律使用這些認證**
 - c. 在**使用者名稱**欄位中，鍵入 Office 365 Outlook 電子郵件地址。
 - d. 在**密碼**欄位中，鍵入 Office 365 Outlook 帳戶密碼，然後按一下**下一步**。
14. 在**伺服器使用量**對話方塊上，選擇將透過此 SMTP 伺服器傳送電子郵件的印表機功能，然後按一下**下一步**按鈕。

15. 在**摘要和測試**對話方塊中，在**傳送測試電子郵件至：**欄位輸入有效的電子郵件地址，然後按一下**測試**。
16. 確認所有設定正確，然後按一下**完成**以完成外送電子郵件伺服器設定。


設定掃描至網路檔案夾

- [簡介](#)
- [在開始之前](#)
- [步驟 1：存取 HP 嵌入式 Web 伺服器](#)
- [步驟 2：設定掃描至網路檔案夾](#)

簡介

本文件說明如何啟用和設定「掃描至網路資料夾」功能。印表機具備可掃描文件，並將文件儲存到網路資料夾的功能。若要使用此掃描功能，必須將印表機連線至網路；然而，此功能必須先設定完成後才能使用。有兩種設定「掃描至網路資料夾」的方法，即基本設定的**儲存到網路資料夾設定精靈**及進階設定的**儲存到網路資料夾設定**。

在開始之前



 **附註：**若要設定「掃描至網路資料夾」功能，印表機必須具有啟用的網路連線。

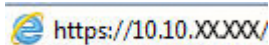
開始設定程序之前，管理員需要備妥下列項目。


- 對該印表機的管理存取權限
- 目的地資料夾的完整網域名稱 (FQDN) (例如 \\servername.us.companyname.net\scans) ，或伺服器的 IP 位址 (例如 \\16.88.20.20\scans) 。

 **附註：**本文使用的「伺服器」術語指的是共用資料夾所在的電腦。

步驟 1：存取 HP 嵌入式 Web 伺服器

1. 在印表機控制面板的主畫面中，點選「資訊」  圖示，然後點選「網路」  圖示以顯示 IP 位址或主機名稱。
2. 開啟 Web 瀏覽器，然後在位址列中輸入印表機控制面板上顯示的 IP 位址或主機名稱。按下電腦鍵盤上的 **Enter** 鍵。EWS 隨即開啟。

 `https://10.10.XX.XXX/`

 **附註：**如果 Web 瀏覽器顯示訊息，指出存取網站可能不安全，請選擇繼續瀏覽網站的選項。存取此網站不會對電腦造成任何傷害。

步驟 2：設定掃描至網路檔案夾


方法 1：使用掃描至網路資料夾精靈

此選項會開啟印表機之 HP 嵌入式 Web 伺服器 (EWS) 中的設定精靈。此設定精靈包含基本設定的選項。

1. 使用 EWS 頂端導覽標籤，按一下**掃描/數位傳送**標籤。
2. 在左側導覽窗格中，按一下**電子郵件傳送並掃描至網路資料夾快速安裝精靈**。
3. 按一下**儲存到網路資料夾快速設定精靈**連結。


4. 在**新增或移除儲存至網路資料夾快速設定**對話方塊上，按一下**新增**。

 **附註：**「快速設定」是可在產品首頁畫面或快速設定應用程式中存取的捷徑工作。

 **附註：**可設定最少的「儲存到網路資料夾」功能而不必建立快速設定。然而，若缺少快速設定，使用者每次進行掃描工作時，都必須在控制面板輸入目的地資料夾資訊。必須有快速設定才可以將「儲存到網路資料夾」中繼資料納入。

5. 在**新增資料夾快速設定**對話方塊上，完成下列資訊：

- a. 在**快速設定標題**欄位中鍵入標題。

 **附註：**以使用者易懂的名稱命名快速設定（例如，「掃描及儲存至資料夾」）。


- b. 在**快速設定說明**欄位中，鍵入說明來解釋快速設定將儲存的內容。

- c. 按一下**下一步**。

6. 在**設定目的地資料夾**對話方塊上，完成下列資訊：


- a. 在**UNC 資料夾路徑**欄位中，鍵入掃描將前往的資料夾路徑。

資料夾路徑可以是完整網域名稱 (FQDN)（例如，\\servername.us.companyname.net\scans），或伺服器的 IP 位址（例如，\\16.88.20.20\scans）。請確定資料夾路徑（例如，\scans）接在 FQDN 或 IP 位址後面。


 **附註：**FQDN 可能比 IP 位址更為可靠。如果伺服器是透過 DHCP 取得其 IP 位址，那麼 IP 位址可能會變動。不過，IP 位址連線可能更快速，因為印表機不需要使用 DNS 來尋找目的地伺服器。

- b. 從**驗證設定**下拉式清單中，選擇下列其中一個選項：

- 在控制面板登入後使用使用者憑證來連線
- 一律使用這些認證

 **附註：**如果選擇**一律使用這些認證**，必須在對應的欄位中輸入使用者名稱和密碼，且必須按一下**確認存取**來確認印表機對資料夾的存取權。

- c. 在**Windows 網域**欄位中，鍵入 Windows 網域。

 **提示：**若要在 Windows 7 中尋找 Windows 網域，請按一下**開始**，按一下**控制台**，再按一下**系統**。

若要在 Windows 8 中尋找 Windows 網域，請按一下**搜尋**，在搜尋方塊中輸入**系統**，再按一下**系統**。

網域列在**電腦名稱、網域及工作群組設定**下方。

- d. 按一下**下一步**。

7. 在**設定檔案掃描設定值**對話方塊中，設定快速設定的預設掃描偏好設定，然後按一下**下一步**。

8. 檢視**摘要**對話方塊，然後按一下**完成**。

方法 2：使用掃描至網路資料夾設定

此選項會使用印表機的 HP 嵌入式 Web 伺服器 (EWS)，啟用「儲存到網路資料夾」功能的進階設定。


步驟 1：開始設定

1. 按一下**掃描/數位傳送**標籤。
2. 在左側導覽功能表中，按一下**掃描至網路資料夾設定**連結。

步驟 2：設定掃描至網路資料夾設定

1. 在**掃描至網路資料夾設定**頁面中，選取**啟用掃描至網路資料夾**核取方塊。如果沒有選擇此方塊，則無法在印表機控制面板使用這個功能。
2. 在左側導覽窗格的「掃描至網路資料夾」區域中，按一下**快速設定**。按一下**新增**以開啟**快速設定**對話方塊。

 **附註：**「快速設定」是可在產品首頁畫面或快速設定應用程式中存取的捷徑工作。

 **附註：**可設定最少的**掃描至網路資料夾**功能而不必建立快速設定。然而，若缺少快速設定，使用者每次進行掃描工作時，都必須在控制面板輸入目的地資料夾資訊。必須有「快速設定」才可以將「掃描至網路資料夾」中繼資料納入。

完成「快速設定」中的所有設定，以完全設定「掃描至網路資料夾」功能。

對話方塊一：設定控制面板上的快速設定名稱、說明及使用者互動選項


使用**設定於控制面板之「快速設定」按鈕位置及使用者互動選項**對話方塊可設定在印表機控制面板上顯示**快速設定**按鈕的位置，及設定印表機控制面板上的使用者互動程度。

1. 在**快速設定名稱**欄位中鍵入標題。
2. 在**快速設定說明**欄位中，鍵入說明來解釋快速設定將儲存的內容。
3. 從**快速設定開始選項**清單中，選擇下列其中一個選項：

- 選項 1：輸入應用程式，然後使用者按「開始」
- 選項 2：選擇後立刻開始

選擇下列其中一個提示選項：

- 提示要求原稿面數
- 提示要求其他頁面
- 需要預覽

 **附註：**如果選擇**選擇後立刻開始**，則必須在下一步輸入目的地資料夾。

4. 按一下**下一步**。

對話方塊二：資料夾設定

使用**資料夾設定**對話方塊，設定印表機將掃描的文件傳送到資料夾類型。

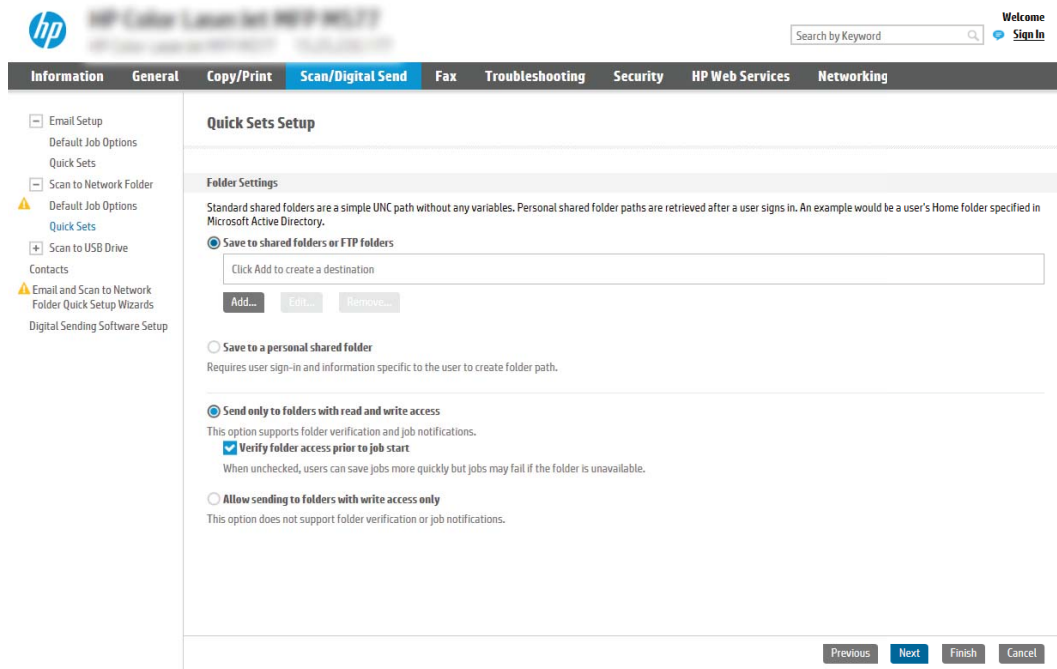
可選擇下列兩種目的地資料夾類型：

- 共用資料夾或 FTP 資料夾
- 個人共用資料夾

可選擇下列兩種資料夾權限類型：

- 讀取和寫入權限
- 僅限寫入權限

下列資訊說明如何設定資料夾設定。



為掃描的文件設定目的地資料夾

選項 1：共用資料夾或 FTP 資料夾

若要将掃描的文件儲存到標準共用資料夾或 FTP 資料夾，請完成下列步驟：

1. 如果還沒有選擇，請選擇**儲存至共用資料夾或 FTP 資料夾**。
2. 按一下**新增...**。隨即開啟**新增網路資料夾路徑對話方塊**。
3. 在**新增網路資料夾路徑對話方塊**上，選擇下列其中一個選項：
 - 選項 1：**儲存到標準共用網路資料夾**

附註：如需建立共用網路資料夾的詳細資訊，請參閱[設定共用資料夾 \(c04431534\)](#)。

1. 如果還沒有選擇，請選擇**儲存到標準共用網路資料夾**。
2. 在 **UNC 資料夾路徑** 欄位中，鍵入資料夾路徑。


資料夾路徑可以是完整網域名稱 (FQDN) (例如，\\servername.us.companyname.net \scans)，或伺服器的 IP 位址 (例如，\\16.88.20.20\scans)。請確定資料夾路徑 (例如，\scans) 接在 FQDN 或 IP 位址後面。

附註：FQDN 可能比 IP 位址更為可靠。如果伺服器是透過 DHCP 取得其 IP 位址，那麼 IP 位址可能會變動。不過，IP 位址連線可能更快速，因為印表機不需要使用 DNS 來尋找目的地伺服器。

3. 若要在目的地資料夾中自動建立掃描文件的子資料夾，請從**自訂子資料夾**清單中選擇子資料夾名稱的格式。
若要向建立掃描工作的使用者限制子資料夾存取權，請選擇**限制使用者對子資料夾的存取**。
4. 若要檢視掃描文件的完整資料夾路徑，請按一下**更新預覽**。
5. 從**驗證設定**清單中，選擇下列其中一個選項：
 - 在控制面板登入後使用使用者憑證來連線
 - 一律使用這些認證


附註：如果選擇**一律使用這些認證**，必須在對應的欄位中輸入使用者名稱和密碼。


6. 在 **Windows 網域** 欄位中，鍵入 Windows 網域。

 **附註：**若要在 Windows 7 中尋找 Windows 網域，請按一下**開始**，按一下**控制台**，再按一下**系統**。

若要在 Windows 8 中尋找 Windows 網域，請按一下**搜尋**，在搜尋方塊中輸入**系統**，再按一下**系統**。

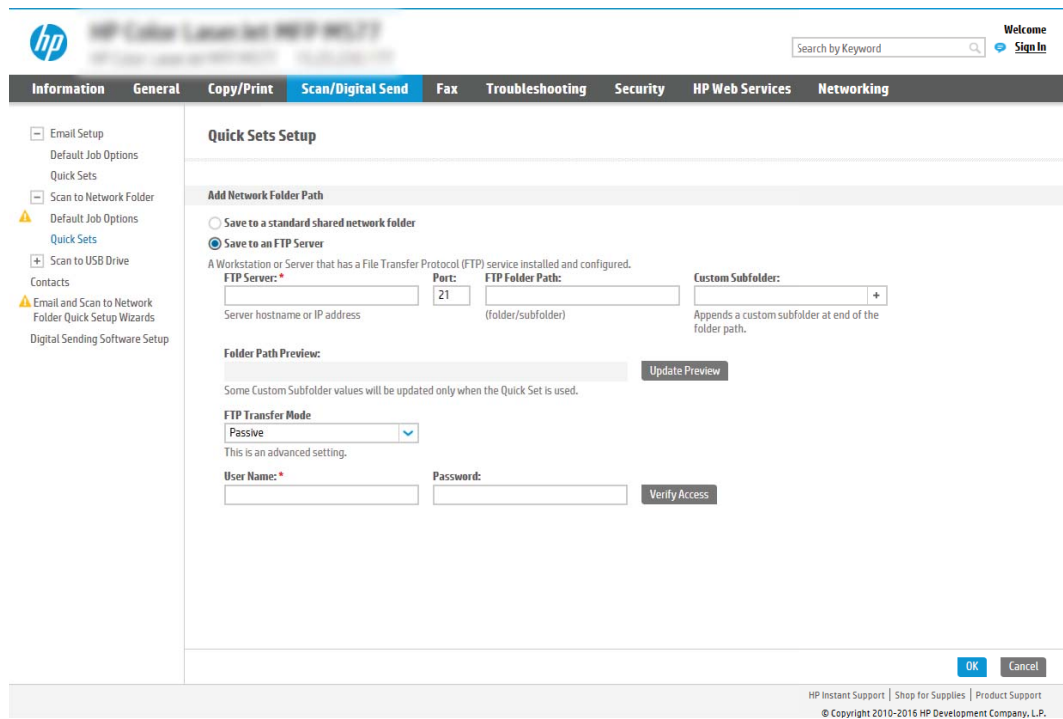
網域列在**電腦名稱、網域及工作群組設定**下方。


 **附註：**如果共用資料夾設定為可供所有人存取，則必須在對應的欄位中輸入工作群組名稱（預設值為「Workgroup」）、使用者名稱和密碼的值。然而，如果資料夾是在特定使用者的資料夾內，而不是在公用資料夾內，則必須使用該使用者的使用者名稱和密碼。

 **附註：**您可能必須使用 IP 位址而非電腦名稱。許多主路由器無法正確處理電腦名稱，而且沒有網域名稱伺服器 (DNS)。在這個情況下，最好是在共用電腦上設定靜態 IP 位址，以減少因 DHCP 指派新 IP 位址而造成的問題。在典型的主路由器上，可以藉由設定屬於相同子網路，但是在 DHCP 位址範圍外的靜態 IP 位址來達成此目的。


7. 按一下 **OK**。

- 選項 2：**儲存到 FTP 伺服器**



 **附註：**如果 FTP 站台在防火牆外部，則必須在網路設定下指定 Proxy 伺服器。這些設定位於 **EWS 網路索引標籤的進階選項**下。


1. 選擇**儲存到 FTP 伺服器**。
2. 在 **FTP 伺服器**欄位中，鍵入 FTP 伺服器名稱或 IP 位址。
3. 在**連接埠**欄位中，鍵入連接埠號碼。

 **附註：**在大部分情況下，不需要變更預設連接埠號碼。

4. 若要在目的地資料夾中自動建立掃描文件的子資料夾，請從**自訂子資料夾**清單中選擇子資料夾名稱的格式。
5. 若要檢視掃描文件的完整資料夾路徑，請按一下**更新預覽**。
6. 從 **FTP 傳送模式** 清單中，選擇下列其中一個選項：
 - 被動
 - 主動
7. 在**使用者名稱**欄位中，鍵入使用者名稱。
8. 在**密碼**欄位中鍵入密碼。
9. 按一下**確認存取權**以確認目的地可供存取。
10. 按一下 **OK**。

選項 2：個人共用資料夾

若要將掃描的文件儲存到個人共用資料夾，請完成下列步驟：

 **附註：**此選項是在管理員為每個使用者設定了共用資料夾的網域環境中使用。如果設定「儲存到個人共用資料夾」功能，使用者將需要使用 Windows 認證或 LDAP 驗證，在印表機控制面板上登入。

1. 選擇**儲存到個人共用資料夾**。
2. 在**使用此屬性擷取裝置使用者的主資料夾**欄位中，鍵入使用者在 Microsoft Active Directory 中的主資料夾。

 **附註：**請確認使用者知道此主資料夾在網路上的位置。

3. 若要在資料夾路徑尾端新增使用者名稱子資料夾，請選擇**根據使用者名稱建立子資料夾**。
若要向建立掃描工作的使用者限制子資料夾存取權，請選擇**限制使用者對子資料夾的存取**。


選擇目的地資料夾權限

選項 1：讀取和寫入權限

若要將掃描的文件傳送到為讀取和寫入權限所設定的資料夾，請完成下列步驟：

 **附註：**僅傳送至具有讀取和寫入權限的資料夾支援資料夾驗證和工作通知。


1. 如果還沒有選擇，請選擇**僅傳送至具有讀取和寫入權限的資料夾**。
2. 若需要印表機先確認資料夾存取權再啟動掃描工作，請選擇**先確認資料夾存取權再開始工作**。


 **附註：**不選擇**先確認資料夾存取權再開始工作**可更快完成掃描工作，但如果無法使用資料夾，掃描工作將失敗。

3. 按一下**下一步**。

選項 2：僅限寫入權限

若要將掃描的文件傳送到設定為「僅限寫入權限」的資料夾，請完成下列步驟：

 **附註：**允許傳送至僅具有寫入權限的資料夾不支援資料夾驗證或工作通知。


 **附註：**如果選擇此選項，印表機便無法逐次增加掃描檔案名稱。所有掃描都會以同一個檔案名稱傳送。

選取依時間變動的檔案名稱前置字元或後置字元，好讓每次掃描都是儲存成唯一的檔案而不會覆寫上一個檔案。此檔案名稱是由「快速設定精靈」的「檔案設定」對話方塊中資訊所決定。

1. 選擇**允許傳送至僅具有寫入權限的資料夾**。
2. 按一下**下一步**。

對話方塊三：通知設定值

▲ 在**通知**對話方塊中，完成下列其中一項工作：

 **附註：**為了傳送通知電子郵件，必須將印表機設定為使用 SMTP 伺服器來傳送電子郵件工作。如需設定 SMTP 伺服器來傳送電子郵件的詳細資訊，請參閱[設定掃描至電子郵件](#) (c04017973)。

- 選項 1：**不要通知**
 1. 選擇**不要通知**。
 2. 若要提示使用者檢閱其通知設定，請選擇**工作開始前提示使用者**，然後按一下**下一步**。
- 選項 2：**當工作完成時通知**
 1. 選擇**僅在列印工作完成時通知**。
 2. 從**用於傳送通知的方式**清單中選擇通知的傳送方式。
如果選擇的通知方式是**電子郵件**，請在**通知電子郵件地址**欄位中鍵入電子郵件地址。
 3. 若要在通知中包含第一個掃描頁面的縮圖，請選擇**包含縮圖**。
 4. 若要提示使用者檢閱其通知設定，請選擇**工作開始前提示使用者**，然後按一下**下一步**。
- 選項三：**僅在工作失敗時通知**
 1. 選擇**僅在列印工作失敗時通知**。
 2. 從**用於傳送通知的方式**清單中選擇通知的傳送方式。
如果選擇的通知方式是**電子郵件**，請在**通知電子郵件地址**欄位中鍵入電子郵件地址。
 3. 若要在通知中包含第一個掃描頁面的縮圖，請選擇**包含縮圖**。
 4. 若要提示使用者檢閱其通知設定，請選擇**工作開始前提示使用者**，然後按一下**下一步**。

對話方塊四：掃描設定

在**掃描設定**對話方塊中，設定快速設定的預設掃描偏好設定，然後按一下**下一步**。

掃描設定：

功能	說明
原稿尺寸	選擇原稿的頁面尺寸。
原稿面	選擇原稿是單面還是雙面。
最佳化文字/圖片	選擇此選項可最佳化特殊類型的內容輸出。

功能	說明
內容方向	選擇原稿內容在頁面上的放置方式：縱向或橫向。
清除背景	選擇值來移除背景的淺色影像或移除淺色背景。
暗度	選擇值來調整檔案的暗度。
對比	選擇值來調整檔案的對比。
清晰度	選擇值來調整檔案的清晰度。
影像預覽	選擇需要或選用顯示工作預覽或停用預覽。
裁剪選項	選擇是否允許裁切工作，及裁切選項的類型。
清除邊緣	選擇此設定可針對工作的正面和背面指定要清除的邊緣邊界寬度（以英吋或公釐為單位）。

對話方塊五：檔案設定

在**檔案設定**對話方塊中，設定快速設定的預設檔案設定，然後按一下**下一步**。

檔案設定：

功能	說明
檔案名稱首碼	為儲存至網路資料夾的檔案設定預設檔案名稱首碼。
檔案名稱	欲儲存之檔案的預設檔案名稱。 選擇 使用者可編輯 核取方塊，以便在印表機控制面板上編輯此設定。
檔案名稱尾碼	為儲存至網路資料夾的檔案設定預設檔案名稱尾碼。
檔案名稱預覽	輸入檔案名稱，然後按一下 更新預覽 按鈕。
檔案編號格式	選擇將工作分割成多個檔案時的檔案名稱格式。
當工作只有一個檔案時新增編號（例如_1-1）	當工作只是一個檔案而不是多個檔案時，選擇此設定可新增編號至檔案名稱。
檔案類型	選擇儲存檔案的檔案格式。 選擇 使用者可編輯 核取方塊，以便在印表機控制面板上編輯此設定。
高壓縮（較小的檔案）	選擇此設定可壓縮掃描檔案，如此可減少檔案大小。然而，高壓縮檔案的掃描程序耗費的時間可能比一般壓縮檔案更長。
PDF 加密	如果檔案類型為 PDF，則此選項會加密輸出 PDF 檔案。加密時必須指定密碼。必須使用相同的密碼才能開啟檔案。系統將提示使用者先輸入密碼再掃描其工作（如果在按下開始前尚未設定）。
解析度	設定檔案的解析度。較高解析度的影像每一英吋包含較多的點 (dpi)，所以能顯示較多細節。較低解析度的影像每一英吋包含較少的點，因此顯示的細節較少，但是檔案也較小。
品質與檔案大小	選擇檔案的品質。較高品質的影像需要比較低品質的影像更大的檔案，且前者的傳送時間更長。
彩色/黑白	指定影本採用彩色、純黑色和灰階，或僅使用黑色列印。

功能	說明
隱藏空白頁	如果已啟用 隱藏空白頁 選項，則會忽略空白頁面。
中繼資料檔案格式	使用下拉式清單以選擇中繼資料資訊的檔案格式。
建立多個檔案	選擇此設定即可根據每個檔案預先決定的頁數上限，將頁面掃描為個別檔案。

對話方塊六：摘要

在**摘要**對話方塊上，檢閱**摘要**對話方塊，然後按一下**完成**。

步驟三：完成設定

1. 在左側導覽窗格中，按一下**掃描至網路資料夾**。
2. 在**掃描至網路檔案夾**頁面上，檢閱選擇的設定，然後按一下**套用**以完成設定。

設定「掃描至 SharePoint®」

- [簡介](#)
- [在開始之前](#)
- [步驟 1：存取 HP Embedded Web Server \(EWS\)](#)
- [步驟 2：啟用「掃描至 SharePoint®」並建立「掃描至 SharePoint」快速設定](#)
- [「掃描至 SharePoint®」的快速設定掃描設定和選項](#)

簡介

使用「掃描至 SharePoint®」，將文件直接掃描至 Microsoft® SharePoint 網站。這項功能讓您不再需要將文件掃描到網路資料夾、USB 快閃磁碟或電子郵件訊息後，再將檔案手動上傳到 SharePoint 網站。



「掃描至 SharePoint®」支援所有掃描選項，包括能將文件作為影像掃描，或使用 OCR 功能建立文字檔案或可搜尋的 PDF。

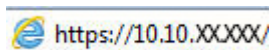
此功能預設為停用。在 HP 嵌入式 Web 伺服器 (EWS) 中啟用「掃描至 SharePoint®」。


在開始之前

SharePoint 網站必須先存在將儲存掃描檔案的目的地資料夾，且必須針對目的地資料夾啟用寫入權限，才能完成此程序。「掃描至 SharePoint®」預設為停用。

步驟 1：存取 HP Embedded Web Server (EWS)

1. 在印表機控制面板的主畫面中，點選「資訊」圖示，然後點選「網路」圖示以顯示 IP 位址或主機名稱。
2. 開啟 Web 瀏覽器，然後在位址列中輸入印表機控制面板上顯示的 IP 位址或主機名稱。按下電腦鍵盤上的 Enter 鍵。EWS 隨即開啟。

 https://10.10.XX.XX/

 **附註：**如果 Web 瀏覽器顯示訊息，指出存取網站可能不安全，請選擇繼續瀏覽網站的選項。存取此網站不會對電腦造成任何傷害。

步驟 2：啟用「掃描至 SharePoint®」並建立「掃描至 SharePoint」快速設定


依照下列步驟啟用**掃描至 SharePoint**功能，並建立「掃描至 SharePoint」快速設定：


1. 使用頂端導覽標籤，按一下**掃描/數位傳送**。
2. 在左側導覽窗格中，按一下**掃描至 SharePoint®**。


 **附註：**快速設定是可在印表機主畫面或**快速設定**應用程式中存取的捷徑工作。

3. 選擇**啟用掃描至 SharePoint®**核取方塊，然後按一下**新增...**。
4. 輸入**快速設定名稱**（例如「掃描至 SharePoint」）和**快速設定說明**。


5. 選擇**快速設定開始選項**，決定在印表機控制面板上選擇「快速設定」後的動作，然後按一下**下一步**按鈕。
6. 依照下列步驟將路徑新增至 SharePoint 資料夾。
 - a. 在 SharePoint® **目的地**頁面上按一下**新增**，以開啟**新增 SharePoint® 路徑**頁面。
 - b. 開啟另一個瀏覽器視窗，瀏覽至要使用的 SharePoint 資料夾，然後從該瀏覽器視窗複製 SharePoint 資料夾的資料夾路徑。
 - c. 將 SharePoint 資料夾路徑貼入 **SharePoint® 路徑**：欄位中輸入四位數 PIN。
 - d. 印表機預設會覆寫檔案名稱和新檔案相同的現有檔案。清除**覆寫現有的檔案**，使名稱和現有檔案相同的新檔案獲得更新的時間/日期戳記。
 - e. 從**驗證設定**下拉式功能表中選擇選項。選擇是否必須以認證登入 SharePoint 網站，或要將認證儲存在「快速設定」中。

 **附註**：若在**驗證設定**下拉式功能表中選擇**在控制面板登入後，使用使用者憑證連線**，那麼登入的使用者必須具有指定之 SharePoint 網站的寫入權限。

 **附註**：為安全起見，印表機不會顯示在「快速設定精靈」中輸入的認證。
 - f. 按一下**確定**以完成 SharePoint 路徑設定，然後瀏覽返回 **SharePoint 目的地**設定頁面。
7. 選擇**先確認資料夾存取權再開始工作**，以確保每次使用快速設定時，皆可存取指定為目的地資料夾的 SharePoint 資料夾。如果沒有選擇此選項，工作可更快地儲存至 SharePoint 資料夾。不過，如果沒有選擇此選項，且 SharePoint 資料夾也無法存取，工作將會失敗。
8. 按一下**下一步**。
9. 設定**需要通知的情況**：在**通知**頁面上。此可設定「快速設定」在工作成功完成或失敗時不要通知，或傳送電子郵件訊息或列印摘要頁。從**需要通知的情況**：下拉式功能表中，選擇下列其中一個選項：
 - 針對快速設定選擇**不要通知**，在工作成功完成或失敗時不要執行任何通知動作。
 - 針對快速設定選擇**當工作完成時通知**，在工作成功完成時傳送通知。
 - 針對快速設定選擇**僅在工作失敗時通知**，只在工作失敗時傳送通知。選擇**當工作完成時通知**或**僅在工作失敗時通知**皆需要設定用來傳送通知的方法：。選擇下列選項：
 - **電子郵件**：使用此選項，當發生選定的通知條件時傳送電子郵件。此選項需要在**通知電子郵件地址**：欄位中有填入有效的電子郵件位址 欄位中輸入四位數 PIN。

 **附註**：若要使用電子郵件通知功能，請先設定印表機上的電子郵件功能。

 - **列印**：使用此選項，當發生選定的通知條件時列印通知。

 **附註**：針對每一通知選項選擇**包含縮圖**，以包含掃描工作頁面第一頁的縮圖影像。
10. 按一下**下一步**。
11. 從**掃描設定**頁面選擇選項，然後按一下**下一步**。如需詳細資訊，請參閱「掃描至 SharePoint® 的掃描設定」表格。

- 從**檔案設定**頁面選擇選項，然後按一下**下一步**。如需詳細資訊，請參閱「掃描至 SharePoint® 的檔案設定」表格。
- 檢閱設定的摘要，然後按一下**完成**按鈕儲存快速設定，或按一下**上一步**按鈕來編輯設定。

「掃描至 SharePoint®」的快速設定掃描設定和選項

下表會列出當新增、編輯，或複製「掃描至 SharePoint® 快速設定」時，快速設定精靈中可使用的設定與選項。

表格 6-1 「掃描至 SharePoint®」的掃描設定

功能	說明
原稿尺寸	選擇原稿的頁面尺寸。
原稿面	選擇原稿是單面還是雙面。
最佳化文字/圖片	選擇此選項可最佳化特殊類型的內容輸出。
內容方向	選擇原稿內容在頁面上的放置方式： 縱向 或 橫向 。
清除背景	選擇值來移除背景的淺色影像或移除淺色背景。
暗度	選擇值來調整檔案的暗度。
對比	選擇值來調整檔案的對比。
清晰度	選擇值來調整檔案的清晰度。
影像預覽	選擇需要或選用顯示工作預覽或停用預覽。
裁剪選項	選擇是否允許裁切工作，及裁切選項的類型。
清除邊緣	選擇此設定可針對工作的正面和背面指定要清除的邊緣邊界寬度（以英吋或公釐為單位）。

表格 6-2 「掃描至 SharePoint」的檔案設定

功能	說明
檔案名稱首碼	設定用於欲儲存之檔案的預設檔案名稱首碼。
檔案名稱	欲儲存之檔案的預設檔案名稱。 選擇 使用者可編輯 核取方塊，以便在印表機控制面板上編輯此設定。
檔案名稱尾碼	設定用於欲儲存之檔案的預設檔案名稱尾碼。 重複的檔案名稱尾碼預設 [檔案]_YYYYMMDDT
檔案名稱預覽	輸入檔案名稱，然後按一下 更新預覽 按鈕。
檔案編號格式	選擇將工作分割成多個檔案時的檔案名稱格式。
當工作只有一個檔案時新增編號（例如 _1-1）	當工作只是一個檔案而不是多個檔案時，選擇此設定可新增編號至檔案名稱。
檔案類型	選擇儲存檔案的檔案格式。 選擇 使用者可編輯 核取方塊，以便在印表機控制面板上編輯此設定。

表格 6-2 「掃描至 SharePoint」的檔案設定 (續)

功能	說明
高壓縮 (較小的檔案)	選擇此設定可壓縮掃描檔案，如此可減少檔案大小。然而，高壓縮檔案的掃描程序耗費的時間可能比一般壓縮檔案更長。
PDF 加密	如果檔案類型為 PDF，則此選項會加密輸出 PDF 檔案。加密時必須指定密碼。必須使用相同的密碼才能開啟檔案。系統將提示使用者先輸入密碼再掃描其工作 (如果在按下開始前尚未設定)。
解析度	設定檔案的解析度。較高解析度的影像每一英吋包含較多的點 (dpi)，所以能顯示較多細節。較低解析度的影像每一英吋包含較少的點，因此顯示的細節較少，但是檔案也較小。
品質與檔案大小	選擇檔案的品質。較高品質的影像需要比較低品質的影像更大的檔案，且前者的傳送時間更長。
彩色/黑白	指定影本採用彩色、純黑色和灰階，或僅使用黑色列印
隱藏空白頁	如果已啟用 隱藏空白頁 選項，則會忽略空白頁面。
建立多個檔案	選擇此設定即可根據每個檔案預先決定的頁數上限，將頁面掃描為個別檔案。



設定掃描至 USB 磁碟機

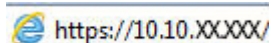
- [簡介](#)
- [步驟 1：存取 HP 嵌入式 Web 伺服器](#)
- [步驟 2：啟用「掃描至 USB 磁碟機」](#)
- [步驟三：設定快速設定（選用）](#)
- [「掃描至 USB 磁碟機」設定的預設掃描設定](#)
- [「掃描至 USB 磁碟機」設定的預設檔案設定](#)


簡介

印表機具備可掃描文件，並將文件儲存到 USB 隨身碟的功能。必須先透過 HP 嵌入式 Web 伺服器 (EWS) 設定好功能才能使用該功能。

步驟 1：存取 HP 嵌入式 Web 伺服器


1. 在印表機控制面板的主畫面中，點選「資訊」圖示，然後點選「網路」圖示以顯示 IP 位址或主機名稱。
2. 開啟 Web 瀏覽器，然後在位址列中輸入印表機控制面板上顯示的 IP 位址或主機名稱。按下電腦鍵盤上的 Enter 鍵。EWS 隨即開啟。

 <https://10.10.XXXXX/>


 **附註：**如果 Web 瀏覽器顯示訊息，指出存取網站可能不安全，請選擇繼續瀏覽網站的選項。存取此網站不會對電腦造成任何傷害。

步驟 2：啟用「掃描至 USB 磁碟機」



1. 選擇**安全性**標籤。
2. 捲動至**硬體連接埠**，並確定已啟用**啟用主機 USB 隨插即用**。
3. 選擇**掃描/數位傳送**標籤。
4. 選取**啟用掃描至 USB 磁碟機**核取方塊。
5. 按一下頁面底部的**套用**按鈕。

 **附註：**大部分的裝置隨附已安裝的硬碟機 (HDD)。在某些情況下，可以透過 USB 新增額外的儲存裝置。確認「掃描至 USB 磁碟機」功能是否需要擴充至 USB 和硬碟機

步驟三：設定快速設定（選用）

 **附註：**快速設定是可在產品首頁畫面或快速設定應用程式中存取的捷徑工作。

1. 在左側導覽窗格的**掃描至 USB 磁碟機**區域中，按一下**快速設定**。
2. 選擇下列其中一個選項：

- 在表格的快速設定應用程式底下選擇現有「快速設定」。
 - 或-
 - 按一下**新增**來啟動「快速設定精靈」。
3. 如果您選擇**新增**，**快速設定**頁面即會開啟。完成下列資訊，然後按一下**下一步**。
 - **快速設定名稱**：輸入新「快速設定」的標題。
 - **快速設定描述**：輸入快速設定的說明。
 - **快速設定開始選項**：若要設定「快速設定」的啟動方式，請按一下**輸入應用程式**，然後使用者**按開始**，或從主畫面選擇後立刻開始。
 4. 選擇當 USB 儲存裝置插入控制面板上的 USB 連接埠時掃描檔案儲存在 USB 儲存裝置的預設位置，然後按一下**下一步**。預設位置選項如下：
 - **儲存在 USB 儲存裝置的根目錄**
 - **建立或放置在 USB 儲存裝置上的此資料夾中**— 使用此檔案位置選項時，必須指定 USB 儲存裝置上的資料夾路徑。必須使用反斜線 \ 來區隔路徑中的資料夾\子資料夾名稱。
 5. 從**需要通知的情況**：下拉式清單中選擇選項，然後按一下**下一步**。
此設定會決定當掃描至 USB 磁碟機快速設定工作完成或失敗時，是否要通知使用者，以及傳送通知的方式。針對**需要通知的情況**：設定的選項有：
 - **不要通知**
 - **當工作完成時通知**
 - **僅在工作失敗時通知**
 6. 針對快速設定選擇**掃描設定**，然後按一下**下一步**。
 **附註**：如需可用掃描設定的詳細資訊，請參閱「掃描至 USB 磁碟機」設定的預設掃描設定。
 7. 針對快速設定選擇**檔案設定**，然後按一下**下一步**。
 **附註**：如需可用檔案設定的詳細資訊，請參閱「掃描至 USB 磁碟機」設定的預設檔案設定。
 8. 檢閱設定的摘要，然後按一下**完成**儲存快速設定，或按一下**上一步**來編輯設定。

「掃描至 USB 磁碟機」設定的預設掃描設定

表格 6-3 「掃描至 USB 磁碟機」設定的掃描設定：

功能	說明
原稿尺寸	選擇原稿的頁面尺寸。
原稿面	選擇原稿是單面還是雙面。
最佳化文字/圖片	選擇此選項可最佳化特殊類型的內容輸出。
內容方向	選擇原稿內容在頁面上的放置方式： 縱向 或 橫向 。

表格 6-3 「掃描至 USB 磁碟機」設定的掃描設定：（續）

功能	說明
清除背景	選擇值來移除背景的淺色影像或移除淺色背景。
暗度	選擇值來調整檔案的暗度。
對比	選擇值來調整檔案的對比。
清晰度	選擇值來調整檔案的清晰度。
影像預覽	選擇需要或選用顯示工作預覽或停用預覽。
裁剪選項	選擇是否允許裁切工作，及裁切選項的類型。
清除邊緣	選擇此設定可針對工作的正面和背面指定要清除的邊緣邊界寬度（以英吋或公釐為單位）。

「掃描至 USB 磁碟機」設定的預設檔案設定

表格 6-4 「掃描至 USB 磁碟機」設定的檔案設定：

選項名稱	說明
檔案名稱首碼	設定欲儲存之檔案的預設檔案名稱首碼。
檔案名稱	設定欲儲存之檔案的預設檔案名稱。 選擇 使用者可編輯 核取方塊，以便在印表機控制板上編輯此設定。
檔案名稱尾碼	設定欲儲存之檔案的預設檔案名稱尾碼。 重複的檔案名稱尾碼預設 [檔案]_YYYYMMDDT
檔案名稱預覽	輸入檔案名稱，然後按一下 更新預覽 按鈕。
檔案編號格式	選擇將工作分割成多個檔案時的檔案名稱格式。
當工作只有一個檔案時新增編號（例如 _1 - 1）	當工作只是一個檔案而不是多個檔案時，選擇此設定可新增編號至檔案名稱。
檔案類型	選擇儲存檔案的檔案格式。 選擇 使用者可編輯 核取方塊，以便在印表機控制板上編輯此設定。
高壓縮（較小的檔案）	選擇此設定可壓縮掃描檔案，如此可減少檔案大小。然而，高壓縮檔案的掃描程序耗費的時間可能比一般壓縮檔案更長。
PDF 加密	如果檔案類型為 PDF，則此選項會加密輸出 PDF 檔案。加密時必須指定密碼。必須使用相同的密碼才能開啟檔案。系統將提示使用者先輸入密碼再掃描其工作（如果在按下開始前尚未設定）。
解析度	設定檔案的解析度。較高解析度的影像每一英吋包含較多的點 (dpi)，所以能顯示較多細節。較低解析度的影像每一英吋包含較少的點，因此顯示的細節較少，但是檔案也較小。
品質與檔案大小	選擇檔案的品質。較高品質的影像需要比較低品質的影像更大的檔案，且前者的傳送時間更長。

表格 6-4 「掃描至 USB 磁碟機」 設定的檔案設定：（續）

選項名稱	說明
彩色/黑白	指定檔案採用彩色、純黑色和灰階，或僅使用黑色儲存。
隱藏空白頁	如果已啟用 隱藏空白頁 選項，則會忽略空白頁面。
建立多個檔案	選擇此設定即可根據每個檔案預先決定的頁數上限，將頁面掃描為個別檔案。

掃描至電子郵件

簡介

印表機具備可掃描文件，並將其傳送至一個或多個電子郵件地址的功能。


 **附註：** 您的印表機系統管理員或 IT 部門必須使用 HP 內嵌式 Web 伺服器來啟用該功能並完成設定，您才能掃描至電子郵件。

掃描至電子郵件

1. 將文件列印面向下放在掃描器玻璃板上，或將它列印面向上放在文件進紙器中，然後將紙張導板調整至符合文件尺寸的位置。
2. 在印表機控制面板的主畫面中，選擇**掃描**，然後選擇**掃描至電子郵件**。


 **附註：** 如果系統提示，請鍵入您的使用者名稱和密碼。

3. 點選**收件者**欄位以開啟鍵台。



 **附註：** 如果您已登入印表機，您的使用者名稱或其他預設資訊可能會顯示在**寄件者**欄位中。如果是這樣的話，您可能無法加以變更。


4. 使用下列其中一個方法來指定收件者：

手動輸入地址

- ▲ 在**收件者**欄位中輸入地址。若要傳送至多個地址，請以分號分隔這些地址，或在輸入每個地址後選擇觸控式螢幕鍵盤上的「Enter」 按鈕。

輸入聯絡人清單中的地址

- a. 選擇**收件者**欄位旁的「聯絡人」 按鈕以開啟**聯絡人**畫面。
 - b. 選擇適當的聯絡人清單。
 - c. 從聯絡人清單中選擇要將名稱新增至收件者清單的一或多個名稱，然後選擇**新增**。
5. 點選**主旨**、**檔案名稱**和**訊息**欄位，並使用觸控式螢幕鍵盤輸入資訊，以填妥這些欄位。您需要關閉鍵盤時，請選擇「關閉」 按鈕。
 6. 若要載入快速設定，請選擇**載入**，選擇「快速設定」，然後在**快速設定**清單下選擇**載入**。

 **附註：** **快速設定**是**文字**、**相片**及**高品質**等各類輸出的預先定義設定值。您可以選擇「快速設定」以檢視說明。

7. 若要進行如**檔案類型與解析度**、**原稿面**及**內容方向**等設定，請在左下角選擇**選項**，然後從**選項**功能表中選擇設定。如果出現提示，請選擇**完成**。
8. 選用的預覽功能：點選畫面右窗格以預覽文件。您可以使用預覽窗格左側的**展開**與**摺疊**按鈕，展開及摺疊預覽畫面。

表格 6-5 預覽窗格控制項



展開按鈕	摺疊按鈕

使用畫面右側的按鈕調整預覽選項，並重新安排、旋轉、插入或取出紙張。


表格 6-6 預覽按鈕

按鈕	說明
	在兩頁檢視與縮圖檢視之間切換。在縮圖檢視中的選項比在兩頁檢視中更多。
	在選定的頁面上放大或縮小。 附註： 若要使用這些按鈕，一次只能選擇一頁。
	旋轉頁面 180 度。 附註： 此按鈕僅適用於縮圖檢視。
	刪除選定的頁面。 附註： 此按鈕僅適用於縮圖檢視。
	重新安排文件內的頁面。選擇一或多個頁面，並將其移至左側或右側。 附註： 這些按鈕僅適用於縮圖檢視。

表格 6-6 預覽按鈕 (續)

按鈕	說明
	新增頁面至文件。印表機會提示您掃描其他頁面。
	清除在預覽中所做的變更，並從頭開始。

9. 文件就緒時，選擇[傳送](#)即可以電子郵件傳送。

 **附註：**印表機可能會提示您將電子郵件地址加入聯絡人清單。

掃描至工作儲存

- [簡介](#)
- [掃描至印表機的工作儲存](#)
- [從印表機的工作儲存列印](#)

簡介

印表機具備可掃描文件，並將文件儲存在印表機工作儲存資料夾的功能。您可以從印表機擷取文件，並於有需要時進行列印。

 **附註：**您的印表機系統管理員或 IT 部門必須使用 HP 內嵌式 Web 伺服器來啟用該功能並完成設定，您才能掃描至印表機的工作儲存資料夾。


掃描至印表機的工作儲存




使用此程序以掃描文件，並將其儲存在印表機的工作儲存資料夾，如此您隨時都能列印複本。

1. 將文件列印面向下放在掃描器玻璃板上，或將文件列印面向上放在文件進紙器中，然後根據文件尺寸調整紙張導板。
2. 在印表機控制面板的主畫面中，選擇**掃描**，然後選擇**掃描至工作儲存**。



 **附註：**如果出現提示，請輸入您的使用者名稱與密碼。

3. 選擇**資料夾**下顯示的預設儲存資料夾名稱。

 **附註：**如果印表機管理員已設定此選項，您可以建立新的資料夾。請遵循以下步驟建立新資料夾：

- a. 選擇**新增資料夾**  圖示。
 - b. 選擇**新增資料夾** 欄位，輸入資料夾名稱，然後選擇**確定**。
4. 確定您已選擇正確的資料夾。
 5. 點選**工作名稱**文字欄位以開啟觸控式螢幕鍵盤，輸入檔案的名稱，然後選擇「Enter」  按鈕。
 6. 若要將工作設為保密，請選擇「PIN」  按鈕，在 **PIN** 欄位中輸入四位數的 PIN，然後關閉觸控式螢幕鍵盤。
 7. 若要進行如**單雙面**及**內容方向**等設定，請在左下角選擇**選項**，然後從**選項**功能表中選擇設定。如果出現提示，請針對各項設定選擇**完成**。
 8. 選用的預覽功能：點選畫面右窗格以預覽文件。您可以使用預覽窗格左側的**展開**與**摺疊**按鈕，展開及摺疊預覽畫面。

表格 6-7 預覽窗格控制項



展開按鈕	摺疊按鈕
	

使用畫面右側的按鈕調整預覽選項，並重新安排、旋轉、插入或取出紙張。

表格 6-8 預覽按鈕

按鈕	說明
	在兩頁檢視與縮圖檢視之間切換。在縮圖檢視中的選項比在兩頁檢視中更多。
	
	在選定的頁面上放大或縮小。 附註： 若要使用這些按鈕，一次只能選擇一頁。
	
	旋轉頁面 180 度。 附註： 此按鈕僅適用於縮圖檢視。
	刪除選定的頁面。 附註： 此按鈕僅適用於縮圖檢視。
	重新安排文件內的頁面。選擇一或多個頁面，並將其移至左側或右側。 附註： 這些按鈕僅適用於縮圖檢視。
	


表格 6-8 預覽按鈕 (續)

按鈕	說明
	新增頁面至文件。印表機會提示您掃描其他頁面。
	清除在預覽中所做的變更，並從頭開始。

9. 文件就緒時選擇 **儲存**，以將檔案儲存到儲存資料夾。

從印表機的工作儲存列印


使用此程序以列印位於印表機工作儲存資料夾中的掃描文件。

1. 在印表機控制面板的主畫面中，選擇 **列印**，然後選擇 **從工作儲存列印**。
2. 在 **已儲存的列印工作** 下，選取 **選擇**，選擇儲存文件的資料夾，選擇文件，然後選取 **選擇**。
3. 如果是保密文件，在 **密碼** 欄位中輸入四位數的 PIN，然後選擇 **確定**。
4. 若要調整份數，點選 **列印** 按鈕左側的方塊，然後從開啟的鍵盤選擇份數。選擇「關閉」  按鈕以關閉鍵台。
5. 選擇 **列印** 以列印文件。

掃描至網路資料夾


簡介


印表機可以掃描檔案，並將其儲存在網路上的共用資料夾中。


 **附註：** 您的印表機系統管理員或 IT 部門必須使用 HP 內嵌式 Web 伺服器來啟用該功能並設定共用資料夾，您才能掃描至網路資料夾。


掃描至網路資料夾

 **附註：** 您可能需要登入印表機，才能使用此功能。



1. 將文件列印面向下放在掃描器玻璃板上，或將文件列印面向上放在文件進紙器中，然後根據文件尺寸調整紙張導板。
2. 在印表機控制面板上的主畫面中，選擇**掃描**，然後選擇**掃描至網路資料夾**。
3. 指定資料夾目的地。印表機管理員必須先設定資料夾選項。
 - 若要選擇管理員已設定的資料夾位置，選擇**快速設定和預設**下的**載入**，選擇資料夾，然後選擇**載入**。
 - 若要指定新的資料夾路徑，請點選**資料夾路徑**欄位以開啟觸控式螢幕鍵盤，輸入資料夾的路徑，然後選擇「Enter」 按鈕。如果出現提示，輸入使用者認證，然後選擇**儲存**以儲存路徑。

 **附註：** 請使用以下格式的路徑：`\\server\folder`，其中「server」是共用資料夾主機的伺服器名稱，而「folder」是共用資料夾的名稱。如果資料夾巢狀於其他資料夾內，請完成所有必要的路徑區段以到達資料夾。例如：`\\server\folder\folder`

 **附註：** **資料夾路徑**欄位可能有預先定義的路徑，而且可能無法編輯。在此情況中，管理員已將此資料夾設為可用於常用存取。

4. 點選**檔案名稱**文字欄位以開啟觸控式螢幕鍵盤，輸入檔案的名稱，然後選擇「Enter」 按鈕。
5. 若要進行如**檔案類型與解析度**、**原稿面**及**內容方向**等設定，請在左下角選擇**選項**，然後從**選項**功能表中選擇設定。如果出現提示，請針對各項設定選擇**完成**。
6. 選用的預覽功能：點選畫面右窗格以預覽文件。您可以使用預覽窗格左側的**展開**與**摺疊**按鈕，展開及摺疊預覽畫面。

表格 6-9 預覽窗格控制項

展開按鈕	摺疊按鈕
	

使用畫面右側的按鈕調整預覽選項，並重新安排、旋轉、插入或取出紙張。

表格 6-10 預覽按鈕

按鈕	說明
	在兩頁檢視與縮圖檢視之間切換。在縮圖檢視中的選項比在兩頁檢視中更多。
	
	在選定的頁面上放大或縮小。 附註： 若要使用這些按鈕，一次只能選擇一頁。
	
	旋轉頁面 180 度。 附註： 此按鈕僅適用於縮圖檢視。
	刪除選定的頁面。 附註： 此按鈕僅適用於縮圖檢視。
	重新安排文件內的頁面。選擇一或多個頁面，並將其移至左側或右側。 附註： 這些按鈕僅適用於縮圖檢視。
	
	新增頁面至文件。印表機會提示您掃描其他頁面。
	清除在預覽中所做的變更，並從頭開始。


7. 文件就緒時選擇**傳送**，以將檔案儲存到網路資料夾。

掃描至 SharePoint

簡介

如果您有配備工作流程的印表機，可直接掃描文件並將文件傳送到 Microsoft® SharePoint 網站。這項功能讓您不再需要將文件掃描到網路資料夾、USB 快閃磁碟或電子郵件訊息後，再將檔案手動上傳到 SharePoint 網站。


「掃描至 SharePoint®」支援所有掃描選項，包括能將文件作為影像掃描，或使用 OCR 功能建立文字檔案或可搜尋的 PDF。

 **附註：** 您的印表機系統管理員或 IT 部門必須使用 HP 內嵌式 Web 伺服器來啟用該功能並完成設定，您才能掃描至 SharePoint。



掃描至 SharePoint

1. 將文件列印面向下放在掃描器玻璃板上，或將文件列印面向上放在文件進紙器中，然後根據文件尺寸調整紙張導板。
2. 在印表機控制面板的主畫面中，選擇**掃描**，然後選擇**掃描至 SharePoint®**。

 **附註：** 可能必須登入印表機才能使用此功能。

3. 若要選擇快速設定，請點選**快速設定**底下的**選擇**，選擇快速設定，然後選擇**載入**。
4. 選擇**檔案名稱**：文字欄位以開啟鍵盤，輸入檔案的名稱，然後選擇 **Enter**  按鈕。
5. 若要設定**檔案類型與解析度**、**單雙面**和**內容方向**等設定，請在畫面左下角選擇**選項**，然後從**選項**功能表中選擇設定。如果出現提示，請選擇**完成**。
6. 選用的預覽功能：點選畫面右窗格以預覽文件。您可以使用預覽窗格左側的**展開**與**摺疊**按鈕，展開及摺疊預覽畫面。

表格 6-11 預覽窗格控制項

展開按鈕	摺疊按鈕
	

使用畫面右側的按鈕調整預覽選項，並重新安排、旋轉、插入或取出紙張。

表格 6-12 預覽按鈕

按鈕	說明
	在兩頁檢視與縮圖檢視之間切換。在縮圖檢視中的選項比在兩頁檢視中更多。
	
	在選定的頁面上放大或縮小。 附註： 若要使用這些按鈕，一次只能選擇一頁。
	
	旋轉頁面 180 度。 附註： 此按鈕僅適用於縮圖檢視。
	刪除選定的頁面。 附註： 此按鈕僅適用於縮圖檢視。
	重新安排文件內的頁面。選擇一或多個頁面，並將其移至左側或右側。 附註： 這些按鈕僅適用於縮圖檢視。
	
	新增頁面至文件。印表機會提示您掃描其他頁面。
	清除在預覽中所做的變更，並從頭開始。

7. 文件就緒時選擇**傳送**，以將檔案儲存到 SharePoint 位置。

掃描至 USB 磁碟機


簡介

印表機可以掃描檔案，並將其儲存至 USB 隨身碟。



 **附註：** 您的印表機系統管理員或 IT 部門必須使用 HP 內嵌式 Web 伺服器來啟用該功能並完成設定，您才能掃描至 USB 磁碟機。

掃描至 USB 磁碟機

 **附註：** 您可能需要登入印表機，才能使用此功能。



1. 將文件列印面向下放在掃描器玻璃板上，或將文件列印面向上放在文件進紙器中，然後根據文件尺寸調整紙張導板。
2. 將 USB 磁碟機插入印表機控制面板附近的 USB 連接埠。
3. 在印表機控制面板上的主畫面中，選擇**掃描**，然後選擇**掃描至 USB 磁碟機**。
4. 選擇**目的地**下的 USB 磁碟機，然後選擇儲存位置（USB 磁碟機的根目錄或是現有的資料夾）。
5. 點選**檔案名稱**文字欄位以開啟觸控式螢幕鍵盤，輸入檔案的名稱，然後選擇「Enter」 按鈕。
6. 若要設定**檔案類型與解析度**、**原稿面**和**內容方向**等設定，請在畫面左下角選擇**選項**，然後從**選項**功能表中選擇設定。如果出現提示，請選擇**完成**。
7. 選用的預覽功能：點選畫面右窗格以預覽文件。您可以使用預覽窗格左側的**展開**與**摺疊**按鈕，展開及摺疊預覽畫面。

表格 6-13 預覽窗格控制項

展開按鈕	摺疊按鈕
	

使用畫面右側的按鈕調整預覽選項，並重新安排、旋轉、插入或取出紙張。

表格 6-14 預覽按鈕

按鈕	說明
	在兩頁檢視與縮圖檢視之間切換。在縮圖檢視中的選項比在兩頁檢視中更多。
	


表格 6-14 預覽按鈕 (續)

按鈕	說明
	在選定的頁面上放大或縮小。 附註： 若要使用這些按鈕，一次只能選擇一頁。
	
	旋轉頁面 180 度。 附註： 此按鈕僅適用於縮圖檢視。
	刪除選定的頁面。 附註： 此按鈕僅適用於縮圖檢視。
	重新安排文件內的頁面。選擇一或多個頁面，並將其移至左側或右側。 附註： 這些按鈕僅適用於縮圖檢視。
	
	新增頁面至文件。印表機會提示您掃描其他頁面。
	清除在預覽中所做的變更，並從頭開始。

8. 文件就緒時，請選擇**儲存**，以將檔案儲存至 USB 磁碟機。

掃描時的其他選項

掃描時，可在[選項](#)清單中找到下列可用的設定。

 **附註：** 下列清單包含適用於 HP Enterprise MFP 印表機的主要選項組合。某些選項不適用於所有印表機。

表格 6-15 掃描選項

選項	說明
檔案類型與解析度	<p>將掃描的文件另存為數種類型之一的檔案。</p> <p>可使用下列標準檔案類型：</p> <ul style="list-style-type: none"> ● PDF：此檔案類型提供最佳整體影像與文字品質。需要 Adobe® Acrobat® Reader 軟體才能檢視 PDF 檔案。 ● JPEG：此檔案類型適用於大多數圖形。大多數電腦都具有可以檢視 .JPEG 檔案的瀏覽器。此檔案類型會在每頁產生一個檔案。 ● TIFF：這是許多繪圖程式都支援的標準檔案類型。此檔案類型會在每頁產生一個檔案。 ● MTIFF：MTIFF 是指多頁 TIFF (multi-page TIFF)。此檔案類型可在一個檔案中儲存多個掃描頁面。 ● XPS：XPS (XML Paper Specification, XML 紙張規格) 會建立保存原稿格式，並支援彩色圖形與嵌入式字型的 XAML 檔案。 ● PDF/A：PDF/A 是專門設計來長期歸檔電子文件的 PDF 類型。文件中的所有格式資訊都儲存在檔案本身中。 <p>連線至數位傳送軟體 (DSS) 伺服器的 HP Enterprise Flow MFP 印表機或 MFP 印表機也支援下列 OCR 檔案類型：</p> <ul style="list-style-type: none"> ● 文字 (.OCR)：文字 (OCR) 藉由使用光學字元識別 (OCR) 掃描原稿來建立文字檔案。您可以在任何文書處理程式中開啟這類文字檔案。使用此選項無法儲存原稿格式。 ● Unicode 文字 (OCR)：Unicode 文字 (OCR) 是用來統一文字呈現外觀與操作方法的業界標準。此檔案類型特別適用於國際化與在地化。 ● RTF (OCR)：RTF (OCR) 藉由使用光學字元識別 (OCR) 掃描原稿來建立 rich text format (RTF) 檔案。RTF 是大多數文書處理程式可以開啟的另一種文字格式。使用此選項可儲存部分原稿的格式。 ● 可搜尋 PDF (OCR)：可搜尋的 PDF (OCR) 藉由使用光學字元識別 (OCR) 掃描原稿來建立可搜尋的 PDF 檔案。以此方式掃描文件時，可使用 Adobe Acrobat® Reader 的搜尋工具搜尋 PDF 內的特定字詞或詞句。 ● 可搜尋 PDF/A (OCR)：可搜尋的 PDF/A (OCR) 是一種 PDF/A 檔案類型，包含文件結構資訊，因此允許進行內容搜尋。 ● HTML (OCR)：HTML (OCR) 建立包含原稿內容的超文字標記語言 (HTML) 檔案。HTML 用於在網站上顯示檔案。 ● CSV (OCR)：CSV (OCR) 是內含逗點分隔值的常見文字檔案格式。大多數文書處理、試算表或資料庫程式可以開啟此類型的檔案。 <p>連接至 DSS 伺服器的 MFP 印表機也支援以下列 OCR 檔案類型來進行數位傳送工作：</p> <ul style="list-style-type: none"> ● XML (OCR)：需要說明。 ● 可搜尋 XPS (OCR)：需要說明。
原稿面	指定原稿採用單面列印或雙面列印。

表格 6-15 掃描選項 (續)

選項	說明
彩色/黑白	指定掃描影像採用彩色、純黑色和灰階，或僅使用黑色列印。 僅適用於彩色印表機。
掃描模式	標準文件 ：若要掃描一頁或整疊紙張，可透過文件進紙器或個別在平台玻璃板上進行。 書本模式 ：掃描打開的書本，並將書本的每一頁輸出至不同頁上。 雙面 ID 影印 ：在平台玻璃板上掃描身份證的每一面，並將其輸出至一頁上。掃描第一面後，印表機會提示您將第二面放在玻璃板上正確的位置。
解析度	指定掃描影像的解析度。選擇較高解析度可提高影像的清晰度。不過，檔案大小也會隨著解析度的提高而增加。
原稿尺寸	指定原稿的紙張尺寸。
內容方向	指定原稿列印時是採用直印或橫印。
影像調整	清晰度 ：使影像變清晰或柔和。例如，提高清晰度可使文字較清楚，而降低則能讓相片較平滑。 深淺度 ：增加或減少掃描影像中色彩所使用的黑白量。 對比 ：增加或減少頁面上最淺與最深色彩之間的差異。 背景清除 ：從掃描影像的背景移除淺淡的色彩。例如，如果是在彩色紙上列印原稿，使用此功能可讓背景變淡，而不會影響影像的暗度。 自動色調 ：僅限 Flow 印表機。印表機會自動將 暗度 、 對比度 及 背景清除 設定調整為最適合掃描文件的設定。
最佳化文字/圖片	最佳化掃描中影像類型的工作：文字、圖形或相片。
清除邊緣	清除掃描影像的邊緣來移除污點，例如深色框線或釘書針痕跡。
裁剪選項	裁剪至原稿尺寸 ：將影像裁剪成符合原稿紙張尺寸的大小。 裁剪至內容 ：裁剪影像，使影像與原稿上可偵測到內容的區域同大小。
自動拉直	自動校正掃描的影像。
空白頁抑制	從掃描影像中排除原稿中的空白頁。此功能對掃描雙面列印的頁面特別實用，可讓您清除產生之掃描文件中的空白頁。
多頁進紙偵測	啟用或停用多頁進紙偵測。啟用時，若印表機偵測到一次送入多張紙至文件進紙器中，掃描便會停止。停用時，若偵測到多頁進紙，掃描仍會繼續，以允許掃描黏在一起的紙張、貼上自黏便條的原稿或是厚紙。
建立多個檔案	將較大的掃描工作分成數個較小的輸出檔案。
通知	選擇是否傳送掃描工作狀態通知。印表機可列印通知，或可利用電子郵件傳送通知。
簽章與加密	簽章 ：傳送具有數位簽章的電子郵件。 加密 ：以加密檔案傳送電子郵件。
附註 ：只有掃描至電子郵件支援此功能。	

HP JetAdvantage 商務解決方案

HP JetAdvantage 解決方案是一套容易使用且具備網路和雲端型的工作流程及列印解決方案。HP JetAdvantage 解決方案專門設計用於協助各種類型的企業管理印表機和掃描器群組，包括醫療保健、金融服務、製造及公共部門。

HP JetAdvantage 解決方案包含：

- HP JetAdvantage 安全性解決方案
- HP JetAdvantage 管理解決方案
- HP JetAdvantage 工作流程解決方案
- HP JetAdvantage 行動列印解決方案

如需更多關於 HP JetAdvantage 商務工作流程和列印解決方案的資訊，請移至 www.hp.com/go/PrintSolutions。

其他掃描工作

前往 www.hp.com/support/colorljM578MFP。

提供執行特定掃描工作的說明，例如下列項目：

- 從書本或裝訂的文件複製或掃描頁面
- 影印或掃描身分證的兩面
- 影印文件或掃描成手冊格式

7 傳真

- [設定傳真](#)
- [變更傳真組態](#)
- [傳送傳真](#)
- [其他傳真工作](#)

如需詳細資訊

下列資訊在出版時是正確的。

如需影片協助，請參閱 www.hp.com/videos/LaserJet。

如需最新資訊，請參閱 www.hp.com/support/colorljM578MFP。

印表機的 HP 全方位說明包含下列資訊：

- 安裝與設定
- 學習及使用
- 解決問題
- 下載軟體與韌體更新
- 加入支援論壇
- 尋找保固及法規資訊


設定傳真

簡介

此資訊適用於傳真及 Flow 機型，或安裝了選用的類比傳真附件時，也適用於其他印表機。請先將印表機連接到電話線路（針對類比傳真），或連接到網際網路或網路傳真服務後再繼續。


使用印表機控制面板設定傳真

1. 從印表機控制面板的主畫面中，瀏覽至**設定**應用程式，然後選擇**設定**圖示。
2. 開啟下列功能表：
 - a. **傳真**
 - b. **內部傳真數據機設定**

 **附註：**若**內部傳真數據機設定**功能表未顯示在功能表清單中，即可能已啟用 LAN 或網際網路傳真功能。啟用 LAN 或網際網路傳真時，會停用類比傳真附件，而且不會顯示**內部傳真數據機設定**功能表。一次只能在 LAN 傳真、類比傳真或網際網路傳真功能中擇一啟用。啟用 LAN 傳真功能之後，若要改用類比傳真功能，可使用 HP 嵌入式 Web 伺服器，來停用 LAN 傳真功能。

3. 從畫面右側的清單中選擇位置，然後選擇**下一步**。
4. 點選**公司名稱**文字欄位，然後使用鍵盤輸入公司名稱。
5. 點選**傳真號碼**文字欄位，然後使用鍵盤輸入傳送的傳真號碼。選擇 **Next** (下一步)。
6. 確認日期和時間設定是正確的。視需要進行變更，然後選擇**下一步**。
7. 如果傳送傳真時需要撥號首碼，請點選**撥號首碼**文字欄位，然後使用鍵盤輸入號碼。
8. 在左側窗格中檢視所有資訊，然後選擇**完成**以完成傳真設定。

變更傳真組態

 **附註：** 使用控制面板所設定的設定值將會覆寫所有在 HP 嵌入式 Web 伺服器中設定的設定值。

- [傳真撥號設定](#)
- [一般傳真傳送設定](#)
- [傳真接收設定](#)

傳真撥號設定

1. 從印表機控制面板的主畫面中，瀏覽至 [設定](#) 應用程式，然後選擇 [設定](#) 圖示。
2. 開啟下列功能表：
 - a. [傳真](#)
 - b. [傳真傳送設定值](#)
 - c. [傳真撥號設定](#)

進行下列任何一項設定，然後選擇 [完成](#)：

功能表項目	說明
錯誤時重撥	錯誤時重撥 功能會設定當傳真傳輸期間發生錯誤時重撥傳真號碼的次數。
無人接聽時重撥	無人接聽時重撥 設定可選擇當某號碼無人接聽時，傳真附件重撥該號碼的次數。重試次數可以是 0 到 1（適用於美國）或 0 到 2，視位置設定的不同而定。每次重試之間的時間是由 Redial Interval（重撥間隔）設定所定。
忙線時重撥	忙線時重撥 設定可選擇當某號碼忙線時，傳真附件重撥該號碼的次數（0 到 9）。每次重試之間的時間是由 Redial Interval（重撥間隔）設定所定。
重撥間隔	重撥間隔 設定可選擇當某個號碼忙線或無人接聽，或者發生錯誤時，每次重撥之間的時間（分鐘數）。 附註： 當 忙線時重撥 和 無人接聽時重撥 設定設為關閉時，會在控制面板上顯示重撥訊息。當傳真附件撥號、設定連線，然後連線中斷時，便會出現此狀況。由於發生這個錯誤狀況，傳真附件會無視重撥設定，進行三次自動重撥的嘗試。重撥作業期間，傳真附件會在控制面板上顯示訊息，指出重撥作業正在進行中。
傳真傳送速度	傳真傳送速度 設定可設定類比傳真數據機傳送傳真時的位元速率（以每秒位元數計算）。 <ul style="list-style-type: none">● 快 (v.34 – 33.6k)● 中等 (v.17 – 14.4k)● 慢 (v.29 – 9.6k)
線路監控音量	使用 線路監控音量 設定，以控制印表機傳送傳真時的撥號音量。
撥號模式	撥號模式 設定可設定使用的撥號類型：可以是按鍵式（按鍵式電話）或轉盤式（轉盤式電話）。

功能表項目	說明
撥號首碼	撥號首碼設定可讓您輸入撥號時的首碼（如：撥9存取外線）。此首碼會在撥號時自動加入電話號碼中。
偵測撥號聲	偵測撥號聲設定會決定傳真在傳送之前，是否要檢查撥號聲。

一般傳真傳送設定

1. 從印表機控制面板的主畫面中，瀏覽至設定應用程式，然後選擇設定圖示。
2. 開啟下列功能表：
 - a. 傳真
 - b. 傳真傳送設定值
 - c. 一般傳真傳送設定

進行下列任何一項設定，然後選擇完成：

功能表項目	說明
傳真號碼確認	啟用傳真號碼確認功能後，需輸入傳真號碼兩次，以確認已正確輸入號碼。此功能預設為停用。
PC 傳真傳送	使用 PC 傳真傳送功能，以從 PC 傳送傳真。此功能預設為啟用。
錯誤更正模式	傳真附件通常會在收送傳真時，監視電話線上的訊號。傳真附件若是在傳送期間偵測到錯誤，而您又啟用了錯誤更正模式設定，則傳真附件便會要求重送發生錯誤的該部份傳真內容。 錯誤更正模式功能預設為啟用。只有在收發傳真發生問題時，且您願意接受傳送過程中所發生之錯誤以及影像品質降低之可能的情況下，才應關閉此功能。當您在收送國外的傳真，或是使用衛星電話連線時，關閉此設定可能會很有幫助。 附註： 某些 VoIP 供應商可能建議您關閉錯誤更正模式設定。不過，通常沒有必要這麼做。
傳真標題	使用傳真標題功能，以控制是否在頂端附加標題、是否將內容下移，或是否將標題重疊在前一個標題之上。

傳真接收設定

1. 從印表機控制面板的主畫面中，瀏覽至設定應用程式，然後選擇設定圖示。
2. 開啟下列功能表：
 - a. 傳真
 - b. 傳真接收設定
 - c. 傳真接收設定


進行下列任何一項設定，然後選擇完成：

功能表項目	說明
接收模式	<p>接收模式 設定會決定傳真附件接收傳真工作的方式。選擇下列其中一個選項：</p> <ul style="list-style-type: none"> • 自動 • TAM (電話答錄機) • 傳真/電話 • 手動
接聽鈴聲	<p>接聽鈴聲次數 設定會決定傳真附件接聽電話前的電話鈴響次數。</p> <p>附註： 接聽鈴聲次數 設定可使用的預設選項範圍會因指定位置而有所不同。接聽鈴聲次數 的可能範圍受限於位置。</p> <p>如果傳真附件無法接聽，而接聽鈴聲次數 設定是 1，請嘗試將它增加到 2。</p>
鈴聲音量	<p>鈴聲音量 設定可讓您調整鈴聲音量。</p>
傳真接收速度	<p>點選傳真接收速度 下拉式功能表，再選擇下列其中一個選項：</p> <ul style="list-style-type: none"> • 快 (v.34 – 33.6k) • 中等 (v.17 – 14.4k) • 慢 (v.29 – 9.6k)
分機	<p>此設定可讓您將獨立的電話與傳真功能搭配使用。</p>
允許重新列印	<p>此設定會允許您重新列印接收的傳真。</p>
接收至 PC	<p>此設定可讓您直接將傳真接收到電腦。</p>
傳真輪詢	<p>此設定可讓您啟用或停用傳真輪詢功能。</p>
傳真/電話鈴聲時間	<p>此設定會決定傳真/電話模式啟動前的電話鈴響次數。</p>


傳送傳真


1. 將文件列印面向下放在掃描器玻璃板上，或將文件列印面向上放在文件送紙器中，然後根據文件尺寸調整紙張導板。
2. 在印表機控制面板上的主畫面中，選擇**傳真**。系統可能會提示您鍵入使用者名稱與密碼。
3. 使用下列其中一個方法來指定收件者：

手動輸入收件者

- ▲ 點選**傳真收件者**文字欄位，然後使用鍵盤輸入傳真號碼。若要傳送至多個傳真號碼，請以分號分隔號碼，或在輸入每個號碼後選擇觸控式螢幕鍵盤上的「Enter」 按鈕。



輸入聯絡人清單中的收件者

- a. 選擇**傳真收件者**欄位旁的「聯絡人」 按鈕以開啟**聯絡人**畫面。
 - b. 選擇適當的聯絡人清單。
 - c. 從聯絡人清單中選擇要新增至收件者清單的一或多個名稱，然後選擇**新增**。
4. 若要載入快速設定，請選擇**載入**，選擇「快速設定」，然後在**快速設定**清單下選擇**載入**。

 **附註：**快速設定是文字、相片及高品質等各類輸出的預先定義設定值。您可以選擇「快速設定」以檢視說明。



5. 若要進行**解析度**、**單雙面**和**內容方向**等設定，請在畫面左下角選擇**選項**，然後從**選項**功能表中選擇設定。如果出現提示，請選擇**完成**。
6. 選用的預覽功能：點選畫面右窗格以預覽文件。您可以使用預覽窗格左側的**展開**與**摺疊**按鈕，展開及摺疊預覽畫面。

表格 7-1 預覽窗格控制項

展開按鈕	摺疊按鈕
	

使用畫面右側的按鈕調整預覽選項，並重新安排、旋轉、插入或取出紙張。

表格 7-2 預覽按鈕

按鈕	說明
	在兩頁檢視與縮圖檢視之間切換。在縮圖檢視中的選項比在兩頁檢視中更多。
	

表格 7-2 預覽按鈕 (續)

按鈕	說明
	在選定的頁面上放大或縮小。 附註： 若要使用這些按鈕，一次只能選擇一頁。
	
	旋轉頁面 180 度。 附註： 此按鈕僅適用於縮圖檢視。
	刪除選定的頁面。 附註： 此按鈕僅適用於縮圖檢視。
	重新安排文件內的頁面。選擇一或多個頁面，並將其移至左側或右側。 附註： 這些按鈕僅適用於縮圖檢視。
	
	新增頁面至文件。印表機會提示您掃描其他頁面。
	清除在預覽中所做的變更，並從頭開始。

7. 文件就緒時，請選擇**傳送**以傳送傳真。

其他傳真工作

前往 www.hp.com/support/colorljM578MFP。

提供執行特定傳真工作的說明，例如下列項目：

- 建立及管理傳真快速撥號清單
- 設定傳真帳單代碼
- 使用傳真列印排程
- 封鎖內送傳真
- 傳真歸檔與轉寄

8 管理印表機

- [含 HP 內嵌式 Web 伺服器 \(EWS\) 的進階組態](#)
- [設定 IP 網路設定](#)
- [印表機安全性功能](#)
- [節省能源設定](#)
- [HP Web Jetadmin](#)
- [軟體與韌體更新](#)

如需詳細資訊

下列資訊在出版時是正確的。

如需影片協助，請參閱 www.hp.com/videos/LaserJet。

如需最新資訊，請參閱 www.hp.com/support/colorljM578MFP。

印表機的 HP 全方位說明包含下列資訊：

- 安裝與設定
- 學習及使用
- 解決問題
- 下載軟體與韌體更新
- 加入支援論壇
- 尋找保固及法規資訊

含 HP 內嵌式 Web 伺服器 (EWS) 的進階組態

- [簡介](#)
- [如何存取 HP Embedded Web 伺服器 \(EWS\)](#)
- [HP 嵌入式 Web 伺服器功能](#)

簡介

使用 HP 嵌入式 Web 伺服器從電腦（而不是從印表機控制面板）管理列印功能。

- 檢視印表機狀態資訊
- 判斷所有耗材的剩餘使用壽命，並訂購新耗材
- 檢視與變更紙匣組態
- 檢視與變更印表機控制面板功能表組態
- 檢視與列印內部頁
- 接收印表機和耗材事件的通知
- 檢視及變更網路設定

當印表機連線到以 IP 為基礎的網路後，HP 嵌入式 Web 伺服器即可運作。HP 嵌入式 Web 伺服器不支援以 IPX 為基礎的印表機連線。不需要有網際網路，也可開啟並使用 HP Embedded Web Server。

當印表機連線至網路時，即會自動啟用 HP 嵌入式 Web 伺服器。



 **附註：**「HP Embedded Web Server」在網路防火牆之外無法存取。

要使用 HP Embedded Web Server，瀏覽器必須符合下列要求：


表格 8-1 瀏覽器需求

作業系統	瀏覽器
Windows® 7	Internet Explorer (8.x 版或更新版本)
	Google Chrome (34.x 版或更新版本)
	Firefox (20.x 版或更新版本)
Windows® 8 或更新版本	Internet Explorer (9.x 版或更新版本)
	Google Chrome (34.x 版或更新版本)
	Firefox (20.x 版或更新版本)
macOS	Safari (5.x 版或更新版本)
	Google Chrome (34.x 版或更新版本)
Linux	Google Chrome (34.x 版或更新版本)
	Firefox (20.x 版或更新版本)

如何存取 HP Embedded Web 伺服器 (EWS)

1. 尋找印表機 IP 位址：從印表機控制面板的主畫面中，選擇「資訊」圖示，然後選擇「網路」圖示，以顯示 IP 位址或主機名稱。
2. 開啟 Web 瀏覽器，然後在位址列中輸入印表機控制板上顯示的 IP 位址或主機名稱。按下電腦鍵盤上的 Enter 鍵。EWS 隨即開啟。

 <https://10.10.XXXXX/>

 **附註：**如果 Web 瀏覽器顯示訊息，指出存取網站可能不安全，請選擇繼續瀏覽網站的選項。存取此網站不會對電腦造成任何傷害。

HP 嵌入式 Web 伺服器功能

- [資訊標籤](#)
- [一般標籤](#)
- [影印/列印標籤](#)
- [掃描/數位傳送標籤](#)
- [傳真標籤](#)
- [耗材標籤](#)
- [疑難排解標籤](#)
- [安全性標籤](#)
- [HP Web 服務標籤](#)
- [網路標籤](#)
- [其他連結清單](#)

資訊標籤

表格 8-2 HP Embedded Web Server 資訊標籤

功能表	說明
裝置狀態	顯示印表機狀態與 HP 耗材的預計剩餘使用壽命。此頁也會顯示為每個紙匣設定之紙張的類型與尺寸。若要變更預設值，請按一下 變更設定值 連結。
組態頁	顯示在組態頁中找到的資訊。
耗材狀態頁	顯示印表機的耗材狀態。
事件記錄頁	顯示所有印表機事件與錯誤的清單。使用 HP Instant Support 連結（在所有 HP 內嵌式 Web 伺服器頁面的 其他連結 區域中），連線至一組可協助解決問題的動態網頁。這些頁面還會顯示適用於印表機的其他服務。
用量頁	顯示印表機已列印頁數之摘要（根據尺寸、類型及紙張列印路徑分組）。
裝置資訊	顯示印表機的網路名稱、位址及機型資訊。要自訂這些項目，請按一下 一般標籤 上的 裝置資訊 功能表。

表格 8-2 HP Embedded Web Server 資訊標籤 (續)

功能表	說明
控制面板快照	在控制面板顯示幕上顯示目前畫面的影像。
可列印的報告與頁面	列出印表機的內部報告和頁面。選取一個或多個要列印或檢視的項目。
開啟來源授權	顯示可用於印表機之開放原始碼軟體程式的授權摘要。

一般標籤

表格 8-3 HP Embedded Web Server 一般標籤

功能表	說明
控制面板自訂	重新排列、顯示或隱藏控制面板顯示幕中的功能。 變更預設顯示語言和鍵盤配置。
快速設定	設定印表機控制面板主畫面之 快速設定 區域中可用的工作。
警示	設定各種印表機與耗材事件的電子郵件警示。
控制面板設定應用程式	顯示印表機控制面板上提供的「設定」應用程式選項。
一般設定	設定印表機從卡紙中恢復的方式，以及其他一般印表機設定。
AutoSend	設定印表機，讓印表機將有關印表機組態與耗材的自動電子郵件傳送到特定的電子郵件地址。
編輯其他連結	新增或自訂另一個網站的連結。此連結會顯示在所有 HP 嵌入式 Web 伺服器頁面中的頁尾區域。
訂購資訊	輸入有關訂購更換用墨水匣的資訊。此資訊會顯示在耗材狀態頁上。
裝置資訊	為印表機命名並指定其資產編號。輸入將要接收印表機資訊的主要聯絡人名稱。
語言	設定顯示 HP 嵌入式 Web 伺服器資訊時所用的語言。
韌體升級	下載和安裝印表機韌體升級檔案。
日期/時間設定	設定日期與時間，或與網路時間伺服器同步。
能源設定	設定或編輯印表機的喚醒時間、睡眠時間以及睡眠延遲。為一週的每日以及假日設定不同的排程。 設定哪些與印表機的互動動作可將產品從睡眠模式喚醒。
備份與還原	建立包含印表機及使用者資料的備份檔案。必要時，可以使用此檔案將資料還原至印表機。
重設出廠設定	將印表機設定還原為出廠預設值。
解決方案安裝程式	安裝協力廠商軟體套件，以便延伸或修改印表機的功能。
工作統計資料設定	提供有關協力廠商工作統計資料服務的連線資訊。
配額設定	提供有關協力廠商工作配額服務的連線資訊。

影印/列印標籤

表格 8-4 HP Embedded Web Server 影印/列印標籤

功能表	說明
「從 USB 磁碟機列印」設定	啟用或停用控制面板上的從 USB 磁碟機列印功能表。
管理儲存的工作	啟用或停用在印表機記憶體中儲存工作的功能。 設定工作儲存選項。
預設列印選項	設定列印工作的預設選項。
限制彩色 (僅限彩色印表機)	允許或限制執行彩色列印與影印。 指定個別使用者的權限，或從特定軟體程式所傳來之工作的權限。
PCL 與 PostScript 設定	調整所有列印工作的 PCL 和 PostScript 設定，包括影印工作與接收的傳真。
列印品質	設定列印品質設定，包括色彩調整、影像對位以及允許的紙張類型。
影印設定	設定影印工作的預設選項和快速設定。 附註： 如果工作開始時，未從控制面板設定工作特定的影印設定選項，則會針對此工作使用預設值。
管理紙匣	設定紙匣的設定。

掃描/數位傳送標籤

表格 8-5 HP Embedded Web Server 掃描/數位傳送標籤

功能表	說明
掃描至電子郵件設定	設定數位傳送的預設電子郵件設定，包括下列設定： <ul style="list-style-type: none">• 外寄郵件 (SMTP) 伺服器的設定• 電子郵件快速設定工作的設定• 預設訊息設定，例如「寄件者」地址和主旨行• 數位簽章及加密的設定• 電子郵件通知的設定• 電子郵件工作的預設掃描設定• 電子郵件工作的預設檔案設定
掃描至網路資料夾設定	設定數位傳送的網路資料夾設定，包括下列設定： <ul style="list-style-type: none">• 網路資料夾中所儲存之快速設定工作的設定• 通知的設定• 網路資料夾中所儲存之工作的預設掃描設定• 網路資料夾中所儲存之工作的預設檔案設定

表格 8-5 HP Embedded Web Server 掃描/數位傳送標籤 (續)

功能表	說明
掃描至 SharePoint® 設定 (僅限 Flow 機型)	設定數位傳送的 Microsoft SharePoint® 設定，包括下列設定： <ul style="list-style-type: none"> SharePoint® 網站上的文件庫中所儲存之快速設定工作的設定 SharePoint® 網站上的文件庫中所儲存之工作的預設設定
「掃描至 USB 磁碟機」設定	設定數位傳送的 USB 設定，包括下列設定： <ul style="list-style-type: none"> USB 隨身碟中所儲存之快速設定工作的設定 通知的設定 USB 隨身碟中所儲存之工作的預設掃描設定 USB 隨身碟中所儲存之工作的預設檔案設定
聯絡人	管理聯絡人，包括下列項目： <ul style="list-style-type: none"> 一次將一個電子郵件地址新增至印表機中。 將常用電子郵件地址的大型清單全部一次性匯入印表機中，而不是一次只新增一個。 可將印表機中的聯絡人匯出到電腦的 .CSV 檔案中，然後將其用作資料備份，或將記錄匯入其他的 HP 印表機。 編輯印表機中已經儲存的電子郵件地址。
以電子郵件傳送並掃描至網路資料夾快速安裝精靈	將印表機設為將掃描影像當成電子郵件附件傳送。 將印表機設為將掃描影像儲存到網路資料夾「快速設定」。「快速設定」可讓您輕鬆存取儲存在網路上的檔案。
數位傳送軟體設定	設定與使用選購之數位傳送軟體有關的設定。

傳真標籤

表格 8-6 HP Embedded Web Server 傳真標籤

功能表	說明
傳真傳送設定	設定傳送傳真的設定，包括下列設定： <ul style="list-style-type: none"> 外送傳真的預設設定 傳真快速設定工作的設定 通知的設定 使用內建傳真數據機傳送傳真的預設設定 使用區域網路 (LAN) 傳真服務的設定 使用網際網路傳真服務的設定

表格 8-6 HP Embedded Web Server 傳真標籤 (續)

功能表	說明
傳真快速撥號	管理快速撥號號碼，包括下列項目： <ul style="list-style-type: none"> 匯入含有電子郵件地址、傳真號碼或使用者記錄的 .CSV 檔案，以便在此印表機上存取此類資訊。 可將印表機中的電子郵件、傳真或使用者記錄匯出到電腦的檔案中，然後將其用作資料備份，或將記錄匯入其他的 HP 印表機。
傳真接收設定	設定內送傳真的預設列印選項，並設定傳真列印排程。
傳真歸檔與轉寄	啟用或停用傳真歸檔和傳真轉寄，並設定個別的基本設定： <ul style="list-style-type: none"> 傳真歸檔是將所有內送與外送傳真的副本傳送至電子郵件地址、網路資料夾或 FTP 伺服器的方法。 傳真轉寄是將內送傳真轉寄至不同傳真裝置的方法。
傳真活動記錄	包含此印表機已傳送或所收到傳真的清單。

耗材標籤

表格 8-7 HP 內嵌式 Web 伺服器耗材標籤

功能表	說明
管理耗材	設定印表機在耗材達到「嚴重不足」狀態時的反應方式。

疑難排解標籤

表格 8-8 HP Embedded Web Server 疑難排解標籤

功能表	說明
一般疑難排解	從各種報告中選擇並測試，以協助您解決印表機發生的問題。
線上說明	HP 雲端型線上說明的連結可協助您排解列印問題。
診斷資料	將印表機資訊匯出到檔案，以便詳細分析問題。
附註： 此項目只有在 安全性 標籤中設有管理員密碼時才能使用。	
校準/清潔 (僅限彩色印表機)	啟用自動清潔功能，建立並列印清潔頁，以及選擇選項立即校正印表機。
重設出廠設定	將印表機設定重設為出廠預設值。
韌體升級	下載和安裝印表機韌體升級檔案。

安全性標籤

表格 8-9 HP Embedded Web Server 安全性標籤

功能表	說明
一般安全性	設定一般安全性，包括下列項目： <ul style="list-style-type: none">設定管理員密碼，以便在印表機上限制對特定功能的存取。設定處理 P/L 指令的 P/L 密碼。設定檔案系統存取以及韌體升級安全性。啟用或停用直接從電腦進行列印時所需之控制面板上的主機 USB 連接埠或電路板上的 USB 連接埠。檢視所有安全性設定的狀態。
帳戶原則	啟用管理員帳戶設定。
存取控制	設定特定個人或群組對印表機功能的存取權，並選擇個人登入印表機的方法。
保護儲存的資料	設定和管理印表機的內建硬碟機。為確保最大的安全性，此印表機包含加密的硬碟機。 設定印表機硬碟中所儲存之工作的設定。
管理遠端應用程式	透過匯入或刪除允許裝置使用本產品的憑證，來管理遠端應用程式或將遠端應用程式列入白清單。
憑證管理	安裝和管理存取印表機及網路所需的安全性憑證。
Web 服務安全性	允許印表機上的資源從不同的網域依網頁來存取。若未在此清單中加入任何網站，則所有網站都是受信任的。
自我測試	確認安全性功能依據預期的系統參數執行。

HP Web 服務標籤

使用 HP Web 服務標籤可以為印表機設定並啟用 HP Web 服務。您必須啟用 HP Web 服務，才能使用 HP ePrint 功能。

表格 8-10 HP 嵌入式 Web 伺服器 HP Web 服務標籤

功能表	說明
Web 服務設定	透過啟用 HP Web 服務，將此印表機連線至 Web 上的 HP ePrintCenter。
Web Proxy	啟用 HP Web 服務時若發生問題，請設定 Proxy 伺服器，或是將印表機連線至網際網路。
HP JetAdvantage	存取擴充印表機功能的解決方案。
智慧雲端列印	啟用智慧雲端列印，允許存取可擴充印表機功能的 Web 型應用程式。

網路標籤

當印表機連線至以 IP 為基礎的網路時，使用**網路標籤**可設定及保護印表機的網路設定。如果印表機連線至其他類型的網路，就不會顯示此標籤。

表格 8-11 HP Embedded Web Server 網路標籤

功能表	說明
組態	
Wi-Fi Direct	針對包含嵌入式 Wi-Fi Direct 列印和 NFC 列印的印表機或已安裝無線附件的印表機，設定 Wi-Fi Direct 設定值。 附註： 可用的組態選項取決於列印伺服器機型。
TCP/IP 設定值	設定 IPv4 及 IPv6 網路的 TCP/IP 設定值。 附註： 可用的組態選項取決於列印伺服器機型。
網路設定	根據列印伺服器機型設定 IPX/SPX、AppleTalk、DLC/LLC 和 SNMP 設定值。
其他設定	設定一般列印通訊協定和該列印伺服器所支援的服務。可用的選項取決於列印伺服器機型，但可包括韌體更新、線上印表機服務精靈佇列、USB 設定、支援資訊和重新整理率。
AirPrint	從支援 Apple 的印表機啟用、設定或停用網路列印。
選擇語言	變更 HP 內嵌式 Web 伺服器 所顯示的語言。如果網頁支援多國語言，此頁面便會顯示。也可透過瀏覽器的語言偏好設定選擇支援的語言。
選擇位置	選擇印表機所在的國家/地區

Google 雲端列印


設定	設定 Google 雲端列印選項。
Web Proxy	設定 Proxy 設定。

安全性

設定	檢視並將目前的安全性設定還原為出廠預設值。 以「安全性組態精靈」設定安全性。 附註： 在使用網路管理應用程式（如 HP Web Jetadmin）進行安全性設定時，請勿使用「安全性組態精靈」。
授權	控制組態管理和使用此印表機，包括下列項目： <ul style="list-style-type: none">設定或變更管理員密碼，以控制組態參數的存取。要求、安裝與管理 HP Jetdirect 列印伺服器的數位憑證。透過存取控制清單 (ACL) 限制對此印表機的主機存取（僅限 IPv4 網路上特定的列印伺服器）。
安全通訊	設定安全性設定。

管理 通訊協定	為此印表機設定和管理安全性通訊協定，包括下列項目： <ul style="list-style-type: none"> 設定 HP 內嵌式 Web 伺服器的安全性管理等級，並控制 HTTP 和 HTTPS 的流量。 設定 SNMP（簡易網路管理通訊協定）作業。啟用或停用列印伺服器上的 SNMP v1/v2c 或 SNMP v3 代理程式。 控制透過可能不安全的通訊協定所進行的存取，例如列印通訊協定、列印服務、探索通訊協定、名稱解析服務和組態管理通訊協定。
802.1X 驗證	依要求在網路上，為用戶端驗證在 Jetdirect 列印伺服器上設定 802.1X 驗證設定，並將 802.1X 驗證設定重設為出廠預設值。 注意： 變更 802.1X 驗證設定時，印表機可能會失去連線。若要重新連線，則必須將列印伺服器重設為出廠預設狀態，並重新安裝印表機。
IPsec/防火牆	檢視或設定防火牆原則，或是 IPsec/防火牆原則（僅限特定的 HP Jetdirect 機型）。
通告代理	啟用或停用 HP 裝置通告代理、設定組態伺服器，並使用憑證設定手動驗證。
診斷	
網路統計資料	顯示已收集並儲存在 HP Jetdirect 列印伺服器上的網路統計資料。
通訊協定資訊	針對每一通訊協定，檢視 HP Jetdirect 列印伺服器的網路組態設定清單。
組態頁	檢視 HP Jetdirect 組態頁，其中包括狀態與組態資訊。

其他連結清單

 **附註：**透過在一般標籤上使用 **編輯其他連結** 功能表，設定要在 HP 嵌入式 Web 伺服器的頁尾顯示哪些連結。下列是預設連結。

表格 8-12 HP Embedded Web Server 其他連結清單

功能表	說明
HP Instant Support	連線至 HP 網站，找出印表機問題的解決方案。
購買耗材	連線至 HP SureSupply 網站，此處提供購買原廠 HP 耗材的相關資訊，例如碳粉匣和紙張。
產品支援	連線至印表機的支援網站，以便在其中搜尋各種主題的說明。

設定 IP 網路設定



- [印表機共用免責聲明](#)
- [檢視或變更網路設定](#)
- [重新命名網路上的印表機](#)
- [從控制面板手動設定 IPv4 TCP/IP 參數](#)
- [從控制面板手動設定 IPv6 TCP/IP 參數](#)
- [連結速度與雙工設定](#)


印表機共用免責聲明


HP 不支援點對點網路，這項功能是 Microsoft 作業系統的功能，不是 HP 印表機驅動程式的功能。請上 Microsoft 網站：www.microsoft.com。

檢視或變更網路設定

使用 HP 嵌入式 Web 伺服器以檢視或變更 IP 組態設定。

1. 尋找印表機 IP 位址：從印表機控制面板的主畫面中，選擇「資訊」圖示，然後選擇「網路」圖示，以顯示 IP 位址或主機名稱。
2. 開啟 Web 瀏覽器，然後在位址列中輸入印表機控制板上顯示的 IP 位址或主機名稱。按下電腦鍵盤上的 **Enter** 鍵。EWS 隨即開啟。



 <https://10.10.XX.XXX/>


 **附註：**如果 Web 瀏覽器顯示訊息，指出存取網站可能不安全，請選擇繼續瀏覽網站的選項。存取此網站不會對電腦造成任何傷害。


3. 按一下**網路**標籤以取得網路資訊。請視需求變更設定。

重新命名網路上的印表機

若要重新命名網路上的印表機，以便明確識別產品，請使用 HP 嵌入式 Web 伺服器。

1. 尋找印表機 IP 位址：從印表機控制面板的主畫面中，選擇「資訊」圖示，然後選擇「網路」圖示，以顯示 IP 位址或主機名稱。
2. 開啟 Web 瀏覽器，然後在位址列中輸入印表機控制板上顯示的 IP 位址或主機名稱。按下電腦鍵盤上的 **Enter** 鍵。EWS 隨即開啟。

 <https://10.10.XX.XXX/>

 **附註：**如果 Web 瀏覽器顯示訊息，指出存取網站可能不安全，請選擇繼續瀏覽網站的選項。存取此網站不會對電腦造成任何傷害。

3. 開啟**一般**標籤。
4. 在**裝置資訊**頁面，預設印表機名稱在**裝置名稱**欄位中。您可以變更此名稱以明確識別該印表機。

 **附註：**此頁面的其他欄位為非必填項目。

5. 按一下**套用**按鈕儲存變更。

從控制面板手動設定 IPv4 TCP/IP 參數

使用控制面板**設定**功能表以手動方式設定 IPv4 位址、子網路遮罩與預設閘道。

1. 從印表機控制面板的主畫面中，瀏覽至**設定**應用程式，然後選擇**設定**圖示。
2. 開啟下列功能表：
 - a. **網路**
 - b. **乙太網路**
 - c. **TCP/IP**
 - d. **IPV 4 設定值**
 - e. **設定方法**
3. 選擇**手動**選項，然後選擇 **OK**。
4. 開啟**手動設定**功能表。
5. 選擇 **IP 位址**、**子網路遮罩**或**預設閘道**選項。
6. 使用數字鍵台，針對各欄位輸入正確的數字，然後選擇 **OK**。

針對每個要設定的欄位重複此步驟。

從控制面板手動設定 IPv6 TCP/IP 參數


使用控制面板**設定**功能表，以手動方式設定 IPv6 位址。


1. 從印表機控制面板的主畫面中，瀏覽至**設定**應用程式，然後選擇**設定**圖示。
2. 若要啟用手動設定組態，請開啟下列功能表：
 - a. **網路**
 - b. **乙太網路**
 - c. **TCP/IP**
 - d. **IPV6 設定**
3. 依序選擇**啟用**、**開啟**及 **OK**。
4. 開啟**位址**功能表。
5. 開啟**手動設定**功能表，然後選擇**位址**。使用鍵台輸入位址，然後選擇 **OK**。

連結速度與雙工設定

 **附註：**這項資訊僅限於乙太網路。不適用於無線網路。

列印伺服器的連結速度與通訊模式必須與網路集線器相關設定相符。在大多數情況下，請讓印表機維持自動模式。連線速度及雙面列印設定的變更若不正確，可能導致印表機無法與其他網路裝置通訊。若要進行變更，請使用印表機控制面板。

 **附註：** 印表機設定必須符合網路裝置的設定（網路集線器、交換器、閘道、路由器或電腦）。

 **附註：** 變更這些設定值會使印表機關機然後開機。僅在印表機閒置時進行變更。

1. 從印表機控制面板的主畫面中，瀏覽至**設定**應用程式，然後選擇**設定**圖示。
2. 開啟下列功能表：
 - a. [網路](#)
 - b. [乙太網路](#)
 - c. [連結速度](#)
3. 選擇下列其中一個選項：
 - [自動](#)：列印伺服器會自動自我設定，設定為網路允許的最高連線速度和通訊模式。
 - [10T 半雙工](#)：每秒 10 百萬位元組 (Mbps)，半雙工作業
 - [10T 全雙工](#)：10 Mbps，全雙工作業
 - [10T 自動](#)：10 Mbps，自動雙工作業
 - [100TX 半雙工](#)：100 Mbps，半雙工作業
 - [100TX 全雙工](#)：100 Mbps，全雙工作業
 - [100TX 自動](#)：100 Mbps，自動雙工作業
 - [1000T 全雙工](#)：1000 Mbps，全雙工作業
4. 選擇 **OK**。印表機先關機然後再開機。

印表機安全性功能

簡介

印表機包含數個安全功能，可限制誰可以存取組態設定以保護資料，並防止存取貴重的硬體元件。



- [安全性聲明](#)
- [使用 HP Embedded Web Server 指定或變更系統密碼](#)
- [IP 安全性](#)
- [將電路板上鎖](#)
- [加密支援：HP 高效能安全硬碟](#)

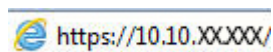
安全性聲明


印表機支援可協助您確保印表機安全、在網路上保護重要資訊以及簡化監控與維護印表機之方式的安全性標準及建議的通訊協定。

使用 HP Embedded Web Server 指定或變更系統密碼


指定存取印表機和 HP 嵌入式 Web 伺服器的管理員密碼，如此一來未授權的使用者才不能變更印表機設定。

1. 開啟 HP Embedded Web Server (EWS)：
 - a. 在印表機控制面板的主畫面中，點選「資訊」圖示，然後點選「網路」圖示以顯示 IP 位址或主機名稱。
 - b. 開啟 Web 瀏覽器，然後在位址列中輸入印表機控制面板上顯示的 IP 位址或主機名稱。按下電腦鍵盤上的 **Enter** 鍵。EWS 隨即開啟。




 **附註：**如果 Web 瀏覽器顯示訊息，指出存取網站可能不安全，請選擇繼續瀏覽網站的選項。存取此網站不會對電腦造成任何傷害。

2. 按一下**安全性索引**標籤。
3. 開啟**一般安全性功能表**。
4. 在標示為**設定本機管理員密碼**的區域中，在**使用者名稱**欄位中輸入要與密碼建立關聯的名稱。
5. 在**新密碼**欄位中輸入密碼，然後在**驗證密碼**欄位中再次輸入密碼。

 **附註：**若要變更現有密碼，必須先在**舊密碼**欄位中輸入現有密碼。

6. 按一下**套用**按鈕。

 **附註：**請記下密碼，並將密碼放置在安全處。無法回復管理員密碼。如果遺失或忘記管理員密碼，請聯絡 HP 支援以取得完全重設印表機所需的協助：support.hp.com。

印表機控制面板上的部分功能可能有安全保護，以防止未經授權的人員使用。當某項功能受到安全保護，印表機會提示您先登入，然後才能使用該功能。您也可以從印表機控制面板選擇**登入**，如此一來，不需要等候提示即可登入。

一般而言，登入印表機的認證與登入網路的相同。如果您對所要使用的認證有疑問，請洽詢此印表機的網路管理員。

1. 在印表機控制面板上的主畫面中，選擇**登入**。
2. 依照提示輸入認證。

 **附註：**為維護印表機的安全性，請在每次印表機使用完畢之後選擇**登出**。

IP 安全性

IP 安全性 (IPsec) 是一組通訊協定，可控制印表機上流入/流出的 IP 網路流量。IPsec 可提供主機到主機式驗證、資料完整性以及網路通訊加密功能。

對於連線至網路並具備 HP Jetdirect 列印伺服器的印表機，您可以使用 HP 嵌入式 Web 伺服器中的**網路標籤**設定 IPsec。

將電路板上鎖

電路板提供一個可連接安全性纜線的插槽。將電路板上鎖可避免別人從中移除重要的元件。

加密支援：HP 高效能安全硬碟

硬碟提供了以硬體為基礎的加密，讓您安全儲存機密資料，而不會影響印表機效能。此硬碟使用最新進階加密標準 (AES)，具有各種省時功能與強大的功能。

使用 HP 內嵌 Web 伺服器中的**安全性**功能表來設定磁碟。

節省能源設定

簡介

- [設定睡眠計時器，然後將印表機設為使用 1 瓦特或更少的電力](#)
- [設定睡眠排程](#)

設定睡眠設定以便於印表機閒置時降低電力用量。

設定睡眠計時器，然後將印表機設為使用 1 瓦特或更少的電力


睡眠設定會影響印表機使用的電量、喚醒/睡眠時間、印表機多快進入睡眠模式，以及印表機多快從睡眠模式喚醒。

若要將印表機設定為於睡眠模式中使用 1 瓦特或更少的電力，請輸入[閒置後睡眠](#)及[睡眠後自動關閉](#)兩項設定的時間。

1. 從印表機控制面板的主畫面中，瀏覽至[設定](#)應用程式，然後選擇[設定](#)圖示。
2. 開啟下列功能表：
 - a. [一般](#)
 - b. [能源設定](#)
 - c. [睡眠設定](#)
3. 選擇[閒置後睡眠](#)來指定印表機在閒置多少分鐘之後會進入「睡眠」模式。輸入適當的時段。

 **附註：**睡眠模式預設時間為 0 分鐘。零 (0) 表示印表機將於 1 分鐘內進入睡眠。

4. 選擇[睡眠後自動關閉](#)，在一段睡眠之後使印表機進入更深的省電模式。輸入適當的時段。

 **附註：**印表機預設會從「自動關閉」中喚醒，以回應 USB 或 Wi-Fi 之外的任何活動。若要設定為更節省能源，您可以選擇[關機（僅限電源按鈕喚醒）](#)，將其設定為僅有電源按鈕能喚醒。

5. 選擇[完成](#)來儲存設定。

設定睡眠排程

使用[睡眠排程](#)功能，可設定印表機在當週特定日期的特定時間自動喚醒或進入「睡眠」模式。

1. 從印表機控制面板的主畫面中，瀏覽至[設定](#)應用程式，然後選擇[設定](#)圖示。
2. 開啟下列功能表：
 - a. [一般](#)
 - b. [能源設定](#)
 - c. [睡眠排程](#)
3. 選擇[新事件](#)按鈕，然後選取要排程的事件類型：[喚醒事件](#)或[睡眠事件](#)。
4. 如果是喚醒或睡眠事件，需設定事件的當週日期和時間。選擇[儲存](#)來儲存設定。

HP Web Jetadmin

HP Web Jetadmin 是榮獲獎項、領先業界的工具，可有效率管理各種連接網路的 HP 產品，包括印表機、多功能印表機和數位傳送器。此單一解決方案可讓您在遠端安裝、監控、維護、疑難排解您的列印與影像建構環境，並保護該環境的安全，其最終目的在協助您節省時間、控制成本和保護您的投資，從而提升企業生產力。

HP Web Jetadmin 升級會定期發佈，以針對特定產品功能提供支援。請前往 www.hp.com/go/webjetadmin，以瞭解詳細資訊。

軟體與韌體更新

HP 會定期更新軟體和韌體來解決任何問題及新增功能。若要充分利用最新更新，請從 Web 下載最新的驅動程式檔案、韌體檔案，或同時下載。

移至 www.hp.com/support/colorljM578MFP。按一下**軟體和驅動程式**。

9 解決問題

- [客戶支援](#)
- [控制面板說明系統](#)
- [重設原廠設定](#)
- [印表機控制面板上顯示「墨水匣不足」或「墨水匣嚴重不足」的訊息](#)
- [印表機無法取紙或進紙錯誤](#)
- [清除卡紙](#)
- [解決列印品質問題](#)
- [改善影印影像品質](#)
- [改善掃描影像品質](#)
- [改善傳真影像品質](#)
- [解決有線網路問題](#)
- [解決無線網路問題](#)
- [解決傳真問題](#)

如需詳細資訊

下列資訊在出版時是正確的。

如需影片協助，請參閱 www.hp.com/videos/LaserJet。

如需最新資訊，請參閱 www.hp.com/support/colorljM578MFP。

印表機的 HP 全方位說明包含下列資訊：


- 安裝與設定
- 學習及使用
- 解決問題
- 下載軟體與韌體更新
- 加入支援論壇
- 尋找保固及法規資訊

客戶支援

表格 9-1 客戶支援選項

支援類型	聯絡資訊
取得您所在國家/地區的電話支援 事先備好印表機名稱、序號、購買日期及問題描述	在印表機包裝盒的傳單或 support.hp.com 上可找到您國家/地區的電話號碼。
取得 24 小時網際網路支援，並下載軟體公用程式和驅動程式	www.hp.com/support/colorljM578MFP
訂購其他 HP 服務或維護合約	www.hp.com/go/carepack
註冊印表機	www.register.hp.com

控制面板說明系統

印表機內建解釋如何使用各畫面的「說明」系統。若要開啟說明系統，請選擇螢幕右上角的「說明」 按鈕。



在某些畫面，點選說明後會開啟一個總功能表，讓您搜尋特定主題。您可以點選該功能表的按鈕，瀏覽功能表結構。


部分「說明」畫面包含動畫，可顯示特定的程序，如清除卡紙。

如果印表機發出錯誤或警告的警示，請點選「說明」 按鈕，以開啟描述問題的訊息。訊息也包含協助解決問題的說明。

重設原廠設定

簡介


使用下列方法之一將印表機還原為出廠原始設定。

 **附註：**還原出廠設定會把大部分印表機設定設為出廠預設值。然而會有一些設定維持不變，例如語言、日期、時間和某些網路組態設定。



方法 1：從印表機控制面板重設原廠設定

1. 從印表機控制面板的主畫面中，瀏覽至**設定**應用程式，然後選擇**設定**圖示。
2. 開啟下列功能表：
 - a. **一般**
 - b. **重設出廠設定**
3. 選擇**重設**。


確認訊息指出完成重設功能可能造成資料遺失。
4. 選擇**重設**以完成程序。

 **附註：**重設作業完成後，印表機會自動重新啟動。


方法 2：從 HP 內嵌式 Web 伺服器重設原廠設定（僅限網路連線印表機）

1. 尋找印表機 IP 位址：從印表機控制面板的主畫面中，選擇「資訊」 圖示，然後選擇「網路」 圖示，以顯示 IP 位址或主機名稱。
2. 開啟 Web 瀏覽器，然後在位址列中輸入印表機控制面板上顯示的 IP 位址或主機名稱。按下電腦鍵盤上的 **Enter** 鍵。EWS 隨即開啟。

 `https://10.10.XX.XXX/`

 **附註：**如果 Web 瀏覽器顯示訊息，指出存取網站可能不安全，請選擇繼續瀏覽網站的選項。存取此網站不會對電腦造成任何傷害。

3. 開啟**一般**標籤。
4. 在畫面左側按一下**重設出廠設定**。
5. 按一下**重設**按鈕。

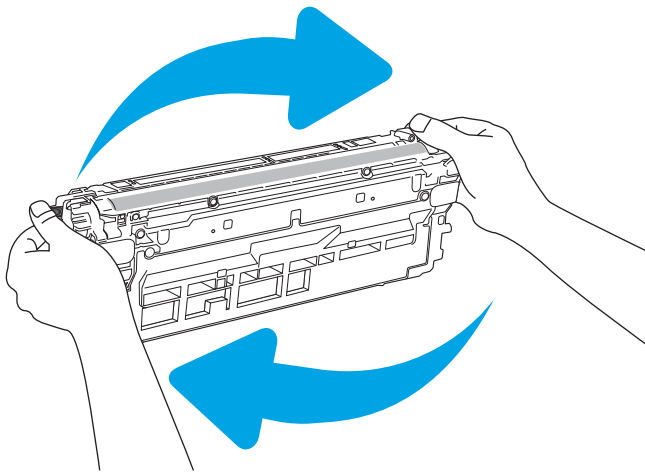
 **附註：**重設作業完成後，印表機會自動重新啟動。

印表機控制面板上顯示「墨水匣不足」或「墨水匣嚴重不足」的訊息

墨水匣不足：印表機顯示碳粉匣存量不足。實際碳粉匣剩餘壽命可能有所不同。列印品質不佳時，請考慮準備替換品以便安裝。碳粉匣目前不需要更換。

繼續使用目前的碳粉匣進行列印，直到重新分佈碳粉無法再提供可接受的列印品質。若要重新分佈碳粉，請從印表機中取出碳粉匣，並輕輕將碳粉匣前後搖動。將碳粉匣重新插入印表機，然後關上蓋板。

墨水匣嚴重不足：印表機顯示墨水匣存量嚴重不足。實際墨水匣剩餘使用量可能有所不同。若要延長碳粉匣壽命，請將碳粉匣輕輕前後搖動。請考慮準備替換品，以便列印品質不佳時安裝。除非列印品質不佳，否則此時也可以不更換墨水匣。



HP 碳粉匣達到**嚴重不足**時，該碳粉匣的 HP 頂級防護保固即終止。

變更「嚴重不足」設定

您可以變更印表機在耗材達到「嚴重不足」狀態時的反應方式。安裝新的碳粉匣時，不需要重新建立這些設定。

1. 在印表機控制面板的主畫面中，捲動至**設定**並加以選取。
2. 開啟下列功能表：
 - **管理耗材**
 - **嚴重不足行為**
 - **黑色碳粉匣**或**彩色碳粉匣**
3. 選擇下列其中一個選項：
 - 選擇**停止**選項，將印表機設定為碳粉匣接近**嚴重不足**臨界點時停止列印。
 - 選擇**提示繼續**選項，將印表機設定為碳粉匣接近**嚴重不足**臨界點時停止列印。您可以告知要提示或更換碳粉匣以繼續列印。
 - 選擇**繼續**選項，將印表機設定為發出碳粉匣嚴重不足的警示，超出**嚴重不足**設定外仍繼續列印，而沒有互動。這可能會造成列印品質低劣。

含傳真功能的印表機

當印表機設為**停止**或**提示繼續**選項時，可能有傳真無法在印表機恢復列印後列印的風險。如果印表機在等待期間收到超過記憶體所能保存的傳真數量，就可能發生這種情況。

如果您為碳粉匣選擇**繼續**選項，則印表機可以在碳粉匣進入「非常不足」狀態時列印傳真而不會中斷，但是列印品質可能降低。

訂購耗材

訂購耗材與紙張	www.hp.com
透過服務或支援供應商訂購	請與 HP 授權的服務或支援供應商聯絡。
使用 HP Embedded Web 伺服器 (EWS) 訂購	若要存取，請在電腦上支援的 Web 瀏覽器的網址/URL 欄位中，輸入印表機的 IP 位址或主機名稱。EWS 中有連往 HP 網站的連結，該網站中有提供購買 HP 原廠耗材的選項。

印表機無法取紙或進紙錯誤

簡介

下列解決方案可在印表機無法從紙匣取紙，或一次拾取多張紙張時，協助解決問題。下列任一情況可能會導致卡紙。


- [印表機無法取紙](#)
- [印表機取多張紙](#)
- [文件進紙器卡紙、紙張歪斜或一次拾取多張紙張。](#)

印表機無法取紙

如果印表機無法從紙匣取紙，請嘗試這些解決方案。

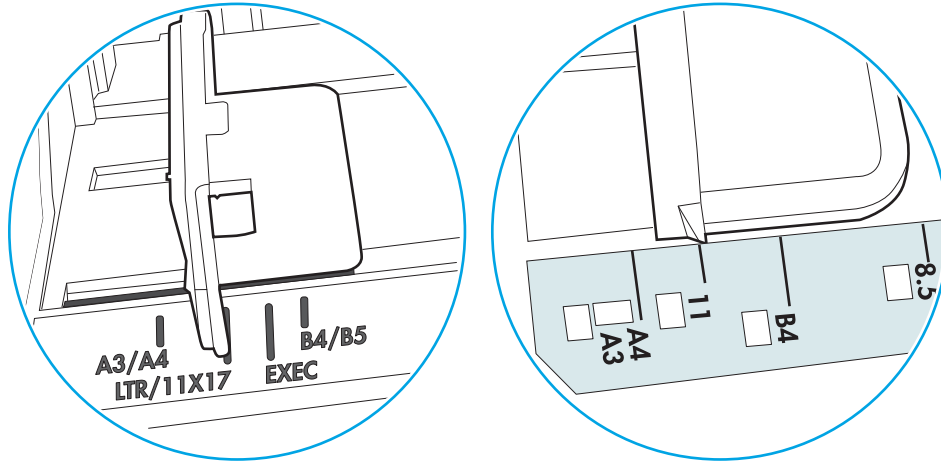
1. 打開印表機並取出任何卡紙。確認印表機內已沒有撕裂的紙任何剩餘部分。
2. 針對工作在紙匣放入尺寸正確的紙張。
3. 請確定您已在印表機控制面板上正確設定紙張尺寸與類型。

4. 確定已針對紙張尺寸正確調整紙匣的紙張導板。將導板調整至紙匣內的適當缺口。紙匣導板上的箭頭應與紙匣上的標記對齊。

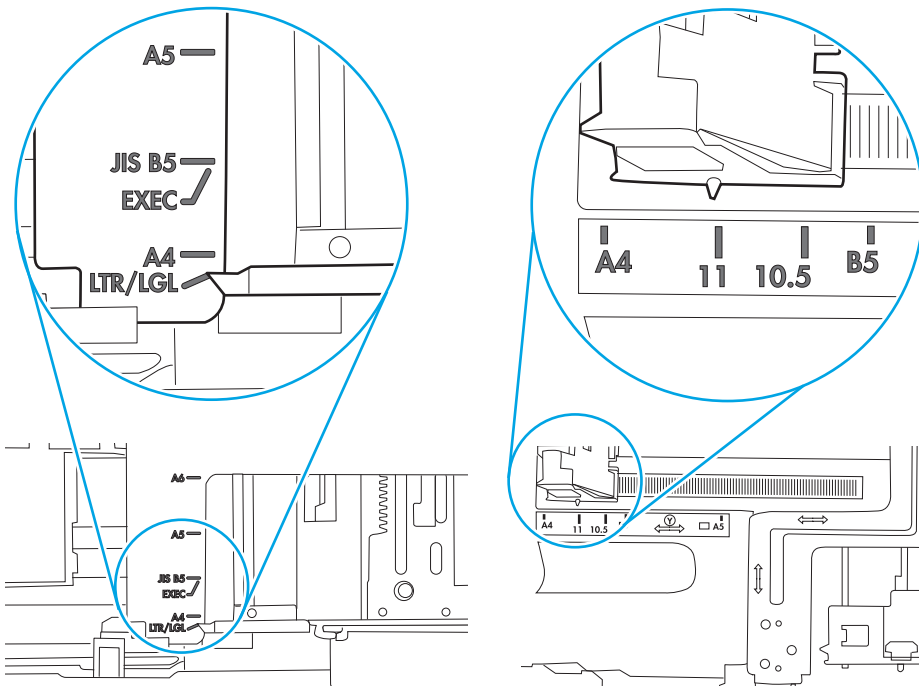
 **附註：** 請勿讓紙張導板將紙疊夾得太緊。請將導板移至紙匣中的缺口或標記處。

下列影像顯示各種印表機在紙匣中的紙張尺寸缺口範例。大多數 HP 印表機也有類似的標記。

圖示 9-1 1 號紙匣或多功能紙匣的尺寸標記



圖示 9-2 紙匣的尺寸標記

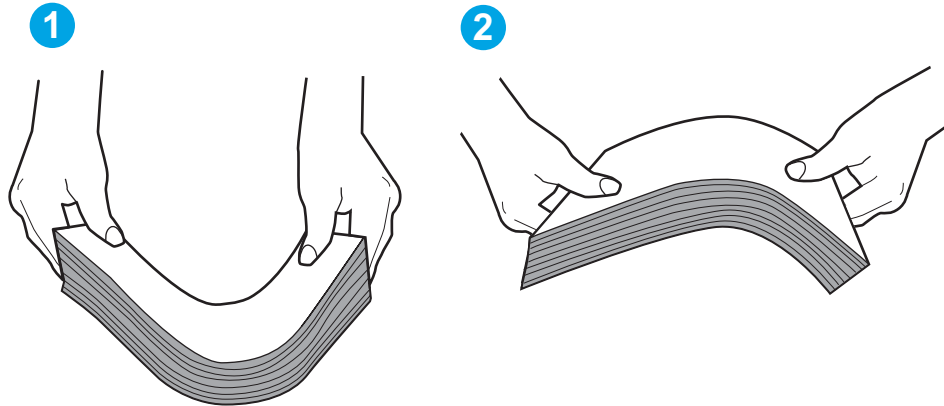


5. 請確認房間內濕度符合此印表機的規格，而且紙張存放在未拆開的包裝中。大多數紙令會以防潮包裝出售，以保持紙張乾燥。

在高濕度環境中，位於紙匣頂端的紙疊可能會吸收濕氣，並產生波浪狀或不平坦的外觀。如果是這個情形，請從紙疊中取出頂端 5 至 10 張紙。

在低濕度環境中，多餘的靜電可能會導致紙張黏在一起。如果是這個情形，請從紙匣中取出紙張，握住紙張每個尾端並將尾端向上折成 U 形以扳動紙疊。接著，將尾端向下旋轉以倒轉 U 形。接下來，握住紙疊每一側，然後重複此程序。此程序可鬆開個別紙張，不會產生靜電。將紙疊放回紙匣前，請靠桌整理紙疊。

圖示 9-3 扳動紙疊的方式

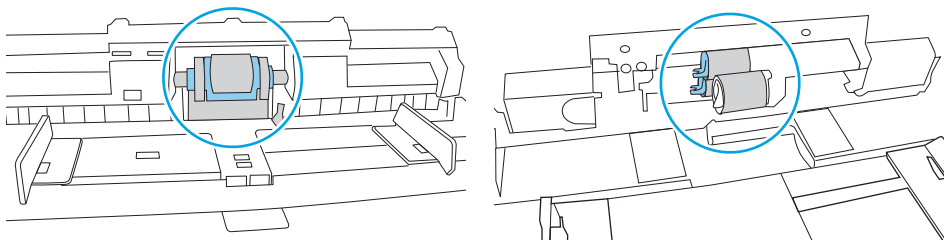


6. 檢查印表機控制面板，瞭解印表機是否有手動送紙的提示。放入紙張然後繼續。
7. 紙匣上方的滾筒可能受到污染。請使用無纖維絨毛的布沾溫水清潔滾筒。請使用蒸餾水（如果有）。

⚠ 注意：切勿將水直接噴灑在印表機上。請將水噴灑在布上或用布沾水，擰乾後再用來清潔滾筒。

下列影像顯示各種印表機的滾筒位置範例。


圖示 9-4 1 號紙匣或多功能紙匣的滾筒位置



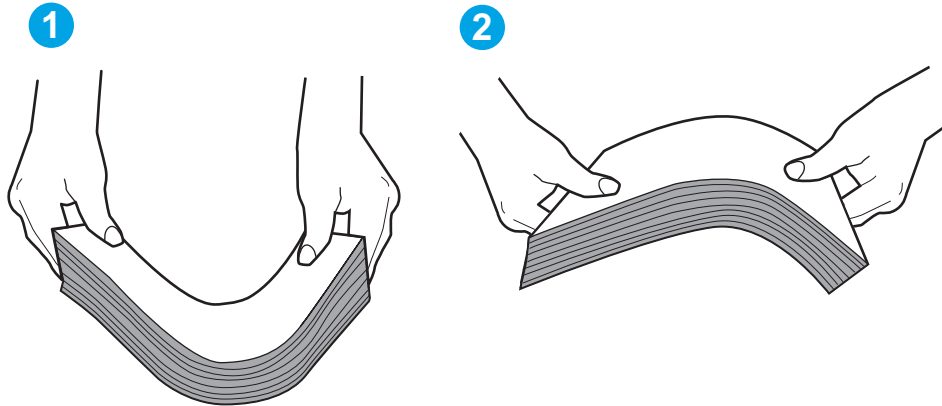
印表機取多張紙

如果印表機從紙匣取多張紙，請嘗試這些解決方案。

1. 取出紙匣的整疊紙張然後來回折彎，然後旋轉 180 度再翻面。請勿搗動紙張。請將整疊紙張放回紙匣。

 **附註：**將紙張呈扇形散開會產生靜電，所以請不要將紙張呈扇形散開，請改為握住紙張每個尾端並將尾端向上折成 U 形以扳動紙疊。接著，將尾端向下旋轉以倒轉 U 形。接下來，握住紙疊每一側，然後重複此程序。此程序可鬆開個別紙張，不會產生靜電。將紙疊放回紙匣前，請靠桌整理紙疊。

圖示 9-5 扳動紙疊的方式



2. 本印表機僅使用符合 HP 規格的紙張。
3. 請確認房間內濕度符合此印表機的規格，而且紙張存放在未拆開的包裝中。大多數紙令會以防潮包裝出售，以保持紙張乾燥。

在高濕度環境中，位於紙匣頂端的紙疊可能會吸收濕氣，並產生波浪狀或不平坦的外觀。如果是這個情形，請從紙疊中取出頂端 5 至 10 張紙。

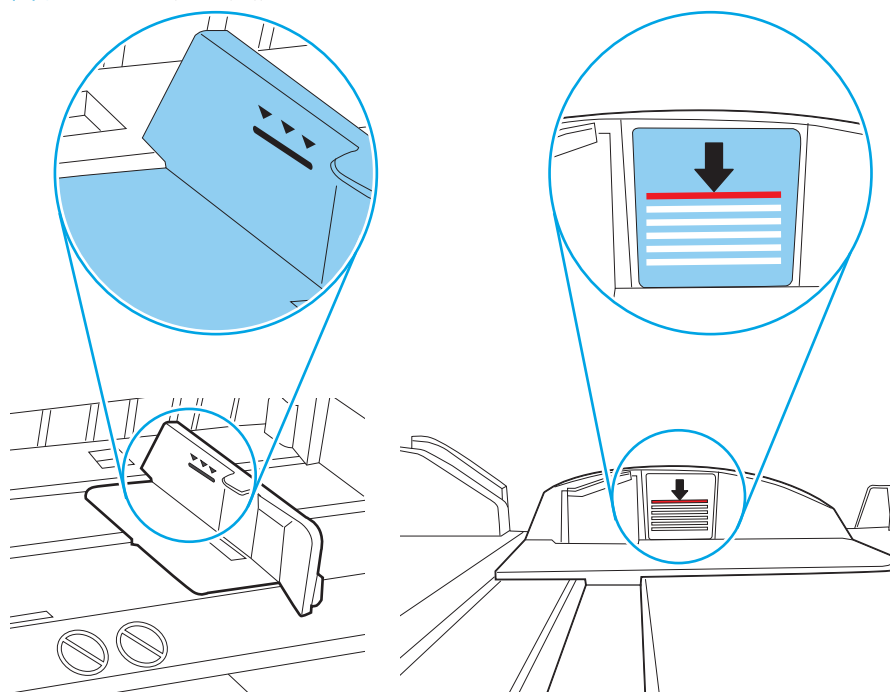
在低濕度環境中，多餘的靜電可能會導致張紙張黏在一起。如果是這個情形，請從紙匣中取出紙張，並透過以上所述方式扳動紙疊。

4. 請使用沒有皺褶、摺痕或損壞的紙張。必要時，請使用不同包的紙張。

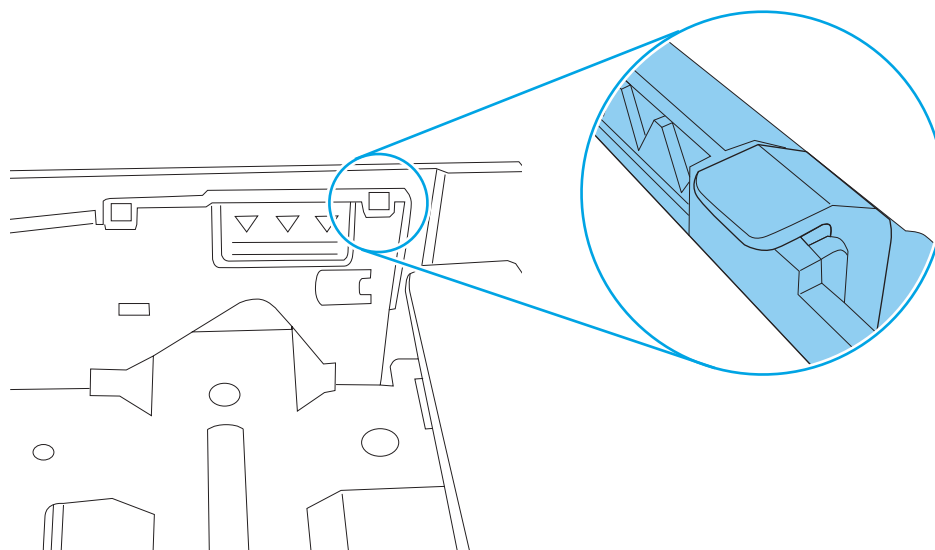
5. 請檢查紙匣內的紙疊高度標記，確定紙匣沒有放太多紙張。如果放太多紙張，請從紙匣取出整疊紙張，整理紙匣，然後將部份紙張放回紙匣。

下列影像顯示各種印表機在紙匣中的紙疊高度標記範例。大多數 HP 印表機也有類似的標記。另外，確定所有紙張都位於堆疊高度標記附近的扣片下方。這些扣片可在紙張進入印表機時，協助將其固定在正確的位置上。


圖示 9-6 紙疊高度標記



圖示 9-7 紙疊的扣片

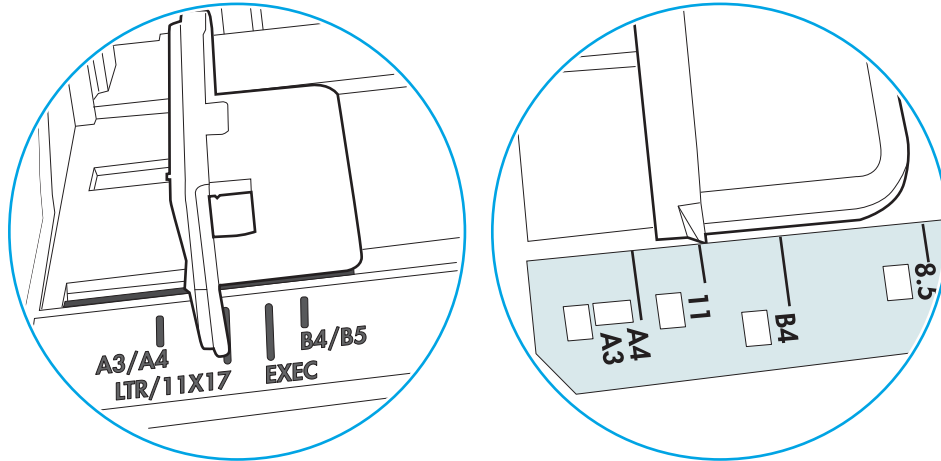


6. 確定已針對紙張尺寸正確調整紙匣的紙張導板。將導板調整至紙匣內的適當缺口。紙匣導板上的箭頭應與紙匣上的標記對齊。

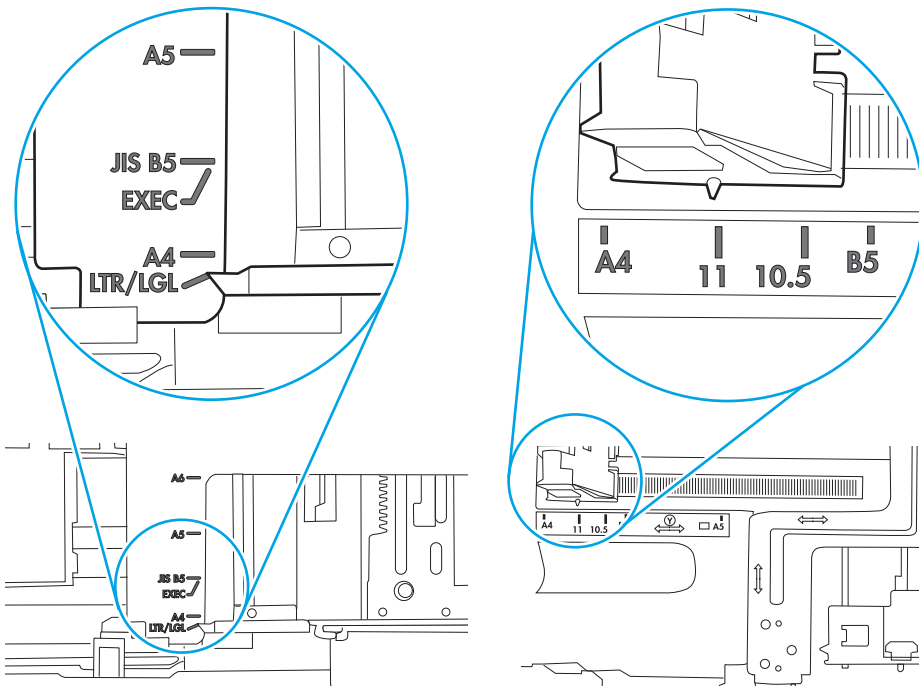
 **附註：** 請勿讓紙張導板將紙疊夾得太緊。請將導板移至紙匣中的缺口或標記處。

下列影像顯示各種印表機在紙匣中的紙張尺寸缺口範例。大多數 HP 印表機也有類似的標記。

圖示 9-8 1 號紙匣或多功能紙匣的尺寸標記




圖示 9-9 紙匣的尺寸標記



7. 確定列印環境在建議的規格範圍之內。

文件進紙器卡紙、紙張歪斜或一次拾取多張紙張。

 **附註：** 此資訊僅適用於 MFP 印表機。

- 原稿上可能黏了東西，例如原稿上有必須取下的釘書針或自黏便條。
- 請檢查所有滾筒是否都位於正確位置，且文件進紙器內的滾筒罩蓋已關閉。
- 確定文件進紙器頂蓋已關閉。
- 頁面可能未放置正確。請將頁面放直並調整紙張導板，使紙疊位於紙匣的中央。
- 紙張導板必須碰觸紙疊的邊緣才能正確運作。確定紙疊已放正，而且導板靠在紙疊。
- 文件進紙器的進紙匣或出紙槽中包含的頁數可能超出允許的最大值。確定進紙匣中的紙疊低於導板，並從出紙槽中取出紙張。
- 確認紙張路徑中沒有紙片、釘書針、迴紋針或其他碎屑。
- 清潔文件進紙器滾筒和分隔板。請使用壓縮空氣或無纖維絨毛的布沾溫水清潔滾筒。如果仍然發生送紙錯誤，請更換滾筒。
- 在印表機控制面板上的主畫面中，捲動至**耗材**按鈕並點選。檢查文件進紙器套件狀態，並在必要時更換耗材。

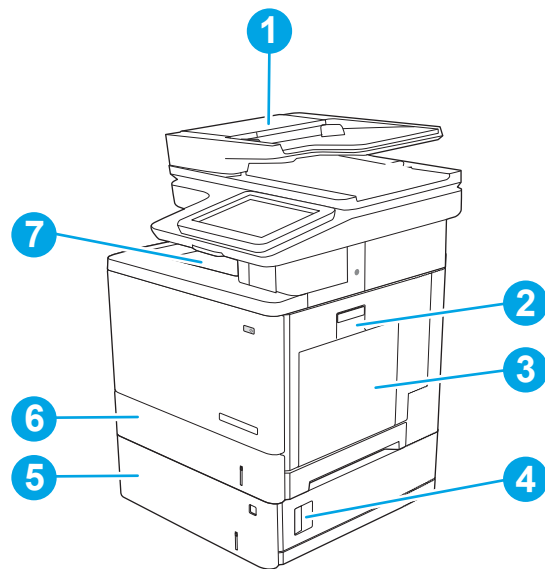
清除卡紙

簡介

下列資訊包含從印表機清除卡紙的指示。

- [卡紙位置](#)
- [自動導覽以清除卡紙](#)
- [經常或重複發生卡紙？](#)
- [清除文件進紙器中的卡紙](#)
- [13.B2.D1 1 號紙匣卡紙](#)
- [13.B2.D2 2 號紙匣卡紙](#)
- [13.A3、13.A4、13.A5 3 號紙匣、4 號紙匣、5 號紙匣卡紙](#)
- [13.B 右側擋門與熱凝器區域卡紙](#)
- [13.E1 出紙槽卡紙](#)
- [13.8 釘書針卡住](#)

卡紙位置



1	文件進紙器
2	右側擋門與熱凝器區域
3	1 號紙匣
4	右下門


5	選購的 550 頁紙匣
6	2 號紙匣
7	出紙槽

自動導覽以清除卡紙

自動導覽功能會在控制面板上逐步引導，協助清除卡紙。當您完成一個步驟時，印表機會顯示下一步的指示，直到您完成程序中的所有步驟。

經常或重複發生卡紙？

若要減少卡紙數目，請嘗試這些解決方案。

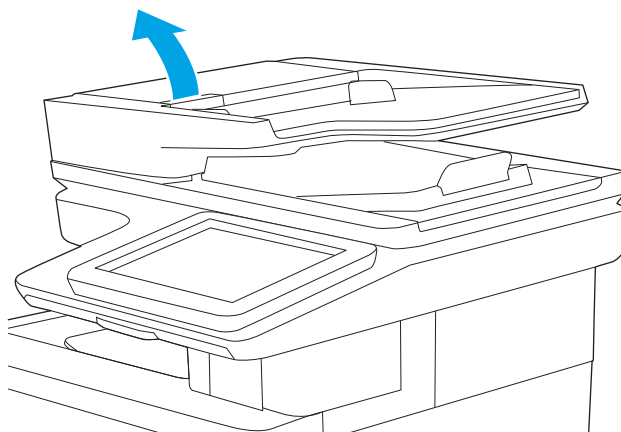
 **附註：**若要觀看如何裝入紙張以減少卡紙數目的示範短片，請按一下 [此處](#)。

1. 本印表機僅使用符合 HP 規格的紙張。
2. 請使用沒有皺褶、摺痕或損壞的紙張。必要時，請使用不同包的紙張。
3. 不要使用已經列印過或影印過的紙張。
4. 確定紙匣沒有放太多紙張。如果放太多，請從紙匣取出整疊紙張，整理紙匣，然後將部份紙張放回紙匣。
5. 確定已針對紙張尺寸正確調整紙匣的紙張導板。調整導板，使其輕輕觸及紙疊，但是不會使紙張彎曲。
6. 確定紙匣已完全插入印表機。
7. 如果列印重磅紙、壓花或打孔紙，請使用手動送紙功能，一次送一張紙。
8. 開啟印表機控制面板上的 [紙匣](#) 功能表。請確認已為紙匣設定正確的紙張類型與尺寸。
9. 確定列印環境在建議的規格範圍之內。

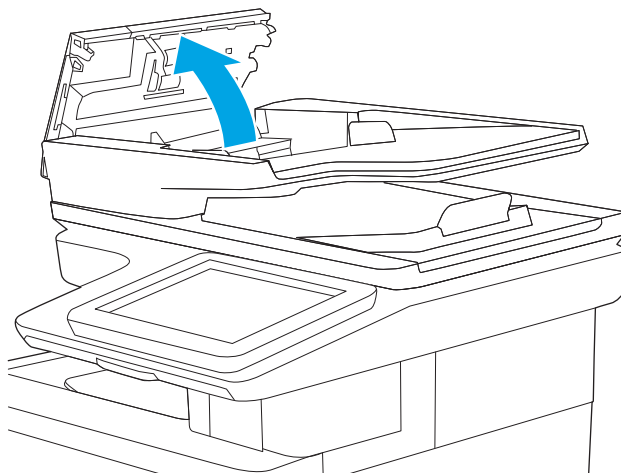
清除文件進紙器中的卡紙

下列資訊說明如何清除文件進紙器中的卡紙。發生卡紙時，控制面板會顯示動畫來協助您清除卡紙。

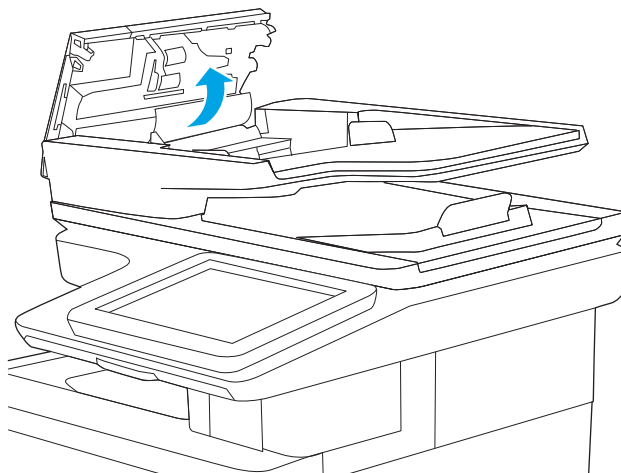
1. 提起卡榫以鬆開文件進紙器護蓋。



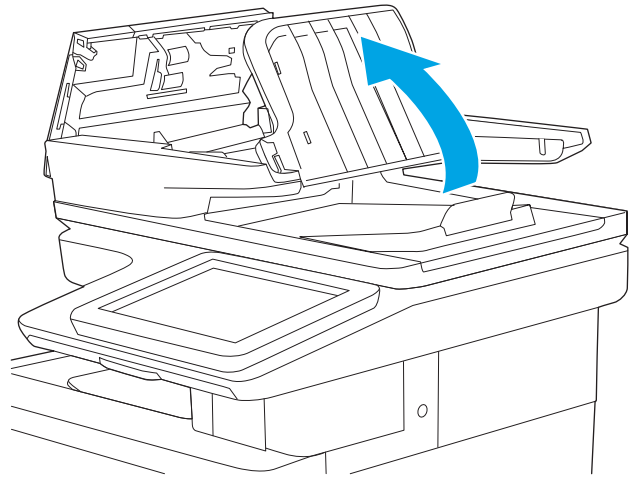
2. 打開文件進紙器護蓋。



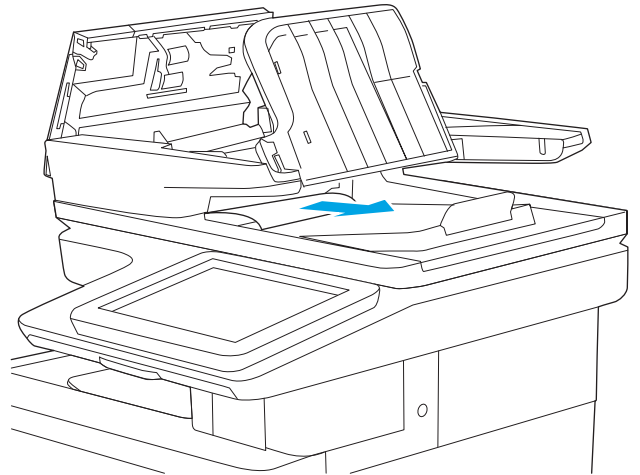
3. 取出卡紙。



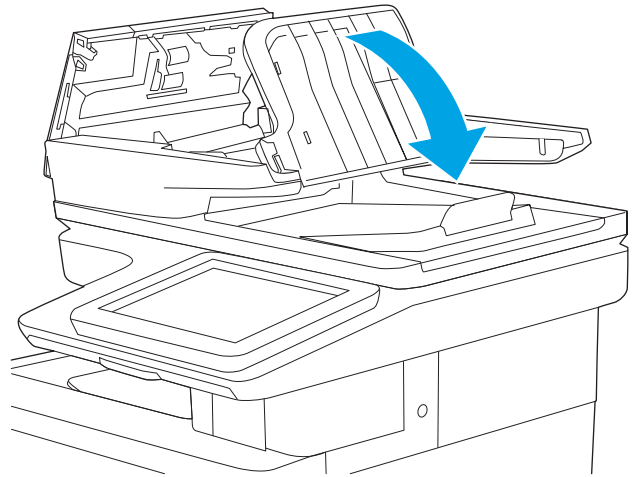
4. 抬起文件進紙器進紙匣。



5. 取出卡紙。

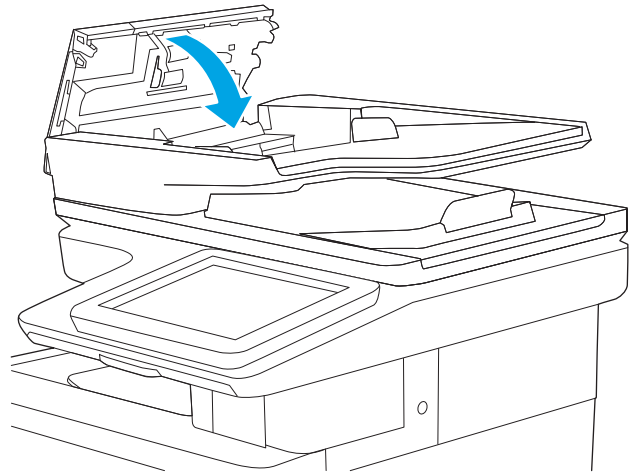



6. 降下文件進紙器進紙匣。




7. 合上文件進紙器護蓋。

附註： 確認已完全關閉文件進紙器護蓋頂端的卡榫。



 **附註：** 為了避免卡紙，請確定文件進紙器進紙匣中的導板有緊靠文件，但不會使文件彎曲。若要影印窄的文件，請使用平台掃描器。取下原稿上的所有釘書針和迴紋針。

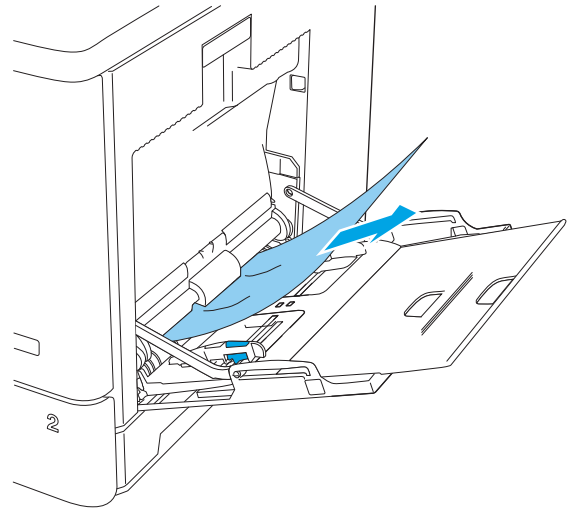
 **附註：** 列印在重磅、光面紙張上的原稿發生卡紙的頻率，比列印在普通紙上的原稿來得高。

13.B2.D1 1 號紙匣卡紙

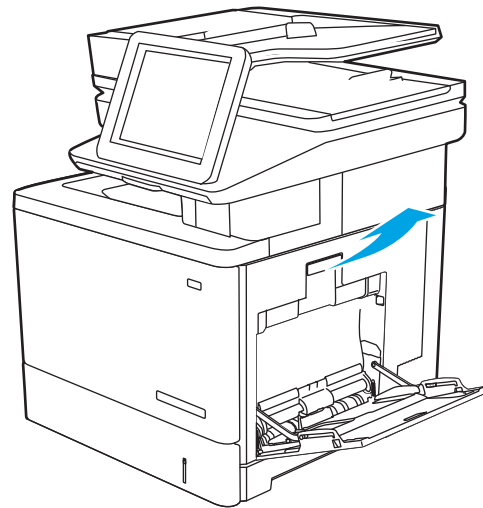
使用下列程序檢查 1 號紙匣相關的所有可能的卡紙位置是否有紙張。發生卡紙時，控制面板會顯示動畫來協助您清除卡紙。

1. 如果在紙匣中可以看到大部分的紙張，請慢慢將卡紙從印表機中拉出。確定整頁都已移除。如果它已撕破，請繼續執行下列步驟，以尋找紙張殘片。

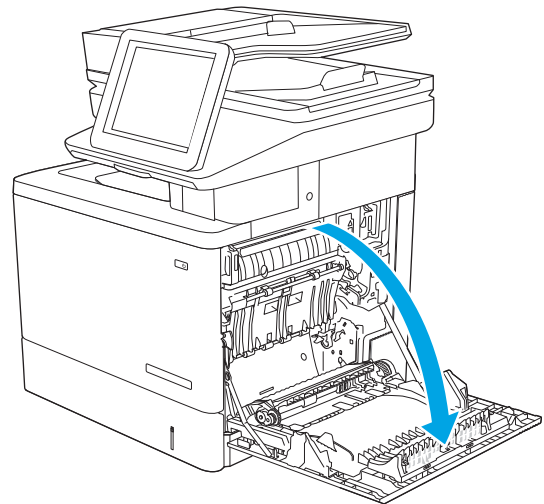
如果大部分的紙張已被捲入印表機，請繼續執行下列步驟。



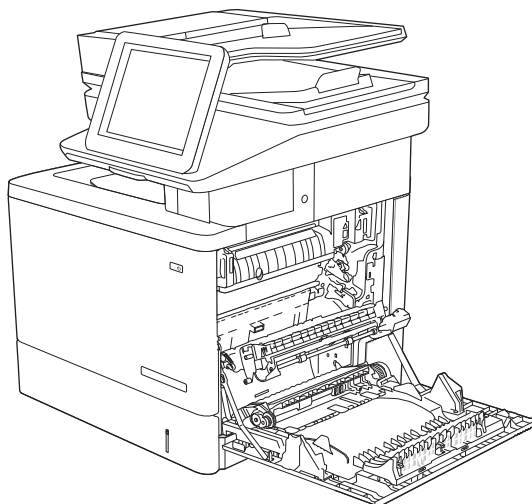
2. 提起右側擋門上的卡榫，以將之鬆開。



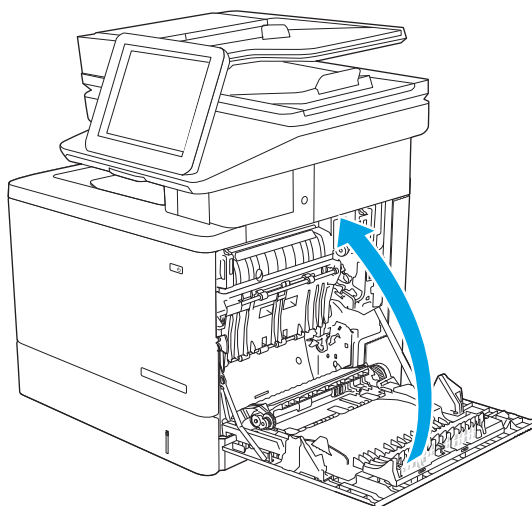
3. 打開右側擋門。



4. 如果有卡紙，請輕輕地將其拉出。



5. 合上右側擋門。



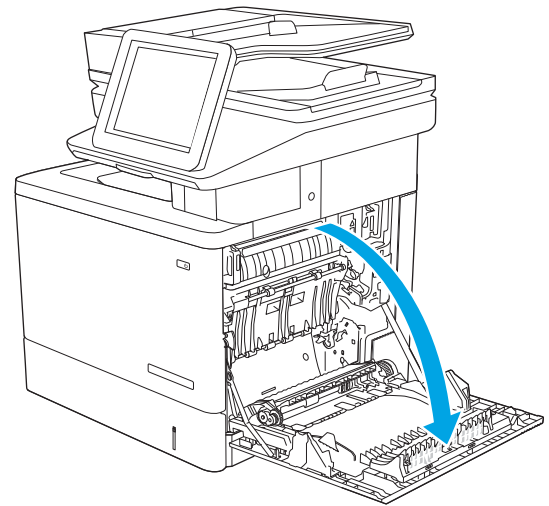
13.B2.D2 2 號紙匣卡紙

使用下列程序檢查 2 號紙匣相關的所有可能的卡紙位置是否有紙張。發生卡紙時，控制面板會顯示動畫來協助您清除卡紙。

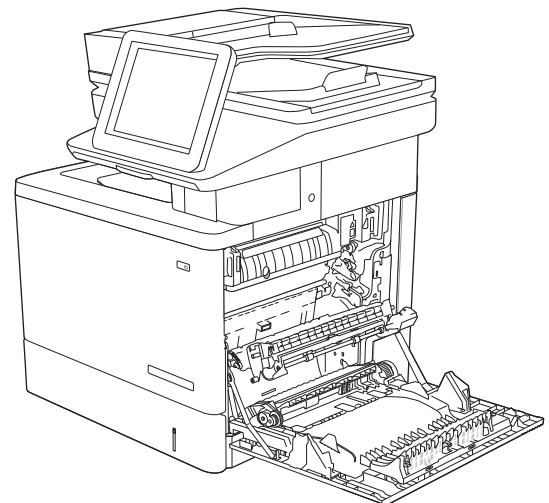
1. 提起右側擋門上的卡榫，以將之鬆開。



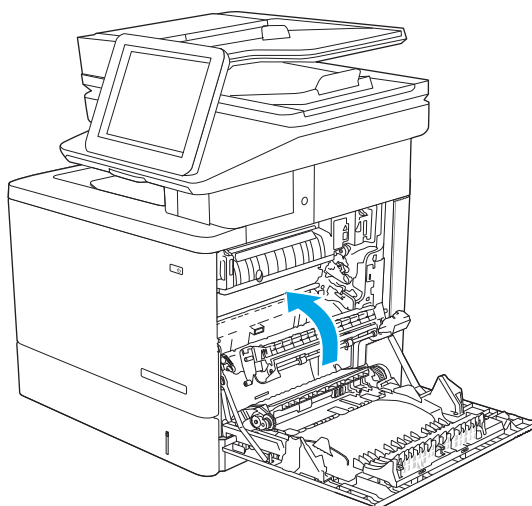
2. 打開右側擋門。



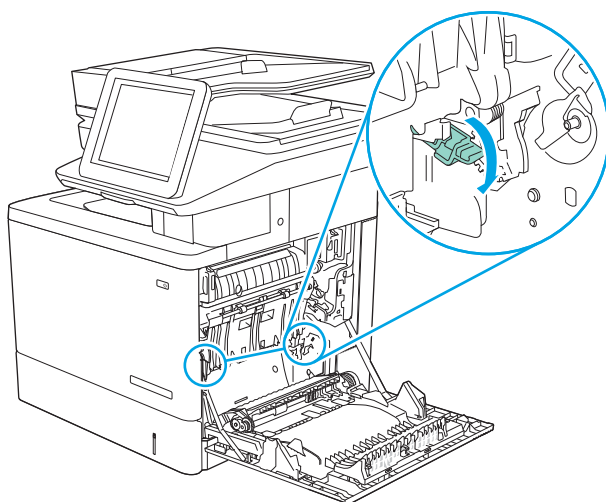
3. 輕輕地將任何卡紙從拾取區域中拉出。



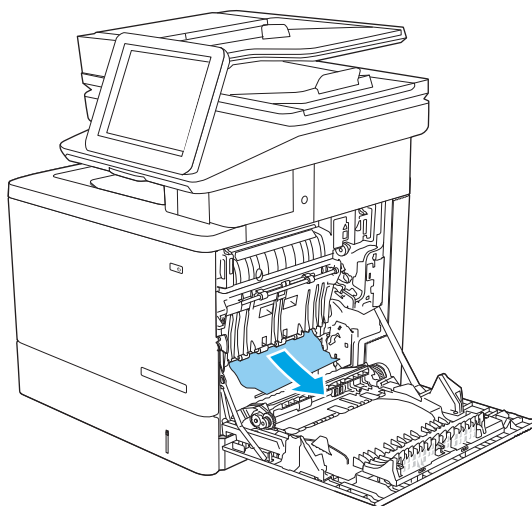
4. 關上傳送組件。



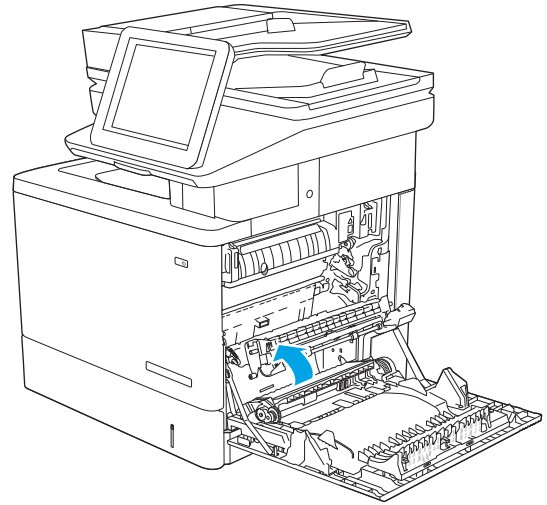
5. 壓下綠色桿，以鬆開卡紙檢修蓋。



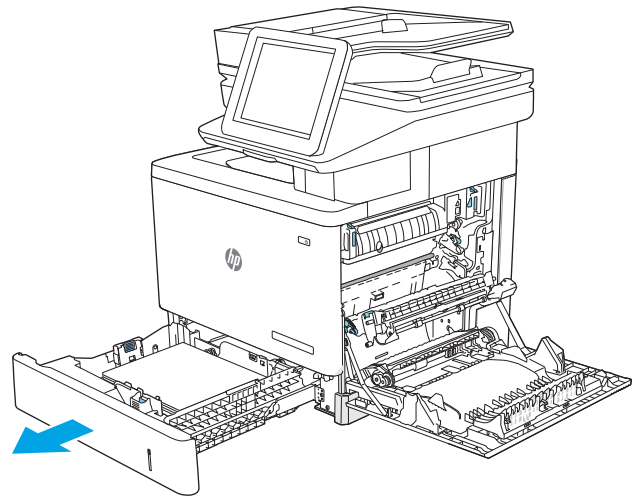
6. 輕輕地拉出任何卡紙。如果紙張已撕破，請確定取出所有剩餘碎片。



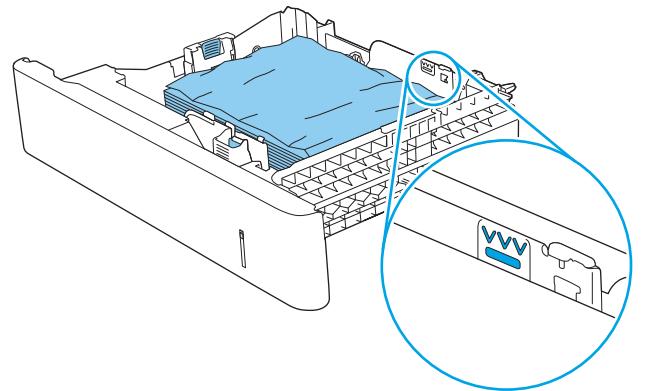
7. 關閉卡紙檢修蓋，然後拉下傳送組件。



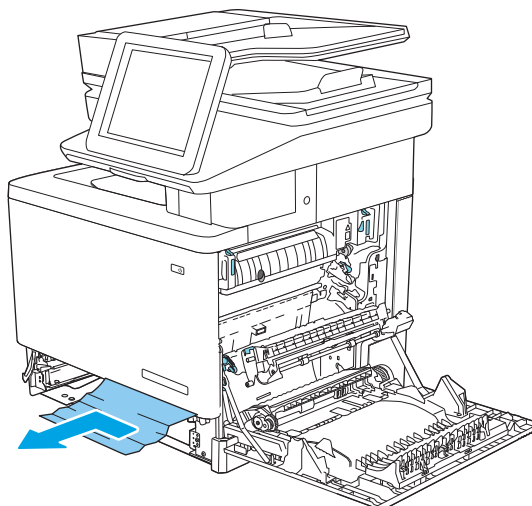
8. 拉扯紙匣並稍微提起，以將其從印表機中完全拉出。



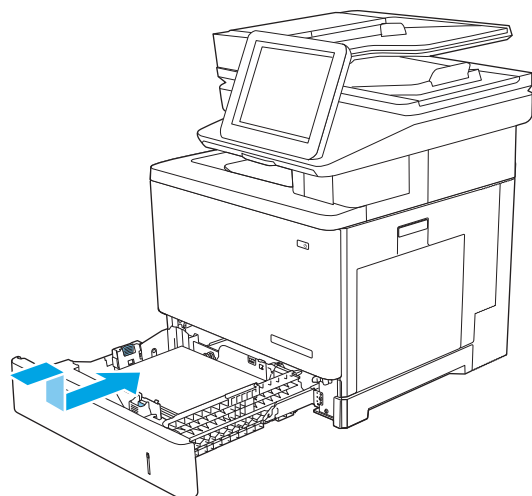
9. 取出所有卡紙和碎紙。確認紙匣未裝入太多紙張，紙張導板也已正確調整。



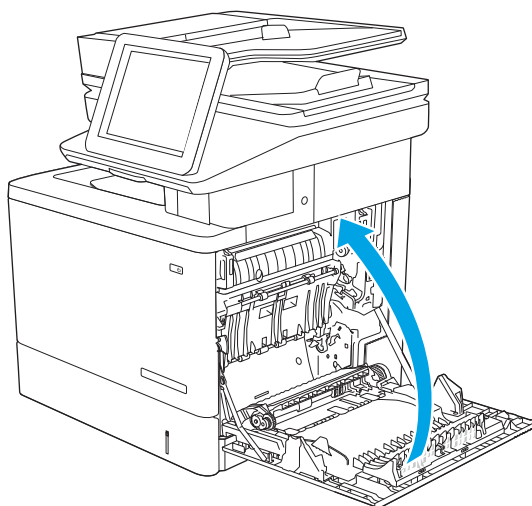
10. 從印表機內部的送紙滾筒取出所有紙張。先將紙張拉至左側以將之鬆開，然後往前拉以將其取出。



11. 重新裝入並合上紙匣。



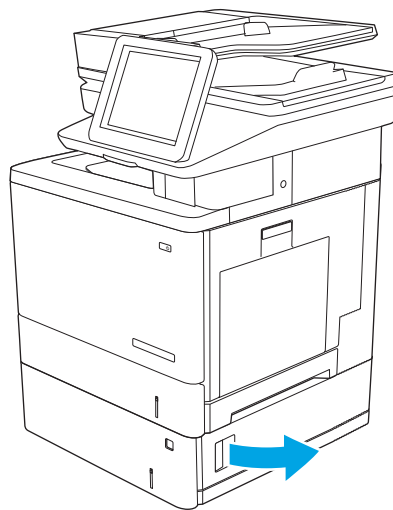
12. 合上右側擋門。



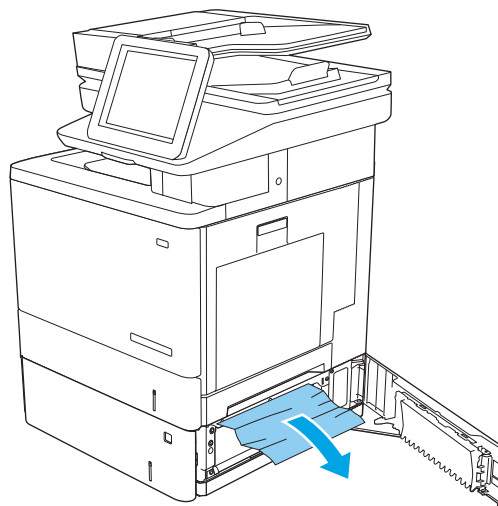
13.A3、13.A4、13.A5 3 號紙匣、4 號紙匣、5 號紙匣卡紙

使用下列程序檢查選購的 550 頁進紙器相關的所有可能的卡紙位置是否有紙張。發生卡紙時，控制面板會顯示動畫來協助您清除卡紙。

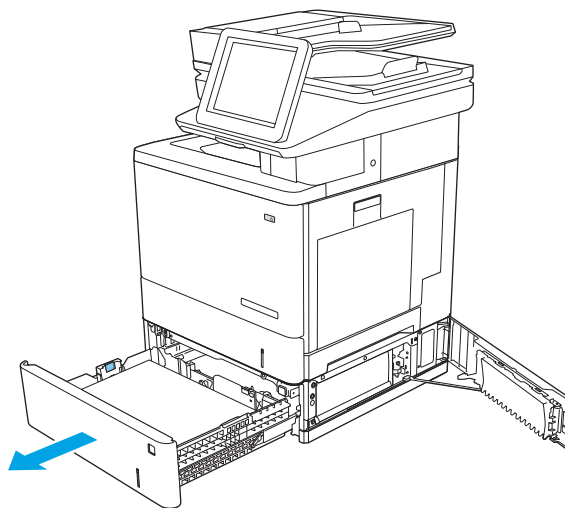
1. 打開右下側擋門。



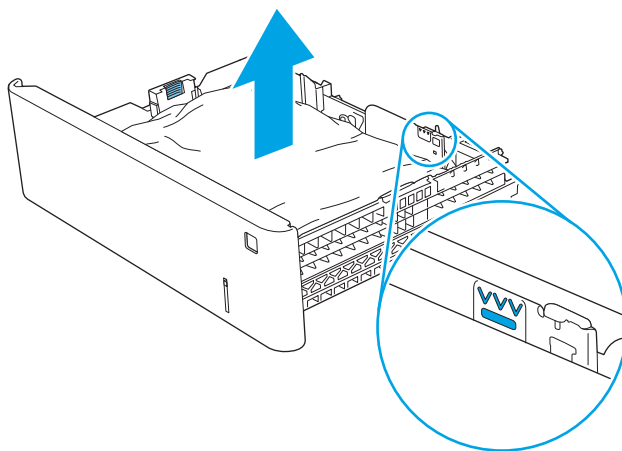
2. 輕輕地拉出任何卡紙。



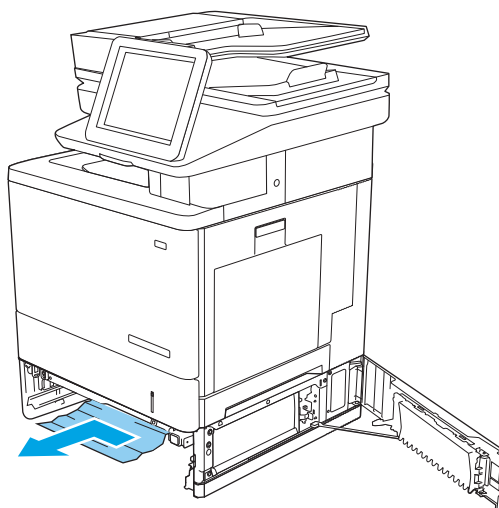
3. 拉扯紙匣並稍微提起，以將其從印表機中完全拉出。



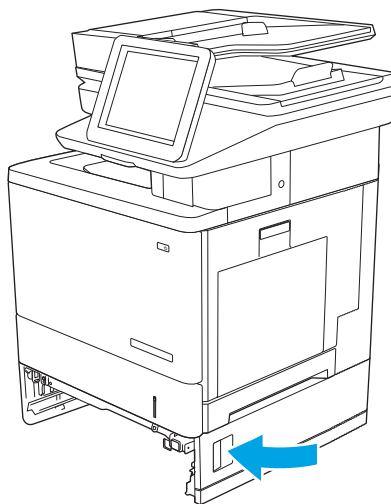
4. 取出所有卡紙和碎紙。確認紙匣未裝入太多紙張，紙張導板也已正確調整。



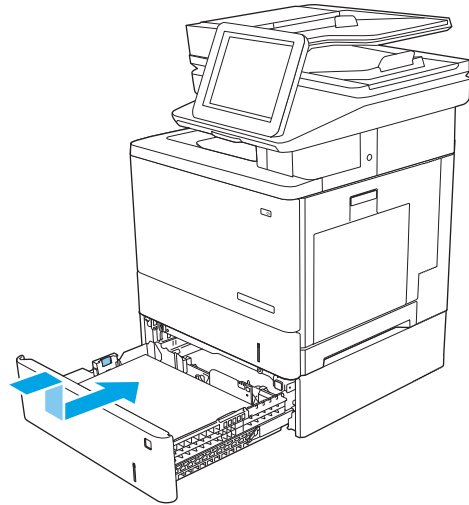
5. 從印表機內部的送紙滾筒取出所有紙張。先將紙張拉至左側以將之鬆開，然後往前拉以將其取出。



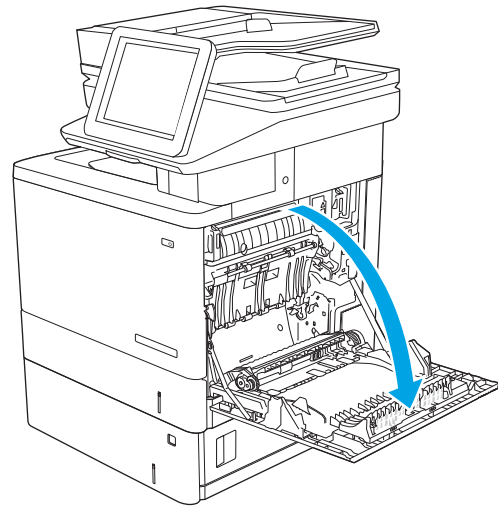
6. 關閉右下側擋門。



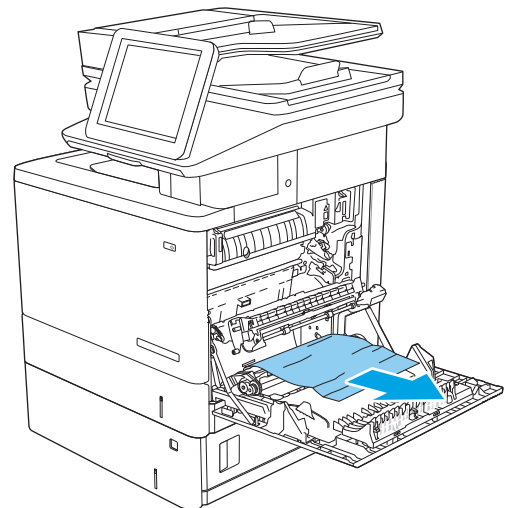
7. 重新裝入並合上紙匣。



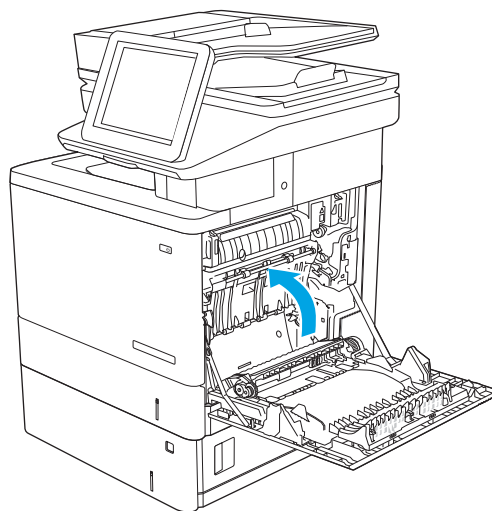
8. 打開右側擋門。



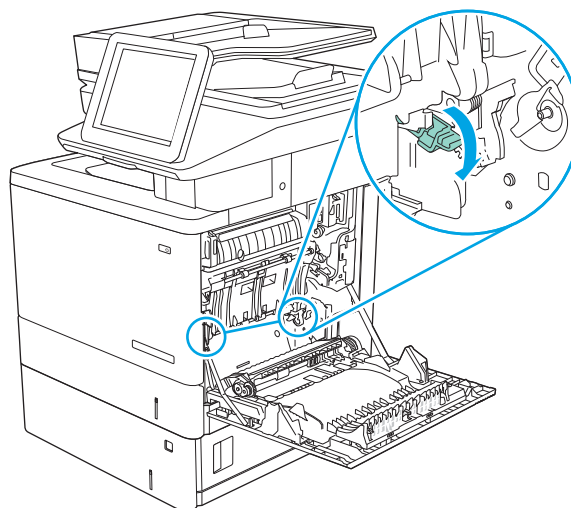
9. 輕輕地將任何卡紙從拾取區域中拉出。



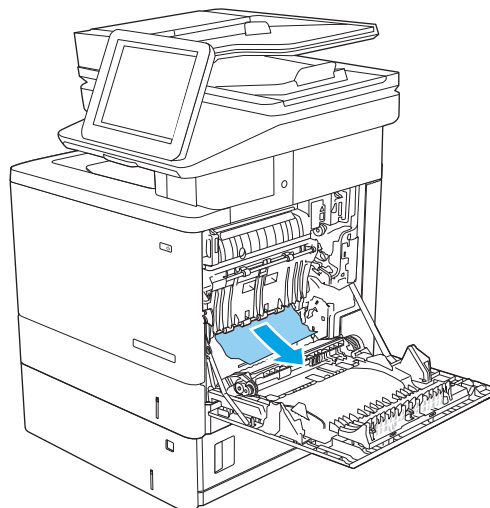
10. 關上傳送組件。



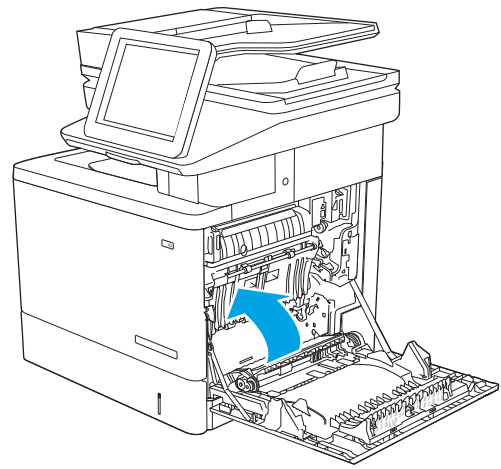
11. 壓下綠色桿，以鬆開卡紙檢修蓋。



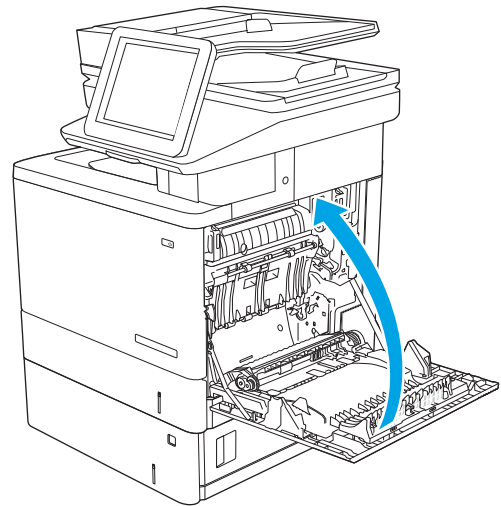
12. 輕輕地拉出任何卡紙。如果紙張已撕破，請確定取出所有剩餘碎片。



13. 關閉卡紙檢修蓋，然後拉下傳送組件。



14. 合上右側擋門。

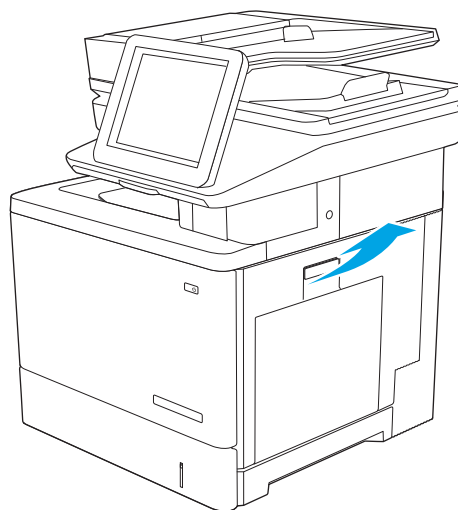


13.B 右側擋門與熱凝器區域卡紙

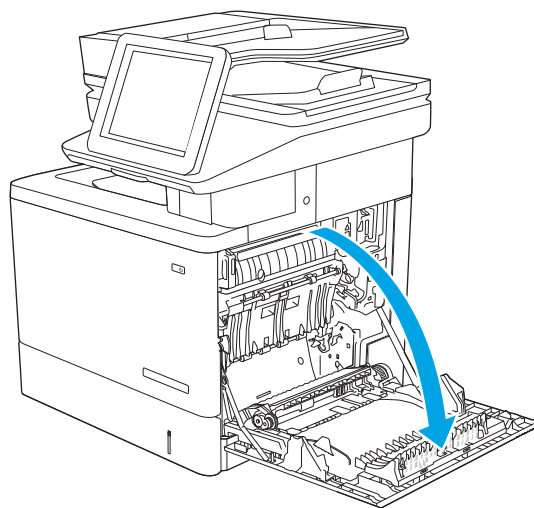
使用下列程序檢查右側擋門內部所有可能的卡紙位置是否有紙張。發生卡紙時，控制面板會顯示動畫來協助您清除卡紙。

⚠ 注意：使用印表機時，熱凝器可能會很燙。請等到熱凝器冷卻再處理。

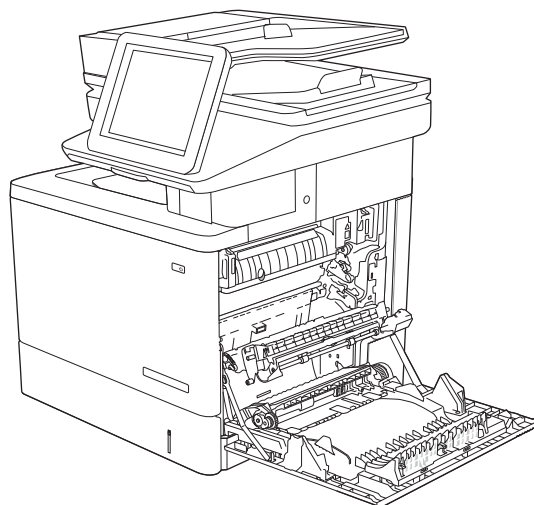
1. 提起右側擋門上的卡榫，以將之鬆開。



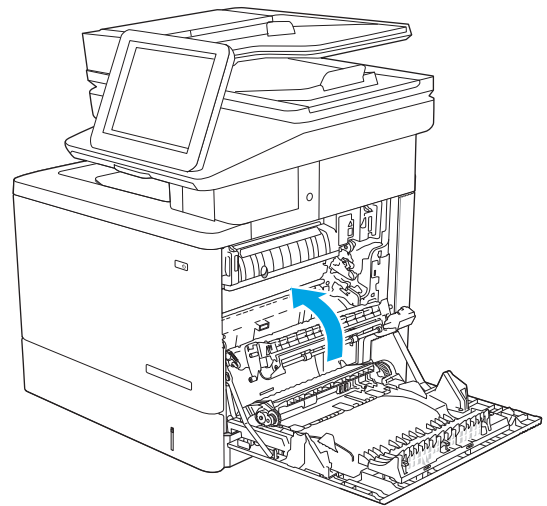
2. 打開右側擋門。



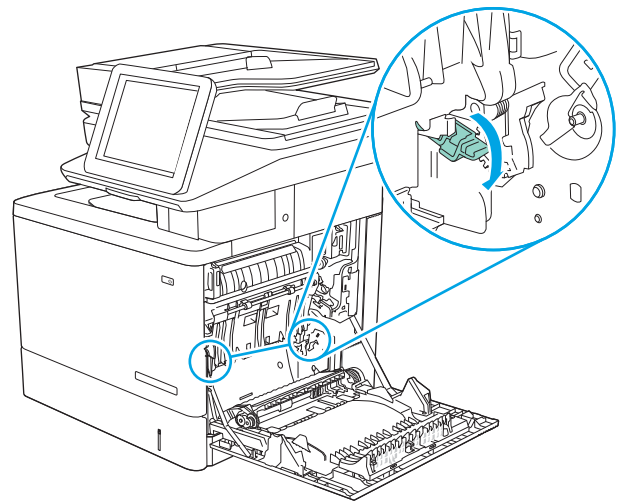
3. 輕輕地將任何卡紙從拾取區域中拉出。



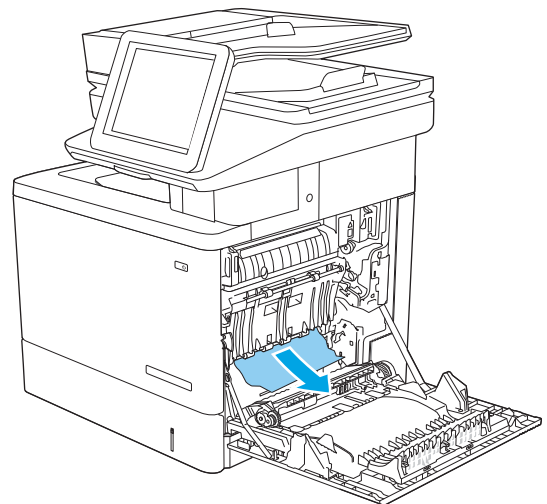
4. 關上傳送組件。



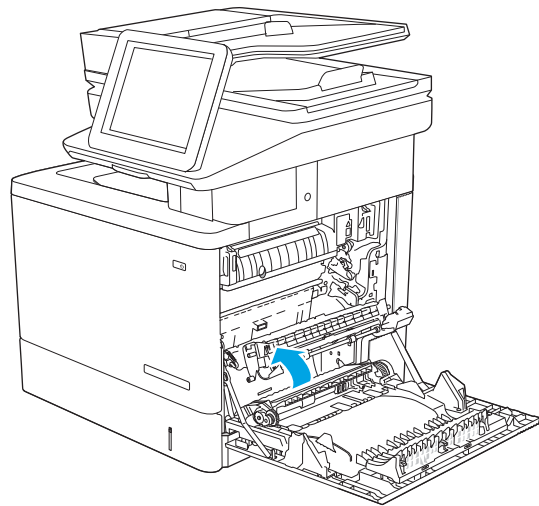
5. 壓下綠色桿，以鬆開卡紙檢修蓋。



6. 輕輕地拉出任何卡紙。如果紙張已撕破，請確定取出所有剩餘碎片。

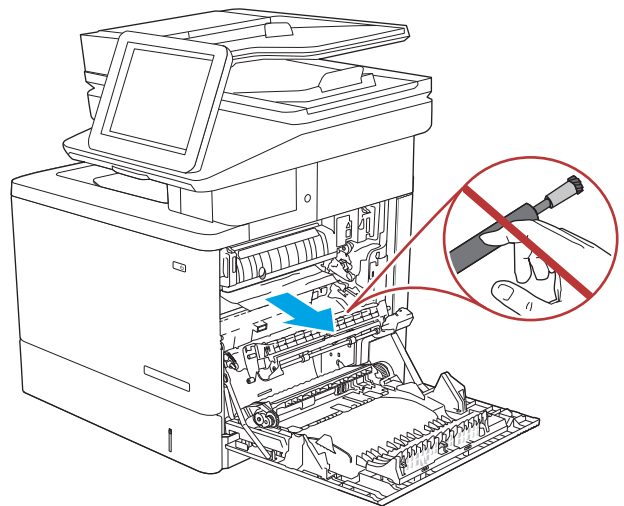


7. 關閉卡紙檢修蓋，然後拉下傳送組件。

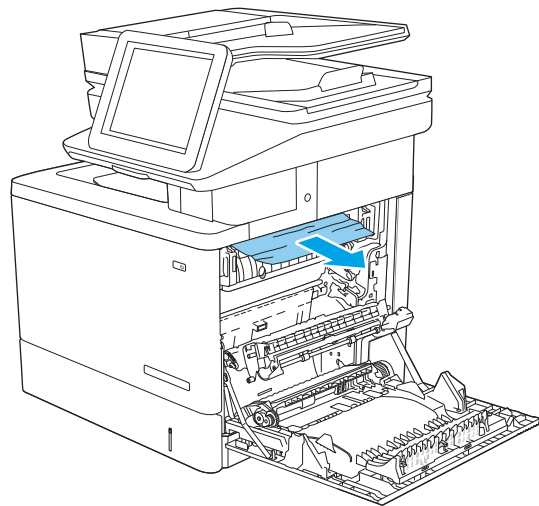


8. 如果能看到紙張進入熱凝器底部，請輕輕地向下拉以將其取出。

注意：請勿觸碰傳送滾筒上的泡棉。污染物會影響列印品質。

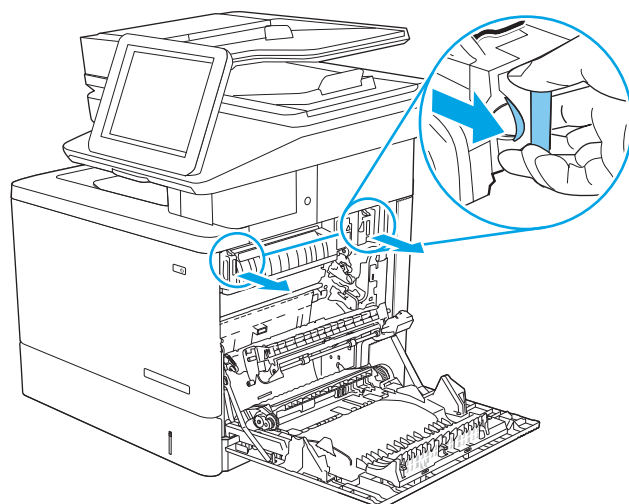


9. 若紙張是在進入出紙槽時卡紙，請輕輕地拉出紙張並將之移除。



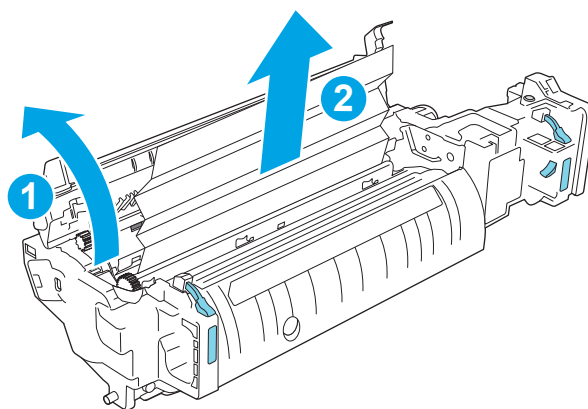
10. 在熱凝器內部看不到的地方可能會卡紙。握住熱凝器把手並向上提，然後筆直拉出以取出熱凝器。

注意：使用印表機時，熱凝器可能會很燙。請等到熱凝器冷卻再處理。

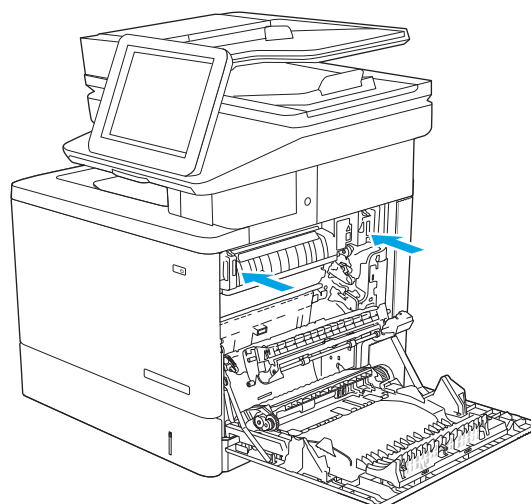


11. 打開卡紙存取擋門。如果熱凝器內卡紙，請將其輕輕地筆直向上拉以取出。如果紙張已撕破，請取出所有紙張碎片。

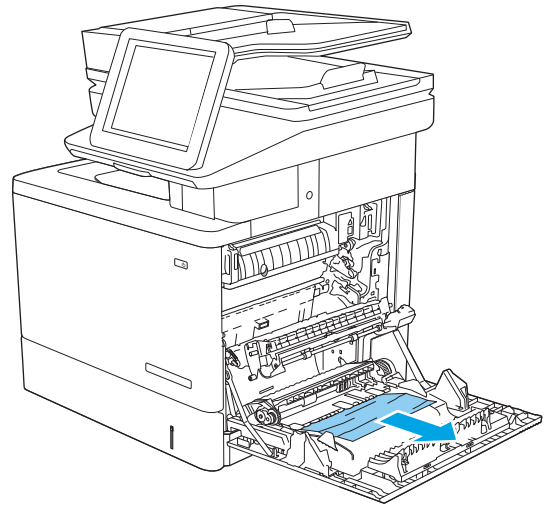
注意：即使熱凝器機身已冷卻，其內部的滾筒可能仍然很燙。在其冷卻之前，請勿觸摸熱凝器滾筒。



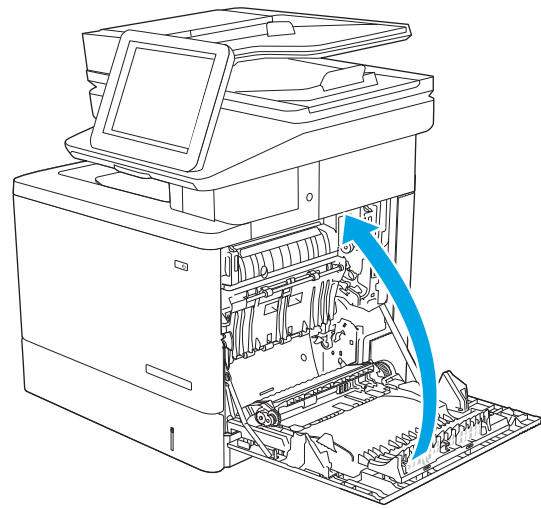
12. 關閉卡紙檢修擋門，將熱凝器完全推入印表機，直到卡入定位為止。



13. 檢查右側擋門內雙面列印路徑中的卡紙，取出所有卡紙。



14. 合上右側擋門。



13.E1 出紙槽卡紙

使用下列程序清除出紙槽的卡紙。發生卡紙時，控制面板會顯示動畫來協助您清除卡紙。

1. 如果在出紙槽內能看到卡紙，請抓住紙張前緣將其取出。

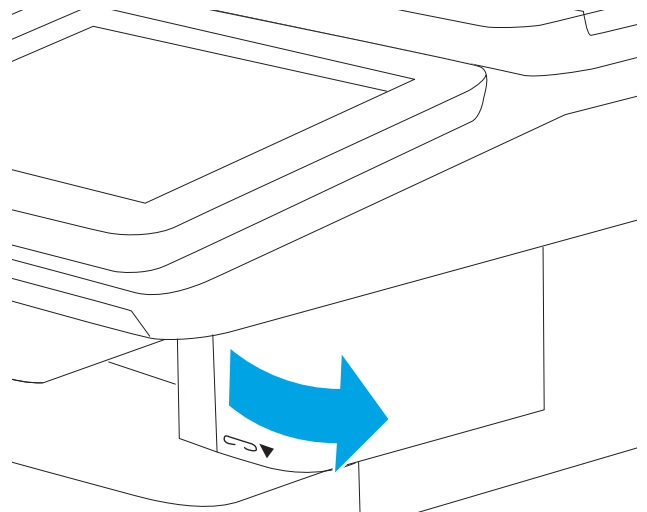


13.8 釘書針卡住

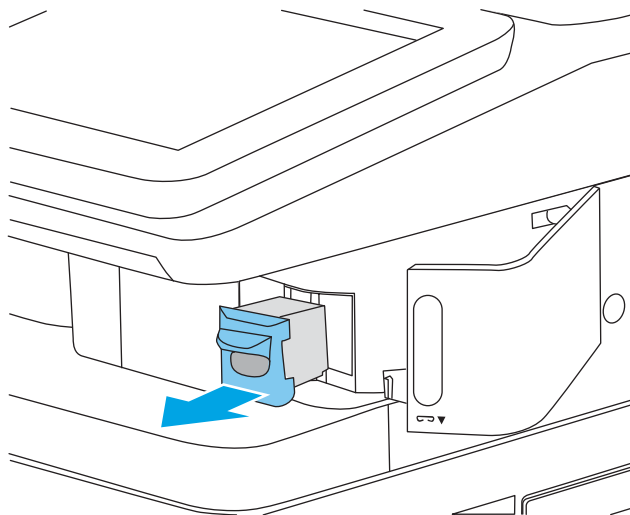
使用下列程序清除釘書機中的卡紙。發生卡紙時，控制面板會顯示動畫來協助您清除卡紙。

1. 打開釘書機擋門。

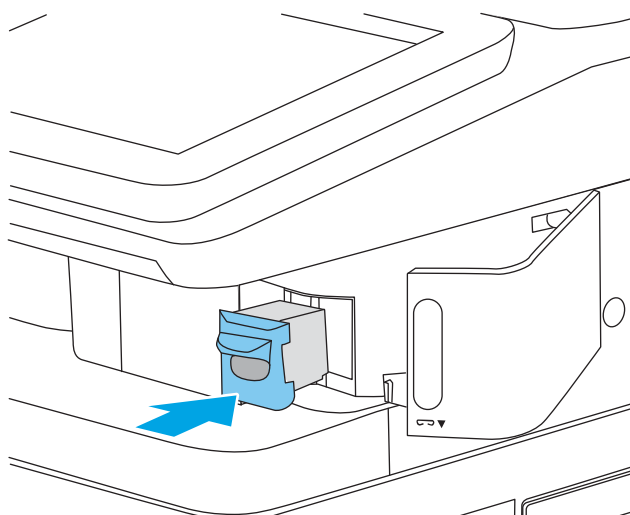
附註：開啟釘書機檔門會關閉釘書機。



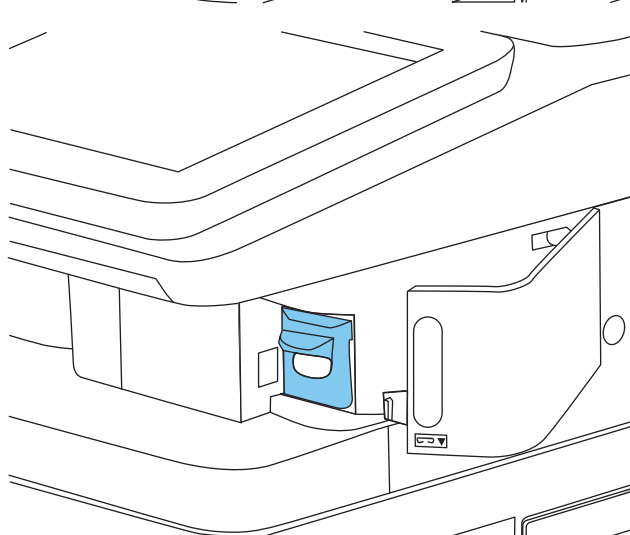
2. 從印表機中取出釘書針匣。



3. 將釘書針匣重新裝入釘書機機門裡的開口。



4. 合上訂書機擋門。



解決列印品質問題

簡介

使用以下資訊來疑難排解包括影像品質和色彩品質在內的列印品質問題。

疑難排解步驟可協助解決下列瑕疵：

- 空白頁面
- 黑色頁面
- 未對齊的色彩
- 紙張捲曲
- 深色或淺色橫紋
- 深色或淺色條紋
- 列印結果模糊
- 灰色背景或列印顏色偏深
- 列印顏色變淺
- 散落的碳粉
- 缺少碳粉
- 有殘落的碳粉
- 傾斜的影像
- 污跡
- 條紋

疑難排解列印品質

若要解決列印品質問題，請依序嘗試下列步驟。

若要排解特定影像瑕疵，請參閱疑難排解影像瑕疵。

更新印表機韌體

請嘗試升級印表機韌體。

從其他軟體程式列印

請嘗試從其他軟體程式列印。如果頁面列印正確，則可能是您用來列印的軟體程式發生問題。

檢查列印工作的紙張類型設定

檢查從軟體程式列印時的紙張類型設定，並檢查列印的頁面是否有髒污、列印結果模糊或偏暗色、紙張捲曲、碳粉呈點狀分佈、碳粉附著不佳，或某些區域印不出碳粉。

檢查印表機的紙張類型設定

1. 開啟紙匣。
2. 確認紙匣裝入正確的紙張類型。
3. 合上紙匣。
4. 按照控制面板指示操作，以確認或修改紙匣的紙張類型設定。

檢查紙張類型設定 (Windows)

1. 從軟體程式中，選擇**列印**選項。
2. 選取印表機，然後按一下**內容**或**偏好設定**按鈕。
3. 按一下**紙張/品質**標籤。
4. 從**紙張類型**下拉式清單中，按一下**更多...**選項。
5. 展開**類型**：的清單選項。
6. 展開最能描述您所用紙張之紙張類型所屬類別。
7. 依據您使用的紙張類型選擇選項，按一下**確定**按鈕。
8. 按一下**確定**按鈕以關閉**文件內容**對話方塊。在**列印**對話方塊中，按一下**確定**按鈕以列印工作。


檢查紙張類型設定 (macOS)

1. 按一下**檔案**功能表，然後按一下**列印**選項。
2. 在**印表機**功能表中，選擇此印表機。
3. 根據預設，列印驅動程式會顯示**份數與頁數**功能表。開啟功能表下拉式清單，然後按一下**完稿**功能表。
4. 從**媒體類型**下拉式清單中選擇類型。
5. 按一下**列印**按鈕。

檢查碳粉匣狀態

依照下列步驟檢查碳粉匣中的估計剩餘使用量，以及其他可更換之維護零件的狀態（如果有的話）。

步驟 1：列印耗材狀態頁

1. 在印表機控制面板的主畫面中，選擇**報告**功能表。
2. 選擇**組態/狀態頁**功能表。
3. 選擇**耗材狀態頁**，然後選擇「列印」以列印頁面。

步驟 2：檢查耗材狀態

1. 查看耗材狀態報告以檢查碳粉匣的剩餘壽命百分比，以及其他可更換之維護零件的狀態（如果有的話）。

使用估計使用壽命已盡的碳粉匣時，可能發生列印品質問題。耗材存量嚴重不足時，耗材狀態頁會發出指示。HP 耗材到達最低臨界值時，該耗材的 HP 頂級防護保固即告終止。

除非列印品質不佳，否則此時也可以不更換碳粉匣。列印品質不佳時，請考慮準備替換品以便安裝。

如果您確定需要更換碳粉匣或其他可更換之維護零件，耗材狀態頁會列出原裝 HP 零件編號。

2. 查看您使用的是否為原裝 HP 碳粉匣。

原裝 HP 碳粉匣上面會有「HP」字樣，或是 HP 標誌。如需更多關於辨識 HP 墨水匣的資訊，請前往 www.hp.com/go/learnaboutsupplies。

列印清潔頁

在列印過程中，紙張、碳粉以及灰塵微粒都可能堆積在印表機內部，可能造成列印品質問題例如碳粉斑點或汙跡、汙漬、條紋、線條或重複的痕跡。

按照這些步驟來清潔印表機的紙張路徑。


1. 在 1 號紙匣中裝入一般紙張。
2. 在印表機控制面板的主畫面中，選擇 **支援工具** 功能表。
3. 選擇下列功能表：
 - **維護**
 - **校準/清潔**
 - **清潔頁**
4. 選擇 **列印** 以列印頁面。

印表機控制面板會顯示 **正在清潔...** 訊息。清潔程序需要數分鐘才能完成。在完成清潔過程之前請勿關閉印表機電源。程序完成時，請丟棄列印的頁面。

目視檢查碳粉匣

按照這些步驟來檢查每個碳粉匣。

1. 從印表機取出碳粉匣，確認已撕下密封膠帶。
2. 檢查記憶體晶片是否損壞。
3. 檢查綠色感光鼓的表面。

 **注意：**請勿觸碰感光鼓。感光鼓上的指紋會造成列印品質的問題。

4. 如果感光鼓上出現刮痕、指紋或其他損害，請更換碳粉匣。
5. 重新安裝碳粉匣，然後列印幾頁以查看問題是否已解決。

檢查紙張和列印環境

步驟 1：使用符合 HP 規格的紙張

一些列印品質問題是因為使用不符合 HP 規格的紙張。

- 一律使用印表機支援的紙張類型和磅數。
- 使用的紙張品質良好，且沒有切縫、刻痕、撕裂、污點、起毛、灰塵、皺褶、缺孔、釘書針，或是頁邊捲曲或彎曲等情形。
- 不使用列印過的紙張。
- 使用不含金屬材料（例如亮片）的紙張。
- 使用雷射印表機專用的紙張。不使用噴墨印表機專用的紙張。
- 不使用太粗糙的紙張。使用較平滑的紙張通常列印品質較佳。

步驟 2：檢查環境

環境可能會直接影響列印品質，而且也是列印品質問題或進紙問題的常見原因。請嘗試下列解決方案：

- 將印表機從通風良好的位置移開，例如打開的窗戶或門，或是冷氣風口。
- 請確定印表機沒有暴露在印表機規格之外的溫度或濕度之中。
- 請勿將印表機置於密閉空間裡，例如櫥櫃中。
- 請將印表機置於堅固的平面上。
- 請移除阻擋印表機出風口的任何物品。印表機的每一側（包括頂端）都必須保持通風良好。
- 請避免讓印表機接觸到空氣中的碎屑、灰塵、蒸氣、油脂或其他物質，以免這些物質殘留在印表機內部。

步驟 3：設定個別紙匣校正

從特定紙匣列印時，如果列印頁面上的文字或影像沒有正確置中或對齊，請按照這些步驟進行。

1. 在 1 號紙匣中裝入一般紙張。
2. 在印表機控制面板的主畫面中，選擇**設定**功能表。
3. 選擇下列功能表：
 - **影印/列印或列印**
 - **列印品質**
 - **影像對位**
4. 選擇**紙匣**，然後選擇要調整的紙匣。
5. 選擇**列印測試頁**，然後依照列印頁面上的指示繼續執行。

6. 再次選擇**列印測試頁**以確認結果，然後視需要進行進一步調整。
7. 選擇**完成**來儲存新設定。

嘗試使用其他列印驅動程式

當您從軟體程式列印，而列印頁面中的圖形出現不應有的線條、遺漏文字或圖形、格式不正確或字型被替換，請嘗試其他列印驅動程式。

從 HP 網站下載下列任何驅動程式：www.hp.com/support/colorljM578MFP。

HP PCL 6 V3 驅動程式	此特定印表機專用的列印驅動程式支援 Windows 7 和支援第 3 版驅動程式的較新作業系統。若需支援的作業系統清單，請前往 www.hp.com/go/support 。
HP PCL-6 V4 驅動程式	此特定印表機專用的列印驅動程式支援 Windows 8 和支援第 4 版驅動程式的較新作業系統。若需支援的作業系統清單，請前往 www.hp.com/go/support 。
HP UPD PS 驅動程式	<ul style="list-style-type: none">● 建議使用 Adobe® 軟體程式或其他專業繪圖軟體程式來列印● 支援從 Postscript 模擬需求列印，或支援 Postscript 快閃字型
HP UPD PCL 6	<ul style="list-style-type: none">● 建議在所有 Windows 環境中列印時使用● 可為大部分使用者提供整體最佳速度、列印品質和印表機功能支援● 開發的目的是搭配 Windows 圖形裝置介面 (GDI) 運作，在 Windows 環境中達到最佳速度● 與基於 PCL 5 的協力廠商及自訂軟體程式可能無法完全相容

疑難排解色彩品質

校準印表機以校正色彩

校準是一項可最佳化列印品質的印表機功能。

遵循這些步驟解決列印品質問題，例如色彩位置偏差、彩色陰影、模糊的圖形，或是其他列印品質問題。

1. 在印表機控制面板的主畫面中，選擇**支援工具**功能表。
2. 選擇下列功能表：
 - **維護**
 - **校準/清潔**
 - **完整校準**

3. 選擇**開始**以開始校準程序。

校準訊息將顯示在印表機控制面板上。校準程序需要幾分鐘才能完成。在完成校準過程之前，請勿關閉印表機電源。

4. 等候印表機完成校準，然後嘗試重新列印。

疑難排解影像瑕疵

表格 9-2 影像瑕疵表格快速參考指南

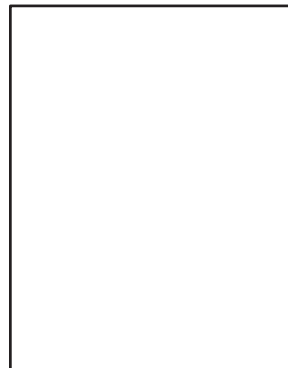
[位於第 193 頁的表格 9-10 列印顏色偏淺](#)



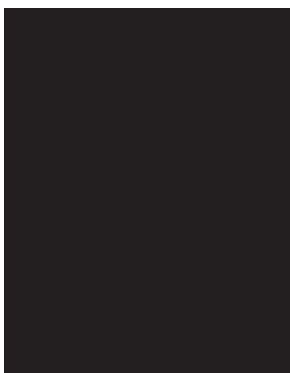
[位於第 192 頁的表格 9-8 灰色背景或列印顏色偏深](#)



[位於第 191 頁的表格 9-5 空白頁—未列印](#)



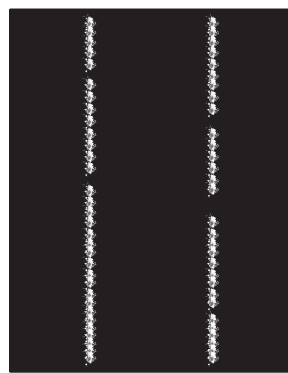
[位於第 190 頁的表格 9-4 黑色頁面](#)



[位於第 190 頁的表格 9-3 橫紋瑕疵](#)

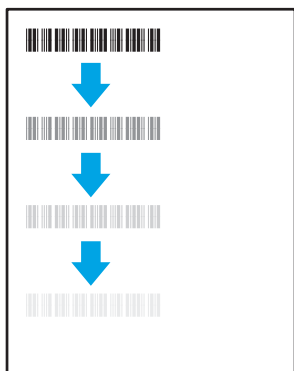


[位於第 195 頁的表格 9-12 條紋瑕疵](#)



表格 9-2 影像瑕疵表格快速參考指南 (續)

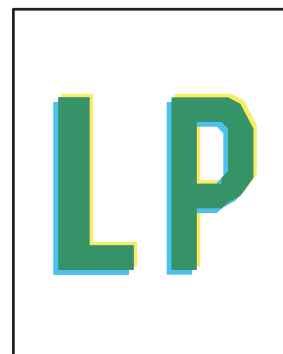
位於第 192 頁的表格 9-7 定影/熱凝器瑕疵



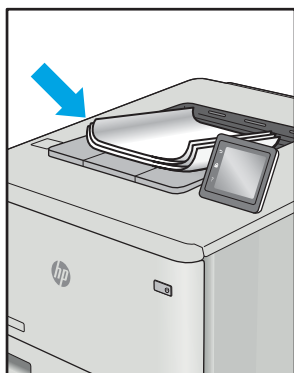
位於第 193 頁的表格 9-9 影像放置瑕疵



位於第 191 頁的表格 9-6 色彩平面定位瑕疵 (僅限彩色機型)



位於第 194 頁的表格 9-11 輸出瑕疵



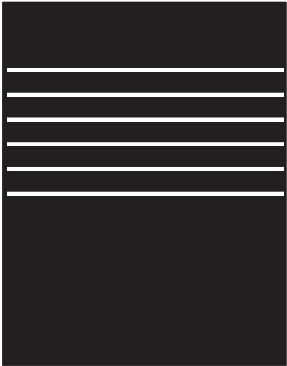
不管原因為何，影像瑕疵通常可使用相同的步驟來解決。使用下列步驟作為解決影像瑕疵問題的起點。

1. 重新列印文件。列印品質瑕疵可能會因本質而間歇發生，也可能在後續列印中完全不再出現。
2. 檢查一或多個碳粉匣的狀況。如果碳粉匣處於**嚴重不足**狀態（已過額定使用壽命），請更換碳粉匣。
3. 請確定驅動程式與紙匣列印模式設定符合紙匣中裝入的紙材。請嘗試使用不同的整令紙材或不同的紙匣。請嘗試使用不同的列印模式。
4. 請確定印表機位於支援的作業溫度/濕度範圍內。
5. 請確定印表機支援紙張類型、尺寸與磅數。請參閱 support.hp.com 的印表機支援頁面，取得印表機支援的紙張尺寸和類型清單。

 **附註：**「熱凝」一詞指的是列印程序中碳粉附著於紙張的那部份。

下列範例描述短邊先通過印表機的 letter 尺寸紙張。

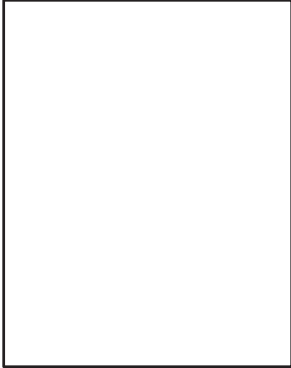
表格 9-3 橫紋瑕疵

範例	說明	可能的解決方案
	<p>整個頁面重複出現的深色或淺色線條為寬間距和/或突然出現的條紋。這些橫紋本質上可能清晰或柔和。這類瑕疵只會顯示於填滿色彩的區域，而不會出現在文字或未列印內容的區域。</p>	<ol style="list-style-type: none"> 1. 重新列印文件。 2. 嘗試從其他紙匣列印。 3. 更換碳粉匣。 4. 使用不同的紙張類型。 5. 僅限 Enterprise 機型：在印表機控制面板的主畫面中，移至調整紙張類型功能表，然後選擇適用於比所使用的紙材稍重的列印模式。這會拖慢列印速度，但可能會改善列印品質。 6. 如果問題仍然存在，請前往 support.hp.com。


表格 9-4 黑色頁面

範例	說明	可能的解決方案
	<p>列印頁整頁都是黑色。</p>	<ol style="list-style-type: none"> 1. 目視檢查碳粉匣是否有損壞。 2. 確定已正確安裝碳粉匣。 3. 更換碳粉匣 4. 如果問題仍然存在，請前往 support.hp.com。

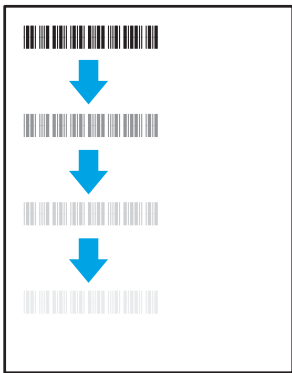
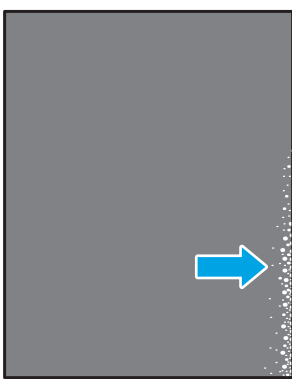
表格 9-5 空白頁 — 未列印

範例	說明	可能的解決方案
	<p>頁面完全空白且沒有任何列印內容。</p>	<ol style="list-style-type: none"> 1. 確認碳粉匣是原廠 HP 碳粉匣。 2. 確定已正確安裝碳粉匣。 3. 使用不同的碳粉匣進行列印。 4. 檢查紙匣中的紙張類型，然後將印表機設定調整為相符內容。如有必要，請選擇較輕的紙張類型。 5. 如果問題仍然存在，請前往 support.hp.com。

表格 9-6 色彩平面定位瑕疵 (僅限彩色機型)

範例	說明	可能的解決方案
	<p>一或多個色彩平面未對齊其他色彩平面。此對位錯誤通常會發生在黃色。</p>	<ol style="list-style-type: none"> 1. 重新列印文件。 2. 從印表機控制面板校準印表機。 3. 如果碳粉匣達到嚴重不足狀態，或列印輸出過淡時，請更換碳粉匣。 4. 使用印表機控制面板的還原校準功能，將印表機的校準設定重設為原廠預設值。 5. 如果問題仍然存在，請前往 support.hp.com。


表格 9-7 定影/熱凝器瑕疵

範例	說明	可能的解決方案
	<p>頁面影像重覆出現輕微陰影或位移。重複的影像每次出現時可能會褪色。</p>	<ol style="list-style-type: none"> 1. 重新列印文件。 2. 檢查紙匣中的紙張類型，然後將印表機設定調整為相符內容。如有必要，請選擇較輕的紙張類型。 3. 如果問題仍然存在，請前往 support.hp.com。
	<p>沿著頁面的任何邊緣有碳粉擦掉的痕跡。此瑕疵較常出現在高覆蓋率的列印工作邊緣以及輕磅的紙材類型上，但可能發生在頁面上的任何位置。</p>	<ol style="list-style-type: none"> 1. 重新列印文件。 2. 檢查紙匣中的紙張類型，然後將印表機設定調整為相符內容。如有必要，請選擇較重的紙張類型。 3. 僅限 Enterprise 機型： 從印表機控制面板移至「邊到邊」功能表，然後選擇 一般。重新列印文件。 4. 僅限 Enterprise 機型： 從印表機控制面板選擇 自動包含邊界，然後重新列印文件。 5. 如果問題仍然存在，請前往 support.hp.com。

表格 9-8 灰色背景或列印顏色偏深

範例	說明	可能的解決方案
	<p>影像或文字比預期的深和/或背景呈灰色。</p>	<ol style="list-style-type: none"> 1. 請確定紙匣中的紙張尚未通過印表機。 2. 使用不同的紙張類型。 3. 重新列印文件。 4. 僅限單色機型： 在印表機控制面板的主畫面中，移至 調整碳粉濃度 功能表，然後將碳粉濃度調整成較低的層級。 5. 確認印表機處於支援的作業溫度和濕度範圍內。 6. 更換碳粉匣。 7. 如果問題仍然存在，請前往 support.hp.com。

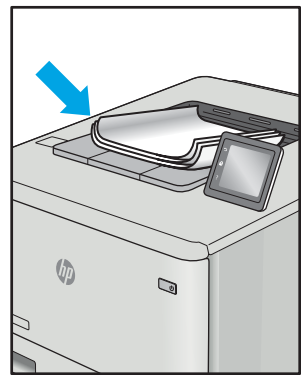

表格 9-9 影像放置瑕疵

範例	說明	可能的解決方案
	<p>影像未置中或在頁面上偏斜。從紙匣抽取以及在紙張路徑上來回移動而導致未正確放置紙張時，便可能出現此瑕疵。</p>	<ol style="list-style-type: none"> 1. 重新列印文件。 2. 取出紙張，然後重新裝入紙匣。請確定所有紙張邊緣的每一側皆對齊排列。 3. 確認紙疊頂端低於紙匣滿溢指標。請勿在紙匣中裝入太多紙張。 4. 確認紙張導板依正確的紙張尺寸而調整。請勿讓紙張導板將紙疊夾得太緊。請將導板移至紙匣中的缺口或標記處。 5. 如果問題仍然存在，請前往 support.hp.com。

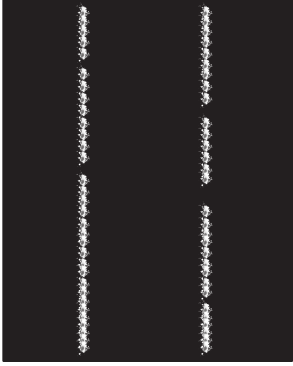
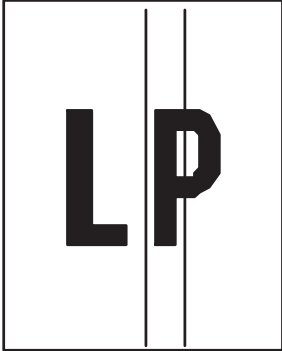
表格 9-10 列印顏色偏淺

範例	說明	可能的解決方案
	<p>整頁列印內容色彩很淺或褪色。</p>	<ol style="list-style-type: none"> 1. 重新列印文件。 2. 取出碳粉匣，然後搖動以搖勻碳粉。 3. 僅限單色機型： 確認印表機控制面板和列印驅動程式皆停用經濟模式設定。 4. 確定已正確安裝碳粉匣。 5. 列印耗材狀態頁，然後檢查碳粉匣使用壽命及用量。 6. 更換碳粉匣。 7. 如果問題仍然存在，請前往 support.hp.com。

表格 9-11 輸出瑕疵

範例	說明	可能的解決方案
	<p>列印頁面的邊緣捲曲。捲曲的邊緣可能發生在紙張的短邊或長邊。可能的兩種捲曲類型如下：</p> <ul style="list-style-type: none">● 正向捲曲：紙張朝列印面捲曲。在乾燥的環境中或列印高覆蓋率頁面時，會出現這類瑕疵。● 負向捲曲：紙張朝列印面反向捲曲。在高濕度的環境中或列印低覆蓋率頁面時，會出現這類瑕疵。	<ol style="list-style-type: none">1. 重新列印文件。2. 正向捲曲：從印表機控制面板上，選擇較重的紙張類型。較重的紙張類型會建立較高的列印溫度。 負向捲曲：從印表機控制面板上，選擇較輕的紙張類型。較輕的紙張類型會建立較低的列印溫度。盡量在使用前先將紙張存放在乾燥的環境中，或是使用剛開封的紙張。
	<p>紙張未妥善堆疊於出紙匣。紙疊可能參差不齊、歪斜，或紙頁從紙匣被推落並掉到地面上。下列任何條件均可能會導致此瑕疵：</p> <ul style="list-style-type: none">● 紙張極度捲曲● 紙匣中的紙張起皺或變形● 紙張並非標準的紙張類型，例如信封● 出紙匣太滿	<ol style="list-style-type: none">1. 重新列印文件。2. 將出紙槽延伸板拉長。3. 如果瑕疵是因紙張過度捲曲所導致，請參閱「出紙捲曲」的疑難排解步驟。4. 使用不同的紙張類型。5. 使用剛開封的紙張。6. 紙匣太滿之前，從出紙匣移除紙張。7. 如果問題仍然存在，請前往 support.hp.com。

表格 9-12 條紋瑕疵

範例	說明	可能的解決方案
	淺色垂直條紋通常會跨越整個頁面。這類瑕疵只會顯示於填滿色彩的區域，而不會出現在文字或未列印內容的區域。	<ol style="list-style-type: none">1. 重新列印文件。2. 取出碳粉匣，然後搖動以搖勻碳粉。3. 如果問題仍然存在，請前往 support.hp.com。
	整個頁面出現深色垂直線條。這類瑕疵會出現在頁面上的任何位置，無論是填滿色彩的區域或是未列印內容的區域。在彩色機型上，ITB 清潔頁也會顯示這些線條或條紋。	<ol style="list-style-type: none">1. 重新列印文件。2. 取出碳粉匣，然後搖動以搖勻碳粉。3. 列印清潔頁面。4. 檢查碳粉匣中的碳粉量。5. 如果問題仍然存在，請前往 support.hp.com。

附註：當列印環境處於溫度或濕度的指定範圍外時，會同時出現深色和淺色的垂直條紋。請參閱印表機的環境規格，以了解允許的溫度和濕度層級。

改善影印影像品質

如果印表機有影印品質問題，請依序嘗試下列解決方案來解決問題。

- [檢查掃描器玻璃板是否有灰塵或髒污](#)
- [校準掃描器](#)
- [檢查紙張設定](#)
- [檢查影像調整設定](#)
- [最佳化文字或圖片的影印品質](#)
- [邊到邊影印](#)

先嘗試這幾個簡單的步驟：

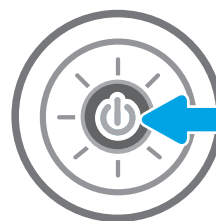
- 使用平台掃描器代替文件進紙器。
- 使用品質良好的原稿。
- 使用文件進紙器時，請使用紙張導板將原稿正確裝入進紙器，以避免產生不清楚或歪斜的影像。

如果問題仍然存在，請嘗試這幾個解決方案。如果這些解決方案無法修正問題，請參閱「改善列印品質」以取得更多解決方案。

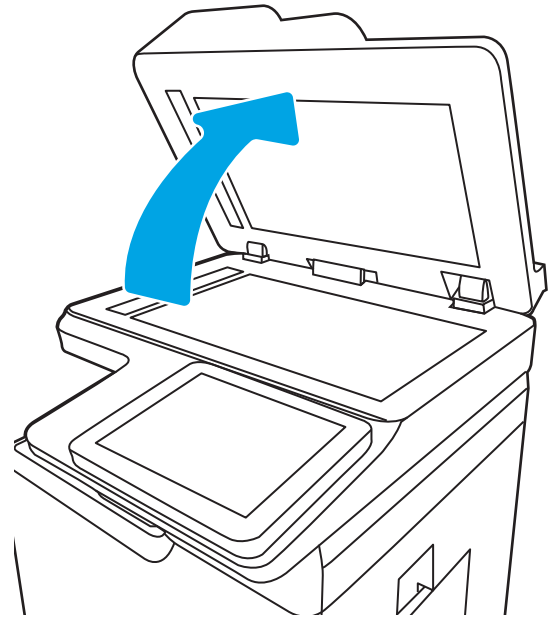
檢查掃描器玻璃板是否有灰塵或髒污

經過一段時間後，掃描器玻璃和白色塑膠蓋板上可能堆積一些碎屑的污跡，這對效能有所影響。如果列印的頁面有條紋、意外的線條、黑點、列印品質不佳，或文字不清楚，請使用下列程序清潔掃描器。

1. 按下電源按鈕以關閉印表機電源，然後從電源插座拔除電源線。



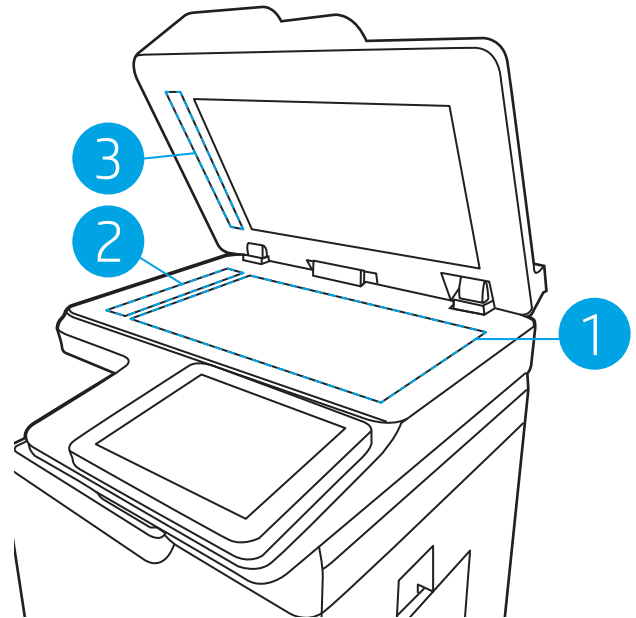
2. 開啟掃描器護蓋。



3. 以軟布或海綿稍微沾拭非摩擦性玻璃清潔劑，清潔掃描器玻璃和文件進紙器條。

注意：請勿在印表機的任何部分使用研磨劑、丙酮、苯、阿摩尼亞、乙醇或四氯化碳；這些物質會使印表機受損。請勿將液體直接加在玻璃或壓板上。這些液體可能會滲入並損壞印表機。

附註：如果使用文件進紙器影印時，複印件上總是有條紋的話，請務必清潔掃描器左側的長條狀玻璃板。



4. 使用麂皮或纖維海綿擦乾玻璃和白色塑膠零件，以避免留下斑點。
5. 將電源線連接至電源插座，然後按下電源按鈕開啟印表機。

校準掃描器

如果影印的影像在頁面上的位置不正確，請按照這些步驟來校準掃描器。

 **附註：**使用文件進紙器時，請務必調整紙匣中的導板，使導板貼近原稿。

1. 從印表機控制面板的主畫面中，瀏覽至**支援工具**應用程式，然後選擇**支援工具**圖示。
2. 開啟下列功能表：
 - a. **維護**
 - b. **校準/清潔**
 - c. **校準掃描器**
3. 選擇**開始**按鈕以開始校準程序。依照螢幕上的提示進行。
4. 等候印表機完成校準，然後嘗試重新影印。

檢查紙張設定

如果影印的頁面有髒污、影印結果模糊或偏深色、紙張捲曲或某些區域印不出墨水，請按照這些步驟進行。

檢查選擇紙張選項

1. 在印表機控制面板上的主畫面中，選擇**影印**。
2. 選擇**選項**，然後捲動至**選擇紙張**並加以選取。
3. 選擇**紙張尺寸**，然後選擇其中一項預先定義的選項。
4. 選擇**紙張類型**，然後選擇其中一項預先定義的選項。
5. 選擇**紙匣**，然後選擇其中一項預先定義的選項。
6. 選擇**完成**以儲存選擇紙張選項。

檢查影像調整設定

調整這些其他設定，以改善影印品質：


- **清晰度**：使影像變清晰或柔和。例如，提高清晰度可使文字較清楚，而降低則能讓相片較平滑。
 - **深淺度**：增加或減少掃描影像中色彩所使用的黑白量。
 - **對比**：增加或減少頁面上最淺與最深色彩之間的差異。
 - **背景清除**：從掃描影像的背景移除淺淡的色彩。例如，如果是在彩色紙上列印原稿，使用此功能可讓背景變淡，而不會影響影像的暗度。
 - **自動色調**：僅限 Flow 印表機。印表機會自動將**暗度**、**對比度**及**背景清除**設定調整為最適合掃描文件的設定。
1. 在印表機控制面板上的主畫面中，選擇**影印**。
 2. 選擇**選項**，然後捲動至**影像調整**並加以選取。
 3. 調整滑桿以設定等級，然後選擇**完成**。
 4. 選擇**影印**以開始影印工作。

 **附註：**這些設定都是暫時性的。一旦完成工作，印表機就會回復為預設設定。

最佳化文字或圖片的影印品質

最佳化影印中影像類型的影印工作：文字、圖形或相片。

1. 在印表機控制面板上的主畫面中，選擇**影印**。
2. 選擇**選項**，然後再選擇**最佳化文字/圖片**。
3. 選擇其中一項預先定義的選項。
4. 選擇**影印**以開始影印工作。

 **附註：**這些設定都是暫時性的。一旦完成工作，印表機就會回復為預設設定。

邊到邊影印

使用此功能可避免原稿靠近邊緣列印時可能沿著邊緣出現的陰影。

1. 在印表機控制面板上的主畫面中，選擇**影印**。
2. 選擇**選項**，然後再選擇**邊到邊**。
3. 如果原稿列印範圍貼近紙張邊緣，請選擇**邊到邊輸出**選項。
4. 選擇**影印**以開始影印工作。

改善掃描影像品質

- [檢查掃描器玻璃板是否有灰塵或髒污](#)
- [檢查解析度設定](#)
- [檢查影像調整設定](#)
- [最佳化文字或圖片的掃描品質](#)
- [檢查輸出品質設定](#)

先嘗試這幾個簡單的步驟：

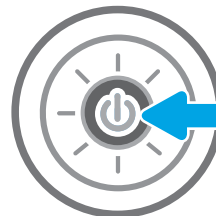
- 使用平台掃描器代替文件進紙器。
- 使用品質良好的原稿。
- 使用文件進紙器時，請使用紙張導板將原稿正確裝入進紙器，以避免產生不清楚或歪斜的影像。

如果問題仍然存在，請嘗試這幾個解決方案。如果這些解決方案無法修正問題，請參閱「改善列印品質」以取得更多解決方案。

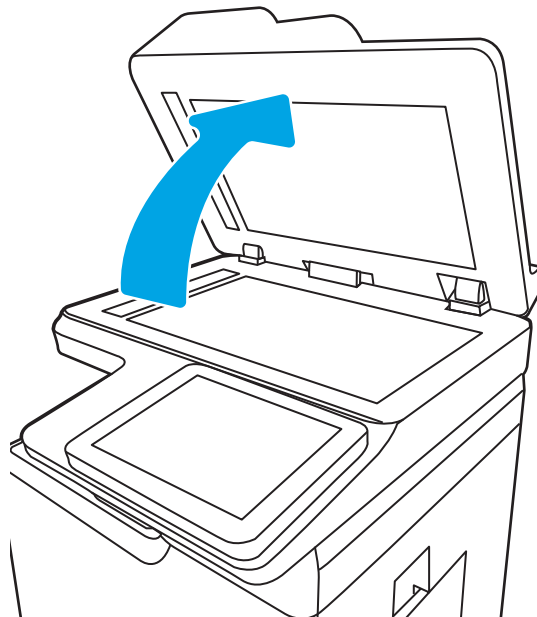
檢查掃描器玻璃板是否有灰塵或髒污

經過一段時間後，掃描器玻璃和白色塑膠蓋板上可能堆積一些碎屑的污跡，這對效能有所影響。如果列印的頁面有條紋、意外的線條、黑點、列印品質不佳，或文字不清楚，請使用下列程序清潔掃描器。

1. 按下電源按鈕以關閉印表機電源，然後從電源插座拔除電源線。



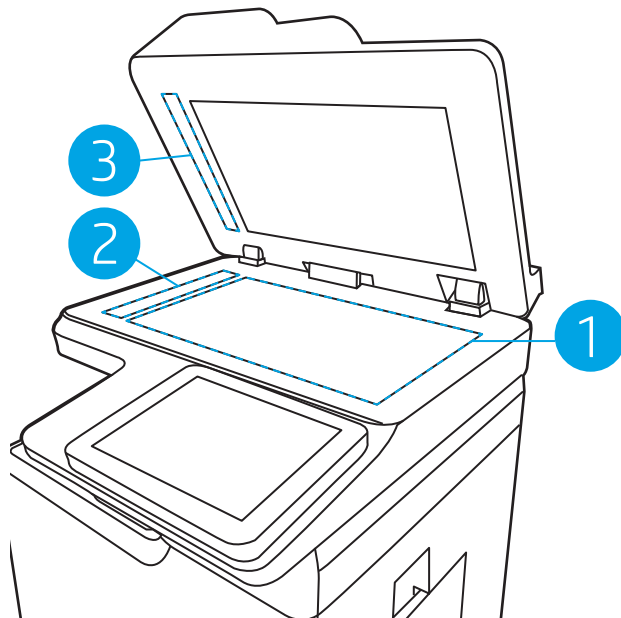
2. 開啟掃描器護蓋。



3. 以軟布或海綿稍微沾拭非摩擦性玻璃清潔劑，清潔掃描器玻璃和文件進紙器條。

注意：請勿在印表機的任何部分使用研磨劑、丙酮、苯、阿摩尼亞、乙醇或四氯化碳；這些物質會使印表機受損。請勿將液體直接加在玻璃或壓板上。這些液體可能會滲入並損壞印表機。

附註：如果使用文件進紙器影印時，複印件上總是有條紋的話，請務必清潔掃描器左側的長條狀玻璃板。



4. 使用麂皮或纖維海綿擦乾玻璃和白色塑膠零件，以避免留下斑點。
5. 將電源線連接至電源插座，然後按下電源按鈕開啟印表機。

檢查解析度設定

 **附註：**提高解析度的值將會增加檔案大小以及掃描時間。

按照這些步驟來調整解析度設定：

1. 在印表機控制面板上的主畫面中，選擇**掃描**。
2. 選擇下列其中一個掃描功能：
 - **掃描到電子郵件**
 - **掃描至網路資料夾**
 - **掃描至 USB 磁碟機**
 - **掃描至 SharePoint®**
3. 選擇**選項**，然後再選擇**檔案類型與解析度**。
4. 選擇其中一個預先定義的**解析度**選項，然後選擇**完成**。
5. 選取**傳送**或**儲存**以開始掃描。

檢查影像調整設定

調整這些其他設定，以改善掃描品質：

- **清晰度**：使影像變清晰或柔和。例如，提高清晰度可使文字較清楚，而降低則能讓相片較平滑。
- **深淺度**：增加或減少掃描影像中色彩所使用的黑白量。
- **對比**：增加或減少頁面上最淺與最深色彩之間的差異。
- **背景清除**：從掃描影像的背景移除淺淡的色彩。例如，如果是在彩色紙上列印原稿，使用此功能可讓背景變淡，而不會影響影像的暗度。
- **自動色調**：僅限 Flow 印表機。印表機會自動將**暗度**、**對比度**及**背景清除**設定調整為最適合掃描文件的設定。

1. 在印表機控制面板上的主畫面中，選擇**掃描**。
2. 選擇下列其中一個掃描功能：
 - **掃描至電子郵件**
 - **掃描至網路資料夾**
 - **掃描至 USB 磁碟機**
 - **掃描至工作儲存**
 - **掃描至 SharePoint®**
3. 選擇**選項**，然後再選擇**影像調整**。
4. 調整滑桿以設定等級，然後選擇**完成**。
5. 選取**傳送**或**儲存**以開始掃描。

 **附註**：這些設定都是暫時性的。一旦完成工作，印表機就會回復為預設設定。

最佳化文字或圖片的掃描品質

最佳化掃描中影像類型的掃描工作：文字、圖形或相片。

1. 在印表機控制面板上的主畫面中，選擇**掃描**。
2. 選擇下列其中一個掃描功能：
 - **掃描至電子郵件**
 - **掃描至網路資料夾**
 - **掃描至 USB 磁碟機**
 - **掃描至工作儲存**
 - **掃描至 SharePoint®**
3. 選擇**選項**，然後再選擇**最佳化文字/圖片**。
4. 選擇其中一項預先定義的選項。
5. 選取**傳送**或**儲存**以開始掃描。

 **附註：**這些設定都是暫時性的。一旦完成工作，印表機就會回復為預設設定。

檢查輸出品質設定

此設定可調整儲存檔案時的壓縮層級。為求最高品質，請選擇最高設定。

1. 在印表機控制面板上的主畫面中，選擇**掃描**。
2. 選擇下列其中一個掃描功能：
 - **掃描到電子郵件**
 - **掃描至網路資料夾**
 - **掃描至 USB 磁碟機**
 - **掃描至 SharePoint®**
3. 選擇**選項**，然後再選擇**檔案類型與解析度**。
4. 選擇其中一個預先定義的**品質與檔案大小**選項，然後選擇**完成**。
5. 選取**傳送**或**儲存**以開始掃描。

改善傳真影像品質

如果印表機有傳真品質問題，請依序嘗試下列解決方案來解決問題。

- [檢查掃描器玻璃板是否有灰塵或髒污](#)
- [檢查傳送傳真的解析度設定](#)
- [檢查影像調整設定](#)
- [最佳化文字或圖片的傳真品質](#)
- [檢查錯誤更正設定](#)
- [檢查符合頁面大小設定](#)
- [傳送至不同的傳真機](#)
- [檢查寄件者的傳真機](#)

先嘗試這幾個簡單的步驟：

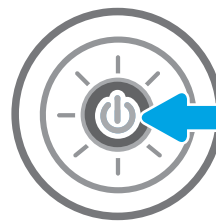
- 使用平台掃描器代替文件進紙器。
- 使用品質良好的原稿。
- 使用文件進紙器時，請使用紙張導板將原稿正確裝入進紙器，以避免產生不清楚或歪斜的影像。

如果問題仍然存在，請嘗試這幾個解決方案。如果這些解決方案無法修正問題，請參閱「改善列印品質」以取得更多解決方案。

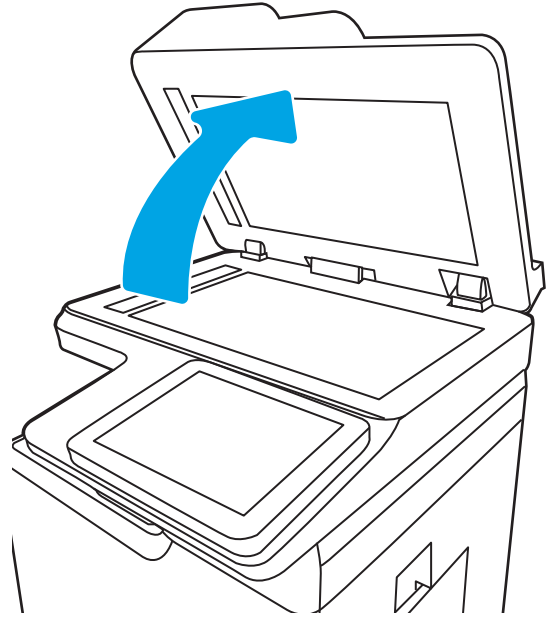
檢查掃描器玻璃板是否有灰塵或髒污

經過一段時間後，掃描器玻璃和白色塑膠蓋板上可能堆積一些碎屑的污跡，這對效能有所影響。如果列印的頁面有條紋、意外的線條、黑點、列印品質不佳，或文字不清楚，請使用下列程序清潔掃描器。

1. 按下電源按鈕以關閉印表機電源，然後從電源插座拔除電源線。



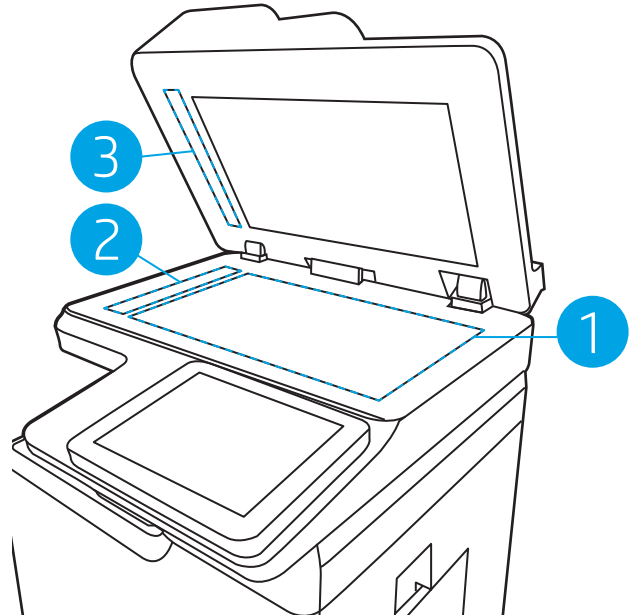
2. 開啟掃描器護蓋。



3. 以軟布或海綿稍微沾拭非摩擦性玻璃清潔劑，清潔掃描器玻璃和文件進紙器條。

注意：請勿在印表機的任何部分使用研磨劑、丙酮、苯、阿摩尼亞、乙醇或四氯化碳；這些物質會使印表機受損。請勿將液體直接加在玻璃或壓板上。這些液體可能會滲入並損壞印表機。

附註：如果使用文件進紙器影印時，複印件上總是有條紋的話，請務必清潔掃描器左側的長條狀玻璃板。



4. 使用麂皮或纖維海綿擦乾玻璃和白色塑膠零件，以避免留下斑點。
5. 將電源線連接至電源插座，然後按下電源按鈕開啟印表機。

檢查傳送傳真的解析度設定

按照這些步驟來調整外送傳真的解析度。

 **附註：**提高解析度將會增加傳真檔案大小以及傳送時間。

1. 在印表機控制面板上的主畫面中，選擇**傳真**。
2. 選擇**選項**。
3. 在選項窗格中，捲動至**解析度**並加以選取。
4. 選擇其中一個預先定義的選項，然後選擇**傳送**以傳送傳真。

檢查影像調整設定

調整這些其他設定，以改善傳送傳真的品質：

- **清晰度**：使影像變清晰或柔和。例如，提高清晰度可使文字較清楚，而降低則能讓相片較平滑。
- **深淺度**：增加或減少掃描影像中色彩所使用的黑白量。
- **對比**：增加或減少頁面上最淺與最深色彩之間的差異。
- **背景清除**：從掃描影像的背景移除淺淡的色彩。例如，如果是在彩色紙上列印原稿，使用此功能可讓背景變淡，而不會影響影像的暗度。
- **自動色調**：僅限 Flow 印表機。印表機會自動將**暗度**、**對比度**及**背景清除**設定調整為最適合掃描文件的設定。

1. 在印表機控制面板上的主畫面中，選擇**傳真**。
2. 選擇**選項**。
3. 在選項窗格中，捲動至**影像調整**並加以選取。
4. 調整滑桿以設定等級，然後選擇**完成**。
5. 選擇**傳送**以傳送傳真。

 **附註**：這些設定都是暫時性的。一旦完成工作，印表機就會回復為預設設定。

最佳化文字或圖片的傳真品質

最佳化掃描中影像類型的傳真工作：文字、圖形或相片。

1. 在印表機控制面板上的主畫面中，選擇**傳真**。
2. 選擇**選項**。
3. 在選項窗格中，捲動至**最佳化文字/圖片**並加以選取。
4. 選擇其中一項預先定義的選項。
5. 選擇**傳送**以傳送傳真。

 **附註**：這些設定都是暫時性的。一旦完成工作，印表機就會回復為預設設定。

檢查錯誤更正設定

錯誤更正模式設定可能已停用，因而可能使影像品質變差。按照這些步驟來重新啟用此設定。

1. 從印表機控制面板的主畫面中，瀏覽至**設定**應用程式，然後選擇**設定**圖示。
2. 開啟下列功能表：
 - a. **傳真**
 - b. **傳真傳送設定值**
 - c. **一般傳真傳送設定**
3. 選擇**錯誤更正模式**選項。選擇**完成**按鈕。

檢查符合頁面大小設定

如果啟用了**符合頁面大小**設定，而內送傳真又大於預設頁面尺寸，印表機會嘗試將影像縮放到適合頁面的大小。若是停用此設定，較大的影像將分成數頁列印。

1. 從印表機控制面板的主畫面中，瀏覽至**設定**應用程式，然後選擇**設定**圖示。
2. 開啟下列功能表：
 - a. **傳真**
 - b. **傳真接收設定**
 - c. **預設工作選項**
 - d. **適合頁面大小**
3. 選擇**開啟**選項以啟用設定，或選擇**關閉**選項以停用設定。

傳送至不同的傳真機

嘗試將傳真傳送至其他傳真機。如果傳真品質較佳，則問題與一開始收件者的傳真機設定或耗材狀態有關。

檢查寄件者的傳真機

要求寄件者從其他傳真機傳送傳真。如果傳真品質較佳，表示寄件者的傳真機發生問題。如果沒有其他傳真機，請建議寄件者進行下列變更：


- 確定原稿使用白紙（不是彩色紙）。
- 提高傳真解析度、品質等級或對比設定。
- 如有可能，從電腦軟體程式發送傳真。

解決有線網路問題

簡介

某些類型的問題可能表示網路通訊有問題。其中包含下列問題：

- 定期無法與印表機通訊
- 在驅動程式安裝期間找不到印表機
- 列印會週期性失敗

 **附註：**如果您遇到網路連線斷斷續續的情形，請更新印表機韌體。如需有關如何更新印表機韌體的指示，請移至 <http://support.hp.com>，搜尋您的印表機，然後搜索「更新韌體」。

檢查下列項目，確認印表機正在與網路通訊。開始之前，請先從印表機控制面板列印組態頁，然後找出本頁所列出的印表機 IP 位址。

- [實際連線狀況不佳](#)
- [電腦並未使用印表機正確的 IP 位址](#)
- [電腦無法與印表機通訊](#)
- [印表機使用的網路連結和雙面列印設定不正確](#)
- [新軟體程式可能造成相容性問題](#)
- [電腦或工作站可能設定錯誤](#)
- [印表機停用或其他網路設定不正確](#)

 **附註：**HP 不支援點對點網路，這項功能是 Microsoft 作業系統的功能，不是 HP 列印驅動程式的功能。如需詳細資訊，請前往 Microsoft 網站，網址是 www.microsoft.com。

實際連線狀況不佳

1. 確認印表機以合適的纜線長度連接到正確的網路。
2. 請確認纜線連線是安全的。
3. 看看印表機背面的網路連接埠，確認指示網路流量的琥珀色活動指示燈閃爍，而指示網路連線的綠色連結狀態指示燈持續亮起。
4. 如果問題繼續存在，請嘗試使用不同纜線或集線器上的連接埠。

電腦並未使用印表機正確的 IP 位址

1. 開啟印表機內容，然後按一下**連接埠**標籤。確認已選擇現用的印表機 IP 位址。印表機 IP 位址列於印表機組態頁。
2. 如果已使用 HP 標準 TCP/IP 連接埠安裝印表機，請選擇標示為**永遠以此印表機列印**，即使其 IP 位址變更亦是如此的方塊。

3. 如果已使用 Microsoft 標準 TCP/IP 連接埠安裝印表機，請使用主機名稱而非 IP 位址。
4. 如果 IP 位址正確，請刪除印表機，然後再新增一次。

電腦無法與印表機通訊

1. 以 ping 網路的方式測試網路通訊。
 - a. 開啟電腦上出現的指令行提示。
 - 若為 Windows，按一下**開始**，按一下**執行**，輸入 cmd，然後按下 **Enter**。
 - 若為 macOS，請依序前往**應用程式**、**工具程式**，接著開啟**終端機**。
 - b. 輸入 ping，後面加上印表機的 IP 位址。
 - c. 如果視窗顯示來回的時間，表示網路運作正常。
2. 如果 ping 指令失敗，請確認網路集線器已開啟，然後確認網路設定、印表機及電腦都設定為相同網路（亦稱為子網路）。
3. 開啟印表機內容，然後按一下**連接埠**標籤。確認已選擇現用的印表機 IP 位址。印表機 IP 位址列於印表機組態頁。
4. 如果已使用 HP 標準 TCP/IP 連接埠安裝印表機，請選擇標示為**永遠以此印表機列印**，即使其 IP 位址變更亦是如此的方塊。
5. 如果已使用 Microsoft 標準 TCP/IP 連接埠安裝印表機，請使用印表機的主機名稱而非 IP 位址。
6. 如果 IP 位址正確，請刪除印表機，然後再新增一次。

印表機使用的網路連結和雙面列印設定不正確

HP 建議這些設定保持自動模式（預設設定）。如果變更這些設定，也必須變更網路的這些設定。

新軟體程式可能造成相容性問題

請確認所有新軟體程式皆已正確安裝，並使用正確的列印驅動程式。

電腦或工作站可能設定錯誤

1. 請檢查網路驅動程式、列印驅動程式與網路重新導向設定。
2. 請確認作業系統設定是否正確。

印表機停用或其他網路設定不正確

1. 檢視印表機的組態/網路頁，以檢查網路設定與通訊協定的狀態。
2. 必要時重新設定網路設定。


解決無線網路問題

- [簡介](#)
- [無線連線核對清單](#)
- [無線組態完成後印表機無法列印](#)
- [印表機無法列印，且電腦裝有協力廠商防火牆](#)
- [移動無線路由器或印表機之後無線連線無法運作](#)
- [無法將更多電腦連線到無線印表機](#)
- [無線印表機連線 VPN 時便無法通訊](#)
- [網路未出現在無線網路清單](#)
- [無線網路無法運作](#)
- [減少無線網路的干擾](#)

簡介

使用疑難排解資訊協助解決問題。

 **附註：**若要判斷印表機是否啟用 HP NFC 和 Wi-Fi Direct 列印，請從印表機的控制面板列印組態頁。

 **附註：**如果您遇到網路連線斷斷續續的情形，請更新印表機韌體。如需有關如何更新印表機韌體的指示，請移至 <http://support.hp.com>，搜尋您的印表機，然後搜索「更新韌體」。

無線連線核對清單

- 若是不支援同時具備有線和無線連線的印表機，請確認未連接網路線。
 - 確認印表機和無線路由器已開啟且接通電源。另外，確定印表機的無線功能已開啟。（當印表機已連接到無線網路時，無線網路指示燈會亮起，而當搜尋無線網路時則閃爍。）
 - 確認服務設定識別碼 (SSID) 正確無誤：
 - 若要與您的網路建立無線連線，請確認您的行動裝置已連接到正確的路由器/存取點。
 - 若要進行 Wi-Fi Direct 連線，請列印組態頁來判斷印表機的 SSID。
- 如果不確定 SSID 是否正確，請再次執行無線設定。
- 若為安全網路，請確認安全性資訊均正確無誤。如果安全性資訊不正確，請再次執行無線設定。
 - 如果無線網路運作正常，請嘗試存取無線網路上的其他電腦。如果網路能夠存取網際網路，請嘗試以無線連線來連線網際網路。
 - 確認印表機的加密方式 (AES 或 TKIP) 與無線存取點 (位於使用 WPA 安全性的網路) 相同。
 - 確認印表機位於無線網路範圍內。對多數網路而言，印表機必須是在距離無線存取點 (無線路由器) 30 公尺 以內的位置。
 - 確認沒有障礙擋住無線訊號。移開存取點和印表機之間的大型金屬物體。請確定印表機和無線存取點之間沒有包含金屬或水泥的柱子、牆或支柱。

- 確認印表機遠離可能干擾無線訊號的電器裝置。可能干擾無線訊號的裝置很多，包括馬達、無線電話、安全性系統攝影機、其他無線網路和藍芽裝置。
- 確認電腦已安裝列印驅動程式。
- 確認您所選擇的印表機連接埠正確無誤。
- 確認電腦和印表機連接至相同的無線網路。
- 如果您的環境有多個無線訊號，而且需要印表機支援採用 2.4 GHz 和 5 GHz 的雙頻網路，請安裝 HP Jetdirect 2900nw 列印伺服器配件。
- 若為 macOS，請確認無線路由器支援 Bonjour。

無線組態完成後印表機無法列印

1. 確定印表機已開啟並且處於就緒狀態。
2. 關閉電腦的協力廠商防火牆。
3. 確認無線網路運作正常。
4. 確定電腦運作正常。必要時請重新啟動電腦。
5. 確認您可以從網路上的電腦開啟印表機的 HP Embedded Web Server。

印表機無法列印，且電腦裝有協力廠商防火牆

1. 以製造廠商的最新更新來更新防火牆。
2. 如果安裝印表機或嘗試列印時程式要求防火牆存取，請確定已允許程式執行。
3. 暫時關閉防火牆，然後在電腦安裝無線印表機。無線安裝完畢後，啟用防火牆。

移動無線路由器或印表機之後無線連線無法運作

1. 確定路由器或印表機連線到電腦所連線的同一個網路。
2. 請列印一份組態頁。
3. 比較組態頁的服務設定識別碼 (SSID) 和電腦印表機組態內的 SSID。
4. 如果數字不同，表示裝置並非連線到同一個網路。重新設定印表機的無線設定。

無法將更多電腦連線到無線印表機

1. 確定其他電腦位於無線範圍內，而且沒有障礙物阻擋訊號。多數網路的無線範圍為無線存取點的 30 公尺內。
2. 確定印表機已開啟並且處於就緒狀態。
3. 確定同時連線的無線直接列印使用者不超過 5 個。
4. 關閉電腦的協力廠商防火牆。

5. 確認無線網路運作正常。
6. 確定電腦運作正常。必要時請重新啟動電腦。

無線印表機連線 VPN 時便無法通訊

- 通常您不能同時連線 VPN 和其他網路。

網路未出現在無線網路清單

- 確定無線路由器已開啟且有接電源。
- 網路可能被隱藏住。不過您還是可以連線到隱藏的網路。確定路由器/存取點正在進行 SSID 宣告，方法是在您行動裝置可看見的可用網路中查看其 SSID。

無線網路無法運作

1. 若是不支援同時具備有線和無線連線的印表機，請確認網路線中斷連接。
2. 若要確認網路是否失去通訊，請改用其他裝置來連線網路。
3. 以 ping 網路的方式測試網路通訊。
 - a. 開啟電腦上出現的指令行提示。
 - 若為 Windows，按一下**開始**，按一下**執行**，輸入 cmd，然後按下 **Enter**。
 - 若為 macOS，請前往**應用程式**，然後前往**公用程式**，接著開啟**終端機**。
 - b. 輸入 ping 緊接著路由器的 IP 位址。
 - c. 如果視窗顯示來回的時間，表示網路運作正常。
4. 確定路由器或印表機連線到電腦所連線的同一個網路。
 - a. 請列印一份組態頁。
 - b. 比較組態報告的服務設定識別碼 (SSID) 和電腦印表機組態內的 SSID。
 - c. 如果數字不同，表示裝置並非連線到同一個網路。重新設定印表機的無線設定。

減少無線網路的干擾

下列提示可減少無線網路的干擾：

- 讓無線裝置遠離檔案櫃這類大型金屬物體，以及其他電磁裝置，例如微波爐和無線電話。這類物體可能干擾無線電訊號。
- 讓無線裝置遠離大型磚石建築物和其他建築物。這類物體可能會吸收無線電波以及減弱訊號強度。
- 將無線路由器置於與網路上無線印表機成一直線的中央位置。


解決傳真問題

- [解決傳真問題的核對清單](#)
- [一般的傳真問題](#)

解決傳真問題的核對清單

使用下列核對清單，來協助您找出所遭遇之傳真問題的原因：


- **您是使用傳真附件所附的傳真線嗎？** 此傳真附件所附的傳真線已進行過測試，符合 RJ11 與功能規格。請勿使用其他傳真線替代品，類比傳真附件必須使用類比傳真線。此外還需要連接類比電話。
- **傳真/電話線連接器是否插入於傳真附件的插座中？** 請確定電話線插座已正確插入插座中。將連接器插入插座中，直到其「卡入定位」。

 **附註：** 驗證電話插頭已連接至傳真連接埠，而不是網路連接埠。這兩個連接埠很類似。

- **牆壁上的電話插座運作是否正常？** 請將電話接到牆壁的插座上，確定是否有撥號聲。有聽到撥號聲，同時可以撥出或接聽電話嗎？

您使用何種電話線？

- **專線：** 指派用來收發傳真的標準類比傳真/電話線。

 **附註：** 電話線應專用於印表機傳真，不要與其他類型的電話裝置共用。例如警報系統用來通知保安公司所使用的電話線。

- **PBX 系統：** 商業環境專用的電話系統。標準家用電話及傳真附件會使用類比電話訊號。部分 PBX 系統採用數位訊號，因而無法和此傳真附件搭配使用。您可能需要介面類比電話轉接器 (ATA)，才能將傳真機連接至數位 PBX 系統。
- **自動跳號：** 電話系統功能的一種，可在第一條通話線忙線時，將新來電「轉接」至下一條空線。請試著將印表機接到第一條電話線路。在鈴響次數達到所設定的接聽鈴響次數後，傳真附件便會接聽。

您有使用穩壓裝置嗎？

您可以在牆壁插座和傳真附件之間加裝穩壓裝置，以保護傳真附件免受電話線上所流經的電力損害。這些裝置可能會減損電話訊號的品質，因而造成某些傳真通訊的問題。收發傳真如有問題，並且您使用的是上述其中一種裝置，請將印表機直接連到牆壁上的電話插座，以判定問題是否出在穩壓裝置上。

您有使用電話公司的語音傳訊服務或答錄機嗎？

若傳訊服務的接聽鈴響次數設定小於傳真附件的該項功能設定值，即會由傳訊服務接聽電話，如此傳真附件便無法接收傳真。若傳真附件的接聽鈴響次數設定小於傳訊服務的該項功能設定值，即會由傳真附件接聽電話。


您的電話線是否有插撥功能？

如果傳真電話線有啟動的插撥功能，插撥通知可中斷正在進行的傳真呼叫，造成通訊錯誤。確定傳真電話線未啟動插撥功能。


檢查傳真附件的狀態

若類比傳真附件出現故障的狀況，請列印**組態頁**報告以核對其狀態。

1. 從印表機控制面板的主畫面中，瀏覽至**報告**應用程式，然後選擇**報告**圖示。
2. 開啟下列功能表：
 - a. **組態/狀態頁**
 - b. **組態頁**
3. 點選**列印**按鈕以列印報告，或點選**檢視**按鈕，在螢幕上檢視報告。報告包含數個頁面。

 **附註：** Jetdirect 頁面上會列出印表機的 IP 位址或主機名稱。

在「組態」頁面的「Fax Accessory」（傳真附件）頁面上，核取「Hardware Information」（硬體資訊）標題下的「Modem Status」（數據機狀態）。下表是各狀態的情況，以及可能的解決方法。

 **附註：** 如果無法列印「傳真附件」頁面，可能是類比傳真附件發生問題。如果您使用的是 LAN 傳真或網路傳真，這些組態設定可能造成該功能無法作用。

表格 9-13 傳真配件狀態解決方案

狀態	定義/解決方案
運作正常/已啟用 ¹	已安裝類比傳真附件並已就緒。
運作正常/已停用 ¹	已安裝傳真附件，但您尚未設定必要的傳真設定。 已安裝傳真附件並且運作正常，但是 HP Digital Sending 公用程式已停用印表機的傳真功能，或是啟用了 LAN 傳真。啟用 LAN 傳真會導致停用類比傳真功能。一次只能在 LAN 傳真功能或類比傳真功能中擇一啟用。 附註： 如果已啟用 LAN 傳真，印表機控制面板上不提供 掃描到傳真 功能。
Non-Operational / Enabled/Disabled（運作中/已啟用） ¹	印表機已偵測到韌體故障。升級韌體。
已損壞/已啟用/已停用 ¹	傳真附件發生故障。重新插入傳真附件卡，並檢查是否有插腳彎曲變形。狀態若繼續為 DAMAGED（已損壞），請更換類比傳真附件卡。

¹ ENABLED（已啟用）表示類比傳真附件已啟用且開啟；DISABLED（已停用）表示 LAN 傳真已啟用（類比傳真已關閉）。

一般的傳真問題

下列為某些常見傳真問題。

傳真傳送失敗

JBIG 為啟用狀態，而接收方傳真機沒有 JBIG 功能。

關閉 JBIG 設定。

印表機控制面板顯示「記憶體不足」狀態訊息

印表機的儲存磁碟已滿。

從硬碟刪除部分儲存的工作。從印表機控制面板上的主畫面中，點選**從裝置記憶體擷取**按鈕。開啟所儲存工作或所儲存傳真的清單。選擇要刪除的工作，然後點選**刪除**按鈕。

照片的列印品質極差，或是印出灰色方塊

您使用的頁面內容設定或解析度設定不正確。

嘗試將**最佳化文字/圖片**選項設為**相片**設定。

您已在點選「停止」按鈕取消傳真的傳送，但仍然送出了傳真。

如果傳送工作已經在傳送過程中執行，您便無法取消工作。

這是正常運作。

未顯示傳真通訊錄按鈕

在選定的聯絡人清單中，沒有聯絡人有與其相關的傳真資訊。

在 HP Web Jetadmin 中找不到「傳真」設定

HP Web Jetadmin 中的「傳真」設定是位於裝置狀態頁下拉式功能表下。

請從下拉式功能表選取 **Digital Sending and Fax**（數位傳送與傳真）。

啟用重疊標題選項後，標題將附加到頁面最上方

對於所有轉寄的傳真，印表機會將重疊標題附加到頁面頂端。

這是正常運作。

收件者方塊中會同時出現姓名及號碼

姓名及號碼可同時顯示，視姓名及號碼的來源而定。傳真通訊錄會列出姓名，而所有其他資料庫則列出號碼。

這是正常運作。

單頁傳真印出來卻有兩頁

這是因為系統在傳真的頂端附加了傳真標題，其後的文字因而被擠壓到了第二頁。

如果希望傳真列印於同一頁，請將重疊標題設定為重疊模式，或者調整適合頁面大小設定。

文件在傳真中途停止進紙

文件進紙器發生卡紙。

清除卡紙，並重新傳送傳真。

傳真附件發出的聲音太大或太小

您必須調整音量設定。

調整傳真傳送設定功能表和傳真接收設定功能表中的音量。

索引

符號/數字

1 號紙匣

- 卡紙 164
- 紙張方向 21, 22
- 裝入信封 28

2 號紙匣

- 卡紙 166

2 號紙匣與 550 頁紙匣

- 紙張方向 26
- 裝入 24

550 頁紙匣

- 卡紙 171
- 零件編號 32

A

- AirPrint 57
- Android 裝置
 - 列印來源 58

B

- Bonjour
 - 識別 131

E

- Easy-access USB 列印 59
- Embedded Web 伺服器 (EWS)
 - 網路連線 131
- Explorer, 支援的版本
 - HP Embedded Web Server 130

H

- HP Embedded Web Server
 - 安全性設定 136
 - 開啟 139
- HP Embedded Web Server (EWS)
 - 功能 130
- HP Embedded Web 伺服器 (EWS)
 - 網路連線 131

- HP ePrint 57
- HP JetAdvantage 商務解決方案
 - 118

- HP Web Jetadmin 145

- HP Web 服務
 - 啟用 136

- HP 內嵌式 Web 伺服器

- HP Web 服務 136

- 一般組態 132

- 列印設定 133

- 其他連結清單 138

- 耗材設定 135

- 掃描設定 133

- 傳真設定 134

- 資訊頁 131

- 疑難排解工具 135

- 網路設定 137

- 影印設定 133

- 數位傳送設定 133

- HP 嵌入式 Web 伺服器

- 開啟 139

- 變更印表機名稱 139

- 變更網路設定 139

- HP 顧客貼心服務 148

I

- Internet Explorer, 支援的版本
 - HP Embedded Web Server 130

- IPsec 143

- IPv4 位址 140

- IPv6 位址 140

- IP 安全性 143

J

- Jetadmin, HP Web 145

- JetAdvantage 118

L

- LAN 連接埠
 - 位置 6

M

- Mac 驅動程式設定
 - 工作儲存 54

N

- Netscape Navigator, 支援的版本
 - HP 內嵌式 Web 伺服器 130

- NFC 列印 56

- NFC 附件
 - 零件編號 32

O

- OS (作業系統)
 - 支援的 9

R

- RJ-45 連接埠
 - 位置 6

T

- TCP/IP
 - 手動設定 IPv4 參數 140
 - 手動設定 IPv6 參數 140

U

- USB
 - 傳送至 113

- USB 埠
 - 啟用 61

- USB 連接埠
 - 位置 6

- 啟用 59

- USB 連接埠、選購
 - 零件編號 32

USB 儲存附件
 列印來源 59

W

Web 瀏覽器需求
 HP Embedded Web Server 130
Wi-Fi Direct 列印 14
Wi-Fi 直接列印 56

一畫

一般組態
 HP 內嵌式 Web 伺服器 132

乙太網路 (RJ-45)
 位置 6

三畫

上鎖
 電路板 143
子網路遮罩 140
工作, 儲存
 Mac 設定 54
工作, 儲存的
 列印 54
 刪除 55
 建立 (Windows) 53

四畫

介面連接埠
 位置 6
尺寸, 印表機 15
手動雙面列印
 Mac 50
 Windows 47
支援
 線上 148
文件進紙器
 卡紙 161
 容量 9
 進紙問題 158

五畫

出紙槽
 位置 4
 清除卡紙 180
卡紙
 1 號紙匣 164
 2 號紙匣 166
 550 頁紙匣 171
 文件進紙器 161

出紙槽 180
右側擋門 175
自動導覽 161
位置 160
原因 161
熱凝器 175
右側擋門
 卡紙 175
必要設定
 傳真 122
用電量, 最佳化 144

六畫

列印
 來源 USB 儲存附件 59
 儲存的工作 54
列印設定
 HP 內嵌式 Web 伺服器 133
列印驅動程式, 支援 12
印表機記憶體
 傳送至 106
印表機記憶體, 掃描至 106
多份, 變更 64
安全性
 加密硬碟 143
安全性設定
 HP Embedded Web Server 136
色彩
 校準 187
行動列印
 Android 裝置 58
行動列印, 支援的軟體 14
行動列印解決方案 9

七畫

作業系統, 支援 12
作業系統 (OS)
 支援的 9
刪除
 儲存的工作 55
序號
 位置 5
技術支援
 線上 148
投影片
 列印 (Windows) 48
更換
 釘書針 43

碳粉收集裝置 40
碳粉匣 36
更換用零件
 零件編號 33
每分鐘頁數 9
每張頁數
 選擇 (Mac) 51
 選擇 (Windows) 48
系統需求
 HP Embedded Web Server 130
 最低 14

八畫

兩面都列印
 設定 (Windows) 47
其他連結清單
 HP 內嵌式 Web 伺服器 138
取紙問題
 解決 153, 155
底座
 零件編號 32
狀態, 傳真附件頁 214
近場通訊列印 56
附件
 訂購 32

九畫

信封
 在 1 號紙匣中裝入 20
信封, 裝入 28
保密列印 53
客戶支援
 線上 148
玻璃板, 清潔 196, 200, 204
訂購
 耗材與附件 32
重量, 印表機 15
首頁按鈕
 位置 6

十畫

校準
 色彩 187
 掃描器 197
核對清單
 無線連線 210
特殊紙張
 列印 (Windows) 48
窄邊界 199

- 紙匣
 - 位置 4
 - 容量 9
 - 零件編號 32
 - 隨附 9
- 紙張
 - 1 號紙匣方向 21, 22
 - 2 號紙匣與 550 頁紙匣方向 26
 - 卡紙 161
 - 在 1 號紙匣中裝入 20
 - 裝入 1 號紙匣 20
 - 裝入 2 號紙匣與 550 頁紙匣 24
 - 選擇 186
- 紙張, 訂購 32
- 紙張類型
 - 選擇 (Mac) 51
 - 選擇 (Windows) 48
- 紙槽, 輸出
 - 尋找 4
- 耗材
 - 不足時繼續使用 151
 - 不足臨界值設定 151
 - 更換釘書針 43
 - 更換碳粉收集裝置 40
 - 更換碳粉匣 36
 - 訂購 32
 - 零件編號 33
- 耗材設定
 - HP 內嵌式 Web 伺服器 135
- 記憶體
 - 隨附 9
- 記憶體晶片 (碳粉)
 - 位置 36
- 配件
 - 零件編號 32
- 釘書針
 - 更換 43
- 釘書機
 - 使用 30
 - 故障排除 30, 181
 - 清除卡紙 181
- 高速 USB 2.0 列印連接埠
 - 位置 6
- 十一畫**
 - 區域網路 (LAN)
 - 位置 6
- 控制面板
 - 位置 4
 - 位置功能 6
 - 說明 149
- 掃描
 - 最佳化文字或圖片 202
 - 解析度 9
 - 掃描至 USB 113
 - 掃描至 USB 磁碟機 113
 - 啟用 99
 - 掃描至印表機記憶體 106
 - 掃描至印表機資料夾 106
 - 掃描至資料夾 109
 - 掃描至電子郵件
 - 傳送文件 103
 - 掃描至網路資料夾
 - 起始設定 85
 - 掃描到網路資料夾 109
 - 掃描設定
 - HP 內嵌式 Web 伺服器 133
- 掃描器
 - 校準 197
 - 清潔玻璃板 196, 200, 204
- 啟動影印按鈕
 - 位置 6
- 清潔
 - 玻璃板 196, 200, 204
 - 紙張路徑 185
- 產品編號
 - 位置 5
- 規格
 - 電氣與聲波 17
- 設定
 - 還原原廠 150
- 設定值
 - 傳真 123
- 連接埠
 - 位置 6
- 速度, 最佳化 144
- 十二畫**
 - 最佳化掃描影像 202
 - 最佳化傳真影像 206
 - 最佳化影印影像 199
 - 單張多頁
 - 列印 (Mac) 51
 - 列印 (Windows) 48
 - 嵌入式 Web 伺服器
 - 開啟 139
 - 變更印表機名稱 139
 - 變更網路設定 139
 - 嵌入式 Web 伺服器 (EWS)
 - 功能 130
 - 指定密碼 142
 - 替代信紙紙頭模式 22, 27
 - 無線列印伺服器
 - 零件編號 32
 - 無線網路
 - 疑難排解 210
 - 無線網路干擾 212
 - 登入按鈕
 - 位置 6
 - 登出按鈕
 - 位置 6
 - 硬碟
 - 加密 143
 - 零件編號 32
 - 進紙問題 214
 - 開關按鈕
 - 位置 4
- 十三畫**
 - 傳真
 - 必要設定 122
 - 設定 122, 123
 - 最佳化文字或圖片 206
 - 進紙問題 214
 - 傳真設定
 - HP 內嵌式 Web 伺服器 134
 - 必要 122
 - 傳真連接埠
 - 位置 6
 - 傳送至電子郵件
 - 傳送文件 103
 - 裝入
 - 2 號紙匣與 550 頁紙匣中的紙張 24
 - 解析度
 - 影印與掃描 9
 - 資料夾
 - 傳送至 109
 - 資訊頁
 - HP 內嵌式 Web 伺服器 131
 - 閘道, 設定預設 140
 - 電力
 - 消耗 17
 - 電力用量
 - 1 瓦特或更少 144

- 電氣規格 17
- 電源插座
 - 位置 5
- 電源開關
 - 位置 4
- 電路板
 - 位置 5
- 零件編號
 - 更換用零件 33
 - 附件 32
 - 耗材 33
 - 碳粉匣 33
- 預設閘道, 設定 140
- 十四畫**
- 疑難排解
 - 卡紙 161
 - 有線網路 208
 - 紙張處理問題 153
 - 無線網路 210
 - 網路問題 208
 - 檢查碳粉匣狀態 184
- 疑難排解工具
 - HP 內嵌式 Web 伺服器 135
- 睡眠模式 144
- 碳粉收集裝置
 - 位置 5
 - 更換 40
- 碳粉匣
 - 不足時繼續使用 151
 - 不足臨界值設定 151
 - 元件 36
 - 更換 36
 - 訂單編號 36
 - 零件編號 33
- 管理網路 139
- 網站
 - HP Web Jetadmin, 下載 145
 - 客戶支援 148
- 網路
 - HP Web Jetadmin 145
 - IPv4 位址 140
 - IPv6 位址 140
 - 子網路遮罩 140
 - 支援的 9
 - 印表機名稱, 變更 139
 - 設定值, 檢視 139

- 設定值, 變更 139
- 預設閘道 140
- 網路設定
 - HP 內嵌式 Web 伺服器 137
- 網路連結速度設定, 變更 140
- 網路資料夾, 掃描至 109
- 網路雙工設定, 變更 140
- 說明, 控制面板 149
- 說明按鈕
 - 位置 6

十五畫

- 影印
 - 多份 64
 - 兩面 66
 - 最佳化文字或圖片 199
 - 單份 64
 - 解析度 9
- 影印設定
 - HP 內嵌式 Web 伺服器 133
- 影像品質
 - 檢查碳粉匣狀態 184
- 數位式傳送
 - USB 113
- 數位傳送
 - 印表機記憶體 106
 - 傳送文件 103
 - 資料夾 109
- 數位傳送設定
 - HP 內嵌式 Web 伺服器 133
- 標籤
 - 列印 29
 - 列印 (Windows) 48
- 熱凝器
 - 卡紙 175
- 線上支援 148
- 線上說明, 控制面板 149

十七畫

- 儲存, 工作
 - Mac 設定 54
- 儲存工作
 - 在 Windows 53
- 儲存列印工作 53
- 儲存至印表機記憶體 106
- 儲存的工作
 - 列印 54
 - 刪除 55

- 建立 (Mac) 54
- 建立 (Windows) 53
- 聲波規格 17
- 還原原廠設定 150
- 鍵盤
 - 位置 4

十八畫

- 瀏覽器需求
 - HP 內嵌式 Web 伺服器 130
- 雙面列印
 - Mac 50
 - Windows 47
 - 手動, Windows 47
 - 手動 (Mac) 50
 - 手動 (Windows) 47
 - 設定 (Windows) 47
- 雙面列印 (雙面)
 - Windows 47
 - 設定 (Windows) 47

十九畫

- 邊到邊影印 199
- 邊界, 窄
 - 影印 199

二十畫

- 觸控螢幕
 - 位置功能 6

二十一畫

- 驅動程式, 不支援 12