



HP Color LaserJet Enterprise MFP M578



M578dn, M578f, M578c, M578z

EN Installation Guide

ZHCN 安装指南

ID Panduan Pemasangan

JA 設置ガイド

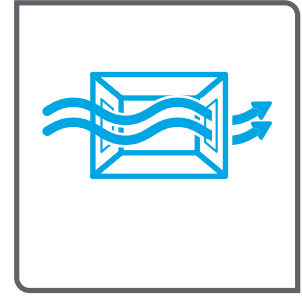
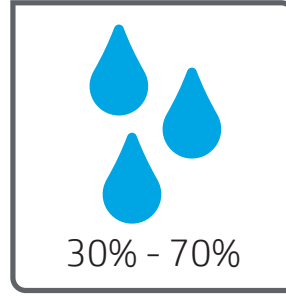
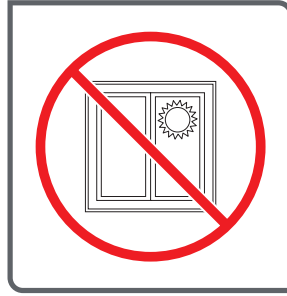
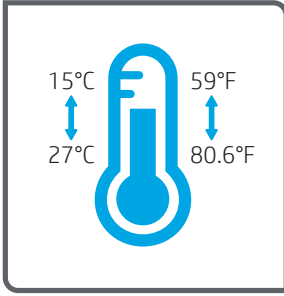
KO 설치 설명서

TH คู่มือติดตั้ง

ZHTW 安裝指南



www.hp.com/videos/LaserJet
www.hp.com/support/colorljM578MFP



EN Select a sturdy, well-ventilated, dust-free area, away from direct sunlight to position the printer.

ZHCN 选择一个稳固、通风良好、无尘且远离日光直射的区域放置打印机。

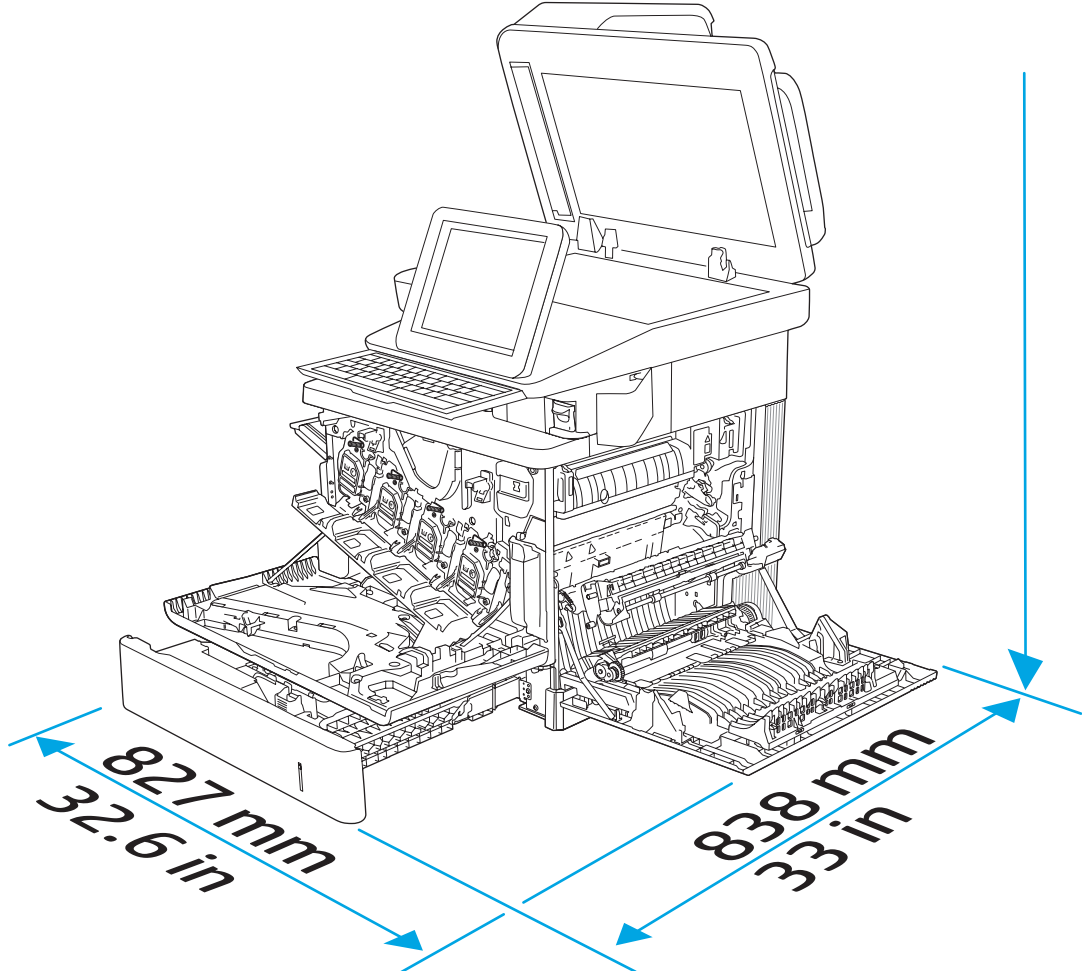
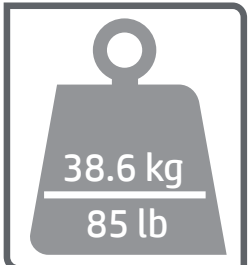
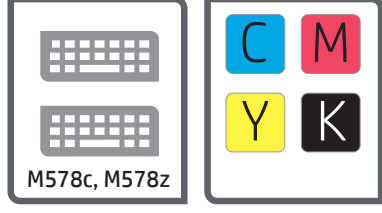
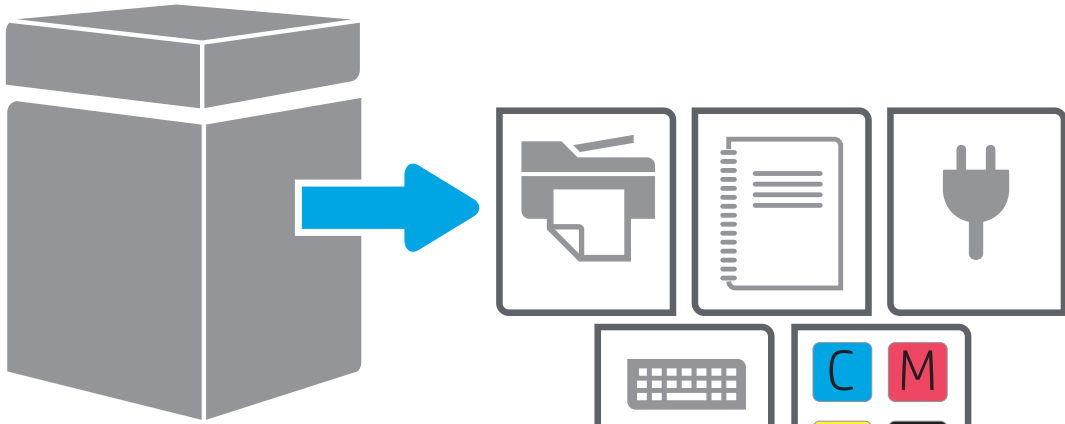
ID Untuk meletakkan printer, pilih tempat yang kokoh, berventilasi baik, bebas debu, dan jauh dari sinar matahari langsung.

JA プリンタの設置場所には、直射日光を避け、通気がよく埃の少ない、しっかりした場所を選んでください。

KO 직사광선을 피해 바닥이 단단하고 환기가 잘 되며 먼지가 없는 장소를 선택하여 프린터를 내려 놓습니다.

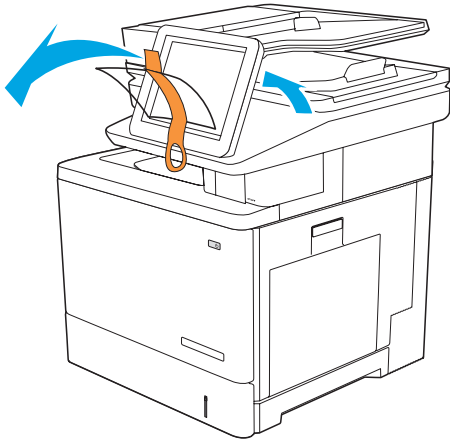
TH เลือกวางเครื่องพิมพ์ในบริเวณที่มั่นคง อากาศถ่ายเทสะดวก ปราศจากฝุ่น และไม่ถูกแสงแดดโดยตรง

ZHTW 請選擇平整穩固、通風良好且沒有灰塵的區域放置本印表機，並避免陽光直射。

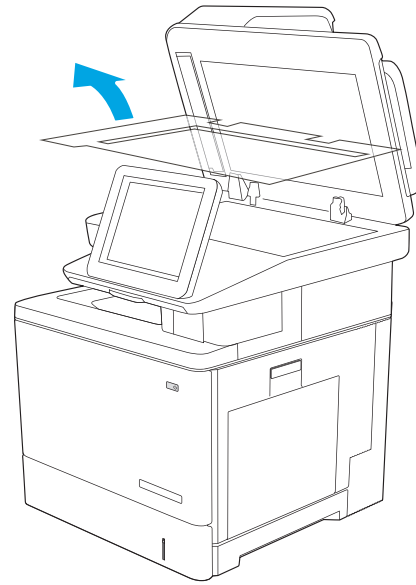


1

1.1



1.2



EN Remove all tape and packing material.

ZHCN 去除膠帶和包裝材料。

ID Lepaskan semua perekat dan bahan kemasan.

JA テープと梱包材をすべて取り除きます。

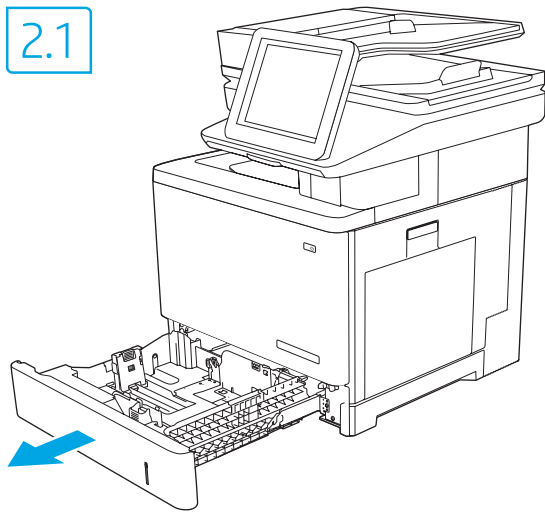
KO 테이프와 포장재를 모두 제거합니다.

TH แกะเทปและวัสดุบรรจุภัณฑ์ทั้งหมดออก

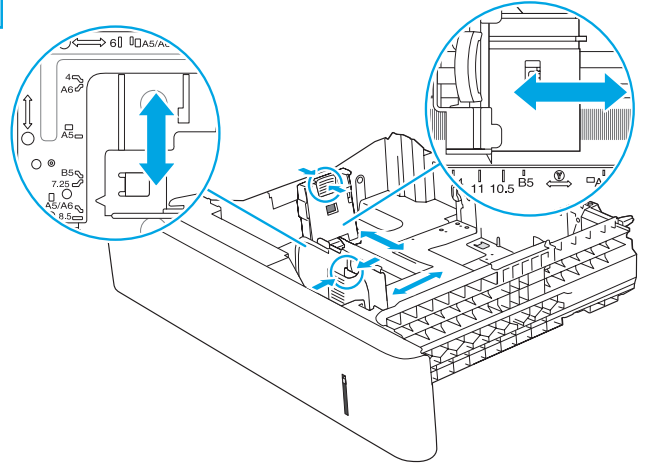
ZHTW 移除所有膠帶和包裝材料。

2

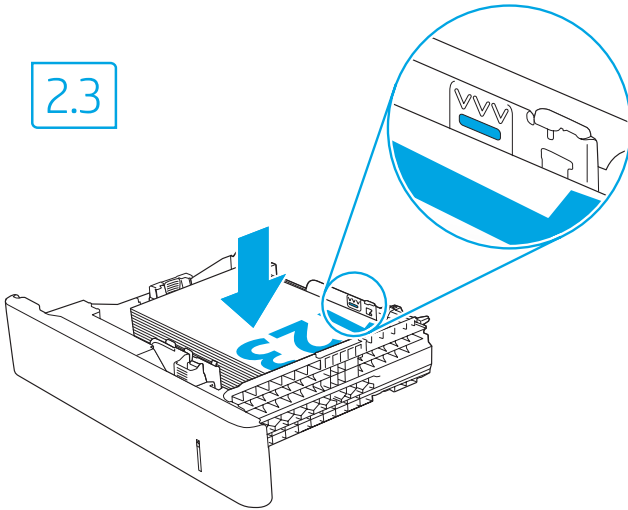
2.1



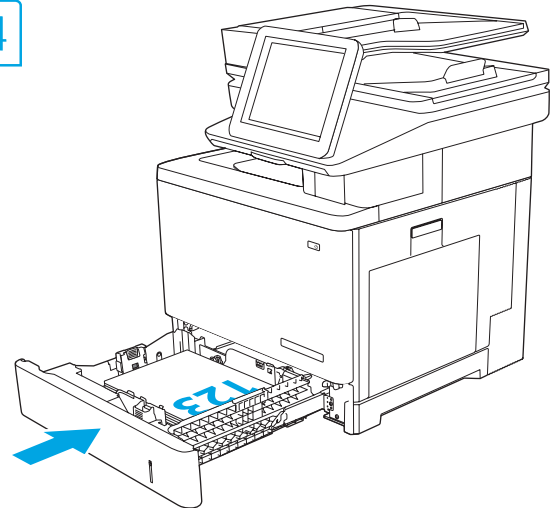
2.2



2.3



2.4



EN **CAUTION:** Do not extend more than one paper tray at a time.

ZHCN **注意:** 请勿一次伸出多个纸盘。

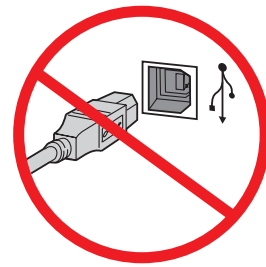
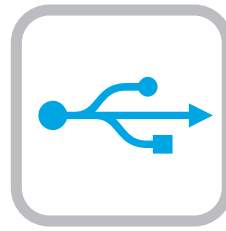
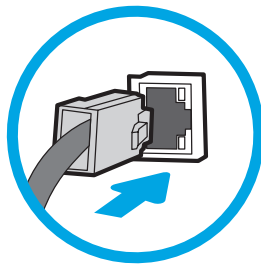
ID **PERHATIAN:** Jangan rentangkan lebih dari satu baki kertas sekaligus.

JA **注意:** 一度に複数の用紙トレイを引き出さない。

KO **주의:** 한 번에 용지함을 두 개 이상 확장하지 마십시오.

TH **ข้อควรระวัง:** ห้ามดึงขยายถาดกระดาษมากกว่าหนึ่งถาดพร้อมกัน

ZHCN **注意:** 每次限延伸一個紙匣。



EN If you are connecting to a network, connect the network cable now.
CAUTION: Do not connect the USB cable now.
NOTE: The cables are not included with the printer.

ZHCN 如果要连接到网络，则现在连接网络电缆。
注意：现在请勿连接 USB 电缆。
注：打印机未随附电缆。

ID Jika Anda menyambung ke jaringan, sambungkan kabel jaringan sekarang.
PERHATIAN: Jangan sambungkan kabel USB sekarang.
CATATAN: Kabel tidak diberikan bersama printer.

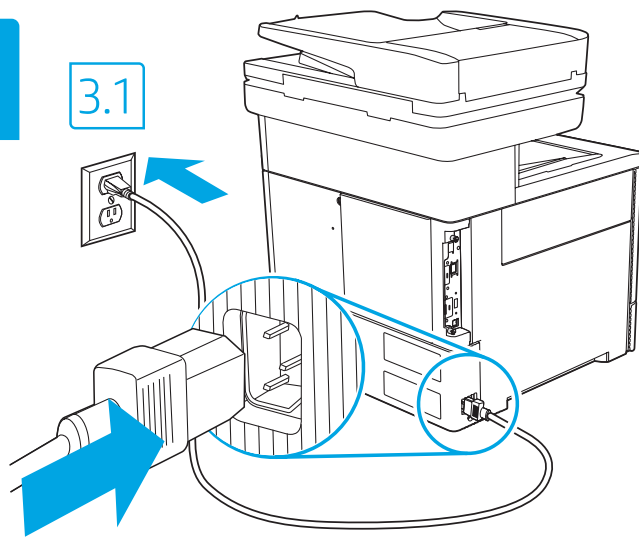
JA ネットワークに接続している場合は、ネットワークケーブルを接続します。
注意：この時点では、USB ケーブルを接続しないでください。
注記：このケーブルはプリンタに付属していません。

KO 네트워크에 연결하려면 지금 네트워크 케이블을 연결합니다.
주의: 아직 USB 케이블을 연결하지 마십시오.
참고: 케이블은 프린터에 포함되어 있지 않습니다.

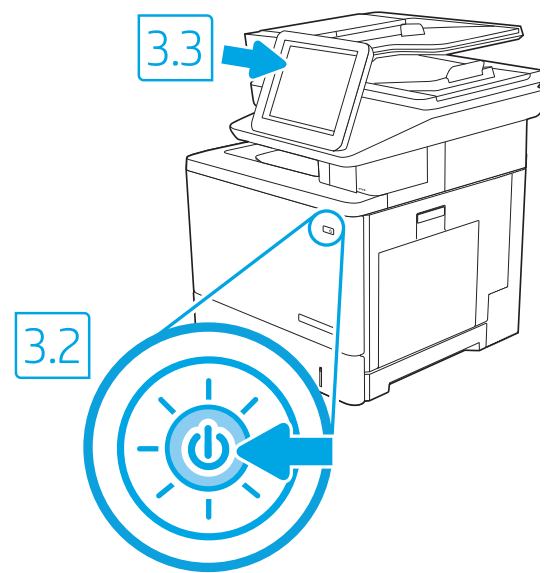
TH หากคุณเชื่อมต่อกับเครือข่ายอยู่ที่เชื่อมต่อสายเครือข่ายในขั้นตอนนี้
ข้อควรระวัง: ห้ามเชื่อมต่อสาย USB ในขั้นตอนนี้
หมายเหตุ: สายไม่ได้ให้รวมมากับเครื่องพิมพ์

ZHTW 如果要連接至網路，請在此時連接網路纜線。
注意：請勿在此時連接 USB 纜線。
附註：本印表機未隨附纜線。

3



3.1



3.2

3.3

EN

3.1 Connect the power cable between the printer and a grounded AC outlet. **3.2** Turn on the printer. **3.3** On the Initial Setup screen, set the language, the location, the date/time format, and other features.

NOTE: For advanced setup for network-connected printers, enter the printer IP address in the address bar of a web browser after the printer is in a ready state. To find the IP address, select the Information **i** button, and then select the Ethernet **🌐** icon.

CAUTION: Make sure your power source is adequate for the printer voltage rating. The voltage rating is on the printer label. The printer uses 100-127 Vac or 220-240 Vac and 50/60 Hz. To prevent damage to the printer, use only the power cable that is provided with the printer.

ZHCN

3.1 用电源线将打印机连接到接地的交流电源插座。**3.2** 开启打印机。**3.3** 在初始设置屏幕上，设置语言、位置、日期/时间格式和其他功能。

注：要对联网打印机进行高级设置，请在打印机处于就绪状态后，在 Web 浏览器的地址栏中输入打印机 IP 地址。要查找该 IP 地址，请依次选择“信息”**i** 按钮、“以太网”**🌐** 图标。

注意：确保电源符合打印机的额定电压要求。额定电压标注在打印机标签上。打印机使用 100-127 伏（交流）或 220-240 伏（交流）电压，频率为 50/60 赫兹。为防止损坏打印机，请仅使用打印机随附的电源线。

ID

3.1 Sambungkan kabel daya antara printer dan stopkontak AC yang diarde. **3.2** Hidupkan printer. **3.3** Pada layar Initial Setup (Konfigurasi Awal), atur bahasa, lokasi, format tanggal/waktu, dan fitur lainnya.

CATATAN: Untuk konfigurasi lanjutan pada printer yang tersambung ke jaringan, masukkan alamat IP printer di kolom alamat browser web setelah printer dalam status siap. Untuk menemukan alamat IP, pilih tombol Informasi **i**, lalu pilih ikon Ethernet **🌐**.

PERHATIAN: Pastikan catu daya telah memadai untuk tingkat tegangan printer. Tingkat tegangan tercantum pada label printer. Printer menggunakan 100-127 Vac atau 220-240 Vac dan 50/60 Hz. Untuk mencegah kerusakan pada printer, gunakan hanya kabel daya yang diberikan bersama printer.

JA


3.1 電源ケーブルで、プリンタをアース付き AC コンセントに接続します。**3.2** プリンタの電源をオンにします。**3.3** 初期セットアップ画面で、言語、場所、日時の形式、その他の機能を設定します。

注記：ネットワーク接続プリンタの高度なセットアップを行う場合は、プリンタの準備完了後、Web ブラウザのアドレスバーにプリンタの IP アドレスを入力します。IP アドレスを検索するには、[情報] **i** ボタンを選択し、次に[イーサネット] **🌐** アイコンを選択します。

注意：使用する電源が、プリンタの定格電圧に適しているか確認してください。定格電圧は、プリンタのラベルに記載されています。プリンタで使用する電圧は 100～127VAC または 220～240VAC、周波数は 50/60Hz です。プリンタの損傷を防ぐため、プリンタに付属の電源ケーブル以外は使用しないでください。

KO

3.1 전원 케이블을 프린터와 접지된 AC 콘센트 사이에 연결합니다. **3.2** 프린터를 켭니다. **3.3** 초기 설정 화면에서 언어, 위치, 날짜/시간 형식 및 기타 속성을 설정합니다.

참고: 프린터가 준비 상태가 되면, 웹 브라우저의 주소 표시줄에 프린터 IP 주소를 입력하여 네트워크에 연결된 프린터에서 고급 설정을 수행합니다. IP 주소를 찾으려면, 정보 ⓘ 버튼을 선택한 다음 이더넷  아이콘을 선택합니다.

주의: 콘센트의 전압이 프린터 전압 정격에 맞는지 확인합니다. 전압은 프린터 라벨에 표시되어 있습니다. 프린터에는 100~127V AC 또는 220~240V AC 및 50/60Hz를 사용합니다. 반드시 프린터와 함께 제공된 전원 케이블을 사용하여 프린터가 손상되지 않도록 합니다.

TH


3.1 ต่อสายไฟจากเครื่องพิมพ์เข้ากับเต้าเสียบที่ใช้ไฟฟ้ากระแสสลับและมีการต่อสายดิน **3.2** เปิดเครื่องพิมพ์ **3.3** บนหน้าจอ **Initial Setup** (การตั้งค่าเริ่มต้น) ให้ตั้งค่าภาษา ตำแหน่งที่ตั้ง รูปแบบวันที่/เวลา และคุณสมบัติต่างๆ

หมายเหตุ: สำหรับการตั้งค่าขั้นสูงของเครื่องพิมพ์ที่เชื่อมต่อเครือข่าย ให้ป้อน IP แอดเดรสของเครื่องพิมพ์ในแถบแอดเดรสของเว็บเบราว์เซอร์หลังจากการติดตั้งเครื่องพิมพ์เสร็จสมบูรณ์แล้ว ในการค้นหา IP แอดเดรส ให้เลือกปุ่มข้อมูล ⓘ แล้วเลือกไอคอนอีเทอร์เน็ต 

ข้อควรระวัง: โปรดตรวจสอบว่าแหล่งจ่ายไฟมีอัตราแรงดันไฟฟ้าที่เพียงพอสำหรับเครื่องพิมพ์ โดยคุณสามารถดูข้อมูลอัตราแรงดันไฟฟ้าได้บนฉลากของเครื่องพิมพ์ เครื่องพิมพ์นี้ใช้แรงดันไฟฟ้ากระแสสลับที่ 100-127 Vac หรือ 220-240 Vac และ 50/60 Hz และเพื่อป้องกันไม่ให้เครื่องพิมพ์เสียหาย โปรดใช้สายไฟที่มาพร้อมกับเครื่องพิมพ์เท่านั้น

ZHTW

3.1 使用電源線連接印表機及接地的 AC 插座。 **3.2** 開啟印表機電源。 **3.3** 在起始設定畫面中，設定語言、位置、日期/時間格式和其他功能。

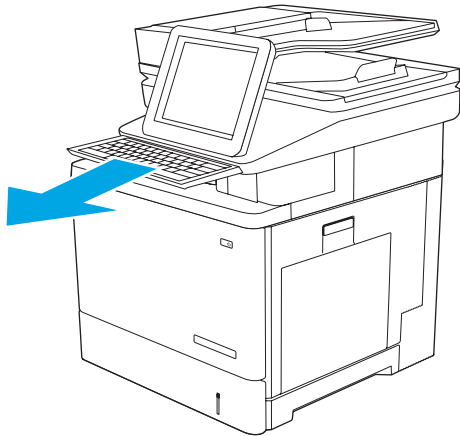
附註：若要進行網路連線印表機的進階設定，請在印表機就緒後，於網頁瀏覽器的位址列輸入印表機 IP 位址。若要尋找 IP 位址，請選擇「資訊」 ⓘ 按鈕，然後選擇「乙太網路」  圖示。

注意：確定電源適合本印表機的電壓額定值。電壓額定值已印於印表機標籤上。本印表機使用 100-127 Vac 或 220-240 Vac 和 50/60 Hz。為避免印表機損壞，請務必僅使用印表機隨附的電源線。

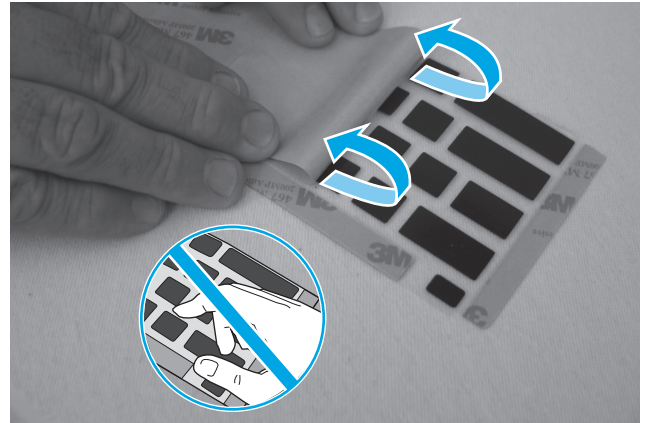
4

M578c, M578z

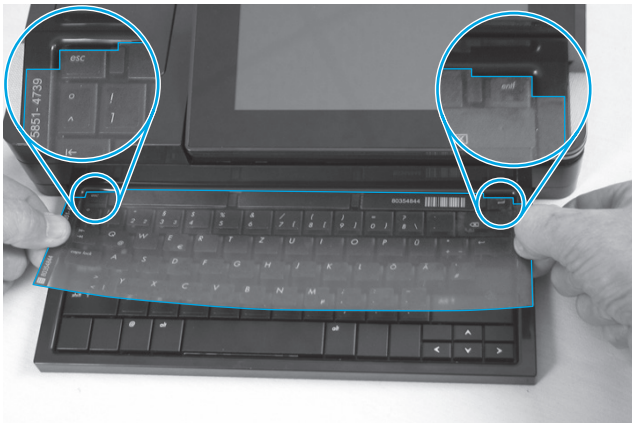
4.1



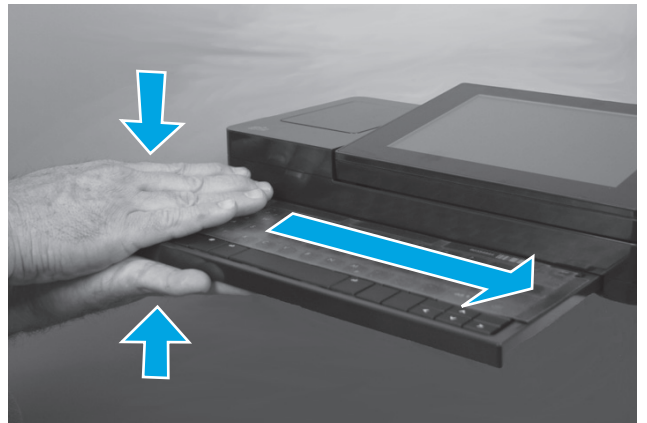
4.2



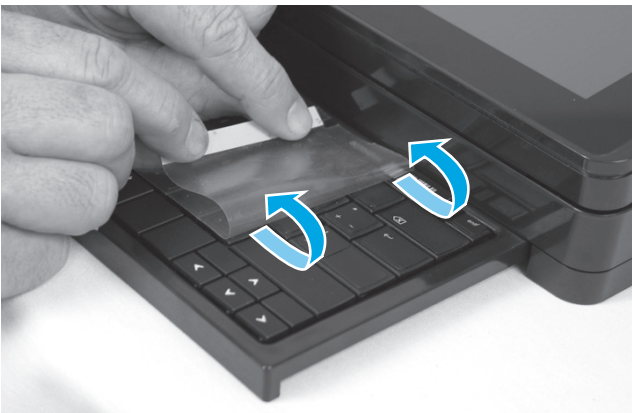
4.3



4.4



4.5



EN Some languages require installing a keyboard overlay.

- 4.1** Pull the keyboard out. **4.2** Peel at a sharp angle to remove the paper backing from the overlay. All labels should adhere to the clear sheet.
- 4.3** Align the top corners of the clear sheet to the corners of the esc and delete keys. **4.4** Support the keyboard from the bottom, and firmly press the labels in place. **4.5** Peel at a sharp angle to remove the clear sheet.

ZHCN 有些语言需要安装键盘覆膜。

- 4.1** 抽出键盘。 **4.2** 呈锐角剥落覆膜的纸衬背。所有标签均应粘附在透明膜片上。 **4.3** 将透明薄片的顶角与 esc 以及删除键的两角对齐。 **4.4** 从底部撑住键盘，然后用力向下按标签，直至其固定到位。 **4.5** 呈锐角移除透明膜片。

ID Beberapa bahasa memerlukan pemasangan pelapis keyboard.

- 4.1** Tarik keyboard ke luar. **4.2** Kupas dari sudut tajam untuk melepaskan kertas tempelan dari pelapis. Semua label harus sesuai dengan lembar bening. **4.3** Sejajarkan sudut atas lembar bening ke sudut tombol esc dan del. **4.4** Tahan keyboard dari bawah, dan tekan dengan kuat pada posisinya. **4.5** Kupas pada sudut tajam untuk melepaskan lembar bening.

JA 一部の言語では、キーボードオーバーレイの取り付けが必要です。

4.1 キーボードを引き出します。4.2 裏紙を鋭角にはがし、オーバーレイから取り除きます。すべてのラベルを透明シートに付着させる必要があります。4.3 透明シートの上端を、esc キーおよび delete キーの端に合わせます。4.4 キーボードを下から押さえ、ラベルを所定の位置にしっかり押し付けます。4.5 透明シートを鋭角にはがして取り除きます。

KO 일부 언어의 경우 키보드 오버레이를 설치해야 합니다.

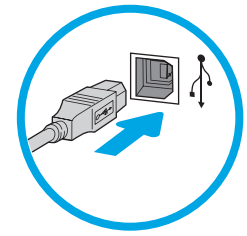
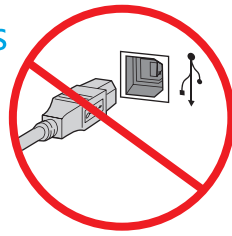
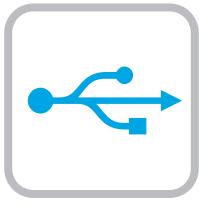
4.1 키보드를 당겨 꺼냅니다. 4.2 오버레이에서 뒷면 용지를 완전히 젖혀 벗겨냅니다. 모든 레이블이 투명 시트에 부착되어 있어야 합니다. 4.3 투명 시트의 상단 모서리를 Esc 및 Delete 키의 해당 모서리에 맞게 정렬합니다. 4.4 키보드를 바닥에서 받친 후 레이블을 위치에 맞게 세게 누릅니다. 4.5 투명 시트를 완전히 젖혀 벗겨냅니다.

TH บางภาษาจำเป็นต้องติดแผ่นเปิดเป็นพิมพ์

4.1 ดึงเป็นพิมพ์ออกมา 4.2 ดึงที่มุมแหลมเพื่อนำแผ่นกระดาษออกจากแผ่นปิดโดยฉีกจากทั้งหมดควรติดกับแผ่นใส 4.3 ปรับตำแหน่งมุมด้านบนของแผ่นใสให้ตรงกับมุมของปุ่ม esc และ delete 4.4 รองรับเป็นพิมพ์จากด้านล่าง และกดฉีกให้เข้าที่ 4.5 ดึงที่มุมแหลมเพื่อนำแผ่นใสออก

ZHTW 某些語言需要安裝鍵盤貼面。

4.1 拉出鍵盤。4.2 從尖角處剝除貼面的底紙。所有標籤此時應該都黏貼於透明紙上。4.3 將透明紙頂端的頂角對齊 Esc 和 Delete 按鍵的邊角。4.4 從鍵盤下方將其托住，再用力將標籤壓下，固定位置。4.5 從尖角處剝除透明紙。



EN **Windows:** Do not connect the USB cable until prompted during the software installation in the next step. If the network cable was connected previously, proceed to the next section.
Mac: Connect the USB cable now.
NOTE: The cables are not included with the printer.

KO **Windows:** 다음 단계에서 소프트웨어를 설치하는 동안 메시지가 나타날 때까지 USB 케이블을 연결하지 마십시오. 네트워크 케이블을 이미 연결한 경우 다음 섹션으로 진행합니다.
Mac: USB 케이블을 지금 연결하십시오.
참고: 케이블은 프린터에 포함되어 있지 않습니다.

ZHCN **Windows:** 直到软件安装过程的下一步中出现提示后，再连接 USB 电缆。如果以前连接了网络电缆，则继续执行下一部分。
Mac: 现在连接 USB 电缆。
注: 打印机未随附电缆。

TH **Windows:** อย่าเพิ่งเชื่อมต่อสาย USB จนกว่าจะมีการพร้อมตัวให้เชื่อมต่อในการติดตั้งซอฟต์แวร์ขั้นตอนถัดไป หากมีการเชื่อมต่อสายเคเบิลเครือข่ายในขั้นตอนก่อนหน้านี้ให้ข้ามไปที่หัวข้อถัดไป
Mac: เชื่อมต่อสาย USB ในขั้นตอนนี้
หมายเหตุ: สายไม่ได้ให้รวมมากับเครื่องพิมพ์

ID **Windows:** Jangan sambungkan kabel USB sebelum diminta saat penginstalan perangkat lunak berlangsung pada langkah berikutnya. Jika kabel jaringan telah tersambung sebelumnya, lanjutkan ke bagian berikutnya.
Mac: Sambungkan kabel USB sekarang.
CATATAN: Kabel tidak diberikan bersama printer.

ZHTW **Windows :** 在進行軟體安裝的下一個步驟期間出現提示之前，請勿連接 USB 纜線。如果之前已連接網路纜線，請繼續進行下一節。
Mac : 請在此時連接 USB 纜線。
附註 : 本印表機未隨附纜線。

JA **Windows:** 次の手順でソフトウェアのインストール中にメッセージが表示されるまで、USB ケーブルを接続しないでください。事前にネットワーク ケーブルを接続していた場合は、次のセクションに進みます。
Mac: USB ケーブルを接続します。
注記 : このケーブルはプリンタに付属していません。



EN

Download the software installation files.

Method 1: Download HP Easy Start (Windows and macOS clients)

1. Go to 123.hp.com and click **Download**.
2. Follow the onscreen instructions.

Method 2: Download from product support website (Windows clients and servers)

1. Go to the product support website: www.hp.com/support/colorljM578MFP. Select **Software and Drivers**, and then click **Go**.
2. Download the software for your printer model and operating system.
3. Launch the software file from the folder where the file was saved, and follow the on-screen instructions.

Method 3: IT managed setup (Windows only - clients and servers)

Visit hp.com/go/upd to download and install the HP Universal Print Driver.

ZHCN

下载软件安装文件。

方法 1：下载 HP Easy Start (Windows 和 macOS 客户端)

1. 访问 123.hp.com，然后单击**下载**。
2. 按照屏幕上的说明进行操作。

方法 2：从产品支持网站下载 (Windows 客户端和服务器)

1. 访问产品支持网站：
www.hp.com/support/colorljM578MFP。
选择**软件和驱动程序**，然后单击**Go**。
2. 下载适用于您的打印机型号和操作系统的软件。
3. 从保存软件文件的文件夹启动该文件，然后按照屏幕上的说明进行操作。

方法 3：IT 托管设置 (仅限 Windows - 客户端和服务器)

访问 hp.com/go/upd 以下载并安装 HP Universal Print Driver。

ID

Download file penginstalan perangkat lunak.

Metode 1: Download HP Easy Start (klien Windows dan macOS)

1. Kunjungi 123.hp.com dan klik **Download**.
2. Ikuti petunjuk di layar.

Metode 2: Download dari situs web dukungan produk (Klien dan server Windows)

1. Kunjungi situs web dukungan produk: www.hp.com/support/colorljM578MFP. Pilih **Software and Drivers** (Perangkat Lunak dan Driver), lalu klik **Go** (Mulai).
2. Download perangkat lunak untuk model printer dan sistem operasi Anda.
3. Jalankan file perangkat lunak dari folder tempat menyimpan file, lalu ikuti petunjuk di layar.

Metode 3: Konfigurasi yang dikelola TI (Hanya klien dan server Windows)

Kunjungi hp.com/go/upd untuk men-download dan menginstal HP Universal Print Driver.

JA

ソフトウェアのインストールファイルをダウンロードします。

方法1：HP Easy Start をダウンロードする (Windows および macOS クライアント)

1. 123.hp.com にアクセスして、[ダウンロード] をクリックします。
2. 画面に表示される手順に従います。

方法2：製品サポート Web サイトからダウンロードする (Windows クライアントおよびサーバー)

1. 製品サポートに関する以下の Web サイトにアクセスします。 www.hp.com/support/colorljM578MFP にアクセスしてください。[ソフトウェアとドライバ]を選択して、[進む]をクリックします。
2. お使いのプリンタ モデルとオペレーティング システムに適したソフトウェアをダウンロードします。
3. ファイルが保存されたフォルダからソフトウェア ファイルを起動し、画面に表示される手順に従います。

方法3：IT 管理セットアップ (Windows 専用 - クライアントおよびサーバ)

hp.com/go/upd にアクセスし、HP ユニバーサル プリントドライバをダウンロードしてインストールします。

KO

소프트웨어 설치 파일을 다운로드합니다.

방법 1: HP Easy Start 다운로드(Windows 및 macOS 클라이언트)

1. 123.hp.com으로 이동한 후 **다운로드**를 클릭합니다.
2. 화면에 표시되는 안내를 따릅니다.

방법 2: 제품 지원 웹사이트에서 다운로드(Windows 클라이언트 및 서버)

1. 제품 지원 웹 사이트:
www.hp.com/support/colorljM578MFP로 이동하십시오.
소프트웨어 및 드라이버를 선택한 다음 **이동**을 클릭합니다.
2. 해당 프린터 모델 및 운영 체제용 소프트웨어를 다운로드합니다.
3. 파일이 저장된 폴더에서 소프트웨어 파일을 실행한 다음 화면에 표시되는 안내를 따릅니다.

방법 3: IT 관리 설정(Windows만 해당 - 클라이언트 및 서버)

HP Universal Print Driver를 다운로드하고 설치하려면 hp.com/go/upd로 이동하십시오.

ZHTW

下載軟體安裝檔。

方法 1：下載 HP Easy Start (Windows 和 macOS 用戶端)

1. 前往 123.hp.com，然後按一下 **Download** (下載)。
2. 依照螢幕上的指示進行。

方法 2：從產品支援網站下載 (Windows 用戶端和伺服器)

1. 前往產品支援網站：
www.hp.com/support/colorljM578MFP.
選擇 **Software and Drivers** (軟體和驅動程式)，然後按一下 **Go** (前往)。
2. 下載適用於您印表機型號和作業系統的軟體。
3. 從儲存檔案的資料夾啟動軟體檔案，然後依照螢幕上的指示進行。

方法 3：IT 管理安裝 (僅適用 Windows - 用戶端和伺服器)

造訪 hp.com/go/upd 以下載並安裝 HP 通用列印驅動程式。

TH

ดาวน์โหลดไฟล์การติดตั้งซอฟต์แวร์

วิธีที่ 1: ดาวน์โหลด HP Easy Start (ไคลเอนต์ Windows และ macOS)

1. ไปที่ 123.hp.com/laserjet และคลิก **Download** (ดาวน์โหลด)
2. ทำตามคำแนะนำบนหน้าจอ

วิธีที่ 2: ดาวน์โหลดจากเว็บไซต์การสนับสนุนเครื่องพิมพ์ (ไคลเอนต์และเซิร์ฟเวอร์ Windows)

1. ไปที่เว็บไซต์การสนับสนุนเครื่องพิมพ์รายการใดรายการหนึ่งต่อไปนี้
www.hp.com/support/colorljM578MFP
เลือก **Software and Drivers** (ซอฟต์แวร์และไดรเวอร์) แล้วคลิก **Go** (ไป)
2. ดาวน์โหลดซอฟต์แวร์สำหรับรุ่นเครื่องพิมพ์และระบบปฏิบัติการของคุณ
3. เปิดไฟล์ซอฟต์แวร์จากโฟลเดอร์ที่บันทึกไฟล์ไว้ และทำตามคำแนะนำบนหน้าจอ

วิธีที่ 3: การติดตั้งที่จัดการโดย IT (ไคลเอนต์และเซิร์ฟเวอร์ Windows เท่านั้น)

ไปที่ hp.com/go/upd เพื่อดาวน์โหลดและติดตั้ง HP Universal Print Driver



EN For information on firmware updates, advanced configuration using the Embedded Web Server, and remote and mobile printing using HP ePrint go to www.hp.com/support/colorijM578MFP. Press the Help (?) button on the printer control panel to access Help topics.

ZHCN 有关固件更新、使用内嵌式 Web 服务器进行高级配置和使用 HP ePrint 进行远程和移动打印的信息，请访问 www.hp.com/support/colorijM578MFP。按打印机控制面板上的“帮助” (?) 按钮以访问帮助主题。

ID Untuk informasi tentang pembaruan firmware, konfigurasi lanjutan menggunakan Server Web Tertanam, serta pencetakan jarak jauh dan perangkat bergerak menggunakan HP ePrint, kunjungi www.hp.com/support/colorijM578MFP. Tekan tombol Help (Bantuan) (?) pada panel kontrol printer untuk mengakses topik Help (Bantuan).

JA ファームウェアの更新、内蔵 Web サーバを使用する高度な設定、および HP ePrint を使用するリモート印刷とモバイル印刷については、www.hp.com/support/colorijM578MFP をご覧ください。プリンタのコントロールパネル上の [ヘルプ] (?) ボタンを押すと、ヘルプトピックにアクセスできます。

KO 펌웨어 업데이트, 내장형 웹 서버를 통한 고급 구성, HP ePrint를 통한 원격 및 모바일 인쇄에 대한 자세한 내용은 www.hp.com/support/colorijM578MFP로 이동합니다. 도움말 항목을 이용하려면, 프린터 제어판의 도움말 (?) 버튼을 누르십시오.

TH สำหรับข้อมูลเพิ่มเติมเกี่ยวกับการอัปเดตเฟิร์มแวร์, การกำหนดค่าขั้นสูงโดยใช้ Embedded Web Server และการพิมพ์จากระยะไกลและจากอุปกรณ์เคลื่อนที่โดยใช้ HP ePrint โปรดไปที่ www.hp.com/support/colorijM578MFP และปุ่ม วิธีใช้ (?) บนแผงควบคุมเครื่องพิมพ์ เพื่อเข้าถึงหัวข้อวิธีใช้ต่างๆ

ZHTW 如需韌體更新、使用內嵌式 Web 伺服器進行進階設定，以及使用 HP ePrint 進行遠端和行動列印的詳細資訊，請前往 www.hp.com/support/colorijM578MFP。按下印表機控制面板上的「說明」 (?) 按鈕以存取「說明」主題。

© Copyright 2020 HP Development Company, L.P.

Reproduction, adaptation or translation without prior written permission is prohibited, except as allowed under the copyright laws.

The information contained herein is subject to change without notice.

The only warranties for HP products and services are set forth in the express warranty statements accompanying such products and services. Nothing herein should be construed as constituting an additional warranty. HP shall not be liable for technical or editorial errors or omissions contained herein.

Trademark Credits

Windows® is a trademark of the Microsoft Group of companies.

macOS is a trademark of Apple Inc., registered in the U.S. and other countries.

AirPrint and the AirPrint logo are trademarks of Apple Inc.



Informasi Importir

PT. Hewlett Packard Indonesia Gedung Perkantoran Prudential Center Kota Kasablanka Lantai 9, Jl. Casablanca Kav.88 Kel. Menteng Dalam, Kec. Tebet, Kota Administrasi Jakarta Selatan 12870

Petunjuk Pemeliharaan

Petunjuk Pemeliharaan Lakukan prosedur pencegahan dasar setiap kali hendak menggunakan printer ini untuk mengurangi resiko cedera karena terbakar atau sengatan listrik:

1. Bacalah dan pahami seluruh petunjuk dalam dokumentasi yang menyertai printer.
2. Perhatikan semua tanda peringatan dan petunjuk yang tertera pada printer.
3. Cabut kabel printer dari stopkontak sebelum membersihkan.
4. Jangan memasang atau menggunakan printer ini dekat air atau saat Anda basah.
5. Letakkan printer dengan benar pada permukaan yang stabil.
6. Letakkan printer di lokasi yang aman dimana tak seorangpun dapat menginjak atau tersangkut kabel daya, dan agar kabel daya tidak rusak.
7. Jika printer tak beroperasi dengan normal, lihat berkas bantuan (tersedia di komputer begitu perangkat lunak telah diinstall).
8. Tidak ada komponen bagian dalam yang dapat diperbaiki pengguna. Serahkan perbaikan kepada petugas servis resmi.
9. Gunakan hanya dengan kabel daya dan adaptor daya yang disediakan HP.

© Copyright 2020 HP Development Company, L.P.

未经事先书面许可，严禁进行任何形式的复制、改编或翻译，除非版权法另行允许。

此处包含的信息如有更改，恕不另行通知。

HP 产品和服务的专用保修事项已在 产品和服务所附带的保修声明中列出。本文档中的任何内容均不应理解为构成任何额外保证。HP 对本文档中出现的技术错误、编辑 错误或遗漏之处概不负责。

商标说明

Windows®是 Microsoft Corporation 在美国的注册商标。

OS X 是 Apple Inc. 在美国和其他国家/地区的注册商标。

AirPrint 是 Apple Inc. 在美国和其他国家/地区的注册商标。



7ZU88-90904

