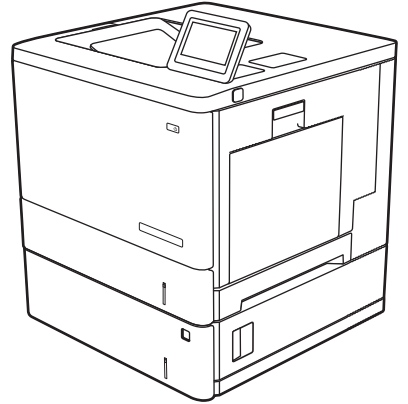
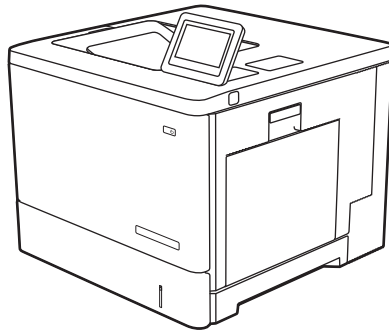
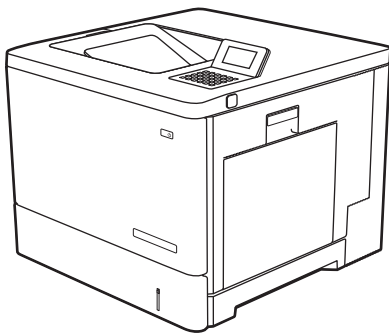




HP Color LaserJet Enterprise M554
HP Color LaserJet Enterprise M555

保証および法律に関するガイド



www.hp.com/videos/LaserJet
www.hp.com/support/colorljM554



HP Color LaserJet Enterprise M554, HP Color
LaserJet Enterprise M555 保証および法律
に関するガイド

著作権およびライセンス

© 著作権 2020 HP Development Company, L.P.

事前の書面による許可なく複製、改変、変換することは、著作権法で許可されていない限り禁じられています。

本文書の内容は、事前の通知なく変更される可能性があります。

HP の製品およびサービスに対する唯一の保証は、当該製品またはサービスに付属の明示的な保証条項で規定されます。本文書のいかなる部分も、追加の保証を構成するとは見なされません。HP は、本文書に含まれる技術的または表記上の誤記や欠落について、一切の責任を負わないものとします。

Edition 1, 10/2020

商標について

ENERGY STAR® および ENERGY STAR® は米国登録商標です。

目次

1 サービスおよびサポート	1
HP 限定保証条項	2
英国、アイルランド、マルタ	3
オーストリア、ベルギー、ドイツ、ルクセンブルク	4
ベルギー、フランス、ルクセンブルク	4
イタリア	6
スペイン	6
デンマーク	6
ノルウェー	7
スウェーデン	7
ポルトガル	7
ギリシャおよびキプロス	8
ハンガリー	8
チェコ共和国	8
スロバキア	9
ポーランド	9
ブルガリア	9
ルーマニア	10
ベルギーおよびオランダ	10
フィンランド	10
スロベニア	10
クロアチア	11
ラトビア	11
リトアニア	11
エストニア	12
HP の Premium Protection Warranty : LaserJet トナー カートリッジ限定保証	12
長寿命の消耗品およびメンテナンス キット限定保証の適合宣言	12
HP 製以外のサプライ品に対する HP のポリシー	13
HP の偽造防止 Web サイト	13
トナー カートリッジに保存されるデータ	13

エンドユーザー使用許諾契約書	14
カスタマセルフリペア保証サービス	18
カスタマサポート	19

2 環境製品スチュワードシッププログラム 21

環境の保護	22
オゾン生成	22
消費電力	22
トナーの消費	22
用紙の使用	22
プラスチック	23
HP LaserJet サプライ品	23
用紙	23
材料の制限	23
バッテリー情報	23
ユーザーによる使用済み機器の廃棄 (ヨーロッパおよびインド)	24
電子ハードウェアのリサイクル	24
ブラジル向けハードウェアリサイクル情報	25
WEEE (トルコ)	25
化学物質	25
製品の電力データ (欧州連合委員会規則 1275/2008)	25
SEPA エコマークに関するユーザー情報 (中国)	25
プリンタ、ファックス、コピー機の中国エネルギー効率ラベル実施規則	26
有害物質に関する制限の規格 (インド)	26
物質表 (中国)	27
化学物質安全データシート (MSDS)	27
EPEAT	27
物質表 (台湾)	28
詳細情報の入手先	29

3 規制に関する情報 31

規制に関する適合宣言	32
規制モデル識別番号	32
欧州連合規制通知	32
FCC 規定	33
カナダ - Industry Canada ICES-003 Compliance Statement	33
VCCI 適合宣言 (日本)	33
EMC 適合宣言 (韓国)	34
EMC 適合宣言 (中国)	34

電源コードの指示	34
電源ケーブルの適合宣言 (日本)	34
レーザー製品の安全性	34
レーザー規格適合宣言 (フィンランド)	35
北欧の適合宣言 (デンマーク、フィンランド、ノルウェー、スウェーデン)	35
GS 規格 (ドイツ)	36
EAC (アルメニア、ベラルーシ、カザフスタン、キルギスタン、ロシア)	36
EMI 適合宣言 (台湾)	37
プリンタの安定性	37
ワイヤレスの規格	38
ヨーロッパ規制通知	38
ベラルーシ	39
FCC 準拠の規定 — 米国	39
オーストラリアの規定	39
ブラジル ANATEL 適合宣言	39
カナダの適合宣言	39
5 GHz 帯動作の製品に関するカナダ工業規格	39
無線周波数放射の影響 (カナダ)	40
欧州連合規制通知	40
中国の CMIIT ワイヤレス規格の適合宣言 :	40
日本国内で使用する場合の注意事項	40
ロシア国内で使用する場合の注意事項	40
メキシコの規定	40
台湾の規定	41
台湾の NCC 適合宣言	41
韓国の規定	41
タイのワイヤレス規格適合宣言	41

索引	43
----------	----

1 サービスおよびサポート

- [HP 限定保証条項](#)
- [HP の Premium Protection Warranty : LaserJet トナーカートリッジ限定保証](#)
- [長寿命の消耗品およびメンテナンスキット限定保証の適合宣言](#)
- [HP 製以外のサプライ品に対する HP のポリシー](#)
- [HP の偽造防止 Web サイト](#)
- [トナーカートリッジに保存されるデータ](#)
- [エンドユーザー使用許諾契約書](#)
- [カスタマセルフリペア保証サービス](#)
- [カスタマサポート](#)

HP 限定保証条項


- [英国、アイルランド、マルタ](#)
- [オーストリア、ベルギー、ドイツ、ルクセンブルク](#)
- [ベルギー、フランス、ルクセンブルク](#)
- [イタリア](#)
- [スペイン](#)
- [デンマーク](#)
- [ノルウェー](#)
- [スウェーデン](#)
- [ポルトガル](#)
- [ギリシャおよびキプロス](#)
- [ハンガリー](#)
- [チェコ共和国](#)
- [スロバキア](#)
- [ポーランド](#)
- [ブルガリア](#)
- [ルーマニア](#)
- [ベルギーおよびオランダ](#)
- [フィンランド](#)
- [スロベニア](#)
- [クロアチア](#)
- [ラトビア](#)
- [リトアニア](#)
- [エストニア](#)

HP 製品

限定保証の期間*

HP Color LaserJet Enterprise M554, M555

1年間翌営業日オンサイト保証

 **注記：***保証およびサポートのオプションは、製品、国、および地域の法的要件に応じて異なります。HP の受領歴のあるサービスとお住いの地域のサポートのオプションの詳細については、support.hp.com を参照してください。

HP はエンドユーザーのお客様に対して、この HP 限定保証が a) HP Inc、その子会社、関連会社、再販売代理店、販売代理店、または国/地域の販売店で販売またはリースされている HP ブランドの製品に

のみ適用されること、およびb) このHP 限定保証によって、購入日から上記で指定した期日にわたって、HP ハードウェアおよびアクセサリの材料または製造上の瑕疵から保護されることを保証します。HP は、保証期間中にこのような不具合の通知を受けた場合は、自らの判断に基づき不具合があると証明された製品の修理または交換を行います。交換する製品は新品もしくは性能の点で新品と同様とします。

HP は、製品購入後上記の期間中、HP のソフトウェアについて、当該ソフトウェアが適切にインストールされかつ使用されている限りは、部品及び製造上の不具合によりプログラム命令の実行が妨げられないことを保証します。HP が保証期間中にこのような不具合の通知を受けた場合は、HP は、そのような欠陥によりプログラム命令を実行しないソフトウェア媒体の交換を行います。

HP は、HP 製品の動作が中断されないものであったり、エラーが皆無であることは保証しません。なお、HP がHP 製品を相当期間内に修理または交換できなかった場合、お客様は、当該製品を速やかに返却することで、当該製品の購入金額の払い戻しを請求することができます。

HP 製品は、一部、新品と同様の機能を有する再生部品を使用している場合や、偶発的事情により一時使用された部品を使用している場合があります。

本保証は、以下に起因する不具合に対しては適用されません。(a) 不適当または不完全な保守、校正。(b) HP が供給しないソフトウェア、インタフェース、部品又は消耗品。(c) HP が認めない修正または誤用。(d) 製品向けに公表された環境基準外での運用、または、(e) 据付場所の不備または保全の不適合。

国、地域の法律で認められる範囲内において、弊社は書面または口頭に関わらず、上記以外の明示的保証も黙示的保証も一切いたしません。又、弊社は市場商品力、品質および特定用途に対する適合性についての黙示的保証は一切いたしません。また、国、地域によっては、黙示の保証期間に対する制限を認めないところもあります。従って、上記の制限または除外がお客様に適用されない場合があります。本保証は、特定の法的権利に関するもので、国、地域によって規定が異なる場合があります。

本製品に対するHP の限定保証は、HP が本製品のサポートを行っているか、HP が本製品の販売を行っているあらゆる国/地域で有効です。適用される保証サービスのレベルは、現地の基準によって異なる場合があります。HP は、法律や規制により使用が意図されていない国/地域で製品を運用するために、外形や適合性または機能を変更することはありません。

国/地域の法律で認められる範囲内において、本保証条項が弊社の唯一の責任です。上記の保証を除き、弊社または弊社のサプライヤーは、データの滅失もしくは直接的、特殊、偶発的、結果的（利益またはデータの損失を含む）またはその他の損害につき、契約、不法行為その他いかなる理由によっても、責任を負いません。一部の国/地域では、付随的または結果的な損害の排除や制限を認めない場合があります、上記の制限や排除はお客様に適用されない場合があります。

本条項の保証条件は、法律が許容する場合を除き、本製品のお客様への販売に適用される強制法規上の権利を排除し、制限し、修正し、追加するものではありません。

英国、アイルランド、マルタ

The HP Limited Warranty is a commercial guarantee voluntarily provided by HP. The name and address of the HP entity responsible for the performance of the HP Limited Warranty in your country/region is as follows:

UK: HP Inc UK Limited, Cain Road, Amen Corner, Bracknell, Berkshire, RG12 1HN

Ireland: Hewlett-Packard Ireland Limited, Liffey Park Technology Campus, Barnhall Road, Leixlip, Co.Kildare

Malta: Hewlett-Packard Europe B.V., Amsterdam, Meyrin Branch, Route du Nant-d'Avril 150, 1217 Meyrin, Switzerland

United Kingdom: The HP Limited Warranty benefits apply in addition to any legal rights to a guarantee from seller of nonconformity of goods with the contract of sale. These rights expire six years from delivery of goods for products purchased in England or Wales and five years from delivery of goods for products purchased in

Scotland. However various factors may impact your eligibility to receive these rights. For further information, please consult the following link: Consumer Legal Guarantee (www.hp.com/go/eu-legal) or you may visit the European Consumer Centers website (http://ec.europa.eu/consumers/solving_consumer_disputes/non-judicial_redress/ecc-net/index_en.htm). Consumers have the right to choose whether to claim service under the HP Limited Warranty or against the seller under the legal guarantee.

Ireland: The HP Limited Warranty benefits apply in addition to any statutory rights from seller in relation to nonconformity of goods with the contract of sale. However various factors may impact your eligibility to receive these rights. Consumer statutory rights are not limited or affected in any manner by HP Care Pack. For further information, please consult the following link: Consumer Legal Guarantee (www.hp.com/go/eu-legal) or you may visit the European Consumer Centers website (http://ec.europa.eu/consumers/solving_consumer_disputes/non-judicial_redress/ecc-net/index_en.htm). Consumers have the right to choose whether to claim service under the HP Limited Warranty or against the seller under the legal guarantee.

Malta: The HP Limited Warranty benefits apply in addition to any legal rights to a two-year guarantee from seller of nonconformity of goods with the contract of sale; however various factors may impact your eligibility to receive these rights. Consumer statutory rights are not limited or affected in any manner by the HP Limited Warranty. For further information, please consult the following link: Consumer Legal Guarantee (www.hp.com/go/eu-legal) or you may visit the European Consumer Centers website (http://ec.europa.eu/consumers/solving_consumer_disputes/non-judicial_redress/ecc-net/index_en.htm). Consumers have the right to choose whether to claim service under the HP Limited Warranty or against the seller under two-year legal guarantee.

オーストリア、ベルギー、ドイツ、ルクセンブルク

Die beschränkte HP Herstellergarantie ist eine von HP auf freiwilliger Basis angebotene kommerzielle Garantie. Der Name und die Adresse der HP Gesellschaft, die in Ihrem Land für die Gewährung der beschränkten HP Herstellergarantie verantwortlich ist, sind wie folgt:

Deutschland: HP Deutschland GmbH, Schickardstr. 32, D-71034 Böblingen

Österreich: HP Austria GmbH., Technologiestrasse 5, A-1120 Wien

Luxemburg: Hewlett-Packard Luxembourg S.C.A., 75, Parc d'Activités Capellen, Rue Pafebruc, L-8308 Capellen

Belgien: HP Belgium BVBA, Hermeslaan 1A, B-1831 Diegem

Die Rechte aus der beschränkten HP Herstellergarantie gelten zusätzlich zu den gesetzlichen Ansprüchen wegen Sachmängeln auf eine zweijährige Gewährleistung ab dem Lieferdatum. Ob Sie Anspruch auf diese Rechte haben, hängt von zahlreichen Faktoren ab. Die Rechte des Kunden sind in keiner Weise durch die beschränkte HP Herstellergarantie eingeschränkt bzw. betroffen. Weitere Hinweise finden Sie auf der folgenden Website: Gewährleistungsansprüche für Verbraucher (www.hp.com/go/eu-legal) oder Sie können die Website des Europäischen Verbraucherzentrums (http://ec.europa.eu/consumers/solving_consumer_disputes/non-judicial_redress/ecc-net/index_en.htm) besuchen. Verbraucher haben das Recht zu wählen, ob sie eine Leistung von HP gemäß der beschränkten HP Herstellergarantie in Anspruch nehmen oder ob sie sich gemäß der gesetzlichen zweijährigen Haftung für Sachmängel (Gewährleistung) sich an den jeweiligen Verkäufer wenden.

ベルギー、フランス、ルクセンブルク

La garantie limitée HP est une garantie commerciale fournie volontairement par HP. Voici les coordonnées de l'entité HP responsable de l'exécution de la garantie limitée HP dans votre pays:

France: HP France SAS, société par actions simplifiée identifiée sous le numéro 448 694 133 RCS Evry, 1 Avenue du Canada, 91947, Les Ulis

G.D. Luxembourg: Hewlett-Packard Luxembourg S.C.A., 75, Parc d'Activités Capellen, Rue Pafebruc, L-8308 Capellen

Belgique: HP Belgium BVBA, Hermeslaan 1A, B-1831 Diegem

France: Les avantages de la garantie limitée HP s'appliquent en complément des droits dont vous disposez au titre des garanties légales applicables dont le bénéfice est soumis à des conditions spécifiques. Vos droits en tant que consommateur au titre de la garantie légale de conformité mentionnée aux articles L. 211-4 à L. 211-13 du Code de la Consommation et de celle relatives aux défauts de la chose vendue, dans les conditions prévues aux articles 1641 à 1648 et 2232 du Code de Commerce ne sont en aucune façon limités ou affectés par la garantie limitée HP. Pour de plus amples informations, veuillez consulter le lien suivant : Garanties légales accordées au consommateur (www.hp.com/go/eu-legal). Vous pouvez également consulter le site Web des Centres européens des consommateurs (http://ec.europa.eu/consumers/solving_consumer_disputes/non-judicial_redress/ecc-net/index_en.htm). Les consommateurs ont le droit de choisir d'exercer leurs droits au titre de la garantie limitée HP, ou auprès du vendeur au titre des garanties légales applicables mentionnées ci-dessus.

POUR RAPPEL:

Garantie Légale de Conformité:

« Le vendeur est tenu de livrer un bien conforme au contrat et répond des défauts de conformité existant lors de la délivrance.

Il répond également des défauts de conformité résultant de l'emballage, des instructions de montage ou de l'installation lorsque celle-ci a été mise à sa charge par le contrat ou a été réalisée sous sa responsabilité ».

Article L211-5 du Code de la Consommation:

« Pour être conforme au contrat, le bien doit:

1° Être propre à l'usage habituellement attendu d'un bien semblable et, le cas échéant:

- correspondre à la description donnée par le vendeur et posséder les qualités que celui-ci a présentées à l'acheteur sous forme d'échantillon ou de modèle;

- présenter les qualités qu'un acheteur peut légitimement attendre eu égard aux déclarations publiques faites par le vendeur, par le producteur ou par son représentant, notamment dans la publicité ou l'étiquetage;

2° Ou présenter les caractéristiques définies d'un commun accord par les parties ou être propre à tout usage spécial recherché par l'acheteur, porté à la connaissance du vendeur et que ce dernier a accepté ».

Article L211-12 du Code de la Consommation:

« L'action résultant du défaut de conformité se prescrit par deux ans à compter de la délivrance du bien ».

Garantie des vices cachés

Article 1641 du Code Civil : *« Le vendeur est tenu de la garantie à raison des défauts cachés de la chose vendue qui la rendent impropre à l'usage auquel on la destine, ou qui diminuent tellement cet usage que l'acheteur ne l'aurait pas acquise, ou n'en aurait donné qu'un moindre prix, s'il les avait connus. »*

Article 1648 alinéa 1 du Code Civil:

« L'action résultant des vices rédhibitoires doit être intentée par l'acquéreur dans un délai de deux ans à compter de la découverte du vice. »

G.D. Luxembourg et Belgique: Les avantages de la garantie limitée HP s'appliquent en complément des droits dont vous disposez au titre de la garantie de non-conformité des biens avec le contrat de vente. Cependant, de nombreux facteurs peuvent avoir un impact sur le bénéfice de ces droits. Vos droits en tant que consommateur

au titre de ces garanties ne sont en aucune façon limités ou affectés par la garantie limitée HP. Pour de plus amples informations, veuillez consulter le lien suivant: Garanties légales accordées au consommateur (www.hp.com/go/eu-legal) ou vous pouvez également consulter le site Web des Centres européens des consommateurs (http://ec.europa.eu/consumers/solving_consumer_disputes/non-judicial_redress/ecc-net/index_en.htm). Les consommateurs ont le droit de choisir de réclamer un service sous la garantie limitée HP ou auprès du vendeur au cours d'une garantie légale de deux ans.

イタリア

La Garanzia limitata HP è una garanzia commerciale fornita volontariamente da HP. Di seguito sono indicati nome e indirizzo della società HP responsabile della fornitura dei servizi coperti dalla Garanzia limitata HP nel vostro Paese:

Italia: HP Italy S.r.l., Via G. Di Vittorio 9, 20063 Cernusco S/Naviglio

I vantaggi della Garanzia limitata HP vengono concessi ai consumatori in aggiunta ai diritti derivanti dalla garanzia di due anni fornita dal venditore in caso di non conformità dei beni rispetto al contratto di vendita. Tuttavia, diversi fattori possono avere un impatto sulla possibilità di beneficiare di tali diritti. I diritti spettanti ai consumatori in forza della garanzia legale non sono in alcun modo limitati, né modificati dalla Garanzia limitata HP. Per ulteriori informazioni, si prega di consultare il seguente link: Garanzia legale per i clienti (www.hp.com/go/eu-legal), oppure visitare il sito Web dei Centri europei per i consumatori (http://ec.europa.eu/consumers/solving_consumer_disputes/non-judicial_redress/ecc-net/index_en.htm). I consumatori hanno il diritto di scegliere se richiedere un servizio usufruendo della Garanzia limitata HP oppure rivolgendosi al venditore per far valere la garanzia legale di due anni.

スペイン

Su Garantía limitada de HP es una garantía comercial voluntariamente proporcionada por HP. El nombre y dirección de las entidades HP que proporcionan la Garantía limitada de HP (garantía comercial adicional del fabricante) en su país es:

España: Hewlett-Packard Española S.L. Calle Vicente Aleixandre, 1 Parque Empresarial Madrid - Las Rozas, E-28232 Madrid

Los beneficios de la Garantía limitada de HP son adicionales a la garantía legal de 2 años a la que los consumidores tienen derecho a recibir del vendedor en virtud del contrato de compraventa; sin embargo, varios factores pueden afectar su derecho a recibir los beneficios bajo dicha garantía legal. A este respecto, la Garantía limitada de HP no limita o afecta en modo alguno los derechos legales del consumidor (www.hp.com/go/eu-legal). Para más información, consulte el siguiente enlace: Garantía legal del consumidor o puede visitar el sitio web de los Centros europeos de los consumidores (http://ec.europa.eu/consumers/solving_consumer_disputes/non-judicial_redress/ecc-net/index_en.htm). Los clientes tienen derecho a elegir si reclaman un servicio acogiéndose a la Garantía limitada de HP o al vendedor de conformidad con la garantía legal de dos años.

デンマーク

Den begrænsede HP-garanti er en garanti, der ydes frivilligt af HP. Navn og adresse på det HP-selskab, der er ansvarligt for HP's begrænsede garanti i dit land, er som følger:

Danmark: HP Inc Danmark ApS, Engholm Parkvej 8, 3450, Allerød

Den begrænsede HP-garanti gælder i tillæg til eventuelle juridiske rettigheder, for en toårig garanti fra sælgeren af varer, der ikke er i overensstemmelse med salgsaftalen, men forskellige faktorer kan dog påvirke din ret til at opnå disse rettigheder. Forbrugerens lovbestemte rettigheder begrænses eller påvirkes ikke på nogen måde af den begrænsede HP-garanti. Se nedenstående link for at få yderligere oplysninger: Forbrugerens juridiske

garanti (www.hp.com/go/eu-legal) eller du kan besøge De Europæiske Forbrugercentres websted (http://ec.europa.eu/consumers/solving_consumer_disputes/non-judicial_redress/ecc-net/index_en.htm). Forbrugere har ret til at vælge, om de vil gøre krav på service i henhold til HP's begrænsede garanti eller hos sælger i henhold til en toårig juridisk garanti.

ノルウェー

HPs garanti er en begrenset og kommersiell garanti som HP selv har valgt å tilby. Følgende lokale selskap innestår for garantien:

Norge: HP Norge AS, Rolfbuktveien 4b, 1364 Fornebu

HPs garanti kommer i tillegg til det mangelsansvar HP har i henhold til norsk forbrukerkjøpslovgivning, hvor reklamasjonsperioden kan være to eller fem år, avhengig av hvor lenge salgsgjenstanden var ment å vare. Ulike faktorer kan imidlertid ha betydning for om du kvalifiserer til å kreve avhjelp iht slikt mangelsansvar. Forbrukerens lovmessige rettigheter begrenses ikke av HPs garanti. Hvis du vil ha mer informasjon, kan du klikke på følgende kobling: Juridisk garanti for forbruker (www.hp.com/go/eu-legal) eller du kan besøke nettstedet til de europeiske forbrukersentrene (http://ec.europa.eu/consumers/solving_consumer_disputes/non-judicial_redress/ecc-net/index_en.htm). Forbrukere har retten til å velge å kreve service under HPs garanti eller iht selgerens lovpålagte mangelsansvar.

スウェーデン

HP:s begränsade garanti är en kommersiell garanti som tillhandahålls frivilligt av HP. Namn och adress till det HP-företag som ansvarar för HP:s begränsade garanti i ditt land är som följer:

Sverige: HP PPS Sverige AB, SE-169 73 Stockholm

Fördelarna som ingår i HP:s begränsade garanti gäller utöver de lagstadgade rättigheterna till tre års garanti från säljaren angående varans bristande överensstämmelse gentemot köpeavtalet, men olika faktorer kan påverka din rätt att utnyttja dessa rättigheter. Konsumentens lagstadgade rättigheter varken begränsas eller påverkas på något sätt av HP:s begränsade garanti. Mer information får du om du följer denna länk: Lagstadgad garanti för konsumenter (www.hp.com/go/eu-legal) eller så kan du gå till European Consumer Centers webbplats (http://ec.europa.eu/consumers/solving_consumer_disputes/non-judicial_redress/ecc-net/index_en.htm). Konsumenter har rätt att välja om de vill ställa krav enligt HP:s begränsade garanti eller på säljaren enligt den lagstadgade treåriga garantin.

ポルトガル

A Garantia Limitada HP é uma garantia comercial fornecida voluntariamente pela HP. O nome e a morada da entidade HP responsável pela prestação da Garantia Limitada HP no seu país são os seguintes:

Portugal: HPCP – Computing and Printing Portugal, Unipessoal, Lda., Edifício D. Sancho I, Quinta da Fonte, Porto Salvo, Lisboa, Oeiras, 2740 244

As vantagens da Garantia Limitada HP aplicam-se cumulativamente com quaisquer direitos decorrentes da legislação aplicável à garantia de dois anos do vendedor, relativa a defeitos do produto e constante do contrato de venda. Existem, contudo, vários fatores que poderão afetar a sua elegibilidade para beneficiar de tais direitos. Os direitos legalmente atribuídos aos consumidores não são limitados ou afetados de forma alguma pela Garantia Limitada HP. Para mais informações, consulte a ligação seguinte: Garantia legal do consumidor (www.hp.com/go/eu-legal) ou visite o Web site da Rede dos Centros Europeus do Consumidor (http://ec.europa.eu/consumers/solving_consumer_disputes/non-judicial_redress/ecc-net/index_en.htm). Os consumidores têm o direito de escolher se pretendem reclamar assistência ao abrigo da Garantia Limitada HP ou contra o vendedor ao abrigo de uma garantia jurídica de dois anos.

ギリシャおよびキプロス

Η Περιορισμένη εγγύηση HP είναι μια εμπορική εγγύηση η οποία παρέχεται εθελοντικά από την HP. Η επωνυμία και η διεύθυνση του νομικού προσώπου HP που παρέχει την Περιορισμένη εγγύηση HP στη χώρα σας είναι η εξής:

Ελλάδα /Κύπρος: HP Printing and Personal Systems Hellas EPE, Tzavella 1-3, 15232 Chalandri, Attiki

Ελλάδα /Κύπρος: HP Συστήματα Εκτύπωσης και Προσωπικών Υπολογιστών Ελλάς Εταιρεία Περιορισμένης Ευθύνης, Tzavella 1-3, 15232 Chalandri, Attiki

Τα προνόμια της Περιορισμένης εγγύησης HP ισχύουν επιπλέον των νόμιμων δικαιωμάτων για διετή εγγύηση έναντι του Πωλητή για τη μη συμμόρφωση των προϊόντων με τις συνομολογημένες συμβατικά ιδιότητες, ωστόσο η άσκηση των δικαιωμάτων σας αυτών μπορεί να εξαρτάται από διάφορους παράγοντες. Τα νόμιμα δικαιώματα των καταναλωτών δεν περιορίζονται ούτε επηρεάζονται καθ' οιονδήποτε τρόπο από την Περιορισμένη εγγύηση HP. Για περισσότερες πληροφορίες, συμβουλευτείτε την ακόλουθη τοποθεσία web: Νόμιμη εγγύηση καταναλωτή (www.hp.com/go/eu-legal) ή μπορείτε να επισκεφτείτε την τοποθεσία web των Ευρωπαϊκών Κέντρων Καταναλωτή (http://ec.europa.eu/consumers/solving_consumer_disputes/non-judicial_redress/ecc-net/index_en.htm). Οι καταναλωτές έχουν το δικαίωμα να επιλέξουν αν θα αξιώσουν την υπηρεσία στα πλαίσια της Περιορισμένης εγγύησης HP ή από τον πωλητή στα πλαίσια της νόμιμης εγγύησης δύο ετών.

ハンガリー

A HP korlátozott jótállás egy olyan kereskedelmi jótállás, amelyet a HP a saját elhatározásából biztosít. Az egyes országokban a HP mint gyártó által vállalt korlátozott jótállást biztosító HP vállalatok neve és címe:

Magyarország: HP Inc Magyarország Kft., H-1117 Budapest, Alíz utca 1.

A HP korlátozott jótállásban biztosított jogok azokon a jogokon felül illetik meg Önt, amelyek a termékeknek az adásvételi szerződés szerinti minőségére vonatkozó kétéves, jogszabályban foglalt eladói szavatosságból, továbbá ha az Ön által vásárolt termékre alkalmazandó, a jogszabályban foglalt kötelező eladói jótállásból erednek, azonban számos körülmény hatással lehet arra, hogy ezek a jogok Önt megilletik-e. További információért kérjük, keresse fel a következő webhelyet: Jogi Tájékoztató Fogyasztóknak (www.hp.com/go/eu-legal) vagy látogassa meg az Európai Fogyasztói Központok webhelyét (http://ec.europa.eu/consumers/solving_consumer_disputes/non-judicial_redress/ecc-net/index_en.htm). A fogyasztóknak jogában áll, hogy megválasszák, hogy a jótállással kapcsolatos igényüket a HP korlátozott jótállás alapján vagy a kétéves, jogszabályban foglalt eladói szavatosság, illetve, ha alkalmazandó, a jogszabályban foglalt kötelező eladói jótállás alapján érvényesítik.

チェコ共和国

Omezená záruka HP je obchodní zárukou dobrovolně poskytovanou společností HP. Názvy a adresy společnosti skupiny HP, které odpovídají za plnění omezené záruky HP ve vaší zemi, jsou následující:

Česká republika: HP Inc Czech Republic s. r. o., Za Brumlovkou 5/1559, 140 00 Praha 4

Výhody, poskytované omezenou zárukou HP, se uplatňují jako doplněk k jakýmkoli právním nárokům na dvouletou záruku poskytnutou prodejcem v případě nesouladu zboží s kupní smlouvou. Váš nárok na uznání těchto práv však může záviset na mnohých faktorech. Omezená záruka HP žádným způsobem neomezuje ani neovlivňuje zákonná práva zákazníka. Další informace získáte kliknutím na následující odkaz: Zákonná záruka spotřebitele (www.hp.com/go/eu-legal) případně můžete navštívit webové stránky Evropského spotřebitelského centra (http://ec.europa.eu/consumers/solving_consumer_disputes/non-judicial_redress/ecc-net/index_en.htm). Spotřebitelé mají právo se rozhodnout, zda chtějí službu reklamovat v rámci omezené záruky HP nebo v rámci zákonem stanovené dvouleté záruky u prodejce.

スロバキア

Obmedzená záruka HP je obchodná záruka, ktorú spoločnosť HP poskytuje dobrovoľne. Meno a adresa subjektu HP, ktorý zabezpečuje plnenie vyplývajúce z Obmedzenej záruky HP vo vašej krajine:

Slovenská republika: HP Inc Slovakia, s.r.o., Galvaniho 7, 821 04 Bratislava

Výhody Obmedzenej záruky HP sa uplatnia vedľa prípadných zákazníkových zákonných nárokov voči predávajúcemu z väd, ktoré spočívajú v nesúlade vlastností tovaru s jeho popisom podľa predmetnej zmluvy. Možnosť uplatnenia takých prípadných nárokov však môže závisieť od rôznych faktorov. Služby Obmedzenej záruky HP žiadnym spôsobom neobmedzujú ani neovplyvňujú zákonné práva zákazníka, ktorý je spotrebiteľom. Ďalšie informácie nájdete na nasledujúcom prepojení: Zákonná záruka spotrebiteľa (www.hp.com/go/eu-legal), prípadne môžete navštíviť webovú lokalitu európskych zákazníckych stredísk (http://ec.europa.eu/consumers/solving_consumer_disputes/non-judicial_redress/ecc-net/index_en.htm). Spotrebiteľia majú právo zvoliť si, či chcú uplatniť servis v rámci Obmedzenej záruky HP alebo počas zákonnej dvojročnej záručnej lehoty u predajcu.

ポーランド

Ograniczona gwarancja HP to komercyjna gwarancja udzielona dobrowolnie przez HP. Nazwa i adres podmiotu HP odpowiedzialnego za realizację Ograniczonej gwarancji HP w Polsce:

Polska: HP Inc Polska sp. z o.o., Szturmowa 2a, 02-678 Warszawa, wpisana do rejestru przedsiębiorców prowadzonego przez Sąd Rejonowy dla m.st. Warszawy w Warszawie, XIII Wydział Gospodarczy Krajowego Rejestru Sądowego, pod numerem KRS 0000546115, NIP 5213690563, REGON 360916326, GIOŚ E0020757WZBW, kapitał zakładowy 480.000 PLN.

Świadczenia wynikające z Ograniczonej gwarancji HP stanowią dodatek do praw przysługujących nabywcy w związku z dwuletnią odpowiedzialnością sprzedawcy z tytułu niezgodności towaru z umową (rękojmią). Niemniej, na możliwość korzystania z tych praw mają wpływ różne czynniki. Ograniczona gwarancja HP w żaden sposób nie ogranicza praw konsumenta ani na nie nie wpływa. Więcej informacji można znaleźć pod następującym łączem: Gwarancja prawna konsumenta (www.hp.com/go/eu-legal), można także odwiedzić stronę internetową Europejskiego Centrum Konsumentckiego (http://ec.europa.eu/consumers/solving_consumer_disputes/non-judicial_redress/ecc-net/index_en.htm). Konsumentci mają prawo wyboru co do możliwości skorzystania albo z usług gwarancyjnych przysługujących w ramach Ograniczonej gwarancji HP albo z uprawnień wynikających z dwuletniej rękojmi w stosunku do sprzedawcy.

ブルガリア

Ограничената гаранция на HP представлява търговска гаранция, доброволно предоставяна от HP. Името и адресът на дружеството на HP за вашата страна, отговорно за предоставянето на гаранционната поддръжка в рамките на Ограничената гаранция на HP, са както следва:

HP Inc Bulgaria EOOD (Ейч Пи Инк България EOOD), гр. София 1766, район р-н Младост, бул. Околовръстен Път No 258, Бизнес Център Камбаните

Предимствата на Ограничената гаранция на HP се прилагат в допълнение към всички законови права за двугодишна гаранция от продавача при несъответствие на стоката с договора за продажба. Въпреки това, различни фактори могат да окажат влияние върху условията за получаване на тези права. Законовите права на потребителите не са ограничени или засегнати по никакъв начин от Ограничената гаранция на HP. За допълнителна информация, моля вижте Правната гаранция на потребителя (www.hp.com/go/eu-legal) или посетете уебсайта на Европейския потребителски център (http://ec.europa.eu/consumers/solving_consumer_disputes/non-judicial_redress/ecc-net/index_en.htm). Потребителите имат правото да избират дали да претендират за извършване на услуга в рамките на Ограничената гаранция на HP или да потърсят такава от търговеца в рамките на двугодишната правна гаранция.

ルーマニア

Garanția limitată HP este o garanție comercială furnizată în mod voluntar de către HP. Numele și adresa entității HP răspunzătoare de punerea în aplicare a Garanției limitate HP în țara dumneavoastră sunt următoarele:

România: HP Inc Romania SRL, 5 Fabrica de Glucoza Str., Building F, Ground Floor and Floor 8, 2nd District, București

Beneficiile Garanției limitate HP se aplică suplimentar față de orice drepturi privind garanția de doi ani oferită de vânzător pentru neconformitatea bunurilor cu contractul de vânzare; cu toate acestea, diverși factori pot avea impact asupra eligibilității dvs. de a beneficia de aceste drepturi. Drepturile legale ale consumatorului nu sunt limitate sau afectate în vreun fel de Garanția limitată HP. Pentru informații suplimentare consultați următorul link: garanția acordată consumatorului prin lege (www.hp.com/go/eu-legal) sau puteți accesa site-ul Centrul European al Consumatorilor (http://ec.europa.eu/consumers/solving_consumer_disputes/non-judicial_redress/ecc-net/index_en.htm). Consumatorii au dreptul să aleagă dacă să pretindă despăgubiri în cadrul Garanției limitate HP sau de la vânzător, în cadrul garanției legale de doi ani.

ベルギーおよびオランダ

De Beperkte Garantie van HP is een commerciële garantie vrijwillig verstrekt door HP. De naam en het adres van de HP-entiteit die verantwoordelijk is voor het uitvoeren van de Beperkte Garantie van HP in uw land is als volgt:

Nederland: HP Nederland B.V., Startbaan 16, 1187 XR Amstelveen

België: HP Belgium BVBA, Hermeslaan 1A, B-1831 Diegem

De voordelen van de Beperkte Garantie van HP vormen een aanvulling op de wettelijke garantie voor consumenten gedurende twee jaren na de levering te verlenen door de verkoper bij een gebrek aan conformiteit van de goederen met de relevante verkoopsovereenkomst. Niettemin kunnen diverse factoren een impact hebben op uw eventuele aanspraak op deze wettelijke rechten. De wettelijke rechten van de consument worden op geen enkele wijze beperkt of beïnvloed door de Beperkte Garantie van HP. Raadpleeg voor meer informatie de volgende webpagina: Wettelijke garantie van de consument (www.hp.com/go/eu-legal) of u kan de website van het Europees Consumenten Centrum bezoeken (http://ec.europa.eu/consumers/solving_consumer_disputes/non-judicial_redress/ecc-net/index_en.htm). Consumenten hebben het recht om te kiezen tussen enerzijds de Beperkte Garantie van HP of anderzijds het aanspreken van de verkoper in toepassing van de wettelijke garantie.

フィンランド

HP:n rajoitettu takuu on HP:n vapaaehtoisesti antama kaupallinen takuu. HP:n myöntämästä takuusta maassanne vastaavan HP:n edustajan yhteystiedot ovat:

Suomi: HP Finland Oy, Piispankalliontie, FIN - 02200 Espoo

HP:n takuun edut ovat voimassa mahdollisten kuluttajansuojalakiin perustuvien oikeuksien lisäksi sen varalta, että tuote ei vastaa myyntisopimusta. Saat lisätietoja seuraavasta linkistä: Kuluttajansuoja (www.hp.com/go/eu-legal) tai voit käydä Euroopan kuluttajakeskuksen sivustolla (http://ec.europa.eu/consumers/solving_consumer_disputes/non-judicial_redress/ecc-net/index_en.htm). Kuluttajilla on oikeus vaatia virheen korjausta HP:n takuun ja kuluttajansuojan perusteella HP:lta tai myyjältä.

スロベニア

Omejena garancija HP je prostovoljna trgovska garancija, ki jo zagotavlja podjetje HP. Ime in naslov poslovne enote HP, ki je odgovorna za omejeno garancijo HP v vaši državi, sta naslednja:

Slovenija: Hewlett-Packard Europe B.V., Amsterdam, Meyrin Branch, Route du Nant-d'Avril 150, 1217 Meyrin, Switzerland

Ugodnosti omejene garancije HP veljajo poleg zakonskih pravic, ki ob sklenitvi kupoprodajne pogodbe izhajajo iz dveletne garancije prodajalca v primeru neskladnosti blaga, vendar lahko na izpolnjevanje pogojev za uveljavitev pravic vplivajo različni dejavniki. Omejena garancija HP nikakor ne omejuje strankinih z zakonom predpisanih pravic in ne vpliva nanje. Za dodatne informacije glejte naslednjo povezavo: Strankino pravno jamstvo (www.hp.com/go/eu-legal); ali pa obiščite spletno mesto evropskih središč za potrošnike (http://ec.europa.eu/consumers/solving_consumer_disputes/non-judicial_redress/ecc-net/index_en.htm). Potrošniki imajo pravico izbrati, ali bodo uveljavljali pravice do storitev v skladu z omejeno garancijo HP ali proti prodajalcu v skladu z dvoletno zakonsko garancijo.

クロアチア

HP omejeno jamstvo komercialno je dobrovoljno jamstvo koje pruža HP. Ime i adresa HP subjekta odgovornog za HP omejeno jamstvo u vašoj državi:

Hrvatska: HP Computing and Printing d.o.o. za računalne i srodne aktivnosti, Radnička cesta 41, 10000 Zagreb

Pogodnosti HP omejenog jamstva vrijede zajedno uz sva zakonska prava na dvogodišnje jamstvo kod bilo kojeg prodavača s obzirom na nepodudaranje robe s ugovorom o kupnji. Međutim, razni faktori mogu utjecati na vašu mogućnost ostvarivanja tih prava. HP omejeno jamstvo ni na koji način ne utječe niti ne ograničava zakonska prava potrošača. Dodatne informacije potražite na ovoj adresi: Zakonsko jamstvo za potrošače (www.hp.com/go/eu-legal) ili možete posjetiti web-mjesto Evropskih potrošačkih centara (http://ec.europa.eu/consumers/solving_consumer_disputes/non-judicial_redress/ecc-net/index_en.htm). Potrošači imaju pravo odabrati žele li ostvariti svoja potraživanja u sklopu HP omejenog jamstva ili pravnog jamstva prodavača u trajanju ispod dvije godine.

ラトビア

HP ierobežotā garantija ir komercgarantija, kuru brīvrātīgi nodrošina HP. HP uzņēmums, kas sniedz HP ierobežotās garantijas servisa nodrošinājumu jūsu valstī:

Latvija: HP Finland Oy, PO Box 515, 02201 Espoo, Finland

HP ierobežotās garantijas priekšrocības tiek piedāvātas papildus jebkurām likumīgajām tiesībām uz pārdevēja un/vai ražotāju nodrošinātu divu gadu garantiju gadījumā, ja preces neatbilst pirkuma līgumam, tomēr šo tiesību saņemšanu var ietekmēt vairāki faktori. HP ierobežotā garantija nekādā veidā neierobežo un neietekmē patērētāju likumīgās tiesības. Lai iegūtu plašāku informāciju, izmantojiet šo saiti: Patērētāju likumīgā garantija (www.hp.com/go/eu-legal) vai arī Eiropas Patērētāju tiesību aizsardzības centra tīmekļa vietni (http://ec.europa.eu/consumers/solving_consumer_disputes/non-judicial_redress/ecc-net/index_en.htm). Patērētājiem ir tiesības izvēlēties, vai pieprasīt servisa nodrošinājumu saskaņā ar HP ierobežoto garantiju, vai arī pārdevēja sniegto divu gadu garantiju.

リトアニア

HP ribotoji garantija yra HP savanoriškai teikiama komercinė garantija. Toliau pateikiami HP bendrovių, teikiančių HP garantiją (gamintojo garantiją) jūsų šalyje, pavadinimai ir adresai:

Lietuva: HP Finland Oy, PO Box 515, 02201 Espoo, Finland

HP ribotoji garantija papildomai taikoma kartu su bet kokiomis kitomis įstatymais nustatytais teisėmis į pardavėjo suteikiamą dviejų metų laikotarpio garantiją dėl prekių atitikties pardavimo sutarčiai, tačiau tai, ar jums ši teisė bus suteikiama, gali priklausyti nuo įvairių aplinkybių. HP ribotoji garantija niekaip neapriboja ir neįtakoja įstatymais nustatytų vartotojo teisių. Daugiau informacijos rasite paspaudę šią nuorodą: Teisinė vartotojo garantija (www.hp.com/go/eu-legal) arba apsilankę Europos vartotojų centro internetinėje svetainėje

(http://ec.europa.eu/consumers/solving_consumer_disputes/non-judicial_redress/ecc-net/index_en.htm).

Vartotojai turi teisę prašyti atlikti techninį aptarnavimą pagal HP ribotąją garantiją arba pardavėjo teikiamą dviejų metų įstatymais nustatytą garantiją.

エストニア

HP piiratud garantii on HP poolt vabatahtlikult pakutav kaubanduslik garantii. HP piiratud garantii eest vastutab HP üksus aadressil:

Eesti: HP Finland Oy, PO Box 515, 02201 Espoo, Finland

HP piiratud garantii rakendub lisaks seaduses ettenähtud müüjapoolsele kaheaastasele garantiile, juhul kui toode ei vasta müügilepingu tingimustele. Siiski võib esineda asjaolusid, mille puhul teie jaoks need õigused ei pruugi kehtida. HP piiratud garantii ei piira ega mõjuta mingil moel tarbija seadusjärgseid õigusi. Lisateavet leiate järgmiselt lingilt: tarbija õiguslik garantii (www.hp.com/go/eu-legal) või võite külastada Euroopa tarbijakeskuste veebisaiti (http://ec.europa.eu/consumers/solving_consumer_disputes/non-judicial_redress/ecc-net/index_en.htm). Tarbijal on õigus valida, kas ta soovib kasutada HP piiratud garantiid või seadusega ette nähtud müüjapoolset kaheaastast garantiid.

HP の Premium Protection Warranty : LaserJet トナーカートリッジ限定保証

本 HP 製品については、素材および製造上の欠陥がないことを保証します。

本保証は、(a) 補充、改造、再製造、または何らかの改ざんが行われた製品、(b) 誤用、不適切な保管、またはプリンタ製品向けに公表された環境基準外での運用による問題が発生した製品、(c) 通常使用により磨耗した製品には適用されません。

保証サービスを受けるには、購入店へ製品を返却するか（問題を説明した文書と印刷サンプルが必要です）、または HP カスタマサポートへお問合せください。HP は、HP の選択により、欠陥が認められた製品を交換するか、または購入代金を返金します。

国、地域の法律で認められる範囲内において、弊社は書面または口頭に関わらず、上記以外の明示的保証も黙示的保証も一切いたしません。又、弊社は市場商品力、品質および特定用途に対する適合性についての黙示的保証は一切いたしません。

国、地域の法律で認められる範囲内において、弊社または弊社のサプライヤーは、直接的、特殊、偶発的、結果的（利益またはデータの損失を含む）またはその他の損害につき、契約、不法行為その他いかなる理由によっても、責任を負いません。

本条項の保証条件は、法律が許容する場合を除き、本製品のお客様への販売に適用される強制法規上の権利を排除し、制限し、修正し、追加するものではありません。

長寿命の消耗品およびメンテナンスキット限定保証の適合宣言

この HP 製品は、a) プリンタのコントロールパネルに低寿命インジケータが表示されるまで、または b) 保証期間の終了までのいずれか早い期日まで、材料または製造上の瑕疵から保護されることが保証されています。予防メンテナンスキットまたは LLC 製品の交換には、前回のプリンタ購入日から 90 日間のみの限定保証が適用されます。

本保証は、(a) 改造、再製造、または何らかの改ざんが行われた製品、(b) 誤用、不適切な保管、またはプリンタ製品向けに公表された環境基準外での運用による問題が発生した製品、(c) 通常使用により磨耗した製品には適用されません。

保証サービスを受けるには、購入店へ製品を返却するか（問題を説明した文書が必要です）、または HP カスタマサポートへお問合せください。HP は、HP の選択により、欠陥が認められた製品を交換するか、または購入代金を返金します。


適用される現地法により許容される範囲で、上記の保証は、排他的な保証であり、書面もしくは口頭を問わず、明示的にも黙示的にも他の一切の保証または条件を表明するものではありません。HP は、特定目的のための商品性、満足すべき品質、および適合性に対する黙示保証または条件を明確に放棄します。

現地法で認められる範囲内において、弊社または弊社のサプライヤーは、直接的、特殊、偶発的、結果的（利益またはデータの損失を含む）またはその他の損害につき、契約、不法行為その他いかなる理由によってでも、責任を負いません。

本条項の保証条件は、法律が許容する場合を除き、本製品のお客様への販売に適用される強制法規上の権利を排除、制限または修正するものではなく、そのような強制法規上の権利に追加されるものです。

HP 製以外のサプライ品に対する HP のポリシー

HP は、新品であれ再生品であれ、HP 製以外のトナーカートリッジの使用は推奨していません。

 **注記：** HP プリンタ製品の場合、HP 製以外のトナーカートリッジや再生トナーカートリッジを使用しても、お客様に対する HP の保証やサポート契約に影響しません。ただし、HP 製以外のトナーカートリッジや再生トナーカートリッジを利用したことで、プリンタに障害や損傷が発生した場合、HP はその障害や損害の修理に関しては、通常の修理料と部品代を請求することになります。

HP の偽造防止 Web サイト

HP カートリッジを取り付けて、カートリッジが HP 製ではないことを通知するメッセージがコントロールパネルに表示された場合は、www.hp.com/go/anticounterfeit にアクセスしてください。HP 社はそのカートリッジが純正品かどうかを調べ、問題を解決するための措置をとるお手伝いをします。

次の点に気づいた場合、お手元のカートリッジは HP 純正カートリッジでない可能性があります。

- サプライ品ステータス ページに、HP 製ではないサプライ品が取り付けられていることが示されている。
- カートリッジに問題が多発している。
- カートリッジが通常のものとは違って見える（たとえば、パッケージが HP 製のものとは異なるなど）。

トナーカートリッジに保存されるデータ

このプリンタで使用される HP トナーカートリッジには、プリンタの操作に役立つメモリチップが搭載されています。

さらに、このメモリチップには、プリンタの使用に関する一部の情報を収集する機能があります。収集される情報には、トナーカートリッジが最初に取り付けられた日付、トナーカートリッジが最後に使用された日付、トナーカートリッジを使用して印刷されたページ数、印刷履歴、使用された印刷毛

ード、発生した可能性がある印刷エラー、およびプリンタのモデル名があります。この情報は、今後の HP プリンタの設計にお客様の印刷ニーズを反映するために使用されます。

トナーカートリッジのメモリチップから収集されたデータには、トナーカートリッジやプリンタのお客様またはユーザーを識別できるような情報は含まれません。

HP は、無料で行っている製品回収およびリサイクルプログラムで回収されたトナーカートリッジからメモリチップのサンプルを収集しています (HP プラネットパートナーズ: www.hp.com/recycle)。今後の HP 製品を改善するために、このサンプルから収集されたメモリチップを読み取り、調査します。このトナーカートリッジのリサイクルに協力した HP パートナーも、このデータにアクセスすることができます。

トナーカートリッジを所有しているサードパーティ企業は、メモリチップ上の匿名情報にアクセスできます。

エンドユーザー使用許諾契約書

本ソフトウェア製品をご利用の前に、以下の条項を良くお読みください。本ソフトウェア使用許諾契約書 (以下「EULA」という) は、お使いの印刷機器と併用するため HP より提供、またはインストールされた Sign-In Once アプリケーション (以下「ソフトウェア」という) の使用に関して (a) お客様 (個人または法人を問わない) と (b) HP Inc. (以下「HP」という) の間で締結される法的契約書です。

本 HP 製品には、本 EULA の修正または追加の規定が付随する場合があります。

ソフトウェアの使用権は、本契約に記載されたすべての条件に同意した場合に限り付与されます。本ソフトウェアをインストール、複製、ダウンロード、またはそれ以外の方法で使用することによって、お客様は本 EULA の条項に拘束されることに同意したものとみなされます。これらの契約条件に同意しない場合、お客様は、本ソフトウェアの使用をただちに停止して、お使いの機器から本ソフトウェアをアンインストールしてください。

本 EULA は、グローバルな使用許諾契約であり、特定の国、州、または属領固有の契約ではありません。お客様が、お客様の国、州、または属領の該当する消費者法の意味における消費者として本ソフトウェアを購入した場合、本 EULA に相反する定めがあったとしても、本 EULA のどの条項も、お客様が当該消費者法に基づき持ちうる排除不能な制定法上の権利または救済策に影響を与えず、本 EULA はそのような権利および救済策に従います。消費者の権利に関する詳細については、セクション 17 を参照してください。

1. **ライセンスの付与。** 本 EULA のすべての条件を遵守することを条件に、HP は以下の権利をお客様に付与します。お客様が法人や組織の代表者である場合、その法人や組織の機器で本ソフトウェアを使用、複製、保存する行為に対して、本セクション 1 と同じ条件が適用されます。
 - a. **使用。** 本ソフトウェアへのアクセスおよび本ソフトウェアの使用を目的とする場合に、お使いのデバイスで本ソフトウェアの 1 コピーを使用できます。本ソフトウェアの構成要素を分割して複数のデバイスで使用することはできません。お客様は、本ソフトウェアを配布する権利を有しません。またお客様は、本ソフトウェアを変更する権利、または本ソフトウェアの使用許諾に関する機能もしくは管理機能を無効にする権利を有しません。お客様は、本ソフトウェアを使用する目的で、本ソフトウェアをデバイスの一時メモリ (RAM) にロードすることができます。
 - b. **ストレージ。** お客様は、本ソフトウェアをお使いのデバイスのローカルメモリまたはストレージデバイスにコピーすることができます。
 - c. **複製。** お客様は、複製に元のソフトウェアに含まれる所有権に関する通知をすべて転載し、バックアップ目的のみの使用に限り、本ソフトウェアのアーカイブコピーまたはバックアップ用コピーを作成できます。

- d. 権利の保有。HP およびその供給業者は、本 EULA でお客様に明示的に付与されていない権利を含む、すべての権利を留保します。
 - e. フリーウェア。本 EULA の条件に関わらず、全部または一部を問わず、HP の専有ソフトウェアではないソフトウェアまたは第三者による公有使用許諾に基づいて提供されたソフトウェアであるソフトウェア (以下「フリーウェア」という) は、フリーウェアのダウンロード時、インストール時、または利用時に、これらのフリーウェアに付随するソフトウェア使用許諾契約またはその他の文書類の条件に従うことを条件として、お客様に使用許諾されるものです。お客様によるフリーウェアの使用には、すべてかかる使用許諾条件が適用されるものとします。
2. **アップグレード。** アップグレードとして認定されたソフトウェアを使用するためには、お客様はまず、アップグレードの資格があるものとして HP が認定した元のソフトウェアの使用許諾を取得しなければなりません。アップグレードの適用以降は、お客様は、アップグレードに関する資格の根拠となった、元のソフトウェア製品を使用できないものとします。
3. **追加ソフトウェア。** HP が提供した元のソフトウェアのアップデートまたは追加ソフトウェアには、HP がこれらアップグレードまたは追加ソフトウェアと共に別途条件が規定される場合を除き、本 EULA が適用されます。かかる条件がお互いに矛盾する場合は、別途規定された条件が優先されます。
4. **譲渡。**
- a. 第三者。ソフトウェアの最初のユーザーであれば、1 回のみ別のエンドユーザーにそのソフトウェアを譲渡することができます。いかなる譲渡でも、構成要素、媒体、印刷物、本 EULA、純正製品証明書 (適用がある場合) をすべて含める必要があります。譲渡は、委託販売などの間接的譲渡であってはなりません。譲渡に先立ち、譲渡される製品受け取るエンドユーザーは本 EULA のすべての条項に同意するものとします。ソフトウェアを譲渡した時点で、お客様の使用許諾は自動的に終了します。
 - b. 制限。お客様は本ソフトウェアを賃貸、リース、貸与したり、商用タイムシェアリングまたはサービス機関向けに使用したりすることはできません。本 EULA で明示的に許可されている場合を除き、お客様は、使用許諾または本ソフトウェアを再使用許諾、譲渡、移転することはできません。
5. **所有権。** 本ソフトウェアおよびユーザー ドキュメントに関するすべての知的財産権は、HP またはそのサプライヤに帰属し、米国著作権、企業秘密、商標法、その他の準拠法および国際条約の規定によって保護されています。いかなる製品識別、著作権表示、財産権制限もソフトウェアから削除してはなりません。
6. **リバースエンジニアリングの制限。** お客様は、本ソフトウェアをリバースエンジニアリング、逆コンパイル、または逆アSEMBルできないものとします。ただし、この制限に関わらず、準拠法によって許可される場合、本 EULA に明示的に規定されている場合はこの限りではありません。
7. **期間。** 本 EULA は、終了または拒絶されない限り、効力を有するものとします。本 EULA は、本 EULA に規定された条件に基づいて、またはお客様が本 EULA のいずれかの条件を遵守しなかった場合にも終了されます。
8. **アカウントのセットアップ。**
- a. ソフトウェアを使用する場合、HP ID でアカウントを登録し、設定する必要があります。HP ID アカウントへのアクセスおよび使用に必要な装置、サービス、ソフトウェア、本ソフトウェアを経由してリンクされるすべてのアプリケーション、お使いのデバイスなど、すべての

機材を入手してメンテナンスする責任、さらに関連する料金を支払う責任は、すべてお客様にあります。

- b. ソフトウェアによって収集されるすべてのユーザー名とパスワードについては、お客様がその機密性を維持するすべての責任を単独で負っています。HP ID アカウントの不正利用や、本ソフトウェアまたは本ソフトウェアがインストールされているデバイスに関連するその他のあらゆるセキュリティ侵害については、ただちにHPに通知する必要があります。
9. **データ収集の通知。** HP は、HP ID および本ソフトウェアで接続される各種アプリケーションへのアクセスに使用されるユーザー名、パスワード、デバイスの IP アドレス、および/またはその他の認証情報を収集できるものとします。HP は、ユーザーの嗜好に応じたソフトウェアパフォーマンスの最適化、サポートやメンテナンスの実施、安全性およびソフトウェア整合性の確保のため、このデータを使用できるものとします。「[HP のプライバシーに関する声明](#)」の「HP が収集するデータ」および「HP におけるデータの使用方法」セクションでは、データ収集について詳細を確認できます。
10. **保証の否認。** 適用される法律で許される最大範囲内において、HP およびそのサプライヤは、当該ソフトウェアをすべての瑕疵も含め「現状のまま」提供し、その他の保証、義務、および状態について、明示黙示、または法制上のいずれかであるかを問わず、以下に関する保証を否認しますが、それだけに限定されません：(i) 権原および非侵害、(ii) 商品性、(iii) 特定目的に対する適合性、(iv) 当該ソフトウェアが HP 製以外のサプライ品や付属品で機能すること、(v) 本ソフトウェアすべてについてウィルスが存在しないこと。州/管轄区域によっては、黙示的保証の除外または黙示的保証の期間限定が許可されていない場合もあります。その場合は、上記の保証の否認はお客様には適用されません。
11. **責任の制限。** 当該国/地域の法律に従い、お客様が被ることになる損害に関わらず、本 EULA の規定に基づく HP およびそのサプライヤの全責任、および上記すべてに関するお客様への唯一の救済は、お客様が本ソフトウェアに対して実際に別途支払った金額または 5.00 米ドルのうちいずれか大きい方の金額を限度とするものとします。準拠法によって許可される最大限の範囲において、HP またはそのサプライヤは、いかなる場合であっても、本ソフトウェアの使用もしくは使用不能に関連して発生する、あるいはその他本 EULA の規定に関連して発生する特別損害、付随的損害、間接的損害、または派生的損害(利益の喪失、秘密情報もしくはその他の情報の喪失、事業の中断、人身傷害、およびプライバシーの喪失による損害を含むが、これらに限定されない)については、HP またはいずれかのサプライヤがこれらの損害発生の可能性を通知されていた場合であっても、また、お客様への救済がその本来の目的を達成できない場合であっても、一切責任を負わないものとします。州/管轄区域によっては、付随的損害または派生的損害の除外または制限が認められない場合があり、上記の制限がそのまま適用されない可能性もあります。
12. **米国政府のお客様。** FAR 12.211 および 12.212 に従って、商業用コンピュータソフトウェア、コンピュータソフトウェア文書類、および商業用品目の技術データは、HP 標準の商用使用許諾に基づき米国政府に使用許諾されるものとします。
13. **輸出法の遵守。** お客様は、米国およびその他の国/地域のすべての法律および規則(以下「輸出法」という)を遵守して、本ソフトウェアが、(1) 直接もしくは間接を問わず、輸出法に違反して輸出されないこと、または(2) 核兵器、化学兵器、または生物兵器の拡散を含む(ただしこれらに限定されない)、輸出法によって禁止されているいかなる目的のためにも使用されないことを保証するものとします。
14. **契約の能力と権限。** お客様は、居住している国/州/地域において法的な成人年齢に達していること、また、該当する場合、お客様はお客様の雇用者より本契約締結に関する正当な権限を与えられていることが必要です。
15. **準拠法。** 本 EULA は、米国カリフォルニア州の法律に準拠します。

16. **完全なる契約。**本ソフトウェアに関する個別の使用許諾契約を結ばない限り、本 EULA (HP 製品と共に提供される本 EULA の追加または修正の規定を含む) は、本ソフトウェアに関するお客様と HP との間の完全なる契約であり、本ソフトウェアまたは本 EULA が扱うその他の事項に関して、口頭または書面を問わず、従前のまたは現時点の連絡事項、提案事項、および表明事項のすべてに優先します。HP のポリシーまたはサポート サービス用プログラムの条件が、本 EULA の条件と矛盾する場合には、本 EULA の条件が優先して適用されます。
17. **消費者の権利。**一部の国、州、属領の消費者は、HP の賠償責任を合法的に除外または制限できない消費者法に基づく、特定の制定法上の権利および救済からの恩恵を受ける場合があります。お客様が本ソフトウェアを、お客様の国、州、または属領の関連する消費者法の意味における消費者として取得した場合、本 EULA の条項 (保証の否認、賠償責任の限定および除外を含む) は、適用される法律を前提として解釈しなければならず、当該適用法により許される最大範囲内においてのみ適用されます。

オーストラリアの消費者：本ソフトウェアを、2010 年競争・消費者法 (「Australian Competition and Consumer Act 2010 (Cth)」) に基づく「オーストラリア消費者法 (Australian Consumer Law)」の意味における消費者として取得した場合、本 EULA の他のどの条項にもかかわらず：

- a. 本ソフトウェアは、商品が受け入れられる品質であり、サービスは善良な管理者の注意を持って提供されるなど、オーストラリア消費者法に基づき除外することのできない保証とともに提供されます。お客様は、重大な故障に対しては交換または返金を、その他の合理的に予見可能な損失または損害に対しては補償を受ける資格を有します。また、お客様は、本ソフトウェアが許容できる品質に達しておらず、かつその故障が重大な故障ではない場合に、ソフトウェアの修理または交換を受ける資格を有します。
- b. 本 EULA のいかなる条項も、オーストラリア消費者法によって暗示される、または課される権利または救済策、または保証その他の条件のうち、合法的に除外または制限できないものについて、除外、制限、変更することはありません。
- c. 本 EULA における明示的な保証によりお客様に提供された便益は、オーストラリア消費者法に基づき利用可能なその他の権利に追加されるものです。オーストラリア消費者法に基づくお客様の権利は、それらが明示的な保証に記載されている制限と一致しない場合、そのような制限より優先されます。

本ソフトウェアは、ユーザーが作成したデータを保持することができます。HP がお客様の本ソフトウェアを修理した場合、結果としてデータが失われる可能性があることを、ここでお知らせします。法律で許される最大限において、そのようなデータの損失については、本 EULA における HP の賠償責任の制限および除外が適用されます。

お客様が、本契約に基づき、なんらかの保証または上記救済策のいずれかを受ける資格があると考えられる場合には、HP にお問い合わせください：

HP PPS Australia Pty Ltd
Building F, 1 Homebush Bay
Drive
Rhodes, NSW 2138
Australia

サポートの開始、または保障の請求をするには、13 10 47 (オーストラリア国内から) または +61 2 8278 1039 (海外から) に電話でお問い合わせいただくか、または、www.hp.com.au にアクセスして [Support] タブを選択し、最新のカスタマサービスのオプションを参照してください。

お客様がオーストラリア消費者法の意味における消費者であり、かつ、個人、家庭または家族での使用または消費のために通常購入されない種類の本ソフトウェアまたは本ソフトウェアの保証もしくはサポートサービスを購入した場合、HP は、本 EULA の他のいかなる条項にもかかわらず、消費者への保証の遵守不履行に関する賠償責任を以下のように限定します：

- a. 本ソフトウェアの保証またはサポート サービスの提供：次のうちのいずれか1つ以上を適用：サービスの再提供、またはサービス再提供の費用の支払い、
- b. 本ソフトウェアの提供：次のうちのいずれか1つ以上を適用：本ソフトウェアの取り替えまたは本ソフトウェアと同等品の提供、本ソフトウェアの修理、本ソフトウェアの取り替えまたは本ソフトウェアの同等品を取得するための費用の支払い、本ソフトウェアを修理させる費用の支払い、
- c. その他、法律により許される最大限まで。

ニュージーランドの消費者：ニュージーランドでは、本ソフトウェアは1993年消費者保証法 (Consumer Guarantees Act 1993) に基づき除外不能な保証とともに提供されます。ニュージーランドでは、消費者取引とは、事業目的ではなく、個人、家庭または家族での使用または消費のために商品を購入する者が関与する取引を意味します。事業目的ではなく、個人、家庭、または家族での使用または消費のために商品を購入したニュージーランドの消費者 (以下「ニュージーランドの消費者」という) は、故障に対しては修理、交換、または返金を、その他の合理的に予見可能な損失または損害に対しては補償を受ける資格を有します。ニュージーランドの消費者 (上記に定める) は、ニュージーランド消費者法に対する違反があった場合には、当該製品を購入店に返品する費用を回復することができます。さらに、ニュージーランドの消費者が HP に商品を返品する際に多額の費用が生じる場合には、HP は当該商品を HP の費用負担で回収します。製品またはサービスの供給が事業目的の場合、お客様は、1993年消費者保証法が適用されないこと、および、当該取引の性質および価値により、それが公正かつ合理的なことであることに同意します。

© Copyright 2019 HP Development Company, L.P.

本文書の内容は、事前の通知なく変更される可能性があります。本書に記載のその他の製品名はすべて、各社の商標である可能性があります。準拠法によって許可される範囲において、HP 製品およびサービスに対する保証は、当該製品およびサービスに付属の保証規定に明示的に記載されているものに限られます。本文書のいかなる部分も、追加の保証を構成するとは見なされません。準拠法によって許可される範囲において、HP は、本書の技術的あるいは校正上の誤り、脱落に対して責任を負いません。

バージョン情報：2019年4月

カスタマセルフリペア保証サービス

HP 製品は、修理時間を最小限に抑えて、問題のある部品の交換により柔軟に対応できるよう、多くのカスタマセルフリペア (CSR) 部品で設計されています。診断期間中に CSR 部品を使用して修理可能であることを HP が判断した場合、HP は交換部品をお客様に直接配送いたします。CSR 部品には、次の2つのカテゴリがあります。1) カスタマセルフリペアが必須の部品。お客様がこれらの部品の交換を HP に依頼された場合、このサービスにかかる出張費と人件費は有料になります。2) カスタマセルフリペアがオプションの部品。これらの部品についても、カスタマセルフリペア用として設計されています。ただし、お客様が交換を HP に依頼された場合、製品に定められた保証サービスに応じて HP が無料で交換いたします。

在庫状況と配送先の国/地域によっては、CSR 部品が翌営業日に配送されるように出荷いたします。同日配送または4時間配送が可能な国/地域であれば、有料で対応できる場合があります。サポートが必要な場合は、HP テクニカルサポートセンターに電話でお問い合わせください。技術者がお客様の質

問にお答えします。問題のある部品を HP に返品する必要があるかどうかは、交換用の CSR 部品に同梱されている資料に記載されています。問題のある部品を HP に返品する場合、指定された期間内 (通常は 5 営業日以内) に、問題のある部品を HP にご返送ください。問題のある部品は、提供されている梱包物に関連マニュアルと同梱の上、ご返送ください。問題のある部品が返送されない場合は、HP より交換料金を請求させていただく場合があります。カスタマセルフリペアの場合、すべての配送および返送費用は HP が負担いたします。利用する運送会社は HP が指定いたします。

カスタマ サポート

国/地域の電話サポートを受ける	国/地域の電話番号については、プリンタに同梱のお知らせまたは www.hp.com/support/ をご覧ください。
プリンタ名、シリアル番号、購入日、および問題の説明をご用意ください。	
24 時間インターネットサポートの利用と、ソフトウェアユーティリティおよびドライバのダウンロード	http://www.hp.com/support/colorljM554
その他の HP サービスまたは保守契約の注文	www.hp.com/go/carepack
製品の登録	www.register.hp.com

2 環境製品スチュワードシッププログラム

- [環境の保護](#)
- [オゾン生成](#)
- [消費電力](#)
- [トナーの消費](#)
- [用紙の使用](#)
- [プラスチック](#)
- [HP LaserJet サプライ品](#)
- [用紙](#)
- [材料の制限](#)
- [バッテリー情報](#)
- [ユーザーによる使用済み機器の廃棄 \(ヨーロッパおよびインド\)](#)
- [電子ハードウェアのリサイクル](#)
- [ブラジル向けハードウェアリサイクル情報](#)
- [WEEE \(トルコ\)](#)
- [化学物質](#)
- [製品の電力データ \(欧州連合委員会規則 1275/2008\)](#)
- [SEPA エコマークに関するユーザー情報 \(中国\)](#)
- [プリンタ、ファックス、コピー機の中国エネルギー効率ラベル実施規則](#)
- [有害物質に関する制限の規格 \(インド\)](#)
- [物質表 \(中国\)](#)
- [化学物質安全データシート \(MSDS\)](#)
- [EPEAT](#)
- [物質表 \(台湾\)](#)
- [詳細情報の入手先](#)

環境の保護

HP社は環境保全を考慮した上で、高品質の製品をお届けしています。この製品は、環境への影響を最小限に押さえるような特性をいくつか備えた設計になっています。

オゾン生成

この製品のオゾンの大気中放出量については標準化された方法*に従って測定されています。これらの放出量データが「オフィスにおける大量使用シナリオ」**に適用される場合、HPは、印刷中に該当する量のオゾンは生成されず、室内空気質に関する最新の標準およびガイドラインの範囲内に収まると判断しました。

*印刷機能を搭載したオフィスデバイスに対するエコマーク付与に関して、ハードコピーデバイスからの放出量を測定するテスト方法です (DE-UZ 205 – BAM 2018 年 1 月)

**HP印刷サプライ品を使用して、時間当たりの換気回数が0.68回の通気度の30.6立方メートルの室内で、1日あたり2時間印刷を行う場合のオゾン濃度に基づきます

消費電力

印字可モード、スリープモード、およびオフモードでは、消費電力を大幅に節約することができます。これにより、製品のパフォーマンスを維持したまま、天然資源の保護およびコストの削減を実現できます。ENERGY STAR® ロゴの付いたHPの印刷/イメージング機器は、米国環境保護局が定めるイメージング機器向けのENERGY STAR仕様に適合しています。ENERGY STARに適合したイメージング製品には、次のマークが付けられています。



その他のENERGY STAR適合イメージング製品のモデル情報は、次のWebサイトでご覧いただけます。

www.hp.com/go/energystar

トナーの消費

エコノモードでのトナー使用量は通常より少なく、プリントカートリッジの寿命が長くなります。HPはエコノモードを常に使用することはお勧めしません。エコノモードを常に使用すると、プリンタカートリッジ内の機械部品の寿命よりもトナーの寿命の方が長くなる可能性があります。印刷品質が低下し始めたり、十分な品質が保てなくなった場合は、プリントカートリッジの交換を検討してください。

用紙の使用

この製品の両面印刷機能(手動または自動)およびN-UP印刷機能(複数のページを1枚の用紙に印刷する機能)を使用すると、用紙の使用量が減るため、天然資源の使用量も減らすことができます。

プラスチック

25 グラムを超えるプラスチック部品には、製品寿命に達したプラスチックをリサイクル目的で識別しやすくするために、国際規格に従って印をつけられています。

HP LaserJet サプライ品

HP 純正サプライ品は、環境に配慮して設計されています。HP は、印刷時における資源や紙の保全を簡単に実現できるよう取り組んでいます。サプライ品の使用後は、簡単かつ自由にサプライ品をリサイクルすることができます¹。

HP プラネットパートナーズに返却された HP 製カートリッジすべてに対し、複数フェーズで構成されるリサイクル処理が行われます。カートリッジの材料は、この処理で分解され、不純物が除去されて、新しい HP 純正カートリッジや日用品の原料として使用できるようになります。HP プラネットパートナーズを通じて返却された HP 純正カートリッジが埋立地に送られることはありません。また、HP が HP 純正カートリッジを補充したり再販売したりすることはありません。

HP プラネットパートナーズの返却およびリサイクルプログラムに参加するには、www.hp.com/recycle をご覧ください。お住まいの国/地域を選択すると、お使いの HP 印刷サプライ品の返却方法が表示されます。多言語のプログラム情報および指示書は、すべての新しい HP LaserJet プリントカートリッジのパッケージにも同梱されています。

¹ 利用可能なプログラムは異なります。詳細については、www.hp.com/recycle を参照してください。

用紙

この製品では、用紙が *HP LaserJet Printer Family Print Media Guide* (HP LaserJet プリンタ ファミリー印刷メディアガイド) に記載されている基準に適合している場合に限り、再生紙および軽量紙 (EcoFFICIENT™) を使用することができます。この製品には、EN12281:2002 に準拠する再生紙および軽量紙 (EcoFFICIENT™) を使用することができます。

材料の制限


この HP 製品では水銀は使用されていません。

バッテリー情報

この製品では以下が含まれていることがあります。

- フッ化黒鉛リチウム (BR タイプ)、または
- 二酸化マンガン リチウム (CR タイプ)

バッテリーは、寿命末期に特別な取り扱いが必要な場合があります。

 **注記**：CR タイプの場合のみの注意：過塩素酸塩素材 - 特別な処理が適用されます。 <http://dtsc.ca.gov/hazardouswaste/perchlorate> を参照してください。

重量：最大 3g

場所：マザーボード上

ユーザーによる取り外し：いいえ



廃電池請回収

リサイクル情報については、 <http://www.hp.com/recycle> を参照してください。または、現地当局もしくは米国電子工業会：<http://www.eiae.org> にお問い合わせください。

ユーザーによる使用済み機器の廃棄 (ヨーロッパおよびインド)



このシンボルは、製品を家庭廃棄物と一緒に捨てることを表しています。人間の健康と環境を守るために、電気・電子機器廃棄物のリサイクルを行うための指定された回収拠点に使用済み機器を持って行く必要があります。詳細については、家庭廃棄物の収集業者にお問い合わせいただくか、 www.hp.com/recycle を参照してください。

電子ハードウェアのリサイクル

HP では、お客様による使用済み電子ハードウェアのリサイクルを推奨しています。リサイクルの詳細については、 www.hp.com/recycle を参照してください。

ブラジル向けハードウェア リサイクル情報



**Não descarte o
produto eletrônico
em lixo comum**

Este produto eletrônico e seus componentes não devem ser descartados no lixo comum, pois embora estejam em conformidade com padrões mundiais de restrição a substâncias nocivas, podem conter, ainda que em quantidades mínimas, substâncias impactantes ao meio ambiente. Ao final da vida útil deste produto, o usuário deverá entregá-lo à HP. A não observância dessa orientação sujeitará o infrator às sanções previstas em lei.

Após o uso, as pilhas e/ou baterias dos produtos HP deverão ser entregues ao estabelecimento comercial ou rede de assistência técnica autorizada pela HP.

Para maiores informações, inclusive sobre os pontos de recebimento, acesse:

www.hp.com.br/reciclar

WEEE (トルコ)

Türkiye Cumhuriyeti: AEEE Yönetmeliğine Uygundur

化学物質

HP では、REACH (欧州議会および理事会規定 1907/2006) に定められる法的要件に従い、自社製品で使用されている化学物質に関する情報をお客様に提供しています。このプリンタに関する化学情報レポートについては、www.hp.com/go/reach から入手できます。

製品の電力データ (欧州連合委員会規則 1275/2008)

すべての有線ネットワークポートが接続されている場合またはすべてのワイヤレスネットワークポートがアクティブな場合、ネットワークスタンバイ状態の製品における消費電力など、製品の電力データについては、製品の IT ECO 宣言 www.hp.com/hpinfo/globalcitizenship/environment/productdata/itecodesktop-pc.html のセクション P14 「Additional Information」 (その他の情報) セクションを参照してください。

SEPA エコマークに関するユーザー情報 (中国)

中国环境标识认证产品用户说明

噪声大于 63.0 dB(A) 的办公设备不宜放置于办公室内，请在独立的隔离区域使用。

如需长时间使用本产品或打印大量文件，请确保在通风良好的房间内使用。

如您需要确认本产品处于零能耗状态，请按电源关闭按钮，并将插头从电源插座断开。

您可以使用再生纸，以减少资源耗费。

プリンタ、ファックス、コピー機の中国エネルギー効率ラベル 実施規則

依据“复印机、打印机和传真机能源效率标识实施规则”，本打印机具有中国能效标签。根据“复印机、打印机和传真机能效限定值及能效等级”（“GB21521”）决定并计算得出该标签上所示的能效等级和TEC（典型能耗）值。

1. 能效等级

能效等级分为三个等级，等级1级能效最高。根据产品类型和打印速度标准决定能效限定值。

2. 能效信息

2.1 LaserJet 打印机和高性能喷墨打印机

- 典型能耗

典型能耗是正常运行 GB21521 测试方法中指定的时间后的耗电量。此数据表示为每周千瓦时 (kWh)。

标签上所示的能效数字按涵盖根据“复印机、打印机和传真机能源效率标识实施规则”选择的登记装置中所有配置的代表性配置测定而得。因此，本特定产品型号的实际能耗可能与标签上所示的数据不同。

有关规格的详细信息，请参阅 GB21521 标准的当前版本。

有害物質に関する制限の規格 (インド)

This product, as well as its related consumables and spares, complies with the reduction in hazardous substances provisions of the "India E-waste Rule 2016." It does not contain lead, mercury, hexavalent chromium, polybrominated biphenyls or polybrominated diphenyl ethers in concentrations exceeding 0.1 weight % and 0.01 weight % for cadmium, except where allowed pursuant to the exemptions set in Schedule 2 of the Rule.

物質表 (中国)

产品中有害物质或元素的名称及含量
The Table of Hazardous Substances/Elements and their Content
根据中国《电器电子产品有害物质限制使用管理办法》
As required by China's Management Methods for Restricted Use of
Hazardous Substances in Electrical and Electronic Products



部件名称 Part Name	有害物质 Hazardous Substances					
	铅 Lead (Pb)	汞 Mercury (Hg)	镉 Cadmium (Cd)	六价铬 Hexavalent Chromium (Cr(VI))	多溴联苯 Polybrominated biphenyls (PBB)	多溴二苯醚 Polybrominated diphenyl ethers (PBDE)
打印引擎	X	O	O	O	O	O
控制面板	X	O	O	O	O	O
塑料外壳	O	O	O	O	O	O
格式化板组件	X	O	O	O	O	O
碳粉盒	X	O	O	O	O	O

CHR-LJ-PK-SF-02

表格依据SJ/T 11364 的规定编制。

This form has been prepared in compliance with the provisions of SJ/T 11364.

O: 表示该有害物质在该部件所有均质材料中的含量均在GB/T 26572 规定的限量要求以下。

O: Indicates that the content of said hazardous substance in all of the homogenous materials in the component is within the limits required by GB/T 26572.

X: 表示该有害物质至少在该部件的某一均质材料中的含量超出GB/T 26572 规定的限量要求。

X: Indicates that the content of said hazardous substance exceeds the limits required by GB/T 26572 in at least one homogenous material in the component.

此表中所有名称中含“X”的部件均符合中国 RoHS达标管理目录限用物质应用例外清单的豁免。

All parts named in this table with an "X" are in compliance with the China RoHS "List of Exceptions to RoHS Compliance Management Catalog (or China RoHS Exemptions)".

此表中所有名称中含“X”的部件均符合欧盟 RoHS 立法。

All parts named in this table with an "X" are in compliance with the European Union's RoHS Legislation.

注: 环保使用期限的参考标识取决于产品正常工作的温度和湿度等条件

Note: The referenced Environmental Protection Use Period Marking was determined according to normal operating use conditions of the product such as temperature and humidity.

化学物質安全データシート (MSDS)

化学物質が使われているサプライ品(トナーなど)の化学物質等安全データシート (MSDS) は HP の Web サイト www.hp.com/go/msds から入手可能です。

EPEAT

HP 製品の多くが EPEAT を満たすように設計されています。EPEAT は、より環境に優しい電気設備の確立に役立つ総合環境評価システムです。EPEAT についての詳細は、www.epeat.net にアクセスしてください。HP の EPEAT 登録製品についての詳細は、www.hp.com/hpinfo/globalcitizenship/environment/pdf/epeat_printers.pdf を参照してください。

物質表 (台灣)

台灣 限用物質含有情況標示聲明書

Taiwan Declaration of the Presence Condition of the Restricted Substances Marking (20190207)
LaserJet Single Function Printer (LaserJet SF Printer) -01

限用物質含有情況標示聲明書 Declaration of the Presence Condition of the Restricted Substances Marking						
若要存取產品的最新使用指南或手冊，請前往 http://www.hp.com/support 。選取 搜尋您的產品 ，然後依照畫面上的指示繼續執行。 To access the latest user guides or manuals for your product. Go to http://www.support.hp.com . Select Find your product , and then follow the on-screen instructions.						
單元 Unit	限用物質及其化學符號 Restricted substances and its chemical symbols					
	鉛Lead (Pb)	汞Mercury (Hg)	鎘 Cadmium (Cd)	六價鉻 Hexavalent chromium (Cr ⁺⁶)	多溴聯苯 Polybrominated biphenyls (PBB)	多溴二苯醚 Polybrominated diphenyl ethers (PBDE)
列印引擎 Print engine	—	○	○	○	○	○
控制面板 Control panel	—	○	○	○	○	○
塑膠外殼 Plastic housing parts	○	○	○	○	○	○
格式化組件 Formatter	—	○	○	○	○	○
備考1. “超出0.1 wt %”及“超出0.01 wt %”係指限用物質之百分比含量超出百分比含量基準值。 Note 1 : “Exceeding 0.1 wt %” and “exceeding 0.01 wt %” indicate that the percentage content of the restricted substance exceeds the reference percentage value of presence condition. 備考2. “○”係指該項限用物質之百分比含量未超出百分比含量基準值。 Note 2 : “○” indicates that the percentage content of the restricted substance does not exceed the percentage of reference value of presence. 備考3. “—”係指該項限用物質為排除項目。 Note 3 : The “—” indicates that the restricted substance corresponds to the exemption.						

TWR-LJ-SF-01

詳細情報の入手先

これらの環境に関するトピックについての情報を取得するには：

- この製品および多くの関連 HP 製品の製品環境プロフィールシート
- 環境に関する HP のコミットメント
- HP の環境管理システム
- 製品寿命を迎えた HP 製品の回収およびリサイクルプログラム
- 化学物質安全データシート

www.hp.com/go/environment にアクセスしてください。

また、www.hp.com/recycle も参照してください。

3 規制に関する情報

- [規制に関する適合宣言](#)
- [ワイヤレスの規格](#)

規制に関する適合宣言

- [規制モデル識別番号](#)
- [欧州連合規制通知](#)
- [FCC 規定](#)
- [カナダ - Industry Canada ICES-003 Compliance Statement](#)
- [VCCI 適合宣言 \(日本\)](#)
- [EMC 適合宣言 \(韓国\)](#)
- [EMC 適合宣言 \(中国\)](#)
- [電源コードの指示](#)
- [電源ケーブルの適合宣言 \(日本\)](#)
- [レーザー製品の安全性](#)
- [レーザー規格適合宣言 \(フィンランド\)](#)
- [北欧の適合宣言 \(デンマーク、フィンランド、ノルウェー、スウェーデン\)](#)
- [GS 規格 \(ドイツ\)](#)
- [EAC \(アルメニア、ベラルーシ、カザフスタン、キルギスタン、ロシア\)](#)
- [EMI 適合宣言 \(台湾\)](#)
- [プリンタの安定性](#)

規制モデル識別番号

規制を識別するため、お使いの製品には規制モデル番号が割り当てられています。規制モデル番号を、商品名や製品番号と混同しないでください。

製品モデル番号	規制モデル番号
HP Color LaserJet Enterprise M554dn, M555dn	BOISB-1406-02
HP Color LaserJet Enterprise M555x	BOISB-1406-03

欧州連合規制通知



CE マーキングの付いた製品は以下のうち、該当する一つ以上の EU 指令に準拠しています：低電圧指令 2014/35/EU、EMC 指令 2014/30/EU、エコデザイン指令 2009/125/EC、無線機器指令 2014/53/EU、RoHS 指令 2011/65/EU。


これらの指令への準拠は該当する欧州整合規格を使用して評価します。完全な適合宣言書は、次の web サイトから入手できます：www.hp.com/go/certificates (プリンタのモデル名、または規制のラベルに記載されている規制モデル番号 (RMN) で検索してください。)

規制問題に関する連絡先は次のとおりです：HP Deutschland GmbH, HP HQ-TRE, 71025 Boeblingen, Germany

本製品は、EN 55032 クラス A の要件を満たします。よって以下の警告が適用されます：「警告 - これはクラス A の製品です。国内環境において、適切な対策を取る必要のある無線妨害を引き起こす場合があります。」

FCC 規定

本装置は、テストの結果、クラス A デジタル装置の限界値に適合しており、FCC 規則パート 15 に適合していることが確認されています。これらの基準は、商業環境に装置を設置した場合の電波障害に対するしかるべき防止策を提供することを目的としています。この装置は、無線高周波エネルギーを生成、使用、および放射するため、取扱説明書に従って正しく設置および使用しないと、無線通信に有害な干渉を引き起こす可能性があります。住宅地域で本装置を使用すると、有害な干渉を引き起こす可能性があります。その場合、ユーザー側の費用負担で干渉を防止する必要があります。

 **注記**：HP の明示的な承認がないにもかかわらずプリンタに変更または改造を行った場合、ユーザーは本装置を操作する権利を失います。

FCC 規則パート 15 のクラス A の限界値に準拠するには、シールドが施されたインターフェイスケーブルを使用する必要があります。

カナダ - Industry Canada ICES-003 Compliance Statement

CAN ICES-3(A)/NMB-3(A)

VCCI 適合宣言 (日本)

VCCI 32.1 規定適合の場合

この装置は、クラスA情報技術装置です。この装置を家庭環境で使用すると電波妨害を引き起こすことがあります。この場合には使用者は適切な対策を講ずるよう要求されることがあります。

VCCI-A

EMC 適合宣言 (韓国)

A 급 기기 (업무용방송통신기자재)	이 기기는 업무용(A급) 전자파적합기 기로서 판매자 또는 사용자는 이점을 주의하시기 바라며, 가정외의 지역에서 사용하는 것을 목적으 로 합니다.
------------------------	---

EMC 適合宣言 (中国)

此为 A 级产品，在生活环境中，该产品可能会造成无线电干扰。在这种情况下，可能需要用户对其干扰采取切实可行的措施。

電源コードの指示

使用する電源が、プリンタの定格電圧に適しているか確認してください。定格電圧は、プリンタのラベルに記載されています。プリンタで使用する電圧は 100 ~ 127VAC または 220 ~ 240VAC、周波数は 50/60 Hz です。

プリンタと接地した AC コンセントを電源コードで接続します。

⚠ 注意： プリンタの損傷を防ぐため、プリンタに付属の電源コードのみを使用してください。

電源ケーブルの適合宣言 (日本)

製品には、同梱された電源コードをお使い下さい。
同梱された電源コードは、他の製品では使用出来ません。

レーザー製品の安全性

米国食品医薬品局の医療機器・放射線保険センタ (CDRH) は、1976 年 8 月 1 日以降に生産されたレーザー製品に関する規制を実施しています。米国で販売される製品については遵守が必須です。この装置は、1968 年放射線規制法に従った米国保険福祉省 (DHHS) の放熱性能基準に基づく、「クラス 1」のレーザー製品として認定されています。装置内で排出される放射線は保護用の筐体および外部カバー内に完全に閉じ込められるため、ユーザーの通常の操作中にレーザー光線が漏れることはありません。

⚠ 警告! コントロールの使用、調整または手順の実行など、本ユーザーガイドに指定されていない操作を行った場合、危険な放射線にさらされる可能性があります。

その他の米国またはカナダの規制関連情報については、以下の連絡先にお問い合わせください。

HP Inc.

1501 Page Mill Rd, Palo Alto, CA 94304, USA

電子メール連絡先 : (techregshelp@hp.com) または電話連絡先 : +1 (650) 857-1501

レーザー規格適合宣言 (フィンランド)

Luokan 1 laserlaite

HP Color LaserJet Enterprise M554dn、M555dn、M555x, laserkirjoitin on käyttäjän kannalta turvallinen luokan 1 laserlaite. Normaalisissa käytössä kirjoittimen suojakotelointi estää lasersäteen pääsyn laitteen ulkopuolelle. Laitteen turvallisuusluokka on määritetty standardin EN 60825-1 (2014) mukaisesti.

VAROITUS!

Laitteen käyttäminen muulla kuin käyttöohjeessa mainitulla tavalla saattaa altistaa käyttäjän turvallisuusluokan 1 ylittävälle näkymättömälle lasersäteilylle.

VARNING!

Om apparaten används på annat sätt än i bruksanvisning specificerats, kan användaren utsättas för osynlig laserstrålning, som överskrider gränsen för laserklass 1.

HUOLTO

HP Color LaserJet Enterprise M554dn、M555dn、M555x - kirjoittimen sisällä ei ole käyttäjän huollettavissa olevia kohteita. Laitteen saa avata ja huoltaa ainoastaan sen huoltamiseen koulutettu henkilö. Tällaiseksi huoltotoimenpiteeksi ei katsota väriainekasetin vaihtamista, paperiradan puhdistusta tai muita käyttäjän käsikirjassa lueteltuja, käyttäjän tehtäväksi tarkoitettuja ylläpitotoimia, jotka voidaan suorittaa ilman erikoistyökaluja.

VARO!

Mikäli kirjoittimen suojakotelo avataan, olet alttiina näkymättömälle lasersäteilylle laitteen ollessa toiminnassa. Älä katso säteeseen.

VARNING!

Om laserprinterns skyddshölje öppnas då apparaten är i funktion, utsättas användaren för osynlig laserstrålning. Betrakta ej strålen.

Tiedot laitteessa käytettävän laserdiodin säteilyominaisuuksista: Aallonpituus 775-795 nm Teho 5 m W Luokan 3B laser.

北欧の適合宣言 (デンマーク、フィンランド、ノルウェー、スウェーデン)

デンマーク :

Apparatets stikprop skal tilsattes en stikkontakt med jord, som giver forbindelse til stikproppens jord.

フィンランド :

Laite on liitettävä suojakoskettimilla varustettuun pistorasiaan.

ノルウェー :

Apparatet må tilkoples jordet stikkontakt.

スウェーデン :

Apparaten skall anslutas till jordat uttag.

GS 規格 (ドイツ)

Das Gerät ist nicht für die Benutzung im unmittelbaren Gesichtsfeld am Bildschirmarbeitsplatz vorgesehen. Um störende Reflexionen am Bildschirmarbeitsplatz zu vermeiden, darf dieses Produkt nicht im unmittelbaren Gesichtsfeld platziert werden.

Das Gerät ist kein Bildschirmarbeitsplatz gemäß BildscharbV. Bei ungünstigen Lichtverhältnissen (z. B. direkte Sonneneinstrahlung) kann es zu Reflexionen auf dem Display und damit zu Einschränkungen der Lesbarkeit der dargestellten Zeichen kommen.

Die Bilddarstellung dieses Gerätes ist nicht für verlängerte Bildschirmtätigkeiten geeignet.

EAC (アルメニア、ベラルーシ、カザフスタン、キルギスタン、ロシア)



Өндіруші және өндіру мерзімі

HP Inc. Мекенжайы: 1501 Page Mill Road, Palo Alto, California 94304, U.S.

Өнімнің жасалу мерзімін табу үшін өнімнің қызмет көрсету жапсырмасындағы 10 таңбадан тұратын сериялық нөмірін қараңыз.

4-ші, 5-ші және 6-шы сандар өнімнің жасалған жылы мен аптасын көрсетеді. 4-ші сан жылын көрсетеді, мысалы «3» саны «2013» дегенді білдіреді.

5-ші және 6-шы сандары берілген жылдың қай аптасында жасалғанын көрсетеді, мысалы, «12» саны «12-ші» апта дегенді білдіреді.

Жергілікті өкілдіктері:

Ресей: ООО "ЭйчПи Инк",

Ресей Федерациясы, 125171, Мәскеу, Ленинград шоссесі, 16А блок 3,

Телефон/факс: +7 495 797 35 00 / +7 499 92132 50

Қазақстан: "ЭйчПи Глобал Трэйдинг Би.Ви." компаниясының Қазақстандағы филиалы, Қазақстан Республикасы, 050040, Алматы қ., Бостандық ауданы, Әл-Фараби даңғылы, 77/7,

Телефон/факс: +7 727 355 35 52



Производитель и дата производства

HP Inc. Адрес: 1501 Page Mill Road, Palo Alto, California 94304, U.S.

Дата производства зашифрована в 10-значном серийном номере, расположенном на наклейке со служебной информацией изделия.

4-я, 5-я и 6-я цифры обозначают год и неделю производства. 4-я цифра обозначает год, например, «3» обозначает, что изделие произведено в «2013» году.

5-я и 6-я цифры обозначают номер недели в году производства, например, «12» обозначает «12-ю» неделю.

Местные представители:

Россия: ООО "ЭйчПи Инк",

Российская Федерация, 125171, г. Москва, Ленинградское шоссе, 16А, стр.3,

Телефон/факс: +7 495 797 35 00 / +7 499 92132 50

Казахстан: Филиал компании "ЭйчПи Глобал Трэйдинг Би.Ви.", Республика Казахстан, 050040, г.

Алматы, Бостандыкский район, проспект Аль-Фараби, 77/7, Телефон/факс: + 7 727 355 35 52

EMI 適合宣言 (台湾)

警告使用者：

這是甲類的資訊產品，在居住的環境中使用時，可能會造成射頻干擾，在這種情況下，使用者會被要求採取某些適當的對策。

プリンタの安定性

一度に複数の用紙トレイを引き出さないでください。

用紙トレイを踏み台として使用しないでください。

閉じるときに、用紙トレイの中に手を入れないでください。

プリンタを移動する場合は、すべてのトレイを閉じてください。

ワイヤレスの規格

- [ヨーロッパ規制通知](#)
- [ベラルーシ](#)
- [FCC 準拠の規定 — 米国](#)
- [オーストラリアの規定](#)
- [ブラジル ANATEL 適合宣言](#)
- [カナダの適合宣言](#)
- [5 GHz 帯動作の製品に関するカナダ工業規格](#)
- [無線周波数放射の影響 \(カナダ\)](#)
- [欧州連合規制通知](#)
- [中国の CMIIT ワイヤレス規格の適合宣言 :](#)
- [日本国内で使用する場合の注意事項](#)
- [ロシア国内で使用する場合の注意事項](#)
- [メキシコの規定](#)
- [台湾の規定](#)
- [台湾の NCC 適合宣言](#)
- [韓国の規定](#)
- [タイのワイヤレス規格適合宣言](#)


ヨーロッパ規制通知

ヨーロッパでのワイヤレス機能

802.11b/g/n または Bluetooth 無線が搭載された製品の場合

この製品は、2400 MHz ~ 2483.5 MHz の無線周波数で動作し、送信電力は 20 dBm (100 mW) 以下です。

802.11a/b/g/n 無線が搭載された製品の場合

 **注意** : IEEE802.11x 無線 LAN (5.15-5.35 GHz 周波数帯) は、欧州連合のすべての加盟国、EFTA (アイスランド、ノルウェー、リヒテンシュタイン) およびその他のほとんどのヨーロッパ諸国で、**屋内使用のみ**に制限されています (ヨーロッパ諸国の例 : スイス、トルコ、セルビア共和国)。この WLAN アプリケーションを屋外で使用すると、既存の無線サービスへの干渉が発生するおそれがあります。

この製品は、2400 MHz ~ 2483.5 MHz、5170 MHz ~ 5710 MHz の無線周波数で動作し、送信電力は 20 dBm (100 mW) 以下です。

ベラルーシ

В соответствии с Постановлением Совета Министров Республики Беларусь от 24 мая 2017 года № 383 (об описании и порядке применения знака соответствия к техническому регламенту Республики Беларусь) продукция, требующая подтверждения соответствия техническому регламенту Республики Беларусь, размещенная на рынке Республики Беларусь, должна быть маркирована знаком соответствия TP BY.



FCC 準拠の規定 — 米国

Exposure to radio frequency radiation

⚠ 注意 : The radiated output power of this device is far below the FCC radio frequency exposure limits. Nevertheless, the device shall be used in such a manner that the potential for human contact during normal operation is minimized.

In order to avoid the possibility of exceeding the FCC radio frequency exposure limits, human proximity to the antenna shall not be less than 20 cm during normal operation.

This device complies with Part 15 of FCC Rules. Operation is subject to the following two conditions: (1) this device may not cause interference, and (2) this device must accept any interference, including interference that may cause undesired operation of the device.

⚠ 注意 : Based on Section 15.21 of the FCC rules, changes of modifications to the operation of this product without the express approval by HP may invalidate its authorized use.

オーストラリアの規定

This device incorporates a radio-transmitting (wireless) device. For protection against radio transmission exposure, it is recommended that this device be operated no less than 20 cm from the head, neck, or body.

ブラジル ANATEL 適合宣言

Este equipamento não tem direito à proteção contra interferência prejudicial e não pode causar interferência em sistemas devidamente autorizados.

カナダの適合宣言

For Indoor Use. This digital apparatus does not exceed the Class B limits for radio noise emissions from digital apparatus as set out in the radio interference regulations of the Canadian Department of Communications. The internal wireless radio complies with RSS 210 of Industry Canada.

Pour l'usage d'intérieur. Le présent appareil numérique n'émet pas de bruits radioélectriques dépassant les limites applicables aux appareils numériques de Classe B prescrites dans le règlement sur le brouillage radioélectrique édicté par le Ministère des Communications du Canada. Le composant RF interne est conforme à la norme CNR-210 d'Industrie Canada.

5 GHz 帯動作の製品に関するカナダ工業規格

IEEE 802.11a ワイヤレス LAN を使用している場合、本製品は 5.15 ~ 5.25 GHz 帯の周波数で動作するため、使用が屋内に限られます。カナダ工業規格により、本製品 (5.15 ~ 5.25 GHz 帯の周波数) は、モバイル衛星システムとの有害な干渉の可能性を低減するため、屋内で使用する必要があります。高出力

レーダーは、5.25 ~ 5.35GHz および 5.65 ~ 5.85GHz 帯の主要ユーザーとして割り当てられています。これらのレーダーステーションは、このデバイスへの干渉や損傷を引き起こす可能性があります。

無線周波数放射の影響 (カナダ)

警告！ 無線周波数放射への曝露 本装置から放射される出力はカナダ工業規格の無線周波数曝露制限値を下回っていますが、通常の動作時に起こりうる人的被害の可能性を最小限に抑える方法で装置を使用してください。

カナダ工業規格の無線周波数の影響限度超過を防ぐためには、人体とアンテナとの距離を 20cm 以上離すようにしてください。

AVERTISSEMENT! Exposition aux émissions de fréquences radio. La puissance de sortie émise par ce périphérique est inférieure aux limites fixées par Industrie Canada en matière d'exposition aux fréquences radio. Néanmoins, les précautions d'utilisation du périphérique doivent être respectées afin de limiter tout risque de contact avec une personne

欧州連合規制通知

本製品の無線通信機能は以下に示す EU および EFTA に加盟している国/地域で使用できます。

オーストリア、ベルギー、ブルガリア、キプロス、チェコ共和国、デンマーク、エストニア、フィンランド、フランス、ドイツ、ギリシャ、ハンガリー、アイスランド、アイルランド、イタリア、ラトビア、リヒテンシュタイン、リトアニア、ルクセンブルク、マルタ、オランダ、ノルウェー、ポーランド、ポルトガル、ルーマニア、スロバキア共和国、スロベニア、スペイン、スウェーデン、スイス、および英国

中国の CMIIT ワイヤレス規格の適合宣言：

中国无线电发射设备通告

型号核准代码显示在产品本体的铭牌上。

日本国内で使用する場合の注意事項

この機器は技術基準適合証明又は工事設計認証を受けた無線設備を搭載しています。

ロシア国内で使用する場合の注意事項

Существуют определенные ограничения по использованию беспроводных сетей (стандарта 802.11 b/g) с рабочей частотой 2,4 ГГц: Данное оборудование может использоваться внутри помещений с использованием диапазона частот 2400-2483,5 МГц (каналы 1-13). При использовании внутри помещений максимальная эффективная изотропно – излучаемая мощность (ЭИИМ) должна составлять не более 100мВт.

メキシコの規定

Aviso para los usuarios de México

“La operación de este equipo está sujeta a las siguientes dos condiciones: (1) es posible que este equipo o dispositivo no cause interferencia perjudicial y (2) este equipo o dispositivo debe aceptar cualquier interferencia, incluyendo la que pueda causar su operación no deseada.”

Para saber el modelo de la tarjeta inalámbrica utilizada, revise la etiqueta regulatoria de la impresora.

台湾の規定

低功率電波輻射性電機管理辦法

第十二條 經型式認證合格之低功率射頻電機，非經許可，公司、商號或使用者均不得擅自變更頻率、加大功率或變更原設計之特性及功能。

第十四條 低功率射頻電機之使用不得影響飛航安全及干擾合法通信；經發現有干擾現象時，應立即停用，並改善至無干擾時方得繼續使用。前項合法通信，指依電信法規定作業之無線電通信。低功率射頻電機須忍受合法通信或工業、科學及醫療用電波輻射性電機設備之干擾。

在 5.25-5.35 兆赫頻帶內操作之無線資訊傳輸設備，限於室內使用。

台湾の NCC 適合宣言

應避免影響附近雷達系統之操作。

韓国の規定

무선 전용제품:

해당 무선설비는 전파혼신 가능성이 있음으로 인명안전과 관련된 서비스는 할 수 없음.

(무선모듈제품이 설치되어있는 경우)

タイのワイヤレス規格適合宣言

เครื่องวิทยุคมนาคมนี้มีระดับ การแผ่คลื่นแม่เหล็กไฟฟ้า สอดคล้องตามมาตรฐานความปลอดภัยต่อสุขภาพของมนุษย์จากการใช้เครื่องวิทยุคมนาคมที่คณะกรรมการกิจการโทรคมนาคมแห่งชาติประกาศกำหนด

本無線通信装置の電磁場の強度は、全国通信委員会が発表した人間の健康への無線通信機器の使用に関する安全基準に準拠したものです。

索引

E

EAC 31, 32

EAC 36

F

FCC 規定 31, 32, 33

H

HP カスタマ ケア 1, 19

HP 製以外のサプライ品 1, 13

HP 不正品 Web サイト 1, 13

W

Web サイト

化学物質安全データシート
(MSDS) 21, 27

カスタマ サポート 1, 19

不正品レポート 1, 13

あ

安全規格適合宣言 31, 32, 35

安全規定 34

お

オンライン サポート 1, 19

か

カートリッジ

HP 製以外 1, 13

リサイクル 21, 23

保証 1, 12

化学物質安全データシート
(MSDS) 21, 27

カスタマ サポート

オンライン 1, 19

環境に関するスチュワードシップ
プログラム 21

韓国の EMC 適合宣言 34

韓国の EMC 適合宣言 31, 32

き

偽造サプライ品 1, 13

偽造防止サプライ品 1, 13

さ

材料の制限 21, 23

サプライ品

HP 製以外 1, 13

リサイクル 21, 23

偽造 1, 13

サポート

オンライン 1, 19

し

寿命経過後の廃棄 21, 23

す

水銀を含まない製品 21, 23

そ

ソフトウェア

ソフトウェア使用許諾契約 1

ソフトウェア

ソフトウェア使用許諾契約 14

た

台湾の EMI 適合宣言 37

台湾の EMI 適合宣言 31, 32

て

テクニカル サポート

オンライン 1, 19

電子ハードウェアのリサイクル
21, 24

と

トナーカートリッジ

HP 製以外 1, 13

メモリチップ 1, 13

リサイクル 21, 23

保証 1, 12

に

日本の VCCI 適合宣言 31, 32, 33

は

ハードウェア リサイクル、ブラジ
ル 21, 25

廃棄物処理 21, 24

廃棄、耐用期間経過後 21, 23

ふ

フィンランドのレーザーの安全規
格適合宣言 32

フィンランドのレーザー安全規格
適合宣言 31, 35

不正品対策 Web サイト 1, 13

付属のバッテリー 21, 23

ほ

保証

カスタマ セルフリペア 1, 18

トナーカートリッジ 1, 12

ライセンス 1

ライセンス 14

製品 1, 2

め

メモリチップ、トナーカートリッジ
説明 1, 13

ら

ライセンス、ソフトウェア 1

ライセンス、ソフトウェア 14

り

リサイクル 21, 23

電子ハードウェア 21, 24

れ

レーザーの安全規格適合宣言 31,
32, 35

レーザー製品の安全規定 34