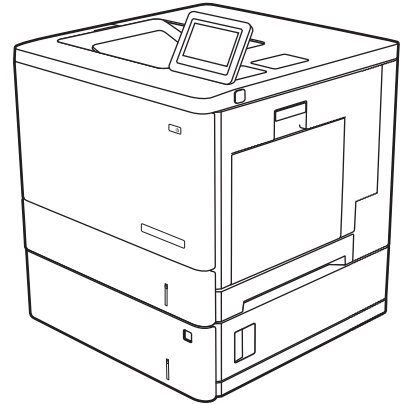
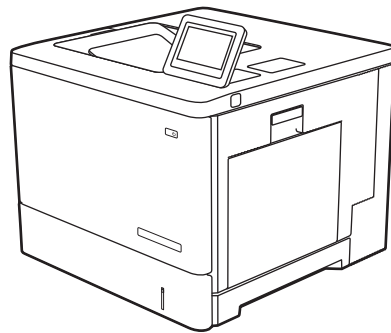
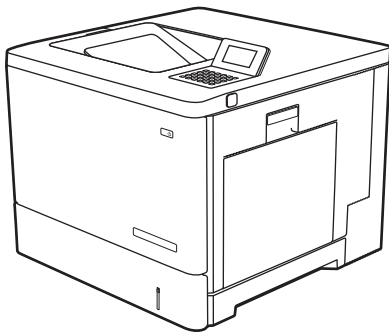




HP Color LaserJet Enterprise M554

HP Color LaserJet Enterprise M555

Посібник із гарантії та юридичних питань



www.hp.com/videos/LaserJet
www.hp.com/support/colorljM554



HP Color LaserJet Enterprise M554, HP Color
LaserJet Enterprise M555 Посібник із
гарантії та юридичних питань

Авторське право та ліцензія

© 2020 Copyright HP Development Company, L.P.

Заборонено відтворення, адаптацію або переклад без попереднього письмового дозволу, окрім випадків, дозволених згідно із законами про авторські права.

Подана тут інформація може змінюватися без попередження.

Усі гарантійні зобов'язання щодо товарів і послуг HP викладено в положеннях прямої гарантії, яка додається до таких товарів і послуг. Жодна інформація в цьому документі не може тлумачитися як така, що містить додаткові гарантійні зобов'язання. Компанія HP не несе відповідальності за технічні чи редакторські помилки або пропуски, що можуть міститися в цьому документі.

Edition 1, 10/2020

Перелік товарних знаків

ENERGY STAR® and the ENERGY STAR® – це зареєстровані товарні знаки в США.

Зміст

1 Обслуговування і технічна підтримка	1
Обмежені гарантійні зобов'язання HP	2
Великобританія, Ірландія та Мальта	4
Австрія, Бельгія, Німеччина та Люксембург	4
Бельгія, Франція та Люксембург	5
Італія	6
Іспанія	6
Данія	7
Норвегія	7
Швеція	7
Португалія	7
Греція і Кіпр	8
Угорщина	8
Чеська республіка	8
Словаччина	9
Польща	9
Болгарія	9
Румунія	10
Бельгія та Нідерланди	10
Фінляндія	10
Словенія	11
Хорватія	11
Латвія	11
Литва	12
Естонія	12
Гарантійна програма HP Premium Protection Warranty: Положення обмеженої гарантії на картриджі з тонером LaserJet	12
Положення обмеженої гарантії щодо витратних матеріалів із довгим терміном експлуатації та комплекту технічного обслуговування і ремонту	13
Політика компанії HP щодо витратних матеріалів сторонніх виробників	13
Веб-сайт для повідомлення про підробки HP	14
Дані на картриджі з тонером	14

Ліцензійна угода з кінцевим користувачем	14
Гарантійне обслуговування і самостійна заміна деталей	19
Підтримка користувачів	20
2 Програма керування впливом пристрою на навколишнє середовище	21
Захист навколишнього середовища	22
Створення озону	22
Споживання електроенергії	22
Споживання тонера	22
Використання паперу	23
пластмаса	23
Витратні матеріали HP LaserJet	23
Папір	23
Обмеження матеріалів	23
Інформація щодо батарей	23
Утилізація використаного обладнання користувачами (ЄС та Індія)	24
Утилізація електронного обладнання	24
Інформація щодо утилізації комп'ютерного устаткування в Бразилії	25
WEEE (Туреччина)	25
Хімічні речовини	25
Характеристики живлення пристрою відповідають Директиві 1275/2008 Комісії Європейського Союзу	25
Інформація для користувачів щодо екологічного маркування SEPA (Китай)	25
Нормативні вимоги до застосування маркування енергоефективності для принтерів, факсів і копіювальних пристроїв	26
Технічний регламент обмеження використання деяких небезпечних речовин в електричному та електронному обладнанні (Індія)	26
Таблиця вмісту хімічних речовин (Китай)	27
дані про безпеку використаних матеріалів	27
EPЕАТ	27
Таблиця вмісту хімічних речовин (Тайвань)	28
Додаткові відомості	29
3 Регламентуюча документація	31
Заяви про дотримання законодавства	32
Нормативні ідентифікаційні номери моделей	32
Нормативні документи Європейського Союзу	32
Нормативні вимоги Федеральної комісії зв'язку США (FCC)	33
Канада – заява про відповідність стандарту Міністерства промисловості Канади ICES-003	33
Заява щодо VCCI (Японія)	33
Заява про EMC (Корея)	34
Припис EMC щодо використання пристроїв (Китай)	34

Інструкції щодо кабелю живлення	34
Заява про кабель живлення (Японія)	34
Безпечність лазерів	34
Заява про лазер для Фінляндії	35
Положення для країн/регіонів Північної Європи (Данія, Фінляндія, Норвегія, Швеція)	35
Припис GS щодо використання пристроїв (Німеччина)	36
Євразійська відповідність (Білорусь, Вірменія, Казахстан, Киргизстан, Росія)	36
Заява щодо EMC (Тайвань)	37
Стійке положення виробу	37
Заява щодо бездротового зв'язку	38
Нормативні документи Європейського Союзу	38
Білорусь	39
Заява про відповідність вимогам Федеральної комісії зв'язку США	39
Заява для Австралії	39
Припис Національної агенції телекомунікацій Бразилії (ANATEL)	39
Заяви для Канади	39
Вимоги Міністерства промисловості Канади до виробів, що працюють на частоті 5 ГГц	39
Вплив радіовипромінювання (Канада)	40
Нормативні документи Європейського Союзу	40
Припис щодо використання безпроводових пристроїв від Міністерства промисловості й інформатизації Китаю	40
Примітка для використання в Японії	40
Примітка для використання в Росії	40
Примітка щодо застосування у Мексиці	40
Припис щодо використання пристроїв у Тайвані	41
Припис NCC щодо використання пристроїв у Тайвані	41
Заява корейською мовою	41
Заява щодо використання безпроводових пристроїв у Тайвані	41
Показчик	43

1 Обслуговування і технічна підтримка

- [Обмежені гарантійні зобов'язання HP](#)
- [Гарантійна програма HP Premium Protection Warranty: Положення обмеженої гарантії на картриджі з тонером LaserJet](#)
- [Положення обмеженої гарантії щодо витратних матеріалів із довгим терміном експлуатації та комплекту технічного обслуговування і ремонту](#)
- [Політика компанії HP щодо витратних матеріалів сторонніх виробників](#)
- [Веб-сайт для повідомлення про підробки HP](#)
- [Дані на картриджі з тонером](#)
- [Ліцензійна угода з кінцевим користувачем](#)
- [Гарантійне обслуговування і самостійна заміна деталей](#)
- [Підтримка користувачів](#)

Обмежені гарантійні зобов'язання HP

- [Великобританія, Ірландія та Мальта](#)
- [Австрія, Бельгія, Німеччина та Люксембург](#)
- [Бельгія, Франція та Люксембург](#)
- [Італія](#)
- [Іспанія](#)
- [Данія](#)
- [Норвегія](#)
- [Швеція](#)
- [Португалія](#)
- [Греція і Кіпр](#)
- [Угорщина](#)
- [Чеська республіка](#)
- [Словаччина](#)
- [Польща](#)
- [Болгарія](#)
- [Румунія](#)
- [Бельгія та Нідерланди](#)
- [Фінляндія](#)
- [Словенія](#)
- [Хорватія](#)
- [Латвія](#)
- [Литва](#)
- [Естонія](#)

ВИРІБ HP

HP Color LaserJet Enterprise M554, M555

ТРИВАЛІСТЬ ОБМЕЖЕНОЇ ГАРАНТІЇ*

Річна гарантія з обслуговуванням на місці експлуатації на наступний робочий день після отримання заявки



ПРИМІТКА. *Умови гарантійного обслуговування та підтримки можуть відрізнятися залежно від продукту, у різних країнах/регіонах та за різних юридичних вимог. Перейдіть на support.hp.com, щоб дізнатися більше про неперевершене обслуговування та варіанти підтримки HP у вашій країні/регіоні.

Компанія HP надає вам, як кінцевому користувачу, Обмежену гарантію HP, яка розповсюджується лише на вироби із торговою маркою HP, продані або надані в оренду (а) компанією HP Inc., її дочірніми компаніями,

філіями, уповноваженими торговельними партнерами, уповноваженими постачальниками або постачальниками в певних країнах/регіонах; та що (б) відповідно до цієї Обмеженої гарантії НР апаратне забезпечення та допоміжне обладнання НР не будуть мати дефектів у матеріалах і якості виготовлення з дати придбання виробу та протягом зазначеного вище терміну. Якщо протягом терміну дії гарантії компанія НР отримає сповіщення про зазначені дефекти, НР, на власний розсуд, відремонтує або замінить дефектні вироби. Вироби для заміни можуть бути новими або еквівалентними новим за характеристиками.

Компанія НР гарантує, що програмне забезпечення НР не матиме збоїв у виконанні програмних інструкцій через дефекти у матеріалах та якості виготовлення, при правильному встановленні та використанні з дати придбання виробу і протягом зазначеного вище терміну. Якщо протягом терміну дії гарантії компанія НР отримає сповіщення про зазначені збої у виконанні програмних інструкцій, НР замінить дефектне програмне забезпечення.

НР не гарантує безперервної або безпомилкової роботи продуктів НР. Якщо компанія НР протягом прийнятеного терміну не може відремонтувати чи замінити виріб згідно з умовами гарантії, ви матимете право на відшкодування вартості виробу за ціною покупки при поверненні виробу.

Вироби НР можуть містити відновлені деталі, еквівалентні новим за своїми властивостями, або ж такі, що могли частково використовуватися.

Гарантія не поширюється на дефекти, спричинені (а) неправильним чи невідповідним обслуговуванням або калібруванням, (б) програмним забезпеченням, інтерфейсними модулями частинами або витратними матеріалами, не підтримуваними НР, (в) недозволеними модифікаціями чи використанням, (г) експлуатацією в умовах, що не відповідають наведеним умовам експлуатації виробу або (д) неправильною підготовкою місця встановлення чи неналежним обслуговуванням.

У МЕЖАХ, ДОЗВОЛЕНИХ МІСЦЕВИМ ЗАКОНОДАВСТВОМ, ВИЩЕНАВЕДЕНА ГАРАНТІЯ Є ЕКСКЛЮЗИВНОЮ, І ЖОДНІ ІНШІ ГАРАНТІЇ АБО ЗАПЕВНЕННЯ НЕ НАДАЮТЬСЯ НІ ЯВНИМ, АНІ НЕЯВНИМ ЧИНОМ, ПРИЧОМУ КОМПАНІЯ НР ОСОБЛИВО ВІДМОВЛЯЄТЬСЯ ВІД БУДЬ-ЯКИХ НЕЯВНИХ ГАРАНТІЙ АБО ЗАПЕВНЕНЬ ЩОДО КОМЕРЦІЙНОЇ ЦІННОСТІ, ЗАДОВІЛЬНОЇ ЯКОСТІ АБО ПРИДАТНОСТІ ДЛЯ ПЕВНОГО ПРИЗНАЧЕННЯ. Деякі країни/регіони, штати і провінції не дозволяють обмеження строку неявної гарантії, тому вищезазначені обмеження чи винятки можуть до вас не застосовуватися. Ця гарантія надає вам певні юридичні права; також ви можете мати інші права, що залежать від країни/регіону, штату чи провінції.

Обмежена гарантія НР діє в будь-якій країні/регіоні або місцевості, де НР надає підтримку для цього виробу і де НР продає цей виріб. Рівень гарантійного обслуговування, яке буде надане вам, відповідатиме місцевим стандартам. НР не буде змінювати форму, параметри або функції виробу для забезпечення його роботи в країнах/регіонах, де використання виробу ніколи не передбачалося з юридичних причин або у зв'язку із регламентуючими нормативами.

У МЕЖАХ, ДОЗВОЛЕНИХ МІСЦЕВИМ ЗАКОНОДАВСТВОМ, ВІДШКОДУВАННЯ, ЯКЕ ВИЗНАЧАЄТЬСЯ ЦИМИ УМОВАМИ ОБМЕЖЕНОЇ ГАРАНТІЇ, Є ЄДИНИМ І ВИКЛЮЧНИМ ВІДШКОДУВАННЯМ, ЯКЕ НАДАЄТЬСЯ КОРИСТУВАЧЕВІ. ЗА ВИНЯТКОМ ЗАЗНАЧЕНИХ ВИЩЕ ОБСТАВИН КОМПАНІЯ НР ЧИ ЇЇ ПОСТАЧАЛЬНИКИ В ЖОДНОМУ РАЗІ НЕ ВІДПОВІДАЮТЬ ЗА ПРЯМІ, ОПОСЕРЕДКОВАНІ, НЕПЕРЕДБАЧЕНІ АБО ПОБІЧНІ ЗБИТКИ (В ТОМУ ЧИСЛІ ВТРАТУ ПРИБУТКІВ ЧИ ДАНИХ) ЧИ ІНШІ ЗБИТКИ, НЕЗАЛЕЖНО ВІД ТОГО, ЧИ ОСНОВОЮ ПРЕТЕНЗІЇ Є КОНТРАКТНЕ ПРАВО, ГРОМАДЯНСЬКИЙ ПОЗОВ ЧИ ІНША ТЕОРІЯ ПРАВОВОЇ ВІДПОВІДАЛЬНОСТІ. Деякі країни/регіони, штати і провінції не дозволяють винятків чи обмежень щодо випадкових чи непрямих збитків, тому вищезазначені обмеження чи винятки можуть до вас не застосовуватися.

УМОВИ ЦЬОЇ ГАРАНТІЇ, ЗА ВИНЯТКОМ ДОЗВОЛЕНИХ ЗАКОНОМ МЕЖ, НЕ ВИКЛЮЧАЮТЬ, НЕ ОБМЕЖУЮТЬ І НЕ ЗМІНЮЮТЬ ОBOB'ЯЗКОВІ ЗАКОННІ ПРАВА, ЗАСТОСОВУВАНІ ДО ПРОДАЖУ ВАМ ЦЬОГО ВИРОБУ, А ЛИШЕ ДОПОВНЮЮТЬ ТАКІ ПРАВА.

Великобританія, Ірландія та Мальта

The HP Limited Warranty is a commercial guarantee voluntarily provided by HP. The name and address of the HP entity responsible for the performance of the HP Limited Warranty in your country/region is as follows:

UK: HP Inc UK Limited, Cain Road, Amen Corner, Bracknell, Berkshire, RG12 1HN

Ireland: Hewlett-Packard Ireland Limited, Liffey Park Technology Campus, Barnhall Road, Leixlip, Co.Kildare

Malta: Hewlett-Packard Europe B.V., Amsterdam, Meyrin Branch, Route du Nant-d'Avril 150, 1217 Meyrin, Switzerland

United Kingdom: The HP Limited Warranty benefits apply in addition to any legal rights to a guarantee from seller of nonconformity of goods with the contract of sale. These rights expire six years from delivery of goods for products purchased in England or Wales and five years from delivery of goods for products purchased in Scotland. However various factors may impact your eligibility to receive these rights. For further information, please consult the following link: Consumer Legal Guarantee (www.hp.com/go/eu-legal) or you may visit the European Consumer Centers website (http://ec.europa.eu/consumers/solving_consumer_disputes/non-judicial_redress/ecc-net/index_en.htm). Consumers have the right to choose whether to claim service under the HP Limited Warranty or against the seller under the legal guarantee.

Ireland: The HP Limited Warranty benefits apply in addition to any statutory rights from seller in relation to nonconformity of goods with the contract of sale. However various factors may impact your eligibility to receive these rights. Consumer statutory rights are not limited or affected in any manner by HP Care Pack. For further information, please consult the following link: Consumer Legal Guarantee (www.hp.com/go/eu-legal) or you may visit the European Consumer Centers website (http://ec.europa.eu/consumers/solving_consumer_disputes/non-judicial_redress/ecc-net/index_en.htm). Consumers have the right to choose whether to claim service under the HP Limited Warranty or against the seller under the legal guarantee.

Malta: The HP Limited Warranty benefits apply in addition to any legal rights to a two-year guarantee from seller of nonconformity of goods with the contract of sale; however various factors may impact your eligibility to receive these rights. Consumer statutory rights are not limited or affected in any manner by the HP Limited Warranty. For further information, please consult the following link: Consumer Legal Guarantee (www.hp.com/go/eu-legal) or you may visit the European Consumer Centers website (http://ec.europa.eu/consumers/solving_consumer_disputes/non-judicial_redress/ecc-net/index_en.htm). Consumers have the right to choose whether to claim service under the HP Limited Warranty or against the seller under two-year legal guarantee.

Австрія, Бельгія, Німеччина та Люксембург

Die beschränkte HP Herstellergarantie ist eine von HP auf freiwilliger Basis angebotene kommerzielle Garantie. Der Name und die Adresse der HP Gesellschaft, die in Ihrem Land für die Gewährung der beschränkten HP Herstellergarantie verantwortlich ist, sind wie folgt:

Deutschland: HP Deutschland GmbH, Schickardstr. 32, D-71034 Böblingen

Österreich: HP Austria GmbH., Technologiestrasse 5, A-1120 Wien

Luxemburg: Hewlett-Packard Luxembourg S.C.A., 75, Parc d'Activités Capellen, Rue Pafebruc, L-8308 Capellen

Belgien: HP Belgium BVBA, Hermeslaan 1A, B-1831 Diegem

Die Rechte aus der beschränkten HP Herstellergarantie gelten zusätzlich zu den gesetzlichen Ansprüchen wegen Sachmängeln auf eine zweijährige Gewährleistung ab dem Lieferdatum. Ob Sie Anspruch auf diese Rechte haben, hängt von zahlreichen Faktoren ab. Die Rechte des Kunden sind in keiner Weise durch die beschränkte HP Herstellergarantie eingeschränkt bzw. betroffen. Weitere Hinweise finden Sie auf der folgenden Website: Gewährleistungsansprüche für Verbraucher (www.hp.com/go/eu-legal) oder Sie können die Website des

Europäischen Verbraucherzentrums (http://ec.europa.eu/consumers/solving_consumer_disputes/non-judicial_redress/ecc-net/index_en.htm) besuchen. Verbraucher haben das Recht zu wählen, ob sie eine Leistung von HP gemäß der beschränkten HP Herstellergarantie in Anspruch nehmen oder ob sie sich gemäß der gesetzlichen zweijährigen Haftung für Sachmängel (Gewährleistung) sich an den jeweiligen Verkäufer wenden.

Бельгія, Франція та Люксембург

La garantie limitée HP est une garantie commerciale fournie volontairement par HP. Voici les coordonnées de l'entité HP responsable de l'exécution de la garantie limitée HP dans votre pays:

France: HP France SAS, société par actions simplifiée identifiée sous le numéro 448 694 133 RCS Evry, 1 Avenue du Canada, 91947, Les Ulis

G.D. Luxembourg: Hewlett-Packard Luxembourg S.C.A., 75, Parc d'Activités Capellen, Rue Pafebruc, L-8308 Capellen

Belgique: HP Belgium BVBA, Hermeslaan 1A, B-1831 Diegem

France: Les avantages de la garantie limitée HP s'appliquent en complément des droits dont vous disposez au titre des garanties légales applicables dont le bénéfice est soumis à des conditions spécifiques. Vos droits en tant que consommateur au titre de la garantie légale de conformité mentionnée aux articles L. 211-4 à L. 211-13 du Code de la Consommation et de celle relatives aux défauts de la chose vendue, dans les conditions prévues aux articles 1641 à 1648 et 2232 du Code de Commerce ne sont en aucune façon limités ou affectés par la garantie limitée HP. Pour de plus amples informations, veuillez consulter le lien suivant : Garanties légales accordées au consommateur (www.hp.com/go/eu-legal). Vous pouvez également consulter le site Web des Centres européens des consommateurs (http://ec.europa.eu/consumers/solving_consumer_disputes/non-judicial_redress/ecc-net/index_en.htm). Les consommateurs ont le droit de choisir d'exercer leurs droits au titre de la garantie limitée HP, ou auprès du vendeur au titre des garanties légales applicables mentionnées ci-dessus.

POUR RAPPEL:

Garantie Légale de Conformité:

« Le vendeur est tenu de livrer un bien conforme au contrat et répond des défauts de conformité existant lors de la délivrance.

Il répond également des défauts de conformité résultant de l'emballage, des instructions de montage ou de l'installation lorsque celle-ci a été mise à sa charge par le contrat ou a été réalisée sous sa responsabilité ».

Article L211-5 du Code de la Consommation:

« Pour être conforme au contrat, le bien doit:

1° Etre propre à l'usage habituellement attendu d'un bien semblable et, le cas échéant:

- correspondre à la description donnée par le vendeur et posséder les qualités que celui-ci a présentées à l'acheteur sous forme d'échantillon ou de modèle;

- présenter les qualités qu'un acheteur peut légitimement attendre eu égard aux déclarations publiques faites par le vendeur, par le producteur ou par son représentant, notamment dans la publicité ou l'étiquetage;

2° Ou présenter les caractéristiques définies d'un commun accord par les parties ou être propre à tout usage spécial recherché par l'acheteur, porté à la connaissance du vendeur et que ce dernier a accepté ».

Article L211-12 du Code de la Consommation:

« L'action résultant du défaut de conformité se prescrit par deux ans à compter de la délivrance du bien ».

Garantie des vices cachés

Article 1641 du Code Civil : « *Le vendeur est tenu de la garantie à raison des défauts cachés de la chose vendue qui la rendent impropre à l'usage auquel on la destine, ou qui diminuent tellement cet usage que l'acheteur ne l'aurait pas acquise, ou n'en aurait donné qu'un moindre prix, s'il les avait connus.* »

Article 1648 alinéa 1 du Code Civil:

« *L'action résultant des vices rédhibitoires doit être intentée par l'acquéreur dans un délai de deux ans à compter de la découverte du vice.* »

G.D. Luxembourg et Belgique: Les avantages de la garantie limitée HP s'appliquent en complément des droits dont vous disposez au titre de la garantie de non-conformité des biens avec le contrat de vente. Cependant, de nombreux facteurs peuvent avoir un impact sur le bénéfice de ces droits. Vos droits en tant que consommateur au titre de ces garanties ne sont en aucune façon limités ou affectés par la garantie limitée HP. Pour de plus amples informations, veuillez consulter le lien suivant: Garanties légales accordées au consommateur (www.hp.com/go/eu-legal) ou vous pouvez également consulter le site Web des Centres européens des consommateurs (http://ec.europa.eu/consumers/solving_consumer_disputes/non-judicial_redress/ecc-net/index_en.htm). Les consommateurs ont le droit de choisir de réclamer un service sous la garantie limitée HP ou auprès du vendeur au cours d'une garantie légale de deux ans.

Італія

La Garanzia limitata HP è una garanzia commerciale fornita volontariamente da HP. Di seguito sono indicati nome e indirizzo della società HP responsabile della fornitura dei servizi coperti dalla Garanzia limitata HP nel vostro Paese:

Italia: HP Italy S.r.l., Via G. Di Vittorio 9, 20063 Cernusco S/Naviglio

I vantaggi della Garanzia limitata HP vengono concessi ai consumatori in aggiunta ai diritti derivanti dalla garanzia di due anni fornita dal venditore in caso di non conformità dei beni rispetto al contratto di vendita. Tuttavia, diversi fattori possono avere un impatto sulla possibilità di beneficiare di tali diritti. I diritti spettanti ai consumatori in forza della garanzia legale non sono in alcun modo limitati, né modificati dalla Garanzia limitata HP. Per ulteriori informazioni, si prega di consultare il seguente link: Garanzia legale per i clienti (www.hp.com/go/eu-legal), oppure visitare il sito Web dei Centri europei per i consumatori (http://ec.europa.eu/consumers/solving_consumer_disputes/non-judicial_redress/ecc-net/index_en.htm). I consumatori hanno il diritto di scegliere se richiedere un servizio usufruendo della Garanzia limitata HP oppure rivolgendosi al venditore per far valere la garanzia legale di due anni.

Іспанія

Su Garantía limitada de HP es una garantía comercial voluntariamente proporcionada por HP. El nombre y dirección de las entidades HP que proporcionan la Garantía limitada de HP (garantía comercial adicional del fabricante) en su país es:

España: Hewlett-Packard Española S.L. Calle Vicente Aleixandre, 1 Parque Empresarial Madrid - Las Rozas, E-28232 Madrid

Los beneficios de la Garantía limitada de HP son adicionales a la garantía legal de 2 años a la que los consumidores tienen derecho a recibir del vendedor en virtud del contrato de compraventa; sin embargo, varios factores pueden afectar su derecho a recibir los beneficios bajo dicha garantía legal. A este respecto, la Garantía limitada de HP no limita o afecta en modo alguno los derechos legales del consumidor (www.hp.com/go/eu-legal). Para más información, consulte el siguiente enlace: Garantía legal del consumidor o puede visitar el sitio web de los Centros europeos de los consumidores (http://ec.europa.eu/consumers/solving_consumer_disputes/non-judicial_redress/ecc-net/index_en.htm). Los clientes tienen derecho a elegir si reclaman un servicio acogiéndose a la Garantía limitada de HP o al vendedor de conformidad con la garantía legal de dos años.

Данія

Den begrænsede HP-garanti er en garanti, der ydes frivilligt af HP. Navn og adresse på det HP-selskab, der er ansvarligt for HP's begrænsede garanti i dit land, er som følger:

Danmark: HP Inc Danmark ApS, Engholm Parkvej 8, 3450, Allerød

Den begrænsede HP-garanti gælder i tillæg til eventuelle juridiske rettigheder, for en toårig garanti fra sælgeren af varer, der ikke er i overensstemmelse med salgsaftalen, men forskellige faktorer kan dog påvirke din ret til at opnå disse rettigheder. Forbrugerens lovbestemte rettigheder begrænses eller påvirkes ikke på nogen måde af den begrænsede HP-garanti. Se nedenstående link for at få yderligere oplysninger: Forbrugerens juridiske garanti (www.hp.com/go/eu-legal) eller du kan besøge De Europæiske Forbrugercentres websted (http://ec.europa.eu/consumers/solving_consumer_disputes/non-judicial_redress/ecc-net/index_en.htm). Forbrugere har ret til at vælge, om de vil gøre krav på service i henhold til HP's begrænsede garanti eller hos sælger i henhold til en toårig juridisk garanti.

Норвегія

HPs garanti er en begrenset og kommersiell garanti som HP selv har valgt å tilby. Følgende lokale selskap inntår for garantien:

Norge: HP Norge AS, Rolfbuktveien 4b, 1364 Fornebu

HPs garanti kommer i tillegg til det mangelsansvar HP har i henhold til norsk forbrukerkjøpslovgivning, hvor reklamasjonsperioden kan være to eller fem år, avhengig av hvor lenge salgsgjenstanden var ment å vare. Ulike faktorer kan imidlertid ha betydning for om du kvalifiserer til å kreve avhjelp iht slikt mangelsansvar. Forbrukerens lovmessige rettigheter begrenses ikke av HPs garanti. Hvis du vil ha mer informasjon, kan du klikke på følgende kobling: Juridisk garanti for forbruker (www.hp.com/go/eu-legal) eller du kan besøke nettstedet til de europeiske forbrukersentrene (http://ec.europa.eu/consumers/solving_consumer_disputes/non-judicial_redress/ecc-net/index_en.htm). Forbrukere har retten til å velge å kreve service under HPs garanti eller iht selgerens lovpålagte mangelsansvar.

Швеція

HP:s begränsade garanti är en kommersiell garanti som tillhandahålls frivilligt av HP. Namn och adress till det HP-företag som ansvarar för HP:s begränsade garanti i ditt land är som följer:

Sverige: HP PPS Sverige AB, SE-169 73 Stockholm

Fördelarna som ingår i HP:s begränsade garanti gäller utöver de lagstadgade rättigheterna till tre års garanti från säljaren angående varans bristande överensstämmelse gentemot köpeavtalet, men olika faktorer kan påverka din rätt att utnyttja dessa rättigheter. Konsumentens lagstadgade rättigheter varken begränsas eller påverkas på något sätt av HP:s begränsade garanti. Mer information får du om du följer denna länk: Lagstadgad garanti för konsumenter (www.hp.com/go/eu-legal) eller så kan du gå till European Consumer Centers webbplats (http://ec.europa.eu/consumers/solving_consumer_disputes/non-judicial_redress/ecc-net/index_en.htm). Konsumenter har rätt att välja om de vill ställa krav enligt HP:s begränsade garanti eller på säljaren enligt den lagstadgade treåriga garantin.

Португалія

A Garantia Limitada HP é uma garantia comercial fornecida voluntariamente pela HP. O nome e a morada da entidade HP responsável pela prestação da Garantia Limitada HP no seu país são os seguintes:

Portugal: HPCP – Computing and Printing Portugal, Unipessoal, Lda., Edifício D. Sancho I, Quinta da Fonte, Porto Salvo, Lisboa, Oeiras, 2740 244

As vantagens da Garantia Limitada HP aplicam-se cumulativamente com quaisquer direitos decorrentes da legislação aplicável à garantia de dois anos do vendedor, relativa a defeitos do produto e constante do contrato de venda. Existem, contudo, vários fatores que poderão afetar a sua elegibilidade para beneficiar de tais direitos. Os direitos legalmente atribuídos aos consumidores não são limitados ou afetados de forma alguma pela Garantia Limitada HP. Para mais informações, consulte a ligação seguinte: Garantia legal do consumidor (www.hp.com/go/eu-legal) ou visite o Web site da Rede dos Centros Europeus do Consumidor (http://ec.europa.eu/consumers/solving_consumer_disputes/non-judicial_redress/ecc-net/index_en.htm). Os consumidores têm o direito de escolher se pretendem reclamar assistência ao abrigo da Garantia Limitada HP ou contra o vendedor ao abrigo de uma garantia jurídica de dois anos.

Греція і Кіпр

Η Περιορισμένη εγγύηση HP είναι μια εμπορική εγγύηση η οποία παρέχεται εθελοντικά από την HP. Η επωνυμία και η διεύθυνση του νομικού προσώπου HP που παρέχει την Περιορισμένη εγγύηση HP στη χώρα σας είναι η εξής:

Ελλάδα /Κύπρος: HP Printing and Personal Systems Hellas EPE, Tzavella 1-3, 15232 Chalandri, Attiki

Ελλάδα /Κύπρος: HP Συστήματα Εκτύπωσης και Προσωπικών Υπολογιστών Ελλάς Εταιρεία Περιορισμένης Ευθύνης, Tzavella 1-3, 15232 Chalandri, Attiki

Τα προνόμια της Περιορισμένης εγγύησης HP ισχύουν επιπλέον των νόμιμων δικαιωμάτων για διετή εγγύηση έναντι του Πωλητή για τη μη συμμόρφωση των προϊόντων με τις συνομολογημένες συμβατικά ιδιότητες, ωστόσο η άσκηση των δικαιωμάτων σας αυτών μπορεί να εξαρτάται από διάφορους παράγοντες. Τα νόμιμα δικαιώματα των καταναλωτών δεν περιορίζονται ούτε επηρεάζονται καθ' οιονδήποτε τρόπο από την Περιορισμένη εγγύηση HP. Για περισσότερες πληροφορίες, συμβουλευτείτε την ακόλουθη τοποθεσία web: Νόμιμη εγγύηση καταναλωτή (www.hp.com/go/eu-legal) ή μπορείτε να επισκεφτείτε την τοποθεσία web των Ευρωπαϊκών Κέντρων Καταναλωτή (http://ec.europa.eu/consumers/solving_consumer_disputes/non-judicial_redress/ecc-net/index_en.htm). Οι καταναλωτές έχουν το δικαίωμα να επιλέξουν αν θα αξιώσουν την υπηρεσία στα πλαίσια της Περιορισμένης εγγύησης HP ή από τον πωλητή στα πλαίσια της νόμιμης εγγύησης δύο ετών.

Угорщина

A HP korlátozott jótállás egy olyan kereskedelmi jótállás, amelyet a HP a saját elhatározásából biztosít. Az egyes országokban a HP mint gyártó által vállalt korlátozott jótállást biztosító HP vállalatok neve és címe:

Magyarország: HP Inc Magyarország Kft., H-1117 Budapest, Alíz utca 1.

A HP korlátozott jótállásban biztosított jogok azokon a jogokon felül illetik meg Önt, amelyek a termékeknek az adásvételi szerződés szerinti minőségére vonatkozó kétéves, jogszabályban foglalt eladói szavatosságból, továbbá ha az Ön által vásárolt termékre alkalmazandó, a jogszabályban foglalt kötelező eladói jótállásból erednek, azonban számos körülmény hatással lehet arra, hogy ezek a jogok Önt megilletik-e. További információért kérjük, keresse fel a következő webhelyet: Jogi Tájékoztató Fogyasztóknak (www.hp.com/go/eu-legal) vagy látogassa meg az Európai Fogyasztói Központok webhelyét (http://ec.europa.eu/consumers/solving_consumer_disputes/non-judicial_redress/ecc-net/index_en.htm). A fogyasztóknak jogában áll, hogy megválasszák, hogy a jótállással kapcsolatos igényüket a HP korlátozott jótállás alapján vagy a kétéves, jogszabályban foglalt eladói szavatosság, illetve, ha alkalmazandó, a jogszabályban foglalt kötelező eladói jótállás alapján érvényesítik.

Чеська республіка

Omezená záruka HP je obchodní zárukou dobrovolně poskytovanou společností HP. Názvy a adresy společnosti skupiny HP, které odpovídají za plnění omezené záruky HP ve vaší zemi, jsou následující:

Česká republika: HP Inc Czech Republic s. r. o., Za Brumlovkou 5/1559, 140 00 Praha 4

Výhody, poskytované omezenou zárukou HP, se uplatňují jako doplněk k jakýmkoli právním nárokům na dvouletou záruku poskytnutou prodejcem v případě nesouladu zboží s kupní smlouvou. Váš nárok na uznání těchto práv však může záviset na mnohých faktorech. Omezená záruka HP žádným způsobem neomezuje ani neovlivňuje zákonná práva zákazníka. Další informace získáte kliknutím na následující odkaz: Zákonná záruka spotřebitele (www.hp.com/go/eu-legal) případně můžete navštívit webové stránky Evropského spotřebitelského centra (http://ec.europa.eu/consumers/solving_consumer_disputes/non-judicial_redress/ecc-net/index_en.htm). Spotřebitelé mají právo se rozhodnout, zda chtějí službu reklamovat v rámci omezené záruky HP nebo v rámci zákonem stanovené dvouleté záruky u prodejce.

Словаччина

Obmedzená záruka HP je obchodná záruka, ktorú spoločnosť HP poskytuje dobrovoľne. Meno a adresa subjektu HP, ktorý zabezpečuje plnenie vyplývajúce z Obmedzenej záruky HP vo vašej krajine:

Slovenská republika: HP Inc Slovakia, s.r.o., Galvaniho 7, 821 04 Bratislava

Výhody Obmedzenej záruky HP sa uplatnia vedľa prípadných zákazníkových zákonných nárokov voči predávajúcemu z väd, ktoré spočívajú v nesúlade vlastností tovaru s jeho popisom podľa predmetnej zmluvy. Možnosť uplatnenia takých prípadných nárokov však môže závisieť od rôznych faktorov. Služby Obmedzenej záruky HP žiadnym spôsobom neobmedzujú ani neovplyvňujú zákonné práva zákazníka, ktorý je spotrebiteľom. Ďalšie informácie nájdete na nasledujúcom prepojení: Zákonná záruka spotrebiteľa (www.hp.com/go/eu-legal), prípadne môžete navštíviť webovú lokalitu európskych zákazníckych stredísk (http://ec.europa.eu/consumers/solving_consumer_disputes/non-judicial_redress/ecc-net/index_en.htm). Spotrebiteľia majú právo zvoliť si, či chcú uplatniť servis v rámci Obmedzenej záruky HP alebo počas zákonnej dvojročnej záručnej lehoty u predajcu.

Польша

Ograniczona gwarancja HP to komercyjna gwarancja udzielona dobrowolnie przez HP. Nazwa i adres podmiotu HP odpowiedzialnego za realizację Ograniczonej gwarancji HP w Polsce:

Polska: HP Inc Polska sp. z o.o., Szturmowa 2a, 02-678 Warszawa, wpisana do rejestru przedsiębiorców prowadzonego przez Sąd Rejonowy dla m.st. Warszawy w Warszawie, XIII Wydział Gospodarczy Krajowego Rejestru Sądowego, pod numerem KRS 0000546115, NIP 5213690563, REGON 360916326, GIOŚ E0020757WZBW, kapitał zakładowy 480.000 PLN.

Świadczenia wynikające z Ograniczonej gwarancji HP stanowią dodatek do praw przysługujących nabywcy w związku z dwuletnią odpowiedzialnością sprzedawcy z tytułu niezgodności towaru z umową (rękojmia). Niemniej, na możliwość korzystania z tych praw mają wpływ różne czynniki. Ograniczona gwarancja HP w żaden sposób nie ogranicza praw konsumenta ani na nie nie wpływa. Więcej informacji można znaleźć pod następującym łączem: Gwarancja prawna konsumenta (www.hp.com/go/eu-legal), można także odwiedzić stronę internetową Europejskiego Centrum Konsumentckiego (http://ec.europa.eu/consumers/solving_consumer_disputes/non-judicial_redress/ecc-net/index_en.htm). Konsumentci mają prawo wyboru co do możliwości skorzystania albo z usług gwarancyjnych przysługujących w ramach Ograniczonej gwarancji HP albo z uprawnień wynikających z dwuletniej rękojmi w stosunku do sprzedawcy.

Болгария

Ограничената гаранция на HP представлява търговска гаранция, доброволно предоставяна от HP. Името и адресът на дружеството на HP за вашата страна, отговорно за предоставянето на гаранционната поддръжка в рамките на Ограничената гаранция на HP, са както следва:

HP Inc Bulgaria EOOD (Ейч Пи Инк България EOOD), гр. София 1766, район р-н Младост, бул. Околовръстен Път No 258, Бизнес Център Камбаните

Предимствата на Ограничената гаранция на HP се прилагат в допълнение към всички законови права за двугодишна гаранция от продавача при несъответствие на стоката с договора за продажба. Въпреки това, различни фактори могат да окажат влияние върху условията за получаване на тези права. Законовите права на потребителите не са ограничени или засегнати по никакъв начин от Ограничената гаранция на HP. За допълнителна информация, моля вижте Правната гаранция на потребителя (www.hp.com/go/eu-legal) или посетете уебсайта на Европейския потребителски център (http://ec.europa.eu/consumers/solving_consumer_disputes/non-judicial_redress/ecc-net/index_en.htm). Потребителите имат правото да избират дали да претендират за извършване на услуга в рамките на Ограничената гаранция на HP или да потърсят такава от търговеца в рамките на двугодишната правна гаранция.

Румунія

Garanția limitată HP este o garanție comercială furnizată în mod voluntar de către HP. Numele și adresa entității HP răspunzătoare de punerea în aplicare a Garanției limitate HP în țara dumneavoastră sunt următoarele:

România: HP Inc Romania SRL, 5 Fabrica de Glucoza Str., Building F, Ground Floor and Floor 8, 2nd District, București

Beneficiile Garanției limitate HP se aplică suplimentar față de orice drepturi privind garanția de doi ani oferită de vânzător pentru neconformitatea bunurilor cu contractul de vânzare; cu toate acestea, diverși factori pot avea impact asupra eligibilității dvs. de a beneficia de aceste drepturi. Drepturile legale ale consumatorului nu sunt limitate sau afectate în vreun fel de Garanția limitată HP. Pentru informații suplimentare consultați următorul link: garanția acordată consumatorului prin lege (www.hp.com/go/eu-legal) sau puteți accesa site-ul Centrul European al Consumatorilor (http://ec.europa.eu/consumers/solving_consumer_disputes/non-judicial_redress/ecc-net/index_en.htm). Consumatorii au dreptul să aleagă dacă să pretendă despăгубири în cadrul Garanției limitate HP sau de la vânзător, în cadrul гаранției legale de doi ani.

Бельгия та Нидерланди

De Beperkte Garantie van HP is een commerciële garantie vrijwillig verstrekt door HP. De naam en het adres van de HP-entiteit die verantwoordelijk is voor het uitvoeren van de Beperkte Garantie van HP in uw land is als volgt:

Nederland: HP Nederland B.V., Startbaan 16, 1187 XR Amstelveen

België: HP Belgium BVBA, Hermeslaan 1A, B-1831 Diegem

De voordelen van de Beperkte Garantie van HP vormen een aanvulling op de wettelijke garantie voor consumenten gedurende twee jaren na de levering te verlenen door de verkoper bij een gebrek aan conformiteit van de goederen met de relevante verkoopovereenkomst. Niettemin kunnen diverse factoren een impact hebben op uw eventuele aanspraak op deze wettelijke rechten. De wettelijke rechten van de consument worden op geen enkele wijze beperkt of beïnvloed door de Beperkte Garantie van HP. Raadpleeg voor meer informatie de volgende webpagina: Wettelijke garantie van de consument (www.hp.com/go/eu-legal) of u kan de website van het Europees Consumenten Centrum bezoeken (http://ec.europa.eu/consumers/solving_consumer_disputes/non-judicial_redress/ecc-net/index_en.htm). Consumenten hebben het recht om te kiezen tussen enerzijds de Beperkte Garantie van HP of anderzijds het aanspreken van de verkoper in toepassing van de wettelijke garantie.

Финляндия

HP:n rajoitettu takuu on HP:n vapaaehtoisesti antama kaupallinen takuu. HP:n myöntämästä takuusta maassanne vastaavan HP:n edustajan yhteystiedot ovat:

Suomi: HP Finland Oy, Piispankalliontie, FIN - 02200 Espoo

HP:n takuun edut ovat voimassa mahdollisten kuluttajansuojalakiin perustuvien oikeuksien lisäksi sen varalta, että tuote ei vastaa myyntisopimusta. Saat lisätietoja seuraavasta linkistä: Kuluttajansuoja (www.hp.com/go/eu-legal)

[legal](http://ec.europa.eu/consumers/solving_consumer_disputes/non-judicial_redress/ecc-net/index_en.htm)) tai voit käydä Euroopan kuluttajakeskuksen sivustolla (http://ec.europa.eu/consumers/solving_consumer_disputes/non-judicial_redress/ecc-net/index_en.htm). Kuluttajilla on oikeus vaatia virheen korjausta HP:n takuun ja kuluttajansuojan perusteella HP:lta tai myyjältä.

Словенія

Omejena garancija HP je prostovoljna trgovska garancija, ki jo zagotavlja podjetje HP. Ime in naslov poslovne enote HP, ki je odgovorna za omejeno garancijo HP v vaši državi, sta naslednja:

Slovenija: Hewlett-Packard Europe B.V., Amsterdam, Meyrin Branch, Route du Nant-d'Avril 150, 1217 Meyrin, Switzerland

Ugodnosti omejene garancije HP veljajo poleg zakonskih pravic, ki ob sklenitvi kupoprodajne pogodbe izhajajo iz dveletne garancije prodajalca v primeru neskladnosti blaga, vendar lahko na izpolnjevanje pogojev za uveljavitev pravic vplivajo različni dejavniki. Omejena garancija HP nikakor ne omejuje strankinih z zakonom predpisanih pravic in ne vpliva nanje. Za dodatne informacije glejte naslednjo povezavo: Strankino pravno jamstvo (www.hp.com/go/eu-legal); ali pa obiščite spletno mesto evropskih središč za potrošnike (http://ec.europa.eu/consumers/solving_consumer_disputes/non-judicial_redress/ecc-net/index_en.htm). Potrošniki imajo pravico izbrati, ali bodo uveljavljali pravice do storitev v skladu z omejeno garancijo HP ali proti prodajalcu v skladu z dvoletno zakonsko garancijo.

Хорватія

HP ograničeno jamstvo komercijalno je dobrovoljno jamstvo koje pruža HP. Ime i adresa HP subjekta odgovornog za HP ograničeno jamstvo u vašoj državi:

Hrvatska: HP Computing and Printing d.o.o. za računalne i srodne aktivnosti, Radnička cesta 41, 10000 Zagreb

Pogodnosti HP ograničenog jamstva vrijede zajedno uz sva zakonska prava na dvogodišnje jamstvo kod bilo kojeg prodavača s obzirom na nepodudaranje robe s ugovorom o kupnji. Međutim, razni faktori mogu utjecati na vašu mogućnost ostvarivanja tih prava. HP ograničeno jamstvo ni na koji način ne utječe niti ne ograničava zakonska prava potrošača. Dodatne informacije potražite na ovoj adresi: Zakonsko jamstvo za potrošače (www.hp.com/go/eu-legal) ili možete posjetiti web-mjesto Evropskih potrošačkih centara (http://ec.europa.eu/consumers/solving_consumer_disputes/non-judicial_redress/ecc-net/index_en.htm). Potrošači imaju pravo odabrati žele li ostvariti svoja potraživanja u sklopu HP ograničenog jamstva ili pravnog jamstva prodavača u trajanju ispod dvije godine.

Латвія

HP ierobežotā garantija ir komercgarantija, kuru brīvprātīgi nodrošina HP. HP uzņēmums, kas sniedz HP ierobežotās garantijas servisa nodrošinājumu jūsu valstī:

Latvija: HP Finland Oy, PO Box 515, 02201 Espoo, Finland

HP ierobežotās garantijas priekšrocības tiek piedāvātas papildus jebkurām likumīgajām tiesībām uz pārdevēja un/vai ražotāju nodrošinātu divu gadu garantiju gadījumā, ja preces neatbilst pirkuma līgumam, tomēr šo tiesību saņemšanu var ietekmēt vairāki faktori. HP ierobežotā garantija nekādā veidā neierobežo un neietekmē patērētāju likumīgās tiesības. Lai iegūtu plašāku informāciju, izmantojiet šo saiti: Patērētāju likumīgā garantija (www.hp.com/go/eu-legal) vai arī Eiropas Patērētāju tiesību aizsardzības centra tīmekļa vietni (http://ec.europa.eu/consumers/solving_consumer_disputes/non-judicial_redress/ecc-net/index_en.htm). Patērētājiem ir tiesības izvēlēties, vai pieprasīt servisa nodrošinājumu saskaņā ar HP ierobežoto garantiju, vai arī pārdevēja sniegto divu gadu garantiju.

Литва

HP ribotoji garantija yra HP savanoriškai teikiama komercinė garantija. Toliau pateikiami HP bendrovių, teikiančių HP garantiją (gamintojo garantiją) jūsų šalyje, pavadinimai ir adresai:

Lietuva: HP Finland Oy, PO Box 515, 02201 Espoo, Finland

HP ribotoji garantija papildomai taikoma kartu su bet kokiomis kitomis įstatymais nustatytais teisėmis į pardavėjo suteikiamą dviejų metų laikotarpio garantiją dėl prekių atitikties pardavimo sutarčiai, tačiau tai, ar jums ši teisė bus suteikiama, gali priklausyti nuo įvairių aplinkybių. HP ribotoji garantija niekaip neapriboja ir neįtakoja įstatymais nustatytų vartotojo teisių. Daugiau informacijos rasite paspaudę šią nuorodą: Teisinė vartotojo garantija (www.hp.com/go/eu-legal) arba apsilankę Europos vartotojų centro internetinėje svetainėje (http://ec.europa.eu/consumers/solving_consumer_disputes/non-judicial_redress/ecc-net/index_en.htm). Vartotojai turi teisę prašyti atlikti techninį aptarnavimą pagal HP ribotąją garantiją arba pardavėjo teikiamą dviejų metų įstatymais nustatytą garantiją.

Естонія

HP piiratud garantii on HP poolt vabatahtlikult pakutav kaubanduslik garantii. HP piiratud garantii eest vastutab HP üksus addressil:

Eesti: HP Finland Oy, PO Box 515, 02201 Espoo, Finland

HP piiratud garantii rakendub lisaks seaduses ettenähtud müüjapoolsele kaheaastasele garantiile, juhul kui toode ei vasta müügilepingu tingimustele. Siiski võib esineda asjaolusid, mille puhul teie jaoks need õigused ei pruugi kehtida. HP piiratud garantii ei piira ega mõjuta mingil moel tarbija seadusjärgseid õigusi. Lisateavet leiate järgmiselt lingilt: tarbija õiguslik garantii (www.hp.com/go/eu-legal) või võite külastada Euroopa tarbijakeskuste veebisaiti (http://ec.europa.eu/consumers/solving_consumer_disputes/non-judicial_redress/ecc-net/index_en.htm). Tarbijal on õigus valida, kas ta soovib kasutada HP piiratud garantiid või seadusega ette nähtud müüjapoolset kaheaastast garantiid.

Гарантійна програма HP Premium Protection Warranty: Положення обмеженої гарантії на картриджі з тонером LaserJet

Цей виріб HP гарантовано не має дефектів у матеріалах та якості виготовлення.

Ця гарантія не поширюється на вироби, що (а) були перезаправлені, модифіковані, відновлені чи змінені будь-яким іншим чином, (б) мають несправності, що є результатом неправильного використання, зберігання чи експлуатації в умовах, що не відповідають наведеним умовам експлуатації виробу, або (в) демонструють ознаки зношування при звичайному використанні.

Для отримання гарантійного обслуговування поверніть виріб у місце придбання (із письмовим описом несправності і зразками друку) або зверніться до служби технічної підтримки користувачів HP. На власний розсуд компанія HP замінить дефектні вироби чи компенсує їхню вартість.

У МЕЖАХ, ДОЗВОЛЕНИХ МІСЦЕВИМ ЗАКОНОДАВСТВОМ, ВИЩЕ ЗАЗНАЧЕНА ГАРАНТІЯ Є ЕКСКЛЮЗИВНОЮ, І ЖОДНІ ІНШІ ГАРАНТІЇ АБО УМОВИ, УСНІ ЧИ ПИСЬМОВІ, НЕ Є ПРЯМИМИ ЧИ НЕПРЯМИМИ, І КОМПАНІЯ HP ВІДМОВЛЯЄТЬСЯ ВІД БУДЬ-ЯКИХ НЕЯВНИХ ГАРАНТІЙ АБО УМОВ КОМЕРЦІЙНОЇ ЦІННОСТІ, ЗАДОВІЛЬНОЇ ЯКОСТІ АБО ПРИДАТНОСТІ ДЛЯ ПЕВНОГО ПРИЗНАЧЕННЯ.

У МЕЖАХ, ВИЗНАЧЕНИХ МІСЦЕВИМ ЗАКОНОДАВСТВОМ, КОМПАНІЯ HP ЧИ ЇЇ ПОСТАЧАЛЬНИКИ В ЖОДНОМУ РАЗІ НЕ ВІДПОВІДАЮТЬ ЗА ПРЯМІ, ОПОСЕРЕДКОВАНІ, НЕПЕРЕДБАЧЕНІ АБО ПОБІЧНІ ВТРАТИ (В ТОМУ ЧИСЛІ ВТРАТУ ПРИБУТКІВ ЧИ ДАНИХ) ЧИ ІНШІ ЗБИТКИ, НЕЗАЛЕЖНО ВІД ТОГО, ЧИ ОСНОВОЮ ПРЕТЕНЗІЇ Є КОНТРАКТ, ПОЗОВ ЧИ ІНШИЙ ЮРИДИЧНИЙ АКТ.

УМОВИ ЦІЄЇ ГАРАНТІЇ, ЗА ВИНЯТКОМ ДОЗВОЛЕНИХ ЗАКОНОМ МЕЖ, НЕ ВИКЛЮЧАЮТЬ, НЕ ОБМЕЖУЮТЬ ТА НЕ ЗМІНЮЮТЬ ОБОВ'ЯЗКОВІ ЗАКОННІ ПРАВА, ЗАСТОСОВУВАНІ ДО ПРОДАЖУ ВАМ ЦЬОГО ВИРОБУ, А ЛИШЕ ДОПОВНЮЮТЬ ТАКІ ПРАВА.

Положення обмеженої гарантії щодо витратних матеріалів із довгим терміном експлуатації та комплекту технічного обслуговування і ремонту

Гарантовано, що цей виріб HP не має дефектів у матеріалах і якості виготовлення протягом меншого із таких періодів: (а) до моменту надання принтером сигналу за допомогою індикатора спливання терміну експлуатації на панелі керування; (б) до завершення гарантійного терміну. На запасні комплекти профілактичного обслуговування або витратні матеріали із довгим терміном експлуатації розповсюджується обмежена гарантія терміном 90 днів виключно на запасні частини від дати останнього придбання.

Ця гарантія не поширюється на вироби: (а) які було оновлено, перероблено або змінено; (б) яким завдали шкоди внаслідок неправильної експлуатації, неналежних умов зберігання або неправильної підготовки чи підтримки місця експлуатації; (в) термін експлуатації яких закінчився.

Для гарантійного обслуговування виріб слід здати в центр продажу, де його було придбано, з описом проблеми, яка виникла, у письмовій формі, або звернутися до служби підтримки користувачів HP. Компанія HP, на власний розсуд, замінить дефектний виріб або відшкодує вартість виробу.


У МЕЖАХ, ДОЗВОЛЕНИХ МІСЦЕВИМ ЗАКОНОДАВСТВОМ, ВИЩЕЗАЗНАЧЕНІ ГАРАНТІЙНІ ЗОБОВ'ЯЗАННЯ Є ЄДИНИМИ, І ЖОДНІ ІНШІ ГАРАНТІЇ АБО УМОВИ, УСНІ ЧИ ПИСЬМОВІ, НЕ Є ПРЯМИМИ ЧИ НЕПРЯМИМИ. КОМПАНІЯ HP ВІДМОВЛЯЄТЬСЯ ВІД БУДЬ-ЯКИХ НЕПРЯМИХ ГАРАНТІЙ АБО УМОВ КОМЕРЦІЙНОЇ ЦІННОСТІ, ЗАДОВІЛЬНОЇ ЯКОСТІ АБО ПРИДАТНОСТІ ДЛЯ ПЕВНОГО ПРИЗНАЧЕННЯ.

У МЕЖАХ, ВИЗНАЧЕНИХ МІСЦЕВИМ ЗАКОНОДАВСТВОМ, КОМПАНІЯ HP ЧИ ЇЇ ПОСТАЧАЛЬНИКИ В ЖОДНОМУ РАЗІ НЕ ВІДПОВІДАЮТЬ ЗА ПРЯМІ, ОПОСЕРЕДКОВАНІ, НЕПЕРЕДБАЧЕНІ АБО ПОБІЧНІ ВТРАТИ (ЗОКРЕМА, УТРАТУ ПРИБУТКІВ ЧИ ДАНИХ) ЧИ ІНШІ ЗБИТКИ, НЕЗАЛЕЖНО ВІД ТОГО, ЧИ ОСНОВОЮ ПРЕТЕНЗІЇ Є КОНТРАКТ, ПОЗОВ АБО ІНШИЙ ЮРИДИЧНИЙ АКТ.

УМОВИ ЦІЄЇ ГАРАНТІЇ, ЗА ВИНЯТКОМ ДОЗВОЛЕНИХ ЗАКОНОМ МЕЖ, НЕ ВИКЛЮЧАЮТЬ, НЕ ОБМЕЖУЮТЬ ТА НЕ ЗМІНЮЮТЬ ОБОВ'ЯЗКОВІ ЗАКОННІ ПРАВА, ЗАСТОСОВУВАНІ ДО ПРОДАЖУ ВАМ ЦЬОГО ВИРОБУ, А ЛИШЕ ДОПОВНЮЮТЬ ТАКІ ПРАВА.

Політика компанії HP щодо витратних матеріалів сторонніх виробників

Компанія HP не рекомендує використовувати картриджі з тонером сторонніх виробників, як нові, так і відновлені.

 **ПРИМІТКА.** Для принтерів HP, використання картриджів із тонером сторонніх виробників або відновлених картриджів не впливає ані на гарантію, ані на умови технічної підтримки HP. Однак, якщо причиною збою в роботі пристрою або його пошкодження є використання картриджа з тонером іншого виробника або відновленого картриджа з тонером, компанія HP стягуватиме плату за обслуговування пристрою.

Веб-сайт для повідомлення про підробки HP

Якщо під час встановлення картриджа HP на панелі керування з'являється повідомлення, що картридж виготовлено не компанією HP, перейдіть на веб-сторінку www.hp.com/go/antcounterfeit. Компанія HP допоможе визначити, чи картридж оригінальний, і вживе заходів для вирішення проблеми.

Якщо ви помітили вказані нижче ознаки, можливо, ваш картридж не є оригінальним картриджем HP.

- На сторінці стану витратних матеріалів вказано, що встановлено витратні матеріали сторонніх виробників.
- У вас виникає багато проблем, пов'язаних із картриджем.
- Картридж має незвичайний вигляд (наприклад, упаковка відрізняється від упаковки HP).

Дані на картриджі з тонером

У картриджах із тонером HP, які використовуються в цьому пристрої, є мікросхеми, які допомагають керувати роботою пристрою.

Крім того, така мікросхема накопичує обмежений об'єм даних про використання пристрою, зокрема: дату першого встановлення картриджа з тонером, дату останнього використання картриджа з тонером, кількість сторінок, які було надруковано за допомогою цього картриджа, покриття сторінки, використані режими друку, усі помилки друку, які сталися, а також модель пристрою. Така інформація допомагає компанії HP розробляти нові пристрої із врахуванням потреб друку клієнта.

Дані, отримані з мікросхеми картриджа з тонером, не містять інформації, яку можна використати для встановлення особи клієнта чи користувача картриджа або пристрою.

HP збирає зрізці мікросхем із картриджів із тонером, які повертаються у програму HP з безкоштовного повернення та утилізації (партнери HP у світі: www.hp.com/recycle). Мікросхеми з таких зразків зчитуються та вивчаються з метою вдосконалення нових виробів HP. Партнери HP, які допомагають у переробці цього картриджа з тонером, можуть також мати доступ до таких даних.

Будь-яка третя сторона, яка отримує картридж із тонером, може мати доступ до анонімної інформації на мікросхемі.

Ліцензійна угода з кінцевим користувачем

УВАЖНО ПРОЧИТАЙТЕ, ПЕРШ НІЖ ВИКОРИСТОВУВАТИ ЦЕ ОБЛАДНАННЯ ІЗ ПРОГРАМНИМ ЗАБЕЗПЕЧЕННЯМ: Ця Ліцензійна угода з кінцевим користувачем ("Ліцензійна угода") є юридичною угодою між (а) вами (особою або окремою організацією) і (б) HP Inc. ("HP"), що регулює використання будь-якого програмного забезпечення з системою єдиного входу, встановленою компанією HP або наданою нею для використання з пристроєм друку ("Програмне забезпечення").

Зміни та доповнення до цієї Ліцензійної угоди можуть додаватися до пристрою HP.

ПРАВА НА ВИКОРИСТАННЯ ПРОГРАМНОГО ЗАБЕЗПЕЧЕННЯ НАДАЮТЬСЯ, ЛИШЕ ЯКЩО ВИ ПОГОДЖУЄТЕСЯ НА ВСІ УМОВИ Й ПОЛОЖЕННЯ ЦЬОЇ ЛІЦЕНЗІЙНОЇ УГОДИ. ВСТАНОВЛЮЮЧИ, КОПІЮЮЧИ, ЗАВАНТАЖУЮЧИ АБО ІНШИМ ЧИНОМ ВИКОРИСТОВУЮЧИ ПРОГРАМНЕ ЗАБЕЗПЕЧЕННЯ, ВИ ЗОБОВ'ЯЗУЄТЕСЬ ДОТРИМУВАТИСЯ УМОВ ЦЬОЇ ЛІЦЕНЗІЙНОЇ УГОДИ. ЯКЩО ВИ НЕ ПОГОДЖУЄТЕСЯ З УМОВАМИ ЦЬОЇ ЛІЦЕНЗІЙНОЇ УГОДИ, ВИ МАЄТЕ НЕГАЙНО ПРИПИНИТИ ВИКОРИСТАННЯ ПРОГРАМНОГО ЗАБЕЗПЕЧЕННЯ ТА ВИДАЛИТИ ПРОДУКТ ІЗ ПРИСТРОЮ.

ЦЯ ЛІЦЕНЗІЙНА УГОДА Є ГЛОБАЛЬНОЮ УГОДОЮ, А НЕ ВИБІРКОВОЮ ДЛЯ ПЕВНИХ КРАЇН, ШТАТІВ ЧИ ТЕРИТОРІЙ. ЯКЩО ВИ ПРИДБАЛИ ПРОГРАМНЕ ЗАБЕЗПЕЧЕННЯ ЯК СПОЖИВАЧ У РОЗУМІННІ ВІДПОВІДНОГО ЗАКОНОДАВСТВА З ЗАХИСТУ ПРАВ СПОЖИВАЧІВ У ВАШІЙ КРАЇНІ, ВАШОМУ ШТАТІ ЧИ ВАШІЙ ТЕРИТОРІЇ, ТО НЕЗВАЖАЮЧИ НА БУДЬ-ЩО ПРОТИЛЕЖНЕ, ВКАЗАНО У ЦЬЙ ЛІЦЕНЗІЙНІЙ УГОДІ, НІЯКІ ПОЛОЖЕННЯ ЦЬОЇ УГОДИ НЕ ВПЛИВАЮТЬ НА БУДЬ-ЯКІ ВАШІ НЕВІД'ЄМНІ ЮРИДИЧНІ ПРАВА ТА ЗАСОБИ ПРАВОВОГО ЗАХИСТУ, ЯКІ ВИ МОЖЕТЕ МАТИ ЗГІДНО ТАКОГО ЗАКОНОДАВСТВА З ЗАХИСТУ ПРАВ СПОЖИВАЧІВ, І ЦЯ ЛІЦЕНЗІЙНА УГОДА ЗАСТОСОВУЄТЬСЯ ІЗ ВРАХУВАННЯМ ПРІОРИТЕТУ ТАКИХ ПРАВ ТА ЗАСОБІВ ЗАХИСТУ. ДОДАТКОВІ ВІДОМОСТІ ПРО ВАШІ ПРАВА, ЯК СПОЖИВАЧА, ДИВІТЬСЯ У РОЗДІЛІ 17.

1. **НАДАННЯ ЛІЦЕНЗІЇ.** HP надає вам описані нижче права за умови дотримання вами всіх умов і положень цієї Ліцензійної угоди. У разі якщо ви представляєте іншу особу або організацію, такі самі умови та положення у цьому розділі 1 застосовуються також стосовно використання, копіювання та зберігання Програмного забезпечення на пристроях відповідної особи або організації.
 - a. Використання. Ви можете використовувати одну копію Програмного забезпечення на пристрої з метою отримання доступу до Програмного забезпечення та його використання. Вам забороняється розділяти складові компоненти Програмного забезпечення для використання на кількох пристроях. Ви не маєте права розповсюджувати Програмне забезпечення, модифікувати його, а також вимикати будь-які функції ліцензування чи керування у Програмному забезпеченні. Програмне забезпечення можна завантажувати у тимчасову пам'ять (ОЗП) пристрою з метою використання Програмного забезпечення.
 - б. Зберігання. Вам дозволяється копіювати Програмне забезпечення у локальну пам'ять або на накопичувач пристрою.
 - в. Копіювання. Вам дозволяється створювати архівні або резервні копії Програмного забезпечення за умови, що кожна копія міститиме всі попередження щодо інтелектуальної власності оригінального Програмного забезпечення і використовуватиметься лише для резервного копіювання.
 - г. Збереження прав. Компанія HP та її постачальники залишають за собою всі права, які вам не надано в явній формі згідно з цією Ліцензійною угодою.
 - г. Безкоштовне програмне забезпечення. Незважаючи на умови і положення цієї Ліцензійної угоди, все Програмне забезпечення або будь-яка його частина, на які не поширюються майнові права HP, або програмне забезпечення, яке надається третіми сторонами на умовах загальної ліцензії ("Безкоштовне програмне забезпечення"), надаються вам на умовах ліцензійної угоди на програмне забезпечення чи іншої документації, яка додається до такого безкоштовного програмного забезпечення під час його завантаження, встановлення або використання. Використання вами безкоштовного програмного забезпечення повністю регулюватиметься умовами і положеннями такої ліцензії.
2. **ООНОВЛЕННЯ.** Щоб використовувати Програмне забезпечення, визначене як оновлення, ви маєте спершу мати ліцензію на початкове Програмне забезпечення, яке підлягає оновленню згідно з визначенням компанії HP. Після оновлення ви не зможете більше використовувати початковий Програмний продукт, який був основою вашого права на оновлення.
3. **ДОДАТКОВЕ ПРОГРАМНЕ ЗАБЕЗПЕЧЕННЯ.** Ця Ліцензійна угода стосується оновлень або доповнень до початкового Програмного забезпечення, яке надається компанією HP, якщо разом з оновленнями та доповненнями компанія HP не надаватиме інших умов. У разі виникнення конфлікту між цими умовами та іншими умовами пріоритет матимуть інші умови.
4. **ПЕРЕДАВАННЯ.**
 - a. Третя сторона. Початковий користувач Програмного забезпечення може один раз передати Програмне забезпечення іншому кінцевому користувачу. Будь-яке передавання має включати всі складові компоненти, носії, друковані матеріали, цю Ліцензійну угоду та (якщо він є)

Сертифікат автентичності. Заборонено здійснювати непрямі передавання, наприклад консигнацію. Перед передаванням кінцевий користувач, який отримує переданий продукт, має погодитися з умовами цієї Ліцензійної угоди. Після передавання Програмного забезпечення термін дії вашої ліцензії автоматично спливає.

- б. Обмеження. Заборонено давати Програмне забезпечення в оренду чи в борг або використовувати його для комерційного використання на умовах розподілу часу або в адміністративних цілях. Забороняється надання субліцензій або передача ліцензії чи Програмного забезпечення, окрім випадків, явним чином дозволених у цій Ліцензійній угоді.
5. **ПРАВА ВЛАСНОСТІ.** Усі права на інтелектуальну власність на Програмний забезпечення і документацію користувача належать компанії HP або її постачальникам і захищаються законодавством, включаючи, без обмежень, законодавством щодо авторського права, комерційної таємниці та товарних знаків у Сполучених Штатах, а також іншими застосовними законами та положеннями міжнародних угод. Заборонено видаляти будь-які ідентифікаційні відомості продукту, повідомлення про авторські права або обмеження щодо володіння із Програмного забезпечення.
6. **ОБМЕЖЕННЯ ЩОДО ЗВОРотної РОЗРОБКИ.** Забороняється здійснювати зворотну розробку, декомпілювати або дизасемблювати Програмне забезпечення, окрім випадків, коли таке право надається чинним законодавством і лише в межах такого права, котре має пріоритет над даним обмеженням, а також коли це явно дозволяється цією Ліцензійною угодою.
7. **ТЕРМІН ДІЇ.** Ця Ліцензійна угода зберігає чинність, доки її не буде припинено або відхилено. Ця Ліцензійна угода також припиняє свою дію за умов, зазначених у інших частинах цієї Ліцензійної угоди, а також якщо ви порушите будь-яку з умов або будь-яке з положень цієї Ліцензійної угоди.
8. **НАЛАШТУВАННЯ ОБЛІКОВОГО ЗАПИСУ.**
 - а. Щоб використовувати Програмне забезпечення, необхідно зареєструватися і створити обліковий запис на HP ID. На вас лежить відповідальність за отримання та обслуговування всього обладнання, послуг та програмного забезпечення, необхідного для доступу та використання облікового запису HP ID, будь-яких програм, пов'язаних із цим Програмним забезпеченням, і пристрою(їв), а також сплати будь-яких відповідних платежів.
 - б. ВИ НЕ СЕТЕ ВИНЯТКОВУ І ПОВНУ ВІДПОВІДАЛЬНІСТЬ ЗА ЗБЕРЕЖЕННЯ КОНФІДЕНЦІЙНОСТІ БУДЬ-ЯКИХ ІМЕН КОРИСТУВАЧІВ І ПАРОЛІВ, ЗІБРАНИХ ЦИМ ПРОГРАМНИМ ЗАБЕЗПЕЧЕННЯМ. Ви повинні негайно попередити HP про будь-яке несанкціоноване використання вашого облікового запису HP ID або будь-яке інше порушення безпеки, пов'язане з цим Програмним забезпеченням або пристроєм(ями), на якому його встановлено.
9. **СПОВІЩЕННЯ ПРО ЗБИРАННЯ ДАНИХ.** HP може збирати імена користувачів, паролі, IP-адреси пристроїв та/або іншу інформацію про аутентифікацію, яка використовується для отримання доступу до HP ID, а також про різні програми, що під'єднані через це Програмне забезпечення. HP може використовувати ці дані для оптимізації роботи Програмного забезпечення на основі параметрів користувача, надання підтримки та обслуговування, а також забезпечення безпеки та цілісності програмного забезпечення. Детальнішу інформацію про збір даних можна дізнатися у розділах "Які дані ми збираємо" та "Як ми використовуємо дані" в [Повідомленні про конфіденційність HP](#).
10. **ВІДМОВА ВІД ГАРАНТІЙНИХ ЗОБОВ'ЯЗАНЬ.** У МАКСИМАЛЬНІЙ МІРІ, ДОЗВОЛЕНІЙ ЧИННИМ ЗАКОНОДАВСТВОМ, КОМПАНІЯ HP ТА ЇЇ ПОСТАЧАЛЬНИКИ НАДАЮТЬ ЦЕ ПРОГРАМНЕ ЗАБЕЗПЕЧЕННЯ ЗА ПРИНЦИПОМ «ЯК Є» ТА ІЗ ПОКЛАДЕННЯМ РИЗИКІВ НАЯВНОСТІ НЕДОЛІКІВ НА ПОКУПЦЯ, А ТАКОЖ НАСТУПНИМ ВІДМОВЛЯЮТЬСЯ ВІД БУДЬ-ЯКИХ ГАРАНТІЙ, ЗОБОВ'ЯЗАНЬ ЧИ ЗАПЕВНЕНЬ, ЯК ЯВНИХ, ТАК І НЕЯВНИХ АБО ПЕРЕДБАЧЕНИХ ЗАКОНОМ, В ТОМУ ЧИСЛІ, БЕЗ ОБМЕЖЕНЬ, ГАРАНТІЙ: (i) ГАРАНТІЙ ЧИСТОТИ ПРАВ ВЛАСНОСТІ ТА ВІДСУТНОСТІ ПОРУШЕНЬ АВТОРСЬКИХ ПРАВ; (ii) КОМЕРЦІЙНОЇ ЦІННОСТІ; (iii) ПРИДАТНОСТІ ДЛЯ КОНКРЕТНОЇ ЦІЛІ; (iv) ЗБЕРЕЖЕННЯ ФУНКЦІОНАЛЬНОСТІ ПРОГРАМНОГО ЗАБЕЗПЕЧЕННЯ У РАЗІ ВИКОРИСТАННЯ ВИТРАТНИХ МАТЕРІАЛІВ ЧИ АКСЕСУАРІВ СТОРОННІХ ВИРОБНИКІВ (НЕ КОМПАНІЇ HP); А ТАКОЖ (v), ВІДСУТНОСТІ ВІРУСІВ, УСЕ — ВІДНОСНО ПРОГРАМНОГО

ЗАБЕЗПЕЧЕННЯ. Деякі держави/юрисдикції забороняють виключення непрямих гарантій або обмеження тривалості непрямих гарантій, тому вищезазначена відмова може не застосовуватися до вас в цілому.

11. **ОБМЕЖЕННЯ ВІДПОВІДАЛЬНОСТІ.** Згідно з місцевим законодавством, незважаючи на всі можливі збитки, які ви можете понести, відповідальність компанії HP та її постачальників за будь-яким положенням цієї Ліцензійної угоди та ваш єдиний засіб правового захисту за всі вищезазначені збитки обмежується більшою з двох сум: сумою, фактично сплаченою вами окремо за Програмне забезпечення, або 5,00 (п'ятьма) доларами США. У МЕЖАХ, МАКСИМАЛЬНО ДОЗВОЛЕНИХ ЗАСТОСОВНИМ ЗАКОНОДАВСТВОМ, У ЖОДНОМУ РАЗІ КОМПАНІЯ HP ЧИ ЇЇ ПОСТАЧАЛЬНИКИ НЕ НЕСТИМУТЬ ВІДПОВІДАЛЬНОСТІ ЗА БУДЬ-ЯКІ СПЕЦІАЛЬНІ, ВИПАДКОВІ, НЕПРЯМІ ЧИ ОПОСЕРЕДКОВАНІ ЗБИТКИ (ВКЛЮЧАЮЧИ, БЕЗ ОБМЕЖЕНЬ, ЗБИТКИ ЧЕРЕЗ ВТРАТУ ПРИБУТКУ АБО КОНФІДЕНЦІЙНОЇ ЧИ ІНШОЇ ІНФОРМАЦІЇ, ПОРУШЕННЯ ДІЯЛЬНОСТІ БІЗНЕСУ, ТРАВМУВАННЯ ЛЮДЕЙ АБО ВТРАТУ КОНФІДЕНЦІЙНОСТІ), ЯКІ ВИНИКНУТЬ ВНАСЛІДОК АБО У ЗВ'ЯЗКУ З ВИКОРИСТАННЯМ АБО НЕМОЖЛИВІСТЮ ВИКОРИСТАННЯ ЦЬОГО ПРОГРАМНОГО ЗАБЕЗПЕЧЕННЯ АБО ІНШИМ ЧИНОМ У ЗВ'ЯЗКУ З БУДЬ-ЯКИМИ ПОЛОЖЕННЯМИ ЦЬОЇ ЛІЦЕНЗІЙНОЇ УГОДИ, НАВІТЬ ЯКЩО КОМПАНІЮ HP АБО БУДЬ-ЯКОГО ПОСТАЧАЛЬНИКА БУЛО ПОВІДОМЛЕНО ПРО МОЖЛИВІСТЬ ТАКИХ ЗБИТКІВ, І НАВІТЬ ЯКЩО ЗАСІБ ПРАВОВОГО ЗАХИСТУ НЕ ДОСЯГНЕ СВОЄЇ ОСНОВНОЇ ЦІЛІ. Деякі країни/юрисдикції не дозволяють винятків чи обмежень щодо випадкових чи непрямих збитків, тому вищезазначені обмеження чи винятки можуть до вас не застосовуватися.
12. **КОРИСТУВАЧІ, ЯКІ ПРЕДСТАВЛЯЮТЬ УРЯД США.** Відповідно до пунктів 12.211 та 12.212 Правил здійснення держзакупівель (FAR) комерційне програмне забезпечення для комп'ютерів, документація до ПЗ для комп'ютерів та технічні дані для комерційних продуктів ліцензуються Урядом США на умовах стандартної комерційної ліцензійної угоди HP.
13. **ВІДПОВІДНІСТЬ ЕКСПОРТНОМУ ЗАКОНОДАВСТВУ.** Вам слід дотримуватися всіх законів і норм Сполучених Штатах та інших країн ("Закони про експорт"), щоб гарантувати, що Програмне забезпечення (1) не буде експортуватися, безпосередньо або опосередковано, з порушенням законів про експорт та (2) не буде використовуватися для будь-яких цілей, заборонених законами про експорт, зокрема, без обмежень, для поширення ядерної, хімічної чи біологічної зброї.
14. **ПРАВОВІЗДАТНІСТЬ ТА ПОВНОВАЖЕННЯ НА УКЛАДАННЯ ДОГОВОРІВ.** Ви стверджуєте, що досягли встановленого законом віку дієздатності у вашій країні проживання, і, якщо це вас стосується, ви належним чином уповноважені вашим роботодавцем підписувати цю угоду.
15. **ЗАСТОСОВНЕ ЗАКОНОДАВСТВО.** Ця Ліцензійна угода регулюється законодавством штату Каліфорнія, США.
16. **ПОВНОТА УГОДИ.** Якщо ви не укладали окремої ліцензійної угоди на Програмне забезпечення, ця Ліцензійна угода (разом із будь-якими додатками чи змінами до цієї Ліцензійної угоди, які додаються до пристрою HP) є повною угодою між вами і HP щодо Програмного забезпечення та заміняє всі попередні або поточні усні чи письмові угоди, пропозиції та твердження відносно цього Програмного забезпечення та будь-яких інших питань, які регулюються цією Ліцензійною угодою. У разі конфлікту будь-яких положень політик HP чи програм послуг підтримки з положеннями цієї Ліцензійної угоди перевагу матимуть умови Ліцензійної угоди.
17. **ПРАВА КОРИСТУВАЧА.** Споживачі у певних країнах, штатах або територіях можуть мати переваги у формі певних законних прав та засобів правового захисту, визначених законодавством з захисту споживачів, щодо яких відповідальність HP не може бути законним чином виключено або обмежено. Якщо ви придбали Програмне забезпечення як споживач у розумінні відповідного законодавства з захисту прав споживачів у вашій країні, вашому штаті чи вашій території, то положення цієї Ліцензійної угоди (включаючи відмову від гарантій, обмеження та виключення відповідальності) мають інтерпретуватись з дотриманням вимог такого чинного законодавства і застосовуватись лише в максимальній мірі, дозволеній згідно цього чинного законодавства.

Споживачі з Австралії: Якщо ви придбали Програмне забезпечення, як споживач в інтерпретації «законодавства Австралії про захист прав споживачів» згідно Акту про конкуренцію та споживачів в Австралії від 2010 р. (Australian Competition and Consumer Act 2010 (Cth)), тоді, незважаючи на будь-які інші положення цієї Ліцензійної угоди:

- а.** Програмне забезпечення надається разом з гарантіями, які неможливо виключити згідно законодавства Австралії про захист прав споживачів, в тому числі з гарантією прийнятної якості товарів та надання послуг із належною увагою та навичками. Ви маєте право на заміну або відшкодування у разі серйозної несправності та компенсацію за будь-які інші розумним чином передбачувані втрати або збитки. Ви також маєте право на ремонт або заміну Програмного забезпечення у разі його неналежної якості, якщо несправність не є серйозною.
- б.** ніщо у цій Ліцензійній угоді не виключає, не обмежує та не змінює ніяких прав та засобів правового захисту, гарантій або інших умов чи положень, які явно вимагаються чи неявно застосовуються законодавством Австралії з захисту споживачів та не можуть бути виключені або обмежені згідно закону; та
- в.** переваги, які надаються вам явними гарантіями у цій Ліцензійній угоді, надаються на додаток до інших прав та засобів правового захисту, доступних вам згідно законодавства Австралії з захисту споживачів. Ваші права згідно законодавства Австралії з захисту споживачів мають пріоритет у тій мірі, у якій вони розбігаються із будь-якими обмеженнями, що містяться у явній гарантії.

Це Програмне забезпечення може бути здатне зберігати дані, створені користувачами. Компанія HP наступним повідомляє вам, що у разі ремонту компанією HP вашого Програмного забезпечення такий ремонт може призвести до втрати цих даних. У максимальній мірі, дозволеній законодавством, обмеження та виключення відповідальності HP у цій Ліцензійній угоді будуть застосовуватись відносно такої втрати даних.

Якщо ви вважаєте, що ви маєте право на будь-яку гарантію згідно цієї угоди або на будь-який з вищевказаних засобів правового захисту, будь ласка, зверніться до компанії HP за адресою:

HP PPS Australia Pty Ltd
Building F, 1 Homebush Bay
Drive
Rhodes, NSW 2138
Australia (Австралія)

Щоб створити запит щодо підтримки або претензію по гарантії, зателефонуйте за номером 13 10 47 (в межах Австралії) або +61 2 8278 1039 (у разі міжнародного дзвінка) чи відвідайте веб-сторінку www.hp.com.au і виберіть вкладку "Support" (Підтримка), щоб ознайомитись із актуальним переліком варіантів обслуговування клієнтів.

Якщо ви є споживачем в інтерпретації законодавства Австралії про захист споживачів, і ви купуєте Програмне забезпечення або послуги гарантії та підтримки для Програмного забезпечення, яке зазвичай не набувається для особистого, домашнього або побутового використання або споживання, тоді, незважаючи на будь-які інші положення цієї Ліцензійної угоди, компанія HP обмежує свою відповідальність у разі невиконання умов гарантії для споживача наступним:

- a. надання гарантійних послуг або підтримки для Програмного забезпечення: будь-який або кілька з перелічених нижче варіантів: повторне надання послуг або сплата вартості повторно наданих послуг;
- б. надання Програмного забезпечення: будь-який або кілька з перелічених нижче варіантів: заміна Програмного забезпечення або постачанням рівнозначного програмного забезпечення; ремонт Програмного забезпечення; сплата вартості заміни Програмного забезпечення або придбання рівнозначного забезпечення; або сплата вартості ремонту Програмного забезпечення; а також
- в. іншим, у максимальній мірі, дозволеній законодавством.

Споживачі з Нової Зеландії: У Новій Зеландії Програмне забезпечення надається із гарантії, які неможливо виключити відповідно до Акту про гарантії споживачам від 1993 р. (Consumer Guarantees Act 1993). У Новій Зеландії «Транзакція із споживачем» — це транзакція, в якій бере участь особа, котра придбаває товари для особистого, домашнього або побутового використання чи споживання, а не для комерційних потреб. Споживачі в Новій Зеландії, які купують товари для приватного, домашнього або побутового використання чи споживання, а не для комерційних потреб («Споживачі в Новій Зеландії») мають право на ремонт, заміну або відшкодування коштів у разі несправності та на компенсацію за інші розумним чином передбачувані втрати або збитки. Споживач в Новій Зеландії (згідно визначення вище) має право на відшкодування коштів у разі повернення продукту в місце його придбання у разі порушення законодавства Нової Зеландії з захисту прав споживачів; більш того, якщо для Споживача в Новій Зеландії повернення товарів до НР буде пов'язане зі значними витратами, компанія НР забере такі товари за власний рахунок. У разі будь-якого постачання продуктів або послуг в комерційних цілях ви погоджуєтесь, що Акт про гарантії споживачам від 1993 р. застосовуватись не буде і що, враховуючи природу та вартість угоди, таке незастосування є справедливим та обґрунтованим.

© Copyright 2019 HP Development Company, L.P.

Подана тут інформація може змінюватися без попередження. Усі інші назви продуктів, які згадуються в цьому посібнику, можуть бути товарними знаками відповідних компаній. У межах, дозволених чинним законодавством, усі гарантійні зобов'язання щодо товарів і послуг НР викладено в положеннях прямої гарантії, яка додається до таких товарів і послуг. Жодна інформація в цьому документі не може тлумачитися як така, що містить додаткові гарантійні зобов'язання. У межах, дозволених застосовним законодавством, компанія НР не несе відповідальності за технічні або редакторські помилки чи опущення в цьому документі.

Версія: Квітень 2019 р.

Гарантійне обслуговування і самостійна заміна деталей

Вироби НР містять багато деталей типу CSR (Customer Self Repair), які можна самостійно замінити, витративши менше часу для ремонту. Якщо протягом періоду діагностики компанія НР визначить, що ремонт можна виконати з використанням деталі, яка надається для самостійної заміни, НР безпосередньо надішле Вам цю деталь. Існує дві категорії деталей, які надаються для самостійної заміни: 1) Деталі, які є обов'язковими для самостійної заміни. Якщо Ви попросите компанію НР замінити ці деталі, Ви змушені будете оплатити витрати за дорогу та роботу персоналу. 2) Деталі, які можна замінити самостійно. Ці деталі також розроблені для самостійної заміни. Проте, якщо Ви вимагатимете, щоб компанія НР замінила ці деталі замість Вас, така заміна може бути для Вас безкоштовною згідно типу гарантійного обслуговування виробу.

Залежно від доступності та географічного розташування, деталі для самостійної заміни будуть відіслані протягом наступного робочого дня. За додаткову оплату (де це можливо), Вам можуть запропонувати доставку того самого дня чи протягом чотирьох годин. Додаткову допомогу спеціаліста можна отримати по телефону, зателефонувавши у центр технічної підтримки НР. У матеріалах, які постачаються разом із заміною деталлю, компанія НР вказує, чи потрібно повернути пошкоджену деталь НР. У випадках, коли

компанія HP вимагає повернути пошкоджену деталь, це слід зробити протягом визначеного періоду часу, зазвичай протягом 5 (п'яти) робочих днів. Пошкоджену деталь потрібно повернути з відповідною документацією у наданому пакувальному матеріалі. Якщо не повернути пошкоджену деталь, компанія HP може виставити Вам рахунок за надіслану нею замінну деталь. Надсилаючи Вам деталь для самостійної заміни, компанія HP оплачує усі витрати на перевезення та повернення деталі, а також визначає кур'єра/транспорт.

Підтримка користувачів

Телефонна підтримка у вашій країні/вашому регіоні	Номери телефонів для різних країн/регіонів зазначаються у брошурі, що постачається разом із виробом, або на сайті www.hp.com/support/ .
Майте під руками назву виробу, серійний номер, дату придбання і будьте готовими описати проблему, що виникла.	
Отримання цілодобової онлайн-підтримки та завантаження програм і драйверів	http://www.hp.com/support/colorljM554
Замовлення додаткових угод про технічне обслуговування та технічну підтримку HP	www.hp.com/go/carepack
Зареєструйте свій пристрій	www.register.hp.com

2 Програма керування впливом пристрою на навколишнє середовище

- [Захист навколишнього середовища](#)
- [Створення озону](#)
- [Споживання електроенергії](#)
- [Споживання тонера](#)
- [Використання паперу](#)
- [пластмаса](#)
- [Витратні матеріали HP LaserJet](#)
- [Папір](#)
- [Обмеження матеріалів](#)
- [Інформація щодо батарей](#)
- [Утилізація використаного обладнання користувачами \(ЄС та Індія\)](#)
- [Утилізація електронного обладнання](#)
- [Інформація щодо утилізації комп'ютерного устаткування в Бразилії](#)
- [WEEE \(Туреччина\)](#)
- [Хімічні речовини](#)
- [Характеристики живлення пристрою відповідають Директиві 1275/2008 Комісії Європейського Союзу](#)
- [Інформація для користувачів щодо екологічного маркування SEPA \(Китай\)](#)
- [Нормативні вимоги до застосування маркування енергоефективності для принтерів, факсів і копіювальних пристроїв](#)
- [Технічний регламент обмеження використання деяких небезпечних речовин в електричному та електронному обладнанні \(Індія\)](#)
- [Таблиця вмісту хімічних речовин \(Китай\)](#)
- [дані про безпеку використаних матеріалів](#)
- [EPeAT](#)

- [Таблиця вмісту хімічних речовин \(Тайвань\)](#)
- [Додаткові відомості](#)

Захист навколишнього середовища

Компанія HP прагне виробляти якісну продукцію, не завдаючи шкоди довкіллю. Цей пристрій має декілька властивостей, які допомагають мінімізувати його негативний вплив на навколишнє середовище.

Створення озону

Рівень утворення озону в повітрі внаслідок роботи цього виробу виміряно із застосуванням загальноновизнаної методики*, і, співставляючи ці дані з прогнозованим режимом активного використання у типовому офісному середовищі**, фахівці компанії HP встановили, що кількість озону, яка утворюється під час роботи виробу, може вважатися несуттєвою, оскільки концентрація озону не перевищує жодних наявних стандартів або рекомендацій щодо якості повітря у приміщеннях.

* Методика визначення рівня утворення озону для пристроїв для отримання друкованих копій, яка застосовується для призначення екологічного маркування офісним пристроям із функцією друку; DE-UZ 205 – ВМ, січень 2018 р.

** Виходячи з даних про рівень концентрації озону за умови друкування з використанням витратних матеріалів HP протягом 2 годин на добу в приміщенні об'ємом 30,6 кубічних метри зі швидкістю вентиляції 0,68 об'єми повітря за годину

Споживання електроенергії

У режимі готовності, очікування або автовимкнення споживання енергії значно зменшується, що сприяє збереженню природних ресурсів і зниженню витрати коштів, водночас не впливаючи на продуктивність пристрою. Обладнання для друку та роботи із зображеннями HP, позначене логотипом ENERGY STAR®, відповідає технічним умовам ENERGY STAR, що висуваються до обладнання для роботи із зображеннями Управління охорони навколишнього середовища США. На виробках для роботи із зображеннями, що мають сертифікат ENERGY STAR, відображається наведена нижче позначка.



Додаткову інформацію про моделі пристроїв для візуалізації, що відповідають ENERGY STAR, наведено на веб-сайтах:

www.hp.com/go/energystar

Споживання тонера

В економному режимі EcoMode принтер використовує менше тонера, що може подовжити термін служби картриджа. HP не рекомендує використовувати режим EcoMode постійно. Якщо EcoMode застосовується постійно, то ресурс тонера зберігатиметься довше, аніж будуть придатними механічні частини картриджа. Якщо якість друку починає погіршуватися та стає неприйнятною, замініть картридж.

Використання паперу

Функції дуплексного друку (в ручному й автоматичному режимах) і комбінованого друку (кількох сторінок на одному аркуші) в цьому пристрої дають змогу знизити споживання паперу та, відповідно, зменшити витрати природних ресурсів.

пластмаса

Деталі з пластмаси вагою більше 25 грамів позначено згідно з міжнародними стандартами. Завдяки цьому полегшується процес ідентифікації пластмасових деталей, які можна утилізувати після закінчення строку служби пристрою.

Витратні матеріали HP LaserJet

Оригінальні витратні матеріали HP розроблено з турботою про довкілля. HP сприяє заощадженню ресурсів та паперу під час друку. По завершенню терміну служби матеріалів їх можна легко і до того ж безкоштовно утилізувати.¹

За програмою HP Planet Partners усі картриджі HP мають пройти багатоступеневий процес утилізації, де їх розбирають і чистять, а потім використовують як сировину для нових оригінальних картриджів HP та товарів повсякденного вжитку. Жоден оригінальний картридж HP, зданий на утилізацію за програмою HP Planet Partners, не буде викинуто на звалище. HP не займається відновленням чи перепродажем оригінальних картриджів HP.

Щоб узяти участь у HP Planet Partners – програмі з повернення й утилізації використаних ресурсів, відвідайте веб-сайт www.hp.com/recycle. Виберіть свою країну/регіон, щоб дізнатися про процедуру повернення витратних матеріалів для друку HP. На кожній новій упаковці з картриджем HP LaserJet подано інформацію про програму й інструкції кількома мовами.

¹ Наявність програми залежить від країни/регіону. Детальнішу інформацію шукайте на веб-сайті www.hp.com/recycle.

Папір

Для друку на цьому пристрої можна використовувати папір, виготовлений із вторинної сировини, і нещільний папір (EcoFFICIENT™), що відповідає вимогам, описаним у *HP LaserJet Printer Family Print Media Guide* (медіапосібнику з друку на принтерах HP LaserJet). Цей виріб пристосовано для використання паперу, виготовленого із вторинної сировини, та нещільного паперу (EcoFFICIENT™) згідно зі стандартом EN12281:2002.

Обмеження матеріалів

Цей продукт HP не містить ртуті.

Інформація щодо батарей

У цьому пристрої можуть використовуватися

- літій-фторвуглецеві батареї (тип BR) або
- батареї на основі літію — діоксиду марганцю (тип CR),

які після завершення строку служби може бути потрібно здати на спеціалізовану переробку.



ПРИМІТКА. ПРИМІТКА лише для типу CR: містить перхлорат — може бути необхідна спеціальна обробка. Див. <http://dtsc.ca.gov/hazardouswaste/perchlorate>.

Вага: ~ 3 г

Розташування: На материнській платі

Може зніматися користувачем: Ні



廢電池請回收

Щоб отримати відомості про утилізацію, перейдіть за посиланням <http://www.hp.com/recycle> або зверніться до органів місцевої влади чи Альянсу галузей електронної промисловості за адресою: <http://www.eiae.org>.

Утилізація використаного обладнання користувачами (ЄС та Індія)



Цей символ вказує на те, що виріб не можна утилізувати разом з іншими побутовими відходами. Ви зобов'язані захищати довкілля і здоров'я людей, – тож доставте обладнання у спеціальний пункт збирання для переробки використаного електричного та електронного обладнання. Докладніше запитуйте у місцевої служби утилізації відходів або дивіться на веб-сайті: www.hp.com/recycle.



Утилізація електронного обладнання

Компанія HP закликає користувачів утилізувати використане електронне обладнання. Додаткову інформацію про утилізацію дивіться на веб-сайті: www.hp.com/recycle.

Інформація щодо утилізації комп'ютерного устаткування в Бразилії



Não descarte o produto eletrônico em lixo comum

Este produto eletrônico e seus componentes não devem ser descartados no lixo comum, pois embora estejam em conformidade com padrões mundiais de restrição a substâncias nocivas, podem conter, ainda que em quantidades mínimas, substâncias impactantes ao meio ambiente. Ao final da vida útil deste produto, o usuário deverá entregá-lo à HP. A não observância dessa orientação sujeitará o infrator às sanções previstas em lei.

Após o uso, as pilhas e/ou baterias dos produtos HP deverão ser entregues ao estabelecimento comercial ou rede de assistência técnica autorizada pela HP.

Para maiores informações, inclusive sobre os pontos de recebimento, acesse:

www.hp.com.br/reciclar

WEEE (Туреччина)

Türkiye Cumhuriyeti: AEEE Yönetmeliğine Uygundur

Хімічні речовини

Компанія HP зобов'язується надавати споживачам інформацію про хімічні речовини у пристроях її виробництва, що є необхідною умовою дотримання юридичних вимог, таких як REACH (директива EC No 1907/2006 Європейського парламенту і ради). Звіт з інформацією про хімічні речовини для цього пристрою можна знайти за адресою: www.hp.com/go/reach.

Характеристики живлення пристрою відповідають Директиві 1275/2008 Комісії Європейського Союзу

Відомості щодо живлення продукту, зокрема про споживання електроенергії підключеним до мережі продуктом у режимі очікування, якщо всі дротові мережні порти підключено та всі бездротові мережеві порти активовано, див. в розділі P14 "Додаткова інформація" Екологічної декларації IT продукту за адресою www.hp.com/hpinfo/globalcitizenship/environment/productdata/itecodesktop-pc.html.

Інформація для користувачів щодо екологічного маркування SEPA (Китай)

中国环境标识认证产品用户说明

噪声大于 63.0 dB(A)的办公设备不宜放置于办公室内, 请在独立的隔离区域使用。

如需长时间使用本产品或打印大量文件, 请确保在通风良好的房间内使用。

如您需要确认本产品处于零能耗状态, 请按下电源关闭按钮, 并将插头从电源插座断开。

您可以使用再生纸, 以减少资源耗费。

Нормативні вимоги до застосування маркування енергоефективності для принтерів, факсів і копіювальних пристроїв

依据“复印机、打印机和传真机能源效率标识实施规则”，本打印机具有中国能效标签。根据“复印机、打印机和传真机能效限定值及能效等级”（“GB21521”）决定并计算出该标签上所示的能效等级和TEC（典型能耗）值。

1. 能效等级

能效等级分为三个等级，等级1级能效最高。根据产品类型和打印速度标准决定能效限定值。

2. 能效信息

2.1 LaserJet 打印机和高性能喷墨打印机

- 典型能耗

典型能耗是正常运行 GB21521 测试方法中指定的时间后的耗电量。此数据表示为每周千瓦时 (kWh)。

标签上所示的能效数字按涵盖根据“复印机、打印机和传真机能源效率标识实施规则”选择的登记装置中所有配置的代表性配置测定而得。因此，本特定产品型号的实际能耗可能与标签上所示的数据不同。

有关规格的详细信息，请参阅 GB21521 标准的当前版本。

Технічний регламент обмеження використання деяких небезпечних речовин в електричному та електронному обладнанні (Індія)

This product, as well as its related consumables and spares, complies with the reduction in hazardous substances provisions of the "India E-waste Rule 2016." It does not contain lead, mercury, hexavalent chromium, polybrominated biphenyls or polybrominated diphenyl ethers in concentrations exceeding 0.1 weight % and 0.01 weight % for cadmium, except where allowed pursuant to the exemptions set in Schedule 2 of the Rule.

Таблиця вмісту хімічних речовин (Китай)

产品中有害物质或元素的名称及含量
The Table of Hazardous Substances/Elements and their Content
根据中国《电器电子产品有害物质限制使用管理办法》
As required by China's Management Methods for Restricted Use of
Hazardous Substances in Electrical and Electronic Products



部件名称 Part Name	有害物质 Hazardous Substances					
	铅 Lead (Pb)	汞 Mercury (Hg)	镉 Cadmium (Cd)	六价铬 Hexavalent Chromium (Cr(VI))	多溴联苯 Polybrominated biphenyls (PBB)	多溴二苯醚 Polybrominated diphenyl ethers (PBDE)
打印引擎	X	O	O	O	O	O
控制面板	X	O	O	O	O	O
塑料外壳	O	O	O	O	O	O
格式化板组件	X	O	O	O	O	O
碳粉盒	X	O	O	O	O	O

CHR-LJ-PK-SF-02

表格依据SJ/T 11364 的规定编制。

This form has been prepared in compliance with the provisions of SJ/T 11364.

O: 表示该有害物质在该部件所有均质材料中的含量均在GB/T 26572 规定的限量要求以下。

O: Indicates that the content of said hazardous substance in all of the homogenous materials in the component is within the limits required by GB/T 26572.

X: 表示该有害物质至少在该部件的某一均质材料中的含量超出GB/T 26572 规定的限量要求。

X: Indicates that the content of said hazardous substance exceeds the limits required by GB/T 26572 in at least one homogenous material in the component.

此表中所有名称中含“X”的部件均符合中国 RoHS达标管理目录限用物质应用例外清单的豁免。

All parts named in this table with an "X" are in compliance with the China RoHS "List of Exceptions to RoHS Compliance Management Catalog (or China RoHS Exemptions)".

此表中所有名称中含“X”的部件均符合欧盟 RoHS 立法。

All parts named in this table with an "X" are in compliance with the European Union's RoHS Legislation.

注: 环保使用期限的参考标识取决于产品正常工作的温度和湿度等条件

Note: The referenced Environmental Protection Use Period Marking was determined according to normal operating use conditions of the product such as temperature and humidity.

дані про безпеку використаних матеріалів

Дані про безпеку витратних матеріалів, що містять хімічні речовини (наприклад, тонера), можна отримати на веб-сайті HP www.hp.com/go/msds.

EPEAT

Багато виробів HP розроблені з урахуванням вимог EPEAT. EPEAT – це універсальний рейтинг екологічності продукції, який допомагає вибрати безпечніші для довкілля електронні вироби. Докладнішу інформацію про EPEAT можна переглянути на веб-сайті www.epeat.net. Інформацію про вироби HP, які увійшли до реєстру EPEAT, дивіться за адресою www.hp.com/hpinfo/globalcitizenship/environment/pdf/epeat_printers.pdf.

Таблиця вмісту хімічних речовин (Тайвань)

台灣 限用物質含有情況標示聲明書

Taiwan Declaration of the Presence Condition of the Restricted Substances Marking (20190207)

LaserJet Single Function Printer (LaserJet SF Printer) -01

限用物質含有情況標示聲明書 Declaration of the Presence Condition of the Restricted Substances Marking						
若要存取產品的最新使用指南或手冊，請前往 http://www.hp.com/support 。選取搜尋您的產品，然後依照畫面上的指示繼續執行。 To access the latest user guides or manuals for your product. Go to http://www.support.hp.com . Select Find your product , and then follow the on-screen instructions.						
單元 Unit	限用物質及其化學符號 Restricted substances and its chemical symbols					
	鉛Lead (Pb)	汞Mercury (Hg)	鎘Cadmium (Cd)	六價鉻Hexavalent chromium (Cr ⁺⁶)	多溴聯苯Polybrominated biphenyls (PBB)	多溴二苯醚Polybrominated diphenyl ethers (PBDE)
列印引擎 Print engine	—	○	○	○	○	○
控制面板 Control panel	—	○	○	○	○	○
塑膠外殼 Plastic housing parts	○	○	○	○	○	○
格式化組件 Formatter	—	○	○	○	○	○
備考1. “超出0.1 wt %”及“超出0.01 wt %”係指限用物質之百分比含量超出百分比含量基準值。 Note 1 : “Exceeding 0.1 wt %” and “exceeding 0.01 wt %” indicate that the percentage content of the restricted substance exceeds the reference percentage value of presence condition. 備考2. “○”係指該項限用物質之百分比含量未超出百分比含量基準值。 Note 2 : “○” indicates that the percentage content of the restricted substance does not exceed the percentage of reference value of presence. 備考3. “—”係指該項限用物質為排除項目。 Note 3 : The “—” indicates that the restricted substance corresponds to the exemption.						

TWR-LJ-SF-01

Додаткові відомості

Для отримання інформації про такі теми, пов'язані з охороною довкілля:

- сторінка екологічного профілю виробу для цього та багатьох інших виробів HP
- відданість компанії HP принципам екологічності
- система засобів захисту довкілля HP
- програма повернення і переробки використаних виробів HP
- дані про безпеку використаних матеріалів

відвідайте веб-сайт www.hp.com/go/environment.

Для отримання додаткових відомостей відвідайте веб-сайт www.hp.com/recycle.

3 Регламентуюча документація

- [Заяви про дотримання законодавства](#)
- [Заява щодо бездротового зв'язку](#)

Заяви про дотримання законодавства

- [Нормативні ідентифікаційні номери моделей](#)
- [Нормативні документи Європейського Союзу](#)
- [Нормативні вимоги Федеральної комісії зв'язку США \(FCC\)](#)
- [Канада – заява про відповідність стандарту Міністерства промисловості Канади ICES-003](#)
- [Заява щодо VCCI \(Японія\)](#)
- [Заява про EMC \(Корея\)](#)
- [Припис EMC щодо використання пристроїв \(Китай\)](#)
- [Інструкції щодо кабелю живлення](#)
- [Заява про кабель живлення \(Японія\)](#)
- [Безпечність лазерів](#)
- [Заява про лазер для Фінляндії](#)
- [Положення для країн/регіонів Північної Європи \(Данія, Фінляндія, Норвегія, Швеція\)](#)
- [Припис GS щодо використання пристроїв \(Німеччина\)](#)
- [Євразійська відповідність \(Білорусь, Вірменія, Казахстан, Киргизстан, Росія\)](#)
- [Заява щодо EMC \(Тайвань\)](#)
- [Стійке положення виробу](#)

Нормативні ідентифікаційні номери моделей

Згідно із законодавчими вимогами щодо ідентифікації вашому пристрою призначено нормативний номер моделі. Не слід плутати нормативні номери моделей із торговою назвою або номером пристрою.

Номер моделі пристрою	Нормативний номер моделі
HP Color LaserJet Enterprise M554dn, M555dn	BOISB-1406-02
HP Color LaserJet Enterprise M555x	BOISB-1406-03

Нормативні документи Європейського Союзу



Вироби з позначкою CE відповідають одній або кільком із таких застосовних директив Європейського Союзу: Директива з низьковольтного обладнання 2014/35/EU, директива з електромагнітної сумісності 2014/30/EU, директива з екодизайну 2009/125/EC, директива з радіоблагоднання 2014/53/EU, директива з обмеження вмісту шкідливих речовин (RoHS) 2011/65/EU.


Відповідність обладнання цим директивам оцінюється згідно з відповідними Європейськими гармонізованими стандартами. Повний текст заяви про відповідність можна знайти на цій сторінці: www.hp.com/go/certificates (здійсніть пошук за назвою моделі продукту або за її нормативним номером (Regulatory Model Number, RMN), який може бути вказано на етикетці про дотримання нормативних вимог).

Точка контакту з питань відповідності нормативним вимогам: HP Deutschland GmbH, HP HQ-TRE, 71025 Boeblingen, Germany

Виріб відповідає вимогам стандарту EN 55032 класу А, а отже його стосується таке: "Попередження. Це виріб класу А. У домашніх умовах цей виріб може спричинити радіоперешкоди. У такому разі користувачеві знадобиться вжити відповідних заходів".

Нормативні вимоги Федеральної комісії зв'язку США (FCC)

Цей пристрій було перевірено на відповідність обмеженням для цифрових пристроїв класу А, відповідно до частини 15 положень FCC. Ці обмеження розроблено для забезпечення прийняттого рівня захисту проти шкідливих перешкод, можливих при роботі обладнання в комерційному середовищі. Це обладнання генерує, використовує та може випромінювати радіочастотну енергію; якщо обладнання встановлено або використовується неналежним чином, невідповідно до керівництва з експлуатації, це може викликати шкідливі перешкоди радіозв'язку. Робота цього обладнання в житлових районах може призвести до створення шкідливих перешкод; в такому разі користувач має виправити наслідки виникнення перешкод за власний рахунок.

 **ПРИМІТКА.** Будь-які зміни або модифікації конструкції цього принтера, попередньо не узгоджені з компанією HP, можуть позбавити користувача права використовувати цей пристрій.

Для відповідності обмеженням для пристроїв класу А частини 15 правил FCC обов'язковим є використання екранованого інтерфейсного кабелю.

Канада – заява про відповідність стандарту Міністерства промисловості Канади ICES-003

CAN ICES-3(A)/NMB-3(A)

Заява щодо VCCI (Японія)

VCCI 32-1 規定適合の場合

この装置は、クラスA情報技術装置です。この装置を家庭環境で使用すると電波妨害を引き起こすことがあります。この場合には使用者は適切な対策を講ずるよう要求されることがあります。

VCCI-A

Заява про EMC (Корея)

A 급 기기 (업무용방송통신기자재)	이 기기는 업무용(A급) 전자파적합기 기로서 판매자 또는 사용자는 이점을 주의하시기 바라며, 가정외의 지역에서 사용하는 것을 목적으 로 합니다.
------------------------	---

Припис EMC щодо використання пристроїв (Китай)

此为 A 级产品，在生活环境中，该产品可能会造成无线电干扰。在这种情况下，可能需要用户对其干扰采取切实可行的措施。

Інструкції щодо кабелю живлення

Переконайтеся, що джерело живлення відповідає вимогам виробу до напруги. Значення напруги вказано на наклейці на виробі. Для живлення цього пристрою потрібна напруга 100–127 В або 220–240 В змінного струму з частотою 50/60 Гц.

Під'єднайте шнур живлення до пристрою та до заземленої розетки мережі змінного струму.

⚠ ПОПЕРЕДЖЕННЯ. Щоб не пошкодити пристрій, слід використовувати лише кабель живлення з комплекту.

Заява про кабель живлення (Японія)

製品には、同梱された電源コードをお使い下さい。
同梱された電源コードは、他の製品では使用出来ません。

Безпечність лазерів

Центр контролю обладнання та радіаційного захисту (CDRH) Управління із санітарного нагляду за якістю харчових продуктів і медикаментів США встановив норми виготовлення лазерного обладнання після 1 серпня 1976 року. Пристрої, що продаються в США, мають обов'язково відповідати цим вимогам. Пристрій, сертифікований як лазерне обладнання класу 1, потрапляє під дію стандарту захисту від радіаційного випромінювання Міністерства охорони здоров'я та соціальних служб США (DHHS) відповідно до Закону про контроль над радіацією в області охорони здоров'я та безпеки, прийнятого в 1968 році.

Оскільки випромінювання, що утворюється в пристрої, повністю обмежують захисні корпуси та зовнішні кришки, за умов нормальної експлуатації лазерний промінь не може вирватися назовні на будь-якому етапі.

⚠ УВАГА! Використання елементів керування, внесення змін або виконання інших процедур, ніж зазначені в цьому посібнику користувача, можуть призвести до небезпечного випромінювання.

З інших юридичних питань у США/Канаді звертайтеся за адресою:

HP Inc.

1501 Page Mill Rd, Palo Alto, CA 94304, USA (США)

Контактна електронна адреса: (techregshelp@hp.com); контактний номер телефону: +1 (650) 857-1501

Заява про лазер для Фінляндії

Luokan 1 laserlaite

HP Color LaserJet Enterprise M554dn, M555dn, M555x, laserkirjoitin on käyttäjän kannalta turvallinen luokan 1 laserlaite. Normaalisissa käytössä kirjoittimen suojakotelointi estää lasersäteen pääsyn laitteen ulkopuolelle. Laitteen turvallisuusluokka on määritetty standardin EN 60825-1 (2014) mukaisesti.

VAROITUS!

Laitteen käyttäminen muulla kuin käyttöohjeessa mainitulla tavalla saattaa altistaa käyttäjän turvallisuusluokan 1 ylittävälle näkymättömälle lasersäteilylle.

VARNING!

Om apparaten används på annat sätt än i bruksanvisning specificerats, kan användaren utsättas för osynlig laserstrålning, som överskrider gränsen för laserklass 1.

HUOLTO

HP Color LaserJet Enterprise M554dn, M555dn, M555x - kirjoittimen sisällä ei ole käyttäjän huollettavissa olevia kohteita. Laitteen saa avata ja huoltaa ainoastaan sen huoltamiseen koulutettu henkilö. Tällaiseksi huoltotoimenpiteeksi ei katsota väriainekasetin vaihtamista, paperiradan puhdistusta tai muita käyttäjän käsikirjassa lueteltuja, käyttäjän tehtäväksi tarkoitettuja ylläpitotoimia, jotka voidaan suorittaa ilman erikoistyökaluja.

VARO!

Mikäli kirjoittimen suojakotelo avataan, olet alttiina näkymättömälle lasersäteilylle laitteen ollessa toiminnassa. Älä katso säteeseen.

VARNING!

Om laserprinterns skyddshölje öppnas då apparaten är i funktion, utsättas användaren för osynlig laserstrålning. Betrakta ej strålen.

Tiedot laitteessa käytettävän laserdiodin säteilyominaisuuksista: Aallonpituus 775-795 nm Teho 5 m W Luokan 3B laser.

Положення для країн/регіонів Північної Європи (Данія, Фінляндія, Норвегія, Швеція)

Данія:

Apparatets stikprop skal tilsættes en stikkontakt med jord, som giver forbindelse til stikproppens jord.

Фінляндія:

Laite on liitettävä suojakoskettimilla varustettuun pistorasiaan.

Норвегія:

Apparatet må tilkoples jordet stikkontakt.

Швеція:

Apparaten skall anslutas till jordat uttag.

Припис GS щодо використання пристроїв (Німеччина)

Das Gerät ist nicht für die Benutzung im unmittelbaren Gesichtsfeld am Bildschirmarbeitsplatz vorgesehen. Um störende Reflexionen am Bildschirmarbeitsplatz zu vermeiden, darf dieses Produkt nicht im unmittelbaren Gesichtsfeld platziert werden.

Das Gerät ist kein Bildschirmarbeitsplatz gemäß BildscharbV. Bei ungünstigen Lichtverhältnissen (z. B. direkte Sonneneinstrahlung) kann es zu Reflexionen auf dem Display und damit zu Einschränkungen der Lesbarkeit der dargestellten Zeichen kommen.

Die Bilddarstellung dieses Gerätes ist nicht für verlängerte Bildschirmtätigkeiten geeignet.

Євразійська відповідність (Білорусь, Вірменія, Казахстан, Киргизстан, Росія)

**Өндіруші және өндіру мерзімі**

HP Inc. Мекенжайы: 1501 Page Mill Road, Palo Alto, California 94304, U.S.

Өнімнің жасалу мерзімін табу үшін өнімнің қызмет көрсету жапсырмасындағы 10 таңбадан тұратын сериялық нөмірін қараңыз.

4-ші, 5-ші және 6-шы сандар өнімнің жасалған жылы мен аптасын көрсетеді. 4-ші сан жылын көрсетеді, мысалы «3» саны «2013» дегенді білдіреді.

5-ші және 6-шы сандары берілген жылдың қай аптасында жасалғанын көрсетеді, мысалы, «12» саны «12-ші» апта дегенді білдіреді.

Жергілікті өкілдіктері:

Ресей: 000 "ЭйчПи Инк",

Ресей Федерациясы, 125171, Мәскеу, Ленинград шоссесі, 16А блок 3,

Телефон/факс: +7 495 797 35 00 / +7 499 92132 50

Қазақстан: "ЭйчПи Глобал Трэйдинг Би.Ви." компаниясының Қазақстандағы филиалы, Қазақстан

Республикасы, 050040, Алматы қ., Бостандық ауданы, Әл-Фараби даңғылы, 77/7,

Телефон/факс: +7 727 355 35 52



Производитель и дата производства

HP Inc. Адрес: 1501 Page Mill Road, Palo Alto, California 94304, U.S.

Дата производства зашифрована в 10-значном серийном номере, расположенном на наклейке со служебной информацией изделия.

4-я, 5-я и 6-я цифры обозначают год и неделю производства. 4-я цифра обозначает год, например, «3» обозначает, что изделие произведено в «2013» году.

5-я и 6-я цифры обозначают номер недели в году производства, например, «12» обозначает «12-ю» неделю.

Местные представители:

Россия: ООО "ЭйчПи Инк",

Российская Федерация, 125171, г. Москва, Ленинградское шоссе, 16А, стр.3,

Телефон/факс: +7 495 797 35 00 / +7 499 92132 50

Казахстан: Филиал компании "ЭйчПи Глобал Трэйдинг Би.Ви.", Республика Казахстан, 050040, г.

Алматы, Бостандыкский район, проспект Аль-Фараби, 77/7, Телефон/факс: + 7 727 355 35 52

Заява щодо EMC (Тайвань)

警告使用者：

這是甲類的資訊產品，在居住的環境中使用時，可能會造成射頻干擾，在這種情況下，使用者會被要求採取某些適當的對策。

Стійке положення виробу

Не висувайте кілька лотків для паперу водночас.

Не використовуйте лоток для паперу як підніжку.

Бережіть руки під час закривання лотка із папером.

Під час переміщення принтера всі лотки мають бути закриті.

Заява щодо бездротового зв'язку

- [Нормативні документи Європейського Союзу](#)
- [Білорусь](#)
- [Заява про відповідність вимогам Федеральної комісії зв'язку США](#)
- [Заява для Австралії](#)
- [Припис Національної агенції телекомунікацій Бразилії \(ANATEL\)](#)
- [Заяви для Канади](#)
- [Вимоги Міністерства промисловості Канади до виробів, що працюють на частоті 5 ГГц](#)
- [Вплив радіовипромінювання \(Канада\)](#)
- [Нормативні документи Європейського Союзу](#)
- [Припис щодо використання безпроводових пристроїв від Міністерства промисловості й інформатизації Китаю](#)
- [Примітка для використання в Японії](#)
- [Примітка для використання в Росії](#)
- [Примітка щодо застосування у Мексиці](#)
- [Припис щодо використання пристроїв у Тайвані](#)
- [Припис НСС щодо використання пристроїв у Тайвані](#)
- [Заява корейською мовою](#)
- [Заява щодо використання безпроводових пристроїв у Тайвані](#)

Нормативні документи Європейського Союзу

Використання бездротового зв'язку на території Європи

Для пристроїв із підтримкою стандарту зв'язку 802.11b/g/n або Bluetooth

Цей пристрій працює на частоті від 2400 до 2483,5 МГц, потужність передачі становить до 20 дБм (100 мВ).

Для пристроїв із підтримкою стандарту зв'язку 802.11a/b/g/n



ПОПЕРЕДЖЕННЯ. Використання бездротових мереж

стандарту IEEE802.11x із частотним діапазоном від 5,15 до 5,35 ГГц дозволено **лише у приміщеннях** в усіх країнах-членах ЄС, країнах Європейської асоціації вільної торгівлі (Ісландія, Норвегія, Ліхтенштейн), а також більшості інших європейських країн (таких як Швейцарія, Туреччина, Сербія). Використання таких бездротових мереж просто неба може призвести до збоїв внаслідок перешкод у роботі використовуваних радіо послуг.

Цей пристрій працює на частоті від 2400 до 2483,5 і від 5170 і 5710 МГц, потужність передачі становить до 20 дБм (100 мВ).

Білорусь

В соответствии с Постановлением Совета Министров Республики Беларусь от 24 мая 2017 года № 383 (об описании и порядке применения знака соответствия к техническому регламенту Республики Беларусь) продукция, требующая подтверждения соответствия техническому регламенту Республики Беларусь, размещенная на рынке Республики Беларусь, должна быть маркирована знаком соответствия ТР BY.



Заява про відповідність вимогам Федеральної комісії зв'язку США

Exposure to radio frequency radiation

⚠ ПОПЕРЕДЖЕННЯ. The radiated output power of this device is far below the FCC radio frequency exposure limits. Nevertheless, the device shall be used in such a manner that the potential for human contact during normal operation is minimized.

In order to avoid the possibility of exceeding the FCC radio frequency exposure limits, human proximity to the antenna shall not be less than 20 cm during normal operation.

This device complies with Part 15 of FCC Rules. Operation is subject to the following two conditions: (1) this device may not cause interference, and (2) this device must accept any interference, including interference that may cause undesired operation of the device.

⚠ ПОПЕРЕДЖЕННЯ. Based on Section 15.21 of the FCC rules, changes of modifications to the operation of this product without the express approval by HP may invalidate its authorized use.

Заява для Австралії

This device incorporates a radio-transmitting (wireless) device. For protection against radio transmission exposure, it is recommended that this device be operated no less than 20 cm from the head, neck, or body.

Припис Національної агенції телекомунікацій Бразилії (ANATEL)

Este equipamento não tem direito à proteção contra interferência prejudicial e não pode causar interferência em sistemas devidamente autorizados.

Заяви для Канади

For Indoor Use. This digital apparatus does not exceed the Class B limits for radio noise emissions from digital apparatus as set out in the radio interference regulations of the Canadian Department of Communications. The internal wireless radio complies with RSS 210 of Industry Canada.

Pour l'usage d'intérieur. Le présent appareil numérique n'émet pas de bruits radioélectriques dépassant les limites applicables aux appareils numériques de Classe B prescrites dans le règlement sur le brouillage radioélectrique édicté par le Ministère des Communications du Canada. Le composant RF interne est conforme à la norme CNR-210 d'Industrie Canada.

Вимоги Міністерства промисловості Канади до виробів, що працюють на частоті 5 ГГц

При використанні бездротової локальної мережі стандарту IEEE 802.11a цей виріб дозволяється експлуатувати лише в приміщеннях, оскільки він працює у частотному діапазоні 5,15–5,25 ГГц.

Міністерство промисловості Канади вимагає, щоб цей виріб експлуатувався в приміщеннях, щоб його робота в частотному діапазоні 5,15–5,25 ГГц створювала менше шкідливих перешкод мобільним супутниковим системам, що працюють на такому ж каналі. Високотужний радар визначається як головний користувач смуг 5,25–5,35 ГГц та 5,65–5,85 ГГц. Такі радарні станції можуть створювати перешкоди цьому пристрою та/або пошкодити його.

Вплив радіовипромінювання (Канада)

УВАГА! Вплив радіочастотного випромінювання. Випромінювана енергія цього пристрою не перевищує межі радіочастотного випромінювання, встановлені Міністерством промисловості Канади. Тим не менше, пристрій слід використовувати таким чином, щоб звести до мінімуму контакт користувача із виробом під час нормальної роботи такого виробу.

Щоб уникнути перевищення обмежень щодо впливу радіовипромінювання, які діють у Канаді, користувач не повинен підходити до антени ближче, ніж на 20 см

AVERTISSEMENT! Exposition aux émissions de fréquences radio. La puissance de sortie émise par ce périphérique est inférieure aux limites fixées par Industrie Canada en matière d'exposition aux fréquences radio. Néanmoins, les précautions d'utilisation du périphérique doivent être respectées afin de limiter tout risque de contact avec une personne

Нормативні документи Європейського Союзу

Функції зв'язку цього пристрою можуть використовуватись у наведених нижче країнах/регіонах ЄС та ЄАВТ.

Австрія, Бельгія, Болгарія, Кіпр, Чехія, Данія, Естонія, Фінляндія, Франція, Німеччина, Греція, Угорщина, Ісландія, Ірландія, Італія, Латвія, Ліхтенштейн, Литва, Люксембург, Мальта, Нідерланди, Норвегія, Польща, Португалія, Румунія, Словаччина, Словенія, Іспанія, Швеція, Швейцарія та Великобританія

Припис щодо використання безпроводових пристроїв від Міністерства промисловості й інформатизації Китаю

中国无线电发射设备通告

型号核准代码显示在产品本体的铭牌上。

Примітка для використання в Японії

この機器は技術基準適合証明又は工事設計認証を受けた無線設備を搭載しています。

Примітка для використання в Росії

Существуют определенные ограничения по использованию беспроводных сетей (стандарта 802.11 b/g) с рабочей частотой 2,4 ГГц: Данное оборудование может использоваться внутри помещений с использованием диапазона частот 2400-2483,5 МГц (каналы 1-13). При использовании внутри помещений максимальная эффективная изотропно-излучаемая мощность (ЭИИМ) должна составлять не более 100мВт.

Примітка щодо застосування у Мексиці

Aviso para los usuarios de México

"La operación de este equipo está sujeta a las siguientes dos condiciones: (1) es posible que este equipo o dispositivo no cause interferencia perjudicial y (2) este equipo o dispositivo debe aceptar cualquier interferencia, incluyendo la que pueda causar su operación no deseada."

Para saber el modelo de la tarjeta inalámbrica utilizada, revise la etiqueta regulatoria de la impresora.

Припис щодо використання пристроїв у Тайвані

低功率電波輻射性電機管理辦法

第十二條 經型式認證合格之低功率射頻電機，非經許可，公司、商號或使用者均不得擅自變更頻率、加大功率或變更原設計之特性及功能。

第十四條 低功率射頻電機之使用不得影響飛航安全及干擾合法通信；經發現有干擾現象時，應立即停用，並改善至無干擾時方得繼續使用。前項合法通信，指依電信法規定作業之無線電通信。低功率射頻電機須忍受合法通信或工業、科學及醫療用電波輻射性電機設備之干擾。

在 5.25-5.35 兆赫頻帶內操作之無線資訊傳輸設備，限於室內使用。

Припис НСС щодо використання пристроїв у Тайвані

應避免影響附近雷達系統之操作。

Заява корейською мовою

무선 전용제품:

해당 무선설비는 전파혼신 가능성이 있음으로 인명안전과 관련된 서비스는 할 수 없음.

(무선모듈제품이 설치되어있는 경우)

Заява щодо використання безпроводових пристроїв у Тайвані

เครื่องวิทยุคมนาคมนี้มีระดับ การแผ่คลื่นแม่เหล็กไฟฟ้า สอดคล้องตามมาตรฐานความปลอดภัย ต่อสุขภาพของมนุษย์จากการใช้เครื่องวิทยุคมนาคมที่คณะกรรมการกิจการโทรคมนาคมแห่งชาติประกาศกำหนด

Це обладнання зв'язку радіо має електромагнітне поле, сила якого відповідає стандарту безпеки щодо впливу обладнання радіозв'язку на здоров'я людини, який оголошено Національною телекомунікаційною комісією.

Показчик

Б

батареї, що додаються 21, 23

В

веб-сайт для повідомлення про
підробки 1, 14

веб-сайт для повідомлення про
підробки HP 1, 14

веб-сайти

дані про безпеку використаних
матеріалів 21, 27

звіти про шахрайство 1, 14

підтримка користувачів 1, 20

витратні матеріали

підроблені 1, 14

сторонніх виробників 1, 13

утилізація 21, 23

витратні матеріали сторонніх

виробників 1, 13

Г

гарантія

самостійний ремонт

користувачем 1, 19

картриджі з тонером 1, 12

ліцензія 1, 14

продукт 1, 2

Д

дані про безпеку використаних
матеріалів 21, 27

Є

євразійська відповідність 31, 32,
36

З

захист витратних матеріалів від
підробки 1, 14

заява про безпеку 34

Заява про безпечність лазера

фінською мовою 31, 32, 35

заява про безпечність лазерів 34

Заява щодо EMC при використанні
пристроїв у Кореї 34

Заява щодо EMC при використанні
пристроїв у Тайвані 37

заяви про безпечність 31, 32, 35

заяви про безпечність лазера 31,
32, 35

І

інтерактивна підтримка 1, 20

К

картриджі

гарантія 1, 12

сторонніх виробників 1, 13

утилізація 21, 23

картриджі з тонером

гарантія 1, 12

мікросхеми пам'яті 1, 14

сторонніх виробників 1, 13

утилізація 21, 23

Л

ліцензія, програмне забезпечення
1, 14

М

мікросхема, картридж із тонером
опис 1, 14

Н

Нормативні вимоги Федеральної
комісії зв'язку США (FCC) 33

Нормативні положення Федеральної
комісії зв'язку США (FCC) 31, 32

О

обмеження матеріалів 21, 23

П

підроблені витратні матеріали 1,
14

підтримка

інтерактивна 1, 20

підтримка користувачів

інтерактивна 1, 20

поводження після використання
21, 23

Припис EMC щодо використання
пристроїв у Кореї 31, 32

Припис VCCI щодо використання
пристроїв у Японії 31, 32, 33

Припис щодо електромагнітних
перешкод для Тайваню 31, 32

пристрій без ртуті 21, 23

програма захисту довкілля 21

програмне забезпечення

ліцензійна угода на програмне
забезпечення 14

ліцензійна угода про програмне
забезпечення 1

С

Служба обслуговування

користувачів HP 1, 20

Т

технічна підтримка

інтерактивна 1, 20

У

утилізація 21, 23

електронне обладнання 21, 24

утилізація використаного

обладнання 21, 24

утилізація електронного
обладнання 21, 24

Утилізація обладнання, Бразилія
21, 25