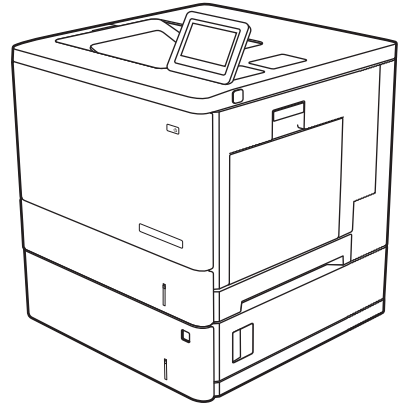
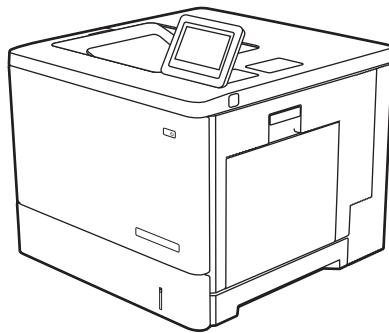
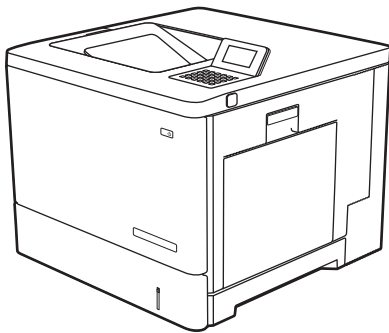




HP Color LaserJet Enterprise M554

HP Color LaserJet Enterprise M555

Garanție și ghid juridic



www.hp.com/videos/LaserJet
www.hp.com/support/colorljM554



HP Color LaserJet Enterprise M554, HP Color
LaserJet Enterprise M555 Garanție și ghid
juridic

Drept de autor și licență

© Drept de autor 2020 HP Development Company, L.P.

Reproducerea, adaptarea sau traducerea fără permisiune prealabilă scrisă este interzisă, cu excepția situațiilor permise de legislația privind drepturile de autor.

Informațiile din acest document pot fi modificate fără înștiințare prealabilă.

Singurele garanții pentru produsele și serviciile HP sunt cele stabilite explicit prin certificatele de garanție specifice care însoțesc aceste produse și servicii. Nimic din conținutul de față nu trebuie interpretat ca reprezentând o garanție suplimentară. Compania HP nu va fi răspunzătoare pentru erorile tehnice sau editoriale și nici pentru omisiunile din prezentul document.

Edition 1, 10/2020

Informații referitoare la mărci

ENERGY STAR® și marca ENERGY STAR® sunt mărci înregistrate în SUA.

Cuprins

1 Service și asistență	1
Declarația de garanție limitată HP	2
Regatul Unit, Irlanda și Malta	3
Austria, Belgia, Germania și Luxemburg	4
Belgia, Franța și Luxemburg	5
Italia	6
Spania	6
Danemarca	6
Norvegia	7
Suedia	7
Portugalia	7
Grecia și Cipru	8
Ungaria	8
Republica Cehă	8
Slovacia	9
Polonia	9
Bulgaria	9
România	10
Belgia și Olanda	10
Finlanda	10
Slovenia	11
Croatia	11
Letonia	11
Lituania	11
Estonia	12
Garanția HP Premium Protection: Declarație de garanție limitată pentru cartușele de toner LaserJet	12
Declarație de garanție limitată pentru setul de consumabilele cu durată mare de viață și de întreținere	13
Politica HP cu privire la consumabilele non-HP	13
Site-ul web HP de combatere a contrafacerii	13
Datele stocate pe cartușul de toner	14
Acord de licență utilizator final	14
Service în garanție pentru reparațiile efectuate de clienți	18

Asistență pentru clienți	19
2 Programul de protecție a mediului	21
Protejarea mediului	22
Producție de ozon	22
Consum de energie	22
Consumul de toner	22
Utilizarea hârtiei	22
Materiale plastice	23
Consumabile pentru imprimarea cu echipamente HP LaserJet	23
Hârtie	23
Restricții pentru materiale	23
Informații despre baterii	23
Dezafectarea de către utilizatori a echipamentelor uzate (UE și India)	24
Reciclarea hardware-ului electronic	24
Informații despre reciclarea hardware-ului pentru Brazilia	25
WEEE (Turcia)	25
Substanțe chimice	25
Datele privind alimentarea produsului, conform Regulamentului 1275/2008 al Comisiei Uniunii Europene	25
Informații pentru utilizatori privind eticheta ecologică SEPA (China)	25
Reglementarea implementării privind eticheta de energie necesară în China pentru imprimantă, fax și copiator	26
Declarație privind restricționarea substanțelor periculoase (India)	26
Tabel de substanțe (China)	27
Fișă de date privind siguranța materialelor (MSDS)	27
EPEAT	27
Tabel de substanțe (Taiwan)	28
Pentru mai multe informații	29
3 Informații despre reglementări	31
Declarații de reglementare	32
Numere de model reglementat pentru identificare	32
Notă de reglementare pentru Uniunea Europeană	32
Reglementări FCC	33
Canada - Declarație de conformitate Industry Canada ICES-003	33
Declarație VCCI (Japonia)	33
Declarație EMC (Coreea)	34
Declarație EMC (China)	34
Instrucțiuni privind cablul de alimentare	34
Declarație privind cablul de alimentare (Japonia)	34
Securitatea în utilizare a produselor cu laser	34

Declarație privind laserul pentru Finlanda	35
Declarații valabile în Țările Nordice (Danemarca, Finlanda, Norvegia, Suedia)	35
Declarație GS (Germania)	36
Conformitate pentru Eurasia (Armenia, Belarus, Kazahstan, Kârgâzstan, Rusia)	36
Declarație EMI (Taiwan)	37
Stabilitatea produsului	37
Declarații privind comunicațiile wireless	38
Notă de reglementare pentru Europa	38
Bielorusia	39
Declarație de conformitate FCC - Statele Unite	39
Declarație pentru Australia	39
Declarația ANATEL pentru Brazilia	39
Declarații pentru Canada	39
Produse care funcționează la 5 GHz, conform cerințelor Industry Canada	39
Expunerea la radiații de radiofrecvență (Canada)	40
Notă de reglementare pentru Uniunea Europeană	40
Declarație CMIIT privind comunicațiile wireless în China	40
Notificare pentru utilizare în Japonia	40
Notificare pentru utilizare în Rusia	40
Declarație pentru Mexic	40
Declarație pentru Taiwan	41
Declarația NCC pentru Taiwan	41
Declarație pentru Coreea	41
Declarație privind comunicațiile wireless în Thailanda	41
Index	43

1 Service și asistență

- [Declarația de garanție limitată HP](#)
- [Garanția HP Premium Protection: Declarație de garanție limitată pentru cartușele de toner LaserJet](#)
- [Declarație de garanție limitată pentru setul de consumabilele cu durată mare de viață și de întreținere](#)
- [Politica HP cu privire la consumabilele non-HP](#)
- [Site-ul web HP de combatere a contrafacerii](#)
- [Datele stocate pe cartușul de toner](#)
- [Acord de licență utilizator final](#)
- [Service în garanție pentru reparațiile efectuate de clienți](#)
- [Asistență pentru clienți](#)

Declarația de garanție limitată HP

- [Regatul Unit, Irlanda și Malta](#)
- [Austria, Belgia, Germania și Luxemburg](#)
- [Belgia, Franța și Luxemburg](#)
- [Italia](#)
- [Spania](#)
- [Danemarca](#)
- [Norvegia](#)
- [Suedia](#)
- [Portugalia](#)
- [Grecia și Cipru](#)
- [Ungaria](#)
- [Republica Cehă](#)
- [Slovacia](#)
- [Polonia](#)
- [Bulgaria](#)
- [România](#)
- [Belgia și Olanda](#)
- [Finlanda](#)
- [Slovenia](#)
- [Croația](#)
- [Letonia](#)
- [Lituania](#)
- [Estonia](#)

PRODUS HP

DURATA GARANȚIEI LIMITATE*

HP Color LaserJet Enterprise M554, M555

Garanție de un an, următoarea zi lucrătoare, la sediu



NOTĂ: *Garanția și opțiunile de asistență variază în funcție de produs, de țară/regiune și de cerințele legale locale. Accesați support.hp.com pentru a vă informa despre opțiunile premiate de service și asistență HP din țara/regiunea dumneavoastră.

HP vă asigură pe dumneavoastră, clientul utilizator final, că prezenta Garanție limitată HP se aplică doar pentru produsele marca HP vândute sau oferite în leasing a) de HP Inc., filialele sale, companiile afiliate, revânzătorii autorizați, distribuitorii autorizați sau distribuitorii din țara/regiunea respectivă; și, b) cu prezenta Garanție

limitată HP, că hardware-ul și accesoriile HP nu vor prezenta defecte de materiale și de manoperă după data cumpărării, pe perioada specificată mai sus. Dacă HP primește o notificare despre asemenea defecte în timpul perioadei de garanție, HP va repara sau va înlocui, conform propriei decizii, produsele care se dovedesc a fi defecte. Produsele de schimb pot fi noi sau echivalente ca performanțe cu cele noi.

HP vă garantează că software-ul HP nu va eșua în executarea instrucțiunilor de programare după data achiziționării, pe perioada specificată mai sus, datorită defectelor de materiale și de manoperă, dacă este instalat și utilizat corespunzător. Dacă HP primește o notificare despre asemenea defecte în timpul perioadei de garanție, HP va înlocui software-ul care nu execută instrucțiunile de programare din cauza unor astfel de defecte.

HP nu garantează că produsele HP vor funcționa fără întrerupere sau fără erori. Dacă HP nu reușește, într-o perioadă de timp rezonabilă, să repare sau să înlocuiască orice produs care se încadrează în condițiile de garanție, aveți dreptul la o despăgubire egală cu prețul de achiziție la returnarea promptă a produsului.

Este posibil ca produsele HP să conțină piese recondiționate echivalente ca performanțe cu cele noi sau care au fost utilizate întâmplător.

Garanția nu se aplică pentru defecțiunile rezultate din (a) întreținerea sau calibrarea incorectă sau necorespunzătoare, (b) utilizarea de software, interfețe, piese sau consumabile care nu au fost furnizate de HP, (c) modificarea neautorizată sau utilizarea incorectă, (d) funcționarea în afara specificațiilor referitoare la mediu publicate pentru produs, (e) pregătirea sau întreținerea necorespunzătoare a locului de amplasare.

ÎN MĂSURA PERMISĂ DE LEGISLAȚIA LOCALĂ, GARANȚIILE DE MAI SUS SUNT EXCLUSIVE ȘI NU ESTE EXPRIMATĂ SAU IMPLICATĂ NICIO ALTĂ GARANȚIE SAU CONDIȚIE, SCRISĂ SAU VERBALĂ, IAR HP RESPINGE ÎN MOD SPECIFIC ORICE ALTE GARANȚII SAU CONDIȚII IMPLICITE PRIVIND VANDABILITATEA, CALITATEA SATISFĂCĂTOARE ȘI POTRIVIREA CU UN ANUMIT SCOP. În unele țări/regiuni, state sau provincii nu este permisă limitarea duratei unei garanții implicite, deci este posibil ca limitările sau excluderile de mai sus să nu vi se aplice dumneavoastră. Prezenta garanție vă conferă drepturi legale specifice, după cum este posibil să aveți și alte drepturi, care diferă de la o țară/regiune la alta, de la un stat la altul sau de la o provincie la alta.

Garanția limitată HP este valabilă în orice țară/regiune sau localitate în care HP are reprezentanțe de asistență pentru acest produs și în care HP a comercializat acest produs. Este posibil ca nivelul de service în garanție să fie diferit în funcție de standardele locale. HP nu va modifica forma, adecvarea sau funcționalitatea produsului pentru a-l face să funcționeze într-o țară/regiune pentru care niciodată nu a fost proiectat să funcționeze din motive legale sau de reglementări.

ÎN MĂSURA PERMISĂ DE LEGISLAȚIA LOCALĂ, REMEDIILE DIN PREZENTA DECLARAȚIE DE GARANȚIE SUNT REMEDIILE UNICE ȘI EXCLUSIVE DE CARE BENEFICIAȚI. CU EXCEPȚIA CAZURILOR MENȚIONATE MAI SUS, ÎN NICIO SITUAȚIE HP SAU FURNIZORII SĂI NU VOR FI RĂSPUNZĂTORI PENTRU PIERDERI DE DATE SAU PENTRU DAUNE DIRECTE, SPECIALE, ACCIDENTALE, REZULTATE PE CALE DE CONSECINȚĂ (INCLUSIV PIERDERI DE PROFIT SAU DE DATE) SAU PENTRU ALTE DAUNE, CHIAR DACĂ SE BAZEAZĂ PE UN CONTRACT, PE UN PREJUDICIU SAU PE ALTE ÎNSCRISURI/CONSIDERENTE. În unele țări/regiuni, state sau provincii nu sunt permise excluderea sau limitarea daunelor accidentale sau rezultate pe cale de consecință, deci este posibil ca limitările sau excluderile de mai sus să nu vi se aplice dumneavoastră.

TERMENII DE GARANȚIE DIN PREZENTA DECLARAȚIE, CU EXCEPȚIA SITUAȚIILOR PERMISE PRIN LEGE ȘI ÎN MĂSURA PERMISĂ PRIN LEGE, NU EXCLUD, NU RESTRICȚIONEAZĂ ȘI NU MODIFICĂ, CI SE ADAUGĂ LA DREPTURILE LEGALE OBLIGATORII APLICABILE LA VÂNZAREA ACESTUI PRODUS CĂTRE DUMNEAVOASTRĂ.

Regatul Unit, Irlanda și Malta

The HP Limited Warranty is a commercial guarantee voluntarily provided by HP. The name and address of the HP entity responsible for the performance of the HP Limited Warranty in your country/region is as follows:

UK: HP Inc UK Limited, Cain Road, Amen Corner, Bracknell, Berkshire, RG12 1HN

Ireland: Hewlett-Packard Ireland Limited, Liffey Park Technology Campus, Barnhall Road, Leixlip, Co.Kildare

Malta: Hewlett-Packard Europe B.V., Amsterdam, Meyrin Branch, Route du Nant-d'Avril 150, 1217 Meyrin, Switzerland

United Kingdom: The HP Limited Warranty benefits apply in addition to any legal rights to a guarantee from seller of nonconformity of goods with the contract of sale. These rights expire six years from delivery of goods for products purchased in England or Wales and five years from delivery of goods for products purchased in Scotland. However various factors may impact your eligibility to receive these rights. For further information, please consult the following link: Consumer Legal Guarantee (www.hp.com/go/eu-legal) or you may visit the European Consumer Centers website (http://ec.europa.eu/consumers/solving_consumer_disputes/non-judicial_redress/ecc-net/index_en.htm). Consumers have the right to choose whether to claim service under the HP Limited Warranty or against the seller under the legal guarantee.

Ireland: The HP Limited Warranty benefits apply in addition to any statutory rights from seller in relation to nonconformity of goods with the contract of sale. However various factors may impact your eligibility to receive these rights. Consumer statutory rights are not limited or affected in any manner by HP Care Pack. For further information, please consult the following link: Consumer Legal Guarantee (www.hp.com/go/eu-legal) or you may visit the European Consumer Centers website (http://ec.europa.eu/consumers/solving_consumer_disputes/non-judicial_redress/ecc-net/index_en.htm). Consumers have the right to choose whether to claim service under the HP Limited Warranty or against the seller under the legal guarantee.

Malta: The HP Limited Warranty benefits apply in addition to any legal rights to a two-year guarantee from seller of nonconformity of goods with the contract of sale; however various factors may impact your eligibility to receive these rights. Consumer statutory rights are not limited or affected in any manner by the HP Limited Warranty. For further information, please consult the following link: Consumer Legal Guarantee (www.hp.com/go/eu-legal) or you may visit the European Consumer Centers website (http://ec.europa.eu/consumers/solving_consumer_disputes/non-judicial_redress/ecc-net/index_en.htm). Consumers have the right to choose whether to claim service under the HP Limited Warranty or against the seller under two-year legal guarantee.

Austria, Belgium, Germany și Luxemburg

Die beschränkte HP Herstellergarantie ist eine von HP auf freiwilliger Basis angebotene kommerzielle Garantie. Der Name und die Adresse der HP Gesellschaft, die in Ihrem Land für die Gewährung der beschränkten HP Herstellergarantie verantwortlich ist, sind wie folgt:

Deutschland: HP Deutschland GmbH, Schickardstr. 32, D-71034 Böblingen

Österreich: HP Austria GmbH., Technologiestrasse 5, A-1120 Wien

Luxemburg: Hewlett-Packard Luxembourg S.C.A., 75, Parc d'Activités Capellen, Rue Pafebruc, L-8308 Capellen

Belgien: HP Belgium BVBA, Hermeslaan 1A, B-1831 Diegem

Die Rechte aus der beschränkten HP Herstellergarantie gelten zusätzlich zu den gesetzlichen Ansprüchen wegen Sachmängeln auf eine zweijährige Gewährleistung ab dem Lieferdatum. Ob Sie Anspruch auf diese Rechte haben, hängt von zahlreichen Faktoren ab. Die Rechte des Kunden sind in keiner Weise durch die beschränkte HP Herstellergarantie eingeschränkt bzw. betroffen. Weitere Hinweise finden Sie auf der folgenden Website: Gewährleistungsansprüche für Verbraucher (www.hp.com/go/eu-legal) oder Sie können die Website des Europäischen Verbraucherzentrums (http://ec.europa.eu/consumers/solving_consumer_disputes/non-judicial_redress/ecc-net/index_en.htm) besuchen. Verbraucher haben das Recht zu wählen, ob sie eine Leistung von HP gemäß der beschränkten HP Herstellergarantie in Anspruch nehmen oder ob sie sich gemäß der gesetzlichen zweijährigen Haftung für Sachmängel (Gewährleistung) sich an den jeweiligen Verkäufer wenden.

Belgia, Franța și Luxemburg

La garantie limitée HP est une garantie commerciale fournie volontairement par HP. Voici les coordonnées de l'entité HP responsable de l'exécution de la garantie limitée HP dans votre pays:

France: HP France SAS, société par actions simplifiée identifiée sous le numéro 448 694 133 RCS Evry, 1 Avenue du Canada, 91947, Les Ulis

G.D. Luxembourg: Hewlett-Packard Luxembourg S.C.A., 75, Parc d'Activités Capellen, Rue Pafebruc, L-8308 Capellen

Belgique: HP Belgium BVBA, Hermeslaan 1A, B-1831 Diegem

France: Les avantages de la garantie limitée HP s'appliquent en complément des droits dont vous disposez au titre des garanties légales applicables dont le bénéfice est soumis à des conditions spécifiques. Vos droits en tant que consommateur au titre de la garantie légale de conformité mentionnée aux articles L. 211-4 à L. 211-13 du Code de la Consommation et de celle relatives aux défauts de la chose vendue, dans les conditions prévues aux articles 1641 à 1648 et 2232 du Code de Commerce ne sont en aucune façon limités ou affectés par la garantie limitée HP. Pour de plus amples informations, veuillez consulter le lien suivant : Garanties légales accordées au consommateur (www.hp.com/go/eu-legal). Vous pouvez également consulter le site Web des Centres européens des consommateurs (http://ec.europa.eu/consumers/solving_consumer_disputes/non-judicial_redress/ecc-net/index_en.htm). Les consommateurs ont le droit de choisir d'exercer leurs droits au titre de la garantie limitée HP, ou auprès du vendeur au titre des garanties légales applicables mentionnées ci-dessus.

POUR RAPPEL:

Garantie Légale de Conformité:

« Le vendeur est tenu de livrer un bien conforme au contrat et répond des défauts de conformité existant lors de la délivrance.

Il répond également des défauts de conformité résultant de l'emballage, des instructions de montage ou de l'installation lorsque celle-ci a été mise à sa charge par le contrat ou a été réalisée sous sa responsabilité ».

Article L211-5 du Code de la Consommation:

« Pour être conforme au contrat, le bien doit:

1° Etre propre à l'usage habituellement attendu d'un bien semblable et, le cas échéant:

- correspondre à la description donnée par le vendeur et posséder les qualités que celui-ci a présentées à l'acheteur sous forme d'échantillon ou de modèle;

- présenter les qualités qu'un acheteur peut légitimement attendre eu égard aux déclarations publiques faites par le vendeur, par le producteur ou par son représentant, notamment dans la publicité ou l'étiquetage;

2° Ou présenter les caractéristiques définies d'un commun accord par les parties ou être propre à tout usage spécial recherché par l'acheteur, porté à la connaissance du vendeur et que ce dernier a accepté ».

Article L211-12 du Code de la Consommation:

« L'action résultant du défaut de conformité se prescrit par deux ans à compter de la délivrance du bien ».

Garantie des vices cachés

Article 1641 du Code Civil : *« Le vendeur est tenu de la garantie à raison des défauts cachés de la chose vendue qui la rendent impropre à l'usage auquel on la destine, ou qui diminuent tellement cet usage que l'acheteur ne l'aurait pas acquise, ou n'en aurait donné qu'un moindre prix, s'il les avait connus. »*

Article 1648 alinéa 1 du Code Civil:

« L'action résultant des vices rédhibitoires doit être intentée par l'acquéreur dans un délai de deux ans à compter de la découverte du vice. »

G.D. Luxembourg et Belgique: Les avantages de la garantie limitée HP s'appliquent en complément des droits dont vous disposez au titre de la garantie de non-conformité des biens avec le contrat de vente. Cependant, de nombreux facteurs peuvent avoir un impact sur le bénéfice de ces droits. Vos droits en tant que consommateur au titre de ces garanties ne sont en aucune façon limités ou affectés par la garantie limitée HP. Pour de plus amples informations, veuillez consulter le lien suivant: Garanties légales accordées au consommateur (www.hp.com/go/eu-legal) ou vous pouvez également consulter le site Web des Centres européens des consommateurs (http://ec.europa.eu/consumers/solving_consumer_disputes/non-judicial_redress/ecc-net/index_en.htm). Les consommateurs ont le droit de choisir de réclamer un service sous la garantie limitée HP ou auprès du vendeur au cours d'une garantie légale de deux ans.

Italia

La Garanzia limitata HP è una garanzia commerciale fornita volontariamente da HP. Di seguito sono indicati nome e indirizzo della società HP responsabile della fornitura dei servizi coperti dalla Garanzia limitata HP nel vostro Paese:

Italia: HP Italy S.r.l., Via G. Di Vittorio 9, 20063 Cernusco S/Naviglio

I vantaggi della Garanzia limitata HP vengono concessi ai consumatori in aggiunta ai diritti derivanti dalla garanzia di due anni fornita dal venditore in caso di non conformità dei beni rispetto al contratto di vendita. Tuttavia, diversi fattori possono avere un impatto sulla possibilità di beneficiare di tali diritti. I diritti spettanti ai consumatori in forza della garanzia legale non sono in alcun modo limitati, né modificati dalla Garanzia limitata HP. Per ulteriori informazioni, si prega di consultare il seguente link: Garanzia legale per i clienti (www.hp.com/go/eu-legal), oppure visitare il sito Web dei Centri europei per i consumatori (http://ec.europa.eu/consumers/solving_consumer_disputes/non-judicial_redress/ecc-net/index_en.htm). I consumatori hanno il diritto di scegliere se richiedere un servizio usufruendo della Garanzia limitata HP oppure rivolgendosi al venditore per far valere la garanzia legale di due anni.

Spania

Su Garantía limitada de HP es una garantía comercial voluntariamente proporcionada por HP. El nombre y dirección de las entidades HP que proporcionan la Garantía limitada de HP (garantía comercial adicional del fabricante) en su país es:

España: Hewlett-Packard Española S.L. Calle Vicente Aleixandre, 1 Parque Empresarial Madrid - Las Rozas, E-28232 Madrid

Los beneficios de la Garantía limitada de HP son adicionales a la garantía legal de 2 años a la que los consumidores tienen derecho a recibir del vendedor en virtud del contrato de compraventa; sin embargo, varios factores pueden afectar su derecho a recibir los beneficios bajo dicha garantía legal. A este respecto, la Garantía limitada de HP no limita o afecta en modo alguno los derechos legales del consumidor (www.hp.com/go/eu-legal). Para más información, consulte el siguiente enlace: Garantía legal del consumidor o puede visitar el sitio web de los Centros europeos de los consumidores (http://ec.europa.eu/consumers/solving_consumer_disputes/non-judicial_redress/ecc-net/index_en.htm). Los clientes tienen derecho a elegir si reclaman un servicio acogiéndose a la Garantía limitada de HP o al vendedor de conformidad con la garantía legal de dos años.

Danemarca

Den begrænsede HP-garanti er en garanti, der ydes frivilligt af HP. Navn og adresse på det HP-selskab, der er ansvarligt for HP's begrænsede garanti i dit land, er som følger:

Danmark: HP Inc Danmark ApS, Engholm Parkvej 8, 3450, Allerød

Den begrænsede HP-garanti gælder i tillæg til eventuelle juridiske rettigheder, for en toårig garanti fra sælgeren af varer, der ikke er i overensstemmelse med salgsaftalen, men forskellige faktorer kan dog påvirke din ret til at opnå disse rettigheder. Forbrugernes lovbestemte rettigheder begrænses eller påvirkes ikke på nogen måde af den begrænsede HP-garanti. Se nedenstående link for at få yderligere oplysninger: Forbrugernes juridiske garanti (www.hp.com/go/eu-legal) eller du kan besøge De Europæiske Forbrugercentres websted (http://ec.europa.eu/consumers/solving_consumer_disputes/non-judicial_redress/ecc-net/index_en.htm). Forbrugere har ret til at vælge, om de vil gøre krav på service i henhold til HP's begrænsede garanti eller hos sælger i henhold til en toårig juridisk garanti.

Norvegia

HPs garanti er en begrenset og kommersiell garanti som HP selv har valgt å tilby. Følgende lokale selskap innestår for garantien:

Norge: HP Norge AS, Rolfbuktveien 4b, 1364 Fornebu

HPs garanti kommer i tillegg til det mangelsansvar HP har i henhold til norsk forbrukerkjøpslovgivning, hvor reklamasjonsperioden kan være to eller fem år, avhengig av hvor lenge salgsgjenstanden var ment å vare. Ulike faktorer kan imidlertid ha betydning for om du kvalifiserer til å kreve avhjelp iht slikt mangelsansvar. Forbrukernes lovmessige rettigheter begrenses ikke av HPs garanti. Hvis du vil ha mer informasjon, kan du klikke på følgende kobling: Juridisk garanti for forbruker (www.hp.com/go/eu-legal) eller du kan besøke nettstedet til de europeiske forbrukersentrene (http://ec.europa.eu/consumers/solving_consumer_disputes/non-judicial_redress/ecc-net/index_en.htm). Forbrukere har retten til å velge å kreve service under HPs garanti eller iht selgerens lovpålagte mangelsansvar.

Suedia

HP:s begränsade garanti är en kommersiell garanti som tillhandahålls frivilligt av HP. Namn och adress till det HP-företag som ansvarar för HP:s begränsade garanti i ditt land är som följer:

Sverige: HP PPS Sverige AB, SE-169 73 Stockholm

Fördelarna som ingår i HP:s begränsade garanti gäller utöver de lagstadgade rättigheterna till tre års garanti från säljaren angående varans bristande överensstämmelse gentemot köpeavtalet, men olika faktorer kan påverka din rätt att utnyttja dessa rättigheter. Konsumentens lagstadgade rättigheter varken begränsas eller påverkas på något sätt av HP:s begränsade garanti. Mer information får du om du följer denna länk: Lagstadgad garanti för konsumenter (www.hp.com/go/eu-legal) eller så kan du gå till European Consumer Centers webbplats (http://ec.europa.eu/consumers/solving_consumer_disputes/non-judicial_redress/ecc-net/index_en.htm). Konsumenter har rätt att välja om de vill ställa krav enligt HP:s begränsade garanti eller på säljaren enligt den lagstadgade treåriga garantin.

Portugalia

A Garantia Limitada HP é uma garantia comercial fornecida voluntariamente pela HP. O nome e a morada da entidade HP responsável pela prestação da Garantia Limitada HP no seu país são os seguintes:

Portugal: HPCP – Computing and Printing Portugal, Unipessoal, Lda., Edifício D. Sancho I, Quinta da Fonte, Porto Salvo, Lisboa, Oeiras, 2740 244

As vantagens da Garantia Limitada HP aplicam-se cumulativamente com quaisquer direitos decorrentes da legislação aplicável à garantia de dois anos do vendedor, relativa a defeitos do produto e constante do contrato de venda. Existem, contudo, vários fatores que poderão afetar a sua elegibilidade para beneficiar de tais direitos. Os direitos legalmente atribuídos aos consumidores não são limitados ou afetados de forma alguma pela

Garantia Limitada HP. Para mais informações, consulte a ligação seguinte: Garantia legal do consumidor (www.hp.com/go/eu-legal) ou visite o Web site da Rede dos Centros Europeus do Consumidor (http://ec.europa.eu/consumers/solving_consumer_disputes/non-judicial_redress/ecc-net/index_en.htm). Os consumidores têm o direito de escolher se pretendem reclamar assistência ao abrigo da Garantia Limitada HP ou contra o vendedor ao abrigo de uma garantia jurídica de dois anos.

Grecia și Cipru

H Περιορισμένη εγγύηση HP είναι μια εμπορική εγγύηση η οποία παρέχεται εθελοντικά από την HP. Η επωνυμία και η διεύθυνση του νομικού προσώπου HP που παρέχει την Περιορισμένη εγγύηση HP στη χώρα σας είναι η εξής:

Ελλάδα /Κύπρος: HP Printing and Personal Systems Hellas EPE, Tzavella 1-3, 15232 Chalandri, Attiki

Ελλάδα /Κύπρος: HP Συστήματα Εκτύπωσης και Προσωπικών Υπολογιστών Ελλάς Εταιρεία Περιορισμένης Ευθύνης, Tzavella 1-3, 15232 Chalandri, Attiki

Τα προνόμια της Περιορισμένης εγγύησης HP ισχύουν επιπλέον των νόμιμων δικαιωμάτων για διετή εγγύηση έναντι του Πωλητή για τη μη συμμόρφωση των προϊόντων με τις συνομολογημένες συμβατικά ιδιότητες, ωστόσο η άσκηση των δικαιωμάτων σας αυτών μπορεί να εξαρτάται από διάφορους παράγοντες. Τα νόμιμα δικαιώματα των καταναλωτών δεν περιορίζονται ούτε επηρεάζονται καθ' οιονδήποτε τρόπο από την Περιορισμένη εγγύηση HP. Για περισσότερες πληροφορίες, συμβουλευτείτε την ακόλουθη τοποθεσία web: Νόμιμη εγγύηση καταναλωτή (www.hp.com/go/eu-legal) ή μπορείτε να επισκεφτείτε την τοποθεσία web των Ευρωπαϊκών Κέντρων Καταναλωτή (http://ec.europa.eu/consumers/solving_consumer_disputes/non-judicial_redress/ecc-net/index_en.htm). Οι καταναλωτές έχουν το δικαίωμα να επιλέξουν αν θα αξιώσουν την υπηρεσία στα πλαίσια της Περιορισμένης εγγύησης HP ή από τον πωλητή στα πλαίσια της νόμιμης εγγύησης δύο ετών.

Ungaria

A HP korlátozott jótállás egy olyan kereskedelmi jótállás, amelyet a HP a saját elhatározásából biztosít. Az egyes országokban a HP mint gyártó által vállalt korlátozott jótállást biztosító HP vállalatok neve és címe:

Magyarország: HP Inc Magyarország Kft., H-1117 Budapest, Alíz utca 1.

A HP korlátozott jótállásban biztosított jogok azokon a jogokon felül illetik meg Önt, amelyek a termékeknek az adásvételi szerződés szerinti minőségére vonatkozó kétéves, jogszabályban foglalt eladói szavatosságból, továbbá ha az Ön által vásárolt termékre alkalmazandó, a jogszabályban foglalt kötelező eladói jótállásból erednek, azonban számos körülmény hatással lehet arra, hogy ezek a jogok Önt megilletik-e. További információért kérjük, keresse fel a következő webhelyet: Jogi Tájékoztató Fogyasztóknak (www.hp.com/go/eu-legal) vagy látogassa meg az Európai Fogyasztói Központok webhelyét (http://ec.europa.eu/consumers/solving_consumer_disputes/non-judicial_redress/ecc-net/index_en.htm). A fogyasztóknak jogában áll, hogy megválasszák, hogy a jótállással kapcsolatos igényüket a HP korlátozott jótállás alapján vagy a kétéves, jogszabályban foglalt eladói szavatosság, illetve, ha alkalmazandó, a jogszabályban foglalt kötelező eladói jótállás alapján érvényesítik.

Republica Cehă

Omezená záruka HP je obchodní zárukou dobrovolně poskytovanou společností HP. Názvy a adresy společnosti skupiny HP, které odpovídají za plnění omezené záruky HP ve vaší zemi, jsou následující:

Česká republika: HP Inc Czech Republic s. r. o., Za Brumlovkou 5/1559, 140 00 Praha 4

Výhody, poskytované omezenou zárukou HP, se uplatňují jako doplněk k jakýmkoli právním nárokům na dvouletou záruku poskytnutou prodejcem v případě nesouladu zboží s kupní smlouvou. Váš nárok na uznání těchto práv však může záviset na mnohých faktorech. Omezená záruka HP žádným způsobem neomezuje ani

neovlivňuje zákonná práva zákazníka. Další informace získáte kliknutím na následující odkaz: Zákonná záruka spotřebitele (www.hp.com/go/eu-legal) případně můžete navštívit webové stránky Evropského spotřebitelského centra (http://ec.europa.eu/consumers/solving_consumer_disputes/non-judicial_redress/ecc-net/index_en.htm). Spotřebitelé mají právo se rozhodnout, zda chtějí službu reklamovat v rámci omezené záruky HP nebo v rámci zákonem stanovené dvouleté záruky u prodejce.

Slovenia

Obmedzená záruka HP je obchodná záruka, ktorú spoločnosť HP poskytuje dobrovoľne. Meno a adresa subjektu HP, ktorý zabezpečuje plnenie vyplývajúce z Obmedzenej záruky HP vo vašej krajine:

Slovenská republika: HP Inc Slovakia, s.r.o., Galvaniho 7, 821 04 Bratislava

Výhody Obmedzenej záruky HP sa uplatnia vedľa prípadných zákazníkových zákonných nárokov voči predávajúcemu z väd, ktoré spočívajú v nesúlade vlastností tovaru s jeho popisom podľa predmetnej zmluvy. Možnosť uplatnenia takých prípadných nárokov však môže závisieť od rôznych faktorov. Služby Obmedzenej záruky HP žiadnym spôsobom neobmedzujú ani neovplyvňujú zákonné práva zákazníka, ktorý je spotrebiteľom. Ďalšie informácie nájdete na nasledujúcom prepojení: Zákonná záruka spotrebiteľa (www.hp.com/go/eu-legal), prípadne môžete navštíviť webovú lokalitu európskych zákazníckych stredísk (http://ec.europa.eu/consumers/solving_consumer_disputes/non-judicial_redress/ecc-net/index_en.htm). Spotrebiteľia majú právo zvoliť si, či chcú uplatniť servis v rámci Obmedzenej záruky HP alebo počas zákonnej dvojročnej záručnej lehoty u predajcu.

Polonia

Ograniczona gwarancja HP to komercyjna gwarancja udzielona dobrowolnie przez HP. Nazwa i adres podmiotu HP odpowiedzialnego za realizację Ograniczonej gwarancji HP w Polsce:

Polska: HP Inc Polska sp. z o.o., Szturmowa 2a, 02-678 Warszawa, wpisana do rejestru przedsiębiorców prowadzonego przez Sąd Rejonowy dla m.st. Warszawy w Warszawie, XIII Wydział Gospodarczy Krajowego Rejestru Sądowego, pod numerem KRS 0000546115, NIP 5213690563, REGON 360916326, GIOŚ E0020757WZBW, kapitał zakładowy 480.000 PLN.

Świadczenia wynikające z Ograniczonej gwarancji HP stanowią dodatek do praw przysługujących nabywcy w związku z dwuletnią odpowiedzialnością sprzedawcy z tytułu niezgodności towaru z umową (rękojmią). Niemniej, na możliwość korzystania z tych praw mają wpływ różne czynniki. Ograniczona gwarancja HP w żaden sposób nie ogranicza praw konsumenta ani na nie nie wpływa. Więcej informacji można znaleźć pod następującym łączem: Gwarancja prawna konsumenta (www.hp.com/go/eu-legal), można także odwiedzić stronę internetową Europejskiego Centrum Konsumentckiego (http://ec.europa.eu/consumers/solving_consumer_disputes/non-judicial_redress/ecc-net/index_en.htm). Konsumentci mają prawo wyboru co do możliwości skorzystania albo z usług gwarancyjnych przysługujących w ramach Ograniczonej gwarancji HP albo z uprawnień wynikających z dwuletniej rękojmi w stosunku do sprzedawcy.

Bulgaria

Ограничената гаранция на HP представлява търговска гаранция, доброволно предоставяна от HP. Името и адресът на дружеството на HP за вашата страна, отговорно за предоставянето на гаранционната поддръжка в рамките на Ограничената гаранция на HP, са както следва:

HP Inc Bulgaria EOOD (Ейч Пи Инк България EOOD), гр. София 1766, район р-н Младост, бул. Околовръстен Път No 258, Бизнес Център Камбаните

Предимствата на Ограничената гаранция на HP се прилагат в допълнение към всички законови права за двугодишна гаранция от продавача при несъответствие на стоката с договора за продажба. Въпреки това, различни фактори могат да окажат влияние върху условията за получаване на тези права. Законовите права на потребителите не са ограничени или засегнати по никакъв начин от Ограничената гаранция на

HP. За допълнителна информация, моля вижте Правната гаранция на потребителя (www.hp.com/go/eu-legal) или посетете уебсайта на Европейския потребителски център (http://ec.europa.eu/consumers/solving_consumer_disputes/non-judicial_redress/ecc-net/index_en.htm). Потребителите имат правото да избират дали да претендират за извършване на услуга в рамките на Ограничената гаранция на HP или да потърсят такава от търговеца в рамките на двугодишната правна гаранция.

România

Garanția limitată HP este o garanție comercială furnizată în mod voluntar de către HP. Numele și adresa entității HP răspunzătoare de punerea în aplicare a Garanției limitate HP în țara dumneavoastră sunt următoarele:

România: HP Inc Romania SRL, 5 Fabrica de Glucoza Str., Building F, Ground Floor and Floor 8, 2nd District, București

Beneficiile Garanției limitate HP se aplică suplimentar față de orice drepturi privind garanția de doi ani oferită de vânzător pentru neconformitatea bunurilor cu contractul de vânzare; cu toate acestea, diverși factori pot avea impact asupra eligibilității dvs. de a beneficia de aceste drepturi. Drepturile legale ale consumatorului nu sunt limitate sau afectate în vreun fel de Garanția limitată HP. Pentru informații suplimentare consultați următorul link: garanția acordată consumatorului prin lege (www.hp.com/go/eu-legal) sau puteți accesa site-ul Centrul European al Consumatorilor (http://ec.europa.eu/consumers/solving_consumer_disputes/non-judicial_redress/ecc-net/index_en.htm). Consumatorii au dreptul să aleagă dacă să pretindă despăgubiri în cadrul Garanției limitate HP sau de la vânzător, în cadrul garanției legale de doi ani.

Belgia și Olanda

De Beperkte Garantie van HP is een commerciële garantie vrijwillig verstrekt door HP. De naam en het adres van de HP-entiteit die verantwoordelijk is voor het uitvoeren van de Beperkte Garantie van HP in uw land is als volgt:

Nederland: HP Nederland B.V., Startbaan 16, 1187 XR Amstelveen

België: HP Belgium BVBA, Hermeslaan 1A, B-1831 Diegem

De voordelen van de Beperkte Garantie van HP vormen een aanvulling op de wettelijke garantie voor consumenten gedurende twee jaren na de levering te verlenen door de verkoper bij een gebrek aan conformiteit van de goederen met de relevante verkoopovereenkomst. Niettemin kunnen diverse factoren een impact hebben op uw eventuele aanspraak op deze wettelijke rechten. De wettelijke rechten van de consument worden op geen enkele wijze beperkt of beïnvloed door de Beperkte Garantie van HP. Raadpleeg voor meer informatie de volgende webpagina: Wettelijke garantie van de consument (www.hp.com/go/eu-legal) of u kan de website van het Europees Consumenten Centrum bezoeken (http://ec.europa.eu/consumers/solving_consumer_disputes/non-judicial_redress/ecc-net/index_en.htm). Consumenten hebben het recht om te kiezen tussen enerzijds de Beperkte Garantie van HP of anderzijds het aanspreken van de verkoper in toepassing van de wettelijke garantie.

Finlanda

HP:n rajoitettu takuu on HP:n vapaaehtoisesti antama kaupallinen takuu. HP:n myöntämästä takuusta maassanne vastaavan HP:n edustajan yhteystiedot ovat:

Suomi: HP Finland Oy, Piispankalliontie, FIN - 02200 Espoo

HP:n takuun edut ovat voimassa mahdollisten kuluttajansuojalakiin perustuvien oikeuksien lisäksi sen varalta, että tuote ei vastaa myyntisopimusta. Saat lisätietoja seuraavasta linkistä: Kuluttajansuoja (www.hp.com/go/eu-legal) tai voit käydä Euroopan kuluttajakeskuksen sivustolla (http://ec.europa.eu/consumers/solving_consumer_disputes/non-judicial_redress/ecc-net/index_en.htm). Kuluttajilla on oikeus vaatia virheen korjauksia HP:n takuun ja kuluttajansuojan perusteella HP:lta tai myyjältä.

Slovenia

Omejena garancija HP je prostovoljna trgovska garancija, ki jo zagotavlja podjetje HP. Ime in naslov poslovne enote HP, ki je odgovorna za omejeno garancijo HP v vaši državi, sta naslednja:

Slovenija: Hewlett-Packard Europe B.V., Amsterdam, Meyrin Branch, Route du Nant-d'Avril 150, 1217 Meyrin, Switzerland

Ugodnosti omejene garancije HP veljajo poleg zakonskih pravic, ki ob sklenitvi kupoprodajne pogodbe izhajajo iz dveletne garancije prodajalca v primeru neskladnosti blaga, vendar lahko na izpolnjevanje pogojev za uveljavitev pravic vplivajo različni dejavniki. Omejena garancija HP nikakor ne omejuje strankinih z zakonom predpisanih pravic in ne vpliva nanje. Za dodatne informacije glejte naslednjo povezavo: Strankino pravno jamstvo (www.hp.com/go/eu-legal); ali pa obiščite spletno mesto evropskih središč za potrošnike (http://ec.europa.eu/consumers/solving_consumer_disputes/non-judicial_redress/ecc-net/index_en.htm). Potrošniki imajo pravico izbrati, ali bodo uveljavljali pravice do storitev v skladu z omejeno garancijo HP ali proti prodajalcu v skladu z dvoletno zakonsko garancijo.

Croatia

HP ograničeno jamstvo komercialno je dobrovoljno jamstvo koje pruža HP. Ime i adresa HP subjekta odgovornog za HP ograničeno jamstvo u vašoj državi:

Hrvatska: HP Computing and Printing d.o.o. za računalne i srodne aktivnosti, Radnička cesta 41, 10000 Zagreb

Pogodnosti HP ograničenog jamstva vrijede zajedno uz sva zakonska prava na dvogodišnje jamstvo kod bilo kojeg prodavača s obzirom na nepodudaranje robe s ugovorom o kupnji. Međutim, razni faktori mogu utjecati na vašu mogućnost ostvarivanja tih prava. HP ograničeno jamstvo ni na koji način ne utječe niti ne ograničava zakonska prava potrošača. Dodatne informacije potražite na ovoj adresi: Zakonsko jamstvo za potrošače (www.hp.com/go/eu-legal) ili možete posjetiti web-mjesto Europskih potrošačkih centara (http://ec.europa.eu/consumers/solving_consumer_disputes/non-judicial_redress/ecc-net/index_en.htm). Potrošači imaju pravo odabrati žele li ostvariti svoja potraživanja u sklopu HP ograničenog jamstva ili pravnog jamstva prodavača u trajanju ispod dvije godine.

Letonia

HP ierobežotā garantija ir komercgarantija, kuru brīvprātīgi nodrošina HP. HP uzņēmums, kas sniedz HP ierobežotās garantijas servisa nodrošinājumu jūsu valstī:

Latvija: HP Finland Oy, PO Box 515, 02201 Espoo, Finland

HP ierobežotās garantijas priekšrocības tiek piedāvātas papildus jebkurām likumīgajām tiesībām uz pārdevēja un/vai ražotāju nodrošinātu divu gadu garantiju gadījumā, ja preces neatbilst pirkuma līgumam, tomēr šo tiesību saņemšanu var ietekmēt vairāki faktori. HP ierobežotā garantija nekādā veidā neierobežo un neietekmē patērētāju likumīgās tiesības. Lai iegūtu plašāku informāciju, izmantojiet šo saiti: Patērētāju likumīgā garantija (www.hp.com/go/eu-legal) vai arī Eiropas Patērētāju tiesību aizsardzības centra tīmekļa vietni (http://ec.europa.eu/consumers/solving_consumer_disputes/non-judicial_redress/ecc-net/index_en.htm). Patērētājiem ir tiesības izvēlēties, vai pieprasīt servisa nodrošinājumu saskaņā ar HP ierobežoto garantiju, vai arī pārdevēja sniegto divu gadu garantiju.

Lituania

HP ribotoji garantija yra HP savanoriškai teikiama komercinė garantija. Toliau pateikiami HP bendrovių, teikiančių HP garantiją (gamintojo garantiją) jūsų šalyje, pavadinimai ir adresai:

Lietuva: HP Finland Oy, PO Box 515, 02201 Espoo, Finland

HP ribotoji garantija papildomai taikoma kartu su bet kokiomis kitomis įstatymais nustatytais teisėmis į pardavėjo suteikiamą dviejų metų laikotarpio garantiją dėl prekių atitikties pardavimo sutarčiai, tačiau tai, ar jums ši teisė bus suteikiama, gali priklausyti nuo įvairių aplinkybių. HP ribotoji garantija niekaip neapriboja ir neįtakoja įstatymais nustatytų vartotojo teisių. Daugiau informacijos rasite paspaudę šią nuorodą: Teisinė vartotojo garantija (www.hp.com/go/eu-legal) arba apsilankę Europos vartotojų centro internetinėje svetainėje (http://ec.europa.eu/consumers/solving_consumer_disputes/non-judicial_redress/ecc-net/index_en.htm). Vartotojai turi teisę prašyti atlikti techninį aptarnavimą pagal HP ribotąją garantiją arba pardavėjo teikiamą dviejų metų įstatymais nustatytą garantiją.

Estonia

HP piiratud garantii on HP poolt vabatahtlikult pakutav kaubanduslik garantii. HP piiratud garantii eest vastutab HP üksus aadressil:

Eesti: HP Finland Oy, PO Box 515, 02201 Espoo, Finland

HP piiratud garantii rakendub lisaks seaduses ettenähtud müüjapoolsele kaheaastasele garantiile, juhul kui toode ei vasta müügilepingu tingimustele. Siiski võib esineda asjaolusid, mille puhul teie jaoks need õigused ei pruugi kehtida. HP piiratud garantii ei piira ega mõjuta mingil moel tarbija seadusjärgseid õigusi. Lisateavet leiate järgmiselt lingilt: tarbija õiguslik garantii (www.hp.com/go/eu-legal) või võite külastada Euroopa tarbijakeskuste veebisaiti (http://ec.europa.eu/consumers/solving_consumer_disputes/non-judicial_redress/ecc-net/index_en.htm). Tarbijal on õigus valida, kas ta soovib kasutada HP piiratud garantiid või seadusega ette nähtud müüjapoolset kaheaastast garantiid.

Garanția HP Premium Protection: Declarație de garanție limitată pentru cartușele de toner LaserJet

Acest produs HP este garantat ca fiind lipsit de defecte de material și de manoperă.

Această garanție nu se aplică pentru produsele care (a) au fost reumplute, recondiționate sau afectate în vreun fel, (b) prezintă probleme cauzate de utilizare greșită, depozitare nepotrivită sau utilizare în afara specificațiilor de mediu publicate pentru imprimantă sau (c) prezintă urme de uzură în urma utilizării obișnuite.

Pentru a obține service în perioada de garanție, vă rugăm să returnați produsul la locul de achiziție (împreună cu o descriere în scris a problemei și exemple de materiale imprimate) sau să contactați asistența pentru clienți HP. HP va decide înlocuirea produselor care se dovedesc a fi defecte sau rambursarea prețului de achiziție.

ÎN LIMITELE PERMISE DE LEGISLAȚIA LOCALĂ, GARANȚIILE DE MAI SUS SUNT EXCLUSIVE ȘI NU ESTE EXPRIMATĂ SAU IMPLICATĂ NICIO ALTĂ GARANȚIE SAU CONDIȚIE, SCRISĂ SAU VERBALĂ, IAR HP RESPINGE ÎN MOD SPECIFIC ORICE ALTE GARANȚII SAU CONDIȚII IMPLICATE PRIVIND VANDABILITATEA, CALITATEA SATISFĂCĂTOARE ȘI POTRIVIREA CU UN ANUMIT SCOP.

ÎN MĂSURA PERMISĂ DE LEGEA LOCALĂ, ÎN NICI UN CAZ HP SAU FURNIZORII SĂI NU VOR FI RĂSPUNZĂTORI PENTRU DEFECȚIUNI APĂRUTE ÎN MOD DIRECT, SPECIAL, INCIDENTAL SAU PE CALE DE CONSECINȚĂ (INCLUSIV PIERDERI DE PROFIT SAU DE DATE), SAU PENTRU ALTE DEFECȚIUNI, CHIAR DACĂ SE BAZEAZĂ PE CONTRACTE, PE PREJUDICIU SAU PE ALTE CLAUZE.

TERMENII DE GARANȚIE DIN ACEASTĂ DECLARAȚIE, CU EXCEPȚIA SITUAȚIILOR PERMISE PRIN LEGE, NU EXCLUD, NU RESTRICȚIONEAZĂ ȘI NU MODIFICĂ, CI SE ADAUGĂ LA DREPTURILE LEGALE OBLIGATORII APLICABILE LA VÂNZAREA ACESTUI PRODUS CĂTRE DUMNEAVOASTRĂ.

Declarație de garanție limitată pentru setul de consumabilele cu durată mare de viață și de întreținere

Se garantează că acest produs HP nu prezintă defecte de material și de manoperă mai devreme de momentul în care fie a) imprimanta prezintă pe panoul de control un indicator de durată scurtă de viață, fie b) expiră perioada de garanție. Seturile de întreținere preventivă de schimb sau produsele LLC au o garanție limitată de 90 de zile de la data ultimei achiziții, numai pentru componente.

Această garanție nu se aplică pentru produsele care (a) au fost recondiționate, refabricate sau desfăcute în vreun fel, (b) prezintă probleme cauzate de utilizare greșită, depozitare nepotrivită sau utilizare în afara specificațiilor de mediu publicate pentru imprimantă sau (c) prezintă urme de uzură în urma utilizării obișnuite.

Pentru a obține service în perioada de garanție, vă rugăm să returnați produsul la locul de achiziție (împreună cu o descriere în scris a problemei) sau să contactați asistența pentru clienți HP. HP va decide înlocuirea produselor care se dovedesc a fi defecte sau rambursarea prețului de achiziție.


ÎN MĂSURA PERMISĂ DE LEGISLAȚIA LOCALĂ, GARANȚIA DE MAI SUS ESTE EXCLUSIVĂ ȘI NU ESTE MENȚIONATĂ ÎN MOD EXPRES SAU IMPLICIT NICIO ALTĂ GARANȚIE SAU CONDIȚIE, FIE SCRISĂ, FIE ORALĂ. ÎN MOD SPECIFIC, HP NU ÎȘI ASUMĂ RESPONSABILITATEA PENTRU NICIO GARANȚIE SAU CONDIȚIE IMPLICITĂ PRIVIND VANDABILITATEA, CALITATEA SATISFĂCĂTOARE SAU ADECVAREA PENTRU UN ANUMIT SCOP.

ÎN MĂSURA PERMISĂ DE LEGEA LOCALĂ, ÎN NICI UN CAZ HP SAU FURNIZORII SĂI NU VOR FI RĂSPUNZĂTORI PENTRU DEFECȚIUNI APĂRUTE ÎN MOD DIRECT, SPECIAL, INCIDENTAL SAU IMPLICIT (INCLUSIV PIERDERI DE PROFIT SAU DE DATE), SAU PENTRU ALTE DEFECȚIUNI, CHIAR DACĂ SE BAZEAZĂ PE CONTRACTE, CLAUZE DE PIERDERE A REPUTAȚIEI SAU PE ALTE CLAUZE.

CONDIȚIILE DE GARANȚIE DIN ACEASTĂ DECLARAȚIE, CU EXCEPȚIA SITUAȚIILOR PERMISE PRIN LEGE, NU EXCLUD, NU RESTRICȚIONEAZĂ ȘI NU MODIFICĂ, CI COMPLETEAZĂ DREPTURILE STATUTARE OBLIGATORII APLICABILE LA VÂNZAREA ACESTUI PRODUS CĂTRE CONSUMATOR.

Politica HP cu privire la consumabilele non-HP

HP nu recomandă utilizarea cartușelor de toner non-HP, indiferent dacă sunt noi sau recondiționate.

 **NOTĂ:** Pentru imprimantele HP, utilizarea unui cartuș de toner non-HP sau a unui cartuș de toner reumplut nu afectează nici garanția clientului și nici contractul de asistență tehnică HP încheiat cu clientul. Totuși, dacă eroarea sau defecțiunea produsului se atribuie folosirii unui cartuș de toner non-HP sau reumplut, HP va factura costurile standard de timp de reparație și materiale pentru service-ul acordat produsului pentru respectiva eroare sau defecțiune.

Site-ul web HP de combatere a contrafacerii

Când instalați un cartuș HP și mesajul de pe panoul de control precizează că acesta este un cartuș non-HP, accesați www.hp.com/go/anticounterfeit. HP vă va ajuta să stabiliți dacă respectivul cartuș este original și să luați măsurile necesare pentru rezolvarea problemei.

Cartușul s-ar putea să nu fie un cartuș HP original dacă observați următoarele:

- Pagina de stare a consumabilelor indică instalarea unui consumabil non-HP.
- Vă confrunțați cu un număr mare de probleme cu acel cartuș.
- Cartușul nu arată ca de obicei (de exemplu, ambalajul diferă de ambalajul HP).

Datele stocate pe cartușul de toner

Cartușele de toner HP utilizate cu acest produs conțin un cip de memorie care ajută la operarea produsului.

În plus, acest cip de memorie colectează un set limitat de informații privind utilizarea produsului, în care pot fi incluse următoarele: data primei instalări a cartușului de toner, data ultimei utilizări a cartușului de toner, numărul de pagini imprimate cu cartușul de toner, acoperirea paginilor, modurile de imprimare utilizate, toate erorile de imprimare care au putut surveni și modelul produsului. Aceste informații ajută HP să proiecteze produse viitoare care să corespundă cerințelor de imprimare ale clienților noștri.

Datele colectate de pe cipul de memorie al cartușului de toner nu conțin informații care pot fi utilizate pentru a identifica un client, un utilizator al cartușului de toner sau produsul deținut.

HP colectează mostre ale cipurilor de memorie de la cartușele de toner care sunt returnate prin programul gratuit de returnare și reciclare al HP (HP Planet Partners: www.hp.com/recycle). Cipurile de memorie din aceste mostre sunt citite și studiate în vederea îmbunătățirii viitoarelor produse HP. Partenerii HP care asistă la reciclarea cartușelor de toner pot avea, de asemenea, acces la aceste date.

Toate companiile terțe aflate în posesia cartușului de toner pot avea acces la informațiile anonime de pe cipul de memorie.

Acord de licență utilizator final

CITIȚI CU ATENȚIE ÎNAINTE DE A UTILIZA ACEST PRODUS SOFTWARE: Acest Acord de licență pentru Utilizatorul Final („EULA”) este un acord legal între (a) dumneavoastră (persoană fizică sau juridică) și (b) HP Inc. („HP”), care guvernează utilizarea de către dumneavoastră a aplicației Sign-In Once instalate pe dispozitivul dumneavoastră de imprimare sau pusă la dispoziție de către HP în vederea utilizării cu dispozitivul dumneavoastră de imprimare („Software-ul”).

Este posibil ca Produsul HP să fie însoțit de o rectificare sau o anexă la prezentul Acord EULA.

DREPTURILE REFERITOARE LA SOFTWARE SUNT OFERITE NUMAI CU CONDIȚIA SĂ FIȚI DE ACORD CU TOȚI TERMENII ȘI CONDIȚIILE ACESTUI ACORD EULA. PRIN INSTALAREA, COPIEREA, DESCĂRCAREA SAU UTILIZAREA ÎN ALT MOD A SOFTWARE-ULUI, SUNTEȚI DE ACORD SĂ RESPECTAȚI TERMENII PREZENTULUI ACORD EULA. ÎN CAZUL ÎN CARE NU ACCEPTAȚI TERMENII LICENȚEI, SINGURA SOLUȚIE ESTE SĂ OPRIȚI IMEDIAT UTILIZAREA SOFTWARE-ULUI ȘI SĂ DEZINSTALAȚI PRODUSUL DE PE DISPOZITIV.

PREZENTUL ACORD EULA ESTE UN ACORD GLOBAL ȘI NU ESTE SPECIFIC UNEI ANUMITE ȚĂRI/REGIUNI, UNUI ANUMIT STAT SAU UNUI ANUMIT TERITORIU. DACĂ AȚI ACHIZIȚIONAT SOFTWARE-UL ÎN CALITATE DE CONSUMATOR ÎN ÎNȚELEȘUL LEGISLAȚIEI RELEVANTE REFERITOARE LA DREPTURILE CONSUMATORULUI DIN ȚARA/REGIUNEA, STATUL SAU TERITORIUL DUMNEAVOASTRĂ, ATUNCI, ÎN POFIDA ORICĂREI PREVEDERI CONTRARE DIN PREZENTUL ACORD EULA, NIMIC DIN PREZENTUL ACORD EULA NU AFECTEAZĂ VREUNUL DIN DREPTURILE SAU REMEDIILE LEGALE CARE NU POT FI EXCLUSE ȘI DE CARE ESTE POSIBIL SĂ BENEFICIAȚI ÎN TEMEIUL RESPECTIVEI LEGISLAȚII REFERITOARE LA DREPTURILE CONSUMATORULUI, IAR PREZENTUL ACORD EULA ESTE SUPUS OBLIGATIVITĂȚII DREPTURILOR ȘI REMEDIILOR RESPECTIVE. CONSULTAȚI SECȚIUNEA 17 PENTRU INFORMAȚII SUPPLEMENTARE DESPRE DREPTURILE DUMNEAVOASTRĂ ÎN CALITATE DE CONSUMATOR.

- 1. ACORDAREA LICENȚEI.** În condițiile în care respectați toți termenii și toate condițiile din prezentul Acord EULA, HP vă acordă următoarele drepturi. În cazul în care reprezentați o entitate sau o organizație, aceiași termeni și condiții din această secțiune 1 se aplică și în ceea ce privește utilizarea, copierea și stocarea Software-ului pe dispozitivele entității sau organizației respective.
 - a.** Utilizare. Puteți utiliza o copie a Software-ului pe dispozitivul dumneavoastră, în scopul accesării și utilizării Software-ului. Nu aveți dreptul de a separa părțile componente ale Software-ului pentru utilizarea pe mai multe dispozitive. Nu aveți dreptul să distribuiți sau să modificați Software-ul și nici dreptul să dezactivați vreo caracteristică de licențiere sau de control a Software-ului. Puteți încărca

8. CONFIGURAREA CONTULUI.

- a. Trebuie să vă înregistrați și să creați un cont pe HP ID pentru a utiliza Software-ul. Este responsabilitatea dumneavoastră să obțineți și să mențineți toate echipamentele, serviciile și software-ul necesare pentru accesarea și utilizarea contului HP ID, a oricărei aplicații asociate prin intermediul acestui Software și a dispozitivelor dumneavoastră, precum și de a plăti orice taxă aplicabilă.
- b. SUNTEȚI SINGURUL ȘI PE DEPLIN RĂSPUNZĂTOR DE MENȚINEREA CONFIDENȚIALITĂȚII ORICĂROR NUME DE UTILIZATOR ȘI PAROLE COLECTATE DE SOFTWARE. Trebuie să notificați imediat HP cu privire la orice utilizare neautorizată a contului dumneavoastră HP ID sau orice altă încălcare a securității corelată cu acest Software sau cu echipamentul (echipamentele) pe care este instalat.

9. **NOTIFICARE PRIVIND COLECTAREA DE DATE.** HP poate să colecteze nume de utilizator, parole, adrese IP de dispozitiv și/sau alte informații de autentificare folosite de dumneavoastră pentru a accesa HP ID și diversele aplicații conectate prin intermediul acestui Software. HP poate utiliza aceste date pentru a optimiza performanța Software-ului pe baza preferințelor utilizatorilor, pentru a oferi asistență și întreținere și pentru a asigura securitatea și integritatea software-ului. Puteți citi mai multe despre colectarea datelor în secțiunile intitulate „Ce date colectăm” și „Modul în care utilizăm datele” ale [Declarației de confidențialitate HP](#).

10. **EXCLUDEREA GARANȚIEI.** ÎN MĂSURA MAXIMĂ PERMISĂ DE LEGISLAȚIA APLICABILĂ, HP ȘI FURNIZORII SĂI FURNIZEAZĂ SOFTWARE-UL „CA ATARE” ȘI CU TOATE ERORILE ȘI, PRIN PREZENTA, EXCLUD TOATE CELELALTE GARANȚII, OBLIGAȚII ȘI CONDIȚII, EXPRESE, IMPLICITE SAU IMPUSE PRIN LEGE, INCLUZÂND, FĂRĂ LIMITARE, GARANȚIILE: (i) DE TITLU ȘI DE NEÎNCĂLCARE A LEGII; (ii) DE VANDABILITATE; (iii) DE ADECVARE PENTRU UN ANUMIT SCOP; (iv) CĂ SOFTWARE-UL VA FUNCȚIONA CU CONSUMABILE SAU ACCESORII NON-HP; ȘI (v) LIPSA VIRUȘILOR, TOATE ACESTEA ÎN LEGĂTURĂ CU SOFTWARE-UL. Anumite state/jurisdicții nu permit excluderea garanțiilor implicite sau limitările asupra duratei garanțiilor implicite, prin urmare, excluderea de mai sus poate să nu vi se aplice în întregime.

11. **LIMITAREA RĂSPUNDERII.** Fiind supusă legislației locale, fără a se ține seama de orice daune pe care le-ați putea suferi, întreaga răspundere a companiei HP și a furnizorilor săi în contextul acestui EULA și compensația dumneavoastră exclusivă pentru cele de mai sus se va limita la suma mai mare dintre suma plătită de dumneavoastră separat pentru Software și 5,00 USD. ÎN MĂSURA MAXIMĂ PERMISĂ DE LEGISLAȚIA APLICABILĂ, HP ȘI FURNIZORII SĂI NU VOR FI RĂSPUNZĂTORI ÎN NICIO SITUAȚIE PENTRU NICIUN FEL DE DAUNE SPECIALE, ACCIDENTALE, INDIRECTE SAU REZULTATE PE CALE DE CONSECINȚĂ (INCLUSIV, DAR FĂRĂ A SE LIMITA LA DAUNE PENTRU PIERDERI DE PROFIT SAU DE INFORMAȚII CONFIDENȚIALE SAU DE ALTĂ NATURĂ, PENTRU ÎNTRERUPEREA ACTIVITĂȚII COMERCIALE, PENTRU VĂTĂMARE CORPORALĂ SAU PENTRU PIERDEREA CONFIDENȚIALITĂȚII) APĂRUTE ÎN URMA UTILIZĂRII SAU INCAPACITĂȚII DE UTILIZARE A SOFTWARE-ULUI SAU CORELATE ÎN ORICE FEL CU ACEASTA SAU CU VREUNA DINTRE PREVEDERILE PREZENTULUI EULA, CHIAR DACĂ HP SAU ORICARE DINTRE FURNIZORII SĂI AU FOST AVIZAȚI ÎN LEGĂTURĂ CU POSIBILITATEA APARIȚIEI UNOR ASTFEL DE DAUNE ȘI CHIAR DACĂ COMPENSAȚIA DE MAI SUS NU ÎȘI ATINGE SCOPUL SĂU ESENȚIAL. Unele state/jurisdicții nu permit excluderea sau limitarea daunelor accidentale sau rezultate pe cale de consecință, așa că este posibil ca limitarea sau excluderea de mai sus să nu vi se aplice dumneavoastră.

12. **CLIEȚII GUVERNAMENTALI DIN S.U.A.** În conformitate cu FAR 12.211 și 12.212, software-ul comercial pentru computer, documentația software-ului pentru computer și datele tehnice pentru bunurile comerciale sunt licențiate Guvernului S.U.A. conform cu licența comercială standard HP.

13. **CONFORMITATEA CU LEGILE PRIVIND EXPORTUL.** Trebuie să vă conformați tuturor legilor și reglementărilor din Statele Unite și din alte țări/regiuni („Legi privind exportul”) pentru a vă asigura că software-ul nu este (1) exportat, în mod direct sau indirect, încălcând legile privind exportul, sau (2) utilizat în orice scop interzis de legile privind exportul, inclusiv, dar fără a se limita la proliferarea armelor nucleare, chimice sau biologice.

14. **CAPACITATEA ȘI AUTORITATEA DE A ÎNCHEIA CONTRACTE.** Declarați că sunteți persoană majoră din punct de vedere legal în țara dumneavoastră de reședință și că, dacă este cazul, sunteți autorizat în mod corespunzător de către angajatorul dumneavoastră să încheiați prezentul contract.
15. **LEGISLAȚIA APLICABILĂ.** Prezentul Acord EULA este guvernat de legile din statul California, S.U.A.
16. **ÎNTREGUL ACORD.** Cu excepția cazului în care ați încheiat un acord de licență separat pentru Software, prezentul Acord EULA (inclusiv orice anexă sau amendament la prezentul Acord EULA care este livrat(ă) împreună cu Produsul HP) reprezintă întregul acord între dumneavoastră și HP cu privire la Software și înlocuiește toate comunicările, ofertele sau declarațiile anterioare sau contemporane, făcute verbal sau în scris, cu privire la Software sau la orice alt aspect acoperit de prezentul Acord EULA. În măsura în care termenii oricăror politici sau programe HP pentru servicii de asistență intră în conflict cu termenii prezentului Acord EULA, termenii prezentului Acord EULA vor avea întâietate.
17. **DREPTURILE CONSUMATORULUI.** Consumatorii din unele țări/regiuni, state sau teritorii pot beneficia de anumite drepturi și remedii legale conform legislației pentru protecția consumatorului, drepturi și remedii pentru care răspunderea HP nu poate fi exclusă sau limitată prin lege. Dacă ați achiziționat software-ul în calitate de consumator în înțelesul legislației relevante referitoare la drepturile consumatorului din țara/regiunea, statul sau teritoriul dumneavoastră, prevederile prezentului Acord EULA (inclusiv excluderile de garanții, limitările și excluderile de răspundere) trebuie să se supună legislației aplicabile și să se aplice numai în măsura maximă permisă de respectiva legislație aplicabilă.

Consumatorii din Australia: Dacă ați achiziționat Software-ul în calitate de consumator în înțelesul Legii australiene pentru protecția consumatorului din Legislația australiană privind consumatorii și concurența din anul 2010 (Cth), atunci, în pofida oricăror alte prevederi ale prezentului Acord EULA:

- a. Software-ul se livrează cu garanții care nu pot fi excluse conform Legii australiene pentru protecția consumatorului, inclusiv garanția că bunurile vor fi de o calitate acceptabilă și că serviciile vor fi furnizate cu atenția și competența necesare. Sunteți îndreptățit să beneficiați de o înlocuire sau de o rambursare pentru orice defecțiune majoră și de o despăgubire pentru orice altă pierdere sau daună care poate fi în mod rezonabil anticipată. Sunteți îndreptățit la remedierea sau înlocuirea software-ului, dacă acesta nu are o calitate acceptabilă și problema nu conduce la o defecțiune majoră
- b. nimic din prezentul Acord EULA nu exclude, nu restricționează și nu modifică niciun drept și niciun remediu și nicio garanție sau alt termen sau altă condiție implicit(ă) sau impus(ă) de Legea australiană pentru protecția consumatorului care nu poate fi exclusă sau limitată prin lege; și
- c. beneficiile care vă sunt oferite de garanțiile exprimate în prezentul Acord EULA se adaugă altor drepturi și remedii care sunt disponibile pentru dumneavoastră conform Legii australiene pentru protecția consumatorului. Drepturile dumneavoastră conform Legii australiene pentru protecția consumatorului prevalează în măsura în care acestea sunt incompatibile cu orice limitare conținută în garanția exprimată.

Software-ul poate avea capacitatea de a păstra datele generate de utilizator. HP vă notifică prin prezenta că, dacă HP vă repară Software-ul, reparația poate avea ca rezultat pierderea respectivelor date. În măsura completă permisă de legislație, limitările și excluderile răspunderii HP din prezentul Acord EULA se aplică pentru orice astfel de pierdere de date.

Dacă credeți că sunteți îndreptățit la orice garanție în temeiul prezentului acord sau la oricare dintre remediile mai sus, vă rugăm să contactați HP:

HP PPS Australia Pty Ltd

Building F, 1 Homebush Bay
Drive

(Continuare)

Rhodes, NSW 2138

Australia

Pentru a iniția o cerere de asistență sau de despăgubire în garanție, vă rugăm să apelați 13 10 47 (în Australia) sau +61 2 8278 1039 (dacă efectuați un apel internațional) sau să vizitați www.hp.com.au și să selectați fila „Asistență” pentru cele mai recente opțiuni de servicii pentru clienți.

Dacă sunteți un consumator în înțelesul Legii australiene pentru protecția consumatorului și achiziționați Software-ul sau garanție și servicii de asistență pentru Software care nu sunt de tipul obișnuit pentru utilizarea sau consumul personal, la domiciliu sau în gospodărie, atunci, în pofida oricăror alte prevederi ale prezentului Acord EULA, HP își limitează răspunderea pentru eșecul său în a respecta o garanție acordată consumatorului după cum urmează:

- a. furnizarea de servicii de garanție sau de asistență pentru Software: pentru una sau mai multe dintre următoarele: refurnizarea serviciilor sau plata costurilor de refurnizare a serviciilor reprovizionate;
- b. furnizarea Software-ului: pentru una sau mai multe dintre următoarele: înlocuirea Software-ului sau furnizarea unui software echivalent; repararea Software-ului; plata costurilor de înlocuire a Software-ului sau de achiziționare a unui software echivalent; sau plata costurilor pentru repararea Software-ului; și
- c. în alte moduri, în măsura maximă permisă de legislație.

Consumatorii din Noua Zeelandă: În Noua Zeelandă, Software-ul se livrează cu garanții care nu pot fi excluse conform Legii pentru protecția consumatorului din 1993. În Noua Zeelandă, o tranzacție cu consumatorul înseamnă o tranzacție care implică o persoană care achiziționează bunuri pentru utilizarea sau consumul personal(ă), la domiciliu sau în gospodărie și nu în scopuri de afaceri. Consumatorii din Noua Zeelandă care achiziționează bunuri pentru utilizarea sau consumul personal, la domiciliu sau în gospodărie și nu în scopuri de afaceri („Consumatorii din Noua Zeelandă”) sunt îndreptățiți să beneficieze de o reparație, o înlocuire sau o rambursare pentru o defecțiune și de o despăgubire pentru orice altă pierdere sau daună care poate fi în mod rezonabil anticipată. Un consumator din Noua Zeelandă (așa cum a fost definit mai sus) poate recupera costurile returnării Produsului la locația de achiziție, dacă există o încălcare a Legii pentru protecția consumatorului din Noua Zeelandă; mai mult, în cazul în care costul suportat de consumatorul din Noua Zeelandă pentru returnarea bunurilor la HP va fi semnificativ, HP va colecta respectivele bunuri pe propria sa cheltuială. În cazul în care orice furnizare de produse sau servicii are loc în scopuri de afaceri, sunteți de acord că nu se aplică Legea pentru protecția consumatorului din 1993 și că, dată fiind natura și valoarea tranzacției, această prevedere este corectă și rezonabilă.

© Copyright 2019 HP Development Company, L.P.

Informațiile din acest document pot fi modificate fără înștiințare prealabilă. Toate celelalte nume de produse menționate în prezentul document pot fi mărci comerciale ale companiilor deținătoare respective. În măsura permisă de legislația aplicabilă, singurele garanții pentru produsele și serviciile HP sunt cele stabilite explicit prin certificatele de garanție care însoțesc respectivele produse și servicii. Nimic din conținutul de față nu trebuie interpretat ca reprezentând o garanție suplimentară. În măsura permisă de legislația aplicabilă, HP nu este răspunzătoare pentru greșelile tehnice sau de redactare sau pentru omisiunile din prezentul document.

Versiune: Aprilie 2019

Service în garanție pentru reparațiile efectuate de clienți

Produsele HP sunt proiectate cu multe componente care pot fi reparate de clienți (CSR) pentru a minimiza timpul de reparare și a permite o flexibilitate sporită în înlocuirea componentelor defecte. Dacă, în timpul perioadei de

diagnostic, HP stabilește că reparația poate fi efectuată utilizând o componentă CSR, HP vă va livra direct componenta respectivă pentru a o înlocui. Există două categorii de componente CSR: 1) Componente pentru care reparația trebuie efectuată obligatoriu de către client. Dacă cereți companiei HP să înlocuiască piesele respective, veți fi taxat pentru cheltuielile de deplasare și de manoperă ale operației de service. 2) Componente pentru care reparația efectuată de către client este opțională. Aceste componente sunt de asemenea proiectate în scopul reparării de către client. Dacă, totuși, aveți nevoie ca HP să înlocuiască piesele pentru dumneavoastră acest lucru poate fi realizat fără cost suplimentar, conform tipului de garanție corespunzător produsului dvs.

În funcție de disponibilitate și în cazul în care locația geografică permite acest lucru, componentele CSR vor fi livrate în interval de o zi lucrătoare. În cazul în care locația permite acest lucru, este posibil să vi se ofere opțiunea de livrare în aceeași zi sau cea de livrare în patru ore, în schimbul unui tarif suplimentar. Dacă aveți nevoie de asistență specializată, centrul HP de asistență tehnică și un tehnician vă vor îndruma prin telefon. HP specifică în materialele livrate cu o piesă de schimb de tip CSR dacă piesa defectă trebuie returnată companiei HP. În cazurile în care este necesar să returnați componenta defectă la HP, acest lucru trebuie realizat într-o anumită perioadă de timp, de obicei cinci (5) zile lucrătoare. Piesa defectă trebuie returnată împreună cu documentația asociată acesteia, furnizată în materialul livrat. Dacă nu returnați componenta defectă, este posibil ca HP să vă solicite contravaloarea piesei de schimb. În cazul reparațiilor efectuate de clienți, HP va achita toate costurile de livrare și de returnare ale componentei și va stabili curierul care va fi utilizat.

Asistență pentru clienți

Obținerea de asistență prin telefon pentru țara/regiunea dvs.	Numerele de telefon ale țării/regiunii pot fi găsite pe fluturașul din cutia produsului sau la www.hp.com/support/ .
Pregătiți denumirea, seria, data cumpărării și descrierea problemei produsului.	
Obțineți asistență 24 de ore pe Internet și descărcați utilitare software și drivere	http://www.hp.com/support/colorljM554
Comandare contracte suplimentare HP de service sau întreținere	www.hp.com/go/carepack
Înregistrarea produsului	www.register.hp.com

2 Programul de protecție a mediului

- [Protejarea mediului](#)
- [Producție de ozon](#)
- [Consum de energie](#)
- [Consumul de toner](#)
- [Utilizarea hârtiei](#)
- [Materiale plastice](#)
- [Consumabile pentru imprimarea cu echipamente HP LaserJet](#)
- [Hârtie](#)
- [Restricții pentru materiale](#)
- [Informații despre baterii](#)
- [Dezafectarea de către utilizatori a echipamentelor uzate \(UE și India\)](#)
- [Reciclarea hardware-ului electronic](#)
- [Informații despre reciclarea hardware-ului pentru Brazilia](#)
- [WEEE \(Turcia\)](#)
- [Substanțe chimice](#)
- [Datele privind alimentarea produsului, conform Regulamentului 1275/2008 al Comisiei Uniunii Europene](#)
- [Informații pentru utilizatori privind eticheta ecologică SEPA \(China\)](#)
- [Reglementarea implementării privind eticheta de energie necesară în China pentru imprimantă, fax și copiator](#)
- [Declarație privind restricționarea substanțelor periculoase \(India\)](#)
- [Tabel de substanțe \(China\)](#)
- [Fișă de date privind siguranța materialelor \(MSDS\)](#)
- [EPEAT](#)
- [Tabel de substanțe \(Taiwan\)](#)
- [Pentru mai multe informații](#)

Protejarea mediului

HP și-a luat angajamentul de a furniza produse de calitate, într-o manieră care contribuie la protejarea mediului. Acest produs a fost proiectat cu anumite caracteristici pentru a minimiza impactul asupra mediului.

Producție de ozon

Emisiile de ozon pentru acest produs au fost măsurate conform unui protocol standardizat* și, când aceste date despre emisii sunt aplicate la „un scenariu de utilizare ridicată anticipată pentru un model de birou”**, HP are posibilitatea să determine că nu există o cantitate apreciabilă de ozon generată în timpul imprimării care să depășească standardele sau recomandările privind calitatea aerului din interior.

* Metoda de testare pentru determinarea emisiilor generate de dispozitivele de copiere pe suporturi fizice cu privire la acordarea etichetei de mediu pentru dispozitivele de birou cu funcție de imprimare; DE-UZ 205 – BAM Ianuarie, 2018

** Pe baza concentrației de ozon când se imprimă 2 ore pe zi într-o cameră de 30,6 de metri cubi, cu o rată de ventilație de 0,68 schimbări de aer pe oră, cu consumabile de imprimare HP

Consum de energie

Consumul de energie scade semnificativ în modurile Pregătit, Repaus sau Oprit, fapt care determină economisirea resurselor naturale și a celor bănești, fără a afecta nivelul ridicat de performanță al acestui produs. Echipamentele de imprimare și prelucrare a imaginilor HP marcate cu sigla ENERGY STAR® sunt calificate conform specificațiilor ENERGY STAR ale Agenției pentru Protecția Mediului din S.U.A., referitoare la echipamentele de prelucrare a imaginilor. Marcajul următor va apărea pe produsele de prelucrare a imaginilor care sunt certificate ENERGY STAR:



Informații suplimentare despre modelele de produse calificate ENERGY STAR pot fi găsite la:

www.hp.com/go/energystar

Consumul de toner

Opțiunea EconoMode utilizează mai puțin toner, fapt care poate prelungi durata de viață a cartușului de imprimare. HP nu recomandă utilizarea continuă a opțiunii EconoMode. Dacă opțiunea EconoMode este utilizată continuu, este posibil ca tonerul să reziste mai mult decât părțile mecanice ale cartușului de imprimare. În cazul în care calitatea imprimării începe să se degradeze și nu mai este acceptabilă, luați în considerare înlocuirea cartușului de imprimare.

Utilizarea hârtiei

Funcția duplex (manuală sau automată) a acestui produs și capabilitatea de imprimare a N pagini pe coală pot reduce consumul de hârtie și, drept urmare, consumul de resurse naturale.

Materiale plastice

Componentele din plastic mai grele de 25 de grame sunt marcate în funcție de standardele internaționale, ceea ce îmbunătățește capacitatea de a identifica materialele plastice, în scopul reciclării de la sfârșitul duratei de viață a produsului.

Consumabile pentru imprimarea cu echipamente HP LaserJet

Consumabilele originale HP au fost proiectate cu gândul la mediu. HP facilitează economisirea resurselor și a hârtiei când se imprimă. Iar când consumabilele se termină, noi facilităm reciclarea gratuită a acestora.¹

Toate cartușele HP returnate la HP Planet Partners trec printr-un proces de reciclare cu mai multe faze, unde materialele sunt separate și rafinate pentru a fi utilizate ca materii prime în noi cartușe originale HP și produse de uz zilnic. Niciun cartuș original HP returnat prin programul HP Planet Partners nu este trimis la groapa de gunoi, iar HP nu reumple și nu revinde niciodată cartușele originale HP.

Pentru a participa la programul de returnare și reciclare HP Planet Partners, vizitați www.hp.com/recycle. Selectați țara/regiunea dvs. pentru informații despre modalitatea de returnare a consumabilelor de imprimare HP. Informații și instrucțiuni multilingve despre program sunt incluse și în pachetul fiecărui cartuș de imprimare HP LaserJet nou.

¹ Disponibilitatea programului variază. Pentru informații suplimentare, accesați www.hp.com/recycle.

Hârtie

Acest produs este capabil să utilizeze hârtie reciclată și hârtie ușoară (EcoFFICIENT™), dacă hârtia îndeplinește recomandările din *Ghidul suporturilor de imprimare pentru familia de imprimante HP LaserJet*. Acest produs poate să utilizeze hârtie reciclată și hârtie ușoară (EcoFFICIENT™) conform EN12281:2002.

Restricții pentru materiale


Acest produs HP nu conține mercur adăugat.

Informații despre baterii

Acest produs ar putea conține o baterie:

- litiu policarbon monofluoridă (tip BR) sau
- Litiu-dioxid de mangan (CR tip)

care ar putea necesita o manipulare specială la sfârșitul duratei de viață.

 **NOTĂ:** NOTĂ pentru tipul de CR numai: Materiale perclorat - o manipulare specială poate să se aplice. Consultați <http://dtsc.ca.gov/hazardouswaste/perchlorate>.

Greutate: ~3 g

Amplasare: Pe placa de bază

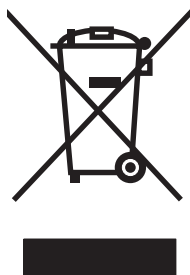
Îndepărtabilă de utilizator: Nu



廢電池請回收

Pentru informații despre reciclare, puteți contacta <http://www.hp.com/recycle> sau autoritățile locale ori Electronics Industries Alliance: <http://www.eiae.org>.

Dezafectarea de către utilizatori a echipamentelor uzate (UE și India)



Acest simbol înseamnă că produsul nu trebuie aruncat la gunoi împreună cu deșeurile menajere. Pentru a proteja sănătatea celorlalți și mediul, trebuie să predați echipamentul uzat la un punct de colectare special pentru reciclarea echipamentelor electrice și electronice uzate. Pentru mai multe informații, contactați serviciul de salubritate local sau accesați: www.hp.com/recycle.

Reciclarea hardware-ului electronic

HP încurajează clienții să recicleze hardware-ul electronic uzat. Pentru mai multe informații despre programele de reciclare, accesați: www.hp.com/recycle.

Informații despre reciclarea hardware-ului pentru Brazilia



Não descarte o produto eletrônico em lixo comum

Este produto eletrônico e seus componentes não devem ser descartados no lixo comum, pois embora estejam em conformidade com padrões mundiais de restrição a substâncias nocivas, podem conter, ainda que em quantidades mínimas, substâncias impactantes ao meio ambiente. Ao final da vida útil deste produto, o usuário deverá entregá-lo à HP. A não observância dessa orientação sujeitará o infrator às sanções previstas em lei.

Após o uso, as pilhas e/ou baterias dos produtos HP deverão ser entregues ao estabelecimento comercial ou rede de assistência técnica autorizada pela HP.

Para maiores informações, inclusive sobre os pontos de recebimento, acesse:

www.hp.com.br/reciclar

WEEE (Turcia)

Türkiye Cumhuriyeti: AEEE Yönetmeliğine Uygundur

Substanțe chimice

HP se angajează să le ofere clienților săi informații despre substanțele chimice din produsele noastre, așa cum este necesar pentru a respecta cerințele legale precum REACH (Regulamentul CE Nr. 1907/2006 al Parlamentului European și al Consiliului European). Un raport cu informații despre substanțele chimice pentru acest produs poate fi găsit la adresa: www.hp.com/go/reach.

Datele privind alimentarea produsului, conform Regulamentului 1275/2008 al Comisiei Uniunii Europene

Pentru date referitoare la alimentarea cu energie electrică a produsului, inclusiv consumul de energie al produsului în mod standby conectat în rețea, dacă toate porturile de rețea cablate sunt conectate și toate porturile de rețea wireless sunt activate, consultați secțiunea P14 „Additional Information” (Informații suplimentare) din Declarația IT ECO pentru produs, de la www.hp.com/hpinfo/globalcitizenship/environment/productdata/itecodesktop-pc.html.

Informații pentru utilizatori privind eticheta ecologică SEPA (China)

中国环境标识认证产品用户说明

噪声大于 63.0 dB(A)的办公设备不宜放置于办公室内，请在独立的隔离区域使用。

如需长时间使用本产品或打印大量文件，请确保在通风良好的房间内使用。

如您需要确认本产品处于零能耗状态，请按下电源关闭按钮，并将插头从电源插座断开。

您可以使用再生纸，以减少资源耗费。

Reglementarea implementării privind eticheta de energie necesară în China pentru imprimantă, fax și copiator

依据“复印机、打印机和传真机能源效率标识实施规则”，本打印机具有中国能效标签。根据“复印机、打印机和传真机能效限定值及能效等级”（“GB21521”）决定并计算得出该标签上所示的能效等级和 TEC (典型能耗) 值。

1. 能效等级

能效等级分为三个等级，等级 1 级能效最高。根据产品类型和打印速度标准决定能效限定值。

2. 能效信息

2.1 LaserJet 打印机和高性能喷墨打印机

- 典型能耗

典型能耗是正常运行 GB21521 测试方法中指定的时间后的耗电量。此数据表示为每周千瓦时 (kWh)。

标签上所示的能效数字按涵盖根据“复印机、打印机和传真机能源效率标识实施规则”选择的登记装置中所有配置的代表性配置测定而得。因此，本特定产品型号的实际能耗可能与标签上所示的数据不同。

有关规格的详细信息，请参阅 GB21521 标准的当前版本。

Declarație privind restricționarea substanțelor periculoase (India)

This product, as well as its related consumables and spares, complies with the reduction in hazardous substances provisions of the "India E-waste Rule 2016." It does not contain lead, mercury, hexavalent chromium, polybrominated biphenyls or polybrominated diphenyl ethers in concentrations exceeding 0.1 weight % and 0.01 weight % for cadmium, except where allowed pursuant to the exemptions set in Schedule 2 of the Rule.

Tabel de substanțe (China)

产品中有害物质或元素的名称及含量
The Table of Hazardous Substances/Elements and their Content
根据中国《电器电子产品有害物质限制使用管理办法》
As required by China's Management Methods for Restricted Use of
Hazardous Substances in Electrical and Electronic Products



部件名称 Part Name	有害物质 Hazardous Substances					
	铅 Lead (Pb)	汞 Mercury (Hg)	镉 Cadmium (Cd)	六价铬 Hexavalent Chromium (Cr(VI))	多溴联苯 Polybrominated biphenyls (PBB)	多溴二苯醚 Polybrominated diphenyl ethers (PBDE)
打印引擎	X	O	O	O	O	O
控制面板	X	O	O	O	O	O
塑料外壳	O	O	O	O	O	O
格式化板组件	X	O	O	O	O	O
碳粉盒	X	O	O	O	O	O

CHR-LJ-PK-SF-02

表格依据SJ/T 11364 的规定编制。

This form has been prepared in compliance with the provisions of SJ/T 11364.

O: 表示该有害物质在该部件所有均质材料中的含量均在GB/T 26572 规定的限量要求以下。

O: Indicates that the content of said hazardous substance in all of the homogenous materials in the component is within the limits required by GB/T 26572.

X: 表示该有害物质至少在该部件的某一均质材料中的含量超出GB/T 26572 规定的限量要求。

X: Indicates that the content of said hazardous substance exceeds the limits required by GB/T 26572 in at least one homogenous material in the component.

此表中所有名称中含“X”的部件均符合中国 RoHS达标管理目录限用物质应用例外清单的豁免。

All parts named in this table with an "X" are in compliance with the China RoHS "List of Exceptions to RoHS Compliance Management Catalog (or China RoHS Exemptions)".

此表中所有名称中含“X”的部件均符合欧盟 RoHS 立法。

All parts named in this table with an "X" are in compliance with the European Union's RoHS Legislation.

注: 环保使用期限的参考标识取决于产品正常工作的温度和湿度等条件

Note: The referenced Environmental Protection Use Period Marking was determined according to normal operating use conditions of the product such as temperature and humidity.

Fișă de date privind siguranța materialelor (MSDS)

Fișele de date privind siguranța materialelor (MSDS) pentru consumabilele ce conțin substanțe chimice (de exemplu, tonerul) pot fi obținute accesând site-ul web HP la adresa www.hp.com/go/msds.

EPEAT

Multe produse HP sunt proiectate pentru a îndeplini specificațiile EPEAT. EPEAT este un sistem cuprinzător de evaluare a impactului asupra mediului, care contribuie la identificarea echipamentelor electronice mai ecologice. Pentru mai multe informații despre EPEAT, accesați www.epeat.net. Pentru informații despre produsele HP înregistrate EPEAT, accesați www.hp.com/hpinfo/globalcitizenship/environment/pdf/epeat_printers.pdf.

Tabel de substanțe (Taiwan)

台灣 限用物質含有情況標示聲明書

Taiwan Declaration of the Presence Condition of the Restricted Substances Marking (20190207)

LaserJet Single Function Printer (LaserJet SF Printer) -01

限用物質含有情況標示聲明書 Declaration of the Presence Condition of the Restricted Substances Marking						
若要存取產品的最新使用指南或手冊，請前往 http://www.hp.com/support 。選取搜尋您的產品，然後依照畫面上的指示繼續執行。 To access the latest user guides or manuals for your product. Go to http://www.support.hp.com . Select Find your product , and then follow the on-screen instructions.						
單元 Unit	限用物質及其化學符號 Restricted substances and its chemical symbols					
	鉛Lead (Pb)	汞Mercury (Hg)	鎘Cadmium (Cd)	六價鉻Hexavalent chromium (Cr ⁺⁶)	多溴聯苯Polybrominated biphenyls (PBB)	多溴二苯醚Polybrominated diphenyl ethers (PBDE)
列印引擎 Print engine	—	○	○	○	○	○
控制面板 Control panel	—	○	○	○	○	○
塑膠外殼 Plastic housing parts	○	○	○	○	○	○
格式化組件 Formatter	—	○	○	○	○	○
備考1. “超出0.1 wt %”及“超出0.01 wt %”係指限用物質之百分比含量超出百分比含量基準值。 Note 1 : “Exceeding 0.1 wt %” and “exceeding 0.01 wt %” indicate that the percentage content of the restricted substance exceeds the reference percentage value of presence condition. 備考2. “○”係指該項限用物質之百分比含量未超出百分比含量基準值。 Note 2 : “○” indicates that the percentage content of the restricted substance does not exceed the percentage of reference value of presence. 備考3. “—”係指該項限用物質為排除項目。 Note 3 : The “—” indicates that the restricted substance corresponds to the exemption.						

TWR-LJ-SF-01

Pentru mai multe informații

Pentru a obține informații despre aceste subiecte referitoare la mediu:

- Fișe cu specificații legate de protecția mediului pentru acest produs și pentru alte produse HP corelate
- Angajamentul HP privind protecția mediului
- Sistemul HP de management ecologic
- Programul HP de returnare și reciclare a produselor la sfârșitul duratei de viață a acestora
- Fișe de date privind siguranța materialelor

Vizitați www.hp.com/go/environment.

De asemenea, vizitați www.hp.com/recycle.

3 Informații despre reglementări

- [Declarații de reglementare](#)
- [Declarații privind comunicațiile wireless](#)

Declarații de reglementare

- [Numere de model reglementat pentru identificare](#)
- [Notă de reglementare pentru Uniunea Europeană](#)
- [Reglementări FCC](#)
- [Canada - Declarație de conformitate Industry Canada ICES-003](#)
- [Declarație VCCI \(Japonia\)](#)
- [Declarație EMC \(Coreea\)](#)
- [Declarație EMC \(China\)](#)
- [Instrucțiuni privind cablul de alimentare](#)
- [Declarație privind cablul de alimentare \(Japonia\)](#)
- [Securitatea în utilizare a produselor cu laser](#)
- [Declarație privind laserul pentru Finlanda](#)
- [Declarații valabile în Țările Nordice \(Danemarca, Finlanda, Norvegia, Suedia\)](#)
- [Declarație GS \(Germania\)](#)
- [Conformitate pentru Eurasia \(Armenia, Belarus, Kazahstan, Kârgâzstan, Rusia\)](#)
- [Declarație EMI \(Taiwan\)](#)
- [Stabilitatea produsului](#)

Numere de model reglementat pentru identificare

În scopuri de identificare impusă prin reglementare, produsul dvs. are asociat un număr de model reglementat. Numerele de model reglementat nu trebuie confundate cu denumirile de marketing sau cu codurile de produs.

Număr de model al produsului	Număr de model reglementat
HP Color LaserJet Enterprise M554dn, M555dn	BOISB-1406-02
HP Color LaserJet Enterprise M555x	BOISB-1406-03

Notă de reglementare pentru Uniunea Europeană



Produsele care poartă marcajul CE respectă una sau mai multe dintre următoarele Directive UE, după caz: Directiva 2014/35/UE privind joasa tensiune, Directiva 2014/30/UE privind compatibilitatea electromagnetică, Directiva 2009/125/CE privind proiectarea ecologică, Directiva 2014/53/UE privind echipamentele radio, Directiva 2011/65/UE privind restricțiile de utilizare a anumitor substanțe periculoase în echipamentele electrice și electronice.


Conformitatea cu aceste directive este evaluată utilizând Standardele europene armonizate aplicabile. Declarația de conformitate completă poate fi găsită pe următorul site web: www.hp.com/go/certificates (Căutați folosind numele de model al produsului sau numărul de model pentru identificarea impusă de agențiile de reglementare (RMN), care poate fi găsit pe eticheta de reglementare.)

Punctul de contact pentru probleme de reglementare este: HP Deutschland GmbH, HP HQ-TRE, 71025 Boeblingen, Germania

Produsul îndeplinește cerințele standardului EN 55032 Clasa A, caz în care sunt valabile următoarele:
„Avertisment – Acesta este un produs din clasa A. Este posibil ca acest produs să genereze interferențe radio într-un mediu casnic, caz în care utilizatorul va trebui să ia măsurile adecvate.”

Reglementări FCC

Acest echipament a fost testat și s-a stabilit că se încadrează în limitele stabilite pentru dispozitivele digitale din clasa A, în conformitate cu secțiunea 15 a reglementărilor FCC. Limitele sunt proiectate pentru a oferi o protecție rezonabilă împotriva interferențelor dăunătoare când echipamentul este utilizat într-un mediu comercial. Acest echipament generează, utilizează și poate emite energie de radiofrecvență și, dacă nu este instalat și utilizat în conformitate cu manualul de instrucțiuni, poate cauza interferențe dăunătoare comunicațiilor radio. Operarea acestui echipament într-o zonă rezidențială poate cauza interferențe dăunătoare, caz în care utilizatorului i se va cere să elimine interferențele pe cheltuială proprie.

 **NOTĂ:** Orice schimbări sau modificări aduse imprimantei care nu sunt aprobate în mod explicit de HP pot anula dreptul utilizatorului de a opera acest echipament.

Pentru a corespunde limitelor Clasei A, conform Părții 15 din reglementările FCC, este obligatorie utilizarea unui cablu de interfață ecranat.

Canada - Declarație de conformitate Industry Canada ICES-003

CAN ICES-3(A)/NMB-3(A)

Declarație VCCI (Japonia)

VCCI 32-1 規定適合の場合

この装置は、クラスA情報技術装置です。この装置を家庭環境で使用すると電波妨害を引き起こすことがあります。この場合には使用者は適切な対策を講ずるよう要求されることがあります。

VCCI-A

Declarație EMC (Coreea)

A 급 기기 (업무용방송통신기자재)	이 기기는 업무용(A급) 전자파적합기 기로서 판매자 또는 사용자는 이점을 주의하시기 바라며, 가정외의 지역에서 사용하는 것을 목적으 로 합니다.
------------------------	---

Declarație EMC (China)

此为 A 级产品，在生活环境中，该产品可能会造成无线电干扰。在这种情况下，可能需要用户对其干扰采取切实可行的措施。

Instrucțiuni privind cablul de alimentare

Asigurați-vă că sursa dvs. de alimentare corespunde tensiunii nominale a produsului. Tensiunea nominală este menționată pe eticheta produsului. Produsul utilizează fie 100-127 V c.a., fie 220-240 V c.a. și 50/60 Hz.

Conectați cablul de alimentare între produs și o priză de c.a. cu împământare.

⚠️ ATENȚIE: Pentru a preveni deteriorarea produsului, utilizați numai cablul de alimentare furnizat împreună cu acesta.

Declarație privind cablul de alimentare (Japonia)

製品には、同梱された電源コードをお使い下さい。
同梱された電源コードは、他の製品では使用出来ません。

Securitatea în utilizare a produselor cu laser

Centrul pentru Dispozitive și Sănătate Radiologică (CDRH) din cadrul Agenției pentru Alimente și Medicamente (Food and Drug Administration – FDA) a Statelor Unite ale Americii a implementat regulamente pentru produsele cu laser fabricate începând cu 1 august 1976. Conformitatea este obligatorie pentru produsele comercializate în Statele Unite ale Americii. Dispozitivul este certificat drept produs cu laser „Clasa 1” în conformitate cu Standardul privind radiațiile al Ministerului Sănătății și Serviciilor Sociale (DHHS) din SUA, conform Legii privind controlul radiațiilor pentru sănătate și securitate din 1968. Având în vedere că radiațiile emise în interiorul dispozitivului sunt complet izolate în interiorul carcaselor de protecție și al capacelor externe, fasciculul laser nu poate fi eliberat în nicio etapă a utilizării în condiții normale.

⚠ AVERTISMENT! Folosirea comenzilor, realizarea ajustărilor sau a procedurilor altele decât cele specificate în acest ghid de utilizare poate conduce la expunerea la radiații periculoase.

Pentru alte aspecte de reglementare pentru SUA/Canada, contactați:

HP Inc.

1501 Page Mill Road, Palo Alto, CA 94304, S.U.A.

Contact prin e-mail: (techregshelp@hp.com) sau contact prin telefon: +1 (650) 857-1501

Declarație privind laserul pentru Finlanda

Luokan 1 laserlaite

HP Color LaserJet Enterprise M554dn, M555dn, M555x, laserkirjoitin on käyttäjän kannalta turvallinen luokan 1 laserlaite. Normaalisessa käytössä kirjoittimen suojakotelointi estää lasersäteen pääsyn laitteen ulkopuolelle. Laitteen turvallisuusluokka on määritetty standardin EN 60825-1 (2014) mukaisesti.

VAROITUS!

Laitteen käyttäminen muulla kuin käyttöohjeessa mainitulla tavalla saattaa altistaa käyttäjän turvallisuusluokan 1 ylittävälle näkymättömälle lasersäteilylle.

WARNING!

Om apparaten används på annat sätt än i bruksanvisning specificerats, kan användaren utsättas för osynlig laserstrålning, som överskrider gränsen för laserklass 1.

HUOLTO

HP Color LaserJet Enterprise M554dn, M555dn, M555x - kirjoittimen sisällä ei ole käyttäjän huollettavissa olevia kohteita. Laitteen saa avata ja huoltaa ainoastaan sen huoltamiseen koulutettu henkilö. Tällaiseksi huoltotoimenpiteeksi ei katsota väriainekasetin vaihtamista, paperiradan puhdistusta tai muita käyttäjän käsikirjassa lueteltuja, käyttäjän tehtäväksi tarkoitettuja ylläpitotoimia, jotka voidaan suorittaa ilman erikoistyökaluja.

VARO!

Mikäli kirjoittimen suojakotelo avataan, olet alttiina näkymättömälle lasersäteilylle laitteen ollessa toiminnassa. Älä katso säteeseen.

WARNING!

Om laserprinterns skyddshölje öppnas då apparaten är i funktion, utsättas användaren för osynlig laserstrålning. Betrakta ej strålen.

Tiedot laitteessa käytettävän laseriodin säteilyominaisuuksista: Aallonpituus 775-795 nm Teho 5 m W Luokan 3B laser.

Declarații valabile în Țările Nordice (Danemarca, Finlanda, Norvegia, Suedia)

Danemarca:

Apparatets stikprop skal tilsættes en stikkontakt med jord, som giver forbindelse til stikproppens jord.

Finlanda:

Laitte on liitettävä suojakoskettimilla varustettuun pistorasiaan.

Norvegia:

Apparatet må tilkoples jordet stikkontakt.

Suedia:

Apparaten skall anslutas till jordat uttag.

Declarație GS (Germania)

Das Gerät ist nicht für die Benutzung im unmittelbaren Gesichtsfeld am Bildschirmarbeitsplatz vorgesehen. Um störende Reflexionen am Bildschirmarbeitsplatz zu vermeiden, darf dieses Produkt nicht im unmittelbaren Gesichtsfeld platziert werden.

Das Gerät ist kein Bildschirmarbeitsplatz gemäß BildscharbV. Bei ungünstigen Lichtverhältnissen (z. B. direkte Sonneneinstrahlung) kann es zu Reflexionen auf dem Display und damit zu Einschränkungen der Lesbarkeit der dargestellten Zeichen kommen.

Die Bilddarstellung dieses Gerätes ist nicht für verlängerte Bildschirmtätigkeiten geeignet.

Conformitate pentru Eurasia (Armenia, Belarus, Kazahstan, Kârgâzstan, Rusia)

**Өндіруші және өндіру мерзімі**

HP Inc. Мекенжайы: 1501 Page Mill Road, Palo Alto, California 94304, U.S.

Өнімнің жасалу мерзімін табу үшін өнімнің қызмет көрсету жапсырмасындағы 10 таңбадан тұратын сериялық нөмірін қараңыз.

4-ші, 5-ші және 6-шы сандар өнімнің жасалған жылы мен аптасын көрсетеді. 4-ші сан жылын көрсетеді, мысалы «3» саны «2013» дегенді білдіреді.

5-ші және 6-шы сандары берілген жылдың қай аптасында жасалғанын көрсетеді, мысалы, «12» саны «12-ші» апта дегенді білдіреді.

Жергілікті өкілдіктері:

Ресей: ООО "ЭйчПи Инк",

Ресей Федерациясы, 125171, Мәскеу, Ленинград шоссесі, 16А блок 3,

Телефон/факс: +7 495 797 35 00 / +7 499 92132 50

Қазақстан: "ЭйчПи Глобал Трэйдинг Би.Ви." компаниясының Қазақстандағы филиалы, Қазақстан Республикасы, 050040, Алматы қ., Бостандық ауданы, Әл-Фараби даңғылы, 77/7,

Телефон/факс: +7 727 355 35 52



Производитель и дата производства

HP Inc. Адрес: 1501 Page Mill Road, Palo Alto, California 94304, U.S.

Дата производства зашифрована в 10-значном серийном номере, расположенном на наклейке со служебной информацией изделия.

4-я, 5-я и 6-я цифры обозначают год и неделю производства. 4-я цифра обозначает год, например, «3» обозначает, что изделие произведено в «2013» году.

5-я и 6-я цифры обозначают номер недели в году производства, например, «12» обозначает «12-ю» неделю.

Местные представители:

Россия: ООО "ЭйчПи Инк",

Российская Федерация, 125171, г. Москва, Ленинградское шоссе, 16А, стр.3,

Телефон/факс: +7 495 797 35 00 / +7 499 92132 50

Казахстан: Филиал компании "ЭйчПи Глобал Трэйдинг Би.Ви.", Республика Казахстан, 050040, г.

Алматы, Бостандыкский район, проспект Аль-Фараби, 77/7, Телефон/факс: + 7 727 355 35 52

Declarație EMI (Taiwan)

警告使用者：

這是甲類的資訊產品，在居住的環境中使用時，可能會造成射頻干擾，在這種情況下，使用者會被要求採取某些適當的對策。

Stabilitatea produsului

Nu utilizați mai mult de o tavă pentru hârtie odată.

Nu utilizați tava pentru hârtie drept suport.

Feriți-vă mâinile de tava pentru hârtie la închiderea acesteia.

Toate tăvile trebuie să fie închise atunci când deplasați imprimanta.

Declarații privind comunicațiile wireless

- [Notă de reglementare pentru Europa](#)
- [Bielorusia](#)
- [Declarație de conformitate FCC - Statele Unite](#)
- [Declarație pentru Australia](#)
- [Declarația ANATEL pentru Brazilia](#)
- [Declarații pentru Canada](#)
- [Produse care funcționează la 5 GHz, conform cerințelor Industry Canada](#)
- [Expunerea la radiații de radiofrecvență \(Canada\)](#)
- [Notă de reglementare pentru Uniunea Europeană](#)
- [Declarație CMIIT privind comunicațiile wireless în China](#)
- [Notificare pentru utilizare în Japonia](#)
- [Notificare pentru utilizare în Rusia](#)
- [Declarație pentru Mexic](#)
- [Declarație pentru Taiwan](#)
- [Declarația NCC pentru Taiwan](#)
- [Declarație pentru Coreea](#)
- [Declarație privind comunicațiile wireless în Thailanda](#)

Notă de reglementare pentru Europa

Funcționalitatea wireless în Europa

Pentru produsele cu radio 802.11b/g/n sau Bluetooth

Acest produs funcționează în gama de radiofrecvențe cuprinse între 2400 MHz și 2483,5 MHz, cu o putere de transmisie de 20 dBm (100 mW) sau mai mică.

Pentru produsele cu radio 802.11a/b/g/n



ATENȚIE: Echipamentele cu LAN wireless IEEE802.11x în banda de frecvențe 5,15-5,35 GHz au restricție de **utilizare doar în interior** în toate statele membre ale Uniunii Europene, AELS (Islanda, Norvegia, Liechtenstein) și majoritatea celorlalte țări europene (adică: Elveția, Turcia, Republica Serbia). Utilizarea acestui echipament WLAN în afara clădirilor poate duce la probleme de interferență cu serviciile radio existente.

Acest produs funcționează în gama de radiofrecvențe cuprinse între 2400 MHz și 2483.5 MHz și respectiv între 5170 MHz și 5710 MHz, cu o putere de transmisie de 20 dBm (100 mW) sau mai mică.

Bielorusia

В соответствии с Постановлением Совета Министров Республики Беларусь от 24 мая 2017 года № 383 (об описании и порядке применения знака соответствия к техническому регламенту Республики Беларусь) продукция, требующая подтверждения соответствия техническому регламенту Республики Беларусь, размещенная на рынке Республики Беларусь, должна быть маркирована знаком соответствия TP BY.



Declarație de conformitate FCC - Statele Unite

Exposure to radio frequency radiation

⚠️ ATENȚIE: The radiated output power of this device is far below the FCC radio frequency exposure limits. Nevertheless, the device shall be used in such a manner that the potential for human contact during normal operation is minimized.

In order to avoid the possibility of exceeding the FCC radio frequency exposure limits, human proximity to the antenna shall not be less than 20 cm during normal operation.

This device complies with Part 15 of FCC Rules. Operation is subject to the following two conditions: (1) this device may not cause interference, and (2) this device must accept any interference, including interference that may cause undesired operation of the device.

⚠️ ATENȚIE: Based on Section 15.21 of the FCC rules, changes of modifications to the operation of this product without the express approval by HP may invalidate its authorized use.

Declarație pentru Australia

This device incorporates a radio-transmitting (wireless) device. For protection against radio transmission exposure, it is recommended that this device be operated no less than 20 cm from the head, neck, or body.

Declarația ANATEL pentru Brazilia

Este equipamento não tem direito à proteção contra interferência prejudicial e não pode causar interferência em sistemas devidamente autorizados.

Declarații pentru Canada

For Indoor Use. This digital apparatus does not exceed the Class B limits for radio noise emissions from digital apparatus as set out in the radio interference regulations of the Canadian Department of Communications. The internal wireless radio complies with RSS 210 of Industry Canada.

Pour l'usage d'intérieur. Le présent appareil numérique n'émet pas de bruits radioélectriques dépassant les limites applicables aux appareils numériques de Classe B prescrites dans le règlement sur le brouillage radioélectrique édicté par le Ministère des Communications du Canada. Le composant RF interne est conforme à la norme CNR-210 d'Industrie Canada.

Produse care funcționează la 5 GHz, conform cerințelor Industry Canada

La utilizarea LAN wireless IEEE 802.11a, acest produs este restricționat la utilizare în interior, din cauza faptului că operează în intervalul de frecvență de la 5,15 la 5,25 GHz. Industry Canada impune restricția ca acest produs să fie utilizat în interior pentru intervalul de frecvențe de la 5,15 GHz până la 5,25 GHz, pentru a reduce potențialul

de interferențe dăunătoare asupra sistemelor de sateliți mobili care funcționează pe aceleași canale. Un radar de mare putere este alocat ca utilizator primar al benzilor de la 5,25 până la 5,35 GHz și de la 5,65 până la 5,85 GHz. Aceste stații radar pot provoca interferențe și/sau deteriorări ale acestui serviciu.

Expunerea la radiații de radiofrecvență (Canada)

AVERTISMENT! Expunerea la radiații de radiofrecvență Puterea de ieșire radiată de acest dispozitiv este sub limitele de expunere la radiofrecvență stabilite de Industry Canada. Cu toate acestea, dispozitivul trebuie utilizat într-o manieră care să reducă la minim posibilitatea contactului uman în timpul funcționării normale.

Pentru a evita posibilitatea depășirii limitelor de expunere la radiații de radiofrecvență stabilite de Industry Canada, distanța dintre om și antenă nu trebuie să fie mai mică de 20 cm.

AVERTISSEMENT! Exposition aux émissions de fréquences radio. La puissance de sortie émise par ce périphérique est inférieure aux limites fixées par Industrie Canada en matière d'exposition aux fréquences radio. Néanmoins, les précautions d'utilisation du périphérique doivent être respectées afin de limiter tout risque de contact avec une personne

Notă de reglementare pentru Uniunea Europeană

Funcționalitatea pentru telecomunicații a acestui produs poate fi utilizată în următoarele țări/regiuni UE și AELS:

Austria, Belgia, Bulgaria, Cipru, Republica Cehă, Danemarca, Estonia, Finlanda, Franța, Germania, Grecia, Ungaria, Islanda, Irlanda, Italia, Letonia, Liechtenstein, Lituania, Luxemburg, Malta, Olanda, Norvegia, Polonia, Portugalia, România, Republica Slovacă, Slovenia, Spania, Suedia, Elveția și Regatul Unit.

Declarație CMIIT privind comunicațiile wireless în China

中国无线电发射设备通告

型号核准代码显示在产品本体的铭牌上。

Notificare pentru utilizare în Japonia

この機器は技術基準適合証明又は工事設計認証を受けた無線設備を搭載しています。

Notificare pentru utilizare în Rusia

Существуют определенные ограничения по использованию беспроводных сетей (стандарта 802.11 b/g) с рабочей частотой 2,4 ГГц: Данное оборудование может использоваться внутри помещений с использованием диапазона частот 2400–2483,5 МГц (каналы 1–13). При использовании внутри помещений максимальная эффективная изотропно-излучаемая мощность (ЭИИМ) должна составлять не более 100мВт.

Declarație pentru Mexic

Aviso para los usuarios de México

"La operación de este equipo está sujeta a las siguientes dos condiciones: (1) es posible que este equipo o dispositivo no cause interferencia perjudicial y (2) este equipo o dispositivo debe aceptar cualquier interferencia, incluyendo la que pueda causar su operación no deseada."

Para saber el modelo de la tarjeta inalámbrica utilizada, revise la etiqueta regulatoria de la impresora.

Declarație pentru Taiwan

低功率電波輻射性電機管理辦法

第十二條 經型式認證合格之低功率射頻電機，非經許可，公司、商號或使用者均不得擅自變更頻率、加大功率或變更原設計之特性及功能。

第十四條 低功率射頻電機之使用不得影響飛航安全及干擾合法通信；經發現有干擾現象時，應立即停用，並改善至無干擾時方得繼續使用。前項合法通信，指依電信法規定作業之無線電通信。低功率射頻電機須忍受合法通信或工業、科學及醫療用電波輻射性電機設備之干擾。

在 5.25-5.35 兆赫頻帶內操作之無線資訊傳輸設備，限於室內使用。

Declarația NCC pentru Taiwan

應避免影響附近雷達系統之操作。

Declarație pentru Coreea

무선 전용제품:

해당 무선설비는 전파혼신 가능성이 있음으로 인명안전과 관련된 서비스는 할 수 없음.

(무선모듈제품이설치되어있는경우)

Declarație privind comunicațiile wireless în Thailanda

เครื่องวิทยุคมนาคมนี้มีระดับ การแผ่คลื่นแม่เหล็กไฟฟ้า สอดคล้องตามมาตรฐานความปลอดภัยต่อสุขภาพของมนุษย์จากการใช้เครื่องวิทยุคมนาคมที่คณะกรรมการกิจการโทรคมนาคมแห่งชาติประกาศกำหนด

Acest echipament pentru comunicații radio are intensități ale câmpului electromagnetic conforme cu Standardul de siguranță privind utilizarea echipamentelor de comunicații radio cu protejarea sănătății oamenilor anunțat de Comisia Națională de Telecomunicații.

Index

A

asistență
online 1, 19
asistență online 1, 19
asistență pentru clienți
online 1, 19
asistență pentru clienți HP 1, 19
asistență tehnică
online 1, 19

B

baterii incluse 21, 23

C

cartușe
garanție 1, 12
non-HP 1, 13
reciclare 21
cartușe de toner
cipuri de memorie 1, 14
garanție 1, 12
non-HP 1, 13
reciclare 21
cartușe
reciclare 23
cartușe de toner
reciclare 23
cip de memorie, cartuș de toner
descriere 1, 14
Conformitate pentru Eurasia 31, 32,
36
consumabile
contrafăcute 1, 13
non-HP 1, 13
reciclare 21, 23
consumabile anti-contrafacere 1, 13
consumabile contrafăcute 1, 13
consumabile non-HP 1, 13

D

Declarație EMC pentru Coreea 31,
32, 34
Declarație EMI pentru Taiwan 31, 32,
37
declarație privind securitatea în
utilizare a produselor cu laser 34
Declarație privind siguranța laserului
pentru Finlanda 31, 32, 35
Declarație VCCI pentru Japonia 31,
32, 33
declarații privind siguranța 31, 32,
34, 35
declarații privind siguranța laserului
31, 32, 35
dezafectare echipamente uzate 24

F

Fișă de date privind siguranța
materialelor (MSDS) 21, 27

G

garanție
cartușe de toner 1, 12
licență 1
produs 1
reparații efectuate de clienți 1, 18
garanție
licență 14
produs 2

L

licență, software 1
licență, software 14

P

produs fără mercur 21, 23
programul de protecție a mediului
21

R

reciclare 21, 23
hardware electronic 21, 24
reciclarea hardware-ului, Brazilia 21,
25
reciclare hardware electronic 21, 24
Reglementări FCC 31, 32, 33
restricții pentru materiale 21, 23

S

scoatere din uz, sfârșitul duratei de
viață 21, 23
scoatere din uz echipamente uzate
21
scoatere din uz la sfârșitul duratei de
viață 21, 23
Site-ul web HP antifraudă 1, 13
Site-uri web
asistență pentru clienți 1, 19
Fișă de date privind siguranța
materialelor (MSDS) 21, 27
rapoarte de fraudă 1, 13
site web antifraudă 1
site Web antifraudă 13
software
acord de licență pentru software
1
acord de licență pentru software
14

