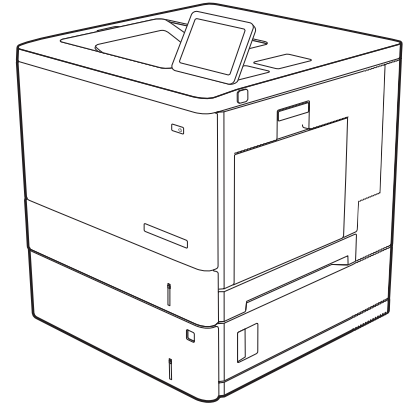
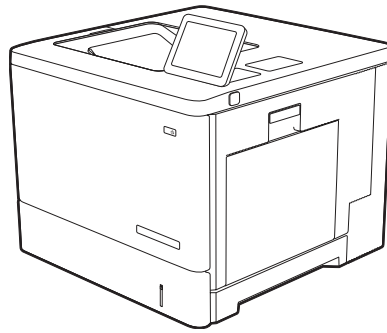
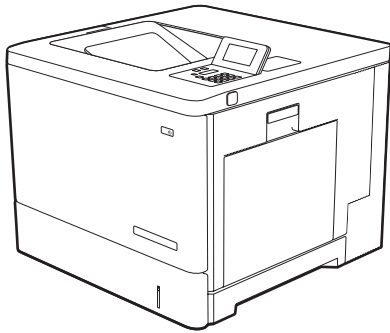




HP Color LaserJet Enterprise M554 HP Color LaserJet Enterprise M555



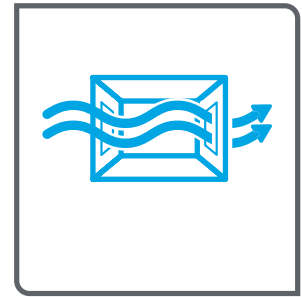
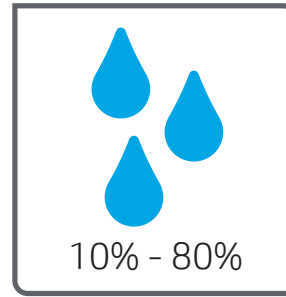
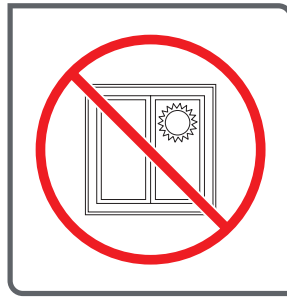
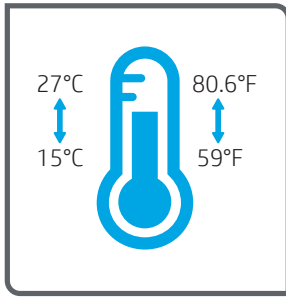
M554dn, M555dn, M555x

- | | | | | | |
|----|----------------------------|----|---------------------------|----|--------------------------|
| EN | Installation Guide | NL | Installatiehandleiding | PT | Guia de instalação |
| FR | Guide d'installation | ET | Paigaldusjuhend | RO | Ghid de instalare |
| DE | Installationshandbuch | FI | Asennusopas | RU | Руководство по установке |
| IT | Guida all'installazione | EL | Οδηγός εγκατάστασης | SR | Uputstvo za instalaciju |
| ES | Guía de instalación | HU | Telepítési útmutató | SK | Inštalčná príručka |
| BG | Ръководство за инсталиране | KK | Орнату нұсқаулығы | SL | Priročnik za namestitev |
| CA | Guia d'instal·lació | LV | Uzstādīšanas rokasgrāmata | SV | Installationsguide |
| HR | Vodič za instalaciju | LT | Diegimo vadovas | TR | Kurulum Kılavuzu |
| CS | Instalační příručka | NO | Installasjonsveiledning | UK | Посібник зі встановлення |
| DA | Installationsvejledning | PL | Instrukcja instalacji | | دليل التثبيت |



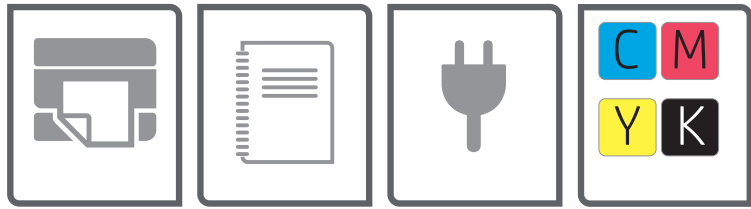
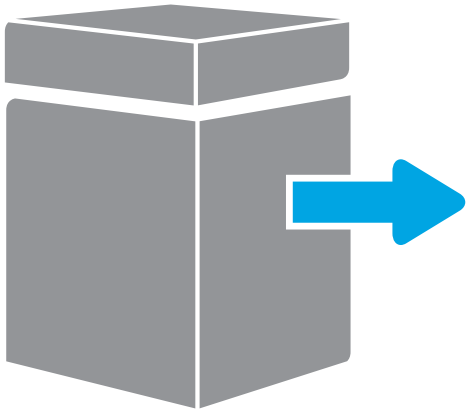
www.hp.com/videos/LaserJet
www.hp.com/support/colorljM554

AR

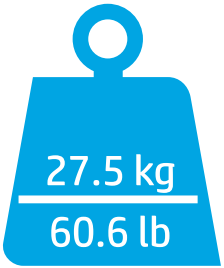
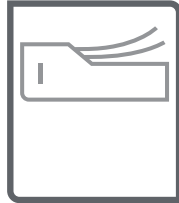


- EN** Select a sturdy, well-ventilated, dust-free area, away from direct sunlight to position the printer.
- FR** Choisissez un support solide et un endroit propre, bien aéré et à l'abri du rayonnement direct du soleil pour placer votre imprimante.
- DE** Stellen Sie den Drucker an einem stabilen, gut durchlüfteten und staubfreien Ort auf, der nicht direktem Sonnenlicht ausgesetzt ist.
- IT** Posizionare la stampante su un'area piana robusta, ben ventilata, priva di polvere e lontana dalla luce diretta del sole.
- ES** Busque una superficie sólida en un lugar bien ventilado, sin polvo y alejado de la luz solar directa para colocar la impresora.
- BG** Изберете стабилно, добре проветрявано и незапращено място, далеч от пряка слънчева светлина, където да поставите принтера.
- CA** Seleccioneu una superfície sòlida, ben ventilada, sense pols i allunyada de la llum directa del sol per col·locar-hi la impressora.
- HR** Pisač postavite na čvrstu površinu do koje ne dopire izravno sunčevo svjetlo, u dobro prozračenom prostoru bez prašine.
- CS** Pro umístění tiskárny vyberte stabilní, dobře větraný a bezprašný prostor mimo dosah přímého slunečního světla.
- DA** Placer printeren i et stabilt, godt udluftet, støvfrit område uden direkte sollys.
- NL** Plaats de printer op een stevige, goed geventileerde, stofvrije plek uit rechtstreeks zonlicht.
- ET** Valige printeri paigutamiseks tugev pind hästi ventileeritud tolmuvabas ja otsese päikesevalguse eest kaitstud kohas.
- FI** Sijoita tulostin tukevalle alustalle pölyttömään paikkaan, johon aurinko ei paista suoraan ja jossa on hyvä ilmanvaihto.
- EL** Τοποθετήστε τον εκτυπωτή σε σταθερό σημείο, σε καλά αεριζόμενο χώρο, χωρίς σκόνη και μακριά από το άμεσο ηλιακό φως.
- HU** A nyomtatót masszív, jól szellőző, pormentes helyen állítsa fel, és ne tegye ki közvetlen napfény hatásának.
- KK** Принтерді берік, жақсы желдетілетін, шаңсыз және күн сәулесі тікелей түспейтін жерге орнатыңыз.
- LV** Novietojiet printeri stabilā, labi ventilētā vietā, kur nav putekļu un tiešu saules staru.
- LT** Padėkite spausdintuvą ant tvirto pagrindo gerai vėdinamoje, nedulkėtoje vietoje, atokiau nuo tiesioginių saulės spindulių.
- NO** Plasser skriveren i et stabilt, støvfritt område med god ventilasjon og utenfor direkte sollys.
- PL** Do umieszczenia drukarki wybierz solidne, dobrze wentylowane i pozbawione kurzu miejsce, w którym drukarka nie będzie wystawiona na bezpośrednie działanie promieni słonecznych.
- PT** Escolha um local firme, bem ventilado, sem poeira e longe da exposição direta à luz do sol para instalar a impressora.
- RO** Pentru a amplasa imprimanta, alegeți un loc stabil, bine ventilat și fără praf, ferit de lumina directă a soarelui.
- RU** Выберите для установки принтера хорошо проветриваемое непыльное место, не допускающее попадания прямых солнечных лучей.
- SR** Štampač postavite na stabilnu podlogu u prostoriji sa dobrom ventilacijom i bez prašine, na mestu do kog ne dopire direktna sunčeva svetlost.
- SK** Tlačiareň umiestnite na stabilnom, dobre vetranom a bezprašnom mieste, na ktoré nedopadá priame slnečné svetlo.
- SL** Tiskalnik postavite na trdno površino v dobro prezračevanem in čistem prostoru, ki ni izpostavljen neposredni sončni svetlobi.
- SV** Placera skrivaren på en stadig, dammfri yta med god ventilation och undvik direkt solljus.
- TR** Yazıcıyı yerleştirmek için doğrudan güneş ışığından uzak, sağlam, iyi havalandırılan ve tozsuz bir yer seçin.
- UK** Встановлюйте принтер на стійкій поверхні в добре провітрюваному й вільному від пилу приміщенні, подалі від прямих сонячних променів.

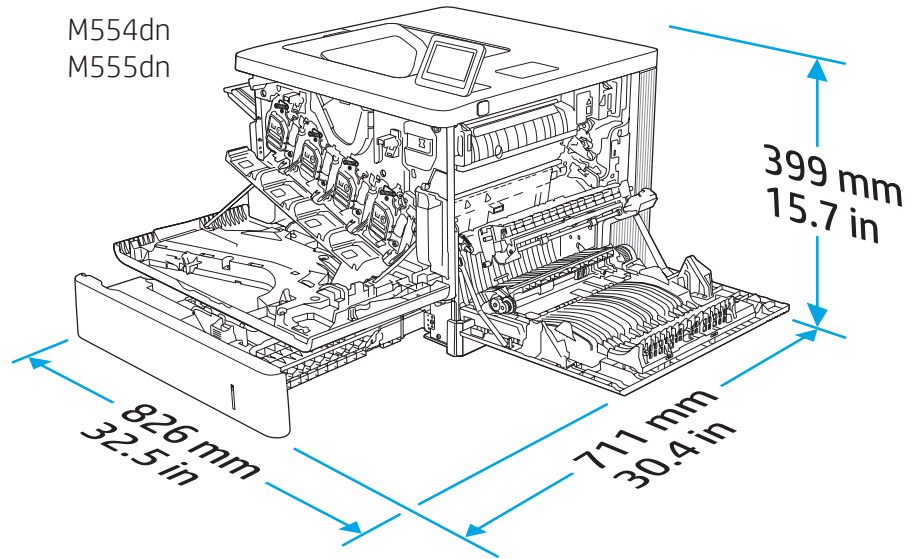
AR اختر مكانًا ثابتًا، تتم تهويته بشكل جيد، وخاليًا من الغبار، وغير معرض لأشعة الشمس المباشرة لتضع فيه الطابعة.



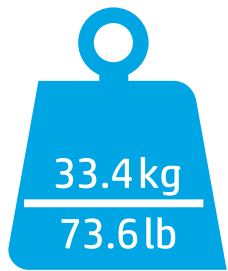
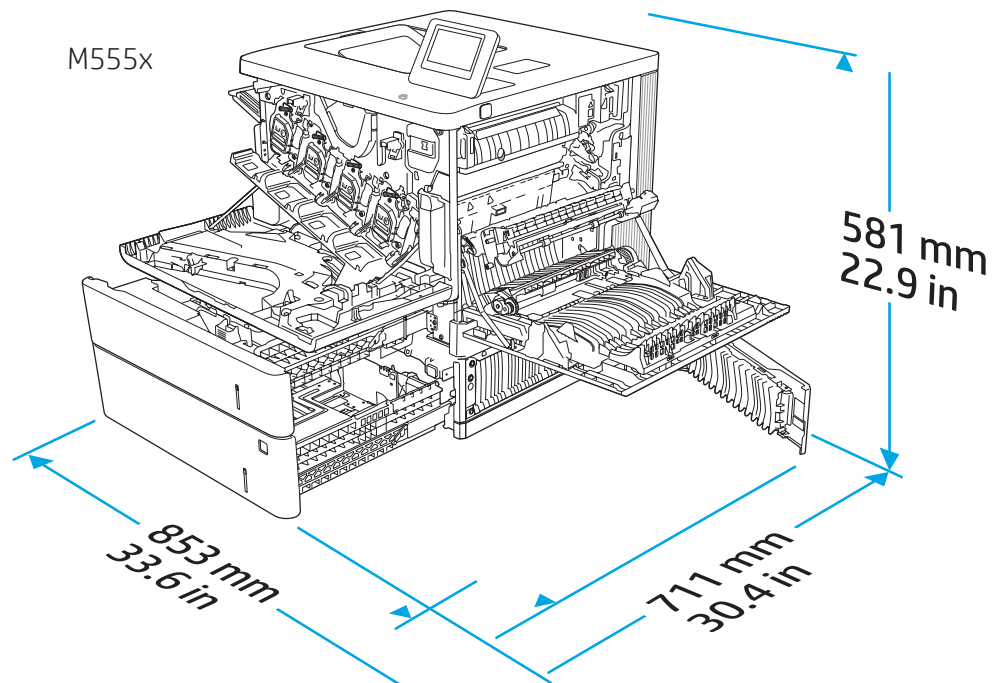
M555x



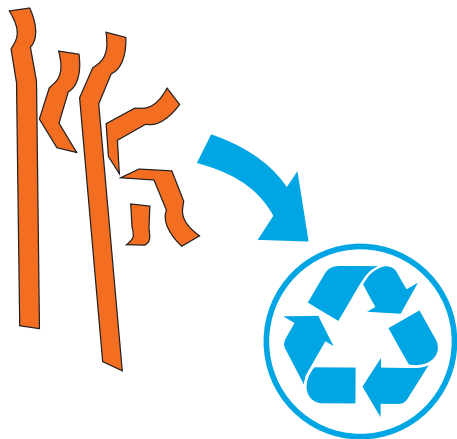
M554dn
M555dn



M555x



1



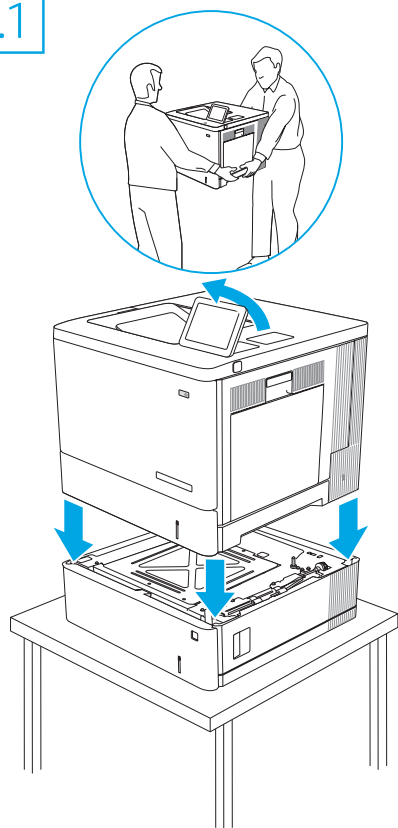
- EN Remove all tape and packing material.
- FR Retirez tous les rubans adhésifs et les matériaux d'emballage.
- DE Entfernen Sie das Klebeband und das Verpackungsmaterial.
- IT Rimuovere tutto il nastro adesivo e il materiale di imballaggio.
- ES Retire todos los precintos y el material de embalaje.
- BG Премахнете цялото тиксо и опаковъчния материал.
- CA Retireu la cinta adhesiva i el material d'emballatge.
- HR Uklonite sve trake i materijal pakiranja.
- CS Odstraňte všechny pásky a balicí materiál.
- DA Fjern al tape og emballage.
- NL Verwijder alle tape en verpakkingsmateriaal.

- ET Eemaldage kogu teip ja pakkematerjal.
- FI Poista kaikki teipit ja pakkausmateriaalit.
- EL Αφαιρέστε όλες τις ταινίες και τα υλικά συσκευασίας.
- HU Távolítson el minden szalagot és csomagolóanyagot.
- KK Бүкіл таспаны және орауыш материалын алып тастаңыз.
- LV Noņemiet visas aizsarglentes un iepakojuma materiālu.
- LT Nuimkite visas juosteles ir pakavimo medžiagą.
- NO Fjern all tape og emballasje.
- PL Usuń wszystkie fragmenty taśmy i materiały pakunkowe.
- PT Remova toda a fita e o material da embalagem.
- RO Îndepărtați în întregime banda și materialele de ambalare.
- RU Снимите транспортировочную ленту и упаковочные материалы.
- SR Uklonite sve trake i materijal za pakovanje.
- SK Odstráňte všetku pásku a baliaci materiál.
- SL Odstranite trakove in embalažo.
- SV Ta bort all tejp och förpackningsmaterial.
- TR Tüm bandı ve ambalaj malzemesini çıkarın.
- UK Зніміть усю плівку й пакувальні матеріали.

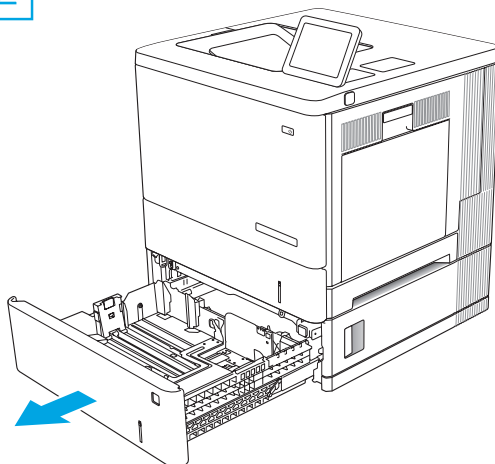
AR قم بإزالة جميع مواد التغليف والشريط اللاصق.

2

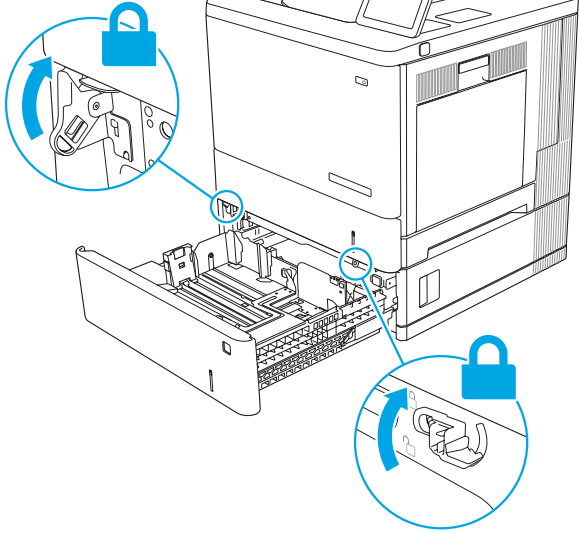
2.1



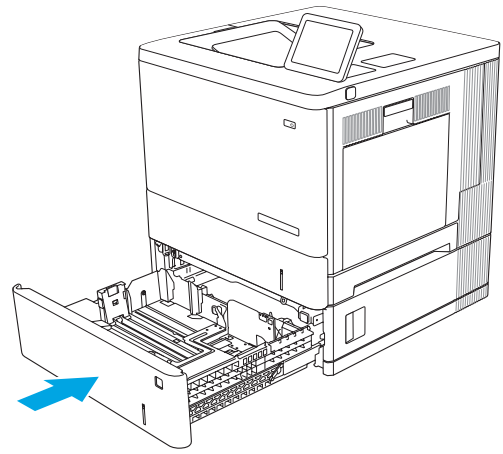
2.2



2.3

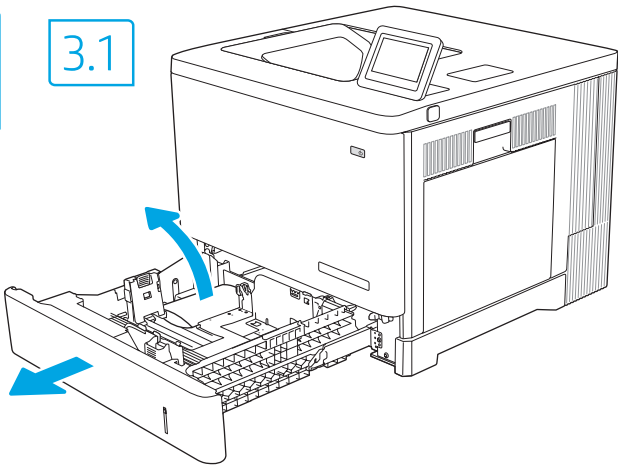


2.4

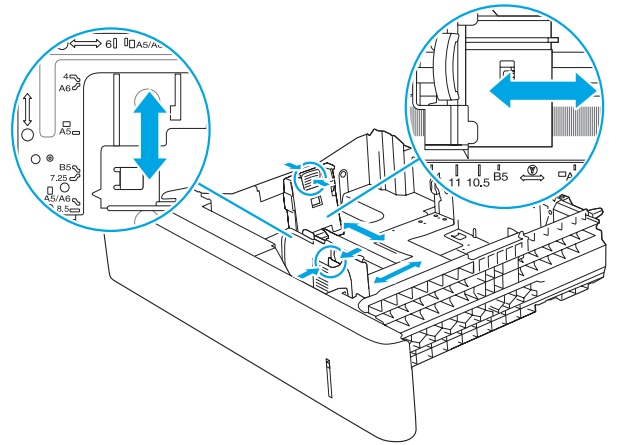


3

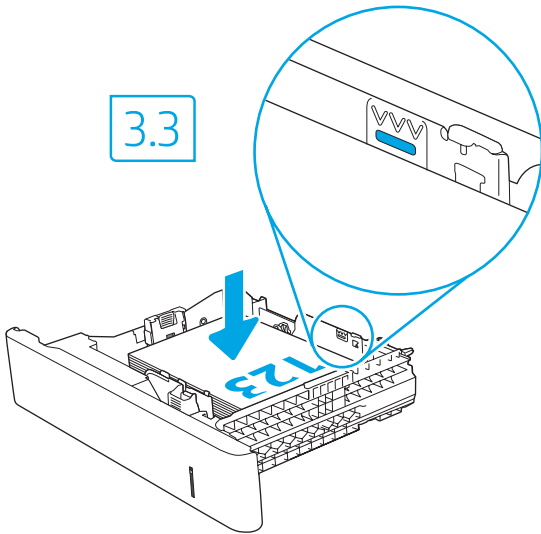
3.1



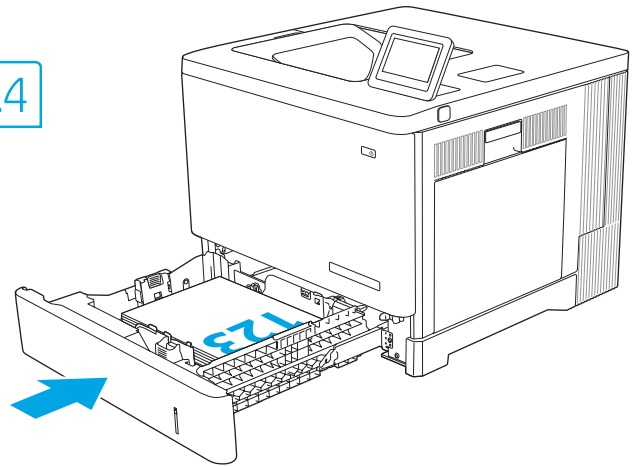
3.2



3.3



3.4



- EN CAUTION:** Do not extend more than one paper tray at a time. Do not use paper tray as a step. All trays must be closed while moving the printer. Keep hands out of paper trays or drawers when closing.
- FR ATTENTION:** N'utilisez pas plus d'un bac à papier à la fois. N'utilisez pas le bac à papier comme marchepied. Lorsque vous déplacez l'imprimante, tous les bacs doivent être fermés. Écartez vos mains des tiroirs et bacs à papier lors de la fermeture.
- DE ACHTUNG:** Ziehen Sie jeweils nur ein Papierfach heraus. Benutzen Sie das Papierfach nicht als Stufe. Während Sie den Drucker bewegen, müssen alle Fächer geschlossen sein. Achten Sie darauf, dass Sie Ihre Hände beim Schließen von Papierfächern oder Papierladern nicht einklemmen.
- IT ATTENZIONE:** non estendere più di un vassoio della carta alla volta. Non utilizzare il vassoio della carta come gradino. Tutti i vassoi devono essere chiusi durante il trasporto della stampante. Tenere le mani lontane dai vassoi o dai cassetti della carta quando vengono chiusi.
- ES PRECAUCIÓN:** No extienda más de una bandeja para papel cada vez. No utilice la bandeja para papel como apoyo para subirse encima. Todas las bandejas deben estar cerradas al mover la impresora. Mantenga las manos alejadas de las bandejas y los cajones para papel al cerrarlos.
- BG ВНИМАНИЕ:** Не изтегляйте повече от една тава за хартия едновременно. Не използвайте тавата за хартия като стъпало. Всички тави трябва да са затворени, докато премествате принтера. Пазете ръцете си от тавите за хартия или чекмеджетата при затваряне.
- CA PRECAUCIÓ:** No obriu més d'una safata per a paper a la vegada. No utilitzeu la safata per a paper com a suport. S'han de tancar totes les safates en desplaçar la impressora. No poseu les mans a les safates per a paper o als calaixos quan els tanqueu.
- HR OPREZ:** Nemojte istodobno otvarati više ladica za papir. Nemojte se koristiti ladicama za papir kao stepenicama. Sve ladice moraju biti zatvorene kada pomičete pisač. Izvadite ruke iz ladica za papir ili drugih ladica prilikom zatvaranja.
- CS UPOZORNĚNÍ:** Nevytahujte současně více než jeden zásobník papíru. Na zásobníky papíru nikdy nestoupejte. Při přenášení tiskárny musí být všechny zásobníky zavřené. Při zavírání zásobníků papíru a zásuvek do nich nevkládejte ruce.
- DA ADVARSEL:** Træk ikke mere end én papirbakke ud ad gangen. Brug ikke papirbakken til at stå på. Alle bakker skal være lukket, når du flytter printeren. Hold hænderne væk fra papirbakker og -skuffer, når du lukker.
- NL PAS OP:** Trek niet meer dan één papierlade tegelijk uit. Gebruik een papierlade niet als een opstapje. Alle laden moeten zijn gesloten bij het verplaatsen van de printer. Houd uw handen uit de papierladen wanneer deze worden gesloten.
- ET ETTEVAATUST!** Ärge kasutage korraga rohkem kui ühte paberisalve. Ärge astuge paberisalvele. Printeri liigutamisel peavad kõik salved olema suletud. Ärge jätke sõrmi paberisalve sulgemisel salve või sahtli vahele.
- FI VAROITUS:** Aava enintään yksi paperilokero kerrallaan. Älä käytä paperilokeroa askelmanä. Kaikkien lokeroiden on oltava kiinni, kun siirät tulostinta. Pidä kädet paperilokeroiden ja laatikoiden ulkopuolella, kun suljet ne.
- EL ΠΡΟΣΟΧΗ:** Μην ανοίγετε περισσότερους από έναν δίσκους χαρτιού ταυτόχρονα. Μην πατάτε επάνω στον δίσκο χαρτιού. Όλοι οι δίσκοι πρέπει να είναι κλειστοί κατά τη μετακίνηση του εκτυπωτή. Διατηρείτε τα χέρια σας μακριά από τους δίσκους χαρτιού ή τα συρτάρια κατά το κλείσιμο.
- HU FIGYELEM:** Ne húzzon ki több papírtálcát egyszerre. Ne használja a papírtálcát lépcsőként. A nyomtató mozgatása közben minden tálcának zárva kell lennie. Ne tartsa kezét a papírtálcákban vagy a fiókokban azok becsukásakor.
- KK ЕКЕПТЫ:** бір уақытта бір қағаз науасын ғана ұзартыңыз. Қағаз науасын қадам ретінде пайдаланбаңыз. Принтерді жылжытқанда, барлық науалар жабық болуы керек. Жабұ кезінде қағаз науаларын немесе тартпаларды қолмен ұстамаңыз.
- LV UZMANĪBU!** Vienlaikus izvelciet tikai vienu papīra paplāti. Neizmantojiet papīra paplāti kā pakāpienu. Printera pārvietošanas laikā ir jābūt aizvērtām visām paplātēm. Aizvēšanas laikā neiespiediet rokas papīra paplātēs vai atvilktnēs,
- LT ĮSPĖJIMAS.** Vienu metu ištraukite ne daugiau nei vieną popieriaus dėklą. Nenaudokite popieriaus dėklą kaip laiptelį. Visi dėklai turi būti uždaryti, kai spausdintuvus pernešamas. Nelieskite popieriaus dėklų ar stalčių, kai jie užsidaro.
- NO FORSIKTIG:** Du må ikke dra ut mer enn én papirskuff om gangen. Ikke bruk papirskuffen som trappetrinn. Alle skuffer må være lukket når skriveren skal flyttes. Hold hendene unna papirskuffene når de lukkes.
- PL OSTRZEŻENIE:** Nie należy otwierać więcej niż jednego podajnika papieru jednocześnie. Nie należy używać podajnika papieru jako stopnia. Podczas przenoszenia drukarki należy zamknąć wszystkie podajniki. Podczas zamykania podajników lub szuflad papieru nie należy wkładać do nich ręk.
- PT CUIDADO:** Não estenda mais de uma bandeja de papel ao mesmo tempo. Não use a bandeja de papel como um degrau. Todas as bandejas devem estar fechadas durante o transporte da impressora. Afaste suas mãos das bandejas ou gavetas de papel ao fechá-las.
- RO ATENȚIE:** Nu extindeți mai mult de o tavă de hârtie la un moment dat. Nu utilizați tava de hârtie ca pe o treaptă. Toate tăvile trebuie să fie închise când imprimanta este mutată. Nu introduceți mâinile în tăvile sau sertarele de hârtie când le închideți.
- RU ВНИМАНИЕ:** Не выдвигайте более одного лотка одновременно. Не используйте лоток для бумаги в качестве ступеньки. При перемещении принтера все лотки должны быть закрыты. Убирайте руки при закрытии лотков для бумаги или выдвижных отсеков.
- SR OPREZ:** Nemojte istovremeno izvlačiti više ležišta za papir. Nemojte se oslanjati na ležišta za papir. Sva ležišta moraju da budu zatvorena prilikom pomeranja štampača. Držite ruke dalje od ležišta ili fioka za papir dok se zatvaraju.

SK UPOZORNENIE: Nikdy naraz nerozkladajte viac než jeden zásobník papiera.
Nepoužívajte zásobník papiera ako schodík. Pri presúvaní tlačiarne musia byť všetky zásobníky zatvorené. Pri zatváraní zásobníkov papiera alebo zásuviak do nich nekladte ruky.

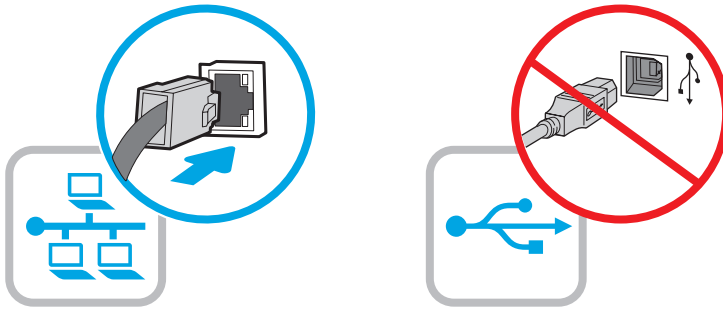
SL OPOZORILO: Naenkrat lahko razširite samo en pladenj za papir. Pladnja za papir ne uporabljajte za stopnico. Med premikanjem tiskalnika morajo biti vsi pladnji zaprti. Ne segajte z rokami na pladnje in v predale za papir, ko te zapirate.

SV WARNING: Dra inte ut fler än ett pappersfack åt gången. Stå inte på pappersfacket och använd det inte som ett trappsteg. Alla fack måste vara stängda när du flyttar skrivaren. Se till så att du inte klämmer fingrarna i fack och lådor när du stänger dem.

TR DIKKAT: Bir seferde birden fazla kağıt tepsisi uzatmayın. Kağıt tepsisini basamak olarak kullanmayın. Yazıcı taşınırken tüm tepsilerin kapalı olması gerekir. Kağıt tepsilerini veya çekmecelerini kapatırken ellerinizi sıkıştırmayın.

UK ПОПЕРЕДЖЕННЯ. Не висувайте кілька лотків для паперу водночас.
Не використовуйте лоток для паперу як підніжку. Під час переміщення принтера всі лотки мають бути закриті. Закриваючи лотки з папером і висувні секції, бережіть руки.

AR تنبيه: لا تستخدم أكثر من درج واحد للورق في كل مرة. لا تستخدم درج الورق كدرجة سلم. يجب إغلاق كل الأدراج عند نقل الطابعة. أبقى يديك خارج أدراج الورق عند إغلاقها.



EN If you are connecting to a network, connect the network cable now.
CAUTION: Do not connect the USB cable now.
NOTE: The cables are not included with the printer.

FR Si vous vous connectez à un réseau, branchez le câble réseau maintenant.
ATTENTION: Ne connectez pas le câble USB pour le moment.
REMARQUE: Les câbles ne sont pas fournis avec l'imprimante.

DE Wenn Sie das Gerät mit einem Netzwerk verbinden möchten, schließen Sie das Netzwerkkabel jetzt an.
ACHTUNG: Schließen Sie das USB-Kabel nicht sofort an.
HINWEIS: Die Kabel sind nicht im Lieferumfang des Druckers enthalten.

IT Se ci si connette a una rete, collegare ora il cavo di rete.
ATTENZIONE: non collegare il cavo USB ora.
NOTA: i cavi non sono inclusi con la stampante.

ES Si se está conectando a una red, conecte ahora el cable de red.
PRECAUCIÓN: No conecte todavía el cable USB.
NOTA: Los cables no se incluyen con la impresora.

BG Ако се свързвате към мрежа, свържете мрежовия кабел сега.
ВНИМАНИЕ: Не свързвайте USB кабела сега.
ЗАБЕЛЕЖКА: Кабелите не са включени към комплекта на принтера.

CA Si us connecteu a una xarxa, connecteu el cable de xarxa.
PRECAUCIÓ: no connecteu encara el cable USB.
NOTA: els cables no s'inclouen amb la impressora.

HR Ako se povezujete s mrežom, sada priključite mrežni kabel.
OPREZ: Nemojte sada povezivati USB kabel.
NAPOMENA: Kabeli se ne isporučuju s pisačem.

CS Pokud chcete produkt připojit k síti, připojte síťový kabel.
UPOZORNĚNÍ: Kabel USB nyní nepřipojujte.
POZNÁMKA: Kabely nejsou dodávány s tiskárnou.

DA Hvis du opretter forbindelse til et netværk, skal du tilslutte netværkskablet nu.
ADVARSEL: Du må ikke tilslutte USB-kablet nu.
BEMÆRK: Kablerne leveres ikke sammen med printeren.

NL Sluit de netwerkkabel nu aan als u verbinding wilt maken met een netwerk.
PAS OP: Sluit de USB-kabel nu nog niet aan.
OPMERKING: De kabels zijn niet bij de printer inbegrepen.

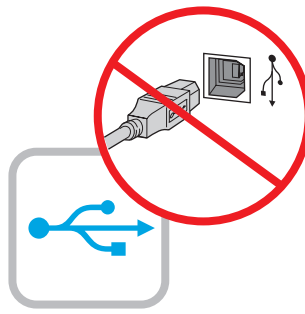
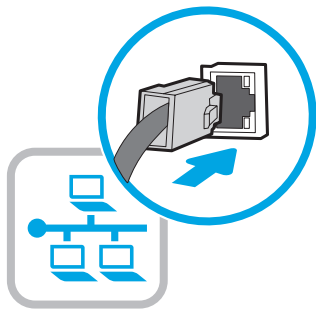
ET Kui loote ühenduse võrgukaabli kaudu, ühendage see nüüd.
ETTEVAATUST! Ärge praegu USB-kaablit ühendage.
MÄRKUS. Kaablid pole printeriga kaasas.

FI Jos haluat muodostaa verkkoyhteyden, liitä verkkokaapeli nyt.
VAROITUS: Älä liitä USB-kaapelia vielä.
HUOMAUTUS: Kaapeleita ei toimiteta tulostimen mukana.

EL Εάν πρόκειται να συνδέσετε τον εκτυπωτή σε δίκτυο, συνδέστε το καλώδιο δικτύου τώρα.
ΠΡΟΣΟΧΗ: Μην συνδέσετε ακόμα το καλώδιο USB.
ΣΗΜΕΙΩΣΗ: Τα καλώδια δεν παρέχονται με τον εκτυπωτή.

HU Ha hálózathoz csatlakozik, csatlakoztassa most a hálózati kábelt.
FIGYELEM: Még ne csatlakoztassa az USB-kábelt.
MEGJEGYZÉS: A kábelek nincsenek mellékelve a nyomtatóhoz.

KK Егер желіге қосылсаңыз, желілік кабельді қазір қосыңыз.
ЕСКЕРТУ: USB кабелін қазір жалғамаңыз.
ЕСКЕРТПЕ: Кабельдер принтермен бірге берілмеген.



LV Ja veidojat savienojumu ar tīklu, tagad pievienojiet tīkla kabeli.
UZMANĪBU! Pagaidām nepievienojiet USB kabeli.
PIEZĪME. Kabeli nav iekļauti printera komplektā.

LT Jei jungsitės prie tinklo, dabar prijunkite tinklo kabelį.
JSPĖJIMAS. Dabar neprijunkite USB laido.
PASTABA. Laidai prie spausdintuvo nepridedami.

NO Koble til nettverkskabelen nå hvis du skal koble til et nettverk.
FORSIKTIG: Ikke koble til USB-kabelen nå.
MERK: Kablene følger ikke med skriveren.

PL Jeśli zamierzasz podłączyć drukarkę do sieci, podłącz teraz kabel sieciowy.
OSTRZEŻENIE: Nie należy podłączać jeszcze kabla USB.
UWAGA: Kable nie są dołączone do drukarki.

PT Se você estiver se conectando a uma rede, conecte o cabo de rede agora.
CUIDADO: Não conecte o cabo USB agora.
NOTA: Os cabos não são fornecidos com a impressora.

RO Dacă vă conectați la o rețea, conectați acum cablul de rețea.
ATENȚIE: Nu conectați acum cablul USB.
NOTĂ: Cablurile nu sunt incluse cu imprimanta.

RU Если устройство подключается к локальной сети, подсоедините сетевой кабель сейчас.
ВНИМАНИЕ: Пока не подсоединяйте USB-кабель.
ПРИМЕЧАНИЕ: Кабели не входят в комплект поставки принтера.

SR Ukoliko uređaj povezujete sa mrežom, odmah povežite mrežni kabl.
OPREZ: Nemojte odmah povezati USB kabl.
NAPOMENA: Kablovi se ne isporučuju uz štampač.

SK Ak zariadenie budete pripájať k sieti, pripojte sieťový kábel teraz.
UPOZORNENIE: Teraz nepripájajte kábel USB.
POZNÁMKA: Káble sa nedodávajú s tlačiarňou.

SL Če boste vzpostavili povezavo z omrežjem, priključite omrežni kabl.
OPOZORILO: Kabla USB še ne priključite.
OPOMBA: Kabli niso priloženi tiskalniku.

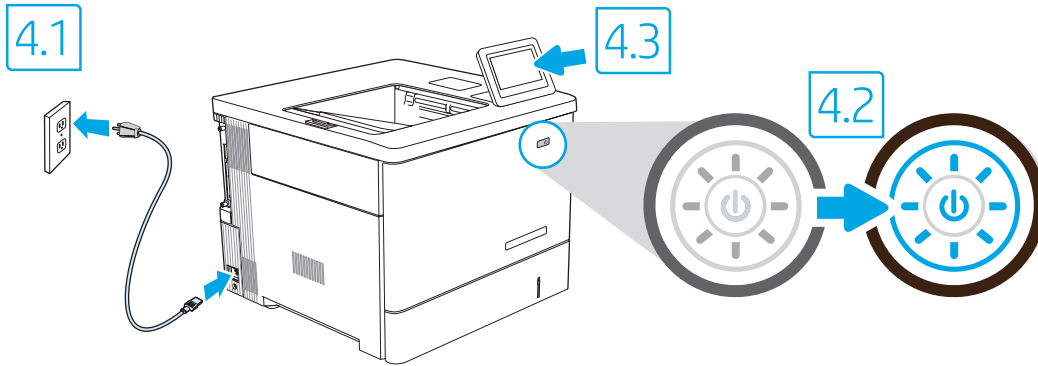
SV Om du ansluter till ett nätverk ska du ansluta nätverkskabeln nu.
VARNING: Anslut inte USB-kabeln nu.
OBS! Kablarna medföljer inte skrivaren.

TR Bir ağa bağlanıyorsanız ağ kablosunu şimdi bağlayın.
DIKKAT: USB kablosunu şimdi bağlamayın.
NOT: Kablolar yazıcıya dahil değildir.

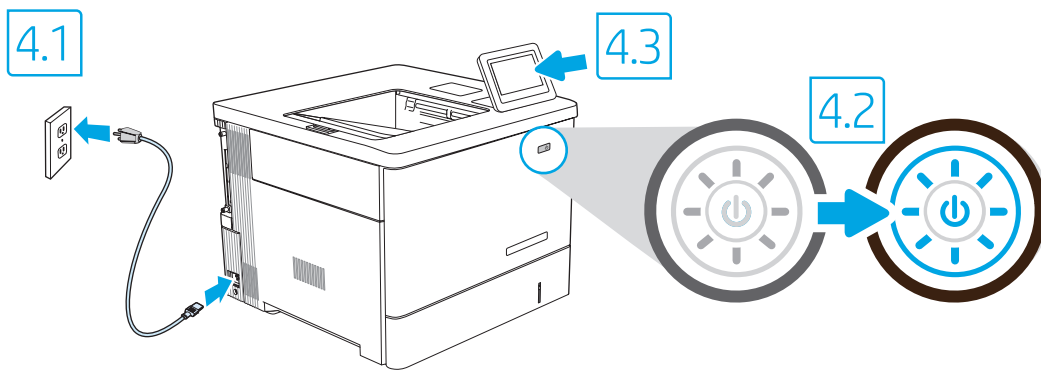
UK Якщо встановлюєте мережеве з'єднання, під'єднайте мережевий кабель зараз.
ПОПЕРЕДЖЕННЯ. Поки що не під'єднайте USB-кабель.
ПРИМІТКА. Кабелі не входять до комплекту поставки принтера.

AR في حالة اتصالك بشبكة، قم بتوصيل كابل الشبكة الآن.
تنبيه: لا تقم بتوصيل كابل USB الآن.
ملاحظة: لا يتم إرفاق الكابلات مع الطابعة.

4

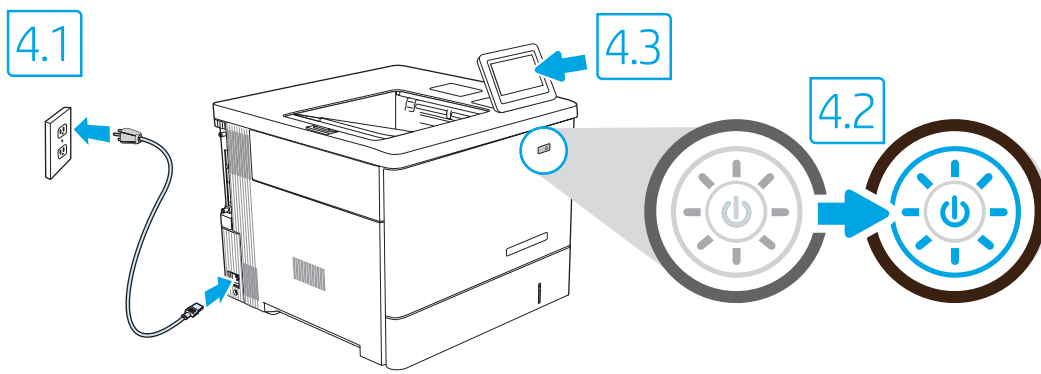


- EN** **4.1** Connect the power cable between the printer and a grounded AC outlet. **4.2** Turn on the printer, and then wait for it to initialize. **4.3** On the control panel, set the language, the date/time format, and the time zone.
NOTE: For advanced configuration of network-connected printers, see the user guide at www.hp.com/support/colorljM554
CAUTION: Make sure your power source is adequate for the printer voltage rating. The voltage rating is on the printer label. The printer uses either 100-127 Vac or 220-240 Vac and 50/60 Hz. To prevent damage to the printer, use only the power cable that is provided with the printer.
- FR** **4.1** Connectez le cordon d'alimentation entre l'imprimante et une prise secteur CA avec mise à terre. **4.2** Allumez l'imprimante et attendez que le produit s'initialise. **4.3** Sur le panneau de commandes, définissez la langue, le format de la date/de l'heure et le fuseau horaire.
REMARQUE : Pour la configuration avancée des imprimantes connectées au réseau, consultez le Manuel de l'utilisateur sur www.hp.com/support/colorljM554.
ATTENTION: Vérifiez que la source d'alimentation électrique est adéquate pour la tension nominale de l'imprimante. Cette tension nominale est indiquée sur l'étiquette de l'imprimante. L'imprimante utilise 100-127 V (ca) ou 220-240 V (ca) et 50/60 Hz. Afin d'éviter d'endommager l'imprimante, utilisez uniquement le cordon d'alimentation fourni avec l'imprimante.
- DE** **4.1** Verbinden Sie das Netzkabel mit dem Drucker und einer geerdeten Steckdose mit Wechselspannung. **4.2** Schalten Sie den Drucker wieder ein und warten Sie, bis er sich initialisiert hat. **4.3** Stellen Sie im Bedienfeld die Sprache, das Datum-/Zeitformat und die Zeitzone ein.
HINWEIS: Informationen zur erweiterten Konfiguration von Druckern, die an ein Netzwerk angeschlossen sind, finden Sie im Benutzerhandbuch unter www.hp.com/support/colorljM554.
ACHTUNG: Stellen Sie sicher, dass die Stromquelle für die Betriebsspannung des Druckers geeignet ist. Die Betriebsspannung ist auf dem Etikett des Druckers angegeben. Der Drucker arbeitet mit 100-127 V Wechselspannung oder mit 220-240 V Wechselspannung und 50/60 Hz. Zur Vermeidung von Schäden am Drucker sollten Sie ausschließlich das Netzkabel verwenden, das im Lieferumfang des Druckers enthalten ist.
- IT** **4.1** Collegare il cavo di alimentazione della stampante a una presa CA con messa a terra. **4.2** Accendere la stampante e attendere il processo di inizializzazione. **4.3** Sul pannello di controllo, impostare la lingua, il formato data/ora e il fuso orario.
NOTA: per la configurazione avanzata di stampanti connesse in rete, vedere la guida per l'utente all'indirizzo www.hp.com/support/colorljM554
ATTENZIONE: accertarsi che la fonte di alimentazione sia adeguata alla tensione nominale della stampante. La tensione nominale richiesta è specificata sulla relativa etichetta. La stampante utilizza 100-127 V CA oppure 220-240 V CA e 50/60 Hz. Per evitare di danneggiare la stampante, utilizzare solo il cavo di alimentazione fornito in dotazione.
- ES** **4.1** Conecte el cable de alimentación a la impresora y a una toma de CA con conexión a tierra. **4.2** Encienda la impresora y espere hasta que se inicie. **4.3** En el panel de control, establezca el idioma, el formato de fecha y hora y la zona horaria.
NOTA: Para obtener información acerca de la configuración avanzada de impresoras conectadas en red, consulte la guía del usuario en www.hp.com/support/colorljM554
PRECAUCIÓN: Asegúrese de que la fuente de alimentación sea la adecuada para el voltaje de la impresora. La información sobre el voltaje se encuentra en la etiqueta de la impresora. La impresora utiliza 100-127 V CA o 220-240 V CA y 50/60 Hz. Para evitar daños a la impresora, utilice solo el cable de alimentación que se proporciona con esta.
- BG** **4.1** Свържете захранващия кабел между принтера и заземен променливотоков контакт. **4.2** Включете принтера и изчакайте да започне да работи. **4.3** На контролния панел задайте езика, формата за дата/час и часовата зона.
ЗАБЕЛЕЖКА: За разширено конфигуриране на свързани към мрежа принтери вижте ръководството за потребителя на www.hp.com/support/colorljM554
ВНИМАНИЕ: Уверете се, че вашият източник на захранване е подходящ за номиналното напрежение на принтера. Номиналното напрежение е на етикета на принтера. Принтерът използва 100 – 127 V~ или 220 – 240 V~ и 50/60 Hz. За да предотвратите повреда на принтера, използвайте само захранващия кабел, доставен с него.
- CA** **4.1** Connecteu el cable d'alimentació a la impressora i a una presa de CA connectada a terra. **4.2** Engageu la impressora i espereu que s'iniciï. **4.3** Al tauler de control, establiu l'idioma, el format de data i hora i la zona horària.
NOTA: per informar-vos de la configuració avançada de les impressores connectades a la xarxa, vegeu la guia de l'usuari a www.hp.com/support/colorljM554.
PRECAUCIÓ: assegureu-vos que la font d'energia sigui adequada per a la tensió nominal de la impressora, la qual trobareu indicada a l'etiqueta. La impressora fa servir 100-127 VCA o 220-240 VCA i 50/60 Hz. Per evitar fer malbé la impressora, feu servir només el cable d'alimentació que s'hi inclou.



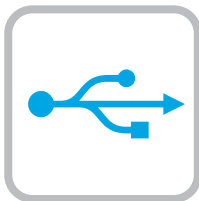
- HR** **4.1** Kabelom za napajanje povežite pisač i električnu utičnicu za izmjeničnu struju s uzemljenjem. **4.2** Uključite pisač i pričekajte da se pokrene. **4.3** Na upravljačkoj ploči postavite jezik, format datuma/vremena i vremensku zonu.
NAPOMENA: Za naprednu konfiguraciju pisača povezanih na mrežu pogledajte korisnički priručnik na adresi www.hp.com/support/colorljM554
OPREZ: Proverite odgovara li izvor napajanja specifikacijama za napon pisača. Specifikacija za napon nalazi se na naljepnici pisača. Pisač radi pod naponom od 100 – 127 VAC ili 220 – 240 VAC pri 50/60 Hz. Kako ne biste oštetili pisač, koristite se samo kabelom za napajanje koji je isporučen uz pisač.
- CS** **4.1** Pripojte tiskárnu napájecím kabelem k uzemněné zásuvce střídavého proudu. **4.2** Zapněte tiskárnu a vyčkejte, dokud se neiniculuje. **4.3** Nastavte na ovládacím panelu jazyk, formát data/času a časové pásmo.
POZNÁMKA: Pokyny pro pokročilou konfiguraci síťových tiskáren najdete v uživatelské příručce na stránce www.hp.com/support/colorljM554.
UPOZORNĚNÍ: Zkontrolujte, zda parametry zdroje napájení odpovídají jmenovitému napětí zařízení. Jmenovité napětí naleznete na štítku tiskárny. Tato tiskárna využívá napětí 100–127 V stř. nebo 220–240 V stř. při 50/60 Hz. Používejte pouze napájecí kabel dodaný s tiskárnou, jinak může dojít k jejímu poškození.
- DA** **4.1** Tilslut netledningen mellem printeren og en stikkontakt med jordforbindelse. **4.2** Tænd printeren, og vent på, at den initialiseres. **4.3** På kontrolpanelet skal du indstille sprog, dato- og tidsformater samt tidszone.
BEMÆRK: Hvis du ønsker oplysninger om avanceret konfiguration af netværkstilsluttede printere, kan du se brugervejledningen på www.hp.com/support/colorljM554
ADVARSEL: Sørg for, at strømforsyningen svarer til printerens spændingsangivelse. Spændingsangivelsen findes på printeretiketten. Printeren bruger enten 100–127 V eller 220–240 V og 50/60 Hz. Hvis du vil forhindre beskadigelse af printeren, skal du kun bruge den netledning, der fulgte med produktet.
- NL** **4.1** Sluit het netsnoer aan op de printer en steek de stekker in een geaard stopcontact. **4.2** Schakel de printer in en wacht totdat deze is geïnitialeerd. **4.3** Stel op het bedieningspaneel de taal, de datum-/tijdsnotatie en de tijdzone in.
OPMERKING: Zie de gebruikershandleiding op www.hp.com/support/colorljM554 voor geavanceerde configuratie van printers die op een netwerk zijn aangesloten
PAS OP: Controleer of uw voedingsbron geschikt is voor het nominale voltage van de printer. U vindt het nominale voltage op het printerlabel. De printer maakt gebruik van 100–127 V AC of 220–240 V AC en 50/60 Hz. Gebruik alleen het bij de printer meegeleverde netsnoer om schade aan de printer te voorkomen.
- ET** **4.1** Ühendage toitekaabel printeri ja maandatud vahelduvvoolupistikuga. **4.2** Lülitage printer sisse ja oodake, kuni see käivitub. **4.3** Määrake juhtpaneelil keel, kuupäeva/kellajaaj vorming ning ajavöönd.
MÄRKUS. Võrguühendusega printerite täpsema konfiguratsiooni leiate kasutusjuhendist aadressilt www.hp.com/support/colorljM554.
ETTEVAATUST! Veenduge, et teie vooluallikas oleks seadme pingeklassile sobiv. Pingeklass on kirjas printeri märgisel. Printer töötab vahelduvvooluga pingel 100–127 V või 220–240 V ja sagedusel 50/60 Hz. Printeri kahjustuste vältimiseks kasutage ainult printeriga kaasas olevat toitejuhet.
- FI** **4.1** Liitä virtajohto tulostimeen ja maadoitettuun pistorasiaan. **4.2** Käynnistä tulostin ja odota, että se alustetaan. **4.3** Määritä ohjauspaneelissa kieli, päivämäärän ja ajan muoto ja aikavyöhyke.
HUOMAUTUS: Katso verkkoon yhdistettyjen tulostimien lisämääritykset käyttöoppaasta, joka on osoitteessa www.hp.com/support/colorljM554
VAROITUS: Tarkista, että virtalähteen jännite on tulostimelle sopiva. Sopiva jännite on merkitty tulostimen tarraan tai tyyppikilpeen. Tulostimen käyttämä jännite on joko 100–127 V AC tai 220–240 V AC ja 50/60 Hz. Älä käytä muuta kuin tulostimen mukana toimitettua virtajohtoa. Muutoin tulostin voi vahingoittua.
- EL** **4.1** Συνδέστε το καλώδιο τροφοδοσίας στον εκτυπωτή και σε μια γειωμένη πρίζα AC. **4.2** Ενεργοποιήστε τον εκτυπωτή και περιμένετε να εκτελέσει αρχική εκκίνηση. **4.3** Στον πίνακα ελέγχου, ορίστε τη γλώσσα, τη μορφή ημερομηνίας/ώρας και τη ζώνη ώρας.
ΣΗΜΕΙΩΣΗ: Για σύνθετες ρυθμίσεις εκτυπωτών συνδεδεμένων σε δίκτυο, ανατρέξτε στον Οδηγό χρήσης στην εξής διεύθυνση: www.hp.com/support/colorljM554
ΠΡΟΣΟΧΗ: Βεβαιωθείτε ότι η πηγή τροφοδοσίας είναι κατάλληλη για την ονομαστική τιμή τάσης του εκτυπωτή. Η ονομαστική τιμή τάσης αναγράφεται στην ετικέτα του εκτυπωτή. Ο εκτυπωτής χρησιμοποιεί τάση 100–127 V ac ή 220–240 V ac και 50/60 Hz. Για να αποτρέψετε την πρόκληση βλάβης στον εκτυπωτή, χρησιμοποιείτε αποκλειστικά το καλώδιο τροφοδοσίας που παρέχεται με τον εκτυπωτή.

- HU** **4.1** Csatlakoztassa a tápkábelt a nyomtatóhoz, illetve egy földelt fali aljzathoz. **4.2** Kapcsolja be a nyomtatót, majd várja meg, míg inicializál. **4.3** Adja meg a kezelőpanelen a nyelv, a dátum-/időformátum és az időzóna beállítását.
MEGJEGYZÉS: A hálózathoz csatlakozó nyomtatók speciális konfigurációjával kapcsolatban tekintse meg a felhasználói útmutatót a www.hp.com/support/colorljM554 weboldalon
FIGYELEM: Ellenőrizze, hogy a nyomtató tápellátása megfelel-e a készülék feszültségbesorolásának. A feszültségbesorolás a nyomtató termékcmk-jén található. A nyomtató működéséhez 100–127 V váltakozó feszültség vagy 220–240 V váltakozó feszültség és 50/60 Hz szükséges. A nyomtató károsodásának elkerülése érdekében csak a nyomtatóhoz mellékelt tápkábelt használja.
- KK** **4.1** Қуат кабелін принтер мен жерге тұйықталған айнымалы ток розеткасына жалғаңыз. **4.2** Принтерді іске қосып, бастапқы күйге орнатылғанша күтіңіз. **4.3** Басқару тақтасында тілді, күн/уақыт пішімін және уақыт белдеуін орнатыңыз.
ЕСКЕРТПЕ. Желіге қосылған принтерлердің қосымша конфигурациясы туралы ақпарат алу үшін www.hp.com/support/colorljM554 веб-торабындағы «пайдаланушы нұсқаулығын» қараңыз
ЕСКЕРТУ! Қуат көзі принтердің номиналды кернеуіне сәйкес келетінін тексеріңіз. Номиналды кернеу мөлшері принтердің жапсырмасында көрсетіледі. Принтерде 100–127 В айнымалы ток немесе 220–240 В айнымалы ток кернеуі және 50/60 Гц жиілік пайдаланылады. Принтер зақымданбауы үшін тек онымен бірге берілген қуат кабелін пайдаланыңыз.
- LV** **4.1.** Pievienojiet barošanas kabeli printerim un iezemētai maiņstrāvas kontaktligzdai. **4.2.** Ieslēdziet printeri un gaidiet, līdz tas inicializējas. **4.3.** Vadības panelī iestatiet valodu, datumu/laika formātu un laika joslu.
PIEZĪME: Informāciju par tīklam pievienotu printeru papildu konfigurēšanu skatiet lietošanas rokasgrāmatā vietnē www.hp.com/support/colorljM554.
UZMANĪBU! Strāvas avotam noteikti jāatbilst printera nominālajam spriegumam. Nominālais spriegums norādīts printera uzlīmē. Printerim ir nepieciešama 100–127 V vai 220–240 V maiņstrāva ar 50/60 Hz frekvenci. Lai nesabojātu printeri, izmantojiet tikai komplektā iekļauto barošanas kabeli.
- LT** **4.1** Maitinimo kabeliu spausdintuvą prijunkite prie įžeminto kintamosios srovės lizdo. **4.2** Įjunkite spausdintuvą ir palaukite, kol jis bus inicijuotas. **4.3** Valdymo pulte nustatykite kalbą, datos ir laiko formatą bei laiko juostą.
PASTABA. Informacijos apie papildomą prie tinklo jungiamų spausdintuvų konfigūraciją ieškokite vartotojo vadove www.hp.com/support/colorljM554
ĮSPĖJIMAS. Įsitinkite, kad maitinimo šaltinis atitinka nominaliąją spausdintuvo įtampą. Nominalioji įtampa nurodyta spausdintuvo etiketėje. Spausdintuvas naudoja 100–127 V kintamosios srovės arba 220–240 V kintamosios srovės įtampą (50 / 60 Hz). Kad nepažeistumėte spausdintuvo, naudokite tik su spausdintuvu pateiktą maitinimo kabelį.
- NO** **4.1** Koble strømledningen til skriveren og et jordet strømuttak. **4.2** Slå på skriveren, og vent på at den initialiserer. **4.3** På kontrollpanelet angir du språk, dato-/tidsformat og tidssone.
MERK: For avansert konfigurasjon av nettverkstilkoblete skrivere kan du se brukerhåndboken på www.hp.com/support/colorljM554
FORSIKTIG: Kontroller at strømkilden passer for spenningsspesifikasjonen for skriveren. Spenningsnivået vises på skriveretiketten. Skriveren bruker enten 100–127 volt eller 220–240 volt og 50/60 Hz. Bruk bare strømledningen som følger med skriveren, slik at du ikke skader skriveren.
- PL** **4.1** Podłącz przewód zasilający drukarki do uziemionego gniazdka prądu zmiennego. **4.2** Włącz drukarkę i poczekaj na jej zainicjowanie. **4.3** Na panelu sterowania ustaw język, format daty/godziny oraz strefę czasową.
UWAGA: Informacje na temat zaawansowanych ustawień konfiguracyjnych drukarek podłączanych do sieci można znaleźć w podręczniku użytkownika na stronie www.hp.com/support/colorljM554.
OSTRZEŻENIE: Upewnij się, że źródło zasilania spełnia wymagania specyfikacji drukarki dotyczące napięcia. Specyfikacje dotyczące napięcia znajdują się na etykiecie drukarki. Drukarka wymaga napięcia 100–127 V (prąd zmienny) lub 220–240 V (prąd zmienny) i częstotliwości 50/60 Hz. Aby uniknąć uszkodzenia drukarki, należy stosować wyłącznie dołączony kabel zasilający.
- PT** **4.1** Conecte o cabo de alimentação entre a impressora e uma tomada CA aterrada. **4.2** Ligue a impressora e espere sua inicialização. **4.3** No painel de controle, defina o idioma, o formato de data/hora e o fuso horário.
OBSERVAÇÃO: Para configuração avançada de impressoras conectadas à rede, consulte o Guia do usuário em www.hp.com/support/colorljM554
CUIDADO: Verifique se a fonte de alimentação é adequada para a classificação de tensão da impressora. A classificação de tensão está na etiqueta da impressora. A impressora utiliza 100-127 Vca ou 220-240 Vca e 50/60 Hz. Para evitar danos à impressora, utilize somente o cabo de alimentação fornecido com a impressora.
- RO** **4.1** Conectați cablul de alimentare la imprimantă și la o priză de curent alternativ cu împământare. **4.2** Porniți imprimanta și așteptați să se inițializeze. **4.3** Pe panoul de control, setați limba, formatul pentru dată/oră și fusul orar.
NOTĂ: Pentru o configurare avansată a imprimantelor conectați la rețea, consultați ghidul pentru utilizator de la adresa www.hp.com/support/colorljM554
ATENȚIE: Asigurați-vă că sursa de alimentare corespunde tensiunii nominale a imprimantei. Tensiunea nominală este menționată pe eticheta imprimantei. Imprimanta utilizează fie 100-127 V c.a., fie 220-240 V c.a. și 50/60 Hz. Pentru a preveni deteriorarea imprimantei, utilizați numai cablul de alimentare furnizat împreună cu aceasta.
- RU** **4.1** Подключите кабель питания к принтеру и заземленной розетке переменного тока. **4.2** Включите принтер и дождитесь запуска инициализации. **4.3** На панели управления выберите язык, формат даты/времени и часовой пояс.
ПРИМЕЧАНИЕ. Расширенная настройка принтеров с функцией подключения к сети описана в руководстве пользователя, доступном на веб-странице www.hp.com/support/colorljM554.
ВНИМАНИЕ: Убедитесь, что источник питания соответствует техническим требованиям принтера. На табличке принтера указаны данные о напряжении. Принтер работает при напряжении 100–127 В или 220–240 В переменного тока и при частоте 50/60 Гц. Для предотвращения повреждения принтера используйте только кабель питания из комплекта поставки.

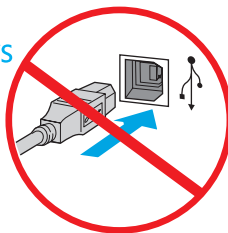


- SR** **4.1** Kablom za napajanje povežite štampač i uzemljenu utičnicu za naizmeničnu struju. **4.2** Uključite štampač i sačekajte da se pokrene. **4.3** Na kontrolnoj tabli podesite jezik, format datuma/vremena i vremensku zonu.
NAPOMENA: Više informacija o naprednoj konfiguraciji štampača povezanih sa mrežom potražite u vodiču za korisnike na adresi www.hp.com/support/colorljM554
OPREZ: Uverite se da je izvor napajanja odgovarajući za napon štampača. Napon je naveden na nalepnici na štampaču. Štampač koristi 100–127 V AC ili 220–240 V AC i 50/60 Hz. Da ne biste oštetili štampač, koristite isključivo kabl za napajanje koji ste dobili uz štampač.
- SK** **4.1** Pripojte napájací kábel k tlačiarňi a uzemnenej sieťovej elektrickej zásuvke. **4.2** Zapnite tlačiareň a počkajte na dokončenie inicializácie. **4.3** Nastavte na ovládacom paneli príslušný jazyk, formát dátumu a času a časové pásmo.
POZNÁMKA: Informácie o rozšírenej konfigurácii sieťových tlačiarňi nájdete v používateľskej príručke na stránke www.hp.com/support/colorljM554
UPOZORNENIE: Uistite sa, že je zdroj napájania postačujúci pre menovité napätie tlačiarne. Menovité napätie je uvedené na štítku tlačiarne. Tlačiareň používa napätie 100 – 127 V (striedavý prúd) alebo 220 – 240 V (striedavý prúd) a frekvenciu 50/60 Hz. Používajte len napájací kábel dodaný s tlačiarňou, aby nedošlo k jej poškodeniu.
- SL** **4.1** Napajalni kabel priključite na tiskalnik in ozemljeno vtičnico za izmenični tok. **4.2** Vklópite tiskalnik in počakajte, da se inicializira. **4.3** Na nadzorni plošči nastavite jezik, obliko zapisa datuma/ure in časovni pas.
OPOMBA: podatke o napredni konfiguraciji tiskalnikov, ki imajo vzpostavljeno povezavo z omrežjem, najdete v uporabniškem priručniku na spletnem mestu www.hp.com/support/colorljM554
OPOZORILO: Preverite, ali vir napajanja ustreza nazivni napetosti tiskalnika. Nazivna napetost je navedena na nalepki tiskalnika. Tiskalnik uporablja 100–127 ali 220–240 V izmenične napetosti in 50/60 Hz. Uporabljajte samo priloženi napajalni kabel, da preprečite poškodbe tiskalnika.
- SV** **4.1** Anslut skrivarens strömkabel till ett jordat växelströmsuttag. **4.2** Slå på skrivaren och vänta medan den initieras. **4.3** På kontrollpanelen anger du språk, datum-/tidsformat och tidzon.
OBS! För avancerad konfiguration av nätverksanslutna skrivare, se bruksanvisningen på www.hp.com/support/colorljM554
WARNING! Kontrollera att strömkällan är tillräcklig för skrivarens spänning. Du hittar spänningsinformationen på skrivaretiketten. Skrivaren använder antingen 100–127 V växelström eller 220–240 V växelström samt 50/60 Hz. Använd endast strömkabeln som medföljde skrivaren för att undvika att skrivaren skadas.
- TR** **4.1** Güç kablosunu yazıcı ile topraklı bir AC prizi arasına bağlayın. **4.2** Yazıcıyı açın ve ardından başlamasını bekleyin. **4.3** Kontrol panelinde, dil, tarih/saat biçimi ve saat dilimi ayarlarını yapın.
NOT: Ağa bağlı yazıcıların gelişmiş yapılandırması için www.hp.com/support/colorljM554 adresindeki kullanıcı kılavuzuna bakın
DİKKAT: Güç kaynağımızın yazıcı voltaj değerine uygun olduğundan emin olun. Voltaj değeri yazıcı etiketi üzerinde belirtilmektedir. Yazıcıda 100–127 Vac veya 220–240 Vac ve 50/60 Hz kullanılmaktadır. Yazıcının hasar görmesini önlemek için yalnızca yazıcıyla birlikte verilen güç kablosunu kullanın.
- UK** **4.1** Під'єднайте кабель живлення до принтера та заземленої розетки мережі змінного струму. **4.2** Увімкніть принтер і зачекайте, доки він ініціалізується. **4.3** На панелі керування встановіть мову, формат дати й часу та часовий пояс.
ПРИМІТКА. Відомості про розширені налаштування підключених до мережі принтерів див. у посібнику користувача на веб-сторінці www.hp.com/support/colorljM554.
ПОПЕРЕДЖЕННЯ. Переконайтеся, що джерело живлення відповідає вимогам принтера до напруги. Значення напруги наведено на наклейці на принтері. Для цього принтера потрібна напруга 100–127 В або 220–240 В змінного струму з частотою 50/60 Гц. Щоб не пошкодити принтер, слід використовувати лише кабель живлення з комплекту поставки.
- AR** **4.1** صل كبل الطاقة بين الطابعة ومأخذ تيار متناوب مؤرض. **4.2** قم بتشغيل الطابعة، ثم انتظر ريثما تتم تهيئتها. **4.3** في لوحة التحكم، اضبط اللغة، وتنسيق التاريخ/الوقت، والمنطقة الزمنية.
ملاحظة: في ما يتعلق بالتكوين المتقدم للطابعات المتصلة بالشبكة، راجع دليل المستخدم الموجود على www.hp.com/support/colorljM554
تنبيه: وتأكد من ملاءمة مصدر الطاقة لمعدل الفولتية الخاص بالطابعة. يظهر معدل الفولتية على ملصق الطابعة. تستخدم الطابعة إما 100-127 فولت تيار متناوب أو 220-240 فولت تيار متناوب و50/60 هرتز. لتجنب إلحاق الضرر بالطابعة، استخدم كبل الطاقة الذي تم توفيره مع الطابعة فقط.

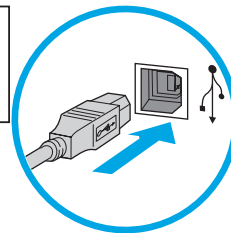
5



Windows



Mac



EN Windows: Do not connect the USB cable until prompted during the software installation in the next step. If the network cable was connected previously, proceed to the next section.

Mac: Connect the USB cable now.

NOTE: The cables are not included with the printer.

FR Windows : Ne branchez pas le câble USB tant que vous n'y êtes pas invité durant l'installation du logiciel à l'étape suivante. Si vous avez précédemment connecté le câble réseau, passez à la section suivante.

Mac: Branchez le câble USB maintenant.

REMARQUE : Les câbles ne sont pas fournis avec l'imprimante.

DE Windows: Schließen Sie das USB-Kabel erst an, wenn Sie während der Softwareinstallation im nächsten Schritt dazu aufgefordert werden. Wenn das Netzwerkkabel zuvor angeschlossen wurde, fahren Sie mit dem nächsten Abschnitt fort.

Mac: Schließen Sie das USB-Kabel jetzt an.

HINWEIS: Die Kabel sind nicht im Lieferumfang des Druckers enthalten.

IT Windows: non collegare il cavo USB finché non viene richiesto durante l'installazione del software nel passaggio successivo. Se precedentemente è stato collegato il cavo di rete, procedere con la sezione successiva.

Mac: collegare il cavo USB ora.

NOTA: i cavi non sono inclusi con la stampante.

ES Windows: No conecte el cable USB hasta que se le indique durante la instalación del software en el siguiente paso. Si se ha conectado el cable de red anteriormente, vaya a la siguiente sección.

Mac: Conecte ahora el cable USB.

NOTA: Los cables no se incluyen con la impresora.

BG Windows: Не включвайте USB кабела, докато не получите подкана по време на инсталирането на софтуера в следващата стъпка. Ако мрежовият кабел е вече свързан, преминете към следващата стъпка.

Mac: Свържете USB кабела сега.

ЗАБЕЛЕЖКА: Кабелите не са включени към комплекта на принтера.

CA Windows: no connecteu el cable USB fins que se us demani durant la instal·lació del programari al pas següent. Si el cable de xarxa s'ha connectat anteriorment, passeu a la secció següent.

Mac: connecteu el cable USB ara.

NOTA: els cables no s'inclouen amb la impressora.

HR Windows: nemojte povezivati USB kabel dok se to ne zatraži tijekom instalacije softvera u sljedećem koraku. Ako je mrežni kabel već spojen, prijedite na sljedeći dio.

Mac: sada povežite USB kabel.

NAPOMENA: Kabeli se ne isporučuju s pisačem.

CS Windows: Nepřipojujte kabel USB, dokud k tomu nebudete vyzváni v dalším kroku při instalaci softwaru. Pokud jste v předchozím kroku připojili síťový kabel, pokračujte k další části.

Mac: Připojte kabel USB.

POZNÁMKA: Kabely nejsou dodávány s tiskárnou.

DA Windows: Tilslut ikke USB-kablet, før du bliver bedt om det under softwareinstallationen i næste trin. Hvis netværkskablet blev tilsluttet tidligere, kan du fortsætte til næste afsnit.

Mac: Tilslut USB-kablet nu.

BEMÆRK: Kablerne leveres ikke sammen med printeren.

NL Windows: Sluit de USB-kabel pas aan wanneer u tijdens de software-installatie in de volgende stap daarom wordt gevraagd. Als de netwerkkabel eerder is aangesloten, gaat u verder naar de volgende sectie.

Mac: Sluit de USB-kabel nu aan.

OPMERKING: De kabels zijn niet bij de printer inbegrepen.

ET Windows: ärge ühendage USB-kaablit enne, kui seda järgmises etapis tarkvara installimise ajal teha palutakse. Kui ühendasite võrgukaabli juba varem, minge edasi järgmise lõigu juurde.

Mac: ühendage nüüd USB-kaabel.

MÄRKUS. Kaablid pole printeriga kaasas.

FI Windows: Älä liitä USB-kaapelia ennen kuin sinua pyydetään tekemään niin seuraavassa vaiheessa ohjelmiston asennuksen aikana. Jos verkkojohto on liitetty aiemmin, siirry seuraavaan osaan.

Mac: Liitä USB-kaapeli nyt.

HUOMAUTUS: Kaapeleita ei toimiteta tulostimen mukana.

EL Windows: Μην συνδέετε το καλώδιο USB μέχρι να εμφανιστεί το σχετικό μήνυμα κατά την εγκατάσταση του λογισμικού στο επόμενο βήμα. Εάν το καλώδιο δικτύου συνδέθηκε προηγουμένως, προχωρήστε στην επόμενη ενότητα.

Mac: Συνδέστε το καλώδιο USB τώρα.

ΣΗΜΕΙΩΣΗ: Τα καλώδια δεν παρέχονται με τον εκτυπωτή.

HU Windows: Ne csatlakoztassa az USB-kábelt addig, amíg a rendszer nem kéri erre a szoftvertelepítés következő lépésében. Ha a hálózati kábelt korábban már csatlakoztatta, ugorjon a következő részre.

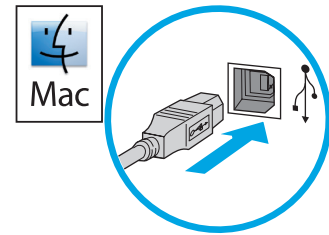
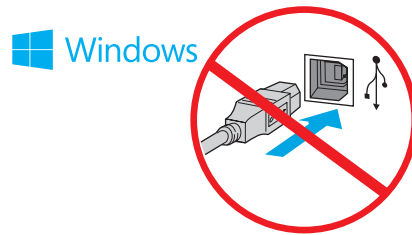
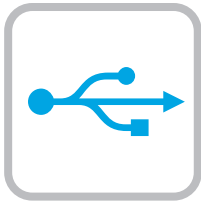
Mac: Csatlakoztassa az USB-kábelt.

MEGJEGYZÉS: A kábelek nincsenek mellékelve a nyomtatóhoz.

KK Windows: бағдарламалық құралды орнату кезінде келесі қадамда нұсқау берілгенге дейін USB кабелін жалғамаңыз. Егер желі кабелі алдын ала жалғанған болса, алдыңғы қадамға өтіңіз.

Mac: USB кабелін қазір жалғаңыз.

ЕККЕПТЕ. Кабельдер принтермен бірге берілмеген.



LV **Windows:** veicot nākamo darbību, nepievienojiet USB kabeli, kamēr programmatūras instalēšanas laikā nav parādīta attiecīgā uzvedne. Ja tīkla kabelis tika pievienots iepriekš, pārejiet uz nākamo sadaļu.
Mac: pievienojiet USB kabeli tagad.
PIEZĪME: Kabeli nav iekļauti printera komplektā.

LT **„Windows“:** nejunkite USB laido, kol būsite paraginti tai padaryti per kitą etapą diegiant programinę įrangą. Jei tinklo kabelis buvo prijungtas anksčiau, pereikite prie kito skyriaus.
„Mac“: prijunkite USB laidą.
PASTABA. Laidai prie spausdintuvo nepridedami.

NO **Windows:** Ikke koble til USB-kabelen før du får beskjed om det under programvareinstallasjonen i neste trinn. Hvis nettverkskabelen ble koblet til tidligere, kan du gå videre til neste del.
Mac: Koble til USB-kabelen nå.
MERK: Kablene følger ikke med skriveren.

PL **Windows:** Nie podłączaj przewodu USB, dopóki nie zostanie wyświetlony monit podczas instalacji oprogramowania (w następnym kroku). Jeśli kabel sieciowy został już wcześniej podłączony, przejdź do następnej sekcji.
System Mac: Teraz podłącz kabel USB.
UWAGA: Kable nie są dołączone do drukarki.

PT **Windows:** não conecte o cabo USB até que seja solicitado a fazê-lo durante a instalação do software na próxima etapa. Se o cabo de rede já tiver sido conectado, prossiga para a próxima seção.
Mac: conecte o cabo USB agora.
OBSERVAÇÃO: Os cabos não são fornecidos com a impressora.

RO **Windows:** Nu conectați cablul USB până când nu vi se solicită acest lucru în timpul instalării software-ului de la pasul următor. Dacă era deja conectat cablul de rețea, treceți la secțiunea următoare.
Mac: Conectați acum cablul USB.
NOTĂ: Cablurile nu sunt incluse cu imprimanta.

RU **Windows.** не подключайте кабель USB, пока не появится соответствующее приглашение во время установки ПО на следующем этапе. Если ранее был подключен сетевой кабель, перейдите к следующему шагу.
Mac: Подключите кабель USB сейчас.
ПРИМЕЧАНИЕ. Кабели не входят в комплект поставки принтера.

SR **Windows:** Nemojte da povezujete USB kabl dok to ne bude zatraženo od vas tokom instalacije softvera u sledećem koraku. Ako ste već priključili mrežni kabl, pređite na naredni odeljak.
Mac: Povežite sada USB kabl.
NAPOMENA: Kablovi se ne isporučuju uz štampač.

SK **Windows:** nepripájajte kábel USB, kým sa počas inštalácie softvéru v ďalšom kroku nezobrazí výzva na jeho pripojenie. Ak je už sieťový kábel pripojený, prejdite na ďalšiu časť.
Mac: Teraz pripojte kábel USB.
POZNÁMKA: Káble sa nedodávajú s tlačiarňou.

SL **Windows:** Kabla USB ne priključujte, dokler niste k temu pozvani med namestitvijo programske opreme v naslednjem koraku. Če ste omrežni kabl že priključili, nadaljujte z naslednjim razdelkom.
Mac: Priključite kabel USB.
OPOMBA: Kabli niso priloženi tiskalniku.

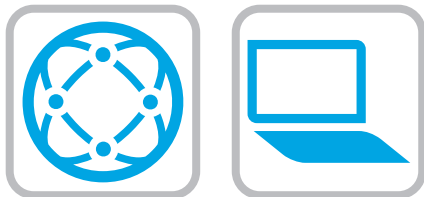
SV **Windows:** Anslut inte USB-kabeln förrän du instrueras att göra det under programvaruinstallationen i nästa steg. Om nätverkskabeln anslöts tidigare går du vidare till nästa steg.
Mac: Anslut USB-kabeln nu.
OBS! Kablarna medföljer inte skrivaren.

TR **Windows:** Yazılım yüklemesi sırasında, sonraki adımda istenene kadar USB kablosunu bağlamayın. Ağ kablosunu önceden bağladıysanız sonraki bölüme geçin.
Mac: USB kablosunu şimdi bağlayın.
NOT: Kablolar yazıcıya dahil değildir.

UK **Windows:** Не під'єднуйте USB-кабель, доки на наступному етапі інсталяції ПЗ не з'явиться відповідний запит. Якщо раніше було під'єднано мережевий кабель, перейдіть до наступного розділу.
Mac. Під'єднайте кабель USB.
ПРИМІТКА. Кабелі не входять до комплекту поставки принтера.

Windows: لا تقم بتوصيل كبل USB إلا بعد مطالبتك بذلك أثناء تثبيت البرامج في الخطوة التالية. إذا تم توصيل كابل الشبكة سابقًا، فانتقل إلى القسم التالي.
Mac: واصل كبل USB الآن.
ملاحظة: لا يتم إرفاق الكابلات مع الطابعة.

AR



EN Locate or download the software installation files
Method 1: Download HP Easy Start (Windows and macOS - clients)

1. Go to 123.hp.com and click Download.
2. Follow the onscreen instructions to download and launch HP Easy Start.
3. Follow the onscreen instructions to select and run the printer software installation.

Method 2: Download from Product Support website (Windows - clients and servers)

1. Go to www.hp.com/support/colorljM554.
2. Select Software and Drivers.
3. Download the software for your printer model and operating system.

NOTE: Windows - Driver-Product Installation Software for clients, Basic Drivers V3 and V4 for clients and servers

4. Launch the installation file by clicking on the .exe or .zip file as necessary.

Method 3: IT managed setup (Windows only - clients and servers)

Visit hp.com/go/upd to download and install the HP Universal Print Driver.

DE Auffinden und Herunterladen der Softwareinstallationsdateien
Methode 1: Download von HP Easy Start (Windows- und macOS-Clients)

1. Gehen Sie auf 123.hp.com, und klicken Sie auf Herunterladen.
2. Befolgen Sie die Anweisungen auf dem Bildschirm, um HP Easy Start herunterzuladen und zu starten.
3. Befolgen Sie die Anweisungen auf dem Bildschirm, um die Installationssoftware für den Drucker auszuwählen und auszuführen.

Methode 2: Download von der Produktsupport-Webseite (Windows-Clients und -Server)

1. Gehen Sie auf www.hp.com/support/colorljM554.
2. Wählen Sie Software und Treiber aus.
3. Laden Sie die Software für Ihr Druckermodell und Ihr Betriebssystem herunter.

HINWEIS: Windows - Treiber - Installationssoftware für das Produkt für Clients, Basistreiber V3 und V4 für Clients und Server

4. Starten Sie die Installationsdatei, indem Sie auf die EXE- oder ZIP-Datei klicken.

Methode 3: IT-gesteuertes Setup (nur Windows - Clients und Server)

Rufen Sie die Webseite hp.com/go/upd auf, um den HP Universal Print Driver herunterzuladen und zu installieren.

FR Localiser ou télécharger les fichiers d'installation du logiciel
Méthode 1 : Téléchargement de HP Easy Start (clients Windows et macOS)

1. Accédez à 123.hp.com et cliquez sur Télécharger.
2. Suivez les instructions à l'écran pour télécharger et lancer HP Easy Start.
3. Suivez les instructions à l'écran pour sélectionner et exécuter l'installation du logiciel d'impression.

Méthode 2 : Téléchargement depuis le site Web d'Assistance du produit (clients et serveurs Windows)

1. Accédez à www.hp.com/support/colorljM554.
2. Sélectionnez Pilotes et logiciels.
3. Téléchargez le logiciel adapté à votre modèle d'imprimante et à votre système d'exploitation.

REMARQUE : Logiciel d'installation du produit-Pilote - Windows pour clients, Pilotes de base V3 et V4 pour clients et serveurs.

4. Lancez le fichier d'installation en cliquant sur le fichier .exe ou .zip le cas échéant.

Méthode 3 : Configuration gérée par l'informatique (Windows uniquement - clients et serveurs)

Visitez la page hp.com/go/upd pour télécharger et installer le HP Universal Print Driver (Pilote d'impression universel HP).

IT Individuazione e download dei file di installazione del software
Metodo 1: download di HP Easy Start (client Windows e macOS)

1. Accedere a 123.hp.com e fare clic su Download.
2. Seguire le istruzioni visualizzate sullo schermo per scaricare e avviare HP Easy Start.
3. Seguire le istruzioni visualizzate sullo schermo per selezionare ed eseguire l'installazione del software della stampante.

Metodo 2: download dal sito Web di supporto del prodotto (Windows - client e server)

1. Andare alla pagina www.hp.com/support/colorljM554.
2. Selezionare Software e driver.
3. Scaricare il software per il modello di stampante e il sistema operativo in uso.

NOTA: Windows - Driver - Software d'installazione del prodotto per client, Driver di base V3 e V4 per client e server

4. Avviare il file di installazione facendo clic sul file .exe o .zip.

Metodo 3: installazione gestita IT (solo per client e server Windows)

Accedere a hp.com/go/upd per scaricare e installare HP Universal Print Driver.



ES

Ubicación o descarga de los archivos de instalación del software
Método 1: Descarga desde HP Easy Start (Windows y macOS)

1. Vaya a 123.hp.com y haga clic en Descargar.
2. Siga las instrucciones en pantalla para descargar y ejecutar HP Easy Start.
3. Siga las instrucciones en pantalla para seleccionar y ejecutar la instalación del software de la impresora.

Método 2: Descarga desde el sitio web de asistencia del producto (clientes y servidores de Windows)

1. Vaya a www.hp.com/support/colorljM554.
2. Seleccione Software y controladores.
3. Descargue el software para su modelo de impresora y sistema operativo.

NOTA: Windows - Software de instalación del controlador y el producto para clientes, Controlador básico V3 y V4 para clientes y servidores

4. Haga clic en el archivo .exe o .zip según sea necesario para iniciar el archivo de instalación.

Método 3: Configuración administrada por TI (únicamente clientes y servidores de Windows)

Visite hp.com/go/upd para descargar e instalar el controlador de impresión universal HP.

CA

Ubicació i descàrrega dels fitxers d'instal·lació del programari
Mètode 1: Descàrrega de l'HP Easy Start (clients Windows i macOS)

1. Aneu a 123.hp.com i feu clic a Descàrrega.
2. Seguiu les instruccions de la pantalla per descarregar i iniciar l'HP Easy Start.
3. Seguiu les instruccions de la pantalla per seleccionar i executar la instal·lació del programari de la impressora.

Mètode 2: Descàrrega des del lloc web d'assistència tècnica del producte (clients i servidors Windows)

1. Aneu a www.hp.com/support/colorljM554.
2. Seleccioneu Software and Drivers (Programari i controladors).
3. Descarregueu el programari per al vostre model d'impressora i sistema operatiu.

NOTA: Windows: programari d'instal·lació de controladors de productes per a clients; controladors bàsics V3 i V4 per a clients i servidors.

4. Obriu el fitxer d'instal·lació fent clic a l'arxiu .exe o .zip.

Mètode 3: Configuració gestionada per TI (només clients i servidors Windows)

Visiteu hp.com/go/upd per descarregar i instal·lar el Controlador d'impressió universal HP.

BG

Намерете или изтеглете софтуерните файлове за инсталация
Метод 1: Изтеглете HP Easy Start (за клиенти на Windows и macOS)

1. Отидете до 123.hp.com и щракнете върху Download (Изтегляне).
2. Следвайте указанията на екрана, за да изтеглите и стартирате HP Easy Start.
3. Следвайте указанията на екрана, за да изберете и стартирате инсталирането на софтуера на принтера.

Метод 2: Изтеглете от уебсайта за поддръжка на продукта (за клиенти и сървъри, използващи Windows)

1. Посетете www.hp.com/support/colorljM554.
2. Изберете Софтуер и драйвери.
3. Изтеглете софтуера за Вашия модел принтер и Вашата операционна система.

ЗАБЕЛЕЖКА: Windows – Driver-Product Installation Software за клиенти, Basic Drivers V3 и V4 за клиенти и сървъри

4. Стартирайте инсталационния файл, като щракнете върху .exe или .zip файла, ако е необходимо.

Метод 3: ИТ управлявана настройка (само за клиенти и сървъри, използващи Windows)

Посетете hp.com/go/upd, за да изтеглите и инсталирате универсалния драйвер за принтери на HP.

HR

Pronalazak ili preuzimanje datoteka za instalaciju softvera
Prva metoda: preuzimanje alata HP Easy Start (klijenti sa sustavima Windows i macOS)

1. Idite na 123.hp.com i pritisnite Download (Preuzimanje).
2. Slijedite upute na zaslonu da biste preuzeli i pokrenuli HP Easy Start.
3. Slijedite upute na zaslonu da biste odabrali i pokrenuli instalaciju softvera pisača.

Druga metoda: preuzimanje s web-mjesta podrške za proizvod (klijenti i poslužitelji sa sustavom Windows)

1. Idite na www.hp.com/support/colorljM554.
2. Odaberite Softver i upravljački programi.
3. Preuzmite softver za svoj model pisača i operacijski sustav.

NAPOMENA: Windows – softver za instalaciju proizvoda s upravljačkim programom za klijente, osnovni upravljački programi V3 i V4 za klijente i poslužitelje

4. Pokrenite datoteku za instalaciju tako da kliknete na .exe ili .zip datoteku ako je potrebno.

Treća metoda: postavljanje kojim upravlja IT služba (samo klijenti i poslužitelji sa sustavom Windows)

Posjetite hp.com/go/upd da biste preuzeli i instalirali HP univerzalni upravljački program pisača.

CS

Vyhledání nebo stažení souborů pro instalaci softwaru

Způsob 1: Stažení ze služby HP Easy Start (klienti se systémem Windows a macOS)

1. Přejděte na stránku 123.hp.com a klikněte na tlačítko Stáhnout.
2. Podle pokynů na obrazovce stáhněte a spusťte aplikaci HP Easy Start.
3. Podle pokynů na obrazovce vyberte a spusťte instalaci softwaru tiskárny.

Způsob 2: Stažení z webových stránek podpory k produktům (klienti a servery se systémem Windows)

1. Přejděte na stránku www.hp.com/support/colorljM554.
2. Vyberte položku Software a ovladače.
3. Stáhněte software pro váš model tiskárny a operační systém.

POZNÁMKA: Windows – software pro instalaci ovladačů produktů pro klienty, základní ovladače V3 a V4 pro klienty a servery

4. Spusťte instalační soubor kliknutím na soubor EXE nebo ZIP.

Způsob 3: Instalace řízená IT (pouze klienti a servery se systémem Windows)

Navštivte stránku hp.com/go/upd a stáhněte a nainstalujte Univerzální tiskový ovladač HP.

NL

De software-installatiebestanden zoeken of downloaden
Methode 1: HP Easy Start downloaden (Windows en macOS - clients)

1. Ga naar 123.hp.com en klik op Downloaden.
2. Volg de instructies op het scherm om HP Easy Start te downloaden en te starten.
3. Volg de instructies op het scherm om de gewenste keuze te maken en de installatie van de printersoftware uit te voeren.

Methode 2: Downloaden vanaf de website voor productondersteuning (Windows-clients en -servers)

1. Ga naar www.hp.com/support/colorljM554.
2. Selecteer Software en stuurprogramma's.
3. Download de software voor uw printermodel en besturingssysteem.

OPMERKING: Windows: Driver-Product Installation Software voor clients, Basic Drivers V3 en V4 voor clients en servers

4. Start het installatiebestand door zo nodig op het .exe- of .zip-bestand te klikken.

Methode 3: IT-beheerde installatie (alleen Windows - clients en servers)

Ga naar hp.com/go/upd om de HP Universal Print Driver te downloaden en te installeren.

DA

Find eller download softwareinstallationsfilerne

Metode 1: Download HP Easy Start (Windows- og macOS-klienter)

1. Gå til 123.hp.com, og klik på Download.
2. Følg vejledningen på skærmen for at downloade og starte HP Easy Start.
3. Følg vejledningen på skærmen for at vælge og køre installationen af printersoftwaren.

Metode 2: Download fra webstedet Produktsupport (Windows-klienter og -servere)

1. Gå til www.hp.com/support/colorljM554.
2. Vælg Software og drivere.
3. Download softwaren til din printermodel og dit operativsystem.

BEMÆRK: Windows - Installationssoftware til driverprodukt til klienter, og Basisdrivere V3 og V4 til klienter og servere

4. Start installationsfilen ved at klikke på .exe- eller .zip-filen.

Metode 3: It-administreret opsætning (kun Windows - klienter og servere)

Besøg hp.com/go/upd for at downloade og installere HP Universal-printerdriveren.

ET

Leidke või laadige alla tarkvara installifailid

1. meetod: laadige alla rakendus HP Easy Start (Windowsi ja macOS-i kliendid)

1. Minge aadressile 123.hp.com ja klõpsake Download (Laadi alla).
2. Järgige rakenduse HP Easy Start allalaadimiseks ja käivitamiseks ekraanil kuvatavaid juhiseid.
3. Järgige printeri tarkvara valimiseks ja installimiseks ekraanil kuvatavaid juhiseid.

2. meetod: laadige alla toote tugiteenuse veebisaidilt (Windows – kliendid ja serverid).

1. Minge aadressile www.hp.com/support/colorljM554.
2. Valige Software and Drivers (Tarkvara ja draiverid).
3. Laadige alla printeri mudeli ja operatsioonisüsteemiga sobiv tarkvara.

MÄRKUS. Windows – draiveri toote paigaldustarkvara klientidele, põhidraiverid V3 ja V4 klientidele ja serveritele

4. Käivitage installifail, klõpsades vastavalt vajadusele kas EXE- või ZIP-vormingus faili.

3. meetod: IT-osakonna hallatav seadistus (ainult Windowsi kliendid ja serverid).

Minge aadressile hp.com/go/upd, et HP universaalne prindidraiver alla laadida ja installida.



FI

Etsi tai lataa ohjelmiston asennustiedostot

Tapa 1: Lataa HP Easy Start -ohjelmisto (Windows- ja macOS-asiakkaat)

1. Siirry osoitteeseen 123.hp.com ja valitse Download (Lataa).
2. Lataa ja käynnistä HP Easy Start näytön ohjeiden mukaisesti.
3. Valitse tulostinohjelmisto ja suorita sen asennus näytön ohjeiden mukaisesti.

Tapa 2: Lataaminen tuotetuen verkkosivustosta (Windows-asiakkaat ja palvelimet)

1. Siirry osoitteeseen www.hp.com/support/colorljM554.
2. Valitse Ohjelmisto ja ohjaimet.
3. Lataa tulostimen mallia ja käyttöjärjestelmää vastaava ohjelmisto.

HUOMAUTUS: Windows – Ohjain-Tuotteen asennusohjelmisto asiakkaille, Perusohjaimet V3 ja V4 asiakkaille ja palvelimille

4. Suorita asennustiedosto napsauttamalla .exe- tai .zip-tiedostoa tarpeen mukaan.

Tapa 3: IT-hallinnoitu määrittäminen (vain Windows-asiakkaat ja palvelimet)

Siirry osoitteeseen hp.com/go/upd ja lataa ja asenna HP:n yleinen tulostinohjain.

EL

Εντοπισμός ή λήψη των αρχείων εγκατάστασης λογισμικού
Μέθοδος 1: Λήψη του HP Easy Start (υπολογιστές - πελάτες Windows και macOS)

1. Μεταβείτε στη διεύθυνση 123.hp.com και επιλέξτε Λήψη.
2. Ακολουθήστε τις οδηγίες που εμφανίζονται στην οθόνη για να κατεβάσετε και να ανοίξετε το HP Easy Start.
3. Ακολουθήστε τις οδηγίες που εμφανίζονται στην οθόνη για να επιλέξετε και να πραγματοποιήσετε την εγκατάσταση του λογισμικού εκτυπωτή.

Μέθοδος 2: Πραγματοποιήστε λήψη από την τοποθεσία web Υποστήριξης προϊόντος (υπολογιστές-πελάτες και διακομιστές Windows)

1. Μεταβείτε στη διεύθυνση www.hp.com/support/colorljM554.
2. Επιλέξτε Λογισμικό και προγράμματα οδήγησης.
3. Κατεβάστε το λογισμικό για το μοντέλο εκτυπωτή και το λειτουργικό σύστημά σας.

ΣΗΜΕΙΩΣΗ: Windows - Προγράμματα Οδήγησης-Λογισμικό εγκατάστασης προϊόντος για υπολογιστές πελάτες, Βασικά προγράμματα οδήγησης V3 και V4 για υπολογιστές πελάτες και διακομιστές

4. Ανοίξτε το αρχείο εγκατάστασης κάνοντας κλικ στο αρχείο .exe ή .zip, ανάλογα.

Μέθοδος 3: Ρύθμιση διαχειριζόμενη από IT (υπολογιστές-πελάτες και διακομιστές Windows μόνο)

Επισκεφθείτε τη διεύθυνση hp.com/go/upd για λήψη και εγκατάσταση του HP Universal Print Driver.

HU

A szoftvertelepítő fájlok megkeresése vagy letöltése

1. módszer: Letöltés a HP Easy Start webhelyről (Windows- és macOS-ügyfelek)

1. Látogasson el az 123.hp.com weboldalra, és kattintson a Letöltés gombra.
2. Töltse le és futtassa a HP Easy Start szoftvert a képernyőn megjelenő útmutatás szerint.
3. Válassza ki és futtassa a nyomtatószoftver telepítőjét a képernyőn megjelenő útmutatás szerint.

2. módszer: Letöltés a terméktámogatási webhelyről (Windows ügyfelek és kiszolgálók)

1. Látogasson el a www.hp.com/support/colorljM554 webhelyre.
2. Válassza a Software and Drivers (Szoftverek és illesztőprogramok) lehetőséget.
3. Töltse le a nyomtatótípusnak és az operációs rendszernek megfelelő szoftvert.

MEGJEGYZÉS: Windows - Illesztőprogram-termék telepítő szoftver kliensekhez, alapvető illesztőprogramok V3 és V4 kliensekhez és kiszolgálókhoz

4. Futtassa a telepítőfájlt a .exe vagy szükség szerint a .zip fájlra kattintva.

3. módszer: IT-felügyelt telepítés (csak Windows – ügyfelek és kiszolgálók)

Keresse fel a hp.com/go/upd címet, és töltse le a HP Universal Print Driver illesztőprogramot.

KK

Бағдарламалық құралды орнату файлдарын табу немесе жүктеп алу

1-әдіс: HP Easy Start бағдарламасын жүктеп алу (Windows және macOS клиенттері)

1. 123.hp.com торабына өтіп, Download (Жүктеп алу) түймесін басыңыз.
2. HP Easy Start файлын жүктеп алып, орнату үшін экрандағы нұсқауларды орындаңыз.
3. Принтердің бағдарламалық құралын таңдап іске қосу үшін экрандағы нұсқауларды орындаңыз.

2-әдіс: өнімді қолдау веб-сайтынан жүктеп алу (Windows клиенттері және серверлері)

1. www.hp.com/support/colorljM554 сайтына өтіңіз.
2. Software and drivers (Бағдарламалық жасақтама және драйверлер) опциясын таңдаңыз.
3. Принтер моделі мен операциялық жүйеңізге арналған бағдарламалық құралды жүктеп алыңыз.

ЕСКЕРТПЕ. Windows - Драйвер - клиенттерге арналған өнімді орнату бағдарламалық құралы, клиенттер мен серверлерге арналған V3 және V4 негізгі драйверлері

4. Осы .exe немесе .zip файлын қажетінше басу арқылы орнату файлын іске қосыңыз.

3-әдіс: AT басқаратын орнату (тек Windows клиенттері мен серверлері)

HP әмбебап баспа драйверін жүктеп алу және орнату үшін hp.com/go/upd торабына кіріңіз.

LV

Programmatūras instalācijas failu atrašana vai lejupielāde

1. metode: HP Easy Start lejupielāde (Windows un macOS klientiem)

1. Atveriet 123.hp.com un noklikšķiniet uz Download (Lejupielādēt).
2. Izpildiet ekrānā redzamos norādījumus, lai lejupielādētu un palaistu HP Easy Start.
3. Izpildiet ekrānā redzamos norādījumus, lai atlasītu un palaistu printera programmatūras instalāciju.

2. metode: Lejupielāde no izstrādājuma atbalsta vietnes (Windows klientiem un serveriem)

1. Atveriet vietni www.hp.com/support/colorljM554.
2. Atlasiet Software and Drivers (Programmatūra un draiveri).
3. Lejupielādējiet printera modelim un operētājsistēmai atbilstošo programmatūru.

PIEZĪME: Windows — Izstrādājuma draivera instalēšanas programmatūra klientiem, Pamata draiveri V3 un V4 klientiem un serveriem

4. Palaidiet instalācijas failu, noklikšķinot uz .exe vai .zip faila, kā nepieciešams.

3. metode: IT pārvaldīta uzstādīšana (tikai Windows klientiem un serveriem)

Apmeklējiet vietni hp.com/go/upd, lai lejupielādētu un instalētu HP Universal Print Driver (HP universālais drukas draiveris).

NO

Finne eller laste ned programvareinstallasjonsfilene

Metode 1: Last ned HP Easy Start (Windows- og macOS-klienter)

1. Gå til 123.hp.com, og klikk på Last ned.
2. Følg instruksjonene på skjermen for å laste ned og åpne HP Easy Start.
3. Følg instruksjonene på skjermen for å starte installeringen av programvaren.

Metode 2: Last ned fra webområdet for produktstøtte (Windows-klienter og -servere)

1. Gå til www.hp.com/support/colorljM554.
2. Velg Programvare og drivere.

3. Last ned programvaren for skrivermodellen og operativsystemet.

MERK: Windows - Installasjonsprogram for driverprodukt for klienter, Grunnleggende drivere V3 og V4 for klienter og servere

4. Åpne installasjonsfilen ved å klikke på .exe- eller .zip-filen etter behov.

Metode 3: IT-styrt oppsett (kun Windows - klienter og servere)

Gå til hp.com/go/upd for å laste ned og installere HP Universal Print Driver.

LT

Suraskite arba atsisiųskite programinės įrangos diegimo failus

1 būdas: atsisiųskite „HP Easy Start“ („Windows“ ir „macOS“ klientai)

1. Eikite į 123.hp.com ir spustelėkite Download (Atsisiųsti).
2. Pagal ekrane pateikiamas instrukcijas atsisiųskite ir paleiskite „HP Easy Start“.
3. Vadovaudamiesi ekrane pateikiamomis instrukcijomis pasirinkite ir paleiskite spausdintuvo programinės įrangos diegimą.

2 būdas: atsisiųskite failus iš produktų palaikymo svetainės („Windows“ klientai ir serveriai)

1. Apsilankykite adresu www.hp.com/support/colorljM554.
2. Pasirinkite Software and drivers (programinė įranga ir tvarkyklės).
3. Atsisiųskite savo spausdintuvo modeliui ir operacinei sistemai skirtą programinę įrangą.

PASTABA. „Windows“ – tvarkyklių produktų programinė įranga klientams, pagrindinės tvarkyklės V3 ir V4 klientams ir serveriams

4. Paleiskite diegimo failą spustelėdami .exe arba .zip failą (pagal poreikį).

3 būdas: IT valdoma sąranka (tik „Windows“ – klientai ir serveriai)

Apsilankykite hp.com/go/upd ir atsisiųskite bei įdiekite „HP Universal Print Driver“.

PL

Znajdowanie lub pobieranie plików instalacyjnych oprogramowania

Sposób 1: Pobranie narzędzia HP Easy Start (klienci Windows i macOS)

1. Przejdź na stronę 123.hp.com i kliknij przycisk Pobierz.
2. Aby pobrać i uruchomić narzędzie HP Easy Start, postępuj zgodnie z instrukcjami wyświetlanymi na ekranie.
3. Aby wybrać i uruchomić instalację oprogramowania drukarki, postępuj zgodnie z instrukcjami wyświetlanymi na ekranie.

Sposób 2: Pobranie z witryny wsparcia technicznego produktu (klienci i serwery Windows)

1. Przejdź na stronę www.hp.com/support/colorljM554.
2. Wybierz Oprogramowanie i sterowniki.
3. Pobierz oprogramowanie dla swojego modelu drukarki i systemu operacyjnego.

UWAGA: Windows - Oprogramowanie instalacyjne sterowników produktu dla klientów, Podstawowe sterowniki V3 i V4 dla klientów i serwerów

4. Uruchom plik instalacyjny, klikając plik .exe lub .zip.

Sposób 3: Konfiguracja zarządzana przez dział IT (tylko Windows – klienci i serwery)

Przejdź na stronę hp.com/go/upd, aby pobrać i zainstalować sterownik HP Universal Print Driver.



PT

Localizar ou baixar os arquivos de instalação do software
Método 1: Faça download do HP Easy Start (clientes Windows - macOS)

1. Acesse 123.hp.com e clique em Download.
2. Siga as instruções na tela para fazer download e iniciar o HP Easy Start.
3. Siga as instruções da tela para selecionar e executar a instalação do software da impressora.

Método 2: Faça download no site de suporte do produto (clientes e servidores do Windows)

1. Acesse www.hp.com/support/colorljM554.
2. Selecione Software e Drivers.
3. Faça o download do software para seu modelo de impressora e sistema operacional.

OBSERVAÇÃO: Windows - Software de instalação do Produto-Driver para clientes, Drivers básicos V3 e V4 para clientes e servidores

4. Inicie o arquivo de instalação clicando no arquivo .exe ou .zip, como necessário.

Método 3: Configuração gerenciada de TI (Apenas Windows - clientes e servidores)

Acesse hp.com/go/upd para fazer download do HP Universal Print Driver e instalá-lo.

RU

Поиск или скачивание файлов установки программного обеспечения

Метод 1. Скачивание HP Easy Start (Windows и клиенты macOS)

1. Перейдите на веб-сайт 123.hp.com и нажмите кнопку Загрузить.
2. Следуйте инструкциям на экране для загрузки и запуска HP Easy Start.
3. Следуйте инструкциям на экране для запуска установки программного обеспечения принтера.

Метод 2. Загрузка с веб-сайта поддержки устройства (клиентские и серверные версии ОС Windows)

1. Перейдите на страницу www.hp.com/support/colorljM554.
2. Выберите ПО и драйверы.
3. Загрузите программное обеспечение для своей модели принтера и операционной системы.

ПРИМЕЧАНИЕ. Windows - Driver (Драйвер) - Product Installation Software (ПО для установки продуктов) для клиентских версий ОС, Basic Drivers (Базовые драйверы) версий V3 и V4 для клиентских и серверных версий ОС

4. Запустите установочный файл, выбрав файл .exe или .zip по мере необходимости.

Метод 3. Установка отделом IT (Только для Windows - клиенты и серверы)

Перейдите на веб-страницу hp.com/go/upd, чтобы загрузить и установить универсальный драйвер печати HP Universal Print Driver.

RO

Localizarea sau descărcarea fișierelor de instalare a software-ului
Metoda 1: descărcarea HP Easy Start (clienți Windows și macOS)

1. Accesați 123.hp.com și faceți clic pe Descărcare.
2. Urmați instrucțiunile de pe ecran pentru a descărca și a lansa HP Easy Start.
3. Urmați instrucțiunile de pe ecran pentru a selecta și a executa instalarea software-ului imprimantei.

Metoda 2: descărcarea de pe site-ul web de asistență pentru produs (clienți și servere Windows)

1. Accesați www.hp.com/support/colorljM554.
2. Selectați Software și drivere.
3. Descărcați software-ul pentru modelul de imprimantă și sistemul dvs. de operare.

NOTĂ: Windows - Driver-Product Installation Software (Software de instalare a driverului produsului) pentru clienți, Basic Drivers (Drivere de bază) V3 și V4 pentru clienți și servere

4. Lansați fișierul de instalare făcând clic pe fișierul .exe sau .zip, după caz.

Metoda 3: configurarea gestionată de personalul IT (numai pentru clienți și servere Windows)

Vizitați hp.com/go/upd pentru a descărca și instala driverul de imprimare HP universal.

SR

Pronađite ili preuzmite datoteke za instalaciju softvera
Prvi naćin: Preuzimanje softvera HP Easy Start (Windows i macOS klijenti)

1. Idite na 123.hp.com i kliknite na opciju Download (Preuzimanje).
2. Pratite uputstva na ekranu da biste preuzeli i pokrenuli HP Easy Start.
3. Pratite uputstva na ekranu da biste izabrali i pokrenuli instalaciju softvera štampaća.

Drugi naćin: Preuzimanje sa veb lokacije za podršku za proizvod (Windows – klijenti i serveri)

1. Posetite lokaciju www.hp.com/support/colorljM554.
2. Izaberite opciju Software and Drivers (Softver i upravljaćki programi).
3. Preuzmite softver za vaš model štampaća i operativni sistem.

NAPOMENA: Windows - Driver-Product Installation Software (Upravljaćki program – softver za instalaciju proizvoda) za klijente, Basic Drivers (Osnovni upravljaćki programi) V3 i V4 za klijente i servere

4. Pokrenite datoteku instalacije klikom na .exe ili .zip datoteku, u zavisnosti od slućaja.

Treći naćin: Podešavanje kojim upravlja IT (samo Windows klijenti i serveri)

Posetite lokaciju hp.com/go/upd da biste preuzeli i instalirali HP univerzalni upravljaćki program za štampanje.

SK

Vyhľadanie alebo prevzatie inštalačných súborov softvéru
Metóda č. 1: Prevzatie aplikácie HP Easy Start (klienty so systémom Windows a macOS)

1. Prejdite na lokalitu 123.hp.com a kliknite na tlačidlo Download (Prevziať).
2. Postupujte podľa pokynov na obrazovke na prevzatie a inštaláciu aplikácie HP Easy Start.
3. Postupujte podľa pokynov na obrazovke na výber a spustenie inštalácie softvéru tlačiarne.

Metóda č. 2: Prevzatie z webovej stránky technickej podpory produktu (servery a klienty so systémom Windows)

1. Prejdite na stránku www.hp.com/support/colorljM554.
2. Vyberte položku Software and Drivers (Softvér a ovládače).
3. Prevezmite softvér určený pre váš model tlačiarne a operačný systém.

POZNÁMKA: Windows – Driver–Product Installation Software (Inštalačný softvér ovládača produktu) pre klienty, Basic Drivers (Základné ovládače) V3 a V4 pre klienty a servery

4. Spustite inštalačný súbor kliknutím podľa potreby na súbor .exe alebo .zip.

Metóda č. 3: Nastavenie v režii IT (len pre klienty a servery so systémom Windows)

Prejdite na stránku hp.com/go/upd a prevezmite a nainštalujte ovládač HP Universal Print Driver.

SV

Lokalisera eller ladda ned programinstallationsfilerna
Metod 1: Hämta HP Easy Start (Windows- och macOS-klienter)

1. Gå till 123.hp.com och klicka på Hämta.
2. Följ instruktionerna på skärmen för att hämta och starta HP Easy Start.
3. Följ anvisningarna på skärmen för att välja och köra installationen av skrivprogramvara.

Metod 2: Hämta från webbsidan för produktsupport (Windowsklienter och -servrar)

1. Gå till www.hp.com/support/colorljM554.
2. Välj Programvara och drivrutiner.
3. Hämta programvaran för din skrivarmodell och ditt operativsystem.

OBS! Windows – Driver–Product Installation Software (installationsprogram för drivrutin-produkt) för klienter, Basic Drivers (grundläggande drivrutiner) V3 och V4 för klienter och servrar

4. Starta installationsfilen genom att klicka på filen .exe eller .zip efter behov.

Metod 3: IT-hanterad inställning (enbart Windows – klienter och servrar)

Besök sidan hp.com/go/upd för att hämta och installera HP Universal Print Driver.

SL

Poiščite ali prenesite datoteke za namestitvev programske opreme
1. način: prenos s spletnega mesta HP Easy Start (odjemalci sistema Windows in macOS)

1. Obiščite 123.hp.com in kliknite Download (Prenos).
2. Upoštevajte navodila na zaslonu, da prenesete in zaženete HP Easy Start.
3. Upoštevajte navodila na zaslonu, da izberete in zaženete namestitvev programske opreme tiskalnika.

2. način: prenos s spletnega mesta s podporo za izdelek (Windows – odjemalci in strežniki)

1. Obiščite spletno mesto www.hp.com/support/colorljM554.
2. Izberite Software and Drivers (Programska oprema in gonilniki).
3. Prenesite programsko opremo za svoj model tiskalnika in operacijski sistem.

OPOMBA: Windows - Driver–Product Installation Software for clients, Basic Drivers V3 and V4 for clients and servers (Windows - Gonilnik - Programska oprema za namestitvev izdelka za odjemalce, Osnovni gonilniki V3 in V4 za odjemalce in strežnike)

4. Zaženite namestitveno datoteko tako, da kliknete ustrezno datoteko .exe ali .zip.

3. način: namestitvev, ki jo upravlja oddelek za IT (samo Windows – odjemalci in strežniki)

Obiščite spletno mesto hp.com/go/upd ter prenesite in namestite HP Universal Print Driver (HP-jev univerzalni gonilnik tiskalnika).

TR

Yazılım yükleme dosyalarının yerini belirleyin veya dosyaları indirin

1. Yöntem: HP Easy Start'ı indirme (Windows ve macOS - istemciler)

1. 123.hp.com adresine gidin ve İndir seçeneğine tıklayın.
2. HP Easy Start'ı indirmek ve başlatmak için ekrandaki yönergeleri izleyin.
3. Yazıcı yazılımı kurulumunu seçip çalıştırmak için ekrandaki yönergeleri izleyin.

2. Yöntem: Ürün Destek web sitesinden indirme (Windows istemcileri ve sunucuları)

1. www.hp.com/support/colorljM554 adresine gidin.
2. Yazılım ve Sürücüler seçeneğini belirleyin.
3. Yazıcı modelinize ve işletim sisteminize uygun yazılımı indirin.

NOT: İstemciler için Windows - Sürücü-Ürün Yükleme Yazılımı, istemciler ve sunucular için Temel Sürücüler V3 ve V4.

4. Gerektiği şekilde .exe veya .zip dosyasına tıklayarak kurulum dosyasını başlatın.

3. Yöntem: BT tarafından yönetilen kurulum (Yalnızca Windows - istemciler ve sunucular)

HP Universal Print Driver'ı indirmek ve kurmak için hp.com/go/upd adresine gidin.



UK

Визначення розташування або завантаження файлів для інсталяції програмного забезпечення

Спосіб 1. Завантаження HP Easy Start (для клієнтських версій ОС Windows і macOS)

1. Перейдіть на сторінку 123.hp.com і виберіть Download (Завантажити).
2. Дотримуючись вказівок на екрані, завантажте й запустіть HP Easy Start.
3. Дотримуючись вказівок на екрані, запустіть процес встановлення програмного забезпечення принтера.

Спосіб 2. Завантаження з веб-сайту підтримки принтера (для клієнтських і серверних версій ОС Windows)

1. Перейдіть на сторінку www.hp.com/support/colorljM554.
2. Виберіть Software and drivers (Програмне забезпечення та драйвери).
3. Завантажте програмне забезпечення, яке відповідає вашій моделі принтера та операційній системі.

ПРИМІТКА. Виберіть розділ Windows - Driver - Product Installation Software (Драйвер - ПЗ для інсталяції принтера) для клієнтських версій або Basic Drivers (Базові драйвери) версій V3 та V4 для клієнтських та серверних версій ОС.

4. За необхідності запустіть файл встановлення, вибравши файл .exe або .zip.

Спосіб 3. Керована IT-інсталяція (тільки клієнтські та серверні ОС Windows)

Перейдіть на веб-сторінку hp.com/go/upd, щоб завантажити й інсталювати драйвер HP Universal Print Driver.

AR

تحديد موقع ملفات تثبيت البرنامج أو تنزيلها
الطريقة 1: تنزيل HP Easy Start (عملاء Windows و macOS)

1. انتقل إلى hp.com.123 وانقر فوق تنزيل.
2. اتبع الإرشادات الظاهرة على الشاشة لتنزيل HP Easy Start وتشغيله.
3. اتبع الإرشادات الظاهرة على الشاشة لتحديد عملية تثبيت برنامج الطباعة وتشغيله.

الطريقة 2: التنزيل من موقع ويب دعم المنتج (خوادم وعملاء Windows)

1. انتقل إلى www.hp.com/support/colorljM554.
2. حدد البرامج وبرامج التشغيل.
3. قم بتنزيل البرنامج الخاص بطراز طابعتك ونظام التشغيل الموجود لديك.

ملاحظة: Windows - برنامج تثبيت المنتج - برنامج التشغيل للعملاء، الإصداران 3 و4 من برامج التشغيل الأساسية للعملاء والخوادم

4. قم بتشغيل ملف التثبيت من خلال النقر فوق ملف .exe أو .zip حسب الضرورة.

الطريقة 3: الإعداد المدار بواسطة تكنولوجيا المعلومات (Windows فقط - العملاء والخوادم)

تفضل زيارة hp.com/go/upd لتنزيل برنامج تشغيل الطباعة العام من HP وتثبيته.

7



EN

For information on firmware updates, advanced configuration using the Embedded Web Server, and remote and mobile printing using HP ePrint, see the user guide at www.hp.com/support/colorljM554.

FR

Pour obtenir plus d'informations sur les mises à jour de micrologiciels, la configuration avancée à l'aide du serveur Web intégré, ainsi que sur l'impression mobile et à distance à l'aide de HP ePrint, consultez le Manuel de l'utilisateur sur www.hp.com/support/colorljM554.

DE

Informationen zu Firmware-Updates, erweiterter Konfiguration unter Verwendung des integrierten Web-Servers sowie Remote- und Mobildruck mittels HP ePrint erhalten Sie im Benutzerhandbuch oder unter www.hp.com/support/colorljM554.

IT

Per informazioni sugli aggiornamenti del firmware, sulla configurazione avanzata con il server Web incorporato e la stampa remota e da dispositivi mobili con HP ePrint, consultare la guida per l'utente all'indirizzo www.hp.com/support/colorljM554.

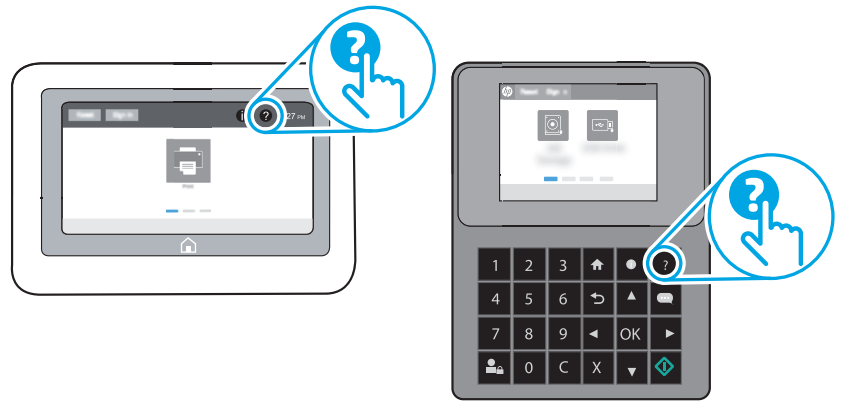
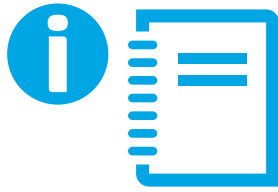
ES





















Para obtener información acerca de las actualizaciones de firmware, la configuración avanzada utilizando el servidor web incorporado y la impresión remota y móvil mediante HP ePrint, consulte la guía del usuario en www.hp.com/support/colorljM554.











BG

За информация относно актуализации на фърмуера, разширено конфигуриране чрез използване на Embedded Web Server, както и отдалечен и мобилен печат чрез HP ePrint, вижте ръководството на потребителя на www.hp.com/support/colorljM554.

- CA** Per obtenir més informació sobre actualitzacions de microprogramari, configuració avançada mitjançant Embedded Web Server, així com impressió remota i mòbil mitjançant HP ePrint, vegeu la guia de l'usuari a www.hp.com/support/colorljM554.
- HR** Za informacije o ažuriranjima firmvera, naprednim konfiguracijama pri upotrebi ugrađenog web-poslužitelja te daljinskog i mobilnog ispisa s pomoću usluge HP ePrint pogledajte korisnički priručnik na adresi www.hp.com/support/colorljM554.
- CS** Informace o aktualizacích firmwaru, pokročilé konfiguraci pomocí integrovaného webového serveru a vzdáleném či mobilním tisku pomocí služby HP ePrint najdete v uživatelské příručce na stránce www.hp.com/support/colorljM554.
- DA** Du kan finde oplysninger om firmwareopdateringer, avanceret konfiguration ved brug af den integrerede webserver og fjern- og mobiludskrivning ved brug af HP ePrint i brugervejledningen på www.hp.com/support/colorljM554.
- NL** Zie de gebruikershandleiding voor meer informatie over firmware-updates, geavanceerde configuratie via de geïntegreerde webserver en op afstand en mobiel afdrukken met HP ePrint of ga naar www.hp.com/support/colorljM554.
- ET** Manustatud veebiserveri kasutamise ning HP ePrintiga kaug- ja mobiilse printimise kohta leiate kasutusjuhendist aadressilt www.hp.com/support/colorljM554.
- FI** Katso lisätiedot laiteohjelmiston päivityksistä, lisämäärittämisestä sulautetun verkkopalvelimen avulla sekä etä- ja mobiilitulostuksesta HP ePrintin avulla käyttöoppaasta, joka on osoitteessa www.hp.com/support/colorljM554.
- EL** Για πληροφορίες σχετικά με τις ενημερώσεις υλικολογισμικού, τις σύνθετες ρυθμίσεις μέσω του Ενσωματωμένου web server, καθώς και για πληροφορίες σχετικά με την απομακρυσμένη εκτύπωση και την εκτύπωση από φορητές συσκευές μέσω του HP ePrint, ανατρέξτε στον Οδηγό χρήσης στην εξής διεύθυνση: www.hp.com/support/colorljM554.
- HU** A firmware-frissítésekkel, a bérgyazott webkiszolgáló speciális konfigurálásával, valamint a HP ePrint segítségével való távoli és mobileszközről való nyomtatással kapcsolatban olvassa el a www.hp.com/support/colorljM554 weboldalon található felhasználoi útmutatót.
- KK** Микробағдарлама жаңартулары, кірістірілген веб-серверде пайдаланылатын қосымша конфигурация және HP ePrint көмегімен қашықтан және ұялы басып шығару туралы қосымша ақпарат алу үшін www.hp.com/support/colorljM554. **Век-торабындағы «пайдаланушы нұсқаулығын» қараңыз.**
- LV** Informāciju par programmatūras atjauninājumiem, papildu konfigurāciju, izmantojot iegulto tīmekļa serveri un attālo un mobilo druku ar HP ePrint, skatiet lietotāja rokasgrāmatā vietnē www.hp.com/support/colorljM554.
- LT** Informaciją apie programinės-apatinės įrangos naujinius, papildomą konfigūraciją naudojant integruotą tinklo serverį ir nuotolinį bei mobilių spausdinimą naudojant „HP ePrint“ galite rasti vartotojo vadove www.hp.com/support/colorljM554.
- NO** Hvis du vil ha informasjon om fastvareoppdateringer, avansert konfigurasjon ved hjelp av den innebygde webserveren og ekstern utskrift og mobilutskrift med HP ePrint, kan du se brukerhåndboken på www.hp.com/support/colorljM554.
- PL** Więcej informacji dotyczących aktualizacji oprogramowania sprzętowego, przeprowadzania zaawansowanej konfiguracji za pomocą wbudowanego serwera EWS oraz drukowania zdalnego i z urządzeń przenośnych za pomocą funkcji HP ePrint można znaleźć w podręczniku użytkownika na stronie www.hp.com/support/colorljM554.
- PT** Para obter informações sobre atualizações do firmware, configuração avançada usando o Embedded Web Server (EWS) e impressão remota e móvel usando o HP ePrint, consulte o Guia do usuário em www.hp.com/support/colorljM554.
- RO** Pentru informații despre actualizările de firmware, configurarea avansată utilizând serverul web încorporat și imprimarea de la distanță și mobilă utilizând HP ePrint, consultați ghidul pentru utilizator de la adresa www.hp.com/support/colorljM554.
- RU** Сведения об обновлениях микропрограммы, советы по расширенной настройке с помощью встроенного веб-сервера, а также инструкции по удаленной и мобильной печати с помощью HP ePrint см. в руководстве пользователя, доступном на веб-странице www.hp.com/support/colorljM554.
- SR** Da biste pronašli informacije o ažuriranjima firmvera, naprednoj konfiguraciji pomoću funkcije Embedded Web Server, kao i o daljinskom i mobilnom štampanju uz HP ePrint, pogledajte vodič za korisnike na adresi www.hp.com/support/colorljM554.
- SK** Informácie o aktualizáciách firmvéru, rozšírenej konfigurácii pomocou vstavaného webového servera a vzdalenej a mobilnej tlači pomocou funkcie HP ePrint nájdete v používateľskej príručke na stránke www.hp.com/support/colorljM554.
- SL** Informacije o posodobitvah vdelane programske opreme, napredni konfiguraciji z vdelanim spletnim strežnikom ter informacije o oddaljenem tiskanju in tiskanju iz prenosne naprave s storitvijo HP ePrint najdete v uporabniškem priročniku na spletnem mestu www.hp.com/support/colorljM554.
- SV** För information om uppdateringar av inbyggd programvara och avancerad konfiguration genom användning av inbyggd webserver samt fjärrutskrift och mobil utskrift med HP ePrint, se användarhandboken på www.hp.com/support/colorljM554.
- TR** Bellenim güncelleştirmeleri, Gömülü Web Sunucusu'nu kullanarak gelişmiş yapılandırma ve HP ePrint'i kullanarak uzaktan ve mobil yazdırma için www.hp.com/support/colorljM554 adresindeki kullanıcı kılavuzuna bakın.
- UK** Інформацію щодо оновлення вбудованих програм, додаткового налаштування через вбудований веб-сервер, а також друк із віддалених і мобільних пристроїв за допомогою функції HP ePrint див. у посібнику користувача або на веб-сторінці www.hp.com/support/colorljM554.
- AR** للحصول على معلومات حول تحديثات البرنامج الثابت والتكوين المتقدم باستخدام خادم الويب المضمن والطباعة عن بعد والطباعة من الأجهزة المحمولة باستخدام HP ePrint، راجع دليل المستخدم الموجود على www.hp.com/support/colorljM554.



- EN** For more information, see the user guide at www.hp.com/support/colorljM554. Select the Help  button on the printer control panel to access Help topics.
- FR** Pour plus d'informations, consultez le Manuel de l'utilisateur sur www.hp.com/support/colorljM554. Sélectionnez le bouton  Aide sur le panneau de commandes de l'imprimante pour accéder aux rubriques d'aide.
- DE** Weitere Informationen finden Sie im Benutzerhandbuch unter www.hp.com/support/colorljM554. Wählen Sie die Schaltfläche Hilfe  auf dem Bedienfeld des Druckers, um auf die Hilfethemen zuzugreifen.
- IT** Per maggiori informazioni, consultare la guida per l'utente all'indirizzo www.hp.com/support/colorljM554. Per accedere agli argomenti della Guida, selezionare il pulsante della guida  sul pannello di controllo della stampante.
- ES** Para obtener más información, consulte la guía del usuario en www.hp.com/support/colorljM554. Toque el botón de Ayuda  en el panel de control de la impresora para acceder a los temas de ayuda.
- BG** За повече информация вижте ръководството за потребителя на www.hp.com/support/colorljM554. Натиснете бутона Help (Помощ)  на контролния панел на принтера за достъп до темите с помощна информация.
- CA** Per obtenir més informació, vegeu la guia de l'usuari a www.hp.com/support/colorljM554. Seleccioneu el botó Ajuda  al tauler de control de la impressora per accedir als temes d'ajuda.
- HR** Dodatne informacije potražite u korisničkom priručniku na adresi www.hp.com/support/colorljM554. Pritisnite gumb Pomoć  na upravljačkoj ploči pisača za pristup temama pomoći.
- CS** Další informace naleznete v uživatelské příručce na stránce www.hp.com/support/colorljM554. Po stisknutí tlačítka Náповěда  na ovládacím panelu tiskárny se zobrazí témata nápovědy.
- DA** Du kan finde yderligere oplysninger i brugervejledningen på www.hp.com/support/colorljM554. Vælg knappen Hjælp  på printerens kontrolpanel for at få adgang til hjælpeemner.
- NL** Zie voor meer informatie de gebruikershandleiding op www.hp.com/support/colorljM554. Selecteer de knop Help  op het bedieningspaneel van de printer voor toegang tot Help-onderwerpen.
- ET** Lisateavet leiäte kasutusjuhendist aadressilt www.hp.com/support/colorljM554. Spikriteemade avamiseks vajutage printeri juhtpaneelil nuppu Spikker .
- FI** Lisätietoja on käyttöoppaassa, joka on osoitteessa www.hp.com/support/colorljM554. Pääset ohjeaiheisiin valitsemalla tulostimen ohjauspaneelissa olevan ohjepainikkeen .
- EL** Για περισσότερες πληροφορίες, ανατρέξτε στον Οδηγό χρήσης στην εξής διεύθυνση: www.hp.com/support/colorljM554. Επιλέξτε το κουμπί Βοήθεια  στον πίνακα ελέγχου του εκτυπωτή για να αποκτήσετε πρόσβαση στα θέματα της Βοήθειας.
- HU** További információért tekintse meg a www.hp.com/support/colorljM554 weboldalon található felhasználói útmutatót. A súgótemaköröket a nyomtató kezelőpaneljén található Súgó  gombbal nyithatja meg.
- KK** Қосымша ақпарат алу үшін www.hp.com/support/colorljM554 веб-торабындағы «пайдаланушы нұсқаулығын» қараңыз. Анықтама бөлімдеріне қол жеткізу үшін принтердің басқару панеліндегі Анықтама  түймесін басыңыз.
- LV** Lai iegūtu papildinformāciju, skatiet lietotāja rokasgrāmatu vietnē www.hp.com/support/colorljM554. Printera vadības panelī nospiediet pogu Palīdzība , lai piekļūtu palīdzības tēmām.
- LT** Norėdami gauti daugiau informacijos, žr. vartotojo vadovą www.hp.com/support/colorljM554. Norėdami pasiekti žinyno temas, pasirinkite spausdintuvo valdymo pulte esantį mygtuką „Help“ (žinynas) .
- NO** Hvis du vil ha mer informasjon, kan du se brukerhåndboken på www.hp.com/support/colorljM554. Velg Hjelp-knappen  på skriverens kontrollpanel for å få tilgang til hjelpeemnene.
- PL** Więcej informacji można znaleźć w podręczniku użytkownika na stronie www.hp.com/support/colorljM554. Wybierz przycisk Pomoc  na panelu sterowania drukarki, aby przejść do tematów Pomocy.

- PT** Para obter mais informações, consulte o guia do usuário em www.hp.com/support/colorljM554. Selecione o botão Ajuda  no painel de controle da impressora para acessar os tópicos da Ajuda.
- RO** Pentru informații suplimentare, consultați ghidul pentru utilizator de la adresa www.hp.com/support/colorljM554. Selectați butonul Ajutor  de pe panoul de control al imprimantei pentru a accesa subiectele de ajutor.
- RU** Дополнительные сведения см. в руководстве пользователя, доступном на веб-странице www.hp.com/support/colorljM554. Чтобы открыть разделы справки , нажмите кнопку справки на панели управления принтером.
- SR** Više informacija potražite u vodiču za korisnike na adresi www.hp.com/support/colorljM554. Izaberite dugme Help  (Pomoć) na kontrolnoj tabli štampača da biste pristupili temama pomoći.
- SK** Ďalšie informácie nájdete v používateľskej príručke na stránke www.hp.com/support/colorljM554. Výberom tlačidla Pomocník  na ovládacom paneli tlačiarne otvoríte témy Pomocníka.
- SL** Če želite več informacij, si oglejte uporabniški priročnik na spletnem mestu www.hp.com/support/colorljM554. Na nadzorni plošči tiskalnika pritisnite gumb »Pomoč« , da odprete teme pomoči.
- SV** Mer information finns i användarhandboken på www.hp.com/support/colorljM554. Tryck på Hjälp  på skrivarens kontrollpanel för att visa hjälpguiden.
- TR** Daha fazla bilgi için www.hp.com/support/colorljM554 adresindeki kullanıcı kılavuzuna bakın. Yardım konularına erişmek için yazıcı kontrol panelindeki Yardım  düğmesini seçin.
- UK** Додаткову інформацію шукайте в посібнику користувача на сторінці www.hp.com/support/colorljM554. Щоб відкрити довідку, натисніть кнопку довідки  на панелі керування принтера.
- AR** للحصول على مزيد من المعلومات، راجع دليل المستخدم الموجود على www.hp.com/support/colorljM554. حدد زر التعليمات  على لوحة تحكم الطابعة للوصول إلى مواضيع التعليمات.

© Copyright 2020 HP Development Company, L.P.

Reproduction, adaptation or translation without prior written permission is prohibited, except as allowed under the copyright laws.

The information contained herein is subject to change without notice.

The only warranties for HP products and services are set forth in the express warranty statements accompanying such products and services. Nothing herein should be construed as constituting an additional warranty. HP shall not be liable for technical or editorial errors or omissions contained herein.

Trademark Credits

Windows® is a trademark of the Microsoft Group of companies.

macOS is a trademark of Apple Inc., registered in the U.S. and other countries.

AirPrint and the AirPrint logo are trademarks of Apple Inc.



© Copyright 2020 HP Development Company, L.P.

La reproduction, l'adaptation ou la traduction de ce document sans l'autorisation écrite préalable de HP est interdite, sauf dans des conditions conformes aux lois relatives au copyright.

Les informations contenues dans ce document peuvent être modifiées sans préavis.

Les seules garanties pour les produits et services HP sont décrites dans les déclarations de garantie expresse qui accompagnent ces produits et services. Les informations contenues dans ce document ne constituent en aucun cas une garantie supplémentaire. HP n'est pas responsable des erreurs d'ordre technique ou éditorial ou des omissions contenues dans ce document.

Crédits concernant les marques

Windows® est une marque commerciale du groupe de sociétés Microsoft.

macOS est une marque commerciale d'Apple Inc. aux États-Unis et dans d'autres pays/régions.

Le nom et le logo AirPrint sont des marques de commerce d'Apple Inc.



7ZU81-90902

