



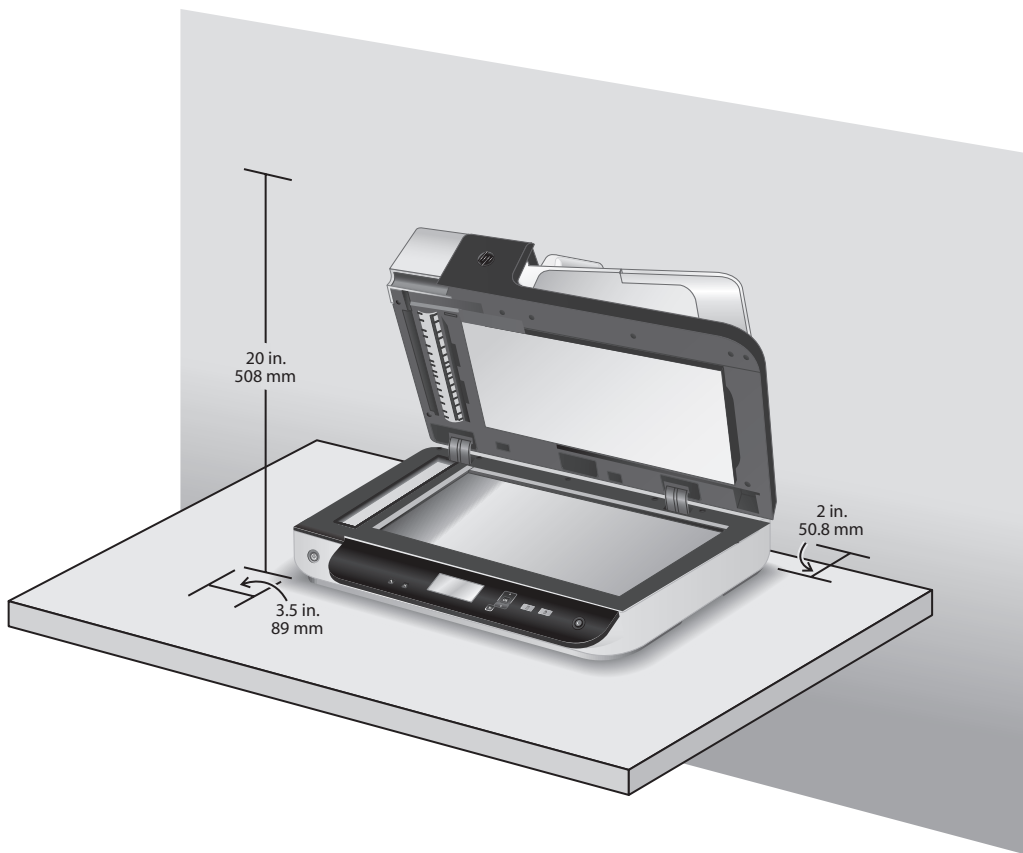
# HP Scanjet Enterprise 7500/Flow 7500

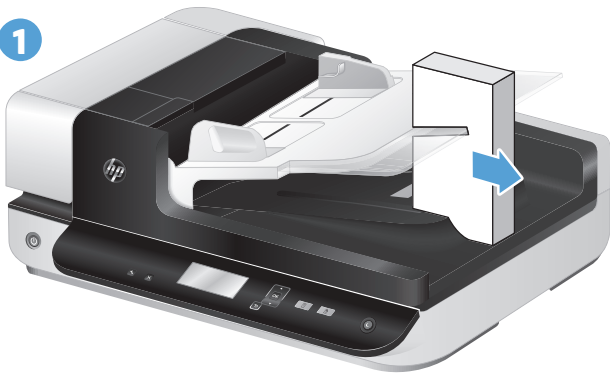
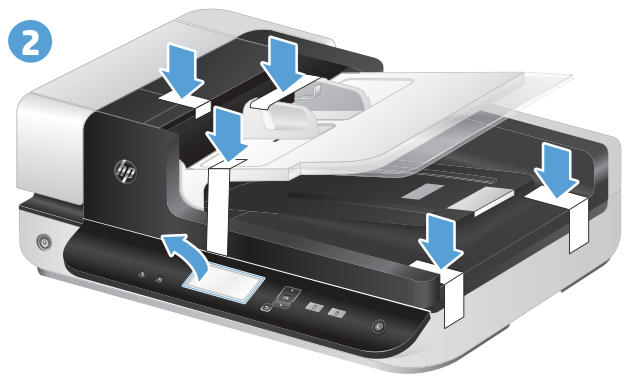


- EN Installation Guide
- FR Guide d'installation
- DE Installationshandbuch
- IT Guida all'installazione
- ES Guía para la instalación
- CA Guia d'instal·lació
- HR Vodič za instalaciju
- CS Průvodce instalací
- DA Installationsvejledning
- NL Installatiehandleiding
- FI Asennusopas
- EL Οδηγός εγκατάστασης
- HU Telepítési útmutató
- NO Installeringsveiledning
- PL Instrukcja instalacji
- PT Guia de instalação
- RO Ghid de instalare
- RU Руководство по установке
- SK Návod na inštaláciu
- SL Navodila za namestitev
- SV Installationshandbok
- TR Yükleme Kılavuzu
- BG Ръководство за инсталация
- ET Paigaldusjuhend
- LT Įdiegimo vadovas
- LV Uzstādīšanas rokasgrāmata
- KK Орнату жөнүндө нұсқаулық
- AR دليل التثبيت
- UK Посібник з установлення

- EN Read Me First
- FR À consulter en priorité
- DE Readme
- IT Leggimi
- ES Léame primero
- CA Llegiu-me abans de començar
- HR Najprije pročitajte ovo
- CS Leták Read Me First
- DA Vigtigt
- NL Lees mij eerst
- FI Lue ensin
- EL Διαβάστε πρώτα αυτές τις οδηγίες
- HU Itt kezdje!
- NO Les først
- PL Przeczytaj to najpierw
- PT Leia-me primeiro
- RO A se citi întâi
- RU Прочтите перед началом работы
- SK Prečítajte pred použitím
- SL Najprej preberite to
- SV Läs detta först
- TR Önce Beni oku
- BG Да се прочете най-напред
- ET Loe esimesena
- LT Iš pradžių perskaitykite
- LV Vispirms izlasiet šo informāciju
- KK Алдымен оқыңыз
- AR اقرأ ذلك أولاً
- UK Документ Read Me First

1



**2****1****2**

**EN** Location of packing tape and shipping foam may vary by country/region.

**FR** L'emplacement de l'adhésif d'emballage et de la mousse de protection est variable selon les pays/régions.

**DE** Die Position des Klebebands und des Schaumstoffs zur Transportsicherung kann je nach Land/Region variieren.

**IT** La posizione del nastro da imballaggio e del polistirolo di protezione può variare in base al paese/area geografica.

**ES** La posición de la cinta canela y de la espuma para envíos puede variar por país/región.

**CA** La ubicació de la cinta de l'embalatge i de la protecció per a l'enviament pot ser que variï segons el país o la regió.

**HR** Položaj trake za pakiranje i zaštitne spužve ovisi o državi ili regiji.

**CS** Umístění balicí pásky a výplňového materiálu se může dle země/regionu lišit.

**DA** Emballagetapens og forsendelseskumgummiets placering kan variere afhængigt af landet/området.

**NL** De locatie van de verpakkingstape en het verzendschuimplastic kan per land/regio verschillen.

**FI** Pakkausteipin ja vaahtomuovin sijainti voi vaihdella maittain/alueittain.

**EL** Η θέση της ταινίας συσκευασίας και του αφρολέξ μπορεί να διαφέρει ανάλογα με τη χώρα/περιοχή.

**HU** A ragasztószalag és a hungarocell védőréteg elhelyezkedése országonként/térségenként eltér.

**NO** Plassering av tape og transportskum kan variere etter land/region.

**PL** Położenie taśm zabezpieczających i innych elementów opakowania zależy do kraju/regionu.

**PT** O local da fita de embalagem e da espuma para transporte pode variar de acordo com o país/região.

**RO** Locația benzii adezive și a spumei poliuretanică poate varia în funcție de țară/regiune.

**RU** Расположение упаковочной ленты и пенопласта может отличаться в разных странах и регионах.

**SK** Umiestnenie baliacej pásky a ochranej peny môže byť v rôznych štátoch/regiónoch odlišné.

**SL** Mesto pakirnega traku in pene za zaščito pri pošiljanju se lahko razlikuje od države do države ali od pokrajine do pokrajine.

**SV** Placeringen av paketeringstejp och transportskydd av skumplast kan variera i olika länder/regioner.

**TR** Ambalaj bantının ve nakliye köpüğünün yeri, ülkeye/bölgeye göre değişebilir.

**BG** Положението на опаковъчната лента и стиропорните уплътнения може да е различно в зависимост от страната/региона.

**ET** Pakketeibi ja vahtplasti asukoht võib riigist/regioonist sõltuvalt erineda.

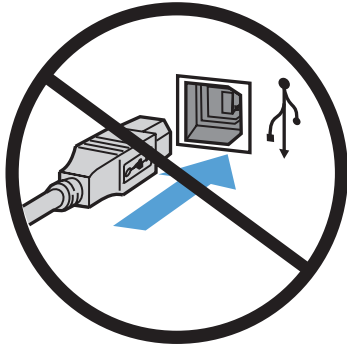
**LT** Įvairiose šalyse ir regionuose pateikiamų produktų pakuočių juostų ir putplasčio vieta gali skirtis.

**LV** Iesaiņojuma lentes un putuplasta ieliktna izvietojums var atšķirties atkarībā no valsts/reģiona.

**KK** Орама ленталары мен пенопластың орналасуы елге/аймаққа байланысты өзгеше болуы мүмкін.

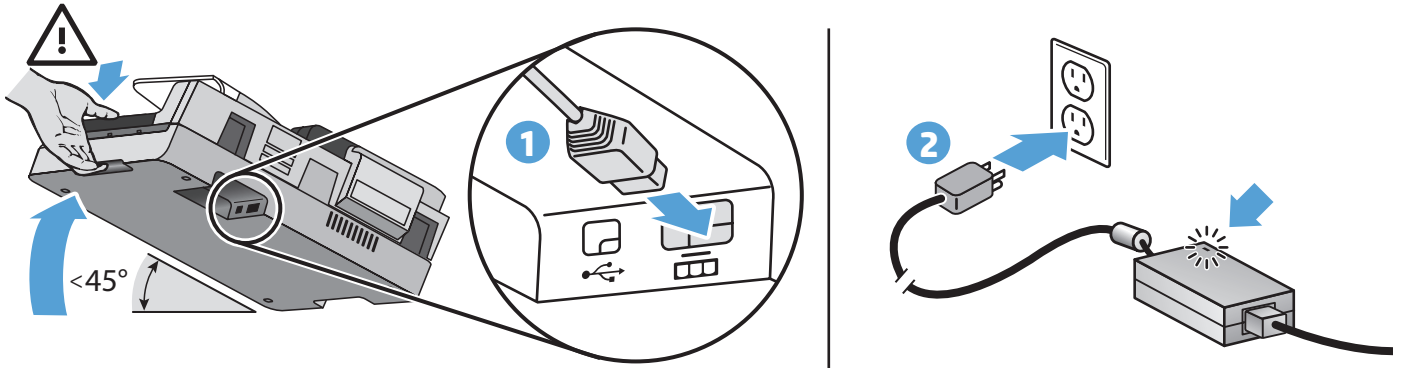
قد يختلف موقع شريط التغليف وغيثاء الشحن باختلاف البلد/المنطقة. **AR**

**UK** Розміщення пакувальної стрічки та пінопласту може відрізнятися залежно від країни/регіону.



- EN** Install the software. **Caution!** Do not connect the USB cable until the software installation process says you may do so.
- FR** Installez le logiciel. **Attention !** Ne branchez pas le câble USB tant que vous n'y êtes pas invité par le processus d'installation du logiciel.
- DE** Software installieren. **Achtung!** USB-Kabel erst anschließen, wenn Sie beim Installieren der Software dazu aufgefordert werden.
- IT** Installare il software. **Attenzione!** Non collegare il cavo USB fino a quando non viene richiesto dal processo di installazione del software.
- ES** Instale el software. **¡Cuidado!** No conecte el cable USB hasta que el proceso de instalación del software le diga que puede hacerlo.
- CA** Instal·leu el programari. **Atenció!** No connecteu el cable USB fins que el procés d'instal·lació del programari us ho indiqui.
- HR** Instalirajte softver. **Opres!** Ne priključujte USB kabel dok tijekom postupka instalacije softvera ne dobijete uputu da to učinite.
- CS** Nainstalujte software. **Upozornění!** Kabel USB připojte, teprve až vás k tomu vyzve instalační software.
- DA** Installer softwaren. **Vigtigt!** Tilslut ikke USB-kablet, før installationsprogrammet viser en meddelelse om, at du kan gøre det.
- NL** Installeer de software. **Waarschuwing!** Sluit de USB-kabel pas aan als u daar tijdens de installatie van de software opdracht voor krijgt.
- FI** Asenna ohjelmisto. **Varoitus!** Älä kytke USB-kaapelia, ennen kuin ohjelmiston asennusprosessi ilmoittaa sen olevan mahdollista.
- EL** Εγκαταστήστε το λογισμικό. **Προσοχή!** Μην συνδέσετε το καλώδιο USB μέχρι να σας ζητηθεί από τη διαδικασία εγκατάστασης του λογισμικού.
- HU** Telepítse a szoftvert. **Figyelem!** Ne csatlakoztassa az USB-kábelt mindaddig, amíg a szoftvertelepítő fel nem szólítja rá.
- NO** Installer programvaren. **Forsiktig!** Ikke koble til USB-kabelen før installeringsprogrammet til programvaren viser en melding om det.
- PL** Zainstaluj oprogramowanie. **Ostrożnie!** Nie podłączaj przewodu USB, dopóki nie poprosi o to oprogramowanie podczas instalacji.
- PT** Instale o software. **Cuidado!** Não conecte o cabo USB até o processo de instalação do software informar que isso pode ser feito.
- RO** Instalați software-ul. **Atenție!** Nu conectați cablul USB până când procesul de instalare software nu vă spune că puteți face acest lucru.
- RU** Установите программное обеспечение. **Внимание!** Не подсоединяйте кабель USB до появления соответствующего приглашения программы установки.
- SK** Nainštalujte softvér. **Upozornenie!** Nepripájajte USB kábel, kým k tomu nie ste v priebehu inštalácie softvéru vyzvaní.
- SL** Namestite programsko opremo. **Opozorilo!** Ne priključite kabla USB, dokler niste k temu pozvani v namestitvenem postopku.
- SV** Installera programvaran. **Viktigt!** Anslut inte USB-kabeln förrän du blir tillsagd att göra det under installationen av programvaran.
- TR** Yazılımı yükleyin. **Dikkat!** Yazılım yükleme işlemi size yapmanızı söyleyene dek USB kablosunu bağlamayın.
- BG** Инсталирайте софтуера. **Внимание!** Не свързвайте USB кабела, докато процесът на инсталация на софтуера каже, че можете да го направите.
- ET** Installige tarkvara. **Ettevaatus!** Ärge ühendage USB-kaablit enne, kui tarkvara installimisel seda teha palutakse.
- LT** Įdiekite programinę įrangą. **Dėmesio!** Neprijunkite USB laido, kol to padaryti neparagins programinė įranga.
- LV** Programmatūras instalēšana. **Uzmanību!** Nepievienojiet USB kabeli, līdz tas netiek pieprasīts programmatūras instalēšanas procesa laikā.
- KK** Бағдарламалық құралды орнатыңыз. **Абай болыңыз!** Бағдарламалық құралды орнату кезінде нұсқау берілгенше USB кабелін жалғамаңыз.
- AR** قم بتثبيت البرنامج. **تنبيه!** لا تصل كابل الـ USB ما لم يتم إخبارك خلال إجراء تثبيت البرنامج بأنه يجوز القيام بذلك.
- UK** Інсталяція програмного забезпечення. **Увага!** Під час інсталяції програмного забезпечення не підключайте USB-кабель до появи відповідного запиту.

4



**EN** Connect the power supply between the product and a power outlet. Check that the LED on the power supply case is on.

**FR** Raccordez le bloc d'alimentation au produit et à une prise secteur. Vérifiez que le voyant du bloc d'alimentation est allumé.

**DE** Netzteil and das Produkt und eine Netzsteckdose anschließen. Sicherstellen, dass die LED am Netzteilgehäuse leuchtet.

**IT** Collegare l'alimentatore al prodotto e a una presa di corrente. Accertarsi che il LED sull'alimentatore sia acceso.

**ES** Conecte la fuente de alimentación entre el producto y la salida de corriente. Compruebe que el LED en la caja de fuente de alimentación esté encendido.

**CA** Connecteu el subministrament d'alimentació entre el producte i una presa de corrent. Comproveu que el LED de la carcassa del subministrament d'alimentació estigui encès.

**HR** Priključite izvor napajanja između uređaja i električne utičnice. Provjerite svijetli li LED žaruljica na kućištu napajanja.

**CS** Připojte produkt ke zdroji napájení. Zkontrolujte, zda indikátor LED na krytu zdroje napájení svítí.

**DA** Tilslut strømforsyningen til produktet og en stikkontakt. Kontroller, at LED'en på strømforsyningen lyser.

**NL** Verbind de voeding met het product en het lichtnet. Controleer of de LED in de behuizing van de voeding oplicht.

**FI** Kytke virtalähde tuotteen ja pistorasian väliin. Tarkista, että virtalähteen kotelon LED palaa.

**EL** Συνδέστε το τροφοδοτικό στο προϊόν και σε μια πρίζα. Ελέγξτε ότι η λυχνία LED, που βρίσκεται στο περίβλημα του τροφοδοτικού, είναι αναμμένη.

**HU** Csatlakoztassa az áramforrást a készülékhez és az elektromos aljzathoz. Ellenőrizze, hogy az áramforrás jelzőfénye világít-e.

**NO** Koble til strømforsyningen mellom produktet og et strømuttak. Kontroller at indikatorlampen på strømforsyningen er tent.

**PL** Podłącz zasilacz do urządzenia i gniazdka sieciowego. Sprawdź, czy dioda na zasilaczu sieciowym świeci się.

**PT** Conecte a fonte de alimentação entre o produto e a tomada. Verifique se o LED na caixa da fonte de alimentação está aceso.

**RO** Conectați alimentatorul între produs și o priză electrică. Verificați că LED-ul de pe carcasa sursei de alimentare este aprins.

**RU** Подключите блок питания к устройству и электрической розетке. Убедитесь, что светится индикатор блока питания.

**SK** Zapojte zdroj zariadenia do zástrčky. Skontrolujte, či na kryte zdroja svieti LED dióda.

**SL** Priključite napajalnik na izdelek in električno vtičnico. Preverite, ali sveti lučka na ohišju napajalnika.

**SV** Anslut nätaggaget till skannern och ett eluttag. Kontrollera att indikatorlampen på nätaggaget lyser.

**TR** Güç kaynağını ürün ile güç prizi arasına bağlayın. Güç kaynağı kasası üzerinde LED'in yandığından emin olun.

**BG** Свържете захранването между продукта и електрически контакт. Проверете дали индикаторът на кутията на захранването свети.

**ET** Ühendage toiteallikas seadme ja pistikupesaga. Kontrollige, kas toiteallika LED-lamp põleb.

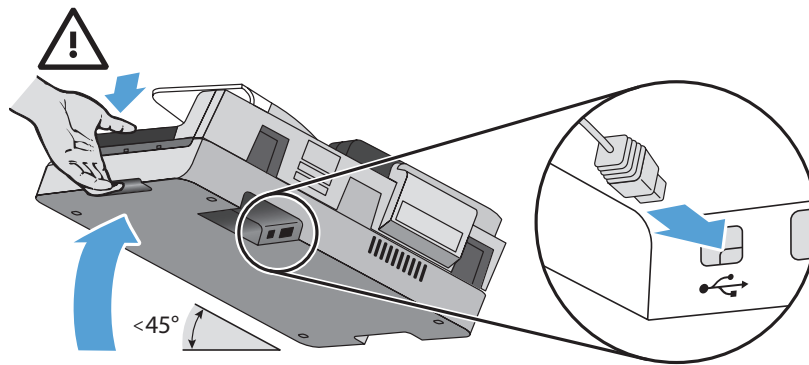
**LT** Patikrinkite maitinimo jungtį tarp produkto ir maitinimo lizdo. Patikrinkite, ar šviečia maitinimo šaltinio kabelio kištuko indikatorius.

**LV** Savienojiet ierīces barošanas bloku ar elektrības kontaktligzdu. Pārbaudiet, vai uz barošanas bloka korpusa esošais indikators ir ieslēgts.

**KK** Құрылғы мен қуат розеткасының арасындағы қуат беру құрылғысын қосыңыз. Қуат беру құрылғысының корпусындағы жарық шығарғыш шамның жанып тұрғанын тексеріңіз.

**AR** وصل وحدة التزويد بالطاقة بين المنتج والمأخذ الكهربائي. تأكد من إضاءة مصباح LED الموجود على علبة مصدر الطاقة.

**UK** Підключіть пристрій до блока живлення, а потім під'єднайте блок до розетки. Індикатор на блоці живлення має засвітитися.



**EN** Connect the USB cable when the software installation process tells you.  
**Caution!** Use care when tilting the unit and do not allow the automatic document feeder (ADF) cover to open accidentally.

**FR** Branchez le câble USB lorsque vous y êtes invité par le processus d'installation du logiciel.  
**Attention !** Inclinez l'unité avec précaution et ne laissez pas le couvercle du bac d'alimentation automatique (ADF) s'ouvrir accidentellement.

**DE** USB-Kabel anschließen, wenn Sie beim Installieren der Software dazu aufgefordert werden.  
**Achtung!** Gerät vorsichtig neigen und vermeiden, dass sich der automatische Vorlageneinzug (ADF) versehentlich öffnet.

**IT** Collegare il cavo USB quando il processo di installazione del software lo richiede.  
**Attenzione!** Prestare particolare attenzione quando si inclina l'unità ed evitare che il coperchio dell'alimentatore automatico di documenti (ADF) si apra.

**ES** Conecte el cable USB cuando el proceso de instalación del software se lo indique.  
**¡Cuidado!** Vaya con cuidado al inclinar la unidad y no deje que la cubierta del alimentador automático de documentos (ADF) se abra accidentalmente.

**CA** Connecteu el cable USB quan el procés d'instal·lació del programari us ho indiqui.  
**Atenció!** Aneu amb compte en inclinar la unitat i no permeteu que la coberta de l'alimentador de documents automàtic (ADF) s'obri accidentalment.

**HR** Priključite USB kabel kada tijekom postupka instalacije softvera dobijete uputu da to učinite.  
**Opresz!** Budite oprezni prilikom naginjanja uređaja i nemojte dopustiti da se poklopac automatskog ulagača dokumenata (ADF-a) nehotice otvori.

**CS** Jakmile vás k tomu vyzve instalační software, připojte kabel USB.  
**Upozornění!** Pokud jednotku nakláníte, buďte opatrní a nedovolte, aby se otevřel kryt automatického podavače dokumentů (ADF).

**DA** Tilslut USB-kablet, når installationsprogrammet viser en meddelelse om, at du skal gøre det.  
**Vigtigt!** Vær forsigtig, når du tipper enheden, og undgå, at den automatiske dokumentføders (ADF) låg åbnes ved et uheld.

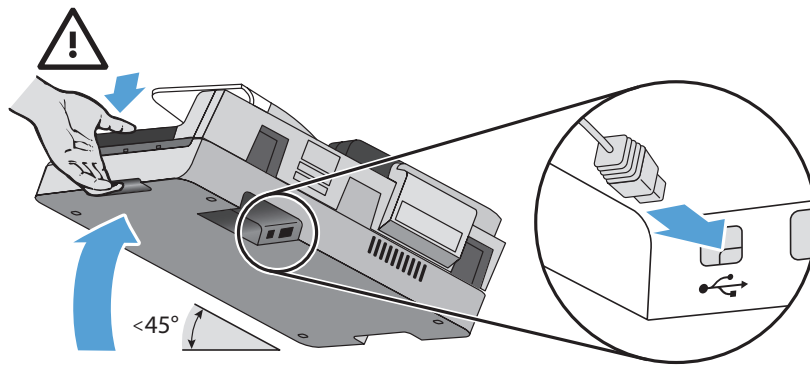
**NL** Sluit de USB-kabel aan als u daar opdracht toe krijgt.  
**Waarschuwing!** Wees voorzichtig bij het kantelen van de eenheid en voorkom dat de klep van de automatische document feeder (ADF) per ongeluk opent.

**FI** Kytke USB-kaapeli, kun ohjelmiston asennusprosessi niin kehottaa.  
**Varoitus!** Kallista laitetta varovasti, äläkä päästä asiakirjan syöttölaitteen (ADF) kantta aukeamaan vahingossa.

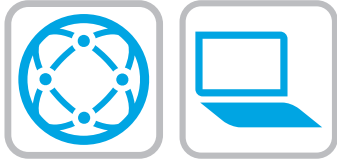
**EL** Συνδέστε το καλώδιο USB όταν σας ζητηθεί από τη διαδικασία εγκατάστασης του λογισμικού.  
**Προσοχή!** Φροντίστε να είστε προσεκτικοί όταν γέρνετε τη μονάδα και μην αφήσετε το κάλυμμα του αυτόματου τροφοδότη εγγράφων (ADF) να ανοίξει κατά λάθος.

**HU** Csatlakoztassa az USB-kábelt, amikor a szoftvertelepítő felszólítja rá.  
**Figyelem!** A berendezést óvatosan döntse meg, és ne hagyja, hogy az automatikus lapadagoló véletlenül kinyíljon.

**NO** Koble til USB-kabelen når installeringsprogrammet viser en melding om det.  
**Forsiktig!** Vær forsiktig når du vipper enheten, og pass på at dekselet på den automatiske dokumentmateriaen (ADM) ikke åpnes ved et uheld.



- PL** Podłącza przewód USB, gdy poprosi o to oprogramowanie podczas instalacji.  
**Ostrożnie!** Przy przechylaniu urządzenia należy uważać, aby pokrywa z automatycznym podajnikiem dokumentów (ADF) nie otworzyła się przypadkowo.
- PT** Conecte o cabo USB quando o processo de instalação do software solicitar isso.  
**Cuidado!** Seja cuidadoso ao inclinar a unidade e não permita que a tampa do alimentador automático de documentos (ADF) abra acidentalmente.
- RO** Conectați cablul USB atunci când procesul de instalare a software-ului vă spune acest lucru.  
**Atenție!** Fiți atenți când înclinați unitatea și nu permiteți protecției pentru alimentatorul de documente automat (ADF) să se deschidă accidental.
- RU** При появлении соответствующего приглашения программы установки подключите кабель USB.  
**Внимание!** Наклоняйте сканер осторожно и не допускайте случайного открытия крышки устройства автоматической подачи документов (АПД).
- SK** Pripojte USB kábel, keď ste k tomu v priebehu inštalácie softvéru vyzvaní.  
**Upozornenie!** Buďte opatrní pri nakláňaní zariadenia a zabráňte náhodnému otvoreniu krytu automatického podávača papiera (APP).
- SL** Priključite kabel USB, ko ste v postopku namestitve programske opreme pozvani k temu.  
**Opozorilo!** Bodite pozorni pri nagibanju enote in ne dovolite, da bi se pokrov samodejnega podajalnika dokumentov pomotoma odprl.
- SV** Anslut USB-kabeln när du blir tillsagd att göra det under installationen av programvaran.  
**Viktigt!** Var försiktig när du lutar skannern och låt inte locket till den automatiska dokumentmataren (ADM) öppnas av misstag.
- TR** Yazılım yükleme işlemi size söylediğinde USB kablosunu bağlayın.  
**Dikkat!** Üniteyi eğerken dikkatli olun ve otomatik belge besleyici (OBB) kapağının kazara açılmasına izin vermeyin.
- BG** Свържете USB кабела, когато процесът на инсталация на софтуера Ви каже да го направите.  
**Внимание!** Бъдете внимателни, когато наклоняте устройството и не допускайте случайно отваряне на капака на устройството за автоматично подаване на документи (ADF).
- ET** Ühendage USB-kaabel siis, kui tarkvara installimisel seda teha palutakse.  
**Ettevaatust!** Olge seadme kallutamisel ettevaatlik ning ärge laske automaatse dokumendisööturi (ADF) kaanel kogemata avaneda.
- LT** Kai tai padaryti paragins programinės įrangos įdiegimo vedlys, prijunkite USB laidą.  
**Dėmesio!** Jei įrenginį pakreipiate, elkitės atsargiai ir saugokitės, kad atsitiktinai neatsidarytų automatinis dokumentų tiek tuvas.
- LV** Pievienojiet USB kabeli, kad tas tiek pieprasīts programmatūras instalēšanas procesa laikā.  
**Uzmanību!** Esiet uzmanīgs kustinot ierīci un uzmanieties, lai nejauši neatvērtos automātiskās dokumentu padeves (ADF) vāks.
- KK** Бағдарламалық құралды орнату кезінде нұсқау берілгенде USB кабелін жалғаңыз.  
**Абай болыңыз!** Құрылғыны абайлап еңкейтіңіз және құжатты автоматты беру құрылғысы (ADF) қақпағының кездейсоқ ашылғанына жол бермеңіз.
- AR** وصل كابل الـ USB عند مطالبتك بذلك من قبل إجراء تثبيت البرنامج.  
**تنبيه!** تصرف بحذر عند إمالة الوحدة ولا تترك غطاء وحدة التغذية التلقائية للمستندات (ADF) يفتح عن غير قصد.
- UK** Під час інсталяції програмного забезпечення підключіть USB-кабель після появи відповідного запиту.  
**Увага!** Нахилийте пристрій дуже обережно та стежте, щоб випадково не відкрилася кришка пристрою автоматичної подачі документів.



- EN** Install the required software from [www.hp.com/support](http://www.hp.com/support) : Scanner drivers, and HP Scan Software.  
Install the optional software: I.R.I.S. Readiris Pro for optical character recognition (OCR). (Optional software may vary by country/region.)
- FR** Installez les logiciels requis à partir de l'adresse [www.hp.com/support](http://www.hp.com/support) : pilotes du scanner, et logiciel de numéris HP.  
Installez les logiciels optionnels : I.R.I.S. Readiris Pro pour la reconnaissance optique de caractères (OCR). (les logiciels optionnels sont variables selon les pays/régions.)
- DE** Erforderliche Software installieren von [www.hp.com/support](http://www.hp.com/support) : Scannertreiber, und HP Scansoftware.  
Optionale Software installieren: I.R.I.S. Readiris Pro für optische Zeichenerkennung (OCR). (Die optionale Software variiert je nach Land/Region.)
- IT** Installare il software necessario da [www.hp.com/support](http://www.hp.com/support) : driver dello scanner, e Software di Scansione HP.  
Installare il software facoltativo: I.R.I.S. Readiris Pro per il riconoscimento ottico dei caratteri (OCR). Il software facoltativo può variare in base al paese/area geografica.
- ES** Instale el software necesario desde [www.hp.com/support](http://www.hp.com/support) : Controladores del escáner, y software de scan HP.  
Instale el software opcional: I.R.I.S. Readiris Pro para reconocimiento óptico de caracteres (OCR). (El software opcional puede variar por país/región.)
- CA** Instal·leu el programari necessari des de [www.hp.com/support](http://www.hp.com/support) : Controladors d'escàner, i el programari HP Scan.  
Instal·leu el programari opcional: I.R.I.S. Readiris Pro per al reconeixement òptic de caràcters (OCR). (El programari opcional pot variar segons el país o la regió.)
- HR** Instalirajte potreban softver na stranici [www.hp.com/support](http://www.hp.com/support) : upravljačke programe skenera, i HP-ov softver za skeniranje.  
Instalirajte dodatni softver: I.R.I.S. Readiris Pro za optičko prepoznavanje znakova (OCR). (dodatni softver ovisi o državi ili regiji.)
- CS** Nainstalujte požadovaný software z adresy [www.hp.com/support](http://www.hp.com/support) : ovladače skeneru, a software HP Scan.  
Nainstalujte volitelný software: I.R.I.S. Readiris Pro pro optické rozpoznávání znaků (OCR). (Volitelný software se může lišit dle země/regionu.)
- DA** Installer den nødvendige software fra [www.hp.com/support](http://www.hp.com/support) : Scannerdrivere, og HP Scan.  
Installer den valgfrie software: I.R.I.S. Readiris Pro til optisk tegngenkendelse (OCR). Den valgfrie software kan variere afhængigt af landet/området.
- NL** Installeer de vereiste software van [www.hp.com/support](http://www.hp.com/support).  
stuurprogramma's voor de scanner, en HP Scan Software.  
Installeer de optionele software. I.R.I.S. Readiris Pro voor optische tekenherkenning (OCR). (Optionele software kan per land of regio verschillen.)
- FI** Asenna tarvittava ohjelmisto osoitteesta [www.hp.com/support](http://www.hp.com/support) : Skannerin ohjaimet, ja HP:n skannata.  
Asenna valinnainen ohjelmisto: I.R.I.S. Readiris Pro optiseen merkintunnistukseen (OCR). (Valinnainen ohjelmisto voi vaihdella maittain/alueittain.)
- EL** Εγκαταστήστε το απαιτούμενο λογισμικό από τη διεύθυνση [www.hp.com/support](http://www.hp.com/support) : προγράμματα οδήγησης σαρωτή, και HP Scan Software.  
Εγκαταστήστε το προαιρετικό λογισμικό: I.R.I.S. Readiris Pro για οπτική αναγνώριση χαρακτήρων (OCR). (Το προαιρετικό λογισμικό μπορεί να διαφέρει ανάλογα με τη χώρα/περιοχή.)
- HU** Telepítse a szükséges szoftvereket, amelyek a következők címről [www.hp.com/support](http://www.hp.com/support) : a lapolvasó illesztőprogramjai, illetve a HP Scan szoftver.  
Telepítse az opcionális szoftvereket, amelyek a következők: az I.R.I.S. Readiris Pro optikai karakterfelismerő (OCR-) alkalmazás. (Az opcionális szoftverek országonként/térségenként eltérhetnek.)
- NO** Installer den nødvendige programvaren fra [www.hp.com/support](http://www.hp.com/support) : Skannerdrivere, og HP Scan Software (skanneprogramvare).  
Installer den valgfrie programvaren: I.R.I.S. Readiris Pro for optisk tegngjenkjenning (OCR). (Valgfri programvare kan variere etter land/region.)





**PL** Zainstaluj wymagane oprogramowanie ze strony [www.hp.com/support](http://www.hp.com/support) : sterowniki skanowania, oraz oprogramowanie HP Scan.

Zainstaluj oprogramowanie opcjonalne: I.R.I.S. Readiris Pro (służy do optycznego rozpoznawania znaków - OCR). (Oferta oprogramowania opcjonalnego zależy od kraju i regionu.)

**PT** Instale o software solicitado em [www.hp.com/support](http://www.hp.com/support) : Drivers de scanner, e Software de digitalização HP.

Instale o software opcional: I.R.I.S. Readiris Pro para reconhecimento de caractere óptico (OCR). (Os softwares opcionais podem variar por país/região.)

**RO** Instalați software-ul necesar de la [www.hp.com/support](http://www.hp.com/support) : Driver de scanner, și software de scan HP.

Instalați software-ul opțional: I.R.I.S. Readiris Pro pentru recunoașterea optică a caracterelor (OCR - optical character recognition) 11. (Software-ul opțional poate varia în funcție de țară/regiune.)

**RU** Необходимо установить следующее программное обеспечение см. на странице [www.hp.com/support](http://www.hp.com/support) : драйверы сканера, и HP Scan.

Также можно установить дополнительное программное обеспечение: программу I.R.I.S. Readiris Pro для распознавания текста. (Дополнительное программное обеспечение может отличаться в разных странах.)

**SK** Nainštalujte požadovaný softvér zo stránky [www.hp.com/support](http://www.hp.com/support) : Ovládače skenera, a softvér na skenovanie HP.

Nainštalujte voliteľný softvér: I.R.I.S. Readiris Pro pre optické rozpoznávanie znakov (OCR). (Voliteľný softvér môže byť v rôznych štátoch/regiónoch odlišný.)

**SL** S spletnega mesta [www.hp.com/support](http://www.hp.com/support) namestite potrebno programsko opremo: Gonilniki optičnih bralnikov, in programska oprema HP Scan Software .

Namestite izbirno programsko opremo: I.R.I.S. Readiris Pro za optično prepoznavanje znakov (OCR). (Možnosti izbire programske opreme se razlikuje od države do države ali od pokrajine do pokrajine).

**SV** Installera den programvara som krävs på [www.hp.com/support](http://www.hp.com/support) : Skannerdrivrutiner, och HP Scan-programvaran.

Installera valfri programvara: I.R.I.S. Readiris Pro för optisk teckenigenkänning (OCR). (Den valfria programvaran kan variera i olika länder/regioner.)

**TR** Gerekli yazılımı yükleyin [www.hp.com/support](http://www.hp.com/support) adresinden : Tarayıcı sürücülerini, ve HP Tarama Yazılımı.

İsteğe bağlı yazılımı yükleyin: Optik karakter tanıma (OCR) için I.R.I.S. Readiris Pro (OCR). (İsteğe bağlı yazılım ülkeye/bölgeye göre değişebilir.)

**BG** Инсталирайте задължителния софтуер от [www.hp.com/support](http://www.hp.com/support) : Драйвери за скенера, и HP Scan Software.

Инсталирайте незадължителния софтуер: I.R.I.S. Readiris Pro за оптично разпознаване на знаци (OCR). (Незадължителният софтуер може да варира според страната/региона.)

**ET** Installige vajalik tarkvara aadressilt [www.hp.com/support](http://www.hp.com/support) : skanneri draiverid, ja skannimistarkvara HP Scan Software.

Installige valikuline tarkvara: I.R.I.S. Readiris Pro optiliseks märgituvastuseks (OCR). (Valikuline tarkvara võib riigist/regioonist sõltuvalt erineda.)

**LT** Reikalingos programinės įrangos diegimas iš [www.hp.com/support](http://www.hp.com/support) : skaitytuvo tvarkyklės, ir HP nuskaitymo pr. įranga.

Papildomos programinės įrangos diegimas: „I.R.I.S. Readiris Pro“ optinio simbolių atpažinimo (OCR) programa. (Papildoma įranga skirtingose šalyse ir regionuose gali skirtis.)

**LV** Uzinstalējiet nepieciešamo programmatūru vietnē [www.hp.com/support](http://www.hp.com/support) : skenera draiverus, un HP Scan programmatūru.

Uzinstalējiet papildu programmatūru: I.R.I.S. Readiris Pro programmatūru, kas paredzēta optisku rakstzīmju (OCR) atpazīšanai. (Izvēles programmatūra var atšķirties atkarībā no valsts/reģiona.)

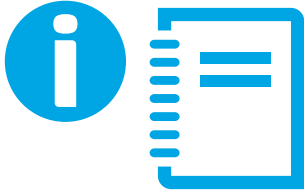
**KK** Қажет бағдарламалық құралды орнатыңыз [www.hp.com/support](http://www.hp.com/support) веб-сайтынан : Сканер драйверлері, және HP Scan Software .

Қосымша бағдарламалық құралды орнатыңыз: Таңбаларды оптикалық түрде тану үшін I.R.I.S. Readiris Pro. (Қосымша бағдарламалық құралдар елге/аймаққа байланысты өзгеше болуы мүмкін.)

**AR** ثبت البرامج المطلوبة من [www.hp.com/support](http://www.hp.com/support) : برامج تشغيل الماسحة الضوئية وبرنامج HP Scan .  
ثبت البرامج الاختيارية: I.R.I.S. Readiris Pro للتعرف البصري على الأحرف (OCR). (قد يختلف البرامج الاختيارية باختلاف البلد/المنطقة.)

**UK** Інсталюйте необхідне програмне забезпечення із сайту [www.hp.com/support](http://www.hp.com/support) : драйвери сканера, і програмне забезпечення HP Scan.

Інсталюйте додаткове програмне забезпечення: I.R.I.S. Readiris Pro (для оптичного розпізнавання символів). Додаткове програмне забезпечення може відрізнятися залежно від країни/регіону.



- EN** Refer to your User Guide, or see [www.hp.com/support](http://www.hp.com/support) and search on your product.
- FR** Consultez le guide de l'utilisateur ou le site [www.hp.com/support](http://www.hp.com/support) pour rechercher votre produit.
- DE** Siehe Benutzerhandbuch oder Infos zu Ihrem Produkt unter [www.hp.com/support](http://www.hp.com/support).
- IT** Consultare la Guida d'uso o visitare il sito [www.hp.com/support](http://www.hp.com/support) e cercare informazioni sul proprio prodotto.
- ES** Consulte su Guía del usuario, o vaya a [www.hp.com/support](http://www.hp.com/support) y busque información sobre su producto.
- CA** Consulteu la Guia de l'usuari o visiteu [www.hp.com/support](http://www.hp.com/support) i cerqueu el vostre producte.
- HR** Proučite korisnički priručnik ili posjetite web-mjesto [www.hp.com/support](http://www.hp.com/support) i potražite svoj uređaj.
- CS** Postupujte dle pokynů v uživatelské příručce nebo navštivte stránky [www.hp.com/support](http://www.hp.com/support), kde si můžete požadované informace o svém produktu vyhledat.
- DA** Se brugervejledningen, eller gå til [www.hp.com/support](http://www.hp.com/support), og søg efter dit produkt.
- NL** Zie de gebruikershandleiding of zoek uw product op [www.hp.com/support](http://www.hp.com/support).
- FI** Saat lisätietoja käyttöoppaasta tai hakemalla tuotteesi nimellä osoitteesta [www.hp.com/support](http://www.hp.com/support).
- EL** Ανατρέξτε στον Οδηγό χρήσης ή επισκεφτείτε τη διεύθυνση [www.hp.com/support](http://www.hp.com/support) και αναζητήστε πληροφορίες για το προϊόν σας.
- HU** Információt a felhasználói útmutatóban, a [www.hp.com/support](http://www.hp.com/support) oldalon és a készüléken talál.
- NO** Se brukerhåndboken, eller besøk [www.hp.com/support](http://www.hp.com/support) og søk etter ditt produkt.
- PL** Zatrzyj do Instrukcji obsługi lub przejdź na stronę [www.hp.com/support](http://www.hp.com/support) i poszukaj swojego urządzenia.
- PT** Consulte o Guia do usuário ou acesse [www.hp.com/support](http://www.hp.com/support) e procure o seu produto.
- RO** Consultați Ghidul utilizatorului sau consultați [www.hp.com/support](http://www.hp.com/support) și căutați produsul.
- RU** См. руководство пользователя или перейдите по адресу [www.hp.com/support](http://www.hp.com/support) и выполните поиск по названию устройства.
- SK** Pozrite si návod na použitie alebo stránku [www.hp.com/support](http://www.hp.com/support) a vyhladajte váš výrobok.
- SL** Glejte uporabniška navodila ali obiščite spletno mesto [www.hp.com/support](http://www.hp.com/support) ter poiščite svoj izdelek.
- SV** Läs mer i användarhandboken, eller gå till [www.hp.com/support](http://www.hp.com/support) och sök efter din produkt.
- TR** Kullanıcı Kılavuzu'na başvurun veya [www.hp.com/support](http://www.hp.com/support) adresine gidip ürününüzle ilgili arama yapın.
- BG** Направете справка с Вашето ръководство на потребителя или вижте [www.hp.com/support](http://www.hp.com/support) и потърсете информация за Вашия продукт.
- ET** Vaadake kasutusjuhendit või külastage veebilehte [www.hp.com/support](http://www.hp.com/support) ning otsige oma toodet.
- LT** Žr. vartotojo vadovą arba pereikite į svetainę [www.hp.com/support](http://www.hp.com/support) ir raskite savo produktą.
- LV** Informācijai skatiet lietotāja rokasgrāmatu vai apmeklējiet [www.hp.com/support](http://www.hp.com/support) un veiciet savas ierīces meklēšanu.
- KK** Пайдаланушы нұсқаулығын қараңыз немесе [www.hp.com/support](http://www.hp.com/support) веб-торабына өтіп, құрылғыны іздеңіз.


راجع دليل المستخدم، أو راجع [www.hp.com/support](http://www.hp.com/support) وابحث عن منتجك.

AR

**UK** Детальнішу інформацію див. у Посібнику користувача або в розділі, присвяченому цьому продукту, на веб-сайті [www.hp.com/support](http://www.hp.com/support).



Printed in China  
Imprimé en Chine  
Impreso en China  
Impresso na China

 Printed on recycled paper

 Imprimé sur du papier recyclé

## Copyright and License

© 2016 Copyright HP Development Company, L.P.

Reproduction, adaptation or translation without prior written permission is prohibited, except as allowed under the copyright laws.

The information contained herein is subject to change without notice.

The only warranties for HP products and services are set forth in the express warranty statements accompanying such products and services. Nothing herein should be construed as constituting an additional warranty. HP shall not be liable for technical or editorial errors or omissions contained herein.

Part number: L2725-90033

## Copyright et licence

© 2016 Copyright HP Development Company, L.P.

La reproduction, l'adaptation ou la traduction de ce document sans l'autorisation écrite préalable de HP est interdite, sauf dans des conditions conformes aux lois relatives au copyright.

Les informations contenues dans ce document sont sujettes à des modifications sans préavis.

Les seules garanties des produits et services HP sont exposées dans les clauses expresses de garantie fournies avec les produits ou services concernés. Le contenu de ce document ne constitue en aucun cas une garantie supplémentaire. HP ne peut être tenu responsable des erreurs techniques ou éditoriales ni des omissions présentes dans ce document.

Numéro de référence : L2725-90033

Édition 2, 8/2020

 Еуразиялық нормаларға сәйкестік (Беларусь, Қазақстан, Ресей)

 Евразийское соответствие (Республика Беларусь, Казахстан, Россия)

## Regulatory Information

**Regulatory Model Identification Number:** For regulatory identification purposes your product is assigned a Regulatory Model Number. The Regulatory Model Number for your product is FCLSD-1004. This regulatory number should not be confused with the marketing name (HP Scanjet Enterprise 7500/Flow 7500) or product number (L2725A/L2725B). Additional regulatory information about your scanner can be found on the regulatory\_supplement.pdf file on the HP Scanning Software.

## Trademark Credits

Windows® is a U.S. registered trademark of Microsoft Corporation.

## Informations réglementaires

**Numéro de modèle légal :** Afin de permettre son identification sur le plan juridique, un numéro de modèle légal a été attribué à votre produit. Le numéro de modèle légal de votre produit est FCLSD-1004. Ce numéro ne doit pas être confondu avec le nom commercial de votre appareil (HP Scanjet Enterprise 7500/Flow 7500) ou la référence produit (L2725A/L2725B). Vous trouverez des informations juridiques supplémentaires concernant votre scanner dans le fichier regulatory\_supplement.pdf accessible sur le «HP Scanning Software».

## Marques déposées

Windows® est une marque déposée de Microsoft Corporation aux États-Unis.



L2725-90033

