



Ghid pentru utilizator

© Copyright 2019 HP Development Company, L.P.

HDMI, sigla HDMI și High-Definition Multimedia Interface sunt mărci comerciale sau mărci comerciale înregistrate ale HDMI Licensing LLC. Windows este o marcă comercială înregistrată sau o marcă comercială a Microsoft Corporation în Statele Unite și/sau în alte țări. DisplayPort™, sigla DisplayPort™ și VESA® sunt mărci comerciale deținute de Video Electronics Standards Association (VESA) în Statele Unite ale Americii și în alte țări/regiuni.

Informațiile cuprinse în acest document pot fi modificate fără înștiințare prealabilă. Singurele garanții pentru produsele și serviciile HP sunt specificate în declarațiile exprese de garanție ce însoțesc respectivele produse și servicii. Nimic din conținutul de față nu trebuie interpretat ca reprezentând o garanție suplimentară. Compania HP nu va fi răspunzătoare pentru erorile tehnice sau editoriale ori pentru omisiunile din documentația de față.

Notă despre produs






Acest ghid descrie caracteristici comune majorității modelelor. Este posibil ca unele caracteristici să nu fie disponibile pe produsul dvs. Pentru a accesa cel mai recent ghid pentru utilizator, mergeți la <http://www.hp.com/support> și urmați instrucțiunile pentru a găsi produsul. Apoi selectați **User Guides** (Ghiduri pentru utilizatori).

Prima ediție: Octombrie 2019

Cod document: L71563-271

Despre acest ghid

Acest ghid oferă specificațiile tehnice și informații despre caracteristicile monitorului, configurarea monitorului și utilizarea software-ului. În funcție de model, este posibil ca monitorul să nu dispună de toate caracteristicile incluse în acest ghid.

-
-  **AVERTISMENT!** Indică o situație periculoasă care, dacă nu este evitată, **poate** cauza rănire gravă sau deces.
 -  **ATENȚIE:** Indică o situație periculoasă care, dacă nu este evitată, **poate** cauza rănire minoră sau moderată.
 -  **IMPORTANT:** Indică informații considerate importante, dar care nu au legătură cu situații periculoase (de exemplu, mesaje referitoare la daune materiale). Avertizează utilizatorul asupra faptului că nerespectarea unei proceduri în totalitate poate avea ca rezultat pierderea de date sau deteriorarea componentelor hardware sau software. De asemenea, conține informații esențiale pentru a înțelege o noțiune sau pentru a realiza o activitate.
 -  **NOTĂ:** Conține informații suplimentare care scot în evidență sau completează puncte importante din textul principal.
 -  **SFAT:** Oferă indicii utile pentru realizarea unei activități.
-



Acest produs încorporează tehnologie HDMI.

Cuprins

1 Noțiuni introductive	1
Informații importante privind siguranța	1
Caracteristicile și componentele produsului	2
Caracteristici	2
Componentele din față	3
Componentele din partea din spate	4
Configurarea monitorului	5
Instalarea suportului de monitor	5
Montarea corpului monitorului	6
Îndepărtarea suportului monitorului	6
Fixarea capului de monitor la un dispozitiv de montare	7
Conectarea cablurilor	8
Reglarea monitorului	11
Instalarea unui cablu de siguranță	12
Pornirea monitorului	13
Politica HP privind reținerea petelor de imagine	13
2 Utilizarea monitorului	14
Descărcare software și utilitare	14
Fișierul de informații	14
Fișierul adaptarea culorilor imaginii	14
Utilizarea meniului OSD	14
Utilizarea butoanelor cu funcții	15
Reatribuirea butoanelor de funcții	16
Modificarea setării modului de alimentare	16
Utilizarea modului repaus automat	16
Reglarea ieșirii LED-ului albastru (numai la anumite produse)	17
3 Sprijin și depanare	18
Rezolvarea problemelor obișnuite	18
Blocarea butoanelor	19
Utilizarea funcției de auto-reglare (Intrare analogică)	19
Optimizarea performanței imaginii (intrare analogică)	20
Contactarea serviciului de asistență	21
Pregătirea pentru apelarea serviciului de asistență tehnică	21
Localizarea numărul de serie și a numărului de produs	21

4 Întreținerea monitorului	22
Instrucțiuni de întreținere	22
Curățarea monitorului	22
Transportul monitorului	23
Anexa A Specificații tehnice	24
Specificații model 54,6 cm (21,5 in)	24
Specificații model 60,45 cm (23,8 in)	24
Specificații model 68,6 cm (27 inchi)	25
Rezoluții de afișaj presetate	26
Caracteristica de economisire energie	27
Anexa B Accesibilitate	28
HP și accesibilitatea	28
Găsirea instrumentelor de tehnologie de care aveți nevoie	28
Angajamentul companiei HP	28
Asociația internațională a specialiștilor în accesibilitate (International Association of Accessibility Professionals - IAAP)	29
Găsirea celei mai bune tehnologii de asistare	29
Evaluarea nevoilor dumneavoastră	29
Accesibilitate pentru produsele HP	29
Standarde și legislație	30
Standarde	30
Ordinul 376 – EN 301 549	30
Instrucțiuni de accesibilitate a conținutului de pe web (Web Content Accessibility Guidelines - WCAG)	30
Legislație și reglementări	31
Resurse și legături utile privind accesibilitatea	31
Organizații	31
Instituții educaționale	32
Alte resurse privind dizabilitățile	32
Legături HP	32
Contactarea serviciului de asistență	32

1 Noțiuni introductive

Informații importante privind siguranța


Un cablu de alimentare este livrat împreună cu monitorul. Dacă folosiți un alt cablu, folosiți numai o conexiune și o sursă de alimentare adecvate pentru acest monitor. Pentru informații cu privire la setul cablului de alimentare adecvat pentru acest monitor, consultați *Notificări despre produs* din kitul de documentare.

 **AVERTISMENT!** Pentru a reduce riscul de electrocutare sau de deteriorare a echipamentului:


- Conectați cablul de alimentare la o priză de c.a. ușor accesibilă în orice moment.
- În cazul în care cablul de alimentare are un ștecher cu 3 pini, introduceți cablul într-o priză împământată cu 3 pini.
- Întrerupeți alimentarea de la computer deconectând cablul de alimentare de la priza de c.a. Când deconectați cablul de alimentare de la priza de c.a., prindeți cablul de ștecher.


Pentru siguranța dvs., nu așezați nimic pe firele sau cablurile de alimentare. Trebuie să acordați atenție la direcționarea tuturor firelor și cablurilor conectate la monitor, astfel încât să nu existe riscul de a călca pe ele, să nu poată fi trase, prinse sau să nu cauzeze împiedicarea.

Pentru a reduce riscul de rănire gravă, citiți *Ghidul pentru siguranță și confort*, furnizat cu ghidurile pentru utilizatori. Acesta descrie configurarea corectă a stației de lucru și conține informații privind poziția adecvată, menținerea sănătății și deprinderile de lucru corecte pentru utilizatorii de computere. De asemenea, *Ghidul pentru siguranță și confort* furnizează informații importante despre siguranța în lucrul cu dispozitive electrice și mecanice. *Ghidul pentru siguranță și confort* este disponibil și pe site-ul Web la <http://www.hp.com/ergo>.

 **IMPORTANT:** Pentru protecția monitorului și a computerului, conectați toate cablurile de alimentare ale computerului și dispozitivele periferice (precum monitorul, imprimanta, scannerul) la un dispozitiv de protecție la supratensiune cum ar fi o priză multiplă sau o sursă de alimentare neîntreruptă (UPS). Nu toate prizele multiple asigură protecție la supratensiune; trebuie să fie specificat în mod expres pe prizele multiple faptul că oferă această protecție. Utilizați o priză multiplă a cărei producător oferă despăgubiri în caz de deteriorare, astfel încât să puteți înlocui echipamentului în cazul în care protecția la supratensiune nu funcționează.

Utilizați mobilier de dimensiuni adecvate, conceput pentru a oferi suportul corespunzător monitorului.

 **AVERTISMENT!** Monitoarele care sunt poziționate neadecvat pe comode, biblioteci, rafturi, birouri, difuzoare, lăzi sau cărucioare pot cădea și pot cauza accidentări ale persoanelor.


 **NOTĂ:** Acest produs este adecvat pentru divertisment. Așezați monitorul pe cât posibil într-un mediu cu iluminare controlată pentru a evita posibile interferențe cauzate de lumina înconjurătoare sau suprafețele lucioase care pot produce reflexii deranjante pe ecran.

Caracteristicile și componentele produsului

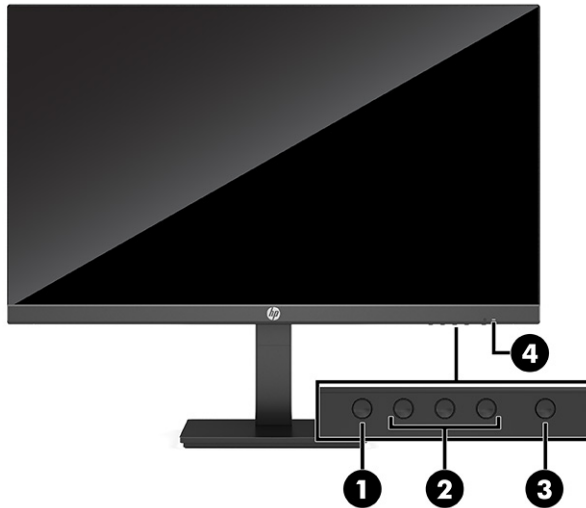
Caracteristici

În funcție de model, monitorul dvs. poate include următoarele caracteristici:

- Diagonală zonă vizibilă ecran 54,6 cm (21,5 in.) cu o rezoluție de 1920 × 1080, plus opțiunea ecran complet pentru rezoluții scăzute; include scalarea particularizată pentru dimensiunea maximă a imaginii, păstrând raportul inițial al aspectului
- Diagonală zonă vizibilă ecran 60,45 cm (23,8 in.) cu o rezoluție de 1920 × 1080, plus opțiunea ecran complet pentru rezoluții scăzute; include scalarea particularizată pentru dimensiunea maximă a imaginii, păstrând raportul inițial al aspectului
- Diagonală zonă vizibilă ecran 68,6 cm (27 in.) cu o rezoluție de 1920 × 1080, plus opțiunea ecran complet pentru rezoluții scăzute; include scalarea particularizată pentru dimensiunea maximă a imaginii, păstrând raportul inițial al aspectului
- Afișaj cu cristale lichide (LCD) cu matrice activă și tehnologie de afișare IPS (In-Plane Switching)
- Gamă largă de culori pentru a asigura acoperirea spațiilor de culori sRGB
- Panou anti-strălucire cu lumină de fundal cu LED-uri
- Unghi larg de vizualizare pentru a permite vizualizarea atât stând jos, cât și din picioare, sau mișcându-se dintr-o parte în alta
- Posibilitate de înclinare și reglare a înălțimii
- Posibilitatea de rotire a corpului monitorului din orientarea tip peisaj la cea portret
- Suport amovibil pentru soluții flexibile de montare a corpului monitorului
- Dispozitiv HP Quick Release 2 pentru a atașa rapid suportul corpului de monitor cu un simplu clic, și apoi pentru a-l scoate cu ușurință glisând ușor urechea de eliberare
- Intrare video DisplayPort
- Intrări video HDMI (High Definition Multimedia Interface - Interfață multimedia de înaltă definiție)
- Intrare video VGA
- Mufă de intrare audio (numai la anumite modele)
- Patru butoane OSD, din care trei pot fi reconfigurate pentru a permite selecția rapidă a majorității operațiunilor utilizate în mod obișnuit
- Funcția Plug and Play, dacă este compatibilă cu sistemul de operare
- Consola de montare VESA® pentru montarea pe capul de monitor pe un dispozitiv de montare pe perete sau braț oscilant
- Monitorul este prevăzut cu un slot pentru cablu de siguranță în partea din spate pentru un cablu de siguranță opțional
- Reglări On-Screen Display (OSD) în mai multe limbi pentru facilitarea configurării și optimizării ecranului
- Software HP Display Assistant pentru reglarea setărilor monitorului și activarea caracteristicilor împotriva furtului
- Caracteristică de economisire de energie pentru respectarea cerințelor cu privire la consumul redus de energie

 **NOTĂ:** Pentru notificări despre reglementări și despre siguranță, consultați documentul *Notificare despre produs*, care este pus la dispoziție în kitul de documentare. Pentru a accesa cel mai recent ghid pentru utilizator, accesați <http://www.hp.com/support> și urmați instrucțiunile pentru a găsi produsul. Apoi selectați **Ghiduri pentru utilizatori**.

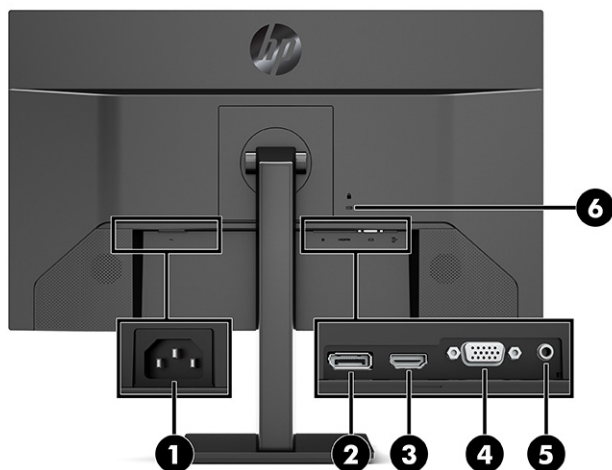
Componentele din față



Tabloul 1-1 Componentele frontale și descrierile acestora

Componentă	Descriere
(1) Butonul Meniu	Prin apăsarea acestuia se deschide meniul OSD, se selectează un element de meniu din OSD sau se închide meniul OSD. Când meniul OSD este deschis, LED-ul de Meniu se aprinde.
(2) Butoane OSD (configurabil)	Când meniul OSD este deschis, apăsați butoanele pentru a naviga prin meniu. Pictogramele LED-urilor pentru funcții indică funcțiile implicite ale butoanelor. Pentru o descriere a acestor funcții, consultați Utilizarea butoanelor cu funcții, la pagina 15 . Puteți reatribui butoanele pentru funcții pentru a selecta rapid operațiile cele mai uzuale. Consultați Reatribuirea butoanelor de funcții, la pagina 16 .
(3) Buton de alimentare	Pornește sau oprește monitorul.
(4) LED de alimentare	Alb: Monitorul este pornit. Chihlimbării: monitorul se află într-o stare de alimentare redusă din cauza inactivității. Consultați Utilizarea modului repaus automat, la pagina 16 pentru mai multe informații.

Componentele din partea din spate



Tabelul 1-2 Componentele din partea din spate și descrierile acestora

Componentă	Descriere
(1) Conector de alimentare	Conectează un adaptor de c.a.
(2) Conector DisplayPort	Conectează un cablu DisplayPort la un dispozitiv sursă, precum un computer sau o consolă de jocuri.
(3) Port HDMI	Conectează un cablu HDMI la un dispozitiv sursă, precum un computer sau o consolă de jocuri.
(4) Port VGA	Conectează un cablu VGA de la monitor la un dispozitiv sursă, precum un computer.
(5) Mufă de intrare audio (numai la anumite modele)	Conectează un dispozitiv audio sursă.
(6) Slot pentru cablu de siguranță	Conectează un cablu opțional de securitate.

Configurarea monitorului

⚠ AVERTISMENT! Pentru a reduce pericolul de rănire gravă, citiți *Ghid pentru siguranță și de confort*. Acesta descrie configurarea corectă a stației de lucru și conține informații privind poziția adecvată, menținerea sănătății și deprinderile de lucru corecte pentru utilizatorii de computere. De asemenea, *Ghidul pentru siguranță și confort* furnizează informații importante despre siguranța în lucrul cu dispozitive electrice și mecanice. *Ghidul pentru siguranță și confort* este disponibil pe site-ul web <http://www.hp.com/ergo>.

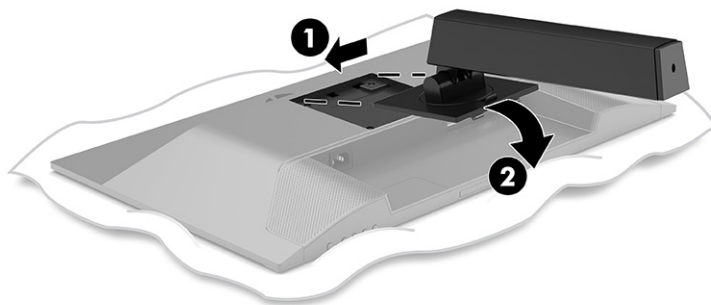
📝 IMPORTANT: Pentru a preveni deteriorarea monitorului, nu atingeți suprafața panoului LCD. Exercițiul de presiune asupra panoului poate provoca neuniformitatea culorii sau modificarea orientării cristalelor lichide. Odată produs acest lucru, ecranul nu va mai reveni la condiția normală.

IMPORTANT: Pentru a preveni zgârierea, deformarea sau spargerea ecranului și pentru a împiedica deteriorarea butoanelor de comandă, poziționați monitorul cu fața în jos pe o suprafață plană acoperită cu o folie de protecție sau o cârpă neabrazivă.

Instalarea suportului de monitor

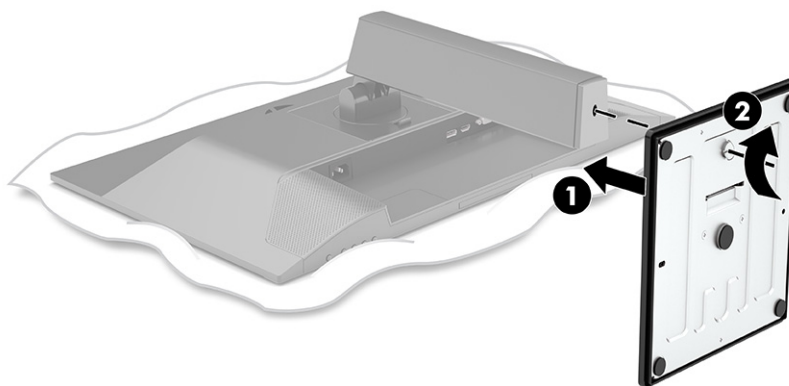
💡 SFAT: Țineți cont de locația de amplasare a monitorului, întrucât lumina înconjurătoare și suprafețele lucioase pot genera reflexii interferente.

1. Poziționați monitorul cu fața în jos pe o suprafață plană acoperită de o folie de protecție din spumă sau o cârpă și uscată.
2. Glisați partea superioară a plăcii de montare de pe stativ sub buza de sus a nișei din spatele panoului (1).
3. Coborâți partea de jos a plăcii de montare a suportului în nișă până când se fixează pe poziție (2).



Siguranța de pe partea inferioară a plăcii de montare sare când suportul este blocat pe poziție.

4. Atașați baza la suport (1) și strângeți șurubul cu cap striat (2).



Montarea corpului monitorului

Corpul monitorului poate fi fixat pe un perete, un braț pivotant sau un alt dispozitiv de fixare.

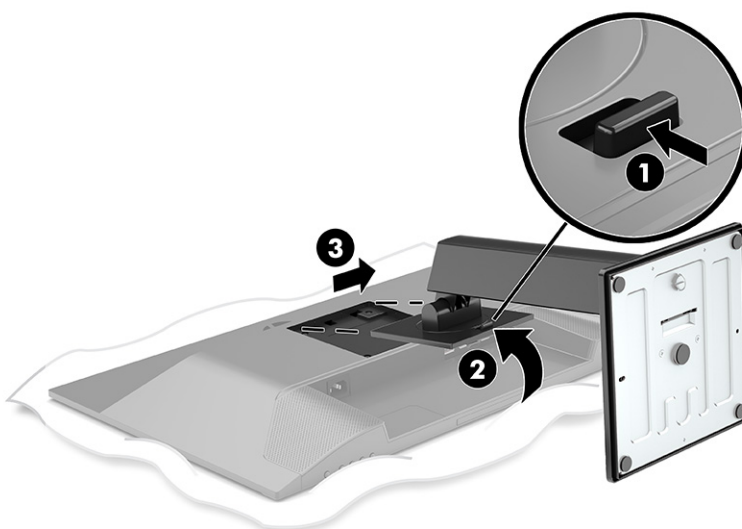
IMPORTANT: Acest monitor acceptă găurile de fixare de 100 mm conforme standardului industrial VESA. Pentru a atașa un sistem de montare al unui alt producător la monitor, utilizați patru șuruburi de 4 mm, pas 0,7 mm, lungime 10 mm. Șuruburile mai lungi pot deteriora monitorul. Asigurați-vă că soluția de montare a producătorului respectă standardul VESA și că poate suporta greutatea corpului monitorului. Pentru performanțe optime, utilizați cablul de alimentare și cablul video furnizate cu monitorul.

NOTĂ: Acest aparat a fost proiectat pentru utilizare împreună cu o consolă de montare pe perete în conformitate cu UL-listed sau CSA.

Îndepărtarea suportului monitorului

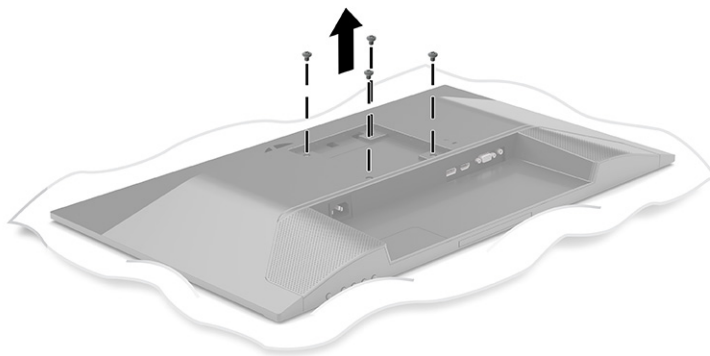
IMPORTANT: Înainte de dezamblarea monitorului, asigurați-vă că monitorul este oprit și toate cablurile sunt deconectate.

1. Deconectați și îndepărtați toate cablurile de la monitor.
2. Poziționați monitorul cu fața în jos pe o suprafață plană acoperită de o folie de protecție cu spumă sau o cârpă non-abrazivă.
3. Împingeți în sus siguranța din centrul părții de jos a plăcii de montare a suportului (1).
4. Mișcați partea de jos a suportului în sus, până când placa de montare iese din nișa de pe corpul monitorului (2).
5. Glisați suportul afară din nișă (3).




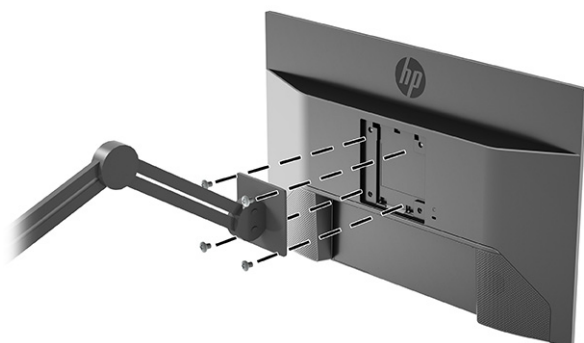
Fixarea capului de monitor la un dispozitiv de montare

1. Scoateți cele patru șuruburi din găurile VESA situate pe partea din spate a corpului monitorului.



2. Pentru a monta corpul monitorului pe un braț oscilant sau alt dispozitiv de montare, introduceți patru șuruburi de montare prin găurile de pe dispozitivul de montare și în găurile VESA de pe spatele corpului monitorului.

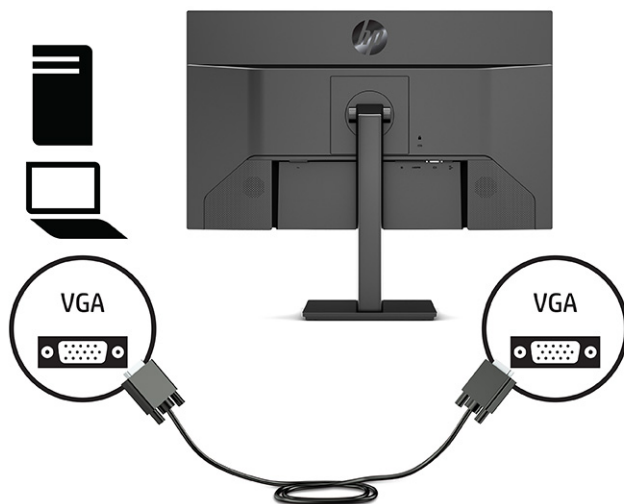
 **IMPORTANT:** Dacă aceste instrucțiuni nu se aplică pentru dispozitivul dvs., urmați instrucțiunile producătorului dispozitivului de montare atunci când montați monitorul pe un perete sau pe un braț oscilant.



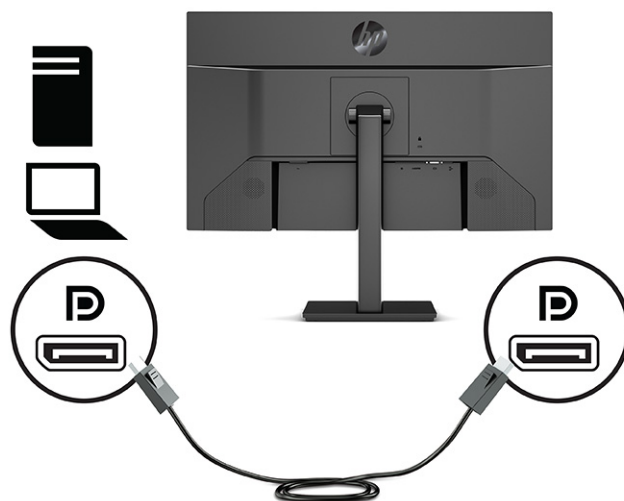
Conectarea cablurilor

NOTĂ: În funcție de model, monitorul poate suporta intrări VGA, HDMI sau DisplayPort. Modul video este determinat de cablul video utilizat. Monitorul detectează automat intrările cu semnal video valid. Intrările pot fi selectate prin meniul OSD. Monitorul este livrat cu anumite cabluri. Nu toate cablurile prezentate în această secțiune sunt livrate împreună cu monitorul.

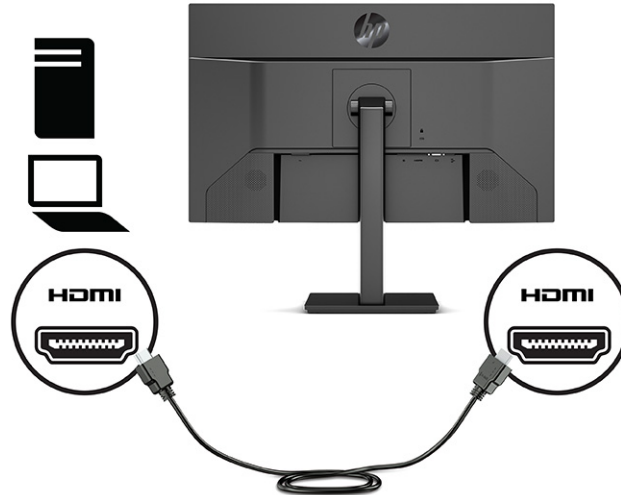
1. Așezați monitorul într-un loc convenabil, bine aerisit, lângă computer.
2. Conectați un cablu video.
 - Conectați un capăt al unui cablu VGA la portul VGA de pe partea din spate a monitorului și introduceți celălalt capăt în portul VGA de la dispozitivul sursă.



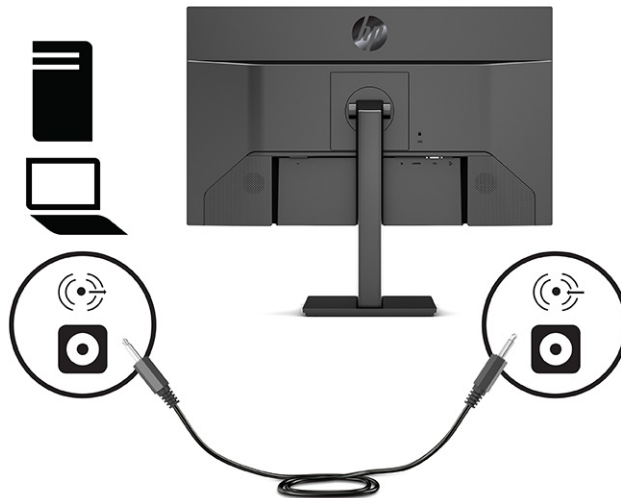
- Conectați un capăt al unui cablu DisplayPort la conectorul DisplayPort din partea din spate a monitorului și introduceți celălalt capăt în conectorul DisplayPort de la dispozitivul sursă.



- Conectați un capăt al unui cablu HDMI la portul HDMI de pe partea din spate a monitorului și introduceți celălalt capăt în portul HDMI de la dispozitivul sursă.



3. Pentru a activa sunetul la difuzoarele monitorului, conectați un capăt al unui cablu audio (neinclus) la mufa de intrare audio a monitorului și introduceți celălalt capăt în mufa de ieșire audio a dispozitivului sursă (numai la anumite modele).



4. Conectați un capăt al cablului de alimentare la conectorul de alimentare din spatele monitorului, iar celălalt capăt la o priză de c.a. cu împământare.

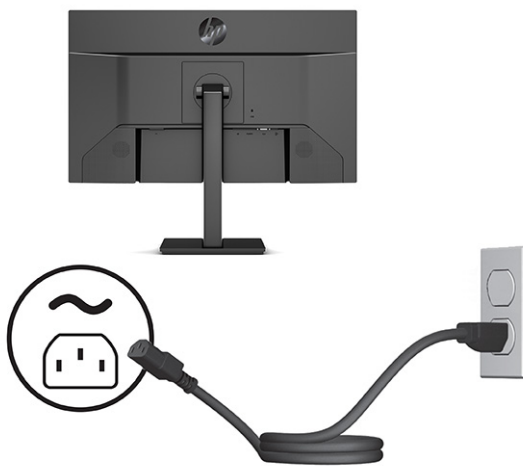
⚠️ AVERTISMENT! Pentru a reduce riscul de electrocutare sau de deteriorare a echipamentului:

Nu dezactivați fișa de împământare a cablului de alimentare. Fișa de împământare reprezintă o caracteristică de siguranță importantă.

Introduceți cablul de alimentare într-o priză de c.a. împământată care este ușor accesibilă în permanență.

Deconectați alimentarea de la echipament scoțând cablul de alimentare din priza de c.a.

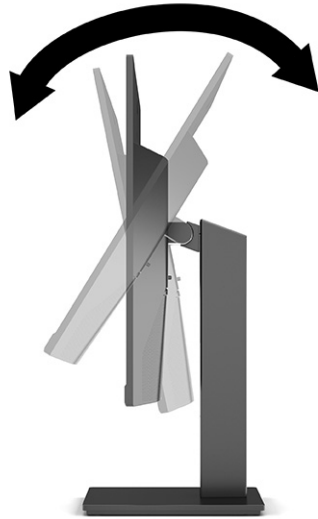
Pentru siguranța dvs., nu așezați nimic pe firele sau cablurile de alimentare. Aranjați-le astfel încât nimeni să nu calce accidental pe cabluri sau să nu se împiedice de acestea. Nu trageți de fir sau de cablu. Când deconectați cablul de alimentare de la priza de c.a., prindeți cablul de ștecher.



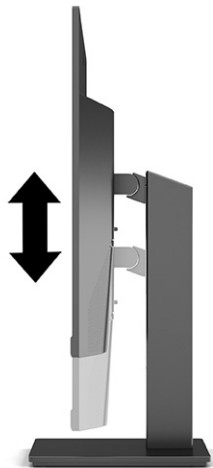
Reglarea monitorului

⚠ AVERTISMENT! Pentru a reduce pericolul de rănire gravă, citiți *Ghid pentru siguranță și de confort*. Acesta descrie configurarea corectă a stației de lucru și conține informații privind poziția adecvată, menținerea sănătății și deprinderile de lucru corecte pentru utilizatorii de computere. De asemenea, *Ghidul pentru siguranță și confort* furnizează informații importante despre siguranța în lucrul cu dispozitive electrice și mecanice. *Ghidul pentru siguranță și confort* este disponibil pe site-ul web <http://www.hp.com/ergo>.

1. Înclinați corpul monitorului în față sau în spate pentru a-l așeza la un nivel confortabil.




2. Reglați înălțimea monitorului într-o poziție confortabilă pentru stația de lucru personală. Marginea superioară a monitorului nu trebuie să depășească înălțimea de la nivelul ochilor. Un monitor care este poziționat mai jos și înclinat poate fi mai confortabil pentru utilizatorii cu lentile de corecție. Monitorul trebuie repositionat în funcție de schimbările poziției corpului pe parcursul zilei de lucru.




3. Puteți să rotiți corpul monitorului din orientarea tip peisaj în orientarea tip portret pentru a se adapta aplicației.
 - a. Poziționați monitorul la înălțimea maximă și înclinați monitorul înapoi în poziția de înclinare completă (1).

- b. Rotiți monitorul la 90° în sens orar sau antiorar din orientarea tip peisaj în orientarea tip portret (2).

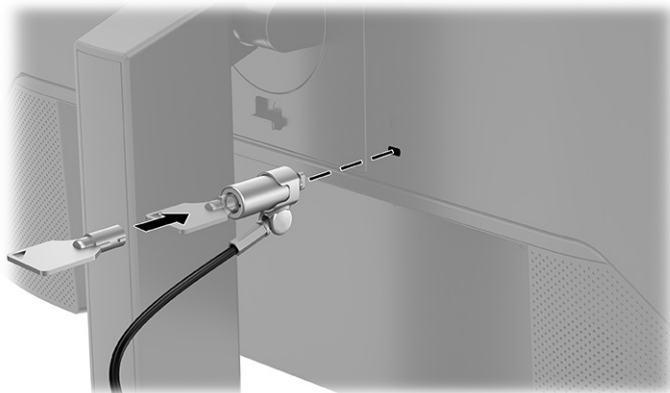
 **IMPORTANT:** Dacă monitorul nu este poziționat la înălțimea maximă și nu este înclinat la maxim în momentul rotirii, colțul de jos al plăcii monitorului va intra în contact cu baza și se poate deteriora monitorul.



 **NOTĂ:** Utilizați setările de afișare ale sistemului de operare pentru a roti imaginea de pe ecran de la portret la peisaj. Pentru a roti OSD din modul portret, peisaj, deschideți meniul OSD și selectați **Ajustare imagine**, selectați **Rotire meniu de pe ecran** și apoi selectați **Portret**.

Instalarea unui cablu de siguranță

Puteți asigura monitorul prin legarea sa de un obiect fix cu un cablu de siguranță opțional, disponibil de la HP. Utilizați cheia furnizată pentru a atașa și scoate dispozitivul de blocare.



Pornirea monitorului

IMPORTANT: Dacă se afișează pe ecran aceeași imagine statică timp de 12 sau mai multe ore, monitorul se poate deteriora prin retenția imaginii. Pentru a evita retenția imaginii, se recomandă activarea întotdeauna a unui economizor de ecran sau oprirea monitorului când nu este utilizat pentru o perioadă îndelungată de timp. Retenția imaginii este o condiție care poate surveni la toate ecrane LCD. Deteriorarea monitorului prin retenția imaginii nu este acoperită de garanția HP.

NOTĂ: În cazul în care apăsarea butonului de alimentare nu are niciun efect, este posibil să fie activată caracteristica de blocare a butonului de alimentare. Pentru a dezactiva această caracteristică, țineți apăsat butonul de alimentare al monitorului timp de 10 secunde.

NOTĂ: Puteți să dezactivați ledul de alimentare din meniul OSD. Apăsați butonul **Meniu** pentru a deschide meniul OSD, apoi selectați **Alimentare**, selectați **LED de alimentare** și apoi selectați **Off** (Dezactivat).

- ▲ Apăsați butonul de alimentare al monitorului pentru a-l porni.



Când monitorul este pornit pentru prima dată, se afișează un mesaj de stare a monitorului timp de cinci secunde. Mesajul indică intrarea corespunzătoare semnalului activ curent, configurarea sursei comutatorului automat (activat sau dezactivat; setarea implicită din fabrică este activată), rezoluția de afișaj presetată curentă și rezoluția de afișaj presetată recomandată.

Monitorul scanează automat intrările de semnal pentru a detecta o intrare activă și utilizează intrarea respectivă pentru ecran.

Politica HP privind reținerea petelor de imagine

Modelele de monitor IPS sunt prevăzute cu tehnologie de afișare IPS (In-Plane Switching), care oferă unghiuri ultra-largi de vizualizare și o calitate a imaginii avansată. Monitoarele IPS se pretează unei mari varietăți de aplicații complexe pentru optimizarea calității imaginii. Această tehnologie nu este însă adecvată pentru aplicații care afișează imagini statice, staționare sau fixe perioade îndelungate de timp fără utilizarea de economizoare de ecran. Aceste tipuri de aplicații pot include supraveghere, jocuri video, logo-uri de marketing și șabloane. Imaginile statice pot cauza reținerea imaginii care apare sub formă de pete sau filigrane pe ecran.

Deteriorarea datorată reținerii imaginii pe monitoare care sunt în uz 24 de ore pe zi nu este acoperită de garanția HP. Pentru a evita reținerea imaginii, fie opriți monitorul când nu este utilizat, fie utilizați setarea managementul energiei, dacă este acceptată pe sistem, pentru a opri monitorul când sistemul este inactiv.

2 Utilizarea monitorului

Descărcare software și utilitare

Puteți să descărcați și să instalați următoarele fișiere de la <http://www.hp.com/support>:

- Fișier INF (informații)
- Fișiere ICM (Potrivire culori imagini)
- HP Display Assistant: Reglează setările monitorului și activează caracteristicile de prevenire a furtului

Pentru a descărca fișierele:

1. Accesați <http://www.hp.com/support>.
2. Selectați **Software and Drivers** (Software și drivere).
3. Selectați tipul dvs. de produs.
4. Introduceți modelul de monitor HP în câmpul de căutare și urmați instrucțiunile de pe ecran.

Fișierul de informații

Fișierul INF definește resursele monitorului utilizate de către sistemele de operare Windows® pentru a asigura compatibilitatea monitorului cu adaptorul de grafică al computerului.

Acest monitor este compatibil cu Windows Plug and Play, iar monitorul va funcționa corect fără a fi necesară instalarea fișierului INF. Pentru compatibilitatea Plug and Play a monitorului, placa grafică al computerului trebuie să respecte standardul VESA DDC2 și monitorul trebuie să fie conectat direct la placa grafică. Plug and Play nu funcționează prin conectori separați de tip BNC sau prin buffere sau cutii de distribuție sau prin ambele.

Fișierul adaptarea culorilor imaginii

Fișierele ICM sunt fișiere de date care sunt utilizate împreună cu programele pentru grafică pentru a asigura o potrivire permanentă între culorile ecranului monitorului și ale imprimantei sau între culorile scannerului și cele ale ecranului monitorului. Acest fișier este activat din cadrul programelor pentru grafică care acceptă această caracteristică.



NOTĂ: Profilul de culoare ICM este scris în conformitate cu specificațiile ICC (International Color Consortium).

Utilizarea meniului OSD

Utilizați meniul OSD pentru a regla imaginea de pe ecran în funcție de preferințele de vizualizare. Puteți accesa și face ajustări din OSD utilizând butoanele din partea inferioară a măștii frontale a monitorului.

1. Dacă monitorul nu este încă pornit, apăsați butonul de alimentare pentru a pune monitorul în funcțiune.
2. Apăsați butonul **Meniu**.
3. Utilizați cele trei butoane cu funcții pentru a naviga, selecta și ajusta opțiunile din meniu. Etichetele butoanelor de pe ecran variază în funcție de meniul sau submeniul activ.


În tabelul de mai jos sunt enumerate selecțiile din meniul principal OSD.

Tabelul 2-1 Opțiunile din meniul OSD și descrieri

Meniul principal	Descriere
Brightness+ (Luminozitate+)	Ajustează luminozitatea, contrastul, contrastul dinamic, zona neagră și nivelul video.
Color (Culoare)	Selectează și reglează culorile ecranului.
Input (Intrare)	Selectează semnalul de intrare video (DisplayPort, HDMI sau VGA).
Image (Imagine)	Reglează imaginea de pe ecran.
Power (Sursă de alimentare)	Reglează setările cu privire la alimentare.
Menu (Meniu)	Reglează afișarea On-Screen Display (OSD) și controlul butoanelor cu funcții.
Management	Ajustează setările DDC/CI, selectează limba în care se afișează meniul OSD (setarea prestabilită este limba engleză), ajustează setările pentru volum și readuce toate setările meniului OSD la setările prestabilite din fabrică.
Information (Informații)	Selectează și afișează informații importante despre monitor.
Exit (Ieșire)	Ieșire din fereastra meniului OSD.

Utilizarea butoanelor cu funcții

Apăsarea unuia dintre butoanele cu funcții activează butoanele și luminează pictogramele de deasupra butoanelor.

 **NOTĂ:** Acțiunile butoanelor cu funcții variază în funcție de modelele de monitoare.

Pentru informații privind modificarea funcțiilor butoanelor, consultați [Reatribuirea butoanelor de funcții, la pagina 16](#).



Tabelul 2-2 Denumirile și descrierile butoanelor

Buton	Descriere
(1) Butonul Meniu	Se deschide meniul principal OSD, se selectează un element de meniu din OSD sau se închide meniul OSD.
(2) Buton de Luminozitate Buton de funcții care poate fi atribuit	Deschide meniul Brightness+ (Luminozitate+), în care puteți regla nivelul de luminozitate al ecranului monitorului.
(3) Butonul Culoare Buton de funcții care poate fi atribuit	Deschide meniul Culoare , în care puteți ajusta setările de culoare ale ecranului monitorului.
(4) Butonul Următoarea intrare activă Buton de funcții care poate fi atribuit	Comută sursa de intrare a monitorului la următoarea intrare activă.

Reatribuirea butoanelor de funcții

Puteți să modificați valorile implicite ale butoanelor cu funcții care pot fi atribuite astfel încât, când butoanele sunt activate, să puteți accesa rapid elementele din meniu utilizate în mod obișnuit. Nu puteți reatribui butonul **Meniu**.

Pentru a reatribui butoanele cu funcții:

1. Apăsăți butonul **Meniu** pentru a deschide meniul OSD.
2. Selectați **Meniu**, selectați **Configurare butoane** și apoi selectați una dintre opțiunile disponibile pentru butonul pe care doriți să îl configurați.



NOTĂ: Pentru a vizualiza un simulator al meniului OSD, vizitați HP Customer Self Repair Services Media Library la <http://www.hp.com/go/sml>.

Modificarea setării modului de alimentare

Pentru a se conforma cu standardele internaționale de alimentare, atunci când monitorul este în modul de repaus, setarea prestabilită a monitorului este modul economisire energie. Dacă monitorul acceptă modul performanță, pentru a menține porturile USB activate atunci când monitorul este în modul repaus, modificați setarea pentru modul de alimentare de la modul **Economisire** la modul **Performanță**. Activarea modului de performanță crește consumul de energie.

Pentru a modifica setarea pentru modul de alimentare:

1. Apăsăți butonul **Meniu** pentru a deschide meniul OSD.
2. Selectați **Power** (Alimentare), selectați **Power Mode** (Mod alimentare), apoi selectați **Performanță**.
3. Selectați **Save** (Salvare) și închideți OSD.



NOTĂ: Când modul de alimentare este setat la Performanță, hub-ul USB, porturile USB și intrarea video USB Type-C rămân aprinse, chiar și atunci când monitorul este în modul de repaus.

Utilizarea modului repaus automat

Monitorul acceptă o opțiune a meniului OSD numită Mod repaus automat care vă permite să activați sau să dezactivați o stare cu alimentare redusă pentru monitor. Când este activat modul repaus automat (activat în mod implicit), monitorul intră într-o stare de alimentare redusă atunci când computerul semnalează modul cu nivel scăzut de energie (absența semnalului de sincronizare pe verticală sau orizontală).

După ce a intrat în această stare de alimentare redusă (mod de repaus), ecranul monitorului rămâne gol, lumina de fundal este dezactivată, iar ledul de alimentare devine chihlimbariu. Monitorul consumă mai puțin de 0,5 W în această stare de alimentare redusă. Monitorul iese din modul de repaus când computerul trimite un semnal activ la monitor (de exemplu, dacă activați mouse-ul sau tastatura).

Pentru a dezactiva modul de repaus automat în OSD:

1. Apăsăți butonul **Meniu** pentru a deschide meniul OSD.
2. În meniul OSD, selectați **Alimentare**.
3. Selectați **Auto-Sleep Mode** (Mod de repaus automat), apoi selectați **Dezactivat**.

Reglarea ieșirii LED-ului albastru (numai la anumite produse)

Prin micșorarea emisiei de lumină albastră de către monitor se reduce expunerea ochilor la lumina albastră. Acest monitor vă permite să selectați o setare pentru a reduce lumina albastră și creează o imagine mai relaxantă și mai puțin solicitantă când citiți conținutul pe ecran.

Pentru a regla lumina ledului albastru de pe afișaj:

1. Apăsați pe unul dintre butoanele OSD pentru a activa butoanele, apoi apăsați butonul **Meniu** pentru a deschide OSD. Selectați **Control culoare**.
2. Selectați o setare:
 - **Low Blue Light** (Lumină albastră slabă): (certificat de Technischer Überwachungsverein sau Technical Inspection Association) Reduce nivelul luminii albastre pentru un confort îmbunătățit al ochilor.
 - **Reading** (Citire): Optimizează lumina ledului albastru și luminozitatea pentru vizualizare în interior.
 - **Night** (Noapte): Reglează lumina ledului albastru la minimum și reduce impactul pe repaus.
3. Selectați **Save and Return** (Salvare și revenire) pentru a salva setările și pentru a închide meniul. Selectați **Cancel** (Revocare) dacă nu doriți să salvați setarea.
4. În meniul principal, selectați **Ieșire**.

3 Sprijin și depanare

Rezolvarea problemelor obișnuite

În următorul tabel sunt enumerate problemele care pot apărea, cauza posibilă a fiecărei probleme și soluțiile recomandate.

Tabelul 3-1 Probleme comune și soluții

Probleme	Cauză posibilă	Soluție
Ecranul este gol sau semnalul video este intermitent.	Cablul de alimentare este deconectat.	Conectați cablul de alimentare.
	Monitorul este oprit.	Apăsați butonul de alimentare al monitorului. NOTĂ: În cazul în care apăsarea butonului de alimentare nu are niciun efect, apăsați și țineți apăsat butonul de alimentare timp de 10 secunde pentru a dezactiva caracteristica de blocare a butonului de alimentare.
	Cablul video nu este conectat corect.	Conectați cablul video corect. Pentru mai multe informații, consultați Conectarea cablurilor, la pagina 8 .
	Sistemul este în modul de repaus automat.	Apăsați orice tastă de pe tastatură sau mișcați mouse-ul pentru a ieși din utilitarul de golire a ecranului.
Placa video nu este compatibilă.		Deschideți meniul OSD, și selectați meniul Intrare . Setați Intrare comutator automat pe Oprit și selectați manual intrarea.
		sau Înlocuiți placa video sau conectați cablul video la una dintre sursele video instalate pe computer.
Imaginea apare neclară, ilizibilă sau prea întunecată.	Luminozitatea este setată prea jos.	Deschideți meniul OSD și selectați Brightness+ (Luminozitate +) pentru a regla luminozitatea în funcție de necesități.
Pe ecran se afișează „Verificare cablu video”.	Cablul video al monitorului este deconectat.	Conectați cablul de semnal video corespunzător între computer și monitor. Asigurați-vă că alimentarea computerului este oprită pe timpul conectării cablului video.
Pe ecran se afișează „Semnalul de intrare în afara intervalului permis”.	Rezoluția video sau frecvența de reimprospătare, sau ambele, sunt setate la un nivel mai ridicat decât cel acceptat de monitor.	Modificați setările la o setare acceptată (consultați Rezoluții de afișaj presetate, la pagina 26).
Monitorul nu intră în starea de repaus cu consum de energie scăzut.	Control de economisire a alimentării monitorului este dezactivată.	Deschideți meniul OSD și selectați Power (Alimentare), selectați Auto-Sleep Mode (Mod repaus automat) și apoi setați repausul automat pe On (Pornit).
Se afișează „Blocare OSD”.	Este activată funcția de blocare a afișajului OSD al monitorului.	Apăsați și țineți apăsat butonul de Meniu timp de 10 secunde pentru a dezactiva funcția blocare OSD.
Se afișează „Blocare buton alimentare”.	Este activată funcția de blocare a butonului de alimentare al monitorului.	Apăsați și mențineți apăsat butonul Alimentare timp de 10 secunde debloca funcția butonului de alimentare.

Blocarea butoanelor

Apăsarea și menținerea apăsată a butonului de alimentare sau a butonului **Meniu** timp de zece secunde dezactivează butonul respectiv. Puteți reactiva butonul ținând apăsat butonul din nou timp de zece secunde. Funcția de blocare a butonului este disponibilă numai atunci când monitorul este pornit, se afișează un semnal activ și meniul OSD este închis.

Utilizarea funcției de auto-reglare (Intrare analogică)

Caracteristica de auto-reglare se activează automat și încearcă să optimizeze ecranului în următoarele condiții:

- Setarea monitorului
- Resetarea computerului la valorile din fabrică
- Modificarea rezoluției monitorului

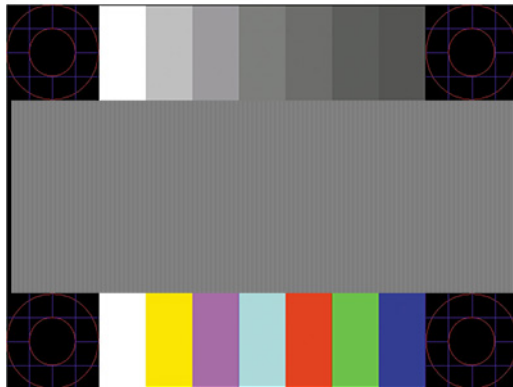
Puteți optimiza manual performanța ecranului pentru intrarea VGA (analogică) în orice moment din meniul Auto Adjustment din OSD. Puteți descărca software-ul utilitar pentru șablonul de auto-reglare de la <http://www.hp.com/support>.

Nu utilizați această procedură dacă monitorul utilizează o altă intrare, nu cea VGA. Dacă monitorul utilizează o intrare VGA (analogică), această procedură poate corecta următoarele condiții cu privire la calitatea imaginii:

- Focalizare estompată sau neclară
- Efecte de ghosting, umbre sau dungi
- Bare verticale estompate
- Linii fine de deplasare orizontală
- O imagine descentrată

Pentru a utiliza caracteristica de auto-reglare:


1. Porniți monitorul și apoi așteptați timp de 20 de minute înainte de reglare.
2. Apăsați butonul **Meniu** pentru a deschide meniul OSD, selectați **Image** (Imagine) și apoi selectați **Auto Adjustment** (Reglare automată). Dacă rezultatul nu este satisfăcător, continuați procedura.
3. Deschideți utilitarul de autoreglare. (Puteți descărca acest utilitar de la <http://www.hp.com/support>.) Se afișează șablonul de testare a configurării.



4. Apăsați tasta **Esc** sau orice altă tastă de pe tastatură pentru a ieși din șablonul de testare.


Optimizarea performanței imaginii (intrare analogică)

Sunt disponibile două reglaje în OSD cu ajutorul cărora se poate îmbunătăți performanța imaginii: Clock (Ceas) și Phase (Fază) (disponibile în meniul OSD). Utilizați aceste reglaje numai când funcția auto-reglare nu furnizează o imagine satisfăcătoare.

 **NOTĂ:** Reglajele ceas și fază sunt funcționale numai atunci când se utilizează o intrare analogică (VGA). Aceste reglaje nu funcționează pentru intrări digitale.

Trebuie setată corect mai întâi valoarea pentru ceas deoarece setările valorii pentru fază depind de setările principale pentru ceas.

- **Ceas:** Se crește sau se reduce valoarea pentru a minimiza barele verticale sau dungile vizibile pe fundalul ecranului.
- **Fază:** Se crește sau se reduce valoarea pentru a minimiza licărirea imaginii video sau efectul de imagine ștearsă.

 **NOTĂ:** Când utilizați reglajele, veți obține cele mai bune rezultate utilizând software-ul utilitar pentru șablonul de auto-reglare. Puteți descărca software-ul utilitar de la <http://www.hp.com/support>.

Când se reglează valorile pentru ceas și fază, dacă imaginea de pe monitor devine distorsionată, reglați în continuare valorile până când distorsionarea dispare. Pentru a reveni la setările din fabrică, apăsați butonul **Meniu** pentru a deschide meniul OSD, și apoi selectați **Management**, selectați **Factory Reset** (Resetare la valorile din fabrică) și apoi selectați **Yes (Da)**.

Pentru a elimina liniile verticale (Ceas):

1. Apăsați butonul **Meniu** (Meniu) pentru a deschide meniul OSD, selectați **Image** (Imagine) apoi selectați **Clock and Phase** (Ceas și fază).
2. Selectați **Clock** (Ceas) și apoi utilizați butoanele OSD de pe monitor care afișează pictogramele săgeților sus și jos pentru a elimina liniile verticale. Apăsați butoanele încet ca să nu pierdeți punctul de reglare optim.



3. Dacă după reglarea valorii pentru ceas, încă mai apar efecte de neclaritate, licărire sau linii pe ecran, continuați cu reglarea valorii pentru fază.

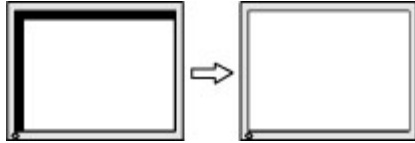
Pentru a elimina licărirea sau neclaritatea (Fază):

1. Apăsați butonul **Meniu** (Meniu) pentru a deschide meniul OSD, selectați **Image** (Imagine) apoi selectați **Clock and Phase** (Ceas și fază).
2. Selectați **Phase** (Fază) și apoi utilizați butoanele OSD de pe monitor care afișează pictogramele săgeților sus și jos pentru a elimina licărirea și neclaritatea. Este posibil ca licărirea sau neclaritatea să nu poată fi eliminate, acest lucru depinde de computer sau de placa grafică instalată.




Pentru a corecta poziția ecranului (poziția orizontală sau poziția verticală):

1. Apăsați butonul **Meniu** pentru a deschide meniul OSD, selectați **Image** (Imagine) și apoi selectați **Image Position** (Poziție imagine).
2. Apăsați butoanele OSD de pe monitor care afișează pictogramele săgeților sus și jos pentru a regla corect poziția imaginii în zona de afișare a monitorului. **Horizontal Position** (Poziția orizontală) mută imaginea la stânga sau la dreapta; **Vertical Position** (Poziția verticală) mută imaginea în sus sau în jos.



Contactarea serviciului de asistență

Pentru a rezolva o problemă de hardware sau software, accesați <http://www.hp.com/support>. Utilizați acest site pentru a obține mai multe informații despre produs, inclusiv legături către forumuri de discuții și instrucțiuni despre depanare. Puteți găsi, de asemenea, informații despre modalitatea de a contacta HP și de a deschide un tichet de suport.

 **NOTĂ:** Contactați serviciul de asistență pentru clienți pentru a înlocui cablul de alimentare, adaptorul de c.a. (numai la anumite produse) sau orice alte cabluri livrate împreună cu monitorul.

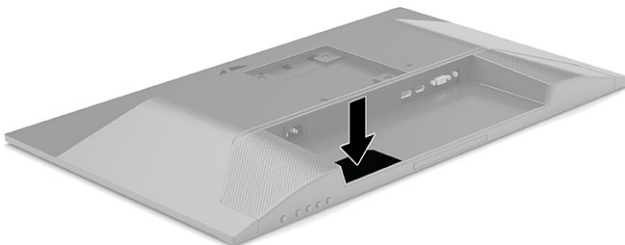
Pregătirea pentru apelarea serviciului de asistență tehnică

Dacă nu reușiți să rezolvați o problemă utilizând sfaturile de depanare din această secțiune, poate fi necesar să apelați serviciul tehnic. Trebuie să aveți disponibile următoarele informații în momentul apelului:

- Numărul modelului de monitor
- Numărul de serie al monitorului
- Data achiziționării de pe factură
- Condițiile în care a survenit problema
- Mesajele de eroare primite
- Configurația hardware
- Numele și versiunea hardware-ului și software-ului utilizat

Localizarea numărului de serie și a numărului de produs

În funcție de produs, numărul de serie și numărul de produs sunt amplasate pe o etichetă din spatele monitorului sau pe o etichetă de sub masca frontală a capului monitorului. Este posibil să aveți nevoie de aceste numere când contactați HP cu privire la monitor.



4 Întreținerea monitorului

Instrucțiuni de întreținere

Pentru a îmbunătăți performanța și pentru a mări durata de viață a monitorului:

- Nu deschideți carcasa monitorului și nu încercați să reparați singur produsul. Realizați numai acele reglaje care sunt specificate în instrucțiunile de exploatare. Dacă monitorul nu funcționează corect sau a fost scăpat sau deteriorat, contactați un distribuitor, revânzător sau furnizor de servicii autorizat HP.
- Utilizați numai o sursă de alimentare și o conexiune adecvată pentru acest monitor, după cum se specifică pe etichetă sau pe placa din spatele monitorului.
- Asigurați-vă că amperajul total al produselor conectate la priză nu depășește capacitatea prizei de c.a. și că amperajul total al produselor conectate la cablu nu depășesc capacitatea cablului. Căutați pe eticheta de alimentare amperajul (Amp sau A) pentru fiecare dispozitiv.
- Instalați monitorul lângă o priză ușor accesibilă. Pentru deconectarea monitorului prindeți ferm ștecherul și trageți-l din priză. Nu deconectați niciodată monitorul trăgând de cablu.
- Stingeți monitorul când nu este în uz și utilizați un economizor de ecran. Astfel, durata de viață prevăzută a monitorului poate crește substanțial.



NOTĂ: Deteriorarea monitorului prin retenția imaginii nu este acoperită de garanția HP.

- Nu blocați niciodată sloturile și orificiile carcasei și nu introduceți obiecte în acestea. Aceste orificii asigură ventilația.
- Nu lăsați monitorul să cadă și nu-l așezați pe o suprafață instabilă.
- Nu așezați nimic pe cablul de alimentare. Nu călcați cablul.
- Păstrați monitorul într-o zonă bine aerisită, ferit de lumina excesivă, căldură sau umezeală.

Curățarea monitorului

1. Opriți monitorul și deconectați cablul de alimentare de la priză de c.a.
2. Deconectați toate dispozitivele externe.
3. Eliminați praful de pe monitor ștergând ecranul și carcasa cu o cârpă moale, curată, antistatică.
4. Pentru situațiile de curățare mai dificile, utilizați un amestec 50/50 de apă și alcool izopropilic.




IMPORTANT: Nu utilizați substanțe de curățare care conțin materiale pe bază de petrol, cum ar fi benzen, diluant sau orice substanță volatilă pentru a curăța ecranul sau carcasa monitorului. Aceste substanțe chimice pot deteriora monitorul.

IMPORTANT: Pulverizați substanța de curățare pe o cârpă și utilizați cârpa umezită pentru a șterge ușor suprafața ecranului. Nu pulverizați niciodată substanța de curățare direct pe suprafața ecranului. Aceasta se poate scurge în spatele ramei și deteriora componentele electronice. Laveta trebuie să fie umedă, dar nu udă. Prelingerea apei în orificiile de ventilație sau în alte locuri de infiltrare poate cauza deteriorarea monitorului. Lăsați monitorul să se usuce la aer înainte de utilizare.

Transportul monitorului

Păstrați ambalajul original într-un spațiu de depozitare. Vă poate fi util mai târziu dacă transportați monitorul sau vă mutați.

A Specificații tehnice

 **NOTĂ:** Toate specificațiile de performanță sunt furnizate de producătorii de componente HP; în realitate, performanțele variază, putând fi mai mari sau mai mici.

Pentru cele mai recente specificații sau specificații suplimentare pentru acest produs, vizitați <http://www.hp.com/go/quickspecs/> și căutați modelul monitorului dvs. pentru a găsi QuickSpecs specifice modelului.

Specificații model 54,6 cm (21,5 in)

Tabelul A-1 Specificații model 54,6 cm (21,5 in)

Specificație	Caracteristici	
Afișaj, ecran lat	54,6 cm	21,5 inchi
Tip	IPS	
Dimensiune imagine de vizualizare	Diagonală de 54,6 cm	Diagonală de 21,5 inchi
Greutate maximă (despachetat, cu suport)	4,14 kg	9,13 lbs
Dimensiuni (inclusiv baza)		
Înălțime (cea mai înaltă poziție)	45,49 cm	17,91 inchi
Înălțime (cea mai joasă poziție)	35,49 cm	13,97 inchi
Adâncime	21,16 cm	8,34 inchi
Lățime	49,73 cm	19,58 inchi
Înclinare	între -5° și 23°	
Temperatura conform cerințelor de mediu		
Temperatura de funcționare	între 5 °C și 35 °C	între 41 °F și 95 °F
Temperatura de depozitare	între -20 °C și 60 °C	între -4 °F și 140 °F
Umiditate de stocare		între 5% și 95%
Sursă de alimentare	De la 100 V c.a. la 240 V c.a. 50/60 Hz	
Terminal intrare	Un port HDMI, un conector DisplayPort și un port VGA	

Specificații model 60,45 cm (23,8 in)

Tabelul A-2 Specificații model 60,45 cm (23,8 in)

Specificație	Caracteristici	
Afișaj, ecran lat	60,45 cm	23,8 inchi
Tip	IPS	

Tabelul A-2 Specificații model 60,45 cm (23,8 in) (Continuare)

Specificație	Caracteristici	
Dimensiune imagine de vizualizare	Diagonală de 60,45 cm	Diagonală de 23,8 inchi
Greutate maximă (despachetat, cu suport)	4,61 kg	10,15 lbs
Dimensiuni (inclusiv baza)		
Înălțime (cea mai înaltă poziție)	46,43 cm	18,28 inchi
Înălțime (cea mai joasă poziție)	36,43 cm	14,35 inchi
Adâncime	21,16 cm	8,34 inchi
Lățime	53,82 cm	21,19 inchi
Înclinare	între -5° și 23°	
Temperatura conform cerințelor de mediu		
Temperatura de funcționare	între 5 °C și 35 °C	între 41 °F și 95 °F
Temperatura de depozitare	Între -20 °C și 60 °C	Între -4 °F și 140 °F
Umiditate de stocare		Între 5% și 95%
Sursă de alimentare	De la 100 V c.a. la 240 V c.a. 50/60 Hz	
Terminal intrare	Un port HDMI, un conector DisplayPort, un port VGA și o mufă de intrare audio	

Specificații model 68,6 cm (27 inchi)

Tabelul A-3 Specificații model 68,6 cm (27 inchi)

Specificație	Caracteristici	
Afișaj, ecran lat	68,6 cm	27 inchi
Tip	IPS	
Dimensiune imagine de vizualizare	Diagonală de 68,6 cm	Diagonală de 27 inchi
Greutate maximă (despachetat, cu suport)	5,22 kg	11,49 lbs
Dimensiuni (inclusiv baza)		
Înălțime (cea mai înaltă poziție)	50,95 cm	20,05 inchi
Înălțime (cea mai joasă poziție)	40,95 cm	16,13 inchi
Adâncime	21,16 cm	8,34 inchi
Lățime	62,01 cm	24,42 inchi
Înclinare	între -5° și 23°	
Temperatura conform cerințelor de mediu		
Temperatura de funcționare	între 5 °C și 35 °C	între 41 °F și 95 °F
Temperatura de depozitare	Între -20 °C și 60 °C	Între -4 °F și 140 °F
Umiditate de stocare		Între 5% și 95%

Tabelul A-3 Specificații model 68,6 cm (27 inchi) (Continuare)

Specificație	Caracteristici
Sursă de alimentare	De la 100 V c.a. la 240 V c.a. 50/60 Hz
Terminal intrare	Un port HDMI, un conector DisplayPort, un port VGA și o mufă de intrare audio

Rezoluții de afișaj presetate

Rezoluțiile de afișaj enumerate mai jos sunt cele mai des utilizate moduri și sunt setate ca valori implicite din fabrică. Monitorul recunoaște automat aceste moduri presetate care vor apărea cu dimensiunile adecvate și centrate pe ecran.

Tabelul A-4 Rezoluții de afișaj presetate

Presetate	Format pixel	Frecv oriz (kHz)	Frecv vert (Hz)
1	640 × 480	31,469	59,940
2	720 × 400	31,469	70,087
3	800 × 600	37,879	60,317
4	1024 × 768	48,363	60,004
5	1280 × 720	45,000	60,000
6	1280 × 800	49,702	59,810
7	1280 × 1024	63,981	60,020
8	1440 × 900	55,935	59,887
9	1600 × 900	60,000	60,000
10	1680 × 1050	65,290	59,954
11	1920 × 1080	67,500	60,000

Tabelul A-5 Rezoluții de temporizare presetate

Presetate	Nume temporizare	Format pixel	Frecv oriz (kHz)	Frecv vert (Hz)
1	480p	720 × 480	31,469	60
2	576p	720 × 576	31,250	50
3	720p50	1280 × 720	37,500	50
4	720p60	1280 × 720	45,000	60
5	1080p60	1920 × 1080	67,500	60
6	1080p50	1920 × 1080	56,250	50
7	1080p75	1920 × 1080	83,894	74,973

Caracteristica de economisire energie

Monitorul acceptă o stare de alimentare redusă. Starea de alimentare redusă este inițiată dacă monitorul detectează absența fie a semnalului de sincronizare pe orizontală, fie a semnalului de sincronizare pe verticală. În urma detectării lipsei acestor semnale, ecranul monitorului va rămâne gol, lumina de fundal se va stinge, iar ledul de alimentare devine chihlimbariu. Atunci când monitorul este în starea de alimentare redusă, monitorul va consuma < 0,5 wați. Există o perioadă scurtă de „încălzire” înainte ca monitorul să revină la modul normal de funcționare.

Consultați manualul computerului pentru instrucțiuni despre setarea modului de economisire a energiei (uneori denumite caracteristici de management al energiei).



NOTĂ: Caracteristica de economisire a energiei menționată anterior funcționează numai atunci când monitorul este conectat la un computer care prezintă caracteristici de economisire a energiei.

Prin selectarea setărilor din utilitarul de economisire de energie al monitorului, de asemenea, puteți programa monitorului pentru a iniția starea de alimentare redusă într-un moment predeterminat. Când utilitarul de economisire a energiei inițiază starea de alimentare redusă, ledul de alimentare se aprinde intermitent în chihlimbariu.

B Accesibilitate

HP și accesibilitatea

Deoarece compania HP lucrează pentru a îmbina diversitatea, includerea și munca/viața în structura companiei, acest lucru este reflectat în tot ceea ce face HP. Compania HP se străduiește să creeze un mediu cuprinzător, concentrat asupra conectării oamenilor la puterea tehnologiei, în întreaga lume.

Găsirea instrumentelor de tehnologie de care aveți nevoie

Tehnologia poate dezlănțui potențialul dumneavoastră uman. Tehnologia de asistare elimină barierele și vă ajută să creați independență la domiciliu, la birou și în comunitate. Tehnologia de asistare ajută la creșterea, menținerea și îmbunătățirea capabilităților funcționale ale tehnologiei electronice și informaționale. Pentru mai multe informații, consultați [Găsirea celei mai bune tehnologii de asistare, la pagina 29](#).

Angajamentul companiei HP

Compania HP s-a angajat să furnizeze produse și servicii care sunt accesibile pentru persoanele cu dizabilități. Acest angajament stă la baza diversității obiectivelor companiei și contribuie la asigurarea faptului că beneficiile tehnologiei sunt disponibile pentru toți.

Țelul companiei HP privind accesibilitatea este de a proiecta, a produce și a comercializa produse și servicii care pot fi utilizate efectiv de către oricine, inclusiv de către persoanele cu dizabilități, fie ca atare, fie prin intermediul unor dispozitive de asistare.

Pentru a atinge țelul respectiv, această Politică de accesibilitate stabilește șapte obiective cheie care ghidează acțiunile companiei HP. Se așteaptă ca toți managerii și angajații de la HP să susțină aceste obiective și implementarea acestora, în conformitate cu funcțiile și responsabilitățile lor:

- Creșterea gradului de conștientizare a problemelor de accesibilitate în cadrul companiei HP și asigurarea instruirii necesare angajaților pentru a proiecta, a produce, a comercializa și a livra produse și servicii accesibile.
- Dezvoltarea liniilor directe privind accesibilitatea pentru produse și servicii și responsabilizarea grupurilor de dezvoltare a produselor pentru implementarea acestor linii directe acolo unde este fezabil din punct de vedere competitiv, tehnic și economic.
- Implicarea persoanelor cu dizabilități în dezvoltarea liniilor directe privind accesibilitatea și în proiectarea și testarea produselor și serviciilor.
- Documentarea caracteristicilor de asistare și disponibilizarea în mod public a informațiilor despre produsele și serviciile HP, într-o formă accesibilă.
- Stabilirea relațiilor cu principalii furnizori de tehnologie și soluții de asistare.
- Sprijinirea activităților interne și externe de cercetare și dezvoltare care îmbunătățesc tehnologia de asistare relevantă pentru produsele și serviciile HP.
- Susținerea și aducerea contribuției la standardele industriale și recomandările pentru accesibilitate.

Asociația internațională a specialiștilor în accesibilitate (International Association of Accessibility Professionals - IAAP)

IAAP este o asociație non-profit concentrată asupra promovării profesiei dedicate accesibilității prin intermediul rețelelor, educației și certificării. Obiectivul este de a-i ajuta pe specialiștii în accesibilitate să-și dezvolte și să-și perfecționeze carierele, precum și să faciliteze integrarea de către organizații a caracteristicilor de accesibilitate în produsele și infrastructura lor.

Ca membră fondatoare, compania HP s-a alăturat pentru a participa, împreună cu alte organizații, la promovarea domeniului accesibilității. Acest angajament susține țelul companiei HP de a proiecta, produce și comercializa produse și servicii cu caracteristici de accesibilitate, care pot fi utilizate efectiv de către persoanele cu dizabilități.

Asociația IAAP va învigoră profesiile prin conectarea la nivel global a persoanelor individuale, a studenților și a organizațiilor pentru a învăța unii de la alții. Dacă sunteți interesat să aflați mai multe, accesați <http://www.accessibilityassociation.org> pentru a vă alătura comunității online, a vă înregistra pentru buletine informative și a afla despre opțiunile de apartenență.

Găsirea celei mai bune tehnologii de asistare

Oricine, inclusiv persoanele cu dizabilități sau cu limitări legate de vârstă trebuie să aibă posibilitatea de a comunica, de a se exprima și de a se conecta cu lumea utilizând tehnologia. Compania HP este dedicată creșterii conștientizării accesibilității pe plan intern și în rândul clienților și partenerilor săi. Indiferent dacă este vorba despre fonturi mari, care sunt simplu de citit, despre recunoașterea vocii, care vă permite să vă odihniți mâinile sau despre orice altă tehnologie de asistare care vă ajută într-o situație specială, varietatea de tehnologii de asistare face produsele HP mai simplu de utilizat. Cum alegeți?

Evaluarea nevoilor dumneavoastră

Tehnologia poate dezvălui potențialul dumneavoastră. Tehnologia de asistare elimină barierele și vă ajută să creați independență la domiciliu, la birou și în comunitate. Tehnologia de asistare (TA) ajută la creșterea, menținerea și îmbunătățirea capacităților funcționale ale tehnologiei electronice și informaționale.

Puteți să alegeți din multe produse cu tehnologie de asistare. Evaluarea dumneavoastră din punct de vedere al nevoilor de accesibilitate vă poate permite să evaluați câteva produse, să răspundeți la întrebări și să facilitați alegerea celei mai bune soluții pentru situația dumneavoastră. Veți vedea că specialiștii calificați și autorizați în fizioterapie, în terapie ocupațională, în patologia vorbirii/limbii și în alte domenii de expertiză. Alte persoane, care nu sunt autorizate sau licențiate, pot să furnizeze, de asemenea, informații pentru evaluare. Va fi necesar să vă interesați în legătură cu experiența și domeniul de expertiză al persoanei respective, precum și despre tariful cerut, pentru a determina dacă aceasta este corespunzătoare pentru nevoile dumneavoastră.

Accesibilitate pentru produsele HP

Următoarele legături furnizează informații despre caracteristicile de accesibilitate și tehnologia de asistare, dacă este cazul, incluse în diferite produse HP. Aceste resurse vă vor ajuta să selectați caracteristicile și produsele specifice cu tehnologie de asistare care corespund cel mai bine situației dumneavoastră.

- [HP Elite x3 – Opțiuni de accesibilitate \(Windows 10 Mobile\)](#)
- [PC-uri HP – Opțiuni de accesibilitate pentru Windows 7](#)
- [PC-uri HP – Opțiuni de accesibilitate pentru Windows 8](#)
- [PC-uri HP – Opțiuni de accesibilitate pentru Windows 10](#)
- [Tablete HP Slate 7 – Activarea caracteristicilor de accesibilitate pe tableta HP \(Android 4.1/Jelly Bean\)](#)
- [PC-uri HP SlateBook – Activarea caracteristicilor de accesibilitate \(Android 4.3, 4.2/Jelly Bean\)](#)

- [PC-uri HP Chromebook – Activarea caracteristicilor de accesibilitate pe HP Chromebook sau Chromebox \(Chrome OS\)](#)
- [Cumpărături HP – periferice pentru produsele HP](#)

Dacă aveți nevoie de asistență suplimentară referitoare la caracteristicile de accesibilitate ale produsului dumneavoastră HP, consultați [Contactarea serviciului de asistență, la pagina 32](#).

Legături suplimentare către partenerii și furnizorii externi care pot oferi asistență suplimentară:

- [Informații de accesibilitate pentru produsele Microsoft \(Windows 7, Windows 8, Windows 10, Microsoft Office\)](#)
- [Informații de accesibilitate pentru produsele Google \(Android, Chrome, Google Apps\)](#)
- [Tehnologii de asistare sortate după tipul de dizabilitate](#)
- [Tehnologii de asistare sortate după tipul de produs](#)
- [Furnizori de tehnologii de asistare cu descrierile produselor](#)
- [Asociația industriei tehnologiilor de asistare \(Assistive Technology Industry Association - ATIA\)](#)

Standarde și legislație

Standarde

Secțiunea 508 a standardelor FAR (Federal Acquisition Regulation) a fost creată de Consiliul de acces din SUA (US Access Board) pentru a reglementa accesul la tehnologia de informații și de comunicații (TIC) pentru persoanele cu dizabilități fizice, senzoriale sau cognitive. Standardele conțin criterii tehnice specifice pentru diverse tipuri de tehnologii, precum și cerințe de performanță care se concentrează asupra capacităților funcționale ale produselor vizate. Criteriile specifice acoperă aplicațiile software și sistemele de operare, informațiile bazate pe web și aplicațiile, computerele, produsele de telecomunicații, video și multimedia, precum și produsele închise autonome.

Ordinul 376 – EN 301 549

Standardul EN 301 549 a fost creat de Uniunea Europeană în cadrul Ordinului 376 ca bază pentru un set de instrumente online pentru achizițiile publice de produse TIC. Standardul specifică cerințele de accesibilitate funcțională aplicabile pentru produsele și serviciile TIC, împreună cu o descriere a procedurilor de testare și a metodologiilor de evaluare pentru fiecare cerință de accesibilitate.

Instrucțiuni de accesibilitate a conținutului de pe web (Web Content Accessibility Guidelines - WCAG)

Recomandările privind accesibilitatea conținutului web (Web Content Accessibility Guidelines - WCAG) din cadrul Inițiativei de accesibilitate web (Web Accessibility Initiative - WAI) a W3C îi ajută pe proiectanții și dezvoltatorii web să creeze site-uri care corespund mai bine cerințelor persoanelor cu dizabilități sau cu limitări legate de vârstă. Recomandările WCAG promovează accesibilitatea la nivelul întregii game de conținut web (text, imagini, audio și video) și de aplicații web. Recomandările WCAG pot fi testate cu precizie, sunt simple de înțeles și de utilizat și oferă dezvoltatorilor web flexibilitate pentru a inova. De asemenea, au fost aprobate recomandările WCAG 2.0, ca [ISO/IEC 40500:2012](#).

Recomandările WCAG vizează în special barierele întâmpinate la accesarea conținutului web de către persoanele cu dizabilități vizuale, auditive, fizice, cognitive și neurologice, precum și de către utilizatorii mai în vârstă ai internetului, care au nevoie de accesibilitate. Recomandările WCAG 2.0 definesc caracteristicile conținutului accesibil:

- **Perceptibil** (de exemplu, prin posibilitatea de a asigura alternative de text pentru imagini, subtitluri pentru conținutul audio, adaptabilitatea prezentărilor și contrastul culorilor)
- **Operabil** (prin posibilitatea de a asigura accesul la tastatură, contrastul culorilor, temporizarea la operațiile de intrare, evitarea blocării și capacitatea de navigare)
- **Inteligibil** (prin posibilitatea de a asigura lizibilitatea, predictibilitatea și asistența la operațiile de intrare)
- **Robust** (de exemplu, prin posibilitatea de a asigura compatibilitatea cu tehnologiile de asistare)

Legislație și reglementări

Accesibilitatea la tehnologia informației și la informații a devenit un subiect cu o importanță legislativă din ce în ce mai mare. Legăturile listate mai jos oferă informații despre cele mai importante legi, reglementări și standarde.

- [Statele Unite](#)
- [Canada](#)
- [Europa](#)
- [Marea Britanie](#)
- [Australia](#)
- [În întreaga lume](#)

Resurse și legături utile privind accesibilitatea

Următoarele organizații pot fi resurse utile pentru informații despre dizabilități și limitări legate de vârstă.



NOTĂ: Aceasta nu este o listă exhaustivă. Aceste organizații sunt indicate numai în scopuri informaționale. Compania HP nu își asumă nicio responsabilitate pentru informațiile sau contactele pe care le găsiți pe Internet. Lista de pe această pagină nu implică niciun gir din partea companiei HP.

Organizații

- Asociația americană a persoanelor cu dizabilități (American Association of People with Disabilities - AAPD)
- Asociația programelor privind legile referitoare la tehnologiile de asistare (The Association of Assistive Technology Act Programs - ATAP)
- Asociația persoanelor care suferă de pierderea auzului, din America (Hearing Loss Association of America - HLAA)
- Centrul de asistență tehnică și instruire în tehnologia informației (Information Technology Technical Assistance and Training Center - ITTATC)
- Lighthouse International
- Asociația națională a surzilor (National Association of the Deaf)
- Federația națională a nevăzătorilor (National Federation of the Blind)
- Societatea de inginerie și tehnologie de asistare pentru reabilitare din America de Nord (Rehabilitation Engineering & Assistive Technology Society of North America - RESNA)

- Telecommunications for the Deaf and Hard of Hearing, Inc. (TDI)
- Inițiativa de accesibilitate web (Web Accessibility Initiative - WAI) a W3C

Instituții educaționale

- Universitatea de Stat din California, Northridge, Centrul pentru dizabilități (CSUN)
- Universitatea din Wisconsin - Madison, Centrul de urmărire
- Universitatea din Minnesota - Programul de acomodare la computer

Alte resurse privind dizabilitățile

- Programul de asistență tehnică ADA (Americans with Disabilities Act)
- ILO Global Business and Disability Network
- EnableMart
- Forumul European pentru Dizabilități (European Disability Forum)
- Rețeaua de acomodare la serviciu (Job Accommodation Network)
- Microsoft Enable

Legături HP

[Formularul nostru web de contact](#)

[Ghid HP pentru siguranță și confort](#)

[Vânzări HP în sectorul public](#)

Contactarea serviciului de asistență

 **NOTĂ:** Asistența este numai în limba engleză.

- În atenția clienților care sunt surzi sau au deficiențe de auz și care au întrebări despre asistența tehnică sau accesibilitatea produselor HP:
 - Utilizați TRS/VRS/WebCapTel pentru a apela (877) 656-7058, de luni până vineri, între orele 6 și 21, Ora regiunii muntoase.
- Clienții care au alte dizabilități sau limitări legate de vârstă și care au întrebări despre asistența tehnică sau accesibilitatea produselor HP, sunt rugați să aleagă una din următoarele opțiuni:
 - Apelați (888) 259-5707, de luni până vineri, între orele 6 și 21, Ora regiunii muntoase.
 - Completați [Formularul de contact pentru persoane cu dizabilități sau limitări legate de vârstă](#).