

دليل المستخدم



ملخص

يوفر هذا الدليل المعلومات والمواصفات الفنية بشأن ميزات الشاشة وإعدادها واستخدام الشاشة.

© Copyright 2020 HP Development Company,
L.P.

كما تعد HDMI وشعار HDMI وHigh-Definition Multimedia Interface علامات تجارية أو علامات تجارية مسجلة لصالح HDMI Licensing LLC. وتعد Windows علامة تجارية أو علامة تجارية مسجلة لشركة Microsoft Corporation في الولايات المتحدة و/أو بلدان أخرى. تعد DisplayPort™ وشعار DisplayPort™ وVESA® علامات تجارية أو علامات تجارية مسجلة لمملوكة لجمعية معايير إلكترونيات الفيديو (VESA) في الولايات المتحدة وبلدان أخرى.

المعلومات الواردة في هذا المستند خاضعة للتغيير بدون إشعار. يعد بيان الضمان الصريح المرفق مع منتجات وخدمات شركة HP هو الضمان الوحيد للمنتجات والخدمات التي تقدمها الشركة. يجب عدم تفسير أي شيء هنا على أنه يشكل ضماناً إضافياً. تُخلى شركة HP مسؤوليتها عن أية أخطاء فنية أو أخطاء تحريرية أو حذف بهذا الدليل.

إشعار المنتج

يشرح هذا الدليل الميزات المشتركة في أغلب الطرز. قد لا تتوافر بعض الميزات في منتجك. للوصول إلى أحدث دليل للمستخدم، انتقل إلى <http://www.hp.com/support>، واتبع التعليمات للعثور على منتجك. ثم، حدد أدلة المستخدم.

الإصدار الأول: سبتمبر ٢٠٢٠

الرقم المرجعي للمستند: M21095-171

حول هذا الدليل

يوفر هذا الدليل المعلومات والمواصفات الفنية بشأن ميزات الشاشة وإعدادها واستخدام البرامج. استنادًا إلى الطراز، قد لا تحتوي الشاشة على جميع الميزات المُضمَّنة في هذا الدليل.

⚠ تحذير! يشير إلى موقف خطر، قد يتسبب في حدوث إصابة خطيرة أو الوفاة، إذا لم يتم تجنبه.

⚠ تنبيه: يشير إلى موقف خطر، قد يتسبب في حدوث إصابة بسيطة أو متوسطة، إذا لم يتم تجنبه.

📝 هام: يشير إلى معلومات تعتبر هامة ولكن لا تتعلق بخطر (على سبيل المثال، الرسائل التي تتعلق بتلف الممتلكات). ويحذر المستخدم من أن عدم اتباع أي إجراء كما هو موضح تمامًا يمكن أن يؤدي إلى فقدان البيانات أو تلف الأجهزة أو البرامج. كما يحتوي على معلومات ضرورية لشرح مفهوم أو لاستكمال مهمة.

📝 ملاحظة: تحتوي على معلومات إضافية للتركيز على نقاط هامة في النص الرئيسي أو تكملتها.

💡 تلميح: يقدم تلميحات مفيدة لإتمام مهمة.



يتضمن هذا المنتج تقنية HDMI.

جدول المحتويات

١ بدء التشغيل

١	معلومات هامة عن السلامة
١	المزيد من موارد HP
٢	الإعداد للاتصال بالدعم الفني
٢	التعرّف على الشاشة
٢	الميزات
٤	المكونات الأمامية
٤	المكونات الخلفية
٥	تحديد مكان الرقم التسلسلي ورقم المنتج
٥	إعداد الشاشة
٦	تركيب حامل الشاشة
٦	تركيب رأس الشاشة
٧	إزالة حامل الشاشة
٧	تثبيت رأس الشاشة في جهاز تركيب
٨	توصيل الكبلات
١١	توصيل أجهزة USB
١٢	ضبط الشاشة
١٤	تركيب كبل حماية
١٥	سياسة HP الخاصة بالعلامات المائية واحتجاز الصور

٢ استخدام الشاشة

١٦	تنزيل البرامج والأدوات المساعدة
١٦	ملف المعلومات
١٦	ملف تطابق ألوان الصور
١٦	استخدام قائمة المعلومات المعروضة على الشاشة
١٧	تغيير إعداد وضع الطاقة (منتجات مختارة فقط)
١٧	استخدام Auto-Sleep Mode (وضع السكون التلقائي) (منتجات محددة فقط)
١٨	استخدام وظيفتي PiP و PbP (منتجات مختارة فقط)
١٨	استخدام وضع الضوء الأزرق المنخفض (منتجات محددة فقط)
١٨	دفع DisplayPort متعدد عبر DisplayPort (منتجات محددة فقط)

٣ الدعم واستكشاف الأخطاء وإصلاحها

٢٠	حل المشكلات الشائعة
٢١	القفل بالأزرار

٤ صيانة الشاشة ٢٢

٢٢	إرشادات الصيانة
٢٢	تنظيف الشاشة
٢٣	شحن الشاشة

الملحق أ المواصفات الفنية ٢٤

٢٤	مواصفات طراز 60.5 سم (23.8 بوصة)
٢٥	مواصفات موديلات 61 سم (24 بوصة)
٢٥	مواصفات طراز 68.6 سم (27 بوصة)
٢٦	مستويات دقة الشاشة المعينة مسبقاً
٢٦	طراز 60.5 سم (23.8 بوصة)
٢٧	طراز 61 سم (24 بوصة)
٢٧	طراز 68.6 سم (27 بوصة)
٢٨	تنسيقات فيديو فائقة الدقة لطرز 60.5 سم (23.8 بوصة)
٢٨	تنسيقات فيديو فائقة الدقة لطرز 61 سم (24 بوصة)
٢٨	تنسيقات فيديو فائقة الدقة لطرز 68.6 سم (27 بوصة)
٢٩	ميزة موثر الطاقة

الملحق ب إمكانية الوصول لذوي الاحتياجات الخاصة ٣٠

٣٠	HP وإمكانية الوصول لذوي الاحتياجات الخاصة
٣٠	الحصول على الأدوات التقنية التي تحتاجها
٣٠	التزام HP
٣١	International Association of Accessibility Professionals (IAAP)
٣١	العثور على أفضل تقنية مساعدة
٣١	تقييم احتياجاتك
٣١	إمكانية الوصول لذوي الاحتياجات الخاصة لمنتجات HP
٣٢	المعايير والتشريعات
٣٢	المعايير
٣٢	تفويض EN 301 549 – 376
٣٢	إرشادات الوصول لذوي الاحتياجات الخاصة إلى محتوى الويب (WCAG)
٣٣	التشريعات والتنظيمات
٣٣	موارد وارتباطات مفيدة عن إمكانية الوصول لذوي الاحتياجات الخاصة
٣٣	المنظمات
٣٣	المؤسسات التعليمية
٣٤	موارد أخرى عن الإعاقات
٣٤	ارتباطات HP
٣٤	الاتصال بالدعم

١ بدء التشغيل

اقرأ هذا الفصل لمعرفة معلومات السلامة ومكان العثور على موارد إضافية من HP.

معلومات هامة عن السلامة

تم إرفاق سلك طاقة مع الشاشة. إذا استخدمت سلكاً آخر، فلا تستخدم إلا مصدر طاقة وتوصيلة مناسبين لهذه الشاشة. للحصول على معلومات حول مجموعة سلك الطاقة الصحيح الذي يجب استخدامه مع الشاشة، راجع *Product Notices* (إشعارات المنتج) المتوفرة ضمن مجموعة الوثائق لديك.

تحذير! للحد من مخاطر التعرض لصدمة كهربائية أو حدوث تلف بالجهاز:

- وصل سلك الطاقة بمأخذ تيار متناوب يسهل الوصول إليه طوال الوقت.
- إذا كان سلك الطاقة يحتوي على قابس مزوّد بـ 3 سنون، فوضّل السلك بالمأخذ المؤرض (الأرضي) الذي يحتوي على 3 سنون.
- افصل الطاقة عن الكمبيوتر، بفصل سلك الطاقة عن مقبس التيار المتناوب. عند فصل سلك الطاقة من مأخذ التيار المتناوب، أمسك السلك من القابس.

لضمان السلامة، لا تضع أي شيء فوق أسلاك أو كبلات الطاقة. خذ الاحتياطات عند ترتيب جميع الأسلاك والكبلات الموصلة بالشاشة بحيث لا يمكن الوقوف عليها أو جذبها أو نزعها أو التعثر بها.

لتقليل مخاطر التعرض لأية إصابات خطيرة، اقرأ دليل الأمان والراحة الموجود ضمن أدلة المستخدم. حيث يوضح هذا الدليل إعداد محطة العمل المناسبة، والعادات السليمة بالنسبة لوضع الجسم، والصحة والعمل لمستخدمي الكمبيوتر. كما يوفر دليل الأمان والراحة معلومات الأمان الكهربائية والميكانيكية المهمة. يتوفر دليل الأمان والراحة أيضًا في موقع الويب على <http://www.hp.com/ergo>.

هام: لحماية الشاشة وجهاز الكمبيوتر، ووضّل جميع أسلاك الطاقة لجهاز الكمبيوتر والأجهزة الطرفية (على سبيل المثال، الشاشة أو الطابعة أو الماسحة الضوئية) بجهاز حماية من اندفاع التيار كمُشترك طاقة مثلاً أو وحدة تزويد بطاقة لا منقطعة (UPS). لا توفر جميع مُشتركات الطاقة الحماية ضد اندفاع التيار؛ ولذا يجب أن يحمل مُشترك الطاقة ملصقاً يشير إلى أنه يحتوي على هذه الإمكانية تحديداً. استخدم مُشترك طاقة تقدم الشركة المصنّعة له سياسة تعويض عن التلف بحيث يمكنك استبدال الأجهزة في حالة فشل الحماية ضد اندفاع التيار.

استخدم الأثاث المناسب والمقبول من ناحية الحجم لدعم الشاشة بشكل صحيح.

تحذير! يمكن أن تسقط الشاشات المُثبتة بشكل غير مناسب على خزائن الملابس أو خزائن الكتب أو الأرفف أو المكاتب أو مكبرات الصوت أو الصناديق أو العربات وتسبب إصابات شخصية.

تحذير! **خطر التثبيت:** قد يسقط الجهاز، مما يؤدي إلى حدوث إصابة شخصية خطيرة أو الوفاة. لتجنب حدوث الإصابة، أرفق هذه الشاشة بشكل آمن بالأرضية أو الحائط وفقاً لتعليمات التثبيت.

تحذير! لا يعد هذا الجهاز ملائماً للاستخدام في الأماكن التي من المحتمل وجود الأطفال بها.

ملاحظة: يعتبر هذا المنتج مناسباً لأغراض الترفيه. يمكنك وضع الشاشة في بيئة مضيئة يمكن التحكم بها لتجنب تأثير تداخل الأضواء والأسطح الساطعة المحيطة التي ربما تتسبب في صدور انعكاسات مزعجة من الشاشة.

المزيد من موارد HP

استخدم هذا الجدول لتحديد موقع موارد تشمل تفاصيل عن المنتج ومعلومات عن طريقة القيام بالأشياء المختلفة وغيرها.

جدول ١-١ معلومات إضافية

المحتويات	المورد
نظرة عامة حول إعداد الشاشة وميزاتها	إرشادات الإعداد
للحصول على دعم HP أو لحل مشكلة أجهزة أو برنامج، انتقل إلى http://www.hp.com/support ، واتبع التعليمات للعثور على منتجك.	دعم HP
- أو -	
اكتب support (الدعم) في مربع بحث شريط المهام، ثم حدد تطبيق HP Support Assistant . ثم حدد Support (الدعم).	
- أو -	
حدد أيقونة علامة الاستفهام الموجودة في مربع بحث شريط المهام.	
ثم حدد Support (الدعم).	
	ملاحظة: اتصل بدعم العملاء لاستبدال سلك الطاقة أو محول التيار المتردد (منتجات محددة فقط) أو أي كبلات أخرى يتم شحنها مع شاشتك.

الإعداد للاتصال بالدعم الفني

استخدم هذه المعلومات عند الحاجة إلى استكشاف إحدى المشكلات وإصلاحها. إذا تعذّر عليك حل مشكلة باستخدام **الدعم واستكشاف الأخطاء وإصلاحها في صفحة ٢٠**، يمكن أن يوفر الاتصال بالدعم الفني مساعدة إضافية. يجب أن تتوفر المعلومات التالية عند الاتصال.

- رقم طراز الشاشة
- الرقم التسلسلي الخاص بالشاشة
- تاريخ الشراء على الفاتورة
- الظروف التي حدثت بها المشكلة
- رسائل الخطأ التي ظهرت على الشاشة
- تكوين الجهاز
- اسم وإصدار الأجهزة والبرامج المستخدمة

التعرّف على الشاشة

تحتوي شاشتك على ميزات عالية الجودة. يقدم هذا القسم تفاصيل عن المكوّنات الخاصة بك، بما في ذلك أماكنها وطريقة عملها.

الميزات

وفقاً للطراز، قد تتضمن الشاشة الميزات التالية:

ميزات شاشة العرض

- شاشة ذات مساحة قطرية قابلة للعرض حجمها 60.5 سم (23.8 بوصة) ذات دقة 1080 × 1920، بالإضافة إلى دعم ملء الشاشة لدرجات الدقة الأقل؛ وتشمل الشاشة ميزة تخصيص الحجم للحصول على أكبر حجم ممكن للصور مع الاحتفاظ بنسبة العرض إلى الارتفاع الأصلية
- شاشة ذات مساحة قطرية قابلة للعرض حجمها 61 سم (24 بوصة) ذات دقة 1200 × 1920، بالإضافة إلى دعم ملء الشاشة لدرجات الدقة الأقل؛ وتشمل الشاشة ميزة تخصيص الحجم للحصول على أكبر حجم ممكن للصور مع الاحتفاظ بنسبة العرض إلى الارتفاع الأصلية

- شاشة ذات مساحة قطرية قابلة للعرض حجمها 68.6 سم (27 بوصة) ذات دقة 1440 × 2560، بالإضافة إلى دعم ملء الشاشة لدرجات الدقة الأقل؛ وتشمل الشاشة ميزة تخصيص الحجم للحصول على أكبر حجم ممكن للصور مع الاحتفاظ بنسبة العرض إلى الارتفاع الأصلية
- شاشة عرض كريستال سائل (LCD) بمصفوفة نشطة وتبديل تلقائي مسطح (IPS)
- نطاق ألوان عريض لتوفير تغطية لمساحات الألوان sRGB
- شاشة غير ساطعة بإضاءة LED خلفية
- زاوية عرض عريضة تتيح المشاهدة من الوضع جالسًا أو واقفًا، أو الانتقال من جانب إلى جانب
- القدرة على الميل والتدوير وضبط الارتفاع
- القدرة على الإدارة المحورية لتدوير رأس شاشة العرض من الوضع الأفقي إلى الوضع الرأسي
- وظيفة صورة داخل صورة (PiP) وصورة بجانب صورة (PbP) ثنائية لتمكين وظيفة عرض إداخلات DisplayPort وHDMI في كل نصف من الشاشة (منتجات محددة فقط)
- تعديلات العرض على الشاشة (OSD) بالعديد من اللغات لتسهيل إعداد وضبط الشاشة على أفضل حالة
- عمليات ضبط مسبق لمساحة الألوان خاصة بـ sRGB وBT.709
- ميزة توفير الطاقة لتلبية احتياجات استهلاك الطاقة المنخفض
- فتحة كبل الحماية في الجزء الخلفي من الشاشة لكبل حماية اختياري
- ميزة إدارة الكبلات لتثبيت الكبلات والأسلاك

الموصلات

- إدخال فيديو DisplayPort™ (الكابل مُضمن)
- خرج فيديو DisplayPort (الكابل مضمّن)
- إدخال فيديو High-Definition Multimedia Interface™ (HDMI)
- موزع USB بمنفذ USB Type-B واحد (منتجات محددة فقط) يتصل بالكمبيوتر (لانتقال البيانات إلى الخادم) وأربعة منافذ USB تتصل بأجهزة USB (لانتقال البيانات من الخادم)
- كبل USB Type-B إلى USB Type-A (منتجات محددة فقط)
- كبل DisplayPort (منتجات محددة فقط)
- كبل HDMI (منتجات محددة فقط)
- إمكانية التوصيل والتشغيل، في حالة دعمها بواسطة نظام التشغيل لديك

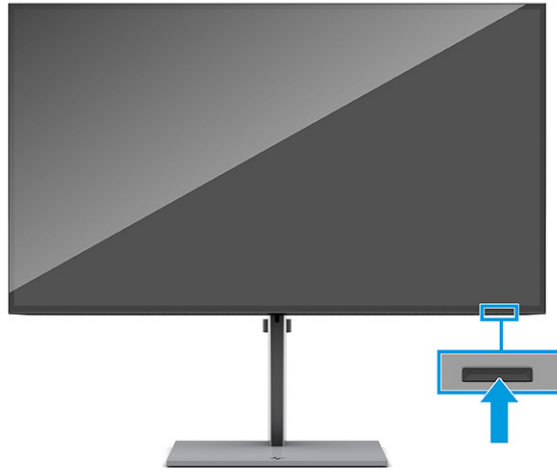
حامل الشاشة

- حامل قابل للفك من أجل حلول مرنة لتثبيت رأس الشاشة
- جهاز Quick Release 2 من HP لإرفاق رأس الشاشة بالحامل سريعًا بنقرة بسيطة، ثم إزالتها بتحرير اللسان المنزلق الملائم
- دعامة تركيب VESA® لربط رأس الشاشة بجهاز تثبيت حائطي أو بذراع دوار
- إمكانية تركيب وفق معيار VESA (100 × 100 مم) لتثبيت الشاشة على ذراع تركيب متحرك
- دعم لدعامة تركيب لإرفاق الشاشة بمحطة عمل

ملاحظة: للحصول على معلومات السلامة والمعلومات التنظيمية، راجع إشعارات المنتج المتوفرة ضمن مجموعة الوثائق لديك. للوصول إلى أحدث دليل للمستخدم، انتقل إلى <http://www.hp.com/support>، واتبع التعليمات للعثور على منتجك. ثم، حدد أدلة المستخدم.

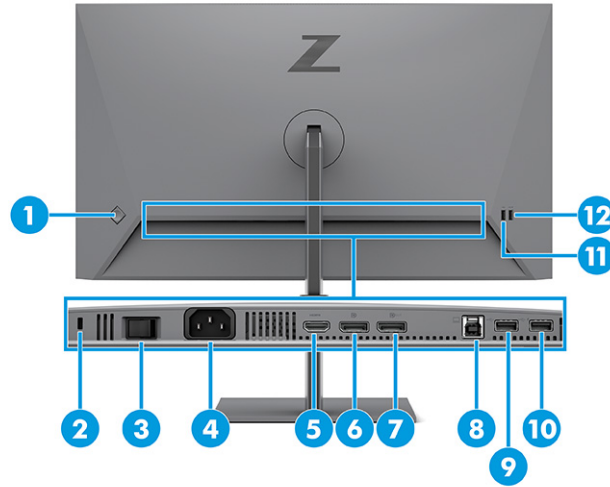
المكونات الأمامية

للتعرف على زر الطاقة الموجود في الجهة الأمامية من الشاشة، استخدم هذا الرسم التوضيحي.



المكونات الخلفية

للتعرف على المكونات الموجودة في الجهة الخلفية من الشاشة، استخدم هذا الرسم التوضيحي والجدول.



جدول ٢-١ مكونات الجهة الخلفية ومواصفاتها

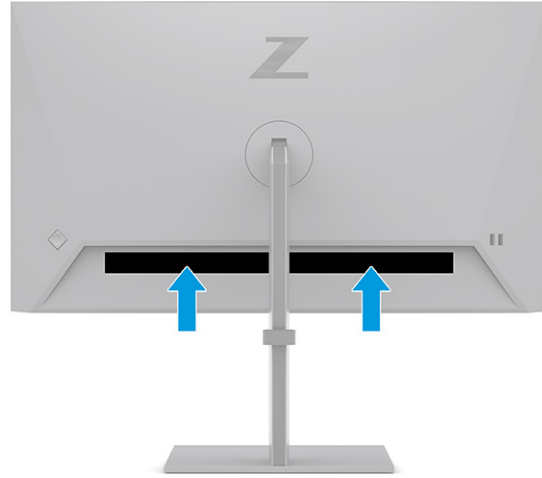
المكوّن	الوصف
(1)	عنصر تحكم OSD يقوم بتنشيط أزرار العرض على الشاشة (OSD)، لذا تظهر ملصقات الزر على الجانب الأيمن من الشاشة.
(2)	فتحة كبل الحماية توصل كبل حماية اختياري.
(3)	مفتاح التشغيل الرئيسي يشغل التيار أو يقطعه عن الشاشة تمامًا.
(4)	موصل الطاقة توصيل سلك الطاقة.
(5)	منفذ HDMI لتوصيل كبل HDMI بجهاز مصدر، مثل جهاز كمبيوتر.
(6)	موضح DisplayPort لتوصيل كبل DisplayPort بجهاز مصدر، مثل جهاز كمبيوتر.

جدول ٢-١ مكونات الجهة الخلفية ومواصفاتها (يُتبع)

المكوّن	الوصف
(7)	مؤبّل خرج DisplayPort لتوصيل كبل DisplayPort من الشاشة إلى شاشة ثانوية.
(8)	منفذ USB Type-B (انتقال البيانات إلى الخادم) لتوصيل كبل USB Type-B بجهاز مصدر، مثل جهاز كمبيوتر. كما أن هذا المنفذ يميّن منافذ USB Type-A من إجراء وظائفها.
(9)	منفذ USB يتيح توصيل كبل USB بجهاز طرفي، مثل لوحة مفاتيح، أو ماوس، أو محرك القرص الثابت USB.
(10)	منفذ USB شحن البطارية 1.2 لتوصيل كبل USB بجهاز طرفي، مثل لوحة مفاتيح، أو ماوس، أو محرك قرص ثابت USB، ودعم شحن بطارية 1.2.
(11)	منفذ USB يتيح توصيل كبل USB بجهاز طرفي، مثل لوحة مفاتيح، أو ماوس، أو محرك القرص الثابت USB.
(12)	منفذ USB شحن البطارية 1.2 لتوصيل كبل USB بجهاز طرفي، مثل لوحة مفاتيح، أو ماوس، أو محرك قرص ثابت USB، ودعم شحن بطارية 1.2.

تحديد مكان الرقم التسلسلي ورقم المنتج

يوجد الرقم التسلسلي ورقم المنتج على الجزء الخلفي من الشاشة. وقد تحتاج إلى هذه الأرقام عند الاتصال بشركة HP بخصوص الشاشة.



إعداد الشاشة

يصف هذا القسم إرفاق حامل الشاشة أو التثبيت على الحائط وخيارات توصيل الشاشة بالكمبيوتر الشخصي أو المحمول أو وحدة التحكم في الألعاب أو جهاز مشابه.

تحذير! للحد من خطر التعرض لإصابات خطيرة، اقرأ دليل الأمان والراحة. حيث يوضح هذا الدليل إعداد محطة العمل المناسبة، والعادات السليمة بالنسبة لوضع الجسم، والصحة والعمل لمستخدمي الكمبيوتر. كما يوفر دليل الأمان والراحة معلومات الأمان الكهربائية والميكانيكية المهمة. يتوفر دليل الأمان والراحة على الويب في <http://www.hp.com/ergo>.

هام: لتجنب تلف الشاشة، لا تلمس سطح لوحة LCD. يمكن أن يؤدي الضغط على اللوحة إلى عدم تناسق في الألوان أو إلى حدوث خلل في الكريستال السائل. في حالة حدوث ذلك، لن تعود الشاشة إلى حالتها الطبيعية.

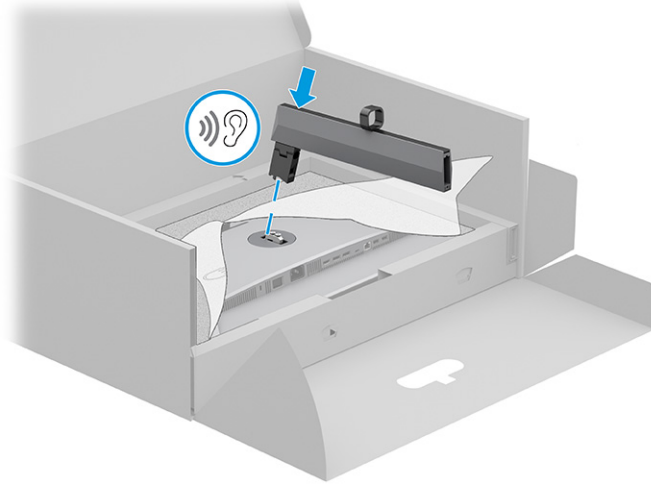
هام: لمنع حدوث خدش بالشاشة أو تشويهها أو كسرها ولمنع حدوث تلف بأزرار التحكم، صُنع وجه الشاشة لأسفل على سطح مستوٍ ومغطى بطبقة إسفنجية واقية أو قماش غير كاشط.

تركيب حامل الشاشة

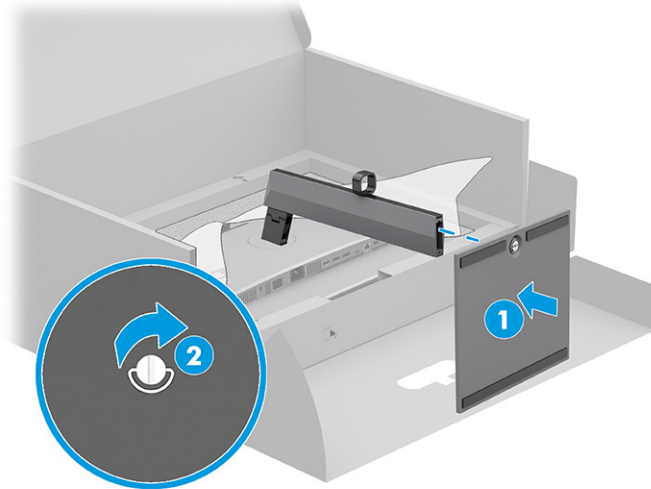
من المهم جدًا ربط حامل الشاشة بشكل صحيح للاستخدام الآمن. يصف هذا القسم كيفية ربط الحامل بشكل آمن.

تلميح: فكّر في موضع الشاشة، لأنه قد تتسبب الأسطح الساطعة والأضواء المحيطة في حدوث انعكاسات متداخلة.

1. مع جعل رأس الشاشة لأسفل داخل الصندوق، صل الحامل بالموصل الموجود خلف الشاشة. يستقر المزلاج الموجود على الحامل في موضعه عندما يتم تثبيت الحامل في مكانه.



2. اربط القاعدة في الحامل (1)، وأحكم ربط البرغي (2).



تركيب رأس الشاشة

لتركيب شاشتك بحائط مستخدمًا ذراعًا بديلاً أو أداة تركيب أخرى، اتبع الخطوات الواردة في هذا القسم لتوصيل شاشتك بأمان وإحكام.

هام: تدعم هذه الشاشة فتحات التركيب 100 مم المتوافقة مع معيار VESA الصناعي. ولتثبيت حل تركيب من جهة خارجية برأس الشاشة، استخدم أربعة مسامير مقاس 4 مم ودرجة 0.7 وطول 10 مم. وقد تؤدي البراغي الأطول إلى حدوث تلف في الشاشة. تأكد من توافق حل التركيب الخاص بجهة التصنيع مع معيار VESA ومن تصنيفه على أنه يتحمل وزن رأس الشاشة. للحصول على أفضل أداء، استخدم كبلات الطاقة والفيديو المرفقة مع الشاشة.

ملاحظة: يتم إعداد هذا النظام بحيث يمكن دعمه من خلال دعائم التركيب على الجدار المتوافقة مع UL-listed أو CSA-listed.

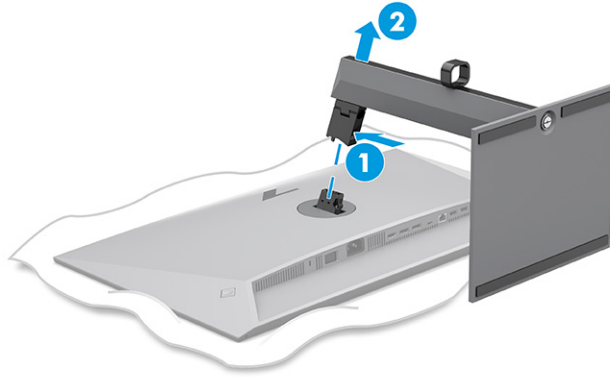
إزالة حامل الشاشة

إذا قررت استخدام التثبيت على الحائط بدلاً من حامل الشاشة الذي قمت بتركيبه، فأزل الحامل أولاً.

هام: قبل تفكيك الشاشة، تأكد من إيقاف تشغيلها وفصل جميع الكبلات.

هام: لوضع الشاشة وتثبيتها، توصي HP بأن يقوم شخصان بتنفيذ هذه الإجراءات.

1. افصل جميع الكبلات وأزلها من الشاشة.
2. ضع الشاشة مع جعل وجهها لأسفل على سطح مسطح مغطى بورق فوم واقٍ أو بقطعة قماش نظيفة وجافة.
3. ادفع المزلاج لأعلى بالقرب من أسفل الجزء الأوسط من موصل تركيب الحامل (1).
4. ارفع الحامل للأعلى وبعيداً عن الشاشة (2).

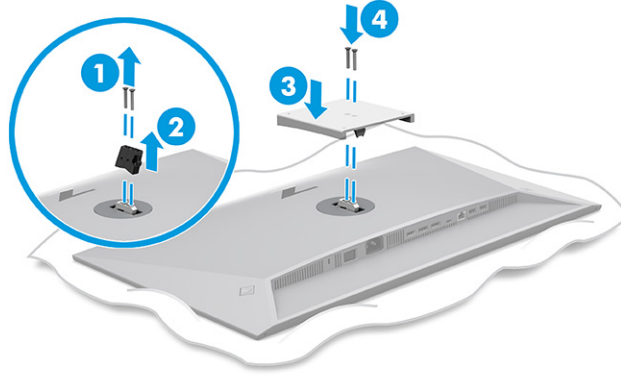


تثبيت رأس الشاشة في جهاز تركيب

قد تحتاج إلى أدوات إضافية مثل مفك البراغي (يتم شراؤه بشكل منفصل) عند توصيل جهاز تركيب. لتجنب إلحاق الضرر بالشاشة، اتبع الإرشادات التالية.

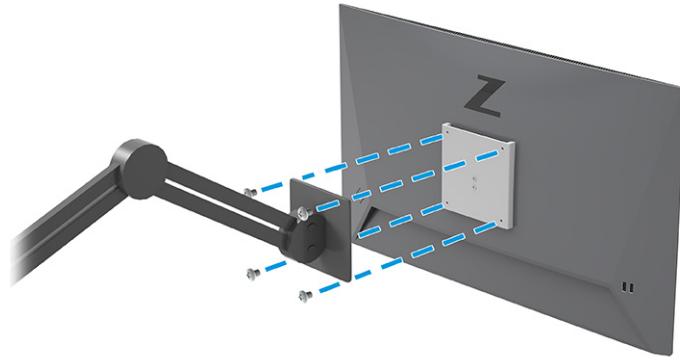
1. أزل البرغيين من قاعدة تثبيت الحامل على الجانب الخلفي من رأس الشاشة (1).
2. ارفع قاعدة تثبيت الحامل مباشرة عن رأس الشاشة (2).

٣. حاذ لوحة تركيب VESA مع فتحتي برغي (3 VESA)، ثم اربط البراغي بإحكام (4).



٤. لربط رأس الشاشة بذراع تركيب متحرك أو بجهاز تركيب آخر، أدخل براغي التركيب الأربعة من خلال الفتحات الموجودة بجهاز التركيب وبداخل فتحات براغي VESA على الجزء الخلفي لرأس الشاشة.

هام: إذا كانت هذه التعليمات لا تنطبق على جهازك، فاتبع تعليمات جهة التصنيع الخاصة بتركيب الجهاز عند تركيب الشاشة على الحائط أو ذراع دوار.



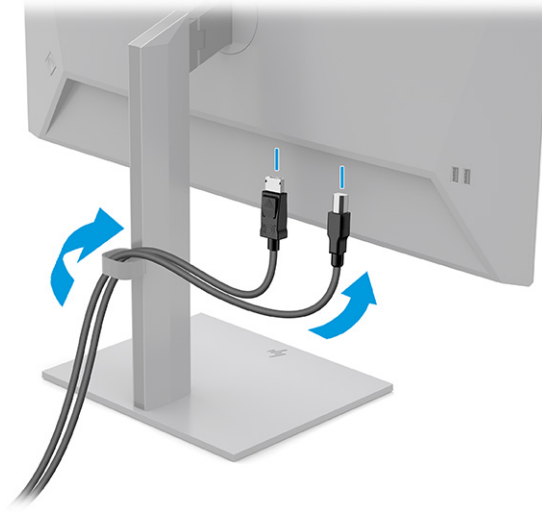
توصيل الكبلات

بالإضافة إلى التفاصيل المتعلقة بكيفية توصيل كبل، يتضمن هذا القسم معلومات حول الطريقة التي تعمل بها الشاشة لديك عند توصيل كبلات معينة.

ملاحظة: اعتمادًا على الطراز، قد تكون الشاشة قادرة على دعم إدخلات HDMI، أو DisplayPort. يتم تحديد وضع الفيديو بواسطة كبل الفيديو المستخدم. تحدد الشاشة تلقائيًا الإدخالات التي تحتوي على إشارات فيديو صالحة. يمكنك تحديد الإدخالات من خلال قائمة أوامر الشاشة (OSD). يتم شحن الشاشة بكبلات محددة، ولا يتم تضمين جميع الكبلات الموضحة في هذا القسم معها.

١. ضع الشاشة في موقع ملائم وجيد التهوية بالقرب من الكمبيوتر.

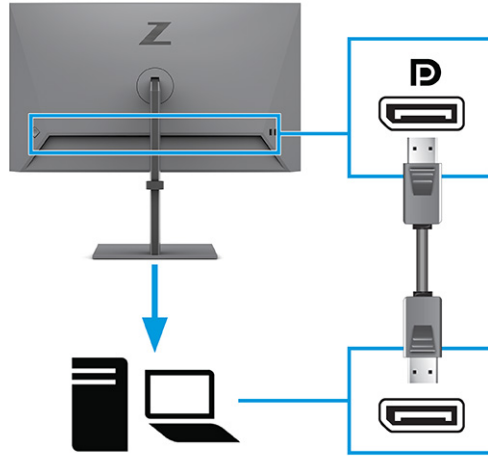
٢. ووجه كبل الإشارة وكبل الطاقة من خلال أداة توجيه الكبلات على حامل الشاشة.



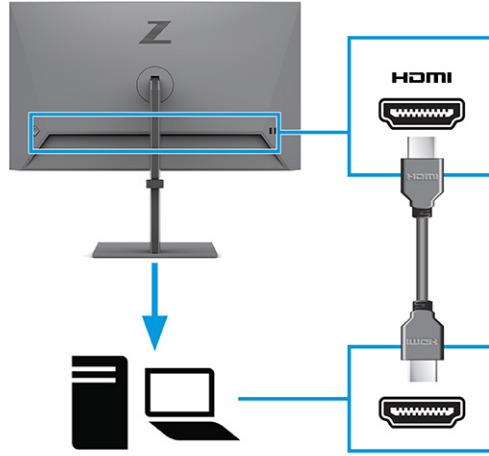
٣. ووجه كبل الفيديو.

ملاحظة: تحدد الشاشة تلقائيًا الإدخالات التي تحتوي على إشارات فيديو صالحة. لتحديد أي إدخال، افتح قائمة العرض على الشاشة (OSD)، وحدد **Input** (إدخال).

- يصل أحد طرفي كبل DisplayPort بموصل DisplayPort في الجزء الخلفي من الشاشة والطرف الآخر بموصل DisplayPort بالجهاز المصدر.

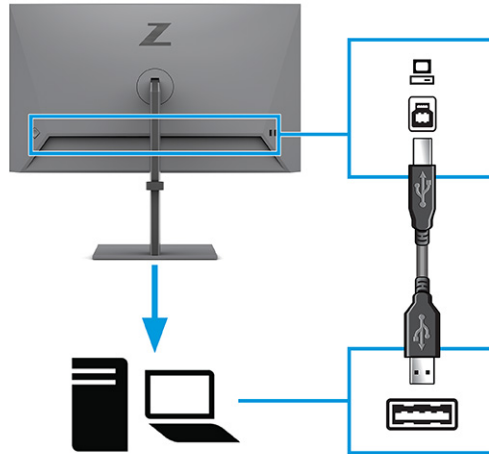


- يصل أحد طرفي كبل HDMI بمنفذ HDMI في الجزء الخلفي للشاشة والطرف الآخر بمنفذ HDMI بالجهاز المصدر.



٤. قم بتوصيل كابل USB.

- يصل أحد طرفي كبل USB Type-A بكبل USB Type-B إلى منفذ USB Type-B على الجهة الخلفية للشاشة، والطرف الآخر بمنفذ USB بالجهاز المصدر.



ملاحظة: يجب توصيل كبل USB Type-B من الجهاز المصدر (الكمبيوتر أو الكمبيوتر المحمول) بالجزء الخلفي للشاشة لتمكين منافذ USB Type-A على الشاشة. للحصول على مزيد من المعلومات، راجع [توصيل أجهزة USB في صفحة ١١](#).

٥. وُضِّل أحد طرفي سلك الطاقة بموَضِّل الطاقة بالجزء الخلفي من الشاشة والطرف الآخر بمأخذ تيار متردد (AC) مؤرَّض.

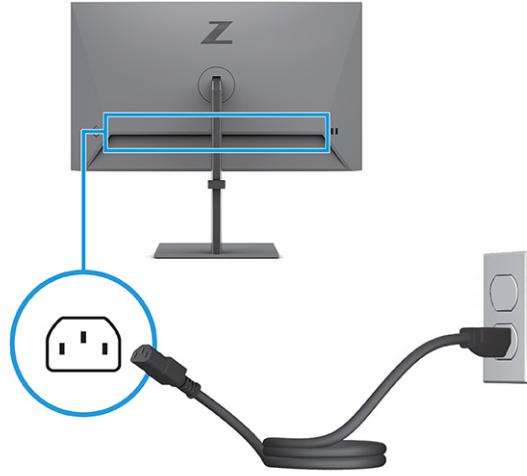
⚠ تحذير! للحد من مخاطر التعرض لصدمة كهربائية أو حدوث تلف بالجهاز:

لا تقم بتعطيل المأخذ الأرضي الخاص بسلك الطاقة. يُعد المأخذ الأرضي ميزة ضرورية للسلامة.

صل سلك الطاقة بمنفذ تيار متردد مؤرَّض (أرضي) بحيث يمكن الوصول إليه بسهولة في كل الأوقات.

افصل الطاقة عن الجهاز من خلال فصل سلك الطاقة عن مأخذ التيار المتردد (AC).

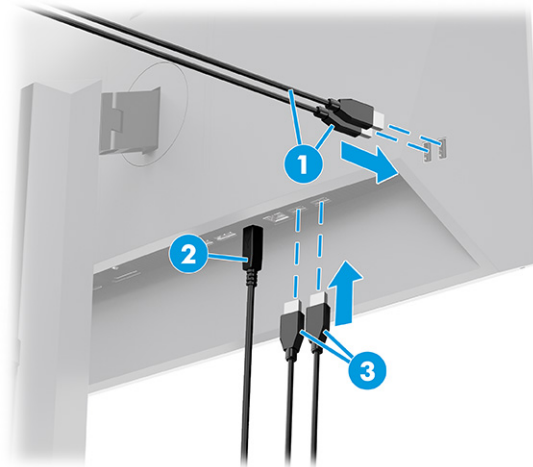
لضمان السلامة، لا تضع أي شيء فوق أسلاك أو كبلات الطاقة. نَظِّمها حتى لا يضغط عليها أحد دون قصد أو يتعثَّر فيها. لا تجذب السلك أو الكبل. عند فصل سلك الطاقة من مأخذ التيار المتناوب، أمسك السلك من القابس.



توصيل أجهزة USB

استخدم منافذ USB لتوصيل أجهزة، مثل كاميرا رقمية أو لوحة مفاتيح USB أو ماوس USB. توجد أربعة منافذ USB على الشاشة للاتصال بالأجهزة (انتقال البيانات من الخادم): منفذ USB Type-A ومنفذ USB Type-A بميزة شحن بطارية 1.2.

ملاحظة: يجب عليك توصيل كبل USB Type-B من الجهاز المصدر (الكمبيوتر) بالجزء الخلفي من الشاشة لتمكين منافذ USB Type-A من العمل كموزَّع USB للماوس ولوحات المفاتيح والهواتف ومحركات الأقراص الثابتة الخارجية، وعملياً، لأي شيء متصل بـ USB يمكنه قبول جهد بمقدار 5 فولت.



جدول ٣-١ مواقع منافذ USB

منافذ USB	
(1)	منافذ USB Type-A
(2)	منفذ USB Type-B من الكمبيوتر
(3)	منافذ USB Type-A

ضبط الشاشة

لدعم مساحة عمل مريحة، تقدم الشاشة لديك خيارات الضبط الموضحة في هذا القسم.

⚠ تحذير! للحد من خطر التعرض لإصابات خطيرة، اقرأ دليل الأمان والراحة. حيث يوضح هذا الدليل إعداد محطة العمل المناسبة، والعادات السليمة بالنسبة لوضع الجسم، والصحة والعمل لمستخدمي الكمبيوتر. كما يوفر دليل الأمان والراحة معلومات الأمان الكهربائية والميكانيكية المهمة. يتوفر دليل الأمان والراحة على الويب في <http://www.hp.com/ergo>.

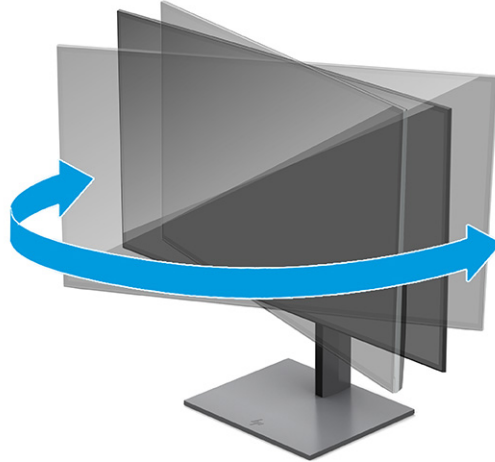
١. أمل رأس الشاشة للأمام أو للخلف لضبطها على مستوى مريح للعين.



٢. اضبط ارتفاع الشاشة على موضع مريح بالنسبة إلى بيئة عملك الخاصة. ويجب ألا يتجاوز ارتفاع حافة الهيكل العلوية للشاشة ارتفاع عينك. قد يكون تركيب الشاشة بشكل منخفض ومائل أكثر راحة بالنسبة إلى مستخدمي العدسات التصحيحية. أعد ضبط الشاشة كلما غيرت وضعية الجسم خلال يوم العمل.



٣. أدِر رأس الشاشة إلى اليمين أو اليسار للحصول على أفضل زاوية عرض.



٤. يمكنك تدوير رأس الشاشة على محورها للمشاهدة من الاتجاه الأفقي إلى الاتجاه الرأسي حتى تكون ملائمة لاستخدامك.

أ. اضبط الشاشة على الارتفاع الكامل لها، ثم اطو الشاشة إلى وضع الطي الكامل (1).

ب. دؤر الشاشة على محورها 90 درجة وذلك من الاتجاه الأفقي في اتجاه عقارب الساعة إلى الاتجاه الرأسي (2).

هام: إذا لم تكن الشاشة على أكمل موضع لها من ناحية الارتفاع والطي في حالة تدويرها على محورها، فيلمس الركن السفلي الأيمن للوحة الشاشة بالقاعدة وقد يؤدي ذلك إلى إتلافها.

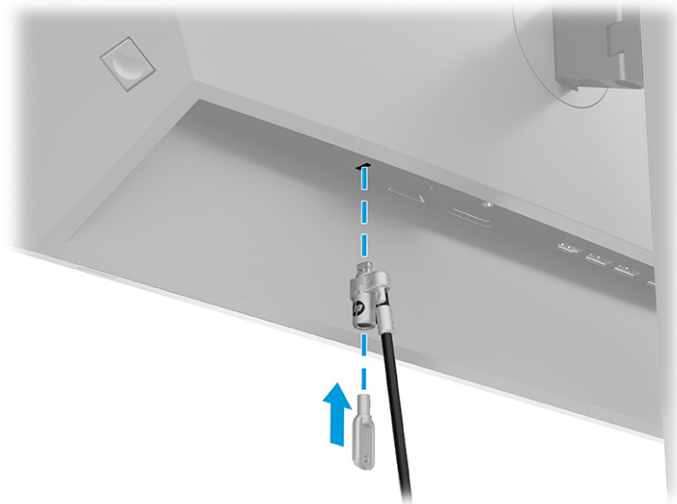
في حالة إضافة قضيب مكبر صوت اختياري إلى الشاشة، قم بتثبيته بعد تدوير الشاشة. سيتصل شريط مكبر الصوت بالقاعدة عندما تدور الشاشة ويُحتمل أن ينتج عن ذلك تلف الشاشة أو شريط مكبر الصوت.



ملاحظة: استخدم إعدادات العرض الخاصة بنظام التشغيل لتدوير الصورة على الشاشة من الوضع الرأسي إلى الوضع الأفقي. لتدوير قائمة أوامر الشاشة من الاتجاه الرأسي إلى الاتجاه الأفقي، افتح قائمة أوامر الشاشة وحدد **Menu** (القائمة) وحدد **Menu Rotation** (تدوير الشاشة)، ثم حدد **Portrait** (الاتجاه الرأسي).

تركيب كبل حماية

كإجراء سلامة، يمكنك ربط الشاشة بإحكام بعنصر ثابت بواسطة كبل أمان اختياري متوفر من HP. استخدم المفتاح المزود لربط القفل وإزالته.



سياسة HP الخاصة بالعلامات المائية واحتجاز الصور

يتم تصميم بعض الشاشات من خلال استخدام تقنية شاشة التبدل في المكان (IPS)، التي توفر زوايا عرض عريضة للغاية بالإضافة إلى جودة متقدمة للصور. على الرغم من أنها مناسبة للعديد من التطبيقات، تقنية اللوحة هذه غير مناسبة للصور الثابتة أو الجامدة أو المحدودة لفترات زمنية طويلة، ما لم يتم استخدام موفرات الشاشة.

قد تشمل التطبيقات بالصور الثابتة على المراقبة بالكاميرات، وألعاب الفيديو، وشعارات التسويق، والقوالب. ويمكن أن تسبب الصور الثابتة أضرار احتجاز الصور والتي يمكن أن تبدو مثل البقع أو العلامات المائية على الشاشة.

لا يغطي ضمان HP الضرر الناجم عن احتجاز الصور على الشاشات التي تظل قيد الاستخدام لمدة 24 ساعة في اليوم. لتجنب الضرر الناجم عن احتجاز الصور، أوقف دائمًا تشغيل الشاشة في حالة عدم استخدامها أو استخدم إعداد إدارة الطاقة، إذا كان مدعومًا على جهاز الكمبيوتر الخاص بك، لإيقاف تشغيل الشاشة عندما يكون جهاز الكمبيوتر خاملاً.

٢ استخدام الشاشة

يُصف هذا الفصل كيفية استخدام الشاشة والميزات الخاصة بها، بما في ذلك البرامج والأدوات المساعدة وقائمة أوامر الشاشة (OSD) وأوضاع الطاقة.

تنزيل البرامج والأدوات المساعدة

يمكنك تنزيل هذه الملفات وتثبيتها من HP Support (دعم HP).

- ملف INF (معلومات)
- ملفات ICM (تطابق ألوان الصورة)

لتنزيل الملفات:

١. انتقل إلى <http://www.hp.com/support>.
٢. حدد **Software and Drivers** (البرامج وبرامج التشغيل).
٣. حدد نوع منتجك.
٤. أدخل طراز شاشتك من HP في مربع البحث، واتبع التعليمات الظاهرة على الشاشة.

ملف المعلومات

يحدد ملف INF موارد الشاشة المستخدمة من قبل أنظمة تشغيل Windows® لضمان توافق الشاشة مع محول الرسومات الخاص بجهاز الكمبيوتر.

تتوافق هذه الشاشة مع ميزة التوصيل والتشغيل وستعمل الشاشة على النحو الصحيح بدون تثبيت ملف INF. يتطلب توافق ميزة التوصيل والتشغيل للشاشة أن يتم استخدام بطاقة رسومات كمبيوتر متوافقة مع VESA DDC2 وأن يتم توصيل الشاشة مباشرة بطاقة الرسومات. لا تعمل ميزة التوصيل والتشغيل عبر موصلات منفصلة من نوع BNC أو عبر صناديق أو ذاكرات تخزين التوزيع المؤقتة أو كليهما.

ملف تطابق ألوان الصور

ملفات ICM عبارة عن ملفات بيانات يتم استخدامها مع برامج الرسومات لتوفير تطابق ألوان متناسق من الشاشة إلى الطباعة أو من الماسحة الضوئية إلى الشاشة. يتم تنشيط هذه الملفات في برامج الرسومات التي تدعم هذه الميزة.

ملاحظة: تتم كتابة ملف تعريف ألوان ICM وفقاً لمواصفات تنسيق ملف تعريف جمعية الألوان العالمية (ICC).

استخدام قائمة المعلومات المعروضة على الشاشة

يمكنك ضبط شاشة HP الخاصة بك لتناسب مفضلاتك. استخدم قائمة أوامر الشاشة (OSD) لتخصيص ميزات العرض الخاصة بالشاشة لديك.

للوصول إلى قائمة أوامر الشاشة وإجراء عمليات الضبط:

١. إذا لم تكن الشاشة مشغلة بالفعل، فاضغط على زر الطاقة لتشغيل الشاشة.
٢. اضغط على منتصف عنصر التحكم في قائمة أوامر الشاشة.
٣. حرّك أداة التحكم لأعلى أو لأسفل أو لليسار أو لليمين للتنقل بين خيارات القائمة. اضغط على منتصف أداة التحكم لإجراء تحديد.

يسرد الجدول التالي تحديدات القائمة المحتملة في القائمة الرئيسية للعرض على الشاشة (OSD). فهي تتضمن أوصافاً لكل إعداد وتأثيراته على مظهر الشاشة أو أدائها.

جدول ١-٢ خيارات قائمة أوامر الشاشة (OSD) وأوصافها لاستخدام زر أو عنصر تحكم ما

القائمة الرئيسية	الوصف
السطوع+	يُضبط مستوى سطوع الشاشة. الإعداد الافتراضي للمصنع هو 65 أو 75 وفقاً للطرز.
اللون	لتحديد لون الشاشة وضبطه وتوفير مجموعة متنوعة من الإعدادات المسبقة للألوان التي تُستخدم لتكوين الشاشة للحالات المختلفة للعرض.
الصورة	لضبط صورة الشاشة، بما في ذلك زمن الاستجابة، والحدة، وتغيير حجم الصورة.
الإدخال	يحدّد إشارة إدخال الفيديو (إما DisplayPort أو HDMI).
الطاقة	لضبط إعدادات الطاقة.
القائمة	لتعديل قائمة أوامر الشاشة.
إدارة	يُضبط إعدادات DDC/CI ويعيد جميع إعدادات قائمة أوامر الشاشة (OSD) إلى إعدادات المصنع الافتراضية.
المعلومات	لتوفير معلومات حول الشاشة، مثل وضع العرض الأمثل ووضع الطاقة والرقم التسلسلي.
إنهاء	يخرج من قائمة أوامر الشاشة.

تغيير إعداد وضع الطاقة (منتجات مختارة فقط)

يُصنّف هذا القسم كيفية تنشيط وضع الأداء. قد تتطلب بعض الميزات الموجودة على الشاشة وضع الأداء ليكون نشطاً.

عندما يكون الجهاز في وضع السكون، يكون الإعداد الافتراضي للشاشة هو وضع Power Saver (موفر الطاقة)، وذلك للامتثال للمعايير الدولية لاستهلاك الطاقة.

إذا كانت الشاشة لديك تدعم وضع Performance (الأداء)، فمن أجل الاحتفاظ بتمكين منافذ USB حتى عندما تكون الشاشة في Auto-Sleep Mode (وضع السكون التلقائي)، فعليك تغيير إعداد وضع الطاقة من Power Saver (موفر الطاقة) إلى Performance (الأداء).

ملاحظة: إذا كنت تقوم بتوصيل جهاز كمبيوتر لا يعمل بالبطارية، يجب تغيير إعداد "وضع الطاقة" إلى "وضع الأداء".

لتغيير إعداد وضع الطاقة:

1. اضغط على منتصف عنصر التحكم في قائمة أوامر الشاشة.
2. حدد Power (الطاقة)، وحدد Power Mode (وضع الطاقة)، ثم حدد Performance (الأداء).
3. حدد Back (العودة) وأغلق قائمة العرض على الشاشة (OSD).

استخدام Auto-Sleep Mode (وضع السكون التلقائي) (منتجات محددة فقط)

تحتوي الشاشة على ميزة توفير الطاقة تسمى بـ Auto-Sleep Mode (وضع السكون التلقائي)، وهي حالة طاقة منخفضة. يصف هذا القسم كيفية تنشيط وضع السكون التلقائي أو ضبطه على الشاشة لديك.

وفي حالة تمكين Auto-Sleep Mode (وضع السكون التلقائي) (يتم تمكينه افتراضياً)، تدخل الشاشة في حالة طاقة منخفضة عندما يشير الكمبيوتر إلى وضع انخفاض الطاقة (غياب إشارة المزامنة الأفقية أو الرأسية).

عند الدخول إلى حالة الطاقة المنخفضة هذه (وضع السكون التلقائي)، تصبح الشاشة فارغة، ويتم إيقاف تشغيل الإضاءة الخلفية، ويتحول ضوء الطاقة إلى اللون الكهرماني. تستهلك الشاشة أقل من 0.5 واط من الطاقة أثناء حالة

الطاقة المحقّضة هذه. تخرج الشاشة من وضع السكون التلقائي عندما يرسل الكمبيوتر إشارة نشطة إلى الشاشة (على سبيل المثال، عند تنشيط الماوس أو لوحة المفاتيح).

لتعطيل وضع السكون التلقائي في قائمة أوامر الشاشة:

1. اضغط على منتصف ذراع التحكم في قائمة أوامر الشاشة (OSD) لفتح قائمة أوامر الشاشة (OSD).
2. في قائمة أوامر الشاشة (OSD)، حدد **Power** (الطاقة).
3. حدد **Auto-Sleep Mode** (وضع السكون التلقائي)، ثم حدد **Off** (إيقاف التشغيل).

استخدام وظيفتي PiP وPbP (منتجات مختارة فقط)

تدعم الشاشة كلاً من وظيفة صورة داخل صورة (PiP)، والتي يتم فيها تراكب مصدر فوق آخر، ووظيفة صورة بجانب صورة (PbP)، والتي يتم فيها وضع مصدر بجانب آخر أفقيًا (للاتجاه العرضي) أو رأسيًا (للاتجاه الطولي). يمكن عرض صورتين بدقة كاملة (FHD) في وضع صورة داخل صورة (PiP).

لاستخدام وظيفة صورة داخل صورة (PiP) أو صورة بجانب صورة (PbP):

1. قم بتوصيل مصدر إدخال ثانوي بالشاشة.
2. اضغط على منتصف ذراع التحكم في قائمة أوامر الشاشة (OSD) لفتح قائمة أوامر الشاشة (OSD).
3. في قائمة أوامر الشاشة، حدد **Image** (صورة)، و**PiP** (صورة داخل صورة)، ثم حدد **Enable PiP** (تمكين صورة داخل صورة).
4. تمسح الشاشة الإدخالات الثانوية بحثًا عن إشارة صالحة، وتستخدم هذا الإدخال لوظيفة صورة داخل صورة (PiP) أو صورة بجانب صورة (PbP).
5. إذا كنت تريد تغيير إدخال وظيفة صورة داخل صورة أو صورة بجانب صورة، فحدد **Image** (صورة)، وحدد **PiP** (صورة داخل صورة)، ثم حدد **Assign Inputs** (تعيين الإدخالات).
6. إذا كنت تريد تغيير حجم الصورة داخل صورة (PiP)، فحدد **PiP Size** (حجم الصورة داخل صورة) في قائمة العرض على الشاشة (OSD)، ثم حدد الحجم الذي تريده.
7. إذا كنت تريد ضبط موضع الصورة داخل صورة، فحدد **PiP Position** (موضع الصورة داخل صورة) في قائمة العرض على الشاشة (OSD)، ثم حدد الموضع الذي تريده.

استخدام وضع الضوء الأزرق المنخفض (منتجات محددة فقط)

يؤدي تقليل الضوء الأزرق المنبعث من الشاشة إلى تقليل تعرض عينيك للضوء الأزرق. تستخدم هذه الشاشة لوحة إضاءة زرقاء منخفضة في وضع الإعداد الافتراضي.

في وضع الإعداد الافتراضي، يتم اعتماد لوحة الضوء الأزرق المنخفض للشاشة هذه بواسطة TÜV لتقليل خرج الضوء الأزرق وإنشاء صورة أكثر راحة وأقل تحفيزًا أثناء قراءتك محتوى على الشاشة.

دق DisplayPort متعدد عبر DisplayPort (منتجات محددة فقط)

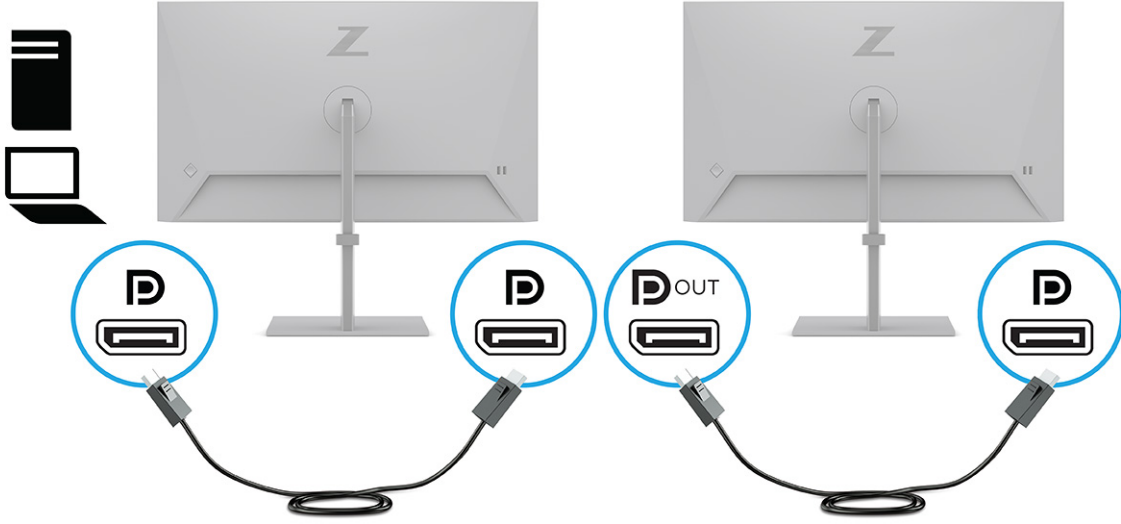
إذا كنت تستخدم DisplayPort كمصدر إدخال الفيديو الأساسي، فيمكنك تشغيل التدفق المتعدد إلى شاشات DisplayPort أخرى موصّلة من خلال تكوين اتصال متسلسل. يمكنك توصيل ما يصل إلى أربع شاشات في هذا التكوين إذا كانت بطاقة الرسومات في جهاز الكمبيوتر الخاص بك تدعم هذا التكوين.

يتوقف عدد الشاشات التي يمكنك توصيلها عبر وظيفة تدفق DisplayPort المتعدد على عدد من العوامل، والتي تتضمن معدلات الدقة والمسح المستخدمة لكل شاشة وإمكانيات وحدة معالجة الرسومات (GPU) أو نظام الرسومات المدمج. إذا كنت قد اشتريت بطاقة رسومات جديدة لجهاز الكمبيوتر الخاص بك، فراجع الدليل المرفق مع بطاقة الرسومات للحصول على مزيد من المعلومات حول إمكانياتها.

لتشغيل التدفق المتعدد:

1. تأكد من أن DisplayPort هو إدخال الفيديو الأساسي.

٢. أضف شاشة ثانية بتوصيل كبل DisplayPort بين موزّيل DisplayPort OUT في الشاشة الرئيسية وموزّيل DisplayPort في الشاشة الثانية.



ملاحظة: يمكنك توصيل ما يصل إلى أربع شاشات إضافية. يجب أن يدعم الكل باستثناء الشاشة النهائية في السلسلة تدفق DisplayPort المتعدد. على سبيل المثال، عند توصيل أربع شاشات باتصال متسلسل، تحتاج ثلاث شاشات من الأربعة إلى وجود موزّيلات DisplayPort و DisplayPort OUT. تحتاج الشاشة الأخيرة في السلسلة إلى موزّيل DisplayPort فقط.

٣. قم بتعيين شاشة موصلة لتعرض نفس صورة الشاشة الأساسية أو لتعرض صورة مختلفة.

٤. صل كبل DisplayPort من موزّيل DisplayPort OUT من شاشة واحدة بموزّيل DisplayPort في الشاشة التالية.

٣ الدعم واستكشاف الأخطاء وإصلاحها

في حالة عدم عمل الشاشة كما هو متوقع، قد تتمكن من حل المشكلة باتباع الإرشادات في هذا القسم.

حل المشكلات الشائعة

يسرد الجدول التالي المشكلات المحتملة والأسباب المحتملة لكل مشكلة والحلول الموصى بها.

جدول ١-٣ المشكلات الشائعة وحلولها

المشاكل	السبب المحتمل	الحل
الشاشة فارغة أو الفيديو يومض.	سلك الطاقة غير متصل.	قم بتوصيل كبل الطاقة.
	الشاشة قيد إيقاف التشغيل.	اضغط على زر طاقة الشاشة.
		ملاحظة: إذا لم يكن للضغط على زر الطاقة أي تأثير، فاضغط مع الاستمرار على زر الطاقة لمدة 10 ثوانٍ لتعطيل ميزة Power Button Lockout (قفل زر الطاقة).
	تم تعيين مفتاح التشغيل الرئيسي على إيقاف التشغيل.	اضبط مفتاح الطاقة الرئيسي في الجانب الخلفي للشاشة على وضع التشغيل.
	تم توصيل كبل الفيديو بشكل غير ملائم.	وصل كبل الفيديو بشكل ملائم. للحصول على المزيد من المعلومات، راجع توصيل الكبلات في صفحة ٨ (توصيل الكبلات).
	النظام في وضع السكون التلقائي.	اضغط على أي مفتاح على لوحة المفاتيح أو حرك الماوس لإلغاء تنشيط أداة الشاشة الفارغة المساعدة.
	بطاقة الفيديو غير متوافقة.	افتح قائمة أوامر الشاشة، وحدد القائمة Input (الإدخال). قم بتعيين Auto-Switch Input (التبديل التلقائي للإدخال) على Off (إيقاف التشغيل)، وحدد الإدخال يدويًا.
		أو أعد وضع بطاقة الفيديو أو قم بتوصيل كبل الفيديو بواحد من مصادر الفيديو بداخل جهاز الكمبيوتر.
تظهر الصورة مشوهة أو غير واضحة أو داكنة للغاية.	إعداد السطوع منخفض للغاية.	افتح قائمة العرض على الشاشة (OSD) وحدد Brightness (السطوع) لضبط مستوى السطوع حسب الحاجة.
يتم عرض "Check Video Cable" (فحص كبل الفيديو) على الشاشة.	كبل فيديو الشاشة مفصول.	وَضِّل كبل إشارة الفيديو المناسب بالكمبيوتر وبالشاشة. تأكد من إيقاف تشغيل طاقة الكمبيوتر أثناء توصيل كبل الفيديو.
تظهر على الشاشة "Input Signal Out of Range" (إشارة الإدخال خارج النطاق).	تم ضبط دقة الفيديو و/أو معدل التحديث على درجات أعلى مما تدعمه الشاشة.	قم بتغيير الإعدادات لتدعم إعداد مدعوم (راجع مستويات دقة الشاشة المعينة مسبقًا في صفحة ٢٦) (مستويات دقة العرض مسبقًا الضبط).
لا تدخل الشاشة في حالة السكون منخفضة الطاقة.	تم تعطيل التحكم في توفير طاقة الشاشة.	افتح قائمة العرض على الشاشة (OSD)، وحدد Power (الطاقة)، ثم حدد Auto-Sleep Mode (وضع السكون التلقائي)، وعين السكون التلقائي على On (تشغيل).
تظهر رسالة "OSD Lockout" (قفل قائمة أوامر الشاشة).	يتم تنشيط وظيفة قفل OSD (قائمة أوامر الشاشة).	اضغط مع الاستمرار على منتصف عنصر التحكم في قائمة أوامر الشاشة لمدة 10 ثوانٍ لتعطيل وظيفة OSD Lockout (قفل قائمة أوامر الشاشة).
تظهر رسالة "Power Button Lockout" (قفل زر الطاقة).	يتم تمكين وظيفة Power Button Lockout (قفل زر الطاقة).	اضغط باستمرار على زر الطاقة لمدة 10 ثوانٍ لإلغاء قفل وظيفة زر الطاقة.

القفل بالأزرار

لا تتوفر وظيفة قفل الزر إلا عندما تكون الشاشة قيد التشغيل، مع عرض إشارة نشطة، وإغلاق قائمة أوامر الشاشة. يؤدي الضغط مع الاستمرار على منتصف عنصر التحكم في قائمة أوامر الشاشة لمدة 10 ثوانٍ إلى تعطيل هذا الزر. ويمكنك إعادة تمكين الزر من خلال الضغط مع الاستمرار على هذا الزر مرة أخرى لمدة 10 ثوانٍ.

٤ صيانة الشاشة

تتم الصيانة بشكل صحيح، يمكن تشغيل الشاشة لعدة سنوات. تقدم هذه التعليمات الخطوات التي يمكنك تنفيذها للحفاظ على الشاشة في أفضل حالة.

إرشادات الصيانة

اتبع هذه الإرشادات لتعزيز الأداء وزيادة العمر الافتراضي للشاشة.

- يجب عدم فتح صندوق الشاشة أو محاولة صيانة هذا المنتج بنفسك. قم فقط بضبط عناصر التحكم هذه التي تتناولها إرشادات التشغيل. في حالة عدم تشغيل الشاشة بشكل ملائم أو التعرض للسقوط أو التلف، اتصل ببائع أو موزع أو موفر خدمة HP المعتمد.
- استخدم فقط مصدر طاقة وتوصيلة ملائمين لهذه الشاشة، كما هو محدد على الملصق أو اللوحة الخلفية للشاشة.
- تأكد من أن إجمالي تقدير الأمبير للمنتجات الموصلة بالمأخذ لا تتجاوز تقدير تيار منفذ التيار المتردد وإجمالي تقدير الأمبير للمنتجات الموصلة بالسلك لا تتجاوز تقدير السلك. انظر ملصق الطاقة لتحديد قيمة الأمبير (AMPS أو A) لكل جهاز.
- ركب الشاشة بالقرب من منفذ تستطيع الوصول إليه بسهولة. قم بفصل الشاشة من خلال إمساك القابس بإحكام وجذبه من منفذ التيار. لا تفصل الشاشة أبدًا بجذب السلك.
- أوقف تشغيل الشاشة عندما لا تكون قيد الاستخدام، واستخدم برنامج شاشة التوقف؛ حيث يمكن أن يزيد القيام بذلك من متوسط العمر المتوقع للشاشة.

ملاحظة: ولا يغطي ضمان HP تلف احتراق الصورة بالشاشة.

- لا تسد منافذ الهيكل وفتحاته أو تدفع أشياء إلى داخلها. فهذه الفتحات توفر التهوية.
- يجب عدم إسقاط الشاشة أو وضعها على سطح غير مستوٍ.
- لا تترك أي شيء على سلك الطاقة. تجنب كذلك المشي فوقه.
- ضع الشاشة في منطقة جيدة التهوية، بعيدًا عن الضوء أو الحرارة أو الرطوبة الشديدة.

تنظيف الشاشة

استخدم هذه التعليمات لتنظيف الشاشة عند الضرورة.

1. أوقف تشغيل الشاشة وافصل سلك الطاقة من مخرج التيار المتردد.
2. افصل أي أجهزة خارجية.
3. نظف الشاشة من الغبار بمسحها والهيكل بممسحة ناعمة ونظيفة مضادة للكهرباء الاستاتيكية.
4. أما في مواقف حالات التنظيف الأكثر صعوبة، فاستخدم خليطًا من الماء وكحول الإيزوبروبيل بنسبة 50/50.

هام: لا تستعمل المنظفات التي تحتوي على مواد مستخرجة من البترول، مثل البنزين والمركبات أو أية مواد متطايرة لتنظيف الشاشة أو الهيكل؛ حيث يمكن أن يؤدي استخدام هذه المواد الكيماوية إلى حدوث تلف بالشاشة.

هام: رُش المنظف على قطعة القماش واستخدم قطعة القماش الرطبة لمسح سطح الشاشة بلطف. لا تقم مطلقًا برش المنظف على سطح الشاشة مباشرة؛ حيث قد يجري خلف الإطار فيلحق الضرر بالإلكترونيات. يجب أن يكون القماش رطبًا، لكن ليس مبتلًا؛ فقد يؤدي تسرب الماء داخل فتحات التهوية أو نقاط الدخول الأخرى إلى حدوث تلف في الشاشة. دع الشاشة تجف في الهواء قبل الاستخدام.

5. بعد إزالة الأوساخ والأتربة، يمكنك أيضًا تنظيف الأسطح بمطهر. توصي منظمة الصحة العالمية (WHO) بتنظيف الأسطح ثم تطهيرها باعتبارها أفضل ممارسة لمنع انتشار أمراض الجهاز التنفسي الفيروسية والبكتيرية الضارة. المطهر الموجود ضمن إرشادات التنظيف من HP هو محلول كحولي يتكون من 70% كحول إيزوبروبيل و30% ماء. وهذا المحلول يُعرف أيضًا بالكحول المحمر ويُباع في معظم المتاجر.

شحن الشاشة

احتفظ بصندوق التعبئة الأصلي في مكان للتخزين؛ فقد تحتاج إليه لاحقًا إذا قمت بشحن الشاشة أو نقلها.

أ المواصفات الفنية

يتضمن هذا القسم المواصفات الفنية الخاصة بالجوانب المادية للشاشة، مثل أبعاد العرض والوزن، بالإضافة إلى ظروف التشغيل البيئية المطلوبة ونطاقات مصدر الطاقة.

تمثل كافة المواصفات الواردة في هذا الجهاز المواصفات النموذجية التي توفرها الشركات المُصنعة لمكونات HP؛ ويمكن أن يختلف الأداء الفعلي إما بالزيادة أو بالنقصان.

ملاحظة: للحصول على أحدث المواصفات أو أي مواصفات إضافية لهذا المنتج، انتقل إلى <http://www.hp.com/go/quickspecs> وابحث عن الطراز المحدد لشاشتك للعثور على QuickSpecs (المواصفات السريعة) الخاصة بالطراز.

مواصفات طراز 60.5 سم (23.8 بوصة)

يوفر هذا القسم المواصفات الخاصة بالشاشة لديك.

جدول أ-1 المواصفات الفنية

المواصفات	القياس
شاشة العرض	60.5 سم
النوع	IPS
حجم الصورة المعروضة	60.5 سم قطري
الحد الأقصى للوزن (بعد التفريغ من العبوة)	4.7 كغ
الأبعاد (بما في ذلك القاعدة)	
الارتفاع (أعلى موضع)	48.93 سم
الارتفاع (أدنى موضع)	33.93 سم
العمق	19.5 سم
العرض	53.84 سم
الإمالة	5- إلى 20 درجة
التدوير	± 45 درجة
محور التدوير	± 90 درجة
درجة حرارة المتطلبات البيئية	
درجة حرارة التشغيل	5 إلى 35 درجة مئوية
درجة حرارة التخزين	34- إلى 60 درجة مئوية
الرطوبة خلال التخزين	من 5% إلى 95% (بدون تكثف)
مصدر الطاقة	100 فولت تيار متناوب إلى 240 فولت تيار متناوب، 50/60 هرتز
طرف الإدخال	منفذ HDMI واحد وموَضِّل DisplayPort واحد

مواصفات موديلات 61 سم (24 بوصة)

يوفر هذا القسم المواصفات الخاصة بالشاشة لديك.

جدول أ-٢ المواصفات الفنية

المواصفات	القياس	
شاشة العرض	61 سم	24 بوصة
النوع	IPS	
حجم الصورة المعروضة	61 سم قطري	24 بوصة قطرية
الحد الأقصى للوزن (بعد التفريغ من العبوة)	5.3 كجم	11.7 رطل
الأبعاد (بما في ذلك القاعدة)		
الارتفاع (أعلى موضع)	52.14 سم	20.53 بوصة
الارتفاع (أدنى موضع)	37.14 سم	14.62 بوصة
العمق	19.5 سم	7.68 بوصة
العرض	53.17 سم	20.93 بوصة
الإمالة	-5 إلى 20 درجة	
التدوير	± 45 درجة	
محور التدوير	± 90 درجة	
درجة حرارة المتطلبات البيئية		
درجة حرارة التشغيل	5 إلى 35 درجة مئوية	41 إلى 95 درجة فهرنهايت
درجة حرارة التخزين	-34 إلى 60 درجة مئوية	-29 إلى 140 درجة فهرنهايت
الرطوبة خلال التخزين	من 5% إلى 95% (بدون تكثف)	
مصدر الطاقة	100 فولت تيار متناوب إلى 240 فولت تيار متناوب، 50/60 هرتز	
طرف الإدخال	منفذ HDMI واحد وموحد DisplayPort واحد	

مواصفات طراز 68.6 سم (27 بوصة)

يوفر هذا القسم المواصفات الخاصة بالشاشة لديك.

جدول أ-٣ المواصفات الفنية

المواصفات	القياس	
شاشة العرض، شاشة عريضة	68.6 سم	27 بوصة
النوع	IPS	
حجم الصورة المعروضة	68.6 سم قطري	27 بوصة قطريًا
الحد الأقصى للوزن (بعد التفريغ من العبوة)	5.8 كجم	12.8 رطل
الأبعاد (بما في ذلك القاعدة)		
الارتفاع (أعلى موضع)	53.04 سم	20.88 بوصة

جدول أ-٣ المواصفات الفنية (تتبع)

المواصفات	القياس	
الارتفاع (أدنى موضع)	38.04 سم	14.98 بوصة
العمق	20.5 سم	8.07 بوصة
العرض	61.23 سم	24.11 بوصة
الإمالة	-5 إلى 20 درجة	
التدوير	± 45 درجة	
محور التدوير	± 90 درجة	
درجة حرارة المتطلبات البيئية		
درجة حرارة التشغيل	5 إلى 35 درجة مئوية	41 إلى 95 درجة فهرنهايت
درجة حرارة التخزين	-34 إلى 60 درجة مئوية	-29 إلى 140 درجة فهرنهايت
الرطوبة خلال التخزين	من 5% إلى 95% (بدون تكثف)	
مصدر الطاقة	100 فولت تيار متناوب إلى 240 فولت تيار متناوب، 50/60 هرتز	
طرف الإدخال	منفذ HDMI واحد وموَضِّل DisplayPort واحد	

مستويات دقة الشاشة المعينة مسبقًا

مستويات دقة الشاشة التالية هي أكثر الأوضاع استخدامًا ويتم ضبطها على أنها الإعدادات الافتراضية للمصنع. وتقوم هذه الشاشة تلقائيًا بالتعرف على هذه الأوضاع المعينة مسبقًا وستظهر بحجم ملائم في وسط الشاشة.

طراز 60.5 سم (23.8 بوصة)

يوفر هذا القسم مستويات دقة العرض مسبقة الضبط ومستويات دقة التوقيت مسبقة الضبط.

جدول أ-٤ مستويات دقة الشاشة المعينة مسبقًا

الإعداد المعين مسبقًا	تنسيق البكسل	التردد الأفقي (كيلوهرتز)	التردد الرأسي (هرتز)
1	480 × 640	31.469	59.940
2	600 × 800	37.879	60.317
3	768 × 1024	48.363	60.004
4	720 × 1280	45.000	60.000
5	800 × 1280	49.702	59.810
6	1024 × 1280	63.981	60.020
7	900 × 1440	55.935	59.887
8	900 × 1600	60.000	60.000
9	1050 × 1680	65.290	59.954
10	1080 × 1920	67.500	60.000

طراز 61 سم (24 بوصة)

يوفر هذا القسم مستويات دقة العرض مسبقة الضبط ومستويات دقة التوقيت مسبقة الضبط.

جدول أ-هـ مستويات دقة الشاشة المعينة مسبقًا

الإعداد المعين مسبقًا	تنسيق البكسل	التردد الأفقي (كيلوهرتز)	التردد الرأسي (هرتز)
1	480 × 640	31.469	59.940
2	600 × 800	37.879	60.317
3	768 × 1024	48.363	60.004
4	720 × 1280	45.000	60.000
5	800 × 1280	49.702	59.810
6	1024 × 1280	63.981	60.020
7	900 × 1440	55.935	59.887
8	900 × 1600	60.000	60.000
9	1200 × 1600	75.000	60.000
10	1050 × 1680	65.290	59.954
11	1080 × 1920	67.500	60.000
12	1200 × 1920	74.038	59.950
13	1200 × 1920	74.556	59.885

طراز 68.6 سم (27 بوصة)

يوفر هذا القسم مستويات دقة العرض مسبقة الضبط ومستويات دقة التوقيت مسبقة الضبط.

جدول أ-٦ مستويات دقة الشاشة المعينة مسبقًا

الإعداد المعين مسبقًا	تنسيق البكسل	التردد الأفقي (كيلوهرتز)	التردد الرأسي (هرتز)
1	480 × 640	31.47	60
2	600 × 800	37.88	60
3	768 × 1024	48.3	60
4	720 × 1280	45	60
5	1024 × 1280	64	60
6	900 × 1440	56	60
7	900 × 1600	60	60
8	1200 × 1600	75	60
9	1050 × 1680	65.3	60
10	1080 × 1920	67.5	60

جدول أ-6 مستويات دقة الشاشة المعينة مسبقاً (يُتبع)

التردد الرأسي (هرتز)	التردد الأفقي (كيلوهرتز)	تنسيق البكسل	الإعداد المعين مسبقاً
60	74.6	1200 × 1920	11
60	88.8	1440 × 2560	12

تنسيقات فيديو فائقة الدقة لطرز 60.5 سم (23.8 بوصة)

يوفر هذا القسم تنسيقات فيديو عالية الدقة.

جدول أ-7 صيغ الفيديو عالي الدقة

التردد الرأسي (هرتز)	التردد الأفقي (كيلوهرتز)	تنسيق البكسل	اسم التوقيت	الإعداد المعين مسبقاً
59.94	31.469	480 × 720	480p	1
50	31.25	576 × 720	576p	2
50	37.5	720 × 1280	720p50	3
60	45	720 × 1280	720p60	4
50	56.25	1080 × 1920	1080p50	5
60	67.5	1080 × 1920	1080p60	6

تنسيقات فيديو فائقة الدقة لطرز 61 سم (24 بوصة)

يوفر هذا القسم تنسيقات فيديو عالية الدقة.

جدول أ-8 صيغ الفيديو عالي الدقة

التردد الرأسي (هرتز)	التردد الأفقي (كيلوهرتز)	تنسيق البكسل	اسم التوقيت	الإعداد المعين مسبقاً
59.94	31.469	480 × 720	480p	1
50	31.25	576 × 720	576p	2
50	37.5	720 × 1280	720p50	3
60	45	720 × 1280	720p60	4
50	56.25	1080 × 1920	1080p50	5
60	67.5	1080 × 1920	1080p60	6

تنسيقات فيديو فائقة الدقة لطرز 68.6 سم (27 بوصة)

يوفر هذا القسم تنسيقات فيديو عالية الدقة.

جدول أ-٩ صيغ الفيديو عالي الدقة

الإعداد المعين مسبقاً	اسم التوقيت	تنسيق البكسل	التردد الأفقي (كيلوهرتز)	التردد الرأسي (هرتز)
1	480i	480 × 720	15.734	60
2	480p	480 × 720	31.469	60
3	576i	576 × 720	15.625	50
4	576p	576 × 720	31.250	50
5	720p50	720 × 1280	37.500	50
6	720p60	720 × 1280	45.000	60
7	1080i60	1080 × 1920	33.750	60
8	1080p60	1080 × 1920	67.500	60
9	1080i50	1080 × 1920	28.125	50
10	1080p50	1080 × 1920	56.250	50

ميزة موفر الطاقة

تدعم هذه الشاشة حالة الطاقة المنخفضة (وضع موفر الطاقة).

ويتم تشغيل حالة الطاقة المنخفضة في حالة اكتشاف الشاشة غياب إشارة التزامن الأفقية أو إشارة التزامن الرأسية. عند اكتشاف غياب هذه الإشارات، تصبح الشاشة فارغة، ويتم إيقاف تشغيل الإضاءة الخلفية، ويتحول مصباح إضاءة الطاقة إلى اللون الكهرماني. في حالة الطاقة المنخفضة، تستخدم الشاشة > 0.5 واط من الطاقة. توجد فترة تهيئة وجيزة قبل أن تعود الشاشة إلى وضع التشغيل العادي.

راجع دليل الكمبيوتر للاطلاع على الإرشادات الخاصة بإعداد وضع موفر الطاقة (في بعض الأحيان يطلق عليه اسم "ميزة إدارة الطاقة").

ملاحظة: تعمل ميزة موفر الطاقة هذه فقط عند توصيل الشاشة بجهاز كمبيوتر مزود بميزات موفر الطاقة.

بتحديد الإعدادات في الأداة المساعدة لمؤقت السكون بالشاشة، تستطيع أيضاً برمجة الشاشة لبدء تشغيل حالة الطاقة المنخفضة في وقت محدد مسبقاً. وعندما تقوم الأداة المساعدة لمؤقت السكون بالشاشة بتشغيل حالة الطاقة المنخفضة، فإن ضوء الطاقة يومض باللون الكهرماني.

ب إمكانية الوصول لذوي الاحتياجات الخاصة

تهدف HP إلى تصميم وإنتاج وتسويق المنتجات والخدمات والمعلومات التي يمكن أن يستخدمها جميع الأشخاص في كل مكان، إما بشكل مستقل أو مع أجهزة أو تطبيقات المساعدة المناسبة لجهة خارجية.

HP وإمكانية الوصول لذوي الاحتياجات الخاصة

نظرًا لأن شركة HP تعمل على مزج التنوع والدمج والعمل/الحيوية في نسيج الشركة، فهذا ينعكس على كل ما تفعله HP. وتبذل شركة HP قصارى جهدها لإنشاء بيئة شاملة تركز على توفير القوة التكنولوجية للأشخاص في جميع أنحاء العالم.

الحصول على الأدوات التقنية التي تحتاجها

يمكن للتكنولوجيا مساعدتك في إطلاق القوة البشرية الكامنة بداخلك. إذ تزيل التكنولوجيا المساعدة الحواجز وتساعدك في زيادة الحرية والاستقلال في البيت والعمل والمجتمع. كما تساعد التكنولوجيا المساعدة في زيادة الإمكانات الوظيفية للتكنولوجيا الإلكترونية وتكنولوجيا المعلومات وتحافظ عليها وتحسنها.

لمزيد من المعلومات، راجع [العثور على أفضل تقنية مساعدة في صفحة ٣١](#).

التزام HP

تلتزم شركة HP بتوفير المنتجات والخدمات التي يمكن للأشخاص ذوي الإعاقة الوصول إليها. يدعم هذا الالتزام أهداف التنوع للشركة فيساعدنا في ضمان توفير فوائد التكنولوجيا للجميع.

فهدف إمكانية الوصول لذوي الاحتياجات الخاصة لشركة HP يتركز في تصميم وإنتاج وتسويق منتجات وخدمات يمكن استخدامها بواسطة أي شخص بفعالية، بما في ذلك ذوي الاحتياجات الخاصة، إما بشكل مستقل أو مع أجهزة مساعدة ملائمة.

ومن أجل تحقيق هذا الهدف، تحدد "سياسة الوصول لذوي الاحتياجات الخاصة" هذه سبعة أهداف رئيسية لتوجيه أعمال HP. ومن المتوقع أن يدعم جميع المديرين والموظفين في HP هذه الأهداف وأن يطبقوها وفقًا لأدوارهم ومسؤولياتهم التالية:

- رفع مستوى الوعي بمشاكل الوصول لذوي الاحتياجات الخاصة في شركة HP المتعلقة بسهولة الوصول وتزويد موظفينا بالتدريب اللازم لتصميم المنتجات والخدمات سهلة الوصول وإنتاجها وتسويقها وتوفيرها.
- تطوير توجيهات مرتبطة بسهولة الوصول إلى المنتجات والخدمات، وإنشاء مجموعات تشرف على تطبيق هذه التوجيهات عند تطوير المنتجات حيث يكون الأمر ممكنًا من ناحية التنافس والتقنية والجوانب الاقتصادية.
- إشراك ذوي الإعاقة في تطوير إرشادات الوصول لذوي الاحتياجات الخاصة وتصميم المنتجات والخدمات واختبارها.
- توثيق ميزات إمكانية الوصول لذوي الاحتياجات الخاصة وتوفير المعلومات عن منتجات HP وخدماتها للجمهور بشكل قابل للوصول.
- إنشاء علاقات مع رواد موفري التقنيات والحلول المرتبطة بإمكانية الوصول.
- دعم البحث والتطوير الداخليين والخارجيين بشكل يؤدي إلى تحسين التقنيات المساعدة ذات الصلة بمنتجات HP وخدماتها.
- تقديم الدعم والمساهمة في صياغة معايير وتوجيهات إمكانية الوصول لذوي الاحتياجات الخاصة في الصناعة.

International Association of Accessibility Professionals (IAAP)

مؤسسة IAAP هي عبارة عن مؤسسة غير ربحية تركز على تطوير المحترفين في مجال إمكانية الوصول لذوي الاحتياجات الخاصة من خلال إنشاء العلاقات والتثقيف والاعتماد والشهادات. فهي تهدف إلى مساعدة المتخصصين في إمكانية الوصول لذوي الاحتياجات الخاصة في تطوير حياتهم الوظيفية وتعزيزها، وتمكين المؤسسات بشكل أفضل من دمج إمكانية الوصول لذوي الاحتياجات الخاصة في منتجاتها وبنيتها الأساسية.

بوصفها عضو مؤسس، انضمت شركة HP للمشاركة مع منظمات أخرى لتطوير مجال الوصول لذوي الاحتياجات الخاصة. يدعم هذا الالتزام هدف شركة HP بخصوص إمكانية الوصول لذوي الاحتياجات الخاصة المتمثل في تصميم وإنتاج وتسويق المنتجات والخدمات التي يمكن للمعاقين استخدامها بكفاءة.

سوف ستعزز رابطة IAAP حرفتنا بربط الأفراد والطلاب والمؤسسات على مستوى العالم مما يتيح لكل منهم التعلم من غيره. إذا أردت الحصول على معلومات إضافية، انتقل إلى <http://www.accessibilityassociation.org> للانضمام إلى الملتقى على الإنترنت والاشتراك في الرسائل الإخبارية ومعرفة المزيد عن خيارات العضوية.

العثور على أفضل تقنية مساعدة

يجب أن يتمكن جميع الأشخاص -بما في ذلك ذوي الإعاقة أو محدودي القدرات المرتبطة بالعمر- من التواصل والتعبير عن أنفسهم والتواصل مع العالم باستخدام الوسائل التقنية. لذا، تلتزم HP بزيادة الوعي بشأن إمكانية الوصول لذوي الاحتياجات الخاصة داخل HP ومع عملائنا وشركائنا.

هناك تقنيات مساعدة متعددة تجعل منتجات HP أسهل للاستخدام — بما في ذلك الخطوط السهلة للقراءة والتعريف على الصوت الذي يجعل اليمين حرتين وغيرها من التقنيات المساعدة التي تساعدك في حالات مختلفة أخرى. كيف تختار؟

تقييم احتياجاتك

يمكن للتكنولوجيا مساعدتك في إطلاق القوة الكامنة بداخلك. إذ تزيل التكنولوجيا المساعدة الحواجز وتساعدك في زيادة الحرية والاستقلال في البيت والعمل والمجتمع. كما تساعد التكنولوجيا المساعدة (AT) في زيادة الإمكانيات الوظيفية للتكنولوجيا الإلكترونية وتكنولوجيا المعلومات وتحافظ عليها وتحسنها.

يمكنك الاختيار من منتجات عديدة للتقنيات المساعدة. يجب أن يسمح لك تقييم "التقنية المساعدة" بتقييم العديد من المنتجات والإجابة عن أسئلتك وتسهيل اختيارك لأفضل حل لحالتك. وستجد العديد من المتخصصين المؤهلين لإجراء تقييمات "التقنيات المساعدة" في مجالات عدة، بما في ذلك تلك المرخصة أو المعتمدة في العلاج الطبيعي، والعلاج المهني، وعلم أمراض النطق/اللغة، وغيرها من مجالات الخبرة. كما ستجد متخصصين في مجالات غير معتمدة وغير مرخصة يمكنهم تقديم معلومات تقييمية. ستحتاج إلى السؤال عن خبرة الفرد وتجربته ورسومه لتحديد ما إذا كانت مناسبة لاحتياجاتك.

إمكانية الوصول لذوي الاحتياجات الخاصة لمنتجات HP

توفر الارتباطات التالية معلومات عن ميزات إمكانية الوصول لذوي الاحتياجات الخاصة والتقنيات المساعدة إن كانت بما في ذلك تلك الموجودة في منتجات مختلفة لشركة HP. ستساعدك هذه الموارد على اختيار الميزات المعينة للتقنيات المساعدة والمنتجات المناسبة لحالتك.

- [HP Elite x3](#) – خيارات إمكانية الوصول لذوي الاحتياجات الخاصة (Windows 10 Mobile)
- [أجهزة الكمبيوتر من HP ذات نظام التشغيل Windows 7](#) – خيارات إمكانية الوصول لذوي الاحتياجات الخاصة
- [أجهزة الكمبيوتر من HP ذات نظام التشغيل Windows 8](#) – خيارات إمكانية الوصول لذوي الاحتياجات الخاصة
- [أجهزة الكمبيوتر من HP ذات نظام التشغيل Windows 10](#) – خيارات إمكانية الوصول لذوي الاحتياجات الخاصة
- [أجهزة الكمبيوتر اللوحية HP Slate 7](#) – تمكين ميزات إمكانية الوصول لذوي الاحتياجات الخاصة على الكمبيوتر اللوحي من HP لديك (Android 4.1/Jelly Bean)
- [أجهزة الكمبيوتر HP SlateBook](#) – تمكين ميزات إمكانية الوصول لذوي الاحتياجات الخاصة على الكمبيوتر اللوحي من HP لديك (Android 4.3, 4.2/Jelly Bean)

- أجهزة الكمبيوتر HP Chromebook – تمكين ميزات الوصول لذوي الاحتياجات الخاصة على أجهزة الكمبيوتر HP Chromebook أو Chromebox (بنظام تشغيل Chrome)
 - HP Shopping – أجهزة محيطية لمنتجات HP
- إذا كنت بحاجة إلى المزيد من الدعم بخصوص ميزات إمكانية الوصول لذوي الاحتياجات الخاصة على منتج HP لديك فراجع [الاتصال بالدعم في صفحة ٣٤](#).
- ارتباطات إضافية لشركاء خارجيين وموردين آخرين والتي قد تقدم المزيد من المساعدة:
- معلومات عن Microsoft Accessibility (Windows 7 و Windows 8 و Windows 10 و Microsoft Office)
 - معلومات إمكانية الوصول لذوي الاحتياجات الخاصة في منتجات Google (نظام Android و Chrome و Google Apps)
 - التقنيات المساعدة بترتيب حسب نوع الإعاقة
 - Assistive Technology Industry Association (ATIA)

المعايير والتشريعات

تسن البلدان في جميع أنحاء العالم لوائح لتحسين الوصول إلى المنتجات والخدمات للأشخاص ذوي الإعاقة. وتطبق هذه اللوائح تاريخيًا على منتجات وخدمات الاتصالات وأجهزة الكمبيوتر والطابعات المزودة بميزات اتصالات وميزات تشغيل فيديو معينة ووثائق المستخدم المرتبطة بها ودعم عملائها.

المعايير

وضع مجلس الوصول الأمريكي المادة 508 من معايير تنظيم الاكتساب الفيدرالي (FAR) لمعالجة الوصول إلى تكنولوجيا المعلومات والاتصالات (ICT) للأشخاص ذوي الإعاقات الجسدية أو الحسية أو المعرفية. تحتوي المعايير على معايير فنية خاصة بأنواع مختلفة من التقنيات، بالإضافة إلى المتطلبات المستندة إلى الأداء التي تركز على الإمكانيات الوظيفية للمنتجات المغطاة. هناك معايير محددة تغطي البرامج والتطبيقات وأنظمة التشغيل والمعلومات والتطبيقات المستندة إلى الويب وأجهزة الكمبيوتر ومنتجات الاتصالات والفيديو والوسائط المتعددة والمنتجات المغلقة ذاتية الاحتواء.

تفويض 376 – EN 301 549

أنشأ الاتحاد الأوروبي معيار EN 301 549 في إطار "التفويض 376" باعتباره مجموعة الأدوات عبر الإنترنت للمشتريات العامة لمنتجات تكنولوجيا المعلومات والاتصالات. يحدد هذا المعيار متطلبات الوصول التي تنطبق على منتجات وخدمات تكنولوجيا المعلومات والاتصالات، إلى جانب وصف لإجراءات الاختبارات ومنهجية التقييم لكل من المتطلبات.

إرشادات الوصول لذوي الاحتياجات الخاصة إلى محتوى الويب (WCAG)

تساعد إرشادات الوصول لذوي الاحتياجات الخاصة إلى محتوى الويب (WCAG) من مبادرة وصول ذوي الاحتياجات الخاصة إلى الويب لرابطة الشبكة العالمية مصممي ومطوري الويب في إنشاء مواقع تلبية احتياجات الأشخاص ذوي الاحتياجات الخاصة أو الذين يعانون من قيود مرتبطة بالعمر بشكل أفضل.

تعمل "إرشادات الوصول لذوي الاحتياجات الخاصة إلى محتوى الويب" على تعزيز إمكانية الوصول لذوي الاحتياجات الخاصة عبر مجموعة كاملة من محتويات الويب (النصوص والصور والصوت والفيديو) وتطبيقات الويب. ويمكن اختبار "إرشادات الوصول لذوي الاحتياجات الخاصة إلى محتوى الويب" بدقة، فهي سهلة الفهم والاستخدام، كما تتيح لمطوري الويب المرنة للابتكار. وقد تم اعتماد معيار WCAG 2.0 كمعيار [ISO/IEC 40500:2012](#).

إذن أن "إرشادات الوصول لذوي الاحتياجات الخاصة إلى محتوى الويب" تعالج -على وجه التحديد- العوائق التي يواجهها الأشخاص الذين يعانون من إعاقات بصرية وسمعية وبدنية وإدراكية وعصبية ومستخدمي الويب الأكبر سنًا الذين يحتاجون إلى استخدام ميزات الوصول لذوي الاحتياجات الخاصة. يوفر معيار WCAG 2.0 خصائص المحتويات القابلة للوصول على النحو التالي:

- **إمكانية الإدراك** (على سبيل المثال، عن طريق معالجة بدائل النص للصور والتسميات التوضيحية للصوت وإمكانية تكيف العرض التقديمي وتباين الألوان)
- **الجاهزية للعمل** (عن طريق الوصول إلى لوحة المفاتيح وتباين الألوان وتوقيت الإدخال وتجنب التشنجات وسهولة التنقل)
- **مفهوم** (من خلال معالجة قابلية القراءة وإمكانية التنبؤ والمساعدة في الإدخال)
- **القوة** (على سبيل المثال، عن طريق معالج التوافق باستخدام التقنيات المساعدة)

التشريعات والتنظيمات

تتزايد الأهمية التشريعية لإمكانية الوصول إلى التقنية والمعلومات بمرور الوقت. تقدم الارتباطات التالية معلومات عن التشريعات والتنظيمات والمعايير الأساسية.

- [الولايات المتحدة](#)
- [كندا](#)
- [أوروبا](#)
- [أستراليا](#)
- [في جميع أنحاء العالم](#)

موارد وارتباطات مفيدة عن إمكانية الوصول لذوي الاحتياجات الخاصة

قد تكون هذه المنظمات والمؤسسات والموارد مصادر جيدة للمعلومات المتعلقة بالإعاقات والقيود المتعلقة بالعمر.

ملاحظة: هذه ليست قائمة شاملة. أسماء المنظمات الواردة هنا هي للعلم فقط. ولا تتحمل شركة HP أية مسؤولية عن المعلومات أو جهات الاتصال قد تجدها على الإنترنت. وسرد هذه المنظمات لا يعني مصادقتها من HP.

المنظمات

فيما يلي بعض المنظمات التي توفر معلومات عن الإعاقات والقيود المتعلقة بالعمر.

- American Association of People with Disabilities (AAPD)
- The Association of Assistive Technology Act Programs (ATAP)
- Hearing Loss Association of America (HLAA)
- Information Technology Technical Assistance and Training Center (ITTATC)
- Lighthouse International
- National Association of the Deaf
- National Federation of the Blind
- Rehabilitation Engineering & Assistive Technology Society of North America (RESNA)
- Telecommunications for the Deaf and Hard of Hearing, Inc. (TDI)
- W3C Web Accessibility Initiative (WAI)

المؤسسات التعليمية

توفر العديد من المؤسسات التعليمية، بما في ذلك هذه الأمثلة، معلومات عن الإعاقات والقيود المتعلقة بالعمر.

- مركز الإعاقات في جامعة ولاية كاليفورنيا، نورثريج (CSUN)
- جامعة وسكونسين - ماديسون، مركز ترايس
- برنامج ملائمة الموارد الحاسوبية لجامعة مينيسوتا

موارد أخرى عن الإعاقات

توفر العديد من الموارد، بما في ذلك هذه الامثلة، معلومات عن الإعاقات والقيود المتعلقة بالعمر.

- برنامج المساعدة الفنية بخصوص ADA (Americans with Disabilities Act)
- ILO Global Business and Disability network
- EnableMart
- ملتقى الإعاقات الأوروبي
- شبكة تكييف أماكن العمل
- Microsoft Enable

ارتباطات HP

توفر هذه الارتباطات الخاصة بشركه HP معلومات تتعلق بالإعاقات والقيود المتعلقة بالعمر.

[استمارة الاتصال بنا عبر الإنترنت](#)

[دليل الأمان والراحة من HP](#)

[قسم مبيعات القطاع العام لدى HP](#)

الاتصال بالدعم

توفر HP الدعم الفني والمساعدة الفنية مع خيارات الوصول لذوي الاحتياجات الخاصة للعملاء ذوي الإعاقة.

ملاحظة: يتوفر الدعم باللغة الإنجليزية فقط.

- العملاء الصم أو ضعاف السمع الذين لديهم أسئلة حول الدعم الفني أو إمكانية الوصول لذوي الاحتياجات الخاصة بمنتجات HP:
- استخدام TRS/VRS/WebCapTel للاتصال بالرقم 656-7058 (877) من الاثنين إلى الجمعة من 6 ص إلى 9 م بالتوقيت الجبلي.
- بخصوص العملاء الذين يعانون من إعاقات أخرى أو قيود متعلقة بالعمر ولديهم أسئلة حول الدعم الفني أو إمكانية الوصول لذوي الاحتياجات الخاصة لمنتجات HP، اختر أحد الخيارات التالية:
- اتصل بالرقم 259-5707 (888) من الاثنين إلى الجمعة من 6 ص إلى 9 م بالتوقيت الجبلي.
- تعبئة [استمارة الاتصال لذوي الإعاقات المرتبطة بالعمر أو الإعاقات الأخرى](#).