



# Manuel de l'utilisateur

## **RESUME**

Ce guide fournit les caractéristiques techniques et des informations sur les fonctions, la configuration et l'utilisation du moniteur.

© Copyright 2020 HP Development Company, L.P.

HDMI, le logo HDMI et High-Definition Multimedia Interface sont des marques de commerce ou des marques déposées de HDMI Licensing LLC. Windows est une marque commerciale déposée ou une marque commerciale de Microsoft Corporation aux États-Unis et/ou dans d'autres pays. USB Type-C® et USB-C® sont des marques commerciales déposées d'USB Implementers Forum. DisplayPort™, le logo DisplayPort™, et VESA® sont des marques commerciales ou des marques commerciales déposées appartenant à Video Electronics Standards Association (VESA) aux États-Unis et dans d'autres pays.

Les informations contenues dans le présent document peuvent faire l'objet de modifications sans préavis. Les garanties applicables aux produits et services HP sont décrites dans les documents de garantie expresse accompagnant ces produits et services. Aucune partie du présent document ne saurait être interprétée comme une garantie supplémentaire. HP ne saurait être tenu responsable des éventuelles erreurs techniques ou d'édition contenues dans ce guide, ni des omissions.

#### **Informations sur le produit**

Ce guide décrit les fonctionnalités qui sont communes à la plupart des modèles. Certaines fonctions peuvent ne pas être disponibles sur votre produit. Pour accéder au dernier manuel de l'utilisateur, rendez-vous sur <http://www.hp.com/support>, puis suivez les instructions pour trouver votre produit. Ensuite, sélectionnez **Manuels**.

Deuxième édition : décembre 2020


Première édition : août 2017

Numéro de référence du document :  
928103-052


## À propos de ce manuel


Ce guide fournit les caractéristiques techniques et des informations sur les fonctions et la configuration du moniteur ainsi que sur l'utilisation du logiciel. Selon le modèle, votre moniteur peut ne pas avoir toutes les fonctions incluses dans ce guide.

---

 **AVERTISSEMENT !** Indique une situation dangereuse **pouvant** entraîner des blessures graves ou la mort.

 **ATTENTION :** Indique une situation dangereuse **pouvant** entraîner des blessures mineures ou de gravité modérée.

 **IMPORTANT :** Indique les informations considérées comme importantes mais non dangereuses (par exemple, des messages associés à des dommages matériels). Avertit l'utilisateur que si une procédure n'est pas scrupuleusement suivie, cela peut entraîner une perte de données ou une détérioration du matériel ou des logiciels. Contient également des informations essentielles pour expliquer un concept ou pour terminer une tâche.

 **REMARQUE :** Contient des informations supplémentaires qui soulignent ou complètent les points importants du texte principal.

 **CONSEIL :** Fournit des conseils utiles pour terminer une tâche.

---

**HDMI**™  
HIGH-DEFINITION MULTIMEDIA INTERFACE

Ce produit intègre la technologie HDMI.



---

# Sommaire

|   |           |
|---|-----------|
| <b>1 Mise en route</b>  | <b>1</b>  |
| Informations importantes sur la sécurité                                | 1         |
| Autres ressources HP  | 2         |
| Avant d'appeler le service d'assistance technique                       | 2         |
| Découverte de votre moniteur  | 2         |
| Caractéristiques  | 3         |
| Composants de la partie avant   | 3         |
| Composants de la partie arrière   | 4         |
| Emplacement du numéro de série et de référence du produit               | 5         |
| Installation du moniteur  | 6         |
| Fixation du socle de moniteur   | 6         |
| Montage de la tête de moniteur  | 7         |
| Retrait du socle de moniteur  | 7         |
| Fixation du support de montage VESA                                     | 8         |
| Branchement des câbles  | 9         |
| Réglage du moniteur   | 12        |
| Installation d'un câble antivol   | 13        |
| Mise en marche du moniteur  | 14        |
| Politique de HP en termes de filigrane et de rémanence d'image          | 15        |
| <b>2 Utilisation du moniteur</b>  | <b>16</b> |
| Téléchargement de logiciels et utilitaires                              | 16        |
| Fichier d'informations  | 16        |
| Fichier de correspondance des couleurs (ICM)                            | 16        |
| Activation de la compatibilité à G-SYNC (certains produits uniquement)  | 16        |
| Utilisation du menu OSD   | 17        |
| Utilisation des boutons de fonction du menu OSD                         | 18        |
| Réaffectation des boutons de fonction                                   | 18        |
| Utilisation du mode Veille automatique (certains produits uniquement)   | 18        |
| Utilisation du mode faible lumière bleue (certains produits uniquement) | 19        |
| Réglage de la sortie de lumière bleue (certains produits uniquement)    | 19        |
| <b>3 Support et dépannage</b>   | <b>20</b> |
| Résolution des problèmes courants                                       | 20        |
| Verrouillage des boutons  | 21        |
| Utilisation de la fonction d'ajustement automatique (entrée analogique) | 21        |

|   |           |
|---|-----------|
| Amélioration de la qualité de l'image (entrée analogique) .....       | 22        |
| <b>4 Entretien du moniteur .....</b>                                  | <b>24</b> |
| Directives d'entretien .....  | 24        |
| Nettoyage du moniteur .....   | 24        |
| Expédition du moniteur .....  | 25        |
| <b>Annexe A Caractéristiques techniques .....</b>                     | <b>26</b> |
| Caractéristiques techniques des modèles 95,29 cm (37,52 po) .....     | 26        |
| Résolutions d'affichage prédéfinies .....                             | 27        |
| Résolutions d'affichage prédéfinies .....                             | 27        |
| Formats vidéo haute définition .....                                  | 28        |
| Caractéristiques de la source d'alimentation .....                    | 28        |
| Fonction d'économiseur d'énergie .....                                | 28        |
| <b>Annexe B Accessibilité .....</b>                                   | <b>30</b> |
| HP et accessibilité .....   | 30        |
| Recherche des outils technologiques dont vous avez besoin .....       | 30        |
| L'engagement HP .....   | 30        |
| International Association of Accessibility Professionals (IAAP) ..... | 31        |
| Recherche de la meilleure technologie d'assistance .....              | 31        |
| Évaluation de vos besoins .....                                       | 31        |
| Accessibilité pour les produits HP .....                              | 31        |
| Normes et législation .....   | 32        |
| Normes .....  | 32        |
| Mandat 376 – EN 301 549 .....   | 32        |
| Recommandations d'accessibilité aux contenus Web (WCAG) .....         | 32        |
| Législation et réglementations .....                                  | 33        |
| Liens et ressources utiles sur l'accessibilité .....                  | 33        |
| Organismes .....  | 33        |
| Établissements pédagogiques .....                                     | 34        |
| Autres ressources sur le handicap .....                               | 34        |
| Liens HP .....  | 34        |
| Contacter l'assistance .....  | 34        |
| <b>Index .....</b>  | <b>35</b> |

# 1 Mise en route

Lisez ce chapitre pour en apprendre davantage sur la sécurité et découvrir où trouver les ressources HP supplémentaires.

## Informations importantes sur la sécurité


Un adaptateur secteur et un cordon d'alimentation pourraient être fournis avec le moniteur. Si vous vous servez d'un autre cordon, utilisez uniquement une source d'alimentation et prise adaptées à ce moniteur. Pour plus d'informations sur le jeu de cordons d'alimentation à utiliser avec le moniteur, reportez-vous aux *Informations sur le produit* fournies dans la documentation incluse.

 **AVERTISSEMENT !** Pour réduire les risques de décharge électrique ou de détérioration de l'équipement :


- Branchez le cordon d'alimentation sur une prise secteur facilement accessible.
- Si le cordon d'alimentation est doté d'une fiche de branchement tripolaire, branchez le cordon sur une prise tripolaire reliée à la terre.
- Coupez l'alimentation de l'ordinateur en débranchant le cordon d'alimentation de la prise secteur. Saisissez le cordon par la fiche lorsque vous débranchez le cordon d'alimentation de la prise secteur.


Pour votre sécurité, ne placez rien sur le cordon d'alimentation ou sur tout autre câble. Acheminez tous les cordons et câbles connectés au moniteur de manière à ne pas marcher dessus, les tirer, les arracher, ou y trébucher.


Pour réduire le risque de blessures graves, lisez le manuel *Sécurité et ergonomie du poste de travail* fourni avec vos manuels de l'utilisateur. Il décrit la configuration de la station de travail, les positions conseillées, ainsi que les conditions de sécurité et de travail appropriées pour les utilisateurs d'ordinateur. Le manuel *Sécurité et ergonomie du poste de travail* contient également d'importantes informations sur la sécurité électrique et mécanique. Le manuel *Sécurité et ergonomie du poste de travail* est également disponible en ligne à l'adresse <http://www.hp.com/ergo>.


 **IMPORTANT :** Pour protéger le moniteur et l'ordinateur, connectez tous les cordons d'alimentation de l'ordinateur et de ses périphériques (par exemple un moniteur, une imprimante, un scanner) à un dispositif de protection contre les surtensions tel qu'une multiprise ou un système d'alimentation sans interruption (UPS). Les multiprises n'offrent pas toutes une protection contre les surtensions ; la multiprise doit indiquer spécifiquement qu'elles ont cette capacité. Utilisez une multiprise pour laquelle le fabricant offre une garantie de remplacement en cas de dommages, de manière à pouvoir remplacer l'équipement si la protection contre les surtensions s'avérait défectueuse.

Utilisez des meubles de taille appropriée et conçus pour soutenir correctement votre moniteur.

 **AVERTISSEMENT !** Les moniteurs qui sont placés de manière inappropriée sur des commodes, des bibliothèques, des étagères, des bureaux, des haut-parleurs ou des tiroirs pourraient tomber et entraîner des blessures.

 **AVERTISSEMENT !** **Risque de stabilité :** L'appareil peut tomber et entraîner des blessures graves ou la mort. Pour éviter tout risque de blessure, fixez fermement le moniteur au plancher ou au mur conformément aux instructions d'installation.

 **AVERTISSEMENT !** Cet équipement ne convient pas pour une utilisation dans des endroits où les enfants sont susceptibles d'être présents.

 **REMARQUE :** Ce produit est adapté au divertissement. Veillez à placer le moniteur dans un environnement lumineux et contrôlé afin d'éviter les interférences avec la lumière et les surfaces lumineuses environnantes qui pourrait entraîner des reflets gênants sur l'écran.

## Autres ressources HP

Pour accéder aux ressources permettant d'obtenir des détails sur le produit, des informations explicatives et bien plus encore, consultez le tableau suivant.

**Tableau 1-1 Informations supplémentaires**

| Ressource                   | Contenu  |
|-----------------------------|--|
| Instructions d'installation | Présentation de l'installation et des fonctions du moniteur  |
| Assistance HP               | <p>Pour une assistance HP ou pour résoudre un problème de matériel ou de logiciel, allez sur <a href="http://www.hp.com/support">http://www.hp.com/support</a>, puis suivez les instructions pour rechercher votre produit.</p> <p>– ou –</p> <p>Tapez <b>support</b> dans la zone de recherche de la barre des tâches, puis sélectionnez <b>HP Support Assistant</b>. Puis sélectionnez <b>Support</b>.</p> <p>– ou –</p> <p>Cliquez sur l'icône en forme de point d'interrogation dans la zone de recherche de la barre des tâches.</p> <p>Puis sélectionnez <b>Support</b>.</p> |

**REMARQUE :** Contactez le support technique pour remplacer le cordon d'alimentation, l'adaptateur secteur (certains produits uniquement) ou tous autres câbles fournis avec votre moniteur.

## Avant d'appeler le service d'assistance technique

Utilisez ces informations si vous devez résoudre un problème.

Si vous ne parvenez pas à résoudre un problème à l'aide de [Support et dépannage à la page 20](#), un appel à l'assistance technique peut vous fournir une aide supplémentaire. Lors de votre appel, ayez les informations suivantes à portée de main :

- Le numéro de modèle du moniteur
- Le numéro de série du moniteur
- La date d'achat indiquée sur la facture
- Conditions dans lesquelles le problème est survenu
- Les messages d'erreur reçus
- La configuration matérielle
- Nom et version du matériel et des logiciels que vous utilisez

## Découverte de votre moniteur

Votre moniteur est équipé de fonctions supérieures. Cette section fournit des informations détaillées sur vos composants, leur emplacement et leur fonctionnement.



## Caractéristiques

Selon le modèle, votre moniteur peut présenter les caractéristiques suivantes :

### Fonctions d'affichage

- Écran de 95,29 cm (37,52 po), rayon de courbure 2300, résolution de 3840 x 1600, ultra WQHD (Ultra-Wide Quad High Definition), rétroéclairage, prise en charge du plein écran pour les résolutions inférieures
- Inclinaison et offre une visibilité excellente, que l'utilisateur soit assis ou debout, ou bien se déplace d'un côté du moniteur à l'autre
- Possibilité de réglage de l'angle de rotation et de la hauteur
- Entrée vidéo HDMI (High-Definition Multimedia Interface)
- Entrée vidéo DisplayPort™
- Port USB Type-C® prenant en charge une alimentation allant jusqu'à 65 W et le mode alternatif DisplayPort
- Concentrateur USB avec trois ports
- Prise de sortie audio (casque)
- Haut-parleurs haut de gamme intégrés
- Fonction Plug and Play, si celle-ci est prise en charge par votre système d'exploitation
- Réglages à l'écran (On-Screen Display, OSD) en plusieurs langues facilitant le réglage et l'optimisation de l'écran
- Logiciel HP Display Assistant pour régler les paramètres du moniteur et activer la fonction antivol
- HDCP (High Bandwidth Digital Content Protection) utilisé sur les entrées numériques
- Disque optique pourvu du logiciel, de la documentation du produit et des pilotes du moniteur fourni dans certaines régions avec ce dernier
- Support de montage VESA® pour fixer le moniteur sur un dispositif de montage mural ou un bras pivotant
- Paramètres du mode Faible lumière bleue pour créer une image plus reposante pour les yeux et moins stimulante



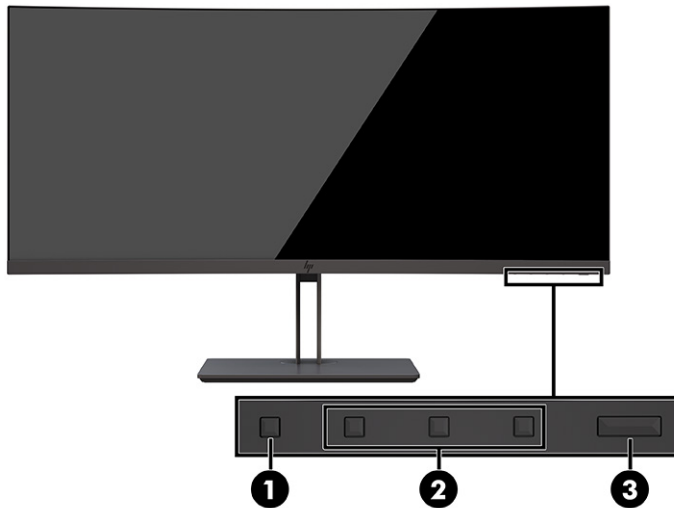
---

**REMARQUE :** Pour des informations sur la sécurité et les réglementations, reportez-vous au document *Informations sur le produit* fourni dans la documentation incluse. Pour accéder au dernier manuel de l'utilisateur, rendez-vous sur <http://www.hp.com/support>, puis suivez les instructions pour trouver votre produit. Ensuite, sélectionnez **Manuels**.

---

## Composants de la partie avant

Pour identifier les composants situés à l'avant du moniteur, utilisez l'illustration et le tableau suivants.

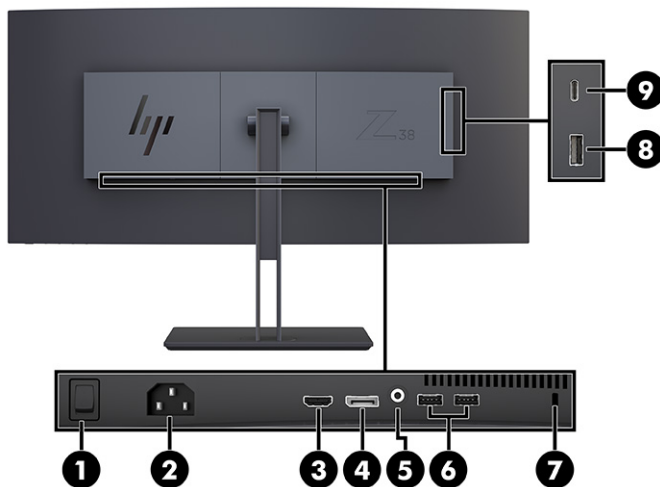


**Tableau 1-2 Composants avant et leurs descriptions**

| Composant                    | Description   |
|------------------------------|---|
| (1) Bouton <b>Menu</b>       | Appuyez pour ouvrir le menu OSD. Lorsque le menu OSD est ouvert, la lumière du <b>Menu</b> s'allume.  |
| (2) Boutons OSD (affectable) | Si le menu OSD est ouvert, appuyez sur les boutons pour naviguer dans le menu. Les icônes lumineuses de la fonction indiquent les fonctions des boutons par défaut. Pour une description de ces fonctions, reportez-vous à la section <a href="#">Utilisation des boutons de fonction du menu OSD à la page 18</a> .<br><br>Vous pouvez réaffecter les boutons de fonction pour sélectionner rapidement les opérations plus couramment utilisées. Reportez-vous à la section <a href="#">Réaffectation des boutons de fonction à la page 18</a> . |
| (3) Bouton d'alimentation    | Permet d'allumer et d'éteindre le moniteur.<br><br><b>REMARQUE :</b> Assurez-vous que l'interrupteur d'alimentation principal du moniteur est en position Marche pour allumer le moniteur.  |

## Composants de la partie arrière

Pour identifier les composants à l'arrière du moniteur, utilisez l'illustration et le tableau ci-dessous.



**Tableau 1-3 Composants de la partie arrière et leurs descriptions**

| Composant  | Description   |
|--|---|
| (1) Interrupteur principal   | Permet d'allumer et d'éteindre le moniteur.   |
| (2) Connecteur d'alimentation  | Permet de connecter un adaptateur secteur.  |
| (3) Port HDMI  | Permet de connecter un câble HDMI à un appareil source, tel qu'un ordinateur ou une console de jeu.   |
| (4) Connecteur DisplayPort   | Permet de connecter un câble DisplayPort à un appareil source, tel qu'un ordinateur ou une console de jeu.  |
| (5) Prise de sortie audio (casque)                                   | Permet de connecter des haut-parleurs stéréo avec alimentation, un casque, des écouteurs ou un câble audio de télévision en option.<br><br><b>AVERTISSEMENT !</b> Pour réduire le risque de lésions, réduisez le volume avant d'utiliser un casque, des écouteurs ou un micro-casque. Pour obtenir des informations supplémentaires sur la sécurité, reportez-vous au document Informations sur le produit fourni sur le disque optique, si ce dernier est inclus avec votre produit. |
| (6) Ports USB Type-A (2) (en aval)                                   | Permet de raccorder un périphérique USB.  |
| (7) Emplacement pour câble antivol                                   | Permet de raccorder un câble antivol à un objet fixe.   |
| (8) Port USB Type-A avec chargement de la batterie à 1,2 W (en aval) | Permet de connecter un câble USB Type-A à l'appareil source.  |
| (9) Port USB Type-C (en amont)                                       | Permet de connecter un câble USB Type-C à l'appareil source.  |

## Emplacement du numéro de série et de référence du produit

Selon le produit, le numéro de série et le numéro de produit se trouvent sur une étiquette située à l'arrière du moniteur ou sur une étiquette située sous la face avant du moniteur. Ces numéros pourraient vous être utiles lorsque vous contactez HP pour obtenir de l'aide.



## Installation du moniteur

Cette section décrit la fixation du socle de moniteur ou du support mural et les options de connexion de votre moniteur à un ordinateur, un ordinateur portable, une console de jeu ou un périphérique similaire.

**⚠ AVERTISSEMENT !** Pour réduire les risques de blessures graves, lisez le manuel *Sécurité et ergonomie du poste de travail*. Il décrit la configuration de la station de travail, les positions conseillées, ainsi que les conditions de sécurité et de travail appropriées pour les utilisateurs d'ordinateur. Le manuel *Sécurité et ergonomie du poste de travail* contient également d'importantes informations sur la sécurité électrique et mécanique. Le manuel *Sécurité et ergonomie du poste de travail* est également disponible en ligne à l'adresse <http://www.hp.com/ergo>.

**📄 IMPORTANT :** Pour éviter d'endommager le moniteur, ne touchez pas la surface du panneau LCD. La pression sur le panneau peut entraîner la non-uniformité des couleurs ou la désorientation des cristaux liquides. Si cela se produit, l'écran ne pourra reprendre son état normal.

**IMPORTANT :** Pour éviter que l'écran ne se raye, ne se dégrade ou ne se brise et pour éviter d'endommager les boutons de commande, placez le moniteur face vers le bas sur une surface plane recouverte d'un tissu non abrasif ou de protection en mousse.

## Fixation du socle de moniteur

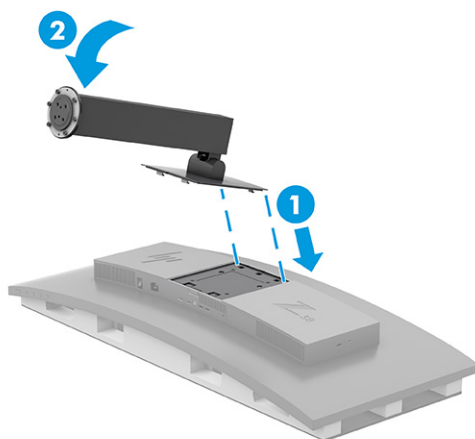
Pour une utilisation sûre, il est essentiel de fixer correctement votre socle de moniteur. Cette section décrit comment fixer en toute sécurité un socle.

**💡 CONSEIL :** Tenez compte de l'emplacement du moniteur, car les surfaces lumineuses et brillantes environnantes peuvent provoquer des réflexions parasites.

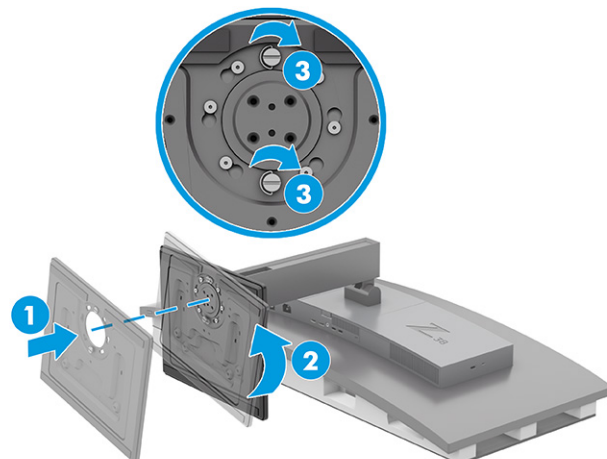
**📄 IMPORTANT :** Lorsque vous souhaitez installer l'écran sur un mur ou un bras pivotant, suivez les instructions fournies par le fabricant du dispositif de montage.

Pour optimiser la performance du moniteur et la clarté de l'écran, ne faites pas pivoter le moniteur à 90 degrés vers l'orientation portrait.

1. Extrayez le socle de la boîte.
2. Insérez les crochets en haut de la plaque du socle dans les trous (1) à l'arrière du moniteur.
3. Insérez le bord inférieur de la plaque de montage du socle à l'arrière de l'encoche du moniteur jusqu'à ce que celle-ci s'enclenche (2).



4. Avec le moniteur toujours placé face cachée à l'intérieur de la boîte, insérez la base dans le fond du support de moniteur (1).
5. Faites pivoter la base dans le sens inverse des aiguilles d'une montre en veillant à ce que les têtes de vis du socle du moniteur correspondent aux trous situés sur la partie inférieure de la base et s'enclenchent (2). Serrez les deux vis à main dans la base (3).



## Montage de la tête de moniteur

Pour fixer le moniteur sur un mur à l'aide d'un bras pivotant ou de tout autre dispositif de montage, suivez les instructions de cette section pour connecter votre moniteur en toute sécurité.

**IMPORTANT :** Ce moniteur est compatible avec les trous de montage de 100 mm de la norme industrielle VESA. Utilisez quatre vis de 4 mm de diamètre, d'un pas de 0,7 et de 10 mm de long pour fixer une solution de montage d'un autre fabricant sur la tête de moniteur. Des vis plus longues pourraient endommager le moniteur. Vérifiez que la solution de montage du fabricant est conforme à la norme VESA et qu'elle est adaptée pour supporter le poids de la tête de moniteur. Pour un fonctionnement optimal, utilisez les câbles d'alimentation et vidéo fournis avec le moniteur.

**REMARQUE :** Cet appareil peut être utilisé avec un support de montage mural de spécification UL ou CSA.

## Retrait du socle de moniteur

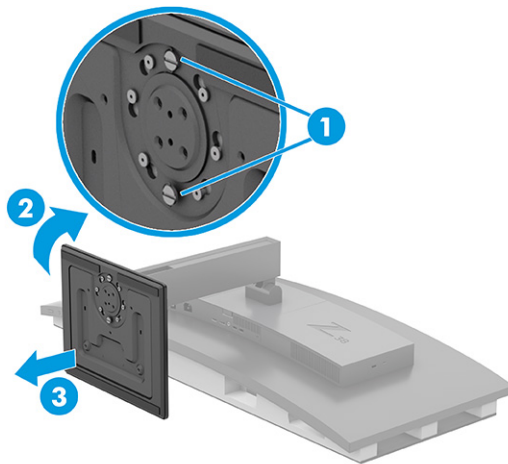
Si vous décidez d'utiliser un support mural au lieu du socle de moniteur que vous avez fixé, enlevez d'abord le socle.

**IMPORTANT :** Avant de démonter le moniteur, assurez-vous qu'il est éteint et que tous les câbles sont déconnectés. Ne posez pas le moniteur face vers le bas lorsque vous retirez le socle. Toute pression sur la courbure du panneau d'affichage peut endommager le panneau si le moniteur est placé face vers le bas. L'écran est fragile. Évitez de toucher ou d'appliquer une pression sur l'écran ; cela peut causer des dommages.

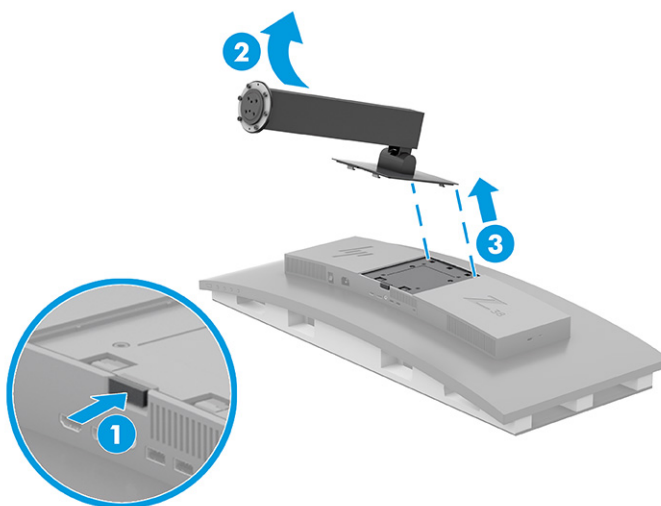
**IMPORTANT :** Pour placer et stabiliser le moniteur, HP recommande que ces procédures soient effectuées par deux personnes.

1. Débranchez et retirez tous les câbles du moniteur.
2. Placer le moniteur sur une surface capitonnée de niveau.

3. Desserrez les deux vis à main (1) de la base, faites pivoter la base dans le sens des aiguilles d'une montre pour la déverrouiller du socle (2), puis retirez la base (3).



4. Appuyez sur le loquet de déverrouillage (1), inclinez le socle pour le retirer du moniteur (2), puis retirez le socle (3).

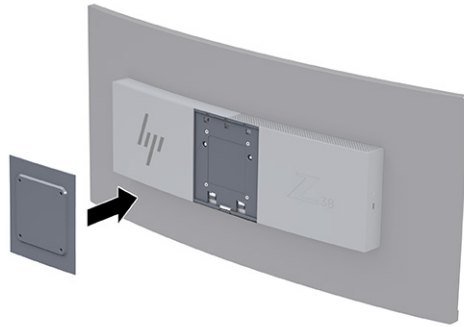


## Fixation du support de montage VESA


Un support de montage VESA est fourni avec le moniteur pour pouvoir être utilisé si vous souhaitez fixer le moniteur sur un mur, un bras pivotant ou tout autre dispositif de montage.

1. Retirez le socle de moniteur.
2. Placez le support de fixation VESA afin que le logement de connecteur sur le support s'aligne avec celui sur le moniteur.

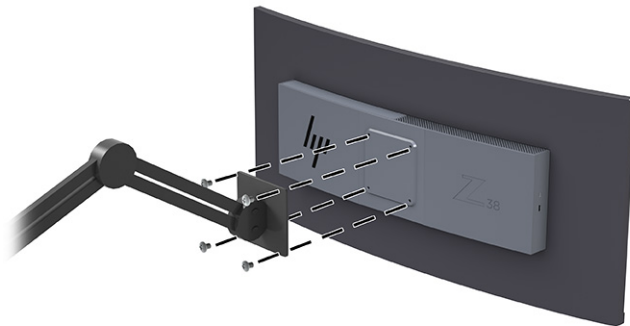
3. Appuyez sur le support VESA jusqu'à entendre un déclic.



4. Pour fixer la tête de moniteur sur un bras pivotant ou un autre dispositif de montage, insérez quatre vis de montage dans les trous situés sur le dispositif de montage et dans les trous situés sur le support VESA.


 **IMPORTANT :** Si ces instructions ne s'appliquent pas à votre périphérique, suivez les instructions du fabricant du dispositif de montage lors du montage du moniteur sur un mur ou un bras pivotant.

Pour optimiser la performance du moniteur et la clarté de l'écran, ne faites pas pivoter le moniteur à 90 degrés vers l'orientation portrait.




## Branchement des câbles

En plus des détails sur la connexion d'un câble, cette section contient des informations sur le fonctionnement de votre moniteur lorsque vous connectez certains câbles.

 **REMARQUE :** Selon le modèle, le moniteur peut être capable de prendre en charge les entrées USB Type-C, HDMI ou DisplayPort. Le mode vidéo est déterminé par le câble vidéo utilisé. Les entrées recevant un signal vidéo valide sont détectées automatiquement par le moniteur. Vous pouvez sélectionner les entrées dans le menu OSD. Le moniteur est livré avec certains câbles. Tous les câbles mentionnés dans cette section ne sont pas forcément fournis avec le moniteur.

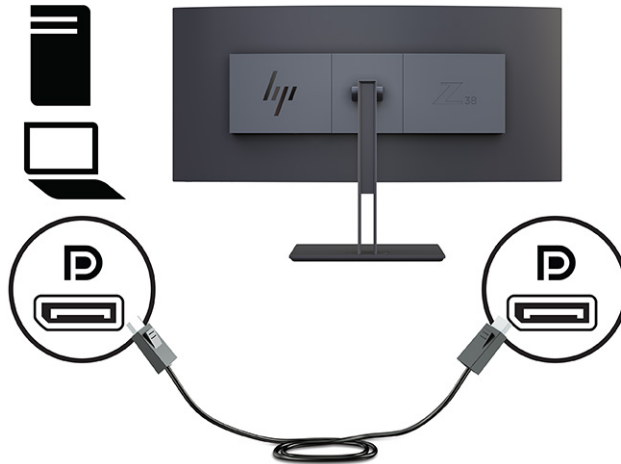
1. Placez le moniteur près de l'ordinateur, dans un endroit pratique et bien ventilé.
2. Connectez un câble vidéo.


---

 **REMARQUE :** À l'exception de l'entrée USB Type-C, le moniteur détermine automatiquement les entrées dont le signal vidéo est valide. Vous devez sélectionner manuellement l'entrée USB Type-C. Pour sélectionner une entrée, y compris USB Type-C, ouvrez le menu OSD et sélectionnez **Entrée**.

---

- Connectez une extrémité du câble DisplayPort au connecteur DisplayPort situé à l'arrière du moniteur et l'autre extrémité au connecteur DisplayPort de l'appareil source.



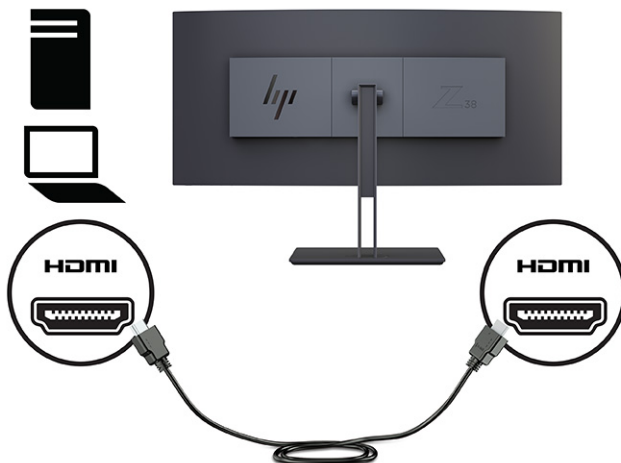
- 
-  **REMARQUE :** Selon votre connexion de câble DisplayPort, la connexion d'entrée vidéo DisplayPort est désactivée entre le moniteur et le périphérique hôte branché une fois que le système sort du mode Veille ou perd le signal d'entrée. Lorsque le système sort du mode Veille, le moniteur recherche automatiquement un signal d'entrée vidéo actif.

Si votre dernière connexion d'entrée vidéo était au DisplayPort, le moniteur lance une recherche automatique et passe à l'USB Type-C vidéo, au connecteur DisplayPort ou à l'entrée vidéo HDMI source.

Vous devez vous reconnecter à l'entrée DisplayPort correcte à l'aide du menu OSD. Pour reconnecter, appuyez sur le bouton OSD du moniteur, sélectionnez le **Menu**, sélectionnez **Entrée**, puis sélectionnez un paramètre DisplayPort.

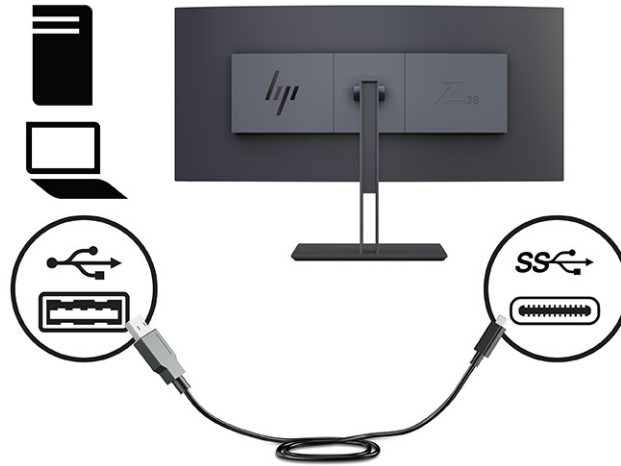
---

- Connectez une extrémité du câble HDMI au port HDMI situé à l'arrière du moniteur et l'autre extrémité au port HDMI de l'appareil source.





- Branchez l'extrémité d'un câble USB Type-C au port USB Type-C situé à l'arrière de l'écran et l'autre extrémité au port USB Type-A de l'appareil source. (Utilisez uniquement le câble USB Type-C agréé HP fourni avec le moniteur.)



 **REMARQUE :** Le port USB Type-C du moniteur permet une connexion réseau, de données, de vidéo et d'alimentation (jusqu'à 65 W).

Pour activer les ports USB de l'écran, vous devez raccorder le câble USB montant entre l'ordinateur et l'écran.

Pour définir la source d'entrée vidéo sur USB-C, appuyez sur le bouton **Menu** situé à l'avant du moniteur, sélectionnez **Commandes d'entrée**, puis **Configuration USB-C**. Sélectionnez l'option **3840 × 1600 @ 60 Hz + USB 2.0** pour une fréquence de rafraîchissement verticale plus élevée et une vitesse USB plus faible ou sélectionnez l'option **3840 × 1600 @ 30 Hz + USB 3.0** pour une fréquence de rafraîchissement verticale plus faible et une vitesse USB plus élevée.

3. Connectez une extrémité du cordon d'alimentation à l'adaptateur secteur et l'autre extrémité à une prise secteur mise à la terre. Puis, connectez l'adaptateur secteur au connecteur d'alimentation du moniteur.

---

**⚠ AVERTISSEMENT !** Pour réduire les risques de décharge électrique ou de détérioration de l'équipement :

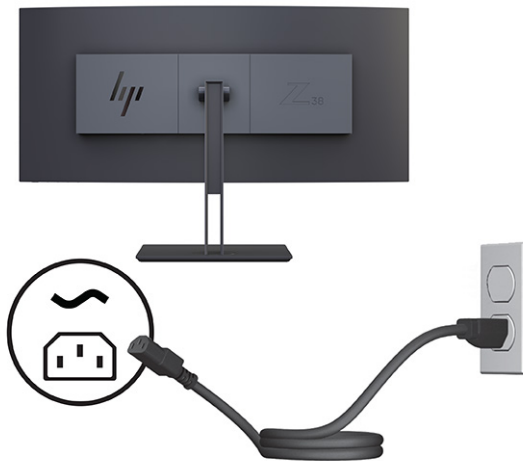
Ne désactivez pas la prise de mise à la terre du cordon d'alimentation. La prise de mise à la terre est un élément de sécurité essentiel.

Branchez le cordon d'alimentation dans une prise secteur mise à la terre à laquelle vous pouvez accéder facilement et à tout moment.

Mettez l'équipement hors tension en débranchant le cordon d'alimentation de la prise secteur.

Pour votre sécurité, ne placez rien sur le cordon d'alimentation ou sur tout autre câble. Arrangez-les de telle façon que personne ne puisse accidentellement les piétiner ou trébucher dessus. Ne tirez pas sur les cordons et câbles. Saisissez le cordon par la fiche lorsque vous débranchez le cordon d'alimentation de la prise secteur.

---



## Réglage du moniteur

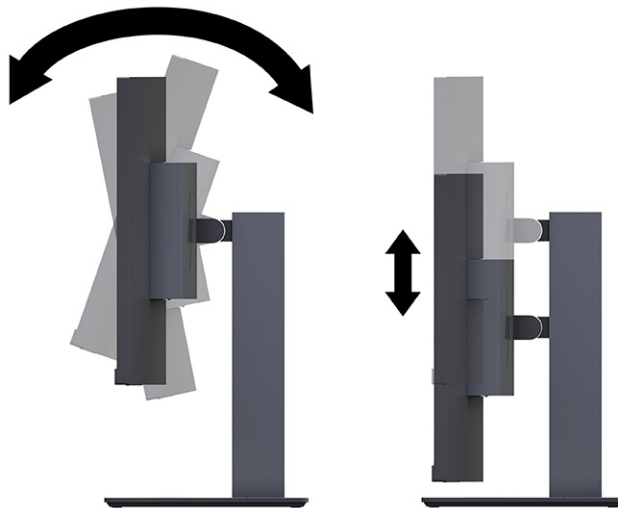
Pour prendre en charge un espace de travail ergonomique, votre moniteur offre les options de réglage décrites dans cette section.

---

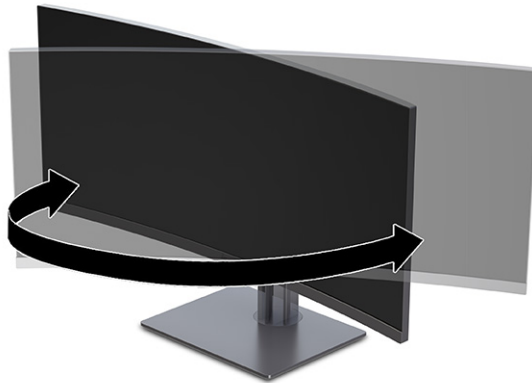
**⚠ AVERTISSEMENT !** Pour réduire les risques de blessures graves, lisez le manuel *Sécurité et ergonomie du poste de travail*. Il décrit la configuration de la station de travail, les positions conseillées, ainsi que les conditions de sécurité et de travail appropriées pour les utilisateurs d'ordinateur. Le manuel *Sécurité et ergonomie du poste de travail* contient également d'importantes informations sur la sécurité électrique et mécanique. Le manuel *Sécurité et ergonomie du poste de travail* est également disponible en ligne à l'adresse <http://www.hp.com/ergo>.

---

1. Inclinez la tête de moniteur vers l'avant ou vers l'arrière pour l'installer dans une position confortable, au niveau des yeux. Réglez la hauteur du moniteur de votre station de travail sur une position confortable. Le coin supérieur du cadre du moniteur ne doit pas dépasser une hauteur parallèle à celle de vos yeux. Un moniteur bénéficiant d'une position basse et inclinée est en général plus confortable pour les utilisateurs porteurs de lentilles de contact. Repositionnez votre moniteur en fonction de la posture que vous adoptez au cours de votre journée de travail.




2. Faites pivoter la tête de moniteur vers la gauche ou la droite pour obtenir le meilleur angle de vue.



## Installation d'un câble antivol




Par mesure de sécurité, vous pouvez attacher le moniteur à un objet fixe à l'aide d'un câble antivol en option disponible chez HP. Utilisez la clé fournie pour fixer et retirer le verrou.

 **IMPORTANT :** Faites attention lors du réglage de l'inclinaison, de l'orientation latérale ou de la hauteur de l'ordinateur si un câble antivol est installé. Le câble ou le verrou peut gêner le réglage.

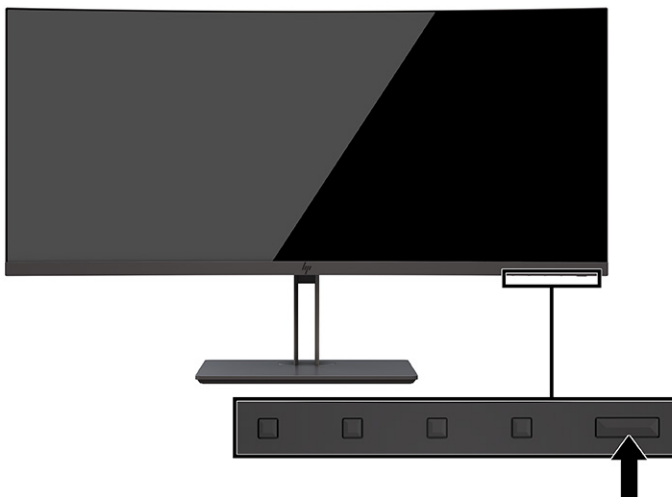


## Mise en marche du moniteur

Cette section fournit des informations importantes sur la prévention des dommages à votre moniteur, les indicateurs de démarrage et les informations de dépannage.

-  **IMPORTANT :** Notez que l'image rémanente peut être endommagée si la même image statique est affichée sur l'écran pendant 12 heures ou plus. Pour éviter de tels dommages à votre écran, vous devez toujours activer un économiseur d'écran ou éteindre le moniteur si ce dernier doit rester inutilisé pendant une période prolongée. La rémanence d'image est un état qui peut se produire sur tous les écrans à cristaux liquides. Les dommages d'image rémanente sur le moniteur ne sont pas couverts par la garantie HP.
-  **REMARQUE :** Si le bouton de mise sous tension ne répond pas, la fonction de verrouillage du bouton de mise sous tension pourrait être activée. Pour désactiver cette fonction, maintenez enfoncé le bouton d'alimentation du moniteur pendant 10 secondes.
-  **REMARQUE :** Sur certains moniteurs HP, vous pouvez désactiver le voyant d'alimentation dans le menu OSD. Appuyez sur le bouton **Menu** pour ouvrir le menu OSD, sélectionnez **Alimentation**, puis **Voyant d'alimentation**, et **Désactivé**.

- ▲ Appuyez sur le bouton d'alimentation situé à l'arrière du moniteur pour le mettre sous tension.



Lorsque le moniteur est mis sous tension pour la première fois, un message État du moniteur s'affiche pendant 5 secondes. Le message indique à quelle entrée correspond le signal actif actuel, l'état du réglage de la mise en source du commutateur automatique (activé ou désactivé ; le réglage par défaut est Activé), la résolution d'affichage préreglée actuelle et la résolution d'affichage préreglée recommandée.

Le moniteur recherche automatiquement une entrée active dans les entrées de signal et utilise cette entrée pour l'affichage.

## **Politique de HP en termes de filigrane et de rémanence d'image**

Certains moniteurs sont conçus avec la technologie d'affichage In-Plane Switching (IPS), qui fournit des angles de vue ultra-larges et une qualité d'image avancée. Bien qu'approprié pour de nombreuses applications, cette technologie de panneau n'est pas adaptée aux images statiques, stationnaires ou fixes pendant de longues périodes de temps, sauf si vous utilisez des économiseurs d'écran.

Ces applications avec images statiques peuvent inclure de la surveillance par caméra, des jeux vidéo, des logos de marketing et des modèles. Les images statiques peuvent causer des dommages de rémanence d'image qui pourraient ressembler à des taches ou des filigranes sur l'écran du moniteur.

Les dommages de rémanence d'image sur les moniteurs qui sont utilisés 24 heures par jour ne sont pas couverts par la garantie HP. Pour éviter tout dommage de rémanence d'image, éteignez toujours le moniteur lorsqu'il n'est pas utilisé ou, si cela est pris en charge par votre ordinateur, utilisez le paramètre de gestion de l'alimentation pour éteindre le moniteur lorsque l'ordinateur est en veille.

---

## 2 Utilisation du moniteur

Ce chapitre décrit comment utiliser votre moniteur et ses fonctions, notamment les logiciels et les utilitaires, le menu OSD, les boutons de fonction, les modes d'alimentation et Windows Hello.

### Téléchargement de logiciels et utilitaires

Vous pouvez télécharger et installer ces fichiers à l'aide de HP Support.

- Fichier INF (Information)
- Des fichiers ICM (Image Color Matching)

Pour télécharger les fichiers :

1. Rendez-vous sur <http://www.hp.com/support>.
2. Sélectionnez **Logiciels et pilotes**.
3. Sélectionnez votre type de produit.
4. Saisissez le modèle de votre moniteur HP dans le champ de recherche et suivez les instructions à l'écran.

### Fichier d'informations

Le fichier INF définit les ressources qu'utilisent les systèmes d'exploitation Windows® pour assurer la compatibilité entre le moniteur et la carte graphique de l'ordinateur.

Compatible Plug and Play, ce moniteur fonctionne correctement sans que le fichier INF ne soit installé. Pour qu'il y ait compatibilité Plug and Play du moniteur, il faut que la carte graphique de l'ordinateur soit conforme à la norme VESA DDC2 et que le moniteur se connecte directement à la carte graphique. La fonction Plug and Play ne fonctionne pas si vous disposez de connecteurs de type BNC distincts ou de gaines, boîtes de dérivation ou les deux.

### Fichier de correspondance des couleurs (ICM)

Les fichiers ICM sont des fichiers de données utilisés par les applications graphiques afin de garantir une bonne correspondance des couleurs entre l'écran du moniteur et une imprimante ou un scanner. Ces fichiers sont activés à partir de programmes graphiques qui prennent cette fonction en charge.



---

**REMARQUE :** Le profil couleur ICM est défini conformément au format spécifié par l'ICC (International Color Consortium).

---

### Activation de la compatibilité à G-SYNC (certains produits uniquement)

La technologie G-SYNC® de NVIDIA est conçue pour éliminer les déchirures d'écran et minimiser les saccades et le décalage d'entrée.



---

**REMARQUE :** Pour activer la compatibilité à G-SYNC avec votre moniteur, vous devez d'abord installer le pilote G-SYNC.

---

1. Téléchargez le pilote G-SYNC à partir de <https://www.geforce.com/drivers> et installez-le.
2. Après avoir installé le pilote G-SYNC, ouvrez le **Panneau de configuration NVIDIA®**, accédez à **Configurer G-SYNC**, et sélectionnez votre moniteur.
3. À ce niveau, assurez-vous que la case à cocher **Activer G-SYNC, Compatible à G-SYNC** et la case à cocher **Activer des paramètres pour le modèle d'affichage sélectionné** sont sélectionnées.



**REMARQUE :** La deuxième case à cocher n'apparaît pas si le moniteur est G-SYNC certifié.

4. Cliquez sur **Appliquer**. Votre moniteur redémarre et Adaptive-Sync est activé pour votre GPU NVIDIA.

## Utilisation du menu OSD

Vous pouvez régler votre moniteur HP en fonction de vos préférences. Utilisez le menu OSD pour personnaliser les fonctions d'affichage de votre moniteur.

Pour accéder au menu OSD et le configurer, utilisez les boutons situés sur la partie inférieure de la face avant du moniteur.

Pour accéder au menu OSD et effectuer des réglages :

1. Si le moniteur n'est pas encore allumé, appuyez sur le bouton d'alimentation pour l'allumer.
2. Appuyez sur le bouton **Menu**.
3. Utilisez les trois boutons de fonction pour naviguer, sélectionner et configurer les options du menu. Les noms des boutons à l'écran dépendent du menu ou sous-menu actif.

Le tableau suivant répertorie les sélections du menu possibles dans le menu OSD principal. Il contient des descriptions pour chaque réglage et ses incidences sur l'apparence ou les performances de votre moniteur.

**Tableau 2-1 Options du menu OSD et description de l'utilisation d'un bouton**

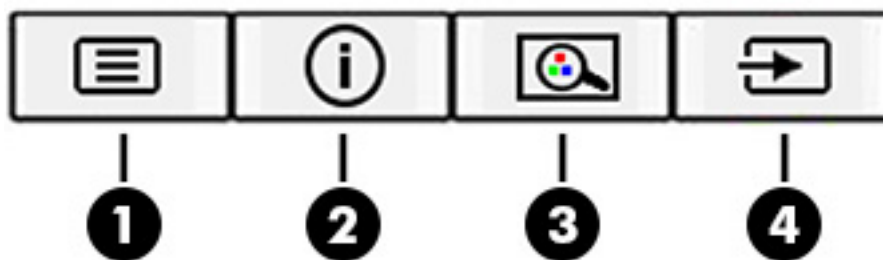
| Menu principal          | Description   |
|-------------------------|---|
| Jeu                     | Bouton - Permet de sélectionner et de régler des préférences de jeu, tels que Adaptive-Sync, temps de réponse, fréquence d'images, minuterie de message, croix, éclairage ambiant et alignement multi-moniteur.                       |
| Luminosité              | Bouton - Permet de régler le niveau de luminosité de l'écran. La valeur par défaut est 90.  |
| Contraste               | Bouton - Permet de régler le contraste de l'image à l'écran. La valeur par défaut est 80.   |
| Couleur                 | Bouton - Permet de sélectionner et d'ajuster la couleur de l'écran.   |
| Entrée                  | Permet de sélectionner le signal de l'entrée vidéo (DisplayPort ou HDMI).   |
| Image                   | Bouton - Permet de régler l'image à l'écran.  |
| Alimentation            | Permet de modifier les paramètres d'alimentation.   |
| Menu                    | Permet de régler le menu OSD et la fonction des boutons de commande.  |
| Gestion                 | Bouton - Permet de régler les paramètres DDC/CI, de sélectionner la langue dans laquelle le menu OSD s'affiche (la valeur par défaut est l'anglais) et de rétablir tous les paramètres du menu OSD aux paramètres d'usine par défaut. |
| Sélection des hôtes USB | Sélectionne l'hôte USB (bouton uniquement).   |
| Quitter                 | Quitte l'écran du menu OSD.   |

## Utilisation des boutons de fonction du menu OSD

Les boutons de fonction proposent des actions utiles, et vous pouvez les personnaliser tous sauf un pour les rendre encore plus utiles.

 **REMARQUE :** Les actions des boutons de fonction varient selon les modèles de moniteur.

Pour plus d'informations sur la modification de la fonction des boutons, reportez-vous à la section [Réaffectation des boutons de fonction à la page 18](#).



**Tableau 2-2 Noms des boutons et descriptions**

| Bouton   | Description  |
|--|--|
| (1) Bouton <b>Menu</b>   | Permet d'ouvrir le menu OSD principal, de sélectionner un élément du menu OSD ou de fermer le menu OSD.  |
| (2) Bouton <b>Informations</b><br>Bouton de fonction programmable          | Pour une entrée numérique, permet d'ouvrir le menu <b>Informations</b> .   |
| (3) Bouton des <b>Modes d'affichage</b><br>Bouton de fonction programmable | Permet d'ouvrir le menu <b>Modes d'affichage</b> dans lequel vous pouvez régler l'écran du moniteur à un degré de luminosité confortable pour la vision ou sélectionner un mode d'affichage prédéfini. |
| (4) Bouton <b>Luminosité</b><br>Bouton de fonction programmable            | Permet de régler la luminosité de l'écran du moniteur.   |

## Réaffectation des boutons de fonction

Hormis le bouton **Menu**, vous pouvez modifier l'action associée à un bouton de fonction de l'action par défaut pour accéder rapidement à vos éléments de menu les plus couramment utilisés.

Pour réaffecter les boutons de fonction :

1. Appuyez sur le bouton **Menu** pour ouvrir le menu OSD.
2. Sélectionnez **Menu**, puis **Affecter les boutons**, et sélectionnez l'une des options disponibles pour le bouton que vous souhaitez affecter.

## Utilisation du mode Veille automatique (certains produits uniquement)

Votre moniteur est équipé d'une fonction d'économie d'énergie appelée mode Veille automatique, un état d'alimentation réduite. Cette section décrit comment activer ou régler le mode Veille automatique sur votre moniteur.



Lorsque le mode Veille automatique est activé (activé par défaut), le moniteur entre dans un état d'alimentation réduite lorsque l'ordinateur indique un mode d'alimentation basse (absence de signal de synchronisation horizontale ou verticale).

Lorsque vous accédez à cet état d'alimentation réduite (mode Veille automatique), l'écran du moniteur est noir, le rétroéclairage s'éteint et le voyant d'alimentation devient orange. Le moniteur utilise moins de 0,5 W lorsqu'il se trouve dans cet état d'alimentation réduite. Le moniteur sort du mode Veille automatique lorsque l'ordinateur envoie un signal actif au moniteur (par exemple, si vous activez la souris ou le clavier).

Pour désactiver le mode Veille automatique dans le menu OSD :

1. Appuyez sur le bouton **Menu** pour ouvrir le menu OSD, ou appuyez sur le centre du joystick OSD pour ouvrir le menu OSD.
2. Dans le menu OSD, sélectionnez **Alimentation**.
3. Sélectionnez **Mode Veille automatique**, puis **Désactivé**.

## Utilisation du mode faible lumière bleue (certains produits uniquement)

La diminution de la lumière bleue émise par le moniteur réduit l'exposition de vos yeux à cette lumière. Ce moniteur utilise un panneau à faible lumière bleue en mode de configuration par défaut.

En mode de configuration par défaut, le panneau à faible lumière bleue de ce moniteur est certifié par le TÜV afin de réduire la lumière bleue et d'obtenir une image plus reposante et moins stimulante lors de la lecture de contenus sur l'écran.

## Réglage de la sortie de lumière bleue (certains produits uniquement)

La diminution de la lumière bleue émise par le moniteur réduit l'exposition de vos yeux à cette lumière. Ce moniteur vous permet de sélectionner un paramètre afin de réduire la lumière bleue et d'obtenir une image plus reposante et moins stimulante lorsque vous lisez des contenus sur l'écran.

Pour régler l'intensité de la lumière bleue du moniteur :

1. Appuyez sur l'un des boutons OSD afin de les activer, puis appuyez sur le bouton **Menu** pour ouvrir le menu d'affichage à l'écran (OSD). Sélectionnez **Couleur**.  
Si vous utilisez un joystick, appuyez sur le centre du joystick OSD pour ouvrir le menu OSD.
2. Sélectionnez **Lumière bleue faible** dans les options de réglage.
  - **Lumière bleue faible** : (certifié TÜV) réduit la lumière bleue pour plus de confort pour les yeux.
  - **Lecture** : permet d'optimiser la lumière bleue et la luminosité pour l'affichage à l'intérieur.
  - **Nuit** : permet de régler l'écran à la lumière bleue la plus faible pour réduire l'impact sur la veille.
3. Sélectionnez **Enregistrer et retour** pour enregistrer votre configuration et fermer le menu. Sélectionnez **Annuler** si vous ne souhaitez pas enregistrer votre configuration.
4. Dans le menu principal, sélectionnez **Quitter**.

## 3 Support et dépannage

Si votre moniteur ne fonctionne pas comme prévu, vous serez peut-être en mesure de résoudre le problème en suivant les instructions de cette section.

### Résolution des problèmes courants

Le tableau suivant répertorie les problèmes potentiels et la cause probable de chaque problème, et suggère des solutions.

**Tableau 3-1 Problèmes courants et solutions**

| Problèmes  | Cause possible   | Solution  |
|--|--|---|
| L'écran est vide ou la vidéo clignote.                             | Le cordon d'alimentation est débranché.  | Branchez le cordon d'alimentation.  |
|  | Le moniteur est éteint.  | Appuyez sur le bouton d'alimentation du moniteur.<br><b>REMARQUE :</b> Si l'interrupteur d'alimentation ne répond pas, maintenez-le enfoncé pendant 10 secondes pour désactiver la fonction Verrouillage du bouton de mise sous tension.  |
|  | L'interrupteur principal est en position « Arrêt ».  | Réglez l'interrupteur principal situé à l'arrière de l'écran en position Marche.  |
|  | Le câble vidéo n'est pas branché correctement.   | Branchez le câble vidéo correctement. Pour plus d'informations, reportez-vous à la section <a href="#">Branchement des câbles à la page 9</a> .   |
|  | Le système est en mode Veille automatique.   | Appuyez sur une touche quelconque du clavier pour désactiver l'économiseur d'écran.   |
| L'image apparaît floue, imprécise, ou trop sombre.                 | La luminosité est trop faible.   | Ouvrez le menu d'affichage à l'écran (OSD) et sélectionnez le menu <b>Entrée</b> . Réglez <b>Entrée activation autom.</b> sur <b>Désactivé</b> et sélectionnez manuellement l'entrée.<br><br>ou<br>Remplacez la carte vidéo ou branchez le câble vidéo sur l'une des sources vidéo intégrées de l'ordinateur. |
|  | Le message « Vérifier le câble vidéo apparaît » à l'écran.   | Le câble vidéo du moniteur n'est pas branché.   |
| Le message « Signal entrée hors limites » est affiché sur l'écran. | Les valeurs de la résolution vidéo et/ou la fréquence de rafraîchissement sont supérieures à celles prises en charge par votre moniteur. | Modifiez les paramètres pour être conformes à ceux pris en charge par l'écran.  |
| Le moniteur ne passe pas en mode veille faible consommation.       | La fonction d'économie d'énergie du moniteur est désactivée.   | Ouvrez le menu OSD et sélectionnez <b>Alimentation</b> , puis <b>Mode Veille automatique</b> , et définissez la veille automatique sur <b>Activé</b> .  |

**Tableau 3-1 Problèmes courants et solutions (suite)**

| Problèmes   | Cause possible   | Solution   |
|---|--|--|
| Le message « Verrouillage de l'affichage » s'affiche.                   | La fonction Verrouillage OSD du moniteur est activée.                      | Pour déverrouiller le menu OSD, appuyez sur le bouton <b>Menu</b> et maintenez-le enfoncé durant 10 secondes.                            |
| Le message « Verrouillage de l'interrupteur d'alimentation » s'affiche. | La fonction Verrouillage du bouton d'alimentation du moniteur est activée. | Pour déverrouiller le bouton de mise sous tension, appuyez sur le bouton <b>Alimentation</b> et maintenez-le enfoncé durant 10 secondes. |

## Verrouillage des boutons

La fonction de verrouillage du bouton est disponible uniquement lorsque le moniteur est allumé, un signal actif s'affiche, et le menu OSD est fermé. Le maintien du bouton d'alimentation ou du bouton **Menu** enfoncé pendant 10 secondes désactive ce bouton. Vous pouvez réactiver ce bouton en appuyant à nouveau sur ce bouton durant 10 secondes.

## Utilisation de la fonction d'ajustement automatique (entrée analogique)

La fonction réglage auto démarre automatiquement et tente d'optimiser votre écran dans plusieurs conditions.

- Configuration du moniteur
- Réinitialisation aux paramètres d'usine de l'ordinateur
- Modification de la résolution du moniteur

Vous pouvez optimiser les performances de l'écran manuellement pour l'entrée VGA (analogique) grâce au menu Réglage automatique dans le menu OSD. Vous pouvez télécharger l'utilitaire de modèle de réglage automatique à l'adresse <http://www.hp.com/support>.

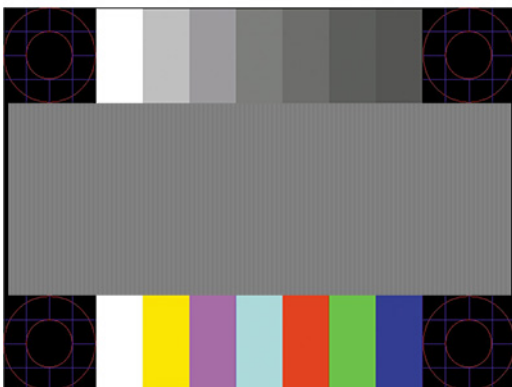
N'utilisez pas de cette procédure si le moniteur n'est pas branché à une entrée VGA. Si le moniteur est branché à une entrée VGA (analogique), cette procédure peut corriger les conditions de qualité d'image suivantes :

- Mise au point floue ou manquant de netteté
- Dédoublage de l'image, apparition de stries ou effets d'ombrage sur l'écran
- Légères barres verticales
- Mince lignes de défilement à l'horizontale
- Image décalée

Pour utiliser la fonction de réglage automatique :

1. Allumez le moniteur et attendez 20 minutes avant de l'ajuster.
2. Appuyez sur le bouton **Menu** pour ouvrir le menu OSD, sélectionnez **Image**, puis sélectionnez **Réglage automatique**. Si le résultat n'est pas satisfaisant, poursuivez la procédure.

3. Ouvrez l'utilitaire du réglage auto. (Vous pouvez télécharger cet utilitaire à partir de <http://www.hp.com/support>.) Le modèle de test de configuration s'affiche.




4. Appuyez sur la touche **Echap** ou toute autre touche du clavier pour quitter la mire de test.

## Amélioration de la qualité de l'image (entrée analogique)


Si vous souhaitez personnaliser vos paramètres, cette section décrit comment optimiser manuellement l'image de votre moniteur.

Vous pouvez régler deux commandes à l'affichage à l'écran pour améliorer la qualité de l'image : Horloge et Phase (disponibles dans le menu OSD). Servez-vous de ces commandes lorsque la fonction d'ajustement automatique ne fournit pas une image satisfaisante.

 **REMARQUE :** Les commandes Horloge et Phase sont ajustables uniquement lorsque vous utilisez une entrée (VGA) analogique. Ces commandes ne sont pas ajustables pour les entrées numériques.

Le réglage Horloge doit être ajusté en premier parce que le réglage Phase dépend du réglage Horloge principal.

- **Horloge :** augmente ou diminue cette valeur pour minimiser les barres verticales ou les rayures visibles à l'arrière-plan de l'écran.
- **Phase :** augmente ou diminue la valeur pour minimiser le scintillement ou le tremblement de l'image vidéo.

 **REMARQUE :** Pour utiliser ces commandes, vous obtiendrez les meilleurs résultats à l'aide de l'utilitaire logiciel de réglage automatique. Vous pouvez télécharger cet utilitaire depuis <http://www.hp.com/support>.

Si l'image se déforme lors du réglage des valeurs Horloge et Phase, continuez le réglage jusqu'à ce que la distorsion disparaisse. Pour restaurer les paramètres d'usine, appuyez sur le bouton **Menu** pour ouvrir le menu OSD, puis sélectionnez **Gestion Réinitialisation des paramètres d'usine, Oui**.

Pour supprimer les barres verticales (Horloge) :

1. Appuyez sur le bouton **Menu** pour ouvrir le menu OSD, puis sélectionnez **Image** et **Horloge et phase**.

2. Sélectionnez **Horloge**, puis utilisez les boutons OSD situés sur le moniteur affichant les icônes de direction (haut et bas) pour supprimer les barres verticales. Appuyez lentement sur les boutons afin de ne pas manquer le point d'ajustement optimal.



3. Après avoir ajusté l'Horloge, si des scintillements, tremblements ou barres apparaissent à l'écran, procédez au réglage de la Phase.

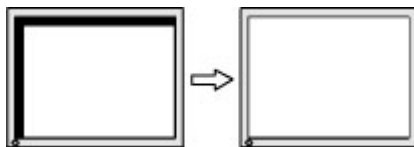
Pour supprimer les scintillements ou tremblements (Phase) :

1. Appuyez sur le bouton **Menu** pour ouvrir le menu OSD, puis sélectionnez **Image** et **Horloge et phase**.
2. Sélectionnez **Phase**, puis appuyez sur les boutons OSD situés sur le moniteur affichant les icônes de direction (haut et bas) pour supprimer le scintillement ou le flou visible. Des distorsions ou tremblements peuvent subsister en fonction de l'ordinateur ou de la carte contrôleur graphique installée.



Pour corriger la position de l'écran (Position horizontale ou verticale) :

1. Appuyez sur le bouton **Menu** pour ouvrir le menu OSD, sélectionnez **Image**, puis **Position de l'image**.
2. Appuyez sur les boutons OSD situés sur le moniteur affichant les icônes de direction (haut et bas) pour régler correctement la position de l'image dans la zone d'affichage du moniteur. La **Position horizontale** décale l'image vers la gauche ou la droite ; tandis que la **Position verticale** décale l'image vers le haut ou le bas.



## 4 Entretien du moniteur

S'il est correctement entretenu, votre moniteur peut fonctionner pendant plusieurs années. Ces instructions fournissent les étapes que vous pouvez effectuer pour maintenir votre moniteur dans le meilleur état.

### Directives d'entretien

Pour optimiser les performances et prolonger la durée de vie du moniteur, suivez les instructions ci-dessous.

- N'ouvrez pas le boîtier du moniteur, et ne tentez pas de réparer vous-même ce produit. Réglez uniquement les commandes couvertes par le mode d'emploi. Si le moniteur ne fonctionne pas correctement, est tombé ou est endommagé, contactez un distributeur, revendeur ou fournisseur de services HP agréé.
- Utilisez un cordon d'alimentation approprié pour ce moniteur, tel qu'indiqué sur l'étiquette ou la plaque située à l'arrière du moniteur.
- Veillez à ce que l'intensité totale en ampères des appareils branchés sur la prise électrique n'excède pas l'intensité nominale de la prise secteur, et que l'intensité totale en ampères des appareils connectés sur le cordon d'alimentation n'excède pas l'intensité nominale du cordon. Vérifiez les valeurs mentionnées sur l'étiquette des capacités électriques afin de déterminer l'intensité nominale (AMPS ou A) de chaque périphérique.
- Installez le moniteur près d'une prise électrique à laquelle vous pouvez accéder facilement. Débranchez le moniteur en saisissant la fiche d'une main ferme et en la retirant de la prise. Ne débranchez jamais le moniteur en tirant sur le cordon d'alimentation.
- Éteignez le moniteur lorsqu'il n'est pas utilisé et utilisez un programme d'économiseur d'écran. Cela peut augmenter considérablement la durée de vie du moniteur.



**REMARQUE :** Les moniteurs qui rencontrent des dommages de type image gravée ne sont pas couverts par la garantie HP.

- N'obstruez jamais les fentes et les ouvertures du boîtier ou n'y poussez jamais des objets à l'intérieur. Ces ouvertures servent de ventilation adéquate.
- Ne laissez pas tomber le moniteur et ne le placez pas sur une surface instable.
- Ne placez rien sur le cordon d'alimentation. Ne marchez pas sur le cordon.
- Gardez le moniteur dans un endroit bien aéré, loin de toute lumière, poussière ou humidité excessive.

### Nettoyage du moniteur

Suivez les instructions suivantes pour nettoyer votre moniteur lorsque cela est nécessaire.

1. Éteignez le moniteur et débranchez le cordon d'alimentation de la prise secteur.
2. Déconnectez tous les périphériques externes.
3. Dépoussiérez le moniteur en essuyant l'écran et le boîtier avec un chiffon antistatique propre et doux.
4. Pour un nettoyage en profondeur, utilisez un mélange composé de 50 % d'eau et 50 % d'alcool isopropylique.



---

**IMPORTANT :** N'utilisez pas de nettoyants contenant des substances à base de pétrole, telles que du benzène, du diluant ou autre substance volatile pour nettoyer l'écran ou le boîtier du moniteur. Ces produits chimiques peuvent endommager le moniteur.

**IMPORTANT :** Vaporisez le nettoyant sur un chiffon et nettoyez avec précaution la surface de l'écran à l'aide du chiffon humide. Ne vaporisez jamais directement le nettoyant sur la surface de l'écran. Il risque de couler derrière le panneau et d'endommager les composants électroniques. Le chiffon doit être humide, mais pas mouillé. L'égouttement d'eau des ouvertures de ventilation ou d'autres points d'entrée peut causer des dommages au moniteur. Laissez le moniteur sécher à l'air libre avant de l'utiliser.

---

5. Une fois que vous avez enlevé la poussière et les débris, vous pouvez également nettoyer les surfaces à l'aide d'un désinfectant. L'Organisation mondiale de la santé (OMS) recommande de nettoyer les surfaces, suivies d'une désinfection, comme bonne pratique pour prévenir la propagation de maladies respiratoires virales et de bactéries nuisibles. Un désinfectant conforme aux directives de nettoyage de HP est une solution alcoolique contenant de l'alcool isopropylique à 70 % et 30 % d'eau. Cette solution est également connue sous le nom de propanol et est vendue dans la plupart des magasins.

## Expédition du moniteur

Conservez l'emballage d'origine dans un endroit sûr. Vous aurez peut-être besoin de cela plus tard si vous expédiez le moniteur ou vous déplacez.

# A Caractéristiques techniques

Cette section contient des spécifications techniques sur les aspects physiques de votre moniteur, telles que le poids et les dimensions d'affichage, ainsi que les conditions d'utilisation et les plages de source d'alimentation nécessaires à l'environnement.

Toutes les caractéristiques représentent les spécifications typiques fournies par les fabricants de composants pour HP ; les performances constatées peuvent varier, en étant supérieures ou inférieures.



**REMARQUE :** Pour connaître les caractéristiques les plus récentes ou en savoir plus sur ce produit, rendez-vous sur <http://www.hp.com/go/quickspecs/>, puis recherchez le modèle de votre moniteur pour obtenir le document QuickSpecs spécifique à ce modèle.

## Caractéristiques techniques des modèles 95,29 cm (37,52 po)

Cette section fournit les caractéristiques de votre moniteur.

**Tableau A-1** Caractéristiques techniques

| Caractéristique technique                 | Dimensions                   |                       |
|---|------------------------------|-----------------------|
| <b>Affichage, écran large</b>             | <b>95,29 cm</b>              | 37,52 po              |
| <b>Type</b>                               | IPS                          |                       |
| <b>Surface d'affichage</b>                | <b>Diagonale de 95,29 cm</b> | Diagonale de 37,52 po |
| <b>Inclinaison</b>                        | <b>-5 à 20°</b>              |                       |
| <b>Poids</b>                              |                              |                       |
| Sans socle                                | <b>10,00 kg</b>              | 20,26 livres          |
| Avec socle                                | <b>14,00 kg</b>              | 30,83                 |
| <b>Dimensions (avec socle)</b>            |                              |                       |
| Hauteur                                   | <b>24,80 cm</b>              | 9,76 po               |
| Profondeur                                | <b>55,87 cm</b>              | 22,00 po              |
| Largeur                                   | <b>89,55 cm</b>              | 36,26 po              |
| <b>Résolution graphique maximale</b>      | <b>3840 × 1600 (60 Hz)</b>   |                       |
| <b>Résolution graphique optimale</b>      | <b>3840 × 1600 (60 Hz)</b>   |                       |
| <b>Pas de point</b>                       | 0,23 x 0,23 mm               |                       |
| <b>Pixels par pouce</b>                   | 110,93 PPI                   |                       |
| Fréquence de rafraîchissement horizontale | 27 kHz à 1,30 kHz            |                       |
| Fréquence de rafraîchissement verticale   | 24 Hz à 76 Hz                |                       |
| <b>Températures ambiantes nécessaires</b> |                              |                       |
| Température de fonctionnement             | <b>5 à 35 °C</b>             | 41 à 95 °F            |
| Température de stockage                   | <b>-20 à 60 °C</b>           | -4 à 140 °F           |



**Tableau A-1 Caractéristiques techniques (suite)**

| Caractéristique technique                    | Dimensions   |               |
|--|--|---------------|
| <b>Humidité relative</b>                     | 20 à 80 %  |               |
| <b>Source d'alimentation</b>                 | 240 à 240 Vca - 50/60 Hz   |               |
| <b>Altitude</b>                              |  |               |
| En fonctionnement                            | <b>0 à 5 000 m</b>   | 0 à 16 400 ft |
| En stockage                                  | <b>0 à 12 192 m</b>  | 0 à 40 000 ft |
| <b>Mesure de la consommation énergétique</b> |  |               |
| Puissance maximale                           | 195 W  |               |
| Réglages standard                            | 80 W   |               |
| Veille prolongée                             | <0,5 W   |               |
| <b>Borne d'entrée</b>                        | Un port HDMI, un port DisplayPort, trois ports USB et un port USB Type-C |               |

## Résolutions d'affichage prédéfinies

Les résolutions d'affichage suivantes sont les modes les plus couramment utilisés ; elles sont définies en tant que paramètres par défaut à la sortie d'usine. Le moniteur reconnaît automatiquement ces modes préréglés et ils sont correctement dimensionnés et bien centrés sur l'écran.

## Résolutions d'affichage prédéfinies

Les résolutions d'affichage suivantes sont les modes les plus couramment utilisés ; elles sont définies en tant que paramètres par défaut à la sortie d'usine. Ce moniteur reconnaît automatiquement ces modes préréglés et ils apparaîtront à la taille appropriée et bien centrés sur l'écran.

**Tableau A-2 Résolutions d'affichage prédéfinies**

| Préréglage | Format des pixels | Fréquence horizontale (kHz) | Fréquence verticale (Hz) |
|------------|-------------------|-----------------------------|--------------------------|
| 1          | 640 x 480         | 60,0                        | 60,000                   |
| 2          | 720 x 400         | 70,0                        | 70,087                   |
| 3          | 800 x 600         | 37,879                      | 60,317                   |
| 4          | 1024 x 768        | 31,469                      | 60,000                   |
| 5          | 1280 x 720        | 45,000                      | 60,000                   |
| 6          | 1280 x 800        | 49,702                      | 60,000                   |
| 7          | 1280 x 1024       | 63,981                      | 60,000                   |
| 8          | 1440 x 900        | 55,468                      | 60,000                   |
| 9          | 1600 x 900        | 60,000                      | 60,000                   |
| 10         | 1600 x 1200       | 65,290                      | 60,000                   |
| 11         | 1680 x 1050       | 60,000                      | 60,000                   |
| 12         | 1920 x 1080       | 67,500                      | 60,000                   |

**Tableau A-2 Résolutions d'affichage prédéfinies (suite)**

| Préréglage | Format des pixels | Fréquence horizontale (kHz) | Fréquence verticale (Hz) |
|------------|-------------------|-----------------------------|--------------------------|
| 13         | 1920 x 1200       | 67,500                      | 60,000                   |
| 14         | 2560 x 1440       | 60,000                      | 60,000                   |

## Formats vidéo haute définition

Cette section fournit des formats vidéo haute définition.

**Tableau A-3 Formats vidéo haute définition**

| Préréglage | Nom de synchronisation | Format des pixels | Fréquence horizontale (kHz) | Fréquence verticale (Hz) |
|------------|------------------------|-------------------|-----------------------------|--------------------------|
| 1          | 480p                   | 720 x 480         | 31,469                      | 59,94                    |
| 2          | 576p                   | 720 x 576         | 31,250                      | 50,00                    |
| 3          | 720p50                 | 1280 x 720        | 37,500                      | 50,00                    |
| 4          | 720p60                 | 1280 x 720        | 45,000                      | 60,00                    |
| 5          | 1080p50                | 1920 x 1080       | 56,250                      | 50,00                    |
| 6          | 1080p60                | 1920 x 1080       | 67,500                      | 60,00                    |

## Caractéristiques de la source d'alimentation

Cette section fournit les caractéristiques de la source d'alimentation.

**Tableau A-4 Caractéristiques de la source d'alimentation**

| Fabricant | Modèle   | Tension d'alimentation |
|-----------|----------|------------------------|
| Delta     | TPC-DA58 | 19 V cc/3,33 A - 65 W  |

## Fonction d'économiseur d'énergie

Le moniteur prend en charge un état d'alimentation réduite.

Le moniteur passe à l'état d'alimentation réduite s'il détecte l'absence du signal de synchronisation horizontale ou verticale. Lors de la détection de l'absence de ces signaux, l'écran du moniteur est vide, le rétroéclairage est éteint, et le voyant d'alimentation devient orange. Lorsque le moniteur est en état d'alimentation réduite, il consomme < 0,5 W. Une brève période de réchauffement est nécessaire avant que le moniteur ne reprenne son état de fonctionnement normal.

Consultez le manuel de l'ordinateur pour les instructions de réglage du mode d'économie d'énergie (ou fonction de gestion de l'alimentation).



**REMARQUE :** La fonction d'économie d'énergie fonctionne uniquement si le moniteur est connecté à un ordinateur doté de fonctions d'économiseur d'énergie.

En sélectionnant certains paramètres dans l'utilitaire Minuterie de mise en veille de votre moniteur, vous pouvez aussi programmer celui-ci pour qu'il entre en mode basse consommation à un moment prédéterminé.

Lorsque l'utilitaire Minuterie de mise en veille du moniteur déclenche le mode basse consommation, le voyant d'alimentation clignote en orange.

---

## B Accessibilité

L'objectif de HP consiste à concevoir, fabriquer et commercialiser des produits, des services et des informations que tout le monde peut utiliser partout, sur une base autonome ou avec des périphériques ou applications de technologie d'assistance (AT) de tierce partie appropriés.

### HP et accessibilité

HP attache de l'importance à favoriser la diversité, l'inclusion et l'équilibre vie professionnelle/vie personnelle au sein de la société, et cela se reflète dans tout ce que HP entreprend. HP s'efforce de créer un environnement inclusif axé sur la connexion des personnes à la puissance de la technologie dans le monde entier.

### Recherche des outils technologiques dont vous avez besoin

La technologie peut libérer votre potentiel humain. La technologie d'assistance fait disparaître les barrières et vous aide à développer votre autonomie chez vous, au travail et au sein de la communauté. La technologie d'assistance vous aide à augmenter, à entretenir et à améliorer les possibilités fonctionnelles électroniques et informatiques.

Pour plus d'informations, voir [Recherche de la meilleure technologie d'assistance à la page 31](#).

### L'engagement HP

HP s'engage à fournir des produits et services, accessibles aux personnes handicapées. Cet engagement prend en charge les objectifs de diversité de l'entreprise et permet de garantir que les avantages de la technologie soient disponibles pour tous.

L'objectif d'accessibilité HP est de concevoir, fabriquer et commercialiser des produits et services pouvant être utilisés par tout le monde, y compris les personnes handicapées, de manière autonome ou avec les périphériques fonctionnels appropriés.

Pour atteindre ce but, cette Politique d'accessibilité établit sept objectifs principaux qui guident les actions d'HP. Tous les responsables et employés HP doivent soutenir ces objectifs ainsi que leur mise en œuvre conformément à leur rôles et responsabilités :

- Renforcer la sensibilisation aux problèmes d'accessibilité au sein de HP et fournir aux employés la formation nécessaire pour concevoir, fabriquer, commercialiser et livrer des produits et services accessibles.
- Développer les recommandations d'accessibilité relatives aux produits et laisser aux groupes de développement des produits la responsabilité de la mise en œuvre de ces recommandations lorsque cela est possible sur le plan concurrentiel, technique et économique.
- Impliquer des personnes handicapées dans le développement des recommandations d'accessibilité et dans la conception et les phases d'essais des produits et services.
- Documenter les fonctions d'accessibilité et mettre à la disposition du public les informations sur les produits HP et nos services sous une forme accessible.
- Tisser des relations avec les principaux fournisseurs de solutions et de technologies d'assistance.

- Prendre en charge la recherche et développement en interne et en externe afin d'améliorer la technologie d'assistance pertinente pour les produits et services HP.
- Soutenir et contribuer aux normes du secteur et aux recommandations d'accessibilité.

## International Association of Accessibility Professionals (IAAP)

L'IAAP est une association non-lucrative axée sur la promotion des professions liées à l'accessibilité, par le biais de la mise en réseau, la formation et la certification. L'objectif est d'aider les professionnels de l'accessibilité à développer et à faire progresser leurs carrières et de permettre aux entreprises de mieux intégrer les principes d'accessibilité dans leurs produits et leur infrastructure.

En tant que membre fondateur, HP a rejoint d'autres entreprises pour faire progresser le domaine de l'accessibilité. Cet engagement soutient l'objectif d'accessibilité d'HP, en matière de conception, de fabrication et de commercialisation de produits et de services, qui peuvent être utilisés efficacement par les personnes handicapées.

L'IAAP renforce la profession en mettant en relation à l'échelle mondiale des individus, des étudiants et des entreprises afin de partager leurs expériences. Si vous souhaitez en savoir plus, rendez-vous sur <http://www.accessibilityassociation.org> pour rejoindre la communauté en ligne, vous inscrire à nos lettres d'information et en savoir plus sur les options d'adhésion.

## Recherche de la meilleure technologie d'assistance

Nous devons tous être en mesure de communiquer, de nous exprimer et de nous connecter au monde grâce à la technologie, que nous soyons des personnes handicapées ou que nous rencontrions des restrictions liées à l'âge. HP s'engage à renforcer la sensibilisation en matière d'accessibilité au sein de HP et avec nos clients et partenaires.

Qu'il s'agisse de polices de grande taille faciles à lire, de reconnaissance vocale qui vous permet de reposer vos mains, ou de toute autre technologie d'assistance qui vous aide dans votre situation spécifique, un large éventail de technologies d'assistance facilite l'utilisation des produits HP. Comment choisir ?

## Évaluation de vos besoins

La technologie peut libérer votre potentiel. La technologie d'assistance fait disparaître les barrières et vous aide à développer votre autonomie chez vous, au travail et au sein de la communauté. La technologie d'assistance (AT) permet d'augmenter, d'entretenir et d'améliorer les possibilités de fonctionnement électronique et informatique.

Vous pouvez choisir parmi de nombreux produits dotés de la technologie d'assistance. Votre évaluation AT doit vous permettre d'évaluer plusieurs produits, de répondre à vos questions et de faciliter votre sélection de la meilleure solution pour votre situation personnelle. Vous découvrirez que les professionnels qualifiés aux évaluations AT sont issus de nombreux domaines, y compris ceux qui sont agréés ou certifiés en physiothérapie, ergothérapie, en orthophonie, et dans d'autres domaines d'expertise. D'autres, bien qu'ils ne soient pas certifiés ni agréés, peuvent également vous fournir des informations sur l'évaluation. Il vous faudra vous renseigner sur leur expérience individuelle, sur leur expertise ainsi que leurs frais afin de déterminer s'ils sont adaptés à vos besoins.

## Accessibilité pour les produits HP

Ces liens fournissent des informations sur les fonctions d'accessibilité et sur la technologie d'assistance, le cas échéant, qui sont incorporées dans les différents produits HP. Ces ressources vous permettent de sélectionner les fonctions spécifiques de la technologie d'assistance et les produits les plus appropriés à votre situation.

- HP Aging & Accessibility : Rendez-vous sur <http://www.hp.com>, entrez *Accessibility* (Accessibilité) dans la zone de recherche. Sélectionnez **Office of Aging and Accessibility**.
- Ordinateurs HP : Pour Windows 7, Windows 8 et Windows 10, rendez-vous sur <http://www.hp.com/support>, tapez *Options d'accessibilité Windows* dans la zone de recherche **Rechercher dans notre bibliothèque de connaissances**. Sélectionnez le système d'exploitation approprié dans les résultats.
- Boutique HP, périphériques pour les produits HP : Rendez-vous sur <http://store.hp.com>, sélectionnez **Boutique**, puis sélectionnez **Moniteurs** ou **Accessoires**.

Si vous avez besoin d'une assistance supplémentaire concernant les fonctions d'accessibilité sur votre produit HP, reportez-vous à la section [Contacter l'assistance à la page 34](#).

Liens supplémentaires vers des partenaires et fournisseurs externes pour obtenir une assistance supplémentaire :

- [Informations sur l'accessibilité Microsoft \(Windows 7, Windows 8, Windows 10, Microsoft Office\)](#)
- [Informations sur l'accessibilité des produits Google \(Android, Chrome, applications Google\)](#)

## Normes et législation

Les pays à travers le monde édictent des réglementations afin d'améliorer l'accès aux produits et aux services pour les personnes handicapées. Ces réglementations sont historiquement applicables aux produits et services de télécommunications, aux ordinateurs et aux imprimantes disposant de certaines fonctions de communication et de lecture vidéo, à la documentation de l'utilisateur associée et à l'assistance à la clientèle.

### Normes

La Commission d'accès aux États-Unis a créé la section 508 des normes fédérales d'acquisition (FAR) pour traiter l'accès aux technologies de l'information et des communications (TIC) pour les personnes ayant des déficiences physiques, sensorielles ou cognitives.

Les normes contiennent des critères techniques spécifiques à différents types de technologies, ainsi que des exigences de performance axées sur les capacités fonctionnelles des produits couverts. Des critères spécifiques concernent les applications logicielles et les systèmes d'exploitation, les informations et les applications basées sur le Web, les ordinateurs, les produits de télécommunications, la vidéo et les multimédias et les produits fermés autonomes.

### Mandat 376 – EN 301 549

L'Union européenne a créé la norme EN 301 549 dans le cadre du mandat 376 comme boîte à outils en ligne pour l'achat public de produits TIC. La norme spécifie les exigences d'accessibilité applicables aux produits et services TIC, ainsi qu'une description des procédures d'essais et une méthodologie d'évaluation de chaque exigence.

### Recommandations d'accessibilité aux contenus Web (WCAG)

Les recommandations d'accessibilité aux contenus Web (WCAG) issues de l'Initiative d'accessibilité au Web (WAI) de W3C aident les concepteurs et les développeurs Web à créer des sites qui répondent de manière plus adaptée aux besoins des personnes handicapées ou souffrant de restrictions liées à l'âge.

Les recommandations WCAG permettent de faire progresser l'accessibilité dans l'ensemble des contenus Web (texte, images, audio et vidéo) et des applications Web. Les recommandations WCAG peuvent être testées avec précision, elles sont faciles à comprendre et à utiliser et laissent aux développeurs Web la flexibilité nécessaire à l'innovation. La version WCAG 2.0 a également été agréée sous la référence [ISO/IEC 40500:2012](#).

Les recommandations WCAG traitent spécifiquement des obstacles empêchant un accès au Web, rencontrés par les personnes souffrant de handicaps visuels, auditifs, physiques, cognitifs et neurologiques et par les utilisateurs Web plus âgés ayant des besoins d'accessibilité. WCAG 2.0 précise les caractéristiques du contenu accessible :

- **Perceptible** (par exemple, en proposant des alternatives de textes pour les images, des légendes pour les éléments audio, une adaptabilité de la présentation et un contraste de couleur)
- **Utilisable** (en proposant un accès par clavier, un contraste de couleur, une temporisation à la saisie, l'absence de préhension et la navigabilité)
- **Compréhensible** (en proposant une lisibilité, une prévisibilité et une assistance à la saisie)
- **Robuste** (par exemple, en proposant une compatibilité avec les technologies d'assistance)

## Législation et réglementations

L'accessibilité de l'informatique et des informations a acquis une importance croissante en matière de législation. Ces liens fournissent des informations sur les principales normes, réglementations et législations.

- [États-Unis](#)
- [Canada](#)
- [Europe](#)
- [Australie](#)

## Liens et ressources utiles sur l'accessibilité

Ces organismes, institutions et ressources peuvent être de bonnes sources d'informations sur les handicaps et les restrictions relatives à l'âge.



**REMARQUE :** Cette liste n'est pas exhaustive. Ces organismes sont indiqués uniquement à titre informatif uniquement. HP décline toute responsabilité concernant les informations ou contacts que vous rencontrez sur Internet. La liste de cette page ne constitue en rien une approbation de HP.

## Organismes

Ces organismes font partie des nombreux à fournir des informations sur les handicaps et les restrictions relatives à l'âge.

- American Association of People with Disabilities (AAPD)
- The Association of Assistive Technology Act Programs (ATAP)
- Hearing Loss Association of America (HLAA)
- Information Technology Technical Assistance and Training Center (ITTATC)
- Lighthouse International
- National Association of the Deaf
- National Federation of the Blind
- Rehabilitation Engineering & Assistive Technology Society of North America (RESNA)
- Telecommunications for the Deaf and Hard of Hearing, Inc. (TDI)
- W3C - Initiative sur l'accessibilité du Web (WAI)

## Établissements pédagogiques

De nombreux établissements d'enseignement, y compris ces exemples, fournissent des informations sur les handicaps et les restrictions relatives à l'âge.

- California State University, Northridge, Center on Disabilities (CSUN)
- University of Wisconsin - Madison, Trace Center
- University of Minnesota computer accommodations program

## Autres ressources sur le handicap

De nombreuses ressources, y compris ces exemples, fournissent des informations sur les handicaps et les restrictions relatives à l'âge.

- ADA (Americans with Disabilities Act) Technical Assistance Program
- Réseau Professionnel & Handicap mondial de l'OIT
- EnableMart
- Forum européen des personnes handicapées
- Job Accommodation Network
- Microsoft Enable

## Liens HP

Ces liens spécifiques à HP fournissent des informations relatives aux handicaps et aux restrictions relatives à l'âge.

[Manuel HP Sécurité et ergonomie du poste de travail](#)

[Ventes du secteur public HP](#)

## Contactez l'assistance

HP offre une assistance et un support technique avec les options d'accessibilité pour les clients souffrant d'un handicap.



**REMARQUE :** L'assistance est disponible en anglais uniquement.

- Pour les clients qui sont sourds ou malentendants et qui ont des questions sur l'assistance technique ou l'accessibilité des produits HP :
  - Veuillez utiliser TRS/VRS/WebCapTel pour appeler le (877) 656-7058 du lundi au vendredi, de 6h00 à 21h00, Heure des Rocheuses.
- Pour clients souffrant d'autres handicaps ou de restrictions liées à l'âge et qui ont des questions sur l'assistance technique ou l'accessibilité des produits HP, veuillez choisir l'une des options suivantes :
  - Appelez le (888) 259-5707 du lundi au vendredi, de 6h00 à 21h00, Heure des Rocheuses.
  - Remplissez le [Formulaire de contact des personnes handicapées ou souffrant de restrictions liées à l'âge](#).



---

# Index

## A

Accessibilité 30, 31, 33, 34  
amélioration de la qualité de l'image  
(entrée analogique) 20, 22  
appeler l'assistance technique 2  
Article 508 des normes  
d'accessibilité 32  
assistance clientèle, accessibilité 34  
Assistance HP 2  
assistance technique 2  
AT (technologie d'assistance)  
objectif 30  
recherche 31  
avertissements 1

## B

bouton menu 3  
bouton OSD 3

## C

composants  
partie arrière 4  
partie avant 3  
composants de la partie arrière 4  
composants de la partie avant 3  
connecteur d'alimentation 4  
Connecteur DisplayPort 4  
connecteurs  
alimentation 4  
DisplayPort 4  
mini DisplayPort 4

## D

Découverte de votre moniteur 2

## E

étiquette 5  
étiquette produit 5  
évaluation des besoins  
d'accessibilité 31

## I

informations sur la sécurité 1  
International Association of  
Accessibility Professionals 31

## M

mise en route 1

## N

normes et législation, accessibilité  
32  
numéro de série 5  
numéro du produit 5

## P

Politique d'assistance HP 30  
Port HDMI 4  
ports  
HDMI 4  
USB Type-C 4  
Port USB Type-C 4  
prise de sortie audio (casque) 4  
prises  
sortie audio (casque) 4

## R

réglage automatique (entrée  
analogique) 20  
ressources, accessibilité 33  
ressources HP 2

## T

technologie d'assistance (AT)  
objectif 30  
recherche 31