



Felhasználói útmutató

ÖSSZEGRZÉS

Ez az útmutató a monitor jellemzőit, üzembe helyezésének lépéseit, a monitor használatát, valamint a műszaki jellemzőit mutatja be.

© Copyright 2020 HP Development Company, L.P.

A HDMI, a HDMI embléma és a High-Definition Multimedia Interface a HDMI Licensing LLC védjegye vagy bejegyzett védjegye. A Windows a Microsoft Corporation bejegyzett védjegye vagy védjegye az Egyesült Államokban és/vagy más országokban. Az USB Type-C® és USB-C® az USB Implementers Forum bejegyzett védjegyei. A DisplayPort™, a DisplayPort™ embléma és a VESA® a Video Electronics Standards Association (VESA) védjegye vagy bejegyzett védjegye az Egyesült Államokban és más országokban.

Az itt szereplő információk előzetes értesítés nélkül változhatnak. A HP termékeivel és szolgáltatásaival kapcsolatos kizárólagos jótállás leírása a termékekhez és szolgáltatásokhoz mellékelt kifejezett jótállási nyilatkozatokban szerepel. Az itt leírtak nem jelentenek további jótállást. A HP nem vállal felelősséget a jelen dokumentumban esetleg előforduló technikai vagy szerkesztési hibákért és hiányosságokért.

Termékkel kapcsolatos tájékoztatás

Ez az útmutató azokat a jellemzőket írja le, amelyek a legtöbb típus esetében közősek. Előfordulhat, hogy néhány jellemző az Ön termékén nem elérhető. A legfrissebb használati útmutató eléréséhez keresse fel a <http://www.hp.com/support> oldalt, és az ott található utasítások alapján keresse ki a terméket. Ezután válassza a **Kézikönyvek** elemet.


Második kiadás: 2020. december


Első kiadás: 2017. augusztus


Dokumentum cikkszáma: 928103-212


Az útmutató bemutatása


Ez az útmutató a monitor jellemzőit, az üzembe helyezésének lépéseit, a szoftverek használatát, valamint a műszaki jellemzőit mutatja be. A típustól függően előfordulhat, hogy az adott monitor nem rendelkezik az útmutatóban leírt valamennyi funkcióval.

 **FIGYELEM!** Olyan veszélyes helyzetet jelez, amely – ha nem kerülik el – súlyos sérülést vagy halált **okozhat**.

 **VIGYÁZAT!** Olyan veszélyes helyzetet jelez, amely – ha nem kerülik el – kisebb vagy közepes sérülést **okozhat**.

 **FONTOS:** Fontosnak tekintett, de nem veszélyre utaló információkat jelez (például vagyoni kárhoz kapcsolódó üzeneteket). Figyelmezteti a felhasználót, hogy amennyiben nem pontosan az előírt módon jár el, adatvesztés, hardver- vagy szoftverhiba történhet. Ezenkívül alapvető információkat, például fogalmak magyarázatát vagy feladatok végrehajtásának leírását tartalmazza.

 **MEGJEGYZÉS:** További információkat tartalmaz, melyek kiemelik vagy kiegészítik a fő szöveg fontos elemeit.

 **TIPP:** Hasznos tanácsokat nyújt egy-egy feladat elvégzéséhez.



A termék HDMI technológiát alkalmaz.

Tartalomjegyzék

1 Első lépések	1
Fontos biztonsági előírások	1
A HP további információforrásai	2
Előkészületek a műszaki támogatás felhívásához	2
Ismerkedés a monitorral	2
Jellemzők	2
Az előlap részegységei	3
A hátlap részegységei	4
A sorozatszám és a termékszám megkeresése	5
A monitor üzembe helyezése	6
A monitorállvány felszerelése	6
A monitorfej felszerelése	7
A monitorállvány eltávolítása	7
VESA tartókonzol szerelése	8
A kábelek csatlakoztatása	9
A monitor beállítása	12
Biztonsági kábel beszerelése	13
A monitor bekapcsolása	14
A HP vízjelekre és képvissamaradásra vonatkozó irányelvei	15
2 A monitor használata	16
Szoftverek és segédprogramok letöltése	16
Az információs fájl	16
A képszinillesztő fájl	16
G-SYNC kompatibilitás engedélyezése (csak egyes termékeknél)	16
Az OSD-menü használata	17
Az OSD-funkciógombok használata	18
A funkciógombok újbóli hozzárendelése	18
Az Automatikus alvó üzemmód használata (csak egyes termékeken)	18
Alacsony kék fény üzemmód (csak egyes termékeken) használata	19
Kék fény kibocsátás beállítása (csak egyes termékeken)	19
3 Támogatás és hibaelhárítás	20
Gyakori hibák elhárítása	20
Gomb zárolása	21
Az automatikus beállítási funkció (analóg bemenet) használata	21

A megjelenítési teljesítmény optimalizálása (analóg bemenet)	22
4 A monitor karbantartása	24
Útmutató a karbantartáshoz	24
A monitor tisztítása	24
A monitor szállítása	25
A függelék: Műszaki adatok	26
95,29 cm-es (37,52 hüvelykes) típus műszaki adatai	26
Előre beállított kijelzőfelbontások	27
Előre beállított kijelzőfelbontások	27
Nagy felbontású videoformátumok	28
Tápegység műszaki adatai	28
Energiatakarékos funkció	28
B függelék: Kiegészítő lehetőségek	30
A HP és a kiegészítő lehetőségek	30
A szükséges technológiai eszközök nyomában	30
A HP vállalása	30
International Association of Accessibility Professionals (IAAP)	31
A legjobb kiegészítő technológiák nyomában	31
Az igények felmérése	31
Kiegészítő lehetőségek a HP-termékekhez	31
Szabványok és jogi környezet	32
Szabványok	32
376. sz. megbízás – EN 301 549	32
Webtartalmak kiegészítő lehetőségeire vonatkozó irányelvek (Web Content Accessibility Guidelines, WCAG)	32
Jogi és szabályozási környezet	33
Az akadálymentesítéssel kapcsolatos hasznos forrásanyagok és hivatkozások	33
Szervezetek	33
Oktatási intézmények	34
Az akadálymentesítéssel kapcsolatos egyéb forrásanyagok	34
A HP hivatkozásai	34
Kapcsolatfelvétel az ügyfélszolgálattal	34
Tárgymutató	36

1 Első lépések

Ez a fejezet ismerteti a biztonsági tudnivalókat, valamint a HP további információforrásainak elérhetőségeit.

Fontos biztonsági előírások


A monitor tartozéka lehet egy váltóáramú tápegység és egy tápkábel is. Ha másik kábelt használ, csak a monitornak megfelelő tápforrást és csatlakozót használjon. A monitorral használandó megfelelő hálózati kábelkészlettel kapcsolatos információkat lásd a dokumentációs csomagban található *Termékkel kapcsolatos tájékoztatásban*.

 **FIGYELEM!** Az áramütés és a készülék károsodásának elkerülése érdekében tartsa be a következőket:


- A tápkábelt olyan váltóáramú hálózati aljzatba dugja, amely mindig könnyen hozzáférhető.
- Ha a tápkábelen háromérintkezős csatlakozó van, földelt háromérintkezős dugaszolóaljzathoz csatlakoztassa.
- A számítógép feszültségmentesítéséhez a váltóáramú hálózati aljzataból húzza ki a tápkábelt. A tápkábelt a csatlakozójánál fogva húzza ki a váltóáramú hálózati aljzataból.


A tápkábelekre és vezetékekre ne helyezzen semmit. A monitor kábeleit körültekintően vezesse el, azokat ne húzza semmi és senki, ne akadjanak el, ne lépjenek rá és ne legyenek útban.

A súlyos sérülések kockázatának csökkentése érdekében olvassa el a felhasználói útmutatók között elérhető *Biztonsági és kényelmi útmutató* című dokumentumot. Ez ismerteti a munkaállomások megfelelő beállítását, a helyes testtartást, és további hasznos tudnivalókat tartalmaz a számítógép-felhasználók egészségével és munkavégzési szokásaival kapcsolatban. A *Biztonsági és kényelmi útmutató* fontos elektromos és mechanikai biztonsági tudnivalókat is tartalmaz. A *Biztonsági és kényelmi útmutató* az interneten is megtalálható a következő címen: <http://www.hp.com/ergo>.


 **FONTOS:** A monitor és a számítógép védelmében a számítógép és a perifériák (monitor, nyomtató, szkennerek) tápkábelét csatlakoztassa túlfeszültség ellen védő eszközbe, ilyen elosztóba vagy szünetmentes tápegységbe (UPS). Nem minden elosztó biztosít túlfeszültség-védelmet, a túlfeszültség-védelemmel rendelkező elosztón ezt külön címke jelzi. Olyan elosztót használjon, amelynek gyártója az elosztó hibája esetén megtéríti az esetleges kárt, így berendezését kicserélheti, ha a túlfeszültség-védelem nem működne.

Használjon megfelelő méretű bútort, amely a monitort biztonságosan megtartja.

 **FIGYELEM!** A nem megfelelő helyen, például öltözőasztalon, könyvszekrényen, polcon, íróasztalon, hangszórón, ládán vagy kizárólag felállított monitor ledőlhet és balesetet okozhat.

 **FIGYELEM! Stabilitással kapcsolatos veszélyek:** Előfordulhat, hogy az eszköz leesik, ami súlyos személyi sérülést vagy halált okozhat. A sérülések megelőzése érdekében a felszerelési utasításoknak megfelelően rögzítse a monitort a padlóhoz vagy a falra.

 **FIGYELEM!** Ez a készülék nem alkalmas olyan helyeken való használatra, ahol gyerekek jelenléte valószínű.

 **MEGJEGYZÉS:** Ez a termék szórakoztatási célra alkalmas. Fontolja meg a monitor szabályozható megvilágítással ellátott környezetbe történő elhelyezését annak érdekében, hogy elkerülje a környező fényforrások és fénylő felületek által keltett interferenciát, mivel ezek zavaróan tükröződhetnek a képernyőn.

A HP további információforrásai

Ebből a táblázatból megtudhatja, hol található többek között a termékkel kapcsolatos részletes információkat biztosító források és útmutatók.

1-1. táblázat: További információk

Forrás	Tartalom
Üzembe helyezési útmutató	A monitor üzembe helyezésének és funkcióinak áttekintése
HP támogatás	<p>A HP terméktámogatás igénybevételéhez, illetve a hardveres vagy szoftveres probléma megoldásához látogasson el a http://www.hp.com/support webhelyre, és kövesse az utasításokat a termék megkereséséhez.</p> <p>– vagy –</p> <p>A tálca keresőmezőjébe írja be a support kifejezést, majd válassza a HP Support Assistant alkalmazást. Ezután válassza a Támogatás lehetőséget.</p> <p>– vagy –</p> <p>Válassza a kérdőjel ikont a tálcán lévő keresőmezőben.</p> <p>Ezután válassza a Támogatás lehetőséget.</p>

MEGJEGYZÉS: A tápkábel, a váltakozó áramú adapter (csak bizonyos termékeknél), vagy bármely más, a monitorhoz mellékelt kábel cseréjéért forduljon az ügyfélszolgálathoz.

Előkészületek a műszaki támogatás felhívásához

Ezt az információt probléma elhárítása esetén használja.

Ha nem tud megoldani egy problémát a [Támogatás és hibaelhárítás, 20. oldal](#) használatával, további segítségért hívja a műszaki támogatást. A következő adatok legyenek kéznél, ha telefonál.

- A monitor típuszáma
- A monitor sorozatszám
- A vásárlás számlán feltüntetett dátuma
- A hiba fellépésének körülményei
- A megjelenő hibaüzenetek
- Hardverkonfiguráció
- Az Ön által használt hardver és szoftver neve és verziója

Ismerkedés a monitorral

A monitor kiemelkedő minőségű alkatrészekből áll. Ez a rész részletes információkat tartalmaz az alkatrészekről, azok helyéről és működési módjáról.

Jellemzők

A típustól függően a monitor a következő jellemzőkkel rendelkezhet:

Kijelző funkciói

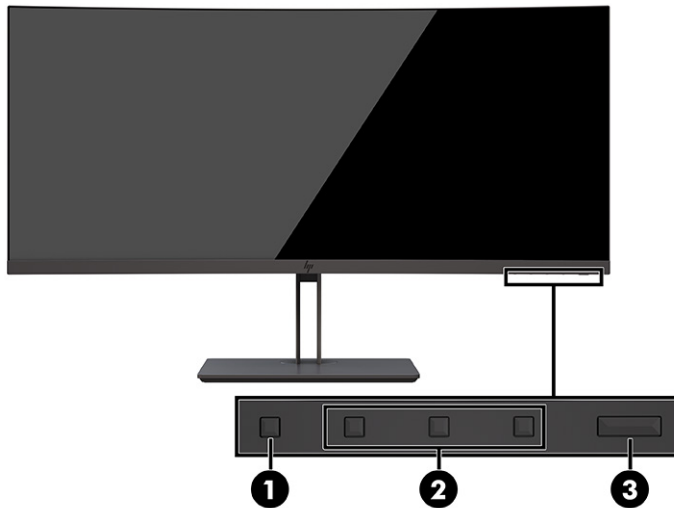
- 95,29 cm-es (37,52 hüvelyk) hajlított 2300 3840 x 1600 felbontással, Ultra-Wide Quad High Definition (UWQHD) háttérvilágítású kijelző, valamint teljes képernyős támogatás az alacsonyabb felbontásokhoz
- Billenthető ülő vagy álló helyzetben történő kényelmes használathoz, vagy egyik oldalról a másikra való áthelyezéséhez
- Forgatás és magasságállítás
- HDMI (High-Definition Multimedia Interface, nagyfelbontású multimédiás interfész) videóbemenet
- DisplayPort™ videóbemenet
- Akár 65 W tápellátást biztosító USB Type-C® port és DisplayPort Alternate Mode
- USB-hub három porttal
- Hangkimeneti (fejhallgató-) csatlakozó
- Prémium minőségű beépített hangszórók
- Plug and Play lehetőség, ha az operációs rendszer is támogatja
- Kijelzőn megjelenő beállítási lehetőségek több nyelven az egyszerű beállításhoz és a képernyő optimalizálásához
- HP Display Assistant szoftver a monitorbeállításokhoz és a lopásriasztó funkciók aktiválásához
- HDCP (High-Bandwidth Digital Content Protection, nagy sávszélességű digitális tartalomvédelem) az összes digitális bemeneten használatos
- Szoftvereket és dokumentációt tartalmazó optikai lemez a monitorhoz mellékelve egyes régiókban, amely tartalmazza a monitor illesztőprogramjait és a termékdokumentációt
- VESA® tartókonzol a monitor falra rögzítő eszközhöz vagy állítható karhoz csatlakoztatásához
- Az alacsony kék fény mód beállításai a pihentetőbb, kevésbé stimuláló kép érdekében



MEGJEGYZÉS: A biztonsági és jogi tájékoztatást lásd a dokumentációs csomagban mellékelt *Termékkel kapcsolatos tájékoztatás* című dokumentumban. A legfrissebb használati útmutató eléréséhez keresse fel a <http://www.hp.com/support> oldalt, és az ott található utasítások alapján keresse ki a terméket. Ezután válassza a **Kézikönyvek** elemet.

Az előlap részegységei

A monitor elején található részegységek azonosításához használja ezt az ábrát és táblázatot.

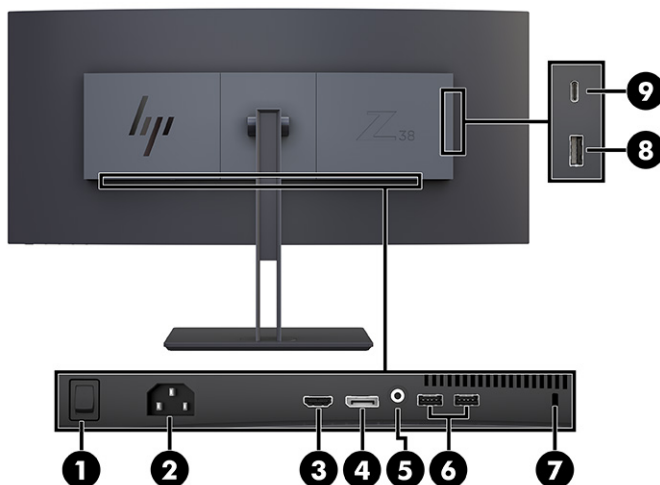


1-2. táblázat: Elülső részegységek és azok leírása

Részegység	Leírás
(1) Menü gomb	Nyomja meg az OSD-menü megnyitásához. Ha az OSD-menü meg van nyitva, a Menü jelzőfénye kigyullad.
(2) OSD-gombok (hozzárendelhető)	Ha az OSD-menü meg van nyitva, a gombok megnyomásával navigálhat a menüben. A funkció jelzőfény ikonok jelzik a gombok alapértelmezett funkcióit. Ezen funkciók leírásának megtekintéséhez lásd: Az OSD-funkciógombok használata 18. oldal című részt. Újrakonfigurálhatja a funkciógombokat, hogy gyorsan kiválasszhassa a leggyakrabban használt műveleteket. Lásd: A funkciógombok újbóli hozzárendelése 18. oldal .
(3) Tápkapcsoló gomb	Ki- és bekapcsolja a készüléket. MEGJEGYZÉS: A monitor bekapcsolásához ellenőrizze, hogy a monitoron lévő főkapcsoló bekapcsolt (ON) helyzetben van-e.

A hátlap részegységei

A monitor hátulján található részegységek azonosításához használja ezt az ábrát és táblázatot.

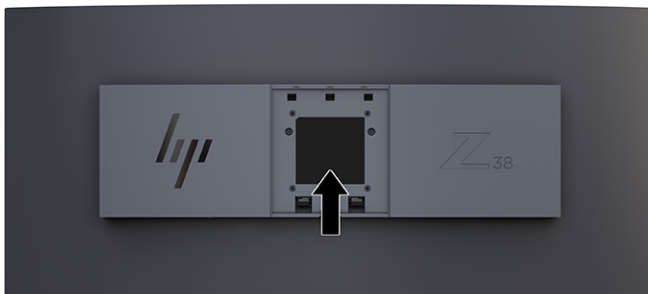


1-3. táblázat: A hátlap részegységei és azok leírása

Részegység	Leírás
(1) Főkapcsoló	Ki- és bekapcsolja a készüléket.
(2) Tápcsatlakozó	Váltóáramú tápegységet csatlakoztat.
(3) HDMI-port	A HDMI-kábelt egy forráseszközhöz, például számítógéphez vagy játékkonzolhoz csatlakoztatja.
(4) DisplayPort csatlakozó	A DisplayPort kábelt egy forráseszközhöz, például számítógéphez vagy játékkonzolhoz csatlakoztatja.
(5) Hangkimeneti (fejhallgató-) csatlakozó	Opcionális aktív sztereó hangszóró, fejhallgató, fülhallgató, mikrofonos fejhallgató és televíziós audiókábel csatlakoztatására szolgál. FIGYELEM! A halláskárosodás elkerülése érdekében a hangerőt a fejhallgató, fülhallgató vagy mikrofonos fejhallgató használata előtt csökkentse. További biztonsági tudnivalókat lásd az optikai lemezen megtalálható Termékkel kapcsolatos tájékoztatóban, amennyiben a csomag tartalmazza azt.
(6) USB Type-A portok (2) (lefelé irányuló)	Csatlakoztatja az USB-eszközt.
(7) Biztonsági kábel befűzőnyílása	Csatlakoztatja a biztonsági kábelt egy nem mozdítható tárgyhoz.
(8) USB Type-A port legfeljebb 1,2 W tápellátással (lefelé)	Az USB Type-A kábelt csatlakoztatja a forráseszközhöz.
(9) USB Type-C port (felfelé irányuló)	Az USB Type-C kábelt csatlakoztatja a forráseszközhöz.

A sorozatszám és a termékszám megkeresése

A terméktől függően a sorozatszám és a Termékszám a monitor hátulján, a monitor fejegységének az előlapján egy címkén található. Ha kapcsolatba lép a HP ügyfélszolgálatával, szüksége lehet ezekre a számokra.



A monitor üzembe helyezése

Ez a szakasz leírja a monitorállvány felszerelését, illetve falra szerelését, valamint a monitor számítógéphez, noteszgéphez, játékkonzolhoz vagy más hasonló eszközhöz történő csatlakoztatásának lehetőségeit.

FIGYELEM! A súlyos sérülések kockázatának csökkentése érdekében olvassa el a *Biztonsági és kényelmi útmutató* című dokumentumot. Ez ismerteti a munkaállomások megfelelő beállítását, a helyes testtartást, és további hasznos tudnivalókat tartalmaz a számítógép-felhasználók egészségével és munkavégzési szokásaival kapcsolatban. A *Biztonsági és kényelmi útmutató* fontos elektromos és mechanikai biztonsági tudnivalókat is tartalmaz. A HP webhelyén elérhető *Biztonsági és kényelmi útmutatót* a <http://www.hp.com/ergo> címen találja meg.

FONTOS: A monitor épsége érdekében ügyeljen arra, hogy ne érintse meg az LCD-panel felületét. A monitorra gyakorolt nyomás színegyenetlenségeket vagy a folyadékkristályok elmozdulását okozhatja. Amennyiben ez megtörténik, nem áll helyre a képernyő normál állapota.

FONTOS: A képernyő karcolódásának, eldeformálódásának vagy eltörésének, illetve a vezérlőgombok sérülésének megakadályozása érdekében helyezze a monitort képernyővel lefelé egy védőszivaccsal vagy nem dörzsölő szövettel fedett, sík felületre.

A monitorállvány felszerelése

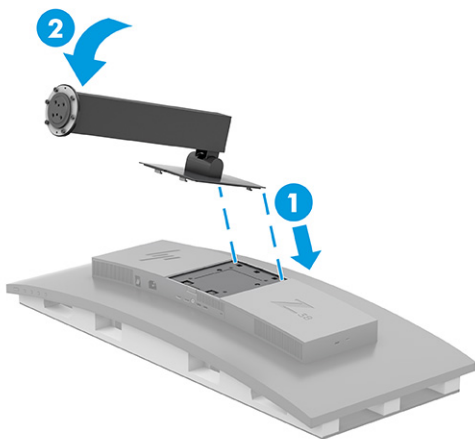
A monitorállvány megfelelő rögzítése kritikus fontosságú a biztonságos használat szempontjából. Ez a rész leírja, hogyan rögzítse biztonságosan az állványt.

TIPP: Fordítson különös figyelmet a monitor elhelyezésére, mert a környező fényforrások és fénylő felületek zavaró tükröződésekkel okozhatnak.

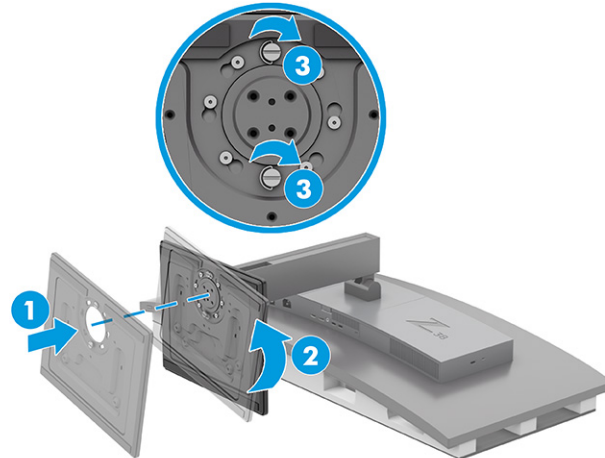
FONTOS: A monitor a falra vagy lengőkarhoz csatlakoztatásakor kövesse a felszerelő eszköz gyártójának utasításait.

Az optimális monitorteljesítményhez és a képernyő tisztaságához, ne fordítsa el a monitort 90 fokkal, álló tájolásba.

1. Távolítsa el az állványt a dobozból.
2. Illessze az állványlap tetején lévő kampókat (1) a monitor hátoldalán található lyukakba.
3. Eressze bele az állvány rögzítőlemezének alját a monitor hátoldalán lévő mélyedésbe, amíg az a helyére nem pattan (2).



4. Miközben a monitor továbbra is képernyővel lefelé helyezkedik el a dobozban, illessze a talpat a monitorállvány aljába (1).
5. Forgassa el a talpat az óramutató járásával ellentétes irányba, ügyelve arra, hogy a monitorállvány csavarfeje illeszkedjen a talp alján lévő lyukakhoz, és rögzítse a helyére (2). Csavarja be a két szárnyas csavart a talpba (3) és húzza meg.



A monitorfej felszerelése

Ha a monitort lengőkar vagy egyéb tartószerkezet segítségével kívánja falra rögzíteni, a biztonságos csatlakoztatás érdekében kövesse a jelen fejezetben leírt lépéseket.

FONTOS: Ez a monitor az iparágban szabványos VESA 100 mm-es illesztőfuratokat támogatja. Ahhoz, hogy egy külső szállítótól származó tartószerkezetet erősítsen a monitorfejhez, négy darab 4 mm-es, 0,7 emelkedésű és 10 mm hosszú csavarra lesz szüksége. Hosszabb csavarok kárt tehetnek a monitorban. Győződjön meg arról, hogy a gyártó tartószerkezete megfelel a VESA szabványnak, és a besorolása alapján képes megtartani a monitorfej súlyát. A legjobb teljesítmény érdekében fontos, hogy a monitorhoz mellékelt táp- és videokábeleket használja.

MEGJEGYZÉS: Az eszközt úgy alakították ki, hogy az UL-listed vagy a CSA-listed listákon szereplő fali tartószerkezetet használhasson hozzá.

A monitorállvány eltávolítása

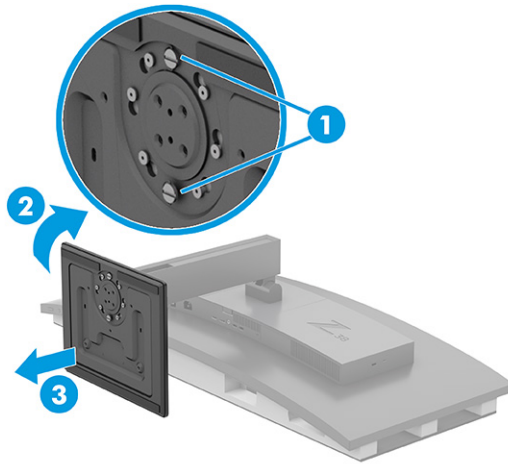
Ha úgy dönt, hogy a csatlakoztatott monitorállvány helyett fali tartószerkezetet használ, először távolítsa el az állványt.

FONTOS: Mielőtt szétszedné a monitort, győződjön meg arról, hogy ki van kapcsolva, valamint az összes kábel ki van húzva. Az állvány eltávolításakor ne fektesse le a monitort képernyővel lefelé. Az ívelt képernyőpanelre kifejtett nyomás a panel károsodásához vezethet, ha a monitort a képernyővel lefele helyezi el. A képernyő törékeny. Ügyeljen arra, hogy ne érintse, ne nyomja meg a képernyőt; ezzel károsodást okozhat rajta.

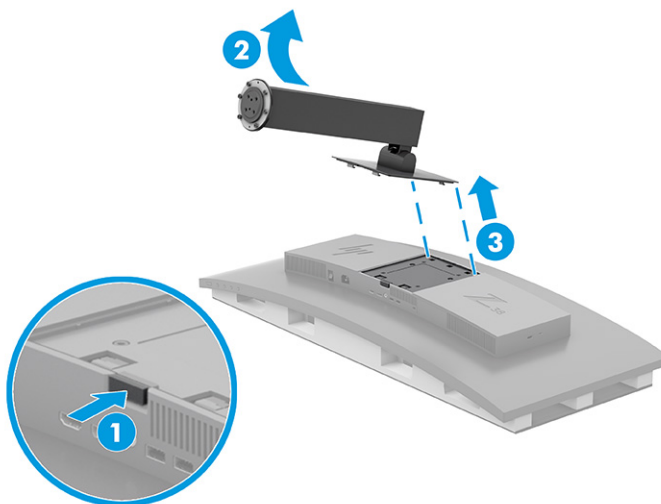
FONTOS: A monitor elhelyezéséhez és stabilan tartásához a HP azt javasolja, hogy ezeket a műveleteket két személy végezze.

1. Húzza ki, és távolítsa el az összes kábelt a monitorból.
2. Helyezze a monitort vízszintes, párnázott felületre.

3. Lazítsa meg a talpon található két szárnyas csavart (1), forgassa a talpat óramutató járásával azonos irányba az állványról való leoldáshoz (2), majd távolítsa el a talpat (3).



4. Nyomja le a kioldózárát (1), döntse meg az állványt a monitortól elfelé (2), majd távolítsa el az állványt (3).

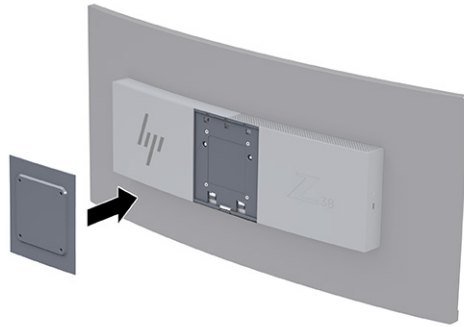


VESA tartókonzol szerelése


A VESA tartókonzol tartozéka a monitornak, és akkor használható, ha a monitort falra, lengőkarra vagy egyéb tartószerelvényre rögzíti.

1. Távolítsa el a monitorállványt.
2. Helyezze a VESA tartót úgy, hogy a tartón lévő csatlakozónyílás egy vonalba kerüljön a monitoron lévő csatlakozónyílással.

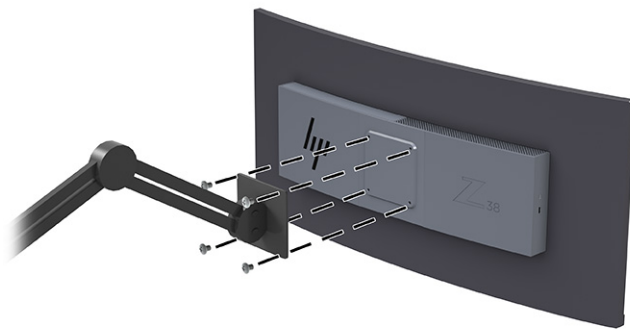
3. Nyomja le a VESA tartókonzolt, amíg a helyére nem kattan.



4. Ha a monitorfejet lengőkarhoz, illetve egyéb tartószerkezethez szeretné rögzíteni, helyezze be a négy rögzítőcsavart a tartószerkezeten és a VESA tartókonzolon található csavarfuratokba.


 **FONTOS:** Ha ezek az utasítások nem vonatkoznak a készülékére, a monitor falra vagy lengőkarhoz csatlakoztatásakor kövesse a rögzítőeszköz gyártójának utasításait.

Az optimális monitorteljesítmény és képesség érdekében ne fordítsa el a monitort 90 fokkal, álló tájolásba.




A kábelek csatlakoztatása

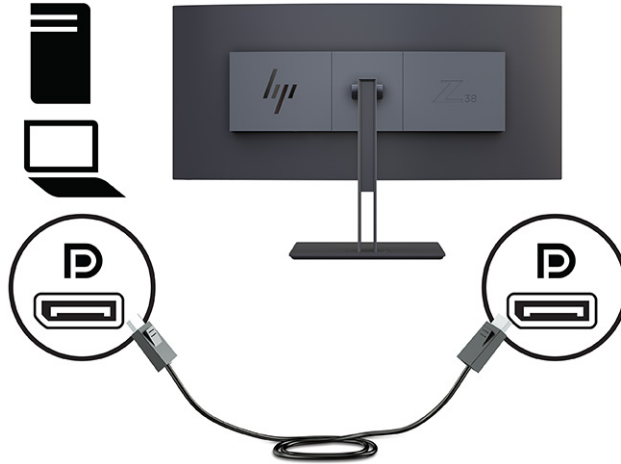
A kábel csatlakoztatásával kapcsolatos részleteken kívül ez a szakasz információkat tartalmaz arról, hogy a monitor hogyan működik bizonyos kábelek csatlakoztatásakor.


 **MEGJEGYZÉS:** Típustól függően a monitor az USB Type-C, a HDMI vagy a DisplayPort bemeneteket is támogathatja. A videó módot a használt videokábel határozza meg. A monitor automatikusan megállapítja, hogy mely bemeneten van érvényes videojel. A bemeneteket az OSD-menü segítségével választhatja ki. A monitort meghatározott kábelekkel szállítjuk. Nem minden, ebben a részben látható kábel tartozéka a monitornak.

1. Tegye a monitort egy kényelmes, jól szellőző helyre a számítógép közelébe.
2. Csatlakoztassa a videokábelt.

 **MEGJEGYZÉS:** USB Type-C bemenet kivételével a monitor automatikusan meghatározza, hogy mely bemeneten van érvényes videojel. USB Type-C bemenetet manuálisan ki kell választani. Bármely bemenet kiválasztásához, beleértve az USB Type-C típust is, nyissa meg az OSD-menüt, és válassza ki a **Bemenet** opciót.

- Csatlakoztassa a DisplayPort kábel egyik végét a monitor hátlapján lévő DisplayPort aljzathoz, a másik végét pedig a forráseszköz DisplayPort aljzatához.

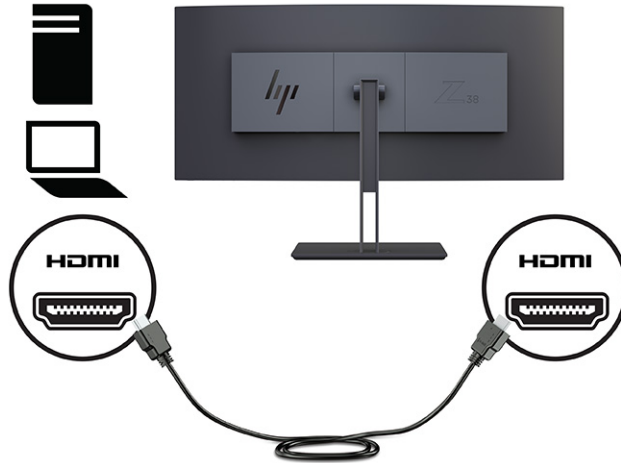


-
-  **MEGJEGYZÉS:** A DisplayPort kábelcsatlakoztatástól függően a DisplayPort bemeneti videokapcsolat le van tiltva a monitor és a csatlakoztatott gazdaeszköz között, miután a rendszer kilép az alvó állapotból, vagy ha a bemeneti jel elvész. Ha a rendszer felébred az Alvó állapotból, a monitor automatikusan megkeresi az aktív bemeneti videojelet.

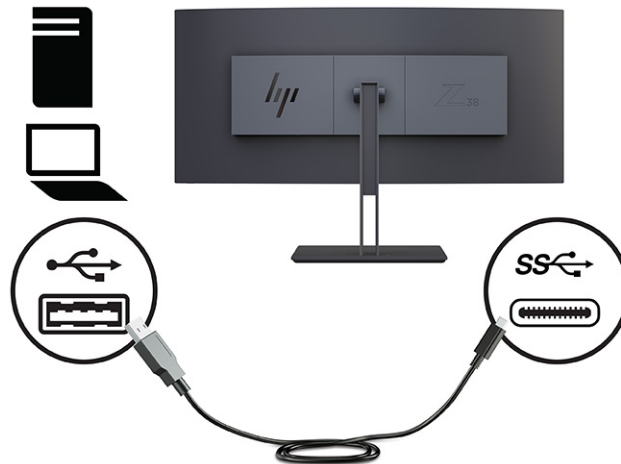
Ha a legutóbbi bemeneti videokapcsolat a DisplayPorton keresztül működött, a monitor automatikusan keresni kezd, és automatikusan kapcsol az USB Type-C videó, DisplayPort vagy HDMI bemeneti videoforrásra.


Az OSD-menü segítségével újra kell csatlakoznia a megfelelő DisplayPort bemenethez. Az újracsatlakozáshoz nyomja meg a monitoron lévő OSD gombot, válassza a **Menü > Bemenet** lehetőséget, majd pedig a DisplayPort beállítást.

- Csatlakoztassa a HDMI-kábel egyik végét a HDMI-porthoz a monitor hátulján, a másik végét pedig a forráseszköz HDMI-portjához.



- Csatlakoztassa az USB Type-C kábel egyik végét az USB Type-C porthoz a monitor hátulján, a másik végét pedig a forráseszköz USB Type-A portjához. (Csak a HP által jóváhagyott, a monitorhoz mellékelte USB Type-C kábelt használja.)



 **MEGJEGYZÉS:** A monitor USB Type-C portja hálózati, adat-, videokapcsolatot és tápellátást (max. 65 W) biztosít.

A monitor USB-portjainak engedélyezéséhez a monitor felfelé irányuló USB kábelét csatlakoztatni kell a forrásszámítógéphez.

A videobemenet jelforrásának USB-C értékre állításához nyomja meg a monitor elülső részén a **Menü** gombot, válassza ki a Bemeneti vezérlés lehetőséget, majd az USB-C konfigurálása elemet. Válassza a 3840 × 1600 @ 60 Hz + USB 2.0 lehetőséget a magasabb függőleges frissítési gyakorisághoz és a kisebb USB-sebességhez, vagy válassza a 3840 × 1600 @ 30 Hz + USB 3.0 lehetőséget a kisebb függőleges frissítési gyakorisághoz és a nagyobb USB-sebességhez.

3. Csatlakoztassa a tápkábel egyik végét a tápcsatlakozóhoz, a másik végét pedig egy földelt váltóáramú hálózati aljzathoz. Ezután csatlakoztassa a váltóáramú tápegységet a monitoron található tápcsatlakozóhoz.

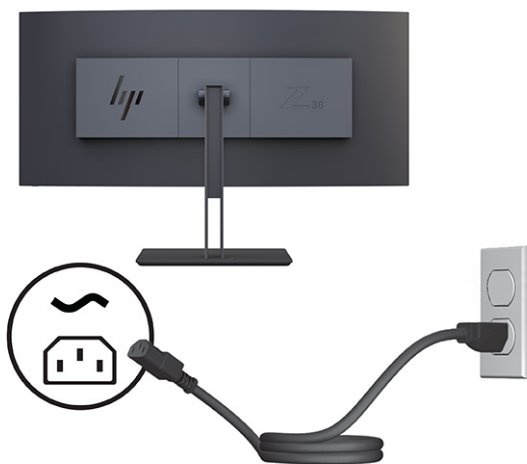
FIGYELEM! Az áramütés és a készülék károsodásának elkerülése érdekében tartsa be a következőket:

A tápkábel földelésre szolgáló tűjét ne iktassa ki. A védőérintkező fontos biztonsági elem.

A tápvezetéket csak könnyen elérhető, földelt hálózati konnektorba csatlakoztassa.

A készülék feszültségmentesítéséhez a hálózati aljzathból húzza ki a tápkábelt.

A tápkábelekre és vezetékekre ne helyezzen semmit. A kábeleket úgy rendezze el, hogy ne lehessen véletlenül rájuk lépni vagy beléjük botlani. A kábeleket és vezetékeket ne húzza vagy rángassa. A tápkábelt a csatlakozójánál fogva húzza ki a váltóáramú hálózati aljzathból.

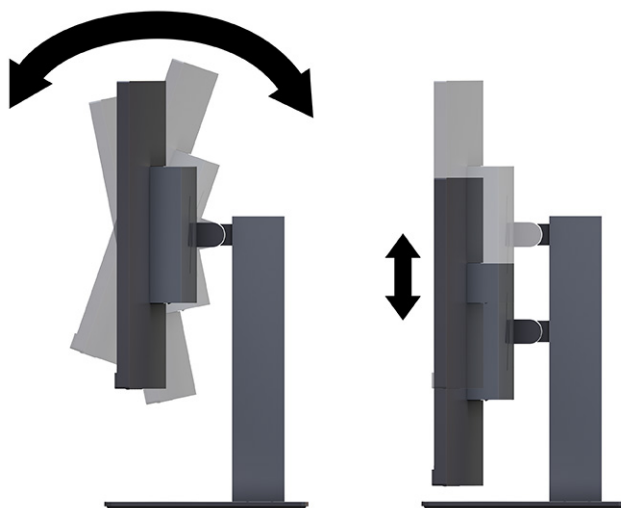


A monitor beállítása

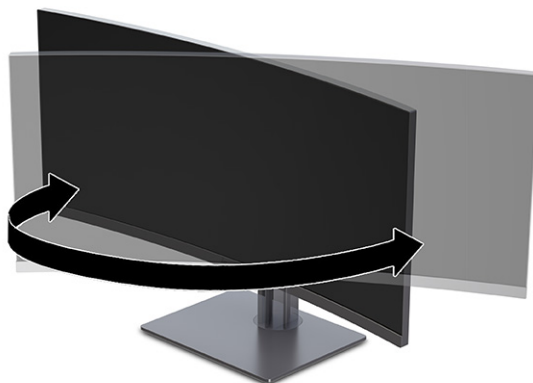
Ergonomikus munkaterület támogatása érdekében a monitor az ebben a részben ismertetett beállítási lehetőségeket kínálja.

FIGYELEM! A súlyos sérülések kockázatának csökkentése érdekében olvassa el a *Biztonsági és kényelmi útmutató* című dokumentumot. Ez ismerteti a munkaállomások megfelelő beállítását, a helyes testtartást, és további hasznos tudnivalókat tartalmaz a számítógép-felhasználók egészségével és munkavégzési szokásaival kapcsolatban. A *Biztonsági és kényelmi útmutató* fontos elektromos és mechanikai biztonsági tudnivalókat is tartalmaz. A HP webhelyén elérhető *Biztonsági és kényelmi útmutatót* a <http://www.hp.com/ergo> címen találja meg.

1. Döntse előre vagy hátra a monitorfejet a kényelmes, szemmagasságnak megfelelő beállításhoz. Állítsa a monitor magasságát a személyes munkaállomásának megfelelő, kényelmes pozícióba. A monitor felső peremének magassága ne haladja meg a szemmagasságot. Az alacsonyra állított, döntött monitor kényelmesebb lehet a korrekciós lencsét viselők számára. Ha változtat a testhelyzetén a munkanap során, javasolt ismét beállítani a monitort.




2. Fordítsa a monitorfejet jobbra vagy balra a legjobb látószög eléréséhez.



Biztonsági kábel beszerelése




Biztonsági intézkedésként a monitort egy fix tárgyhoz rögzítheti a HP-tól külön beszerezhető biztonsági kábellel. A zár rögzítéséhez és eltávolításához használja a mellékelt kulcsot.

 **FONTOS:** Legyen óvatos, amikor a számítógépet dönt, forgatja vagy a magasságát állítja, ha telepítve van a biztonsági kábel. A kábel vagy a zár befolyásolhatja a beállítást.

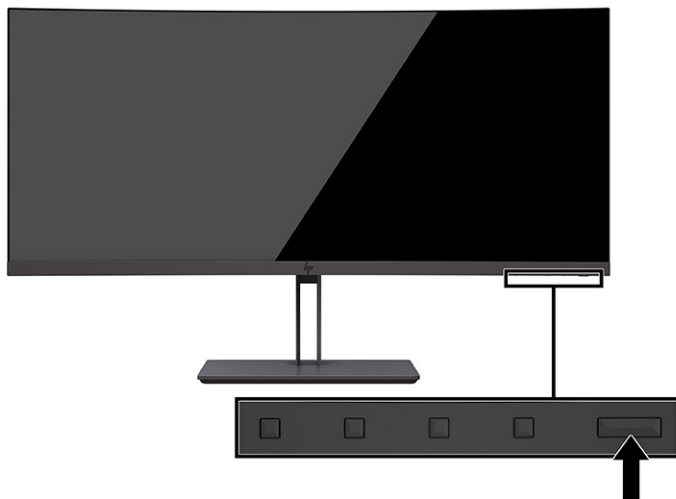


A monitor bekapcsolása

Ez a rész fontos információkat tartalmaz a monitor megrongálásának megakadályozásáról, a rendszerindítási mutatókról és a hibaelhárításra vonatkozóan.

-  **FONTOS:** Beégési károsodás keletkezhet olyan monitorokon, amelyek a képernyőn ugyanazt a statikus képet jelenítik meg legalább 12 órán át. Ha el akarja kerülni, hogy a monitor képernyőjét beégési kár érje, mindig aktiváljon egy képernyőkímélő alkalmazást, vagy kapcsolja ki a monitort, ha huzamosabb ideig nem használja. A kép visszamaradása minden LCD képernyőn előforduló jelenség. A monitor beégési károsodására nem érvényes a HP jótállás.
-  **MEGJEGYZÉS:** Ha megnyomja a tápkapcsoló gombot, és nem történik semmi, lehetséges, hogy a tápkapcsoló gomb zárolási funkciója engedélyezve van. A funkció kikapcsolásához nyomja le és legalább 10 másodpercig tartsa lenyomva a tápkapcsoló gombot.
-  **MEGJEGYZÉS:** Egyes HP monitorokon a tápfeszültségjelző fényt kikapcsolhatja az OSD-menüben. Az OSD-menü megnyitásához nyomja meg a **Menü** gombot, majd válassza a **Tápellátás**, a **Tápellátásjelző LED** lehetőségeket, végül pedig a **Ki** opciót.

- ▲ A monitor bekapcsolásához nyomja meg a rajta lévő tápkapcsoló gombot.



A monitor első bekapcsolásakor 5 másodpercre megjelenik a monitor állapotára vonatkozó üzenet. Az üzenet jelzi, hogy melyik bemenet az aktuálisan aktív jel, az automatikus forrásváltás beállítását (ki- vagy bekapcsolt, alapértelmezés szerint be van kapcsolva), az aktuális előre beállított kijelzőfelbontás, valamint az ajánlott, előre beállított kijelzőfelbontás.

A monitor automatikusan beolvassa a bemenő jeleket aktív bemenetet keresve, és az aktív bemenetet használja a kijelzéshez.

A HP vízjelekre és képvisszamaradásra vonatkozó irányelvei

Néhány monitor IPS (In-Plane Switching, képsíkváltó) technológiával készült, ami ultraszéles betekintési szöveget és kiváló képminőséget biztosít. Bár sok alkalmazás számára megfelelő, ez a paneltechnológia hosszú időn keresztül nem alkalmas statikus, álló vagy rögzített képekhez, kivéve, ha képernyővédőt használ.

A statikus képeket használó alkalmazások közé tartozhatnak a következők: kamerával történő megfigyelés, videojátékok, emblémák és sablonok. A statikus képek beégést okozhatnak, amelyek a monitor képernyőjén foltokként, vízjelként jelennek meg.

A monitorok napi 24 órában történő használata során keletkező beégéses meghibásodásokra a HP jótállás nem terjed ki. A kép-visszamaradásos károsodás megelőzése érdekében mindig kapcsolja ki a monitort, amikor nem használja, vagy ha a számítógép támogatja, alkalmazzon olyan energiagazdálkodási beállítást, amely tétlen állapotban kikapcsolja a képernyőt.

2 A monitor használata

Ez a fejezet leírja, hogyan használható a monitor és annak funkciói, beleértve a szoftvereket és segédprogramokat, az OSD-menüt, a funkciógombokat és a tápellátási módokat és a Windows Hello funkciót.

Szoftverek és segédprogramok letöltése

Ezeket a fájlokat letöltheti és telepítheti a HP terméktámogatás oldaláról.

- INF (információs) fájl
- ICM (Image Color Matching, színillesztő) fájlok

A fájlok letöltése:

1. Keresse fel a <http://www.hp.com/support> weboldalt.
2. Válassza a **Software and Drivers** (Szoftverek és illesztőprogramok) lehetőséget.
3. Válassza ki a termék típusát.
4. Írja be a HP monitor típusát a keresőmezőbe, majd kövesse a képernyőn megjelenő utasításokat.

Az információs fájl

Az INF fájl a Windows® operációs rendszerek által használt monitor-erőforrásokat definiál, hogy biztosítsa a monitor kompatibilitását a számítógép grafikus adapterével.

Ez a monitor kompatibilis a Plug and Play telepítőrendszerrel, és a monitor az INF fájl telepítése nélkül is megfelelően fog működni. A monitor Plug and Play-kompatibilitásához szükséges, hogy a számítógép videokártyája megfeleljen a VESA DDC2 szabványnak, és a monitor közvetlenül a videokártyához kapcsolódjon. A Plug and Play telepítés nem működik különálló, BNC típusú csatlakozókon vagy elosztó puffereken/dobozokon keresztül.

A képsínillesztő fájl

Az ICM fájlok adatfájlok, amelyek a grafikus programok számára konzisztens színillesztést biztosítanak a monitor kijelzője és a nyomtató, illetve a lapolvasó és a monitor kijelzője között. Ezek a fájlok ezen funkciókat támogató grafikus programokban aktiválódnak.



MEGJEGYZÉS: Az ICM színprofil az International Color Consortium (ICC) profilformátum-szabványának megfelelően van kialakítva.

G-SYNC kompatibilitás engedélyezése (csak egyes termékeknél)

NVIDIA G-SYNC® technológia célja, hogy megszüntesse a képernyőn tapasztalható szakadozott és akadozó megjelenítést, és minimalizálja a bemeneti késedelmet.



MEGJEGYZÉS: A G-SYNC kompatibilitás engedélyezéséhez a monitoron először telepítenie kell a G-SYNC illesztőprogramot.

1. Töltse le a G-SYNC illesztőprogramot a <https://www.geforce.com/drivers> weboldalról és telepítse.
2. A G-SYNC-illesztőprogram telepítését követően nyissa meg az **NVIDIA® Vezérlőpult** menüt, lépjen a **Set up G-SYNC** (G-SYNC beállítása) lehetőségre, és válassza ki a monitort.
3. Ezen a ponton győződjön meg arról, hogy az **Enable G-SYNC, G-SYNC Compatible** (G-SYNC engedélyezése, G-SYNC kompatibilis) jelölőnégyzet és az **Enable settings for the selected display model** (Beállítások engedélyezése a kiválasztott kijelzőtípushoz) jelölőnégyzet be van jelölve.



MEGJEGYZÉS: A második jelölőnégyzet nem jelenik meg, ha a monitor G-SYNC tanúsítvánnyal rendelkezik.

4. Kattintson az **Alkalmaz** elemre. A monitor újraindul, és az Adaptive-Sync funkciót engedélyezi a rendszer az NVIDIA GPU számára.

Az OSD-menü használata

Saját igényeinek megfelelően beállíthatja a HP monitort. A monitor megjelenítési funkcióinak testreszabásához használja az OSD-menüt.

A képernyőn megjelenő menü megnyitásához, majd a menüben a kívánt beállítások elvégzéséhez használja a monitor elülső takarólemezeének alsó részén található gombokat.

Az OSD-menü megnyitása és a beállítások elvégzése:

1. Ha a monitor még nincs bekapcsolva, nyomja meg a tápkapcsoló gombot a monitor bekapcsolásához.
2. Nyomja meg a **Menü** gombot.
3. A három funkciógombbal navigálhat, választhat ki és állíthat be dolgokat a menüben. A képernyőn megjelenő gombok címkéi az aktív menü vagy almenü függvényében változóak.


Az alábbi táblázat felsorolja az OSD-főmenüben rendelkezésre álló, lehetséges menüopciókat. Tartalmazza az egyes beállítások leírását, valamint azok hatását a monitor megjelenésére és teljesítményére.

2-1. táblázat: OSD-menüpontok és leírások a gombok használatához

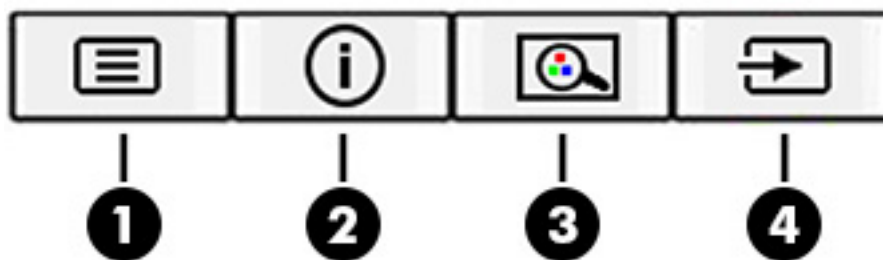
Főmenü	Leírás
Gaming (Játék)	Gomb – Kiválasztja és elvégzi a játék beállításait, mint például az Adaptive-Sync funkciót, a válaszdőt, a képkockasebességet, az üzenetidőzítőt, a célkeresztet, a környezeti megvilágítást és a több monitor egymáshoz igazítását.
Brightness (Fényerő)	Gomb – A képernyő fényerejének módosítása. Az alapértelmezett gyári beállítás 90.
Contrast (Kontraszt)	Gomb – A képernyő kontraszt szintjének a beállítása. Az alapértelmezett gyári beállítás 80.
Color (Szín)	Gomb – A képernyőn megjelenő szín kiválasztása és beállítása.
Input (Bemenet)	Kiválasztja a bemeneti videojelet (DisplayPort vagy HDMI).
Image (Kép)	Gomb – A képernyőn megjelenő kép beállítása.
Power (Tápellátás)	Az energiagazdálkodási beállításokat módosítja.
Menu (Menü)	Beállítja az OSD-menüt és funkciógomb vezérlőket.
Management (Kezelés)	Gomb – Módosítja a DDC/CI beállításokat, kiválasztja az OSD-menü nyelvét (a gyári alapérték az angol), és minden OSD menübeállítást visszaállít a gyári alapértékekre.
USB Host Selection (USB állomás kiválasztása)	Válassza ki az USB gazdát (csak gomb).
Exit (Kilépés)	Kilépés a képernyőn megjelenő menüből.

Az OSD-funkciógombok használata

A funkciógombok hasznos műveleteket kínálnak, és egy kivételével az összeset testre is szabhatja, hogy azok még hasznosabbak legyenek.

 **MEGJEGYZÉS:** A funkciógombokhoz kapcsolódó műveletek monitortípusoktól függően változhatnak.

A gombok funkciójának módosításával kapcsolatos információkért lásd: [A funkciógombok újbóli hozzárendelése 18. oldal](#) című témakört.



2-2. táblázat: A gombok neve és leírása

Gomb	Leírás
(1) Menü gomb	Megnyitja az OSD-főmenüt, kiválasztja az OSD-menü valamelyik elemét vagy bezárja az OSD-menüt.
(2) Információ gomb Hozzárendelhető funkciógomb	Digitális bemenet esetén megnyitja az Információk menüt.
(3) Megjelenítési módok gomb Hozzárendelhető funkciógomb	Megnyitja Viewing Modes (Megjelenítési módok) menüt, ahol beállíthatja a kényelmes megtekintési megvilágítást vagy választhat az előre beállított megtekintési üzemmódok közül.
(4) Fényerő gomb Hozzárendelhető funkciógomb	Beállítja a monitor képernyőjének fényerejét.

A funkciógombok újbóli hozzárendelése

A **Menü** gomb kivételével megváltoztathatja a funkciógombhoz alapértelmezés szerint hozzárendelt műveleteket, hogy gyorsan hozzáférhessen a leggyakrabban használt menüelemekhez.

A funkciógombok újbóli hozzárendelése:

1. Nyomja meg a **Menü** gombot az OSD-menü megnyitásához.
2. Válassza a **Menü > Assign Buttons** (Gombok hozzárendelése) lehetőséget, majd válassza ki a rendelkezésre álló lehetőségek egyikét ahhoz a gombhoz, amelyhez funkciót szeretne hozzárendelni.

Az Automatikus alvó üzemmód használata (csak egyes termékeken)

A monitor rendelkezik egy csökkentett energiaállapotú, energiatakarékos funkcióval, melynek neve: Automatikus alvó állapot üzemmód. Ez a rész leírja, hogyan lehet aktiválni vagy beállítani a monitoron az Automatikus alvó állapot üzemmódot.

Az Automatikus alvó mód bekapcsolt állapotában (alapértelmezés szerint bekapcsolva) a monitor csökkentett energiaállapotba lép, amikor a számítógép alacsony energiamódot jelez (a vízszintes vagy a függőleges szinkronjel hiányával).

A csökkentett energiaállapotba (Automatikus alvó mód) belépve a monitor képernyője elsötétül, a háttérvilágítás kikapcsol, a tápfeszültségjelző fény pedig borostyánsárga színre vált. Ebben a csökkentett energiaállapotban a monitor teljesítményfelvétele kisebb 0,5 W-nál. A monitor akkor ébred fel az Automatikus alvó állapot üzemmódból, amikor a számítógép aktív jelet küld neki (például ha Ön az egeret vagy a billentyűzetet használja).

Az Automatikus alvó mód kikapcsolása az OSD-menüben:

1. Nyomja meg a **Menü** gombot vagy az OSD-vezérlő közepét az OSD-menü megnyitásához.
2. Az OSD-menüben válassza a **Tápellátás** lehetőséget.
3. Válassza az **Auto-Sleep Mode** (Automatikus alvó mód) elemet, majd a **Ki** lehetőséget.

Alacsony kék fény üzemmód (csak egyes termékeken) használata

A monitor által kibocsátott kék fény csökkentésével a szem kevésbé lesz kitéve a kék fény hatásának. Ez a monitor az alapértelmezett beállítás módban alacsony kék fény technológiát alkalmazó panelt használ.

Ez a monitor az alapértelmezett beállítás módban alacsony kék fény technológiát alkalmazó panelt használ. A TÜV-tanúsítvánnyal rendelkező megoldás csökkenti a kékfény-kibocsátást, és a képernyőn történő olvasás közben pihentetőbb, kevésbé stimuláló képet jelenít meg.

Kék fény kibocsátás beállítása (csak egyes termékeken)

A monitor által kibocsátott kék fény csökkentésével a szem kevésbé lesz kitéve a kék fény hatásának. Ezen a monitoron csökkentheti a kékfény-kibocsátást, és a képernyőn történő olvasás közben pihentetőbb, kevésbé stimuláló képet jeleníthet meg.

A kékfény-kibocsátás beállítása a monitoron:

1. Nyomja meg az OSD-gombok egyikét a gombok aktiválásához, majd nyomja meg a **Menü** gombot az OSD-menü megnyitásához. Válassza a **Color** (Szín) lehetőséget.
Ha vezérlőt használ, nyomja meg a közepét az OSD-menü megnyitásához.
2. A beállítási lehetőségek közül válassza az **Low Blue Light** (Alacsony kék fény) opciót.
 - **Low Blue Light** (Alacsony kék fény): (TÜV-tanúsítvánnyal) Csökkenti a kék fényt a szem kényelmének fokozása érdekében.
 - **Reading** (Olvasás): Beltéri megtekintésre optimalizálja a kék fényt és a fényerőt.
 - **Night** (Éjszaka): Beállítja a lehető legkisebb kék fényt, és csökkenti az alvásra gyakorolt hatást.
3. Válassza ki a **Save and Return** (Mentés, majd visszatérés) lehetőséget a beállítások mentéséhez, majd zárja be a menüt. Válassza a **Mégse** lehetőséget, ha nem kívánja menteni a beállítást.
4. A főmenüben válassza a **Kilépés** opciót.

3 Támogatás és hibaelhárítás

Ha a monitor nem a várt módon működik, akkor előfordulhat, hogy megoldható a probléma az ebben a részben található utasításokat követve.

Gyakori hibák elhárítása

A következő táblázat az esetlegesen előforduló problémákat, a problémák lehetséges okait valamint a javasolt megoldásokat sorolja fel.

3-1. táblázat: Gyakori problémák és megoldások

Problémák	Lehetséges ok	Megoldás
A képernyő üres vagy a videó villog.	Nincs csatlakoztatva a tápkábel.	Csatlakoztassa a tápkábelt.
	A monitor ki van kapcsolva.	Nyomja meg a monitor tápkapcsoló gombját. MEGJEGYZÉS: Ha a gomb megnyomása nem hoz eredményt, tartsa nyomva a bekapcsoló gombot 10 másodpercig a zárolási funkció letiltásához.
	A főkapcsoló ki állásban van.	Ellenőrizze, hogy a monitor hátoldalán a főkapcsoló bekapcsolt (ON) helyzetben van-e.
	A videokábel nincs megfelelően csatlakoztatva.	Csatlakoztassa megfelelően a videokábelt. További információ: A kábelek csatlakoztatása 9. oldal.
	A rendszer Automatikus alvó állapot üzemmódban van.	Nyomja meg a billentyűzet bármely gombját, vagy mozgassa az egeret az üres képernyővédő alkalmazás kikapcsolásához.
A videokártya nem kompatibilis.		Nyissa meg az OSD-menüt, és válassza ki a Bemenet menüt. Állítsa az Auto-Switch Input (Automatikus bemenetváltás) beállítást Off (Ki) értékre, és manuálisan válassza ki a bemenetet. vagy Helyezze vissza a videokártyát, vagy csatlakoztassa a videokábelt a számítógép valamelyik alaplapi videoforrásához.
	A kép homályos, alig kivehető vagy túl sötét.	A fényerő-beállítás túl alacsony.
A képernyőn a „Check Video Cable” (Ellenőrizze a videokábelt) üzenet jelenik meg.	A monitor videokábele ki van húzva.	Csatlakoztassa a megfelelő videokábelt a számítógép és a monitor közé. Győződjön meg arról, hogy a videokábel csatlakoztatásakor a számítógép ki van kapcsolva.
A képernyőn az „Input Signal Out of Range” (Bemeneti jel tartományon kívül) felirat látható.	A képfelbontás és/vagy a képfrissítési gyakoriság értékei magasabbra vannak állítva, mint amit a monitor támogat.	Állítsa az értékeket a támogatott értékre.
A monitor nem lép energiatakarékos alvó állapotba.	A monitor energiatakarékos vezérlése le van tiltva.	Nyissa meg az OSD-menüt, majd válassza ki a Tápellátás , majd az Automatikus alvó állapot üzemmód lehetőséget, és az automatikus alvást állítsa Be értékre.

3-1. táblázat: Gyakori problémák és megoldások (folytatás)

Problémák	Lehetséges ok	Megoldás
A képernyőn az „OSD Lockout” (OSD zárolva) üzenet jelenik meg.	A képernyőn megjelenő menü zárolási funkciója be van kapcsolva.	Nyomja meg és tartsa lenyomva a Menü gombot 10 másodpercig a képernyőn megjelenő menü zárolásának feloldásához.
A képernyőn a „Power Button Lockout” (Tápkapcsoló gomb zárolva) üzenet jelenik meg.	A monitor tápkapcsoló gombjának zárolási funkciója engedélyezve van.	Nyomja meg és tartsa lenyomva a Tápkapcsoló gombot 10 másodpercig a tápkapcsoló gomb zárolásának feloldásához.

Gomb zárolása

A gombzárolási funkció csak akkor érhető el, ha a monitor bekapcsolt állapotban van, és aktív jelet jelenít meg, illetve nincs megnyitva az OSD-menü. Ha 10 másodpercig nyomva tartja a tápkapcsoló gombot vagy a **Menü** gombot, azzal letiltja az adott gomb működését. A gomb újbóli engedélyezéséhez tartsa lenyomva a gombot újabb 10 másodpercig.

Az automatikus beállítási funkció (analóg bemenet) használata

Az automatikus beállítási funkció automatikusan bekapcsol, és megkísérli a képernyő optimalizálását számos feltétel fennállása esetén:

- Monitor beállítása
- A számítógép visszaállítása gyári állapotba
- Monitor felbontásának módosítása

A VGA- (analóg) bemenet képernyő-teljesítményét bármikor manuálisan optimalizálhatja az OSD menü **Auto Adjustment** (Automatikus beállítás) elemével. Az automatikus beállítási mintázatokat megjelenítő szoftvert letöltheti a <http://www.hp.com/support> weboldalról.

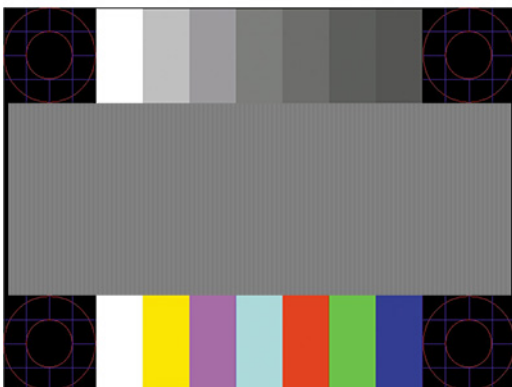
Ne használja ezt az eljárást, ha a monitor nem VGA bemenetről működik. Ha a monitor VGA (analóg) bemenetet használ, ez az eljárás kijavíthatja a következő, képminőséggel kapcsolatos problémákat:

- Homályos vagy életlen fókus
- Szellemkép, csíkozás vagy árnyékolási effektusok
- Halvány függőleges sávok
- Vékony, vízszintesen futó vonalak
- Nem középre igazított kép

Az automatikus beállítások használatához tegye a következőt:

1. Kapcsolja be a monitort, és a beállítások megkezdése előtt várjon 20 percig.
2. Nyomja meg a **Menü** gombot az OSD-menü megnyitásához, válassza az **Image** (Kép), majd az **Auto Adjustment** (Automatikus beállítás) lehetőséget. Ha az eredmény nem kielégítő, folytassa az eljárást.

3. Nyissa meg az automatikus beállítási segédprogramot. (Ezt a segédprogramot letöltheti a weboldalról <http://www.hp.com/support>.) Megjelenik a beállítási tesztminta.




4. Amennyiben be szeretné zárni a tesztmintát, nyomja meg az **esc** billentyűt vagy bármelyik másik billentyűt.

A megjelenítési teljesítmény optimalizálása (analóg bemenet)


Ha szeretné testre szabni a beállításait, ez a szakasz leírja, hogyan optimalizálhatja manuálisan a monitor képét.

A képteljesítmény javítására két beállítás használható a képernyőn megjelenő menüben: Clock (Órajel) és Phase (Fázis) (az OSD menüben érhetők el). Csak akkor használja ezeket a lehetőségeket, ha az automatikus beállítás funkció nem eredményez kielégítő képet.

 **MEGJEGYZÉS:** A Clock (Órajel) és a Phase (Fázis) beállítások csak analóg (VGA) bemenet használata esetén állíthatók. Digitális bemenet esetében ezek a paraméterek nem állíthatók.

Először is a Clock (Órajel) értékét kell helyesen beállítani, mert a Phase (Fázis) beállítása ettől függ majd.

- **Clock (Órajel)** – Növeli/csökkenti az értéket a kijelző háttérében megjelenő bármilyen függőleges sáv vagy csík minimalizálása érdekében.
- **Phase (Fázis)** – Növeli vagy csökkenti az értéket, hogy minimalizálja a videók vibrálását vagy elmosódását.

 **MEGJEGYZÉS:** Ha ezeket a vezérlőket használja, a legjobb eredményt az automatikus beállítási mintázatot megjelenítő szoftver használatával érheti el. Ezt a segédprogramot letöltheti a <http://www.hp.com/support> weboldalról.

Ha a Clock (Órajel) és a Phase (Fázis) értékeinek beállítása közben a monitor képe eltorzul, folytassa a beállítást, amíg a torzulás el nem tűnik. A gyári alapbeállítások visszaállításához nyomja meg a **Menü** gombot, melynek hatására megnyílik az OSD-menü, és válassza a **Management (Kezelés)**, a **Gyári visszaállítás**, majd az **Igen** lehetőséget.

Függőleges sávok eltávolítása (Clock (Órajel)):

1. Az OSD-menü megnyitásához nyomja meg a **Menü** gombot, majd válassza az **Image (Kép) > Clock and Phase (Órajel és fázis)** lehetőséget.

2. A függőleges sávok megszüntetése érdekében válassza a **Clock** (Órajel) lehetőséget, majd használja a monitoron lévő, a felfelé és lefelé nyíl ikonokat megjelenítő OSD-gombokat. Lassan nyomkodja a gombokat, hogy véletlenül se lépjen túl a megfelelő beállítási ponton.



3. Ha a Clock (Órajel) érték beállítása után homályos vagy vibrál a kép, esetleg sávok jelennek meg a képernyőn, folytassa a beállítást a Phase (Fázis) értékkel.

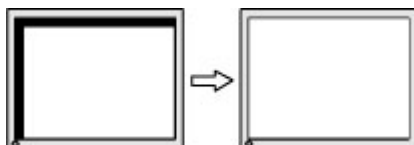
Vibrálás vagy homályosság javítása (Phase (Fázis)):

1. Az OSD-menü megnyitásához nyomja meg a **Menü** gombot, majd válassza az **Image** (Kép) > **Clock and Phase** (Órajel és fázis) lehetőséget.
2. A villódzás és elmosódott kép megszüntetése érdekében válassza a **Phase** (Fázis) lehetőséget, majd használja a monitoron lévő, a felfelé és lefelé nyilakat megjelenítő OSD-gombokat. Előfordulhat, hogy a vibrálás vagy homályosság a számítógéptől vagy a grafikus vezérlőkártyától függően nem szűnik meg.



A kép helyzetének módosítása (Horizontal Position (Vízszintes pozíció) és Vertical Position (Függőleges pozíció)):

1. Az OSD-menü megnyitásához nyomja meg a monitoron a **Menü** gombot, majd válassza az **Image** (Kép) > **Image Position** (Kép helyzete) lehetőséget.
2. A képnek a monitor kijelzőterületén való megfelelő elhelyezéséhez nyomja meg a monitoron található felfelé és lefelé nyíl ikonokat megjelenítő OSD-gombokat. A **Horizontal Position** (Vízszintes pozíció) jobbra vagy balra, a **Vertical Position** (Függőleges pozíció) pedig felfelé vagy lefelé mozdítja a képet.



4 A monitor karbantartása

Megfelelően karbantartva a monitora hosszú évekig működhet. Ezen utasítások lépéseit követve megőrizhető a monitor kiváló állapota.

Útmutató a karbantartáshoz

Kövesse az alábbi lépéseket a monitor maximális teljesítményének fenntartásához és élettartama meghosszabbításához:

- Ne nyissa fel a monitorházat, és ne kísérelje meg önállóan javítani a terméket. Csak a használati útmutató által ismertetett kezelőszerveket állítsa be. Ha a monitor nem működik megfelelően, leasett vagy megsérült, lépjen kapcsolatban hivatalos HP márkakereskedőjével, viszonteladójával vagy szolgáltatójával.
- Csak a monitornak megfelelő áramforrást és csatlakozókat használjon, amelyeket a monitor hátulján található címke vagy hátlap jelöl.
- Biztosítsa, hogy a kimenethez csatlakoztatott termékek teljes áramfelvétele ne lépje túl a hálózati tápcsatlakozóról levehető mértéket, és a kábelhez csatlakoztatott termékek teljes áramfelvétele ne lépje túl a kábellel átvihető mértéket. Tekintse meg az információs címkét az egyes eszközök áramfelvételének (AMPS vagy A) meghatározásához.
- A monitort könnyen elérhető tápcsatlakozó kimenet mellett helyezze el. Amikor kihúzza a monitort, erősen fogja meg a csatlakozót, és húzza ki azt az aljzatból. Soha ne a kábelt húzva húzza ki a monitort.
- Kapcsolja ki a monitort, amikor nem használja, és használjon képernyőkímélő programot. Ez jelentősen megnövelheti a monitor várható élettartamát.



MEGJEGYZÉS: A „beégett képes” monitorokra nem terjed ki a HP jótállása.

- Soha ne takarja el a bővítőnyílásokat és a házon lévő egyéb nyílásokat, és soha ne dugjon tárgyakat ezekbe. Ezek a nyílások biztosítják a szellőzést.
- Ne ejtse le a monitort, és ne helyezze azt instabil felületre.
- Ügyeljen arra, hogy semmit se tegyen a tápkábelre. Ne lépjen rá a kábelre.
- Tartsa a monitort jó szellőző helyen, távol erős fény- és hőforrásoktól, valamint nedvességtől.

A monitor tisztítása

Ezen utasítások alapján tisztítsa meg a monitort, ha szükséges.

1. Kapcsolja ki a monitort, és a készülék váltakozó áramú kimenetéből húzza ki a tápkábelt.
2. Válassza le a külső eszközöket.
3. Egy puha, tiszta, antisztatikus ronggyal törölje le a monitor kijelzőjét és a házat.
4. Erősebb szennyeződés esetén használjon víz és izopropil alkohol 50:50 arányú keverékét.



FONTOS: A monitor tisztításához ne használjon kőolajszármazékot tartalmazó tisztítószeret, például benzolt, hígítót vagy más illékony anyagot. Ezek károsíthatják a monitort.

FONTOS: A tisztítófolyadékot permetezze egy kendőre, és a nedves kendővel óvatosan törölje le a képernyő felületét. A tisztítófolyadékot soha ne permetezze közvetlenül a kijelző felületére, mert befolyhat a keret alá, és károsíthatja az elektronikát. A kendő legyen nedves, de nem vizes. A szellőzőkön vagy más nyílásokon át bejutó víz kárt okozhat a monitorban. Használat előtt hagyja, hogy a monitor a levegőn megszáradjon.

5. Miután eltávolította a szennyeződések és a maradványokat, tisztítsa meg a felületeket fertőtlenítőszerrel is. Az Egészségügyi Világszervezet (WHO) azt ajánlja, hogy legjobb gyakorlatként tisztítsa meg, majd fertőtlenítse a felületeket, a vírusos légúti megbetegedések és káros baktériumok terjedésének megelőzése érdekében. A HP tisztítási útmutatásainak megfelelő fertőtlenítőszer a 70% izopropil-alkoholt és 30% vizet tartalmazó alkoholos oldat. Ez az oldat gyógyszerári etil-alkoholként is ismert, és a legtöbb gyógyszerárban kapható.

A monitor szállítása

Őrizze meg az eredeti csomagolást egy tárolóhelyen. A későbbiekben szüksége lehet rá a monitor szállításához vagy mozgatásához.

A Műszaki adatok

Ez a szakasz műszaki adatokat tartalmaz a monitor fizikai jellemzőivel kapcsolatban, mint például a súly és a megtekintés méretei, valamint a szükséges környezeti működési feltételek és a tápforrás tartományai.

Minden műszaki adat a HP összetevők gyártói által megadott, jellemző műszaki adatokat tükrözi; a tényleges teljesítmény ennél magasabb vagy alacsonyabb lehet.



MEGJEGYZÉS: A termék legújabb műszaki jellemzőihez és további műszaki jellemzőkhöz keresse fel a <http://www.hp.com/go/quickspecs/> webhelyet, és az adott típus QuickSpecs dokumentumának megkereséséhez adja meg a monitor típusát.

95,29 cm-es (37,52 hüvelykes) típus műszaki adatai

Ez a szakasz a monitorra vonatkozó műszaki jellemzőket tartalmaz.

A-1. táblázat: Műszaki adatok

Műszaki jellemzők	Méret	
Kijelző, széles képernyő	95,29 cm	37,52 hüvelyk
Típus	IPS	
Látható képméret	95,29 cm képátmérő	37,52 hüvelykes képátmérő
Dőlésszög	-5° és 20° között	
Tömeg		
Állvány nélkül	10,00 kg	20,26 font
Állvánnyal együtt	14,00 kg	30,83
Méret (állvánnyal együtt)		
Magasság	24,80 cm	9,76 hüvelyk
Hosszúság	55,87 cm	22,00 hüvelyk
Szélesség	89,55 cm	36,26 hüvelyk
Maximális képfelbontás	3840 × 1600 (60 Hz)	
Optimális grafikus felbontás	3840 × 1600 (60 Hz)	
Képpontméret	0,23 × 0,23 mm	
Képpont per hüvelyk	110,93 PPI	
Vízszintes frekvencia	27 – 1,30 kHz	
Függőleges frissítési gyakoriság	24 – 76 Hz	
Környezeti hőmérsékletre vonatkozó követelmény		
Működési hőmérséklet	5 °C és 35 °C között	41 °F és 95 °F között
Tárolási hőmérséklet	-20 °C és 60 °C között	-4 °F és 140 °F között

A-1. táblázat: Műszaki adatok (folytatás)

Műszaki jellemzők	Méret	
Relatív páratartalom	20–80%	
Tápforrás	240–240 V AC – 50/60 Hz	
Magasság		
Üzemi	0 - 5 000 m	0 - 16 400 láb
Tárolás	0 - 12 192 m	0 - 40 000 láb
Mért teljesítményfelvétel		
Maximális teljesítmény	195 W	
Szokásos beállítások	80 W	
Alvó állapot	<0,5 W	
Bemeneti csatlakozó	Egy HDMI-port, egy DisplayPort csatlakozó, három USB-port és egy USB Type-C port	

Előre beállított kijelzőfelbontások

Az alábbi felbontások a leggyakrabban használt üzemmódok, és gyári alapbeállításként használhatók. Ez a monitor automatikusan felismeri ezeket az előre beállított üzemmódokat, ezek pontosan méretezve, középre illesztve jelennek meg a képernyőn.

Előre beállított kijelzőfelbontások

Az alábbi felbontások a leggyakrabban használt üzemmódok, és gyári alapbeállításként használhatók. A monitor automatikusan felismeri ezeket az előre beállított üzemmódokat, ezek pontosan méretezve, középre illesztve jelennek meg a képernyőn.

A-2. táblázat: Előre beállított kijelzőfelbontások

Alapérték	Képpontformátum	Vízszintes frekvencia (kHz)	Függőleges frekvencia (Hz)
1	640 × 480	60,0	60,000
2	720 × 400	70,0	70,087
3	800 × 600	37,879	60,317
4	1024 × 768	31,469	60,000
5	1280 × 720	45,000	60,000
6	1280 × 800	49,702	60,000
7	1280 × 1024	63,981	60,000
8	1440 × 900	55,468	60,000
9	1600 × 900	60,000	60,000
10	1600 × 1200	65,290	60,000
11	1680 × 1050	60,000	60,000

A-2. táblázat: Előre beállított kijelzőfelbontások (folytatás)

Alapérték	Képpontformátum	Vízszintes frekvencia (kHz)	Függőleges frekvencia (Hz)
12	1920 × 1080	67,500	60,000
13	1920 × 1200	67,500	60,000
14	2560 × 1440	60,000	60,000

Nagy felbontású videoformátumok

Ez a szakasz nagy felbontású videoformátumok adatait tartalmazza.

A-3. táblázat: Nagy felbontású videoformátumok

Alapérték	Időzítés neve	Képpontformátum	Vízszintes frekvencia (kHz)	Függőleges frekvencia (Hz)
1	480p	720 × 480	31,469	59,94
2	576p	720 × 576	31,250	50,00
3	720p50	1280 × 720	37,500	50,00
4	720p60	1280 × 720	45,000	60,00
5	1080p50	1920 × 1080	56,250	50,00
6	1080p60	1920 × 1080	67,500	60,00

Tápegység műszaki adatai

Ez a szakasz a tápegység műszaki adatait tartalmazza.

A-4. táblázat: Tápegység műszaki adatai

Gyártó	Típuszám	Tápellátás névleges adatai
Delta	TPC-DA58	19 V egyenáram / 3,33 A - 65 W

Energiatakarékos funkció

Ez a monitor támogatja az alacsony energiafelhasználású állapotot.

A monitor akkor lép alacsony energiafelhasználású állapotba, ha észleli a vízszintes szinkronjel vagy a függőleges szinkronjel hiányát. Ezeknek a jeleknek a hiányában a monitor képernyője üres lesz, a háttérvilágítás kikapcsol, és a tápfeszültségjelző fény borostyánsárgára vált. Alacsony energiafelhasználású állapotban a monitor < 0,5 watt energiát használ. A normál működési állapotba való visszatérés előtt van egy rövid bemelegedési idő.

Az energiatkarékos üzemmód beállításával kapcsolatos további információkért olvassa el számítógépe dokumentációját (a funkció energiagazdálkodási funkció néven is előfordulhat).



MEGJEGYZÉS: Az energiatkarékos funkció csak akkor működik, ha a monitor energiatkarékos funkcióval rendelkező számítógéphez csatlakozik.

A monitor alvó állapotot időzítő segédprogramjában a beállítások kiválasztásával azt is megszabhatja, hogy a monitor egy megadott idő elteltével indítsa el a csökkentett energiafelvételi állapotba. Amikor a monitor az Alvóállapot-időzítő segédprogramja életbe lépteti a csökkentett energiafelvételi állapotot, a tápfeszültségjelző fény borostyánsárga színben villog.

B Kisegítő lehetőségek

A HP célja olyan termékek, szolgáltatások és információk tervezése, előállítása és értékesítése, amelyek mindenki számára mindenütt használhatók önmagukban vagy a megfelelő külső, kisegítő technológián (AT) alapuló eszközökkel vagy alkalmazásokkal.

A HP és a kisegítő lehetőségek

A HP azon dolgozik, hogy a sokszínűséget, a befogadást, valamint a munkát és a magánéletet a vállalat életének szerves részévé tegye, ezért ezek a HP minden tevékenységében megjelennek. A HP törekvése, hogy olyan befogadó környezetet hozzon létre, amelynek célkitűzése, hogy globálisan megossza az emberekkel a technológiában rejlő lehetőségeket.

A szükséges technológiai eszközök nyomában

A technológia segítségével kibontakoztathatja az Önben rejlő lehetőségeket. A kisegítő technológiák eltörlik az akadályokat, és a segítségükkel megvalósíthatja a függetlenséget otthon, a munkájában és a közösségben egyaránt. A kisegítő technológiák segítségével fejlesztheti, megőrizheti és javíthatja az elektronikus és információs technológiák funkcionális képességeit.

További információ: [A legjobb kisegítő technológiák nyomában 31. oldal.](#)

A HP vállalása

A HP elkötelezett abban, hogy olyan termékeket és szolgáltatásokat kínáljon, amelyek fogyatékosággal élő embertársaink számára is elérhetők. Ez a kötelezettségvállalás motiválja a vállalat sokszínűségi célkitűzéseit, és segít elérni, hogy a technológia előnyei mindenki számára elérhetővé váljanak.

A HP akadálymentesítési célkitűzése olyan termékek és szolgáltatások tervezése, előállítása és értékesítése, amelyeket önmagukban vagy a megfelelő kisegítő eszközökkel bárki használhat, a fogyatékosággal élőket is beleértve.

E célkitűzés megvalósításához a kisegítő technológiákra vonatkozó jelen nyilatkozat hét központi célt definiál, amelyek meghatározzák a HP működését. A HP minden vezetőjétől és alkalmazottjától elvárjuk, hogy ezeket a célokat és azok megvalósítását beosztása és felelősségi köre szerint támogassa:

- A kisegítő lehetőségekkel kapcsolatos problémák megismertetése a HP-n belül, és a szükséges képzések biztosítása, amelyeken keresztül az alkalmazottak elsajátíthatják a kisegítő termékek és szolgáltatások tervezésével, előállításával, értékesítésével és szállításával kapcsolatos ismereteket.
- A kisegítő lehetőségekkel kapcsolatos irányelvek kidolgozása a termékekhez és szolgáltatásokhoz, és az irányelvek bevezetése a termékfejlesztési csapatokkal, ahol ez a versenyképesség figyelembe vételével, műszaki és gazdaságossági szempontból kivitelezhető.
- A fogyatékosággal élők bevonása a kisegítő lehetőségekkel kapcsolatos irányelvek kidolgozásába, valamint a termékek és szolgáltatások fejlesztésébe és tesztelésébe.
- A kisegítő funkciók dokumentálása, valamint a HP termékeivel és szolgáltatásaival kapcsolatos információk elérhetővé tétele nyilvánosan, akadálymentes formában.
- Partnerkapcsolatok kialakítása a kisegítő technológiákat és megoldásokat kínáló vezető szolgáltatókkal.

- A belső és külső kutatások és fejlesztések támogatása, amelyek célja a HP termékei és szolgáltatásai szempontjából releváns kiegészítő technológiák javítása.
- A kiegészítő lehetőségekkel kapcsolatos iparági szabványok és irányelvek támogatása és részvétel azok kidolgozásában.

International Association of Accessibility Professionals (IAAP)

Az IAAP nonprofit szövetség célja a kiegészítő lehetőségek terjesztése hálózatépítés, oktatás és tanúsítás révén. A szövetség célkitűzése, hogy támogassa a kiegészítő lehetőségekkel/akadálymentesítéssel foglalkozó szakemberek szakmai pályáját, valamint hogy segítsen a különféle szervezeteknek integrálni a kiegészítő lehetőségeket termékeikbe és infrastruktúráikba.

A szövetség egyik alapító tagjaként a többi szervezettel együtt a HP is részt vállal a kiegészítő technológiák fejlesztésében. Ez a kötelezettségvállalás is a HP akadálymentesítési célkitűzését szolgálja, miszerint olyan termékeket és szolgáltatásokat törekszünk tervezni, előállítani és értékesíteni, amelyeket a fogyatékosokkal élők könnyen használhatnak.

Az IAAP a világ minden táján tevékenykedő szakemberek, diákok és szervezetek összekapcsolásával, ismereteik egymással való megosztásával járul hozzá a szakmai fejlődéshez. Amennyiben további részleteket szeretne megtudni, a <http://www.accessibilityassociation.org> webhelyen csatlakozhat az online közösséghez, feliratkozhat a hírlevelekre, és megismerheti a tagsági feltételeket.

A legjobb kiegészítő technológiák nyomában

A technológiák használatával mindenkinek, beleértve a fogyatékosokkal élőket vagy a koruk miatt csökkent képességű személyeket, képesnek kell lennie kommunikálni, önmagát kifejezni és kapcsolatban maradni a külvilággal. A HP elkötelezett abban, hogy növelje alkalmazottai, ügyfelei és partnerei a kiegészítő lehetőségekkel kapcsolatos ismereteit.

Könnyebben olvasható, nagyobb betűméret, a kezet pihentető hangfelismerési funkcionalitás vagy bármely más, adott helyzetekben használható kiegészítő technológia – a HP termékei a bennük alkalmazott különféle kiegészítő technológiáknak köszönhetően könnyebben használhatóak. Hogyan válasszon?

Az igények felmérése

A technológia segítségével kibontakoztathatja az Önben rejlő lehetőségeket. A kiegészítő technológiák eltörlik az akadályokat, és a segítségükkel megvalósíthatja a függetlenséget otthon, a munkájában és a közösségben egyaránt. A kiegészítő technológiák (AT) segítségével fejlesztheti, megőrizheti és javíthatja az elektronikus és információs technológiák funkcionális képességeit.

Számos AT-termék közül választhat. A kiegészítő lehetőségekkel kapcsolatos megfelelő felmérés több termék vizsgálatára is kiterjed, megválaszolja a kérdéseket, és segít kiválasztani a feltételeknek megfelelő legjobb megoldást. Látni fogja, hogy a kiegészítő lehetőségekkel kapcsolatos felmérésekben érintett szakemberek a legkülönbözőbb területek képviselői lehetnek, többek között képesített fizioterapeuták, foglalkozásterapeuták és logopédusok. Emellett más, állami képzéssel nem rendelkező szakemberek is szolgálhatnak információkkal a felméréshez. Érdemes az ilyen szakemberek gyakorlatáról, szakterületéről és munkadíjáról előzetesen tájékozódni, hogy megállapíthassa, megfelelnek-e az igényeinek.

Kiegészítő lehetőségek a HP-termékekhez

Az alábbi hivatkozások a HP különféle termékeiben alkalmazott kiegészítő lehetőségekkel és technológiákkal kapcsolatos információkat biztosítanak. Ezeknek a forrásanyagoknak a segítségével kiválaszthatja az Önnek leginkább megfelelő kiegészítő technológiákat és termékeket.

- **HP Aging & Accessibility:** Keresse fel a <http://www.hp.com> oldal angol nyelvű változatát, és írja be az **Accessibility** kifejezést a keresőmezőbe. Válassza az **Office of Aging and Accessibility** lehetőséget.
- **HP-számítógépek:** Windows 7, Windows 8 és Windows 10 esetén keresse fel a <http://www.hp.com/support> oldal angol nyelvű változatát, és a **Search our knowledge** (Keresés a tudástárban) mezőbe írja be a **Windows Accessibility Options** (Windows kiegészítő lehetőségek) kifejezést. Az eredmények közül válassza ki a megfelelő operációs rendszert.
- **HP-vásárlás – perifériák beszerzése a HP termékeihez:** Keresse fel a <http://store.hp.com> oldalt, és válassza ki a **Shop** (Áruház), majd a **Monitors** (Monitorok) vagy az **Accessories** (Kiegészítők) lehetőséget.

A HP termékeinek kiegészítő szolgáltatásaival kapcsolatos további támogatásért lásd: [Kapcsolatfelvétel az ügyfélszolgálattal 34. oldal](#).

Külső partnerekre és szállítókra mutató hivatkozások, ahonnan további segítséget kaphat:

- [A Microsoft kiegészítő lehetőségeivel kapcsolatos információk \(Windows 7, Windows 8, Windows 10 és Microsoft Office\)](#)
- [A Google-termékek kiegészítő lehetőségeivel kapcsolatos információk \(Android, Chrome, Google-alkalmazások\)](#)

Szabványok és jogi környezet

A világ országai egyre több olyan rendeletet hoznak, amelyek javítják a fogyatékossgal élők számára a termékekhez és a szolgáltatásokhoz való hozzáférést. Ezek a rendeletek hagyományosan kiterjednek a telekommunikációs termékekre és szolgáltatásokra, valamint a bizonyos kommunikációs és videolejátszási funkciókkal rendelkező számítógépekre és nyomtatókra, a hozzájuk kapcsolódó felhasználói dokumentációra és az ügyfélszolgálatra.

Szabványok

A Szövetségi Beszerzési Szabályozás (Federal Acquisition Regulation, FAR) US Access Board által összeállított 508. szakaszának szabványai a fizikai, érzékszervi vagy kognitív fogyatékossgal élők az információs és kommunikációs technológiákhoz (IKT) való hozzáférést hivatottak szabályozni.

A szabványok a különféle típusú technológiákra vonatkozó specifikus műszaki előírásokat tartalmaznak, valamint a szabályozás alá tartozó termékek funkcionális képességeire vonatkozó teljesítményalapú követelményeket. A specifikus előírások szoftverekre és operációs rendszerekre, webes információkra és alkalmazásokra, számítógépekre, telekommunikációs termékekre, videó- és multimédia-technológiákra, valamint önálló zárt termékekre vonatkoznak.

376. sz. megbízás – EN 301 549

Az Európai Unió a 376. sz. megbízásban hozta létre az EN 301 549 szabványt, amely az IKT-termékek közbeszerzéséhez használható online eszközkészlet. A szabvány meghatározza az IKT-termékek és -szolgáltatások kiegészítő szolgáltatásaira vonatkozó követelményeket, valamint leírja az ilyen kiegészítő lehetőségekre vonatkozó egyes követelmények teszteljárásait és kiértékelési módszertanát.

Webtartalmak kiegészítő lehetőségeire vonatkozó irányelvek (Web Content Accessibility Guidelines, WCAG)

A W3C webes kiegészítő lehetőségekre vonatkozó kezdeményezés (Web Accessibility Initiative, WAI) részét képező WCAG-irányelvek segítségével a webtervezők és fejlesztők olyan webhelyeket hozhatnak létre,

amelyek a fogyatékossgal élők és a koruk miatt csökkent képességű személyek igényeinek jobban megfelelnek.

A WCAG a kisegítő lehetőségek használatát a webes tartalmak (szövegek, képek, hang- és videótartalmak) és a webalkalmazások teljes körében támogatja. A WCAG pontosan tesztelhető, könnyen érthető és használható, és teret hagy a webfejlesztőknek a rugalmas tervezésre. A WCAG 2.0 [ISO/IEC 40500:2012](#)-tanúsítvánnyal is rendelkezik.

A WCAG kifejezetten a vizuális, hallórendszeri, fizikai, kognitív vagy neurológiai fogyatékossgal rendelkező, valamint a kisegítő szolgáltatásokra szoruló idősebb személyek által a web használata során tapasztalt akadályok leküzdését célozza. A WCAG 2.0 meghatározza az elérhető tartalmak jellemzőit:

- **Észlelhető** (például a képek helyett szöveges alternatívák használatával, a hanganyagok feliratozásával, a megjelenítés állíthatóságával, valamint kontrasztos színbeállítások alkalmazásával)
- **Működtethető** (billentyűzetten keresztüli elérés, kontrasztos színbeállítások, időzített bevitel, rohammegelőző kialakítás, valamint navigálhatóság alkalmazásával)
- **Érthető** (olvashatósági, kiszámíthatósági és beviteltámogatási szolgáltatások alkalmazásával)
- **Robusztus** (például a kisegítő technológiákkal való kompatibilitás biztosításával)

Jogi és szabályozási környezet

Az informatikai eszközökhöz és az információkhoz való akadálymentes hozzáférés napjainkban egyre nagyobb teret kap a törvényi szabályozásban. Az alábbi hivatkozások a fontosabb törvényekkel, szabályozásokkal és szabványokkal kapcsolatos információkat biztosítanak.

- [Egyesült Államok](#)
- [Kanada](#)
- [Európa](#)
- [Ausztrália](#)

Az akadálymentesítéssel kapcsolatos hasznos forrásanyagok és hivatkozások

Ezek a szervezetek, intézmények és forrásanyagok megfelelő tájékoztatást nyújthatnak a fogyatékossgal és a korral csökkenő képességekkel kapcsolatban.



MEGJEGYZÉS: A lista nem teljes. A szervezeteket csak tájékoztatási céllal soroljuk fel. A HP nem vállal felelősséget az interneten található információkért és kapcsolattartási adatokért. Az egyes szervezetek az oldalon való szerepeltetése nem jelenti a HP hozzájárulását.

Szervezetek

Az alábbi szervezetek csak egy részét teszik ki azon számos szervezetnek, amelyek információt nyújtanak a fogyatékossgal és a korral csökkenő képességekkel kapcsolatban.

- American Association of People with Disabilities (AAPD)
- The Association of Assistive Technology Act Programs (ATAP)
- Hearing Loss Association of America (HLAA)
- Information Technology Technical Assistance and Training Center (ITTATC)
- Lighthouse International

- National Association of the Deaf
- National Federation of the Blind
- Rehabilitation Engineering & Assistive Technology Society of North America (RESNA)
- Telecommunications for the Deaf and Hard of Hearing, Inc. (TDI)
- A W3C webes kiegészítő lehetőségekre vonatkozó kezdeményezése (Web Accessibility Initiative, WAI)

Oktatási intézmények

Számos oktatási intézmény (például az alábbiak) biztosít információt a fogyatékossgal és a korral csökkenő képességekkel kapcsolatban.

- California State University, Northridge, Center on Disabilities (CSUN)
- University of Wisconsin – Madison, Trace Center
- A University of Minnesota számítógépes kényelmet megvalósító programja

Az akadálymentesítéssel kapcsolatos egyéb forrásanyagok

Számos forrásanyagban (például az alábbiakban) tájékozódhat a fogyatékossgal és a korral csökkenő képességekkel kapcsolatban.

- A fogyatékossgal élő amerikai polgárokra vonatkozó törvény (Americans with Disabilities Act, ADA) műszaki segítségnyújtási programja
- ILO Global Business and Disability Network
- EnableMart
- Európai Fogyatékosügyi Fórum
- Job Accommodation Network
- Microsoft Enable

A HP hivatkozásai

A HP alábbi hivatkozásai a fogyatékossgal és a korral csökkenő képességekkel kapcsolatban nyújtanak információkat.

[A HP kényelmi és biztonsági útmutatója](#)

[A HP közzsférába irányuló értékesítései](#)

Kapcsolatfelvétel az ügyfélszolgálattal

A HP műszaki támogatást és segítséget nyújt a kiegészítő lehetőségekkel kapcsolatban a fogyatékossgal élő ügyfelek számára.



MEGJEGYZÉS: A támogatás csak angol nyelven érhető el.

- Azon siket vagy hallássérült ügyfeleink, akiknek a HP-termékek műszaki támogatásával vagy kiegészítő szolgáltatásaival kapcsolatos kérdése van:

- TRS/VRS/WebCapTel használatával hétfőtől péntekig hegyvidéki idő szerint 06:00 és 21:00 között hívhatják a +1 877 656 7058-as telefonszámot.
- Azon egyéb fogyatékossgal élő vagy a koruk miatt csökkent képességű ügyfeleink, akiknek a HP-termékek műszaki támogatásával vagy kiegészítő szolgáltatásaival kapcsolatos kérdése van, az alábbi lehetőségek közül választhatnak:
 - Hétfőtől péntekig hegyvidéki idő szerint 06:00 és 21:00 között hívhatják a +1 888 259 5707-es telefonszámot.
 - Kitölthetik [a fogyatékossgal élő vagy a koruk miatt csökkent képességű személyeknek szóló kapcsolatfelvételi űrlapot](#).

Tárgymutató

- A**
 - A HP kisegítő technológiákra vonatkozó nyilatkozata 30
 - a megjelenítési teljesítmény optimalizálása (analóg bemenet) 20, 22
 - a műszaki támogatás hívása 2
 - AT (kisegítő technológiák)
 - cél 30
 - keresés 31
 - Automatikus beállítás (analóg bemenet) 20
 - Az 508. szakasz kisegítő lehetőségekre vonatkozó szabványai 32
- B**
 - biztonsági információk 1
- C**
 - címke 5
- CS**
 - csatlakozóaljzatok
 - hangkimenet (fejhallgató) 4
 - csatlakozók
 - bekapcsoló 4
 - DisplayPort 4
 - mini DisplayPort 4
- D**
 - DisplayPort csatlakozó 4
- E**
 - előlap részegységei 3
 - első lépések 1
- F**
 - figyelmeztetések 1
 - forrásanyagok, akadálymentesítés 33
- H**
 - hangkimeneti (fejhallgató-) csatlakozó 4
 - hátlap részegységei 4
 - HDMI-port 4
 - HP információforrások 2
 - HP támogatás 2
- I**
 - International Association of Accessibility Professionals 31
 - ismerkedés a monitorral 2
- K**
 - kisegítő lehetőségek 30, 31, 33, 34
 - kisegítő lehetőségekkel kapcsolatos igények felmérése 31
 - kisegítő technológiák (AT)
 - cél 30
 - keresés 31
- M**
 - Menü gomb 3
 - műszaki támogatás 2
- O**
 - OSD-gomb 3
- P**
 - portok
 - HDMI 4
 - USB Type-C 4
- R**
 - részegységek
 - előlnézet 3
 - hátnézet 4
- S**
 - sorozatszám 5
- SZ**
 - szabványok és jogi környezet, kisegítő lehetőségek 32
- T**
 - támogatás 2
 - tápcsatlakozó 4
 - termékcímke 5
 - termékszám 5
- U**
 - USB Type-C port 4
- Ü**
 - ügyfélszolgálat, akadálymentesítés 34