



# Instrukcja obsługi

## **PODSUMOWANIE**

Ten podręcznik zawiera dane techniczne i informacje o funkcjach monitora, konfigurowaniu monitora i korzystaniu z monitora.

© Copyright 2020 HP Development Company, L.P.

HDMI, logo HDMI oraz High-Definition Multimedia Interface są znakami towarowymi lub zastrzeżonymi znakami HDMI Licensing LLC. Windows jest znakiem towarowym lub zastrzeżonym znakiem towarowym firmy Microsoft Corporation, zarejestrowanym w Stanach Zjednoczonych i/lub w innych krajach. USB Type-C® i USB-C® są zastrzeżonymi znakami towarowymi USB Implementers Forum. DisplayPort™, logo DisplayPort™ i VESA® są znakami towarowymi lub zarejestrowanymi znakami towarowymi należącymi do Video Electronics Standards Association (VESA) w Stanach Zjednoczonych i innych krajach.

Informacje zamieszczone w niniejszym dokumencie mogą ulec zmianie bez powiadomienia. Jedyne gwarancje, jakie są udzielane przez firmę HP na jej produkty i usługi, są jawnie określone w oświadczeniach gwarancyjnych dołączonych do takich produktów i usług. Żadne sformułowanie zawarte w niniejszej dokumentacji nie może być traktowane jako dodatkowa gwarancja. Firma HP nie ponosi odpowiedzialności za ewentualne błędy techniczne czy redakcyjne, ani za braki występujące w niniejszym dokumencie.

#### **Uwagi dotyczące produktu**

Niniejszy podręcznik opisuje funkcje występujące w większości modeli. W zakupionym produkcie niektóre funkcje mogą być niedostępne. Aby uzyskać dostęp do najnowszej instrukcji obsługi, przejdź do <http://www.hp.com/support>, a następnie postępuj zgodnie z instrukcjami w celu znalezienia swojego produktu. Następnie wybierz opcję **Instrukcje obsługi**.






Wydanie drugie: grudzień 2020

Wydanie pierwsze: sierpień 2017

Numer katalogowy dokumentu: 928103-242

## 0 podręczniku

Ten podręcznik zawiera dane techniczne i informacje o funkcjach monitora, konfigurowaniu monitora i korzystaniu z oprogramowania. W zależności od modelu monitor może nie być wyposażony we wszystkie opisanej w niniejszym podręczniku funkcje.

- 
-  **OSTRZEŻENIE!** Wskazuje na niebezpieczną sytuację, której nieuniknięcie **może** spowodować poważne obrażenia ciała lub śmierć.
  -  **OSTROŻNIE:** Wskazuje na niebezpieczną sytuację, której nieuniknięcie **może** spowodować lekkie lub średnie obrażenia ciała.
  -  **WAŻNE:** Wskazuje informacje uznawane za ważne, ale niezwiązane z zagrożeniami (np. informacje dotyczące szkód materialnych). Ostrzega użytkownika, że niezastosowanie się do opisanej procedury może skutkować utratą danych albo uszkodzeniem sprzętu lub oprogramowania. Zawiera także podstawowe informacje – objaśnienia lub instrukcje.
  -  **UWAGA:** Zawiera dodatkowe informacje, które podkreślają lub uzupełniają ważne punkty w tekście głównym.
  -  **WSKAZÓWKA:** Zawiera pomocne porady dotyczące ukończenie zadania.
- 



Ten produkt obsługuje technologię HDMI.



---

# Spis treści

<b>1 Rozpoczęcie pracy</b> .....	<b>1</b>
Ważne informacje dotyczące bezpieczeństwa .....	1
Więcej zasobów HP .....	2
Przygotowanie do kontaktu z pomocą techniczną .....	2
Zapoznanie się z monitorem .....	2
Cechy .....	3
Elementy z przodu .....	3
Elementy z tyłu .....	4
Umieszczenie numeru seryjnego i numeru produktu .....	5
Przygotowywanie monitora do użytkowania .....	6
Mocowanie podstawy monitora .....	6
Montaż monitora .....	7
Demontaż podstawy monitora .....	7
Mocowanie wspornika montażowego VESA .....	8
Podłączanie przewodów .....	9
Regulacja monitora .....	12
Montaż linki zabezpieczającej .....	13
Włączanie monitora .....	14
Informacje HP o znakach wodnych i utrwaleniu obrazu .....	15
<b>2 Korzystanie z monitora</b> .....	<b>16</b>
Pobieranie oprogramowania i narzędzi .....	16
Plik informacyjny (INF) .....	16
Plik dopasowywania kolorów obrazu .....	16
Włączanie obsługi funkcji G-SYNC (tylko wybrane modele) .....	16
Używanie menu ekranowego .....	17
Korzystanie z przycisków menu ekranowego .....	18
Zmiana funkcji przycisków .....	18
Korzystanie z automatycznego trybu uśpienia (tylko wybrane produkty) .....	19
Korzystanie z trybu niskiego poziomu światła niebieskiego (tylko wybrane produkty) .....	19
Dostosowywanie poziomu światła niebieskiego (tylko wybrane produkty) .....	19
<b>3 Wsparcie techniczne i rozwiązywanie problemów</b> .....	<b>21</b>
Rozwiązywanie najczęściej spotykanych problemów .....	21
Blokada przycisków .....	22
Korzystanie z funkcji automatycznego dostrajania (wejście analogowe) .....	22

Optymalizacja jakości obrazu (wejście analogowe) .....	23
<b>4 Konserwacja monitora .....</b>	<b>25</b>
Instrukcje dotyczące konserwacji .....	25
Czyszczenie monitora .....	25
Transportowanie monitora .....	26
<b>Załącznik A Dane techniczne .....</b>	<b>27</b>
Specyfikacja techniczna modelu 95,29 cm (37,52 cala) .....	27
Wstępnie ustawione rozdzielczości ekranu .....	28
Wstępnie ustawione rozdzielczości ekranu .....	28
Tryby wideo wysokiej rozdzielczości .....	29
Dane techniczne zasilacza .....	29
Funkcja oszczędzania energii .....	29
<b>Załącznik B Ułatwienia dostępu .....</b>	<b>31</b>
HP i ułatwienia dostępu .....	31
Znajdowanie potrzebnych narzędzi .....	31
Zaangażowanie firmy HP .....	31
International Association of Accessibility Professionals (IAAP) .....	32
Wyszukiwanie najlepszej technologii ułatwień dostępu .....	32
Ocena własnych potrzeb .....	32
Dostępność produktów firmy HP .....	32
Standardy i ustawodawstwo .....	33
Standardy .....	33
Mandat 376 — EN 301 549 .....	33
Web Content Accessibility Guidelines (WCAG) .....	33
Ustawodawstwo i przepisy .....	34
Przydatne zasoby i łącza dotyczące ułatwień dostępu .....	34
Organizacje .....	34
Instytucje edukacyjne .....	35
Inne zasoby dotyczące niepełnosprawności .....	35
Łącza firmy HP .....	35
Kontakt z pomocą techniczną .....	35
<b>Indeks .....</b>	<b>36</b>

# 1 Rozpoczęcie pracy

Przeczytaj ten rozdział, aby dowiedzieć się, gdzie można znaleźć dodatkowe zasoby HP.

## Ważne informacje dotyczące bezpieczeństwa


Do monitora może być dołączony zasilacz prądu przemiennego i kabel zasilający. W przypadku użycia innego kabla źródło zasilania i połączenia muszą być zgodne z tym monitorem. Informacje o właściwym dla tego monitora kablu zasilającym można znaleźć w dokumencie *Informacje na temat produktu* znajdującym się w dołączonej dokumentacji.

 **OSTRZEŻENIE!** Aby ograniczyć ryzyko porażenia prądem elektrycznym lub uszkodzenia sprzętu:


- Kabel zasilający należy podłączać do gniazdka sieci elektrycznej znajdującego się w łatwo dostępnym miejscu.
- Jeśli wtyczka kabla zasilającego jest 3-bolcowa, należy ją podłączyć do uziemionego 3-stykowego gniazdka sieci elektrycznej.
- Aby odłączyć komputer od zasilania, należy wyjąć wtyczkę przewodu zasilającego z gniazdka sieci elektrycznej. Odłączając kabel zasilający od gniazda prądu przemiennego, należy pociągnąć za wtyczkę, nie za przewód.


Ze względów bezpieczeństwa na przewodach zasilających ani innych przewodach nie należy kłaść żadnych przedmiotów. Należy zadbać o właściwe poprowadzenie wszystkich przewodów zasilających i innych przewodów podłączonych do monitora, aby uniemożliwić deptanie po nich, ciągnięcie i chwytywanie ich oraz potknięcie się o nie.


Aby zmniejszyć ryzyko odniesienia poważnych obrażeń, należy zapoznać się z treścią dokumentu zatytułowanego *Bezpieczeństwo i komfort pracy* dostarczonego z instrukcjami obsługi. Opisano w nim poprawną konfigurację stacji roboczej, właściwą postawę oraz właściwe nawyki pracy mające wpływ na zdrowie użytkowników komputerów. Ponadto dokument *Bezpieczeństwo i komfort pracy* zawiera istotne informacje na temat bezpieczeństwa elektrycznego i mechanicznego. Dokument *Bezpieczeństwo i komfort pracy* jest również dostępny w witrynie internetowej pod adresem <http://www.hp.com/ergo>.


 **WAŻNE:** W celu zabezpieczenia monitora i komputera przed uszkodzeniem należy podłączyć wszystkie kable zasilające komputera i jego urządzeń zewnętrznych (np. monitora, drukarki, skanera) do urządzenia ochrony przeciwprzebieciowej, na przykład do listwy zasilającej lub zasilacza awaryjnego UPS. Nie wszystkie listwy zapewniają ochronę przeciwprzebieciową; na listwie musi znajdować się odpowiednia informacja o zapewnieniu takiej ochrony. Należy używać listew zasilających, których producent oferuje wymianę uszkodzonego sprzętu w przypadku awarii zabezpieczenia antyprzebieciowego.

Należy używać mebli odpowiednich rozmiarów zaprojektowanych tak, aby mogły stanowić prawidłową podstawę monitora.

 **OSTRZEŻENIE!** Monitor nieprawidłowo umieszczony na kredensie, półce na książki, regale, biurku, głośnikach, skrzyni lub wózku może spaść, powodując obrażenia ciała.

 **OSTRZEŻENIE! Ryzyko niestabilności:** Urządzenie może spaść, powodując poważne obrażenia ciała lub śmierć. Aby zapobiec obrażeniom, monitor należy bezpiecznie przymocować do podłogi lub ściany zgodnie z instrukcją instalacji.

 **OSTRZEŻENIE!** To urządzenie nie nadaje się do użytku w miejscach, gdzie mogą być obecne dzieci.

 **UWAGA:** Ten produkt jest przeznaczony do rozrywki. Należy rozważyć umieszczenie monitora w środowisku o kontrolowanym oświetleniu, aby uniknąć zakłóceń powodowanych światłem z otoczenia i odbiciami od jasnych powierzchni, które tworzą odbicia na ekranie.

## Więcej zasobów HP

Skorzystaj z tej tabeli, aby znaleźć zasoby zawierające szczegółowe informacje o produkcie, porady dotyczące obsługi itd.

**Tabela 1-1 Dodatkowe informacje**

Źródło informacji	Spis treści
Instrukcja konfiguracji	Omówienie konfiguracji i funkcji monitora
Pomoc techniczna HP	<p>Aby uzyskać pomoc HP lub rozwiązać problem związany ze sprzętem i oprogramowaniem, przejdź na stronę <a href="http://www.hp.com/support">http://www.hp.com/support</a> i wykonaj instrukcje wyświetlane na ekranie, aby znaleźć swój produkt.</p> <p>— lub —</p> <p>Wpisz wyrażenie <b>support</b> w polu wyszukiwania paska zadań, a następnie wybierz opcję <b>HP Support Assistant</b>. Następnie wybierz opcję <b>Support</b> (Pomoc techniczna).</p> <p>— lub —</p> <p>Wybierz ikonę znaku zapytania w polu wyszukiwania na pasku zadań.</p> <p>Następnie wybierz opcję <b>Support</b> (Pomoc techniczna).</p>

**UWAGA:** Skontaktuj się z działem obsługi klienta, aby wymienić kabel zasilający, zasilacz sieciowy (tylko wybrane produkty) lub inne kable dostarczone z monitorem.

## Przygotowanie do kontaktu z pomocą techniczną

Skorzystaj z poniższych informacji w celu rozwiązania problemu.

Jeśli nie uda się rozwiązać problemu za pomocą wskazówek dotyczących rozwiązywania problemów zamieszczonych w części [Wsparcie techniczne i rozwiązywanie problemów na stronie 21](#), należy zadzwonić do działu pomocy technicznej, aby uzyskać dodatkową pomoc. Kontaktując się, należy mieć przygotowane następujące informacje:

- Numer modelu monitora
- Numer seryjny monitora
- Data zakupu na fakturze
- Warunki w jakich wystąpił problem
- Otrzymane komunikaty o błędach
- Konfiguracja sprzętu
- Nazwa i wersja używanego sprzętu oraz oprogramowania

## Zapoznanie się z monitorem

Monitor jest wyposażony w funkcje najwyższej klasy. W tym rozdziale zawarto informacje o elementach komputera, ich lokalizacji i sposobie działania.



## Cechy

W zależności od modelu monitor może być wyposażony w następujące funkcje:

### Funkcje wyświetlacza

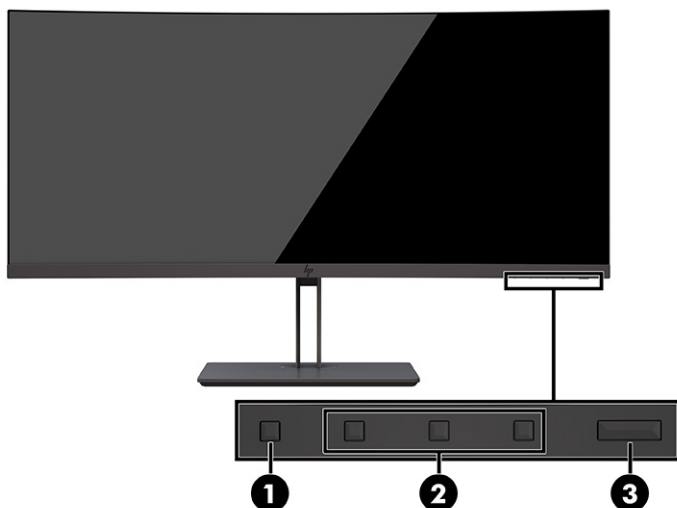
- Ekran o przekątnej 95,29 cm (37,52 cale), zakrzywiony (2300), o rozdzielczości 3840 x 1600, typu Ultra-Wide Quad High Definition (UWQHD), z podświetleniem i obsługą pełnoekranową niższych rozdzielczości
- Regulacja przechyłu oraz łatwość oglądania w pozycji siedzącej i stojącej jak również przy przesuwaniu się z jednej strony monitora do drugiej
- Możliwość obrotu i regulacji wysokości
- Wejście wideo HDMI (High Definition Multimedia Interface)
- Wejście sygnału wideo DisplayPort™
- Port USB Type-C® dostarczający zasilanie o mocy maksymalnej 65 W i tryb alternatywny DisplayPort
- Koncentrator USB z trzema portami
- Wyjściowe gniazdo audio (słuchawkowe)
- Wbudowane głośniki klasy premium
- Obsługa technologii Plug and Play (jeśli jest obsługiwana przez system operacyjny)
- Menu ekranowe (OSD) w kilku językach umożliwiające łatwą konfigurację monitora i optymalizację wyświetlanego obrazu
- Oprogramowanie HP Display Assistant umożliwiające dostosowanie ustawień monitora i korzystanie z funkcji zapobiegających kradzieży
- Szerokopasmowe zabezpieczenie danych cyfrowych HDCP (High-bandwidth Digital Content Protection) stosowane do wejść cyfrowych
- Dysk optyczny z oprogramowaniem i dokumentacją dołączony do monitora w niektórych regionach zawiera sterowniki monitora i dokumentację produktu
- Wspornik montażowy VESA® do mocowania monitora na ścianie lub ramieniu przegubowym
- Ustawienia niskiego poziomu światła niebieskiego pozwalają uzyskać obraz bardziej relaksujący i mniej stymulujący



**UWAGA:** Informacje o bezpieczeństwie i zgodności z przepisami – patrz *Informacje o produkcie* dostarczone w dokumentacji. Aby uzyskać dostęp do najnowszej instrukcji obsługi, przejdź do <http://www.hp.com/support>, a następnie postępuj zgodnie z instrukcjami w celu znalezienia swojego produktu. Następnie wybierz opcję **Instrukcje obsługi**.

## Elementy z przodu

Skorzystaj z tej ilustracji i tabeli, aby zidentyfikować elementy z przodu monitora.

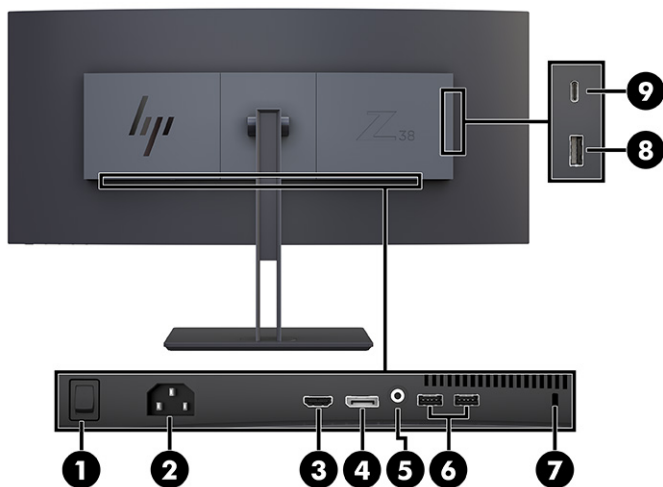


**Tabela 1-2** Elementy z przodu wraz z opisami

Element	Opis
(1) Przycisk <b>Menu</b>	Naciśnięcie tego przycisku powoduje wyświetlenie menu ekranowego. Gdy menu ekranowe jest otwarte, świeci wskaźnik <b>Menu</b> .
(2) Przyciski OSD (z możliwością przypisywania funkcji)	Gdy menu OSD jest otwarte, za pomocą tych przycisków można poruszać się po menu. Podświetlane ikony funkcji wskazują domyślne funkcje przycisków. Opis tych funkcji można znaleźć w części <a href="#">Korzystanie z przycisków menu ekranowego na stronie 18</a> .  Użytkownik może zmienić funkcje przypisane do tych przycisków, aby szybko uzyskiwać dostęp do najczęściej używanych operacji. Patrz <a href="#">Zmiana funkcji przycisków na stronie 18</a> .
(3) Przycisk zasilania	Umożliwia włączanie i wyłączanie monitora.  <b>UWAGA:</b> Sprawdź, czy główny wyłącznik zasilania monitora jest ustawiony w położeniu On (Wł.) w celu włączenia monitora.

## Elementy z tyłu

Skorzystaj z tej ilustracji i tabeli, aby zidentyfikować elementy z tyłu monitora.

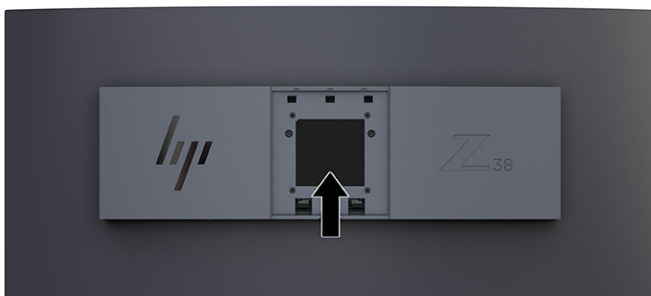


**Tabela 1-3 Elementy z tyłu wraz z opisami**

Element	Opis
(1) Główny wyłącznik zasilania	Umożliwia włączanie i wyłączanie monitora.
(2) Złącze zasilania	Umożliwia podłączenie zasilacza prądu przemiennego.
(3) Port HDMI	Umożliwia podłączenie kabla HDMI do urządzenia źródłowego, takiego jak komputer lub konsola do gier.
(4) Złącze DisplayPort	Umożliwia podłączenie kabla DisplayPort do urządzenia źródłowego, takiego jak komputer lub konsola do gier.
(5) Wyjściowe gniazdo audio (słuchawkowe)	Umożliwia podłączenie opcjonalnych głośników stereo ze wzmacniaczem, słuchawek nausznych lub dousznych, zestawu słuchawkowego lub kabla audio telewizora. <b>OSTRZEŻENIE!</b> Ze względu na ryzyko uszkodzenia słuchu przed użyciem słuchawek nausznych, dousznych lub zestawu słuchawkowego należy odpowiednio zmniejszyć poziom głośności. Dodatkowe informacje dotyczące bezpieczeństwa można znaleźć w dokumencie Informacje o produkcie dostępnym na dysku optycznym, jeśli dysk taki został dołączony do produktu.
(6) Porty USB Type-A (2) (downstream)	Służą do podłączania urządzeń USB.
(7) Gniazdo linki zabezpieczającej	Założ pętlę linki zabezpieczającej wokół stacjonarnego obiektu.
(8) Port USB Type-A z funkcją ładowania 1.2 (downstream)	Służy do podłączenia kabla USB Type-A do urządzenia źródłowego.
(9) Port USB Type-C (upstream)	Służy do podłączenia kabla USB Type-C do urządzenia źródłowego.

## Umieszczenie numeru seryjnego i numeru produktu

W zależności od produktu numer seryjny i numer produktu znajdują się na etykiecie z tyłu monitora lub na etykiecie umieszczonej od spodu na przedniej ściance monitora. Numery te mogą być potrzebne podczas kontaktowania się z firmą HP w celu uzyskania pomocy.



## Przygotowywanie monitora do użytkowania

W tej części opisano sposób mocowania podstawy monitora lub uchwytu ściennego oraz opcje podłączania monitora do komputera, komputera przenośnego, konsoli do gier lub podobnego urządzenia.

**OSTRZEŻENIE!** Aby zmniejszyć ryzyko odniesienia poważnych obrażeń, zapoznaj się z dokumentem *Bezpieczeństwo i komfort pracy*. Opisano w nim poprawną konfigurację stacji roboczej, właściwą postawę oraz właściwe nawyki pracy mające wpływ na zdrowie użytkowników komputerów. Dokument *Bezpieczeństwo i komfort pracy* zawiera również ważne informacje dotyczące bezpieczeństwa elektrycznego i mechanicznego. Dokument *Bezpieczeństwo i komfort pracy* jest dostępny w Internecie na stronie <http://www.hp.com/ergo>.

**WAŻNE:** Podczas przenoszenia lub trzymania monitora należy zwracać uwagę, aby nie dotykać powierzchni panelu LCD. Nacisk na panel może spowodować niejednorodność kolorów lub zaburzenia orientacji ciekłych kryształów. W takim przypadku przywrócenie normalnego stanu ekranu tak uszkodzonego monitora jest niemożliwe.

**WAŻNE:** Aby zapobiec porysowaniu, odkształceniu lub pęknięciom ekranu i zapobiec uszkodzeniu przycisków sterowania, należy położyć monitor ekranem do dołu na płaskiej powierzchni, na której została położona gąbka ochronna lub miękka tkanina.

## Mocowanie podstawy monitora

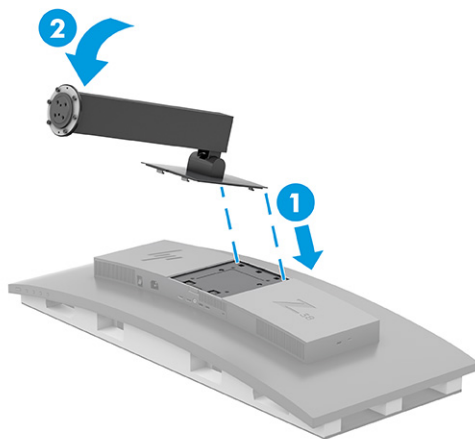
Prawidłowy montaż podstawy monitora ma krytyczne znaczenie dla bezpieczeństwa użytkownika. W tej części opisano sposób bezpiecznego mocowania podstawy.

**WSKAZÓWKA:** Należy dokładnie rozważyć umiejscowienie monitora, ponieważ światło z otoczenia i jasne powierzchnie mogą powodować przeszkadzające odbicia.

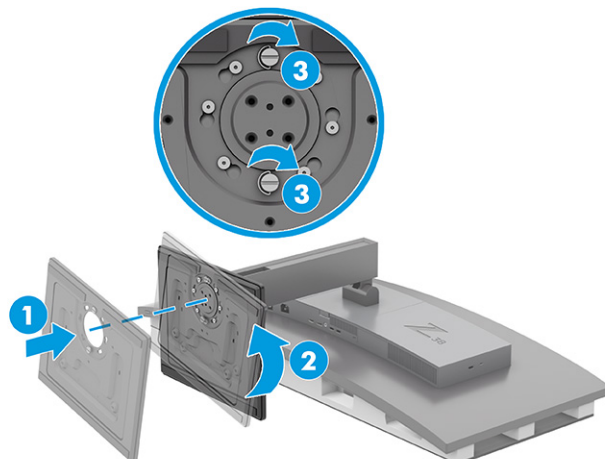
**WAŻNE:** W przypadku mocowania monitora do ściany lub ramienia przegubowego należy postępować zgodnie z instrukcjami producenta urządzenia montażowego.

W celu uzyskania optymalnej wydajności monitora i zapewnienia wyrazistego obrazu na ekranie nie należy obracać monitora o 90 stopni do orientacji pionowej.

1. Wyjmij podstawę z opakowania.
2. Umieść zaczepy znajdujące się w górnej części płyty podstawy w otworach (1) z tyłu monitora.
3. Opuść dolną część płytki montażowej podstawy do wgłębienia z tyłu monitora, aż do zatrzaśnięcia (2).



4. Podczas gdy monitor nadal znajduje się wewnątrz opakowania, załóż stopę od spodu podstawy monitora (1).
5. Obróć stopę w lewo, upewniając się, że łby śrub z uchwytem w podstawie monitora są wyrównane z otworami w dolnej części stopy i zablokuj stopę na swoim miejscu (2). Dokręć dwie śruby z uchwytem do stopy (3).



## Montaż monitora

Aby podłączyć monitor do ściany za pomocą ramienia przegubowego lub innego uchwytu montażowego, wykonaj czynności opisane w tej części, aby bezpiecznie podłączyć monitor.

**WAŻNE:** Monitor jest wyposażony w otwory montażowe o rozstawie 100 mm zgodnie ze standardem przemysłowym VESA. W celu podłączenia wspornika montażowego innej firmy należy zastosować cztery wkręty 4 mm o skoku 0,7 mm i długości 10 mm. Dłuższe wkręty mogą uszkodzić monitor. Należy sprawdzić, czy osprzęt montażowy danego producenta jest zgodny ze standardem VESA, a jego nośność jest wystarczająca do utrzymania ciężaru monitora. W celu uzyskania jak najlepszej wydajności należy użyć kabla zasilającego i kabla wideo dostarczonych wraz z monitorem.

**UWAGA:** Urządzenie jest przystosowane do mocowania ściennego za pomocą wspornika montażowego zgodnego ze standardem UL-listed lub CSA-listed.

## Demontaż podstawy monitora

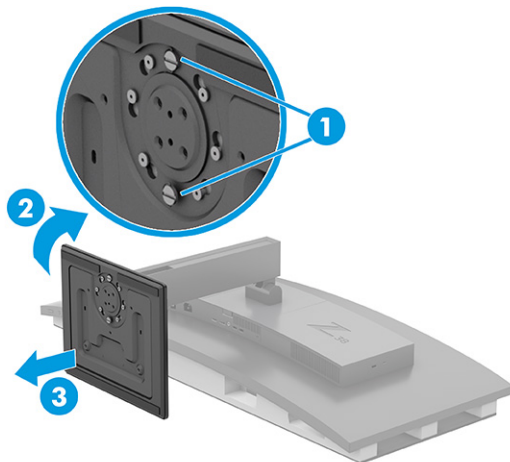
Jeśli zdecydujesz się użyć uchwytu ściennego zamiast zamocowanej do monitora podstawy, najpierw zdemontuj podstawę.

**WAŻNE:** Przed przystąpieniem do demontażu monitor należy wyłączyć i odłączyć wszystkie kable. Podczas demontażu podstawy nie należy kłaść monitora ekranem w dół. Jeśli monitor zostanie umieszczony ekranem w dół, nacisk na zakrzywioną powierzchnię panelu monitora może spowodować uszkodzenie panelu. Ekran jest delikatny. Nie naciskaj ani nie obciążaj ekranu. Może to spowodować jego uszkodzenie.

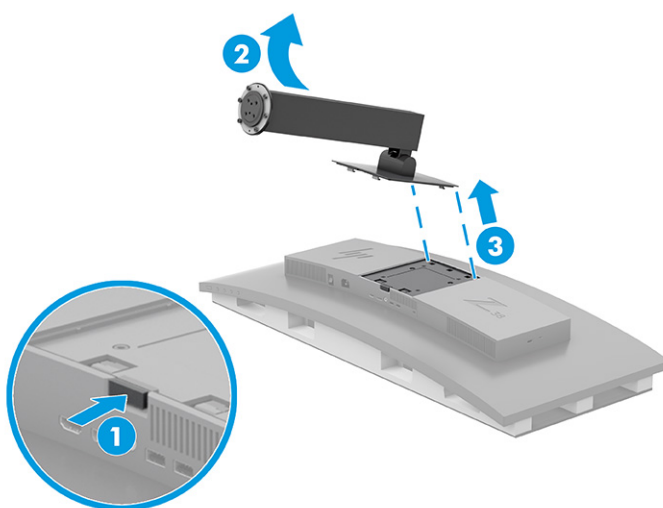
**WAŻNE:** Firma HP zaleca, aby monitor ustawiać i stabilizować wykonując opisane czynności we dwie osoby.

1. Odłącz wszystkie kable i odsuń je od monitora.
2. Umieść monitor na płaskiej, wyścielanej powierzchni.

3. Poluzuj dwie śruby z uchwytemi (1) w stopie, obróć stopę w prawo, aby odblokować ją względem podstawy (2) i zdejmij stopę (3).



4. Naciśnij zatrzask zwalniający (1), odchyl podstawę od monitora (2) i zdejmij podstawę (3).

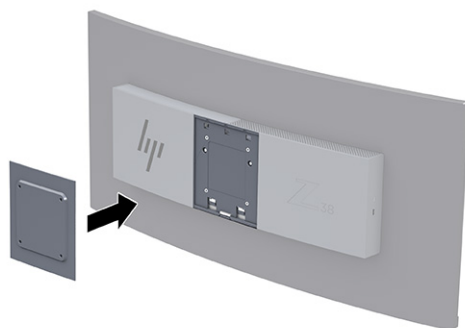


## Mocowanie wspornika montażowego VESA


Wspornik montażowy VESA jest dostarczany z monitorem do użytku w sytuacji, gdy monitor ma być mocowany do ściany, ramienia przegubowego bądź innego urządzenia montażowego.

1. Zdejmij podstawę monitora.
2. Umieść wspornik VESA tak, aby gniazdo połączeniowe wspornika wyrównać względem gniazda połączeniowego monitora.

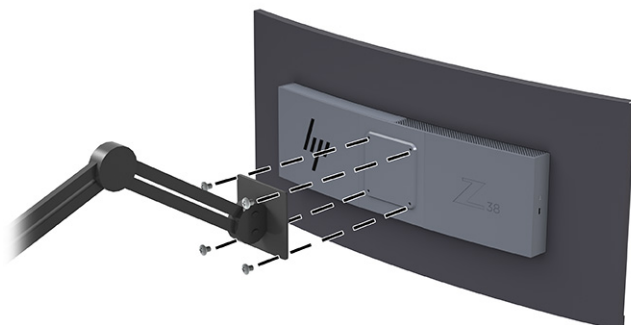
3. Dociśnij wspornik VESA aż do momentu, gdy zatrzaśnie się w swoim położeniu.



4. Aby przymocować ekran monitora do ramienia przegubowego lub innego uchwytu montażowego, przełóż cztery śruby mocujące przez otwory w uchwycie montażowym i wkręć je do wspornika montażowego VESA.


 **WAŻNE:** Jeśli poniższe instrukcje nie mają zastosowania do konkretnego urządzenia, w celu zamocowania monitora na ścianie lub ramieniu przegubowym postępuj zgodnie z instrukcjami producenta urządzenia montażowego.

W celu uzyskania optymalnej wydajności monitora i zapewnienia wyrazistego obrazu na ekranie nie należy obracać monitora o 90° stopni do orientacji pionowej.




## Podłączanie przewodów

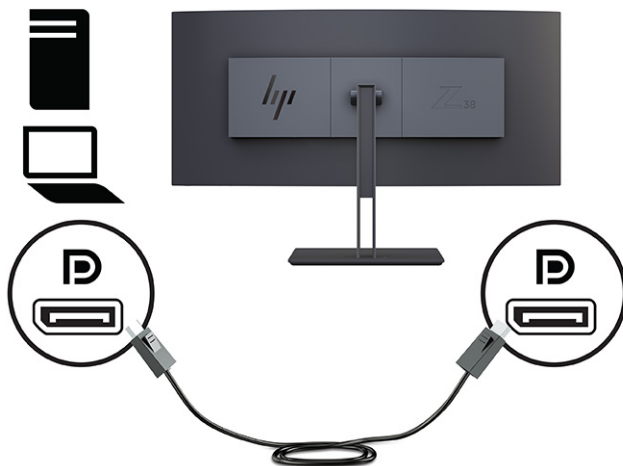
Oprócz szczegółowych informacji dotyczących sposobu podłączania kabli ta część zawiera informacje o sposobie działania monitora po podłączeniu określonych kabli.


 **UWAGA:** W zależności od modelu monitor może obsługiwać wejścia USB Type-C, HDMI lub DisplayPort. Tryb wideo zależy od użytego kabla wideo. Monitor automatycznie wykrywa, na których wejściach są dostępne prawidłowe sygnały wideo. Wejścia można wybrać za pomocą menu ekranowego. Monitor jest dostarczany z wybranymi kablami. Nie wszystkie kable przedstawione w tej części są dołączone do monitora.

1. Umieść monitor w dobrze wentylowanym pomieszczeniu, w dogodnym miejscu blisko komputera.
2. Podłącz kabel wideo.

 **UWAGA:** Z wyjątkiem wejścia USB Type-C monitor automatycznie wykrywa, na których wejściach są dostępne prawidłowe sygnały wideo. Należy samodzielnie wybrać wejście USB Type-C. Aby wybrać żądane wejście, w tym USB Type-C, otwórz menu ekranowe, a następnie wybierz pozycję **Input** (Wejście).

- Podłącz jeden koniec kabla DisplayPort do złącza DisplayPort na tylnej ścianie monitora, a jego drugi koniec — do złącza DisplayPort urządzenia źródłowego.

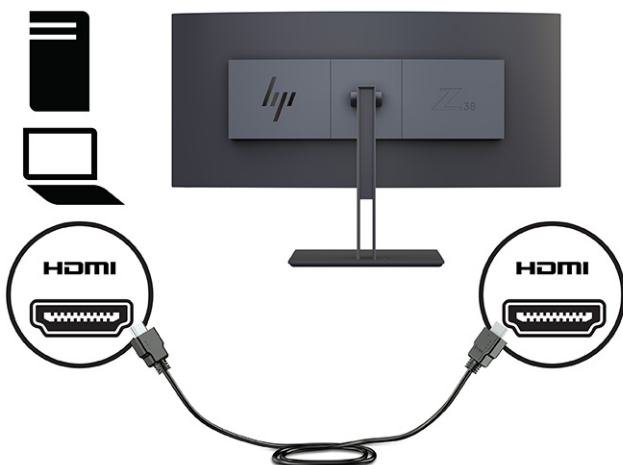


-  **UWAGA:** W zależności od podłączenia kabla DisplayPort, po wyjściu systemu ze stanu uśpienia lub zaniku sygnału wejściowego nastąpi odłączenie złącza wejściowego wideo DisplayPort. Gdy system wznowia pracę po wyjściu z trybu uśpienia, monitor automatycznie wyszukuje aktywny sygnał wideo.

Jeśli ostatnim źródłem sygnału wejściowego wideo było złącze DisplayPort, monitor automatycznie skanuje i przełącza się na źródło sygnału wideo USB Type-C, DisplayPort lub HDMI.

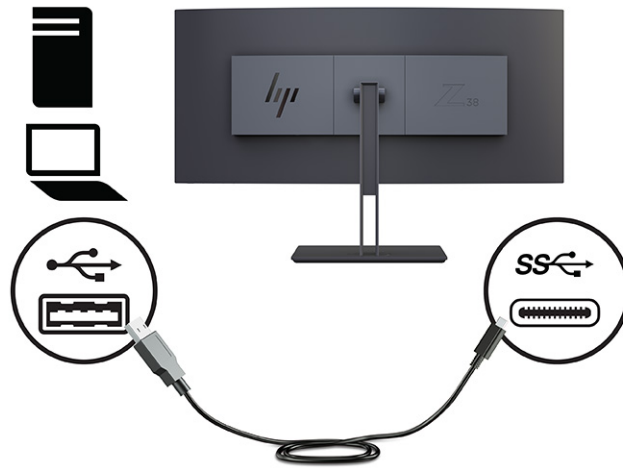
Konieczne jest ponowne podłączenie do właściwego wejścia DisplayPort przy użyciu menu ekranowego. Aby ponownie nawiązać połączenie, naciśnij przycisk menu ekranowego (OSD) na monitorze, wybierz **Menu > Input** (Wejście), a następnie wybierz ustawienie portu DisplayPort.


- Podłącz jeden koniec kabla HDMI do złącza HDMI z tyłu monitora, a drugi koniec kabla do złącza HDMI w urządzeniu źródłowym.





- Jeden koniec kabla USB Type C należy podłączyć do portu USB Type-C z tyłu monitora, a jego drugi koniec — do portu USB Type-A urządzenia źródłowego. (Należy używać wyłącznie zatwierdzonego przez HP kabla USB Type-C dostarczonego wraz z monitorem.)



 **UWAGA:** Port USB Type-C monitora zapewnia łączność sieciową, przesyłanie danych i sygnału wideo oraz zasilanie (do 65 W).

Aby włączyć porty USB na monitorze, konieczne jest podłączenie kabla koncentratora USB typu upstream z komputera źródłowego do monitora.

Aby na źródło sygnału wejściowego wybrać USB-C, naciśnij przycisk **Menu** z przodu monitora, wybierz Input Control (Przełącznik źródeł sygnału wejściowego), a następnie wybierz pozycję USB-C Configuration (Konfiguracja USB-C). Wybierz opcję 3840 × 1600 @ 60 Hz + USB 2.0, aby uzyskać wyższą częstotliwość odświeżania pionowego i niższą szybkość USB, lub wybierz opcję 3840 × 1600 @ 30 Hz + USB 3.0, aby uzyskać niższą częstotliwość odświeżania pionowego i wyższą szybkość USB.

3. Podłącz jeden koniec kabla zasilającego do złącza zasilania, a drugi koniec do uziemionego gniazda zasilania prądem przemiennym. Następnie podłącz zasilacz prądu przemiennego do złącza zasilania monitora.

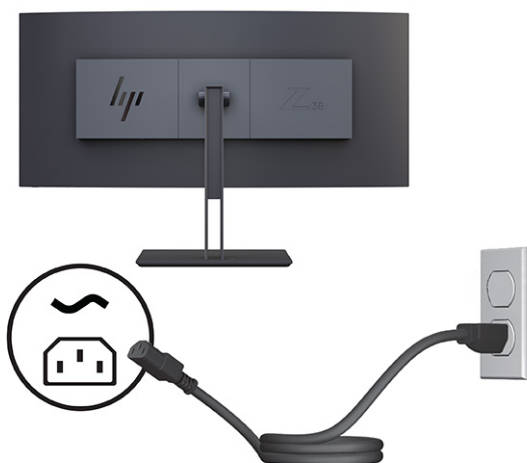
**⚠ OSTRZEŻENIE!** Aby ograniczyć ryzyko porażenia prądem elektrycznym lub uszkodzenia sprzętu:

Nie należy używać wtyczki kabla zasilającego pozbawionej uziemienia. Uziemienie pełni bardzo ważną funkcję zabezpieczającą.

Kabel zasilający należy podłączyć do uziemionego gniazda prądu przemiennego znajdującego się w łatwo dostępnym miejscu.

Aby odłączyć komputer od zasilania, należy wyciągnąć wtyczkę kabla zasilającego z gniazdka sieci elektrycznej.

Ze względów bezpieczeństwa na przewodach zasilających ani innych przewodach nie należy kłaść żadnych przedmiotów. Należy je układać tak, aby nikt nie mógł na nie przypadkowo nadepnąć lub się o nie potknąć. Nie należy ciągnąć za przewody ani kable. Odłączając kabel zasilający od gniazda prądu przemiennego, należy pociągnąć za wtyczkę, nie za przewód.

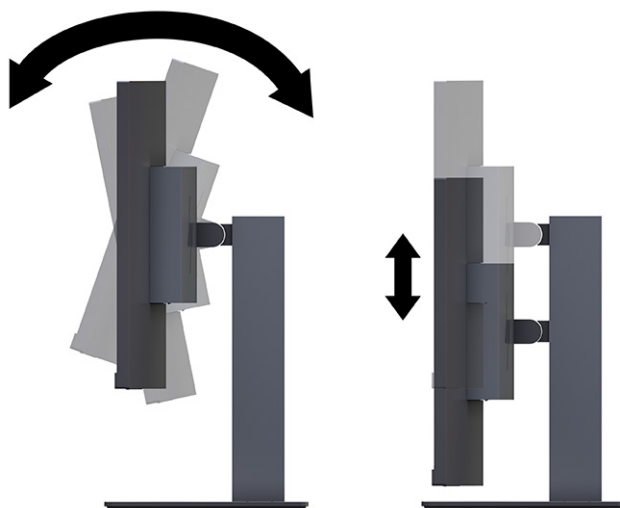


## Regulacja monitora

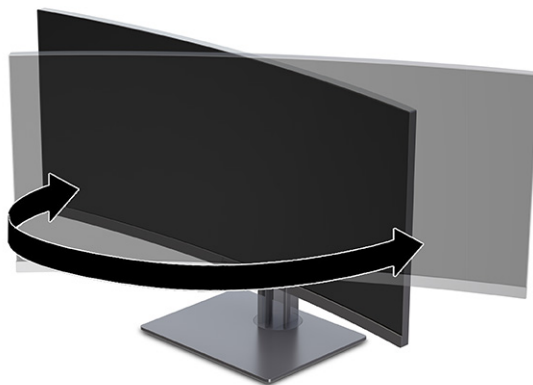
W celu obsługi ergonomicznej przestrzeni roboczej monitor wyposażony jest w opcje regulacji opisane w tej części.

**⚠ OSTRZEŻENIE!** Aby zmniejszyć ryzyko odniesienia poważnych szkód zdrowotnych, zapoznaj się z dokumentem *Bezpieczeństwo i komfort pracy*. Opisano w nim poprawną konfigurację stacji roboczej, właściwą postawę oraz właściwe nawyki pracy mające wpływ na zdrowie użytkowników komputerów. Ponadto dokument *Bezpieczeństwo i komfort pracy* zawiera istotne informacje na temat bezpieczeństwa elektrycznego i mechanicznego. Dokument *Bezpieczeństwo i komfort pracy* jest dostępny w Internecie na stronie <http://www.hp.com/ergo>.

1. Pochyl monitor do przodu lub do tyłu, aby ustawić go na wysokości odpowiedniej dla wzroku. Ustaw monitor na wysokości umożliwiającej wygodną pracę na stanowisku roboczym. Górna ramka obudowy monitora nie powinna znajdować się powyżej poziomu wzroku użytkownika. Dla osób ze szklami korekcyjnymi praca może okazać się bardziej komfortowa, jeżeli monitor będzie odchylony i ustawiony nisko. Dostosuj położenie monitora do zmian pozycji podczas dnia pracy.




2. Obróć monitor w lewo lub w prawo, aby uzyskać optymalny kąt widzenia.



## Montaż linki zabezpieczającej




W celu zabezpieczenia monitora można go przymocować do nieruchomego przedmiotu za pomocą opcjonalnej linki zabezpieczającej oferowanej przez firmę HP. W celu przymocowania i zdemontowania linki użyj dostarczonego klucza.

 **WAŻNE:** Jeśli zainstalowana jest linka zabezpieczająca, należy zachować ostrożność podczas regulacji nachylenia, obrotu lub wysokości komputera. Kabel lub blokada mogą utrudniać regulację.

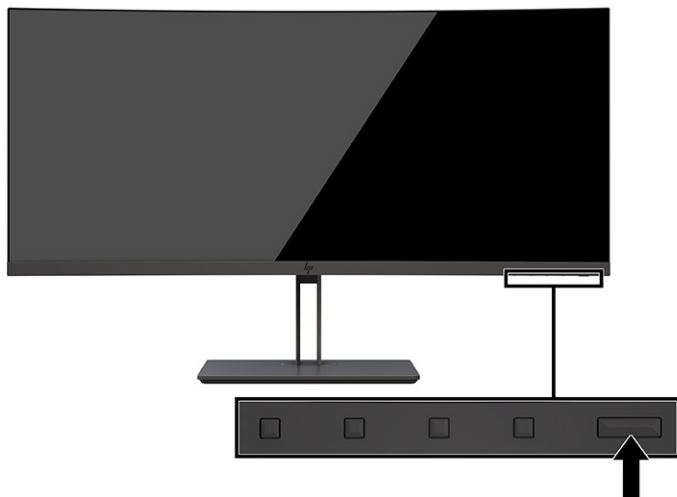


## Włączanie monitora

Ta część zawiera ważne informacje na temat zapobiegania uszkodzeniom monitora, wskazań podczas uruchamiania systemu i rozwiązywania problemów.

-  **WAŻNE:** W monitorach, które wyświetlają ten sam statyczny obraz na ekranie przez co najmniej 12 godzin może wystąpić uszkodzenie polegające na utrwaleniu się obrazu. Aby uniknąć utrwalenia się obrazu na ekranie, należy uruchamiać wygaszacz ekranu lub wyłączać monitor, gdy nie jest używany przez dłuższy czas. Utrwalenie obrazu to zjawisko, które może wystąpić w każdym monitorze LCD. Uszkodzenia monitora w postaci utrwalenia obrazu nie są objęte gwarancją HP.
-  **UWAGA:** Jeżeli po naciśnięciu przycisku monitor nie włączy się, może to oznaczać, że włączona jest funkcja blokowania przycisku zasilania. Aby ją wyłączyć, naciśnij przycisk zasilania monitora i przytrzymaj go przez 10 sekund.
-  **UWAGA:** W wybranych monitorach HP wskaźnik zasilania można wyłączyć w menu ekranowym. Naciśnij przycisk **Menu**, aby wyświetlić menu ekranowe (OSD), i wybierz pozycję **Power** (Zasilanie), a następnie wybierz kolejno: **Power LED** (Wskaźnik zasilania) > **Off** (Wyłącz).

- ▲ Naciśnij przycisk zasilania na monitorze, aby go włączyć.



Po pierwszym włączeniu monitora przez 5 sekund wyświetlany jest komunikat o stanie monitora. Komunikat zawiera informacje na temat wejścia, przez które jest aktualnie przesyłany aktywny sygnał, stanu ustawienia automatycznego przełączania źródła (On (Włączone) lub Off (Wyłączone)); ustawienie domyślne to On (Włączone)), domyślnego sygnału źródłowego, bieżącej wstępnie wybranej rozdzielczości ekranu oraz zalecanej wstępnie wybranej rozdzielczości ekranu.

Monitor automatycznie skanuje wejścia sygnałów w poszukiwaniu aktywnego wejścia i przesyła znaleziony sygnał do ekranu.

## Informacje HP o znakach wodnych i utrwaleniu obrazu

Niektóre monitory wyposażone są w matryce wykonane w technologii IPS (In-Plane Switching), która pozwala oglądać obraz w szerokim zakresie kątów widzenia przy zachowaniu najwyższej jakości obrazu. Choć jest odpowiednia do wielu zastosowań, technologia ta nie jest nadaje się do wyświetlania statycznych, nieruchomych lub stałych obrazów przez dłuższy czas, jeżeli nie korzysta się z wygaszaczy ekranu.

Zastosowania, w których występują obrazy statyczne mogą obejmować monitoring wizyjny, gry wideo, wyświetlanie grafiki reklamowej i szablonów. Wyświetlanie statycznych obrazów może doprowadzić do uszkodzenia ekranu polegającego na utrwaleniu wyświetlanego obrazu na monitorze i powstania uszkodzeń przypominających plamy lub znaki wodne.

Uszkodzenia polegające na utrwaleniu obrazu w monitorach używanych przez 24 godziny na dobę, nie są objęte gwarancją firmy HP. Aby uniknąć uszkodzeń tego typu, nieużywany monitor należy wyłączyć. Jeśli posiadany system operacyjny obsługuje funkcję zarządzania energią, można jej użyć do automatycznego wyłączenia monitora.

---

## 2 Korzystanie z monitora

W tym rozdziale opisano sposób korzystania z monitora i jego funkcji, w tym oprogramowania i narzędzi, menu ekranowego, przycisków funkcyjnych, trybów zasilania i Windows Hello.

### Pobieranie oprogramowania i narzędzi

Pliki te można pobrać i zainstalować z poziomu pomocy technicznej HP.

- Plik informacyjny INF
- Pliki dopasowywania kolorów obrazu (ICM)

Aby pobrać pliki:

1. Odwiedź witrynę sieci Web <http://www.hp.com/support>.
2. Wybierz pozycję **Oprogramowanie i sterowniki**.
3. Wybierz typ produktu.
4. Wpisz model posiadanego monitora HP w polu wyszukiwania i postępuj zgodnie z instrukcjami wyświetlanymi na ekranie.

### Plik informacyjny (INF)

Plik ten definiuje zasoby monitora używane przez systemy operacyjne Windows®, zapewniając zgodność monitora z kartą graficzną komputera.

Monitor jest zgodny z technologią Plug and Play i będzie działał poprawnie nawet bez instalowania pliku INF. Zgodność monitora z technologią Plug and Play jest jednak uzależniona od dwóch warunków: karta graficzna komputera musi być zgodna ze standardem VESA DDC2, a monitor musi być podłączony bezpośrednio do karty graficznej. Technologia Plug and Play nie działa w przypadku połączenia za pomocą osobnych złączy typu BNC lub przez buforę bądź skrzynki rozdzielcze.

### Plik dopasowywania kolorów obrazu

Pliki ICM to pliki danych, które używane w połączeniu z programami graficznymi zapewniają spójne dopasowywanie kolorów z ekranu monitora na drukarkę lub ze skanera na ekran monitora. Pliki te są uaktywniane z poziomu programów graficznych obsługujących tę funkcję.



**UWAGA:** Profil kolorów ICM jest tworzony zgodnie ze specyfikacją formatu profilu konsorcjum International Color Consortium (ICC).

### Włączanie obsługi funkcji G-SYNC (tylko wybrane modele)

Technologia NVIDIA G-SYNC® została zaprojektowana tak, aby wyeliminować rwanie i zminimalizować zacinanie się ekranu i opóźnienie wejścia.



**UWAGA:** Aby włączyć obsługę funkcji G-SYNC, należy najpierw zainstalować sterownik G-SYNC.

1. Pobierz sterownik G-SYNC pod adresem <https://www.geforce.com/drivers> i zainstaluj go.
2. Po zainstalowaniu sterownika G-SYNC otwórz **NVIDIA® Control Panel** (Panel sterowania NVIDIA®), przejdź do **Set up G-SYNC** (Skonfiguruj G-SYNC) i wybierz monitor.
3. Upewnij się, że zaznaczono pola wyboru **Enable G-SYNC, G-SYNC Compatible** (Włącz funkcję G-SYNC, zgodne z G-SYNC) oraz **Enable settings for the selected display model** (Włącz ustawienia dla wybranego modelu wyświetlacza).



**UWAGA:** Drugie pole wyboru nie zostanie wyświetlone, jeśli monitor ma certyfikat G-SYNC.

4. Kliknij **Zastosuj**. Monitor zostanie uruchomiony ponownie i zostanie włączona funkcja Adaptive-Sync dla karty graficznej NVIDIA.

## Używanie menu ekranowego

Monitor HP można dostosować do własnych upodobań. Za pomocą menu ekranowego (OSD) można dostosować funkcje wyświetlania monitora.

Aby uzyskać dostęp do menu ekranowego i dostosować obraz, użyj przycisków znajdujących się od dołu na ścianie przedniej monitora.

Aby uzyskać dostęp do menu ekranowego i dostosować ustawienia:

1. Jeżeli monitor nie jest jeszcze włączony, włącz go, naciskając przycisk zasilania.
2. Naciśnij przycisk **Menu**.
3. Za pomocą trzech przycisków funkcyjnych można nawigować po menu, wybierać żądane opcje i je modyfikować. Wyświetlane etykiety ekranowe przycisków zależą od tego, które menu lub podmenu jest aktywne.

Poniższa tabela zawiera listę dostępnych opcji głównego menu ekranowego (OSD). Obejmuje ona opisy poszczególnych ustawień i ich wpływ na wygląd lub wydajność monitora.

**Tabela 2-1 Opcje menu ekranowego (OSD) i opis korzystania z przycisku**

Menu główne	Opis
Gaming (Gry)	Przycisk – służy do regulowania preferencji gier, takie jak Adaptive-Sync, czas reakcji, liczba klatek na sekundę, liczniki czasowe komunikatów, wskaźnik krzyżowy, oświetlenia otoczenia i wielomonitorowy tryb pracy.
Brightness (Jasność)	Przycisk – służy do regulowania jasności ekranu. Ustawienie fabryczne to 90.
Contrast (Kontrast)	Przycisk – służy do regulowania kontrastu ekranu. Ustawienie fabryczne to 80.
Color (Kolor)	Przycisk – wybieranie i regulacja koloru ekranu.
Input (Wejście)	Umożliwia wybór wejścia sygnału wideo (DisplayPort lub HDMI).
Image (Obraz)	Przycisk – regulacja obrazu na ekranie.
Power (Zasilanie)	Umożliwia zmianę ustawień zasilania.
Menu	Pozwala dostosować sposób wyświetlania menu ekranowego (OSD) i przycisków funkcyjnych.
Management (Zarządzanie)	Przycisk – pozwala dostosować ustawienia DDC/CI, umożliwia wybór języka, w którym wyświetlane jest menu ekranowe (fabrycznym ustawieniem domyślnym jest język angielski) i przywraca domyślne ustawienia fabryczne wszystkich ustawień menu ekranowego.

**Tabela 2-1 Opcje menu ekranowego (OSD) i opis korzystania z przycisku (ciąg dalszy)**

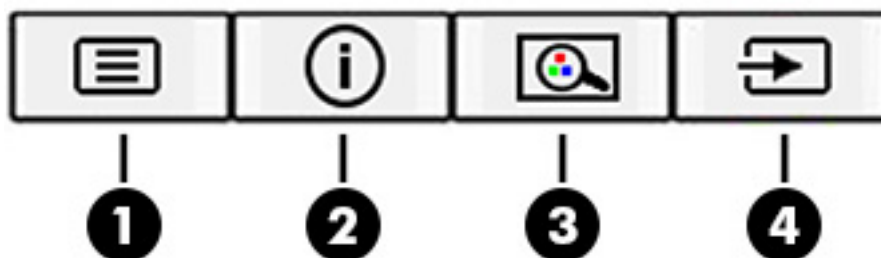
Menu główne	Opis
USB Host Selection (Wybór głównego portu USB)	Służy do wybierania hosta USB (wyłącznie przycisk).
Exit (Wyjście)	Zamyka menu ekranowe.

## Korzystanie z przycisków menu ekranowego

Przyciski funkcyjne umożliwiają wykonywanie przydatnych czynności, wszystkie te przyciski, z wyjątkiem jednego, można dostosować, jeszcze bardziej zwiększając ich użyteczność.

 **UWAGA:** Działanie przycisków funkcyjnych może być różne w poszczególnych modelach monitorów.

Szczegółowe informacje na temat modyfikowania funkcji przycisków znajdziesz w części [Zmiana funkcji przycisków na stronie 18](#).



**Tabela 2-2 Nazwy przycisków wraz z opisami**

Przycisk	Opis
(1) Przycisk <b>Menu</b>	Otwieranie menu ekranowego (OSD), wybieranie elementów menu ekranowego lub zamykanie menu ekranowego.
(2) Przycisk <b>Information</b> (Informacje) Przycisk z możliwością przypisywania funkcji	W przypadku wejścia cyfrowego wyświetla menu <b>Information</b> (Informacje).
(3) Przycisk <b>Viewing Modes</b> (Tryby wyświetlania) Przycisk z możliwością przypisywania funkcji	Otwieranie menu <b>Viewing Modes</b> (Tryby wyświetlania), za pomocą którego można wybrać najbardziej komfortowy sposób wyświetlania obrazu.
(4) Przycisk <b>Brightness</b> (Jasność) Przycisk z możliwością przypisywania funkcji	Regulowanie jasności ekranu monitora.

## Zmiana funkcji przycisków

Z wyjątkiem przycisku **Menu**, użytkownik może zmienić czynność skojarzoną z przyciskiem funkcyjnym z domyślnej czynności, uzyskując szybki dostęp do najczęściej używanych pozycji menu.

Sposób przypisywania funkcji do przycisków:



1. Naciśnij przycisk **Menu**, aby otworzyć menu ekranowe (OSD).
2. Wybierz pozycję **Menu**, a następnie pozycję **Assign Buttons** (Przypisz przyciski) i wybierz jedną z opcji dostępnych do przypisania dla danego przycisku.

## Korzystanie z automatycznego trybu uśpienia (tylko wybrane produkty)

Monitor jest wyposażony w funkcję oszczędzania energii o nazwie Auto-Sleep Mode (Automatyczny tryb uśpienia), tryb obniżonego zużycia energii. W tej części opisano sposób aktywacji lub regulacji automatycznego trybu uśpienia na monitorze.

Włączenie funkcji automatycznego trybu uśpienia (domyślnie włączonego) spowoduje, że monitor będzie przechodził w tryb obniżonego zużycia energii, gdy komputer, do którego jest podłączony, będzie sygnalizował możliwość włączenia takiego trybu (brak sygnału synchronizacji poziomej lub pionowej).

Z chwilą włączenia tego stanu obniżonego zużycia energii (automatycznego trybu uśpienia) ekran monitora jest wygaszany, podświetlenie zostaje wyłączone, a wskaźnik zasilania zmienia kolor na pomarańczowy. W stanie obniżonego zużycia energii monitor pobiera mniej niż 0,5 W. Monitor wybudzi się z automatycznego trybu uśpienia po przesłaniu z komputera do monitora aktywnego sygnału (np. w razie poruszenia myszą lub naciśnięcia klawiatury).

Sposób wyłączenia automatycznego trybu uśpienia w menu ekranowym:

1. Naciśnij przycisk **Menu** lub środkową część joysticka menu ekranowego, aby otworzyć menu ekranowe.
2. Z wyświetlonego menu ekranowego wybierz opcję **Power** (Zasilanie).
3. Wybierz pozycję **Auto-Sleep Mode** (Automatyczny tryb uśpienia), a następnie wybierz opcję **Off** (Wyt.).

## Korzystanie z trybu niskiego poziomu światła niebieskiego (tylko wybrane produkty)

Zmniejszanie ilości niebieskiego światła emitowanego przez monitor ogranicza narażenie oczu na działanie tego światła. Monitor korzysta z panelu cechującego się niskim poziomem światła niebieskiego w domyślnym trybie ustawień.

W domyślnym trybie ustawień, panel monitora, cechujący się niskim poziomem światła niebieskiego, jest certyfikowany przez TÜV, co pozwala na zmniejszenie ilości niebieskiego światła oraz zapewnienie bardziej relaksującego i mniej stymulującego obrazu podczas czytania treści na ekranie.

## Dostosowywanie poziomu światła niebieskiego (tylko wybrane produkty)

Zmniejszanie ilości niebieskiego światła emitowanego przez monitor ogranicza narażenie oczu na działanie tego światła. W monitorze dostępne jest ustawienie, które pozwala na zmniejszenie ilości niebieskiego światła oraz zapewnienie bardziej relaksującego i mniej stymulującego obrazu podczas czytania treści na ekranie.

Aby dostosować poziom niebieskiego światła emitowanego przez monitor:

1. Naciśnij jeden z przycisków OSD, aby aktywować przyciski, a następnie naciśnij przycisk **Menu**, aby wyświetlić menu ekranowe. Wybierz opcję **Color** (Kolor).

Jeśli korzystasz z kontrolera, naciśnij środkową część kontrolera menu ekranowego, aby otworzyć menu ekranowe.

2. Wybierz opcję **Low Blue Light** (Niski poziom światła niebieskiego).
  - **Low Blue Light** (Niski poziom światła niebieskiego): (certyfikat TÜV) wybór tego ustawienia spowoduje zmniejszenie ilości światła niebieskiego w celu poprawy komfortu dla wzroku.
  - **Reading** (Czytanie): optymalizuje ilość niebieskiego światła oraz jasność do wyświetlania w pomieszczeniu.
  - **Night** (Noc): ustawia najniższy poziom światła niebieskiego zmniejszając negatywny wpływ na sen.
3. Wybierz opcję **Save and Return** (Zapisz i powrót), aby zapisać ustawienia i zamknąć menu. Wybierz pozycję **Cancel** (Anuluj), jeśli nie chcesz zapisać ustawień.
4. Z menu głównego wybierz opcję **Exit** (Wyjście).

# 3 Wsparcie techniczne i rozwiązywanie problemów

Jeśli monitor nie działa zgodnie z oczekiwaniami, można spróbować rozwiązać ten problem postępując zgodnie z instrukcjami zamieszczonymi w tej części.

## Rozwiązywanie najczęściej spotykanych problemów

Poniższa tabela zawiera listę problemów, możliwych przyczyn każdego z nich oraz zalecanych rozwiązań.

**Tabela 3-1** Typowe problemy i rozwiązania

Problemy	Prawdopodobna przyczyna	Rozwiązanie
Ekran jest czarny lub obraz miga.	Kabel zasilający jest odłączony.	Podłącz kabel zasilający.
	Monitor jest wyłączony.	Naciśnij przycisk zasilania monitora. <b>UWAGA:</b> Jeżeli krótkie naciśnięcie przycisku zasilania nie wywołuje żadnego efektu, naciśnij go i przytrzymaj przez 10 sekund, aby wyłączyć funkcję blokowania przycisku zasilania.
	Główny włącznik zasilania jest wyłączony.	Ustaw główny włącznik zasilania z tyłu monitora w położenie On (Wł.).
	Kabel wideo jest nieprawidłowo podłączony.	Podłącz kabel wideo w prawidłowy sposób. Aby uzyskać więcej informacji na ten temat, patrz <a href="#">Podłączanie przewodów na stronie 9</a> .
	Komputer znajduje się w trybie automatycznego uśpienia.	Naciśnij dowolny klawisz lub porusz myszą, aby wyłączyć wygaszacz ekranu.
Karta wideo jest niezgodna.		Otwórz menu ekranowe (OSD) i wybierz menu <b>Input</b> (Wejście). Ustaw parametr <b>Auto-Switch Input</b> (Automatyczne przełączanie źródeł sygnału) na wartość <b>Off</b> (Wył.) i wybierz ręcznie źródło sygnału.  lub  Wymień kartę graficzną albo podłącz kabel wideo do jednego z wyjść sygnału wideo wbudowanych w płytę systemową komputera.
	Obraz ma wygląd zamazany, niewyraźny lub zbyt ciemny.	Zbyt niskie ustawienie jasności.
Na ekranie jest wyświetlany komunikat „Check Video Cable” (Sprawdź kabel wideo).	Kabel wideo monitora jest odłączony.	Podłącz odpowiedni sygnałowy kabel wideo między komputerem a monitorem. Podłączając kabel wideo, upewnij się, że zasilanie komputera jest wyłączone.
Na ekranie wyświetlany jest komunikat „Input Signal Out of Range” (Sygnał wejściowy poza zakresem).	Ustawienia rozdzielczości wideo i (lub) częstotliwości odświeżania są wyższe niż obsługiwane przez monitor.	Wybierz ustawienia obsługiwane przez monitor.
Monitor nie został wprowadzony w stan	Element sterujący oszczędzaniem energii monitora jest wyłączony.	Otwórz menu ekranowe i wybierz kolejno <b>Power</b> (Zasilanie), <b>Auto-Sleep Mode</b> (Automatyczny tryb uśpienia), a następnie wybierz opcję <b>On</b> (Włącz).

**Tabela 3-1 Typowe problemy i rozwiązania (ciąg dalszy)**

Problemy	Prawdopodobna przyczyna	Rozwiązanie
uśpienia z niskim poborem energii.		
Na ekranie monitora jest wyświetlany komunikat „OSD Lockout” (Blokada menu ekranowego).	Włączona jest funkcja blokowania menu ekranowego monitora.	Naciśnij przycisk <b>Menu</b> i przytrzymaj go przez 10 sekund, aby wyłączyć funkcję OSD Lockout (Blokada menu ekranowego).
Na ekranie monitora wyświetlany jest komunikat „Power Button Lockout” (Blokada przycisku zasilania).	Włączona jest funkcja blokowania przycisku zasilania.	Aby wyłączyć funkcję blokowania przycisku zasilania monitora, naciśnij przycisk <b>Zasilania</b> i przytrzymaj go przez 10 sekund.

## Blokada przycisków

Funkcja blokowania przycisku jest dostępna tylko wtedy, gdy monitor jest włączony, wyświetlany jest aktywny sygnał, a menu ekranowe (OSD) jest zamknięte. Przytrzymanie wciśniętego przycisku zasilania lub przycisku **Menu** przez 10 sekund spowoduje zablokowanie tego przycisku. Aby odblokować przycisk, należy go ponownie nacisnąć i przytrzymać wciśnięty przez 10 sekund.

## Korzystanie z funkcji automatycznego dostrajania (wejście analogowe)

Funkcja automatycznej regulacji włącza się automatycznie i podejmuje próbę optymalizację ekranu w kilku warunkach.

- W przypadku konfiguracji monitora
- W przypadku przywrócenia ustawień fabrycznych na komputerze
- W przypadku zmiany rozdzielczości monitora

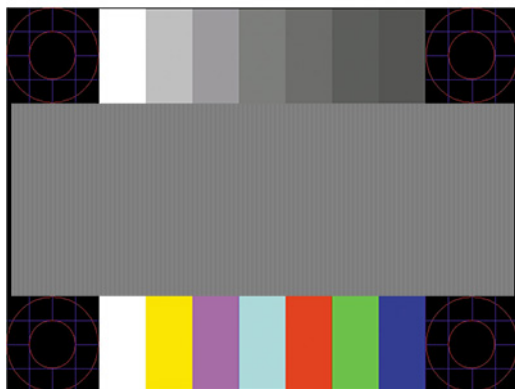
W dowolnej chwili możliwa jest również ręczna optymalizacja wydajności ekranu pod kątem wejścia VGA (analogowego) za pomocą menu Auto-Adjustment (Regulacja automatyczna), które jest dostępne w menu ekranowym. Program narzędziowy obrazu kontrolnego można pobrać ze strony <http://www.hp.com/support>.

Poniższej procedury nie należy wykonywać w przypadku korzystania z wejścia innego niż VGA. Jeśli używane jest wejście VGA (analogowe) monitora, procedura ta może przyczynić się do poprawy następujących niedoskonałości obrazu:

- rozmycie lub brak ostrości,
- efekty zjawy, prążkowania lub cieniowania,
- słabo widoczne pionowe pasy,
- cienkie poziome linie przemieszczające się w pionie,
- niewyśrodkowany obraz.

Korzystanie z funkcji automatycznego dostrajania:

1. Włącz monitor, a następnie odczekaj 20 minut, zanim przystąpisz do regulowania monitora.
2. Naciśnij przycisk **Menu**, aby otworzyć menu ekranowe, wybierz pozycję **Image** (Obraz), a następnie wybierz opcję **Auto Adjustment** (Regulacja automatyczna). Jeśli wynik nie będzie satysfakcjonujący, kontynuuj wykonywanie tej procedury.
3. Otwórz narzędzie automatycznej regulacji. (Program narzędziowy można pobrać ze strony <http://www.hp.com/support>). Wyświetlony zostanie obraz kontrolny.



4. Naciśnij klawisz **esc** lub inny klawisz na klawiaturze, aby wyłączyć obraz kontrolny.

## Optimalizacja jakości obrazu (wejście analogowe)

Aby dostosować ustawienia, zapoznaj się z opisanym w tej części sposobem ręcznego optymalizowania obrazu monitora.

Menu ekranowe zawiera dwie opcje, za pomocą których można regulować wydajność obrazu: Clock (Zegar) i Phase (Faza) (dostępne w głównym menu ekranowym). Opcji tych należy używać tylko w przypadku, gdy po użyciu funkcji automatycznej regulacji wygląd obrazu nie jest zadowalający.

**UWAGA:** Ustawienia Clock (Zegar) i Phase (Faza) można modyfikować tylko w przypadku korzystania z wejścia analogowego (VGA). Nie można ich zmieniać w przypadku wejść cyfrowych.

Ustawienia opcji Phase (Faza) są zależne od ustawienia opcji Clock (Zegar), dlatego opcję Clock (Zegar) należy ustawić jako pierwszą.

- **Clock** (Zegar) – zwiększenie lub zmniejszenie tej wartości minimalizuje pionowe paski lub smugi widoczne w tle ekranu.
- **Phase** (Faza) – zwiększanie lub zmniejszanie wartości w celu zminimalizowania migotania lub nieostrości obrazu.

**UWAGA:** Najlepsze efekty działania tych opcji osiąga się z użyciem narzędzia wzorca automatycznej regulacji. Ten program narzędziowy można pobrać ze strony <http://www.hp.com/support>.

Jeśli podczas regulowania opcji Clock (Zegar) i Phase (Faza) obraz staje się zniekształcony, należy regulować ustawienia do momentu zniknięcia zniekształceń. Aby przywrócić ustawienia fabryczne, naciśnij przycisk **Menu**, a następnie w menu ekranowym wybierz opcje **Management** (Zarządzanie) > **Factory Reset** (Przywracanie ustawień fabrycznych) > **Yes** (Tak).

Eliminacja pionowych pasów (zegar):

1. Naciśnij przycisk **Menu**, aby wyświetlić menu ekranowe, a następnie wybierz kolejno pozycje **Image** (Obraz) > **Clock and Phase** (Częstotliwość i faza).

- Wybierz opcję **Clock** (Częstotliwość), a następnie wyeliminuj pionowe paski za pomocą przycisków OSD na monitorze, dla których widoczne są ikony strzałek w górę i w dół. Przyciski należy naciskać powoli, aby nie przeczyc momentu optymalnego dostosowania.



- Jeżeli po dostosowaniu częstotliwości na ekranie nadal występuje migotanie, nieostrość lub pojawiają się pasy, należy dostosować fazę.

Usuwanie migotania lub nieostrości (faza):

- Naciśnij przycisk **Menu**, aby wyświetlić menu ekranowe, a następnie wybierz kolejno pozycje **Image** (Obraz) > **Clock and Phase** (Częstotliwość i faza).
- Wybierz opcję **Phase** (Faza), a następnie wyeliminuj migotanie lub nieostrość obrazu za pomocą przycisków OSD na monitorze, dla których wyświetlane są ikony strzałek w górę i w dół. Migotanie lub nieostrość mogą nie zostać całkowicie wyeliminowane — w zależności od komputera lub zainstalowanej karty graficznej.



Poprawa pozycji ekranu (położenie poziome lub pionowe):

- Naciśnij przycisk **Menu**, aby wyświetlić menu ekranowe, a następnie wybierz kolejno pozycje **Image** (Obraz) > **Image Position** (Położenie obrazu).
- Dostosuj położenie obrazu w obszarze wyświetlania monitora naciskając przyciski funkcyjne monitora, dla których wyświetlane są ikony strzałek w górę i w dół. Parametr **Horizontal Position** (Regulacja położenia poziomego) służy do przesuwania obrazu w prawo lub w lewo, a parametr **Vertical Position** (Regulacja położenia pionowego) — w górę lub w dół.



## 4 Konserwacja monitora

Pod warunkiem właściwej konserwacji, monitor można eksploatować przez wiele lat. Poniższe instrukcje zawierają omówienie czynności, których wykonywanie pozwoli utrzymać monitor w najlepszym stanie.

### Instrukcje dotyczące konserwacji

Aby zapewnić lepsze działanie i dłuższą żywotność monitora, należy przestrzegać następujących instrukcji:

- Nie należy otwierać obudowy monitora ani podejmować prób jego samodzielnej naprawy. Należy regulować tylko te ustawienia, które zostały opisane w instrukcji obsługi. W przypadku nieprawidłowego działania, upadnięcia lub uszkodzenia monitora należy skontaktować się z autoryzowanym dystrybutorem, sprzedawcą lub serwisem produktów firmy HP.
- Należy zawsze używać źródła zasilania i połączeń zgodnych z tym monitorem, zgodnie ze wskazaniami na jego tabliczce znamionowej.
- Suma wartości znamionowych prądu wszystkich urządzeń podłączonych do gniazda nie może przekraczać wartości znamionowej prądu w gnieździe; podobnie suma wartości znamionowych prądu wszystkich urządzeń podłączonych do przewodu nie może przekraczać wartości znamionowej prądu tego przewodu. Wartość znamionową prądu każdego urządzenia (AMPS lub A) można sprawdzić na jego tabliczce znamionowej.
- Monitor należy zainstalować w pobliżu łatwo dostępnego gniazda sieci elektrycznej. Odłączenie monitora od zasilania polega na wyjęciu wtyczki kabla zasilającego z gniazda sieci elektrycznej. Nigdy nie należy odłączać monitora, ciągnąc za sam kabel.
- Wyłącz monitor, jeśli nie jest używany. Używaj wygaszacza ekranu. W ten sposób znacznie zwiększysz oczekiwaną żywotność monitora.



**UWAGA:** Uszkodzenia w postaci utrwalenia obrazu na ekranie monitora nie są objęte gwarancją firmy HP.

- Nigdy nie należy blokować szczelin ani otworów obudowy, nie należy też wsuwać do nich żadnych przedmiotów. Te otwory zapewniają wentylację.
- Nie należy ustawiać go na niestabilnej powierzchni ani dopuścić do upadku.
- Nie należy dopuszczać, aby na kablu zasilającym znajdowały się jakiegokolwiek przedmioty. Nie należy chodzić po kablu.
- Monitor należy umieścić w dobrze wentylowanym pomieszczeniu, z dala od źródeł silnego światła i nadmiernego ciepła lub wilgoci.

### Czyszczenie monitora

Poniższe instrukcje umożliwiają czyszczenie monitora w razie potrzeby.

1. Wyłącz monitor i odłącz kabel zasilania z gniazdka sieci elektrycznej.
2. Odłącz wszystkie urządzenia zewnętrzne.
3. Oczyść monitor z kurzu, przecierając ekran i obudowę miękką, czystą, antystatyczną szmatką.

4. W przypadku większych zabrudzeń należy użyć roztworu wody i alkoholu izopropylowego w proporcjach 50/50.



**WAŻNE:** Do czyszczenia ekranu monitora lub obudowy nie należy używać środków czyszczących, które zawierają składniki na bazie benzyny takie jak benzen, rozcieńczalnik lub inne substancje lotne. Chemikalia te mogą spowodować uszkodzenie monitora.

**WAŻNE:** Rozpyl środek czyszczący na szmatkę i za pomocą wilgotnej szmatki delikatnie przetrzyj powierzchnię ekranu. Nigdy nie należy rozpylać środka czyszczącego bezpośrednio na powierzchni ekranu monitora. Może dostać się do wnętrza obudowy i uszkodzić elementy elektroniki. Ściereczka powinna być wilgotna, ale nie mokra. Woda kapiąca do otworów wentylacyjnych lub innych otworów może spowodować uszkodzenie monitora. Odczekaj, aż monitor wyschnie przed użyciem.

5. Po usunięciu kurzu i brudu można również oczyścić powierzchnie za pomocą środków odkażających. Światowa Organizacja Zdrowia (WHO) zaleca czyszczenie powierzchni, a następnie ich dezynfekcję, jako najlepsze rozwiązanie zapobiegające rozprzestrzenianiu się wirusowych chorób układu oddechowego i szkodliwych bakterii. Środkiem odkażającym zgodnym z wytycznymi firmy HP dotyczącymi czyszczenia jest roztwór alkoholu składający się z 70% alkoholu izopropylowego i 30% wody. Ten roztwór jest również znany jako alkohol do dezynfekcji i jest sprzedawany w większości sklepów.

## Transportowanie monitora

Należy zachować oryginalne opakowanie sprzętu. Możesz potrzebować go później w przypadku wysyłania lub przenoszenia monitora.



# A Dane techniczne

Ta sekcja zawiera specyfikacje techniczne dotyczące fizycznych aspektów monitora, takich jak ciężar i wymiary monitora, jak również wymagane warunki eksploatacji i parametry źródeł zasilania.

Wszystkie specyfikacje przedstawiają typowe specyfikacje dostarczone przez producentów komponentów sprzętu HP; rzeczywiste parametry mogą być zarówno wyższe, jak i niższe.



**UWAGA:** Aby uzyskać dostęp do najnowszych lub dodatkowych specyfikacji tego produktu, przejdź na stronę <http://www.hp.com/go/quickspecs/> i wyszukaj model swojego monitora w celu wyświetlenia jego skróconej specyfikacji.

## Specyfikacja techniczna modelu 95,29 cm (37,52 cala)

Ta sekcja zawiera specyfikację monitora.

**Tabela A-1 Dane techniczne**

Specyfikacja	Wymiary	
Wyświetlacz panoramiczny	95,29 cm	37,52 cala
Rodzaj	IPS	
Użyteczna powierzchnia obrazu	Przekątna 95,29 cm	Przekątna 37,52 cala
Pochylenie	Od -5° do 20°	
<b>Waga</b>		
Bez podstawy	10,00 kg	20,26 funta
Z podstawą	14,00 kg	30,83
<b>Wymiary (razem z podstawą)</b>		
Wysokość	24,80 cm	9,76 cala
Głębokość	55,87 cm	22,00 cala
Szerokość	89,55 cm	36,26 cala
<b>Maksymalna rozdzielczość graficzna</b>	3840 × 1600 (60 Hz)	
<b>Optymalna rozdzielczość graficzna</b>	3840 × 1600 (60 Hz)	
<b>Rozmiar plamki</b>	0,23 mm x 0,23 mm	
<b>Liczba pikseli na cal</b>	110,93 PPI	
Częstotliwość pozioma	Od 27 kHz do 1,30 kHz	
Częstotliwość odświeżania pionowego	Od 24 Hz do 76 Hz	
<b>Wymagania dotyczące temperatury otoczenia</b>		
Temperatura robocza	Od 5°C do 35°C	Od 41°F do 95°F
Temperatura przechowywania	Od -20°C do 60°C	Od -4°F do 140°F

**Tabela A-1 Dane techniczne (ciąg dalszy)**

Specyfikacja	Wymiary	
<b>Wilgotność względna</b>	Od 20% do 80%	
<b>Źródło zasilania</b>	240 V AC – 240 V AC 50/60 Hz	
<b>Wysokość nad poziomem morza</b>		
W trakcie pracy	<b>Od 0 m do 5000 m</b>	Od 0 do 16 400 stóp
Przechowywanie	<b>Od 0 m do 12 192 m</b>	Od 0 do 40 000 stóp
<b>Zmierzony pobór mocy</b>		
Pełny pobór energii	195 W	
Typowe ustawienia	80 W	
Stan uśpienia	<0,5 W	
<b>Złącze wejściowe</b>	Jeden port HDMI, jeden port DisplayPort, trzy porty USB oraz jeden port USB Type-C	

## Wstępnie ustawione rozdzielczości ekranu

Wymienione niżej rozdzielczości ekranu są najpowszechniej używanymi trybami i zostały skonfigurowane jako fabryczne ustawienia domyślne. Monitor automatycznie rozpoznaje te wstępnie ustawione tryby, a obraz wyświetlany z ich użyciem ma prawidłowy rozmiar i jest poprawnie wyśrodkowany na ekranie.

## Wstępnie ustawione rozdzielczości ekranu

Wymienione niżej rozdzielczości ekranu są najpowszechniej używanymi trybami i zostały skonfigurowane jako fabryczne ustawienia domyślne. Monitor automatycznie rozpoznaje te wstępnie ustawione tryby, a obraz wyświetlany z ich użyciem ma prawidłowy rozmiar i jest poprawnie wyśrodkowany na ekranie.

**Tabela A-2 Wstępnie ustawione rozdzielczości ekranu**

Ustawienia fabryczne	Wielkość piksela	Częstotliwość pozioma (kHz)	Częstotliwość pionowa (Hz)
1	640 × 480	60,0	60,000
2	720 × 400	70,0	70,087
3	800 × 600	37,879	60,317
4	1024 × 768	31,469	60,000
5	1280 × 720	45,000	60,000
6	1280 × 800	49,702	60,000
7	1280 × 1024	63,981	60,000
8	1440 × 900	55,468	60,000
9	1600 × 900	60,000	60,000
10	1600 × 1200	65,290	60,000
11	1680 × 1050	60,000	60,000

**Tabela A-2** Wstępnie ustawione rozdzielczości ekranu (ciąg dalszy)

Ustawienia fabryczne	Wielkość piksela	Częstotliwość pozioma (kHz)	Częstotliwość pionowa (Hz)
12	1920 × 1080	67,500	60,000
13	1920 × 1200	67,500	60,000
14	2560 × 1440	60,000	60,000

## Tryby wideo wysokiej rozdzielczości

Ta część zawiera informacje o formatach wideo o wysokiej rozdzielczości.

**Tabela A-3** Tryby wideo wysokiej rozdzielczości

Ustawienia fabryczne	Nazwa trybu synchronizacji	Wielkość piksela	Częstotliwość pozioma (kHz)	Częstotliwość pionowa (Hz)
1	480p	720 × 480	31,469	59,94
2	576p	720 × 576	31,250	50,00
3	720p50	1280 × 720	37,500	50,00
4	720p60	1280 × 720	45,000	60,00
5	1080p50	1920 × 1080	56,250	50,00
6	1080p60	1920 × 1080	67,500	60,00

## Dane techniczne zasilacza

Ta część zawiera dane techniczne zasilacza.

**Tabela A-4** Dane techniczne zasilacza

Producent	Numer modelu	Parametry znamionowe zasilacza
Delta	TPC-DA58	19 V prądu stałego przy 3,33 A — 65 W

## Funkcja oszczędzania energii

Monitor obsługuje tryb zmniejszonego zużycia energii.

Stan ten jest uruchamiany, gdy monitor wykryje brak sygnału synchronizacji pionowej lub sygnału synchronizacji poziomej. Po wykryciu braku tych sygnałów ekran monitora jest wygaszany, podświetlenie jest wyłączane, a wskaźnik zasilania zaczyna świecić w kolorze pomarańczowym. W trybie zmniejszonego zużycia energii pobór mocy przez monitor wynosi <0,5 W. Powrót monitora do normalnego stanu pracy jest poprzedzany krótkim okresem nagrzewania.

Informacje na temat konfigurowania trybu oszczędzania energii (zwanego też funkcją zarządzania zasilaniem) można znaleźć w instrukcji obsługi komputera.



---

**UWAGA:** Funkcja oszczędzania energii działa tylko w przypadku podłączenia monitora do komputera wyposażonego w funkcje oszczędzania energii.

---

Wybierając odpowiednie ustawienia w narzędziu Sleep Timer monitora, można również zaprogramować wprowadzanie monitora w tryb zmniejszonego zużycia energii po upływie zdefiniowanego czasu. Po wprowadzeniu monitora w tryb zmniejszonego zużycia energii przez narzędzie Sleep Timer wskaźnik zasilania zaczyna migać w kolorze pomarańczowym.

## B Ułatwienia dostępu

Celem firmy HP jest projektowanie, produkcja i sprzedaż produktów, usług i informacji, które mogą być używane przez wszystkie osoby w dowolnym miejscu, zarówno autonomicznie, jak i w połączeniu z odpowiednimi urządzeniami lub aplikacjami innych firm stanowiącymi technologie ułatwień dostępu.

### HP i ułatwienia dostępu

Firma HP pracuje nad tym, aby w tkankę firmy wplatać różnorodność, integrację oraz równowagę życia zawodowego i prywatnego, i znajduje to odzwierciedlenie we wszystkich jej działaniach. Firma HP dąży do stworzenia środowiska przyjaznego dla wszystkich, którego celem jest udostępnianie ludziom na całym świecie potęgi technologii.

### Znajdowanie potrzebnych narzędzi

Technologia może wydobyć Twój potencjał. Technologie ułatwień dostępu usuwają bariery i dają niezależność — w domu, w pracy i w społeczeństwie. Technologie ułatwień dostępu pomagają zwiększyć, utrzymać i poprawić możliwości funkcjonalne technologii elektronicznych i IT.

Aby uzyskać więcej informacji, zobacz [Wyszukiwanie najlepszej technologii ułatwień dostępu na stronie 32](#).

### Zaangażowanie firmy HP

Firma HP angażuje się w dostarczanie produktów i usług dostępnych dla osób niepełnosprawnych. To zaangażowanie służy zwiększeniu różnorodności w firmie oraz udostępnieniu wszystkim korzyści, jakie daje technologia.

Firma HP projektuje, wytwarza oraz sprzedaje produkty i usługi dostępne dla wszystkich, w tym również dla osób niepełnosprawnych, które mogą z nich korzystać niezależnie lub z użyciem urządzeń pomocniczych.

Aby to osiągnąć, zasady dotyczące ułatwień dostępu obejmują siedem głównych celów, będących dla firmy HP drogowskazem przy wykonywaniu zadań. Oczekujemy, że wszyscy menedżerowie i pracownicy firmy HP będą popierać i wdrażać niniejsze cele, stosownie do zajmowanego stanowiska i zakresu obowiązków:

- Rozwój świadomości problemów związanych z dostępnością w ramach firmy HP oraz szkolenie pracowników zapoznające ich z projektowaniem, wytwarzaniem i sprzedażą produktów oraz usług dostępnych dla wszystkich.
- Przygotowanie zaleceń dotyczących dostępności produktów i usług oraz utrzymywanie zespołów odpowiedzialnych za ich wdrażanie, gdy jest to uzasadnione ze względów konkurencyjnych, technicznych i ekonomicznych.
- Zaangażowanie osób niepełnosprawnych w proces przygotowywania zaleceń dotyczących dostępności, a także w projektowanie i testowanie produktów oraz usług.
- Udokumentowanie funkcji ułatwień dostępu oraz publikowanie informacji o produktach i usługach firmy HP w łatwo dostępnej formie.
- Nawiązanie kontaktu z czołowymi dostawcami technologii i rozwiązań związanych z ułatwieniami dostępu.

- Prowadzenie wewnętrznych i zewnętrznych badań oraz prac rozwijających technologie ułatwień dostępu mające zastosowanie w produktach i usługach firmy HP.
- Pomoc i wkład w przygotowywanie standardów branżowych i zaleceń dotyczących dostępności.

## International Association of Accessibility Professionals (IAAP)

IAAP jest organizacją non-profit, mającą na celu promowanie rozwoju osób zajmujących się zawodowo ułatwieniami dostępu dzięki spotkaniom, kształceniu i certyfikacji. Jej celem jest pomoc specjalistom w rozwoju osobistym i zawodowym oraz umożliwienie organizacjom integracji ułatwień dostępu z ich produktami i infrastrukturą.

Firma HP jest członkiem-założycielem, a jej celem jest współpraca z innymi organizacjami w działaniach na rzecz rozwoju ułatwień dostępu. Zaangażowanie firmy HP służy realizacji jej celów w zakresie ułatwień dostępu: projektowaniu, wytwarzaniu i sprzedaży produktów oraz usług, które mogą być efektywnie wykorzystywane przez osoby niepełnosprawne.

IAAP pomaga w rozwoju osób zajmujących się tą tematyką dzięki nawiązywaniu kontaktów przez pracowników, studentów i organizacje, co ułatwia wzajemne przekazywanie wiedzy. Jeśli chcesz dowiedzieć się więcej, przejdź na stronę <http://www.accessibilityassociation.org> i przyłącz się do naszej społeczności internetowej, zamów biuletynu informacyjne oraz poznaj możliwości uzyskania członkostwa.

## Wyszukiwanie najlepszej technologii ułatwień dostępu

Każdy człowiek, w tym osoby niepełnosprawne lub w starszym wieku, powinien mieć możliwość komunikowania się, wyrażania swoich opinii i łączenia się ze światem przy użyciu technologii. Firma HP dąży do zwiększenia świadomości kwestii związanych z ułatwieniami dostępu zarówno wewnątrz firmy, jak i wśród naszych klientów oraz partnerów.

Niezależnie od tego, czy są to łatwo czytelne duże czcionki, rozpoznawanie głosu niewymagające użycia rąk czy też inna technologia ułatwień dostępu w konkretnej sytuacji, szeroka paleta takich technologii sprawia, że produkty firmy HP są łatwiejsze w użyciu. Jak dokonać wyboru?

## Ocena własnych potrzeb

Technologia może uwolnić Twój potencjał. Technologie ułatwień dostępu usuwają bariery i dają niezależność — w domu, w pracy i w społeczeństwie. Technologie ułatwień dostępu (AT) pomagają zwiększyć, utrzymać i poprawić możliwości funkcjonalne technologii elektronicznych i IT.

Możesz wybierać spośród wielu produktów z ułatwieniami dostępu. Ocena technologii ułatwień dostępu powinna umożliwić Ci analizę przydatności wielu produktów, odpowiedzieć na pytania i ułatwić wybór najlepszego rozwiązania. Osoby zajmujące się zawodowo oceną technologii ułatwień dostępu pochodzą z rozmaitych środowisk. Są wśród nich certyfikowani fizjoterapeuci, specjaliści od terapii zajęciowej, zaburzeń mowy i znawcy wielu innych dziedzin. Inne osoby, nieposiadające certyfikatów ani licencji, również mogą dostarczyć przydatnych informacji. Możesz zapytać o ich doświadczenie, wiedzę i opłaty, aby określić, czy spełniają Twoje wymagania.

## Dostępność produktów firmy HP

Te łącza zawierają informacje na temat funkcji i technologii ułatwień dostępu w różnych produktach firmy HP, jeśli ma to zastosowanie. Zasoby te pomogą w wyborze konkretnych funkcji technologii ułatwień dostępu oraz produktów najbardziej przydatnych w Twojej sytuacji.

- Agenci HP i ułatwienia dostępu: Przejdź na stronę <http://www.hp.com> i w polu wyszukiwania wpisz Ułatwienia dostępu. Wybierz opcję **Biuro agenta i ułatwienia dostępu**.
- Komputery HP: W przypadku systemów operacyjnych Windows 7, Windows 8 i Windows 10 przejdź na stronę <http://www.hp.com/support>, wpisz Opcje ułatwień dostępu systemu Windows w polu wyszukiwania **Przeszukaj nasze kompendium wiedzy**. Wybierz odpowiedni system operacyjny w wynikach wyszukiwania.
- Sklep HP, urządzenia peryferyjne do produktów firmy HP: Przejdź na stronę <http://store.hp.com>, wybierz opcję **Sklep**, a następnie wybierz opcję **Monitory** lub **Akcesoria**.

Dodatkowe informacje o funkcjach ułatwień dostępu w produktach firmy HP można znaleźć na stronie [Kontakt z pomocą techniczną na stronie 35](#).

Dodatkowe łącza do zewnętrznych partnerów i dostawców, którzy mogą udzielić dalszych informacji:

- [Informacje o ułatwieniach dostępu w produktach firmy Microsoft \(Windows 7, Windows 8, Windows 10, Microsoft Office\)](#)
- [Informacje o ułatwieniach dostępu w produktach firmy Google \(Android, Chrome, aplikacje Google\)](#)

## Standardy i ustawodawstwo

Kraje na całym świecie ustanawiają przepisy mające na celu ułatwienie dostępu do produktów i usług dla osób niepełnosprawnych. Przepisy te mają historycznie zastosowanie do produktów i usług telekomunikacyjnych, komputerów i drukarek wyposażonych w określone funkcje komunikacji i odtwarzania wideo, wraz z ich dokumentacją użytkownika i obsługą klienta.

### Standardy

Amerykańska Rada ds. Dostępności utworzyła sekcję 508 standardów FAR (Federal Acquisition Regulation) w celu zapewnienia dostępu do technologii informacyjno-komunikacyjnych dla osób z niepełnosprawnościami fizycznymi, sensorycznymi lub poznawczymi.

Standardy opisują kryteria techniczne dla poszczególnych typów technologii, jak również wymagania dotyczące wydajności, skupiając się na funkcjonalności opisywanych produktów. Konkretnie kryteria dotyczą aplikacji oraz systemów operacyjnych, informacji i aplikacji internetowych, komputerów, urządzeń telekomunikacyjnych, produktów wideo i multimedialnych oraz produktów zamkniętych stanowiących całość.

### Mandat 376 — EN 301 549

Unia Europejska stworzyła normę EN 301 549 w ramach mandatu 376 jako zestaw narzędzi online do zamówień publicznych na produkty informacyjno-komunikacyjne. Ta norma umożliwia określenie wymagań dotyczących produktów i usług informacyjno-komunikacyjnych, wraz z opisem procedur testowych i metodologii oceny dla każdego wymagania.

### Web Content Accessibility Guidelines (WCAG)

Dokumenty zawarte w Web Content Accessibility Guidelines (WCAG), będące efektem działalności grupy Web Accessibility Initiative (WAI) powstałej w ramach W3C, służą pomocą projektantom i deweloperom tworzącym witryny bardziej odpowiadające potrzebom osób niepełnosprawnych lub podlegających ograniczeniom związanym z wiekiem.

Dokumenty WCAG dotyczą ułatwień dostępu dla szerokiego zakresu zawartości (tekst, obrazy, audio i wideo) oraz aplikacji internetowych. Dokumenty WCAG podlegają precyzyjnym testom, są łatwe do zrozumienia i pozostawiają deweloperom miejsce na innowacje. Standard WCAG 2.0 został również zatwierdzony jako norma [ISO IEC 40500:2012](#).

Standard WCAG zwraca szczególną uwagę na bariery dostępu do Internetu napotymane przez osoby z niesprawnościami wzroku, słuchu, ruchowymi, psychicznymi i neurologicznymi oraz przez korzystające z Internetu osoby starsze, które potrzebują ułatwień dostępu. Standard WCAG 2.0 zawiera charakterystyki dostępnej zawartości:

- **Dostrzegalność** (na przykład przedstawienie rozwiązań alternatywnych, tekst zamiast obrazów, podpisy zamiast audio, dostosowanie prezentacji lub kontrast kolorów)
- **Dostępność** (biorąc pod uwagę dostęp z klawiatury, kontrast kolorów, czas wprowadzania danych wejściowych, unikanie wywoływania ataków padaczki oraz nawigację)
- **Zrozumiałość** (uwzględniając czytelność, przewidywalność i pomoc przy wprowadzaniu danych)
- **Niezawodność** (na przykład dzięki zapewnieniu zgodności z technologiami ułatwień dostępu)

## Ustawodawstwo i przepisy

Dostępność technologii informacyjnych i informacji jest coraz istotniejszym zagadnieniem dla ustawodawstwa. Te łącza stanowią źródło informacji o kluczowych aktach prawnych, przepisach i normach.

- [Stany Zjednoczone](#)
- [Kanada](#)
- [Europa](#)
- [Australia](#)

## Przydatne zasoby i łącza dotyczące ułatwień dostępu

Te organizacje, instytucje i zasoby mogą być dobrym źródłem informacji o niepełnosprawności i ograniczeniach związanych z wiekiem.



**UWAGA:** Nie jest to wyczerpująca lista. Poniższe organizacje podano wyłącznie w celach informacyjnych. Firma HP nie ponosi żadnej odpowiedzialności za informacje lub kontakty, na które można natrafić w internecie. Obecność na tej liście nie oznacza udzielenia poparcia przez firmę HP.

## Organizacje

Są to jedne z wielu organizacji które zapewniają informacje o niepełnosprawności i ograniczeniach związanych z wiekiem.

- American Association of People with Disabilities (AAPD)
- The Association of Assistive Technology Act Programs (ATAP)
- Hearing Loss Association of America (HLAA)
- Information Technology Technical Assistance and Training Center (ITTATC)
- Lighthouse International
- National Association of the Deaf
- National Federation of the Blind
- Rehabilitation Engineering & Assistive Technology Society of North America (RESNA)
- Telecommunications for the Deaf and Hard of Hearing, Inc. (TDI)
- W3C Web Accessibility Initiative (WAI)



## Instytucje edukacyjne

Wiele instytucji edukacyjnych, w tym przedstawione w tych przykładach, dostarcza informacje o niepełnosprawności i ograniczeniach związanych z wiekiem.

- California State University, Northridge, Center on Disabilities (CSUN)
- University of Wisconsin — Madison, Trace Center
- University of Minnesota computer accommodations program

## Inne zasoby dotyczące niepełnosprawności

Wiele zasobów, w tym te przykłady, zawiera informacje o niepełnosprawności i ograniczeniach związanych z wiekiem.

- ADA (Americans with Disabilities Act) Technical Assistance Program
- Międzynarodowa Organizacja Pracy — Inicjatywa Global Business and Disability Network
- EnableMart
- European Disability Forum
- Job Accommodation Network
- Microsoft Enable

## Łączy firmy HP

Te łącza do poszczególnych produktów firmy HP zawierają informacje na temat niepełnosprawności i ograniczeń związanych z wiekiem.

[Przewodnik po bezpieczeństwie i komforcie pracy firmy HP](#)

[Sprzedaż dla sektora publicznego w firmie HP](#)

## Kontakt z pomocą techniczną

HP oferuje pomoc techniczną i wsparcie w zakresie ułatwień dostępu dla klientów niepełnosprawnych.



**UWAGA:** Pomoc techniczna jest dostępna tylko w języku angielskim.

- Klienci niesłyszący lub słabosłyszący mogą zgłaszać swoje pytania dotyczące pomocy technicznej lub ułatwień dostępu w produktach firmy HP w następujący sposób:
  - Użyj urządzenia TRS/VRS/WebCapTel, aby skontaktować się z działem pod numerem (877) 656-7058 od poniedziałku do piątku, od godziny 06:00 do 21:00 czasu górskiego.
- Klienci z innymi niesprawnościami lub ograniczeniami związanymi z podeszłym wiekiem mogą zgłaszać swoje pytania dotyczące pomocy technicznej lub ułatwień dostępu w produktach firmy HP, używając następujących opcji:
  - Zadzwoń pod numer (888) 259-5707 od poniedziałku do piątku, od godziny 06:00 do 21:00 czasu górskiego.
  - Uzupełnij [formularz kontaktowy przeznaczony dla osób niepełnosprawnych lub z ograniczeniami związanymi z podeszłym wiekiem](#).

# Indeks

## A

automatyczna regulacja (wejście analogowe) 21

## E

elementy  
    przód 3  
    tył 4  
elementy z przodu 3  
elementy z tyłu 4  
etykieta 5  
etykieta produktu 5

## G

gniazda  
    wyjściowe gniazdo audio (słuchawkowe) 4

## I

informacje na temat bezpieczeństwa 1  
International Association of Accessibility Professionals 32

## N

numer produktu 5  
numer seryjny 5

## O

obsługa 2  
obsługa klienta, ułatwienia dostępu 35  
optymalizacja jakości obrazu (wejście analogowe) 21, 23  
ostrzeżenia 1

## P

pomoc techniczna 2  
Pomoc techniczna HP 2  
Port HDMI 4  
Port USB Type-C 4  
porty  
    HDMI 4  
    USB Type-C 4  
przycisk Menu 3

przycisk OSD 3

## R

rozpoczęcie pracy 1

## S

standardy i ustawodawstwo, ułatwienia dostępu 33  
Standardy ułatwień dostępu w Sekcji 508 33

## T

technologie ułatwień dostępu  
    cel 31  
    wyszukiwanie 32  
telefonowanie do wsparcia technicznego 2

## U

ułatwienia dostępu 31, 32, 34, 35  
ułatwienia dostępu, technologie wyszukiwania 32  
ułatwienia dostępu wymagają oceny 32

## W

wyjściowe gniazdo audio (słuchawkowe) 4

## Z

Zapoznanie się z monitorem 2  
Zasady dotyczące ułatwień dostępu obowiązujące w firmie HP 31  
zasoby, ułatwienia dostępu 34  
zasoby HP 2  
złącza  
    DisplayPort 4  
    mini DisplayPort 4  
    zasilanie 4  
Złącze DisplayPort 4  
złącze zasilania 4