



Gebruikershandleiding

SAMENVATTING

Deze handleiding bevat technische specificaties en informatie over de functie van de monitor, het instellen van de monitor en het gebruik van de monitor.

© Copyright 2020 HP Development Company, L.P.

HDMI, het HDMI-logo en High-Definition Multimedia Interface zijn handelsmerken of gedeponeerde handelsmerken van HDMI Licensing LLC. Windows is een gedeponeerd handelsmerk of een handelsmerk van Microsoft Corporation in de Verenigde Staten en/of andere landen. USB Type-C® en USB-C® zijn gedeponeerde handelsmerken van USB Implementers Forum. DisplayPort™, het DisplayPort™-logo en VESA® zijn handelsmerken of gedeponeerde handelsmerken in eigendom van de Video Electronics Standards Association (VESA) in de Verenigde Staten en andere landen.

De bijgevoegde informatie kan zonder kennisgeving worden veranderd. De enige garanties voor producten en diensten van HP staan vermeld in de expliciete garantievoorwaarden bij de betreffende producten en diensten. Aan de informatie in deze publicatie kunnen geen aanvullende rechten worden ontleend. HP is niet aansprakelijk voor technische fouten, drukfouten of weglatingen in deze publicatie.

Kennisgeving over het product

In deze handleiding worden de voorzieningen beschreven die op de meeste modellen beschikbaar zijn. Sommige functies zijn mogelijk niet beschikbaar op uw product. Voor toegang tot de meest recente gebruikershandleiding gaat u naar <http://www.hp.com/support> en volgt u de instructies om uw product te zoeken. Selecteer vervolgens **Gebruikershandleidingen**.






Tweede editie: december 2020

Eerste editie: augustus 2017

Artikelnummer van document: 928103-332

Informatie over deze handleiding

Deze handleiding bevat technische specificaties en informatie over de functie van de monitor, het instellen van de monitor en het gebruik van de software. Afhankelijk van het model bevat de monitor mogelijk niet alle functies die in deze handleiding zijn opgenomen.

-
-  **WAARSCHUWING!** Duidt een gevaarlijke situatie aan die **kan** resulteren in ernstig letsel of de dood wanneer dit gevaar niet wordt voorkomen.
 -  **VOORZICHTIG:** Duidt een gevaarlijke situatie aan die **kan** resulteren in licht of matig letsel wanneer dit gevaar niet wordt voorkomen.
 -  **BELANGRIJK:** Geeft informatie aan die belangrijk is, maar mogelijk geen gevaar inhoudt (bijvoorbeeld berichten over materiële schade). Deze waarschuwt de gebruiker dat het niet precies zoals beschreven opvolgen van een procedure kan leiden tot verlies van gegevens of schade aan hardware of software. Deze bevat ook belangrijke informatie om een principe uit te leggen of een taak te voltooien.
 -  **OPMERKING:** Bevat extra informatie om belangrijke punten uit de hoofdtekst te benadrukken of aan te vullen.
 -  **TIP:** Biedt handige tips voor het voltooien van een taak.
-



Dit product bevat technologie voor HDMI.

Inhoudsopgave

1 Aan de slag	1
Belangrijke veiligheidsinformatie	1
Aanvullende informatie van HP	2
Vorbereidingen om de technische ondersteuning te bellen	2
Vertrouwd raken met de monitor	2
Eigenschappen	2
Onderdelen aan de voorkant	3
Onderdelen aan de achterkant	4
Het serienummer en productnummer lokaliseren	5
De monitor installeren	6
De monitorstandaard bevestigen	6
De monitorkop bevestigen	7
De monitorstandaard verwijderen	8
De VESA-bevestigingsbeugel aanbrengen	9
De kabels aansluiten	10
De monitor aanpassen	13
Een beveiligingskabel bevestigen	14
De monitor inschakelen	15
HP-beleid betreffende watermerk- en beeldinbranding	16
2 De monitor gebruiken	17
Software en hulpprogramma's downloaden	17
Het informatiebestand	17
Het kleuraanpassingsbestand	17
G-SYNC-comptabiliteit inschakelen (alleen bepaalde producten)	17
Het schermmenu gebruiken	18
De functieknoppen van het schermmenu gebruiken	18
De functieknoppen toewijzen	19
De automatische slaapstand gebruiken (alleen bepaalde producten)	19
De modus voor laag blauw licht aanpassen (alleen bepaalde producten)	20
De afgifte van blauw licht aanpassen (alleen bepaalde producten)	20
3 Ondersteuning en problemen oplossen	21
Eenvoudige problemen oplossen	21
Knopvergrendelingen	22
De functie voor automatische aanpassing gebruiken (analoge invoer)	22

Beeldprestaties optimaliseren (analoge invoer)	23
4 De monitor onderhouden	25
Richtlijnen voor onderhoud	25
De monitor reinigen	25
De monitor verzenden	26
Bijlage A Technische specificaties	27
Specificaties van het 95,29 cm (37,52 inch)-model	27
Vooraf ingestelde beeldschermresoluties	28
Vooraf ingestelde beeldschermresoluties	28
Video-indelingen in High Definition	29
Specificaties voor voedingsbron	29
Energiebesparingsfunctie	29
Bijlage B Toegankelijkheid	31
HP en toegankelijkheid	31
De technologische hulpmiddelen vinden die u nodig hebt	31
De toezegging van HP	31
International Association of Accessibility Professionals (IAAP)	32
De beste ondersteunende technologie vinden	32
Uw behoeften evalueren	32
Toegankelijkheid voor HP producten	32
Normen en wetgeving	33
Normen	33
Mandaat 376 – EN 301 549	33
Web Content Accessibility Guidelines (WCAG)	33
Wet- en regelgeving	34
Nuttige bronnen en koppelingen aangaande toegankelijkheid	34
Organisaties	34
Onderwijsinstellingen	34
Andere bronnen voor mensen met beperkingen	35
Koppelingen van HP	35
Contact opnemen met de ondersteuning	35
Index	36

1 Aan de slag

Lees dit hoofdstuk voor meer informatie over veiligheid en waar u aanvullende HP informatie kunt vinden.

Belangrijke veiligheidsinformatie


Mogelijk is er een netvoedingsadapter en netsnoer met de monitor meegeleverd. Als u een ander netsnoer gebruikt, gebruik dan enkel een voedingsbron en aansluiting die geschikt zijn voor deze monitor. Raadpleeg de *Kennisgevingen voor product* die in de documentatiekit is meegeleverd voor informatie over de juiste netvoedingskabel voor gebruik met de monitor.

 **WAARSCHUWING!** Ga als volgt te werk om het risico op een elektrische schok en schade aan de apparatuur te beperken:


- Sluit het netsnoer aan op een geaard stopcontact dat gemakkelijk te bereiken is.
- Als het netsnoer voorzien is van een geaarde stekker, moet u het aansluiten op een geaard stopcontact.
- Koppel de voeding van de computer los door het netsnoer uit het stopcontact te halen. Als u de stekker uit het stopcontact haalt, moet u het netsnoer bij de stekker vastnemen.


Plaats geen voorwerpen op netsnoeren of kabels. Let erop dat u alle snoeren en kabels die u op de monitor aansluit, zodanig leidt dat niemand erop kan trappen, eraan kan trekken, ze kan vastpakken of erover kan struikelen.

Lees de *Handleiding voor veiligheid en comfort* die u bij de gebruikershandleidingen vindt om het risico op ernstig letsel te beperken. Deze handleiding bevat aanwijzingen voor de optimale inrichting van de werkplek, een goede houding en gezonde werkgewoonten voor computergebruikers. De *Handleiding voor veiligheid en comfort* bevat ook belangrijke informatie over elektrische en mechanische veiligheid. De *Handleiding voor veiligheid en comfort* is ook beschikbaar op <http://www.hp.com/ergo>.


 **BELANGRIJK:** Om de monitor en de computer te beschermen, sluit u alle netsnoeren van de computer en randapparatuur (zoals een monitor, printer of scanner) aan op een piekstroombeveiliging, zoals een stekkerdoos of een UPS (Uninterruptible Power Supply). Niet alle stekkerdozen bieden beveiliging tegen netstroompieken; de stekkerdoos moet voorzien zijn van een label waarop deze functie staat aangegeven. Gebruik een stekkerdoos met stroompiekbeveiliging waarvan de fabrikant een regeling heeft voor vervanging bij schade, zodat u de apparatuur kunt laten vervangen als de piekstroombeveiliging niet werkt.

Gebruik meubels met geschikte en juiste afmetingen om uw monitor goed te ondersteunen.

 **WAARSCHUWING!** Monitoren die onjuist worden geplaatst op een dressoir, boekenkast, boekenplank, bureau, luidspreker, kist of kar, kunnen omvallen en persoonlijk letsel veroorzaken.

 **WAARSCHUWING! Stabiliteitsgevaar:** Het apparaat kan vallen en ernstig of dodelijk letsel veroorzaken. Bevestig deze monitor stevig op de vloer of aan een wand letsel te voorkomen overeenkomstig de installatie-instructies.

 **WAARSCHUWING!** Dit apparaat is niet geschikt voor gebruik op locaties waar waarschijnlijk kinderen aanwezig zijn.

 **OPMERKING:** Dit product is geschikt voor amusementsdoeleinden. Overweeg om de monitor in een gecontroleerde lichtomgeving te plaatsen om interferentie van omringend licht en heldere oppervlakken te voorkomen dat storende reflecties op het scherm kan veroorzaken.

Aanvullende informatie van HP

Gebruik de volgende tabel voor informatiebronnen met productinformatie, uitleg en nog veel meer.

Tabel 1-1 Aanvullende informatie

Informatie	Inhoud
Installatie-instructies	Overzicht van de installatie en functies van de monitor
HP ondersteuning	<p>Voor HP ondersteuning of om een hardware- of softwareprobleem op te lossen, gaat u naar http://www.hp.com/support en volgt u de instructies om uw product te zoeken.</p> <p>– of –</p> <p>Typ support in het zoekvak op de taakbalk en selecteer HP Support Assistant. Selecteer vervolgens Ondersteuning.</p> <p>– of –</p> <p>Selecteer het pictogram met het vraagteken in het zoekvak van de taakbalk.</p> <p>Selecteer vervolgens Ondersteuning.</p>

OPMERKING: Neem contact op met de klantenservice om het netsnoer, de netvoedingsadapter (alleen bepaalde producten) of andere kabels die met de monitor zijn geleverd, te vervangen.

Vorbereidingen om de technische ondersteuning te bellen

Gebruik deze informatie als u een probleem wilt oplossen.

Als u een probleem niet kunt oplossen met [Ondersteuning en problemen oplossen op pagina 21](#), kan een telefoontje naar de technische ondersteuning extra hulp bieden. Zorg ervoor dat u tijdens het telefoongesprek het volgende bij de hand hebt:

- Modelnummer van het beeldscherm
- Serienummer van het beeldscherm
- De aankoopdatum (zie de factuur)
- De omstandigheden waaronder het probleem zich voordoet
- Ontvangen foutberichten
- De configuratie van de hardware
- Naam en versie van de hardware en software die u gebruikt

Vertrouwd raken met de monitor

Uw monitor beschikt over hoogwaardige functies. Dit gedeelte biedt informatie over de onderdelen, waar ze zich bevinden en hoe ze werken.

Eigenschappen

Afhankelijk van het model kan de monitor de volgende functies bevatten:

Funcies van het beeldscherm

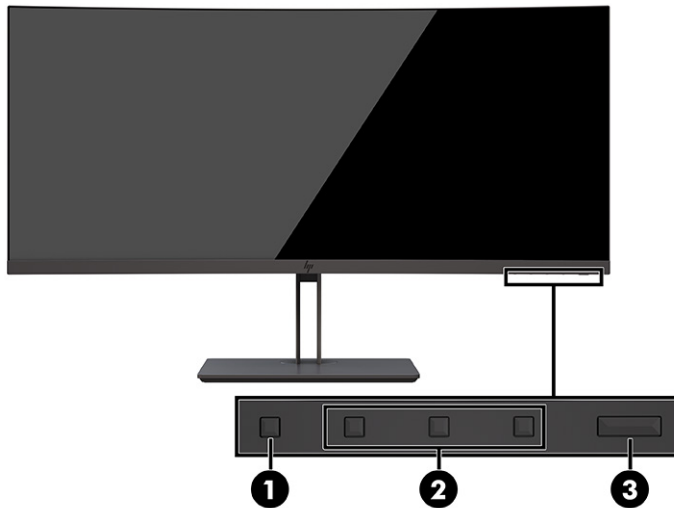
- 95,29 cm (37,52 in) gebogen 2300 met 3840 x 1600 resolutie, Ultra-Wide Quad High Definition (UWQHD)-scherm met achtergrondverlichting, en full-screen ondersteuning voor lagere resoluties
- Kantelbaar en goed te bekijken vanuit een zittende of staande positie, of bij verplaatsing van de ene kant van de monitor naar de andere
- Mogelijkheden om de monitor naar links/rechts te draaien en in de hoogte te verstellen
- HDMI (High-Definition Multimedia Interface)-video-invoer
- DisplayPort™-video-ingang
- USB-Type-C®-poort die de levering van voeding tot 65 W en de alternatieve modus van DisplayPort ondersteunt
- USB-hub met drie poorten
- Audio-uitgang (hoofdtelefoon)
- Eersteklas ingebouwde luidsprekers
- Plug-and-play, indien het besturingssysteem dit ondersteunt
- Menu met scherminstellingen in verschillende talen waarmee het scherm gemakkelijk kan worden geconfigureerd en geoptimaliseerd
- HP Display Assistant-software voor het aanpassen van monitorinstellingen en het inschakelen van antidiestalfuncties
- HDCP (High-bandwidth Digital Content Protection) gebruikt op digitale invoer
- In bepaalde landen/regio's: met de monitor meegeleverde optische schijf met software (o.a. monitorstuurprogramma's) en (product)documentatie
- VESA®-montagebeugel voor het bevestigen van de monitor aan een wandbevestigingsvoorziening of zwenkarm
- Instellingen voor de modus 'low blue light' om een meer ontspannen en minder prikkelend beeld te maken



OPMERKING: Raadpleeg de *Kennisgevingen voor product* die in de documentatiekit is meegeleverd voor veiligheidsinformatie en kennisgevingen. Voor toegang tot de meest recente gebruikershandleiding gaat u naar <http://www.hp.com/support> en volgt u de instructies om uw product te zoeken. Selecteer vervolgens **Gebruikershandleidingen**.

Onderdelen aan de voorkant

Gebruik deze illustratie en tabel om de onderdelen aan de voorkant van de monitor te herkennen.

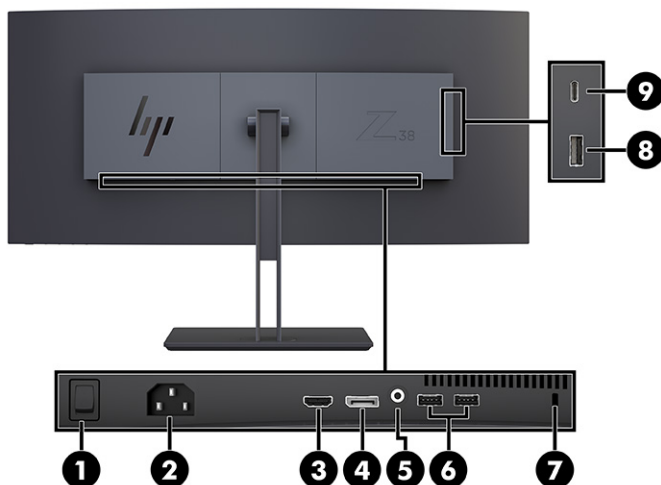


Tabel 1-2 Onderdelen aan de voorkant en de bijbehorende beschrijvingen

Onderdeel	Beschrijving
(1) Knop Menu	Druk hierop om het schermmenu te openen. Wanneer het schermmenu geopend is, gaat het Menu -lampje branden.
(2) Menuknoppen (toewijsbaar)	Wanneer het schermmenu is geopend, drukt u op de knoppen om door het schermmenu te navigeren. De pictogrammen van de functielampjes geven de functies van de standaardknoppen aan. Voor een beschrijving van deze functies raadpleegt u De functieknoppen van het schermmenu gebruiken op pagina 18 . U kunt de functieknoppen opnieuw toewijzen om snel de meest gebruikte functies te selecteren. Zie De functieknoppen toewijzen op pagina 19 .
(3) Aan-uitknop	Hiermee schakelt u de monitor in of uit. OPMERKING: Controleer of de aan/uit-schakelaar van de monitor in de stand Aan staat.

Onderdelen aan de achterkant

Gebruik deze illustratie en tabel om de onderdelen aan de achterkant van de monitor te herkennen.

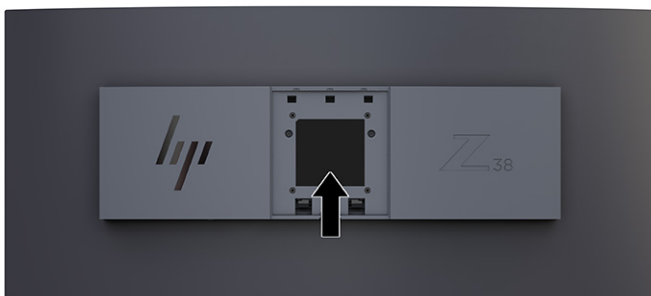


Tabel 1-3 Onderdelen aan de achterkant en de bijbehorende beschrijvingen

Onderdeel	Beschrijving
(1) Hoofdschakelaar	Hiermee schakelt u de monitor in of uit.
(2) Netvoedingsconnector	Hierop sluit u een netvoedingsadapter aan.
(3) HDMI-poort	Hierop verbindt u een HDMI-kabel met een bronapparaat, zoals een computer of spelconsole.
(4) DisplayPort-connector	Hiermee verbindt u de DisplayPort-kabel met een bronapparaat, zoals een computer- of spelconsole.
(5) Audio-uitgang (hoofdtelefoon)	Hierop kunt u optionele stereoluidsprekers met eigen voeding, een hoofdtelefoon, een oortelefoon, een headset of een audiokabel van een televisietoestel aansluiten. WAARSCHUWING! Zet het geluidsvolume laag voordat u de hoofdtelefoon, oortelefoon of headset gebruikt. Zo beperkt u het risico van gehoorbeschadiging. Voor veiligheidsinformatie en kennisgevingen raadpleegt u de Kennisgeving voor product op de optische schijf, als deze is meegeleverd.
(6) USB Type-A-poorten (2) (downstream)	Hiermee sluit u een USB-apparaat aan.
(7) Bevestigingspunt voor beveiligingskabel	Hiermee verbindt u de beveiligingskabel met een vast voorwerp.
(8) USB Type-A-poort met opladen van de accu 1.2 (downstream)	Hiermee verbindt u een USB Type A-kabel met het bronapparaat.
(9) USB Type-C-poort (upstream)	Hiermee verbindt u de USB Type-C-kabel met het bronapparaat.


Het serienummer en productnummer lokaliseren


Afhankelijk van het product bevinden het serienummer en productnummer zich op een label aan de achterkant van de monitor of onder het voorpaneel van de monitorkop. U hebt deze nummers mogelijk nodig wanneer u contact opneemt met HP voor ondersteuning.



De monitor installeren

Dit gedeelte beschrijft het bevestigen van de monitorstandaard of wandbevestiging en de mogelijkheden voor het bevestigen van uw monitor op een pc, notebookcomputer, gameconsole of soortgelijk apparaat.


 **WAARSCHUWING!** Lees de *Handleiding voor veiligheid en comfort* om het risico op ernstig letsel te beperken. Deze handleiding bevat aanwijzingen voor de optimale inrichting van de werkplek, een goede houding en gezonde werkgewoonten voor computergebruikers. De *Handleiding voor veiligheid en comfort* bevat ook belangrijke informatie over elektrische en mechanische veiligheid. De *Handleiding voor veiligheid en comfort* is beschikbaar op internet op <http://www.hp.com/ergo>.


 **BELANGRIJK:** Zorg er voor dat u het oppervlak van het LCD-scherm niet aanraakt om schade aan de monitor te voorkomen. Wanneer u druk op het scherm uitoefent, kunnen de richting en de kleurverdeling van de vloeibare kristallen nadelig worden beïnvloed. Als dit probleem zich voordoet, kan het scherm niet meer worden hersteld.

BELANGRIJK: Om het scherm te beschermen tegen krassen, schade of defecten en de bedieningsknoppen te beschermen tegen schade, legt u de monitor met het scherm naar beneden op een vlak oppervlak dat is bedekt met een beschermende schuimplaat of een niet-schurende doek.

De monitorstandaard bevestigen

Een juiste bevestiging van de monitorstandaard is van essentieel belang voor een veilig gebruik. Dit gedeelte beschrijft hoe u een standaard veilig kunt bevestigen.

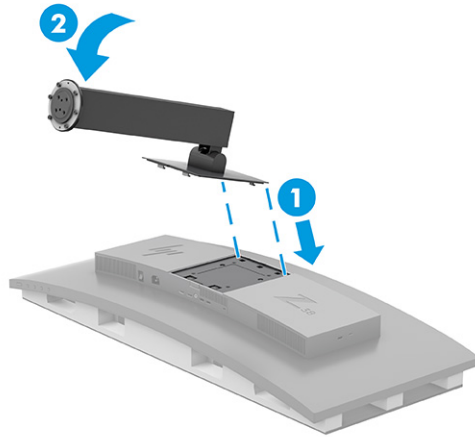
 **TIP:** Plaats de monitor op een goede plek, omdat omgevingslicht en heldere oppervlakken storende reflecties kunnen veroorzaken.

 **BELANGRIJK:** Volg de instructies van de fabrikant van de montagevoorziening wanneer u de monitor monteert op een muur of arm.

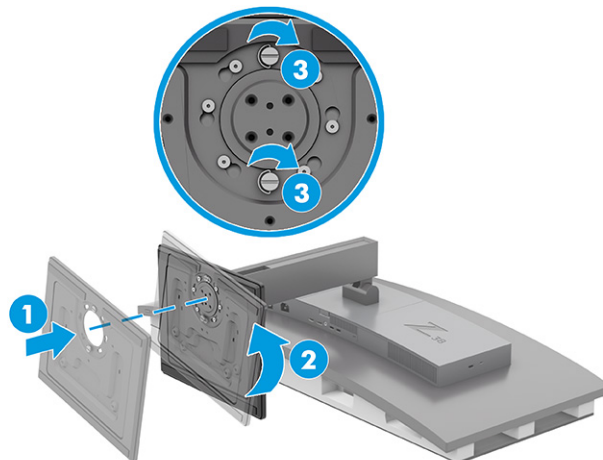
Voor optimale prestaties van de monitor en schermhelderheid, moet u niet de monitor 90 graden naar de staande stand.

1. Haal de standaard uit de verpakking.
2. Steek de haken aan de bovenkant van de standaardplaat in de gaten (1) aan de achterkant van de monitor.

3. Laat de onderkant van de montageplaat van de standaard in de opening in de achterkant van de monitor zakken tot deze vastklikt (2).




4. Als de monitor nog steeds met de voorkant omlaag in de doos zit, plaatst u de basis in de onderkant van de monitorstandaard (1).
5. Draai de voet linksom en zorg ervoor dat de schroefkoppen van de monitorstandaard op een lijn liggen met de gaten aan de onderkant van de voet en vastklikken (2). Draai de twee schroeven vast in de voet (3).



De monitorkop bevestigen


Volg de stappen in dit gedeelte om uw monitor veilig en stevig te bevestigen om de monitor aan een wand te bevestigen met een zwenkarm of een ander bevestigingspunt.

 **BELANGRIJK:** Deze monitor is voorzien van VESA-compatibele schroefgaten met een onderlinge afstand van 100 mm. Om een montagevoorziening van een andere leverancier aan de monitor te bevestigen, gebruikt u vier schroeven met een lengte van 10 mm, een doorsnede van 4 mm en een spoed van 0,7. Langere schroeven kunnen de monitor beschadigen. Controleer of de montageoplossing van de fabrikant voldoet aan de VESA-norm en geschikt is om het gewicht van de monitorkop te ondersteunen. Gebruik voor optimale prestaties het netsnoer en de videokabels die met de monitor zijn meegeleverd.

 **OPMERKING:** Dit apparaat moet worden ondersteund door een wandmontagebeugel die is goedgekeurd door UL-listed of CSA-listed.

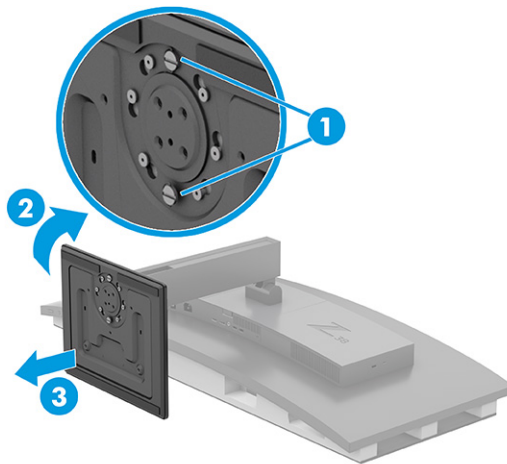
De monitorstandaard verwijderen

Als u beslist een wandbeugel te gebruiken in plaats van de monitorstandaard die u hebt bevestigd, verwijdt u eerst de standaard.

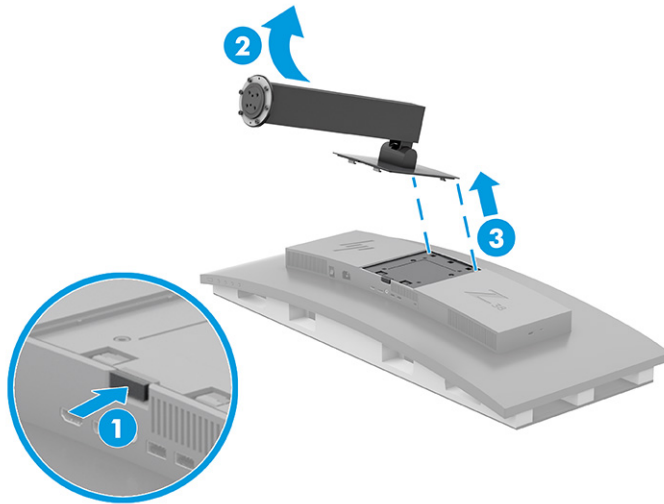
 **BELANGRIJK:** Voordat u de monitor demonteert, moet u controleren of deze is uitgeschakeld en of alle kabels zijn losgekoppeld. Leg de monitor niet met de voorkant omlaag bij het verwijderen van de standaard. Belasting op de buiging van het beeldscherm kan het paneel beschadigen als de monitor met de voorkant naar beneden is geplaatst. Het scherm is kwetsbaar. Raak het scherm niet aan en druk er niet op; dit kan tot beschadigingen leiden.

BELANGRIJK: Om de monitor te positioneren en te stabiliseren, raadt HP aan dat twee personen deze procedures uitvoeren.

1. Koppel alle snoeren en kabels los van de monitor.
2. Plaats de monitor op een vlakke ondergrond.
3. Draai de twee schroeven (1) op de voet los, draai de voet rechtsom om deze te ontgrendelen van de standaard (2) en verwijder de voet (3).



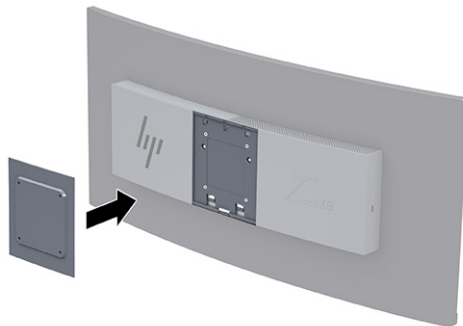
4. Druk op de ontgrendeling (1), kantel de voet weg van de monitor (2) en verwijder de voet (3).



De VESA-bevestigingsbeugel aanbrenge

Een VESA-montagebeugel is meegeleverd met de monitor voor gebruik bij het bevestigen van de monitor aan een muur, zwenkarm of een andere montagevoorziening.

1. De monitorstandaard verwijderen.
2. Plaats de VESA-beugel zodat de connectorsleuf op de beugel is uitgelijnd met de connectorsleuf op de monitor.
3. Druk op de VESA-beugel totdat deze vastklikt.

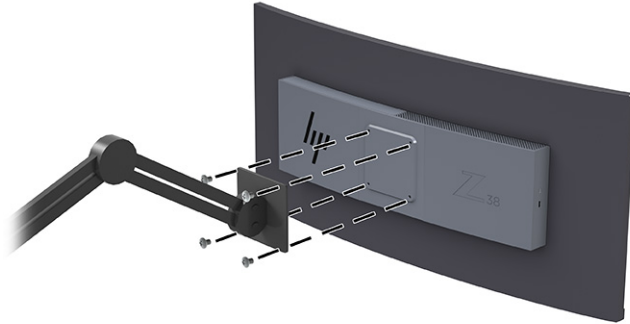


4. Als u de monitorkop aan een zwenkarm of een andere montagevoorziening bevestigt, steekt u de vier bevestigingsschroeven door de gaten in de montagevoorziening en in de VESA-beugel.



BELANGRIJK: Als deze instructies niet van toepassing zijn op uw apparaat, volgt u de instructies van de fabrikant van de montagevoorziening bij het monteren van de monitor aan een wand of zwenkarm.

Voor optimale prestaties van de monitor en schermhelderheid mag u de monitor niet 90 graden naar de staande stand draaien.



De kabels aansluiten

Naast meer informatie over het aansluiten van een kabel, bevat dit gedeelte informatie over hoe uw monitor werkt wanneer u bepaalde kabels aansluit.



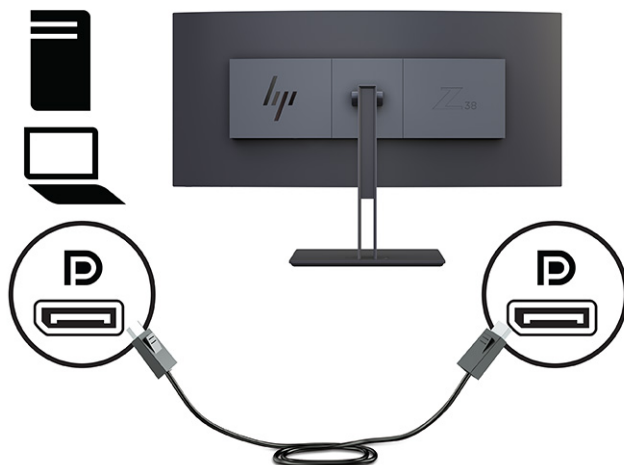
OPMERKING: Afhankelijk van het model ondersteunt de monitor mogelijk USB Type-C-, HDMI- of DisplayPort-ingangen. De videomodus wordt bepaald door de gebruikte videokabel. De monitor detecteert automatisch op welke ingang een geschikt videosignaal wordt ontvangen. U kunt de ingangen in het schermmenu selecteren. De monitor wordt geleverd met bepaalde kabels. Niet alle kabels die in dit hoofdstuk zijn weergegeven, worden met de monitor meegeleverd.

1. Plaats de monitor op een geschikte, goed geventileerde locatie in de buurt van de computer.
2. Sluit een videokabel aan.

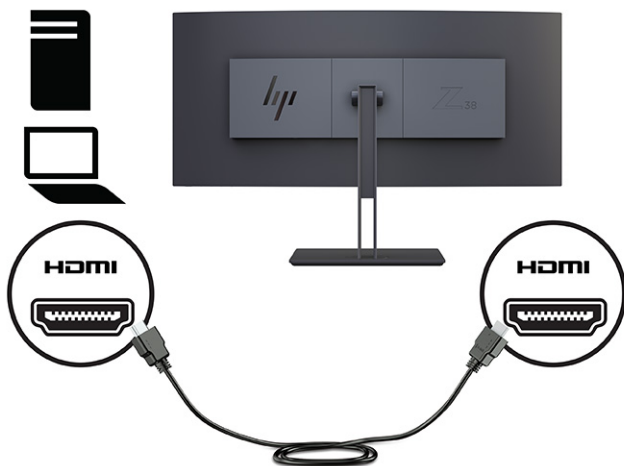


OPMERKING: Met uitzondering van USB Type-C-ingangen bepaalt de monitor automatisch welke ingangsbronnen geldige videosignalen hebben. U moet handmatig de USB Type-C-ingang selecteren. Om een invoer te selecteren, waaronder USB Type-C, opent u het schermmenu en selecteert u **Invoer**.

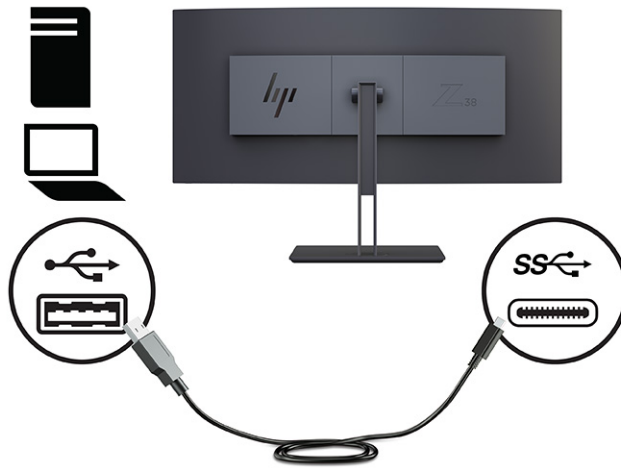
- Sluit de meegeleverde DisplayPort-kabel aan op de DisplayPort-connector aan de achterzijde van de monitor en het andere uiteinde op de DisplayPort-connector van het bronapparaat.




- **OPMERKING:** Afhankelijk van de DisplayPort-kabelverbinding wordt de DisplayPort-video-ingangsverbinding tussen de monitor en het aangesloten hostapparaat uitgeschakeld nadat het systeem uit de slaapstand komt of als hetingangssignaal is verdwenen. Wanneer het systeem uit de slaapstand gewekt wordt, zoekt de monitor automatisch naar een actief video-ingangssignaal. Als de laatste video-ingangsverbinding met de DisplayPort was, zoekt de monitor automatisch naar USB Type-C video, DisplayPort, of de HDMI-videobron en schakelt deze ernaar over. U moet opnieuw verbinding maken met de juiste DisplayPort-ingang via het schermmenu. Om opnieuw verbinding te maken, drukt u op de schermmenuknop op de monitor, selecteert u **Menu**, **Invoer** en selecteert u vervolgens de gewenste instelling van de DisplayPort.
- Sluit een uiteinde van een HDMI-kabel aan op de HDMI-poort aan de achterzijde van de monitor en het andere uiteinde op de HDMI-poort op het bronapparaat.



- Sluit het ene uiteinde van de USB Type C-kabel aan op een USB Type C-poort aan de achterzijde van de monitor en het andere uiteinde op een USB Type A-poort van het bronapparaat. (Gebruik alleen de door HP goedgekeurde USB Type-C-kabel die met de monitor is meegeleverd.)



 **OPMERKING:** De USB-Type-C-poort van de monitor biedt netwerk, gegevens, video en levering van voeding (tot 65 W).

U moet de USB-upstream-kabel van de broncomputer op de monitor aansluiten voordat u gebruik kunt maken van de USB-poorten op de monitor.

Om de videoinvoerbron op USB-C in te stellen, drukt u op de knop **Menu** aan de voorkant van de monitor, selecteert u Invoerbediening en selecteert u vervolgens USB-C-configuratie. Selecteer de optie 3840 × 1600 bij 60 Hz + USB 2.0 voor een hogere verticale vernieuwingsfrequentie en een lagere USB-snelheid of selecteer de optie 3840 × 1600 bij 30 Hz + USB 3.0 voor een lagere verticale vernieuwingsfrequentie en hogere USB-snelheid.

3. Sluit het ene uiteinde van het netsnoer aan op de netvoedingsconnector en het andere uiteinde op een geaard stopcontact. Sluit daarna de netvoedingsadapter aan op de netvoedingsconnector op de monitor.

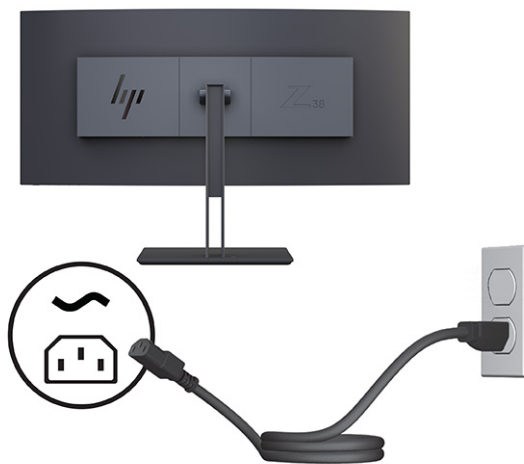
⚠ WAARSCHUWING! Ga als volgt te werk om het risico op een elektrische schok en schade aan de apparatuur te beperken:

Gebruik altijd een geaarde netsnoerstekker. De geaarde stekker is een belangrijke veiligheidsvoorziening.

Sluit het netsnoer aan op een geaard stopcontact dat altijd goed bereikbaar is.

Koppel de voeding naar het product los door het netsnoer uit het stopcontact te halen.

Plaats geen voorwerpen op netsnoeren of kabels. Leg de kabels zodanig dat niemand erop kan gaan staan of erover kan struikelen. Trek niet aan het netsnoer of de kabel. Als u de stekker uit het stopcontact haalt, moet u het netsnoer bij de stekker vastnemen.

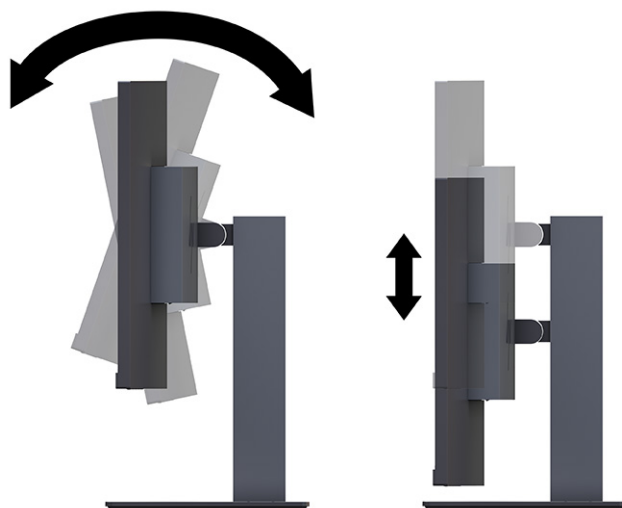


De monitor aanpassen

Om een ergonomische werkruimte te ondersteunen, biedt uw monitor de aanpassingsopties die in dit gedeelte worden beschreven.

⚠ WAARSCHUWING! Lees de *Handleiding voor veiligheid en comfort* om het risico op ernstig letsel te beperken. Deze handleiding bevat aanwijzingen voor de optimale inrichting van de werkplek, een goede houding en gezonde werkgewoonten voor computergebruikers. De *Handleiding voor veiligheid en comfort* bevat ook belangrijke informatie over elektrische en mechanische veiligheid. De *Handleiding voor veiligheid en comfort* is beschikbaar op internet op <http://www.hp.com/ergo>.

1. Kantel de monitorkop naar voren of achteren tot deze op een comfortabele ooghoogte staat. Plaats de monitor op een comfortabele positie voor uw werkstation. De bovenste rand van de monitor mag niet hoger zijn dan uw ooghoogte. Mensen die contactlenzen dragen, zijn vaak gebaat met een lager geplaatste en achteroverhellende monitor. Pas de monitor aan uw werkhouding gedurende de dag aan.




2. Draai de monitorkop naar links of naar rechts voor de beste kijkhoek.



Een beveiligingskabel bevestigen




Als veiligheidsmaatregel kunt u de monitor aan een vast voorwerp bevestigen met een optionele HP beveiligingskabel. Gebruik de meegeleverde sleutel om het slot te bevestigen en te verwijderen.

 **BELANGRIJK:** Wees voorzichtig bij het instellen van de kantelhoek, de draaistand of de hoogte van de computer als er een beveiligingskabel is geïnstalleerd. De kabel of het slot kunnen de aanpassing belemmeren.

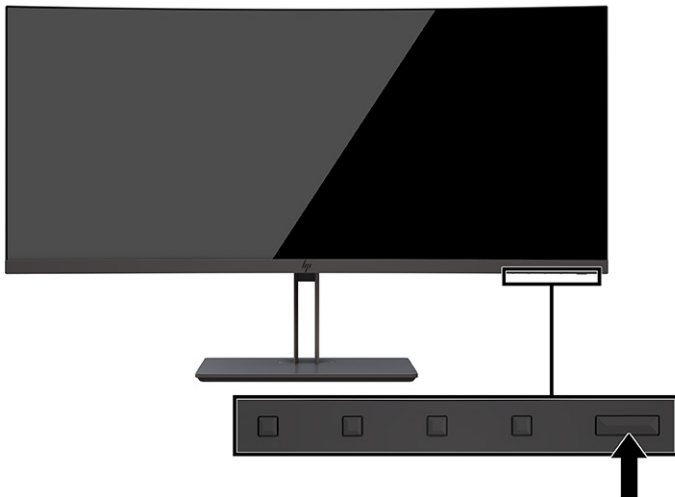


De monitor inschakelen

Dit gedeelte bevat belangrijke informatie over het voorkomen van schade aan uw monitor, opstartlampjes en informatie over het oplossen van problemen.

-  **BELANGRIJK:** Schade door inbranden kan voorkomen op monitoren die gedurende 12 of meer uur hetzelfde statische beeld op het scherm weergeven. Om schade door inbranden op uw monitorscherm te voorkomen, moet u altijd een schermbeveiliging activeren of de monitor uitschakelen als deze gedurende lange tijd niet wordt gebruikt. Inbranden van het beeld kan bij elk LCD-scherm optreden. Een monitor met een ingebrand beeld valt niet onder de HP garantie.
-  **OPMERKING:** Als de aan/uit-knop niet werkt, is de vergrendelingsfunctie van de aan-uitknop mogelijk geactiveerd. U schakelt deze functie uit door de aan/uit-knop van de monitor ongeveer 10 seconden ingedrukt te houden.
-  **OPMERKING:** Bij bepaalde HP monitoren, kunt u het aan/uit-lampje via het schermmenu uitschakelen. Druk op de knop **Menu** om het schermmenu te openen en selecteer **Energie**, daarna **Aan/uit-lampje** en vervolgens **Uit**.

- ▲ Druk op de aan-uitknop op de monitor om deze in te schakelen.



Wanneer u de monitor voor de eerste keer inschakelt, wordt er gedurende 5 seconden een bericht over de monitorstatus weergegeven. Dit bericht vermeldt welk ingangssignaal momenteel het actieve signaal is, de status van de automatische broninstelling (aan of uit; de standaardinstelling is Aan), de huidige ingestelde schermresolutie en de aanbevolen ingestelde schermresolutie.

De monitor scant automatisch de invoersignalen om een actief invoersignaal te zoeken en te gebruiken voor de weergave.

HP-beleid betreffende watermerk- en beeldinbranding

Sommige monitoren zijn uitgerust met IPS (In-Plane Switching)-beeldschermtechnologie, die een uiterst brede kijkhoek en geavanceerde beeldkwaliteit biedt. Hoewel deze paneeltechnologie geschikt is voor vele toepassingen, is deze niet geschikt voor statische, stationaire of vaste beelden die gedurende lange tijd worden weergegeven, tenzij u een schermbeveiliging gebruikt.

Toepassingen van statische beelden zijn camerabewaking, videogames, marketinglogo's en sjablonen. Statische beelden kunnen het inbranden van het beeld veroorzaken, wat lijkt op vlekken of watermerken op het scherm.

Schade door het inbranden van het beeld op monitoren die 24 uur per dag in gebruik zijn, valt niet onder de HP garantie. Om schade door het inbranden van het beeld te vermijden, moet u altijd de monitor uitschakelen wanneer deze niet in gebruik is of moet u de voedingsopties zo instellen – indien ondersteund door uw computer – dat de monitor automatisch wordt uitgeschakeld wanneer deze niet in gebruik is.

2 De monitor gebruiken

Dit hoofdstuk beschrijft hoe u de monitor en de bijbehorende functies, waaronder software en hulpprogramma's, het schermmenu, de functieknoppen, de energiemodi en Windows Hello, kunt gebruiken.

Software en hulpprogramma's downloaden

U kunt deze bestanden downloaden en installeren via HP ondersteuning.

- INF-bestand (Informatie)
- ICM-bestanden (Image Color Matching)

Ga als volgt te werk om de bestanden te downloaden:

1. Ga naar <http://www.hp.com/support>.
2. Selecteer **Software en drivers**.
3. Selecteer uw producttype.
4. Typ het model van uw HP monitor in het zoekveld en volg de instructies op het scherm.

Het informatiebestand

Het INF-bestand definieert de monitorbronnen die door Windows®-besturingssystemen worden gebruikt om ervoor te zorgen dat de monitor compatibel is met de grafische adapter van de computer.

Deze monitor is compatibel met Plug-en-Play en werkt juist zonder dat het INF-bestand is geïnstalleerd. Monitor Plug-en-Play compatibiliteit vereist dat de videokaart van de computer voldoet aan VESA DDC2 en dat de monitor direct verbinding maakt met de videokaart. Plug-en-Play werkt niet met connectoren van het BNC-type of via distributiebuffers/dozen of beide.

Het kleuraanpassingsbestand

Een ICM-bestand is een gegevensbestand dat door grafische programma's wordt gebruikt om een consistent kleurgebruik te waarborgen tussen de monitor en de printer en tussen de scanner en de monitor. Deze bestanden worden geactiveerd vanuit de grafische programma's die deze functie ondersteunen.



OPMERKING: Het ICM-kleurprofiel voldoet aan de specificaties van het International Color Consortium (ICC).

G-SYNC-comptabiliteit inschakelen (alleen bepaalde producten)

NVIDIA's G-SYNC®-technologie is ontwikkeld om onderbrekingen van de weergave te elimineren en haperingen en invoervertragingen te beperken.



OPMERKING: Om G-SYNC-compatibiliteit met de monitor te kunnen gebruiken, moet u eerst het G-SYNC-stuurprogramma installeren.

1. Download het G-SYNC-stuurprogramma op <https://www.geforce.com/drivers> en installeer het.
2. Nadat het G-SYNC-stuurprogramma is geïnstalleerd, opent u het **NVIDIA®-configuratiescherm**, gaat u naar **G-SYNC instellen** en selecteert u de monitor.

3. Zorg er nu voor dat de selectievakjes **G-SYNC inschakelen**, **G-SYNC compatibel** en **Instellingen inschakelen voor het geselecteerde beeldschermmodel** zijn ingeschakeld.



OPMERKING: Het tweede selectievakje wordt niet weergegeven als de monitor G-SYNC-gecertificeerd is.

4. Klik op **Toepassen**. De monitor wordt opnieuw opgestart en Adaptive-Sync wordt ingeschakeld voor de NVIDIA GPU.

Het schermmenu gebruiken

U kunt uw HP monitor naar uw wensen aanpassen. Gebruik het schermmenu om de weergavefuncties van de monitor aan te passen.

Om het schermmenu te openen en er aanpassingen in te maken, gebruikt u de knoppen aan de onderkant van de monitor.

Ga als volgt te werk om het schermmenu te openen en er aanpassingen in te doen:

1. Als de monitor nog niet is ingeschakeld, drukt u op de aan/uit-knop om de monitor in te schakelen.
2. Druk op de knop **Menu**.
3. Gebruik de drie functieknoppen om te navigeren, te selecteren en menukeuzes aan te passen. De knoplabels op het scherm zijn afhankelijk van het menu of submenu dat actief is.

De volgende tabel vermeldt de mogelijke menukeuzes in het hoofdmenu van het schermmenu. Deze bevat beschrijvingen voor elke instelling en de effecten daarvan op het uiterlijk of de prestaties van de monitor.

Tabel 2-1 Schermmenuopties en beschrijvingen van het schermmenu voor het gebruik van een knop

Hoofdmenu	Beschrijving
Gaming	Knop: selecteren en aanpassen van de voorkeuren voor games, zoals Adaptive-Sync, responstijd, framesnelheid, berichttimers, dradenkruis, omgevingsverlichting en uitlijnen van meerdere monitoren.
Helderheid	Knop: hiermee past u de helderheid van het scherm aan. De fabrieksinstelling is 90.
Contrast	Knop: hiermee past u het contrast van het scherm aan. De fabrieksinstelling is 80.
Kleur	Knop: hiermee selecteert u de schermkleur en past u deze aan.
Ingangssignaal	Hiermee selecteert u het video-invoersignaal (DisplayPort of HDMI).
Beeld	Knop: hiermee past u het beeld op het scherm aan.
Energie	Hiermee past u de energie-instellingen aan.
Menu	Hiermee kunt u het schermmenu en de functietoetsen aanpassen.
Beheer	Knop: hiermee past u de DDC/CI-instellingen aanpassen, selecteert u de taal waarin het schermmenu wordt weergegeven (de fabrieksinstelling is Engels) en zet u alle instellingen van het schermmenu terug naar de standaardinstellingen.
USB-hostselectie	Hiermee selecteert u de USB-host (alleen knop).
Afsluiten	Sluit het schermmenu.

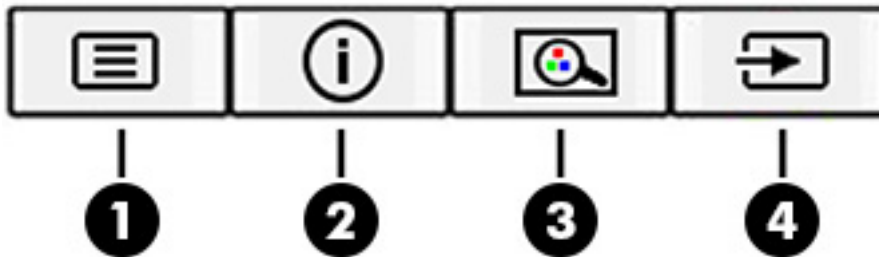
De functieknoppen van het schermmenu gebruiken

Met de functieknoppen kunt u nuttige acties uitvoeren. U kunt ze op één na allemaal aanpassen zodat u ze nog beter kunt gebruiken.



OPMERKING: De acties van de functieknoppen zijn niet bij alle monitormodellen dezelfde.

Voor informatie over het wijzigen van de functie van de knoppen, raadpleegt u [De functieknoppen toewijzen op pagina 19](#).



Tabel 2-2 Knopnamen en -beschrijvingen

Knop	Beschrijving
(1) Knop Menu	Hiermee opent u het schermmenu, selecteert u een menu-item in het schermmenu of sluit u het schermmenu.
(2) Knop Informatie Toewijsbare functieknop	Voor digitale invoer opent u het menu Informatie .
(3) Knop Weergavemodi Toewijsbare functieknop	Hiermee opent u het menu Weergavemodi waarin u het monitorscherm kunt aanpassen aan een comfortabele lichtweergave of een vooraf ingestelde weergavemodus kunt selecteren.
(4) Knop Helderheid Toewijsbare functieknop	Hiermee past u de helderheid van de monitor aan.

De functieknoppen toewijzen

Met uitzondering van de knop **Menu** kunt u de standaardactie die gekoppeld is aan een functieknop wijzigen, zodat u snel toegang krijgt tot veelgebruikte menu-items.

Ga als volgt te werk om de functieknoppen opnieuw toe te wijzen:

1. Druk op de knop **Menu** om het schermmenu te openen.
2. Selecteer **Menu**, daarna **Knoppen toewijzen** en vervolgens een van de beschikbare opties voor de knop die u wilt toewijzen.

De automatische slaapstand gebruiken (alleen bepaalde producten)

Uw monitor beschikt over een energiebesparingsvoorziening, de zogenaamde auto-slaapstand, een energiespaarstand. Dit gedeelte beschrijft hoe u de automatische slaapstand van de monitor activeert of aanpast.

Wanneer de automatische slaapstand is ingeschakeld (standaard ingeschakeld), gaat de monitor over naar een lager stroomverbruik als de computer ook een lager stroomverbruik aangeeft (bij het ontbreken van signalen voor horizontale of verticale synchronisatie).

Wanneer de monitor overgaat naar een energiebesparende stand (automatische slaapstand), verschijnt er niets meer op de monitor, wordt het achtergrondlicht uitgeschakeld en brandt het aan/uit-lampje oranje. In deze stand verbruikt de monitor minder dan 0,5 W. De monitor komt weer uit de slaapstand wanneer de computer een actief signaal naar de monitor stuurt (bijvoorbeeld als u de muis of het toetsenbord activeert).

Ga als volgt te werk om de automatische slaapstand uit te schakelen in het schermmenu:

1. Druk op de knop **Menu** om het schermmenu te openen of druk op het midden van de controller van het schermmenu om het schermmenu te openen.
2. Selecteer in het schermmenu **Energie**.
3. Selecteer **Automatische slaapstand** en vervolgens **Uit**.

De modus voor laag blauw licht aanpassen (alleen bepaalde producten)

U kunt blootstelling van uw ogen aan blauw licht beperken door de afgifte van blauw licht door de monitor te verlagen. Deze monitor maakt gebruik van een scherm met laag blauw licht in de standaard instellingsmodus.

In de standaard instellingsmodus is het scherm met weinig blauw licht van deze monitor gecertificeerd door TÜV om de afgifte van blauw licht te verminderen en een meer ontspannend en minder stimulerend beeld te creëren terwijl u content op het scherm leest.

De afgifte van blauw licht aanpassen (alleen bepaalde producten)

U kunt blootstelling van uw ogen aan blauw licht beperken door de afgifte van blauw licht door de monitor te verlagen. Deze monitor heeft een instelling om de afgifte van blauw licht te beperken en een meer ontspannend en minder prikkelend beeld te creëren tijdens het lezen van tekst op het scherm.

Ga als volgt te werk om de afgifte van blauw licht door de monitor aan te passen:

1. Druk op één van de menuknoppen om de knoppen te activeren en druk vervolgens op de knop **Menu** om het schermmenu te openen. Selecteer **Kleur**.
Als u een controller gebruikt, drukt u op het midden van de controller om het schermmenu te openen.
2. Selecteer **Laag blauw licht** in de instellopties.
 - **Laag blauw licht:** (TÜV-gecertificeerd) vermindert het blauwe licht voor een beter kijkgemak.
 - **Leesmodus:** optimaliseert zowel het blauw licht als de helderheid voor binnenshuis.
 - **Nachtmodus:** past de monitor aan naar de laagste blauwlichtuitvoer en vermindert de invloed op de slaap.
3. Selecteer **Opslaan en terugkeren** om de instellingen op te slaan en het menu te sluiten. Klik op **Annuleren** als u de instellingen niet wilt opslaan.
4. Selecteer in het hoofdmenu **Afsluiten**.

3 Ondersteuning en problemen oplossen

Als uw monitor niet naar verwachting werkt, kunt u het probleem oplossen door de instructies in dit gedeelte te volgen.

Eenvoudige problemen oplossen

In de volgende lijst ziet u een overzicht van problemen, met bij elk probleem de mogelijke oorzaken en de aanbevolen oplossingen.

Tabel 3-1 Algemene problemen en oplossingen

Problemen	Mogelijke oorzaak	Oplossing
Het scherm is leeg of de video flakkert.	Het netsnoer is losgekoppeld.	Sluit het netsnoer aan.
	De monitor is uitgeschakeld.	Druk op de aan-uitknop van de monitor. OPMERKING: Als de aan/uit-knop niet werkt, houdt u deze 10 seconden ingedrukt om de vergrendelingsfunctie voor de aan-uitknop uit te schakelen.
	De hoofd-aan/uit-schakelaar staat uit.	Zet of de aan/uit-schakelaar aan de achterkant van de monitor in de stand Aan.
	De videokabel is niet juist aangesloten.	Sluit de videokabel goed aan. Zie De kabels aansluiten op pagina 10 voor meer informatie.
	Het systeem staat in de automatische slaapstand.	Druk op een toets op het toetsenbord of beweeg de muis om de schermbeveiliging te deactiveren.
De videokaart is niet compatibel.		Open het schermmenu en selecteer het menu Invoer . Stel Autom. omschakeling ingang in op Uit en selecteer handmatig de invoer. of Vervang de videokaart of sluit de videokabel aan op een van de onboard-videobronnen van de computer.
Het beeld is onscherp, onduidelijk of te donker.	De helderheidsinstelling is te laag.	Open het schermmenu en selecteer Helderheid om de helderheidsschaal indien nodig aan te passen.
De melding 'Videokabel controleren' wordt op het scherm weergegeven.	De videokabel van de monitor is niet aangesloten.	Sluit de juiste videosignaalkabel aan op de computer en de monitor. Zorg ervoor dat de computer is uitgeschakeld wanneer u de videokabel aansluit.
'Ingangssignaal buiten bereik' wordt op het scherm weergegeven.	De videoresolutie en/of vernieuwingsfrequentie zijn hoger ingesteld dan wat de monitor ondersteunt.	Stel de monitor in op een ondersteunde waarde.
De monitor gaat niet naar een energiespaarstand.	De energiebeheerfunctie van de monitor is uitgeschakeld.	Open het schermmenu en selecteer Energie , selecteer Automatische slaapstand en stel de automatische slaapstand in op Aan .

Tabel 3-1 Algemene problemen en oplossingen (vervolg)

Problemen	Mogelijke oorzaak	Oplossing
'Schermmenu vergrendeld' wordt weergegeven.	De vergrendelingsfunctie voor het schermmenu van de monitor is ingeschakeld.	Houd de Menu -knop gedurende 10 seconden ingedrukt om de vergrendelingsfunctie voor het schermmenu uit te schakelen.
'Aan/uit-knop vergrendeld' wordt weergegeven.	De vergrendelingsfunctie voor de aan/uit-knop op de monitor is ingeschakeld.	Houd de knop Aan/uit gedurende 10 seconden ingedrukt om de vergrendelingsfunctie van de aan/uit-knop uit te schakelen.

Knopvergrendelingen

De vergrendelingsfunctie van de knop is alleen beschikbaar wanneer de monitor is ingeschakeld, een actief signaal wordt weergegeven en het schermmenu is gesloten. Als u de aan-uitknop of de **Menu**-knop gedurende 10 seconden ingedrukt houdt, wordt deze knop vergrendeld. U kunt deze knop herstellen door deze opnieuw gedurende 10 seconden ingedrukt te houden.

De functie voor automatische aanpassing gebruiken (analoge invoer)

De functie Automatisch aanpassen wordt automatisch geactiveerd en probeert het scherm in diverse situaties te optimaliseren.

- Installeren van de monitor
- Fabrieksinstellingen herstellen van de computer
- Resolutie van de monitor wijzigen

U kunt handmatig de schermweergave optimaliseren voor de VGA (analoge) invoer met behulp van Automatisch aanpassen in het schermmenu. U kunt ook de software met het patroon voor automatische aanpassing downloaden via <http://www.hp.com/support>.

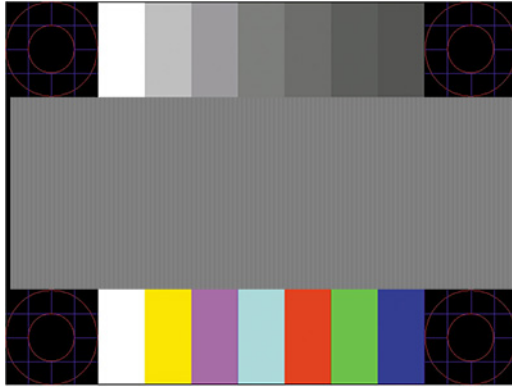
Voer deze procedure niet uit als de monitor is aangesloten op een andere ingang dan VGA. Als de monitor een analoge ingang (VGA) gebruikt, kan deze procedure de volgende beeldkwaliteitsvoorwaarden corrigeren:

- Wazige of onduidelijke focus
- Nalichten, strepen of schaduw effecten
- Vage verticale balken
- Dunne horizontale rollende lijnen
- Beeld niet in het midden

De functie Automatisch aanpassen gebruiken:

1. Schakel de monitor in en wacht vervolgens 20 minuten voordat u de instellingen aanpast.
2. Druk op de knop **Menu** om het schermmenu te openen, selecteer **Beeld** en vervolgens **Automatisch aanpassen**. Als het resultaat niet bevredigend is, gaat u verder met de procedure.

3. Open het hulpprogramma voor automatische patroonaanpassing. (U kunt dit hulpprogramma downloaden via <http://www.hp.com/support>.) Het insteltestpatroon wordt weergegeven.




4. Druk op het toetsenbord op **esc** of op een andere toets om het testpatroon af te sluiten.

Beeldprestaties optimaliseren (analoge invoer)


Als u de instellingen wilt aanpassen, kunt u in dit gedeelte lezen hoe u het beeld van uw monitor handmatig kunt optimaliseren.

U kunt de twee bedieningselementen in het schermmenu aanpassen om de beeldprestaties te verbeteren: Kloksnelheid en faseverschuiving (beschikbaar in het schermmenu). Gebruik deze functies alleen wanneer de functie Automatisch aanpassen geen bevredigende beeldkwaliteit oplevert.

 **OPMERKING:** U kunt de instellingen voor kloksnelheid en faseverschuiving alleen aanpassen wanneer u een analoge VGA-ingang gebruikt. Bij digitale video-invoer kunnen deze instellingen niet worden gewijzigd.

De kloksnelheid moet eerst juist worden ingesteld omdat de instellingen voor faseverschuiving afhankelijk zijn van de instelling van de kloksnelheid.

- **Klok:** hiermee verhoogt of verlaagt u de waarde om zichtbare verticale balken of strepen op de schermachtergrond te minimaliseren.
- **Fase:** hiermee verhoogt of verlaagt u de waarde om trilling of vervorming van het beeld tot een minimum te beperken.

 **OPMERKING:** U krijgt tijdens het gebruiken van deze instellingen de beste resultaten wanneer u gebruikmaakt van het softwarehulpprogramma voor automatische patroonaanpassing. U kunt dit hulpprogramma downloaden via <http://www.hp.com/support>.

Als bij het instellen van de waarden voor kloksnelheid en faseverschuiving het beeld van de monitor vervormd raakt, blijft u de waarden aanpassen totdat de vervorming is verdwenen. Om de oorspronkelijke fabrieksinstellingen te herstellen, drukt u op de knop **Menu** om het schermmenu te openen en selecteert u **Beheer, Fabrieksinstellingen herstellen** en **Ja**.

Verticale balken verwijderen (Kloksnelheid):

1. Druk op de **Menu**-knop om het OSD-menu te openen en selecteer **Beeld** en vervolgens **Kloksnelheid en faseverschuiving**.

2. Selecteer **Klok** en gebruik vervolgens de schermknoppen op de monitor met daarop pijltjes omhoog en omlaag om verticale balken te verwijderen. Druk langzaam op de knoppen zodat u het beste punt niet mist.



3. Als het scherm na het aanpassen van de klok wazig is of flakkert, of er verschijnen strepen, wijzigt u de faseverschuiving.

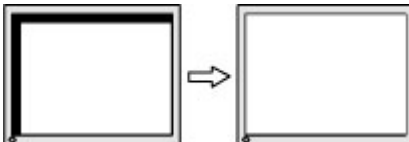
Flikkerend of wazig beeld verhelpen (Faseverschuiving):

1. Druk op de **Menu**-knop om het OSD-menu te openen en selecteer **Beeld** en vervolgens **Kloksnelheid en faseverschuiving**.
2. Selecteer **Fase** en gebruik vervolgens de menuknoppen op het voorpaneel van de monitor met daarop pijltjes omhoog en omlaag om flikkerend of wazig beeld te verwijderen. Het flikkerende of wazige beeld kan ook veroorzaakt worden door uw computer of de grafische kaart die is geïnstalleerd.



Schermpositie corrigeren (horizontaal of verticaal):

1. Druk op de **Menu**-knop om het OSD-menu te openen en selecteer **Beeld** en vervolgens **Beeldpositie**.
2. Druk op de menuknoppen op de monitor met daarop pijltjes omhoog en omlaag om de positie van het beeld in het weergavegebied van de monitor aan te passen. De **Horizontale positie** verschuift het beeld naar links of naar rechts; de **Verticale positie** schuift het beeld naar boven of naar beneden.



4 De monitor onderhouden

Als de monitor goed wordt onderhouden, kunt u deze gedurende vele jaren gebruiken. Deze instructies bieden stappen die u kunt uitvoeren om de monitor in de beste staat te houden.

Richtlijnen voor onderhoud

Volg deze instructies om de prestaties van de monitor te verbeteren en de levensduur ervan te verlengen.

- Open de monitorbehuizing niet of probeer niet zelf dit product te onderhouden. Gebruik alleen de knoppen die in de bedieningsinstructies worden beschreven. Als de monitor niet goed werkt of gevallen of beschadigd is, neemt u contact op met een erkende HP-leverancier, HP-wederverkoper of HP-serviceprovider.
- Gebruik enkel een voedingsbron en aansluiting die geschikt zijn voor deze monitor en die worden aangegeven op het label of de achterplaat van de monitor.
- Zorg dat het totale aantal ampères van de op hetzelfde stopcontact aangesloten apparaten de stroomcapaciteit van het stopcontact niet overschrijdt en dat het totale aantal ampères van de apparaten op het verlengsnoer de stroomcapaciteit van het snoer niet overschrijdt. Controleer het stroomlabel om de ampèrewaarde (AMPS of A) van elk apparaat te bepalen.
- Plaats de monitor in de buurt van een stopcontact dat gemakkelijk bereikbaar is. Koppel de monitor los door de stekker stevig vast te nemen en uit het stopcontact te trekken. Koppel de monitor nooit los door aan het snoer te trekken.
- Schakel de monitor uit wanneer deze niet in gebruik is en gebruik een schermbeveiliging. Hierdoor kan de levensduur van de monitor aanzienlijk worden verlengd.



OPMERKING: Monitoren met 'inbranding' vallen niet onder de HP garantie.

- Blokkeer de sleuven en openingen van de kast niet of druk er geen voorwerpen in. Deze openingen zorgen voor ventilatie.
- Laat de monitor niet vallen en plaats deze niet op een onstabiele ondergrond.
- Plaats niets op het netsnoer. Stap niet op het snoer.
- Plaats de monitor in een goed geventileerde ruimte, uit de buurt van overmatige hitte, licht of vocht.

De monitor reinigen

Gebruik deze instructies als uw monitor moet worden gereinigd.

1. Schakel de monitor uit en haal de stekker van het netsnoer uit het stopcontact.
2. Koppel alle externe apparaten los.
3. Stof de monitor af door het scherm en de behuizing schoon te vegen met een zachte, schone doek.
4. Gebruik voor hardnekkig vuil een mengsel van een evenredig deel water en isopropylalcohol.



BELANGRIJK: Gebruik voor het reinigen van het scherm of de behuizing van de monitor geen reinigingsmiddelen op petroleumbasis, zoals benzeen, thinner of andere vluchtige stoffen. Deze chemicaliën kunnen de monitor beschadigen.

BELANGRIJK: Bevochtig een doek met het reinigingsmiddel en veeg het scherm voorzichtig schoon. Spuit het reinigingsmiddel nooit rechtstreeks op het scherm. Het kan dan achter het voorpaneel terechtkomen en de elektronica beschadigen. De doek moet vochtig zijn, maar mag niet te nat zijn. Als er water in de ventilatieopeningen of andere openingen terechtkomt, kan dit schade aan de monitor veroorzaken. Laat de monitor aan de lucht drogen voordat u hem gebruikt.

5. Nadat u het vuil en stof hebt verwijderd, kunt u de oppervlakken ook met een ontsmettingsmiddel reinigen. De Wereldgezondheidsorganisatie (WHO) geeft aan dat verspreiding van virale respiratoire virussen en schadelijke bacteriën het best kan worden voorkomen door oppervlakken na het reinigen ook te desinfecteren. Een ontsmettingsmiddel dat aan de richtlijnen van HP voor het reinigen van computers voldoet, is een alcoholoplossing die uit 70% isopropylalcohol en 30% water bestaat. Deze oplossing wordt ook wel ontsmettingsalcohol genoemd en wordt in de meeste winkels verkocht.

De monitor verzenden

Bewaar de originele verpakking. U kunt deze in de toekomst nodig hebben als u de monitor verzendt of als u verhuist.

A Technische specificaties

Dit gedeelte bevat technische specificaties voor de fysieke aspecten van uw monitor, zoals het gewicht en de weergavegrootte, evenals de vereiste omgevingsomstandigheden en voedingsbronnen.

Alle specificaties vertegenwoordigen de normale specificaties die zijn verstrekt door de fabrikanten van onderdelen voor HP; de werkelijke prestaties kunnen variëren en zijn mogelijk hoger of lager.



OPMERKING: Ga voor de nieuwste specificaties of aanvullende specificaties voor dit apparaat naar <http://www.hp.com/go/quickspecs/> en zoek naar uw monitormodel om de modelspecifieke QuickSpecs te zoeken.

Specificaties van het 95,29 cm (37,52 inch)-model

Dit gedeelte bevat specificaties van uw monitor.

Tabel A-1 Technische specificaties

Specificatie	Meting	
Beeldscherm, breedbeeld	95,29 cm	37,52 inch
Type	IPS	
Zichtbaar schermbeeld	95,29 cm diagonaal	37,52 inch diagonaal
Kantelen	-5° tot 20°	
Gewicht		
Zonder standaard	10,00 kg	20,26 lbs
Met standaard	14,00 kg	30,83
Afmetingen (inclusief standaard)		
Hoogte	24,80 cm	9,76 in
Diepte	55,87 cm	22,00 inch
Breedte	89,55 cm	36,26 inch
Maximum grafische resolutie	3840 × 1600 (60 Hz)	
Optimale grafische resolutie	3840 × 1600 (60 Hz)	
Beeldpuntafstand	0,23 x 0,23 mm	
Pixels per inch	110,93 PPI	
Horizontale frequentie	27 tot 1,30 kHz	
Verticale vernieuwingsfrequentie	24 tot 76 Hz	
Vereisten omgevingstemperatuur		
Bedrijfstemperatuur	5°C tot 35°C	41°F tot 95°F
Opslagtemperatuur	-20°C tot 60°C	-4°F tot 140°F

Tabel A-1 Technische specificaties (vervolg)

Specificatie	Meting	
Relatieve vochtigheid	20% tot 80%	
Voedingsbron	240 V wisselstroom tot 240 V wisselstroom 50/60 Hz	
Hoogte		
In bedrijf	0 tot 5.000 m	0 tot 16.400 ft
Opslag	0 tot 12.192 m	0 tot 40.000 ft
Gemeten stroomverbruik		
Maximale stroomvoorziening	195 W	
Standaardinstellingen	80 W	
Sluimerstand	<0,5 W	
Ingangsterminal	Eén HDMI-poort, één DisplayPort-poort, drie USB-poorten en één USB-Type-C-poort	

Vooraf ingestelde beeldschermresoluties

De volgende schermresoluties worden het meest gebruikt en worden in de fabriek als standaard ingesteld. De vooraf ingestelde schermstanden worden automatisch herkend en worden in de juiste grootte en op de juiste positie weergegeven.

Vooraf ingestelde beeldschermresoluties

De volgende schermresoluties worden het meest gebruikt en worden in de fabriek als standaard ingesteld. Deze vooraf ingestelde schermstanden worden automatisch herkend en worden in de juiste grootte en op de juiste positie weergegeven.

Tabel A-2 Vooraf ingestelde beeldschermresoluties

Schermstand	Pixels	Horz. freq. (kHz)	Vert. freq. (Hz)
1	640 × 480	60,0	60,000
2	720 × 400	70,0	70,087
3	800 × 600	37,879	60,317
4	1024 × 768	31,469	60,000
5	1280 × 720	45,000	60,000
6	1280 × 800	49,702	60,000
7	1280 × 1024	63,981	60,000
8	1440 × 900	55,468	60,000
9	1600 × 900	60,000	60,000
10	1600 × 1200	65,290	60,000

Tabel A-2 Vooraf ingestelde beeldschermresoluties (vervolg)

Schermstand	Pixels	Horz. freq. (kHz)	Vert. freq. (Hz)
11	1680 × 1050	60,000	60,000
12	1920 × 1080	67,500	60,000
13	1920 × 1200	67,500	60,000
14	2560 × 1440	60,000	60,000

Video-indelingen in High Definition

Dit gedeelte bevat video-indelingen in high-definition.

Tabel A-3 Video-indelingen in High Definition

Schermstand	Timing-naam	Pixels	Horz. freq. (kHz)	Vert. freq. (Hz)
1	480p	720 × 480	31,469	59,94
2	576p	720 × 576	31,250	50,00
3	720p50	1280 × 720	37,500	50,00
4	720p60	1280 × 720	45,000	60,00
5	1080p50	1920 × 1080	56,250	50,00
6	1080p60	1920 × 1080	67,500	60,00

Specificaties voor voedingsbron

Dit gedeelte bevat specificaties voor de voedingsbron.

Tabel A-4 Specificaties voor voedingsbron

Fabrikant	Modelnummer	Nominale waarde voedingseenheid
Delta	TPC-DA58	19 V gelijkstroom bij 3,33 A - 65 W

Energiebesparingsfunctie

Deze monitor ondersteunt een energiespaarstand.

De energiespaarstand wordt ingeschakeld wanneer de monitor detecteert dat geen horizontaal of verticaal synchronisatiesignaal aanwezig is. Zodra de monitor de afwezigheid van een of meer synchronisatiesignalen detecteert, wordt het scherm gewist en de achtergrondverlichting uitgeschakeld. Het aan/uit-lampje brandt nu oranje. In de energiespaarstand verbruikt de monitor minder dan 0,5 watt aan vermogen. Er is een korte opwarmingsperiode alvorens de monitor terugkeert naar de normale werkingsstatus.

Raadpleeg de handleiding bij de computer voor informatie over het instellen van de energiebesparingsmodus (ook wel 'voorziening voor energiebeheer' genoemd).



OPMERKING: De energiebesparingsfunctie werkt alleen wanneer de monitor is aangesloten op een computer die over een energiebesparingsfunctie beschikt.

Met behulp van de slaapstandtimerfunctie van de monitor kunt u instellen dat de monitor na een bepaalde tijd automatisch overschakelt naar de energiespaarstand. Wanneer de slaapstandtimerfunctie van de monitor de energiebesparende stand activeert, knippert het aan/uit-lampje oranje.

B Toegankelijkheid

HP heeft als doel producten, services en informatie te ontwerpen, te produceren en op de markt te brengen die iedereen overal kan gebruiken, hetzij op zelfstandige basis of met behulp van apparaten of applicaties van derden met ondersteunende technologie.

HP en toegankelijkheid

Diversiteit, integratie en werk/leven zit in het DNA van HP en wordt weerspiegeld in alles wat HP maakt. HP streeft naar een inclusieve omgeving gericht op het verbinden mensen met de kracht van technologie over de hele wereld.

De technologische hulpmiddelen vinden die u nodig hebt

Technologie opent voor u nieuwe deuren. Met ondersteunende technologieën worden barrières verwijderd en kunt u thuis, op het werk en in de gemeenschap onafhankelijk creëren. Ondersteunende technologieën helpen de functionele mogelijkheden van elektronische en informatietechnologie te vergroten, te onderhouden en te verbeteren.

Zie [De beste ondersteunende technologie vinden op pagina 32](#) voor meer informatie.

De toezegging van HP

HP zet zich ervoor in om producten en diensten aan te bieden die toegankelijk zijn voor mensen met een handicap. Deze verbintenis ondersteunt de diversiteitsdoelstellingen van HP en zorgt ervoor dat de voordelen van technologie voor iedereen beschikbaar zijn.

De doelstelling van HP op het gebied van toegankelijkheid is het ontwerpen, produceren en op de markt brengen van producten en diensten die door iedereen gebruikt kunnen worden, waaronder ook mensen met een handicap. Dit kan op basis van een autonoom systeem zijn of met behulp van de juiste assistieve apparaten.

Om dat doel te bereiken, zijn met dit toegankelijkheidsbeleid zeven hoofddoelen vastgesteld om de acties van HP te sturen. Van alle HP managers en werknemers wordt verwacht dat ze deze doelstellingen en de implementatie ervan ondersteunen in overeenstemming met hun rollen en verantwoordelijkheden:

- Verhogen van het bewustzijn van problemen met de toegankelijkheid binnen HP en medewerkers de training bieden die ze nodig hebben om toegankelijke producten en diensten te ontwerpen, te produceren, op de markt te brengen en te leveren.
- Ontwikkelen van richtlijnen inzake toegankelijkheid voor producten en diensten en productontwikkelingsgroepen verantwoordelijk houden voor het implementeren van deze richtlijnen waar dit concurrerend, technisch en economisch haalbaar is.
- Mensen met een handicap betrekken bij het ontwikkelen van richtlijnen inzake toegankelijkheid en bij het ontwerpen en testen van producten en diensten.
- Documenteren van toegankelijkheidsfuncties en informatie over HP producten en diensten in een toegankelijke vorm openbaar beschikbaar stellen.
- Relaties tot stand brengen met toonaangevende ondersteunende technologie en leveranciers van oplossingen.

- Ondersteunen van intern en extern onderzoek en ontwikkeling waarmee de ondersteunende technologie die voor HP producten en diensten relevant is, verbeterd zal worden.
- Ondersteunen van en bijdragen aan normen en richtlijnen voor toegankelijkheid in de sector.

International Association of Accessibility Professionals (IAAP)

IAAP is een vereniging zonder winstoogmerk die zich richt op bevordering van het vak van toegankelijkheid via netwerken, onderwijs en certificering. Het doel is professionals op het gebied van toegankelijkheid te helpen bij het ontwikkelen en stimuleren van hun carrière en organisaties beter in staat te stellen toegankelijkheid te integreren in hun producten en infrastructuur.

HP is een van de oprichters en heeft zich aangesloten bij andere organisaties om de toegankelijkheid te verbeteren. Deze toezegging ondersteunt de doelstelling van HP om producten en diensten te ontwerpen, te produceren en op de markt te brengen die effectief door mensen met een handicap kunnen worden gebruikt.

IAAP maakt het vak sterk door personen, studenten en organisaties wereldwijd met elkaar te verbinden om van elkaar te leren. Als u meer wilt weten, ga dan naar de online community op <http://www.accessibilityassociation.org>, meld u aan voor nieuwsbrieven en lees meer over lidmaatschapsopties.

De beste ondersteunende technologie vinden

Iedereen, inclusief mensen met een handicap of leeftijdsgebonden beperking, moet in staat zijn om met behulp van technologie te communiceren, zich uit te drukken en verbinding te maken met de wereld. HP streeft naar meer bewustzijn op het gebied van toegankelijkheid bij HP, bij onze klanten en bij onze partners.

Of het nu gaat om grote lettertypen die gemakkelijk leesbaar zijn, spraakherkenning waarmee u uw handen rust kunt geven of een andere ondersteunende technologie voor uw specifieke situatie, dankzij de vele verschillende ondersteunende technologieën zijn HP producten eenvoudig te gebruiken. Hoe kiest u?

Uw behoeften evalueren

Technologie opent voor u nieuwe deuren. Met ondersteunende technologieën worden barrières verwijderd en kunt u thuis, op het werk en in de gemeenschap onafhankelijk creëren. Ondersteunende technologieën helpen de functionele mogelijkheden van elektronische en informatietechnologie te vergroten, te onderhouden en te verbeteren.

U kunt uit vele producten met ondersteunende technologieën kiezen. Met ondersteunende technologieën moet u verschillende producten kunnen evalueren, uw vragen kunnen beantwoorden en uw selectie van de beste oplossing voor uw situatie kunnen vergemakkelijken. U zult merken dat professionals die gekwalificeerd zijn om ondersteunende technologieën te evalueren uit vele gebieden afkomstig zijn, inclusief diegenen die een licentie hebben of gecertificeerd zijn in fysiotherapie, ergotherapie, spraak-/taalpathologie en andere expertisegebieden. Anderen, die niet gecertificeerd zijn of geen licentie hebben, kunnen ook evaluatie-informatie bieden. U wilt mogelijk vragen stellen over de ervaring van de persoon, de expertise en kosten om te bepalen of deze professionals geschikt zijn voor uw behoeften.

Toegankelijkheid voor HP producten

De volgende koppelingen bieden informatie over toegankelijkheidsfuncties en ondersteunende technologie, indien van toepassing, in verschillende HP producten. Deze bronnen helpen u bij het selecteren van de specifieke functies met ondersteunende technologie en producten die passen bij uw situatie.

- HP Aging & Accessibility: Ga naar <http://www.hp.com> en typ Toegankelijkheid in het zoekvak. Selecteer **Office of Aging and Accessibility**.
- HP computers: Voor Windows 7, Windows 8 en Windows 10 gaat u naar <http://www.hp.com/support> en typt u Windows-toegankelijkheidsopties in het zoekvak **Doorzoek onze kennisbibliotheek**. Selecteer het gewenste besturingssysteem in de resultaten.
- HP Shopping, randapparatuur voor HP producten: Ga naar <http://store.hp.com>, selecteer **Winkelen** en selecteer vervolgens **Monitoren of Accessoires**.

Zie [Contact opnemen met de ondersteuning op pagina 35](#) als u extra ondersteuning nodig hebt met de toegankelijkheidsfuncties van uw HP product.

Extra koppelingen naar externe partners en leveranciers die extra hulp kunnen bieden:

- [Microsoft-toegankelijkheidsinformatie \(Windows 7, Windows 8, Windows 10, Microsoft Office\)](#)
- [Informatie over toegankelijkheid van Google-producten \(Android, Chrome, Google-apps\)](#)

Normen en wetgeving

Landen wereldwijd implementeren voorschriften om de toegang tot producten en services voor mensen met een handicap te verbeteren. Deze voorschriften zijn van oudsher van toepassing op producten en services op het gebied van telecommunicatie, pc's en printers met bepaalde voorzieningen voor communicatie en videoweergave, de bijbehorende gebruikersdocumentatie en hun klantenondersteuning.

Normen

De US Access Board heeft Sectie 508 van de FAR-normen (Federal Acquisition Regulation) opgesteld als richtlijn voor toegang tot informatie- en communicatietechnologie (ICT) voor mensen met een lichamelijke, zintuiglijke of cognitieve handicap.

De normen bevatten technische criteria die specifiek zijn voor verschillende soorten technologieën, evenals op prestaties gebaseerde vereisten die gericht zijn op de functionele mogelijkheden van producten die hieronder vallen. Specifieke criteria zijn van toepassing op softwaretoepassingen en besturingssystemen, webgebaseerde informatie en toepassingen, computers, telecommunicatieproducten, video en multimedia en op zichzelf staande gesloten producten.

Mandaat 376 – EN 301 549

De Europese Unie heeft de norm EN 301 549 opgesteld binnen Mandaat 376 als een online toolkit voor openbare aanbestedingen van ICT-producten. De norm specificeert de vereisten betreffende toegankelijkheid die van toepassing zijn op ICT-producten en -diensten, met een beschrijving van de testprocedures en evaluatiemethodologie voor elke vereiste.

Web Content Accessibility Guidelines (WCAG)

Met de Web Content Accessibility Guidelines (WCAG) van het Web Accessibility Initiative (WAI) van W3C kunnen webontwerpers en -ontwikkelaars sites maken die beter voldoen aan de behoeften van mensen met een handicap of leeftijdsgebonden beperkingen.

WCAG bevordert de toegankelijkheid van alle webinhoud (tekst, afbeeldingen, audio en video) en webtoepassingen. WCAG kan nauwkeurig worden getest, is gemakkelijk te begrijpen en te gebruiken en biedt webontwikkelaars flexibiliteit voor innovatie. WCAG 2.0 is ook goedgekeurd als [ISO/IEC 40500:2012](#).

WCAG richt zich specifiek op belemmeringen voor internettoegang die mensen met een visuele, auditieve, fysieke, cognitieve of neurologische handicap ervaren en door oudere internetgebruikers met toegankelijkheidsbehoeften. WCAG 2.0 biedt kenmerken voor toegankelijke inhoud:

- **Waarneembaar** (bijvoorbeeld door tekstalternatieven voor afbeeldingen, bijschriften voor audio, aanpassingsvermogen van de presentatie en kleurcontrast)
- **Werkbaar** (door toetsenbordtoegang, kleurcontrast, timing van invoer, vermijden van aanvallen en navigeerbaarheid)
- **Begrijpelijk** (door leesbaarheid, voorspelbaarheid en hulp bij invoer)
- **Robuust** (bijvoorbeeld door compatibiliteit met ondersteunende technologieën)

Wet- en regelgeving

Toegankelijkheid van IT en informatie is een gebied dat qua wetgeving steeds belangrijker is geworden. De volgende koppelingen bieden informatie over belangrijke wetgeving, regelgeving en normen.

- [Verenigde Staten](#)
- [Canada](#)
- [Europa](#)
- [Australië](#)

Nuttige bronnen en koppelingen aangaande toegankelijkheid

De volgende organisaties, instellingen en resources zijn nuttige informatiebronnen voor mensen met een handicap of leeftijdsgebonden beperking.



OPMERKING: Deze lijst is niet volledig. Deze organisaties worden alleen ter informatie aangeboden. HP aanvaardt geen verantwoordelijkheid voor informatie of contacten die u op internet tegenkomt. Vermelding op deze pagina impliceert geen goedkeuring door HP.

Organisaties

Dit zijn enkele van de vele organisaties die informatie verschaffen over functionele beperkingen en leeftijdsgebonden beperkingen.

- American Association of People with Disabilities (AAPD)
- The Association of Assistive Technology Act Programs (ATAP)
- Hearing Loss Association of America (HLAA)
- Information Technology Technical Assistance and Training Center (ITTATC)
- Lighthouse International
- National Association of the Deaf
- National Federation of the Blind
- Rehabilitation Engineering & Assistive Technology Society of North America (RESNA)
- Telecommunications for the Deaf and Hard of Hearing, Inc. (TDI)
- W3C Web Accessibility Initiative (WAI)

Onderwijsinstellingen

Veel onderwijsinstellingen, met inbegrip van deze voorbeelden, geven informatie over computergebruik door mensen met een handicap of leeftijdsgebonden beperking.

- California State University, Northridge, Center on Disabilities (CSUN)
- University of Wisconsin - Madison, Trace Center
- Computeraccommodatieprogramma University of Minnesota

Andere bronnen voor mensen met beperkingen

Veel resources, met inbegrip van deze voorbeelden, geven informatie over computergebruik door mensen met een handicap of leeftijdsgebonden beperking.

- Technisch assistentieprogramma ADA (Americans with Disabilities Act)
- ILO Global Business and Disability network
- EnableMart
- European Disability Forum
- Job Accommodation Network
- Microsoft Enable

Koppelingen van HP

Deze specifieke koppelingen van HP bieden informatie voor mensen met een handicap of leeftijdsgebonden beperking.

[HP Handleiding voor veiligheid en comfort](#)

[HP Sales publieke sector](#)

Contact opnemen met de ondersteuning

HP biedt technische ondersteuning en hulp bij het gebruik van toegankelijkheidsopties voor klanten met een handicap.



OPMERKING: De ondersteuning is alleen beschikbaar in het Engels.

- Klanten die doof of hardhorend zijn en vragen hebben over technische ondersteuning of toegankelijkheid van HP producten:
 - Gebruik TRS/VRS/WebCapTel om (877) 656-7058 te bellen van maandag tot en met vrijdag, van 06.00 uur tot 21.00 uur Mountain Time.
- Klanten met andere beperkingen of leeftijdsgebonden beperkingen die vragen hebben over technische ondersteuning of toegankelijkheid van HP producten kunnen een van de volgende opties kiezen:
 - Bel (888) 259-5707 van maandag tot en met vrijdag, van 06.00 uur tot 21.00 uur Mountain Time.
 - Gebruik het [contactformulier voor mensen met een handicap of leeftijdsgebonden beperking](#).

Index

A

- Aan de slag 1
- Audio-uitgang (hoofdtelefoon) 4
- automatisch aanpassen (analoge invoer) 21

B

- beeldprestaties optimaliseren (analoge invoer) 21, 23
- bronnen, toegankelijkheid 34

C

- Connectoren
 - aan/uit 4
 - Audio-uitgang (hoofdtelefoon) 4
 - DisplayPort 4
 - mini DisplayPort 4

D

- DisplayPort-connector 4

E

- evaluatie
 - toegankelijkheidsbehoeften 32

H

- HDMI-poort 4
- HP informatiebronnen 2
- HP ondersteunend beleid 31
- HP ondersteuning 2

I

- International Association of Accessibility Professionals 32

K

- klantenondersteuning, toegankelijkheid 35

L

- Label 5

M

- menuknop 3

N

- netvoedingsconnector 4
- normen en wetgeving, toegankelijkheid 33

O

- onderdelen
 - achterkant 4
 - voorkant 3
- onderdelen aan de achterkant 4
- onderdelen aan de voorkant 3
- ondersteunende technologie
 - doel 31
 - vinden 32
- ondersteuning 2

P

- poorten
 - HDMI 4
 - USB Type-C 4
- productlabel 5
- productnummer 5

S

- schermknop 3
- serienummer 5

T

- technische ondersteuning 2
- telefonische ondersteuning bellen 2
- toegankelijkheid 31, 32, 34, 35
- Toegankelijkheidsnormen Artikel 508 33

U

- USB Type-C-poort 4

V

- Veiligheidsvoorschriften 1
- vertrouwd raken met de monitor 2

W

- Waarschuwingen 1