



用户指南

摘要

本指南提供了有关技术规格及显示器功能特性、设置方式和显示器使用方面的信息。

© Copyright 2020 HP Development Company, L.P.

HDMI、HDMI 徽标和 High-Definition Multimedia Interface 是 HDMI Licensing LLC 的商标或注册商标。Windows 是 Microsoft Corporation 在美国和/或其他国家/地区的注册商标或商标。USB Type-C® 和 USB-C® 是 USB Implementers Forum 的注册商标。DisplayPort™、DisplayPort™ 徽标和 VESA® 是视频电子标准协会 (Video Electronics Standards Association, VESA) 在美国和其他国家/地区所有的商标或注册商标。

本文包含的信息如有变更，恕不另行通知。有关 HP 产品和服务的全部保修和保证条款，均已在相关产品和服务所附带的保修声明中进行了明确的规定。本文中的任何内容都不应被引申为补充保证。HP 对本文档中出现的技术错误、编辑错误或疏漏之处概不负责。

产品通知

本指南介绍大多数型号共有的功能。您的产品可能并未提供其中的部分功能。要访问最新版本的用户指南，请转至 <http://www.hp.com/support>，并按照说明找到您的产品，然后选择手册。

第二版：2020 年 12 月

第一版：2017 年 8 月


文档部件号：928103-AA2


关于本指南

本指南提供有关技术规格及显示器功能特性、设置方式和软件使用方面的信息。您的显示器可能没有包含本指南中描述的所有功能，具体取决于您所使用的型号。

 **警告!** 表示一种危险情况，如果不避免，**可能导致严重伤害或死亡。**

 **注意:** 表示一种危险情况，如果不避免，**可能导致轻度或中度受伤。**

 **切记:** 表示重要但与危险无关的信息（例如，与财产损失相关的消息）。提醒用户如果不完全按照所述的步骤进行操作，将可能导致数据丢失或硬件/软件损坏。此外还包含用于解释概念或完成任务的基本信息。

 **注:** 包含其他信息，以强调或补充正文的要点。

 **提示:** 提供完成任务的有用提示。

HDMI™
HIGH-DEFINITION MULTIMEDIA INTERFACE

本产品采用了 HDMI 技术。

目录

1 使用入门	1
重要安全信息	1
更多 HP 参考资料	1
准备致电技术支持	2
了解您的显示器	2
特性	2
前部组件	3
背面组件	4
找到序列号和产品编号	5
安装显示器	5
安装显示器支架	5
安装显示器本体	6
卸下显示器支架	6
安装 VESA 安装支架	7
连接电缆	8
调整显示器	11
安装安全保护缆锁	12
打开显示器	13
HP 水印与图像保留策略	14
2 使用显示器	15
下载软件和实用程序	15
信息文件	15
ICM (图像色彩匹配) 文件	15
启用 G-SYNC 兼容性 (仅限部分产品)	15
使用 OSD 菜单	16
使用 OSD 功能按钮	16
重新分配功能按钮	17
使用自动睡眠模式 (仅限部分产品)	17
使用低蓝光模式 (仅限部分产品)	18
调整蓝光输出 (仅限部分产品)	18
3 支持和故障排除	19
解决常见问题	19

按钮锁定	20
使用自动调整功能（模拟输入）	20
优化图像性能（模拟输入）	21
4 维护显示器	22
维护准则	22
清洁显示器	22
装运显示器	23
附录 A 技术规格	24
95.29 厘米（37.52 英寸）型号规格	24
预设显示器分辨率	25
预设显示器分辨率	25
高清视频格式	26
电源规格	26
节能功能	26
附录 B 辅助功能	27
HP 和辅助功能	27
查找所需技术工具	27
HP 的承诺	27
国际无障碍专业人员协会（International Association of Accessibility Professionals, IAAP） ..	27
查找最佳的辅助技术	28
评估您的需求	28
HP 产品的辅助功能	28
标准和法规	28
标准	28
指令 376 – EN 301 549	29
Web 内容无障碍指南 (WCAG)	29
法规和规定	29
相关无障碍资源和链接	29
组织	29
教育机构	30
其他残障资源	30
HP 链接	30
联系支持部门	30
索引	31

1 使用入门

请阅读本章，了解安全信息以及如何找到更多 HP 资源。

重要安全信息

显示器可能随附一个交流电源适配器和电源线。如使用其他电源线，则必须使用本显示器支持的电源并按照正确的方式连接。有关该显示器应使用的正确电源线套件，请参阅文档包中的《产品通告》。

警告！ 为降低电击或设备损坏的风险，请注意以下事项：

- 将电源线插头插入随时方便拔出的交流电源插座中。
- 如果电源线为三脚插头，请将电源线插头插入接地三孔插座中。
- 断开计算机电源时，应从交流电源插座上拔下电源线插头。从交流电源插座上拔下电源线时，请抓住电源线的插头。

为安全起见，请不要在电源线或电缆上放置任何物品。请小心将所有电源线和电缆连接到显示器，以免他人拖拽电源线和电缆，或被绊倒。

为降低受到严重伤害的风险，请阅读用户指南随附的《安全与舒适操作指南》。该指南向计算机用户介绍了合理布置办公桌的信息、正确的操作姿势和应当养成的卫生与工作习惯。《安全与舒适操作指南》还介绍了有关电气和机械方面的重要安全信息。您也可以通过以下网址获取《安全与舒适操作指南》：<http://www.hp.com/ergo>。

切记：为了保护显示器和计算机，请将计算机及其外围设备（例如显示器、打印机和扫描仪）的所有电源线连接到具备防电涌功能的设备上，如接线板或不间断电源 (UPS) 等。并非所有电源接线板都提供电涌保护；接线板必须专门标识为具备此功能。请使用承诺损坏保换政策厂商生产的电源接线板，以便在电涌保护功能出现故障时能够进行更换。

使用尺寸合适的家具来妥善放置您的显示器。

警告！ 如果显示器在梳妆台、书柜、架板、桌台、扬声器、衣厨或手推车上放置不当，则可能会跌落并造成人身伤害。

警告！稳定性隐患：设备可能会坠落，从而造成严重的人身伤害或导致人员死亡。为防止人员受伤，请按照安装说明将显示器牢固地安装在地板或墙壁上。

警告！ 此设备不适合在儿童可能出现的地方使用。

注：本产品适用于娱乐目的。请考虑将显示器置于照明受控制的环境中，以避免周围光线和可能导致屏幕烦扰反射的光亮表面所带来的干扰。

更多 HP 参考资料

使用下表找到所需的详细产品信息和操作方法等信息。

表 1-1 附加信息

参考资料	目录
设置说明	显示器设置和功能概述

表 1-1 附加信息 (续)

参考资料	目录
HP 支持	如需 HP 支持或解决软硬件问题, 请访问 http://www.hp.com/support , 然后按照说明查找您的产品。 - 或 - 在任务栏搜索框中键入 support , 并依次选择 HP Support Assistant 和 支持 。 - 或 - 选择任务栏搜索框中的问号图标。 支持 。

注: 请联系客户支持以更换电源线、交流电源适配器 (仅限部分产品) 或显示器随附的任何其他电缆。

准备致电技术支持

如果必须要排查问题, 请使用此信息。

如果您利用 [第 19 页的支持和故障排除](#) 无法解决问题, 可以致电技术支持部门寻求额外帮助。致电时, 请提供以下信息:

- 显示器型号
- 显示器序列号
- 发票上的购买日期
- 问题出现的情形
- 收到的错误信息
- 硬件配置
- 您正在使用的硬件和软件的名称和版本

了解您的显示器

您的显示器具有最受好评的功能。本节详细介绍了组件的相关内容, 包括组件位置及其工作原理。


特性

您的显示器可能包含以下功能, 但具体取决于型号:

显示器特性

- 95.29 厘米 (37.52 英寸) 曲面 2300, 分辨率为 3840 × 1600, 超宽四倍高清 (UWQHD) 背光显示器, 以及对较低分辨率的全屏支持
- 具有倾斜功能, 视角宽广, 无论是坐着、站着还是从显示器的两侧, 均易于观看
- 旋转和高度调整功能
- HDMI (高清晰度多媒体接口) 视频输入
- DisplayPort™ 视频输入

- USB Type-C® 端口支持高达 65 瓦的电源输出功率和 DisplayPort 替代模式
- 带三个端口的 USB 集线器
- 音频输出（耳机）插孔
- 高级集成扬声器
- 即插即用功能（如果操作系统支持）
- 为简单的安装和屏幕优化提供几种语言的屏幕显示 (OSD) 调整
- HP Display Assistant 软件，用于调整显示器设置以及启用防盗功能
- 数字输入中使用的 HDCP（高带宽数字内容保护）
- 在某些区域，显示器随附的软件和文档光盘包含显示器驱动程序和产品文档
- 用于将显示器安装到壁挂设备或摇臂上的 VESA® 安装支架
- 低蓝光模式设置，可带来更加易于观看的图像，减少对眼睛的刺激

 **注：**有关安全和管制信息，请参阅文档包中的《产品通告》。要访问最新版本的用户指南，请转至 <http://www.hp.com/support>，并按照说明找到您的产品，然后选择**手册**。

前部组件

请使用下面的插图和表格识别显示器前部的组件。

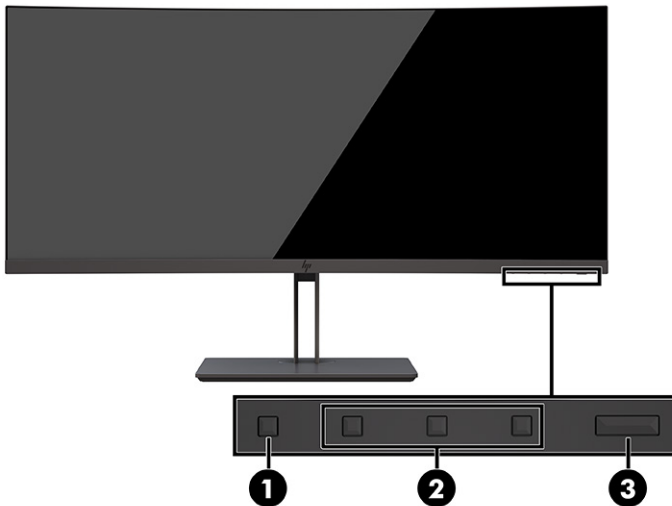


表 1-2 前部组件及其描述

组件	描述
(1) 菜单按钮	按此按钮可打开 OSD 菜单。当 OSD 菜单打开时，菜单指示灯会亮起。
(2) OSD 按钮 (可分配)	如果 OSD 菜单处于打开状态，按此按钮可浏览菜单。功能指示灯图标指示默认按钮的功能。有关这些功能的说明，请参阅 第 16 页的使用 OSD 功能按钮 。 您可以重新分配功能按钮，以快速选择最常用的操作。请参阅 第 17 页的重新分配功能按钮 。
(3) 电源按钮	打开或关闭显示器。

表 1-2 前部组件及其描述（续）

组件	描述
	注： 确保显示器上的电源总开关位于 On（打开）位置以开启显示器。

背面组件

请使用下面的插图和表格识别显示器背面的组件。

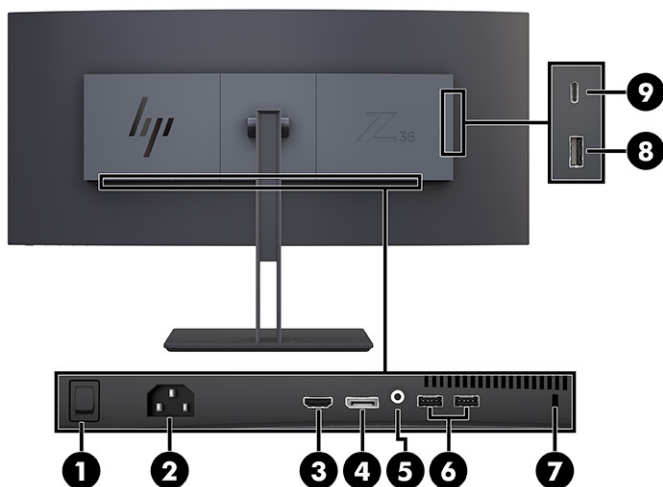
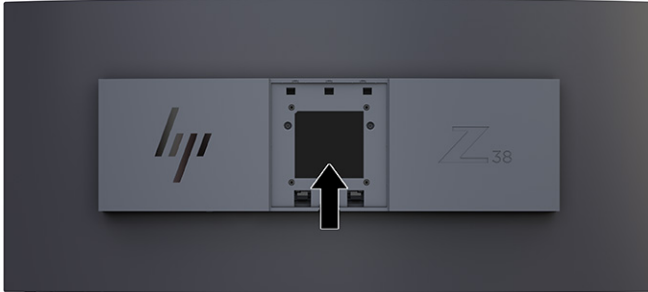


表 1-3 背面组件及描述

组件	描述
(1) 电源总开关	打开或关闭显示器。
(2) 电源连接器	连接交流电源适配器。
(3) HDMI 端口	将 HDMI 电缆连接到源设备，如计算机或游戏主机。
(4) DisplayPort 接口	将 DisplayPort 电缆连接到源设备，如计算机或游戏主机。
(5) 音频输出（耳机）插孔	连接可选的有源立体声扬声器、耳机、耳塞、头戴式受话器或电视音频线。 警告！ 为降低造成人身伤害的风险，请降低音量后再使用耳机或耳塞。有关其他安全信息，请参阅产品随付光盘（如果有）上的《产品通知》。
(6) USB Type-A 端口（两个）（下行链路）	连接 USB 设备。
(7) 安全保护缆锁槽口	将安全保护缆锁连接到静止物体上。
(8) 带电池充电 1.2 的 USB Type-A 端口（下行链路）	将 USB Type-A 电缆连接到源设备。
(9) USB Type-C 端口（上行链路）	将 USB Type-C 电缆连接到源设备。

找到序列号和产品编号

序列号和产品编号位于显示器背部的标签上，或显示器本体之前挡板下面的标签上，具体取决于您所使用的产品型号。在联系 HP 获取帮助时，您可能需要提供这些编号。



安装显示器

本节介绍连接显示器支架或壁挂设备的操作，以及将显示器连接到电脑、笔记本电脑、游戏控制台或类似设备的选项。

警告！ 为降低受到严重伤害的风险，请阅读《安全与舒适操作指南》。该指南向计算机用户介绍了合理布置办公桌的信息、正确的操作姿势和应当养成的卫生与工作习惯。《安全与舒适操作指南》还介绍了有关电气和机械方面的重要安全信息。您也可以通过以下网址获取《安全与舒适操作指南》：
<http://www.hp.com/ergo>。

切记： 为了防止显示器损坏，请勿触摸 LCD 面板的表面。按压显示屏可能导致颜色深浅不一或液晶定向紊乱问题。一旦出现这种情况，屏幕将无法恢复到正常状态。

切记： 要防止屏幕表面出现划痕、损伤或破碎，同时保护控制按钮免受损伤，请将显示器正面朝下放置于覆盖有防护泡沫或软布的平坦表面上。

安装显示器支架

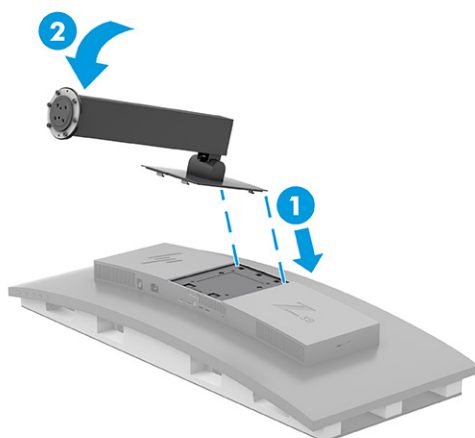
正确连接显示器支架对安全使用至关重要。本节介绍如何安全地安装支架。

提示： 考虑显示器的放置位置，因为周围的光线和明亮的表面可能会导致干扰反射。

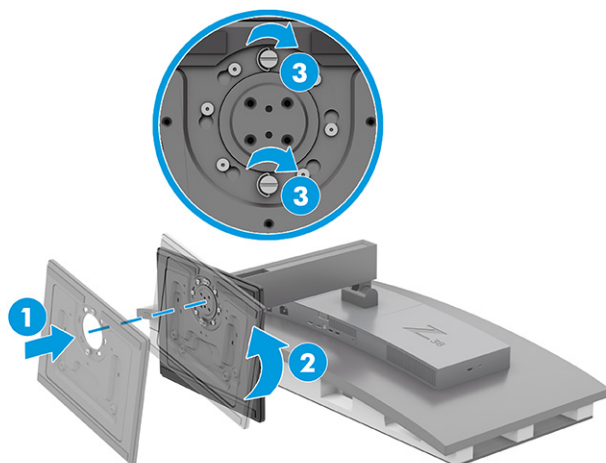
切记： 在将显示器安装到墙壁或摇臂上时，请按照安装设备制造商的说明进行操作。
为获得最佳显示器性能和屏幕清晰度，不要将显示器旋转 90 度至纵向模式。

1. 从包装箱中取出底座。
2. 将底座板顶部的挂钩插入显示器背面的孔 (1) 中。

- 降低支架安装板底部使其滑入显示器背面的凹槽，直至卡入到位 (2)。



- 在显示器仍正面朝下放置在包装箱内的情况下，将底座插入显示器支架底部 (1)。
- 逆时针旋转底座，确保显示器支架螺钉头与底座底部的孔对齐，然后将其锁定到位 (2)。将两颗指旋螺钉拧紧至底座中 (3)。



安装显示器本体


要使用摇臂或其他安装支架将显示器安装到墙壁上，请按照本节中的步骤安全而稳固地连接您的显示器。

切记：此显示器支持符合 VESA 工业标准的 100 毫米安装孔。要将第三方安装解决方案安装到显示器上，需要使用四颗直径 4 毫米、螺距 0.7 毫米且长度为 10 毫米的螺丝。如果螺钉太长，可能会损坏显示器。确保制造商的安装支架符合 VESA 标准，且能够承受显示器本体的重量。为了确保最佳性能，请使用显示器随附的电源线和视频电缆。

注：该显示器预期由获 UL 或 CSA 认证的墙壁安装托架提供支撑。

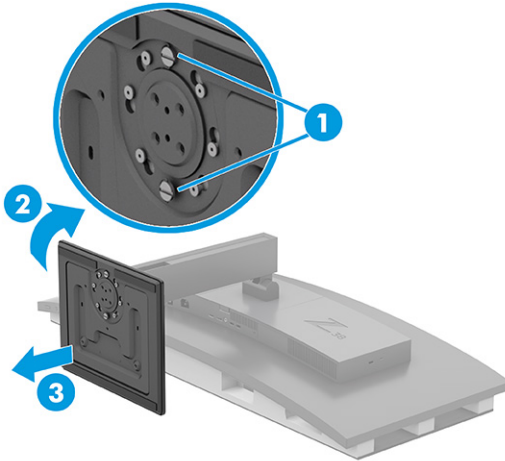
卸下显示器支架

如果您决定使用壁挂设备而非所连接的显示器支架，请先卸下支架。

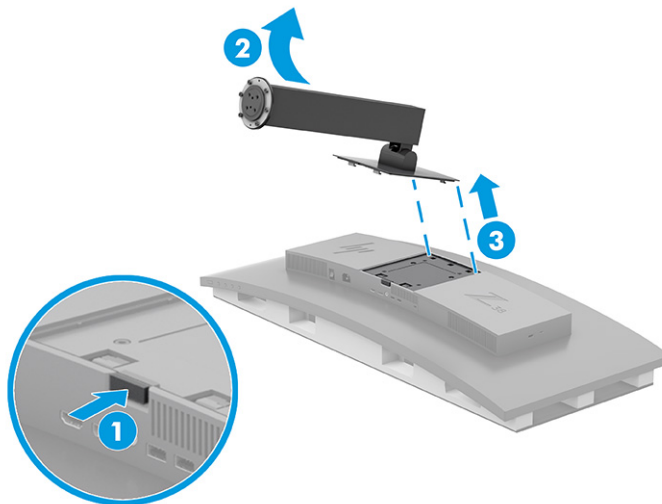
 **切记：**拆卸显示器之前，请务必关闭显示器，并断开所有电缆。在拆除底座时，不要将显示器的面朝下放置。如果显示器面朝下，施加在显示面板曲面上的力可能会损坏面板。屏幕易碎。避免触碰屏幕或使其受到挤压；否则有可能损坏屏幕。

切记：在放置和稳固显示器时，HP 建议两个人共同执行这些步骤。

1. 拔出连接到显示器的所有电缆。
2. 将显示器放置在水平、加垫的表面上。
3. 拧松底座上的两颗指旋螺钉 (1)，顺时针旋转底座使其与支架之间的锁定解开 (2)，然后卸下底座 (3)。



4. 按下释放闩 (1)，将支架向显示器外侧倾斜 (2)，然后卸下支架 (3)。

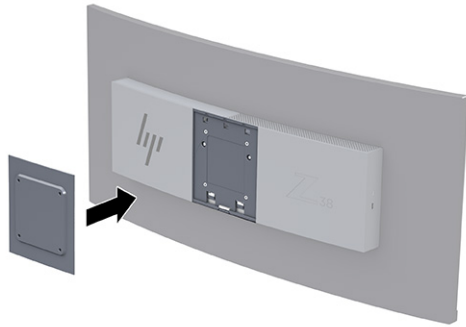


安装 VESA 安装支架

显示器随附的 VESA 安装支架可用于将显示器安装到墙上、摇臂或其他固定设备上。

1. 卸下显示器底座。
2. 调整 VESA 支架的位置，使支架上的连接器槽与显示器上的连接器插槽对齐。

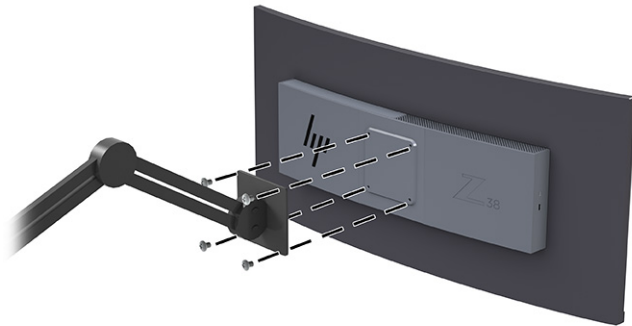
3. 按压 VESA 支架直至其卡入到位。



4. 若要将显示器安装到摇臂或其他安装设备上，请将四颗安装螺钉通过安装设备上的孔，穿入 VESA 支架内。

切记：如果这些说明不适用于您的设备，在将显示器安装到墙壁或摇臂上时，请按照安装设备制造商的说明进行操作。

为获得最佳显示器性能和屏幕清晰度，不要将显示器旋转 90 度至纵向模式。



连接电缆

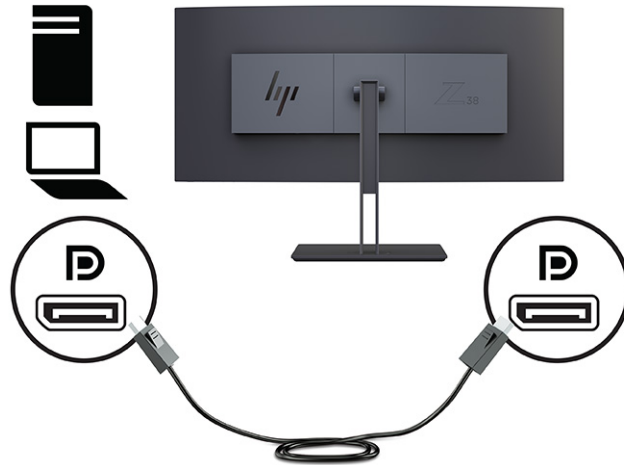
除了有关如何连接电缆的详细信息，本节还介绍了在连接特定电缆时显示器可以发挥的功能。

注：根据型号的不同，显示器可能支持 USB Type-C、HDMI 或 DisplayPort 输入。视频模式是由所使用的视频电缆决定的。显示器可自动确定有效的视频输入信号。您可以通过 OSD 菜单选择输入。显示器出厂随附特选的电缆。显示器并不随附本节中描述的所有电缆。

1. 将显示器置于便于连接且通风良好的位置，而且要靠近计算机。
2. 连接视频电缆。

注：除 USB Type-C 输入外，显示器会自动确定哪些输入具有有效的视频信号。您必须手动选择 USB Type-C 输入。要选择任何输入，包括 USB Type-C，请打开 OSD 菜单并选择**输入**。

- 将 DisplayPort 电缆的一端连接到显示器背面的 DisplayPort 接口上，将另一端连接到源设备的 DisplayPort 接口上。

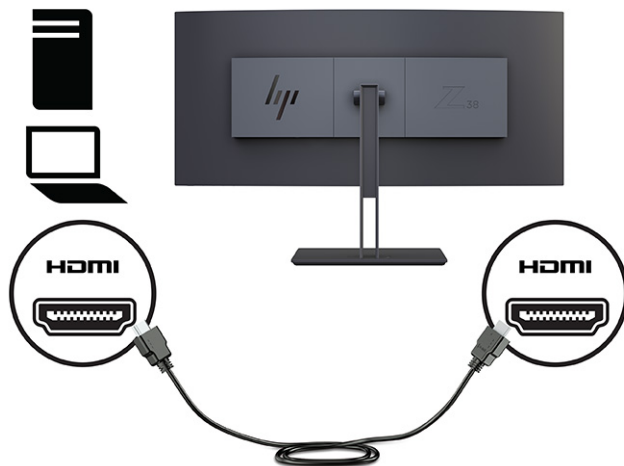


- **注：**当系统退出睡眠状态或输入信号丢失时，显示器和所连主机设备之间的 DisplayPort 输入视频连接会被禁用，具体取决于您的 DisplayPort 电缆连接。当系统从睡眠状态唤醒时，显示器会自动扫描活跃的输入视频信号。

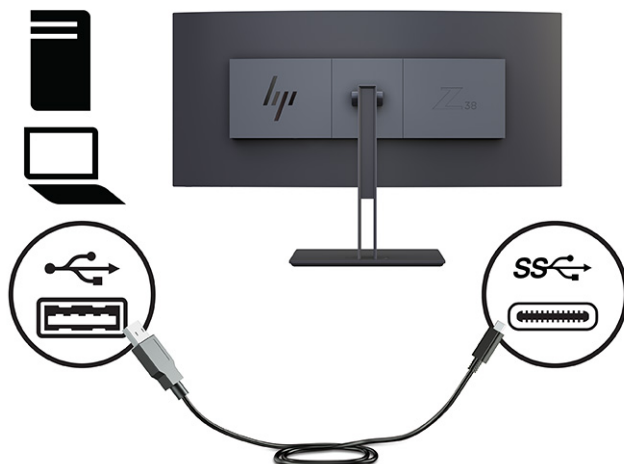
如果您最近一次视频输入是连接到 DisplayPort，则显示器会自动扫描并切换到 USB Type-C 视频、DisplayPort 或 HDMI 视频输入源。


您必须通过 OSD 菜单重新连接至正确的 DisplayPort 输入。若要重新连接，请按下显示器上的 OSD 按钮，依次选择**菜单和输入**，然后选择一个 DisplayPort 设置。

- 将 HDMI 电缆的一端连接到显示器背面的 HDMI 端口上，另一端接口连到源设备的 HDMI 端口。



- 将 USB Type-C 电缆的一端连接到显示器背面的 USB Type-C 端口上，将另一端连接到源设备的 USB Type-A 端口上。（只能使用本显示器随附的获 HP 认可的 USB Type-C 电缆。）



 **注：**显示器的 USB Type-C 端口提供网络、数据、视频和电源输送（最高 65 瓦）。

您必须使用 USB 上行链路电缆将源计算机与显示器连接，这样才能启用显示器上的 USB 端口。

要将视频输入源设置为 USB-C，请按显示器前面板上的**菜单**按钮，选择“输入控制”，然后选择 USB-C 配置。若需较高的垂直刷新率和较低的 USB 速度，请选择选项 3840 × 1600 @ 60 Hz + USB 2.0；若需较低的垂直刷新率和较高的 USB 速度，请选择选项 3840 × 1600 @ 30 Hz + USB 3.0。

3. 将电源线的一端连接到电源连接器，另一端连接到接地交流电源插座。然后将交流电源适配器接到显示器上的电源连接器。

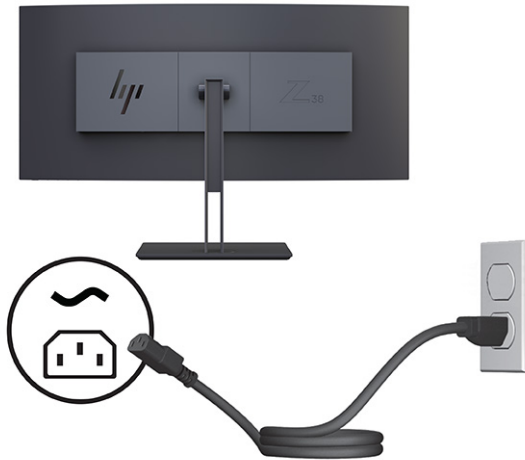
⚠ 警告！ 为降低电击或设备损坏的风险，请注意以下事项：

切勿禁用电源线的接地插头。接地插头可以起到重要的安全保护作用。

请将电源线插入随时方便拔出的接地（连接大地）交流电源插座看。

断开设备电源时，应从交流电源插座上拔下电源线插头。

为安全起见，请不要在电源线或电缆上放置任何物品。对它们进行合理安排，使其不会因意外而被踩踏。请勿拉拽电源线或电缆。从交流电源插座上拔下电源线时，请抓住电源线的插头。

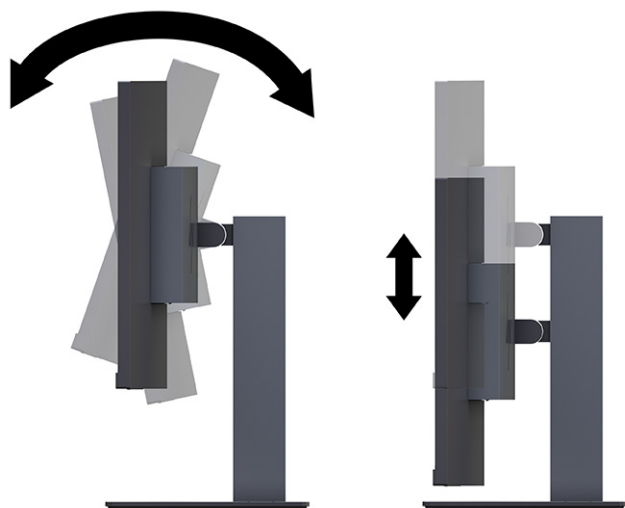


调整显示器

为让您可以打造符合人体工程学的工作空间，这款显示器提供了一些调整选项。本节简要介绍了这些选项。

- ⚠ 警告！** 为降低受到严重伤害的风险，请阅读《安全与舒适操作指南》。该指南向计算机用户介绍了合理布置办公桌的信息、正确的操作姿势和应当养成的卫生与工作习惯。《安全与舒适操作指南》还介绍了有关电气和机械方面的重要安全信息。您也可以通过以下网址获取《安全与舒适操作指南》：
<http://www.hp.com/ergo>。

1. 向前或向后倾斜显示器本体，将其置于舒适的视线位置。将显示器的高度调整到适合自己工作台的舒适位置。显示器的顶部外框边缘不应超过与眼睛平行的高度。对于佩戴矫正眼镜的用户，将显示器的位置调低并倾斜可能会感觉更加舒适。在工作中调整工作姿势时，应重新调整显示器位置。



2. 向左或向右转动显示器以获得最佳视角。



安装安全保护缆锁




若想增加一层安全防护，您可以使用 HP 提供的可选安全保护缆锁将显示器固定到稳固的物体上。使用随附的钥匙来连接或卸下保护缆锁。

 **切记：**如果安装了安全保护缆锁，在调整计算机的倾斜度、旋转度或高度时请小心操作。线缆或缆锁可能会有碍调整操作。

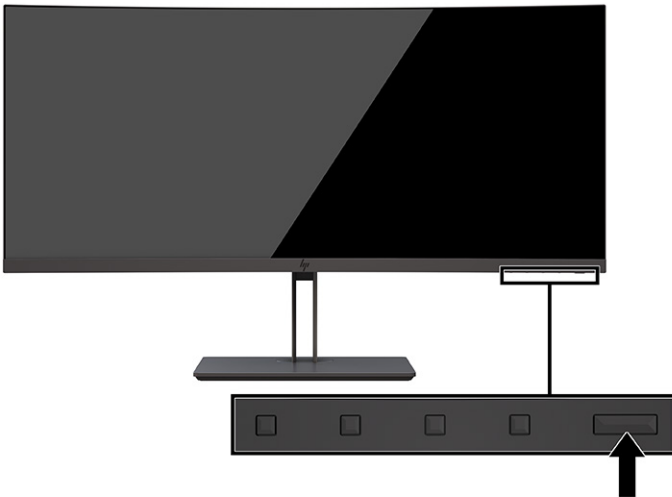


打开显示器

本节提供了一些重要信息，包括防止损坏显示器、启动指示器和故障排除信息等。

-  **切记：**如果屏幕长期显示同一静态图像（12 小时或更长时间），则显示器可能会出现影像残留。为避免影像残留的现象，当显示器长期不用时，应该激活屏幕保护程序或关闭显示器。影像残留是所有 LCD 屏幕都可能出现的一种问题。显示器上的“影像残留”现象不在 HP 的保修范围之内。
-  **注：**如果按下电源按钮后没有反应，可能是因为开启了“电源按钮锁定”功能。要禁用此功能，按住显示器电源按钮 10 秒钟。
-  **注：**在某些 HP 显示器上，您可以通过 OSD 菜单禁用电源指示灯。按**菜单**按钮打开 OSD 菜单，然后依次选择**电源**、**电源 LED 指示灯**和**关闭**。

- ▲ 按下显示器上的电源按钮打开显示器。



首次打开显示器时，显示器上会显示状态消息并持续 5 秒。该消息会显示哪个输入是当前的活动信号、自动切换源设置的状态（打开或关闭；默认设置为“开”）、当前的预设显示分辨率和建议的预设显示分辨率。

显示器自动扫描活动信号的信号输入，然后使用该输入在显示器上显示。

HP 水印与图像保留策略

有些型号采用平面转换（In-Plane Switching, IPS）显示技术，提供超宽视角和卓越的图像质量。虽然适用于许多应用程序，但如果不使用屏幕保护程序，此面板技术将不适合长时间静态、静止或固定图像。

带静态图像的应用程序可能包括摄像头监视、视频游戏、营销徽标和模板等。静态图像可能导致图像残留损害，外观上可能表现为显示器屏幕上出现污点或水印。

每天 24 小时都处于使用状态之显示器上出现的图像残留损害问题，不在 HP 的保修范围之内。为了避免造成图像残留损害，不使用显示器时请务必关闭显示器，或使用计算机管理设置（如果支持）在计算机空闲时关闭显示器。

2 使用显示器

本章介绍如何使用您的显示器及其功能，包括软件和实用程序、OSD 菜单、功能按钮、功耗模式和 Windows Hello。

下载软件和实用程序

您可以通过惠普技术支持下载和安装以下文件：

- INF（信息）文件
- ICM（图像色彩匹配）文件

要下载文件：

1. 转至 <http://www.hp.com/support>。
2. 选择**软件和驱动程序**。
3. 选择您的产品类型。
4. 在搜索字段中输入您的 HP 显示器型号，然后按照屏幕说明进行操作。

信息文件

INF 文件定义了 Windows® 操作系统所使用的显示器资源，可确保显示器与电脑的图形适配器兼容。

该显示器兼容即插即用功能，所以即使未安装 INF 文件也能正常使用。显示器的即插即用兼容性要求计算机显卡必须符合 VESA DDC2 标准，且显示器必须直接连接到显卡。如果通过单独的 BNC 类型接口或分频器或盒（或两者）连接，则即插即用功能无法使用。

ICM（图像色彩匹配）文件

ICM 文件是数据文件，与图形程序结合使用可以使显示器屏幕与打印机或扫描仪与显示器屏幕的色彩匹配一致。在支持此功能的图形程序中可以激活这些文件。

 **注：** ICM 色彩配置文件的编写符合国际色彩联盟 (International Color Consortium, ICC) 的配置文件格式规范。

启用 G-SYNC 兼容性（仅限部分产品）

NVIDIA 的 G-SYNC® 技术旨在消除屏幕中出现锯齿的情况，并将显示器卡顿和输入延迟的可能性降到最低。

 **注：** 要针对您的显示器启用 G-SYNC 兼容性，必须先安装 G-SYNC 驱动程序。

1. 从 <https://www.geforce.com/drivers> 下载 G-SYNC 驱动程序并安装。
2. 安装 G-SYNC 驱动程序后，打开 **NVIDIA® 控制面板**，导航至**设置 G-SYNC**，然后选择您的显示器。
3. 此时，确保勾选了**启用 G-SYNC**，**G-SYNC 兼容**复选框和**为所选显示器型号启用设置**复选框。

 **注：**如果显示器已通过 G-SYNC 认证，则不会出现第二个复选框。

4. 单击**应用**。您的显示器将重新启动，并且将为您的 NVIDIA GPU 启用 Adaptive-Sync。

使用 OSD 菜单

您可以根据个人喜好调整 HP 显示器。使用 OSD 菜单自定义显示器的观看功能。

要访问 OSD 菜单并在其中进行调整，请使用显示器前面板底部的按钮。

要访问 OSD 菜单并进行调整，请执行以下操作：

1. 如果尚未打开显示器，请按电源开关按钮将其打开。
2. 按下**菜单**按钮。
3. 使用三个功能按钮浏览、选择，然后调整菜单选项。屏幕按钮标签因处于活动状态的菜单或子菜单而异。

下表列出在 OSD 主菜单中可能出现的菜单选项。包含每个设置的说明以及每个设置对显示器外观或性能的影响。

表 2-1 OSD 菜单选项和按钮的使用说明

主菜单	描述
游戏	按钮——选择和调整游戏首选项，如 Adaptive-Sync、响应时间、帧速率、消息定时器、十字准线、环境灯光和多显示器对齐等。
亮度	按钮——调整屏幕的亮度级别。出厂默认值为 90。
对比度	按钮——调整屏幕的对比度级别。出厂默认值为 80。
颜色	按钮——选择和调节屏幕颜色。
输入	选择视频输入信号（DisplayPort 或 HDMI）。
图像	按钮——调整屏幕图像。
电源	调整电源设置。
菜单	调整 OSD 菜单和功能按钮控件。
管理	按钮——调整 DDC/CI 设置，选择 OSD 菜单显示所需的语言（出厂默认设置为英文），并将所有 OSD 菜单设置都恢复为出厂默认设置。
USB 主机选择	选择 USB 主机（仅按钮）。
退出	退出 OSD 菜单屏幕。

使用 OSD 功能按钮

功能按钮可实现有用的操作，除了其中一个按钮外，您可以自定义其他所有按钮，获得更有用的功能。

 **注：**功能按钮的操作会因显示器型号的不同而有所差异。

有关如何更改按钮功能的信息，请参阅[第 17 页的重新分配功能按钮](#)。

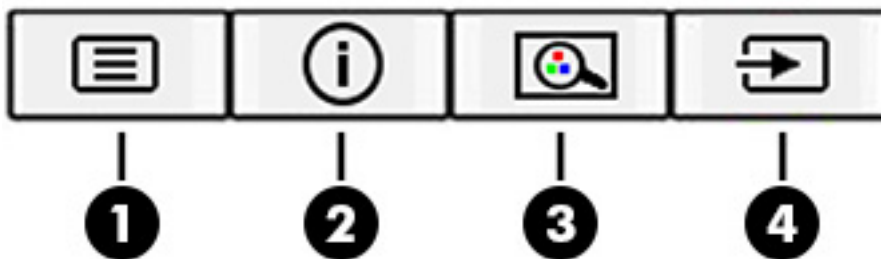


表 2-2 按钮名称及说明

按钮	描述
(1) 菜单按钮	打开 OSD 主菜单，从 OSD 中选择菜单项，或关闭 OSD 菜单。
(2) 信息按钮 可分配功能按钮	对于数字输入，按下该按钮可打开信息菜单。
(3) 查看模式按钮 可分配功能按钮	打开查看模式菜单，在此菜单中您可以将显示器屏幕调整到舒适的视觉亮度或选择预设的查看模式。
(4) 亮度按钮 可分配功能按钮	调整显示器屏幕亮度。

重新分配功能按钮

除了菜单按钮之外，您可以更改功能按钮对应的默认操作，让您可以快速访问最常用的菜单项。

要重新分配功能按钮，请执行以下操作：

1. 按下菜单按钮打开 OSD 菜单。
2. 依次选择菜单和分配按钮，然后为待分配的按钮选择其中一个可用的选项。

使用自动睡眠模式（仅限部分产品）

您的显示器具有节能功能，名为自动睡眠模式，也就是一种节能状态。本节介绍如何激活或调整显示器的自动睡眠模式。

如果启用了自动睡眠模式（默认为启用），在计算机发信号指示低功率模式（没有水平或垂直同步信号）时，显示器将进入节能状态。

一旦进入此节能状态（自动睡眠模式），显示器屏幕将变黑，背景灯进入关闭状态，而电源指示灯也会变成琥珀色。在节能状态下，显示器消耗的功率低于 0.5 瓦。计算机向显示器发出活动信号之后，显示器将从自动睡眠模式唤醒（例如，当您激活鼠标或键盘的时候）。

要在 OSD 中禁用自动睡眠模式，请执行以下操作：

1. 按菜单按钮打开 OSD 菜单，或 OSD 控制杆的中心位置打开 OSD 菜单。
2. 在 OSD 菜单中，选择电源。
3. 选择自动睡眠模式，然后选择关闭。

使用低蓝光模式（仅限部分产品）

降低显示器发出的蓝光可减少您的眼睛接触到的蓝光。在默认设置模式下，本显示器使用低蓝光面板。

在此默认设置模式下使用时，显示器通过 TÜV 认证，可减少蓝光的输出，让您观看屏幕内容时可以享受更易于观看、对眼睛刺激更小的图像。

调整蓝光输出（仅限部分产品）

降低显示器发出的蓝光可减少您的眼睛接触到的蓝光。该显示器提供的该设置可让您选择减弱发出的蓝光，让您观看屏幕内容时可以享受更易于观看的图像，并减少对眼睛的刺激。

要调整显示器的蓝色光线输出，请执行以下操作：

1. 按下其中一个 OSD 按钮激活这些按钮，然后按**菜单**按钮打开 OSD 菜单。选择**颜色**。
如果您使用控制杆，请按 OSD 控制杆的中心位置打开 OSD 菜单。
2. 从设置选项中选择**低蓝光**。
 - **低蓝光**：（TÜV 认证）可减弱显示器发出的蓝光，改善眼睛的舒适度。
 - **阅读**：对显示器发出的蓝光及其亮度进行优化，以便适合在室内浏览。
 - **夜间**：将蓝光调整到最弱，同时减少对睡眠产生的影响。
3. 选择**保存并返回**以保存设置并关闭菜单。如果您不希望保存设置，请选择**取消**。
4. 在主菜单中，选择**退出**。

3 支持和故障排除

如果您的显示器无法正常工作，您也许可以按照本节中的说明解决问题。

解决常见问题

下表列出了可能出现的问题、产生每个问题的可能原因以及推荐的解决方法。

表 3-1 常见问题与解决方法

问题	可能的原因	解决方法
黑屏或视频闪烁。	电源线已断开。	连接电源线。
	显示器处于关闭状态。	按一下显示器的电源按钮。 注： 如果按下电源按钮没有反应，请按住电源按钮 10 秒钟，以禁用“电源按钮锁定”功能。
	主电源开关设为关闭。	将显示器背面的电源总开关设为打开位置。
	视频电缆连接不当。	正确连接视频电缆。如需详细信息，请参阅第 8 页的连接电缆。
	系统处于自动睡眠模式。	按下键盘上的任意按键或移动鼠标即可停用黑屏实用程序。
	视频卡不兼容。	打开 OSD 菜单，然后选择输入菜单。将自动切换输入设为关闭并手动选择输入。 或 更换视频卡或将视频电缆连接到一个计算机的板载视频源。
图像模糊、不清晰或太暗。	亮度设置过低。	打开 OSD 菜单并选择亮度，然后根据需要调整亮度比例。
屏幕上显示“检查视频电缆”。	未连接显示器视频电缆。	在电脑和显示器之间连接适当的视频信号电缆。在连接视频电缆前，一定要断开电脑电源。
屏幕上显示“输入信号超出有效范围”。	所设置的视频分辨率和/或刷新率超出显示器的支持范围。	将设置更改为支持的设置。
显示器未进入节能睡眠状态。	显示器的节能功能被禁用。	打开 OSD 菜单，并依次选择电源、自动睡眠模式，并将自动睡眠设为启用。
显示“OSD 锁定”。	显示器的“OSD 锁定”功能已启用。	按住菜单按钮 10 秒钟，以禁用“OSD 锁定”功能。
显示“电源按钮锁定”。	显示器的“电源按钮锁定”功能已启用。	按住电源按钮 10 秒钟，以解除电源按钮锁定功能。

按钮锁定

只有在显示器已打开且显示活动的信号，并且 OSD 菜单未打开时，按钮锁定功能才可用。按住电源按钮或菜单按钮 10 秒钟将禁用该按钮。再次按住该按钮 10 秒钟即可重新启用此按钮。

使用自动调整功能（模拟输入）

在有些情况下，自动调整功能会自动启动并尝试优化屏幕。

- 显示器安装
- 电脑出厂重置
- 更改显示器的分辨率

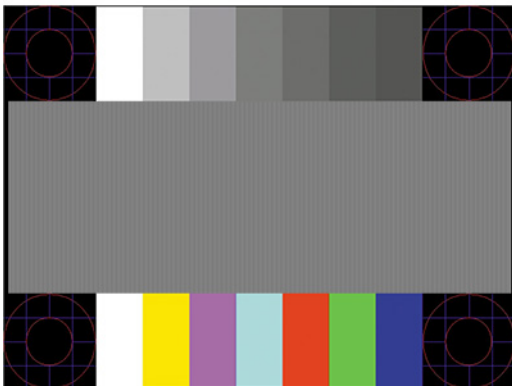
您可以随时通过 OSD 中的自动调整菜单手动优化 VGA（模拟）输入的屏幕性能。您可以从 <http://www.hp.com/support> 下载自动调整模式软件实用程序。

如果显示器使用的不是 VGA 输入，请不要执行此步骤。如果显示器采用 VGA（模拟）输入，此步骤可以校正以下图像质量问题：

- 失真或模糊聚焦
- 重影、图像拖尾或阴影效果
- 纵向条纹模糊
- 细的水平滚动线条
- 画面偏离中心

要使用自动调整功能，请执行以下操作：

1. 打开显示器，然后等待 20 分钟再进行调整。
2. 按菜单按钮打开 OSD 菜单，然后依次选择**图像**和**自动调整**。如果对结果不满意，请继续执行此步骤。
3. 打开自动调整实用程序。（您可以通过 <http://www.hp.com/support> 下载此实用程序。）随即会显示安装测试模式。



4. 按下键盘上的 **esc** 键或任意其他键可退出测试模式。

优化图像性能（模拟输入）


如果您想自定义您的设置，可以参考本节内容，因为本节介绍了如何手动优化显示器图像。

要改善画质，可以调整以下两个屏幕显示控件：时钟和相位（位于 OSD 菜单中）。请仅在通过自动调整功能无法获得令人满意的图像时使用这些控件。

 **注：** 只有在使用模拟 (VGA) 输入时，您才可以调整时钟和相位控件。对于数字输入，这些控件不可调整。

由于相位设置依赖主时钟设置，因此必须先正确设置时钟。

- **时钟** — 增大或减小该值可最大限度地减少屏幕背景中可见的竖线或竖带。
- **相位** — 增大或减小该值可最大限度地减少图像闪烁或图像模糊。

 **注：** 如果使用这些控件，则可以利用自动调整模式软件实用程序获得最佳的效果。您可以从 <http://www.hp.com/support> 下载该实用程序。

调整时钟和相位值后，如果显示器的图像失真，则需要继续调整这些值，直到失真消除为止。要恢复出厂设置，请按 **菜单** 按钮打开 OSD 菜单，然后依次选择 **管理**、**出厂重置** 和 **是**。

消除垂直条的步骤（时钟）：

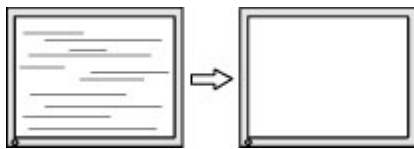
1. 按 **菜单** 按钮打开 OSD 菜单，然后依次选择 **图像** 和 **时钟和相位**。
2. 选择 **时钟**，然后使用显示器上显示向上和向下箭头图标的 OSD 按钮以消除竖条纹。请缓慢地按这些按钮，以便不会错过最佳调整点。



3. 调整时钟之后，如果屏幕上出现闪烁、模糊或显示垂直条，请继续调整相位。

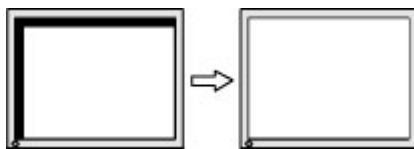
消除闪烁或模糊的步骤（相位）：

1. 按 **菜单** 按钮打开 OSD 菜单，然后依次选择 **图像** 和 **时钟和相位**。
2. 选择 **相位**，然后使用显示器上显示向上和向下箭头图标的 OSD 按钮以消除闪烁或模糊。闪烁或模糊可能不会消除，具体取决于计算机或所安装的图形控制器卡。



校正屏幕位置（水平位置或垂直位置）的步骤：

1. 按 **菜单** 按钮打开 OSD 菜单，然后依次选择 **图像** 和 **图像位置**。
2. 按显示器上显示向上和向下箭头图标的 OSD 按钮，以适当调整图像在显示器的显示区域中的位置。**水平位置** 向左或向右移动图像；**垂直位置** 向上或向下移动图像。




4 维护显示器

如果得到正确维护，您的显示器可以正常运行多年。以下说明提供了一些可执行的步骤，可以使您的显示器处于最佳状态。

维护准则

为提高显示器的性能和延长其使用寿命，请遵循以下准则。

- 请勿打开显示器外壳或试图自行维修此产品。只对操作说明中包含的控制功能进行调整。如果显示器运行不正常，或者曾经摔到地上或已受损，请与 HP 授权经销商、分销商或服务提供商联系。
- 请只使用适合此显示器的电源和连接线，这在显示器标签或后面板上已标明。
- 确保连接到电源插座上的各产品的总额定电流不超过该插座的额定电流值，而且与电源线相连接各产品的总额定电流不超过该电源线的额定电流值。查看电源标签，确定每台设备的额定电流值（安培或 A）。
- 将显示器装在伸手可及的插座附近。断开显示器的电源时，应抓牢插头并将其从电源插座上拔下。切断显示器的电源时，切勿拉扯电源线。
- 显示器不使用时，请将其关闭并启用屏幕保护程序。这种做法可以大大延长显示器的预期寿命。


 **注：**显示器上的“影像残留”现象不在 HP 保修范围之内。

- 切勿堵塞外壳的插槽和开口，或将物体推入其中。这些开口的作用是通风。
- 请勿让显示器跌落，或将其置于不稳的地方。
- 不要让任何物品压在电源线上。不要踩踏电源线。
- 将显示器放在通风良好的地方，远离过亮、过热或过潮的场所。

清洁显示器

如有必要，请按照以下说明清洁显示器。

1. 关闭显示器并从交流电源插座上拔下电源线。
2. 断开所有外接设备。
3. 用柔软干净的防静电布擦去显示器屏幕和外壳上的灰尘。
4. 如果遇到难以清洁的情况，请使用按 1:1 的比例混合的水和异丙醇液体清洁。

 **切记：**清洁显示器屏幕或外壳时，请勿使用包含苯、稀释剂或挥发性物质等以石油为基料的清洁剂。这些化学物质可能会损坏显示器。

切记：将清洁剂喷洒在清洁布上将其润湿，然后轻轻擦拭屏幕表面。请勿将清洁剂直接喷洒在屏幕表面。清洁剂可能沿边缘流入，损坏电子部件。所用的布应该润湿，但不应湿透。如果有水进入通风口或其他开口，则可能会损坏显示器。在使用前，确保先让显示器自然风干。

5. 清除污垢和碎屑之后，您还可以使用消毒剂清洁表面。根据世界卫生组织 (WHO) 的建议，防止病毒性呼吸道疾病和有害细菌传播的最佳做法是：先清洁表面，然后进行消毒。HP 清洁指南中提到

了一种消毒剂，是由 70% 的异丙醇和 30% 的水组成的酒精溶液。这种溶液也被称为外用酒精，在大多数商店中都有出售。

装运显示器

请妥善保存原包装箱，未来如果要运送显示器或搬迁时，可能会需要。

A 技术规格

本节提供了显示器物理方面的技术规格，例如重量和观看尺寸，以及所需环境操作条件和电源范围。本节列出的规格仅代表所有 HP 组件制造商提供的典型规格水平，实际性能可能高于或低于这些规格。

 **注：**有关该产品的最新说明或附加说明，请访问 <http://www.hp.com/go/quickspecs/>，然后按您所使用的特定显示器型号查找对应的 QuickSpecs。

95.29 厘米（37.52 英寸）型号规格

本节介绍您的显示器规格。

表 A-1 技术规格

规格	测量数据	
显示器，宽屏	95.29 毫米	37.52 英寸
类型	IPS	
可视图象大小	对角线长 95.29 厘米	对角线长 37.52 英寸
倾斜	-5° 至 20°	
重量		
不带支架	10.00 千克	20.26 磅
带支架	14.00 千克	30.83
尺寸（包括支架在内）		
高度	24.80 厘米	9.76 英寸
厚度	55.87 厘米	22.00 英寸
宽度	89.55 厘米	36.26 英寸
最大图形分辨率	3840 × 1600 (60 Hz)	
最佳图形分辨率	3840 × 1600 (60 Hz)	
点距	0.23 × 0.23 毫米	
像素/英寸	110.93 PPI	
水平刷新频率	27 kHz 至 1.30 kHz	
垂直刷新率	24 赫兹至 76 赫兹	
环境温度要求		
操作温度	5°C 至 35°C	41°F 至 95°F
储存温度	-20°C 至 60°C	-4°F 至 140°F
相对湿度	20% 至 80%	

表 A-1 技术规格 (续)

规格	测量数据	
电源	240 V 交流电至 240 V 交流电, 50/60 赫兹	
海拔高度		
工作期间	0 米至 5,000 米	0 至 16,400 ft
存储期间	0 米至 12,192 米	0 至 40,000 ft
测量功耗		
全功率	195 瓦	
典型设置	80 瓦	
睡眠	< 0.5 瓦	
输入终端	一个 HDMI 端口、一个 DisplayPort 端口、三个 USB 端口和一个 USB Type-C 端口	

预设显示器分辨率

以下显示分辨率是最常用的模式，并被设置为出厂默认值。显示器可自动识别这些预设模式，并按适当的大小将其显示在屏幕中央。

预设显示器分辨率

以下显示分辨率是最常用的模式，并被设置为出厂默认值。本显示器可自动识别这些预设模式，并按适当的大小将其显示在屏幕中央。

表 A-2 预设显示器分辨率

预置设置	像素格式	行频 (kHz)	场频 (Hz)
1	640 × 480	60.0	60.000
2	720 × 400	70.0	70.087
3	800 × 600	37.879	60.317
4	1024 × 768	31.469	60.000
5	1280 × 720	45.000	60.000
6	1280 × 800	49.702	60.000
7	1280 × 1024	63.981	60.000
8	1440 × 900	55.468	60.000
9	1600 × 900	60.000	60.000
10	1600 × 1200	65.290	60.000
11	1680 × 1050	60.000	60.000
12	1920 × 1080	67.500	60.000

表 A-2 预设显示器分辨率（续）

预置设置	像素格式	行频 (kHz)	场频 (Hz)
13	1920 × 1200	67.500	60.000
14	2560 × 1440	60.000	60.000

高清视频格式

本节介绍高清视频格式。

表 A-3 高清视频格式

预置设置	时序名称	像素格式	行频 (kHz)	场频 (Hz)
1	480p	720 × 480	31.469	59.94
2	576p	720 × 576	31.250	50.00
3	720p50	1280 × 720	37.500	50.00
4	720p60	1280 × 720	45.000	60.00
5	1080p50	1920 × 1080	56.250	50.00
6	1080p60	1920 × 1080	67.500	60.00

电源规格

本节介绍电源规格。

表 A-4 电源规格

生产商	型号	电源额定功率
Delta	TPC-DA58	19 V dc / 3.33 A – 65 W

节能功能

此显示器支持节能状态。

当显示器检测不到水平同步信号或垂直同步信号时，将启动节能状态。一旦显示器检测不到这些信号，其屏幕将变黑，背景光进入关闭状态，而电源指示灯也会变成琥珀色。在节能状态时，显示器功耗小于 0.5 瓦。显示器返回到正常工作模式前，需要一小段时间进行预热。

关于设置节能模式（有时称为“电源管理功能”）的说明，请参阅计算机手册。

 **注：**要想利用节能功能，必须将显示器与具备节能功能的计算机相连。

通过在显示器的睡眠定时器实用程序中选择相应设置，还可对显示器进行编程，使其在预设的时间启用节能状态。当显示器通过睡眠定时器实用程序启动节能状态时，电源指示灯将以琥珀色闪烁。

B 辅助功能

HP 的目标是设计、生产和销售可供任何人在任何地方使用的产品、服务和信息；这些产品、服务和信息可以单独使用，亦可与第三方辅助技术 (AT) 设备或应用程序配合使用。

HP 和辅助功能

由于 HP 致力于将多样性、包容性和工作/生活融入公司理念中，因此 HP 所做的一切都体现了这一点。HP 致力于打造一个包容性环境，专注在全球范围内将人与技术的力量联系起来。

查找所需技术工具

技术可以释放人的潜能。辅助技术可扫除障碍，并帮助您在家里、公司和社区中获得独立。辅助技术有助于提高、维护和改进电子和信息技术的功能。

有关详细信息，请参阅[第 28 页的查找最佳的辅助技术](#)。

HP 的承诺

HP 承诺为残障人士提供辅助产品和服务。此承诺是公司多元化目标的基础，并有助于确保人人得以享受技术带来的福音。

HP 的辅助功能目标在于设计、制造和销售包括残障人士在内的每个人都能有效使用的产品和服务，确保他们能在单个设备上或者在适当辅助设备的帮助下使用。

为实现这一目标，此辅助功能策略制定了七个关键目标来指引 HP 的行动。所有 HP 管理人员和员工都应支持这些目标并应根据其角色和职责支持目标的实施：

- 提高 HP 内部对辅助功能问题的认识水平，并为员工提供设计、生产、销售和交付辅助产品和服务所需的培训。
- 为产品和服务制定辅助功能准则，并在确保竞争力、技术和经济方面可行的情况下，要求产品开发团队负责实施这些准则。
- 让残障人士参与制定辅助功能准则以及设计和测试产品与服务。
- 记录辅助功能特征，并以无障碍的形式公开提供有关 HP 产品和服务的信息。
- 与领先的辅助技术和解决方案供应商建立关系。
- 支持内部和外部研发，以改进与 HP 产品和服务相关的辅助技术。
- 支持并促成制定业界标准和无障碍准则。

国际无障碍专业人员协会 (International Association of Accessibility Professionals, IAAP)

IAAP 是一个非营利性协会，专注于通过网络、教育和认证推进无障碍职业的发展。协会的目标在于帮助无障碍专业人员推动其职业生涯的发展与进步，并更好地协助组织将辅助功能整合到其产品和基础设施中。

HP 是协会的创始成员之一，与其他组织一起共同推进辅助功能领域的发展。此承诺是 HP 辅助功能目标的基础，具体目标为设计、制造和销售包括残障人士在内的每个人都能有效使用的产品和服务。

IAAP 将在全球范围内联系个人、学生和组织来相互学习，发展壮大我们的行业。如果您有兴趣了解更多信息，请前往 <http://www.accessibilityassociation.org> 加入在线社区、注册订阅新闻简报及了解会员选项。

查找最佳的辅助技术

每个人，无论是残障人士还是年龄限制人士，都应该能够传递、表达自己的意思，并利用技术与世界联系。HP 致力于提高其内部及其客户与合作伙伴对辅助功能的认识。

无论是容易看见的大字体，可解放双手的语音识别功能还是任何其他帮助您解决具体问题的辅助技术，各种辅助技术均使 HP 产品更易于使用。您该如何选择？

评估您的需求

技术可以释放您的潜能。辅助技术可扫除障碍，并帮助您在家里、公司和社区中获得独立。辅助技术 (AT) 有助于提高、维护和改进电子和信息技术的功能。

可供选择的 AT 产品有很多。AT 评估应该允许您评估几种产品、解答您的疑问，并帮助您根据自己的情况选择最佳解决方案。您可以看到，合格的 AT 评估专业人士来自多个领域，其中包括物理治疗、职业治疗、言语/语言病理学和其他专业领域许可或认证的专业人员。此外，其他未经认证或许可的人员也可能提供评估信息。您需要询问其经验、专业领域和收费标准，以确定他们是否符合您的需求。

HP 产品的辅助功能

以下链接提供各种 HP 产品中有关辅助功能和辅助技术（如果适用）的信息。这些资源可帮助您根据自己的情况选择最适合的特定辅助技术功能和产品。

- HP 老年和辅助功能：转到 <http://www.hp.com>，在搜索框中键入辅助功能。选择 **Office of Aging and Accessibility**（老年和辅助功能办公）。
- HP 计算机：对于 Windows 7、Windows 8 和 Windows 10，请转到 <http://www.hp.com/support>，在 **搜索我们的知识** 搜索框中键入 Windows 辅助功能选项。在结果中选择相应的操作系统。
- HP Shopping – 适用于 HP 产品的外部设备：转到 <http://store.hp.com>，选择商店，然后选择显示器或附件。

如果您需要额外的 HP 产品辅助功能支持，请参阅 [第 30 页的联系支持部门](#)。

可能提供额外协助的外部合作伙伴和供应商相关链接：

- [Microsoft 无障碍信息（Windows 7、Windows 8、Windows 10、Microsoft Office）](#)
- [Google 产品无障碍信息（Android、Chrome、Google 应用程序）](#)

标准和法规

世界各国都在制定法规，以改善残疾人获得产品和服务的机会。这些规定历来适用于电信产品和服务、具备特定通信和视频播放功能的 PC 和打印机及其相关的用户文档和客户支持。

标准

美国无障碍委员会 (US Access Board) 制定了《联邦采购规定》(FAR) 标准的第 508 条，以解决肢体、感官或认知障碍人士获取信息和通信技术 (ICT) 的问题。

该标准包含各类特定技术的技术标准，也包含对产品功能的性能要求。特定标准涵盖软件应用程序和操作系统、基于 Web 的信息和应用程序、计算机、电信产品、视频和多媒体以及独立封闭产品。

指令 376 – EN 301 549

欧盟在指令 376 中创建了 EN 301 549 标准，作为 ICT 产品公共采购的在线工具包。标准规定了适用于 ICT 产品和服务的无障碍要求，并描述了每项要求的测试程序和评估方法。

Web 内容无障碍指南 (WCAG)

Web 内容无障碍指南 (WCAG) 源自 W3C 的 Web 无障碍倡议 (WAI)，可帮助 Web 设计和开发人员创建能够更好地满足残障人士或年龄限制人士需求的网站。

WCAG 推动了所有 Web 内容（文本、图像、音频和视频）和 Web 应用程序的无障碍发展。WCAG 可以精确测试，易于理解和使用，并允许 Web 开发人员灵活创新。WCAG 2.0 也获批准成为 [ISO/IEC 40500:2012](#)。

WCAG 专门解决视力、听力、身体、认知和神经障碍者以及有辅助功能需求的年龄限制 Web 用户访问网络时所遇到的障碍。WCAG 2.0 规定了无障碍内容的特征：

- **可感知**（例如，解决替代图像的文本描述、音频的字幕、演示的适应性以及颜色对比）
- **可操作**（解决键盘访问、颜色对比、输入时机、避免卡机和导航）
- **可理解**（解决可读性、可预测性和输入帮助）
- **稳健**（例如，解决辅助技术的兼容性）


法规和规定

IT 和信息无障碍领域的立法重要性日益凸显。以下链接提供了有关重要法规、规定和标准的信息。

- [美国](#)
- [加拿大](#)
- [欧洲](#)
- [澳大利亚](#)

相关无障碍资源和链接

这些组织、机构和资源可能是有关残障人士和年龄限制人士的信息的良好来源。

 **注：**本清单并非详尽无遗。其中提供的组织仅供参考。对于您在互联网上找到的信息或联系人，HP 不承担任何责任。在此页面上列出组织名称并不意味着 HP 为其背书。

组织

许多组织均提供有关残障人士和年龄限制人士的信息，以下只是其中的一小部分。

- 美国残疾人协会 (AAPD)
- 辅助技术法案计划协会 (The Association of Assistive Technology Act Programs, ATAP)
- 美国听觉损伤协会 (Hearing Loss Association of America, HLAA)
- 信息技术技术援助和培训中心 (Information Technology Technical Assistance and Training Center, ITTATC)
- 灯塔国际
- 美国失聪人士协会

- 美国盲人联合会
- 北美康复工程与辅助技术学会 (RESNA)
- 失聪和重听人士电信公司 (Telecommunications for the Deaf and Hard of Hearing, Inc., TDI)
- W3C 无障碍网页倡议 (WAI)

教育机构

包括这些示例在内的许多教育机构都提供有关残障人士和年龄限制人士的信息。

- 加利福尼亚州立大学北岭分校, 残疾人中心 (CSUN)
- 威斯康星大学麦迪逊分校, 跟踪中心
- 明尼苏达大学计算机设施项目

其他残障资源

包括这些示例在内的许多资源都提供有关残障人士和年龄限制人士的信息。

- ADA (美国残疾人法案) 技术援助计划
- 国际劳工组织全球商业与残障网络
- EnableMart
- 欧洲残疾人论坛
- 工作适应网络
- Microsoft Enable

HP 链接

以下特定于 HP 的链接提供了有关残障人士和年龄限制人士的信息。

[HP 舒适和安全指南](#)

[HP 公共部门销售](#)

联系支持部门

HP 通过辅助选项为残障人士客户提供技术支持和帮助。

 **注:** 支持人员仅使用英语。

- 失聪或重听客户如对 HP 产品的技术支持或辅助功能有疑问, 请:
 - 使用 TRS/VRS/WebCap 致电 (877) 656-7058, 时间为山地时间星期一至星期五, 早上 6 点至晚上 9 点。
- 其他残疾人士或年龄限制人士如对 HP 产品的技术支持或辅助功能有疑问, 可选择以下方案之一:
 - 致电 (888) 259-5707, 时间为山地时间星期一至星期五, 早上 6 点至晚上 9 点。
 - 填写[残疾人士或年龄限制人士联系表](#)。

索引

A

- AT (辅助技术)
 - 查找 28
 - 用途 27
- 安全信息 1

B

- 背面组件 4
- 标签 5
- 标准和法规, 辅助功能 28

C

- 菜单按钮 3
- 插孔
 - 音频输出 (耳机) 4
- 产品编号 5
- 产品标签 5

D

- DisplayPort 接口 4
- 第 508 条无障碍标准 28
- 电源连接器 4
- 端口
 - HDMI 4
 - USB Type-C 4

F

- 辅助功能 27, 28, 29, 30
- 辅助功能需要评估 28
- 辅助技术 (AT)
 - 查找 28
 - 用途 27

G

- 国际无障碍专业人员协会 27

H

- HDMI 端口 4
- HP 辅助策略 27
- HP 支持 1
- HP 资源 1

J

- 技术支持 2

- 警告 1

K

- 客户支持, 辅助功能 30

L

- 连接器
 - DisplayPort 4
 - mini DisplayPort 4
 - 电源 4
- 了解您的显示器 2

O

- OSD 按钮 3

Q

- 前部组件 3

S

- 使用入门 1

U

- USB Type-C 端口 4

X

- 序列号 5

Y

- 音频输出 (耳机) 插孔 4
- 优化图像性能 (模拟输入) 19, 21

Z

- 支持 2
- 致电技术支持 2
- 资源, 辅助功能 29
- 自动调整 (模拟输入) 19
- 组件
 - 背面 4
 - 前部 3