



使用指南

摘要

本指南提供顯示器功能、設定顯示器和使用顯示器的相關技術規格和資訊。

© Copyright 2020 HP Development Company, L.P.

HDMI、HDMI 標誌和 High-Definition Multimedia Interface 是 HDMI Licensing LLC 的商標或註冊商標。Windows 是 Microsoft Corporation 在美國和/或其他國家/地區的註冊商標或商標。USB Type-C® 和 USB-C® 是 USB Implementers Forum 的註冊商標。DisplayPort™、DisplayPort™ 標誌和 VESA® 是視訊電子標準協會 (VESA) 在美國及其他國家/地區所擁有的商標或註冊商標。

本文件包含的資訊如有變更，恕不另行通知。HP 產品和服務的保固僅列於此類產品和服務隨附的明示保固聲明。不可將本文件的任何部分解釋為構成額外保固。HP 對本文件中的技術或編輯錯誤或疏失概不負責。

產品通知

本指南說明大部分機型共有的功能。您可能無法在產品上使用某些功能。若要存取最新的使用指南，請前往 <http://www.hp.com/support>，並依照指示尋找您的產品，然後選取**使用手冊**。

第二版：2020 年 12 月

第一版：2017 年 8 月


文件編號：928103-AB2


關於本指南


本指南提供顯示器功能、設定顯示器和使用軟體的相關技術規格和資訊。視機型而定，您的顯示器可能沒有本指南中包括的所有功能。

 **警告！** 表示如果不避免則可能會導致嚴重傷害或死亡的危險情況。

 **注意：** 表示如果不避免則可能會導致輕微或中度傷害的危險情況。

 **重要：** 表示與危險（例如與財產損失相關的訊息）無關的重要資訊。警告使用者如果無法完全依照所述程序執行，則可能會導致資料遺失或是硬體或軟體損壞。其中也包含說明概念或完成工作的基本資訊。

 **附註：** 包含要強調或補充本文重點的其他資訊。

 **提示：** 提供完成工作的實用提示。

HDMI™
HIGH-DEFINITION MULTIMEDIA INTERFACE

本產品採用 HDMI 技術。

目錄

1 快速入門	1
重要安全資訊	1
其他 HP 資源	1
準備致電技術支援	2
瞭解您的顯示器	2
功能	2
正面元件	3
背面元件	4
尋找序號和產品編號	5
設定顯示器	5
連接顯示器機座	5
掛載顯示器本體	6
拆下顯示器機座	6
連接 VESA 掛架	7
連接纜線	8
調整顯示器	11
安裝安全纜線	12
開啟顯示器	13
HP 浮水印及影像殘留政策	14
2 使用顯示器	15
下載軟體和公用程式	15
資訊檔案	15
影像色彩對應檔案	15
啟用 G-SYNC 相容性 (僅限特定產品)	15
使用 OSD 功能表	16
使用 OSD 功能按鈕	16
重新指定功能按鈕	17
使用自動睡眠模式 (僅限特定產品)	17
使用低藍光模式 (僅限特定產品)	18
調整藍光輸出 (僅限特定產品)	18
3 支援和疑難排解	19
解決常見問題	19

按鈕鎖定	20
使用自動調整功能（類比輸入）	20
最佳化影像效能（類比輸入）	21
4 維護顯示器	22
維護準則	22
清潔顯示器	22
運送顯示器	23
附錄 A 技術規格	24
95.29 公分（37.52 吋）機型規格	24
預設顯示解析度	25
預設顯示解析度	25
高畫質視訊格式	26
電源供應器規格	26
節能功能	26
附錄 B 無障礙	27
HP 與無障礙	27
尋找您需要的技術工具	27
HP 的承諾	27
國際無障礙專業人員協會 (IAAP)	27
尋找最佳輔助技術	28
評估您的需要	28
HP 產品的無障礙功能	28
標準及法規	28
標準	28
Mandate 376 – EN 301 549	29
網頁內容可及性指引 (WCAG)	29
立法與規範	29
實用無障礙資源和連結	29
組織	29
教育機構	30
其他身心障礙資源	30
HP 連結	30
聯絡支援中心	30
索引	31

1 快速入門

請閱讀本章以瞭解安全資訊，以及可在何處找到其他 HP 資源。

重要安全資訊

顯示器隨附 AC 變壓器和電源線。如果使用其他電源線，請務必使用適合本顯示器的電源和連接方式。如需可與本顯示器搭配使用的正確電源線組資訊，請參閱說明文件套件隨附的《產品通知》。

警告！ 為降低電擊或設備受損的風險：

- 將電源線插入隨時隨手可及的 AC 插座。
- 如果電源線隨附的是三接腳電源插頭，請將電源線插入接地的三插孔插座。
- 若要中斷電腦的電源，請從 AC 插座拔除電源線。從 AC 插座拔除電源線時，請緊握插頭。

為安全起見，請勿在電源線或纜線上放置任何物品。請針對連接至顯示器的所有電源線和纜線小心進行佈線，讓其不會遭到踩踏、拖動、拉扯或將人絆倒。

為降低發生嚴重傷害的風險，請閱讀使用指南隨附的《安全舒適操作指南》。這份指南說明正確的工作站設定，以及使用電腦時的正確姿勢、健康和工作習慣。此外，《安全舒適操作指南》還提供重要的電子與機械安全資訊。您也可以從網站取得《安全舒適操作指南》，網址為：<http://www.hp.com/ergo>。

重要： 為保護顯示器和電腦，請將電腦及其周邊裝置（例如顯示器、印表機、掃描器）的所有電源線都連接至突波保護裝置，例如電源延長線或不斷電電源供應器 (UPS)。並非所有電源延長線都提供突波保護；電源延長線必須明確標示具有此功能。請使用提供損壞更換方案的製造商所製造的電源延長線，讓您在突波保護故障時更換該設備。

請使用合適且尺寸正確的家俱，以妥善承載您的顯示器。

警告！ 不當放置於梳妝台、書櫃、架子、桌子、喇叭、箱子或推車上的顯示器可能會掉落並導致人身傷害。

警告！穩定性危險： 裝置可能會掉落，並導致嚴重人身傷害或死亡。為避免傷害，請根據安裝指示，將顯示器穩固連接至地面或牆上。

警告！ 此設備不適合在兒童可能在場的位置使用。

附註： 本產品適合娛樂用途。請考慮將顯示器置於受控制的光源環境中，以避免因週圍光線和光亮表面而造成的干擾，導致螢幕產生令人困擾的反光。

其他 HP 資源

請使用下表找到可提供產品詳細資料、操作說明資訊及其他資訊的資源。

表格 1-1 其他資訊

資源	目錄
設定指示	顯示器設定和功能概觀

表格 1-1 其他資訊 (續)

資源	目錄
HP 支援	如需 HP 支援或解決硬體或軟體問題，請前往 http://www.hp.com/support ，並依照指示尋找您的產品。 - 或 - 在工作列搜尋方塊中輸入 support ，然後選取 HP Support Assistant 。 然後選取支援。 - 或 - 選取工作列搜尋方塊中的問號圖示。 然後選取支援。

附註：請聯絡客戶支援以更換顯示器隨附的電源線、AC 變壓器（僅限特定產品）或任何其他纜線。

準備致電技術支援

如果您必須疑難排解問題，請使用此資訊。

如果您無法使用 [位於第 19 頁的支援和疑難排解](#) 來解決問題，致電技術支援可提供其他協助。致電時，請提供下列資訊。

- 顯示器型號
- 顯示器序號
- 發票上的購買日期
- 問題發生時的情況
- 收到的錯誤訊息
- 硬體組態設定
- 使用的硬體和軟體名稱和版本

瞭解您的顯示器

您的顯示器配備最頂級的功能。本節提供元件及其位置和運作方式的詳細資訊。


功能

視機型而定，您的顯示器可能包含下列功能：

顯示器功能

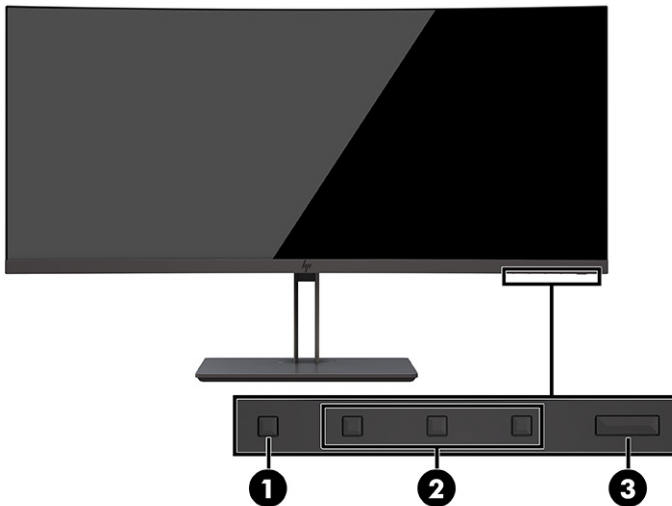
- 95.29 公分 (37.52 英吋) 曲面 2300，解析度達 3840 × 1600，具有 Ultra-Wide Quad High Definition (UWQHD) 背光顯示器，且支援解析度較低的全螢幕模式
- 具有傾斜功能，讓您無論是坐是站或從顯示器兩側來回走動都可輕鬆進行檢視
- 旋轉和高度調整功能
- HDMI (高畫質多媒體介面) 視訊輸入
- DisplayPort™ 視訊輸入

- 具有最高 65 瓦電源傳輸和 DisplayPort 替代模式的 USB Type-C® 連接埠
- USB 集線器，隨附三個連接埠
- 音訊輸出（耳機）接頭
- 優異的內建喇叭
- 隨插即用功能（需作業系統支援）
- 提供數種語言的螢幕顯示 (OSD) 調整，讓您輕鬆進行設定和螢幕最佳化
- 可調整顯示器設定和啟用防盜功能的 HP Display Assistant 軟體
- 數位輸入使用 HDCP（高頻寬數位內容保護）
- 在特定地區顯示器隨附軟體和說明文件光碟，包括顯示器驅動程式和產品說明文件
- 可將顯示器連接至壁掛裝置或懸臂的 VESA® 掛架
- 可呈現更舒適且較不刺眼影像的低藍光模式設定

 **附註：**如需安全與法規資訊，請參閱說明文件套件隨附的《產品通知》。若要存取最新的使用指南，請前往 <http://www.hp.com/support>，並依照指示尋找您的產品，然後選取**使用手冊**。

正面元件

若要識別顯示器正面的元件，請使用此圖例和表格。



表格 1-2 正面元件及其說明

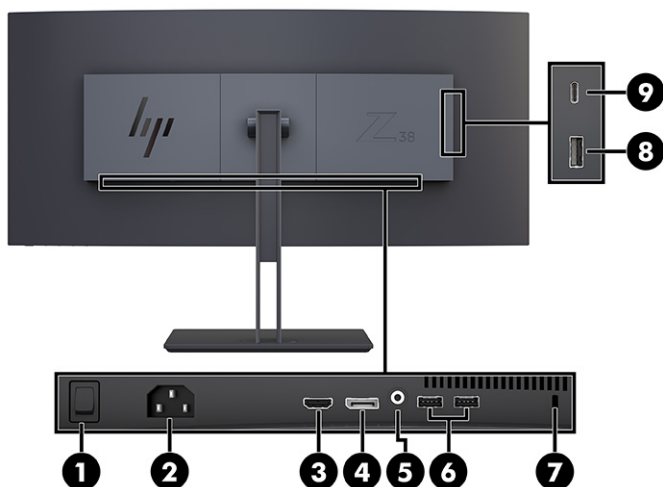
元件	說明
(1) 功能表按鈕	按下以開啟 OSD 功能表。已開啟 OSD 功能表時， 功能表 指示燈會亮起。
(2) OSD 按鈕 (可指定)	已開啟 OSD 功能表時，按下按鈕可瀏覽功能表。功能指示燈圖示會指示預設按鈕功能。如需這些功能的說明，請參閱 位於第 16 頁的使用 OSD 功能按鈕 。 您可以重新指定功能按鈕，以快速選取最常用的操作。請參閱 位於第 17 頁的重新指定功能按鈕 。
(3) 電源按鈕	開啟或關閉顯示器。

表格 1-2 正面元件及其說明 (續)

元件	說明
	附註： 請確定顯示器的主電源開關位於「開啟」位置以開啟顯示器。

背面元件

若要識別顯示器背面的元件，請使用此圖例和表格。

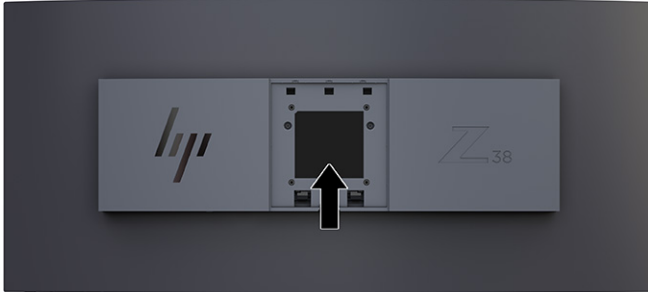


表格 1-3 背面元件及其說明

元件	說明
(1) 主電源開關	開啟或關閉顯示器。
(2) 電源接頭	連接 AC 變壓器。
(3) HDMI 連接埠	將 HDMI 纜線連接至來源裝置，例如電腦或遊戲平台。
(4) DisplayPort 接頭	將 DisplayPort 纜線連接至來源裝置，例如電腦或遊戲平台。
(5) 音訊輸出 (耳機) 接頭	連接選用的供電式立體聲喇叭、耳機、耳塞式耳機、頭戴式耳機或電視音訊纜線。 警告！ 為降低傷害人體的風險，使用耳機、耳塞式耳機或頭戴式耳機前，請先降低音量。如需其他安全資訊，請參閱光碟 (如果產品已隨附) 中的《產品通知》。
(6) USB Type-A 連接埠 (兩個) (下游)	連接 USB 裝置。
(7) 安全纜線鎖孔	將安全纜線連接至靜止物件。
(8) 具備電池充電 1.2 功能的 USB Type-A 連接埠 (下游)	將 USB Type-A 纜線連接至來源裝置。
(9) USB Type-C 連接埠 (上游)	將 USB Type-C 纜線連接至來源裝置。

尋找序號和產品編號

視產品而定，序號和產品編號位於顯示器背面的標籤或顯示器本體前面板下方的標籤。聯絡 HP 以尋求支援時，您可能會需要這些編號。



設定顯示器

本節說明如何連接顯示器機座或壁掛裝置，以及將顯示器連接至電腦、筆記型電腦、遊戲平台或類似裝置的選項。

警告！ 為降低發生嚴重傷害的風險，請閱讀《安全舒適操作指南》。這份指南說明正確的工作站設定，以及使用電腦時的正確姿勢、健康和工作習慣。此外，《安全舒適操作指南》還提供重要的電子與機械安全資訊。您可以從網站取得《安全舒適操作指南》，網址為：<http://www.hp.com/ergo>。

重要： 為避免顯示器損壞，請勿觸碰 LCD 面板的表面。按壓面板可能會導致色彩不均或液晶無法定位。如果發生此情況，螢幕將無法復原為正常狀態。

重要： 為避免螢幕刮傷、損毀或損壞，並避免控制按鈕損壞，請將顯示器以正面朝下的方式置於以泡綿保護墊或非磨蝕軟布覆蓋的平坦表面。

連接顯示器機座

正確連接顯示器機座對安全使用而言至關重要。本節說明如何安全連接機座。

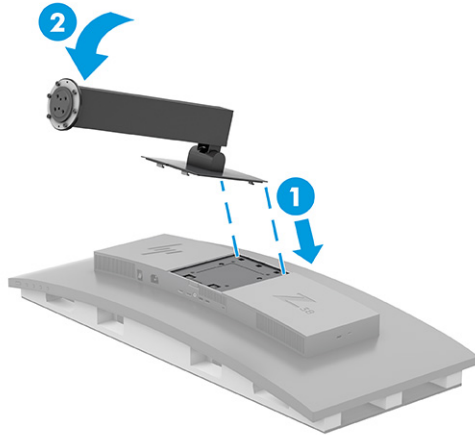
提示： 由於迴圍光線和光亮表面可能會造成干擾視線的反光現象，因此請考慮顯示器的放置位置。

重要： 將顯示器掛載至牆上或懸臂時，請依照壁掛裝置製造商的指示執行。

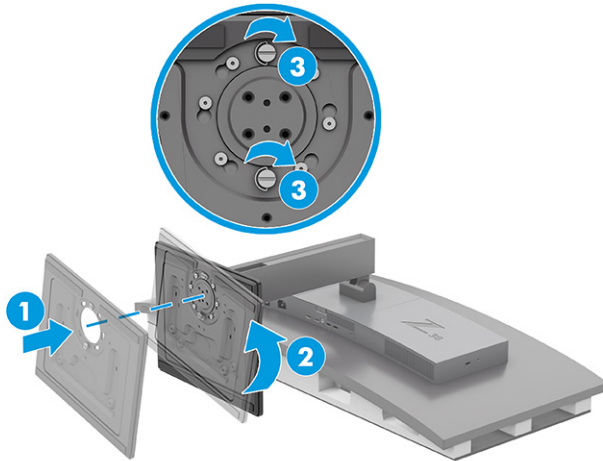
為發揮最佳顯示器效能和螢幕清晰度，請勿將顯示器旋轉 90 度至縱向。

1. 從包裝盒中取出機座。
2. 將機座固定板頂端的掛鉤插入顯示器背面的孔洞 (1)。

3. 將機座固定板的底部放低以將其置入顯示器背面的凹槽，直到其卡入定位 (2)。



4. 在顯示器仍以正面朝下的方式置於包裝盒內時，將底座插入顯示器機座底部 (1)。
5. 以逆時針方向旋轉底座，並確定顯示器機座螺絲頭對齊底座底部的孔洞且鎖入定位 (2)。將兩顆指旋螺絲鎖入底座 (3)。



掛載顯示器本體


若要使用懸臂或其他安裝固定座將顯示器連接至牆上，請依照本節中的步驟安全連接顯示器。

重要：本顯示器支援 VESA 業界標準 100 公釐安裝孔。若要將協力廠商固定支架連接至顯示器本體，請使用四顆 4 公釐、螺距 0.7 公釐且長度為 10 公釐的螺絲。較長的螺絲可能會損壞顯示器。請確定製造商的固定支架是否符合 VESA 標準，且足以支撐顯示器本體的重量。為發揮最佳效能，請使用顯示器隨附的電源線和視訊纜線。

附註：請使用 UL 或 CSA 列出的壁掛支架支撐本裝置。

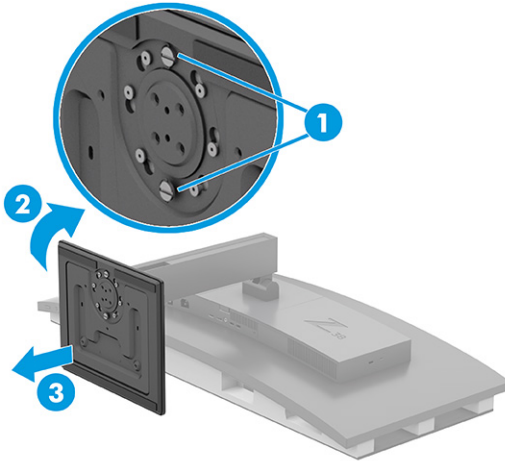
拆下顯示器機座

如果您決定使用壁掛裝置，而非連接的顯示器機座，請先拆下機座。

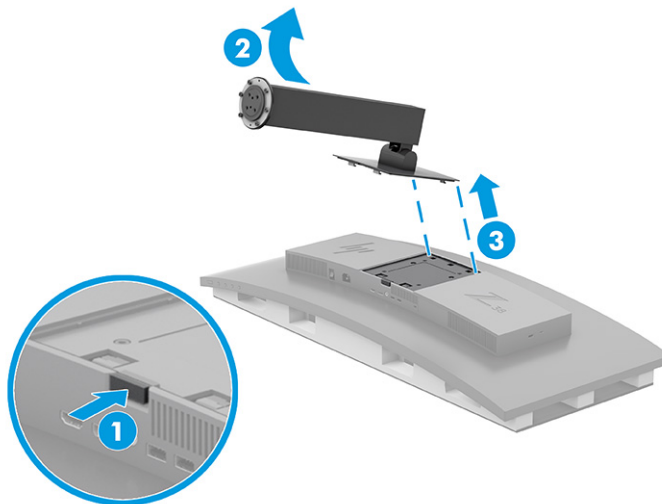
 **重要：**拆卸顯示器前，請務必關閉顯示器的電源，並拔除所有纜線。拆下機座時，請勿以正面朝下的方式放置顯示器。如果以正面朝下的方式放置顯示器，施加於顯示器面板曲面的壓力可能會損壞面板。螢幕為易碎品。請避免觸碰或對螢幕施加壓力；否則可能會造成損壞。

重要：為放置並固定顯示器，HP 建議由兩人執行下列程序。

1. 從顯示器拔除並移除所有纜線。
2. 將顯示器置於水平加墊表面
3. 鬆開底座的兩顆指旋螺絲 (1)，以順時針方向旋轉底座以解除其與機座之間的鎖定 (2)，並拆下底座 (3)。



4. 將釋放門向下壓 (1)，將機座朝顯示器的反方向傾斜 (2)，並拆下機座 (3)。

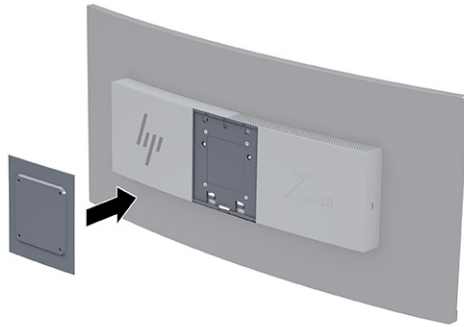


連接 VESA 掛架

顯示器隨附 VESA 掛架，其可用於將顯示器連接至牆上、懸臂或其他壁掛裝置。

1. 拆下顯示器機座。
2. 放置 VESA 支架讓支架的連接器插槽與顯示器的連接器插槽對齊。

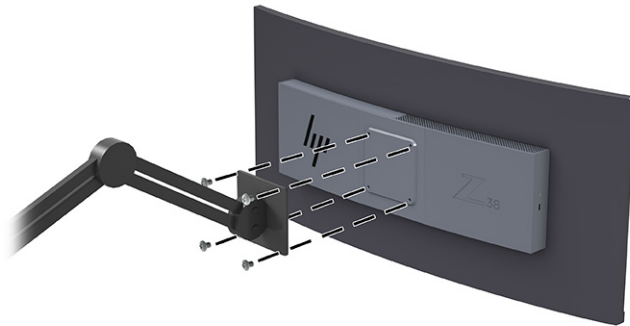
3. 壓入 VESA 支架，直到其卡入定位。



4. 若要將顯示器本體連接至懸臂或其他壁掛裝置，請將四顆固定螺絲穿過壁掛裝置上的孔洞，並插入 VESA 支架。

重要：如果這些指示不適用於您的裝置，將顯示器掛載至牆上或懸臂時，請依照壁掛裝置製造商的指示執行。

為發揮最佳顯示器效能和螢幕清晰度，請勿將顯示器旋轉 90° 至縱向。



連接纜線

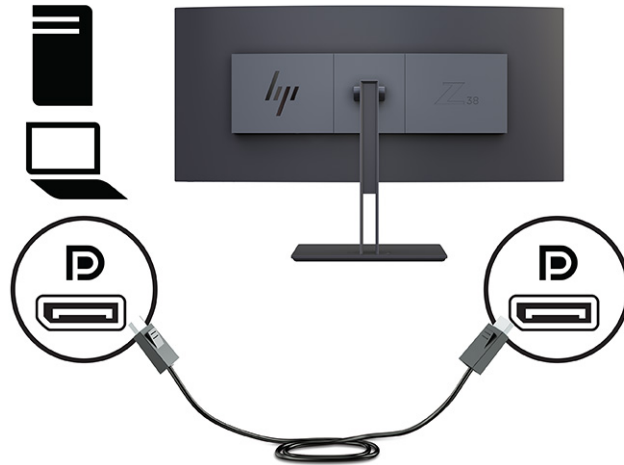
除了有關如何連接纜線的詳細資訊以外，本節也包含有關顯示器在連接特定纜線時如何運作的資訊。

附註：視機型而定，顯示器可能支援 USB Type-C、HDMI 或 DisplayPort 輸入。視訊模式取決於使用的視訊纜線。顯示器會自動判斷具有有效視訊訊號的輸入。您可以透過 OSD 功能表選取輸入。顯示器隨附特定纜線。顯示器並未隨附本節中列出的所有纜線。

1. 將顯示器置於接近電腦、便利且通風良好的位置。
2. 連接視訊纜線。

附註：USB Type-C 輸入除外，顯示器會自動判斷具有有效視訊訊號的輸入。您必須手動選取 USB Type-C 輸入。若要選取任何輸入（包括 USB Type-C），請開啟 OSD 功能表，並選取輸入。

- 將 DisplayPort 纜線的一端連接至顯示器背面的 DisplayPort 接頭，並將另一端連接至來源裝置的 DisplayPort 接頭。

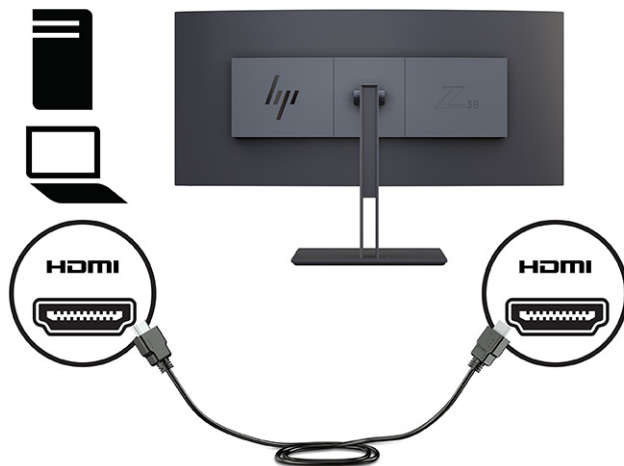


- **附註：**視 DisplayPort 纜線連接而定，系統結束睡眠或失去輸入訊號後，便會停用顯示器和連接的主機裝置之間的 DisplayPort 輸入視訊連接。將系統從睡眠狀態喚醒時，顯示器會自動掃描使用中的輸入視訊訊號。

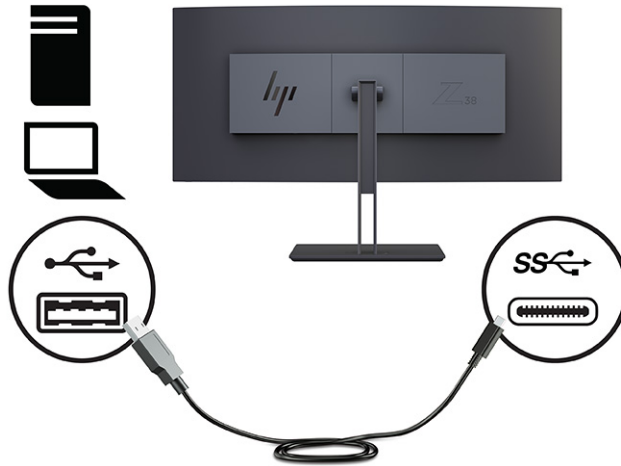
如果您最後使用的視訊輸入連接為 DisplayPort，顯示器會自動掃描並切換至 USB Type-C 視訊、DisplayPort 或 HDMI 視訊輸入來源。

您必須使用 OSD 功能表重新連接至正確的 DisplayPort 輸入。若要重新連接，請按下顯示器的 OSD 按鈕，依序選取**功能表**、**輸入**和 DisplayPort 設定。

- 將 HDMI 纜線的一端連接至顯示器背面的 HDMI 連接埠，並將另一端連接至來源裝置的 HDMI 連接埠。



- 將 USB Type-C 纜線的一端連接至顯示器背面的 USB Type-C 連接埠，並將另一端連接至來源裝置的 USB Type-A 連接埠。（請務必使用隨附於顯示器的 HP 認證 USB Type-C 纜線。）



 **附註：**顯示器的 USB Type-C 連接埠可提供網路、資料、視訊和電源傳輸（最高 65 瓦）。

您必須將 USB 上游纜線從來源電腦連接至顯示器，才能啟用顯示器的 USB 連接埠。

若要將視訊輸入來源設為 USB-C，請按下顯示器正面的**功能表**按鈕，選取「輸入控制」，然後選取「USB-C 組態設定」。如果是較高的垂直更新率和較慢的 USB 速度，請選取選項 3840 × 1600 @ 60 Hz + USB 2.0；如果是較低的垂直更新率和較快的 USB 速度，請選取選項 3840 × 1600 @ 30 Hz + USB 3.0。

3. 將電源線的一端連接至電源接頭，並將另一端連接至接地的 AC 插座。然後將 AC 變壓器連接至顯示器的電源接頭。

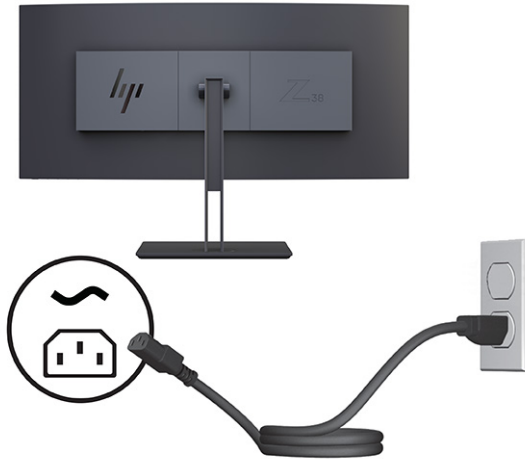
警告！ 為降低電擊或設備受損的風險：

請勿停用電源線接地插頭。接地插頭為重要的安全功能。

將電源線插入接地且隨時隨手可及的 AC 插座。

若要中斷設備的電源，請從 AC 插座拔除電源線。

為安全起見，請勿在電源線或纜線上放置任何物品。請妥善佈置電源線或纜線，以避免他人誤踏或絆倒。請勿拉扯電源線或纜線。從 AC 插座拔除電源線時，請緊握插頭。

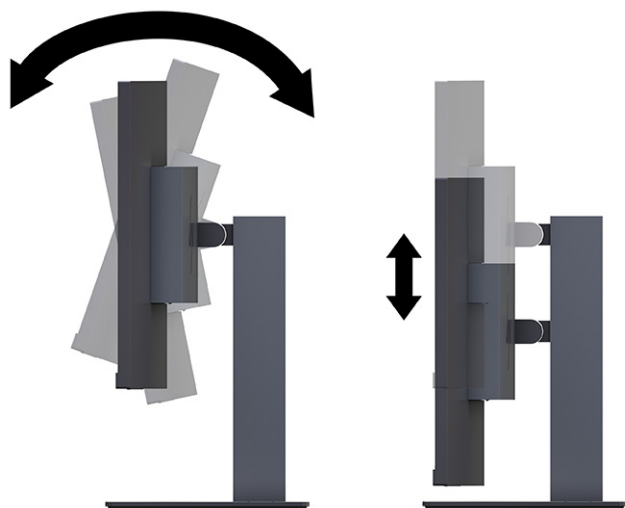


調整顯示器

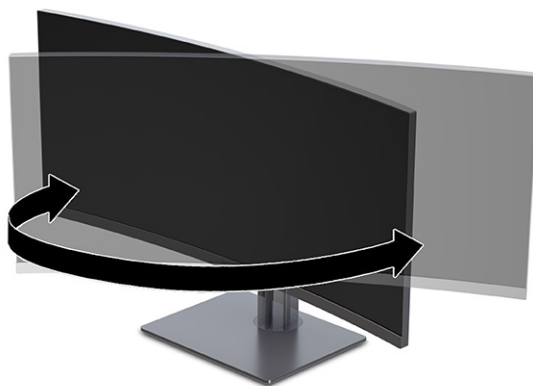
為支援人體工學工作空間，顯示器提供本節所述的調整選項。

警告！ 為降低發生嚴重傷害的風險，請閱讀《安全舒適操作指南》。這份指南說明正確的工作站設定，以及使用電腦時的正確姿勢、健康和工作習慣。此外，《安全舒適操作指南》還提供重要的電子與機械安全資訊。您可以從網站取得《安全舒適操作指南》，網址為：<http://www.hp.com/ergo>。

1. 將顯示器本體向前或向後傾斜，以將其置於舒適的視線水平。將顯示器的高度調整為適合個人工作台的舒適位置。顯示器頂端邊框的邊緣不應超過與眼睛平行的高度。對配戴矯正眼鏡的使用者而言，位置較低且稍微傾斜的顯示器使用上可能會更為舒適。工作時，您可以隨工作姿勢的調整來調整顯示器的位置。




2. 將顯示器本體向左或向右轉動以找出最佳視角。



安裝安全纜線




您可以透過 HP 提供的選用安全纜線，將顯示器連接至固定的物體，以作為安全措施。請使用提供的鑰匙來安裝和拆卸該鎖。

 **重要：**如果已安裝安全纜線，調整電腦的斜度、旋轉角度或高度時請小心。纜線或纜線鎖可能會阻礙調整。

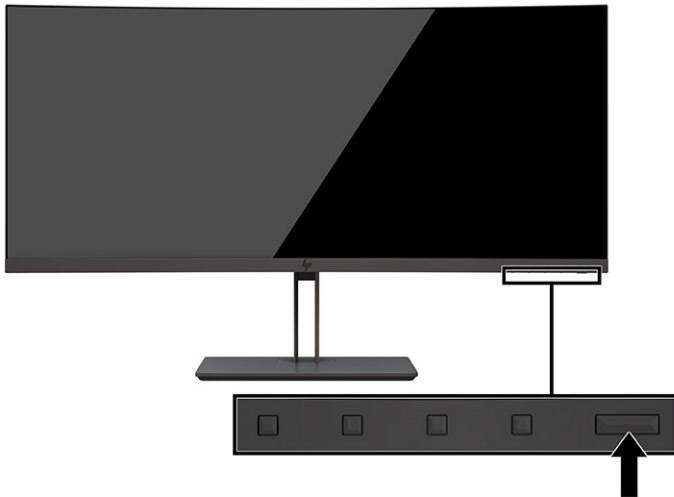


開啟顯示器

本節提供有關避免顯示器損壞的重要資訊、啟動指示燈和疑難排解資訊。

-  **重要：**超過 12 小時的時間顯示相同靜態影像的顯示器可能會發生燒屏影像損壞。為避免發生燒屏影像損壞，您應該一律啟動螢幕保護應用程式，或在長時間未使用顯示器時將其關閉。所有 LCD 螢幕都可能發生影像殘留的情況。HP 保固不涵蓋顯示器的燒屏影像。
-  **附註：**如果按下電源按鈕無效，則可能已啟用「電源按鈕鎖定」功能。若要停用此功能，請按住顯示器電源按鈕 10 秒。
-  **附註：**針對特定 HP 顯示器，您可以在 OSD 功能表中停用電源指示燈。按下**功能表**按鈕以開啟 OSD，然後依序選取**電源**、**電源 LED**和**關閉**。

- ▲ 按下顯示器的電源按鈕以將其開啟。



第一次開啟顯示器時，系統會顯示顯示器狀態訊息 5 秒。該訊息會顯示目前使用中訊號的輸入、自動切換來源設定的狀態（「開啟」或「關閉」；預設設定為「開啟」）、目前的預設顯示解析度和建議的預設顯示解析度。

顯示器會自動掃描訊號輸入是否具有使用中的輸入，並針對顯示器使用該輸入。

HP 浮水印及影像殘留政策

某些顯示器設計採用平面轉換 (IPS) 顯示器技術，可提供超廣視角和進階影像品質。雖然其適用於許多應用，但除非您使用螢幕保護程式，否則此面板技術不適用於長時間展示靜態、靜止或固定影像。

具有靜態影像的應用包括監控攝影、電玩遊戲、行銷標誌和範本。靜態影像可能會導致影像殘留損壞，外觀像是顯示器螢幕上的污漬或浮水印。

HP 保固不涵蓋每天 24 小時都處於使用狀態的顯示器所發生的影像殘留損壞。為避免影像殘留損壞，請一律在未使用顯示器時將其關閉或使用電源管理設定（如果電腦支援），以在電腦閒置時關閉顯示器。

2 使用顯示器

本章說明如何使用顯示器及其功能，包括軟體和公用程式、OSD 功能表、功能按鈕、電源模式和 Windows Hello。

下載軟體和公用程式

您可以從 HP 支援下載並安裝下列檔案。

- INF (資訊) 檔案
- ICM (影像色彩對應) 檔案

若要下載檔案：

1. 前往 <http://www.hp.com/support>。
2. 選取軟體與驅動程式。
3. 選取您的產品類型。
4. 在搜尋欄位中輸入 HP 顯示器機型，並依照畫面上的指示繼續執行。

資訊檔案

INF 檔案會定義 Windows® 作業系統使用的顯示器資源，以確保顯示器與電腦圖形介面卡相容。

本顯示器與隨插即用功能相容，且不需要安裝 INF 檔案，顯示器便可正常運作。顯示器隨插即用相容性要求電腦顯示卡必須與 VESA DDC2 相容，且顯示器必須直接連接至顯示卡。隨插即用無法透過個別 BNC 型接頭或分配緩衝、分配盒或兩者同時運作。

影像色彩對應檔案

ICM 檔案是與圖形程式搭配使用的資料檔，為顯示器螢幕到印表機或掃描器到顯示器螢幕提供一致的色彩對應。您可以從支援此功能的圖形程式中啟動這些檔案。


 **附註：** ICM 色彩設定檔是根據「國際色彩協會 (ICC) 設定檔格式」規格撰寫。

啟用 G-SYNC 相容性（僅限特定產品）

NVIDIA 的 G-SYNC® 技術是專為消除畫面撕裂並大幅減少顯示器停頓和輸入延遲的情況而設計。

 **附註：** 若要啟用 G-SYNC 與顯示器的相容性，您必須先安裝 G-SYNC 驅動程式。

1. 從 <https://www.geforce.com/drivers> 下載並安裝 G-SYNC 驅動程式。
2. 安裝 G-SYNC 驅動程式後，請開啟 NVIDIA® 控制面板，瀏覽至設定 G-SYNC，並選取您的顯示器。
3. 此時，請確定已選取啟用 G-SYNC，G-SYNC 相容核取方塊和針對選取的顯示器機型啟用設定核取方塊。

 **附註：**如果顯示器經 G-SYNC 認證，則不會顯示第二個核取方塊。

4. 按一下**套用**。您的顯示器會重新啟動，並針對 NVIDIA GPU 啟用 Adaptive-Sync。

使用 OSD 功能表

您可以調整 HP 顯示器以滿足您的偏好。請使用 OSD 功能表自訂顯示器的檢視功能。

若要存取 OSD 並進行調整，請使用顯示器前面板底部的按鈕。

若要存取 OSD 功能表並進行調整：

1. 如果尚未開啟顯示器，請按下電源按鈕以將其開啟。
2. 按下**功能表**按鈕。
3. 使用三個功能按鈕瀏覽、選取和調整功能表選項。視使用中的功能表或子功能表而定，螢幕按鈕標籤會有所不同。

下表列出 OSD 主功能表中可能的功能表選項。其包括每個設定的說明，及其對顯示器外觀或效能的影響。

表格 2-1 使用按鈕的 OSD 功能表選項和說明

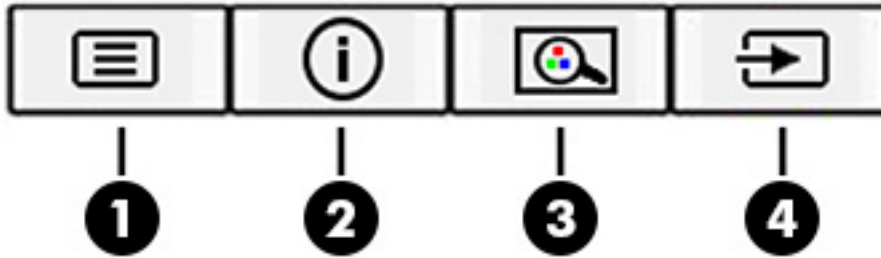
主功能表	說明
遊戲	按鈕—選取和調整遊戲偏好設定，例如 Adaptive-Sync、回應時間、畫面速率、訊息計時器、十字線、環境照明和多顯示器對齊。
亮度	按鈕—調整螢幕亮度。原廠預設值為 90。
對比	按鈕—調整螢幕對比度。原廠預設值為 80。
色彩	按鈕—選取和調整螢幕色彩。
輸入	選取視訊輸入訊號（DisplayPort 或 HDMI）。
影像	按鈕—調整螢幕影像。
電源	調整電源設定。
功能表	調整 OSD 功能表和功能按鈕控制項。
管理	按鈕—調整 DDC/CI 設定、選取 OSD 功能表顯示的語言（原廠預設值為 English），以及將所有 OSD 功能表設定還原為原廠預設設定。
USB 主機選項	選取 USB 主機（僅限按鈕）。
結束	結束 OSD 功能表畫面。

使用 OSD 功能按鈕

功能按鈕提供實用動作，且您可以自訂按鈕（其中一個按鈕除外），讓其更實用。

 **附註：**功能按鈕的動作會依顯示器機型而有所不同。

如需有關變更按鈕功能的資訊，請參閱[位於第 17 頁的重新指定功能按鈕](#)。



表格 2-2 按鈕名稱和說明

按鈕	說明
(1) 功能表按鈕	開啟 OSD 主功能表、從 OSD 中選取功能表項目或關閉 OSD 功能表。
(2) 資訊按鈕 可指定功能按鈕	如果是數位輸入，便會開啟資訊功能表。
(3) 檢視模式按鈕 可指定功能按鈕	開啟檢視模式功能表，您可以在此處將顯示器螢幕調整為舒適的檢視光線或選取預設檢視模式。
(4) 亮度按鈕 可指定功能按鈕	調整顯示器螢幕亮度。

重新指定功能按鈕

功能表按鈕除外，您可以變更與功能按鈕相關的預設動作，讓您快速存取最常用的功能表項目。

若要重新指定功能按鈕：

1. 按下**功能表**按鈕以開啟 OSD 功能表。
2. 依序選取**功能表**和**指定按鈕**，然後針對要指定的按鈕，選取其中一個可用的選項。

使用自動睡眠模式（僅限特定產品）

您的顯示器具有稱為自動睡眠模式的省電功能，其為省電狀態。本節說明如何啟動或調整顯示器的自動睡眠模式。

如果啟用自動睡眠模式（預設為啟用），顯示器會在電腦傳送省電模式訊號（沒有水平或垂直同步訊號）時進入省電狀態。

進入此省電狀態（自動睡眠模式）時，顯示器螢幕會空白、背光會關閉且電源指示燈會轉為琥珀色。在此省電狀態下，顯示器耗電會低於 0.5 瓦。電腦將使用中訊號傳送至顯示器（例如，您啟動滑鼠或鍵盤）時，系統會將顯示器從自動睡眠模式喚醒。

若要在 OSD 中停用自動睡眠模式：

1. 按下**功能表**按鈕以開啟 OSD，或按下 OSD 控制鈕的中心位置以開啟 OSD。
2. 在 OSD 中選取**電源**。
3. 選取**自動睡眠模式**，然後選取**關閉**。

使用低藍光模式（僅限特定產品）

降低顯示器發出的藍光可減少照射眼睛的藍光。本顯示器在預設設定模式中使用低藍光面板。

在預設設定模式中，本顯示器經 TÜV 認證的低藍光面板可降低藍光輸出，並在您閱讀螢幕上的內容時，呈現更舒適且較不刺眼的影像。

調整藍光輸出（僅限特定產品）

降低顯示器發出的藍光可減少照射眼睛的藍光。本顯示器可讓您選取設定以降低藍光輸出，並在您閱讀螢幕上的內容時，呈現更舒適且較不刺眼的影像。

若要調整顯示器的藍光輸出：

1. 按下其中一個 OSD 按鈕以啟動按鈕，然後按下**功能表**按鈕以開啟 OSD。選取**色彩**。
如果您使用控制鈕，請按下 OSD 控制鈕的中心位置以開啟 OSD。
2. 從設定選項中選取**低藍光**。
 - **低藍光**：（TÜV 認證）降低藍光以提高眼睛舒適度。
 - **閱讀**：針對藍光和亮度進行最佳化，以適合室內檢視。
 - **夜間**：調整為最低的藍光，並減少對睡眠造成的影響。
3. 選取**儲存並返回**以儲存設定並關閉功能表。如果您不想要儲存設定，請選取**取消**。
4. 在主功能表中，選取**結束**。

3 支援和疑難排解

如果顯示器未如預期般運作，您可能可以透過本節的下列指示解決問題。

解決常見問題

下表列出可能發生的問題、每個問題的可能原因，以及建議的解決方案。

表格 3-1 常見問題和解決方案

問題	可能的原因	解決方案
螢幕空白或視訊閃爍。	已拔除電源線。	連接電源線。
	已關閉顯示器。	按下顯示器電源按鈕。 附註： 如果按下電源按鈕無效，請按住電源按鈕 10 秒以停用「電源按鈕鎖定」功能。
	已將主電源開關設為關閉。	請將顯示器背面的主電源開關設為「開啟」位置。
	未正確連接視訊纜線。	正確連接視訊纜線。如需詳細資訊，請參閱 位於第 8 頁的连接纜線 。
	系統處於自動睡眠模式。	按下鍵盤上的任何按鍵或移動滑鼠以停用螢幕空白公用程式。
	視訊卡不相容。	開啟 OSD 功能表，並選取輸入功能表。將 自動切換輸入 設為關閉，然後手動選取輸入。 或 更換視訊卡或將視訊纜線連接至電腦搭載的其中一個視訊來源。
影像模糊不清或太暗。	亮度設定太低。	開啟 OSD 功能表，並選取 亮度 以視需要調整亮度刻度。
螢幕上顯示「檢查視訊纜線」。	已拔除顯示器視訊纜線。	在電腦和顯示器之間連接適合的視訊訊號纜線。連接視訊纜線時，請確定已關閉電腦的電源。
螢幕上顯示「輸入訊號超出範圍」。	設定的視訊解析度和/或更新率超過顯示器的支援範圍。	將設定變更為支援的設定。
顯示器未進入省電睡眠狀態。	已停用顯示器的省電控制。	開啟 OSD 功能表，並依序選取 電源 和 自動睡眠模式 ，然後將自動睡眠設為 開啟 。
顯示「OSD 鎖定」。	已啟用顯示器的「OSD 鎖定」功能。	按住 功能表 按鈕 10 秒以停用「OSD 鎖定」功能。
顯示「電源按鈕鎖定」。	已啟用顯示器的「電源按鈕鎖定」功能。	按住 電源 按鈕 10 秒以解除鎖定電源按鈕功能。

按鈕鎖定

您只有在顯示器已開啟、顯示使用中訊號且已關閉 OSD 功能表時，才能使用按鈕鎖定功能。按住電源按鈕或**功能表**按鈕 10 秒會停用該按鈕。您可以再次按住按鈕 10 秒以重新啟用按鈕。

使用自動調整功能（類比輸入）

在下列情況下，自動調整功能會自動啟用，並嘗試最佳化您的螢幕。

- 顯示器設定
- 電腦的原廠重新設定
- 變更顯示器解析度

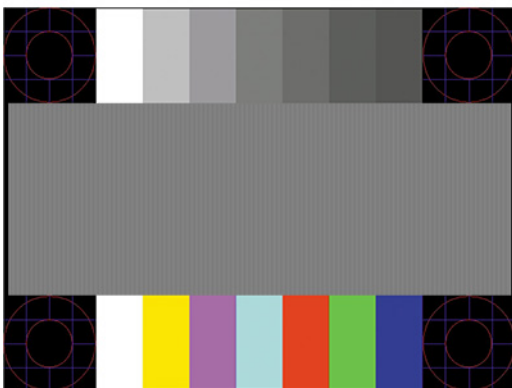
您可以從 OSD 的「自動調整」功能表中，隨時手動最佳化 VGA（類比）輸入的螢幕效能。您可以從 <http://www.hp.com/support> 下載自動調整圖樣軟體公用程式。

如果顯示器正在使用 VGA 以外的輸入，請勿使用此程序。如果顯示器正在使用 VGA（類比）輸入，此程序可以修正下列影像品質情況：

- 模糊不清或不清楚的焦距
- 殘影、條紋或陰影效果
- 隱約顯示的直線
- 移動的細小水平線條
- 偏離中央的畫面

若要使用自動調整功能：

1. 開啟顯示器，然後等待 20 分鐘再進行調整。
2. 按下**功能表**按鈕以開啟 OSD 功能表，選取**影像**，然後選取**自動調整**。如果您對結果不滿意，請繼續進行本程序。
3. 開啟自動調整公用程式。（您可以從 <http://www.hp.com/support> 下載此公用程式。）此時會顯示設定測試圖樣。



4. 按下鍵盤上的 **esc** 鍵或任何其他按鍵以結束測試圖樣。

最佳化影像效能（類比輸入）

如果您想要自訂設定，本節說明如何手動最佳化顯示器的影像。

您可以調整螢幕顯示中的兩個控制項，以提升影像效能：「時脈」和「相位」（位於 OSD 功能表）。請只在自動調整功能無法提供令人滿意的影像時，才使用這些控制項。

 **附註：**只有使用類比 (VGA) 輸入時，才能調整「時脈」和「相位」控制項。使用數位輸入時，無法調整這些控制項。

由於「相位」設定會根據主要的「時脈」設定，因此您必須先正確設定「時脈」。

- **時脈**—增加或減少此值可大幅減少螢幕背景中可見的任何直線或條紋。
- **相位**—增加或減少此值可大幅減少視訊閃爍或模糊。

 **附註：**使用控制鈕時，您可以透過使用自動調整圖樣軟體公用程式取得最佳效果。您可以從 <http://www.hp.com/support> 下載此公用程式。

調整「時脈」和「相位」值時，如果顯示器的影像變形，請繼續調整這些值，直到影像恢復正常。若要還原原廠設定，請按下**功能表**按鈕以開啟 OSD 功能表，然後依序選取**管理**、**原廠重新設定**和**是**。

若要消除直線（時脈）：

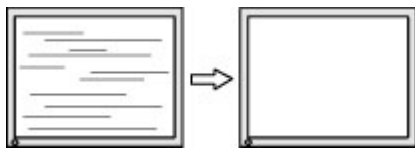
1. 按下**功能表**按鈕以開啟 OSD 功能表，選取**影像**，然後選取**時脈和相位**。
2. 選取**時脈**，然後使用顯示器上顯示向上和向下箭號圖示的 OSD 按鈕以消除直線。慢慢按下按鈕以避免錯過最佳的調整點。



3. 調整「時脈」後，如果螢幕顯示閃爍、模糊或線條，請繼續調整「相位」。

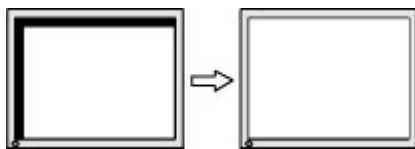
若要消除閃爍或模糊（相位）：

1. 按下**功能表**按鈕以開啟 OSD 功能表，選取**影像**，然後選取**時脈和相位**。
2. 選取**相位**，然後使用顯示器上顯示向上和向下箭號圖示的 OSD 按鈕以消除閃爍或模糊的情況。視電腦或安裝的圖形控制卡而定，您可能無法消除閃爍或模糊的情況。



若要修正畫面位置（水平位置或垂直位置）：

1. 按下**功能表**按鈕以開啟 OSD 功能表，選取**影像**，然後選取**影像位置**。
2. 按下顯示器上顯示向上和向下箭號圖示的 OSD 按鈕，以適當調整顯示器顯示區域中的影像位置。**水平位置**會將影像向左或向右移動；**垂直位置**會將影像向上或向下移動。



4 維護顯示器

適當維護可讓顯示器正常運作多年。這些指示提供可執行以讓顯示器保持最佳狀態的步驟。

維護準則

請依照下列指示提升顯示器的效能和延長顯示器的使用壽命。

- 請勿拆卸顯示器的外殼或嘗試自行維修本產品。僅調整操作指示中所說明的控制項。如果顯示器無法正常運作或是曾摔落或損壞，請聯絡 HP 授權代理商、經銷商或服務提供者。
- 請務必使用適合本顯示器的電源和連接方式，如顯示器標籤或背板上的指示。
- 請確定連接至插座的產品總額定電流不會超過 AC 插座的額定電流，且連接至電源線的產品總額定電流不會超過電源線的額定電流。請查看電源標籤以判斷每個裝置的額定電流（AMPS 或 A）。
- 將顯示器安裝於隨手可及的插座附近。若要中斷顯示器的電源，請緊握插頭並將其從插座拔除。請勿透過拉扯電源線來中斷顯示器的電源。
- 在未使用顯示器時將其關閉，並使用螢幕保護程式。您可以透過此做法大幅延長顯示器的使用壽命。


 **附註：** HP 保固不涵蓋顯示器的燒屏影像。

- 請勿擋住外殼的插槽和開口，或將物體推入其中。這些開口的作用為通風。
- 請勿摔落顯示器或將其置於不平穩的表面。
- 請勿讓任何物品壓在電源線上。請勿踩踏電源線。
- 將顯示器置於通風良好的區域，遠離強光、高溫或濕氣。

清潔顯示器

請視需要使用下列指示清潔顯示器。

1. 關閉顯示器並從 AC 插座拔除電源線。
2. 中斷任何外接式裝置的連接。
3. 使用柔軟且乾淨的防靜電布擦拭螢幕和外殼，以清除顯示器的灰塵。
4. 如果遇到難以清潔的情況，請使用以一比一的比例混合的水和異丙醇溶液。

 **重要：** 請勿使用包含苯、稀釋劑或任何揮發性物質等石化原料的清潔劑來清潔顯示器螢幕或外殼。這些化學物質可能會損壞顯示器。

重要： 將清潔劑噴灑於布上，並使用該濕布輕輕擦拭螢幕表面。請勿將清潔劑直接噴灑於螢幕表面。其可能會滲入邊框並損壞電子零件。所用的布應該微濕，但不應濕透。滴入通風口或其他入口的水可能會導致顯示器損壞。使用前，請待顯示器風乾。

5. 清除灰塵和碎屑後，您也可以透過消毒劑清潔表面。根據世界衛生組織 (WHO) 的建議，清潔表面並消毒是預防病毒性呼吸道疾病和有害細菌傳播的最佳做法。HP 的清潔準則中所提及的消毒劑是由 70% 異丙醇和 30% 水組成的酒精溶液。此溶液也稱為擦拭酒精，且大部分的商店都會販售。

運送顯示器

請妥善保存原始包裝盒。若要運送或移動顯示器，您之後可能會需要此包裝盒。

A 技術規格

本節包含顯示器實體層面的技術規格，例如重量和檢視尺寸，以及所需環境操作條件和電源範圍。
所有規格都代表 HP 元件製造商提供的一般規格；實際效能可能較高或較低。

 **附註：**如需本產品的最新規格或其他規格，請前往 <http://www.hp.com/go/quickspecs/>，並搜尋特定顯示器機型以找到該機型特定的 QuickSpecs。

95.29 公分（37.52 吋）機型規格

本節提供顯示器的規格。

表格 A-1 技術規格

規格	度量	
顯示器，寬螢幕	95.29 公分	37.52 英吋
類型	IPS	
可視影像大小	對角線長 95.29 公分	對角線長 37.52 英吋
傾斜	-5° 至 20°	
重量		
不含機座	10.00 公斤	20.26 磅
含機座	14.00 公斤	30.83
尺寸（含機座）		
高度	24.80 公分	9.76 英吋
深度	55.87 公分	22.00 英吋
寬度	89.55 公分	36.26 英吋
最高圖形解析度	3840 × 1600 (60 Hz)	
最佳圖形解析度	3840 × 1600 (60 Hz)	
點距	0.23 × 0.23 公釐	
每吋像素數	110.93 PPI	
水平頻率	27 kHz 至 1.30 kHz	
垂直更新率	24 Hz 至 76 Hz	
環境需求溫度		
操作溫度	5°C 至 35°C	41°F 至 95°F
存放溫度	-20°C 至 60°C	-4°F 至 140°F
相對濕度	20% 至 80%	

表格 A-1 技術規格 (續)

規格	度量	
電源	240 V ac 至 240 V ac 50/60 Hz	
高度		
操作時	0 公尺至 5,000 公尺	0 至 16,400 英呎
存放時	0 公尺至 12,192 公尺	0 至 40,000 英呎
量測耗電量		
全功率	195 瓦	
一般設定	80 瓦	
睡眠	<0.5 瓦	
輸入端子	一個 HDMI 連接埠、一個 DisplayPort 連接埠、三個 USB 連接埠和一個 USB Type-C 連接埠	

預設顯示解析度

下列顯示解析度是最常用的模式且已設為原廠預設值。顯示器會自動識別這些預設模式，並以適當的大小將其顯示於螢幕中央。

預設顯示解析度

下列顯示解析度是最常用的模式且已設為原廠預設值。本顯示器會自動識別這些預設模式，並以適當的大小將其顯示於螢幕中央。

表格 A-2 預設顯示解析度

預設	像素格式	水平頻率 (kHz)	垂直頻率 (Hz)
1	640 × 480	60.0	60.000
2	720 × 400	70.0	70.087
3	800 × 600	37.879	60.317
4	1024 × 768	31.469	60.000
5	1280 × 720	45.000	60.000
6	1280 × 800	49.702	60.000
7	1280 × 1024	63.981	60.000
8	1440 × 900	55.468	60.000
9	1600 × 900	60.000	60.000
10	1600 × 1200	65.290	60.000
11	1680 × 1050	60.000	60.000
12	1920 × 1080	67.500	60.000

表格 A-2 預設顯示解析度 (續)

預設	像素格式	水平頻率 (kHz)	垂直頻率 (Hz)
13	1920 × 1200	67.500	60.000
14	2560 × 1440	60.000	60.000

高畫質視訊格式

本節提供高畫質視訊格式。

表格 A-3 高畫質視訊格式

預設	時序名稱	像素格式	水平頻率 (kHz)	垂直頻率 (Hz)
1	480p	720 × 480	31.469	59.94
2	576p	720 × 576	31.250	50.00
3	720p50	1280 × 720	37.500	50.00
4	720p60	1280 × 720	45.000	60.00
5	1080p50	1920 × 1080	56.250	50.00
6	1080p60	1920 × 1080	67.500	60.00

電源供應器規格

本節提供電源供應器規格。

表格 A-4 電源供應器規格

製造商	型號	電源額定值
Delta	TPC-DA58	19 V dc / 3.33 A - 65 W

節能功能

本顯示器支援省電狀態。

如果顯示器無法偵測到水平同步訊號或垂直同步訊號，便會起始省電狀態。無法偵測到這些訊號時，顯示器螢幕會空白、系統會關閉背光且電源指示燈會轉為琥珀色。顯示器處於省電狀態時，其耗電會低於 0.5 瓦。顯示器恢復正常運作狀態前需要一小段熱機時間。

請參閱電腦手冊以取得有關設定節能模式（有時候也稱為電源管理功能）的指示。



附註：此省電功能只有在將顯示器連接至具有節能功能的電腦時才能運作。

您也可以透過選取顯示器睡眠計時器公用程式中的設定，以程式讓顯示器在預先決定的時間起始省電狀態。顯示器的睡眠計時器公用程式起始省電狀態時，電源指示燈會閃爍琥珀色。

B 無障礙

HP 的目標在於設計、生產和行銷所有人都能使用的產品、服務及資訊，上述項目可獨立使用，也可搭配適當的第三方輔助技術 (AT) 裝置或應用程式使用。

HP 與無障礙

HP 致力於將多元性、包容性與工作/生活融入公司文化當中，期盼在日常生活舉手投足之間皆能彰顯這樣的價值。HP 努力打造包容的環境，該環境著重在讓人們與全世界強大的科技能量相互連結。

尋找您需要的技術工具

技術能釋放人類的潛能。輔助技術除去了阻礙，幫助您在家裡、工作時以及在社群中能夠獨立自主。輔助技術有助於提升、維護並改進電子與資訊科技的各項功能。

如需更多資訊，請參閱[位於第 28 頁的尋找最佳輔助技術](#)。

HP 的承諾

HP 致力於提供身心障礙人士可以使用的無障礙產品和服務。這項承諾支持著公司的多元性目標，協助確保所有人皆能享受技術帶來的各項優勢。

HP 的無障礙目標在於設計、生產和行銷所有人都能有效使用的產品和服務，包括身心障礙人士在內，可獨立使用或搭配適當的輔具使用。

為了達成此目標，本無障礙政策制定了七大目標，做為 HP 採取行動的指導原則。所有 HP 主管與員工都應支持這些目標，並依自身角色與責任身體力行：

- 提升 HP 對於無障礙議題的意識，並提供訓練，因應員工設計、生產、行銷及交付無障礙產品和服務所需。
- 制定產品和服務的無障礙準則，並交由產品開發小組在競爭力、技術與經濟方面可行的情況下，負責實行這些準則。
- 讓身心障礙人士參與制定無障礙準則，以及設計和測試產品和服務的過程。
- 記載無障礙功能，並以容易取得的方式公開 HP 相關產品和服務的資訊。
- 與領先的輔助技術和解決方案提供者建立關係。
- 支持內部和外部研究與開發，改善與 HP 產品和服務相關的輔助技術。
- 支持業界無障礙標準與準則，並做出貢獻。

國際無障礙專業人員協會 (IAAP)

IAAP 是非營利協會，著重在透過網路、教育及認證促使無障礙產業更精進。其目標在於幫助無障礙專業人員發展與精進其職涯，並且讓組織更容易將無障礙整合到其產品和基礎架構當中。

身為創始會員，HP 與其他組織共同促進無障礙領域的發展。這項承諾支持著 HP 努力的無障礙目標，以設計、生產及行銷身心障礙人士能夠有效利用的產品和服務。

IAAP 讓位於世界各地的個人、學生及組織能夠彼此聯繫、相互學習，使產業更茁壯。如果您有興趣瞭解更多資訊，請前往 <http://www.accessibilityassociation.org> 加入線上社群、訂閱電子報，並瞭解會員資格選項。

尋找最佳輔助技術

包括身心障礙人士或受到年齡相關限制的人在內，所有人都應能夠運用科技彼此溝通、自我表達，並與世界聯繫。HP 致力於在 HP 內部以及客戶和合作夥伴之間提高無障礙意識。

無論是方便閱讀的大型字體、不需手動的語音辨識，或是為您的特殊狀況提供協助的任何其他輔助技術，這些各式各樣的輔助技術都讓 HP 產品更容易使用。如何選擇？

評估您的需要

技術能釋放您的潛能。輔助技術除去了阻礙，幫助您在家裡、工作時以及在社群中能夠獨立自主。輔助技術 (AT) 有助於提升、維護並改進電子與資訊科技的各項功能。

有多種 AT 產品可供您選擇。您的 AT 評估應能讓您評估數項產品、回答您的問題，並且讓您更容易選擇出最合乎您的狀況的解決方案。您會發現，有資格進行 AT 評估的專業人員來自各個不同領域，包括取得證照或認證的物理治療師、職能治療師、說話能力/語言病理學家，以及其他專業領域的人士。部分尚未取得證照或認證的人士，也能提供評估資訊。您會想知道個人經歷、專業程度及費用，以便判斷他們是否合乎您的需要。

HP 產品的無障礙功能

這些連結提供關於各種 HP 產品具備的無障礙功能及輔助技術的資訊（如適用）。這些資源將協助您選擇最合乎您的狀況的特定輔助技術功能和產品。

- HP 高齡與無障礙功能：請前往 <http://www.hp.com>，在搜尋方塊中輸入無障礙。選取高齡與無障礙辦公室。
- HP 電腦：針對 Windows 7、Windows 8 及 Windows 10，請前往 <http://www.hp.com/support>，在搜尋知識庫搜尋方塊中輸入 Windows 無障礙選項。在結果中選取合適的作業系統。
- HP 購物，HP 產品的周邊裝置：請前往 <http://store.hp.com> 並選取購物，然後選取顯示器或配件。

如果您需要 HP 產品上無障礙功能的其他支援，請參閱位於第 30 頁的聯絡支援中心。

以下是外部合作夥伴和供應商的其他連結，可提供額外的協助：

- [Microsoft 無障礙資訊 \(Windows 7、Windows 8、Windows 10、Microsoft Office\)](#)
- [Google 產品無障礙資訊 \(Android、Chrome、Google Apps\)](#)

標準及法規

世界各國/地區持續制定法規，致力於改善身心障礙人士使用產品及服務的權益。這些規定歷來適用於電信產品及服務、具有特定通訊及視訊播放功能的電腦及印表機、與之相關的使用者說明文件，以及客戶服務。

標準

美國無障礙委員會 (US Access Board) 制定了聯邦採購法規 (FAR) 第 508 部分標準，目的在於因應身體、官能或認知障礙人士對於資訊和通訊技術 (ICT) 的取得。

標準包含各類型技術特定的技術規範，以及著重在所涵蓋產品運作功能方面的效能需求。特定規範涵蓋軟體應用程式及作業系統、網路資訊和應用程式、電腦、電信產品、視訊和多媒體，以及獨立式封閉型產品。

Mandate 376 – EN 301 549

歐盟在指令 376 中建立了 EN 301 549 標準，做為公開採購 ICT 產品的線上工具組。標準中指出適用於 ICT 產品和服務的無障礙需求，並包含各項需求的測試程序與教育方法的說明。

網頁內容可及性指引 (WCAG)

網頁內容可及性指引 (WCAG) 來自 W3C 的網路無障礙計畫 (WAI)，旨在協助網頁設計人員和開發人員建立更合乎身心障礙人士或受年齡相關限制人士需要的網站。

WCAG 推動的無障礙計畫涵蓋所有網頁內容（文字、影像、音訊和視訊）及網頁應用程式。WCAG 能夠經過精準測試、容易瞭解和使用，並且讓網頁開發人員靈活創新。WCAG 2.0 也已通過 [ISO/IEC 40500:2012](#) 審核。

WCAG 具體解決了視障、聽障、身障、認知障礙及神經系統障礙人士，以及具有無障礙需要的年長網路使用者存取網路時所遭遇的阻礙。WCAG 2.0 提供的無障礙內容特色包括：

- **可感覺**（例如，因應影像的替代文字、音訊字幕、適應性呈現方式，以及色彩對比）
- **可操作**（因應鍵盤存取方式、色彩對比、輸入時限、避免發病及瀏覽能力）
- **可理解**（因應閱讀能力、預測能力及輸入輔助）
- **穩定可靠**（例如，因應輔助技術的相容性）


立法與規範

無障礙 IT 與資訊已成為立法重要性日益增加的領域。這些連結提供關於重要立法、規範及標準的資訊。

- [美國](#)
- [加拿大](#)
- [歐洲](#)
- [澳洲](#)

實用無障礙資源和連結

這些組織、機構及資源可能是取得關於身心障礙與年齡相關限制的資訊的良好管道。

 **附註：**這不是一份詳盡的清單。這些組織僅供參考使用。HP 對於您在網際網路上所取得的資訊和聯絡方式，概不負責。此頁面上所列內容不代表 HP 之任何背書。

組織

以下只是提供關於身心障礙與年齡相關限制的資訊的眾多組織中的一小部分。

- 美國身心障礙者協會 (AAPD)
- 輔助技術法案計畫協會 (ATAP)
- 美國聽損協會 (HLAA)
- 資訊科技技術協助與訓練中心 (ITTATC)
- 國際光明之家 (Lighthouse International)
- 聽障協會 (National Association of the Deaf)

- 視障協會 (National Federation of the Blind)
- 北美復健工程和輔助科技協會 (RESNA)
- 耳聾與重聽電信公司 (Telecommunications for the Deaf and Hard of Hearing, Inc., TDI)
- W3C 網路無障礙計畫 (WAI)

教育機構

眾多教育機構（包括以下範例）均提供關於身心障礙與年齡相關限制的資訊。

- 加州州立大學北嶺分校身心障礙中心 (CSUN)
- 威斯康辛大學麥迪遜分校追蹤中心
- 明尼蘇達大學電腦再設計計畫

其他身心障礙資源

眾多資源（包括以下範例）均提供關於身心障礙與年齡相關限制的資訊。

- ADA（美國身心障礙者法案）技術協助計畫
- ILO 全球商業與身心障礙網路
- EnableMart
- 歐洲身心障礙論壇
- 職務再設計網
- Microsoft Enable

HP 連結

這些特定於 HP 的連結提供了關於身心障礙與年齡相關限制的資訊。

[HP 舒適與安全指南](#)

[HP 公家機關銷售](#)

聯絡支援中心

HP 為身心障礙客戶提供了無障礙的技術支援及協助。



附註：僅提供英文支援。

- 聽障或聽損客戶如有任何關於 HP 產品技術支援或無障礙的疑問：
 - 請使用 TRS/VRS/WebCapTel 致電 (877) 656-7058，時間是星期一至星期五上午 6 點至晚上 9 點（北美山區時間）。
- 其他身心障礙或受到年齡相關限制的客戶，如有關於 HP 產品技術支援或無障礙的疑問，可選擇下列其中一種方式：
 - 致電 (888) 259-5707，時間是星期一至星期五上午 6 點至晚上 9 點（北美山區時間）。
 - 填寫 [身心障礙人士或受到年齡相關限制的人士適用的聯絡表單](#)。

索引

A

AT (輔助技術)
用途 27
尋找 28

D

DisplayPort 接頭 4

H

HDMI 連接埠 4
HP 支援 1
HP 資源 1
HP 輔助政策 27

O

OSD 按鈕 3

U

USB Type-C 連接埠 4

四畫

元件
正面 3
背面 4
支援 2

五畫

功能表按鈕 3
正面元件 3

六畫

安全資訊 1
自動調整 (類比輸入) 19

七畫

序號 5
快速入門 1
技術支援 2

九畫

客戶支援, 無障礙 30
背面元件 4
致電技術支援 2
音訊輸出 (耳機) 接頭 4

十一畫

國際無障礙專業人員協會 27
接頭
DisplayPort 4
mini DisplayPort 4
音訊輸出 (耳機) 4
電源 4
產品標籤 5
產品編號 5
第 508 部分無障礙標準 28
連接埠
HDMI 4
USB Type-C 4

十二畫

最佳化影像效能 (類比輸入) 19, 21
無障礙 27, 28, 29, 30
無障礙需要評估 28

十三畫

資源, 無障礙 29
電源接頭 4

十四畫

輔助技術 (AT)
用途 27
尋找 28

十五畫

標準及法規, 無障礙 28
標籤 5

十七畫

瞭解您的顯示器 2

二十畫

警告 1