



# 사용 설명서

## 요약

이 설명서는 모니터 기능, 모니터 설정 및 모니터 사용에 관한 기술 사양 및 정보를 제공합니다.

© Copyright 2020 HP Development Company, L.P.

HDMI, HDMI 로고 및 고화질 멀티미디어 인터페이스는 HDMI Licensing LLC의 상표 또는 등록 상표입니다. Windows는 미국 및/또는 기타 국가에서 Microsoft Corporation의 등록 상표 또는 상표입니다. USB Type-C® 및 USB-C®는 USB Implementers Forum의 등록 상표입니다. DisplayPort™, DisplayPort™ 로고 및 VESA®는 미국 및 기타 국가에서 VESA(Video Electronics Standards Association)의 상표 또는 등록 상표입니다.

이 설명서의 내용은 조건에 따라 사전 통지 없이 변경될 수 있습니다. HP 제품 및 서비스에 대한 유일한 보증은 제품 및 서비스와 함께 동봉된 보증서에 명시되어 있습니다. 이 설명서에는 어떠한 추가 보증 내용도 들어 있지 않습니다. HP는 이 설명서의 기술상 또는 편집상 오류나 누락에 대해 책임지지 않습니다.

#### **제품 고지 사항**

이 설명서에서는 대부분의 모델에 공통되는 기능을 설명합니다. 제품 모델에 따라 일부 기능이 지원되지 않습니다. 최신 사용 설명서에 액세스하려면 <http://www.hp.com/support>로 이동하여 제품을 찾기 위한 지침을 따릅니다. 그런 다음, **사용자 매뉴얼**을 선택합니다.






제2판: 2020년 12월

초판: 2017년 8월

문서 일련 번호: 928103-AD2

## 이 설명서 정보

이 설명서는 모니터 기능, 모니터 설정 및 소프트웨어 사용에 관한 기술 사양 및 정보를 제공합니다. 모델에 따라 모니터에는 이 설명서에 포함된 일부 기능이 없을 수도 있습니다.

- 
-  **경고!** 준수하지 않을 경우 심각한 부상이나 사망에 이룰 수 있는 위험한 상황을 나타냅니다.
  -  **주의:** 준수하지 않을 경우 경미하거나 중등도의 부상을 입을 수 있는 위험 상황을 나타냅니다.
  -  **중요:** 정보가 중요한 것으로 간주되기는 하지만 위험 관련(예를 들어 재산 피해와 관련된 메시지) 정보는 아님을 나타냅니다. 절차를 설명된 대로 정확히 따르지 않는 경우 데이터 손실 또는 하드웨어 또는 소프트웨어에 대한 손상이 발생할 수 있음을 사용자에게 알려줍니다. 개념을 설명하거나 작업을 완료하기 위한 필수 정보도 담고 있습니다.
  -  **참고:** 본문 중 중요한 내용을 강조하거나 보충하기 위한 추가 정보가 포함되어 있습니다.
  -  **힌트:** 작업 완료에 유용한 힌트를 제공합니다.
- 



이 제품에는 HDMI 기술이 통합되어 있습니다.



# 목차

<b>1 시작하기</b> .....	<b>1</b>
주요 안전 정보 .....	1
추가 HP 참조 자료 .....	1
기술 지원 센터에 전화하기 전 준비 사항 .....	2
모니터 정보 .....	2
기능 .....	2
앞면 구성 요소 .....	3
뒷면 구성 요소 .....	4
일련 번호 및 제품 번호 찾기 .....	5
모니터 설치 .....	5
모니터 스탠드 부착 .....	5
모니터 헤드 장착 .....	6
모니터 스탠드 분리 .....	7
VESA 장착 브래킷 부착 .....	8
케이블 연결 .....	9
모니터 조정 .....	12
보안 케이블 설치 .....	13
모니터 켜기 .....	14
HP 워터마크 및 이미지 보존 정책 .....	15
<b>2 모니터 사용</b> .....	<b>16</b>
소프트웨어 및 유틸리티 다운로드 .....	16
정보 파일 .....	16
ICM(Image Color Matching) 파일 .....	16
G-SYNC 호환성 활성화(일부 제품만 해당) .....	16
OSD 메뉴 사용 .....	17
OSD 기능 버튼 이용 .....	18
기능 버튼 다시 할당 .....	18
자동 절전 모드 사용(일부 제품만 해당) .....	18
로우 블루 라이트 모드 사용(일부 제품만 해당) .....	19
청색광 출력 조정(일부 제품만 해당) .....	19
<b>3 지원 및 문제 해결</b> .....	<b>20</b>
일반적인 문제의 해결 .....	20

버튼 잠금 설정 .....	21
자동 조절 기능 사용(아날로그 입력) .....	21
이미지 성능 최적화(아날로그 입력) .....	22

#### 4 모니터 유지보수 ..... 24

유지보수 안내 .....	24
모니터 청소 .....	24
모니터 운반 .....	25

#### 부록 A 기술 사양 ..... 26

95.29cm 모델 사양 .....	26
사전 설정 디스플레이 해상도 .....	27
사전 설정 디스플레이 해상도 .....	27
고화질 비디오 형식 .....	28
전원 공급 장치 사양 .....	28
절전 기능 .....	28

#### 부록 B 접근성 ..... 29

HP와 접근성 .....	29
필요한 기술 도구 찾기 .....	29
HP의 약속 .....	29
IAAP(International Association of Accessibility Professionals) .....	29
최적의 지원 기술 검색 .....	30
사용자 요구 사항 평가 .....	30
HP 제품에 대한 접근성 제공 .....	30
표준 및 법규 .....	30
표준 .....	31
명령서 376 – EN 301 549 .....	31
웹 콘텐츠 접근성 지침(WCAG) .....	31
법규 및 규정 .....	31
유용한 접근성 리소스 및 링크 .....	31
조직 .....	32
교육 기관 .....	32
기타 장애 관련 리소스 .....	32
HP 링크 .....	32
지원 문의 .....	32

#### 색인 ..... 34

# 1 시작하기

안전 정보 및 추가 HP 리소스를 확인할 수 있는 위치에 대해 알아보려면 이 장을 읽어보십시오.

## 주요 안전 정보

AC 어댑터와 전원 코드가 모니터와 함께 제공될 수 있습니다. 다른 코드를 사용하는 경우 해당 모니터에 적합한 전원 공급원 및 연결 장치만 사용하십시오. 모니터와 함께 사용할 수 있는 정확한 전원 코드 세트에 대한 내용은 설명서 키트에 있는 *제품 고지 사항*을 참조하십시오.

**⚠ 경고!** 감전이나 장비 손상의 위험을 줄이려면 다음과 같이 하십시오.

- 전원 코드를 언제든지 쉽게 사용할 수 있는 AC 콘센트에 꽂으십시오.
- 전원 코드가 3핀 장착 플러그로 되어 있는 경우 접지된 3핀 콘센트에 코드를 꽂습니다.
- 컴퓨터의 전원을 차단할 때는 AC 콘센트에서 전원 코드를 뽑으십시오. AC 콘센트에서 전원 코드를 뺄 때는 코드의 플러그를 잡으십시오.

안전을 위해 전원 코드나 케이블에 아무것도 올려놓지 마십시오. 모니터에 연결된 모든 코드 및 케이블은 잘 정리하여 밟거나 당기거나 뽑히거나 걸려 넘어지지 않도록 하십시오.

심각한 부상의 위험을 줄이려면 사용 설명서와 함께 제공되는 *안전 및 편의에 관한 설명서*를 읽어 보십시오. 이 설명서는 올바른 워크스테이션 설정, 컴퓨터 사용자의 올바른 자세, 건강 및 작업 습관에 대해 설명합니다. 이 *안전 및 편의에 관한 설명서*에는 중요한 전기 및 기계적 안전 정보도 포함되어 있습니다. *안전 및 편의에 관한 설명서*는 웹(<http://www.hp.com/ergo>)에서도 이용할 수 있습니다.

**📝 중요:** 모니터와 컴퓨터를 보호하려면 컴퓨터는 물론 그 주변 기기(모니터, 프린터, 스캐너 등)의 전원 코드를 전원 스트립이나 UPS(무정전 전원 공급 장치)와 같은 서지 보호 장치에 연결해야 합니다. 모든 전원 스트립이 서지 보호 기능을 제공하지는 않습니다. 전원 스트립에 구체적으로, 이 기능이 있는 것으로 레이블 표시가 되어 있어야 합니다. 서지 보호 기능이 작동하지 않는 경우 교체할 수 있도록 손실 보상 정책을 제공하는 제조업체의 전원 스트립을 사용하십시오.

모니터를 제대로 지탱할 수 있도록 설계된 적절하고 알맞은 크기의 가구를 사용하십시오.

**⚠ 경고!** 서랍장, 책장, 선반, 책상, 스피커, 상자나 카트에 잘못 놓인 모니터는 떨어져 부상을 유발할 수 있습니다.

**⚠ 경고! 안정성 위험:** 장치가 떨어져 심각한 부상이나 사망을 유발할 수 있습니다. 부상을 방지하기 위해 설치 지침에 따라 모니터를 바닥이나 벽면에 단단히 부착하십시오.

**⚠ 경고!** 이 장비는 어린이가 있을 가능성이 있는 장소에서 사용하기에 적합하지 않습니다.

**📝 참고:** 이 제품은 엔터테인먼트 목적에 적합합니다. 어지러운 화면 반사를 일으킬 수 있는 주변 조명 및 밝은 표면으로 인한 간섭을 피하려면 조절 가능한 조명 환경에 모니터를 설치하는 것이 좋습니다.

## 추가 HP 참조 자료

제품 세부 정보, 사용 방법 등에 대해 좀 더 자세한 정보를 제공하는 리소스의 위치는 다음 표를 참조하십시오.

## 표 1-1 추가 정보

참조 자료	목적
설치 지침	모니터 설정 및 기능 개요
HP 지원	HP 지원 또는 하드웨어나 소프트웨어 문제를 해결하려면 <a href="http://www.hp.com/support">http://www.hp.com/support</a> 위치로 이동한 후 지침에 따라 제품을 검색하십시오. - 또는 - 작업 표시줄 검색 상자에 <a href="#">support</a> 를 입력한 다음, <b>HP Support Assistant</b> 를 선택합니다. 그런 다음, <b>지원</b> 을 선택합니다. - 또는 - 작업 표시줄 검색 상자에서 물음표 아이콘을 선택합니다. 그런 다음, <b>지원</b> 을 선택합니다.

**참고:** 전원 코드, AC 어댑터(일부 제품만) 또는 모니터와 함께 제공된 기타 케이블을 교체하려면 고객 지원 센터에 문의하십시오.

## 기술 지원 센터에 전화하기 전 준비 사항

문제를 해결해야 하는 경우 이 정보를 사용하십시오.

[20페이지의 지원 및 문제 해결](#)(를) 사용하여 문제를 해결할 수 없는 경우 기술 지원 센터에 문의하면 추가 도움을 받을 수 있습니다. 전화 연락 시 사용할 수 있도록 다음 정보를 준비해 두십시오.

- 모니터 모델 번호
- 모니터 일련 번호
- 송장에 기재된 구입 날짜
- 문제 발생 시의 상황
- 수신된 오류 메시지
- 하드웨어 구성
- 사용 중인 하드웨어 및 소프트웨어의 이름 및 버전

## 모니터 정보

모니터에는 최고 등급의 기능이 적용되어 있습니다. 이 섹션에서는 구성 요소의 위치 및 작동 방식에 대한 세부 정보를 제공합니다.

## 기능


모델에 따라 모니터에는 다음과 같은 기능이 포함될 수 있습니다.

### 디스플레이 기능

- 95.29cm의 크기, 2300 곡면, 3840 x 1600 해상도, Ultra-Wide Quad High (UWQHD) 백라이트 디스플레이 및 더 낮은 해상도의 경우에는 전체 화면 지원
- 앉은 자세나 일어난 자세에서 또는 모니터의 한 쪽 측면에서 다른 쪽 측면으로 옮겨가면서도 화면을 잘 볼 수 있는 틸트 기능
- 좌우 및 높이 조절 기능

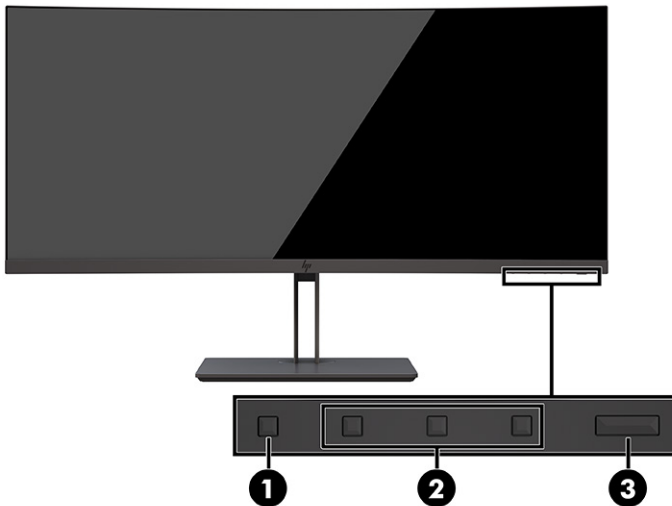


- HDMI(고화질 멀티미디어 인터페이스) 비디오 입력
- DisplayPort™ 비디오 입력
- 최대 65W의 전원 공급과 DisplayPort 대체 모드를 지원하는 USB Type-C® 포트
- 세 개의 포트가 있는 USB 허브
- 오디오 출력(헤드폰) 잭
- 프리미엄 통합 스피커
- 플러그 앤 플레이 기능(운영 체제에서 지원하는 경우)
- 간편한 설정 및 화면 최적화를 위해 다수 언어로 OSD(On-Screen Display) 조정 가능
- 모니터 설정 조정 및 도난 방지 기능 활성화를 위한 HP Display Assistant 소프트웨어
- 디지털 입력에 HDCP(고대역폭 디지털 콘텐츠 전송 보호)를 사용
- 모니터 드라이버 및 제품 설명서가 포함된 일부 지역에서 모니터와 함께 제공되는 소프트웨어 및 설명서 광 디스크
- 벽면 장착 장치 또는 스윙 암에 모니터를 부착하기 위한 VESA® 장착 브래킷
- 더욱 편안하고 덜 자극적인 이미지를 만들기 위한 로우 블루 라이트 모드 설정

 **참고:** 안전 및 규정 정보는 설명서 키트 내의 *제품 고지 사항*을 참조하십시오. 최신 사용 설명서에 액세스하려면 <http://www.hp.com/support>로 이동하여 제품을 찾기 위한 지침을 따릅니다. 그런 다음, **사용자 매뉴얼**을 선택합니다.

## 앞면 구성 요소

모니터 앞면 구성 요소를 확인하려면 이 그림과 표를 사용하십시오.



**표 1-2** 앞면 구성 요소 및 설명

구성 요소	설명
(1) 메뉴 버튼	누르면 OSD 메뉴가 열립니다. OSD 메뉴가 열려 있는 경우 메뉴 표시등이 켜집니다.

표 1-2 앞면 구성 요소 및 설명 (계속)

구성 요소	설명
(2) OSD 버튼 (할당 가능)	OSD 메뉴가 열려 있는 상태에서 버튼을 누르면 메뉴 사이를 이동할 수 있습니다. 기능 표시등 아이콘은 기본 버튼 기능을 보여줍니다. 이러한 기능에 대한 설명은 <a href="#">18페이지의 OSD 기능 버튼 이용</a> 을 참조하십시오.  기능 버튼을 다시 할당하면 가장 자주 사용하는 작업을 신속하게 선택할 수 있습니다. <a href="#">18페이지의 기능 버튼 다시 할당</a> 을 참조하십시오.
(3) 전원 버튼	모니터 전원을 켜거나 끕니다.  <b>참고:</b> 모니터를 켜기 위해 모니터의 마스터 전원 스위치가 켜짐 위치에 있는지 확인합니다.

## 뒷면 구성 요소

모니터 뒷면의 구성 요소를 확인하려면 이 그림과 표를 사용하십시오.

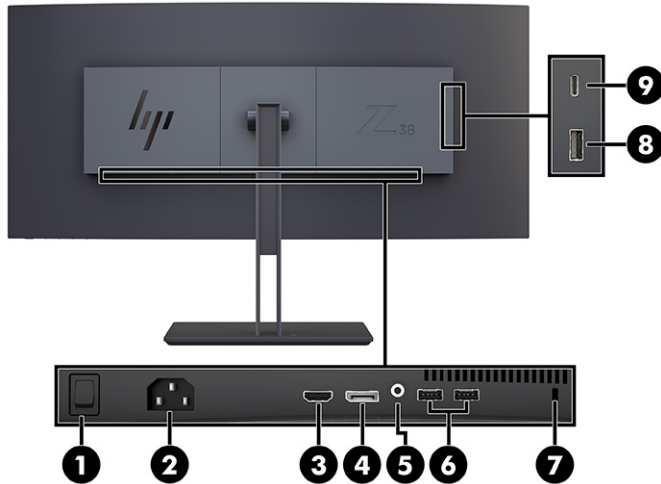


표 1-3 뒷면 구성 요소 및 설명

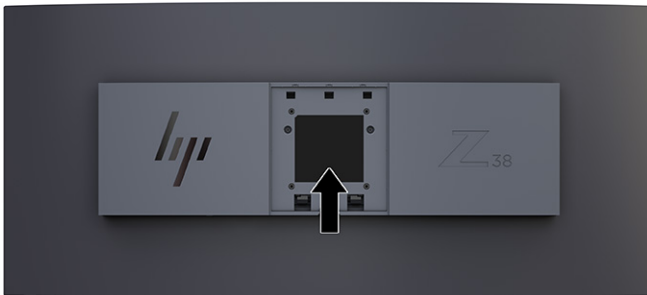
구성 요소	설명
(1) 마스터 전원 스위치	모니터 전원을 켜거나 끕니다.
(2) 전원 커넥터	AC 어댑터를 연결합니다.
(3) HDMI 포트	HDMI 케이블을 컴퓨터 또는 게임 콘솔과 같은 입력 장치에 연결합니다.
(4) DisplayPort 커넥터	DisplayPort 케이블을 컴퓨터 또는 게임 콘솔과 같은 입력 장치에 연결합니다.
(5) 오디오 출력(헤드폰) 잭	선택 사양인 전원 공급형 스테레오 스피커, 헤드폰, 이어폰, 헤드셋 또는 텔레비전 오디오 케이블을 연결합니다.  <b>경고!</b> 고막이 손상될 수 있으므로 헤드폰, 이어폰 또는 헤드셋을 사용하기 전에 볼륨을 줄이십시오. 추가적인 안전 정보에 대해서는 제품에 포함되어 있는 경우 광 디스크에 제공된 제품 고지사항을 참조하십시오.
(6) USB Type-A 포트(2개) (다운스트림)	USB 장치를 연결합니다.
(7) 보안 케이블 슬롯	고정된 물체에 보안 케이블을 연결합니다.

표 1-3 뒷면 구성 요소 및 설명 (계속)

구성 요소	설명
(8) 배터리 충전 1.2(다운스트림)을 지원하는 USB Type-A 포트	USB Type-A 케이블을 입력 장치에 연결합니다.
(9) USB Type-C 포트(업스트림)	USB Type-C 케이블을 입력 장치에 연결합니다.

## 일련 번호 및 제품 번호 찾기

일련 번호 및 제품 번호는 제품에 따라 모니터 뒷면의 레이블이나 모니터 헤드의 전면 베젤 밑 레이블에 있습니다. HP에 지원을 문의할 때 이들 번호가 필요할 수 있습니다.



## 모니터 설치

이 섹션에서는 모니터 스탠드 또는 벽면 장착 장치를 부착하는 방법과 모니터를 PC, 노트북, 게임 콘솔 또는 유사한 장치에 연결하기 위한 옵션에 대해 설명합니다.

**⚠ 경고!** 심각한 부상의 위험을 줄이려면 *안전 및 편의에 관한 설명서*를 읽어 보십시오. 이 설명서는 올바른 워크스테이션 설정, 컴퓨터 사용자의 올바른 자세, 건강 및 작업 습관에 대해 설명합니다. 이 *안전 및 편의에 관한 설명서*에는 중요한 전기 및 기계적 안전 정보도 포함되어 있습니다. *안전 및 편의에 관한 설명서*는 웹 사이트 <http://www.hp.com/ergo>에서 확인할 수 있습니다.

**📌 중요:** 모니터 손상을 방지하려면 LCD 패널의 표면에 닿지 않도록 주의하십시오. 패널에 압력을 가하면 화면 색상이 고르지 않거나 액정이 잘못될 수 있습니다. 이 경우 화면은 정상적인 상태로 복구되지 않습니다.

**중요:** 화면의 굽힘, 손상 및 파손을 방지하고 컨트롤 버튼의 손상을 예방하려면 모니터 화면을 아래로 하여 보호용 시트 폼 또는 비마모성 천으로 덮인 평평한 표면에 놓으십시오.

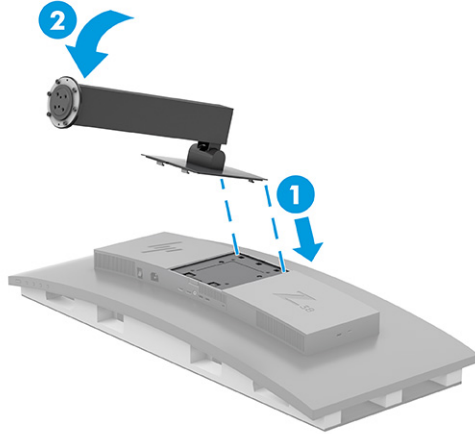
## 모니터 스탠드 부착

안전하게 사용하기 위해서는 모니터 스탠드를 올바르게 부착해야 합니다. 이 섹션에서는 스탠드를 안전하게 부착하는 방법에 대해 설명합니다.

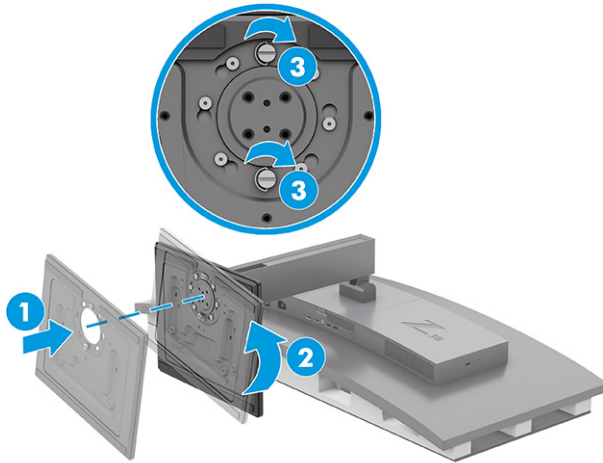
**💡 힌트:** 주변 조명 및 밝은 표면이 반사 화면을 일으킬 수 있음을 고려하여 모니터의 위치를 정합니다.

**중요:** 모니터를 벽 또는 스윙 암에 장착하는 경우 장착 장치 제조업체의 지침을 따릅니다.  
최적의 모니터 성능 및 화면 선명도를 위해서는, 모니터 세로 방향으로 90도 회전시키지 마십시오.

1. 박스에서 스탠드를 꺼냅니다.
2. 스탠드 플레이트의 상단에 있는 고리를 모니터의 뒷면에 있는 구멍(1) 삽입합니다.
3. 스탠드 장착판의 아래쪽을 모니터 뒷면 홈의 제자리에 들어갈 때까지 누릅니다(2).



4. 모니터가 여전히 상자 안에서 아래를 향하도록 놓여져 있는 상태에서 모니터 스탠드의 바닥에 받침대를 삽입합니다(1).
5. 모니터 스탠드 나사 헤드와 받침대 바닥의 구멍에 일치하는지 확인하며 받침대를 반시계 방향으로 돌립니다(2). 두 개의 손잡이 나사를 받침대에 조입니다(3).



## 모니터 헤드 장착

스윙 암 또는 기타 장착 설비를 사용하여 모니터를 벽면에 부착하려면 이 섹션의 단계를 따라 안전하게 모니터를 연결하십시오.

**중요:** 이 모니터는 VESA 업계 표준인 100mm 장착 구멍을 지원합니다. 모니터 헤드에 타사 장착 솔루션을 부착하려면 4개의 4mm, 0.7피치 및 10mm 길이 나사를 사용하십시오. 더 긴 나사를 사용하는 경우 모니터를 손상시킬 수 있습니다. 제조업체의 장착 솔루션이 VESA 표준을 준수하고 있으며 모니터 헤드의 무게를 지탱할 수 있는지 확인하십시오. 최상의 성능을 얻으려면 모니터와 함께 제공된 전원 및 비디오 케이블을 사용해야 합니다.

**참고:** 이 장치에는 UL 또는 CSA 인증을 받은 벽면 장착 브래킷을 사용하는 것이 좋습니다.

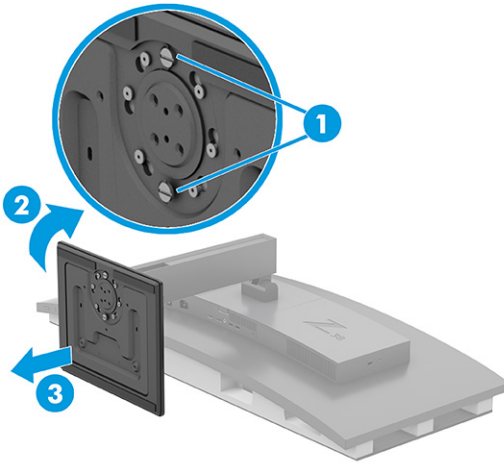
## 모니터 스탠드 분리

부착된 모니터 스탠드 대신 벽면 장착 장치를 사용하려는 경우 먼저 스탠드를 분리합니다.

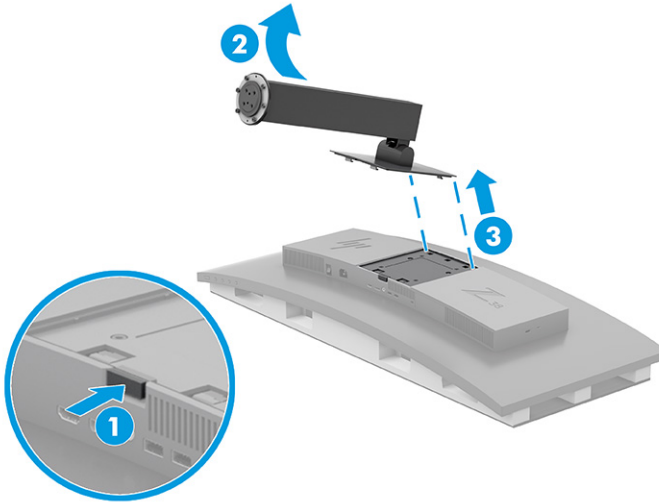
**중요:** 모니터를 분리하기 전에 모니터의 전원이 꺼져 있고 케이블이 모두 분리되어 있는지 확인합니다. 스탠드를 분리할 때 모니터 앞면이 밑으로 가지 않도록 하십시오. 모니터 앞면을 밑으로 가게 할 경우 디스플레이 패널의 곡면에 압력이 가해져 패널을 손상시킬 수 있습니다. 스크린은 쉽게 손상될 수 있습니다. 스크린을 만지거나 스크린에 압력을 가하지 마십시오. 그렇게 하면 손상될 수 있습니다.

**중요:** 모니터를 배치하고 고정할 때는 두 사람이 이 절차를 수행하는 것이 좋습니다.

1. 모니터에서 모든 케이블을 차단하고 분리합니다.
2. 모니터를 평평하고 폭신한 표면에 설치합니다.
3. 받침대에 있는 두 개의 손잡이 나사를 풀고(1), 받침대를 시계 방향으로 돌려 스탠드에서 잠금을 해제하고(2), 받침대를 분리합니다(3).



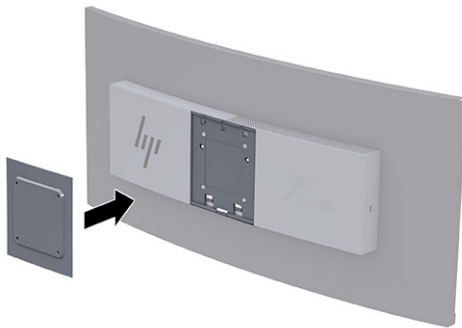
4. 분리 래치를 아래로 누르고(1) 스탠드를 모니터에서 기울여(2) 스탠드를 분리합니다(3).




### VESA 장착 브래킷 부착

VESA 장착 브래킷은 벽, 스윙 암 또는 기타 장착 장치에 모니터를 부착하는 경우 사용할 수 있도록 모니터와 함께 제공합니다.

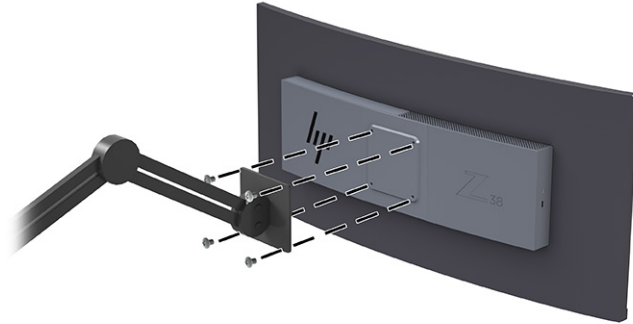
1. 모니터 스탠드를 분리합니다.
2. 브래킷에 있는 커넥터 슬롯이 모니터에 있는 커넥터 슬롯과 일치되도록 VESA 브래킷을 위치시킵니다.
3. VESA 브래킷이 제자리에 장착될 때까지 누릅니다.



4. 모니터 헤드를 스윙 암 또는 기타 장착 장치에 부착하려면 장착 장치의 구멍을 통해 장착 나사 4개를 넣어 VESA 브래킷에 삽입합니다.


 **중요:** 이러한 지침이 장치에 적용되지 않는 경우에 모니터를 벽 또는 스윙 암에 장착하려면 장착 장치 제조업체의 지침에 따릅니다.

최적의 모니터 성능 및 화면 선명도를 위해서는 모니터를 세로 방향으로 90° 회전시키지 마십시오.




## 케이블 연결

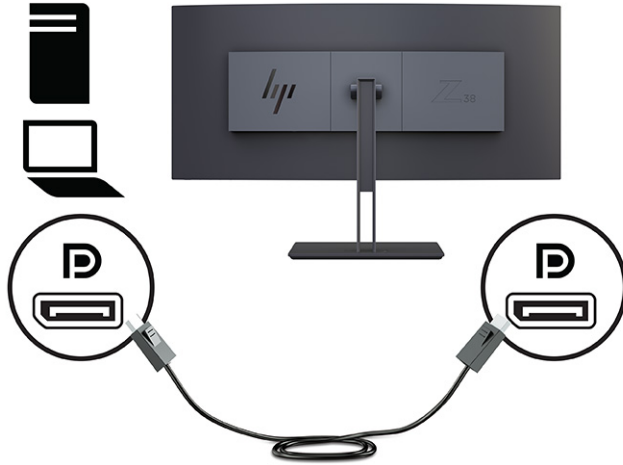
케이블을 연결하는 방법에 대한 세부 정보 외에도, 이 섹션에서는 특정 케이블을 연결할 때 모니터가 작동하는 방식에 대한 정보를 다룹니다.

 **참고:** 모델에 따라 모니터는 USB Type-C, HDMI 또는 DisplayPort 입력을 지원할 수 있습니다. 비디오 모드는 사용하는 비디오 케이블에 의해 결정됩니다. 모니터는 유효한 비디오 신호를 가진 입력을 자동으로 결정합니다. OSD 메뉴를 통해 입력을 선택할 수 있습니다. 일부 케이블만 모니터와 함께 제공됩니다. 이 섹션에 표시한 케이블을 모두 제공하는 것은 아닙니다.

1. 모니터를 컴퓨터 근처의 편리하고 환기가 잘 되는 곳에 두십시오.
2. 비디오 케이블을 연결합니다.

 **참고:** 모니터는 USB Type-C 입력을 제외하고 유효한 비디오 신호를 가진 입력을 자동으로 결정합니다. USB Type-C 입력을 수동으로 선택해야 합니다. USB Type-C를 포함하여 어느 입력이든 선택할 때는 OSD 메뉴를 열고 **입력**을 선택합니다.

- DisplayPort 케이블의 한쪽 끝을 모니터 뒷면의 DisplayPort 커넥터에 연결하고 다른 쪽 끝을 입력 장치의 DisplayPort 커넥터에 연결합니다.

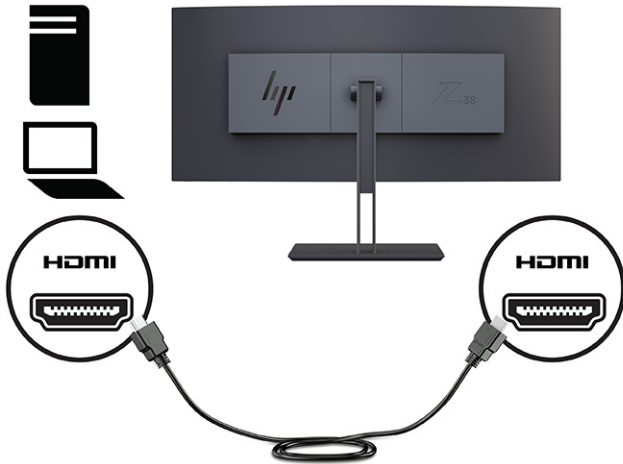


- 📄
**참고:** DisplayPort 케이블 연결에 따라 시스템이 절전 상태에서 빠져나오거나 입력 신호가 손실되는 경우 모니터와 연결된 호스트 장치 사이의 DisplayPort 입력 비디오 연결이 비활성화됩니다. 시스템이 절전 모드 상태에서 빠져 나오면 모니터가 자동으로 활성 비디오 입력 신호를 스캔합니다.

마지막 비디오 입력 연결이 DisplayPort를 통해 이루어진 경우 모니터가 자동으로 스캔하여 USB Type-C 비디오, DisplayPort 또는 HDMI 비디오 입력 소스로 전환합니다.

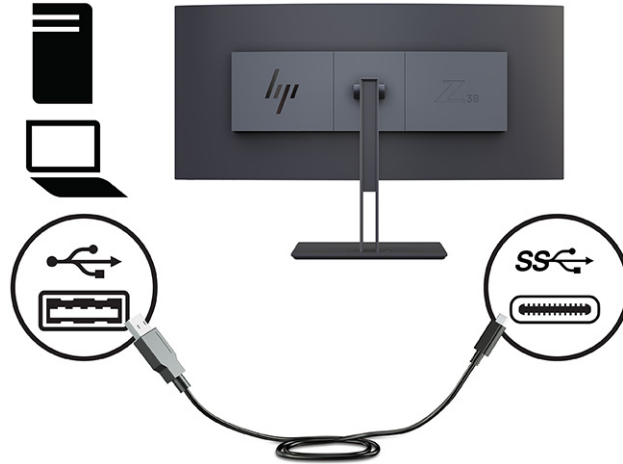
OSD 메뉴를 사용하여 올바른 DisplayPort에 다시 연결해야 합니다. 다시 연결하려면 모니터의 OSD 버튼을 누른 후 **메뉴, 입력**을 차례로 선택한 다음, DisplayPort 설정을 선택합니다.

- HDMI 케이블의 한쪽 끝을 모니터 뒷면의 HDMI 포트에 연결하고 다른 쪽 끝을 입력 장치의 HDMI 포트에 연결합니다.





- USB Type-C 케이블의 한쪽 끝을 모니터 뒷면의 USB Type-C 포트에 연결하고 다른 쪽 끝을 입력 장치의 USB Type-A 포트에 연결합니다. (모니터와 함께 제공된 HP 승인 USB Type-C 케이블만 사용.)



**참고:** 모니터의 USB Type-C 포트가 네트워크, 데이터, 비디오 및 전원 공급(최대 65W)을 제공합니다.

모니터에서 USB 포트를 사용하려면 모니터에서 컴퓨터로 USB 업스트림 케이블을 연결해야 합니다.

비디오 입력 소스를 USB-C로 설정하려면 모니터 앞면에 있는 **메뉴** 버튼을 누른 후 입력 제어를 선택한 다음, USB-C Configuration(USB-C 구성)을 선택합니다. 더 높은 수직 재생률 및 더 낮은 USB 속도를 위해 3840 × 1600 @ 60Hz + USB 2.0 옵션을 선택하거나, 더 낮은 수직 재생률과 더 높은 USB 속도를 위해 3840 × 1600 @ 30Hz + USB 3.0 옵션을 선택합니다.

3. 전원 코드의 한쪽 끝을 전원 커넥터에 연결하고 다른 쪽 끝은 접지된 AC 콘센트에 연결합니다. 그 다음, AC 어댑터를 모니터의 전원 커넥터에 연결합니다.

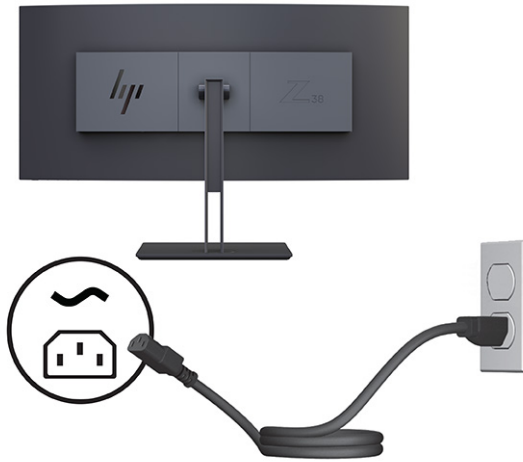
**⚠ 경고!** 감전이나 장비 손상의 위험을 줄이려면 다음과 같이 하십시오.

전원 코드 접지 플러그를 비활성화하지 마십시오. 접지 플러그는 중요한 안전 장치입니다.

전원 코드는 항상 쉽게 액세스할 수 있는 접지된 AC 콘센트에 연결합니다.

장치의 전원을 차단할 때는 AC 콘센트에서 전원 코드를 뽑으십시오.

안전을 위해 전원 코드나 케이블에 아무것도 올려놓지 마십시오. 잘못하여 밟거나 발을 헛디디지 않도록 코드나 케이블을 정리하십시오. 코드나 케이블을 당기지 마십시오. AC 콘센트에서 전원 코드를 뺄 때는 코드의 플러그를 잡으십시오.

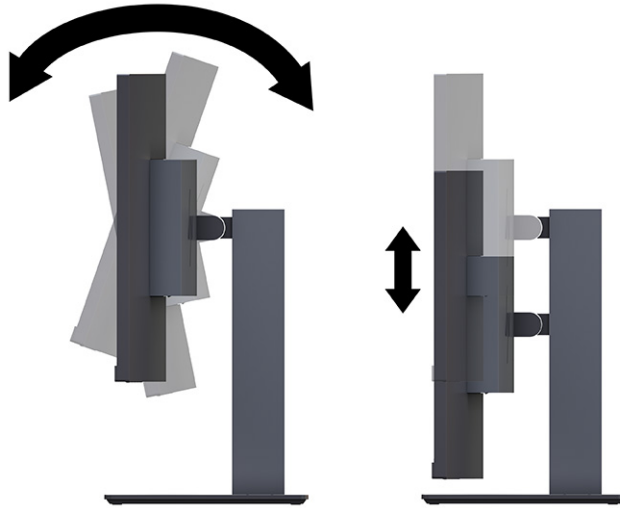


## 모니터 조정

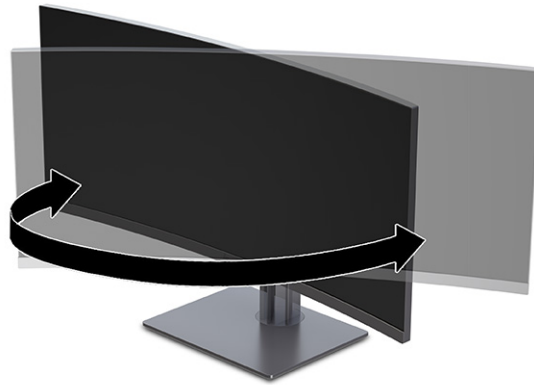
인체공학적 작업 공간을 지원하기 위해 모니터에는 이 섹션에서 설명하는 조정 옵션이 있습니다.

**⚠ 경고!** 심각한 부상의 위험을 줄이려면 *안전 및 편의에 관한 설명서*를 읽어 보십시오. 이 설명서는 올바른 워크스테이션 설정, 컴퓨터 사용자의 올바른 자세, 건강 및 작업 습관에 대해 설명합니다. 이 *안전 및 편의에 관한 설명서*에는 중요한 전기 및 기계적 안전 정보도 포함되어 있습니다. *안전 및 편의에 관한 설명서*는 웹 사이트 <http://www.hp.com/ergo>에서 확인할 수 있습니다.

1. 모니터 헤드의 기울기를 앞뒤로 조절해서 편안한 눈 높이에 맞춥니다. 개인 작업 공간에서 사용하기 편한 위치에 맞춰 모니터 높이를 조정합니다. 모니터의 상단 베젤 모서리가 사용자의 눈높이보다 높으면 안 됩니다. 모니터를 낮게 배치하고 기울이는 게 교정 렌즈를 착용한 사용자에게는 더 편안할 수 있습니다. 근무 시간 내내 작업 자세를 조정하면서 모니터의 위치를 다시 조정하십시오.



2. 모니터 헤드를 좌우로 돌려 보기에 가장 좋은 각도로 맞춥니다.



## 보안 케이블 설치

보안 조치로서 HP에서 구입할 수 있는 보안 케이블(선택 사양)로 고정된 물체에 모니터를 고정할 수 있습니다. 잠금장치를 부착 및 제거하려면 제공된 열쇠를 사용하십시오.

**중요:** 보안 케이블이 설치되어 있는 경우, 컴퓨터의 기울기, 화면 돌리기 또는 높이 조절 시 주의하십시오. 케이블 또는 잠금 장치가 조정을 방해할 수 있습니다.

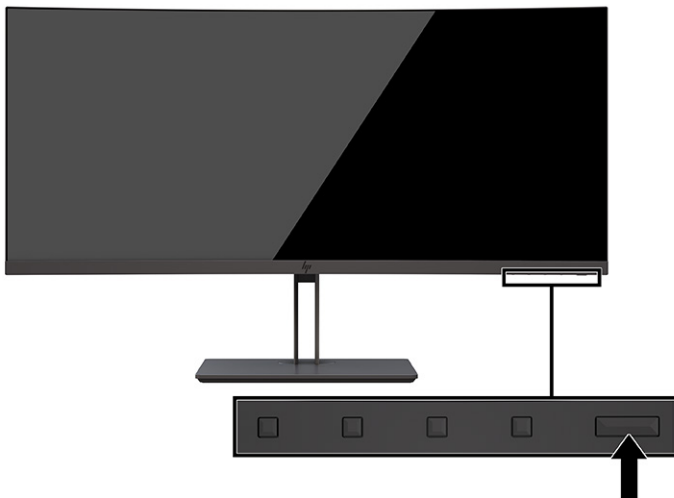


## 모니터 켜기

이 섹션에서는 모니터 손상 예방 및 시작 표시등에 대한 중요한 정보와 문제 해결 정보를 제공합니다.

- 📌 **중요:** 동일한 이미지를 12시간 이상 표시하는 모니터에는 Burn-in(번인) 이미지가 나타날 수 있습니다. Burn-in(번인) 이미지 손상을 피하려면 화면 보호기 응용프로그램을 항상 활성화하거나, 오랜 시간 사용하지 않을 때는 모니터를 끄는 것이 좋습니다. 이미지 잔류 현상은 모든 LCD 화면에 발생할 수 있습니다. 모니터의 Burn-in(번인) 이미지 손상은 HP 보증 범위에 포함되지 않습니다.
- 📌 **참고:** 전원 버튼을 눌러도 꺼지지 않을 경우 전원 버튼 잠금 기능이 활성화되어 있을 수 있습니다. 이 기능을 비활성화하려면 모니터 전원 버튼을 10초간 길게 누릅니다.
- 📌 **참고:** 일부 HP 모니터에서는 OSD 메뉴에서 전원 표시등을 비활성화할 수 있습니다. **메뉴** 버튼을 눌러 OSD를 연 다음, **전원, 전원 LED, 꺼짐**을 차례로 선택합니다.

▲ 모니터에 있는 전원 버튼을 눌러 모니터를 켭니다.



모니터의 전원을 처음 켜면 모니터 상태 메시지가 5초 동안 표시됩니다. 메시지는 현재 활성 신호인 입력, 소스 자동 전환 설정 상태(켜짐 또는 꺼짐, 기본 설정은 켜짐), 기본 소스 신호, 현재 사전 설정 디스플레이 해상도, 권장 사전 설정 디스플레이 해상도를 확인할 수 있습니다.

모니터가 자동으로 활성 입력부의 신호 입력을 스캔해 디스플레이에 대한 입력을 이용합니다.

## HP 워터마크 및 이미지 보존 정책

일부 모니터는 울트라와이드 시야각과 고급 이미지 품질을 제공하는 IPS(평면 정렬 스위칭) 디스플레이 기술을 이용하여 설계되었습니다. 이 패널 기술은 여러 응용프로그램에 적합하지만 화면 보호기를 사용하지 않는 한 장시간의 정적, 정지 또는 고정된 이미지에는 적합하지 않습니다.

정적 이미지의 응용프로그램에는 감시 카메라, 비디오 게임, 마케팅 로고 및 템플릿이 포함될 수 있습니다. 정적 이미지는 모니터 화면에 얼룩 또는 워터마크처럼 보이는 이미지 잔류 현상을 유발할 수 있습니다.

하루 24시간 사용되는 모니터의 이미지 잔류 현상은 HP 보증 대상이 아닙니다. 이미지 잔류 현상을 방지하려면 모니터를 사용하지 않을 때는 모니터의 전원을 끄거나, 컴퓨터에서 전원 관리 설정을 지원하는 경우에는 컴퓨터를 사용하지 않는 동안 모니터를 끄도록 설정하십시오.

## 2 모니터 사용

이 장에서는 모니터와 소프트웨어 및 유틸리티, OSD 메뉴, 기능 버튼, 전원 모드 및 Windows Hello 등의 기능을 사용하는 방법에 대해 설명합니다.

### 소프트웨어 및 유틸리티 다운로드

HP 고객 지원팀에서 이 파일들을 다운로드하여 설치할 수 있습니다.

- INF(정보) 파일
- ICM(이미지 색 일치) 파일

파일 다운로드 방법:

1. <http://www.hp.com/support>로 이동합니다.
2. 소프트웨어 및 드라이버를 선택합니다.
3. 제품 유형을 선택합니다.
4. 검색 필드에 HP 모니터 모델을 입력하고 화면의 설명을 따릅니다.

### 정보 파일

INF 파일은 컴퓨터의 그래픽 어댑터와 모니터가 호환되도록 Windows® 운영 체제에서 사용되는 모니터 리소스를 정의합니다.

이 모니터는 플러그 앤 플레이 기능과 호환 가능하며 모니터는 INF 파일을 설치하지 않아도 정상적으로 작동합니다. 모니터 플러그 앤 플레이 기능과 호환하려면 컴퓨터의 그래픽 카드가 VESA DDC2를 준수하고 모니터가 해당 그래픽 카드에 직접 연결되어야 합니다. 플러그 앤 플레이 기능은 별도의 BNC형 커넥터나 분배 버퍼, 박스 또는 둘 다를 통해서도 동작하지 않습니다.

### ICM(Image Color Matching) 파일

ICM 파일은 모니터 화면에서 프린터로 또는 스캐너에서 모니터 화면으로 색상 매칭이 일관되게 이루어질 수 있도록 그래픽 프로그램과 함께 사용되는 데이터 파일입니다. 이러한 파일은 이 기능을 지원하는 그래픽 프로그램에서 활성화됩니다.


 **참고:** ICM 색상 프로파일은 ICC(International Color Consortium) 프로파일 형식 사양을 따라 기록됩니다.

### G-SYNC 호환성 활성화(일부 제품만 해당)

NVIDIA의 G-SYNC® 기술은 화면 찢김을 없애고 디스플레이 끊김이나 입력 지연 현상을 최소화하기 위해 설계되었습니다.

 **참고:** 모니터의 G-SYNC 호환성을 활성화하려면 먼저 G-SYNC 드라이버를 설치해야 합니다.

1. <https://www.geforce.com/drivers>에서 G-SYNC 드라이버를 다운로드하여 설치하십시오.
2. G-SYNC 드라이버를 설치한 후 **NVIDIA® 제어판**을 열고 **G-SYNC 설정**을 탐색한 다음, 모니터를 선택합니다.
3. 여기서 **G-SYNC 활성화**, **G-SYNC 호환 확인란**과 **일부 디스플레이 모델에 대한 설정 활성화 확인란**을 선택해야 합니다.

 **참고:** 모니터가 G-SYNC 인증을 받은 경우 두 번째 체크 박스가 나타나지 않습니다.

4. **적용**을 클릭합니다. 모니터가 다시 시작되고 Adaptive-Sync가 해당 NVIDIA GPU용으로 활성화됩니다.

## OSD 메뉴 사용

사용자의 선호도에 맞게 HP 모니터를 조정할 수 있습니다. OSD 메뉴를 사용하여 모니터의 시청 기능을 사용자 정의하십시오.

OSD 메뉴에 액세스하고 조정 작업을 수행하려면 모니터 앞면 베젤 하단의 버튼을 사용하십시오.

OSD 메뉴 액세스 및 조정 방법:

1. 모니터가 켜져 있지 않으면 전원 버튼을 눌러 모니터를 켭니다.
2. **메뉴** 버튼을 누릅니다.
3. 기능 버튼 3개를 사용하여 메뉴 선택을 탐색, 선택 및 조정합니다. 화면의 버튼 레이블은 활성 상태인 메뉴 또는 하위 메뉴에 따라 다릅니다.

다음 표에는 OSD 주 메뉴 중 가능한 메뉴 항목이 나열되어 있습니다. 여기에는 각 설정 및 설정이 모니터의 외관 또는 성능에 미치는 영향에 대한 설명이 포함되어 있습니다.

**표 2-1 OSD 메뉴 옵션 및 버튼 사용 설명**

주 메뉴	설명
게임	버튼 - Adaptive-Sync, 응답 시간, 프레임 속도, 메시지 타이머, 십자선, 주변 조명 및 다중 모니터 정렬 같은 게임 기본 설정을 선택 및 조정합니다.
Brightness(밝기)	버튼 - 화면의 밝기 레벨을 조절합니다. 출하 시 기본값은 90입니다.
명암	버튼 - 화면의 대비 수준을 조정합니다. 출하 시 기본값은 80입니다.
색상	버튼 - 화면 색상을 선택 및 조절합니다.
입력	비디오 입력 신호(DisplayPort 또는 HDMI)를 선택합니다.
이미지	버튼 - 화면 이미지를 조절합니다.
전원	전원 설정을 조정합니다.
메뉴	OSD 메뉴 및 기능 버튼 컨트롤을 조절합니다.
관리	버튼 - DDC/CI 설정을 조정하고 OSD 메뉴 표시 언어(출하 시 기본값은 영어)를 선택하며 모든 OSD 메뉴 설정을 출하 시 기본 설정으로 되돌립니다.
USB 호스트 선택	USB 호스트를 선택합니다(버튼만).
종료	OSD 메뉴 화면을 종료합니다.

## OSD 기능 버튼 이용

기능 버튼은 유용한 동작을 제공하며 한 가지를 제외한 모든 동작을 사용자 정의하여 더욱 유용하게 만들 수 있습니다.

 **참고:** 기능 버튼의 작동은 모니터 모델에 따라 다릅니다.

버튼 기능의 변경에 대한 자세한 내용은 [18페이지의 기능 버튼 다시 할당](#)을 참조하십시오.

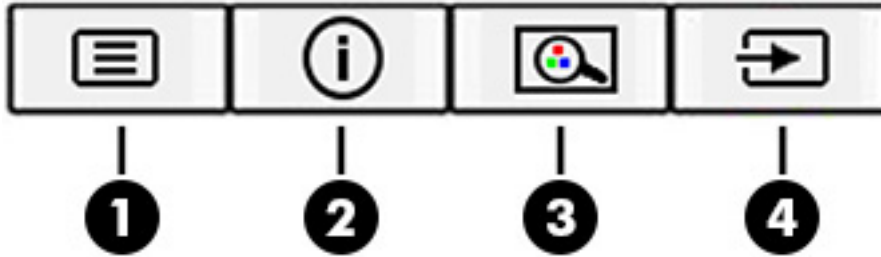


표 2-2 버튼 이름 및 설명

버튼	설명
(1) 메뉴 버튼	OSD 주 메뉴를 열거나 OSD에서 메뉴 항목을 선택하거나 OSD 메뉴를 종료합니다.
(2) 정보 버튼 할당 가능한 기능 버튼	디지털 입력의 경우 정보 메뉴를 엽니다.
(3) 보기 모드 버튼 할당 가능한 기능 버튼	모니터 화면을 편안한 보기 조명으로 조정할 수 있는 보기 모드 메뉴를 열거나 사전 설정 보기 모드를 선택합니다.
(4) 밝기 버튼 할당 가능한 기능 버튼	모니터의 화면 밝기를 조정합니다.

## 기능 버튼 다시 할당

메뉴 버튼을 제외하고 가장 일반적으로 사용되는 메뉴 항목에 빠르게 액세스할 수 있는 기본 동작에서 기능 버튼과 연결된 동작을 변경할 수 있습니다.

기능 버튼을 다시 할당하는 방법:

1. 메뉴 버튼을 눌러 OSD 메뉴를 엽니다.
2. 메뉴, 버튼 할당을 차례로 선택한 다음, 할당하고 싶은 버튼에 대해 사용 가능한 옵션 중 하나를 선택합니다.

## 자동 절전 모드 사용(일부 제품만 해당)

모니터에는 자동 절전 모드(절전 상태)라고 하는 절전 기능이 있습니다. 이 섹션에서는 모니터에서 자동 절전 모드를 활성화 또는 조정하는 방법에 대해 설명 합니다.

자동 절전 모드가 활성화되면(기본적으로 활성화되어 있음) 컴퓨터가 저전력 모드 신호를 보낼 때(수평 또는 수직 동기 신호 없음) 모니터가 절전 상태로 들어갑니다.



절전 상태(자동 절전 모드)에 들어가면 모니터 화면에 아무 것도 표시되지 않고 백라이트가 꺼지며 전원 표시등이 황색으로 바뀝니다. 절전 상태에서는 모니터가 0.5W 미만의 전력을 소비합니다. 컴퓨터가 모니터에 활성 신호를 보내면(예: 마우스 또는 키보드를 활성화하는 경우) 모니터 자동 절전 모드가 해제됩니다.

OSD에서 자동 절전 모드를 비활성화하는 방법:

1. **메뉴** 버튼을 눌러 OSD를 실행하거나 OSD 컨트롤러의 중앙을 눌러 OSD를 실행합니다.
2. OSD에서 **전원**을 선택합니다.
3. **자동 절전 모드**를 선택한 다음, **꺼짐**을 선택합니다.

## 로우 블루 라이트 모드 사용(일부 제품만 해당)

모니터에서 나오는 청색광을 낮추어 눈이 청색광에 노출되는 것을 줄여줍니다. 이 모니터는 기본 설정 모드에서 로우 블루 라이트 패널을 사용합니다.

기본 설정 모드에서 이 모니터의 로우 블루 라이트 패널은 청색광 출력을 줄여주고 화면의 내용을 읽는 동안 좀 더 편안하고 자극이 덜한 이미지를 만들도록 TÜV 인증을 받았습니다.

## 청색광 출력 조정(일부 제품만 해당)

모니터에서 나오는 청색광을 낮추어 눈이 청색광에 노출되는 것을 줄여줍니다. 이 모니터는 청색광 출력을 줄여주고 화면의 내용을 읽는 동안 좀 더 편안하고 자극이 덜한 이미지를 만들 수 있는 설정을 선택할 수 있게 해줍니다.

모니터의 청색광 출력을 조정하려면 다음과 같이 하십시오.

1. OSD 버튼 중 하나를 눌러 버튼을 활성화한 다음, **메뉴** 버튼을 눌러 OSD를 엽니다. **색상**을 선택합니다. 컨트롤러를 사용하는 경우 OSD 컨트롤러의 중앙을 눌러 OSD를 엽니다.
2. 설정 옵션에서 **로우 블루 라이트**를 선택합니다.
  - **로우 블루 라이트**: (TÜV 인증) 눈의 편안함을 개선하기 위해 청색광을 줄여 줍니다.
  - **Reading(읽기)**: 실내 보기에 알맞게 청색광 및 밝기를 최적화합니다.
  - **Night(야간)**: 청색광을 최소로 조정하여 수면에 대한 영향을 줄여줍니다.
3. **저장 및 복귀**를 선택하여 설정을 저장한 후 메뉴를 닫습니다. 설정을 저장하고 싶지 않은 경우에는 **취소**를 선택합니다.
4. 주 메뉴에서 **끝내기**를 선택합니다.

### 3 지원 및 문제 해결

모니터가 예상대로 작동하지 않을 경우 이 섹션의 지침에 따라 문제를 해결할 수 있습니다.

#### 일반적인 문제의 해결

다음 표에는 발생할 수 있는 문제와 그 문제에 대한 원인 및 해결 방법이 나와 있습니다.

표 3-1 일반적인 문제 및 해결 방법

문제	발생 원인	해결 방법
화면에 아무것도 나타나지 않거나 비디오가 깜박거립니다.	전원 코드를 꽂지 않았습니다. 모니터가 꺼져 있습니다.	전원 코드를 연결합니다. 모니터 전원 버튼을 누릅니다. <b>참고:</b> 전원 버튼을 눌러도 효과가 없는 경우 전원 버튼을 10초간 눌러 전원 버튼 잠금 기능을 비활성화합니다.
마스터 전원 스위치가 꺼져 있습니다.	마스터 전원 스위치가 꺼져 있습니다.	모니터 후면의 마스터 전원 스위치를 켜짐 위치로 설정합니다.
비디오 케이블이 잘못 연결되었습니다.	비디오 케이블이 잘못 연결되었습니다.	비디오 케이블을 정확히 연결합니다. 자세한 내용은 <a href="#">9페이지의 케이블 연결</a> 섹션을 참조하십시오.
시스템이 자동 절전 모드입니다.	시스템이 자동 절전 모드입니다.	키보드의 키를 누르거나 마우스를 움직여 화면 종료 유틸리티의 작동을 멈춥니다.
비디오 카드가 호환되지 않습니다.	비디오 카드가 호환되지 않습니다.	OSD 메뉴를 열고 <b>입력</b> 메뉴를 선택합니다. <b>자동 스위치 입력</b> 을 <b>해제</b> 로 설정하고 수동으로 입력을 선택합니다.  또는 비디오 카드를 교체하거나 컴퓨터의 온보드 비디오 장치 중 하나에 비디오 케이블을 연결합니다.
이미지가 희미하거나 너무 어둡습니다.	밝기 설정이 너무 낮습니다.	OSD 메뉴를 실행한 후 <b>밝기</b> 를 선택하여 필요한 만큼 밝기를 조정합니다.
"비디오 케이블 확인"이 화면에 표시됩니다.	모니터 비디오 케이블이 연결되지 않았습니다.	컴퓨터와 모니터를 적합한 비디오 신호 케이블로 연결합니다. 비디오 케이블을 연결하는 동안 컴퓨터의 전원이 꺼져 있어야 합니다.
"입력 신호가 범위를 벗어남"이 화면에 표시됩니다.	비디오 해상도 및/또는 재생률이 모니터가 지원하는 것보다 높게 설정되어 있습니다.	지원되는 설정으로 설정을 변경합니다.
모니터가 절전 상태로 전환되지 않았습니다.	모니터의 절전 컨트롤이 비활성화되어 있습니다.	OSD 메뉴를 열고 <b>전원</b> , <b>자동 절전 모드</b> 를 선택한 다음, 자동 절전 모드를 <b>켜짐</b> 으로 설정합니다.
"OSD 잠금"이 표시됩니다.	모니터의 OSD 잠금 기능이 활성화됩니다.	<b>메뉴</b> 버튼을 10초 동안 눌러 OSD 잠금 기능을 끕니다.
"전원 버튼 잠금"이 표시됩니다.	모니터의 전원 버튼 잠금 기능이 활성화됩니다.	<b>전원</b> 버튼을 10초간 눌러 전원 버튼 잠금을 해제합니다.

## 버튼 잠금 설정

버튼 잠금 기능은 모니터가 켜져 있고 활성 신호가 표시되며 OSD 메뉴가 닫혀 있는 경우에만 사용 가능합니다. 전원 버튼이나 메뉴 버튼을 10초간 누르면 해당 버튼이 비활성화됩니다. 해당 버튼을 10초간 다시 누르면 버튼이 다시 활성화됩니다.

## 자동 조절 기능 사용(아날로그 입력)

몇 가지 환경의 경우 자동 조절 기능이 자동으로 화면을 최적화하려고 시도합니다.

- 모니터 설치
- 컴퓨터 기본값으로 복원
- 모니터 해상도 변경

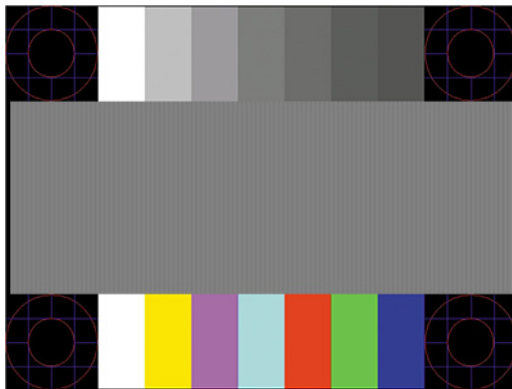
OSD의 자동 조절 메뉴를 사용하여 언제라도 VGA(아날로그) 입력용 화면 성능을 수동으로 최적화할 수 있습니다. <http://www.hp.com/support>에서 자동 조절 패턴 소프트웨어 유틸리티를 다운로드할 수 있습니다.

모니터가 VGA 외 다른 입력을 사용하는 경우에는 이 절차를 수행하지 마십시오. 모니터가 VGA(아날로그) 입력을 사용할 경우 이 절차로 다음과 같은 이미지 품질 상태를 보정할 수 있습니다.

- 흐릿하거나 선명하지 않은 초점
- 잔상, 줄무늬 또는 음영 효과
- 희미한 수직 표시줄
- 얇은 수평 이동줄
- 중심에서 벗어난 화면

자동 조절 기능을 사용하려면.

1. 모니터를 켜 다음, 조정하기 전에 20분 동안 기다립니다.
2. 메뉴 버튼을 눌러 OSD 메뉴를 열고 이미지를 선택한 다음, 자동 조절을 선택합니다. 결과가 만족스럽지 않을 경우, 절차를 반복합니다.
3. 자동 조절 유틸리티를 엽니다. (이 유틸리티는 <http://www.hp.com/support>에서 다운로드할 수 있음) 설정 테스트 패턴이 표시됩니다




4. **esc** 키 또는 키보드의 아무 키나 눌러 테스트 패턴을 종료합니다.

## 이미지 성능 최적화(아날로그 입력)


설정을 사용자 정의하려는 경우를 위해 이 섹션에서는 모니터 이미지를 수동으로 최적화하는 방법에 대해 설명합니다.

OSD(On-Screen Display)의 두 컨트롤을 조정하여 이미지 성능을 개선할 수 있습니다. Clock and Phase(클럭 및 위상)(OSD 메뉴에서 이용 가능). 자동 조정 기능으로 만족스럽게 이미지를 조정하지 못할 때만 이 컨트롤을 사용하십시오.

 **참고:** 아날로그(VGA) 입력을 사용하는 경우에만 클럭 및 위상 컨트롤을 조절할 수 있습니다. 디지털 입력을 사용할 때는 조정할 수 없습니다.

Phase(위상) 설정은 기본 Clock(클럭) 설정에 의존하므로 먼저 Clock(클럭)을 정확하게 설정해야 합니다.

- **Clock(클럭)** - 값을 늘리거나 줄여서 화면 배경에 보이는 수직 막대나 줄무늬를 최소화할 수 있습니다.
- **Phase(위상)** - 값을 늘리거나 줄여 깜박임 또는 흔들림을 최소화합니다.

 **참고:** 컨트롤을 사용할 때 자동 조정 패턴 소프트웨어 유틸리티를 사용하면 최상의 결과를 얻을 수 있습니다. 이 유틸리티는 <http://www.hp.com/support>에서 다운로드할 수 있습니다.

클럭 및 위상 값을 조정할 때 모니터 이미지가 왜곡되는 경우 왜곡 현상이 사라질 때까지 값을 계속 조정하십시오. 초기 설정을 복원하려면 **메뉴** 버튼을 눌러 OSD 메뉴를 연 다음, **관리**, **기본값으로 복원**을 차례로 선택하고 **예**를 선택합니다.

수직 바 제거 방법(클럭):

1. **메뉴** 버튼을 눌러 OSD 메뉴를 연 다음, **Image(이미지)**, **Clock and Phase(클럭 및 위상)**을 차례로 선택합니다.
2. **Clock(클럭)**을 선택한 다음, 위, 아래 화살표 아이콘을 표시하는 모니터의 OSD 버튼을 사용하여 수직 막대를 제거합니다. 버튼을 천천히 눌러 최적의 조정 포인트를 정확하게 맞추십시오.



3. Clock(클럭)을 조정된 후 깜박임, 흔들림 또는 화면에 바가 나타나면 Phase(위상) 조정으로 넘어갑니다.

깜박임 또는 흔들림 제거 방법(위상):

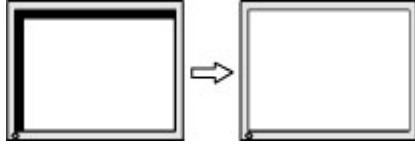
1. **메뉴** 버튼을 눌러 OSD 메뉴를 연 다음, **Image(이미지)**, **Clock and Phase(클럭 및 위상)**을 차례로 선택합니다.
2. **위상**을 선택한 다음, 위, 아래 화살표 아이콘을 표시하는 모니터의 OSD 버튼을 사용해 깜박임이나 흔들림을 제거합니다. 깜박임 또는 흐림 현상은 컴퓨터 또는 설치된 그래픽 컨트롤러 카드에 따라 제거하지 못할 수 있습니다.



화면 위치 정정 방법(수평 또는 수직 위치):

1. **메뉴** 버튼을 눌러 OSD 메뉴를 연 다음, **Image(이미지)**, **Image Position(이미지 위치)**를 차례로 선택합니다.

2. 위, 아래 화살표 아이콘을 표시하는 모니터의 OSD 버튼을 눌러 모니터의 디스플레이 영역에서 이미지의 위치를 제대로 조정합니다. **Horizontal Position**(수평 위치)은 이미지를 왼쪽 또는 오른쪽으로 이동시킵니다. **Vertical Position**(수직 위치)은 이미지를 위 또는 아래로 이동시킵니다.




## 4 모니터 유지보수

적절하게 유지보수하면 모니터를 여러 해 동안 실행할 수 있습니다. 다음 지침에서는 모니터를 최상의 상태로 유지하기 위해 수행할 수 있는 단계를 제공합니다.

### 유지보수 안내

이 지침을 준수하여 모니터의 성능을 향상시키고 수명을 연장하십시오.

- 모니터 캐비닛을 열거나 이 제품을 직접 수리하려고 하지 마십시오. 작동 지침에 설명된 제어 기능만 조정하십시오. 모니터가 올바르게 작동하지 않거나, 떨어뜨리거나 손상된 경우 HP 공인 딜러, 판매업자 또는 서비스 제공업체에 연락하십시오.
- 모니터의 레이블 또는 뒷면에 표시된 대로 이 모니터에 적합한 전원 공급원 및 연결 장치만 사용하십시오.
- 콘센트에 연결된 제품의 총 정격 전류(암페어)는 해당 AC 콘센트의 정격 전류를 초과하지 않아야 하며 코드에 연결된 제품의 총 정격 전류(암페어)는 해당 전원 코드의 정격 전류를 초과하지 않아야 합니다. 전원 레이블에 표시된 각 장치의 정격 전류(암페어)(AMPS 또는 A)를 확인하십시오.
- 모니터를 관리하기 쉬운 콘센트 가까이에 설치합니다. 모니터의 플러그를 단단히 잡아당겨 콘센트에서 뽑습니다. 모니터의 코드를 잡아당겨서 뽑지 마십시오.
- 사용하지 않을 때는 모니터를 끄고 화면 보호 프로그램을 사용합니다. 이렇게 하면 모니터의 수명을 크게 늘릴 수 있습니다.


 **참고:** 모니터의 Burn-in(번인) 이미지 손상은 HP 보증 범위에 포함되지 않습니다.

- 절대로 캐비닛의 슬롯 및 입구를 차단하거나 안으로 물체를 밀어넣지 마십시오. 이러한 개구부를 통해 통풍이 이루어집니다.
- 모니터를 떨어뜨리거나 불안정한 표면에 두지 마십시오.
- 전원 코드 위에 물건을 올려 놓거나, 코드를 밟지 마십시오.
- 모니터는 지나친 빛, 열 또는 습기를 피해 통풍이 잘 되는 곳에 두십시오.

### 모니터 청소

필요한 경우 다음 지침을 사용하여 모니터를 청소하십시오.

1. 모니터를 끄고 AC 콘센트에서 전원 코드를 뽑습니다.
2. 외부 장치를 분리합니다.
3. 정전기가 일어나지 않는 부드럽고 깨끗한 천으로 화면과 캐비닛을 닦아 모니터의 먼지를 제거합니다.
4. 그래도 깨끗하게 청소되지 않는 경우 물과 이소프로필 알코올을 50:50으로 혼합하여 사용합니다.

 **중요:** 벤젠, 시너 또는 휘발성 물질과 같이 석유계 세척제를 사용하여 모니터 화면 또는 캐비닛을 청소하지 마십시오. 이런 화학 물질은 모니터를 손상시킬 수 있습니다.

**중요:** 세정제를 뿌린 천으로 화면 표면을 부드럽게 닦습니다. 세정제를 화면 표면에 직접 뿌리지 마십시오. 베젤 뒤로 흘러 들어가 전자 부품에 손상을 입힐 수 있습니다. 천은 축축하게 하되 완전히 적시지는 마십시오. 환기구 또는 다른 구멍으로 물이 들어가면 모니터가 손상될 수 있습니다. 사용하기 전에 모니터를 자연 건조시킵니다.

---

5. 먼지와 이물질을 제거한 후에 소독제로 표면을 청소할 수도 있습니다. WHO(세계보건기구)는 바이러스성 호흡기 질환과 유해 세균의 확산을 막기 위한 모범 사례로 표면 청소에 이어 소독을 권장하고 있습니다. HP 청소 가이드라인에 적용되는 소독제는 70% 이소프로필 알코올 및 30%의 물로 구성된 알코올 용액입니다. 이 소독액은 소독용 알코올이라고도 하며 대부분의 상점에서 판매됩니다.

## 모니터 운반

원래의 포장 상자를 보관해 두십시오. 나중에 모니터를 운송 또는 운반하려면 필요합니다.

# A 기술 사양

이 섹션에는 필수 환경 작동 조건 및 전원 공급원 범위 뿐만 아니라 무게 및 시야 크기와 같은 모니터의 물리적 측면에 대한 기술 사양이 포함되어 있습니다.

모든 사양은 HP 구성품 제조업체가 제공한 일반 사양을 나타내고 실제 성능은 다양하며 더 높거나 낮을 수 있습니다.

 **참고:** 이 제품에 대한 최신 사양이나 추가 사양은 <http://www.hp.com/go/quickspecs/> 사이트에서 특정 모니터 모델을 검색한 후 모델별 QuickSpecs를 찾아 보십시오.

## 95.29cm 모델 사양

이 섹션에서는 모니터의 사양에 대해 설명합니다.

표 A-1 기술 사양

사양	치수
디스플레이, 와이드스크린	95.29cm
유형	IPS
가시 이미지 크기	95.29cm 대각선
기울기	-5° ~ 20°
무게	
받침대 제외	10.00kg
받침대 포함	14.00kg 30.83
치수(스탠드 포함)	
높이	24.80cm
깊이	55.87cm
너비	89.55cm
최대 그래픽 해상도	3840 × 1600(60Hz)
최적 그래픽 해상도	3840 × 1600(60Hz)
도트 피치	0.23 x 0.23mm
인치당 픽셀 수	110.93PPI
수평 주파수	27 ~ 1.30kHz
수직 재생률	24 ~ 76Hz
환경 요구사항 온도	
작동 온도	5°C ~ 35°C
보관 온도	-20°C ~ 60°C
상대 습도	20% ~ 80%



**표 A-1 기술 사양 (계속)**

사양	치수
전원 공급원	240Vac ~ 240Vac 50/60Hz
고도	
작동	0m~5,000m
보관	0m~12,192m
<b>측정 전력 소모량</b>	
최고 출력	195W
일반 설정	80W
절전	0.5W 미만
입력 단자	HDMI 포트 1개, DisplayPort 포트 1개, USB 포트 3개, USB Type-C 포트 1개

## 사전 설정 디스플레이 해상도

아래 디스플레이 해상도는 가장 일반적으로 사용하는 모드로서 출하 시 기본값으로 설정됩니다. 모니터가 이러한 사전 설정 모드를 자동 인식하여 화면의 중앙에 올바른 크기로 나타냅니다.

## 사전 설정 디스플레이 해상도

아래 디스플레이 해상도는 가장 일반적으로 사용되는 모드로서 출하 시 기본값으로 설정됩니다. 이 모니터는 사전 설정 모드를 자동으로 인식하며 이러한 모드는 화면의 중앙에 적당한 크기로 나타냅니다.

**표 A-2 사전 설정 디스플레이 해상도**

사전 설정	픽셀 형식	수평 주파수(kHz)	수직 주파수(Hz)
1	640 × 480	60.0	60.000
2	720 × 400	70.0	70.087
3	800 × 600	37.879	60.317
4	1024 × 768	31.469	60.000
5	1280 × 720	45.000	60.000
6	1280 × 800	49.702	60.000
7	1280 × 1024	63.981	60.000
8	1440 × 900	55.468	60.000
9	1600 × 900	60.000	60.000
10	1600 × 1200	65.290	60.000
11	1680 × 1050	60.000	60.000
12	1920 × 1080	67.500	60.000
13	1920 × 1200	67.500	60.000
14	2560 × 1440	60.000	60.000

## 고화질 비디오 형식

이 섹션은 고화질 비디오 형식을 제공합니다.

표 A-3 고화질 비디오 형식

사전 설정	타이밍 이름	픽셀 형식	수평 주파수(kHz)	수직 주파수(Hz)
1	480p	720 × 480	31.469	59.94
2	576p	720 × 576	31.250	50.00
3	720p50	1280 × 720	37.500	50.00
4	720p60	1280 × 720	45.000	60.00
5	1080p50	1920 × 1080	56.250	50.00
6	1080p60	1920 × 1080	67.500	60.00

## 전원 공급 장치 사양

이 섹션에서는 전원 공급 장치 사양을 안내합니다.

표 A-4 전원 공급 장치 사양


제조사	모델 번호	전원 공급 장치 정격
Delta	TPC-DA58	19Vdc/3.33A - 65W

## 절전 기능

이 모니터는 절전 상태를 지원합니다.

모니터는 수평 동기 신호 또는 수직 동기 신호가 없음을 감지하는 경우 절전 상태로 들어갑니다. 신호가 감지되지 않으면 모니터 화면에 아무 것도 표시되지 않고 백라이트가 꺼지며 전원 표시등이 황색으로 변합니다. 절전 상태에서는 모니터가 0.5W 미만의 전력을 사용합니다. 모니터가 표준 작동 상태로 돌아오기 전에 짧은 예열 시간이 있습니다.

절전 모드(때때로 "전원 관리 기능"이라고도 함) 설정에 대한 자세한 내용은 컴퓨터 설명서를 참조하십시오.

 **참고:** 이 절전 기능은 모니터가 절전 기능이 있는 컴퓨터에 연결되는 경우에만 작동합니다.

모니터의 절전 타이머 유틸리티에서 적절한 설정값을 선택해서 일정 시간이 경과하면 모니터가 절전 상태로 들어가게 할 수도 있습니다. 모니터 절전 타이머 유틸리티를 통해 모니터가 절전 상태로 들어가면 전원 표시등이 황색으로 깜박입니다.

## B 접근성

HP의 목표는 단독으로 또는 적절한 제삼자 보조 기술(AT) 장치 또는 응용프로그램과 함께 모든 사람이 어디에서나 사용할 수 있는 제품, 서비스 및 정보를 설계, 생산 및 판매하는 것입니다.

### HP와 접근성

HP는 다양성, 포용, 일과 삶의 균형을 체계화하여 HP의 모든 업무에 반영합니다. HP는 전 세계의 사람들을 기술의 힘으로 연결하는 통합 환경을 조성하기 위해 노력합니다.

### 필요한 기술 도구 찾기

기술은 인간의 잠재력을 발현시킬 수 있습니다. 지원 기술은 장벽을 제거하고 가정, 직장 및 지역 사회에서 독립성을 만드는 데 도움을 줍니다. 지원 기술은 전자 및 정보 기술의 기능적 기능을 증가시키고, 유지하며 개선하는 데 도움이 됩니다.

자세한 내용은 [30페이지의 최적의 지원 기술 검색](#) 섹션을 참조하십시오.

### HP의 약속

HP는 장애가 있는 사용자가 접근할 수 있는 제품과 서비스를 제공하기 위해 최선을 다하고 있습니다. 이 약속은 HP의 다양성 목적을 지원하며 모두가 기술의 이점을 활용할 수 있도록 보장합니다.

HP의 접근성 목표는 독립형 또는 적절한 보조 장치를 구비한 형태로 장애가 있는 사람을 비롯하여 누구든지 효과적으로 사용할 수 있는 제품과 서비스를 설계하고 생산하며 판매하는 것입니다.

이러한 목표를 달성하기 위해 이 접근성 정책에서는 HP의 행동을 안내하는 7가지 주요 목적을 수립합니다. 모든 HP 관리자와 직원이 해당 역할 및 책임에 따라 이러한 목적과 이에 대한 구현을 지원해야 합니다.

- HP에서 접근성 문제에 대한 인식 수준을 높이고, 접근 가능한 제품과 서비스를 설계, 생산, 판매 및 배송하는 데 필요한 교육을 직원들에게 제공합니다.
- 제품 및 서비스에 대한 접근성 지침을 개발하고, 경쟁적, 기술적 그리고 경제적으로 실현 가능한 경우라면 제품 개발 그룹이 이러한 지침을 구현하는 데 있어 책임을 지도록 합니다.
- 장애가 있는 사람들을 접근성 지침의 개발과 제품 및 서비스의 설계 및 테스트에 참여시킵니다.
- 접근성 기능을 문서화하고 HP 제품 및 서비스에 대한 정보를 접근 가능한 양식으로 공개적으로 사용할 수 있도록 합니다.
- 선도적인 지원 기술 및 솔루션 제공업체와의 관계를 설정합니다.
- HP 제품 및 서비스와 관련된 지원 기술을 개선할 내외부 연구와 개발을 지원합니다.
- 접근성에 대한 산업 표준 및 지침을 지원하고 이에 기여합니다.

### IAAP(International Association of Accessibility Professionals)

IAAP는 네트워킹, 교육 및 인증을 통해 접근성 전문가를 발전시키는 데 주력하는 비영리 협회입니다. 접근성 전문가가 자신의 경력을 개발하고 발전시키는 데 도움을 주고 조직이 접근성을 해당 제품 및 인프라에 더 효과적으로 통합할 수 있도록 하는 것이 목적입니다.

HP는 창립 멤버이며 접근성 분야를 발전시키기 위해 다른 조직과 함께 참여했습니다. 이 약속은 장애가 있는 사람이 효과적으로 사용할 수 있는 제품과 서비스를 설계, 생산 및 판매한다는 HP의 접근성 목표를 지원합니다.

IAAP는 개인, 학생 및 조직을 전 세계적으로 연결해 서로에게서 배울 수 있도록 하여 전문가의 역량을 강화합니다. 더 많은 정보를 얻으려면 <http://www.accessibilityassociation.org>에서 온라인 커뮤니티에 가입 및 뉴스레터를 신청하여 멤버십 옵션에 대해 알아보십시오.

## 최적의 지원 기술 검색

장애가 있거나 연령에 따른 불편함이 있는 사람을 포함하여 누구나 기술을 사용하여 의사소통하고, 자신을 표현하고, 세상과 연결할 수 있어야 합니다. HP에서는 HP 내부와 HP 고객 및 파트너와의 접근성 인식을 개선하기 위해 노력하고 있습니다.

읽기 쉬운 큰 글꼴, 손으로 입력할 필요가 없도록 하는 음성 인식 또는 특정 상황에 도움을 주는 기타 지원 기술 등 다양한 지원 기술을 통해 HP 제품을 더욱더 쉽게 사용할 수 있습니다. 어떤 선택을 하시겠습니까?

## 사용자 요구 사항 평가

기술은 잠재력을 발휘시킬 수 있습니다. 지원 기술은 장벽을 제거하고 가정, 직장 및 지역 사회에서 독립성을 만드는 데 도움을 줍니다. AT(지원 기술)는 전자 및 정보 기술의 기능적 기능을 증가시키고, 유지하며 개선하는 데 도움이 됩니다.

여러 AT 제품 중에서 선택할 수 있습니다. AT 평가를 통해 여러 제품을 평가하며 질문에 답하고 사용자의 상황에 맞는 최적의 솔루션을 쉽게 선택할 수 있어야 합니다. AT 평가를 수행할 자격이 있는 전문가는 물리치료, 작업치료, 언어병리학 및 기타 전문 분야에서 라이선스를 취득했거나 인증을 받은 사람을 포함하여 여러 분야에서 선정됩니다. 인증되지 않았거나 라이선스가 없는 사람도 평가 정보를 제공할 수 있습니다. 개인의 경험, 전문 지식 및 수수료에 대해 문의하여 요구 사항에 적합한지 확인할 수 있습니다.

## HP 제품에 대한 접근성 제공

다음 링크는 다양한 HP 제품에 포함된 접근성 기능 및 지원 기술(해당하는 경우에) 대한 정보를 제공합니다. 다음 리소스는 사용자의 상황에 가장 적합한 특정 지원 기술 기능 및 제품을 선택하는 데 도움이 됩니다.

- HP 노화 및 접근성: <http://www.hp.com>으로 이동하고 검색 상자에 Accessibility(접근성)을 입력합니다. **Office of Aging and Accessibility**(노화 및 접근성 사무소)를 선택합니다.
- HP 컴퓨터: Windows 7, Windows 8 및 Windows 10의 경우 <http://www.hp.com/support>로 이동하여 **지식 검색** 검색 상자에 Windows 접근성 옵션을 입력합니다. 결과에서 해당하는 운영 체제를 선택합니다.
- HP 쇼핑, HP 제품 주변 장치: <http://store.hp.com>으로 이동하여 **Shop**(온라인 쇼핑)을 선택한 다음 **Monitors**(모니터) 또는 **Accessories**(액세서리)를 선택합니다.

HP 제품의 접근성 기능에 대한 추가 지원이 필요한 경우 [32페이지의 지원 문의](#) 섹션을 참조하십시오.

추가 지원을 제공할 수 있는 외부 파트너 및 공급업체에 대한 추가 링크:

- [Microsoft 접근성 정보\(Windows 7, Windows 8, Windows 10, Microsoft Office\)](#)
- [Google 제품 접근성 정보\(Android, Chrome, Google 앱\)](#)

## 표준 및 법규

전 세계 국가에서는 규정을 제정하여 장애인을 위한 제품 및 서비스에 대한 접근성을 개선하고 있습니다. 이러한 규정은 역사적으로 통신 제품 및 서비스, 특정 통신 및 비디오 재생 기능이 있는 PC 및 프린터, 관련 사용 설명서 및 고객 지원에 적용됩니다.

## 표준

US Access Board는 신체장애, 감각이나 인지 장애가 있는 사람에 대한 정보 통신 기술(ICT)에 대한 접근성을 해결하기 위해 연방획득 규정(FAR) 표준 508조를 만들었습니다.

이 표준에는 다양한 유형에 기술에 특정한 기술 표준과 적용되는 제품의 기능성 성능에 중점을 둔 성능 기반 요구 사항이 포함되어 있습니다. 특정 기준은 소프트웨어 응용프로그램 및 운영 체제, 웹 기반 정보 및 응용프로그램, 컴퓨터, 통신 제품, 비디오 및 멀티미디어와 자체 포함 폐쇄형 제품을 포괄합니다.

## 명령서 376 – EN 301 549

유럽 연합은 ICT 제품의 공공 조달을 위한 온라인 툴킷으로 위임 376 내에 EN 301 549 표준을 만들었습니다. 이 표준은 ICT 제품 및 서비스에 적용할 수 있는 접근성 요구사항과 각 요구사항에 대한 테스트 절차 및 평가 방법에 대한 설명을 기술하고 있습니다.

## 웹 콘텐츠 접근성 지침(WCAG)

W3C WAI(Web Accessibility Initiative)의 웹 콘텐츠 접근성 지침(WCAG)은 웹 디자이너와 개발자가 장애 또는 연령 관련 제한이 있는 사람의 요구 사항을 보다 잘 충족시키는 사이트를 생성할 수 있도록 도움을 줍니다.

WCAG는 웹 콘텐츠(텍스트, 이미지, 오디오 및 비디오) 및 웹 응용프로그램 전 범위에서 접근성을 향상합니다. WCAG는 정밀하게 테스트될 수 있으며 이해하기 쉽고 사용이 편리하며 웹 개발자에게 혁신을 위한 유연성을 제공합니다. 또한 WCAG 2.0은 [ISO/IEC 40500:2012](#)로 승인되었습니다.

특히 WCAG는 시각적, 청각적, 신체적, 인지적 및 신경학적 장애가 있는 사람이나 접근성 요구 사항이 있는 이전 웹 사용자가 경험하는 웹 접근에 대한 장벽을 해결합니다. WCAG 2.0은 접근 가능한 콘텐츠의 특성을 제공합니다.

- **인식의 용이성**(예: 이미지의 대체 텍스트, 오디오의 자막, 프레젠테이션 적응성 및 색상 대비 등을 처리)
- **운용의 용이성**(예: 키보드 접근, 색상 대비, 입력 타이밍, 이상 정지 예방 및 검색성 등을 처리)
- **이해의 용이성**(예: 가독성, 예측 가능성 및 입력 도움 등을 처리)
- **견고성**(예: 지원 기술과의 호환성 처리)


## 법규 및 규정

IT 및 정보에 관한 접근성은 관련 법 제정의 필요성이 높은 분야입니다. 다음 링크에서는 주요 법규, 규정 및 표준에 대한 정보를 제공합니다.

- [미국](#)
- [캐나다](#)
- [유럽](#)
- [호주](#)

## 유용한 접근성 리소스 및 링크

이러한 조직, 기관 및 리소스는 장애 및 연령 관련 제한에 대한 좋은 정보 출처가 될 수 있습니다.

 **참고:** 이는 완전한 목록이 아닙니다. 이러한 조직은 정보용으로만 제공됩니다. HP에서는 인터넷에서 발견할 수 있는 정보 또는 연락처에 대한 책임을 지지 않습니다. 이 페이지의 목록에 있다고 해서 HP의 보증을 의미하지는 않습니다.

## 조직

이러한 조직은 장애 및 연령 관련 제한에 대한 정보를 제공하는 많은 조직 중 일부입니다.

- AAPD(American Association of People with Disabilities)
- ATAP(Association of Assistive Technology Act Programs)
- HLAA(Hearing Loss Association of America)
- Information Technology Technical Assistance and Training Center (ITTATC)
- Lighthouse International
- National Association of the Deaf
- National Federation of the Blind
- RESNA(Rehabilitation Engineering & Assistive Technology Society of North America)
- TDI(Telecommunications for the Deaf and Hard of Hearing, Inc.)
- W3C WAI(Web Accessibility Initiative)

## 교육 기관

이러한 예를 포함한 많은 교육 기관에서는 장애 및 연령 관련 제한에 대한 정보를 제공합니다.

- 캘리포니아 주립 대학교, 노스리지, 장애 센터(CSUN)
- 위스콘신 대학교 - 매디슨, 추적 센터
- 미네소타 대학교 CAP(Computer Accommodations Program)

## 기타 장애 관련 리소스

이러한 예를 포함한 많은 리소스에는 장애 및 연령 관련 제한에 대한 정보를 확인할 수 있습니다.

- 미국장애인법(ADA, Americans with Disabilities Act) 기술 지원 프로그램
- ILO 글로벌 비즈니스 및 장애인 네트워크(ILO Global Business and Disability Network)
- EnableMart
- 유럽장애포럼(European Disability Forum)
- 직장 및 직무 적응 지원 네트워크(Job Accommodation Network)
- Microsoft Enable

## HP 링크

HP에만 해당되는 이 링크에서는 장애 및 연령 관련 제한에 관한 정보를 제공합니다.


[HP 안전 및 편의 설명서](#)

[HP 공공 부문 영업](#)

## 지원 문의

HP는 장애가 있는 고객들에게 접근성 옵션에 대한 기술 지원과 지원을 제공합니다.

---

 **참고:** 지원 서비스는 영어로만 가능합니다.

---

- 청각 장애가 있거나 듣는 데 어려움이 있는 고객이 HP 제품의 기술 지원 또는 접근성에 대해 질문이 있는 경우:
  - TRS/VRS/WebCapTel을 사용하여 (877) 656-7058로 문의해 주십시오. 운영 시간은 월요일부터 금요일까지, 오전 6시~오후 9시(산지 표준시)입니다.
- 기타 장애 또는 연령 관련 제한이 있는 고객이 HP 제품의 기술 지원 또는 접근성에 대해 질문이 있는 경우 다음 옵션 중 하나를 선택하십시오.
  - (888) 259-5707로 문의해 주십시오. 운영 시간은 월요일부터 금요일까지, 오전 6시~오후 9시(산지 표준시)입니다.
  - [장애 또는 연령 관련 제한이 있는 사용자용 문의 양식](#)을 작성하십시오.

# 색인

## D

DisplayPort 커넥터 4

## H

HDMI 포트 4

HP 지원 1

HP 지원 정책 29

HP 참조 자료 1

## I

International Association of  
Accessibility Professionals 29

## O

OSD 버튼 3

## S

Section 508 접근성 표준 31

## U

USB Type-C 포트 4

## ㄱ

경고 1

고객 지원, 접근성 32

구성 요소

    뒷면 4

    앞면 3

기술 지원 2

기술 지원 센터에 문의하기 2

## ㄷ

뒷면 구성 요소 4

## ㄹ

레이블 5

리소스, 접근성 31

## ㅁ

메뉴 버튼 3

모니터 정보 2

## ㅅ

시작하기 1

## ㅇ

안전 정보 1

앞면 구성 요소 3

오디오 출력(헤드폰) 잭 4

이미지 성능 최적화(아날로그 입  
력) 20, 22

일련 번호 5

## ㅈ

자동 조정(아날로그 입력) 20  
잭

    오디오 출력(헤드폰) 4

전원 커넥터 4

접근성 29, 30, 31, 32

접근성 요구 사항 평가 30

제품 레이블 5

제품 번호 5

지원 2

지원 기술(AT)

    검색 30

    용도 29

## ㅋ

커넥터

    DisplayPort 4

    Mini DisplayPort 4

    전원 4

## ㅍ

포트

    HDMI 4

    USB Type-C 4

표준 및 법규, 접근성 30