

מדריך למשתמש



סיכום

מדריך זה מספק מפרטים טכניים ומידע על מאפייני הצג, התקנת הצג, ושימוש בצג.

© Copyright 2020 HP Development Company,
L.P.

HDMI, הלוגו של HDMI ו-High-Definition Multimedia Interface הם סימנים מסחריים או סימנים מסחריים רשומים של HDMI Licensing LLC. Windows הוא סימן מסחרי או סימן מסחרי רשום של Microsoft Corporation בארצות הברית ו/או במדינות אחרות. © USB Type-C ו-© USB-C הם סימנים מסחריים רשומים של USB Implementers Forum. DisplayPort™, הלוגו DisplayPort™, וכן VESA® הם סימנים מסחריים או סימנים מסחריים רשומים בבעלות Video Electronics Standards Association (VESA) בארצות הברית ובארצות אחרות.

המידע המובא כאן עשוי להשתנות ללא כל הודעה. האחריות הבלעדית למוצרים ולשירותים של HP מפורטת במפורש בכתבי האחריות הנלווים למוצרים ולשירותים אלו. אין להבין מתוך הכתוב לעיל כי תחול על המוצר אחריות נוספת כלשהי. חברת HP מסירה מעליה כל חבות שהיא בגין שגיאות טכניות, שגיאות עריכה או השמטות הכלולות במסמך זה.

הודעת מוצר

מדריך זה מתאר את המאפיינים הנפוצים ברוב הדגמים. ייתכן שיכולות מסוימות לא תהיינה זמינות במוצר שברשותך. כדי לגשת למדריך למשתמש העדכני ביותר, עבור אל <http://www.hp.com/support>, ופעל בהתאם להנחיות למציאת המוצר שלך. לאחר מכן, בחר **Manuals** (מדריכים).

מהדורה שנייה: דצמבר 2020

מהדורה ראשונה: אוגוסט 2017

מק"ט מסמך: 928103-BB2

מידע על המדריך

מדריך זה מספק מפרטים טכניים ומידע על מאפייני הצג, התקנת הצג, ושימוש בתוכנה. בהתאם לדגם, ייתכן שהצג לא כולל את כל המאפיינים המופיעים במדריך זה.

אזהרה! ⚠️ מציין מצב מסוכן, כלומר מצב שאם לא יימנע, תוצאותיו **עלולות** להיות פציעות חמורות או מוות.

זהירות! ⚠️ מציין מצב מסוכן, כלומר מצב שאם לא יימנע, תוצאותיו **עלולות** להיות פציעות קלות עד בינוניות.

חשוב: 📝 מציין מידע חשוב אך שאינו מתייחס לסיכונים אפשריים (לדוגמה, הודעות המתייחסות לנזקי רכוש). מזהיר את המשתמש כי כשל בביצוע התהליך בדיוק כפי שהוא מתואר עלול לגרום לאבדן נתונים או לנזק לחומרה או לתוכנה. מכיל גם מידע חיוני שמסביר מושג או את הדרך להשלמת משימה.

הערה: 📝 מכיל מידע נוסף שנועד להדגיש או להשלים נקודות חשובות בטקסט הראשי.

עצה: 💡 מספק עצות מועילות להשלמת משימה.



מוצר זה כולל טכנולוגיית HDMI.

תוכן העניינים

1 תחילת העבודה 1

1	מידע בטיחותי חשוב
1	משאבים נוספים של HP
2	לפני הפנייה לתמיכה הטכנית
2	הכרת הצג
2	מאפיינים
3	רכיבי חזית
4	רכיבי צד אחורי
4	איתור המספר הסידורי ומספר המוצר
5	התקנת הצג
5	חיבור מעמד הצג
6	הרכבת ראש הצג
6	פירוק מעמד הצג
7	חיבור תושבת ההתקנה VESA
8	חיבור הכבלים
11	כוונון הצג
12	התקנת כבל האבטחה
13	הפעלת הצג
14	מדיניות סימני מים ושימור תמונה של HP

2 שימוש בצג 15

15	הורדת תוכנה ותוכניות שירות
15	קובץ המידע
15	קובץ התאמת צבעי תמונה
15	הפעלת תאימות עם G-SYNC (במוצרים נבחרים בלבד)
16	שימוש בתפריט המסך (OSD)
16	שימוש בלחצני הפונקציות של תפריט המסך (OSD)
17	הקצאה מחדש של לחצני הפונקציות
17	שימוש במצב שינה אוטומטי (במוצרים נבחרים בלבד)
18	שימוש במצב אור כחול נמוך (במוצרים נבחרים בלבד)
18	כוונון פלט אור כחול (במוצרים נבחרים בלבד)

3 תמיכה ופתרון בעיות 19

19	פתרון בעיות נפוצות
20	נעילות לחצן
20	שימוש בכוונון אוטומטי (קלט אנלוגי)

21 מיטוב איכות התמונה (קלט אבולוגי)

4 תחזוקת הצג

23 הנחיות תחזוקה

23 ניקוי הצג

24 משלוח הצג

נספח א מפרטים טכניים

25 מפרט זגם 95.29 ס"מ (37.52 אינץ')

26 רזולוציות מוגדרות מראש

26 רזולוציות תצוגה מוגדרות מראש

27 תבניות וידאו בחדות גבוהה

27 מפרטי אספקת המתח

27 חיסכון בצריכת חשמל

נספח ב נגישות

28 HP ונגישות

28 מציאת כלי הטכנולוגיה הדרושים לך

28 המחויבות של HP

28 איגוד בינלאומי של מומחי נגישות (IAAP)

29 איתור טכנולוגיית העזר הטובה ביותר

29 הערכת הצרכים שלך

29 נגישות עבור מוצרי HP

29 תקנים וחקיקה

29 תקנים

30 ייפוי כוח 376 – EN 301 549

30 הנחיות לנגישות תוכן אינטרנט (WCAG)

30 חקיקה ותקנות

30 משאבי נגישות וקישורים שימושיים

30 ארגונים

31 מוסדות חינוכיים

31 משאבי מוגבלויות אחרים

31 קישורים של HP

31 פנייה לתמיכה

אינדקס

1 תחילת העבודה

קרא פרק זה כדי ללמוד על מידע הבטיחות ועל המקום שבו ניתן למצוא משאבים נוספים של HP.

מידע בטיחותי חשוב

ייתכן שמתאם AC וכבל מתח כלולים באריזת הצג. אם אתה משתמש בכבל אחר, השתמש אך ורק במקור מתח ובתקע המתאימים לצג זה. למידע על ערכת כבל המתח המיועדת לשימוש עם הצג, עיין בהודעות המוצג המפורטות בערכת התיעוד.

אזהרה! להפחתת סכנת התחשמלות או נזק לציוד:

- חבר את כבל המתח לשקע AC נגיש בקלות בכל עת.
- אם כבל המתח כולל תקע של 3 פינים, חבר אותו לשקע חשמל מוארק כהלכה בעל 3 פינים.
- נתק את המחשב ממקור המתח על-ידי ניתוק כבל החשמל משקע AC. כדי לנתק את הכבל משקע AC, אחוז היטב בתקע ומשוך אותו החוצה.

מטעמי בטיחות, אין להניח חפצים כלשהם על כבלי מתח או על כבלים אחרים. סדר בקפידה את כל החוטים והכבלים המחוברים לצג וודא שאי אפשר לדרוך עליהם, למשוך אותם, לאחוז בהם או למעוד בגללם.

כדי להפחית את הסיכון לפציעה חמורה, קרא את המדריך לבטיחות ונוחות שסופק עם המדריכים למשתמש. המדריך מתאר התקנה נכונה של תחנת עבודה, יציבה נכונה וכן הרגלי עבודה נכונים ובריאים עבור משתמשי מחשבים. המדריך לבטיחות ונוחות אף מספק מידע חשוב בנושא בטיחות חשמלית ומכנית. המדריך לבטיחות ונוחות זמין גם באינטרנט בכתובת <http://www.hp.com/ergo>.

חשוב: כדי להגן על הצג ועל המחשב, חבר את כל כבלי החשמל המחוברים למחשב ולהתקנים ההיקפיים (כמו צג, מדפסת, סורק) למכשיר המספק הגנה מפני נחשולי מתח, כגון לוח שקעים או אל-פסק (UPS). לא כל התקני רב-שקע מספקים הגנה מפני נחשולי מתח; רב-שקע בעל יכולת להגנה מפני נחשולי מתח, מסומן בתווית מפורשת המציינת זאת. השתמש בלוח שקעים שהיצרן שלו מציע מדיניות של החלפה במקרה של נזק, שבמסגרתה יוחלף הציוד שלך אם ההגנה מפני נחשולי מתח לא תפעל כראוי.

השתמש בפריט ריהוט מתאים ובעל גודל נאות עבור הצג שלך.

אזהרה! צגים המוצבים באופן רשלני על פריטים כגון שידות, כונניות, מדפים, שולחנות, רמקולים, ארגזים או עגלות עלולים ליפול ולגרום לפגיעות גופניות.

אזהרה! **סכנת יציבות:** ההתקן עלול ליפול ולגרום לפציעה חמורה או למוות. כדי למנוע פציעה, יש לחבר את הצג באופן מאובטח לרצפה או לקיר בהתאם להוראות ההתקנה.

אזהרה! ציוד זה אינו מתאים לשימוש במקומות שבהם נמצאים גם ילדים.

הערה: מוצר זה מתאים למטרות בידור. שקול למקם את הצג בסביבה בעלת תאורה מבוקרת, כדי למנוע הפרעות מתאורת הסביבה וממשטחים בהירים, שעלולים ליצור השתקפויות מטרידות על המסך.

משאבים נוספים של HP

השתמש בטבלה הבאה כדי למצוא משאבים המספקים פרטים על המוצר, מידע על ביצוע פעולות, ועוד.

טבלה 1-1 מידע נוסף

משאב	תוכן העניינים
הוראות התקנה	סקירה כללית של הגדרת הצג והמאפיינים שלו

תוכן העניינים	משאב
<p>לתמיכה של HP או כדי לפתור בעיית חומרה או תוכנה, היכנס לאתר http://www.hp.com/support, ופעל בהתאם להוראות כדי למצוא את המוצר שלך.</p> <p>– לחלופין –</p> <p>הקלד support (תמיכה) בתיבת החיפוש של שורת המשימות ובחר HP Support Assistant. לאחר מכן בחר Support (תמיכה).</p> <p>– לחלופין –</p> <p>בחר בסמל סימן השאלה בתיבת החיפוש של שורת המשימות. לאחר מכן בחר Support (תמיכה).</p>	<p>תמיכה של HP</p>
<p>הערה: פנה לשירות הלקוחות כדי להחליף את כבל המתח, את מתאם AC (במוצרים נבחרים בלבד) וכבלים אחרים כלשהו שצורפו לצג שלך.</p>	

לפני הפנייה לתמיכה הטכנית

השתמש במידע זה אם עליך לפתור בעיה.

אם אין באפשרותך לפתור בעיה באמצעות [תמיכה ופתרון בעיות בעמוד 19](#), פנייה טלפונית לתמיכה הטכנית יכולה לספק עזרה נוספת. הכן את המידע הבא לפני הפנייה.

- מספר הזגם של הצג
- המספר הסידורי של הצג
- תאריך הרכישה המופיע בחשבונית
- התנאים שבהם התעוררה הבעיה
- הודעות שגיאה שהתקבלו
- תצורת החומרה
- שם וגרסה של החומרה והתוכנה שבהן אתה משתמש

הכרת הצג

הצג שברשותך כולל מאפיינים מעולים. סעיף זה מספק מידע מפורט על הרכיבים, מיקומם ואופן פעולתם.

מאפיינים

בהתאם לדגם, ייתכן שהצג כולל את המאפיינים הבאים:

מאפייני תצוגה

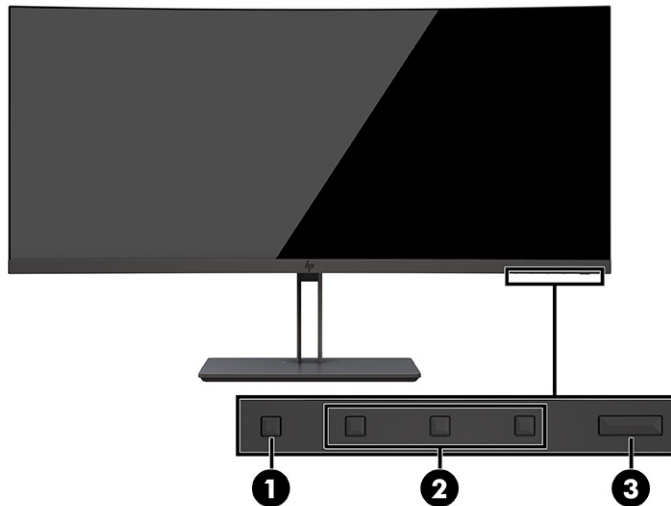
- 95.29 ס"מ (37.52 אינץ') קעור ברדיוס של 2300 עם רזולוציה של 3840 × 1600, תצוגת HD רחבה מסוג Ultra-Wide Quad (UWQHD) עם תאורה אחורית, ובנוסף תמיכה במסך מלא ברזולוציות נמוכות יותר
- יכולת הטיה וצפייה קלה מעמדת ישיבה או עמידה, או בעת תנועה מצידו האחד של הצג לצידו השני
- יכולות צידוד וכוונון גובה
- כניסת וידאו HDMI (High-Definition Multimedia Interface)
- אות וידאו DisplayPort™

- יציאת USB Type-C® התומכת באספקת מתח של עד 65 וואט ו-DisplayPort Alternate Mode (מצב חלופי של DisplayPort)
- רכזת USB עם 3 יציאות
- שקע יציאת שמע (אוזניות)
- רמקולי פרמיום משולבים
- יכולת הכנס-הפעל, אם נתמכת על-ידי מערכת ההפעלה
- התאמות של התפריט במסך (OSD) במספר שפות, לקלות התקנה ומיטוב התצוגה
- התוכנה HP Display Assistant משמשת לכוונון הגדרות הצג ולהפעלת אמצעים למניעת גניבה
- תכונת ההגנה על תוכן דיגיטלי בפס רחב (HDCP) מופעלת על כניסות דיגיטליות
- תקליטור התיעוד והתוכנה המסופק עם הצג באזורים נבחרים הכולל מנהלי התקן של הצג ותיעוד של המוצר
- תושבת התקנה VESA® לחיבור הצג למתקן תלייה על הקיר או לזרוע צידוד
- הגדרות Low Blue Light Mode (מצב צבע כחול נמוך) מיועדות ליצירת תמונה מרגיעה יותר עם גירוי מופחת

הערה: למידע בנושא תקינה ובטיחות, עיין בהודעות המוצר שכלולות בערכת התיעוד. כדי לגשת למדריך למשתמש העדכני ביותר, עבור אל <http://www.hp.com/support>, ופעל בהתאם להנחיות למציאת המוצר שלך. לאחר מכן, בחר **Manuals** (מדריכים).

רכיבי חזית

כדי לזהות את הרכיבים בחזית הצג, השתמש באיור ובטבלה אלה.



טבלה 1-2 רכיבים בחזית ותיאוריהם

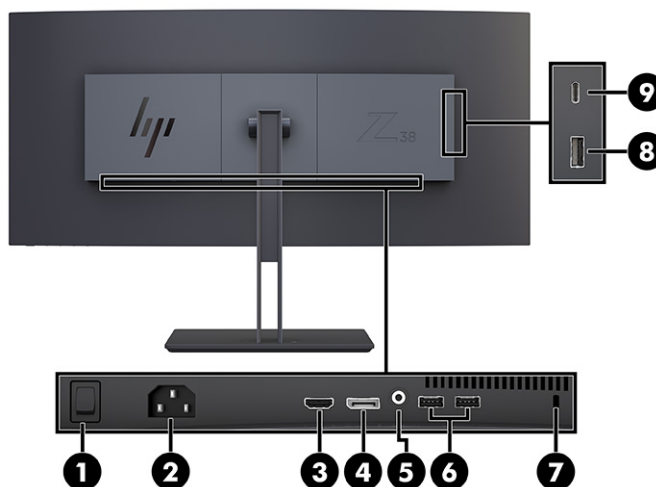
תיאור	רכיב
לחץ כדי לפתוח את התפריט במסך (OSD). כאשר תפריט OSD פתוח, נווית התפריט בדלקת.	(1) לחצן Menu (תפריט)
אם התפריט במסך (OSD) פתוח, אפשר ללחוץ על הלחצנים כדי לעבור בין פריטים בתפריט. הסמלים של נוויות הפונקציות מציינים את פונקציות ברירת המחדל של כל לחצן. לקבלת תיאור של פונקציות אלה, ראה שימוש בלחצני הפונקציות של תפריט המסך (OSD) בעמוד 16 .	(2) לחצני התפריט במסך (OSD) (ניתנים להקצאה)
ניתן לשנות את פעולת לחצני הפונקציות כדי לאפשר בחירה מהירה של פעולות שגרתיות. ראה הקצאה מחדש של לחצני הפונקציות בעמוד 17 .	(3) לחצן הפעלה
הפעלה או כיבוי של הצג.	

טבלה 1-2 רכיבים בחזית ותיאוריהם (המשך)

רכיב	תיאור
	הערה: כדי להפעיל את הצג ודא שמתג החשמל הראשי בצג נמצא במצב On (מופעל).

רכיבי צד אחורי

כדי לזהות את הרכיבים בחלק האחורי של הצג, השתמש באיור ובטבלה אלה.



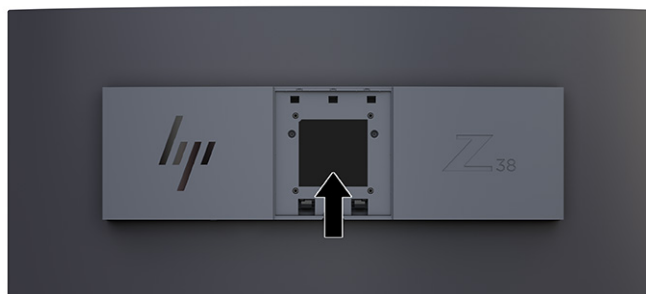
טבלה 1-3 רכיבים בצד האחורי ותיאוריהם

רכיב	תיאור
(1)	מתג הפעלה ראשי הפעלה או כיבוי של הצג.
(2)	מחבר מתח חיבור מתאם AC.
(3)	יציאת HDMI חיבור כבל HDMI להתקן מקור, כגון מחשב או קונסולת משחק.
(4)	מחבר DisplayPort חיבור כבל DisplayPort להתקן מקור, כגון מחשב או קונסולת משחק.
(5)	שקע יציאת שמע (אוזניות) חיבור התקני שמע אופציונליים, כגון רמקולים סטראופוניים, אוזניות קשת, אוזניות כפתור, ערכת אוזניות או כבל שמע לטלוויזיה.
(6)	יציאות USB Type-A (2) (יעד) חיבור התקן USB.
(7)	חריץ כבל אבטחה חיבור כבל אבטחה לחפץ יציב.
(8)	יציאת USB מסוג A עם טעינת סוללה 1.2 (הורדה) חיבור כבל USB מסוג A להתקן המקור.
(9)	מחבר USB Type-C (חיבור למוצא) מחבר כבל USB Type-C להתקן המקור.

אזהרה! כדי להפחית את הסיכון לפגיעה גופנית, הבנך את עוצמת הקול לפני שתשתמש באוזניות מסוגים שונים. לקבלת מידע נוסף בנושא בטיחות, עיין בהודעות המוצר המופיעות בתקליטור האופטי, אם מצורף למוצר שלך.

איתור המספר הסידורי ומספר המוצר

בהתאם למוצר, המספר הסידורי ומספר המוצר מודפסים על תווית הממוקמת בחלק האחורי של הצג או על-גבי תווית מתחת למסגרת הקדמית של ראש הצג. ייתכן שיהיה עליך להציג מספרים אלו בעת הפנייה לתמיכה של HP.



התקנת הצג

פרק זה מתאר את החיבור של מעמד הצג או מתקן תלייה צמוד קיר ואת האפשרויות לחיבור הצג למחשב, למחשב נייד, לקונסולת משחקים או להתקן דומה.

⚠ אזהרה! כדי להקטין את הסיכון לפציעה חמורה, קרא את המדריך לבטיחות ונוחות. המדריך מתאר התקנה נכונה של תחנת עבודה, יציבה נכונה וכן הרגלי עבודה נכונים ובריאים עבור משתמשי מחשבים. המדריך לבטיחות ונוחות אף מספק מידע חשוב בנושא בטיחות חשמלית ומכנית. ניתן למצוא את המדריך לבטיחות ונוחות גם באינטרנט, באתר <http://www.hp.com/ergo>.

📝 חשוב: כדי למנוע נזק לצג, אל תיגע במשטח של צג הגביש הנוזלי (LCD). לחץ על המסך עלול לגרום לאי-אחידות של הצבע או לשינוי בכיווניות של הגבישים הנוזליים. אם דברים אלה מתרחשים, המרקע לא יחזור למצבו התקין.

📝 חשוב: כדי להגן על המסך מפני שריטות, פגמים או שברים ולמנוע נזק ללחצני הבקרה, הנח את הצג כשפניו כלפי מטה על משטח שטוח המכוסה בריעת הגנה עשויה ספוג או בד רך שאינו שורט.

חיבור מעמד הצג

חיבור נכון של מעמד הצג הוא קריטי לשימוש בטוח. פרק זה מתאר כיצד ניתן לחבר מעמד באופן בטוח.

💡 עצה: שקול היטב את מיקום הצג, כי תאורת סביבה ומשטחים בהירים עשויים לגרום להשתקפויות.

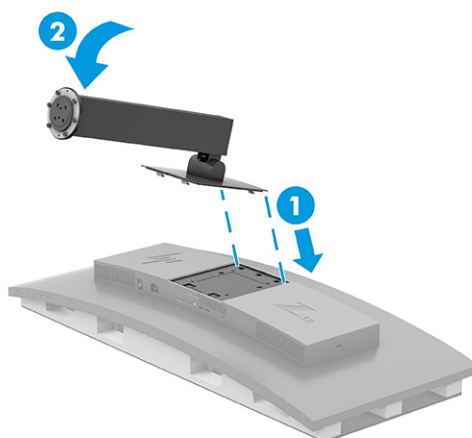
📝 חשוב: להרכבת הצג על קיר או על זרוע צידוד, פעל בהתאם להוראות של יצרן התקן ההרכבה.

כדי לשמור על ביצועים וניקיון מיטביים של הצג, אין לסובב אותו 90 מעלות לתצוגה אנכית.

1. הוצא את המעמד מהאריזה.

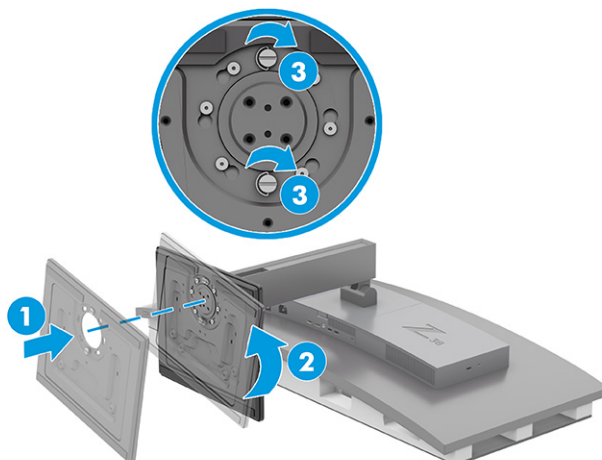
2. הכנס את הווים בחלקה העליון של לוחית המעמד לתוך החורים (1) בחלקו האחורי של הצג.

3. הורד את החלק התחתון של לוחית ההרכבה לתוך המגרעת בגב הצג עד שתינעל במקומה בנקישה (2).



4. כשהצג עדיין ממוקם כלפי מטה בתוך תיבת האריזה, הכנס את הבסיס לתחתית מעמד הצג (1).

5. סובב את הבסיס נגד כיוון השעון, ובדוק את ראשי הבורגים של המעמד של הצג כדי לוודא שהם מיושרים מול החורים שבתחתית הבסיס ונעולים במקומם (2). הדק את שני בורגי הפרפר לתוך הבסיס (3).



הרכבת ראש הצג

כדי לחבר את הצג לקיר באמצעות זרוע צידוד או התקן הרכבה אחר, פעל בהתאם לשלבים המפורטים בסעיף זה כדי לחבר את הצג בצורה בטוחה ומאובטחת.

חשוב: צג זה תומך בחורי התקנה 100 מ"מ בתקן התעשייה של VESA. כדי להרכיב את ראש הצג על צידוד של צד שלישי, יש להשתמש בארבעה ברגים בקוטר 4 מ"מ, פסיעה 0.7 ואורך של 10 מ"מ. ברגים ארוכים יותר עלולים לגרום נזק לצג. יש לוודא עם היצרן של התקן ההרכבה שההתקן תואם לתקן VESA ושכושר נשיאת המשקל הנקוב שלו תואם למשקל ראש הצג. להשגת הביצועים הטובים ביותר, השתמש בכבלי החשמל והווידאו המצורפים לצג.

הערה: ציוד זה מיועד לתמיכה באמצעות תושבת הרכבה על קיר המאושרת על ידי UL או CSA.

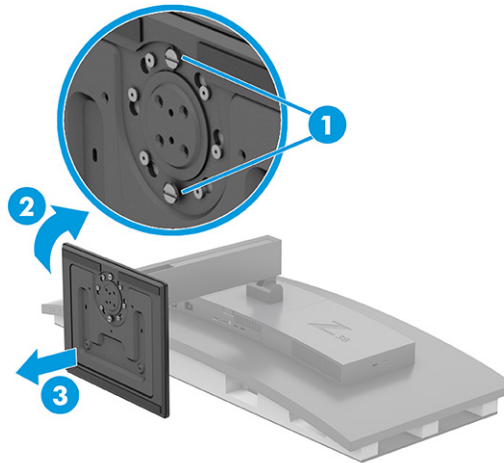
פירוק מעמד הצג

אם תחליט להשתמש בהרכבה על קיר במקום במעמד הצג שחיברת, הסר תחילה את המעמד.

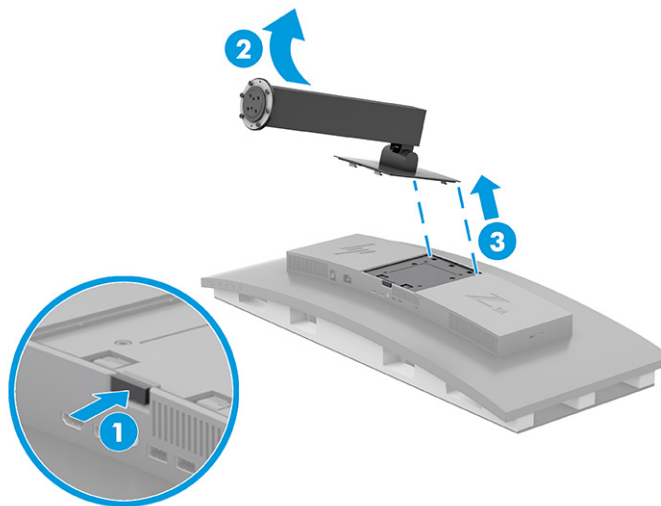
חשוב: לפני פירוק הצג, ודא שהוא כבוי ושכל הכבלים מנותקים. בעת פירוק המעמד אל תניח את הצג כשפניו כלפי מטה. הנחת הצג כשפניו כלפי מטה עלולה ליצור לחץ על המשטח הקמור של לוח התצוגה ולגרום לו נזק. המסך שביר. הימנע מנגע במסך או הפעלת לחץ עליו; פעולה זו עלולה לגרום נזק.

חשוב: כדי למקם ולייצב את הצג, HP ממליצה כי שני אנשים יבצעו פעולות אלה.

1. נתק והסר את כל הכבלים מהצג.
2. הנח את הצג על משטח חלק, מרופד ומאוזן.
3. שחרר את שני בוגגי הפרפר (1) בבסיס, סובב את הבסיס בכיוון השעון כדי לשחרר אותו מהמעמד (2), והסר את הבסיס (3).



4. לחץ כלפי מטה על תפס השחרור (1), הטה את המעמד כדי להרוחיק אותו מהצג (2), והסר את המעמד (3).

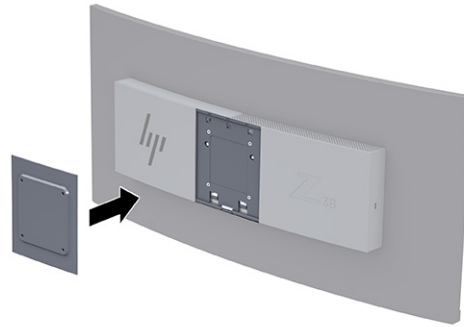


חיבור תושבת ההתקנה VESA

תושבת התקנה VESA מסופקת עם הצג ומשמשת לחיבור הצג לקיר, לזרוע צידוד או למתקן הרכבה אחר.

1. הסר את מעמד הצג.
2. מקם את תושבת VESA כך שחריץ החיבור של התושבת מיושר עם חריץ החיבור של הצג.

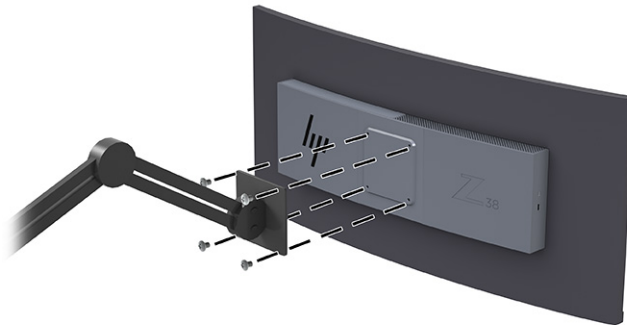
3. לחץ על תושבת VESA עד שתינעל למקומה.



4. כדי לחבר את ראש הצג לזרוע צידוד או להתקן הרכבה אחר, הכנס ארבעה ברגים דרך החורים שבהתקן ההרכבה והברג אותם בתושבת VESA.

חשוב: אם הוראות אלה אינן רלוונטיות להתקן שלך, פעל בהתאם להוראות של יצרן התקן ההרכבה בעת הרכבת הצג על קיר או על זרוע צידוד.

כדי לשמור על ביצועים וביקיון מיטביים של הצג, אין לסובב אותו 90° לתצוגה אנכית.



חיבור הכבלים

בנוסף לפרטים על אופן החיבור של הכבל, סעיף זה מכיל מידע על אופן הפעולה של הצג כאשר אתה מחבר כבלים מסוימים.

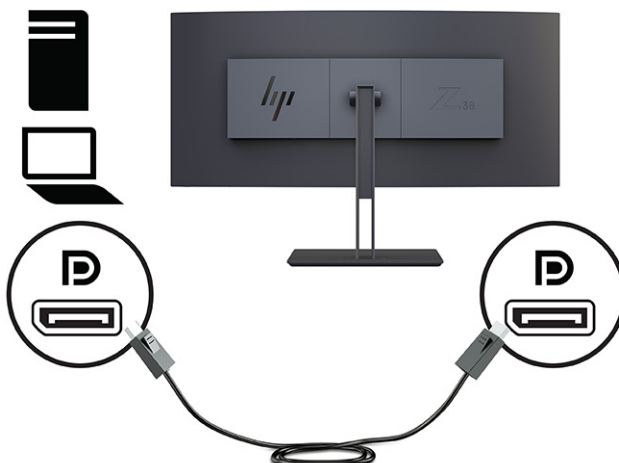
הערה: בהתאם לזגם, ייתכן שהצג מסוגל לתמוך בקלטים מסוג USB Type-C, HDMI או DisplayPort. מצב הווידאו נקבע לפי כבל הווידאו שבו תשתמש. הצג יקבע אוטומטית באילו כניסות קלט קיימים אותות וידאו תקפים. באפשרותך לבחור את הכניסות בתפריט במסך (OSD). הצג מסופק עם כבלים נבחרים. אריזת הצג אינה כוללת את כל הכבלים שמוצגים בסעיף זה.

1. הנח את הצג במקום נוח ומאוורר היטב בקרבת המחשב.

2. חבר כבל וידאו.

הערה: מלבד בכניסת ה-USB Type-C, הצג יקבע אוטומטית באיזה חיבורי קלט יש אותות וידאו תקינים. עליך לבחור ידנית קלט USB Type-C. כדי לבחור קלט כלשהו, לרבות ה-USB Type-C, פתח את תפריט המסך (OSD) ובחר **Input** (קלט).

- חבר קצה אחד של כבל DisplayPort למחבר DisplayPort בגב הצג ואת הקצה האחר למחבר DisplayPort של התקן המקור.

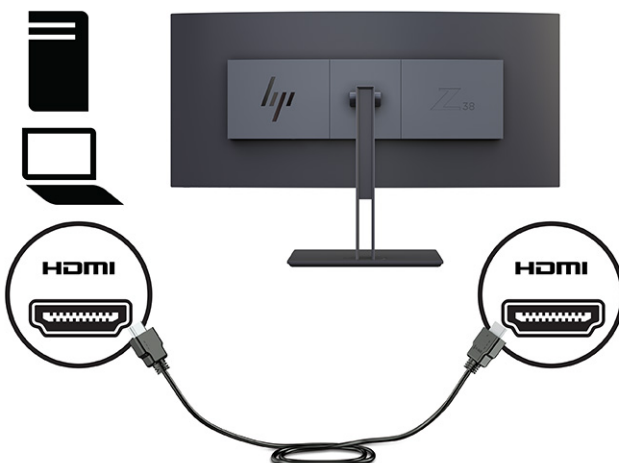


הערה: בהתאם לחיבור הכבל של DisplayPort, חיבור קלט הווידאו של DisplayPort מושבת בין הצג לבין ההתקן המארח המחובר לאחר יציאת המערכת ממצב שינה, או אם אבד אות הקלט. כאשר המערכת מתעוררת ממצב שינה, הצג סורק באופן אוטומטי אחר אות קלט ווידאו פעיל.

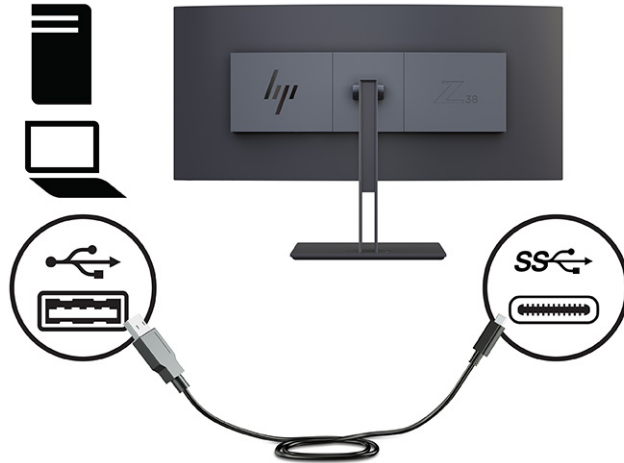
אם חיבור קלט הווידאו האחרון שלך היה ל-DisplayPort, הצג סורק ועובר באופן אוטומטי למקור קלט של וידאו USB Type-C, DisplayPort, או HDMI.

עליך להתחבר מחדש לקלט DisplayPort הנכון באמצעות תפריט המסך (OSD). כדי לחבר מחדש, לחץ על לחצן תפריט OSD שבצג, בחר **Menu** (תפריט), בחר **Input** (קלט), ולאחר מכן בחר הגדרת DisplayPort.

• חבר קצה אחד של כבל HDMI ליציאת HDMI בגב הצג ואת הקצה האחר ליציאת HDMI של התקן המקור.



- חבר קצה אחד של כבל USB Type-C לחיבור USB Type-C בגב הצג ואת הצד השני לחיבור USB Type-A בהתקן המקור. (השתמש רק בכבל USB Type-C המאושר על-ידי HP ומסופק עם הצג).



הערה: יציאת ה-USB Type-C של הצג מספקת רשת, נתונים, וידאו ומתח (עד 65 וואט).

עליך לחבר כבל USB להעלאת נתונים ממחשב המקור לצג כדי להפעיל את יציאות USB שבצג.

כדי לקבוע את USB-C כמקור קלט הווידאו, לחץ על לחצן **Menu** (תפריט) בחלק הקדמי של הצג, בחר Input Control (בקרת קלט), ולאחר מכן בחר USB-C Configuration (הגדרת USB-C). בחר את האפשרות 1600 × 3840 בתדר 60 הרץ + USB 2.0 לקצב רענון אנכי גבוה יותר ומהירות USB במוכה יותר, או בחר את האפשרות 1600 בתדר 30 הרץ + USB 3.0 לקצב רענון אנכי נמוך יותר ומהירות USB גבוהה יותר.

3. חבר קצה אחד של כבל המתח למחבר המתח ואת הקצה האחר לשקע AC מוארק. לאחר מכן חבר את מתאם ה-AC למחבר המתח שבצג.

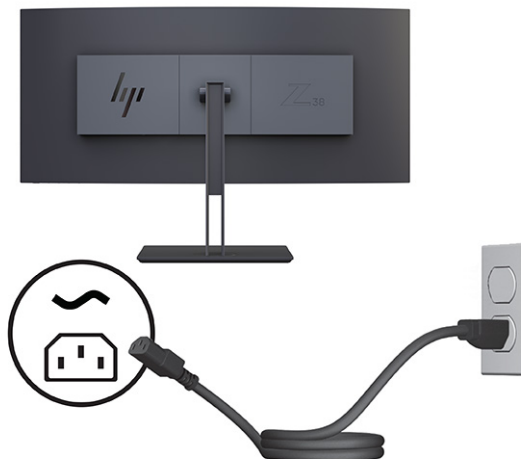
⚠ אזהרה! להפחתת סכנת התחשמלות או נזק לציוד:

אל תשבית את פין הארקה של כבל המתח. פין הארקה הוא אמצעי בטיחות חשוב.

חבר את כבל המתח לשקע AC מוארק (מחובר לאדמה) הנגיש בכל עת.

בתק את הציוד ממקור המתח על-ידי ניתוק כבל המתח משקע AC.

מטעמי בטיחות, אין להניח חפצים כלשהם על כבלי מתח או על כבלים אחרים. יש לסדר אותם כך שאיש לא ידרוך עליהם או ימעד בגללם. אין למשוך כבל חשמל. כדי לבתק את הכבל משקע AC, אחוז היטב בתקע ומשוך אותו החוצה.

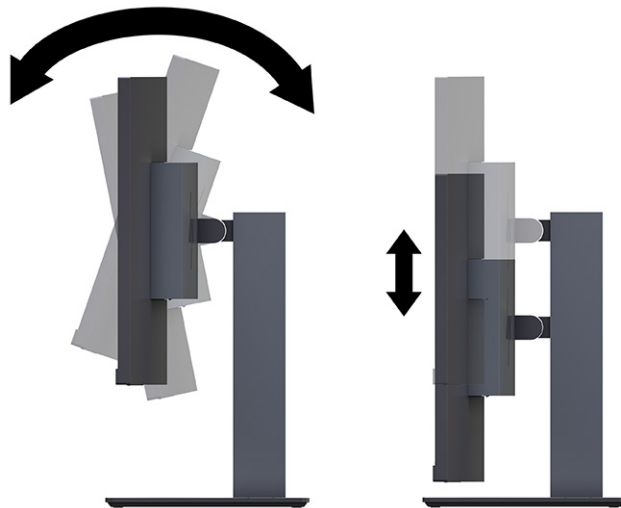


כוונון הצג

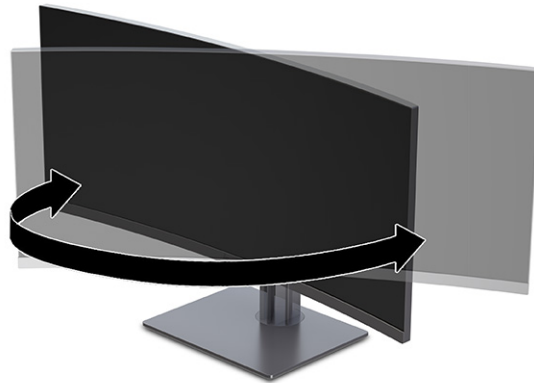
כדי לתמוך במרחב עבודה ארגונומי, הצג מציע את אפשרויות הכונון המפורטות בסעיף זה.

⚠ אזהרה! כדי להקטין את הסיכון לפציעה חמורה, קרא את המדריך ל**בטיחות ונוחות**. המדריך מתאר התקנה נכונה של תחנת עבודה, יציבה נכונה וכן הרגלי עבודה נכונים ובריאים עבור משתמשי מחשבים. המדריך ל**בטיחות ונוחות** אף מספק מידע חשוב בנושא בטיחות חשמלית ומכנית. ניתן למצוא את המדריך ל**בטיחות ונוחות** גם באינטרנט, באתר <http://www.hp.com/ergo>.

1. הטה את ראש הצג קדימה או אחורה כדי להגיע לזווית צפייה נוחה לעין. כוונן את גובה הצג כדי להגיע לתנוחה נוחה בעמדת העבודה שלך. הקצה העליון הקדמי של מסגרת הצג אמור להיות בגובה עיניך או נמוך יותר. ייתכן שלמשתמשים המרכיבים משקפיים או עדשות מגע יהיה נוח יותר להשתמש בצג המוצב נמוך ונטוי. שנה את מיקום הצג במשך יום העבודה בהתאם לשינויים בתנוחת עבודתך.



2. סובב את ראש הצג שמאלה או ימינה כדי להגיע לזווית הצפייה המיטבית.



התקנת כבל האבטחה

כאמצעי אבטחה, ניתן לאבטח את הצג לעצם קבוע באמצעות כבל אבטחה אופציונלי הזמין לרכישה בחברת HP. השתמש במפתח המצורף כדי לחבר ולהסיר את המנעול.

חשוב: נקוט משנה זהירות בעת הכוונת של ההטיה, הסיבוב או הגובה של המחשב כאשר מותקן עליו כבל אבטחה. הכבל או המנעול עלולים להפריע לכוונתו.



הפעלת הצג

פרק זה מספק מידע חשוב על מניעת נזק לצג, מחווני הפעלה ומידע על פתרון בעיות.

חשוב: בצגים שעל המסך שלהם מוצגת תמונה סטטית במשך 12 שעות או יותר, עלולה להתרחש תופעה של 'צריבת תמונה'. כדי למנוע נזק של 'צריבת תמונה', יש להפעיל תמיד יישום שומר מסך או לכבות את הצג כשאינו בשימוש למשך פרק זמן ארוך. שימור התמונה הוא מצב שעלול להתרחש בכל מסכי ה-LCD. נזק של 'צריבת תמונה' אינו מכוסה במסגרת האחריות של HP.

הערה: אם ללחיצה על לחצן ההפעלה אין השפעה, ייתכן שהמאפיין 'נעילת לחצן הפעלה' הופעל. כדי להפסיק את פעולת מאפיין זה, לחץ לחיצה ממושכת על כפתור הפעלת הצג במשך 10 שניות.

הערה: בצגים נבחרים של HP ניתן להשבית את נורית ההפעלה דרך התפריט במסך (OSD). לחץ על הלחצן **Menu** (תפריט) כדי לפתוח את התפריט במסך (OSD), בחר **Power** (צריכת חשמל), בחר **Power LED** (נורית הפעלה) ולאחר מכן בחר **Off** (כיבוי).

▲ לחץ על לחצן ההפעלה בצג כדי להפעיל אותו.



כאשר הצג מופעל בפעם הראשונה, הודעת מצב צג תופיע למשך 5 שניות. הודעה זו מציינת את כניסת הקלט הפעילה כעת, את מצב הגדרת המיתוג האוטומטי של המקור (פעיל) או Off (מושבת); הגדרת ברירת המחדל היא 'פועל', את ההגדרה הנוכחית של רזולוציית התצוגה ואת ההגדרה המומלצת של רזולוציית התצוגה.

הצג סורק באופן אוטומטי את כניסות האותות, מאתר את האות הפעיל ומשתמש בו לתצוגה.

מדיניות סימני מים ושימור תמונה של HP

צגים מסוימים מתוכננים בטכנולוגיית תצוגה של מיתוג במישור (In-Plane Switching - IPS) המספקת זוויות צפייה רחבות מאוד ואיכות תמונה מתקדמת. למרות ההתאמה ליישומים רבים, טכנולוגיית צגים זו אינה מתאימה להצגת תמונות סטטיות, בייחוד או קבועות למשך פרקי זמן ארוכים, אלא אם משתמשים בשומרי מסך.

סוגי יישומים אלה כוללים בין היתר מצלמות מעקב, משחקי וידאו, סמלי לוגו שיווקיים ותבניות. תמונות סטטיות עלולות לגרום לנזק כתוצאה משימור תמונה, שייראה על מסך הצג ככתמים או כסימני מים.

נזק שימור תמונה בצגים שנמצאים בשימוש 24 שעות ביממה אינו מכוסה באחריות HP. כדי למנוע נזק שימור תמונה, הקפד לכבות את הצג כאשר הוא אינו בשימוש או השתמש בהגדרת ניהול חשמל, אם היא נתמכת במחשב שלך, כדי לכבות את הצג כאשר המחשב אינו בשימוש.

2 שימוש בצג

פרק זה מתאר כיצד להשתמש בצג ובמאפיינים שלו, לרבות תוכנה ותוכניות שירות, תפריט במסך (OSD), לחצני פונקציות, מצבי צריכת חשמל ו-Windows Hello.

הורדת תוכנה ותוכניות שירות

ניתן להוריד ולהתקין קבצים אלה מהתמיכה של HP.

- קובץ INF (מידע)
 - קובצי ICM (התאמת צבעי תמונה)
- כדי להוריד את הקבצים:
1. עבור לאתר <http://www.hp.com/support>.
 2. בחר **Software and Drivers** (תוכנה ומנהלי התקנים).
 3. בחר את סוג המוצר.
 4. הזן את דגם צג HP בשדה החיפוש ופעל לפי ההוראות שעל-גבי המסך.

קובץ המידע

קובץ INF מגדיר את משאבי הצג בהם משתמשות מערכות ההפעלה Windows® כדי להבטיח את תאימות הצג למתאם הגרפי של המחשב.

הצג תואם לשיטת ההפעלה 'הכנס-הפעל' ויתפקד כראוי ללא צורך בהתקנת קובץ INF. תאימות הצג לשיטת הכנס-הפעל מחייבת שהכרטיס הגרפי יתאים לדרישות תקן VESA DDC2 ושהצג יתחבר ישירות לכרטיס הגרפי. שיטת הכנס-הפעל לא פועלת דרך מחברי BNC נפרדים או דרך תיבות, מאגרי פיצול או שניהם.

קובץ התאמת צבעי תמונה

קובצי ICM הם קובצי נתונים המשמשים בשילוב עם תוכניות גרפיקה, כדי לספק התאמת צבעים עקבית בין הצג לבין המדפסת, או בין סורק לצג. קבצים אלו מופעלים מתוך תוכניות גרפיקה התומכות במאפיין זה.

הערה: פרופיל צבע ICM נכתב לפי מפרט מבנה הפרופילים של International Color Consortium (ICC).

הפעלת תאימות עם G-SYNC (במוצרים נבחרים בלבד)

טכנולוגיית G-SYNC® של NVIDIA נועדה למנוע תופעת קריעה של המסך ולמזער גמגום של התצוגה ועיכובים בקלט.

הערה: כדי לאפשר תאימות G-SYNC עם הצג, עליך להתקין תחילה את מנהל ההתקן של G-SYNC.

1. הורד את מנהל ההתקן של G-SYNC מאתר <https://www.geforce.com/drivers> והתקן אותו.
2. לאחר התקנת מנהל ההתקן של G-SYNC, פתח את **NVIDIA® Control Panel** (לוח הבקרה של NVIDIA®), נווט אל **Set up G-SYNC** (הגדרת G-SYNC) ובחר את הצג.
3. בשלב זה, ודא ששתי תיבות הסימון נבחרו: **Enable G-SYNC, G-SYNC Compatible** (הפעל את G-SYNC, תאימות G-SYNC) ו-**Enable settings for the selected display model** (הפעל את ההגדרות לדגם התצוגה שנבחר).

4. לחץ על **Apply** (החל). הצג יופעל מחדש ו-Adaptive-Sync יופעל עבור יחידת העיבוד הגרפי של NVIDIA.

שימוש בתפריט במסך (OSD)

באפשרותך לכוונן את צג HP שברשותך כך שיתאים להעדפותיך. השתמש בתפריט במסך (OSD) כדי להתאים אישית את מאפייני התצוגה של הצג.

ניתן להשתמש בלחצנים שבתחתית המסגרת הקדמית של הצג כדי לפתוח את תפריט המסך (OSD), לגשת להגדרות ולבצע כוונונים.

כדי לגשת אל התפריט במסך (OSD) ולבצע שינויים:

1. אם הצג אינו מופעל עדיין, לחץ על לחצן ההפעלה כדי להפעיל את הצג.

2. לחץ על לחצן **Menu** (תפריט).

3. השתמש בשלושת לחצני הפונקציות לכיווט, בחירה וכוונון של האפשרויות בתפריט. תוויות הלחצנים שמופיעות על המסך משתנות בהתאמה לתפריט או לתפריט המשנה הפעילים.

הטבלה הבאה מפרטת את אפשרויות התפריט הזמינות בתפריט הראשי של התפריט במסך (OSD). היא כוללת תיאורים של כל הגדרה וההשפעות שלה על המראה או הביצועים של הצג.

טבלה 2-1 אפשרויות תפריט המסך (OSD) ותיאורי השימוש בלחצן

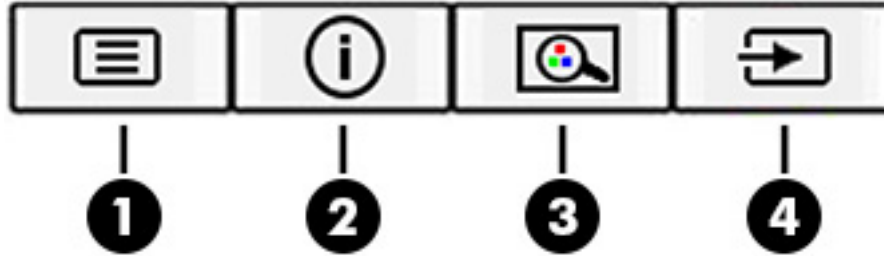
תיאור	תפריט ראשי
לחצן - בחירה וכוונון של העדפות גיימינג, כגון יישור Adaptive-Sync, זמן התגובה, קצב המסגרות, שעוני העצר של ההודעות, סמן צלב, תאורת הסביבה, ויישור צגים מרובים.	Gaming (משחקים)
לחצן - כוונון רמת הבהירות של המסך. ברירת המחדל של היצון היא 90.	Brightness (בהירות)
לחצן - כוונון רמת הניגודיות של המסך. ברירת המחדל של היצון היא 80.	Contrast (ניגודיות)
לחצן - בחירה וכוונון הצבע של המסך.	Color (צבע)
בחירת קלט אות ווידאו (DisplayPort או HDMI).	Input (קלט)
לחצן - כוון התמונה שעל המסך.	Image (תמונה)
כוונון הגדרות צריכת החשמל.	Power (הפעלה)
מכוונן את התפריט במסך (OSD) ואת לחצני הפקדים.	Menu (תפריט)
לחצן - כוונון הגדרות DDC/CI, בחירת השפה שבה מוצג התפריט במסך (OSD) (ברירת המחדל של היצון היא אנגלית), והחזרת כל ההגדרות של התפריט במסך (OSD) להגדרות ברירת המחדל של היצון.	Management (ניהול)
בחירת מארח USB (לחצן בלבד).	USB Host Selection (בחירת USB מארח)
יציאה מהתפריט במסך (OSD).	Exit (יציאה)

שימוש בלחצני הפונקציות של תפריט המסך (OSD)

לחצני הפונקציות מציעים פעולות שימושיות, ובאפשרותך להתאים אישית את כולם מלבד אחד כדי להפוך אותם לשימושיים עוד יותר.

הערה: הפעולות של לחצני הפונקציות משתנות בדגמי צגים שונים.

לקבלת מידע על שינוי הפעולה של הלחצנים, ראה [הקצאה מחדש של לחצני הפונקציות בעמוד 17](#).



טבלה 2-2 שמות הלחצנים ותיאוריהם

לחצן	תיאור
(1) לחצן Menu (תפריט)	פתיחת התפריט הראשי של התפריט במסך (OSD), בחירת פריט מהתפריט במסך (OSD) או סגירת התפריט במסך (OSD).
(2) לחצן Information (מידע) לחצן פונקציה הניתן להקצאה	בקלט דיגיטלי, פותח את התפריט Information (מידע).
(3) לחצן מצבי תצוגה לחצן פונקציה הניתן להקצאה	פתיחת תפריט Viewing Modes (מצבי צפייה) שבו ניתן לכוונן את מסך הצג לתאורה הנוחה לצפייה או לבחור מצב צפייה מוגדר מראש.
(4) לחצן Brightness (בהירות) לחצן פונקציה הניתן להקצאה	מכוונן את בהירות המסך של הצג.

הקצאה מחדש של לחצני הפונקציות

למעט הלחצן **Menu** (תפריט), באפשרותך לשנות את הפעולה המשויכת ללחצן פונקציה מפעולת ברירת המחדל שלא כדי שתוכל לגשת במהירות לתפריט שבהם אתה משתמש לעתים קרובות ביותר.

כדי להקצות מחדש את לחצני הפונקציות:

1. לחץ על הלחצן **Menu** (תפריט) כדי לפתוח את התפריט במסך (OSD).
2. בחר **Menu** (תפריט), בחר **Assign Buttons** (הקצאת לחצנים) ולאחר מכן בחר אחת מתוך האפשרויות הזמינות ללחצן המבוקש.

שימוש במצב שינה אוטומטי (במוצרים נבחרים בלבד)

הצג מצויד במאפיין לחיסכון באנרגיה, שנקרא **Auto-Sleep Mode** (מצב שינה אוטומטי), מצב של צריכת חשמל נמוכה. סעיף זה מתאר כיצד להפעיל או לכוונן את מצב שינה אוטומטי בצג.

כאשר האפשרות **Auto-Sleep Mode** (מצב שינה אוטומטי) מופעלת (מופעלת כברירת מחדל), הצג עובר למצב צריכת חשמל מופחתת כאשר המחשב מאותת על מעבר למצב חיסכון בצריכת חשמל (היעדר אות סנכרון אופקי או אנכי).

לאחר הכניסה למצב צריכת חשמל מופחתת (מצב שינה אוטומטי), המסך יוחשך, התאורה האחורית תכבה ונורית ההפעלה תאיר בצבע ענבר. במצב צריכת חשמל מופחתת, הצג צורך פחות מ-0.5 וואט. הצג מתעורר ממצב השינה האוטומטי כאשר המחשב שולח לצג אות פעיל (לדוגמה, אם מפעילים את העכבר או את המקלדת).

ניתן להשבית את האפשרות **Auto-Sleep Mode** (מצב שינה אוטומטי) בתפריט במסך (OSD):

1. לחץ על הלחצן **Menu** (תפריט) או על מרכז בקר התפריט במסך (OSD) כדי לפתוח את התפריט במסך (OSD).
2. בתפריט במסך (OSD), בחר **Power** (צריכת חשמל).
3. בחר **Auto-Sleep Mode** (מצב שינה אוטומטי) ולאחר מכן בחר **Off** (כבוי).

שימוש במצב אור כחול נמוך (במוצרים נבחרים בלבד)

הפחתת הפליטה של אור כחול מהצג מפחיתה את החשיפה של עיניך לאור כחול. צג זה משתמש בלוח אור כחול נמוך במצב הגדרות ברירת המחדל.

במצב הגדרות ברירת המחדל, לוח האור הכחול הנמוך של צג זה מאושר על-ידי TÜV כמפחית פליטת אור כחול ליצירת תמונה מרגיעה יותר וממריצה פחות בעת קריאת תוכן על-גבי המסך.

כוונון פלט אור כחול (במוצרים נבחרים בלבד)

הפחתת הפליטה של אור כחול מהצג מפחיתה את החשיפה של עיניך לאור כחול. הצג מאפשר בחירה בהגדרה שמפחיתה את הפליטה של אור כחול ויוצרת תמונה מרגיעה יותר ובעלת גירוי מופחת בעת קריאת תוכן במסך.

כדי לכוונון את פלט האור הכחול מהצג:

1. לחץ על אחד מלחצני התפריט במסך (OSD) כדי להפעיל אותם, ולאחר מכן לחץ על לחצן **Menu** (תפריט) כדי לפתוח את התפריט במסך (OSD). בחר **צבע**.
אם אתה משתמש בבקר, לחץ על מרכז בקר OSD כדי לפתוח את התפריט במסך (OSD).
2. בחר באפשרות **Low Blue Light** (אור כחול נמוך) מתוך אפשרויות ההגדרה.
 - **Low Blue Light** (אור כחול נמוך): (עם אישור TÜV) מפחית את האור הכחול להקלה על העיניים בעת הצפייה.
 - **Reading** (קריאה): מיטוב פליטת האור הכחול והבהירות לצפייה ביתית נוחה.
 - **Night** (לילה): כווננון הצג לפליטה נמוכה ביותר של אור כחול והפחתת השפעתו על השינה.
3. בחר **Save and Return** (שמור וחזור) כדי לשמור את ההגדרה ולסגור את התפריט. בחר באפשרות **Cancel** (ביטול) אם אינך רוצה לשמור את השינויים.
4. בתפריט הראשי בחר **Exit** (יציאה).

3 תמיכה ופתרון בעיות

אם הצג אינו פועל כצפוי, ייתכן שתוכל לפתור את הבעיה על-ידי ביצוע ההוראות המפורטות בסעיף זה.

פתרון בעיות נפוצות

הטבלה שלהלן מפרטת בעיות אפשריות, את הגורם האפשרי לכל בעיה ואת הפתרונות המומלצים.

טבלה 3-1 בעיות נפוצות ופתרונות

בעיות	סיבה אפשרית	פתרון
המסך חשוך או שהווידאו מהבהב.	כבל המתח מנותק.	חבר את כבל המתח.
	הצג כבוי.	לחץ על לחצן ההפעלה של הצג.
		הערה: אם ללחיצה על לחצן ההפעלה אין כל השפעה, לחץ ממושכות על לחצן ההפעלה במשך 10 שניות כדי לשחרר את נעילת לחצן ההפעלה.
	מתג החשמל הראשי כבוי.	העבר את מתג החשמל הראשי בגב הצג למצב "פעיל".
	כבל הווידאו אינו מחובר היטב.	חבר את כבל הווידאו בצורה הנכונה. לקבלת מידע נוסף, ראה חיבור הכבלים בעמוד 8 .
	המערכת במצב שינה אוטומטי.	הקש על מקש כלשהו במקלדת או הזז את העכבר כדי להפסיק את תוכנית השירות המכבה את המסך.
	כרטיס וידאו לא תואם.	פתח את התפריט במסך (OSD) ובחר בתפריט Input (קלט). הגדר את Auto-Switch Input (מיתוג קלט אוטומטי) לאפשרות Off (כבוי) ובחר ידנית את הקלט. לחלופין
		החלף את כרטיס הווידאו, או חבר את כבל הווידאו לאחד ממקורות הווידאו שבלוח המערכת של המחשב.
התמונה נראית מטושטשת, מעורפלת או כהה מדי.	הגדרת הבהירות נמוכה מדי.	פתח את תפריט OSD ובחר Brightness (בהירות) כדי לכוון את מידת הבהירות כנדרש.
על המסך מופיעה ההודעה "Check Video Cable" (בדוק את כבל הווידאו).	כבל הווידאו של הצג מנותק.	חבר כבל את וידאו מתאים בין המחשב לצג. ודא שהמחשב כבוי בעת חיבור כבל הווידאו.
על המסך מופיעה ההודעה "Input" (אות) "Signal Out of Range" (הקלט מחוץ לטווח).	רזולוציית הווידאו ו/או קצב הרענון מוגדרים בערכים גבוהים יותר מאלה שבהם תומך הצג.	שנה את ההגדרות להגדרה נתמכת.
הצג אינו עובר למצב שינה בהספק נמוך.	בקרת החיסכון בצריכת החשמל של הצג הושבתה.	פתח את התפריט במסך (OSD), בחר Power (הפעלה) בחר Auto-Sleep Mode (מצב שינה אוטומטי) והגדר את מצב השינה האוטומטי לאפשרות On (פועל).
על המסך מופיעה ההודעה "OSD Lockout" (נעילת OSD).	פונקציית נעילת OSD של הצג הופעלה.	לחץ והחזק את הלחצן Menu (תפריט) במשך 10 שניות כדי להשבית את נעילת OSD.
על המסך מופיעה ההודעה "Power Button Lockout" (נעילת לחצן הפעלה).	תכונת נעילת לחצן ההפעלה הופעלה.	לחץ על לחצן ההפעלה והחזק אותו במשך 10 שניות כדי לבטל את נעילת לחצן ההפעלה.

נעילות לחצן

פונקציית הנעילה של הלחצן זמינה רק כאשר הצג פועל, מציג אות פעיל, והתפריט במסך (OSD) סגור. לחיצה ממושכת במשך 10 שניות על לחצן ההפעלה או על לחצן **Menu** (תפריט) משביתה את הלחצן. ניתן להפעיל שוב את הלחצן בלחיצה ממושכת נוספת במשך 10 שניות.

שימוש בכוונן אוטומטי (קלט אנלוגי)

הכוונן האוטומטי מופעל אוטומטית ומנסה למטב את תמונת המרקע בכמה תנאים.

- הגדרת צג
- איפוס המחשב להגדרות היצרן
- שינוי רזולוציית הצג

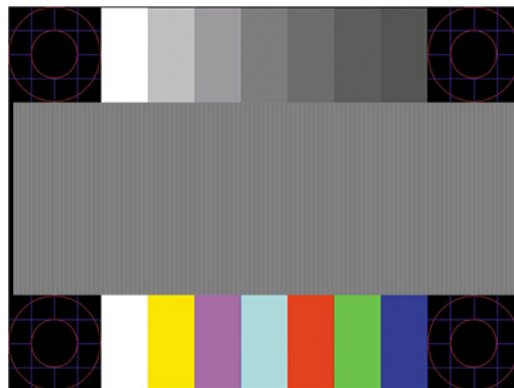
תוכל גם למטב בכל עת, את ביצועי המרקע עבור קלט VGA (אנלוגי) באמצעות תפריט **Auto Adjustment** (כוונן אוטומטי) בתפריט תצוגה על תצוגה (OSD). ניתן גם להוריד את תוכנית השירות לכוונן אוטומטי של תבנית מאתר <http://www.hp.com/support>.

אין להשתמש בנהל זה בצג בו משתמשים בכניסה שאינה VGA. אם הצג שברשותך משתמש בכניסת VGA (אנלוגי), ביצוע נהל זה עשוי לתקן את הבעיות הבאות באיכות התמונה:

- מיקוד מטושטש או לא ברור
- תופעת תמונה כפולה (Ghosting), מרוחה או מוצללת
- פסים אנכיים חלשים
- קווים אופקיים דקים הנגררים על המרקע
- תמונה לא ממורכזת

כדי להשתמש בתכונת ההתאמה האוטומטית:

1. הפעל את הצג, והמתן 20 דקות לפני ביצוע הכיוון.
2. לחץ על הלחצן **Menu** (תפריט) לפתיחת תפריט המסך (OSD), בחר **Image** (תמונה), ולאחר מכן בחר **Auto Adjustment** (כוונן אוטומטי). אם התוצאה אינה משביעת רצון, המשך בביצוע הנהל.
3. פתח את תוכנית השירות לכוונן אוטומטי. (ניתן להוריד תוכנית שירות זו בכתובת <http://www.hp.com/support>).
תבנית הבדיקה של תוכנית ההתקנה מוצגת.



4. לחץ על המקש **esc** או על כל מקש אחר במקלדת כדי לצאת מתבנית הבדיקה.

מיטוב איכות התמונה (קלט אנלוגי)

אם ברצונך להתאים אישית את ההגדרות, סעיף זה מתאר כיצד למטב את התמונה של הצג באופן ידני.

בתפריט המסך (OSD) ניתן לכוונן שני פקדים כדי לשפר את איכות התמונה: Clock (שעון) ו-Phase (מופע) - זמינים בתפריט המסך (OSD). השתמש בפקדים אלה רק כאשר התמונה המתקבלת באמצעות פונקציית הכוונן האוטומטי אינה טובה.

הערה: הפקדים Clock (שעון) ו-Phase (פאזה) ניתנים להתאמה רק כאשר משתמשים בקלט אנלוגי (VGA). בקלט דיגיטלי לא ניתן להתאים פקדים אלה.

יש לכוון תחילה את Clock (שעון) מכיוון שהגדרות Phase (פאזה) תלויות בהגדרה Clock (שעון) הראשית.

- **Clock** (שעון) — העלה או הורד את הערך כדי להפחית למינימום מקרים בהם פסים ורצועות כלשהם נראים ברקע המסך.
- **Phase** (מופע) — העלה או הורד את הערך כדי להפחית הבהוב או טשטוש של הווידאו.

הערה: בעת השימוש בפקדים אלה, ניתן להגיע לתוצאות הטובות ביותר באמצעות תוכנת תבנית הכוונן האוטומטי. ניתן להוריד את תוכנית השירות מאתר <http://www.hp.com/support>.

בעת הכוונן של ערכי Clock (שעון) ושל ערכי Phase (מופע), אם התמונות בצג מתעוותות, המשך להתאים את הערכים עד שהעיוות ייעלם. כדי לאפס את הצג להגדרות היצרן, לחץ על הלחצן **Menu** (תפריט) כדי לפתוח את תפריט המסך (OSD), בחר **Management** (ניהול), בחר **Factory Reset** (איפוס להגדרות היצרן), ובחר **Yes** (כן).

לביטול פסים אנכיים (שעון):

1. לחץ על הלחצן **Menu** (תפריט) לפתיחת תפריט המסך (OSD), בחר **Image** (תמונה), ולאחר מכן בחר **Clock and Phase** (שעון ומופע).
2. בחר **Clock** (שעון) והשתמש בלחצני תפריט המסך (OSD) שבצג שעליהם מופיעים סמלי חיצים המכוונים מעלה ומטה כדי להעלים פסים אנכיים. לחץ על הלחצנים לאט כדי שלא תפספס את נקודת ההתאמה המיטבית.



3. לאחר כוונן השעון, אם מופיעים על המסך טשטוש, הבהוב או פסים, המשך לכוונן את המופע. להסרת הבהוב או טשטוש (מופע):

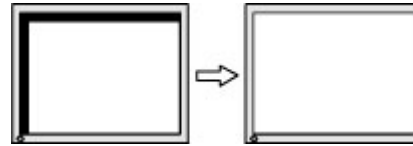
1. לחץ על הלחצן **Menu** (תפריט) לפתיחת תפריט המסך (OSD), בחר **Image** (תמונה), ולאחר מכן בחר **Clock and Phase** (שעון ומופע).
2. בחר **Phase** (מופע) והשתמש בלחצני תפריט המסך (OSD) שבצג שעליהם מופיעים סמלי חיצים כלפי מעלה וכלפי מטה כדי להעלים הבהוב או טשטוש. ייתכן שלא ניתן יהיה להעלים הבהוב או טשטוש מסיבות הנובעות מהמחשב עצמו או מהכרטיס הגרפי המותקן בו.



כדי לתקן את המיקום על המרקע (אופקי או אנכי):

1. לחץ על הלחצן **Menu** (תפריט) לפתיחת תפריט המסך (OSD), בחר **Image** (תמונה), ולאחר מכן בחר **Image Position** (מיקום התמונה).

2. השתמש בלחצני תפריט המסך (OSD) שבצג שעליהם מופיעים סמלי חיצים כלפי מעלה וכלפי מטה כדי לכוונן בצורה נאותה את מיקום התמונה על תצוגת הצג. **Horizontal Position** (מיקום אופקי) מזיז את התמונה שמאלה או ימינה; **Vertical Position** (מיקום אנכי) מזיז את התמונה למעלה או למטה.



4 תחזוקת הצג

בתחזוקה נאותה, הצג יכול לפעול למשך שנים רבות. הוראות אלה מספקות את השלבים שניתן לבצע כדי לשמור על הצג במצב הטוב ביותר.

הנחיות תחזוקה

פעל לפי ההוראות האלה כדי לשפר את הביצועים ולהאריך את משך חיי הצג.

- אין לפתוח את בית הצג או לנסות לתקן את המוצר בעצמך. כוונך רק את הפקדים המתוארים בהוראות ההפעלה. אם הצג אינו פועל כהלכה או נפל או ניזוק, יש לפנות למפיץ, לחנות או לספק שירות מורשה מטעם חברת HP.
- יש להשתמש במקור מתח ובחיבור התואמים לצג, כפי שמצוין בתווית או בלוחית בגב הצג.
- ודא שהזרם הנקוב (אמפר) הכולל של המכשירים המחוברים לשקע אינו עולה על הזרם הנקוב של השקע, וכי הזרם הנקוב (אמפר) הכולל של המכשירים המחוברים לכל אינו עולה על הזרם הנקוב הכולל של הכבל. עיין בתווית המתח כדי לקבוע מהו הזרם הנקוב (באמפרים - AMPS או A) של כל התקן.
- מקם את הצג קרוב לשקע נגיש. יש לבתק את הצג מהמתח על-ידי תפיסת התקע בחוזקה ומשיכתו מהשקע. לעולם אין לבתק את הצג על-ידי משיכת הכבל.
- כבה את הצג כאשר אינו בשימוש והשתמש בתוכנית שומר מסך. פעולות אלו יכולות להאריך באופן משמעותי את תוחלת החיים של הצג.

הערה: צגים שקיימת בהם תופעת צריבת תמונה אינם מכוסים באחריות HP.

- לעולם אין לחסום את החריצים ואת הפתחים של המארז או לדחוף לתוכם חפצים. פתחים אלה מספקים אוורור.
- אין להפיל את הצג או להניח אותו על משטח לא יציב.
- אין להניח דבר על כבל החשמל. אין לדרוך על הכבל.
- החזק את הצג באזור מאוורר היטב, הרחק מאור, מחום או מלחות מופרזים.

ניקוי הצג

השתמש בהוראות אלה כדי לנקות את הצג לפי הצורך.

1. כבה את הצג ונתק את כבל המתח משקע AC.
2. נתק את כל ההתקנים החיצוניים.
3. נקה את הצג מאבק על-ידי ניגוב הצג והמארז במטלית רכה, נקייה ואנטי-סטטית.
4. במקרים בהם נדרש ניקוי יסודי יותר, השתמש בתערובת מים ואלכוהול איזופרופילי ביחס של 50/50.

חשוב: אין לנקות את הצג או את המארז שלו בחומרי ניקוי המכילים חומרים מבוססי נפט כגון בנזן, מדלל או כל חומר דליק אחר. כימיקלים אלה עשויים להזיק לצג.

חשוב: רסס את חומר הניקוי על המטלית ונגב בעדינות את הצג במטלית הלחה. אסור בהחלט לרסס את חומר הניקוי ישירות על הצג. התרסיס עלול לחדור את המסגרת ולפגוע ברכיבים האלקטרוניים. המטלית צריכה להיות לחה אך לא רטובה. טפטוף מים לתוך פתחי האוורור או לנקודות כניסה אחרות עלול לגרום נזק לצג. אפשר לצג להתייבש באוויר לפני השימוש.

5. לאחר הסרת הלכלוך והפסולת, באפשרותך לנקות את המשטחים גם בחומר חיטוי. ארגון הבריאות העולמי (WHO) ממליץ על ניקוי משטחים, ולאחריו חיטוי, כשיטה הטובה ביותר למניעת התפשטות מחלות נגיפיות בדרכי הנשימה

וחיידקים מזיקים. חומר חיטוי התואם להנחיות הניקוי של HP הוא תמיסת אלכוהול המורכבת מ-70% כוהל איזופרופילי ו-30% מים. תמיסה זו מוכרת גם כאלכוהול רפואי ונמכרת ברוב בתי המרקחת.

משלוח הצג

יש לשמור את אריזת המחשב במקום המיועד לאחסון. ייתכן שתזדקק לה מאוחר יותר כדי לשלוח את הצג או להעביר אותו.

פרק זה מכיל מפרטים טכניים על ההיבטים הפיזיים של הצג, כגון מידות המשקל והתצוגה, וכן תנאי הפעלה סביבתיים נדרשים וטווחי מקור מתח.

כל המפרטים מייצגים את המפרטים הטיפוסיים שמספקות יצרניות הרכיבים של HP; הביצועים בפועל עשויים להיות ברמה גבוהה או נמוכה יותר.

הערה: לקבלת המפרטים העדכניים או מפרטים נוספים של המוצר, היכנס לאתר <http://www.hp.com/go/quickspecs/> וחפש את דגם הצג המסוים כדי לאתר מפרטים מהירים ספציפיים לדגם.

מפרט דגם 95.29 ס"מ (37.52 אינץ')

פרק זה מציג את המפרטים של הצג.

טבלה א-1 מפרטים טכניים

מפרט	מידה
תצוגה, מסך רחב	95.29 ס"מ
סוג	IPS
גודל תמונה ניתנת לצפייה	אלכסון 95.29 ס"מ
הטיה	5° עד 20°
משקל	
ללא מעמד	10.00 ק"ג
כולל מעמד	14.00 ק"ג
ממדים (כולל מעמד)	
גובה	24.80 ס"מ
עומק	55.87 ס"מ
רוחב	89.55 ס"מ
רזולוציה גרפית מרבית	3840 × 1600 (60 Hz)
רזולוציה גרפית אופטימלית	3840 × 1600 (60 Hz)
גודל נקודה	0.23 × 0.23 מ"מ
פיקסלים באינץ'	110.93 PPI
תדירות אופקית	27 קילוהרץ עד 1.30 קילוהרץ
קצב רענון אנכי	24 הרץ עד 76 הרץ
זרישות טמפרטורת סביבה	
טמפרטורת הפעלה	5° צלזיוס עד 35° צלזיוס
טמפרטורת אחסון	-20° צלזיוס עד 60° צלזיוס
לחות יחסית	20% עד 80%

טבלה א-1 מפרטים טכניים (המשך)

מפרט	מידה
מקור מתח	זרם חילופין 240 וולט עד 240 וולט 50/60 הרץ
גובה מעל פני הים	
בפעולה	0 מ' עד 5,000 מ'
באחסון	0 עד 40,000 רגל
צריכת חשמל נמדדת	
אספקת חשמל מלאה	195 וואט
הגדרות טיפוסיות	80 וואט
שינה	>0.5 וואט
מחבר כניסה	מחבר HDMI אחד, מחבר DisplayPort אחד, שלושה מחברי USB ומחבר USB Type-C אחד

רזולוציות מוגדרות מראש

רזולוציות התצוגה המפורטות להלן הן מצבי השימוש הנפוצים ביותר והן מוגדרות כברירות מחדל של היצרן. הצג מזהה אוטומטית את המצבים האלה הקבועים מראש ומוודא שהם מוצגים במרכז המסך בגודל מתאים.

רזולוציות תצוגה מוגדרות מראש

רזולוציות התצוגה המפורטות להלן הן מצבי השימוש הנפוצים ביותר והן מוגדרות כברירות מחדל של היצרן. הצג מזהה אוטומטית מצבים קבועים מראש אלה, והם יופיעו ממורכזים ובגודל המתאים על-גבי המסך.

טבלה א-2 רזולוציות תצוגה מוגדרות מראש

הגדרה מראש	תבנית פיקסלים	תדר אופקי (קילו-הרץ)	תדר אנכי (הרץ)
1	640 × 480	60.0	60.000
2	720 × 400	70.0	70.087
3	800 × 600	37.879	60.317
4	1024 × 768	31.469	60.000
5	1280 × 720	45.000	60.000
6	1280 × 800	49.702	60.000
7	1280 × 1024	63.981	60.000
8	1440 × 900	55.468	60.000
9	1600 × 900	60.000	60.000
10	1600 × 1200	65.290	60.000
11	1680 × 1050	60.000	60.000
12	1920 × 1080	67.500	60.000
13	1920 × 1200	67.500	60.000
14	2560 × 1440	60.000	60.000

תבניות וידאו בחדות גבוהה

סעיף זה מציג תבניות וידאו בחדות גבוהה.

טבלה א-3 תבניות וידאו בחדות גבוהה

הגדרה מראש	שם תזמון	תבנית פיקסלים	תדר אופקי (קילו-הרץ)	תדר אנכי (הרץ)
1	480p	720 × 480	31.469	59.94
2	576p	720 × 576	31.250	50.00
3	720p50	1280 × 720	37.500	50.00
4	720p60	1280 × 720	45.000	60.00
5	1080p50	1920 × 1080	56.250	50.00
6	1080p60	1920 × 1080	67.500	60.00

מפרטי אספקת המתח

פרק זה מספק מפרטי אספקת מתח.

טבלה א-4 מפרטי אספקת המתח

יצון	מספר זגם	דירוג אספקת מתח
Delta	TPC-DA58	19 וולט DC / 3.33 אמפר – 65 וואט

חיסכון בצריכת חשמל

הצג תומך במצב הספק נמוך.

הצג יעבור למצב חיסכון בצריכת חשמל כאשר יגלה העדר אות סנכרון אופקי או אות סנכרון אנכי. לאחר זיהוי החיסרון של אחד האותות האלה, מסך הצג ריק, התאורה האחורית תכבה ונורית ההפעלה תאיר בצבע כתום. בצריכת חשמל מופחתת, הצג צורך פחות מ-0.5 וואט חשמל. לפני חזרה למצב פעולה רגיל, הצג יעבור תהליך התחממות קצר.

להוראות הגדרת מצב חיסכון בצריכת חשמל (המכונה לעתים "מאפיין ניהול צריכת חשמל"), עיין במדריך למשתמש של המחשב.

הערה: המעבר למצב של צריכת חשמל נמוכה פועל רק כאשר הצג מחובר למחשב התומך במעבר לצריכת חשמל נמוכה. 

הגדרות של תוכנית השיירות Sleep Timer (שעון עצר של מצב 'שינה') של הצג מאפשרות לתכנת את הצג כך שיעבור למצב צריכת חשמל נמוכה בשעה מוגדרת-מראש. כאשר תוכנית השיירות Sleep Timer (שעון עצר של מצב 'שינה') יוזמת מעבר של הצג למצב חיסכון בצריכת חשמל, נורית הצג תהבהב בצבע ענבר.

מטרתה של HP היא לעצב, לייצר ולשווק מוצרים, שירותים ומידע שכולם יכולים להשתמש בהם, באופן עצמאי או בעזרת התקנים או יישומים בטכנולוגיית עזר (AT) מתאימה של צד שלישי.

HP ונגישות

משום ש-HP פועלת כדי לשלב גיוון, הכללה ועבודה/חיים במארג החברה, הדבר בא לידי ביטוי בכל הפעילויות שלה. HP שואפת ליצור סביבת עבודה מקלילה המתמקדת בחיבור אנשים לעוצמת הטכנולוגיה בכל רחבי העולם.

מציאת כלי הטכנולוגיה הדרושים לך

טכנולוגיה מסוגלת לאפשר לך לממש את הפוטנציאל האנושי שלך. טכנולוגיית עזר מסירה את המכשולים ועוזרת לך ליצור עצמאות בבית, בעבודה ובקהילה. טכנולוגיית עזר מסייעת להגביר, לתחזק ולשפר את היכולות התפקודיות של טכנולוגיה אלקטרונית וטכנולוגיית מידע.

לקבלת מידע נוסף, ראה [איתור טכנולוגיית העזר הטובה ביותר בעמוד 29](#).

המחויבות של HP

HP מחויבת לספק מוצרים ושירותים הנגישים לאנשים בעלי מוגבלויות. מחויבות זו תומכת במטרות הגיוון של החברה ועוזרת להבטיח שיתרונות הטכנולוגיה יהיו זמינים לכול.

יעד הנגישות של HP הוא לתכנן, ליצור ולשווק מוצרים ושירותים שניתנים לשימוש ביעילות על-ידי כולם, כולל אנשים עם מוגבלויות, באופן עצמאי או בעזרת אמצעי סיוע.

כדי להשיג יעד זה, מדיניות הנגישות קובעת שבע מטרות עיקריות שינחו את פעולות HP. הציפיה היא שכל המנהלים והעובדים של HP יתמכו במטרות אלה וביישום שלהן בהתאם לתפקידיהם ולתחומי האחריות שלהם:

- העלאת המודעות לבעיות נגישות ב-HP, ומתן ההכשרה הדרושה לעובדים כדי לעצב, ליצור, לשווק ולספק מוצרים ושירותים נגישים.
- פיתוח קווים מנחים לנגישות עבור מוצרים ושירותים, והעברת האחריות ליישום קווים מנחים אלה לקבוצות פיתוח מוצרים כאשר זה ישים מבחינה תחרותית, טכנית וכלכלית.
- הכללת אנשים עם מוגבלויות בתהליך הפיתוח של קווים מנחים לנגישות, ובתכנון ובבדיקה של מוצרים ושירותים.
- תיעוד מאפייני נגישות והפיכת מידע על המוצרים והשירותים של HP לזמין לציבור באופן נגיש.
- יצירת קשרים עם ספקי טכנולוגיות עזר ופתרונות עזר מובילים.
- תמיכה במחקר ופיתוח פנימיים וחיצוניים אשר משפרים את טכנולוגיית העזר הרלוונטית למוצרים ולשירותים של HP.
- תמיכה בתקני התעשייה ובקווים המנחים לנגישות וקידום שלהם.

איגוד בינלאומי של מומחי נגישות (IAAP)

IAAP הוא איגוד שלא למטרות רווח המתמקד בקידום מקצוע הנגישות דרך הרשת, החינוך וההסמכות. המטרה היא לסייע למומחי נגישות לפתח ולקדם את הקריירות שלהם ולאפשר לארגונים לשלב נגישות במוצרים ובתשתית שלהם בצורה טובה יותר.

כחברה מייסדת, HP הצטרפה כדי להשתתף עם ארגונים אחרים בקידום תחום הנגישות. מחויבות זו תומכת ביעד הנגישות של HP שהוא עיצוב, ייצור ושיווק מוצרים ושירותים שניתנים לשימוש ביעילות על-ידי אנשים עם מוגבלויות.

IAAP תחזק את המקצוע על-ידי חיבור אנשים פרטיים, תלמידים וארגונים מכל העולם באופן שיאפשר להם ללמוד זה מזה. אם אתה מעוניין לקבל מידע נוסף, עבור אל <http://www.accessibilityassociation.org> כדי להצטרף לקהילה המקוונת, להירשם לידיעונים וללמוד על אפשרויות החברות.

איתור טכנולוגיית העזר הטובה ביותר

כל אחד, כולל אנשים בעלי מוגבלויות או מגבלות הקשורות לגיל, צריך להיות מסוגל לתקשר, להביע את עצמו ולהתחבר עם העולם באמצעות טכנולוגיה. HP מחויבת להגדלת המודעות לנגישות בתוך HP ובקרב הלקוחות והשותפים שלנו.

בין אם מדובר בגופנים גדולים שקל לקרוא, זיהוי קול שמאפשר לידך לנוח או כל טכנולוגיית עזר אחרת שעוזרת למצב הספציפי שלך - מגוון טכנולוגיות עזר הופכות את המוצרים של HP לקלים יותר לשימוש. כיצד ניתן לבחור?

הערכת הצרכים שלך

טכנולוגיה מסוגלת לאפשר לך לממש את הפוטנציאל שלך. טכנולוגיית עזר מסירה את המכשולים ועוזרת לך ליצור עצמאות בבית, בעבודה ובקהילה. טכנולוגיית עזר (AT) מסייעת להגביר, לתחזק ולשפר את היכולות התפקודיות של טכנולוגיה אלקטרונית וטכנולוגיית מידע.

באפשרותך לבחור מבין מוצרי AT רבים. הערכת ה-AT שלך צריכה לאפשר לך להעריך מספר מוצרים, לענות על השאלות שלך ולעזור לך לבחור את הפתרון הטוב ביותר למצבך. תגלה שאנשי מקצוע מוסמכים לביצוע הערכות AT מגיעים מתחומים רבים, כולל בעלי רישיון או הסמכה בפיזיותרפיה, ריפוי בעיסוק, קלינאות תקשורת ותחומי מומחיות אחרים. גם אנשי מקצוע אחרים ללא רישיון או הסמכה יכולים לספק מידע הערכה. ודאי תרצה לקבל מידע על הניסיון, המומחיות והתעריפים של האדם כדי לקבוע אם הוא מתאים לצרכיך.

נגישות עבור מוצרי HP

הקישורים להלן מספקים מידע על מאפייני נגישות וטכנולוגיית עזר, אם ולוונטיים, הנכללים במוצרי HP שונים. משאבים אלה יסייעו לך לבחור במאפייני טכנולוגיית העזר ובמוצרים הספציפיים המתאימים ביותר למצבך.

- הקישורים להלן מספקים מידע על מאפייני נגישות וטכנולוגיית עזר, אם ולוונטיים, הנכללים במוצרי HP שונים. משאבים אלה יסייעו לך לבחור במאפייני טכנולוגיית העזר ובמוצרים הספציפיים המתאימים ביותר למצבך.
- **HP Aging & Accessibility** (התיישנות ונגישות של HP): היכנס לאתר <http://www.hp.com>, הקלד **נגישות** בתיבת החיפוש. בחר את **Office of Aging and Accessibility** (משרד התיישנות ונגישות).
- מחשבי HP: במערכת ההפעלה Windows 7, Windows 8, ו- Windows 10, עבור אל <http://www.hp.com/support>, הקלד **אפשרויות נגישות של Windows** בתיבת החיפוש **Search our knowledge** (חפש במידע שלנו). בחר את מערכת ההפעלה המתאימה בתוצאות.
- **HP Shopping** - ציוד היקפי עבור מוצרי HP: היכנס לאתר <http://store.hp.com>, בחר **Shop** (חנות), ולאחר מכן בחר **Monitors** (צגים) או **Accessories** (אביזרים).

אם אתה זקוק לתמיכה נוספת עם מאפייני הנגישות במוצר HP שברשותך, ראה [פנייה לתמיכה בעמוד 31](#).

קישורים נוספים לשותפים ולספקים חיצוניים שעשויים לספק סיוע נוסף:

- מידע על נגישות של **Microsoft (Office Microsoft, Windows 10, Windows 8, Windows 7)**
- מידע על נגישות של מוצרי **Google (Google Apps, Chrome, Android)**

תקנים וחקיקה

מדינות ברחבי העולם מחילות תקנות לשיפור הגישה למוצרים ולשירותים עבור אנשים עם מוגבלויות. תקנות אלה חלות באופן היסטורי על מוצרי ושירותי טלקומוניקציה, מחשבים ומדפסות בעלי מאפיינים מסוימים של תקשורת והפעלת וידאו, התיעד למשתמש המשוין אליהם ותמיכת הלקוחות שלהם.

תקנים

ועדת הגישה האמריקנית יצרה את סעיף 508 לתקני גולוציית הרכישה הפדרלית (FAR) כדי לטפל בטכנולוגיות הגישה למידע והתקשורת (ICT) עבור אנשים עם מוגבלויות פיזיות, חושיות או קוגניטיביות.

התקנים כוללים קריטריונים טכניים הספציפיים לסוגי טכנולוגיות שונים, וכן דרישות המבוססות על ביצועים שמתמקדות ביכולות התפקודיות של המוצרים הנכללים. קריטריונים ספציפיים מתייחסים ליישומי תוכנה ולמערכות הפעלה, מידע מבוסס-אינטרנט ואפליקציות, מחשבים, מוצרי טלוקומוניקציה, וידאו ומולטימדיה ומוצרים בלעדיים בעלי יכולת שליטה עצמית.

ייפוי כוח 376 – EN 301 549

האיחוד האירופי יצר את תקן EN 301 549 במסגרת ייפוי כוח 376 כערכת כלים מקוונת לרכישה ציבורית של מוצרי ICT. התקן מפרט את דרישות הנגישות הרלוונטיות למוצרים ולשירותים של ICT, יחד עם תיאור של הליכי הבדיקות ושיטות ההערכה עבור כל דרישה.

הנחיות לנגישות תוכן אינטרנט (WCAG)

ההנחיות לנגישות תוכן אינטרנט (WCAG) של יוזמת נגישות האינטרנט של W3C (WAI) עוזרות למעצבי אינטרנט ולמפתחים ליצור אתרים שעונים בצורה טובה יותר על צורכי אנשים בעלי מוגבלויות או מגבלות הקשורות לגיל.

הנחיות WCAG מקדמות נגישות בטווח המלא של תוכן האינטרנט (טקסט, תמונות, שמע ווידאו) ואפליקציות האינטרנט. הנחיות WCAG ניתנות לבדיקה מדויקת, קלות להבנה ולשימוש ומספקות למפתחי אינטרנט גמישות כדי לחדש. הנחיות WCAG 2.0 אושרו גם כ- [ISO/IEC 40500:2012](https://www.iso.org/standard/62448.html).

WCAG מתייחסת באופן ספציפי למחסומים המונעים גישה לאינטרנט שנתקלים בהם אנשים בעלי מוגבלויות ראייה, שמיעה, מוגבלויות גופניות, קוגניטיביות וכו' ורלווגיות, ומשתמשי אינטרנט מבוגרים יותר בעלי צורכי נגישות. WCAG 2.0 מספקת מאפיינים של תוכן נגיש:

- **מורגש** (לדוגמה, על-ידי אספקת חלופות טקסט עבור תמונות, כיתובים עבור שמע, יכולת התאמה של מצגות וכיגודיות צבעים)
- **ניתן לביתוח** (על-ידי אספקת גישה למקלדת, כיגודיות צבעים, תזמון קלט, הימנעות מהתקפים ויכולת ביווט)
- **ניתן להבנה** (על-ידי אספקת קריאות, אפשרות חיזוי וסיוע קלט)
- **חזק** (לדוגמה, על-ידי טיפול בתאימות בעזרת טכנולוגיות עזר)

חקיקה ותקנות

נגישות ה-IT והמידע הפכה לתחום בעל חשיבות חקיקתית שהולכת וגדלה. הקישורים הבאים מספקים מידע על חקיקה, תקנות ותקנים חשובים.

- [ארצות הברית](#)
- [קנדה](#)
- [אירופה](#)
- [אוסטרליה](#)

משאבי נגישות וקישורים שימושיים

ארגונים, מוסדות ומשאבים אלה עשויים להיות מקורות טובים למידע לגבי מוגבלויות ומגבלות הקשורות לגיל.

הערה:  זו אינה רשימה ממצה. הארגונים הבאים מספקים למטרות מידע בלבד. HP אינה נושאת באחריות למידע או לאנשי קשר שתיתקל בהם באינטרנט. הרשימה בדף זה אינה מהווה המלצה של HP.

ארגונים

ארגונים אלה הם חלק קטן מהארגונים הרבים המספקים מידע על מוגבלויות ומגבלות הקשורות לגיל.

- האיגוד האמריקני לאנשים עם מוגבלויות (AAPD)
- האיגוד לתוכניות המשמשות כטכנולוגיות עזר (ATAP)

- האיגוד לאובדן שמיעה באמריקה (HLAA)
- מרכז הסיוע הטכני וההכשרה לטכנולוגיית מידע (ITTATC)
- Lighthouse International
- האיגוד הלאומי לחירשים
- הפדרציה הלאומית לעיוורים
- החברה לטכנולוגיית עזר ולהנדסת שיקום של צפון אמריקה (RESNA)
- (TDI) Telecommunications for the Deaf and Hard of Hearing, Inc.
- יוזמת נגישות האינטרנט של W3C (WAI)

מוסדות חינוכיים

מוסדות חינוך רבים, לרבות דוגמאות אלה, מספקים מידע אודות מוגבלויות ומגבלות הקשורות לגיל.

- אוניברסיטת מדינת קליפורניה, נורת'רידג', המרכז למוגבלויות (CSUN)
- אוניברסיטת ויסקונסין - מדיסון, מרכז טרייס
- התוכנית להתאמת מחשבים של אוניברסיטת מינסוטה

משאבי מוגבלויות אחרים

משאבים רבים, לרבות דוגמאות אלו, מספקים מידע אודות מוגבלויות ומגבלות הקשורות לגיל.

- התוכנית לסיוע טכני של ADA (חוק אזרחי אמריקה בעלי מוגבלויות)
- רשת ILO Global Business and Disability
- EnableMart
- פורום המוגבלויות האירופאי
- הרשת להתאמת משרות
- Microsoft Enable

קישורים של HP


קישורים ספציפיים אלה ל-HP מספקים מידע המתייחס למוגבלויות ולמגבלות הקשורות לגיל.

[מדריך הנוחות והבטיחות של HP](#)

[מכירות למגזר הציבורי של HP](#)

פנייה לתמיכה

HP מציעה תמיכה טכנית וסיוע בנושאי אפשרויות נגישות עבור לקוחות עם מוגבלויות.

הערה:  התמיכה תינתן בשפה האנגלית בלבד.

- לקוחות חירשים או כבדי שמיעה שיש להם שאלות בנוגע לתמיכה טכנית או נגישות של מוצרי HP:
 - השתמש ב-TRS/VRS/WebCapTel כדי להתקשר אל 656-7058 (877) בימי שבי עד שישי, 06:00 עד 21:00 לפי אזור זמן של ההרים.
- לקוחות בעלי מוגבלויות אחרות או מגבלות הקשורות לזמן שיש להם שאלות בנוגע לתמיכה טכנית או נגישות של מוצרי HP יכולים לבחור באחת מהאפשרויות הבאות:

- התקשרו אל 259-5707 (888) בימים שני עד שישי, 06:00 עד 21:00 לפי אזור זמן של ההרים.
- [מלא את הטופס ליצירת קשר עבור אנשים בעלי מוגבלויות או מגבלות הקשורות לגיל.](#)

א

- 1 אזהרות
- 28 איגוד בינלאומי של מומחי נגישות

ה

- 2 הכרת הצג
- 29 הערכת צורכי נגישות

ט

- טכנולוגיית עזר (AT)
- 29 איתור
- 28 מטרה

י

- יציאות
- 4 HDMI
- 4 כונן Type-C מסוג USB
- 4 יציאת HDMI
- 4 יציאת USB Type-C

כ

- 19 כוונון אוטומטי (קלט אנלוגי)

ל

- 3 לחצן התפריט
- 3 לחצן התפריט במסך (OSD)

מ

- 28 מדיניות עזר של HP
- 4 מחבר DisplayPort
- מחברים
- 4 DisplayPort
- 4 יציאת mini DisplayPort
- 4 צריכת חשמל
- 4 מחבר מתח
- 1 מידע בטיחות
- 19, 21 מיטוב איכות התמונה (קלט אנלוגי)
- 21 מספר סידורי
- 4 מק"ט
- 4 משאבי HP
- 1 משאבים, נגישות
- 30

נ

- נגישות 28, 29, 30, 31

פ

- 2 פנייה טלפונית לתמיכה הטכנית

ר

- 3 רכיבי חזית
- רכיבים
- 3 חזית
- 4 חלק אחורי
- 4 רכיבי צד אחורי

ש

- שקעים
- 4 יציאת שמע (אוזניות)
- 4 שקע יציאת שמע (אוזניות)

ת

- 4 תווית
- 4 תווית המוצר
- 1 תחילת העבודה
- 2 תמיכה
- 2 תמיכה טכנית
- 1 תמיכה של HP
- 31 תמיכת לקוחות, נגישות
- 29 תקני הנגישות של סעיף 508
- 29 תקנים וחקיקה, נגישות

A

- AT (טכנולוגיית עזר)
- 29 איתור
- 28 מטרה