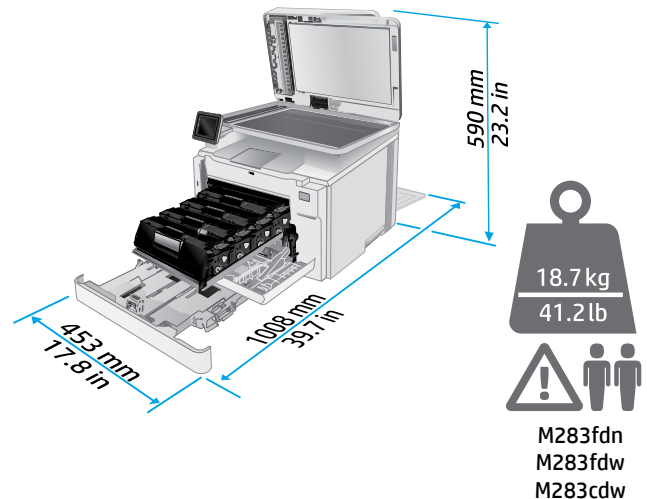
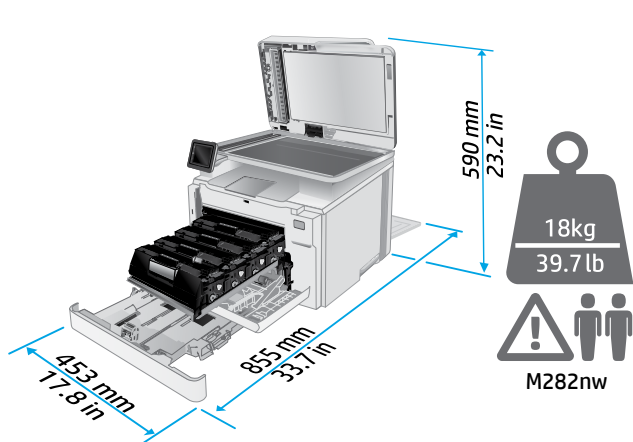
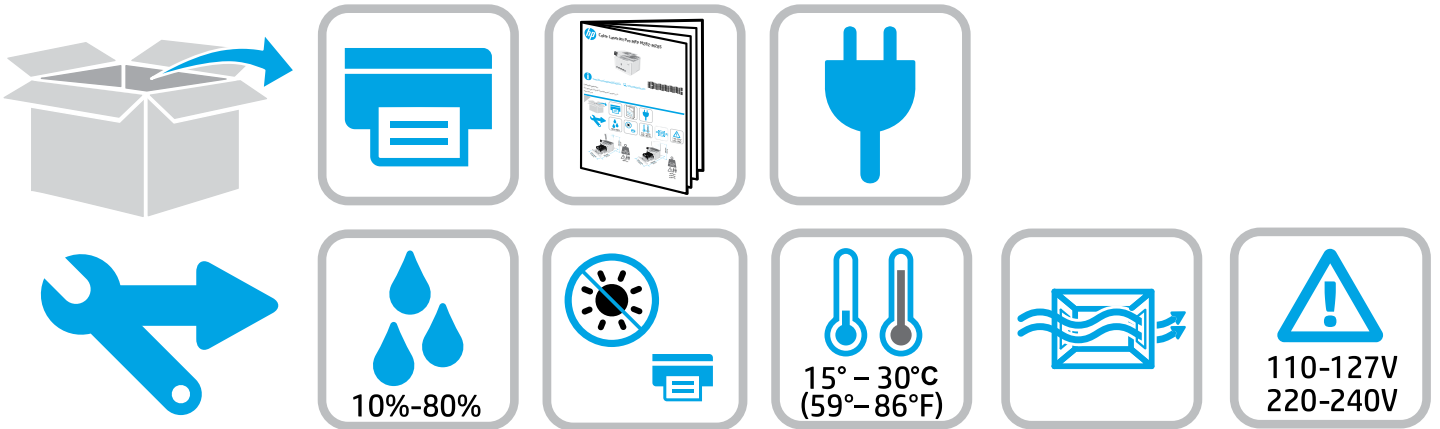
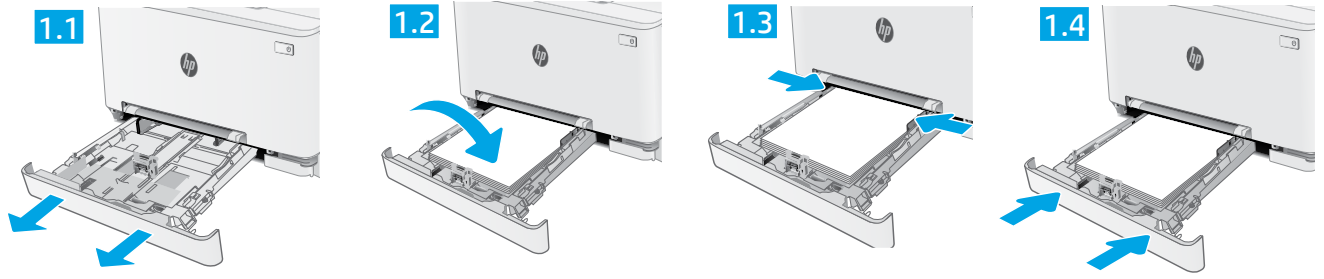




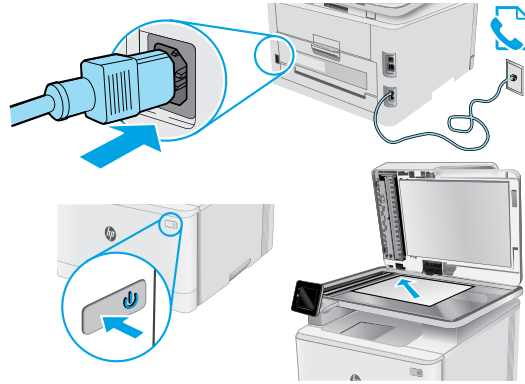
# Color LaserJet Pro MFP M282-M285



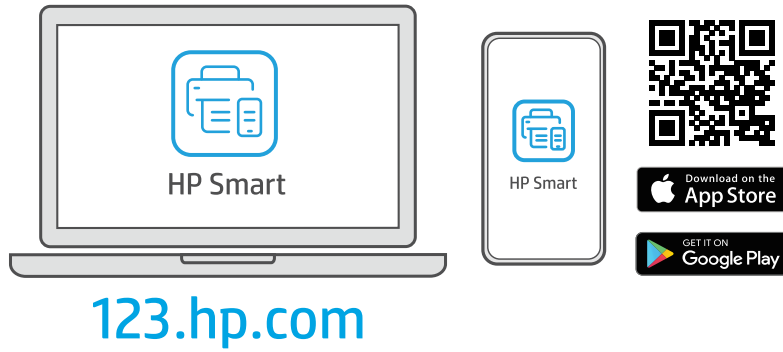
1



2



3



?

hp.com/support/printer-setup



**EN Trouble getting started?** Find setup information and videos online.

**HE מתקשה להתחיל?** חפש באינטרנט סרטונים ומידע על התקנה.



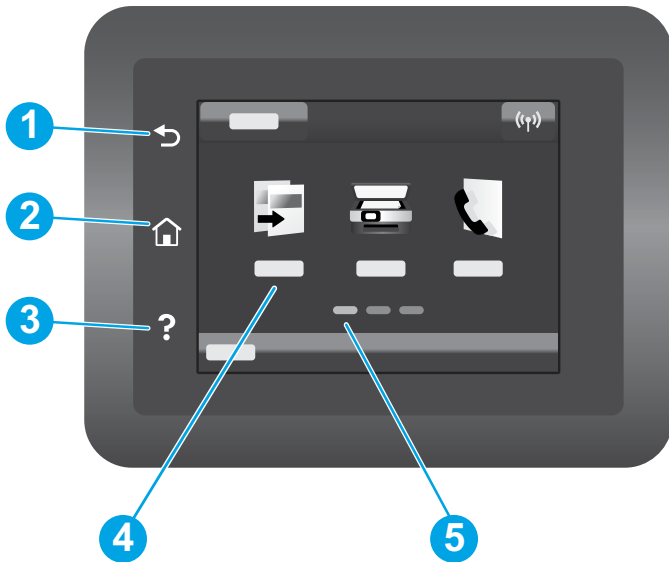
# Color LaserJet Pro MFP M282-M285 Reference Guide

## Need Help? - FAQ

For frequently asked questions, go to [www.hp.com/support/ljm282mfpfaq](http://www.hp.com/support/ljm282mfpfaq) or scan the QR code.



## Touchscreen control panel view



- |   |                            |
|---|----------------------------|
| 1 | Back button                |
| 2 | Home button                |
| 3 | Help button                |
| 4 | Color touchscreen          |
| 5 | Home page screen indicator |

## Wireless network connection (wireless models only)

Use touchscreen control panel to set up your wireless connection:

**Note:** Before setting up your wireless connection, disconnect any USB or network cables from your printer.

1. Touch the **Wireless** icon, touch **Network Wi-Fi off**, and then touch **Setting**.
2. Touch **Wireless Setup Wizard**, and then select your network name from the list of available wireless networks.

# Download and install the software

**NOTE:** Do not connect the USB cable until you are prompted to do so.

## Method 1: Download from 123.hp.com/laserjet

1. Go to 123.hp.com/laserjet (Windows) or 123.hp.com (OS X), and click **Download**.
2. Follow the onscreen instructions and then prompts to save the file to the computer.
3. Launch the software file from the folder where the file was saved.
4. Follow the onscreen instructions to install the software.
5. When prompted to select a connection type, select the appropriate option for the type of connection.

## Method 2: Download from printer support website (Windows)

1. Go to [www.hp.com/support/ljM282MFP](http://www.hp.com/support/ljM282MFP).
2. Select **Software and Drivers**.
3. Download the software for your printer model and operating system.
4. Launch the software file from the folder where the file was saved.
5. Follow the onscreen instructions to install the software.
6. When prompted to select a connection type, select the appropriate option for the type of connection.

# Mobile printing

## Method 1: HP Smart

Use the HP Smart app to set up, print, and more.

1. Scan the QR code or go to 123.hp.com.
2. Install the HP Smart app.
3. Run the HP Smart app and follow the onscreen instructions to connect, set up, print, and more.




## Method 2: Wi-Fi Direct (wireless models only)

Wi-Fi Direct allows Wi-Fi capable devices, such as smart phones, tablets, or computers, to make a wireless network connection directly to the printer without using a wireless router or access point. Connect to the printer's Wi-Fi Direct signal the same way Wi-Fi capable devices are connected to a new wireless network or hotspot.

### Enable Wi-Fi Direct

To set up Wi-Fi Direct from the control panel, complete the following steps:

1. From the Home screen on the printer control panel, touch the Connection Information  button, and open the following menus:
  - **Wi-Fi Direct**
  - **Settings**
  - **On/Off**
2. Touch the **On** menu item. The printer saves the setting and then returns the control panel to the **Wi-Fi Direct Settings** menu.

### Discover the printer

1. From the mobile device, turn on the Wi-Fi, and search for wireless networks.
2. Select the printer as shown on the printer control panel.  
**Example printer name:** Direct-bb-HP M282 Laserjet

## Learn more about mobile printing

For further information about these and other operating systems (Chrome/Google Cloud Print), go to [www.hp.com/go/LaserJetMobilePrinting](http://www.hp.com/go/LaserJetMobilePrinting) or scan the QR code.



# Use the scan feature

Use the HP Scan software on your computer to start a scan job at the printer.

## Windows

Click **Start**, select **Programs** or **All Programs**, select **HP**, and then select **HP Scan**.

## OS X

Go to the **Applications** folder and open **HP Smart**.

# Troubleshooting

## 📶 Wireless connection troubleshooting

Verify that the printer is within the range of the wireless network. For most networks, the printer must be within 30 m (100 ft) of the wireless access point (wireless router). A USB cable might be required for temporary connection between the printer and the computer. To ensure that the wireless setup information synchronizes correctly, do not connect the USB cable until prompted to do so.

### Follow these steps to restore the network settings:

1. Remove the USB cable from the printer.
2. Go to the **Setup** menu on your printer, select **Network Setup**, and then select **Restore Defaults/Restore Network Settings**. The printer will restore network default automatically and restart.
3. Continue to install the software.

### User guide and additional support resources

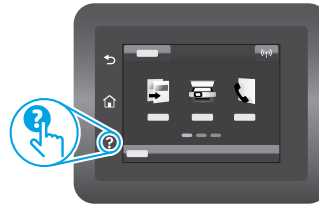
The user guide includes printer usage and troubleshooting information. It is available on the web: Go to [www.hp.com/support/ljM282MFP](http://www.hp.com/support/ljM282MFP).

### Check for firmware updates

1. Go to [www.hp.com/support/ljM282MFP](http://www.hp.com/support/ljM282MFP).
2. Select a printer or category from the list, and then click **Drivers**.
3. Select the operating system, and click the **Next** button.
4. Select **Firmware**, and click the **Download** button.

### Control panel help

Touch the Help ? button on the printer control panel to access help topics.



## 📶 Wireless printing

For more information about wireless printing and wireless setup, go to [www.hp.com/go/wirelessprinting](http://www.hp.com/go/wirelessprinting).



# Color LaserJet Pro MFP M282-M285

## מדריך עזר



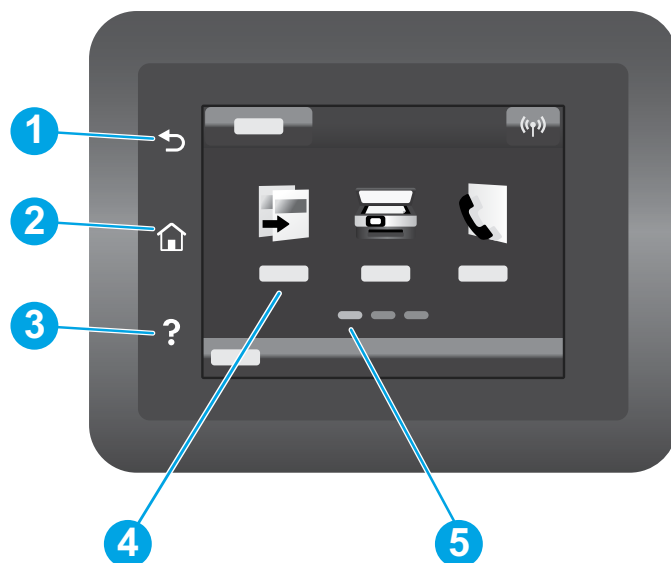
### דקוק לעזרה? - שאלות נפוצות



לשאלות נפוצות, בקר בכתובת  
[www.hp.com/support/ljM282MFPFAQ](http://www.hp.com/support/ljM282MFPFAQ)  
 או סרוק את קוד ה-QR.

### תצוגת לוח בקרה עם מסך מגע

1	לחצן הקודם
2	לחצן 'בית'
3	לחצן 'עזרה'
4	מסך מגע בצבע
5	מחווון מסך הבית



### חיבור רשת אלחוטית (דגמים אלחוטיים בלבד)

השתמש בלוח הבקרה של מסך המגע כדי להגדיר את החיבור האלחוטי שלך:

**הערה:** לפני שתבצע את ההתקנה לחיבור האלחוטי שלך, נתק את כל כבלי הרשת או USB מהמדפסת שלך.

1. גע בסמל **Wireless** (אלחוט), כבה את **Network Wi-Fi** (רשת Wi-Fi), ואז גע ב-**Setting** (הגדרות).

2. גע באשף הגדרת הרשת האלחוטית, ואז בחר את שם הרשת שלך מהרשימה של הרשתות האלחוטיות הזמינות.

**הערה:** אל תחבר את כבל ה-USB עד שתקבל הכחיה לעשות זאת.

## שיטה 2: הורדה מאתר האינטרנט של התמיכה במדפסת (Windows)

1. בקר בכתובת [www.hp.com/support/ljM282MFP](http://www.hp.com/support/ljM282MFP).
2. בחר באפשרות **מנהלי התקן ותוכנות**.
3. הורד את התוכנה עבור דגם המדפסת ומערכת ההפעלה שברשותך.
4. הפעל את קובץ התוכנה מהתיקייה שבה הקובץ נשמר.
5. התקן את התוכנה בהתאם להוראות המופיעות על המסך.
6. כאשר תתבקש לבחור סוג חיבור, בחר את האפשרות המתאימה עבור סוג החיבור.

- ## שיטה 1: הורדה מתוך [123.hp.com/laserjet](http://123.hp.com/laserjet)
1. בקר בכתובת [123.hp.com/laserjet](http://123.hp.com/laserjet) (Windows) או [123.hp.com](http://123.hp.com) (OS X), ולחץ **הורדה**.
  2. פעל בהתאם להוראות ולבקשות שעל-גבי המסך כדי לשמור את הקובץ במחשב.
  3. הפעל את קובץ התוכנה מהתיקייה שבה הקובץ נשמר.
  4. התקן את התוכנה בהתאם להוראות המופיעות על המסך.
  5. כאשר תתבקש לבחור סוג חיבור, בחר את האפשרות המתאימה עבור סוג החיבור.

## הדפסה מהתקן נייד

### שיטה 1: HP Smart

השתמש באפליקציה HP Smart כדי להגדיר, להדפיס ועוד.

1. סרוק את קוד ה-QR או בקר בכתובת [123.hp.com](http://123.hp.com).
2. התקן את האפליקציה HP Smart.
3. הפעל את האפליקציה HP Smart ובצע את ההוראות על-גבי המסך כדי להתחבר, להגדיר, להדפיס ועוד.



### שיטה 2: Wi-Fi Direct (דגמים אלחוטיים בלבד)

Wi-Fi Direct מאפשר להתקנים התומכים ב-Wi-Fi, כגון טלפונים חכמים, מחשבי לוח או מחשבים אישיים, לבצע חיבור רשת אלחוטית ישירות למדפסת מבלי להשתמש בנתב אלחוטי או בנקודת גישה. התחבר לאות Wi-Fi Direct של המדפסת באותו אופן שבו אתה מחבר התקן התומך ב-Wi-Fi לרשת אלחוטית חדשה או לנקודה חמה חדשה.

#### גילוי המדפסת

1. מהמכשיר הנייד, הפעל את חיבור ה-Wi-Fi וחפש רשתות אלחוטיות.
2. בחר את המדפסת כפי שמוצג בלוח הבקרה של המדפסת.  
**שם מדפסת לדוגמה:** Direct-bb-HP M282 Laserjet

#### הפעלה של Wi-Fi Direct

- כדי להגדיר את Wi-Fi Direct מלוח הבקרה, בצע את הפעולות הבאות:
1. מהמסך הראשי בלוח הבקרה של המדפסת, גע בלחצן מידע התחברות (i) / .  
ופתח את התפריטים הבאים:
    - **Wi-Fi Direct**
    - **Settings** (הגדרות)
    - **הפעלה/כיבוי**
  2. גע בתפריט התפריט **הפעלה**. המדפסת שומרת את ההגדרה ולאחר מכן מחזירה את לוח הבקרה לתפריט **Wi-Fi Direct Settings** (הגדרות Wi-Fi Direct).

#### מידע נוסף על הדפסה ניידת



למידע נוסף על מערכות הפעלה אלה ואחרות (Google Cloud Print/Chrome) עבור אל [www.hp.com/go/LaserJetMobilePrinting](http://www.hp.com/go/LaserJetMobilePrinting) או סרוק את קוד ה-QR.

## שימוש במאפיין הסריקה

השתמש בתוכנה HP Scan שבמחשב שלך כדי לבצע עבודת סריקה במדפסת.

### Windows

לחץ על **Start** (התחל), ובחר באפשרות **Programs** (תוכניות) או **All Programs** (כל התוכניות), בחר באפשרות **HP**, ולאחר מכן בחר **HP Scan**.

### OS X

עבור לחיקייה **Applications** ופתח את **HP Smart**.

## פתרון בעיות של חיבור אלחוטי

ודא שהמדפסת נמצאת בטווח הקליטה של הרשת האלחוטית. במרבית הרשתות, על המדפסת להימצא בטווח של 30 מטר (100 גל) מנקודת הגישה האלחוטית (הנתב האלחוטי). ייתכן שיידרש כבל USB עבור חיבור זמני בין המדפסת והמחשב. כדי להבטיח שמידע הגדרת האלחוט מסתכנך כשורה, אל תחבר את כבל ה-USB לפני שתבקש לעשות זאת.

### בצע את השלבים הבאים לשחזור הגדרות הרשת:

1. נתק את כבל ה-USB מהמדפסת.
2. עבור אל תפריט ה**גדרה** במדפסת, בחר **הגדרות רשת**, ולאחר מכן בחר **שחזור ברירות מחדל/שחזור הגדרות רשת**. המדפסת תשחזר את ברירת המחדל של הרשת באופן אוטומטי ותופעל מחדש.
3. המשך בהתקנת התוכנה.

### מדריך למשתמש ומשאבי תמיכה נוספים

המדריך למשתמש כולל פרטים אודות השימוש במדפסת ופתרון בעיות. הוא זמין באינטרנט: בקר בכתובת [www.hp.com/support/ljM282MFP](http://www.hp.com/support/ljM282MFP).

### בדיקה של עדכוני קושחה

1. בקר בכתובת [www.hp.com/support/ljM282MFP](http://www.hp.com/support/ljM282MFP).
2. בחר מדפסת או קטגוריה מהרשימה, ולאחר מכן לחץ על **Drivers** (מנהלי התקן).
3. בחר את מערכת ההפעלה ולחץ על הלחצן **Next** (הבא).
4. בחר **Firmware** (קושחה), ולאחר מכן לחץ על לחצן **Download** (הורדה).

### עזרה בלוח הבקרה

כדי לגשת לנושאי העזרה, גע בלחצן עזרה ? בלוח הבקרה של המדפסת.



### הדפסה אלחוטית



למידע נוסף על הדפסה אלחוטית והתקנה אלחוטית, בקר בכתובת [www.hp.com/go/wirelessprinting](http://www.hp.com/go/wirelessprinting)









Reproduction, adaptation or translation without prior written permission is prohibited, except as allowed under the copyright laws.

The information contained herein is subject to change without notice.

The only warranties for HP products and services are set forth in the express warranty statements accompanying such products and services. Nothing herein should be construed as constituting an additional warranty. HP shall not be liable for technical or editorial errors or omissions contained herein.

### Trademark Credits

Windows® is a U.S. registered trademark of Microsoft Corporation.

Apple and the Apple logo are trademarks of Apple Inc., registered in the U.S. and other countries.

App Store is a service mark of Apple Inc. Android, Google Play, and the Google Play logo are trademarks of Google Inc.

OS X is a trademark of Apple Inc., registered in the U.S. and other countries.

AirPrint is a trademark of Apple Inc., registered in the U.S. and other countries.

