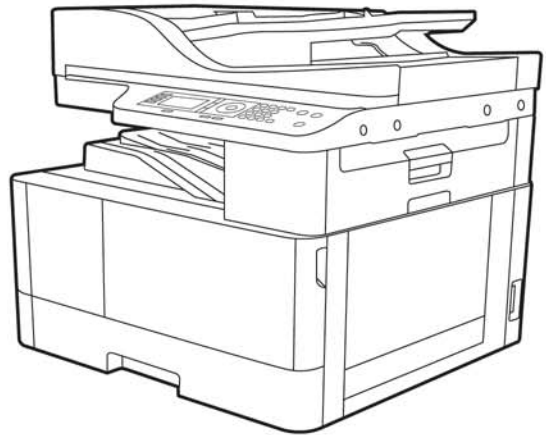
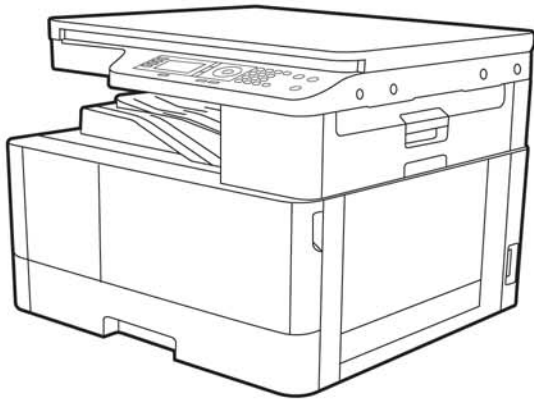




HP LaserJet MFP M438
HP LaserJet MFP M440
HP LaserJet MFP M442
HP LaserJet MFP M443

Felhasználói útmutató



www.hp.com/support/ljM438MFP
www.hp.com/support/ljM440MFP

www.hp.com/support/ljM442MFP
www.hp.com/support/ljM443MFP



HP LaserJet MFP M438, M440, M442, M443 Felhasználói útmutató

ÖSSZEGZÉS

Ez az útmutató konfigurációs, használati, garanciális, biztonsági és környezetvédelmi információkat tartalmaz.

Szerzői jog és licenc

© Copyright 2020 HP Development Company, L.P.

Előzetes írásbeli engedély nélküli reprodukálása, adaptálása vagy fordítása tilos, kivéve, ahol ezt a szerzői jogi rendelkezések megengedik.

Jelen dokumentum tartalma előzetes értesítés nélkül változhat.

A garancia kizárólag azon HP termékekre és szolgáltatásokra vonatkozik, amelyekre a vállalat kifejezetten garanciát vállalt. A jelen dokumentumban foglaltak semmiképpen sem tekinthetők további garanciavállalásnak. A HP nem vállal felelősséget a jelen dokumentum esetleges szerkesztési hibáiért, műszaki tévedéseiért vagy hiányosságaiért.

Edition 2, 10/2020

Kereskedelmi védjegyek

Az Adobe® , az Adobe Photoshop® , az Acrobat® és a PostScript® az Adobe Systems Incorporated védjegye.

Az Apple és az Apple embléma az Apple, Inc. Egyesült Államokban és más országokban/térségekben bejegyzett védjegye.

A macOS az Apple Inc. Egyesült Államokban és más országokban bejegyzett védjegye.

Az AirPrint az Apple Inc. Egyesült Államokban és más országokban/térségekben bejegyzett védjegye.

A Google™ a Google Inc. védjegye.

A Microsoft®, a Windows® és a Windows Server® a Microsoft Corporation Amerikai Egyesült Államokban bejegyzett védjegye.

UNIX® a The Open Group bejegyzett védjegye.

Tartalomjegyzék

1 A nyomtató áttekintése	1
Figyelmeztető ikonok	1
Nyomtatónézetek	2
A nyomtató előlnézete	2
A nyomtató hátulnézete	4
Kezelőpanel képe	4
A nyomtató műszaki adatai	6
Műszaki adatok	6
Támogatott operációs rendszerek	11
A nyomtató méretei	13
Környezeti feltételek és energiafogyasztás	14
Környezettel és áramellátással kapcsolatos műszaki adatok	14
Nyomtatóhardver-beállítás és szoftvertelepítés	15
2 A menük elérése	16
Menük elérése a kezelőpanelen	16
3 Papírtálcák	17
A tálca áttekintése	17
Írányelvek a papír betöltéséhez	18
Támogatott papírméretek	18
1. tálca (multifunkciós tálca)	21
Papír betöltése az 1. tálcába (többfunkciós tálcába)	21
2. tálca/opcionális tálca	23
Papír betöltése a 2. tálcába és a 250 lapos tálcákba	23
Eredeti példányok elhelyezése a lapolvasó üveglapján vagy a lapadagolóban	26
Írányelvek az eredeti példányok betöltéséhez	26
Eredeti dokumentum elhelyezése a lapolvasó üveglapján	26
Eredeti dokumentum elhelyezése a lapadagolóban	28
Nyomtatás speciális papírra vagy nyomathordozóra	28
Karton / egyedi méretű papír	29
Előnyomott papír	29
A papírméret és -típus beállítása	30
4 Kellékek, tartozékok és alkatrészek	32
Kellékek, tartozékok és alkatrészek rendelése	32

Megrendelés	32
Kellékek és tartozékok	32
Karbantartási/hosszú élettartamú fogyóeszközök	34
A tonerkazetták cseréje	34
Festékkazetta használata és becsült élettartama	34
A festék újraelosztása	35
A festék újraelosztása	35
Tonerkazetta-információ	37
A kazetták eltávolítása és cseréje	38
Irányelvek a képkötő egység kezelésével kapcsolatban	41
A képkötő egység cseréje	42
5 A kellékek állapotának figyelése és festékriasztások beállítása a kezelőpanelen	50
A kellékek élettartamának figyelése	50
Az alacsony festékszint miatti riasztás beállítása	50
A fogyóeszközök tárolása	50
6 Nyomtatás	52
Nyomtatási feladatok (Windows)	52
Nyomtatási beállítások menü	52
Nyomtatás beállítása a kezelőpanelen	53
Nyomtatás (Windows)	54
Nyomtatás a lap egyik vagy mindkét oldalára (Windows)	55
Vízjelek létrehozása és használata nyomtatáskor (Windows)	56
További nyomtatási feladatok	56
Biztonságos feladatok tárolása és nyomtatása	57
Biztonságos feladat menü	57
A nyomtatási feladatok áttekintése univerzális nyomtató-illesztőprogram (UPD) és különálló állomás nyomtató-illesztőprogram használata esetén	57
Biztonságos dokumentumok nyomtatása a kezelőpanelről	58
7 Másolat	59
Másolás funkció menüje	59
A kezelőpanelen található másolási funkciók	61
Alapvető másolás	64
Az egyes példányok beállításainak módosítása	64
A sötétség módosítása	64
Az eredeti példány típusának módosítása	65
Kicsinyített vagy nagyított másolat	65
Választás az előre megadott másolási méretek közül	65

A másolat méretezése a méretarány közvetlen megadásával	65
Személyi igazolvány másolása	66
Igazolvány másolása	66
További másolási feladatok	68
8 Beolvasás	69
Beolvasás menü	69
Beolvasás a nyomtatóról	70
Beolvasás funkció	70
Alapvető beolvasás	72
Beolvasás a számítógépről	73
Beolvasás számítógépre	73
A Beolvasás számítógépre beállításai segédprogram konfigurálása	73
Beolvasás számítógépre	74
Beolvasás a HP Scan szoftverből	74
Beolvasás képszerkesztő programból	74
Beolvasás a WIA-illesztőprogrammal	74
Lapolvasás WSD-porton keresztül	75
WSD nyomtató-illesztőprogram telepítése	75
Beolvasás a WSD funkcióval	76
Beolvasott képek elküldése más célhelyekre	76
E-mail-fiók beállítása	76
Beolvasás és e-mail küldése	76
FTP/SMB-kiszolgáló beállítása	77
Beolvasás és küldés SMB-/FTP-kiszolgálóra	77
9 A nyomtató kezelése	78
A nyomtató beállítási és kezelési menüi	78
A készülék beállítása	78
Papírbeállítás menü	80
Jelentés menü	81
Karbantartás menü	81
Hálózati beállítások menü	82
Hálózathoz csatlakoztatott nyomtató használata	83
Hálózat menü	83
Hálózati beállítás elérése	83
A beállítások megnyitása az Embedded Web Server (EWS) használatával	84
Az EWS megnyitása	84
A beállítások módosítása a beágyazott webkiszolgálón	84
Fiókok beállítása és kezelése az EWS-ben	85
E-mail-fiók beállítása	85

Kiszolgálói célhely beállítása	86
Szoftver- és firmware-frissítések	86
A firmware frissítése	86
Első lépés: A firmware letöltése a HP.com webhelyről	86
Második lépés: A firmware frissítése	87
Első módszer: Frissítse a nyomtató firmware-ét USB-kábellel csatlakoztatott nyomtató esetében (Windows XP/Vista/7/8/8.1/10)	87
Második módszer: Firmware frissítése hálózathoz csatlakoztatott nyomtatón	87
Hasznos beállítások	89
A jelszó módosítása a nyomtató kezdeti beállítása után	89
A nyomtató alapbeállításainak módosítása	90
Magasság beállítása	90
A nyomtató tisztítása	91
A külső rész tisztítása	91
A belső rész tisztítása	91
A görgő tisztítása	92
Tálcában lévő görgő tisztítása	92
A lapadagoló görgőjének tisztítása	94
A beolvasóegység tisztítása	96
Energiamegtakarítási beállítások	98
Környezetbarát beállítások	98

10 Hibaelhárítás 99

Lapadagolási problémák	99
A papíradagolással vagy több papír behúzásával kapcsolatos problémák elhárítása	99
Papíradagolással kapcsolatos problémák elhárítása	105
Papírelakadások megszüntetése	106
Papírelakadások lehetséges helye	106
Gyakori, visszatérő papírelakadásokat tapasztal?	107
Papírelakadás az 1. tálcában (M1-1110, M1-1111, M1-1113, M1-1610)	107
Papírelakadás a 2. tálcában (H-1210)	109
Papírelakadás a 3. tálcában (H1-131x)	112
Elakadás a kimeneti területen (M3-1110)	116
Elakadás a nyomtató belsejében (M2-1110, M2-2210)	118
Papírelakadás a nyomtató duplex egységének papírútján	119
Papírelakadás megszüntetése a lapolvasóban	121
Papírelakadások megszüntetése a lapadagolóban (U3-32yz, U3-33yz, U3-34yz, U3-35yz)	121
A lapolvasó belsejében bekövetkezett papírelakadások megszüntetése	123
A lapolvasó kimeneti területén bekövetkezett papírelakadások megszüntetése	124
Papírelakadás megszüntetése a lapolvasó duplex egységének papírútján	125

Az állapotjelző LED működésének ismertetése	126
A LED-jelzőfény által jelzett állapot	127
A kijelzőn megjelenő üzenetek ismertetése	128
Papírelakadással kapcsolatos üzenetek	128
Tonerkazettával kapcsolatos üzenetek	128
Tálcával kapcsolatos üzenetek	130
Hálózattal kapcsolatos üzenetek	131
Vegyes üzenetek	131
Tápellátási és kábelcsatlakoztatási problémák	132
Tápcsatlakozóval kapcsolatos probléma megoldása	132
A nyomtatással kapcsolatos problémák megoldása	133
Nyomtatási problémák	133
Nyomtatási minőséggel kapcsolatos problémák	135
A nyomtatási minőséggel kapcsolatos hibák elhárítása	135
Képhibák hibaelhárítása	137
Másolási problémák	151
A másolási minőség javítása	151
Másolási problémák	152
Beolvasási problémák	152
A beolvasási minőség javítása	153
Beolvasási problémák megoldása	153
Operációs rendszerrel kapcsolatos problémák	154
Operációs rendszerrel kapcsolatos problémák megoldása	154
A függelék: Ügyfélszolgálat és támogatás	156
A HP korlátozott jótállási nyilatkozata	156
Egyesült Királyság, Írország és Málta	157
Ausztria, Belgium, Németország és Luxemburg	158
Belgium, Franciaország és Luxemburg	158
Olaszország	159
Spanyolország	159
Dánia	160
Norvégia	160
Svédország	160
Portugália	161
Görögország és Ciprus	161
Magyarország	161
Cseh Köztársaság	162
Szlovákia	162
Lengyelország	162
Bulgária	163

Románia	163
Belgium és Hollandia	163
Finnország	164
Szlovénia	164
Horvátország	164
Lettország	164
Litvánia	165
Észtország	165
HP kiegészítő garancia: A LaserJet festékkazetta korlátozott jótállási nyilatkozata	165
Hosszú élettartamú fogyóeszközökre és karbantartási készletekre vonatkozó korlátozott jótállási nyilatkozat	166
A HP irányelvei a nem HP által gyártott kellékekre vonatkozóan	166
A HP hamisításellenes webhelye	166
A festékkazettán tárolt adatok	167
Végfelhasználói licencszerződés	167
A vásárló által végzett javításra vonatkozó garanciális szolgáltatás	171
Ügyfélszolgálat	172

B függelék: Környezetvédelmi termékkezelési program 173

A környezet védelme	173
Ózonképződés	173
Papírhasználat	173
Műanyagok	173
HP LaserJet nyomtatási kellékek	173
Papír	174
Anyagok használatára vonatkozó korlátozások	174
Akkumulátor adatai	174
Leselejtezett berendezések felhasználók általi ártalmatlanítása (EU, Egyesült Királyság és India)	175
Elektronikus hardver-újrahasznosítás	175
Hardver-újrahasznosítási információk braziliai felhasználók számára	175
Vegyianyagok	175
A termék teljesítményadatai az Európai Unió 1275/2008 bizottsági rendelete és az Egyesült Királyság vonatkozó törvényi előírásai szerint	175
SEPA ökocímke – felhasználói információk (Kína)	176
A nyomtatókra, faxokra és másolókra vonatkozó kínai energiatakarékossági címke előírásainak teljesítésére vonatkozó szabályozás	176
Nyilatkozat a veszélyes anyagok korlátozásáról (India)	176
WEEE (Törökország)	176
Anyagtáblázat (Kína)	177
Anyagbiztonsági adatlap (MSDS)	177
EPEAT	177

Anyagtáblázat (Tajvan)	178
További információ	179
C függelék: Hatósági információ	180
Hatósági nyilatkozatok	180
Hatósági típusazonosító számok	180
Európai uniós és egyesült királyságbeli hatósági nyilatkozatok	180
FCC-előírások	181
Kanada – „Industry Canada ICES-003” megfelelési nyilatkozat	181
VCCI-nyilatkozat (Japán)	181
EMC-nyilatkozat (Korea)	181
EMC-nyilatkozat (Kína)	181
A tápkábel használati utasításai	182
Tápkábelre vonatkozó nyilatkozat (Japán)	182
Lézerbiztonság	182
Lézerbiztonsági nyilatkozat Finnország számára	182
Skandináv országokra vonatkozó nyilatkozatok (Dánia, Finnország, Norvégia, Svédország)	183
GS-nyilatkozat (Korea)	183
Eurázsiai megfelelés (Fehéroroszország, Kazahsztán, Kirgizisztán, Oroszország, Örményország)	184
EMI-nyilatkozat (Tajvan)	184
A készülék stabilitása	185
Tárgymutató	186

1 A nyomtató áttekintése

Nézze át a nyomtató funkcióinak helyét, a nyomtató fizikai és műszaki adatait, illetve hogy hol található a beállítási adatok.

Az alábbi információk a megjelenés idején helyesek voltak. A legfrissebb információkat lásd: <http://www.hp.com/support/ljM438MFP> vagy <http://www.hp.com/support/ljM440MFP> vagy <http://www.hp.com/support/ljM442MFP> vagy <http://www.hp.com/support/ljM443MFP>

További tudnivalók:

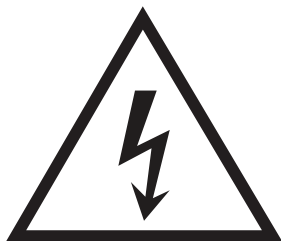
A HP mindenre kiterjedő nyomtatósúgója az alábbi információkat tartalmazza:

- Telepítés és konfigurálás
- Tanulás és használat
- Hibaelhárítás
- Szoftver- és firmware-frissítések letöltése
- Csatlakozás a támogatási fórumokhoz
- Garanciális és szabályzati információk keresése

Figyelmeztető ikonok

Az ikonmeghatározásokban jelzett módon körültekintően járjon el, ha figyelmeztető ikont lát a HP nyomtatón.

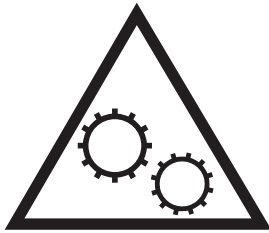
1-1. ábra: Figyelem: áramütés



1-2. ábra: Figyelem: Forró felületek



1-3. ábra: Figyelem: Ne érintse meg a mozgó alkatrészeket



1-4. ábra: Figyelem: Éles szélek a közelben



1-5. ábra: Figyelmeztetés



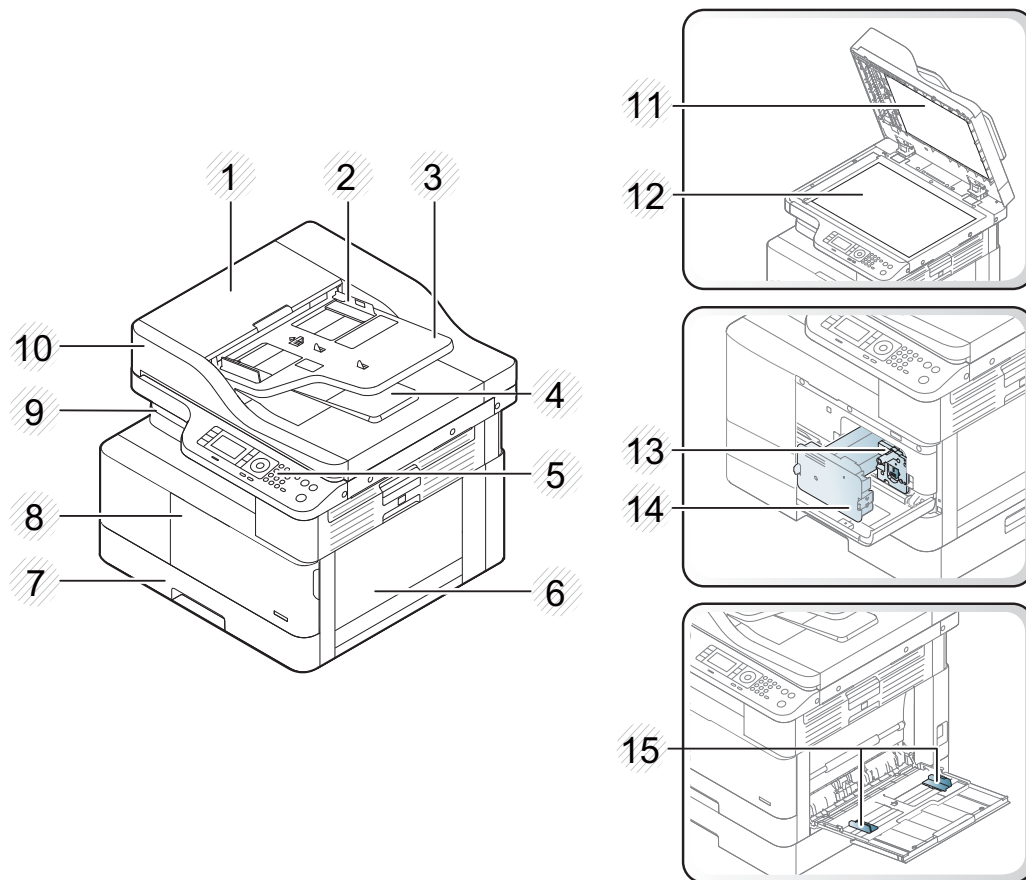
Nyomtatónézetek

Keresse meg a nyomtatón és a kezelőpanel elérhető fő funkciókat.

A nyomtató előlnézete

A nyomtató elülső részén elérhető funkciók elhelyezkedése.

1-6. ábra: A nyomtató előlnézete



1-1. táblázat: Előlnézet

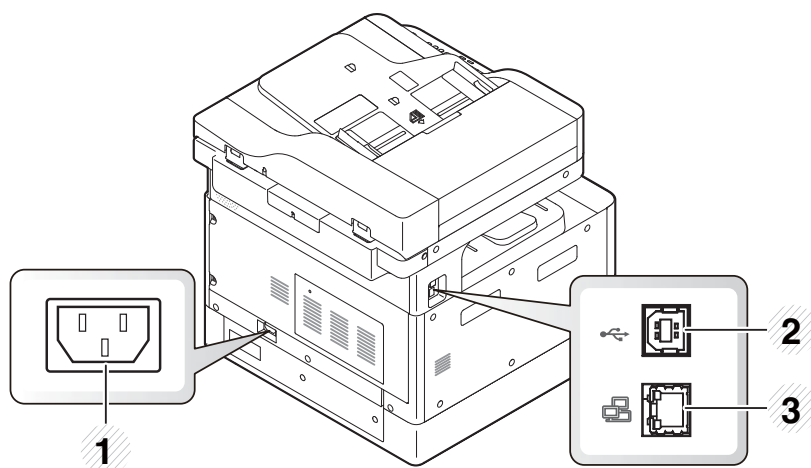
Elem	Leírás
1	Az automatikus lapadagoló fedele (opcionális elem)
2	Az automatikus lapadagoló papírszélesség-beállítója (opcionális elem)
3	Az automatikus lapadagoló adagolótálcája (opcionális elem)
4	Az automatikus lapadagoló kimeneti tálcája (opcionális elem)
5	Kezelőpanel
6	Többfunkciós tálca (1. tálca)
7	2. tálca
8	Elülső fedél
9	Kimeneti tálca
10	Automatikus lapadagoló (opcionális elem)
11	Lapolvasó fedőlapja
12	Lapolvasó üveglapja
13	Képalkotó egység

1-1. táblázat: Előlnézet (folytatás)

Elem	Leírás
14	Tonerkazetta
15	Többfunkciós tálca papírszélesség-beállítói

A nyomtató hátulnézete

A nyomtató hátoldalán elérhető funkciók elhelyezkedése.



Elem	Leírás
1	Tápcsatlakozó-aljzat
2	B típusú USB 2.0 port
3	Hálózati port

Kezelőpanel képe

A funkciók helye a nyomtató kezelőpanelén.

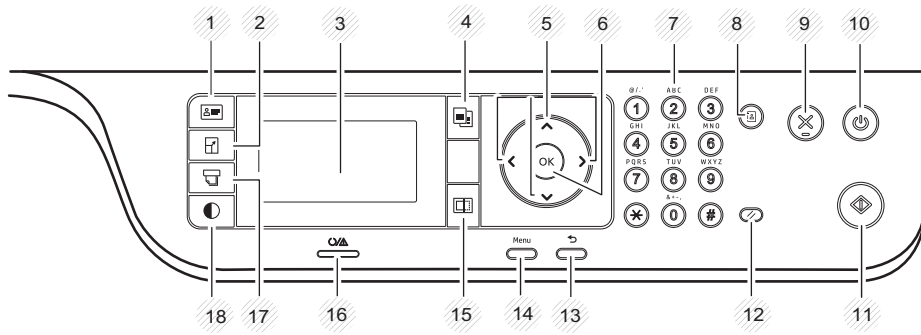
A megjelenítő képernyő hozzáférést biztosít a nyomtatófunkciókhoz, valamint jelzi a nyomtató aktuális állapotát.

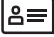







 **MEGJEGYZÉS:** A nyomtató kezelőpaneljének funkcióival kapcsolatos további információkért látogasson el ide: <http://www.hp.com/support/ljM438MFP> vagy <http://www.hp.com/support/ljM440MFP> vagy <http://www.hp.com/support/ljM442MFP> vagy <http://www.hp.com/support/ljM443MFP>.






 **MEGJEGYZÉS:** A kezelőpanel a nyomtató típusától függően eltérő lehet. Különböző típusú kezelőpanelek léteznek.

Előfordulhat, hogy bizonyos funkciók és opcionális kiegészítők a típustól vagy az országtól/térségtől függően nem állnak rendelkezésre. Előfordulhat, hogy egyes gombok a módtól függően (másolás vagy beolvasás) nem működnek.

1-7. ábra: A nyomtató kezelőpaneljének áttekintése




Elem	Kezelőpanel gombjai	Leírás
1	Igazolvány másolása 	Lehetővé teszi egy személyi igazolvány vagy például egy jogosítvány mindkét oldalának a papír egyetlen oldalára történő másolását.
2	Kicsinyítés/nagyítás 	Amikor eredeti dokumentumokat másol a lapolvasó üveglapjáról, a másolt kép méretét 25% és 400% közötti mértékben kicsinyítheti vagy nagyíthatja.
3	Megjelenítési képernyő	Megjeleníti az aktuális állapotot és az utasításokat a művelet során.
4	Másolat 	Másolási módra vált.
5	Nyilak	A kiválasztott menü elérhető lehetőségeinek végiggörgetése és az értékek csökkentése vagy növelése.
6	OK	Megerősíti a kijelölést a képernyőn.
7	Számbillentyűzet	Itt adhatja meg a példányszámot.
8	Címjegyzék 	Lehetővé teszi e-mail-címek listájának a tárolását.
9	Leállítás/törlés 	Az aktuális művelet leállítására és törlésére szolgál.
10	Bekapcsolás/felébresztés 	A nyomtató be- vagy kikapcsolására, illetve az energiatakarékos üzemmódból való felébresztésére szolgál. Ha ki szeretné kapcsolni a nyomtatót, tartsa lenyomva ezt a gombot legalább három másodpercig.
11	Indítás 	Elkezd egy másolási feladatot.
12	Visszaállítás 	Visszaállítja a másolási beállításokat az alapértelmezett értékekre. A visszaállítás gomb megérintésével elvetheti a módosításokat, megszüntetheti a nyomtató leállított helyzetét, lenullázhatja a példányszám mezőt, megjelenítheti a rejtett hibákat, valamint visszaállíthatja az alapértelmezett beállításokat (beleértve a nyelvet és a billentyűzetkiosztást).

Elem	Kezelőpanel gombjai	Leírás
13	Vissza 	Visszaviszi Önt a felsőbb menüszintre.
14	Menü 	Menü üzemmódba lép, és végiggörgeti a rendelkezésre álló menüket.
15	Beolvasás 	Beolvasás módra vált.
16	Állapotjelző LED	A nyomtató állapotát jelzi.
17	Papírkiválasztás 	A megjelenítési képernyőn válassza ki a kívánt tálcát.
18	Sötétség 	Beállítja a fényerő szintjét másolat készítéséhez a könnyebb olvasás érdekében, ha az eredeti példány halvány jelöléseket és sötét képeket tartalmaz.

A nyomtató műszaki adatai

Tekintse át a szoftverrel, hardverrel és nyomtatókörnyezettel kapcsolatos műszaki adatokat.

 **FONTOS:** Az alábbi adatok a megjelenés idején érvényesek, és értesítés nélkül változhatnak. A legfrissebb információkat lásd: <http://www.hp.com/support/ljM438MFP> vagy <http://www.hp.com/support/ljM440MFP> vagy <http://www.hp.com/support/ljM442MFP> vagy <http://www.hp.com/support/ljM443MFP>.

Műszaki adatok

Megtekintheti a nyomtató műszaki adatait.

Az aktuális információkért lásd: <http://www.hp.com/support/ljM438MFP> vagy <http://www.hp.com/support/ljM440MFP> vagy <http://www.hp.com/support/ljM442MFP> vagy <http://www.hp.com/support/ljM443MFP>.

Papírkezelési jellemzők

1-2. táblázat: M438: Papírkezelési jellemzők

	M438n 8AF43A	M438dn 8AF44A	M438nda 8AF45A
1. többfunkciós tálca (1. MP tálca) (100 lapos kapacitás)	✓	✓	✓
2. tálca (250 lapos kapacitás)	✓	✓	✓
Második kazettaadagoló (3. tálca)	Opcionális	Opcionális	Opcionális
Fordított automatikus lapadagoló (RADF)^a	Nem érhető el	Nem érhető el	✓
Automatikus kétoldalas (duplex) nyomtatás	Nem érhető el	✓	✓

1-2. táblázat: M438: Papírkezelési jellemzők (folytatás)

Papírkezelési funkciók	M438n 8AF43A	M438dn 8AF44A	M438nda 8AF45A
Kézi kétoldalas (duplex) nyomtatás ^b	✓	Nem érhető el	Nem érhető el

^a Azokon a modelleken, amelyeken az RADF opcionális, szükség van a CarePack telepítésére, amely a vásárlás helyéül szolgáló országtól/ régiótól vagy adott modelltől függően változhat

^b Csak Windows és Linux operációs rendszerekhez kapható.

1-3. táblázat: M440: Papírkezelési jellemzők

Papírkezelési funkciók	M440n 8AF46A	M440dn 8AF47A	M440nda 8AF48A
1. többfunkciós tálca (1. MP tálca) (100 lapos kapacitás)	✓	✓	✓
2. tálca (250 lapos kapacitás)	✓	✓	✓
Második kazettaadagoló (3. tálca)	Opcionális	Opcionális	Opcionális
Fordított automatikus lapadagoló (RADF) ^a	Nem érhető el	Nem érhető el	✓
Automatikus kétoldalas (duplex) nyomtatás	Nem érhető el	✓	✓
Kézi kétoldalas (duplex) nyomtatás ^b	✓	Nem érhető el	Nem érhető el

^a Azokon a modelleken, amelyeken az RADF opcionális, szükség van a CarePack telepítésére, amely a vásárlás helyéül szolgáló országtól/ régiótól vagy adott modelltől függően változhat

^b Csak Windows és Linux operációs rendszerekhez kapható.

1-4. táblázat: M442 és M443 Papírkezelési jellemzők

Papírkezelési funkciók	M442dn 8AF71A	M443nda 8AF72A
1. többfunkciós tálca (1. MP tálca) (100 lapos kapacitás)	✓	✓
2. tálca (250 lapos kapacitás)	✓	✓
Második kazettaadagoló (3. tálca)	Nem érhető el	Nem érhető el
Fordított automatikus lapadagoló (RADF) ^a	Nem érhető el	✓
Automatikus kétoldalas (duplex) nyomtatás	✓	✓
Kézi kétoldalas (duplex) nyomtatás ^b	Nem érhető el	Nem érhető el

^a Azokon a modelleken, amelyeken az RADF opcionális, szükség van a CarePack telepítésére, amely a vásárlás helyéül szolgáló országtól/ régiótól vagy adott modelltől függően változhat

^b Csak Windows és Linux operációs rendszerekhez kapható.

Csatlakoztatási jellemzők

1-5. táblázat: M438: Csatlakoztatási jellemzők

Csatlakoztatási funkciók	M438n 8AF43A	M438dn 8AF44A	M438nda 8AF45A
Ethernet 10/100 Base TX vezeték LAN	✓	✓	✓
Nagy sebességű USB 2.0	✓	✓	✓
Hálózati csatoló	✓	✓	✓

1-6. táblázat: M440: Csatlakoztatási jellemzők

Csatlakoztatási funkciók	M440n 8AF46A	M440dn 8AF47A	M440nda 8AF48A
Ethernet 10/100 Base TX vezeték LAN	✓	✓	✓
Nagy sebességű USB 2.0	✓	✓	✓
Hálózati csatoló	✓	✓	✓

1-7. táblázat: M442 és M443 Csatlakoztatási jellemzők

Csatlakoztatási funkciók	M442dn 8AF71A	M443nda 8AF72A
Ethernet 10/100 Base TX vezeték LAN	✓	✓
Nagy sebességű USB 2.0	✓	✓
Hálózati csatoló	✓	✓

Másolási és beolvasási jellemzők

A beolvasási sebességekre vonatkozó legfrissebb információkért lásd: <http://www.hp.com/support/ljM438MFP> vagy <http://www.hp.com/support/ljM440MFP> vagy <http://www.hp.com/support/ljM442MFP> vagy <http://www.hp.com/support/ljM443MFP>

1-8. táblázat: M438: Másolási és beolvasási jellemzők

Másolási és beolvasási funkciók *	M438n 8AF43A	M438dn 8AF44A	M438nda 8AF45A
Másolat	✓	✓	✓
Beolvasás	✓	✓	✓
Beolvasás helyi számítógépre	✓	✓	✓
Beolvasás hálózati számítógépre	✓	✓	✓
Beolvasás e-mailbe (címjegyzékkel)	Nem érhető el	✓	✓
Beolvasás SMB-be (címjegyzékkel)	Nem érhető el	✓	✓

1-8. táblázat: M438: Másolási és beolvasási jellemzők (folytatás)

Másolási és beolvasási funkciók *	M438n 8AF43A	M438dn 8AF44A	M438nda 8AF45A
Beolvasás FTP-re (címjegyzékkel)	Nem érhető el	✓	✓
Az ADF-ről olvas be (opcionális) 60/90 kép/perc sebességgel (egyoldalas/kétoldalas, fekete-fehér)	✓	✓	✓
Az ADF-ről olvas be (opcionális) 30/45 kép/perc sebességgel (egyoldalas/kétoldalas, színes)	✓	✓	✓

* A beolvasási sebességek változhatnak.

1-9. táblázat: M440: Másolási és beolvasási jellemzők

Másolási és beolvasási funkciók *	M440n 8AF46A	M440dn 8AF47A	M440nda 8AF48A
Másolat	✓	✓	✓
Beolvasás	✓	✓	✓
Beolvasás helyi számítógépre	✓	✓	✓
Beolvasás hálózati számítógépre	✓	✓	✓
Beolvasás e-mailbe (címjegyzékkel)	✓	✓	✓
Beolvasás SMB-be (címjegyzékkel)	✓	✓	✓
Beolvasás FTP-re (címjegyzékkel)	✓	✓	✓
Az ADF-ről olvas be (opcionális) 60/90 kép/perc sebességgel (egyoldalas/kétoldalas, fekete-fehér)	✓	✓	✓
Az ADF-ről olvas be (opcionális) 30/45 kép/perc sebességgel (egyoldalas/kétoldalas, színes)	✓	✓	✓

* A beolvasási sebességek változhatnak.

1-10. táblázat: M442 és M443 Másolási és beolvasási jellemzők

Másolási és beolvasási funkciók *	M442dn 8AF71A	M443nda 8AF72A
Másolat	✓	✓
Beolvasás	✓	✓
Beolvasás helyi számítógépre	✓	✓
Beolvasás hálózati számítógépre	✓	✓
Beolvasás e-mailbe (címjegyzékkel)	✓	✓
Beolvasás SMB-be (címjegyzékkel)	✓	✓
Beolvasás FTP-re (címjegyzékkel)	✓	✓
Az ADF-ről olvas be (opcionális) 60/90 kép/perc sebességgel (egyoldalas/kétoldalas, fekete-fehér)	✓	✓

1-10. táblázat: M442 és M443 Másolási és beolvasási jellemzők (folytatás)

	M442dn 8AF71A	M443nda 8AF72A
Másolási és beolvasási funkciók *		
Az ADF-ről olvas be (opcionális) 30/45 kép/perc sebességgel (egyoldalas/ kétoldalas, színes)	✓	✓

* A beolvasási sebességek változhatnak.

Egyéb jellemzők

1-11. táblázat: M438: Egyéb jellemzők

Funkció	M438n 8AF43A	M438dn 8AF44A	M438nda 8AF45A
Alapmemória (RAM)	256 MB	512 MB	512 MB
PIN-kódos nyomtatás (bizalmas dokumentumok nyomtatása RAM-lemezezőről)	Nem érhető el	✓	✓
4 soros képernyő billentyűzettel	✓	✓	✓
Nyomatási sebesség oldal/percben (ppm), A4/Letter	22	22	22
Eco printing (Gazdaságos nyomtatás)	✓	✓	✓
Feladatok nyilvántartása	Nem érhető el	✓	✓

1-12. táblázat: M440: Egyéb jellemzők

Funkció	M440n 8AF46A	M440dn 8AF47A	M440nda 8AF48A
Alapmemória (RAM)	256 MB	512 MB	512 MB
PIN-kódos nyomtatás (bizalmas dokumentumok nyomtatása RAM-lemezezőről)	✓	✓	✓
4 soros képernyő billentyűzettel	✓	✓	✓
Nyomatási sebesség oldal/percben (ppm), A4/Letter	24	24	24
Eco printing (Gazdaságos nyomtatás)	✓	✓	✓
Feladatok nyilvántartása	✓	✓	✓

1-13. táblázat: M442 és M443 Egyéb jellemzők

Funkció	M442dn 8AF71A	M443nda 8AF72A
Alapmemória (RAM)	512 MB	512 MB
PIN-kódos nyomtatás (bizalmas dokumentumok nyomtatása RAM-lemezezőről)	✓	✓

1-13. táblázat: M442 és M443 Egyéb jellemzők (folytatás)

Funkció	M442dn 8AF71A	M443nda 8AF72A
4 soros képernyő billentyűzettel	✓	✓
Nyomatási sebesség oldal/percben (ppm), A4/Letter	24	25
Eco printing (Gazdaságos nyomtatás)	✓	✓
Feladatok nyilvántartása	✓	✓

Támogatott operációs rendszerek

A nyomtató, az operációs rendszer és a szoftver kompatibilitásának biztosításához használja a következő információkat.

1-14. táblázat: A támogatott Windows-szoftverek áttekintése

Szoftverek	Windows XP, Vista, Server 2003	Windows 7, 8, 8.1, 10
PS (PostScript)	✓	✓
PCL 6 nyomtató-illesztőprogram	✓	✓
Nyomtatókezelő	✓	✓
Lapolvasási alkalmazás	✓	✓
Windows szoftvertelepítő/-eltávolító	✓	✓
Állapotfigyelő	✓	✓
Lapolvasó szoftver	✓	✓
Beolvasás számítógépre – beállítás	✓	✓

Nyomtató-illesztőprogramok a Windows operációs rendszerekhez

1-15. táblázat: Támogatott operációs rendszerek és nyomtató-illesztőprogramok

Operációs rendszer	Nyomtató-illesztőprogram telepítve (a webes szoftverről)	Megjegyzések
Windows 7 (32 bites/64 bites)	Ehhez az operációs rendszerhez a „HP PCL 6” nyomtatóspecifikus nyomtató-illesztőprogram a teljes szoftvertelepítés részeként települ.	A teljes szoftvertelepítő támogatott ezen az operációs rendszeren.
Windows 8 (32 bites/64 bites)	Ehhez az operációs rendszerhez a „HP PCL 6” nyomtatóspecifikus nyomtató-illesztőprogram a teljes szoftvertelepítés részeként települ.	A teljes szoftvertelepítő támogatott ezen az operációs rendszeren. A Windows 8 RT támogatását a Microsoft in OS 4-es verziójú, 32 bites illesztőprogram biztosítja.
Windows 8.1 (32 bites/64 bites)	Ehhez az operációs rendszerhez a „HP PCL 6” nyomtatóspecifikus nyomtató-illesztőprogram a teljes szoftvertelepítés részeként települ.	A teljes szoftvertelepítő támogatott ezen az operációs rendszeren. A Windows 8 RT támogatását a Microsoft in OS 4-es verziójú, 32 bites illesztőprogram biztosítja.

1-15. táblázat: Támogatott operációs rendszerek és nyomtató-illesztőprogramok (folytatás)

Operációs rendszer	Nyomtató-illesztőprogram telepítve (a webes szoftverről)	Megjegyzések
Windows 10 (32 bites/64 bites)	Ehhez az operációs rendszerhez a „HP PCL 6” nyomtatóspecifikus nyomtató-illesztőprogram a teljes szoftvertelepítés részeként települ.	A teljes szoftvertelepítő támogatott ezen az operációs rendszeren.
Windows XP SP3 (32 bites/64 bites)	Ehhez az operációs rendszerhez a „HP PCL 6” nyomtatóspecifikus nyomtató-illesztőprogram a teljes szoftvertelepítés részeként települ.	A teljes szoftvertelepítő nem támogatott ezen az operációs rendszeren. A Microsoft 2009 áprilisában visszavonta a Windows XP rendszer általános támogatását. A HP továbbra is igyekszik megadni a legjobb támogatást a megszüntetett XP operációs rendszerhez.
Windows Vista (32 bites/64 bites)	Ehhez az operációs rendszerhez a „HP PCL 6” nyomtatóspecifikus nyomtató-illesztőprogram a teljes szoftvertelepítés részeként települ. Az alapszintű telepítő csak az illesztőprogramot telepíti.	A teljes szoftvertelepítő nem támogatott ezen az operációs rendszeren.
Windows Server 2003 SP2 (32 bites/64 bites)	Ehhez az operációs rendszerhez a „HP PCL 6” nyomtatóspecifikus nyomtató-illesztőprogram a teljes szoftvertelepítés részeként települ. Az alapszintű telepítő csak az illesztőprogramot telepíti.	A teljes szoftvertelepítő nem támogatott ezen az operációs rendszeren. A Microsoft 2010 júliusában visszavonta a Windows Server 2003 rendszer általános támogatását. A HP továbbra is igyekszik megadni a legjobb támogatást a megszüntetett Windows Server 2003 operációs rendszerhez.

Linux: A Linux operációs rendszerhez használható nyomtató-illesztőprogramokról és egyéb tudnivalókról a következő webhelyen tájékozódhat: www.hp.com/go/linuxprinting.

Windows: A HP nyomtató-illesztőprogram letöltéséhez és telepítéséhez lépjen a <http://www.hp.com/support/ljM438MFP> vagy <http://www.hp.com/support/ljM440MFP> vagy <http://www.hp.com/support/ljM442MFP> vagy <http://www.hp.com/support/ljM443MFP> nyomtatótámogatási weboldalra.

A szoftver telepítése



MEGJEGYZÉS: A szoftver telepítése előtt ellenőrizze, hogy a számítógépén futó operációs rendszer támogatja-e a szoftvert.

A szoftver telepítése:


- Töltse le a nyomtatója típusának megfelelő teljes szoftvermegoldást.
 - M438: <http://www.hp.com/support/ljM438MFP>
 - M440: <http://www.hp.com/support/ljM440MFP>
 - M442: <http://www.hp.com/support/ljM442MFP>
 - M443: <http://www.hp.com/support/ljM443MFP>
- Kattintson a **Szoftverek, illesztőprogramok és firmware** elemre.

- Kattintson a pluszjelre (+) az illesztőprogram vagy a firmware szakasz kibontásához.
- A termék szoftverének telepítéséhez és konfigurálásához kattintson a **Letöltés** gombra, és kövesse a képernyőn megjelenő utasításokat.

A kiszolgáló operációs rendszert futtató platformjai csak a **Nyomtató hozzáadása varázsló** használatával támogatják a nyomtató-illesztőprogram telepítését.

A support.hp.com webhelyről letölthető egyéb támogatott nyomtató-illesztőprogramok

- HP UPD PCL6
- HP UPD PostScript illesztőprogram

 **MEGJEGYZÉS:** A kliens- és kiszolgálóalapú operációs rendszerekkel és a nyomtató HP UPD illesztőprogram-támogatásával kapcsolatban tekintse meg a www.hp.com/go/upd oldalt. A **További információk** alatt kattintson a hivatkozásokra.

A nyomtató méretei

Ellenőrizze, hogy a nyomtató környezete elég tágas-e a nyomtató számára.

Az alábbi táblázatban látható méret- és tömegértékek a következő nyomtatótípusokra vonatkoznak:

- n típusok:** M438n és M440n
- dn típusok:** M438dn és M440dn
- nda típusok:** M438nda és M440nda

1-16. táblázat: A nyomtatótípusok méretei

Méret ^{1,2}	A nyomtató teljesen bezárt állapotban	A nyomtató teljesen kinyitott állapotban
Magasság	n/dn típusok: 417 mm nda típusok: 504,5 mm	n/dn típusok: 933 mm nda típusok: 1020,5 mm
Mélység	n/dn típusok: 540 mm nda típusok: 583 mm	n/dn típusok: 1090 mm nda típusok: 1133,5 mm
Szélesség	n/dn típusok: 560 mm nda típusok: 560 mm	n/dn típusok: 960 mm nda típusok: 960 mm
Tömeg	n/dn típusok: 25 kg nda típusok: 30 kg	n/dn típusok: 25 kg nda típusok: 30 kg

¹ A méretek és a súly az egyéb tartozékok nélkül értendők.

² Az automatikus lapadagoló egyes típusokon opcionális tartozék.

Környezeti feltételek és energiafogyasztás

A megfelelő működés érdekében a nyomtatót a meghatározott tápellátási feltételeknek megfelelő környezetben kell elhelyezni.

A legfrissebb információkért látogasson el a <http://www.hp.com/support/ljM438MFP> vagy <http://www.hp.com/support/ljM440MFP> vagy <http://www.hp.com/support/ljM442MFP> vagy <http://www.hp.com/support/ljM443MFP>.

Környezettel és áramellátással kapcsolatos műszaki adatok

Megismerheti a környezet és az áramellátás javasolt körülményeit, hogy biztosíthassa a nyomtató megfelelő működését.

1-17. táblázat: Működési környezet specifikációi

Környezet	Ajánlott	Megengedett
Hőmérséklet	15–22 °C	10–30 °C
Relatív páratartalom (RH)	20–55%-os relatív páratartalom	20–80%-os relatív páratartalom

Áramellátási követelmények és fogyasztás

A hálózati feszültséggel szembeni követelmények annak az országnak/térségnek felelnek meg, ahol a nyomtató forgalomba kerül. Nézze meg a nyomtató címkéjén a megfelelő tápfeszültséget (V), frekvenciát (hertz) és áramerősséget (A).

⚠ VIGYÁZAT! Ne változtassa meg az üzemi feszültséget. Ez árt a nyomtatónak, és érvényteleníti a nyomtatóra vonatkozó garanciát.

1-18. táblázat: Javasolt volt- és amperértékek

Tápellátási adatok	220 voltos típusok
Áramellátási követelmények	220–240 V (± 5%) 50/60 Hz (± 2 Hz)
Névleges áramerősség	5–10 amper

1-19. táblázat: A nyomtató áramfogyasztása

A nyomtató működési körülményei	Energiafogyasztás (wattóra (Wh)/watt (W))
Nyomtatás/másolás	22 oldal/perc 550 W 23 oldal/perc 560 W 24 oldal/perc 580 W 25 oldal/perc 600 W
Beolvasás	80 W
Készenléti mód	80 W
Kikapcsolás üzemmód ^a	0,2 W

^a Az energiafogyasztást csak akkor lehet teljesen elkerülni, ha a tápkábel nem csatlakozik a készülékhez.

Nyomtatóhardver-beállítás és szoftvertelepítés


Üzembe helyezési alaputasítások: lásd a nyomtatóhoz mellékelt Hardvertelepítési útmutatót. További információkért látogasson el a HP támogatási webhelyére.

Látogasson el a <http://www.hp.com/support/ljM438MFP> vagy <http://www.hp.com/support/ljM440MFP> vagy <http://www.hp.com/support/ljM442MFP> vagy <http://www.hp.com/support/ljM443MFP> oldalra a HP mindenre kiterjedő nyomtatósúgója megtekintéséhez, amely az alábbi információkat tartalmazza:

- Telepítés és konfigurálás
- Tanulás és használat
- Hibaelhárítás
- Szoftver- és firmware-frissítések letöltése
- Csatlakozás a támogatási fórumokhoz
- Garanciális és szabályzati információk keresése
- A Microsoft Nyomtató hozzáadása eszköz használatának módjával kapcsolatos utasítások keresése

2 A menük elérése

A menüket a kezelőpanellel vagy az Embedded Web Server (EWS) segítségével tekintheti át.

 **MEGJEGYZÉS:** Előfordulhat, hogy néhány menü a kiválasztott beállításoktól, a termék típusától vagy a tartózkodási hely országától/térségétől függően nem jelenik meg a kijelzőn. Ha így van, ez nem alkalmazható az Ön nyomtatójára.

A nyomtatás menüvel kapcsolatban lásd: [Nyomtatási beállítások menü 52. oldal](#).


A másolás menüvel kapcsolatban lásd: [Másolás funkció menüje 59. oldal](#).

A beolvasás menüvel kapcsolatban lásd: [Beolvasás menü 69. oldal](#).

A rendszer menüvel kapcsolatban lásd: [A készülék beállítása 78. oldal](#).


A hálózat menüvel kapcsolatban lásd: [Hálózat menü 83. oldal](#).






A biztonságos nyomtatási feladat menüvel kapcsolatban lásd: [Biztonságos feladat menü 57. oldal](#).

 **MEGJEGYZÉS:** A menüfunkciók hálózatra csatlakoztatott nyomtatók esetében távolról is elérhetők az Embedded Web Server (EWS) szoftverből. Az EWS-sel kapcsolatos további információk itt találhatóak: <http://support.hp.com>.

Menük elérése a kezelőpanelen

Ez útmutató azt ismerteti, hogyan érheti el a menüket a kezelőpanelen.

 **MEGJEGYZÉS:** Előfordulhat, hogy néhány menü a kiválasztott beállításoktól, a termék típusától vagy a tartózkodási hely országától/térségétől függően nem jelenik meg a kijelzőn. Ha így van, ez nem alkalmazható az Ön nyomtatójára.

1. A használni kívánt funkciótól függően nyomja meg a kezelőpanelen a Másolás gombot  vagy a Beolvasás gombot .
2. A menü módba való belépéshez nyomja meg a bal oldalon található Menü gombot .
3. Nyomja le a nyílbillentyűket addig, amíg a kívánt menüelem meg nem jelenik, majd nyomja meg az **OK** gombot.
4. Ha a beállítási menüpont almenüket tartalmaz, ismételje meg a 3. lépést.
5. A kiválasztás mentéséhez nyomja meg az **OK** gombot.
6. A Vissza gombot  választva visszatérhet az előző menüelemhez.
7. Az üzembesz módba való visszatéréshez nyomja meg a Leállítás/törlés  gombot.

3 Papírtálcák

Ismerje meg, hogyan töltheti fel és használhatja a papírtálcákat, beleértve a speciális papírra (például kártya) és az egyéni méretű papírra történő nyomtatás módját.

Az alábbi információk a megjelenés idején helyesek voltak. A legfrissebb információkat lásd: <http://www.hp.com/support/ljM438MFP> vagy <http://www.hp.com/support/ljM440MFP> vagy <http://www.hp.com/support/ljM442MFP> vagy <http://www.hp.com/support/ljM443MFP>.

További tudnivalók:

A HP mindenre kiterjedő nyomtatósúgója az alábbi információkat tartalmazza:

- Telepítés és konfigurálás
- Tanulás és használat
- Hibaelhárítás
- Szoftver- és firmware-frissítések letöltése
- Csatlakozás a támogatási fórumokhoz
- Garanciális és szabályzati információk keresése

A tálcá áttekintése

Tudnivalók arról, hol található a papírvezetők a tálcákon.

A papírtálcák feltöltésekor körültekintően járjon el.

⚠ VIGYÁZAT! Ne húzzon ki több papírtálcát egyszerre.

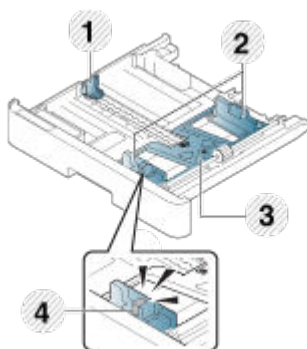
Ne használja a papírtálcát lépcsőként.

A nyomtató mozgatása közben minden tálcának zárva kell lennie.

Ne tartsa kezeit a papírtálcákban vagy a fiókokban azok becsukásakor.

A méret módosításához be kell állítania a papírvezetőket.

3-1. ábra: A papírvezetők helye



3-1. táblázat: Papírvezetők a tálcákon

Elem	Leírás
1	Papírhossz-beállító
2	Papírszélesség-beállító
3	Papír alsó részét tartó lemez
4	Tálcahosszabbító kar

Irányelvek a papír betöltéséhez

Az alábbi információkat használja, amikor papírt készül tölteni az egyik tálcába.



MEGJEGYZÉS: A HP-irányelveknek nem megfelelő papír vagy nyomathordozó gyenge nyomtatási minőséget, az elakadások számának növekedését, illetve a készülék idő előtti elhasználódását okozhatja.

- Csak a nyomtató műszaki követelményeinek megfelelő nyomtatási adathordozókat használjon.
- Ha olyan nyomtatási adathordozót használ, amelyik nem felel meg a jelen útmutatóban leírt műszaki követelményeknek, az alábbi problémák fordulhatnak elő:
 - Rossz nyomtatási minőség, papírelakadások, a nyomtató túlzott kopása.
- A nyomtatási adathordozó súlya, anyaga, felületi állapota és nedvességtartalma befolyásolhatja a nyomtató teljesítményét és a nyomtatás minőségét.
- Egyes nyomtatási adathordozók nem nyújtják a kívánt eredményt, még akkor sem, ha megfelelnek a jelen útmutatóban leírt műszaki követelményeknek.

Ennek oka lehet a nyomtatási adathordozó helytelen kezelése, a nem megfelelő hőmérséklet vagy páratartalom, illetve egyéb ellenőrizhetetlen tényezők.
- Ha olyan nyomtatási adathordozót használ, amely nem felel meg a jelen útmutatóban leírt műszaki követelményeknek, a nyomtató meghibásodhat, és javítást igényelhet.

A garanciális megállapodás nem terjed ki az ilyen javításokra.
- Ne használjon tintasugaras nyomtatási fotópapírt ehhez a nyomtatóhoz, Ez kárt tehet a nyomtatóban.
- Ne használjon gyűrött, szakadt vagy nedves nyomtatási adathordozót.



FIGYELEM! Ha gyúlékony adathordozót vagy idegen anyagokat hagy a nyomtatóban, az egység túlmelegedhet és ritkább esetekben tüzet is okozhat.

Támogatott papírméreték

Az alábbi táblázat ismerteti a nyomtatási adathordozónak a nyomtató által támogatott jellemzőit. A jellemzők közé tartozik az adathordozó típusa, méretei, súlya, valamint a megadott adathordozóhoz tartozó tálcák kapacitása.

3-2. táblázat: A nyomtatási adathordozók műszaki adatai

Papírtípus	Méret	Méretek	Nyomtatási adathordozó	Nyomtatási adathordozó
			súly/kapacitása ^a	súly/kapacitása
			2. tálca / 3. tálca	1. multifunkciós tálca
				1. tálca: A maximális befogadóképesség az adathordozó súlyától, vastagságától, valamint a környezeti feltételektől függően változhat.
Sima papír	Letter	216 x 279 mm (8,5 x 11 hüvelyk)	71–85 g/m ² (19–22,5 font/ köteg) 250 lap 80 g/m ² (21 font/ köteg)	71–85 g/m ² (19–22,5 font/ köteg) 100 lap 80 g/m ² (21 font/ köteg)
Sima papír	11x17	279 x 432 mm (11 x 17 hüvelyk)	71–85 g/m ² (19–22,5 font/ köteg) 250 lap 80 g/m ² (21 font/ köteg)	71–85 g/m ² (19–22,5 font/ köteg) 100 lap 80 g/m ² (21 font/ köteg)
Sima papír	Legal	216 x 356 mm (8,5 x 14 hüvelyk)	71–85 g/m ² (19–22,5 font/ köteg) 250 lap 80 g/m ² (21 font/ köteg)	71–85 g/m ² (19–22,5 font/ köteg) 100 lap 80 g/m ² (21 font/ köteg)
Sima papír	Oficio	216 x 330 mm (8,5 x 13 hüvelyk)	71–85 g/m ² (19–22,5 font/ köteg) 250 lap 80 g/m ² (21 font/ köteg)	71–85 g/m ² (19–22,5 font/ köteg) 100 lap 80 g/m ² (21 font/ köteg)
Sima papír	Oficio (216x340)	216 x 340 mm (8,5 x 13,39 hüvelyk)	71–85 g/m ² (19–22,5 font/ köteg) 250 lap 80 g/m ² (21 font/ köteg)	71–85 g/m ² (19–22,5 font/ köteg) 100 lap 80 g/m ² (21 font/ köteg)
Sima papír	B4	257 x 364 mm (10,1 x 14,3 hüvelyk)	71–85 g/m ² (19–22,5 font/ köteg) 250 lap 80 g/m ² (21 font/ köteg)	71–85 g/m ² (19–22,5 font/ köteg) 100 lap 80 g/m ² (21 font/ köteg)
Sima papír	B5	182 x 257 mm (7,16 x 10,11 hüvelyk)	71–85 g/m ² (19–22,5 font/ köteg) 250 lap 80 g/m ² (21 font/ köteg)	71–85 g/m ² (19–22,5 font/ köteg) 100 lap 80 g/m ² (21 font/ köteg)
Sima papír	Executive	184 x 267 mm (7,25 x 10,5 hüvelyk)	71–85 g/m ² (19–22,5 font/ köteg) 250 lap 80 g/m ² (21 font/ köteg)	71–85 g/m ² (19–22,5 font/ köteg) 100 lap 80 g/m ² (21 font/ köteg)
Sima papír	8K	270 x 390 mm (10,75 x 15,5 hüvelyk)	71–85 g/m ² (19–22,5 font/ köteg) 250 lap 80 g/m ² (21 font/ köteg)	71–85 g/m ² (19–22,5 font/ köteg) 100 lap 80 g/m ² (21 font/ köteg)

3-2. táblázat: A nyomtatási adathordozók műszaki adatai (folytatás)

Papírtípus	Méret	Méretek	Nyomtatási adathordozó súlya/kapacitása ^a	
			2. tálca / 3. tálca	1. multifunkciós tálca
Sima papír	16K	195 x 270 mm (7,76 x 10,75 hüvelyk)	71–85 g/m ² (19–22,5 font/köteg)	71–85 g/m ² (19–22,5 font/köteg)
			250 lap 80 g/m ² (21 font/köteg)	100 lap 80 g/m ² (21 font/köteg)
Sima papír	A3	297 x 420 mm (11,7 x 16,5 hüvelyk)	71–85 g/m ² (19–22,5 font/köteg)	71–85 g/m ² (19–22,5 font/köteg)
			250 lap 80 g/m ² (21 font/köteg)	100 lap 80 g/m ² (21 font/köteg)
Sima papír	A4	210 x 297 mm (8,26 x 11,69 hüvelyk)	71–85 g/m ² (19–22,5 font/köteg)	71–85 g/m ² (19–22,5 font/köteg)
			250 lap 80 g/m ² (21 font/köteg)	100 lap 80 g/m ² (21 font/köteg)
Sima papír	A5	148 x 210 mm (5,82 x 8,26 hüvelyk)	71–85 g/m ² (19–22,5 font/köteg)	71–85 g/m ² (19–22,5 font/köteg)
			250 lap 80 g/m ² (21 font/köteg)	100 lap 80 g/m ² (21 font/köteg)
Sima papír	Statement	140 x 216 mm (5,5 x 8,5 hüvelyk)	Nem érhető el a 2. vagy a 3. tálcában.	71–85 g/m ² (19–22,5 font/köteg) 100 lap 80 g/m ² (21 font/köteg)
Sima papír	Levelezőlap	152 x 102 mm (6 x 4 hüvelyk)	Nem érhető el a 2. vagy a 3. tálcában.	71–85 g/m ² (19–22,5 font/köteg) 100 lap 80 g/m ² (21 font/köteg)
Középnéz 96–110 g	Lásd a Sima papír című részt	Lásd a Sima papír című részt	96–110 g/m ² (26–29 font bankpostapapír)	96–110 g/m ² (26–29 font bankpostapapír)
Nehéz 110–130 g ^b	Lásd a Sima papír című részt	Lásd a Sima papír című részt	Nem érhető el a 2. vagy a 3. tálcában.	111–163 g/m ² (30–43,5 font/köteg)
Könnyű (60–74 g)	Lásd a Sima papír című részt	Lásd a Sima papír című részt	60–74 g/m ² (16–20 font bankpostapapír)	60–74 g/m ² (16–20 font bankpostapapír)
HP LaserJet 90 g, színes papír, előnyomott papír, fejléces papír, előlyukasztott papír	Lásd a Sima papír című részt	Lásd a Sima papír című részt	75–90 g/m ² (20–24 font bankpostapapír)	75–90 g/m ² (20–24 font bankpostapapír)
Újrahasznosított papír	Lásd a Sima papír című részt	Lásd a Sima papír című részt	60–90 g/m ² (16–24 font bankpostapapír)	60–90 g/m ² (16–24 font bankpostapapír)

3-2. táblázat: A nyomtatási adathordozók műszaki adatai (folytatás)

Papírtípus	Méret	Méreték	Nyomtatási adathordozó súlya/kapacitása ^a 2. tálca / 3. tálca	Nyomtatási adathordozó súlya/kapacitása 1. multifunkciós tálca 1. tálca: A maximális befogadóképesség az adathordozó súlyától, vastagságától, valamint a környezeti feltételektől függően változhat.
Bankpostapapír ^c	Lásd a Sima papír című részt	Lásd a Sima papír című részt	Nem érhető el a 2. vagy a 3. tálcában.	105–120 g/m ² (28–32 font bankpostapapír)
Közepes (85–95 g)	Lásd a Sima papír című részt	Lásd a Sima papír című részt	85–95 g/m ² (23–26 font bankpostapapír)	85–95 g/m ² (23–26 font bankpostapapír)
Kártya ^d	Lásd a Sima papír című részt	Lásd a Sima papír című részt	Nem érhető el a 2. vagy a 3. tálcában.	105–163 g/m ² (28–43 font/köteg)
Legkisebb méret (egyéni) ^{e, f}	–	<ul style="list-style-type: none"> 1. tálca: 125 x 101,6 mm (4,92 x 4 hüvelyk) 2. tálca / 3. tálca: 148 x 182 mm (5,83 x 7,17 hüvelyk) 	60–110 g/m ² (16–29,3 font/köteg)	60–163 g/m ² (16–43,5 font/köteg)
Legnagyobb méret (egyéni)	–	297 x 914 mm (11,6 x 36 hüvelyk)	60–110 g/m ² (16–29,3 font/köteg)	60–163 g/m ² (16–43,5 font/köteg)

^a 2/3. tálca: A maximális befogadóképesség az adathordozó súlyától, vastagságától, valamint a környezeti feltételektől függően változhat.

^{a1} 1. tálca: A maximális befogadóképesség az adathordozó súlyától, vastagságától, valamint a környezeti feltételektől függően változhat.

^b Nehéz papír esetén a nyomtató nem támogatja a kétoldalas nyomtatást.

^c A nyomtató nem támogatja a kétoldalas nyomtatást bankpostapapír esetén.

^d A nyomtató nem támogatja a kétoldalas nyomtatást Kártya típusú papír esetében.

^e Az 1. többfunkciós tálcába tölthető papírtípusok: Sima, közepesen nehéz 96–110 g, könnyű 60–74 g, HP Laser Jet 90 g, színes, előnyomott, újrahasznosított, bankpostapapír, köztes 85–95 g, fejléces, előlyukasztott, kartonlap

^f A 2. tálcába tölthető papírtípusok: Sima, közepesen nehéz 96–110 g, könnyű 60–74 g, HP Laser Jet 90 g, színes, előnyomott, újrahasznosított, köztes 85–95 g, fejléces, előlyukasztott

1. tálca (multifunkciós tálca)

Megtudhatja, hogyan helyezhet papírt és tölthet papírt az 1. tálcába vagy a többfunkciós tálcába.

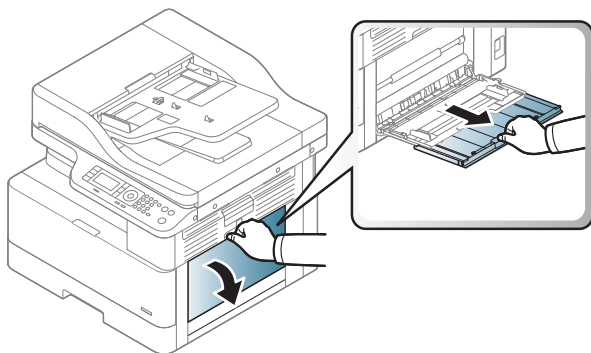
Papír betöltése az 1. tálcába (többfunkciós tálcába)

Ebbe a tálcába 100 lap 80 g/m² súlyú papír vagy 10 boríték tölthető be.

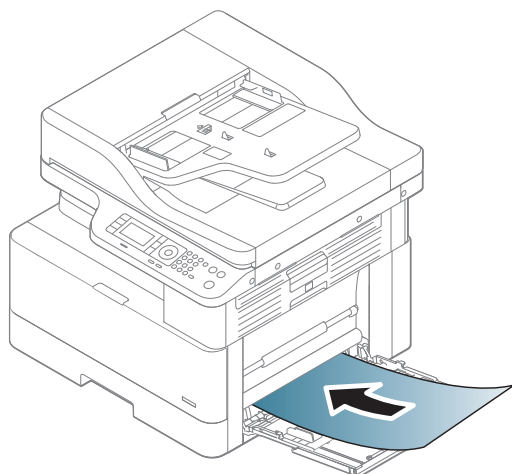
Az 1. többfunkciós tálcába speciális méretű és típusú nyomtatási anyagok, például levelezőlapok és jegyzettömbök helyezhetők.

⚠ VIGYÁZAT! Az elakadások megelőzése érdekében nyomtatás közben soha ne tegyen be papírt az 1. tálcába, illetve ne vegyen ki onnan papírt.


1. Fogja meg az 1. többfunkciós tálca fogantyúját, és húzza lefelé a tálca kinyitásához, majd húzza ki az 1. többfunkciós papírtálca hosszabbítóját.

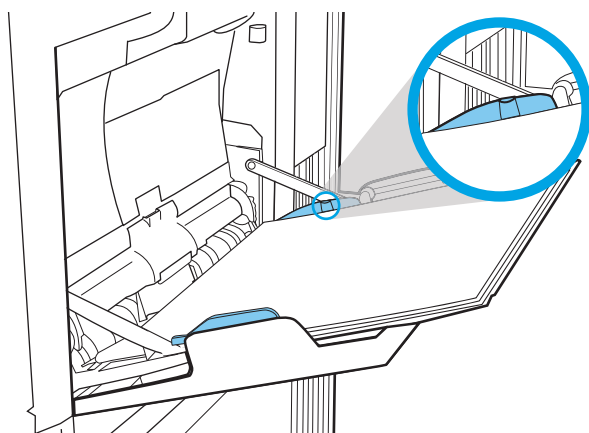


2. Töltse be a papírt a tálcába.

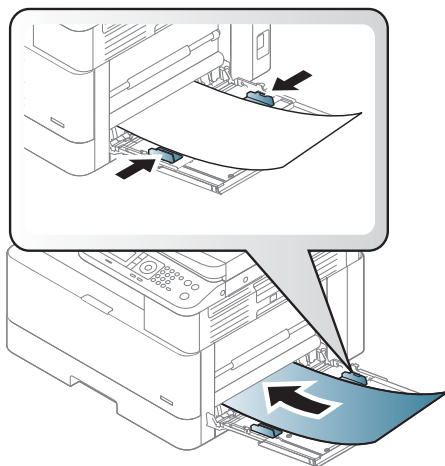


3. Ellenőrizze, hogy a papírköteg a vezetőkön lévő szintjelző vonal alá kerüljön.

 **MEGJEGYZÉS:** A legnagyobb kötegmagasság 10 mm vagy körülbelül 100 lap 80 g/m² súlyú papír.

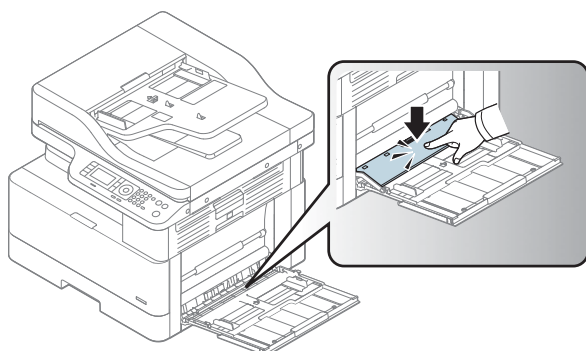


4. Szorítsa össze az 1. többfunkciós tálca papírszélesség-beállítóit, és igazítsa őket a papír szélességéhez. Ne nyomja őket erővel, mert a papír elhajolhat, ami papírelakadást vagy ferdeséget okozhat.




5. Dokumentum nyomtatásához állítsa be a papír típusát és méretét az 1. többfunkciós tálcához.


 **MEGJEGYZÉS:** A papírelakadások elkerülése érdekében a papír újratöltésekor mindig nyomja le az 1. tálca adagolólemezét.



2. tálca/opcionális tálca

Tudnivalók a papír 2. és a 3. tálcába történő betöltéséről

 **MEGJEGYZÉS:** A papírfeltöltési eljárás ugyanaz a 250 lapos tálcák esetében, mint a 2. tálcánál. Az ábrán csak a 2. tálca szerepel.

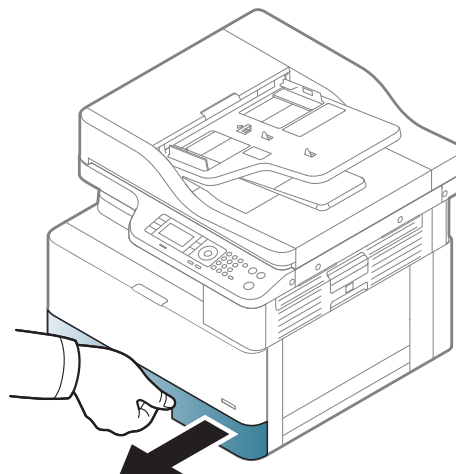
 **VIGYÁZAT!** Ne húzzon ki több papírtálcát egyszerre.

Papír betöltése a 2. tálcába és a 250 lapos tálcákba

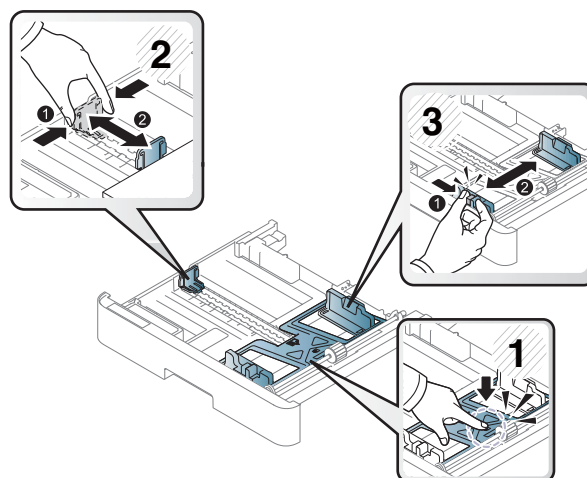
Ezekbe a tálcákba 250 lap 80 g/m² súlyú papír tölthető be.

1. Húzza ki a papírtálcát.

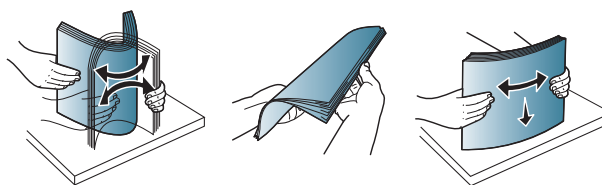
MEGJEGYZÉS: Ne nyissa ki ezt a tálcát, amikor használatban van.



2. A papír betöltése előtt állítsa be a papírszélesség- és a papírhosszúság-beállítókat a kék beállítórekeszek összenyomásával és a beállítóknak a használt papír méretének megfelelő helyre húzásával.

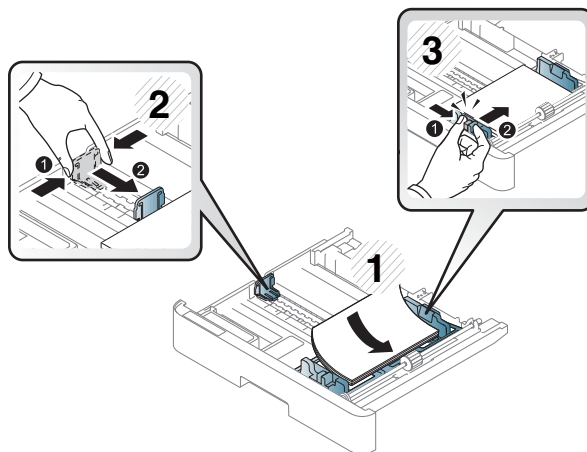
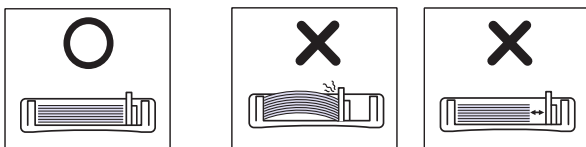


3. A papírok betöltése előtt hajlítsa meg vagy pörgesse át a papírköteg szélét az oldalak elválasztásához.



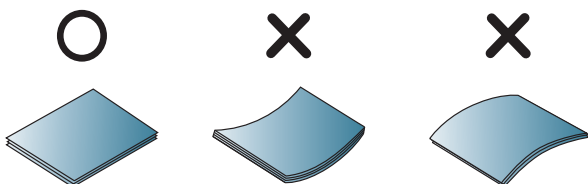
4. Helyezze be a papírt a tálcába, majd nyomja össze és csúsztassa el a papírszélesség- és papírhossz-beállítókat. A papír ellenőrzésével győződjön meg arról, hogy a vezetők finoman érintik a köteget, de nem hajlítják meg.

MEGJEGYZÉS: A beállításkor figyeljen arra, hogy a papírvezetők ne legyenek túl szorosan a papírkötegehez nyomva. A papírvezetőket a tálcán látható bevágások vagy egyéb jelölések szerint állítsa be.



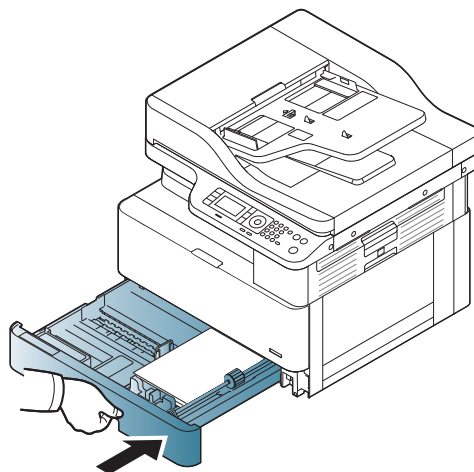
MEGJEGYZÉS: Az elakadások megakadályozása érdekében igazítsa a papírvezetőket a megfelelő méretre és ne töltse túl a tálcát. Győződjön meg arról, hogy a köteg teteje nem éri el a tálca telítettségét jelző vonalat.

MEGJEGYZÉS: Ne használjon begömbült kezdőélű papírt, mert az papírelakadást vagy összegyűrődést okozhat.



5. Helyezze vissza a tálcát a nyomtatóba, majd zárja be a tálcát.

MEGJEGYZÉS: A nyomtató kezelőpanelén megjelenik a tálca beállítására felszólító üzenet.



6. Dokumentum nyomtatásához állítsa be a papír típusát és méretét a 2. tálcához vagy a 3. tálcához.

VIGYÁZAT! A papírelakadások elkerülése érdekében a papír újratöltésekor mindig nyomja le a 2. tálca / opcionális tálca adagolólemezét.

Eredeti példányok elhelyezése a lapolvasó üveglapján vagy a lapadagolóban

Ez útmutató azt ismerteti, hogyan helyezze el az eredeti dokumentumokat a lapolvasó üveglapjára vagy a lapadagolóba másoláshoz és beolvasáshoz.

Írányelvek az eredeti példányok betöltéséhez

A következő információkat használja, amikor eredeti példányokat készül betölteni a lapolvasó üveglapjára vagy a lapadagolóba.



MEGJEGYZÉS: A HP-írányelveknek nem megfelelő papír vagy nyomathordozó gyenge nyomtatási minőséget, az elakadások számának növekedését, illetve a készülék idő előtti elhasználódását okozhatja.

- Ne töltsön be 125 x 101,6 mm-nél kisebb vagy 297 x 914 mm-nél nagyobb méretű dokumentumokat.
- A papírelakadások, az alacsony nyomtatási minőség és a nyomtató meghibásodásának elkerülése érdekében ne töltsön be a következő papírtípusokra nyomtatott dokumentumokat:
 - Indigó vagy indigós hátoldalú papír
 - Fényezett papír
 - Pauszpapír vagy vékony papír
 - Gyűrött vagy ráncos papír
 - Hullámos vagy összezsavarodott papír
 - Szakadt papír
- Távolítsa el minden tűző- és gemkapcsot a dokumentumról, mielőtt betöltené a készülékbe.
- A betöltés előtt győződjön meg arról, hogy a dokumentumon minden ragasztó, tinta vagy hibajavító folyadék teljesen megszáradt.
- Ne töltsön be eltérő méretű vagy súlyú papírlapokat tartalmazó eredeti dokumentumokat.
- Ne töltsön be füzeteket, röpiratokat, írásvetítő fóliákat vagy egyéb, szokatlan tulajdonságokkal rendelkező dokumentumokat.

Eredeti dokumentum elhelyezése a lapolvasó üveglapján

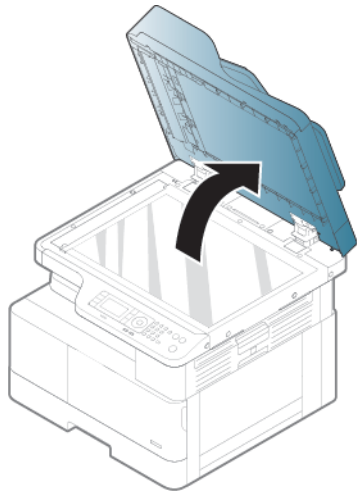
Tudnivalók az eredeti dokumentum másoláshoz és beolvasáshoz való elhelyezéséről a lapolvasó üveglapján A legjobb beolvasási minőséget érheti el, főleg színes vagy szürke árnyalatos képek esetében.

Ügyeljen rá, hogy az eredeti dokumentumok ne maradjanak a lapadagolóban. Ha a nyomtató eredeti dokumentumot észlel a lapadagolóban, azt részesíti előnyben a lapolvasó üveglapján lévő eredeti dokumentummal szemben.

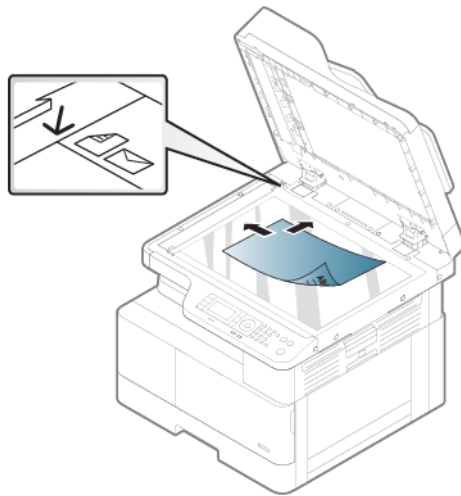


MEGJEGYZÉS: A felhasználói kézikönyvben található illusztrációk a nyomtatója típusától vagy opcionális lehetőségeitől függően eltérőek lehetnek. Ellenőrizze a nyomtató típusát.

1. Emelje fel és nyissa fel a lapolvasó fedelét.



2. Helyezze az eredeti dokumentumot nyomtatott oldalal lefelé a lapolvasó üveglapjára. A beállító vezetővel igazítsa az eredeti dokumentumot az üveglap bal felső sarkához.



3. Zárja le a lapolvasó fedelét.


 **MEGJEGYZÉS:**

- Ha a lapolvasó fedelét másolás közben nyitva hagyja, az károsan befolyásolhatja a másolás minőségét és a festékfelhasználást.
- A lapolvasó üveglapjára került por fekete foltokat okozhat a nyomaton. Mindig tartsa tisztán.

 **TIPP:**

- Ha egy folyóirat vagy könyv oldalát másolja, emelje fel a lapolvasó fedelét mindaddig, amíg az ütköző meg nem akasztja a zsanérokat, majd zárja le a fedelet.
- Ha a könyv vagy folyóirat 30 mm-nél () vastagabb, nyitott lapolvasófedél mellett indítsa el a másolást.


 **VIGYÁZAT!** Vigyázzon, nehogy eltörje a lapolvasó üveglapját. Ön is megsérülhet.

 **FIGYELEM!** Másolás vagy beolvasás közben ne nézzen a lapolvasó belsejéből kiáramló fénybe. Ez káros a szemre.

Eredeti dokumentum elhelyezése a lapadagolóban

Megtudhatja, hogyan tölthet be eredeti dokumentumot a lapadagolóval másoláshoz és beolvasáshoz.

Az automatikus lapadagoló (ADF) használata során legfeljebb 100 papírlapot (80 g/m², tömegű papír) tölthet be egy feladathoz.

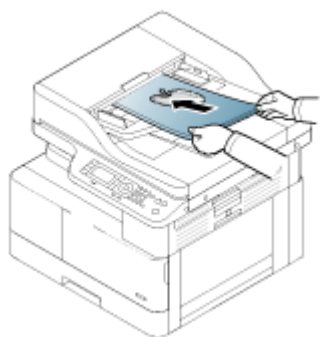
 **MEGJEGYZÉS:** A felhasználói kézikönyvben található illusztrációk a készüléke típusától vagy opcionális lehetőségeitől függően eltérőek lehetnek. Ellenőrizze a készüléke típusát.

1. Az eredeti dokumentumok betöltése előtt hajlítsa meg vagy pörgesse át a papírköteg szélét az oldalak elválasztásához.



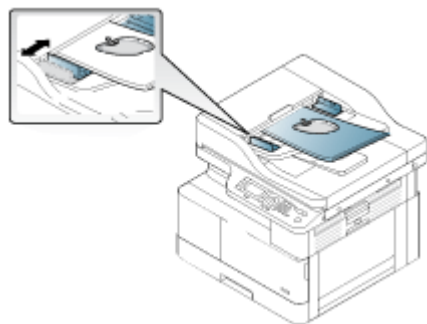
2. Az eredeti dokumentumot a nyomtatott oldalával felfelé töltsse be a lapadagoló adagolótálcájába.

 **MEGJEGYZÉS:** Győződjön meg róla, hogy az eredeti köteg alja megegyezik a dokumentum-adagolótálcán megjelölt papírmérettel.




3. Igazítsa a lapadagoló papírszélesség-beállítóit a papír méretéhez.


 **MEGJEGYZÉS:** A lapadagolóra került por fekete foltokat okozhat a nyomaton. Mindig tartsa tisztán.



Nyomtatás speciális papírra vagy nyomathordozóra

Ez útmutató azt ismerteti, hogyan állíthatja be papírtípust és -méretet a kezelőpanelen. Ha speciális papírt vagy nyomathordozót használ, az optimális eredmény érdekében állítsa be a papírtípust és -méretet a nyomtató-illesztőprogramban.

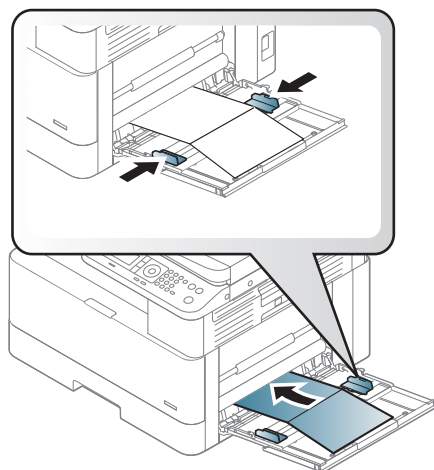
 **FONTOS:** Ha speciális hordozót használ, azt ajánljuk, hogy egyszerre csak egy lapot töltsön be.

 **MEGJEGYZÉS:** A felhasználói kézikönyvben található illusztrációk a nyomtatója típusától vagy opcionális lehetőségeitől függően eltérőek lehetnek. Ellenőrizze a nyomtató típusát.

Karton / egyedi méretű papír

Karton vagy egyedi méretű papír esetén használja az alábbi irányelveket.

3-2. ábra: Karton vagy egyedi méretű papír betöltése



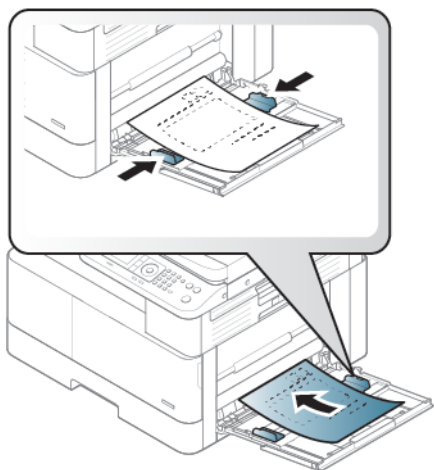
- A papíreltérési hiba elkerülése és a problémamentes nyomtatás érdekében a papír beállításának a nyomtatóban és az illesztőprogramban meg kell egyeznie.
- A szoftveralkalmazásban a margókat legalább 6,4 mm távolságra állítsa be a nyomtatási anyag széleitől.

Előnyomott papír

Előnyomott papír betöltésekor mindig kövesse az alábbi irányelveket.


Előnyomott papír betöltésekor a papírnak a nyomtatott oldalával felfelé kell néznie, és az elülső éle nem lehet gyűrött. Ha problémákat tapasztal a papír betöltésekor, fordítsa meg a papírt.

3-3. ábra: Előnyomott papír betöltése



Tanácsok előnyomott papír betöltéséhez:


- Mielőtt betöltené az előnyomtatott papírt, ellenőrizze, hogy megszáradt-e már rajta a tinta. A nedves tinta beégetéskor leválhat az előnyomott papírról, ami ronthatja a nyomtatási minőséget.
- Az előnyomott papírok olyan hőálló tintával legyenek nyomtatva, amely a nyomtató beégetési hőmérsékletének (kb. 170 °C 338 °F) 0,1 másodpercig kitéve nem kezd olvadni, párologni és veszélyes anyagokat kibocsátani.
- Az előnyomott papír tintája nem lehet gyúlékony, és nem befolyásolhatja hátrányosan a nyomtató görgőit.

 **MEGJEGYZÉS:** A HP-irányelveknek nem megfelelő papír vagy nyomathordozó gyenge nyomtatási minőséget, az elakadások számának növekedését, illetve a készülék idő előtti elhasználódását okozhatja.


A papírméret és -típus beállítása


Miután betöltötte a papírt a papírtálcába, a kezelőpanel gombjainak segítségével állítsa be a papír méretét és típusát.


A papíreltérési hiba elkerülése érdekében a papír beállításának a nyomtatóban és az illesztőprogramban meg kell egyeznie.

Vagy ha a nyomtató támogatja a kijelző képernyő használatát, akkor úgy is beállíthatja, hogy megnyomja a Menü gombot  a kezelőpanelen, majd beállítja a papírtípust a nyomtató-illesztőprogramban.

 **MEGJEGYZÉS:** Bizonyos típusoknál szükség lehet az **OK** gomb lenyomására az alsóbb szintű menük eléréséhez.

1. Nyomja meg a Menü gombot , és válassza ki a **Rendszer beállítás** > **Papírbeállítás** > **Papírméret** > **Papírtípus** menüket a kezelőpanelen.
2. Válassza ki a kívánt tálcát és lehetőséget.
3. A kiválasztás mentéséhez nyomja meg az **OK** gombot.

4. A Menü gomb jobb oldalán lévő Vissza  gombot lenyomva léphet vissza a [Papírbeállítás](#) képernyőre. Ezután válassza ki a kívánt papírtípust.

5. Az üzemkész módba való visszatéréshez nyomja meg a Leállítás/törlés  gombot.

6. Győződjön meg arról, hogy beállította a papírtípust a nyomtató-illesztőprogramban vagy az alkalmazásban.

a. A szoftveralkalmazásban válassza a **Nyomtatás** lehetőséget.

b. Válassza a **Tulajdonságok** vagy **Beállítások** gombot a nyomtató-illesztőprogram megnyitásához.



MEGJEGYZÉS: A gomb neve a különböző szoftverek esetén eltérő lehet.

c. Kattintson a **Papír/minőség** lapra.

d. A **Papírtípus** legördülő listában kattintson a megfelelő papírtípusra.

e. Az **OK** gombra kattintva zárja be a **Dokumentum tulajdonságai** párbeszédpanelt.

f. A **Nyomtatás** párbeszédpanelen kattintson az **OK** gombra a feladat kinyomtatásához.



MEGJEGYZÉS: Ha speciális méretű papírt, például számlázási papírt szeretne használni, válassza ki a **Papír** lap > **Méret** > **Szerkesztés...** lehetőséget, és adja meg az **Egyedi papírméret beállításai** értékeit a **Nyomtatási beállítások** ablaktáblán.

4 Kellékek, tartozékok és alkatrészek

Rendeljen kellékeket vagy tartozékokat, cserélje ki a tonerkazettákat, illetve távolítsa el vagy cseréljen ki egyéb alkatrészeket.

Az alábbi információk a megjelenés idején helyesek voltak. A legfrissebb információkat lásd: <http://www.hp.com/support/ljM438MFP> vagy <http://www.hp.com/support/ljM440MFP> vagy <http://www.hp.com/support/ljM442MFP> vagy <http://www.hp.com/support/ljM443MFP>.

További tudnivalók:

A HP mindenre kiterjedő nyomtatósúgója az alábbi információkat tartalmazza:

- Telepítés és konfigurálás
- Tanulás és használat
- Hibaelhárítás
- Szoftver- és firmware-frissítések letöltése
- Csatlakozás a támogatási fórumokhoz
- Garanciális és szabályzati információk keresése

Kellékek, tartozékok és alkatrészek rendelése

Megtudhatja, hogyan kaphat nyomtatójához csere-kellékanyagokat, tartozékokat és alkatrészeket.

Megrendelés


Rendeljen alkatrészeket, kellékeket és tartozékokat a következő csatornák egyikén keresztül.

4-1. táblázat: Rendelési beállítások

Rendelési beállítás	Rendelési információ
Kellékek és papírok rendelése	www.hp.com
Eredeti HP alkatrészek vagy tartozékok rendelése	www.hp.com/buy/parts
Rendelés szervizen vagy ügyfélszolgálaton keresztül	Forduljon a hivatalos HP-szervizhez vagy ügyfélszolgálathoz.
Rendelés a HP beágyazott webkiszolgáló (EWS) használatával	A hozzáféréshez írja be a nyomtató IP-címét vagy a gazdagép nevét a számítógépen egy támogatott webböngésző címsorába (URL-mezőjébe). A HP beágyazott webkiszolgálón egy HP-webhelyre mutató hivatkozás is található, ahol eredeti HP kellékeket vásárolhat.

Kellékek és tartozékok

A következő információkat használhatja, amikor a nyomtatójához kapható kellékeket és tartozékokat vásárol.

 **MEGJEGYZÉS:** Az elérhető tartozékok országonként/térségenként eltérőek lehetnek. Vegye fel a kapcsolatot az értékesítési képviselővel, és szerezze meg az elérhető kellékek és a karbantartáshoz szükséges alkatrészek listáját.


Elérhető fogyóeszközök


Amikor a kellékek elérik élettartamuk végét, a következő kellékeket rendelheti meg a nyomtatójához:


4-2. táblázat: Kellékek

Elem	Leírás	Cikkszám ^a
Tonerkazetta	Normál kapacitású, fekete csere tonerkazetta	W1335A
Nagy kapacitású, fekete, eredeti LaserJet festékkazetta	Nagy kapacitású, fekete csere tonerkazetta	W1335X
Képalkotó egység	Csere képalkotó egység	CF257A

^a Minden alkatrészszám változhat.


 **MEGJEGYZÉS:** A tonerkazetta élettartama a beállításoktól, a képterület százalékos arányától és a használt feladatmódtól függően eltérő lehet.

 **FIGYELEM!** Új festékkazetták vagy egyéb kellékek vásárlásakor ezeket ugyanabban az országban/térségben kell megvásárolni, ahol a jelenleg használt nyomtatót vásárolta. Ellenkező esetben az új festékkazetták vagy egyéb kellékek az adott ország/térség feltételeinek megfelelő, eltérő konfigurációik miatt nem lesznek kompatibilisek az Ön nyomtatójával.

 **VIGYÁZAT!** A HP nem javasolja a nem eredeti HP-festékkazetta, például újratöltött vagy átalakított festékkazetta használatát. A HP nem tudja garantálni a nem eredeti HP-festékkazetta minőségét. Ha a nyomtató a nem eredeti HP-festékkazetták használatának következtében szorul szervizelésre vagy javításra, ezt a nyomtatóra vonatkozó jótállás nem fedezi.

Elérhető tartozékok

A nyomtatója teljesítményének és kapacitásának javítása érdekében különböző tartozékokat vásárolhat. Ezeket a tartozékokat a HP azon szakképzett, hivatalos szolgáltatójának, forgalmazójának vagy viszonteladójának kell beszereznie, akitől a nyomtatót vásárolta. Tartozék megrendeléséhez forduljon a hivatalos HP-szervizhez vagy ügyfélszolgálathoz.

 **MEGJEGYZÉS:** Előfordulhat, hogy bizonyos funkciók és opcionális kiegészítők a típustól vagy az országtól/térségtől függően nem állnak rendelkezésre.

4-3. táblázat: Tartozékok

Elem	Leírás	Cikkszám ^a
Opcionális tálca	Opcionális 250 lapos papíradagoló ^b MEGJEGYZÉS: Ha gyakran előfordulnak papírkellékekkel kapcsolatos problémák, egy további 250 lapos tálcat csatlakoztathat a nyomtatóhoz.	W7U01-67906
Automatikus lapadagoló	Automatikus lapadagoló ^c	W7U01-67907

^a Minden alkatrészszám változhat.

^b Sima papír 80 g/m² (20 font bankpostapapír).

^c Szerviztechnikusnak kell felszerelnie.

Karbantartási/hosszú élettartamú fogyóeszközök

Információk a nyomtatójához elérhető karbantartási/hosszú élettartamú fogyóeszközökről.

Karbantartáshoz szükséges alkatrészek vásárlásához vegye fel a kapcsolatot a nyomtató vásárlási helyével. A karbantartáshoz szükséges alkatrészek cseréjét csak az a hivatalos szolgáltató, forgalmazó vagy viszonteladó végezheti el, akitől a nyomtatót vásárolta. A garancia nem terjed ki olyan karbantartáshoz szükséges alkatrészekre, amelyek már elérték az „átlagos kapacitásukat”.

A karbantartáshoz szükséges alkatrészek cseréjét megadott időközönként el kell végezni az elhasználódott alkatrészek által okozott nyomtatási minőséggel és papírbetöltéssel kapcsolatos problémák elkerülése érdekében. Lásd az alábbi táblázatot. Ennek célja a nyomtató kiváló működési állapotának fenntartása. Az alább felsorolt, karbantartáshoz szükséges alkatrészeket akkor kell kicserélni, amikor az egyes elemek élettartama lejár.

4-4. táblázat: Elérhető karbantartáshoz szükséges alkatrészek

Karbantartási/hosszú élettartamú fogyóeszközök (LLC – long-life consumables) csomag	Cikkszám	Átlagos kapacitás ^a
Továbbítógyörgő	JC93-00842A	Kb. 100 000 oldal
Beégetőegység (110 V/220 V)	JC91-01217A	Kb. 100 000 oldal
1. többfunkciós tálca, papírbehúzó-görgő	Nem érhető el	Kb. 100 000 oldal
1. többfunkciós tálca, súrlódó betét	Nem érhető el	Kb. 50 000 oldal
2. tálca, papírbehúzó-görgő	JC66-05020A	Kb. 100 000 oldal
2. tálca, súrlódó betét	JC93-00830A	Kb. 50 000 oldal
Lapadagoló (ADF), henger	JC97-04009A	Kb. 100 000 oldal
Lapadagoló (ADF), gumi		Kb. 50 000 oldal

^a A használt operációs rendszertől, a feldolgozási teljesítménytől, az alkalmazási szoftvertől, a csatlakozási módszertől, az adathordozótól, az adathordozó méretétől és a feladat összetettségétől is függ.

A tonerkazetták cseréje

Cserélje ki a tonerkazettát, ha a nyomtatón üzenet jelenik meg, vagy ha nyomtatási minőséggel kapcsolatos problémák merülnek fel.

Festékkazetta használata és becsült élettartama

A festékkazetták behelyezésekor vagy használatakor vegye figyelembe az alábbi információkat.

A HP nem ajánlja a nem a HP által gyártott új vagy felújított festékkazetták használatát.



MEGJEGYZÉS: HP nyomtatótermékek esetén nem HP gyártmányú tonerkazetta vagy újratöltött tonerkazetta használata nem befolyásolja sem a vásárló felé vállalt garanciát, sem a vásárlóval kötött HP támogatási szerződést. Azonban ha a készülék hibája vagy károsodása nem HP gyártmányú vagy újratöltött tonerkazetta használatából ered, a HP a készülék szervizelésekor a normál óradíjat és anyagköltséget számítja fel.

A tonerkazetta becsült élettartama

A nyomtatókazetta élettartama közelítő érték, amely átlagos A4-es/Letter méretű oldalszámon alapul, ISO szerinti lefedettséggel. Hivatalos festékkazetta-értékek az ISO/IEC 19798 szabvány szerint. A tényleges értékek a kinyomtatott képek számától és egyéb tényezőktől függ.

További információért látogasson el a <http://www.hp.com/go/learnaboutsupplies> webhelyre.

A festék újraelosztása

Megtudhatja, hogy mikor kell elosztatni a kazettában lévő festéket és ideiglenesen javítani a nyomtatási minőséget.

Ha a tonerkazetta élettartama már a vége felé közeledik:

- Fehér csíkok jelennek meg vagy a nyomtatás világos, illetve a sűrűség oldalanként eltérő lehet.
- Az állapotjelző LED pirosan villog. A festékekkel kapcsolatos üzenet jelenhet meg a kijelzőn, amely az alacsony festékszintre figyelmeztet.
- A számítógépen megjelenik a Nyomtatási állapot programablaka, amelyik közli, hogy melyik kazetta festékszintje alacsony.

Ilyen esetben a tonerkazettában lévő festék újraelosztásával ideiglenesen javíthatja a nyomtatási minőséget. Egyes esetekben a fehér csíkok vagy világos nyomtatás a festék újraelosztása után is megmarad.

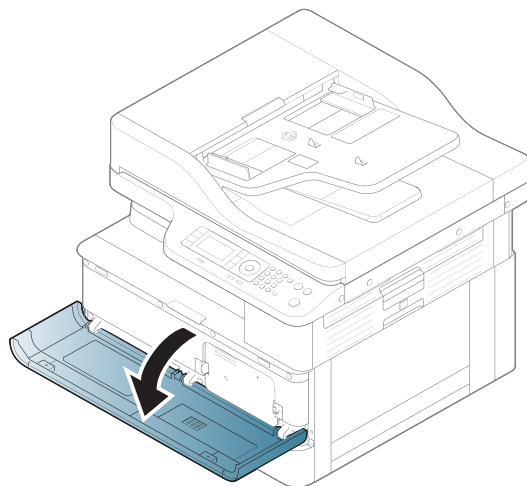
A festék újraelosztása

A következő eljárással oszthatja el újra a kazettában lévő festéket.

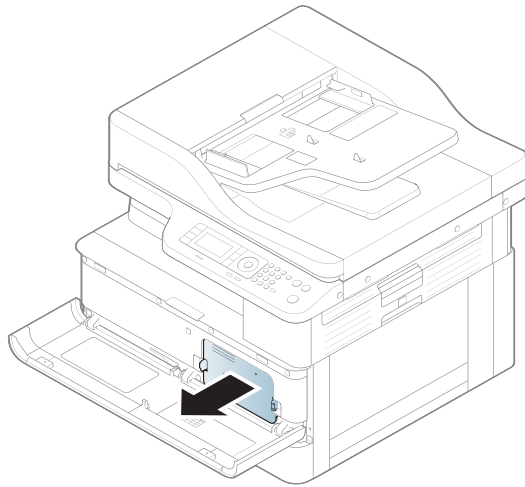
⚠ VIGYÁZAT! A ruházatra került festékport száraz ronggyal törölje le, majd hideg vízben mossa ki a ruhadarabot. A forró víz megköti a festéket a szövetben.

📝 MEGJEGYZÉS: A felhasználói kézikönyvben található illusztrációk a nyomtatója típusától vagy opcionális lehetőségeitől függően eltérőek lehetnek. Ellenőrizze a nyomtató típusát.

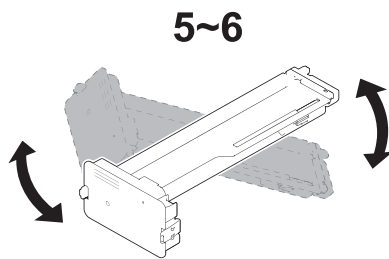
1. Nyissa ki az elülső ajtót.



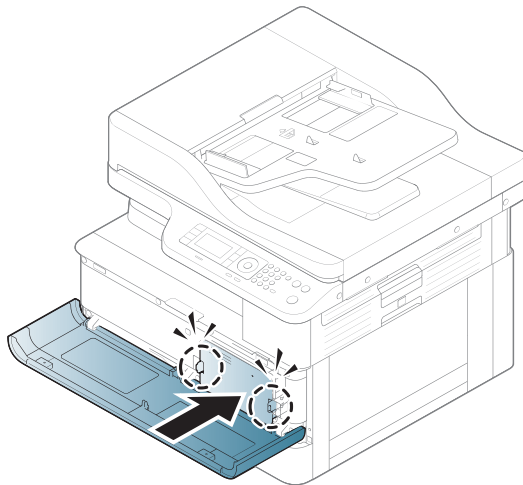
2. Távolítsa el a festékkazettát.



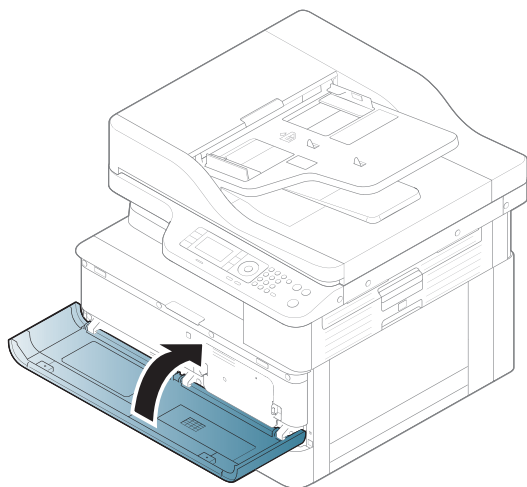
3. Oszlassa el a festéket.



4. Helyezze vissza a tonerkazettát.



5. Zárja be az elülső ajtót.



Tonerkazetta-információ


Itt elolvashatja a cserekazetták rendelésével kapcsolatos részleteket.

A nyomtató jelzi, ha a tonerkazettában lévő festék szintje alacsony vagy nagyon alacsony. A tonerkazetták tényleges hátralévő élettartama számos tényezőtől függ. Célszerű lehet kéznél tartani egy cserekazettát arra az esetre, ha a nyomtatási minőség már nem elfogadható.


Festékkazetták vásárlásához, illetve a festékkazetta nyomtatóval való kompatibilitásának ellenőrzéséhez látogasson el a HP SureSupply oldalra a www.hp.com/go/suresupply címen. Az oldal aljára görgetve ellenőrizze, hogy a megfelelő ország/térség van-e beállítva.

4-5. táblázat: Kellékek

Elem	Leírás	Cikkszám
Tonerkazetta	Normál kapacitású, fekete csere tonerkazetta	W1335A
Nagy kapacitású, fekete, eredeti LaserJet festékkazetta	Nagy kapacitású, fekete csere tonerkazetta	W1335X

 **MEGJEGYZÉS:** A nagy kapacitású tonerkazetták a több kinyomtatott oldal érdekében a normál tonerkazettáknál több festéket tartalmaznak. További tudnivalók: www.hp.com/go/learnaboutsupplies.

Ne vegye ki a tonerkazettát a csomagolásából, amíg nem kell kazettát cserélni.

 **VIGYÁZAT!** A tonerkazetta károsodásának megelőzése érdekében ne tegye ki azt néhány percnél hosszabb ideig fénynek. Takarja le a zöld képpalkotó dobot, ha a tonerkazettát hosszabb időre el kell távolítani a nyomtatóból.

VIGYÁZAT! Ha festék került a ruhájára, száraz törlővel törölje le a festéket, és hideg vízben mossa ki a ruhát. A forró víz megköti a festéket a szövetben.

 **MEGJEGYZÉS:** A használt tonerkazetták újrahasznosítására vonatkozó információk a kazetta dobozán találhatóak.

A kazetták eltávolítása és cseréje

A nyomtató tonerkazettájának cseréjéhez kövesse az alábbi lépéseket.

1. Nyissa ki az elülső és jobb oldali ajtót.



2. Tolja befelé a festékkazettán lévő 2 fület, majd kifelé húzva távolítsa el.



3. Csomagolja ki az új tonerkazettát. Őrizzen meg minden csomagolóanyagot a használt tonerkazetta újrahhasználásához.



 **TIPP:** Hagyja a narancssárga dugót a helyén. A tonerkazetta cseréjéhez szükség lesz rá.

4. Fogja meg a tonerkazettát az ábrán látható módon, és forgassa el a végeit a festék újraelosztásához.

4-1. ábra: Oszlassa el a kazettában lévő festéket.



5. Húzza ki a piros vagy narancssárga kihúzófület, majd távolítsa el teljesen.



6. Igazítsa a tonerkazettát a nyíláshoz, és nyomja lefelé, amíg a helyére nem rögzül. Egy hallható kattánás jelzi, hogy a kazetta a helyén van.



7. Csukja be az előlő és jobb oldali ajtót.



Írányelvek a képkopító egység kezelésével kapcsolatban

A képkopító egység kezelése során használja az alábbi információkat.

- A képkötő egység csomagjának megnyitása a használata előtt jelentős mértékben megrövidíti annak hasznos tárolási és működési élettartamát. Ne tárolja a képkötő egységet a padlón.
- Ha az eredeti csomagolóanyag már nem áll rendelkezésre, takarja le a képkötő egység felső nyílását papírral, és tárolja egy sötét szekrényben.
- Ne érintse meg a képkötő egységben lévő fényelektromos vezető dob felületét.
- Ne tegye ki a képkötő egységet felesleges rezgésnek vagy ütődésnek.
- Soha ne forgassa kézzel a dobot, különösen a forgási irányával ellentétes irányban; ez belső károsodással és a festék kiömlésével járhat.

A képkötő egység cseréje

A nyomtatóban lévő képkötő egység cseréjéhez kövesse az alábbi lépéseket.

Cserélje ki a képkötő egységet, amikor a kezelőpanelen megjelenik az erre vonatkozó üzenet.

⚠ VIGYÁZAT! Ha festék került a ruhájára, száraz törlővel törölje le a festéket, és hideg vízben mossa ki a ruhát. A forró víz megköti a festéket a szövetben.

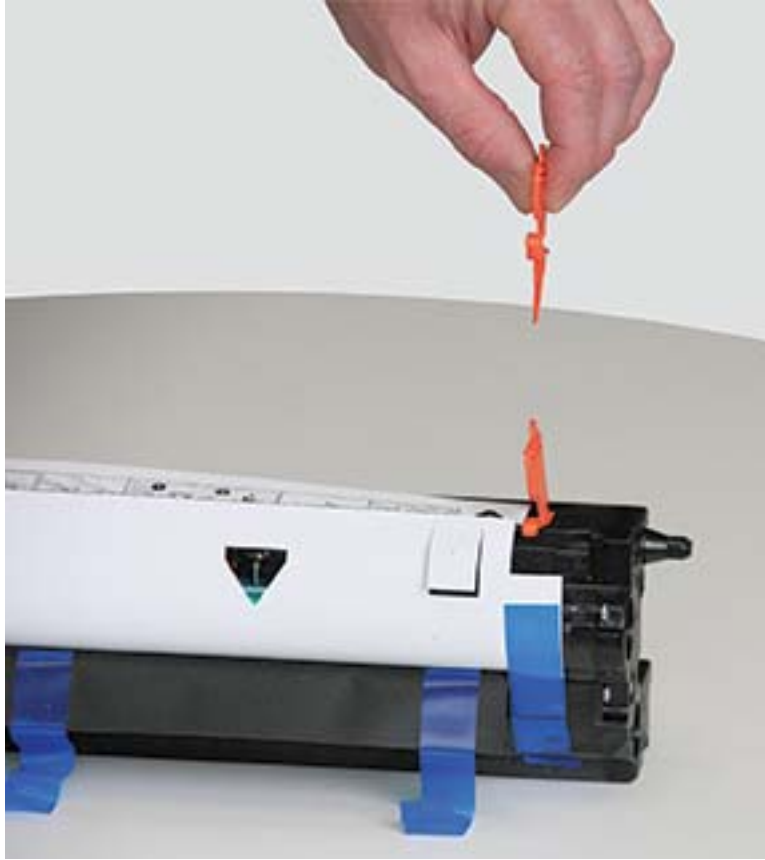
1. Távolítsa el a képkötő egységet a védőtasakból, és helyezze egy tiszta, vízszintes felületre.




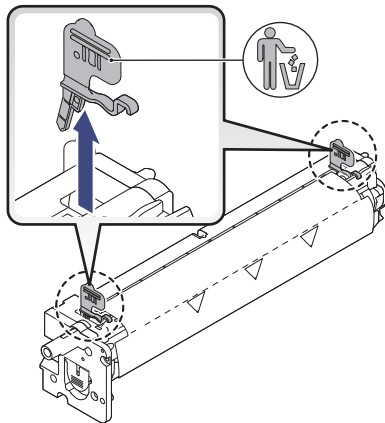
2. Lazítsa meg a szállítási szalagot az alján és mindkét oldalán.



3. Távolítsa el a narancssárga szállítási rögzítőket a képkocka egységről.



 **MEGJEGYZÉS:** A képkocka egység mindkét oldalán szállítási rögzítők vannak.



4. Távolítsa el a maradék szállítási szalagot és húzza le a védőlapot a képalkotó egységről.



⚠ VIGYÁZAT! Ne érintse meg a megjelenő dob görgőfelületét.



📝 MEGJEGYZÉS: Pár percnél hosszabb időre ne tegye ki fénynek a képalkotó egységet.

5. Távolítsa el a narancssárga dugót a képalkotó egység hátoldaláról



⚠ VIGYÁZAT! A dugó eltávolítása után a képalkotó egységet vízszintesen kell tartani. Ha a képalkotó egység felborul, kiömölhet a tartalma.

6. Nyissa ki az elülső és jobb oldali ajtót.



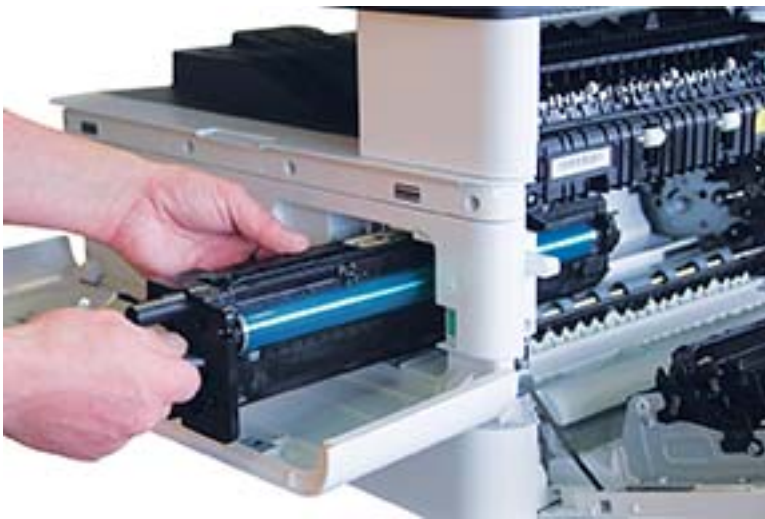
⚠ VIGYÁZAT! Hagyja nyitva az elülső és a jobb oldali ajtót, amíg az összes beszerelési lépést végre nem hajtja.

7. A jobb oldali és elülső ajtók nyitott állapotában óvatosan emelje a képalkotó egységet olyan helyzetbe, hogy az alja illeszkedjen nyomtatószekrény belsejében található megemelt illesztősínekhez, az ábrán látható módon



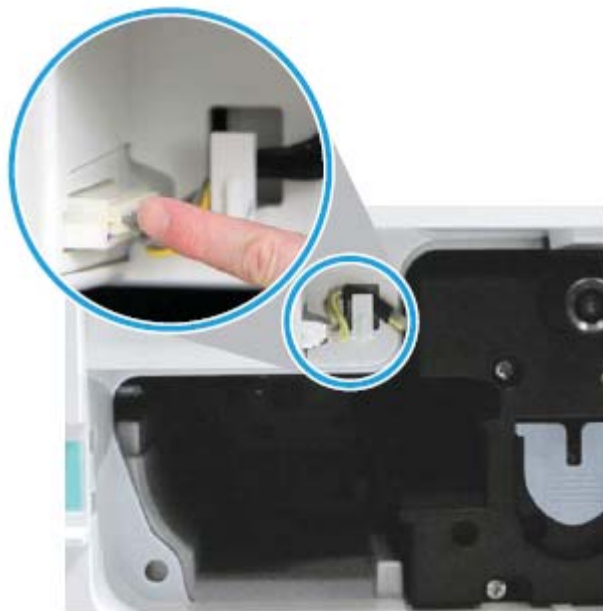
⚠ VIGYÁZAT! Ne érintse meg a megjelenő dob görgőfelületét.

8. Helyezze be a képalkotó egységet, és győződjön meg róla, hogy biztonságosan illeszkedik a helyén.



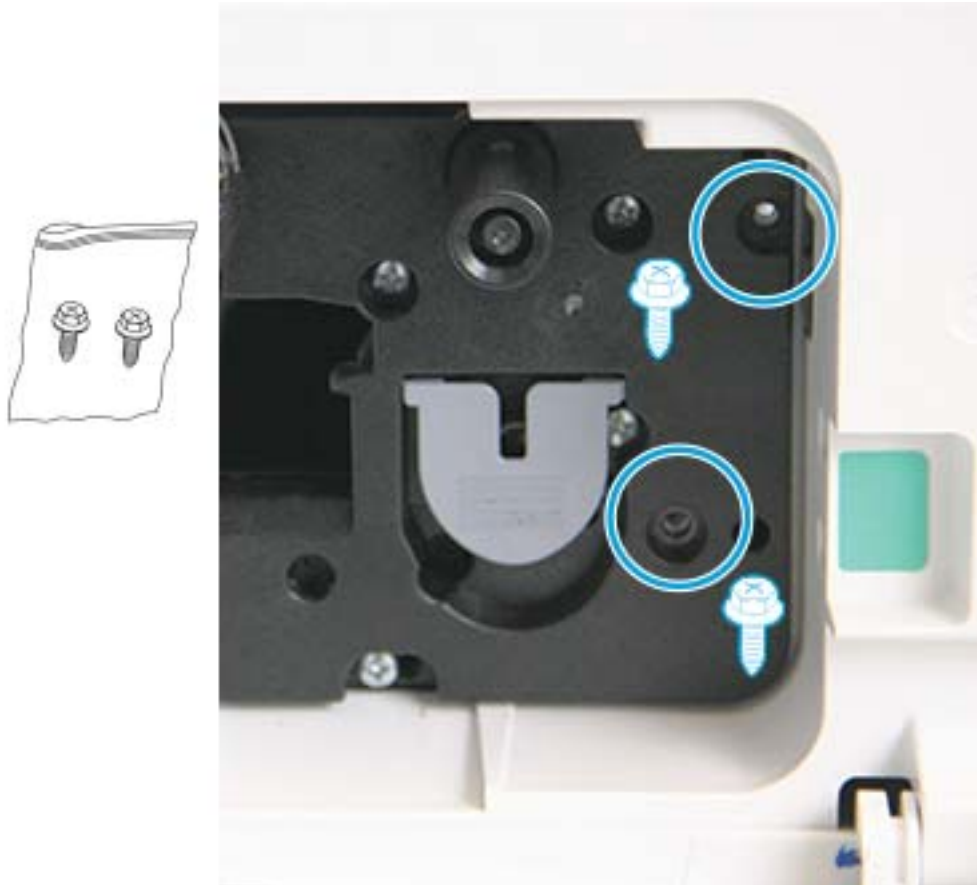
📝 MEGJEGYZÉS: Ha a képalkotó egység megszorul vagy nem csúszik be könnyedén a szekrénybe, ellenőrizze, hogy a jobb oldali ajtó teljesen nyitva van-e, igazítsa be újra a képalkotó egységet, majd szerelje be.

9. Vezesse az elektromos kábelt a tartóba a képen látható módon, és csatlakoztassa a csatlakozót.

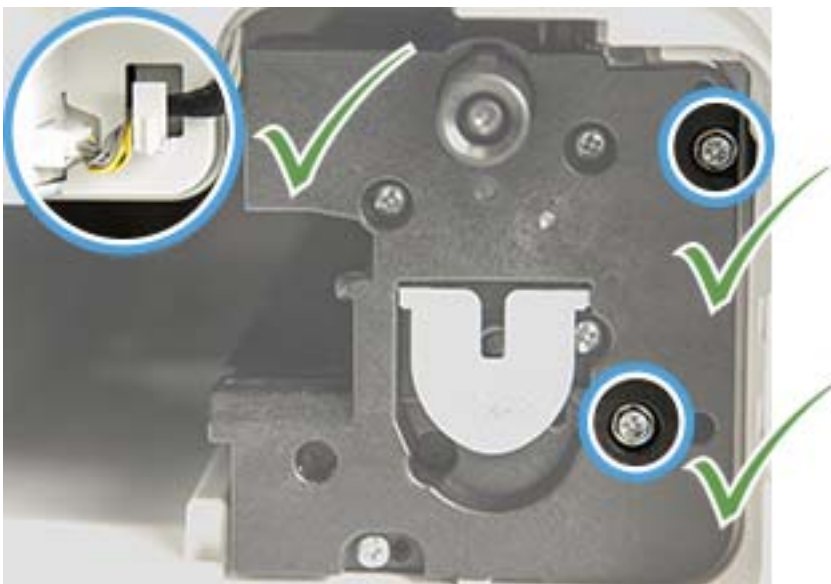


⚠ VIGYÁZAT! Győződjön meg róla, hogy a csatlakozó teljesen illeszkedik az aljzatba.

10. Szereljen be két csavart az ábrán látható módon.



11. Győződjön meg róla, hogy az elektromos csatlakozót bedugta, és az teljesen illeszkedik az aljzatba. Ellenőrizze, hogy a két csavart biztonságosan megszorította-e.



12. Csupja be az elülső és a jobb oldali ajtókat.




5 A kellékek állapotának figyelése és festékriasztások beállítása a kezelőpanelen

Ez útmutató azt ismerteti, hogyan tekintheti meg a kellékek állapotát, és hogyan állíthat be alacsony festékszintre figyelmeztető riasztásokat a kezelőpanelen.



A kellékek élettartamának figyelése

Ez útmutató azt ismerteti, hogyan ellenőrizheti a kellékek élettartamát a kezelőpanelen.

Ha gyakran tapasztal papírelakadást vagy nyomtatással kapcsolatos problémákat, ellenőrizze a nyomtató által kinyomtatott vagy beolvasott oldalak számát. Ha szükséges, cserélje ki a megfelelő alkatrészeket.

 **MEGJEGYZÉS:** Előfordulhat, hogy néhány menü a beállításoktól vagy a típustól függően nem jelenik meg a kijelzőn. Ha így van, ez nem alkalmazható az Ön nyomtatójára.


Bizonyos típusoknál szükség lehet az **OK** gomb megnyomására az alsóbb szintű menük eléréséhez.

1. Nyomja meg a Menü gombot , majd válassza a [Rendszerbeállítás](#) > [Karbantartás](#) > [Kellékek élettartama](#) menüt a kezelőpanelen.
2. Válassza ki a kívánt beállítást, majd nyomja meg az **OK** gombot.
3. Az üzembesz módba való visszatéréshez nyomja meg a Leállítás/törlés  gombot.

Az alacsony festékszint miatti riasztás beállítása

Tudnivalók az alacsony festékszint riasztásának beállításáról a kezelőpanelen.

Ha a kazettában kevés a festék, megjelenik egy üzenet vagy kigyullad egy LED, amely figyelmezteti a felhasználót a tonerkazetta cseréjére. Beállíthatja, hogy ez az üzenet vagy LED megjelenjen-e vagy sem.

1. Válassza a Menü gombot , majd válassza a [Rendszerbeállítás](#) > [Karbantartás](#) > [Alacsony festékszint miatti riasztás](#) menüket a kezelőpanelen.
2. Válassza ki a kívánt beállítást.
3. A kiválasztás mentéséhez nyomja meg az **OK** gombot.

A fogyóeszközök tárolása

Kövesse az alábbi irányelveket a fogyóeszközök tárolásához.

A fogyóeszközök olyan alkotóelemeket tartalmaznak, amelyek érzékenyek a fényre, a hőmérsékletre és a páratartalomra. A HP azt javasolja a felhasználóknak, hogy kövessék ezeket a javaslatokat az optimális teljesítmény, a legjobb minőség és az új HP-fogyóeszközök leghosszabb élettartamának biztosítása érdekében.

Ugyanabban a környezetben tárolja a fogyóeszközöket, amelyben a nyomtatót használja. A hőmérsékletet és a páratartalmat szabályozni kell. A fogyóeszközöket a beszerelésükig az eredeti és bontatlan csomagolásukban kell tartani.

Ha a fogyóeszközöket eltávolította a nyomtatóból, kövesse az alábbi utasításokat a festékkazetta megfelelő tárolása érdekében.

- A tonerkazettát az eredeti csomagolás védőtasakjában tárolja.
- Sima felületre fektetve (nem a végére állítva) tárolja, azzal az oldallal felfelé, amely a nyomtatóba behelyezve is felfelé néz.
- Ne tárolja a fogyóeszközöket az alábbi feltételek bármelyikének teljesülése esetén:
 - A hőmérséklet több mint 40 °C (104 °F).
 - A páratartalom-tartomány kevesebb, mint 20% vagy több mint 80%.
 - A páratartalmat vagy hőmérsékletet szélsőségesen változtató környezetben.
 - Közvetlen napfénynek vagy a helyiség fényforrásának kitéve.
 - Poros helyeken.
 - Hosszabb ideig kocsiban.
 - Maró gázokat tartalmazó környezetben.
 - Sós levegőt tartalmazó környezetben.

6 Nyomtatás

Nyomtatás a szoftverrel.

Az alábbi információk a megjelenés idején helyesek voltak. A legfrissebb információkat lásd: <http://www.hp.com/support/ljM438MFP> vagy <http://www.hp.com/support/ljM440MFP> vagy <http://www.hp.com/support/ljM442MFP> vagy <http://www.hp.com/support/ljM443MFP>.

További tudnivalók:

A HP mindenre kiterjedő nyomtatósúgója az alábbi információkat tartalmazza:


- Telepítés és konfigurálás
- Tanulás és használat
- Hibaelhárítás
- Szoftver- és firmware-frissítések letöltése
- Csatlakozás a támogatási fórumokhoz
- Garanciális és szabályzati információk keresése

Nyomtatási feladatok (Windows)

Ismerje meg a Windows felhasználók számára elérhető általános nyomtatási feladatokat.

Nyomtatási beállítások menü

Tekintse át a [Nyomtatási beállítások](#) menüt a kezelőpanelen.

 **MEGJEGYZÉS:** Előfordulhat, hogy néhány menü a kiválasztott beállításoktól, a termék típusától vagy a tartózkodási hely országától/térségétől függően nem jelenik meg a kijelzőn. Ha így van, ez nem alkalmazható az Ön nyomtatójára.

6-1. táblázat: Nyomtatás beállítása


Menü	Almenü	Almenü
Tájéltás	<ul style="list-style-type: none">• Álló• Fekvő	
Duplex	<ul style="list-style-type: none">• Kikapcsolt állapot• Hosszú él• Rövid él	
Példányszám	1–999	
Felbontás	<ul style="list-style-type: none">• Szabványos• Nagy felbontás	
Tiszta szöveg	<ul style="list-style-type: none">• Kikapcsolt állapot• Legalacsonyabb	

6-1. táblázat: Nyomtatás beállítása (folytatás)


Menü	Almenü	Almenü
	<ul style="list-style-type: none"> • Normál • Legmagasabb 	
Automatikus CR	<ul style="list-style-type: none"> • Soremelés • Soremelés = CR 	
Üres oldalak kihagyása	Be/Ki	
Emulálás	Setup (Beállítás)	
PCL	Betűtípus	PCL 1 - 58
PCL	Jelkészlet	
PCL	Vonalak	5 - 128
PCL	Karakterűrűség	0,44–99,99
PCL	Széles A4	Be/Ki
PCL	Courier	Normál
PCL	Courier	Sötét
PostScript	Nyomtatási PS-hiba	

Nyomtatás beállítása a kezelőpanelen


Tudnivalók a kezelőpanel [Nyomtatási beállítások](#) menüjének elemeiről. Ezek a funkciók a kinyomtatott oldalak megjelenését vezérlik.

 **MEGJEGYZÉS:** Előfordulhat, hogy néhány menü a beállításoktól vagy a típustól függően nem jelenik meg a kijelzőn. Ha így van, ez nem alkalmazható az Ön nyomtatójára.


A menüpontok módosítása:

Nyomja meg a Menü gombot , és válassza ki a **Nyomtatás beállítása** menüt a kezelőpanelen.

6-2. táblázat: A Nyomtatás beállítása menüpontok

Elem	Leírás
Tájolás	<p>Válassza ki, hogy az adatok milyen irányban legyenek kinyomtatva az oldalon.</p> <ul style="list-style-type: none"> • Álló  <ul style="list-style-type: none"> • Fekvő

6-2. táblázat: A Nyomtatás beállítása menüpontok (folytatás)

Elem	Leírás
	
Duplex	Beállíthatja, hogy a nyomtató a papír mindkét oldalára nyomtasson. MEGJEGYZÉS: A típustól függően ez lehet kézi vagy automatikus kétoldalas nyomtatás.
Példányszám	A számbillentyűzet használatával megadhatja a nyomatok számát.
Felbontás	Beállítja a felbontás mértékét. Minél nagyobb a beállított érték, annál élesebbek a kinyomtatott karakterek és ábrák.
Tiszta szöveg	A normál dokumentumokhoz képest sötétebben nyomtatja ki a szöveget.
Automatikus CR	Lehetővé teszi a szükséges kocsivissza utasítás hozzáfűzését minden soremeléshez, a DOS-felhasználók számára hasznos.
Üres oldalak kihagyása	A nyomtató megállapítja a számítógépről érkező nyomtatási adatok alapján, hogy az oldal üres-e vagy sem. Beállíthatja az üres oldal kinyomtatását vagy kihagyását.
Emulálás	Beállíthatja, hogy milyen betűkészlet-adatokat kell használni a PCL5 közvetlenül a nyomtatóra küldése során.


Nyomtatás (Windows)

A szoftveralkalmazás **Nyomtatás** lehetőségének segítségével válassza ki a nyomtatót és a nyomtatási feladat alapvető beállításait.


A következő eljárás ismerteti a Windows rendszeren történő alapvető nyomtatási folyamatot.


1. A szoftveralkalmazásban válassza a **Nyomtatás** lehetőséget.

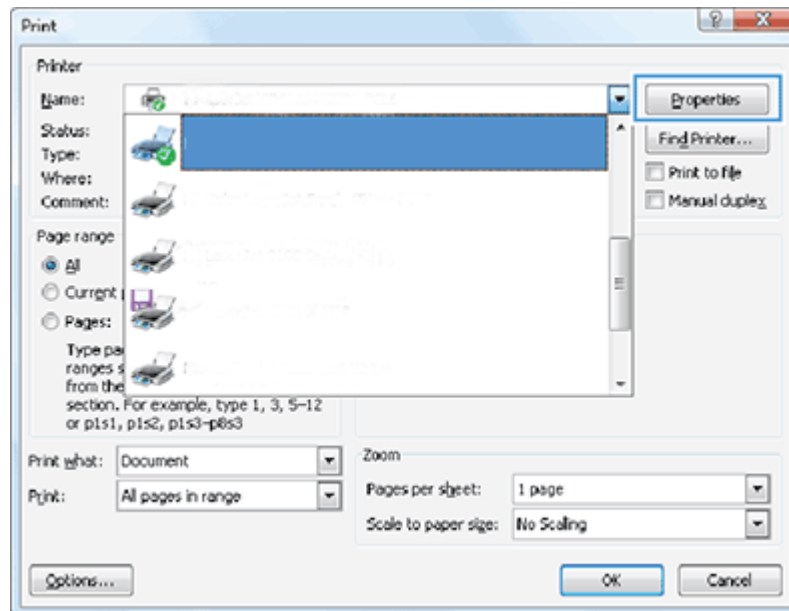
- Válassza ki a nyomtatót a nyomtatók listájáról. A beállítások módosításához kattintson a **Tulajdonságok** vagy **Beállítások** gombra a nyomtató-illesztőprogram megnyitásához.

 **MEGJEGYZÉS:** A gomb neve a különböző szoftverek esetén eltérő lehet.

A funkcióknak a Windows 8 vagy 8.1 kezdőképernyőjén található alkalmazásból való eléréséhez válassza ki az **Eszközök**, majd a **Nyomtatás** lehetőséget, végül pedig a nyomtatót.

 **MEGJEGYZÉS:** További tudnivalóért kattintson a nyomtató-illesztőprogramban található Súgó (?) gombra.

 **MEGJEGYZÉS:** Az Ön nyomtató-illesztőprogramjának megjelenése eltérhet az itt bemutatott ábrától, de a lépések megegyeznek.



- A rendelkezésre álló opciók konfigurálásához kattintson a nyomtató-illesztőprogram füleire. A papír tájolását például a **Befejezés** lapon állíthatja be, a papírforrást, a papírtípust, a papírméretet és a nyomtatási minőség beállításait pedig a **Papír/minőség** lapon adhatja meg.
- Kattintson az **OK** gombra a **Nyomtatás** párbeszédpanelbe történő visszatéréshez. Válassza ki a nyomtatandó példányszámot ezen a képernyőn.
- A feladat nyomtatásához kattintson a **Nyomtatás** gombra.

Nyomtatás a lap egyik vagy mindkét oldalára (Windows)

Megtudhatja, hogyan módosíthatja az alapértelmezett nyomtatási beállításokat a Windows-illesztőprogrammal úgy, hogy a papír egyik vagy mindkét oldalára nyomtasson.

 **MEGJEGYZÉS:** A nyomtató automatikusan az illesztőprogram alapértelmezett beállításaival nyomtat, *kivéve* az **Oldalbeállítás**, a **Nyomtatás** vagy a **Nyomtató tulajdonságai** párbeszédpanelen módosított beállításokat.

A nyomtató kezelőpaneljén tett beállításmódosítások súlya kisebb, mint a bárhol máshol tett változtatásoké.

- Windows Server 2008 (az alapértelmezett Start menü nézet használatával):** Kattintson a **Start** gombra, majd a **Nyomtatók és faxok** menüpontra.

Windows Server 2008 (a klasszikus Start menü nézet használatával): Kattintson a **Start** gombra, a **Beállítások**, majd a **Nyomtatók** menüpontra.

Windows 7: Kattintson a képernyő bal alsó sarkában lévő Windows ikonra, majd az **Eszközök és nyomtatók** elemre.

Windows 8: A menü megjelenítéséhez kattintson a jobb gombbal a számítógép-képernyő bal alsó sarkába. Kattintson a **Vezérlőpult**, majd az **Eszközök és nyomtatók** elemre.

Windows 10, Windows Server 2012/2016/2019: Kattintson jobb egérgombbal a képernyő bal alsó sarkában lévő Windows ikonra, majd a **Vezérlőpult** elemre. Kattintson az **Eszközök és nyomtatók** elemre.



MEGJEGYZÉS: Az **Eszközök és nyomtatók** menü az eltérő operációs rendszerekben különbözőképpen található meg. Az **Eszközök és nyomtatók** menü megtalálható a Windows Keresés eszközzel.

2. Kattintson a jobb egérgombbal a nyomtatóikonra, majd válassza a **Nyomtatási beállítások** parancsot.
3. Kattintson az **Utómunka** fülre.
4. A **Dokumentum beállításai** részben jelölje be a **Kétoldalas nyomtatás** jelölőnégyzetet, vagy pedig törölje onnan a jelölést, majd kattintson az **OK** gombra.

Vízjelek létrehozása és használata nyomtatáskor (Windows)

Megtudhatja, hogyan hozhat létre és használhat vízjeleket a Windows-nyomtatóillesztő használatával.

1. A szoftveralkalmazásban válassza a **Nyomtatás** lehetőséget.
2. Válassza ki a nyomtatóját, majd kattintson a **Nyomtatási beállítások** elemre.
3. Kattintson az **Effektusok** vagy a **Speciális** fülre.
4. Válasszon egy vízjelet a **Vízjelek** legördülő listából.

Vagy kattintson a **Szerkesztés** gombra egy új vízjel hozzáadásához. Adja meg a vízjel beállításait, majd kattintson az **OK** gombra.

5. Ha csak az első oldalra kíván vízjelet nyomtatni, jelölje be a **Csak az első oldal** jelölőnégyzetet. Ellenkező esetben az összes oldalra vízjel lesz nyomtatva.
6. Az **OK** gombra kattintva zárja be a **Dokumentum tulajdonságai** párbeszédpanelt. A **Nyomtatás** párbeszédpanelen kattintson a **Nyomtatás** gombra a feladat kinyomtatásához.

További nyomtatási feladatok

Keressen információkat az interneten az általános nyomtatási feladatok végrehajtásával kapcsolatban.

Keresse fel a következő címet: <http://www.hp.com/support/ljM438MFP> vagy <http://www.hp.com/support/ljM440MFP> vagy <http://www.hp.com/support/ljM442MFP> vagy <http://www.hp.com/support/ljM443MFP>.

Tájékoztatót talál a nyomtatási feladatokról is, mint például:


- Nyomtatási feladat beállításainak módosítása
- Nyomtatási feladat leállítása vagy megszakítása
- Nyomtatási parancsikonok vagy előzetes beállítások létrehozása és használata
- Papírméret kiválasztása vagy egyedi papírméret használata
- Vízjelek nyomtatása a dokumentumra

Biztonságos feladatok tárolása és nyomtatása

A PIN-kódos nyomtatás (bizalmas dokumentumok nyomtatása RAM-lemezzel) egy egyszerű módszer, amely biztosíthatja a nyomtatási feladatok védelmét a nyomtatón, amíg a végfelhasználó meg nem adja a megfelelő PIN-kódot a magánjellegű feladat lekéréséhez. A módszer használatához engedélyezni kell a **Feladattárolás** funkciót a nyomtató-illesztőprogramban, a magánjellegű nyomtatási feladatokat pedig a RAM-lemezen kell tárolni. Minden nyomtatási feladathoz tartozik egy feladatnév, egy felhasználónév és egy PIN-kód.


Biztonságos feladat menü

Tekintse át a kezelőpanel **Biztonságos feladat** menüjének elemeit, amelyekkel biztonságos dokumentumokat nyomtathat.

 **MEGJEGYZÉS:** Előfordulhat, hogy néhány menü a kiválasztott beállításoktól, a termék típusától vagy a tartózkodási hely országától/térségétől függően nem jelenik meg a kijelzőn. Ha így van, ez nem alkalmazható az Ön nyomtatójára.

6-3. táblázat: Biztonságos feladat menü

Menü	Almenü	Almenü
Felhasználónevek listája	Jelszó	<ul style="list-style-type: none">NyomtatásTörlés

 **MEGJEGYZÉS:** Ha egy felhasználó több bizalmas jellegű feladatot küld, a felhasználó neve csak egyszer fog szerepelni a nyomtatón. A bizalmas nyomtatási feladatok maximális száma 100. Ha a nyomtatóban 100 feladat van tárolva, akkor az új feladat a legrégebbi nyomtatási feladat eltávolítása után tárolódik.

A nyomtatási feladatok áttekintése univerzális nyomtató-illesztőprogram (UPD) és különálló állomás nyomtató-illesztőprogram használata esetén

Megismerheti a HP UPD és különálló nyomtató-illesztőprogram használatakor elvégezhető nyomtatási feladatokat.

6-4. táblázat: Nyomtatási feladatok kiválasztása normál és bizalmas nyomtatásra

Univerzális nyomtató-illesztőprogram (UPD)	Különálló nyomtató-illesztőprogram
<p>A normál nyomtatási feladatok végrehajtása a következő körülmények között történik:</p> <ul style="list-style-type: none">Amikor a felhasználó az alábbi feladattárolási lehetőségek valamelyikét választja a HP UPD-ben:<ul style="list-style-type: none">Próbanyomat és megtartásGyorsmásolatTárolt feladatAmikor a felhasználó a Személyes feladat lehetőséget választja a HP UPD-ben jelszó nélkül.	<p>A felhasználó normál vagy bizalmas nyomtatási feladatokat választhat. Ezek a nyomtatási módok a nyomtató RAM-lemezén alapulnak.</p> <p>MEGJEGYZÉS: Ez az illesztőprogram nem támogatja a „Próbanyomat” nyomtatási módot.</p>
<p>A felhasználó bizalmas feladatokat állíthat be, ha jelszót (PIN-t) használ egy személyes feladathoz.</p>	<p>A felhasználó bizalmasként állíthatja be a nyomtatási feladatokat.</p>

Biztonságos dokumentumok nyomtatása a kezelőpanelről

Biztonságos feladatok nyomtatása a kezelőpanelről a HP UPD használatával

A végfelhasználóknak feladatnévvel, felhasználónévvel és a PIN-re vonatkozó információval kell rendelkezniük a privát feladat kimeneti tálcára történő nyomtatásához.

A bizalmas nyomtatási feladatok maximális száma 100. Ha egy felhasználó több bizalmas jellegű feladatot küld, a felhasználó neve csak egyszer fog szerepelni a nyomtatón. Minden nyomtatási feladathoz tartozik egy feladatnév, egy felhasználónév és egy PIN-kód.

1. Ellenőrizze, hogy a nyomtató csatlakozik-e a számítógépéhez és be van-e kapcsolva.
2. A HP UPD-n válassza a **Személyes feladat** módot, majd adja meg a PIN-t és a felhasználónevet.
 - a. Válassza ki a nyomtatót a Windows operációs rendszerből, kattintson a **Nyomtatási tulajdonságok** menüre, majd válassza a **Feladattárolás** lapot.

Ha nem jelenik meg a **Feladattárolás** lap, nyissa meg a nyomtató-illesztőprogram tulajdonságai ablakot, kattintson az **Eszközbeállítások** fülre, és görgessen le a **Telepíthető opciók** részhez. Módosítsa az **Automatikus konfiguráció** beállítását **Frissítés most** értékre, kattintson az **OK** gombra, majd ellenőrizze újra a **Feladattárolás** lapot.
 - b. Ne felejtse el kiválasztani a **PIN megadása nyomtatáshoz** lehetőséget a **Feladat privátá/biztonságossá tétele** legördülő listából a PIN megadásához, majd válassza ki a felhasználónevet.

A nyomtató ezt a feladatot a RAM-lemezen menti.



MEGJEGYZÉS: Ha a RAM-lemez megtelt, a kezelőpanelen a következő üzenet jelenik meg: „A memória megtelt.”

A bizalmas nyomtatási feladatok maximális száma 100. Ha a nyomtatóban 100 feladat van tárolva, akkor az új feladat a legrégebbi nyomtatási feladat eltávolítása után tárolódik.

- c. Kattintson az **Alkalmaz** gombra.
3. Válassza a **Biztonságos feladat** menüt a kezelőpanelen.

A kezelőpanelen megjelenik a biztonságos nyomtatási feladatok listája.



MEGJEGYZÉS: Ha egy felhasználó több bizalmas jellegű feladatot küld, a felhasználó neve csak egyszer fog szerepelni a nyomtatón.

4. Válassza ki a nyomtatni kívánt dokumentumot.
5. Írja be a nyomtató-illesztőprogramhoz beállított PIN-t.
6. Nyomtassa ki vagy törölje a dokumentumot.

7 Másolat

Készítsen másolatokat a nyomtatóval, tudja meg, hogyan nyomtathat kétoldalas dokumentumokat, és keressen további másolási feladatokat az interneten.

Az alábbi információk a megjelenés idején helyesek voltak. A legfrissebb információkat lásd: <http://www.hp.com/support/ljM438MFP> vagy <http://www.hp.com/support/ljM440MFP> vagy <http://www.hp.com/support/ljM442MFP> vagy <http://www.hp.com/support/ljM443MFP>.


További tudnivalók:

A HP mindenre kiterjedő nyomtatósúgója az alábbi információkat tartalmazza:

- Telepítés és konfigurálás
- Tanulás és használat
- Hibaelhárítás
- Szoftver- és firmware-frissítések letöltése
- Csatlakozás a támogatási fórumokhoz
- Garanciális és szabályzati információk keresése

Másolás funkció menüje

Tekintse át a [Másolás funkció](#) menüjét a kezelőpanelen.

 **MEGJEGYZÉS:** Előfordulhat, hogy néhány menü a kiválasztott beállításoktól, a termék típusától vagy a tartózkodási hely országától/térségétől függően nem jelenik meg a kijelzőn. Ha így van, ez nem alkalmazható az Ön nyomtatójára.

7-1. táblázat: Másolási funkció

Menü	Almenü
Kicsinyítés/nagyítás ^a	<ul style="list-style-type: none">• 25%
MEGJEGYZÉS: A leggyakrabban használt kicsinyítések/nagyítások:	<ul style="list-style-type: none">• 50% (A3 -> A5)• 61% (A3 -> B5)• 70% (A3 -> A4), B4(JIS) -> B5, A4 -> A5)• 81% (B4(JIS) -> A4, B5-A5)• 86% (A3-B4(JIS), A4 -> B5)• 100%• Automatikus méretezés• 115% (B4(JIS) -> A3)• 122% (A4 -> B4(JIS))• 141% (A4 -> A3), A5 -> A4)• 150%
<ul style="list-style-type: none">• 70% (A3 → A4)• 141% (A4 → A3)	

7-1. táblázat: Másolási funkció (folytatás)

Menü	Almenü
	<ul style="list-style-type: none"> • 200% (A5 -> A3) • 400% • Egyéni (25-400%)
Duplex ^b	<ul style="list-style-type: none"> • 1 → 2 oldalas • 1 → 2 oldalas, könyv • 1 → 2 oldalas, naptár • 2 → 1 oldalas, könyv • 2 → 1 oldalas, naptár • 2 → 2 oldalas, könyv → könyv • 2 → 2 oldalas, naptár → naptár • 2 → 2 oldalas, könyv → naptár • 2 → 2 oldalas, naptár → könyv
Sötétség	-5 → +5
Eredeti típusa	<ul style="list-style-type: none"> • Szöveg • Szöveg/fénykép • Fénykép • Térkép
Kép forgatása	Be/Ki
Leválogatás	Be/Ki
Elrendezés	<ul style="list-style-type: none"> • Normál • Igazolvány másolása • N-szeres • Könyvmásolás
Háttér beállítása	<ul style="list-style-type: none"> • Kikapcsolt állapot • Automatikus • 1. javítási szint • 2. javítási szint • 1. törlési szint – 4. törlési szint

^a A kicsinyítés/nagyítás konkrétan azt jelenti, hogy egy adott papírméretű dokumentumot egy másik adott papírméretre nyomtatnak. A felsorolt % értékek és adott méretek az alapértelmezett papírméretre alapulnak.

^b Előfordulhat, hogy néhány menü a beállításoktól vagy a típusoktól függően nem jelenik meg a kijelzőn. Ha így van, ez nem alkalmazható az Ön nyomtatójára.

7-2. táblázat: Kicsinyítés/nagyítás százalékos értékei egyéb adathordozó-méretek esetén

Hordozó	Kicsinyítés/nagyítás százalékos értékének beállítása
A3 → A5	50%

7-2. táblázat: Kicsinyítés/nagyítás százalékos értékei egyéb adathordozó-méretek esetén (folytatás)


Hordozó	Kicsinyítés/nagyítás százalékos értékeinek beállítása
A3 → B5	61%
A3 → A4	70%
B4 → B5/A5	70%
B4 → A4/B5/A5	81%
A3/B4/A4 → B5	86%
A5 → A3	200%
B4 → A3	115%
A4 → B4	122%
A4 → A3	141%
A5 → A4	141%
A5 → A3	200%

7-3. táblázat: Másolási beállítások menü

Menü	Almenü
Alapértelmezés megváltoztatása	Példányszám
Automatikus tálca	Be/Ki

A kezelőpanelen található másolási funkciók

Tudnivalók a kezelőpanel [Másolás funkció](#) menüjében elérhető lehetőségekről. Ezek a funkciók a létrehozott másolatok megjelenését vezérlik.

 **MEGJEGYZÉS:** Előfordulhat, hogy néhány menü a beállításoktól vagy a típustól függően nem jelenik meg a kijelzőn. Ha így van, ez nem alkalmazható az Ön nyomtatójára.

A menüpontok módosítása:

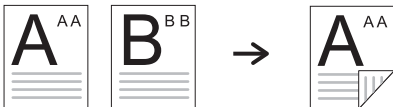




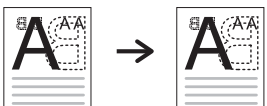


Nyomja meg a Másolás  > Menü  gombokat, majd válassza a [Másolási funkció](#) menüt a kezelőpanelen.

Vagy nyomja meg a Menü gombot , majd válassza a [Másolási funkció](#) menüt a kezelőpanelen.

7-4. táblázat: Másolási funkció

Menü	Leírás
Kicsinyítés/nagyítás	Kicsinyíti vagy nagyítja a másolt kép méretét. MEGJEGYZÉS: Ha a nyomtató Környezetbarát módra van állítva, a kicsinyítés és nagyítás funkciók nem érhetőek el.
Duplex	1 → 1 oldalas: Az eredeti dokumentum egyik oldalát olvassa be, és a papír egyik oldalára nyomtatja ki. 1 → 2 oldalas, könyv

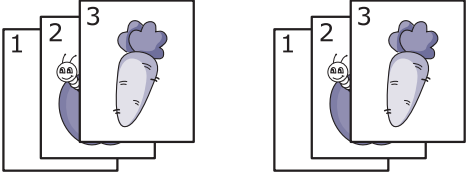
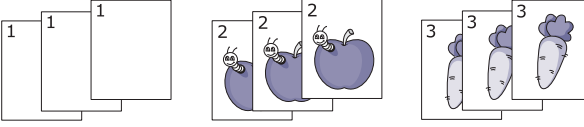
7-4. táblázat: Másolási funkció (folytatás)

Menü	Leírás
	 <p>1 → 2 oldalas, naptár</p>  <p>2 → 1 oldalas, könyv</p>  <p>2 → 1 oldalas, naptár</p>  <p>2 → 2 oldalas, könyv → könyv</p>  <p>2 → 2 oldalas, naptár → naptár</p>  <p>2 → 2 oldalas, könyv → naptár</p>  <p>2 → 2 oldalas, naptár → könyv</p> 

Sötétség

Beállítja a fényerő szintjét másolat készítéséhez a könnyebb olvasás érdekében, ha az eredeti példány halvány jelöléseket és sötét képeket tartalmaz.

7-4. táblázat: Másolási funkció (folytatás)





Menü	Leírás
Eredeti típusa	A másolási minőséget javítja az aktuális másolási feladathoz megfelelő papírtípus kiválasztásával.
Kép forgatása	Lehetővé teszi, hogy elforgassa az eredeti dokumentumokban szereplő képeket.
Leválogatás	<p>Állítsa be a nyomtatót a másolási feladat rendezéséhez. Például ha egy 3 oldalas eredeti dokumentumról 2 másolatot szeretne készíteni, akkor először a teljes 3 oldalas dokumentumot nyomtatja ki egy példányban, ezt követően pedig kinyomtatja a teljes dokumentum második példányát.</p> <ul style="list-style-type: none"> • Be: A nyomtatokat az eredeti példányok sorrendjének megfelelő csoportosításban nyomtatja ki.  <ul style="list-style-type: none"> • Ki: A nyomtatokat az egyes oldalak kötegeiként rendezve nyomtatja ki. 
Elrendezés	Beállítja az elrendezés formátumát, például: Igazolvány-másolás, N-szeres nagyítás stb.
Háttér beállítása	<p>A képet háttér nélkül nyomtatja ki. Ez a másolási funkció eltávolítja a háttérszint, és színes háttérű eredeti másolásakor lehet hasznos, például újság vagy katalógus esetében.</p> <ul style="list-style-type: none"> • Ki: Ezt a funkciót nem használja. • Automatikus: Optimalizálja a háttérret. • 1-2. javítási szint: Minél nagyobb a szám, annál élénkebb a háttér. • 1-4. törlési szint: Minél nagyobb a szám, annál világosabb a háttér.



7-5. táblázat: Másolási beállítások

Menü	Leírás
Alapértelmezés megváltoztatása	Megadhatja a leggyakrabban használt másolási beállításokat.
Automatikus tálca	Ezzel a beállítással beállíthatja, hogy a nyomtató folytassa-e a nyomtatást vagy sem, ha valamelyik tálca kiürül.

Alapvető másolás

A dokumentumokat másolhatja a lapolvasó üvegéről vagy az automatikus lapadagolóból.


1. Nyomja meg a Másolás  > Menü  gombokat, majd válassza a **Másolási funkció** menüt a kezelőpanelen.
Vagy nyomja meg a Menü gombot , majd válassza a **Másolási funkció** menüt a kezelőpanelen.
2. Helyezzen egy dokumentumot a nyomtatott oldalával lefelé a lapolvasó üveglapjára, vagy töltsse be a dokumentumokat a nyomtatott oldalukkal felfelé a lapadagolóba.
3. Ha szeretné testre szabni a másolási beállításokat, beleértve a **Kicsinyítés/nagyítás**, a **Sötétség**, illetve az **Eredeti típusa** valamint más beállítások értékét, használja a nyíl gombokat a kezelőpanelen.
4. Ha szükséges, adja meg a példányszámot a nyíl vagy a számbillentyűzet használatával.
5. Nyomja le az Indítás  gombot.

 **MEGJEGYZÉS:** Ha a művelet során szeretné megszakítani a másolási feladatot, nyomja meg a Leállítás/törlés  gombot, és a másolás leáll.

Az egyes példányok beállításainak módosítása





A nyomtató alapértelmezett beállításokat biztosít a másoláshoz, így gyorsan és egyszerűen készíthet másolatot.

 **MEGJEGYZÉS:**

- Ha a másolási beállítások megadása közben kétszer megnyomja a Leállítás/törlés  gombot, az aktuális másolási feladatra vonatkozó összes megadott beállítás törlődik, és visszaáll az alapértelmezett állapotra. Vagy akkor állnak vissza automatikusan az alapértelmezett állapotra, ha a nyomtató befejezte a folyamatban lévő másolást.
 - A menük elérése típusonként eltérő lehet.
 - Bizonyos típusoknál szükség lehet az **OK** gomb megnyomására az alsóbb szintű menük eléréséhez.
-



A sötétség módosítása


Ha az eredeti halvány jelöléseket és sötét képeket tartalmaz, módosíthatja a fényerőt, hogy a másolatot könnyebben lehessen olvasni.

1. Nyomja meg a Másolás  > Menü  gombot, válassza a **Másolási funkció** menüt, majd a **Sötétítés** elemet a kezelőpanelen.
Vagy nyomja meg a kezelőpanel **Sötétség**  gombját.
2. Válassza ki a kívánt beállítást, majd nyomja meg az **OK** gombot.
Például a **+5** a legvilágosabb és a **-5** a legsötétebb érték.
3. Az üzembesz módba való visszatéréshez nyomja meg a Leállítás/törlés  gombot.

Az eredeti példány típusának módosítása

Az eredeti beállítás a másolás minőségének javításához használható, az aktuális másolási feladathoz szükséges dokumentum kiválasztásával.

1. Nyomja meg a Másolás  > Menü  gombot, válassza a **Másolási funkció** menüt, majd az **Eredeti típusa** elemet a kezelőpanelen.

Másik lehetőségként nyomja meg a Menü gombot , majd nyomja meg a **Másolási funkció** > **Eredeti típusa** elemet a kezelőpanelen.


2. Válassza ki a kívánt beállítást, majd nyomja meg az **OK** gombot.

- **Text (Szöveg):** Főleg szöveget tartalmazó eredetikez használja.
- **Szöveg/fénykép:** Szöveget és fényképeket vegyesen tartalmazó eredetikez használja.



MEGJEGYZÉS: Ha a kinyomtatott oldalon a szöveg homályos, válassza ki a **Szöveg** lehetőséget tiszta szöveg eléréséhez.

- **Fénykép:** Akkor használja, ha az eredeti példányok fényképek.
- **Térkép:** Akkor használja, ha az eredeti példányok térképek.

3. A Leállítás/törlés  gombot lenyomva visszatérhet az üzembesz módba.

Kicsinyített vagy nagyított másolat

A lapadagolóból vagy a lapolvasó üveglapjáról másolt kép méretét 25% és 400% közötti mértékben kicsinyítheti vagy nagyíthatja.





MEGJEGYZÉS:

- A típustól vagy az opcionális kiegészítőktől függően előfordulhat, hogy ez a funkció nem áll rendelkezésre.
- Ha a nyomtató Környezetbarát módra van állítva, a kicsinyítés és nagyítás funkciók nem érhetők el.

Választás az előre megadott másolási méretek közül

Megtudhatja, hogyan kicsinyítheti vagy nagyíthatja a másolt képek méretét 25% és 400% között.

1. Nyomja meg a Másolás  > Menü  gombot, válassza a **Másolási funkció** menüt, majd a **Kicsinyítés/nagyítás** elemet a kezelőpanelen.






Másik lehetőségként nyomja meg a Menü gombot , majd nyomja meg a **Másolási funkció** > **Kicsinyítés/nagyítás** gombot  a kezelőpanelen.

2. Válassza ki a kívánt beállítást, majd nyomja meg az **OK** gombot.

3. Az üzembesz módba való visszatéréshez nyomja meg a Leállítás/törlés  gombot.

A másolat méretezése a méretarány közvetlen megadásával

Ez útmutató azt ismerteti, hogyan módosíthatja a másolt kép méretét a megfelelő méretarány megadásával.

1. Nyomja meg a Másolás  > Menü  gombot, válassza a **Másolási funkció** menüt, majd a **Kicsinyítés/nagyítás** elemet a kezelőpanelen.
Másik lehetőségként nyomja meg a Menü gombot , majd nyomja meg a **Másolási funkció** > **Kicsinyítés/nagyítás** gombot  a kezelőpanelen.
2. Válassza az **Egyéni** elemet.
3. A számbillentyűzet segítségével adja meg a másolat kívánt méretét.
4. A kiválasztás mentéséhez nyomja meg az **OK** gombot.
5. Az üzembesz módba való visszatéréshez nyomja meg a **Leállítás/törlés**  gombot.

 **MEGJEGYZÉS:** Ha kicsinyített másolatot készít, fekete vonalak jelenhetnek meg a másolat alján.

Személyi igazolvány másolása

A nyomtató 2 oldalas eredeti dokumentumot egy lapra is ki tud nyomtatni.

A nyomtató az eredeti egyik oldalát a papír felső felére, a másik oldalát pedig a papír alsó felére nyomtatja anélkül, hogy az eredeti dokumentum méretét csökkentené. Ez a funkció kis méretű dokumentumok, például névjegykártyák másolásakor hasznos.

 **MEGJEGYZÉS:**


- A funkció használatához az eredeti példányt a lapolvasó üveglapjára kell helyezni.
- Ha a készülék Környezetbarát módra van állítva, ez a funkció nem érhető el.

Igazolvány másolása


A lapolvasó üveglapján az igazolvány mindkét oldalát lemásolhatja.

A működési eljárás a készülék típusától függően eltérő lehet.

1. Nyomja meg az Igazolványmásolás  gombot a kezelőpanelen.

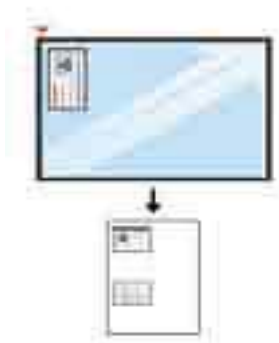
Másik lehetőségként nyomja meg a Menü gombot , majd nyomja meg a **Másolási funkció** > **Elrendezés** > **Igazolványmásolás** lehetőséget a kezelőpanelen.

2. Helyezze az eredeti dokumentumot elülső oldalával lefelé a lapolvasó üveglapjára a nyilak jelzése szerint, majd zárja le a lapolvasó fedelét.

 **MEGJEGYZÉS:** A jobb képminőség érdekében zárja le és finoman nyomja le a lapolvasó fedelét.

Megjelenik a **Helyezze be az elülső oldalt, és nyomja meg az [Indítás] gombot** üzenet jelenik meg a kezelőpanel képernyőjén.

7-1. ábra: Igazolvány másolása

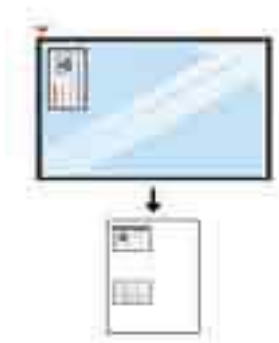


3. Nyomja le az Indítás  gombot.

A nyomtató megkezdi az elülső oldal beolvasását, majd megjeleníti a **Helyezze be a hátoldalt, és nyomja meg az [Indítás] gombot** üzenetet a kezelőpanel képernyőjén.


4. Fordítsa meg az eredetit, és helyezze a lapolvasó üveglapjára a nyilak jelzése szerint, az ábrán látható módon, majd zárja le a lapolvasó fedelét.

7-2. ábra: Igazolvány másolása



5. Nyomja le az Indítás  gombot.

 **MEGJEGYZÉS:**

- Ha nem nyomja le az Indítás  gombot, csak az elülső oldalt másolja le.
 - Ha az eredeti nagyobb, mint a nyomtatható terület, előfordulhat, hogy egyes részei nem lesznek kinyomtatva.
-



További másolási feladatok

Keressen információkat az interneten az általános másolási feladatok végrehajtásával kapcsolatban.

Keresse fel a következő címet: <http://www.hp.com/support/ljM438MFP> vagy <http://www.hp.com/support/ljM440MFP> vagy <http://www.hp.com/support/ljM442MFP> vagy <http://www.hp.com/support/ljM443MFP>.

Tájékoztatót talál a másolási feladatokról is, mint például:

- Oldalak beolvasása vagy másolása könyvekből vagy egyéb bekötött dokumentumokból
- Vegyes méretű dokumentumok másolása
- Személyazonosító kártya mindkét oldalának másolása vagy beolvasása
- A dokumentum füzetformátumba való másolása vagy beolvasása

8 Beolvasás

Ez a fejezet az eredeti dokumentumok beolvasásának eljárását ismerteti.

Az alábbi információk a megjelenés idején helyesek voltak. A legfrissebb információkat lásd: <http://www.hp.com/support/ljM438MFP> vagy <http://www.hp.com/support/ljM440MFP> vagy <http://www.hp.com/support/ljM442MFP> vagy <http://www.hp.com/support/ljM443MFP>.


További tudnivalók:


A HP mindenre kiterjedő nyomtatósúgója az alábbi információkat tartalmazza:

- Telepítés és konfigurálás
- Tanulás és használat
- Hibaelhárítás
- Szoftver- és firmware-frissítések letöltése
- Csatlakozás a támogatási fórumokhoz
- Garanciális és szabályzati információk keresése

Beolvasás menü

Tekintse át a Beolvasás menüt a kezelőpanelen.

 **MEGJEGYZÉS:** Előfordulhat, hogy néhány menü a kiválasztott beállításoktól, a termék típusától vagy a tartózkodási hely országától/térségétől függően nem jelenik meg a kijelzőn. Ha így van, ez nem alkalmazható az Ön nyomtatójára.

Nyomja meg a **Beolvasás**  gombot, majd a kezelőpanelen válassza ki a **Beolvasás számítógépre** lehetőséget.

8-1. táblázat: Beolvasás menü

Menü	Almenü
Beolvasás számítógépre	<ul style="list-style-type: none">• Hálózati számítógép• Eredeti méret• Eredeti típusa• Felbontás• Színes üzemmód• Fájlformátum• Duplex• Sötétség• Háttér beállítása
Beolvasás e-mailbe	<ul style="list-style-type: none">• Eredeti méret• Eredeti típusa

8-1. táblázat: Beolvasás menü (folytatás)


Menü	Almenü
	<ul style="list-style-type: none">• Felbontás• Színes üzemmód• Fájlformátum• Duplex• Sötétség• E-mail-cím megerősítése
Beolvasás SMB-re	<ul style="list-style-type: none">• Eredeti méret• Eredeti típusa• Felbontás• Színes üzemmód• Fájlformátum• Duplex• Sötétség• Kiszolgáló megerősítése
Beolvasás FTP felületre	<ul style="list-style-type: none">• Eredeti méret• Eredeti típusa• Felbontás• Színes üzemmód• Fájlformátum• Duplex• Sötétség• Kiszolgáló megerősítése

Beolvasás a nyomtatóról

Ez útmutató azt ismerteti, hogyan állíthatja be a [Beolvasás számítógépre](#) menü elemeit a kezelőpanellel, majd hogyan olvashat be dokumentumot.

Beolvasás funkció

További tudnivalók a kezelőpanelen elérhető beolvasási beállításokról.

 **MEGJEGYZÉS:** Előfordulhat, hogy néhány menü a beállításoktól vagy a típustól függően nem jelenik meg a kijelzőn. Ha így van, ez nem alkalmazható az Ön nyomtatójára.

 **MEGJEGYZÉS:** Ahhoz, hogy a **Beolvasás helye** funkció működjön, telepítenie kell a számítógépre a HP Scan szoftvert.

A menüpontok módosítása:

Nyomja meg a Beolvasás gombot , majd a kezelőpanelen válassza a [Beolvasás számítógépre](#) lehetőséget.

8-2. táblázat: Beolvasás funkció

Elem	Leírás
Beolvasás számítógépre	A beolvasás célhelyeként egy olyan helyi vagy hálózathoz csatlakoztatott számítógépet választ ki, amelyre telepítve van a beolvasószoftver, és amelyen konfigurálva van a Beolvasás helye funkció.
Beolvasás e-mailbe	Egy e-mail-címet állít be a beolvasás célhelyeként.
Beolvasás FTP felületre	Egy FTP-kiszolgálót állít be a beolvasás célhelyeként.
Beolvasás SMB-re	Egy SMB-kiszolgálót állít be a beolvasás célhelyeként.
Fájlformátum	<p>Beállítja azt a fájlformátumot, amelybe a képet menteni kell. Ha a JPEG, TIFF vagy PDF lehetőséget választja, több oldal beolvasását is kiválaszthatja. A kiválasztott beolvasási típustól függően előfordulhat, hogy ez a lehetőség nem jelenik meg.</p> <ul style="list-style-type: none">• Többoldalas PDF: Az eredeti dokumentumokat PDF formátumba olvassa be, de több eredeti dokumentum esetén a dokumentumokat egyetlen fájlba olvassa be.• Egyoldalas PDF: Az eredeti dokumentumokat PDF formátumba olvassa be, de több eredeti dokumentum esetén a dokumentumok mindegyike egy önálló fájlba lesz beolvasva.• Többoldalas TIFF: Az eredeti dokumentumokat TIFF formátumba (Tagged Image File Format) olvassa be, de több eredeti dokumentum esetén a dokumentumok egyetlen fájlba lesznek beolvasva.• Egyoldalas TIFF: Az eredeti dokumentumokat TIFF formátumba (Tagged Image File Format) olvassa be, de több eredeti dokumentum esetén a dokumentumok mindegyike egy önálló fájlba lesz beolvasva.• JPEG: Az eredeti dokumentumokat JPEG formátumba olvassa be. <p>MEGJEGYZÉS: Ha a „Színes mód” „Fekete-fehér” értékre van beállítva, akkor a JPEG fájlformátum nem választható ki.</p>
Színes üzemmód	<p>Kiválaszthatja a beolvasási kimenetek színbeállításait.</p> <ul style="list-style-type: none">• Színes: Színeket használ a képek megjelenítéséhez. 24 bit/képpont, 1 képponthez 8 bitet használ minden egyes RGB-hez.• Szürke: A fekete átmenetet használja a képek megjelenítéséhez. 8 bit/képpont.• Fekete-fehér: Fekete-fehérben, képpontonként 1 bitben jeleníti meg a képet.
Sötétség	Beállítja a fényerő szintjét a beolvasáshoz.
Felbontás	Beállítja a kép felbontását.
Eredeti méret	Beállítja a kép méretét.
Eredeti típusa	Beállítja az eredeti dokumentum típusát.
Duplex	<p>Kiválasztja, hogy a nyomtató a papír egyik oldalát (1 oldalas), a papír mindkét oldalát (2 oldalas) vagy a papír mindkét oldalát (2 oldalas, elforgatva) olvassa-e be.</p> <ul style="list-style-type: none">• 1 oldalas: Csak az egy oldalra nyomtatott eredetik esetében.

8-2. táblázat: Beolvasás funkció (folytatás)

Elem	Leírás
	<ul style="list-style-type: none">• 2 oldalas, könyv: A mindkét oldalra nyomtatott eredetik esetében.• 2 oldalas, naptár: Olyan mindkét oldalra nyomtatott eredetik esetében, amelyeknek a hátsó oldala el van forgatva 180 fokkal. <p>MEGJEGYZÉS: Ha az eredeti dokumentumot a lapolvasó üveglapjára helyezi, a nyomtató megjelenít egy ablakot, amelyben kéri, hogy helyezzen be egy másik oldalt is. Helyezzen be egy másik eredeti dokumentumot, majd nyomja meg az Igen gombot. Ha befejezte a műveletet, válassza ki a Nem lehetőséget.</p>
E-mail-cím megerősítése	Úgy állítja be a nyomtatót, hogy kinyomtassa az e-mail-cím megerősítésének eredményéről szóló jelentést. MEGJEGYZÉS: Ha a Hiba esetén lehetőség van kiválasztva, a nyomtató csak akkor nyomtat ki jelentést, ha a kézbesítés nem sikerült.
Kiszolgáló megerősítése	Úgy állítja be a nyomtatót, hogy kinyomtassa a kiszolgáló megerősítésének eredményéről szóló jelentést. MEGJEGYZÉS: Ha a Hiba esetén lehetőség van kiválasztva, a nyomtató csak akkor nyomtat ki jelentést, ha a kézbesítés nem sikerült. Ha a jelentés olyan karaktereket vagy betűtípusokat tartalmaz, amelyeket a nyomtató nem támogat, a kinyomatott jelentésben a karakterek/betűk helyett az Ismeretlen kifejezés jelenhet meg.


Alapvető beolvasás


Ez az eredeti dokumentumok beolvasásának szokásos és általános eljárása.


A HP Scan szoftvert is tartalmazó teljes nyomtatószoftvert telepíteni kell ahhoz, hogy a Beolvasás számítógépre gomb megfelelően működjön, ha megnyomja a nyomtató kezelőpanelén.

 **MEGJEGYZÉS:** A menük típusonként eltérő módon érhetőek el.

Bizonyos típusoknál szükség lehet az **OK** gomb megnyomására az alsóbb szintű menük eléréséhez.

1. Helyezzen egy dokumentumot a nyomtatott oldalával lefelé a lapolvasó üvegére, vagy töltsse be a dokumentumokat a nyomtatott oldalukkal felfelé a lapadagolóba.
2. Nyomja meg a Beolvasás gombot , majd a kezelőpanelen válassza a **Beolvasás számítógépre** lehetőséget.

 **MEGJEGYZÉS:** Ha a kezelőpanelen nem látja a **Beolvasás számítógépre** lehetőséget, a lefelé mutató nyilbillentyű segítségével jelenítse meg a **Beolvasás helye** beállítás további célhelyeit.

 **MEGJEGYZÉS:** Ha a **Nem érhető el** üzenet jelenik meg, ellenőrizze a portot.

Váltson speciális üzemmódra, és válassza a **Beolvasás számítógépre – beállítás** lehetőséget.

3. Válassza ki a kívánt beolvasási célhelyet, majd nyomja meg az **OK** gombot.

Az alapértelmezett beállítás a **Saját dokumentumok**.

4. Válassza ki a kívánt beállítást, majd nyomja meg az **OK gombot**.
5. Elkezdődik a beolvasás.



MEGJEGYZÉS: A beolvasott képet a számítógép C meghajtójára menti: **C:\Users\felhasználónév\My Documents\Scan**. A mentési mappa elérési útja a használt operációs rendszertől vagy alkalmazástól függően eltérő lehet.

Beolvasás a számítógépről

Megismerheti a számos módszert, amelyekkel dokumentumot olvashat be a lapolvasóról számítógépre.



MEGJEGYZÉS: Az elérhető legnagyobb felbontás több tényezőtől függ, beleértve a számítógép sebességét, a rendelkezésre álló lemezterületet, a memória méretét, a beolvasandó kép méretét, valamint a bitmélység beállításait. Ennek következtében előfordulhat, hogy – a használt rendszertől és beolvasni kívánt anyagtól függően – bizonyos felbontásokkal nem hajtható végre a beolvasás, különösen ha dpi-javítást is használ.

Beolvasás számítógépre

A nyomtató teljes szoftvertelepítése tartalmazza a HP Scan alkalmazást is. A HP Scan alkalmazás lehetővé teszi a nyomtató kezelőpanelén található **Beolvasás helye** gomb használatát.

A HP Scan alkalmazás tartalmazza a **Beolvasás számítógépre – beállítás** segédprogramot, amely a beolvasási beállítások konfigurálásához szükséges, ha a beolvasást a nyomtató kezelőpanelén lévő **Beolvasás helye** gomb használatával végzik.

A Beolvasás számítógépre beállításai segédprogram konfigurálása

Tudnivalók a **Beolvasás számítógépre** segédprogram használatáról.

1. Nyissa meg a **Beolvasás számítógépre beállításai** segédprogramot:
 - a. Válassza ki a képernyő bal alsó sarkában lévő **Windows** ikont.
 - b. Válassza ki a **Minden program** lehetőséget.
 - c. Válassza ki a **HP** vagy a **HP LaserJet nyomtatók** mappát.
 - d. Válassza ki a **HP MFP – Beolvasás számítógépre – beállítások** alkalmazást.
2. Válassza ki a nyomtatóját a **Beolvasás számítógépre beállításai** segédprogramban található listából, majd kattintson a **Tulajdonságok** gombra. A következő beállítások állnak rendelkezésre:
 - **Profilnév** – Ez a név jelenik meg a nyomtató kezelőpaneljén a profil azonosításához és kiválasztásához.
 - **Beolvasási beállítások**
 - Színes üzemmód
 - Felbontás
 - Eredeti méret
 - Duplex
 - **Beállítások mentése**
 - Mentés helye
 - Fájlformátum

– **Mentés utáni művelet**

3. A beállítások mentéséhez kattintson az **OK** gombra.

Beolvasás számítógépre

Tudnivalók a [Beolvasás számítógépre](#) beállítás használatáról.

1. Helyezzen egy dokumentumot a nyomtatott oldalával lefelé a lapolvasó üveglapjára, vagy töltse be a dokumentumokat a nyomtatott oldalukkal felfelé a lapadagolóba.
2. A kezelőpanelen érintse meg a [Beolvasás számítógépre](#) gombot.
3. Válassza ki a regisztrált számítógépe [azonosítóját](#), és ha szükséges, adja meg a [jelszót](#).
4. Válassza ki a használni kívánt beállítást, majd érintse meg az **OK** gombot.
5. Elkezdődik a beolvasás.



MEGJEGYZÉS: A rendszer a C:\Felhasználók\Felhasználó neve\Saját dokumentumok mappába menti a beolvasott képeket. A mentési mappa elérési útja a használt operációs rendszertől vagy alkalmazástól függően eltérő lehet.

Beolvasás a HP Scan szoftverből

A készülék CD-jén található vagy a [hp.com](#) webhelyen elérhető teljes szoftvermegoldás tartalmazza a TWAIN-kompatibilis beolvasási alkalmazást.

1. Nyissa meg a HP Scan alkalmazást.
 - a. Kattintson a **Start** gombra.
 - b. Kattintson a **Minden program** gombra.
 - c. Kattintson a **HP** vagy a **HP lézernyomtatók** elemre.
 - d. Kattintson a **HP MFP Scan** elemre.
2. A [Gyors beolvasás](#), a [Speciális beolvasás](#) vagy a [Konfigurálás](#) funkciók segítségével dokumentumokat olvashat be vagy módosíthatja a beolvasási beállításokat.

Beolvasás képszerkesztő programból

Dokumentumokat olvashat be és importálhat a képszerkesztő szoftverbe, ha a szoftver TWAIN-kompatibilis.

Kövesse az alábbi lépéseket a TWAIN-kompatibilis szoftverrel történő beolvasáshoz:

1. Ellenőrizze, hogy a nyomtató csatlakozik-e a számítógépéhez és be van-e kapcsolva.
2. Helyezzen egy dokumentumot a nyomtatott oldalával lefelé a lapolvasó üveglapjára, vagy töltse be a dokumentumokat a nyomtatott oldalukkal felfelé a lapadagolóba.
3. Nyisson meg egy alkalmazást, például az Adobe Photoshop-ot.
4. Kattintson a **Fájl ► Importálás** elemre, és válassza ki a lapolvasó eszközt.
5. Adja meg a beolvasási beállításokat.
6. Olvassa be, majd mentse el a beolvasott képet.

Beolvasás a WIA-illesztőprogrammal

Képek beolvasása WIA-kompatibilis illesztőprogrammal.

A nyomtatója támogatja a Windows képbevitel (WIA) illesztőprogramot a képek beolvasásához. A WIA a Microsoft Windows által biztosított szabványos összetevők egyike, és együttműködik a digitális fényképezőgépekkel és lapolvasókkal. Ellentétben a TWAIN-illesztőprogrammal, a WIA-illesztőprogram lehetővé teszi a képek beolvasását és egyszerű módosítását egyéb szoftverek használata nélkül.

1. Ellenőrizze, hogy a nyomtató csatlakozik-e a számítógépéhez és be van-e kapcsolva.
2. Helyezzen egy dokumentumot a nyomtatott oldalával lefelé a lapolvasó üvegére, vagy töltse be a dokumentumokat a nyomtatott oldalukkal felfelé a lapadagolóba.
3. Nyisson meg egy WIA-kompatibilis alkalmazást, például a Microsoft Paint-et, és tegye a következőket:
 - Jelöljön ki egy **fájlt**
 - Válassza ki a **Lapolvasóból vagy fényképezőgépből** lehetőséget.
 - Válassza ki a kívánt nyomtatótípust.
4. A **WIA-beolvasás** képernyőn válassza ki a **Síkágyas** vagy a **Lapadagoló** lehetőséget **papírforrásként**.



MEGJEGYZÉS: Ha a lapadagolót használja papírforrásként, be kell állítania a **Fájltípust** és az **Oldalméretet** a **Beállítások** menüben.

5. Kattintson a **Lapolvasás** gombra.

Lapolvasás WSD-porton keresztül

Olvassa be az eredeti dokumentumokat, és a beolvasott adatokat mentse egy csatlakoztatott számítógépre, ha a számítógép támogatja a Webes szolgáltatás eszközökhöz (WSD) funkciót.

A WSD funkció használatához telepítenie kell a WSD nyomtató-illesztőprogramot a számítógépére.

Windows operációs rendszeren a WSD-illesztőprogramot a **Kezelőpanel ► Eszközök és nyomtatók ► Nyomtató hozzáadása** lehetőség kiválasztásával telepítheti. A varázslóban kattintson a **Hálózati nyomtató hozzáadása** elemre.



FONTOS: A WSD funkció használatához a számítógépen engedélyeznie kell a **Hálózatfelderítés** és a **Fájl- és nyomtatómegosztás** funkciókat.



MEGJEGYZÉS:

- A WSD funkció működéséhez a számítógépen engedélyeznie kell az **Eszközfelderítés** és a **Fájl- és nyomtatómegosztás** funkciókat.
- A funkció használatához a nyomtatónak támogatnia kell a hálózati csatolót.
- A WSD funkció csak WSD-kompatibilis számítógépen futó Windows Vista® vagy újabb verzióval képes együttműködni.

WSD nyomtató-illesztőprogram telepítése

Használja a számítógép kezelőpaneljét a Web Services Device (WSD) illesztőprogram telepítéséhez.

A következő telepítési lépések Windows 7 operációs rendszert használó számítógépen alapulnak.

1. Válassza ki a **Start ► Kezelőpanel ► Eszközök és nyomtatók ► Nyomtató hozzáadása** lehetőséget.
2. A varázslóban kattintson a **Hálózati, vezeték nélküli vagy Bluetooth nyomtató hozzáadása** elemre.
3. A nyomtatók listájából válassza ki a használni kívánt nyomtatót, majd kattintson a **Tovább** gombra.


MEGJEGYZÉS:

- A WSD nyomtató IP-címe: http://IP address/ws/ (például: http:// 111.111.111.111/ws/).
 - Ha nem szerepel WSD nyomtató a listán, kattintson **A kívánt nyomtató nem szerepel a listán ► Nyomtató hozzáadása TCP-/IP-cím vagy állomásnév segítségével** elemre, válassza ki a **Webszolgáltatásokat használó eszköz** lehetőséget az **Eszköztípus** listából, és írja be a nyomtató IP-címét.
-

4. Kövesse a telepítési ablakban megjelenő utasításokat.

Beolvasás a WSD funkcióval

Ez útmutató azt ismerteti, hogyan végezhet beolvasást a kezelőpanel **Lapolvasás WSD-re** funkciójával.

1. Ellenőrizze, hogy a nyomtató csatlakozik-e a számítógépéhez és be van-e kapcsolva.
2. Helyezzen egy dokumentumot a nyomtatott oldalával lefelé a lapolvasó üveglapjára, vagy töltsse be a dokumentumokat a nyomtatott oldalukkal felfelé a lapadagolóba.
3. Nyomja meg **Beolvasás** gombot , majd válassza a **Lapolvasás WSD-re** elemet a kezelőpanelen.

 **MEGJEGYZÉS:** Ha a **Nem érhető el** üzenet jelenik meg, ellenőrizze a portkapcsolatot, vagy tekintse meg a nyomtató-illesztőprogramban, hogy a WSD megfelelően lett-e telepítve.

4. Válassza ki a számítógépe nevét a **Célhelylistából**.
5. Válassza ki a kívánt beállítást, majd nyomja meg az **OK gombot**.
6. Elkezdődik a beolvasás.

Beolvasott képek elküldése más célhelyekre

Megtudhatja, hogyan küldhet beolvasott dokumentumokat e-mail-fiókra vagy FTP-/SMB-kiszolgálóra.

Ha más célhelyekre szeretné küldeni a beolvasott dokumentumokat, győződjön meg arról, hogy beállította a hálózati beállításokat az Embedded Web Serveren (EWS-en).

E-mail-fiók beállítása

E-mail-fiók beállítása a beolvasott dokumentum elküldéséhez.



1. Az Embedded Web Server (EWS) eléréséhez nyisson meg egy webböngészőt, és írja be a nyomtató IP-címét a böngészőablakba. Útmutatásért lásd: [A beállítások megnyitása az Embedded Web Server \(EWS\) használatával 84. oldal](#).
2. A hálózati beállítások között adja meg a hálózati paramétereket, valamint az SMTP-t és az e-mail-beállításokat. Útmutatásért lásd: [E-mail-fiók beállítása 85. oldal](#).

Beolvasás és e-mail küldése

Ez az útmutató leírja, hogyan küldhet beolvasott dokumentumot e-mail-fiókra a kezelőpanelen.

 **MEGJEGYZÉS:** Kép beolvasásához és e-mail-mellékletként való elküldéséhez konfigurálja a hálózati beállításokat az EWS-ben.


Csatlakoztasson egy hálózati kábelt a nyomtatóhoz.

1. Helyezzen egy dokumentumot a nyomtatott oldalával lefelé a lapolvasó üvegére, vagy töltsse be a dokumentumokat a nyomtatott oldalukkal felfelé a lapadagolóba.
2. Nyomja meg a **Beolvasás**  gombot, majd a kezelőpanelen válassza a **Beolvasás e-mailbe** lehetőséget.
3. Válassza ki a kívánt beolvasási beállításokat, majd nyomja meg az **OK** gombot.
4. Adja meg a küldő és a címzett e-mail címét.
5. Adja meg az e-mail tárgyát, majd nyomja meg az **OK gombot**.
6. Nyomja le az **Indítás**  gombot.

A nyomtató megkezdi a beolvasást, és elküldi az e-mailt.

FTP/SMB-kiszolgáló beállítása

Beállíthat egy FTP- vagy SMB-kiszolgálói célhelyet a beolvasott dokumentumok elküldéséhez.

 **MEGJEGYZÉS:** Kép beolvasásához és kiszolgálói célhelyre való küldéséhez konfigurálja a hálózati beállításokat az EWS-ben.



Csatlakoztasson egy hálózati kábelt a nyomtatóhoz.

1. Az Embedded Web Server (EWS) eléréséhez nyisson meg egy webböngészőt, és írja be a nyomtató IP-címét a böngészőablakba. Útmutatásért lásd: [A beállítások megnyitása az Embedded Web Server \(EWS\) használatával 84. oldal.](#)
2. Állítsa be a hálózati paramétereket a hálózati beállításokban. Útmutatásért lásd: [Kiszolgálói célhely beállítása 86. oldal.](#)

Beolvasás és küldés SMB-/FTP-kiszolgálóra

Ez útmutató azt ismerteti, hogyan küldheti el a beolvasott dokumentumokat FTP- vagy SMB-kiszolgálóra a kezelőpanelen.

Állítsa be a hálózati paramétereket a hálózati beállítások között.

1. Csatlakoztasson egy hálózati kábelt a nyomtatóhoz.
2. Helyezzen egy dokumentumot a nyomtatott oldalával lefelé a lapolvasó üvegére, vagy töltsse be a dokumentumokat a nyomtatott oldalukkal felfelé a lapadagolóba.
3. Nyomja meg **Beolvasás**  gombot, majd válassza a **Beolvasás FTP-re** vagy **Beolvasás SMB-re** elemet a kezelőpanelen.
4. Válassza ki a kiszolgálót és a kívánt beolvasási beállításokat, majd nyomja meg az **OK** gombot.
5. Nyomja le az **Indítás**  gombot.

A nyomtató megkezdi a beolvasást, majd elküldi a beolvasott képet a megadott kiszolgálóra.

9 A nyomtató kezelése

Használja a kezelőeszközöket, végezzen biztonsági és energiamegtakarítással kapcsolatos beállításokat és kezelje a nyomtatóhoz tartozó firmware-frissítéseket.

Az alábbi információk a megjelenés idején helyesek voltak. A legfrissebb információkat lásd: <http://www.hp.com/support/ljM438MFP> vagy <http://www.hp.com/support/ljM440MFP> vagy <http://www.hp.com/support/ljM442MFP> vagy <http://www.hp.com/support/ljM443MFP>.

További tudnivalók:

A HP mindenre kiterjedő nyomtatósúgója az alábbi információkat tartalmazza:

- Telepítés és konfigurálás
- Tanulás és használat
- Hibaelhárítás
- Szoftver- és firmware-frissítések letöltése
- Csatlakozás a támogatási fórumokhoz
- Garanciális és szabályzati információk keresése

A nyomtató beállítási és kezelési menüi

A nyomtató üzembe helyezéséhez és kezeléséhez a következő menüket használja.

A készülék beállítása

A készülék beállításaival testre szabhatja a nyomtatót.




MEGJEGYZÉS: Előfordulhat, hogy néhány menü a beállításoktól vagy a típustól függően nem jelenik meg a kijelzőn. Ha egy menü nem jelenik meg a kijelzőn, akkor az Ön nyomtatóján nem érhető el.

A menüpontok módosítása: Nyomja meg a Menü gombot , majd válassza a **Rendszerbeállítás > A készülék beállítása** menüket a kezelőpanelen.

9-1. táblázat: A készülék beállítása

Elem	Leírás
Dátum és idő	Beállítja a dátumot és az időt.
Óra mód	A megjelenített idő választható formátuma 12 órás vagy 24 órás.
Nyelv	Beállítja a kezelőpanel kijelzőjén megjelenő szöveg nyelvét.
Energiatakarékos üzemmód	1 – 60 perc Beállítja, hogy mennyi ideig várjon a nyomtató, mielőtt energiatakarékos üzemmódra váltana. Amikor a nyomtató hosszabb ideig nem fogad adatot, a fogyasztás automatikusan lecsökken.
Felébresztési esemény	Be/Ki

9-1. táblázat: A készülék beállítása (folytatás)

Elem	Leírás
	<p>Ha ez a lehetőség „Be” van kapcsolva, a következő műveletek elvégzésével felébresztheti a nyomtatót az energiatakarékos üzemmódból:</p> <ul style="list-style-type: none">• Papír betöltése a tálcába.• Az előlap kinyitása és bezárása.• Tálca kihúzása vagy tálca betolása.
Automatikus kikapcsolás	<ul style="list-style-type: none">• Kikapcsolt állapot• (5 - 240 perc) esetén <p>Automatikusan kikapcsolja a tápellátást, ha a nyomtató az Automatikus kikapcsolás > Bekapcsolás > Időkorlát beállításnál megadott ideig energiatakarékos üzemmódban van.</p> <p>MEGJEGYZÉS:</p> <ul style="list-style-type: none">• A nyomtató újbóli bekapcsolásához nyomja meg a  Bekapcsoló/Felébresztés gombot a kezelőpanelen.• Ha a nyomtató-illesztőprogramot vagy a HP Scan alkalmazást futtatja, a program automatikusan megnöveli az időt.• Amíg a nyomtató csatlakoztatva van a hálózathoz vagy nyomtatási feladatot hajt végre, az Automatikus kikapcsolás funkció nem működik.
Rendszer időkorlátja	<ul style="list-style-type: none">• Kikapcsolt állapot• (10 - 600 másodperc) esetén <p>Beállítja azt az időt, amelyet a nyomtató megjegyzett a korábban használt másolási beállításoknál. Az időkorlát túllépése után a nyomtató visszaállítja az alapértelmezett másolási beállításokat.</p>
Feladat időkorlátja	<ul style="list-style-type: none">• Kikapcsolt állapot• (15 - 300 másodperc) esetén <p>Megadja, hogy a nyomtató mennyi ideig várjon egy olyan nyomtatási feladat utolsó oldalának kinyomtatása előtt, amelyik nem az oldal kinyomtatására vonatkozó paranccsal fejeződik be.</p>
Magasság beállítása	<ul style="list-style-type: none">• Normál• Magas 1 - 4 <p>A nyomtatási minőség optimalizálása a nyomtató magasságának megfelelően.</p>
Páratartalom	<ul style="list-style-type: none">• Normál• Magas 1 - 3 <p>A nyomtatási minőség optimalizálása a környezet páratartalmának megfelelően.</p>
OPC tisztítása	<p>Használja az OPC üzemmódot, ha az általában 297 mm-es Century papíron világos vagy halvány a nyomat.</p> <ul style="list-style-type: none">• Automatikus: Ezzel a beállítással a lapszámok túllépése alapján végezhet OPC-tisztítást (1000 oldalanként a megadott „Kezdési időpontban”). Kezdési időpont: (ÓÓ):(PP) DE/DU Alapértelmezett idő: 12:00:00 Tisztítási idő: (1–5) perc Alapértelmezett: 5 perc• Végrehajtás most: Ezzel a lehetőséggel az aktuális feladat elvégzése után végezhet OPC-tisztítást.

9-1. táblázat: A készülék beállítása (folytatás)


Elem	Leírás
	<p>Tisztítási idő: (1–5) perc Alapértelmezett: 5 perc</p> <ul style="list-style-type: none">• Ki: Ez az alapértelmezett beállítás. <p>MEGJEGYZÉS: Ez a funkció nem választható ki, ha nincs papír a tálcában, vagy ha hiba történik a nyomtatóban.</p>
Automatikus folytatás	<p>Meghatározhatja, hogy a nyomtató folytassa-e a nyomtatást vagy sem, ha azt érzékeli, hogy a papír nem felel meg a papírbeállításoknak.</p> <ul style="list-style-type: none">• 0 másodperc után: Ezzel a beállítással folytathatja a nyomtatást, amikor az Ön által beállított papírméret eltér a tálcában található papír méretétől.• 30 másodperc után: Papíreltérés esetén egy hibaüzenet jelenik meg. A nyomtató vár körülbelül 30 másodpercig, majd automatikusan törli az üzenetet, és folytatja a nyomtatást.• Ki: Papíreltérés esetén a nyomtató megvárja, amíg behelyezi a megfelelő papírt.
Automatikus tálcaváltás	<p>Be/Ki</p> <p>Meghatározhatja, hogy a nyomtató folytassa-e a nyomtatást vagy sem, ha azt érzékeli, hogy a papír nem egyezik. Például ha a 2. tálca és a 3. tálca ugyanolyan méretű papírral van feltöltve, a nyomtató automatikusan a 3. tálcából fog nyomtatni, miután a 2. tálcából kifogyott a papír.</p> <p>MEGJEGYZÉS: Ez a lehetőség nem jelenik meg, ha a nyomtató-illesztőprogramban az Automatikus lehetőséget választotta papírforrásként.</p>
Papírhelyettesítés	<p>Be/Ki</p> <p>Automatikusan helyettesíti a nyomtató-illesztőprogramban megadott papírméretet, hogy megakadályozza a Letter és az A4-es papírméret közötti eltérést. Például ha a tálcában A4-es méretű papír van, viszont a nyomtató-illesztőprogramban Letter papírméretet állított be, a nyomtató kinyomtatja az adatokat az A4-es papírra, és fordítva.</p>
Tálcavédelem	<p>Be/Ki</p> <p>Eldöntheti, hogy használja-e vagy sem az Automatikus tálcaváltás funkciót.</p> <p>Ha például a 2. tálcát Be állapotra állítja be, akkor a 2. tálca ki van zárva a tálcaváltás során.</p> <p>MEGJEGYZÉS: Ez a beállítás másolási vagy nyomtatási feladatok esetében működik.</p>
Környezetbarát beállítások	<p>Lehetővé teszi a nyomtatási erőforrások elmentését, valamint a környezetbarát nyomtatást.</p> <ul style="list-style-type: none">• Alapértelmezett üzemmód: Kiválaszthatja, hogy a Környezetbarát mód be- vagy ki legyen-e kapcsolva.• Sablon kiválasztása: Kiválasztja a környezetbarát sablonkészletet az EWS-ről.<ul style="list-style-type: none">– Alapértelmezett Eco– Egyéni Eco

Papírbeállítás menü

A **Papírbeállítás** menüvel adhatja meg a papír- és tálcabeállításokat.



MEGJEGYZÉS: Előfordulhat, hogy néhány menü a beállításoktól vagy a típustól függően nem jelenik meg a kijelzőn. Ha így van, ez nem alkalmazható az Ön nyomtatójára.

A menüben megadott beállítások módosításához nyomja meg a Menü gombot , majd válassza a **Rendszerbeállítás > Papírbeállítás** elemet a kezelőpanelen.

9-2. táblázat: Papírbeállítás


Elem	Leírás
Papírméret	Válassza ki a papírméretet az egyes tálcákhoz. Meg kell egyeznie a tálcában lévő papír méretével. Alapértelmezett papírméret: A4/Letter
Papírtípus	Válassza ki a papírtípust az egyes tálcákhoz.
Papírkiválasztás	Válassza ki az alapértelmezett papírtálcát a másoláshoz és a nyomtatáshoz .
Margó	Beállítja az alapértelmezett margót az összes nyomtatási feladathoz. <ul style="list-style-type: none">• Egyoldalas margó• Kétoldalas margó
Tálca jóváhagyása	Ha be van állítva a tálca jóváhagyása, a jóváhagyási üzenet automatikusan megjelenik, amikor behelyezi a papírt egy üres tálcába. Bizonyos papírméreteket és -típusokat a nyomtató automatikusan észlel. A jóváhagyási ablakban jóváhagyhatja vagy módosíthatja a készülék által érzékelt méretet/típust.

Jelentés menü

A [Jelentés](#) menüvel különböző jelentéseket nyomtathat a nyomtató állapotáról.



MEGJEGYZÉS: Előfordulhat, hogy néhány menü a beállításoktól vagy a típustól függően nem jelenik meg a kijelzőn. Ha így van, ez nem alkalmazható az Ön nyomtatójára.

A menüben megadott beállítások módosításához nyomja meg a Menü gombot , majd válassza a [Rendszerbeállítás](#) > [Jelentés](#) elemet a kezelőpanelen.

9-3. táblázat: Jelentés


Elem	Leírás
Konfiguráció	Kinyomtat egy jelentést a nyomtató általános konfigurációjáról.
Demóoldal	Kinyomtatja a bemutató oldalt, hogy ellenőrizze, hogy a nyomtató megfelelően nyomtat-e.
Hálózati konfiguráció	Kinyomtatja a nyomtató hálózati kapcsolatára és konfigurációjára vonatkozó adatokat.
Kellékadatok	Kinyomtatja a kellékekre vonatkozó adatokat.
Használati számláló	Kinyomtat egy használati oldalt. A használati oldal a kinyomtatott oldalak teljes számát tartalmazza.
Fiók	Kinyomtatja a nyomtatót használó felhasználóra vonatkozó jelentést.
PCL betűkészlet	Kinyomtatja a PCL betűkészletlistát.
PS betűkészlet	Kinyomtatja a PS betűkészletlistát.

Karbantartás menü

Ellenőrizze a nyomtató állapotát, vagy a [Karbantartás](#) menüben szerezze be a szolgáltatás sorozatszámát.



MEGJEGYZÉS: Előfordulhat, hogy néhány menü a beállításoktól vagy a típustól függően nem jelenik meg a kijelzőn. Ha így van, ez nem alkalmazható az Ön nyomtatójára.

A menüben megadott beállítások módosításához nyomja meg a Menü gombot , majd válassza a [Rendszerbeállítás](#) > [Karbantartás](#) elemet a kezelőpanelen.

9-4. táblázat: Karbantartás

Elem	Leírás
A kellékek élettartama	A kellékek élettartamának jelzőit jeleníti meg, és lehetővé teszi a kellékek állapotának megtekintését.
Képszegély	Lehetővé teszi a színbeállítás, például a színregisztráció, a színsűrűség stb. módosítását.
Alacsony festékszint miatti riasztás	Lehetővé teszi az alacsony festékszint miatti riasztás be- és kikapcsolását.
Az OPC-egység alacsony szintje miatti riasztás	Lehetővé teszi az OPC-egység alacsony szintje miatti riasztás be- és kikapcsolását.
Sorozatszám	Megjeleníti a nyomtató sorozatszámát. Amikor a szervizt hívja vagy felhasználóként regisztrál a webhelyen, megtalálhatja.
Papír felhalmozódása	Ha a nyomtatót nedves helyen használja, vagy a nagy páratartalom miatt átnedvesedett nyomtatási adathordozót használ, a kimeneti tálcában lévő nyomatok meghajolhatnak, és előfordulhat, hogy nem megfelelően halmozódnak fel. Ebben az esetben beállíthatja a nyomtatót ennek a funkciónak a használatára, hogy a nyomatok felhalmozódása megfelelő legyen. Azonban ennek a funkciónak a használata csökkenti a nyomtatási sebességet.

Hálózati beállítások menü

Konfigurálja a hálózati beállításokat a **Hálózat** menüben.



MEGJEGYZÉS: Előfordulhat, hogy néhány menü a beállításoktól vagy a típustól függően nem jelenik meg a kijelzőn. Ha így van, ez nem alkalmazható az Ön nyomtatójára.

A menüben megadott beállítások módosításához nyomja meg a Menü gombot , majd válassza a **Hálózat** elemet a kezelőpanelen.

9-5. táblázat: Karbantartás

Elem	Leírás
TCP/IP (IPv4)	Kiválasztja a megfelelő protokollt, és konfigurálja a hálózati környezetben használandó paramétereit. MEGJEGYZÉS: Sok paramétert kell beállítani. Ha nem biztos a dolgában, hagyja változatlanul vagy forduljon a hálózati rendszergazdához.
TCP/IP (IPv6)	Ha ezt a lehetőséget választja, a hálózati környezetet az IPv6 protokollon keresztül használja.
Ethernet	A hálózati átviteli sebesség vagy port konfigurálása. MEGJEGYZÉS: Ha módosította ezt a beállítást, kapcsolja ki, majd újra be a készüléket.
Protokollkezelés/HTTP	Beállíthatja, hogy kívánja-e használni a webszolgáltatást vagy sem. MEGJEGYZÉS: Kapcsolja ki majd újra be a készüléket ha ezt a beállítást Ki értékre változtatta.
Protokollkezelés/WINS	Konfigurálhatja a WINS-kiszolgálót. A WINS (Windows internetes névszolgáltatás) szolgáltatás a Windows operációs rendszerben használható.
Protokollkezelés/SNMP V1/V2	Beállíthatja az SNMP (Egyszerű hálózatkezelő protokoll) protokollt. A rendszergazdák az SNMP segítségével felügyelhetik és kezelhetik a hálózathoz csatlakoztatott nyomtatókat.
Protokollkezelés/UPnP(SSDP)	Beállíthatja az UPnP protokollt. MEGJEGYZÉS: Kapcsolja ki majd újra be a készüléket ha ezt a beállítást Ki értékre változtatta.
Protokollkezelés/MDNS	Megadhatja az MDNS (csoportos tartománynév-rendszer) beállításait.

9-5. táblázat: Karbantartás (folytatás)

Elem	Leírás
Hálózati konfiguráció	Ez a lista a nyomtató hálózati kapcsolatára és konfigurációjára vonatkozó adatokat tartalmazza.
Beállítások törlése	Visszaállítja a hálózati beállításokat az alapértelmezett értékekre. MEGJEGYZÉS: Ha módosította ezt a beállítást, kapcsolja ki, majd újra be a készüléket.

Hálózathoz csatlakoztatott nyomtató használata

Hálózathoz csatlakoztatott nyomtató használatával kapcsolatos eszközök, beállítások és eljárások.

Ha a megfelelő hálózati kábel csatlakozik a nyomtató megfelelő portjához, elvégezhető a hálózat konfigurációja, és végrehajtható a nyomtatás.

Hálózat menü

Tekintse át a Hálózat menüt a kezelőpanelen.




MEGJEGYZÉS: Előfordulhat, hogy néhány menü a kiválasztott beállításoktól, a termék típusától vagy a tartózkodási hely országától/térségétől függően nem jelenik meg a kijelzőn. Ha így van, ez nem alkalmazható az Ön nyomtatójára.

9-6. táblázat: Hálózat menü

Menü	Almenü
TCP/IP (IPv4)	<ul style="list-style-type: none">• DHCP• BOOTP• Statikus
TCP/IP (IPv6)	<ul style="list-style-type: none">• IPv6 protokoll• DHCPv6 konfiguráció
Ethernet	<ul style="list-style-type: none">• Ethernet-port• Ethernet sebessége
Protokollkezelés	<ul style="list-style-type: none">• HTTP• WINS• SNMPv1/v2• UPnP(SSDP)• mDNS
Hálózati konfiguráció	
Beállítások törlése	

Hálózati beállítás elérése

A nyomtató hálózathoz való csatlakoztatásakor adja meg a TCP/IP-beállításokat.

1. Győződjön meg arról, hogy az Ethernet-kábel csatlakoztatva van a nyomtatóhoz.
2. Nyomja meg a Menü gombot , majd válassza a **Hálózat** lehetőséget a kezelőpanelen.
3. Nyomja le a nyílbillentyűket addig, amíg a kívánt menüelem meg nem jelenik, majd nyomja meg az **OK** gombot.
4. Válassza ki a kívánt beállítást.
Ha a beállítás csak a rendszergazda számára érhető el, adja meg a szükséges mezőket a beállítások módosításához.
5. A kiválasztás mentéséhez nyomja meg az **OK** gombot.

A beállítások megnyitása az Embedded Web Server (EWS) használatával

A hálózathoz csatlakoztatott MFP nyomtatók egy beépített webkiszolgálóval (Embedded Web Server) rendelkeznek, amely segítségével megtekinthetők és módosíthatók a nyomtató beállításai.

Az Embedded Web Server (EWS) olyan illesztőfelületet biztosít a készülékhez, amelyet a hálózathoz csatlakoztatott bármely számítógépről el lehet érni egy szabványos webböngészővel. Nincs további szoftver- vagy illesztőprogram-követelménye.


Az EWS-sel kapcsolatos további információkért látogassa meg a <http://support.hp.com> webhelyet.

Az EWS megnyitása


Megtudhatja, hogyan szerezheti be a nyomtató IP-címét, és hogyan nyithatja meg az EWS-t.

A nyomtatónak csatlakoztatva kell lennie az internethez, és az alábbi lépéseket kell követnie az EWS megnyitásához:

1. Nyomtasson ki egy konfigurációs oldalt, hogy megszerezze a nyomtatója IP-címét vagy gazdagépnévét.
2. Nyisson meg egy webböngészőt, és gépelje be a címsorába az IP-címet vagy a gazdagép nevét pontosan úgy, ahogyan a konfigurációs oldalon látható. Nyomja le a számítógép billentyűzetének **Enter** billentyűjét. Megnyílik az EWS.

 <https://10.10.XXXX/>

Ha a Webböngésző a **Probléma van a weboldal biztonsági tanúsítványával** üzenetet jeleníti meg az EWS megnyitására tett kísérlet során, kattintson a **Tovább lépés erre a weboldalra (nem ajánlott)** lehetőségre.

 **MEGJEGYZÉS:** A **Tovább lépés erre a weboldalra (nem ajánlott)** opció kiválasztása nem veszélyezteti a számítógépet, miközben a HP nyomtató EWS-én belül navigál.


A beállítások módosítása a beágyazott webkiszolgálón

A beágyazott webkiszolgáló alapértelmezés szerint „Írásvédett” nézetben jeleníti meg a nyomtató beállításait. A beállítások módosításához a felhasználóknak be kell jelentkezniük a beágyazott webkiszolgálóra.

Ha nem sikerül hozzáférnie az EWS-hez vagy egyes lapokhoz, lépjen kapcsolatba a rendszergazdával.


A következő lépésekkel jelentkezhet be az EWS-re:

1. Kattintson az EWS oldalának jobb felső részén található **Bejelentkezés** gombra.
2. Írja be az admin szöveget az **Azonosító** és a **Jelszó** mezőbe is.

 **MEGJEGYZÉS:** Javasoljuk, hogy először a rendszergazda állítsa be az **Azonosító** és a **Jelszó** mezőt, és a felhasználóknak a megfelelő **azonosítót** és **jelszót** kell beírniuk, hogy bejelentkezhessenek az EWS-re.

Fiókok beállítása és kezelése az EWS-ben

A **Feladatok nyilvántartása** funkció engedélyezve van az EWS-ben. Kezelheti a fiókokat, és engedélyezheti a felhasználóknak, hogy azonosító és jelszó megadásával bejelentkezzenek.

 **MEGJEGYZÉS:** Ha ez a funkció engedélyezve van, a **Lapolvasás WSD-re** nem támogatja a **Feladatok nyilvántartása** funkciót, mivel a Windows nem támogatja ezeknek a feladatoknak a nyilvántartási azonosítóját/ jelszavát.

Az UPD illesztőprogrammal kapcsolatos feladatok törlődnek a nyomtatón, ha a **Standard nyilvántartás** lehetőséget választja, vagy ha a nyomtatón a fiók módot „Be” állásra állítja.

A **Feladatok nyilvántartása** funkció engedélyezéséhez kövesse az alábbi lépéseket:

1. Nyissa meg az EWS-t, majd kattintson az EWS oldal jobb felső részén található **Bejelentkezés** gombra.
2. Az EWS-be való bejelentkezéshez írja be a megfelelő **azonosítót** és **jelszót**.
3. Az EWS-ben kattintson a **Biztonság** fülre.
4. A bal oldali navigációs panelen válassza a **Nyilvántartás** lehetőséget, majd kattintson a **Nyilvántartási módszerek** elemre.
5. Válassza a **Standard nyilvántartás** lehetőséget.

A Feladatok nyilvántartására két lehetőség van:

- **Nincs fióknyilvántartás:** Ezen lehetőség kiválasztása esetén a Feladatok nyilvántartása funkció le van tiltva.
 - **Standard nyilvántartás:** Ezen lehetőség kiválasztása esetén a felhasználó az „Azonosító/Jelszó” mód és a „Csak azonosító” mód között választhat.
6. Kattintson a **Hozzáadás gombra** felhasználói fiókazonosító hozzáadásához.

 **MEGJEGYZÉS:** A Standard nyilvántartás funkció legfeljebb 200 felhasználót támogat.

E-mail-fiók beállítása

Beállíthat egy címjegyzéket az EWS-ben, és 200 különálló partnert és 200 csoportot kezelhet benne.

 **MEGJEGYZÉS:** Ellenőrizze, hogy a hálózat csatlakozik-e a nyomtatóhoz.

E-mail-fiók beállításához kövesse az alábbi lépéseket:

1. Nyissa meg az EWS-t, majd kattintson az EWS oldal jobb felső részén található **Bejelentkezés** gombra.
2. Az EWS-be való bejelentkezéshez írja be a megfelelő **azonosítót** és **jelszót**.
3. Kattintson a **Beállítások** fülre, majd válassza a **Hálózati beállítások ▶ SMTP** elemet.
4. Adja meg az IP-címet pontozott decimális formában vagy gazdagépnévként.
5. Adja meg a kiszolgáló portszámát 1 és 65535 közötti számként.
6. Hitelesítés kéréséhez jelölje be **Az SMTP hitelesítést igényel** jelölőnégyzetet.
7. Adja meg az SMTP-kiszolgáló bejelentkezési nevét és jelszavát.
8. Kattintson az **Alkalmaz** gombra.

Kiszolgálói célhely beállítása

Beállíthat egy FTP- vagy SMB-kiszolgálói célhelyet a beolvasott képek elküldéséhez.



MEGJEGYZÉS: Ellenőrizze, hogy a hálózat csatlakozik-e a nyomtatóhoz.

E-mail-kiszolgálói célhely beállításához kövesse az alábbi lépéseket:

1. Nyissa meg az EWS-t, majd kattintson az EWS oldal jobb felső részén található **Bejelentkezés** gombra.
2. Az EWS-be való bejelentkezéshez írja be a megfelelő **azonosítót** és **jelszót**.
3. Kattintson a **Címjegyzék** fülre, majd válassza az **Egyéni ► Hozzáadás** lehetőséget.
4. Jelölje be az **FTP hozzáadása** vagy az **SMB hozzáadása** jelölőnégyzetet.
5. Adja meg az IP-címet pontozott decimális formában vagy gazdagépnévként.
6. Adja meg a kiszolgáló portszámát 1 és 65535 közötti számként.
7. Jelölje be a **Névtelen** jelölőnégyzetet, ha engedélyezni szeretné, hogy a kiszolgálóhoz jogosulatlan személyek férjenek hozzá.
8. Adja meg a bejelentkezési nevet és jelszót.
9. Írja be a tartomány nevét, ha a kiszolgáló adott tartományhoz kapcsolódik, ellenkező esetben annak a számítógépnek a nevét adja meg, amelyet az SMB-re regisztrált.
10. Adja meg a beolvasott kép mentési útvonalát.



MEGJEGYZÉS: A beolvasott kép tárolási mappájának a gyökérfiókban kell lennie.

A mappa tulajdonságainál megosztottként kell beállítani a mappát.

Az Ön felhasználónevének a mappa írására és olvasására vonatkozó jogosultságokkal rendelkeznie.

11. Kattintson az **Alkalmaz** gombra.

Szoftver- és firmware-frissítések

A HP rendszeresen frissíti a nyomtató firmware-ében elérhető funkciókat. A legújabb funkciók által nyújtott előnyökért frissítse a nyomtató firmware-ét.

A legújabb firmware-frissítés letölthető az internetről:

Keresse fel a következő címet: <http://www.hp.com/support/ljM438MFP> vagy <http://www.hp.com/support/ljM440MFP> vagy <http://www.hp.com/support/ljM442MFP> vagy <http://www.hp.com/support/ljM443MFP>.

Kattintson a **Szoftverek, illesztőprogramok és firmware** elemre.

A firmware frissítése

Tudnivalók a firmware nyomtatóra való letöltéséről és frissítéséről.

Első lépés: A firmware letöltése a HP.com webhelyről

Ez útmutató azt ismerteti, hogyan töltheti le a firmware-t a nyomtatóra.

1. Látogasson el a www.hp.com/support címre.
2. Válassza a **Szoftverek és illesztőprogramok** lehetőséget, kattintson a **Nyomtató** ikonra, írja be a nyomtató nevét a keresőmezőbe, majd kattintson a **Küldés** gombra.

3. Ha a rendszer nem észleli automatikusan, válassza ki vagy változtassa meg az operációs rendszert.
4. A **Firmware** szakaszban keresse meg a firmware-frissítési segédprogramot.
5. Kattintson a **Letöltés** gombra, és mentse el a fájlt egy helyre, például az asztalra vagy a Letöltések mappába.
6. Nyissa meg azt a helyet, ahová a firmware-fájlt mentette, kattintson a jobb gombbal a .zip fájlra, majd bontsa ki a fájlokat.

Második lépés: A firmware frissítése




A firmware frissítéséhez kövesse az USB-kábeles csatlakozáshoz vagy a vezetékes hálózati csatlakozáshoz megfelelő lépéseket.

Első módszer: Frissítse a nyomtató firmware-ét USB-kábellel csatlakoztatott nyomtató esetében (Windows XP/Vista/7/8/8.1/10)

Ezt a módszert akkor használja a firmware frissítésére, ha a nyomtató USB-kábelen keresztül csatlakozik a számítógéphez.



MEGJEGYZÉS: Ennek a módszernek a használatához rendelkeznie kell egy telepített illesztőprogrammal vagy teljes értékű szoftvermegoldással.

1. Ellenőrizze, hogy a nyomtató USB-kábellel csatlakozik-e a számítógéphez, illetve képes-e sikeresen másolni vagy nyomtatni.
2. Kapcsolja ki a nyomtatót.
3. Tartsa lenyomva a Leállítás/törlés  gombot a kezelőpanelen.
4. Kapcsolja be a nyomtatót, majd tartsa lenyomva a Leállítás/törlés  gombot, amíg a kezelőpanelen meg nem jelenik a következő üzenet: **Download mode, press stop or cancel key** (Letöltés mód, nyomja meg a Leállítás vagy Mégse gombot).
5. A vészhelyzeti üzemmód aktiválásához nyomja meg ismét a Leállítás/törlés  gombot.



MEGJEGYZÉS: A **Wait Image** (Várakozás a képfájltra) üzenet jelenik meg a kezelőpanelen.


6. A számítógépen keresse meg a HP.com webhelyről letöltött fájlokat tartalmazó mappát.
7. Válassza ki a *.hd firmware-fájlt, és húzza át az usblast2.exe fájlra. A firmware-frissítés automatikusan elindul a nyomtatón.
8. A befejezést követően a firmware-frissítés automatikusan újraindítja a nyomtatót.
9. Nyomtassa ki a konfigurációs oldalt a telepített firmware-verzió ellenőrzéséhez a frissítés után.

Második módszer: Firmware frissítése hálózathoz csatlakoztatott nyomtatón


Ezt a módszert akkor használja a firmware frissítésére, ha a nyomtató vezetékes hálózaton keresztül csatlakozik a számítógéphez.

1. Nyomtasson ki egy konfigurációs oldalt, hogy megszerezze a nyomtatója IP-címét vagy gazdagépnévét.

- Nyisson meg egy webböngészőt, és gépelje be a címsorába az IP-címet vagy a gazdagép nevét pontosan úgy, ahogyan a konfigurációs oldalon látható. Nyomja le a számítógép billentyűzetének **Enter** billentyűjét. Megnyílik az EWS.

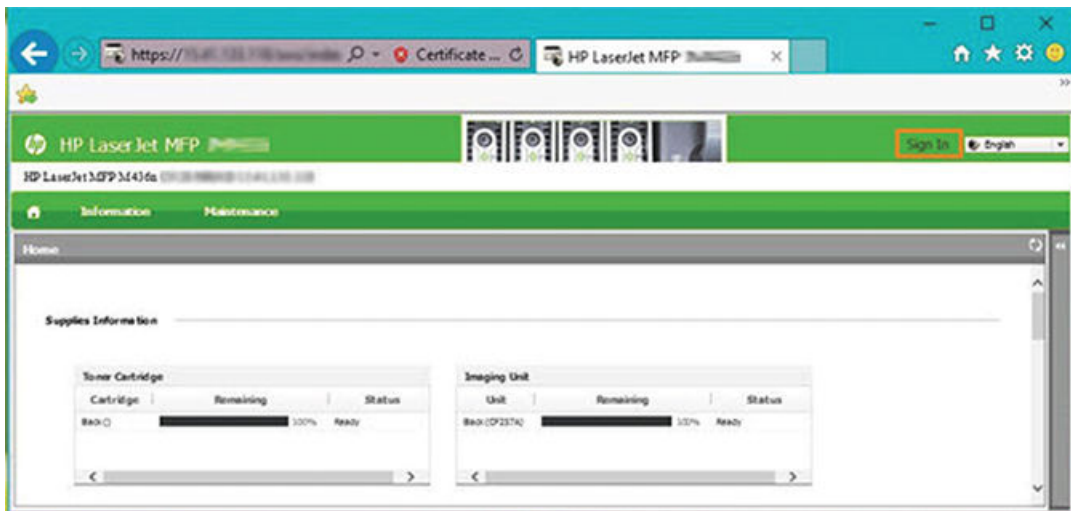
 <https://10.10.XX.XXX/>

Ha a Webböngésző a **Probléma van a weboldal biztonsági tanúsítványával** üzenetet jeleníti meg az EWS megnyitására tett kísérlet során, kattintson a **Tovább lépés erre a weboldalra (nem ajánlott)** lehetőségre.


 **MEGJEGYZÉS:** A **Tovább lépés erre a weboldalra (nem ajánlott)** opció kiválasztása nem veszélyezteti a számítógépet, miközben a HP nyomtató EWS-én belül navigál.

- Kattintson az EWS oldalának jobb felső részén található **Bejelentkezés** gombra.

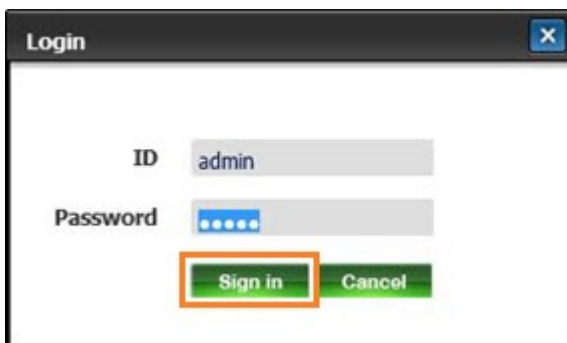
9-1. ábra: Jelentkezzen be az Embedded Web Serverre (EWS)




- Adja meg a felhasználónevét és a jelszavát.

 **MEGJEGYZÉS:** Ha még nem hozott létre jelszót az EWS-hez, írja be az alapértelmezett **admin** értéket az **Azonosító** (Felhasználónév) és a **Jelszó** mezőbe is.

9-2. ábra: Felhasználónév és jelszó hitelesítő adatok az EWS-ben



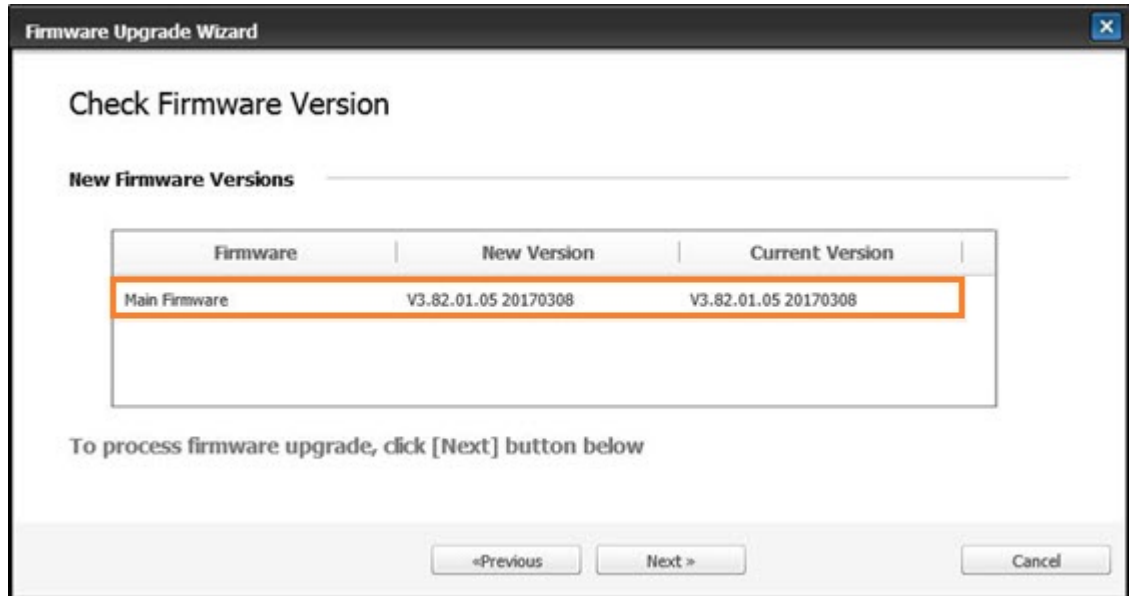
- Válassza ki a **Karbantartás** fület.
- Válassza a **Frissítés varázsló** gombot.

 **MEGJEGYZÉS:** Ha nem jelentkezett be az EWS-re, ez a gomb nem lesz elérhető.


- Válassza ki a **Tallózás** lehetőséget, és keresse meg azt a helyet, ahová kibontotta a fájlokat.

8. Válassza ki a firmware fájlját, majd kattintson a **Megnyitás** gombra.
9. Válassza ki a **Tovább** lehetőséget, és várja meg, amíg a varázsló ellenőrzi a firmware-t.
10. Ha a program kéri, ellenőrizze a firmware-verziót, válassza ki a **Tovább** lehetőséget, és várja meg, amíg a firmware feltöltődik a nyomtatóra.

9-3. ábra: A firmware verziója az EWS-ben



11. Várja meg a firmware-programozási folyamat befejeződését és a nyomtató újraindulását.

 **MEGJEGYZÉS:** A folyamat eltarthat néhány percre. Ne zárja be a böngésző ablakát vagy ne szakítsa meg a kommunikációt, amíg a HP Embedded Web Server (EWS) meg nem jeleníti a jóváhagyási oldalt.

12. A telepítés végrehajtásához kövesse a képernyőn megjelenő további utasításokat.
13. Nyomtassa ki a konfigurációs oldalt a telepített firmware-verzió ellenőrzéséhez a frissítés után.

Hasznos beállítások


Ez a témakör ismerteti, hogyan tekintheti meg a nyomtató aktuális állapotát, és hogyan szabhatja testre a nyomtatón megadott alapértelmezett beállításokat.

A jelszó módosítása a nyomtató kezdeti beállítása után


Miután beállította a nyomtatót, és csatlakoztatott hozzá tápkábelt, állítson be egy jelszót, vagy módosítsa a meglévőt.

A következő lépésekkel állíthat be jelszót, hogy az arra nem jogosult felhasználók ne módosíthassák a termékbeállításokat:

1. Válassza ki az országot az országok listájából.

 **MEGJEGYZÉS:** A választott országtól függően a rendszer kiválasztja a nyelvet.

2. Jelszóként adjon meg egy nyolc számjegyű PIN-kódot, majd a jelszó megerősítéséhez írja be ismét a jelszót.

 **MEGJEGYZÉS:** Ha a jelszó érvénytelen, a kijelzőn megjelenik az „A megadott adat érvénytelen” hibaüzenet. Nyomja le az **OK** gombot.



A nyomtató alapbeállításainak módosítása

Megtudhatja, hogyan módosíthatja a nyomtató alapértelmezett beállításait.

A nyomtató beállításai is elérhetők az EWS-en való megtekintéshez/módosításhoz.

 **MEGJEGYZÉS:** Bizonyos típusoknál szükség lehet az **OK** gomb megnyomására az alsóbb szintű menük eléréséhez.

Az alábbi lépéseket követve módosítsa az alapértelmezett beállításokat a kezelőpanelen:

1. Nyomja meg a Menü gombot , majd válassza a **Rendszerbeállítás** > **A készülék beállítása** menüket a kezelőpanelen.
2. Válassza ki a kívánt beállítást, majd nyomja meg az **OK** gombot.
3. A kiválasztás mentéséhez nyomja meg az **OK** gombot.
4. A Leállítás/törlés  gombot lenyomva visszatérhet az üzemkész módba.

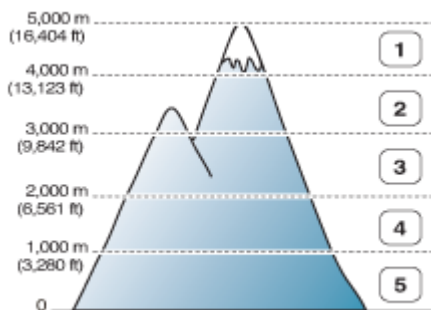
Magasság beállítása

A legjobb nyomtatási minőség érdekében tesztelje a nyomtató **Magasság beállítása** értékét.

A nyomtatási minőség függ a légnomástól, amelyet a nyomtató tengerszint feletti magassága határoz meg. A nyomtatót az információk alapján állíthatja be a legjobb nyomtatási minőség eléréséhez:

1. A magasság értékének beállítása előtt határozza meg a tartózkodási helyének a magasságát.

9-4. ábra: Magasság értéke

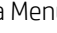


9-7. táblázat: Magasságbeállítások a kezelőpanelen

Elem	Leírás
1	4. magasság
2	3. magasság
3	2. magasság

9-7. táblázat: Magasságbeállítások a kezelőpanelen (folytatás)

Elem	Leírás
4	1. magasság
5	Normál

2. Nyomja meg a Menü gombot , majd válassza a [Rendszerbeállítás](#) > [A készülék beállítása](#) > [Magasság beállítása](#) menüt a kezelőpanelen.
3. Az alábbi beállítások valamelyikének kiválasztásával optimalizálhatja a nyomtatási minőséget a nyomtató tengerszint feletti magasságának megfelelően.
 - [Normál](#)
 - [1. magasság](#)
 - [2. magasság](#)
 - [3. magasság](#)
 - [4. magasság](#)

A nyomtató tisztítása

Ha nyomtatási minőséggel kapcsolatos problémák merülnek fel, illetve ha a nyomtatót poros környezetben használja, rendszeresen tisztítsa meg, hogy a legjobb nyomtatási állapotban tarthassa, és minél hosszabb ideig használhassa.

VIGYÁZAT!

- Ha a nyomtató házat nagy mennyiségű alkoholt, oldószert vagy más erős anyagot tartalmazó tisztítószerrel tisztítja, az a nyomtatóház elszíneződését vagy eldeformálódását okozhatja.
- Ha a nyomtató vagy a környező terület festékekkel szennyeződik be, javasoljuk, hogy vízzel benedvesített törlőruhával vagy -kendővel tisztítsa meg. Porszívó használata során a festék a levegőbe kerül, ami káros lehet Önre.

A külső rész tisztítása

A nyomtatószekrény tisztítása megszünteti vagy csökkenti a nyomtatás során előforduló, nyomtatási minőséggel kapcsolatos problémákat.

A nyomtató külsejének tisztításakor kövesse az alábbi irányelveket:

1. A nyomtató szekrényét puha, szőszmentes törlőruhával tisztítsa.
2. Vízzel enyhén nedvesítse meg a törlőruhát, de ügyeljen rá, hogy ne kerüljön víz a nyomtató felszínére vagy belsejébe.



MEGJEGYZÉS: A nyomtató tisztításához ne használjon meleg vagy forró vizet.

A belső rész tisztítása

A nyomtatás során papír, festék és por gyűlhet össze a nyomtató belsejében. Ezek felhalmozódása nyomtatásminőségi problémákhoz, például festékfoltok vagy elkenődések kialakulásához vezethet. A nyomtató belsejének tisztítása megszünteti vagy csökkenti ezeket a problémákat.

⚠ VIGYÁZAT!

- A tonerkazetta károsodásának megelőzése érdekében ne tegye ki azt néhány percnél hosszabb ideig fénynek. Ha szükséges, egy papírlappal fedje le.
- Ne érjen hozzá a tonerkazetta zöld területéhez. A terület érintésének elkerülése érdekében használja a kazettán található fogantyút.
- A nyomtató belsejének tisztításakor száraz, szőszmentes törlőruhát használjon. Vigyázzon, hogy ne sérüljön meg a továbbítógörgő vagy más belső rész. Ne használjon oldószereket, például benzint vagy hígítót. Nyomtatási minőséggel kapcsolatos problémák léphetnek fel, amelyek a nyomtató károsodását okozhatják.

A nyomtató belsejének tisztításakor vegye figyelembe a következő irányelveket:

- Száraz, szőszmentes törlőruha segítségével tisztítsa meg a nyomtatót.
- Kapcsolja ki a nyomtatót, és húzza ki a tápkábelt. Várjon, amíg a nyomtató lehűl.

A görgő tisztítása

Megtudhatja, hogyan tisztíthatja meg a tálcát és az ADF-görgőket a képminőség megőrzése érdekében.

MEGJEGYZÉS: A felhasználói kézikönyvben található illusztrációk a nyomtatója típusától vagy opcionális lehetőségeitől függően eltérőek lehetnek. Ellenőrizze a nyomtató típusát.

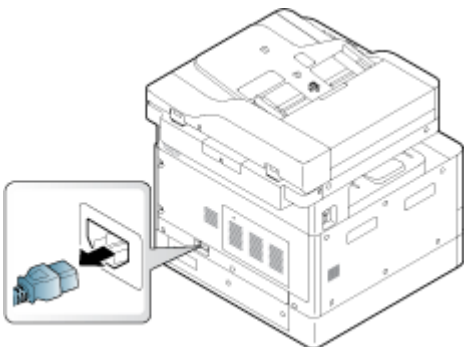
Tálcában lévő görgő tisztítása

Megtudhatja, hogyan tisztíthatja meg a papírtálca területén található görgőket.

MEGJEGYZÉS: A felhasználói kézikönyvben található illusztrációk a nyomtatója típusától vagy opcionális lehetőségeitől függően eltérőek lehetnek. Ellenőrizze a nyomtató típusát.

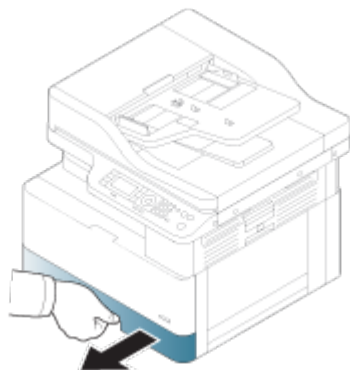
1. Kapcsolja ki a nyomtatót, és húzza ki a tápkábelt. Várjon, amíg a nyomtató lehűl.

9-5. ábra: Húzza ki a tápkábelt



2. Húzza ki a papírtálcát, és távolítsa el a tálcában lévő papírköteget.

9-6. ábra: A 2. tálca kinyitása

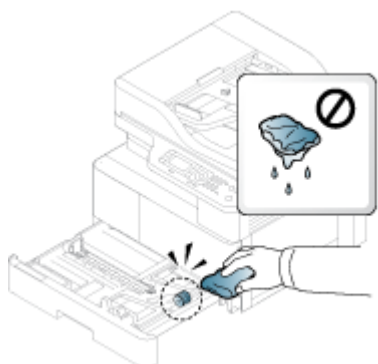


3. Desztillált vagy szűrt vízzel enyhén nedvesítsen meg egy tiszta, szálmentes törlőkendőt, majd csavarja ki belőle a felesleges vizet. Óvatosan tisztítsa meg a görgőket a nedves törlőkendővel.

Ügyeljen arra, hogy ne csöpögjön víz a nyomtatóra.

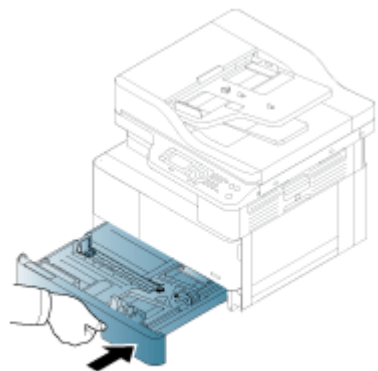
⚠ VIGYÁZAT! Ne használjon oldószereket, például benzint vagy hígítót. Nyomatási minőséggel kapcsolatos problémák léphetnek fel, amelyek a nyomtató károsodását okozhatják.

9-7. ábra: A tálcagörgő tisztítása



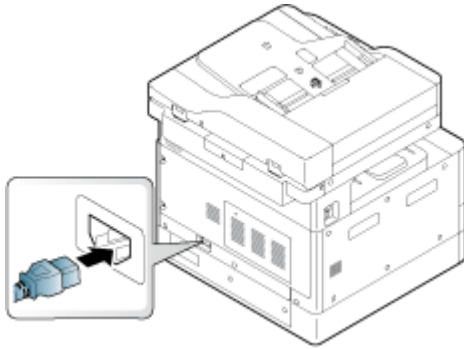
4. Hagyja megszáradni a görgőket, majd csukja le a papírtálcát.

9-8. ábra: A tálca becsukása



5. Csatlakoztassa a tápkábelt, majd kapcsolja be a nyomtatót.

9-9. ábra: Csatlakoztassa a tápkábelt



A lapadagoló görgőjének tisztítása

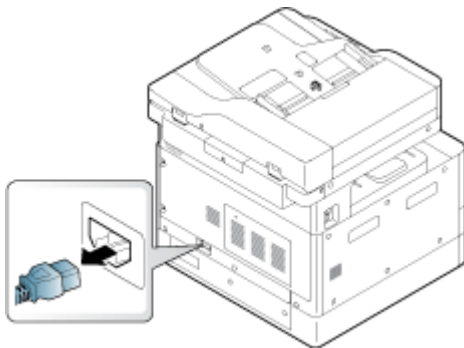
Ha a nyomtatóban automatikus lapadagoló található, az elakadások megelőzése érdekében ajánlott megtisztítani az ADF-ben lévő görgőket.

 **MEGJEGYZÉS:** A felhasználói kézikönyvben található illusztrációk a nyomtatója típusától vagy opcionális lehetőségeitől függően eltérőek lehetnek. Ellenőrizze a nyomtató típusát.

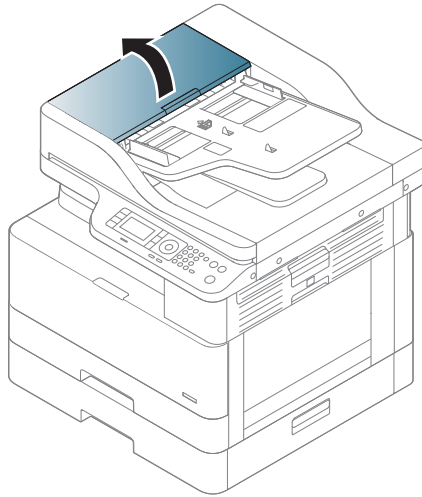
A következő eljárás csak az ADF-fel felszerelt modellekre érvényes.

1. Kapcsolja ki a nyomtatót, és húzza ki a tápkábelt. Várjon, amíg a nyomtató lehűl.

9-10. ábra: Húzza ki a tápkábelt



2. Nyissa fel az automatikus lapadagoló fedelét.

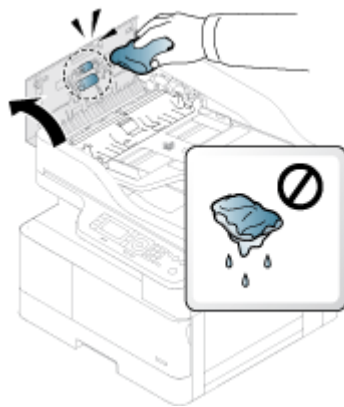


3. Desztillált vagy szűrt vízzel enyhén nedvesítsen meg egy tiszta, szálmentes törlőkendőt, majd csavarja ki belőle a felesleges vizet. Óvatosan tisztítsa meg a görgőket a nedves törlőkendővel.

Ügyeljen arra, hogy ne csöpögjön víz a nyomtatóra.

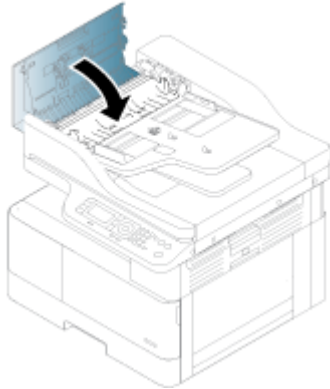
⚠ VIGYÁZAT! Ne használjon oldószereket, például benzint vagy hígítót. Nyomtatási minőséggel kapcsolatos problémák léphetnek fel, amelyek a nyomtató károsodását okozhatják.

9-11. ábra: Az ADF görgőjének tisztítása



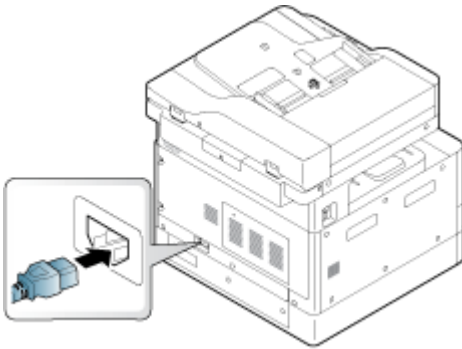
4. Hagyja megszáradni a görgőket, majd csukja le az ADF fedelét.

9-12. ábra: Zárja le az ADF-et



5. Csatlakoztassa a tápkábelt, majd kapcsolja be a nyomtatót.

9-13. ábra: Csatlakoztassa a tápkábelt



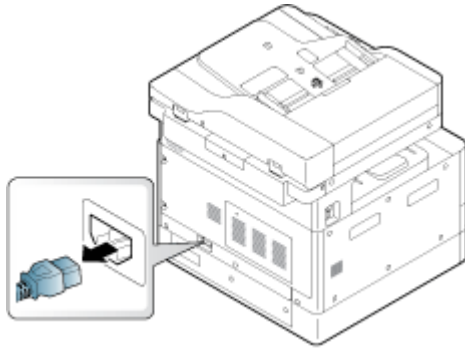
A beolvasóegység tisztítása

A beolvasóegység tisztán tartása segít a lehető legjobb másolatok elérésében. Azt javasoljuk, minden nap kezdetén és szükség szerint a nap folyamán is tisztítsa meg a beolvasóegységet.

 **MEGJEGYZÉS:** A felhasználói kézikönyvben található illusztrációk a nyomtatója típusától vagy opcionális kiegészítőitől függően eltérőek lehetnek. Ellenőrizze a nyomtató típusát.

1. Kapcsolja ki a nyomtatót, és húzza ki a tápkábelt. Várjon, amíg a nyomtató lehűl.

9-14. ábra: Húzza ki a tápkábelt



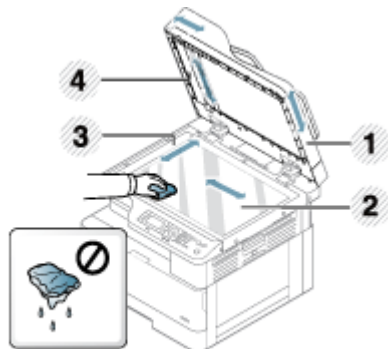
2. Desztillált vagy szűrt vízzel enyhén nedvesítsen meg egy tiszta, szálmentes törlőkendőt, majd csavarja ki belőle a felesleges vizet.

Ügyeljen arra, hogy ne csöpögjön víz a nyomtatóra.

⚠ VIGYÁZAT! Ne használjon oldószereket, például benzint vagy hígítót. Nyomatási minőséggel kapcsolatos problémák léphetnek fel, amelyek a nyomtató károsodását okozhatják.

3. Emelje fel és nyissa fel a lapolvasó fedelét.
4. Törölje át a lapolvasóegység felületét, amíg tiszta és száraz nem lesz.

9-15. ábra: A beolvasóegység tisztítása

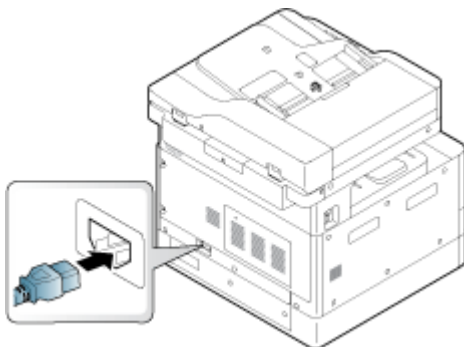


Elem	Leírás
1	Lapolvasó fedőlapja
2	Lapolvasó üveglapja
3	Lapadagoló üveglapja
4	Fehér sáv

5. Zárja le a lapolvasó fedelét.

6. Csatlakoztassa a tápkábelt, majd kapcsolja be a nyomtatót.

9-16. ábra: Csatlakoztassa a tápkábelt



Energiamegtakarítási beállítások


Megismerheti a nyomtatón rendelkezésre álló energiamegtakarítási beállításokat.

Környezetbarát beállítások

A [Környezetbarát beállítások](#) lehetővé teszik, hogy nyomtatási erőforrásokat takarítson meg, és így környezetbarát módon nyomtasson.

A környezetbarát üzemmódot be- vagy kikapcsolhatja. Ha a Környezetbarát üzemmód be van kapcsolva, egyes funkciókon a gazdaságos kép látható. A funkciók egyes beállítási lehetőségei nem érhetők el Környezetbarát módban.

MEGJEGYZÉS:

- A környezetbarát beállítások csak a rendszergazdák számára érhetők el
Nyomja meg a Menü gombot , és válassza ki a [Rendszer beállítása](#) > [Készülék beállítása](#) > [Környezetbarát beállítások](#) menüket a kezelőpanelen.
- Ha a nyomtató jelszót kér a környezetbarát mód beállításához, meg kell adnia a jelszót. Ha szükséges, lépjen kapcsolatba a rendszergazdával.
- A környezetbarát üzemmód csak a [Másolás](#) menükben aktív.

 **MEGJEGYZÉS:** Előfordulhat, hogy egyes másolási funkciók nem érhetők el, ha a nyomtató Környezetbarát üzemmódban van.

9-8. táblázat: Környezetbarát gomb

Gomb	Állapot	Leírás
Nem világít	Kikapcsolt állapot	A készülék nem Környezetbarát módban van.
Zöld	Be	A készülék Környezetbarát módban van.

10 Hibaelhárítás

Hárítsa el a nyomtatóval kapcsolatos problémákat. Keresse meg a súgó és technikai támogatás további erőforrásait.

Az alábbi információk a megjelenés idején helyesek voltak. A legfrissebb információkat lásd: <http://www.hp.com/support/ljM438MFP> vagy <http://www.hp.com/support/ljM440MFP> vagy <http://www.hp.com/support/ljM442MFP> vagy <http://www.hp.com/support/ljM443MFP>.

További tudnivalók:

A HP mindenre kiterjedő nyomtatósúgója az alábbi információkat tartalmazza:

- Telepítés és konfigurálás
- Tanulás és használat
- Hibaelhárítás
- Szoftver- és firmware-frissítések letöltése
- Csatlakozás a támogatási fórumokhoz
- Garanciális és szabályzati információk keresése

Lapadagolási problémák

A leggyakoribb lapadagolási problémák közé tartozik, hogy a nyomtató hibásan tölti be a papírt, vagy nem húzza be a papírt a tálcáról. Ezek a helyzetek papírelakadást eredményezhetnek.

A papíradagolással vagy több papír behúzásával kapcsolatos problémák elhárítása

Kövesse az alábbi eljárást, ha a papíradagolással kapcsolatos problémák merülnek fel.

1. Ellenőrizze a használt papír típusát és állapotát.

A használt papír állapotának a vizsgálatához kövesse az alábbi irányelveket.

- Cserélje ki a szakadt, poros, hullámos, gyűrött vagy összehajtott papírlapokat. Ha szükséges, használjon másik csomagból vett papírt.
- Távolítson el minden fémkapcsot, gemkapcsot vagy öntapadós cédulát.
- Csak olyan papírt használjon, amely megfelel a nyomtatóra vonatkozó HP-specifikációknak.
- Ne használjon olyan papírt, amelyre már nyomtattak vagy másoltak.




MEGJEGYZÉS: Ne töltsön vegyes típusú papírt a tálcába, mert a nyomtató egyszerre csak egy papírtípust tud feldolgozni.

2. Távolítsa el a papírköteget a tálcából. Két kézzel hajlítsa meg a papírköteget U alakba, majd hajlítsa meg az ellenkező irányba.

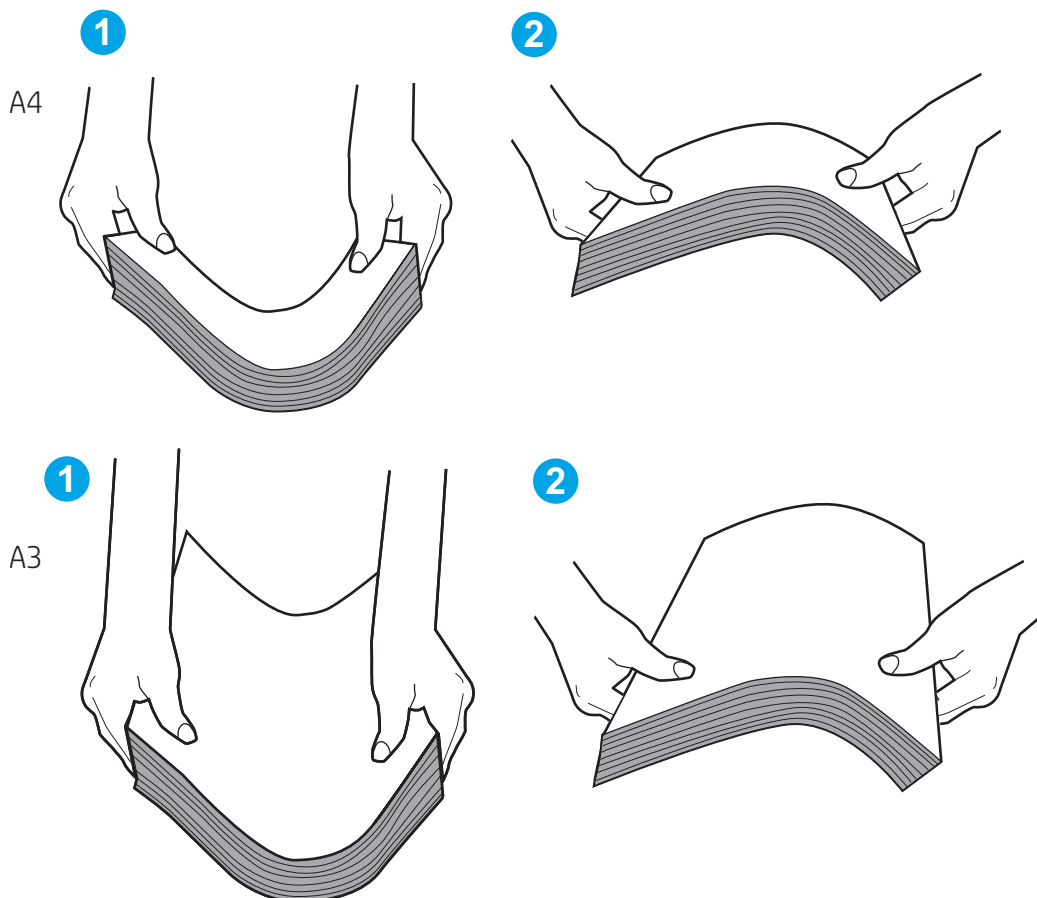


FIGYELEM! A papír átpörgetése sztatikus elektromosságot okozhat.


- a. Két kézzel fogja meg a papírköteg két végét, majd hajlítsa meg a köteget U alakba.
- b. Fordítsa lefelé a végeket az U alak megfordításához.
- c. Fogja meg két oldalán a papírköteget, majd ismétlje meg ezt az eljárást.

 **MEGJEGYZÉS:** Ez a folyamat elválasztja egymástól a lapokat, vagy meglazítja a kötegbe szorult papírlapokat, és nem okoz sztatikus elektromosságot.

10-1. ábra: A papírköteg meghajlításának technikája



- d. Forgassa el a papírt 180 fokkal, majd fordítsa át
 - e. Érintse a papírköteg széléit az asztalhoz, hogy a szélek egy vonalban legyenek
3. Ellenőrizze, hogy a helyiség páratartalma megfelel-e a nyomtató műszaki adataiban megadott ajánlásoknak, és hogy a papír bontatlan csomagolásban van-e tárolva.


 **MEGJEGYZÉS:** A becsomagolt papírkötegek többségét a papír szárazon tartása érdekében vízhatlan csomagolással forgalmazzák.

A magas vagy alacsony páratartalmú környezettől függően végezze el a megfelelő feladatot:

- **Magas páratartalmú környezetben:** Ha a tálcában található köteg tetején lévő papír hullámos vagy egyenetlen, távolítsa el a felső öt–tíz lapot a kötegről.


 **MEGJEGYZÉS:** A hullámos vagy egyenetlen papírlap nedvességet szívhat magába.

- **Alacsony páratartalmú környezetben:** Ha a papírlapok összeragadnak, vegye ki a papírt a tálcából, és hajlítsa meg a köteget.

 **MEGJEGYZÉS:** A túlzott sztatikus elektromosság miatt a papírlapok összeragadhatnak. Ne pörgesse át a papírköteget, mert az még több sztatikus elektromosságot gerjeszt.

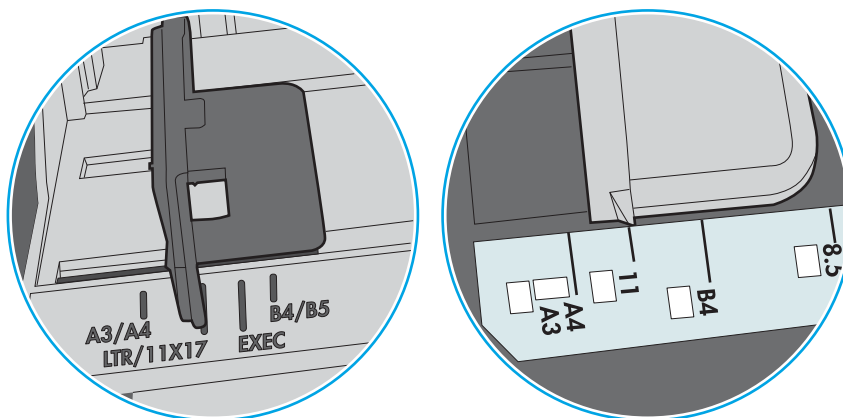
4. Helyezze vissza a papírköteget a tálcába.

5. Állítsa be megfelelően a papírvezetőket a tálcában. Győződjön meg arról, hogy a tálca papírvezetői a papírméretnek megfelelően vannak beállítva. A tálca vezetőjén látható nyílnak pontosan igazodnia kell a tálcán lévő jelöléshez.

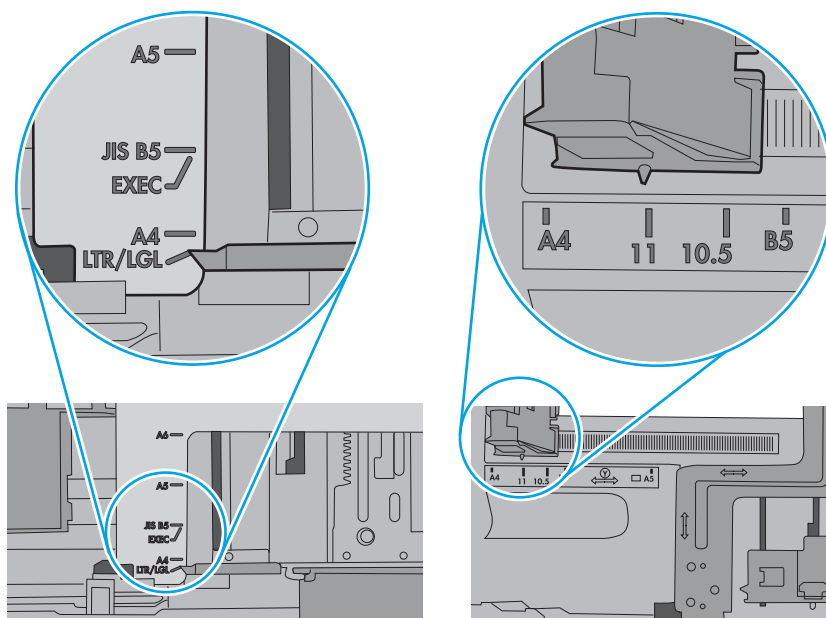
 **MEGJEGYZÉS:** A beállításkor figyeljen arra, hogy a papírvezetők ne legyenek túl szorosan a papírköteghez nyomva.

A következő képek a különböző nyomtatók tálcaín lévő papírméret-bevágásokra mutatnak példát. A legtöbb HP-nyomtató ezekhez hasonló jelölésekkel rendelkezik.

10-2. ábra: Méretjelölések az 1. tálcán vagy a többfunkciós tálcán



10-3. ábra: Méretjelölések kazettatálcákon



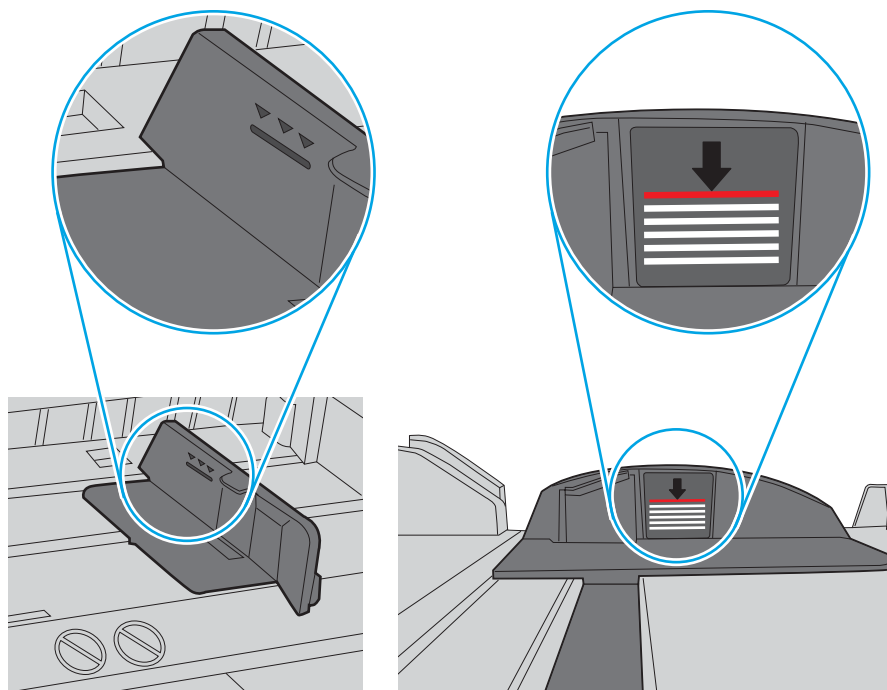
6. A tálca belsejében lévő kötegmagasság-jelöléseket figyelembe véve győződjön meg arról, hogy a tálca nincs túltöltve. Ha a tálca túl van töltve, vegye ki a teljes papírköteget, igazítsa meg, majd helyezze vissza a köteg egy részét a tálcára.
- a. Ellenőrizze a kötegmagasság-jelöléseket a tálcában.
 - b. Ha a tálca túl van töltve, vegye ki a teljes papírköteget, igazítsa meg, majd helyezze vissza a köteg egy részét a tálcára.

- c. Győződjön meg arról, hogy a papírköteg a kötegmagasság-jelzések melletti fülek alatt van.

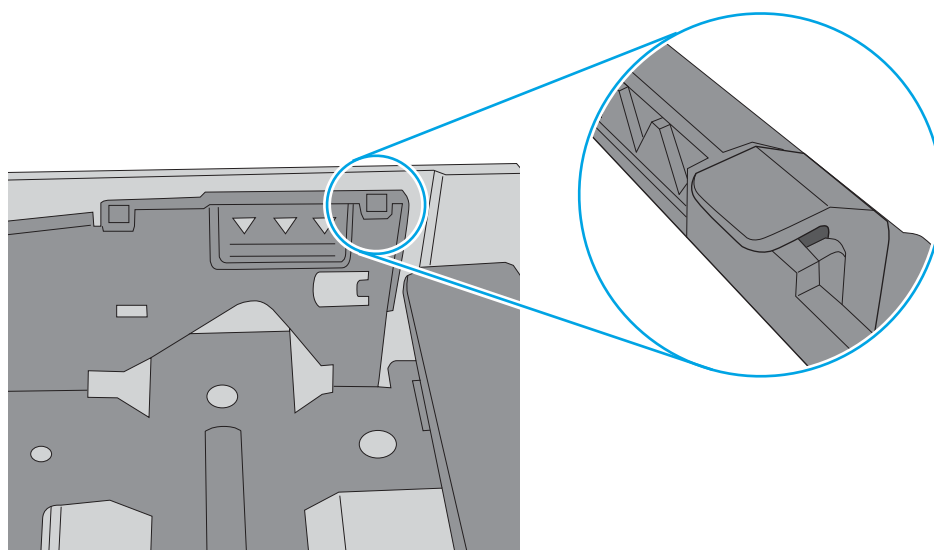
 **MEGJEGYZÉS:** Ezek a fülek segítenek megfelelő helyzetben tartani a papírt, amikor a nyomtatóba kerül.

A következő példák különböző nyomtatótálcák kötegmagasság-jelöléseit mutatják be. A legtöbb HP-nyomtató ezekhez hasonló jelölésekkel rendelkezik.

10-4. ábra: Kötegmagasság-jelölések




10-5. ábra: A papírkötegnél lévő fül



7. Próbálja meg nyomtatni, és állapítsa meg, hogy a probléma továbbra is fennáll-e.
8. Ha a probléma továbbra is fennáll, ellenőrizze a tálcagörgőket.

9. Ellenőrizze, hogy a tálca feletti görgők szennyezettek vagy piszkosak-e.

A görgők megtisztítása: Desztillált vagy szűrt vízzel enyhén nedvesítsen meg egy tiszta, szálmentes törülközőt, majd csavarja ki belőle a felesleges vizet. Óvatosan tisztítsa meg a görgőket a nedves törülközővel.

 **MEGJEGYZÉS:** Ha a tálcagörgők sérültek vagy elhasználódtak, cserélje ki őket. Segítségért forduljon HP-alkatrész-vizonteladóhoz vagy a felügyelt szolgáltatás képviselőjéhez.

10. Töltsön be papírt, és próbáljon nyomtatni.

Papíradagolással kapcsolatos problémák elhárítása

Ez útmutató azt ismerteti, hogyan háríthatja el a papíradagolással kapcsolatos problémákat.

Az alábbi táblázat a leggyakoribb lapadagolási problémákat ismerteti, és mindegyikre javasol megoldást.

További információ: [A papíradagolással vagy több papír behúzásával kapcsolatos problémák elhárítása 99. oldal](#)

 **FONTOS:** Ha papírt helyez egy kiürült tálcába, le kell nyomnia a médiaemelő lapot.

10-1. táblázat: Lapadagolási problémák

Állapot	Lehetséges okok	Javasolt megoldások
A papírlapok összetapadnak.	<ul style="list-style-type: none">• A tálcában túl sok papír van.• A papír típusa és állapota nem felel meg a HP által megadott műszaki adatoknak.• A magas páratartalom következtében a papírlapok összetapadhatnak.	<ul style="list-style-type: none">• Ellenőrizze a tálca maximális papírtároló kapacitását. Ellenőrizze a kötegmagasság-jelöléseket a tálcában.• Ellenőrizze, hogy a megfelelő papírtípust használja-e. A nyomtató műszaki adataiban meghatározott típusú papírt használjon.• Távolítsa el a papírt a tálcából, és hajlítsa meg a papírt.• Ellenőrizze, hogy a helyiség páratartalma megfelel-e a nyomtató műszaki adataiban megadott ajánlásoknak.
Nem töltődik be egyszerre több papírlap.	Különböző típusú papírlapok lehetnek a tálcában.	Csak egyetlen típusú, méretű és súlyú papírt töltsön be.
A nyomtató nem adagolja a papírt.	<ul style="list-style-type: none">• A papírtálcák nem lettek megfelelően visszaállítva a papír betöltése előtt.• Túl sok a papír a tálcában, és a tálca túl van töltve.• A papír túl vastag vagy nem megfelelően lett betöltve.	<ul style="list-style-type: none">• Nyissa ki a tálcat, és távolítsa el minden akadályt a nyomtató belsejéből.• A papír betöltése előtt ellenőrizze, hogy a papírtálcák megfelelően állnak-e vissza az alaphelyzetükbe.• Ellenőrizze a kötegmagasság-jelöléseket a tálcában. Távolítsa el a felesleges papírt a tálcából.• A nyomtató műszaki adataiban meghatározott típusú papírt használjon.

10-1. táblázat: Lapadagolási problémák (folytatás)

Állapot	Lehetséges okok	Javasolt megoldások
A papír továbbra is elakad.	<ul style="list-style-type: none"> Szennyeződés lehet a nyomtató belsejében. A papírtálcák nem lettek megfelelően visszaállítva a papír betöltése előtt. Túl sok a papír a tálcában, és a tálca túl van töltve. Nem megfelelő típusú papírt használ. 	<ul style="list-style-type: none"> Távolítsa el a papírt a tálcából, majd a megfelelő módon helyezze vissza. Nyissa fel az elülső fedelet, majd távolítsa el a szennyeződést. Távolítsa el az elcsúszott lapokat a tálcából. Ha elakadt papírt lát, fogja meg az elakadt papírt mindkét kezével, és óvatosan húzza egyenesen kifelé a nyomtatóból való eltávolításához. A nyomtató műszaki adataiban meghatározott típusú papírt használjon. Ellenőrizze a kötegmagasság-jelöléseket a tálcában. Távolítsa el a felesleges papírt a tálcából. <p>Ha különleges anyagokra nyomtat, kézi papíradagolást alkalmazzon.</p>

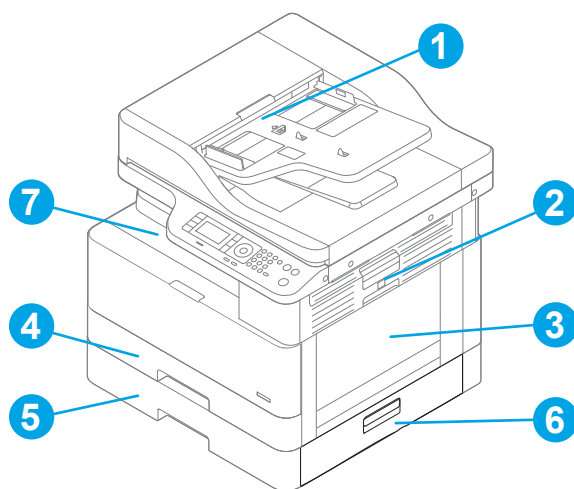
Papírelakadások megszüntetése

Tekintse át, hogyan háríthatók el a papírelakadással kapcsolatos problémák.

Papírelakadások lehetséges helye

Azon területek áttekintése, ahol papírelakadások fordulhatnak elő a nyomtatón.

10-6. ábra: Elakadási helyek



Elem	Leírás
1	Lapadagoló
2	Jobb oldali ajtó és beégetőmű területe
3	1. tálca

Elem	Leírás
4	2. tálca
5	3. tálca
6	3. tálca fedele
7	Kimeneti tálca

Gyakori, visszatérő papírelakadásokat tapasztal?

A papírelakadások számának csökkentéséhez kövesse az alábbi irányelveket.

- Csak olyan papírt használjon, amely megfelel az erre a nyomtatóra vonatkozó HP-specifikációknak.
- Ne használjon gyűrött, összehajtott vagy sérült papírt. Ha szükséges, használjon másik csomagból vett papírt.
- Ne használjon olyan papírt, amelyre már nyomtattak vagy másoltak.
- Ellenőrizze a kötegmagasság-jelöléseket a tálcában, és győződjön meg arról, hogy a tálca nincs túltöltve. Ha a tálca túl van töltve, vegye ki a teljes papírköteget, igazítsa meg, majd helyezze vissza a köteg egy részét a tálcára.
- Győződjön meg arról, hogy a tálca papírvezetői a papírméretnek megfelelően vannak beállítva. Állítsa be megfelelően a papírvezetőket a tálcában.
- Győződjön meg róla, hogy a tálca megfelelően be van helyezve a nyomtatóba.
- Ha nehéz, dombornyomásos vagy perforált papírra nyomtat, használja a kézi adagolás funkciót, és a lapokat egyenként adagolja.
- Ellenőrizze, hogy a nyomtatási környezet megfelel-e a tájékoztatóban megadott követelményeknek.

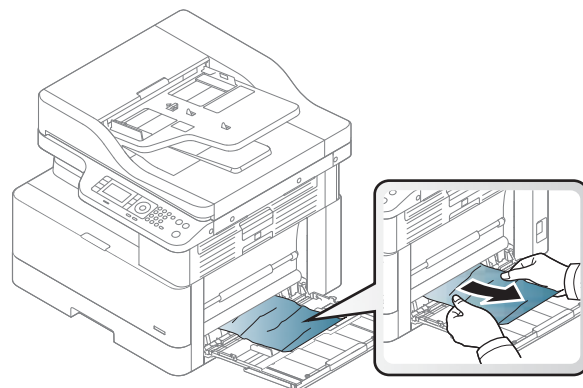
Papírelakadás az 1. tálcában (M1-1110, M1-1111, M1-1113, M1-1610)

A következő eljárással megnézhet minden olyan, az 1. tálcháoz vagy többfunkciós tálcháoz kapcsolódó helyet, ahol elakadás fordulhat elő.

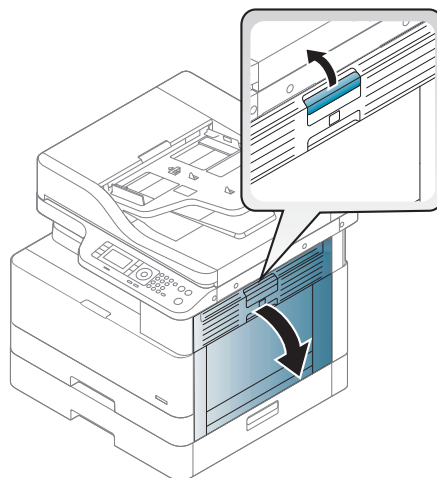
Elakadás esetén a kezelőpanelen az alábbi üzenet, valamint egy animáció látható, mely segít az elakadás elhárításában.

- **M1-1110, papírelakadás az 1. tálcában**
- **M1-1111, papírelakadás az 1. tálcában**
- **M1-1113, papírelakadás az 1. tálcában**
- **M1-1610, papírelakadás a többfunkciós tálcában**

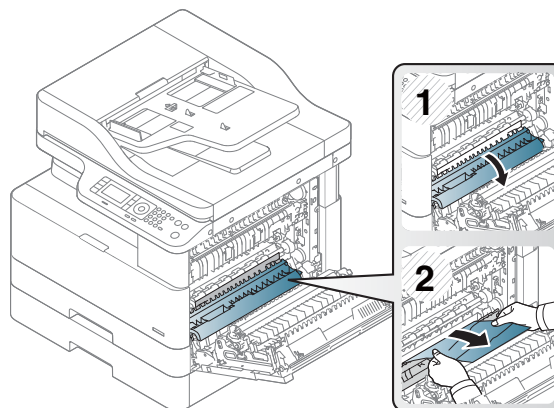
1. Ha elakadt papír látható az 1. tálcán, annak eltávolításához óvatosan húzza egyenesen kifelé az elakadt papírt.



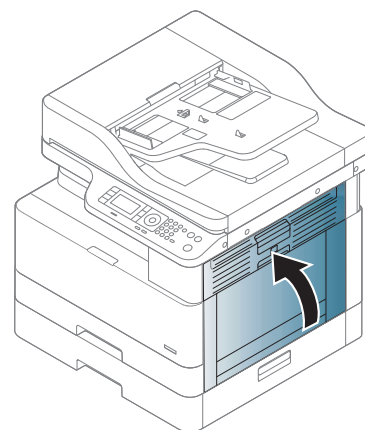
2. Nyissa ki a jobb oldali ajtót.



3. Óvatosan húzza ki az ott esetleg elakadt papírt.



4. Csukja be a jobb oldali ajtót.



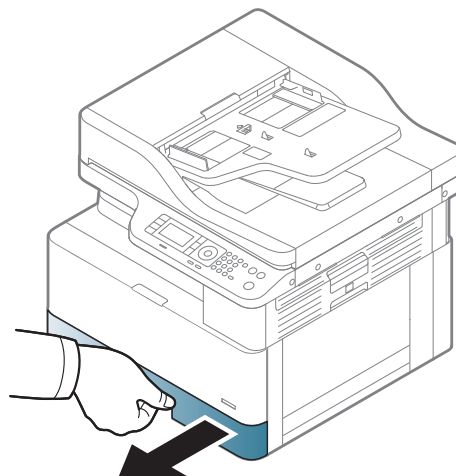
Papírelakadás a 2. tálcában (H-1210)

A következő eljárással megnézhet minden olyan, a 2. tálcához kapcsolódó helyet, ahol elakadás fordulhat elő.

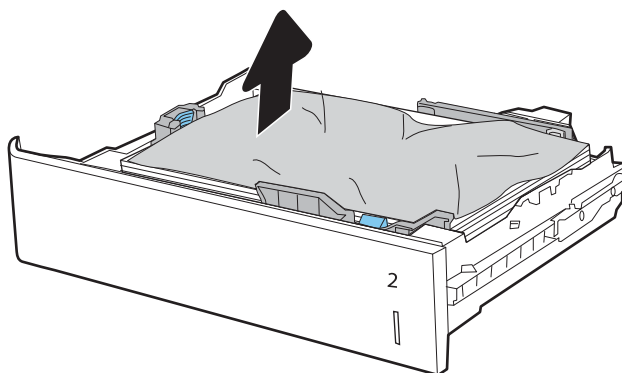
Elakadás esetén a kezelőpanelen az alábbi üzenet, valamint egy animáció látható, mely segít az elakadás elhárításában.

- H1-1210, papírelakadás a 2. tálcában

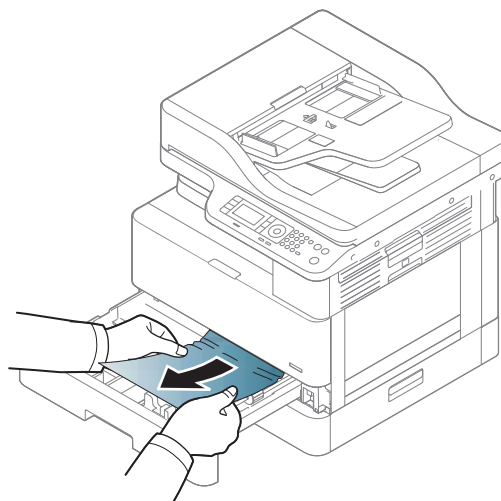
1. A tálcat húzva és enyhén felfelé emelve teljesen húzza ki a nyomtatóból.



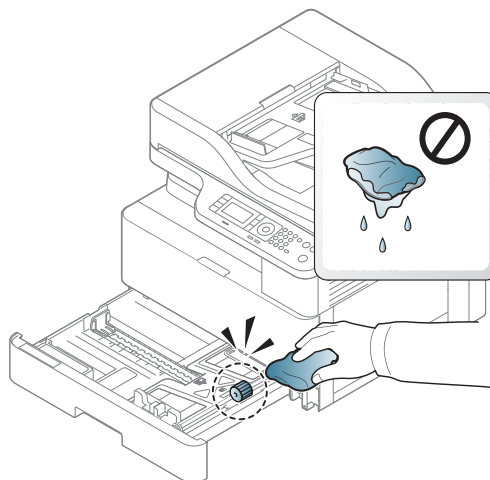
2. Távolítson el minden elakadt vagy sérült papírlapot. Ellenőrizze, hogy a tálca nincs-e túltöltve, és a papírvezetők megfelelően vannak-e beállítva.



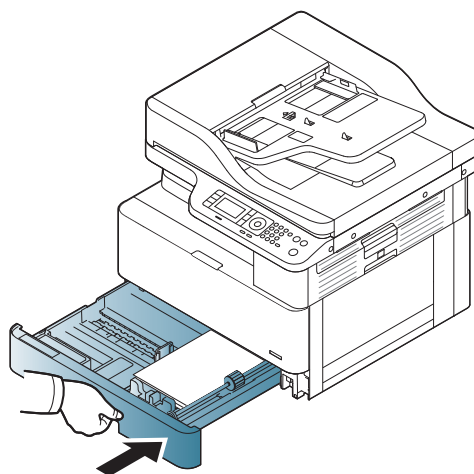
3. Finoman távolítsa el a nyomtató belsejében az adagológörgők között esetlegesen elakadt papírt. Először húzza a papírt balra, hogy kiszabadítsa azt, majd húzza előre felé az eltávolításához.



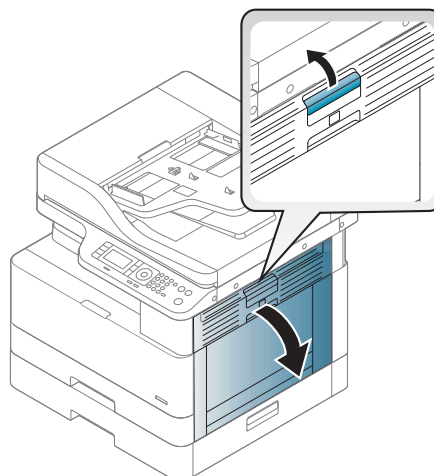
4. Kihúzott tálcával ellenőrizze és tisztítsa meg a tálcában található papírgörgőket egy nedves, szőszmentes ronggyal.



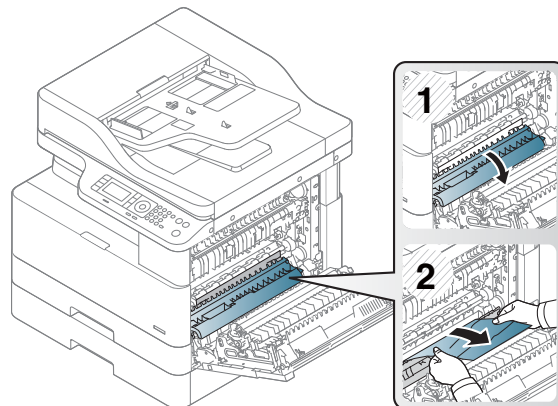
5. Szerelje be és zárja le a tálcát.



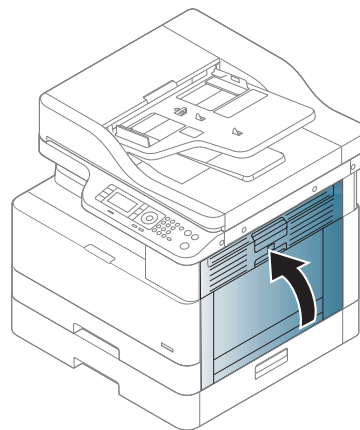
6. Nyissa ki a jobb oldali ajtót.



7. Óvatosan húzza ki az ott esetleg elakadt papírt.



8. Csukja be a jobb oldali ajtót.



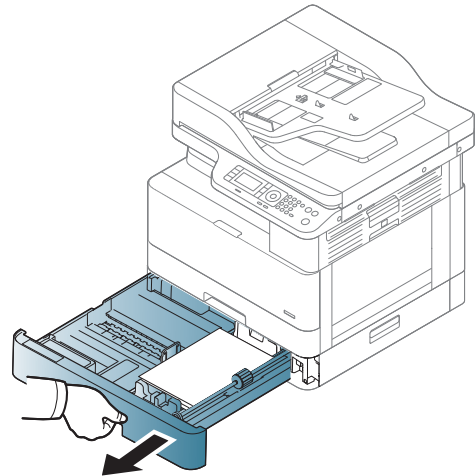
Papírelakadás a 3. tálcában (H1-131x)

A következő eljárással megnézhet minden olyan, a 250 lapos adagolótálcával kapcsolatos helyet, ahol elakadás fordulhat elő.

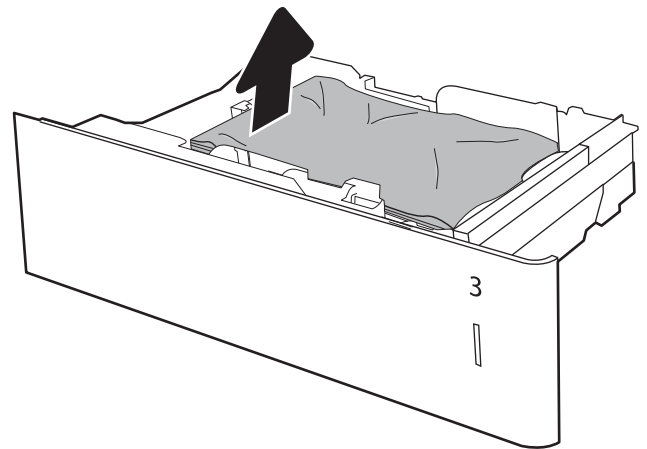
Elakadás esetén a kezelőpanelen az alábbi üzenet, valamint egy animáció látható, mely segít az elakadás elhárításában.

- H1-131x-, papírelakadás a 3. tálcában

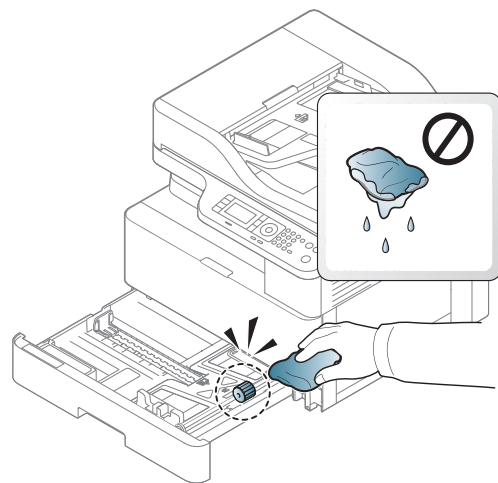
1. A tálcát húzva és enyhén felfelé emelve teljesen húzza ki a nyomtatóból.



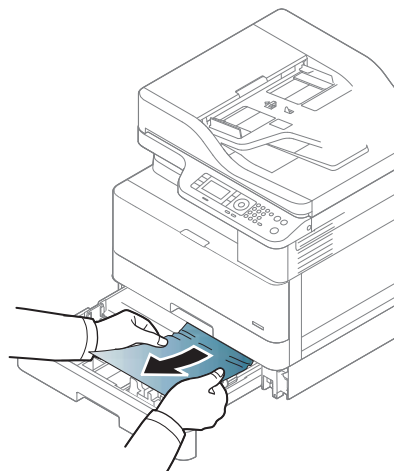
2. Távolítson el minden elakadt vagy sérült papírlapot. Ellenőrizze, hogy a tálca nincs-e túltöltve, és a papírvezetők megfelelően vannak-e beállítva.



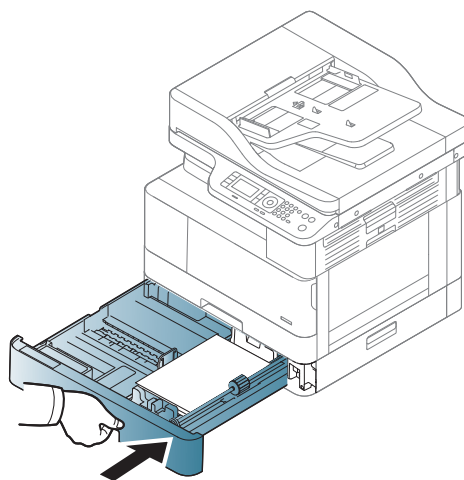
3. Távolítsa el a nyomtató belsejében az adagológörgők között esetlegesen elakadt papírt. Először húzza a papírt balra, hogy kiszabadítsa azt, majd húzza előre az eltávolításához.
4. Kihúzott tálccával ellenőrizze és tisztítsa meg a tálcában található papírgörgőket egy nedves, szőszmentes ronggyal.



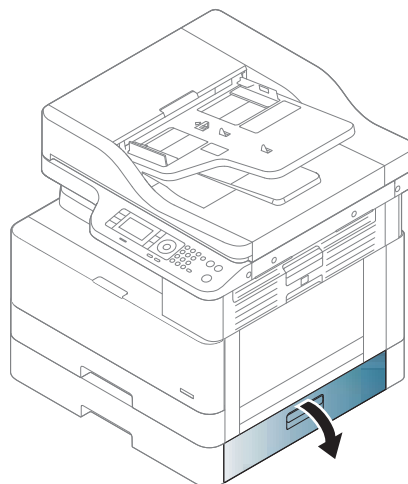
5. Finoman távolítsa el a nyomtató belsejében az adagológörgők között esetlegesen elakadt papírt. Először húzza a papírt balra, hogy kiszabadítsa azt, majd húzza előre felé az eltávolításához.



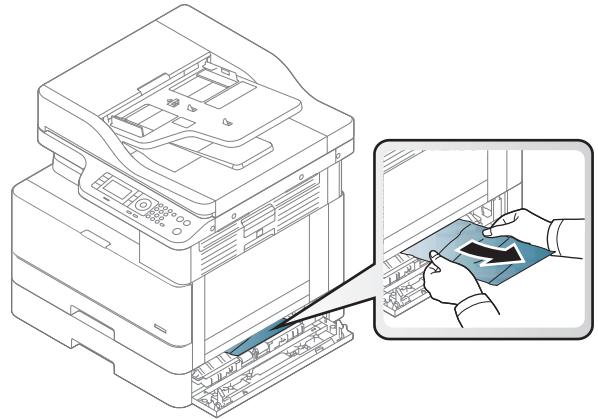
6. Szerelje be és zárja le a tálcát.



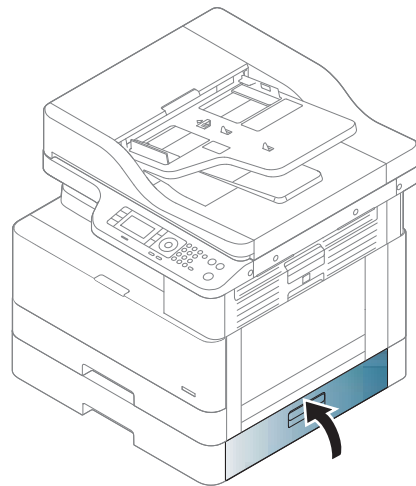
7. Nyissa fel a jobb alsó elakadás-elhárítási fedelet.



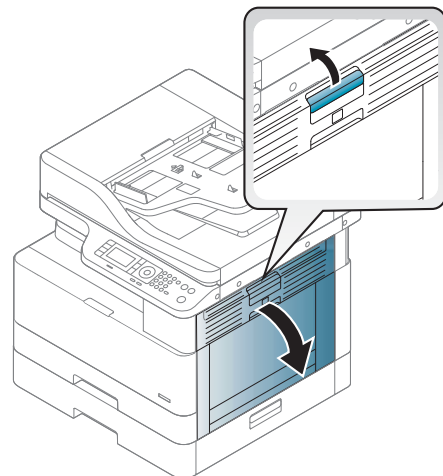
8. Óvatosan húzza ki az ott esetleg elakadt papírt.



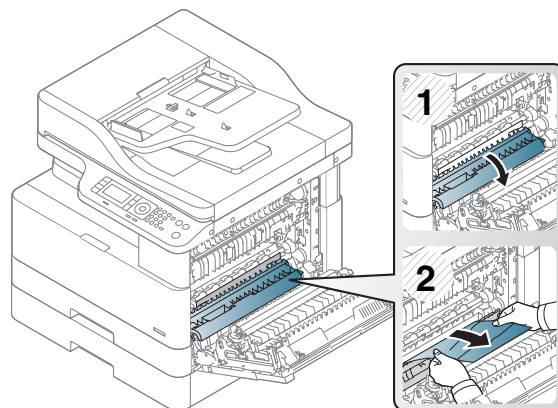
9. Csukja le a jobb alsó elakadás-elhárítási fedelet.



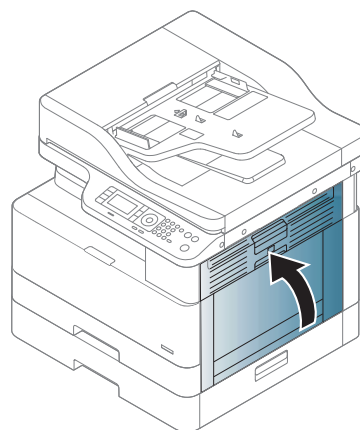
10. Nyissa ki a jobb oldali ajtót.



11. Óvatosan húzza ki az ott esetleg elakadt papírt.



12. Csukja be a jobb oldali ajtót.



Elakadás a kimeneti területen (M3-1110)

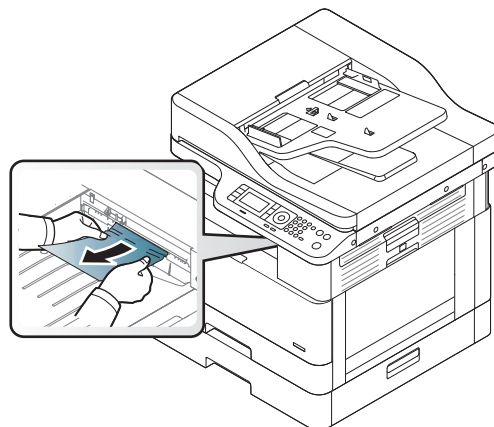
A következő eljárással háríthatja el a kimeneti tálcában bekövetkező elakadásokat.

Elakadás esetén a kezelőpanelen az alábbi üzenet, valamint egy animáció látható, mely segít az elakadás elhárításában.

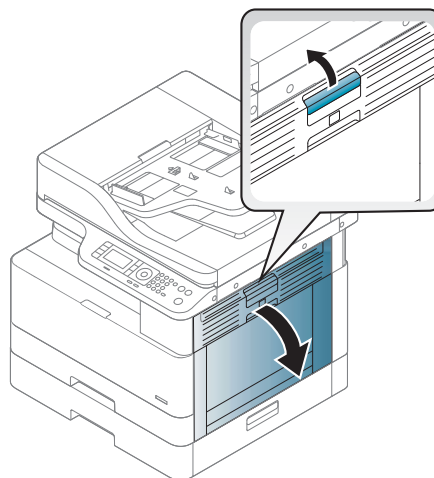
- **M3-1110, Elakadás a kimeneti területen**

⚠ VIGYÁZAT! A béégetőegység területe forró. Legyen óvatos, amikor a papírt eltávolítja a nyomtatóból.

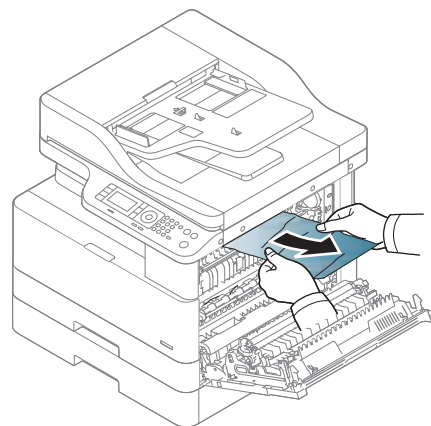
1. Egyenesen kifelé húzva, óvatosan távolítsa el az elakadt papírt.



2. Nyissa fel a jobb oldali fedelet.

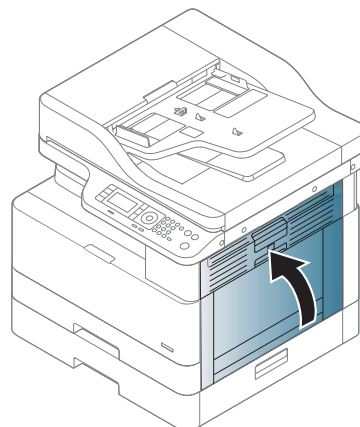


3. Távolítsa el az elakadt papírt a kimeneti egységből vagy a beégetőegységből.



VIGYÁZAT! A beégetőegység területe forró. Legyen óvatos, amikor a papírt eltávolítja a nyomtatóból.

4. Csukja le a jobb oldali fedelet.



Elakadás a nyomtató belsejében (M2-1110, M2-2210)

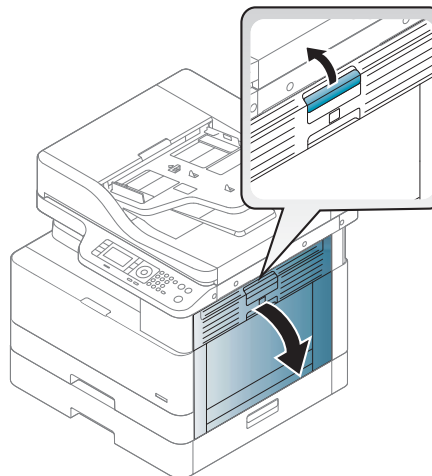
A következő eljárással megnézhet minden olyan helyet a jobb oldali ajtóban, ahol elakadás fordulhat elő.

Elakadás esetén a kezelőpanelen az alábbi üzenet, valamint egy animáció látható, mely segít az elakadás elhárításában.

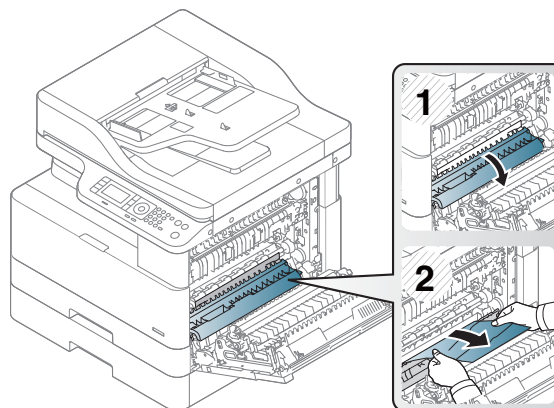
- M2-1110, belső elakadási hibák
- M2-2210, belső elakadási hibák

VIGYÁZAT! A beégetőegység területe forró. Legyen óvatos, amikor a papírt eltávolítja a nyomtatóból.

1. Nyissa fel a jobb oldali fedelet.

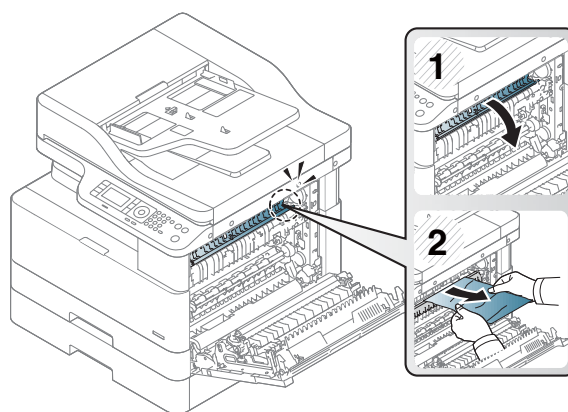


2. Nyissa ki az elakadást mutató papírvezetőt, és távolítsa el az elakadt papírt.

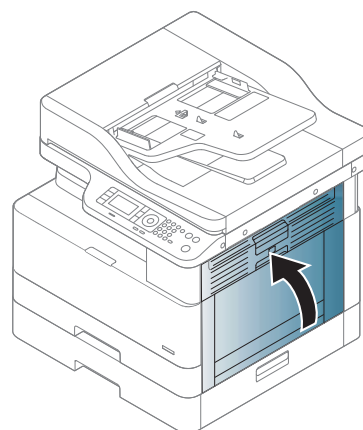


3. Nyissa ki a beégető elakadás-elhárítási fedelét, és távolítsa el az elakadt papírt.

VIGYÁZAT! A beégetőegység területe forró. Legyen óvatos, amikor a papírt eltávolítja a nyomtatóból.



4. Csukja be a jobb oldali ajtót.



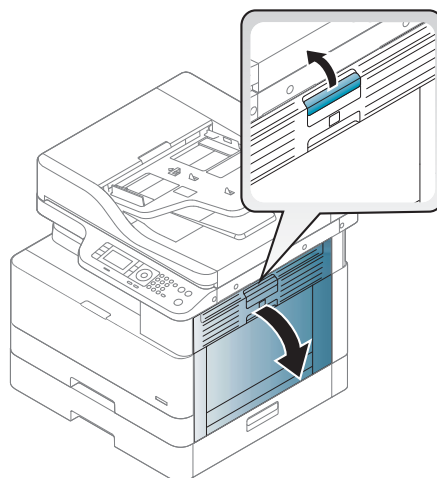
Papírelakadás a nyomtató duplex egységének papírútján

Az alábbi eljárással ellenőrizheti a duplex egységben található papírt.

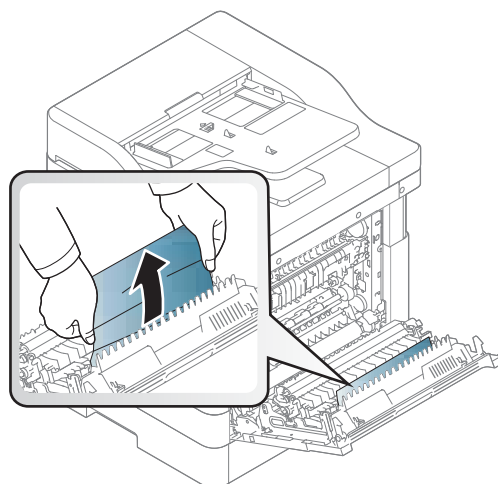
Elakadás esetén a következő üzenet jelenhet meg a kezelőpanelen:

M2-2111, M2-2112, M2-2114 – Papírelakadás a duplex egységben

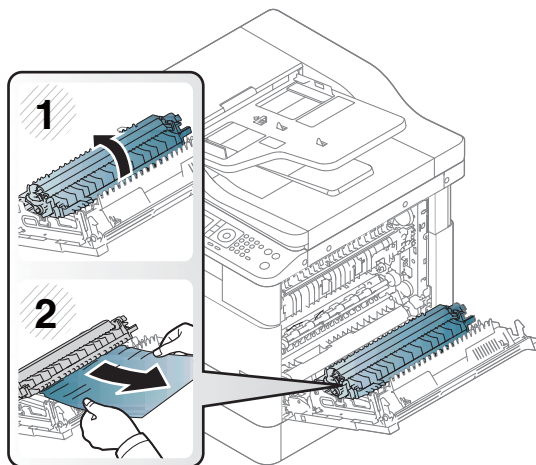
1. Nyissa fel a jobb oldali fedelet.



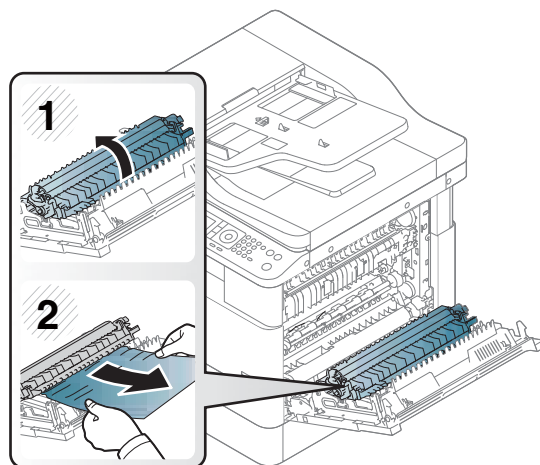
2. Távolítsa el az elakadt papírt a továbbítógörgő-egységből.



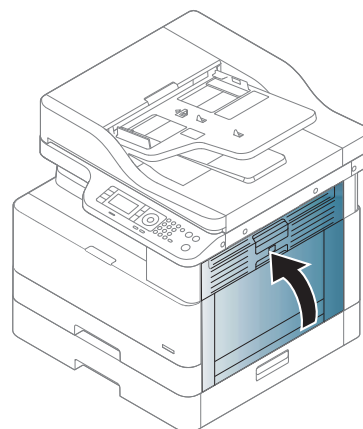
3. Engedje fel a továbbítógörgő-egységet, és távolítsa el az elakadt papírt.



- Engedje fel a továbbítógörgő-egységet, és távolítsa el az elakadt papírt.





- Csukja le a jobb oldali fedelet.



Papírelakadás megszüntetése a lapolvasóban

Megtudhatja, hogyan szüntetheti meg az elakadásokat eredeti dokumentumok beolvasásakor.

 **MEGJEGYZÉS:** A dokumentumok elakadásának megelőzése érdekében használja a lapolvasó üveglapját vastag, vékony vagy vegyes papíralapú eredetik beolvasásához.

 **VIGYÁZAT!** A dokumentum eltépésének elkerülése érdekében az elakadt dokumentumot lassan és óvatosan távolítsa el.

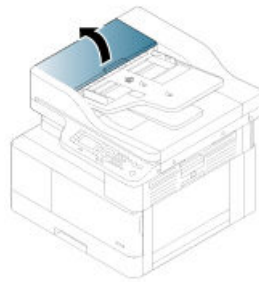
Papírelakadások megszüntetése a lapadagolóban (U3-32yz, U3-33yz, U3-34yz, U3-35yz)

A következő eljárással megnézhet minden olyan, a lapadagolóval kapcsolatos helyet, ahol elakadás fordulhat elő.

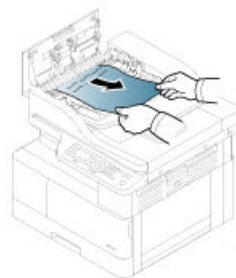
Elakadás esetén a kezelőpanelen az alábbi üzenet, valamint egy animáció látható, mely segít az elakadás elhárításában.

- U3-32yz, U3-33yz, U3-34yz, U3-35yz Elakadás a lapadagolóban

1. Nyissa fel a lapadagoló fedelét.

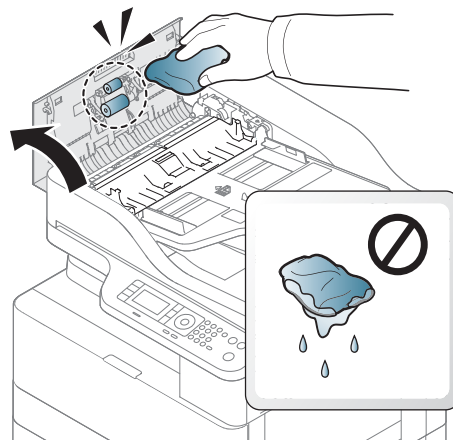


2. Óvatosan távolítsa el az elakadt papírt.

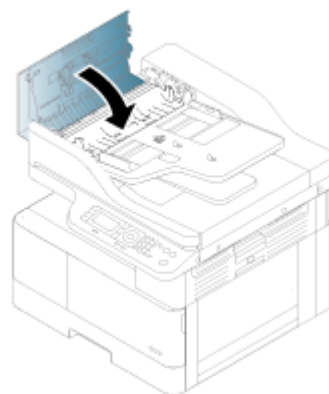



3. A behúzógörgők és az elválasztópárna tisztításához használjon nedves, szőszmentes ruhadarabot.

VIGYÁZAT! A nyomtató egyetlen alkatrészén se használjon olyan anyagokat, amelyek felsérthetik a felületét, illetve ne használjon acetont, benzint, ammóniát, etilalkoholt és szén-tetrakloridot sem, ezek ugyanis károsíthatják a nyomtatót. Ne helyezzen folyadékot közvetlenül az üvegre vagy a tálcákra. A folyadékok a nyomtatóba szivároghva károsíthatják azt.



4. Csukja le a lapadagoló fedelét.



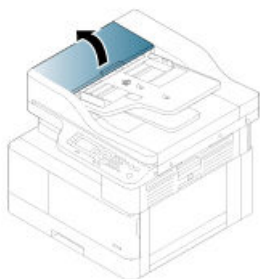
 **MEGJEGYZÉS:** Az elakadások elkerülése érdekében ellenőrizze, hogy a lapdagoló tálcában a papírvezetők szorosan illeszkednek-e a dokumentumhoz. Távolítsa el az esetleges tűzőkapcsokat, gemkapcsokat vagy szalagokat az eredeti dokumentumokról.

 **MEGJEGYZÉS:** A nehéz, fényes papírra nyomtatott eredeti dokumentumok gyakrabban elakadnak, mint a sima papírra nyomtatott eredetiek.

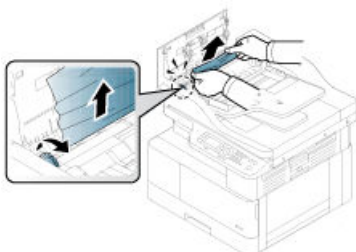
A lapolvasó belsejében bekövetkezett papírelakadások megszüntetése

Az eredeti dokumentumnak a lapolvasó belsejében bekövetkezett elakadását az alábbi eljárással szüntetheti meg.

1. Nyissa ki a lapdagoló fedelét.

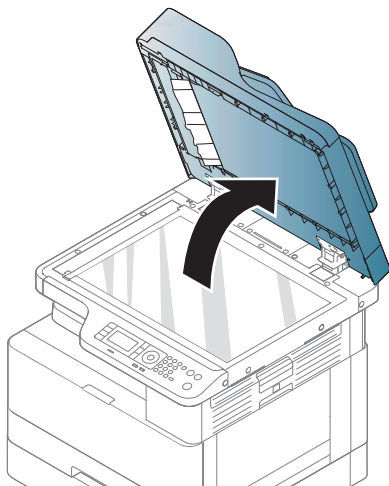


2. A lapdagolóból kifelé húzva, óvatosan távolítsa el az elakadt eredeti dokumentumot.

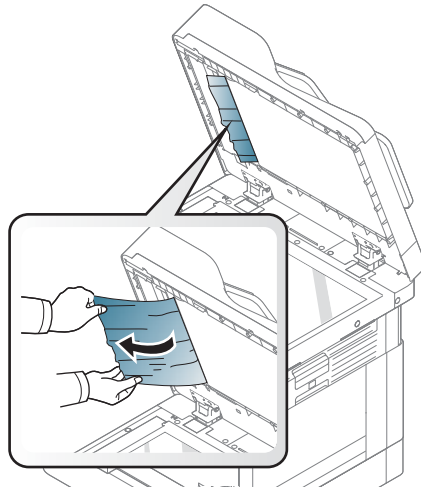


Ha nem látja a papírt ezen a területen, tekintse meg a következő lépést.

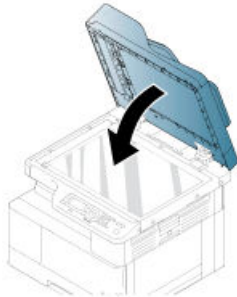
3. Nyissa fel a lapolvasó fedelét.



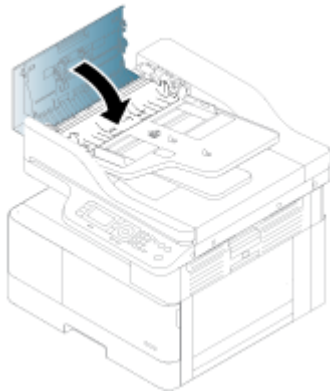
4. Fogja meg a hibásan betöltött eredetit, majd óvatosan kifelé húzva távolítsa el a papírt az adagolási területről.



5. Zárja le a lapolvasó fedelét.



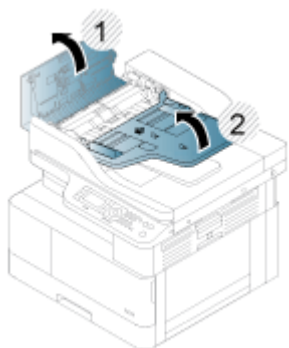
6. Csukja le a dokumentumadagoló fedelét.



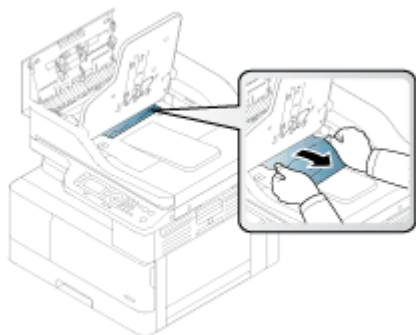
A lapolvasó kimeneti területén bekövetkezett papírelakadások megszüntetése

Az eredeti dokumentumnak a lapolvasó kimeneti területén bekövetkezett elakadását az alábbi eljárással szüntetheti meg.

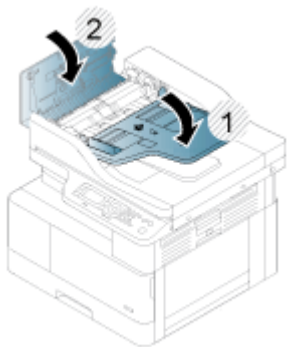
1. Nyissa fel a lapadagoló fedelét, és emelje fel a gyűjtőt.



2. A lapadagolóból kifelé húzva, óvatosan távolítsa el az elakadt eredeti dokumentumot.



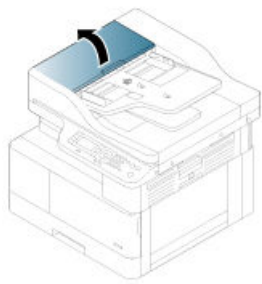
3. Csukja le a lapadagoló fedelét, és húzza le a gyűjtőt.



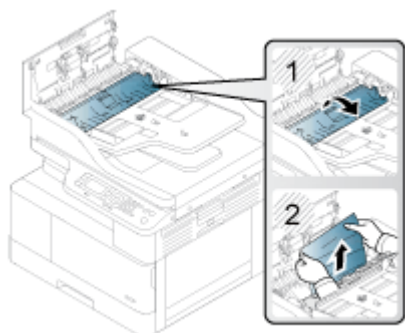
Papírelakadás megszüntetése a lapolvasó duplex egységének papírútján

Ha az eredeti dokumentum elakad a lapolvasó duplex egységének papírútján, az alábbi eljárással szüntetheti meg az elakadást.

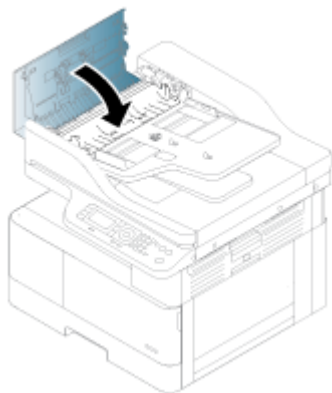
1. Nyissa ki a lapadagoló fedelét.



2. Nyissa fel a duplex egység elakadás-elhárítási fedelét. Finoman és óvatosan húzza ki az elakadt eredeti dokumentumot a lapadagolóból.




3. Zárja le a duplex egység elakadás-elhárítási fedelét és a lapadagoló fedelét.



Az állapotjelző LED működésének ismertetése

A LED színe jelzi a nyomtató aktuális állapotát.

 **MEGJEGYZÉS:** Előfordulhat, hogy bizonyos LED-ek a típustól vagy az országtól/térségtől függően nem kaphatók.

Ha a kezelőpanelen lévő LED piros, hiba történt.

- A hiba elhárításához a hibaelhárítási részben ellenőrizze a hibaüzenetet és az utasításokat
- A számítógép Nyomtatási állapot ablakában megjelenő útmutatás segítségével is elháríthatja a hibát.
- Ha a probléma továbbra is fennáll, hívja a szerviz képviselőjét

A LED-jelzőfény által jelzett állapot

A kezelőpanelen a LED-jelzőfények világító, kikapcsolt vagy villogó fénye a nyomtató állapotát jelzi.

Az alábbi táblázat a LED-jelzőfény által jelzett állapotról nyújt tájékoztatást.

10-2. táblázat: LED-állapotjelző

LED színe	Állapot	Leírás
Nem színes	Kikapcsolt állapot	<ul style="list-style-type: none"> A nyomtató offline állapotban van. A nyomtató energiatakarékos állapotban van.
Zöld	Villog	Ha a háttérvilágítás villog, a nyomtató adatokat fogad vagy nyomtat.
Zöld	Be	A nyomtató csatlakozik a hálózatra, és használatra kész.
Vörös	Villog	<ul style="list-style-type: none"> Kisebb hiba történt, és a nyomtató a hiba megszűnésére vár. Ellenőrizze a kijelzőn megjelenő üzenetet. A hiba megszűnése után a nyomtató folytatja az eredeti feladat végrehajtását. Kevés festék maradt a kazettában. A festékkazetta becsült élettartama^a a festékkazetta majdnem kifogyott. Készítsen elő egy új kazettát cseréire. A festék újraelosztásával ideiglenesen javíthatja a nyomtatás minőségét.^b
Vörös	Be	<ul style="list-style-type: none"> Az egyik tonerkazetta csaknem elérte a becsült élettartama végét.^c Ajánlott a tonerkazetta cseréje. A fedél nyitva van. Zárja be a fedelet. Nincs papír a tálcában. Papír betöltése a tálcába A nyomtató egy jelentős hiba miatt leállt. Ellenőrizze a kijelzőn megjelenő üzenetet. Papírelakadás történt Az egyik képalkotó egység csaknem elérte a becsült élettartama végét.^d Ajánlott a tonerkazetta cseréje



^a A nyomtatókazetta élettartama közelítő érték, amely átlagos A4-es/Letter méretű oldalszámon alapul, ISO szerinti lefedettséggel. Hivatalos festékkazetta-értékek az ISO/IEC 19798 szabvány szerint. A tényleges értékek a kinyomtatott képek számától és egyéb tényezőktől függ. További tudnivalók: <http://www.hp.com/go/learnaboutequipment>. Valamennyi festék maradhat a kazettában még akkor is, ha a piros LED világít, és a nyomtató abbahagyja a nyomtatást.

^b Előfordulhat, hogy bizonyos LED-ek a típustól vagy az országtól/térségtől függően nem állnak rendelkezésre.

^c Lásd az a lábjegyzetet

^d Ha a képalkotó egység elérte az élettartama végét, a nyomtató nem nyomtat tovább. Ebben az esetben választhat, hogy leállítja-e vagy folytatja a nyomtatást a Webszolgáltatásból (Beállítások > A készülék beállításai > Rendszer > Beállítás > Kellékek kezelése > Képalkotó egység leállítás). Ha kikapcsolja ezt a beállítást és folytatja a nyomtatást, károsíthatja a készülék rendszerét.

10-3. táblázat: Bekapcsoló/ Felébresztés gomb LED-jelzőfény által jelzett állapota

LED	LED színe	Állapot	Leírás
Bekapcsoló / Felébresztés 	Fehér	Be	A nyomtató energiatakarékos módban van.
Bekapcsoló / Felébresztés 	Fehér	Kikapcsolt állapot	A nyomtató készenléti állapotban van vagy a tápellátása ki van kapcsolva.

A kijelzőn megjelenő üzenetek ismertetése

A kezelőpanel kijelzőjén megjelenő üzenetek a nyomtató állapotát vagy hibáit jelzik.

Tekintse meg az alábbi táblázatokat, és ismerje meg az üzeneteket és a jelentésüket, hogy szükség esetén kijavíthassa a hibákat.

MEGJEGYZÉS:

- A számítógép Nyomtatási állapot programablakában megjelenő útmutatás segítségével is elháríthatja a hibát.
- Ha egy üzenet nem szerepel a táblázatban, indítsa újra a tápellátást, és próbálja meg újra a nyomtatási feladatot. Ha a probléma továbbra is fennáll, hívja a szerviz képviselőjét.
- Amikor a felhívja a szervizt, adja meg a szerviz munkatársának a kijelzőn megjelenő üzenet tartalmát.
- Előfordulhat, hogy bizonyos üzenetek az opcionális kiegészítőktől vagy a típustól függően nem jelennek meg a kijelzőn.
- [hibaszám] a hiba számát jelzi.
- [tálcatípus] a tálca típusát jelzi.
- [hordozótípus] az adathordozó típusát jelzi.
- [hordozóméret] az adathordozó méretét jelzi.
- [egység típus] a egység típusát jelzi.

Papírelakadással kapcsolatos üzenetek

Vizsgálja meg az elakadt papír helyét, ha papírelakadási hibaüzenet jelenik meg a kezelőpanelen.

A papírelakadás megszüntetésére vonatkozó utasításokat lásd a következő szakaszban: [Papírelakadások megszüntetése 106. oldal](#).

10-4. táblázat: Papírelakadással kapcsolatos üzenetek

Üzenet	Jelentés	Javasolt megoldás
Eredeti dokumentum papírelakadása	A betöltött eredeti dokumentum elakadt a lapadagolóban.	Szüntesse meg az elakadást.
Papírelakadás az 1. tálcában	A papír elakadt a többfunkciós tálcában.	Szüntesse meg az elakadást.
Papírelakadás a 2. tálcában	A papír elakadt a tálcában.	Szüntesse meg az elakadást.
Elakadás a duplex egységben	A papír elakadt a duplex egység belsejében.	Szüntesse meg az elakadást.
Elakadás a kimeneti területen	A papír elakadt a papírkimeneti területen.	Szüntesse meg az elakadást.

Tonerkazettával kapcsolatos üzenetek

Tekintse át az alábbi megoldásokat, ha a kezelőpanelen megjelenik egy festékkazettával vagy képalkotó egységgel kapcsolatos hibaüzenet.

10-5. táblázat: Festékkazettával kapcsolatos üzenetek

Üzenet	Jelentés	Javasolt megoldás
Hiba [hibaszám] Tonerkazetta-hiba [hibaszám] Szerviz hívása	<ul style="list-style-type: none"> Az egyik tonerkazetta nincs behelyezve. A készülék nem érzékeli az egyik tonerkazettát. A védőfóliát nem távolította el a tonerkazettáról. 	<ul style="list-style-type: none"> Helyezze vissza a tonerkazettát. Próbálja meg kétszer vagy háromszor újra behelyezni a tonerkazettát, hogy biztosan a helyére kerüljön. Ha a probléma továbbra is fennáll, forduljon a szerviz képviselőjéhez. Távolítsa el a védőfóliát a tonerkazettáról.
A tonerkazetta nincs behelyezve A tonerkazetta nincs behelyezve. Helyezze be.	<ul style="list-style-type: none"> Az egyik tonerkazetta nincs behelyezve. A készülék nem érzékeli az egyik tonerkazettát. A védőfóliát nem távolította el a tonerkazettáról. 	<ul style="list-style-type: none"> Helyezze vissza a tonerkazettát. Próbálja meg kétszer vagy háromszor újra behelyezni a tonerkazettát, hogy biztosan a helyére kerüljön. Ha a probléma továbbra is fennáll, forduljon a szerviz képviselőjéhez. Távolítsa el a védőfóliát a tonerkazettáról.
KÉPALK. Nem kompatibilis A képpalkotó egység nem kompatibilis. Beállító ellenőrzése	A beszerelt képpalkotó egység nem a nyomtatóhoz való.	Szerelje be a HP eredeti képpalkotó egységét, amely az Ön nyomtatójához készült.
KÉPALK. Nincs beszerelve A képpalkotó egység nincs beszerelve. Szerelje be az egységet.	A képpalkotó egység nincs beszerelve.	Próbálja meg kétszer vagy háromszor újra beszerelni a képpalkotó egységet. Ha a probléma továbbra is fennáll, hívja a szervizt.
Képpalkotó egység előkészítése Új képpalkotó egység előkészítése	A képpalkotó egység becsült élettartama hamarosan lejár.	Készítsen elő egy új képpalkotó egységet cserére.
Képpalkotó egység cseréje Csere új képpalkotó egységre	A jelzett képpalkotó egység csaknem elérte a becsült élettartama végét.	<ul style="list-style-type: none"> Választhat a „Leállítás” vagy a „Folytatás” lehetőségek között a kezelőpanelen látható ábra szerint. Ha a „Leállítás” lehetőséget választja, a nyomtató abbahagyja a nyomtatást, és Ön nem tud többé nyomtatni, amíg ki nem cseréli a képpalkotó egységet. Ha a „Folytatás” lehetőséget választja, a nyomtató folytatja a nyomtatást, de a nyomtatás minősége nem garantált. Ha ez az üzenet jelenik meg, cserélje ki a képpalkotó egységet a legjobb nyomtatási minőség elérése érdekében. A képpalkotó egység további használata nyomtatási minőséggel kapcsolatos hibákat okozhat. Ha a készülék abbahagyja a nyomtatást, cserélje ki a képpalkotó egységet.
A toner nem kompatibilis A tonerkazetta nem kompatibilis. Beállító ellenőrzése	A jelzett festékkazetta nem a nyomtatójához való.	Cserélje ki a jelzett festékkazettát egy HP-kazettára.

10-5. táblázat: Festékkazettával kapcsolatos üzenetek (folytatás)

Üzenet	Jelentés	Javasolt megoldás
Új toner előkészítése	Kevés festék maradt a jelzett kazettában. A festékkazetta becsült élettartama ^a a festékkazetta majdnem kifogyott	Készítsen elő egy új kazettát cserére. A festék újraelosztásával ideiglenesen javíthatja a nyomtatás minőségét.
Új tonerkazetta előkészítése		
Csere új tonerre	<ul style="list-style-type: none">A jelzett tonerkazetta csaknem elérte a becsült élettartama végét.A jelzett tonerkazetta elérte a becsült élettartama végét.	<ul style="list-style-type: none">Választhat a Leállítás vagy a Folytatás lehetőségek között a kezelőpanelen látható ábra szerint. Ha a Leállítás lehetőséget választja, a nyomtató abbahagyja a nyomtatást. Ha a Folytatás lehetőséget választja, a nyomtató tovább folytatja a nyomtatást, de a nyomtatás minősége nem garantált.Ha ez az üzenet jelenik meg, cserélje ki a tonerkazettát a legjobb nyomtatási minőség elérése érdekében. A kazetta további használata nyomtatási minőséggel kapcsolatos hibákat okozhat.Cserélje ki a tonerkazettát.
Kicserélés új tonerkazettára		

^a A nyomtató jelzi, ha a kazettában lévő festék szintje alacsony. A kazetta fennmaradó élettartama eltérő lehet. Gondoskodjon arról, hogy legyen kéznél cserekazetta, ha a nyomtatási minőség már nem elfogadható. Ekkor a kazettát nem kell cserélni, kivéve ha a nyomtatási minőség már nem elfogadható.

⚠ VIGYÁZAT! HP nyomtatótermékek esetén nem HP gyártmányú tonerkazetta vagy újratöltött tonerkazetta használata nem befolyásolja sem a vásárló felé vállalt garanciát, sem a vásárlóval kötött HP támogatási szerződést. Azonban ha a készülék hibája vagy károsodása nem HP gyártmányú vagy újratöltött tonerkazetta használatából ered, a HP a készülék szervizelésekor a normál óradíjat és anyagköltséget számítja fel.

Tálcával kapcsolatos üzenetek

Tekintse át az alábbi megoldásokat, ha a kezelőpanelen a papírtálca hibáját jelző üzenet jelenik meg.

A papír tálcába való betöltésére vonatkozó utasításokat lásd: [Papír betöltése az 1. tálcába \(többfunkciós tálcába\) 21. oldal](#) és [Papír betöltése a 2. tálcába és a 250 lapos tálcákba 23. oldal](#).

10-6. táblázat: Tálca üzenetei

Üzenet	Jelentés	Javasolt megoldás
Minden tálca üres	Nincs papír a tálcában.	Töltsön be papírt a tálcába.
Az összes tálcából kifogyott a papír. Papír betöltése		
2. papírtálca üres A 2. papírtálca üres. Papír betöltése	Nincs papír a tálcában.	Töltsön be papírt a tálcába.
3. papírtálca üres A 3. papírtálca üres. Papír betöltése	Nincs papír a tálcában.	Töltsön be papírt a tálcába.
1. papírtálca üres	Nincs papír a többfunkciós tálcában.	Töltsön be papírt a többfunkciós tálcába.
Az 1. papírtálca üres. Papír betöltése		

Hálózattal kapcsolatos üzenetek

Tekintse át az alábbi megoldást, ha a kezelőpanelen hálózati hibát jelző üzenet jelenik meg.

A nyomtató IP-címét a kezelőpanel **Jelentés** menüjében kinyomtatott **Konfiguráció** oldal segítségével tudhatja meg.

(A kezelőpanelen nyomja meg a , majd válassza a **Rendszerbeállítás > Jelentés** menüt.)

A hálózati kapcsolat és a konfiguráció megtekintéséhez nyomtassa ki a **hálózati konfigurációs** oldalt a kezelőpanel **Jelentés** menüjéből.

10-7. táblázat: Hálózattal kapcsolatos üzenetek

Üzenet	Jelentés	Javasolt megoldás
IP-cím ütközése Az IP-cím ütközik egy másik rendszerével	Az Ön által beállított hálózati IP-címet jelenleg valaki más használja.	Ellenőrizze az IP-címet, és szükség esetén állítsa vissza.

Vegyes üzenetek

Tekintse át a kezelőpanel következő hibaüzeneteire vonatkozó megoldásokat.

10-8. táblázat: Vegyes üzenetek

Üzenet	Jelentés	Javasolt megoldás
A 2. tálca ajtaja nyitva van. Zárja be	A 2. tálca ajtaja nincs megfelelően lezárva.	Zárja be az ajtót, amíg a helyére nem kattant.
Az előlső ajtó nyitva van. Zárja be	Az előlső ajtó nincs megfelelően lezárva.	Zárja be az ajtót, amíg a helyére nem kattant.
A jobb oldali ajtó nyitva van. Zárja be	A jobb oldali ajtó nincs megfelelően lezárva.	Zárja be az ajtót, amíg a helyére nem kattant.
Lapolvasó ajtaja nyitva A lapolvasó ajtaja nyitva van. Az ajtó becsukása	A lapadagoló fedele nincs megfelelően lezárva.	Zárja le a fedelet, amíg a helyére nem kattant.
Nem megfelelő helyiség-hőmérséklet Nem megfelelő a helyiség hőmérséklete. Változtassa meg a helyiség hőmérsékletét	A készülék olyan helyiségben van, amelynek nem megfelelő a hőmérséklete.	Vigye át a készüléket egy megfelelő hőmérsékletű helyiségbe
TR-görgő előkészítése / Új továbbítógörgő előkészítése	A tálca fordított irányú görgőjének élettartama lejárt.	Cserélje ki a tálca fordított irányú görgőjét egy újra. Lépjen kapcsolatba a szerviz képviselőivel.
Hiba: C9-2220/TR-hiba: #C92220. Szerelje be újra a továbbítógörgőt	A tálca fordított irányú görgőjének élettartama lejárt.	Cserélje ki a tálca fordított irányú görgőjét egy újra. Lépjen kapcsolatba a szerviz képviselőivel.
Lapolvasó zárolva A lapolvasó zárolva van. A Leállítás gomb lenyomása	A lapolvasó zárolva van.	Indítsa újra a tápellátást. Ha a probléma továbbra is fennáll, hívja a szervizt.
Lapolvasó ajtaja nyitva A lapolvasó ajtaja nyitva van. Az ajtó becsukása	A lapadagoló fedele nincs megfelelően lezárva.	Zárja le a fedelet, amíg a helyére nem kattant.
Hiba [hibaszám] Beégetőegység hibája: [hibaszám]	Probléma merült fel a beégetőegységgel.	Indítsa újra a tápellátást. Ha a probléma továbbra is fennáll, hívja a szervizt.

10-8. táblázat: Vegyes üzenetek (folytatás)

Üzenet	Jelentés	Javasolt megoldás
Kapcsolja ki, majd kapcsolja be. Ha a probléma továbbra is fennáll, hívja a szervizt		
Hiba [hibaszám] Motorhiba: [hibaszám] Kapcsolja ki, majd kapcsolja be. Ha a probléma továbbra is fennáll, hívja a szervizt	Probléma merült fel a motorrendszerben.	Indítsa újra a tápellátást. Ha a probléma továbbra is fennáll, hívja a szervizt.
Hiba [hibaszám] LSU-hiba: [hibaszám] Kapcsolja ki, majd kapcsolja be. Ha a probléma továbbra is fennáll, hívja a szervizt	Probléma merült fel az LSU-val.	Indítsa újra a tápellátást. Ha a probléma továbbra is fennáll, hívja a szervizt.
Hiba [hibaszám] Bemenetrendszer-hiba: [hibaszám] A 3. tálca ellenőrzése	Probléma merült fel a 3. tálcában.	Ellenőrizze a 3. tálca csatlakozását.



Tápellátási és kábelcsatlakoztatási problémák

Előfordulhat, hogy a nyomtató nem kapcsol be, ha probléma történik a tápellátással vagy a csatlakozatokkal.

Tápcsatlakozóval kapcsolatos probléma megoldása

Ha a nyomtatónál áramkimaradás tapasztalható, tekintse át az alábbi megoldásokat.

10-9. táblázat: Áramellátási probléma megoldásai

Állapot	Javasolt megoldások
A nyomtató nem kap áramot, vagy a számítógép és a nyomtató közötti csatlakozókábel nincs megfelelően csatlakoztatva.	<ul style="list-style-type: none">Győződjön meg arról, hogy a nyomtató tápkábele egy működő, megfelelő feszültségű tápellátást biztosító fali aljzathoz van csatlakoztatva. Ha túlfeszültségvédőt, hosszabbítót vagy elosztót használ, csatlakoztassa a nyomtató tápkábelét közvetlenül a fali csatlakozóhoz. Ha a nyomtató rendelkezik Bekapcsolás/felébresztés gombbal  a kezelőpanelen, nyomja meg a Bekapcsolás/felébresztés gombot .Húzza ki a nyomtató tápkábelét, és várjon 15 percet. 15 perc múlva csatlakoztassa a nyomtató tápkábelét közvetlenül a fali csatlakozóhoz.



A nyomtatással kapcsolatos problémák megoldása

Megtudhatja, hogyan oldhatja meg a nyomtatással kapcsolatos problémákat.

Nyomtatási problémák

Ha nyomtatási problémákat tapasztal, tekintse át az alábbi okokat és javasolt megoldásokat.

10-10. táblázat: Nyomtatási problémák

Állapot	Lehetséges ok	Javasolt megoldás
A nyomtató nem nyomtat.	A nyomtató nem kap áramot.	Csatlakoztassa a nyomtató tápkábelét közvetlenül a fali aljzatba. Ha a nyomtató rendelkezik Bekapcsolás/felébresztés gombbal  a kezelőpanelen, nyomja meg a Bekapcsolás/felébresztés gombot  .
A nyomtató nem nyomtat.	A nyomtató nincs beállítva alapértelmezett nyomtatóként.	Válassza ki a nyomtatót alapértelmezett nyomtatóként a Windows operációs rendszerben.
A nyomtató nem nyomtat.	Nincs lezárva a fedél.	Zárja be a fedelet.
A nyomtató nem nyomtat.	Elakadt a papír.	Szüntesse meg a papírelakadást.
A nyomtató nem nyomtat.	Nincs betöltve papír.	Helyezzen be papírt.
A nyomtató nem nyomtat.	Nincs behelyezve a tonerkazetta.	Helyezze be a tonerkazettát.
A nyomtató nem nyomtat.	A festékkazetta nem működik megfelelően.	Ellenőrizze, hogy a védőfóliát és -lapokat eltávolította-e a tonerkazettáról.
A nyomtató nem nyomtat.	A számítógépet és a nyomtatót összekötő kábel nincs megfelelően csatlakoztatva.	Húzza ki a nyomtatóból a kábelt, majd csatlakoztassa újra.
A nyomtató nem nyomtat.	Nem megfelelő a port beállítása.	Ellenőrizze a Windows nyomtatóbeállításait, hogy meggyőződjön róla, hogy a nyomtatási feladat a megfelelő porthoz lett küldve. Ha a számítógép több porttal is rendelkezik, ellenőrizze, hogy a nyomtató a megfelelőhöz csatlakozik-e.
A nyomtató nem nyomtat.	Lehet, hogy a nyomtató helytelenül lett konfigurálva.	Ellenőrizze a Nyomtatási beállítások részt, és gondoskodjon róla, hogy az összes nyomtatási beállítás megfelelő legyen.
A nyomtató nem nyomtat.	Lehet, hogy helytelenül lett telepítve a nyomtató-illesztőprogram.	Távolítsa el és telepítse újra a nyomtató illesztőprogramját.
A nyomtató nem nyomtat.	A nyomtató hibásan működik.	Ellenőrizze a kezelőpanel kijelzőjén megjelenő üzenetet, hogy lássa nem jelez-e a nyomtató rendszerhibát. Lépjen kapcsolatba a szerviz képviselőjével.
A nyomtató nem nyomtat.	A dokumentum mérete olyan nagy, hogy a számítógép merevlemezén nincs elég hely a nyomtatási feladat eléréséhez.	Csináljon több helyet a merevlemezén, és nyomtassa ki újra a dokumentumot.

10-10. táblázat: Nyomatási problémák (folytatás)

Állapot	Lehetséges ok	Javasolt megoldás
A nyomtató nem nyomtat.	A kimeneti tálca megtelt.	Távolítsa el a papírt a kimeneti tálcából.
A nyomtató nem megfelelő papírforrásból választ nyomtatási anyagokat.	Lehet, hogy helytelen a Nyomatási beállítások között kiválasztott papírbeállítás.	Számos szoftveralkalmazás esetén a kiválasztott papírforrás a Nyomatási beállítások Papír lapján található. Válassza ki a megfelelő papírforrást. Lásd a nyomtató-illesztőprogram súgójának képernyőjét.
Az egyik nyomtatási feladat végrehajtása nagyon lassú.	Lehet, hogy a feladat nagyon összetett.	Csökkentse az oldal összetettségét, vagy próbálja meg módosítani a nyomtatási minőség beállításait.
Az oldal fele üres.	Lehet, hogy helytelen az oldaltájolási beállítás.	Módosítsa az oldal tájolását az alkalmazásban.
Az oldal fele üres.	A papírméret és a papírméret-beállítások nem egyeznek meg.	Gondoskodjon róla, hogy a nyomtató-illesztőprogram beállításaiban megadott papírméret megegyezzen a tálcában lévő papír méretével. Vagy gondoskodjon róla, hogy a nyomtató-illesztőprogram beállításaiban megadott papírméret megegyezzen az Ön által használt szoftveralkalmazás beállításaiban kiválasztott papír méretével.
A nyomtató nyomtat, de a szöveg hibás, csonka vagy hiányos.	A nyomtató kábele kilazult vagy hibás.	Húzza ki a nyomtatóból a kábelt, majd csatlakoztassa újra. Próbáljon meg egy olyan nyomtatási feladatot, amelyet korábban már sikeresen kinyomtatott. Ha lehetséges, csatlakoztassa a kábelt és a nyomtatót egy olyan számítógéphez, amelyről tudja, hogy jól működik, és próbáljon meg egy nyomtatási feladatot. Végül próbáljon új nyomtatókábel használni.
A nyomtató nyomtat, de a szöveg hibás, csonka vagy hiányos.	Helytelen nyomtató-illesztőprogram lett kiválasztva.	Ellenőrizze az alkalmazás nyomtatókiválasztási menüjében, hogy az Ön nyomtatója van-e kiválasztva.
A nyomtató nyomtat, de a szöveg hibás, csonka vagy hiányos.	A szoftveralkalmazás hibásan működik.	Próbáljon másik alkalmazásból kinyomtatni egy feladatot.
A nyomtató nyomtat, de a szöveg hibás, csonka vagy hiányos.	Az operációs rendszer hibásan működik.	Lépjön ki a Windows rendszerből, és indítsa újra a számítógépet. Kapcsolja ki a nyomtatót, majd kapcsolja be újra.
A készülék csak üres oldalakat nyomtat.	A tonerkazetta hibás vagy kifogyott belőle a festék.	Ha szükséges, oszlassa el újra a festéket. Ha ez nem működik, cserélje ki a festékkazettát.
A készülék csak üres oldalakat nyomtat.	Lehet, hogy a fájl üres oldalakat tartalmaz.	Ellenőrizze a fájlt, hogy meggyőződjön róla, hogy nem tartalmaz üres oldalakat.
A készülék csak üres oldalakat nyomtat.	Hibás lehet valamelyik alkatrész, például a vezérlő vagy az alaplap.	Lépjön kapcsolatba a szerviz képviselőjével.
A nyomtató nem nyomtatja ki megfelelően a PDF-fájlokat. A grafikák, szövegek vagy ábrák egyes részei hiányoznak.	Összeférhetetlenség a PDF-fájl és az Acrobat termékek között.	A PDF-fájl képként történő nyomtatása elősegítheti a fájl kinyomtatását. Kapcsolja be a Nyomatás képként funkciót az Acrobat nyomtatási beállításai között. MEGJEGYZÉS: A PDF-fájl képként történő nyomtatása növeli a nyomtatás idejét.
A fényképek nyomtatási minősége nem jó. A képek nem tiszták.	A fénykép felbontása nagyon kicsi.	Csökkentse a fénykép méretét. Ha növeli a fénykép méretét a szoftveralkalmazásban, a felbontás csökken.

10-10. táblázat: Nyomatási problémák (folytatás)

Állapot	Lehetséges ok	Javasolt megoldás
Nyomatás előtt a nyomtató párát bocsát ki a kimeneti tálcá közelében.	Nedves/nyirkos papír használata párát [fehér füstöt] okozhat nyomtatás közben.	Ez nem probléma. Folytathatja a nyomtatást. Ha zavarja a pára, cserélje ki a papírt egy bontatlan csomagból származó friss papírra.
A nyomtató nem nyomtat ki különleges méretű papírt, például számlázási papírt.	A papírméret és a papírméret-beállítások nem egyeznek meg.	Állítsa be a megfelelő papírméretet a Nyomatási beállítások oldal Papír lapjának Egyéni részén.
A kinyomtatott számlázási papír hullámos.	A papírtípus-beállítás nem felel meg.	Módosítsa a nyomtató beállítását, majd próbálja meg újra. Lépjen a Nyomatási beállítások oldalra, kattintson a Papír lapfűlre, és állítsa be a típust Vékony értékre.

Nyomatási minőséggel kapcsolatos problémák

Az alábbi információk segítségével elháríthatja a nyomtatási minőséggel, többek között a képminőséggel kapcsolatos problémákat.

A hibaelhárítási lépések a következő hibák megoldásában segíthetnek:

- Fekete vagy színes háttér
- Fekete oldalak
- Folytonossági hiányok
- Világos vagy halvány nyomat
- Deformált karakterek
- Ferde oldalak, gyűrődés vagy hullámosodás
- Festékfoltok, festékmaradványok és elkenődések
- Függőleges vonalak, függőleges csíkok és vízszintes csíkok
- Fehér foltok
- Gyűrődések és ráncok

Adott képhibák elhárításainak lépéseivel kapcsolatban lásd: [Képhibák hibaelhárítása 137. oldal](#).

A nyomtatási minőséggel kapcsolatos hibák elhárítása

Az alábbi eljárásokkal háríthatja el a nyomtatási minőséggel kapcsolatos problémákat.

A hiba elhárítása érdekében az alább ismertetett sorrendben próbálkozzon a lehetséges megoldásokkal. Ha ezen megoldások valamelyike megoldja a problémát, nem kell folytatnia a hibaelhárítást.

1. Ellenőrizze a papírtípus beállításait a nyomtató kezelőpanelén. Szükség esetén módosítsa a beállítást.



MEGJEGYZÉS: Gondoskodjon róla, hogy a nyomtató-illesztőprogram beállításában megadott papírméret megegyezzen a tálcában lévő papír méretével. Vagy gondoskodjon róla, hogy a nyomtató-illesztőprogram beállításában megadott papírméret megegyezzen az Ön által használt szoftveralkalmazás beállításában kiválasztott papír méretével.



Útmutatásért lásd: [A papírméret és -típus beállítása 30. oldal](#).

Ha szoftverprogramból nyomtat, ellenőrizze, hogy a nyomtatott oldalak elmosódottak, halványak vagy sötétek-e, a papír hullámos-e, festékfoltok vagy -nyomok láthatók-e a lapon, illetve adott részeken hiányzik-e a festék.

2. Ellenőrizze, hogy eredeti HP-kazettákat használ-e, és tekintse meg a festékkazetta állapotát.



MEGJEGYZÉS: A HP eredeti HP-kazetták használatát javasolja. A HP nem tudja szavatolni a nem HP-kazetták vagy újratöltött HP-kazetták minőségét és megbízhatóságát.

- a. A kezelőpanelen nyomja meg Menü gombot , majd válassza a [Rendszerbeállítás > Karbantartás > Kellékek élettartama](#) menüt a kezelőpanelen.
- b. Válassza ki a kívánt beállítást, majd nyomja meg az **OK** gombot.
- c. A Leállítás/törlés  gombot lenyomva visszatérhet az üzemkész módba.

3. Ellenőrizze, hogy a festékkazetta vagy a képkötő egység nem sérült-e.

Újra eloszthatja a kazettában lévő festéket, és ideiglenesen javíthatja a nyomtatási minőséget. Útmutatásért lásd: [A festék újraelosztása 35. oldal](#)

A kazetta eltávolítására vonatkozó útmutatásért lásd: [A kazetták eltávolítása és cseréje 38. oldal](#)

4. Állítson be egy riasztást a kezelőpanelen arra az esetre, ha a kazettában kevés festék van.

Útmutatásért lásd: [Az alacsony festékszint miatti riasztás beállítása 50. oldal](#).

5. Ellenőrizze a papírt és a nyomtatási környezetet.


- a. Csak a HP előírásainak megfelelő papírt használjon.
- b. Ügyeljen rá, hogy a nyomtató ne legyen kitéve a nyomtató műszaki leírásában szereplő határértékeket túllépő hőmérsékletnek vagy páratartalomnak.

A papír tálcába való betöltésére vonatkozó útmutatásért lásd: [A papíradagolással vagy több papír behúzásával kapcsolatos problémák elhárítása 99. oldal](#).

6. Tisztítsa meg az OPC-t.



MEGJEGYZÉS: A nyomtatás során papír, zsírkő és por gyűlhet össze a nyomtató belsejében, a festékkazettában lévő OPC-dobon. Ez a nyomtatási minőséggel kapcsolatos problémákat, például halvány nyomtatást vagy egyenetlen nyomtatási sűrűséget okozhat.


- a. Nyomja meg a kezelőpanelen a Menü gombot , majd válassza a [Rendszerbeállítás > A készülék beállítása > OPC tisztítása](#) menüket.
- b. Válassza az **Automatikus** lehetőséget, ha 1000 oldalanként tisztítást szeretne indítani.
Az OPC megtisztítása körülbelül öt percet vesz igénybe.

A nyomtató kezelőpaneljén megjelenik a **Tisztítás...** üzenet. Ne kapcsolja ki a nyomtatót, amíg a tisztítási folyamat be nem fejeződik.

7. Ellenőrizze az [Energiagazdálkodási beállításokat](#).



MEGJEGYZÉS: A HP nem javasolja a Környezetbarát mód folyamatos használatát. Ha folyamatosan Környezetbarát módban nyomtat, a festékkazetta mechanikus részei tönkremehetnek, mielőtt kifogyna belőlük a festék. Ha a nyomtatási minőség leromlik és már nem elfogadható, fontolja meg a tonerkazetta cseréjét.

- a. Nyomja meg a kezelőpanelen a Menü gombot , majd válassza a [Rendszerbeállítás > A készülék beállítása > Energiagazdálkodási beállítások](#) menüket.
- b. Állítsa az [Alapértelmezett üzemmódot](#) **Ki** értékre, majd nyomja meg az **OK** gombot.


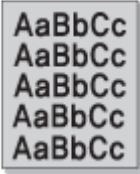






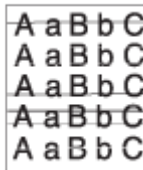


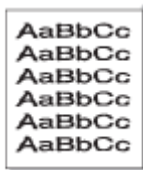
Képhibák hibaelhárítása

Nézze át a képhibák példáit és az ezen hibák megoldására vonatkozó lépéseket.

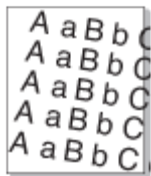
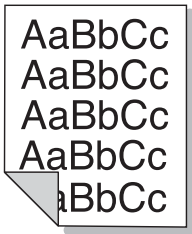



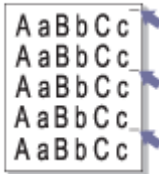


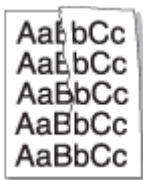
Rövid útmutató a képhibákhoz

Azonosítsa a nyomtatási minőséggel kapcsolatos problémát tartalmazó képet, majd kattintson a hivatkozásra a probléma megoldásához szükséges hibaelhárítási lépések megtekintéséhez.

10-11. táblázat: Képhibákat tartalmazó táblázat rövidített útmutatója

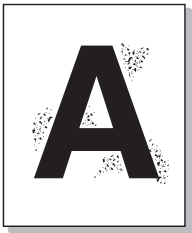
<p>10-12. táblázat: Háttérszórás, 138. oldal</p> 	<p>10-14. táblázat: Fekete vagy színes háttér, 139. oldal</p> 	<p>10-16. táblázat: Fekete oldal, 140. oldal</p> 
<p>10-18. táblázat: Hiányos karakterek, 140. oldal</p> 	<p>10-20. táblázat: Hullámosodás, 141. oldal</p> 	<p>10-22. táblázat: Elhajlás és hullámosodás, 141. oldal</p> 
<p>10-24. táblázat: Folytonossági hiányok, 142. oldal</p> 	<p>10-26. táblázat: Világos vízszintes nyomat az oldal tetején, 143. oldal</p> 	<p>10-28. táblázat: Vízszintes csíkok, 143. oldal</p> 
<p>10-30. táblázat: Világos vagy halvány nyomat, 144. oldal</p> 	<p>10-32. táblázat: Laza toner, 144. oldal</p> 	<p>10-34. táblázat: Deformált karakterek, 145. oldal</p> 

10-11. táblázat: Képhibákat tartalmazó táblázat rövidített útmutatója (folytatás)


<p>10-36. táblázat: Ferde oldal, 145. oldal</p> 	<p>10-38. táblázat: A nyomatok hátulja szennyezett, 146. oldal</p> 	<p>10-40. táblázat: Festékszemcsék vannak a karakterek vagy a képek körül, 147. oldal</p> 
<p>10-42. táblázat: Festékfoltok, 147. oldal</p> 	<p>10-44. táblázat: Függőleges vonalak, 148. oldal</p> 	<p>10-47. táblázat: Függőlegesen ismétlődő hibák, 149. oldal</p> 
<p>10-49. táblázat: Függőleges csíkok, 149. oldal</p> 	<p>10-51. táblázat: Fehér foltok, 150. oldal</p> 	<p>10-53. táblázat: Gyűrődések és ráncok, 150. oldal</p> 

 **MEGJEGYZÉS:** A kinyomtatott oldalon lévő ismeretlen képek hibáinak elhárításáért lásd: [10-55. táblázat: Ismétlődő ismeretlen képpel kapcsolatos probléma megoldása, 151. oldal](#)

10-12. táblázat: Háttérszórás

A kinyomtatott oldalon véletlenszerűen elosztott festék példája	Leírás
	<p>A háttérszórást a kinyomtatott oldalon véletlenszerűen elosztott festékcseppecskék okozzák.</p>

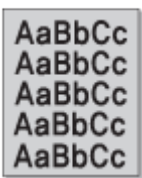
Ok és megoldás

 **MEGJEGYZÉS:** A képhiba elhárításához próbálja ki az alábbi táblázatban javasolt megoldásokat. Ha ezen megoldások valamelyike megoldja a problémát, nem kell folytatnia a hibaelhárítást.


10-13. táblázat: Háttérszórással kapcsolatos probléma megoldása

Lehetséges ok	Javasolt megoldások
Lehet, hogy a papír túl nedves.	Próbáljon meg másik papírköteget használni a nyomtatáshoz. Ne nyissa ki a papírcsomagokat addig, amíg nem szükséges, hogy a papír ne szívjon be túl sok nedvességet.
Módosítani kell a nyomtatási felbontást, ha a háttérszórás a kinyomtatott oldal teljes felületét elfedi.	A nyomtatási felbontást a szoftveralkalmazással vagy a Nyomtatási beállítások párbeszédpanelen módosíthatja.
Nem megfelelő papírtípus van kiválasztva.	Ellenőrizze, hogy a megfelelő papírtípus van-e kiválasztva. Például: Ha a „Vastagabb papír” lehetőség van kiválasztva, de valójában sima papírt használt, túladagolás jöhet létre, amely ezt a másolásminőség-problémát okozza.
A festék nem egyenletesen oszlik el a kazettában.	Új festékkazetta behelyezésekor forgassa el a festékkazetta végeit, hogy eloszlassa a festéket a kazettában.

10-14. táblázat: Fekete vagy színes háttér

Fekete vagy szürke háttér példája	Leírás
	A kinyomtatott oldalon fekete vagy szürke háttérrányékolás látható.


Ok és megoldás

 **MEGJEGYZÉS:** A képhiba elhárításához próbálja ki az alábbi táblázatban javasolt megoldásokat. Ha ezen megoldások valamelyike megoldja a problémát, nem kell folytatnia a hibaelhárítást.


10-15. táblázat: Fekete vagy színes háttér megoldása

Lehetséges okok	Javasolt megoldások
A papírtípus nem megfelelő.	Ellenőrizze, hogy a tálcákban lévő papír nem haladt-e át a nyomtatón. Váltson könnyebb súlyú papírra.
A készülék nem a támogatott üzemeltetési hőmérsékleten és páratartalom-tartományon belül van.	Ellenőrizze a környezeti feltételeket. Ellenőrizze, hogy a nyomtató a támogatott üzemeltetési hőmérsékleten és páratartalom-tartományon belül van-e. MEGJEGYZÉS: A nagyon száraz környezet vagy a magas páratartalom (80% feletti relatív páratartalom) növelheti a háttérrányékolás mértékét.
Lehet, hogy a tonerkazetta hibás.	Vegye ki a régi tonerkazettát, és helyezzen be egy újat. Forgassa el a festékkazetta végeit, hogy eloszlassa a festéket a kazettában.

10-16. táblázat: Fekete oldal

Fekete nyomtatott oldal példája	Leírás
	A teljes kinyomtatott oldal fekete.

Ok és megoldás


 **MEGJEGYZÉS:** A képhiba elhárításához próbálja ki az alábbi táblázatban javasolt megoldásokat. Ha ezen megoldások valamelyike megoldja a problémát, nem kell folytatnia a hibaelhárítást.

Ha a probléma a javasolt megoldások elvégzésének megkísérlése után is fennáll, a készüléket valószínűleg javítani kell. Lépjen kapcsolatba a szerviz képviselőjével.

10-17. táblázat: Fekete nyomtatott oldallal kapcsolatos probléma megoldása

Lehetséges ok	Javasolt megoldások
Lehet, hogy a tonerkazetta nem megfelelően lett behelyezve.	Vegye ki kazettát, és helyezze be újra.
Lehet, hogy a tonerkazetta hibás.	Vegye ki a tonerkazettát, és helyezzen be egy újat. Forgassa el a festékkazetta végeit, hogy eloszlassa a festéket a kazettában.

10-18. táblázat: Hiányos karakterek

Hiányos karakterek példája	Leírás
	A hiányos karakterek olyan fehér területek a karakterrészekben belül, amelyeknek tömör feketének kellene lenniük.

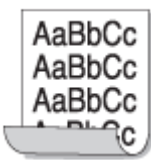
Ok és megoldás

 **MEGJEGYZÉS:** A képhiba elhárításához próbálja ki az alábbi táblázatban javasolt megoldásokat.

10-19. táblázat: Hiányos karakterekkel kapcsolatos probléma megoldása

Lehetséges ok	Javasolt megoldások
Lehet, hogy a papír rossz felületére nyomtat.	Vegye ki a papírt, és fordítsa meg.
Lehet, hogy a papír nem felel meg a papírra vonatkozó követelményeknek.	Csak a HP előírásainak megfelelő papírt használjon. Ellenőrizze, hogy a készülék a támogatott üzemeltetési hőmérsékleten és páratartalom-tartományon belül van-e.

10-20. táblázat: Hullámosodás

Hullámos papír példája	Leírás
	A kinyomtatott papír hullámosodik, vagy a papír nem töltődik be a készülékbe.


Ok és megoldás

 **MEGJEGYZÉS:** A képhiba elhárításához próbálja ki az alábbi táblázatban javasolt megoldásokat.

10-21. táblázat: A papír hajlásával kapcsolatos probléma megoldása

Lehetséges ok	Javasolt megoldások
A tálcában lévő papír deformálódott.	<ul style="list-style-type: none"> • Távolítsa el a papírt a kimeneti tálcából. • Próbáljon meg másik papírköteget használni a nyomtatáshoz. Ne nyissa ki a papírcsomagokat addig, amíg nem szükséges, hogy a papír ne szívjon be túl sok nedvességet. • Fordítsa meg a papírköteget a tálcában. Próbálja meg továbbá 180°-kal elforgatni a papírt a tálcában. • Módosítsa a nyomtató papírbeállítását, majd próbálkozzon újra <ol style="list-style-type: none"> 1. Válassza a Nyomtatási beállítások lehetőséget. 2. Kattintson a Papír fülre, majd állítsa a papírtípust Vékony értékre.

10-22. táblázat: Elhajlás és hullámosodás

Hullámos szöveg példája	Leírás
	A kinyomtatott szöveg meghajlik vagy hullámzó.

Ok és megoldás

 **MEGJEGYZÉS:** A képhiba elhárításához próbálja ki az alábbi táblázatban javasolt megoldásokat.

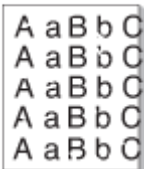
10-23. táblázat: Meghajlással vagy hullámzó szöveggel kapcsolatos probléma megoldása

Lehetséges ok	Javasolt megoldások
A papír nincs megfelelően betöltve.	<p>Győződjön meg róla, hogy a papír megfelelően van betöltve.</p> <ol style="list-style-type: none"> 1. Távolítsa el a papírt, majd töltsse be ismét a tálcába.

10-23. táblázat: Meghajlással vagy hullámzó szöveggel kapcsolatos probléma megoldása (folytatás)

Lehetséges ok	Javasolt megoldások
	<p>2. Helyezze vissza megfelelően a tálcát.</p> <p>Ellenőrizze, hogy a papír szélei minden oldalon egy vonalban vannak-e.</p> <p>3. Ellenőrizze, hogy a papírköteg teteje nem éri-e el a tálca telítettségét jelző vonalat. Ne töltse túl a tálcát.</p>
<p>Helytelen papírtípus és -minőség.</p> <p>A túl magas hőmérséklet és páratartalom egyaránt papírhullámosodást okozhat.</p>	<ul style="list-style-type: none"> • Ellenőrizze a papír típusát és minőségét. • Próbáljon meg másik papírköteget használni a nyomtatáshoz. Ne nyissa ki a papírcsomagokat addig, amíg nem szükséges, hogy a papír ne szívjon be túl sok nedvességet. • Fordítsa meg a papírköteget a tálcában. Próbálja meg továbbá 180°-kal elforgatni a papírt a tálcában.

10-24. táblázat: Folytonossági hiányok

Folytonossági hiányok példája a kinyomtatott oldalon	Leírás
	<p>Néhány, általában kerek, az oldalon véletlenszerűen előforduló terület halvány.</p>

Ok és megoldás




MEGJEGYZÉS: A képhiba elhárításához próbálja ki az alábbi táblázatban javasolt megoldásokat. Ha ezen megoldások valamelyike megoldja a problémát, nem kell folytatnia a hibaelhárítást.

Ha ezek a lépések nem oldják meg a problémát, forduljon a szerviz képviselőjéhez.

10-25. táblázat: Az oldalon lévő folytonossági hiányokkal vagy halvány területekkel kapcsolatos probléma megoldása

Lehetséges ok	Javasolt megoldások
<p>Lehet, hogy csak egyetlen papírlap hibás.</p>	<p>Próbálja meg a feladat újranyomtatását.</p>
<p>A papír nedvességtartalma nem egyenletesen oszlik el, vagy a papír felületén nedves foltok találhatóak.</p>	<p>Próbáljon ki egy másik papírmárkát. Ne nyissa ki a papírcsomagokat addig, amíg nem szükséges, hogy a papír ne szívjon be túl sok nedvességet.</p> <p>Ellenőrizze, hogy a készülék a támogatott üzemeltetési hőmérsékleten és páratartalom-tartományon belül van-e.</p>
<p>Az adott papírköteg hibás. A gyártási folyamatok létrehozhatnak olyan területeket, amelyek taszítják a festéket.</p>	<p>Próbáljon ki egy másik papírfajtát vagy papírmárkát.</p>
<p>Helytelen papírtípus van beállítva.</p>	<p>Módosítsa a nyomtató beállítását, majd próbálja meg újra.</p> <ol style="list-style-type: none"> 1. Válassza a Nyomatási beállítások lehetőséget. 2. Kattintson a Papír fülre, majd állítsa a papírtípust Vastag értékre.

10-26. táblázat: Világos vízszintes nyomat az oldal tetején

Világos vízszintes nyomat példája az oldal tetején	Leírás
	A papír felső fele világosabban van kinyomtatva, mint a többi része.

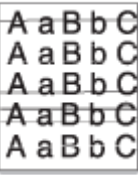
Ok és megoldás

A képhiba elhárításához próbálja ki az alábbi táblázatban javasolt megoldásokat.

10-27. táblázat: Az oldal tetején lévő világos vízszintes nyomat problémájának megoldása

Lehetséges ok	Javasolt megoldás
Lehet, hogy a festék nem tapad megfelelően az ilyen típusú papírra.	Módosítsa a papírtípus beállítását a nyomtató-illesztőprogramban: <ol style="list-style-type: none">Válassza a Nyomatási beállítások lehetőséget.Kattintson a Papír fülre, majd állítsa a papírtípust Újrahasznosított értékre.

10-28. táblázat: Vízszintes csíkok

Vízszintes csíkok vagy elkenődések példája a kinyomtatott oldalon	Leírás
	Vízszintes irányú fekete csíkok vagy elkenődések jelennek meg a kinyomtatott oldalon.

Ok és megoldás




MEGJEGYZÉS: A képhiba elhárításához próbálja ki az alábbi táblázatban javasolt megoldásokat. Ha ezen megoldások valamelyike megoldja a problémát, nem kell folytatnia a hibaelhárítást.

Ha a probléma továbbra is fennáll, a készüléket valószínűleg javítani kell. Lépjen kapcsolatba a szerviz képviselőjével.


10-29. táblázat: Vízszintes csíkokkal kapcsolatos probléma megoldása

Lehetséges ok	Javasolt megoldások
Lehet, hogy a tonerkazettát nem megfelelően helyezte be.	Vegye ki kazettát, és helyezze be újra.
Lehet, hogy a tonerkazetta hibás.	Vegye ki a tonerkazettát, és helyezzen be egy újat.

10-30. táblázat: Világos vagy halvány nyomat

Világos vagy halvány nyomat példája	Leírás
	Függőleges fehér csík vagy halvány terület látható az oldalon.

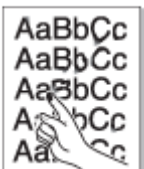
Ok és megoldás

 **MEGJEGYZÉS:** A képhiba elhárításához próbálja ki az alábbi táblázatban javasolt megoldásokat. Ha ezen megoldások valamelyike megoldja a problémát, nem kell folytatnia a hibaelhárítást.


10-31. táblázat: Világos vagy halvány nyomattal kapcsolatos problémák megoldása

Lehetséges ok	Javasolt megoldások
A festékszint alacsony.	Helyezzen be új tonerkazettát.
Lehet, hogy a papír nem felel meg a papírra vonatkozó követelményeknek; például túl nedves vagy túl durva lehet.	Csak a HP előírásainak megfelelő papírt használjon. Ellenőrizze, hogy a nyomtató a támogatott üzemeltetési hőmérsékleten/ páratartalom-tartományon belül van-e.
A nyomtatási felbontás túl alacsony értékre van beállítva, vagy be van kapcsolva a festéktakarékos mód.	Állítsa be a nyomtatási felbontást, és kapcsolja ki a festéktakarékos módot. Tekintse meg a nyomtató-illesztőprogram súgójának képernyőjét.
A halvány vagy elkenődött területek kombinációja azt jelzi, hogy a tonerkazettát meg kell tisztítani.	Tisztítsa ki a készülék belsejét.
Lehet, hogy piszkos a készülék belsejében lévő LSU-alkatrész felülete.	Tisztítsa ki a készülék belsejét. Ha a tisztítás nem oldja meg a problémát, forduljon a szerviz képviselőjéhez.

10-32. táblázat: Laza toner

Oldalon lévő festékmaradvány példája	Leírás
	Festékmaradványok kerülnek az oldalra.

Ok és megoldás


 **MEGJEGYZÉS:** A képhiba elhárításához próbálja ki az alábbi táblázatban javasolt megoldásokat. Ha ezen megoldások valamelyike megoldja a problémát, nem kell folytatnia a hibaelhárítást.

Ha a probléma továbbra is fennáll, a készüléket valószínűleg javítani kell. Lépjen kapcsolatba a szerviz képviselőjével.

10-33. táblázat: Festékmарadványokkal kapcsolatos probléma megoldása

Lehetséges okok	Javasolt megoldások
Nem megfelelő papírt használ a nyomtatáshoz.	Ellenőrizze a papír típusát, vastagságát és minőségét. Csak a HP előírásainak megfelelő papírt használjon.
A festékkazettát ki kell cserélni.	<ul style="list-style-type: none"> Tisztítsa meg a készülék belsejét. Vegye ki a tonerkazettát, és helyezzen be egy újat.

10-34. táblázat: Deformált karakterek

Helytelenül formázott karakterek példája	Leírás
	A karakterek helytelenül vannak formázva, és üres képek keletkeznek.

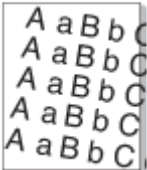
Ok és megoldás

A képhiba elhárításához próbálja ki az alábbi táblázatban javasolt megoldásokat.


10-35. táblázat: Deformált karakterekkel kapcsolatos probléma megoldása

Lehetséges ok	Javasolt megoldások
A papír anyaga túl sima lehet.	Próbáljon meg másik papírt használni vagy másik papírköteggel nyomtatni. Csak a HP előírásainak megfelelő papírt használjon. Ellenőrizze, hogy a készülék a támogatott üzemeltetési hőmérsékleten és páratartalom-tartományon belül van-e.

10-36. táblázat: Ferde oldal

Ferde oldal példája	Leírás
	A kép nem középen van, vagy ferdén áll az oldalon. A hiba akkor jelentkezik, ha a papír nem a megfelelő pozícióban van, miközben kijön a tálcából és keresztül halad a papírúton.

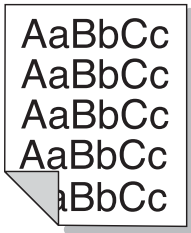
Ok és megoldás

 **MEGJEGYZÉS:** A képhiba elhárításához próbálja ki az alábbi táblázatban javasolt megoldásokat. Ha ezen megoldások valamelyike megoldja a problémát, nem kell folytatnia a hibaelhárítást.


10-37. táblázat: Ferde oldallal kapcsolatos probléma megoldása

Lehetséges ok	Javasolt megoldások
A papír nincs megfelelően betöltve.	Győződjön meg róla, hogy a papír megfelelően van betöltve. <ol style="list-style-type: none"> 1. Távolítsa el a papírt, majd töltsse be ismét a tálcába. 2. Helyezze vissza megfelelően a tálcát. Ellenőrizze, hogy a papír szélei minden oldalon egy vonalban vannak-e. 3. Ellenőrizze, hogy a papírköteg teteje nem éri-e el a tálca telítettségét jelző vonalat. Ne töltsse túl a tálcát.
Helytelen papírtípus és -minőség.	Ellenőrizze a papír típusát és minőségét.
A papírvezetők túl szorosan vagy túl lazán fogják a papírköteget.	Ellenőrizze, hogy a papírvezetők a papírhoz megfelelő méretre vannak-e állítva. A beállításkor figyeljen arra, hogy a papírvezetők ne legyenek túl szorosan a papírköteghez nyomva. A papírvezetőket a tálcán látható bevágások vagy egyéb jelölések szerint állítsa be.

10-38. táblázat: A nyomatok hátulja szennyezett

Szennyezett hátoldalú nyomatok példája	Leírás
	A nyomatok hátulja szennyezett.

Ok és megoldás

 **MEGJEGYZÉS:** A képhibák elhárításához próbálja ki a javasolt megoldásokat. Ha ezen megoldások valamelyike megoldja a problémát, nem kell folytatnia a hibaelhárítást.

10-39. táblázat: Szennyezett hátoldalú nyomatok problémájának elhárítása

Lehetséges okok	Javasolt megoldás
Szivárog a festék	Ellenőrizze, hogy szivárog-e a festék. Tisztítsa meg a készülék belsejét. A készülék belsejének tisztításához száraz, szőszmentes törlőruhát használjon
A továbbítógörgő kopott vagy szennyezett	Ellenőrizze a továbbítógörgőt. <ol style="list-style-type: none"> 1. Nyissa fel az oldalsó fedelet. 2. Tisztítsa meg a továbbítógörgőt. 3. Szükség esetén cserélje ki a továbbítógörgőt.

10-40. táblázat: Festékszemcsék vannak a karakterek vagy a képek körül

A kinyomtatott oldalon található festékszemcsék példája	Leírás
	Festékszemcsék vannak a félkövér karakterek vagy a képek körül.

Ok és megoldás




MEGJEGYZÉS: A képhiba elhárításához próbálja ki az alábbi táblázatban javasolt megoldásokat. Ha ezen megoldások valamelyike megoldja a problémát, nem kell folytatnia a hibaelhárítást.

10-41. táblázat: Az oldalon lévő karakterek vagy vonalak körüli festékszemcsék megoldása

Lehetséges okok	Javasolt megoldások
Lehet, hogy a festék nem tapad megfelelően az ilyen típusú papírra.	Módosítsa a papírtípus beállítását a nyomtató-illesztőprogramban: <ol style="list-style-type: none"> Válassza a Nyomatási beállítások lehetőséget. Kattintson a Papír fülre, majd állítsa a papírtípust Újrahasznosított értékre.
Helytelen papírtípus van beállítva.	Győződjön meg arról, hogy a HP előírásainak megfelelő papírt használ. <ul style="list-style-type: none"> Ellenőrizze, hogy a megfelelő papírtípus van-e kiválasztva. Ellenőrizze a papír típusát, vastagságát és minőségét. Például: Ha a „Vastagabb papír” lehetőség van kiválasztva, de valójában sima papírt használt, túladagolás jöhet létre, amely ezt a másolásiminőség-problémát okozza. Gondoskodjon róla, hogy a nyomtató-illesztőprogram beállításában megadott papírméret megegyezzen a tálcában lévő papír méretével. Vagy gondoskodjon róla, hogy a nyomtató-illesztőprogram beállításában megadott papírméret megegyezzen az Ön által használt szoftveralkalmazás beállításában kiválasztott papír méretével.

10-42. táblázat: Festékfoltok

Nyomaton lévő festékfoltok példája	Leírás
	Festékmaradványon vannak elszórva a kinyomtatott oldalon. Akkor fordulnak elő festékfoltok, amikor porszemek gyűlnek össze a készülék belsejében.

Ok és megoldás




MEGJEGYZÉS: A képhibák elhárításához próbálja ki a javasolt megoldásokat. Ha ezen megoldások valamelyike megoldja a problémát, nem kell folytatnia a hibaelhárítást.

Ha ezek a lépések nem oldják meg a problémát, forduljon a szerviz képviselőjéhez.

10-43. táblázat: A festékfoltok megoldása

Lehetséges okok	Javasolt megoldások
<p>Lehet, hogy a papír nem felel meg a követelményeknek.</p> <p>A papír túl nedves vagy túl durva lehet.</p> <p>A készülék nem a támogatott üzemeltetési hőmérsékleten és páratartalom-tartományon belül van.</p>	<p>Csak a HP előírásainak megfelelő papírt használjon. Ellenőrizze, hogy a készülék a támogatott üzemeltetési hőmérsékleten/ páratartalom-tartományon belül van-e.</p> <p>Próbáljon meg másik papírköteget használni a nyomtatáshoz. Ne nyissa ki a papírcsomagokat addig, amíg nem szükséges, hogy a papír ne szívjon be túl sok nedvességet.</p>
<p>Lehet, hogy a továbbítógörgő piszkos.</p>	<p>Ellenőrizze a továbbítógörgőt.</p> <ol style="list-style-type: none"> 1. Nyissa fel az oldalsó fedelet. 2. Tisztítsa meg a továbbítógörgőt.
<p>Valószínűleg a papírút tisztítást igényel.</p>	<p>Tisztítsa meg a készülék belsejét.</p> <p>A készülék belsejének tisztításához száraz, szőszmentes törülörhát használjon</p>

10-44. táblázat: Függőleges vonalak

Az oldalon lévő fekete vagy fehér függőleges csíkok példája	Leírás
	<p>Fekete vagy fehér függőleges csíkok jelennek meg az oldalon.</p>

Ok és megoldás



MEGJEGYZÉS: A képhibák elhárításához próbálja ki az alábbi táblázatokban javasolt megoldásokat.

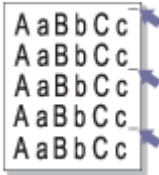
10-45. táblázat: A fekete függőleges csíkok megoldása

Lehetséges ok	Javasolt megoldások
<p>Akkor jelennek meg fekete függőleges csíkok a nyomaton, ha a készülék belsejében megkarcolódott a festékkazetta felülete (dob rész).</p>	<p>Vegye ki a kazettát, és helyezzen be egy újat.</p>


10-46. táblázat: A fehér függőleges csíkok megoldása

Lehetséges ok	Javasolt megoldások
<p>Akkor jelennek meg fehér függőleges csíkok a nyomaton, ha készülék belsejében lévő LSU-alkatrész felülete szennyezett.</p>	<p>Tisztítsa ki a készülék belsejét.</p> <p>Ha a tisztítás nem oldja meg a problémát, forduljon a szerviz képviselőjéhez.</p>

10-47. táblázat: Függőlegesen ismétlődő hibák

Függőlegesen ismétlődő hibák példája	Leírás
	Függőleges jelek ismétlődnek egymástól egyenlő távolságra a lap nyomtatott oldalán.


Ok és megoldás

 **MEGJEGYZÉS:** A képhiba elhárításához próbálja ki az alábbi táblázatban javasolt megoldásokat. Ha ezen megoldások valamelyike megoldja a problémát, nem kell folytatnia a hibaelhárítást.


10-48. táblázat: A függőlegesen ismétlődő hibák megoldása

Lehetséges okok	Javasolt megoldások
A tonerkazetta megsérülhetett.	Vegye ki a tonerkazettát, és helyezzen be egy újat.
Festék kerülhet a készülék alkatrészeire.	Ha a hibák a lap hátoldalán jelennek meg, a probléma a következő néhány lap után valószínűleg magától megoldódik.
A beégetőmű-szerkezet megsérülhetett.	Lépjön kapcsolatba a szerviz képviselőjével.


10-49. táblázat: Függőleges csíkok

A kinyomtatott oldalon megjelenő világos függőleges csíkok példája.	Leírás
	Világos függőleges csíkok a kinyomtatott oldalon.

Ok és megoldás

 **MEGJEGYZÉS:** A képhiba elhárításához próbálja ki az alábbi táblázatban javasolt megoldást.


10-50. táblázat: A kinyomtatott oldalon megjelenő világos függőleges csíkok megoldása.

Lehetséges ok	Javasolt megoldás
Ha Century Star hordozóanyagot használ, az beszennyezheti az OPC felületét. Ez a nyomtatás során világos függőleges csíkokat okoz.	<p>A kezelőpanelen indítsa el az OPC tisztítási módját.</p> <p>MEGJEGYZÉS: Az OPC megtisztítása körülbelül öt percet vesz igénybe.</p> <ol style="list-style-type: none"> Nyomja meg a kezelőpanelen a Menü gombot , majd válassza a Rendszerbeállítás > A készülék beállítása > OPC tisztítása menüket.


10-50. táblázat: A kinyomtatott oldalon megjelenő világos függőleges csíkok megoldása.

Lehetséges ok	Javasolt megoldás
	<ol style="list-style-type: none"> Válassza az Automatikus lehetőséget, ha 1000 oldalanként tisztítást szeretne indítani.

10-51. táblázat: Fehér foltok

Az oldalon megjelenő fehér foltok példája	Leírás
	Fehér foltok jelennek meg az oldalon.

Ok és megoldás

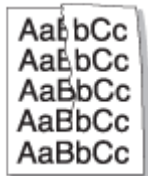
 **MEGJEGYZÉS:** A képhiba elhárításához próbálja ki az alábbi táblázatban javasolt megoldásokat. Ha ezen megoldások valamelyike megoldja a problémát, nem kell folytatnia a hibaelhárítást.

Ha ezek a lépések nem oldják meg a problémát, forduljon a szerviz képviselőjéhez.


10-52. táblázat: Az oldalon megjelenő fehér foltok megoldása

Lehetséges ok	Javasolt megoldások
A papír túl durva és a papírról sok piszok kerül a készülék belső alkatrészeire, így a továbbítógörgő beszennyeződhet.	Ellenőrizze a továbbítógörgőt. <ol style="list-style-type: none"> Nyissa fel az oldalsó fedelet. Tisztítsa meg a továbbítógörgőt.
Valószínűleg a papírút tisztítást igényel.	Tisztítsa ki a készülék belsejét.

10-53. táblázat: Gyűrődések és ráncok

A kinyomtatott papíron lévő gyűrődések példája.	Leírás
	Gyűrődések vagy ráncok a kinyomtatott oldalon.

Ok és megoldás

 **MEGJEGYZÉS:** A képhiba elhárításához próbálja ki az alábbi táblázatban javasolt megoldásokat. Ha ezen megoldások valamelyike megoldja a problémát, nem kell folytatnia a hibaelhárítást.

10-54. táblázat: A nyomtatott papíron lévő ráncok vagy gyűrődések megoldása.


Lehetséges ok	Javasolt megoldások
A tálcában lévő papír gyűrött vagy deformálódott.	<ul style="list-style-type: none">• Vegye ki a papírt a kimeneti tálcából, és ellenőrizze, hogy megfelelően van-e behelyezve a papír.• Próbáljon meg másik papírköteget használni a nyomtatáshoz. Ne nyissa ki a papírcsomagokat addig, amíg nem szükséges, hogy a papír ne szívjon be túl sok nedvességet.• Fordítsa meg a papírköteget a tálcában. Próbálja meg továbbá 180°-kal elforgatni a papírt a tálcában.

Ismeretlen kép

Egy ismeretlen kép jelenik meg ismételten néhány lapon. Ebben az esetben világos nyomtatás vagy szennyeződés történik.

Ok és megoldás

10-55. táblázat: Ismétlődő ismeretlen képpel kapcsolatos probléma megoldása

Lehetséges ok	Javasolt megoldások
A készüléket valószínűleg 1000 m (3281 láb) magasságban vagy attól magasabban használja. A nagy magasság befolyásolhatja a nyomtatási minőséget (pl. szabadon szóródó festék vagy világos kép).	<p>Állítsa be a megfelelő tengerszint feletti magasságot a készülékhez.</p> <ol style="list-style-type: none">1. A magasság értékének beállítása előtt határozza meg a tartózkodási helyének a magasságát.2. Nyomja meg a Menü gombot , majd válassza a Rendszerbeállítás > A készülék beállítása > Magasság beállítása menüt a kezelőpanelen.3. Válassza ki a megfelelő beállítást, hogy a készülék tengerszint feletti magasságának megfelelően optimalizálja a nyomtatási minőséget.

Másolási problémák

Megtudhatja, hogyan oldhatja meg a másolási problémákat.

A másolási minőség javítása

Ha a nyomtató másolási minőségével vannak gondok, a hiba elhárítása érdekében az alább ismertetett sorrendben próbálkozzon a lehetséges megoldásokkal.

1. Eredeti dokumentum másolása esetén a lapolvasó üvegét használja a lapadagoló helyett.

Ellenőrizze, hogy az eredeti dokumentum a beolvasni kívánt felülettel lefelé van-e a lapolvasó üvegén.



MEGJEGYZÉS: A dokumentumok elakadásának megelőzése érdekében használja a lapolvasó üveglapját vastag, vékony vagy vegyes papíralapú eredetiek beolvasásához.

2. Használjon jó minőségű eredeti példányokat.
3. Ha dokumentumadagolót használ, megfelelően töltsse be az eredetit az adagolóba: használja a papírvezetőket, így nem lesz homályos vagy ferde a kép.

Ellenőrizze, hogy az eredeti dokumentum írással felfelé van-e a lapadagolóba helyezve.

4. Ellenőrizze, hogy nincs-e por és egyéb szennyeződés a lapolvasó üvegén
Útmutatásért lásd: [A beolvasóegység tisztítása 96. oldal](#)
5. Tisztítsa meg a lapadagoló görgőit.
Útmutatásért lásd: [A lapadagoló görgőjének tisztítása 94. oldal](#)
6. A kezelőpanel gombjaival szabja testre a másolási beállításokat, beleértve a **Kicsinyítés/nagyítás**, a **Sötétség**, az **Eredeti típus** valamint más beállítások értékét.

Másolási problémák

Az alábbi táblázat ismerteti a gyakran előforduló másolási problémákat, valamint a javasolt megoldásokat.

10-56. táblázat: Másolási problémák

Állapot	Javasolt megoldások
A másolatok túl világosak vagy túl sötétek.	A másolat sötétebbé vagy világosabbá tételéhez állítsa be a sötétítést.
Elkenődések, vonalak, jelek vagy foltok jelennek meg a másolatokon.	<ul style="list-style-type: none"> • Ha a hibák az eredeti dokumentumon is láthatók, csökkentse a sötétséget a másolás funkcióval, hogy a másolatok háttére világosabb legyen. • Ha az eredeti dokumentumon nincsenek hibák, tisztítsa meg a beolvasó egységet. Tisztítsa meg a lapolvasó egységet, vagy hívja a márkaszervizt.
A másolt kép ferdén áll.	<ul style="list-style-type: none"> • Ügyeljen rá, hogy az eredeti dokumentumot a beolvasandó felülettel lefelé helyezze a lapolvasó üveglapjára, vagy a beolvasandó felülettel felfelé a lapadagolóba. • Ellenőrizze, hogy megfelelően helyezte-e be a papírt. • Ha a probléma továbbra is fennáll, a nyomtatót valószínűleg javítani kell. Lépjen kapcsolatba a szerviz képviselőjével.
A készülék üres másolatokat nyomtat ki.	Ügyeljen rá, hogy az eredeti dokumentumot a beolvasandó felülettel lefelé helyezze a lapolvasó üveglapjára, vagy a beolvasandó felülettel felfelé a lapadagolóba.
A kép könnyen ledörzsölődik a másolatról.	<ul style="list-style-type: none"> • Cserélje ki a tálcában lévő papírt egy új csomagból vett papírra. • Magas páratartalommal rendelkező területeken ne hagyja a papírt huzamosabb ideig a nyomtatóban.
Gyakran elakadnak a másolópapírok.	<ul style="list-style-type: none"> • Pörgesse át a papírcsomagot, majd fordítsa meg a tálcában. Cserélje ki a tálcában lévő papírt egy friss adagra. Ha szükséges, ellenőrizze/állítsa be a papírvezetőket. • Ellenőrizze, hogy a papír súlya megfelelő-e. • Ellenőrizze, hogy a másolópapír vagy annak darabkái nem maradtak-e a nyomtatóban a papírelakadás elhárítása után.
A tonerkazettával a vártnál kevesebb másolat állítható elő annak kifogyása előtt.	<ul style="list-style-type: none"> • Az eredeti dokumentumok képeket, tömör alakzatokat vagy vastag vonalakat tartalmazhatnak. Az eredeti dokumentumok lehetnek például úrlapok, hírlevelek, könyvek vagy egyéb dokumentumok, amelyek több festéket használnak. • Előfordulhat, hogy a lapadagoló fedele nyitva marad másolás közben. • Lehet, hogy a nyomtatót gyakran kapcsolják ki és be.

Beolvasási problémák

Megtudhatja, hogyan oldhatja meg a beolvasási problémákat.

A beolvasási minőség javítása

Próbálkozzon az alábbi alapvető megoldásokkal a beolvasott képek minőségének javítása érdekében.

1. Eredeti dokumentum beolvasása esetén a lapolvasó üvegét használja a lapadagoló helyett.

Ellenőrizze, hogy az eredeti dokumentum a beolvasni kívánt felülettel lefelé van-e a lapolvasó üvegén.

 **MEGJEGYZÉS:** A legjobb beolvasási minőséget a lapolvasó üveglapjával érheti el, főleg színes vagy szürke árnyalatú képek esetében.

Ügyeljen rá, hogy az eredeti dokumentumok ne maradjanak a lapadagolóban. Ha a készülék eredeti dokumentumot észlel a lapadagolóban, elsőbbséget biztosít neki a lapolvasó üveglapján lévő eredeti dokumentummal szemben.


2. Használjon jó minőségű eredeti példányokat.
3. Ha dokumentumadagolót használ, megfelelően töltsen be az eredetit az adagolóba: használja a papírvezetőket, így nem lesz homályos vagy ferde a kép.

Ellenőrizze, hogy az eredeti dokumentum írással felfelé van-e a lapadagolóba helyezve.

4. Ellenőrizze, hogy nincs-e por és egyéb szennyeződés a lapolvasó üvegén

Útmutatásért lásd: [A beolvasóegység tisztítása 96. oldal.](#)

5. Adja meg a beolvasási beállításokat és a felbontást. Ha a felbontást magas értékre állítja, megnő a fájl mérete és a beolvasás ideje.

 **MEGJEGYZÉS:** Az elérhető legnagyobb felbontás több tényezőtől függ, beleértve a számítógép sebességét, a rendelkezésre álló lemezterületet, a memória méretét, a beolvasandó kép méretét, valamint a bitmélység beállításait. Ennek következtében előfordulhat, hogy – a használt rendszertől és beolvasni kívánt anyagtól függően – bizonyos felbontásokkal nem hajtható végre a beolvasás, különösen ha dpi-javítást is használ.

6. Tisztítsa meg a lapadagoló görgőit.

Útmutatásért lásd: [A lapadagoló görgőjének tisztítása 94. oldal.](#)

Beolvasási problémák megoldása

Az alábbi táblázat ismerteti a gyakran előforduló beolvasási problémákat, valamint a javasolt megoldásokat.

10-57. táblázat: Beolvasási problémák megoldása

Állapot	Javasolt megoldás
A lapolvasó nem működik.	<ul style="list-style-type: none">• Ügyeljen rá, hogy a beolvasandó eredeti dokumentumot a beolvasandó felülettel lefelé helyezze a lapolvasó üveglapjára, vagy a beolvasandó felülettel felfelé a lapadagolóba.• Előfordulhat, hogy nem áll rendelkezésre elegendő memória a beolvasni kívánt dokumentum tárolásához. Próbálja meg, hogy működik-e az előbeolvasás funkció. Próbálja meg csökkenteni a beolvasási felbontás mértékét.• Ellenőrizze, hogy a nyomtatókábel megfelelően van-e csatlakoztatva.• Ellenőrizze, hogy a nyomtatókábel nem hibás-e. Cserélje le a nyomtatókábelt egy jól ismert kábelre. Ha szükséges, cserélje ki a nyomtatókábelt.• Ellenőrizze, hogy a lapolvasó megfelelően van-e konfigurálva. Ellenőrizze a beolvasási beállítást a használni kívánt alkalmazásban, és győződjön meg róla, hogy a lapolvasó feladata a megfelelő porthoz van elküldve (például USB001).

10-57. táblázat: Beolvasási problémák megoldása (folytatás)

Állapot	Javasolt megoldás
A egység nagyon lassan hajtja végre a beolvasást.	<ul style="list-style-type: none"> Ellenőrizze, hogy a nyomtató éppen nyomtatja-e a fogadott adatokat. Ha igen, a dokumentum beolvasását a fogadott adatok kinyomtatása után végezze el. A készülék sokkal lassabban olvassa be a grafikus elemeket, mint a szövegeket.
<p>Üzenet jelenik meg a számítógépe képernyőjén:</p> <ul style="list-style-type: none"> A készülék nem állítható be a kívánt hardver módra. A portot éppen egy másik program használja. A port le van tiltva. A lapolvasó el van foglalva az adatok fogadásával vagy nyomtatásával. Ha az aktuális feladat befejeződött, próbálja meg újra. Érvénytelen leíró. A beolvasás sikertelen. 	<ul style="list-style-type: none"> Másolási vagy nyomtatási feladat lehet folyamatban. Ha az adott feladat befejeződött, próbálja meg újra a saját feladatát. A kijelölt port jelenleg használatban van. Indítsa újra a számítógépet, majd próbálja meg újra. Lehet, hogy a nyomtató kábele nem megfelelően csatlakozik, vagy kikapcsolták a tápellátást. A lapolvasó-illesztőprogram nincs telepítve, vagy a működési környezet nincs megfelelően beállítva. Győződjön meg arról, hogy a nyomtató megfelelően csatlakozik, és a tápellátás be van kapcsolva, majd indítsa újra a számítógépet. Lehet, hogy az USB-kábel nem megfelelően csatlakozik, vagy kikapcsolták a tápellátást.

Operációs rendszerrel kapcsolatos problémák

Tudnivalók a nyomtató-illesztőprogram telepítése vagy a nyomtató szoftveralkalmazásának használata során az operációs rendszertől kapott üzenetek megoldásáról.

Operációs rendszerrel kapcsolatos problémák megoldása

Ha a Windows nyomtató-illesztőprogramjával kapcsolatos problémákat tapasztal, használja az alábbi megoldásokat.

10-58. táblázat: Operációs rendszerrel kapcsolatos problémák

Állapot	Javasolt megoldások
„A fájl használatban van” üzenet jelenik meg a telepítés során.	<ol style="list-style-type: none"> Lépjen ki minden szoftveralkalmazásból Távolítson el minden szoftvert a rendszerindítási csoportból, majd indítsa újra a Windows operációs rendszert. Telepítse újra a nyomtató illesztőprogramját.
Az „Általános védelmi hiba”, „OE-kivétel”, „32. nyomtatási sor” vagy „Szabálytalan művelet” üzenet jelenik meg.	Zárjon be minden alkalmazást, indítsa újra a Windows rendszert, majd próbálja meg újra a nyomtatást.
„A nyomtatás sikertelen”, „Nyomtató-időtúllépési hiba történt” üzenetek jelennek meg.	<p>Ezek az üzenetek jelenhetnek meg a nyomtatás során.</p> <ul style="list-style-type: none"> Várjon, amíg a nyomtató befejezi a nyomtatást. Ha az üzenet üzemkész módban vagy a nyomtatás befejezését követően jelenik meg, ellenőrizze a csatlakozást, illetve hogy nem történt-e hiba.
A nyomtató adatai nem jelennek meg, amikor rákattint az eszközre az Eszközök és nyomtatók listában.	Ellenőrizze a Nyomtató tulajdonságait , majd kattintson a Portok fülre.

10-58. táblázat: Operációs rendszerrel kapcsolatos problémák (folytatás)

Állapot	Javasolt megoldások
	<p>(Windows operációs rendszeren: Kezelőpanel > Eszközök és nyomtatók > kattintson a jobb egérgombbal a nyomtatója ikonjára, és válassza ki a Nyomtató tulajdonságai lehetőséget.</p> <p>Ha a port Fájl vagy LPT értékre van állítva, törölje azokat, és válassza ki a TCP/IP, USB vagy WSD értéket.</p>

 **MEGJEGYZÉS:** A számítógépéhez mellékelt Microsoft Windows felhasználói kézikönyvben további információkat talál a Windows hibaüzeneteivel kapcsolatban.

A Ügyfélszolgálat és támogatás

A HP korlátozott jótállási nyilatkozata

HP TERMÉK

HP LaserJet MFP M438, M440, M442, M443

A KORLÁTOZOTT JÓTÁLLÁS IDŐTARTAMA*

Egyéves következő munkanapi helyszíni garancia



MEGJEGYZÉS: *A jótállás és a támogatási lehetőségek termékenként, országonként és a helyi törvényeknek megfelelően változnak. Látogasson el a support.hp.com címre, és ismerje meg a HP díjnyertes szolgáltatási és támogatási lehetőségeit az Ön régiójában.

A HP garantálja a végfelhasználónak, hogy ez a HP korlátozott jótállás kizárólag azokra a HP-termékekre vonatkozik, amelyeket a) a HP Inc., annak leányvállalatai, társvállalatai, hivatalos viszonteladói, hivatalos forgalmazói vagy regionális forgalmazói értékesítenek vagy adnak bérbe, illetve amelyekhez b) a jelen HP korlátozott jótállás elérhető; valamint, hogy HP-hardverek és -tartozékok anyagukban és kidolgozásukban hibáktól mentesek maradnak a vásárlás időpontjától a fent megadott időtartam erejéig. Amennyiben a HP értesítést kap arról, hogy a jótállási időszakon belül a fent említett okokból származó hiba lépett fel, a HP megjavítja vagy kicseréli a hibás terméket. A cseretermékek újak vagy teljesítményükben az új termékkel megegyezők.

A HP garantálja, hogy a HP által biztosított szoftver végre fogja hajtani a programozott utasításokat a vásárlás időpontjától a fent megadott időtartam erejéig, amennyiben Ön helyesen telepíti és használja. Amennyiben a HP értesítést kap arról, hogy a jótállási időszakon belül a fent említett okokból származó hiba lépett fel, a HP kicseréli a szoftverterméket.

A HP nem garantálja a HP termékek megszakítás nélküli vagy hibamentes működését. Ha a HP nem képes kellően rövid idő alatt megjavítani vagy kicserélni a jótállás hatálya alá eső terméket, a HP a termék visszaszolgáltatásakor visszatéríti a vásárlónak a termék árát.

A HP termékek tartalmazhatnak újragyártott, az újéval azonos teljesítményű, esetleg korábban használt részegységeket.

A garancia nem vonatkozik (a) a nem megfelelő vagy hiányos karbantartásból vagy kalibrációból, (b) a nem HP által szállított szoftver, interfész, alkatrészek vagy tartozékok hibájából, (c) engedély nélküli módosításból vagy nem rendeltetésszerű használatból, (d) a készüléknek a megadott környezeti specifikációktól eltérő használatából vagy (e) az üzemelési hely nem megfelelő előkészítéséből vagy karbantartásából származó károokra.

A FENTI GARANCIÁK A HELYI TÖRVÉNYEK ÁLTAL MEGENGEDETT MÉRTÉKIG KIZÁRÓLAGOSAK, ÉS SEMMILYEN MÁS GARANCIA VAGY FELTÉTEL, LEGYEN AZ ÍRÁSOS VAGY SZÓBELI, NEM ALKALMAZHATÓ, ÉS A HP HATÁROZOTTAN ELUTASÍT BÁRMILYEN BELEÉRTETT, AZ ÉRTÉKESÍTHETŐSÉGRE, A KIELÉGÍTŐ MINŐSÉGRE VAGY AZ ADOTT CÉLRA VALÓ MEGFELELŐSÉGRE VONATKOZÓ GARANCIÁT VAGY FELTÉTELT. Egyes országok/térségek, államok vagy tartományok nem engednek meg a beleértett garancia időtartamára vonatkozó korlátozásokat, így előfordulhat, hogy a fenti korlátozás vagy kizárás Önre nem vonatkozik. Ez a garancia Önt bizonyos jogokhoz juttatja, és rendelkezhet olyan jogokkal, amik országtól/térségtől függően, illetve államról államra, tartományról tartományra változhatnak.

A HP korlátozott jótállása minden olyan országban/térségben érvényes, ahol a HP terméktámogatási szolgáltatása igénybe vehető, és ahol az adott termék szerepel a megvásárolható HP termékek listáján. A jótállási szolgáltatás hatásköre az egyes országokban/térségekben érvényben lévő jogi szabályozásnak

megfelelően változhat. A HP nem fogja a készülék alakjának, illesztésének vagy funkciójának változtatásával azt üzemeltethetővé tenni olyan országokban/térségekben, ahol jogi vagy szabályozási okok miatt nem szándékozta bevezetni a készüléket.

A HELYI JOGI SZABÁLYOZÁS ÁLTAL MEGHATÁROZOTT MÉRTÉKBEN KIZÁRÓLAG E JÓTÁLLÁSI NYILATKOZATBAN LEÍRT JOGORVOSLATOKRA VAN LEHETŐSÉG. A FENTIEK KIVÉTELÉVEL A HP ÉS BESZÁLLÍTÓI SEMMINEMŰ FELELŐSSÉGET NEM VÁLLALNAK AZ ADATVESZTÉSÉRT, ÉS SEMMILYEN KÖZVETLEN, KÜLÖNLEGES, VÉLETLEN, KÖZVETETT VAGY EGYÉB KÁRÉRT (BELEÉRTVE AZ ELMARADT HASZNOT ÉS AZ ADATVESZTÉST IS), KELETKEZZEN A SZERZŐDÉSBŐL, CSELEKMÉNYBŐL VAGY EGYÉB ÚTON. Vannak olyan országok/térségek, államok és tartományok, amelyek nem engedik meg a véletlen és a következményes károk kizárását és korlátozását, így előfordulhat, hogy nem vonatkoznak Önre a fenti korlátozó és kizáró rendelkezések.

A JELEN NYILATKOZATBA FOGLALT GARANCIA NEM ZÁRJA KI, NEM KORLÁTOZZA ÉS NEM MÓDOSÍTTJA A JELEN KÉSZÜLÉK ELADÁSÁRA VONATKOZÓ KÖTELEZŐ ÉRVÉNYŰ JOGSZABÁLYOKAT (KIVÉVE A TÖRVÉNY BIZTOSÍTOTTA KIVÉTELEKET), ÉS AZOKNAK A KIEGÉSZÍTÉSEKÉNT ÉRTENDŐK.

Egyesült Királyság, Írország és Málta

The HP Limited Warranty is a commercial guarantee voluntarily provided by HP. The name and address of the HP entity responsible for the performance of the HP Limited Warranty in your country/region is as follows:

UK: HP Inc UK Limited, Cain Road, Amen Corner, Bracknell, Berkshire, RG12 1HN

Ireland: Hewlett-Packard Ireland Limited, Liffey Park Technology Campus, Barnhall Road, Leixlip, Co.Kildare

Malta: Hewlett-Packard Europe B.V., Amsterdam, Meyrin Branch, Route du Nant-d'Avril 150, 1217 Meyrin, Switzerland

United Kingdom: The HP Limited Warranty benefits apply in addition to any legal rights to a guarantee from seller of nonconformity of goods with the contract of sale. These rights expire six years from delivery of goods for products purchased in England or Wales and five years from delivery of goods for products purchased in Scotland. However various factors may impact your eligibility to receive these rights. For further information, please consult the following link: Consumer Legal Guarantee (www.hp.com/go/eu-legal) or you may visit the European Consumer Centers website (http://ec.europa.eu/consumers/solving_consumer_disputes/non-judicial_redress/ecc-net/index_en.htm). Consumers have the right to choose whether to claim service under the HP Limited Warranty or against the seller under the legal guarantee.

Ireland: The HP Limited Warranty benefits apply in addition to any statutory rights from seller in relation to nonconformity of goods with the contract of sale. However various factors may impact your eligibility to receive these rights. Consumer statutory rights are not limited or affected in any manner by HP Care Pack. For further information, please consult the following link: Consumer Legal Guarantee (www.hp.com/go/eu-legal) or you may visit the European Consumer Centers website (http://ec.europa.eu/consumers/solving_consumer_disputes/non-judicial_redress/ecc-net/index_en.htm). Consumers have the right to choose whether to claim service under the HP Limited Warranty or against the seller under the legal guarantee.

Malta: The HP Limited Warranty benefits apply in addition to any legal rights to a two-year guarantee from seller of nonconformity of goods with the contract of sale; however various factors may impact your eligibility to receive these rights. Consumer statutory rights are not limited or affected in any manner by the HP Limited Warranty. For further information, please consult the following link: Consumer Legal Guarantee (www.hp.com/go/eu-legal) or you may visit the European Consumer Centers website (http://ec.europa.eu/consumers/solving_consumer_disputes/non-judicial_redress/ecc-net/index_en.htm). Consumers have the right to choose whether to claim service under the HP Limited Warranty or against the seller under two-year legal guarantee.

Ausztria, Belgium, Németország és Luxemburg

Die beschränkte HP Herstellergarantie ist eine von HP auf freiwilliger Basis angebotene kommerzielle Garantie. Der Name und die Adresse der HP Gesellschaft, die in Ihrem Land für die Gewährung der beschränkten HP Herstellergarantie verantwortlich ist, sind wie folgt:

Deutschland: HP Deutschland GmbH, Schickardstr. 32, D-71034 Böblingen

Österreich: HP Austria GmbH., Technologiestrasse 5, A-1120 Wien

Luxemburg: Hewlett-Packard Luxembourg S.C.A., 75, Parc d'Activités Capellen, Rue Pafebruc, L-8308 Capellen

Belgien: HP Belgium BVBA, Hermeslaan 1A, B-1831 Diegem

Die Rechte aus der beschränkten HP Herstellergarantie gelten zusätzlich zu den gesetzlichen Ansprüchen wegen Sachmängeln auf eine zweijährige Gewährleistung ab dem Lieferdatum. Ob Sie Anspruch auf diese Rechte haben, hängt von zahlreichen Faktoren ab. Die Rechte des Kunden sind in keiner Weise durch die beschränkte HP Herstellergarantie eingeschränkt bzw. betroffen. Weitere Hinweise finden Sie auf der folgenden Website: Gewährleistungsansprüche für Verbraucher (www.hp.com/go/eu-legal) oder Sie können die Website des Europäischen Verbraucherzentrums (http://ec.europa.eu/consumers/solving_consumer_disputes/non-judicial_redress/ecc-net/index_en.htm) besuchen. Verbraucher haben das Recht zu wählen, ob sie eine Leistung von HP gemäß der beschränkten HP Herstellergarantie in Anspruch nehmen oder ob sie sich gemäß der gesetzlichen zweijährigen Haftung für Sachmängel (Gewährleistung) sich an den jeweiligen Verkäufer wenden.

Belgium, Franciaország és Luxemburg

La garantie limitée HP est une garantie commerciale fournie volontairement par HP. Voici les coordonnées de l'entité HP responsable de l'exécution de la garantie limitée HP dans votre pays:

France: HP France SAS, société par actions simplifiée identifiée sous le numéro 448 694 133 RCS Evry, 1 Avenue du Canada, 91947, Les Ulis

G.D. Luxembourg: Hewlett-Packard Luxembourg S.C.A., 75, Parc d'Activités Capellen, Rue Pafebruc, L-8308 Capellen

Belgique: HP Belgium BVBA, Hermeslaan 1A, B-1831 Diegem

France: Les avantages de la garantie limitée HP s'appliquent en complément des droits dont vous disposez au titre des garanties légales applicables dont le bénéfice est soumis à des conditions spécifiques. Vos droits en tant que consommateur au titre de la garantie légale de conformité mentionnée aux articles L. 211-4 à L. 211-13 du Code de la Consommation et de celle relatives aux défauts de la chose vendue, dans les conditions prévues aux articles 1641 à 1648 et 2232 du Code de Commerce ne sont en aucune façon limités ou affectés par la garantie limitée HP. Pour de plus amples informations, veuillez consulter le lien suivant : Garanties légales accordées au consommateur (www.hp.com/go/eu-legal). Vous pouvez également consulter le site Web des Centres européens des consommateurs (http://ec.europa.eu/consumers/solving_consumer_disputes/non-judicial_redress/ecc-net/index_en.htm). Les consommateurs ont le droit de choisir d'exercer leurs droits au titre de la garantie limitée HP, ou auprès du vendeur au titre des garanties légales applicables mentionnées ci-dessus.

POUR RAPPEL:

Garantie Légale de Conformité:

« Le vendeur est tenu de livrer un bien conforme au contrat et répond des défauts de conformité existant lors de la délivrance.

Il répond également des défauts de conformité résultant de l'emballage, des instructions de montage ou de l'installation lorsque celle-ci a été mise à sa charge par le contrat ou a été réalisée sous sa responsabilité ».

Article L211-5 du Code de la Consommation:

« Pour être conforme au contrat, le bien doit:

1° Etre propre à l'usage habituellement attendu d'un bien semblable et, le cas échéant:

- correspondre à la description donnée par le vendeur et posséder les qualités que celui-ci a présentées à l'acheteur sous forme d'échantillon ou de modèle;

- présenter les qualités qu'un acheteur peut légitimement attendre eu égard aux déclarations publiques faites par le vendeur, par le producteur ou par son représentant, notamment dans la publicité ou l'étiquetage;

2° Ou présenter les caractéristiques définies d'un commun accord par les parties ou être propre à tout usage spécial recherché par l'acheteur, porté à la connaissance du vendeur et que ce dernier a accepté ».

Article L211-12 du Code de la Consommation:

« L'action résultant du défaut de conformité se prescrit par deux ans à compter de la délivrance du bien ».

Garantie des vices cachés

Article 1641 du Code Civil : « Le vendeur est tenu de la garantie à raison des défauts cachés de la chose vendue qui la rendent impropre à l'usage auquel on la destine, ou qui diminuent tellement cet usage que l'acheteur ne l'aurait pas acquise, ou n'en aurait donné qu'un moindre prix, s'il les avait connus. »

Article 1648 alinéa 1 du Code Civil:

« L'action résultant des vices rédhibitoires doit être intentée par l'acquéreur dans un délai de deux ans à compter de la découverte du vice. »

G.D. Luxembourg et Belgique: Les avantages de la garantie limitée HP s'appliquent en complément des droits dont vous disposez au titre de la garantie de non-conformité des biens avec le contrat de vente. Cependant, de nombreux facteurs peuvent avoir un impact sur le bénéfice de ces droits. Vos droits en tant que consommateur au titre de ces garanties ne sont en aucune façon limités ou affectés par la garantie limitée HP. Pour de plus amples informations, veuillez consulter le lien suivant: Garanties légales accordées au consommateur (www.hp.com/go/eu-legal) ou vous pouvez également consulter le site Web des Centres européens des consommateurs (http://ec.europa.eu/consumers/solving_consumer_disputes/non-judicial_redress/ecc-net/index_en.htm). Les consommateurs ont le droit de choisir de réclamer un service sous la garantie limitée HP ou auprès du vendeur au cours d'une garantie légale de deux ans.

Olaszország

La Garanzia limitata HP è una garanzia commerciale fornita volontariamente da HP. Di seguito sono indicati nome e indirizzo della società HP responsabile della fornitura dei servizi coperti dalla Garanzia limitata HP nel vostro Paese:

Italia: HP Italy S.r.l., Via G. Di Vittorio 9, 20063 Cernusco S/Naviglio

I vantaggi della Garanzia limitata HP vengono concessi ai consumatori in aggiunta ai diritti derivanti dalla garanzia di due anni fornita dal venditore in caso di non conformità dei beni rispetto al contratto di vendita. Tuttavia, diversi fattori possono avere un impatto sulla possibilità di beneficiare di tali diritti. I diritti spettanti ai consumatori in forza della garanzia legale non sono in alcun modo limitati, né modificati dalla Garanzia limitata HP. Per ulteriori informazioni, si prega di consultare il seguente link: Garanzia legale per i clienti (www.hp.com/go/eu-legal), oppure visitare il sito Web dei Centri europei per i consumatori (http://ec.europa.eu/consumers/solving_consumer_disputes/non-judicial_redress/ecc-net/index_en.htm). I consumatori hanno il diritto di scegliere se richiedere un servizio usufruendo della Garanzia limitata HP oppure rivolgendosi al venditore per far valere la garanzia legale di due anni.

Spanyolország

Su Garantía limitada de HP es una garantía comercial voluntariamente proporcionada por HP. El nombre y dirección de las entidades HP que proporcionan la Garantía limitada de HP (garantía comercial adicional del fabricante) en su país es:

España: Hewlett-Packard Española S.L. Calle Vicente Aleixandre, 1 Parque Empresarial Madrid - Las Rozas, E-28232 Madrid

Los beneficios de la Garantía limitada de HP son adicionales a la garantía legal de 2 años a la que los consumidores tienen derecho a recibir del vendedor en virtud del contrato de compraventa; sin embargo, varios factores pueden afectar su derecho a recibir los beneficios bajo dicha garantía legal. A este respecto, la Garantía limitada de HP no limita o afecta en modo alguno los derechos legales del consumidor (www.hp.com/go/eu-legal). Para más información, consulte el siguiente enlace: Garantía legal del consumidor o puede visitar el sitio web de los Centros europeos de los consumidores (http://ec.europa.eu/consumers/solving_consumer_disputes/non-judicial_redress/ecc-net/index_en.htm). Los clientes tienen derecho a elegir si reclaman un servicio acogiéndose a la Garantía limitada de HP o al vendedor de conformidad con la garantía legal de dos años.

Dánia

Den begrænsede HP-garanti er en garanti, der ydes frivilligt af HP. Navn og adresse på det HP-selskab, der er ansvarligt for HP's begrænsede garanti i dit land, er som følger:

Danmark: HP Inc Danmark ApS, Engholm Parkvej 8, 3450, Allerød

Den begrænsede HP-garanti gælder i tillæg til eventuelle juridiske rettigheder, for en toårig garanti fra sælgeren af varer, der ikke er i overensstemmelse med salgsaftalen, men forskellige faktorer kan dog påvirke din ret til at opnå disse rettigheder. Forbrugerens lovbestemte rettigheder begrænses eller påvirkes ikke på nogen måde af den begrænsede HP-garanti. Se nedenstående link for at få yderligere oplysninger: Forbrugerens juridiske garanti (www.hp.com/go/eu-legal) eller du kan besøge De Europæiske Forbrugercentres websted (http://ec.europa.eu/consumers/solving_consumer_disputes/non-judicial_redress/ecc-net/index_en.htm). Forbrugere har ret til at vælge, om de vil gøre krav på service i henhold til HP's begrænsede garanti eller hos sælger i henhold til en toårig juridisk garanti.

Norvégia

HPs garanti er en begrenset og kommersiell garanti som HP selv har valgt å tilby. Følgende lokale selskap innestår for garantien:

Norge: HP Norge AS, Rolfbuktveien 4b, 1364 Fornebu

HPs garanti kommer i tillegg til det mangelsansvar HP har i henhold til norsk forbrukerkjøpslovgivning, hvor reklamasjonsperioden kan være to eller fem år, avhengig av hvor lenge salgsgjenstanden var ment å vare. Ulike faktorer kan imidlertid ha betydning for om du kvalifiserer til å kreve avhjelp iht slikt mangelsansvar. Forbrukerens lovmessige rettigheter begrenses ikke av HPs garanti. Hvis du vil ha mer informasjon, kan du klikke på følgende kobling: Juridisk garanti for forbruker (www.hp.com/go/eu-legal) eller du kan besøke nettstedet til de europeiske forbrukersentrene (http://ec.europa.eu/consumers/solving_consumer_disputes/non-judicial_redress/ecc-net/index_en.htm). Forbrukere har retten til å velge å kreve service under HPs garanti eller iht selgerens lovpålagte mangelsansvar.

Svédország

HP:s begränsade garanti är en kommersiell garanti som tillhandahålls frivilligt av HP. Namn och adress till det HP-företag som ansvarar för HP:s begränsade garanti i ditt land är som följer:

Sverige: HP PPS Sverige AB, SE-169 73 Stockholm

Fördelarna som ingår i HP:s begränsade garanti gäller utöver de lagstadgade rättigheterna till tre års garanti från säljaren angående varans bristande överensstämmelse gentemot köpeavtalet, men olika faktorer kan påverka din rätt att utnyttja dessa rättigheter. Konsumentens lagstadgade rättigheter varken begränsas eller påverkas på något sätt av HP:s begränsade garanti. Mer information får du om du följer denna länk: Lagstadgad garanti för konsumenter (www.hp.com/go/eu-legal) eller så kan du gå till European Consumer Centers webbplats (http://ec.europa.eu/consumers/solving_consumer_disputes/non-judicial_redress/ecc-net/index_en.htm).

Konsumenter har rätt att välja om de vill ställa krav enligt HP:s begränsade garanti eller på säljaren enligt den lagstadgade treåriga garantin.

Portugália

A Garantia Limitada HP é uma garantia comercial fornecida voluntariamente pela HP. O nome e a morada da entidade HP responsável pela prestação da Garantia Limitada HP no seu país são os seguintes:

Portugal: HPCP – Computing and Printing Portugal, Unipessoal, Lda., Edifício D. Sancho I, Quinta da Fonte, Porto Salvo, Lisboa, Oeiras, 2740 244

As vantagens da Garantia Limitada HP aplicam-se cumulativamente com quaisquer direitos decorrentes da legislação aplicável à garantia de dois anos do vendedor, relativa a defeitos do produto e constante do contrato de venda. Existem, contudo, vários fatores que poderão afetar a sua elegibilidade para beneficiar de tais direitos. Os direitos legalmente atribuídos aos consumidores não são limitados ou afetados de forma alguma pela Garantia Limitada HP. Para mais informações, consulte a ligação seguinte: Garantia legal do consumidor (www.hp.com/go/eu-legal) ou visite o Web site da Rede dos Centros Europeus do Consumidor (http://ec.europa.eu/consumers/solving_consumer_disputes/non-judicial_redress/ecc-net/index_en.htm). Os consumidores têm o direito de escolher se pretendem reclamar assistência ao abrigo da Garantia Limitada HP ou contra o vendedor ao abrigo de uma garantia jurídica de dois anos.

Görögország és Ciprus

Η Περιορισμένη εγγύηση HP είναι μια εμπορική εγγύηση η οποία παρέχεται εθελοντικά από την HP. Η επωνυμία και η διεύθυνση του νομικού προσώπου HP που παρέχει την Περιορισμένη εγγύηση HP στη χώρα σας είναι η εξής:

Ελλάδα /Κύπρος: HP Printing and Personal Systems Hellas EPE, Tzavella 1-3, 15232 Chalandri, Attiki

Ελλάδα /Κύπρος: HP Συστήματα Εκτύπωσης και Προσωπικών Υπολογιστών Ελλάς Εταιρεία Περιορισμένης Ευθύνης, Tzavella 1-3, 15232 Chalandri, Attiki

Τα προνόμια της Περιορισμένης εγγύησης HP ισχύουν επιπλέον των νόμιμων δικαιωμάτων για διετή εγγύηση έναντι του Πωλητή για τη μη συμμόρφωση των προϊόντων με τις συνομολογημένες συμβατικά ιδιότητες, ωστόσο η άσκηση των δικαιωμάτων σας αυτών μπορεί να εξαρτάται από διάφορους παράγοντες. Τα νόμιμα δικαιώματα των καταναλωτών δεν περιορίζονται ούτε επηρεάζονται καθ' οιονδήποτε τρόπο από την Περιορισμένη εγγύηση HP. Για περισσότερες πληροφορίες, συμβουλευτείτε την ακόλουθη τοποθεσία web: Νόμιμη εγγύηση καταναλωτή (www.hp.com/go/eu-legal) ή μπορείτε να επισκεφτείτε την τοποθεσία web των Ευρωπαϊκών Κέντρων Καταναλωτή (http://ec.europa.eu/consumers/solving_consumer_disputes/non-judicial_redress/ecc-net/index_en.htm). Οι καταναλωτές έχουν το δικαίωμα να επιλέξουν αν θα αξιώσουν την υπηρεσία στα πλαίσια της Περιορισμένης εγγύησης HP ή από τον πωλητή στα πλαίσια της νόμιμης εγγύησης δύο ετών.

Magyarország

A HP korlátozott jótállás egy olyan kereskedelmi jótállás, amelyet a HP a saját elhatározásából biztosít. Az egyes országokban a HP mint gyártó által vállalt korlátozott jótállást biztosító HP vállalatok neve és címe:

Magyarország: HP Inc Magyarország Kft., H-1117 Budapest, Alíz utca 1.

A HP korlátozott jótállásban biztosított jogok azokon a jogokon felül illetik meg Önt, amelyek a termékeknek az adásvételi szerződés szerinti minőségére vonatkozó kétéves, jogszabályban foglalt eladói szavatosságból, továbbá ha az Ön által vásárolt termékre alkalmazandó, a jogszabályban foglalt kötelező eladói jótállásból erednek, azonban számos körülmény hatással lehet arra, hogy ezek a jogok Önt megilletik-e. További információért kérjük, keresse fel a következő webhelyet: Jogi Tájékoztató Fogyasztóknak (www.hp.com/go/eu-legal) vagy látogassa meg az Európai Fogyasztói Központok webhelyét (http://ec.europa.eu/consumers/solving_consumer_disputes/non-judicial_redress/ecc-net/index_en.htm). A fogyasztóknak jogában áll, hogy

megválasszák, hogy a jóállással kapcsolatos igényüket a HP korlátozott jóállás alapján vagy a kétéves, jogszabályban foglalt eladói szavatosság, illetve, ha alkalmazandó, a jogszabályban foglalt kötelező eladói jóállás alapján érvényesítik.

Cseh Köztársaság

Omezená záruka HP je obchodní zárukou dobrovolně poskytovanou společností HP. Názvy a adresy společností skupiny HP, které odpovídají za plnění omezené záruky HP ve vaší zemi, jsou následující:

Česká republika: HP Inc Czech Republic s. r. o., Za Brumlovkou 5/1559, 140 00 Praha 4

Výhody, poskytované omezenou zárukou HP, se uplatňují jako doplněk k jakýmkoli právním nárokům na dvouletou záruku poskytnutou prodejcem v případě nesouladu zboží s kupní smlouvou. Váš nárok na uznání těchto práv však může záviset na mnohých faktorech. Omezená záruka HP žádným způsobem neomezuje ani neovlivňuje zákonná práva zákazníka. Další informace získáte kliknutím na následující odkaz: Zákonná záruka spotřebitele (www.hp.com/go/eu-legal) případně můžete navštívit webové stránky Evropského spotřebitelského centra (http://ec.europa.eu/consumers/solving_consumer_disputes/non-judicial_redress/ecc-net/index_en.htm). Spotřebitelé mají právo se rozhodnout, zda chtějí službu reklamovat v rámci omezené záruky HP nebo v rámci zákonem stanovené dvouleté záruky u prodejce.

Szlovákia

Obmedzená záruka HP je obchodná záruka, ktorú spoločnosť HP poskytuje dobrovoľne. Meno a adresa subjektu HP, ktorý zabezpečuje plnenie vyplývajúce z Obmedzenej záruky HP vo vašej krajine:

Slovenská republika: HP Inc Slovakia, s.r.o., Galvaniho 7, 821 04 Bratislava

Výhody Obmedzenej záruky HP sa uplatnia vedľa prípadných zákazníkových zákonných nárokov voči predávajúcemu z váš, ktoré spočívajú v nesúlade vlastností tovaru s jeho popisom podľa predmetnej zmluvy. Možnosť uplatnenia takých prípadných nárokov však môže závisieť od rôznych faktorov. Služby Obmedzenej záruky HP žiadnym spôsobom neobmedzujú ani neovplyvňujú zákonné práva zákazníka, ktorý je spotrebiteľom. Ďalšie informácie nájdete na nasledujúcom prepojení: Zákonná záruka spotrebiteľa (www.hp.com/go/eu-legal), prípadne môžete navštíviť webovú lokalitu európskych zákazníckych stredísk (http://ec.europa.eu/consumers/solving_consumer_disputes/non-judicial_redress/ecc-net/index_en.htm). Spotrebiteľia majú právo zvoliť si, či chcú uplatniť servis v rámci Obmedzenej záruky HP alebo počas zákonnej dvojročnej záručnej lehoty u predajcu.

Lengyelország

Ograniczona gwarancja HP to komercyjna gwarancja udzielona dobrowolnie przez HP. Nazwa i adres podmiotu HP odpowiedzialnego za realizację Ograniczonej gwarancji HP w Polsce:

Polska: HP Inc Polska sp. z o.o., Szturmowa 2a, 02-678 Warszawa, wpisana do rejestru przedsiębiorców prowadzonego przez Sąd Rejonowy dla m.st. Warszawy w Warszawie, XIII Wydział Gospodarczy Krajowego Rejestru Sądowego, pod numerem KRS 0000546115, NIP 5213690563, REGON 360916326, GIOŚ E0020757WZBW, kapitał zakładowy 480.000 PLN.

Świadczenia wynikające z Ograniczonej gwarancji HP stanowią dodatek do praw przysługujących nabywcy w związku z dwuletnią odpowiedzialnością sprzedawcy z tytułu niezgodności towaru z umową (rękojmia). Niemniej, na możliwość korzystania z tych praw mają wpływ różne czynniki. Ograniczona gwarancja HP w żaden sposób nie ogranicza praw konsumenta ani na nie nie wpływa. Więcej informacji można znaleźć pod następującym łączem: Gwarancja prawna konsumenta (www.hp.com/go/eu-legal), można także odwiedzić stronę internetową Europejskiego Centrum Konsumentckiego (http://ec.europa.eu/consumers/solving_consumer_disputes/non-judicial_redress/ecc-net/index_en.htm). Konsumentci mają prawo wyboru co do możliwości skorzystania albo z usług gwarancyjnych przysługujących w ramach Ograniczonej gwarancji HP albo z uprawnień wynikających z dwuletniej rękojmi w stosunku do sprzedawcy.

Bulgária

Ограничената гаранция на HP представлява търговска гаранция, доброволно предоставяна от HP. Името и адресът на дружеството на HP за вашата страна, отговорно за предоставянето на гаранционната поддръжка в рамките на Ограничената гаранция на HP, са както следва:

HP Inc Bulgaria EOOD (Ейч Пи Инк България EOOD), гр. София 1766, район р-н Младост, бул. Околовръстен Път No 258, Бизнес Център Камбаните

Предимствата на Ограничената гаранция на HP се прилагат в допълнение към всички законови права за двугодишна гаранция от продавача при несъответствие на стоката с договора за продажба. Въпреки това, различни фактори могат да окажат влияние върху условията за получаване на тези права. Законовите права на потребителите не са ограничени или засегнати по никакъв начин от Ограничената гаранция на HP. За допълнителна информация, моля вижте Правната гаранция на потребителя (www.hp.com/go/eu-legal) или посетете уебсайта на Европейския потребителски център (http://ec.europa.eu/consumers/solving_consumer_disputes/non-judicial_redress/ecc-net/index_en.htm). Потребителите имат правото да избират дали да претендират за извършване на услуга в рамките на Ограничената гаранция на HP или да потърсят такава от търговеца в рамките на двугодишната правна гаранция.

România

Garanția limitată HP este o garanție comercială furnizată în mod voluntar de către HP. Numele și adresa entității HP răspunzătoare de punerea în aplicare a Garanției limitate HP în țara dumneavoastră sunt următoarele:

România: HP Inc Romania SRL, 5 Fabrica de Glucoza Str., Building F, Ground Floor and Floor 8, 2nd District, București

Beneficiile Garanției limitate HP se aplică suplimentar față de orice drepturi privind garanția de doi ani oferită de vânzător pentru neconformitatea bunurilor cu contractul de vânzare; cu toate acestea, diversi factori pot avea impact asupra eligibilității dvs. de a beneficia de aceste drepturi. Drepturile legale ale consumatorului nu sunt limitate sau afectate în vreun fel de Garanția limitată HP. Pentru informații suplimentare consultați următorul link: гаранцията acordată потребителите по закон (www.hp.com/go/eu-legal) или можете да посетите сайта на Европейския център за решаване на спорове на потребителите (http://ec.europa.eu/consumers/solving_consumer_disputes/non-judicial_redress/ecc-net/index_en.htm). Потребителите имат право да изберат дали да претендират за извършване на услуга в рамките на Ограничената гаранция на HP или да потърсят такава от търговеца в рамките на двугодишната правна гаранция.

Belgium és Hollandia

De Beperkte Garantie van HP is een commerciële garantie vrijwillig verstrekt door HP. De naam en het adres van de HP-entiteit die verantwoordelijk is voor het uitvoeren van de Beperkte Garantie van HP in uw land is als volgt:

Nederland: HP Nederland B.V., Startbaan 16, 1187 XR Amstelveen

België: HP Belgium BVBA, Hermeslaan 1A, B-1831 Diegem

De voordelen van de Beperkte Garantie van HP vormen een aanvulling op de wettelijke garantie voor consumenten gedurende twee jaren na de levering te verlenen door de verkoper bij een gebrek aan conformiteit van de goederen met de relevante verkoopovereenkomst. Niettemin kunnen diverse factoren een impact hebben op uw eventuele aanspraak op deze wettelijke rechten. De wettelijke rechten van de consument worden op geen enkele wijze beperkt of beïnvloed door de Beperkte Garantie van HP. Raadpleeg voor meer informatie de volgende webpagina: Wettelijke garantie van de consument (www.hp.com/go/eu-legal) of u kan de website van het Europees Consumenten Centrum bezoeken (http://ec.europa.eu/consumers/solving_consumer_disputes/non-judicial_redress/ecc-net/index_en.htm). Consumenten hebben het recht om te kiezen tussen enerzijds de Beperkte Garantie van HP of anderzijds het aanspreken van de verkoper in toepassing van de wettelijke garantie.

Finnország

HP:n rajoitettu takuu on HP:n vapaaehtoisesti antama kaupallinen takuu. HP:n myöntämästä takuusta maassanne vastaavan HP:n edustajan yhteystiedot ovat:

Suomi: HP Finland Oy, Piispankalliontie, FIN - 02200 Espoo

HP:n takuun edut ovat voimassa mahdollisten kuluttajansuojalakiin perustuvien oikeuksien lisäksi sen varalta, että tuote ei vastaa myyntisopimusta. Saat lisätietoja seuraavasta linkistä: Kuluttajansuoja (www.hp.com/go/eu-legal) tai voit käydä Euroopan kuluttajakeskuksen sivustolla (http://ec.europa.eu/consumers/solving_consumer_disputes/non-judicial_redress/ecc-net/index_en.htm). Kuluttajilla on oikeus vaatia virheen korjausta HP:n takuun ja kuluttajansuojan perusteella HP:lta tai myyjältä.

Szlovénia

Omejena garancija HP je prostovoljna trgovska garancija, ki jo zagotavlja podjetje HP. Ime in naslov poslovne enote HP, ki je odgovorna za omejeno garancijo HP v vaši državi, sta naslednja:

Slovenija: Hewlett-Packard Europe B.V., Amsterdam, Meyrin Branch, Route du Nant-d'Avril 150, 1217 Meyrin, Switzerland

Ugodnosti omejene garancije HP veljajo poleg zakonskih pravic, ki ob sklenitvi kupoprodajne pogodbe izhajajo iz dveletne garancije prodajalca v primeru neskladnosti blaga, vendar lahko na izpolnjevanje pogojev za uveljavitev pravic vplivajo različni dejavniki. Omejena garancija HP nikakor ne omejuje strankinih z zakonom predpisanih pravic in ne vpliva nanje. Za dodatne informacije glejte naslednjo povezavo: Strankino pravno jamstvo (www.hp.com/go/eu-legal); ali pa obiščite spletno mesto evropskih središč za potrošnike (http://ec.europa.eu/consumers/solving_consumer_disputes/non-judicial_redress/ecc-net/index_en.htm). Potrošniki imajo pravico izbrati, ali bodo uveljavljali pravice do storitev v skladu z omejeno garancijo HP ali proti prodajalcu v skladu z dvoletno zakonsko garancijo.

Horvátország

HP ograničeno jamstvo komercijalno je dobrovoljno jamstvo koje pruža HP. Ime i adresa HP subjekta odgovornog za HP ograničeno jamstvo u vašoj državi:

Hrvatska: HP Computing and Printing d.o.o. za računalne i srodne aktivnosti, Radnička cesta 41, 10000 Zagreb

Pogodnosti HP ograničenog jamstva vrijede zajedno uz sva zakonska prava na dvogodišnje jamstvo kod bilo kojeg prodavača s obzirom na nepodudaranje robe s ugovorom o kupnji. Međutim, razni faktori mogu utjecati na vašu mogućnost ostvarivanja tih prava. HP ograničeno jamstvo ni na koji način ne utječe niti ne ograničava zakonska prava potrošača. Dodatne informacije potražite na ovoj adresi: Zakonsko jamstvo za potrošače (www.hp.com/go/eu-legal) ili možete posjetiti web-mjesto Europskih potrošačkih centara (http://ec.europa.eu/consumers/solving_consumer_disputes/non-judicial_redress/ecc-net/index_en.htm). Potrošači imaju pravo odabrati žele li ostvariti svoja potraživanja u sklopu HP ograničenog jamstva ili pravnog jamstva prodavača u trajanju ispod dvije godine.

Lettország

HP ierobežotā garantija ir komercgarantija, kuru brīvprātīgi nodrošina HP. HP uzņēmums, kas sniedz HP ierobežotās garantijas servisa nodrošinājumu jūsu valstī:

Latvija: HP Finland Oy, PO Box 515, 02201 Espoo, Finland

HP ierobežotās garantijas priekšrocības tiek piedāvātas papildus jebkurām likumīgajām tiesībām uz pārdevēja un/vai ražotāju nodrošinātu divu gadu garantiju gadījumā, ja preces neatbilst pirkuma līgumam, tomēr šo tiesību saņemšanu var ietekmēt vairāki faktori. HP ierobežotā garantija nekādā veidā neierobežo un neietekmē patērētāju likumīgās tiesības. Lai iegūtu plašāku informāciju, izmantojiet šo saiti: Patērētāju likumīgā garantija (www.hp.com/go/eu-legal) vai arī Eiropas Patērētāju tiesību aizsardzības centra tīmekļa vietni

(http://ec.europa.eu/consumers/solving_consumer_disputes/non-judicial_redress/ecc-net/index_en.htm).

Patērētājiem ir tiesības izvēlēties, vai pieprasīt servisa nodrošinājumu saskaņā ar HP ierobežoto garantiju, vai arī pārdevēja sniegto divu gadu garantiju.

Litvānia

HP ribotoji garantija yra HP savanoriškai teikiama komercinė garantija. Toliau pateikiami HP bendrovių, teikiančių HP garantiją (gamintojo garantiją) jūsų šalyje, pavadinimai ir adresai:

Lietuva: HP Finland Oy, PO Box 515, 02201 Espoo, Finland

HP ribotoji garantija papildomai taikoma kartu su bet kokiomis kitomis įstatymais nustatytais teisėmis į pardavėjo suteikiamą dviejų metų laikotarpio garantiją dėl prekių atitikties pardavimo sutarčiai, tačiau tai, ar jums ši teisė bus suteikiama, gali priklausyti nuo įvairių aplinkybių. HP ribotoji garantija niekaip neapriboja ir neįtakuoja įstatymais nustatytų vartotojo teisių. Daugiau informacijos rasite paspaudę šią nuorodą: Teisinė vartotojo garantija (www.hp.com/go/eu-legal) arba apsilankę Europos vartotojų centro internetinėje svetainėje (http://ec.europa.eu/consumers/solving_consumer_disputes/non-judicial_redress/ecc-net/index_en.htm). Vartotojai turi teisę prašyti atlikti techninį aptarnavimą pagal HP ribotąją garantiją arba pardavėjo teikiamą dviejų metų įstatymais nustatytą garantiją.

Észtország

HP piiratud garantii on HP poolt vabatahtlikult pakutav kaubanduslik garantii. HP piiratud garantii eest vastutab HP üksus aadressil:

Eesti: HP Finland Oy, PO Box 515, 02201 Espoo, Finland

HP piiratud garantii rakendub lisaks seaduses ettenähtud müüjapoolsele kaheaastasele garantiile, juhul kui toode ei vasta müügilepingu tingimustele. Siiski võib esineda asjaolusid, mille puhul teie jaoks need õigused ei pruugi kehtida. HP piiratud garantii ei piira ega mõjuta mingil moel tarbija seadusjärgseid õigusi. Lisateavet leiate järgmiselt lingilt: tarbija õiguslik garantii (www.hp.com/go/eu-legal) või võite külastada Euroopa tarbijakeskuste veebisaiti (http://ec.europa.eu/consumers/solving_consumer_disputes/non-judicial_redress/ecc-net/index_en.htm). Tarbijal on õigus valida, kas ta soovib kasutada HP piiratud garantiid või seadusega ette nähtud müüjapoolset kaheaastast garantiid.

HP kiegészítő garancia: A LaserJet festékkazetta korlátozott jótállási nyilatkozata

Ez a HP termék garantáltan mentes a gyártási- és anyaghibáktól.

Ez a garancia nem vonatkozik azokra a készülékekre, (a) melyeket újratöltöttek, felújítottak, átalakítottak vagy bármilyen módon szakszerűtlenül kezeltek, (b) melyek problémája a nem rendeltetésszerű használatból, a helytelen tárolásból vagy a nyomtatótermékhez közzétett környezeti feltételeknek nem megfelelő használatból ered, és (c) melyeken a rendes használattól eltérő kopás tapasztalható.

A garancia érvényesítéséhez juttassa vissza a terméket a vásárlás helyére (a probléma leírásával és nyomtatási mintákkal együtt), vagy vegye fel a kapcsolatot a HP ügyfélszolgálatával. A HP, saját döntése szerint, kicseréli a hibásnak bizonyult termékeket, vagy visszatéríti a vételárat.

A FENTI GARANCIA A HELYI TÖRVÉNYEK ÁLTAL MEGENGEDETT MÉRTÉKIG KIZÁRÓLAGOS, ÉS SEMMILYEN MÁS GARANCIA VAGY FELTÉTEL, LEGYEN AZ ÍRÁSOS VAGY SZÓBELI, NEM ALKALMAZHATÓ, ÉS A HP HATÁROZOTTAN ELUTASÍT BÁRMILYEN BELEÉRTETT, AZ ÉRTÉKESÍTHETŐSÉGRE, A KIELÉGÍTŐ MINŐSÉGRE VAGY AZ ADOTT CÉLRA VALÓ MEGFELELŐSÉGRE VONATKOZÓ GARANCIÁT VAGY FELTÉTELT.

A FENT EMLÍTETTEKEN TÚL A HP ÉS HIVATALOS SZÁLLÍTÓI A HELYI TÖRVÉNYEKBE KÖTELEZŐEN ELŐÍRT ESETEKEN KÍVÜL SEMMILYEN KÖRÜLMÉNYEK KÖZÖTT NEM FELELŐSEK A KÖZVETLEN, KÖZVETETT, KÜLÖNLEGES, VÉLETLENSZERŰ, KÖVETKEZMÉNYES (IDEÉRTVE A NYERESÉGGIESÉST ÉS AZ ADATVESZTÉST)

VAGY EGYÉB KÁROKÉRT, AKÁR A SZERZŐDÉSRE, AKÁR MAGÁNJOGI SÉRELEMRE VAGY MÁS JOGALAPRA HIVATKOZVA.

A JELEN NYILATKOZATBA FOGLALT GARANCIA NEM ZÁRJA KI, NEM KORLÁTOZZA ÉS NEM MÓDOSÍTTJA A JELEN KÉSZÜLÉK ELADÁSÁRA VONATKOZÓ KÖTELEZŐ ÉRVÉNYŰ JOGSZABÁLYOKAT (KIVÉVE A TÖRVÉNY BIZTOSÍTOTTA KIVÉTELEKET), ÉS AZOKNAK A KIEGÉSZÍTÉSEKÉNT ÉRTENDŐK.

Hosszú élettartamú fogyóeszközökre és karbantartási készletekre vonatkozó korlátozott jótállási nyilatkozat

Ez a HP készülék garantáltan mentes marad az anyag- és megmunkálási hibáktól a következők közül a hamarabbi esemény bekövetkeztéig: a) amíg a nyomtatón ki nem gyullad az élettartam végét jelző fény; b) amíg le nem telik a jótállási idő. A megelőző karbantartási készletekre és az LLC termékekre csak az utolsó vásárlás dátumától számított 90 napos, az alkatrészeire vonatkozó jótállás vonatkozik.

Ez a garancia nem vonatkozik azokra a termékekre, (a) melyeket felújítottak, átalakítottak vagy bármilyen módon szakszerűtlenül kezeltek, (b) melyek problémája a nem rendeltetésszerű használatból, a helytelen tárolásból vagy a nyomtatótermékhez közzétett környezeti feltételeknek nem megfelelő használatból ered, és (c) melyeken a rendes használat okozta kopás tapasztalható.

A garancia érvényesítéséhez juttassa vissza a terméket a vásárlás helyére (a probléma leírásával együtt), vagy forduljon a HP ügyfélszolgálatához. A HP, saját döntése szerint, kicseréli a hibásnak bizonyult termékeket, vagy visszatéríti a vételárat.


A HELYI JOGSZABÁLYOZÁS ÁLTAL MEGHATÁROZOTT MÉRTÉKIG A HP FENT RÉSZLETEZETT GARANCIÁVÁLLALÁSA KIZÁRÓLAGOSNAK TEKINTENDŐ, ÉS SEMMILYEN EGYÉB ÍRÁSOS VAGY SZÓBELI KÖZLÉS, KIFEJEZETT VAGY VÉLELMEZETT GARANCIA NEM ÉRVÉNYESÍTHETŐ. A HP KIFEJEZETTEN KIZÁRJA AZ ELADHATÓSÁGRA, A KIELÉGÍTŐ MINŐSÉGRE ÉS AZ ADOTT CÉLRA VALÓ ALKALMASSÁGRA VONATKOZÓ ÖSSZES VÉLELMEZETT GARANCIÁT ÉS FELTÉTELT.

A FENT EMLÍTETTEKEN TÚL A HP ÉS HIVATALOS SZÁLLÍTÓI A HELYI TÖRVÉNYEKBE KÖTELEZŐEN ELŐÍRT ESETEKEN KÍVÜL SEMMILYEN KÖRÜLMÉNYEK KÖZÖTT NEM FELELŐSEK A KÖZVETLEN, KÖZVETETT, KÜLÖNLEGES, VÉLETLENSZERŰ, KÖVETKEZMÉNYES (IDEÉRTVE A NYERESÉGGIESÉST ÉS AZ ADATVESZTÉST) VAGY EGYÉB KÁROKÉRT, AKÁR A SZERZŐDÉSRE, AKÁR MAGÁNJOGI SÉRELEMRE VAGY MÁS JOGALAPRA HIVATKOZVA.

A JELEN NYILATKOZATBA FOGLALT GARANCIA NEM ZÁRJA KI, NEM KORLÁTOZZA ÉS NEM MÓDOSÍTTJA A TERMÉK ELADÁSÁRA VONATKOZÓ KÖTELEZŐ ÉRVÉNYŰ JOGSZABÁLYOKAT (KIVÉVE A TÖRVÉNY BIZTOSÍTOTTA KIVÉTELEKET), ÉS AZOKNAK A KIEGÉSZÍTÉSEKÉNT ÉRTENDŐK.

A HP irányelvei a nem HP által gyártott kellékekre vonatkozóan

A HP nem ajánlja a nem a HP által gyártott új vagy felújított tonerkazetták használatát.

 **MEGJEGYZÉS:** HP nyomtatótermékek esetén nem HP gyártmányú tonerkazetta vagy újratöltött tonerkazetta használata nem befolyásolja sem a vásárló felé vállalt garanciát, sem a vásárlóval kötött HP támogatási szerződést. Azonban ha a készülék hibája vagy károsodása nem HP gyártmányú vagy újratöltött tonerkazetta használatából ered, a HP a készülék szervizelésekor a normál óradíjat és anyagköltséget számítja fel.

A HP hamisításellenes webhelye

Ha egy HP patron behelyezésekor a kezelőpanelen megjelenő üzenetben az olvasható, hogy a patron nem HP gyártmányú, látogasson el a www.hp.com/go/anticounterfeit weboldalra. A HP segítséget nyújt a patron eredetiségének megállapításához, és lépéseket tesz a probléma megoldása érdekében.

Ha a következőket észleli, lehetséges, hogy a patronja nem eredeti HP patron:

- A kellékek állapotát jelző oldal arra figyelmezteti, hogy nem HP kellék van behelyezve.
- Gyakran tapasztal problémát a kazettával kapcsolatban.
- Ha a patron nem úgy néz ki, ahogy általában szokott (például a csomagolás eltér a HP-csomagolástól).

A festékkazettán tárolt adatok

A készülékhez használt HP festékkazetták tartalmaznak egy memóriachipet, amely segíti a készülék működtetését.

Ezenkívül a memóriachip részben a készülék használatára vonatkozó információkkal is rendelkezik, amelyek között szerepelhet: a festékkazetta első üzembe helyezésének dátuma, a nyomtatókazetta utolsó használatának dátuma, a nyomtatókazettával kinyomtatott oldalak száma, az oldalak fedéssűrűsége, az alkalmazott nyomtatási módok, az esetlegesen jelentkező nyomtatási hibák, illetve a készülék típusszáma. Ezek az információk segítenek abban, hogy a HP a felhasználók nyomtatási igényeinek megfelelően fejlesztesse újabb termékeit.

A tonerkazetta memóriachipjén található adatok alapján nem lehet azonosítani a vásárlót, a felhasználót vagy az adott készüléket.

A HP a díjmentes visszajuttatási és újrahasznosítási program során visszaküldött festékkazettákon található memóriachipeket mintavételezéshez használja (HP Planet Partners: www.hp.com/recycle). A mintavételből használt memóriachipek adatait a HP az újabb termékek fejlesztése céljából tanulmányozza. A festékkazetta újrahasznosításában résztvevő HP partnerek szintén hozzáférhetnek ezekhez az adatokhoz.

Minden olyan külső fél, amelynek birtokába kerül a festékkazetta, hozzáférhet a memóriachipen található anonim adatokhoz.

Végfelhasználói licencszerződés

FIGYELMESEN OLVASSA EL A SZOFTVERTERMÉK HASZNÁLATA ELŐTT: A jelen Végfelhasználói licencmegállapodás („EULA”) az (a) Ön (mint magánszemély vagy mint szervezet) és a (b) HP Inc. („HP”) között létrejött jogi megállapodás, amely a nyomtatókészülékére telepített, vagy az azon a HP által rendelkezésére bocsátott Sign-in Once alkalmazás (a „Szoftver”) Ön általi használatát szabályozza.

Előfordulhat, hogy a HP termékhez a jelen EULA javítása vagy kiegészítése is mellékelve van.

A SZOFTVERHEZ FÜZŐDŐ JOGOKAT KIZÁRÓLAG AZZAL A FELTÉTELLEL BIZTOSÍTJUK, HOGY ÖN ELFOGADJA A JELEN VÉGFELHASZNÁLÓI LICENSZERZŐDÉS MINDEN RENDELKEZÉSÉT. A SZOFTVER TELEPÍTÉSÉVEL, LEMÁSOLÁSÁVAL, LETÖLTÉSÉVEL VAGY MÁS MÓDON TÖRTÉNŐ HASZNÁLATÁVAL ÖN KÖTELEZI MAGÁT A JELEN VÉGFELHASZNÁLÓI LICENSZERZŐDÉS FELTÉTELEINEK BETARTÁSÁRA. HA NEM FOGADJA EL EZEKET A LICENCFELTÉTELEKET, AZ EGYETLEN RENDELKEZÉSÉRE ÁLLÓ JOGORVOSLAT A SZOFTVER HASZNÁLATÁNAK AZONNALI FELFÜGGESZTÉSE, ÉS A TERMÉK ELTÁVOLÍTÁSA A KÉSZÜLÉKRŐL.

EZ AZ EULA GLOBÁLIS MEGÁLLAPODÁS, ÉS NEM EGY ADOTT ORSZÁGRA, ÁLLAMRA VAGY TERÜLETRE VONATKOZIK. HA A SZOFTVERT FOGYASZTÓKÉNT SZEREZTE MEG ORSZÁGA, ÁLLAMA VAGY TERÜLETE VONATKOZÓ FOGYASZTÓI JOGSZABÁLYAINAK ÉRTELMEBEN, AKKOR AZ EZEN EULA BÁRMELY TÉNYÉNEK ELLENTMONDÓ SEMMILYEN TÉNY NINCS HATÁSSAL SEMMILYEN NEM KIZÁRHATÓ TÖRVÉNYI RENDELKEZÉSRE VAGY JOGORVOSLATRA, AMELYRE ÉRVÉNYES LEHET AZ ILYEN FOGYASZTÓKRA VONATKOZÓ JOGSZABÁLY, ÉS EZ AZ EULA AZ EMLÍTETT JOGOK ÉS JOGORVOSLATOK ALÁ TARTOZIK. TOVÁBBI INFORMÁCIÓÉRT OLVASSA EL A FOGYASZTÓI JOGOKRÓL SZÓLÓ 17. PONTOT.

1. **A LICENC BIZTOSÍTÁSA.** Amennyiben betartja az EULA valamennyi feltételét és előírását, a HP az alábbi jogokat biztosítja Önnek. Abban az esetben, ha egy entitást vagy egy szervezetet képvisel, a jelen 1. részben felsorolt feltételek szintén vonatkoznak a Szoftver az érdekelt entitás vagy szervezet készülékein történő használatára, másolására és tárolására.

- a. **Használat.** A Szoftver egyetlen példányát használhatja a készüléken, a Szoftverhez való hozzáférés és a használata céljából. Nem választhatja külön a Szoftver összetevőit egynél több készüléken történő használatra. Ön nem rendelkezik a Szoftver terjesztésére vagy módosítására vonatkozó joggal, sem a Szoftver bármely licenclési és ellenőrző funkciójának kikapcsolására vonatkozó joggal. A Szoftver használatának céljából betöltheti a Szoftvert készüléke ideiglenes memóriájába (RAM).
 - b. **Tárolás.** Ön átmásolhatja a Szoftvert készüléke helyi memóriájába vagy tárolóeszközére.
 - c. **Másolás.** Ön jogosult a Szoftver archiválására és biztonsági másolatok készítésére, feltéve, hogy a másolat tartalmazza az eredeti Szoftver összes szerzői jogi megjegyzését, és csak biztonsági másolatként szolgál.
 - d. **A jogok fenntartása.** A HP és beszállítói minden jogot fenntartanak, amelyet a jelen EULA kifejezetten nem biztosít az Ön számára.
 - e. **Ingyenes szoftverek.** A jelen EULA feltételeire és előírásaira való tekintet nélkül a Szoftver minden olyan részét, mely nem a HP tulajdonát képezi, vagy külső felek nyilvános licenc keretében biztosított szoftvere („Ingyenes szoftver”), a letöltés, telepítés vagy az Ingyenes szoftver használata idején az ilyen Ingyenes szoftverekre vonatkozó szoftverlicenc-megegyezés vagy egyéb dokumentum feltételeinek hatálya alatt bocsátják rendelkezésére. Az ingyenes szoftver Ön általi használatára teljes egészében az ilyen licenc feltételei és kikötései vonatkoznak.
2. **FRISSÍTÉSEK.** A frissítésként megnevezett Szoftver használatának feltétele, hogy Ön már rendelkezék a HP által a frissítésre jogosultnak ítélt eredeti Szoftver licencjogával. A frissítés után Ön nem jogosult tovább használni a frissítésre jogosító eredeti Szoftverterméket.
 3. **EGYÉB SZOFTVEREK.** A jelen EULA az eredeti Szoftver HP által kiadott frissítéseire és kiegészítéseire is vonatkozik, amennyiben a HP nem biztosít egyéb feltételeket a frissítéssel vagy a kiegészítéssel. A feltételek értelmezésének ütközése esetén az egyéb feltételek az irányadóak.
 4. **TOVÁBBADÁS.**
 - a. **Harmadik fél.** A Szoftver eredeti felhasználója egy alkalommal jogosult a Szoftvert egy másik felhasználó számára továbbadni. A továbbadás során a szoftver összes összetevőjét (hordozó, nyomtatott anyagok, ezen EULA, és ha lehetséges, az Eredetiségi Tanúsítvány) tovább kell adni. A továbbadás nem lehet közvetett átadás, például bizományos értékesítés. A továbbadást megelőzően az átadott terméket fogadó fél köteles elfogadni ezen EULA feltételeit. A Szoftver továbbadása során az Ön licencének érvényessége automatikusan megszűnik.
 - b. **Korlátozások.** A Szoftver kölcsönzése, bérbeadása, illetve megosztott kereskedelmi és irodai használata tilos. Ön nem jogosult a licenc vagy a Szoftver továbbadására, kirendelésére vagy átruházására, kivéve az ebben az EULA megállapodásban egyértelműen megállapított eseteket.
 5. **TULAJDONJOGOK.** A Szoftverhez és a felhasználói dokumentációhoz kapcsolódó szellemi tulajdonjogok a HP-t vagy annak beszállítóit illetik, és a törvény (többek között az Egyesült Államok szerzői jogokra, üzleti titokra és védjegyjogokra vonatkozó törvénye, valamint az egyéb vonatkozó törvények és nemzetközi megállapodások) védelme alatt állnak. Ön nem távolíthatja el a Szoftverből a termékazonosítókat, szerzői jogi megjegyzéseket vagy a tulajdonjogi korlátozásokat.
 6. **VISSZAFEJTÉSRE VONATKOZÓ KORLÁTOZÁSOK.** A Szoftver visszafejtése, dekódolása vagy szétbontása tilos, kivéve és csakis az alkalmazandó jogszabályok által biztosított mértékben, ezen korlátozástól függetlenül, valamint amennyiben a jelen EULA ezt kifejezetten lehetővé teszi.
 7. **ÉRVÉNYESSÉG.** A jelen EULA a felmondásáig vagy visszautasításáig érvényes. Az EULA a jelen EULA egyéb pontjaiban meghatározott feltételek teljesülése esetén vagy akkor is érvénytelenné válik, ha Ön nem teljesíti jelen EULA valamely feltételét.
 8. **FIÓK BEÁLLÍTÁSA.**

- a. A Szoftver használatához regisztrálnia kell magát és létre kell hoznia egy fiókot a HP ID felületén. Az Ön felelőssége, hogy megszerezze és fenntartsa a HP ID fiókhoz való hozzáféréshez és a fiók használatához szükséges valamennyi berendezést, szolgáltatást és szoftvert, a Szoftveren keresztül kapcsolódó alkalmazásokat, a készülék(ek)et, valamint, hogy megtérítse az esetleges díjszabásokat.
- b. **ÖN KIZÁRÓLAGOSAN ÉS TELJESKÖRŪEN FELELŐS A SZOFTVER ÁLTAL ÖSSZEGYŰJTÖTT FELHASZNÁLÓNEVEK ÉS JELSZAVAK BIZALMÁSÁGÁNAK VÉDELMEÉRT.** Köteles azonnal értesíteni a HP-t a HP ID fiókja bárminemű illetéktelen használatáról, valamint jelen Szoftverrel és az annak telepítési helyéül szolgáló készülék(ek)kel kapcsolatos biztonság bármely egyéb módon történő megsértéséről.
9. **ADATGYŰJTÉSI TÁJÉKOZTATÁS.** A HP összegyűjtheti az Ön által a HP ID felületéhez, valamint a jelen Szoftveren keresztül csatlakoztatott különböző alkalmazásokhoz történő hozzáféréshez használt felhasználóneveket, jelszavakat, készülékek IP-címeit és/vagy egyéb hitelesítési adatokat. A HP ezen adatokat felhasználhatja a Szoftver teljesítményének a felhasználói beállítások alapján történő optimalizálásához, a támogatás és karbantartás biztosításához, valamint a biztonság és a szoftver sértetlenségének garantálásához. Az adatgyűjtésről többet olvashat a [HP Adatvédelmi nyilatkozatának](#) „Milyen adatokat gyűjtünk?” és „Hogyan használjuk fel az adatokat?” című fejezeteiben.
10. **A GARANCIA KORLÁTOZÁSA.** AZ ALKALMAZANDÓ TÖRVÉNYEK ÁLTAL MEGENGEDETT LEGNAGYOBB MÉRTÉKIG A HP ÉS ANNAK BESZÁLLÍTÓI A SZOFTVERT JELEN FORMÁJÁBAN, ANNAK MINDEN HIBÁJÁVAL EGYÜTT BOCSÁJTÁK RENDELKEZÉSRE, ENNÉLFOGVA EZENNEL KIZÁRNAK MINDENMŰ EGYÉB, AKÁR KIFEJEZETT, HALLGATÓLAGOS VAGY TÖRVÉNYES GARANCIÁT, KÖTELEZETTSÉGET ÉS FELTÉTELT, BELEÉRTVE, DE NEM KIZÁRÓLAGOSAN AZ ALÁBBI GARANCIÁKAT: (i) CÍM ÉS NEM JOGSÉRTÉS; (ii) FORGALOMKÉPESSÉG; (iii) ADOTT CÉLNAK TÖRTÉNŐ MEGFELELŐSÉG; (iv) A SZOFTVER MŰKÖDNI FOG NEM HP KELLÉKANYAGOKKAL VAGY TARTOZÉKOKKAL; ÉS (v) A VÍRUSOKTÓL VALÓ MENTESSÉG, MINDEZ A SZOFTVER TEKINTETÉBEN. Egyes államok/joghatóságok nem engedélyezik a bennefoglalt garanciák kizárását, vagy a bennefoglalt garanciák időtartamának korlátozását, így előfordulhat, hogy a fenti kizáró nyilatkozat Önre nem vonatkozik teljes mértékben.
11. **FELELŐSSÉG KORLÁTOZÁSA.** A helyi törvényeknek megfelelően, az elszenvedett kár mértékétől függetlenül a HP és annak beszállítóinak teljes felelőssége a jelen EULA bármely rendelkezésének értelmében, valamint a jelen megállapodás által biztosított kizárólagos jogorvoslat összege az Ön által a külön a Szoftverért kifizetett összeg, illetve 5 USD összeg közül a nagyobb összeg. AZ ALKALMAZANDÓ TÖRVÉNYEK ÁLTAL MEGENGEDETT LEGNAGYOBB MÉRTÉKIG A HP VAGY BESZÁLLÍTÓI SEMMILYEN KÖRÜLMÉNYEK KÖZÖTT NEM FELELŐSEK AZOKÉRT A KÜLÖNLEGES, VÉLETLENSZERŰ, KÖZVETETT VAGY KÖVETKEZMÉNYES KÁROKÉRT (NEM KIZÁRÓLAGOSAN BELEÉRTVE A HASZON ELMARADÁSÁT, A BIZALMAS JELLEGŰ VAGY EGYÉB ADATOK ELVESZTÉSÉT, AZ ÜZLETMENET MEGSZAKADÁSÁT, A SZEMÉLYI SÉRÜLÉST VAGY AZ ADATVÉDELMI JOGOK MEGSÉRTÉSÉT), AMELYEK BÁRMELY MÓDON A SZOFTVER HASZNÁLATÁBÓL VAGY HASZNÁLHATATLANSÁGÁBÓL EREDNEK, ILLETVE AZZAL ÖSSZEFÜGGÉSBEN ÁLLNAK, VAGY BÁRMELY MÁS MÓDON ÖSSZEFÜGGÉSBEN ÁLLNAK A JELEN EULA RENDELKEZÉSEIVEL, MÉG AKKOR SEM, HA AZ ILYEN KÁROK LEHETŐSÉGÉRŐL A HP VAGY ANNAK LEÁNYVÁLLALATAI TÁJÉKOZTATÁST KAPTAK, VAGY HA A JOGORVOSLAT NEM ÉRI EL EREDETI CÉLJÁT. Egyes államokban/joghatóságokban a véletlen vagy következményes károk kizárása vagy korlátozása nem engedélyezett, így előfordulhat, hogy a fenti korlátozás vagy kizárás Önre nem vonatkozik.
12. **AZ USA KORMÁNYZATÁNAK VÁSÁRLÓI.** A FAR 12.211 és 12.212 rendelkezéseivel összhangban a kereskedelmi számítástechnikai szoftverek, a számítástechnikai szoftverek dokumentációi és a kereskedelmi elemek műszaki adatai az Egyesült Államok kormányánál vannak bejegyezve a HP szokásos kereskedelmi licencfeltételeinek alapján.
13. **AZ EXPORTTÖRVÉNYEKNEK VALÓ MEGFELELÉS.** Ön köteles betartani az Egyesült Államok és más országok minden törvényét és szabályozását („Exporttörvények”), ezzel biztosítva, hogy (1) a Szoftvertermék exportálása nem sérti közvetlen vagy közvetett módon az Exporttörvényeket, illetve (2) a Szoftverterméket nem használják olyan célra, mely sérti az Exporttörvényeket, beleértve de nem kizárólagosan a nukleáris, vegyi és biológiai fegyverek terjesztésére vonatkozó törvényeket is.

14. **A MEGÁLLAPODÁS MEGKÖTÉSÉRE VONATKOZÓ KÉPESSÉG ÉS JOGOSULTSÁG.** Ön kijelenti, hogy betöltötte az Ön lakóhelyén érvényes nagykorúság korhatárát, illetve amennyiben szükséges, munkáltatója megfelelően felhatalmazta Önt a jelen megállapodás megkötésére.
15. **ALKALMAZANDÓ TÖRVÉNYEK.** Ezt az EULA megállapodást az USA-beli Kalifornia állam törvényei szabályozzák.
16. **A TELJES MEGÁLLAPODÁS.** Kivéve, ha Ön a Szoftverre vonatkozó külön licencszerződést kötött, a jelen EULA (beleértve az EULA a HP termékhez tartozó minden kiegészítését és javítását) teljes egészében magában foglalja az Ön és a HP között létrejött, a Szoftverre vonatkozó megállapodást, és felülír minden, a Szoftverre vagy bármely más, a jelen EULA megállapodásban foglalt tárgyra vonatkozó előzetes vagy egyidejű szóbeli vagy írásbeli kommunikációt, ajánlattételt és kijelentést. Amennyiben a HP irányelveinek vagy támogatási szolgáltatásokra vonatkozó programjainak bármely feltétele ütközik a jelen EULA megállapodás feltételeivel, a jelen EULA megállapodásban foglalt feltételek alkalmazandók.
17. **A FOGYASZTÓK JOGAI.** Egyszer országokban, államokban vagy területeken a fogyasztók a fogyasztóvédelmi jogszabályok értelmében olyan jogok és jogorvoslatok előnyeiben részesülhetnek, amelyek tekintetében a HP felelőssége jogilag nem zárható ki vagy nem korlátozható. Ha a Szoftvert országa, állama vagy területe vonatkozó fogyasztói jogszabályainak értelmében fogyasztóként szerezte meg, akkor az ezen EULA rendelkezéseit (beleértve a jótállások jogi nyilatkozatait, a felelősség korlátozásait és kizárásait) a vonatkozó törvényeknek megfelelően kell értelmezni, és csak a vonatkozó törvények által megengedett legnagyobb mértékben alkalmazhatók.

Ausztrál fogyasztók: Ha a Szoftvert a 2010-es Ausztrál Verseny- és fogyasztóvédelmi törvény (Cth) alatti „Ausztrál fogyasztóvédelmi törvény” értelmében fogyasztóként szerezte meg, akkor a jelen EULA bármely más rendelkezése ellenére:

- a. a Szoftverhez olyan garanciák tartoznak, amelyek nem zárhatók ki az Ausztrál fogyasztóvédelmi törvény értelmében, beleértve azt, hogy ezen áruk megfelelő minőségűek, és a szolgáltatásokat kellő gondossággal és megfelelő szakértelemmel biztosítják. Ön cseretermékre vagy visszatérítésre jogosult súlyos hiba esetén, valamint kártérítésre jogosult az egyéb előre látható veszteség vagy kár esetén. Ezenkívül kérheti a Szoftver javítását vagy cseréjét, amennyiben a Szoftver minősége nem elfogadható, és a hiba nem minősül súlyos hibának
- b. a jelen EULA semmilyen rendelkezése nem zár ki, korlátoz vagy módosít az Ausztrál fogyasztóvédelmi törvényekben szereplő, törvényesen ki nem zárható vagy nem korlátozható semmilyen jogot vagy jogorvoslatot, vagy semmilyen garanciát, jótállást vagy más feltételt; és
- c. a jelen EULA kifejezett jótállásai által nyújtott előnyök az Ausztrál fogyasztóvédelmi törvény alatt elérhető más jogok és jogorvoslatok kiegészítései. Összeegyeztethetlenség esetén az Ausztrál fogyasztóvédelmi törvényben foglalt jogai elsőbbséget élveznek a kifejezett jótállásban szereplő bármely korlátozáshoz képest.

Lehetséges, hogy a Szoftver képest a felhasználó által létrehozott adatok megőrzésére. A HP ezennel tájékoztatja Önt, hogy ha a HP javítási munkát végez a Szoftveren, akkor a javítás az ilyen adatok elvesztésével járhat. Az ilyen adatvesztés esetén, a törvény által megengedett legteljesebb mértékben a HP felelősségének a jelen EULA-ban szereplő korlátozásai és kizárásai érvényesek.

Ha úgy gondolja, hogy a jelen megállapodásnak vagy bármely fenti jogorvoslatnak megfelelően jogosult bármilyen garanciára, akkor kérjük, vegye fel a kapcsolatot a HP-vel:

HP PPS Australia Pty Ltd
Building F, 1 Homebush Bay
Drive
Rhodes, NSW 2138
Australia

Támogatási kérelem vagy garanciális igény bejelentéséhez, kérjük, hívja a 13 10 47 (Ausztráliában) vagy a +61 2 8278 1039 (nemzetközi hívás esetén) telefonszámot, vagy keresse fel a www.hp.com.au webhelyet, és válassza a „Support” (Támogatás) lapot az ügyfélszolgálati lehetőségek legfrissebb listájának megtekintéséhez.

Ha Ön az Ausztrál fogyasztóvédelmi törvény értelmében felhasználó, és a Szoftvert vagy a Szoftverhez tartozó jótállási és támogatási szolgáltatást nem személyes, otthoni vagy háztartási használatra vagy fogyasztásra, nem szokványos módon szerzi meg, akkor a jelen EULA minden rendelkezése ellenére a HP a felelősségét az alábbi felhasználói garanciáknak való nem megfelelésre korlátozza:

- a. a Szoftverrel kapcsolatos garancia és támogatási szolgáltatások biztosítása: a következők közül egy vagy több tételre vonatkozóan: a szolgáltatások ismételt biztosítása, vagy a szolgáltatások ismételt biztosításával kapcsolatos költségek fedezése;
- b. a Szoftver biztosítása: a következők közül egy vagy több tételre vonatkozóan: a Szoftver cseréje vagy annak megfelelő szoftver biztosítása; a Szoftver javítása; a Szoftver cseréjének vagy az annak megfelelő szoftver beszerzési költségének kifizetése; vagy a Szoftver javítási költségeinek kifizetése; és
- c. ellenkező esetben a törvény által megengedett legnagyobb mértékig.

Új-zélandi fogyasztók: Új-Zélandon a Szoftverhez olyan garanciát biztosítunk, amely nem zárható ki az 1993-as Fogyasztóvédelmi törvény értelmében. Új-Zélandon a Fogyasztói tranzakció olyan tranzakciót jelent, amelyet olyan személy végez, aki személyes, otthoni vagy háztartási célú, és nem üzleti célú használatra vagy fogyasztásra vásárol árut. A személyes, otthoni, háztartási és fogyasztási célokra szánt, és nem üzleti célú termékeket vásárló új-zélandi vásárlók („Új-zélandi vásárlók”) javításra, cserére vagy visszatérítésre jogosultak hiba esetén, valamint kártérítésre jogosultak az egyéb előre látható veszteség vagy kár esetén. A (fentiekben meghatározott) Új-zélandi fogyasztók visszakaphatják a termék vásárlás helyére történő visszaszállításának költségét az új-zélandi fogyasztóvédelmi törvények megsértése esetén; továbbá akkor, ha az Új-zélandi fogyasztó számára jelentős költséggel jár az áru HP-nek történő visszajuttatása, akkor a HP saját költségen összegyűjti az ilyen árukat. Az üzleti célú termék- vagy szolgáltatásbiztosítás esetén Ön beleegyezik abba, hogy az 1993-as Fogyasztóvédelmi törvény nem érvényes Önre, és a tranzakció jellegétől és értékétől függően ez méltányos és ésszerű.

© Copyright 2019 HP Development Company, L.P.

Jelen dokumentum tartalma előzetes értesítés nélkül változhat. A dokumentációban említett többi terméknév a megfelelő cégek kereskedelmi védjegye lehet. Az alkalmazandó törvényben meghatározott mértékig a HP termékekre és szolgáltatásokra vonatkozó kizárólagos garanciaállalás az adott termékhez és szolgáltatáshoz mellékelt jótállási nyilatkozatban található. A jelen dokumentumban foglaltak semmiképpen sem tekinthetők további garanciaállalásnak. Az alkalmazandó törvényekben meghatározott mértékig a HP nem vállal felelősséget a jelen dokumentum esetleges szerkesztési vagy technikai hibáiért vagy hiányosságaiért.

Verzió: 2019. április

A vásárló által végzett javításra vonatkozó garanciális szolgáltatás

A HP készülékek számos olyan alkatrészt tartalmaznak, amelyek a vásárló által cserélhető alkatrészek (Customer Self Repair - CSR), ezáltal biztosítva a lehető leggyorsabb javítást, illetve a rugalmasabb eljárást a hibás alkatrészek cseréjében. Ha a diagnosztika során a HP megállapítja, hogy a javítás elvégezhető egy CSR alkatrész használatával, akkor azt az alkatrészt kiszállítja közvetlenül Önnek, hogy elvégezhesse a cserét. A CSR alkatrészeknek két kategóriája van: 1) Alkatrészek, amelyek esetében a vásárló által végzett javítás kötelező. Ha azt kéri, hogy a HP cserélje ki ezeket az alkatrészeket, akkor Önnek kell kifizetnie a szervizeléssel járó utazási költséget és munkadíjat. 2) Alkatrészek, amelyek esetében a vásárló által végzett javítás opcionális. Ezek az alkatrészek szintén a vásárló által cserélhető alkatrészek közé tartoznak. Ha azt kéri, hogy a HP végezze el a cserét, akkor az adott készülékhez tartozó garanciális szolgáltatás igénylése nem fog további költséget jelenteni.

Az adott CSR alkatrész elérhetősége esetén, illetve a földrajzi körülményeknek megfelelően a szállítás a következő munkanapon fog megtörténni. Amennyiben a földrajzi körülmények engedik, többletdíj felszámítása mellett lehetőség van az aznapi vagy a négy órán belüli szállítás igénylésére is. Ha segítségre van szüksége, hívja a HP technikai támogatási központot, ahol telefonos tanácsadást kaphat egy szakembertől. A HP a csere CSR alkatrészrel együtt szállított dokumentációban kiköti, hogy kéri-e a hibás alkatrész visszajuttatását. Ha a HP kéri a hibás alkatrész visszajuttatását, akkor Önnek egy meghatározott időn belül - ami normál esetben öt (5) munkanap - vissza kell azt szállíttatnia. A hibás alkatrészrel együtt az ahhoz tartozó dokumentációt is vissza kell küldeni a kapott szállítási csomagban. A hibás alkatrész visszaküldésének elmulasztása esetén a HP Önre háríthatja a csere költségeit. A fogyasztó által végzett javítás esetén a HP fizeti a szállítás és az alkatrész-visszajuttatás összes költségét, valamint megnevezi a szállítást végző szolgáltatót is.

Ügyfélszolgálat

Az ország/térség telefonos támogatásának igénybevétele	Az országra/térségre vonatkozó telefonszámok a termék dobozában mellékelt szórólapon, illetve a következő webhelyen található: www.hp.com/support/ .
Legyenek kéznél a következő adatok: terméknév, sorozatszám, a vásárlás dátuma és a probléma leírása.	
24 órás internetes támogatás, valamint szoftver segédprogramok és illesztőprogramok letöltése	http://www.hp.com/support/ljM438MFP vagy http://www.hp.com/support/ljM440MFP vagy http://www.hp.com/support/ljM442MFP vagy http://www.hp.com/support/ljM443MFP
További HP javítási vagy karbantartási szerződések megrendelése	www.hp.com/go/carepack
A termék regisztrálása	www.register.hp.com

B Környezetvédelmi termékkezelési program

A környezet védelme

A HP környezetbarát módon igyekszik jó minőségű termékeket előállítani. A termék kialakításának számos jellemzője azt szolgálja, hogy minimális hatást fejtessen ki a környezetre.

Ózonképződés

A termék levegőbeli ózonkibocsátásának egy szabványeljárással* történő mérése és a kibocsátási adatoknak egy várhatóan nagy felhasználású irodai munkahelyre vonatkozó forgatókönyvre** történő alkalmazása alapján a HP megállapította, hogy a nyomtatás során nem keletkezik olyan értékelhető mennyiségű ózon, amely túllépné bármelyik beltéri levegőminőségi szabványt vagy irányelvet.

* A papíralapú példányokat készítő készülékek szennyezőanyag-kibocsátásának vizsgálatára szolgáló módszer, tekintettel a nyomtatófunkciót biztosító irodai eszközök környezetvédelmi címkéinek odaitélésére; DE-UZ 205 – BAM, 2018. január

** Napi 2 órás nyomtatást, óránként 0,68 levegőcserével szellőző 30,6 köbméteres helyiséget és HP nyomtatótartozékok használatát feltételező ózonkoncentráción alapul

Papírhasználat

A termék kézi, illetve automatikus kétoldalas nyomtatás és N-szeres nyomtatás funkciójával (több oldal nyomtatása egy oldalra) csökkenthető a papírfogyasztás, és ezáltal a természeti erőforrások használata is.

Műanyagok

A 25 grammnál nehezebb műanyag alkatrészek a nemzetközi szabványok szerinti jelöléssel rendelkeznek, így a termék életciklusának végén könnyen azonosíthatók az újrafelhasználható műanyag alkatrészek.

HP LaserJet nyomtatási kellékek

Az eredeti HP termékeket környezettudatosan készítettük. A HP megkönnyíti az erőforrás- és papírtakarékos nyomtatást. A munka végeztével pedig megkönnyíti az újrahasznosítást, és ingyenes lehetőséget biztosít rá.¹

A HP Planet Partners hálózat tagjaihoz visszajuttatott HP patronok többfázisú újrahasznosítási folyamaton mennek át. Ennek során szétválasztjuk és finomítjuk az anyagokat, hogy nyersanyagként használhassuk fel őket új eredeti HP patronokban és hétköznapi termékekben. A HP Planet Partners hálózatnak visszajuttatott eredeti HP patronok soha nem kerülnek szemétkukába, továbbá a HP nem tölti újra és nem adja el újra az eredeti HP patronokat.

Ha részt szeretne venni a HP Planet Partners visszajuttatási és újrahasznosítási programban, keresse fel a következő weblapot: www.hp.com/recycle. Válassza ki országát/térségét a HP nyomtatási kellékek visszaküldési módjainak megismeréséhez. A programról többnyelvű tájékoztató és útmutató található minden HP LaserJet nyomtatókazetta csomagjában.

¹ A program elérhetősége változó. További információk: www.hp.com/recycle.

Papír

A készülék képes az újrahasznosított papír és könnyű papír (EcoFFICIENT™) használatára, ha a papír megfelel a *HP LaserJet nyomtatási adathordozókat bemutató útmutatójában* ismertetett irányelveknek. Ebben a nyomtatóban használható az EN12281:2002 szabványnak megfelelő újrahasznosított papír és könnyű papír (EcoFFICIENT™).

Anyagok használatára vonatkozó korlátozások


Ez a HP termék nem tartalmaz higanyadalékot.

Akkumulátor adatai

A termék a következőket tartalmazhatja:

- Lítium-polikarbon-monofluorid (BR típusú) vagy
- Lítium-mangán-dioxid (CR típus)

akkumulátor, amely speciális kezelést igényelhet az élettartama végén.

 **MEGJEGYZÉS:** MEGJEGYZÉS kizárólag CR típushoz: Perklorátot tartalmazó anyag – különleges kezelést igényelhet. Lásd: <http://dtsc.ca.gov/hazardouswaste/perchlorate>.

Tömeg: ~ 3 g

Hely: Az alaplapon

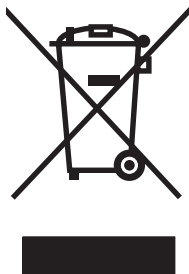
Felhasználó által eltávolítható: Nem



廢電池請回收

Az újrahasznosítással kapcsolatos információkért látogasson el a <http://www.hp.com/recycle> weboldalra, vagy forduljon a helyi hatóságokhoz, illetve az Electronics Industries Alliance nevű szervezethez a következő weboldalon keresztül: <http://www.eiae.org>.

Leselejtezett berendezések felhasználók általi ártalmatlanítása (EU, Egyesült Királyság és India)



Ez a szimbólum azt jelenti, hogy a terméket nem szabad háztartási hulladékként kezelni. Az egészség és a környezet megóvása érdekében a leselejtezett berendezést adja le olyan gyűjtőhelyen, ahol az elektromos és elektronikus hulladékokat gyűjtik. További információért forduljon a lakossági hulladékgyűjtőhöz, vagy keresse fel a következő webhelyet: www.hp.com/recycle.

Elektronikus hardver-újrahasznosítás

A HP javasolja vásárlói számára az elhasznált hardvereszközök újrahasznosítását. További információ az újrahasznosítási programokról: www.hp.com/recycle.

Hardver-újrahasznosítási információk braziliai felhasználók számára



Não descarte o produto eletrônico em lixo comum

Este produto eletrônico e seus componentes não devem ser descartados no lixo comum, pois embora estejam em conformidade com padrões mundiais de restrição a substâncias nocivas, podem conter, ainda que em quantidades mínimas, substâncias impactantes ao meio ambiente. Ao final da vida útil deste produto, o usuário deverá entregá-lo à HP. A não observância dessa orientação sujeitará o infrator às sanções previstas em lei.

Após o uso, as pilhas e/ou baterias dos produtos HP deverão ser entregues ao estabelecimento comercial ou rede de assistência técnica autorizada pela HP.

Para maiores informações, inclusive sobre os pontos de recebimento, acesse:

www.hp.com.br/reciclar

Vegyianyagok

A HP fontosnak tartja, hogy a termékeiben jelen lévő vegyi anyagokról tájékoztassa ügyfeleit, az olyan előírásoknak megfelelően, mint például az európai REACH (EK 1907/2006 rendelet, Európai Parlament és Tanács). Az erre a termékre vonatkozó vegyianyag-jelentés az alábbi helyen található meg: www.hp.com/go/reach.

A termék teljesítményadatai az Európai Unió 1275/2008 bizottsági rendelete és az Egyesült Királyság vonatkozó törvényi előírásai szerint

A termék teljesítményadatairól, köztük a hálózati készenléti állapot közben, minden vezetékes hálózati port csatlakoztatása és minden vezeték nélküli port aktiválása esetén tapasztalható energiafogyasztásról a termék IT ECO energiatakarékosági nyilatkozatának P14, „Additional information” (További információk) című szakasza nyújt tájékoztatást: www.hp.com/hpinfo/globalcitizenship/environment/productdata/itecodesktop-pc.html.

SEPA ökocímke – felhasználói információk (Kína)

中国环境标识认证产品用户说明

噪声大于 63.0 dB(A)的办公设备不宜放置于办公室内，请在独立的隔离区域使用。

如需长时间使用本产品或打印大量文件，请确保在通风良好的房间内使用。

如您需要确认本产品处于零能耗状态，请按下电源关闭按钮，并将插头从电源插座断开。

您可以使用再生纸，以减少资源耗费。

A nyomtatókra, faxokra és másolókra vonatkozó kínai energiatakarékossági címke előírásainak teljesítésére vonatkozó szabályozás

依据“复印机、打印机和传真机能源效率标识实施规则”，本打印机具有中国能效标签。根据“复印机、打印机和传真机能效限定值及能效等级”（“GB21521”）决定并计算得出该标签上所示的能效等级和 TEC（典型能耗）值。

1. 能效等级

能效等级分为三个等级，等级 1 级能效最高。根据产品类型和打印速度标准决定能效限定值。

2. 能效信息

2.1 LaserJet 打印机和高性能喷墨打印机

- 典型能耗

典型能耗是正常运行 GB21521 测试方法中指定的时间后的耗电量。此数据表示为每周千瓦时 (kWh)。

标签上所示的能效数字按涵盖根据“复印机、打印机和传真机能源效率标识实施规则”选择的登记装置中所有配置的代表性配置测定而得。因此，本特定产品型号的实际能耗可能与标签上所示的数据不同。

有关规格的详细信息，请参阅 GB21521 标准的当前版本。

Nyilatkozat a veszélyes anyagok korlátozásáról (India)

This product, as well as its related consumables and spares, complies with the reduction in hazardous substances provisions of the "India E-waste Rule 2016." It does not contain lead, mercury, hexavalent chromium, polybrominated biphenyls or polybrominated diphenyl ethers in concentrations exceeding 0.1 weight % and 0.01 weight % for cadmium, except where allowed pursuant to the exemptions set in Schedule 2 of the Rule.

WEEE (Törökország)

Türkiye Cumhuriyeti: AEEE Yönetmeliğine Uygundur

Anyagtáblázat (Kína)

产品中有害物质或元素的名称及含量
The Table of Hazardous Substances/Elements and their Content
根据中国《电器电子产品有害物质限制使用管理办法》
As required by China's Management Methods for Restricted Use of
Hazardous Substances in Electrical and Electronic Products



部件名称 Part Name	有害物质 Hazardous Substances					
	铅 Lead (Pb)	汞 Mercury (Hg)	镉 Cadmium (Cd)	六价铬 Hexavalent Chromium (Cr(VI))	多溴联苯 Polybrominated biphenyls (PBB)	多溴二苯醚 Polybrominated diphenyl ethers (PBDE)
打印引擎	X	O	O	O	O	O
复印机组件	X	O	O	O	O	O
控制面板	X	O	O	O	O	O
塑料外壳	O	O	O	O	O	O
格式化板组件	X	O	O	O	O	O
碳粉盒	X	O	O	O	O	O

CHR-LJ-PK-MFP-02

表格依据SJ/T 11364 的规定编制。

This form has been prepared in compliance with the provisions of SJ/T 11364.

O: 表示该有害物质在该部件所有均质材料中的含量均在GB/T 26572 规定的限量要求以下。

O: Indicates that the content of said hazardous substance in all of the homogenous materials in the component is within the limits required by GB/T 26572.

X: 表示该有害物质至少在该部件的某一均质材料中的含量超出GB/T 26572 规定的限量要求。

X: Indicates that the content of said hazardous substance exceeds the limits required by GB/T 26572 in at least one homogenous material in the component.

此表中所有名称中含“X”的部件均符合中国 RoHS达标管理目录限用物质应用例外清单的豁免。

All parts named in this table with an "X" are in compliance with the China RoHS "List of Exceptions to RoHS Compliance Management Catalog (or China RoHS Exemptions)".

此表中所有名称中含“X”的部件均符合欧盟 RoHS 立法。

All parts named in this table with an "X" are in compliance with the European Union's RoHS Legislation.

注: 环保使用期限的参考标识取决于产品正常工作的温度和湿度等条件

Note: The referenced Environmental Protection Use Period Marking was determined according to normal operating use conditions of the product such as temperature and humidity.

Anyagbiztonsági adatlap (MSDS)

A vegyszert tartalmazó kellékekre (pl. a tonerre) vonatkozó anyagbiztonsági adatlapok (MSDS) a HP weblapján érhetők el: www.hp.com/go/msds.

EPEAT

Számos HP termék készült az EPEAT előírások figyelembevételével. Az EPEAT mindenre kiterjedő környezetvédelmi minősítés, amely segít a környezetbarátabb elektronikus berendezések felismerésében. Az EPEAT minősítésről a www.epeat.net címen olvashat részletesebb tájékoztatást. Ha részletesebben tájékozódni szeretne a HP EPEAT regisztrációval rendelkező termékeiről, keresse fel a következő weblapot: www.hp.com/hpinfo/globalcitizenship/environment/pdf/epeat_printers.pdf.

Anyagtáblázat (Tajvan)

台灣 限用物質含有情況標示聲明書

Taiwan Declaration of the Presence Condition of the Restricted Substances Marking (20190207)

LaserJet Multi Function Printer (LaserJet MFD Printer) - 01

限用物質含有情況標示聲明書

Declaration of the Presence Condition of the Restricted Substances Marking

若要存取產品的最新使用指南或手冊，請前往 <http://www.hp.com/support>。選取搜尋您的產品，然後依照畫面上的指示繼續執行。

To access the latest user guides or manuals for your product. Go to

<http://www.support.hp.com>. Select **Find your product**, and then follow the on-screen instructions.

單元 Unit	限用物質及其化學符號 Restricted substances and its chemical symbols					
	鉛 Lead (Pb)	汞 Mercury (Hg)	鎘 Cadmium (Cd)	六價鉻 Hexavalent chromium (Cr ⁺⁶)	多溴聯苯 Polybrominated biphenyls (PBB)	多溴二苯醚 Polybrominated diphenyl ethers (PBDE)
列印引擎 Print engine	—	○	○	○	○	○
列印機組件 Print assembly	—	○	○	○	○	○
控制面板 Control panel	—	○	○	○	○	○
塑膠外殼 Plastic housing parts	○	○	○	○	○	○
格式化組件 Formatter	—	○	○	○	○	○
備考1. “超出0.1 wt %”及“超出0.01 wt %”係指限用物質之百分比含量超出百分比含量基準值。 Note 1 : “Exceeding 0.1 wt %” and “exceeding 0.01 wt %” indicate that the percentage content of the restricted substance exceeds the reference percentage value of presence condition.						
備考2. “○”係指該項限用物質之百分比含量未超出百分比含量基準值。 Note 2 : “○” indicates that the percentage content of the restricted substance does not exceed the percentage of reference value of presence.						
備考3. “—”係指該項限用物質為排除項目。 Note 3 : The “—” indicates that the restricted substance corresponds to the exemption.						

TWR-LJ-MFP-01

További információ

Tájékoztatás a következő környezeti témákkal kapcsolatban:

- Ezen termék és egyéb HP termékek környezetvédelmi adatlapja
- A HP környezetvédelmi kötelezettségvállalása
- A HP környezetgazdálkodási rendszere
- A HP elhasznált termékek visszaküldésére és újrahasznosítására irányuló programja
- Anyagbiztonsági adatlap

Látogasson el a www.hp.com/go/environment weblapra.

Keresse fel a következő weblapot is: www.hp.com/recycle.

C Hatósági információ

Hatósági nyilatkozatok

Hatósági típusazonosító számok

Hivatalos azonosítás céljából a termék egy hatósági típusazonosító számmal rendelkezik. A hatósági típusazonosító számokat nem szabad összekeverni a marketingcélú nevekkel vagy termékszámokkal.

C-1. táblázat: Hatósági típusazonosító szám

Termék típusazonosító száma	Hatósági típusazonosító szám
HP LaserJet MFP M438n, M438dn, M440n, M440dn, M442dn, M443nda	SEOLA-1907-02

C-2. táblázat: Hatósági típuszám: M438nda és M440nda

Termék típusazonosító száma	Hatósági típusazonosító szám
HP LaserJet MFP M438nda, M440nda	SEOLA-1907-02A

Európai uniós és egyesült királyságbeli hatósági nyilatkozatok



A CE- és UKCA-jelölést viselő termékek megfelelnek az alábbi EU-irányelvek és/vagy az ezekkel egyenértékű egyesült királyságbeli törvényi előírások közül egynek vagy többnek, az alkalmazhatóságtól függően: Alacsony feszültségű irányelv (2014/35/EU), EMC-irányelv (2014/30/EU), környezetbarát kialakításra vonatkozó irányelv (2009/125/EK), rádió- és távközlő végberendezésekre vonatkozó irányelv (2014/53/EU), RoHS-irányelv (2011/65/EU).

Az ezeknek az irányelveknek való megfelelés elbírálása a vonatkozó európai összehangolt szabványok használatával történik. Az EU-s és az egyesült királyságbeli megfelelési nyilatkozat teljes szövege megtalálható a következő weboldalon: www.hp.com/go/certificates (keresés a termék modellnevével vagy hatósági modellmegjelölésével (RMN), amely a hatósági címkén található).

Hatósági ügyekben a kapcsolattartó: E-mail: techregshelp@hp.com

Európai uniós hatósági ügyekben a kapcsolattartó:

HP Deutschland GmbH, HP HQ-TRE, 71025 Böblingen, Németország


Egyesült királyságbeli hatósági ügyekben a kapcsolattartó:

HP Inc UK Ltd, Regulatory Enquiries, Earley West, 300 Thames Valley Park Drive, Reading, RG6 1PT

A termék megfelel az EN 55032 és az ezzel egyenértékű UK/BS EN szabvány követelményeinek, amelyre a következő használati feltételek vonatkoznak: „Figyelem – A osztályú termék. A termék otthoni környezetben rádiófrekvenciás zavarokat okozhat, amely esetben a felhasználónak megfelelő lépéseket kell tennie.”

FCC-előírások

Ez a készülék az „A” osztályú digitális eszközökre vonatkozó határértékek tesztje során teljesítette az FCC-szabályzat 15. részében foglalt feltételeket. Ezek a határértékek megfelelő védelmet nyújtanak a káros interferenciával szemben, ha a készüléket általános célú környezetben üzemeltetik. A készülék rádiófrekvenciás energiát állít elő, használ, illetve sugározhat. Ha az üzembe helyezés és a használat nem az útmutatónak megfelelően történik, káros interferenciát okozhat a rádiókommunikációban. A készülék lakóterületen való üzemeltetése valószínűleg káros interferenciát okoz, mely esetben a felhasználónak a saját költségén orvosolnia kell az interferenciát.

 **MEGJEGYZÉS:** A nyomtatón végzett bármely olyan módosítás vagy átalakítás, amelyet a HP nem hagyott jóvá, a berendezés működtetési jogának elvesztését vonhatja maga után.

Olyan árnyékolt illesztőkábelt használjon, amely az FCC-szabályok 15. cikkelye szerint megfelel az „A” osztály előírásainak.

Kanada – „Industry Canada ICES-003” megfeleléségi nyilatkozat

CAN ICES-3(A)/NMB-3(A)

VCCI-nyilatkozat (Japán)

VCCI 32-1 規定適合の場合

この装置は、クラスA機器です。この装置を住宅環境で使用すると電波妨害を引き起こすことがあります。この場合には使用者が適切な対策を講ずるよう要求されることがあります。

VCCI – A

EMC-nyilatkozat (Korea)

A 급 기기 (업무용방송통신기자재)	이 기기는 업무용 환경에서 사용할 목적으로 적합성평가를 받은 기기로서 가정용 환경에서 사용하는 경우 전파간섭의 우려가 있습니다.
------------------------	-------------------------------------------------------------------------

EMC-nyilatkozat (Kína)

此为 A 级产品，在生活环境中，该产品可能会造成无线电干扰。在这种情况下，可能需要用户对其干扰采取切实可行的措施。

A tápkábel használati utasításai

Ellenőrizze, hogy a készülék tápellátása megfelel-e a készülék feszültségbesorolásának. A feszültségbesorolás a készülék termékcímkéjén található. A készülék működéséhez 100–127 V váltakozó feszültség vagy 220–240 V váltakozó feszültség és 50/60 Hz szükséges.

Csatlakoztassa a tápkábelt a készülékhez és egy földelt fali aljzathoz.

⚠ VIGYÁZAT! A készülék károsodásának elkerülése érdekében csak a készülékhez mellékelt tápkábelt használja.

Tápkábelre vonatkozó nyilatkozat (Japán)

製品には、同梱された電源コードをお使い下さい。
同梱された電源コードは、他の製品では使用出来ません。

Lézerbiztonság

Az Egyesült Államok Élelmiszer- és Gyógyszerellenőrző Hivatalának (FDA) Center for Devices and Radiological Health (CDRH) központja előírásokat vezetett be az 1976. augusztus 1. óta gyártott lézertermékekre vonatkozóan. Az Egyesült Államokban forgalmazott termékek esetén kötelező az előírásoknak való megfelelés. Az eszköz a U.S. Department of Health and Human Services (DHHS) Sugárterhelési szabvány besorolása alapján az „1. osztályhoz” tartozik, az 1968-as Sugárzás-ellenőrző Egészségvédelmi és Biztonsági Törvénynek megfelelően. Mivel a készülék belsejében kibocsátott sugárzás teljes egészében a védőburkolatokon és a külső burkolatokon belül marad, a lézersugár a normál felhasználói üzemeltetés egyik fázisában sem tud kiszökni.

⚠ FIGYELEM! Ha az ebben a használati útmutatóban meghatározottaktól különböző vezérléseket használ, különböző beállításokat végez vagy különböző folyamatokat hajt végre, veszélyes sugárzásnak teheti ki önmagát és környezetét.

Az Amerikai Egyesült Államok/Kanada egyéb szabályozásait érintő kérdéseivel az alábbi elérhetőségekhez fordulhat:

HP Inc.

1501 Page Mill Rd, Palo Alto, CA 94304, USA

E-mail-cím: techregshelp@hp.com vagy telefon: +1 (650) 857-1501

Lézerbiztonsági nyilatkozat Finnország számára

Luokan 1 laserlaite

HP LaserJet MFP M438, M440, M442, M443, laserkirjoitin on käyttäjän kannalta turvallinen luokan 1 laserlaite. Normaaliassa käytössä kirjoittimen suojakotelointi estää lasersäteen pääsyn laitteen ulkopuolelle. Laitteen turvallisuusluokka on määritetty standardin EN 60825-1 (2014) mukaisesti.

VAROITUS!

Laitteen käyttäminen muulla kuin käyttöohjeessa mainitulla tavalla saattaa altistaa käyttäjän turvallisuusluokan 1 ylittävälle näkymättömälle lasersäteilylle.

WARNING!

Om apparaten används på annat sätt än i bruksanvisning specificerats, kan användaren utsättas för osynlig laserstrålning, som överskrider gränsen för laserklass 1.

HUOLTO

HP LaserJet MFP M438, M440, M442, M443 - kirjoittimen sisällä ei ole käyttäjän huollettavissa olevia kohteita. Laitteen saa avata ja huoltaa ainoastaan sen huoltamiseen koulutettu henkilö. Tällaiseksi huoltotoimenpiteeksi ei katsota väriainekasetin vaihtamista, paperiradan puhdistusta tai muita käyttäjän käsikirjassa lueteltuja, käyttäjän tehtäväksi tarkoitettuja ylläpitotoimia, jotka voidaan suorittaa ilman erikoistyökaluja.

VARO !

Mikäli kirjoittimen suojakotelo avataan, olet alttiina näkymättömälle lasersäteilylle laitteen ollessa toiminnassa. Älä katso säteeseen.

VARNING !

Om laserprinterns skyddshölje öppnas då apparaten är i funktion, utsätts användaren för osynlig laserstrålning. Betrakta ej strålen.

Tiedot laitteessa käytettävän laseriodin säteilyominaisuuksista: Aallonpituus 775-795 nm Teho 5 m W Luokan 3B laser.

Skandináv országoakra vonatkozó nyilatkozatok (Dánia, Finnország, Norvégia, Svédország)

Dánia:

Apparatets stikprop skal tilsattes en stikkontakt med jord, som giver forbindelse til stikproppens jord.

Finnország:

Laitte on liitettävä suojakoskettimilla varustettuun pistorasiaan.

Norvégia:

Apparatet må tilkoples jordet stikkontakt.

Svédország:

Apparaten skall anslutas till jordat uttag.

GS-nyilatkozat (Korea)

Das Gerät ist nicht für die Benutzung im unmittelbaren Gesichtsfeld am Bildschirmarbeitsplatz vorgesehen. Um störende Reflexionen am Bildschirmarbeitsplatz zu vermeiden, darf dieses Produkt nicht im unmittelbaren Gesichtsfeld platziert werden.

Das Gerät ist kein Bildschirmarbeitsplatz gemäß BildscharbV. Bei ungünstigen Lichtverhältnissen (z. B. direkte Sonneneinstrahlung) kann es zu Reflexionen auf dem Display und damit zu Einschränkungen der Lesbarkeit der dargestellten Zeichen kommen.

Die Bildarstellung dieses Gerätes ist nicht für verlängerte Bildschirmtätigkeiten geeignet.

Eurázsiai megfelelőség (Fehéroroszország, Kazahsztán, Kirgizisztán, Oroszország, Örményország)



Өндіруші және өндіру мерзімі

HP Inc. Мекенжайы: 1501 Page Mill Road, Palo Alto, California 94304, U.S.

Өнімнің жасалу мерзімін табу үшін өнімнің қызмет көрсету жапсырмасындағы 10 таңбадан тұратын сериялық нөмірін қараңыз.

4-ші, 5-ші және 6-шы сандар өнімнің жасалған жылы мен аптасын көрсетеді. 4-ші сан жылын көрсетеді, мысалы «3» саны «2013» дегенді білдіреді.

5-ші және 6-шы сандары берілген жылдың қай аптасында жасалғанын көрсетеді, мысалы, «12» саны «12-ші» апта дегенді білдіреді.

Жергілікті өкілдіктері:

Ресей: 000 "ЭйчПи Инк",

Ресей Федерациясы, 125171, Мәскеу, Ленинград шоссесі, 16А блок 3,

Телефон/факс: +7 495 797 35 00 / +7 499 92132 50

Қазақстан: "ЭйчПи Глобал Трэйдинг Би.Ви." компаниясының Қазақстандағы филиалы, Қазақстан Республикасы, 050040, Алматы к., Бостандық ауданы, Әл-Фараби даңғылы, 77/7,

Телефон/факс: +7 727 355 35 52



Производитель и дата производства

HP Inc. Адрес: 1501 Page Mill Road, Palo Alto, California 94304, U.S.

Дата производства зашифрована в 10-значном серийном номере, расположенном на наклейке со служебной информацией изделия.

4-я, 5-я и 6-я цифры обозначают год и неделю производства. 4-я цифра обозначает год, например, «3» обозначает, что изделие произведено в «2013» году.

5-я и 6-я цифры обозначают номер недели в году производства, например, «12» обозначает «12-ю» неделю.

Местные представители:

Россия: 000 "ЭйчПи Инк",

Российская Федерация, 125171, г. Москва, Ленинградское шоссе, 16А, стр.3,

Телефон/факс: +7 495 797 35 00 / +7 499 92132 50

Казахстан: Филиал компании "ЭйчПи Глобал Трэйдинг Би.Ви.", Республика Казахстан, 050040, г.

Алматы, Бостандыкский район, проспект Аль-Фараби, 77/7, Телефон/факс: + 7 727 355 35 52

EMI-nyilatkozat (Tajvan)

警告使用者：

此為甲類資訊技術設備，於居住環境中使用時，可能會造成射頻擾動，在此種情況下，使用者會被要求採取某些適當的對策。

A készülék stabilitása

Ne húzzon ki több papírtálcát egyszerre.

Ne használja a papírtálcát lépcsőként.

Ne hagyja a kezét a papírtálcában, amikor becsukja őket.

A nyomtató mozgásakor minden tálcának zárva kell lennie.

Tárgymutató

Jelek és számok

- 1. tálca, papír betöltése 21
- 1. tálca, többfunkciós tálca a nyomtatón 2
- 2. tálca, betöltés 23
- 2. tálca a nyomtatón 2
- 32. tekercs(hiba) 154

A

- ADF-görgők, tisztítás 92
- A HP csalásokkal foglalkozó webhelye 156, 166
- A készülék beállítása
 - kezelőpanel használata 78
- a kezelőpanel hibaüzenetei 128
- a kezelőpanel üzenetei 128
- akkumulátorok mellékelve 173, 174
- alaphelyzetbe állítás gomb, kezelőpanel 4
- A LED-jelzőfény által jelzett állapot jelzőfény a kezelőpanelen 127
- Alkatrészek
 - áttekintés 32
- általános védelmi hiba(hiba) 154
- alváskésleltetés
 - beállítás 98
- Anyagbiztonsági adatlap (MSDS) 173, 177
- anyagok használatára vonatkozó korlátozások 173, 174
- a nyomtató állapota
 - Állapotjelző LED 127
- a nyomtató funkciói 2
- a nyomtató kezelése
 - áttekintés 78
- a nyomtató műszaki adatai
 - áttekintés 6
- A tálca üres, hibaüzenet 130
- automatikus lapadagoló (ADF) a nyomtatón 2
- automatikus lapadagoló (ADF) bemeneti és kimeneti tálcával a nyomtatón 2
- automatikus lapadagoló (ADF) papírvezetővel a nyomtatón 2

Az EWS megnyitása

- IP-cím 84

B

- bekapcsolás/felébresztés gomb, kezelőpanel 4
- beolvasás
 - áttekintés 69
 - HP Scan alkalmazás 74
- beolvasás a nyomtatóról
 - a beolvasás menü elemei 70
- beolvasás a számítógépről
 - beolvasás használata 73
- beolvasás célhelye
 - beolvasási beállítások 70
- beolvasás célhelyre 76
- Beolvasás e-mailbe, kezelőpanel 76
- Beolvasás FTP-re, kezelőpanel 77
- beolvasás gomb, kezelőpanel 4
- Beolvasás helye gomb 73
- beolvasási beállítások
 - Beolvasás számítógépre – beállítás 73
- beolvasási funkciók
 - teljes körű szoftvermegoldás 74
- beolvasási hiba, hibaelhárítás 153
- beolvasási műszaki adatok 6
- beolvasási problémák
 - hibaelhárítás 152
- Beolvasás SMB-re, kezelőpanel 77
- Beolvasás számítógépre
 - beolvasás 70
 - beolvasás a kezelőpanelen 74
- Beolvasás számítógépre – beállítás
 - beolvasás 73
- Beolvasás WSD-re 75
- beolvasóegység, tisztítás 92
- bizalmas nyomtatás 57
- biztonsági nyilatkozatok 180, 182
- Biztonságos feladat menü
 - kezelőpanel 57
- biztonságos nyomtatási feladatok 57

C

- cél e-mail-cím, beolvasott képek 86
- címjegyzék gomb, kezelőpanel 4

CS

- csalásokkal foglalkozó webhely 156, 166
- csere
 - tonerkazetták 34

D

- deformált nyomtatott karakterek hibaelhárítás 137

E

- egyedi papír, kártya 28
- egyoldalas nyomtatás
 - Windows nyomtató-illesztőprogram 55
- elakadás a beolvasási területen
 - papírelakadás 123
- elakadás a duplex egység területén
 - papírelakadás eltávolítása 106
- elakadás a lapadagolóban
 - papírelakadások megszüntetése 121
- elakadás a lapolvasó duplex egységének papírútján
 - papírelakadás 125
- elakadás a lapolvasó kimeneti területén
 - papírelakadás 124
- elakadás a nyomtató belsejében
 - papírelakadás eltávolítása 106
- elakadások
 - okok
 - hibaelhárítás 107
- Elakadások a 2. tálcában
 - papírelakadás eltávolítása 106
- Elakadások a 3. tálcában
 - papírelakadás eltávolítása 106
- elakadások a jobb ajtónál
 - papírelakadás eltávolítása 106
- elakadások a kimeneti tálcában
 - papírelakadás eltávolítása 106

- elakadások a lapadagolóban
 - papírelakadás eltávolítása 106
- elakadások a lapolvasóban
 - papírelakadások megszüntetése 121
- Elakadások az 1. többfunkciós tálcában
 - papírelakadás eltávolítása 106
- elektronikus hardver-újrahasznosítás 173, 175
- élettartam végi selejtezés 173, 174
- elkenődések, jelek a másolaton, hibaelhárítás 152
- előlap a nyomtatón 2
- előnyomott papír, betöltés
 - útmutató 29
- e-mail beállításai
 - hálózati beállítások módosítása 85
- e-mail-beállítások az EWS-ben
 - lapolvasás 76
- e-mail-fiók
 - EWS-kiszolgálói célhely 86
- Embedded Web Server, EWS 84
- energiafelhasználás, optimalizálás 98
- energiafogyasztás 14, 98
- eredeti dokumentumok behelyezése
 - útmutató 26
- eredeti dokumentumok másolása
 - igazolvány másolása 66
- eredeti példányok beolvasása
 - hálózati mappa 72
- eredeti példányok másolása
 - másolási beállítás 65
- Eurázsiai megfelelés 180, 184
- EWS, beállítások módosítása 84
- EWS, e-mail-fiók
 - EWS-beállítások 85
- EWS, fiókok beállítása és kezelése
 - Feladatok nyilvántartása 85
- EWS, kiszolgálói célhely
 - EWS-beállítások 86
- F**
 - fájl használatban(hiba) 154
 - FCC-előírások 180, 181
 - Feladatok nyilvántartása
 - Az EWS beállítása 85
- Feladattárolás
 - biztonságos feladatok nyomtatása 57
- ferde másolat, hibaelhárítás 152
- festékkazetta
 - alkatrészszámok 32
 - használat 34
- festékkazetta a nyomtatón 2
- festékkazetták
 - jótállás 156, 165
 - memóriachipek 156, 167
 - nem HP által gyártott 156, 166
 - újrahasznosítás 173
- festékkazettával kapcsolatos
 - hibaüzenet
 - kezelőpanel 128
- festékmaradvány, elkenődések, foltok
 - hibaelhárítás 137
- festékriasztások
 - festékkazetta 50
- festékszint
 - riasztás beállítása 50
- festék újraelosztása 35
- Finn lézerbiztonsági nyilatkozat 180, 182
- firmware frissítése
 - HP ügyfélszolgálat, (USB, EWS) 86
- firmware letöltése
 - HP ügyfélszolgálat 86
- fogyóeszközök
 - tárolási körülmények 50
- FTP-/SMB-kiszolgáló, beolvasási beállítások 76
- G**
 - gép kezdeti beállítása
 - alapértelmezett beállítások módosítása 89
- H**
 - hálózathoz csatlakoztatott MFP, EWS 84
 - hálózathoz csatlakoztatott nyomtató
 - firmware frissítése 87
 - Hálózati IP-címmel kapcsolatos
 - hibaüzenet 131
 - hálózati port
 - hely 4
 - hálózat menü
 - beállítások, kezelőpanel 83
- Hálózat menü, beállítások 82
- halvány vagy világos nyomat
 - hibaelhárítás 137
- hamisítást megakadályozó kellékek 156, 166
- hamisított kellékek 156, 166
- hardver-újrahasznosítás, Brazília 173, 175
- hibaelhárítás
 - áttekintés 99
- hibaüzenet
 - kezelőpanel 131
- higanymentes termék 173, 174
- hordozó súlya 18
- HP Scan alkalmazás
 - beolvasás 73
- HP UPD, biztonságos feladatok
 - nyomtatása 57
- HP ügyfélszolgálat 156, 172
- hulladékkezelés 173, 175
- hullámosodott papír, ferde oldal
 - hibaelhárítás 137
- I**
 - indítás gomb, kezelőpanel 4
 - IP-címmel kapcsolatos hibaüzenet 131
- J**
 - Japán VCCI-nyilatkozat 180, 181
 - Jelentés menü, kezelőpanel
 - jelentések nyomtatása 81
 - jótállás
 - festékkazetták 156, 165
 - licenc 156, 167
 - termék 156
 - vásárló által végzett javítás 156, 171
- K**
 - kapcsolat, hálózat, ethernet, USB 6
 - karbantartási alkatrészek
 - átlagos kapacitás 34
 - Karbantartás menü, beállítások 81
 - kazetta
 - csere 34
 - tárolással kapcsolatos irányelvek 50
 - kellékek
 - állapot a kezelőpanelen 50
 - áttekintés 32

- hamisítás 156, 166
- nem HP által gyártott 156, 166
- rendelés 32
- tonerkazetták cseréje 34
- újrahasznosítás 173
- kellékek állapota
 - fogyóeszközök figyelése 50
- kellékek élettartama
 - festékkazetta 50
- Kellékinformációk, jelentés 81
- képalkotó egység
 - útmutató
 - képalkotó egység cseréje 41
- képalkotó egység a nyomtatón 2
- képbeolvasási problémák
 - hibaelhárítás 153
- képek másolásával kapcsolatos problémák
 - hibaelhárítás 151
- képhiba
 - hibaelhárítás 137
- képhiba, függőleges, vízszintes vonalak
 - hibaelhárítás 137
- képminőség (tonerkazetta ellenőrzése) 135
- képszerkesztő szoftver 74
- kétoldalas nyomtatás
 - beállítások (Windows) 52
 - Windows nyomtató-illesztőprogram 55
- kezelőpanel 2
- kezelőpanel a nyomtatón 2
- kezelőpanel beállításai, módosítás
 - alapértelmezett beállítások módosítása 90
- kezelőpanel-gombok a nyomtatón 4
- kezelőpanel jelzőfényei
 - A LED-jelzőfény által jelzett állapot 127
- kicsinyítés/nagyítás, másolási beállítás 65
- kijelző
 - állapot, hibák 128
- kiszolgálóbeállítások az EWS-ben
 - lapolvasás 77
- kivétel(hiba) 154
- Konfigurációs oldal 81
- Koreai EMC-nyilatkozat 180, 181
- környezetbarát beállítások
 - környezetbarát mód 98
- környezetre vonatkozó előírások 14
- környezetvédelmi program 173
- L**
- lapadagoló, eredeti dokumentumok behelyezése 26
- lapolvasás
 - a Beolvasás számítógépre használata 74
- lapolvasás, menü
 - kezelőpanel 69
- lapolvasó fedele a nyomtatón 2
- lapolvasó üveglapja, eredeti dokumentumok behelyezése 26
- lapolvasó üveglapja a nyomtatón 2
- lassú beolvasás, hibaelhárítás 153
- leállítás/törlés gomb, kezelőpanel 4
- LED
 - áttekintés 126
- lézerbiztonsági nyilatkozatok 180, 182
- licenc, szoftver 156, 167
- M**
- magasság beállítása
 - alapértelmezett beállítások módosítása 90
- másolás
 - áttekintés 59
- másolás, lapolvasó üveglapja vagy lapadagoló 64
- másolás, menü 61
- másolás, nyomtatókon támogatott 6
- másolás funkció menüje
 - kezelőpanel 59
- másolás gomb, kezelőpanel 4
- másolási beállítások 61
 - másolás a kezelőpanellel 64
- másolási feladatok 64
- másolási problémák
 - hibaelhárítás 151
- memória (RAM) 6
- memóriachip, festékkazetta leírás 156, 167
- memóriachip (toner)
 - keresés 34
- menü gomb, kezelőpanel 4
- menük a kezelőpanelen, elérés 16
- menük elérése 16
- méretek, nyomtató 6
 - magasság, szélesség, mélység 13
- méretezés, másolási beállítás 65
- N**
- nem HP által gyártott kellékek 156, 166
- NY**
- nyomathordozó
 - az 1. tálca feltöltése 21
 - eredeti dokumentumok behelyezése 26
- nyomathordozó, betöltés
 - 250 lapos tálca, 2. tálca 23
- nyomtatás
 - áttekintés 52
- nyomtatási beállítási lehetőségek, kezelőpanel 53
- nyomtatási beállítás menü, kezelőpanel 52
- nyomtatási minőség
 - festék újraelosztása 35
 - nyomtatás megoldása 135
- nyomtatási minőséggel kapcsolatos problémák megoldásai 135
- nyomtatási problémák 135
- nyomtatási problémák, megoldások
 - hibaelhárítás 133
- nyomtatás sikertelen(hiba) 154
- nyomtató
 - áttekintés 1
- nyomtató/készülék tisztítása
 - tisztítás belül, kívül 91
- Nyomtatóbeállítás menük
 - nyomtató kezelése 78
- nyomtató csatlakoztatási problémája
 - áramellátási probléma megoldása 132
- nyomtató-illesztőprogram
 - beállítás nyomtatáshoz 28
- nyomtató-illesztőprogram, beállítások
 - Windows 52
- nyomtató-illesztőprogramok, Windows 11
- nyomtató IP-címe
 - Jelentés menü 131
- nyomtatójelszó, ország 89

nyomtató kezdeti beállítása
 alapértelmezett beállítások
 módosítása 89
nyomtató nézete 2
nyomtatópatron
 élettartam 34
nyomtató tisztítása
 útmutató 91
nyomtató tulajdonságai(hiba) 154

O

oe(hiba) 154
oldalak percenként, nyomtatási
 sebesség 6
online támogatás 156, 172
OPC
 tisztítás 135
opcionális tálca, papír betöltése
 250 lapos tálca 23
operációs rendszer
 hibaelhárítás 154
operációs rendszerek 11
operációs rendszerek, támogatott 6

P

papír, rendelés 32
papíradagolási problémák,
 hibaelhárítás 99
Papírbeállítás, kezelőpanel 80
Papírbeállítás menü
 kezelőpanel 28
papírbehúzási problémák,
 problémamegoldás 99
papír betöltése, tálca
 útmutató 18
papírelakadás,
 megoldás 99
papírelakadási hibaüzenet
 kezelőpanel 128
papírelakadások 107
 Lásd még: A papíradagolással vagy
 több papír behúzásával
 kapcsolatos problémák elhárítása
papírelakadások, megszüntetés 106
papírelakadások lehetséges helye
 106
papírméret 18
papírtálcák 6, 17
papírtálcák feltöltése 17

papírtípus beállítása
 hibaelhárítás 135
papírvezetők, helye 17
patronok
 jótállás 156, 165
 nem HP által gyártott 156, 166
 rendelési számok 34
 újrahasznosítás 173
PIN-kódos nyomtatás
 biztonságos feladatok 57

R

rendelés
 kellékek és tartozékok 32
Rendszerbeállítás
 kezelés menük 78
rendszerkövetelmények
 minimum 6

S

sebesség, optimalizálás 98
selejtezés, élettartam vége 173, 174
sorozatszám
 Karbantartás menü 81
sötétség beállítás, másolás 64
speciális papír, nyomathordozó
 beállítás nyomtatáshoz 28

SZ

szabálytalan művelet (hiba) 154
Személyi igazolvány másolása
 másolási beállítás 66
szoftver
 szoftverlicenc-szerződés 156,
 167

T

Tajvani EMI-nyilatkozat 180, 184
tálcagörgők, tisztítás 92
tálca hibaüzenetei
 kezelőpanel 130
támogatás
 online 156, 172
tápcsatlakozás
 keresés 4
tápcsatlakozási probléma 132
tápellátási jellemzők 14
tápellátással és kábelekkel
 kapcsolatos probléma
 kapcsolat 132

tartozékok
 áttekintés 32
 rendelés 32
TCP/IP-beállítások
 hálózat beállítása
 kézi konfigurálás 83
technikai terméktámogatás
 online 156, 172
teljes szoftvertelepítés 73
tonerkazetták
 csere 34
 rendelési számok 34
 részegységek 34
többfunkciós tálca, papír betöltése
 21
tömeg, nyomtató 13
TWAIN-kompatibilis szoftver,
 beolvasás 74

U

újrahasznosítás 173
 elektronikus hardver 173, 175
USB
 keresés 4
USB-n keresztül csatlakoztatott
 nyomtató
 firmware frissítése 87
USB vagy EWS, firmware frissítése
 87

Ü

ügyfélszolgálat
 online 156, 172
üres másolat, hibaelhárítás 152
üzenetek megjelenítése 128

V

világos vagy sötét másolatok
 hibaelhárítás 152
vízjelek
 nyomtatás (Windows) 56

W

Webes szolgáltatás eszközköz
 funkció 75
Webhelyek
 Anyagbiztonsági adatlap (MSDS)
 173, 177
 csalásra figyelmeztető
 jelentések 156, 166
 ügyfélszolgálat 156, 172

WIA-illesztőprogram
képek beolvasása 74
Windows képbevitel (WIA)
illesztőprogram, beolvasás 74
WSD, beolvasás 75
WSD nyomtató-illesztőprogram,
telepítés 75