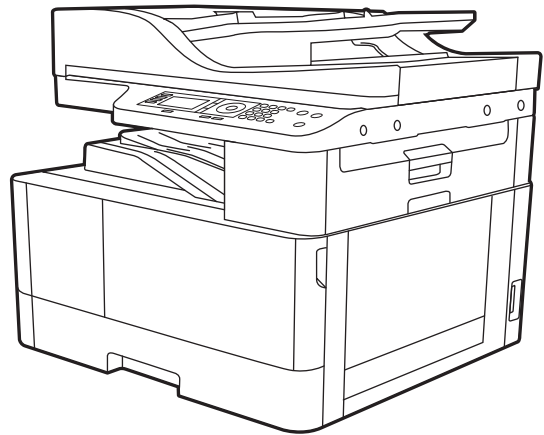
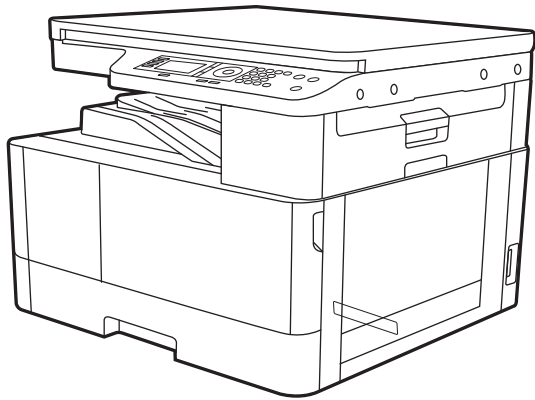




HP LaserJet MFP M42623

HP LaserJet MFP M42625

Пайдаланушы нұсқаулығы



www.hp.com/support/ljM42623MFP
www.hp.com/support/ljM42625MFP



HP LaserJet MFP M42623, M42625 Пайдаланушы нұсқаулығы

ҚЫСҚАША ҚОРЫТЫНДЫ

Бұл нұсқаулықта конфигурация, пайдалану, кепілдік, қауіпсіздік және қоршаған орта ақпараты берілген.

Авторлық құқық және лицензия

© Copyright 2020 HP Development Company, L.P.

Авторлық құқықтар бойынша рұқсат етілген жағдайларды қоспағанда, алдын ала жазбаша рұқсатсыз осы құжаттың көшірмелерін таратуға, бейімдеуге немесе аударуға тыйым салынады.

Осы құжатта берілген ақпарат ескертусіз өзгертіледі.

HP өнімдері мен қызметтеріне берілетін кепілдіктер тек сондай өнімдер мен қызметтерге қоса берілетін тікелей кепілдік мәлімдемелерінде көрсетіледі. Осы құжаттағы ешнәрсе қосымша кепілдік деп түсінілмеуі тиіс. HP компаниясы осы құжатта кеткен техникалық немесе редакциялық қателер немесе қателіктер үшін жауапты емес.

Edition 2, 10/2020

Сауда белгілерінің тізімі

Adobe®, Adobe Photoshop®, Acrobat® және PostScript® — Adobe Systems Incorporated корпорациясының сауда белгілері.

Apple және Apple логотипі — Apple Inc. компаниясының АҚШ пен басқа елдердегі/аймақтардағы сауда белгілері.

macOS — Apple Inc. компаниясының АҚШ пен басқа елдерде/аймақтарда тіркелген сауда белгілері.

AirPrint — Apple Inc. компаниясының АҚШ пен басқа елдерде/аймақтарда тіркелген сауда белгілері.

Google™ — Google Inc. корпорациясының тіркелген сауда белгісі.

Microsoft®, Windows® және Windows Server® — Microsoft Corporation компаниясының АҚШ-тағы тіркелген сауда белгілері.

UNIX® — The Open Group компаниясының тіркелген сауда белгісі.

Мазмұны

1 Принтерге шолу	1
Ескерту белгішелері	1
Принтер көріністері	2
Принтердің алдыңғы жағынан көрінісі	2
Принтердің артқы көрінісі	4
Басқару тақтасының көрінісі	4
Принтердің техникалық сипаттары	6
Техникалық сипаттамалары	6
Қолдау көрсетілетін операциялық жүйелер	8
Принтер өлшемдері	10
Қоршаған орта жағдайлары және қуат тұтыну	11
Жұмыс ортасы және қуат ерекшеліктері	11
Принтердің аппараттық құрал параметрлерін және бағдарламалық құралдарды орнату	12
2 Мәзірлерге кіру	13
Мәзірлерге басқару тақтасынан кіру	13
3 Қағаз науалары	14
Науаға шолу	14
Қағаз салу туралы нұсқаулар	15
Қолдау көрсетілетін қағаз өлшемдері	15
1-науа (әмбебап науа)	18
1-науаға (көп мақсатты науа) қағаз салу	18
2-науа/қосымша науа	21
2-науаға және 250 парақтық науаларға қағаз салу	21
Түпнұсқаларды сканер әйнегіне немесе құжаттарды автоматты түрде беру құрылғысына салыңыз	23
Түпнұсқаларды жүктеуге арналған нұсқаулар	23
Сканер әйнегіне түпнұсқа қағазды салу	23
Түпнұсқа қағазды құжаттарды автоматты түрде беру құрылғысына салу	25
Арнайы қағазда немесе баспа құралында басып шығару	26
Карточкалар бумасы/пайдаланушылық өлшемдегі қағаз	26
Алдын ала басылған қағаз	27
Қағаз өлшемі мен түрін орнату	27
4 Жабдықтар, қосалқы құралдар мен бөлшектер	29
Жабдықтарға, қосымша керек-жарақтарға және бөлшектерге тапсырыс беру	29

Тапсырыс беру	29
Жабдықтар және қосымша керек-жарақтар	30
Техникалық қызмет көрсету/ұзақ мерзімді шығын материалдары	31
Тонер картридждерін ауыстыру	31
Тонер картриджін пайдалану және есептелген қызмет көрсету мерзімі	31
Тонерді қайтадан бөлу	32
Тонерді қайта үлестіру жолы	32
Тонер картриджі туралы ақпарат	34
Картридждерді шығару және ауыстыру	35
Кескіндеу блогын ұстауға арналған нұсқаулар	38
Кескінді көрсету бөлігін ауыстыру	39
5 Басқару панеліндегі монитор жабдықтарының күйі және тонер ескертулерін орнату	47
Жабдықтардың қызмет мерзімін бақылау	47
Тонер мөлшері аз ескертуін орнату	47
Тұтынылатын материалдарды сақтау	47
6 Басып шығару	49
Басып шығару тапсырмалары (Windows)	49
Басып шығару параметрлерін орнату мәзірі	49
Басқару тақтасында басып шығару параметрлерін орнату	50
Басып шығару әдісі (Windows)	51
Беттің бір немесе екі жағында (Windows жүйесінде) басып шығару	52
Басып шығару кезінде су таңбаларын жасау және пайдалану (Windows)	53
Қосымша басып шығару тапсырмалары	53
Қауіпсіз тапсырмаларды сақтау және басып шығару	54
Қауіпсіз тапсырмалар мәзірі	54
Әмбебап басып шығару драйвері (UPD) мен Дискреттік хост принтерінің драйверін қолданған кезде басып шығару тапсырмаларын шолу	54
Басқару панелінен құпиялы құжаттарды басып шығару	55
7 Көшіру	57
Көшіру мүмкіндігінің мәзірі	57
Басқару панеліндегі көшіру мүмкіндіктері	59
Қарапайым көшіру	61
Әрбір көшірме үшін параметрлерді өзгерту	62
Күңгірттік өзгерту	62
Түпнұсқа түрін өзгерту	62
Кішірейтілген немесе үлкейтілген көшірме	63
Алдын ала белгіленген көшірме өлшемдерінен таңдау	63

Масштаб бөлімінде көшірмені тікелей масштабтау үшін	63
Жеке куәлікті көшіру	64
Жеке куәлікті көшіру	64
Қосымша көшіру тапсырмалары	66
8 Сканерлеу	67
Сканерлеу мәзірі	67
Принтерден сканерлеу	68
Сканерлеу мүмкіндігі	68
Негізгі сканерлеу	70
Компьютерден сканерлеу	71
Компьютерге сканерлеу	71
Scan to PC Setup (Дербес компьютерге сканерлеу параметрі) утилитасының көмегімен сканерлеу параметрлерін конфигурациялаңыз	71
Компьютерге сканерлеу	72
HP Scan бағдарламалық құралы арқылы сканерлеу	72
Кескінді өңдеу бағдарламасынан сканерлеу	72
WIA драйверімен сканерлеу	73
WSD (құрылғының веб қызметі) арқылы сканерлеу	73
WSD принтер драйверін орнату	73
WSD мүмкіндігін пайдаланып сканерлеу	74
Сканерленген кескіндерді әртүрлі межелерге жіберу	74
Электрондық пошта есептік жазбасының параметрлерін орнату	74
Электрондық хатты сканерлеу және жіберу	74
FTP/SMB серверін теңшеу	75
FTP/SMB серверіне сканерлеу және жіберу	75
9 Принтерді басқару	76
Принтер параметрлерін орнату және басқару мәзірлері	76
Machine Setup (Аппарат параметрлерін орнату)	76
Қағазды реттеу мәзірі	78
Есептер мәзірі	79
Техникалық күтім көрсету мәзірі	79
Желіні реттеу мәзірі	80
Желіге қосылған принтерді пайдалану	81
Желі мәзірі	81
Желі реттелуіне кіру	82
Embedded Web Server (EWS) веб-серверін пайдалану арқылы параметрлерге қол жеткізу	82
EWS серверіне қатынасу	82
EWS серверіндегі параметрлерді өзгерту	82
EWS серверінде есептік жазбаларды реттеу және басқару	83

Электрондық пошта тіркелгісін теңшеу	83
Сервер межесін орнату	84
Бағдарламалық құрал және ішкі бағдарлама жаңартулары	84
Микробағдарлама жаңарту	85
Бірінші қадам: Микробағдарламаны HP.com сайтынан жүктеп алу	85
Екінші қадам: Микробағдарлама жаңарту	85
Бірінші әдіс: USB қосылған принтер үшін микробағдарламаны жаңарту (Windows XP/Vista/7/8/8.1/10)	85
Екінші әдіс: аппараттық бағдарламалық құралды желі арқылы жалғанған принтер үшін жаңарту	86
Пайдалы параметрлер	88
Принтердің бастапқы параметрлерін реттегеннен кейін, құпиясөзді орнату	88
Принтердің негізгі параметрлерін өзгерту	88
Биіктікті реттеу	88
Принтерді тазалау	89
Сыртын тазалау	89
Ішін тазалау	90
Роликті тазалау	90
Науадағы роликті тазалау	90
Құжат бергіш роликті тазалау	92
Сканер бөлігін тазалау	94
Қуат үнемдеу параметрлері	96
Eco Settings (Эко параметрлер)	96

10 Проблемаларды шешу 97

Қағаз беру мәселелері	97
Қағаздың берілуін немесе бірнеше беттің алыну мәселелерін шешу	97
Қағаз беру мәселелерін шешу	103
Кептелген қағаздарды шығару	104
Қағаз кептелісі орындары	104
Қағаз кептелістері жиі немесе қайталана бере ме?	105
1-науадағы қағаз кептелісі (M1-1110, M1-1111, M1-1113, M1-1610)	105
2-науада қағаз кептелісі (H-1210)	107
3-науада қағаз кептелісі (H1-131x)	110
Шығу аймағында кептелу (M3-1110)	114
Принтер ішіндегі кептеліс (M2-1110, M2-2210)	116
Принтердің дуплекс жолының ішінде қағаз кептелісі	117
Сканерде кептелген қағаздарды тазалау	119
Құжат бергіштен (U3-32uz, U3-33uz, U3-34uz, U3-35uz) қағаз кептелістерін жою .	119
Сканер ішінде кептелген қағаздарды тазалау	121
Сканердің шығыс аймағында кептелген қағаздарды тазалау	124

Сканер дуплексінің жолында кептелген түпнұсқа қағаздарды тазалау	125
Күй жарық диодын түсіну	126
Жарық диод күйі	126
Дисплей хабарларын түсіндіру	127
Қағаздың кептелуіне қатысты хабарлар	128
Тонерге қатысты хабарлар	128
Науаға қатысты хабарлар	130
Желіге қатысты хабарлар	131
Басқа хабарлар	131
Қуат пен кабельді жалғаудағы мәселелер	132
Қуат қосылымы мәселесін шешу	132
Басып шығару мәселелерін шешу	133
Басып шығару мәселелері	133
Басып шығару сапасы мәселелері	135
Басып шығару сапасы мәселелерін жою	135
Кескін ақауларын жою	137
Көшіру мәселелері	152
Көшірме сурет сапасын жақсарту	152
Көшіру мәселелері	153
Сканерлеу мәселелері	153
Сканерлеу сурет сапасын жақсарту	153
Сканер мәселелерін шешу	154
Операциялық жүйеге қатысты мәселелер	155
Операциялық жүйеге қатысты мәселелерді шешу	155
қосымшасы а Қызмет және Қолдау	157
НР принтері үшін шектеулі кепілдік мәлімдемесі	157
Ұлыбритания, Ирландия және Мальта	158
Австрия, Бельгия, Германия және Люксембург	159
Бельгия, Франция және Люксембург	159
Италия	160
Испания	160
Дания	161
Норвегия	161
Швеция	161
Португалия	162
Грекия және Кипр	162
Венгрия	162
Чех Республикасы	163
Словакия	163
Польша	163

Болгария	164
Румыния	164
Бельгия және Нидерланд	164
Финляндия	165
Словения	165
Хорватия	165
Латвия	165
Литва	166
Эстония	166
HP компаниясының жоғары дәрежелі қорғау кепілдігі: LaserJet тонер картриджіне шектеулі кепілдік беру туралы мәлімдемесі	166
Ұзақ мерзім қызмет ететін тұтынылатын материал мен техникалық қызмет көрсету жинағының шектеулі кепілдігі	167
HP компаниясының HP шығармаған жабдықтарға қатысты саясаты	167
HP компаниясының жалған өніммен күрес веб-торабы	168
Деректер тонер картриджінде сақталған	168
Түпкі пайдаланушымен лицензиялық келісім	168
Пайдаланушының орындайтын жөндеудің кепілдік қызметі	173
Тұтынушыға қолдау көрсету	173

қосымшасы ә Қоршаған ортада өнімдерді басқару бағдарламасы 174

Қоршаған ортаны қорғау	174
Ozone өндірісі	174
Қағаз пайдалану	174
Пластик	174
HP LaserJet принтерінің жабдықтары	174
Қағаз	175
Материалға шектеулер	175
Батарея туралы ақпарат	175
Пайдаланушылар тарапынан қалдық жабдықты тастау (ЕО, Біріккен Корольдік және Үндістан)	176
Электрондық аппараттық құралды өңдеу	176
Бразилияда аппараттық құралды қайта өңдеу туралы ақпарат	176
Химиялық заттар	176
Өнім қуаты туралы деректер Еуропа одағы комиссиясының 1275/2008 регламентіне және Біріккен Корольдіктің заңнамалық талаптарына сәйкес келеді	176
SEPA пайдаланушы ақпаратының экологиялық заттаңбасы (Қытай)	177
Принтерге, факске және көшіру құралына Қытайда қуат белгісін қолдану ережелері	177
Зиянды заттарға қатысты шектеулер мәлімдемесі (Үндістан)	177
WEEE (Түркия)	177
Заттар кестесі (Қытай)	178
Материалдық қауіпсіздік паспорты (МҚП)	178

ЕРЕАТ	178
Заттар кестесі (Тайвань)	179
Қосымша ақпарат алу үшін	180
қосымшасы 6 Нормативтік ақпарат	181
Нормативтік мәлімдемелер	181
Модельдің нормативтік идентификациялық нөмірлері	181
Еуропалық Одақ пен Біріккен Корольдіктің нормативтік хабарландыруы	181
FCC қаулылары	182
Канада - Канада Өнеркәсіп министрлігінің ICES-003 стандартына сәйкестік туралы мәлімдемесі	182
VCCI мәлімдемесі (Жапония)	182
ЭМУ мәлімдемесі (Корея)	182
ЭМУ мәлімдемесі (Қытай)	182
Қуат сымы нұсқаулары	182
Қуат сымы (Жапония)	183
Лазермен жұмыс істеу қауіпсіздігі	183
Финляндияның лазер мәлімдемесі	183
Скандинавиялық мәлімдемелер (Дания, Финляндия, Норвегия, Швеция)	184
GS мәлімдемесі (Германия)	184
Еуразиялық нормаларға сәйкестік (Армения, Беларусь, Қазақстан, Қырғызстан, Ресей)	185
EMI мәлімдемесі (Тайвань)	185
Өнім тұрақтылығы	186
Индекс	187

1 Принтерге шолу

Принтердегі мүмкіндіктердің орнын, принтердің физикалық және техникалық сипаттамаларын және орнату туралы ақпарат орналасатын орынды қарап шығыңыз.

Келесі ақпарат жариялау уақытында дұрыс болады. Ағымдағы ақпаратты <http://www.hp.com/support/ljM42623MFP> немесе <http://www.hp.com/support/ljM42625MFP> бөлімінен қараңыз.

Қосымша ақпарат алу үшін:

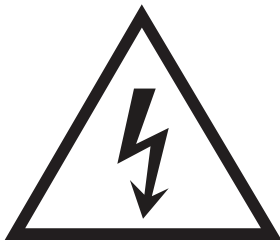
Принтер бойынша HP компаниясының жан-жақты анықтамасы мынадай ақпаратты қамтиды:

- Орнату және параметрлерді реттеу
- Үйрену және пайдалану
- Проблемаларды шешу
- Бағдарламалық құрал мен микробағдарлама жаңартуларын жүктеп алу
- Қолдау форумдарына қосылу
- Кепілдік және нормативтік ақпарат табу

Ескерту белгішелері

HP принтерінде белгіше сипаттамасында көрсетілген ескерту белгішесі көрсетілгенде сақ болыңыз.

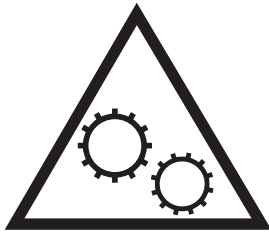
Сурет 1-1 Ескерту – ток соғу қаупінің белгісі



Сурет 1-2 Абайлаңыз! Беті ыстық



Сурет 1-3 Абайлаңыз! Денеңізді қозғалатын бөлшектерге жақындаппаңыз



Сурет 1-4 Абайлаңыз! Жиегі өткір, жақындамаңыз



Сурет 1-5 Ескерту!



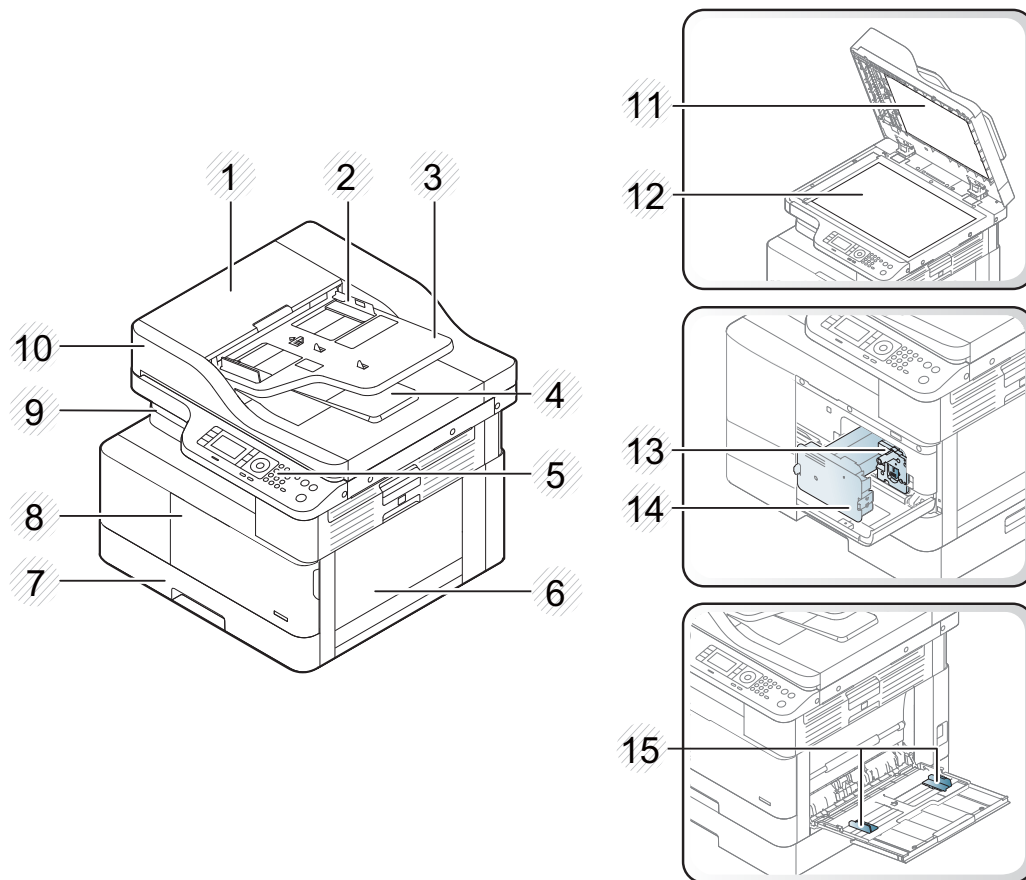
Принтер көріністері

Принтер мен басқару тақтасындағы негізгі мүмкіндіктерді табыңыз.

Принтердің алдыңғы жағынан көрінісі

Принтердің алдыңғы жағындағы мүмкіндіктерді табыңыз.

Сурет 1-6 Принтердің алдыңғы жағынан көрінісі



Кесте 1-1 Алдыңғы жағынан көрінісі

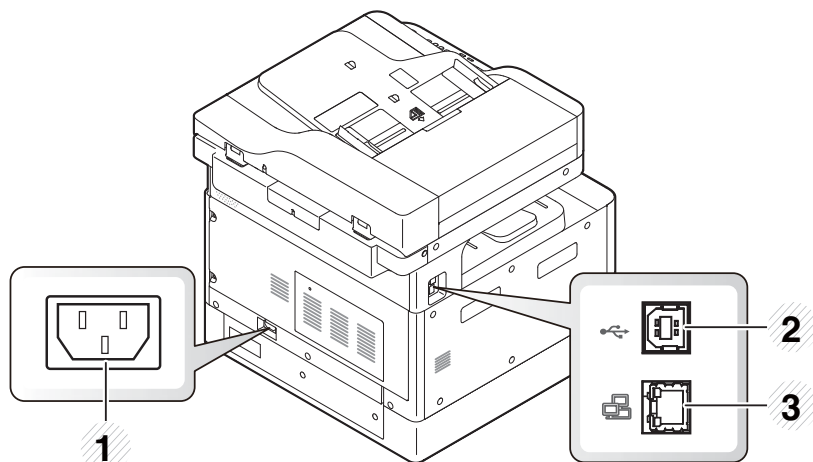
Бөлшек	Сипаттама
1	Құжатты автоматты беру құрылғысының қақпағы (қосымша мүмкіндік)
2	Құжатты автоматты беру құрылғысының ендік бағыттауышы (қосымша мүмкіндік)
3	Құжатты автоматты беру құрылғысының кіріс науасы (қосымша мүмкіндік)
4	Құжатты автоматты беру құрылғысының шығыс науасы (қосымша мүмкіндік)
5	Басқару тақтасы
6	Әмбебап науа (1-науа)
7	2-науа
8	Алдыңғы қақпақ
9	Шығыс науа
10	Құжатты автоматты беру құрылғысы (қосымша мүмкіндік)
11	Сканер қақпағы
12	Сканер әйнегі

Кесте 1-1 Алдыңғы жағынан көрінісі (жалғасы)

Бөлшек	Сипаттама
13	Кескіндеу блогы
14	Тонер картриджі
15	Әмбебап науадағы қағаз енінің бағыттауыштары

Принтердің артқы көрінісі

Принтердің артқы жағындағы мүмкіндіктерді табыңыз.





Бөлшек	Сипаттама
1	Қуат ұясы
2	В түрлі USB 2.0 порты
3	Желілік порт

Басқару тақтасының көрінісі

Принтердің басқару панеліндегі мүмкіндіктерді табыңыз.

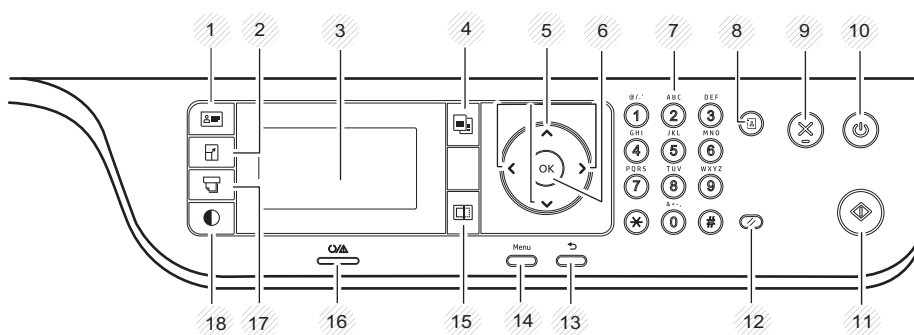
Дисплей экраны принтер мүмкіндіктеріне қол жеткізуге мүмкіндік беріп, принтердің ағымдағы күйін көрсетеді.

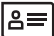







 **ЕСКЕРТПЕ:** Принтердің басқару тақтасы мүмкіндіктері туралы қосымша ақпарат алу үшін <http://www.hp.com/support/ljM42623MFP> немесе <http://www.hp.com/support/ljM42625MFP> бетіне өтіңіз.






 **ЕСКЕРТПЕ:** Оның моделіне байланысты бұл басқару панелі принтеріңізден өзгеше болуы мүмкін. Басқару панельдерінің бірнеше түрі бар.

Кейбір мүмкіндіктер мен қосымша тауарлар үлгіге немесе елге/аймаққа байланысты қолжетімді болмауы мүмкін. Режимге (көшіру немесе сканерлеу) байланысты кейбір түймелер жұмыс істемеуі мүмкін.

Сурет 1-7 Принтердің басқару панеліне жалпы шолу




Бөлшек	Басқару тақтасының түймелері	Сипаттама
1	ID Сору (Жеке куәлік көшірмесі) 	Жүргізуші куәлігі секілді құжаттың екі жағын қағаздың бір жағына көшіруге мүмкіндік береді.
2	Reduce/Enlarge (Кішірейту/үлкейту) 	Түпнұсқа құжаттарды сканер әйнегінен көшіргенде көшірілетін кескін өлшемін 25%-дан 400%-ға дейін үлкейтуге немесе кішірейтуге болады.
3	Дисплей экраны	Жұмыс барысында ағымдағы күй мен кеңестерді көрсетеді.
4	Көшіру 	Көшіру режиміне ауыстырады.
5	Көрсеткілер	Таңдалған мәзірде қолдануға болатын опциялар арқылы жылжып, мәндерді арттырыңыз немесе азайтыңыз.
6	OK	Экрандағы таңдауды растайды.
7	Санды пернетақта	Көшірмелер санын енгізіңіз.
8	Мекенжай кітапшасы 	Электрондық пошта мекенжайларының тізімін сақтауға мүмкіндік береді.
9	Тоқтату/Тазарту 	Ағымдағы операцияны тоқтатады және тазартады.
10	Қуат/ояту 	Қуатты өшіреді немесе қосады, не болмаса принтерді қуатты үнемдеу режимінен оятады. Принтерді өшіру қажет болса, осы түймені үш секундтан артық басып тұрыңыз.
11	Бастау 	Көшіру тапсырмасын бастайды.
12	Қайта қосу 	Көшіру параметрлерінің әдепкі мәндерін қалпына келтіреді. Өзгерістерді тазалау үшін принтерді тоқтап тұрған күйінен босату, көшірме санының есебін қалпына келтіру, жасырын қателерді көрсету және әдепкі параметрлерді (оның

Бөлшек	Басқару тақтасының түймелері	Сипаттама
		ішінде тіл мен пернетақта орналасуын) қалпына келтіру үшін Reset (Қалпына келтіру) түймесін түртіңіз.
13	Артқа 	Сізді қайтадан жоғарғы мәзір деңгейіне жібереді.
14	Мәзір 	Мәзір режиміне кіріп, қолжетімді мәзірлер арқылы жылжиды.
15	Сканерлеу 	Сканерлеу режиміне ауыстырады.
16	Күй индикаторы	Принтердің күйін көрсетеді.
17	Paper Select (Қағаз таңдау) 	Дисплей экранынан қажетті науаны таңдаңыз.
18	Darkness (Күңгірттік) 	Түпнұсқа құжатта бұлдыр таңбалар мен көмескі кескіндер болғанда анығырақ етіп көшіру үшін жарықтық деңгейін реттейді.

Принтердің техникалық сипаттары

Аппарат, бағдарламалық құрал мен принтердің техникалық сипаттарын қараңыз.

 **МАҢЫЗДЫ АҚПАРАТ:** Төмендегі техникалық сипаттамалар жарияланған уақытында дұрыс, бірақ олар өзгеруі мүмкін. Ағымдағы ақпаратты <http://www.hp.com/support/ljM42623MFP> немесе <http://www.hp.com/support/ljM42625MFP> бөлімінен қараңыз.

Техникалық сипаттамалары

Принтердің техникалық сипаттамаларын қараңыз.

Ағымдағы ақпаратты <http://www.hp.com/support/ljM42623MFP> немесе <http://www.hp.com/support/ljM42625MFP> бетінен қараңыз.

Кесте 1-2 Қағазды басып шығаруға дайындаудың техникалық сипаттамасы

Қағазды басып шығаруға дайындау ерекшеліктері	M42623n 8AF49A	M42623dn 8AF50A	M42625n 8AF51A	M42625dn 8AF52A
Көпмақсатты 1-науа (КМ 1-науа) (100 парақты сыйымдылық)	✓	✓	✓	✓
2-науа (250 парақты сыйымдылық)	✓	✓	✓	✓
Екінші кассеталық құжат бергіш (3-науа)	Қосымша	Қосымша	Қосымша	Қосымша
Құжатты автоматты беру құрылғысы (ADF)	Қосымша	Қосымша	Қосымша	Қосымша

Кесте 1-2 Қағазды басып шығаруға дайындаудың техникалық сипаттамасы (жалғасы)

Қағазды басып шығаруға дайындау ерекшеліктері	M42623n 8AF49A	M42623dn 8AF50A	M42625n 8AF51A	M42625dn 8AF52A
Автоматты 2 жақты (дуплексті) басып шығару	Жоқ	✓	Жоқ	✓
Екі жақты (дуплексті) басып шығару (қолмен) ^a	✓	Жоқ	✓	Жоқ

^a Тек Windows OS және Linux OS жүйелерінде қолданылады.

Кесте 1-3 Қосылу спецификациялары

Қосылу мүмкіндіктері	M42623n 8AF49A	M42623dn 8AF50A	M42625n 8AF51A	M42625dn 8AF52A
Ethernet 10/100 Base TX сымды LAN	✓	✓	✓	✓
Жоғары жылдамдықты USB 2.0	✓	✓	✓	✓
Желі интерфейсі	✓	✓	✓	✓

Сканерлеу жылдамдықтарының өзгеруі мүмкін. Ең соңғы ақпаратты алу үшін <http://www.hp.com/support/ljM42623MFP> немесе <http://www.hp.com/support/ljM42625MFP> бөліміне өтіңіз.

Кесте 1-4 Көшіру және сканерлеу техникалық сипаттамалары

Көшіру және сканерлеу мүмкіндіктері ^a	M42623n 8AF49A	M42623dn 8AF50A	M42625n 8AF51A	M42625dn 8AF52A
Көшіру	✓	✓	✓	✓
Сканерлеу	✓	✓	✓	✓
Жергілікті дербес компьютерге сканерлеу	✓	✓	✓	✓
Желідегі дербес компьютерге сканерлеу	✓	✓	✓	✓
Электрондық поштаға сканерлеу (мекенжай кітапшасымен)	✓	✓	✓	✓
SMB серверіне сканерлеу (мекенжай кітапшасымен)	✓	✓	✓	✓
FTP серверіне сканерлеу (мекенжай кітапшасымен)	✓	✓	✓	✓
Құжатты автоматты беру құрылғысынан 60/90 мин/үзіліс сканерлеу (симплекс/дуплекс, моно)	✓	✓	✓	✓
Құжатты автоматты беру құрылғысынан 30/45 мин/үзіліс сканерлеу (симплекс/дуплекс, түсті)	✓	✓	✓	✓

^a Сканерлеу жылдамдықтарының өзгеруі мүмкін.

Кесте 1-5 Басқа сипаттамалар

	M42623n 8AF49A	M42623dn 8AF50A	M42625n 8AF51A	M42625dn 8AF52A
Мүмкіндік				
Негізгі жад (RAM)	256 МБ	512 МБ	512 МБ	512 МБ
PIN кодын енгізу арқылы басып шығару (RAM дискісінен құпия түрде басып шығару)	✓	✓	✓	✓
Пернетақтасы бар 4-сызықты дисплей	✓	✓	✓	✓
Басып шығару жылдамдығы, бет/мин, A4/Letter	23	23	25	25
Эко басып шығару	✓	✓	✓	✓
Тапсырмаларды есепке алу	✓	✓	✓	✓

Қолдау көрсетілетін операциялық жүйелер

Принтердің операциялық жүйемен және бағдарламалық құралмен үйлесімділігін тексеру үшін келесі ақпаратты пайдаланыңыз.

Кесте 1-6 Windows жүйесі үшін қолдау көрсетілетін бағдарламалық құралға шолу

Бағдарламалық құрал	Windows XP, Vista, Server 2003	Windows 7, 8, 8.1, 10
PS (Postscript)	✓	✓
PCL 6 принтер драйвері	✓	✓
Принтер менеджері	✓	✓
Scan қолданбасы	✓	✓
Windows бағдарламалық құрал орнатқышы/жойғышы	✓	✓
Күй мониторы	✓	✓
Сканерлеу бағдарламалық құралы	✓	✓
Scan to PC Setup (Дербес компьютерге сканерлеу параметрлерін орнату):	✓	✓

Windows операциялық жүйелеріне арналған принтер драйверлері

Кесте 1-7 Қолдау көрсетілетін операциялық жүйелер мен баспа драйверлері

Операциялық жүйе	Орнатылған басып шығару драйвері (Интернеттегі бағдарламалық құралдан)	Ескертпелер
Windows 7 (32 биттік/64 биттік)	«HP PCL 6» принтерге қатысты баспа драйвері осы операциялық жүйеге толық бағдарламалық құралды орнатудың бір бөлігі ретінде орнатылады.	Толық бағдарламалық құралды орнату құралын бұл операциялық жүйе қолдамайды.


Кесте 1-7 Қолдау көрсетілетін операциялық жүйелер мен баспа драйверлері (жалғасы)

Операциялық жүйе	Орнатылған басып шығару драйвері (Интернеттегі бағдарламалық құралдан)	Ескертпелер
Windows 8 (32 биттік/64 биттік)	«HP PCL 6» принтерге қатысты баспа драйвері осы операциялық жүйеге толық бағдарламалық құралды орнатудың бір бөлігі ретінде орнатылады.	Толық бағдарламалық құралды орнату құралын бұл операциялық жүйе қолдамайды. Windows 8 RT нұсқасына Microsoft IN OS 4 нұсқасының 32 биттік драйвері арқылы қолдау көрсетіледі.
Windows 8,1 (32 биттік/64 биттік)	«HP PCL 6» принтерге қатысты баспа драйвері осы операциялық жүйеге толық бағдарламалық құралды орнатудың бір бөлігі ретінде орнатылады.	Толық бағдарламалық құралды орнату құралын бұл операциялық жүйе қолдамайды. Windows 8 RT нұсқасына Microsoft IN OS 4 нұсқасының 32 биттік драйвері арқылы қолдау көрсетіледі.
Windows 10 (32 биттік/64 биттік)	«HP PCL 6» принтерге қатысты баспа драйвері осы операциялық жүйеге толық бағдарламалық құралды орнатудың бір бөлігі ретінде орнатылады.	Толық бағдарламалық құралды орнату құралын бұл операциялық жүйе қолдамайды.
Windows XP SP3 (32 биттік/64 биттік)	«HP PCL 6» принтерге қатысты баспа драйвері осы операциялық жүйеге толық бағдарламалық құралды орнатудың бір бөлігі ретінде орнатылады.	Толық бағдарламаны орнату құралын бұл операциялық жүйе қолдамайды. Майкрософт корпорациясы Windows XP жүйесіне қолдау көрсетуді 2009 жылдың сәуір айында тоқтатты. HP компаниясы тоқтатылған XP операциялық жүйесі үшін ең жақсы қолдауды қамтамасыз етуді жалғастырады.
Windows Vista (32 биттік/64 биттік)	«HP PCL 6» принтерге қатысты баспа драйвері осы операциялық жүйеге толық бағдарламалық құралды орнатудың бір бөлігі ретінде орнатылады. Негізгі орнату құралы драйверді ғана орнатады.	Толық бағдарламаны орнату құралын бұл операциялық жүйе қолдамайды.
Windows Server 2003 SP2 (32 биттік/64 биттік)	«HP PCL 6» принтерге қатысты баспа драйвері осы операциялық жүйеге толық бағдарламалық құралды орнатудың бір бөлігі ретінде орнатылады. Негізгі орнату құралы драйверді ғана орнатады.	Толық бағдарламаны орнату құралын бұл операциялық жүйе қолдамайды. Microsoft корпорациясы 2010 жылдың шілде айында Windows Server 2003 операциялық жүйесіне негізгі қолдау көрсетуді тоқтатты. HP компаниясы тоқтатылған Server 2003 операциялық жүйесі үшін ең жақсы қолдауды қамтамасыз етуді жалғастырады.

Linux: Linux туралы ақпарат және баспа драйверлерін алу үшін www.hp.com/go/linuxprinting торабына өтіңіз.

Windows: Принтеріңізге арналған HP баспа драйверін жүктеп алу және орнату үшін <http://www.hp.com/support/ijM42623MFP> немесе <http://www.hp.com/support/ijM42625MFP> принтерді қолдау веб-сайтына өтіңіз.

Бағдарламалық құралды орнату

 **ЕСКЕРТПЕ:** Бағдарламалық құралды орнатпас бұрын компьютердің операциялық жүйесі бағдарламалық құралды қолдайтынын тексеріңіз.


Бағдарламалық құралды орнату үшін:

1. Моделіңізге арналған толық бағдарламалық құрал шешімін жүктеп алыңыз.
 - M42623: <http://www.hp.com/support/ljM42623MFP>
 - M42625: <http://www.hp.com/support/ljM42625MFP>
2. **Software, Drivers and Firmware** (Бағдарламалық құрал, драйверлер және микробағдарлама) түймесін басыңыз.
3. Драйвер немесе микробағдарлама бөлімін кеңейту үшін қосу белгісін (+) басыңыз.
4. **Download** (Жүктеп алу) түймесін басып, өнімнің бағдарламалық құралын орнату және конфигурациялау үшін экрандағы нұсқауларды орындаңыз.

Серверлік операциялық жүйе платформалары принтер драйверін тек **Add Printer Wizard** (Принтерді орнату шебері) құралының көмегімен орнатуды қолдайды.

Басқа қолдау көрсетілетін баспа драйверлерін support.hp.com сайтынан жүктеп алуға болады

- HP UPD PCL6
- HP UPD PostScript драйвері

 **ЕСКЕРТПЕ:** Клиенттік және серверлік операциялық жүйелер туралы және осы принтердің HP UPD драйвер қолдауы туралы мәліметтерді алу үшін www.hp.com/go/upd веб-сайтына өтіңіз. **Additional information** (Қосымша ақпарат) тармағының астында сілтемелерді басыңыз.

Принтер өлшемдері

Принтерді орналастыру үшін оны орнату ортасы үлкен екенін тексеріңіз.

Өлшемдері мен салмағы мына принтер үлгілері үшін төмендегі кестеде көрсетіледі:

- **n үлгілері:** (M42623n және M42625n)
- **dn үлгілері:**(M42623dn және M42625dn)

Кесте 1-8 Принтер үлгілерінің өлшемдері

Өлшем ^{1,2}	Принтер толығымен жабық	Принтер толығымен ашық
Биіктігі	n/dn үлгілері: 417 мм	n/dn үлгілері: 933 мм
Тереңдігі	n/dn үлгілері: 540 мм	n/dn үлгілері: 1090 мм
Ені	n/dn үлгілері: 560 мм	n/dn үлгілері: 960 мм
Салмағы	n/dn үлгілері: 25 кг	n/dn үлгілері: 25 кг

¹ Өлшемдеріне және салмаққа басқа керек-жарақтар қосылмады.

² Құжатты автоматты беру құрылғысы кейбір үлгілерде болмауы мүмкін.

Қоршаған орта жағдайлары және қуат тұтыну

Дұрыс жұмыс істеу үшін принтер белгілі қуат талаптарына сай ортада орналастырылуы керек.

Ең соңғы ақпаратты алу үшін <http://www.hp.com/support/ljM42623MFP> немесе <http://www.hp.com/support/ljM42625MFP> бөліміне өтіңіз.

Жұмыс ортасы және қуат ерекшеліктері

Принтердің дұрыс жұмысын қамтамасыз ету үшін ұсынылған жұмыс ортасы және қуат ерекшеліктері туралы ақпарат алыңыз.

Кесте 1-9 Жұмыс ортасының ерекшеліктері

Жұмыс ортасы	Ұсынылған	Рұқсат етілген
Температура	15° және 22°C аралығында	10° және 30°C аралығында
Салыстырмалы ауа ылғалдылығы (RH)	20–55% (RH)	20–80% (RH)

Қуат талаптары тұтынылу

Қуат талаптары құрал сатылған елдегі/аймақтағы талаптарға негізделеді. Берілетін қуат кернеуі (В), жиілігі (Гц) және тогы (А) үшін дұрыс мәнді принтер жапсырмасын қараңыз.

⚠ ЕСКЕРТУ: Жұмыс кернеуін ауыстырмаңыз. Бұл принтерді зақымдап, принтер кепілдігін бұзуы мүмкін.

Кесте 1-10 Ұсынылған вольт және ампер

Қуат сипаттамалары	220 Вольттық модель
Қуат талаптары	220–240 В (± 5%) 50/60 Гц (± 2 Гц)
Номиналды ток	5–10 А

Кесте 1-11 Принтер тұтынатын қуат

Принтердің жұмыс істеу жағдайлары	Тұтынылатын қуат (сағатына ватт, Вт/сағ)
Басып шығару/көшіру	22 дана/мин, 550 Вт
	23 дана/мин, 560 Вт
	24 дана/мин, 580 Вт
	25 дана/мин, 600 Вт
Сканерлеу	80 Вт
«Дайын» режимі	80 Вт
Қуатты өшіру режимі ^a	0,2 Вт

^a Қуат кабелі жалғанбағанда, принтер қуаттан толығымен ажыратылады.

Принтердің аппараттық құрал параметрлерін және бағдарламалық құралдарды орнату


Негізгі параметрлерді орнату нұсқауларын принтермен бірге келген Аппараттық құралды орнату нұсқаулығынан қараңыз. Қосымша нұсқаулар алу үшін интернеттегі HP қолдау сайтына өтіңіз.

Принтер бойынша HP компаниясының жан-жақты анықтамасы үшін <http://www.hp.com/support/ljM42623MFP> немесе <http://www.hp.com/support/ljM42625MFP> сайтына өтіңіз, ол мынадай ақпаратты қамтиды:

- Орнату және параметрлерді реттеу
- Үйрену және пайдалану
- Проблемаларды шешу
- Бағдарламалық құрал мен микробағдарлама жаңартуларын жүктеп алу
- Қолдау форумдарына қосылу
- Кепілдік және нормативтік ақпарат табу
- Microsoft Add Printer құралын пайдалану әдісі туралы нұсқауларды табу

2 Мәзірлерге кіру

Басқару панелінің немесе Embedded Web Server (EWS) көмегімен мәзірлерді қарап шығуға болады

 **ЕСКЕРТПЕ:** Таңдалған опцияға, өнім үлгісіне немесе сіздің тұратын еліңізге/аймағыңызға байланысты кейбір мәзірлер дисплейде көрсетілмеуі мүмкін. Олай болса, ол сіздегі принтерге қатысты емес.

Басып шығару мәзірі үшін [Басып шығару параметрлерін орнату мәзірі \(49-бет\)](#) бөлімін қараңыз.


Көшіру мәзірі үшін [Көшіру мүмкіндігінің мәзірі \(57-бет\)](#) бөлімін қараңыз.

Сканерлеу мәзірі үшін [Сканерлеу мәзірі \(67-бет\)](#) бөлімін қараңыз.

Жүйе мәзірі үшін [Machine Setup \(Аппарат параметрлерін орнату\) \(76-бет\)](#) бөлімін қараңыз.


Желі мәзірі үшін [Желі мәзірі \(81-бет\)](#) бөлімін қараңыз.






Қауіпсіз басып шығару тапсырмасының мәзірі үшін [Қауіпсіз тапсырмалар мәзірі \(54-бет\)](#) бөлімін қараңыз.

 **ЕСКЕРТПЕ:** Мәзір мүмкіндіктеріне желіге жалғанған принтерлердің Embedded Web Server веб-серверінен (EWS) қол жеткізуге болады. EWS сервері туралы қосымша ақпарат алу үшін <http://support.hp.com> бетіне өтіңіз.

Мәзірлерге басқару тақтасынан кіру

Мәзірлерге басқару тақтасынан кіру жолдары туралы ақпарат алыңыз.

 **ЕСКЕРТПЕ:** Таңдалған опцияға, өнім үлгісіне немесе сіздің тұратын еліңізге/аймағыңызға байланысты кейбір мәзірлер дисплейде көрсетілмеуі мүмкін. Олай болса, ол сіздегі принтерге қатысты емес.

1. Пайдаланылатын мүмкіндікке қарай басқару тақтасынан **Сору (Көшіру)**  немесе **Scan (Сканерлеу)**  түймесін басыңыз.
2. Мәзір режиміне кіру үшін сол жақтағы **Мәзір**  түймесін басыңыз.
3. Қажетті мәзір тармағы пайда болғанша, көрсеткілерді басып, **OK** түймесін басыңыз.
4. Егер орнатылатын элементтің қосымша мәзірлері болса, 3-қадамды қайталаңыз.
5. Таңдауыңызды сақтау үшін **OK** түймесін басыңыз.
6. Алдыңғы мәзір тармағына қайту үшін **Артқа**  түймесін басыңыз.
7. Дайын режиміне оралу үшін **Stop/Clear**  түймесін басыңыз.

3 Қағаз науалары

Қағаз науаларын салу және пайдалану әдісін, оның ішінде хатқалталар мен өлшемі арнайы қағаз сияқты ерекше қағазға басып шығару әдісін біліңіз.

Келесі ақпарат жариялау уақытында дұрыс болады. Ағымдағы ақпаратты <http://www.hp.com/support/ljM42623MFP> немесе <http://www.hp.com/support/ljM42625MFP> бөлімінен қараңыз.

Қосымша ақпарат алу үшін:

Принтер бойынша HP компаниясының жан-жақты анықтамасы мынадай ақпаратты қамтиды:

- Орнату және параметрлерді реттеу
- Үйрену және пайдалану
- Мәселелерді шешу
- Бағдарламалық құрал мен микробағдарлама жаңартуларын жүктеп алу
- Қолдау форумдарына қосылу
- Кепілдік және нормативтік ақпарат табу

Науаға шолу

Науадағы қағаз бағыттағыштарының орны туралы біліңіз.

Қағаз науаларын салған кезде сақ болыңыз.

⚠ ЕСКЕРТУ: бір уақытта бір қағаз науасын ғана ұзартыңыз.

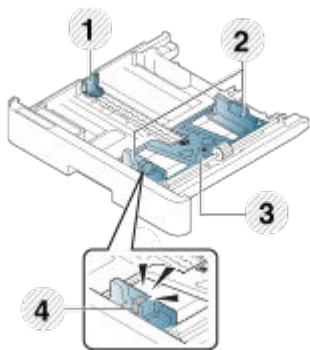
Қағаз науасын қадам ретінде пайдаланбаңыз.

Принтерді жылжитқанда, барлық науалар жабық болуы керек.

Жабу кезінде қағаз науаларын немесе тартпаларды қолмен ұстамаңыз.

Қағаз өлшемін өзгерту үшін қағаз бағыттағыштарын реттеу қажет.

Сурет 3-1 Қағаз бағыттауыштарының орны



Кесте 3-1 Науадағы қағаз бағыттауыштары

Бөлшек	Сипаттама
1	Қағаз ұзындығының бағыттауышы
2	Қағаз енінің бағыттауышы
3	Қағаздың астыңғы пластинасы
4	Науаны ұзарту тетігі

Қағаз салу туралы нұсқаулар

Науаға жүктеуге қағазды дайындау үшін келесі мәліметтерді пайдаланыңыз.



ЕСКЕРТПЕ: HP нұсқауларына сай келмейтін қағаз немесе баспа құралы өнімдегі нашар баспа сапасын, кептелістердің көптігін және оның уақытынан бұрын істен шығуын тудыруы мүмкін.

- Принтерге қажетті техникалық талаптарға сай келетін баспа материалдарын пайдаланыңыз.
- Осы нұсқаулықта сипатталған техникалық талаптарға сай келмейтін баспа материалдарын пайдалансаңыз, мынадай мәселелер пайда болуы мүмкін:
 - Төмен басып шығару сапасы, қағаз кептелістері, принтердің шамадан тыс тозуы.
- Баспа материалының салмағы, беті және ылғалдылығы принтердің жұмысына және басып шығару сапасына әсер етуі мүмкін.
- Кейбір баспа материалы нұсқаулықтағы техникалық талаптарға сай болса да, қажетті нәтиже көрсетпеуі мүмкін.

Бұл баспа материалының дұрыс пайдаланылмауына, қолайсыз температураға немесе ылғалдылыққа, не болмаса басқа бақылауда ұсталмайтын факторларға байланысты орын алуы мүмкін.

- Нұсқаулықтағы техникалық талаптарға жауап бермейтін баспа материалын пайдалану жөндеуді қажет ететін принтердің ақаулығына әкелуі мүмкін.

Кепілдік келісімі бұл жөндеулерді қамтымайды.
- Бұл принтермен сия бүріккіш фотосуретті баспа материалын пайдаланбаңыз. Бұлай істеу принтерді зақымдауы мүмкін.
- Майысқан, жыртылған немесе ылғалды баспа материалын пайдаланбаңыз.



АБАЙ БОЛЫҢЫЗ! Принтерде қалдырылған тез тұтанатын материалды немесе бөтен заттарды пайдалану құрылғының тым қызуына және сирек жағдайларда өртке әкелуі мүмкін.

Қолдау көрсетілетін қағаз өлшемдері

Төмендегі кестеде принтер қолдайтын баспа материалының қасиеттері сипатталады. Қасиеттерге баспа материалының түрі, өлшемі, салмағы және науаның сыйымдылығы кіреді.

Кесте 3-2 Баспа материалының техникалық сипаттамасы

Қағаз түрі	Өлшем	Өлшемдер	Баспа материалының салмағы/сыйымдылығы ^a	Баспа материалының салмағы/сыйымдылығы
			2-науа/3-науа	Әмбебап 1-науа 1-науа: Ең жоғары сыйымдылығы баспа материалының салмағы мен қалыңдығына және ортаның жағдайларына байланысты басқаша болуы мүмкін.
Қарапайым қағаз	Letter	216 x 279 мм (8,5 x 11 дюйм)	71–85 г/м ² (19–22,5 фунт қағаз) 80 г/м ² 250 парақ (21 фунт қағаз)	71–85 г/м ² (19–22,5 фунт қағаз) 80 г/м ² 100 парақ (21 фунт қағаз)
Қарапайым қағаз	11x17	279 x 432 мм (11 x 17 дюйм)	71–85 г/м ² (19–22,5 фунт қағаз) 80 г/м ² 250 парақ (21 фунт қағаз)	71–85 г/м ² (19–22,5 фунт қағаз) 80 г/м ² 100 парақ (21 фунт қағаз)
Қарапайым қағаз	Legal	216 x 356 мм (8,5 x 14 дюйм)	71–85 г/м ² (19–22,5 фунт қағаз) 80 г/м ² 250 парақ (21 фунт қағаз)	71–85 г/м ² (19–22,5 фунт қағаз) 80 г/м ² 100 парақ (21 фунт қағаз)
Қарапайым қағаз	Oficio	216 x 330 мм (8,5 x 13 дюйм)	71–85 г/м ² (19–22,5 фунт қағаз) 80 г/м ² 250 парақ (21 фунт қағаз)	71–85 г/м ² (19–22,5 фунт қағаз) 80 г/м ² 100 парақ (21 фунт қағаз)
Қарапайым қағаз	Oficio (216 x 340)	216 x 340 мм (8,5 x 13,39 дюйм)	71–85 г/м ² (19–22,5 фунт қағаз) 80 г/м ² 250 парақ (21 фунт қағаз)	71–85 г/м ² (19–22,5 фунт қағаз) 80 г/м ² 100 парақ (21 фунт қағаз)
Қарапайым қағаз	B4	257 x 364 мм (10,1 x 14,3 дюйм)	71–85 г/м ² (19–22,5 фунт қағаз) 80 г/м ² 250 парақ (21 фунт қағаз)	71–85 г/м ² (19–22,5 фунт қағаз) 80 г/м ² 100 парақ (21 фунт қағаз)
Қарапайым қағаз	B5	182 x 257 мм (7,16 x 10,11 дюйм)	71–85 г/м ² (19–22,5 фунт қағаз) 80 г/м ² 250 парақ (21 фунт қағаз)	71–85 г/м ² (19–22,5 фунт қағаз) 80 г/м ² 100 парақ (21 фунт қағаз)
Қарапайым қағаз	Executive	184 x 267 мм (7,25 x 10,5 дюйм)	71–85 г/м ² (19–22,5 фунт қағаз) 80 г/м ² 250 парақ (21 фунт қағаз)	71–85 г/м ² (19–22,5 фунт қағаз) 80 г/м ² 100 парақ (21 фунт қағаз)
Қарапайым қағаз	8K	270 x 390 мм (10,75 x 15,5 дюйм)	71–85 г/м ² (19–22,5 фунт қағаз) 80 г/м ² 250 парақ (21 фунт қағаз)	71–85 г/м ² (19–22,5 фунт қағаз) 80 г/м ² 100 парақ (21 фунт қағаз)

Кесте 3-2 Баспа материалының техникалық сипаттамасы (жалғасы)

Қағаз түрі	Өлшем	Өлшемдер	Баспа материалының салмағы/сыйымдылығы ^a 2-науа/3-науа	Баспа материалының салмағы/сыйымдылығы Әмбебап 1-науа 1-науа: Ең жоғары сыйымдылығы баспа материалының салмағы мен қалыңдығына және ортаның жағдайларына байланысты басқаша болуы мүмкін.
Қарапайым қағаз	16K	195 x 270 мм (7,76 x 10,75 дюйм)	71–85 г/м ² (19–22,5 фунт қағаз) 80 г/м ² 250 парақ (21 фунт қағаз)	71–85 г/м ² (19–22,5 фунт қағаз) 80 г/м ² 100 парақ (21 фунт қағаз)
Қарапайым қағаз	A3	297 x 420 мм (11,7 x 16,5 дюйм)	71–85 г/м ² (19–22,5 фунт қағаз) 80 г/м ² 250 парақ (21 фунт қағаз)	71–85 г/м ² (19–22,5 фунт қағаз) 80 г/м ² 100 парақ (21 фунт қағаз)
Қарапайым қағаз	A4	210 x 297 мм (8,26 x 11,69 дюйм)	71–85 г/м ² (19–22,5 фунт қағаз) 80 г/м ² 250 парақ (21 фунт қағаз)	71–85 г/м ² (19–22,5 фунт қағаз) 80 г/м ² 100 парақ (21 фунт қағаз)
Қарапайым қағаз	A5	148 x 210 мм (5,82 x 8,26 дюйм)	71–85 г/м ² (19–22,5 фунт қағаз) 80 г/м ² 250 парақ (21 фунт қағаз)	71–85 г/м ² (19–22,5 фунт қағаз) 80 г/м ² 100 парақ (21 фунт қағаз)
Қарапайым қағаз	Statement	140 x 216 мм (5,5 x 8,5 дюйм)	2-науада/3-науада қолжетімсіз.	71–85 г/м ² (19–22,5 фунт қағаз) 80 г/м ² 100 парақ (21 фунт қағаз)
Қарапайым қағаз	Postcard	152 x 102 мм (6 x 4 дюйм)	2-науада/3-науада қолжетімсіз.	71–85 г/м ² (19–22,5 фунт қағаз) 80 г/м ² 100 парақ (21 фунт қағаз)
Орташа салмақты 96–110 г	«Қарапайым қағаз» бөлімін қараңыз	«Қарапайым қағаз» бөлімін қараңыз	96–110 г/м ² (26–29 фунт қағаз)	96–110 г/м ² (26–29 фунт қағаз)
Ауыр 110–130г ^b	«Қарапайым қағаз» бөлімін қараңыз	«Қарапайым қағаз» бөлімін қараңыз	2-науада/3-науада қолжетімсіз.	111–163 г/м ² (30–43,5 фунт қағаз)
Жеңіл 60–74 г	«Қарапайым қағаз» бөлімін қараңыз	«Қарапайым қағаз» бөлімін қараңыз	60–74 г/м ² (16–20 фунт қағаз)	60–74 г/м ² (16–20 фунт қағаз)
HP LaserJet 90 г, түсті қағаз, алдын ала басылған қағаз, фирмалық бланк, тесілген қағаз	«Қарапайым қағаз» бөлімін қараңыз	«Қарапайым қағаз» бөлімін қараңыз	75–90 г/м ² (20–24 фунт қағаз)	75–90 г/м ² (20–24 фунт қағаз)

Кесте 3-2 Баспа материалының техникалық сипаттамасы (жалғасы)

Қағаз түрі	Өлшем	Өлшемдер	Баспа материалының салмағы/сыйымдылығы ^a 2-науа/3-науа	Баспа материалының салмағы/сыйымдылығы Әмбебап 1-науа 1-науа: Ең жоғары сыйымдылығы баспа материалының салмағы мен қалыңдығына және ортаның жағдайларына байланысты басқаша болуы мүмкін.
Қайта өңделген қағаз	«Қарапайым қағаз» бөлімін қараңыз	«Қарапайым қағаз» бөлімін қараңыз	60–90 г/м ² (16–24 фунт қағаз)	60–90 г/м ² (16–24 фунт қағаз)
Жоғары сапалы қағаз ^c	«Қарапайым қағаз» бөлімін қараңыз	«Қарапайым қағаз» бөлімін қараңыз	2-науада/3-науада қолжетімсіз.	105–120 г/м ² (28–32 фунт қағаз)
Аралық 85–95 г	«Қарапайым қағаз» бөлімін қараңыз	«Қарапайым қағаз» бөлімін қараңыз	85–95 г/м ² (23–26 фунт қағаз)	85–95 г/м ² (23–26 фунт қағаз)
Карточкалар бумасы ^d	«Қарапайым қағаз» бөлімін қараңыз	«Қарапайым қағаз» бөлімін қараңыз	2-науада/3-науада қолжетімсіз.	105–163 г/м ² (28–43 фунт қағаз)
Ең аз өлшем (пайдаланушылық) ^{e, f}	Қатысты емес	<ul style="list-style-type: none"> 1-науа: 125 x 101,6 мм (4,92 x 4 дюйм) 2-науа/3-науа: 148 x 182 мм (5,83 x 7,17 дюйм) 	60–110 г/м ² (16–29,3 фунт қағаз)	60–163 г/м ² (16–43,5 фунт қағаз)
Ең жоғары өлшем (пайдаланушылық)	Қатысты емес	297 x 914 мм (11,6 x 36 дюйм)	60–110 г/м ² (16–29,3 фунт қағаз)	60–163 г/м ² (16–43,5 фунт қағаз)

^a 2/3-науа Ең жоғары сыйымдылығы баспа материалының салмағы мен қалыңдығына және ортаның жағдайларына байланысты басқаша болуы мүмкін.

^{a1} 1-науа: Ең жоғары сыйымдылығы баспа материалының салмағы мен қалыңдығына және ортаның жағдайларына байланысты басқаша болуы мүмкін.

^b Ауыр салмақты қағазға дуплексті басып шығаруға принтер қолдау көрсетпейді.

^c Жоғары сапалы қағазға дуплексті басып шығаруға принтер қолдау көрсетпейді.

^d Карточкалар бумасы сияқты қағаз түріне дуплексті басып шығаруға принтер қолдау көрсетпейді.

^e Әмбебап 1-науада қолдануға болатын қағаз түрлері: қарапайым, орташа салмақты 96–110 г, ауыр 110–130 г аралығында, жеңіл 60–74 г, HP Laser Jet 90 г, түсті, алдын ала басылған, қайталап өңделген, жоғары сапалы, аралық форма 85–95 г, фирмалық бланк, тесілген қағаз, карточкалар бумасы

^f 2-науада қолдануға болатын қағаз түрлері: қарапайым, орташа салмақты 96–110 г, жеңіл 60–74 г, HP Laser Jet 90 г, түсті, алдын ала басылған, қайталап өңделген, аралық форма 85–95 г, фирмалық бланк, тесілген қағаз

1-науа (әмбебап науа)

Қағазды орналастыру және 1-науаға немесе көп мақсаттағы науаға қағазды салу жолын үйреніңіз.

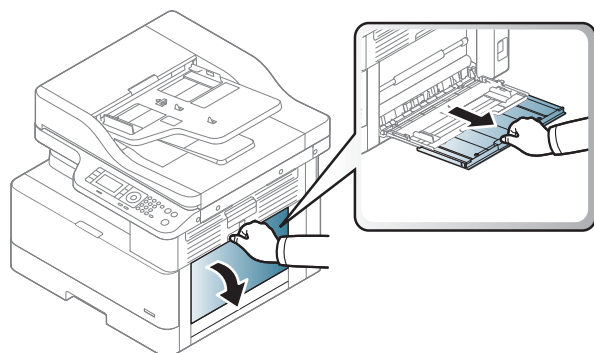
1-науаға (көп мақсатты науа) қағаз салу

Бұл науаға 80 г/м² қағаздың 100 парағына немесе 10 хатқалтасына дейін сыяды.

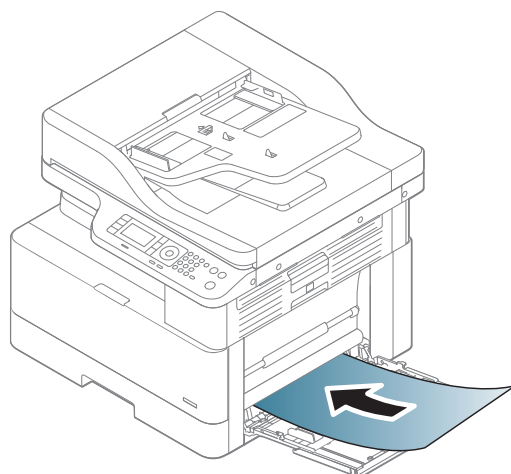
Көп мақсатты 1-науа ашықхаттар мен жазба карталары секілді баспа материалының арнайы өлшемдері мен түрлерін ұстай алады.

⚠ ЕСКЕРТУ: Кептелістерін болдырмау үшін басып шығару кезінде ешқашан 1-науаға қағаз қоспаңыз немесе алмаңыз.


1. Көп мақсатты 1-науаның тұтқасынан ұстап, төмен қарай тартып ашыңыз және көп мақсатты 1-науаның қағазының кеңейтілімін шығарыңыз.

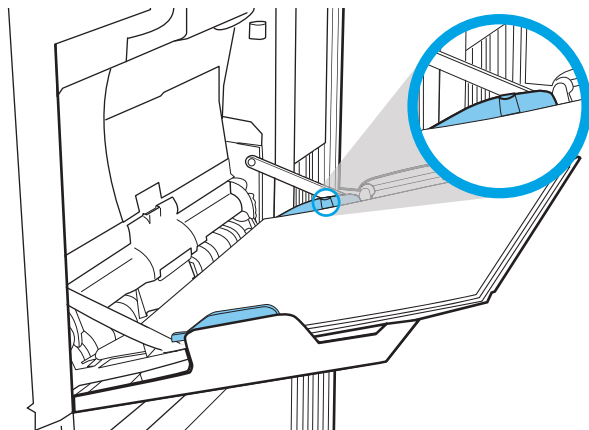


2. Қағазды науаға салыңыз.

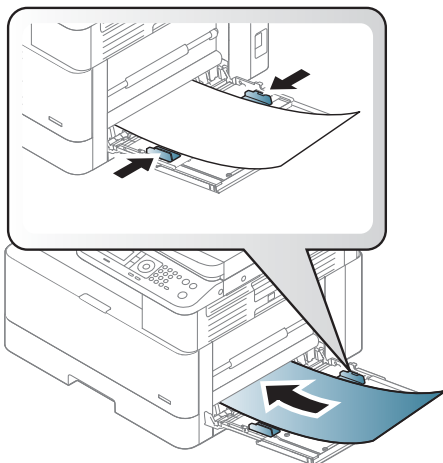


3. Қағаздың қағаз бағыттағыштардағы толтыру сызығына шақ келетінін тексеріңіз.


 **ЕСКЕРТПЕ:** Жинақтың ең үлкен биіктігі – 10 мм немесе шамамен 80 г/м² қағаздың 100 парағы.

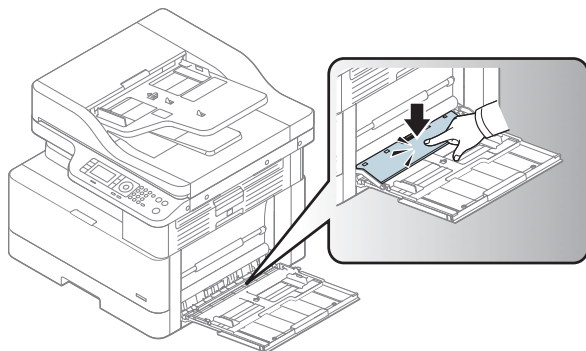


4. Көп мақсатты 1-науаның қағазы енінің бағыттағыштарын қысып, оларды қағаз еніне қарай реттеңіз. Оларды күшпен қыспаңыз, әйтпесе қағаз бүгіліп, оның кептелісіне немесе қисаюына әкеледі.




5. Құжатты басып шығарғанда, көп мақсатты 1-науа үшін қағаз түрі мен өлшемін орнатыңыз.


 **ЕСКЕРТПЕ:** Қағаз кептелісіне жол бермеу үшін қағазды қайта салғанда 1-науаға қағаз беру пластинасын басыңыз.



2-науа/қосымша науа

2-Науаға және 3-науаға қағаз жүктеу жолын үйреніңіз.

 **ЕСКЕРТПЕ:** Қағазды 250 парақты науаларға салу процедурасы 2-науаға салумен бірдей. Мұнда тек 2-науа көрсетілген.

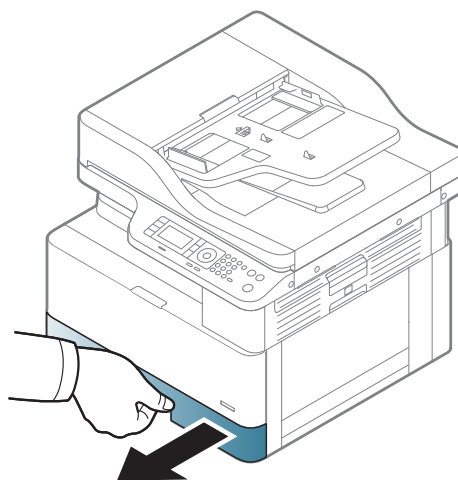
 **ЕСКЕРТУ:** бір уақытта бір қағаз науасын ғана ұзартыңыз.

2-науаға және 250 парақтық науаларға қағаз салу

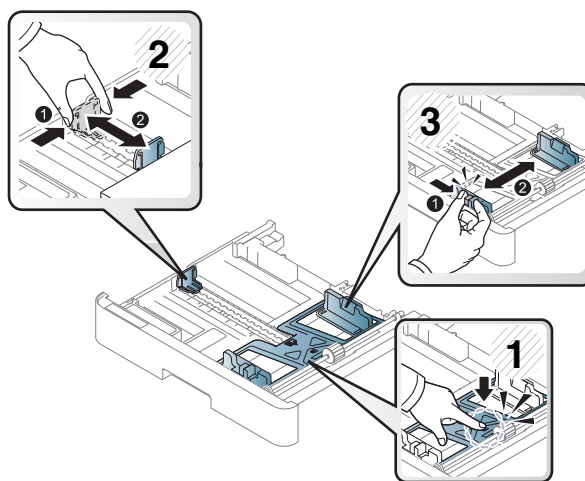
Бұл науаларға 80 г/м² қағаздың 250 парағына дейін сияды.

1. Қағаз науасын тартып шығарыңыз.

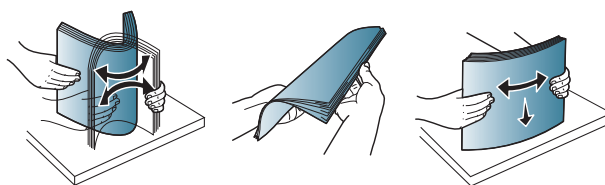
ЕСКЕРТПЕ: пайдалану кезінде бұл науаны ашпаңыз.



2. Қағазды салмас бұрын қағаздың ендік және ұзындық бағыттауыштарын көк реттеуіш бекіткіштерін қысу және бағыттауыштарды пайдаланылатын қағаз өлшеміне сырғыту арқылы дұрыстаңыз.

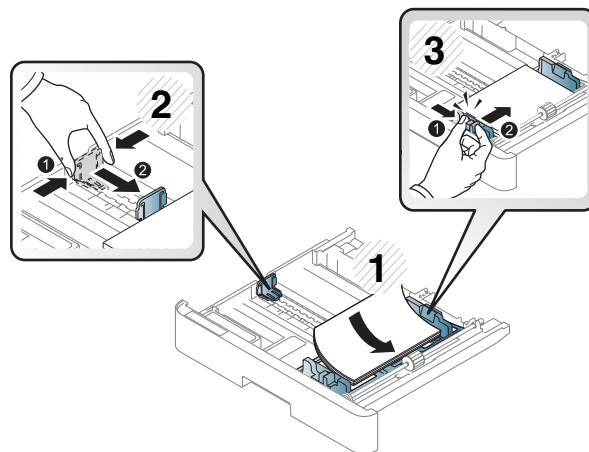
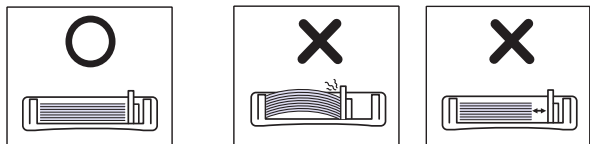


3. Қағаздарды салу алдында парақтарды бөлу үшін қағаз бумасының шетін бүгіңіз немесе желдетіңіз.



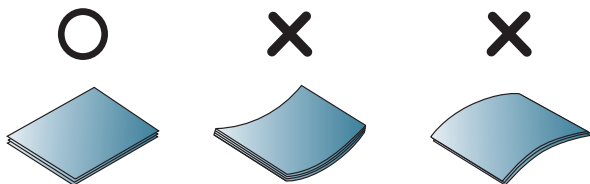
4. Қағазды науаға салып, қағаздың ендік және ұзындық бағыттауыштарын қысып, сырғытыңыз. Бағыттауыштардың бумаға майыстырмай, сәл тиіп тұрғанына көз жеткізу үшін қағазды тексеріңіз.

ЕСКЕРТПЕ: Қағаз бумасын қағаз бағыттауыштарымен қатты қыспаңыз. Оларды науадағы таңбалармен немесе белгілермен реттеңіз.



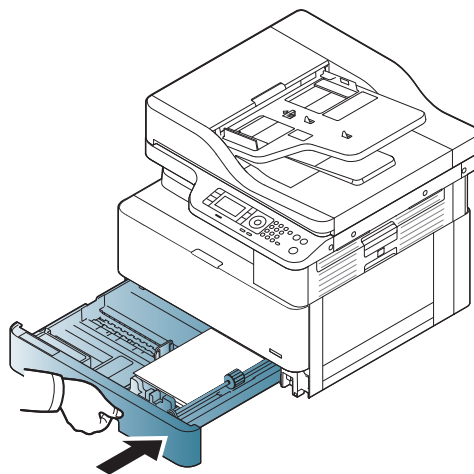
ЕСКЕРТПЕ: Кептеліп қалмауы үшін, қағаз бағыттауыштарын дұрыс өлшемге қойып, науаны толтырып жібермеңіз. Буманың жоғарғы жағы науаның толық көрсеткішінен төмен екенін тексеріңіз.

ЕСКЕРТПЕ: Енгізу шеті майысқан қағазды пайдалану қағаз кептелісіне немесе қағаздың майысуына әкелуі мүмкін.



5. Науаны принтерге салып, оны жабыңыз.

ЕСКЕРТПЕ: Принтердің басқару тақтасында науаны конфигурациялау туралы хабар көрсетіледі.



6. Құжатты басып шығарғанда, 2-науа немесе 3-науа үшін қағаз түрі мен өлшемін орнатыңыз.

ЕСКЕРТУ: Қағаз кептелісіне жол бермеу үшін қағазды қайта салғанда 2-науа/қосымша науаға қағаз беру пластинасын басыңыз.

Түпнұсқаларды сканер әйнегіне немесе құжаттарды автоматты түрде беру құрылғысына салыңыз

Көшіру және сканерлеу үшін сканер әйнегіне немесе құжат бергішке түпнұсқа құжаттарды жүктеу жолын үйреніңіз.

Түпнұсқаларды жүктеуге арналған нұсқаулар

Сканер әйнегіне немесе құжатты беру құралына түпнұсқаларды жүктеуді дайындаған кезде келесі ақпаратты пайдаланыңыз.



ЕСКЕРТПЕ: HP нұсқауларына сай келмейтін қағаз немесе баспа құралы өнімдегі нашар баспа сапасын, кептелістердің көптігін және оның уақытынан бұрын істен шығуын тудыруы мүмкін.

- 125 x 101,6 мм өлшемінен кішірек немесе 297 x 914 мм өлшемінен үлкенірек құжаттарды жүктемеңіз.
- Қағаз кептелісіне, төмен басып шығару сапасына және аппарат ақаулықтарына жол бермеу үшін мына қағаз түрлеріне басылған құжаттарды салмаңыз:
 - Көшірме қағаз
 - Жабынды қағаз
 - Қағаз калька немесе жұқа қағаз
 - Қыртысталған немесе мыжылған қағаз
 - Майысқан немесе дөңгелектенген қағаз
 - Жыртылған қағаз
- Құжатты салу алдында одан барлық қапсырмалар мен қыстырғыштарды алып тастаңыз.
- Құжатты салу алдында оның желімі, сиясы немесе түзету сұйықтығы құрғағанын тексеріңіз.
- Қағаздың түрлі өлшемдері мен салмақтарын қамтитын түпнұсқа құжаттарды салмаңыз.
- Брошюра, буклет, мөлдір қағаздар немесе басқа әдеттен тыс сипаттамалары бар құжаттарды салмаңыз.

Сканер әйнегіне түпнұсқа қағазды салу

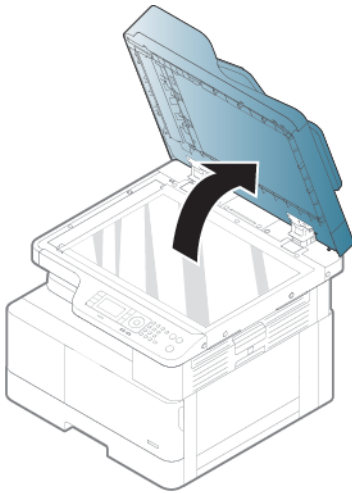
Көшіру және сканерлеу мақсатымен түпнұсқаны салу кезінде сканер әйнегін пайдалану жолы туралы ақпарат алыңыз. Түрлі түсті немесе сұр түсті суреттер үшін ең жақсы сканерлеу сапасын алуға болады.

Құжат бергіште түпнұсқа құжаттар жоқтығын тексеріңіз. Құжат бергіште түпнұсқа құжат болса, принтер үшін құжат бергіштегі түпнұсқа сканерлеу әйнегіндегі түпнұсқамен салыстырғанда артықшылыққа ие болады.

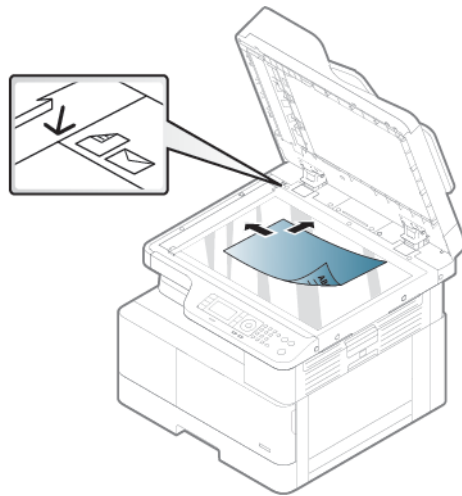


ЕСКЕРТПЕ: Осы пайдаланушы нұсқаулығындағы суреттер сіздегі принтердің опцияларына немесе үлгілеріне қарай одан өзгеше болуы мүмкін. Принтер үлгісін тексеріңіз.

1. Сканердің қақпағын көтеріп, ашыңыз.



2. Түпнұсқаны сканер айнегіне бетін төмен қаратып салыңыз. Оны айнектің жоғарғы сол жақ бұрышындағы тіркеу бағыттауышымен туралаңыз.



3. Сканер қақпағын жабыңыз.


 **ЕСКЕРТПЕ:**

- Көшіру барысында сканер қақпағын ашық қалдыру көшіру сапасына және тонер тұтынысына әсер етуі мүмкін.
- Сканерлеу айнегіндегі шаңның әсерінен басып шығарылған қағазда қара дақтар болуы мүмкін. Оны әрқашан таза ұстаңыз.

 **КЕҢЕС:**

- Егер сіз кітап немесе журнал бетін көшірсеңіз, сканер қақпағын топса тығынға тірелгенше көтеріп, қақпақты жабыңыз.
- Егер кітап немесе журнал 30 мм-ден () қалың болса, сканер қақпағын ашық күйде көшіруді бастаңыз.


 **ЕСКЕРТУ:** Сканер айнегін сындырып алмаңыз. Сынықтар сізді жарақаттауы мүмкін.

 **АБАЙ БОЛЫҢЫЗ!** Көшіру немесе сканерлеу барысында сканер ішіндегі жарыққа қарамаңыз. Ол көзге зиянды.

Түпнұсқа қағазды құжаттарды автоматты түрде беру құрылғысына салу

Көшіру және сканерлеу мақсатымен түпнұсқаны салу кезінде құжат бергішті пайдалану жолы туралы ақпарат алыңыз.


Құжатты автоматты беру құрылғысының (ADF) көмегімен бір тапсырмаға 100 параққа дейін (80 г/м²,) салуға болады.

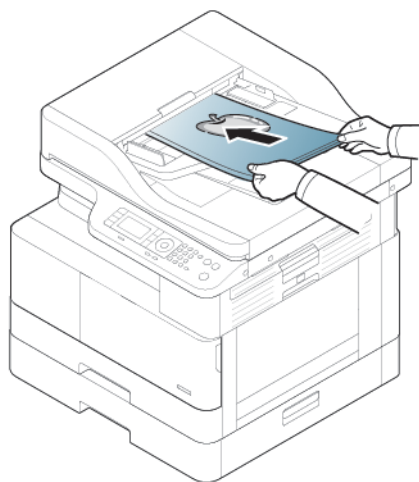
 **ЕСКЕРТПЕ:** Осы пайдаланушы нұсқаулығындағы суреттер сіздегі принтердің опцияларына немесе үлгілеріне қарай одан өзгеше болуы мүмкін. Принтер үлгісін тексеріңіз.

1. Түпнұсқаларды салу алдында парақтарды бөлу үшін қағаз бумасының шетін бүгіңіз немесе желдетіңіз.




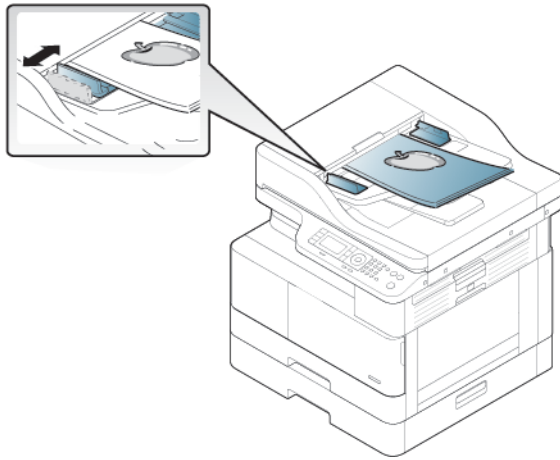
2. Түпнұсқаны құжат бергіштің кіріс науасына бетін жоғары қаратып салыңыз.

 **ЕСКЕРТПЕ:** Түпнұсқа бумасының асты кіріс құжат науасында белгіленген қағаз өлшеміне сәйкес келетінін тексеріңіз.





3. Құжат бергіштегі ен бағыттауыштарын қағаз өлшемімен реттеңіз.

 **ЕСКЕРТПЕ:** Құжат бергіштегі шаңның әсерінен басып шығарылған қағазда қара дақтар болуы мүмкін. Оны әрқашан таза ұстаңыз.



Арнайы қағазда немесе баспа құралында басып шығару

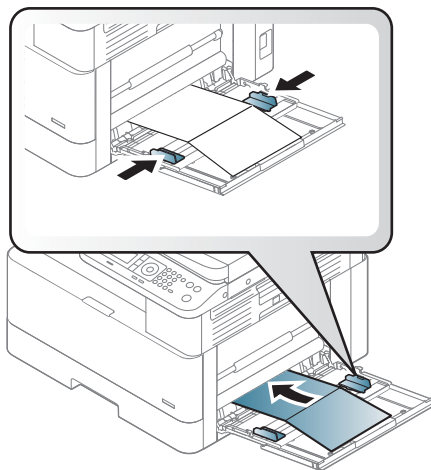
Басқару панелінде қағаз түрі мен өлшемін орнату жолын үйреніңіз. Арнайы қағазды немесе баспа құралын пайдаланған кезде оңтайлы нәтижелерді алу үшін принтер драйверінде қағаз түрі мен өлшемін орнатыңыз.

-  **МАҢЫЗДЫ АҚПАРАТ:** Арнайы баспа материалын пайдаланғанда бір парақтан беріп отыру ұсынылады.
-  **ЕСКЕРТПЕ:** Осы пайдаланушы нұсқаулығындағы суреттер сіздегі принтердің опцияларына немесе үлгілеріне қарай одан өзгеше болуы мүмкін. Принтер түрін тексеріңіз.

Карточкалар бумасы/пайдаланушылық өлшемдегі қағаз

Карточкалар бумасын немесе пайдаланушылық өлшемдегі қағазды пайдаланған кезде келесі нұсқауларды пайдаланыңыз.

Сурет 3-2 Карточкалар бумасын немесе пайдаланушылық өлшемдегі қағазды салу



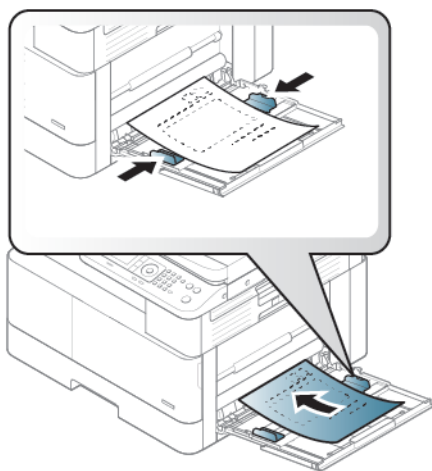
- Принтер мен драйвердегі қағаз параметрі қағаз сәйкессіздігі қателігін тудырмай, қағаз параметріне сәйкес келуі керек.
- Бағдарламалық құрал қолданбасында жиектерді материалдың шетінен кемінде 6,4 мм алыс орнатыңыз.

Алдын ала басылған қағаз

Алдын ала басылған қағазды жүктеген кезде келесі нұсқауларды пайдаланыңыз.

Алдын ала басылған қағазды салғанда, басылған жағын жоғары қаратып, майыспаған шетімен енгізу керек. Қағазды беруде мәселелер туса, қағазды аударыңыз.

Сурет 3-3 Алдын ала басылған қағазды жүктеу



Алдын ала басылған қағазды жүктеу кезіндегі кеңестер:

- Алдын ала басылған қағазды жүктемес бұрын, қағаздағы сияның құрғақ екендігін тексеріңіз. Балқыту барысында дымқыл сия алдын ала басылған қағаздан шығып, басып шығару сапасын төмендетуі мүмкін.
- Алдын ала басылған қағаз 0,1 секунд (шамамен 170°C 338°F) принтердің балқыту температурасының әсерімен ерімейтін, буланбайтын немесе зиянды заттар бөлмейтін ыстыққа төзімді сиямен басып шығарылуы қажет.
- Алдын ала басылған қағаз сиясы тұтанбайтын болуы керек және принтердің шығыршығына кері әсерін тигізбеуі қажет.





ЕСКЕРТПЕ: HP нұсқауларына сай келмейтін қағаз немесе баспа құралы өнімдегі нашар баспа сапасын, кептелістердің көптігін және оның уақытынан бұрын істен шығуын тудыруы мүмкін.




Қағаз өлшемі мен түрін орнату


Қағаз науасына қағаз салғаннан кейін басқару панеліндегі түймелердің көмегімен қағаз өлшемі мен түрін орнатыңыз.

Қағаз сәйкессіздігі қатесін тудырмау үшін принтер мен драйвердегі қағаз параметрі сәйкес келуі керек.


Немесе принтер дисплей экранына қолдау көрсететін болса, оны басқару панелінде Мәзір түймесін  пайдалану және одан кейін принтер драйверінде қағаз түрін орнату арқылы орнату аласыз.

 **ЕСКЕРТПЕ:** Кейбір үлгілерде төмен деңгейлі мәзірлерге өту үшін **OK** түймесін басу қажет болуы мүмкін.

1. Мәзір түймесін  басыңыз, одан кейін басқару панелінде **System Setup** (Жүйені орнату) > **Paper Setup** (Қағазды орнату) > **Paper Size** (Қағаз өлшемі) > **Paper Type** (Қағаз түрі) мәзірлерін таңдаңыз.
2. Қажетті науа мен опцияны таңдаңыз.
3. Таңдауыңызды сақтау үшін **OK** түймесін басыңыз.
4. **Paper Setup** (Қағазды орнату) экранына оралу үшін Мәзір түймесінің оң жағында орналасқан Артқа түймесін  басыңыз. Содан соң, қажет болса, қағаз түрін таңдаңыз.
5. Дайын режиміне оралу үшін **Stop/Clear**  түймесін басыңыз.
6. Принтер драйверінде немесе қолданбада қағаз түрі орнатылғанын тексеріңіз.
 - а. Бағдарламалық құралда **Print** (Басып шығару) опциясын таңдаңыз.
 - ә. Баспа драйверін ашу үшін **Printer Properties** (Принтер сипаттары) немесе **Preferences** (Артықшылықтар) түймесін басыңыз.

 **ЕСКЕРТПЕ:** Түйменің атауы бағдарламалық құрал бағдарламаларына байланысты әртүрлі болады.

- б. **Paper/Quality** (Қағаз/Сапа) қойындысын басыңыз.
- в. **Paper Type** (Қағаз түрі) ашылмалы мәзірінен сәйкес қағаз түрін таңдаңыз.
- г. **Document Properties** (Құжат сипаттары) тілқатысу терезесін жабу үшін **OK** түймесін түртіңіз.
- ғ. Тапсырманы басып шығару үшін **Print** (Басып шығару) диалогтік терезесіндегі **OK** түймесін түртіңіз.

 **ЕСКЕРТПЕ:** Есеп айырысу қағазы секілді арнайы өлшемді қағазды пайдалану қажет болса, **Paper** (Қағаз) қойындысы > **Size** (Өлшем) > **Edit...** (Өңдеу...) бөлімін таңдап, **Printing Preferences** (Басып шығару параметрлері) бөлімінде **Custom Paper Size Settings** (Пайдаланушылық қағаз өлшемінің параметрлері) мәнін орнатыңыз.

4 Жабдықтар, қосалқы құралдар мен бөлшектер

Жабдықтарға немесе қосалқы құралдарға тапсырыс беріңіз, тонер картриджді ауыстырыңыз немесе басқа бөлігін алып ауыстырыңыз.

Келесі ақпарат жариялау уақытында дұрыс болады. Ағымдағы ақпаратты <http://www.hp.com/support/ljM42623MFP> немесе <http://www.hp.com/support/ljM42625MFP> бөлімінен қараңыз.

Қосымша ақпарат алу үшін:

Принтер бойынша HP компаниясының жан-жақты анықтамасы мынадай ақпаратты қамтиды:

- Орнату және параметрлерді реттеу
- Үйрену және пайдалану
- Проблемаларды шешу
- Бағдарламалық құрал мен микробағдарлама жаңартуларын жүктеп алу
- Қолдау форумдарына қосылу
- Кепілдік және нормативтік ақпарат табу

Жабдықтарға, қосымша керек-жарақтарға және бөлшектерге тапсырыс беру

Принтердің ауыстыру жабдықтарын, аксессуарларын және бөлшектерін алу жолын анықтаңыз.

Тапсырыс беру


Келесі арналардың бірі арқылы бөлшектерге, қосалқы бөлшектерге немесе керек-жарақтарға тапсырыс беріңіз.

Кесте 4-1 Тапсырыс беру опциялары

Тапсырыс беру опциялары	Ordering Information (Тапсырыс беру туралы ақпарат)
Жабдықтар мен қағазға тапсырыс беру	www.hp.com
Шынайы HP бөлшектеріне немесе керек-жарақтарына тапсырыс беру	www.hp.com/buy/parts
Қызмет көрсету орталығы немесе қолдау көрсетуші провайдерлер арқылы тапсырыс беру	HP өкілеттігі бар қызметпен немесе қолдау көрсететін провайдермен байланысыңыз.
HP енгізілген веб-серверін (EWS) пайдалану реті	Кіру үшін компьютерде қолдау көрсетілетін веб-браузердегі мекенжай/URL жолағына принтердің IP мекенжайын немесе хост атауын енгізіңіз. EWS сервері HP веб-сайтының сілтемесін қамтиды, ол түпнұсқа HP жабдықтарын сатып алу опцияларын береді.

Жабдықтар және қосымша керек-жарақтар

Принтеріңіз үшін қолжетімді жабдықтар мен қосымша керек-жарақтар сатып алу кезінде мына ақпаратты оқыңыз.

 **ЕСКЕРТПЕ:** Қолжетімді керек-жарақтар елге/аймаққа қарай өзгеше болуы мүмкін. Қолжетімді жабдықтар мен қосалқы бөлшектер тізімін алу үшін сауда агентіне хабарласыңыз.


Қолжетімді тұтынылатын материалдар


Жабдықтардың қызмет мерзімі аяқталғанда принтер үшін мына жабдықтарға тапсырыс беруге болады:


Кесте 4-2 Жабдықтар

Бөлшек	Сипаттама	Бөлшек нөмірі ^a
Тонер картриджі	Стандартты сыйымдылықты қосалқы қара тонер картриджі	W1336A
High Yield Black Original LaserJet тонер картриджі	Жоғары сыйымдылықты қосалқы қара тонер картриджі	W1336X
Кескіндеу блогы	Кескіндеу блогының ауыстырмасы	CF257A

^a Бөлшек нөмірлері өзгеруі мүмкін.


 **ЕСКЕРТПЕ:** Опцияларға, кескін аймағының пайыздық үлесіне және пайдаланылатын тапсырма режиміне қарай, тонер картриджінің қызмет мерзімі әртүрлі болуы мүмкін.

 **АБАЙ БОЛЫҢЫЗ!** Жаңа тонер картридждерін немесе басқа жабдықтарды сатып алғанда, оларды принтерді сатып алған елден/аймақтан сатып алу керек. Әйтпесе, арнайы ел/аймақ жағдайларына сәйкес тонер картридждерінің немесе басқа жабдықтардың конфигурацияларының басқа болуына байланысты жаңа тонер картридждері немесе басқа жабдықтар принтермен үйлесімді болмайды.

 **ЕСКЕРТУ:** HP қайта толтырылған немесе қайта өндірілген тонер секілді түпнұсқалық емес HP тонер картриджін пайдалануды ұсынбайды. HP түпнұсқалық емес HP тонер картриджінің сапасына кепілдік бермейді. Түпнұсқа емес HP тонер картриджін пайдалану нәтижесінде қажет болған қызметті немесе жөндеуді принтердің кепілдігі қамтымайды.

Қолжетімді керек-жарақтар

Принтер жұмысы мен сыйымдылығын арттыру үшін керек-жарақтарды сатып алуға болады. Бұл керек-жарақтарды білікті HP қызмет провайдері, сатушы немесе сіз принтерді сатып алған сатушы орнатуы керек. Қандай да бір бөлшекке тапсырыс беру үшін HP уәкілетті қызмет көрсету орталығымен немесе жеткізушісімен байланысыңыз.

 **ЕСКЕРТПЕ:** Кейбір мүмкіндіктер мен қосымша тауарлар үлгіге немесе елге/аймаққа байланысты қолжетімді болмауы мүмкін.

Кесте 4-3 Қосымша керек-жарақтар

Бөлшек	Сипаттама	Бөлшек нөмірі ^a
Қосымша науа	Қосымша 250 парақтық қағаз бергіш ^b ЕСКЕРТПЕ: Қағаздың жеткіліксіздігі мәселелері жиі орын алса, қосымша 250 парақтық науаны бекітуге болады.	W7U01-67906

Кесте 4-3 Қосымша керек-жарақтар (жалғасы)

Бөлшек	Сипаттама	Бөлшек нөмірі ^a
Құжатты автоматты беру құрылғысы	Құжатты автоматты беру құрылғысы ^c	W7U01-67907

^a Бөлшек нөмірлері өзгеруі мүмкін.

^b Қарапайым қағаз 80 г/м² (20 фунт қағаз).

^c Сервис маманы орнатуы тиіс.

Техникалық қызмет көрсету/ұзақ мерзімді шығын материалдары

Принтеріңізге техникалық қызмет көрсету/оның ұзақ мерзімді шығын материалдары туралы ақпарат алыңыз.

Қосалқы бөлшектерді сатып алу үшін принтерді сатып алған жерге хабарласыңыз. Қосалқы бөлшектерді тек рұқсаты бар қызмет провайдері, сатушы немесе сіз принтерді сатып алған сатушы ауыстыруы керек. Кепілдік қосалқы бөлшектер «Орташа шығын» деңгейіне жеткенде олардың ауыстырылуын қамтымайды.

Қосалқы бөлшектер тозған бөліктердің себебінен туатын баспа сапасы және қағазды беру мәселелерін болдырмау үшін белгілі аралықта ауыстырылады. Төмендегі кестені қараңыз. Оның мақсаты принтеріңізді жоғарғы жұмыс жағдайында сақтау болып табылады. Төмендегі қосалқы бөлшектер әрбір элементтің қызмет мерзімі аяқталғанда ауыстырылуы керек.

Кесте 4-4 Қолжетімді қосалқы бөлшектер

Техникалық қызмет көрсету/LLC жинағы	Бөлшек нөмірі	Орташа шығын ^a
Жеткізу шығыршығы	JС93-00842А	Шамамен 100 000 бет
Термобекіткіш блогы (110 В/220 В)	JС91-01217А	Шамамен 100 000 бет
КМ 1-науаның қағазды алу ролигі	Жоқ	Шамамен 100 000 бет
КМ 1-науаның фрикциялық қаптамасы	Жоқ	Шамамен 50 000 бет
2-науаның қағазды алу ролигі	JС66-05020А	Шамамен 100 000 бет
3-науаның қағазды алу ролигі	JС66-05020А	Шамамен 100 000 бет
2-науаның фрикциялық қаптамасы	JС93-00830А	Шамамен 50 000 бет
3-науаның фрикциялық қаптамасы	JС93-00830А	Шамамен 50 000 бет
Құжат бергіш (ADF) ролигі	JС97-04009А	Шамамен 100 000 бет
Құжат бергіш (ADF) резеңкесі		Шамамен 50 000 бет

^a Оған пайдаланылатын операциялық жүйе, компьютердің жұмыс өнімділігі, қолданбаның бағдарламалық құралы, қосылу әдісі, баспа материалы, қағаз өлшемі және тапсырманың күрделілігі әсер етеді.

Тонер картридждерін ауыстыру

Принтерден хабар алсаңыз немесе басып шығару сапасына байланысты мәселелер болса, тонер картридждерін ауыстырыңыз.

Тонер картриджін пайдалану және есептелген қызмет көрсету мерзімі

Тонер картридждерін орнату немесе пайдалану кезінде келесі ақпаратты қарап шығыңыз.

НР жаңа немесе қалпына келтірілген НР шығармаған тонер картридждерін пайдалануды ұсынбайды.



ЕСКЕРТПЕ: HP принтерінің өнімдерінде, HP шығармаған тонер картриджін немесе қайта толтырылған тонер картриджін пайдалану тұтынушыға берілген кепілдікке де, тұтынушымен жасалған кез келген HP қолдау келісіміне әсер етпейді. Алайда, өнім HP шығармаған немесе қайта толтырылған тонер картриджіне байланысты бұзылған немесе зақымданған болса, HP компаниясы сол бұзылуды немесе зақымды жөндеу үшін стандартты уақыт пен материалдардың ақысын алады.

Тонер картриджінің есептелген қызмет мерзімі

Баспа картриджінің мөлшері шамамен беріледі, ол ISO ауқымында есептелген орташа A4 /Letter өлшемді бетке негізделеді. Толтырылған картридж мөлшері ISO/IEC 19798 талаптарына сай анықталады. Нақты мөлшері басып шығарылған кескіндерге және басқа факторларға байланысты әр түрлі болады.

Толық ақпарат алу үшін <http://www.hp.com/go/learnaboutsupplies> сайтына өтіңіз.

Тонерді қайтадан бөлу

Картриджтегі тонерді қайтадан бөлу және баспа сапасын уақытша жақсарту керектігі туралы ақпарат алыңыз.

Тонер картриджінің қызмет мерзімі аяқталуға жақындағанда:

- Ақ жолақтар пайда болады немесе анық болмай басып шығарылады және/немесе тығыздығы әр жерде әртүрлі болады.
- Күй индикаторы қызыл түспен жыпылықтайды. Дисплейде тонер деңгейінің төмендігін көрсететін хабарлама пайда болуы мүмкін.
- Компьютердің басып шығару күйі бағдарламалық терезесі компьютерде пайда болып, қандай картриджде тонердің аздығын көрсетеді.

Ол орын алса, картриджтегі қалған тонерді қайта бөлу арқылы басып шығару сапасын уақытша жақсартуға болады. Кейбір жағдайларда тонерді қайта бөлгеннен кейін де, ақ жолақтар пайда болады немесе анық емес басып шығарылады.

Тонерді қайта үлестіру жолы

Картриджтегі тонерді қайта үлестіру үшін келесі процедураны пайдаланыңыз.

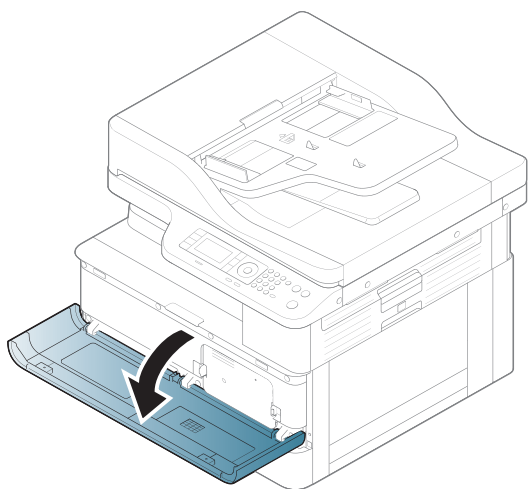


ЕСКЕРТУ: Егер тонер киіміңізге тисе, оны құрғақ шүберекпен сүртіп алып, киімді суық суға жуыңыз. Ыстық су тонерді матаға сіңдіреді.

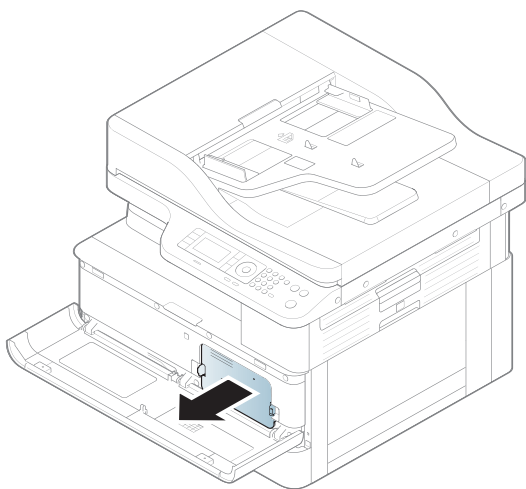


ЕСКЕРТПЕ: Осы пайдаланушы нұсқаулығындағы суреттер сіздегі принтердің опцияларына немесе үлгілеріне қарай одан өзгеше болуы мүмкін. Принтер үлгісін тексеріңіз.

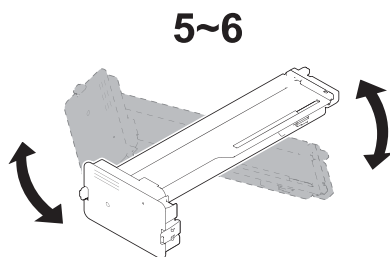
1. Алдыңғы есікті ашыңыз.



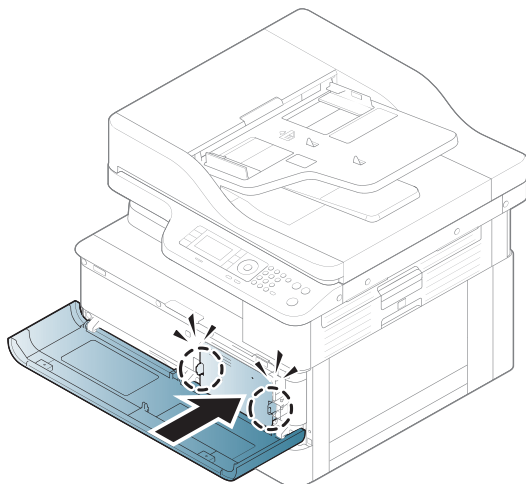
2. Тонер картриджін алыңыз.



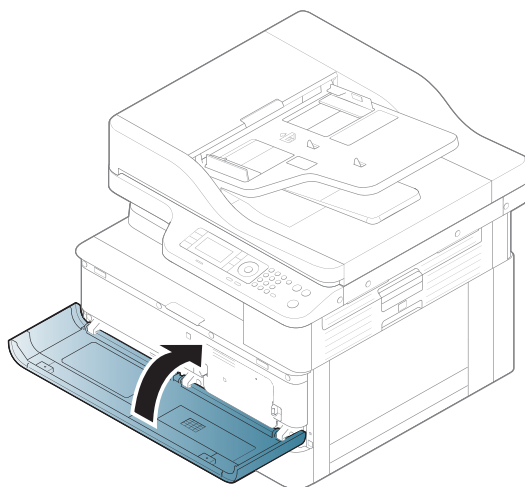
3. Тонерді қайта үлестіріңіз.



4. Тонер картриджін қайта салыңыз.



5. Алдыңғы есікті жабыңыз.



Тонер картриджі туралы ақпарат


Ауыстыратын тонер картридждеріне тапсырыс беру туралы мәліметтерді қарап шығыңыз.

Бұл принтер тонер картриджі деңгейінің төмендегенін және қатты төмендегенін көрсетеді. Нақты тонер картриджінің қалған қызмет мерзімі әртүрлі болуы мүмкін. Баспа сапасы төмен болғанда ауыстырылатын баспа картриджін қарастырып қойыңыз.


Принтердің картридждерін сатып алу немесе картридждің қолжетімділігін тексеру үшін www.hp.com/go/suresupply сайтындағы HP SureSupply бөліміне өтіңіз. Беттің төменгі жағына өтіп, елдің/аймақтың дұрыстығын тексеріңіз.

Кесте 4-5 Жабдықтар


Бөлшек	Сипаттама	Бөлшек нөмірі
Тонер картриджі	Стандартты сыйымдылықты қосалқы қара тонер картриджі	W1336A
High Yield Black Original LaserJet тонер картриджі	Жоғары сыйымдылықты қосалқы қара тонер картриджі	W1336X

 **ЕСКЕРТПЕ:** жоғары өнімділікті тонер картридждері бет өнімділігін арттыру үшін бірден аса стандартты картриджді қамтиды. Толық ақпарат алу үшін www.hp.com/go/learnaboutsupplies бетіне өтіңіз.

Тонер картриджін ауыстырмайынша, оны қаптамасынан шығармаңыз.

 **ЕСКЕРТУ:** Тонер картриджін зақымдап алмау үшін оны жарықта бірнеше минуттан көп ұстамаңыз. Тонер картриджін принтерден ұзақ уақытқа алып тастау керек болса, жасыл бейнелеу барабанын жабыңыз.

ЕСКЕРТУ: Егер тонер киімге тиіп кетсе, оны құрғақ шүберекпен сүртіп, киімді суық сумен жуыңыз. Ыстық су тонерді матаға сіңдіреді.

 **ЕСКЕРТПЕ:** Пайдаланылған тонер картридждерін қайта пайдалану туралы ақпарат тонер картриджінің қорабында беріледі.

Картридждерді шығару және ауыстыру

Принтердегі тонер картриджін ауыстыру үшін осы қадамдарды орындаңыз.

1. Алдыңғы және оң жақ есікті ашыңыз.




2. Тонер картриджіндегі 2 тетікті ұстап, оны алу үшін сыртқа тартыңыз.



3. Жаңа тонер картриджін оның қаптамасынан шығарыңыз. Пайдаланылған тонер картриджін қайта пайдалану үшін барлық қаптамасын сақтап қойыңыз.



 **КЕҢЕС:** Қызғылт-сары ашаны орнында сақтаңыз. Ол тонер картриджін ауыстыру үшін қажет.

4. Тонер картриджін көрсетілгендей ұстап, картриджтегі тонерді қайта бөлу үшін тонер картриджін үзбей айналдырыңыз.

Сурет 4-1 Тонерді картриджде қайта үлестіріңіз



5. Қызыл немесе қызғылт-сары құлақшаны тартып, оны толығымен алып тастаңыз.



6. Тонер картриджін саңылаумен туралап, тонер картриджі орнына бекітілгенше итеріңіз. Картридждің бекітілгенін сырт еткен дыбыстан білуге болады.



7. Алдыңғы және оң жақ есікті жабыңыз.



Кескіндеу блогын ұстауға арналған нұсқаулар

Кескіндеу блогын ұстаған кезде келесі ақпаратты пайдаланыңыз.

- Кескіндеу блогының орамасын оны пайдалану алдында ашу оның сақтау және қызмет мерзімін қатты қысқартады. Кескіндеу блогын еденде сақтамаңыз.
- Түпнұсқа орама қолжетімсіз болса, кескіндеу блогының жоғарғы саңылауын қағазбен жауап, оны қараңғы бөлмеде сақтаңыз.
- Кескіндеу блогының фотобарабанының бетін ұстамаңыз.
- Кескіндеу блогын қажетсіз дірілдер мен соққының әсеріне ұшыратпаңыз.
- Барабанды ешқашан қолмен айналдырмаңыз, әсіресе кері бағытта; бұл ішкі ақауды және тонердің төгілуін туғызуы мүмкін.

Кескінді көрсету бөлігін ауыстыру

Принтерде кескінді көрсету бөлігін ауыстыру үшін мына қадамдарды орындаңыз.

Басқару тақтасы нұсқау берген кезде, кескінді көрсету бөлігін ауыстырыңыз.

⚠ ЕСКЕРТУ: Егер тонер киімге тиіп кетсе, оны құрғақ шүберекпен сүртіп, киімді суық сумен жуыңыз. Ыстық су тонерді матаға сіңдіреді.

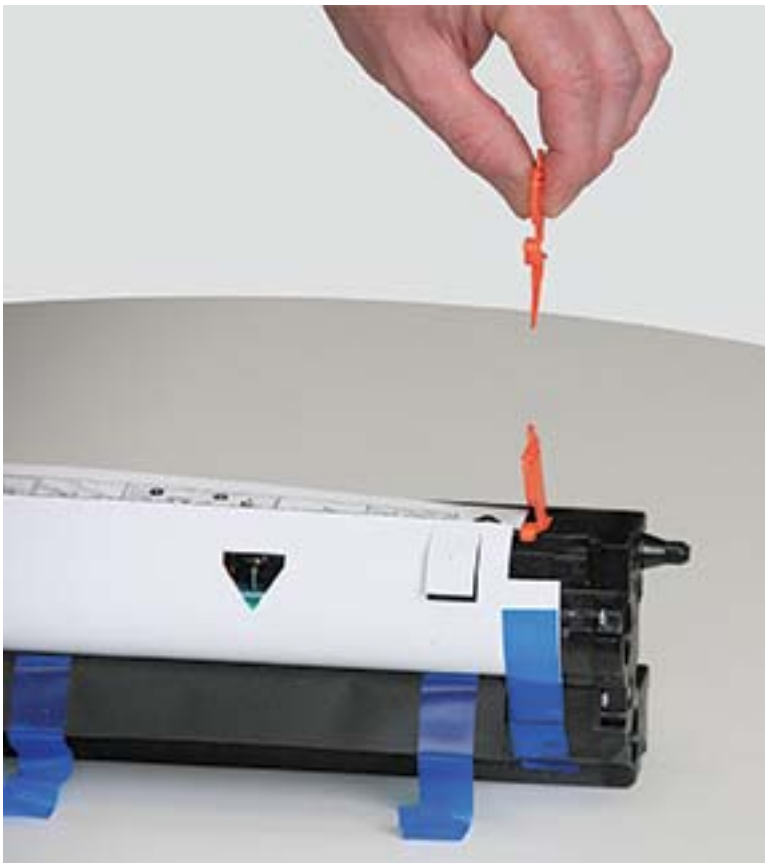
1. Кескінді көрсету бөлігін орамасынан шығарып, оны таза әрі тегіс жазықтыққа қойыңыз.




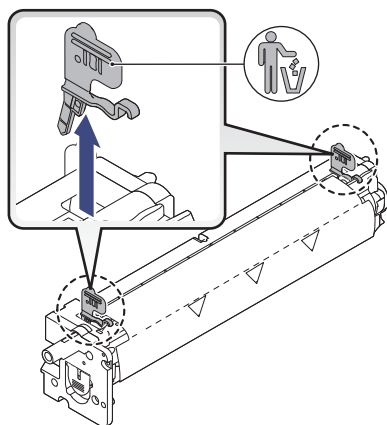
2. Астыңғы және екі жағындағы таспаны босатыңыз.



3. Кескінді көрсету бөлігінен қызғылт-сары тасымалдау құлпын алыңыз.



 **ЕСКЕРТПЕ:** Тасымалдау құлыптары кескінді көрсету бөлігінің әр бүйірінде бар.



4. Қалған таспаны алып, қорғаныш парақты кескіндеу блогынан тартып шығарыңыз.

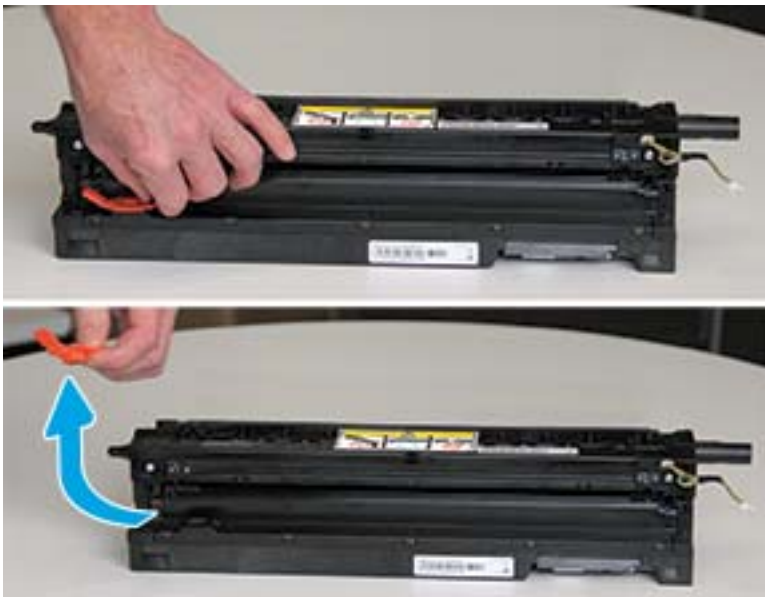


⚠ ЕСКЕРТУ: Шығарылған барабан ролигінің беткейін ұстамаңыз.



📝 ЕСКЕРТПЕ: Кескінді көрсету бөлігін бірнеше минуттан артық уақытқа жарық астына шығармаңыз.

5. Кескінді көрсету бөлігінің артындағы қызғылт-сары ашаны алу



⚠ ЕСКЕРТУ: Аша алынған соң кескінді көрсету бөлігі бірқалыпты болады. Кескінді көрсету бөлігін қисайтқанда, ішіндегі бояуы төгілуі мүмкін.

6. Алдыңғы және оң жақ есіктерді ашыңыз.



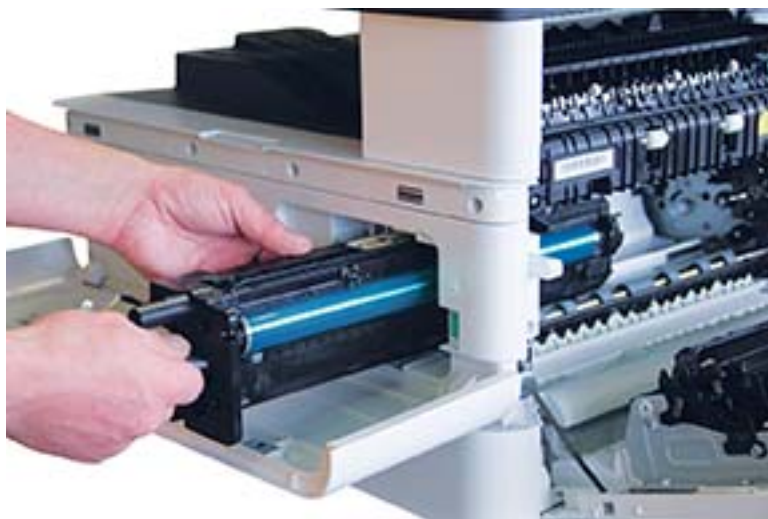
⚠ ЕСКЕРТУ: Алдыңғы және оң жақ есікті орнату қадамдары орындалғанша, ашық қалдырыңыз.

7. Оң жақ және алдыңғы есіктермен кескіндеу блогын толығымен ашып, оның асты суретте көрсетілгендей принтер корпусының ішіндегі туралау жолдарымен сәйкес келетіндей мұқият көтеріңіз.



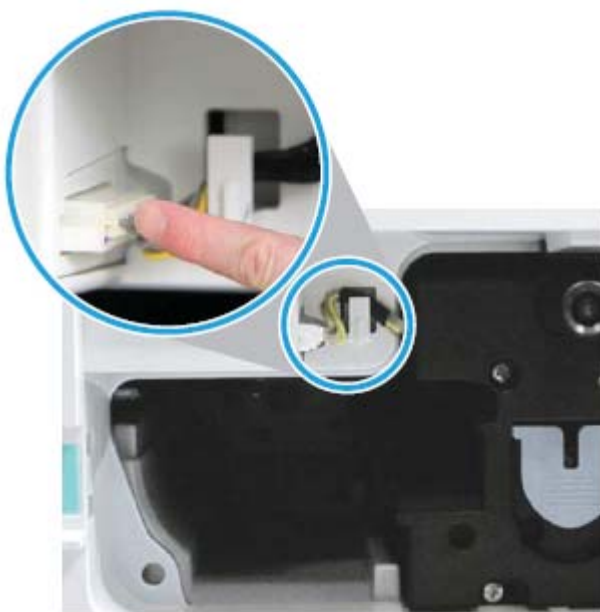
⚠ ЕСКЕРТУ: Шығарылған барабан ролигінің беткейін ұстамаңыз.

8. Кескінді көрсету бөлігін орнатып, оның толықтай бекітіліп орналастырылғанын тексеріңіз.



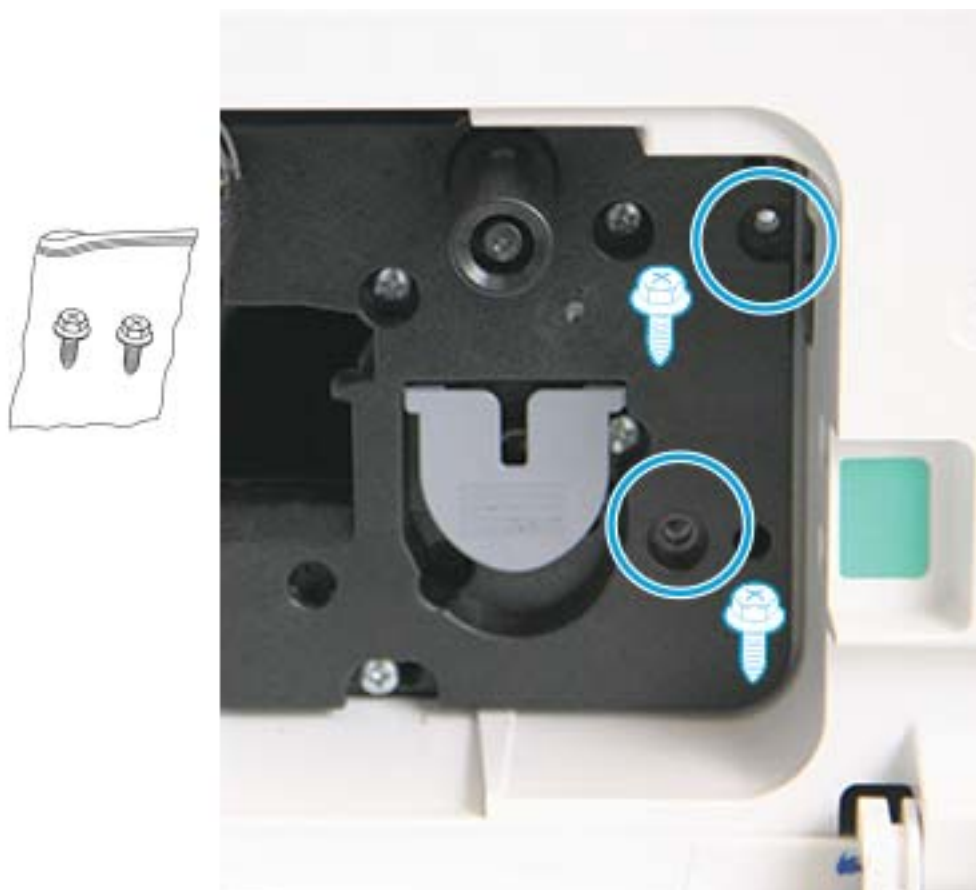
📝 ЕСКЕРТПЕ: Кескінді көрсету бөлігі байланса немесе корпус ішіне оңай сырғымаса, оң жақ есік толықтай ашық екенін тексеріп, кескінді көрсету бөлігін қайтадан туралап, орнатыңыз.

9. Электр кабелін ұстағышқа көрсетілгендей орнатыңыз және коннекторға жалғаңыз.

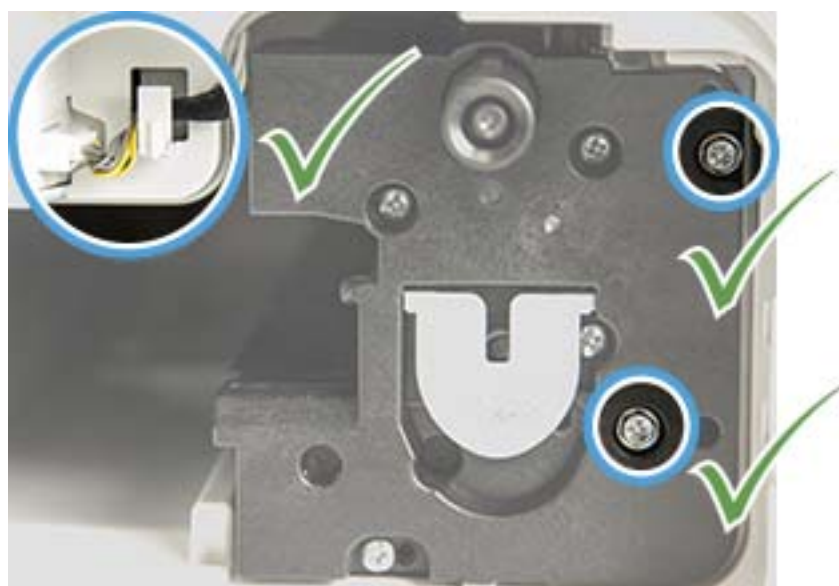


⚠ ЕСКЕРТУ: Коннектор ұяға толығымен отырғанын тексеріңіз.

10. Көрсетілгендей екі бұранданы орнатыңыз.



11. Электрлік коннектор ұяға енгізілгенін тексеріңіз. Екі бұранда қауіпсіз орнатылғанын тексеріңіз.



12. Алдыңғы және оң жақ есіктерді жабыңыз.




5 Басқару панеліндегі монитор жабдықтарының күйі және тонер ескертулерін орнату

Жабдықтардың қызмет мерзімін және басқару панеліндегі төмен тонер ескертулерін қарау жолын үйреніңіз.



Жабдықтардың қызмет мерзімін бақылау

Басқару панеліндегі жабдықтардың қызмет мерзімін тексеру жолын үйреніңіз.

Қағаз кептелісі немесе басып шығару мәселелері жиі орын алса, принтердің басып шығарған немесе сканерлеген беттер санын тексеріңіз. Қажет болса тиісті бөлшектерін ауыстырыңыз.

 **ЕСКЕРТПЕ:** Опцияларға немесе үлгілерге қарай кейбір мәзірлер дисплейде көрсетілмеуі мүмкін. Олай болса, ол сіздегі принтерге қатысты емес.


Кейбір модельдерде төмен деңгейлі мәзірлерге өту үшін **OK** түймесін басу қажет болуы мүмкін.

1. Мәзір түймесін , одан кейін басқару панелінде **System Setup** (Жүйені орнату) > **Maintenance** (Техникалық қызмет көрсету) > **Supplies Life** (Жабдықтардың қызмет мерзімі) мәзірлерін таңдаңыз.
2. Қажетті опцияны таңдаңыз, одан кейін **OK** түймесін басыңыз.
3. Дайын режиміне оралу үшін **Stop/Clear**  түймесін басыңыз.

Тонер мөлшері аз ескертуін орнату

Басқару тақтасында «тонер аз» дабылы туралы ескерту параметрін орнату жолдары туралы ақпарат алыңыз.

Картридждегі тонер мөлшері аз болса, пайдаланушыға тонер картриджін өзгерту қажеттігін хабарлайтын хабарлама немесе жарық диод пайда болады. Опцияны осы хабарлама немесе жарық диодты индикатор шығатын-шықпайтын етіп орнатуға болады.

1. **Menu** (Мәзір)  түймесі басып, басқару тақтасындағы **System Setup** (Жүйені реттеу) > **Maintenance** (Күтім көрсету) > **Toner Low Alert** («Тонер аз» дабылы) мәзірлерін таңдаңыз.
2. Қажетті опцияны таңдаңыз.
3. Таңдауыңызды сақтау үшін **OK** түймесін басыңыз.

Тұтынылатын материалдарды сақтау

Тұтынылатын материалдарды сақтау туралы келесі нұсқауларды қолданыңыз.

Тұтынылатын материалдарда жарыққа, температураға және ылғалдылыққа сезімтал құрамдас бөліктер болады. HP жаңа HP шығыс материалдарының оңтайлы жұмысын, жоғары сапасын және ұзақ қызмет мерзімін қамтамасыз ету үшін төмендегі ұсыныстарды орындауды ұсынады.

Тұтынылатын материалдарды принтер пайдаланылатын ортада сақтау. Бұл басқарылатын температура мен ылғалдылық жағдайларында болуы керек. Тұтынылатын материалдар орнатылғанға дейін түпнұсқа және ашылмаған бумаларында болуы керек.

Тұтынылатын материалдар принтерден алынса, тонер картриджін дұрыс сақтау үшін төмендегі нұсқауларды орындаңыз.

- Картриджді түпнұсқалық ораманың қорғағыш қаптамасында сақтаңыз.
- Оны принтерге орнатылғандай қажетті жағын жоғары қаратып, жатқызылған күйде (бір шетімен тұрғызбай) сақтаңыз.
- Шығыс материалдарын төменгі жағдайларда сақтамаңыз:
 - Температура 40 °C (104 °F) мәнінен жоғары болса.
 - Ылғалдылық ауқымы 20%-дан төмен немесе 80%-дан жоғары болса.
 - Ылғалдылығы мен температурасы күрт өзгереді ортада.
 - Тікелей күн сәулесі немесе бөлме жарығы түсетін жерде.
 - Шаңды жерлерде.
 - Ұзақ уақыт машина ішінде.
 - Коррозиялық газы бар ортада.
 - Тұзды ауада.

6 Басып шығару

Бағдарламалық құралдың көмегімен басып шығарыңыз.

Келесі ақпарат жариялау уақытында дұрыс болады. Ағымдағы ақпаратты <http://www.hp.com/support/ljM42623MFP> немесе <http://www.hp.com/support/ljM42625MFP> бөлімінен қараңыз.

Қосымша ақпарат алу үшін:

Принтер бойынша HP компаниясының жан-жақты анықтамасы мынадай ақпаратты қамтиды:


- Орнату және параметрлерді реттеу
- Үйрену және пайдалану
- Мәселелерді шешу
- Бағдарламалық құрал мен микробағдарлама жаңартуларын жүктеп алу
- Қолдау форумдарына қосылу
- Кепілдік және нормативтік ақпарат табу

Басып шығару тапсырмалары (Windows)

Windows пайдаланушылары үшін ортақ баспа тапсырмалары туралы ақпарат алыңыз.

Басып шығару параметрлерін орнату мәзірі

Басқару тақтасында **Print Setup** (Басып шығару параметрлерін орнату) мәзірін тексеріңіз.

 **ЕСКЕРТПЕ:** Таңдалған опцияға, өнім үлгісіне немесе сіздің тұратын еліңізге/аймағыңызға байланысты кейбір мәзірлер дисплейде көрсетілмеуі мүмкін. Олай болса, ол сіздегі принтерге қатысты емес.

Кесте 6-1 Басып шығару параметрлерін орнату


Мәзір	Қосалқы мәзір	Қосалқы мәзір
Orientation (Бағдар)	<ul style="list-style-type: none">• Portrait (Кітаптық)• Landscape (Альбомдық)	
Duplex (Екі жақты)	<ul style="list-style-type: none">• Off (Өшірулі)• Long Edge (Ұзын жиек)• Short Edge (Қысқа жиек)	
Copies (Көшірмелер)	1-999	
Resolution (Ажыратымдылық)	<ul style="list-style-type: none">• Standard (Стандартты)• High Resolution (Жоғары ажыратымдылық)	
Clear Text (Анық мәтін)	<ul style="list-style-type: none">• Off (Өшірулі)• Minimum (Минимум)• Normal (Қалыпты)	

Кесте 6-1 Басып шығару параметрлерін орнату (жалғасы)


Мәзір	Қосалқы мәзір	Қосалқы мәзір
	<ul style="list-style-type: none">Maximum (Максимум)	
Auto CR (Автоматты CR)	<ul style="list-style-type: none">LFLF=CR	
Skip Blank Pages (Бос беттерді өткізіп жіберу)	On/Off (Қосу/өшіру)	
Emulation (Эмуляция)	Setup (Орнату)	
PCL	Typeface (Гарнитура)	PCL 1 - 58
PCL	Symbol Set (Таңбалар жинағы)	
PCL	Lines (Сызықтар)	5 - 128
PCL	Pitch (Басып шығару тығыздығы)	0,44 - 99,99
PCL	Wide A4 (Кең A4)	On/Off (Қосу/өшіру)
PCL	Courier (Курьер)	Regular (Тұрақты)
PCL	Courier (Курьер)	Dark (Қою)
PostScript	Print PS Error (PS қатесін басып шығару)	

Басқару тақтасында басып шығару параметрлерін орнату


Басқару тақтасындағы **Print Setup** (Басып шығару параметрлерін орнату) мәзірінің опциялары туралы ақпарат алыңыз. Бұл функциялар басып шығарылған беттердің келбетін басқарады.

 **ЕСКЕРТПЕ:** Опцияларға немесе үлгілерге қарай кейбір мәзірлер дисплейде көрсетілмеуі мүмкін. Олай болса, ол сіздегі принтерге қатысты емес.


Мәзір опцияларын өзгерту үшін:

Menu (Мәзір) түймесін  басып, басқару тақтасындағы **Print Setup** (Басып шығару параметрлерін орнату) мәзірін таңдаңыз.

Кесте 6-2 Басып шығару параметрлерін орнату мәзірінің опциялары

Бөлшек	Сипаттама
Orientation (Бағдар)	Ақпаратты бетке басып шығару бағытын таңдайды. <ul style="list-style-type: none">Portrait (Кітаптық) Landscape (Альбомдық)

Кесте 6-2 Басып шығару параметрлерін орнату мәзірінің опциялары (жалғасы)

Бөлшек	Сипаттама
	
Duplex (Екі жақты)	Принтерді беттің екі жағына басып шығаратын етіп орнатуға болады. ЕСКЕРТПЕ: Үлгіге қарай ол қолмен немесе автоматты түрде екі жақты басып шығару болуы мүмкін.
Copies (Көшірмелер)	Санды перненің көмегімен баспа санын енгізуге болады.
Resolution (Ажыратымдылық)	Ажыратымдылық опциясын орнатады. Орнатылған мәндер жоғары болған сайын, басып шығарылатын таңбалар мен кескіндер айқынырақ болады.
Clear Text (Анық мәтін)	Қалыпты құжатпен салыстырғанда мәтінді күңгірт етіп басады.
Auto CR (Автоматты CR)	DOS пайдаланушылары үшін пайдалы болып табылатын әрбір жолға ауыстыру үшін қажетті күймешенің қайтуын қосуға мүмкіндік береді.
Skip Blank Pages (Бос беттерді өткізіп жіберу)	Принтер компьютерден беттің бос екендігі туралы ақпаратты алады. Бос бетті басып шығаратын немесе өткізіп жіберетін етіп орнатуға болады.
Emulation (Эмуляция)	PCL5 тікелей құрылғыға жібергенде пайдаланылатын қаріп ақпаратын орнатыңыз.

Басып шығару әдісі (Windows)

Принтер мен басып шығару жұмысына арналған негізгі опцияларды таңдау үшін бағдарламалық құрал қолданбасынан **Print** (Басып шығару) опциясын пайдаланыңыз.

Төмендегі процедурада Windows жүйесіндегі негізгі басып шығару процесі сипатталады.


1. Бағдарламалық құралда **Print** (Басып шығару) опциясын таңдаңыз.

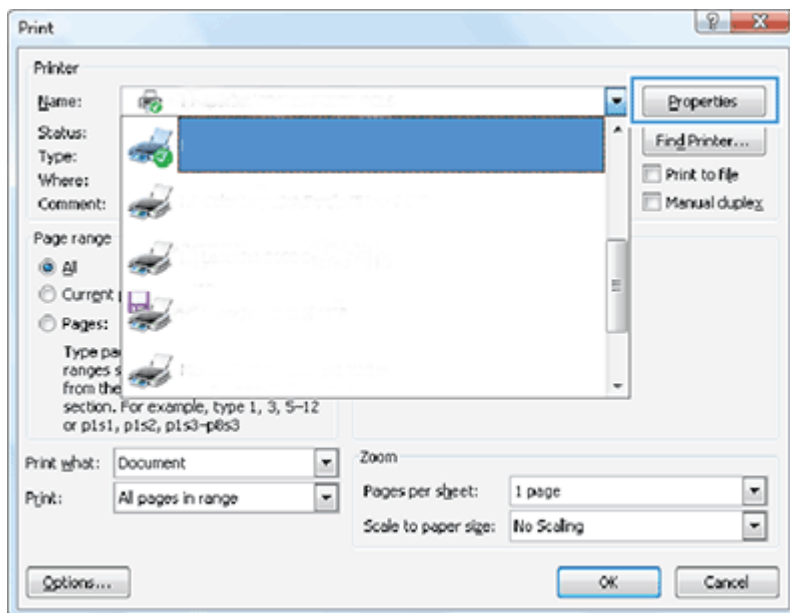
2. Принтерді принтерлер тізімінен таңдаңыз. Параметрлерді өзгерту мақсатында принтер драйверін ашу үшін **Properties** (Сипаттар) немесе **Preferences** (Параметрлер) түймесін басыңыз.

 **ЕСКЕРТПЕ:** Түйменің атауы бағдарламалық құрал бағдарламаларына байланысты әртүрлі болады.

Осы мүмкіндіктерге Windows 8 немесе 8.1 нұсқасының Бастау экранынан кіру үшін **Devices** (Құрылғылар) бөлімін таңдап, **Print** (Басып шығару) тармағын таңдаңыз, содан кейін принтерді таңдаңыз.

 **ЕСКЕРТПЕ:** Қосымша ақпарат алу үшін баспа драйверіндегі Анықтама (?) түймесін басыңыз.


 **ЕСКЕРТПЕ:** Баспа драйверінің сырт көрінісі осы құжатта көрсетілгеннен басқаша болуы мүмкін, бірақ қадамдар бірдей.



3. Қолдануға болатын опцияларды реттеу үшін баспа драйверіндегі қойындыларды басыңыз. Мысалы, қағаз бағдарын **Finishing** (Аяқтау) қойындысында орнатыңыз, ал қағаз көзін, қағаз түрін, қағаз өлшемін және баспа сапасының параметрлерін **Paper/Quality** (Қағаз/сапа) қойындысында орнатыңыз.
4. **Print** (Басып шығару) тілқатысу терезесіне қайту үшін **OK** түймесін басыңыз. Осы экраннан басып шығарылатын көшірмелердің санын таңдаңыз.
5. Тапсырманы басып шығару үшін **Print** (Басып шығару) түймесін басыңыз.

Беттің бір немесе екі жағында (Windows жүйесінде) басып шығару

Беттің бір немесе екі жағында Windows драйвері арқылы басып шығару үшін әдепкі басып шығару параметрлерін өзгерту жолдары туралы ақпарат алыңыз.

 **ЕСКЕРТПЕ:** Әдепкі принтер драйверінің параметрлерінде **Page Setup** (Бет параметрлері), **Print** (Басып шығару) немесе **Printer Properties** (Принтер сипаттары) диалогтік терезелерінде өзгертілген параметрлерден *басқа* барлық баспа тапсырмаларында қолданылатын параметрлер анықталады.

Принтердің басқару тақтасында өзгертілген параметрлердің басымдығы басқа жерлерде енгізілген өзгерістерден төмен болады.


1. **Windows Server 2008 (әдепкі Бастау мәзірін пайдалана отырып): Start** (Бастау) түймешігін басып, **Printers and Faxes** (Принтерлер және факстер) параметрін таңдаңыз.

Windows Server 2008 (стандартты Бастау мәзірін пайдалана отырып): Пуск (Бастау) түймесін басып, **Параметры** (Параметрлер) опциясын таңдаңыз, содан кейін **Принтеры** (Принтерлер) түймесін басыңыз.

Windows 7: Экранның төменгі сол жақ бұрышындағы Windows белгішесін басыңыз, содан кейін **Устройства и принтеры** (Құрылғылар және принтерлер) тармағын таңдаңыз.

Windows 8: Мәзірді көрсету үшін компьютер экранының төменгі сол жағын тінтуірдің оң жақ түймесімен нұқыңыз. **Панель управления** (Басқару тақтасы) белгішесін басып, **Устройства и принтеры** (Құрылғылар және принтерлер) белгішесін басыңыз.

Windows 10, Windows Server 2012/2016/2019: Экранның төменгі сол жақ бұрышындағы Windows белгішесін басып, **Панель управления** (Басқару тақтасы) пәрменін таңдаңыз. **Устройства и принтеры** (Құрылғылар және принтерлер) тармағын таңдаңыз.

 **ЕСКЕРТПЕ:** Түрлі операциялық жүйелерде **Устройства и принтеры** (Құрылғылар және принтерлер) мәзірін табу үрдісі өзгеше болуы мүмкін. **Устройства и принтеры** (Құрылғылар және принтерлер) мәзірін Windows іздеу құралымен табуға болады.

2. Принтер белгішесін тінтуірдің оң жақ түймесімен басып, **Printing Preferences** (Басып шығару басымдықтары) тармағын таңдаңыз.
3. **Finishing** (Аяқтау) қойындысын таңдаңыз.
4. **Document Options** (Құжат опциялары) аймағында **Print on both sides** (Екі жағына басып шығару) құсбелгісін қойыңыз немесе алып тастаңыз, одан кейін **OK** түймесін басыңыз.

Басып шығару кезінде су таңбаларын жасау және пайдалану (Windows)

Windows баспа драйвері арқылы су таңбаларын жасау және пайдалану жолдары туралы ақпарат алыңыз.

1. Бағдарламалық құралда **Print** (Басып шығару) опциясын таңдаңыз.
2. Принтеріңізді таңдап, **Printing Preferences** (Басып шығару параметрлері) түймесін басыңыз.
3. **Effects** (Әсерлер) немесе **Advanced** (Қосымша) қойыншасын басыңыз.
4. **Watermarks** (Су таңбалары) ашылмалы тізімінен бір су таңбасын таңдаңыз.

Не болмаса, тізімге жаңа су таңбасын қосу үшін **Edit** (Өңдеу) түймесін басыңыз. Су таңбасының параметрлерін белгілеп, **OK** түймесін басыңыз.

5. Су таңбасын бірінші бетке ғана басып шығару үшін **First page only** (Бірінші бетке ғана) құсбелгісін қойыңыз. Әйтпесе, су таңбасы әр бетке басылып шығады.
6. **Document Properties** (Құжат сипаттары) тілқатысу терезесін жабу үшін **OK** түймесін түртіңіз. Тапсырманы басып шығару үшін **Print** (Басып шығару) диалогтік терезесіндегі **Print** (Басып шығару) түймесін басыңыз.

Қосымша басып шығару тапсырмалары

Қарапайым басып шығару тапсырмаларын орындауға арналған интернеттегі ақпаратты іздеңіз.

<http://www.hp.com/support/ljM42623MFP> немесе <http://www.hp.com/support/ljM42625MFP> торабына өтіңіз.

Басып шығару тапсырмаларын орындауға нұсқаулар беріледі, мысалы:

- Баспа тапсырмасының параметрлерін өзгерту
- Баспа тапсырмасын тоқтату немесе одан бас тарту жолы
- Басып шығару таңбашаларын немесе алдын ала орнатылған параметрлерін жасау және пайдалану
- Қағаз өлшемін таңдау немесе өзгертілмелі қағаз өлшемін пайдалану
- Құжатқа су таңбаларын басып шығару

Қауіпсіз тапсырмаларды сақтау және басып шығару

PIN кодын енгізу арқылы басып шығару (RAM дискісінен құпия басып шығару) — соңғы пайдаланушы жеке тапсырманы қалыпқа келтіру үшін тиісті PIN кодын енгізгенше принтерде басып шығару тапсырмаларын қорғаудың қарапайым әдісі. Бұл әдіс принтер жетегінде іске қосылған **Job Storage** (Тапсырманы сақтау) мүмкіндігімен жұмыс істейді және жеке басып шығару тапсырмалары RAM дискісінде сақталады. Әр басып шығару тапсырмасына тапсырма аты, пайдаланушы аты және PIN нөмірі беріледі.

Қауіпсіз тапсырмалар мәзірі

Құжаттарды қауіпсіз басып шығару үшін басқару тақтасындағы **Қауіпсіз тапсырмалар** мәзірінде опцияларды қараңыз.



ЕСКЕРТПЕ: Таңдалған опцияға, өнім үлгісіне немесе сіздің тұратын еліңізге/аймағыңызға байланысты кейбір мәзірлер дисплейде көрсетілмеуі мүмкін. Олай болса, ол сіздегі принтерге қатысты емес.

Кесте 6-3 Қауіпсіз тапсырмалар мәзірі

Мәзір	Қосалқы мәзір	Қосалқы мәзір
Пайдаланушы атының тізімі	Құпия сөз	<ul style="list-style-type: none"> • Басып шығару • Жою



ЕСКЕРТПЕ: Егер пайдаланушы бірнеше құпия тапсырма жіберсе, пайдаланушы аты принтерде тек бір рет тізімделеді. Құпия басып шығару тапсырмаларының максималды саны – 100. Егер принтерде 100 басып шығару тапсырмасы сақталған болса, жаңа тапсырма ең ескі басып шығару тапсырмасын жойғаннан кейін сақталады.

Әмбебап басып шығару драйвері (UPD) мен Дискреттік хост принтерінің драйверін қолданған кезде басып шығару тапсырмаларын шолу

HP UPD және дискреттік принтер драйверін пайдалану кезіндегі басып шығару тапсырмалары туралы ақпарат алыңыз.

Кесте 6-4 Қалыпты және құпия басып шығару үшін басып шығару тапсырмаларын таңдау

Әмбебап басып шығару драйвері (UPD)	Дискреттік принтер драйвері
<p>Қалыпты басып шығару тапсырмалары келесі шарттарда орындалады:</p> <ul style="list-style-type: none"> • Пайдаланушы HP UPD драйверінде келесі Job Storage Mode (Тапсырманы сақтау режимі) опцияларының кез келгенін таңдаған кезде: <ul style="list-style-type: none"> – Растау және ұстау – Жылдам көшірме 	<p>Пайдаланушы қалыпты немесе құпия басып шығару тапсырмаларын таңдай алады. Бұл басып шығару режимдері принтердегі RAM дискісіне негізделеді.</p> <p>ЕСКЕРТПЕ: Бұл драйвер «Proof» (Сынақтық) басып шығару режиміне қолдау көрсетпейді.</p>

Кесте 6-4 Қалыпты және құпия басып шығару үшін басып шығару тапсырмаларын таңдау (жалғасы)

Әмбебап басып шығару драйвері (UPD)	Дискреттік принтер драйвері
<ul style="list-style-type: none">– Сақталған тапсырма• Пайдаланушы HP UPD драйверінде Personal Job (Жеке тапсырма) опциясын құпиясыз таңдаған кезде.	
Құпиясызбен (PIN) жеке тапсырманы пайдаланған кезде құпия тапсырмаларды теңшей аласыз.	Басып шығару тапсырмаларын құпия ретінде орнатуыңызға болады.

Басқару панелінен құпиялы құжаттарды басып шығару

Басқару панелінен құпиялы құжаттарды HP UPD арқылы басып шығару жолдары туралы ақпарат алыңыз.


Жеке тапсырманы шығыс науаға басып шығару алдында соңғы пайдаланушы тапсырма аты, пайдаланушы аты және PIN нөмірі сияқты мәліметтерді білуі қажет.

Құпия басып шығару тапсырмаларының максималды саны – 100. Егер пайдаланушы бірнеше құпия тапсырма жіберсе, пайдаланушы аты принтерде тек бір рет тізімделеді. Әр басып шығару тапсырмасына тапсырма аты, пайдаланушы аты және PIN нөмірі беріледі.

1. Принтердің компьютерге жалғанғанын және қуаты қосулы екенін тексеріңіз.
2. HP UPD драйверінде **Personal Job** (Жеке тапсырма) режимін таңдап, PIN коды мен пайдаланушы атын енгізіңіз.
 - a. Windows операциялық жүйесінен өз принтеріңізді таңдап, **Printing Preferences** (Басып шығару таңдаулары) мәзірін басыңыз да, одан кейін **Job Storage** (Тапсырманы сақтау) қойындысын таңдаңыз.

Job Storage (Тапсырмаларды сақтау) опциясы экраннан көрсетілмесе, принтер драйверлерінің сипаттар терезесін ашып, **Device Settings** (Құрылғы параметрлері) қойыншасын басып, **Installable Options** (Орнатылатын опциялар) тармағына дейін айналдырыңыз. **Automatic Configuration** (Автоматты конфигурация) параметрін **Update Now** (Қазір жаңарту) параметрімен ауыстырыңыз және **OK** түймесін басыңыз. **Job Storage** (Тапсырмаларды сақтау) қойыншасын тексеріңіз.
 - a. PIN кодын енгізу үшін **PIN to print** (Басып шығару үшін PIN кодын енгізу) мүмкіндігін **Make Job Private/Secure** (Тапсырманы жеке/қауіпсіз ету) қалқымалы тізімінен таңдаңыз.


Принтер бұл тапсырманы RAM дискісіне сақтайды.

 **ЕСКЕРТПЕ:** Егер RAM дискісі толық болса, басқару панелі **Memory Full** (Жады толық) хабарын көрсетеді.

Құпия басып шығару тапсырмаларының максималды саны – 100. Егер принтерде 100 басып шығару тапсырмасы сақталған болса, жаңа тапсырма ең ескі басып шығару тапсырмасын жойғаннан кейін сақталады.

6. **Apply** (Қолдану) түймесін басыңыз.
3. Басқару панелінен **Secured Job** (Құпия тапсырма) мәзірін таңдаңыз.

Басқару тақтасында құпия басып шығару тапсырмаларының тізімі көрсетіледі.

 **ЕСКЕРТПЕ:** Егер пайдаланушы бірнеше құпия тапсырма жіберсе, пайдаланушы аты принтерде тек бір рет тізімделеді.

4. Басылып шығарылатын құжатты таңдаңыз.

5. Принтер драйвері үшін орнатқан PIN кодын енгізіңіз.
6. Құжатты басып шығарыңыз немесе жойыңыз.

7 Көшіру

Принтермен көшірмелер жасаңыз, екі жақты құжаттың көшірмесін жасау әдісін үйреніңіз және интернеттен қосымша көшірме тапсырмаларын іздеңіз.

Келесі ақпарат жариялау уақытында дұрыс болады. Ағымдағы ақпаратты <http://www.hp.com/support/ljM42623MFP> немесе <http://www.hp.com/support/ljM42625MFP> бөлімінен қараңыз.


Қосымша ақпарат алу үшін:

Принтер бойынша HP компаниясының жан-жақты анықтамасы мынадай ақпаратты қамтиды:

- Орнату және параметрлерді реттеу
- Үйрену және пайдалану
- Проблемаларды шешу
- Бағдарламалық құрал мен микробағдарлама жаңартуларын жүктеп алу
- Қолдау форумдарына қосылу
- Кепілдік және нормативтік ақпарат табу

Көшіру мүмкіндігінің мәзірі

Басқару панеліндегі **Copy Feature** (Көшіру мүмкіндігі) мәзірін қарап шығыңыз.

 **ЕСКЕРТПЕ:** Таңдалған опцияға, өнім үлгісіне немесе сіздің тұратын еліңізге/аймағыңызға байланысты кейбір мәзірлер дисплейде көрсетілмеуі мүмкін. Олай болса, ол сіздегі принтерге қатысты емес.

Кесте 7-1 Көшіру мүмкіндігі

Мәзір	Қосалқы мәзір
Reduce/Enlarge (Кішірейту/үлкейту) ^a	<ul style="list-style-type: none">• 25%
ЕСКЕРТПЕ: Ең жиі қолданылатын кішірейту/үлкейту шамалары: <ul style="list-style-type: none">• 70% (A3 → A4)• 141% (A4 → A3)	<ul style="list-style-type: none">• 50% (A3 → A5)• 61% (A3 → B5)• 70% (A3 → A4), B4(JIS) → B5, A4 → A5)• 81% (B4(JIS) → A4, B5-A5)• 86% (A3-B4(JIS), A4 → B5)• 100%• AutoFit (Автоматты түрде шақтау)• 115% (B4(JIS) → A3)• 122% (A4 → B4(JIS))• 141% (A4 → A3), (A5 → A4)• 150%• 200 % (A5 → A3)

Кесте 7-1 Көшіру мүмкіндігі (жалғасы)

Мәзір	Қосалқы мәзір
	<ul style="list-style-type: none"> 400% Custom (Пайдаланушылық) (25 – 400%)
Duplex (Екі жақты) ^b	<ul style="list-style-type: none"> 1 → 2 Sided (1 → 2 жақты): 1 → 2 Sided, Book (1 → 2 жақты, кітап) 1 → 2 Sided, Calendar (1 → 2 жақты, күнтізбе) 2 → 1 Sided, Book (2 → 1 жақты, кітап) 2 → 1 Sided, Calendar (2 → 1 жақты, күнтізбе) 2 → 2 Sided, Book->Book (2 → 2 жақты, кітап->кітап) 2 → 2 Sided, Calendar->Calendar (2 → 2 жақты, күнтізбе->күнтізбе) 2 → 2 Sided, Book->Calendar (2 → 2 жақты, кітап->күнтізбе) 2 → 2 Sided, Calendar->Book (2 → 2 жақты, күнтізбе->кітап)
Darkness (Күңгірттік)	-5 → +5
Original Type (Түпнұсқа түрі)	<ul style="list-style-type: none"> Text (Мәтін) Text/Photo (Мәтін/фотосурет) Photo (Фотосурет) Map (Карта)
Image Rotation (Суретті бұру)	On/Off (Қосу/өшіру)
Collation (Салыстыру)	On/Off (Қосу/өшіру)
Layout (Орналасу)	<ul style="list-style-type: none"> Normal (Қалыпты) ID Copy (Жеке куәлік көшірмесі) N-Up (Бір параққа бірнеше бет басып шығару) Book Copy (Кітап көшірмесі)
Adjust Background (Фонын реттеу)	<ul style="list-style-type: none"> Off (Өшірулі) Автоматты Enhance Lev.1 (1-деңгейді арттыру) Enhance Lev.2 (2-деңгейді арттыру) Erase Lev.1 - Erase Lev.4 (1-деңгейді жою - 4-деңгейді жою)

^a Reduce/Enlarge (Кішірейту/үлкейту) арнайы бір қағаз өлшемінен басқа бір арнайы қағаз өлшеміне басуды білдіреді. Көрсетілген % және арнайы өлшемдер әдепкі қағаз өлшеміне негізделген.

^b Кейбір мәзірлер опцияларға немесе үлгілерге қарай дисплейде көрсетілмеуі мүмкін. Олай болса, ол сіздегі принтерге қатысты емес.

Кесте 7-2 Басқа баспа материалы өлшемдері үшін Кішірейту/үлкейту пайыздары

Баспа материалы	Кішірейту/үлкейту параметрінің пайыздық көрсеткіші
A3 → A5	50%
A3 → B5	61%

Кесте 7-2 Басқа баспа материалы өлшемдері үшін Кішірейту/үлкейту пайыздары (жалғасы)


Баспа материалы	Кішірейту/үлкейту параметрінің пайыздық көрсеткіші
A3 → A4	70%
B4 → B5/A5	70%
B4 → A4/B5/A5	81%
A3/B4/A4 → B5	86%
A5 → A3	200%
B4 → A3	115%
A4 → B4	122%
A4 → A3	141%
A5 → A4	141%
A5 → A3	200%

Кесте 7-3 Көшіру параметрлерін орнату мәзірі


Мәзір	Қосалқы мәзір
Change Default (Әдепкі параметрлерді өзгерту)	Copies (Көшірмелер)
Auto Tray (Науаны автоматты түрде ауыстыру)	On/Off (Қосу/өшіру)

Басқару панеліндегі көшіру мүмкіндіктері

Басқару панеліндегі **Copy Feature** (Көшіру мүмкіндігі) мәзіріндегі қолжетімді опциялар туралы үйреніңіз. Бұл функциялар шығарылған көшірмелердің келбетін басқарады.

 **ЕСКЕРТПЕ:** Опцияларға немесе үлгілерге қарай кейбір мәзірлер дисплейде көрсетілмеуі мүмкін. Олай болса, ол сіздегі принтерге қатысты емес.

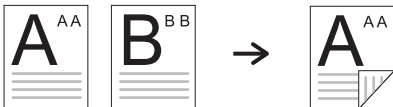






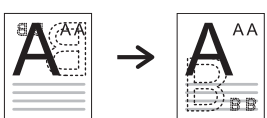
Мәзір опцияларын өзгерту үшін:

Көшіру  > Мәзір түймелерін басып, одан кейін басқару панелінде **Copy Feature** (Көшіру мүмкіндігі) мәзірін таңдаңыз.

Немесе Мәзір түймесін басыңыз, одан кейін басқару панелінде **Copy Feature** (Көшіру мүмкіндігі) мәзірін таңдаңыз.

Кесте 7-4 Көшіру мүмкіндігі

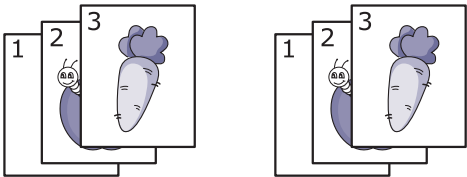
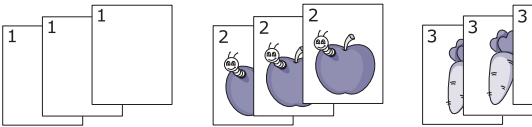
Мәзір	Сипаттама
Reduce/Enlarge (Кішірейту/үлкейту)	Көшірілген кескін өлшемін кішірейтеді немесе үлкейтеді. ЕСКЕРТПЕ: Принтер Эко режиміне қойылған болса, кішірейту немесе үлкейту мүмкіндіктерін қолдану мүмкін болмайды.
Duplex (Екі жақты)	1 → 1 Sided (1 → 1 жақты): Түпнұсқаның бір жағын сканерлеп, оны қағаздың бір жағына басып шығарады. 1 → 2 Sided, Book (1 → 2 жақты, кітап)

Мәзір	Сипаттама
	
	1 → 2 Sided, Calendar (1 → 2 жақты, күнтізбе)
	
	2 → 1 Sided, Book (2 → 1 жақты, кітап)
	
	2 → 1 Sided, Calendar (2 → 1 жақты, күнтізбе)
	
	2 → 2 Sided, Book → Book (2 → 2 жақты, кітап → кітап)
	
	2 → 2 Sided, Calendar → Calendar (2 → 2 жақты, күнтізбе → күнтізбе)
	
	2 → 2 Sided, Book → Calendar (2 → 2 жақты, кітап → күнтізбе)
	
	2 → 2 Sided, Calendar → Book (2 → 2 жақты, күнтізбе → кітап)
	

Darkness (Құңгірттік)

Түпнұсқа құжат бұлдыр әрі көмескі болғанда көшірмені анығырақ ету үшін жарықтық деңгейін реттейді.

Кесте 7-4 Көшіру мүмкіндігі (жалғасы)





Мәзір	Сипаттама
Original Type (Түпнұсқа түрі)	Ағымдағы көшіру тапсырмасы үшін құжат түрін таңдау арқылы көшіру сапасын жақсартады.
Image Rotation (Суретті бұру)	Түпнұсқадағы суретті айналдыруға мүмкіндік береді.
Collation (Салыстыру)	<p>Принтерді көшіру тапсырмасын сұрыптайтын етіп орнатыңыз. Мысалы, 3 түпнұсқа беттің 2 көшірмесін жасасаңыз, бір толық 3 бетті құжат екінші толық құжаттан кейін басып шығарылады.</p> <ul style="list-style-type: none"> On (Қосулы): Түпнұсқалар кезегін сақтау үшін қағаздарды жинақпен басып шығарады.  <ul style="list-style-type: none"> Off (Өшірулі): Қағаздарды жеке беттер бумасымен басып шығарады. 
Layout (Орналасу)	ID Сору (Төлқұжат көшірмесі), N-Up (Бір параққа бірнеше бет), т.б орналасу пішімдерін реттейді.
Adjust Background (Фонын реттеу)	<p>Суретті фонсыз басып шығарады. Бұл көшіру мүмкіндігі фондық түсті алып тастап, газет немесе каталог секілді түрлі түсті фонды түпнұсқаны көшіргенде көмектесуі мүмкін.</p> <ul style="list-style-type: none"> Off (Өшірулі): бұл мүмкіндікті пайдаланбайды. Auto (Авто): фонды оңтайландырады. Enhance Lev.1~2 (1 және 2-деңгейлерді арттыру): сандық мән жоғары болған сайын фон түсі анығырақ болады. Erase Lev.1~4 (1-4-деңгейлерді өшіру): сандық мән жоғары болған сайын фон түсі ашығырақ болады.

Кесте 7-5 Көшіру параметрлерін орнату


Мәзір	Сипаттама
Change Default (Әдепкі параметрлерді өзгерту)	Көшіру опцияларын ең жиі қолданылатын опцияға өзгертуге болады.
Auto Tray (Науаны автоматты түрде ауыстыру)	Бұл опцияның көмегімен науа босағанда принтердің басып шығаруды жалғастыру керектігі/керек еместігі орнатылады.

Қарапайым көшіру

Сканер әйнегінен немесе құжатты автоматты бергіштен құжаттың көшірмесін жасаңыз.

1. Көшіру  > Мәзір  түймелерін басып, одан кейін басқару панелінде **Copy Feature** (Көшіру мүмкіндігі) мәзірін таңдаңыз.
Немесе Мәзір түймесін  басыңыз, одан кейін басқару панелінде **Copy Feature** (Көшіру мүмкіндігі) мәзірін таңдаңыз.
2. Бір құжатты сканер әйнегіне бет жағын төмен қаратып жатқызыңыз немесе құжаттарды бетін жоғары қаратып құжат бергішке салыңыз.
3. Көшіру параметрлерін, соның ішінде **Reduce/Enlarge** (Кішірейту/үлкейту), **Darkness** (Күңгірттік), **Original Type** (Түпнұсқа түрі) және т.б. параметрлерді теңшеуді қаласаңыз, басқару панеліндегі көрсеткі түймелерін пайдаланыңыз.
4. Қажет болса, көрсеткі немесе сан пернелерінің көмегімен көшірмелер санын енгізіңіз.
5. Бастау  түймесін басыңыз.




ЕСКЕРТПЕ: Жұмыс барысында көшіру тапсырмасынан бас тарту қажет болса, Stop/Clear  түймесін басыңыз – сонда көшіру тоқтайды.

Әрбір көшірме үшін параметрлерді өзгерту

Принтеріңіз жылдам және оңай көшіру үшін әдепкі параметрлерді қамтамасыз етеді.







ЕСКЕРТПЕ:

- Көшіру опцияларын орнатып жатқанда Stop/Clear  түймесін екі рет бассаңыз, ағымдағы көшіру тапсырмасы үшін орнатылған барлық опциялардан бас тартылып, әдепкі күй қайтарылады. Не болмаса, принтер ағымдағы көшіруді аяқтағаннан кейін олар автоматты түрде әдепкі күйге қайтады.
- Үлгі түріне қарай мәзірге кіру жолдары әртүрлі болуы мүмкін.
- Кейбір модельдерде төмен деңгейлі мәзірлерге өту үшін **OK** түймесін басу қажет болуы мүмкін.




Күңгірттік өзгерту


Бұлдыр таңбалар мен күңгірт суреттері бар түпнұсқаңыз бар болса, көшірмені анығырақ ету үшін жарықтық деңгейін реттеуге болады.


1. Көшірме  > Мәзір  түймелерін басыңыз, **Көшірме мүмкіндігі** мәзірі, одан кейін басқару тақтасындағы **Күңгірттік** опциясын таңдаңыз.
Не болмаса, басқару тақтасындағы **Күңгірттік**  түймесін басыңыз.
2. Қажетті опцияны таңдаңыз, одан кейін **OK** түймесін басыңыз.
Мысалы, **+5** – ең ашық мән, ал **-5** – ең күңгірт мән.
3. Дайын режиміне қайту үшін «Тоқтату/Тазарту»  түймесін басыңыз.

Түпнұсқа түрін өзгерту

Түпнұсқа параметрі ағымдағы көшіру тапсырмасына құжатты таңдау арқылы көшіру сапасын жақсарту үшін пайдаланылады.

1. Сору (Көшірме)  > Menu (Мәзір)  түймелерін басыңыз, **Copy Feature** (Көшірме мүмкіндігі) мәзірі, одан кейін басқару тақтасындағы **Original Type** (Түпнұсқа түрі) опциясын таңдаңыз.
Немесе Menu (Мәзір) түймесін  басып, басқару тақтасындағы **Copy Feature** (Көшіру мүмкіндігі) > **Original Type** (Түпнұсқа түрі) опциясын таңдаңыз.
2. Қажетті опцияны таңдаңыз, одан кейін **OK** түймесін басыңыз.
 - **Text** (Мәтін): көбінесе мәтіннен тұратын түпнұсқаларға пайдаланыңыз.
 - **Text/Photo** (Мәтін/фотосурет): мәтін мен фотосурет аралас түпнұсқаларға пайдаланыңыз.

 **ЕСКЕРТПЕ:** Басылған мәтін бұлдыр болса, анық мәтінді басу үшін **Text** (Мәтін) опциясын таңдаңыз.

 - **Photo** (Фотосурет): түпнұсқа фотосуреттерден тұрған жағдайда пайдаланыңыз.
 - **Map** (Карта): түпнұсқа картадан тұрған жағдайда пайдаланыңыз.
3. Дайын режиміне оралу үшін Stop/Clear  түймесін басыңыз.

Кішірейтілген немесе үлкейтілген көшірме






Құжат бергіш немесе сканер әйнегінен көшірілетін кескін өлшемін 25%-дан 400%-ға дейін үлкейтуге немесе кішірейтуге болады.

ЕСКЕРТПЕ:

- Үлгіге немесе қосымша тауарларға қарай, бұл мүмкіндік қолжетімді болмауы мүмкін.
- Принтер Эко режиміне қойылған болса, кішірейту немесе үлкейту мүмкіндіктерін қолдану мүмкін болмайды.


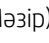



Алдын ала белгіленген көшірме өлшемдерінен таңдау


Көшірілген кескін өлшемін 25%-дан 400%-ға дейін кішірейту немесе үлкейту жолдары туралы ақпарат алыңыз.

1. Сору (Көшірме)  > Menu (Мәзір)  түймелерін басыңыз, **Copy Feature** (Көшіру мүмкіндігі) мәзірі, одан кейін басқару тақтасындағы **Reduce/Enlarge** (Кішірейту/үлкейту) опциясын таңдаңыз.
Немесе Menu (Мәзір) түймесін  басып, басқару тақтасындағы **Copy Feature** (Көшіру мүмкіндігі) > **Reduce/Enlarge**  түймесін таңдаңыз.
2. Қажетті опцияны таңдаңыз, одан кейін **OK** түймесін басыңыз.
3. Дайын режиміне қайту үшін «Тоқтату/Тазарту»  түймесін басыңыз.

Масштаб бөлімінде көшірмені тікелей масштабтау үшін

Тиісті масштабтау өлшемін енгізу арқылы көшіру кескінінің масштабтау өлшемін өзгерту жолын үйреніңіз.

1. Copy (Көшірме)  > Menu (Мәзір)  түймелерін басыңыз, **Copy Feature** (Көшіру мүмкіндігі) мәзірі, одан кейін басқару тақтасындағы **Reduce/Enlarge** (Кішірейту/үлкейту) опциясын таңдаңыз.
Немесе Menu (Мәзір) түймесін  басып, басқару тақтасындағы **Copy Feature** (Көшіру мүмкіндігі) > **Reduce/Enlarge**  түймесін таңдаңыз.
2. **Custom** (Пайдаланушылық) опциясын таңдаңыз.
3. Сандық пернелерді пайдаланып, қажетті көшірме өлшемін таңдаңыз.
4. Таңдауыңызды сақтау үшін **OK** түймесін басыңыз.
5. Дайын режиміне қайту үшін «Тоқтату/Тазарту»  түймесін басыңыз.

 **ЕСКЕРТПЕ:** Кішірейтілген көшірме жасағанда көшірме астында қара сызықтар пайда болуы мүмкін.

Жеке куәлікті көшіру

Принтер бір параққа 2 жақты түпнұсқаларды басып шығара алады.

Принтер түпнұсқа өлшемін кішірейтпей, түпнұсқаның бір жағын қағаздың жоғарғы жартысына, ал екінші жағын төменгі жартысына басып шығарады. Бұл мүмкіндік визитка сияқты шағын өлшемді құжаттарды басып шығаруға жақсы.



 **ЕСКЕРТПЕ:**

- Осы мүмкіндікті пайдалану үшін түпнұсқа сканер әйнегіне орналастырылуы қажет.
- Принтер Эко режиміне орнатылған болса, бұл мүмкіндік қолжетімсіз болады.

Жеке куәлікті көшіру

Сканер әйнегінен жеке куәліктің екі жағының да көшірмесін жасаңыз.

Үлгіге қарай, жұмыс процедурасы өзгеше болуы мүмкін.

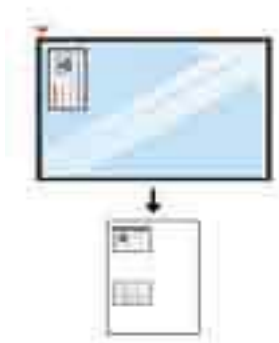
1. Басқару панелінде Жеке куәлікті көшіру  түймесін басыңыз.
Немесе Мәзір түймесін  басыңыз, одан кейін басқару панелінде **Copy Feature** (Көшіру мүмкіндігі) > **Layout** (Орналасу) > **ID Copy** (Жеке куәлікті көшіру) опциясын таңдаңыз.

2. Түпнұсқаның алдыңғы жағын сканер әйнегіне төмен қаратып салып, оны көрсетілген көрсеткілерге сәйкес орналастырыңыз да, сканер қақпағын жабыңыз.

 **ЕСКЕРТПЕ:** Жақсырақ кескінді шығару үшін сканер қақпағын жауып, үстінен жайлап басыңыз.

Басқару панелі экранында **Place Front Side Press [Start]** (Алдыңғы жағын салып, [Бастау] түймесін басыңыз) хабары көрсетіледі.

Сурет 7-1 Жеке куәлікті көшіру

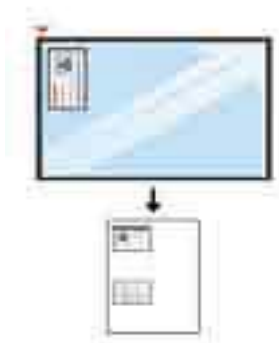


3. Бастау  түймесін басыңыз.

Принтер алдыңғы жағын сканерлеуді бастайды және басқару панелі экранында **Place Rear Side Press [Start]** (Арты жағын салып, [Бастау] түймесін басыңыз) хабары көрсетіледі.


4. Түпнұсқаны айналдырып салып, оны көрсетілген көрсеткілерге сәйкес сканер әйнегіне орналастырыңыз да, сканер қақпағын жабыңыз.

Сурет 7-2 Жеке куәлікті көшіру



5. Бастау  түймесін басыңыз.

 **ЕСКЕРТПЕ:**

- Егер сіз Start  (Бастау) түймесін баспасаңыз, тек алдыңғы жағы көшіріледі.
- Егер де түпнұсқа басып шығарылатын аймақтан үлкенірек болса, кейбір бөліктері басып шығарылмауы мүмкін.



Қосымша көшіру тапсырмалары

Қарапайым көшірмелеу тапсырмаларын орындауға арналған интернеттегі ақпаратты іздеңіз.

<http://www.hp.com/support/ljM42623MFP> немесе <http://www.hp.com/support/ljM42625MFP> торабына өтіңіз.

Көшірмелеу тапсырмаларын орындауға нұсқаулар беріледі, мысалы:

- Кітаптардың немесе басқа тігілген құжаттардың беттерін көшіріңіз немесе сканерлеңіз
- Өлшемдері әртүрлі құжаттарды көшіру
- Жеке куәліктің екі жағында көшіру немесе сканерлеу
- Құжатты кітапша пішімінде көшіру немесе сканерлеу

8 Сканерлеу

Бұл тарау түпнұсқаларды сканерлеуге арналған процедураны түсіндіреді.

Келесі ақпарат жариялау уақытында дұрыс болады. Ағымдағы ақпаратты <http://www.hp.com/support/ljM42623MFP> немесе <http://www.hp.com/support/ljM42625MFP> бөлімінен қараңыз.


Қосымша ақпарат алу үшін:


Принтер бойынша HP компаниясының жан-жақты анықтамасы мынадай ақпаратты қамтиды:

- Орнату және параметрлерді реттеу
- Үйрену және пайдалану
- Мәселелерді шешу
- Бағдарламалық құрал мен микробағдарлама жаңартуларын жүктеп алу
- Қолдау форумдарына қосылу
- Кепілдік және нормативтік ақпарат табу

Сканерлеу мәзірі

Басқару тақтасында Сканерлеу мәзірін тексеріңіз.

 **ЕСКЕРТПЕ:** Таңдалған опцияға, өнім үлгісіне немесе сіздің тұратын еліңізге/аймағыңызға байланысты кейбір мәзірлер дисплейде көрсетілмеуі мүмкін. Олай болса, ол сіздегі принтерге қатысты емес.

Scan  түймесін басып, басқару тақтасында **Scan to PC** (Дербес компьютерге сканерлеу) опциясын таңдаңыз.

Кесте 8-1 Сканерлеу мәзірі

Мәзір	Қосалқы мәзір
Scan to PC (Дербес компьютерге сканерлеу)	<ul style="list-style-type: none">• Network PC (Желілік компьютер)• Original Size (Әдепкі өлшемі)• Original Type (Түпнұсқа түрі)• Resolution (Ажыратымдылық)• Color Mode (Түсті режим)• File Format (Файл пішімі)• Duplex (Екі жақты)• Darkness (Күңгірттік)• Adjust Background (Фонын реттеу)
Scan to Email (Электрондық поштаға сканерлеу)	<ul style="list-style-type: none">• Original Size (Әдепкі өлшемі)• Original Type (Түпнұсқа түрі)• Resolution (Ажыратымдылық)

Кесте 8-1 Сканерлеу мәзірі (жалғасы)


Мәзір	Қосалқы мәзір
	<ul style="list-style-type: none">• Color Mode (Түсті режим)• File Format (Файл пішімі)• Duplex (Екі жақты)• Darkness (Күңгірттік)• Email Confirmation (Электрондық хат растауы)
Scan to SMB (SMB торабына сканерлеу)	<ul style="list-style-type: none">• Original Size (Әдепкі өлшемі)• Original Type (Түпнұсқа түрі)• Resolution (Ажыратымдылық)• Color Mode (Түсті режим)• File Format (Файл пішімі)• Duplex (Екі жақты)• Darkness (Күңгірттік)• Server Confirmation (Сервер растауы)
Scan to FTP (FTP торабына сканерлеу)	<ul style="list-style-type: none">• Original Size (Әдепкі өлшемі)• Original Type (Түпнұсқа түрі)• Resolution (Ажыратымдылық)• Color Mode (Түсті режим)• File Format (Файл пішімі)• Duplex (Екі жақты)• Darkness (Күңгірттік)• Server Confirmation (Сервер растауы)


Принтерден сканерлеу

Басқару панелінен [Scan To PC](#) (Дербес компьютерге сканерлеу) мәзірінің опцияларын орнатып, құжатты сканерлеу жолдары туралы ақпарат алыңыз.


Сканерлеу мүмкіндігі

Басқару панелінде қолжетімді сканерлеу опциялары туралы үйреніңіз.

 **ЕСКЕРТПЕ:** Опцияларға немесе модельдерге байланысты кейбір мәзірлер дисплейде көрсетілмеуі мүмкін. Олай болса, ол сіздегі принтерге қатысты емес.

 **ЕСКЕРТПЕ:** [Scan To](#) (Келесі орынға сканерлеу) түймесі жұмыс істеуі үшін, ДҚ-ге HP Scan бағдарламалық құралын орнату қажет.

Мәзір опцияларын өзгерту үшін:

Scan (Сканерлеу)  түймесін басып, басқару тақтасында [Scan to PC](#) (Дербес компьютерге сканерлеу) опциясын таңдаңыз.

Кесте 8-2 Сканерлеу мүмкіндігі

Бөлшек	Сипаттама
Scan to PC (Дербес компьютерге сканерлеу)	Сканерлеу бағдарламалық құралы орнатылған және Келесі орынға сканерлеу мүмкіндігі конфигурацияланған, жергілікті немесе желіге қосылған компьютерге сканерлеу орнын таңдайды.
Scan to Email (Электрондық поштаға сканерлеу)	Электрондық поштаға сканерлеу межесін орнатады.
Scan to FTP (FTP торабына сканерлеу)	FTP серверіне сканерлеу межесін орнатады.
Scan to SMB (SMB торабына сканерлеу)	SMB серверіне сканерлеу межесін орнатады.
File Format (Файл пішімі)	<p>Кескіні сақталатын файл пішімін орнатады. JPEG, TIFF немесе PDF таңдасаңыз, бірнеше бетті сканерлеуді таңдауға болады. Таңдалған сканерлеу түріне қарай, бұл опция шықпауы мүмкін.</p> <ul style="list-style-type: none">• Бірнеше беттік PDF: түпнұсқаларды PDF пішімінде, бірақ бірнеше түпнұсқаны бір файл етіп сканерлейді.• Бір беттік PDF: түпнұсқаларды PDF пішімінде және бірнеше түпнұсқаны бөлек PDF файлы етіп сканерлейді.• Бірнеше беттік TIFF: түпнұсқаларды TIFF (Тегтелген кескін файлының пішімі) пішімінде, бірақ бірнеше түпнұсқаны бір файл етіп сканерлейді.• Бір беттік TIFF: түпнұсқаларды TIFF (Тегтелген кескін файлының пішімі) пішімінде және бірнеше түпнұсқаны бөлек TIFF файл ретінде сканерлейді.• JPEG: түпнұсқаны JPEG пішімінде сканерлейді. <p>ЕСКЕРТПЕ: JPEG файл пішімін Біртүсті опциясы Түс режимінен таңдалған болса, Файл пішімі опциясынан таңдауға болмайды.</p>
Color Mode (Түсті режим)	<p>Сканерлеу шығыстарының түс опцияларын таңдауға болады.</p> <ul style="list-style-type: none">• Color (Түс): Кескінді көрсету үшін түсті пайдаланады. Бір пиксельге 24 бит, әрбір RGB үшін 1 пиксельге 8 бит қолданылады.• Gray (Сұр): Кескінді көрсету үшін қара түс градациясын пайдаланады. Бір пиксельге 8 бит.• Моно: Кескінді әр пиксельде 1 битпен қара және ақ түсте көрсетеді.
Darkness (Күңгірттік)	Сканерлеу үшін жарықтық деңгейін реттейді.
Resolution (Ажыратымдылық)	Кескін ажыратымдылығын орнатады.
Original Size (Әдепкі өлшемі)	Кескін өлшемін орнатады.
Original Type (Түпнұсқа түрі)	Түпнұсқа құжаттың түрін орнатады.
Duplex (Екі жақты)	<p>Принтерге қағаздың бір жағын сканерлеу (1 жақты), екі жағын сканерлеу (2 жақты) немесе екі жағын да сканерлеу (2 жағын айналдырып сканерлеу) қажеттігін таңдайды.</p> <ul style="list-style-type: none">• 1 Sided (1 жақты): тек бір жаққа басып шығарылған түпнұсқалар үшін.• 2 Sided (2 жақты), Book (кітап): екі жаққа басып шығарылған түпнұсқалар үшін.

Кесте 8-2 Сканерлеу мүмкіндігі (жалғасы)

Бөлшек	Сипаттама
	<ul style="list-style-type: none">• 2 Sided (2 жақты), Calendar (Күнтізбе): екі жаққа басып шығарылған, бірақ арты 180 градусқа айналдырылатын түпнұсқалар үшін. <p>ЕСКЕРТПЕ: Түпнұсқа сканер әйнегіне орналастырылса, принтер басқа бетті қоюды сұрайтын терезені көрсетеді. Басқа түпнұсқаны салып, Yes (Ия) түймесін басыңыз. Аяқтағанда осы опция үшін No (Жоқ) түймесін басыңыз.</p>
Email Confirmation (Электрондық хат растауы)	Принтерді электрондық хат растауы нәтижесінің есебін басып шығаратындай етіп орнатады. ЕСКЕРТПЕ: Егер On-Error (Қосулы-Қате) опциясын таңдасаңыз, принтер есепті тек беріліс сәтті болмаған кезде ғана басып шығарады.
Server Confirmation (Сервер растауы)	Принтерді сервер растауы нәтижесінің есебін басып шығаратындай етіп теңшейді. ЕСКЕРТПЕ: Егер On-Error (Қосулы-Қате) опциясын таңдасаңыз, принтер есепті тек беріліс сәтті болмаған кезде ғана басып шығарады. Егер есеп аппарат қолдау көрсетпейтін таңбаларды немесе қаріптерді қамтыса, есепте таңбалардың/қаріптердің орнына Unknown (Белгісіз) басылып шығарылады.


Негізгі сканерлеу

Бұл – түпнұсқаларды сканерлеудің қалыпты және әдеттегі процедурасы.


HP Scan бағдарламасын қамтитын принтердің толық бағдарламалық құралы принтердің басқару панелінен дұрыс жұмыс істеу үшін Scan To PC (Дербес компьютерге сканерлеу) түймесіне орнатылуы керек.

 **ЕСКЕРТПЕ:** Мәзірлерге кіру әдісі түрлі модельдерде өзге болуы мүмкін.

Кейбір үлгілерде төмен деңгейлі мәзірлерге өту үшін **OK** түймесін басу қажет болуы мүмкін.

1. Бір құжатты әйнекке бет жағын төмен қаратып жатқызыңыз немесе құжаттарды бетін жоғары қаратып құжат бергішке салыңыз.
2. Scan (Сканерлеу)  түймесін басып, басқару тақтасында **Scan to PC** (Дербес компьютерге сканерлеу) опциясын таңдаңыз.

 **ЕСКЕРТПЕ:** Басқару панелінде **Scan to PC** (Дербес компьютерге сканерлеу) опциясын көрмесеңіз, **Scan to** (Мына жерге сканерлеу) тізіміндегі қосымша мақсатты орын опцияларын көрсету үшін төмен көрсеткі пернелерін пайдаланыңыз.

 **ЕСКЕРТПЕ:** **Not Available** (Қолжетімсіз) хабарламасын көрсеңіз, портты тексеріңіз.

Кеңейтілген режимге ауысыңыз және **Scan To PC Settings** (Дербес компьютерге сканерлеу параметрлері) опциясын таңдаңыз.

3. Қажетті сканерлеу қалтасын таңдап, **OK** түймесін басыңыз.
Әдепкі параметр – **My Documents** (Менің құжаттарым).
4. Қажетті опцияны таңдаңыз және **OK** түймесін басыңыз.
5. Сканерлеу басталады.



ЕСКЕРТПЕ: Сканерленген кескін компьютердегі С дискісіне сақталады: C:\Users\users name\My Documents\Scan. Операциялық жүйе немесе пайдаланылатын қолданбаға қарай сақталған қалта өзгеше болуы мүмкін.

Компьютерден сканерлеу

Құжатты сканерден компьютерге сканерлеу жолдары туралы ақпарат алыңыз.



ЕСКЕРТПЕ: Қол жеткізуге болатын ең жоғары ажыратымдылық компьютер жылдамдығы, қолжетімді диск орны, жад, сканерленетін кескін өлшемі және биттік тереңдік параметрлерін қоса алғанда түрлі факторларға тәуелді болады. Осыған орай, жүйеге және сканерленетін кескінге қарай, әсіресе кеңейтілген dpi өлшемімен белгілі ажыратымдылықпен сканерлеу мүмкін болмауы ықтимал.

Компьютерге сканерлеу

Принтердің толық бағдарламалық құрал орнатуы HP Scan қолданбасын қамтиды. HP Scan қолданбасы принтердің басқару тақтасындағы **Scan To** (Мына жерге сканерлеу) түймесін іске қосады.

HP Scan қолданбасы **Scan to PC Setup** (Дербес компьютерге сканерлеу параметрлерін орнату) утилитасын қамтиды. Сканерлеу принтердің басқару панеліндегі **Scan To** (Мына жерге сканерлеу) түймесінің көмегімен орындалғанда, бұл утилита сканерлеу параметрлерін конфигурациялау үшін пайдаланылады.

Scan to PC Setup (Дербес компьютерге сканерлеу параметрі) утилитасының көмегімен сканерлеу параметрлерін конфигурациялаңыз

Scan to PC Setup (Дербес компьютерге сканерлеу параметрі) утилитасын пайдалану туралы ақпарат алыңыз.

1. **Scan to PC Setup** (Дербес компьютерге сканерлеу параметрлерін орнату) утилитасын ашыңыз:
 - а. Экранның төменгі сол жақ бұрышындағы **Windows** белгішесін таңдаңыз.
 - ә. **Барлық бағдарламалар** тармағын таңдаңыз.
 - б. **HP** немесе **HP LaserJet Printers** (HP LaserJet принтерлері) қалтасын таңдаңыз.
 - в. **HP MFP Scan to PC Setup** қолданбасын таңдаңыз.
2. **Дербес компьютерге сканерлеу параметрлерін орнату** утилитасындағы тізімнен принтеріңізді таңдап, **Сипаттар** түймесін басыңыз. Мына параметрлерді таңдауға болады:
 - **Профиль атауы**—профильді анықтап, таңдау үшін принтердің басқару панелінде көрсетілетін атау.
 - **Scan Settings** (Сканерлеу параметрлері)
 - **Color Mode** (Түсті режим)
 - **Resolution** (Ажыратымдылық)
 - **Original Size** (Әдепкі өлшемі)
 - **Duplex** (Екі жақты)
 - **Save Settings** (Параметрлерді сақтау)
 - **Save Location** (Орынды сақтау)
 - **File Format** (Файл пішімі)

– Action After Saving (Сақтағаннан кейінгі әрекет)

3. Параметрлерді сақтау үшін **OK** түймесін басыңыз.

Компьютерге сканерлеу

Scan to PC (Дербес компьютерге сканерлеу) опциясын пайдалану жолын үйреніңіз.

1. Бір құжатты сканер әйнегіне бет жағын төмен қаратып жатқызыңыз немесе құжаттарды бетін жоғары қаратып құжат бергішке салыңыз.
2. Басқару панеліндегі **Scan to PC** (Дербес компьютерге сканерлеу) түймесін түртіңіз.
3. Тіркелген компьютердің **ID** кодын таңдап, қажет болса, **Password** (Құпия сөзді) енгізіңіз.
4. Пайдалану керек опцияны таңдаңыз да, **OK** түймесін түртіңіз.
5. Сканерлеу басталады.



ЕСКЕРТПЕ: Сканерленген кескіндер C:\Users\users name\My Documents орнында сақталады. Операциялық жүйе немесе пайдаланылатын қолданбаға қарай сақталған қалта өзгеше болуы мүмкін.

HP Scan бағдарламалық құралы арқылы сканерлеу

Толық бағдарламалық құралды CD дискісінен немесе hp.com веб-сайтынан орнатуға болады және ол TWAIN талаптарына сай сканерлеу қолданбасын қамтиды.

1. HP Scan қолданбасын ашыңыз.
 - а. **Пуск** (Бастау) түймесін басыңыз.
 - ә. **Все программы** (Барлық бағдарламалар) тармағын таңдаңыз.
 - б. **HP** немесе **HP Laser Printers** (HP Laser принтерлері) қалтасын басыңыз.
 - в. **HP MFP Scan** (HP MFP сканерлеу) опциясын басыңыз.
2. Құжаттарды сканерлеу немесе сканерлеу параметрлерін реттеу үшін **Жылдам сканерлеу**, **Кеңейтілген сканерлеу** немесе **Конфигурация** мүмкіндіктерін пайдаланыңыз.

Кескінді өңдеу бағдарламасынан сканерлеу

Бағдарламалық құрал TWAIN талаптарына сай болса, құжаттарды кескінді өңдеу бағдарламаларынан сканерлеуге және импорттауға болады.

TWAIN талаптарына сай бағдарламалық құралмен сканерлеу үшін мына қадамдарды орындаңыз:

1. Принтердің компьютерге жалғанғанын және қуаты қосулы екенін тексеріңіз.
2. Бір құжатты сканер әйнегіне бет жағын төмен қаратып жатқызыңыз немесе құжаттарды бетін жоғары қаратып құжат бергішке салыңыз.
3. Adobe Photoshop секілді қолданбаны ашыңыз.
4. **File ► Import** (Файл > Импорттау) опциясын басып, сканер құрылғысын таңдаңыз.
5. Сканерлеу параметрлерін орнатыңыз.
6. Кескінді сканерлеп, оны сақтаңыз.

WIA драйверімен сканерлеу

WIA үйлесімді драйвермен кескіндерді сканерлеу

Принтер кескіндерді сканерлеу үшін Windows Image Acquisition (WIA) драйверін қолдайды. WIA – Microsoft Windows қамтамасыз ететін стандартты компоненттердің бірі және ол сандық камералар және сканерлермен жұмыс жасайды. TWAIN драйверінен өзгешелігі, WIA драйвері қосымша бағдарламалық құралдың көмегімен кескіндерді сканерлеуге және оңай реттеуге мүмкіндік береді.

1. Принтердің компьютерге жалғанғанын және қуаты қосулы екенін тексеріңіз.
2. Бір құжатты әйнекке бет жағын төмен қаратып жатқызыңыз немесе құжаттарды бетін жоғары қаратып құжат бергішке салыңыз.
3. WIA талаптарына сай бір қолданбаны, мысалы Microsoft Paint қолданбасын ашып, мына әрекеттерді орындаңыз:
 - **Файлды** таңдаңыз
 - **Сканерден немесе камерадан** опциясын таңдаңыз.
 - Принтер үлгісін таңдаңыз.
4. **WIA Scan** экранынан **Планшеттік** немесе **Құжат бергішті Қағаз көзі** ретінде таңдаңыз.



ЕСКЕРТПЕ: Құжат бергішті қағаз көзі ретінде пайдаланғанда **Файл түрі** және **Парақ өлшемін** **Параметрлер** мәзірінде конфигурациялау қажет.

5. **Сканерлеу** түймесін басыңыз.

WSD (құрылғының веб қызметі) арқылы сканерлеу

Түпнұсқаларды сканерлеп, компьютер WSD (құрылғының веб қызметі) мүмкіндігін қолдайтын болса, сканерленген ақпаратты қосылған компьютерге сақтаңыз.

WSD мүмкіндігін пайдалану үшін компьютерге WSD принтер драйверін орнату керек.

Windows жүйесінде WSD драйверін **Басқару тақтасы ► Құрылғылар және принтерлер ► Принтер қосу** тармағы арқылы орнатуға болады. Шеберден **Желілік принтерді қосу** опциясын басыңыз.



МАҢЫЗДЫ АҚПАРАТ: WSD мүмкіндігін пайдалану үшін компьютердің **Желіні анықтау** және **Файл және принтерге жалпы кіру** мүмкіндігін қосу керек.



ЕСКЕРТПЕ:

- **WSD мүмкіндігі жұмыс істеуі үшін, компьютерде** Желіні анықтау **Файл және принтерге жалпы кіру** мүмкіндігі қосулы болуы керек.
- Бұл мүмкіндікті пайдалану үшін принтер желі интерфейсіне қолдау көрсету керек.
- WSD мүмкіндігі WSD талаптарына сай компьютерлердің Windows Vista® жүйесімен немесе одан кейінгі нұсқаларымен ғана жұмыс істейді.

WSD принтер драйверін орнату

WSD драйверін орнату үшін басқару тақтасын пайдаланыңыз.

Төмендегі орнату қадамдары Windows 7 компьютеріне негізделген.

1. **Бастау ► Басқару тақтасы ► Құрылғылар және принтерлер ► Принтер қосу** тармағын таңдаңыз.
2. Шеберден **Желілік, сымсыз немесе Bluetooth принтерін қосу** опциясын басыңыз.

3. Принтерлер тізімінен қажеттісін таңдап, **Келесі** түймесін басыңыз.


 **ЕСКЕРТПЕ:**


- WSD принтерінің IP мекенжайы: http://IP address/ws/ (мысалы: http:// 111.111.111.111/ws/).
- Тізімде WSD принтері көрсетілмесе, **The printer that I want isn't listed ► Add a printer using a TCP/IP address or hostname** (Керек принтер тізімде жоқ > TCP/IP мекенжайын немесе хост атауын пайдаланып принтерді қосу) опциясын басып, **Device type** (Құрылғы түрі) бөлімінен **Web Services Device** (Веб-қызметтер құрылғысы) опциясын таңдаңыз, одан кейін принтердің IP мекенжайын енгізіңіз.

4. Орнату терезесіндегі нұсқауларды орындаңыз.

WSD мүмкіндігін пайдаланып сканерлеу

Scan to WSD (WSD-ге сканерлеу) мүмкіндігінің көмегімен басқару панелінде сканерлеу жолын үйреніңіз.

1. Принтердің компьютерге жалғанғанын және қуаты қосулы екенін тексеріңіз.
2. Бір құжатты сканер әйнегіне бет жағын төмен қаратып жатқызыңыз немесе құжаттарды бетін жоғары қаратып құжат бергішке салыңыз.
3. **Scan** (Сканерлеу)  түймесін басып, басқару панелінде **Scan to WSD** (WSD-ге сканерлеу) тармағын таңдаңыз.

 **ЕСКЕРТПЕ:** **Not Available** (Қолжетімді емес) хабары көрсетілсе, WSD дұрыс орнатылғанын көру мақсатында порт қосылымын немесе принтер драйверін тексеріңіз

4. **Орындар тізімінен** компьютер атын таңдаңыз.
5. Қалаған опцияны таңдап, **OK** түймесін басыңыз.
6. Сканерлеу басталады.

Сканерленген кескіндерді әртүрлі межелерге жіберу

Сканерленетін құжаттарды электрондық поштаның есептік жазбасына немесе FTP/SMB серверіне жіберу әдістері туралы ақпарат алыңыз.

Сканерленетін құжаттарды басқа мақсатты жерлерге жіберу үшін желі параметрлерін Embedded Web Server (EWS) серверінде реттеуді ұмытпаңыз.


Электрондық пошта есептік жазбасының параметрлерін орнату

Сканерленген құжатты жіберу үшін электрондық пошта есептік жазбасының параметрлерін орнатыңыз.



1. Embedded Web Server (EWS) серверіне кіру үшін веб-браузерді ашып, браузер терезесінде принтеріңіздің IP мекенжайын теріңіз. Нұсқауларды [Embedded Web Server \(EWS\) веб-серверін пайдалану арқылы параметрлерге қол жеткізу \(82-бет\)](#) бөлімінен қараңыз.
2. Желі баптауларында желі параметрлерін, SMTP және электрондық пошта баптауларын орнатыңыз. Нұсқауларды [Электрондық пошта тіркелгісін теңшеу \(83-бет\)](#) бөлімінен қараңыз.

Электрондық хатты сканерлеу және жіберу

Сканерленетін қағазды электрондық поштаның есептік жазбасына басқару тақтасынан жіберу жолдары туралы ақпарат алыңыз.

 **ЕСКЕРТПЕ:** Кескінді сканерлеп, электрондық хат тіркемесі ретінде жіберу үшін EWS серверінде желі параметрлерін теңшеңіз.

Желі кабелінің принтерге жалғанғанына көз жеткізіңіз.

1. Бір құжатты әйнекке бет жағын төмен қаратып жатқызыңыз немесе құжаттарды бетін жоғары қаратып құжат бергішке салыңыз.
2. **Scan** (Сканерлеу)  түймесін басып, басқару панелінде **Scan to Email** (Есептік жазбасына сканерлеу) тармағын таңдаңыз.
3. Қажетті сканерлеу параметрлерін таңдаңыз да, **OK** түймесін басыңыз.
4. Жіберуші мен алушының электрондық пошта мекенжайларын енгізіңіз.
5. Электрондық хабар тақырыбын енгізіп, **OK** түймесін басыңыз.
6. Бастау  түймесін басыңыз.

Принтер басып шығаруды бастап, электрондық хатты жібереді.

FTP/SMB серверін теңшеу

Сканерленген құжаттарды жіберу үшін FTP немесе SMB сервер орнын орнатыңыз.

 **ЕСКЕРТПЕ:** Кескінді сканерлеп, сервер межесіне жіберу үшін EWS ішінде желі параметрлерін теңшеңіз.



Желі кабелінің принтерге жалғанғанына көз жеткізіңіз.

1. Embedded Web Server (EWS) серверіне кіру үшін веб-браузерді ашып, браузер терезесінде принтеріңіздің IP мекенжайын теріңіз. Нұсқауларды [Embedded Web Server \(EWS\) веб-серверін пайдалану арқылы параметрлерге қол жеткізу \(82-бет\)](#) бөлімінен қараңыз.
2. Желі баптауларынан желі параметрлерін орнатыңыз. Нұсқауларды [Сервер межесін орнату \(84-бет\)](#) бөлімінен қараңыз.

FTP/SMB серверіне сканерлеу және жіберу

Сканерленетін қағазды FTP/SMB серверіне басқару тақтасынан жіберу жолдары туралы ақпарат алыңыз.

Желі реттеулерінен желі параметрлерінің реттелгеніне көз жеткізіңіз.

1. Желі кабелінің принтерге жалғанғанына көз жеткізіңіз.
2. Бір құжатты әйнекке бет жағын төмен қаратып жатқызыңыз немесе құжаттарды бетін жоғары қаратып құжат бергішке салыңыз.
3. **Scan** (Сканерлеу)  түймесін басып, басқару тақтасында **Scan to FTP** (FTP-ке сканерлеу) немесе **Scan To SMB** (SMB-ке сканерлеу) опциясын таңдаңыз.
4. Серверді, қажет ажыратымдылық параметрін таңдаңыз да, **OK** түймесін басыңыз.
5. Бастау  түймесін басыңыз.

Принтер сканерлеуді бастап, сканерленген кескіндерді белгіленген серверге жібереді.

9 Принтерді басқару

Басқару құралдарын пайдаланыңыз, қауіпсіздік және қуатты үнемдеу параметрлерін конфигурациялаңыз және принтердің микробағдарлама жаңартуларын басқарыңыз.

Келесі ақпарат жариялау уақытында дұрыс болады. Ағымдағы ақпаратты <http://www.hp.com/support/ljM42623MFP> немесе <http://www.hp.com/support/ljM42625MFP> бөлімінен қараңыз.

Қосымша ақпарат алу үшін:

Принтер бойынша HP компаниясының жан-жақты анықтамасы мынадай ақпаратты қамтиды:

- Орнату және параметрлерді реттеу
- Үйрену және пайдалану
- Проблемаларды шешу
- Бағдарламалық құрал мен микробағдарлама жаңартуларын жүктеп алу
- Қолдау форумдарына қосылу
- Кепілдік және нормативтік ақпарат табу

Принтер параметрлерін орнату және басқару мәзірлері


Принтерді орнату және пайдалану үшін мына мәзірлерді қолданыңыз.

Machine Setup (Аппарат параметрлерін орнату)

Принтерді **Machine Setup** (Аппарат параметрлерін орнату) арқылы конфигурациялаңыз.




ЕСКЕРТПЕ: Опцияларға немесе үлгілерге қарай кейбір мәзірлер дисплейде көрсетілмеуі мүмкін. Мәзір дисплей экранынен көрсетілмесе, ол принтерге қатысты қолданылмайды.

Мәзір опцияларын өзгерту үшін: Мәзір түймесін  басыңыз, одан кейін басқару панелінде **System Setup** (Жүйені орнату) > **Machine Setup** (Аппаратты орнату) мәзірлерін таңдаңыз.

Кесте 9-1 Machine Setup (Аппарат параметрлерін орнату)

Бөлшек	Сипаттама
Date & Time (Күн және уақыт)	Күн мен уақытты орнатады.
Clock Mode (Сағат режимі)	12 сағат және 24 сағат аралығындағы уақытты көрсету үшін пішімді орнатады.
Language (Тіл)	Басқару панелінің дисплейінде көрсетілетін мәтін тілін орнатады.
Power Save (Қуатты үнемдеу)	1 - 60 minute(s) (1–60 минут) Қуатты үнемдеу режиміне етуден бұрын принтердің күтетін уақытын орнатады. Принтер ұзақ уақыт мәлімет алмаса, қуаттың тұтынылуы автоматты түрде азайтылады.
WakeUp Event (Ояту оқиғасы)	On/Off (Қосу/өшіру) Бұл опция «On» (Қосулы) күйінде болғанда, принтерді қуат үнемдеу режимінен мына әрекеттерді орындап оятуға болады:

Кесте 9-1 Machine Setup (Аппарат параметрлерін орнату) (жалғасы)

Бөлшек	Сипаттама
	<ul style="list-style-type: none"> • Науаға қағаз салу. • Алдыңғы қақпақты ашу немесе жабу. • Науаны сыртқа қарай тарту немесе ішкі қарай итеру.
Auto Power Off (Қуатты автоматты түрде өшіру)	<ul style="list-style-type: none"> • Өшіру • On (5 - 240 minutes) (Қосу (5–240 минут)) <p>Принтер Auto Power Off (Қуатты автоматты өшіру) > On (Қосулы) > Timeout (Үзіліс) бөлімінде орнатылған уақыт аралығында қуатты үнемдеу режимінде болғанда автоматты түрде өшіріледі.</p> <p>ЕСКЕРТПЕ:</p> <ul style="list-style-type: none"> • Принтерді қайта қосу үшін басқару тақтасында  (Қуат/ояту) түймесін басыңыз. • Принтер драйверін немесе HP Scan қолданбасын іске қоссаңыз, уақыт автоматты түрде ұзартылады. • Принтер желіге қосулы болғанда немесе басып шығару тапсырмасымен жұмыс істеп жатқанда, Auto Power Off (Қуатты автоматты өшіру) мүмкіндігі жұмыс істемейді.
System Timeout (Жүйе үзілісі)	<ul style="list-style-type: none"> • Өшіру • On (10 - 600 seconds) (Қосу (10–600 секунд)) <p>Принтерде алдыңғы пайдаланылған көшіру параметрлерінде сақталған уақытты орнатады. Үзілістен соң принтер әдепкі көшіру параметрлерін қалпына келтіреді.</p>
Job Timeout (Тапсырманың үзілісі)	<ul style="list-style-type: none"> • Өшіру • On (15 - 300 seconds) (Қосу (15–300 секунд)) <p>Бетті басып шығару пәрменімен аяқталмайтын басып шығару тапсырмасының соңғы бетін басқанға дейін принтердің күтетін уақыт ұзақтығын орнатады.</p>
Altitude Adjustment (Биіктікті реттеу)	<ul style="list-style-type: none"> • Normal (Қалыпты) • High 1 - 4 (Жоғары 1–4) <p>Принтердің орналасу биіктігіне сәйкес басып шығару сапасын оңтайландырыңыз.</p>
Humidity (Ылғалдылық)	<ul style="list-style-type: none"> • Normal (Қалыпты) • High 1 - 3 (Жоғары 1–3) <p>Орта ылғалдылығына сәйкес басып шығару сапасын оңтайландырыңыз.</p>
OPC Cleaning (OPC тазалау)	<p>Шығыста әдетте 297 мм болатын Century қағазы ашық немесе солғын түсте басылып шығарылған кезде, OPC режимін пайдаланыңыз.</p> <ul style="list-style-type: none"> • Automatic (Автоматты): Беттер саны көп болса, бұл опцияны жобаланған «Басталу уақытында» әр 1000 бет үшін OPC Cleaning (OPC тазалау) опциясын қолданыңыз. <ul style="list-style-type: none"> Start Time (Бастау уақыты): (HH):(MM) AM/PM Default time (Әдепкі уақыт): 12:00:00 AM. Cleaning Time (Тазалау уақыты): (1–5) минут Әдепкі: 5 минут • Execute Now (Қазір орындау): Ағымдағы тапсырма аяқталғаннан кейін OPC Cleaning (OPC тазалау) режимін қосу үшін бұл опцияны қолданыңыз. <ul style="list-style-type: none"> Cleaning Time (Тазалау уақыты): (1–5) минут Әдепкі: 5 минут • Off (Өшірулі): Бұл – әдепкі опция.

Кесте 9-1 Machine Setup (Аппарат параметрлерін орнату) (жалғасы)


Бөлшек	Сипаттама
	<p>ЕСКЕРТПЕ: Егер науада қағаз болмаса немесе принтерде қате орын алса, бұл мүмкіндікті пайдалану мүмкін болмайды.</p>
Auto Continue (Автоматты түрде жалғастыру)	<p>Принтер қағаздың қағаз параметрлеріне сәйкес келмейтіндігін анықтағаннан кейін оның басып шығару әрекетін жалғастыратынын/жалғастырмайтынын анықтаңыз.</p> <ul style="list-style-type: none">• After 0 sec (0 секундтан кейін): Бұл опция сіздің орнатқан қағаз өлшеміңіз науадағы қағаз өлшеміне сәйкес келмесе, басып шығаруды жалғастыруға мүмкіндік береді.• After 30 sec (30 секундтан кейін): Қағаз өлшемінің сәйкессіздігі орын алса, қателік туралы хабарлама пайда болады. Принтер шамамен 30 секунд күтіп, содан соң автоматты түрде хабарламаны жойып, басып шығаруды жалғастырады.• Off (Өшірулі): Қағаз өлшемінің сәйкессіздігі орын алса, принтер дұрыс қағаз салынғанша күтеді.
Auto Tray Switch (Науаны автоматты түрде ауыстыру)	<p>On/Off (Қосу/өшіру)</p> <p>Принтер қағаздың сәйкес келмейтіндігін анықтағаннан кейін, оның басып шығару әрекетін жалғастыратынын/жалғастырмайтынын анықтаңыз. Мысалы, 2 және 3-науа бірдей өлшемді қағазбен толтырылған болса, 2-науада қағаз таусылғаннан кейін принтер автоматты түрде 3-науадан қағаз басып шығарады.</p> <p>ЕСКЕРТПЕ: Бұл опция Auto (Автоматты) мәнін принтер драйверінен Paper Source (Қағаз көзі) үшін таңдағанда пайда болмайды.</p>
Paper Substitution (Қағазды алмастыру)	<p>On/Off (Қосу/өшіру)</p> <p>Letter және A4 пішімінің арасындағы қағаз сәйкессіздігіне жол бермеу үшін принтер драйверінің қағаз өлшемін автоматты түрде ауыстырады. Мысалы, науада A4 қағазы болып, принтер драйверінің қағаз өлшемін Letter пішіміне орнатсаңыз, принтер A4 қағазына және керісінше басып шығарады.</p>
Tray Protection (Науаны қорғау)	<p>On/Off (Қосу/өшіру)</p> <p>Auto Tray Switch (Науаны автоматты түрде ауыстыру) мүмкіндігін пайдалану/пайдаланбауды шешеді.</p> <p>Мысалы, сіз 2-науаны On (Қосуды) мәніне орнатсаңыз, 2-науа ауыстырылатын науалардан шығарылады.</p> <p>ЕСКЕРТПЕ: Бұл параметр көшіру немесе басып шығару тапсырмаларында әрекет етеді.</p>
Eco Settings (Эко параметрлер)	<p>Басып шығару қорларын сақтауға және қоршаған ортаға зиянсыз басып шығаруға мүмкіндік береді.</p> <ul style="list-style-type: none">• Default Mode (Әдепкі режим): Эко режимін қосу немесе өшіру қажеттігін таңдаңыз.• Select Template (Үлгіні таңдау): EWS серверінен эко үлгісінің жинағын таңдайды.<ul style="list-style-type: none">– Default Eco (Әдепкі эко)– Custom Eco (Пайдаланушылық эко)

Қағазды реттеу мәзірі

Paper Setup (Қағаз параметрлерін орнату) мәзірі арқылы қағаз және науа опцияларын реттеңіз.



ЕСКЕРТПЕ: Опцияларға немесе үлгілерге қарай кейбір мәзірлер дисплейде көрсетілмеуі мүмкін. Олай болса, ол сіздегі принтерге қатысты емес.

Мәзір опцияларын өзгерту үшін Мәзір түймесін  басыңыз, одан кейін басқару тақтасындағы **Жүйені реттеу** > **Paper Setup** (Қағаз параметрлерін орнату) таңдаңыз.

Кесте 9-2 Paper Setup (Қағаз параметрлерін орнату)

Бөлшек	Сипаттама
Қағаз өлшемі	Әрбір науа үшін қағаз өлшемін таңдаңыз. Ол науадағы қағаз өлшеміне сәйкес келуі керек. Default Paper Size (Әдепкі қағаз өлшемі): A4/Letter
Paper Type (Қағаз түрі)	Әрбір науа үшін қағаз түрін таңдаңыз.
Paper Select (Қағаз таңдау)	Көшіру және Басып шығару үшін әдепкі қағаз науасын таңдаңыз.
Margin (Жиек)	Басып шығару үшін әдепкі жиектерді орнатады. <ul style="list-style-type: none">• Simplex Margin (Бір жақты басып шығару жиегі)• Duplex Margin (Екі жақты басып шығару жиегі)
Tray Confirmation (Науаны растау)	Науаны растау орнатылған болса, бос науаға қағаз салғанда растау хабары автоматты түрде пайда болады. Принтер кейбір қағаз өлшемдері мен түрлерін автоматты түрде анықтайды. Растау терезесінен анықталған өлшем/түрді растауға немесе өзгертуге болады.

Есептер мәзірі

Принтердің түрлі күйлері туралы есептерді басып шығару үшін [Есен](#) мәзірін пайдаланыңыз.



ЕСКЕРТПЕ: Опцияларға немесе үлгілерге қарай кейбір мәзірлер дисплейде көрсетілмеуі мүмкін. Олай болса, ол сіздегі принтерге қатысты емес.

Мәзір опцияларын өзгерту үшін Мәзір түймесін  басыңыз, одан кейін басқару тақтасындағы [Жүйені реттеу](#) > [Есен](#) опцияларын таңдаңыз.

Кесте 9-3 Есен


Бөлшек	Сипаттама
Конфигурация	Принтердің жалпы конфигурациясы туралы есепті басып шығарады.
Demo Page (Көрсету беті)	Принтердің дұрыс басып шығаратынын тексеру үшін көрсету бетін басып шығарады.
Network Configuration (Желі конфигурациясы)	Принтердің желілік қосылымы мен конфигурациясы туралы ақпаратты басып шығарады.
Supplies Information (Жабдықтар туралы ақпарат)	Жабдықтар туралы ақпаратты басып шығарады.
Usage Counter (Пайдалануды есептегіш)	Пайдалану бетін басып шығарады. Пайдалану беті басып шығарылған беттердің толық санын қамтиды.
Есептік жазба	Принтерді пайдаланған пайдаланушының есебін басып шығарады.
PCL Font (PCL қарпі)	PCL қарпінің тізімін басып шығарады.
PS Font (PCL қарпі)	PS қарпінің тізімін басып шығарады.

Техникалық күтім көрсету мәзірі

[Maintenance](#) (Техникалық күтім көрсету) мәзірі арқылы күтім көрсету үшін принтер күйіне қараңыз немесе сериялық нөмірін алыңыз.



ЕСКЕРТПЕ: Опцияларға немесе үлгілерге қарай кейбір мәзірлер дисплейде көрсетілмеуі мүмкін. Олай болса, ол сіздегі принтерге қатысты емес.

Мәзір опцияларын өзгерту үшін Мәзір түймесін  басыңыз, одан кейін басқару тақтасындағы [System Setup](#) (Жүйені реттеу) > [Maintenance](#) (Техникалық күтім көрсету) таңдаңыз.

Кесте 9-4 Maintenance (Техникалық күтім көрсету)

Бөлшек	Сипаттама
Supplies Life (Жабдықтардың қызмет мерзімі)	Жабдықтардың қызмет мерзімін көрсетеді және жабдықтардың күйін көрсетуге мүмкіндік береді.
Image Mar. (Кескінді реттеу)	Түсті келістіру, оптикалық тығыздық және басқа түс параметрлерін реттеуге мүмкіндік береді.
Toner Low Alert («Тонер аз» дабылы)	Құрылғының Toner Low Alert («Тонер аз» дабылы) режимін қосу немесе өшіру үшін қолданылады.
OPC Unit Low Alert (OPC деңгейінің төмендігінің дабылы)	Құрылғының OPC Unit Low Alert (OPC деңгейінің төмендігінің дабылы) режимін қосу немесе өшіру үшін қолданылады.
Serial Number (Сериялық нөмір)	Принтердің сериялық нөмірін көрсетеді. Қызметке тапсырыс бергенде немесе веб-сайтта пайдаланушы ретінде тіркелгенде, сіз мынаны табасыз.
Paper Stacking (Қағаздың жиналуы)	Принтерді ылғалды жерде пайдалансаңыз немесе жоғары ылғалдылықтан дымқылданған баспа материалын пайдалансаңыз, шығыс науасындағы басып шығарылған қағаздар оралуы немесе бумаға дұрыс жатқызылмауы мүмкін. Бұл жағдайда басып шығарылған қағаздардың бумаға нығыз жатқызылуын қамтамасыз ету үшін принтерді осы функцияны пайдаланатындай орнатуға болады. Алайда, бұл функция басып шығару жылдамдығын баяу етеді.

Желіні реттеу мәзірі

Желі параметрлерін [Network](#) (Желі) мәзірінен реттеңіз.



ЕСКЕРТПЕ: Опцияларға немесе үлгілерге қарай кейбір мәзірлер дисплейде көрсетілмеуі мүмкін. Олай болса, ол сіздегі принтерге қатысты емес.

Мәзір опцияларын өзгерту үшін Мәзір түймесін  басыңыз, одан кейін басқару тақтасындағы [Network](#) (Желі) опциясын таңдаңыз.

Кесте 9-5 Maintenance (Техникалық күтім көрсету)

Бөлшек	Сипаттама
TCP/IP (IPv4)	Желілік ортаны пайдалану үшін тиісті протокол мен конфигурация параметрлерін таңдайды. ЕСКЕРТПЕ: Орнатылатын көптеген параметрлер бар. Сенімсіз болсаңыз, солай қалдырыңыз немесе желілік әкімшімен кеңесіңіз.
TCP/IP (IPv6)	Бұл опцияны IPv6 арқылы желілік ортаны пайдалану үшін таңдайды.
Ethernet	Желімен жіберу жылдамдығын немесе портын конфигурациялаңыз. ЕСКЕРТПЕ: Осы опцияны өзгерткен соң қуатты өшіріп, қосыңыз.
Protocol Management (Протокол басқару)/ HTTP	Веб қызметін пайдалану/пайдаланбау қажеттігін орнатуға болады. ЕСКЕРТПЕ: Осы опцияны Өшіру мәніне өзгерткен соң қуатты өшіріп, қосыңыз.
Protocol Management / WINS	WINS серверін конфигурациялауға болады. WINS (Windows Internet атауларының қызметі) Windows операциялық жүйесінде қолданылады.
Protocol Management (Протокол басқару)/ SNMP V1/V2	SNMP (Желілік басқарудың қарапайым протоколы) орнатуға болады. Әкімшілер SNMP протоколын желідегі принтерлерді бақылау және басқару үшін пайдалана алады.

Кесте 9-5 Maintenance (Техникалық күтім көрсету) (жалғасы)

Бөлшек	Сипаттама
Protocol Management (Протокол басқару)/UPnP(SSDP)	UPNP протоколын орнатуға болады. ЕСКЕРТПЕ: Осы опцияны Өшіру мәніне өзгерткен соң қуатты өшіріп, қосыңыз.
Protocol Management (Протокол басқару)/MDNS	mDNS (көп мекенжайлы домен атауының жүйесі) параметрлерін орнатуға болады.
Network Configuration (Желі конфигурациясы)	Бұл тізім принтердің желілік қосылымы мен конфигурациясы туралы ақпаратты көрсетеді.
Clear Settings (Параметрлерді өшіру)	Желі параметрлерінің әдепкі мәндерін қайтарады. ЕСКЕРТПЕ: Осы опцияны өзгерткен соң қуатты өшіріп, қосыңыз.


Желіге қосылған принтерді пайдалану

Желіге қосылған принтерді пайдалануға арналған құралдар, параметрлер мен процедуралар.

Принтерлердің тиісті портына дұрыс желі кабелі қосылған кезде желі конфигурациясын және басып шығаруды орындауға болады.

Желі мәзірі

Басқару панеліндегі желі мәзірін қарап шығыңыз.


 **ЕСКЕРТПЕ:** Таңдалған опцияға, өнім үлгісіне немесе сіздің тұратын еліңізге/аймағыңызға байланысты кейбір мәзірлер дисплейде көрсетілмеуі мүмкін. Олай болса, ол сіздегі принтерге қатысты емес.

Кесте 9-6 Желі мәзірі

Мәзір	Қосалқы мәзір
TCP/IP (IPv4)	<ul style="list-style-type: none">• DHCP• BOOTP• Static (Статикалық)
TCP/IP (IPv6)	<ul style="list-style-type: none">• IPv6 Protocol (IPv6 протоколы)• DHCPv6 Config (DHCPv6 конфигурациясы)
Ethernet	<ul style="list-style-type: none">• Ethernet Port (Ethernet порты)• Ethernet Speed (Ethernet жылдамдығы)
Protocol Management (Протоколды басқару)	<ul style="list-style-type: none">• HTTP• WINS• SNMPv1/v2• UPnP(SSDP)• mDNS
Network Configuration (Желі конфигурациясы)	
Clear Settings (Параметрлерді өшіру)	

Желі реттелуіне кіру

Принтерді желіге жалғау кезінде TCP/IP параметрлерін конфигурациялаңыз.

1. Ethernet кабелі принтерге жалғанғанына көз жеткізіңіз.
2. Menu түймесін , одан кейін басқару тақтасындағы **Network** (Желі) опциясын таңдаңыз.
3. Қажетті мәзір тармағы пайда болғанша, көрсеткілерді басып, **OK** түймесін басыңыз.
4. Қажетті опцияны таңдаңыз.

Опция әкімші тарапынан басқарылатын болса, параметрлерді өзгерту үшін қажетті өрістерге ақпарат енгізіңіз.

5. Таңдауыңызды сақтау үшін **OK** түймесін басыңыз.

Embedded Web Server (EWS) веб-серверін пайдалану арқылы параметрлерге қол жеткізу

Желіге қосылған MFP принтер параметрлерін қарау және өзгерту үшін қолжетімді, Embedded Web Server веб-сервері бар.

Embedded Web Server (EWS) желіге қосылған компьютері және стандартты веб-браузері бар кез келген адам аша және пайдалана алатын принтерді интерфейспен қамтамасыз етеді. Ешбір қосымша бағдарламалық құрал немесе драйверлер талап етілмейді.

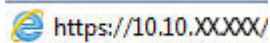
EWS туралы қосымша ақпаратты алу үшін <http://support.hp.com> сайтына өтіңіз.

EWS серверіне қатынасу


Принтердің IP мекенжайын алу және EWS серверіне қол жеткізу жолын үйреніңіз.

Принтеріңіз Интернетке қосылған болуы керек, одан кейін EWS серверін ашу үшін келесі қадамдарды орындаңыз:

1. Принтердің IP мекенжайы немесе хост атауын алу үшін конфигурация бетін басып шығарыңыз.
2. Веб-браузерді ашыңыз да, мекенжай жолында IP мекенжайын немесе хост атауын дәл конфигурация бетіндегідей теріңіз. Компьютер пернетақтасындағы **Enter** пернесін басыңыз. EWS экраны ашылады.

 <https://10.10.XXXX/>

EWS қызметін ашқан кезде веб-браузер **There is a problem with this website's security certificate** (Бұл веб-сайттың қауіпсіздік сертификатына қатысты бір мәселе бар) хабарламасын көрсетсе, **Continue to this website (not recommended)** (Бұл веб-сайтты ашуды жалғастыру (ұсынылмайды)) опциясын басыңыз.

 **ЕСКЕРТПЕ:** **Continue to this website (not recommended)** (Бұл веб-сайтты ашуды жалғастыру (ұсынылмайды)) опциясын таңдау HP принтері үшін EWS қызметінде шарлау барысында компьютерге зиян келтірмейді.

EWS серверіндегі параметрлерді өзгерту

EWS сервері принтер параметрлерін «Тек оқуға арналған» көрінісінде әдепкі түрде көрсетеді. Пайдаланушылар параметрлерді өзгерту үшін EWS серверіне тіркелуі керек.

EWS немесе арнайы қойындыларға қол жеткізу мүмкін болмаса, жүйе әкімшісіне хабарласыңыз.

EWS серверіне тіркелу үшін мына қадамдарды орындаңыз:

1. EWS бетінің жоғарғы оң жағындағы **Жүйеге кіру** түймесін басыңыз.
2. **ID** (Жеке куәлік) жолына да, **Password** (Құпия сөз) жолына да admin деп енгізіңіз.



ЕСКЕРТПЕ: Әкімшінің алдымен **Ид.** мен **Құпиясөзді** орнатуы ұсынылады, ал пайдаланушылар EWS серверіне кіру үшін дұрыс **Ид.** мен **Құпиясөзді** енгізулері қажет.

EWS серверінде есептік жазбаларды реттеу және басқару

EWS серверінде **Job Accounting** (Тапсырмаларды есепке алу) мүмкіндігі іске қосылған. Ид. мен құпиясөзді енгізу арқылы есептік жазбаларды басқаруыңызға және пайдаланушыларға жүйеге кіруге мүмкіндік беруіңізге болады.



ЕСКЕРТПЕ: **Scan to WSD** (WSD серверіне сканерлеу) функциясы іске қосылған кезде, **Job Accounting** (Тапсырмаларды есепке алу) мүмкіндігіне қолдау көрсетпейді, себебі Windows бұл тапсырмалар үшін Тапсырмаларды есепке алу Идентификаторына/құпиясөзіне қолдау көрсетпейді.

Standard Accounting (Стандарттық есепке алу) опциясы таңдалған кезде немесе принтерде есептік жазба режимі «Қосулы» ретінде орнатылған кезде, принтерде UPD драйверінің тапсырмалары жойылады.

Job Accounting (Тапсырманы есепке алу) опциясын іске қосу үшін мына қадамдарды орындаңыз:

1. EWS серверіне кіріп, EWS бетінің жоғарғы оң жағындағы **Sign In** (Жүйеге кіру) түймесін басыңыз.
2. EWS серверіне кіру үшін тиісті **Идентификациялық нөмірді** мен **Құпиясөзді** теріңіз.
3. EWS мәзірінде **Security** (Қауіпсіздік) қойындысын басыңыз.
4. Сол жақтағы навигациялық панельде **Accounting** (Есепке алу) опциясын таңдап, **Accounting Methods** (Есепке алу әдістері) опциясын басыңыз.
5. **Standard Accounting** (Стандарттық есепке алу) опциясын таңдаңыз.

Тапсырмаларды есепке алу үшін екі опция бар:

- **No Accounting** (Есепке алусыз): Бұл опция таңдалған кезде Job Accounting (Тапсырманы есепке алу) функциясы өшіріледі.
 - **Standard Accounting** (Стандарттық есепке алу): Бұл опция таңдалған кезде пайдаланушы «Идентификациялық нөмір/Құпиясөз» режимін немесе «Тек идентификациялық нөмір» режимін таңдай алады.
6. Пайдаланушының есептік жазба идентификаторын қосу үшін **Add button** (Қосу түймесі) опциясын басыңыз.



ЕСКЕРТПЕ: Стандарттық есепке алу функциясы 200-ге дейін пайдаланушыларға қолдау көрсетеді.

Электрондық пошта тіркелгісін теңшеу

EWS ішінде Мекенжай кітапшасын теңшеп, мекенжай кітапшасында 200 жеке контактіні және 200 топты басқаруыңызға болады.



ЕСКЕРТПЕ: Желінің принтерге жалғанғанын тексеріңіз.

Электрондық пошта тіркелгісін теңшеу үшін мына қадамдарды орындаңыз:

1. EWS серверіне кіріп, EWS бетінің жоғарғы оң жағындағы **Sign In** (Жүйеге кіру) түймесін басыңыз.
2. EWS серверіне кіру үшін тиісті **Идентификациялық нөмірді** мен **Құпиясөзді** теріңіз.
3. **Settings** (Параметрлер) қойындысын басып, одан кейін **Network Settings** ► **SMTP** (Желі параметрлері > SMTP) тармағын таңдаңыз.

4. Нүктелі ондық таңба немесе хост атауы ретіндегі IP мекенжайын енгізіңіз.
5. 1 және 65535 аралығындағы сервер портының нөмірін енгізіңіз.
6. Аутентификация сұрау үшін **SMTP Requires Authentication** (SMTP аутентификацияны қажет етеді) опциясының жанындағы құсбелгі ұяшығын белгілеңіз.
7. SMTP серверіне кіру аты мен құпиясөзін енгізіңіз.
8. **Apply** (Қолдану) түймесін басыңыз.

Сервер межесін орнату

Сканерленген кескіндерді жіберу үшін FTP немесе SMB сервер межесін орнатыңыз.

 **ЕСКЕРТПЕ:** Желінің принтерге жалғанғанын тексеріңіз.

Электрондық поштаның сервер межесін реттеу үшін мына қадамдарды орындаңыз:

1. EWS серверіне кіріп, EWS бетінің жоғарғы оң жағындағы **Sign In** (Жүйеге кіру) түймесін басыңыз.
2. EWS серверіне кіру үшін тиісті **Идентификациялық нөмірді** мен **Құпиясөзді** теріңіз.
3. **Address Book** (Мекенжай кітапшасы) қойындысын басып, **Individual ► Add** (Жеке > Қосу) тармағын таңдаңыз.
4. **Add FTP** (FTP қосу) немесе **Add SMB** (SMB қосу) мүмкіндігінің жанындағы құсбелгі ұяшығын белгілеңіз.
5. Нүктелі ондық таңба немесе хост атауы ретіндегі IP мекенжайын енгізіңіз.
6. 1 және 65535 аралығындағы сервер портының нөмірін енгізіңіз.
7. Авторизациясы жоқ адамдардың сервер рұқсатына қатынасуын іске қосу үшін **Anonymous** (Анонимді) опциясының жанындағы құсбелгі ұяшығын белгілеңіз.
8. Жүйеге кіру аты мен құпиясөзін енгізіңіз.
9. Егер серверіңіз белгілі бір доменге қосылған болса, домен атын енгізіңіз, өзге жағдайда SMB серверінде тіркелген компьютеріңіздің атын енгізіңіз.
10. Сканерленген кескінді сақтау жолын енгізіңіз.

 **ЕСКЕРТПЕ:** Сканерленген кескін сақталатын қалта түбірде болуы тиіс.

Қалта қасиеттері «ортақ» ретінде орнатылуға тиіс.

Пайдаланушы аты қалтаны оқу және жазу құқықтарына ие болуы керек.

11. **Apply** (Қолдану) түймесін басыңыз.

Бағдарламалық құрал және ішкі бағдарлама жаңартулары

HP компаниясы принтердің бағдарламалық құралы үшін қол жетімді мүмкіндіктерді үнемі жаңартып тұрады. Ең соңғы шыққан мүмкіндіктерді пайдалану үшін, принтердің бағдарламалық құралын жаңарту керек.

Ең жаңа ішкі бағдарлама жаңарту файлы Интернеттен жүктеп алыңыз:

<http://www.hp.com/support/ljM42623MFP> немесе <http://www.hp.com/support/ljM42625MFP> торабына өтіңіз. **Software, Drivers and Firmware** (Бағдарламалық құрал, драйверлер және микробағдарлама) түймесін басыңыз.

Микробағдарлама жаңарту

Принтердің аппараттық бағдарламалық құралын жүктеп алу және жаңарту жолдары туралы ақпарат алыңыз.

Бірінші қадам: Микробағдарламаны HP.com сайтынан жүктеп алу

Принтердің микробағдарламасын жүктеп алу жолын үйреніңіз.


1. www.hp.com/support сайтына өтіңіз.
2. **Software and Drivers** (Бағдарламалық құрал мен драйверлер) тармағын таңдап, **Printer** (Принтер) белгішесін басыңыз да, іздеу өрісіне принтер атауын енгізіп, **Submit** (Жіберу) түймесін басыңыз.
3. Егер автоматты түрде анықталмаса, операциялық жүйені таңдаңыз немесе өзгертіңіз.
4. **Firmware** (Микробағдарлама) бөлімінде Firmware Update Utility (Микробағдарламаны жаңарту қызметтік бағдарламасы) файлын табыңыз.
5. **Download** (Жүктеп алу) түймесін басып, файлды жұмыс үстелі немесе «Жүктелімдер» қалтасы сияқты орынға сақтаңыз.
6. Микробағдарлама файлы сақталған орынды ашыңыз, .zip файлын тінтуірдің оң жақ түймесімен басып, файлдарды шығарып алыңыз.




Екінші қадам: Микробағдарлама жаңарту

Микробағдарламаны жаңарту мақсатында USB кабелін жалғау немесе сымды желі байланысы үшін тиісті қадамдарды орындаңыз.

Бірінші әдіс: USB қосылған принтер үшін микробағдарламаны жаңарту (Windows XP/Vista/7/8/8.1/10)

Егер принтер компьютерге USB кабелі арқылы жалғанған болса, микробағдарламаны жаңарту үшін осы әдісті пайдаланыңыз.

 **ЕСКЕРТПЕ:** Бұл әдісті пайдалану үшін компьютерде драйвер немесе толық бағдарламалық құрал шешімі орнатылған болуы тиіс.

1. Принтердің компьютерге USB кабелі арқылы жалғанғанын және көшіру немесе басып шығару әрекеті сәтті орындалатынын тексеріңіз.
2. Принтерді өшіріңіз.
3. Басқару панеліндегі Stop/Clear  түймесін басып тұрыңыз.
4. Принтерді қосыңыз, басқару панелінде мынадай хабарлама көрсетілгенше, Stop/Clear  түймесін басуды жалғастырыңыз: **Жүктеу режимі, тоқтату немесе бас тарту пернесін басыңыз.**
5. Апатты режиміне ену үшін Stop/Clear  түймесін қайтадан басыңыз.

 **ЕСКЕРТПЕ:** Басқару панелінде **Кескінді күт** хабарламасы көрінеді.


6. Компьютерде HP.com сайтынан жүктеп алынған файлдар бар қалтаға өтіңіз.
7. Онда *.hd firmware файлын таңдап, оны usblast2.exe файлының ішіне салыңыз. Принтерде микробағдарламалық құралды жаңарту автоматты түрде басталады.

8. Аяқталған кезде микробағдарламаны жаңарту автоматты түрде принтерді өшіріп, қайта іске қосады.
9. Жаңарту процесінен кейін орнатылған микробағдарлама нұсқасын тексеру үшін конфигурация бетін басып шығарыңыз.


Екінші әдіс: аппараттық бағдарламалық құралды желі арқылы жалғанған принтер үшін жаңарту

Егер принтер компьютерге сымды желі арқылы жалғанған болса, микробағдарламаны жаңарту үшін осы әдісті пайдаланыңыз.

1. Принтердің IP мекенжайы немесе хост атауын алу үшін конфигурация бетін басып шығарыңыз.
2. Веб-браузерді ашыңыз да, мекенжай жолында IP мекенжайын немесе хост атауын дәл конфигурация бетіндегідей теріңіз. Компьютер пернетақтасындағы **Enter** пернесін басыңыз. EWS экраны ашылады.

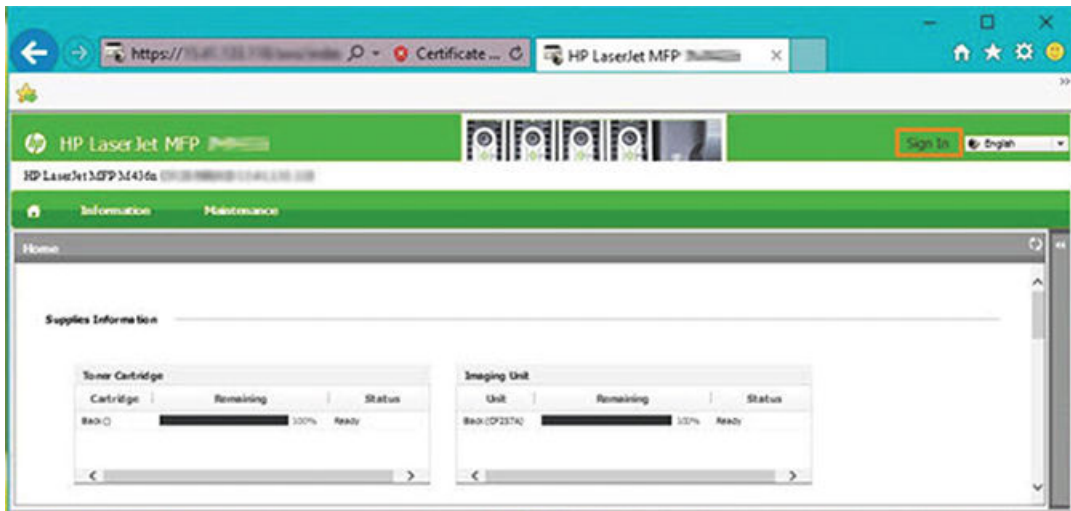
 <https://10.10.XX.XXX/>

EWS қызметін ашқан кезде веб-браузер **There is a problem with this website's security certificate** (Бұл веб-сайттың қауіпсіздік сертификатына қатысты бір мәселе бар) хабарламасын көрсетсе, **Continue to this website (not recommended)** (Бұл веб-сайтты ашуды жалғастыру (ұсынылмайды)) опциясын басыңыз.


 **ЕСКЕРТПЕ:** **Continue to this website (not recommended)** (Бұл веб-сайтты ашуды жалғастыру (ұсынылмайды)) опциясын таңдау HP принтері үшін EWS қызметінде шарлау барысында компьютерге зиян келтірмейді.

3. EWS бетінің жоғарғы оң жағындағы **Жүйеге кіру** түймесін басыңыз.

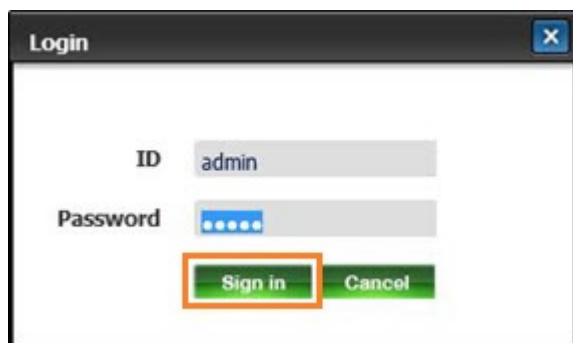
Сурет 9-1 Embedded Web Server (EWS) кіру




4. Пайдаланушы аты мен құпия сөзді енгізіңіз.

 **ЕСКЕРТПЕ:** Егер EWS үшін құпия сөз жасамаған болсаңыз, **ID** (Пайдаланушы аты) үшін де, **Password** (Құпия сөз) үшін де әкімшінің әдепкі тіркелгі деректерін енгізіңіз.

Сурет 9-2 EWS серверіндегі пайдаланушы аты мен құпия сөз тіркелгі деректері

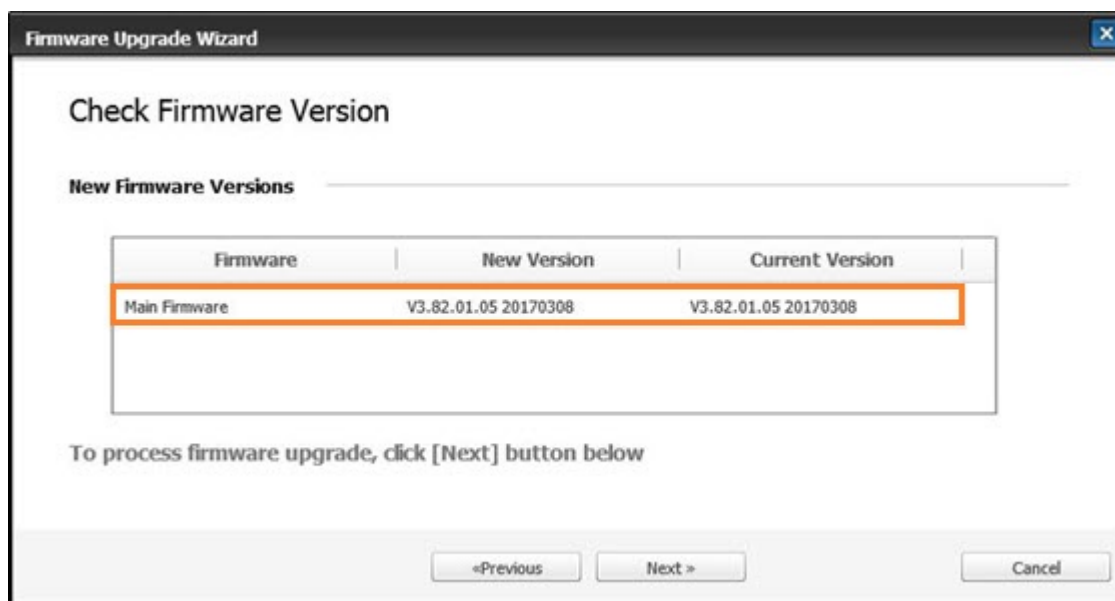


5. **Maintenance** (Күтім) қойындысын басыңыз.
6. **Upgrade Wizard** (Жаңарту шебері) түймесін басыңыз.


 **ЕСКЕРТПЕ:** Егер EWS үшін кірмеген болсаңыз, бұл түйме қолжетімді болмайды.

7. **Browse** (Шолу) опциясын таңдап, файлдарды шығарып алған орынды ашыңыз.
8. Микробағдарлама файлын таңдап, **Open** (Ашу) опциясын басыңыз.
9. **Next** (Келесі) опциясын таңдап, аппараттық бағдарламалық құралды тексеру үшін шебердің әрекетін күтіңіз.
10. Нұсқау берілгенде аппараттық бағдарламалық құрал нұсқасын тексеріп, **Next** (Келесі) опциясын таңдаңыз да аппараттық бағдарламалық құралды принтерге жүктеу үшін күтіңіз.

Сурет 9-3 EWS микробағдарлама нұсқасы



11. Микробағдарламаны бағдарламалау процесі аяқталғанша және принтер қайта іске қосылғанша күтіңіз.

 **ЕСКЕРТПЕ:** Бұған бірнеше минут кетеді. HP Embedded Web Server (EWS) конфигурациялау бетінде көрінгенше, браузер терезесін жаппаңыз немесе байланысты үзбеңіз.

12. Орнатуды аяқтау үшін экрандағы қалған нұсқауларды орындаңыз.
13. Жаңарту процесінен кейін орнатылған микробағдарлама нұсқасын тексеру үшін конфигурация бетін басып шығарыңыз.

Пайдалы параметрлер

Принтердің ағымдағы күйін көру және принтердің әдепкі параметрлер жинағын конфигурациялау жолдары туралы ақпарат алыңыз.

Принтердің бастапқы параметрлерін реттегеннен кейін, құпиясөзді орнату


Принтердің параметрлерін реттеп, оны қуат кабеліне жалғағаннан кейін, құпиясөзді орнатыңыз немесе бұрыннан бар құпиясөзді өзгертіңіз.

Мына қадамдарды орындап, құпиясөзді орнатыңыз, сонда рұқсаты жоқ пайдаланушылар өнім параметрлерін өзгерте алмайды.

1. Елдер тізімінен өз еліңізді таңдаңыз.

 **ЕСКЕРТПЕ:** Жүйе таңдалған елге қарай тілді таңдайды.


2. Құпиясөз ретінде сегіз сандық PIN кодын енгізіп, құпиясөзді растау үшін құпиясөзді қайта енгізіңіз.

 **ЕСКЕРТПЕ:** Егер құпиясөз жарамсыз болса, «Invalid input» (Жарамсыз енгізілім) қате хабары көрсетіледі. **OK** түймесін басыңыз.



Принтердің негізгі параметрлерін өзгерту

Принтердің әдепкі параметрлерін өзгерту жолын үйреніңіз.

Принтер параметрлері EWS ішінде көру/өзгерту үшін де қолжетімді болады.

 **ЕСКЕРТПЕ:** Кейбір модельдерде төмен деңгейлі мәзірлерге өту үшін **OK** түймесін басу қажет болуы мүмкін.

Басқару панеліндегі әдепкі параметрлерді өзгерту үшін осы қадамдарды орындаңыз:

1. Мәзір түймесін  басыңыз, одан кейін басқару панелінде **System Setup** (Жүйені орнату) > **Machine Setup** (Аппаратты орнату) мәзірлерін таңдаңыз.
2. Қажетті опцияны таңдаңыз, одан кейін **OK** түймесін басыңыз.
3. Таңдауыңызды сақтау үшін **OK** түймесін басыңыз.
4. Дайын режиміне оралу үшін **Stop/Clear**  түймесін басыңыз.

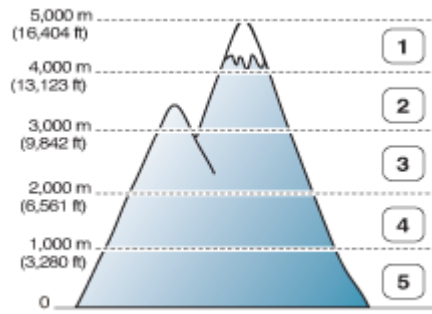
Биіктікті реттеу

Ең жақсы баспа сапасы үшін принтерде **Altitude Adjustment** (Биіктікті реттеу) опциясын теңшеңіз.

Баспа сапасына атмосфералық қысым әсер етеді, оны принтер биіктігінің теңіз деңгейінен жоғарылығы анықтайды. Ең жақсы баспа сапасы үшін принтеріңізді орнату мақсатында келесі ақпаратты пайдаланыңыз:

1. Биіктік мәнін көрсетпестен бұрын қай биіктікте екеніңізді анықтап алыңыз.

Сурет 9-4 Биіктік мәні



Кесте 9-7 Басқару панеліндегі биіктік опциялары

Бөлшек	Сипаттама
1	High 4 (4-жоғары жылдамдық)
2	High 3 (3-жоғары жылдамдық)
3	High 2 (2-жоғары жылдамдық)
4	High 1 (1-жоғары жылдамдық)
5	Normal (Қалыпты)

- Мәзір түймесін басыңыз, одан кейін басқару панелінде [System Setup](#) (Жүйені орнату) > [Machine Setup](#) (Аппаратты орнату) > [Altitude Adjustment](#) (Биіктікті реттеу) мәзірлерін таңдаңыз.
- Басып шығару сапасын принтердің биіктігіне сәйкес оңтайландыру үшін келесі опциялардың бірін таңдаңыз.
 - Normal (Қалыпты)
 - High 1 (1-жоғары жылдамдық)
 - High 2 (2-жоғары жылдамдық)
 - High 3 (3-жоғары жылдамдық)
 - High 4 (4-жоғары жылдамдық)

Принтерді тазалау

Басып шығару сапасында мәселе туындаса немесе принтерді шаңды ортада пайдалансаңыз, принтерді жақсы басып шығару жағдайында ұстап, ұзағырақ пайдалану үшін, оны жиі тазалап тұру қажет.

ЕСКЕРТУ:

- Принтердің корпусын құрамында көп мөлшерде спирт, еріткіш бар немесе басқа күшті нәрсемен тазалайтын болса, бұл оның түсін кетіруі немесе оны майыстыруы мүмкін.
- Егер тонер принтерді немесе айналаны ластаса, оны тазалау үшін суланған шүберекті немесе майлықты пайдалануға кеңес береміз. Егер шаңсорғышты пайдалансаңыз, тонер ауаға шашырап, өзіңізге зиян келтіруі мүмкін.

Сыртын тазалау

Принтердің корпусын тазалау арқылы басып шығару сапасына қатысты басып шығару кезінде пайда болатын ақаулықтарды жоққа шығарады немесе азайтады.

Принтердің сыртын тазалау кезінде мына нұсқауларды орындаңыз:

1. Принтердің корпусын жұмсақ, түгі жоқ матамен тазалаңыз.
2. Матаны аздап сулаңыз, бірақ мейлінше абай болыңыз, принтерге немесе оның ішіне су тигізіп алмаңыз.



ЕСКЕРТПЕ: Принтерді тазалау үшін жылы немесе ыстық су пайдаланбаңыз.

Ішін тазалау

Басып шығару кезінде принтердің ішінде қағаз, тонер және шаң жиналып қалуы мүмкін. Бұл жиналған қалдықтар тонердің дақтануы немесе ластануы сияқты баспа сапасына ақаулық туғызуы мүмкін. Принтердің ішін тазалау мұндай мәселелерді жояды және азайтады.

ЕСКЕРТУ:

- Тонер картриджін зақымдап алмау үшін оны жарықта бірнеше минуттан көп ұстамаңыз. Қажет болса, оны қағазбен жабыңыз.
- Тонер картриджінің жасыл бөлігіне тиеніз. Бұл жерге тиіп кетпес үшін, картридждің тұтқасынан ұстаңыз.
- Принтердің ішін тазалау үшін құрғақ, түгі жоқ шүберекті пайдаланыңыз. Тасымалдау ролигін немесе кез келген ішкі бөліктерін зақымдамау үшін абай болыңыз. Бензин немесе сұйылтқыш сияқты еріткіштерді пайдаланбаңыз. Баспа сапасында ақаулық туындап, принтерге зақым келтіруі мүмкін.

Принтердің ішін тазалау кезінде мына нұсқауларды орындаңыз:

- Принтерді тазалау үшін құрғақ, түгі жоқ шүберекті пайдаланыңыз.
- Принтерді өшіріп, қуат сымын ажыратыңыз. Принтер суығанша, күтіңіз.

Роликті тазалау

Сурет сапасын қамтамасыз ету үшін науаны және құжатты автоматты беру құрылғысының роликтерін тазалау әдістері туралы ақпарат алыңыз.



ЕСКЕРТПЕ: Осы пайдаланушы нұсқаулығындағы суреттер сіздегі принтердің опцияларына немесе үлгілеріне қарай одан өзгеше болуы мүмкін. Принтер үлгісін тексеріңіз.

Науадағы роликті тазалау

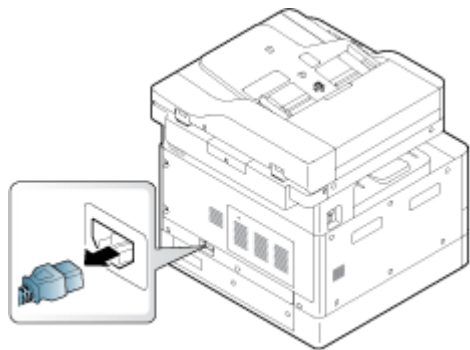
Қағаз науалары аймағының ішіндегі роликтерді тазалау әдістері туралы ақпарат алыңыз.



ЕСКЕРТПЕ: Осы пайдаланушы нұсқаулығындағы суреттер сіздегі принтердің опцияларына немесе үлгілеріне қарай одан өзгеше болуы мүмкін. Принтер үлгісін тексеріңіз.

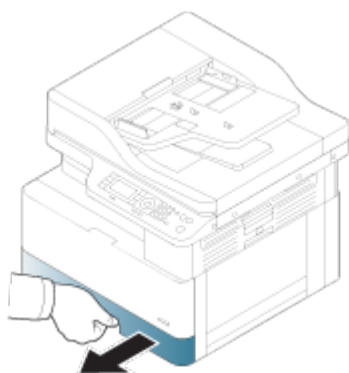
1. Принтерді өшіріп, қуат сымын ажыратыңыз. Принтер суығанша, күтіңіз.

Сурет 9-5 Қуат сымын ажырату



2. Қағаз науасын тартып шығарыңыз да, қағаз бумасын науадан алыңыз.

Сурет 9-6 2-науаны ашу



3. Таза, түк қалдырмайтын матаны тазартылған немесе сүзгіленген сумен аздап сулаңыз, одан кейін оны сығып, артық суды шығарыңыз. Роликтерді суланған матамен абайлап тазалаңыз.

Мейлінше абай болыңыз, принтерге немесе оның ішіне су тигізіп алмаңыз.

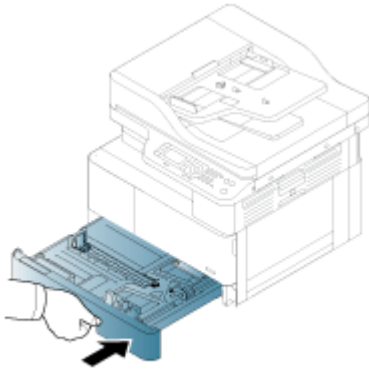
⚠ ЕСКЕРТУ: Бензин немесе сұйылтқыш сияқты еріткіштерді пайдаланбаңыз. Баспа сапасында ақаулық туындап, принтерге зақым келтіруі мүмкін.

Сурет 9-7 Науа ролигін тазалау



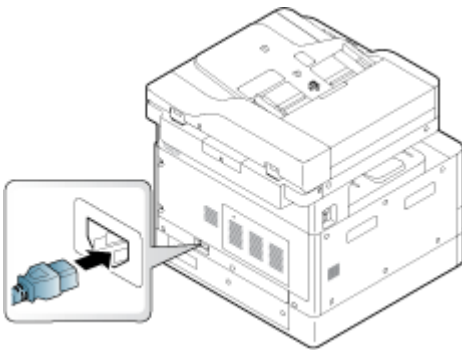
4. Роликтердің кепкенін күтіңіз және қағаз науасын жабыңыз.

Сурет 9-8 Науаны жабу




5. Қуат сымын жалғап, принтерді қосыңыз.

Сурет 9-9 Қуат сымын жалғау



Құжат бергіш ролигін тазалау

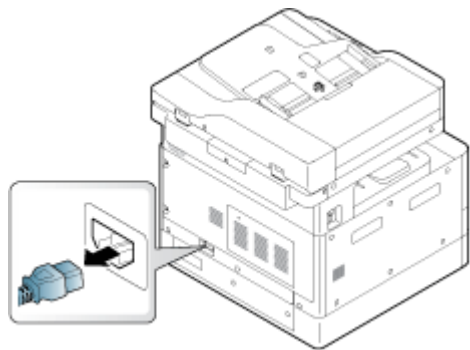
Принтерде құжатты автоматты беру құрылғысы болса, кептелістер болмас үшін, құжатты автоматты беру құрылғысындағы роликтерді тазалаған жөн.

 **ЕСКЕРТПЕ:** Осы пайдаланушы нұсқаулығындағы суреттер сіздегі принтердің опцияларына немесе үлгілеріне қарай одан өзгеше болуы мүмкін. Принтер үлгісін тексеріңіз.

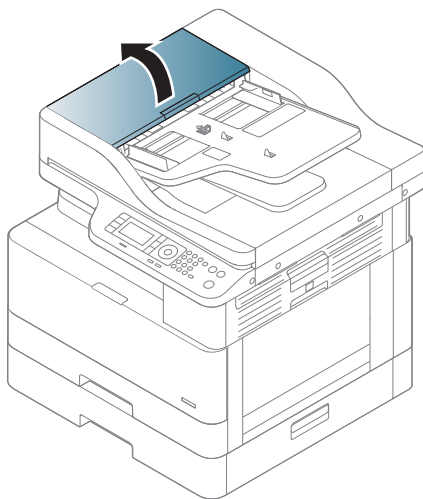
Мына процедураны құжатты автоматты беру құрылғысы бар үлгілерге ғана ұсынамыз.

1. Принтерді өшіріп, қуат сымын ажыратыңыз. Принтер суығанша, күтіңіз.

Сурет 9-10 Қуат сымын ажырату



2. Құжатты автоматты беру құрылғысының қақпағын ашыңыз.

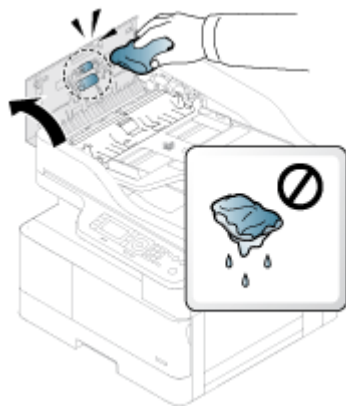


3. Таза, түк қалдырмайтын матаны тазартылған немесе сүзгіленген сумен аздап сулаңыз, одан кейін оны сығып, артық суды шығарыңыз. Роликтерді суланған матамен абайлап тазалаңыз.

Мейлінше абай болыңыз, принтерге немесе оның ішіне су тигізіп алмаңыз.

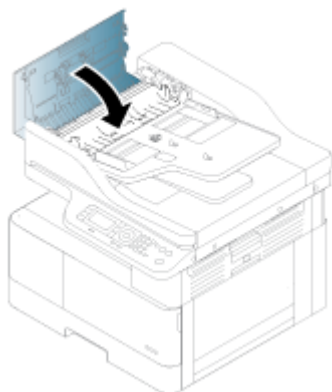
⚠ ЕСКЕРТУ: Бензин немесе сұйылтқыш сияқты еріткіштерді пайдаланбаңыз. Баспа сапасында ақаулық туындап, принтерге зақым келтіруі мүмкін.

Сурет 9-11 Құжатты автоматты беру құрылғысының ролигін тазалау



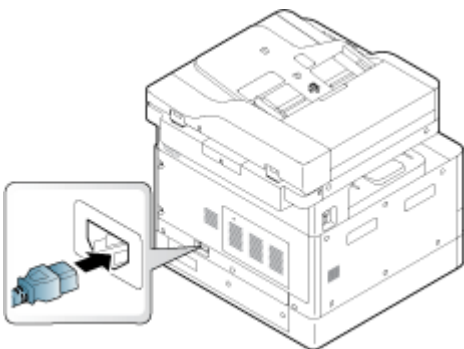
4. Роликтердің кепкенін күтіңіз және құжатты автоматты беру құрылғысының қақпағын жабыңыз.

Сурет 9-12 Құжатты автоматты беру құрылғысын жабу




5. Қуат сымын жалғап, принтерді қосыңыз.

Сурет 9-13 Қуат сымын жалғау



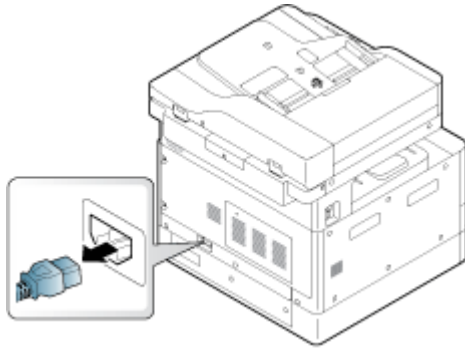
Сканер бөлігін тазалау

Сканер бөлігін таза ұстау ең жақсы ықтимал көшірмелерді жасауға мүмкіндік береді. Сканер бөлігін жұмысты бастар алдында және күні бойы қажет болғанда тазалауға кеңес береміз.

 **ЕСКЕРТПЕ:** Осы пайдаланушы нұсқаулығындағы суреттер сіздегі принтердің опцияларына немесе үлгілеріне қарай одан өзгеше болуы мүмкін. Принтер үлгісін тексеріңіз.

1. Принтерді өшіріп, қуат сымын ажыратыңыз. Принтер суығанша, күтіңіз.

Сурет 9-14 Қуат сымын ажырату



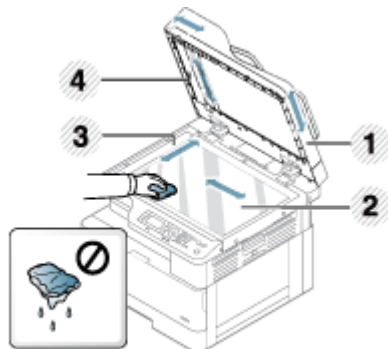
2. Таза, түк қалдырмайтын матаны тазартылған немесе сүзгіленген сумен аздап сулаңыз, содан кейін оны сығып, артық суды шығарыңыз.

Мейлінше абай болыңыз; принтерге немесе оның ішіне су тигізіп алмаңыз.

⚠ ЕСКЕРТУ: Бензин немесе сұйылтқыш сияқты еріткіштерді пайдаланбаңыз. Баспа сапасында ақаулық туындап, принтерге зақым келтіруі мүмкін.

3. Сканердің қақпағын көтеріп, ашыңыз.
4. Сканер бетін таза болғанша құрғатып сүртіңіз.

Сурет 9-15 Сканер бөлігін тазалау

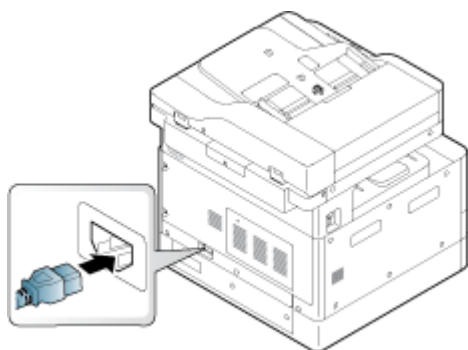


Бөлшек	Сипаттама
1	Сканер қақпағы
2	Сканер әйнегі
3	Құжат бергіштің әйнегі
4	Ақ жолақ

5. Сканер қақпағын жабыңыз.

6. Қуат сымын жалғап, принтерді қосыңыз.

Сурет 9-16 Қуат сымын жалғау



Қуат үнемдеу параметрлері


Принтеріңіз үшін қолжетімді қуат үнемдеу параметрлері туралы біліңіз.


Eco Settings (Эко параметрлер)

Eco Settings (Эко параметрлер) мүмкіндігі басып шығару ресурстарын сақтауға мүмкіндік береді де, экологияға зияын келтірмейтін күйде басып шығаруға әкеледі.

Эко режимінің қосулы немесе өшірулі параметрін реттеуге болады. Эко режимі қосылған болса, кейбір мүмкіндіктің үстінен эко кескіні көрсетіледі. Мүмкіндіктердің кейбір функциялары эко режимінде жұмыс істемейді.

ЕСКЕРТПЕ:

- Әкімші ғана Эко параметрлерін реттеуге құқылы болады.
Menu  түймесін басып, басқару тақтасындағы **System Setup** (Жүйені реттеу) > **Machine Setup** (Машина параметрлерін орнату) > **Eco Settings** (Эко параметрлер) мәзірлерін таңдаңыз.
- Эко режимі параметрі үшін принтерге құпия сөзді енгізу қажет болса, оны енгізіңіз. Қажет болса, әкімшіге хабарласыңыз.
- Эко режимі **Copy** (Көшірме) мәзірлері үшін ғана қосылған.

 **ЕСКЕРТПЕ:** Егер принтерде Эко режимі таңдалған болса, кейбір көшірме мүмкіндіктері жұмыс істемеуі мүмкін.

Кесте 9-8 Эко түймесі

Түйме	Күй	Сипаттама
Жұмыс істемейді	Өшірулі	Принтер Эко режимінде емес.
Жасыл	Қосулы	Принтер Эко режимінде.

10 Проблемаларды шешу

Принтер ақауларын жойыңыз. Анықтама мен техникалық қолдауға арналған қосымша ресурстарды табыңыз.

Келесі ақпарат жариялау уақытында дұрыс болады. Ағымдағы ақпаратты <http://www.hp.com/support/ljM42623MFP> немесе <http://www.hp.com/support/ljM42625MFP> бөлімінен қараңыз.

Қосымша ақпарат алу үшін:

Принтер бойынша HP компаниясының жан-жақты анықтамасы мынадай ақпаратты қамтиды:

- Орнату және параметрлерді реттеу
- Үйрену және пайдалану
- Проблемаларды шешу
- Бағдарламалық құрал мен микробағдарлама жаңартуларын жүктеп алу
- Қолдау форумдарына қосылу
- Кепілдік және нормативтік ақпарат табу

Қағаз беру мәселелері

Дұрыс берілмеуді қоса қағаз беру мәселелерінің жалпы сиптомдары немесе принтер науадан қағазды алмайды. Осы жағдайлар қағаз кептілістеріне әкелуі мүмкін.

Қағаздың берілуін немесе бірнеше беттің алыну мәселелерін шешу

Қағаздың берілу мәселелері туындаған кезде келесі процедураларды пайдаланыңыз.

1. Қағаз түрін және пайдаланылған қағаздың күйін тексеріңіз.

Пайдаланылған қағаздың күйін тексеру үшін келесі нұсқауларды пайдаланыңыз.

- Жыртылған, лас, шиыршықталған, мыжылған немесе бүктелген қағаздарды ауыстырыңыз. Егер қажет болса, басқа бумадағы қағазды пайдаланыңыз.
- Қапсырмаларды, қағаз қыстырғыштарын немесе өздігінен жабысатын жазбаларды алыңыз.
- Бұл принтер үшін HP техникалық сипаттамаларына сай келетін қағазды пайдаланыңыз.
- Бұрын басылып шығарылмаған немесе көшірілмеген қағазды пайдаланыңыз.




ЕСКЕРТПЕ: Аралас қағаз түрлерін науаға салмаңыз, себебі принтер бір уақытта қағаздың тек бір түрін өңдей алады.

2. Науадан қағаз бумасын алып тастаңыз. U пішінін қалыптастыру үшін қағаз бумасын екі қолыңызбен бүктеңіз, содан кейін оны қарама-қарсы бағытта бүгіңіз.

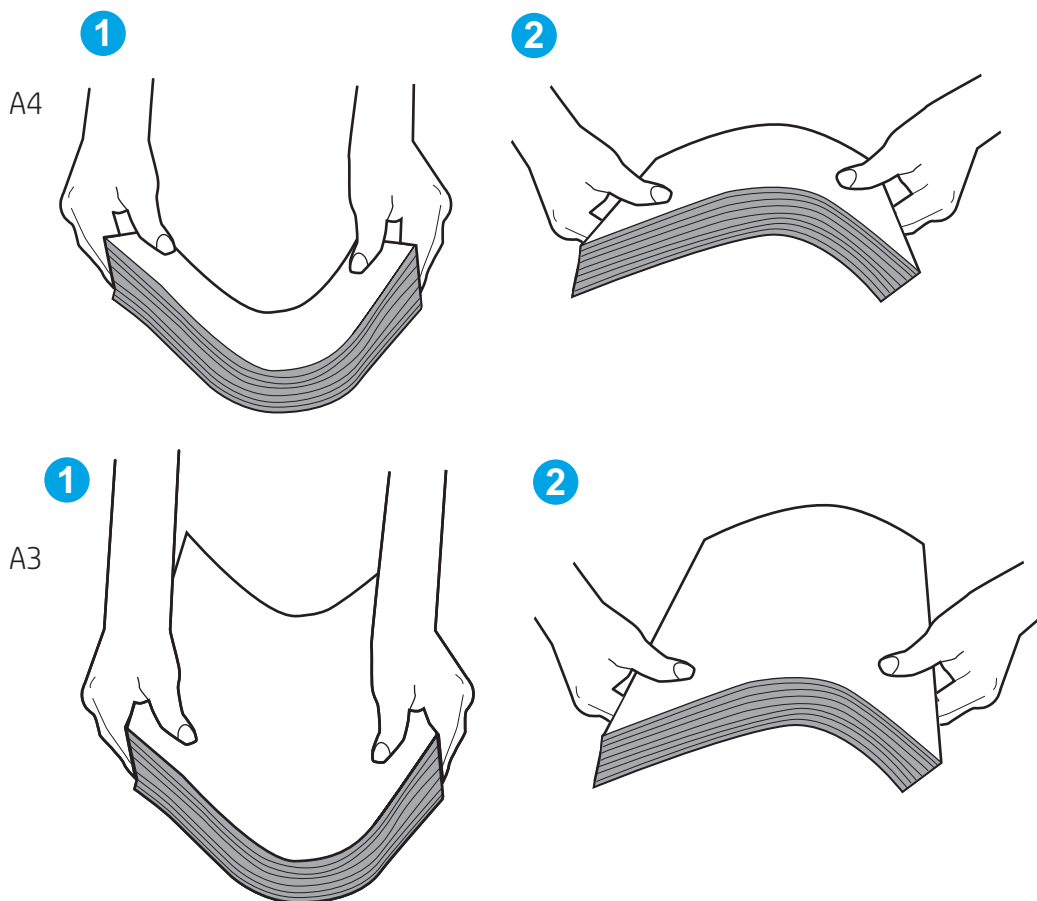


АБАЙ БОЛЫҢЫЗ! қағазды желдету статикалық қуатты қажет етеді.


- а. Қағаз бумасының ұштарын екі қолыңызбен ұстаңыз, содан кейін U-тәрізді етіп әр ұшын жоғары көтеріңіз.
- ә. Одан кейін U пішінін қайтару үшін шеттерін айналдырыңыз.
- б. Енді қағаз бумасының екі жағын ұстап, осы процесті қайталаңыз.

 **ЕСКЕРТПЕ:** Бұл процесс жеке парақтарды босатады немесе бумаға салынған қағаз парақтарын статикалық электр қуатын қоспай босатады.

Сурет 10-1 Қағаз жинағын майыстыру әдісі



- в. Қағазды 180°-қа айналдырып, оны бұрыңыз
 - г. Қағаз бумасының шеттерін үстелге түртіп, шеттері тегіс екеніне көз жеткізіңіз
3. Бөлмедегі ылғалдылық осы принтердің техникалық сипаттамаларына сай екенін және қағаз жабық бумада сақталғанын тексеріңіз.


 **ЕСКЕРТПЕ:** Қағаздарды құрғақ күйде сақтау үшін, көптеген қағаз бумалары ылғалға төзімді орамда сатылады.

Ылғалдылығы жоғары немесе төмен ортаға байланысты тиісті тапсырманы орындаңыз:

- **Ылғалдылығы жоғары ортада:** Егер науадағы буманың жоғарғы жағындағы қағаз толқынды немесе біркелкі емес көрініске ие болса, онда бумадан бестен он параққа дейінгі қағазды алыңыз.


 **ЕСКЕРТПЕ:** Жиырылған немесе біркелкі емес көрініс ылғалды сіңіре алады.

- **Ылғалдылығы төмен ортада:** Егер қағаз парақтары бір-біріне жабысып қалса, науадан қағазды алыңыз, содан кейін қағаз бумасын бүгіңіз.

 **ЕСКЕРТПЕ:** Артық статикалық электр қуатының арқасында қағаз парақтары жабысып қалуы мүмкін. Қағазды желдетпеңіз, себебі бұл статикалық электр қуатын көбірек береді.

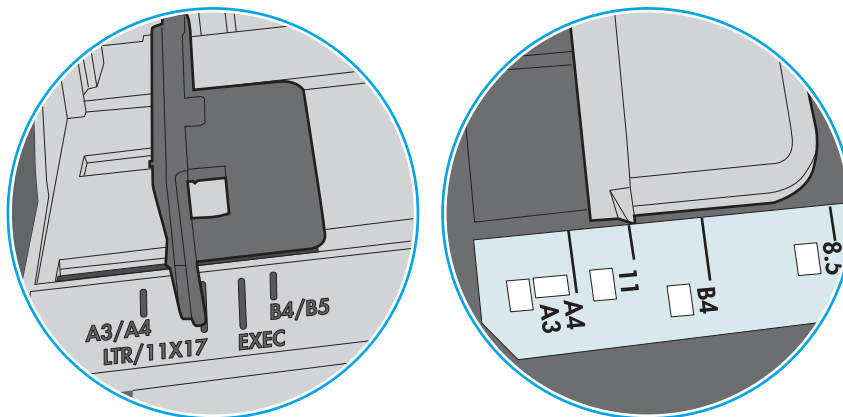
4. Қағаздар бумасын науаға қайта салыңыз.

5. Бағыттауыштарды науадағы тиісті ойықтарына келтіріңіз. Науадағы қағаз бағыттауыштары қағаздың өлшеміне қарай дұрыс реттелгенін тексеріңіз. Науа бағыттауышындағы көрсеткі науадағы таңбамен бірдей туралануы керек.

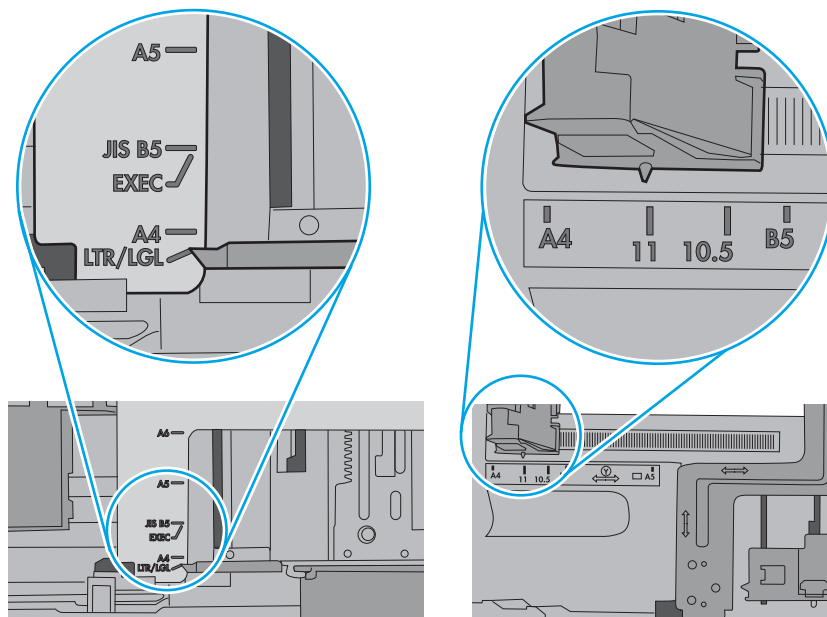
 **ЕСКЕРТПЕ:** Қағаз бумасын қағаз бағыттауыштарымен қатты қыспаңыз.

Келесі суреттерде әр түрлі принтерлер науаларындағы қағаз өлшемін білдіретін таңбалардың үлгілері берілген. HP принтерлерінің көбінде осы кескіндерге ұқсас белгілер бар.

Сурет 10-2 1-науаға немесе әмбебеп науаға арналған өлшем белгілері



Сурет 10-3 Кассета науаларына арналған өлшем белгілері



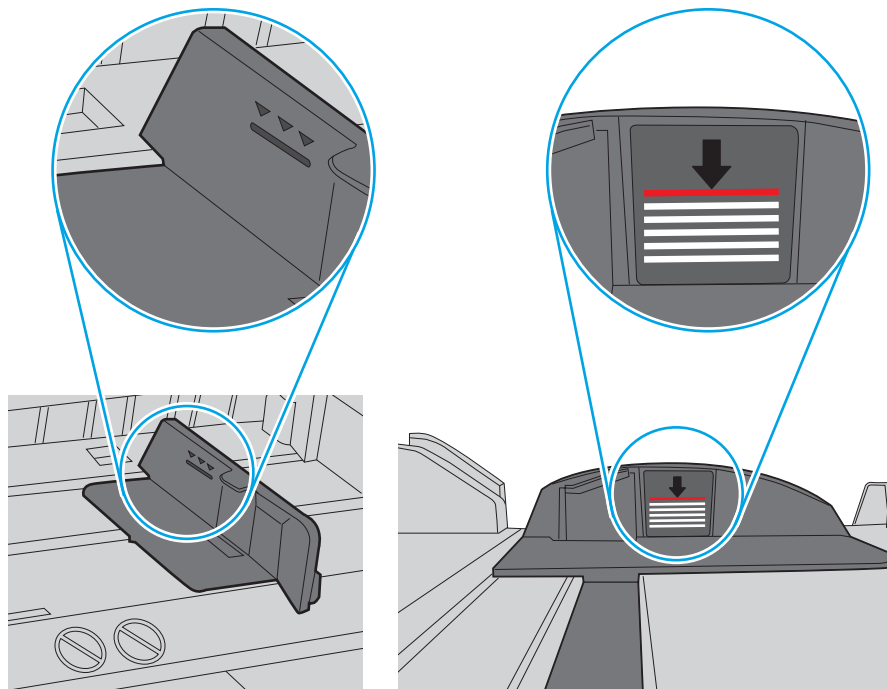
6. Науа ішіндегі қағаздар жинағының биіктігіне арналған белгілерді тексере отырып, науа шамадан тыс толтырылмағанына көз жеткізіңіз. Егер науа шамадан тыс толған болса, науадан қағаздар жинағын шығарыңыз, жинақты тікейтіп, науаға кейбір қағаздарды қайта салыңыз.
 - a. Науа ішіндегі жинақ биіктігі таңбаларын тексеріңіз.
 - ә. Егер науа шамадан тыс жүктелген болса, науадан қағаздар жинағын шығарыңыз, жинақты тікейтіп, кіріс науасына аздап қағаз салыңыз.

- Барлық қағаз парақтары жинақ биіктігіне арналған белгілердің жанындағы бекіткіштерден төмен екенін тексеріңіз.

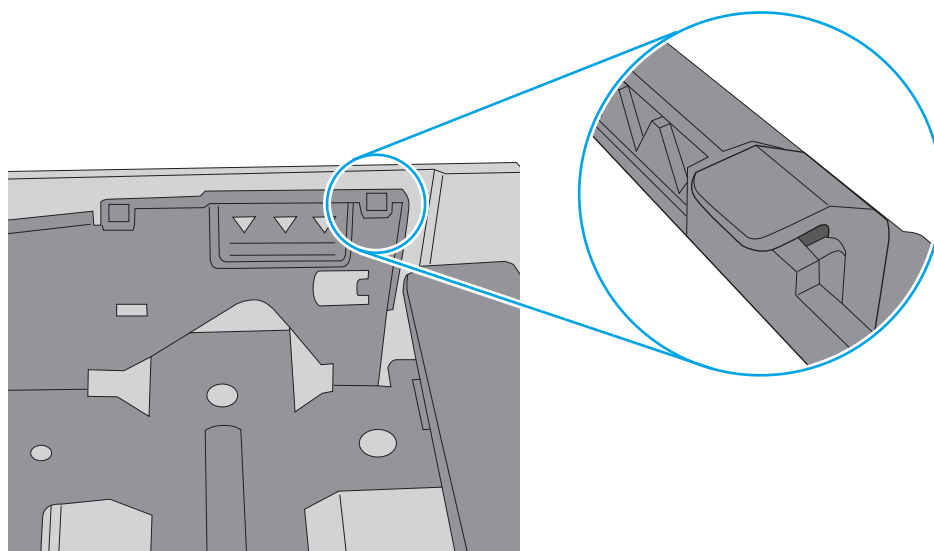
 **ЕСКЕРТПЕ:** Бұл бекіткіштер қағаз принтерге кіретін кезде дұрыс орналасуына көмектеседі.

Келесі мысалдарда әр түрлі принтерлер науаларындағы қағаздар жинағының биіктігіне арналған белгілердің үлгілері көрсетіледі. HP принтерлерінің көбінде осы кескіндерге ұқсас белгілер бар.

Сурет 10-4 Қағаздар жинағының биіктігіне арналған белгілер




Сурет 10-5 Қағаздар жинағына арналған бекіткіш



- Басып шығарып көріңіз де, мәселе шешілгенін тексеріңіз.
- Мәселе қайталанса, науа роликтерін тексеріңіз.

9. Науа үстінен орналасқан роликтер ластанған-ластанбағанын тексеріңіз.

Роликтерді тазалау үшін: Таза, түк қалдырмайтын матаны тазартылған немесе сүзгіленген сумен аздап сулаңыз, одан кейін оны сығып, артық суды шығарыңыз. Роликтерді суланған матамен абайлап тазалаңыз.

 **ЕСКЕРТПЕ:** Науа роликтері зақымдалған немесе тозған болса, науа ролигін ауыстырыңыз. Көмек үшін HP бөлшек сатушысына немесе басқарылатын сервис өкіліне хабарласыңыз.

10. Қағазды салыңыз да басып шығарып көріңіз.

Қағаз беру мәселелерін шешу

Қағаз беру мәселелерінің ақауларын жою жолын үйреніңіз.

Төмендегі кестеде қағаз беру бойынша жалпы мәселелер мен әрқайсысы үшін ұсынылған шешімдер берілген. Толық деректерді алу үшін мына бөлімді қараңыз: [Қағаздың берілуін немесе бірнеше беттің алыну мәселелерін шешу \(97-бет\)](#)

 **МАҢЫЗДЫ АҚПАРАТ:** Қағазды бос науаға салғанда көтеру дискісін төмен басу қажет.

Кесте 10-1 Қағаз беру мәселелері

Жағдайы	Ықтимал себептері	Ұсынылған шешімдер
Қағаз бір-біріне жабысады.	<ul style="list-style-type: none">• Науа шамадан тыс жүктелген.• Қағаз түрі мен жағдайы HP техникалық сипаттамаларына сәйкес келмейді.• Ылғалды орта кейбір қағазды бір-біріне жабысуына әкелуі мүмкін.	<ul style="list-style-type: none">• Науаның ең жоғарғы қағаз сыйымдылығын тексеріңіз. Науа ішіндегі жинақ биіктігі таңбаларын тексеріңіз.• Дұрыс қағаз түрін пайдаланып отырғаныңызды тексеріңіз. Бұл принтерге арналған техникалық сипаттамаларға сай келетін қағазды ғана пайдаланыңыз.• Қағазды науадан шығарып алып, бүгіңіз.• Бөлмедегі ылғалдылық осы принтердің техникалық сипаттамаларына сай екенін тексеріңіз.
Бірнеше қағаз парағы берілмейді.	Науадағы қағаз түрі әртүрлі болуы мүмкін.	Бір түрдегі, өлшемдегі және салмақтағы қағазды салыңыз.
Принтерге қағаз берілмейді.	<ul style="list-style-type: none">• Қағаз науалары қағаз салмастан бұрын дұрыс қалпына келтірілмеген.• Науада қағаз тым көп және науа шамадан тыс жүктелген.• Қағаз тым қалың немесе дұрыс салынбаған.	<ul style="list-style-type: none">• Науаны ашып, принтер ішіндегі кедергілерді шығарып алыңыз.• Қағазды жүктемес бұрын қағаз науалары дұрыс қайта орнатылғанын тексеріңіз.• Науа ішіндегі жинақ биіктігі таңбаларын тексеріңіз. Науадан артық қағазды алып тастаңыз.• Бұл принтерге арналған техникалық сипаттамаларға сай келетін қағазды ғана пайдаланыңыз.

Кесте 10-1 Қағаз беру мәселелері (жалғасы)

Жағдайы	Ықтимал себептері	Ұсынылған шешімдер
Қағаз кептелуде.	<ul style="list-style-type: none"> • Принтерде қиындылар қалып қойған болуы мүмкін. • Қағаз науалары қағаз салмастан бұрын дұрыс қалпына келтірілмеген. • Науада қағаз тым көп және науа шамадан тыс жүктелген. • Қате қағаз түрі қолданылып жатыр. 	<ul style="list-style-type: none"> • Қағазды науадан шығарып алып, қайтадан дұрыстап салыңыз. • Алдыңғы қақпақты ашып, қиындыларды алып тастаңыз. Науада қағаздың кез келген кептелген парақтарын алып тастаңыз. Кез келген қағаз көрінетін болса, кептелген қағазды екі қолыңызбен ұстап, принтерден алу үшін тік жайлап тартып алыңыз. • Бұл принтерге арналған техникалық сипаттамаларға сай келетін қағазды ғана пайдаланыңыз. • Науа ішіндегі жинақ биіктігі таңбаларын тексеріңіз. Науадан артық қағазды алып тастаңыз. Арнайы материалдарға басып шығарып жатсаңыз, науаға қолмен беруді пайдаланыңыз.

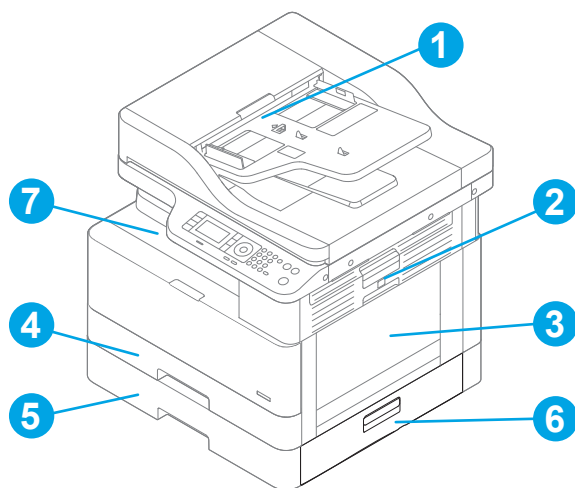
Кептелген қағаздарды шығару

Кептелген қағаз мәселелерін шешу жолын үйреніңіз.

Қағаз кептелісі орындары

Принтерде қағаз кептелістері орын алатын аймақтарды қарап шығыңыз.

Сурет 10-6 Қағаздың кептелген орны



Бөлшек	Сипаттама
1	Құжат бергіш

Бөлшек	Сипаттама
2	Оң жақ есік және термобекіткіш аумағы
3	1-науа
4	2-науа
5	3-науа
6	3-науаға қол жеткізу есігі
7	Шығару науасы

Қағаз кептелістері жиі немесе қайталана бере ме?

Қағаз кептелістерінің санын азайту үшін осы нұсқауларды пайдаланыңыз.

- Бұл принтер үшін HP техникалық сипаттамаларына сай келетін қағазды ғана пайдаланыңыз.
- Мыжылмаған, бүгілмеген немесе бүлінбеген қағазды пайдаланыңыз. Егер қажет болса, басқа бумадағы қағазды пайдаланыңыз.
- Бұрын басылып шығарылмаған немесе көшірілмеген қағазды пайдаланыңыз.
- Науа ішіндегі бума биіктігі таңбаларын тексеріп, науаның шамадан тыс жүктелмегеніне көз жеткізіңіз. Егер науа шамадан тыс жүктелген болса, науадан қағаздар жинағын шығарыңыз, жинақты тікейтіп, кіріс науасына аздап қағаз салыңыз.
- Науадағы қағаз бағыттауыштары қағаздың өлшеміне қарай дұрыс реттелгенін тексеріңіз. Бағыттауыштарды науадағы тиісті ойықтарына келтіріңіз.
- Науа принтерге толық салынғанын тексеріңіз.
- Егер ауыр, дөңес немесе тесігі бар қағаз басып шығарсаңыз, бір мезгілде қолмен беру мүмкіндігін және бір парақ беру мүмкіндігін пайдаланыңыз.
- Басып шығару ортасының ұсынылған спецификацияларда болуын тексеріңіз.

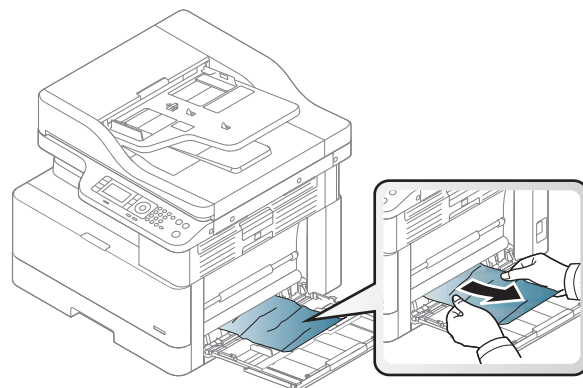
1-науадағы қағаз кептелісі (M1-1110, M1-1111, M1-1113, M1-1610)

1-науаға немесе көп мақсатты науаға қатысты барлық ықтимал жерлердегі қағаз кептелістерін тексеру үшін төмендегі процедураны пайдаланыңыз.

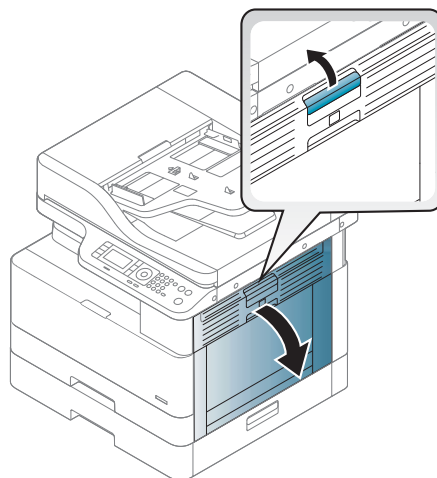
Кептеліс пайда болғанда, басқару тақтасында хабар мен кептелісті жоюға көмектесетін анимация көрсетіледі.

- **M1-1110, 1-науадағы қағаз кептелісі**
- **M1-1111, 1-науадағы қағаз кептелісі**
- **M1-1113, 1-науадағы қағаз кептелісі**
- **M1-1610, көп мақсатты науадағы қағаз кептелісі**

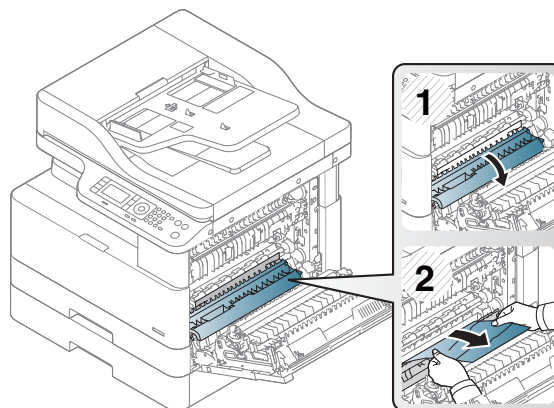
1. Егер кептелген қағаз 1-науадан көрінсе, қағазды тіке ақырын тартып алып, кептелген қағаздан тазалаңыз.



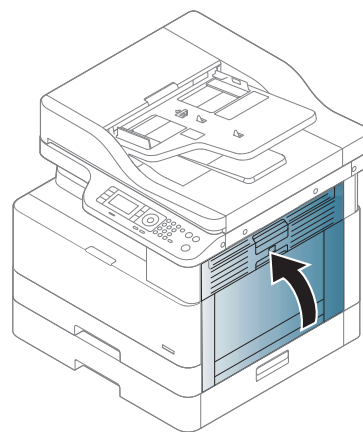
2. Оң жақтағы есікті ашыңыз.



3. Кептеліп қалған қағазды жайлап тартып алыңыз.



4. Оң жақ есікті жабыңыз.



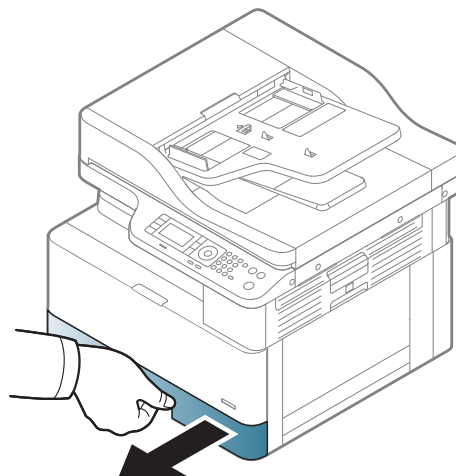
2-науада қағаз кептелісі (Н-1210)

2-науаға қатысты барлық ықтимал жерлердегі қағаз кептелістерін тексеру үшін төмендегі процедураны пайдаланыңыз.

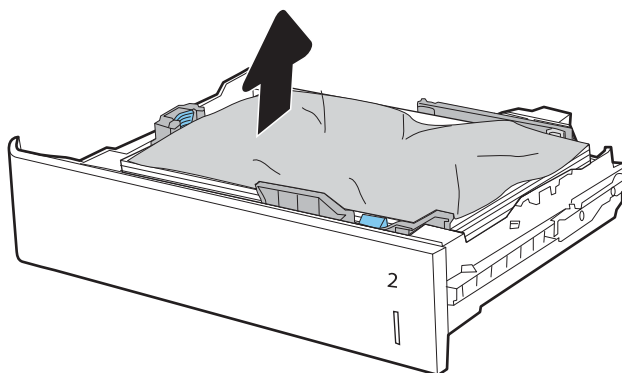
Кептеліс пайда болғанда, басқару тақтасында хабар мен кептелісті жоюға көмектесетін анимация көрсетіледі.

- Н1-1210, 2-науадағы қағаз кептелісі

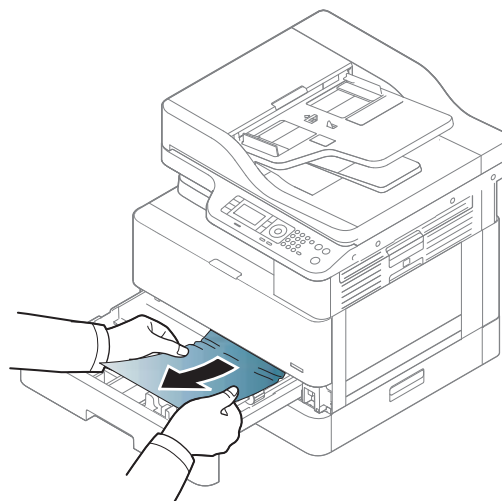
1. Науаны тартып, ақырын көтеру арқылы оны толығымен принтерден суырып алыңыз.



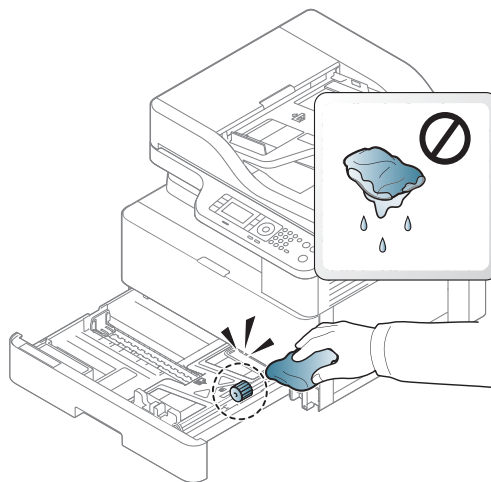
2. Кептелген немесе бүлінген парақтарды шығарып алыңыз. Науаның толып кетпегенін және қағаз бағыттауыштарының дұрыс тұрғанын тексеріңіз.



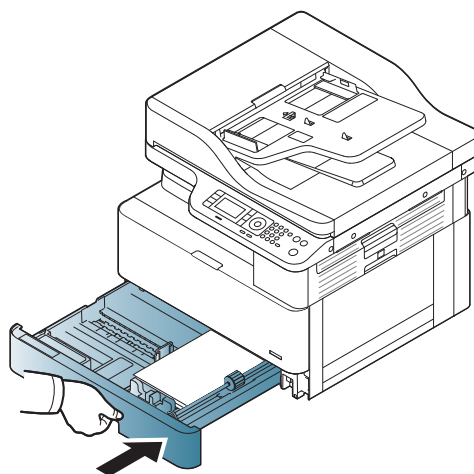
3. Принтердің ішіндегі беру құралы роликтерінен қағазды баяу шығарып алыңыз. Алдымен қағазды солға қарай тартып босатыңыз, содан кейін оны тіке тартып шығарыңыз.



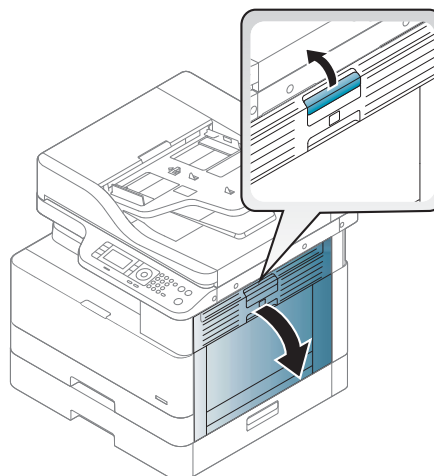
4. Науаны шығарып, тексеріңіз де, суланған қылшықтары жоқ шүберекпен науадағы қағаз роликтерін тазалаңыз.



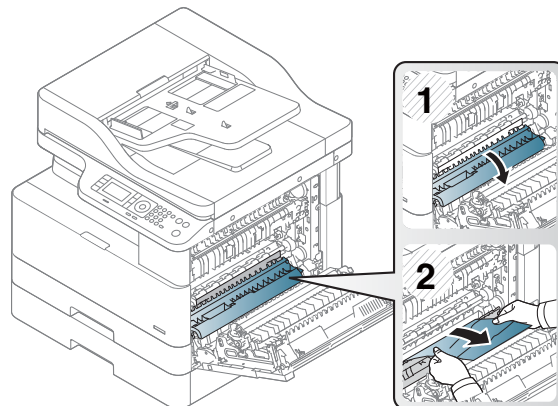
5. Науаны орнатып жабыңыз.



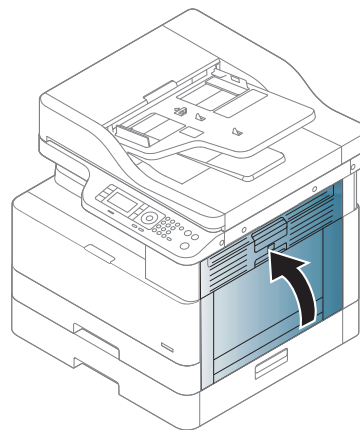
6. Оң жақтағы есікті ашыңыз.



7. Кептеліп қалған қағазды жайлап тартып алыңыз.



8. Оң жақ есікті жабыңыз.



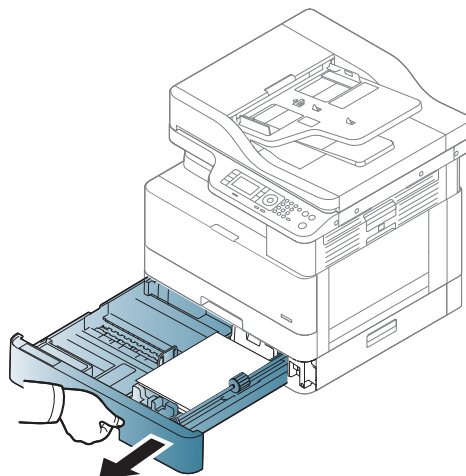
3-науада қағаз кептелісі (H1-131x)

250 парақтық науаларға қатысты барлық жерлерден ықтимал кептелген қағаздарды тексеру үшін төмендегі процедураны пайдаланыңыз.

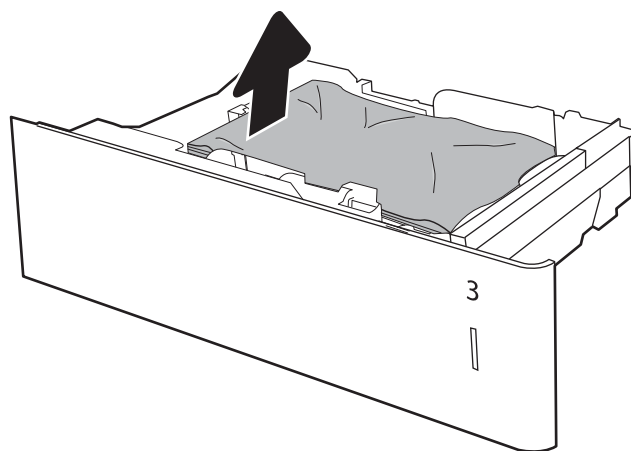
Кептеліс пайда болғанда, басқару тақтасында хабар мен кептелісті жоюға көмектесетін анимация көрсетіледі.

- H1-131x, 3-науадағы қағаз кептелісі

1. Науаны тартып, ақырын көтеру арқылы оны толығымен принтерден суырып алыңыз.

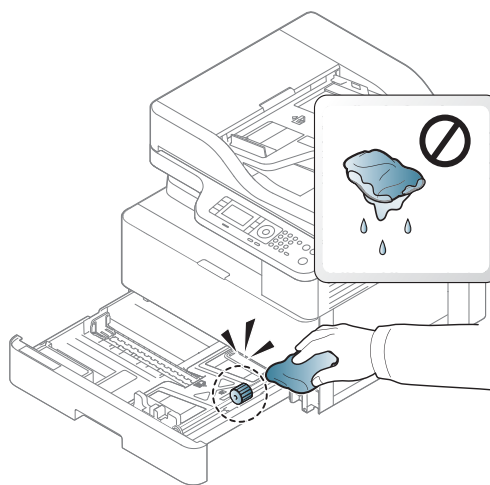


2. Кептелген немесе бүлінген парақтарды шығарып алыңыз. Науаның толып кетпегенін және қағаз бағыттауыштарының дұрыс тұрғанын тексеріңіз.

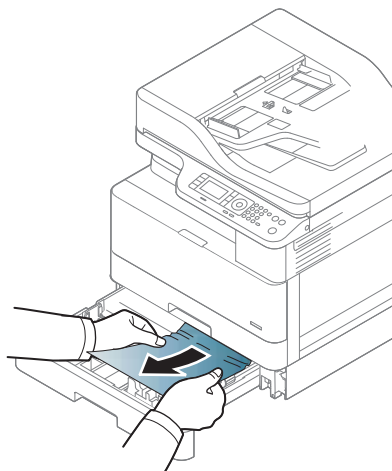


3. Принтердің ішіндегі беру құралы біліктерінен қағазды шығарып алыңыз. Алдымен қағазды солға қарай тартып босатыңыз, содан кейін оны тіке тартып шығарыңыз.

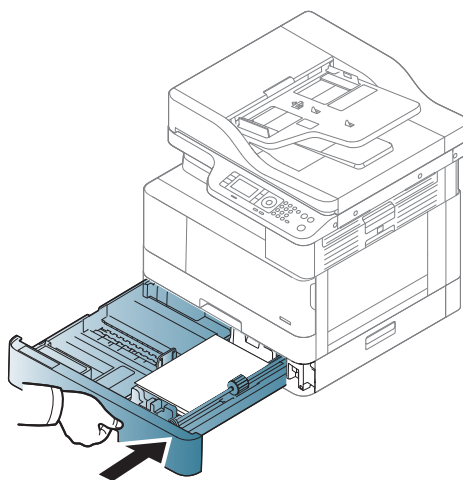
4. Науаны шығарып, тексеріңіз де, суланған қылшықтары жоқ шүберекпен науадағы қағаз роликтерін тазалаңыз.



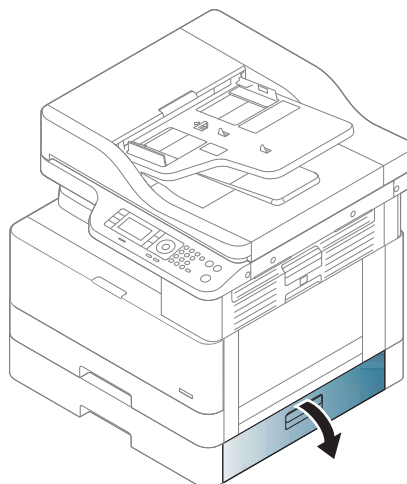
5. Принтердің ішіндегі беру құралы роликтерінен қағазды баяу шығарып алыңыз. Алдымен қағазды солға қарай тартып босатыңыз, содан кейін оны тіке тартып шығарыңыз.



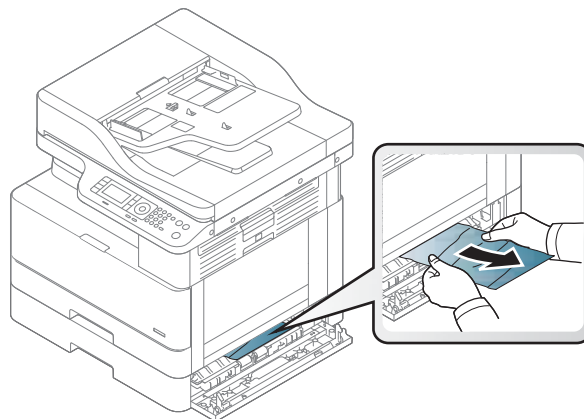
6. Науаны орнатып жабыңыз.



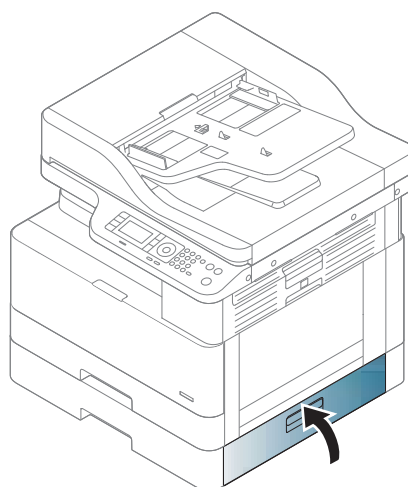
7. Кептеліске қол жеткізуге арналған төменгі оң жақ қақпақты ашыңыз.



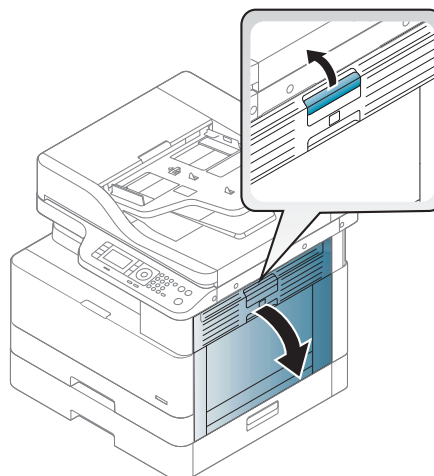
8. Кептеліп қалған қағазды жайлап тартып алыңыз.



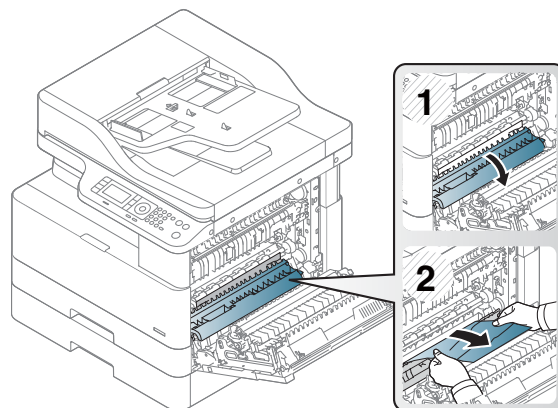
9. Кептеліске қол жеткізуге арналған төменгі оң жақ қапқаты жабыңыз.



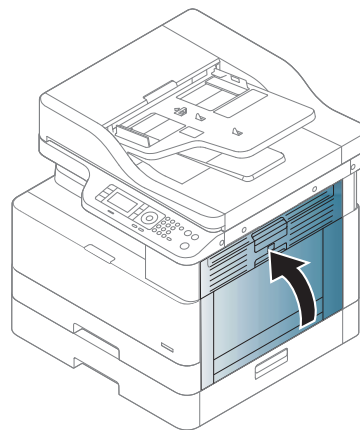
10. Оң жақтағы есікті ашыңыз.



11. Кептеліп қалған қағазды жайлап тартып алыңыз.



12. Оң жақ есікті жабыңыз.



Шығу аймағында кептелу (М3-1110)

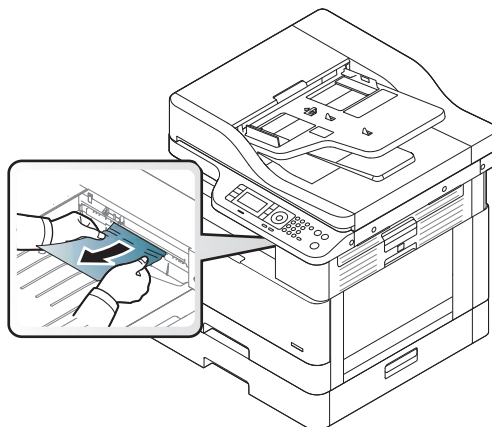
Шығыс науасында кептелген қағаздарды тазалау үшін төмендегі процедураны пайдаланыңыз.

Кептеліс пайда болғанда, басқару тақтасында хабар мен кептелісті жоюға көмектесетін анимация көрсетіледі.

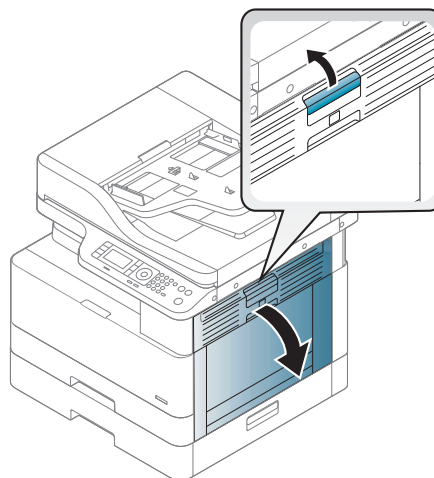
- М3-1110, Шығу аймағындағы кептеліс

⚠ ЕСКЕРТУ: Термобекіткіш аймағы ыстық. Принтерден қағазды алғанда абайлаңыз.

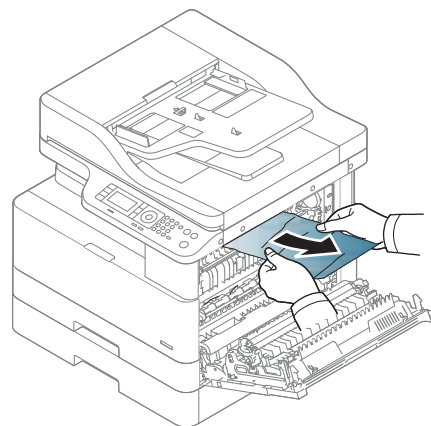
1. Кептелген қағазды жайлап тіке тартып шығарып алыңыз.



2. Оң жақ қақпақты ашыңыз.

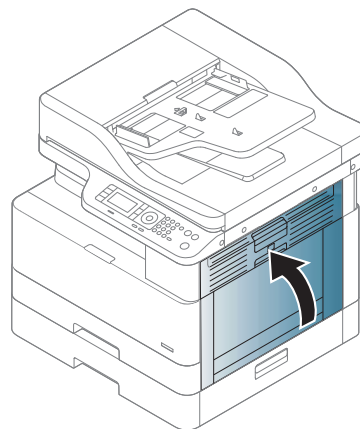


3. Кептелген қағазды шығыс немесе термобекіткіш блогынан шығарып алыңыз.



ЕСКЕРТУ: Термобекіткіш аймағы ыстық. Принтерден қағазды алғанда абайлаңыз.

4. Оң жақтағы қақпақты жабыңыз.



Принтер ішіндегі кептеліс (M2-1110, M2-2210)

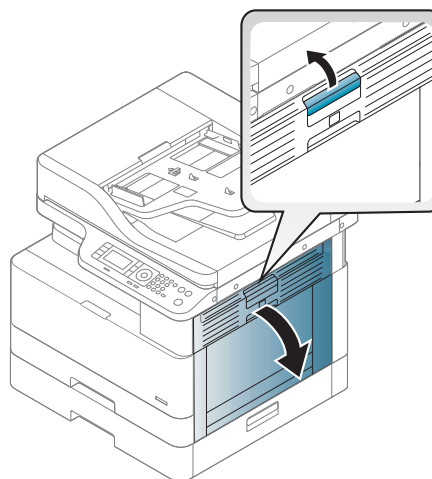
Оң жақ есіктегі барлық ықтимал жерлердегі қағаздарды тексеру үшін келесі процедураларды пайдаланыңыз.

Кептеліс пайда болғанда, басқару тақтасында хабар мен кептелісті жоюға көмектесетін анимация көрсетіледі.

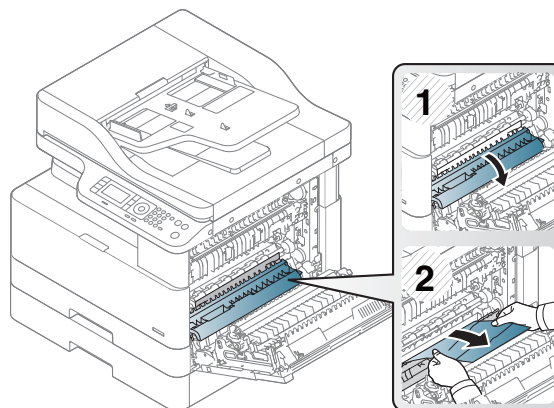
- M2-1110, ішіндегі кептеліс туралы ақаулық
- M2-2210, ішіндегі кептеліс туралы ақаулық

! **ЕСКЕРТУ:** Термобекіткіш аймағы ыстық. Принтерден қағазды алғанда абайлаңыз.

1. Оң жақ қақпақты ашыңыз.

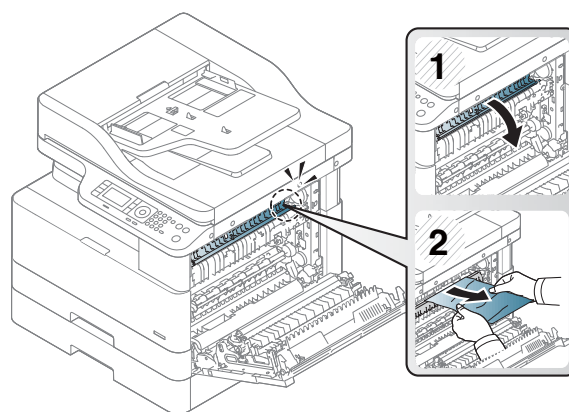


2. Кептеліс бағыттағышын ашып, кептелген қағазды алыңыз.

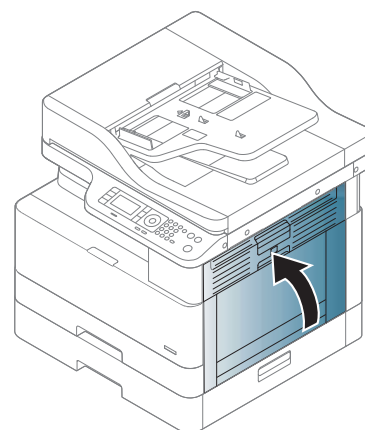


3. Термобекіткіштің кептеліс қақпағын ашып, кептелген қағазды алыңыз.

ЕСКЕРТУ: Термобекіткіш аймағы ыстық. Принтерден қағазды алғанда абайлаңыз.



4. Оң жақ есікті жабыңыз.



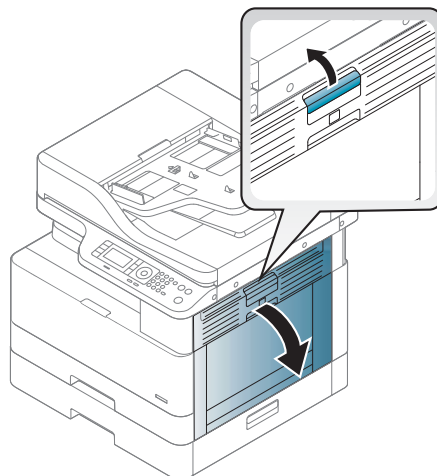
Принтердің дуплекс жолының ішінде қағаз кептелісі

Дуплекс аймағындағы қағазды тексеру үшін мына процедураны пайдаланыңыз.

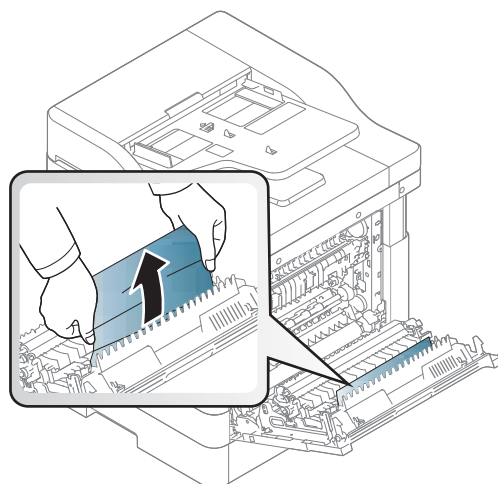
Қағаз кептеліп қалғанда, басқару тақтасында мына хабар көрсетілуі мүмкін:

M2-2111, M2-2112, M2-2114 – дуплекс жолында қағаз кептелісі

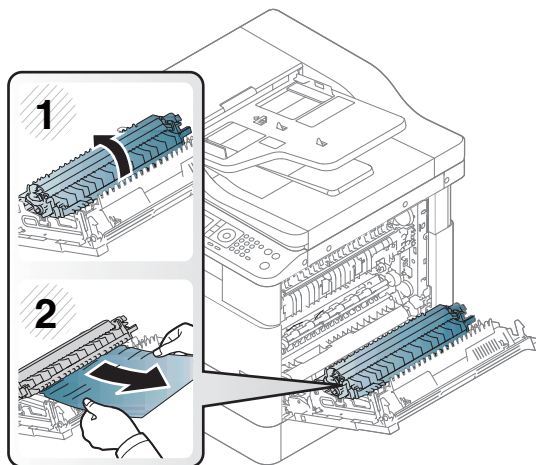
1. Оң жақ қақпақты ашыңыз.



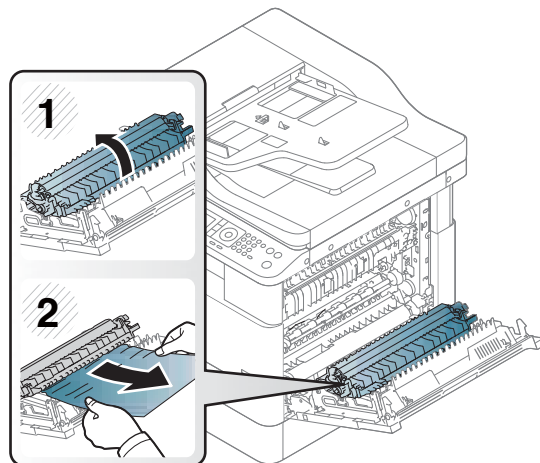
2. Кептелген қағазды берілісті білікше жинағынан шығарыңыз.



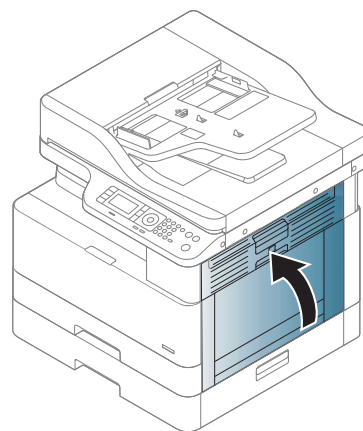
3. Берілісті роликтер жинағын жіберіп, кептелген қағазды алыңыз.



4. Берілісті роликтер жинағын жіберіп, кептелген қағазды алыңыз.





5. Оң жақтағы қақпақты жабыңыз.



Сканерде кептелген қағаздарды тазалау

Түпнұсқа құжаттарды сканерлеген кезде кептелістерді тазалау жолы туралы үйреніңіз.

 **ЕСКЕРТПЕ:** Құжат кептелістеріне жол бермеу үшін қалың, жұқа немесе аралас түпнұсқа қағаздар үшін сканер әйнегін пайдаланыңыз.

 **ЕСКЕРТУ:** Құжатты жыртып алмау үшін кептелген құжатты жайлап мұқият тартып шығарыңыз.

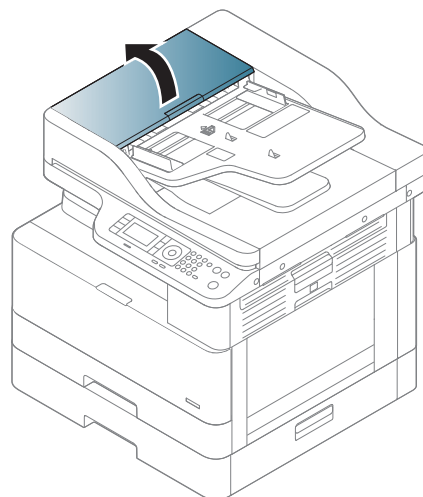
Құжат бергіштен (U3-32uz, U3-33uz, U3-34uz, U3-35uz) қағаз кептелістерін жою

Құжат бергішке қатысты барлық ықтимал жерлердегі қағаздарды тексеру үшін келесі процедураларды пайдаланыңыз.

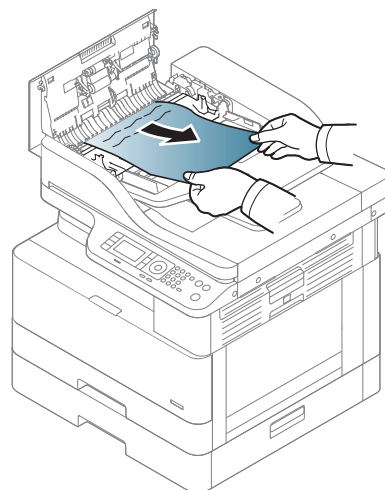
Кептеліс пайда болғанда, басқару тақтасында хабар мен кептелісті жоюға көмектесетін анимация көрсетіледі.

- U3-32uz, U3-33uz, U3-34uz, U3-35uz құжат бергішінде кептеліс

1. Құжат бергіштің қақпағын ашыңыз.

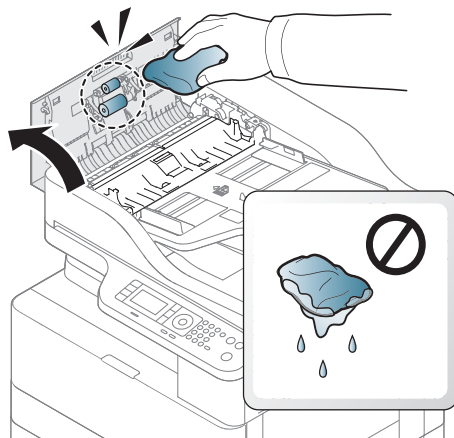


2. Кез келген кептелген қағазды жайлап алып тастаңыз.

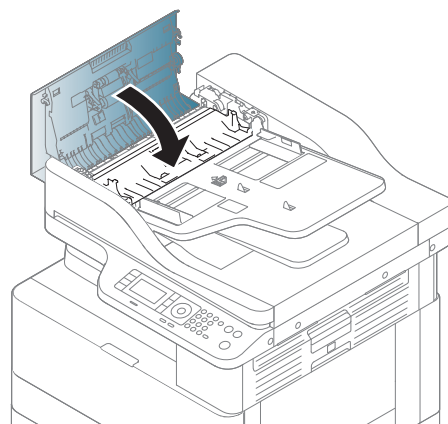


3. Көтеру роликтері мен бөлу төсемін тазалау үшін ылғалды, қылшықсыз шүберекті қолданыңыз.

ЕСКЕРТУ: принтердің кез келген бөлігін тазалау барысында абразивті заттарды, ацетонды, бензинді, аммиакты көміртек тетрагидридін пайдаланбаңыз; олар принтерді зақымдауы мүмкін. Сұйықтықтарды тікелей шыныға немесе үстелге қоймаңыз. Олар астына төгіліп, принтерді зақымдауы мүмкін.



4. Құжат бергіштің қақпағын жабыңыз.



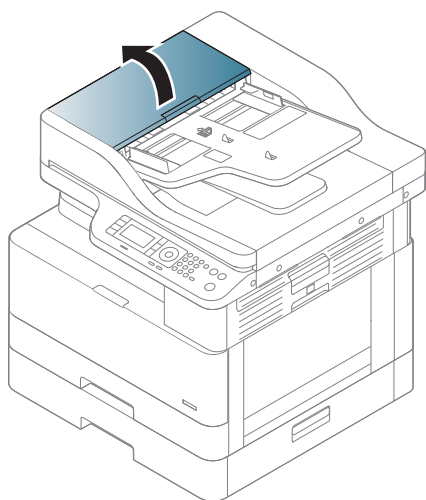
ЕСКЕРТПЕ: Кептелістерді болдырмау үшін құжат бергіштің кіріс науасындағы бағыттауыштардың құжатқа қарсы мықтап реттелгенін тексеріңіз. Түпнұсқа құжаттардан барлық степлер қапсырмаларын, қағаз қысқыштарды немесе таспаны алып тастаңыз.

ЕСКЕРТПЕ: Қарапайым қағазда басылған түпнұсқаларға қарағанда, ауыр, жылтыр қағазда басылған түпнұсқа қағаздар жиірек кептелуі мүмкін.

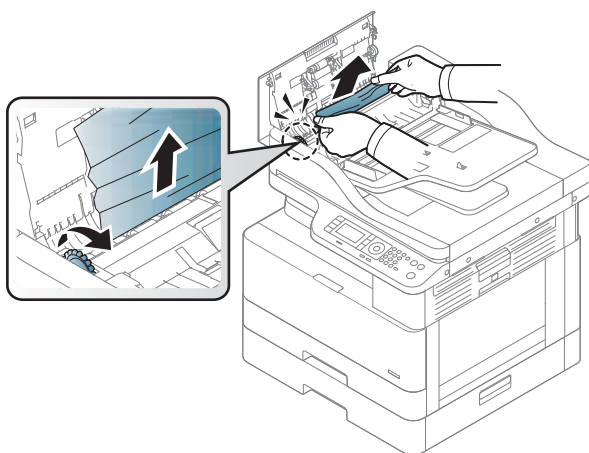
Сканер ішінде кептелген қағаздарды тазалау

Сканерден кептелген қағаздарды тазалау үшін келесі процедураны пайдаланыңыз.

1. Құжат бергіштің қақпағын ашыңыз.

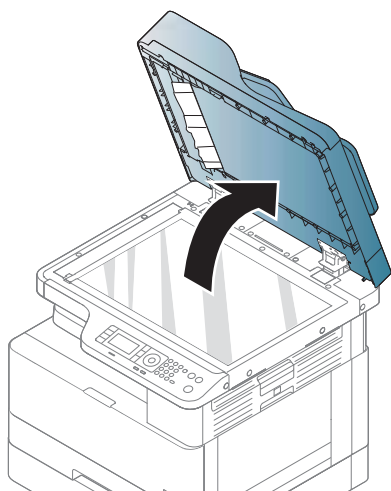


2. Қағазды тіке ақырын және абайлап тартып алып, құжат бергішті кептелген түпнұсқа қағаздан тазалаңыз.

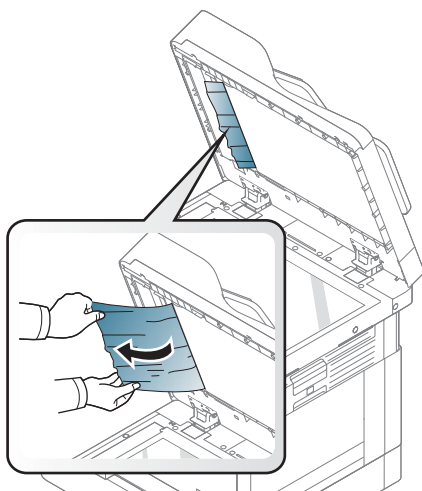


Осы аймақта қағазды көрмесеңіз, тоқтап, келесі қадамды орындаңыз.

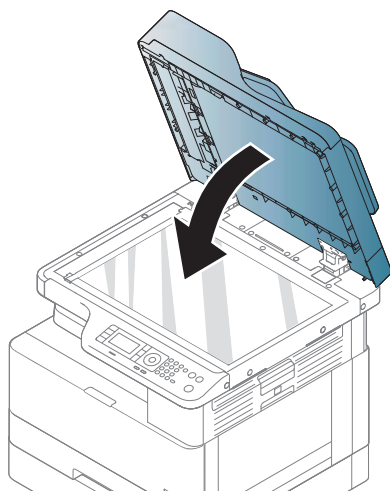
3. Сканердің қақпағын ашыңыз.



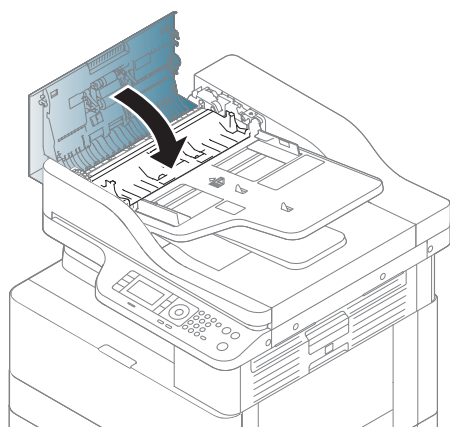
4. Қате берілген түпнұсқаны ұстап, жайлап тарту арқылы қағазды беру аймағынан шығарыңыз.



5. Сканер қақпағын жабыңыз.



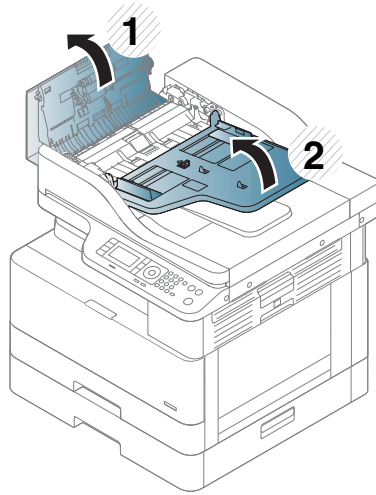
6. Құжат бергіштің қақпағын жабыңыз.



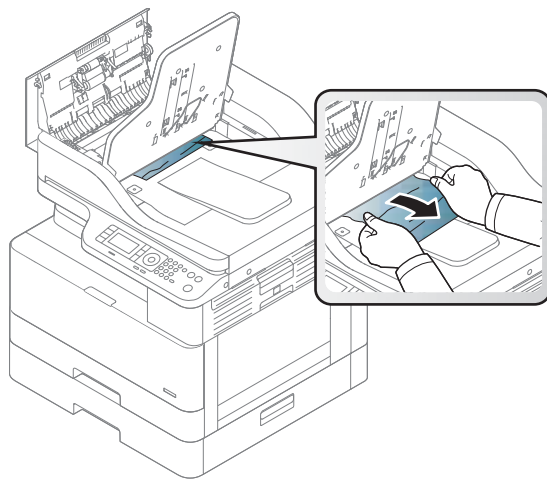
Сканердің шығыс аймағында кептелген қағаздарды тазалау

Сканердің шығыс аймағындағы түпнұсқа қағаз кептелісін тазалау үшін келесі процедураны пайдаланыңыз.

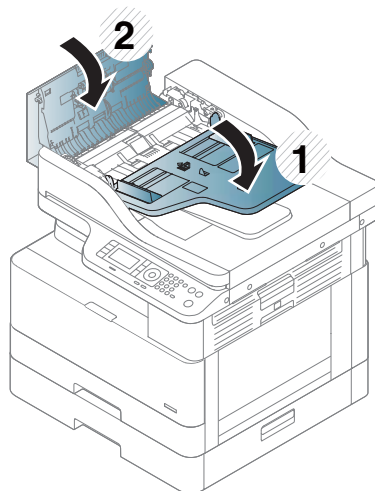
1. Құжат бергіштің қақпағын ашып, қатарлап салғышты көтеріңіз.



2. Қағазды тіке ақырын және абайлап тартып алып, құжат бергішті кептелген түпнұсқа қағаздан тазалаңыз.



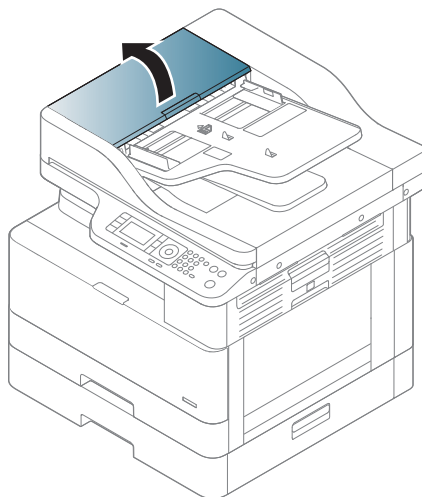
3. Құжат бергіштің қақпағын жауып, қатарлап салғышты төменге қарай тартыңыз.



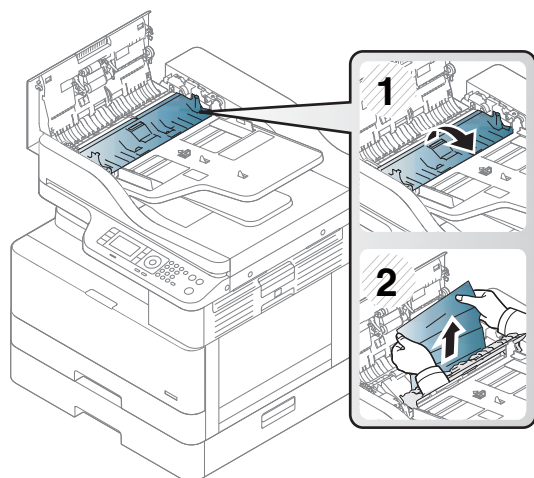
Сканер дуплексінің жолында кептелген түпнұсқа қағаздарды тазалау

Сканер дуплексі жолындағы түпнұсқа қағаз кептелісін тазалау үшін келесі процедураны пайдаланыңыз.

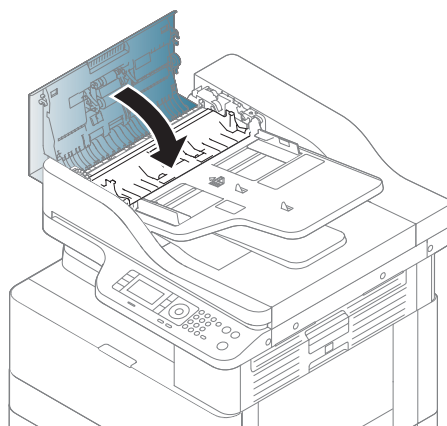
1. Құжат бергіштің қақпағын ашыңыз.



2. Дуплекс кептелісінің қақпағын ашыңыз. Құжат бергіштің түпнұсқа кептелген құжатын жайлап және абайлап шығарып алыңыз.



3. Дуплекс кептелісінің қақпағын және құжат бергіш қақпағын жабыңыз.



Күй жарық диодын түсіну

Жарық диод түсі принтердің ағымдағы күйін білдіреді.

 **ЕСКЕРТПЕ:** Кейбір жарық диод үлгіге немесе елге/аймаққа байланысты қолжетімді болмауы мүмкін.

Басқару тақтасында индикатор қызыл түсті болса, қате орын алды.

- Мәселені шешу үшін қате хабарламасын және ақаулықтарды жою бөлігіндегі нұсқауларға қараңыз.
- Мәселені компьютердің «Басып шығару күйі» терезесінен де шешуге болады.
- Егер мәселе қайталанса, сервис өкілдеріне хабарласыңыз

Жарық диод күйі

Басқару панеліндегі жарық диодты шамдар принтер күйін көрсету үшін қосұлы, өшірулі болуы немесе жыпылықтауы мүмкін.

Келесі кесте жарық диод күйі туралы ақпаратты береді.

Кесте 10-2 Жарық диод күйінің индикаторы

Жарық диод түсі	Күй	Сипаттама
Түс жоқ	Өшіру	<ul style="list-style-type: none"> • Принтер өшірулі. • Принтер қуатты үнемдеу күйінде.
Жасыл	Жыпылықтап тұр	Артқы жарық жыпылықтағанда, принтер деректерді қабылдайды немесе басып шығарады.
Жасыл	Қосу	Принтер желіге қосылған және пайдалануға дайын.
Қызыл	Жыпылықтап тұр	<ul style="list-style-type: none"> • Болмашы қате орын алды және принтер мәселенің шешілгенін күтіп тұр. Дисплей хабарламасын тексеріңіз. Мәселе шешілгенде, принтер жұмысын жалғастырады. • Картриджде тонердің кішкене мөлшері қалды. Картридждің пайдалану мерзімі^a тонер жабық. Ауыстыру үшін жаңа картридж дайындаңыз. Тонерді қайта үлестіру арқылы баспа сапасын уақытша жақсартуға болады.^b
Қызыл	Қосу	<ul style="list-style-type: none"> • Тонер картриджі пайдалану мерзімінің соңына жетті.^c Тонер картриджін ауыстыруға кеңес беріледі. • Қақпақ ашық. Қақпақты жабыңыз. • Науада қағаз жоқ. Науаға қағаз салыңыз • Үлкен қатеге байланысты принтер жұмысын тоқтатты. Дисплей хабарламасын тексеріңіз. • Қағаз кептеліп қалған • Кескінді көрсету бөлігіндегі картридждің пайдалану мерзімі соңына жетті.^d Тонер картриджін ауыстыруға кеңес беріледі

- ^a Баспа картриджінің мөлшері шамамен беріледі, ол ISO ауқымында есептелген орташа A4 /Letter өлшемді бетке негізделеді. Толтырылған картридж мөлшері ISO/IEC 19798 талаптарына сай анықталады. Нақты мөлшері басып шығарылған кескіндерге және басқа факторларға байланысты әр түрлі болады. Толық ақпарат алу үшін <http://www.hp.com/go/learnaboutsupplies> бетіне өтіңіз. Картриджде тонердің шамалы мөлшері тіпті қызыл жарық диод жанып, принтер басып шығаруды тоқтатқанда да қалады.
- ^b Кейбір жарық диод шамдары модельге немесе елге/аймаққа байланысты қолжетімді болмауы мүмкін.
- ^c Ескертпені көріңіз
- ^d Кескінді көрсету қызмет көрсету мерзімі соңына жеткенде, принтер басып шығаруды тоқтатады. Бұл жағдайда веб-қызметтен (Settings (Параметрлер) > Machine Settings (Аппарат параметрлері) > System (Жүйе) > Setup (Орнату) > Supplies Management (Жабдықтарды басқару) > Imaging Unit Stop (Кескінді көрсету бөлігін тоқтату)) басып шығаруды тоқтатуды немесе жалғастыруды таңдауға болады. Бұл опцияны ажыратып, басып шығаруды жалғастыру құрылғының жүйесін бұзуы мүмкін.

Кесте 10-3 Қуат/ ояту үшін жарық диод күйі

Жарық шығарғыш диод	Жарық диод түсі	Күй	Сипаттама
Қуат / ояту 	Ақ	Қосу	Принтер қуатты үнемдеу режимінде.
Қуат / ояту 	Ақ	Өшіру	Принтер дайын күйінде немесе принтердің қуаты өшіп тұр.

Дисплей хабарларын түсіндіру

Басқару панелінің дисплейінде принтердің күйін немесе қателерді білдіретін хабарламалар көрсетіледі.

Хабарлар мен оның мағынасын түсіндіріп, қажет болса, мәселені шешу үшін төмендегі кестені қараңыз.

ЕСКЕРТПЕ:

- Мәселені компьютердің «Басып шығару күйі» бағдарлама терезесінен шешуге болады.
- Егер кестеде хабар болмаса, қуатты қайта іске қосып, басып шығару жұмысын қайталап көріңіз. Егер мәселе қайталанса, сервис өкілдеріне хабарласыңыз.
- Сервиске хабарласқанда сервис өкілдеріне дисплейдегі хабардың мазмұнын айтыңыз.
- Кейбір хабарлар үлгіге немесе қосымша тауарларға байланысты дисплейге шықпауы мүмкін.
- [қате нөмірі] қате нөмірін білдіреді.
- [науа түрі] науа нөмірін білдіреді.
- [медиа құралының түрі] медиа құралының түрін білдіреді.
- [медиа құралының өлшемі] медиа құралының өлшемін білдіреді.
- [құрылғы түрі] құрылғы түрін білдіреді.

Қағаздың кептелуіне қатысты хабарлар

Қағаздың кептелуі қатесі туралы хабар басқару тақтасында көрсетілген кезде, кептеліп қалған қағаздың орнын тексеріңіз.

Қағаз кептелісін тазалау туралы нұсқауларды [Кептелген қағаздарды шығару \(104-бет\)](#) бөлімінен қараңыз.

Кесте 10-4 Қағаздың кептелуі туралы хабарлар

Хабар	Мағынасы	Ұсынылған шешім
Түпнұсқа қағаздың кептелуі	Салынған түпнұсқа құжат бергіште кептеліп қалды.	Кептелген қағазды шығарып алыңыз.
1-науада қағаз кептелді	Көпмақсатты науада қағаз кептелген.	Кептелген қағазды шығарып алыңыз.
2-науада қағаз кептелді	Кіріс науасында қағаз кептелді.	Кептелген қағазды шығарып алыңыз.
Дуплекс ішіндегі кептелу	Қағаз дуплекс ішінде кептелген.	Кептелген қағазды шығарып алыңыз.
Шығу аймағында кептелу	Қағаз шығыс аймағында кептелген.	Кептелген қағазды шығарып алыңыз.

Тонерге қатысты хабарлар

Тонер картриджі немесе кескінді көрсету бөлігі қателері туралы хабарлар басқару тақтасында көрсетілген кезінде пайдалануға ұсынылатын мына шешімдерді қараңыз.

Кесте 10-5 Тонер туралы хабарлар

Хабар	Мағынасы	Ұсынылған шешім
Error (Қате) [қате нөмірі]	<ul style="list-style-type: none">• Тонер картриджі орнатылмаған.	<ul style="list-style-type: none">• Тонер картриджін қайта салыңыз.
Тонер картриджіндегі қате [қате нөмірі]	<ul style="list-style-type: none">• Тонер картриджі анықталмаған.	<ul style="list-style-type: none">• Тонер картриджін 2-3 рет, дұрыс салынғанша қайта орнатыңыз.
Сервиске хабарласу	<ul style="list-style-type: none">• Қорғаныш қабаты тонерден шығарып алынбаған.	<ul style="list-style-type: none">• Мәселе қайталанса, сервис өкілдеріне хабарласыңыз.

Кесте 10-5 Тонер туралы хабарлар (жалғасы)

Хабар	Мағынасы	Ұсынылған шешім
		<ul style="list-style-type: none"> Тонер картриджінің қорғаныш қабатын алыңыз.
Тонер орнатылмаған	<ul style="list-style-type: none"> Тонер картриджі орнатылмаған. 	<ul style="list-style-type: none"> Тонер картриджін қайта салыңыз.
Тонер картриджі орнатылмаған. Оны орнатыңыз.	<ul style="list-style-type: none"> Тонер картриджі анықталмаған. Қорғаныш қабаты тонерден шығарып алынбаған. 	<ul style="list-style-type: none"> Тонер картриджін 2-3 рет, дұрыс салынғанша қайта орнатыңыз. Мәселе қайталанса, сервис өкілдеріне хабарласыңыз. Тонер картриджінің қорғаныш қабатын алыңыз.
IMG. Үйлеспейді Кескінді көрсету бөлігі үйлеспейді. Нұсқаулықты тексеріңіз	Орнатылған кескінді көрсету бөлігі бұл принтерге арналмаған.	Осы принтерге арналған түпнұсқалы HP кескінді көрсету бөлігін орнатыңыз.
IMG. Орнатылмаған Кескінді көрсету бөлігі орнатылмаған. Бөлікті орнатыңыз.	Кескінді көрсету бөлігі орнатылмаған.	Кескінді көрсету бөлігін 2-3 рет қайта орнатыңыз. Мәселе қайталанса, сервиске хабарласыңыз.
IMG. бөлігін дайындау Жаңа кескінді көрсету бөлігін дайындаңыз	Кескінді көрсету бөлігінің қызмет ету мерзімі аяқталуға жақын.	Ауыстыру үшін жаңа кескінді көрсету бөлігін дайындаңыз.
IMG. бөлігін ауыстыру Жаңа кескінді көрсету бөлігімен ауыстырыңыз	Көрсетілген кескінді көрсету бөлігі пайдалану мерзімінің соңына жетті.	<ul style="list-style-type: none"> Басқару панелінде көрсетілгендей, «Stop» (Тоқтату) немесе «Continue» (Жалғастыру) опциясын таңдауға болады. Егер «Stop» (Тоқтату) опциясын таңдасаңыз, принтер басып шығаруды тоқтатады және кескінді көрсету бөлігін ауыстырмайынша, басып шығару мүмкін болмайды. Егер «Continue» (Жалғастыру) опциясын таңдасаңыз, принтер басып шығара береді, бірақ баспа сапасының жақсы болатындығына кепілдік жоқ. Осы хабар пайда болғанда, баспа сапасы өте жақсы күйінде қалуы үшін кескінді көрсету бөлігін ауыстырыңыз. Осы кезде кескінді көрсету бөлігін пайдалансаңыз, баспа сапасына қатысты мәселелер туындайды. Егер принтер басып шығаруды тоқтатса, кескінді көрсету бөлігін ауыстырыңыз.
Тонер үйлесімді емес Тонер картриджі үйлесімді емес. Нұсқаулықты тексеріңіз	Көрсетілген тонер картриджі принтерге сәйкес емес.	Көрсетілген тонер картриджін HP картриджімен ауыстырыңыз.
Жаңа тонер дайындау Жаңа тонер картриджін дайындау	Көрсетілген картриджде тонердің кішкене мөлшері қалды. Картридждің пайдалану мерзімі ³ а аяқталуға жақын.	Ауыстыру үшін жаңа картридж дайындаңыз. Тонерді қайта үлестіру арқылы баспа сапасын уақытша жақсартуға болады.

Кесте 10-5 Тонер туралы хабарлар (жалғасы)

Хабар	Мағынасы	Ұсынылған шешім
<p>Жаңа тонерді ауыстыру</p> <p>Жаңа тонер картриджімен ауыстыру</p>	<ul style="list-style-type: none"> • Көрсетілген тонер картриджі пайдалану мерзімінің соңына жақын. • Көрсетілген тонер картриджі пайдалану мерзімінің соңына жетті 	<ul style="list-style-type: none"> • Басқару панелінде көрсетілгендей «Stop» (Тоқтату) немесе «Continue» (Жалғастыру) опциясын таңдауға болады. Егер «Stop» (Тоқтату) опциясын таңдасаңыз, принтер басып шығаруды тоқтатады. Егер «Continue» (Жалғастыру) опциясын таңдасаңыз, принтер басып шығара береді, бірақ баспа сапасының жақсы болатындығына кепілдік жоқ. • Осы хабар пайда болғанда, баспа сапасы өте жақсы күйінде қалуы үшін тонер картриджін ауыстырыңыз. Осы кезде картриджді пайдалансаңыз, баспа сапасына қатысты мәселелер туындайды. • Тонер картридждерін алмастырыңыз.

^a Принтер картридждің деңгейі төмен екенін көрсетеді. Картридждің қалған нақты қызмет мерзімі басқаша болуы мүмкін. Баспа сапасы нашарлағанда, орнына салынатын баспа картриджін дайындап қойыңыз. Баспа сапасы нашар болмаса, картриджді қазір ауыстырудың қажеті жоқ.

⚠ ЕСКЕРТУ: HP принтерінің өнімдерінде, HP шығармаған тонер картриджін немесе қайта толтырылған тонер картриджін пайдалану тұтынушыға берілген кепілдікке де, тұтынушымен жасалған кез келген HP қолдау келісіміне әсер етпейді. Алайда, өнім HP шығармаған немесе қайта толтырылған тонер картриджіне байланысты бұзылған немесе зақымданған болса, HP компаниясы сол бұзылуды немесе зақымды жөндеу үшін стандартты уақыт пен материалдардың ақысын алады.

Науаға қатысты хабарлар

Қағаз науасы қателері туралы хабар басқару тақтасында көрсетілген кезде пайдалануға ұсынылатын мына шешімдерді қараңыз.

Қағазды науаға салу туралы нұсқауларды [1-науаға \(көп мақсатты науа\) қағаз салу \(18-бет\)](#) және [2-науаға және 250 парақтық науаларға қағаз салу \(21-бет\)](#) бөлімдерінен қараңыз.

Кесте 10-6 Науа туралы хабарлар

Хабар	Мағынасы	Ұсынылған шешім
<p>Барлық науа бос</p> <p>Барлық науада қағаз жоқ. Қағаз салу</p>	Науада қағаз жоқ.	Науаға қағаз салыңыз.
<p>2-науа бос, 2-науада қағаз жоқ. Қағаз салу</p>	Науада қағаз жоқ.	Науаға қағаз салыңыз.
<p>3-науа бос, 3-науада қағаз жоқ. Қағаз салу</p>	Науада қағаз жоқ.	Науаға қағаз салыңыз.
<p>1-науа бос</p> <p>1-науада қағаз жоқ. Қағаз салу</p>	Әмбебап науада қағаз жоқ.	Әмбебап науаға қағаз салыңыз.

Желіге қатысты хабарлар

Желі қателері туралы хабар басқару тақтасында көрсетілген кезде пайдалануға ұсынылатын мына шешімді қараңыз.

Принтер IP мекенжайын алу үшін басқару тақтасында [Report](#) (Есептер) мәзірінің [Configuration](#) (Конфигурация) бетін басып шығарыңыз.

(Басқару тақтасында басыңыз, одан кейін [System Setup](#) (Жүйе параметрлерін орнату) > [Report](#) (Есептер) мәзіндерін таңдаңыз.)

Желі қосылысын және алу үшін басқару тақтасында [Report](#) (Есептер) мәзірінің [Configuration](#) (Конфигурация) бетін басып шығарыңыз.

Кесте 10-7 Желі туралы хабарлар

Хабар	Мағынасы	Ұсынылған шешім
IP қайшылығы Бұл IP мекенжайы басқа жүйенікімен қарама-қайшы	Сіз орнатқан желінің IP мекенжайын басқа біреу қолданып отыр.	IP мекенжайын тексеріп, қажет болса, қайта орнатыңыз.

Басқа хабарлар

Басқару тақтасындағы қате туралы хабарларға арналған шешімдерді қараңыз.

Кесте 10-8 Басқа хабарлар

Хабар	Мағынасы	Ұсынылған шешім
2-науа есігі ашық. Есікті жабыңыз	2-науа есігінің мықтап жабылғанын тексеріңіз.	Есікті орнына құлыптанып түскенше жабыңыз.
Алдыңғы есік ашық. Есікті жабыңыз	Алдыңғы есіктің мықтап жабылғанын тексеріңіз.	Есікті орнына құлыптанып түскенше жабыңыз.
Оң жақ есік ашық. Есікті жабыңыз	Оң жақ есіктің мықтап жабылғанын тексеріңіз.	Есікті орнына құлыптанып түскенше жабыңыз.
Сканер есігі ашық Сканер есігі ашық. Есікті жабыңыз	Құжат бергіш қақпағының мықтап жабылғанын тексеріңіз.	Қақпақты орнына түскенше жабыңыз.
Бөлме температурасы дұрыс емес Бөлме температурасы дұрыс емес. Бөлме температурасын өзгертіңіз	Аппарат температурасы дұрыс емес бөлмеде орналасқан.	Аппаратты температурасы дұрыс бөлмеге апарыңыз
Тасымалдау (TR) ролигін дайындау/Жаңа тасымалдау ролигімен дайындау	Науаның реверсті ролигінің пайдалану мерзімі аяқталған.	Науаның реверсті ролигін жаңасымен ауыстырыңыз. Сервис өкілдеріне хабарласыңыз.
Қате: C9-2220/TR қатесі: #C92220. Тасымалдау ролигін қайтадан орнату	Науаның реверсті ролигінің пайдалану мерзімі аяқталған.	Науаның реверсті ролигін жаңасымен ауыстырыңыз. Сервис өкілдеріне хабарласыңыз.
Сканер құлыпталған Сканер құлыпталған. Stop (Тоқтату) түймесін басыңыз	Сканер құлыпталған.	Қуатты қайта іске қосыңыз. Мәселе қайталанса, сервиске хабарласыңыз.
Сканер есігі ашық Сканер есігі ашық. Есікті жабыңыз	Құжат бергіш қақпағының мықтап жабылғанын тексеріңіз.	Қақпақты орнына түскенше жабыңыз.

Кесте 10-8 Басқа хабарлар (жалғасы)

Хабар	Мағынасы	Ұсынылған шешім
<p>Error (Қате) [қате нөмірі]</p> <p>Термобекіткіш бөлігіндегі қате: [қате нөмірі]</p> <p>Өшіріп, қайта қосыңыз. Мәселе қайталана берсе, сервиске хабарласыңыз</p>	Термобекіткіш бөлігінде мәселе бар.	Қуатты қайта іске қосыңыз. Мәселе қайталанса, сервиске хабарласыңыз.
<p>Error (Қате) [қате нөмірі]</p> <p>Мотор қатесі: [қате нөмірі]</p> <p>Өшіріп, қайта қосыңыз. Мәселе қайталана берсе, сервиске хабарласыңыз</p>	Мотор жүйесінде мәселе бар.	Қуатты қайта іске қосыңыз. Мәселе қайталанса, сервиске хабарласыңыз.
<p>Error (Қате) [қате нөмірі]</p> <p>LSU қатесі: [қате нөмірі]</p> <p>Өшіріп, қайта қосыңыз. Мәселе қайталана берсе, сервиске хабарласыңыз</p>	Құжат бергіште кептеліс болуы мүмкін.	Қуатты қайта іске қосыңыз. Мәселе қайталанса, сервиске хабарласыңыз.
<p>Error (Қате) [қате нөмірі]</p> <p>Кіріс жүйесінің қатесі: [қате нөмірі]</p> <p>3-науа байланысын тексеріңіз</p>	3-науада мәселе бар.	3-науа байланысын тексеріңіз.



Қуат пен кабельді жалғаудағы мәселелер

Қуат немесе қосылыс мәселелері болса, принтер қосылмауы мүмкін.

Қуат қосылымы мәселесін шешу

Принтерде қуат мәселесі туындаған кезде келесі шешімдерді қарап шығыңыз.

Кесте 10-9 Қуат мәселесіне арналған шешімдер

Жағдайы	Ұсынылған шешімдер
Принтер қуат қабылдамайды немесе компьютер мен принтер арасындағы кабель дұрыс жалғанбаған.	<ul style="list-style-type: none"> Принтердің қуат сымы дұрыс кернеуді беретін қабырға розеткасына жалғанғанын тексеріңіз. Кернеу тұрақтандырғышын, ұзартқышты немесе қуат сымын қолданып жатсаңыз, принтер қуатын тікелей қабырға розеткасына жалғаңыз. Принтерде Қуат/Ояту түймесі, басқару панелінде  түймесі болса, Қуат/Ояту түймесін  басыңыз. Принтердің қуат сымын токтан ажыратып, 15 минут күтіңіз. 15 минуттан кейін принтердің қуат сымын тікелей қабырға розеткасына жалғаңыз.

Басып шығару мәселелерін шешу

Басып шығару мәселелерін шешу жолдары туралы ақпарат алыңыз.

Басып шығару мәселелері

Басып шығару мәселелері туындаған кезде себептер мен ұсынылған шешімдерді қарап шығыңыз.

Кесте 10-10 Басып шығару мәселелері

Жағдайы	Ықтимал себебі	Ұсынылған шешім
Принтер басып шығармайды.	Принтерге қуат келмейді.	Принтердің қуат сымын тікелей қабырға розеткасына жалғаңыз. Принтерде Қуат/Ояту түймесі, басқару панелінде  түймесі болса, Қуат/Ояту түймесін  басыңыз.
Принтер басып шығармайды.	Принтер әдепкі принтер ретінде таңдалмаған.	Принтерді Windows жүйесіндегі әдепкі принтер ретінде таңдаңыз.
Принтер басып шығармайды.	Қақпақ жабылмаған.	Қақпақты жабыңыз.
Принтер басып шығармайды.	Қағаз кептеліп қалған.	Кептелген қағазды алыңыз.
Принтер басып шығармайды.	Қағаз салынбаған.	Қағазды салыңыз.
Принтер басып шығармайды.	Тонер картриджі орнатылмаған.	Тонер картриджін орнатыңыз.
Принтер басып шығармайды.	Тонер картриджі дұрыс жұмыс істемейді.	Тонер картриджінің қорғаныш қабы мен қалталары шешіп алынғанын тексеріңіз.
Принтер басып шығармайды.	Компьютер мен принтер арасындағы қосылым кабелі дұрыс жалғанбаған.	Принтер кабелін ажыратып, қайта жалғаңыз.
Принтер басып шығармайды.	Порт параметрі дұрыс емес.	Баспа тапсырмасының дұрыс портқа жіберілгеніне сенімді болу үшін Windows принтерінің параметрлерін тексеріңіз. Егер компьютерде бірнеше порт болса, принтердің дұрыс портқа жалғанғанын тексеріңіз.
Принтер басып шығармайды.	Принтер дұрыс конфигурацияланбаған болуы мүмкін.	Баспа параметрлерінің барлығы дұрыс екеніне көз жеткізу үшін Printing Preferences (Басып шығару параметрлері) мәндерін тексеріңіз.
Принтер басып шығармайды.	Принтер драйвері дұрыс емес орнатылған болуы мүмкін.	Принтер драйверін жойып, қайта орнатыңыз.
Принтер басып шығармайды.	Принтер дұрыс жұмыс істемейді.	Принтерде жүйе қатесі көрсетіліп тұрғанын көру үшін басқару панеліндегі дисплей хабарламасын тексеріңіз. Сервис өкіліне хабарласыңыз.
Принтер басып шығармайды.	Құжат өлшемі өте үлкен, сондықтан компьютердің қатты дискісіндегі бос орын баспа тапсырмасын ашу үшін жеткіліксіз	Қатты диск жадын аздап босатып, құжатты қайтадан басып шығарыңыз.
Принтер басып шығармайды.	Шығыс науасы толы.	Шығыс науасынан қағазды шығарып алыңыз.

Кесте 10-10 Басып шығару мәселелері (жалғасы)

Жағдайы	Ықтимал себебі	Ұсынылған шешім
Принтер баспа материалдарын қате қағаз көзінен таңдайды.	Басып шығару параметрлері бөлімінде таңдалған қағаз опциясы дұрыс емес болуы мүмкін.	Көптеген бағдарламалар үшін қағаз көзін таңдау Printing Preferences (Басып шығару параметрлері) бөліміндегі Paper (Қағаз) қойындысының астында болады. Дұрыс қағаз көзін таңдаңыз. Принтер драйверінің анықтама экранын қараңыз.
Баспа тапсырмасы аса баяу	Тапсырма өте күрделі болуы мүмкін.	Беттің күрделілігін азайтыңыз немесе баспа сапасының параметрлерін реттеп көріңіз.
Қағаздың жартысы бос.	Қағаз бағдарының параметрі дұрыс емес болуы мүмкін.	Қағаз бағдарын қолданбада өзгертіңіз.
Қағаздың жартысы бос.	Қағаз өлшемі мен қағаз өлшемінің параметрі сәйкес емес.	Принтер драйверінің параметрлеріндегі қағаз өлшемі науадағы қағазбен сәйкес келетінін тексеріңіз. Не болмаса, принтер драйверінің параметрлеріндегі қағаз өлшемі қолданып отырған бағдарлама параметрлерінде таңдалған қағазбен сәйкес екенін тексеріңіз.
Принтер басып шығарады, бірақ мәтін дұрыс емес, бүлінген немесе толық емес.	Принтер кабелі бос немесе зақымдалған.	Принтер кабелін ажыратып, оны қайта жалғаңыз. Сәтті басып шығарылған баспа тапсырмасын қайта басып шығарып көріңіз. Мүмкін болса, кабель мен принтерді жұмыс істеп тұрғанына сенімді компьютерге жалғап, баспа тапсырмасын қайталап көріңіз. Ақыр соңында, жаңа принтер кабелін қолданып көріңіз.
Принтер басып шығарады, бірақ мәтін дұрыс емес, бүлінген немесе толық емес.	Дұрыс емес принтер драйвері таңдалған	Принтеріңіздің таңдалғанына көз жеткізу үшін қолданбаның принтерді таңдау мәзірін тексеріңіз.
Принтер басып шығарады, бірақ мәтін дұрыс емес, бүлінген немесе толық емес.	Бағдарлама жұмыс істемейді.	Тапсырманы басқа қолданбадан басып шығарып көріңіз.
Принтер басып шығарады, бірақ мәтін дұрыс емес, бүлінген немесе толық емес.	Операциялық жүйе жұмыс істемейді.	Windows жүйесінен шығып, компьютерді қайта іске қосыңыз. Принтерді өшіріп, қайта қосыңыз.
Беттерді басып шығарылады, бірақ олар бос.	Тонер картриджі бүлінген немесе тонер таусылған.	Қажет болса, тонерді қайта үлестіріңіз. Бұл жұмыс істемесе, тонер картриджін ауыстырыңыз.
Беттерді басып шығарылады, бірақ олар бос.	Файлда бос беттер болуы мүмкін.	Файлда бос беттердің жоқ екенін тексеріңіз.
Беттерді басып шығарылады, бірақ олар бос.	Контроллер немесе тақта сияқты кейбір бөліктер зақымдалған болуы мүмкін.	Сервис өкіліне хабарласыңыз.
Принтер PDF файлдарын дұрыс басып шығармайды. Графикалардың, мәтіннің немесе суреттердің кейбір бөліктері жоқ.	PDF файлы мен Acrobat өнімдері арасындағы сәйкессіздік.	PDF файлын кескін ретінде басып шығару файлды басып шығаруы мүмкін. Acrobat басып шығару опцияларынан Print As Image (Кескін ретінде басып шығару) мүмкіндігін қосыңыз. ЕСКЕРТПЕ: PDF файлын кескін ретінде басып шығару басып шығару уақытын арттырады.

Кесте 10-10 Басып шығару мәселелері (жалғасы)

Жағдайы	Ықтимал себебі	Ұсынылған шешім
Фотосуреттердің баспа сапасын жақсы емес. Кескіндер анық емес.	Фотосурет ажыратымдылығы өте төмен.	Фотосурет өлшемін азайтыңыз. Бағдарламада фотосурет өлшемін ұлғайтқан болсаңыз, ажыратымдылық азайтылады.
Басып шығармастан бұрын принтер шығыс науасының жанынан бу шығарады.	Сулы/ылғал қағаз пайдалансаңыз, басып шығарғанда бу [ақ түтін] шығуы мүмкін.	Бұл ақаулық емес. Жай ғана басып шығаруды жалғастырыңыз. Егер бу алаңдатса, қағазды ашылмаған жинақтағы басқа қағазбен ауыстырыңыз.
Принтер есеп айырысу қағазы сияқты арнайы өлшемдегі қағазға басып шығармайды.	Қағаз өлшемі мен қағаз өлшемінің параметрі сәйкес емес.	Printing Preferences (Басып шығару параметрлері) мәзіріндегі Paper (Қағаз) қойындысының Custom (Өзгермелі) бөлімінде дұрыс қағаз өлшемін орнатыңыз.
Басып шығарылған есеп айырысу қағазы оралып қалды.	Қағаз түрінің параметрі сәйкес емес.	Принтер опциясын өзгертіп, әрекетті қайталаңыз. Printing Preferences (Басып шығару параметрлері) мәзіріне өтіп, Paper (Қағаз) қойындысын басыңыз да, Thin (Жұқа) түрін орнатыңыз.

Басып шығару сапасы мәселелері

Кескін сапасы мәселелерін қоса, басып шығару сапасы мәселелерін жою үшін келесі ақпаратты пайдаланыңыз.

Мәселелерді жою қадамдары мына ақауларды жоюға көмектесе алады:

- Қара немесе түсті өң
- Қара беттер
- Басылмай қалған жерлер
- Ашық немесе өңсіз басып шығару
- Пішімі бұзылған таңбалар
- Беттің қисаюы, шиыршықталуы немесе жиырылуы
- Тонер дақтары, бекітілмей қалған тонер және жағындылар
- Тік сызықтар, тік жолақшалар және көлденең жолақтар
- Ақ дақтар
- Қатпарлар немесе бүкпелер


Ерекше кескін ақауларын жою туралы нұсқауларды [Кескін ақауларын жою \(137-бет\)](#) бөлімінен қараңыз.

Басып шығару сапасы мәселелерін жою

Баспа сапасының мәселелерін жою үшін, келесі процедураларды пайдаланыңыз.

Мәселені шешу үшін шешімдерді берілген тәртіпте орындап көріңіз. Шешімдердің бірі мәселені шешсе, ақауларды жоюды жалғастырудың қажеті жоқ.


1. Принтердің басқару панеліндегі қағаз түрі параметрлерін тексеріңіз. Қажет болса, параметрді өзгертіңіз.


 **ЕСКЕРТПЕ:** Принтер драйверінің параметрлеріндегі қағаз өлшемі науадағы қағазбен сәйкес келетінін тексеріңіз. Не болмаса, принтер драйверінің параметрлеріндегі қағаз өлшемі қолданып отырған бағдарлама параметрлерінде таңдалған қағазбен сәйкес екенін тексеріңіз.

Нұсқауларды [Қағаз өлшемі мен түрін орнату \(27-бет\)](#) бөлімінен қараңыз.

Бағдарламалық құрал бағдарламасынан басып шығарғанда басылған беттерде жағылулар, анық емес немесе күңгірт басып шығару, оралған қағаз, кездейсоқ орналасқан тонер дақтары, шашыраңқы тонер немесе тонер жоқ шағын аумақтар жоқтағын тексеріңіз.

2. Түпнұсқа HP картридждері мен тонер картриджі күйін тексеріңіз.

 **ЕСКЕРТПЕ:** HP түпнұсқа HP картридждерін пайдалануды ұсынады. HP компаниясы HP шығармаған картридждердің немесе қайта толтырылған HP картридждерінің сапасына немесе сенімділігіне кепілдік бермейді.

а. Басқару панелінде Мәзір түймесін  басыңыз, одан кейін басқару панелінде [System Setup](#) (Жүйені орнату) > [Maintenance](#) (Техникалық қызмет көрсету) > [Supplies Life](#) (Жабдықтардың қызмет көрсету мерзімі) тармақтарын таңдаңыз.

ә. Қажетті опцияны таңдаңыз, одан кейін [OK](#) түймесін басыңыз.

б. Дайын режиміне оралу үшін Stop/Clear  түймесін басыңыз.

3. Тонер картриджінің немесе кескіндеу бөлігінің зақымдалмағанын тексеріңіз.

Тонерді картрижде қайта үлестіруге және басып шығару сапасын уақытша жақсартуға болады. Нұсқауларды келесі бөлімнен қараңыз: [Тонерді қайта үлестіру жолы \(32-бет\)](#)

Картриджді алу бойынша нұсқауларды келесі бөлімнен қараңыз: [Картридждерді шығару және ауыстыру \(35-бет\)](#)

4. Картриждегі тонер мөлшері аз болған кезде басқару панелінде ескертуді орнатыңыз.

Нұсқауларды [Тонер мөлшері аз ескертуді орнату \(47-бет\)](#) бөлімінен қараңыз.


5. Қағаз бен басып шығару ортасын тексеріңіз.


а. HP сипаттамаларына сай парақды пайдаланыңыз.

ә. Принтердің принтер спецификациясынан тыс температураларға не ылғалдыққа шығарылмағанын тексеріңіз.

Қағазды науаға беруге арналған нұсқауларды [Қағаздың берілуін немесе бірнеше беттің алыну мәселелерін шешу \(97-бет\)](#) бөлімінен қараңыз.

6. OPC тазалаңыз.

 **ЕСКЕРТПЕ:** Басып шығару процесі кезінде қағаз талькі мен шаң бөлшектері тонер картриджіндегі OPC барабанындағы принтер ішінде жиналуы мүмкін. Бұл ашық басып шығару немесе тегіс емес басып шығару тығыздығы сияқты басып шығару сапасы мәселелерін туғызуы мүмкін.

а. Басқару тақтасында Мәзір түймесін  басыңыз, одан кейін [System Setup](#) (Жүйені реттеу) > [Machine Setup](#) (Құрылғыны орнату) > [OPC Cleaning](#) (OPC тазалау) тармақтарын таңдаңыз.


ә. Әр 1000 бетті тазалау процесін бастату үшін [Automatic](#) (Автоматты) опциясын таңдаңыз.

OPC тазалау процесінің аяқталуына шамамен 5 минут жұмсалады.

Принтердің басқару панелінде **Cleaning...** (Тазартылуда...) хабар көрсетіледі. Тазалау үрдісі аяқталмайынша, принтерді ажыратпаңыз.

7. Eco Settings (Эко параметрлері) тармағын тексеріңіз.

ЕСКЕРТПЕ: HP компаниясы Эко режимін үнемі пайдалануды ұсынбайды. Эко режимі үнемі пайдаланылған жағдайда, тонер жабдығы баспа картриджіндегі механикалық бөліктердің қызмет мерзімінен асып кетуі мүмкін. Баспа сапасы төмендей бастап, қанағаттанарлық болмаса, тонер картриджін ауыстырған жөн.

- a. Басқару панелінде Мәзір түймесін  басып, **System Setup** (Жүйені орнату) > **Machine Setup** (Аппаратты орнату) > **Eco Settings** (Эко параметрлері) мәзірлерін таңдаңыз.
- ә. **Default mode** (Әдепкі режим) опциясын **Off** (Өшірулі) параметріне орнатып, **OK** түймесін басыңыз.

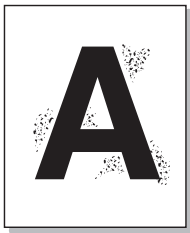



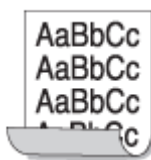
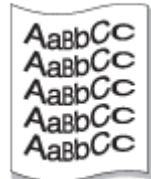


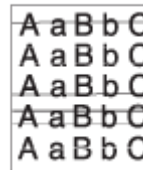
Кескін ақауларын жою

Кескін ақауларының мысалдары мен осы ақауларды жою қадамдарын қарап шығыңыз.




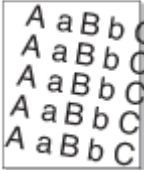
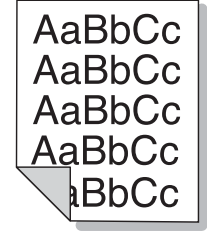



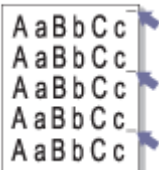



Кескін ақауларының жылдам анықтамасы


Басып шығару сапасына қатысты кескінді анықтаңыз, содан кейін мәселені шешу үшін ақауларды жою қадамдарын көруге арналған сілтемені басыңыз.

Кесте 10-11 Кескін ақаулары кестесінің жылдам анықтамасы

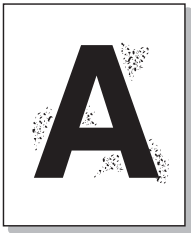
<p>10-12-Кесте Фонда жайылу (139-бет)</p> 	<p>10-14-Кесте Қара немесе түсті фон (139-бет)</p> 	<p>10-16-Кесте Қара бет (140-бет)</p> 
<p>10-18-Кесте Таңбалардың көрінбеуі (141-бет)</p> 	<p>10-20-Кесте Шиыршықталу (141-бет)</p> 	<p>10-22-Кесте Шиыршықталу немесе жиырылу (142-бет)</p> 
<p>10-24-Кесте Түспей қалған материалдар (143-бет)</p> 	<p>10-26-Кесте Беттің жоғарғы жағындағы көлденең ашық басып шығару (143-бет)</p> 	<p>10-28-Кесте Көлденең жолақтар (144-бет)</p> 

Кесте 10-11 Кескін ақаулары кестесінің жылдам анықтамасы (жалғасы)


<p>10-30-Кесте Ашық немесе өңсіз басып шығару (144-бет)</p> 	<p>10-32-Кесте Бекітілмей қалған тонер (145-бет)</p> 	<p>10-34-Кесте Пішімі бұзылған таңбалар (145-бет)</p> 
<p>10-36-Кесте Беттің қисаюы (146-бет)</p> 	<p>10-38-Кесте Басып шығарылған парақтардың артқы жағы лас (147-бет)</p> 	<p>10-40-Кесте Тонер бөлшектері қалың әріптердің немесе суреттердің айналасында (147-бет)</p> 
<p>10-42-Кесте Тонер дақтары (148-бет)</p> 	<p>10-44-Кесте Тік сызықтар (149-бет)</p> 	<p>10-47-Кесте Тік қайталанатын ақаулар (149-бет)</p> 
<p>10-49-Кесте Тік жолақшалар (150-бет)</p> 	<p>10-51-Кесте Ақ дақтар (151-бет)</p> 	<p>10-53-Кесте Қатпарлар немесе бүкпелер (151-бет)</p> 

 **ЕСКЕРТПЕ:** Басып шығарылған беттегі белгісіз кескіндердің ақаулықтарын жою үшін келесі бөлімді қараңыз [10-55-Кесте Белгісіз кескін мәселесін шешу \(152-бет\)](#)

Кесте 10-12 Фонда жайылу

Басып шығарылған беттерде еркімен жайылған тонер үлгісі.	Сипаттама
	Фонда жайылу басып шығарылған бетте тонердің еркімен аздап үлестірілуінен туындайды.

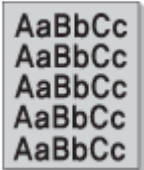
Себебі және шешімі

 **ЕСКЕРТПЕ:** Кескін ақауын жою үшін келесі кестеде ұсынылған шешімдерді қолданып көріңіз. Шешімдердің бірі мәселені шешсе, ақауларды жоюды жалғастырудың қажеті жоқ.


Кесте 10-13 Фонда жайылу мәселесін шешу

Ықтимал себебі	Ұсынылған шешімдер
Қағаз тым ылғал болуы мүмкін.	Басқа бумадан алынған қағазға басып шығарып көріңіз. Қажет болғанша қағазды бумадан шығармаңыз, сонда қағаз тым көп ылғалданбайды.
Егер фонда жайылу басып шығарылған беттің бүкіл аумағын қамтыса, басып шығару ажыратымдылығын реттеу қажет.	Бағдарламалық құрал арқылы немесе Printing Preferences (Басып шығару параметрлері) арқылы басып шығару ажыратымдылығын реттеңіз.
Қате қағаз түрі таңдалған.	Дұрыс қағаз түрі таңдалғанын тексеріңіз. Мысалы: Егер Thicker Paper (Қалыңдау қағаз) түрі таңдалса, ал шынында Plain Paper (Қарапайым қағаз) қолданылса, осы көшіру сапасының ақауын тудыратын шамадан тыс жүктеме пайда болуы мүмкін.
Тонер картриджте тегіс қайта үлестірілмеген.	Жаңа тонер картриджін орнатқанда картриджтегі тонерді қайта үлестіру үшін тонер картриджін бір шетінен екінші шетіне қарай айналдырыңыз.

Кесте 10-14 Қара немесе түсті фон

Қара немесе сұр түсті фонның үлгісі	Сипаттама
	Басып шығарылған бетте қара немесе сұр фонның көлеңкесі көрсетіледі.


Себебі және шешімі

 **ЕСКЕРТПЕ:** Кескін ақауын жою үшін келесі кестеде ұсынылған шешімдерді қолданып көріңіз. Шешімдердің бірі мәселені шешсе, ақауларды жоюды жалғастырудың қажеті жоқ.

Кесте 10-15 Қара немесе түсті фонды шешу

Ықтимал себептері	Ұсынылған шешімдер
Қағаз түрі – қате.	Науалардағы қағаз принтер арқылы әлдеқашан өтпегенін тексеріңіз. Салмағы жеңіл қағазға өзгертіңіз.
Құрылғының қолдау көрсетілетін пайдалану температурасында және ылғалдылық ауқымында екенін тексеріңіз.	Қоршаған орта жағдайларын тексеріңіз. Принтер қолдау көрсетілетін жұмыс температурасы және ылғалдылық ауқымында екендігін тексеріңіз. ЕСКЕРТПЕ: Тым құрғақ жағдайлар немесе ылғалдылықтың тым жоғары деңгейі (80 % салыстырмалы ылғалдықтан жоғары) фондағы көлеңке мөлшерін арттыруы мүмкін.
Тонер картридждіңде ақау болуы мүмкін.	Ескі тонер картридждің шығарып алып, жаңасын орнатыңыз. Картридждегі тонерді қайта үлестіру үшін тонер картридждің бір шетінен екінші шетіне қарай айналдырыңыз.

Кесте 10-16 Қара бет

Қара басылған беттің үлгісі	Сипаттама
	Бүкіл басып шығарылған бет қара түсті.

Себебі және шешімі




ЕСКЕРТПЕ: Кескін ақауын жою үшін келесі кестеде ұсынылған шешімдерді қолданып көріңіз. Шешімдердің бірі мәселені шешсе, ақауларды жоюды жалғастырудың қажеті жоқ.

Егер ұсынылған шешімдерді қолданғаннан кейін мәселе шешілмесе, құрылғы жөндеуді талап етуі мүмкін. Сервис өкіліне хабарласыңыз.


Кесте 10-17 Қара түсте басып шығарылған бет мәселесін шешу

Ықтимал себебі	Ұсынылған шешімдер
Тонер картриджді дұрыс орнатылмаған болуы мүмкін.	Картриджді шығарып алып, қайта орнатыңыз.
Тонер картридждіңде ақау болуы мүмкін.	Тонер картридждің шығарып алып, жаңасын орнатыңыз. Картридждегі тонерді қайта үлестіру үшін тонер картридждің бір шетінен екінші шетіне қарай айналдырыңыз.

Кесте 10-18 Таңбалардың көрінбеуі

Таңбалардың көрінбеуінің үлгісі	Сипаттама
	Таңбалардың көрінбеуі – қара болуы тиіс таңбалардың бөліктерінде ақ аймақтардың болуы.


Себебі және шешімі

 **ЕСКЕРТПЕ:** Кескін ақауын жою үшін келесі кестеде ұсынылған шешімдерді қолданып көріңіз.


Кесте 10-19 Таңбалардың көрінбеуі мәселесін шешу

Ықтимал себебі	Ұсынылған шешімдер
Толық кескін қағаздың дұрыс емес бетіне басып шығарылуы мүмкін.	Қағазды алып, айналдырыңыз.
Қағаз техникалық сипаттамаларға сай келмейді.	HP техникалық сипаттамаларына сай қағазды пайдаланыңыз. Құрылғы қолдау көрсетілетін жұмыс температурасы және ылғалдылық ауқымында екендігін тексеріңіз.

Кесте 10-20 Шиыршықталу

Шиыршықталған қағаз үлгісі	Сипаттама
	Басып шығарылған қағаз шиыршықталған немесе қағаз құрылғыға берілмеген.

Себебі және шешімі

 **ЕСКЕРТПЕ:** Кескін ақауын жою үшін келесі кестеде ұсынылған шешімдерді қолданып көріңіз.


Кесте 10-21 Қағаздың шиыршықталу мәселесін шешу

Ықтимал себебі	Ұсынылған шешімдер
Науадағы қағаздың пішімі өзгертілген.	<ul style="list-style-type: none">• Шығыс науасынан қағазды шығарып алыңыз.• Басқа бумадан алынған қағазға басып шығарып көріңіз. Қажет болғанша қағазды бумадан шығармаңыз, сонда қағаз тым көп ылғалданбайды.• Науадағы қағаздар жинағын аударып салыңыз. Қағазды науада 180°-қа да бұрып көріңіз.• Принтердің қағаз опциясын өзгертіп, әрекетті қайталап көріңіз

Кесте 10-21 Қағаздың шиыршықталу мәселесін шешу

Ықтимал себебі	Ұсынылған шешімдер
	<ol style="list-style-type: none"> Printing Preferences (Басып шығару параметрлері) тармағын таңдаңыз. Қағаз қойындын таңдап, одан кейін қағаз түрін Жұқа түріне орнатыңыз.

Кесте 10-22 Шиыршықталу немесе жиырылу

Жиырылған мәтін үлгісі	Сипаттама
	Басып шығарылған мәтін шиыршықталған немесе жиырылған.

Себебі және шешімі




ЕСКЕРТПЕ: Кескін ақауын жою үшін келесі кестеде ұсынылған шешімдерді қолданып көріңіз.


Кесте 10-23 Шиыршықталған немесе жиырылған мәтін мәселесі

Ықтимал себебі	Ұсынылған шешімдер
Қағаз дұрыс салынбаған.	<p>Қағаздың дұрыс салынғанын тексеріңіз.</p> <ol style="list-style-type: none"> Қағазды алып, науаны қайта жүктеңіз. Науаны дұрыстап қайта орнатыңыз. <p>Барлық қағаз жиектері барлық жағынан тегіс екендігін тексеріңіз.</p> <ol style="list-style-type: none"> Қағаз бумасының жоғарғы жағы науаның толық көрсеткішінен төмен екендігін тексеріңіз. Науаны асырып толтырмаңыз.
Қате қағаз түрі және сапасы. Жоғары температурадан да, ылғалдылықтан та қағаздың жиырылуы мүмкін.	<ul style="list-style-type: none"> Қағаз түрі мен сапасын тексеріңіз. Басқа бумадан алынған қағазға басып шығарып көріңіз. Қажет болғанша қағазды бумадан шығармаңыз, сонда қағаз тым көп ылғалданбайды. Науадағы қағаздар жинағын аударып салыңыз. Қағазды науада 180°-қа да бұрып көріңіз.

Кесте 10-24 Түспей қалған материалдар

Басып шығарылған бетке түспей қалған материалдардың үлгісі	Сипаттама
	Кейбір аймақтары өңсіз, әдетте бұралған және бетте еркімен пайда болады.

Себебі және шешімі


 **ЕСКЕРТПЕ:** Кескін ақауын жою үшін келесі кестеде ұсынылған шешімдерді қолданып көріңіз. Шешімдердің бірі мәселені шешсе, ақауларды жоюды жалғастырудың қажеті жоқ.

Егер бұл қадамдар мәселені шешпесе, сервис өкіліне хабарласыңыз.

Кесте 10-25 Беттегі түспей қалған материалдарды немесе өңсіз аймақтарды шешу

Ықтимал себептері	Ұсынылған шешімдер
Қағаздың бір парағы бүлінген болуы мүмкін.	Тапсырманы қайта басып шығаруға тырысып көріңіз.
Қағаздың ылғал болуы дұрыс емес немесе қағаздың бетінде ылғал дақтар бар.	Басқа қағаз брендіне басып шығарып көріңіз. Қажет болғанша қағазды бумадан шығармаңыз, сонда қағаз тым көп ылғалданбайды. Құрылғы қолдау көрсетілетін жұмыс температурасы және ылғалдылық ауқымында екендігін тексеріңіз.
Қағаз партиясы нашар. Тонерді шығарып алу үшін өндірістік процестер кейбір аймақтарда орын алуы мүмкін.	Қағаздың басқа түрін немесе брендін пайдаланып көріңіз.
Қате қағаз түрі орнатылған.	Принтер опциясын өзгертіп, әрекетті қайталаңыз. 1. Printing Preferences (Басып шығару параметрлері) тармағын таңдаңыз. 2. Қағаз қойындын таңдап, одан кейін қағаз түрін Қалың түріне орнатыңыз.

Кесте 10-26 Беттің жоғарғы жағындағы көлденең ашық басып шығару

Беттің жоғарғы жағындағы көлденең ашық басып шығару үлгісі	Сипаттама
	Қағаздың жоғарғы жартысы қалған бөлігіне қарағанда ашықтау басып шығарылған.

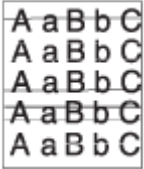
Себебі және шешімі

Кескін ақауын жою үшін келесі кестеде ұсынылған шешімдерді қолданып көріңіз.


Кесте 10-27 Беттің жоғарғы жағындағы көлденең ашық басып шығаруды шешу

Ықтимал себебі	Ұсынылған шешім
Тонер қағаздың бұл түріне дұрыс сіңбейді.	<p>Принтер драйверіндегі дұрыс қағаз түрінің параметріне өзгертіңіз:</p> <ol style="list-style-type: none"> Printing Preferences (Басып шығару параметрлері) тармағын таңдаңыз. Қағаз қойындысын таңдап, қағаз түрін Қайта өңделген түріне орнатыңыз.

Кесте 10-28 Көлденең жолақтар

Басып шығарылған беттегі көлденең жолақтар немесе жағындылар үлгісі	Сипаттама
	Басылған бетте көлденеңінен тураланған қара жолақтар немесе жағындылар пайда болады.

Себебі және шешімі


 **ЕСКЕРТПЕ:** Кескін ақауын жою үшін келесі кестеде ұсынылған шешімдерді қолданып көріңіз. Шешімдердің бірі мәселені шешсе, ақауларды жоюды жалғастырудың қажеті жоқ.

Мәселе қайталана беретін болса, құрылғыны жөндеу қажет болуы мүмкін. Сервис өкіліне хабарласыңыз.


Кесте 10-29 Көлденең жолақтар мәселесін шешу

Ықтимал себебі	Ұсынылған шешімдер
Тонер картриджі дұрыс емес орнатылған болуы мүмкін.	Картриджді шығарып алып, қайта орнатыңыз.
Тонер картриджінде ақау болуы мүмкін.	Тонер картриджін шығарып алып, жаңасын орнатыңыз.

Кесте 10-30 Ашық немесе өңсіз басып шығару

Ашық немесе өңсіз басып шығару үлгісі	Сипаттама
	Бетте тік ақ жолақ немесе көлденең аймақ пайда болады.


Себебі және шешімі

 **ЕСКЕРТПЕ:** Кескін ақауын жою үшін келесі кестеде ұсынылған шешімдерді қолданып көріңіз. Шешімдердің бірі мәселені шешсе, ақауларды жоюды жалғастырудың қажеті жоқ.

Кесте 10-31 Ашық немесе өңсіз басып шығару мәселелерін шешу

Ықтимал себебі	Ұсынылған шешімдер
Тонер жабдығы төмен.	Жаңа тонер картриджін салыңыз.
Қағаз техникалық сипаттамаларға сай келмейді; Мысалы, қағаз тым ылғал немесе кедір-бұдыр.	HP техникалық сипаттамаларына сай қағазды пайдаланыңыз. Принтер қолдау көрсетілетін жұмыс температурасы/ ылғалдылық ауқымында екендігін тексеріңіз.
Баспа ажыратымдылығының параметрі тым төмен немесе тонерді үнемдеу режимі қосылған.	Баспа ажыратымдылығын реттеп, тонерді үнемдеу режимін ажыратыңыз. Принтер драйверінің анықтама экранын қараңыз.
Көмескі және жағылу ақаулығы қосылса, бұл тонер картриджін тазалау керектігін білдіреді.	Құрылғы ішін тазалаңыз.
Құрылғы ішіндегі LSU бөлігінің беті лас болуы мүмкін.	Құрылғы ішін тазалаңыз. Егер тазалау мәселені шешпесе, сервис өкіліне хабарласыңыз.

Кесте 10-32 Бекітілмей қалған тонер

Беттегі бекітілмеген тонер үлгісі	Сипаттама
	Беттегі тонер бекітілмеген немесе қажалған.

Себебі және шешімі




ЕСКЕРТПЕ: Кескін ақауын жою үшін келесі кестеде ұсынылған шешімдерді қолданып көріңіз. Шешімдердің бірі мәселені шешсе, ақауларды жоюды жалғастырудың қажеті жоқ.

Мәселе қайталана берсе, құрылғыны жөндеу қажет болуы мүмкін. Сервис өкіліне хабарласыңыз.

Кесте 10-33 Бекітілмей қалған тонер мәселесін шешу

Ықтимал себептері	Ұсынылған шешімдер
Басып шығару кезінде қате қағаз пайдаланылған.	Қағаз түрі, қалыңдығы мен сапасын тексеріңіз. HP техникалық сипаттамаларына сай қағазды пайдаланыңыз.
Тонер картриджін ауыстыру керек.	<ul style="list-style-type: none"> Құрылғының ішін тазалаңыз. Тонер картриджін шығарып алып, жаңасын орнатыңыз.

Кесте 10-34 Пішімі бұзылған таңбалар

Қате пішімделген таңбалар үлгісі	Сипаттама
	Таңбалар дұрыс емес пішімделген немесе тесілген кесіндер шығарылуда.

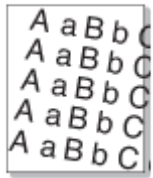
Себебі және шешімі

Кескін ақауын жою үшін келесі кестеде ұсынылған шешімдерді қолданып көріңіз.

Кесте 10-35 Пішімі бұзылған таңбалар мәселесін шешу

Ықтимал себебі	Ұсынылған шешімдер
Қағаз бумасы тым жылтыр болуы мүмкін.	Басқа қағазды пайдаланып көріңіз немесе басқа бумадан алынған қағазға басып шығарыңыз. HP техникалық сипаттамаларына сай қағазды пайдаланыңыз. Құрылғы қолдау көрсетілетін жұмыс температурасы және ылғалдылық ауқымында екендігін тексеріңіз.

Кесте 10-36 Беттің қисаюы

Беттің қисаюының үлгісі	Сипаттама
	Кескін ортаға тураланбаған немесе бетке еңіскен. Бет дұрыс орналастырылмағанда ақау орын алуы мүмкін, себебі бұл науадан тартылған және бет жолымен жүргізілген.

Себебі және шешімі

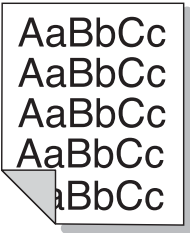


ЕСКЕРТПЕ: Кескін ақауын жою үшін келесі кестеде ұсынылған шешімдерді қолданып көріңіз. Шешімдердің бірі мәселені шешсе, ақауларды жоюды жалғастырудың қажеті жоқ.


Кесте 10-37 Беттің қисаю мәселесін шешу

Ықтимал себебі	Ұсынылған шешімдер
Қағаз дұрыс салынбаған.	Қағаздың дұрыс салынғанын тексеріңіз. <ol style="list-style-type: none">1. Қағазды алып, науаны қайта жүктеңіз.2. Науаны дұрыстап қайта орнатыңыз. Барлық қағаз жиектері барлық жағынан тегіс екендігін тексеріңіз.3. Қағаз бумасының жоғарғы жағы науаның толық көрсеткішінен төмен екендігін тексеріңіз. Науаны асырып толтырмаңыз.
Қате қағаз түрі және сапасы.	Қағаз түрі мен сапасын тексеріңіз.
Бағыттауыштардың қағаздар жинағын тым қысып не бос ұстап тұр.	Қағаз бағыттауыштар дұрыс қағаз өлшеміне реттелгенін тексеріңіз. Қағаз бумасын қағаз бағыттауыштарымен қатты қыспаңыз. Оларды науадағы таңбалармен немесе белгілермен реттеңіз.

Кесте 10-38 Басып шығарылған парақтардың артқы жағы лас

Басып шығарылған парақтың артқы жағы лас үлгісі	Сипаттама
	Басып шығарылған парақтардың артқы жағы лас.


Себебі және шешімі

 **ЕСКЕРТПЕ:** Кескін ақауын жою үшін ұсынылған шешімдерді қолданып көріңіз. Шешімдердің бірі мәселені шешсе, ақауларды жоюды жалғастырудың қажеті жоқ.


Кесте 10-39 Басып шығарылған беттің артқы жағы лас болу мәселелерін шешу

Ықтимал себептері	Ұсынылған шешім
Тонер ағуда	Тонердің ағып жатпағанын тексеріңіз. Құрылғының ішін тазалаңыз. Құрылғының ішін тазалаған кезде құрғақ түксіз матаны қолданыңыз
Тасымалдау шығыршығы тозған немесе лас	Тасымалдау шығыршығын тексеріңіз. <ol style="list-style-type: none">1. Бүйір қақпағын ашыңыз.2. Тасымалдау шығыршығын тазалаңыз.3. Қажет болса, тасымалдау шығыршығын ауыстырыңыз.

Кесте 10-40 Тонер бөлшектері қалың әріптердің немесе суреттердің айналасында

Басып шығарылған беттегі тонер бөлшектерінің үлгісі	Сипаттама
	Тонер бөлшектері қалың таңбаларда немесе суреттерде болады


Себебі және шешімі

 **ЕСКЕРТПЕ:** Кескін ақауын жою үшін келесі кестеде ұсынылған шешімдерді қолданып көріңіз. Шешімдердің бірі мәселені шешсе, ақауларды жоюды жалғастырудың қажеті жоқ.


Кесте 10-41 Беттегі қалың таңбалар немесе жолдар айналасындағы тонер бөлшектерін шешу

Ықтимал себептері	Ұсынылған шешімдер
Тонер қағаздың бұл түріне дұрыс сіңбейді.	<p>Принтер драйверіндегі дұрыс қағаз түрінің параметріне өзгертіңіз:</p> <ol style="list-style-type: none"> Printing Preferences (Басып шығару параметрлері) тармағын таңдаңыз. Қағаз қойындысын таңдап, қағаз түрін Қайта өңделген түріне орнатыңыз.
Қате қағаз түрі орнатылған.	<p>HP техникалық сипаттамаларына сай қағазды пайдаланылғанын тексеріңіз.</p> <ul style="list-style-type: none"> Дұрыс қағаз түрі таңдалғанын тексеріңіз. Қағаз түрі, қалыңдығы мен сапасын тексеріңіз. Мысалы: Eger Thicker Paper (Қалыңдау қағаз) түрі таңдалса, ал шынында Plain Paper (Қарапайым қағаз) қолданылса, осы көшіру сапасының ақауын тудыратын шамадан тыс жүктеме пайда болуы мүмкін. Принтер драйверінің параметрлеріндегі қағаз өлшемі науадағы қағазбен сәйкес келетінін тексеріңіз. Не болмаса, принтер драйверінің параметрлеріндегі қағаз өлшемі қолданып отырған бағдарлама параметрлерінде таңдалған қағазбен сәйкес екенін тексеріңіз.

Кесте 10-42 Тонер дақтары

Басып шығарылған тонер дақтарының үлгісі	Сипаттама
	<p>Басып шығарылған беттегі бекітілмей қалған тонер. Құрылғы ішінде лас бөлшектері жиналған кезде тонер дақтары пайда болады.</p>

Себебі және шешімі

 **ЕСКЕРТПЕ:** Кескін ақауын жою үшін ұсынылған шешімдерді қолданып көріңіз. Шешімдердің бірі мәселені шешсе, ақауларды жоюды жалғастырудың қажеті жоқ.

Егер бұл қадамдар мәселені шешпесе, сервис өкіліне хабарласыңыз.


Кесте 10-43 Тонер дақтарын шешу

Ықтимал себептері	Ұсынылған шешімдер
<p>Қағаз техникалық сипаттамаларға сай келмеуі мүмкін.</p> <p>Қағаз тым ылғал немесе кедір-бұдыр болуы мүмкін.</p> <p>Құрылғының қолдау көрсетілетін пайдалану температурасында және ылғалдылық ауқымында екенін тексеріңіз.</p>	<p>HP техникалық сипаттамаларына сай қағазды пайдаланыңыз. Құрылғы қолдау көрсетілетін жұмыс температурасы/ ылғалдылық ауқымында екендігін тексеріңіз.</p> <p>Басқа бумадан алынған қағазға басып шығарып көріңіз. Қажет болғанша қағазды бумадан шығармаңыз, сонда қағаз тым көп ылғалданбайды.</p>
Тасымалдау ролигі лас болуы мүмкін.	Тасымалдау шығыршығын тексеріңіз.

Кесте 10-43 Тонер дақтарын шешу (жалғасы)

Ықтимал себептері	Ұсынылған шешімдер
	<ol style="list-style-type: none"> 1. Бүйір қақпағын ашыңыз. 2. Тасымалдау шығыршығын тазалаңыз.
Қағаз жолын тазалау қажет болуы мүмкін.	<p>Құрылғының ішін тазалаңыз.</p> <p>Құрылғының ішін тазалаған кезде құрғақ түксіз матаны қолданыңыз</p>

Кесте 10-44 Тік сызықтар

Беттегі қара немесе ақ тік жолақтар үлгісі	Сипаттама
	Бетте қара немесе ақ тік жолақтар пайда болады.

Себебі және шешімі



ЕСКЕРТПЕ: Кескін ақауын жою үшін келесі кестелерде ұсынылған шешімдерді қолданып көріңіз.

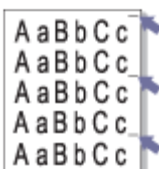
Кесте 10-45 Қара тік жолақтарды шешу

Ықтимал себебі	Ұсынылған шешімдер
Картридждің беткі жағы (барабан бөлігі) сызылған кезде басып шығарылған жерде қара тік сызық пайда болады.	Картриджді шығарып алып, жаңасын салыңыз.

Кесте 10-46 Ақ тік жолақтарды шешу

Ықтимал себебі	Ұсынылған шешімдер
Құрылғы ішіндегі LSU бөлігінің беті лас болуы мүмкін болғанда басып шығарылған қағазда ақ тік жолақ пайда болады.	<p>Құрылғы ішін тазалаңыз.</p> <p>Егер тазалау мәселені шешпесе, сервис өкіліне хабарласыңыз.</p>

Кесте 10-47 Тік қайталанатын ақаулар

Тік қайталанатын ақаулар үлгісі	Сипаттама
	Таңбалар беттің басып шығарылған жағында бірдей аралықта қайтадан пайда болады.

Себебі және шешімі

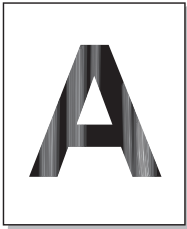


ЕСКЕРТПЕ: Кескін ақауын жою үшін келесі кестеде ұсынылған шешімдерді қолданып көріңіз. Шешімдердің бірі мәселені шешсе, ақауларды жоюды жалғастырудың қажеті жоқ.

Кесте 10-48 Тік қайталанатын ақауларды шешу

Ықтимал себептері	Ұсынылған шешімдер
Тонер картриджі зақымдалған болуы мүмкін.	Тонер картриджін шығарып алып, жаңасын орнатыңыз.
Құрылғының бөліктерінде тонер болуы мүмкін.	Егер ақаулар беттің артқы жағында болса, мәселе бірнеше бетті басып шығарғаннан кейін өздігінен шешілуі мүмкін.
Термобекіткіш жинағы зақымдалған.	Сервис өкіліне хабарласыңыз.

Кесте 10-49 Тік жолақшалар


Басылған беттегі ашық тік жолақтар үлгісі.	Сипаттама
	Басылған беттегі ашық тік сызықтар.

Себебі және шешімі




ЕСКЕРТПЕ: Кескін ақауын жою үшін келесі кестеде ұсынылған шешімді қолданып көріңіз.


Кесте 10-50 Басылған беттегі ашық тік жолақтарды шешу

Ықтимал себебі	Ұсынылған шешім
Century Star құралын пайдаланған кезде ол OPC беткейін ластауы мүмкін. Басып шығару кезінде ол жеңіл-желпі тік жолақтарды тудырады.	<p>OPC режимін тазалау процесін бастату үшін басқару панелін қолданыңыз.</p> <p>ЕСКЕРТПЕ: OPC тазалау процесінің аяқталуына шамамен 5 минут жұмсалады.</p> <ol style="list-style-type: none"> Басқару тақтасында Мәзір түймесін  басыңыз, одан кейін System Setup (Жүйені реттеу) > Machine Setup (Құрылғыны орнату) > OPC Cleaning (OPC тазалау) тармақтарын таңдаңыз. Әр 1000 бетті тазалау процесін бастату үшін Automatic (Автоматты) опциясын таңдаңыз.

Кесте 10-51 Ақ дақтар

Беттегі ақ дақтар үлгісі	Сипаттама
	Бетте ақ дақтар пайда болады.

Себебі және шешімі

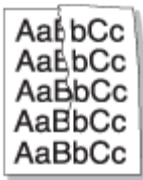
 **ЕСКЕРТПЕ:** Кескін ақауын жою үшін келесі кестеде ұсынылған шешімдерді қолданып көріңіз. Шешімдердің бірі мәселені шешсе, ақауларды жоюды жалғастырудың қажеті жоқ.

Егер бұл қадамдар мәселені шешпесе, сервис өкіліне хабарласыңыз.


Кесте 10-52 Беттегі ақ дақтарды шешу

Ықтимал себебі	Ұсынылған шешімдер
Қағаз тым кедір-бұдыр және қағаздағы лас нәрсе құрылғы ішіндегі ішкі бөліктерге түседі, сондықтан тасымалдау шығыршығы лас болуы мүмкін.	Тасымалдау шығыршығын тексеріңіз. <ol style="list-style-type: none">1. Бүйір қақпағын ашыңыз.2. Тасымалдау шығыршығын тазалаңыз.
Қағаз жолын тазалау қажет болуы мүмкін.	Құрылғы ішін тазалаңыз.

Кесте 10-53 Қатпарлар немесе бүкпелер

Басып шығарылған қатпарлар үлгісі.	Сипаттама
	Басып шығарылған беттегі қатпарлар немесе бүкпелер.

Себебі және шешімі

 **ЕСКЕРТПЕ:** Кескін ақауын жою үшін келесі кестеде ұсынылған шешімдерді қолданып көріңіз. Шешімдердің бірі мәселені шешсе, ақауларды жоюды жалғастырудың қажеті жоқ.

Кесте 10-54 Басып шығарылған беттегі қатпарларды немесе бүкпелерді шешу

Ықтимал себебі	Ұсынылған шешімдер
Науадағы қағаз майысқан немесе пішімі өзгерген.	<ul style="list-style-type: none">• Шығыс науасынан қағазды шығарып алыңыз және қағаздың дұрыс салынғанын тексеріңіз.• Басқа бумадан алынған қағазға басып шығарып көріңіз. Қажет болғанша қағазды бумадан шығармаңыз, сонда қағаз тым көп ылғалданбайды.

Кесте 10-54 Басып шығарылған беттегі қатпарларды немесе бүкпелерді шешу


Ықтимал себебі	Ұсынылған шешімдер
	<ul style="list-style-type: none">Науадағы қағаздар жинағын аударып салыңыз. Қағазды науада 180°-қа да бұрып көріңіз.

Белгісіз кескін

Кейбір парақтарда белгісіз кескін қайта-қайта шыға береді. Мұндай жағдайларда жеңіл басып шығару немесе ластану пайда болады.

Себебі және шешімі

Кесте 10-55 Белгісіз кескін мәселесін шешу

Ықтимал себебі	Ұсынылған шешімдер
Құрылғы 1000 м (3 281 фунт) немесе одан жоғары биіктікте пайдаланылып жатқан болуы ықтимал. Жоғарғы биіктік бос тонер немесе ашық кескін сияқты баспа сапасына әсер етуі мүмкін.	Құрылғының дұрыс биіктігін орнатыңыз. <ol style="list-style-type: none">Биіктік мәнін көрсетпестен бұрын қай биіктікте екеніңізді анықтап алыңыз.Мәзір түймесін  тармағын таңдап, басқару тақтасында System Setup (Жүйені орнату) > Machine Setup (Құрылғыны орнату) > Altitude Adjustment (Биіктікті реттеу) мәзірлерін таңдаңыз.Басып шығару сапасын құрылғының биіктігіне сәйкес оңтайландыру үшін опцияны таңдаңыз.

Көшіру мәселелері

Көшіру мәселелерін шешу жолдары туралы ақпарат алыңыз.

Көшірме сурет сапасын жақсарту

Егер принтерде көшірме сапасына байланыста проблемалар болса, мәселелерді шешуді көрсететін шешімдерді орындап көріңіз.

- Түпнұсқа құжатты көшірген кезде құжатты бергіштен басқа сканерлеу әйнегін пайдаланыңыз.
Түпнұсқаның сканер әйнегіне беті төмен қаратып салынуын қамтамасыз етіңіз.



ЕСКЕРТПЕ: Құжат кептелістеріне жол бермеу үшін қалың, жұқа немесе аралас түпнұсқа қағаздар үшін сканер әйнегін пайдаланыңыз.

- Жоғары сапалы түпнұсқаларды пайдаланыңыз.
- Құжаттарды автоматты беру құрылғысын пайдаланғанда анық емес немесе жылжып кеткен суреттерді болдырмау үшін қағаз бағыттағыштарын пайдаланып, бастапқы құжаттарды автоматты беру құрылғысына дұрыс жүктеңіз.
Түпнұсқаның құжат бергіште беті жоғары қаратып салынуын қамтамасыз етіңіз.
- Сканер әйнегінде кір мен дақтардың жоғын тексеріңіз.
Нұсқауларды келесі бөлімнен қараңыз: [Сканер бөлігін тазалау \(94-бет\)](#)

5. Құжат бергіштегі шығыршықтарды тазалаңыз.
Нұсқауларды келесі бөлімнен қараңыз: [Құжат бергіш ролигін тазалау \(92-бет\)](#)
6. Басқару панеліндегі түймелермен көшіру параметрлерін, соның ішінде [Reduce/Enlarge](#) (Кішірейту/үлкейту), [Darkness](#) (Күңгірттік), [Original Type](#) (Түпнұсқа түрі) және т.б. параметрлерді теңшеуге болады.

Көшіру мәселелері

Төмендегі кестеде жалпы көшіруге қатысты мәселелер мен ұсынылған шешімдер сипатталады.

Кесте 10-56 Көшіру мәселелері

Жағдайы	Ұсынылған шешімдер
Көшірмелер тым ашық немесе тым қара.	Көшірме қоюлығын көшірмелердің өңдерін ашық немесе қара ету үшін реттеңіз.
Көшірмелерде жағылу, сызықтар, таңбалар немесе дақтар пайда болады.	<ul style="list-style-type: none"> • Егер ақау түпнұсқада болса, көшірме қоюлығын көшірмелердің өңдерін ашық ету үшін азайтыңыз. • Егер түпнұсқада ақау болмаса, сканер бөлігін тазалаңыз. Сканер бөлігін тазалаңыз немесе сервис өкіліне хабарласыңыз.
Көшірме кескіні бұрмаланған.	<ul style="list-style-type: none"> • Түпнұсқаның беті сканер әйнегіне төмен қаратылып немесе құжат бергішке жоғары қаратылып салынғанын тексеріңіз. • Көшірме қағазының дұрыс салынғанын тексеріңіз. • Мәселе қайталана берсе, принтерді жөндеу қажет болуы мүмкін. Сервис өкіліне хабарласыңыз.
Бос көшірмелер басып шығарылады.	Түпнұсқаның беті сканер әйнегіне төмен қаратылып немесе құжат бергішке жоғары қаратылып салынғанын тексеріңіз.
Кескін көшірмеден оңай өшіріледі.	<ul style="list-style-type: none"> • Науадағы қағазды жаңа бумадағы қағазбен ауыстырыңыз. • Ылғалдылығы жоғары аймақтарда қағазды ұзақ уақыт принтер ішінде қалдырмаңыз.
Көшірме қағазы жиі кептеліп қалады.	<ul style="list-style-type: none"> • Қағаз бумасын желдетіп, науаға қайта салыңыз. Науадағы қағазды жаңасымен ауыстырыңыз. Қажет болса, қағаз бағыттауыштарын тексеріңіз/реттеңіз. • Қағаздың салмағы болуын тексеріңіз. • Кептеліп қалған қағазды тазалап алғаннан кейін принтерде көшірме қағазы немесе оның бөліктері қалмағанын тексеріңіз.
Тонер картриджі, тонер аяқталғанша, аз көшірмеге жетеді.	<ul style="list-style-type: none"> • Түпнұсқаларда суреттер, қатты заттар немесе ауыр сызықтар болуы мүмкін. Мысалы, түпнұсқа пішімдер, бюллетень, кітаптар немесе тонерді көбірек қажет ететін басқа құжаттар болуы мүмкін. • Көшірмелер жасап жатқанда, құжат бергіш қақпағы ашық қалуы мүмкін. • Принтер жиі қосылып-өшірілген болуы мүмкін.

Сканерлеу мәселелері

Сканерлеу мәселелерін шешу жолын үйреніңіз.

Сканерлеу сурет сапасын жақсарту

Сканерленген сурет сапасын жақсарту үшін төмендегі негізгі шешімдерді пайдаланып көріңіз.

1. Түпнұсқа құжатты сканерлеген кезде құжатты бергіштен басқа сканерлеу әйнегін пайдаланыңыз. Түпнұсқаның сканер әйнегіне беті төмен қаратып салынуын қамтамасыз етіңіз.



ЕСКЕРТПЕ: Түрлі түсті немесе сұр түсті суреттер үшін сканер әйнегін пайдалану арқылы ең жақсы сканерлеу сапасын алуға болады.

Құжат бергіште түпнұсқа құжаттар жоқтығын тексеріңіз. Құжат бергіште түпнұсқа құжат болса, аппарат үшін құжат бергіштегі түпнұсқа сканерлеу әйнегіндегі түпнұсқамен салыстырғанда артықшылыққа ие болады.

2. Жоғары сапалы түпнұсқаларды пайдаланыңыз.
3. Құжаттарды автоматты беру құрылғысын пайдаланғанда анық емес немесе жылжып кеткен суреттерді болдырмау үшін қағаз бағыттағыштарын пайдаланып, бастапқы құжаттарды автоматты беру құрылғысына дұрыс жүктеңіз.

Түпнұсқаның құжат бергіште беті жоғары қаратып салынуын қамтамасыз етіңіз.

4. Сканер әйнегінде кір мен дақтардың жоғын тексеріңіз. Нұсқауларды [Сканер бөлігін тазалау \(94-бет\)](#) бөлімінен қараңыз.
5. Сканерлеу параметрлері мен ажыратымдылығын конфигурациялаңыз. Ажыратымдылықты жоғары мәнге орнату файл өлшемі мен сканерлеу уақытын ұлғайтады.



ЕСКЕРТПЕ: Қол жеткізуге болатын ең жоғары ажыратымдылық компьютер жылдамдығы, қолжетімді диск орны, жад, сканерленетін кескін өлшемі және биттік тереңдік параметрлерін қоса алғанда түрлі факторларға тәуелді болады. Осыған орай, жүйеге және сканерленетін кескінге қарай, әсіресе кеңейтілген dpi өлшемімен белгілі ажыратымдылықпен сканерлеу мүмкін болмауы ықтимал.

6. Құжат бергіштегі шығыршықтарды тазалаңыз. Нұсқауларды [Құжат бергіш ролигін тазалау \(92-бет\)](#) бөлімінен қараңыз.

Сканер мәселелерін шешу

Төмендегі кестеде жалпы сканерлеуге қатысты мәселелер мен ұсынылған шешімдер сипатталады.

Кесте 10-57 Сканер мәселелерін шешу

Жағдайы	Ұсынылған шешім
Сканер жұмыс істемейді.	<ul style="list-style-type: none"> • Сканерленетін түпнұсқаның беті сканер әйнегіне төмен қаратылып немесе құжат бергішке жоғары қаратылып салынғанын тексеріңіз. • Сканерлегіңіз келген құжатты сақтауға жеткілікті жад болмауы мүмкін. Жұмыс істеп тұрғанын көру үшін, Prescan (Алдын ала сканерлеу) функциясымен қараңыз. Сканерлеу ажыратымдылығының деңгейін төмендетіп көріңіз. • Принтердің кабелі дұрыс жалғанғанын тексеріңіз. • Принтердің кабелі зақымдалмағанын тексеріңіз. Принтер кабелін белгілі жақсы кабельмен ауыстырыңыз. Қажет болса, принтер кабелін ауыстырыңыз. • Сканердің дұрыс конфигурацияланғанын тексеріңіз. Сканер тапсырмасы дұрыс портқа жіберілгеніне сенімді болу үшін пайдалану қажет қолданбада сканерлеу параметрін тексеріңіз (мысалы, USB001).
Құрылғы тым баяу сканерлейді.	<ul style="list-style-type: none"> • Принтердің қабылданған деректерді басып шығарып жатқанын тексеріңіз. Бұл жағдайда, құжатты қабылданған деректер басып шығарылғаннан кейін сканерлеңіз.

Кесте 10-57 Сканер мәселелерін шешу (жалғасы)

Жағдайы	Ұсынылған шешім
	<ul style="list-style-type: none"> Графика мәтінге қарағанда тым баяу сканерленеді.
<p>Компьютер экранында хабарлама пайда болады:</p> <ul style="list-style-type: none"> Құрылғы қажетті H/W (Жабдық) режимінде орнатылмауы мүмкін. Портты басқа бағдарлама пайдаланып жатыр. Порт ажыратылған. Сканер деректерді қабылдап немесе басып шығарып жатқандықтан бос емес. Ағымдағы тапсырма аяқталғаннан кейін әрекетті қайталаңыз. Мекенжай немесе құрылығы порты жарамсыз. Сканерлеу орындалмады. 	<ul style="list-style-type: none"> Көшіру немесе басып шығару тапсырмасы орындалып жатқан болуы мүмкін. Ол тапсырма аяқталғаннан кейін, тапсырманы қайталап көріңіз. Таңдалған порт қазір қолданыста. Компьютерді қайта іске қосып, әрекетті қайталаңыз. Принтердің кабелі дұрыс жалғанбаған немесе қуат өшіп тұрған болуы мүмкін. Сканер драйвері орнатылмаған немесе жұмыс істеу ортасы дұрыс көрсетілмеген. Принтердің дұрыс жалғанғанын және қуаттың қосылғанын тексеріп, компьютерді қайта іске қосыңыз. USB кабелі дұрыс жалғанбаған немесе қуат өшіп тұрған болуы мүмкін.

Операциялық жүйеге қатысты мәселелер

Принтер драйверін орнату немесе принтерге арналған бағдарламалық құрал қолданбасын пайдалану кезінде операциялық жүйе хабарламаларын шешу жолын үйреніңіз.

Операциялық жүйеге қатысты мәселелерді шешу

Windows принтер драйверімен мәселелер туындаса келесі шешімдерді пайдаланыңыз.

Кесте 10-58 Операциялық жүйеге қатысты мәселелер

Жағдайы	Ұсынылған шешімдер
Орнату барысында «File in Use» (Файл қолданыста) хабарламасы шығады.	<ol style="list-style-type: none"> Барлық бағдарламалық құрал қолданбаларынан шығыңыз Барлық бағдарламалық құралды бастау тобынан шығарып, Windows жүйесін қайта іске қосыңыз. Принтер драйверін орнатыңыз.
«General Protection Fault» (Қауіпсіздік бойынша жалпы қате), «Exception OE» (OE бойынша ерекше жағдай), «Spool 32» (Деректерді шығарып алу 32) немесе «Illegal Operation» (Pұқсат етілмеген операция) хабарламалары шығады.	Барлық қолданбаны жауып, Windows жүйесін қайта қосыңыз да қайтадан басып шығарып көріңіз.
«Fail To Print» (Басып шығару мүмкін емес), «A printer timeout error occurred» (Принтердің күту уақытының асып кету қатесі орын алды) хабарламасы пайда болады.	<p>Бұл хабарламалар басып шығару кезінде көрсетілуі мүмкін.</p> <ul style="list-style-type: none"> Принтерді басып шығаруды аяқтағанша күтіңіз. Егер хабарлама «Дайын» режимінде пайда болса немесе басып шығарғаннан кейін пайда болса, байланысты және/немесе қате орын алған-алмағанын тексеріңіз.
Құрылғыны Devices and Printers (Құрылғылар мен принтер) ішінен таңдасаңыз, принтер туралы ақпарат көрсетілмейді.	Printer properties (Принтер сипаттары) тармағын ашып, Ports (Порттар) қойындысын басыңыз.

Кесте 10-58 Операциялық жүйеге қатысты мәселелер (жалғасы)

Жағдайы	Ұсынылған шешімдер
	<p>(Windows операциялық жүйесінде: Control Panel (Басқару панелі) > Devices and Printers (Құрылғылар мен принтерлер) > принтер белгішесін тінтуірдің оң жақ түймесімен басып, Printer properties (Принтер сипаттары) опциясын таңдаңыз.)</p> <p>Егер порт үшін File (Файл) немесе LPT қойылған болса, олардың жанындағы құсбелгіні алып тастап, TCP/IP, USB немесе WSD таңдаңыз.</p>



ЕСКЕРТПЕ: Windows қате туралы хабарламалары бойынша толығырақ ақпаратты компьютермен бірге берілген Microsoft Windows пайдаланушы нұсқаулығынан қараңыз.

а Қызмет және Қолдау

HP принтері үшін шектеулі кепілдік мәлімдемесі

HP ӨНІМІ	ШЕКТЕУЛІ КЕПІЛДІКТІҢ ҚОЛДАНЫС МЕРЗІМІ*
HP LaserJet MFP M42623, M42625	Бір жылдық, келесі жұмыс күні, жұмыс орнында техникалық қызмет көрсету кепілдігі



ЕСКЕРТПЕ: *Кепілдік және қолдау опциялары өнімге, елге және жергілікті қолданыстағы заңды талаптарға байланысты әртүрлі болады. Сыйлықтармен марапатталған HP қызметі және аймағыңызда ұсынылатын қолдау опциялары туралы ақпаратты support.hp.com веб-сайтынан қараңыз.

HP компаниясы сізге, түпкі пайдаланушыға, осы HP шектеулі кепілдігі а) «HP Inc.» компаниясы, оның еншілес компаниясы, аффинирленген ұйымдары, өкілетті қайта сатушылары, өкілетті таратушылары немесе елішілік таратушылар сататын немесе жалға беретін HP өнімдеріне ғана қатысты екеніне; және ә) осы HP шектеулі кепілдігінің аясында, сатып алған күннен бастап көрсетілген мерзім ішінде, HP жабдықтары мен керек-жарақтарының материалы мен сапасында кемшілік болмайтынына кепілдік береді. Егер HP компаниясы кепілдік мерзімі ішінде сондай ақаулықтар туралы хабар алса, HP ақаулы болып шыққан өнімдерді өз ұйғарымына сәйкес жөндеп немесе ауыстырып береді. Ауыстырылған өнімдер жаңа немесе жаңа өнімдер сияқты жұмыс істейтін болуы мүмкін.

HP компаниясы сізге келесі кепілді беріп отыр: сатып алынған күннен бастап және жоғарыда көрсетілген мерзімі біткенінше HP бағдарламалық жабдығы дұрыс орнатылып, жөнді қолданылса, онда материалдың және жасау сапасының ақауларына қарамастан ол істен шықпайды. Егер HP кепілдік мерзімі ішінде сондай ақаулықтар туралы хабар алса, HP сондай ақаулықтар салдарынан берілген нұсқауларды орындамайтын бағдарламаны ауыстырып береді.

HP өнімдері үздіксіз және қатесіз жұмыс істейтіндігіне кепілдік бермейді. Егер HP себепті уақыт ішінде өнімін жөндей алмаса немесе кез келген өнімін кепілдік берілген жағдайда ауыстырып бере алмаса, Сіз өнімді қысқа уақыт ішінде қайтарғаннан кейін оның құнын қайтарып алуға құқығыңыз болады.

HP өнімдерінде зауытта қайта қалпына келтірілген, бірақ өнімділігі бойынша жаңаларына тең немесе кездейсоқ пайдаланудан өткен бөлшектер болуы мүмкін.

Кепілдік келесідей себептермен туындаған ақаулықтарды қамтымайды: (а) дұрыс емес немесе жеткіліксіз техникалық қызмет немесе дәлдеу, (b) HP компаниясы бермеген бағдарламалық құралдарды, интерфейсті, бөлшектерді немесе қамсыздандыру құралдарын пайдалану, (c) рұқсат берілмеген өзгерту немесе дұрыс пайдаланбау, (d) өнімді өзі үшін белгіленген талаптарға сай келмейтін ортада пайдалану немесе (e) жұмыс орнының дұрыс дайындалмауы немесе дұрыс техникалық қызмет көрсетілмеуі.

ЖЕРГІЛІКТІ ЗАҢДА РҰҚСАТ ЕТІЛГЕН КӨЛЕМДЕ ЖОҒАРЫДАҒЫ КЕПІЛДІКТЕР АЙРЫҚША БОЛАДЫ ЖӘНЕ БАСҚА КЕПІЛДІК НЕ ШАРТ ЖАЗБАША НЕМЕСЕ АУЫЗША БЕРІЛМЕЙДІ НЕ ТҰСПАЛДАНБАЙДЫ ЖӘНЕ HP САТУҒА ДАЙЫНДЫҒЫН, ҚАНАФАТТАНАРЛЫҚ САПАДА ЖӘНЕ АРНАЙЫ МАҚСАТ ҮШІН СӘЙКЕСТІК ТҰСПАЛДАНАТЫН КЕПІЛДІКТЕН НЕ ШАРТТАРДАН АНЫҚ ТҮРДЕ БАС ТАРТАДЫ. Кейбір елдер/аймақтар, штаттар немесе облыстар тұспалданған кепілдіктің ұзақтығын шектеуге рұқсат бермейді. Сондықтан жоғарыда айтылған шектеу немесе ерекшелік Сізге қатысты болмауы мүмкін. Осы кепілдікте сізге нақты заңды құқықтары беріледі және сіздің әр елге/аймаққа, мемлекетке немесе облысқа қарай әр түрлі болатын басқа да құқықтар болуы мүмкін.

HP шектеулі кепілдігі HP осы өнімді қолдау қызметтерін ұстайтын және HP осы өнімді сатқан кез келген елге/аймаққа немесе орынға тарайды. Кепілдік қызметінің деңгейі жергілікті стандарттарға қарай әр түрлі

болуы мүмкін. HP заңдық немесе реттеу себептері бойынша жұмыс істетуге арналмаған елдегі/аймақтағы өнімді істету үшін оның пішінін, арнаулы мақсатын және қызметін өзгертпейді.

ЖЕРГІЛІКТІ ЗАҢМЕН РҰҚСАТ БЕРІЛГЕН ДӘРЕЖЕДЕ, БҰЛ КЕПІЛДІК МӘЛІМДЕМЕСІНДЕ АТАЛҒАН ӨТЕМАҚЫЛАР ТЕК СІЗГЕ ҒАНА ТӨЛЕНЕТІН ӨТЕМАҚЫЛАР БОЛЫП ТАБЫЛАДЫ. ЖОҒАРЫДА АЙТЫЛҒАН ЖАҒДАЙЛАРДАН БӨЛЕК ЕШҚАНДАЙ ЖАҒДАЙДА HP КОМПАНИЯСЫ ЖӘНЕ ОНЫҢ ЖЕТКІЗУШІЛЕРІ КЕЛІСІМ ШАРТТЫ, АЗАМАТТЫҚ ҚҰҚЫҚТЫҢ БҰЗЫЛУЫН НЕМЕСЕ БАСҚАЛАРДЫ НЕГІЗГЕ АЛА ОТЫРЫП, ЖОҒАЛҒАН МӘЛІМЕТТЕР ҮШІН НЕМЕСЕ ТІКЕЛЕЙ, ӘДЕЙІ, БАЙҚАУСЫЗДА, ЖАНАМА ЗАҚЫМ (СОНЫҢ ІШІНДЕ ЖОҒАЛҒАН ПАЙДА НЕМЕСЕ МӘЛІМЕТ) НЕМЕСЕ БАСҚА ЗАҚЫМ ҮШІН ЖАУАПКЕРШІЛІК АРТПАЙДЫ. Кейбір елдер/аймақтар, штаттар немесе облыстар кездейсоқ немесе жүйелі зақымдарды шектеуге рұқсат бермейді. Сондықтан жоғарыда айтылған шектеу немесе ерекшелік Сізге қатысты болмауы мүмкін.

БҰЛ МӘЛІМДЕМЕДЕ БЕРІЛГЕН КЕПІЛДІК ШАРТТАРЫ, ЗАҢМЕН РҰҚСАТ ЕТІЛГЕН ДӘРЕЖЕНІ ҚОСПАҒАНДА, БҰЛ ӨНІМДІ СІЗГЕ САТУҒА ҚАТЫСТЫ МІНДЕТТІ, ЗАҢДА БЕЛГІЛЕНГЕН ҚҰҚЫҚТАРЫҢЫЗДЫ ЖОЙМАЙДЫ, ШЕКТЕМЕЙДІ НЕМЕСЕ ӨЗГЕРТПЕЙДІ ЖӘНЕ ОЛАРДЫ ТОЛЫҚТЫРЫП ТҰРАДЫ.

Ұлыбритания, Ирландия және Мальта

The HP Limited Warranty is a commercial guarantee voluntarily provided by HP. The name and address of the HP entity responsible for the performance of the HP Limited Warranty in your country/region is as follows:

UK: HP Inc UK Limited, Cain Road, Amen Corner, Bracknell, Berkshire, RG12 1HN

Ireland: Hewlett-Packard Ireland Limited, Liffey Park Technology Campus, Barnhall Road, Leixlip, Co.Kildare

Malta: Hewlett-Packard Europe B.V., Amsterdam, Meyrin Branch, Route du Nant-d'Avril 150, 1217 Meyrin, Switzerland

United Kingdom: The HP Limited Warranty benefits apply in addition to any legal rights to a guarantee from seller of nonconformity of goods with the contract of sale. These rights expire six years from delivery of goods for products purchased in England or Wales and five years from delivery of goods for products purchased in Scotland. However various factors may impact your eligibility to receive these rights. For further information, please consult the following link: Consumer Legal Guarantee (www.hp.com/go/eu-legal) or you may visit the European Consumer Centers website (http://ec.europa.eu/consumers/solving_consumer_disputes/non-judicial_redress/ecc-net/index_en.htm). Consumers have the right to choose whether to claim service under the HP Limited Warranty or against the seller under the legal guarantee.

Ireland: The HP Limited Warranty benefits apply in addition to any statutory rights from seller in relation to nonconformity of goods with the contract of sale. However various factors may impact your eligibility to receive these rights. Consumer statutory rights are not limited or affected in any manner by HP Care Pack. For further information, please consult the following link: Consumer Legal Guarantee (www.hp.com/go/eu-legal) or you may visit the European Consumer Centers website (http://ec.europa.eu/consumers/solving_consumer_disputes/non-judicial_redress/ecc-net/index_en.htm). Consumers have the right to choose whether to claim service under the HP Limited Warranty or against the seller under the legal guarantee.

Malta: The HP Limited Warranty benefits apply in addition to any legal rights to a two-year guarantee from seller of nonconformity of goods with the contract of sale; however various factors may impact your eligibility to receive these rights. Consumer statutory rights are not limited or affected in any manner by the HP Limited Warranty. For further information, please consult the following link: Consumer Legal Guarantee (www.hp.com/go/eu-legal) or you may visit the European Consumer Centers website (http://ec.europa.eu/consumers/solving_consumer_disputes/non-judicial_redress/ecc-net/index_en.htm). Consumers have the right to choose whether to claim service under the HP Limited Warranty or against the seller under two-year legal guarantee.

Австрия, Бельгия, Германия және Люксембург

Die beschränkte HP Herstellergarantie ist eine von HP auf freiwilliger Basis angebotene kommerzielle Garantie. Der Name und die Adresse der HP Gesellschaft, die in Ihrem Land für die Gewährung der beschränkten HP Herstellergarantie verantwortlich ist, sind wie folgt:

Deutschland: HP Deutschland GmbH, Schickardstr. 32, D-71034 Böblingen

Österreich: HP Austria GmbH., Technologiestrasse 5, A-1120 Wien

Luxemburg: Hewlett-Packard Luxembourg S.C.A., 75, Parc d'Activités Capellen, Rue Pafebruc, L-8308 Capellen

Belgien: HP Belgium BVBA, Hermeslaan 1A, B-1831 Diegem

Die Rechte aus der beschränkten HP Herstellergarantie gelten zusätzlich zu den gesetzlichen Ansprüchen wegen Sachmängeln auf eine zweijährige Gewährleistung ab dem Lieferdatum. Ob Sie Anspruch auf diese Rechte haben, hängt von zahlreichen Faktoren ab. Die Rechte des Kunden sind in keiner Weise durch die beschränkte HP Herstellergarantie eingeschränkt bzw. betroffen. Weitere Hinweise finden Sie auf der folgenden Website: Gewährleistungsansprüche für Verbraucher (www.hp.com/go/eu-legal) oder Sie können die Website des Europäischen Verbraucherzentrums (http://ec.europa.eu/consumers/solving_consumer_disputes/non-judicial_redress/ecc-net/index_en.htm) besuchen. Verbraucher haben das Recht zu wählen, ob sie eine Leistung von HP gemäß der beschränkten HP Herstellergarantie in Anspruch nehmen oder ob sie sich gemäß der gesetzlichen zweijährigen Haftung für Sachmängel (Gewährleistung) sich an den jeweiligen Verkäufer wenden.

Бельгия, Франция және Люксембург

La garantie limitée HP est une garantie commerciale fournie volontairement par HP. Voici les coordonnées de l'entité HP responsable de l'exécution de la garantie limitée HP dans votre pays:

France: HP France SAS, société par actions simplifiée identifiée sous le numéro 448 694 133 RCS Evry, 1 Avenue du Canada, 91947, Les Ulis

G.D. Luxembourg: Hewlett-Packard Luxembourg S.C.A., 75, Parc d'Activités Capellen, Rue Pafebruc, L-8308 Capellen

Belgique: HP Belgium BVBA, Hermeslaan 1A, B-1831 Diegem

France: Les avantages de la garantie limitée HP s'appliquent en complément des droits dont vous disposez au titre des garanties légales applicables dont le bénéfice est soumis à des conditions spécifiques. Vos droits en tant que consommateur au titre de la garantie légale de conformité mentionnée aux articles L. 211-4 à L. 211-13 du Code de la Consommation et de celle relatives aux défauts de la chose vendue, dans les conditions prévues aux articles 1641 à 1648 et 2232 du Code de Commerce ne sont en aucune façon limités ou affectés par la garantie limitée HP. Pour de plus amples informations, veuillez consulter le lien suivant : Garanties légales accordées au consommateur (www.hp.com/go/eu-legal). Vous pouvez également consulter le site Web des Centres européens des consommateurs (http://ec.europa.eu/consumers/solving_consumer_disputes/non-judicial_redress/ecc-net/index_en.htm). Les consommateurs ont le droit de choisir d'exercer leurs droits au titre de la garantie limitée HP, ou auprès du vendeur au titre des garanties légales applicables mentionnées ci-dessus.

POUR RAPPEL:

Garantie Légale de Conformité:

« Le vendeur est tenu de livrer un bien conforme au contrat et répond des défauts de conformité existant lors de la délivrance.

Il répond également des défauts de conformité résultant de l'emballage, des instructions de montage ou de l'installation lorsque celle-ci a été mise à sa charge par le contrat ou a été réalisée sous sa responsabilité ».

Article L211-5 du Code de la Consommation:

« Pour être conforme au contrat, le bien doit:

1° Etre propre à l'usage habituellement attendu d'un bien semblable et, le cas échéant:

- correspondre à la description donnée par le vendeur et posséder les qualités que celui-ci a présentées à l'acheteur sous forme d'échantillon ou de modèle;

- présenter les qualités qu'un acheteur peut légitimement attendre eu égard aux déclarations publiques faites par le vendeur, par le producteur ou par son représentant, notamment dans la publicité ou l'étiquetage;

2° Ou présenter les caractéristiques définies d'un commun accord par les parties ou être propre à tout usage spécial recherché par l'acheteur, porté à la connaissance du vendeur et que ce dernier a accepté ».

Article L211-12 du Code de la Consommation:

« L'action résultant du défaut de conformité se prescrit par deux ans à compter de la délivrance du bien ».

Garantie des vices cachés

Article 1641 du Code Civil : « Le vendeur est tenu de la garantie à raison des défauts cachés de la chose vendue qui la rendent impropre à l'usage auquel on la destine, ou qui diminuent tellement cet usage que l'acheteur ne l'aurait pas acquise, ou n'en aurait donné qu'un moindre prix, s'il les avait connus. »

Article 1648 alinéa 1 du Code Civil:

« L'action résultant des vices rédhibitoires doit être intentée par l'acquéreur dans un délai de deux ans à compter de la découverte du vice. »

G.D. Luxembourg et Belgique: Les avantages de la garantie limitée HP s'appliquent en complément des droits dont vous disposez au titre de la garantie de non-conformité des biens avec le contrat de vente. Cependant, de nombreux facteurs peuvent avoir un impact sur le bénéfice de ces droits. Vos droits en tant que consommateur au titre de ces garanties ne sont en aucune façon limités ou affectés par la garantie limitée HP. Pour de plus amples informations, veuillez consulter le lien suivant: Garanties légales accordées au consommateur (www.hp.com/go/eu-legal) ou vous pouvez également consulter le site Web des Centres européens des consommateurs (http://ec.europa.eu/consumers/solving_consumer_disputes/non-judicial_redress/ecc-net/index_en.htm). Les consommateurs ont le droit de choisir de réclamer un service sous la garantie limitée HP ou auprès du vendeur au cours d'une garantie légale de deux ans.

Италия

La Garanzia limitata HP è una garanzia commerciale fornita volontariamente da HP. Di seguito sono indicati nome e indirizzo della società HP responsabile della fornitura dei servizi coperti dalla Garanzia limitata HP nel vostro Paese:

Italia: HP Italy S.r.l., Via G. Di Vittorio 9, 20063 Cernusco S/Naviglio

I vantaggi della Garanzia limitata HP vengono concessi ai consumatori in aggiunta ai diritti derivanti dalla garanzia di due anni fornita dal venditore in caso di non conformità dei beni rispetto al contratto di vendita. Tuttavia, diversi fattori possono avere un impatto sulla possibilità di beneficiare di tali diritti. I diritti spettanti ai consumatori in forza della garanzia legale non sono in alcun modo limitati, né modificati dalla Garanzia limitata HP. Per ulteriori informazioni, si prega di consultare il seguente link: Garanzia legale per i clienti (www.hp.com/go/eu-legal), oppure visitare il sito Web dei Centri europei per i consumatori (http://ec.europa.eu/consumers/solving_consumer_disputes/non-judicial_redress/ecc-net/index_en.htm). I consumatori hanno il diritto di scegliere se richiedere un servizio usufruendo della Garanzia limitata HP oppure rivolgendosi al venditore per far valere la garanzia legale di due anni.

Испания

Su Garantía limitada de HP es una garantía comercial voluntariamente proporcionada por HP. El nombre y dirección de las entidades HP que proporcionan la Garantía limitada de HP (garantía comercial adicional del fabricante) en su país es:

España: Hewlett-Packard Española S.L. Calle Vicente Aleixandre, 1 Parque Empresarial Madrid - Las Rozas, E-28232 Madrid

Los beneficios de la Garantía limitada de HP son adicionales a la garantía legal de 2 años a la que los consumidores tienen derecho a recibir del vendedor en virtud del contrato de compraventa; sin embargo, varios factores pueden afectar su derecho a recibir los beneficios bajo dicha garantía legal. A este respecto, la Garantía limitada de HP no limita o afecta en modo alguno los derechos legales del consumidor (www.hp.com/go/eu-legal). Para más información, consulte el siguiente enlace: Garantía legal del consumidor o puede visitar el sitio web de los Centros europeos de los consumidores (http://ec.europa.eu/consumers/solving_consumer_disputes/non-judicial_redress/ecc-net/index_en.htm). Los clientes tienen derecho a elegir si reclaman un servicio acogiéndose a la Garantía limitada de HP o al vendedor de conformidad con la garantía legal de dos años.

Дания

Den begrænsede HP-garanti er en garanti, der ydes frivilligt af HP. Navn og adresse på det HP-selskab, der er ansvarligt for HP's begrænsede garanti i dit land, er som følger:

Danmark: HP Inc Danmark ApS, Engholm Parkvej 8, 3450, Allerød

Den begrænsede HP-garanti gælder i tillæg til eventuelle juridiske rettigheder, for en toårig garanti fra sælgeren af varer, der ikke er i overensstemmelse med salgsaftalen, men forskellige faktorer kan dog påvirke din ret til at opnå disse rettigheder. Forbrugernes lovbestemte rettigheder begrænses eller påvirkes ikke på nogen måde af den begrænsede HP-garanti. Se nedenstående link for at få yderligere oplysninger: Forbrugernes juridiske garanti (www.hp.com/go/eu-legal) eller du kan besøge De Europæiske Forbrugercentres websted (http://ec.europa.eu/consumers/solving_consumer_disputes/non-judicial_redress/ecc-net/index_en.htm). Forbrugere har ret til at vælge, om de vil gøre krav på service i henhold til HP's begrænsede garanti eller hos sælger i henhold til en toårig juridisk garanti.

Норвегия

HPs garanti er en begrenset og kommersiell garanti som HP selv har valgt å tilby. Følgende lokale selskap innestår for garantien:

Norge: HP Norge AS, Rolfbuktveien 4b, 1364 Fornebu

HPs garanti kommer i tillegg til det mangelsansvar HP har i henhold til norsk forbrukerkjøpslovgivning, hvor reklamasjonsperioden kan være to eller fem år, avhengig av hvor lenge salgsgjenstanden var ment å vare. Ulike faktorer kan imidlertid ha betydning for om du kvalifiserer til å kreve avhjelp iht slikt mangelsansvar. Forbrukernes lovmessige rettigheter begrenses ikke av HPs garanti. Hvis du vil ha mer informasjon, kan du klikke på følgende kobling: Juridisk garanti for forbruker (www.hp.com/go/eu-legal) eller du kan besøke nettstedet til de europeiske forbrukersentrene (http://ec.europa.eu/consumers/solving_consumer_disputes/non-judicial_redress/ecc-net/index_en.htm). Forbrukere har retten til å velge å kreve service under HPs garanti eller iht selgerens lovpålagte mangelsansvar.

Швеция

HP:s begränsade garanti är en kommersiell garanti som tillhandahålls frivilligt av HP. Namn och adress till det HP-företag som ansvarar för HP:s begränsade garanti i ditt land är som följer:

Sverige: HP PPS Sverige AB, SE-169 73 Stockholm

Fördelarna som ingår i HP:s begränsade garanti gäller utöver de lagstadgade rättigheterna till tre års garanti från säljaren angående varans bristande överensstämmelse gentemot köpeavtalet, men olika faktorer kan påverka din rätt att utnyttja dessa rättigheter. Konsumentens lagstadgade rättigheter varken begränsas eller påverkas på något sätt av HP:s begränsade garanti. Mer information får du om du följer denna länk: Lagstadgad garanti för konsumenter (www.hp.com/go/eu-legal) eller så kan du gå till European Consumer Centers webbplats (http://ec.europa.eu/consumers/solving_consumer_disputes/non-judicial_redress/ecc-net/index_en.htm).

Konsumenter har rätt att välja om de vill ställa krav enligt HP:s begränsade garanti eller på säljaren enligt den lagstadgade treåriga garantin.

Португалия

A Garantia Limitada HP é uma garantia comercial fornecida voluntariamente pela HP. O nome e a morada da entidade HP responsável pela prestação da Garantia Limitada HP no seu país são os seguintes:

Portugal: HPCP – Computing and Printing Portugal, Unipessoal, Lda., Edifício D. Sancho I, Quinta da Fonte, Porto Salvo, Lisboa, Oeiras, 2740 244

As vantagens da Garantia Limitada HP aplicam-se cumulativamente com quaisquer direitos decorrentes da legislação aplicável à garantia de dois anos do vendedor, relativa a defeitos do produto e constante do contrato de venda. Existem, contudo, vários fatores que poderão afetar a sua elegibilidade para beneficiar de tais direitos. Os direitos legalmente atribuídos aos consumidores não são limitados ou afetados de forma alguma pela Garantia Limitada HP. Para mais informações, consulte a ligação seguinte: Garantia legal do consumidor (www.hp.com/go/eu-legal) ou visite o Web site da Rede dos Centros Europeus do Consumidor (http://ec.europa.eu/consumers/solving_consumer_disputes/non-judicial_redress/ecc-net/index_en.htm). Os consumidores têm o direito de escolher se pretendem reclamar assistência ao abrigo da Garantia Limitada HP ou contra o vendedor ao abrigo de uma garantia jurídica de dois anos.

Грекия және Кипр

Η Περιορισμένη εγγύηση HP είναι μια εμπορική εγγύηση η οποία παρέχεται εθελοντικά από την HP. Η επωνυμία και η διεύθυνση του νομικού προσώπου HP που παρέχει την Περιορισμένη εγγύηση HP στη χώρα σας είναι η εξής:

Ελλάδα /Κύπρος: HP Printing and Personal Systems Hellas EPE, Tzavella 1-3, 15232 Chalandri, Attiki

Ελλάδα /Κύπρος: ΗΡ Συστήματα Εκτύπωσης και Προσωπικών Υπολογιστών Ελλάς Εταιρεία Περιορισμένης Ευθύνης, Tzavella 1-3, 15232 Chalandri, Attiki

Τα προνόμια της Περιορισμένης εγγύησης HP ισχύουν επιπλέον των νόμιμων δικαιωμάτων για διετή εγγύηση έναντι του Πωλητή για τη μη συμμόρφωση των προϊόντων με τις συνομολογημένες συμβατικά ιδιότητες, ωστόσο η άσκηση των δικαιωμάτων σας αυτών μπορεί να εξαρτάται από διάφορους παράγοντες. Τα νόμιμα δικαιώματα των καταναλωτών δεν περιορίζονται ούτε επηρεάζονται καθ' οιονδήποτε τρόπο από την Περιορισμένη εγγύηση HP. Για περισσότερες πληροφορίες, συμβουλευτείτε την ακόλουθη τοποθεσία web: Νόμιμη εγγύηση καταναλωτή (www.hp.com/go/eu-legal) ή μπορείτε να επισκεφτείτε την τοποθεσία web των Ευρωπαϊκών Κέντρων Καταναλωτή (http://ec.europa.eu/consumers/solving_consumer_disputes/non-judicial_redress/ecc-net/index_en.htm). Οι καταναλωτές έχουν το δικαίωμα να επιλέξουν αν θα αξιώσουν την υπηρεσία στα πλαίσια της Περιορισμένης εγγύησης HP ή από τον πωλητή στα πλαίσια της νόμιμης εγγύησης δύο ετών.

Венгрия

A HP korlátozott jótállás egy olyan kereskedelmi jótállás, amelyet a HP a saját elhatározásából biztosít. Az egyes országokban a HP mint gyártó által vállalt korlátozott jótállást biztosító HP vállalatok neve és címe:

Magyarország: HP Inc Magyarország Kft., H-1117 Budapest, Alíz utca 1.

A HP korlátozott jótállásban biztosított jogok azokon a jogokon felül illetik meg Önt, amelyek a termékeknek az adásvételi szerződés szerinti minőségére vonatkozó kétéves, jogszabályban foglalt eladói szavatosságból, továbbá ha az Ön által vásárolt termékre alkalmazandó, a jogszabályban foglalt kötelező eladói jótállásból erednek, azonban számos körülmény hatással lehet arra, hogy ezek a jogok Önt megilletik-e. További információért kérjük, keresse fel a következő webhelyet: Jogi Tájékoztató Fogyasztóknak (www.hp.com/go/eu-legal) vagy látogassa meg az Európai Fogyasztói Központok webhelyét (http://ec.europa.eu/consumers/solving_consumer_disputes/non-judicial_redress/ecc-net/index_en.htm). A fogyasztóknak jogában áll, hogy

megválasszák, hogy a jóállással kapcsolatos igényüket a HP korlátozott jóállás alapján vagy a kétéves, jogszabályban foglalt eladói szavatosság, illetve, ha alkalmazandó, a jogszabályban foglalt kötelező eladói jóállás alapján érvényesítik.

Чех Республикасы

Omezená záruka HP je obchodní zárukou dobrovolně poskytovanou společností HP. Názvy a adresy společností skupiny HP, které odpovídají za plnění omezené záruky HP ve vaší zemi, jsou následující:

Česká republika: HP Inc Czech Republic s. r. o., Za Brumlovkou 5/1559, 140 00 Praha 4

Výhody, poskytované omezenou zárukou HP, se uplatňují jako doplněk k jakýmkoli právním nárokům na dvouletou záruku poskytnutou prodejcem v případě nesouladu zboží s kupní smlouvou. Váš nárok na uznání těchto práv však může záviset na mnohých faktorech. Omezená záruka HP žádným způsobem neomezuje ani neovlivňuje zákonná práva zákazníka. Další informace získáte kliknutím na následující odkaz: Zákonná záruka spotřebitele (www.hp.com/go/eu-legal) případně můžete navštívit webové stránky Evropského spotřebitelského centra (http://ec.europa.eu/consumers/solving_consumer_disputes/non-judicial_redress/ecc-net/index_en.htm). Spotřebitelé mají právo se rozhodnout, zda chtějí službu reklamovat v rámci omezené záruky HP nebo v rámci zákonem stanovené dvouleté záruky u prodejce.

Словакія

Obmedzená záruka HP je obchodná záruka, ktorú spoločnosť HP poskytuje dobrovoľne. Meno a adresa subjektu HP, ktorý zabezpečuje plnenie vyplývajúce z Obmedzenej záruky HP vo vašej krajine:

Slovenská republika: HP Inc Slovakia, s.r.o., Galvaniho 7, 821 04 Bratislava

Výhody Obmedzenej záruky HP sa uplatnia vedľa prípadných zákazníkových zákonných nárokov voči predávajúcemu z väd, ktoré spočívajú v nesúlade vlastností tovaru s jeho popisom podľa predmetnej zmluvy. Možnosť uplatnenia takých prípadných nárokov však môže závisieť od rôznych faktorov. Služby Obmedzenej záruky HP žiadnym spôsobom neobmedzujú ani neovplyvňujú zákonné práva zákazníka, ktorý je spotrebiteľom. Ďalšie informácie nájdete na nasledujúcom prepojení: Zákonná záruka spotrebiteľa (www.hp.com/go/eu-legal), prípadne môžete navštíviť webovú lokalitu európskych zákazníckych stredísk (http://ec.europa.eu/consumers/solving_consumer_disputes/non-judicial_redress/ecc-net/index_en.htm). Spotrebiteľia majú právo zvoliť si, či chcú uplatniť servis v rámci Obmedzenej záruky HP alebo počas zákonnej dvojročnej záručnej lehoty u predajcu.

Польша

Ograniczona gwarancja HP to komercyjna gwarancja udzielona dobrowolnie przez HP. Nazwa i adres podmiotu HP odpowiedzialnego za realizację Ograniczonej gwarancji HP w Polsce:

Polska: HP Inc Polska sp. z o.o., Szturmowa 2a, 02-678 Warszawa, wpisana do rejestru przedsiębiorców prowadzonego przez Sąd Rejonowy dla m.st. Warszawy w Warszawie, XIII Wydział Gospodarczy Krajowego Rejestru Sądowego, pod numerem KRS 0000546115, NIP 5213690563, REGON 360916326, GIOŚ E0020757WZBW, kapitał zakładowy 480.000 PLN.

Świadczenia wynikające z Ograniczonej gwarancji HP stanowią dodatek do praw przysługujących nabywcy w związku z dwuletnią odpowiedzialnością sprzedawcy z tytułu niezgodności towaru z umową (rękojmią). Niemniej, na możliwość korzystania z tych praw mają wpływ różne czynniki. Ograniczona gwarancja HP w żaden sposób nie ogranicza praw konsumenta ani na nie nie wpływa. Więcej informacji można znaleźć pod następującym łączem: Gwarancja prawna konsumenta (www.hp.com/go/eu-legal), można także odwiedzić stronę internetową Europejskiego Centrum Konsumentckiego (http://ec.europa.eu/consumers/solving_consumer_disputes/non-judicial_redress/ecc-net/index_en.htm). Konsumentci mają prawo wyboru co do możliwości skorzystania albo z usług gwarancyjnych przysługujących w ramach Ograniczonej gwarancji HP albo z uprawnień wynikających z dwuletniej rękojmi w stosunku do sprzedawcy.

България

Ограничената гаранция на HP представлява търговска гаранция, доброволно предоставяна от HP. Името и адресът на дружеството на HP за вашата страна, отговорно за предоставянето на гаранционната поддръжка в рамките на Ограничената гаранция на HP, са както следва:

HP Inc Bulgaria EOOD (Ейч Пи Инк България EOOD), гр. София 1766, район р-н Младост, бул. Околовръстен Път No 258, Бизнес Център Камбаните

Предимствата на Ограничената гаранция на HP се прилагат в допълнение към всички законови права за двугодишна гаранция от продавача при несъответствие на стоката с договора за продажба. Въпреки това, различни фактори могат да окажат влияние върху условията за получаване на тези права. Законовите права на потребителите не са ограничени или засегнати по никакъв начин от Ограничената гаранция на HP. За допълнителна информация, моля вижте Правната гаранция на потребителя (www.hp.com/go/eu-legal) или посетете уебсайта на Европейския потребителски център (http://ec.europa.eu/consumers/solving_consumer_disputes/non-judicial_redress/ecc-net/index_en.htm). Потребителите имат правото да избират дали да претендират за извършване на услуга в рамките на Ограничената гаранция на HP или да потърсят такава от търговеца в рамките на двугодишната правна гаранция.

Румъния

Garanția limitată HP este o garanție comercială furnizată în mod voluntar de către HP. Numele și adresa entității HP răspunzătoare de punerea în aplicare a Garanției limitate HP în țara dumneavoastră sunt următoarele:

România: HP Inc Romania SRL, 5 Fabrica de Glucoza Str., Building F, Ground Floor and Floor 8, 2nd District, București

Beneficiile Garanției limitate HP se aplică suplimentar față de orice drepturi privind garanția de doi ani oferită de vânzător pentru neconformitatea bunurilor cu contractul de vânzare; cu toate acestea, diverși фактори pot avea impact asupra eligibilității dvs. de a beneficia de aceste drepturi. Drepturile legale ale consumatorului nu sunt limitate sau afectate în vreun fel de Garanția limitată HP. Pentru informații suplimentare consultați următorul link: гаранцията acordată потребителите по закон (www.hp.com/go/eu-legal) или можете да посетите сайта на Централния Европейски Център на Потребителите (http://ec.europa.eu/consumers/solving_consumer_disputes/non-judicial_redress/ecc-net/index_en.htm). Потребителите имат право да изберат дали да претендират за извършване на услуга в рамките на Ограничената гаранция на HP или да потърсят такава от търговеца в рамките на двугодишната правна гаранция.

Бельгия және Нидерланд

De Beperkte Garantie van HP is een commerciële garantie vrijwillig verstrekt door HP. De naam en het adres van de HP-entiteit die verantwoordelijk is voor het uitvoeren van de Beperkte Garantie van HP in uw land is als volgt:

Nederland: HP Nederland B.V., Startbaan 16, 1187 XR Amstelveen

België: HP Belgium BVBA, Hermeslaan 1A, B-1831 Diegem

De voordelen van de Beperkte Garantie van HP vormen een aanvulling op de wettelijke garantie voor consumenten gedurende twee jaren na de levering te verlenen door de verkoper bij een gebrek aan conformiteit van de goederen met de relevante verkoopsovereenkomst. Niettemin kunnen diverse factoren een impact hebben op uw eventuele aanspraak op deze wettelijke rechten. De wettelijke rechten van de consument worden op geen enkele wijze beperkt of beïnvloed door de Beperkte Garantie van HP. Raadpleeg voor meer informatie de volgende webpagina: Wettelijke garantie van de consument (www.hp.com/go/eu-legal) of u kan de website van het Europees Consumenten Centrum bezoeken (http://ec.europa.eu/consumers/solving_consumer_disputes/non-judicial_redress/ecc-net/index_en.htm). Consumenten hebben het recht om te kiezen tussen enerzijds de Beperkte Garantie van HP of anderzijds het aanspreken van de verkoper in toepassing van de wettelijke garantie.

Финляндия

HP:n rajoitettu takuu on HP:n vapaaehtoisesti antama kaupallinen takuu. HP:n myöntämästä takuusta maassanne vastaavan HP:n edustajan yhteystiedot ovat:

Suomi: HP Finland Oy, Piispankalliontie, FIN - 02200 Espoo

HP:n takuun edut ovat voimassa mahdollisten kuluttajansuojalakiin perustuvien oikeuksien lisäksi sen varalta, että tuote ei vastaa myyntisopimusta. Saat lisätietoja seuraavasta linkistä: Kuluttajansuoja (www.hp.com/go/eu-legal) tai voit käydä Euroopan kuluttajakeskuksen sivustolla (http://ec.europa.eu/consumers/solving_consumer_disputes/non-judicial_redress/ecc-net/index_en.htm). Kuluttajilla on oikeus vaatia virheen korjausta HP:n takuun ja kuluttajansuojan perusteella HP:lta tai myyjältä.

Словения

Omejena garancija HP je prostovoljna trgovska garancija, ki jo zagotavlja podjetje HP. Ime in naslov poslovne enote HP, ki je odgovorna za omejeno garancijo HP v vaši državi, sta naslednja:

Slovenija: Hewlett-Packard Europe B.V., Amsterdam, Meyrin Branch, Route du Nant-d'Avril 150, 1217 Meyrin, Switzerland

Ugodnosti omejene garancije HP veljajo poleg zakonskih pravic, ki ob sklenitvi kupoprodajne pogodbe izhajajo iz dveletne garancije prodajalca v primeru neskladnosti blaga, vendar lahko na izpolnjevanje pogojev za uveljavitev pravic vplivajo različni dejavniki. Omejena garancija HP nikakor ne omejuje strankinih z zakonom predpisanih pravic in ne vpliva nanje. Za dodatne informacije glejte naslednjo povezavo: Strankino pravno jamstvo (www.hp.com/go/eu-legal); ali pa obiščite spletno mesto evropskih središč za potrošnike (http://ec.europa.eu/consumers/solving_consumer_disputes/non-judicial_redress/ecc-net/index_en.htm). Potrošniki imajo pravico izbrati, ali bodo uveljavljali pravice do storitev v skladu z omejeno garancijo HP ali proti prodajalcu v skladu z dvoletno zakonsko garancijo.

Хорватия

HP ograničeno jamstvo komercijalno je dobrovoljno jamstvo koje pruža HP. Ime i adresa HP subjekta odgovornog za HP ograničeno jamstvo u vašoj državi:

Hrvatska: HP Computing and Printing d.o.o. za računalne i srodne aktivnosti, Radnička cesta 41, 10000 Zagreb

Pogodnosti HP ograničenog jamstva vrijede zajedno uz sva zakonska prava na dvogodišnje jamstvo kod bilo kojeg prodavača s obzirom na nepodudaranje robe s ugovorom o kupnji. Međutim, razni faktori mogu utjecati na vašu mogućnost ostvarivanja tih prava. HP ograničeno jamstvo ni na koji način ne utječe niti ne ograničava zakonska prava potrošača. Dodatne informacije potražite na ovoj adresi: Zakonsko jamstvo za potrošače (www.hp.com/go/eu-legal) ili možete posjetiti web-mjesto Evropskih potrošačkih centara (http://ec.europa.eu/consumers/solving_consumer_disputes/non-judicial_redress/ecc-net/index_en.htm). Potrošači imaju pravo odabrati žele li ostvariti svoja potraživanja u sklopu HP ograničenog jamstva ili pravnog jamstva prodavača u trajanju ispod dvije godine.

Латвия

HP ierobežotā garantija ir komercgarantija, kuru brīvprātīgi nodrošina HP. HP uzņēmums, kas sniedz HP ierobežotās garantijas servisa nodrošinājumu jūsu valstī:

Latvija: HP Finland Oy, PO Box 515, 02201 Espoo, Finland

HP ierobežotās garantijas priekšrocības tiek piedāvātas papildus jebkurām likumīgajām tiesībām uz pārdevēja un/vai ražotāju nodrošinātu divu gadu garantiju gadījumā, ja preces neatbilst pirkuma līgumam, tomēr šo tiesību saņemšanu var ietekmēt vairāki faktori. HP ierobežotā garantija nekādā veidā neierobežo un neietekmē patērētāju likumīgās tiesības. Lai iegūtu plašāku informāciju, izmantojiet šo saiti: Patērētāju likumīgā garantija (www.hp.com/go/eu-legal) vai arī Eiropas Patērētāju tiesību aizsardzības centra tīmekļa vietni

(http://ec.europa.eu/consumers/solving_consumer_disputes/non-judicial_redress/ecc-net/index_en.htm).

Patērētājiem ir tiesības izvēlēties, vai pieprasīt servisa nodrošinājumu saskaņā ar HP ierobežoto garantiju, vai arī pārdevēja sniegto divu gadu garantiju.

Литва

HP ribotoji garantija yra HP savanoriškai teikiama komercinė garantija. Toliau pateikiami HP bendrovių, teikiančių HP garantiją (gamintojo garantiją) jūsų šalyje, pavadinimai ir adresai:

Lietuva: HP Finland Oy, PO Box 515, 02201 Espoo, Finland

HP ribotoji garantija papildomai taikoma kartu su bet kokiomis kitomis įstatymais nustatytais teisėmis į pardavėjo suteikiamą dviejų metų laikotarpio garantiją dėl prekių atitikties pardavimo sutarčiai, tačiau tai, ar jums ši teisė bus suteikiama, gali priklausyti nuo įvairių aplinkybių. HP ribotoji garantija niekaip neapriboja ir neįtakoja įstatymais nustatytų vartotojo teisių. Daugiau informacijos rasite paspaudę šią nuorodą: Teisinė vartotojo garantija (www.hp.com/go/eu-legal) arba apsilankę Europos vartotojų centro internetinėje svetainėje (http://ec.europa.eu/consumers/solving_consumer_disputes/non-judicial_redress/ecc-net/index_en.htm). Vartotojai turi teisę prašyti atlikti techninį aptarnavimą pagal HP ribotąją garantiją arba pardavėjo teikiamą dviejų metų įstatymais nustatytą garantiją.

Эстония

HP piiratud garantii on HP poolt vabatahtlikult pakutav kaubanduslik garantii. HP piiratud garantii eest vastutab HP üksus aadressil:

Eesti: HP Finland Oy, PO Box 515, 02201 Espoo, Finland

HP piiratud garantii rakendub lisaks seaduses ettenähtud müüjapoolsele kaheaastasele garantiile, juhul kui toode ei vasta müügilepingu tingimustele. Siiski võib esineda asjaolusid, mille puhul teie jaoks need õigused ei pruugi kehtida. HP piiratud garantii ei piira ega mõjuta mingil moel tarbija seadusjärgseid õigusi. Lisateavet leiate järgmiselt lingilt: tarbija õiguslik garantii (www.hp.com/go/eu-legal) või võite külastada Euroopa tarbijakeskuste veebisaiti (http://ec.europa.eu/consumers/solving_consumer_disputes/non-judicial_redress/ecc-net/index_en.htm). Tarbijal on õigus valida, kas ta soovib kasutada HP piiratud garantiid või seadusega ette nähtud müüjapoolset kaheaastast garantiid.

HP компаниясының жоғары дәрежелі қорғау кепілдігі: LaserJet тонер картриджіне шектеулі кепілдік беру туралы мәлімдемесі

HP компаниясының бұл өнімінің бөлшектері мен жасалуында ақаулар жоқ екеніне кепілдік беріледі.

Бұл кепілдік төмендегі өнімдерге берілмейді (а) қайта толтырылған, жаңартылған, қайта жасалған немесе қандай да бір жолмен қолдан жасалған, (ә) дұрыс пайдаланбау, дұрыс сақтамау немесе принтер өнімінің жарияланған қоршаған орта ерекшеліктерінен тыс қолдану нәтижесінде шыққан мәселелерге тап болған (б) қарапайым пайдаланудан тозған.

Кепілдік қызметіне қол жеткізу үшін өнімді сатып алған орынға (ақаулығын жазбаша сипаттап және үлгілерді басып шығарып) қайтарыңыз немесе HP компаниясының тұтынушыларды қолдау орталығымен хабарласыңыз. HP компаниясының таңдауы бойынша ақаулы деп табылған өнімдерді ауыстырады немесе сатып алуға кеткен қаражатты қайтарады.

ЖЕРГІЛІКТІ ЗАҢМЕН РҰҚСАТ БЕРІЛГЕН ДӘРЕЖЕДЕ ЖОҒАРЫДА БЕРІЛГЕН КЕПІЛДІК ЖАЛҒЫЗ ДЕП САНАЛАДЫ ЖӘНЕ ЕШБІР БАСҚА ЖАЗБАША НЕМЕСЕ АУЫЗША КЕПІЛДІК НЕМЕСЕ ШАРТ ТІКЕЛЕЙ НЕМЕСЕ ЖАНАМА ТҮРДЕ БЕРІЛМЕЙДІ. HP КОМПАНИЯСЫ АРНАЙЫ САТУҒА ЖАРАМДЫЛЫҚ, ҚАНАҒАТТАНАРЛЫҚ САПА ЖӘНЕ БЕЛГІЛІ БІР МАҚСАТҚА ЖАРАМДЫЛЫҚ ТУРАЛЫ КЕПІЛДІКТЕР МЕН ШАРТТАРДЫ МОЙЫНДАУДАН БАС ТАРТАДЫ.

ЖЕРГІЛІКТІ ЗАҢ БОЙЫНША РҰҚСАТ ЕТІЛЕТІН ДӘРЕЖЕДЕ, HP КОМПАНИЯСЫ НЕМЕСЕ ОНЫҢ ЖАБДЫҚТАУШЫЛАРЫ ЕШБІР ЖАҒДАЙДА ДА КЕЛІСІМ-ШАРТҚА, АЗАМАТТЫҚ ҚҰҚЫҚ БҰЗУШЫЛЫҚҚА НЕМЕСЕ

БАСҚАҒА НЕГІЗДЕЛГЕНІНЕ ҚАРАМАСТАН ТІКЕЛЕЙ, НАҚТЫ, ЖАНАМА, ТІКЕЛЕЙ ЕМЕС (СОНЫҒ ІШІНДЕ ЖОҒАЛҒАН ПАЙДА МЕН ДЕРЕКТЕР) НЕМЕСЕ БАСҚА ДА ЗИЯҒДАР ҮШІН ЖАУАПТЫ БОЛМАЙДЫ.

БҮЛ МӘЛІМДЕМЕДЕ БЕРІЛГЕН КЕПІЛДІК ШАРТТАРЫ, ЗАҢМЕН РҰҚСАТ ЕТІЛГЕН ДӘРЕЖЕНІ ҚОСПАҒАНДА, БҮЛ ӨНІМДІ СІЗГЕ САТУҒА ҚАТЫСТЫ МІНДЕТТІ, ЗАҢДА БЕЛГІЛЕНГЕН ҚҰҚЫҚТАРЫҢЫЗДЫ ЖОЙМАЙДЫ, ШЕКТЕМЕЙДІ НЕМЕСЕ ӨЗГЕРТПЕЙДІ ЖӘНЕ ОЛАРДЫ ТОЛЫҚТЫРЫП ТҰРАДЫ.

Ұзақ мерзім қызмет ететін тұтынылатын материал мен техникалық қызмет көрсету жинағының шектеулі кепілдігі

Мына жағдайлар орын алғанға дейін, осы HP өнімінің материалында және сапасында кемшіліктер болмауына кепілдік беріледі: а) принтердің басқару панелінде қызмет мерзімінің жақындағанын көрсететін индикатор жанғанға дейін немесе ә) кепілдік мерзімі аяқталғанға дейін. Ауыстыру және профилактикалық қызмет көрсету жинақтарына немесе ұзақ мерзім қызмет ететін тұтынылатын өнімдерге тек сатып алу күнінен бастап 90 күндік шектеулі кепілдік беріледі.

Бұл кепілдік төмендегі өнімдерге берілмейді (а) жаңартылған, қайта жасалған немесе қандай да бір жолмен қолдан жасалған, (ә) дұрыс пайдаланбау, дұрыс сақтамау немесе принтер өнімінің жарияланған қоршаған орта ерекшеліктерінен тыс қолдану нәтижесінде шыққан мәселелерге тап болған (б) қарапайым пайдаланудан тозған.

Кепілдік қызметіне қол жеткізу үшін өнімді сатып алған орынға (ақаулығын жазбаша сипаттап) қайтарыңыз немесе HP компаниясының тұтынушыларды қолдау орталығымен хабарласыңыз. HP компаниясының таңдауы бойынша ақаулы деп табылған өнімдерді ауыстырады немесе сатып алуға кеткен қаражатты қайтарады.

ЖЕРГІЛІКТІ ЗАҢДА РҰҚСАТ ЕТІЛГЕН ЖАҒДАЙЛАРДА ЖОҒАРЫДАҒЫ КЕПІЛДІКТЕР ЕРЕКШЕ БОЛЫП САНАЛАДЫ ЖӘНЕ БАСҚА ЕШҚАНДАЙ ЖАЗБАША НЕМЕСЕ АУЫЗША КЕПІЛДІК НЕМЕСЕ ШАРТ ТІКЕЛЕЙ НЕМЕСЕ ЖАНАМА ТҮРДЕ БЕРІЛМЕЙДІ. HP КОМПАНИЯСЫ ТАУАРЛЫҚ КҮЙГЕ, ҚАНАФАТТАНАРЛЫҚ САПАҒА ЖӘНЕ БЕЛГІЛІ БІР МАҚСАТҚА ЖАРАМДЫЛЫҚҚА ҚАТЫСТЫ ҚАНДАЙ ДА БІР ЖАНАМА КЕПІЛДІКТЕРДЕН НАҚТЫ ТҮРДЕ БАС ТАРТАДЫ.

ЖЕРГІЛІКТІ ЗАҢ БОЙЫНША РҰҚСАТ ЕТІЛЕТІН ДӘРЕЖЕДЕ, HP КОМПАНИЯСЫ НЕМЕСЕ ОНЫҒ ЖАБДЫҚТАУШЫЛАРЫ ЕШБІР ЖАҒДАЙДА ДА КЕЛІСІМ-ШАРТҚА, АЗАМАТТЫҚ ҚҰҚЫҚ БҰЗУШЫЛЫҚҚА НЕМЕСЕ БАСҚАҒА НЕГІЗДЕЛГЕНІНЕ ҚАРАМАСТАН ТІКЕЛЕЙ, НАҚТЫ, ЖАНАМА, ТІКЕЛЕЙ ЕМЕС (СОНЫҒ ІШІНДЕ ЖОҒАЛҒАН ПАЙДА МЕН ДЕРЕКТЕР) НЕМЕСЕ БАСҚА ДА ЗИЯҒДАР ҮШІН ЖАУАПТЫ БОЛМАЙДЫ.

ОСЫ МӘЛІМДЕМЕДЕГІ КЕПІЛДІК ШАРТТАРЫ ЗАҢ БОЙЫНША РҰҚСАТ ЕТІЛГЕННЕН БАСҚА ЖАҒДАЙЛАРДА ОСЫ ӨНІМНІҒ СІЗГЕ САТЫЛУЫНА ҚАТЫСТЫ МІНДЕТТІ ЗАҢДЫ ҚҰҚЫҚТАРДЫ ЖОҚҚА ШЫҒАРМАЙДЫ, ШЕКТЕМЕЙДІ НЕМЕСЕ ӨЗГЕРТПЕЙДІ ЖӘНЕ ОЛАРДЫ ТОЛЫҚТЫРАДЫ.

HP компаниясының HP шығармаған жабдықтарға қатысты саясаты

HP жаңа немесе қалпына келтірілген HP шығармаған тонер картридждерін пайдалануды ұсынбайды.



ЕСКЕРТПЕ: HP принтерінің өнімдерінде, HP шығармаған тонер картриджін немесе қайта толтырылған тонер картриджін пайдалану тұтынушыға берілген кепілдікке де, тұтынушымен жасалған кез келген HP қолдау келісіміне әсер етпейді. Алайда, өнім HP шығармаған немесе қайта толтырылған тонер картриджіне байланысты бұзылған немесе зақымданған болса, HP компаниясы сол бұзылуды немесе зақымды жөндеу үшін стандартты уақыт пен материалдардың ақысын алады.

HP компаниясының жалған өніммен күрес веб-торабы

HP картриджін салғанда, басқару тақтасындағы хабарлама картриджді HP компаниясы шығармағанын көрсетсе, www.hp.com/go/antcounterfeit торабына кіріңіз. HP компаниясы картридждің шынайы екендігін анықтауға көмектеседі және мәселені шешу үшін шаралар қолданады.

Төмендегі сипаттар байқалса, картридждің түпнұсқа HP картриджі болмауы мүмкін:

- Жабдықтар күйі беті HP шығармаған жабдықтың орнатылғанын көрсетеді.
- Тонер картриджін пайдаланғанда түрлі мәселелер туындайды.
- Картридж ол қалыпты түрдегідей көрінбейді (мысалы, орама HP орамасынан өзгеше).

Деректер тонер картриджінде сақталған

HP тонер картриждері осы өніммен пайдаланылады, оның құрамында өнімнің әрекетіне көмектесетін жад микросхемасы бар.

Қосымша, бұл жад микросхемасы өнімді пайдалану туралы ақпаратты жинайды, оның құрамында төмендегілер болуы мүмкін: тонер картриджінің алғашқы орнатылған күні, тонер картриджінің соңғы пайдаланылған күні, тонер картриджі арқылы басып шығарылған беттер саны, бет толтыру, пайдаланылған баспа режимдері, пайда болуы мүмкін кез келген баспа қателері және өнім моделі. Бұл ақпарат HP компаниясына болашақта тұтынушының баспа қажеттіліктеріне сәйкес өнім жасақтау үшін көмектеседі.

Тонер картриджінің жад микросхемасынан жиналған деректер құрамында тонер картриджінің немесе олардың өнімінің тұтынушысы немесе пайдаланушысын анықтайтын ақпарат бар.

HP компаниясы HP компаниясының тегін қайтару және қайта қолдану бағдарламасына қайтарылған баспа картриждерінен алынған жад микросхемасының үлгілерін жинайды (HP Planet Partners: www.hp.com/recycle). Осы үлгіден алынған жад микросхемасы болашақ HP өнімдерін жақсарту үшін оқылады және үйретіледі. Осы тонер картриджін қайта қолдануға көмектесетін HP әріптестері осы деректерге қол жеткізе алады.

Тонер картриджіне ие болған кез келген үшінші тарап жад микросхемасындағы көрсетілмеген ақпаратқа қол жеткізуі мүмкін.

Түпкі пайдаланушымен лицензиялық келісім

ОСЫ БАҒДАРЛАМАЛЫҚ ҚҰРАЛ ЖАБДЫҒЫН ПАЙДАЛАНУ АЛДЫНДА МҰҚИЯТ ОҚЫҢЫЗ: Осы Түпкі пайдаланушының лицензиялық келісімі («EULA») — (а) сіз (жеке тұлға немесе жалғыз заңды тұлға) бен (ә) HP Inc. («HP») арасындағы HP басып шығару құрылғысымен пайдалануға арналған HP ұйымы орнатқан немесе қолжетімді еткен «Sign-In Once» қолданбасын («Бағдарламалық құрал») пайдалануды басқаратын құқықтық келісім.

Осы EULA келісімінің қосымшасы немесе түзетпесі HP өнімімен жүруі мүмкін.

БАҒДАРЛАМАЛЫҚ ҚҰРАЛҒА ҚАТЫСТЫ ҚҰҚЫҚТАР ОСЫ КЕЛІСІМНІҢ БАРЛЫҚ ШАРТТАРЫМЕН ЖӘНЕ ЕРЕЖЕЛЕРІМЕН КЕЛІСКЕН ЖАҒДАЙДА ҒАНА БЕРІЛЕДІ. БАҒДАРЛАМАЛЫҚ ҚҰРАЛДЫ ОРНАТУ, ЖҮКТЕП АЛУ НЕМЕСЕ БАСҚАША ПАЙДАЛАНУ АРҚЫЛЫ СІЗ ОСЫ EULA ШАРТТАРЫН ОРЫНДАУҒА КЕЛІСІМ БЕРЕСІЗ. ОСЫ ЛИЦЕНЗИЯ ШАРТТАРЫН ҚАБЫЛДАМАСАҢЫЗ, ОНДА БАҒДАРЛАМАЛЫҚ ҚҰРАЛДЫ ПАЙДАЛАНУДЫ ДЕРЕУ ТОҚТАТЫП, ОНЫ ҚҰРЫЛҒЫҢЫЗДАН ЖОЮЫҢЫЗ КЕРЕК.

БҮЛ EULA КЕЛІСІМІ — ГЛОБАЛДЫ КЕЛІСІМ ЖӘНЕ БЕЛГІЛІ БІР ЕЛГЕ, ШТАТҚА НЕМЕСЕ АУДАНҒА ТӘН ЕМЕС. ЕЛ, ШТАТ НЕМЕСЕ АУДАН АУМАҒЫНДАҒЫ ТИІСТІ ТҰТЫНУШЫ ЗАҢНАМАСЫНА СӘЙКЕС БАҒДАРЛАМАЛЫҚ ЖАСАҚТАМА ТҰТЫНУШЫ РЕТІНДЕ АЛЫНСА, ОСЫ EULA КЕЛІСІМІНЕ ҚАРСЫ ЗАТТАРДЫ ЕСКЕРМЕГЕНДЕ БҮЛ EULA КЕЛІСІМІНДЕГІ ЕШБІР ЖАҒДАЙ ТҰТЫНУШЫ ЗАҢНАМАСЫНА СӘЙКЕС МІНДЕТТІ ҚҰҚЫҚТАРДЫ НЕМЕСЕ

ЕСКЕРТУЛЕРГЕ ӘСЕР ЕТПЕЙДІ ЖӘНЕ EULA КЕЛІСІМІ ОСЫ ҚҰҚЫҚТАР МЕН ЕСКЕРТУЛЕРГЕ ҚАТЫСТЫ БОЛАДЫ. ТҰТЫНУШЫ ҚҰҚЫҚТАРЫ ТУРАЛЫ ҚОСЫМША АҚПАРАТТЫ 17-БӨЛІМНЕН ҚАРАҢЫЗ.

1. **ЛИЦЕНЗИЯ БЕРУ.** Осы EULA келісімінің барлық шарттары мен жағдайларына келіскен жағдайда, HP төмендегі құқықтарды береді. Заңды тұлғаның немесе ұйымның өкілі болсаңыз, осы 1-бөлімнің шарттары мен ережелері тиісті заңды тұлғаның немесе ұйымыңыздың құрылғыларындағы Бағдарламалық құралды пайдалануға, көшіруге және сақтауға қатысты қолданылады.
 - а. Пайдалану. Бағдарламалық құралдың бір көшірмесін құрылғыңызда Бағдарламалық құралға қол жеткізу және оны пайдалану үшін қолдануыңызға болады. Бағдарламалық құралдың компоненттерін бірнеше құрылғыда пайдалану үшін бөлуге болмайды. Бағдарламалық құралды таратуға, бағдарламалық құралды өзгертуге немесе бағдарламалық құралдың лицензиясын немесе басқару мүмкіндігін өшіруге құқығыңыз жоқ. Бағдарламалық құралды пайдалану үшін оны құрылғыңыздың уақытша жадына (RAM) жүктеуіңізге болады.
 - ә. Сақтау. Бағдарламалық құралды жергілікті жадыға немесе құрылғыңыздың сақтау құрылғысына көшіруге болады.
 - б. Көшіру. Бағдарламалық құралдың мұрағаттық немесе сақтық көшірмесін жасауыңызға болады, алайда оның әр көшірмесі барлық түпнұсқа Бағдарламалық құралдың жекеменшік туралы ескертпелерін қамтып, тек сақтық көшірмесін сақтау мақсатында пайдаланылуы керек.
 - в. Құқықтарды қорғау. HP және оның жеткізушілері осы EULA келісінде сізге тікелей берілмеген барлық құқықтарды өздерінде сақтайды.
 - г. Тегін бағдарлама. Осы EULA келісімінің шарттары мен жағдайларына қарамастан, үшінші тараптар («Тегін бағдарламалар») әлеуметтік лицензияға сәйкес қамтамасыз ететін HP бағдарламалық құралынан тұратын өнімнің барлық немесе кез келген бөлігіне бағдарламалық құрал лицензиялық келісімінің немесе Тегін бағдарламаны жүктеп алу, орнату не пайдалану кезінде ілесетін басқа құжаттаманың шарттары мен жағдайларына сәйкес лицензия беріледі. Тегін бағдарлама қолданысы толығымен осындай лицензия шарттары мен жағдайларына сәйкес басқарылады.
2. **ЖАҢАРТУЛАР.** Жаңарту ретінде анықталған бағдарламалық құралды пайдалану үшін HP ұйымы жаңартуға жарамды деп анықтаған бастапқы бағдарламалық құралға лицензия алу қажет. Жаңартудан кейін жаңарту міндеттемесі негізінде құрылған бастапқы бағдарламалық құрал өнімі енді пайдаланылмауы мүмкін.
3. **ҚОСЫМША БАҒДАРЛАМАЛЫҚ ҚҰРАЛ.** HP ұйымы жаңартумен немесе қосымшамен қоса басқа шарттар қамтамасыз еткенше, Осы EULA келісімі HP қамтамасыз еткен бастапқы бағдарламалық құралдың жаңартуларына не қосымшаларына қолданылады. Осындай шарттар арасында қайшылық болса, басқа шарттар басшылыққа алынады.
4. **ТАСЫМАЛДАУ.**
 - а. Үшінші тарап. Бағдарламалық құралдың бастапқы пайдаланушысы Бағдарламалық құралды басқа пайдаланушыға бір рет бере алады. Басқа тұлғаға тасымалдау кезінде оған барлық құрамдас бөліктері, баспа құралы, басып шығарылған материалдар, осы EULA келісімі және қажет болса, түпнұсқалық куәлігі кіреді. Тасымалдау жөнелту сияқты жанама тасымалдау болмауы тиіс. Тасымалдау алдында, берілетін өнімді алатын түпкі пайдаланушы осы EULA келісімін қабылдауы керек. Бағдарламалық құралды бергеннен кейін, лицензияңыз автоматты түрде күшін жояды.
 - ә. Шектеулер. Бағдарламалық құралды жалдауға, жалға беруге не уақытша пайдалануға беруге немесе коммерциялық мақсатпен бөлісуге немесе кеңседе пайдалануға болмайды. Осы EULA келісінде тікелей көрсетілмесе, лицензияны немесе бағдарламалық құралды қосалқы лицензиялауға, тағайындауға немесе беруге болмайды.
5. **ЖЕКЕМЕНШІК ҚҰҚЫҚТАР.** Бағдарламалық құрал мен пайдаланушы құжаттамасындағы барлық зияткерлік меншік құқықтары HP компаниясына немесе оның жабдықтаушыларына тиесілі және

заңдармен, соның ішінде бірақ онымен шектелместен АҚШ-тың авторлық құқық, сауда құпиясы және сауда белгісі туралы заңдарымен, сондай-ақ басқа тиісті заңдармен және халықаралық келісімдермен қорғалған. Бағдарламалық құралдан өнім идентификаторларын, авторлық құқық ескертулерін немесе жекеменшік шектеулерді алып тастауға болмайды.

6. **КЕРІ ЖОБАЛАУҒА ҚАТЫСТЫ ШЕКТЕУ.** Шектеуге қарамастан қолданбалы заңға сәйкес міндеттелгеннен басқа жағдайда және тек міндеттелгенде немесе осы EULA келісінде айқын қамтамасыз етілмесе, бағдарламалық құрал өнімін кері жобалауға, декомпиляциялауға немесе бөлшектеуге болмайды.
7. **ШАРТ.** Бұл EULA келісімі тоқтатылғанша немесе бас тартылғанша жарамды. Сонымен қатар, осы келісімдегі шарттар сақталмаса немесе осы EULA келісімінің шарты не талаптары орындалмаса, EULA келісімі тоқтатылады.
8. **ЕСЕПТІК ЖАЗБАНЫ ОРНАТУ.**
 - а. Бағдарламалық құралды пайдалану үшін HP ID қызметінде есептік жазба жасау және тіркеу қажет. HP ID есептік жазбасына кіру және оны пайдалану үшін қажетті барлық жабдықты, қызметтер мен бағдарламалық құралдарды, Бағдарламалық құралмен және құрылғы(лар)ңызбен байланысты кез келген қолданбаларды алу және жүргізу, сондай-ақ тиісті төлемдерді жасау үшін сіз жауапты боласыз.
 - ә. БАҒДАРЛАМАЛЫҚ ҚҰРАЛДА ЖИНАЛАТЫН КЕЗ КЕЛГЕН ПАЙДАЛАНУШЫ АТТАРЫ МЕН ҚҰПИЯСӨЗДЕРДІҢ ҚҰПИЯЛЫҒЫН САҚТАУ ҮШІН ТЕК СІЗ ТОЛЫҚ ЖАУАПТЫ БОЛАСЫЗ. HP ID есептік жазбаңыздың кез келген рұқсатсыз пайдаланылуы немесе осы Бағдарламалық құралға не ол орнатылған құрылғы(лар)ға қатысты басқа кез келген қауіпсіздік режимінің бұзылулары туралы HP компаниясына дереу хабарлауыңыз керек.
9. **ДЕРЕКТЕРДІ ЖИНАУ ЕСКЕРТПЕСІ.** HP ұйымы сіз HP ID қызметіне және Бағдарламалық құралмен байланысқан түрлі қолданбаларға кіру үшін қолданатын пайдаланушы аттарын, құпиясөздерді, құрылғының IP мекенжайларын және/не басқа да түпнұсқалықты растау ақпаратын жинауы мүмкін. HP бұл деректерді пайдаланушы қажеттіліктерінің негізінде Бағдарламалық құралдың тиімділігін арттыру, қолдау және техникалық қызмет көрсету және қауіпсіздік пен бағдарламалық құралдың тұтастығын қамтамасыз ету үшін пайдалануы мүмкін. Деректерді жинау туралы қосымша ақпаратты [HP құпиялық мәлімдемесі](#) құжатының «Қандай деректерді жинаймыз» және «Деректерді қалай пайдаланамыз» атты бөлімдерінен көруге болады.
10. **КЕПІЛДІКТЕРДЕН БАС ТARTУ.** ҚОЛДАНБАЛЫ ЗАҢҒА СӘЙКЕС HP ЖӘНЕ ОНЫҢ ЖЕТКІЗУШІЛЕРІ БАҒДАРЛАМАЛЫҚ ҚҰРАЛ ӨНІМІН «СОЛ КҮЙІНДЕ» ЖӘНЕ БАРЛЫҚ АҚАУЛЫҚТАРЫМЕН БЕРЕДІ ЖӘНЕ БАРЛЫҚ БАСҚА КЕПІЛДІКТЕРДЕН, МІНДЕТТЕМЕЛЕРДЕН ЖӘНЕ ОСЫ КЕПІЛДІКТЕРДЕ АНЫҚ, АЙҚЫН НЕМЕСЕ АШЫҚ ТҮРДЕ КӨРСЕТІЛГЕН ТАЛАПТАРДАН БАС ТАРТАДЫ: (i) АТАУЫ ЖӘНЕ ЕШКІМНІҢ ҚҰҚЫҚТАРЫН БҰЗБАУЫ; (ii) САТУ МҮМКІНДІГІ; (iii) БЕЛГІЛІ БІР МАҚСАТҚА КОММЕРЦИЯЛЫҚ ЖАРАМДЫЛЫҒЫ; (iv) БАҒДАРЛАМАЛЫҚ ҚҰРАЛДЫҢ HP ШЫҒАРМАҒАН ЖАБДЫҚТАРМЕН НЕМЕСЕ КЕРЕК-ЖАРАҚТАРМЕН ҚОЛДАНЫЛУЫ; (v), БАҒДАРЛАМАЛЫҚ ҚҰРАЛҒА ҚАТЫСТЫ ЕШБІР ВИРУСТАР БОЛМАЙТЫНДЫҒЫ. Кейбір облыстар/юрисдикциялар қолданбалы кепілдіктер барысында шектеулерге немесе ерекшелікке рұқсат бермейді, сол себепті жоғарғы бас тарту сізге толығымен қолданылмауы мүмкін.
11. **ЖАУАПКЕРШІЛІКТІ ШЕКТЕУ.** Жергілікті заңға сәйкес орын алған зақымға қарамастан, осы EULA келісімі бойынша HP компаниясы мен оның жеткізушілерінің толық жауапкершілігі мен сіз алатын жалғыз өтемақыңыз Бағдарламалық құралға төленген құннан артық мөлшермен немесе \$5,00 АҚШ долларымен шектеледі. ҚОЛДАНЫЛАТЫН ЗАҢМЕН РҰҚСАТ ЕТІЛГЕН МАКСИМАЛДЫ АУҚЫМДА, ЕШ УАҚЫТТА HP НЕМЕСЕ ОНЫҢ ЖАБДЫҚТАУШЫЛАРЫ БАҒДАРЛАМАЛЫҚ ҚҰРАЛДЫ ПАЙДАЛАНУҒА НЕМЕСЕ ПАЙДАЛАНА АЛМАУҒА ҚАТЫСТЫ НЕМЕСЕ БАСҚАША ОСЫ EULA КЕЛІСІМІНІҢ КЕЗ КЕЛГЕН ШАРТЫНА БАЙЛАНЫСТЫ ӘДЕЙІ, БАЙҚАМАЙ, ЖАНАМА НЕМЕСЕ ҚОСАЛҚЫ ЖАСАЛҒАН ЗАҚЫМДАР ҮШІН (ТАБЫСТЫҢ ЖОҒАЛУЫ, ДЕРЕКТІҢ ЖОҒАЛУЫ, БИЗНЕСКЕ КЕРІ ӘСЕР ЕТУІ, АДАМ ЖАРАҚАТЫ НЕМЕСЕ ҚҰПИЯНЫҢ АШЫЛУЫ СИЯҚТЫ ЗАРДАПТАРДЫ ҚОСА БІРАҚ ОЛАРМЕН ШЕКТЕЛМЕСТЕН), ТІПТІ HP НЕ ОНЫҢ КЕЗ КЕЛГЕН ЖАБДЫҚТАУШЫСЫНА АЛДЫН АЛА АЙТЫЛСА ДА, ЖОҒАРЫДА АЙТЫЛҒАН КОМПЕНСАЦИЯ НЕГІЗГІ МАҚСАТЫНА ЖЕТПЕГЕН ЖАҒДАЙДА ДА, ЖАУАПТЫ БОЛМАЙДЫ. Кейбір

штаттар/юрисдикциялар жанама немесе қосалқы зияндарды есептемеуге немесе шектеуге рұқсат бермейді. Сондықтан жоғарыда айтылған шектеу немесе ерекшелік сізге қатысты болмауы мүмкін.

12. **АҚШ ҮКІМЕТІНІҢ ТҰТЫНУШЫЛАРЫ.** FAR 12.211 және FAR 12.212 стандарттарымен сәйкестік, коммерциялық компьютерлік бағдарламалық құрал құжаттамасы және коммерциялық элементтердің техникалық деректері HP коммерциялық лицензия келісіміне сәйкес беріледі.
13. **ЭКСПОРТТАУ ЗАҢДАРЫМЕН ҮЙЛЕСІМДІЛІГІ.** Бағдарламалық құрал (1) тікелей немесе жанама түрде экспорттау заңдарына қайшы экспортталмағанын немесе (2) экспорттау заңдарымен тыйым салынған мақсатта, оның ішінде, бірақ онымен шектелместен ядролық, химиялық немесе биологиялық қару ретінде пайдаланылмағанын қамтамасыз ету үшін Америка Құрама Штаттары мен басқа елдердегі («Экспорттау заңдары») барлық заңдар мен ережелерге сәйкес болуы керек.
14. **КЕЛІСІМШАРТ ЖАСАУ МҮМКІНДІГІ ЖӘНЕ ӨКІЛЕТТІГІ.** Тұрғылықты орында заңды жасқа жеткеніңізді және қолданбалы болған жағдайда осы келісімшартқа кіруге жұмыс берушімен заңды түрде өкілеттік берілгенін көрсетесіз.
15. **ҚОЛДАНЫСТАҒЫ ЗАҢ.** Бұл EULA келісімі АҚШ-тың Калифорния штаты заңдарымен басқарылады.
16. **ТОЛЫҚ КЕЛІСІМ.** Бағдарламалық құралдың бөлек лицензиялық келісіміне отырғанша, осы EULA келісімі (оның ішінде HP өніміңізбен берілетін осы EULA келісімінің қосымшасы немесе түзетпесі) — сіз бен HP арасындағы бағдарламалық құралға қатысты толық келісім және барлық бастапқы немесе өткен бағдарламалық құралға немесе осы EULA келісімімен қамтылған барлық басқа нысанға қатысты ауызша немесе жазбаша байланыстарды, ұсыныстарды және көрсетілімдерді алмастырады. Қолдау көрсету қызметтеріне арналған HP саясаттарының немесе бағдарламаларының шарттары осы EULA келісімінің шарттарымен қарама-қайшы болса, осы EULA келісімінің шарттары бойынша басқарылады.
17. **ТҰТЫНУШЫ ҚҰҚЫҚТАРЫ.** Кейбір елдердегі, штаттардағы немесе аудандардағы тұтынушылар тұтынушы заңнамасына сәйкес белгілі бір құқықтар мен ескертулер артықшылығына ие болуы мүмкін, бұл орайда HP компаниясы міндеттемесі заңды түрде шектелмейді. Елдегі, штаттағы немесе аудандағы тиісті тұтынушы заңнамасына сәйкес бағдарламалық құрал тұтынушы ретінде алынса, осы EULA жағдайлары (оның ішінде, кепілдіктерден бас тарту, шектеулер және міндеттеме ерекшеліктері) қолданбалы заңға сәйкес оқылып, тек қолданбалы заңға сәйкес қолданылуы керек.

Австралия тұтынушылары: Австралияның Бәсекелестік және тұтынушы актісі 2010 (Cth) бойынша "Австралия тұтынушы заңына" сәйкес бағдарламалық құрал тұтынушы ретінде алынса, осы EULA келісімінің басқа жағдайлары ескерілмейді:

- a. бағдарламалық құрал Австралияның тұтынушы заңына сәйкес жойылмайтын кепілдіктермен келеді, оның ішінде тауарлар қабылданатын сапада болады және қызметтер дұрыс күтіммен және біліктілікпен жеткізіледі. Сіз негізгі ақаулық жағдайында ауыстыруға немесе қайта қаржыландыруға және болжалды кемшілік немесе зақым жағдайында өтемақы алуға құқылысыз. Сонымен қатар, сіз сапасы қабылданарлық болмаса және негізгі ақаулық орын алса, жөнделген немесе ауыстырылған бағдарламалық құрал алуға құқылысыз.
- ә. EULA келісіндегі ешбір жағдай заңды түрде ескерілмейтін немесе шектелмейтін Австралияның тұтынушы заңына сәйкес қолданылатын немесе орындалатын құқықты, ескертуді, кепілдікті, кепілдемені немесе басқа шартты не талапты шектемейді немесе өзгертпейді;
- б. осы EULA келісіндегі кепілдіктер бойынша берілген артықшылықтар - Австралияның тұтынушы заңы бойынша қолжетімді басқа құқықтар мен ескертулерге қосымша. Австралияның тұтынушы заңы бойынша құқықтарыңыз кепілдікте көрсетілген шектеулермен сәйкессіздікті көрсетеді.

Бағдарламалық құрал пайдаланушы құрған деректерді сақтай алуы мүмкін. HP компаниясы бағдарламалық құралды жөндеген жағдайда жөндеу жұмысының деректердің жоғалуына әкелетінін ескертеді. Толығымен заңмен рұқсат етілетіндіктен, осы EULA келісіндегі HP міндеттемесінің шектеулері мен ерекшеліктері осындай деректер жоғалтуға қолданылады.

Осы келісім немесе жоғарыдағы ескертулер бойынша кепілдікке міндеттімін деп ойласаңыз, HP компаниясына хабарласыңыз:

HP PPS Australia Pty Ltd
Building F, 1 Homebush Bay
Drive
Rhodes, NSW 2138
Австралия

Қолдау сұрауын немесе кепілдік шағымын бастау үшін 13 10 47 (Австралия аумағында) немесе +61 2 8278 1039 (халықаралық нөмір терілсе) нөміріне қоңырау шалыңыз немесе қолдау көрсету телефон нөмірлерінің ағымдағы тізімін алу үшін www.hp.com.au сайтына кіріп, «Қолдау» қойындысын ашыңыз.

Австралияның тұтынушы заңына сәйкес тұтынушы болсаңыз және жеке немесе тұрмыстық мақсатқа алынбаған бағдарламалық құралды немесе кепілдікті және бағдарламалық құралдың қолдау қызметтерін сатып алсаңыз, HP компаниясы осы EULA жағдайларына қарамастан тұтынушы кепілдігін сақтауға міндеттемені шектейді:

- a. бағдарламалық құрал үшін кепілдік не қолдау қызметтерін ұсыну: төмендегілердің кез келгеніне немесе бірнешеуіне: қызметтерді қайта көрсету немесе қызметтерді қайта көрсету шығындарын өтеу;
- ә. бағдарламалық құралды ұсыну: төмендегілердің кез келгеніне немесе бірнешеуіне: Бағдарламалық құралды ауыстыру немесе балама бағдарламалық құрал беру; бағдарламалық құралды жөндеу; бағдарламалық құралды ауыстыру немесе балама бағдарламалық құрал беру құнын төлеу; бағдарламалық құралды жөндеу құнын төлеу;
- б. болмаса, заңмен рұқсат етілген деңгейде.

Жаңа Зеландия тұтынушылары: Жаңа Зеландияда бағдарламалық құрал 1993 жылғы Тұтынушы кепілдіктері актісімен ескерілмейтін кепілдіктермен келеді. Жаңа Зеландияда тұтынушы транзакциясы қызметкерлер тауарларын іскери емес жеке немесе тұрмыстық мақсатқа сатып алатын тұлға қамтылған транзакцияны білдіреді. Тауарларды бизнес мақсатына емес, жеке, тұрмыстық немесе отбасы қолданысына сатып алған Жаңа Зеландия тұтынушылары («Жаңа Зеландия тұтынушылары») негізгі ақаулық жағдайында ауыстыруға немесе қайта қаржыландыруға және болжалды кемшілік немесе зақым жағдайында өтемақы алуға құқылы. Жаңа Зеландияның тұтынушы заңы бұзылса, Жаңа Зеландия тұтынушысы (жоғарыда анықталғандай) өнімді сатып алу орнына қайтару құнын қайтара алуы мүмкін; оған қоса, Жаңа Зеландия тұтынушысының HP компаниясына тауарларды қайтару құны айтарлықтай болса, HP компаниясы бұндай тауарларды өз есебінен жинайды. Өнімдер немесе қызметтер іскери мақсатта көрсетілетін болса, 1993 жылғы Тұтынушы кепілдіктері актісі қолданылмайтынына және транзакция түрі мен мәні дұрыс әрі анық екендігіне келісесіз.

© Copyright 2019 HP Development Company, L.P.

Осы құжатта берілген ақпарат ескертусіз өзгертіледі. Осы құжатта аталған барлық басқа өнім атаулары тиісті компаниялардың сауда белгілері болуы мүмкін. Қолданыстағы заңмен рұқсат етілетін мерзімді ұзарту үшін HP өнімдері мен қызметтеріне берілетін кепілдіктер тек сондай өнімдер мен қызметтерге қоса берілетін тікелей кепілдік мәлімдемелерінде көрсетіледі. Осы құжаттағы ешнәрсе қосымша кепілдік деп түсінілмеуі тиіс. Қолданыстағы заңмен рұқсат етілетін мерзімде HP ұйымы осындағы техникалық, өңдеу қателеріне немесе кемшіліктерге жауапты болмайды.

Нұсқа: Сәуір, 2019 ж.

Пайдаланушының орындайтын жөндеудің кепілдік қызметі

HP өнімдерінде көптеген пайдаланушымен орындалатын жөндеуге арналған (CSR) бөлшектер бар. Олар жөндеу уақытын қысқартып, ақауы бар бөлшектерін ауыстыруды жеңілдетуге арналған. Егер диагностика кезінде HP компаниясы бұл жөндеу жұмысын CSR бөлшегі арқылы орындауға болатынын анықтаса, ол сол бөлшекті сізге жібереді. CSR бөлшектердің екі санаты бар: 1) Пайдаланушымен міндетті түрде орындалатын жөндеуге арналған бөлшектер. Егер сіз HP компаниясына сол бөлшектерді ауыстыруға тапсырыс берсеңіз, сол қызметке байланысты жол мен жұмыс ақысын өтеу сізден талап етіледі. 1) Пайдаланушымен міндетті емес түрде орындалатын жөндеуге арналған бөлшектер. Бұл бөлшектер Пайдаланушымен орындалатын жөндеу жұмысына жасақталған. Егер сіз ауыстыруды HP компаниясынан сұрасаңыз, бұл жұмыс өніміздің кепілдік қызметінің түріне сәйкес қосымша ақысыз жасалады.

Бар-жоғына және географиялық орналасқан жеріне байланысты CSR бөлшектері келесі жұмыс күні жеткізіледі. Сол күні немесе төрт сағат ішінде жеткізу географиялық орналасқан жеріне байланысты қосымша ақыға ұсынылады. Егер көмек қажет болса, сіз HP Техникалық қолдау Орталығымен телефон арқылы байланысып, техниктің көмегін алуыңызға болады. HP компаниясы CSR бөлшектерімен бірге жіберілген материалдарында ақауы бар бөлшекті HP компаниясына қайтару қажеттігін немесе қажетсіздігін көрсетеді. Егер ақауы бар бөлшекті HP компаниясына қайтару қажет етілсе, онда оны көрсетілген уақытта, әдетте бес (5) жұмыс күн ішінде қайтаруыңыз керек. Ақауы бар бөлшекті өзінің құжаттарымен бірге тасымалдау материалдарының құрамында жіберу керек. Егер ақауы бар бөлшекті жібермесеңіз, HP компаниясы сізден ауыстыруға жіберілген бөлшектің ақысын талап етеді. Пайдаланушымен орындалатын жөндеу болса, HP компаниясы барлық тасымалдау шығынын және қайтару шығынның жартысын төлеп, тасымалдаушыны таңдайды.

Тұтынушыға қолдау көрсету

Еліңіз/аймағыңыз үшін телефон қолдауын алыңыз	Ел/аймақ телефон нөмірлері өніміздің қорабында болған флаерде немесе www.hp.com/support/ сайтында бар.
Өнім атауың, сериялық нөмірін, сатып алынған күнін және проблемалардың сипаттамаларын көріңіз.	
24 сағат бойы интернет арқылы қолдау алу және бағдарламалық құрал утилиталары мен драйверлерін жүктеп алу	http://www.hp.com/support/ijM42623MFP немесе http://www.hp.com/support/ijM42625MFP
Қосымша HP қызмет көрсетуіне немесе қызмет келісімдеріне тапсырыс беру	www.hp.com/go/carepack
Өнімді тіркеу	www.register.hp.com

ә Қоршаған ортада өнімдерді басқару бағдарламасы

Қоршаған ортаны қорғау

HP қоршаған ортаға зиянсыз түрде сапалы өнімдерді қамтамасыз етуге берілген. Бұл өнім қоршаған ортаға әсерлерді азайту үшін, бірнеше ерекшеліктермен жасалған.

Ozone өндірісі

Осы өнім үшін озонның ауамен таралуы стандартты протоколға* сай өлшенді және бұл таралу деректері кеңсе жұмыс орнындағы жоғары қолданыс сценарийіне қолданылғанда**, HP басып шығару барысында шығатын ағымдағы орта ауасының сапа стандарттарынан және нұсқаулардан асатын озон көлемінің елеулі емес екенін анықтай алады.

* Басып шығару функциялары бар кеңсе құрылғыларына қоршаған орта заттаңбасын жапсыруға қатысты қатты көшірме басып шығару құрылғыларынан тарайтын сәулелерді анықтаудың сынақ әдісі; DE-UZ 205 – VAM, 2018 жылдың қаңтар айы

** HP басып шығару жабдықтарымен сағатына ауа айналымының 0,68 желдеткіш көрсеткішімен 30,6 шаршы метр бөлмеде күніне 2 сағат басып шығарған кездегі озон концентрациясына негізделген

Қағаз пайдалану

Бұл өнімнің дуплекстеу мүмкіндігі (қолмен немесе автоматты) және N-up басып шығару (бір бетке бірнеше бетті басып шығару) қабілеті пайдаланылатын қағазды, соның нәтижесінде табиғи ресурстарға деген қажеттілікті азайтады.

Пластик

Қолданыстан шыққаннан кейін пластикалық бөліктерді қайта өңдеу мақсатымен жылдам анықтау үшін, салмағы 25 граммнан астам пластикалық бөліктер халықаралық стандарттарға сәйкес белгіленеді.

HP LaserJet принтерінің жабдықтары

Түпнұсқа HP жабдықтары қоршаған ортаны ескере отырып жасалды. HP принтері басып шығару кезінде ресурстарды және қағазды үнемдеуді жеңілдетеді. Сонымен қатар, аяқтаған кезде де қайта өңдеуді жеңіл, әрі тегін еттік.¹

HP Planet Partners бағдарламасына жіберілген барлық HP картридждері көп фазалы қайта өңдеу процесінен өтеді, яғни материалдарды жаңа түпнұсқа HP картридждерінде және күнделікті өнімдерде шикізат материалы ретінде пайдалану үшін бөлшектейді және тазалайды. HP Planet Partners бағдарламасына жіберілген түпнұсқалық емес HP картридждері қоқыс алаңына жіберіледі және HP компаниясы түпнұсқа HP картридждерін ешқашан қайта толтырмайды немесе сатпайды.

HP Planet Partners қайтару және қайта өңдеу бағдарламасына кіру үшін www.hp.com/recycle торабына өтіңіз. HP баспа жабдықтарын қайтару туралы ақпарат алу үшін ел/аймақты таңдаңыз. Әрбір жаңа

HP LaserJet басып шығару картриджі орамасында бірнеше тілдегі бағдарлама ақпараты мен нұсқаулар болады.

¹ Бағдарламаның қолжетімділігі әр түрлі болады. Қосымша ақпаратты www.hp.com/recycle бетінен қараңыз.

Қағаз

Қағаз HP LaserJet принтері тобы басып шығару нұсқаулығы ішіндегі нұсқаулықтарға сәйкес болған кезде бұл өнімде қайта өңделген қағазды және жеңіл қағазды (EcoFFICIENT™) пайдалануға болады. Бұл өнім EN12281:2002 стандартына сәйкес қайта өңделетін және жеңіл (EcoFFICIENT™) қағаз үшін ыңғайлы.

Материалға шектеулер

Бұл HP өнімінде сынап жоқ.

Батарея туралы ақпарат

Бұл өнімде:

- литий-полифторкөміртекті батарея (BR түрі) немесе
- марганец қос тотығы-литийлі (CR түрі)

батарея - қызмет мерзімі соңында арнайы өңдеуді талап етуі мүмкін.



ЕСКЕРТПЕ: Тек CR түрі ЕСКЕРТПЕСІ: Перхлорат материалы - арнайы қолданылуы мүмкін. <http://dtsc.ca.gov/hazardouswaste/perchlorate> торабын қараңыз.

Салмағы: ~3 г

Орны: Аналық тақтада

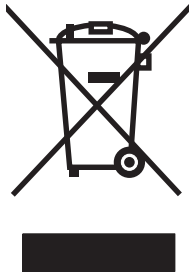
Пайдаланушының жою мүмкіндігі: Жоқ



廢電池請回收

Қайта өңдеу туралы ақпаратты <http://www.hp.com/recycle> веб-торабынан қараңыз немесе жергілікті органға не Электрондық өндіріс қауымдастығына хабарласыңыз: <http://www.eiae.org>.

Пайдаланушылар тарапынан қалдық жабдықты тастау (ЕО, Біріккен Корольдік және Үндістан)



Бұл таңба өнімді басқа үй қоқысымен тастауға болмайтындығын білдіреді. Оның орнына қалдық жабдықты пайдаланылған электрлік және электрондық жабдықтарды өңдеу үшін жинайтын арнайы орынға тапсыру арқылы адам денсаулығы мен қоршаған ортаны қорғауыңыз керек. Қосымша ақпарат алу үшін үй қоқысын тастау қызметіне хабарласыңыз немесе мына торапқа өтіңіз: www.hp.com/recycle.

Электрондық аппараттық құралды өңдеу

HP компаниясы тұтынушыларды пайдаланған электрондық аппараттық құралды өңдеуге шақырады. Өңдеу бағдарламалары туралы қосымша ақпарат алу үшін мына торапқа өтіңіз: www.hp.com/recycle.

Бразилияда аппараттық құралды қайта өңдеу туралы ақпарат



Não descarte o produto eletrônico em lixo comum

Este produto eletrônico e seus componentes não devem ser descartados no lixo comum, pois embora estejam em conformidade com padrões mundiais de restrição a substâncias nocivas, podem conter, ainda que em quantidades mínimas, substâncias impactantes ao meio ambiente. Ao final da vida útil deste produto, o usuário deverá entregá-lo à HP. A não observância dessa orientação sujeitará o infrator às sanções previstas em lei.

Após o uso, as pilhas e/ou baterias dos produtos HP deverão ser entregues ao estabelecimento comercial ou rede de assistência técnica autorizada pela HP.

Para maiores informações, inclusive sobre os pontos de recebimento, acesse:

www.hp.com.br/reciclar

Химиялық заттар

HP компаниясы REACH (заңнама EC No 1907/2006, Еуропалық одақ пен ЕО кеңесі қабылдаған) сияқты құқықтық талаптарға сәйкес келетін өнімдерде қамтылатын химиялық заттар туралы пайдаланушыларға хабарлау туралы міндеттемені мойнына алады. Осы өнімге арналған химиялық мәліметтер есебін мына жерден табуға болады: www.hp.com/go/reach.

Өнім қуаты туралы деректер Еуропа одағы комиссиясының 1275/2008 регламентіне және Біріккен Корольдіктің заңнамалық талаптарына сәйкес келеді

Өнімнің қуаты туралы деректерді, соның ішінде, барлық сымды желілік порттар қосылған және барлық сымсыз желілік порттар белсендірілген болса, желіге қосылған күту режиміндегі өнімнің қуатты тұтынуы туралы деректерді алу үшін өнімнің www.hp.com/hpinfo/globalcitizenship/environment/productdata/itecodesktop-pc.html бетіндегі IT ECO декларациясының P14 «Қосымша ақпарат» бөлімін қараңыз.

SEPA пайдаланушы ақпаратының экологиялық заттаңбасы (Қытай)

中国环境标识认证产品用户说明

噪声大于 63.0 dB(A)的办公设备不宜放置于办公室内，请在独立的隔离区域使用。

如需长时间使用本产品或打印大量文件，请确保在通风良好的房间内使用。

如您需要确认本产品处于零能耗状态，请按电源关闭按钮，并将插头从电源插座断开。

您可以使用再生纸，以减少资源耗费。

Принтерге, факске және көшіру құралына Қытайда қуат белгісін қолдану ережелері

依据“复印机、打印机和传真机能源效率标识实施规则”，本打印机具有中国能效标签。根据“复印机、打印机和传真机能效限定值及能效等级”（“GB21521”）决定并计算得出该标签上所示的能效等级和 TEC（典型能耗）值。

1. 能效等级

能效等级分为三个等级，等级 1 级能效最高。根据产品类型和打印速度标准决定能效限定值。

2. 能效信息

2.1 LaserJet 打印机和高性能喷墨打印机

- 典型能耗

典型能耗是正常运行 GB21521 测试方法中指定的时间后的耗电量。此数据表示为每周千瓦时 (kWh)。

标签上所示的能效数字按涵盖根据“复印机、打印机和传真机能源效率标识实施规则”选择的登记装置中所有配置的代表性配置测定而得。因此，本特定产品型号的实际能耗可能与标签上所示的数据不同。

有关规格的详细信息，请参阅 GB21521 标准的当前版本。

Зиянды заттарға қатысты шектеулер мәлімдемесі (Үндістан)

This product, as well as its related consumables and spares, complies with the reduction in hazardous substances provisions of the "India E-waste Rule 2016." It does not contain lead, mercury, hexavalent chromium, polybrominated biphenyls or polybrominated diphenyl ethers in concentrations exceeding 0.1 weight % and 0.01 weight % for cadmium, except where allowed pursuant to the exemptions set in Schedule 2 of the Rule.

WEEE (Түркия)

Türkiye Cumhuriyeti: AEEE Yönetmeliğine Uygundur

Заттар кестесі (Қытай)

产品中有害物质或元素的名称及含量
The Table of Hazardous Substances/Elements and their Content
根据中国《电器电子产品有害物质限制使用管理办法》
As required by China's Management Methods for Restricted Use of
Hazardous Substances in Electrical and Electronic Products



部件名称 Part Name	有害物质 Hazardous Substances					
	铅 Lead (Pb)	汞 Mercury (Hg)	镉 Cadmium (Cd)	六价铬 Hexavalent Chromium (Cr(VI))	多溴联苯 Polybrominated biphenyls (PBB)	多溴二苯醚 Polybrominated diphenyl ethers (PBDE)
打印引擎	X	O	O	O	O	O
复印机组件	X	O	O	O	O	O
控制面板	X	O	O	O	O	O
塑料外壳	O	O	O	O	O	O
格式化板组件	X	O	O	O	O	O
碳粉盒	X	O	O	O	O	O

CHR-LJ-PK-MFP-02

表格依据SJ/T 11364 的规定编制。

This form has been prepared in compliance with the provisions of SJ/T 11364.

O: 表示该有害物质在该部件所有均质材料中的含量均在GB/T 26572 规定的限量要求以下。

O: Indicates that the content of said hazardous substance in all of the homogenous materials in the component is within the limits required by GB/T 26572.

X: 表示该有害物质至少在该部件的某一均质材料中的含量超出GB/T 26572 规定的限量要求。

X: Indicates that the content of said hazardous substance exceeds the limits required by GB/T 26572 in at least one homogenous material in the component.

此表中所有名称中含“X”的部件均符合中国 RoHS达标管理目录限用物质应用例外清单的豁免。

All parts named in this table with an "X" are in compliance with the China RoHS "List of Exceptions to RoHS Compliance Management Catalog (or China RoHS Exemptions)".

此表中所有名称中含“X”的部件均符合欧盟 RoHS 立法。

All parts named in this table with an "X" are in compliance with the European Union's RoHS Legislation.

注: 环保使用期限的参考标识取决于产品正常工作的温度和湿度等条件

Note: The referenced Environmental Protection Use Period Marking was determined according to normal operating use conditions of the product such as temperature and humidity.

Материалдық қауіпсіздік паспорты (МҚП)

Құрамында химиялық заттар бар (мысалы, тонер) қамсыздандыру материалдарының Материалдық қауіпсіздік паспортын (МҚП) HP компаниясының www.hp.com/go/msds веб-торабынан алуыңызға болады.

EPЕАТ

Көптеген HP өнімдері EPЕАТ нормасына сай жасалған. EPЕАТ — жаңа электронды жабдықты анықтауға көмектесетін толық қоршаған орта нормасы. EPЕАТ туралы толығырақ ақпарат алу үшін www.epeat.net торабына кіріңіз. HP компаниясының EPЕАТ тіркелген өнімдері туралы ақпарат алу үшін www.hp.com/hpinfo/globalcitizenship/environment/pdf/epeat_printers.pdf торабына кіріңіз.

Заттар кестесі (Тайвань)

台灣 限用物質含有情況標示聲明書

Taiwan Declaration of the Presence Condition of the Restricted Substances Marking (20190207)

LaserJet Multi Function Printer (LaserJet MFD Printer) - 01

限用物質含有情況標示聲明書

Declaration of the Presence Condition of the Restricted Substances Marking

若要存取產品的最新使用指南或手冊，請前往 <http://www.hp.com/support>。選取**搜尋您的產品**，然後依照畫面上的指示繼續執行。

To access the latest user guides or manuals for your product. Go to

<http://www.support.hp.com>. Select **Find your product**, and then follow the on-screen instructions.

單元 Unit	限用物質及其化學符號 Restricted substances and its chemical symbols					
	鉛Lead (Pb)	汞Mercury (Hg)	鎘 Cadmium (Cd)	六價鉻 Hexavalent chromium (Cr ⁺⁶)	多溴聯苯 Polybrominated biphenyls (PBB)	多溴二苯醚 Polybrominated diphenyl ethers (PBDE)
列印引擎 Print engine	—	○	○	○	○	○
列印機組件 Print assembly	—	○	○	○	○	○
控制面板 Control panel	—	○	○	○	○	○
塑膠外殼 Plastic housing parts	○	○	○	○	○	○
格式化組件 Formatter	—	○	○	○	○	○
備考1. “超出0.1 wt %”及“超出0.01 wt %”係指限用物質之百分比含量超出百分比含量基準值。 Note 1 : “Exceeding 0.1 wt %” and “exceeding 0.01 wt %” indicate that the percentage content of the restricted substance exceeds the reference percentage value of presence condition. 備考2. “○”係指該項限用物質之百分比含量未超出百分比含量基準值。 Note 2 : “○” indicates that the percentage content of the restricted substance does not exceed the percentage of reference value of presence. 備考3. “—”係指該項限用物質為排除項目。 Note 3 : The “—” indicates that the restricted substance corresponds to the exemption.						

TWR-LJ-MFP-01

Қосымша ақпарат алу үшін

Осы қоршаған ортаға қатысты тақырыптар туралы ақпарат алу үшін:

- Осы және көптеген HP өнімдеріне қатысты өнімнің қоршаған орта туралы профайлының парағы
- HP компаниясының қоршаған ортаға қатысты жауапкершілігі
- HP компаниясының қоршаған ортаны басқару жүйесі
- HP компаниясының қызмет мерзімі біткен өнімін қайтару және қайта өңдеу бағдарламасы
- Материалдық қауіпсіздік паспорты

www.hp.com/go/environment торабын қараңыз.

Сонымен қатар, www.hp.com/recycle торабына кіріңіз.

6 Нормативтік ақпарат

Нормативтік мәлімдемелер

Модельдің нормативтік идентификациялық нөмірлері

Нормативтік сәйкестендіру мақсаттары үшін өнімге нормативтік модель нөмірі тағайындалған. Нормативтік модель нөмірі нарықтағы атымен немесе өнім нөмірлерімен шатастырылмауы қажет.

Кесте 6-1 Өнімдердерге арналған нормативтік модель нөмірі

Өнім моделінің нөмірі	Нормативтік модель нөмірі
HP LaserJet MFP M42623n, HP LaserJet MFP M42623dn, HP LaserJet MFP M42625n, HP LaserJet MFP M42625dn	SEOLA-1907-02

Еуропалық Одақ пен Біріккен Корольдіктің нормативтік хабарландыруы



CE белгісі мен UKCA белгісі бар өнімдер келесі ЕО директиваларының және/немесе баламалы Біріккен Корольдіктің нормативтік нұсқауларының біреуіне немесе бірнешеуіне сәйкес келеді (қолданысына қарай): Төмен кернеулі құрылғылар директивасы 2014/35/ЕО, ЭМУ директивасы 2014/30/ЕО, Экологиялық дизайн директивасы 2009/125/ЕК, RED 2014/53/ЕО, RoHS директивасы 2011/65/ЕО.

Қолданбалы Еуропалық үйлесімді стандарттарды қолданумен осы директиваларға сәйкестікке қол жеткізуге болады. Талаптарға сәйкестікті келесі веб-сайтта табуға болады: www.hp.com/go/certificates (іздеуді өнім моделінің атауымен немесе оның Нормативтік модель нөмірімен (RMN) орындаңыз, оларды нормативтік жапсырмада табуға болады).

Заңдық мәселелер туралы сұрақтарыңыз болса, мына мекенжайға хабарласыңыз: Электрондық пошта: techregshelp@hp.com

ЕО заңдық мәселелері туралы сұрақтарыңыз болса, мына мекенжайға хабарласыңыз:

HP Deutschland GmbH, HP HQ-TRE, 71025 Boeblingen, Германия


Біріккен Корольдіктің заңдық мәселелері туралы сұрақтарыңыз болса, мына мекенжайға хабарласыңыз:

HP Inc UK Ltd, Regulatory Enquiries, Earley West, 300 Thames Valley Park Drive, Reading, RG6 1PT

Бұл өнім EN 55032 талаптарына және баламалы UK/BS EN стандартына сәйкес келеді, мұндай жағдайда келесі ескерту қолданылады: «Абайлаңыз! Бұл – А класты өнім. Тұрмыстық ортада бұл өнім радиосигналдардың қабылдануына кедергі келтіруі мүмкін және ондай жағдайда пайдаланушыдан тиісті шаралар қолдану талап етілуі мүмкін.»

FCC қаулылары

Бұл жабдық сынақтан өткізіліп, FCC ережелерінің 15-бөлімі бойынша, А сыныпты сандық құрылғыға қойылған шектеулерге сәйкес екені анықталды. Бұл шектеулер жабдық коммерциялық ортада пайдаланылғанда, зиянды кедергілерден жеткілікті түрде қорғалу үшін жасалған. Бұл жабдық радио жиілік энергиясын шығарады, пайдаланады және радиация туғызуы мүмкін. Нұсқаулыққа сәйкес орнатылмаса және қолданылмаса, радио байланыстарында зиянды кедергі туғызуы мүмкін. Бұл жабдықты тұрғын үйлерде қолдану зиянды кедергі туғызуы мүмкін. Бұндай жағдайда пайдаланушы кедергіні өз қаржысымен түзетуі керек болады.

 **ЕСКЕРТПЕ:** Принтерге HP компаниясы тікелей рұқсат бермеген өзгерістер енгізу немесе түрлендіру пайдаланушының осы жабдықты пайдалану құқығын жоюы мүмкін.

FCC стандарты ережелерінің 15-бөлімінде көрсетілген А сыныпты шектеулерге сай болу үшін экрандалған интерфейс кабелін қолдану қажет.

Канада - Канада Өнеркәсіп министрлігінің ICES-003 стандартына сәйкестік туралы мәлімдемесі

CAN ICES-3(A)/NMB-3(A)

VCCI мәлімдемесі (Жапония)

VCCI 32-1 規定適合の場合

この装置は、クラスA機器です。この装置を住宅環境で使用すると電波妨害を引き起こすことがあります。この場合には使用者が適切な対策を講ずるよう要求されることがあります。

VCCI — A

ЭМУ мәлімдемесі (Корея)

A 급 기기 (업무용방송통신기자재)	이 기기는 업무용 환경에서 사용할 목적으로 적합성평가를 받은 기기로서 가정용 환경에서 사용하는 경우 전파간섭의 우려가 있습니다.
------------------------	---

ЭМУ мәлімдемесі (Қытай)

此为 A 级产品，在生活环境中，该产品可能会造成无线电干扰。在这种情况下，可能需要用户对其干扰采取切实可行的措施。

Қуат сымы нұсқаулары

Қуат көзі өнімнің кернеуіне сәйкес келетінін тексеріңіз. Номиналды кернеу мөлшері принтердің жапсырмасында көрсетіледі. Өнімде 100-127 В немесе 220-240 В айнымалы ток кернеуі және 50/60 Гц жиілік пайдаланылады.

Қуат сымын өнім мен жерге қосылған айнымалы ток розеткасының арасында жалғаңыз.

⚠ ЕСКЕРТУ: Өнімді зақымдамау үшін, тек онымен бірге берілген қуат сымын пайдаланыңыз.

Қуат сымы (Жапония)

製品には、同梱された電源コードをお使い下さい。
同梱された電源コードは、他の製品では使用出来ません。

Лазермен жұмыс істеу қауіпсіздігі

АҚШ Азық-түлік және дәрі-дәрмектер басқармасының Құрылғылар мен радиологиялық денсаулық орталығы (CDRH) 1976 жылдың 1 тамызына дейін шығарылған лазер өнімдері ережелерін іске асырды. Америка Құрама Штаттарында шыққан өнімдердің сәйкестігі міндетті. АҚШ Денсаулық және адам қызметтері бөлімінің (DHHS) Радиация өнімділігі стандарты бойынша 1968 жылғы Денсаулық пен қауіпсіздікке қатысты радиация әсерін басқару актісіне сәйкес құрылғы «1-класты» лазер өнімі ретінде сертификатталған. Құрылғы ішінен шыққан радиация қорғалған корпустармен және сыртқы қақпақтармен шектелсе, қалыпты пайдаланушы жұмысы барысында лазер сәулесі шықпауы мүмкін.

⚠ АБАЙ БОЛЫҢЫЗ! Басқару құралдарын пайдалану, реттеулер жасау немесе осы пайдаланушы нұсқаулығында көрсетілгеннен басқа процедураларды орындау қауіпті радиацияға әкелуі мүмкін.

АҚШ/Канаданың басқа нормативтік мәселелерге қатысты сұрақтарыңыз болса, мына мекенжайға хабарласыңыз:

HP Inc.

1501 Page Mill Road, Palo Alto, CA 94304, АҚШ

Электрондық пошта арқылы хабарласу: techregshelp@hp.com немесе телефон арқылы хабарласу: +1 (650) 857-1501

Финляндияның лазер мәлімдемесі

Luokan 1 laserlaite

HP LaserJet MFP M42623n, HP LaserJet MFP M42623dn, HP LaserJet MFP M42625n, HP LaserJet MFP M42625dn, laserkirjoitin on käyttäjän kannalta turvallinen luokan 1 laserlaite. Normaalisessa käytössä kirjoittimen suojakoteloointi estää lasersäteen pääsyn laitteen ulkopuolelle. Laitteen turvallisuusluokka on määritetty standardin EN 60825-1 (2014) mukaisesti.

VAROITUS!

Laitteen käyttäminen muulla kuin käyttöohjeessa mainitulla tavalla saattaa altistaa käyttäjän turvallisuusluokan 1 ylittävälle näkymättömälle lasersäteilylle.

VARNING!

Om apparaten används på annat sätt än i bruksanvisning specificerats, kan användaren utsättas för osynlig laserstrålning, som överskrider gränsen för laserklass 1.

HUOLTO

HP LaserJet MFP M42623n, HP LaserJet MFP M42623dn, HP LaserJet MFP M42625n, HP LaserJet MFP M42625dn - kirjoittimen sisällä ei ole käyttäjän huollettavissa olevia kohteita. Laitteen saa avata ja huoltaa ainoastaan sen huoltamiseen koulutettu henkilö. Tällaiseksi huoltotoimenpiteeksi ei katsota väriainekasetin vaihtamista, paperiradan puhdistusta tai muita käyttäjän käsikirjassa lueteltuja, käyttäjän tehtäväksi tarkoitettuja ylläpitotoimia, jotka voidaan suorittaa ilman erikoistyökaluja.

VARO !

Mikäli kirjoittimen suojakotelo avataan, olet alttiina näkymättömälle lasersäteilylle laitteen ollessa toiminnassa. Älä katso säteeseen.

VARNING !

Om laserprinterns skyddshölje öppnas då apparaten är i funktion, utsätts användaren för osynlig laserstrålning. Betrakta ej strålen.

Tiedot laitteessa käytettävän laserdiodin säteilyominaisuuksista: Aallonpituus 775-795 nm Teho 5 m W Luokan 3B laser.

Скандинавиялық мәлімдемелер (Дания, Финляндия, Норвегия, Швеция)

Дания:

Apparatets stikprop skal tilsattes en stikkontakt med jord, som giver forbindelse til stikproppens jord.

Финляндия:

Laite on liitettävä suojakoskettimilla varustettuun pistorasiaan.

Норвегия:

Apparatet må tilkoples jordet stikkontakt.

Швеция:

Apparaten skall anslutas till jordat uttag.

GS мәлімдемесі (Германия)

Das Gerät ist nicht für die Benutzung im unmittelbaren Gesichtsfeld am Bildschirmarbeitsplatz vorgesehen. Um störende Reflexionen am Bildschirmarbeitsplatz zu vermeiden, darf dieses Produkt nicht im unmittelbaren Gesichtsfeld platziert werden.

Das Gerät ist kein Bildschirmarbeitsplatz gemäß BildscharbV. Bei ungünstigen Lichtverhältnissen (z. B. direkte Sonneneinstrahlung) kann es zu Reflexionen auf dem Display und damit zu Einschränkungen der Lesbarkeit der dargestellten Zeichen kommen.

Die Bilddarstellung dieses Gerätes ist nicht für verlängerte Bildschirmtätigkeiten geeignet.



Өндіруші және өндіру мерзімі

HP Inc. Мекенжайы: 1501 Page Mill Road, Palo Alto, California 94304, U.S.

Өнімнің жасалу мерзімін табу үшін өнімнің қызмет көрсету жапсырмасындағы 10 таңбадан тұратын сериялық нөмірін қараңыз.

4-ші, 5-ші және 6-шы сандар өнімнің жасалған жылы мен аптасын көрсетеді. 4-ші сан жылын көрсетеді, мысалы «3» саны «2013» дегенді білдіреді.

5-ші және 6-шы сандары берілген жылдың қай аптасында жасалғанын көрсетеді, мысалы, «12» саны «12-ші» апта дегенді білдіреді.

Жергілікті өкілдіктері:

Ресей: 000 "ЭйчПи Инк",

Ресей Федерациясы, 125171, Мәскеу, Ленинград шоссе, 16А блок 3,

Телефон/факс: +7 495 797 35 00 / +7 499 92132 50

Қазақстан: "ЭйчПи Глобал Трэйдинг Би.Ви." компаниясының Қазақстандағы филиалы, Қазақстан Республикасы, 050040, Алматы к., Бостандық ауданы, Әл-Фараби даңғылы, 77/7,

Телефон/факс: +7 727 355 35 52



Производитель и дата производства

HP Inc. Адрес: 1501 Page Mill Road, Palo Alto, California 94304, U.S.

Дата производства зашифрована в 10-значном серийном номере, расположенном на наклейке со служебной информацией изделия.

4-я, 5-я и 6-я цифры обозначают год и неделю производства. 4-я цифра обозначает год, например, «3» обозначает, что изделие произведено в «2013» году.

5-я и 6-я цифры обозначают номер недели в году производства, например, «12» обозначает «12-ю» неделю.

Местные представители:

Россия: 000 "ЭйчПи Инк",

Российская Федерация, 125171, г. Москва, Ленинградское шоссе, 16А, стр.3,

Телефон/факс: +7 495 797 35 00 / +7 499 92132 50

Казахстан: Филиал компании "ЭйчПи Глобал Трэйдинг Би.Ви.", Республика Казахстан, 050040, г.

Алматы, Бостандыкский район, проспект Аль-Фараби, 77/7, Телефон/факс: + 7 727 355 35 52

EMI мәлімдемесі (Тайвань)

警告使用者：

此為甲類資訊技術設備，於居住環境中使用時，可能會造成射頻擾動，在此種情況下，使用者會被要求採取某些適當的對策。

Өнім тұрақтылығы

Бір уақытта бір қағаз науасын ғана ұзартыңыз.

Қағаз науасын қадам ретінде пайдаланбаңыз.

Жабу кезінде қағаз науасын қолмен ұстамаңыз.

Принтерді жылжытқанда барлық науалар жабық болуы қажет.

Индекс

Таңбалар/Сандар

- «Мына жерге сканерлеу» түймесі 71
- 1-науа, қағаз салу 18
- 1-науа (принтердегі әмбебап науа) 2
- 2-науа, жүктеу 21
- 2-науа кептелістері
 - қағаз кептелістерін шешу 104
- 3-науа кептелістері
 - қағаз кептелістерін шешу 104

A

- ақауларды жою
 - шолу 97
- алаяқтықпен күрес веб-торабы 157, 168
- алдын ала басылған қағаз, жүктеу нұсқаулар 27
- аппаратты/принтерді тазалау ішін тазалау, сырты 89
- аппараттық құралды қайта өңдеу, Бразилия 174, 176
- арнайы қағаз, баспа құралы
 - басып шығару үшін орнату 26
- ауыстыру
 - тонер картридждері 31
- ашық немесе қара көшірмелер ақауларды жою 153

B

- бағдарламалық құрал
 - бағдарламалық құрал лицензиялық келісімі 157, 168
- басқару панеліндегі қате туралы хабар 127
- басқару панеліндегі хабарлар 127
- басқару панеліндегі шамдар
 - Жарық диод күйі 126
- басқару панелінің параметрлері, өзгерту
 - әдепкі параметрлерді өзгерту 88
- басқару тақтасы 2

- басқару тақтасындағы мәзірлер, кіру 13
- баспа драйверлері, Windows 8
- баспа құралы
 - 1-науаға қағаз салу 18
 - түпнұсқаларды жүктеу 23
- баспа құралы, жүктеу
 - 2-Науа, 250 парақтық кіріс науасы 21
- баспа өңсіз немесе ақшыл ақауларды жою 137
- бастау түймесі, басқару панелі 4
- Басып шағару картриджі
 - қызмет көрсету мерзімі 31
- басып шығару
 - шолу 49
- басып шығару ақауы (қате) 155
- Басып шығару мәзірі, басқару тақтасы 49
- басып шығару мәселелері 135
- басып шығару мәселелері, шешу ақауларды жою 133
- басып шығару опциялары, басқару тақтасы 50
- басып шығару сапасы
 - басып шығаруды жалғастыру 135
 - тонерді қайтадан бөлу 32
- басып шығару сапасы шешімдері 135
- басып шығарылған таңбалар пішінсіз көрінеді ақауларды жою 137
- баяу сканерлеу, ақауларды жою 154
- бет/мин 6
- биіктікті реттеу
 - әдепкі параметрлерді өзгерту 88
- бос көшірме, ақауларды жою 153
- бөлшектерге техникалық қызмет көрсету
 - орташа шығын 31
- бөліктер
 - шолу 29

- бір жағына басып шығару
 - Windows баспа драйвері 52

B

- Веб-тораптар
 - қате есептері 157, 168
 - Материалдық қауіпсіздік паспорты (МҚП) 174, 178
 - тұтынушыға қолдау көрсету 157, 173

D

- дисплей
 - күй, қателер 127
- дисплей хабарлары 127
- дуплексті аймақ кептелісі
 - қағаз кептелістерін шешу 104
- дуплексті баспа (екі жақты) параметрлер (Windows) 49

E

- екі жағына басып шығару
 - Windows баспа драйвері 52
 - параметрлер (Windows) 49
- ерекше жағдай (қате) 155
- Есептер мәзірі, басқару тақтасы есептерді басып шығару 79
- есептік жазбасына сканерлеу, басқару тақтасы 74
- Еуразиялық нормаларға сәйкестік 181, 185

Ж

- жабдықтар
 - HP емес 157, 167
 - басқару панеліндегі күй 47
 - баспа картридждерін ауыстыру 31
 - жасанды 157, 168
 - қайта пайдалану 174
 - тапсырыс беру 29
 - шолу 29
- жабдықтардың қызмет мерзімі тонер картриджі 47

жабдықтар күйі
монитордың шығын
материалдары 47
Жабдықтар туралы ақпарат, есеп
79
жағылу, таңбалары бар көшірме,
ақауларды жою 153
жад микросхемасы, тонер картриджі
сипаттама 157, 168
жад микросхемасы (тонер)
табу 31
жалпы қорғаныс ақауы (қате) 155
Жапондық VCCI мәлімдемесі 181,
182
Жарық диод күйі
басқару панеліндегі шам 126
Жарық шығарғыш диод
шолу 126
жасанды жабдықтар 157, 168
жасандылыққа қарсы жабдықтар
157, 168
Жеке куәлікті көшіру
көшіру опциясы 64
желіге қосылғае принтер
микробағдарламаны жаңарту
85
желіге қосылған MFP, EWS 82
желі қосылымы 6
Желілер IP мекенжайы туралы
хабар 131
желілік порт
орны 4
желі мәзірі
параметрлер, басқару панелі
81
Желі мәзірі, параметрлер 80
жою, пайдалану мерзімі біткен 174,
175
Жұмысты сақтау
Тапсырмаларды қауіпсіз басып
шығару 54
жүйе талаптары
минимум 6
жылдамдық, оңтайландыру 96

З

заңсыз операция (қате) 155

К

картридж
ауыстыру 31
сақтау туралы нұсқаулар 47
картридждер
HP емес 157, 167
кепілдік 157, 166
қайта пайдалану 174
тапсырыс нөмірлері 31
кептелістер
себептер
ақауларды жою 105
кепілдік
лицензия 157, 168
өнім 157
пайдаланушының орындайтын
жөндеу 157, 173
тонер картридждері 157, 166
кескін ақауы
ақауларды жою 137
кескін ақауы, тік, көлденең сызықтар
ақауларды жою 137
кескіндеу блогы
нұсқаулар
кескіндеу блогын ауыстыру
38
кескінді өңдеу бағдарламалық
құралы 72
кескін сапасы (тонер картриджін
тексеру 135
Компьютерге сканерлеу
Басқару панелінде сканерлеу
72
компьютерден сканерлеу
сканерлеуді пайдалану 71
Конфигурация беті 79
Кореяға арналған ЭМУ туралы
мәлімдеме 181, 182
Көп мақсатты 1-науа кептелістері
қағаз кептелістерін шешу 104
көп мақсатты науа, қағаз салу 18
көшірме бұрмаланған, ақауларды
жою 153
көшіру
шолу 57
көшіру, мәзірі 59
көшіру, сканер әйнегі немесе құжат
бергіш 61
көшіру мәселелері
ақауларды жою 152

көшіру мүмкіндігінің мәзірі
басқару тақтасы 57
көшіру опциялары 59
көшіру параметрлері
басқару панелінде көшіру 62
көшіру суреті мәселелері
ақауларды жою 152
көшіру тапсырмалары 61
көшіру түймесі, басқару панелі 4
күту кідірісі
параметрі 96
Күңгірттік опциясы, көшіру 62
Кішірейту/үлкейту, көшіру
опциясы 63

Қ

қағаз, тапсырыс беру 29
қағаз алу ақаулары, мәселелерді
шешу 97
қағаз бағыттағыштары, орны 14
қағаз беру мәселелері, ақауларды
жою 97
Қағазды реттеу мәзірі
басқару тақтасы 26
қағаздың кептелу қатесі туралы
хабар
басқару тақтасы 128
қағаздың шиыршықталуы,
парақтың қисаюы
ақауларды жою 137
қағаз кептелістері 105
Оған қоса, қараңыз Қағазды беру
немесе көп алу мәселелерін
шешу
қағаз кептелістері, тазалау 104
қағаз кептелісі,
шешу 97
қағаз кептелісі орындары 104
қағаз науалары 14
Қағаз науаларын жүктеу 14
қағаз науалары сипаттамалары 6
қағаз өлшемі 15
Қағаз параметрлерін орнату, басқару
тақтасы 78
қағаз салу, науа
нұсқаулар 15
қағаз түрі параметрі
ақауларды жою 135

- қайта пайдалану 174
электрондық аппараттық құрал 174, 176
қалдықты тастау 174, 176
қате туралы хабар
басқару тақтасы 131
қауіпсіз басып шығару тапсырмалары 54
қауіпсіздік мәлімдемелері 181, 183
Қауіпсіз тапсырмалар мәзірі
басқару тақтасы 54
қолдау
онлайн 157, 173
қолдау көрсететін жад (RAM) 6
қол жеткізу мәзірлері 13
қоршаған ортада басқару бағдарламасы 174
қоршаған орта ерекшеліктері 11
қосымша керек-жарақтар тапсырыс беру 29
шолу 29
қуат/ояту түймесі, басқару панелі 4
қуат және кабель мәселесі қосылыс 132
қуат қосылымы табу 4
қуат қосылымы мәселесі 132
қуат сипаттамалары 11
қуатты пайдалану 96
қуатты пайдалану, оңтайландыру 96
құжат бергіш, түпнұсқаларды салу 23
құжат бергіш кептеліп қалды кептелген қағаздарды шығару 119
құжат бергіш кептелістері қағаз кептелістерін шешу 104
құжатты автоматты беру құрылғысының принтердегі кіріс және шығыс науасы 2
құжатты автоматты беру құрылғысының роликтері, тазалау 90
құпия басып шығару 54
құрамында батареялар бар 174, 175
құрамында сынап болмаған өнім 174, 175
- құрылғының бастапқы параметрлері әдепкі параметрлерді өзгерту 88
- Л**
лазермен жұмыс істеу қауіпсіздігі мәлімдемелері 181, 183
лицензия, бағдарламалық құрал 157, 168
- М**
мақсатты жерге сканерлеу 74
материалға шектеулер 174, 175
Материалдық қауіпсіздік паспорты (МҚП) 174, 178
материал салмағы 15
мәзір түймесі, басқару панелі 4
мекенжай кітабы түймесі, басқару панелі 4
микробағдарлама жаңартуы HP Тұтынушыға қолдау көрсету, USB, EWS) 85
микробағдарламаны жүктеп алу HP тұтынушыларға қолдау көрсету 85
- Н**
Науа бос, қате туралы хабар 130
науа қатесі туралы хабарлар басқару тақтасы 130
науа роликтері, тазалау 90
нормативтік модель нөмірі 181
- О**
онлайн қолдауы 157, 173
операциялық жүйе ақауларды жою 155
Операциялық жүйелер 8
операциялық жүйелер, қолдау көрсетілетін 6
орындалмаған сканерлеу, ақауларды жою 154
оң жақ қағаз кептелістері қағаз кептелістерін шешу 104
- Ө**
өлшемдер, принтер 6
биіктігі, ені, тереңдігі 10
өлшемді масштабтау, көшіру опциясы 63
- П**
пайдалану мерзімі біткенде жою 174, 175
принтер шолу 1
принтер IP мекенжайы Есептер мәзірі 131
принтердегі 2-науа 2
принтердегі алдыңғы қақпақ 2
принтердегі бағыттаушы бар құжатты автоматты беру құрылғысы 2
принтердегі басқару тақтасы 2
принтердегі кескіндеу блогы 2
принтердегі құжатты автоматты беру құрылғысы (ADF) 2
принтердегі сканер әйнегі 2
принтердегі сканер қақпағы 2
принтердегі тонер картриджі 2
принтерден сканерлеу сканерлеу мәзірінің опциялары 68
принтер драйвері басып шығару үшін орнату 26
принтер драйвері, параметрлері Windows 49
принтерді басқару шолу 76
принтерді тазалау нұсқаулар 89
принтердің басқару панеліндегі түймелер 4
Принтердің бастапқы орнатылымы әдепкі параметрлерді өзгерту 88
принтердің құпиясөзі, ел 88
принтердің техникалық сипаттамалары шолу 6
принтер көрінісі 2
принтер күйі Күй индикаторы 126
принтер қолдау көрсететін көшірме 6
принтер қосылымы мәселесі қуат мәселесін шешу 132
принтер мүмкіндіктері 2
Принтер параметрлерін орнату мәзірлері принтерді басқару 76

принтер сипаттары (қате) 155
принтер ішіндегі кептеліс
қағаз кептелістерін шешу 104

Р
реттелетін қағаз, карточкалар
бумасы 26

С
салмақ, принтер 10
сериялық нөмір
Техникалық күтім көрсету
мәзірі 79
сканер аймағының ішіндегі кептеліс
қағаз кептелісі 121
сканер әйнегі, түпнұсқаларды
салу 23
сканер дуплексі жолының кептелісі
қағаз кептелісі 125
сканердің шығыс аймағындағы
кептеліс
қағаз кептелісі 124
сканер кептелістері
кептелген қағаздарды шығару
119
сканерлеу
HP Scan қолданбасы 72
Scan to PC (Дербес компьютерге
сканерлеу) параметрін
пайдалану 72
шолу 67
сканерлеу, мәзір
басқару тақтасы 67
сканерлеу мәселелері
ақауларды жою 153
сканерлеу модулі, тазалау 90
сканерлеу мүмкіндіктері
толық бағдарламалық құрал
шешімі 72
сканерлеу орны
сканерлеу опциялары 68
сканерлеу параметрлері
Scan to PC Setup (Дербес
компьютерге сканерлеу
параметрлерін орнату): 71
сканерлеу сипаттамалары 6
сканерлеу суреті мәселелері
ақауларды жою 153
сканерлеу түймесі, басқару панелі
4

су таңбалары
басып шығару (Windows) 53

Т
Тайваньдық EMI мәлімдемесі 181,
185
Тапсырмаларды есепке алу
EWS параметрі 83
тапсырыс беру
жабдықтар және керек-
жарақтар 29
Техникалық күтім көрсету мәзірі,
параметрлері 79
техникалық қолдау
онлайн 157, 173
тоқтату/тазалау түймесі, басқару
панелі 4
толық бағдарламалық құрал
орнатуы 71
тонер деңгейі
ескерту параметрін орнату 47
тонерді қайтадан бөлу 32
тонер ескертулері
тонер картриджі 47
тонер картридждері
HP емес 157, 167
ауыстыру 31
жад микросхемалары 157, 168
кепілдік 157, 166
қайта пайдалану 174
құрамдас бөліктері 31
тапсырыс нөмірлері 31
тонер картриджі
бөлшек нөмірлері 30
пайдалану 31
тонер қателігі туралы хабар
басқару тақтасы 128
тонер таусылған, жағындылар,
дақтар
ақауларды жою 137
тұтынушыға қолдау көрсету
онлайн 157, 173
тұтынылатын қуат 11
тұтынылатын материалдар
сақтау жағдайлары 47
түпнұсқаларды жүктеу
нұсқаулар 23
түпнұсқаларды көшіру
жеке куәлікті көшіру 64

түпнұсқаларды өзгерту
көшіру опциясы 62
түпнұсқаларды сканерлеу
желі қалтасы 70
түпнұсқа науа, қағазды жүктеу
250 парақты науа 21

Ф
файл қолданыста (қате) 155
Финдық лазермен жұмыс істеу
қауіпсіздігі мәлімдемесі 181, 183

Ш
шығыс қалтасы кептелістері
қағаз кептелістерін шешу 104

Ы
ысыру түймесі, басқару панелі 4

Э
эко параметрлер
эко режимі 96
электрондық аппараттық құралды
өңдеу 174, 176
электрондық поштаның есептік
жазбасы
EWS сервер межесі 84
электрондық поштаның сервер
межесі, сканерленген кескіндер
84
электрондық пошта параметрлері
желі параметрлерін өзгерту 83

Е
Embedded Web Server, EWS 82
EWS, параметрлерді өзгерту 82
EWS, параметрлерді реттеу және
есептік жазбаларды басқару
Тапсырмаларды есепке алу 83
EWS, сервер межесі
EWS параметрлері 84
EWS, электрондық пошта тіркелгісі
EWS параметрлері 83
EWS серверіндегі сервер
параметрлері
сканерлеу 75
EWS серверіндегі электрондық
пошта параметрлері
сканерлеу 74
EWS серверіне қол жеткізу
IP мекенжайы 82

F

FCC қаулылары 181, 182
FTP/SMB сервері, сканерлеу
параметрлері 74
FTP-ке сканерлеу, басқару
тақтасы 75

H

HP Scan қолданбасы
сканерлеу 71
HP UPD, қауіпсіз тапсырмаларды
басып шығаруы 54
HP емес қамсыздандыру
материалдары 157, 167
HP компаниясының алаяқтықпен
күрес веб-торабы 157, 168
HP Тұтынушыларды қолдау 157,
173

I

IP мекенжайы қателері туралы
хабар 131

M

Machine Setup (Аппарат
параметрлерін орнату)
басқару тақтасын пайдалану
76

O

oe(қате) 155
OPC
тазалау 135

P

PIN басып шығару
қауіпсіз тапсырмалар 54

S

Scan to PC (Дербес компьютерге
сканерлеу)
сканерлеу 68
Scan to PC Setup (Дербес
компьютерге сканерлеу
параметрлерін орнату):
сканерлеу 71
Scan to WSD (WSD-ге сканерлеу) 73
SMB-ке сканерлеу, басқару
тақтасы 75
spool 32(қате) 155

System Setup (Жүйе параметрлерін
орнату)
басқару мәзірлері 76

T

TCP/IP параметрлері
желіні орнату
қолмен конфигурациялау
81
TWAIN талаптарына сай
бағдарламалық құрал,
сканерлеу 72

U

USB
табу 4
USB-қосылған принтер
микробағдарламаны жаңарту
85
USB немесе EWS,
микробағдарламаны жаңарту 85

W

Web Service for Device мүмкіндігі 73
WIA драйвері
кескіндерді сканерлеу 73
Windows Image Acquisition (WIA)
драйвері, сканерлеу 73
WSD, сканерлеу 73
WSD принтер драйвері, орнату 73